

ЗҮРГИЙН ШИФР: НТ/БЕГ-23/2023

ГОВЬ-АЛТАЙ АЙМАГ, БАЯН УУЛ СУМ
100 ХҮҮХДИЙН ЦЭЦЭРЛЭГИЙН АРИУН ЦЭВРИЙН ӨРӨӨНИЙ ЗАСВАР

(АЖЛЫН ЗУРАГ)

ХҮЧИТ ТӨХӨӨРӨМЖ, ДОТОР ГЭРЭЛТҮҮЛГИЙН ХЭСЭГ-ХТ, ДГ

БОЛОВСРУУЛСАН:

ИНЖЕНЕР Ө.БОЛОР-ЭРДЭНЭ

ДАРХАН УУЛ АЙМАГ 2023 ОН

ХТ ДГ маркийн ажлын зургийн үндсэн уж бүрдэл
Жагсаал

Хуудас	Зургийн нэр	Тайлбар
ХТ-1	Зургийн уж бүрдэл, тайлбар бичиг	
ХТ-2	Материалын түүвэр	
ХТ-3	Гэрэлтүүлэг, унтраалга, шпелсель залгуурын үзүүлэлт, таних мэдээ, маяг	
ХТ-4	1-р давхрын шпелсель залгуурын байгуулалт	
ХТ-5	2-р давхрын шпелсель залгуурын байгуулалт	
ДГ-1	1-р давхрын дотор гэрэлтүүлгийн байгуулалт	
ДГ-2	2-р давхрын дотор гэрэлтүүлгийн байгуулалт	

Хавсарсан ба цш татсан баримт бичгийн жагсаал

Тэмдэглэгээ	Нэр	Тайлбар
БД 43-101-03	Цахилгаан байгууламжийн дүрэм	
БД 43-102-07	Орон сууц, олон нийтийн барилгын цахилгаан моног төхөөрөмжийг төлөвлөх ба цэсрэх	
БД 43-103-08	Барилга байгууламжийн аяндаг хамгаалалтын зургаг төсөл зохиох заавар	
БД 31-112-11	Орон сууц, нийтийн барилгын байгалийн зэрэглүүлэг	
БНБД 23-02-08	Байгалийн ба зохиомол гэрэлтүүлэг	

Үндсэн үзүүлэлтүүд

Д/д	Үзүүлэлтийн нэр	Хэмжих нэгж	Тоон утга	
1	Сүлжээний хүчдэл	Вольт	380/220В	
2	Нэмэлт монологлын чадал	кВт	6.0	Тооцооны ачаалал 5.1
3	Хүчдэлийн максимум алдагдал	%	-	

Тайлбар

Уг барилгын цахилгааны хэсгийн ажлын зураг төслийг хийж гүйцэтгэхдээ барилга архитектур, механик, сантехникийн хэсгийн даалгаврыг үндэслэн, олон нийтийн барилгын цахилгааны зураг төсөл зохиох БД43-102-07 болон цахилгаан төхөөрөмж байгууламжийн дүрэм БД43-101-03 -ын дагуу хийж гүйцэтгэв.

Ариун цэврийн өрөөний гэрэлтүүлэг болон шпелсель залгуурын тэжээлийг одоо байгаа зэрэглдээх өрөөнөөс салбарлаж авна.

Тэжээлийн ба группын шугам.

Гэрэлтүүлгийн группийн шугаманд ПВ-660 маркийн улсыг хана болон таазаар ухаж хуванцар хоолойд сүвлэж далд мавина.

Шпелсель залгуурын группийн шугаманд ПВ-660 маркийн улсыг хана болон шалдар ухаж хуванцар хоолойд сүвлэж далд мавина.

Дотор гэрэлтүүлэг

Гэрэлтүүлгийн сүлжээний хүчдэл 380/220В.

Гэрэлтүүлгийг БНБД 23-02-08-ын дагуу гэрэлтүүлэгчдийг өрөөний нөхцлөөс хамгааруулан сонгож авсан болно.

Унтраалгуудыг шалнаас 15м-ийн, розеткуудыг шалнаас 18м-ийн өндөрт тус тус монологлоно.

ХБН-ийн ариун цэврийн өрөөний унтраалгыг шалнаас 10м-ийн, розеткуудыг шалнаас 0.8м-ийн өндөрт тус тус монологлоно.

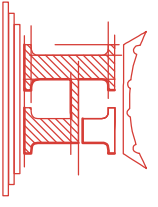
Цэсрэлтэй үйлдвэрээс ирэх зааврын дагуу гүйцэтгэх шаардлагатай.

Утас, хоолойн хөндлөн огтлол, уртыг самбарын тооцооны бүрдүүрчээс үзэ!


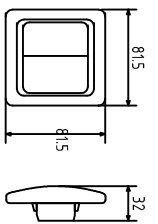
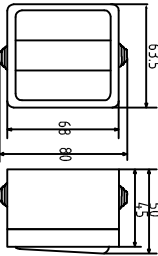
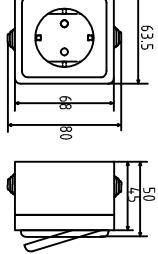
1	2	3	4	5	6	7	8	
A	<p>Говь-Алтай аймаг, Баян Чулу сум 100 ХҮҮХДИЙН ЦЭЦЭРЛЭГИЙН АЦӨ-НИЙ ЗАСВАРЫН АЖИЛ</p> <p>Зургийн уж бүрдэл, тайлбар бичиг</p>							F
B	<p>Инженер: Ө.Болор-Эрдэнэ Гүйцэтгэсэн: Ө.Болор-Эрдэнэ Шалгасан: Б.Балжинням</p> <p>Е.Г.Шифр: НТ/БЕГ-17/2023 Т.Г.Шифр: М:100</p> <p>Масштаб: М:100 Зургийн дугаар: ХТ-1</p> <p>Үе шам: АЗ Огноо: 2023</p> <p>Хуудас: 5</p>							F
C	<p>Инженер: Ө.Болор-Эрдэнэ Гүйцэтгэсэн: Ө.Болор-Эрдэнэ Шалгасан: Б.Балжинням</p>							F
D	<p>Инженер: Ө.Болор-Эрдэнэ Гүйцэтгэсэн: Ө.Болор-Эрдэнэ Шалгасан: Б.Балжинням</p>							F
E	<p>Инженер: Ө.Болор-Эрдэнэ Гүйцэтгэсэн: Ө.Болор-Эрдэнэ Шалгасан: Б.Балжинням</p>							F
F	<p>Инженер: Ө.Болор-Эрдэнэ Гүйцэтгэсэн: Ө.Болор-Эрдэнэ Шалгасан: Б.Балжинням</p>							F

Материалын түүвэр

Д/д	Нэр	Маяг	Хэм нэгж	Тоо	Тайлбар
1	24Вм чадимтай лед чийгэнмэй мазанд мавих хамгаалагдсан гэрэлтүүлэгч IP-44	ЭГ1	ш	17	○
2	Далд мавих ердийн 2 даралтат цнтраалга 250В, 15А, IP20	У1	ш	3	⚡
3	Далд мавих хамгаалагдсан 2 даралтат цнтраалга 250В, 15А, IP44	У2	ш	2	⚡
4	250В-ын хүчдэлтэй ус чийгнээс хамгаалагдсан газардүүлгын контакттай хананд далд тоноглох шпенсель заглуур. 1*15А, IP44	P1	ш	5	⚡
5	Цнтраалга розетка далд мавих хайрцаг	КЧВ-1М	ш	10	
6	Далд улас салбарлах хайрцаг		ш	5	
7	1*2.5 мм2 хөндлөн огтлолтой эгс голтой ПВХ тусгаарлагчтай улас	ПВ-660	м	115	
8	Мөн 1*4 мм2	ПВ-660	м	100	
9	Уян хувцандар хоолой ф16		м	50	
10	Уян хувцандар хоолой ф20		м	45	
11	Хувцандар хоолойн булан ф16		ш	15	
12	Хувцандар хоолойн булан ф20		ш	14	
13	Хувцандар хоолойн муфт ф15		ш	15	
14	Хувцандар хоолойн муфт ф20		ш	14	




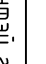
 <p style="text-align: center;">"НОДОН ТЭЭРЬ" ХХК</p>							
<p style="font-size: small;">Говь-Алтай аймаг, Баян Чулу сум 100 ХҮҮХДИЙН ЦЭЦЭРЛЭГИЙН АЦӨ-НИЙ ЗАСВАРЫН АЖИЛ</p>							
Материалын түүвэр							
Инженер	Ө.Болор-Эрдэнэ	Е.Г.Шифр:	Масштаб:	Үе шат:			
Гүйцэтгэсэн	Ө.Болор-Эрдэнэ	НТ/БЕГ-17/2023	М1:100	Огноо:	2023		
Шалгасан	Б.Балжинням	Т.Г.Шифр:	Зургийн дугаар:	Худгас:	5		
			ХТ-2				

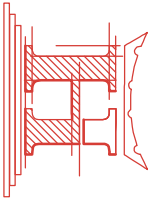
Гэрэлтүүлэг, унтраалга, шөлсөл зогсоолын маяг

Эрчим хүчний хэмжээний чийдэнний гэрэлтүүлэгч 26Вт		У1 2 даралтат ердийн унтраалга		У2 2 даралтат хөнгөсгөдөг унтраалга		Р1 Газардугуйн компакттай шөлсөл зогсоол	
Эрчим хүчний хэмжээний чийдэнний гэрэлтүүлэгч	2 даралтат ердийн унтраалга/дөнд/	Хөнгөд 1.0-1.5м	Хөнгөд 1.0-1.5м	2 даралтат хөнгөсгөдөг унтраалга	Хөнгөд 1.0-1.5м	Газардугуйн компакттай шөлсөл зогсоол	Хөнгөд 0.8-1.2м
Тасардй мөнгөсгөх	Хөнгөд 1.0-1.5м	Хөнгөд 1.0-1.5м	Хөнгөд 1.0-1.5м	Хөнгөсгөдөг унтраалга	Хөнгөсгөдөг унтраалга	Хөнгөсгөдөг унтраалга	Хөнгөсгөдөг унтраалга
Хөнгөсгөдөг унтраалга	Хөнгөсгөдөг унтраалга	Хөнгөсгөдөг унтраалга	Хөнгөсгөдөг унтраалга	Хөнгөсгөдөг унтраалга	Хөнгөсгөдөг унтраалга	Хөнгөсгөдөг унтраалга	Хөнгөсгөдөг унтраалга
Хөнгөсгөдөг унтраалга	Хөнгөсгөдөг унтраалга	Хөнгөсгөдөг унтраалга	Хөнгөсгөдөг унтраалга	Хөнгөсгөдөг унтраалга	Хөнгөсгөдөг унтраалга	Хөнгөсгөдөг унтраалга	Хөнгөсгөдөг унтраалга

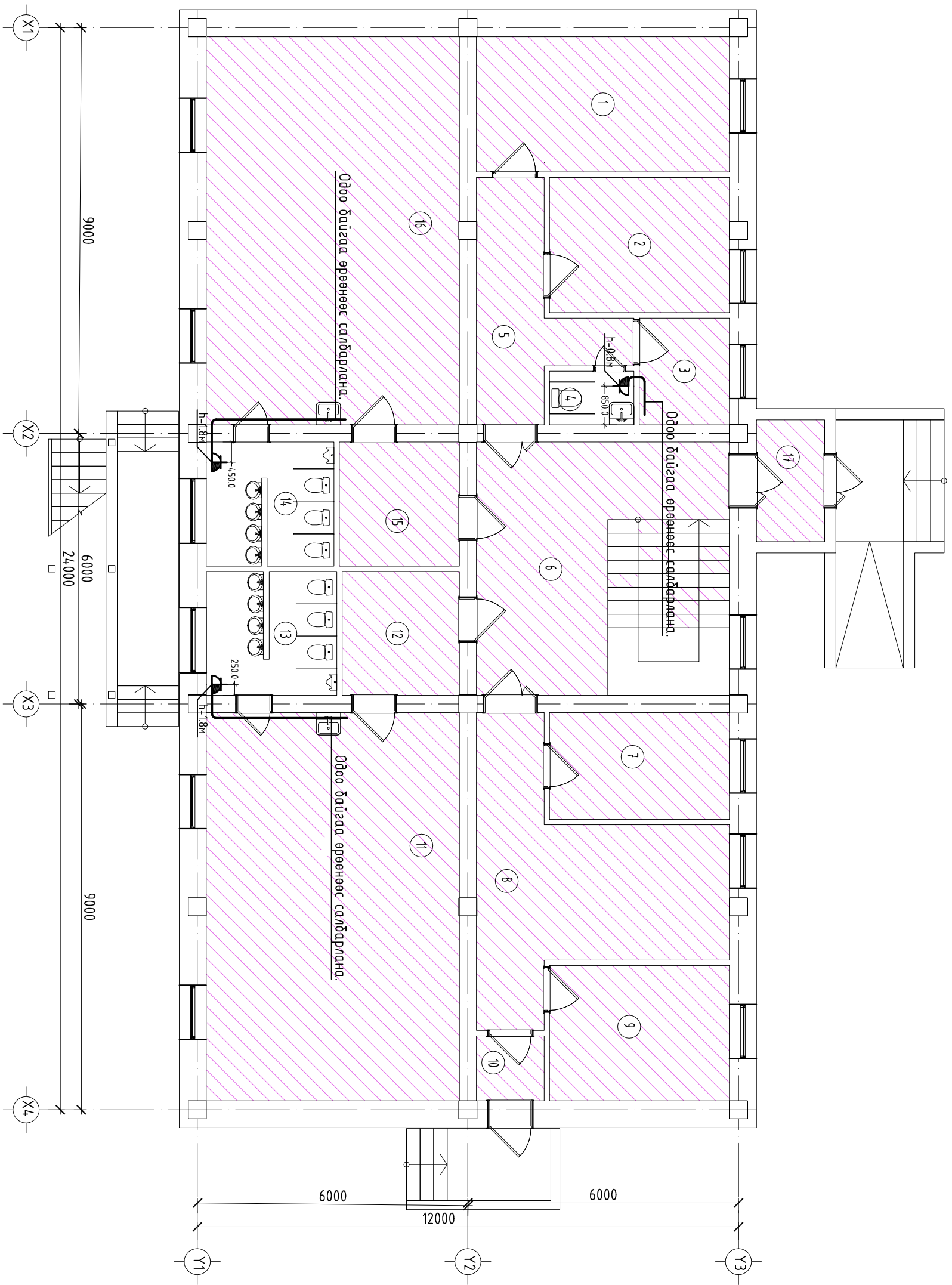
Тэмдэглэл:
1. Зарим гэрэлтүүлэг нь бодим байдал дээр өөр байж болно.

Гэрэлтүүлэг, унтраалга, шөлсөл зогсоолын үзүүлэлт, таних тэмдэг

Д/д	Таних тэмдэг	Нэр	Марк	Урсгал	Чийдэн	Хүчдэл	Хөнгөсгөдөг зэрэг	Тайлбар
ЭГ1		Эрчим хүчний хэмжээний чийдэнний гэрэлтүүлэгч		Тасардй	26Вт	220V	IP44	
У1		2 даралтат ердийн унтраалга /дөнд/		Хөнгөд	15А	250V	IP20	
У2		2 даралтат ус чийдэн хөнгөсгөдөг унтраалга		Хөнгөд	15А	250V	IP44	
Р1		Газардугуйн компакттай шөлсөл зогсоол		Хөнгөд	1.2 м	15А	IP44	

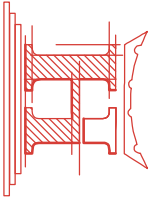
		Говь-Алтай аймаг, Баян Чулу сум 100 ХҮҮХДИЙН ЦЭЦЭРЛЭГИЙН АЦӨ-НИЙ ЗАСВАРЫН АЖИЛ	
Гэрэлтүүлэг, унтраалга, шөлсөл зогсоолын үзүүлэлт, таних тэмдэг, маяг			
Инженер	Ө.Болор-Эрдэнэ	Е.Г.Шифр:	Масштаб:
Гүйцэтгэсэн	Ө.Болор-Эрдэнэ	НТ/БЕГ-17/2023	М:1:100
Шалдсан	Б.Балжинням	Т.Г.Шифр:	Зургийн дугаар:
			ХТ-3
		Үе шал:	А3
		Огноо:	2023
		Хуудас:	5

1-р давхрын шменгель залгуурын байгуулалт



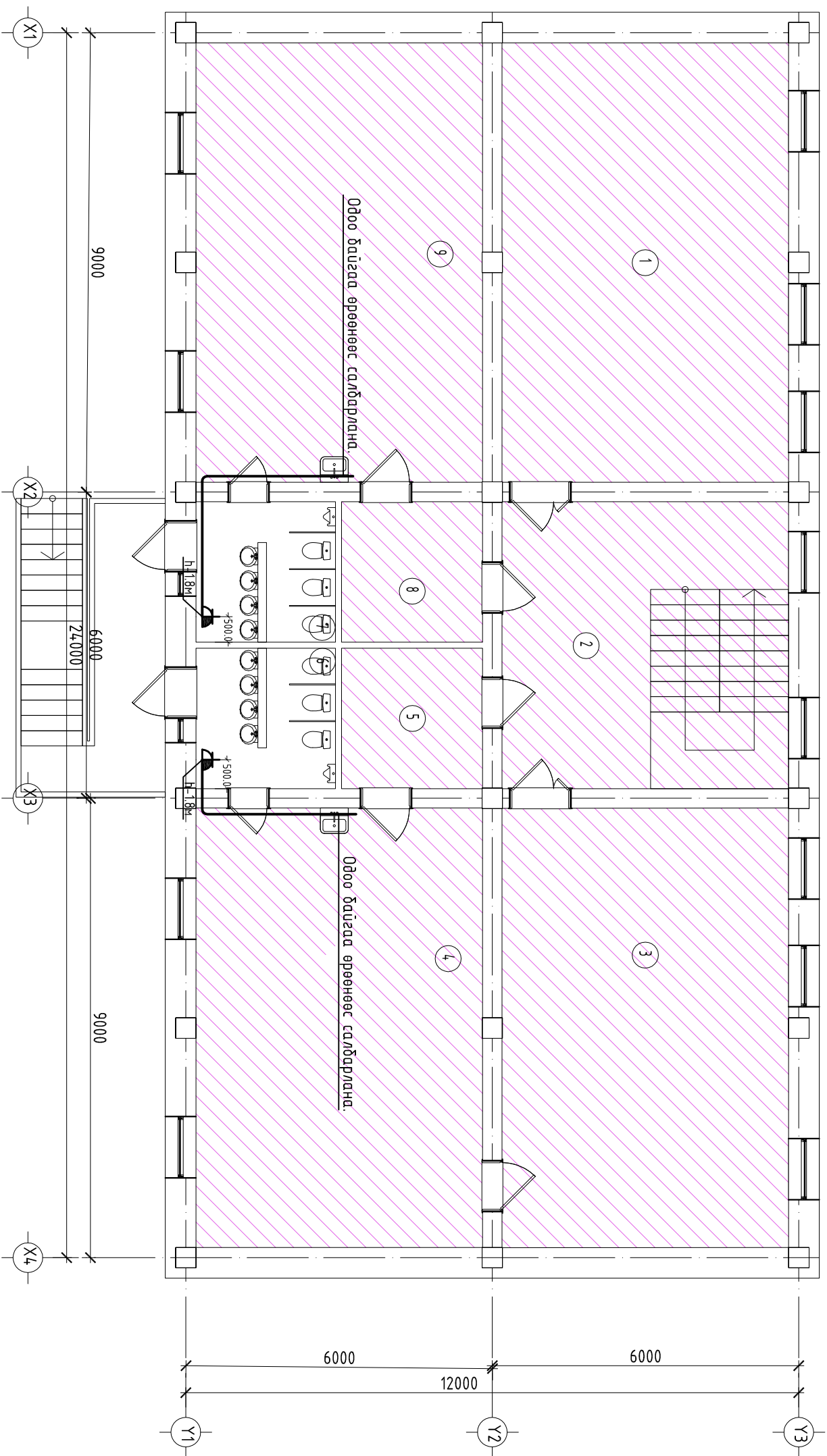
№	Тайлбар
1	Эрхлээгч санхүүгчдийн өрөө
2	Ажилчдын өрөө
3	Харуул
4	Ариун цэврийн өрөө
5	Коридор
6	Вестибюль
7	Угаалгын хэсэг
8	Гал могоо
9	Бэлтгэлтийн өрөө
10	Гонх
11	Ангу дүлгийн өрөө
12	Хүлээн авах
13	Ариун цэврийн өрөө
14	Ариун цэврийн өрөө
15	Хүлээн авах өрөө
16	Ангу дүлгийн өрөө
17	Гонх

Говь-Алтай аймаг, Баян Чулу сум
 100 ХҮҮХҮДИЙН ЦЭЦЭРЛЭГИЙН АЦӨ-НИЙ ЗАСВАРЫН АЖИЛ
 1-р давхрын шменгель залгуурын байгуулалт

 "НОЁДЫН ТҮҮРЬ" ХХК	Инженер	Ө.Болор-Эрдэнэ	Е.Г.Шифр:	Масштаб:	Үе шам:
	Гүйцэтгэсэн	Ө.Болор-Эрдэнэ	НТ/БЕГ-17/2023	М1:100	Огноо:
Шалгасан		Б.Балжинням	Т.Г.Шифр:	Зургийн дүгээр:	Худгас:
				ХТ-4	5

1	2	3	4	5	6	7	8
F	E	D	C	B	A		

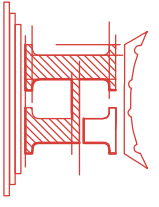

2-р давхрын шменсель залгуурын байгуулалт



ДАВХРЫН ӨРӨӨНИЙ ТОДОРХОЙЛОЛТ	
1	Чийрэгжүүлэлт өрөө
2	Вентиль
3	Урлагын өрөө
4	Анги бүлгийн өрөө
5	Хүлээн авах
6	Ариун цэврийн өрөө
7	Ариун цэврийн өрөө
8	Хүлээн авах
9	Анги бүлгийн өрөө

Говь-Алтай аймаг, Баян Чулу сум
100 ХҮҮХДИЙН ЦЭЦЭРЛЭГИЙН АЦӨ-НИЙ ЗАСВАРЫН АЖИЛ

2-р давхрын шменсель залгуурын байгуулалт

 "НӨДӨН ТЭҮРЬ" ХХК	Инженер	Ө.Болор-Эрдэнэ	Масштаб:	Өгөөц
	Гүйцэтгэсэн	Ө.Болор-Эрдэнэ	М:1:100	Огноо:
Шалгасан	 Б.Балжинням	Т.Г.Шифр:	Зургийн дугаар:	Хугацаа:
		НТ/БЕГ-17/2023	ХТ-5	5
		2023		АЗ

Үе шам: АЗ

Огноо: 2023

Хугацаа: 5

ХТ-5

Зургийн дугаар:

Масштаб:

Инженер

"НӨДӨН ТЭҮРЬ" ХХК

Шалгасан

Гүйцэтгэсэн

Ө.Болор-Эрдэнэ

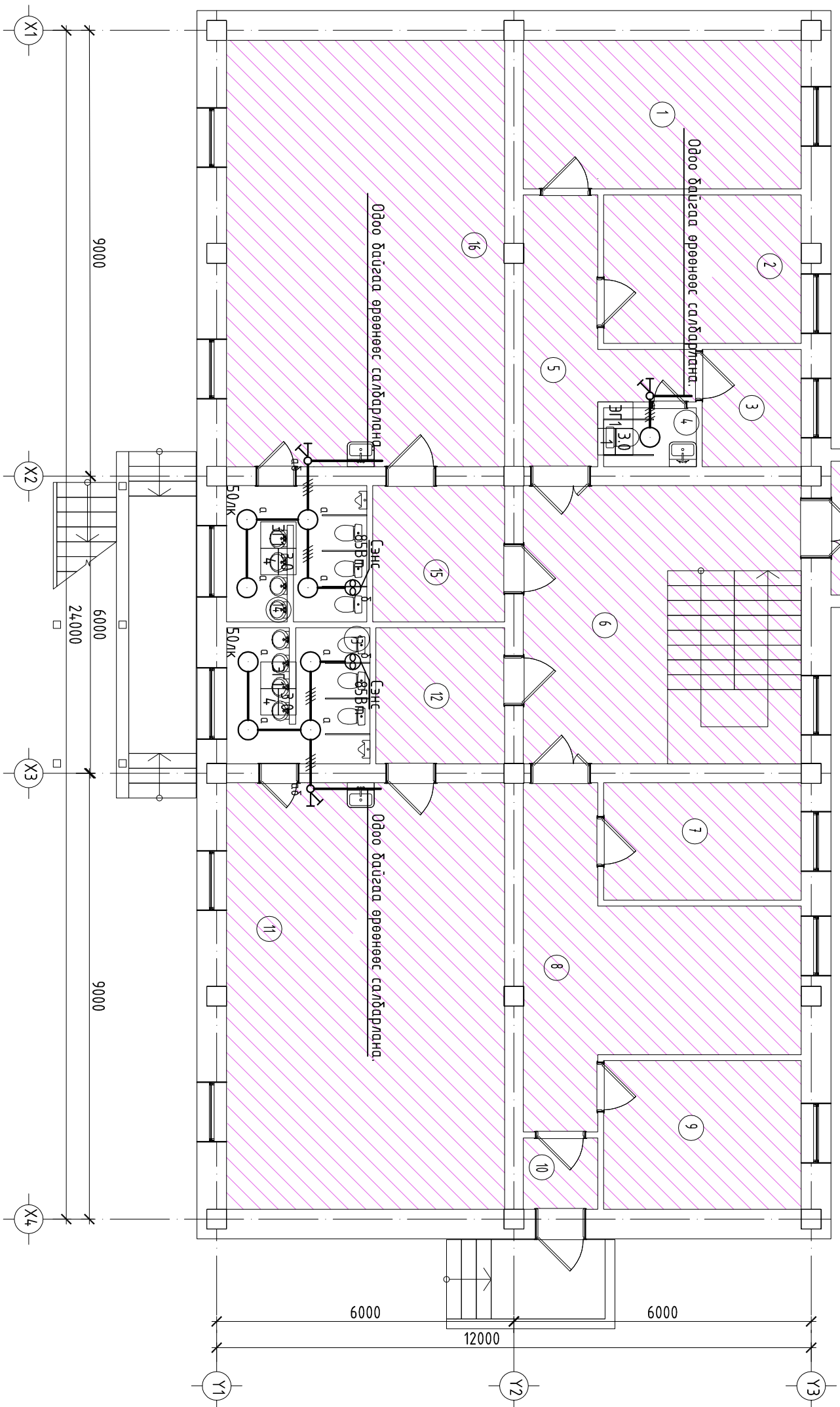
Т.Г.Шифр:

Зургийн дугаар:

Хугацаа:

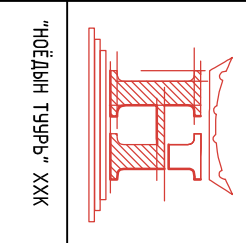
ХТ-5

1-р давхрын дотор гэрэлтүүлгийн байгуулалт



№	Тайлбар
1	Эрхлэгч санхүүгийн өрөө
2	Ажилчдын өрөө
3	Харуул
4	Ариун цэврийн өрөө
5	Коридор
6	Вестибюль
7	Угаалгын хэсэг
8	Гал могоо
9	Бэлтгэлийн өрөө
10	Гонх
11	Ангу дүлгийн өрөө
12	Хүлээн авах
13	Ариун цэврийн өрөө
14	Ариун цэврийн өрөө
15	Хүлээн авах өрөө
16	Ангу дүлгийн өрөө
17	Гонх

Говь-Алтай аймаг, Баян Чулу сум
 100 ХҮҮХДИЙН ЦЭЦЭРЛЭГИЙН АЦӨ-НИЙ ЗАСВАРЫН АЖИЛ
 1-р давхрын дотор гэрэлтүүлгийн байгуулалт



Инженер
 Гүйцэтгэсэн
 Шалгасан

Ө.Болор-Эрдэнэ
 Ө.Болор-Эрдэнэ
 Б.Балжинням

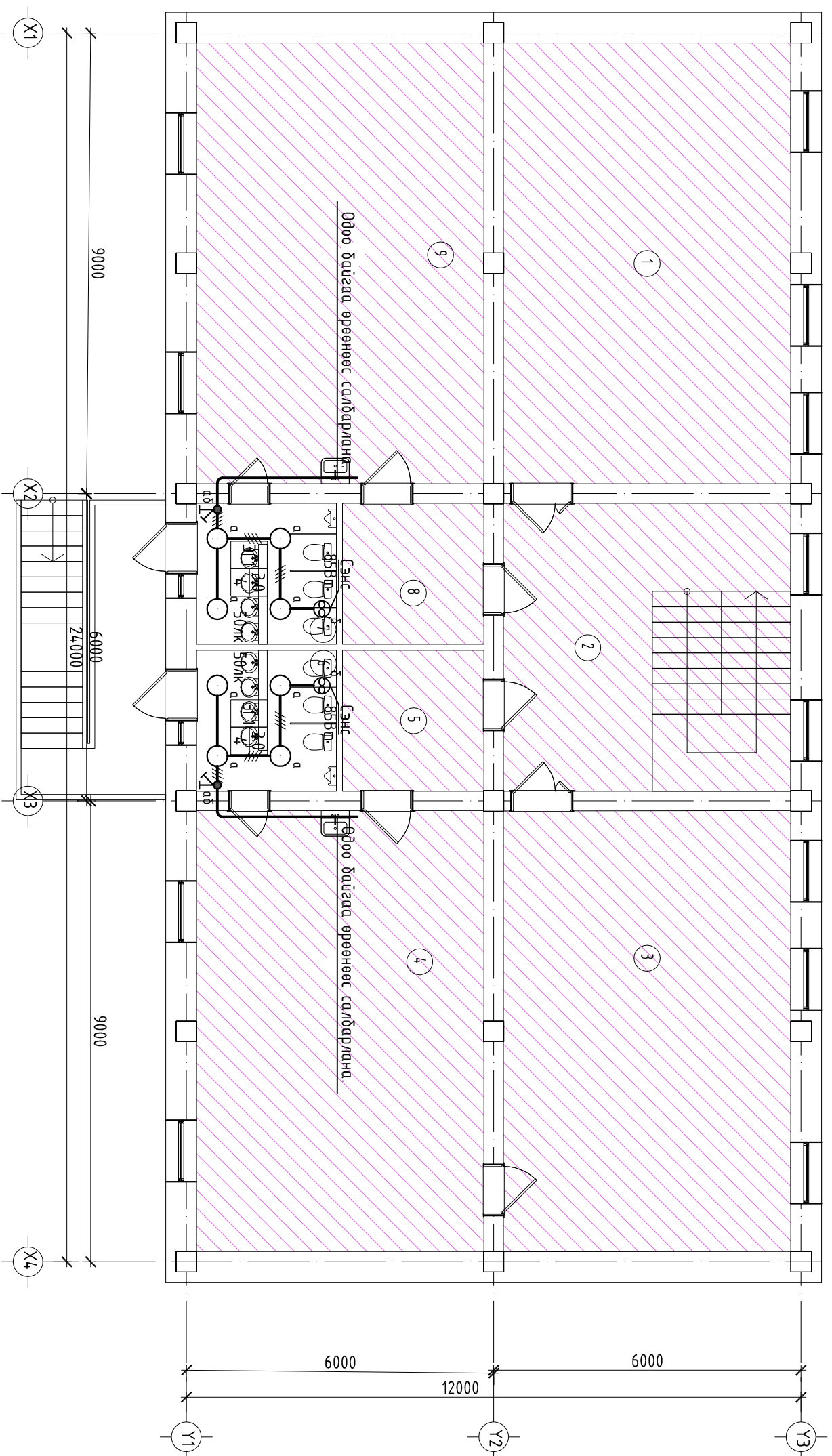
Е.Г.Шифр:
 НТ/БЕГ-17/2023
 Т.Г.Шифр:

Масштаб:
 М:1:100
 Зургийн
 дугаар: ДГ-1

Үе шам: АЗ
 Огноо: 2023
 Хуудас: 2

1	2	3	4	5	6	7	8
F	E	D	C	B	A		

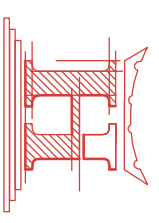

2-р давхрын дотор зэрэглүүлийн байгуулалт



ДАВХРЫН ӨРӨӨНИЙ ТОДОРХОЙЛОЛТ	
1	Чийрэгжүүлэлт өрөө
2	Вестиболь
3	Урлагын өрөө
4	Анги бүлгийн өрөө
5	Хүлээн авах
6	Ариун цэврийн өрөө
7	Ариун цэврийн өрөө
8	Хүлээн авах
9	Анги бүлгийн өрөө

Говь-Алтай аймаг, Баян Чулу сум
100 ХҮҮХДИЙН ЦЭЦЭРЛЭГИЙН АЦӨ-НИЙ ЗАСВАРЫН АЖИЛ

2-р давхрын дотор зэрэглүүлийн байгуулалт

 "НӨГДӨН ТЭГЭР" ХХК	Инженер	Ө.Болор-Эрдэнэ	Е.Г.Шифр:	Масштаб:	Үе шам:
	Гүйцэтгэсэн	Ө.Болор-Эрдэнэ	НТ/БЕГ-17/2023	М1:100	Огноо: 2023
Шалгасан		Б.Балжинням	Т.Г.Шифр:	Зургийн дугаар:	Хуудас: 2
5	6	7	8	А3	