

УЛААНБААТАР ХОТ  
2022 ОН

Инженер: /Б.Одончумэс/  
 Захирал: /Б.Хушужарсан/  


Гадна хөлдөө - ГХ

(Ажлын зурга)

# 74-Р ЦЭЦЭРЛЭГИЙН БАРИЛГА

Үндсэндээ хөм, Чингэлтэй дүүрэг, 6-р хороо

ET шүфр: S&B-02/2022  
TL шүфр: NTX-58/2022

“ИТЭЛНИЙ ХАД” ХХК  
ЗУРАГ ТӨСӨЛ, ТЕХНИКИЙН ХЯНАЛТ







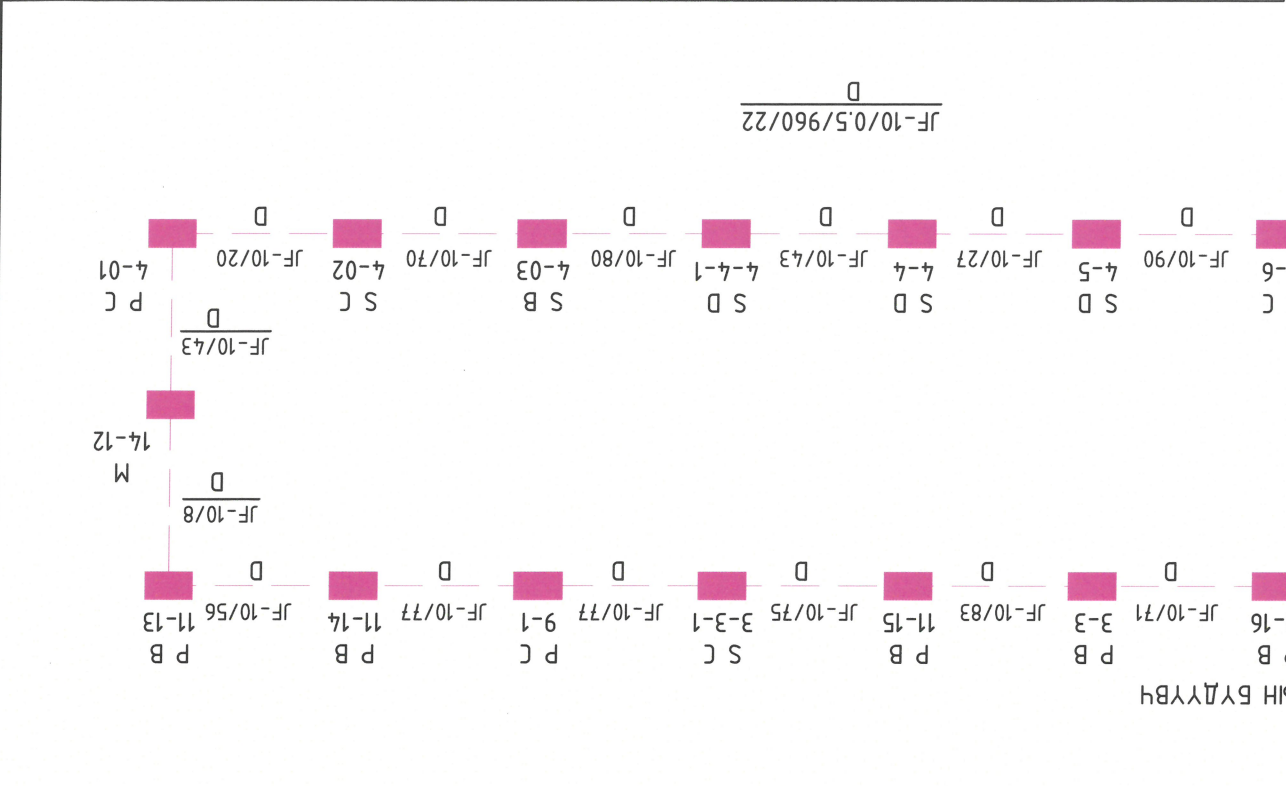


Улаанбаатар хом, Чингэлзний дүүрэг, 6-р хороо  
 74-р ЦЭЦЭР/ЭЛИН БАРИЛГЫН ГАНД АХУЙНЫ АЖЛЫН ЗҮРАГ  
 Ye шам: А.Э

Инженер: *Б.Одончумэз*  
 Технический специалист: *Б.Одончумэз*  
 Проект: ИТХ-58/2022  
 Масштаб: М1  
 Дата: 2022

МОНГОЛ УЛС, УЛААНБААТАР ХОМ,  
 ЧИНГЭЛЗНИЙ ДҮҮРЭГ, 6-Р ХОРОО,  
 РЕНДИОН 420 МООН  
 \*976 99787923, 99322282

ИТГЭЛИЙН ХАЛГАХХ  
 Шалгарсан: *Б.Ажарсал*  
 Лүгэмээсэн: *Б.Одончумэз*



Материалын нэр	Марк	Хэмжүүх	Тоо	Тайлбар
Гол сүдэгчлэлийн дамжуулах хуваагчар хоолой	PVC-110*99*5.5	м	192	сүдэгчлэлд
Анхгаруулгын шүгэ	нб, нэ 150-250мм	м	96	
Элс		мэ	13	
Шугсэн шороо		мэ	38	
Газар шорооны ажил		мэ	52	
Холбооны худаг /Төмөр дөмөн/	ТБХХ-1 180x110x180см	ш	2	
Худагны маэ	Даацын дүс маэ /шүрмэн/	ш	2	
Ган хоолой φ-275мм L-3м		ш	20	
Эс дамжуулагчтай голзшилтын мөсөн шахалттай, сүдэгчлэлийн кабели	JF 10x2x0.5 хосын кабели	м	960	
10 хосын мөсгөлүүлн мөхөөрөмж	10x2	ш	1	
Кабелийн шабур 100x50 мм /L-3м /	3000x100x50 мм	ш	4	Багуула
Худгын кронштейн H-0.8м		ш	4	

Материалын нэр	Хэмжүүх	Тоо	Тайлбар
Хэрэглэгчийн хувааруулах шүүсээний дугаар	СССЭ310 2000		
Одоо байгаа ерөн стандартын хувааруулах шүүсээ	P-B 11-3		
Одоо байгаа холбооны худаг	P-B 11-3		
Төвлөж дүг холбооны төмөр дөмөн гусармал худаг	ШХ-1 ТБХХ-2		
Хамсаалам хүүх худаг	P-B 11-3		
Төвлөж дүг 10 хосын мөсгөлүүлн мөхөөрөмж	10		
Сүдэгчлэлийн гүрм	92 (20)		
Сүдэгчлэлийн гүрм	70(12+4)		
Төвлөж дүг холбооны асарын кабели			
Төвлөж дүг асарын кабелийн гүрм	50 (A)		
Төвлөж дүг холбооны муг	S01-1		
Одоо байгаа холбооны муг	S01-1		
Одоо байгаа холбооны муг/гүрмэл дугаар	1-28		
Төвлөж дүг холбооны муг/гүрмэл дугаар	1-28-1		
Одоо байгаа холбооны муг/гүрмэл дугаар	ШБ-1		
Төвлөж дүг холбооны муг/гүрмэл дугаар	ШБ-1		

ТАНИХ ТЭМДЭГ

Хэрэглэгчийн хувааруулах шүүсээний дугаар СССР310 2000

Одоо байгаа ерөн стандартын хувааруулах шүүсээ

Одоо байгаа холбооны худаг P-B 11-3

Төвлөж дүг холбооны төмөр дөмөн гусармал худаг ШХ-1 ТБХХ-2

Хамсаалам хүүх худаг P-B 11-3

Төвлөж дүг 10 хосын мөсгөлүүлн мөхөөрөмж 10

Сүдэгчлэлийн гүрм 92 (20)

Сүдэгчлэлийн гүрм 70(12+4)

Төвлөж дүг холбооны асарын кабели

Төвлөж дүг асарын кабелийн гүрм 50 (A)

Төвлөж дүг холбооны муг S01-1

Одоо байгаа холбооны муг S01-1

Одоо байгаа холбооны муг/гүрмэл дугаар 1-28

Төвлөж дүг холбооны муг/гүрмэл дугаар 1-28-1

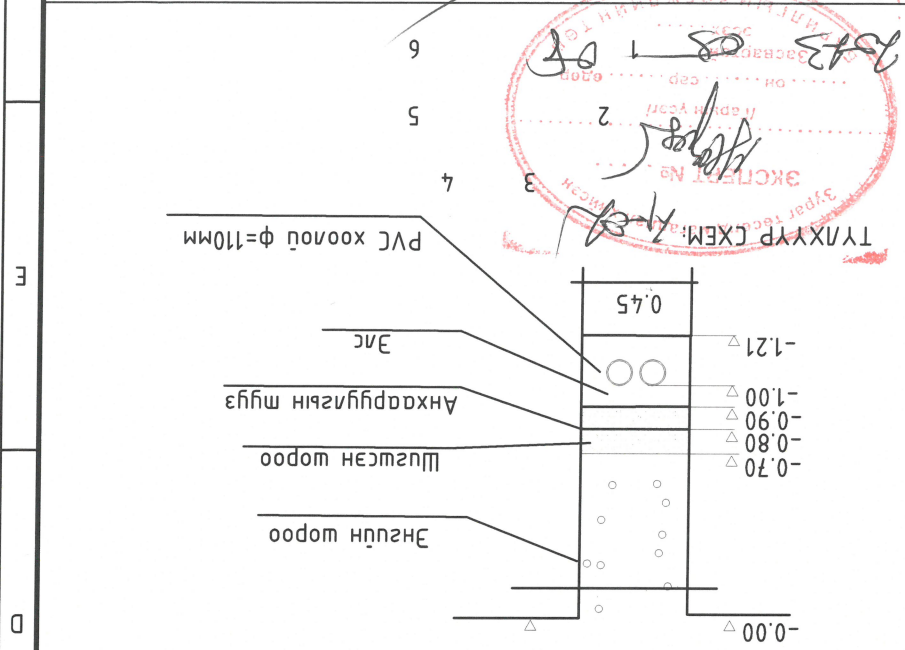
Одоо байгаа холбооны муг/гүрмэл дугаар ШБ-1

Төвлөж дүг холбооны муг/гүрмэл дугаар ШБ-1





# ТӨВЛӨЖ БҮЙ ШИНЭ СҮВАГЧЛАЛЫН БАЙГУУЛАЛТ



Д/Д	БАРИЛЫН ТОДОРХОЙЛОЛТ	ТАЙЛААР	Төвлөж буй	108-р чөлөөтэй дэргэд	Төвлөж буй	2	Тохжилт	Төвлөж буй	3	Өргөтгөлийн дэргэд	Төвлөж буй	4	Орон сууц	Одоо байгаа	5	Автомашин зогсоол	Төвлөж буй
-----	----------------------	---------	------------	-----------------------	------------	---	---------	------------	---	--------------------	------------	---	-----------	-------------	---	-------------------	------------

**ЗӨВШӨӨРСӨН:**

“МХС” ХХК-ийн ТҮТГЭРЫН ЗАХИРАЛ  
 /А.Тамгисаг/

“МХС” ХХК-ийн ТҮТГЭРЫН ИНЖЕНЕР  
 /Т.Нармандах/  
 2022.11.07

НБХТ-аарын харууцаа хоёрдоо харуусан мөргөжлийн  
 /М.Омгондам/  
 2022.11.02

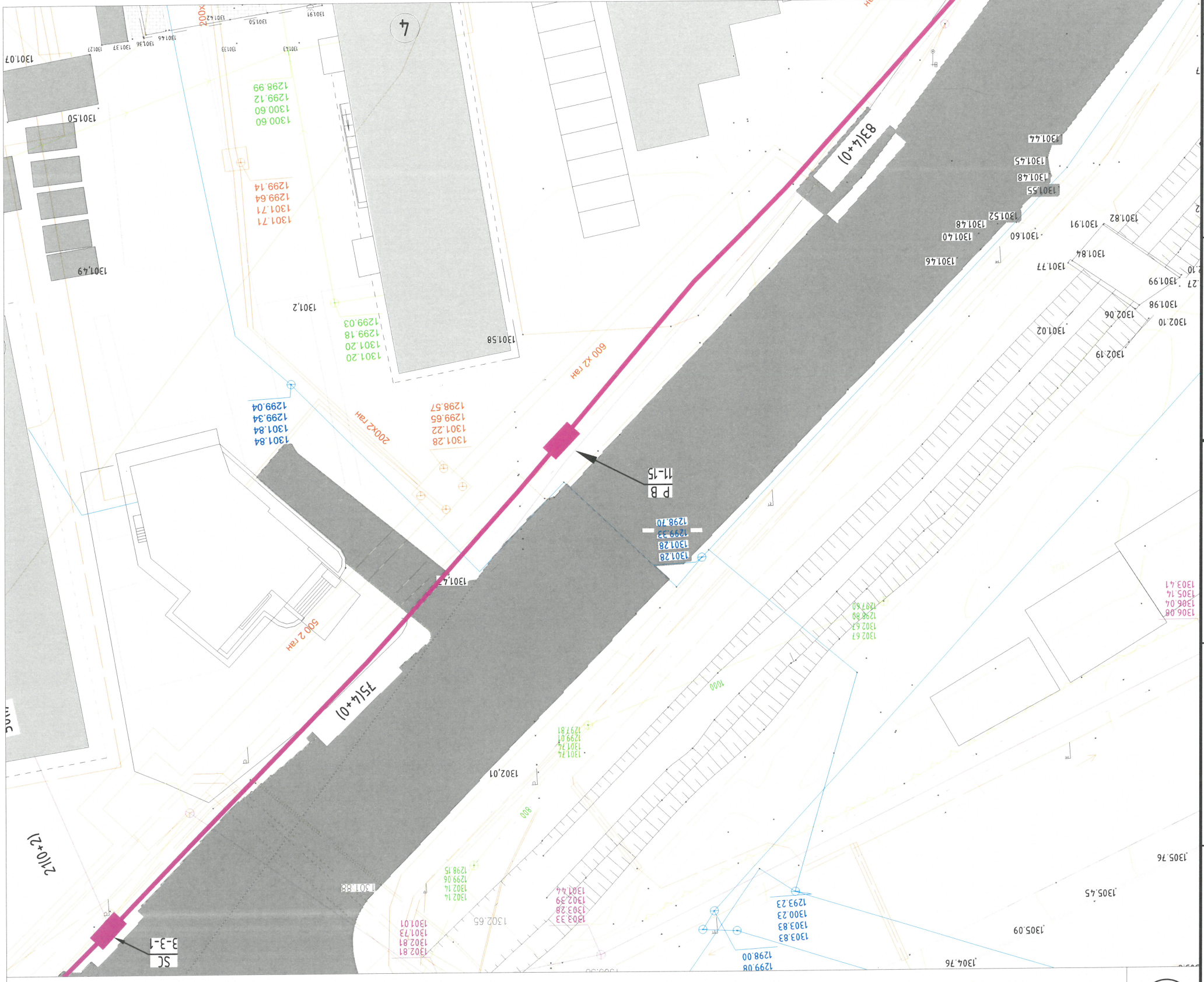
Үе шат: А.3	Масштаб: М1:1000	Огноо: 2022	Хугацаа: 10
Төвлөж буй шинэ сүвагчлалын тусгай			
Инженер	Б.Одончумзаг	ЭТ шүфр: S&B-02/2022	Эргэлтийн дугаар: ГХ-Э
Шагсагч	Б.Аажаргал	ТТ шүфр: ИТХ-58/2022	Хугацаа: 10

“ИТЭМЛИЙН ХАД” ХХК Уулзгал: 420 тоом Чингэлтэй дүүрэг, 2-р хороо, Утас: 9976 99787923, 99322282	Шагсагч Инженер	Монгол улс, Улаанбаатар хот, Чингэлтэй дүүрэг, 6-р хороо 74-р ЦЭЦЭРЛЭГИЙН БАРИЛЫН ГАНГА ХОЛБООНЫ АЖЛЫН ЗҮРГАЛ	Төвлөж буй ногоон дэргэдүлэмж	Одоо байгаа сүвагчлал	Төвлөж буй хөдөөний худаг	Төвлөж буй хөдөөний худаг	Төвлөж буй авто зогсоол	Одоо байгаа авто зам	Цахилгааны шугам	Цэвэр усны шугам	Одоо байгаа дэргэд	Төвлөж буй дэргэд	Төвлөж буй авто зогсоол	Төвлөж буй авто зам	Төвлөж буй авто зогсоол	Төвлөж буй авто зам	Төвлөж буй авто зогсоол	Төвлөж буй авто зам
--	--------------------	---	-------------------------------	-----------------------	---------------------------	---------------------------	-------------------------	----------------------	------------------	------------------	--------------------	-------------------	-------------------------	---------------------	-------------------------	---------------------	-------------------------	---------------------

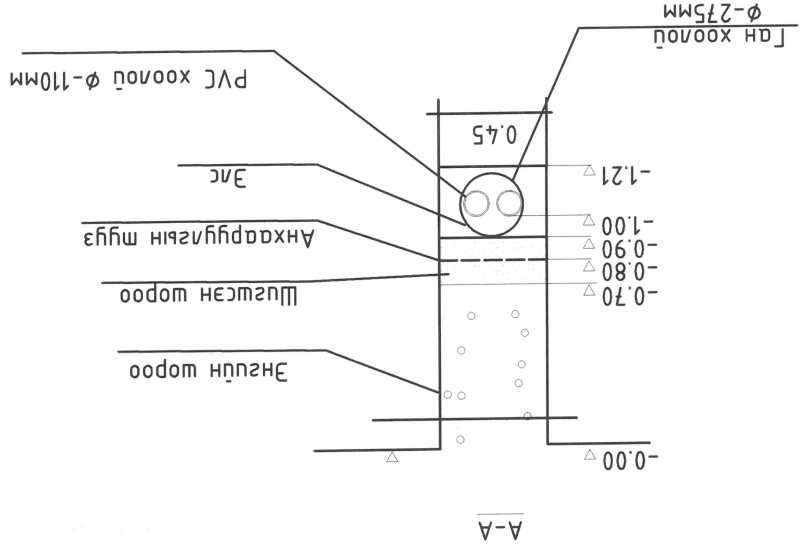




# ОДОО БАЙГАА СВАРГЧЛАЛЫН БАЙГУУЛАЛТ-2 М1:500



ТҮҮХҮҮР СХЕМ:



Д/Д	БАРИЛЫН ТОДОРХОЙЛОЛТ	ТАЙЛБАР
1	108-р цэцэрлэгийн дарга	Төвлөж дүй
2	Тохжумт	Төвлөж дүй
3	Өргөмжлэлийн дарга	Төвлөгдсөн
4	Орон сууц	Одоо байгаа
5	Автомашны зогсоол	Төвлөж дүй

Улаанбаатар хом, Чингэлзүмбү дүүрэг, 6-р хороо 74-р ЦЭЦЭРЛЭГИЙН БАРИЛЫН ГАНДНА ХОЛБООНЫ АЖЛЫН ЗҮРГАЛ		Одоо байгаа сваргчлалын байгуулалт - 2		Үе шам: А.Э
Монгол улс, Улаанбаатар хом, Чингэлзүмбү дүүрэг, 2-р хороо, Риншолон 420 тоот №976 99781923, 99322282	Инженер	Б.Одончумзаг	Б.Одончумзаг	Масштаб: М1:500
"ИТЭГЛИЙН ХАЛ" ХХК	Шалгарсан	Б.Аажаргал	ИТ шүфр: ИТХ-58/2022	Хугацаа: 10
			Эргэлзүүн дугаар: LX-5	Огноо: 2022

Төвлөж дүй дарга	Одоо байгаа дарга	Цэвэр усны шугам	Цахилгааны шугам	Одоо байгаа холбооны худаг	Төвлөж дүй холбооны худаг	Агуу усны шугам	Төвлөж дүй ногоон байгууламж





0100 БАЙГАА СҮВАГЧЛАЛЫН БАЙГУУЛАЛТ-3 М1:500

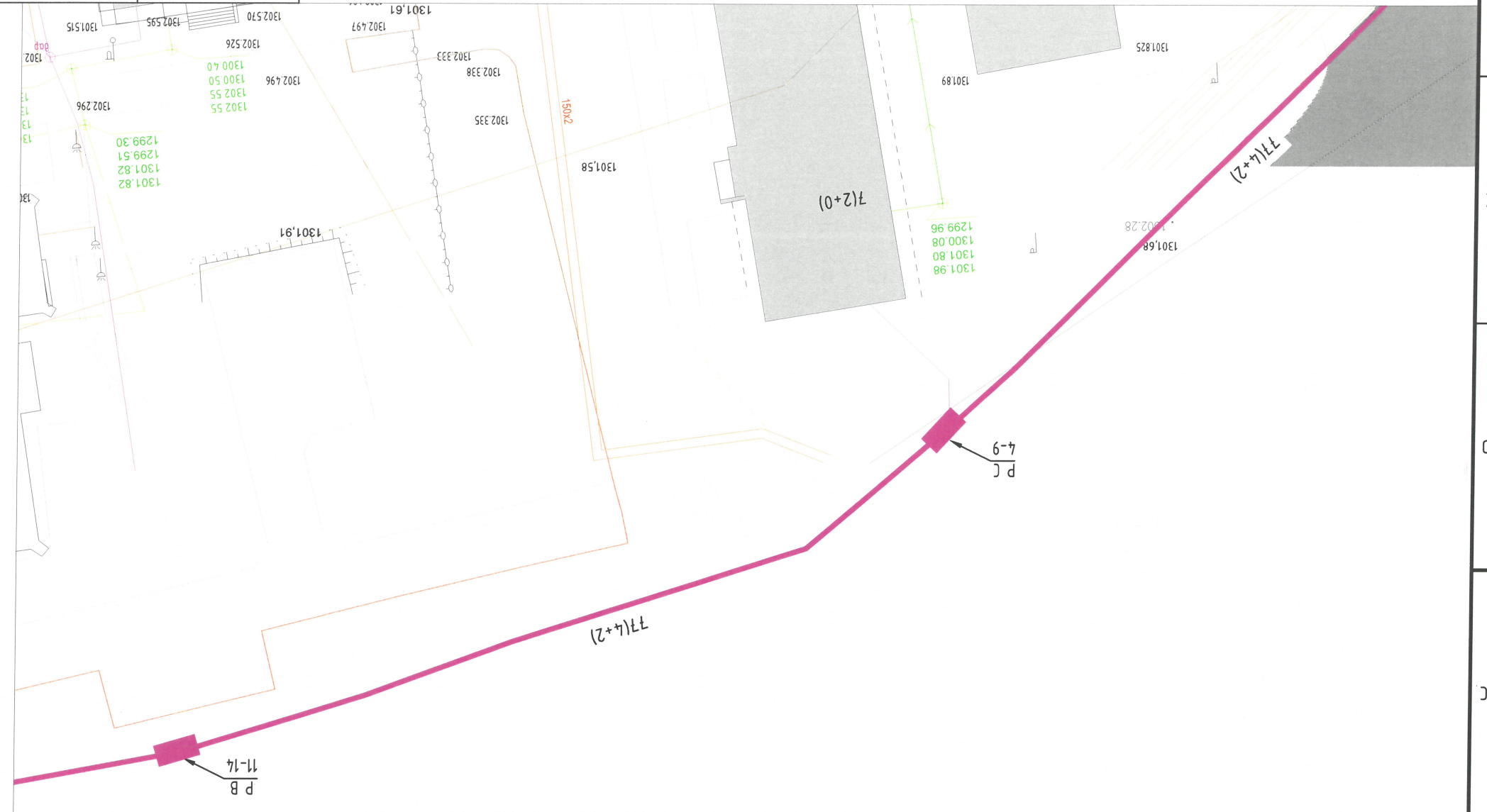
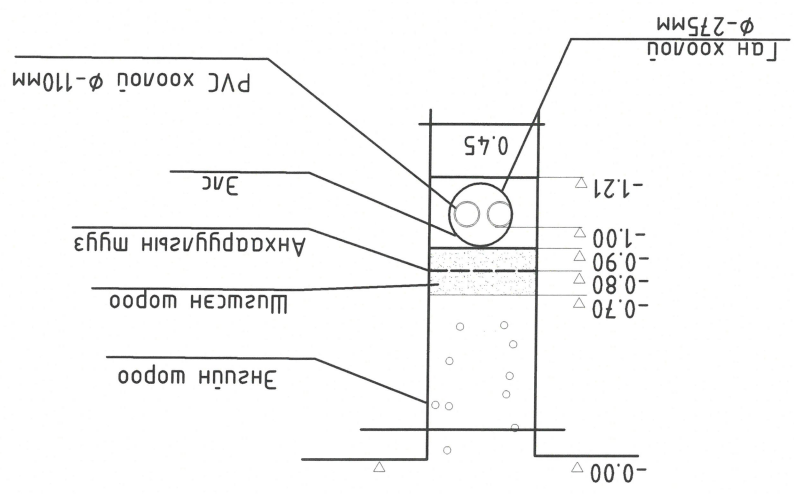
Д/Д БАРИЛГЫН ТОДОРХОЙЛОЛТ

ТАЙЛААР

1	Төвөлжө бүл	108-р цэцэрлэгний дарууга
2	Төвөлжө бүл	Тохжум
3	Төвөлжө бүл	Өргөмөлчүн дарууга
4	Төвөлжө бүл	Орон сууц
5	Төвөлжө бүл	Автомашуны зогсоол

ПVC ХООЛЛОЙТОН СУВАГЧЛАЛЫН ОЛТЛОЛ

A-A



ТҮЛХҮҮР СХЕМ:



Унаандатар хом, Чунгшлмэл дүрлэг, 6-р хороо  
74-р ЦЭЦЭРЛЭГИЙН БАРИЛГЫН ГЭДНЭ ХОЛБООНЫ АЖЛЫН ЗУРАГ  
Үе шам: А.Э



Унган улс, Унаандатар хом,  
Реншлон 420 мoom  
Чунгшлмэл дүрлэг, 2-р хороо,  
\*976 99787923, 99322282

Инженер  
Б.Одончумэз  
Б.Одончумэз

Шалсаган  
Б.Ажаргал  
Б.Ажаргал

IT шифр: S&B-02/2022  
Масштаб: М1:500  
Хугацаа: 2022

IT шифр: ИТХ-58/2022  
Хугацаа: 10

ТАНИХ ТЭМДЭГ

Төвөлжө бүл дарууга

Төвөлжө бүл өмш зогсоол

Төвөлжө бүл явсан хүний зам

Төвөлжө бүл носоон байгууламж

Одоо байгаа дарууга

Одоо байгаа өмш зам

Бохур гүсны шугам

Төвөлжө бүл холбооны худаг

Төвөлжө бүл сүдэгчлал

Цэвэр гүсны шугам

Одоо байгаа дарууга

Одоо байгаа өмш зам

Дулааны шугам

Одоо байгаа сүдэгчлал



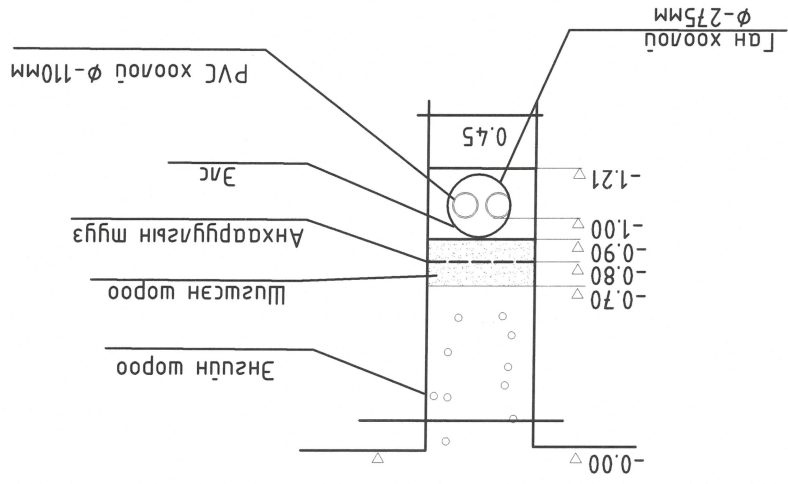


ОДОО БАЙГАА СҮВАГЧЛАЛЫН БАЙГУУЛАЛТ-4 М1:500

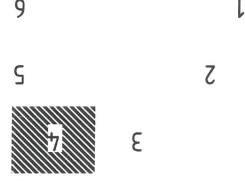
Д/Д	БАРИЛГЫН ТОДОРХОЙЛОЛТ
1	108-р цэцэрлэгний дарууга
2	Тохиолм
3	Өргөмжлүүн дарууга
4	Орон сууц
5	Автомашинь зогсоол
	Төвөлжөж буй

ПВС ХООЛОНТОЙ СҮВАГЧЛАЛЫН ОРТЛОЛ

А-А



ТҮЛХҮҮР СХЕМ:



Монгол улс, Улаанбаатар хом,  
Чингэлтэй дүүрэг, 7-р хороо,  
Реншалан 420 тоом  
\*976 99787923, 99322282

"ИТЭМЛИЙН ХАД" ХХК  
Шагасан  
Гууцмэгсэн  
Инженер

Б.Одончумза  
Б.Одончумза

ITX-58/2022  
S&B-02/2022

Хугацаа: 10  
Огноо: 2022  
Масштаб: М1:500  
ГХ-7





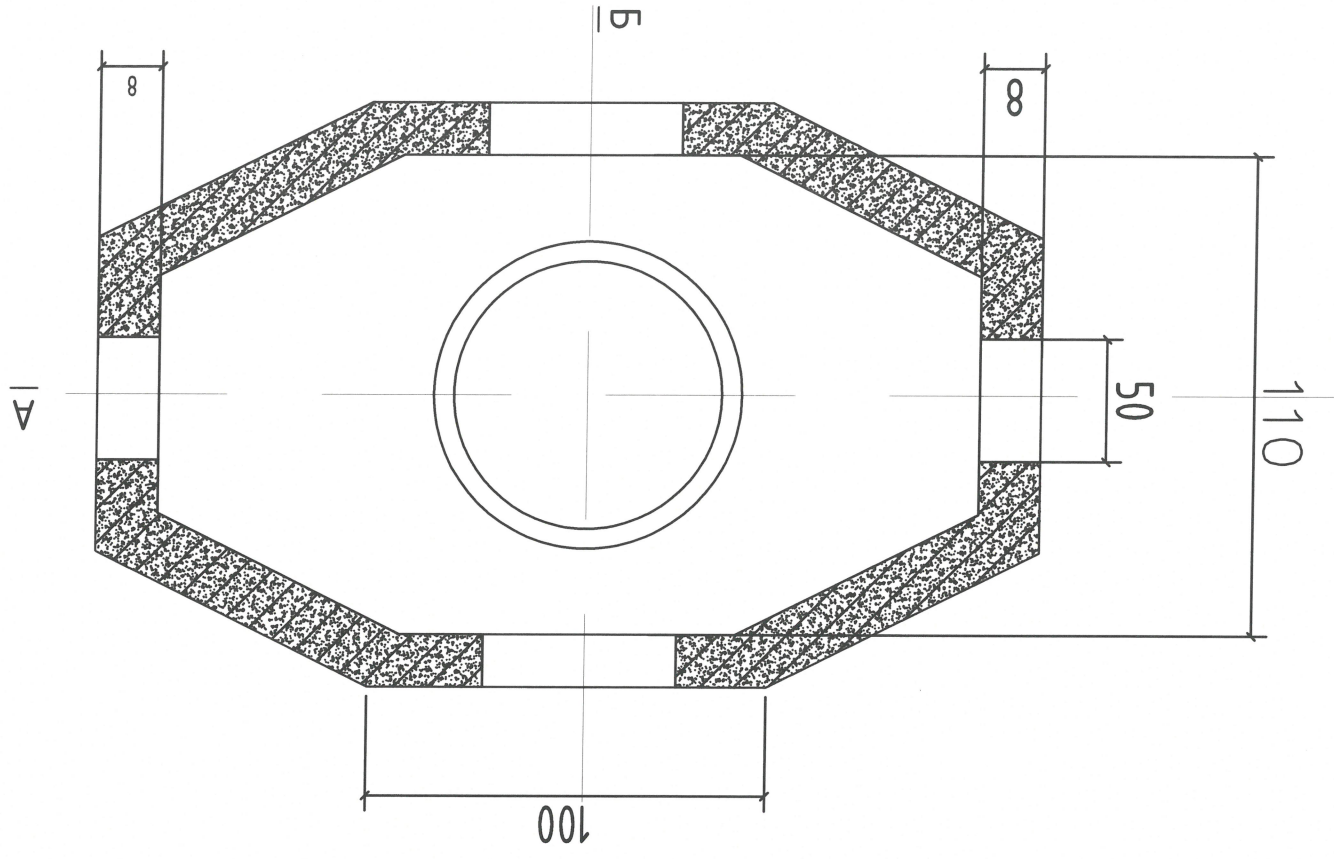
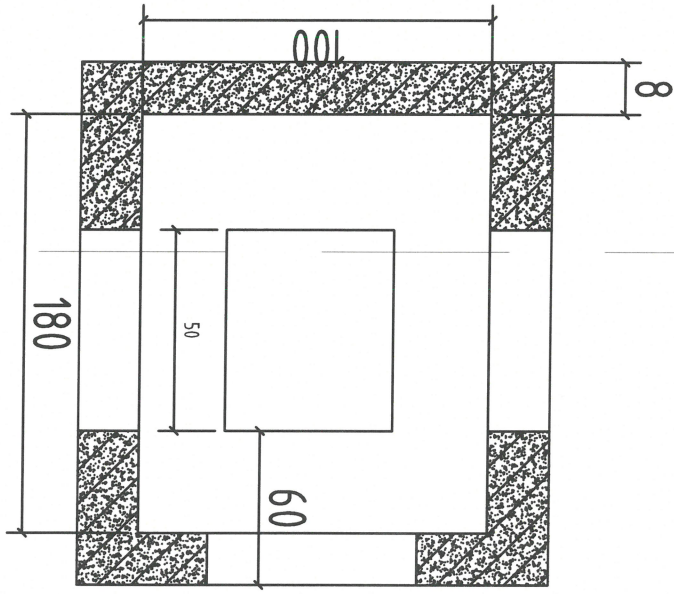
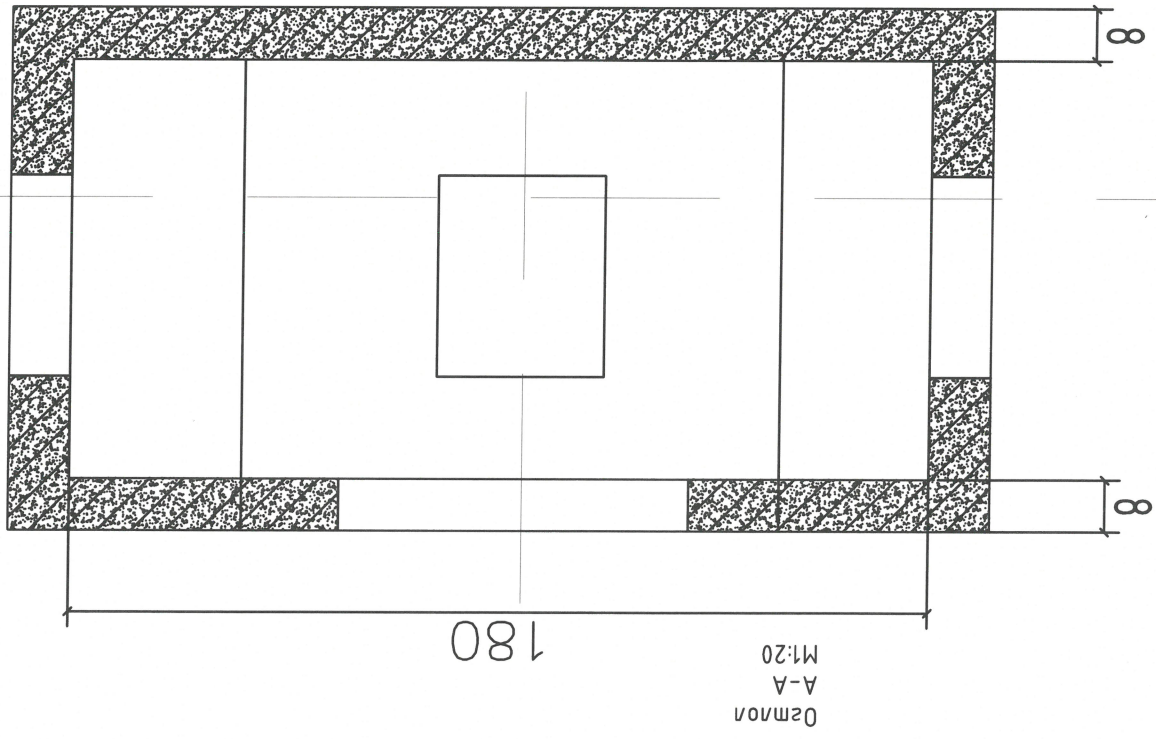








ТӨМӨР БЕТОН ҮГСАРМАЛ ХҮДАЛ / ТБҮХ-1/



Монгол улс, Улаанбаатар хом,  
Чингэлтэй дүүрэг, 7-р хороо,  
Рамтлон 420 тоот  
☎ 976 99787923, 99322282

Инженер  
Г.Цэцэгсээн

Б.Одончумзаг  
Б.Одончумзаг

Б.Одончумзаг  
Б.Одончумзаг

ЭТ шүфр: S&B-02/2022  
ИТХ-58/2022

М1:  
ГХ-10

Огноо: 2022  
Хугацаа: 10

ТӨМӨР БЕТОН ҮГСАРМАЛ ХҮДАЛ / ТБҮХ-1/

Үе шам: А.3

Улаанбаатар хом, Чингэлтэй дүүрэг, 6-р хороо  
74-р ЦЭЦЭРЛЭГИЙН БАРИЛТЫН ГАДНА ХОЛВООНЫ АЖЛЫН ЗҮРГАГ







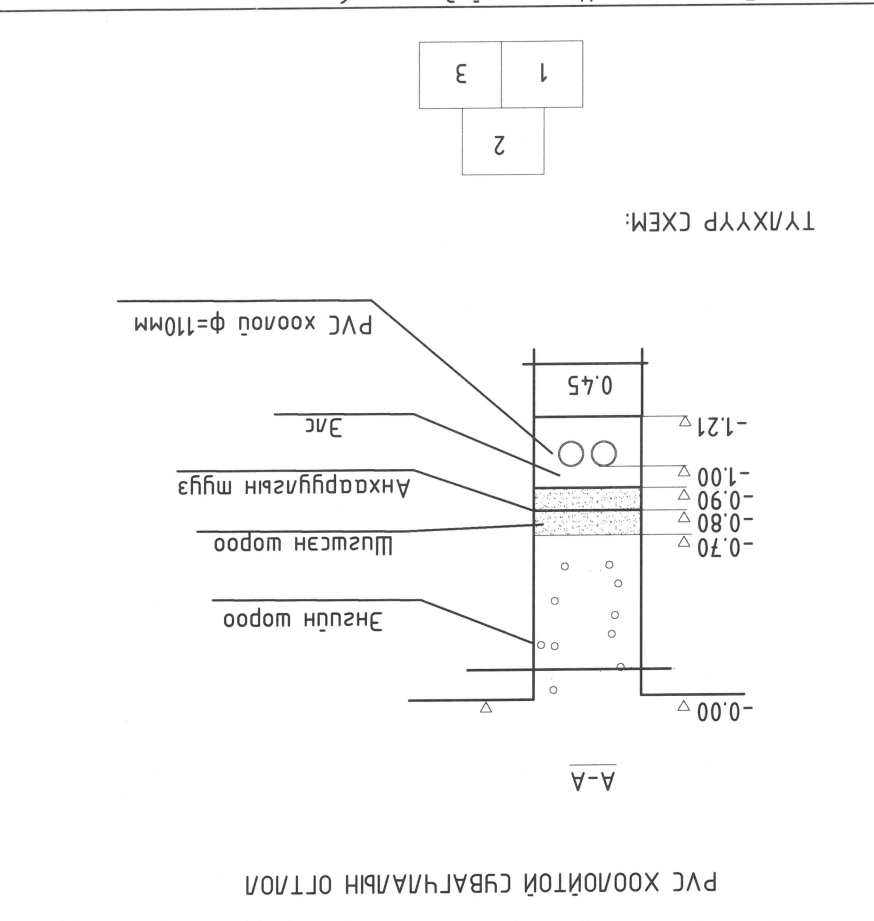


ТӨВӨЛӨЖ БҮЙ ШИНЭ СҮВАГЧЛАЛЫН ЕРӨНХИЙ ТРАСС



"ИТЭГЛИЙН ХАД" ХХК  
 Уулзварын хаяг: Чингэлтэй дүүрэг, 2-р хороо, Ренгид 420 тоот  
 976 99787923, 99322282

Инженер	Б.Одончумэз	Б.Одончумэз	Б.Одончумэз	Шалгарсан	Б.Аажаргал	ИТХ-58/2022	ГХ-3	Хугацаа: 2022
Төвөлжөж буй шинэ сүвагчлалын трасс	Улаанбаатар хом, Чингэлтэй дүүрэг, 6-р хороо 74-р ЦЭЦЭР/ЭЛИЙН БАРИЛЫН ГАДНА ХОЛБООНЫ АЖИЛЫН ЗҮРАГ							
Үе шам: А.3								



Д/А	БАРИЛЫН ТОДОРХОЙЛОЛТ	ТАЙЛАР	Төвөлжөж буй
1	108-р цэцэрлэгчдийн дарга	Төвөлжөж буй	Төвөлжөж буй
2	Тожилм	Төвөлжөж буй	Төвөлжөж буй
3	Өргөмжлөх дарга	Төвөлжөж буй	Төвөлжөж буй
4	Орон сууц	Одоо байгаа	Төвөлжөж буй
5	Автомашинны зогсоол	Төвөлжөж буй	Төвөлжөж буй



ЭРӨНХИЙ ИЖЕНЕР ХОСЛОН ГҮЦЭМШЭГЧ  
 "УБЛТ" ТӨХ-ийн Техникийн Өвөлжөж Зохихууламлын Хэлтсийн дарга,  
 Т.Мөнхболд