



Барилгын зураг төслийн "Альфа скай бьюлдинг" ХХК

ЕГ Шифр: S&B-02/2022
ТГ Шифр: АС 22/06

Улаанбаатар хот, Чингэлтэй дүүрэг, 6-р хороонд байрлах
"74-Р ЦЭЦЭРЛЭГИЙН БАРИЛГА"
(Ажлын зураг)



ЗӨВШӨӨРӨЛЦСӨН:

БОЛОВСРУУЛСАН:

Албан тушаал	Нэр	Гарын үсэг	Гүйцэтгэгч	Албан тушаал	Нэр	Гарын үсэг
Нийслэлийн Онцгой Байдлын Газрын Дарга Хурандаа	А.Дашням			"Альфа Скай Бьюлдинг" ХХК-ийн захирал	В.Баасандаатар	
Албан тушаал	Нэр	Гарын үсэг	Захиалагч	Албан тушаал	Нэр	Гарын үсэг
Нийслэлийн Мэргэжлийн Хяналтын Газрын Эрүүл Мэндийн Хяналтын Хэлтсийн Дарга	Д.Цэнд-Аюуш			Нийслэлийн Хөрөнгө Оруулалтын Газрын дарга	Б.Мөнхбат	

Хуьг
2022.10.20-ыг охиулж
дугаарын хамт хүлээн

Улаанбаатар хот 2022 он



ALPHA SKY BUILDING

Барилгын зураг төслийн ""Альфа скай бьюлдинг""ХХК

ЕГ Шифр: S&B-02/2022
ТГ Шифр: АС 22/06

Улаанбаатар хот, Чингэлтэй дүүрэг, 6-р хороо
"74-Р ЦЭЦЭРЛЭГИЙН БАРИЛГА"

(ажлын зураг)
ЕРӨНХИЙ ТӨЛӨВЛӨГӨӨ /ЕТ/

Захирал

..... /В.Баасандаатар/
..... /Т.Эрхэмбаяр/

Архитектор

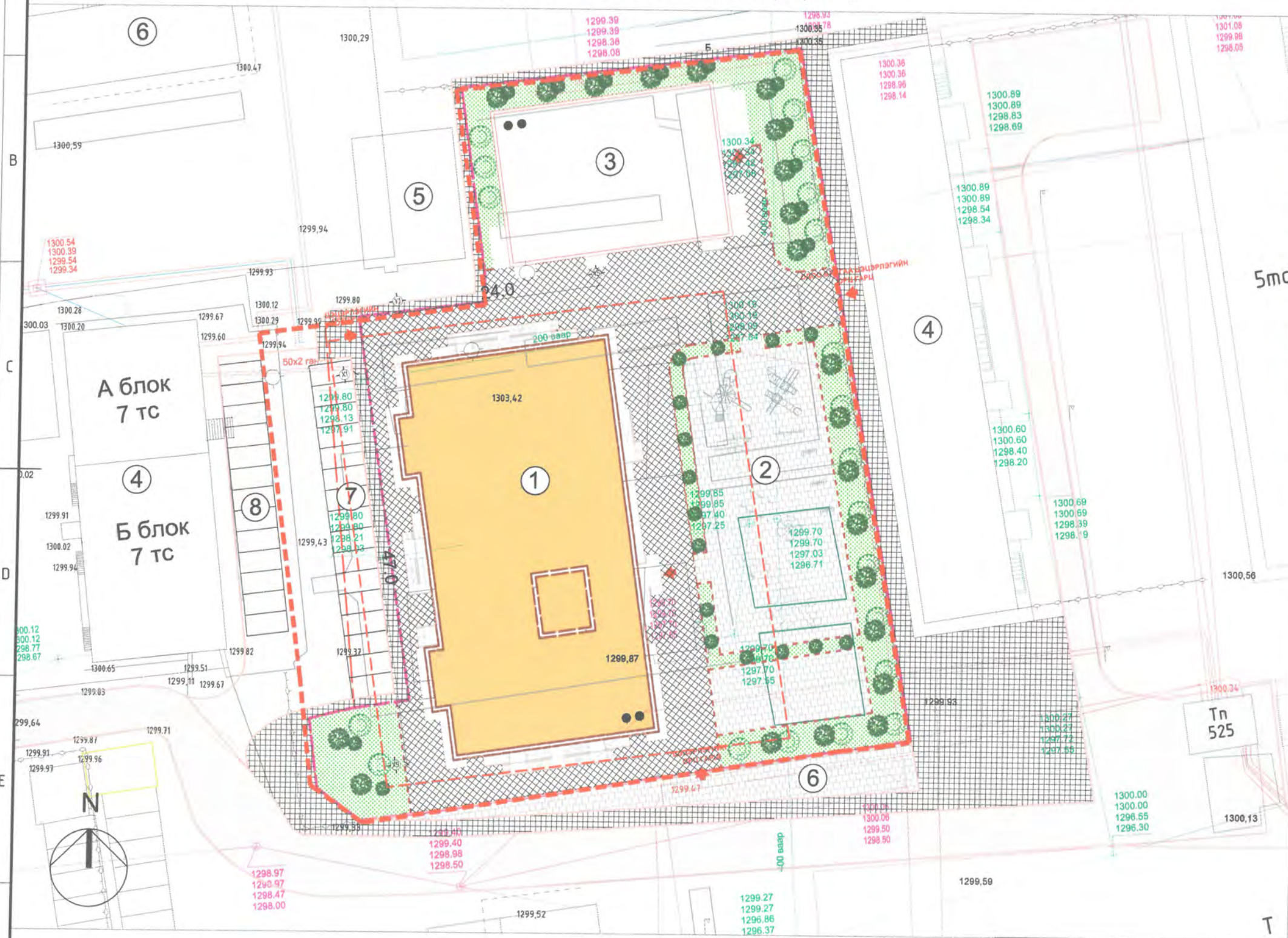


Улаанбаатар хот
2022 он

ЕРӨНХИЙ ТӨЛӨВЛӨГӨӨ М1:500

ҮНДЭСЛЭЛ.

- Нийслэлийн Засаг даргын 2007 оны 07 сарын 06 -ны өдрийн 324 дугаар захирамжаар олгосон Чингэлтэй дүүргийн 06-р хорооны нутаг дэвсгэрт , 06-р хороолол-1 /15140/ бүсчлэл, 50-р сургуулийн зүүн урд талд байрлах 0.5188 га газар олголт.
- "Ганжим" ХХК-д 2020 онд боловсруулсан дэвсгэр зураг.
- Хот төсгөны төлөвлөлт, барилгажилтын норм ба дүрэм БНБД 30.01.04-ийн зүйлийг үндэслэн ерөнхий төлөвлөгөөний зургийг гүйцэтгэв.
- ХБХГ-ын 2022 оны 05 сарын 27 өдрийн БХБХ2022/01-050 дугаартай архитектур төлөвлөлтийн даалгаварыг үндэслэв.



Д/Д	ТОДОРХОЙЛОЛТ	ТАЙЛБАР
1	74-р цэцэрлэгийн барилга	Төлөвлөж дүү
2	Төхжилт	Төлөвлөж дүү
3	Одоо байгаа цэцэрлэгийн барилга	Одоо байгаа
4	Одоо байгаа орон сууц	Одоо байгаа
5	Одоо байгаа 6-р хороо	Одоо байгаа
6	Одоо байгаа ногоон байгууламж	Одоо байгаа
7	Авто машины зогсоол	Төлөвлөж дүү
8	Авто машины зогсоол	Одоо байгаа

БАЙРШЛЫН СХЕМ М1:5000



ТАНИХ ТЭМДЭГ

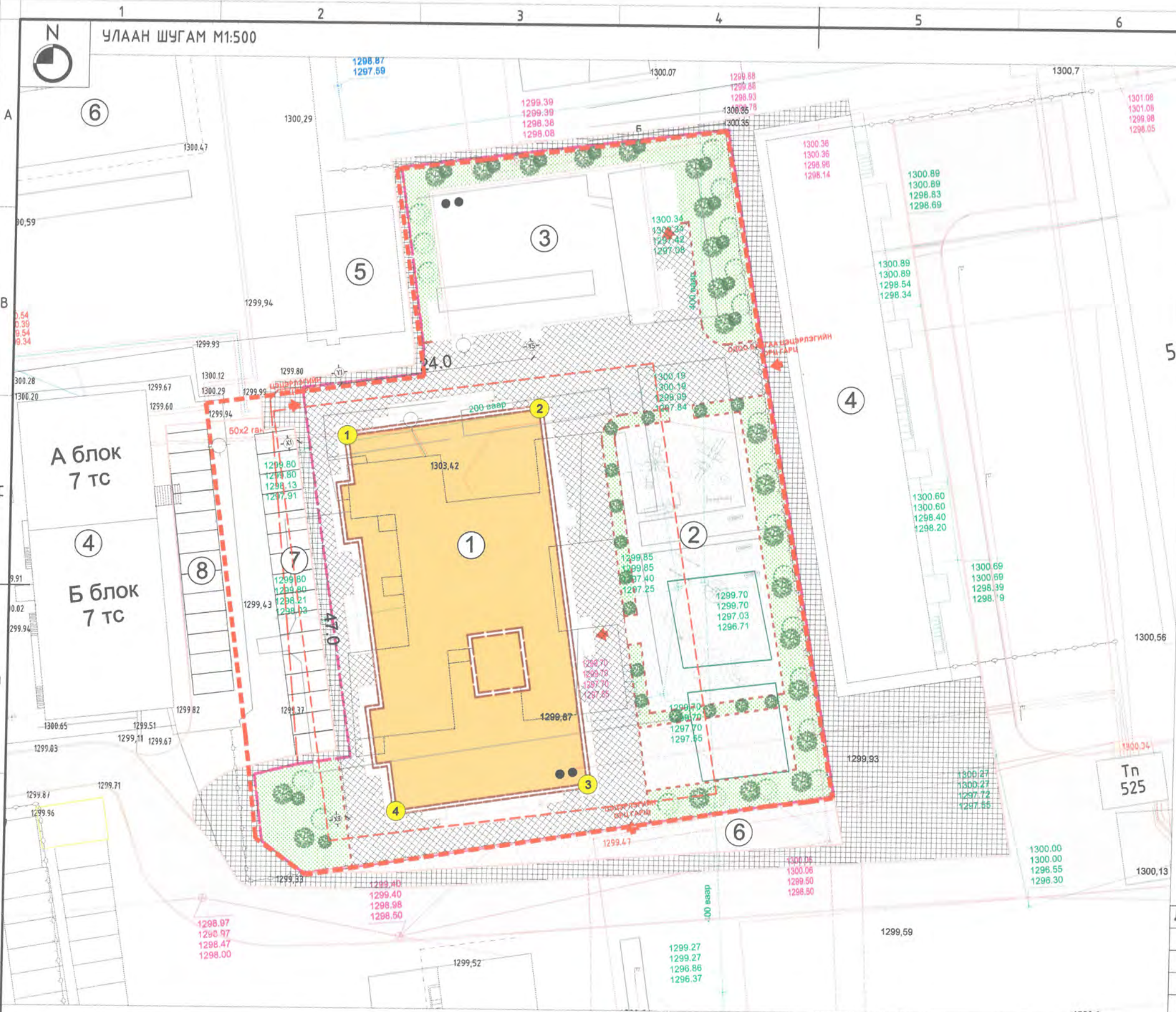
- Төлөвлөж дүү барилга
- Одоо байгаа барилга
- Төлөвлөж дүү явган зам
- Төлөвлөж дүү тоглоомын талбай
- Одоо байгаа авто зам
- Төлөвлөж дүү авто зогсоол
- Төлөвлөж дүү авто зам
- Төлөвлөж дүү явган зам
- Төлөвлөж дүү ногоон байгууламж
- Дулааны шугам
- Цэвэр усны шугам
- Цахилгааны шугам
- Бохир усны шугам

Тайлбар

1. Цэцэрлэгийг тойруулан бетон суурьтай төмөр хашаа хийж гүйцэтгэнэ. Хашааны зураг болон хэмжээг БА-14-аас үзнэ үү.
2. Улаанбаатар хот, Чингэлтэй дүүрэг, 06-р хороонд баригдах "74-Р ЦЭЦЭРЛЭГИЙН БАРИЛГА"-н ерөнхий төлөвлөгөөг архитектур төлөвлөлтийн даалгаварыг үндэслэн барилгын зураг төслийн "АЛЬФА СКАЙ БЬЮЛДИНГ" ХХК-д боловсруулав.



Улаанбаатар хот, Чингэлтэй дүүрэг, 6-р хороо			
74-Р ЦЭЦЭРЛЭГИЙН БАРИЛГА			
Ерөнхий төлөвлөгөө			
Архитектор	Т.Эрхэмбаяр	Е.Г.Шифр: S&B-02/2022	Маштаб: М1:500
Гүйцэтгэгсэн	Ө.Чинтүшиг	Т.Г.Шифр: АС 22/06	Зургийн дугаар: ET-1
Шалгасан	Т.Эрхэмбаяр		Хуудас: 5
			Огноо: 2022.05
			БА



Д/Д	ТОДОРХОЙЛОЛТ	ТАЙЛБАР
1	74-р цэцэрлэгийн барилга	Төлөвлөж буй
2	Тохжилт	Төлөвлөж буй
3	Одоо байгаа цэцэрлэгийн барилга	Одоо байгаа
4	Одоо байгаа орон сууц	Одоо байгаа
5	Одоо байгаа 6-р хороо	Одоо байгаа
6	Одоо байгаа ногоон байгууламж	Одоо байгаа
7	Авто машины зогсоол	Төлөвлөж буй
8	Авто машины зогсоол	Одоо байгаа

ТАНИХ ТЭМДЭГ

- Төлөвлөж буй барилга
- Одоо байгаа барилга
- Төлөвлөж буй явган зам
- Төлөвлөж буй тоглоомын талбай
- Одоо байгаа авто зам
- Төлөвлөж буй авто зогсоол
- Төлөвлөж буй авто зам
- Төлөвлөж буй явган зам
- Төлөвлөж буй ногоон байгууламж
- Дулааны шугам
- Цэвэр усны шугам
- Цахилгааны шугам
- Бохир усны шугам

Д/Д	X	Y	Тал=Урм(м)
1	642470.9385	5309837.2315	1-2=24.0
2	642494.6756	5309840.7743	2-3=47.0
3	642501.6135	5309794.2892	3-4=24.0
4	642477.8765	5309790.7464	4-1=47.0

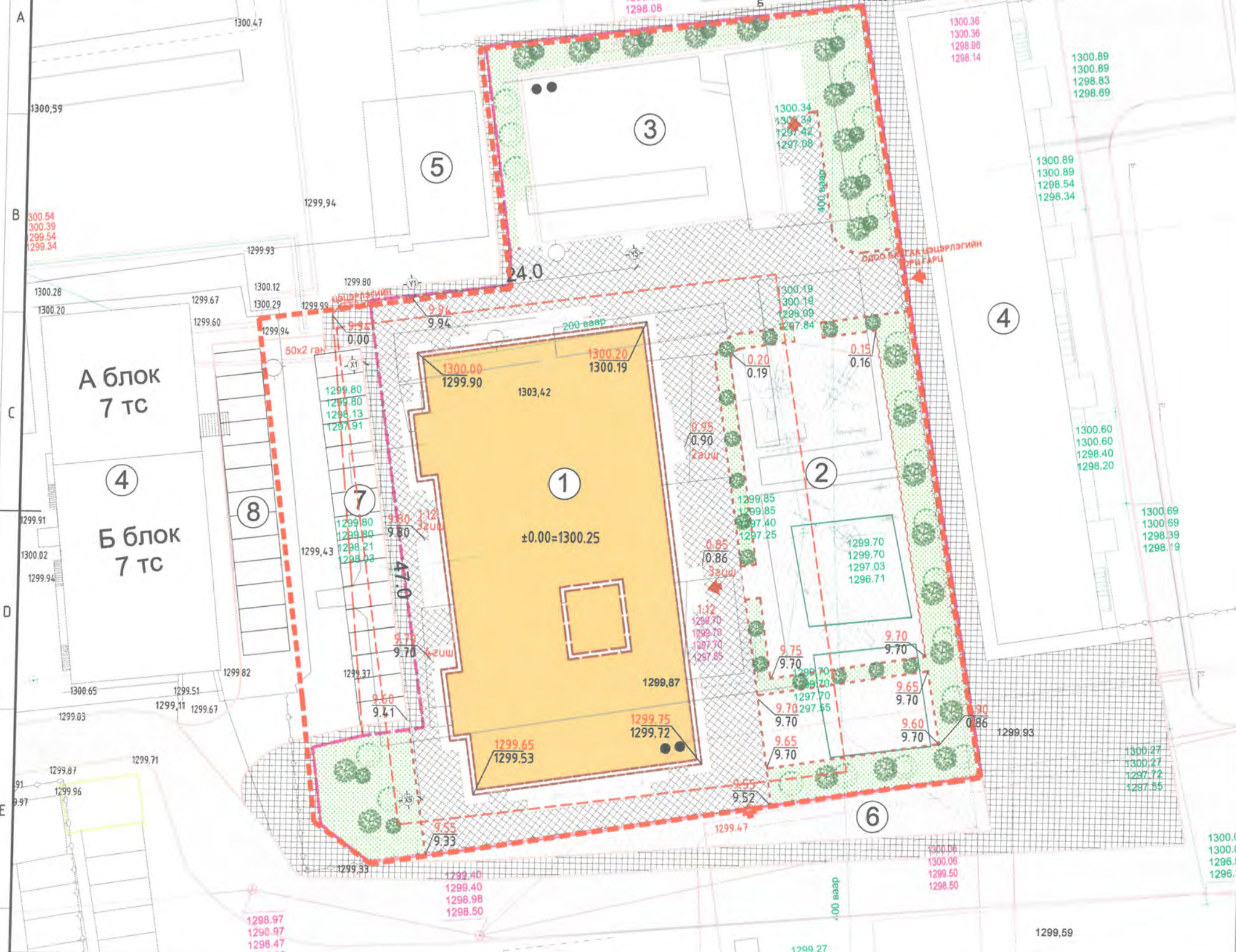
Тайлбар
 1. Цэцэрлэгийг тойруулан бетон суурьтай төмөр хашаа хийж гүйцэтгэнэ. Хашааны зураг болон хэмжээг БА-14-аас үзнэ үү.
 2. Улаанбаатар хот, Чингэлтэй дүүрэг, 06-р хороонд баригдах "74-Р ЦЭЦЭРЛЭГИЙН БАРИЛГА"-н ерөнхий төлөвлөгөөг архитектур төлөвлөлтийн даалгаварыг үндэслэн барилгын зураг төслийн "АЛЬФА СКАЙ БЬЮЛДИНГ" ХХК-д боловсруулав.



Улаанбаатар хот, Чингэлтэй дүүрэг, 6-р хороо			
74-Р ЦЭЦЭРЛЭГИЙН БАРИЛГА			
Улаан шугам			
Архитектор	Т.Эрхэмбаяр	Е.Г.Шифр: S&B-02/2022	Масштаб: М1:500
Гүйцэтгэсэн	В.Чинтушуг	Т.Г.Шифр: АС 22/06	Зургийн дугаар: ЕТ-2
Шалгасан	Т.Эрхэмбаяр		Огноо: 2022.05
			Хуудас: 5



6



Д/Д	ТОДОРХОЙЛОЛТ	ТАЙЛБАР
1	74-р цэцэрлэгийн барилга	Төлөвлөж буй
2	Тохжилт	Төлөвлөж буй
3	Одоо байгаа цэцэрлэгийн барилга	Одоо байгаа
4	Одоо байгаа орон сууц	Одоо байгаа
5	Одоо байгаа 6-р хороо	Одоо байгаа
6	Одоо байгаа ногоон байгууламж	Одоо байгаа
7	Авто машины зогсоол	Төлөвлөж буй
8	Авто машины зогсоол	Одоо байгаа

ТАНИХ ТЭМДЭГ

- Төлөвлөж буй барилга
- Одоо байгаа барилга
- Төлөвлөж буй явган зам
- Төлөвлөж буй тоглоомын талбай
- Одоо байгаа авто зам
- Төлөвлөж буй авто зогсоол
- Төлөвлөж буй авто зам
- Төлөвлөж буй явган зам
- Төлөвлөж буй ногоон байгууламж
- Дулааны шугам
- Цэвэр усны шугам
- Цахилгааны шугам
- Бохир усны шугам

Тайлбар



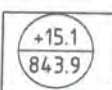

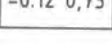
- Цэцэрлэгийг тойруулан бетон суурьтай төмөр хашаа хийж гүйцэтгэнэ. Хашааны зураг болон хэмжээг БА-14-аас үзнэ үү.
- Улаанбаатар хот, Чингэлтэй дүүрэг, 06-р хороонд баригдах "74-Р ЦЭЦЭРЛЭГИЙН БАРИЛГА"-н ерөнхий төлөвлөгөөг архитектур төлөвлөлтийн даалгаварыг үндэслэн барилгын зураг төслийн "АЛЬФА СКАЙ БЬЮДИНГ" ХХК-д боловсруулав.

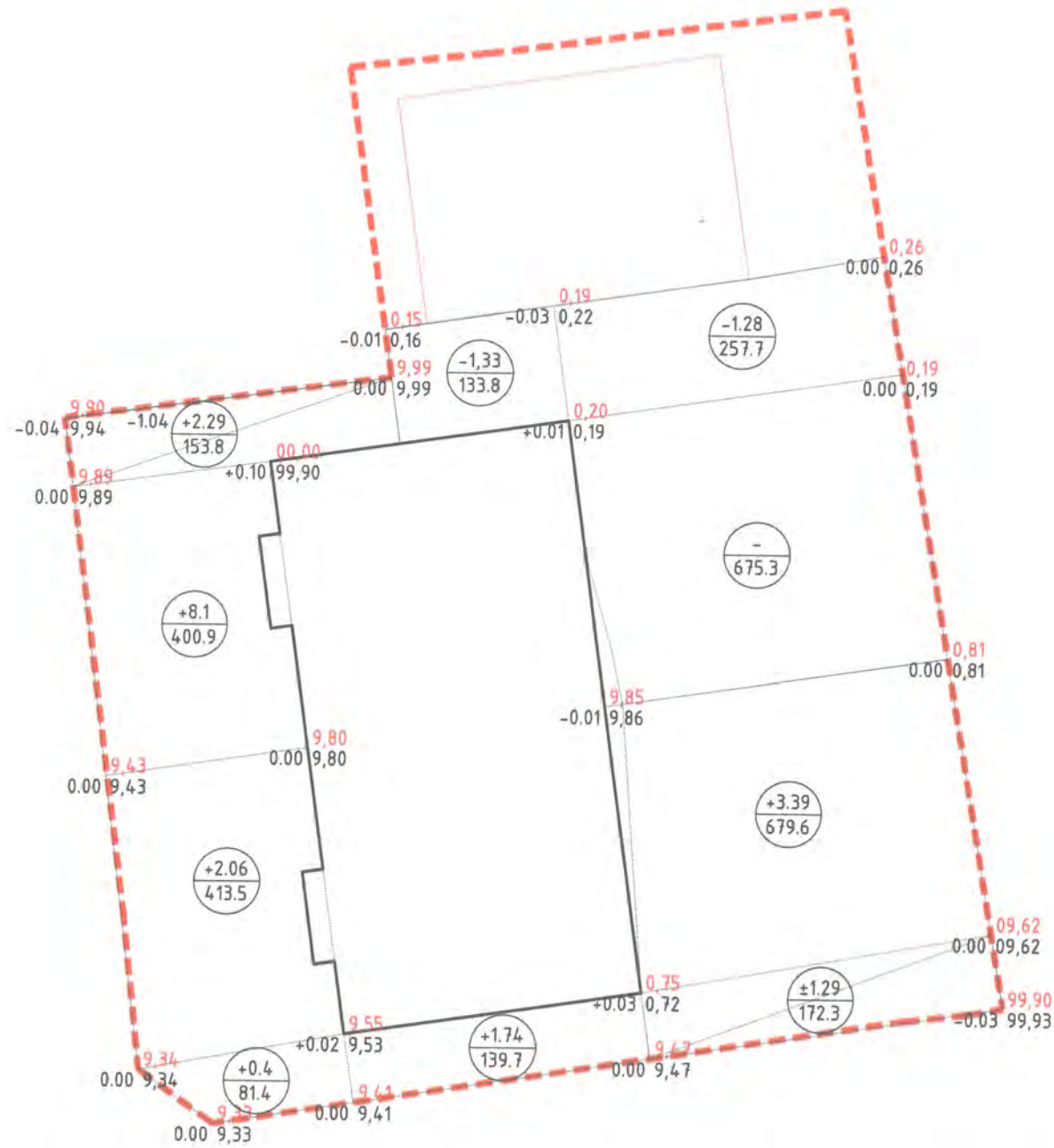


Архитектор
Гүйцэтгэсэн
Шалгасан

Улаанбаатар хот, Чингэлтэй дүүрэг, 6-р хороо			
74-Р ЦЭЦЭРЛЭГИЙН БАРИЛГА			
Өндөржилт			
Архитектор	Т.Эрхэмбаяр	Е.Г.Шифр: S&B-02/2022	Маштаб: M1:500
Гүйцэтгэсэн	В.Чимтүвшин	Т.Г.Шифр: АС 22/06	Зургийн дугаар: ЕТ-3
Шалгасан	Т.Эрхэмбаяр	Огноо: 2022.05	Хуудас: 5

ТАНИХ ТЭМДЭГЛЭГЭЭ

-  Төлөвлөж буй өндөр
-  Одоо байгаа өндөр
-  Ажлын тоо хэмжээ
Ажлын талбай
-  Төлөвлөж буй өндөр
-  Одоо байгаа өндөр
- Өндрийн зөрүү



	мЭ	мЭ	мЭ	нийт
хасагдах шороо	-1.04	-1.33	-2.57	-4.94
нэмэгдэх шороо	+12.49	+1.74	+4.68	+18.91
картограммаар нийт ажлын тоо хэмжээ				23.85

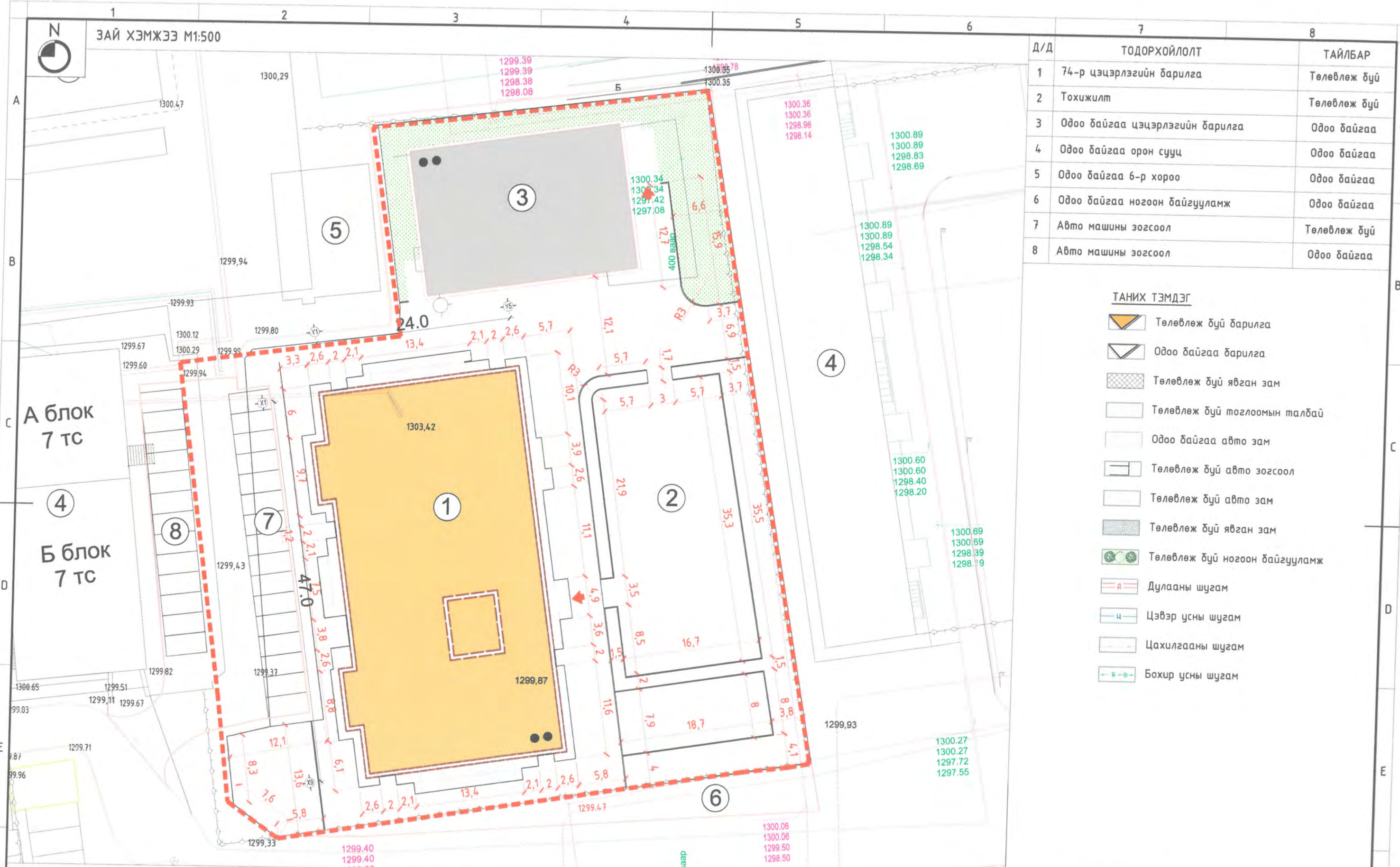


ALPHA SKY BUILDING

Улаанбаатар хот, Чингэлтэй дүүрэг, 6-р хороо			
74-Р ЦЭЦЭРЛЭГИЙН БАРИЛГА			
Картограмм			БА
Архитектор	Т.Эрхэмбаяр	Е.Г.Шифр: S&B-02/2022	Маштаб: М1:500
Гүйцэтгэсэн	В.Чинтушиг	Т.Г.Шифр: АС 22/06	Огноо: 2022.05
Шалгасан	Т.Эрхэмбаяр	Зургийн дугаар: ET-4	Хуудас: 5



ЗАЙ ХЭМЖЭЭ М1:500



Д/Д	ТОДОРХОЙЛОЛТ	ТАЙЛБАР
1	74-р цэцэрлэгийн барилга	Төлөвлөж буй
2	Төхижилт	Төлөвлөж буй
3	Одоо байгаа цэцэрлэгийн барилга	Одоо байгаа
4	Одоо байгаа орон сууц	Одоо байгаа
5	Одоо байгаа 6-р хороо	Одоо байгаа
6	Одоо байгаа ногоон байгууламж	Одоо байгаа
7	Авто машины зогсоол	Төлөвлөж буй
8	Авто машины зогсоол	Одоо байгаа

ТАНИХ ТЭМДЭГ

- Төлөвлөж буй барилга
- Одоо байгаа барилга
- Төлөвлөж буй явган зам
- Төлөвлөж буй тоглоомын талбай
- Одоо байгаа авто зам
- Төлөвлөж буй авто зогсоол
- Төлөвлөж буй авто зам
- Төлөвлөж буй явган зам
- Төлөвлөж буй ногоон байгууламж
- Дулааны шугам
- Цэвэр усны шугам
- Цахилгааны шугам
- Бохир усны шугам

А блок 7 тс

Б блок 7 тс

Тайлбар

- Цэцэрлэгийг тойруулан бетон суурьтай төмөр хашаа хийж гүйцэтгэнэ. Хашааны зураг болон хэмжээг БА-14-аас үзнэ үү.
- Улаанбаатар хот, Чингэлтэй дүүрэг, 06-р хороонд баригдах "74-Р ЦЭЦЭРЛЭГИЙН БАРИЛГА"-н ерөнхий төлөвлөгөөг архитектур төлөвлөлтийн даалгаварыг үндэслэн барилгын зураг төслийн "АЛЬФА СКАЙ БЬЮЛДИНГ" ХХК-д боловсруулав.



"АЛЬФА СКАЙ БЬЮЛДИНГ" ХХК

Улаанбаатар хот, Чингэлтэй дүүрэг, 6-р хороо
74-Р ЦЭЦЭРЛЭГИЙН БАРИЛГА

Зай хэмжээ

Архитектор	Т.Эрхэмбаяр	Е.Г.Шифр:	S&B-02/2022	Маштаб:	M1:500	Огноо:	2022.05
Гүйцэтгэсэн	Ө.Чинтушиг	Т.Г.Шифр:	АС 22/06	Зургийн дугаар:	ET-5	Хуудас:	5
Шалгасан	Т.Эрхэмбаяр						

БА

Хуудас: 5



ALPHA SKY BUILDING

Барилгын зураг төслийн “Альфа скай бьюлдиг” ХХК

ЕГ Шуфр: S&B-02/2022

ТГ Шуфр: АС 22/06

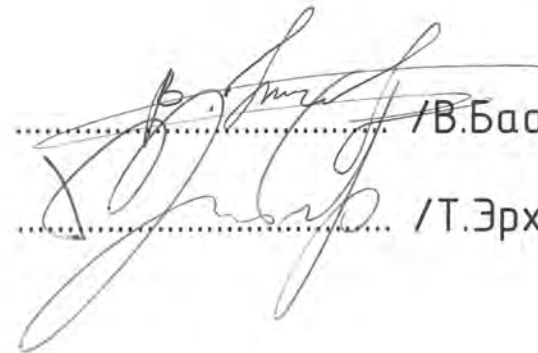
Улаанбаатар хот, Чингэлтэй дүүрэг, 6-р хороо

“74-Р ЦЭЦЭРЛЭГИЙН БАРИЛГА”

(ажлын зураг)

БАРИЛГА АРХИТЕКТУРЫН ЗУРАГ /БА/

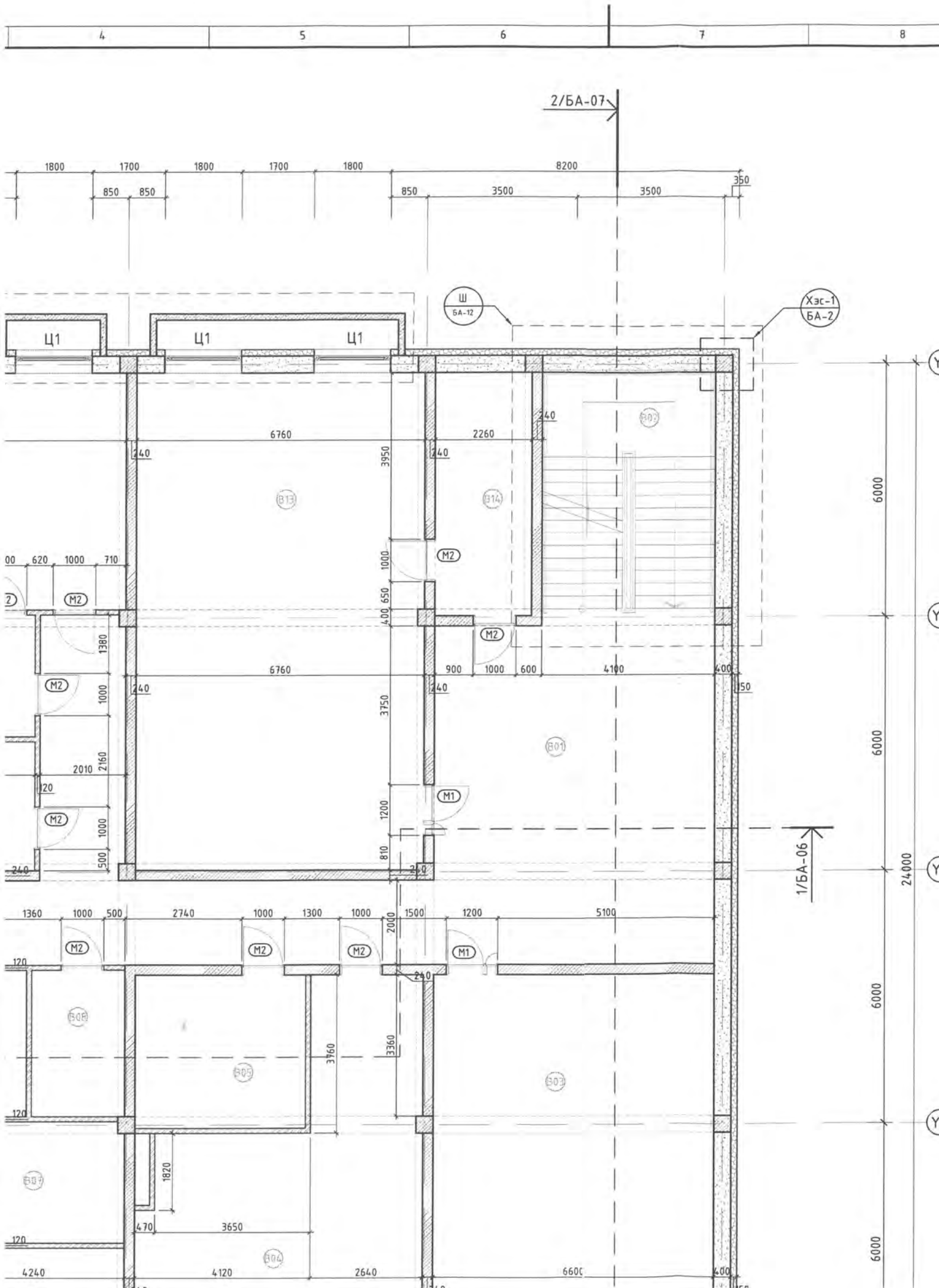
Захирал

 /В.Баасандаатар/

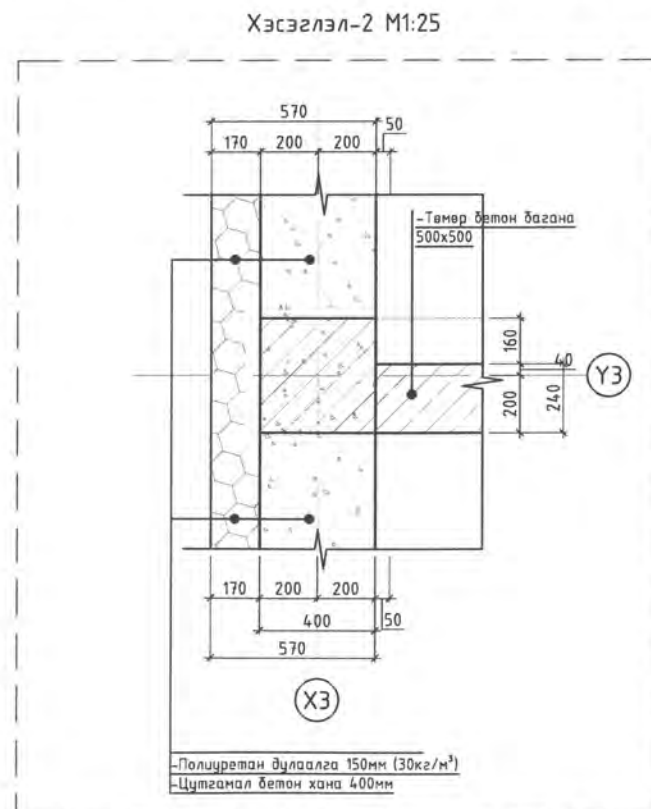
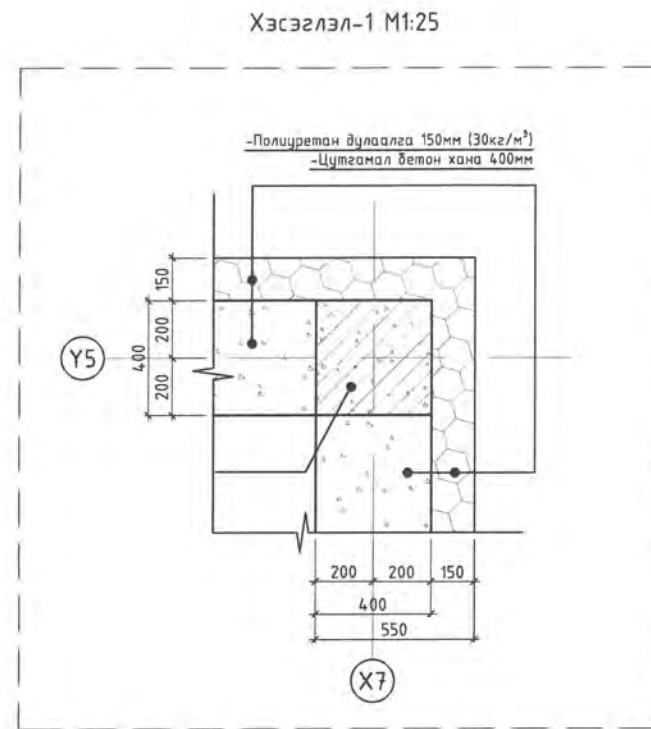
Архитектор

 /Т.Эрхэмбаяр/

Улаанбаатар хот
2022 он



ЗООРИЙН ДАВХРЫН БАЙГУУЛАЛТ
 ▼ -3.38 M1:100 @A3



ТАЙЛБАР:

1. Хэмжээнд шавардлагын хэмжээг тооцоогүй болно.
2. Өрөө хоорондын тусгаарлах хана 240мм блок, 120мм тоосгон хана.
3. Ханын дүтцийг БА-37 хуудсанд үз.
4. Хаалга, цонхны түүврийг БА-38, БА-39-р хуудсанд үз.

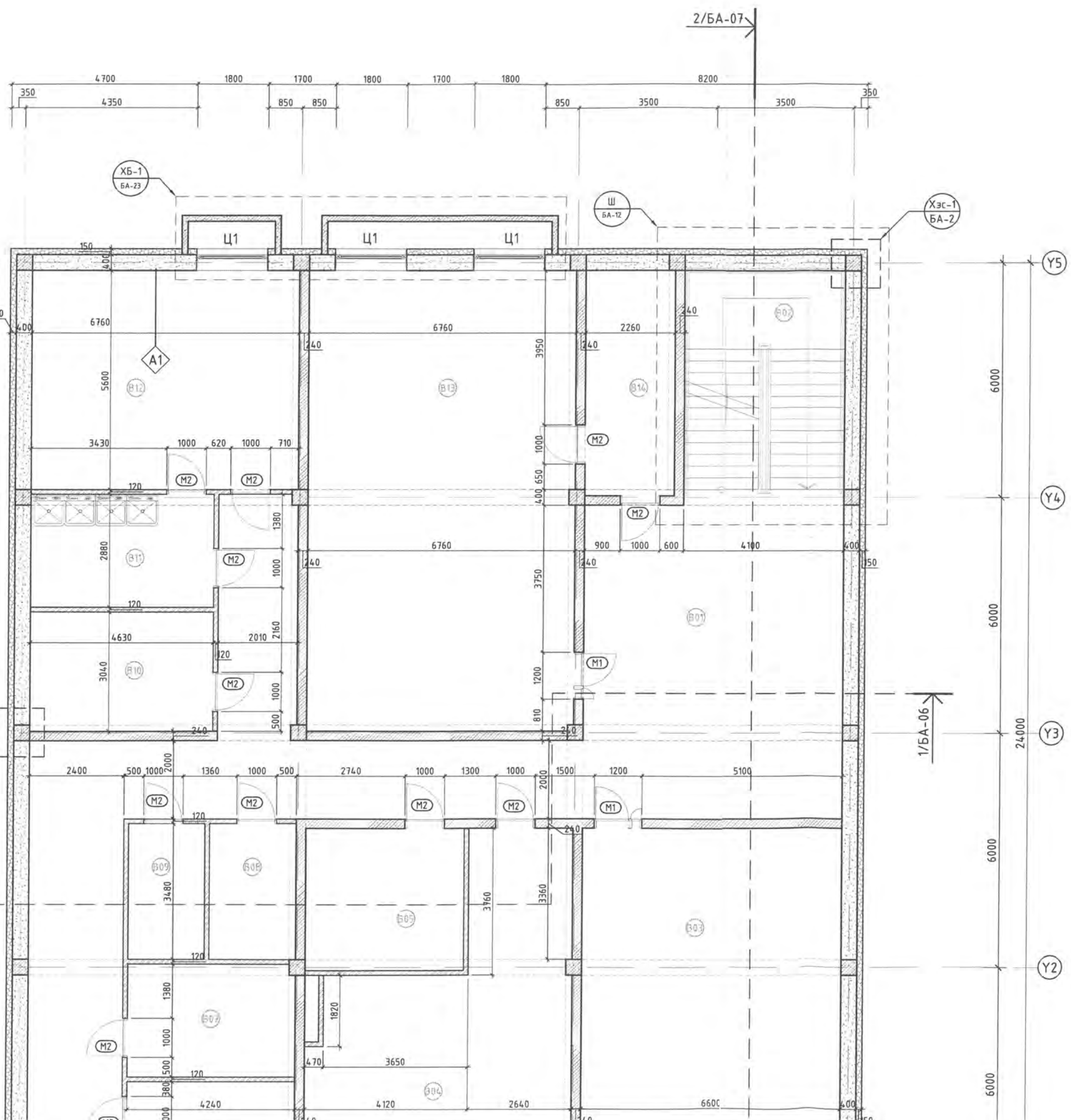
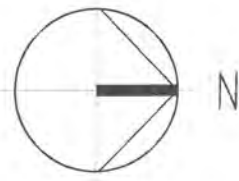
МАТЕРИАЛЫН ТЭМДЭГЛЭГЭЭ

- Төмөр бетон
- Тоосгон өрлөг
- Хөнгөн блок
- Чулуун хөвөн
- Полуиретан дулаалга



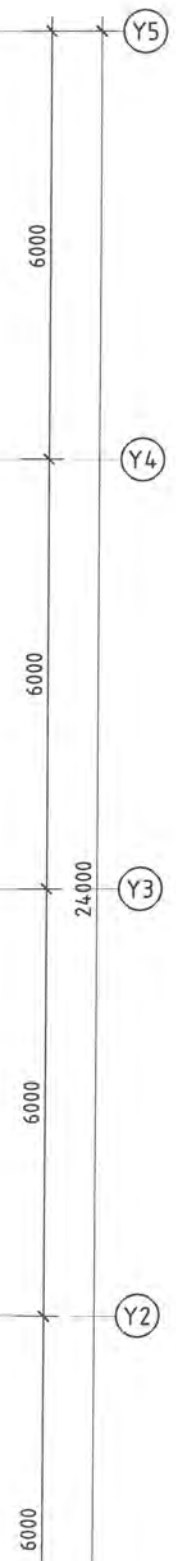
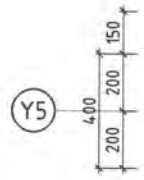
№	Өрөөний нэр	Талбай /м2/
B01	Коридор	116.3
B02	Шатны хонгил	18.7
B03	Багш хөгжлийн төв	62.0
B04	Багш нарын амрах	46.9

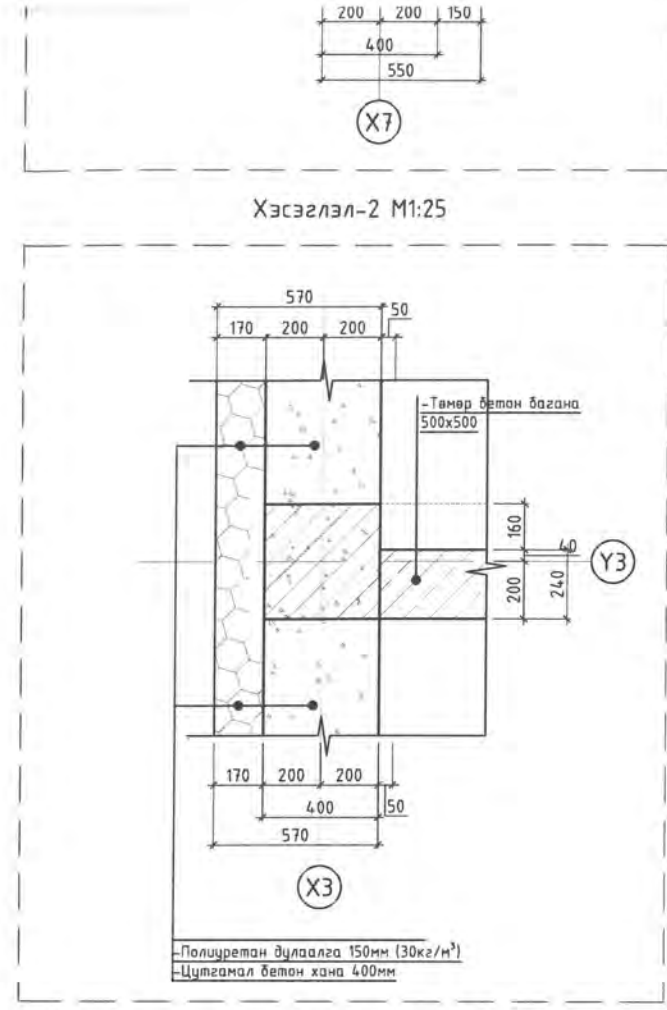
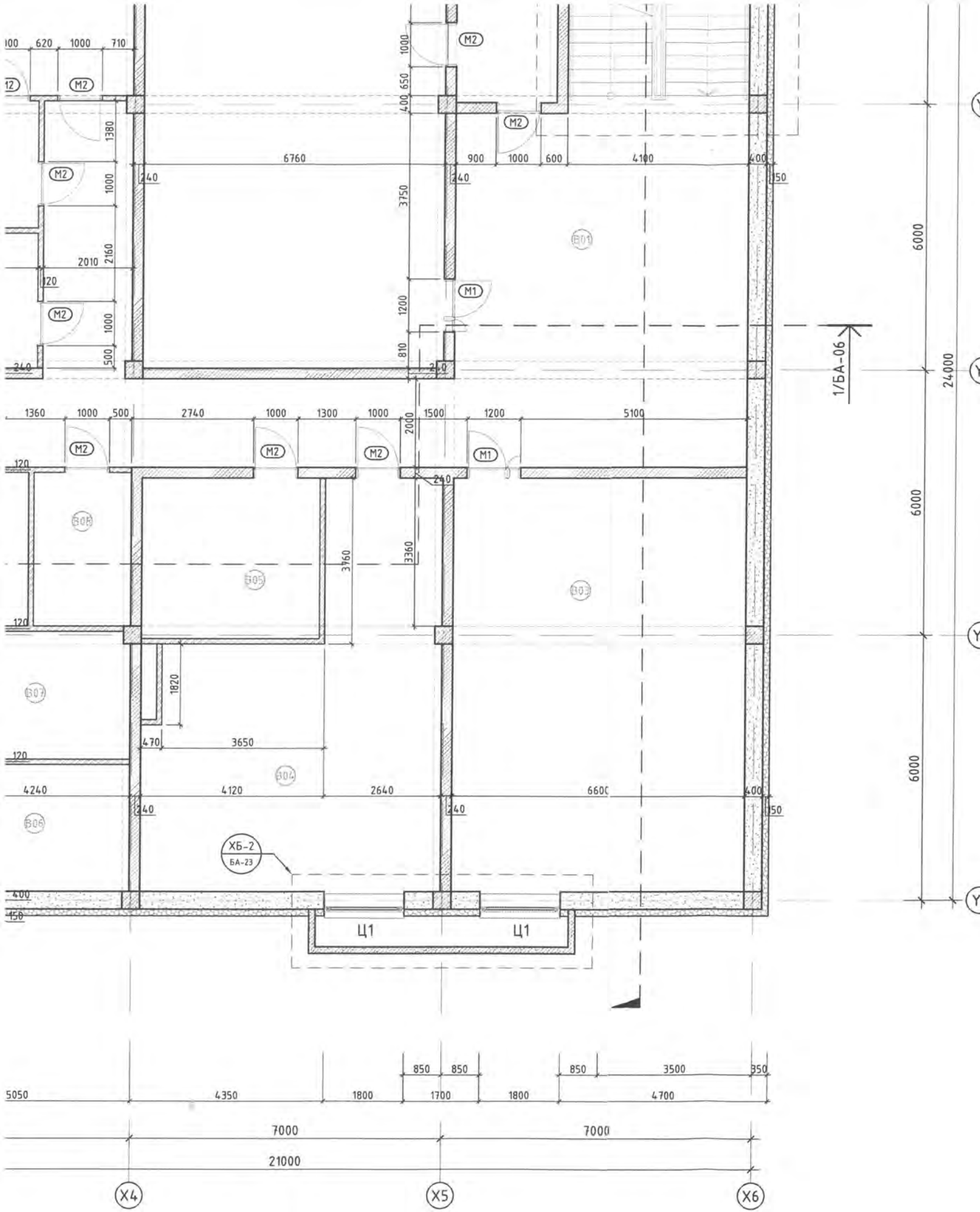
Д/Ө	Огноо	Засвар өөрчлөлт
ЗӨВШӨӨРӨЛЦСӨН		
Гарын үсэг /		Нэр



№	
B01	Коридор
B02	Шатны х
B03	Багш хөв
B04	Багш на

301

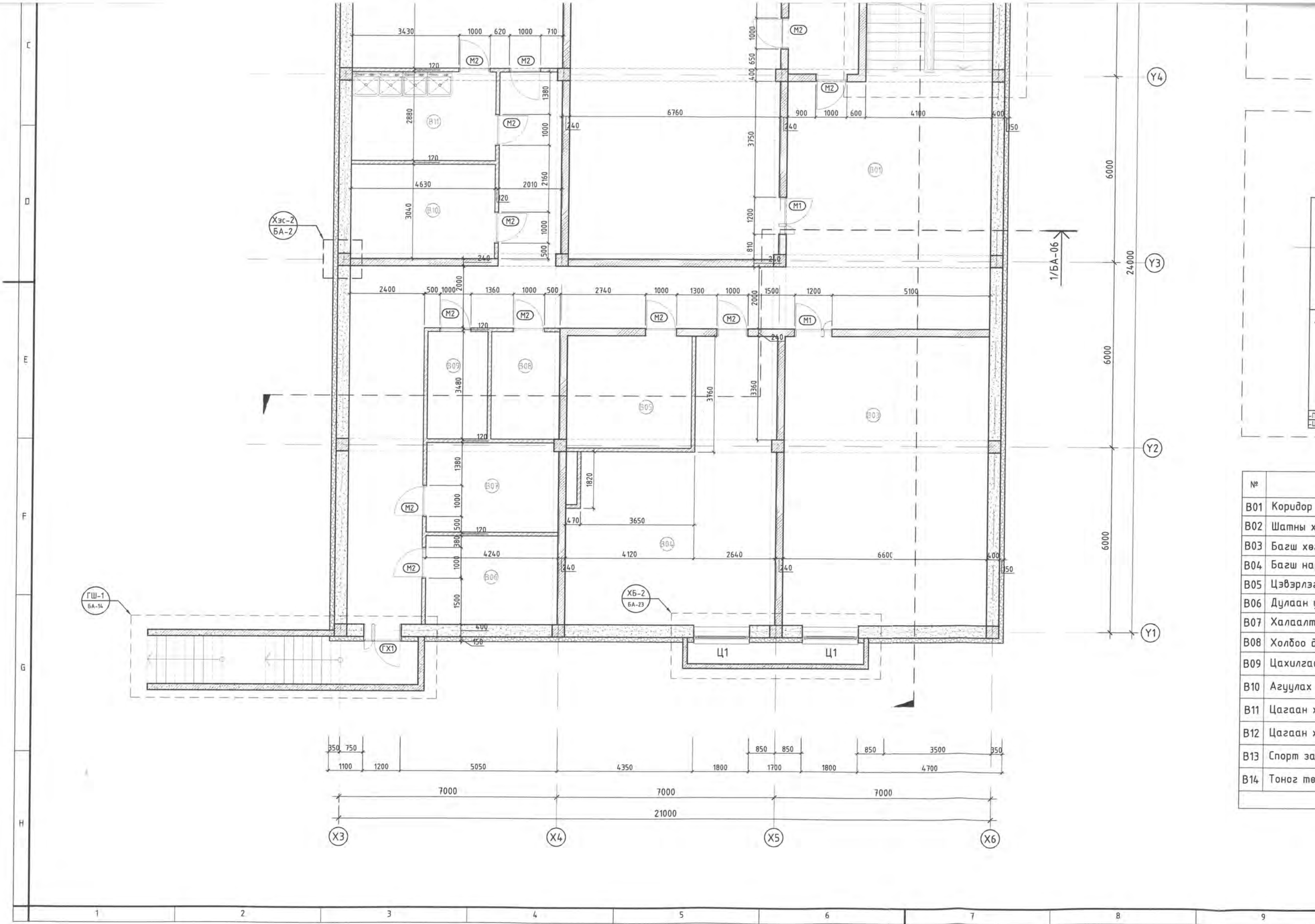




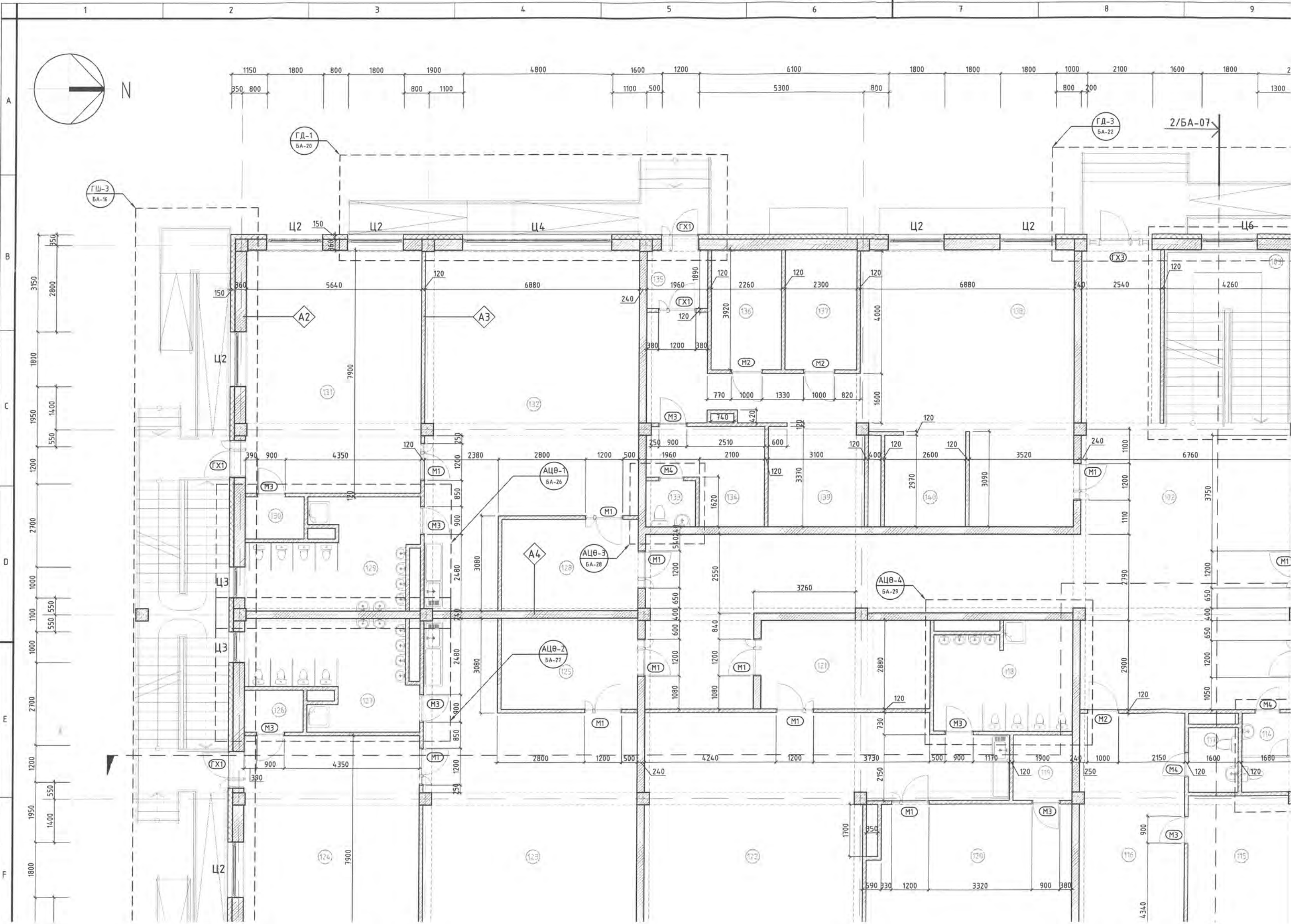
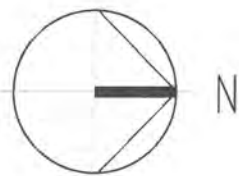
№	Өрөөний нэр	Талбай /м2/
B01	Коридор	116.3
B02	Шатны хонгил	18.7
B03	Багш хөгжлийн төв	62.0
B04	Багш нарын амрах	46.9
B05	Цэвэрлэгээний багаж агуулах	14.5
B06	Дулаан үзелийн өрөө	12.4
B07	Халаалт агаар сэлгэлт	12.1
B08	Холбоо дохиолол	7.6
B09	Цахилгааны өрөө	6.7
B10	Агуулах	14.0
B11	Цагаан хэрэглэл угаах	13.3
B12	Цагаан хэрэглэл хатаах	38.1
B13	Спорт заал	79.6
B14	Тоног төхөөрөмж агуулах	18.9
Нийт		461.1000

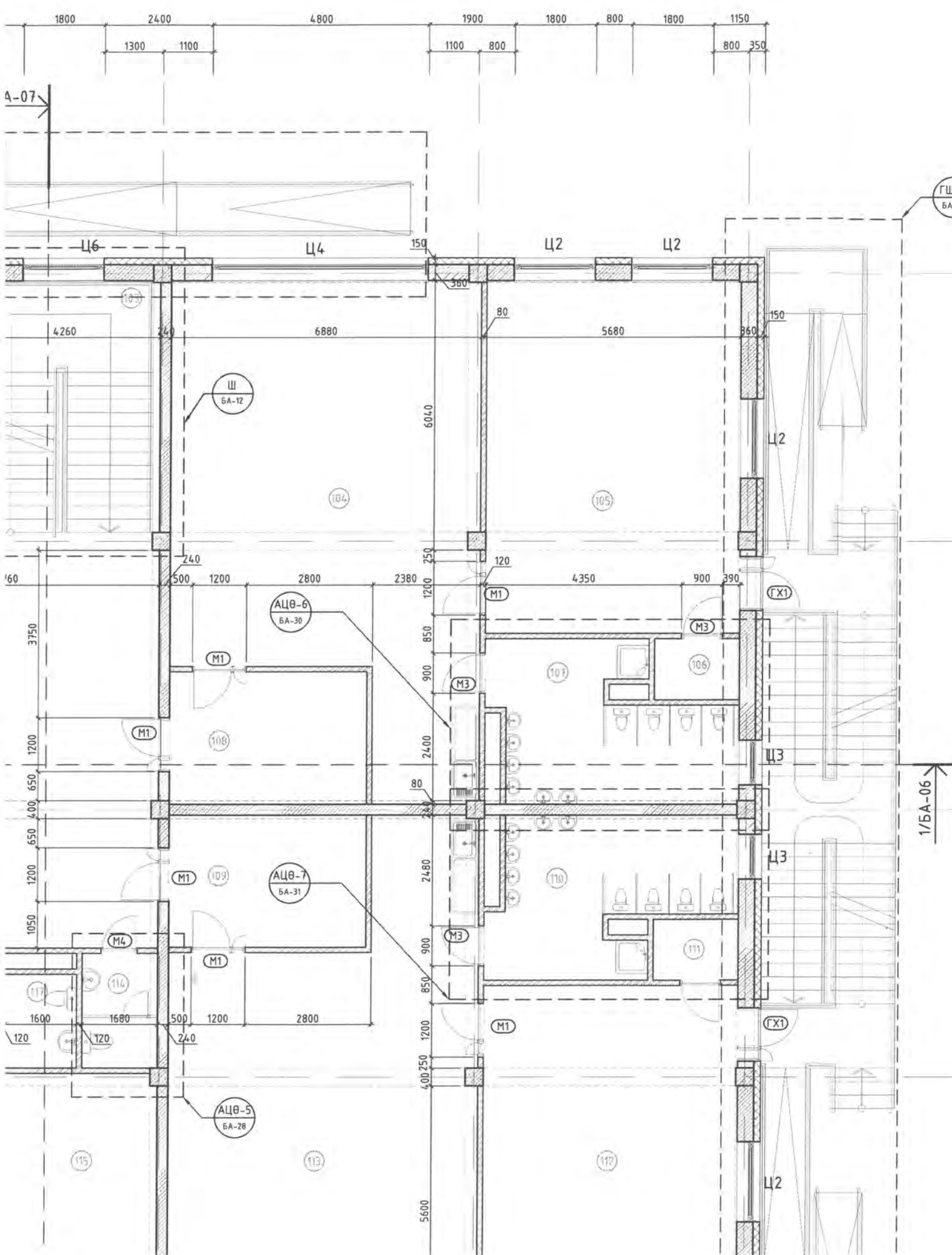


Д/в	Огноо	Засвар өөрчлөлт
ЗӨВШӨӨРӨЛЦСӨН		
	Гарын үсэг	Нэр
ББ	<i>[Signature]</i>	П.Батсүх
ХАС	<i>[Signature]</i>	И.Золзаяа
ЦБҮ	<i>[Signature]</i>	А.Бат-Эрдэнэ
ХТ,ДГ	<i>[Signature]</i>	С.Баттогтох
ХД	<i>[Signature]</i>	Б.Одбаяр
Үе шат: ТӨСЛИЙН ҮЕ ШАТ		
		Хаяг байршил Монгол улс, Улаанбаатар хот, Баянзүрх дүүрэг, 25-р хороо, Манлай Баатар Дамдинсүрэнгийн гудамж "Юу Би Тауер" 3-р давхар, 303 тоот. Зураг төсөл
Архитектор	<i>[Signature]</i>	Т.Эрхэмбаяр
Гүйцэтгэсэн	<i>[Signature]</i>	В.Чинтүшиг
Шалгасан	<i>[Signature]</i>	Т.Эрхэмбаяр
74-Р ЦЭЦЭРЛЭГМИН БАРИЛГА Улаанбаатар хот, Чингэлтэй дүүрэг, 6-р хороо		
Зоорийн давхрын байгуулалт		
Масштаб:	Зургийн дугаар:	Хуудас:
1:100; 1:25	БА-02	40
ЕГ Шифр:	ТГ Шифр:	Огноо:
S&B-02/2022	АС 22/06	2022-05



№	
B01	Коридор
B02	Шатны хө
B03	Багш хөг
B04	Багш нар
B05	Цэвэрлэг
B06	Дулаан у
B07	Халаалт
B08	Холбоо д
B09	Цахилгаа
B10	Агуулах
B11	Цагаан х
B12	Цагаан х
B13	Спорт зас
B14	Тоног тө





1-Р ДАВХРЫН БАЙГУУЛАЛТ
 ▼ ±0.00 M1:100 @A3

№	Өрөөний нэр	Талбай /м2/
101	Үүдний өрөө	30.86
102	Коридор	130.5
103	Шатны хонгил	18.02
104	Бага анги /25 хүүхэд/	66.83
105	Унтлагын өрөө	45.11
106	Ор хураах өрөө	2.65
107	Ариун цэврийн өрөө	16.36
108	Хүүхэд хүлээн авах өрөө	12.95
109	Хүүхэд хүлээн авах өрөө	12.95
110	Ариун цэврийн өрөө	16.36
111	Ор хураах өрөө	2.65
112	Унтлагын өрөө	45.11
113	Бага анги /25 хүүхэд/	78.45
114	Ажилчдын ариун цэврийн өрөө	4.3
115	Тусгаарлах өрөө	20.19
116	Эмчийн өрөө	29.34
117	Ариун цэврийн өрөө	3.36
118	Ариун цэврийн өрөө	15.02
119	Ор хураах өрөө	4.06
120	Унтлагын өрөө	36.6
121	Хүүхэд хүлээн авах өрөө	15.61
122	Бага анги /20 хүүхэд/	72.7
123	Бага анги /25 хүүхэд/	66.83
124	Унтлагын өрөө	45.11
125	Хүүхэд хүлээн авах өрөө	12.95
126	Ор хураах өрөө	2.65
127	Ариун цэврийн өрөө	16.36
128	Хүүхэд хүлээн авах өрөө	12.95
129	Ариун цэврийн өрөө	16.36
130	Ор хураах өрөө	2.65
131	Унтлагын өрөө	45.11
132	Бага анги /25 хүүхэд/	66.83
133	Ажилчдын ариун цэврийн өрөө	2.40
134	Ажилчдын хувцас солих өрөө	9.55

ТАЙЛБАР:

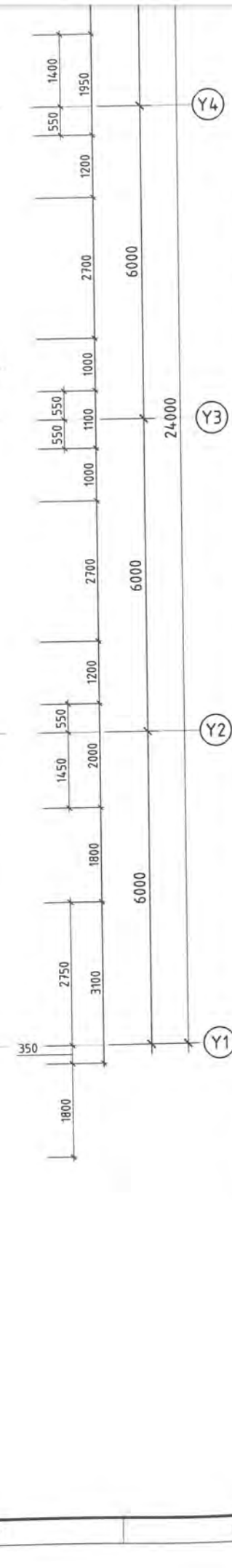
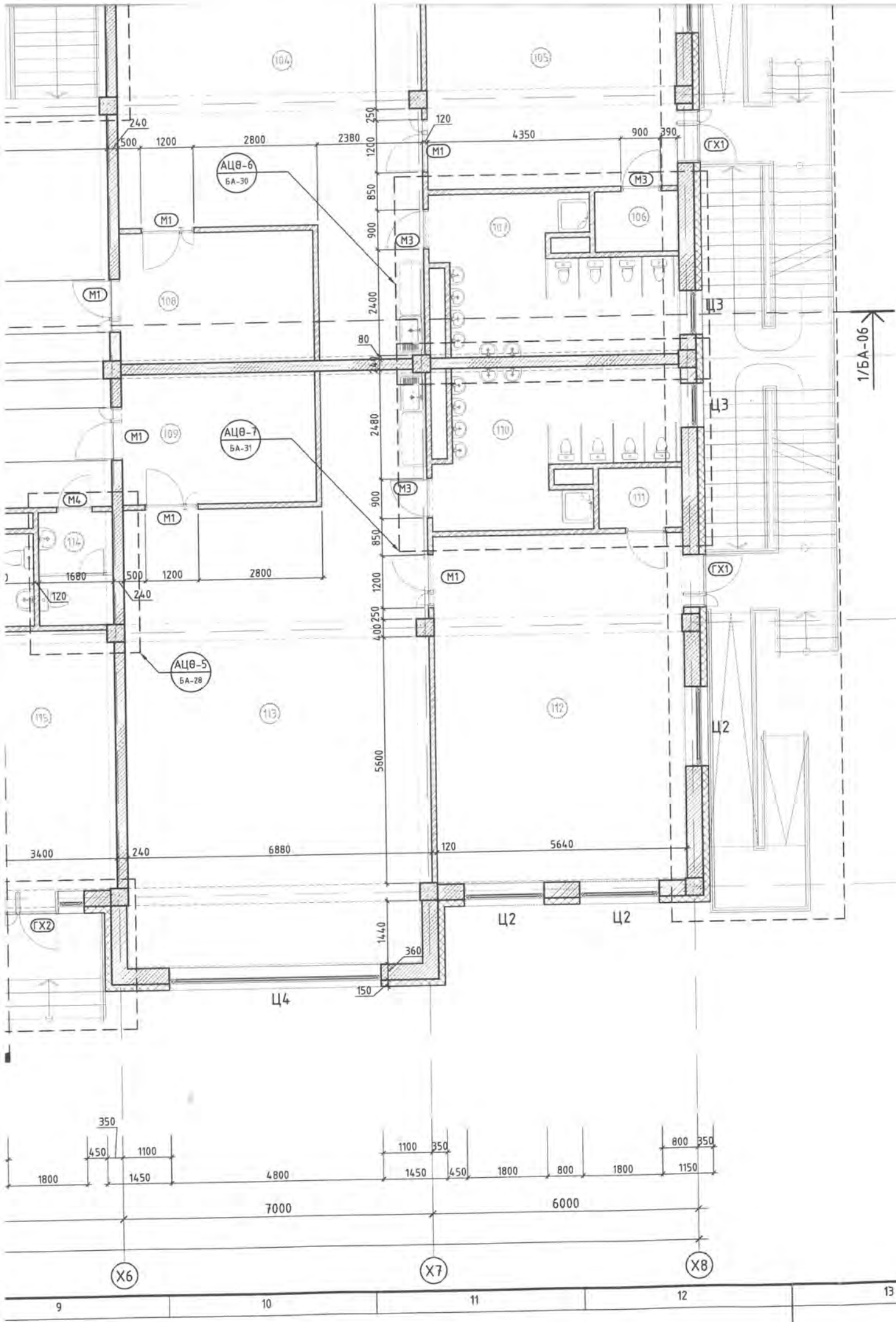
1. Хэмжээнд шавардлагын хэмжээг тооцоогүй болно.
2. Өрөө хоорондын тусгаарлах хана 240мм блок, 120мм тоосгон хана.
3. Ханын бүтцийг БА-37 хуудсанд үз.
4. Хаалга, цонхны түүврийг БА-38, БА-39-р хуудсанд үз.

МАТЕРИАЛЫН ТЭМДЭГЛЭГЭЭ

- Төмөр бетон
- Тоосгон өрлөг
- Хөнгөн блок
- Чулуун хөвөн



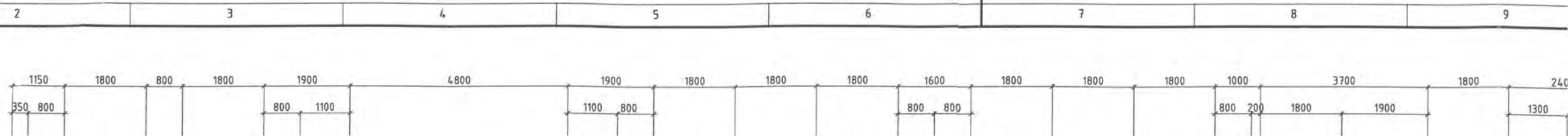
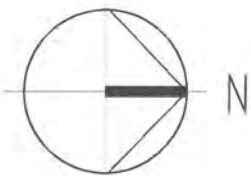
Д/в	Огноо	Засвар өөрчлөлт
ЗӨВШӨӨРӨЛЦСӨН		
Гарын үсэг		Нэр



111	Ор хураах өрөө	2.65
112	Унтлагын өрөө	45.11
113	Бага анги /25 хүүхэд/	78.45
114	Ажилчдын ариун цэврийн өрөө	4.3
115	Тусгаарлах өрөө	20.19
116	Эмчийн өрөө	29.34
117	Ариун цэврийн өрөө	3.36
118	Ариун цэврийн өрөө	15.02
119	Ор хураах өрөө	4.06
120	Унтлагын өрөө	36.6
121	Хүүхэд хүлээн авах өрөө	15.61
122	Бага анги /20 хүүхэд/	72.7
123	Бага анги /25 хүүхэд/	66.83
124	Унтлагын өрөө	45.11
125	Хүүхэд хүлээн авах өрөө	12.95
126	Ор хураах өрөө	2.65
127	Ариун цэврийн өрөө	16.36
128	Хүүхэд хүлээн авах өрөө	12.95
129	Ариун цэврийн өрөө	16.36
130	Ор хураах өрөө	2.65
131	Унтлагын өрөө	45.11
132	Бага анги /25 хүүхэд/	66.83
133	Ажилчдын ариун цэврийн өрөө	2.40
134	Ажилчдын хувцас солих өрөө	9.55
135	Гонх	3.77
136	Хүйтэн агуулах	8.95
137	Хуурай агуулах	9.14
138	Хоол бэлтгэх хэсэг	67.17
139	Нарийн боов	10.22
140	Цгаах хэсэг	7.96
Нийт		1086.9400



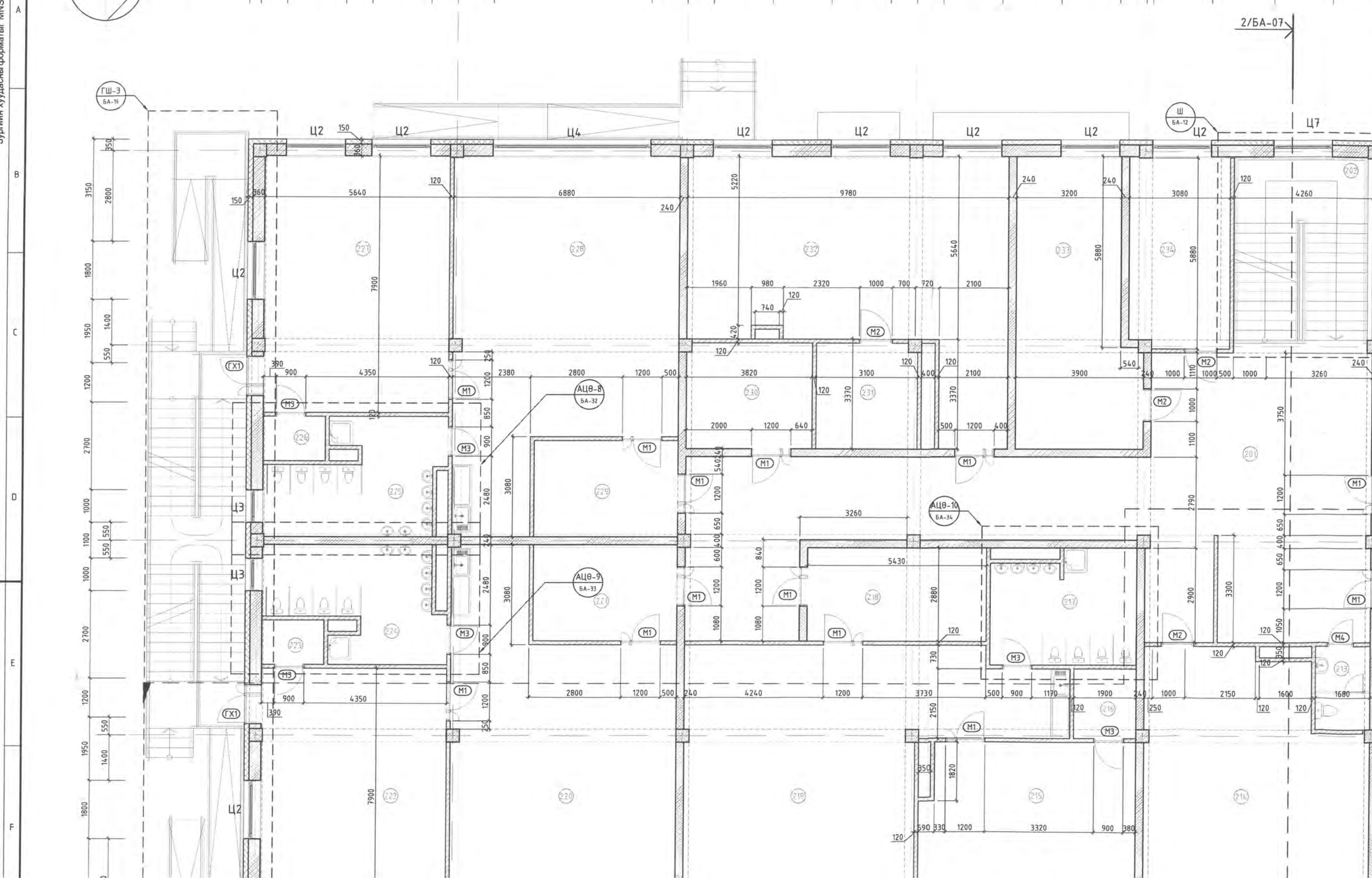
Д/Ө	Огноо	Засвар өөрчлөлт
ЗӨВШӨӨРӨЛЦСӨН		
ББ	Гарын үсэг	Нэр
ХАС	<i>[Signature]</i>	П.Батсүх
ЦБУ	<i>[Signature]</i>	И.Золзаяа
ХТ, ДГ	<i>[Signature]</i>	А.Бат-Эрдэнэ
ХД	<i>[Signature]</i>	С.Баттогтох
Үе шат:	ТӨСЛИЙН ҮЕ ШАТ	
Хаяг байршил Монгол улс, Улаанбаатар хот, Баянзүрх дүүрэг, 25-р хороо, Манлай Баатар Дамдінсүрэнгийн гудамж "Юу Би Тауер" 3-р давхар, 303 тоот. Зураг төсөл		
"АЛЬФА СКАЙ БЬАУДИНГ" ХХК		
Архитектор	<i>[Signature]</i>	Т.Эрхэмбаяр
Гүйцэтгэсэн	<i>[Signature]</i>	В.Чинтүшиг
Шалгасан	<i>[Signature]</i>	Т.Эрхэмбаяр
74-Р ЦЭЦЭРЛЭГИЙН БАРИЛГА Улаанбаатар хот, Чингэлтэй дүүрэг, 6-р хороо		
1-р давхрын байгуулалт		
Масштаб:	Зургийн дугаар:	Хуудас:
1:150	БА-03	40
ЕГ Шифр:	ТГ Шифр:	Огноо:
S&B-02/2022	АС 22/06	2022-05



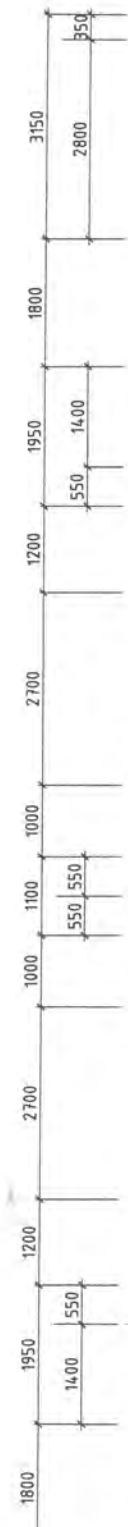
2/БА-07

ГШ-3
БА-15

Ш
БА-12



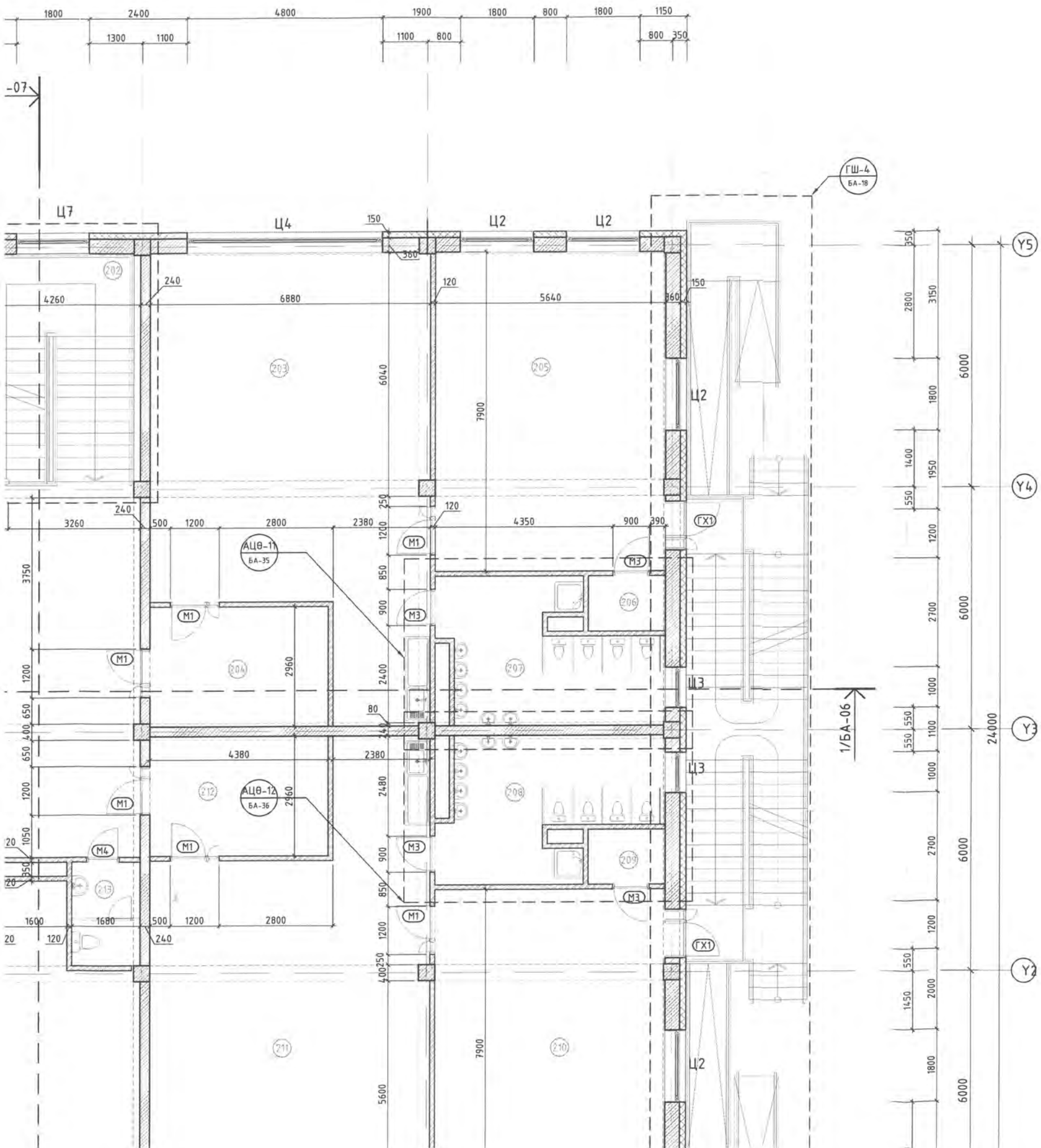
A
B
C
D
E
F



1800
1950
1400
550

ТАЙЛБАР:

2-Р ДАВХРЫН БАЙГУУЛАЛТ
▼+3.38 M1:100 @A3



№	Өрөөний нэр	Талбай /м2/
201	Коридор	106.3
202	Шатны хонгил	19.7
203	Дунд анги /25 хүүхэд/	66.8
204	Хүүхэд хүлээн авах өрөө	12.9
205	Унтлагын өрөө	45.1
206	Ор хураах өрөө	2.6
207	Ариун цэврийн өрөө	16.3
208	Ариун цэврийн өрөө	16.3
209	Ор хураах өрөө	2.6
210	Унтлагын өрөө	45.1
211	Дунд анги /25 хүүхэд/	78.4
212	Хүүхэд хүлээн авах өрөө	12.9
213	Ариун цэврийн өрөө	4.3
214	Арга зүйчийн өрөө	54.0
215	Унтлагын өрөө	36.6
216	Ор хураах өрөө	4.0
217	Ариун цэврийн өрөө	15.0
218	Хүүхэд хүлээн авах өрөө	15.6
219	Ахлах анги /20 хүүхэд/	72.7
220	Ахлах анги /25 хүүхэд/	78.4
221	Хүүхэд хүлээн авах өрөө	12.9
222	Унтлагын өрөө	45.1
223	Ор хураах өрөө	2.6
224	Ариун цэврийн өрөө	16.3
225	Ариун цэврийн өрөө	16.3
226	Ор хураах өрөө	2.6
227	Унтлагын өрөө	45.1
228	Ахлах анги /25 хүүхэд/	66.8
229	Хүүхэд хүлээн авах өрөө	12.9
230	Архив	12.4
231	Агуулах	10.0
232	Урлаг заал	66.7

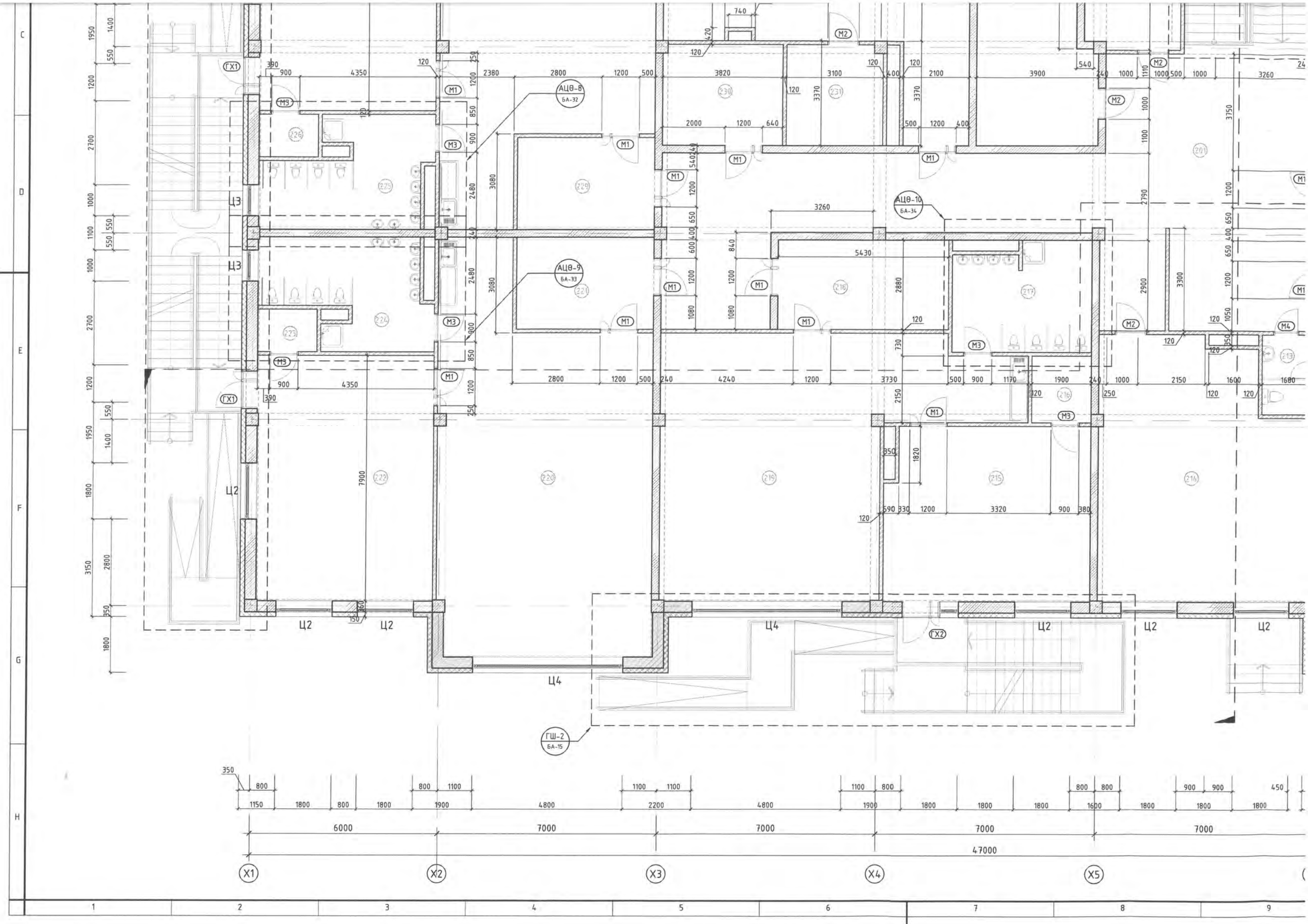
1. Хэмжээнд шавардлагын хэмжээг тооцоогүй болно.
2. Өрөө хоорондын тусгаарлах хана 240мм блок, 120мм тоосгон хана.
3. Ханын бүтцийг БА-37 хуудсанд үз.
4. Хаалга, цонхны түүврийг БА-38, БА-39-р хуудсанд үз.

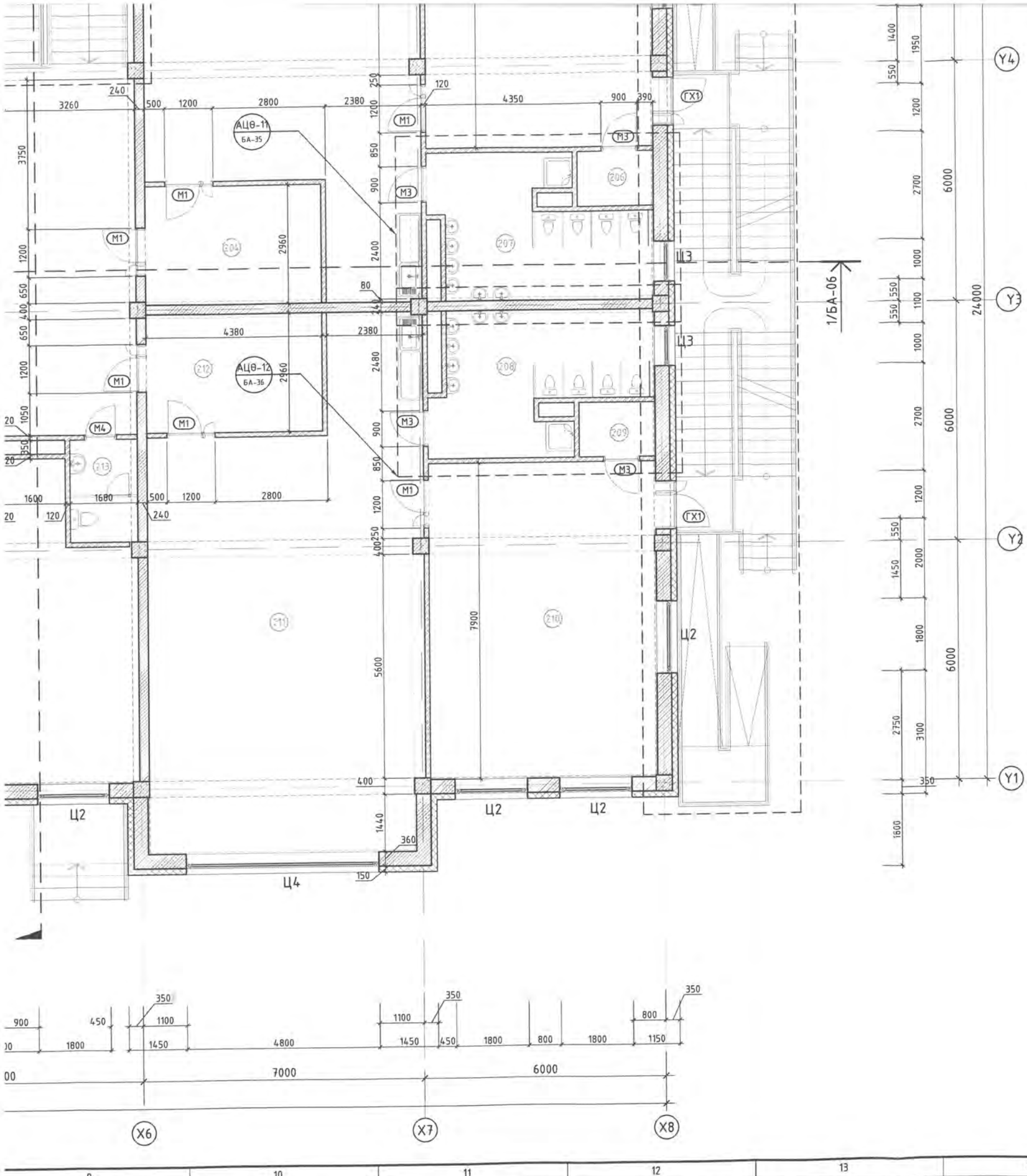
МАТЕРИАЛЫН ТЭМДЭГЛЭГЭЭ

- Төмөр бетон
- Тоосгон өрлөг
- Хөнгөн блок
- Чулуун хөвөн

7-74
[Signature]

Д/Ө	Огноо	Засвар өөрчлөлт
ЗӨВШӨӨРӨЛЦСӨН		
	Гарын үсэг	Нэр





210	Чнтлагын өрөө	45.1
211	Дунд анги /25 хүүхэд/	78.4
212	Хүүхэд хүлээн авах өрөө	12.9
213	Ариун цэврийн өрөө	4.3
214	Арга зүйчийн өрөө	54.0
215	Чнтлагын өрөө	36.6
216	Ор хураах өрөө	4.0
217	Ариун цэврийн өрөө	15.0
218	Хүүхэд хүлээн авах өрөө	15.6
219	Ахлах анги /20 хүүхэд/	72.7
220	Ахлах анги /25 хүүхэд/	78.4
221	Хүүхэд хүлээн авах өрөө	12.9
222	Чнтлагын өрөө	45.1
223	Ор хураах өрөө	2.6
224	Ариун цэврийн өрөө	16.3
225	Ариун цэврийн өрөө	16.3
226	Ор хураах өрөө	2.6
227	Чнтлагын өрөө	45.1
228	Ахлах анги /25 хүүхэд/	66.8
229	Хүүхэд хүлээн авах өрөө	12.9
230	Архив	12.4
231	Агуулах	10.0
232	Урлаг заал	66.7
233	Эрхлэгчийн өрөө	30.6
234	Нягтлан, Санхүүгийн өрөө	20.1
Нийт		1066.0000

7-74

Д/Ө	Огноо	Засвар өөрчлөлт
ЗӨВШӨӨРӨЛЦСӨН		
ББ	Гарын үсэг	Нэр
ХАС		П.Батсүх
ЦБЧ		И.Золзаяа
ХТ,ДГ		А.Бат-Эрдэнэ
ХД		С.Батмагтох
Үе шат:	ТӨСЛИЙН ҮЕ ШАТ	
Хаяг байршил Монгол улс, Улаанбаатар хот, Баянзүрх дүүрэг, 25-р хороо, Манлай Баатар Дамдінсүрэнгийн гудамж "Юу Би Тацер" 3-р давхар, 303 тоот дугаар төсөл		
Архитектор		Т.Эрхэмбаяр
Гүйцэтгэсэн		В.Чинтүшиг
Шалгасан		Т.Эрхэмбаяр
74-Р ЦЭЦЭРЛЭГИЙН БАРИЛГА Улаанбаатар хот, Чингэлтэй дүүрэг, 6-р хороо		
2-р давхрын байгуулалт		
Масштаб:	Зургийн дугаар:	Хуудас:
1:150	БА-04	40
ЕГ Шифр:	ТГ Шифр:	Огноо:
S&B-02/2022	АС 22/06	2022-05

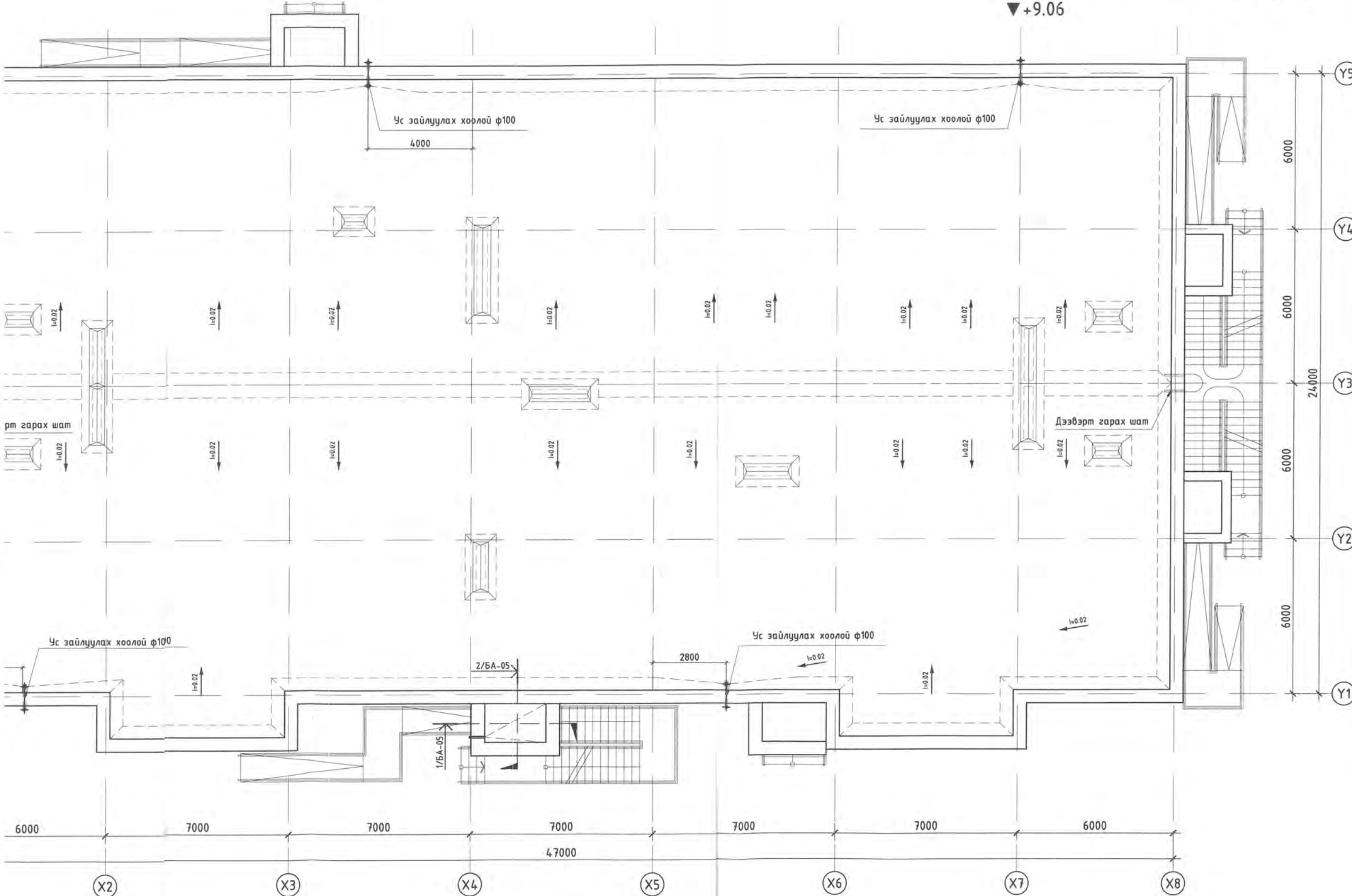
ДЭЭВРИЙН ДАВХРЫН БАЙГУУЛАЛТ
 ▼+6.76
 ▼+9.06
 М1:150 @А3

ТАЙЛБАР:

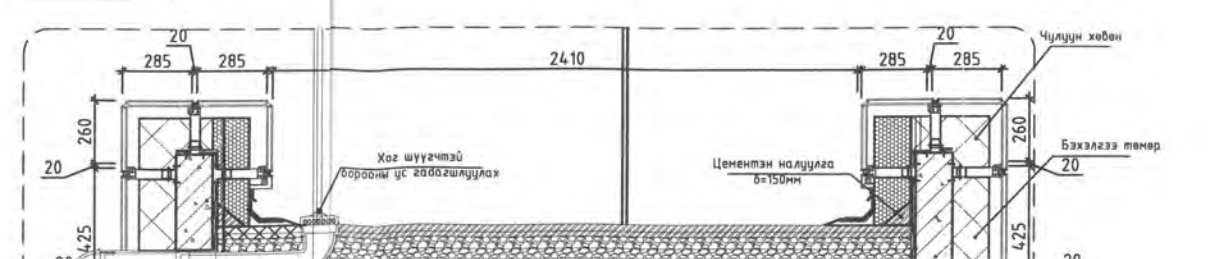
1. Хэмжээнд шавардлагын хэмжээг тооцоогүй болно.
2. Өрөө хоорондын тусгаарлах хана 240мм блок, 120мм тоосгон хана.
3. Ханын бүтцийг БА-38 хуудсанд үз.
4. Хаалга, цонхны түүврийг БА-39, БА-40-р хуудсанд үз.
5. Гадна давжоо болон гадна шатны дээврийн ус зайлуулалтыг зураг тус бүрээс үз.

МАТЕРИАЛЫН ТЭМДЭГЛЭГЭЭ

-  Төмөр бетон
-  Тоосгон өрлөг
-  Хөнгөн блок
-  Чулуун хөвөн



ОГТЛОЛ 1 М1:30

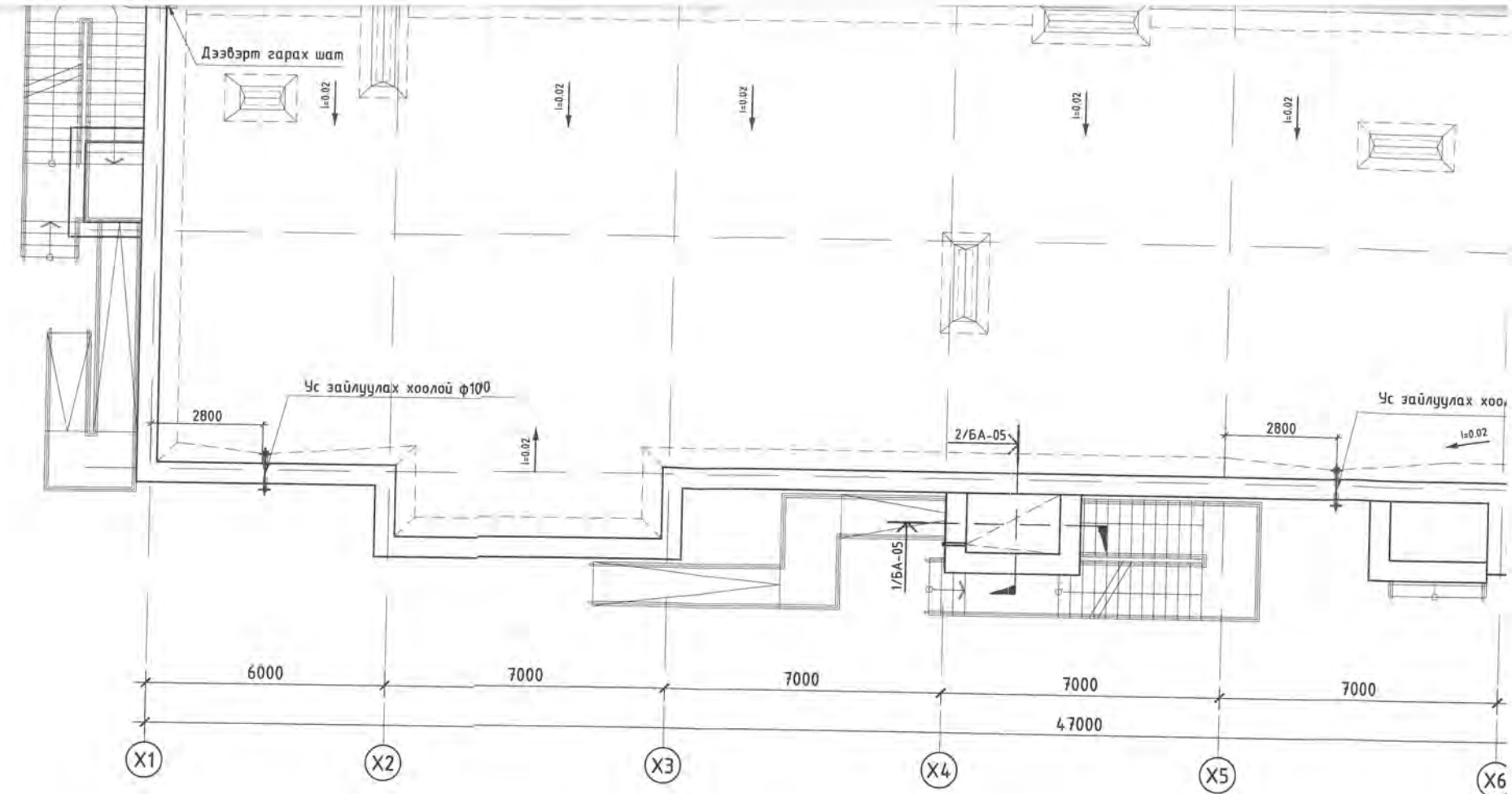
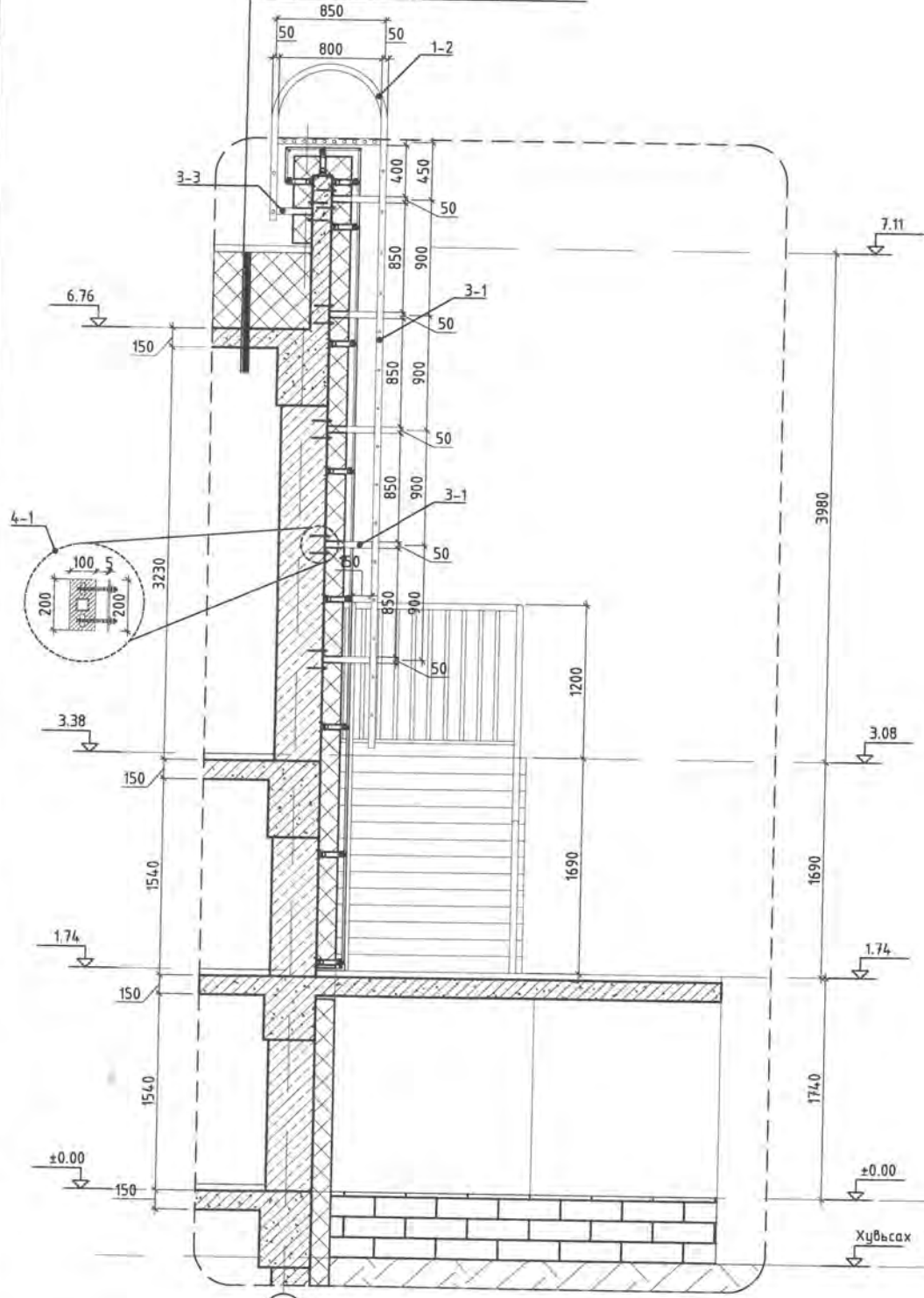


Д/Ө	Огноо	Засвар өөрчлөлт
		ЗӨВШӨӨРӨЛЦСӨН

Замаска шавардлага $\delta=20\text{мм}$
 Дулаалгын хөвсөнцөр $\delta=170\text{мм}$
 Төмөр бетон цутгамал дам нуруу $\delta=400\text{мм}$
 Замаска шавардлага $\delta=20\text{мм}$
 Дотор засал

ДЭЭВЭРТ ГАРАХ БОСОО ТӨМӨР ШАТ
 М1:50 @А3

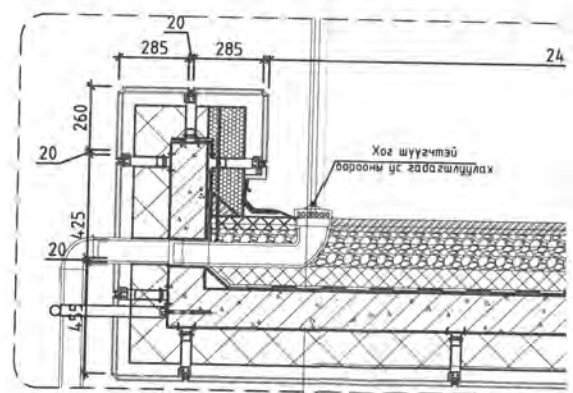
1 үе хар цаас /техноэласт ЭКП чулуутай/
 2 үе дэвсгэр хар цаас /техноэласт ЭКП чулуутай/
 Тормой цементэн тэгшилгээ М100 $\delta=30\text{мм}$
 Малцуула, керамзит $\delta=100-250\text{мм}$
 Дулаалгын хавтан /ПВ-1 маркийн пенопласт/
 дулаалга/ $q=30\text{кг/м}^3$ $\delta=200\text{мм}$
 Уур тусгаарлагч пергамин П-350
 Цементэн тэгшилгээ М-50 $\delta=20\text{мм}$
 Төмөр бетон цутгамал хүчилт $\delta=160\text{мм}$



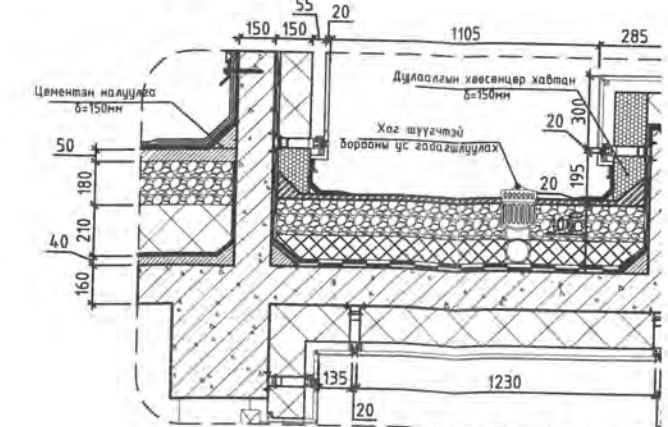
ДЭЭВЭРТ ГАРАХ БОСОО ТӨМӨР ШАТНЫ МАТЕРИАЛЫН ТҮҮВЭР

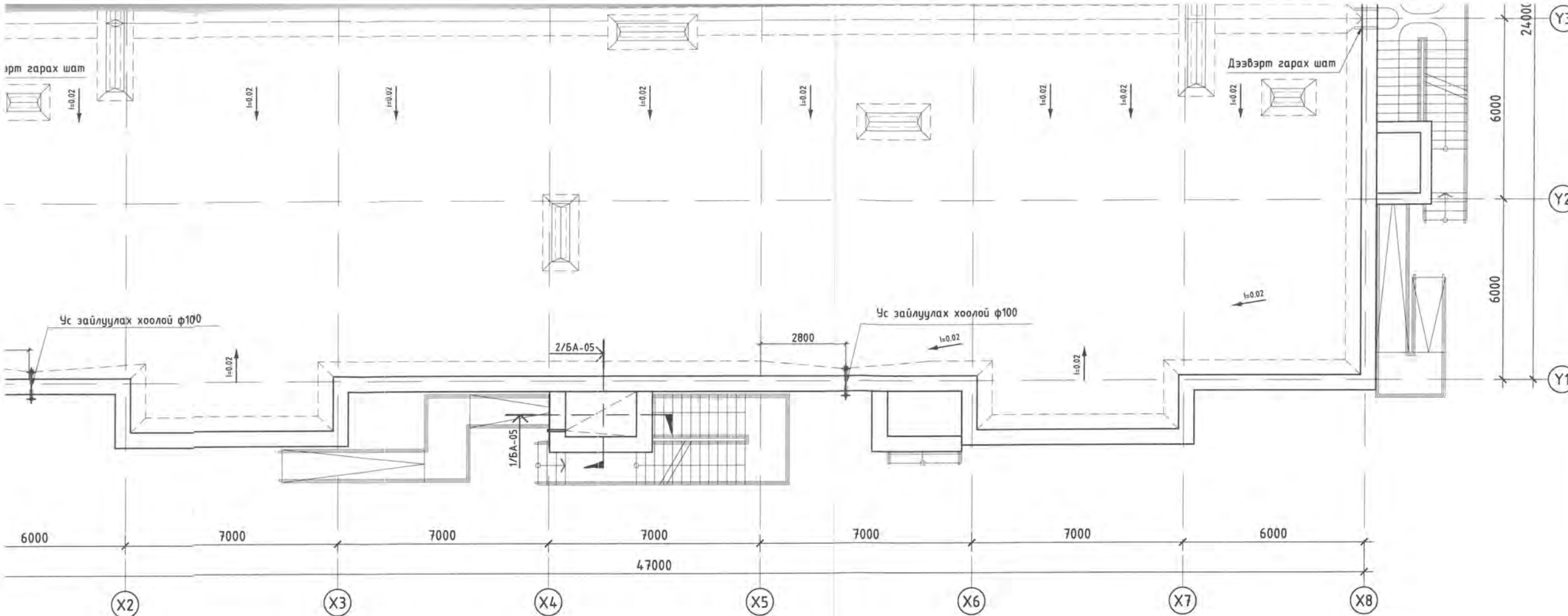
Марк позиц	Тэмдэглэгээ	Нэр	Тоо ширхэг	Тайлбар
		Төмөр шат	2	
1-1	Тулгуур	Угольник төмөр $\phi 50$ L=2950 мм	4	
1-2	Тулгуур	Угольник төмөр $\phi 50$ L=1400 мм	4	
1-3	Тулгуур	Угольник төмөр $\phi 50$ L=950 мм	4	
2-1	Гишгүүр	Угольник төмөр $\phi 30$ L=600 мм	20	
3-1	Холбоос	Угольник төмөр $\phi 50$ L=370 мм	12	алхам 300 мм
3-2	Холбоос	Угольник төмөр $\phi 50$ L=800 мм	4	алхам 900 мм
3-3	Холбоос	Угольник төмөр $\phi 50$ L=280 мм	4	
4-1	Бэхлэгээ	Лист төмөр 200x100x5 мм	16	
	Бэхлэгээ	Тэлэгч боолт 100-120 мм	32	

ОГТЛОЛ 1 М1:30

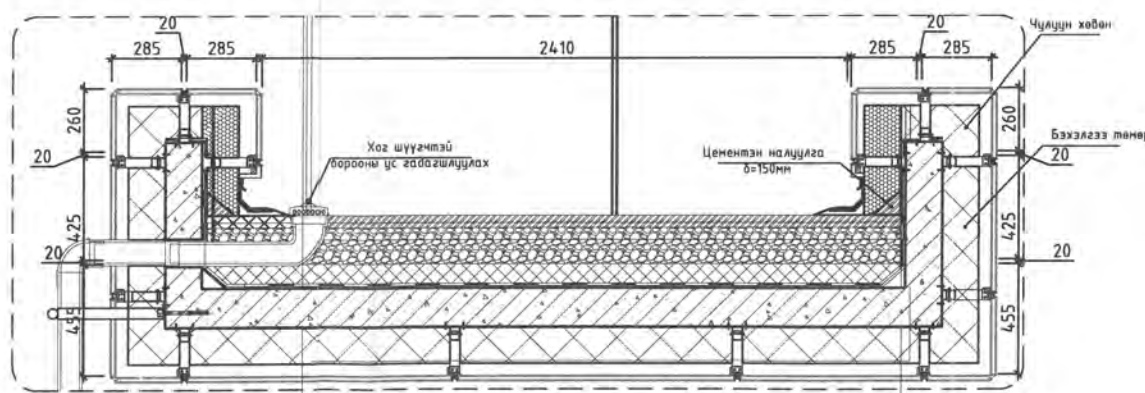


ОГТЛОЛ 2 М1:30





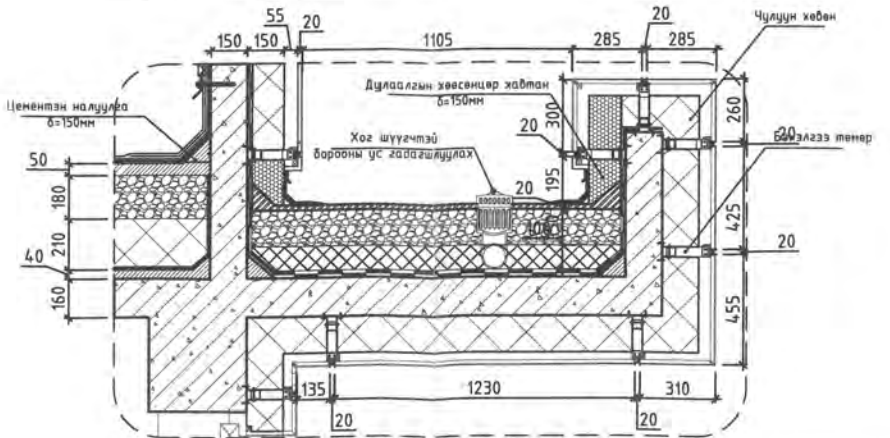
ОГТЛОЛ 1 М1:30



ЭВЭРТ ГАРАХ БОСОО ТӨМӨР ШАТНЫ МАТЕРИАЛЫН ТҮҮВЭР

Марк позиц	Тэмдэглэгээ	Нэр	Тоо ширхэг	Тайлбар
		Төмөр шат	2	
1-1	Тулгуур	Угольник төмөр φ50 L=2950 мм	4	
1-2	Тулгуур	Угольник төмөр φ50 L=1400 мм	4	
1-3	Тулгуур	Угольник төмөр φ50 L=950 мм	4	
2-1	Гшгзүүр	Угольник төмөр φ30 L=600 мм	20	алхам 300 мм
3-1	Холбоос	Угольник төмөр φ50 L=370 мм	12	алхам 900 мм
3-2	Холбоос	Угольник төмөр φ50 L=800 мм	4	
3-3	Холбоос	Угольник төмөр φ50 L=280 мм	4	
4-1	Бэхлэгээ	Лист төмөр 100x100x5 мм	16	
	Бэхлэгээ	Тэлэгч боолт 100-120 мм	32	

ОГТЛОЛ 2 М1:30

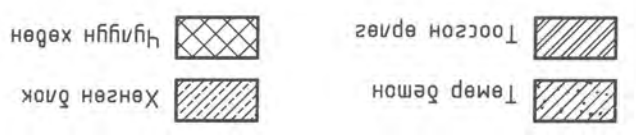


Д/в	Огноо	Засвар өөрчлөлт
ЗӨВШӨӨРӨЛЦСӨН		
ББ	Гарын үсэг	Нэр
ХАС	<i>[Signature]</i>	П.Батсүх
ЦБУ	<i>[Signature]</i>	И.Золзаяа
ХТ,ДГ	<i>[Signature]</i>	Бат-Эрдэнэ
ХД	<i>[Signature]</i>	С.Баттогтох
	<i>[Signature]</i>	Б.Одбаяр
Үе шат: ТӨСЛИЙН ҮЕ ШАТ		
	Хаяг байршил Монгол улс, Улаанбаатар хот, Баянзүрх дүүрэг, 25-р хороо, Манлай Баатар Дамдунсүрэнгийн гуданж "Юу Би Тауер" 3-р давхар, 303 тоот, Зураг төсөл	
Архитектор	<i>[Signature]</i>	Т.Эрхэмбаяр
Гүйцэтгэсэн	<i>[Signature]</i>	В.Чинтүшиг
Шалгасан	<i>[Signature]</i>	Т.Эрхэмбаяр
74-Р ЦЭЦЭРЛЭГИЙН БАРИЛГА Улаанбаатар хот, Чингэлтэй дүүрэг, 6-р хороо		
Дээврийн байгуулалт, Төмөр шат		
Масштаб: 1:150; 1:50; 1:30	Зургийн дугаар: БА-5	Хуудас: 40
ЕГ Шифр: S&B-02/2022	ТГ Шифр: АС 22/06	Огноо: 2022-05

ОТ/10/1 1-1
M1:150

ТАЙЛАГ:

- Хэмжээнд шаардлагын хэмжээг тооцогсүй болно.
- Өрөө хороондын шугаарлах хана 240мм блок, 120мм моосгон хана.
- Хангын бүтцийг БА-37 хуудсанд үз.
- Хангад, цонхны муурууг БА-38, БА-39-р хуудсанд үз.



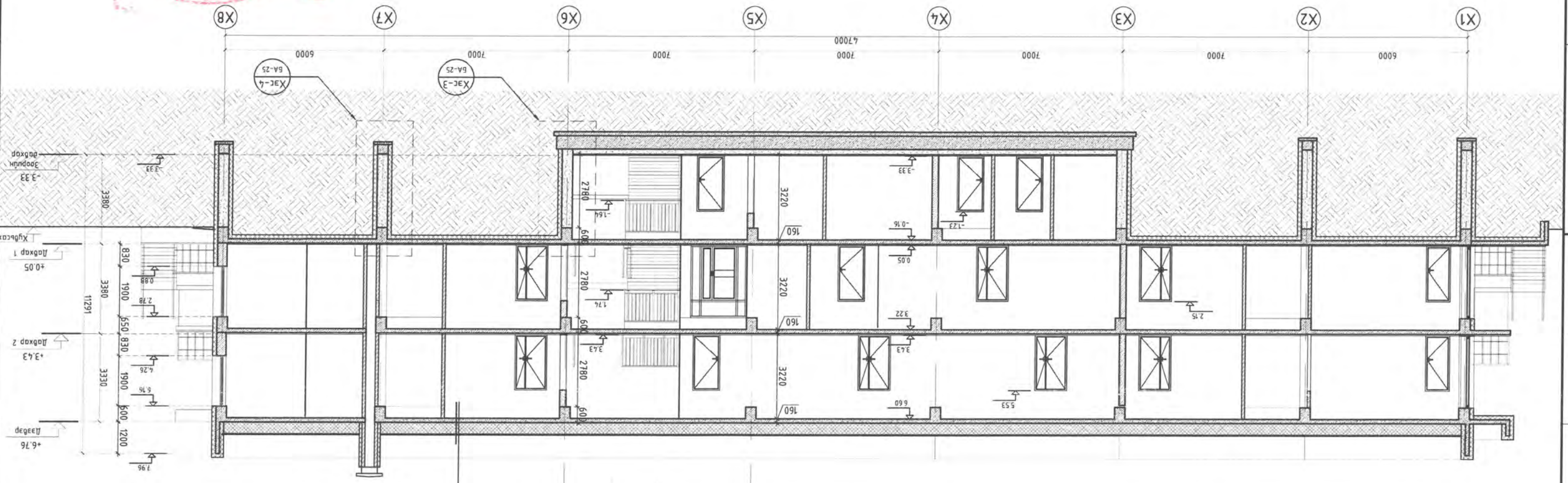
Улаанбаатар хэм, Чингэлтэй дүүрэг, 6-р хороо
74-р ЦЭЦЭРЛЭГИЙН БАРИЛГА



АЛФА СКАЙ БИЛДИНГ-ХХК
Шансган
Гүйцэтгэсэн
Архитектор

Т.Эрхэмбаяр
Т.Эрхэмбаяр
Т.Эрхэмбаяр
Т.Шуур
Т.Шуур
Т.Шуур
S&B-02/2022
M1:150
Масштаб:
Огноо: 2022.05

Хугацаа: 40
8
7
6
5
4
3
2
1



1 Үе хар цаас /технологист ЭКЛ/ чулуулалт /
2 Үе дэвсгэр хар цаас /технологист ЭКЛ/ чулуулалт/
3 Үе дэвсгэр хар цаас /технологист ЭКЛ/ чулуулалт /
4 Үе дэвсгэр хар цаас /технологист ЭКЛ/ чулуулалт /
5 Үе дэвсгэр хар цаас /технологист ЭКЛ/ чулуулалт /
6 Үе дэвсгэр хар цаас /технологист ЭКЛ/ чулуулалт /
7 Үе дэвсгэр хар цаас /технологист ЭКЛ/ чулуулалт /
8 Үе дэвсгэр хар цаас /технологист ЭКЛ/ чулуулалт /



ТАНИХ ТЭМДЭГ:

- Цагаан өнгийн гадна фасадны метал хавтан / RGB R255, G255 , B255 /
- Шар өнгийн гадна фасадны метал хавтан / RGB R255, G255 , B0 /
- Цэнхэр өнгийн гадна фасадны метал хавтан / RGB R0, G0 , B255/
- Улбар шар өнгийн гадна фасадны метал хавтан / RGB R255, G127 , B0/
- Ногоон өнгийн гадна фасадны метал хавтан / RGB R0, G255 , B0 /
- Гоёлын чулуун хавтан / RGB R0, G255 , B255 /
- Саарал өнгийн гадна фасадны керамик хавтан / RGB R102, G102 , B102 /

Тайлбар:
 Гадна фасадны ажлыг БНБД 23-02-09 норм стандартын дагуу эрх бүхий байгууллагч хийж гүйцэтгэнэ.
 Профиль төмөр болон угсралтанд ашиглагдах материалуудыг MNS 4755:1990 стандартаар хангасан материалыг сонгон гүйцэтгэнэ.

 ALPHA SKY BUILDING	Улаанбаатар хот, Чингэлтэй дүүрэг, 6-р хороо 74-Р ЦЭЦЭРЛЭГИЙН БАРИЛГА			
	Нумар тал X1-X8			
	Архитектор	Т.Эрхэмбаяр	Е.Г.Шифр:	Маштаб:
Гүйцэтгэсэн	О.Нануун	S&B-02/2022		
Шалгасан	Т.Эрхэмбаяр	Т.Г.Шифр:	Зургийн дэглэм:	
		АС 22/06		

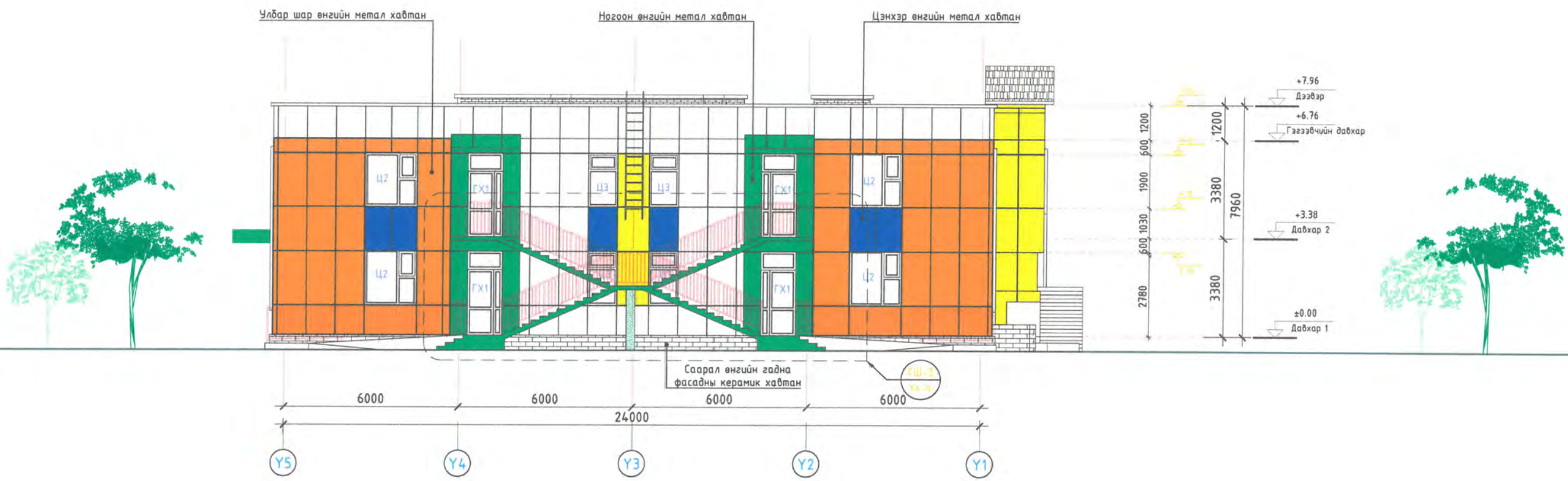


ТАНИХ ТЭМДЭГ:

- Цагаан өнгийн гадна фасадны метал хавтан / RGB R255, G255, B255 /
- Шар өнгийн гадна фасадны метал хавтан / RGB R255, G255, B0 /
- Цэнхэр өнгийн гадна фасадны метал хавтан / RGB R0, G0, B255 /
- Улбар шар өнгийн гадна фасадны метал хавтан / RGB R255, G127, B0 /
- Ногоон өнгийн гадна фасадны метал хавтан / RGB R0, G255, B0 /
- Гоёлын чулуун хавтан / RGB R0, G255, B255 /
- Саарал өнгийн гадна фасадны керамик хавтан / RGB R102, G102, B102 /

Тайлбар:
Гадна фасадны ажлыг БНБД 23-02-09 норм стандартын дагуу эрх бүхий байгууллагаар угсралтыг хийж гүйцэтгэнэ.
Профиль төмөр болон угсралтанд ашиглагдах материалуудыг MNS 4755:1990 стандартын шаардлага хангасан материалыг сонгон гүйцэтгэнэ.

	Улаанбаатар хот, Чингэлтэй дүүрэг, 6-р хороо 74-Р ЦЭЦЭРЛЭГИЙН БАРИЛГА				
	Нүр тал Х1-Х8				
	Архитектор Т.Эрхэмбаяр	Гүйцэтгэсэн О.Нануун	Шалгасан Т.Эрхэмбаяр	Е.Г.Шифр: S&B-02/2022	Маштаб: M1:150
			Т.Г.Шифр: АС 22/06	Зургийн дугаар: БА-08	Огноо: 2022.05
				Хуудас: 42	



ТАНИХ ТЭМДЭГ:



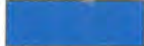




- Цагаан өнгийн гадна фасадны метал хавтан / RGB R255, G255, B255 /
- Шар өнгийн гадна фасадны метал хавтан / RGB R255, G255, B0 /
- Цэнхэр өнгийн гадна фасадны метал хавтан / RGB R0, G0, B255 /
- Улбар шар өнгийн гадна фасадны метал хавтан / RGB R255, G127, B0 /
- Ногоон өнгийн гадна фасадны метал хавтан / RGB R0, G255, B0 /
- Гоёлын чулуун хавтан / RGB R0, G255, B255 /
- Саарал өнгийн гадна фасадны керамик хавтан / RGB R102, G102, B102 /

Тайлбар:
Гадна фасадны ажлыг БНБД 23-02-09 норм стандартын дагуу эрх бүхий байгууллагаар угсралтыг хийж гүйцэтгэнэ.
Профиль төмөр болон угсралтанд ашиглагдах материалуудыг MNS 4755:1990 стандартын шаардлага хангасан материалыг сонгон гүйцэтгэнэ.

 ALPHA SKY BUILDING	Улаанбаатар хот, Чингэлтэй дүүрэг, 6-р хороо 74-Р ЦЭЦЭРЛЭГИЙН БАРИЛГА				
	Нур тал Y5-Y1				
	Архитектор	Т.Эрхэмбаяр	Е.Г.Шифр: S&B-02/2022	Маштаб: M1:150	Огноо: 2022.05
Гүйцэтгэсэн	О.Намуун	Т.Г.Шифр: АС 22/06	Зургийн дугаар: БА-09	Хуудас: 42	
"АЛЬФА СКАЙ БЬЮДИНГ" ХХК					




ТАНИХ ТЭМДЭГ:

-  Цагаан өнгийн гадна фасадны метал хавтан / RGB R255, G255 , B255 /
-  Шар өнгийн гадна фасадны метал хавтан / RGB R255, G255 , B0 /
-  Цэнхэр өнгийн гадна фасадны метал хавтан / RGB R0, G0 , B255/
-  Улбар шар өнгийн гадна фасадны метал хавтан / RGB R255, G127 , B0/
-  Ногоон өнгийн гадна фасадны метал хавтан / RGB R0, G255 , B0 /
-  Гоёлын чулуун хавтан / RGB R0, G255 , B255 /
-  Саарал өнгийн гадна фасадны керамик хавтан / RGB R102, G102 , B102 /

Тайлбар:

Гадна фасадны ажлыг БНБД 23-02-09 норм стандартын дагуу эрх бүхий байгууллаагч хийж гүйцэтгэнэ.
Профиль төмөр болон угсралтанд ашиглагдах материалуудыг MNS 4755:1990 стандартаар хангасан материалыг сонгон гүйцэтгэнэ.


	Улаанбаатар хот, Чингэлтэй дүүрэг, 6-р хороо 74-Р ЦЭЦЭРЛЭГИЙН БАРИЛГА			
	Нүүр тал X8-X1			
	Архитектор	Т.Эрхэмбаяр	Е.Г.Шифр: S&B-02/2022	Маштаб
	Гүйцэтгэсэн	О.Намуун	Т.Г.Шифр: АС 22/06	Зургийн
Шалгасан	Т.Эрхэмбаяр			



ТАНИХ ТЭМДЭГ:

- Цагаан өнгийн гадна фасадны метал хавтан / RGB R255, G255 , B255 /
- Шар өнгийн гадна фасадны метал хавтан / RGB R255, G255 , B0 /
- Цэнхэр өнгийн гадна фасадны метал хавтан / RGB R0, G0 , B255/
- Улбар шар өнгийн гадна фасадны метал хавтан / RGB R255, G127 , B0/
- Ногоон өнгийн гадна фасадны метал хавтан / RGB R0, G255 , B0 /
- Гоёлын чулуун хавтан / RGB R0, G255 , B255 /
- Саарал өнгийн гадна фасадны керамик хавтан / RGB R102, G102 , B102 /

Тайлбар:
Гадна фасадны ажлыг БНБД 23-02-09 норм стандартын дагуу эрх бүхий байгууллагаар угсралтыг хийж гүйцэтгэнэ.
Профиль төмөр болон угсралтанд ашиглагдах материалуудыг MNS 4755:1990 стандартын шаардлага хангасан материалыг сонгон гүйцэтгэнэ.

	Улаанбаатар хот, Чингэлтэй дүүрэг, 6-р хороо 74-Р ЦЭЦЭРЛЭГИЙН БАРИЛГА				
	Нур тал Х8-Х1				БА
	Архитектор	Т.Эрхэмбаяр	Е.Г.Шифр: S&B-02/2022	Маштаб: M1:150	Огноо: 2022.05
Гүйцэтгэсэн	О.Намуун	Т.Г.Шифр: АС 22/06	Зургийн дугаар: БА-10	Хуудас: 42	
Шалгасан	Т.Эрхэмбаяр				



ТАНИХ ТЭМДЭГ:

Цагаан өнгүүн гадна фасадны металл хадгана / RGB R255, G255, B255 /

Шар өнгүүн гадна фасадны металл хадгана / RGB R255, G255, B0 /

Цэнхэр өнгүүн гадна фасадны металл хадгана / RGB R0, G0, B255 /

Улаар шар өнгүүн гадна фасадны металл хадгана / RGB R255, G127, B0 /

Ногоон өнгүүн гадна фасадны металл хадгана / RGB R0, G255, B0 /

Гоёмын чулуун хадгана / RGB R0, G255, B255 /

Цагаан өнгүүн гадна фасадны керамик хадгана / RGB R102, G102, B102 /

Хугацаа: 42	Эзрүүн дугаар: BA-11	Т.Г.Шуфр: АС 22/06	Т.Эрхэмбаяр	Шалсан	А.А.А. (ХХК)
Огноо: 2022.05	Масштаб: М1:150	СЭБ-02/2022	О.Нангун	Гүйцэтгэсэн	АЛФА SKY BUILDING
BA		Т.Г.Шуфр:	Т.Эрхэмбаяр	Архитектор	

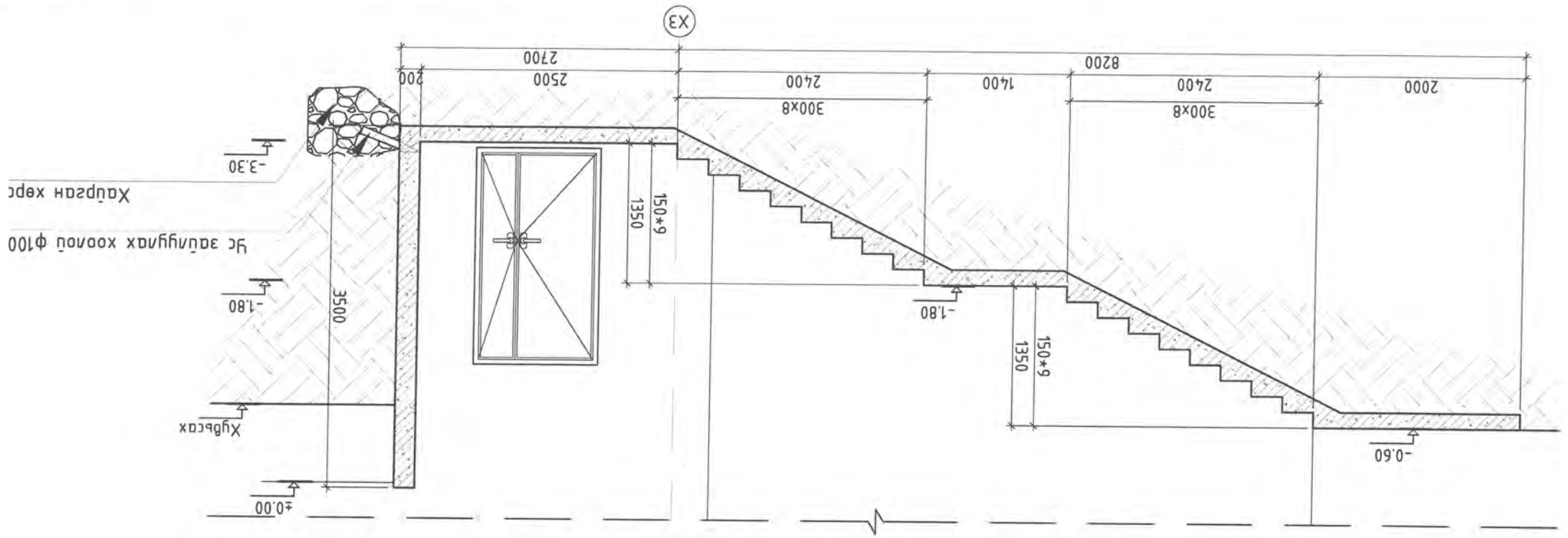
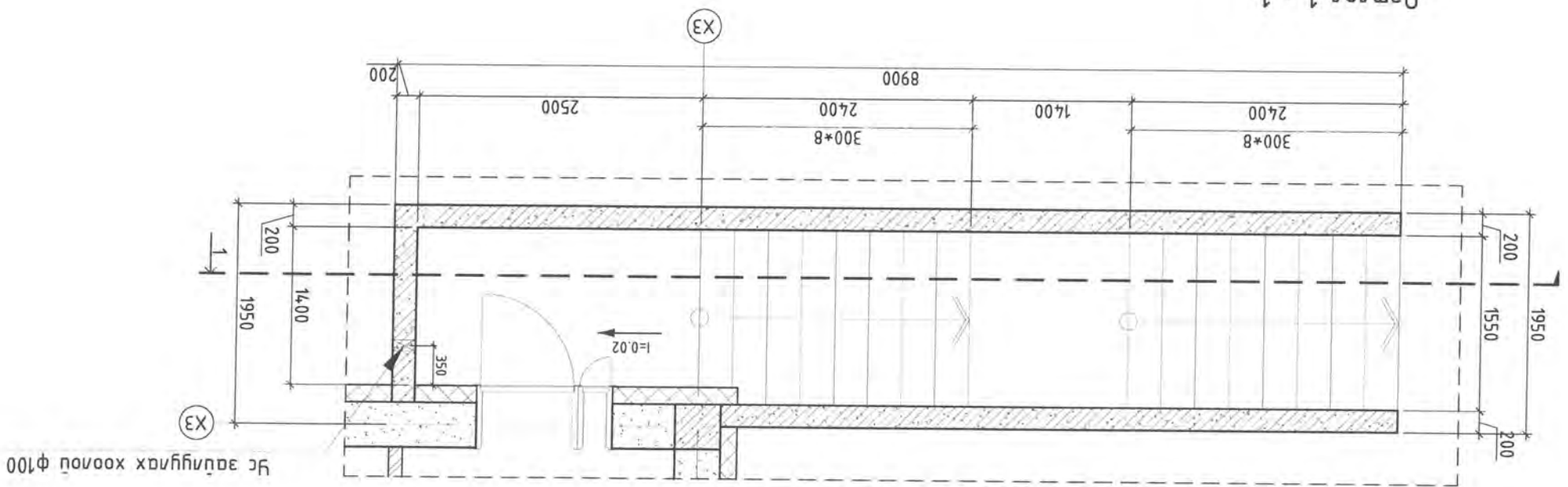
Улаанбаатар хом, Чингэлтэй дүүрэг, 6-р хороо
74-р ЦЭЦЭРЛЭГИЙН БАРИЛГА

Тайлбар:
Гадна фасадны ажлын БНД 23-02-09 норм стандартын дагуу эрх бүхий дагуулангаар гусралмыг хүйж гүйцэтгэнэ.
Профиль шөрвөр болон гусралманд ашигласгах материалуудыг MNS 4755:1990 стандартын шаардлага хангасан материалуудыг сонгох гүйцэтгэнэ.



HYPP TAJ Y5-Y1
M1:150 @A3

Гарна шашны хэсэгчилсэн байгуулам-1



Улаанбаатар хот, Чингэлзай дүүрэг, 6-р хороо
74-р ЦЭЦР/ЭТИИ БАРИЛА

Гарна шашны хэсэгчилсэн байгуулам-1



Альфа Скай Билдинг ХХК

Шалсан

Т.Эрхмбаяр

Т.Шифр: АС 22/06

Хугацаа: 40

Гүйцэтгэсэн

В.Чинтүвш

Т.Шифр: СЭБ-02/2022

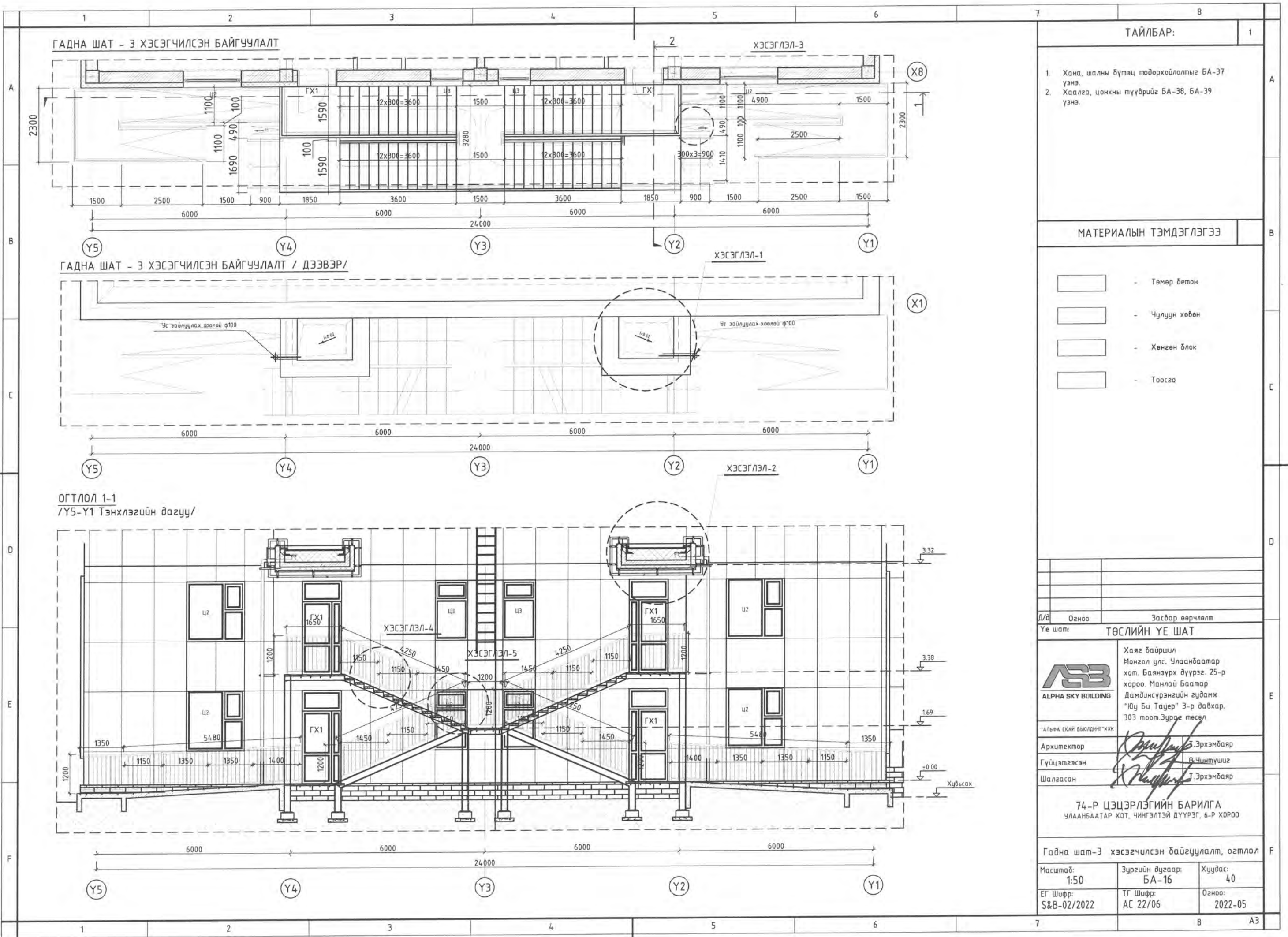
Огноо: 2022.05

Архитектор

Т.Эрхмбаяр

Маштаа: М150

Б.А



ТАЙЛБАР:

- Хана, шалны бүтэц тодорхойлолтыг БА-37 үзнэ.
- Хаалга, цонхны түүврийг БА-38, БА-39 үзнэ.

МАТЕРИАЛЫН ТЭМДЭГЛЭГЭЭ

- Төмөр бетон
- Чулуун хөвөн
- Хөнгөн блок
- Тоосго

Д/в Огноо Засвар өөрчлөлт

Үе шат: ТӨСЛИЙН ҮЕ ШАТ

ALPHA SKY BUILDING
 Хаяг байршил
 Монгол улс, Улаанбаатар хот, Баянзүрх дүүрэг, 25-р хороо, Манлай Баатар Дамдинсүрэнгийн гудамж "Юу Би Тауер" 3-р давхар, 303 тоот.Зурга төсөл

Архитектор: *[Signature]* Э.Эрхэмбаяр
 Гүйцэтгэсэн: *[Signature]* В.Чинтушиг
 Шалгасан: *[Signature]* Э.Эрхэмбаяр

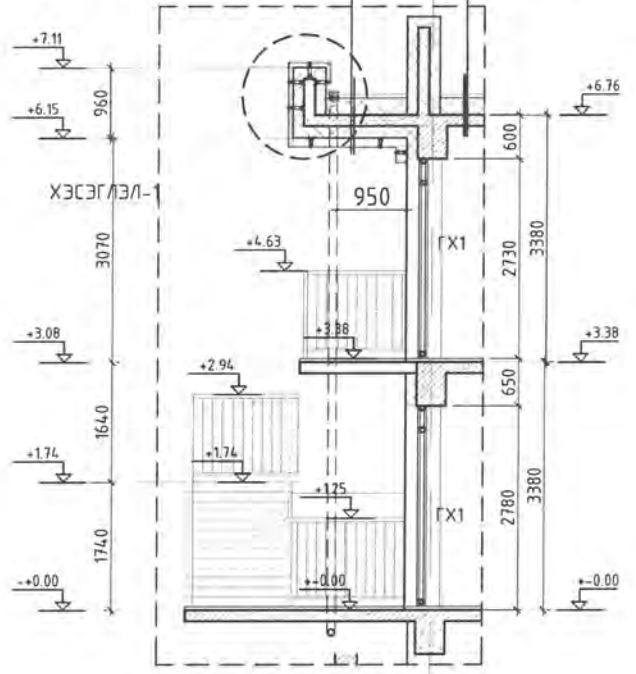
74-Р ЦЭЦЭРЛЭГИЙН БАРИЛГА
 УЛААНБААТАР ХОТ, ЧИНГЭЛТЭЙ ДҮҮРЭГ, 6-Р ХОРОО

Гадна шат-3 хэсэгчилсэн байгуулалт, огтлол

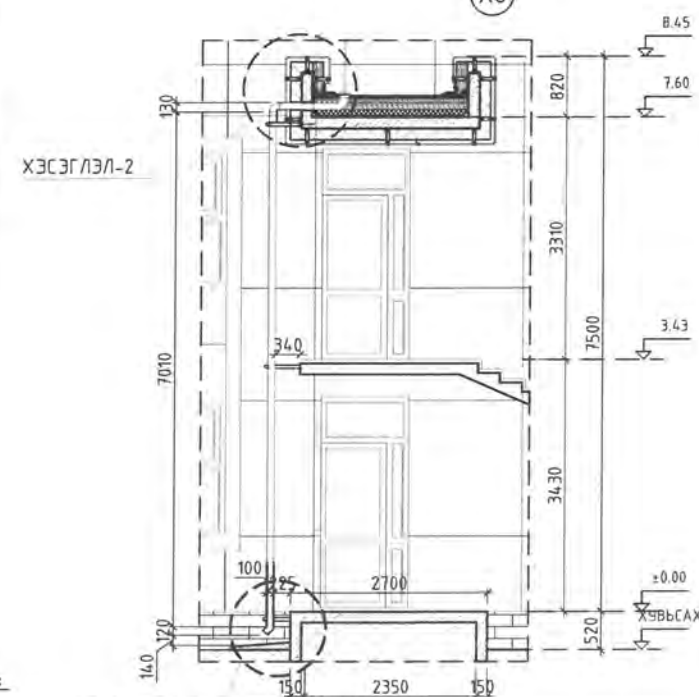
Масштаб: 1:50	Зургийн дугаар: БА-16	Хуудас: 40
ЕГ Шифр: S&B-02/2022	ТГ Шифр: АС 22/06	Огноо: 2022-05

ОГТЛОЛ 2-2
/Х8 тэнхлэгийн дагуу/

1 үе хар цаас /техноласт ЭКП чулуутай/	1 үе хар цаас /техноласт ЭКП чулуутай/
2 үе дэвсгэр хар цаас /техноласт ЭКП чулуугүй/	2 үе дэвсгэр хар цаас /техноласт ЭКП чулуугүй/
Тортуй цементэн тэгшилгээ М100 б-30мм	Тортуй цементэн тэгшилгээ М100 б-30мм
Налуулаг, керамзит б-100мм	Налуулаг, керамзит б-100-250мм
Дулаалгын хавтан /ПВ-1 маркийн пенопласт	Дулаалгын хавтан /ПВ-1 маркийн пенопласт
дулаалга/ q=30кг/м³ б-150мм	дулаалга/ q=30кг/м³ б-200мм
Чир тусгаарлагч пергамин П-350	Чир тусгаарлагч пергамин П-350
Цементэн тэгшилгээ М-50 б-20мм	Цементэн тэгшилгээ М-50 б-20мм
Төмөр бетон цугтамал сарабч б-150мм	Төмөр бетон цугтамал зүчилт б-160мм

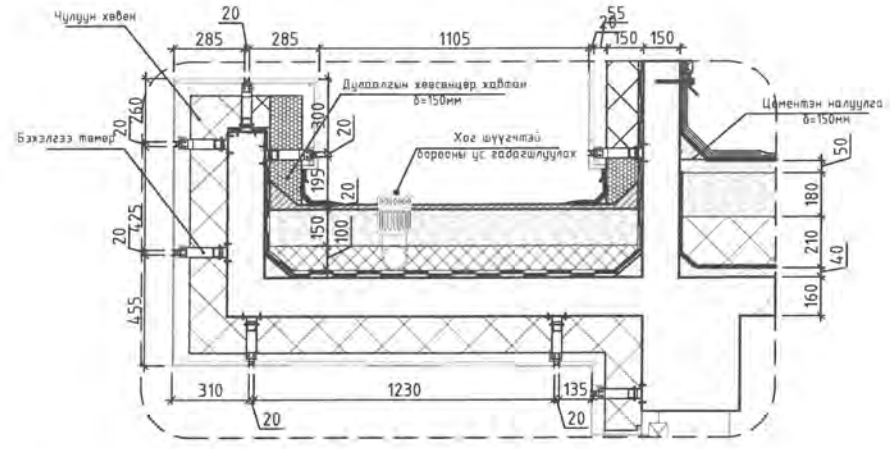


Х8

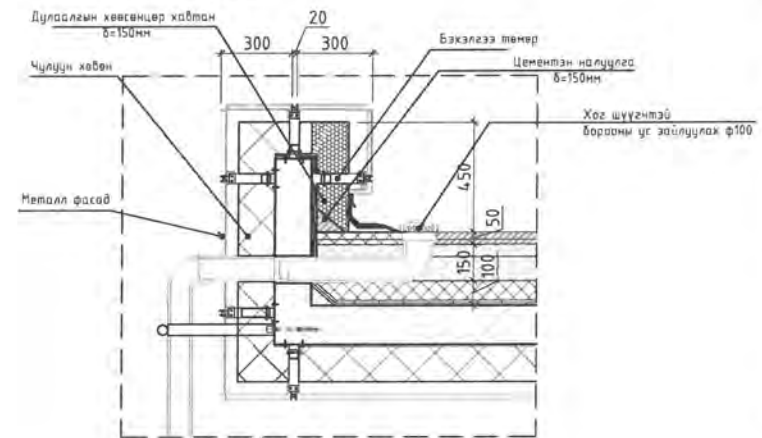


Х4

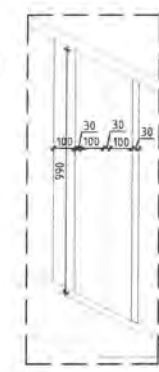
ХЭСЭГ ЛЭЛ - 1
М1:30



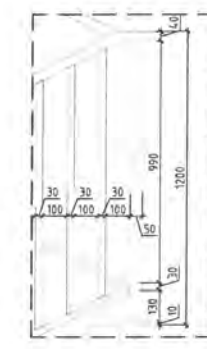
ХЭСЭГ ЛЭЛ 2
М1:30



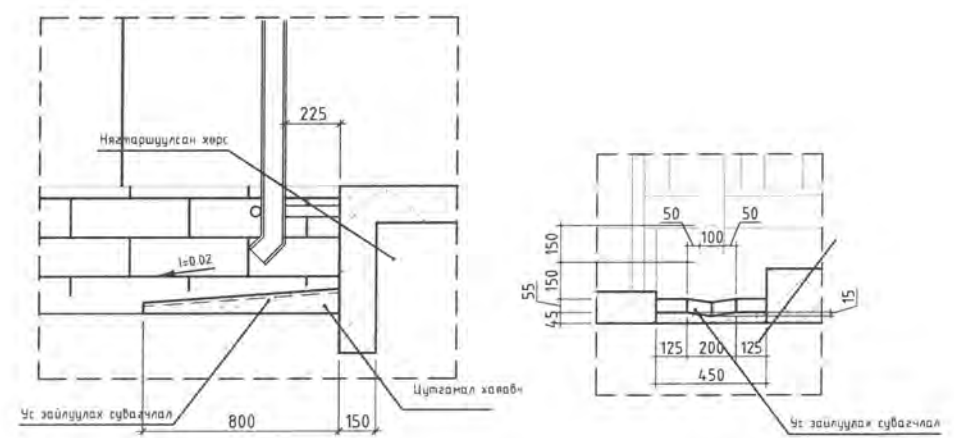
ХЭСЭГ ЛЭЛ-4
М1:30



ХЭСЭГ ЛЭЛ-5
М1:30



ХЭСЭГ ЛЭЛ - 3
М1:30



Нэр	Тоо ширхэг	Нэгж урт	Нийт урт
Босоо тулгуур төмөр ф50	36	h=1.2мм	43.2
Хөндлөн холбоос төмөр /дээд/ ф50	30	L=1.5м	45
Хөндлөн холбоос төмөр /доод/ ф30	30	L=1.15м	45
Хөндлөн холбоос төмөр /доод/ ф30	292	L=1м	292

ТАЙЛБАР:

- Гадна ханын хэсэглэлийг БА-37 үзнэ.
- Хаалга цонхны түүврийг БА-38, БА-39 үзнэ.

МАТЕРИАЛЫН ТЭМДЭГ ЛЭГЭЭ

- Төмөр бетон
- Чулуун хөвөн
- Хөнгөн блок
- Тоосго

Д/д Огноо Засвар өөрчлөлт
Үе шат. ТӨСЛИЙН ҮЕ ШАТ

ASB
ALPHA SKY BUILDING

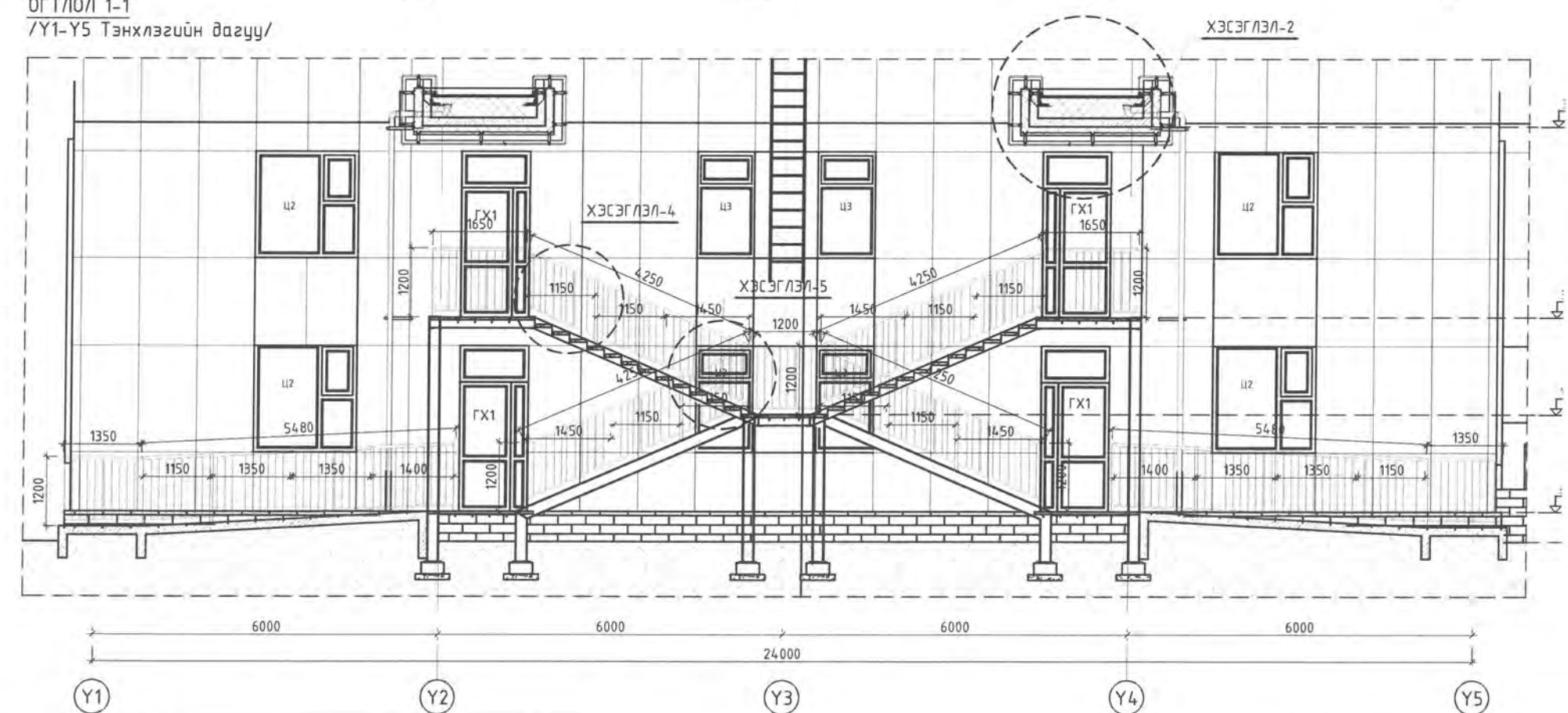
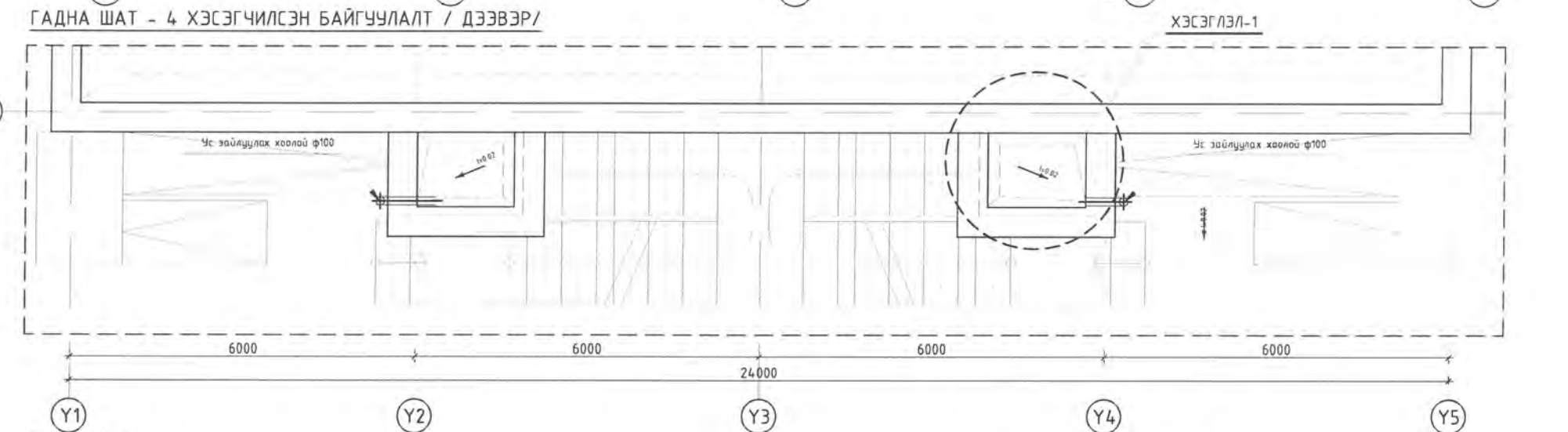
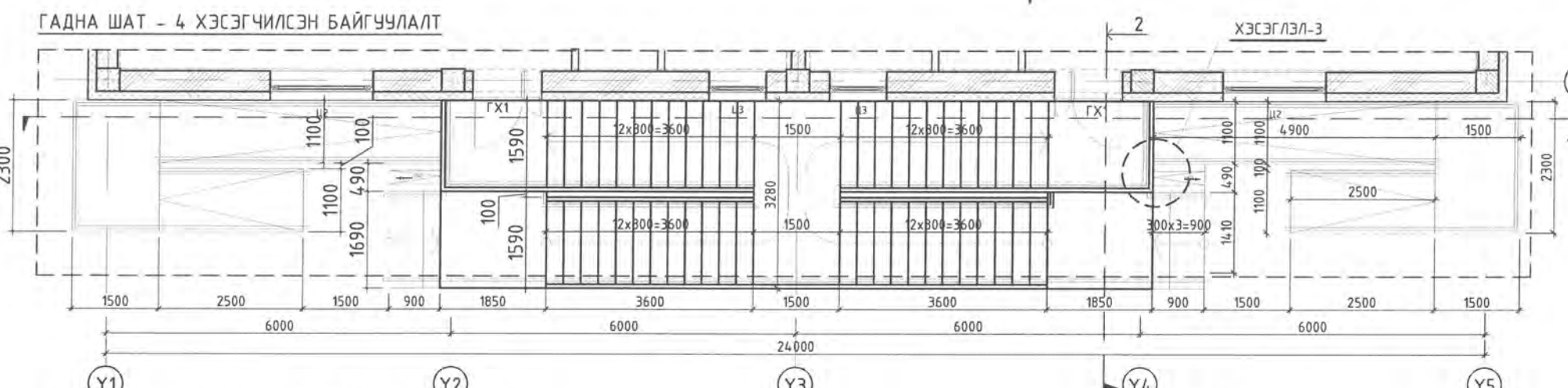
Хаяг байршил
Монгол улс, Улаанбаатар хот, Баянзүрх дүүрэг, 25-р хороо, Манлай баатар Дандэнсүрэнгийн гудамж "Юу Би Тауер" 3-р давхар, 303 тоот Зурагтөсөл

Архитектор *[Signature]* Т.Эрхэмбаяр
Гүйцэтгэсэн *[Signature]* В.Чинтүвшиг
Шалгасан *[Signature]* Т.Эрхэмбаяр

74-Р ЦЭЦЭРЛЭГИЙН БАРИЛГА
УЛААНБААТАР ХОТ, ЧИНГЭЛТЭЙ ДҮҮРЭГ, 6-Р ХОРОО

Гадна шат-3 хэсэгчилсэн огтлол

Масштаб: 1:50	Зургийн дугаар: БА-17	Хуудас: 40
ЕГ Шифр: S&B-02/2022	ТГ Шифр: АС 22/06	Огноо: 2022-05



ТАЙЛБАР: 1

- Хана, шалны бүтэц подорохойлолтыг БА-37 үзнэ.
- Хаалга, цонхны түүврийг БА-38, БА-39 үзнэ.

МАТЕРИАЛЫН ТЭМДЭГЛЭГЭЭ

- Төмөр бетон
- Чулуун хөвөн
- Хөнгөн блок
- Тоосго

Д/а Огноо Засвар өөрчлөлт
Үе шат: ТӨСЛИЙН ҮЕ ШАТ

ASB
ALPHA SKY BUILDING

Хаяг байршил
Монгол улс, Улаанбаатар хот, Баянзүрх дүүрэг, 25-р хороо, Манлай Баатар Дамдинсүрэнгийн гудамж "Юу Би Тауер" 3-р давхар, 303 тоот.Зураг төсөл

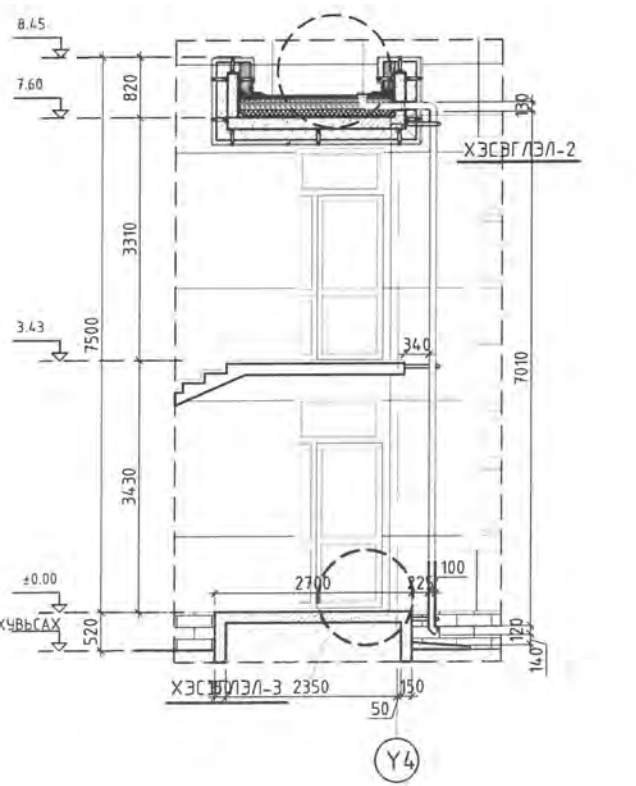
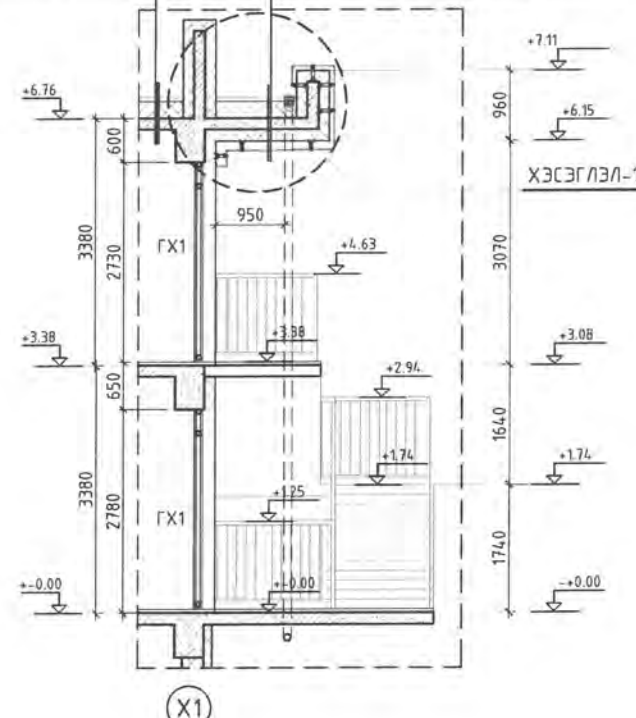
Архитектор *[Signature]* Т.Эрхэмбаяр
Гүйцэтгэсэн *[Signature]* В.Чинтушиг
Шалгасан *[Signature]* Т.Эрхэмбаяр

74-Р ЦЭЦЭРЛЭГИЙН БАРИЛГА
УЛААНБААТАР ХОТ, ЧИНГЭЛТЭЙ ДҮҮРЭГ, 6-Р ХОРОО

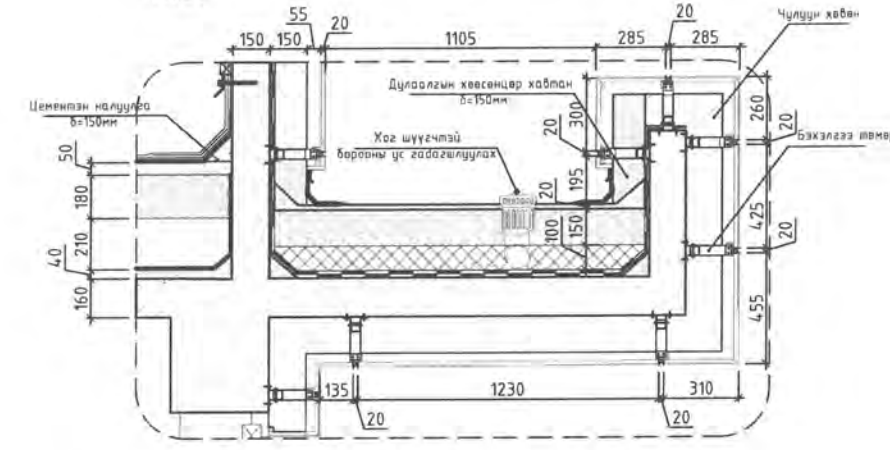
Гадна шат-4 хэсэгчилсэн байгуулалт		
Масштаб: 1:50	Зургийн дугаар: БА-18	Хуудас: 40
ЕГ Шифр: S&B-02/2022	ТГ Шифр: АС 22/06	Огноо: 2022-05

ОГТЛОЛ 2-2
/X1 тэнхлэгийн дагуу/

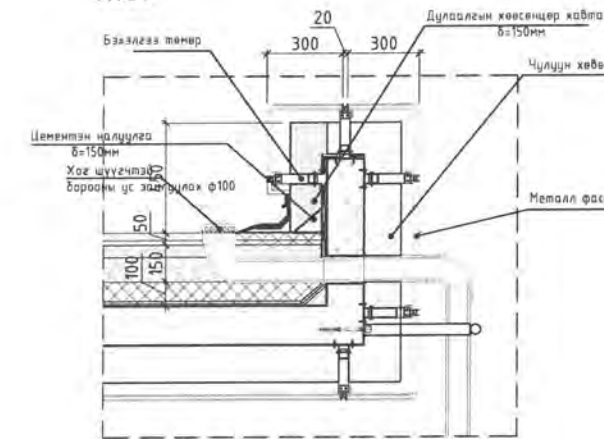
1 үе хар цаас /технологт ЭКП чулуутай/	1 үе хар цаас /технологт ЭКП чулуутай/
2 үе дэвсгэр хар цаас /технологт ЭКП чулуутай/	2 үе дэвсгэр хар цаас /технологт ЭКП чулуутай/
Тортон цементэн тэгшилгээ М100 б-30мм	Тортон цементэн тэгшилгээ М100 б-30мм
Налуулга, керамзит б-100-250мм	Налуулга, керамзит б-100мм
Дулаалгын хавтан /ПВ-1 маркийн пенопласт	Дулаалгын хавтан /ПВ-1 маркийн пенопласт
дулаалга/ q=30кг/м³ б-200мм	дулаалга/ q=30кг/м³ б-150мм
Чир тусгаарлагч пергамин П-350	Чир тусгаарлагч пергамин П-350
Цементэн тэгшилгээ М-50 б-20мм	Цементэн тэгшилгээ М-50 б-20мм
Төмөр бетон цугтамал хүчилт б-160мм	Төмөр бетон цугтамал гарагч б-150мм



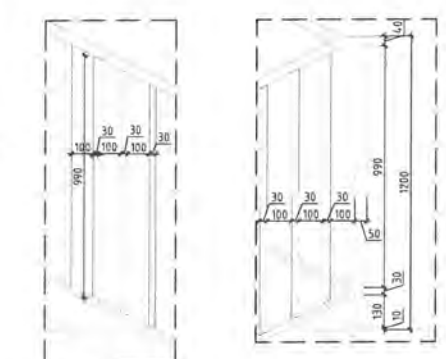
ХЭСЭГ ЛЭЛ - 1
М1:30



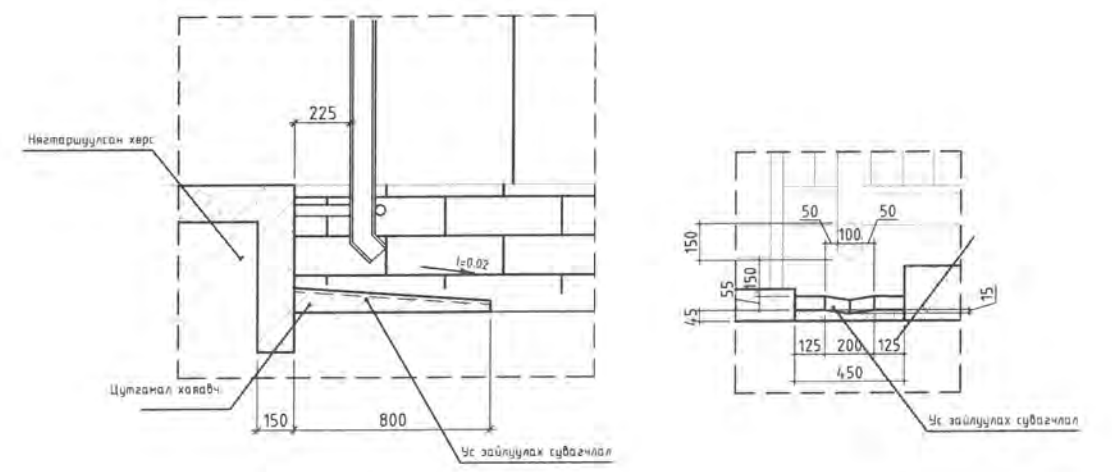
ХЭСЭГ ЛЭЛ 2
М1:30



ХЭСЭГ ЛЭЛ-4
М1:30



ХЭСЭГ ЛЭЛ - 3
М1:30



Нэр	Тоо ширхэг	Нэгж урт	Нийт урт
Босоо түлгүүр төмөр ф50	36	h=12мм	43.2
Хөндлөн холбоос төмөр /дээд/ ф50	30	L=1.5м	45
Хөндлөн холбоос төмөр /доод/ ф30	30	L=1.15м	45
Хөндлөн холбоос төмөр /доод/ ф30	292	L=1м	292

ТАЙЛБАР:

- Гадна ханын хэсэглэлийг БА-37 үзнэ.
- Хаалга цонхны түүврийг БА-38, БА-39 үзнэ.
- Гадна шат-4 байгуулалтыг БА-18 үзнэ.

МАТЕРИАЛЫН ТЭМДЭГ ЛЭГЭЭ

- Төмөр бетон
- Чулуун хөвөн
- Хөнгөн блок
- Тоосго

Д/а Огноо Засвар өөрчлөлт

Үе шат ТӨСЛИЙН ҮЕ ШАТ

ALPHA SKY BUILDING

Хаяг байршил
Монгол улс, Улаанбаатар хот, Баянзүрх дүүрэг, 25-р хороо, Манлай Баатар Дамдінсүрэнгийн гудамж "Юу Би Тауер" 3-р давхар, 303 тоот.Зургаг төсөл

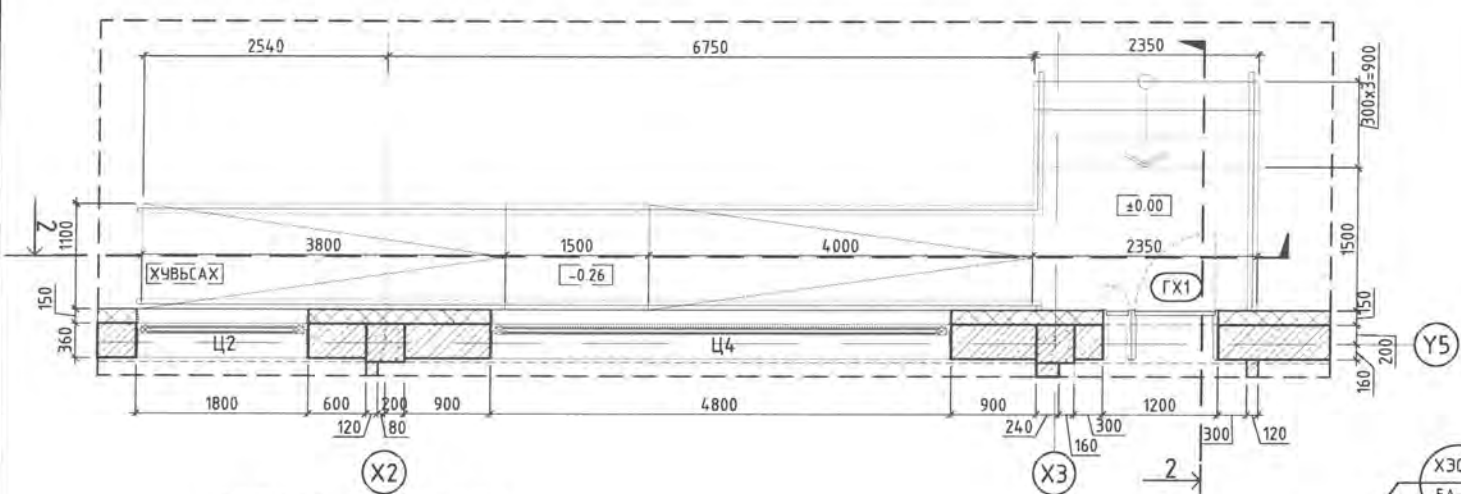
Архитектор: Эрхэмбаяр
Гүйцэтгэсэн: Чинтүвшин
Шалгасан: Эрхэмбаяр

74-Р ЦЭЦЭРЛЭГИЙН БАРИЛГА
УЛААНБААТАР ХОТ, ЧИНГЭЛТЭЙ ДҮҮРЭГ, 6-Р ХОРОО

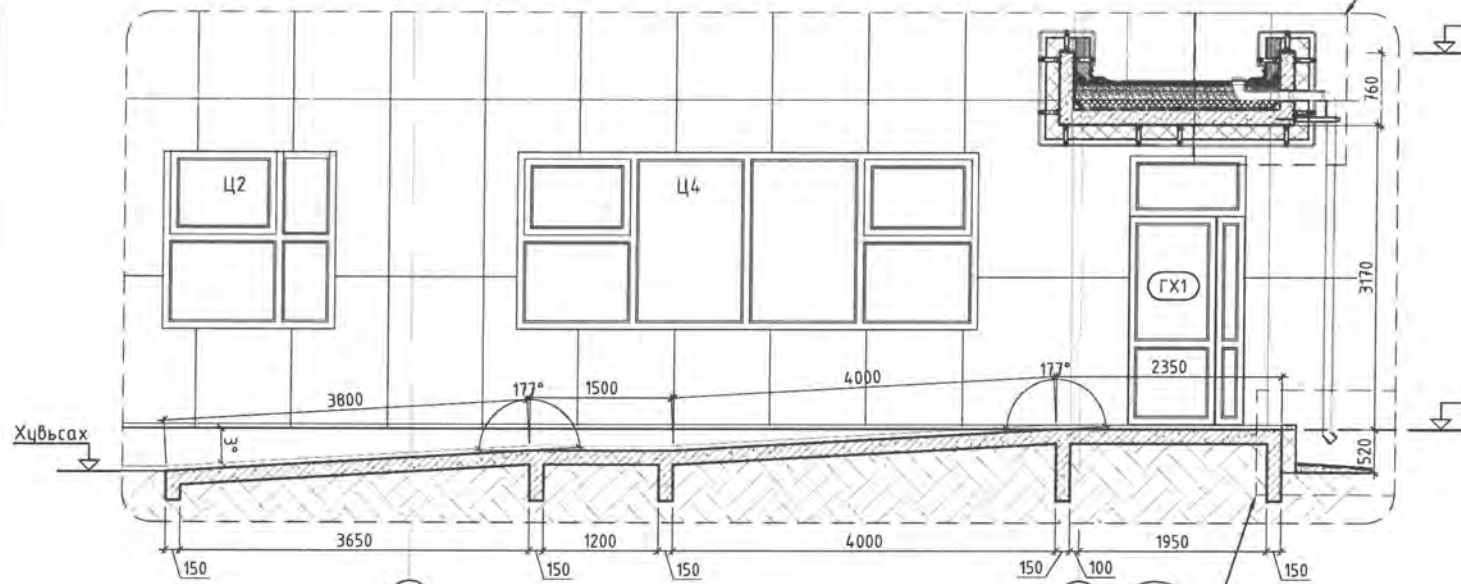
Гадна шат-4 хэсэгчилсэн огтлол

Масштаб: 1:50	Зургийн дугаар: БА-19	Хуудас: 40
ЕГ Шифр: S&B-02/2022	ТГ Шифр: АС 22/06	Огноо: 2022-05

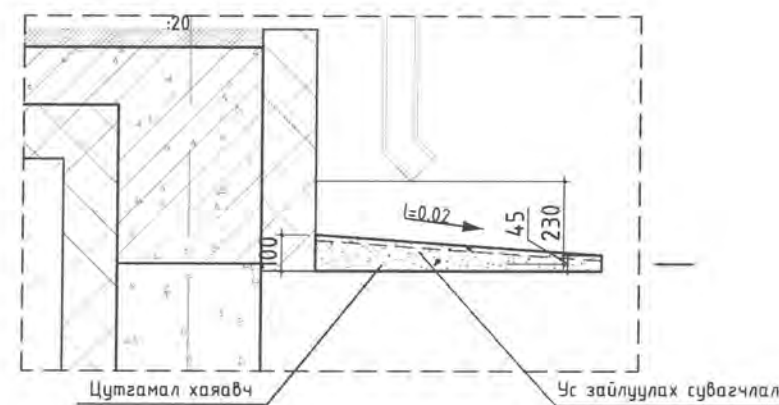
БАЙГУУЛАЛТ М1:75



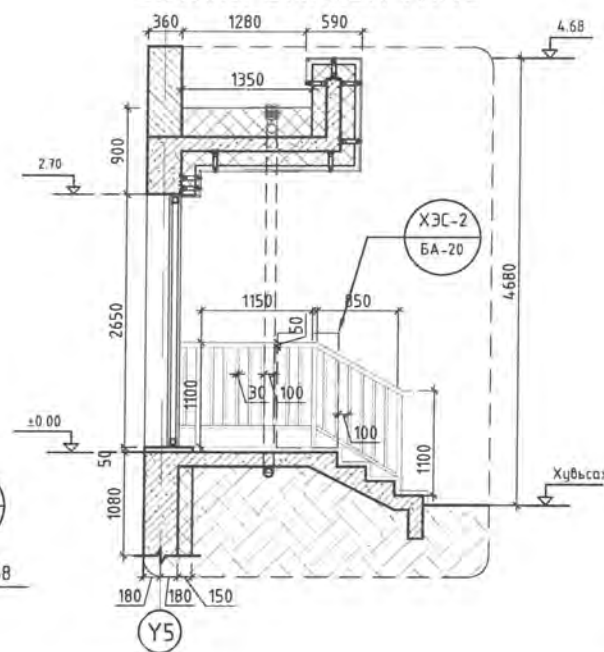
ОГТЛОЛ 2-2 М1:75



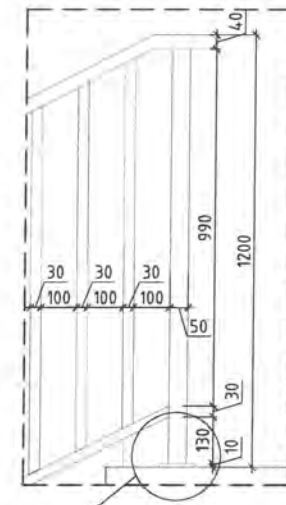
ХЭСЭГЛЭЛ 1 М1



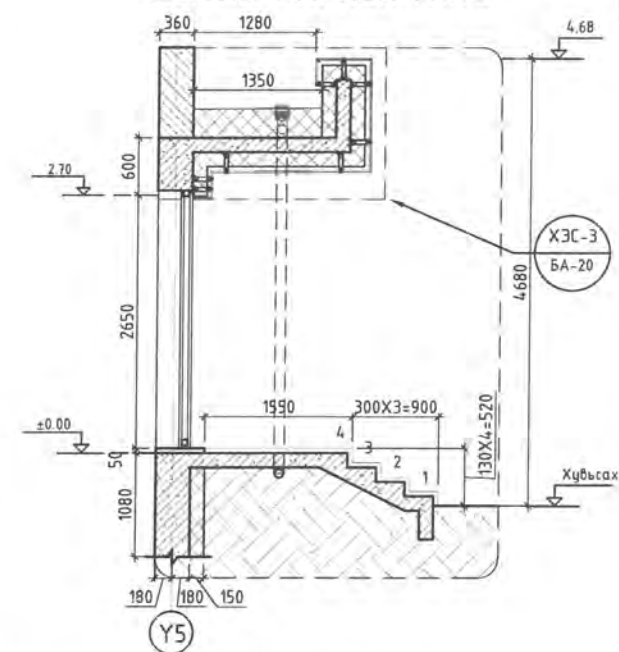
ШАТНЫ БАРИУЛ М1:75



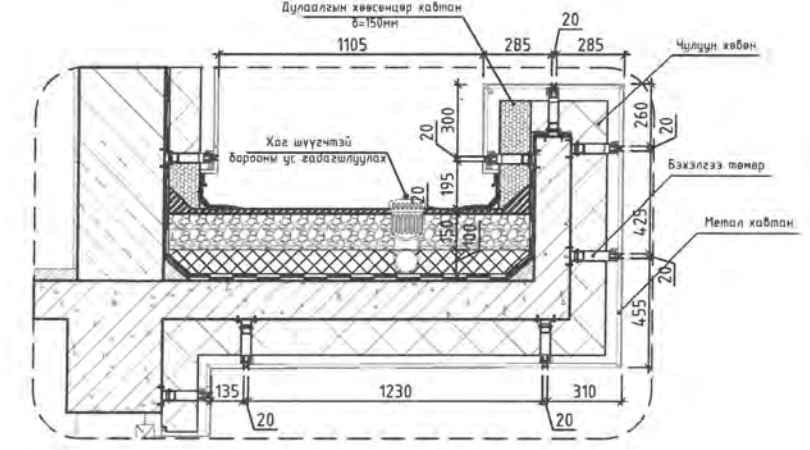
ХЭСЭГЛЭЛ 2 М1:20



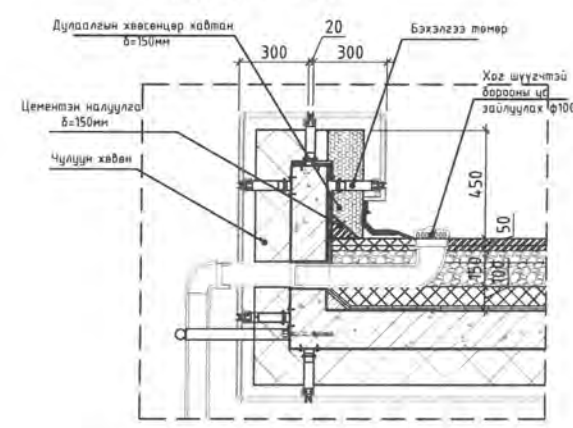
ШАТНЫ БАРИУЛ М1:75



ХЭСЭГЛЭЛ 3 М1:30



ХЭСЭГЛЭЛ 4 М1:30



Тайлбар
 1. Энэ хуудасыг БА-2, 3-тэй хамт үз.
 2. Гадна шатанд хальтарч гулгахаас хамгаалсан эрчлээстэй хиймэл чулуун хавтангаар өнгөлнө.
 3. Барилгыг тойруулан 100 см өргөнтэй бетон хаявч хийж өгнө.

Улаанбаатар хот, Чингэлтэй дүүрэг, 6-р хороо				
74-Р ЦЭЦЭРЛЭГИЙН БАРИЛГА				
ГАДНА ДОВЖОО-1 БАЙГУУЛАЛТ, ОГТЛОЛ, НҮҮР ТАЛ				
Архитектор	Т.Эрхэмбаяр	Е.Г.Шифр: S&B-02/2022	Масштаб: М1:75 М1:30 М1:20	Огноо: 2022.05
Гүйцэтгэсэн	В.Чинтүшиг	Т.Г.Шифр: АС 22/06	Зургийн дугаар: БА-20	Хуудас: 40
Шалгасан	Т.Эрхэмбаяр			

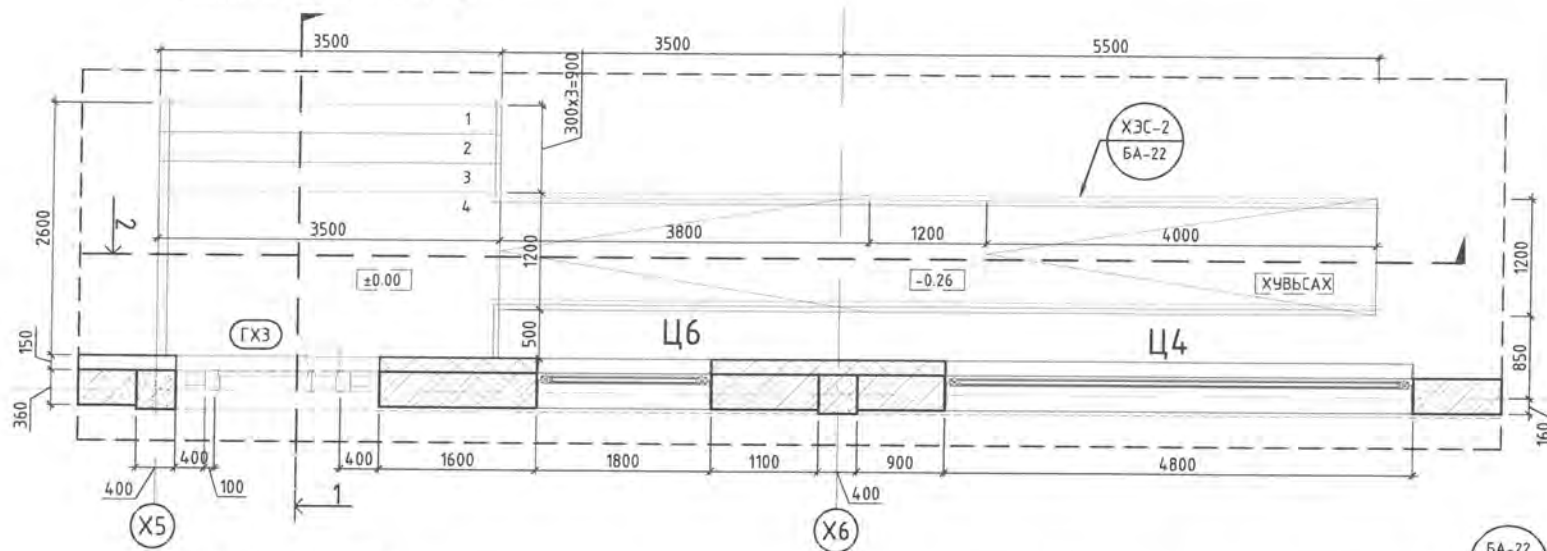


"Альфа Скай Бьюдинг" ХХК

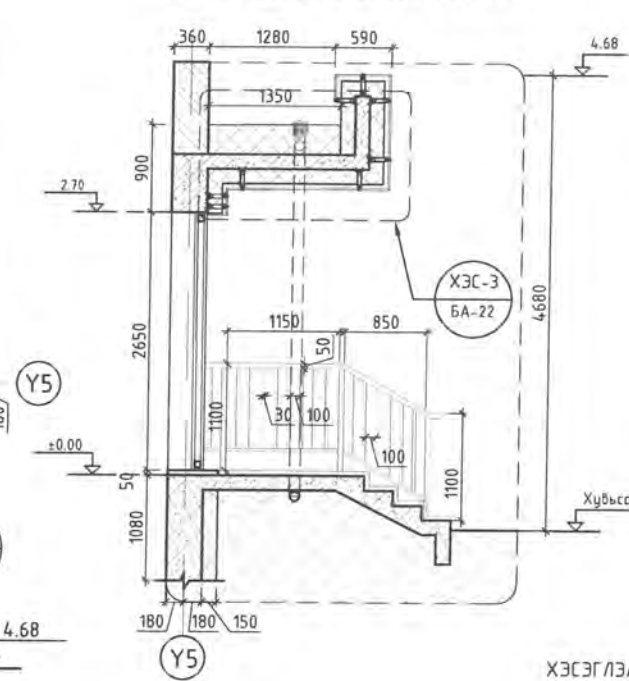
(Handwritten signature)

Нэр	Тоо ширхэг	Тайлбар	Нийт урт
Босоо тулгуур төмөр φ50	48	h=1200м	57.6м
Хөндлөн холбоос төмөр /дээд/ φ50	2	L=15.6м	31.2м
Хөндлөн холбоос төмөр /доод/ φ30	2	L=15.6м	31.2м
Босоо тулгуур төмөр φ50	6	h=1200мм	7.2м

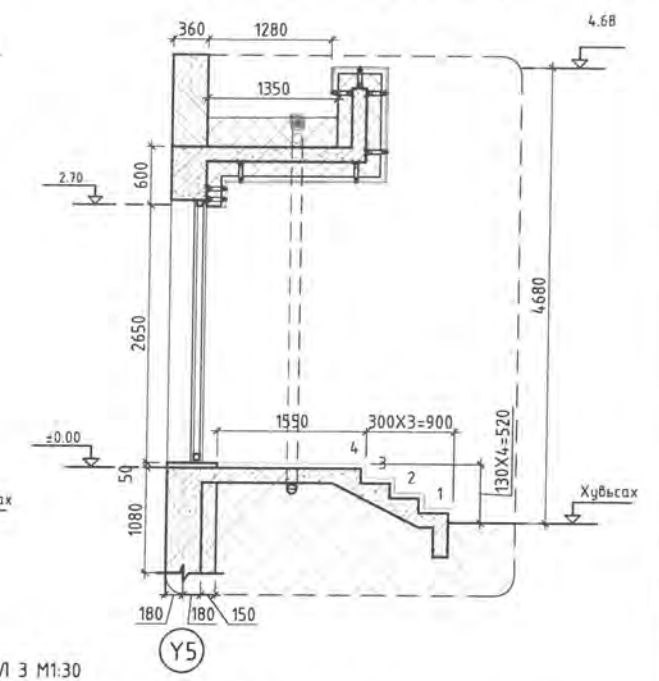
БАЙГУУЛАЛТ М1:75



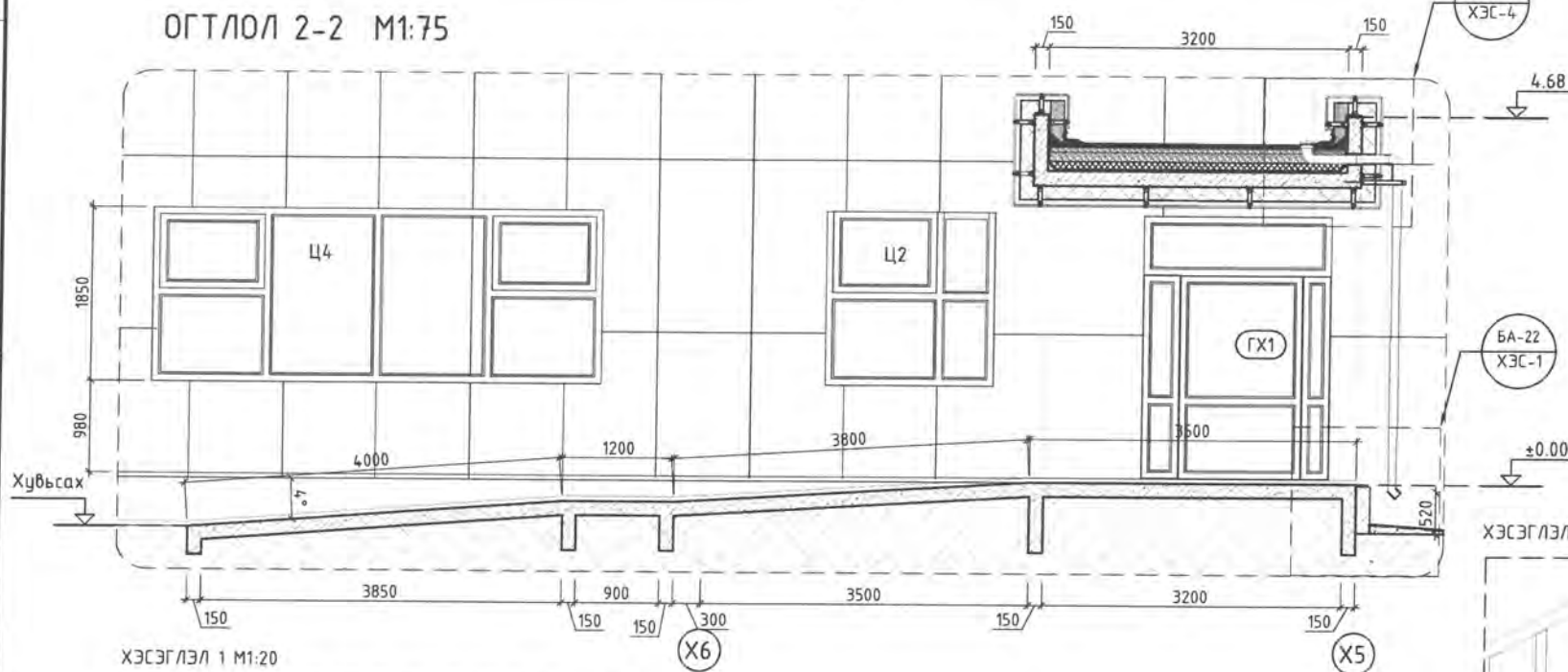
ШАТНЫ БАРИУЛ М1:75



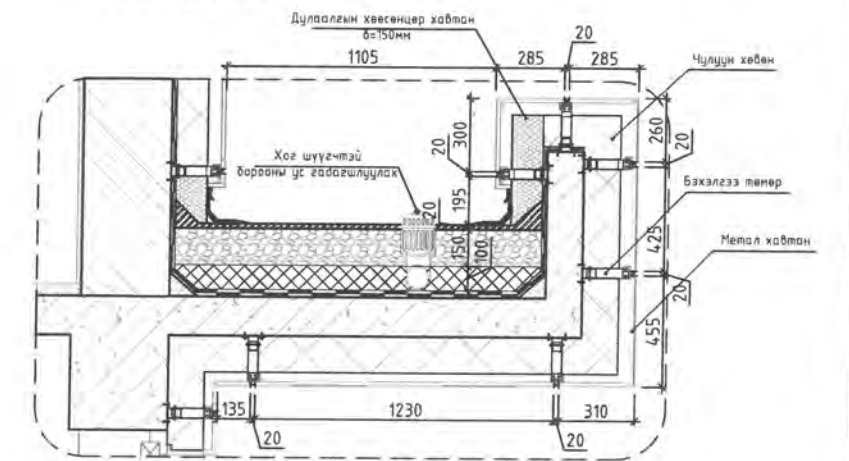
ШАТНЫ БАРИУЛ М1:75



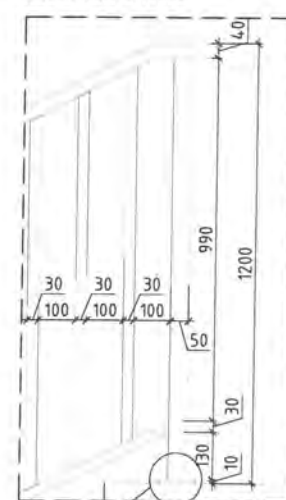
ОГТЛОЛ 2-2 М1:75



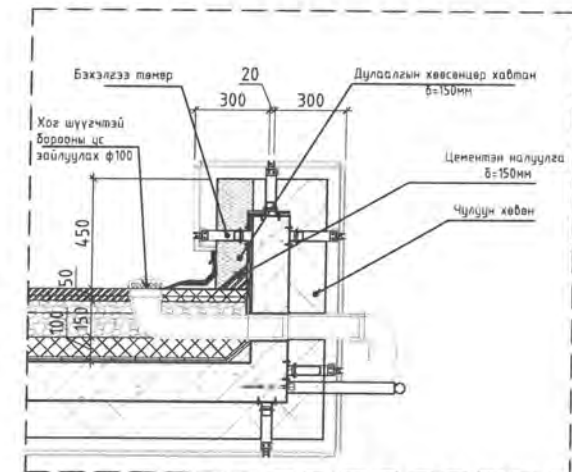
ХЭСЭГ ЛЭЛ 3 М1:30



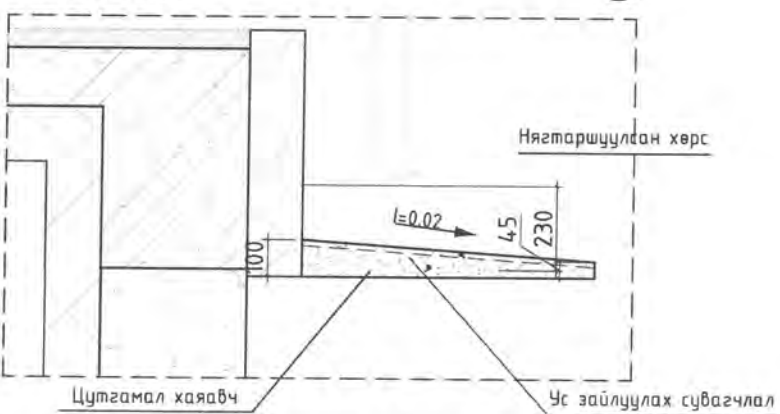
ХЭСЭГ ЛЭЛ 2 М1:20



ХЭСЭГ ЛЭЛ 4 М1:30



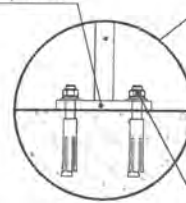
ХЭСЭГ ЛЭЛ 1 М1:20



Тайлбар

1. Энэ хуудасыг БА-3, 4-тэй хамт үз.
2. Гадна шатанд хальтарч гулгахаас хамгаалсан эрчлээстэй хиймэл чулуун хавтангаар өнгөлнө.
3. Барилгыг тойруулан 100 см өргөнтэй бетон хаяавч хийж өгнө.

суурь төмөр 100x100



Нэр	Тоо ширхэг	Тайлбар	Нийт урт
Босоо тулгуур төмөр ф50	48	h=1200м	57.6м
Хөндлөн холбоос төмөр /дээд/ ф50	2	L=15.6м	31.2м
Хөндлөн холбоос төмөр /доод/ ф30	2	L=15.6м	31.2м
Босоо тулгуур төмөр ф50	6	h=1200мм	7.2м



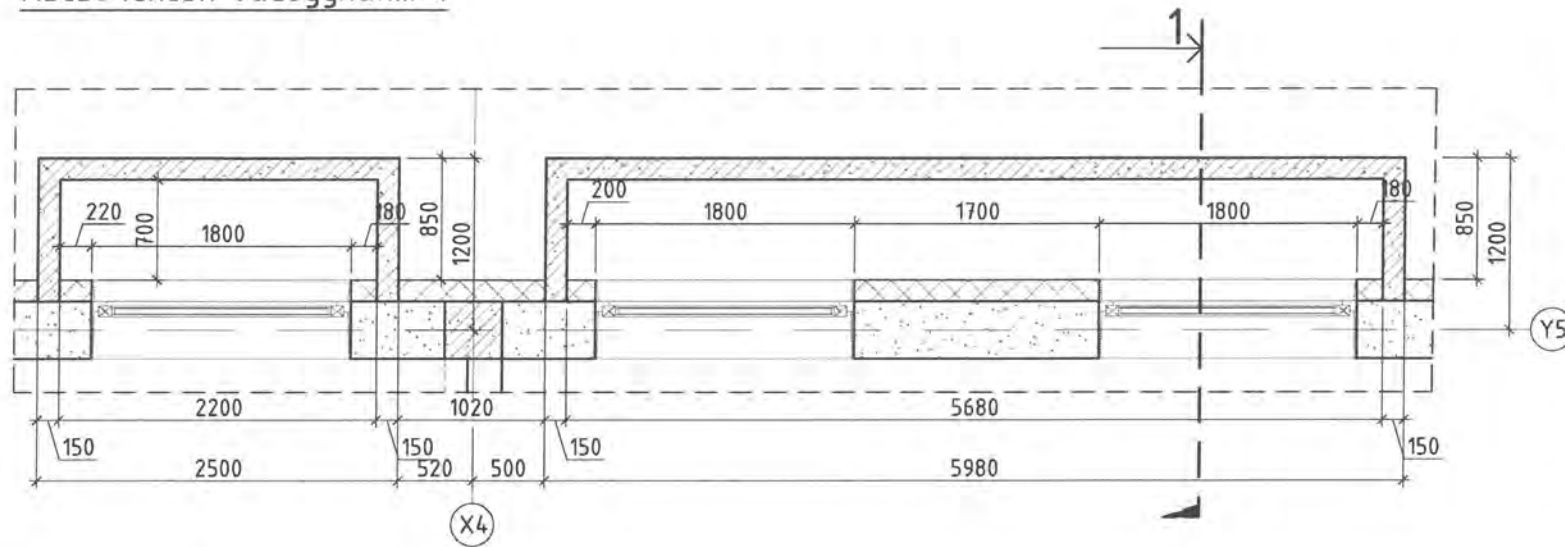
АЛЬФА СКАЙ БИЛДИНГ ХХК

Улаанбаатар хот, Чингэлтэй дүүрэг, 6-р хороо
74-Р ЦЭЦЭРЛЭГИЙН БАРИЛГА

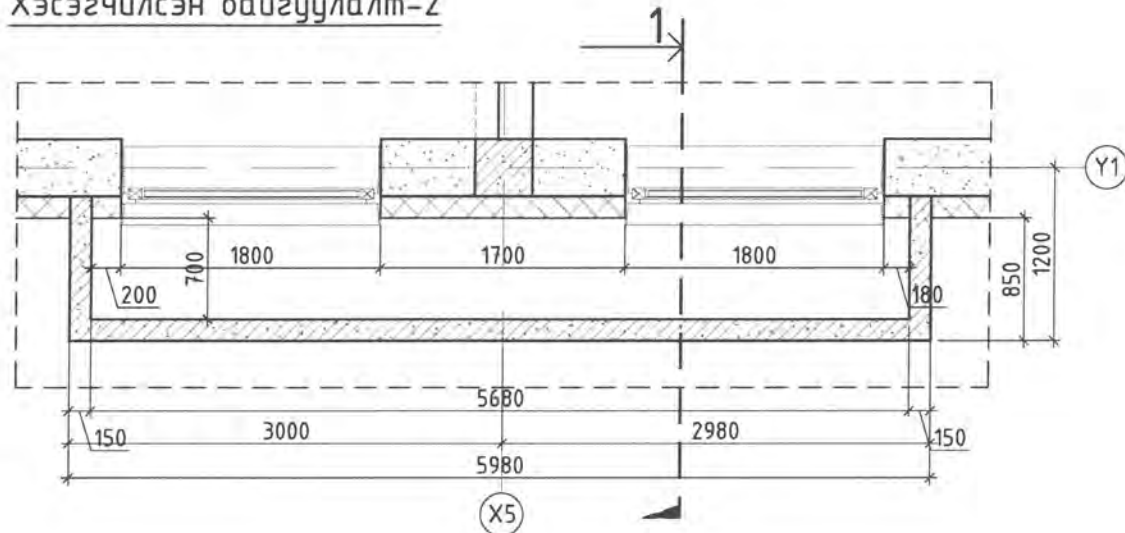
ГАДНА ДОВЖОО-3 БАЙГУУЛАЛТ, ОГТЛОЛ, НУУР ТАЛ

Архитектор	Т.Эрхэмбаяр	Е.Г.Шифр:	S&B-02/2022	Маштаб:	M1:75 M1:30 M1:20	Огноо:	2022.05
Гүйцэтгэсэн	Ө.Чинтуушиг	Т.Г.Шифр:	АС 22/06	Зургийн дугаар:	БА-22	Хуудас:	40
Шалгасан	Т.Эрхэмбаяр						

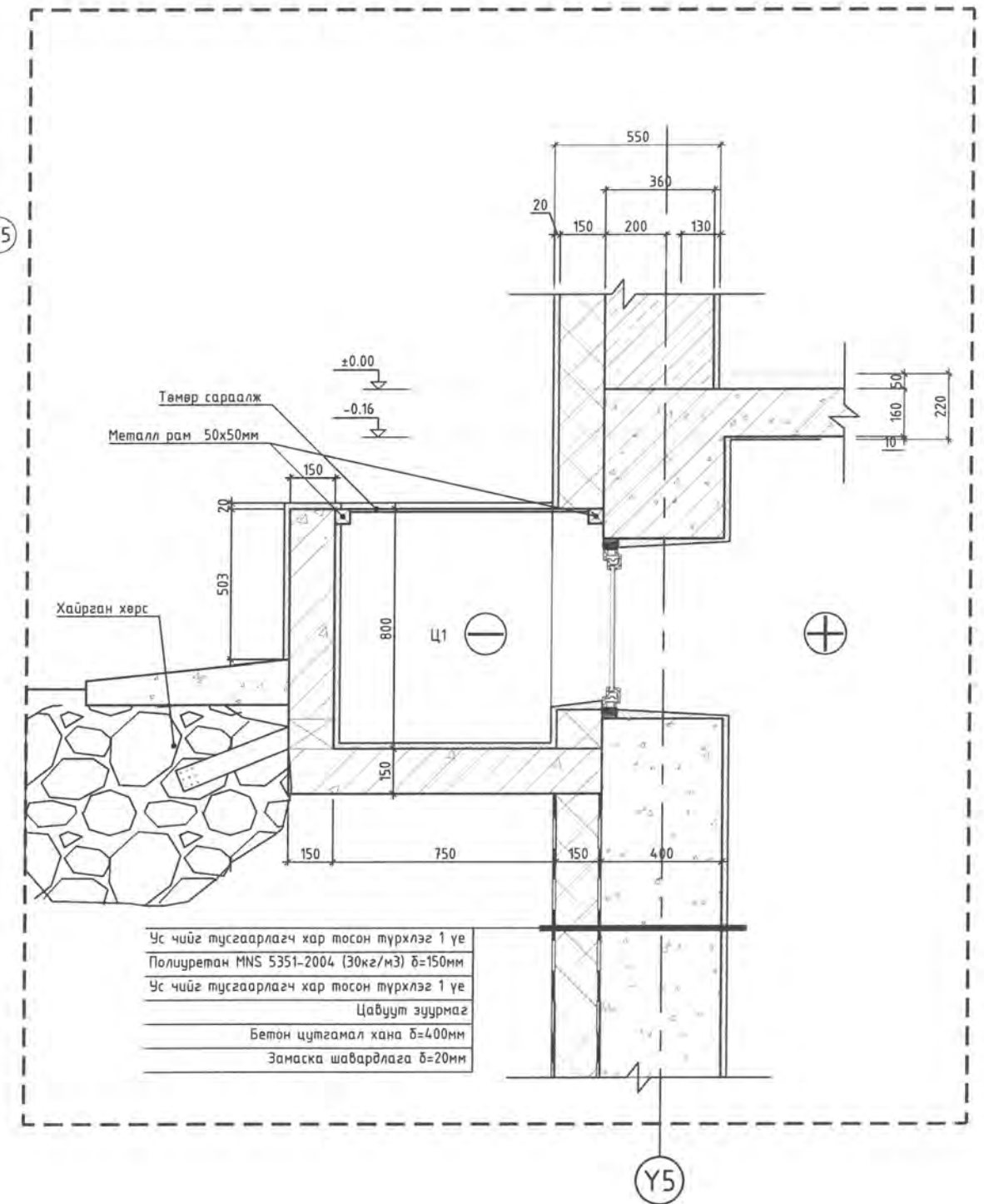
Хэсэгчилсэн байгуулалт-1



Хэсэгчилсэн байгуулалт-2



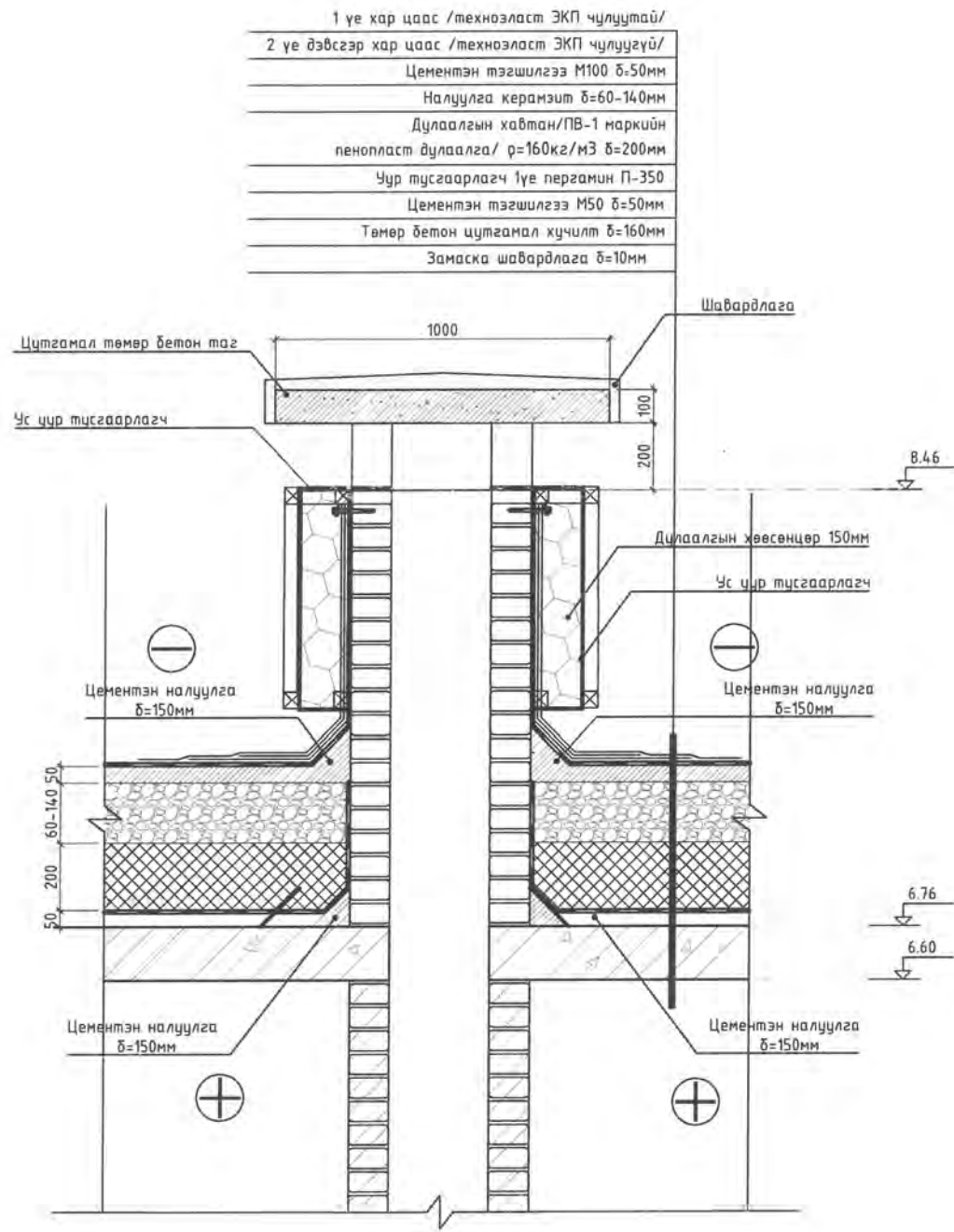
Огтлол 1 - 1



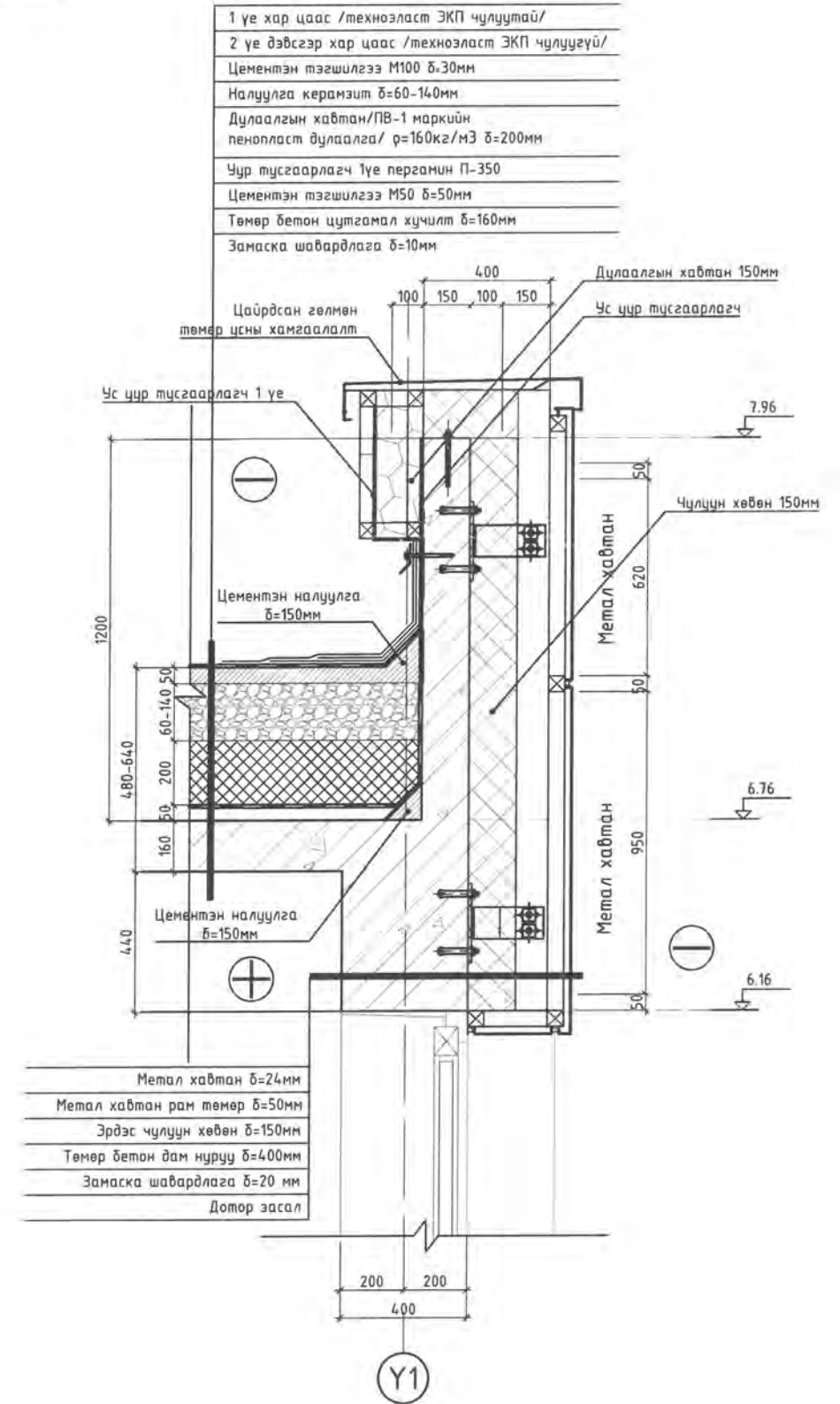
Ус чийг тусгаарлагч хар тосон түрхлэг 1 үе
 Полиуретан MNS 5351-2004 (30кг/м3) δ=150мм
 Ус чийг тусгаарлагч хар тосон түрхлэг 1 үе
 Цавуут зуурмаг
 Бетон цутгамал хана δ=400мм
 Замаска шавардлага δ=20мм

	Улаанбаатар хот, Чингэлтэй дүүрэг, 6-р хороо 74-Р ЦЭЦЭРЛЭГИЙН БАРИЛГА			
	Хэсэгчилсэн байгуулалт 1; 2			БА
	Архитектор	Т.Эрхэмбаяр	Е.Г.Шифр: S&B-02/2022	Маштаб: M1:50
Гүйцэтгэгч	В.Чинтүшэг	Т.Г.Шифр: АС 22/06	Зургийн дугаар: БА-23	Хуудас: 40
"АЛЬФА СКАЙ БЬЮАДИНГ" ХХК	Шалгасан	Т.Эрхэмбаяр		

ХЭСЭГЛЭЛ 1
M1:20

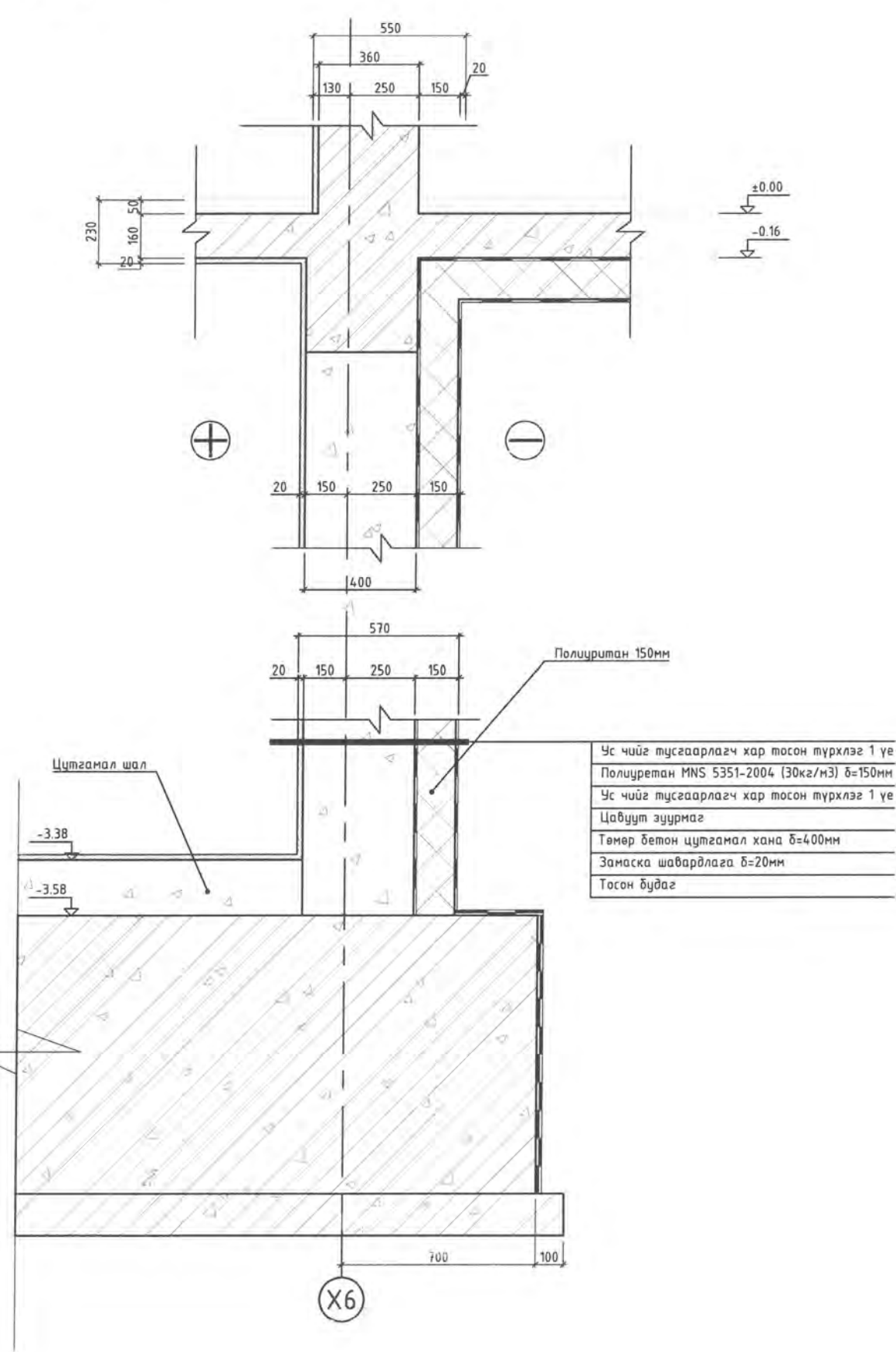


ХЭСЭГЛЭЛ 2
M1:20



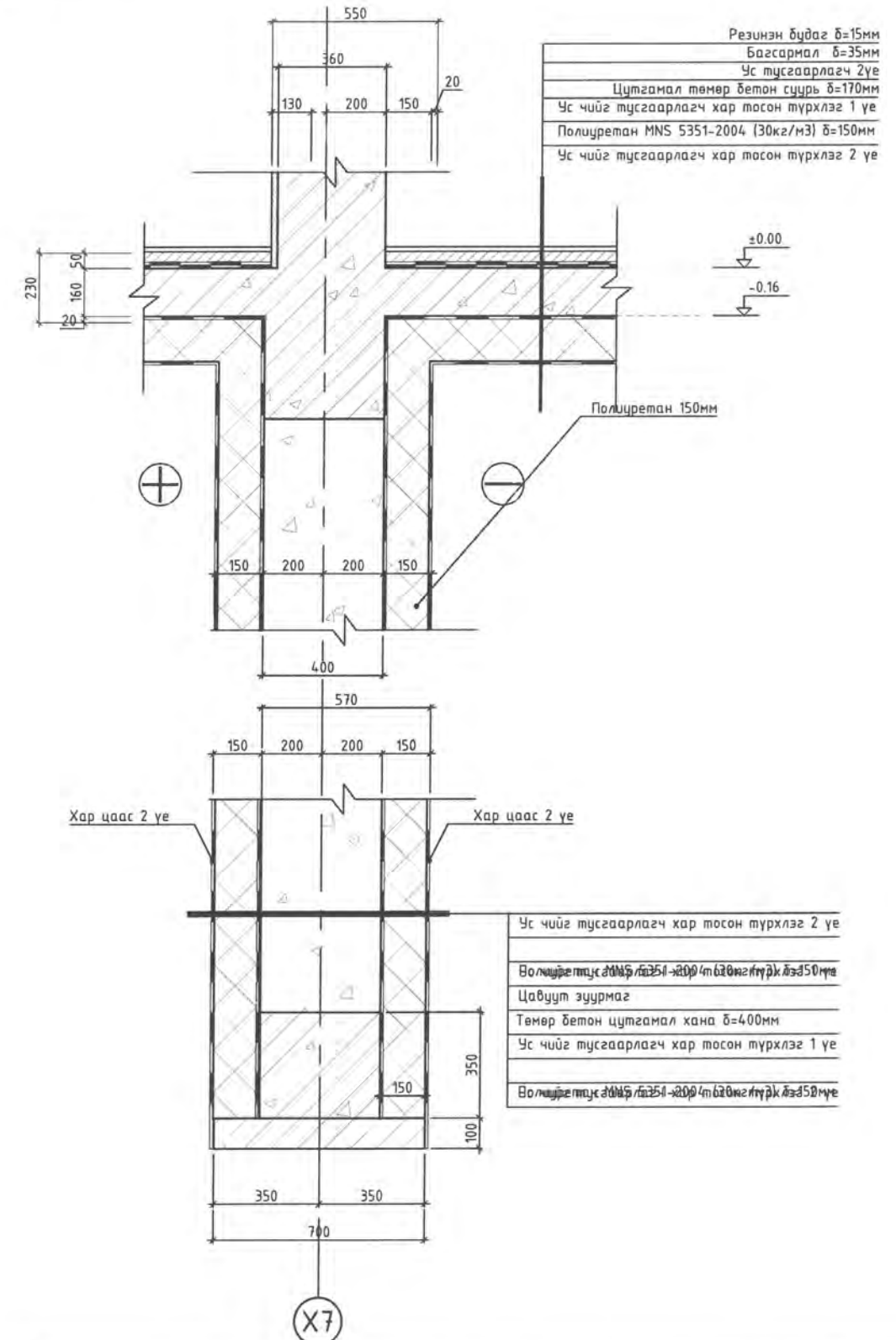
		Улаанбаатар хот, Чингэлтэй дүүрэг, 6-р хороо 74-Р ЦЭЦЭРЛЭГИЙН БАРИЛГА			БА
		Хэсэглэл 1, 2			Огноо:
Архитектор	Т.Эрхэмбаяр	Е.Г.Шифр:	S&B-02/2022	Маштаб:	M1:20
Гүйцэтгэгсэн	В.Чинтүшиг	Т.Г.Шифр:	АС 22/06	Зургийн дугаар:	БА-24
Шалгасан	Т.Эрхэмбаяр	Хуудас:			40

ХЭСЭГЛЭЛ 3
M1:20



Ус чийг тусгаарлагч хар тосон түрхлэг 1 үе
 Полиуретан MNS 5351-2004 (30кг/м³) б=150мм
 Ус чийг тусгаарлагч хар тосон түрхлэг 1 үе
 Цабуут зуурмаг
 Төмөр бетон цутгамал хана б=400мм
 Замаска шавардлага б=20мм
 Тосон будаг

ХЭСЭГЛЭЛ 4
M1:20

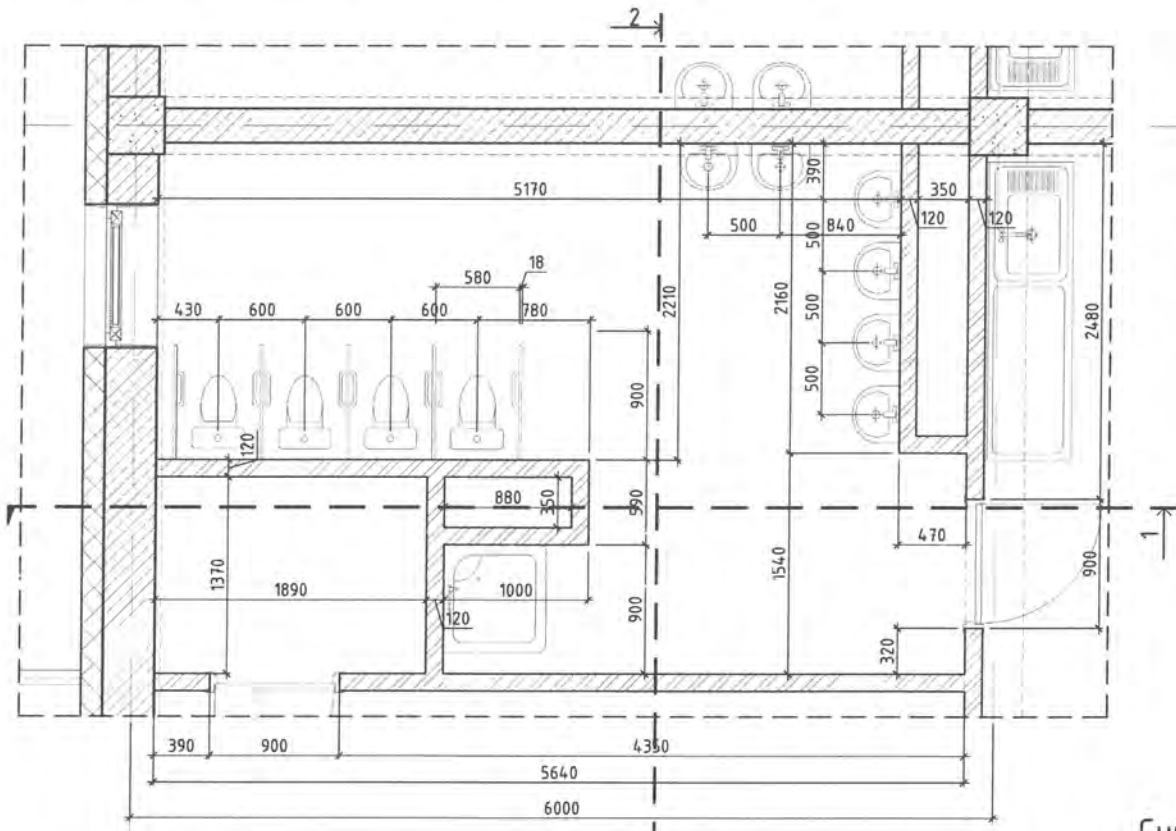


Резинэн будаг б=15мм
 Багсармал б=35мм
 Ус тусгаарлагч 2 үе
 Цутгамал төмөр бетон суурь б=170мм
 Ус чийг тусгаарлагч хар тосон түрхлэг 1 үе
 Полиуретан MNS 5351-2004 (30кг/м³) б=150мм
 Ус чийг тусгаарлагч хар тосон түрхлэг 2 үе

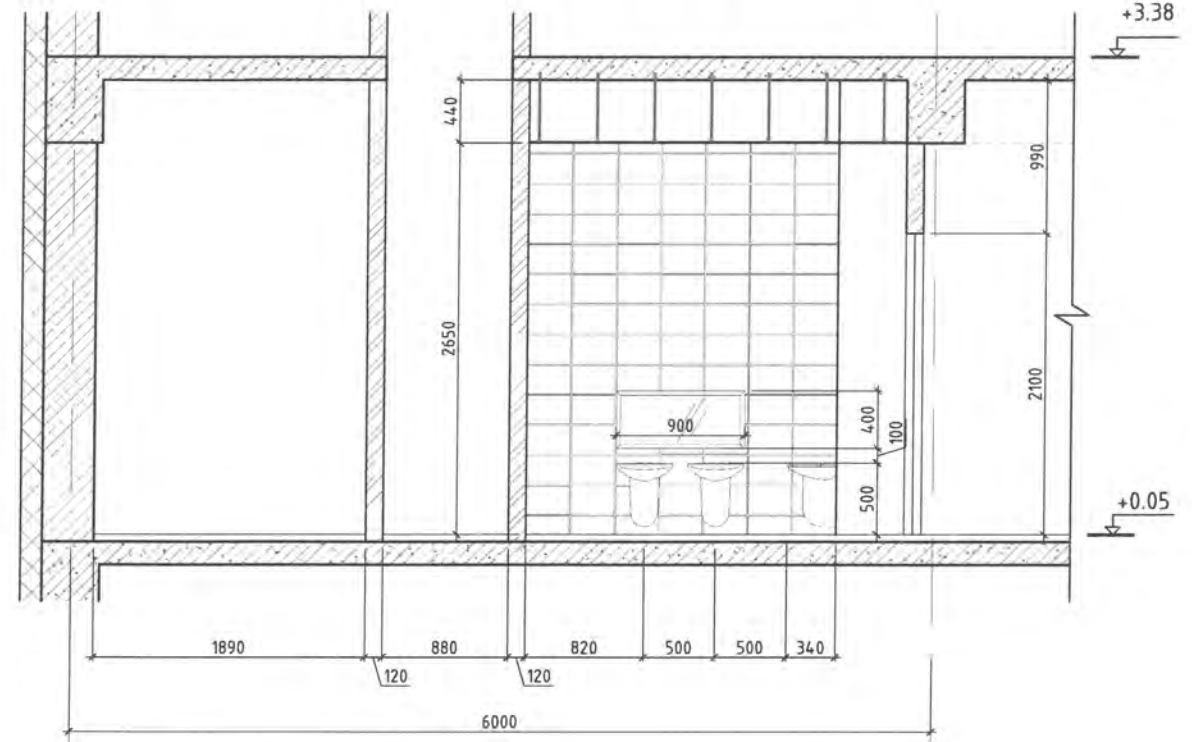
Ус чийг тусгаарлагч хар тосон түрхлэг 2 үе
 Полиуретан MNS 5351-2004 (30кг/м³) б=150мм
 Цабуут зуурмаг
 Төмөр бетон цутгамал хана б=400мм
 Ус чийг тусгаарлагч хар тосон түрхлэг 1 үе
 Полиуретан MNS 5351-2004 (30кг/м³) б=150мм

		Улаанбаатар хот, Чингэлтэй дүүрэг, 6-р хороо 74-Р ЦЭЦЭРЛЭГИЙН БАРИЛГА			
		Хэсэглэл 3, 4			
Архитектор	Т.Эрхэмбаяр	Е.Г.Шифр:	Маштаб:	БА	
Гүйцэтгэсэн	В.Чинтүвшиг	S&B-02/2022	M1:20	Огноо:	
Шалгасан	Т.Эрхэмбаяр	Т.Г.Шифр:	Зургийн дугаар:	Хуудас:	
"Альфа Скай Бьюлдинг" ХХК		АС 22/06	БА-25	40	

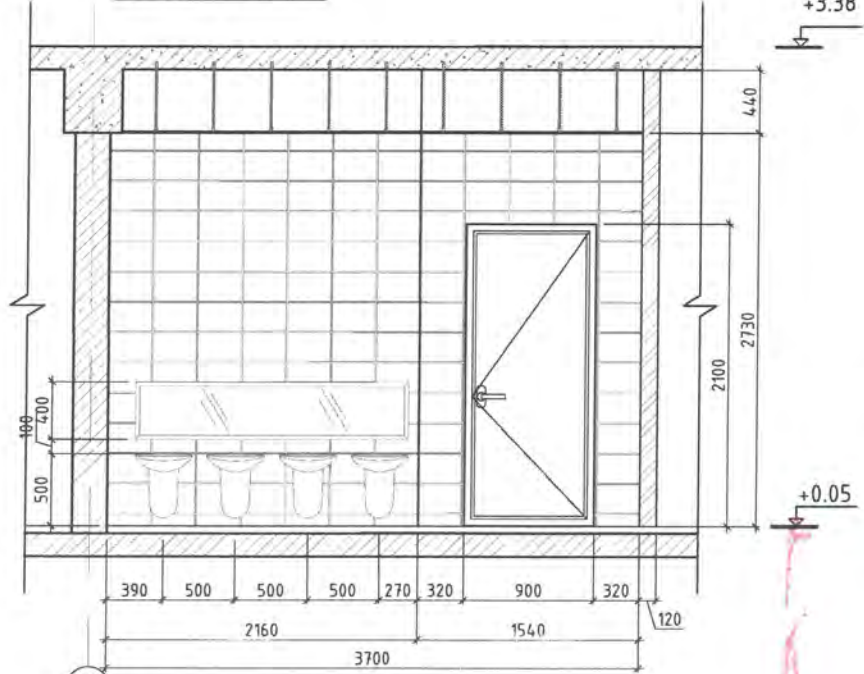
Ариун цэврийн өрөөний хэсэгчилсэн байгуулалт-2



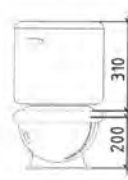
Огтлол 1 - 1



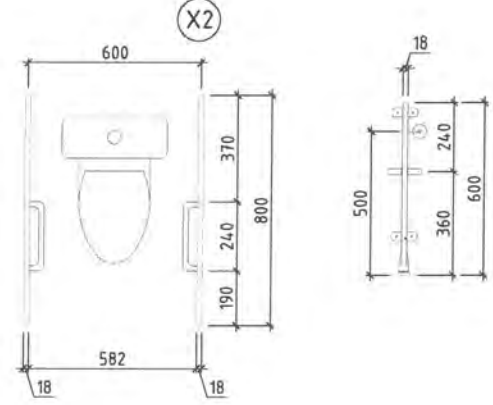
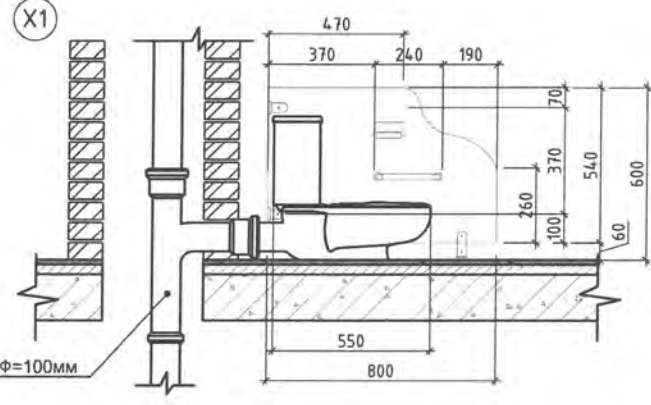
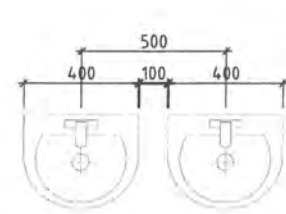
Огтлол 2 - 2



Суултуур



Угаалтуур

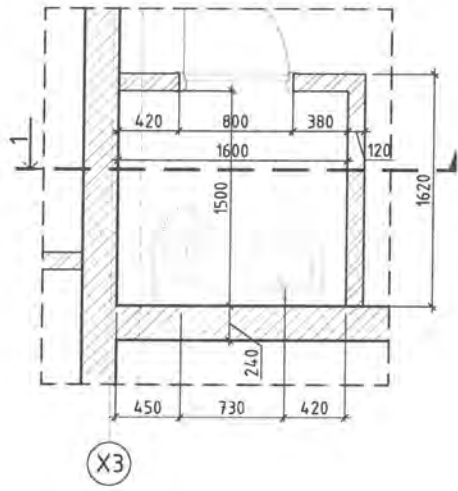


ТАЙЛБАР:
 - MNS 6558:2015 стандартын шаардлага хангасан угаалтуур, суултуурыг сонгон хийж гүйцэтгэнэ.
 - Ариун цэврийн өрөөний шал нь хэт товгор судалтай, гялгар байдал хүүхэд бүдрэх, хальтрах эрсдэлтэй тул зориулалтын бүс өнгөлөг плиткаар хийхийг хориглоно.
 - Уг зургийг бусад холбогдох зургуудтай хамтатган үзэж ажлыг гүйцэтгэнэ.
 - Лампран таазыг дам нуруу хүртэл угсрах бөгөөд угсралтын ажлыг БНБД 31-10-05 стандартын дагуу хийж гүйцэтгэнэ.

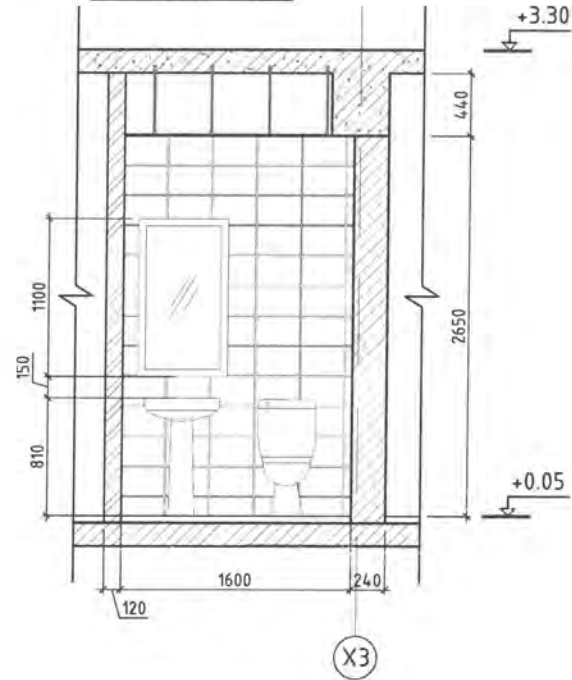
Handwritten signature and stamp of the architect.

		Улаанбаатар хот, Чингэлтэй дүүрэг, 6-р хороо		
		74-Р ЦЭЦЭРЛЭГИЙН БАРИЛГА		
Ариун цэврийн өрөөний байгуулалт, дэлгээс-2		ET		
Архитектор	Т.Эрхэмбаяр	Е.Г.Шифр: S&B-02/2022	Маштаб: M1:50	Огноо: 2022.05
Гүйцэтгэсэн	Ө.Чинтүшиг	Т.Г.Шифр: АС 22/06	Зургийн дугаар: БА-27	Хуудас: 40
Шалгасан	Т.Эрхэмбаяр			

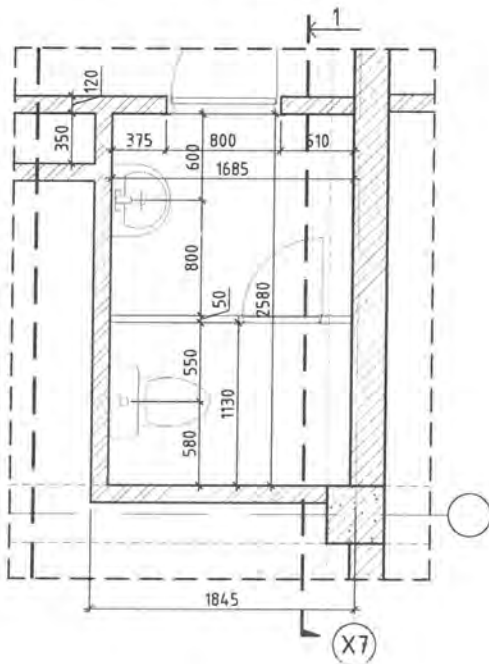
Ариун цэврийн өрөөний хэсэгчилсэн байгуулалт-3



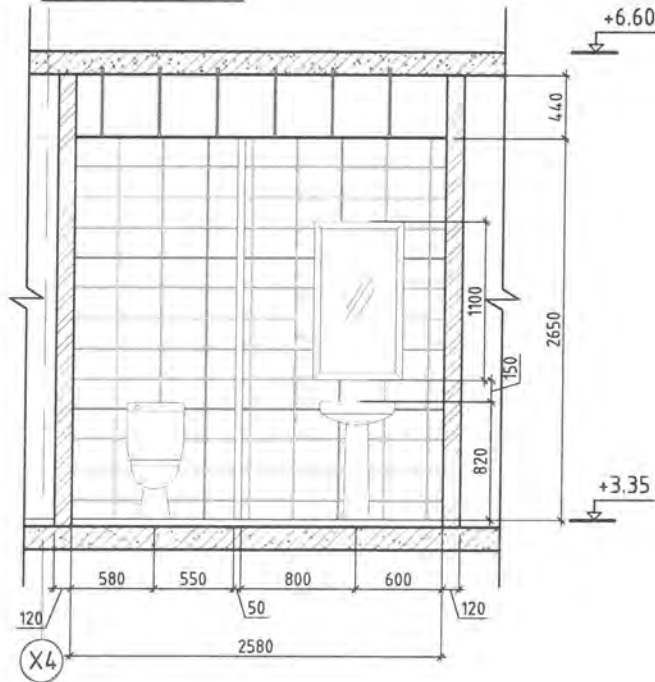
Огтлол 1 - 1



Ариун цэврийн өрөөний хэсэгчилсэн байгуулалт-5



Огтлол 1 - 1

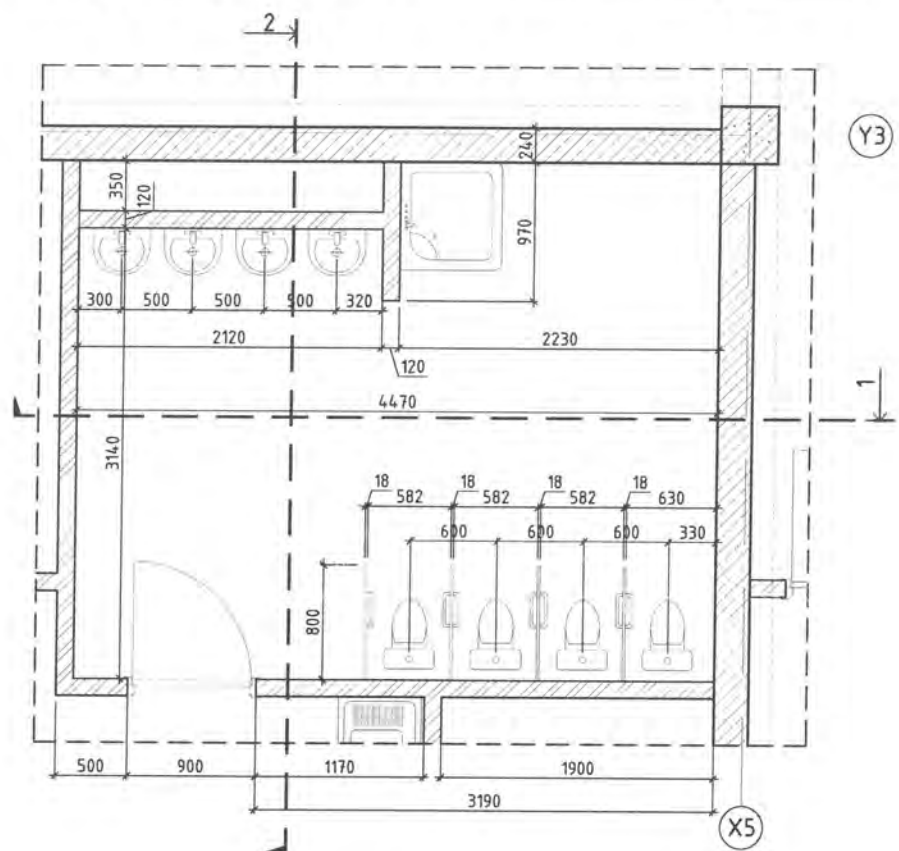


ТАЙЛБАР:

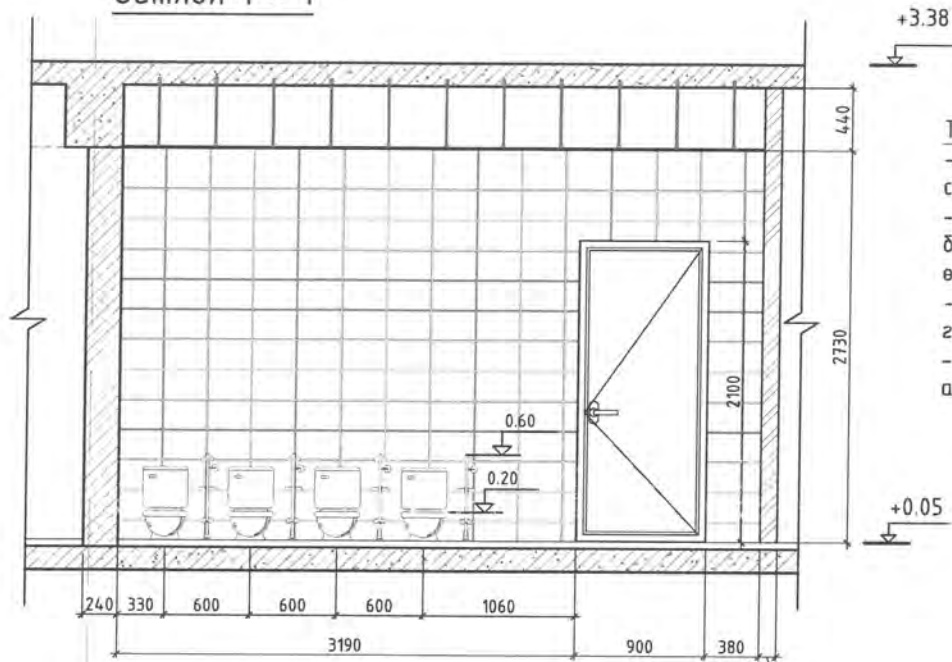
- MNS 6558:2015 стандартын шаардлага хангасан угаалтуур, суултуурыг сонгон хийж гүйцэтгэнэ.
- Ариун цэврийн өрөөний шал нь хэт товгор судалтай, гялгар байвал хүүхэд бүдрэх, хальтрах эрсдэлтэй тул зориулалтын бүс өнгөлөг плитагаар хийхийг хориглоно.
- Үз зургийг бусад холбогдох зургуудтай хамтатган үзэж ажлыг гүйцэтгэнэ.
- Лампран таазыг дам нуруу хүртэл угсрах бөгөөд угсралтын ажлыг БНБД 31-10-05 стандартын дагуу хийж гүйцэтгэнэ.

	Улаанбаатар хот, Чингэлтэй дүүрэг, 6-р хороо 74-Р ЦЭЦЭРЛЭГИЙН БАРИЛГА			
	Ариун цэврийн өрөөний байгуулалт, дэлгээс-3, 5			ET
	Архитектор Гүйцэтгэсэн Шалгасан	Т.Эрхэмбаяр В.Чинтүшиг Т.Эрхэмбаяр	Е.Г.Шифр: S&B-02/2022 Т.Г.Шифр: АС 22/06	Маштаб: М1:50 Зургийн дугаар: БА-28

Ариун цэврийн өрөөний хэсэгчилсэн байгуулалт-4



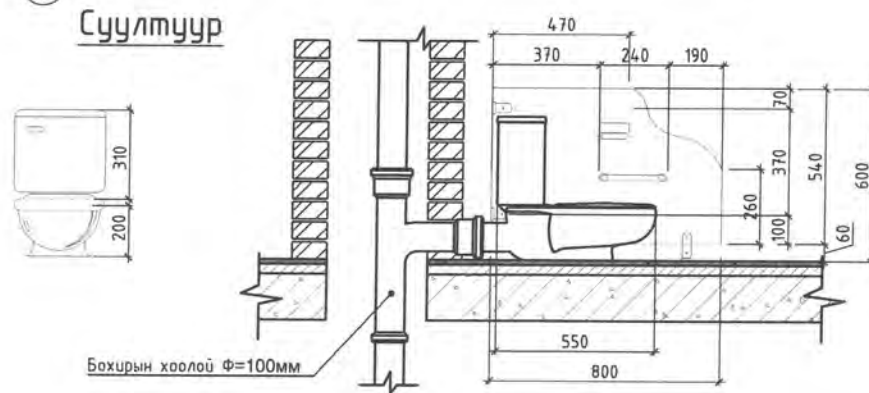
Огтлол 1 - 1



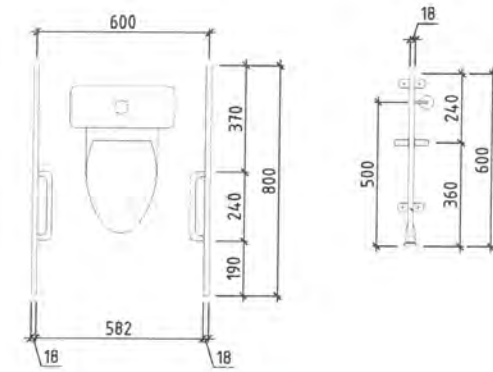
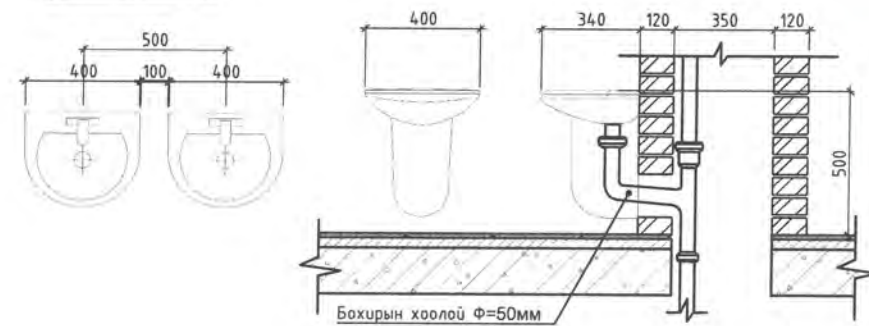
ТАЙЛБАР:

- MNS 6558:2015 стандартын шаардлага хангасан угаалтуур, суултуурыг сонгон хийж гүйцэтгэнэ.
- Ариун цэврийн өрөөний шал нь хэт товгор судалтай, гялгар байвал хүүхэд бүдрэх, хальтрах эрсдэлтэй тул зориулалтын бүс өнгөлөг плитагаар хийхийг хориглоно.
- Чг зургийг дусад холбогдох зургуудтай хамтатган үзэж ажлыг гүйцэтгэнэ.
- Лампиран таазыг дам нуруу хүртэл угсрах бөгөөд угсралтын ажлыг БНД 31-10-05 стандартын дагуу хийж гүйцэтгэнэ.

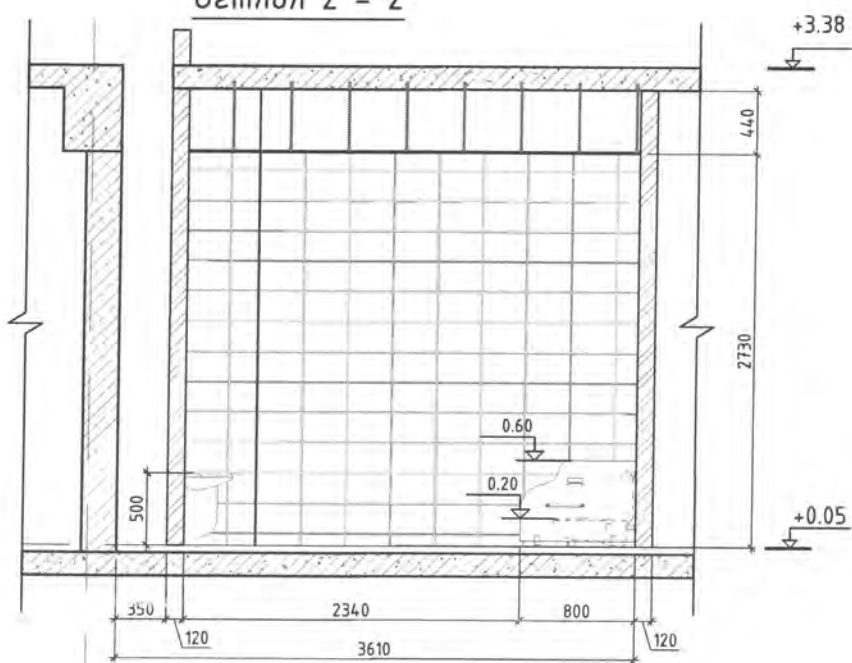
Суултуур



Угаалтуур

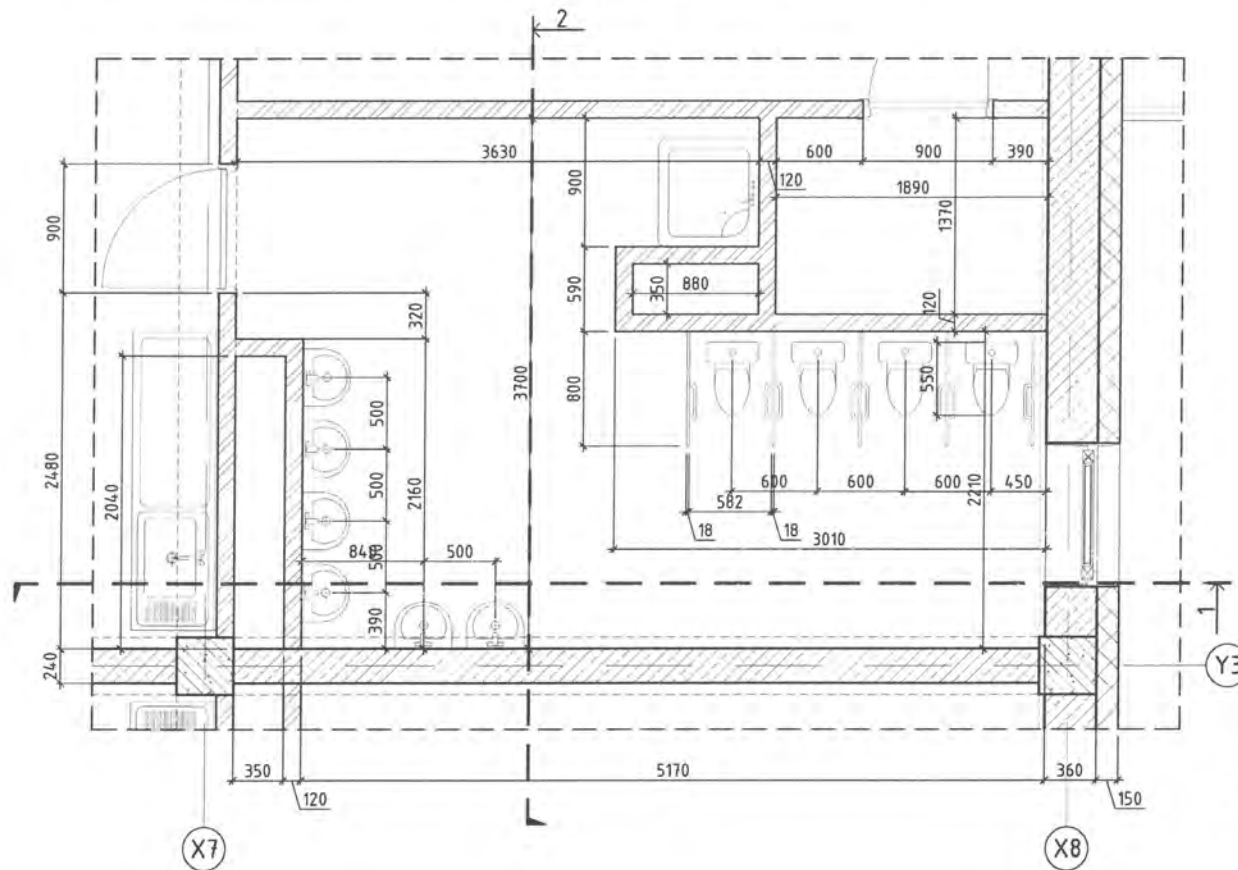


Огтлол 2 - 2

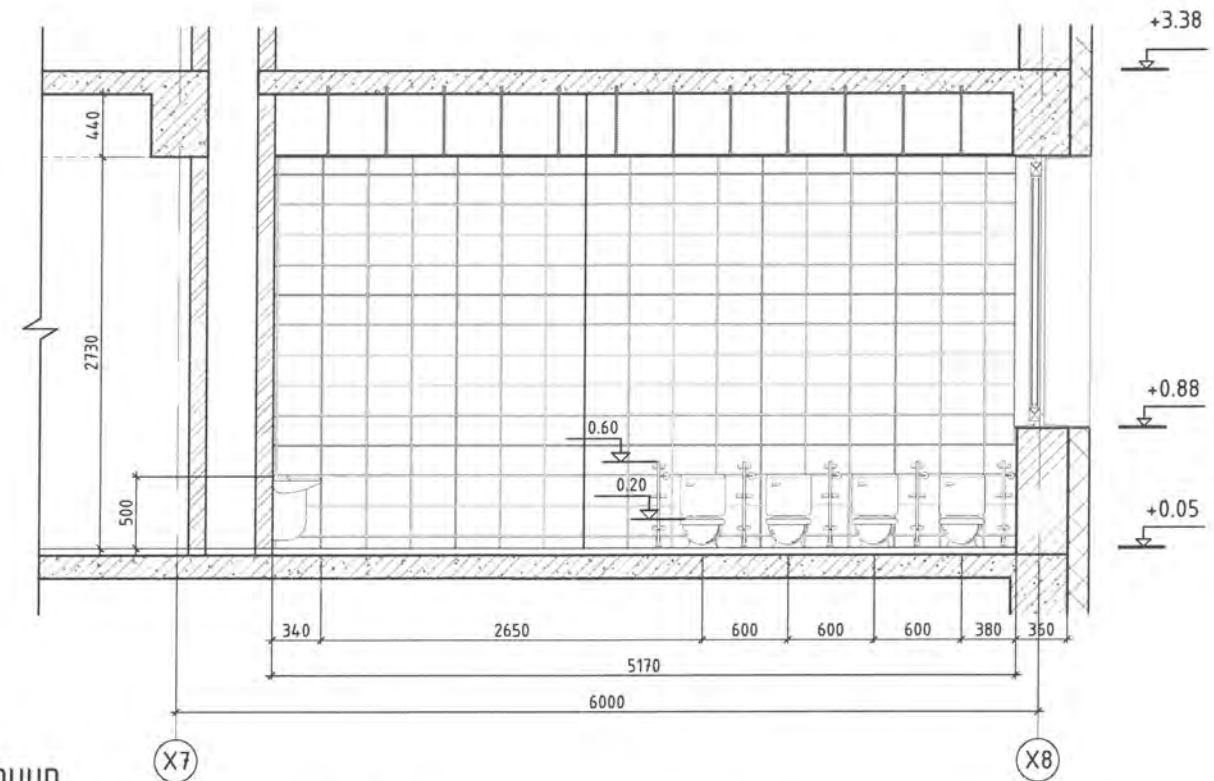


		Улаанбаатар хот, Чингэлтэй дүүрэг, 6-р хороо		
		74-Р ЦЭЦЭРЛЭГИЙН БАРИЛГА		
Ариун цэврийн өрөөний байгуулалт, дэлгээс-4		ЕТ		
Архитектор	Т.Эрхэмбаяр	Е.Г.Шифр: S&B-02/2022	Маштаб: M1:50	Огноо: 2022.05
Гүйцэтгэсэн	В.Чинтүшиг	Т.Г.Шифр: АС 22/06	Зургийн дугаар: БА-29	Хуудас: 40
"АЛЬФА СКАЙ БЬЮДИНГ" ХХК	Шалгасан			

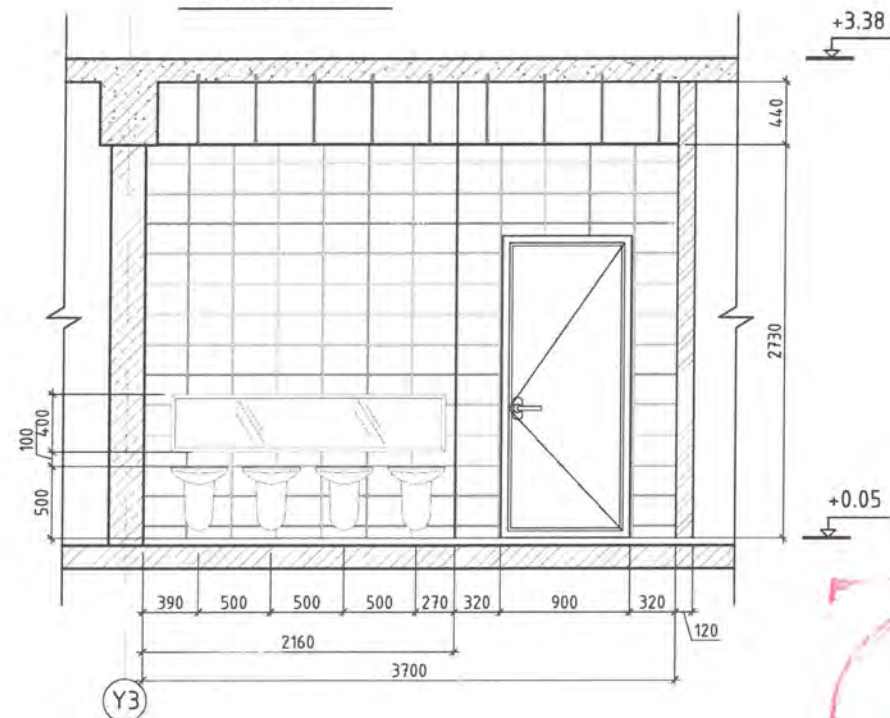
Ариун цэврийн өрөөний хэсэгчилсэн байгуулалт-6



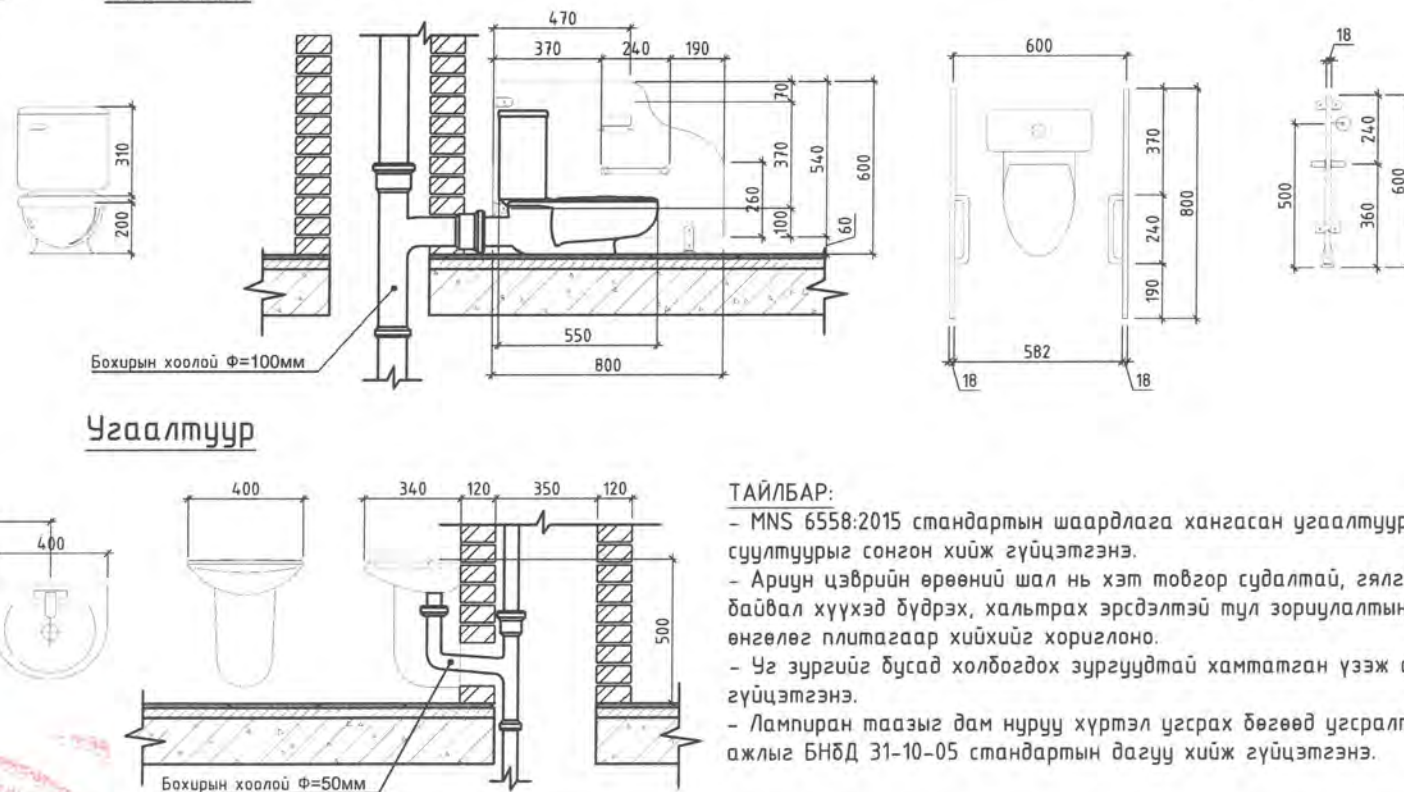
Суултуур



Огтлол 2 - 2




Угаалтуур



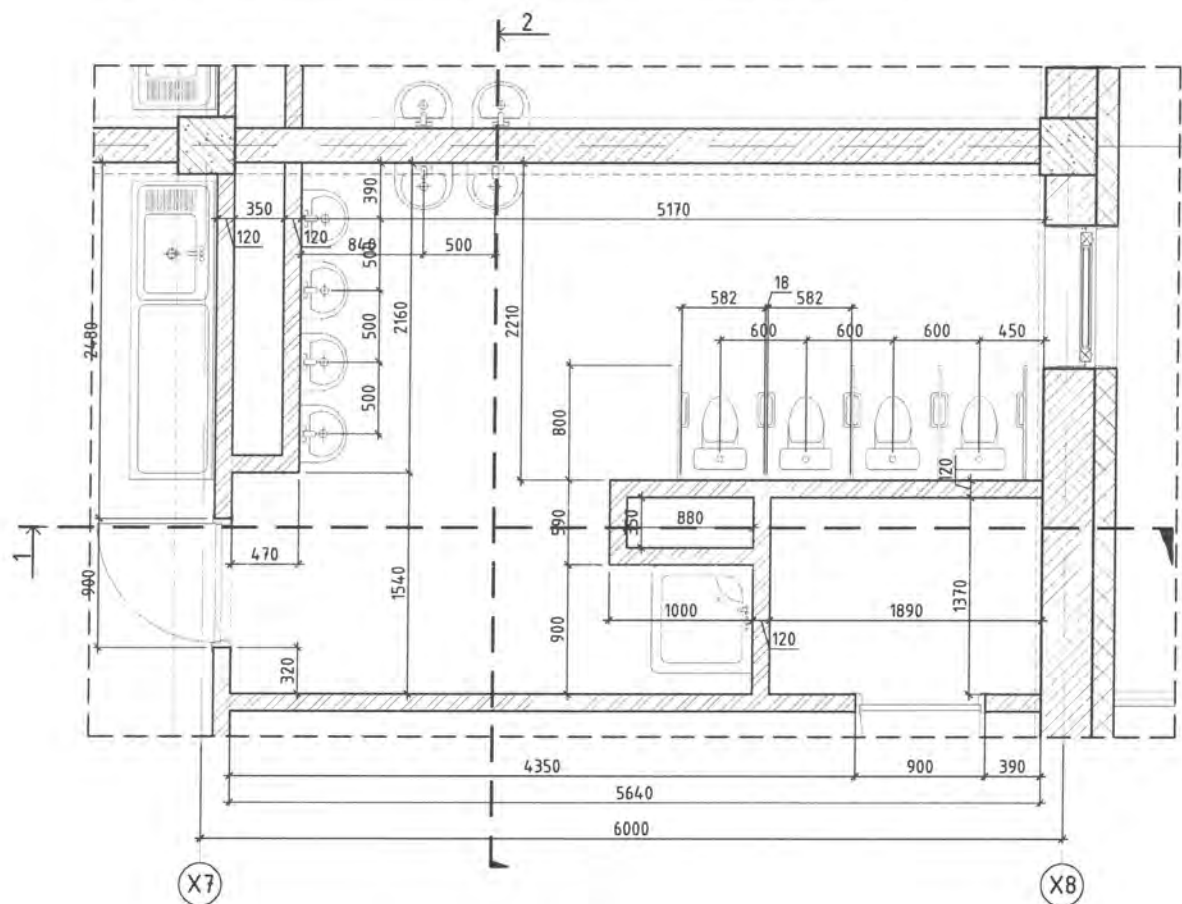
ТАЙЛБАР:

- MNS 6558:2015 стандартын шаардлага хангасан угаалтуур, суултуурыг сонгон хийж гүйцэтгэнэ.
- Ариун цэврийн өрөөний шал нь хэт товгор судалтай, гялгар байвал хүүхэд бүдрэх, хальтрах эрсдэлтэй тул зориулалтын бус өнгөлөг плитагаар хийхийг хориглоно.
- Үз зургийг бусад холбогдох зургуудтай хамтатган үзэж ажлыг гүйцэтгэнэ.
- Лампиран таазыг дам нуруу хүртэл угсрах бөгөөд угсралтын ажлыг БНБД 31-10-05 стандартын дагуу хийж гүйцэтгэнэ.

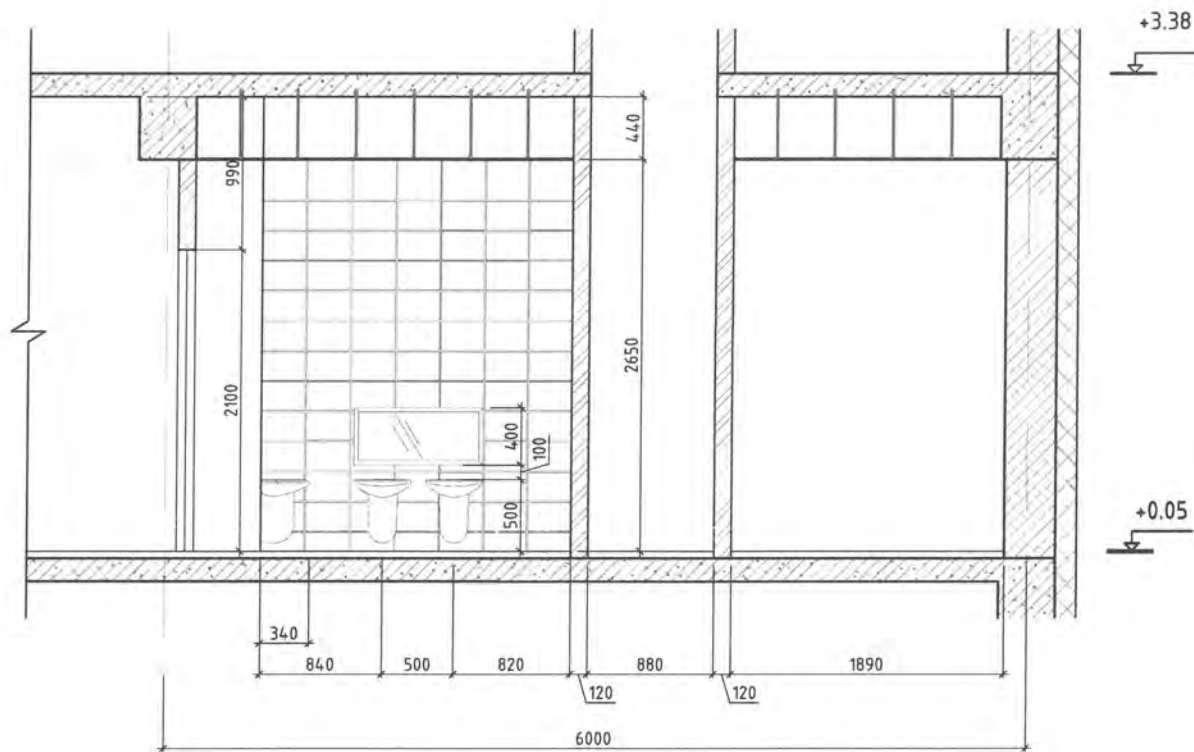


Улаанбаатар хот, Чингэлтэй дүүрэг, 6-р хороо 74-Р ЦЭЦЭРЛЭГИЙН БАРИЛГА					
Ариун цэврийн өрөөний байгуулалт, дэлгээс-6					
 ALPHA SKY BUILDING	Архитектор	Т.Эрхэмбаяр	Е.Г.Шифр: S&B-02/2022	Маштаб: M1:50	Огноо: 2022.05
	Гүйцэтгэсэн	В.Чинтүшэг	Т.Г.Шифр: АС 22/06	Зургийн дугаар: БА-30	Хуудас: 40
Шалгасан	Т.Эрхэмбаяр				

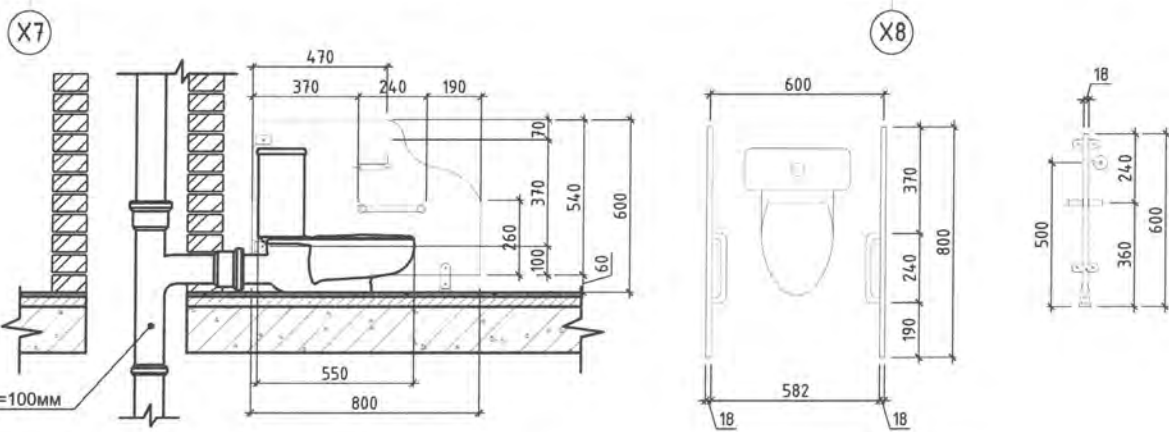
Ариун цэврийн өрөөний хэсэгчилсэн байгуулалт-7



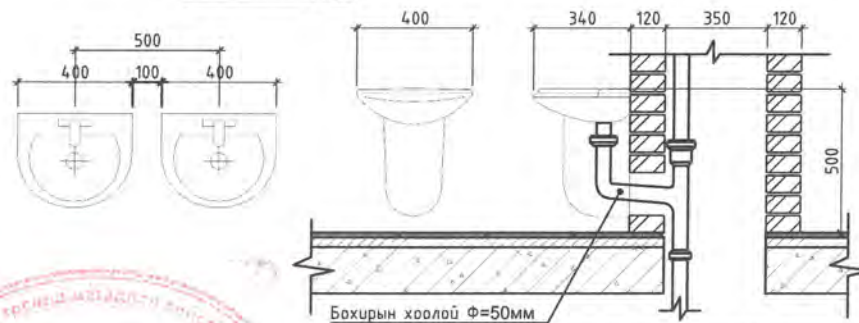
Огтлол 1 - 1



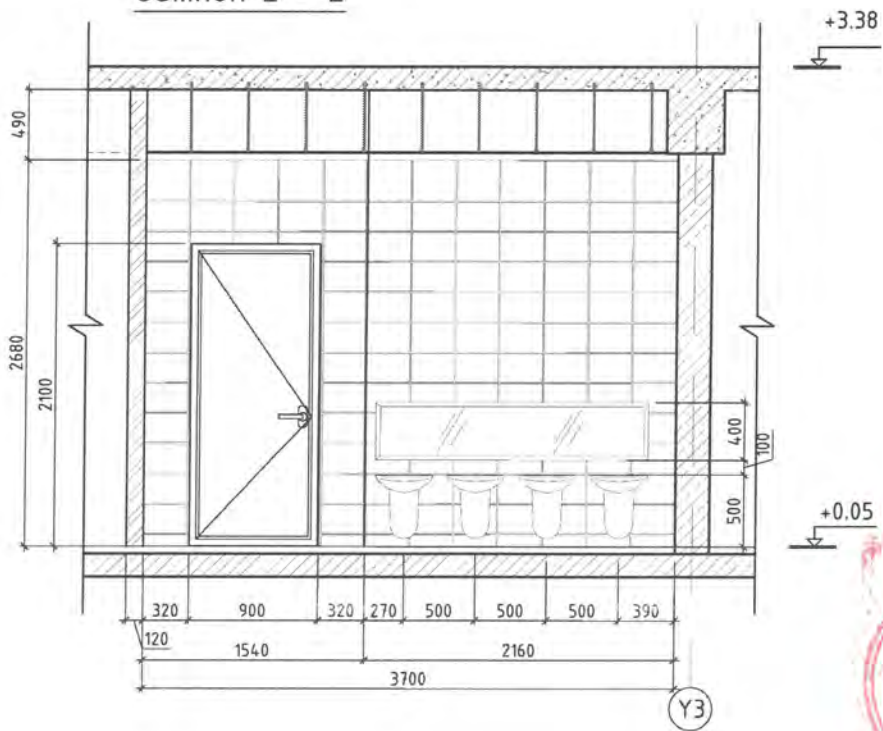
Суултуур



Угаалтуур



Огтлол 2 - 2



ТАЙЛБАР:

- MNS 6558:2015 стандартын шаардлага хангасан угаалтуур, суултуурыг сонгон хийж гүйцэтгэнэ.
- Ариун цэврийн өрөөний шал нь хэт товгор судалтай, гялгар байвал хүүхэд бүдрэх, хальтрах эрсдэлтэй тул зориулалтын бүс өнгөлөг плитагаар хийхийг хориглоно.
- Үг зургийг бүсэд холбогдох зургуудтай хамтатган үзэж ажлыг гүйцэтгэнэ.
- Лампран таазыг дам нуруу хүртэл угсрах бөгөөд угсралтын ажлыг БНБД 31-10-05 стандартын дагуу хийж гүйцэтгэнэ.



Улаанбаатар хот, Чингэлтэй дүүрэг, 6-р хороо
74-Р ЦЭЦЭРЛЭГИЙН БАРИЛГА

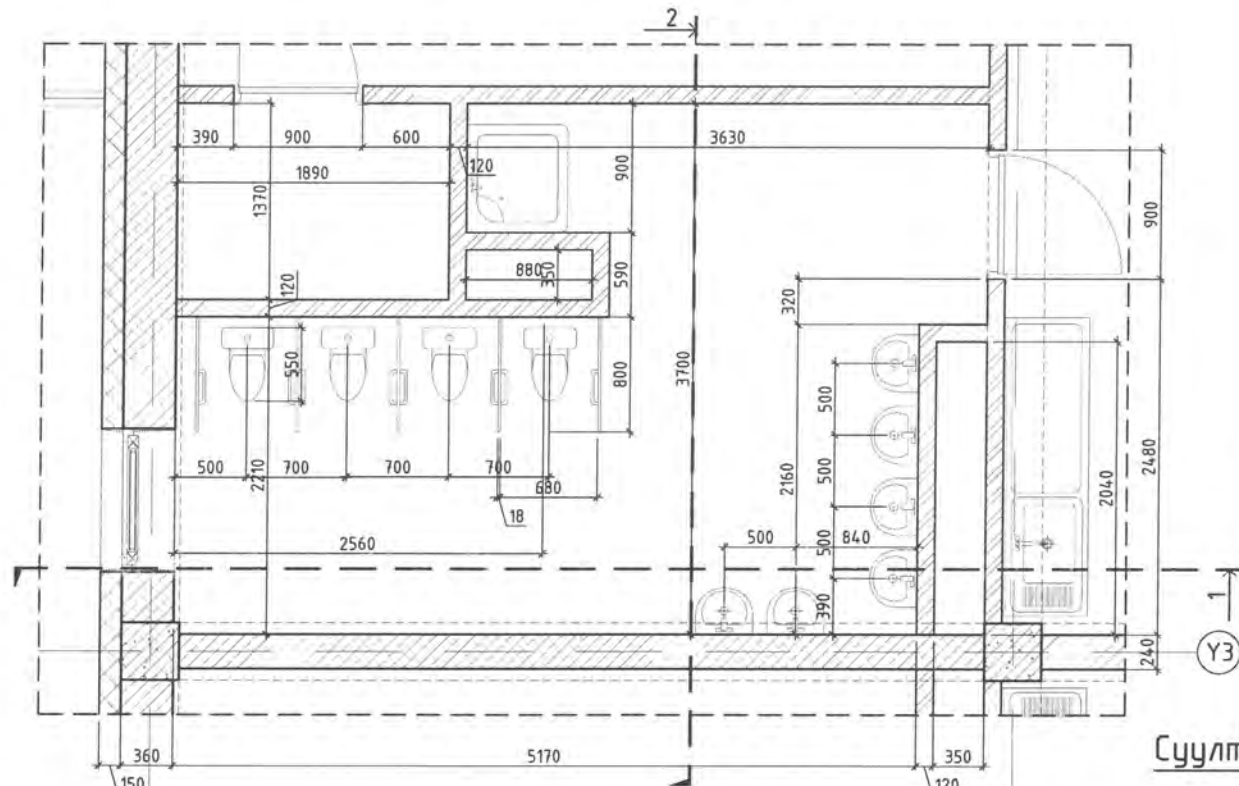


Архитектор	Т.Эрхэмбаяр	Е.Г.Шифр:	Маштаб:	Огноо:
Гүйцэтгэсэн	Ө.Чинтушиг	S&B-02/2022	M1:50	2022.05
Шалгасан	Т.Эрхэмбаяр	Т.Г.Шифр:	Зургийн дугаар:	Хуудас:
		АС 22/06	БА-31	40

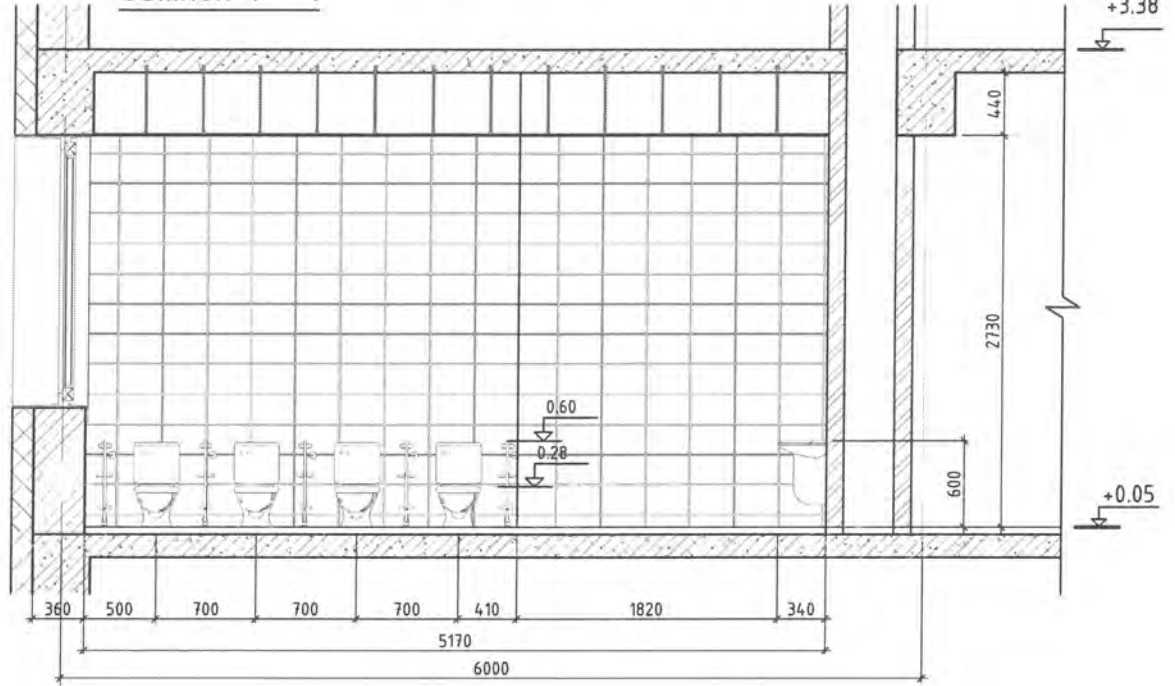
Ариун цэврийн өрөөний байгуулалт, дэлгээс-7

ET

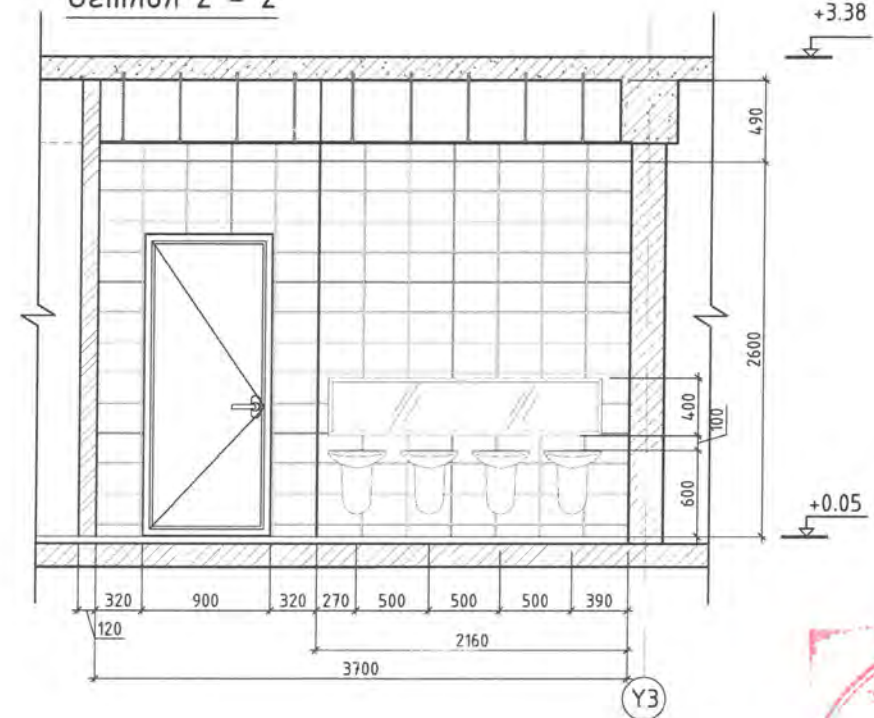
Ариун цэврийн өрөөний хэсэгчилсэн байгуулалт-8



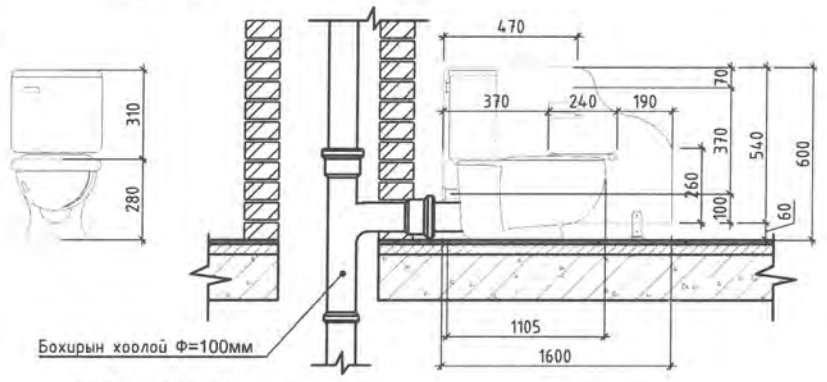
Огтлол 1 - 1



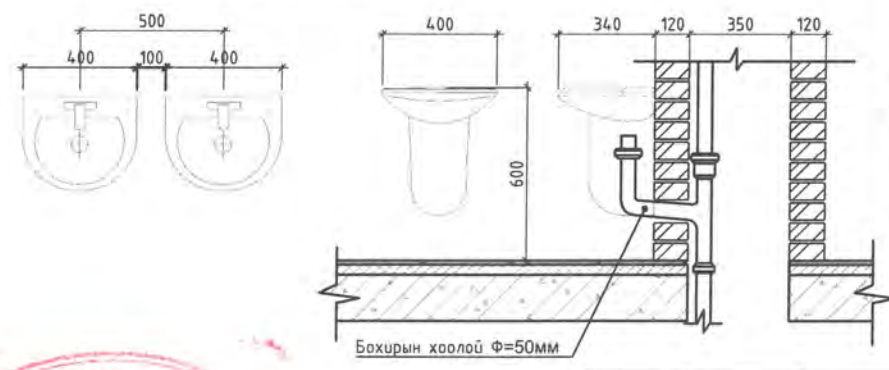
Огтлол 2 - 2



Суултуур



Угаалтуур



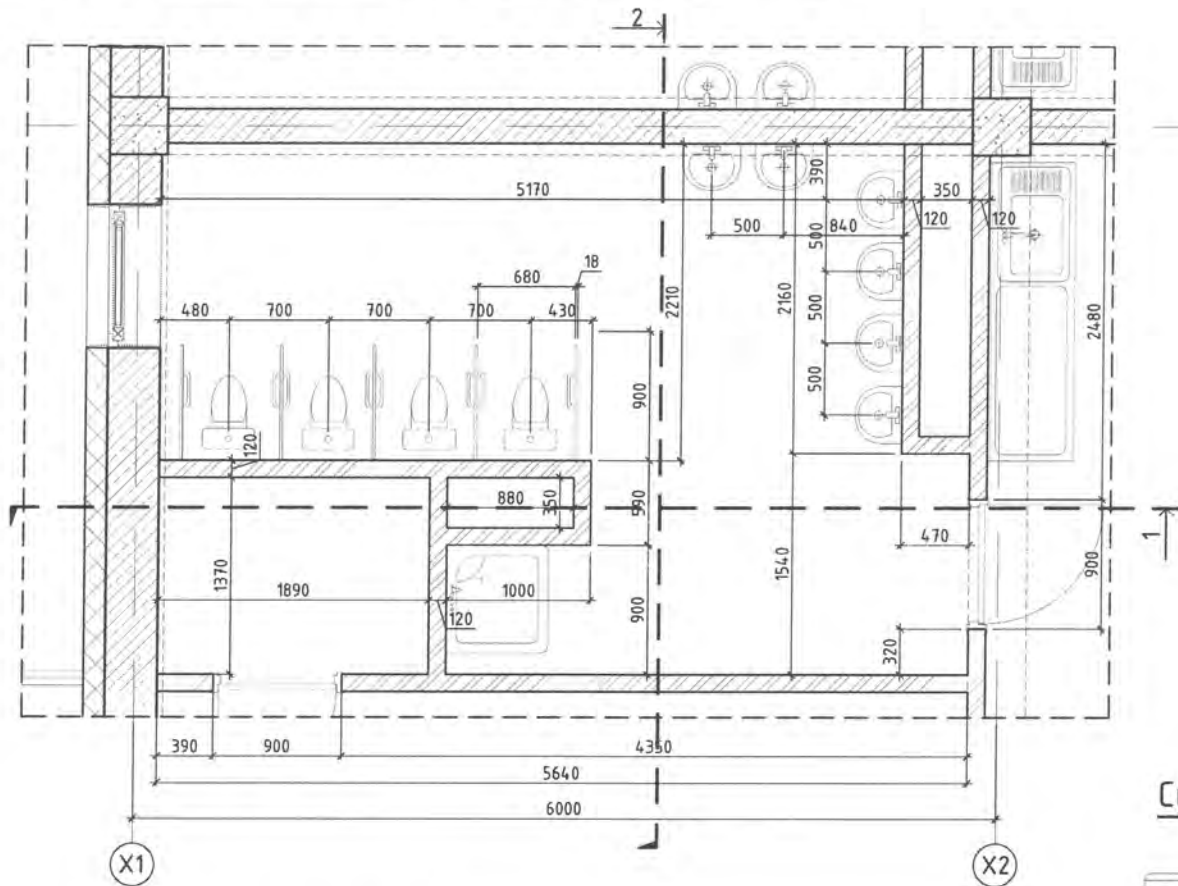
ТАЙЛБАР:

- MNS 6558:2015 стандартын шаардлага хангасан угаалтуур, суултуурыг сонгон хийж гүйцэтгэнэ.
- Ариун цэврийн өрөөний шал нь хэт товгор судалтай, гялгар байвал хүүхэд бүдрэх, хальтрах эрсдэлтэй тул зориулалтын бүс өнгөлөг плитагаар хийхийг хориглоно.
- Уг зургийг бусад холбогдох зургуудтай хамтатган үзэж ажлыг гүйцэтгэнэ.
- Лампиран таазыг дам нуруу хүртэл угсрах бөгөөд угсралтын ажлыг БНД 31-10-05 стандартын дагуу хийж гүйцэтгэнэ.

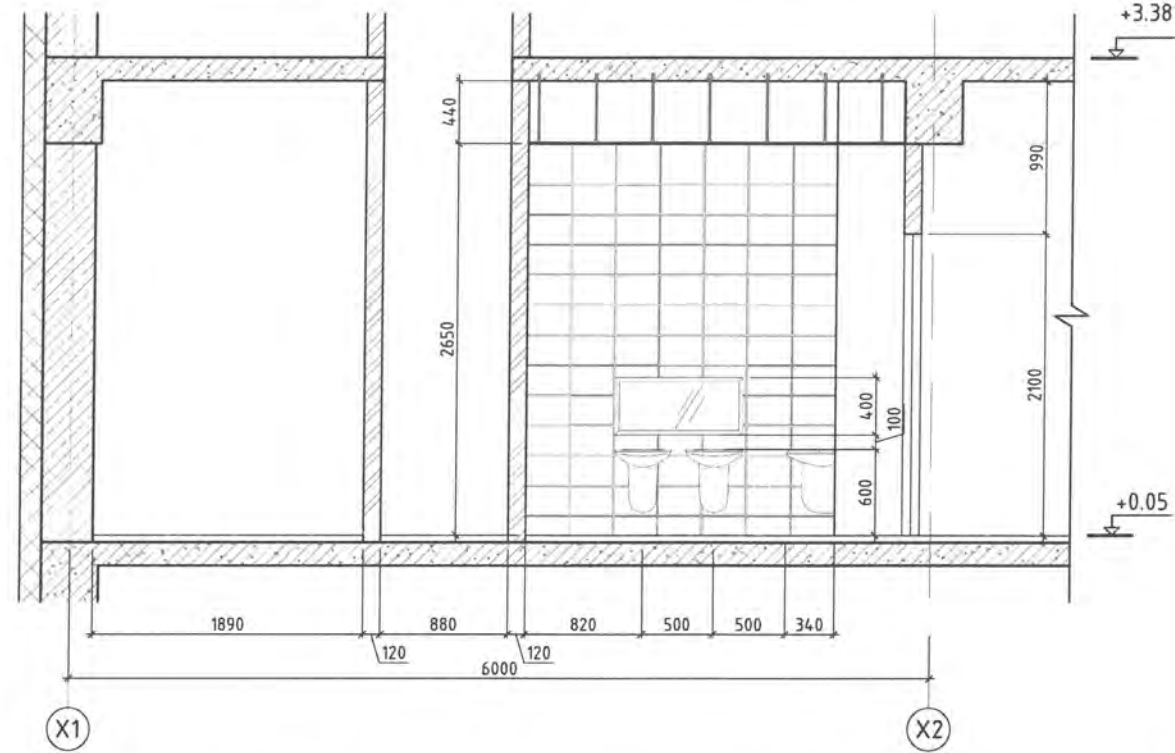


Улаанбаатар хот, Чингэлтэй дүүрэг, 6-р хороо 74-Р ЦЭЦЭРЛЭГИЙН БАРИЛГА				
Ариун цэврийн өрөөний байгуулалт, дэлгээс-8				
ET				
Архитектор	Т.Эрхэмбаяр	Е.Г.Шифр: S&B-02/2022	Маштаб: M1:50	Огноо: 2022.05
Гүйцэтгэсэн	В.Чинтүшиг	Т.Г.Шифр: АС 22/06	Зургийн дугаар: БА-32	Хуудас: 40
Шалгасан	Т.Эрхэмбаяр			

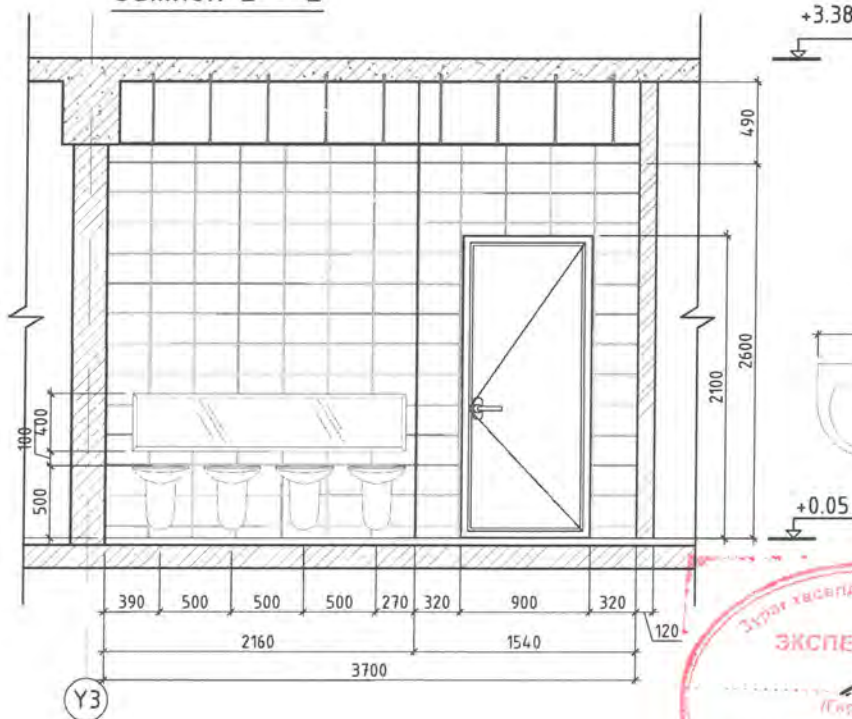
Ариун цэврийн өрөөний хэсэгчилсэн байгуулалт-9



Огтлол 1 - 1



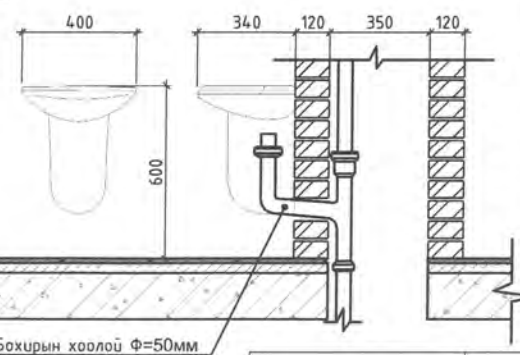
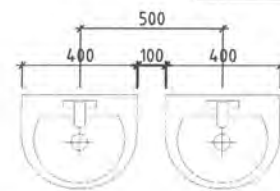
Огтлол 2 - 2



Суултуур



Угаалтуур



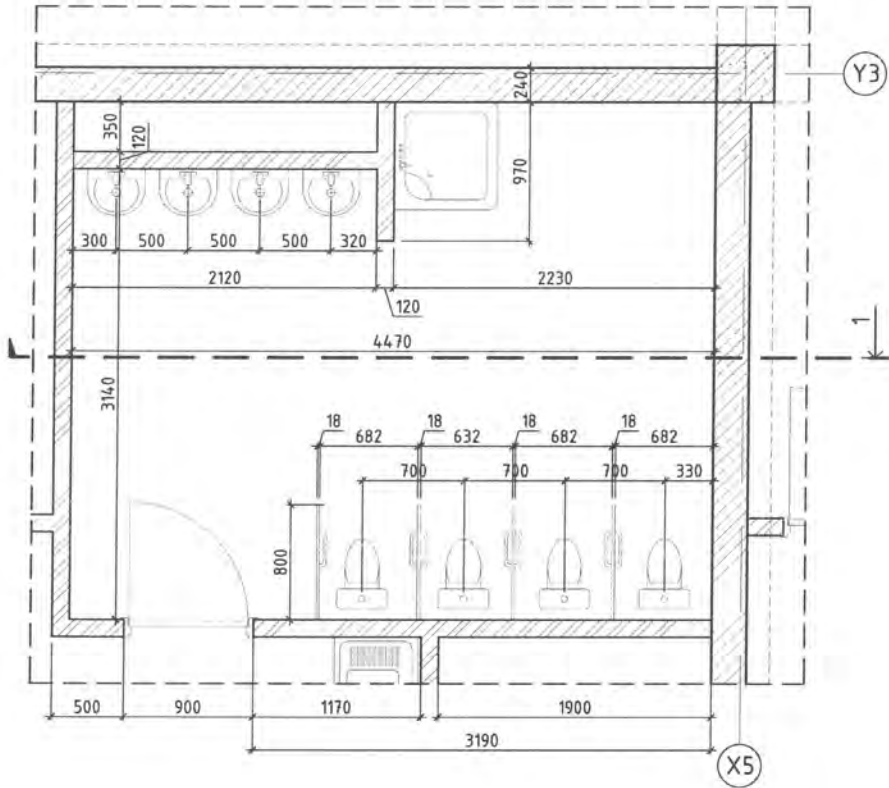
ТАЙЛБАР:

- MNS 6558:2015 стандартын шаардлага хангасан угаалтуур, суултуурыг сонгон хийж гүйцэтгэнэ.
- Ариун цэврийн өрөөний шал нь хэт товгор судалтай, гялгар байвал хүүхэд бүдрэх, хальтрах эрсдэлтэй түл зориулалтын бус өнгөлөг плитагаар хийхийг хориглоно.
- Үг зургийг дусад холбогдох зургуудтай хамтатган үзэж ажлыг гүйцэтгэнэ.
- Лампиран таазыг дам нуруу хүртэл угсрах бөгөөд угсралтын ажлыг БНБД 31-10-05 стандартын дагуу хийж гүйцэтгэнэ.

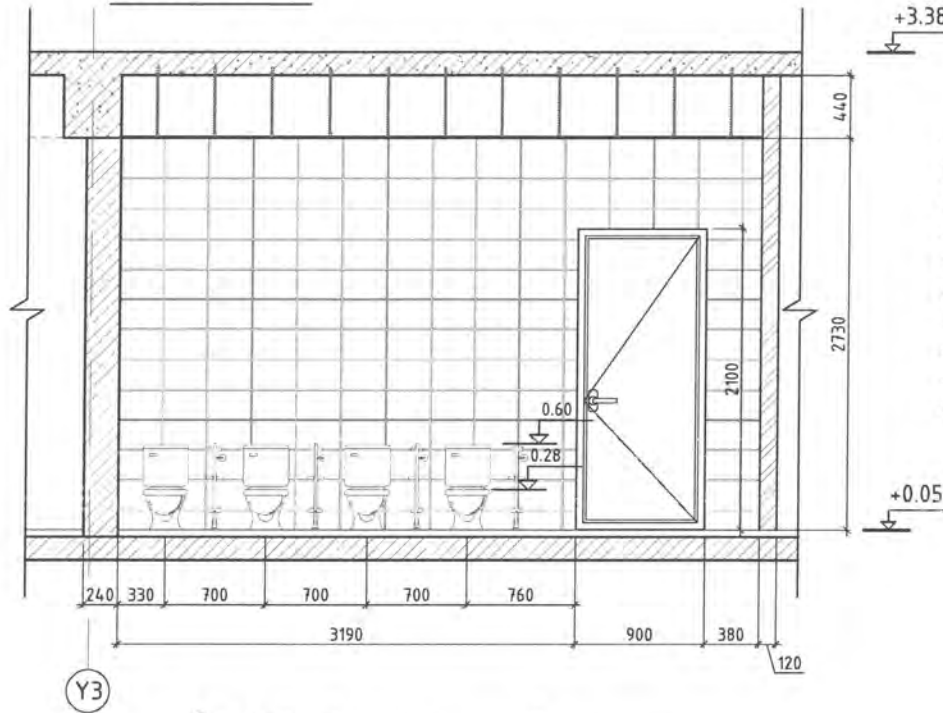


		Улаанбаатар хот, Чингэлтэй дүүрэг, 6-р хороо		
		74-Р ЦЭЦЭРЛЭГИЙН БАРИЛГА		
Архитектор		Т.Эрхэмбаяр	Е.Г.Шифр: S&B-02/2022	Маштаб: M1:50
Гүйцэтгэсэн		В.Чинтушиг	Т.Г.Шифр: АС 22/06	Огноо: 2022.05
Шалгасан		Т.Эрхэмбаяр	Зургийн дугаар: БА-33	Хуудас: 40

Ариун цэврийн өрөөний хэсэгчилсэн байгуулалт-10



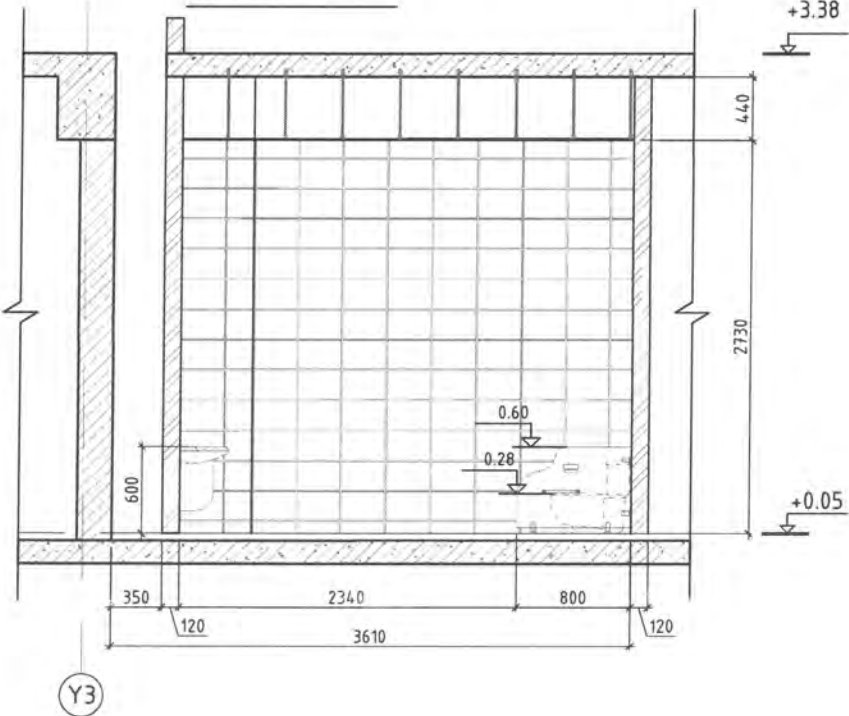
Огтлол 1 - 1



ТАЙЛБАР:

- MNS 6558:2015 стандартын шаардлага хангасан угаалтуур, суултуурыг сонгон хийж гүйцэтгэнэ.
- Ариун цэврийн өрөөний шал нь хэт товгор судалтай, гялгар байвал хүүхэд бүдрэх, хальтрах эрсдэлтэй тул зориулалтын бус өнгөлөг плитагаар хийхийг хориглоно.
- Үз зургийг бусад холбогдох зургуудтай хамтатган үзэж ажлыг гүйцэтгэнэ.
- Лампиран таазыг дам нуруу хүртэл угсрах бөгөөд угсралтын ажлыг БНБД 31-10-05 стандартын дагуу хийж гүйцэтгэнэ.

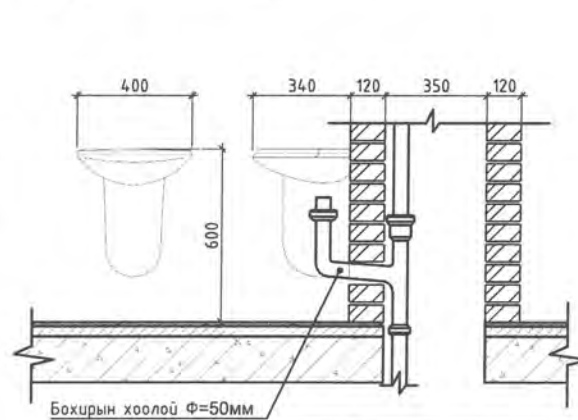
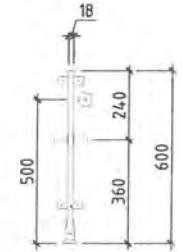
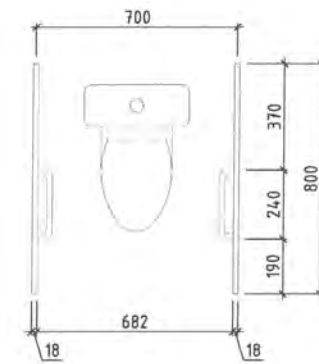
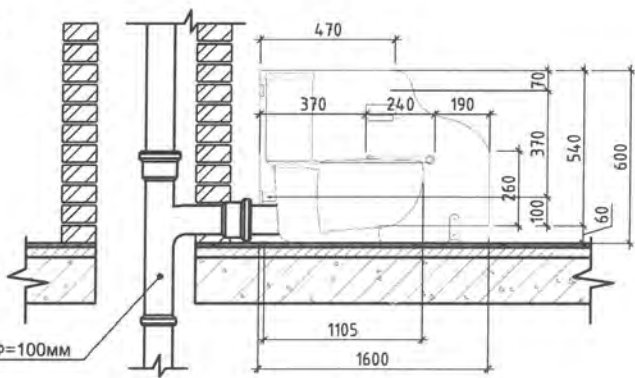
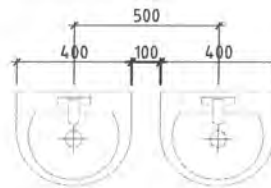
Огтлол 2 - 2



Суултуур



Угаалтуур



Улаанбаатар хот, Чингэлтэй дүүрэг, 6-р хороо
74-Р ЦЭЦЭРЛЭГИЙН БАРИЛГА



Архитектор
Гүйцэтгэсэн
Шалгасан

Т.Эрхэмбаяр
В.Чинтүвшэг
Т.Эрхэмбаяр

Е.Г.Шифр:
S&B-02/2022
Т.Г.Шифр:
АС 22/06

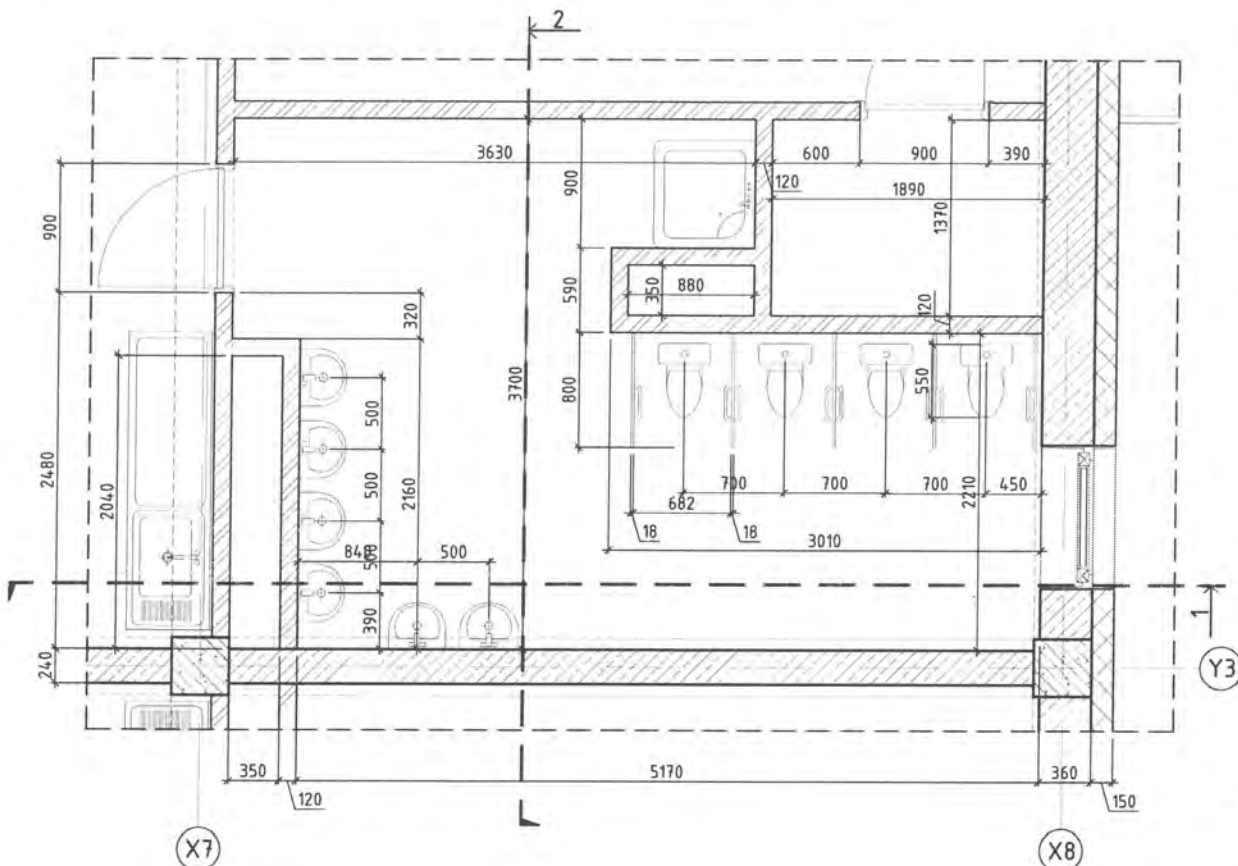
Маштаб:
М1:50
Зургийн дугаар:
БА-34

Огноо:
2022.05
Хуудас:
40

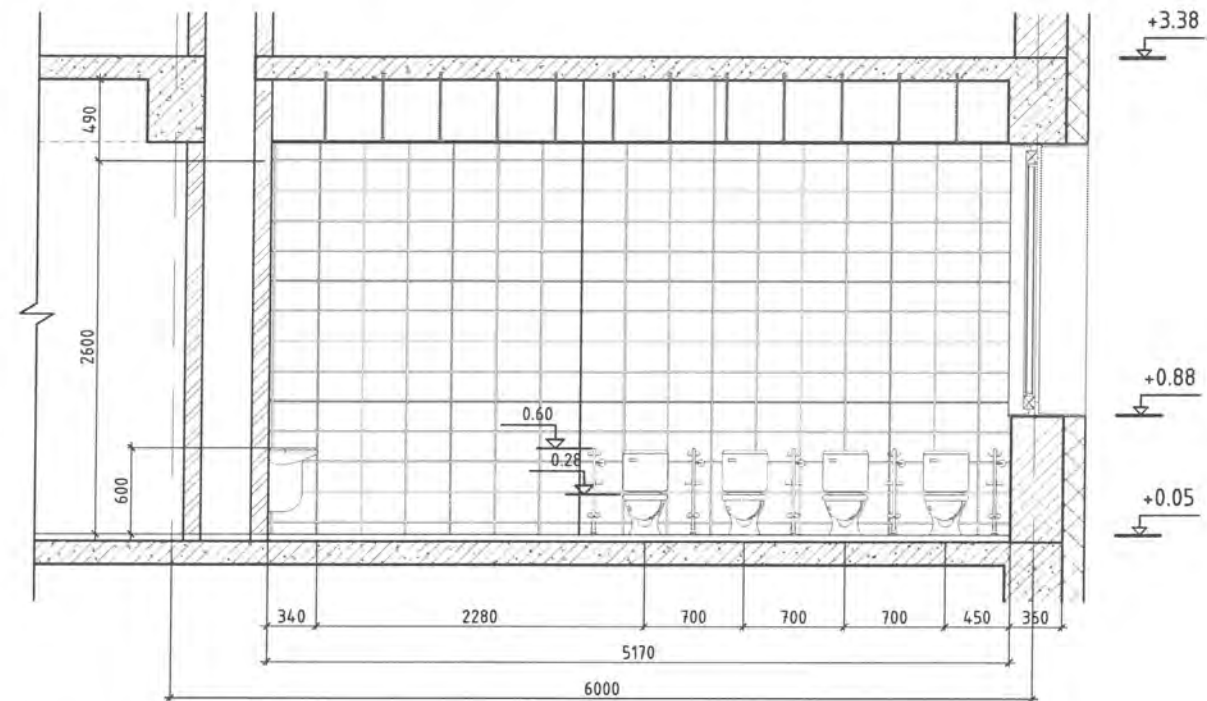
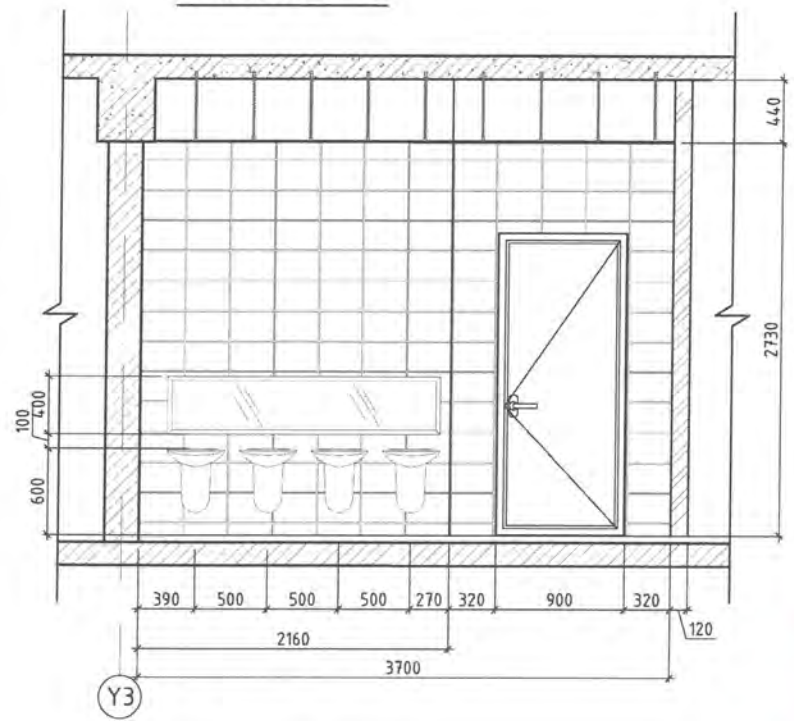
Ариун цэврийн өрөөний байгуулалт, дэлгээс-10

ЕТ

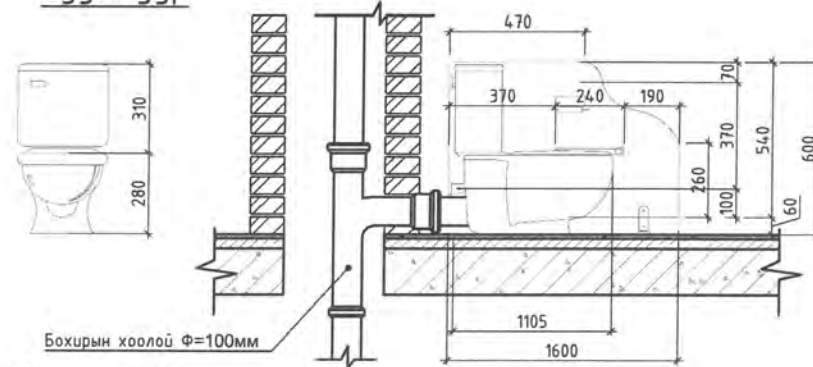
Ариун цэврийн өрөөний хэсэгчилсэн байгуулалт-11



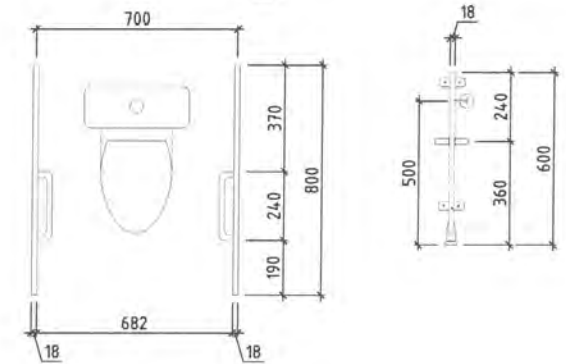
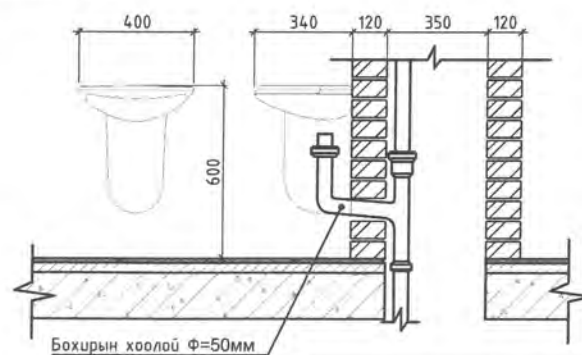
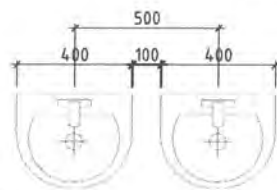
Огтлол 2 - 2



Суултуур



Угаалтуур



ТАЙЛБАР:

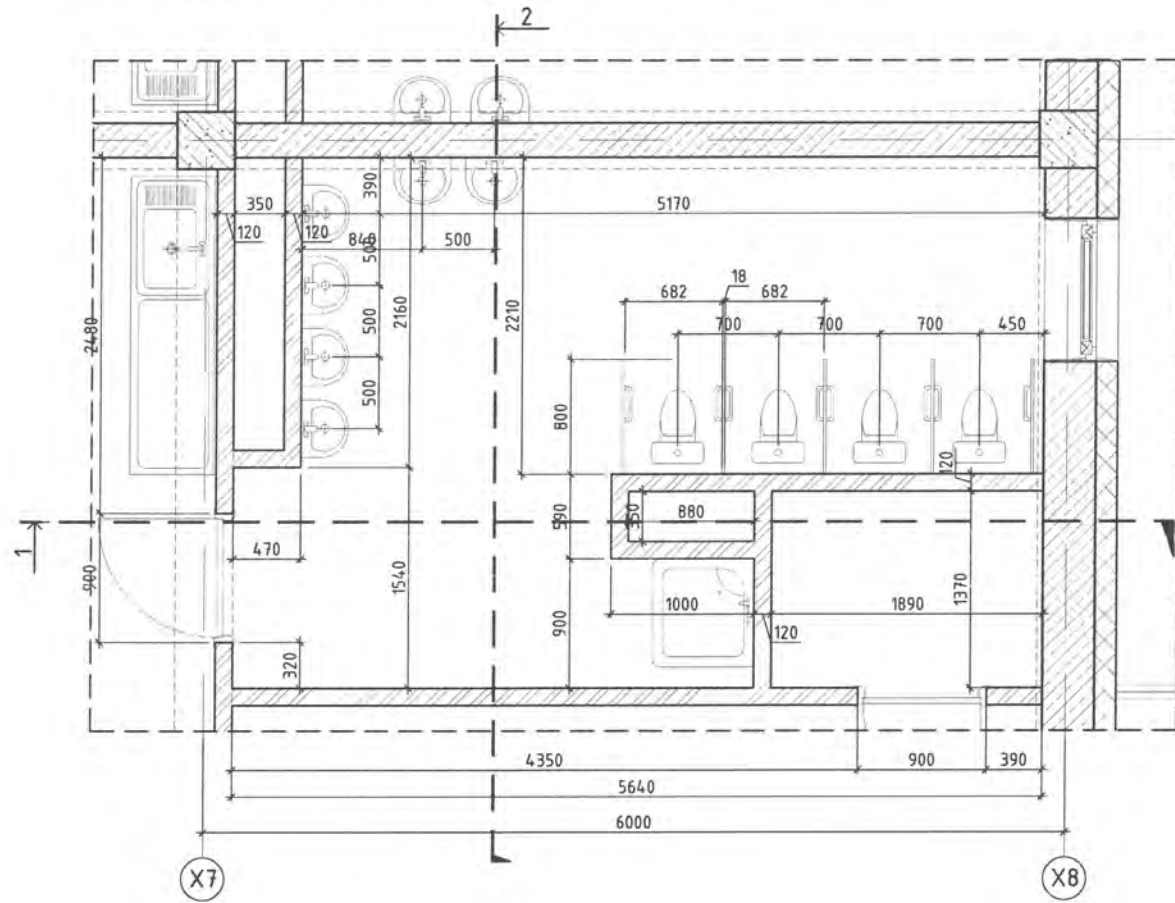
- MNS 6558:2015 стандартын шаардлага хангасан угаалтуур, суултуурыг сонгон хийж гүйцэтгэнэ.
- Ариун цэврийн өрөөний шал нь хэт товгор судалтай, гялгар байвал хүүхэд бүдрэх, хальтрах эрсдэлтэй тул зориулалтын бус өнгөлөг плитагаар хийхийг хориглоно.
- Үз зургийг бусад холбогдох зургуудтай хамтатган үзэж ажлыг гүйцэтгэнэ.
- Лампиран таазыг дам нуруу хүртэл угсрах бөгөөд угсралтын ажлыг БНБД 31-10-05 стандартын дагуу хийж гүйцэтгэнэ.



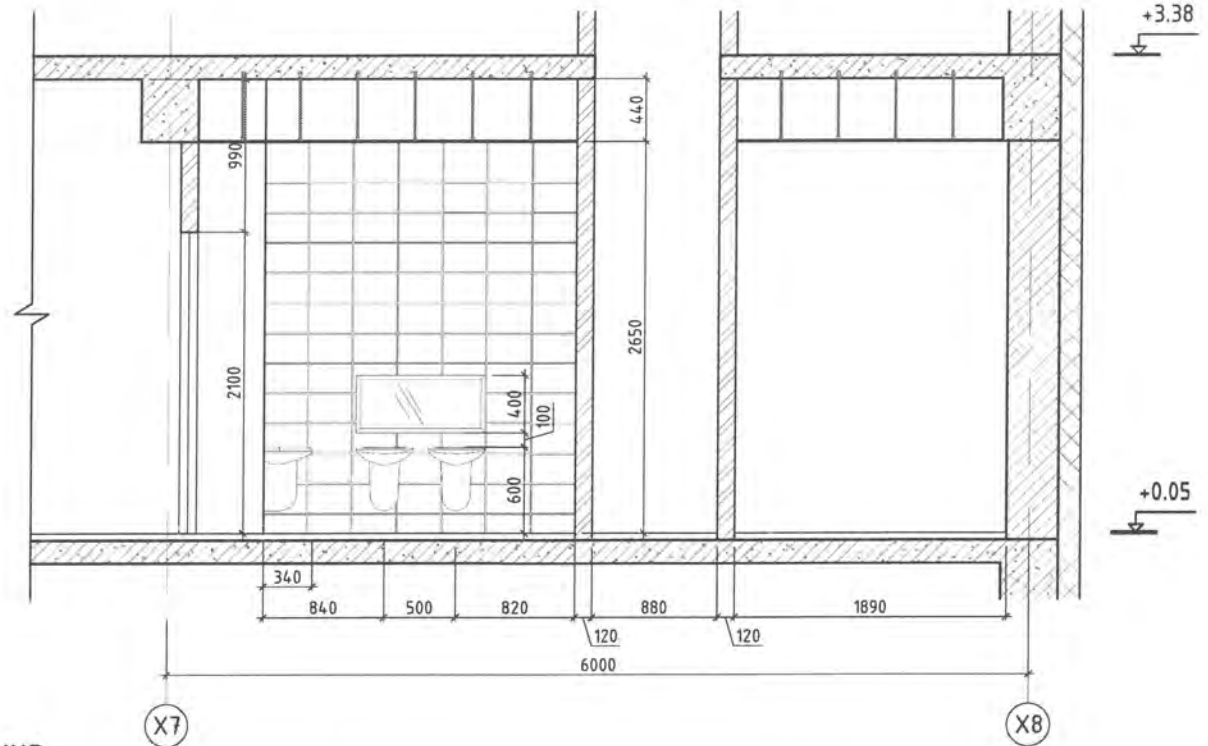
Улаанбаатар хот, Чингэлтэй дүүрэг, 6-р хороо
74-Р ЦЭЦЭРЛЭГИЙН БАРИЛГА

Ариун цэврийн өрөөний байгуулалт, дэлгээс-11		ЕТ	
Архитектор	Т.Эрхэмбаяр	Е.Г.Шифр: S&B-02/2022	Маштаб: M1:50
Гүйцэтгэсэн	В.Чинтүвшиг	Т.Г.Шифр: АС 22/06	Огноо: 2022.05
Шалгасан	Т.Эрхэмбаяр	Зургийн дугаар: БА-35	Хуудас: 40

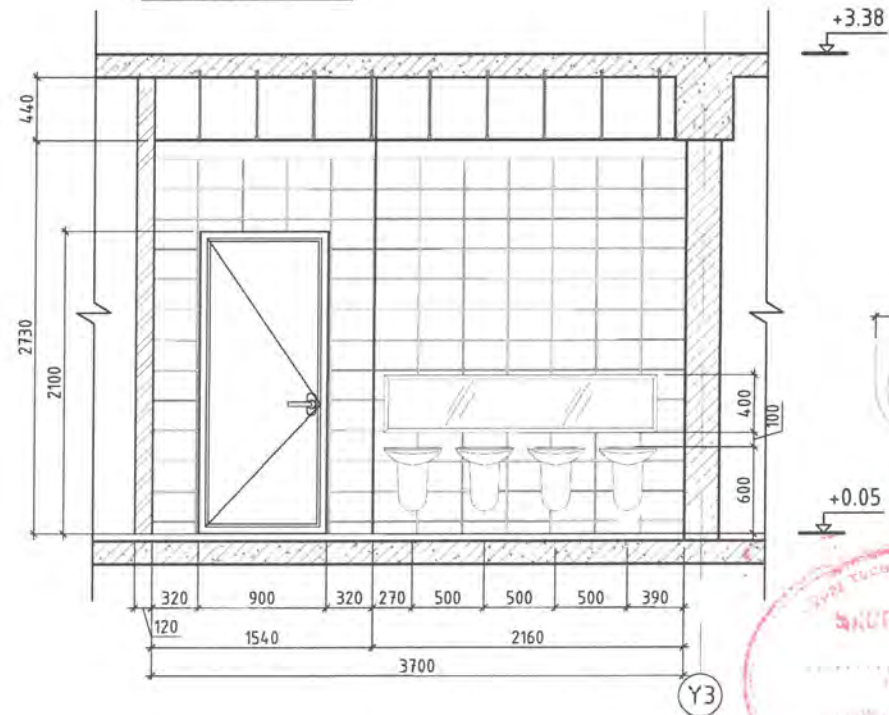
Ариун цэврийн өрөөний хэсэгчилсэн байгуулалт-12



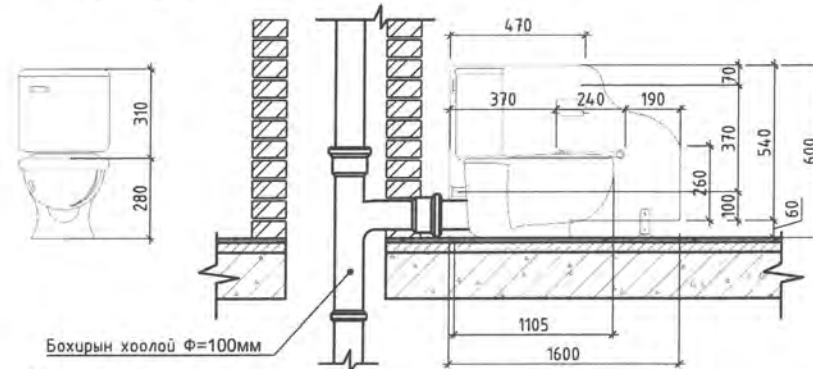
Огтлол 1 - 1



Огтлол 2 - 2



Суултуур



Угаалтуур



ТАЙЛБАР:

- MNS 6558:2015 стандартын шаардлага хангасан угаалтуур, суултуурыг сонгон хийж гүйцэтгэнэ.
- Ариун цэврийн өрөөний шал нь хэт товгор судалтай, гялгар байвал хүүхэд бүдрэх, хальтрах эрсдэлтэй тул зориулалтын бус өнгөлөг плитагаар хийхийг хориглоно.
- Үз зургийг бусад холбогдох зургуудтай хамтатган үзэж ажлыг гүйцэтгэнэ.
- Лампиран таазыг дам нуруу хүртэл угсрах бөгөөд угсралтын ажлыг БНБД 31-10-05 стандартын дагуу хийж гүйцэтгэнэ.



"Альфа Скай Бьюдинг" ХХК

Улаанбаатар хот, Чингэлтэй дүүрэг, 6-р хороо
74-Р ЦЭЦЭРЛЭГИЙН БАРИЛГА

Ариун цэврийн өрөөний байгуулалт, дэлгээс-12				ЕТ
Архитектор	Т.Эрхэмбаяр	Е.Г.Шифр: S&B-02/2022	Масштаб: M1:50	Огноо: 2022.05
Гүйцэтгэгсэн	В.Чинтүвшин	Т.Г.Шифр: АС 22/06	Зургийн дугаар: БА-36	Хуудас: 40
Шалгасан	Т.Эрхэмбаяр			

ХАНЫН БҮТЭЦ, ТОДОРХОЙЛОЛТ M1:20

Д/Д	Ханын схем	Ханын бүтэц	Тайлбар
A1		<ul style="list-style-type: none"> Ус чийг тусгаарлагч хар тосон түрхлэг 2 үе Тортой шавардлага δ=20мм Полууритан дулаалга δ=150мм Цавуут зуурмаг Бетон цутгамал хана δ=400мм Замаска шавардлага δ=20мм Тосон будаг 	Барилгын зоорийн гадна ханын хэсэглэл
A2		<ul style="list-style-type: none"> Метал хавтан δ=25мм Металл хавтан рам δ=50мм Чулуун хөвөн δ=150мм Хөнгөн блокон хана δ=360мм Замаска шавардлага δ=20мм Дотор засал 	Барилгын гадна ханын хэсэглэл
A3		<ul style="list-style-type: none"> Дотор засал Замаска шавардлага δ=20мм Тоосгон хана δ=120мм Замаска шавардлага δ=20мм Дотор засал 	Барилгын дотор ханын хэсэглэл
A4		<ul style="list-style-type: none"> Дотор засал Замаска шавардлага δ=20мм Блокон хана δ=240мм Замаска шавардлага δ=20мм Дотор засал 	Барилгын дотор ханын хэсэглэл

ШАЛНЫ БҮТЭЦ, ТОДОРХОЙЛОЛТ M1:20

<p>Тосон /ризен/ будаг шал</p> <p>Механик эдэлгээнд тэсвэртэй тосон /ризен/ будаг Цементэн тэгшилгээ 20мм Бетон дэвсгэр 100мм Ус тусгаарлагч XPS дулаалга 150мм Бетон дэвсгэр үе 50мм Нягтруулсан хөрс</p>	<p>Хиймэл чулуун хавтан шал</p> <p>Хиймэл чулуун хавтан 18мм Цементэн тэгшилгээ 20мм Бетон дэвсгэр 100мм Ус тусгаарлагч XPS дулаалга 150мм Бетон дэвсгэр үе 50мм Нягтруулсан хөрс</p>
<p>Паркетан шал</p> <p>Паркет 10мм Бэлтгэл үе Цементэн тэгшилгээ БМ-150 20мм Ус, дуу тусгаарлагч Цементэн тэгшилгээ БМ-150 20мм Цутгамал төмөр бетон хучилт</p>	<p>Хиймэл чулуун хавтан шал</p> <p>Цементэн зуурмаг БМ-150 20мм Ус, дуу тусгаарлагч Цементэн тэгшилгээ БМ-150 15мм Цутгамал төмөр бетон хучилт</p>
<p>Керамик шал</p> <p>Керамик Бэлтгэл үе Цементэн тэгшилгээ БМ-150 10мм Дэвсгэр бетон БМ-100 100мм Элс хайрган дэвсгэр 50мм Нягтруулсан хөрс</p>	

	Улаанбаатар хот, Чингэлтэй дүүрэг, 6-р хороо 74-Р ЦЭЦЭРЛЭГИЙН БАРИЛГА			
	Хана, шалны бүтэц тодорхойлолт			
	Архитектор	Т.Эрхэнбаяр	Е.Г.Шифр: S&B-02/2022	Маштаб: M1:20
Гүйцэтгэсэн	В.Чинтүшиг	Т.Г.Шифр: АС 22/06	Зургийн дугаар: БА-37	Хуудас: 40
Шалгасан	Т.Эрхэнбаяр			

- Давхруудын байгуулалтыг Б хуудаснаас үзнэ

ГХ1			ГХ2			М1			М2			М3																	
Тоо ширхэг	Баруун	Зүүн	Тоо ширхэг	Баруун	Зүүн	Тоо ширхэг	Баруун	Зүүн	Тоо ширхэг	Баруун	Зүүн	Тоо ширхэг	Баруун	Зүүн															
	4	6		1	2		14	16		4	1		8	11															
Нүхний хэмжээ /НхЛ/ мм			2730x1200			Нүхний хэмжээ /НхЛ/ мм			2730x1800			Нүхний хэмжээ /НхЛ/ мм			2100x1200			Нүхний хэмжээ /НхЛ/ мм			2100x1000			Нүхний хэмжээ /НхЛ/ мм			2100x900		
Самбарын хэмжээ /НхЛ/ мм			2690x1160			Самбарын хэмжээ /НхЛ/ мм			2690x1760			Самбарын хэмжээ /НхЛ/ мм			2060x1160			Самбарын хэмжээ /НхЛ/ мм			2060x960			Самбарын хэмжээ /НхЛ/ мм			2060x860		
Хамгаалалтын шилэн хаалга			Хамгаалалтын шилэн хаалга			Модон хаалга			Модон хаалга			Модон хаалга																	

М4					
Тоо ширхэг	Баруун	Зүүн			
	2	2			
Нүхний хэмжээ /НхЛ/ мм			2100x800		
Самбарын хэмжээ /НхЛ/ мм			2060x760		
Модон хаалга					

Эзэлхүүний нэр	Д/Д	Марк	Хэмжээ НхЛ /мм/	Тоо хэмжээ					Тайлбар
				Зоорийн давхар	1-р давхар	2-р давхар	Гэгээвчийн давхар	Бүгд	
Хаалга	1	ГХ1	2730x1200	1	5	4	-	10	Хатжуулсан шил бүхий шилэн хаалга
	2	ГХ2	2730x1800	-	2	1	-	3	Хатжуулсан шил бүхий шилэн хаалга
	3	М1	2100x1200	2	16	17	-	35	Модон хаалга
	4	М2	2100x1000	12	3	4	-	19	Модон хаалга
	5	М3	2100x900	2	12	10	-	24	Модон хаалга
	6	М4	2100x800	1	3	1	-	5	Модон хаалга

- Модон болон төмөр хаалгыг олон MNS5802:2007 стандартын шаардлага хангасан чанартай хаалгуудыг сонгон эрх бүхий мэргэжлийн байгууллагаар угсарч гүйцэтгэнэ.
- Хаалганы өнгө загварыг захиалагчийн хүсэлтийн дагуу сонгох боломжтой.
- Төмөр хаалгыг угсрахдаа ажлын зурагт заасан загвар хэлбэр, хэмжээгээр угсрах бөгөөд MNS 6266:2011 зацсан технологийн шаардлагыг хангаж ажиллана.
- Хаалгыг угсрахаас өмнө проемны нүх сүв, заадал зэргийг зориулалтын чигжээсээр дүүргэж, гадаргууг тэгшилсний дараа угсралтын ажлыг эхлүүлнэ.
- Хаалганы хэмжээг барилгын нүхний дотор талаас хэмжин авч түүврийг хийв.
- Хаалгыг захиалахын өмнө хаалганы хэмжээг барилгын угсралтын ажлын талбай дээр бодит хэмжээг дахин сайтар хэмжиж захиална.
- /ГХ-1; ГХ-2; ГХ-3/ Шилэн хаалганууд нь EPDM жиүргэвчтэй, хаалганы шил нь хатжуулсан шилээр хийгдсэн байхаар төлөвлөсөн.
- Хатжуулсан шил нь хагарахдаа жижиг ширхгүүд болон үрч бутардаг тул тус хаалганы шилнүүдийг хатжуулсан шил байхаар төлөвлөв.

Д/д Огноо Засвар
Үе шат: ТӨСЛИЙН ҮЕ I

ASB
ALPHA SKY BUILDING

Хаяг байршил
Монгол улс, Увс хот, Баянзүрх хороо, Манлай Дамдинсүрэнгийн "Юу Би Тауер" 303 тоот, Зурв

Архитектор
Гүйцэтгэсэн
Шалгасан

74-Р ЦЭЦЭРЛЭГИЙН
УЛААНБААТАР ХОТ, ЧИНГЭЛТЭЙ Д

Хаалганы түү
Масштаб: 1:50
Зургийн дугаар: БА-38
ЕГ Шифр: S&B-02/2022
ТГ Шифр: АГ 22/06

ГХ1			ГХ2			М1			М2			М3																	
Тоо ширхэг	Баруун	Зүүн	Тоо ширхэг	Баруун	Зүүн	Тоо ширхэг	Баруун	Зүүн	Тоо ширхэг	Баруун	Зүүн	Тоо ширхэг	Баруун	Зүүн															
	4	6		1	2		14	16		4	1		8	11															
Нүхний хэмжээ /НхЛ/ мм			2730x1200			Нүхний хэмжээ /НхЛ/ мм			2730x1800			Нүхний хэмжээ /НхЛ/ мм			2100x1200			Нүхний хэмжээ /НхЛ/ мм			2100x1000			Нүхний хэмжээ /НхЛ/ мм			2100x900		
Самбарын хэмжээ /НхЛ/ мм			2690x1160			Самбарын хэмжээ /НхЛ/ мм			2690x1760			Самбарын хэмжээ /НхЛ/ мм			2060x1160			Самбарын хэмжээ /НхЛ/ мм			2060x960			Самбарын хэмжээ /НхЛ/ мм			2060x860		
Хамгаалалтын шилэн хаалга			Хамгаалалтын шилэн хаалга			Модон хаалга			Модон хаалга			Модон хаалга																	

М4					
Тоо ширхэг	Баруун	Зүүн			
	2	2			
Нүхний хэмжээ /НхЛ/ мм			2100x800		
Самбарын хэмжээ /НхЛ/ мм			2060x760		

Модон хаалга		

Эзэлхүүний нэр	Д/Д	Марк	Хэмжээ НхЛ /мм/	Тоо хэмжээ					Тайлбар
				Зоорийн давхар	1-р давхар	2-р давхар	Гэгээвчийн давхар	Бүгд	
Хаалга	1	ГХ1	2730x1200	1	5	4	-	10	Хатжуулсан шил бүхий шилэн хаалга
	2	ГХ2	2730x1800	-	2	1	-	3	Хатжуулсан шил бүхий шилэн хаалга
	3	М1	2100x1200	2	16	17	-	35	Модон хаалга
	4	М2	2100x1000	12	3	4	-	19	Модон хаалга
	5	М3	2100x900	2	12	10	-	24	Модон хаалга
	6	М4	2100x800	1	3	1	-	5	Модон хаалга

- Модон болон төмөр хаалгыг олон MNS5802:2007 стандартын шаардлага хангасан чанартай хаалгуудыг сонгон эрх бүхий мэргэжлийн байгууллагаар угсарч гүйцэтгэнэ.
- Хаалганы өнгө загварыг захиалагчийн хүсэлтийн дагуу сонгох боломжтой.
- Төмөр хаалгыг угсрахдаа ажлын зурагт заасан загвар хэлбэр, хэмжээгээр угсрах бөгөөд MNS 6266:2011 заасан технологийн шаардлагыг хангаж ажиллана.
- Хаалгыг угсрахаас эмнэ проемны нүх сүв, заадал зэргийг зориулалтын чигжээсээр дүүргэж, гадаргууг тэгшилсний дараа угсралтын ажлыг эхлүүлнэ.
- Хаалганы хэмжээг барилгын нүхний дотор талаас хэмжин авч түүврийг хийв.
- Хаалгыг захиалахын өмнө хаалганы хэмжээг барилгын угсралтын ажлын талбай дээр бодит хэмжээг дахин сайтар хэмжиж захиална.
- /ГХ-1; ГХ-2; ГХ-3/ Шилэн хаалганууд нь EPDM жийргэвчтэй, хаалганы шил нь хатжуулсан шилээр хийгдсэн байхаар төлөвлөсөн.
- Хатжуулсан шил нь хагарахдаа жижиг ширхгүүд болон үрч думардаг тул тус хаалганы шилнүүдийг хатжуулсан шил байхаар төлөвлөв.

ТАЙЛБАР:

- Давхруудын байгуулалтыг БА-2; БА-3; БА-4 хуудаснаас үзнэ

Д/в Огноо Засвар өөрчлөлт
Үе шат: ТӨСЛИЙН ҮЕ ШАТ

ASB
ALPHA SKY BUILDING

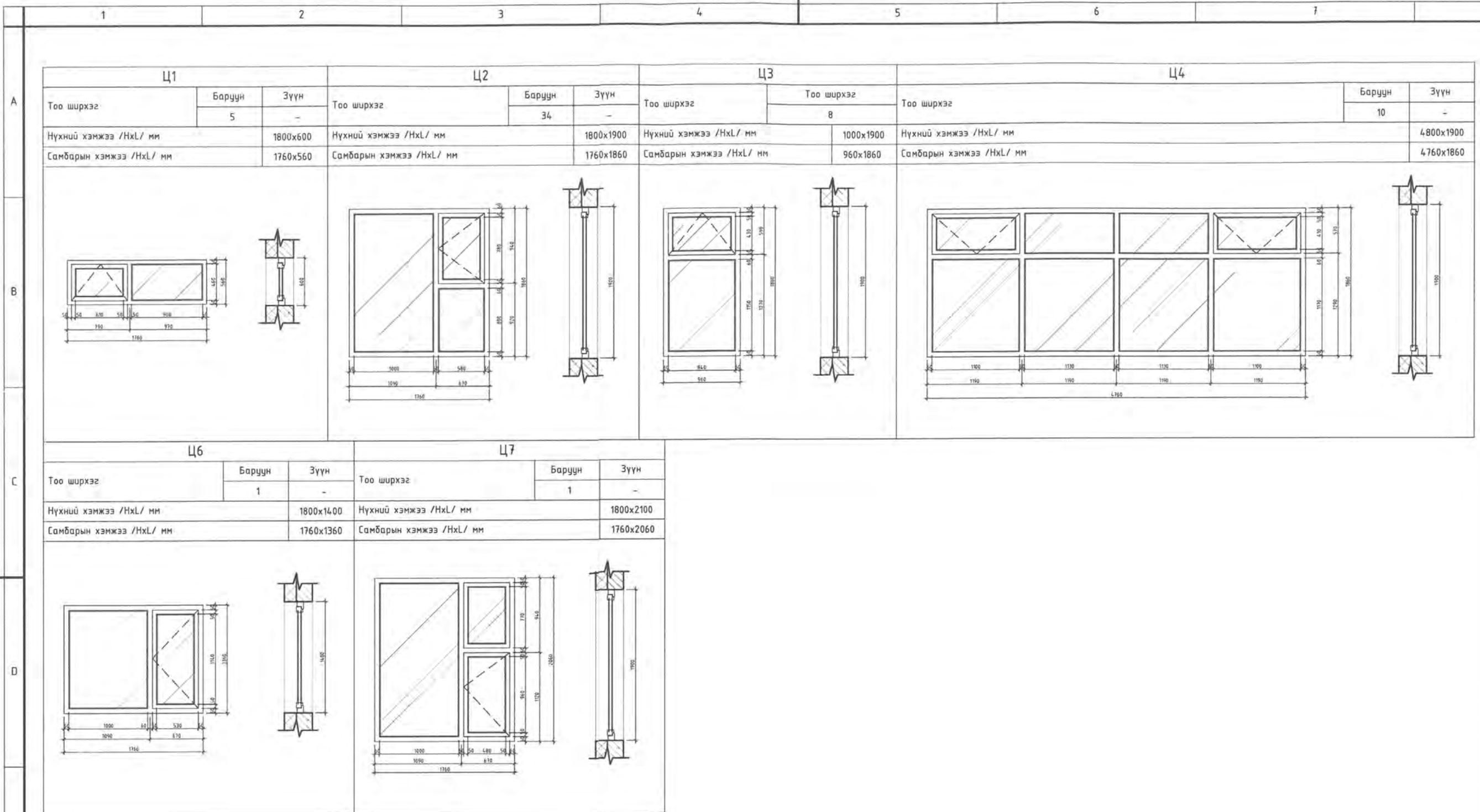
Хаяг байршил
Монгол улс, Улаанбаатар хот, Баянзүрх дүүрэг, 25-р хороо, Манлай Баатар Дамдунсүрэнгийн гудамж "Юу Би Тауер" 3-р давхар, 303 т.т. Зураг төсөл

Архитектор	Т.Эрхэмбаяр
Гүйцэтгэсэн	В.Чинтүшиг
Шалгасан	Т.Эрхэмбаяр

74-Р ЦЭЦЭРЛЭГИЙН БАРИЛГА
УЛААНБААТАР ХОТ, ЧИНГЭЛТЭЙ ДҮҮРЭГ, 6-Р ХОРОО

Хаалганы түүвэр

Масштаб:	Зургийн дугаар:	Хуудас:
1:50	БА-3В	40
ЕГ Шифр:	ТГ Шифр:	Огноо:
S&B-02/2022	АС 22/06	2022-05



МАТЕРИАЛЫН ТЭМД

- Төмөр I
- Чулуун
- Хөнгөн
- Тоосго

Д/д Огноо Засвар
Үе шат: ТӨСЛИЙН ҮЕ II

ASB
ALPHA SKY BUILDING

Хаяг байршил
Монгол улс. Улс хот. Баянзүрх хороо. Манлай Дамдинсүрэнгийн "Юу Би Тауер" 303 тоот. Эцэр

"АЛЬФА СКАЙ БИЛДИНГ" ХХК

Архитектор
Гүйцэтгэсэн
Шалгасан

74-Р ЦЭЦЭРЛЭГИЙН
УЛААНБААТАР ХОТ, ЧИНГЭЛТЭЙ Д

Цонхны түүл

Масштаб: 1:50
Зургийн дугаар: БА-39

ЕГ Шифр: S&B-02/2022
ТГ Шифр: АС 22/06

Эзэлхүүний нэр	Д/Д	Марк	Хэмжээ НхЛ /мм/	Тоо хэмжээ			
				Зоорийн давхар	1-р давхар	2-р давхар	Бүгд
Цонх	1	Ц1	1800x600	5	-	-	5
	2	Ц2	1800x1900	-	16	18	34
	3	Ц3	1000x1900	-	4	4	8
	4	Ц4	4800x1900	-	5	5	10
	5	Ц6	1800x1400	-	1	-	1
	6	Ц7	1800x2100	-	-	1	1

Тайлбар:

- Цонхыг зураг схемийн дагуу захиалах ба цагаан өнгийн рамтай вакум цонх байна. Цонхны тавцан нь хуванцар материалаар хийгдсэн байна.
- Цонхны шил нь 3 давхар шиллэгээтэй MNS 4753:2011 стандартын шаардлага хангасан байх шаардлагатай.
- Цонхны угсралтын ажлыг MNS 6266:2011 стандартын дагуу угсралтын ажлын эрх бүхий байгууллагаар хийж гүйцэтгэнэ.
- Цонхыг захиалахын өмнө цонх, хаалганы хэмжээг барилгын угсралтын ажлын талбай дээр бодит хэмжээг дахин сайн хэмжиж захиална.
- Цонхнуудыг зураг схемийн дагуу 2 онгойлттой байхаар төлөвлөсөн
- Гадна цонх хаалганы ханатай харьцах хэсгийг шингэн хөөсөөр сайтар чигжинэ.
- Цонхны гадна талд гөлмөн төмрөөр ус зайлуулах хаялгыг хийж өгөх шаардлагатай.
- Цонх нь гурван давхар EPDM жийргэвч резинтэй, энгийн онгойлттой цонхнууд байна.
- Цонхны хэмжээг барилгын нүхний дотор талаас хэмжин авч түүврийг хийв.

Ц1		Ц2		Ц3		Ц4				
oo ширхэг	Баруун 5	Зүүн -	Тоо ширхэг	Баруун 34	Зүүн -	Тоо ширхэг	Тоо ширхэг 8		Баруун 10	Зүүн -
үхний хэмжээ /НхЛ/ мм	1800x600		Нүхний хэмжээ /НхЛ/ мм		1800x1900		1000x1900		Нүхний хэмжээ /НхЛ/ мм 4800x1900	
амбарын хэмжээ /НхЛ/ мм	1760x560		Самбарын хэмжээ /НхЛ/ мм 1760x1860		Самбарын хэмжээ /НхЛ/ мм 1760x1860		Самбарын хэмжээ /НхЛ/ мм 960x1860		Самбарын хэмжээ /НхЛ/ мм 4760x1860	

Ц6		Ц7				
oo ширхэг	Баруун 1	Зүүн -	Тоо ширхэг	Баруун 1	Зүүн -	
үхний хэмжээ /НхЛ/ мм	1800x1400		Нүхний хэмжээ /НхЛ/ мм		1800x2100	
амбарын хэмжээ /НхЛ/ мм	1760x1360		Самбарын хэмжээ /НхЛ/ мм		1760x2060	

Эзэлхүүний нэр	Д/Д	Марк	Хэмжээ НхЛ /мм/	Тоо хэмжээ			
				Зорийн давхар	1-р давхар	2-р давхар	Бүгд
Цонх	1	Ц1	1800x600	5	-	-	5
	2	Ц2	1800x1900	-	16	18	34
	3	Ц3	1000x1900	-	4	4	8
	4	Ц4	4800x1900	-	5	5	10
	5	Ц6	1800x1400	-	1	-	1
	6	Ц7	1800x2100	-	-	1	1

Тайлбар:

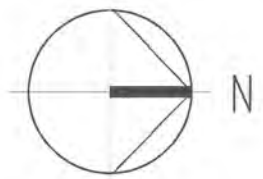
- Цонхыг зураг схемийн дагуу захиалах ба цагаан өнгийн рамтай вакум цонх байна. Цонхны тавцан нь хуванцар материалаар хийгдсэн байна.
- Цонхны шил нь 3 давхар шиллэгээтэй MNS 4753:2011 стандартын шаардлага хангасан байх шаардлагатай.
- Цонхны угсралтын ажлыг MNS 6266:2011 стандартын дагуу угсралтын ажлын эрх бүхий байгууллагаар хийж гүйцэтгэнэ.
- Цонхыг захиалахын өмнө цонх, хаалганы хэмжээг барилгын угсралтын ажлын талбай дээр бодит хэмжээг дахин сайн хэмжиж захиална.
- Цонхнуудыг зураг схемийн дагуу 2 онгойлттой байхаар төлөвлөсөн
- Гадна цонх хаалганы ханатай харьцах хэсгийг шингэн хөөсөөр сайтар чигжинэ.
- Цонхны гадна талд гөлмөн төмрөөр ус зайлуулах хаялгыг хийж өгөх шаардлагатай.
- Цонх нь гурван давхар EPDM жийрэгвч резинтэй, энгийн онгойлттой цонхнууд байна.
- Цонхны хэмжээг барилгын нүхний дотор талаас хэмжин авч түүврийг хийв.

ТАЙЛБАР:		1
МАТЕРИАЛЫН ТЭМДЭГ ЛЭГЭЭ		
	- Төмөр бетон	
	- Чулуун хөвөн	
	- Хөнгөн блок	
	- Тоосго	
Д/д	Огноо	Засвар өөрчлөлт
Үе шат: ТӨСЛИЙН ҮЕ ШАТ		
	Хаяг байршил Монгол улс, Улаанбаатар хот, Баянзүрх дүүрэг, 25-р хороо, Манлай Баатар Дамдинсүрэнгийн гудамж "Юу Би Тауер" 3-р давхар, 303 тоот. Зураг төсөл	
Архитектор		Т.Эрхэмбаяр
Гүйцэтгэсэн		В.Чинтуушиг
Шалгасан		Т.Эрхэмбаяр
74-Р ЦЭЦЭРЛЭГИЙН БАРИЛГА УЛААНБААТАР ХОТ, ЧИНГЭЛТЭЙ ДҮҮРЭГ, 6-Р ХОРОО		
Цонхны түүвэр		
Масштаб: 1:50	Зургийн дугаар: БА-39	Хуудас: 40
ЕГ Шифр: S&B-02/2022	ТГ Шифр: АС 22/06	Огноо: 2022-05

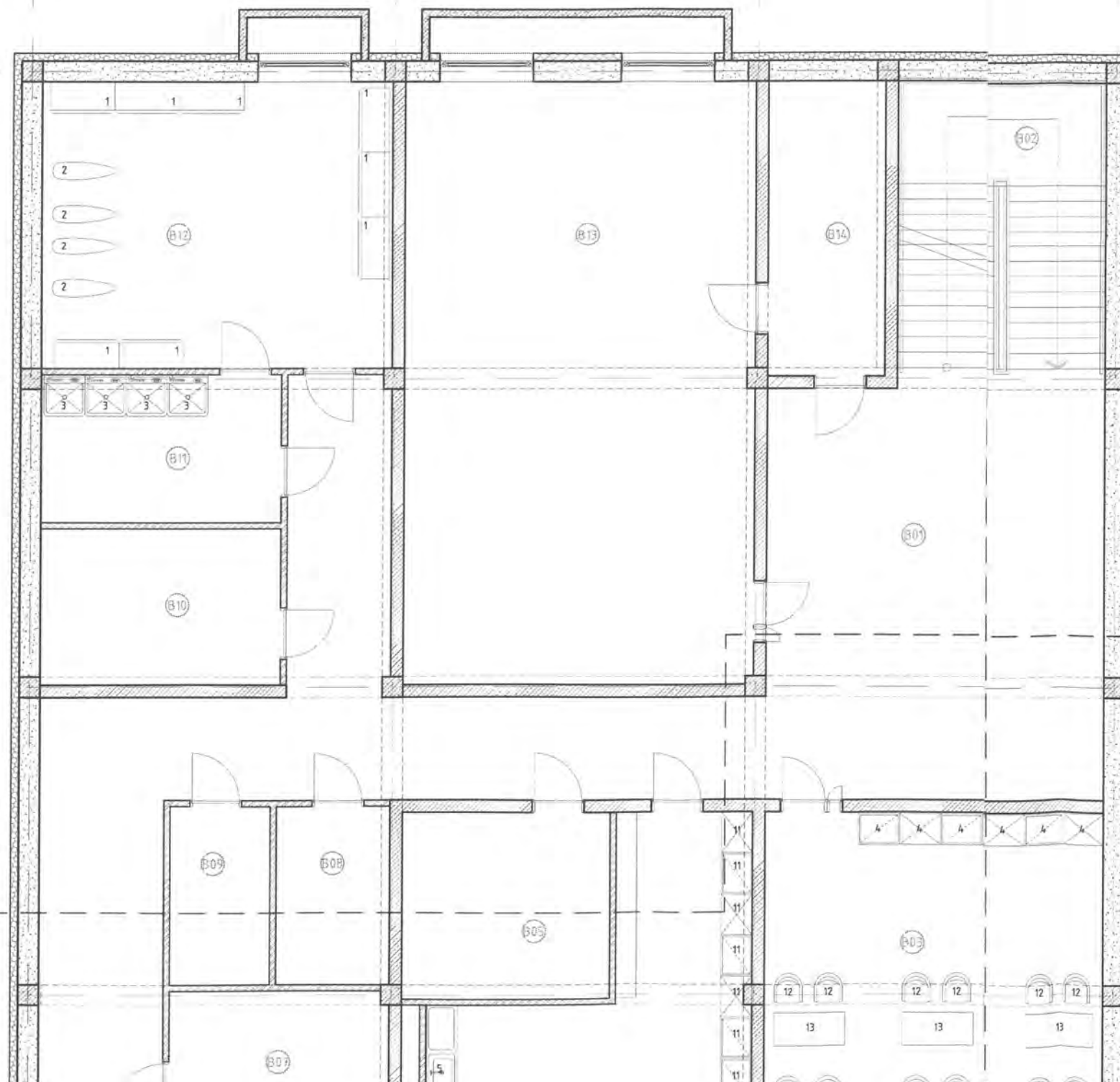
		1		2		3		4		5		6		7		8	
№	Өрөөний нэр	Зоорийн давхрын заслын төрөл						№	Өрөөний нэр	2-Р давхрын заслын төрөл							
		Тааз	Хана	Шал		Шалны хөвөө	Цонхны тавцан			Тааз	Хана	Шал		Шалны хөвөө	Цонхны тавцан		
				Шалны төрөл	Талбай /м2/							Шалны төрөл	Талбай /м2/				
1	Коридор	Цагаан өнгийн эмулисээр будна.	Тосон будаг	Хиймэл чулуун хавтан шал	116.3	Шалны хөвөөг керамик хавтанцар наана.	-	1	Үүдний өрөө	Цагаан өнгийн эмулисээр будна.	Тосон будаг	Хиймэл чулуун хавтан шал	30.86	Шалны хөвөөг керамик хавтанцар наана.	-		
2	Хонгил	Цагаан өнгийн эмулисээр будна.	Тосон будаг	Хиймэл чулуун хавтан шал	21.9	Шалны хөвөөг керамик хавтанцар наана.	-	2	Коридор	Цагаан өнгийн эмулисээр будна.	Тосон будаг	Хиймэл чулуун хавтан шал	130.5	Шалны хөвөөг керамик хавтанцар наана.	-		
3	Багш нарын өрөө	Цагаан өнгийн эмулисээр будна.	Эмульсэн будгаар будна.	Паркетан шал	102.4	Шалны хөвөөг зориулалтын модон хүрээгээр хийнэ.	Зориулалтын чулуун хавтан байна.	3	Шатны хонгил	Цагаан өнгийн эмулисээр будна.	Тосон будаг	Хиймэл чулуун хавтан шал	18.2	Шалны хөвөөг керамик хавтанцар наана.	-		
4	Ариун цэврийн өрөө	Цагаан өнгийн эмулисээр будна.	Шалнаас дээш 1,8м ханын керамик хавтанг өнгө зохицуулан наана.	Керамик хавтан шал	8.7	Шалны хөвөөг керамик хавтанцар наана.	-	4	Анги	Цагаан өнгийн эмулисээр будна.	Эмульсэн будгаар будна.	Паркетан шал	351.64	Шалны хөвөөг зориулалтын модон хүрээгээр хийнэ.	Зориулалтын чулуун хавтан байна.		
5	Спорт заал	Цагаан өнгийн эмулисээр будна.	Тосон будаг	Сайн чанарын тосон /ризен/ будаг	79.6	-	Зориулалтын чулуун хавтан байна.	5	Унтлагын өрөө	Цагаан өнгийн эмулисээр будна.	Эмульсэн будгаар будна.	Паркетан шал	217.04	Шалны хөвөөг зориулалтын модон хүрээгээр хийнэ.	Зориулалтын чулуун хавтан байна.		
6	Техникийн өрөө	Цагаан өнгийн эмулисээр будна.	Тосон будаг	Механик эдэлгээнд тэсвэртэй тосон /ризен/ будаг	38.8	-	-	6	Ор хураах өрөө	Цагаан өнгийн эмулисээр будна.	Эмульсэн будгаар будна.	Паркетан шал	14.66	Шалны хөвөөг зориулалтын модон хүрээгээр хийнэ.	-		
7	Цагаан хэрэглэл угаах	Цагаан өнгийн эмулисээр будна.	Шалнаас дээш 1,8м ханын керамик хавтанг өнгө зохицуулан наана.	Керамик хавтан шал	51.4	Шалны хөвөөг керамик хавтанцар наана.	-	7	Хүүхэд хүлээн авах өрөө	Цагаан өнгийн эмулисээр будна.	Эмульсэн будгаар будна.	Паркетан шал	76.96	Шалны хөвөөг зориулалтын модон хүрээгээр хийнэ.	Зориулалтын чулуун хавтан байна.		
8	Агуулах	Цагаан өнгийн эмулисээр будна.	Тосон будаг	Механик эдэлгээнд тэсвэртэй тосон /ризен/ будаг	40.5	-	-	8	Ариун цэврийн өрөө	Цагаан өнгийн эмулисээр будна.	Шалнаас дээш 1,8м ханын керамик хавтанг өнгө зохицуулан наана.	Керамик хавтан шал	90.52	Шалны хөвөөг керамик хавтанцар наана.	Зориулалтын чулуун хавтан байна.		
Нийт					459.600			9	Эмчийн өрөө	Цагаан өнгийн эмулисээр будна.	Эмульсэн будгаар будна.	Паркетан шал	49.53	Шалны хөвөөг зориулалтын модон хүрээгээр хийнэ.	Зориулалтын чулуун хавтан байна.		
		1-р давхрын заслын төрөл								2-р давхрын заслын төрөл							
№	Өрөөний нэр	Тааз	Хана	Шал		Шалны хөвөө	Цонхны тавцан	№	Өрөөний нэр	Тааз	Хана	Шал		Шалны хөвөө	Цонхны тавцан		
				Шалны төрөл	Талбай /м2/							Шалны төрөл	Талбай /м2/				
1	Коридор	Цагаан өнгийн эмулисээр будна.	Тосон будаг	Хиймэл чулуун хавтан шал	106.3	Шалны хөвөөг керамик хавтанцар наана.	-	10	Гонх	Цагаан өнгийн эмулисээр будна.	Тосон будаг	m	3.77	Шалны хөвөөг керамик хавтанцар наана.	-		
2	Шатны хонгил	Цагаан өнгийн эмулисээр будна.	Тосон будаг	Хиймэл чулуун хавтан шал	19.7	Шалны хөвөөг керамик хавтанцар наана.	-	11	Агуулах	Цагаан өнгийн эмулисээр будна.	Тосон будаг	Механик эдэлгээнд тэсвэртэй тосон /ризен/ будаг	18.09	-	-		
3	Анги	Цагаан өнгийн эмулисээр будна.	Эмульсэн будгаар будна.	Паркетан шал	363.1	Шалны хөвөөг зориулалтын модон хүрээгээр хийнэ.	Зориулалтын чулуун хавтан байна.	12	Хоол бэлтгэх хэсэг	Цагаан өнгийн эмулисээр будна.	Тосон будаг	Керамик хавтан шал	67.17	Шалны хөвөөг керамик хавтанцар наана.	Зориулалтын чулуун хавтан байна.		
4	Унтлагын өрөө	Цагаан өнгийн эмулисээр будна.	Эмульсэн будгаар будна.	Паркетан шал	217.0	Шалны хөвөөг зориулалтын модон хүрээгээр хийнэ.	Зориулалтын чулуун хавтан байна.	13	Нарийн дооь	Цагаан өнгийн эмулисээр будна.	Тосон будаг	Керамик хавтан шал	10.22	Шалны хөвөөг керамик хавтанцар наана.	-		
5	Ор хураах өрөө	Цагаан өнгийн эмулисээр будна.	Эмульсэн будгаар будна.	Паркетан шал	14.4	Шалны хөвөөг зориулалтын модон хүрээгээр хийнэ.	-	14	Угаах хэсэг	Цагаан өнгийн эмулисээр будна.	Шалнаас дээш 1,8м ханын керамик хавтанг өнгө зохицуулан наана.	Керамик хавтан шал	7.96	Шалны хөвөөг керамик хавтанцар наана.	-		
6	Хүүхэд хүлээн авах өрөө	Цагаан өнгийн эмулисээр будна.	Эмульсэн будгаар будна.	Паркетан шал	67.2	Шалны хөвөөг зориулалтын модон хүрээгээр хийнэ.	Зориулалтын чулуун хавтан байна.	Нийт					1087.12				
7	Ариун цэврийн өрөө	Цагаан өнгийн эмулисээр будна.	Шалнаас дээш 1,8м ханын керамик хавтанг өнгө зохицуулан наана.	Керамик хавтан шал	84.5	Шалны хөвөөг керамик хавтанцар наана.	Зориулалтын чулуун хавтан байна.	ТАЙЛБАР: Бүлгийн өрөөний хана, шалны дэвсгэр нь хэт эрээн бус, цайвар өнгөтэй, цэвэрлэгээ хийх боломжтой "Барилгын засал чимэглэлд зориулсан будаг" MNS 4582-98 стандартын шаардлага хангасан будаг сонгоно. Ус даах чадвартай гэгддэг ханын цаас линкруст нь хорт бодис болох фталевийн исэл ялгаруулдаг тул хэрэглэхгүйг хориглоно. Дотор заслалын ажлыг "Заслын ажил" MNS 6558:2015 стандартыг баримтлан хийж гүйцэтгэнэ.									
8	Захиргаа	Цагаан өнгийн эмулисээр будна.	Эмульсэн будгаар будна.	Паркетан шал	127.1	Шалны хөвөөг зориулалтын модон хүрээгээр хийнэ.	Зориулалтын чулуун хавтан байна.										
9	Урлаг заал	Цагаан өнгийн эмулисээр будна.	Эмульсэн будгаар будна.	Паркетан шал	66.7	Шалны хөвөөг зориулалтын модон хүрээгээр хийнэ.	Зориулалтын чулуун хавтан байна.										
Нийт					1066.00												

**Улаанбаатар хот, Чингэлтэй дүүрэг, 6-р хороо
74-Р ЦЭЦЭРЛЭГИЙН БАРИЛГА**

 ALPHA SKY BUILDING	Дотор заслын модорхойлолт				БА
	Архитектор	Т.Эрхэмбаяр	Е.Г.Шифр: S&B-02/2022	Маштаб:	Огноо: 2022.05
Гүйцэтгэгч	В.Чимтүвшин	Т.Г.Шифр: 4Г 27/06	Зургийн дугаар: БА-40	Хуудас: 40	



ЗООРИЙН ДАВХРЫН ТЕХНОЛОГИ
▼-3.30

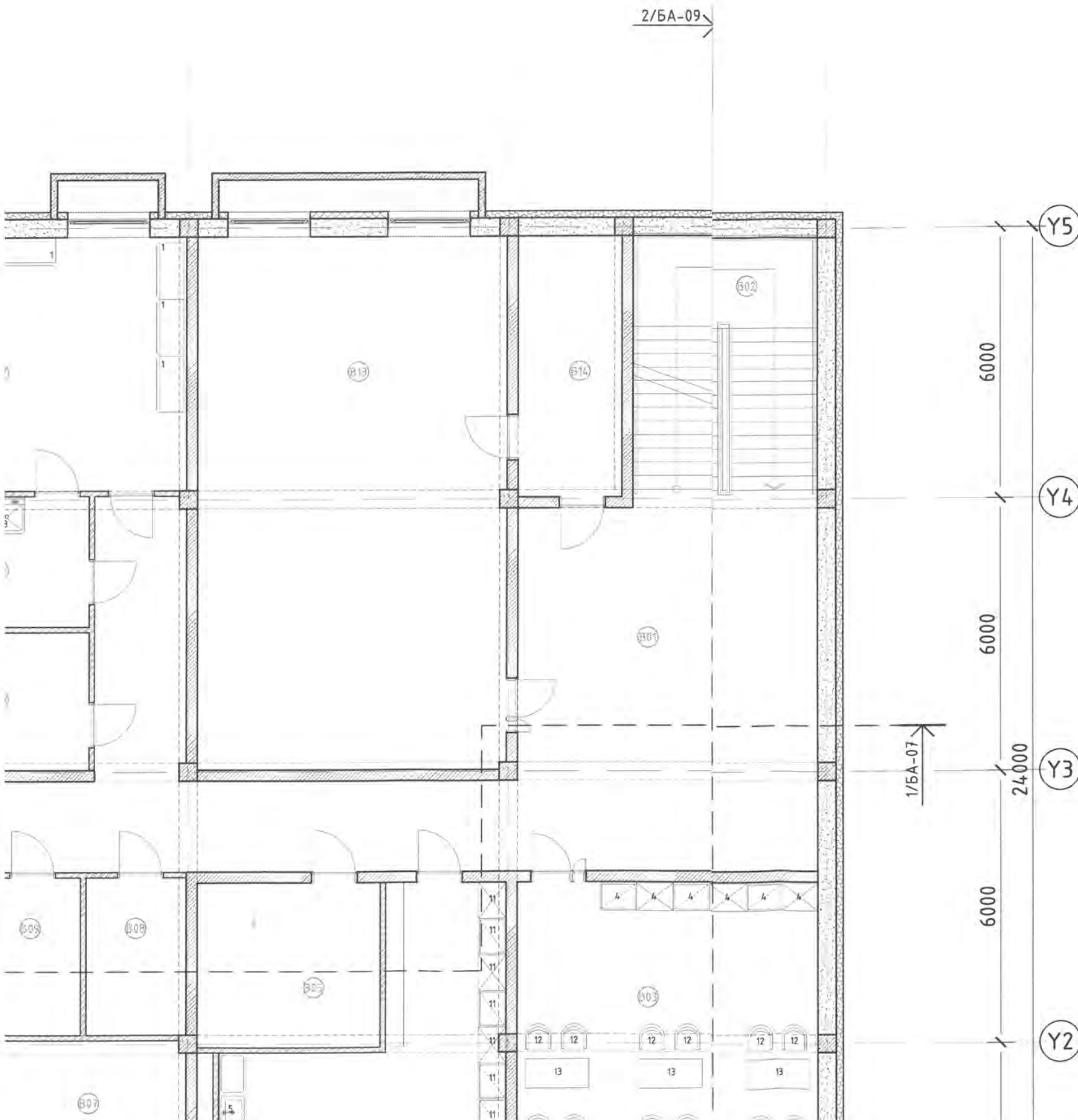


ТОНОГ ТӨХӨӨРӨМ

№	Төхөөрөмжийн нэр	Тг ма
1	Цагаан хэрэглэлийн тавиур	-
2	Хувцас индүүдэх тавцан	-
3	Угаалгын машин	-
4	Номын шүүгээ	-
5	Угаалтуур	-
6	Буйдан 1	-
7	Буйдан 2	-
8	Цайны ширээ	-
9	Тавиур	-
10	Сандал	-
11	Хувцасны шүүгээ	-
12	Сандал	-
13	Ширээ	-
Врөөний нэр		
B01	Коридор	
B02	Шатны хонгил	
B03	Багш хөгжлийн төв	
B04	Багш нарын амрах	
B05	Цэвэрлэгээний багаж агуу	
B06	Дулаан үзэлийн өрөө	
B07	Халаалт агаар сэлгэлт	
B08	Холбоо дохиолол	
B09	Цахилгааны өрөө	
B10	Агуулах	
B11	Цагаан хэрэглэл угаах	
B12	Цагаан хэрэглэл хатаах	
B13	Спорт заал	
B14	Тоног төхөөрөмж агуулах	
Нийт		

ЗООРИЙН ДАВХРЫН ТЕХНОЛОГИЙН БАЙГУУЛАЛТ

▼-3.30 M1:200 @A3



ТОНОГ ТӨХӨӨРӨМЖИЙН ТОДОРХОЙЛОЛТ

№	Төхөөрөмжийн нэр	Төх. марк	Урт, өргөн, өндөр	Чадал /к.Вт/	Тоо ширхэг
1	Цагаан хэрэглэлийн табиур	-	1250x500x2000	-	8
2	Хувцас индүүдэх табиан	-	1200x340x1200	-	4
3	Угаалгын машин	-	600x550x800	-	4
4	Номын шүүгээ	-	800x600x2000	-	6
5	Угаалтуур	-	750x500x800	-	1
6	Бүйдан 1	-	1200x600x450	-	2
7	Бүйдан 2	-	2300x800x450	-	1
8	Цайны ширээ	-	1250x600x600	-	1
9	Табиур	-	500x500x600	-	1
10	Сандал	-	2000x400x600	-	4
11	Хувцасны шүүгээ	-	800x600x2000	-	11
12	Сандал	-	650x600x900	-	13
13	Ширээ	-	1400x650x900	-	7

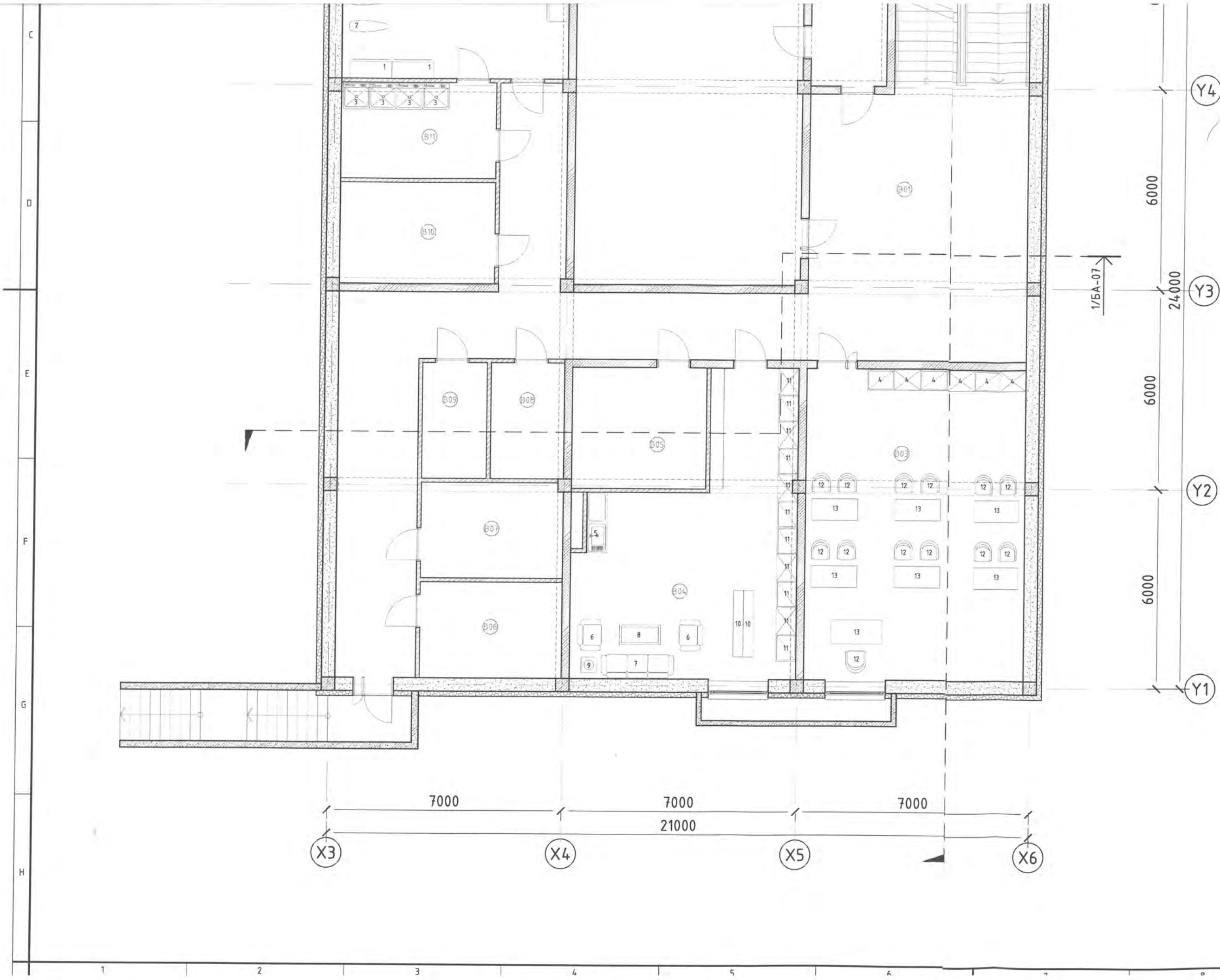
№	Врөөний нэр	Талбай /м2/
B01	Коридор	116.3
B02	Шатны хөнгөл	18.7
B03	Багш хөгжлийн төв	62.0
B04	Багш нарын амрах	46.9
B05	Цэвэрлэгээний багаж агуулах	14.5
B06	Дулаан үзэлийн өрөө	12.4
B07	Халаалт агаар сэлгэлт	12.1
B08	Холбоо дохиолол	7.6
B09	Цахилгааны өрөө	6.7
B10	Агуулах	14.0
B11	Цагаан хэрэглэл угаах	13.3
B12	Цагаан хэрэглэл хатаах	38.1
B13	Спорт заал	79.6
B14	Тоног төхөөрөмж агуулах	18.9
Нийт		461.1000

ТАЙЛБАР:

- Хэмжээнд шавардлагын хэмжээг тооцоогүй болно.
- Өрөө хоорондын тусгаарлах хана 240мм блок, 120мм тоосгон хана.
- Ханын бүтцийг БА-37 хуудсанд үз.
- Хаалга, цонхны түүврийг БА-38, БА-39-р хуудсанд үз.
- Тавилгын хавтан, дүнзэнцэр эд ангид байж болох модлогийн доон механик боловсруулалтын гэмтэл нь MNS 204-84 зааснаас хэтрэхгүй байвал зохино.
- Хувцасны шүүгээг 5 тасалгаатай хийж, тасалгаа бүрт 2ш хувцасны өлгүүр, малгай болон гутлын табиур хийсэн байна. Тасалгаан дах агаарын сэлгэлийг нэмэгдүүлэх зорилгоор хаалга, ар бүрт 2-3ш нүр гаргасан байна.
- Тоглоомын шүүгээний нүүрэн тал нь зориулалтын шилэн буюу фанеран /хавтан/ хаалттай байна. Хаалт нь ховилоор чөлөөтэй хөдөлж, хаагдаж нээгддэг байвал зохино.
- Эдлэлийн хурц эрмэгийг дарж, ширээ, сандалын өнцгийг хавсралт зурагт заасан дагуу мөлийлгэн зассан байна.
- Модон материалын чийглэгийг MNS 2723-79-ийн дагуу буюу батлагдсан загвартай жишиг тодорхойлно.
- Тавилгын тунгалаг бүс хучилтын зузааныг MNS 2399-77-ийн дагуу тодорхойлно.
- Модон ба модлог материалын гадаргуугийн барзгарыг MNS 2387-77-ийн дагуу буюу батлагдсан засвартай жишиг тодорхойлно.

МАТЕРИАЛЫН ТЭМДЭГЛЭГЭЭ

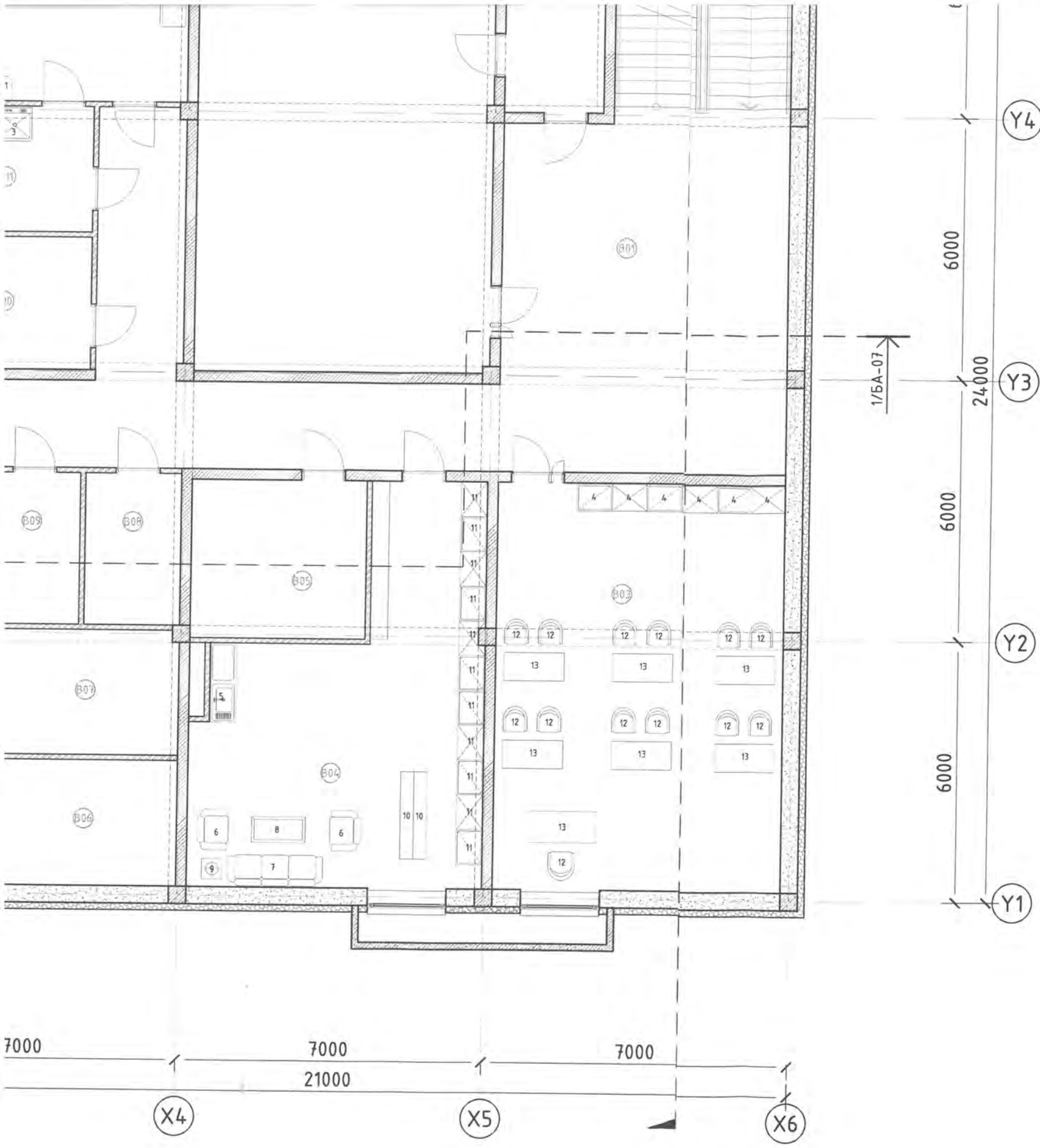
- Төмөр бетон
- Тоосгон өрлөг
- Хөнгөн блок
- Полиуритан дулаалга



7	Бүйдэн 2
8	Цайны ширээ
9	Тавиур
10	Сандал
11	Хувцасны шүүгээ
12	Сандал
13	Ширээ

№	Өрөөний нэр
B01	Коридор
B02	Шатны хонгил
B03	Багш хөгжлийн төв
B04	Багш нарын амрах
B05	Цэвэрлэгээний багаж агуулах
B06	Дулаан үзелийн өрөө
B07	Халаалт агаар сэлгээлт
B08	Холбоо дохиолол
B09	Цахилгааны өрөө
B10	Агуулах
B11	Цагаан хэрэглэл цугаах
B12	Цагаан хэрэглэл хатаах
B13	Спорт заал
B14	Тоног төхөөрөмж агуулах
Нийт	





7	Бүйдэн 2	-	2300x800x450	-	1
8	Цайны ширээ	-	1250x600x600	-	1
9	Тавиур	-	500x500x600	-	1
10	Сандал	-	2000x400x600	-	4
11	Хувцасны шүүгээ	-	800x600x2000	-	11
12	Сандал	-	650x600x900	-	13
13	Ширээ	-	1400x650x900	-	7

№	Өрөөний нэр	Талбай /м2/
B01	Коридор	116.3
B02	Шатны хонгил	18.7
B03	Багш хөгжлийн төв	62.0
B04	Багш нарын амрах	46.9
B05	Цэвэрлэгээний багаж агуулах	14.5
B06	Дулаан узелийн өрөө	12.4
B07	Халаалт агаар сэлгэлт	12.1
B08	Холбоо дохиолол	7.6
B09	Цахилгааны өрөө	6.7
B10	Агуулах	14.0
B11	Цагаан хэрэглэл угаах	13.3
B12	Цагаан хэрэглэл хатаах	38.1
B13	Спорт заал	79.6
B14	Тоног төхөөрөмж агуулах	18.9
Нийт		461.1000

8. Эдлэлийн хурц эрмэгийг дарж, ширээ, сандлын өнцгийг хавсралт зураглал заасан дагуу мөлийлгэн зассан байна.
9. Модон материалын чийглэгийг MNS 2723-79-ийн дагуу буюу батлагдсан загвартай жишиж тодорхойлно.
10. Тавилгын тунгалаг бүс хучилтын зузааныг MNS 2399-77-ийн дагуу доторхойлно.
11. Модон ба модлог материалын гадаргуугийн барзгарыг MNS 2387-77-ийн дагуу буюу батлагдсан засвартай жишиж тодорхойлно.

МАТЕРИАЛЫН ТЭМДЭГЛЭГЭЭ

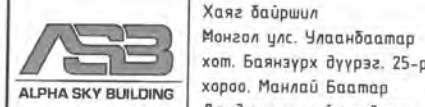
- Төмөр бетон
- Тоосгон өрлөг
- Хөнгөн блок
- Полиуритан дулаалга

Д/в Огноо Засвар өөрчлөлт

ЗӨВШӨӨРӨЛЦСӨН

	Гарын үзэг	Нэр
ББ		П.Батсүх
ХАС		И.Золзаяа
ЦБУ		А.Бат-эрдэнэ
ХТ,ДГ		С.Баттөгсх
ХД		Б.Одбаяр

Үе шат: ТӨСЛИЙН ҮЕ ШАТ



Хаяг байршил
Монгол улс, Улаанбаатар хот, Баянзүрх дүүрэг, 25-р хороо, Манлай Баатар Дамдунсүрэнгийн гудамж "Юу Би Тауер" 3-р давхар, 303 тоот.Зураг төсөл

Архитектор		Т.Эрхэмбаяр
Гүйцэтгэсэн		В.Чинтүшиг
Шалгасан		Т.Эрхэмбаяр

74-Р ЦЭМЭРЛЭЛИЙН БАРИЛГА
УЛААНБААТАР ХОТ, ЧИНЭЛТЭЙ ДҮҮРЭГ, 6-Р ХОРОО

Зоорийн давхрын технологийн байгуулалт

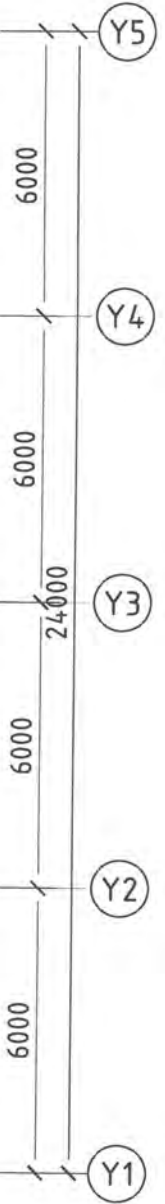
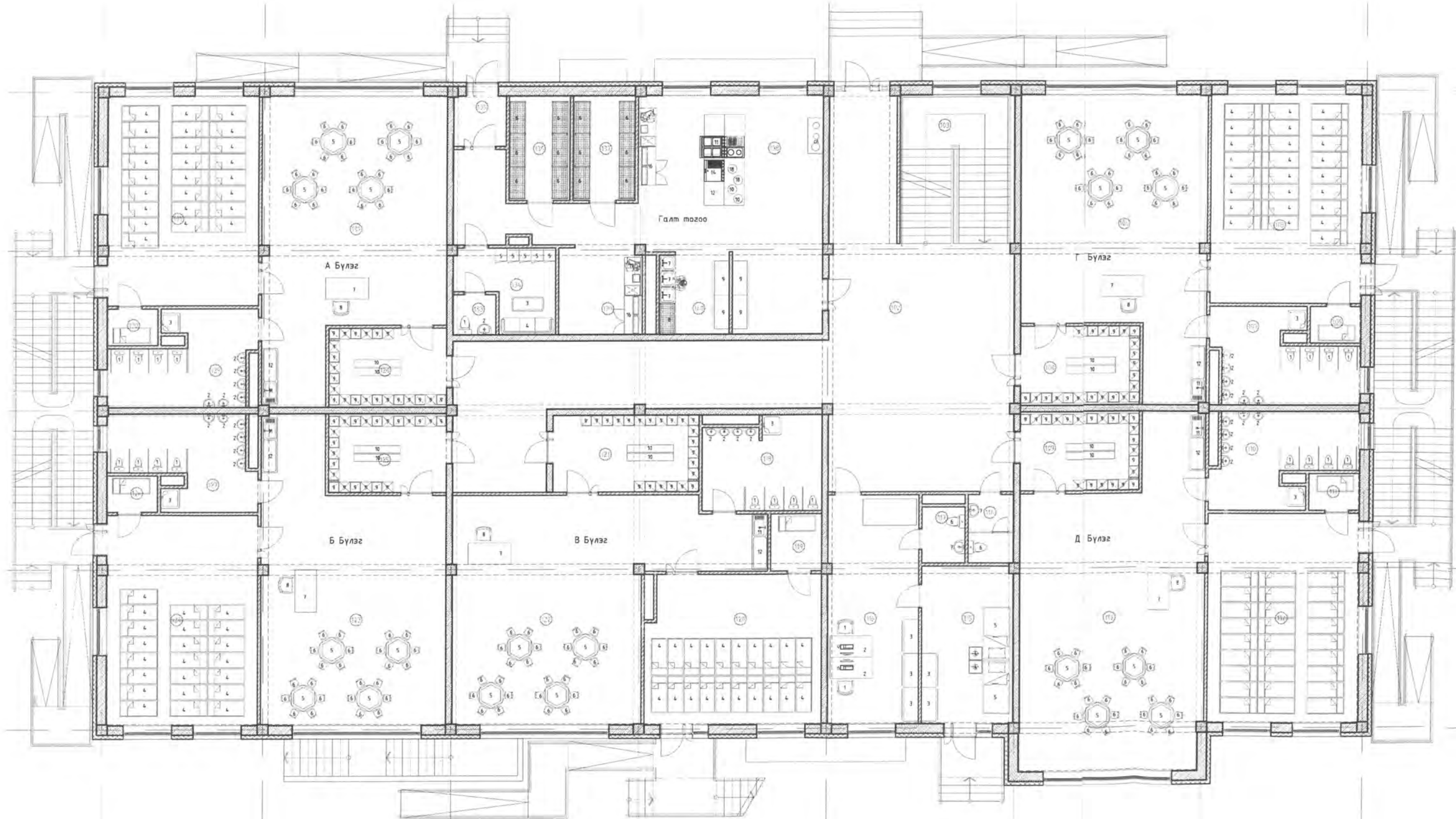
Масштаб: 1:100	Зургийн дугаар: ТХ-1	Хуудас: 3
ЕГ Шифр: S&B-02/2022	ТГ Шифр: АС 22/06	Огноо: 2022-05



Зургийн хуудасны формат MNS ISO 5457 : 2003
Ху-4



1-Р ДАВХРЫН ТЕХН
▼ ±0.00



1-Р ДАВХРЫН ТЕХНОЛОГИЙН БАЙГУУЛАЛТ

▼ ±0.00

M1:200 @A3

ТАЙЛБАР:

1. Хэмжээнд шавардлагын хэмжээг тооцоогүй болно.
2. Өрөө хоорондын тусгаарлах хана 240мм блок, 120мм тоосгон хана.
3. Хананы бүтцийг БА-37 хуудсанд үз.
4. Хаалга, цонхны түүврийг БА-38, БА-39-р хуудсанд үз.
5. Тавилгын хавтан, дүнзэнцэр эд ангид байж болох модлогийн боон механик боловсруулалтын гэмтэл нь MNS 204-84 зааснаас хэтрэхгүй байвал зохино.
6. Хувцасны шүүгээг 5 масалгаатай хийж, масалгаа бүрт 2ш хувцасны өлгүүр, малгай болон гутлын тавиур хийсэн байна. Тасалгаан дах агаарын сэлгэлийг нэмээдүүлэх зорилгоор хаалга, ар бүрт 2-3ш нүр гаргасан байна.
7. Тоглоомын шүүгээний нүүрэн тал нь зориулалтын шилэн буюу фанеран /хавтан/ хаалттай байна. Хаалт нь ховиллоор чөлөөтэй хөдөлж, хаагдаж нээгддэг байвал зохино.
8. Эдлэлийн хурц эрмэгийг дарж, ширээ, сандлын өнцгийг хавсралт зурагт заасан дагуу мөлиилгэн зассан байна.
9. Модон материалын чийглэгийг MNS 2723-79-ийн дагуу буюу батлагдсан загвартай жишиг тодорхойлно.
10. Тавилгын тунгалаг бүс хучилтын зузааныг MNS 2399-77-ийн дагуу тодорхойлно.
11. Модон ба модлог материалын гадаргуугийн барзгарыг MNS 2387-77-ийн дагуу буюу батлагдсан засвартай жишиг тодорхойлно.

ТОНОГ ТӨХӨӨРӨМЖИЙН ТОДОРХОЙЛОЛТ

№	Төхөөрөмжийн нэр	Тех. марк	Урт, өргөн, өндөр	Чадал /к.Вт/	Тоо ширхэг
А бүлэг					
1	Суултуур	-	550x200x450	-	4
2	Усаалтуур	-	440x560x500	-	6
3	Шүршүүр	-	-	-	1
4	Гудас	-	1400x600	-	25
5	Ширээ	-	1250x1250x180	-	4
6	Сандал	-	250x200x340	-	25
7	Багшын ширээ	-	2000x400x900	-	1
8	Багшын сандал	-	450x420x900	-	1
9	Хувцасны шүүгээ	-	650x600x1200	-	25
10	Сандал	-	1400x650x900	-	2
11	Усаалтуур	-	850x530x900	-	1
12	Тех	-	1250x530x900	-	1

№	Төхөөрөмжийн нэр	Тех. марк	Урт, өргөн, өндөр	Чадал /к.Вт/	Тоо ширхэг
Б бүлэг					
1	Суултуур	-	550x200x450	-	4
2	Усаалтуур	-	440x560x500	-	6
3	Шүршүүр	-	-	-	1
4	Гудас	-	1400x600	-	25
5	Ширээ	-	1250x1250x180	-	4
6	Сандал	-	250x200x340	-	25
7	Багшын ширээ	-	2000x400x900	-	1
8	Багшын сандал	-	450x420x900	-	1
9	Хувцасны шүүгээ	-	650x600x1200	-	25
10	Сандал	-	1400x650x900	-	2
11	Усаалтуур	-	850x530x900	-	1
12	Тех	-	1250x530x900	-	1

№	Төхөөрөмжийн нэр	Тех. марк	Урт, өргөн, өндөр	Чадал /к.Вт/	Тоо ширхэг
В бүлэг					
1	Суултуур	-	550x200x450	-	4
2	Усаалтуур	-	440x560x500	-	6
3	Шүршүүр	-	-	-	1
4	Гудас	-	1400x600	-	20
5	Ширээ	-	1250x1250x180	-	4
6	Сандал	-	250x200x340	-	20
7	Багшын ширээ	-	2000x400x900	-	1
8	Багшын сандал	-	450x420x900	-	1
9	Хувцасны шүүгээ	-	650x600x1200	-	20
10	Сандал	-	1400x650x900	-	2
11	Усаалтуур	-	850x530x900	-	1
12	Тех	-	1250x530x900	-	1

№	Төхөөрөмжийн нэр	Тех. марк	Урт, өргөн, өндөр	Чадал /к.Вт/	Тоо ширхэг
Г бүлэг					
1	Суултуур	-	550x200x450	-	4
2	Усаалтуур	-	440x560x500	-	6
3	Шүршүүр	-	-	-	1
4	Гудас	-	1400x600	-	25
5	Ширээ	-	1250x1250x180	-	4
6	Сандал	-	250x200x340	-	25
7	Багшын ширээ	-	2000x400x900	-	1
8	Багшын сандал	-	450x420x900	-	1
9	Хувцасны шүүгээ	-	650x600x1200	-	25
10	Сандал	-	1400x650x900	-	2
11	Усаалтуур	-	850x530x900	-	1
12	Тех	-	1250x530x900	-	1

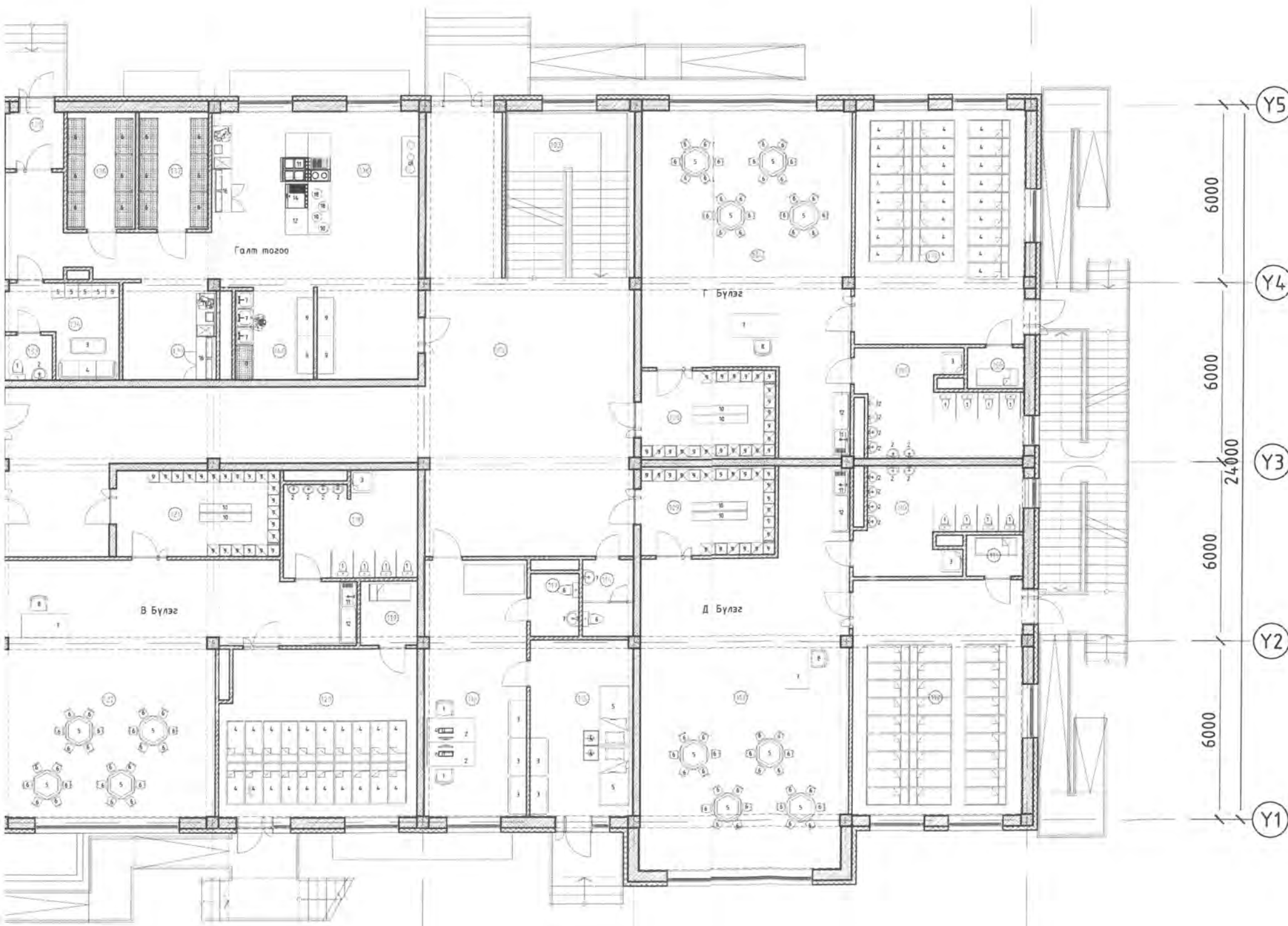
№	Төхөөрөмжийн нэр	Тех. марк	Урт, өргөн, өндөр	Чадал /к.Вт/	Тоо ширхэг
Д бүлэг					
1	Суултуур	-	550x200x450	-	4
2	Усаалтуур	-	440x560x500	-	6
3	Шүршүүр	-	-	-	1
4	Гудас	-	1400x600	-	25
5	Ширээ	-	1250x1250x180	-	4
6	Сандал	-	250x200x340	-	25
7	Багшын ширээ	-	2000x400x900	-	1
8	Багшын сандал	-	450x420x900	-	1
9	Хувцасны шүүгээ	-	650x600x1200	-	25
10	Сандал	-	1400x650x900	-	2
11	Усаалтуур	-	850x530x900	-	1
12	Тех	-	1250x530x900	-	1

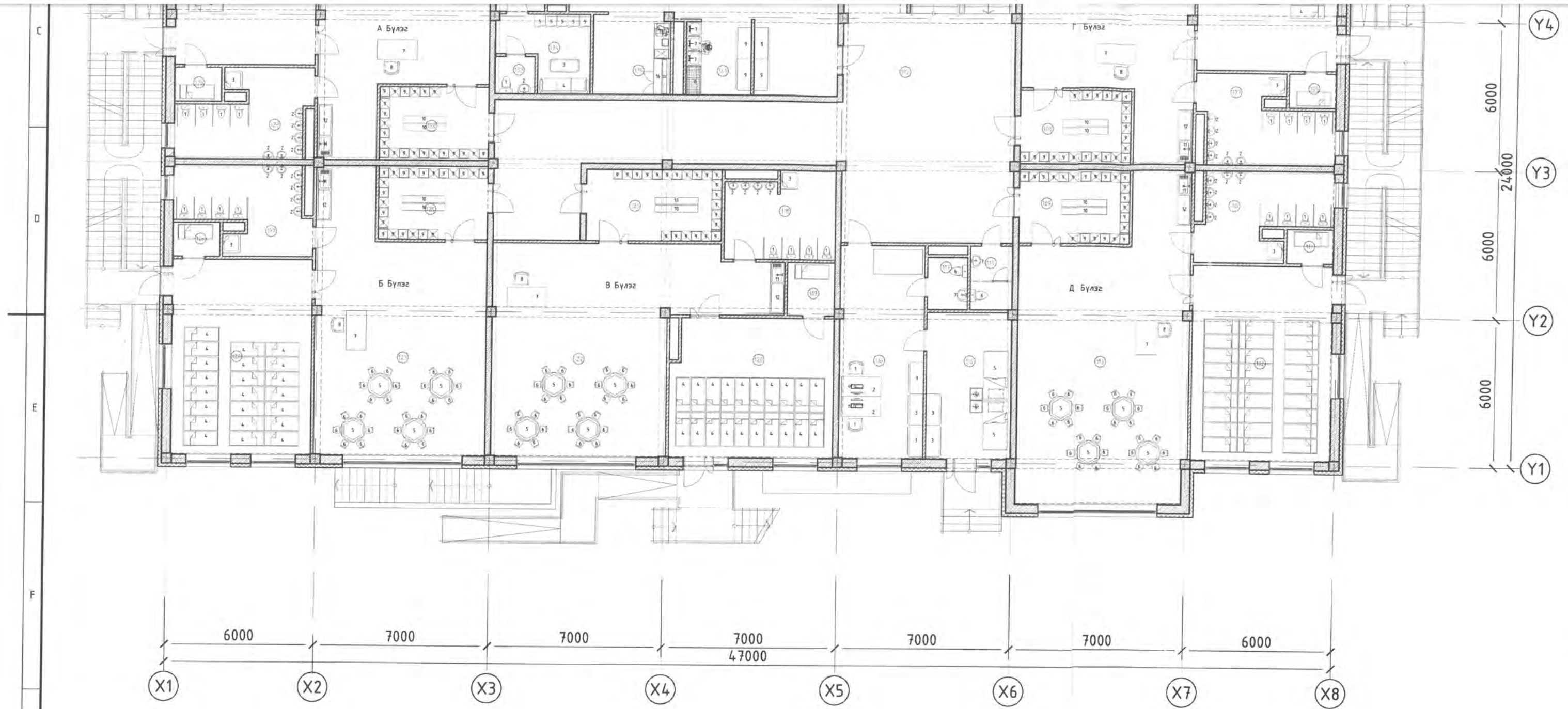
ТОНОГ ТӨХӨӨРӨМЖИЙН ТОДОРХОЙЛОЛТ

№	Төхөөрөмжийн нэр	Тех. марк	Урт, өргөн, өндөр	Чадал /к.Вт/	Тоо ширхэг
Галт тосгоо					
1	Суултуур	-	750x420x450	-	1
2	Усаалтуур	-	750x500x800	-	1
3	Бүйдэн	-	1200x600x450	-	2
4	Ширээ	-	2300x800x450	-	1
5	Шүүгээ	-	1250x600x600	-	1
6	Хүнсний тавиур	-	500x500x600	-	1
7	Аяга тавазны усаалтуур	-	2000x400x600	-	4
8	Тех	-	800x600x2000	-	11
9	Шүүгээ	-	650x600x900	-	13
10	Будас агааргач	-	18 литр	-	1
11	Цахилгаан өйшн	-	950x840x850	-	2
12	1-р хоолны тосгоо	-	955x640x1110	-	1
13	Шарх шүүгээ	-	950x830x800	-	1
14	2-р хоолны тосгоо	-	800x800x850	-	1

МАТЕРИАЛЫН ТЭМДЭГЛЭГЭЭ

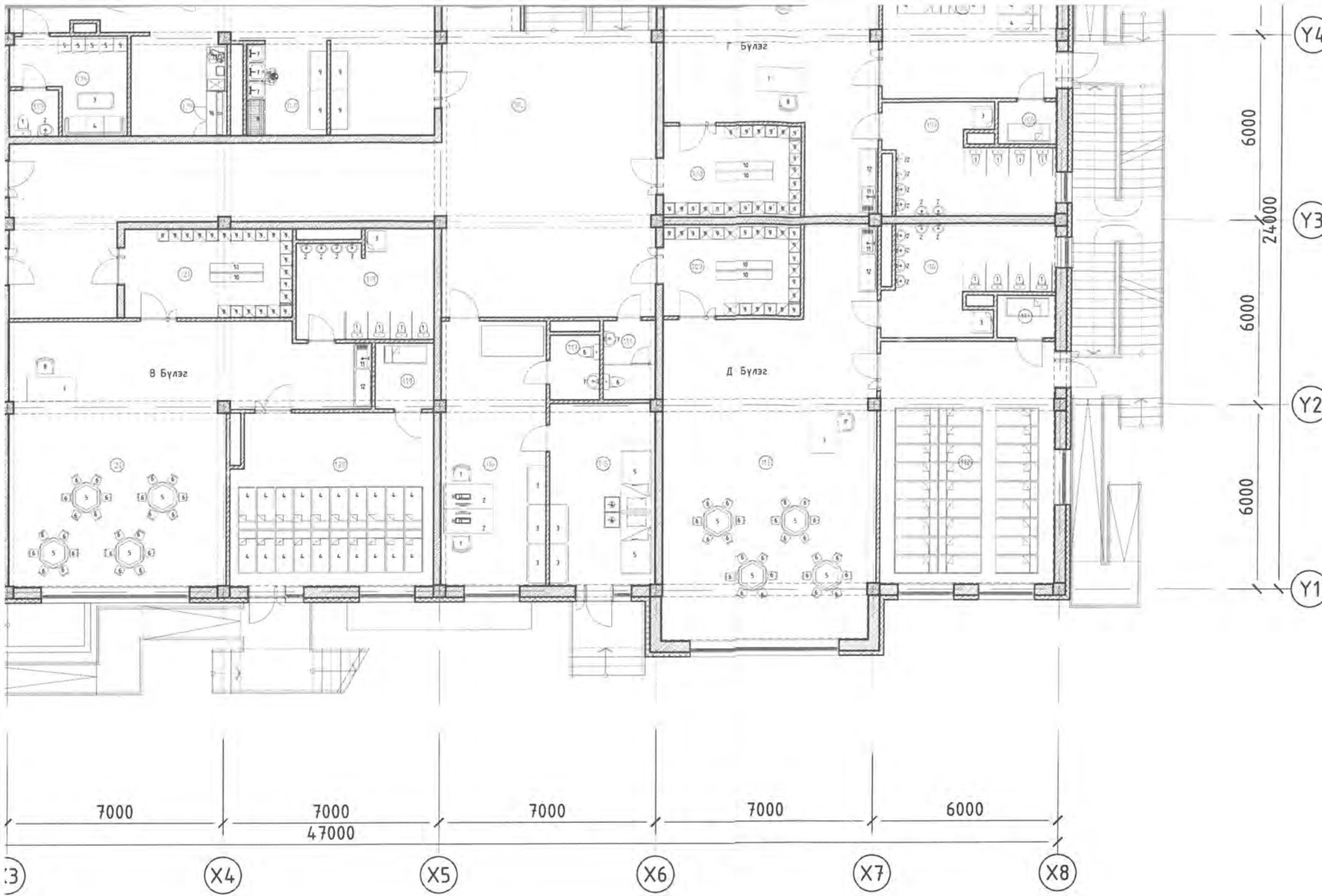
-  Төмөр бетон
-  Тоосгон өрлөг
-  Хөнгөн блок
-  Чулуун хөвөн





№	Өрөөний нэр	Талбай м ²	№	Өрөөний нэр	Талбай м ²	№	Өрөөний нэр	Талбай м ²
101	Үүдний өрөө	30.86	112	Үнтлагын өрөө	45.11	122	Бага анги /20 хүүхэд/	72.7
102	Коридор	130.5	113	Бага анги /25 хүүхэд/	78.45	123	Бага анги /25 хүүхэд/	66.83
103	Шатны хангил	18.02	114	Ажилчдын ариун цэврийн өрөө	4.3	124	Үнтлагын өрөө	45.11
104	Бага анги /25 хүүхэд/	66.83	115	Тусгаарлах өрөө	20.19	125	Хүүхэд хүлээн авах өрөө	12.95
105	Үнтлагын өрөө	45.11	116	Энчийн өрөө	29.34	126	Ор хураах өрөө	2.65
106	Ор хураах өрөө	2.65	117	Ариун цэврийн өрөө	3.36	127	Ариун цэврийн өрөө	16.36
107	Ариун цэврийн өрөө	16.36	118	Ариун цэврийн өрөө	15.02	128	Хүүхэд хүлээн авах өрөө	12.95
108	Хүүхэд хүлээн авах өрөө	12.95	119	Ор хураах өрөө	4.06	129	Ариун цэврийн өрөө	16.36
109	Хүүхэд хүлээн авах өрөө	12.95	120	Үнтлагын өрөө	36.6	130	Ор хураах өрөө	2.65
110	Ариун цэврийн өрөө	16.36	121	Хүүхэд хүлээн авах өрөө	15.61	131	Үнтлагын өрөө	45.11
111	Ор хураах өрөө	2.65				132	Бага анги /25 хүүхэд/	66.83
						133	Ажилчдын ариун цэврийн өрөө	2.40
						134	Ажилчдын худцас салх өрөө	9.55
						135	Ганх	3.77
						136	Хүйтэн агуулах	8.95
						137	Хуурай агуулах	9.14
						138	Хоол бэлтгэх хэсэг	67.17
						139	Нарийн боод	10.22
						140	Усаах хэсэг	7.96
							Нийт:	1086.9400





1	Суултуур	-	550x200x450	-	4
2	Уеалтуур	-	440x560x500	-	6
3	Шургуур	-	-	-	1
4	Гудас	-	1400x600	-	20
5	Ширээ	-	1250x1250x180	-	4
6	Сандал	-	250x200x340	-	20
7	Багшын ширээ	-	2000x400x900	-	1
8	Багшын сандал	-	450x420x900	-	1
9	Хувцасны шүүгээ	-	650x600x1200	-	20
10	Сандал	-	1400x650x900	-	2
11	Уеалтуур	-	850x530x900	-	1
12	Тек	-	1250x530x900	-	1

Г Бүлэг					
1	Суултуур	-	550x200x450	-	4
2	Уеалтуур	-	440x560x500	-	6
3	Шургуур	-	-	-	1
4	Гудас	-	1400x600	-	25
5	Ширээ	-	1250x1250x180	-	4
6	Сандал	-	250x200x340	-	25
7	Багшын ширээ	-	2000x400x900	-	1
8	Багшын сандал	-	450x420x900	-	1
9	Хувцасны шүүгээ	-	650x600x1200	-	25
10	Сандал	-	1400x650x900	-	2
11	Уеалтуур	-	850x530x900	-	1
12	Тек	-	1250x530x900	-	1

Д Бүлэг					
1	Суултуур	-	550x200x450	-	4
2	Уеалтуур	-	440x560x500	-	6
3	Шургуур	-	-	-	1
4	Гудас	-	1400x600	-	25
5	Ширээ	-	1250x1250x180	-	4
6	Сандал	-	250x200x340	-	25
7	Багшын ширээ	-	2000x400x900	-	1
8	Багшын сандал	-	450x420x900	-	1
9	Хувцасны шүүгээ	-	650x600x1200	-	25
10	Сандал	-	1400x650x900	-	2
11	Уеалтуур	-	850x530x900	-	1
12	Тек	-	1250x530x900	-	1

ТОНОГ ТӨХӨӨРМЖИЙН ТОДОРХОЙЛОЛТ					
№	Төхөөрмжийн нэр	Төх марк	Урт, өргөн, өндөр	Чадал /к.Вт/	Тоо ширхэг
Галт тосгоо					
1	Суултуур	-	750x420x450	-	1
2	Уеалтуур	-	750x500x800	-	1
3	Буйдан	-	1200x600x450	-	2
4	Ширээ	-	2300x800x450	-	1
5	Шүүгээ	-	1250x600x600	-	1
6	Хүнсний табиур	-	500x500x600	-	1
7	Аяга тавагны угаалтуур	-	2000x400x600	-	4
8	Тек	-	800x600x2000	-	11
9	Шүүгээ	-	650x600x900	-	13
10	Будсаа агшаагч	-	18 литр	-	1
11	Цахилгаан пийшин	-	950x840x850	-	2
12	1-р хоолны тосгоо	-	955x640x1110	-	1
13	Шарк шүүгээ	-	950x830x800	-	1
14	2-р хоолны тосгоо	-	800x800x850	-	1
15	Хоол халуун байлгах	-	1800x800x800	-	1
16	Хөргөгч	-	800x800x1800	-	2
17	Мах хэрчигч	-	300x500x800	-	2
18	Ус буцалгагч	-	25 литр	-	2

- нээгддэг байвал зохино.
- Эдлэлийн хурц эрмэгийг дарж, ширээ, сандлын өнцгийг хавсралт зурагт заасан дагуу мөлийлгэн зассан байна.
 - Модон материалын чийглэгийг MNS 2723-79-ийн дагуу буюу батлагдсан загвартай жишиж модорхойлно.
 - Тавилгын тунгалаг бус хучилтын зузааныг MNS 2399-77-ийн дагуу доторхойлно.
 - Модон ба модлог материалын гадаргуугийн дарзгарыг MNS 2387-77-ийн дагуу буюу батлагдсан засвартай жишиж модорхойлно.

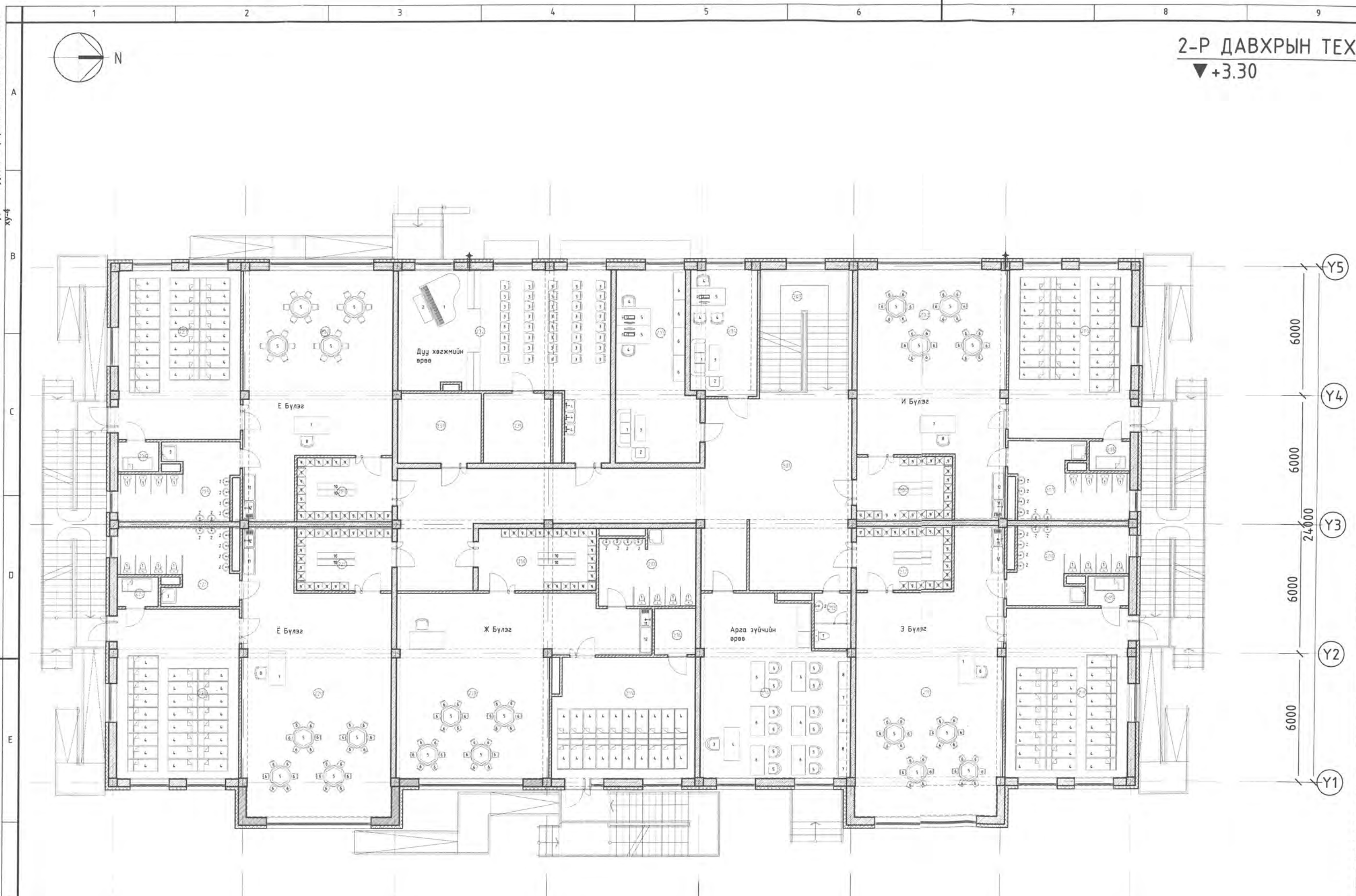
МАТЕРИАЛЫН ТЭМДЭГЛЭГЭЭ

- Төмөр бетон
- Тоосгон өрлөг
- Хөнгөн блок
- Чулуун хөвөн

45.11	122	Бага анги /20 хүүхэд/	72.7	132	Бага анги /25 хүүхэд/	66.83
78.45	123	Бага анги /25 хүүхэд/	66.83	133	Ажилчдын ариун цэврийн өрөө	2.40
4.3	124	Чинтлагын өрөө	45.11	134	Ажилчдын хувцас салх өрөө	9.55
20.19	125	Хүүхэд хүлээн авах өрөө	12.95	135	Ганх	3.77
29.34	126	Ор хураах өрөө	2.65	136	Хүйтэн агуулах	8.95
3.36	127	Ариун цэврийн өрөө	16.36	137	Хуурай агуулах	9.14
15.02	128	Хүүхэд хүлээн авах өрөө	12.95	138	Хоол бэлтгэх хэсэг	67.17
4.06	129	Ариун цэврийн өрөө	16.36	139	Нарийн боов	10.22
36.6	130	Ор хураах өрөө	2.65	140	Угаах хэсэг	7.96
15.61	131	Чинтлагын өрөө	45.11		Нийт	1086.9400



Д/а	Огноо	Засвар өөрчлөлт
ЗӨВШӨӨРӨЛЦСӨН		
Гарын үсэг	Нэр	
ББ	П.Батсүх	
ХАС	И.Золзаяа	
ЦБЧ	А.Бат-эрдэнэ	
ХТ,ДГ	С.Баттөгсх	
ХД	Б.Одбаяр	
Үе шат:	ТӨСЛИЙН ҮЕ ШАТ	
Хаяг байршил Монгол улс, Улаанбаатар хот, Баянзүрх дүүрэг, 25-р хороо, Манлай Баатар Дамдунсүрэнгийн гудамж "Юу Би Тауер" 3-р давхар, 303 тоот.Зураг төсөл		
Архитектор	Т.Эрхэмбаяр	
Гүйцэтгэсэн	В.Чинтүвшиг	
Шалгасан	Т.Эрхэмбаяр	
74-Р ЦЭЦЭРЛЭГИЙН БАРИЛГА УЛААНБААТАР ХОТ, ЧИНГЭЛТЭЙ ДҮҮРЭГ, 6-Р ХОРОО		
1-р давхрын технологийн байгуулалт		
Масштаб: 1:100	Зургийн дугаар: ТХ-2	Хуудас: 3
ЕГ Шифр: S&B-02/2022	ТГ Шифр: АС 22/06	Огноо: 2022-05



Y5
6000
Y4
6000
24000
Y3
6000
Y2
6000
Y1

2-Р ДАВХРЫН ТЕХНОЛОГИЙН БАЙГУУЛАЛТ

▼+3.30 M1:200 @A3

ТАЙЛБАР:

1. Хэмжээнд шавардлагын хэмжээг тооцоогүй болно.
2. Өрөө хоорондын тусгаарлах хана 240мм блок, 120мм тоосгон хана.
3. Ханын бүтцийг БА-37 хуудсанд үз.
4. Хаалга, цонхны түүврийг БА-38, БА-39-р хуудсанд үз.
5. Тавилгын хавтан, дүнзэнцэр эд ангид байж болох модлогийн доон механик боловсруулалтын гэмтэл нь MNS 204-84 зааснаас хэтрэхгүй байвал зохино.
6. Хувцасны шүүгээг 5 тасалгаатай хийж, тасалгаа бүрт 2ш хувцасны өлгүүр, малгай болон гутлын тавиур хийсэн байна. Тасалгаан дах агаарын сэлгэлийг нэмэгдүүлэх зорилгоор хаалга, ар бүрт 2-3ш нүр гаргасан байна.
7. Тоглоомын шүүгээний нүүрэн мал нь зориулалтын шилэн буюу фанеран /хавтан/ хаалттай байна. Хаалт нь ховилоор чөлөөтэй хөдөлж, хаагдаж нээгддэг байвал зохино.
8. Эдлэлийн хурц эрмэгийг дарж, ширээ, сандалын өнцгийг хавсралт зурагт заасан дагуу мөлийлгэн зассан байна.
9. Модон материалын чийглэгийг MNS 2723-79-ийн дагуу буюу батлагдсан загвартай жишиг тодорхойлно.
10. Тавилгын тунгалаг бус хучилтын зузааныг MNS 2399-77-ийн дагуу тодорхойлно.
11. Модон ба модлог материалын гадаргуугийн барзгарыг MNS 2387-77-ийн дагуу буюу батлагдсан загвартай жишиг тодорхойлно.

ТОНОГ ТӨХӨВРӨМЖИЙН ТОДОРХОЙЛОЛТ

№	Төхөөрөмжийн нэр	Төх. марк	Урт, өргөн, өндөр	Чадал /к.Вт/	Тоо ширхэг
Е бүлэг					
1	Суултуур	-	550x200x450	-	4
2	Угаалтуур	-	440x560x500	-	6
3	Шүршүүр	-	-	-	1
4	Гудас	-	1400x600	-	25
5	Ширээ	-	1250x1250x340	-	4
6	Сандал	-	250x200x180	-	25
7	Багшын ширээ	-	2000x400x900	-	1
8	Багшын сандал	-	450x420x900	-	1
9	Хувцасны шүүгээ	-	650x600x1200	-	25
10	Сандал	-	1400x650x900	-	2
11	Угаалтуур	-	850x530x900	-	1
12	Төх	-	1250x530x900	-	1

№	Төхөөрөмжийн нэр	Төх. марк	Урт, өргөн, өндөр	Чадал /к.Вт/	Тоо ширхэг
Е бүлэг					
1	Суултуур	-	550x200x450	-	4
2	Угаалтуур	-	440x560x500	-	6
3	Шүршүүр	-	-	-	1
4	Гудас	-	1400x600	-	25
5	Ширээ	-	1250x1250x180	-	4
6	Сандал	-	250x200x340	-	25
7	Багшын ширээ	-	2000x400x900	-	1
8	Багшын сандал	-	450x420x900	-	1
9	Хувцасны шүүгээ	-	650x600x1200	-	25
10	Сандал	-	1400x650x900	-	2
11	Угаалтуур	-	850x530x900	-	1
12	Төх	-	1250x530x900	-	1

№	Төхөөрөмжийн нэр	Төх. марк	Урт, өргөн, өндөр	Чадал /к.Вт/	Тоо ширхэг
Ж бүлэг					
1	Суултуур	-	550x200x450	-	4
2	Угаалтуур	-	440x560x500	-	6
3	Шүршүүр	-	-	-	1
4	Гудас	-	1400x600	-	20
5	Ширээ	-	1250x1250x180	-	4
6	Сандал	-	250x200x340	-	20
7	Багшын ширээ	-	2000x400x900	-	1
8	Багшын сандал	-	450x420x900	-	1
9	Хувцасны шүүгээ	-	650x600x1200	-	20
10	Сандал	-	1400x650x900	-	2
11	Угаалтуур	-	850x530x900	-	1
12	Төх	-	1250x530x900	-	1

№	Төхөөрөмжийн нэр	Төх. марк	Урт, өргөн, өндөр	Чадал /к.Вт/	Тоо ширхэг
З бүлэг					
1	Суултуур	-	550x200x450	-	4
2	Угаалтуур	-	440x560x500	-	6
3	Шүршүүр	-	-	-	1
4	Гудас	-	1400x600	-	25
5	Ширээ	-	1250x1250x180	-	4
6	Сандал	-	250x200x340	-	25
7	Багшын ширээ	-	2000x400x900	-	1
8	Багшын сандал	-	450x420x900	-	1
9	Хувцасны шүүгээ	-	650x600x1200	-	25
10	Сандал	-	1400x650x900	-	2
11	Угаалтуур	-	850x530x900	-	1
12	Төх	-	1250x530x900	-	1

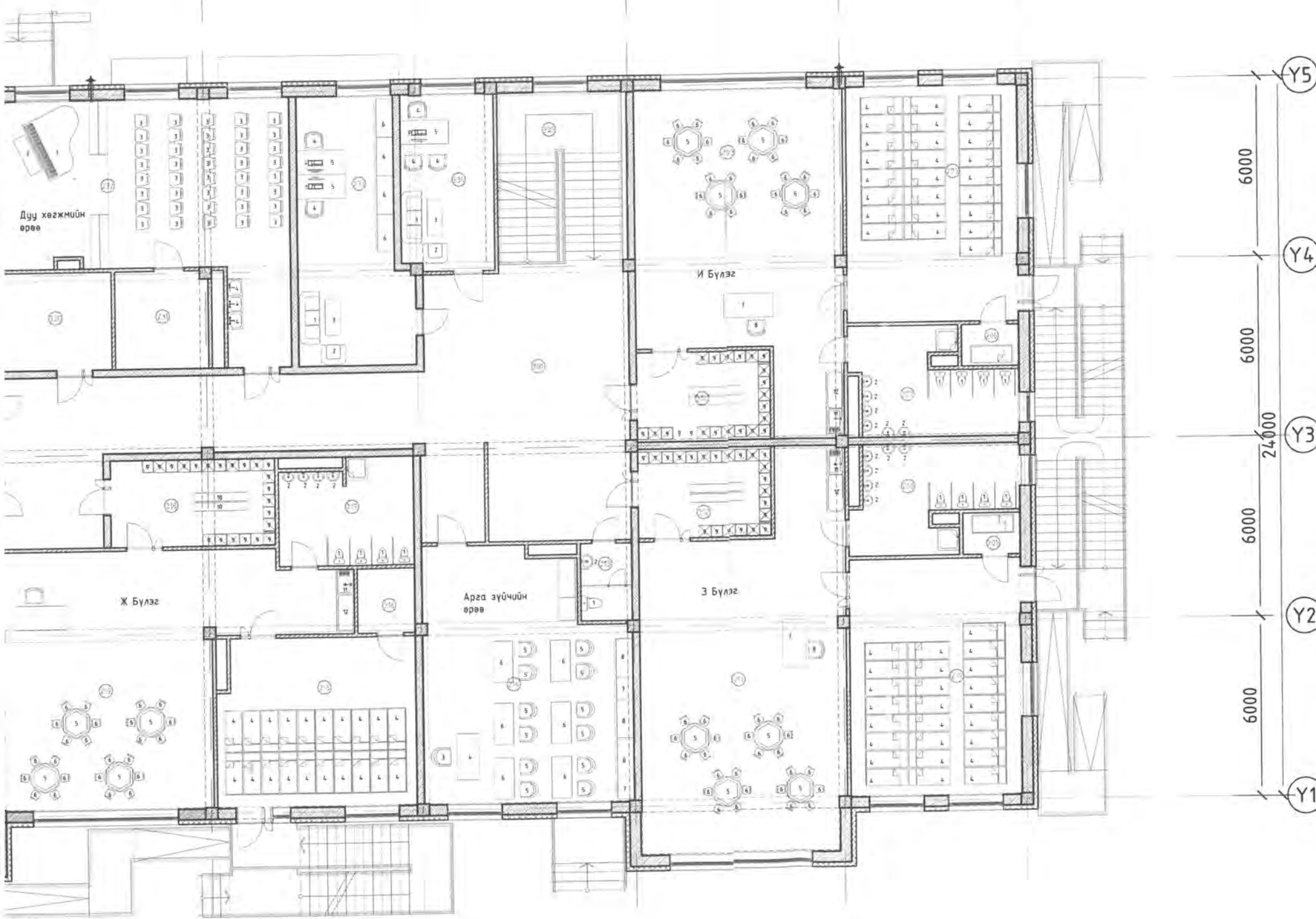
№	Төхөөрөмжийн нэр	Төх. марк	Урт, өргөн, өндөр	Чадал /к.Вт/	Тоо ширхэг
И бүлэг					
1	Суултуур	-	550x200x450	-	4
2	Угаалтуур	-	440x560x500	-	6
3	Шүршүүр	-	-	-	1
4	Гудас	-	1400x600	-	25
5	Ширээ	-	1250x1250x180	-	4
6	Сандал	-	250x200x340	-	25
7	Багшын ширээ	-	2000x400x900	-	1
8	Багшын сандал	-	450x420x900	-	1
9	Хувцасны шүүгээ	-	650x600x1200	-	25
10	Сандал	-	1400x650x900	-	2
11	Угаалтуур	-	850x530x900	-	1
12	Төх	-	1250x530x900	-	1

ТОНОГ ТӨХӨВРӨМЖИЙН ТОДОРХОЙЛОЛТ

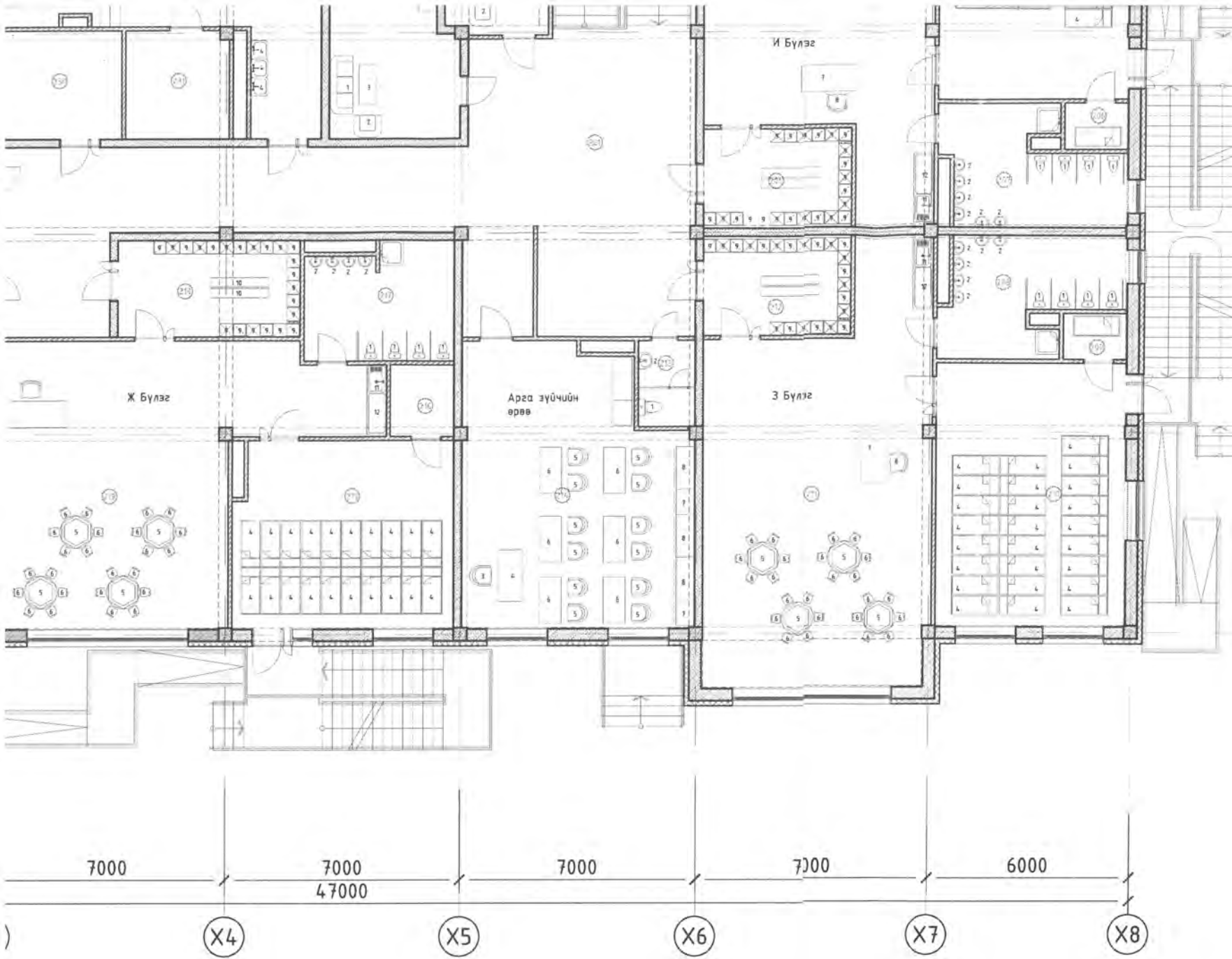
№	Төхөөрөмжийн нэр	Төх. марк	Урт, өргөн, өндөр	Чадал /к.Вт/	Тоо ширхэг
Дуу хөгжмийн өрөө					
1	Төгөлдөр хуур	-	750x420x450	-	1
2	Сандал	-	750x500x800	-	1
3	Сурсачдын сандал	-	-	-	40
4	Угаалтуур	-	1400x600	-	3
Багш нарийн өрөө					
1	Буйдан 1	-	2300x800x450	-	2
2	Буйдан 2	-	1200x600x450	-	2
3	Цайны ширээ	-	2300x800x450	-	2
4	Багшын сандал	-	450x420x900	-	5
5	Багшын ширээ	-	2000x400x900	-	3
6	Шүүгээ	-	1275x600x2000	-	4
Арга зүйчийн өрөө					

МАТЕРИАЛЫН ТЭМДЭГЛЭГЭЭ

-  Төмөр бетон
-  Тоосгон өрлөг
-  Хөнгөн блок
-  Чулуун хөвөн



Y5
6000
Y4
6000
Y3
2400
Y2
6000
Y1
6000



Y4
6000
Y3
24000
6000
Y2
6000
Y1

12	Төх	1250x530x900	-	1
Ж Бүлэг				
1	Суултуур	-	550x200x450	- 4
2	Угаалтуур	-	440x560x500	- 6
3	Шүршүүр	-	-	- 1
4	Гудас	-	1400x600	- 20
5	Ширээ	-	1250x1250x180	- 4
6	Сандал	-	250x200x340	- 20
7	Багшын ширээ	-	2000x400x900	- 1
8	Багшын сандал	-	450x420x900	- 1
9	Хувцасны шүүгээ	-	650x600x1200	- 20
10	Сандал	-	1400x650x900	- 2
11	Угаалтуур	-	850x530x900	- 1
12	Төх	-	1250x530x900	- 1

1	Төх	550x200x450	-	4
3 Бүлэг				
1	Суултуур	-	550x200x450	- 4
2	Угаалтуур	-	440x560x500	- 6
3	Шүршүүр	-	-	- 1
4	Гудас	-	1400x600	- 25
5	Ширээ	-	1250x1250x180	- 4
6	Сандал	-	250x200x340	- 25
7	Багшын ширээ	-	2000x400x900	- 1
8	Багшын сандал	-	450x420x900	- 1
9	Хувцасны шүүгээ	-	650x600x1200	- 25
10	Сандал	-	1400x650x900	- 2
11	Угаалтуур	-	850x530x900	- 1
12	Төх	-	1250x530x900	- 1

1	Төх	550x200x450	-	4
И Бүлэг				
1	Суултуур	-	550x200x450	- 4
2	Угаалтуур	-	440x560x500	- 6
3	Шүршүүр	-	-	- 1
4	Гудас	-	1400x600	- 25
5	Ширээ	-	1250x1250x180	- 4
6	Сандал	-	250x200x340	- 25
7	Багшын ширээ	-	2000x400x900	- 1
8	Багшын сандал	-	450x420x900	- 1
9	Хувцасны шүүгээ	-	650x600x1200	- 25
10	Сандал	-	1400x650x900	- 2
11	Угаалтуур	-	850x530x900	- 1
12	Төх	-	1250x530x900	- 1

ТОНОГ ТӨХӨӨРӨМЖИЙН ТОДОРХОЙЛОЛТ

№	Төхөөрөмжийн нэр	Төх. марк	Урм, өргөн, өндөр	Чадвал /к.Вм/	Тоо ширхэг
Дуу хөгжмийн өрөө					
1	Төгөлдөр хуур	-	750x420x450	-	1
2	Сандал	-	750x500x800	-	1
3	Сурагчийн сандал	-	-	-	40
4	Угаалтуур	-	1400x600	-	3
Багш нарын өрөө					
1	Буйдан 1	-	2300x800x450	-	2
2	Буйдан 2	-	1200x600x450	-	2
3	Цайны ширээ	-	2300x800x450	-	2
4	Багшын сандал	-	450x420x900	-	5
5	Багшын ширээ	-	2000x400x900	-	3
6	Шүүгээ	-	1275x600x2000	-	4
Арга зүйчийн өрөө					
1	Суултуур	-	750x420x450	-	1
2	Угаалтуур	-	750x500x800	-	1
3	Багшын ширээ	-	2000x400x900	-	1
4	Багшын сандал	-	450x420x900	-	1
5	Сурагчийн ширээ	-	1250x1250x340	-	6
6	Сурагчийн сандал	-	250x200x180	-	12
7	Шүүгээ	-	760x600x1200	-	2
8	Шүүгээ	-	1275x600x1200	-	3

- нээгддэг байдал зохино.
- Эдлэлийн хурц эрмэгийг дарж, ширээ, сандлын өнцгийг хавсралт зурагт заасан дагуу мөлийлгэн зассан байна.
 - Модон материалын чийглэгийг MNS 2723-79-ийн дагуу буюу батлагдсан загвартай жишиж тодорхойлно.
 - Тавилгын тунгалаг бүс хучилтын зузааныг MNS 2399-77-ийн дагуу доторхойлно.
 - Модон ба модлог материалын гадаргуугийн барзгарыг MNS 2387-77-ийн дагуу буюу батлагдсан загвартай жишиж тодорхойлно.

МАТЕРИАЛЫН ТЭМДЭГЛЭГЭЭ

- Төмөр бетон
- Тоосгон өрлөг
- Хөнгөн блок
- Чулуун хөвөн

4.3	224	Ариун цэврийн өрөө	16.3
54.0	225	Ариун цэврийн өрөө	16.3
36.6	226	Ор хураах өрөө	2.6
4.0	227	Чинтлагын өрөө	4.1
15.0	228	Бага анги /25 хүүхэд/	66.8
15.6	229	Хүүхэд хүлээн авах өрөө	12.9
72.7	230	Архив	12.4
78.4	231	Агуулах	10.0
12.9	232	Урлаг заал	66.7
4.1	233	Эрхлэгчийн өрөө	30.6
2.6	234	Нягтлан, Санхүүгийн өрөө	20.1
		Нийт	1066.0000



Д/а	Огноо	Засвар өөрчлөлт
ЗӨВШӨӨРӨЛЦСӨН		
	Гарын үзэг	Нэр
ББ		П.Батсүх
ХАС		И.Золзаяа
ЦБЧ		А.Бат-эрдэнэ
ХТ,ДГ		С.Баттогтох
ХД		Б.Одбаяр
Үе шат: ТӨСЛИЙН ҮЕ ШАТ		
	Хаяг байршил Мангол улс, Улаанбаатар хот, Баянзүрх дүүрэг, 25-р хороо, Манлай Баатар Дамдинсүрэнгийн гудамж "Юу Би Тауер" 3-р давхар, 303 тоот. Зураг төсөл	
Архитектор		Т.Эрхэмбаяр
Гүйцэтгэсэн		В.Чинтүшиг
Шалгасан		Т.Эрхэмбаяр
74-Р ЦЭДЭРЛЭГИЙН БАРИЛГА УЛААНБААТАР ХОТ, ЧИНГЭЛТЭЙ ДҮҮРЭГ, 6-Р ХОРОО		
2-р давхрын технологийн байгуулалт		
Масштаб:	Зургийн дугаар:	Хуудас:
1:100	ТХ-3	3
ЕГ Шифр:	ТГ Шифр:	Огноо:
S&B-02/2022	АС 22/06	2022-05