



Барилгын зураг төслийн "Альфа скай бьюлдинг" ХХК

ЕГ Шуфр: S&B-02/2022  
ТГ Шуфр: АС-22/06

(Улаанбаатар хот, Чингэлтэй дүүрэг 6-р хороо)  
**74-Р ЦЭЦЭРЛЭГИЙН БАРИЛГА**

(ажлын зураг)  
**БАРИЛГА БҮТЭЭЦИЙН ХЭСЭГ-ББ**

Захирал ...../В.Баасандаатар/

Инженер ...../П.Батсүх/

Улаанбаатар хот  
2022 он

ҮНДСЭН ИЖ БҮРЭН "ББ" МАРКТАЙ АЖЛЫН ЗУРГИЙН ЖАГСААЛТ

ХУУДАС	НЭР	ТАЙЛБАР
1.	ЕРӨНХИЙ ӨГӨГДӨЛ (ЭХЛЭЛ)	
2.	ЕРӨНХИЙ ӨГӨГДӨЛ (ТӨГӨСГӨЛ)	
3.	СУУРЬ СУУЛГАЛТ	
4.	СУУРИЙН БАЙГУУЛАЛТ, ОГТЛОЛ 1-1, 2-2, 3-3	
5.	БАГАНАН СУУРЬ БС-1, БС-2, БС-3 ын АРМАТУРЧЛАЛ, ОГТЛОЛ, ТҮҮВЭР.	
6.	ХАВТАН СУУРИЙН ДООД ҮЕИЙН АРМАТУРЧЛАЛ, ТҮҮВЭР	
7.	ХАВТАН СУУРИЙН ДЭЭД ҮЕИЙН АРМАТУРЧЛАЛ, ТҮҮВЭР	
8.	ХАВТАН СУУРИАС ГАРАХ ГАРГАЛГАА АРМАТУР, ХЭСЭГЛЭЛ, ОГТЛОЛ, ТҮҮВЭР	
9.	СҮВГИЙН БАЙГУУЛАЛТ, ОГТЛОЛ 1-1, ТҮҮВЭР	
10.	ГАДНА ДОВЖОО ГД-1, ГД-2 ОГТЛОЛ, ТҮҮВЭР.	
11.	ГАДНА ДОВЖОО ГД-3, ОГТЛОЛ, ТҮҮВЭР.	
12.	ГАДНА ДОВЖОО ГД-4, ОГТЛОЛ, ТҮҮВЭР.	
13.	ГАДНА ДОВЖОО ГД-5, ОГТЛОЛ, ТҮҮВЭР.	
14.	ЗООРИЙН ДАВХРЫН ХЭВНИЙ БАЙГУУЛАЛТ, ОГТЛОЛ	
15.	1-Р ДАВХРЫН ХЭВНИЙ БАЙГУУЛАЛТ, ОГТЛОЛ	
16.	2-Р ДАВХРЫН ХЭВНИЙ БАЙГУУЛАЛТ, ОГТЛОЛ	
17.	"Y1"-ТЭНХЛЭГИЙН ДАГУУХ РАМЫН ХЭВ, ОГТЛОЛ	
18.	"Y2"-ТЭНХЛЭГИЙН ДАГУУХ РАМЫН ХЭВ, ОГТЛОЛ	
19.	"Y3"-ТЭНХЛЭГИЙН ДАГУУХ РАМЫН ХЭВ, ОГТЛОЛ	
20.	"Y4"-ТЭНХЛЭГИЙН ДАГУУХ РАМЫН ХЭВ, ОГТЛОЛ	
21.	"Y5"-ТЭНХЛЭГИЙН ДАГУУХ РАМЫН ХЭВ, ОГТЛОЛ	
22.	"X1", "X8"-ТЭНХЛЭГИЙН ДАГУУХ РАМЫН ХЭВ, ОГТЛОЛ	
23.	"X2"-ТЭНХЛЭГИЙН ДАГУУХ РАМЫН ХЭВ, ОГТЛОЛ	
24.	"X3"-ТЭНХЛЭГИЙН ДАГУУХ РАМЫН ХЭВ, ОГТЛОЛ	
25.	"X4"-ТЭНХЛЭГИЙН ДАГУУХ РАМЫН ХЭВ, ОГТЛОЛ	
26.	"X5"-ТЭНХЛЭГИЙН ДАГУУХ РАМЫН ХЭВ, ОГТЛОЛ	
27.	"X6"-ТЭНХЛЭГИЙН ДАГУУХ РАМЫН ХЭВ, ОГТЛОЛ	
28.	"X7"-ТЭНХЛЭГИЙН ДАГУУХ РАМЫН ХЭВ, ОГТЛОЛ	
29.	БАГАНА "Б1"-ийн АРМАТУРЧЛАЛ, ОГТЛОЛ, ТҮҮВЭР	
30.	БАГАНА "Б2"-ийн АРМАТУРЧЛАЛ, ОГТЛОЛ, ТҮҮВЭР	
31.	БАГАНА "Б3", "Б4"-ийн АРМАТУРЧЛАЛ, ОГТЛОЛ, ТҮҮВЭР	
32.	РИГЕЛЬ "Р1"-ын АРМАТУРЧЛАЛ, ОГТЛОЛ, ТҮҮВЭР.	
33.	РИГЕЛЬ "Р2"-ын АРМАТУРЧЛАЛ, ОГТЛОЛ, ТҮҮВЭР.	
34.	РИГЕЛЬ "Р3"-ын АРМАТУРЧЛАЛ, ОГТЛОЛ, ТҮҮВЭР.	
35.	РИГЕЛЬ "Р4"-ын АРМАТУРЧЛАЛ, ОГТЛОЛ, ТҮҮВЭР.	
36.	РИГЕЛЬ "Р5"-ын АРМАТУРЧЛАЛ, ОГТЛОЛ, ТҮҮВЭР.	
37.	РИГЕЛЬ "Р6"-ын АРМАТУРЧЛАЛ, ОГТЛОЛ, ТҮҮВЭР.	
38.	РИГЕЛЬ "Р7"-ын АРМАТУРЧЛАЛ, ОГТЛОЛ, ТҮҮВЭР.	
39.	РИГЕЛЬ "Р8"-ын АРМАТУРЧЛАЛ, ОГТЛОЛ, ТҮҮВЭР.	
40.	РИГЕЛЬ "Р9"-ын АРМАТУРЧЛАЛ, ОГТЛОЛ, ТҮҮВЭР.	
41.	РИГЕЛЬ "Р10"-ын АРМАТУРЧЛАЛ, ОГТЛОЛ, ТҮҮВЭР.	
42.	РИГЕЛЬ "Р11"-ын АРМАТУРЧЛАЛ, ОГТЛОЛ, ТҮҮВЭР.	
43.	РИГЕЛЬ "Р12"-ын АРМАТУРЧЛАЛ, ОГТЛОЛ, ТҮҮВЭР.	
44.	РИГЕЛЬ "Р13"-ын АРМАТУРЧЛАЛ, ОГТЛОЛ, ТҮҮВЭР.	
45.	РИГЕЛЬ "Р14"-ын АРМАТУРЧЛАЛ, ОГТЛОЛ, ТҮҮВЭР.	

ХУУДАС	НЭР	ТАЙЛБАР
46.	РИГЕЛЬ "Р15"-ын АРМАТУРЧЛАЛ, ОГТЛОЛ, ТҮҮВЭР.	
47.	РИГЕЛЬ "Р16"-ын АРМАТУРЧЛАЛ, ОГТЛОЛ, ТҮҮВЭР.	
48.	РИГЕЛЬ "Р17"-ын АРМАТУРЧЛАЛ, ОГТЛОЛ, ТҮҮВЭР.	
49.	РИГЕЛЬ "Р18"-ын АРМАТУРЧЛАЛ, ОГТЛОЛ, ТҮҮВЭР.	
50.	РИГЕЛЬ "Р19"-ын АРМАТУРЧЛАЛ, ОГТЛОЛ, ТҮҮВЭР.	
51.	РИГЕЛЬ "Р20"-ын АРМАТУРЧЛАЛ, ОГТЛОЛ, ТҮҮВЭР.	
52.	РИГЕЛЬ "Р21; Р22"-ын АРМАТУРЧЛАЛ, ОГТЛОЛ, ТҮҮВЭР.	
53.	РИГЕЛЬ "Р23"-ын АРМАТУРЧЛАЛ, ОГТЛОЛ, ТҮҮВЭР.	
54.	"ДН-1"; "ДН-2"-ын АРМАТУРЧЛАЛ, ОГТЛОЛ, ТҮҮВЭР.	
55.	ЗООРИЙН ДАВХРЫН ХУЧИЛТЫН БАЙГУУЛАЛТ	
56.	1-Р ДАВХРЫН ХУЧИЛТЫН БАЙГУУЛАЛТ	
57.	2-Р ДАВХРЫН ХУЧИЛТЫН БАЙГУУЛАЛТ +6.600 ТҮВШИН	
58.	2-Р ДАВХРЫН ХУЧИЛТЫН БАЙГУУЛАЛТ +8.900 ТҮВШИН /арматурчлал доод дээд талын үед/, Түүвэр.	
59.	ЗООРИЙН ДАВХРЫН ХУЧИЛТЫН БАЙГУУЛАЛТ /арматурчлал доод талын үед/, Түүвэр.	
60.	ЗООРИЙН ДАВХРЫН ХУЧИЛТЫН БАЙГУУЛАЛТ /арматурчлал дээд талын үед/, Түүвэр.	
61.	1-Р ДАВХРЫН ХУЧИЛТЫН БАЙГУУЛАЛТ /арматурчлал доод талын үед/, Түүвэр.	
62.	1-Р ДАВХРЫН ХУЧИЛТЫН БАЙГУУЛАЛТ /арматурчлал дээд талын үед/, Түүвэр.	
63.	2-Р ДАВХРЫН ХУЧИЛТЫН БАЙГУУЛАЛТ /арматурчлал доод талын үед/, Түүвэр.	
64.	2-Р ДАВХРЫН ХУЧИЛТЫН БАЙГУУЛАЛТ /арматурчлал дээд талын үед/, Түүвэр.	
65.	ЦУТГАМАЛ ШАТ Ш1-ын БАЙГУУЛАЛТ, ОГТЛОЛ А-А	
66.	ЦУТГАМАЛ ШАТ Ш1-ын ОГТЛОЛ В-В, С-С ШАТ ШМ-1, ШМ-2, ТҮҮВЭР	
67.	ЦУТГАМАЛ ШАТ Ш1-ын ОГТЛОЛ D-D, E-E ШАТ ШМ-3, ШМ-4, ТҮҮВЭР	
68.	ЦУТГАМАЛ ШАТ Ш2; Ш3-ын БАЙГУУЛАЛТ, ОГТЛОЛ А-А	
69.	ЦУТГАМАЛ ШАТ Ш2; Ш3-ын ОГТЛОЛ В-В, С-С ШАТ ШМ-1, ШМ-2, ТҮҮВЭР	
70.	ЦУТГАМАЛ ШАТ Ш4-ын БАЙГУУЛАЛТ, ОГТЛОЛ А-А	
71.	ЦУТГАМАЛ ШАТ Ш4-ын ОГТЛОЛ В-В, ШАТ ШМ-1, ТҮҮВЭР	
72.	ЦУТГАМАЛ ШАТ Ш4-ын ОГТЛОЛ С-С, ШАТ ШМ-2, ТҮҮВЭР	
73.	ЗООРИЙН ДАВХРЫН ЯЛУУНЫ БАЙГУУЛАЛТ, ТҮҮВЭР	
74.	1-Р ДАВХРЫН ЯЛУУНЫ БАЙГУУЛАЛТ, ТҮҮВЭР	
75.	2-Р ДАВХРЫН ЯЛУУНЫ БАЙГУУЛАЛТ, ТҮҮВЭР	
76.	120 ММ-ЫН ХАМАР ХАНЫГ ХУЧИЛТАНД БЭХЛЭХ БАЙДАЛ ТБ-1, ТҮҮВЭР	
77.	240 ММ-ЫН ХАМАР ХАНЫГ ХУЧИЛТАНД БЭХЛЭХ БАЙДАЛ ТБ-2, ТҮҮВЭР	
78.	120мм, 240мм, 360мм-ЫН ХАНЫН ТОРТОЙ БЭХЛЭХ, БАГАНЫН ГАРГАЛГАА АНКЕРИЙН ЗАГВАР	



ALPHA SKY BUILDING  
Инженер  
Гүйцэтгэсэн  
"Альфа Скай Бьюдинг" ХХК  
Шалгасан

УЛААНБААТАР ХОТ, ЧИНГЭЛТЭЙ ДҮҮРЭГ, 6-Р ХОРОО  
74-Р ЦЭЦЭРЛЭГИЙН БАРИЛГА.

ЕРӨНХИЙ ӨГӨГДӨЛ (ЭХЛЭЛ)

Инженер	<i>Б.Батсүх</i>	П.Батсүх	Е.Г.Шифр:	Маштаб	Огноо:
Гүйцэтгэсэн	<i>Б.Түвшин</i>	В.Баасанбаатар	S&B-02/2022	1:1	2022 он
Шалгасан	<i>Б.Оюу</i>	Б.Шинэбаяр	Т.Г.Шифр:	Зургийн дугаар:	Хуудас:
			АС-22/06	ББ-01	078

A

B

C

D

E

F

A3

БАРИЛГА БҮТЭЭЦИЙН ХЭСГИЙН ТАЙЛБАР БИЧИГ

ЕРӨНХИЙ ХЭСЭГ:

- Улаанбаатар хот, Чингэлтэй дүүрэг, 6-р хороонд баригдах 74-р Цэцэрлэгийн барилгын бүтээц нь цутгамал төмөрбетонон хөшүүн каркасан хийцээс бүрдэнэ.
- Уг барилгын бүтээцийн зургийг барилга архитектурын ажлын зургийг үндэслэн боловсруулав.  
АЧАА БА ТООЦООНЫ ӨГӨГДӨЛ
- Барилгын каркасан бүтээцийн тооцоог мөрдөгдөж байгаа норматив баримт бичгийн заалтын дагуу лира-сапр программаар тооцов.
- Гадна агаарын тооцооны температур -30.3°C
- Салхины ачаалал 35кг/м2
- Цасны ачаа 60кг/м2
- Газар хөдлөлтийн 8 балл
- Барилгын үндсэн хэмжээ нь 24.0м х 47.0м хэмжээтэй ( зорьтой, 2 давхар)
- Барилгын үндсэн бүтээц нь Төмөр бетон каркасан барилга.

БУУРЬ

- Барилгын буурь нь барилгын инженер-геологийн "Аварга Геопроект" ХХК-ний 2021 онд боловсруулсан Архив №049/22 инженер геологийн судалгааны дүгнэлтийг үндэслэн боловсруулав. Уг геологийн дүгнэлтээр суурь суух буурь хөрс нь Шавранцар чигжээстэй сайр, сайрган хөрс болно.
- Буурь хөрсний үзүүлэлтүүдийг ББ-03 хуудаснаас үзэх.

СУУРЬ

- Суурийн нүхийг механизмаар ухахдаа суурь суулгах төслийн түвшингээс дээш 20-30см дутуу ухаж түүнээс доош төслийн түвшин хүртэл гараар ухах хэрэгтэй. Барилгын суурийг баганаан суурьтай байхаар төлөвлөв. Баганаан суурийн бетоны анги В25 /М350/, цутгамал төмөр бетон бүсний бетон анги В25/М350/, бэлтгэл бетоны анги В10 /М150/ байна.
- Баганаан суурийн доор болон хажуу талаар ус тусгаарлагч /СНП 23-09-99/ болон хөрсний уснаас хамгаалсан арга хэмжээг бүрэн авсан байх шаардлагатай, хөрсний уснаас хамгаалахад зориун хана, зориун шал болон багана шалны уулзвар хэсэг болон шал ханын уулзвар хэсгүүдийг хөрсний ус нэвчж орхоос хамгаалсан нэмэлт арга хэмжээг авах шаардлагатай, дусад баганаан суурийн хөрстэй харьцах хажуу хэсэгт халуун хар тосон түрхлэг 2 үе хийнэ.
- Суурийн хажуугаар хийх асгаас хөрсийг 200-250мм тутамд сайтар нягтруулж хийвэл зохино.
- Буурь суурийн ажлыг гүйцэтгэхдээ барилгын газар шороо ба буурь суурийн ажил гүйцэтгэх БНБД 3.02.0190-ийг баримталбал зохино.
- Суурийн хажуугаар овойлт суулт үүсгэдэггүй элсэн чигжээстэй хайрган хөрсөөр нягтруулсан хөрсний хуурай хэсгийн нягт  $g=1.72/см^3$ -с багагүйгээр нягтруулж хийнэ. элсэн чигжээстэй хайрган хөрсний бүтэц нь 40мм хүртэл голчтой хайрга 70%, элс 30% агуулсан байвал зохино.

ЦУТГАМАЛ ТӨМӨР БЕТОН БҮТЭЭЦ

- Барилга нь хоёр чиглэлдээ даацтай цутгамал рам байх ба цутгамал хучилт, цутгамал шат, цутгамал хана, дамнуруу, баганаатай сайтар уялдуулан нэгэн зэрэг тасралтгүй үргэлжлүүлэн цутгана.
- Бетон цутгалтын ажлыг гүйцэтгэхдээ угсралтын "Цутгамал бетон, төмөр бетон бүтээц"-ийн норм ба дүрм БНБД 52-02-05-ийг баримталбал зохино.
- Каркасыг давхар бүрээр нь цутгах ба цутгалтын явцад ажлын зааг дуюу тасралтын дараа үргэлжлүүлэн цутгахдаа гадаргууд тогтсон цементэн үеийг арилгах хэрэгтэй.
- Дамнуруу, багана, цутгамал хучилтын бетоны анги В25 /М350/. ГОСТ 5781-82\* стандартын шаардлага хангасан арматур ган туйван, ГОСТ 6727-80-ын шаардлага хангасан ган утас тор бэхлэгээний эд анги хэрэглэвэл зохино. Мөн олон улсын стандарт ISO 6935-2 "Steel for the reinforcement of concrete Part 2 ribbed bars"-ийн шаардлага хангасан дусад улсын арматурын ганга хэрэглэж болох ба уг арматур, ганга шинжилгээнд хамруулж байх шаардлагатай. /БД 52-101-04; БД 52-102-04/

ХАНА:

- Барилгын гадна хана нь 20мм-ын зузаан тортой шавардлагатай
- 150мм-ын галд тэсвэртэй пенополистрол дулаалгын хавтан /нягт=30кг/м3/ пенополистрол хавтан нь MNS ISO 13163:2011 стандартын гал тэсвэрлэлтийн шаардлага хангасан байх ба EPS-Ш2 маркын хавтан байна.
- 360мм -ын өргөнтэй хөнгөн гулдмайн хана байна. Хөнгөн гулдмайн эзэлхүүн /нягт=600кг/м3/ байна.
- Гадна болон дотор ханыг өндрийн дагуу 500мм, дотор ханыг өндрийн дагуу 675мм тус тус тасралтгүй 2Ф5В1 ангийн арматураар арматурчлана. Торыг ханын бүх уртын дагуу тасралтгүй хийнэ. Дотор ханыг таазтай (альбом Г130-2Г-н хэсэглэл 52, 53, 54)-н дагуу холбож өгөх шаардлагатай.
- Тоосгоны марк М75-с багагүй байна "Керамик тоосго" MNS 0138:2010 стандартын шаардлагыг хангасан ердийн улаан тоосго хэрэглэнэ.
- Өргийн зэрэг нь II бөгөөд нормаль барьцалдалт нь  $1.8кг/см^2 > R_{сун} > 1.2кг/см^2$  байна. зуурмагийн марк 25-иас багагүй байна. Өргийн зуурмагт MNS0392:1998 стандартын элс, MNS974-998 болон MNS976-99 стандартын 400-аас багагүй маркийн портландцемент, MNS3821:1985-ын стандартын шаардлагыг хангасан усыг хэрэглэнэ.
- Багана, дамнуруу, дүүргэгч ханын уулзварт 20мм-ын зузаантай заадас гаргаж заадасыг уян харимхай материалаар чигжинэ.

ТӨМӨР БЕТОН ЯЛУУ

- Даацгүй ялууг хамар хана болон даацын бүс хананд хаалга цонхны нүхэн дээр суулгана. Даацтай ба даацгүй ялууг нүхний өргөнөөс хамааруулан 1.5м-ээс их өргөнтэй нүхэнд 350мм-ээс багагүй, 1.5м-ээс бага өргөнтэй нүхэнд 250мм-ээс багагүйгээр 2талд нь 100маркийн бэхжээгүй зуурмаг дээр суулгана.
- Ялууг албом серийн Г1.030-1 дэвтэр 2-ын дагуу сонгон авч давтан хэрэглэгдэх хийц хэсэглэлийг Г1.030-1 албомын дагуу хийж гүйцэтгэнэ.

ШАТ

- Шат нь цутгамал төмөр бетон ба бетоны анги В25 байна. Цутгамал шалыг үндсэн рамтай хамт цутгана. Бетон цутгалтын ажлыг гүйцэтгэхдээ угсралтын "Цутгамал бетон, төмөр бетон бүтээц"-ийн норм ба дүрм БНБД 52-02-05-ийг баримталбал зохино.

ДОВЖОО

- Гадна довжоо болон пандусыг гүйцэтгэхдээ овойлт суулт үүсгэдэггүй элсэн чигжээстэй хайрган хөрсөөр (70%, элс 30%) соьж нягтруулсан хөрсний хуурай хэсгийн нягт  $g=1.72/см^3$ -с багагүй нягтруулсан хөрсөн дээр зургийн дагуу бетоны анги В15 /М150/ бетоноор цутгаж хийнэ.
- ХАЯАВЧ: Барилгын эргэн тойронд 150см өргөнтэй бетон манаасыг барилгаас гадагш / $i=0,03$ / налууцай хийж өгнө. бетоны анги В10 /М150/ Орчны тохижилтын ажлыг зургийн дагуу БНБД 3.01.06-90-ийг баримтлан гүйцэтгэх хэрэгтэй.
- Бусад холбогдох тайлбаруудыг тухайн хуудас бүрээс үзнэ үү.

АНХААР!!!

- Барилга угсралтын талбайд нийлүүлж дүй ган арматур, бэхлэгээний эд анги, анкерын төмрийг үйлдвэрлэгчийн чанарын гэрчилгээ, гадна ерөнхий харагдах байдлыг шалгахдаа гадна багц тус бүрээс 45см урттай дээж авч эрх бүхий байгууллагаар физик, механик болон хиймийн найрлагыг тодорхойлох туршилт хийж, чанарын баталгаа гаргасан байх.
- Бетоны бат бэхийн туршилтад зориулж тохилогийн хэсэг тус бүрээс 2-с багагүй дээж сонгож авна. Зураг төсөл болон ЗБТ-д заасны дагуу бетоны бэхжилтийн дунд болон төгсгөллийн үед зориулан цуврал сорьц бэлтгэнэ. Цуврал тус бүрд 3-с багагүй тооны сорьцыг бетоны цутгалтаас бэлтгэж, цутгасан бүтээцтэй адил нөхцөлд хадгалж бэхжүүлнэ. Эрх бүхий байгууллагаар шалгуулах. БД 52-102-04
- Барилга угсралтын ажлыг дулааны улиралд гүйцэтгэхээр зураг төсөл боловсруулав.
- Барилгын суурийн ажлыг хийхдээ барилгын суурь суух хөрсний бүтэцийг аль болох өөрчлөхгүй байх, барилга угсралтын ажлыг жил дамнуулан хийх шаардлага гарвал барилгын буурь хөрсийг хөлдөөс хамгаалсан арга хэмжээг зохиогчтой зөвшөлцөн хөлдөөхгүй байх арга хэмжээг бүрэн авсан байх шаардлагатай.

ЗУРАГ ТӨСӨЛ ЗОХИОХОД АШИГЛАСАН НОМ ДҮРМҮҮД

- Газар хөдлөлтэй бүс нутагт барилга төлөвлөх барилгын норм ба дүрэм -БНБД 22-01-21
- Цутгамал бетон, төмөр бетон бүтээц -БНБД 52-02-05
- Ачаа ба үйлчлэл -БНБД 20-04-17
- Барилга байгууламжийн буурь, суурийн зураг төсөл зохиох норм ба дүрэм -БНБД 50-01-16
- Барилгын газар шороо ба буурь суурийн ажил -БНБД 3.02.0190
- Барилга, байгууламжийн зураг төсөл зохиох галын аюулгүйн норм -БНБД 21-02-02
- Олон нийт иргэний барилга -БНБД 31-03-03
- Угсармал бетон, төмөр бетон бүтээц -БНБД 52-03-05
- Орон сууц, олон нийтийн тоосгон барилгын хана, хамар ханын хэсэглэл /газар хөдлөлтэй мужид/-Г1.04.01
- Цутгамал төмөр бетон араг бүтээцийн хийц хэсэглэлийн альбом /газар хөдлөлтэй мужид/ -Г1.000.1Г Дэвтэр 1
- Бетон ба урьдчилсан хүчтгээгүй арматуртай төмөр бетон бүтээц -БД 52-105-10
- Барилгын цутгамал төмөр бетон бүтээц -БД 52-106-12


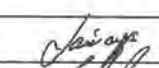
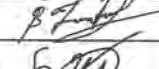
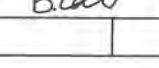
ГАЗАР ХӨДЛӨЛИЙН ТООЦООНЫ ӨГӨГДӨЛ

/БНБД 22.01.21/ 8-балл

K1=0.35 Босоо чиглэлд холбоос эсвэл диафрагм төлөвлөөгүй барилга байгууламж  
K<sub>псн</sub>=1.3 Дүүргэгч хана нь баганын хэв гажилтанд нөлөө үзүүлэхгүй каркасан барилга байгууламжүүд  
Тооцооны программ- Лира-сапр

Бетоны анги	Бетоны марк
В7.5	БМ100
В10	БМ150
В12.5	БМ150
В15	БМ200
В20	БМ250
В22.5	БМ300
В25	БМ350

арматурын маталт /ГОСТ 5781-82/	В15	БМ200
Ф6-Ф10 A1 (R=2.5D-дээш)	В22.5	БМ300
Ф10-Ф32 AIII (R=5D-дээш)	В25	БМ350

УЛААНБААТАР ХОТ, ЧИНГЭЛТЭЙ ДҮҮРЭГ, 6-Р ХОРОО 74-Р ЦЭЦЭРЛЭГИЙН БАРИЛГА.					
 ALPHA SKY BUILDING	ЕРӨНХИЙ ӨГӨГДӨЛ (ТӨГӨСГӨЛ)				ББ
	Инженер		П.Батсүх	Е.Г.Шифр: S&B-02/2022	Масштаб 1:1
	Гүйцэтгэсэн		В.Баасанбаатар	Т.Г.Шифр: АС-22/06	Огноо: 2022 он
"Альфа Скай Бьюдинг" ХХК	Шалгасан		Б.Шинэбаяр	Зургийн дугаар: ББ-02	Хуудас: 078

Геоморфологи: Сонгосон талбай нь геоморфологийн хувьд Туул голын эртний хөндийд, урьд байсан баруун Сэлбэ голын татмын дээрхи дэнжид орших хуримтлалын гадаргуугийн төрөлд хамаарагдана. Гадаргуу хүний инженерийн үйл, ажиллагаанд өртөж эвдрэн унаган төрхөө алдсан байна. Гидрогеологийн нөхцөл: Судалгааны үед 8.0м гүн өрмдсөн цооногт хөрсний ус 2.8-3.0м гүнээс илэрч, 2.2-2.4метрийн гүнд тогтсон. Энэхүү ус нь баруун Сэлбэ голын устай гидравлик холбоотой бөгөөд тус голын гүний болон агаарын хур тунадасны усаар тэжээгдэнэ. /арQIII-IV/

Геологийн тогтоц: Төлөвлөж буй барилгын талбайд дээд-орчин үеийн дөрөвдөгчийн настай аллюви-пролювийн /арQIV-/-ийн гаралтай сайрга агуулсан шавранцар, шавранцар чигжээстэй сайр, сайрга, зэрэг хурдас тархсан. Дээрх хөрсний үеүдийг хучиж 1.5-2.0 м зузаантай хар өнгийн шавранцар, сайрга, ахуйн хог бүхий асгамал хөрс тархсан.

Ул хөрсний физик-механик шинж чанар: Хээрийн судалгааны явцад авсан ул хөрсний дээжээс үзэхэд талбайд доорхи төрлийн ул хөрсний үеүд тохиолдоно.

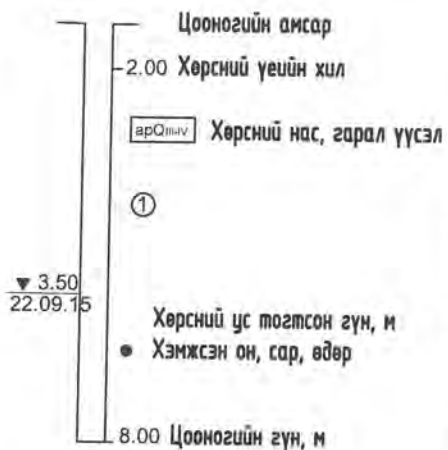
ИГЭ-1. Бор шаргал өнгөтэй бага чийгтэйгээс усаар ханасан элсэн чигжээстэй сайр, сайрган ул хөрс.

Уг хөрсний ширхэгийн бүрэлдэхүүнд:

- Сайр, сайрга	61.7%
- Элс	28.4%
- Тоос	8.7%
- Шаварлаг хэсэг	3.8% тус тус агуулагдана.

Физик шинж чанарын үзүүлэлт:

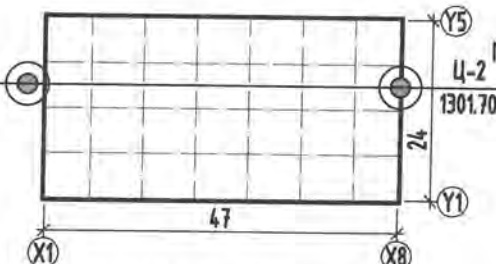
- Байгалийн чийг	0.098
- Урсгалтын хязгаар	-
- Имрэгдэлийн хязгаар	-
- Уян налархайн тоо	-
- Чийглэгийн зэрэг	0.79
- Сүвшил	24.51%
- Сүвшлийн коэффициент	0.325
- Хатуу хэсгийн нягт	2.68г/см <sup>3</sup>
- Хөрсний нягт	2.22г/см <sup>3</sup>
- Хөрсний хэлхээдсийн нягт	2.02г/см <sup>3</sup>



Бетон, үнс, элс, хайрга бүхий асгамал хөрс

Бор шаргал өнгөтэй, бага чийгтэйгээс усаар ханасан элсэн чигжээстэй сайр, сайрган ул хөрс, шавранцар чигжээстэй сайрган хөрсний нарийн үетэй

Бор шаргалаас бор хүрэн өнгөтэй, агилуун уян налархай хам байдалтай шавранцар чигжээстэй сайр сайрган ул хөрс, бул чулуутай



ХӨРСНИЙ ТӨЛӨВ БАЙДАЛ

ЭЛСЭН ХӨРС	ШАВАРЛАГ ХӨРС
БАГА ЧИЙГТЭЙ	АГИЛУУН
УСААР ХАНАСАН	

ИГЭ-2. Бор шаргалаас бор хүрэн өнгөтэй, агилуун уян налархай хам байдалтай шавранцар чигжээстэй сайр сайрган ул хөрс

Уг хөрсний ширхэгийн бүрэлдэхүүнд:

- Сайр, сайрга	57.9%
- Элс	25.4%
- Тоос	10.0%
- Шаварлаг хэсэг	6.7% тус тус агуулагдана.

Физик шинж чанарын үзүүлэлт:

- Байгалийн чийг	0.154
- Урсгалтын хязгаар	0.217
- Имрэгдэлийн хязгаар	0.130
- Уян налархайн тоо	0.087
- Чийглэгийн зэрэг	0.98
- Сүвшил	29.86%
- Сүвшлийн коэффициент	0.426
- Хатуу хэсгийн нягт	2.72г/см <sup>3</sup>
- Хөрсний нягт	2.20г/см <sup>3</sup>
- Хөрсний хэлхээдсийн нягт	1.91г/см <sup>3</sup>

Хөрсний механик шинж чанарын норматив үзүүлэлтүүд

№	Үзүүлэлтүүд	Элсэн чигжээстэй сайр, сайрган ул хөрс ИГЭ-1		Шавранцар чигжээстэй сайр, сайрган ул хөрс ИГЭ-2	
		С <sup>II</sup> = С <sup>II</sup>	С <sup>I</sup>	Ф <sup>II</sup> = Ф <sup>II</sup>	Ф <sup>I</sup>
1	Зууралдлын хүч, кПа	2(0.02)	13(0.013)	40	38
				36	33
3	Хэв гажилтын модуль, Е МПа	45		25	
4	Тооцооны эсрэгүүцэл, R <sub>0</sub> МПа	500		400	

Товч дүгнэлт

1. Судалгааны талбай нь инженер-геологийн төвөгтэй нөхцөлд хамаарна.  
2. Төлөвлөж буй барилгын талбайд 8.0 метр хүртэлх гүн өрмдөгөөр 4.0-4.2 метр гүнээс хөрсний ус илэрч, 3.5-3.7 метрийн гүнд тогтсон.

3. Барилгын талбайн хэмжээнд улирлын хөлдөлтийн норматив гүн нь:

Том хэмхдэст хөрсөнд	-3.51м
Шавранцар чигжээстэй сайр, сайрган ул хөрс	-II
Асгамал, сайрга агуулсан шавранцар ул хөрс	-II

5. Шавранцар чигжээстэй сайр, сайрган ул хөрс дунд зэргийн обойлт үүсгэнэ.

6. Газар чичирхийлэлийн эрчим 8 баллын бүсэд оршино.

7. Барилгын суурь суулгах катлобаныг нээсэн үед инженер геологийн хяналт хийлгэх шаардлагатай.

Эвчлэмж:

1. Судалгааны талбайд байгаа асгамал хөрсийг барилгын сууриас бүрэн зайлуулах шаардлагатай.

2. Барилгын суурийг нээсний дараа зохиогчийн хяналт хийлгэх шаардлагатай.

УЛААНБААТАР ХОТ, ЧИНГЭЛТЭЙ ДҮҮРЭГ, 6-Р ХОРОО  
74-Р ЦЭЦЭРЛЭГИЙН БАРИЛГА.

АСБ ALPHA SKY BUILDING

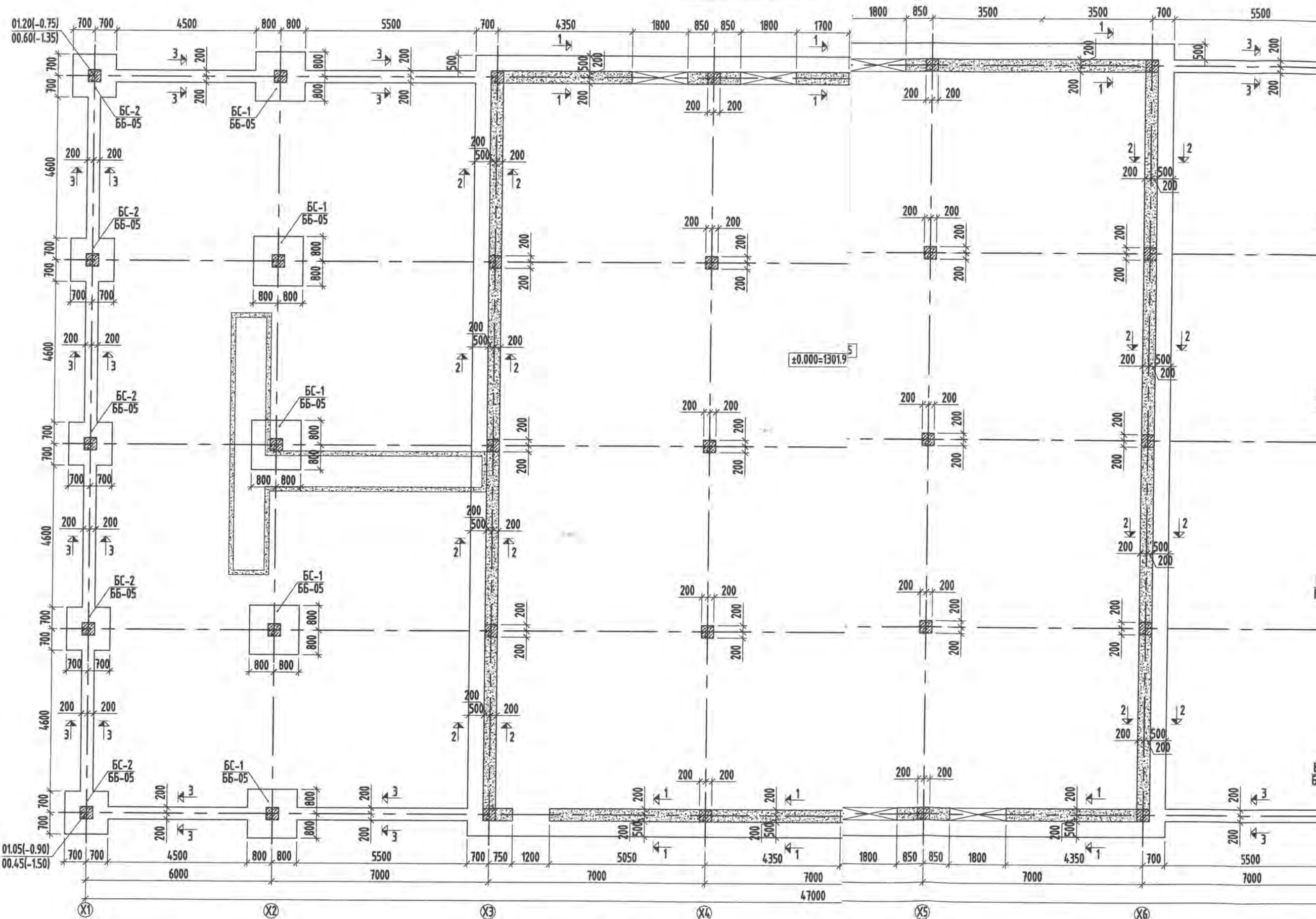
Инженер: П.Батсүх  
Гүйцэтгэсэн: В.Баасанбаатар  
Шалгасан: Б.Шинэбаяр

Е.Г.Шифр: S&B-02/2022  
Т.Г.Шифр: АС-22/06

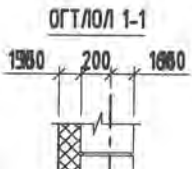
Маштаб: 1:1  
Зургийн дугаар: ББ-03

Огноо: 2022 он  
Хуудас: 084

СҮҮРИЙН БАЙГУУЛАЛТ



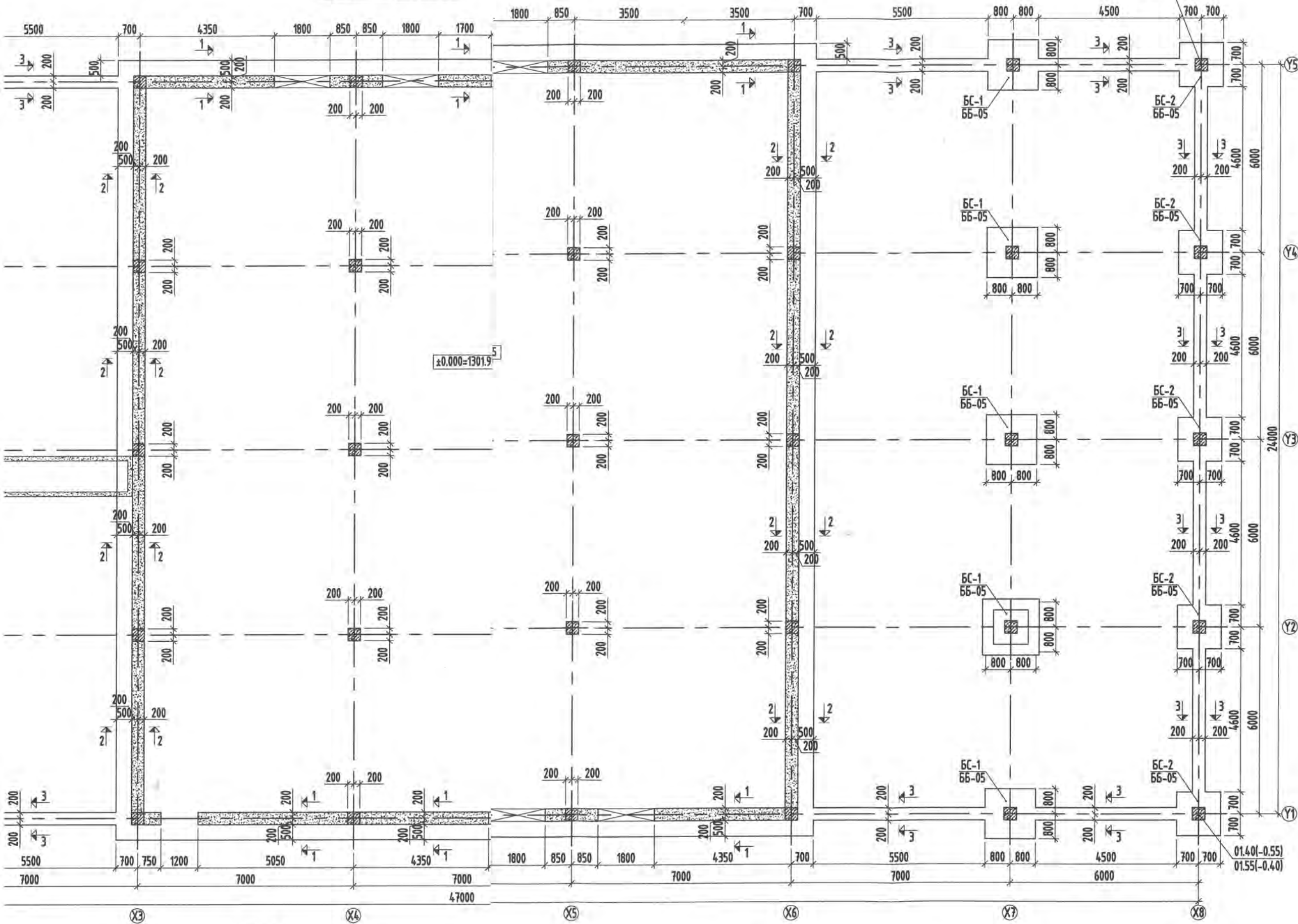
ЦЕМ. ӨНГӨ-2см  
БЕТОН. МАНААС  
(В10)-15см



ЦЕМЕНТЭН ТЭГШИЛГЭЭ-5см  
ЦУТГАМАЛ ШАЛ В15 -15см  
Ф10 А-1; а=300  
ПЕНОПОЛИСТРОЛ ДУЛААЛГЫН  
ХАВТАН 35кг/м3 150мм

ОГТЛОЛ 2-2

СУУРИЙН БАЙГУУЛАЛТ



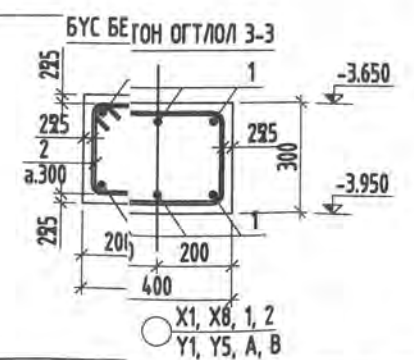
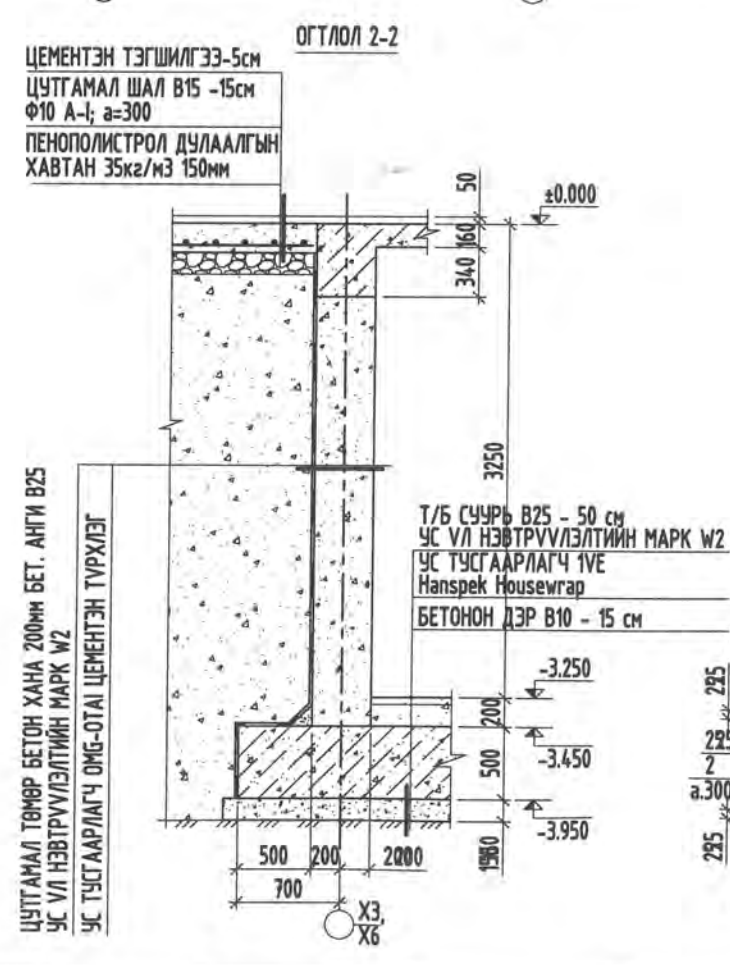
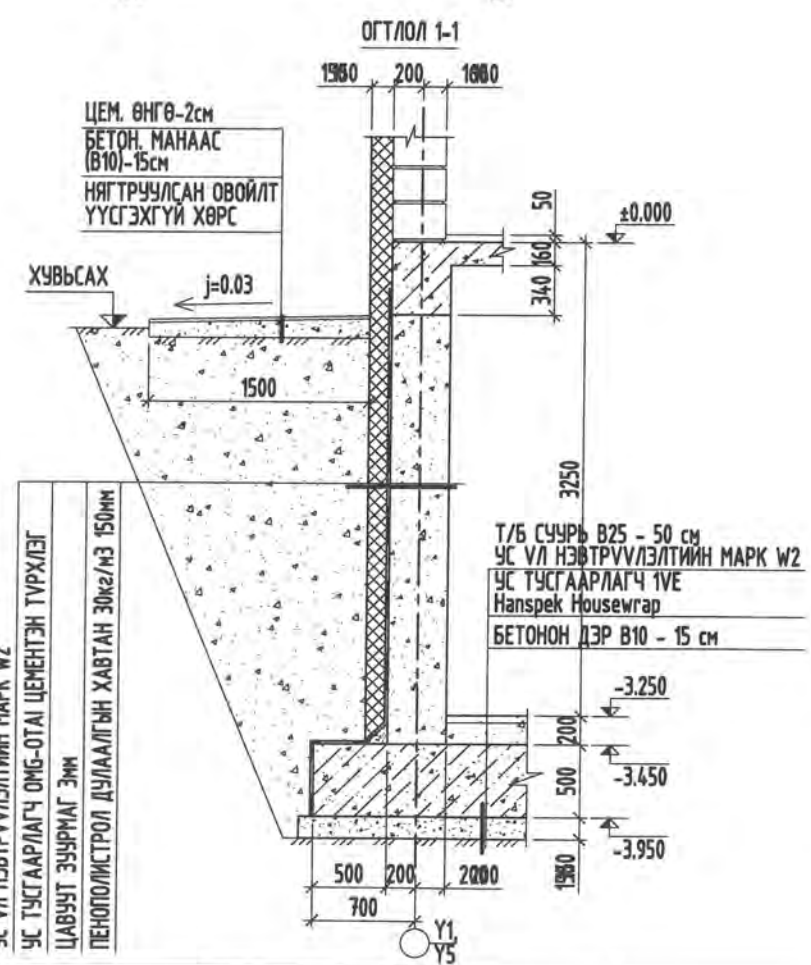
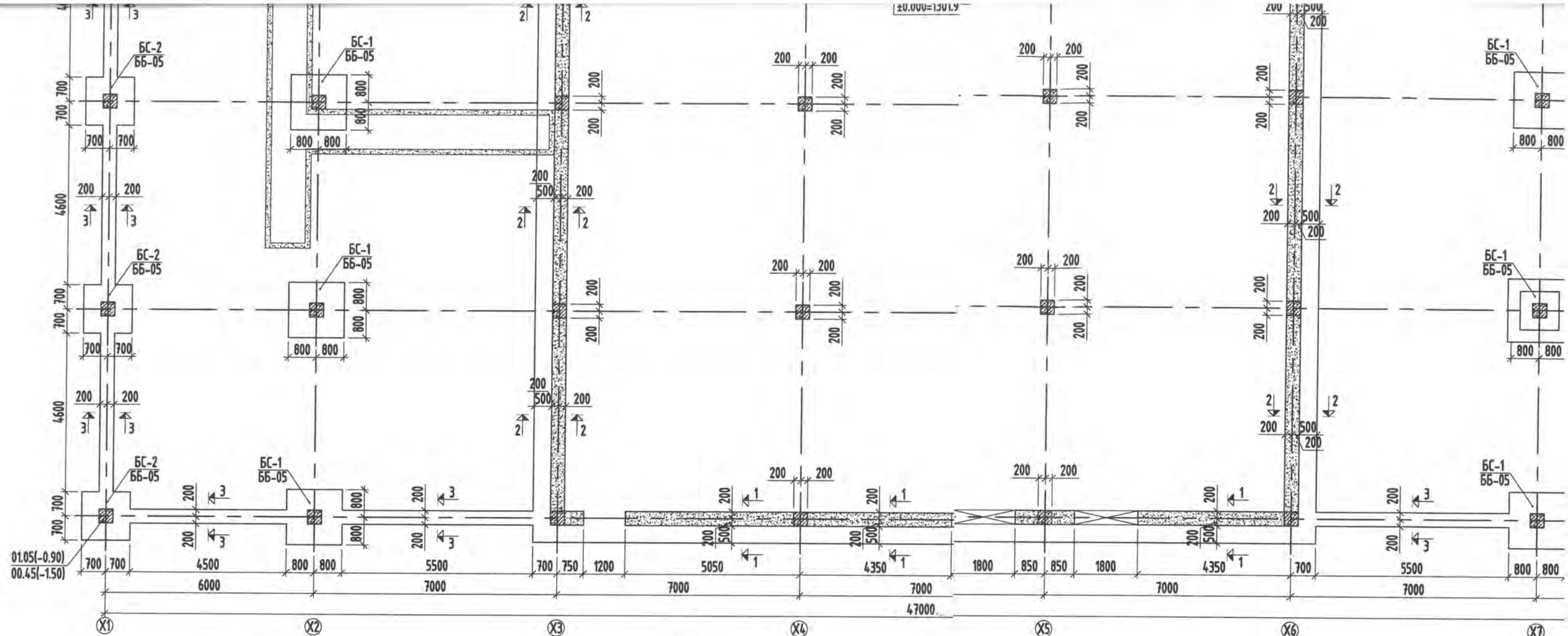
- ТАЙЛБАР
1. Асгамал хөрсийг барилгын сууриас бүрэн зайлуулна.
  2. Барилгын зoorийн даьхрыг хөрсний габаргын болон гүний уснаас хангалсан арга хэмжээг бүрэн алсан байх хэрэгтэй.
  3. Бетоний газартай харьцаж байгаа хэсгийг халуун хар тасоор 3 үе түрхлэг хийж өгөх хэрэгтэй.
  4. Арматурын хангалалтын үеийн зурагны зургат хонцлын гадна ирмээгээс тооцоб.
  5. Хонцлын эд хэмжээг хонцлын дотор хэмжээгээр түүрвэл тусгаб.
  6. Холбогдох зургуудийн ГХС, ЦБУ дагуу цутгамал хананд гарах нүүжүүдийг заавал гаргаж цутгасан байх хэрэгтэй.

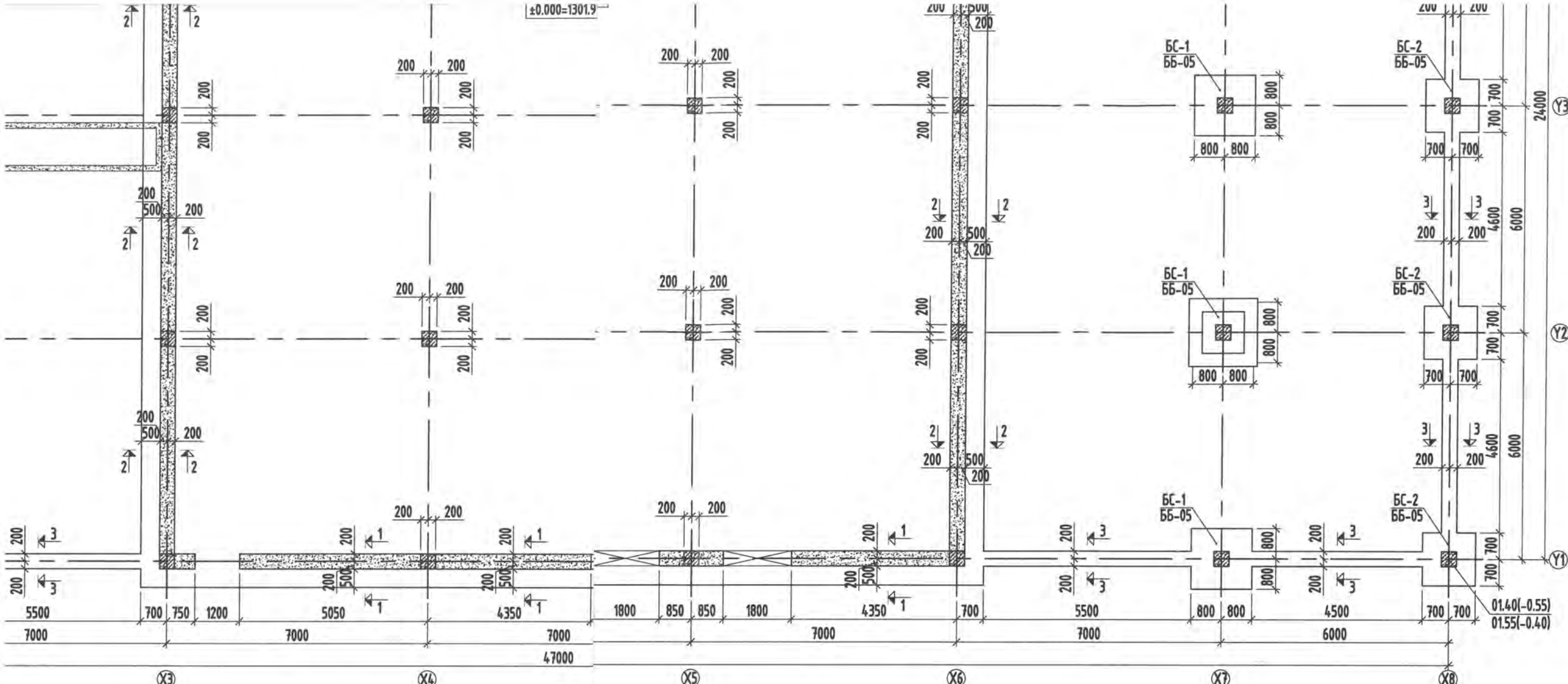
ЦЕМЕНТЭН ТЭГШИЛГЭЭ-5см  
 ЦУТГАМАЛ ШАЛ В15 -15см  
 Ф10 А-I; а=300  
 ПЕНОПОЛИСТРОЛ ДУЛААЛГЫН  
 ХАВТАН 35кг/м3 150мм

ОГТЛОЛ 2-2

МАРК, ПОЗ,	ТЭМДЭГ ЛЭГЭЭ	НЭР	ТОО ШИР	ЖИН КГ	ТАЙЛ-БАР
1	7000	БҮС БЕТОН	126	969.1	
2	340 340 240	БҮС БЕТОН	346	185.9	
	Материал	Бетонны ангц В25		12.4 м³	

ИҮҮРЭГ, 6-Р ХОРОО	ББ
БАРИЛГА.	Огноо: 2022 он
М 1-1, 2-2, 3-3	Масштаб: 1:20, 50, 120
3-02/2022	Зургийн дугаар: ББ-04
С-22/06	Хүдбас: 084

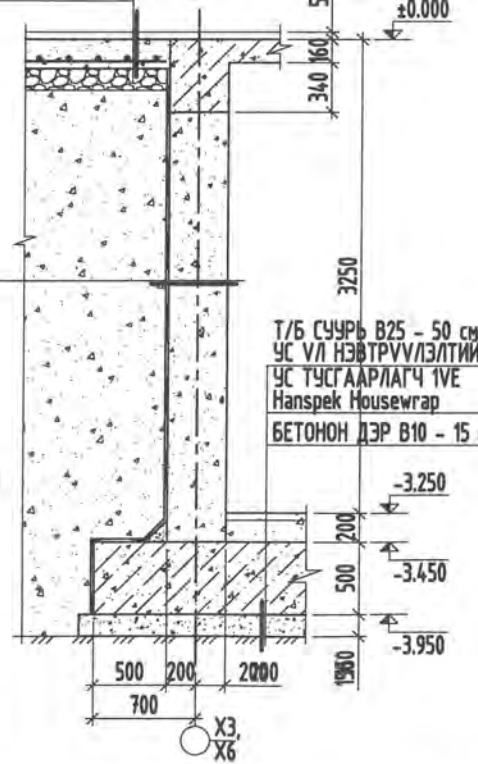




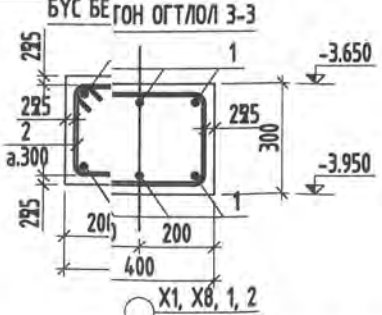
**ТАЙЛБАР**

1. Асгамал хөрсийг барилгын сууриас бүрэн зайлуулна.
2. Барилгын зориулалтын дахрыг хөрсний гайрагын долоон гүний уснаас хамгаалсан арга хэмжээ.
3. Бетонийн газартай харьцаж байгаа хэсгийг халуун хар тосгоор 3 үе турхлаг хийж өгөх.
4. Арматурын хамгаалалтын үеийн зузааныг зургаан хошурын гадна ирмэгээр тусгаж.
5. Хошурын эвд хэмжээг хошурын дотор хэмжээгээр түүвэрт тусгах.
6. Холбогдох зургуудын /ХС, ЦБУ/ дагуу цутгамал хананд гарах нүхнүүдийг заавал гарга.

**ОГТЛОЛ 2-2**  
 ЦЕМЕНТЭН ТЭГШИЛГЭЭ-5СМ  
 ЦУТГАМАЛ ШАЛ В15 -15СМ  
 Ф10 А-I; а=300  
 ПЕНОПОЛИСТРОЛ ДУЛААЛГЫН  
 ХАВТАН 35кг/м<sup>3</sup> 150мм



Т/Б СУУРЬ В25 - 50 см  
 УС VЛ НЭВТРҮҮЛЭЛТИЙН МАРК W2  
 УС ТУСГААРЛАГЧ 1VE  
 Hanspek Housewrap  
 БЕТОНОН ДЭР В10 - 15 см

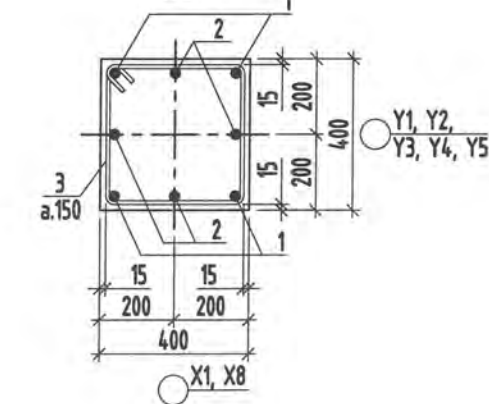
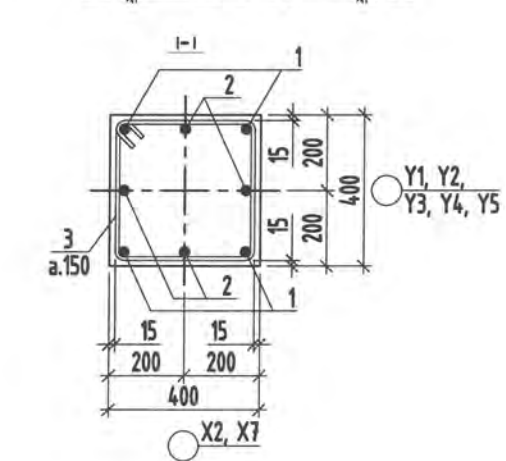
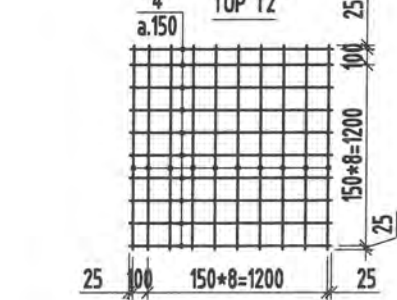
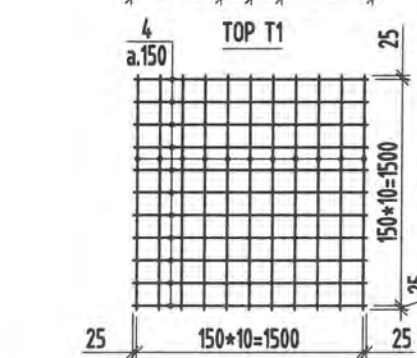
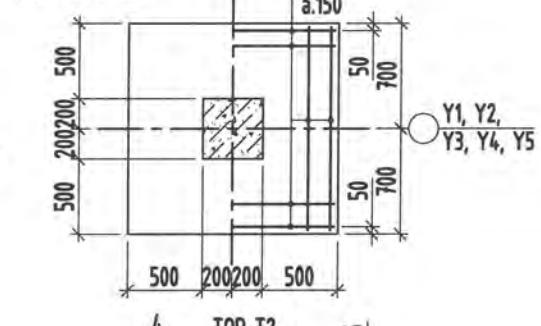
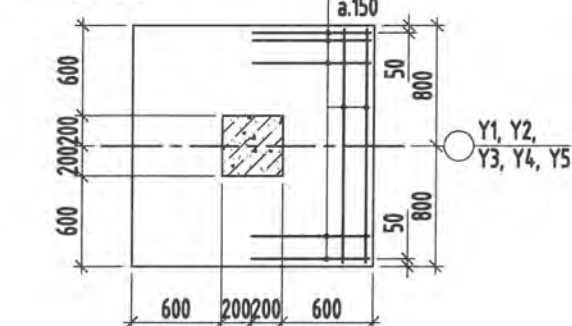
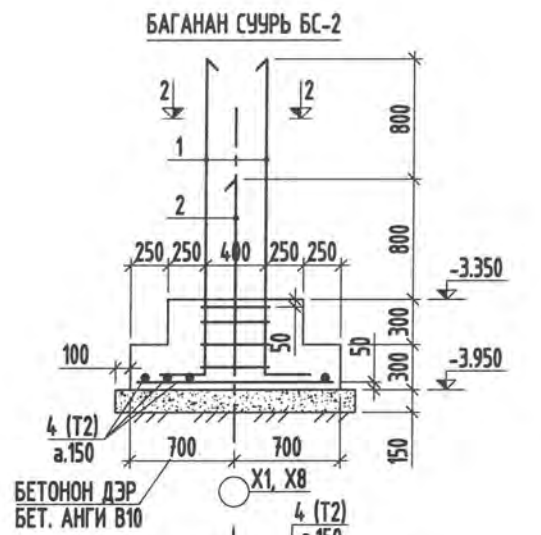
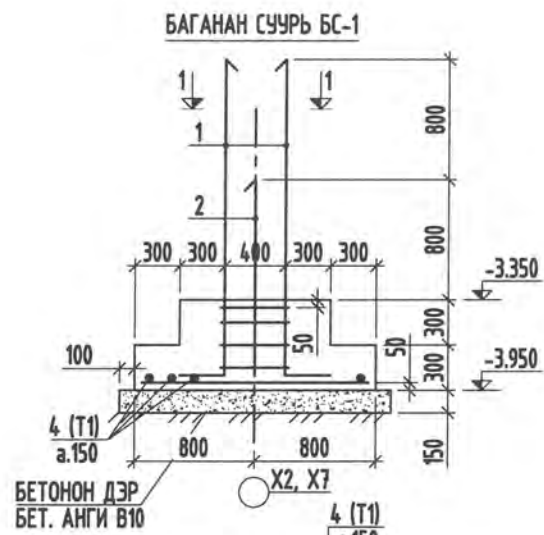


Х1, Х8, 1, 2  
 Y1, Y5, A, B



УЛААНБААТАР ХОТ, ЧИНГЭЛТЭЙ ДҮҮРЭГ, 6-Р ХОРОО		74-Р ЦЭЦЭРЛЭГИЙН БАРИЛГА.	
СУУРИЙН БАЙГУУЛАЛТ, ОГТЛОЛ 1-1, 2-2, 3-3		Масштаб: 1:20, 50, 120	Огноо: 2022 он
Инженер	П.Балсүх	ЭГ Шифр: S&B-02/2022	Хуудас: 084
Гүйцэтгэсэн	В.Баасанбаатар	Т.Г Шифр: АС-22/06	Зургийн дугаар: ББ-04
Шалгалсан	Б.Шинэбаяр		
ALPHA SKY BUILDING			
"АЛЬФА СКАЙ БИЛДИНГ" ХХК			
10	A2		





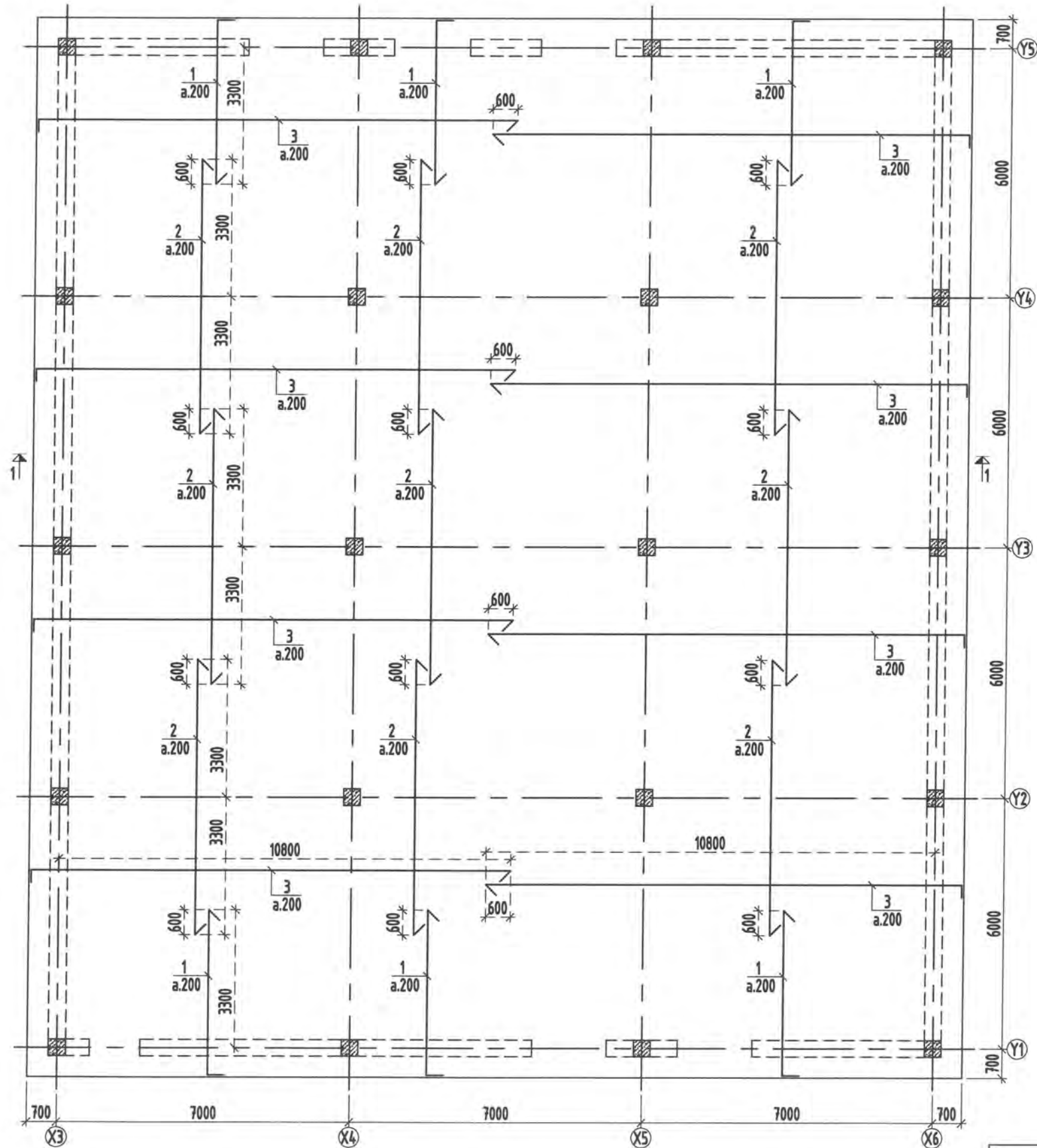
МАРК, ПОЗ,	ТЭМДЭГЛЭГЭЭ	НЭР	ТОО ШИР	ЖИН КГ	ТАЙЛ-БАР
БАГАНАН СУУРЬ БС-1 (10ш)					90.5
1	300   2000	φ22 А400, ГОСТ 34028-2016, L= 2300	4	27.5	
2	300   1200	φ22 А400, ГОСТ 34028-2016, L= 1500	4	17.9	
3	450   350	φ10 А240, ГОСТ 34028-2016, L= 1600	4	3.9	
4	1550	φ14 А400, ГОСТ 34028-2016, L= 1550	22	41.2	
Материал				1.3 м <sup>3</sup>	
БАГАНАН СУУРЬ БС-2 (10ш)					81.9
1	300   2000	φ22 А400, ГОСТ 34028-2016, L= 2300	4	27.5	
2	300   1200	φ22 А400, ГОСТ 34028-2016, L= 1500	4	17.9	
3	450   350	φ10 А240, ГОСТ 34028-2016, L= 1600	4	3.9	
4	1350	φ14 А400, ГОСТ 34028-2016, L= 1350	20	32.6	
Материал				1.0 м <sup>3</sup>	

2-50
   
 2023.05.27

	УЛААНБААТАР ХОТ, ЧИНГЭЛТЭЙ ДҮҮРЭГ, 6-Р ХОРОО 74-Р ЦЭЦЭРЛЭГИЙН БАРИЛГА.				
	БАГАНАН СУУРЬ БС-1, БС-2, БС-3 ын АРМАТУРЧЛАЛ, ОГТЛОЛ, ТҮҮВЭР.				ББ
	Инженер	<i>Б.Батсүх</i>	П.Батсүх	Е.Г.Шифр: S&B-02/2022	Масштаб: 1 : 20; 50
Гүйцэтгэсэн	<i>Б.Батсүх</i>	В.Баасандаатар	Т.Г.Шифр: АС-22/06	Зургийн дугаар: ББ-05	Хуудас: 084
"АЛЬФА СКАЙ БЬҮЛДИНГ" ХХК	Шалгасан	<i>Б.Батсүх</i>	Б.Шинэбаяр		

### ХАВТАН СУУРИЙН ДООД ҮЕИЙН АРМАТУРЧЛАЛ

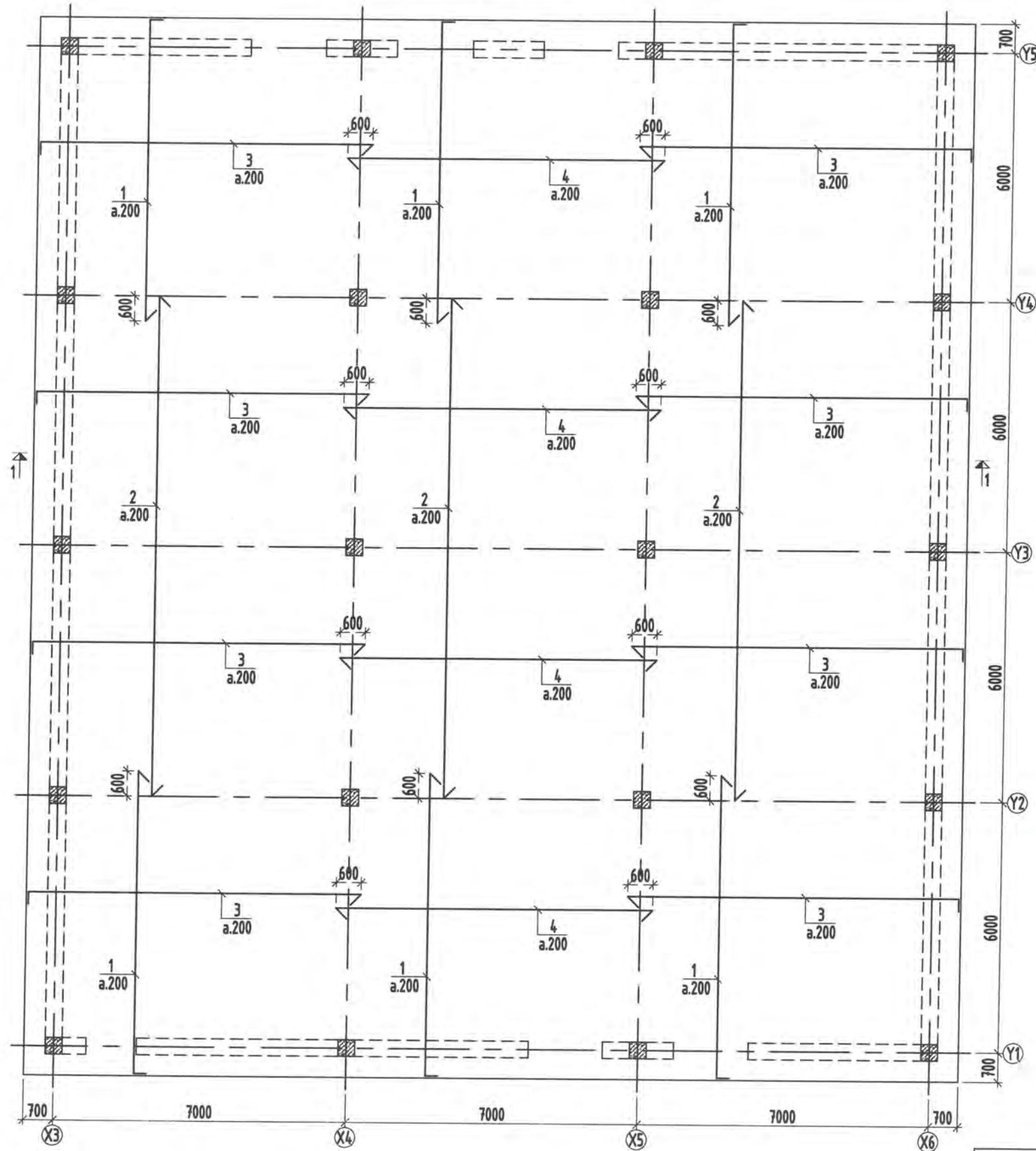
МАРК, ПОЗ,	ТЭМДЭГЛЭГЭЭ	НЭР	ТОО ШИР	ЖИН КГ	ТАЙЛ-БАР
ХАВТАН СУУРИЙН ДООД ҮЕИЙН АРМАТУР					7599.6
1	3950   400	φ12 А 400, ГОСТ 34028-2016, L= 4350	224	865.3	
2	6600	φ12 А 400, ГОСТ 34028-2016, L= 6600	336	1969.2	
3	11450   400	φ12 А 400, ГОСТ 34028-2016, L= 12000	254	2706.6	
4	200   400   400   200	φ14 А 400, ГОСТ 34028-2016, L= 1500	1136	2058.4	



1. Арматурын хамгаалалтын үеийн зузаан 50мм байна.

	УЛААНБААТАР ХОТ, ЧИНГЭЛТЭЙ ДҮҮРЭГ, 6-Р ХОРОО 74-Р ЦЭЦЭРЛЭГИЙН БАРИЛГА.				
	ХАВТАН СУУРИЙН ДООД ҮЕИЙН АРМАТУРЧЛАЛ, ТҮҮВЭР				
Инженер	<i>С. Батсүх</i>	П.Батсүх	Е.Г.Шифр: S&B-02/2022	Масштаб: 1 : 120	Огноо: 2022 он
Гүйцэтгэсэн	<i>Б. Шинэбаяр</i>	В.Баасанбаатар	Т.Г.Шифр: АС-22/06	Зургийн дугаар: ББ-06	Хуудас: 084
"АЛЬФА СКАЙ БЬЮЛДИНГ" ХХК	Шалгасан	<i>Б. Шинэбаяр</i>	Б.Шинэбаяр		

### ХАВТАН СУУРИЙН ДЭЭД ҮЕИЙН АРМАТУРЧЛАЛ



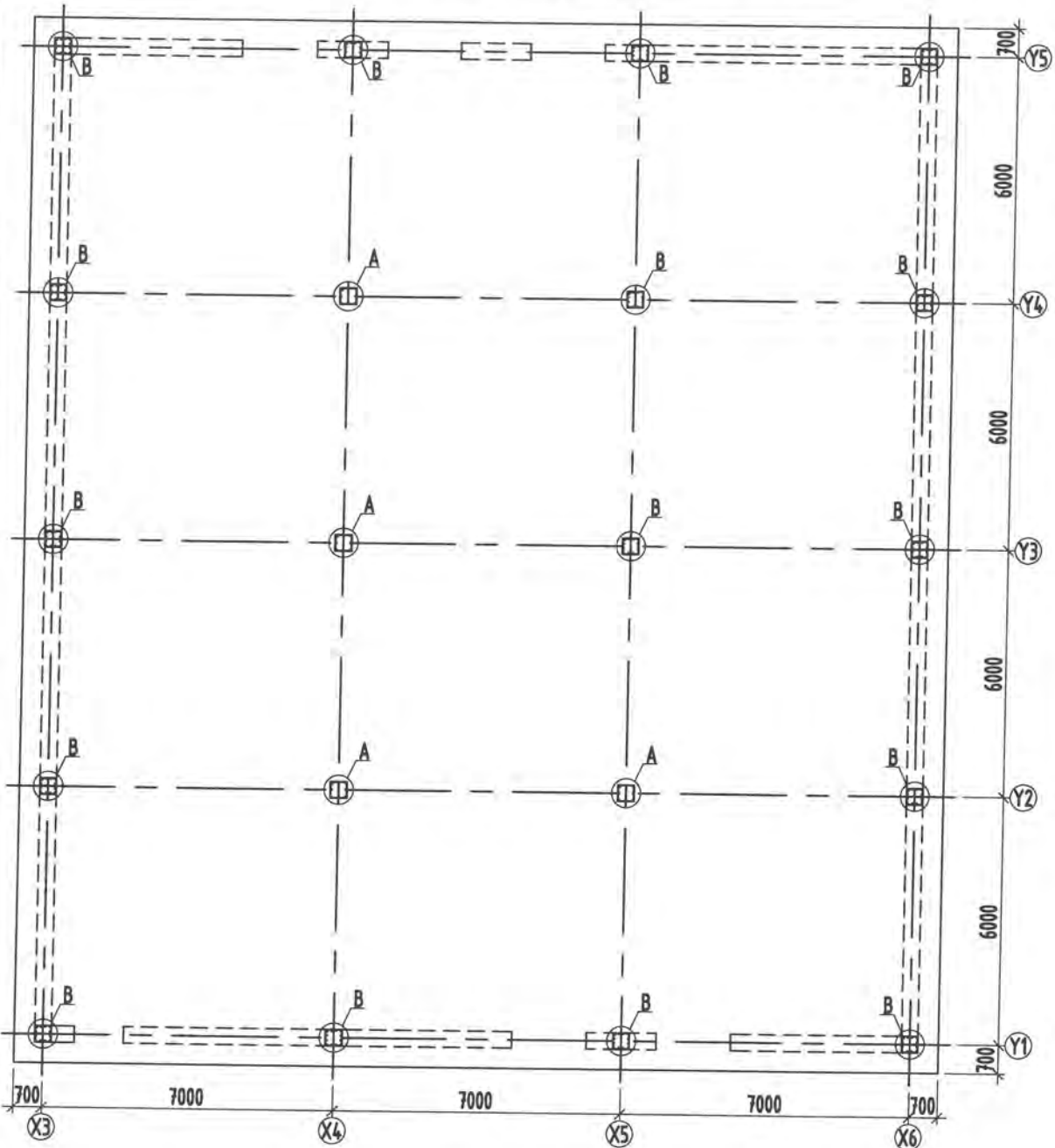
МАРК, ПОЗ,	ТЭМДЭГЛЭГЭЭ	НЭР	ТОО ШИР	ЖИН КГ	ТАЙЛ-БАР
ХАВТАН СУУРИЙН ДЭЭД ҮЕИЙН АРМАТУР					5465.6
1	7300   400	Ø12 А400, ГОСТ 34028-2016, L= 7700	224	1531.6	
2	12000	Ø12 А400, ГОСТ 34028-2016, L= 12000	112	1193.5	
3	7950   400	Ø12 А400, ГОСТ 34028-2016, L= 8350	254	1883.4	
4	7600	Ø12 А400, ГОСТ 34028-2016, L= 7600	127	857.1	
	Материал	Бетоны анги В25		284 м³	



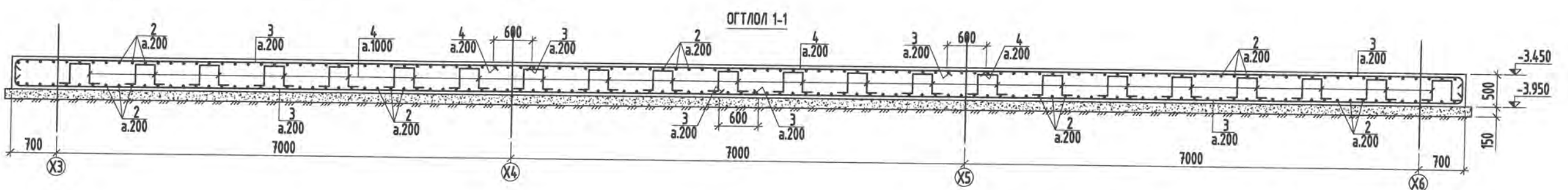
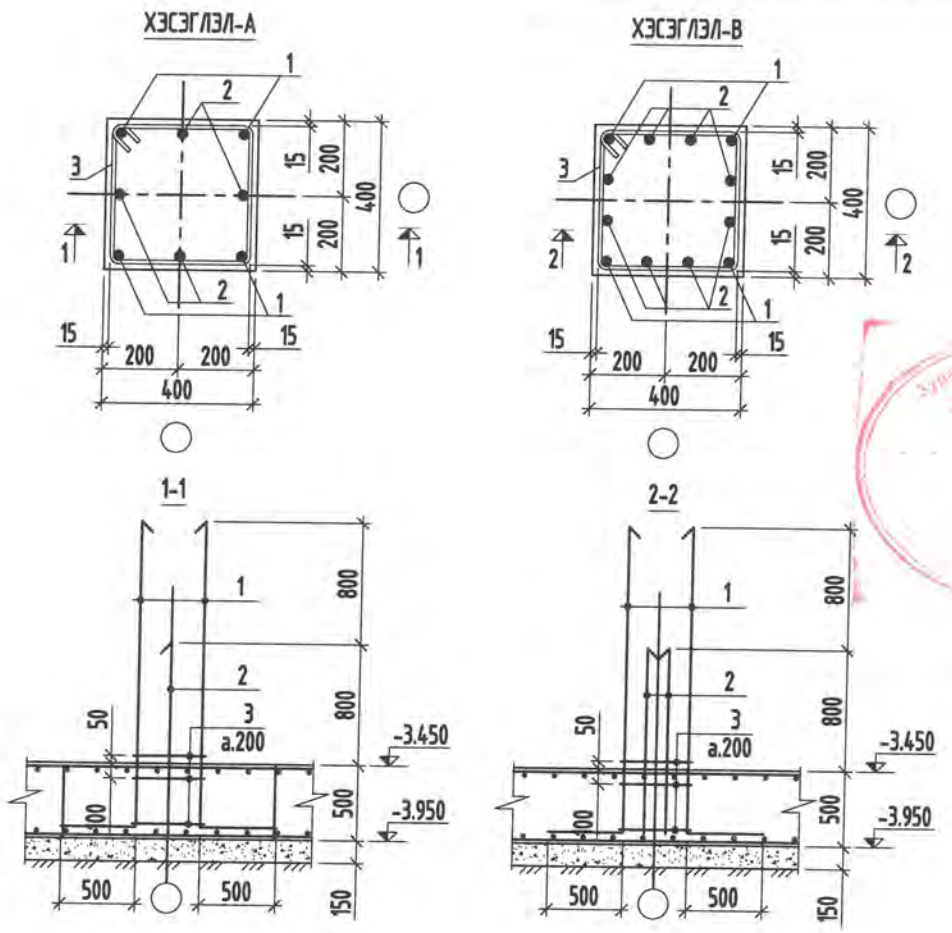
1. Арматурын хангаалалтын үеийн зузаан 50мм байна.

	УЛААНБААТАР ХОТ, ЧИНГЭЛТЭЙ ДҮҮРЭГ, 6-Р ХОРОО 74-Р ЦЭЦЭРЛЭГИЙН БАРИЛГА.				
	ХАВТАН СУУРИЙН ДЭЭД ҮЕИЙН АРМАТУРЧЛАЛ, ТҮҮВЭР				ББ
	Инженер	<i>[Signature]</i>	П.Батсүх	Е.Г.Шифр: S&B-02/2022	Маштаб: <b>1 : 120</b>
Гүйцэтгэсэн	<i>[Signature]</i>	В.Баасанбаатар	Т.Г.Шифр: АС-22/06	Зургийн дугаар: <b>ББ- 07</b>	Хуудас: 084
"Альфа Скай Бьюдинг"ХХК	Шалгасан	<i>[Signature]</i>	Б.Шинэбаяр		

ХАВТАН СУУРИАС ГАРАХ ГАРГАЛГАА АРМАТУР



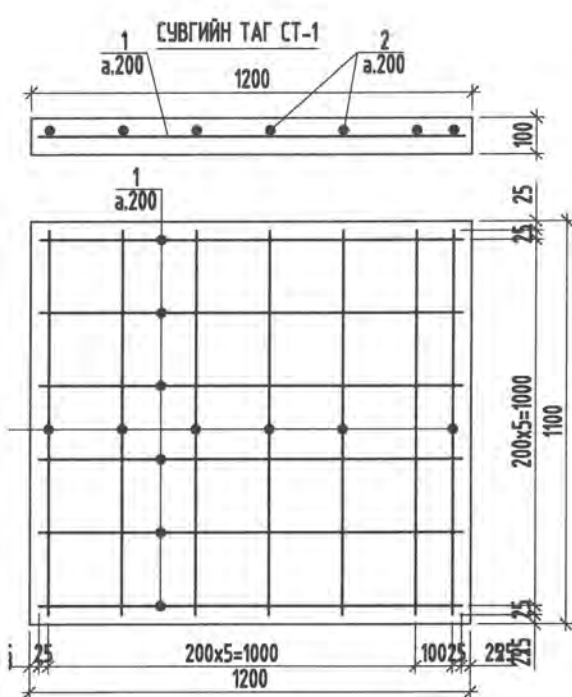
МАРК, ПОЗ,	ТЭМДЭГЛЭГЭЭ	НЭР	ТОО ШИР	ЖИН КГ	ТАЙЛ-БАР
ХЭСЭГ/ЛЭЛ-А (4ш)					
1	2000 1500	φ22 А400, ГОСТ 34028-2016, L= 2500	4	29.8	
2	1200 1500	φ22 А400, ГОСТ 34028-2016, L= 1700	4	20.3	
3	450 350 350	φ10 А240, ГОСТ 34028-2016, L= 1600	5	4.9	
ХЭСЭГ/ЛЭЛ-В (16ш)					
1	2000 1500	φ22 А400, ГОСТ 34028-2016, L= 2500	4	29.8	
2	1200 1500	φ22 А400, ГОСТ 34028-2016, L= 1700	8	40.6	
3	450 350 350	φ10 А240, ГОСТ 34028-2016, L= 1600	5	4.9	



- Арматурын хамгаалалтын үеийн зузааныг зурагт хомутын гадна ирмэгээс тооцов.
- Хомутын эдй хэмжээг хомутын дотор хэмжээгээр түүвэрт тусгав.

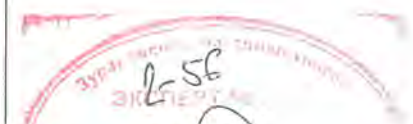
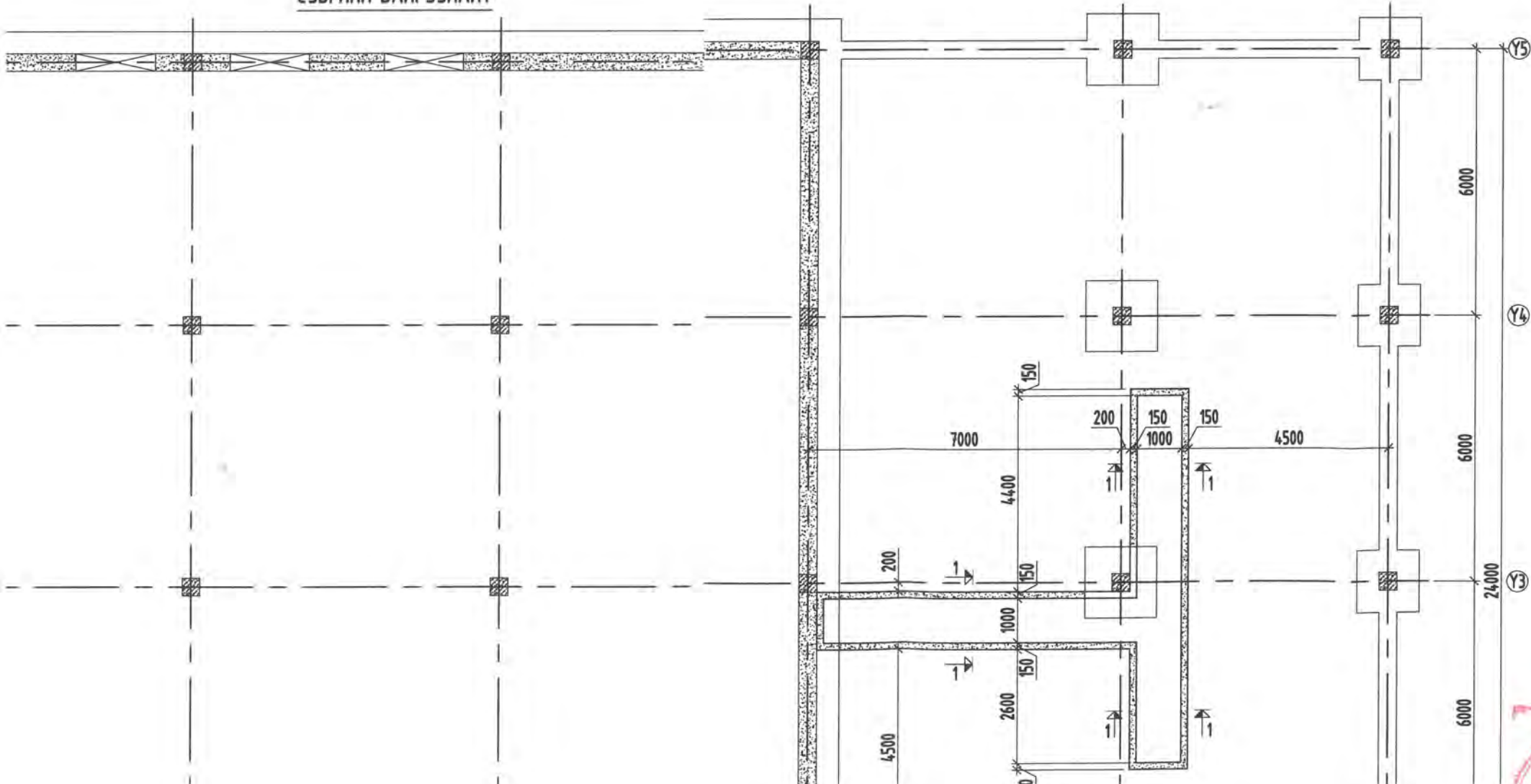
УЛААНБААТАР ХОТ, ЧИНГЭЛТЭЙ ДҮҮРЭГ, 6-Р ХОРОО 74-Р ЦЭЦЭРЛЭГИЙН БАРИЛГА.								
ХАВТАН СУУРИАС ГАРАХ ГАРГАЛГАА АРМАТУР, ХЭСЭГ/ЛЭЛ, ОГТ/ЛОЛ, ТҮҮВЭР					ББ			
ALPHA SKY BUILDING	Инженер	<i>Б.Батсүх</i>	Е.Г.Шифр:	S&B-02/2022	Масштаб:	1 : 20; 50; 70; 160	Огноо:	2022 он
	Гүйцэтгэгсэн	<i>Б.Батсүх</i>	В.Баасанбаатар	Т.Г.Шифр:	АС-22/06	Зургийн дугаар:	ББ-08	Хуудас:
"АЛЬФА СКАЙ БЬЮАДИНГ"ХХК	Шалгасан	<i>Б.Батсүх</i>	Б.Шинэбаяр					084





МАРК, ПОЗ,	ТЭМДЭГ/ЭГЭЭ	НЭР	ТОО ШИР	ЖИН КГ	ТАЙЛ-БАР
	300 300	ОГТЛОЛ 1-1		887.8	
1	1500 1100 1500	φ10 А400, ГОСТ 34028-2016, L= 4700	110	319.0	
2		φ8 А240, ГОСТ 34028-2016, L=1440000	1	568.8	
	Материал	Бетоны анги В15		19.6 м³	
ГАДНА СҮВГИЙН ХАВТАН					
1	MNS 887:83	ГСХ-10	30	337	

СҮВГИЙН БАЙГУУЛАЛТ



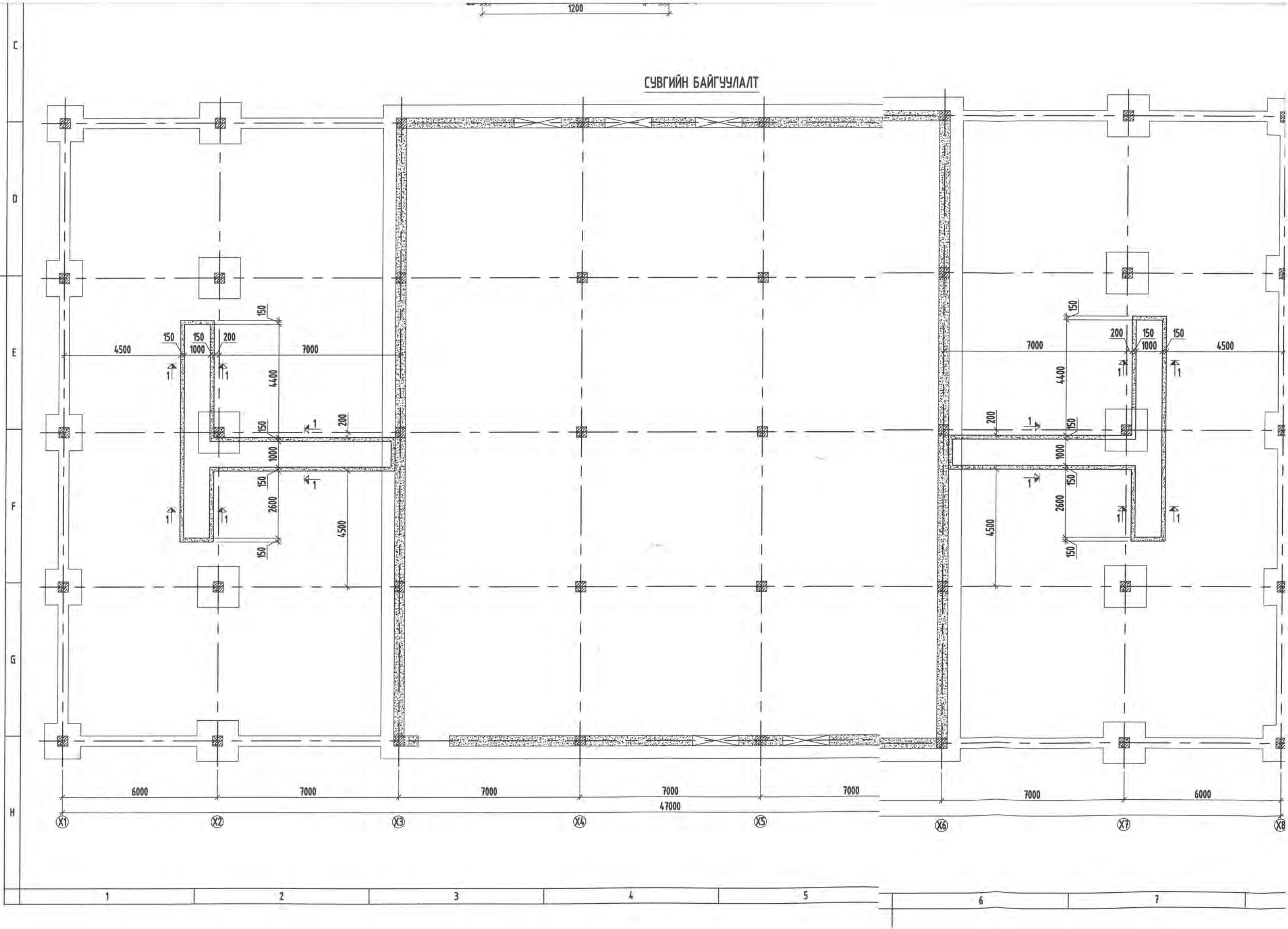
рөг хэмжээг бүрэн авсан байх хэрэгтэй.  
ийж өгөх хэрэгтэй.  
цаф.

йвал гаргаж цугласан байх хэрэгтэй.

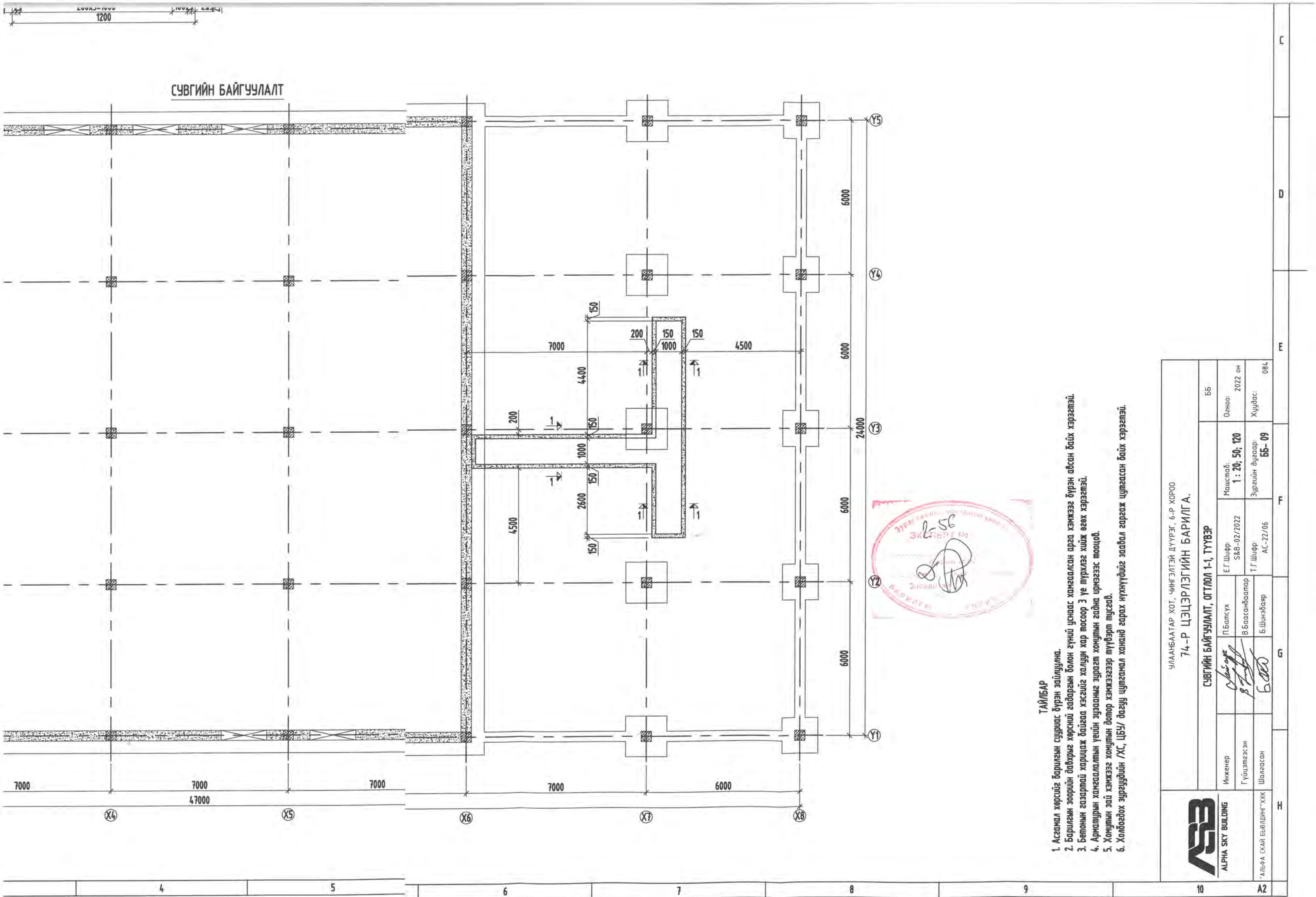
ҮҮРЭГ, 6-Р ХОРОО		Б5Б	
БАРИЛГА.			
ҮҮБЭР		Маштаб:	Огноо:
Р: -02/2022		1 : 20; 50; 120	2022 он
Р: -22/06		Зургийн дугаар:	Хуудас:
		ББ-09	084

СҮВГИЙН БАЙГУУЛАЛТ

1200



1 2 3 4 5 6 7



СҮВГИЙН БАЙГУУЛАЛТ

ТАЙЛБАР

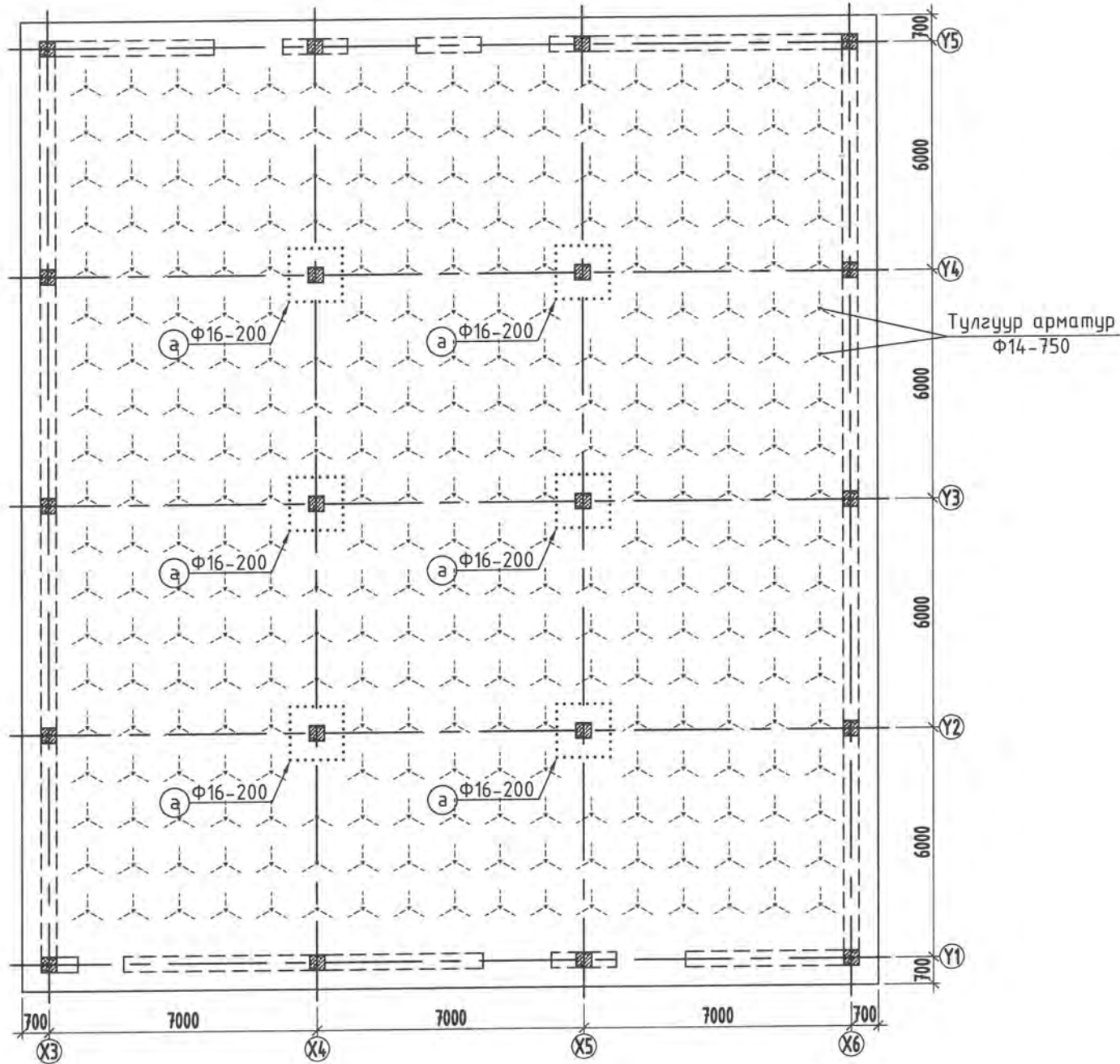
1. Асгамал хөрсийг барилгын сүүрцэс бүрэн зайлуулна.
2. Барилгын зоройн давхрыг хөрсний гадаргын болон гүний уснаас хамгаалсан арга хэмжээг бүрэн авсан байх хэрэгтэй.
3. Бетоний газартай харцгаж байгаа хэсгийг халуун хар тосгоор 3 үе түрхлэг хийж өгөх хэрэгтэй.
4. Арматурын хангаалалтын үеийн зузааныг зургаат хомутын гадна ирмэгээс тасоод.
5. Хомутын эв хэмжээг хомутын дотор хэмжээгээр түүвэрт тусгав.
6. Холбогдох зургуудын /ХС, ЦБУ/ дагуу цугтамал хангай гарах нүхнүүдийг задал гаргаж цугтасан байх хэрэгтэй.



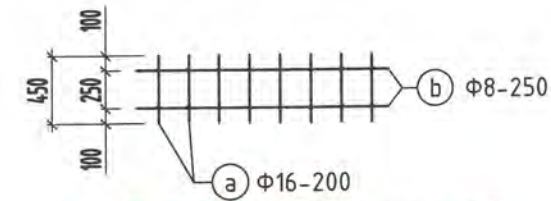
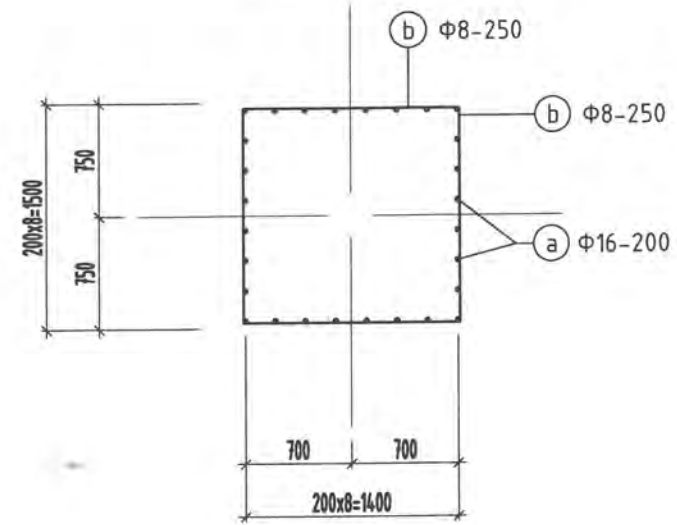
 ALPHA SKY BUILDING		УЛААНБААТАР ХОТ, ЧИНГЭЛТЭЙ ДҮҮРЭГ, 6-Р ХОРОО		ББ		
		74-Р ЦЭЦЭРЛЭГИЙН БАРИЛГА.		СҮВГИЙН БАЙГУУЛАЛТ, ОТЛОЛ 1-1, ТҮҮВЭР		
Инженер	ПБамсүх	Е.Г.Шифр:	Маштаб:	Огноо:	2022 он	
Гүйцэтгэсэн	В.Баасанбаатар	S&B-02/2022	1 : 20; 50; 120	Хуудас:	084	
Шалгасан	Б.Шинэбаяр	Т.Г.Шифр:	Зургийн дугаар:			
А/Льен СКАЙ БИЛДИНГ ХХК		АС-22/06	ББ-09			
4	5	6	7	8	9	
					10	A2



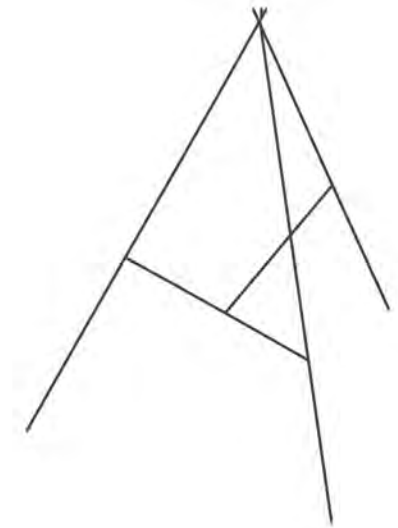
ХАВТАН СУУРИЙН БАГАНЫН БОСОО АРМАТУР



БОСОО АРМАТУР /а/



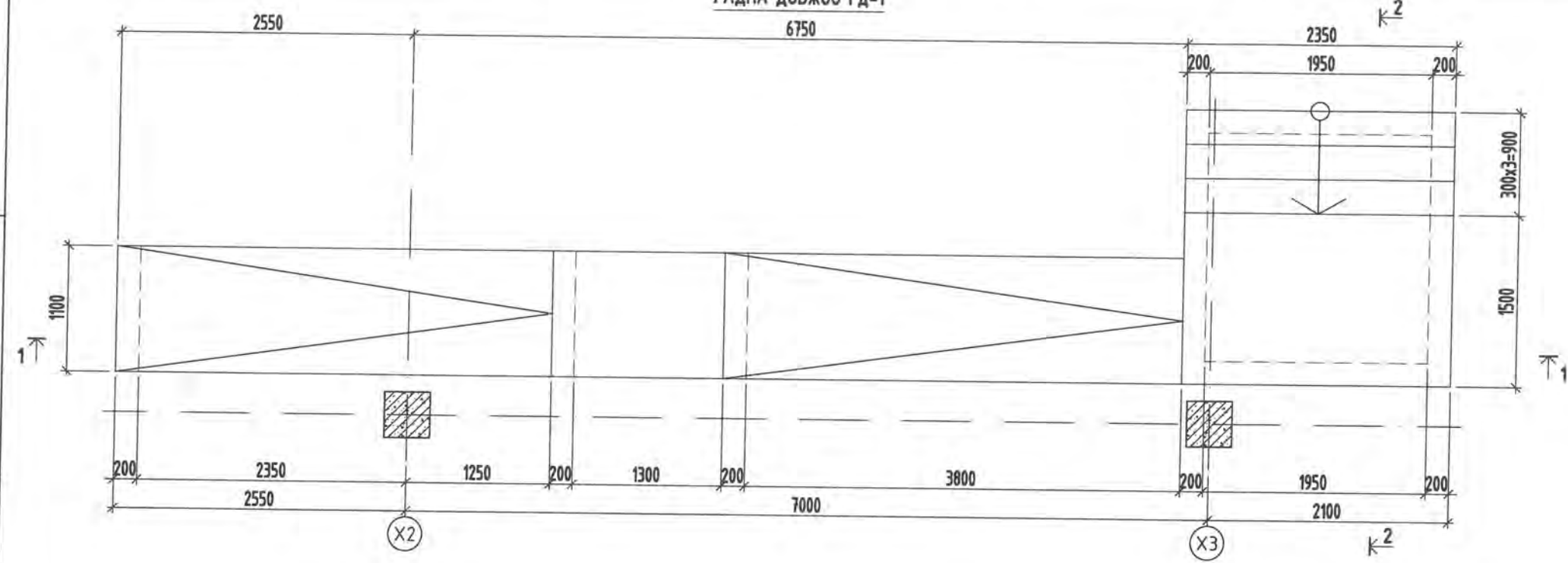
ТУЛГУУР АРМАТУРЫН ЗАГВАР



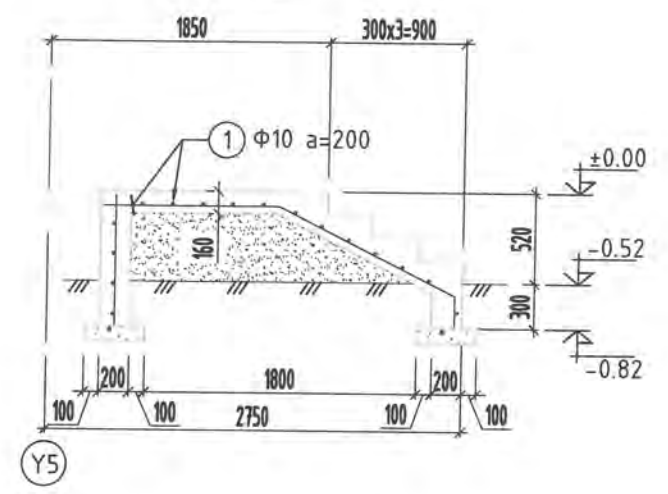
МАРК, ПОЗ,	ТЭМДЭГЛЭГЭЭ	НЭР	ТОО ШИР	ЖИН КГ	ТАЙЛ-БАР
	ОГТЛОЛ 1-1			183.7	
1	Φ16 А400, ГОСТ 34028-2016, L=450		168	119.3	
2	Φ8 А240, ГОСТ 34028-2016, L=1700		96	64.4	
	Тулгуур арматур			283.7	
1	Φ8 А240, ГОСТ 34028-2016, L=1700		313	0.9	

	УЛААНБААТАР ХОТ, ЧИНГЭЛТЭЙ ДҮҮРЭГ, 6-Р ХОРОО				
	74-Р ЦЭЦЭРЛЭГИЙН БАРИЛГА.				
	ХАВТАН СУУРИЙН БАГАНЫН БОСОО АРМАТУР, ОГТЛОЛ 1-1, ТҮҮВЭР				ББ
Инженер	<i>Handwritten signature</i>	П.Батсүх	Е.Г.Шифр: S&B-02/2022	Масштаб: 1:160	Огноо: 2022 он
Гүйцэтгэсэн	<i>Handwritten signature</i>	В.Баасанбаатар	Т.Г.Шифр: АС-22/06	Зургийн дугаар: ББ-10	Хуудас: 084
"АЛЬФА СКАЙ БЬҮЛДИНГ" ХХК	Шалгасан	<i>Handwritten signature</i>	Б.Шинэбаяр		

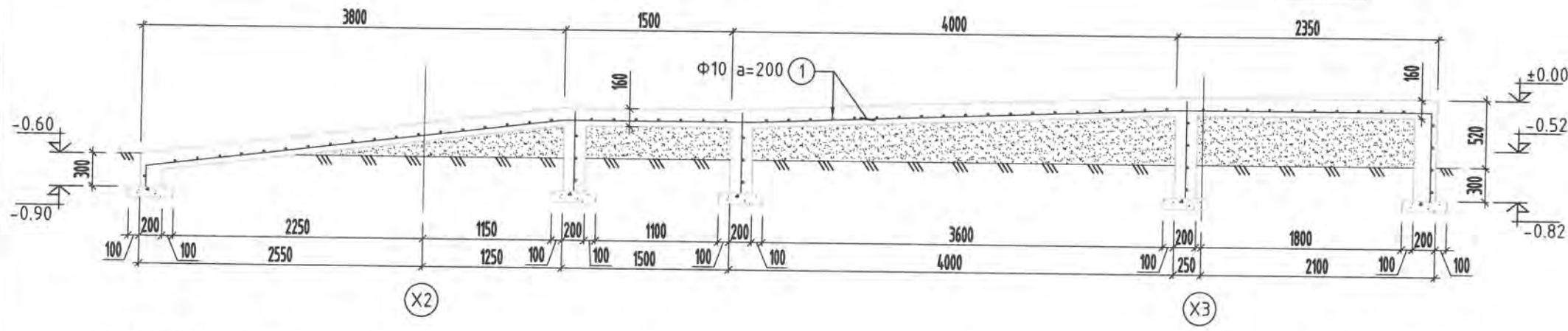
ГАДНА ДОВЖОО ГД-1



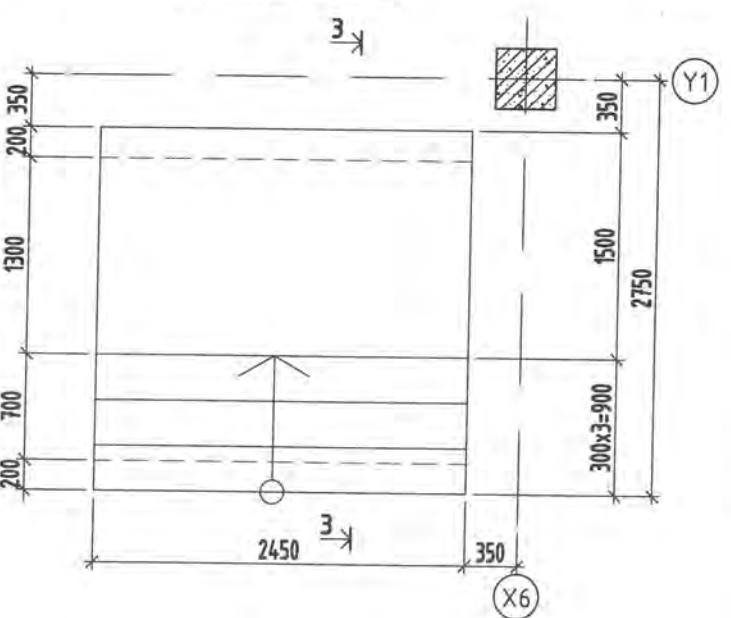
ОГТЛОЛ 2-2



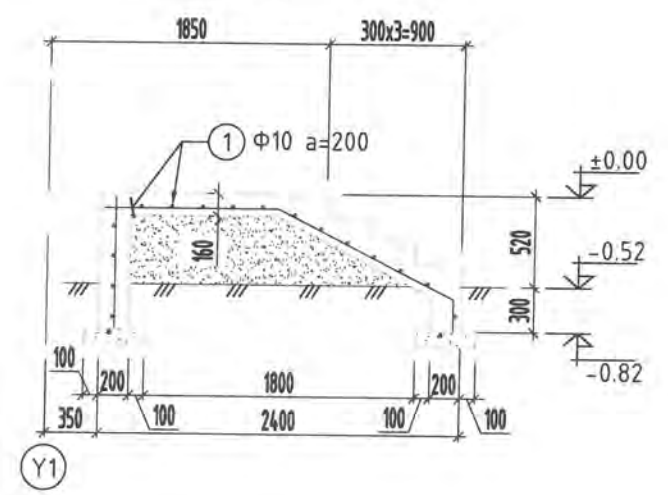
ОГТЛОЛ 1-1



ГАДНА ДОВЖОО ГД-2



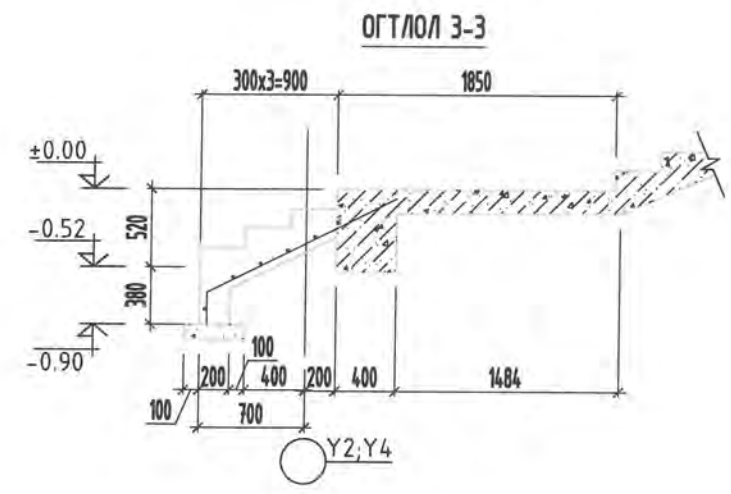
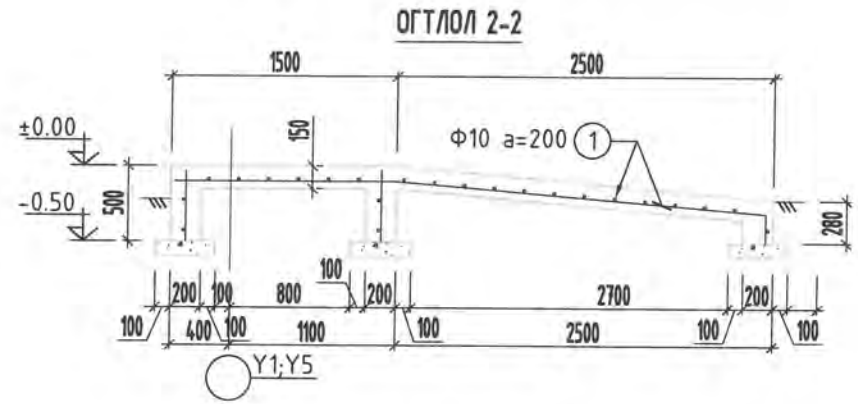
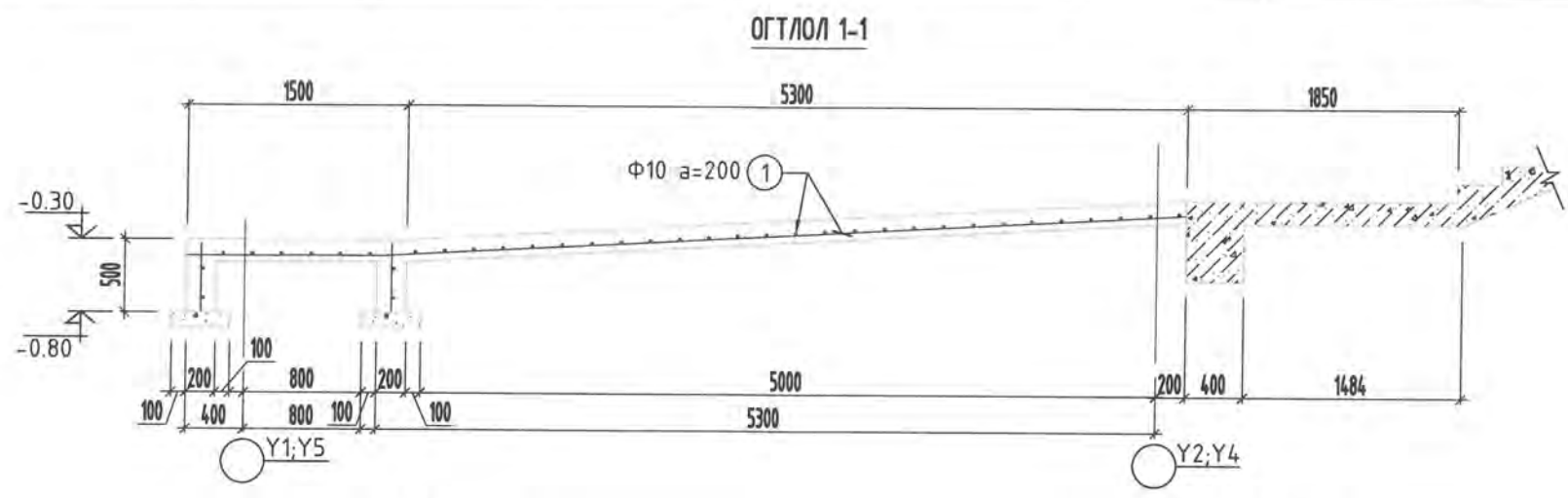
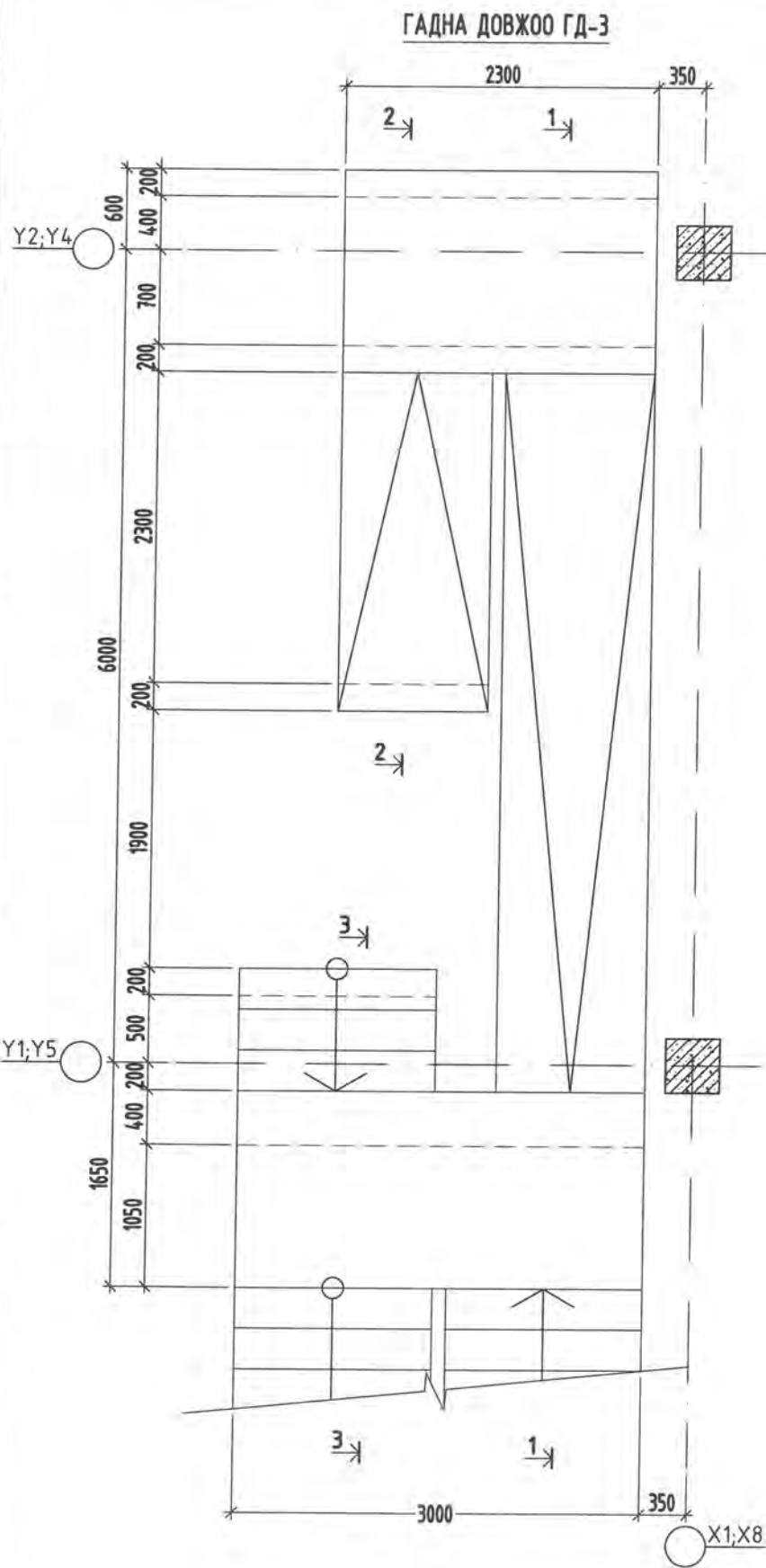
ОГТЛОЛ 3-3



ЦУТГАМАЛ ТӨМӨР БЕТОН ХИЙЦИЙН МАТЕРИАЛЫН ТОДОРХОЙЛОЛТ					
Позиц	Тэмдэглэгээ	Нэр	Тоо ширхэг	Хүнд /кг/	
				Нэгж	Нийт
		Гадна довжоо ГД-1	1	134.3	134.3
1	ГОСТ 34028-2016	Ф 10 А400 L= 217.86	у.м	134.3	134.3
0		Материал В10 /М150/ V=3.707м3 x 1			
		Гадна довжоо ГД-2	1	51.3	51.3
1	ГОСТ 34028-2016	Ф 10 А400 L= 83.16	у.м	51.3	51.3
0		Материал В10 /М150/ V=1.612м3 x 1			

1. Бетонийн газартай харицаж байгаа хэсгийг халуун хар тосгоор 3 үе түрхлэг хийж өгөх хэрэгтэй.

УЛААНБААТАР ХОТ, ЧИНГЭЛТЭЙ ДҮҮРЭГ, 6-Р ХОРОО 74-Р ЦЭЦЭРЛЭГИЙН БАРИЛГА.					
ГАДНА ДОВЖОО ГД-1, ГД-2, ОГТЛОЛ, ТҮҮВЭР.					
ALPHA SKY BUILDING "АЛЬФА СКАЙ БЬЮЛДИНГ" ХХК	Инженер	П.Батсүх	Е.Г.Шифр: S&B-02/2022	Маштаб: 1:50; 70	Огноо: 2022 он
	Гүйцэтгэсэн	В.Баасанбаатар	Т.Г.Шифр: АС-22/06	Зургийн дугаар: ББ-11	Хуудас: 084
	Шалгасан	Б.Шинэбаяр			

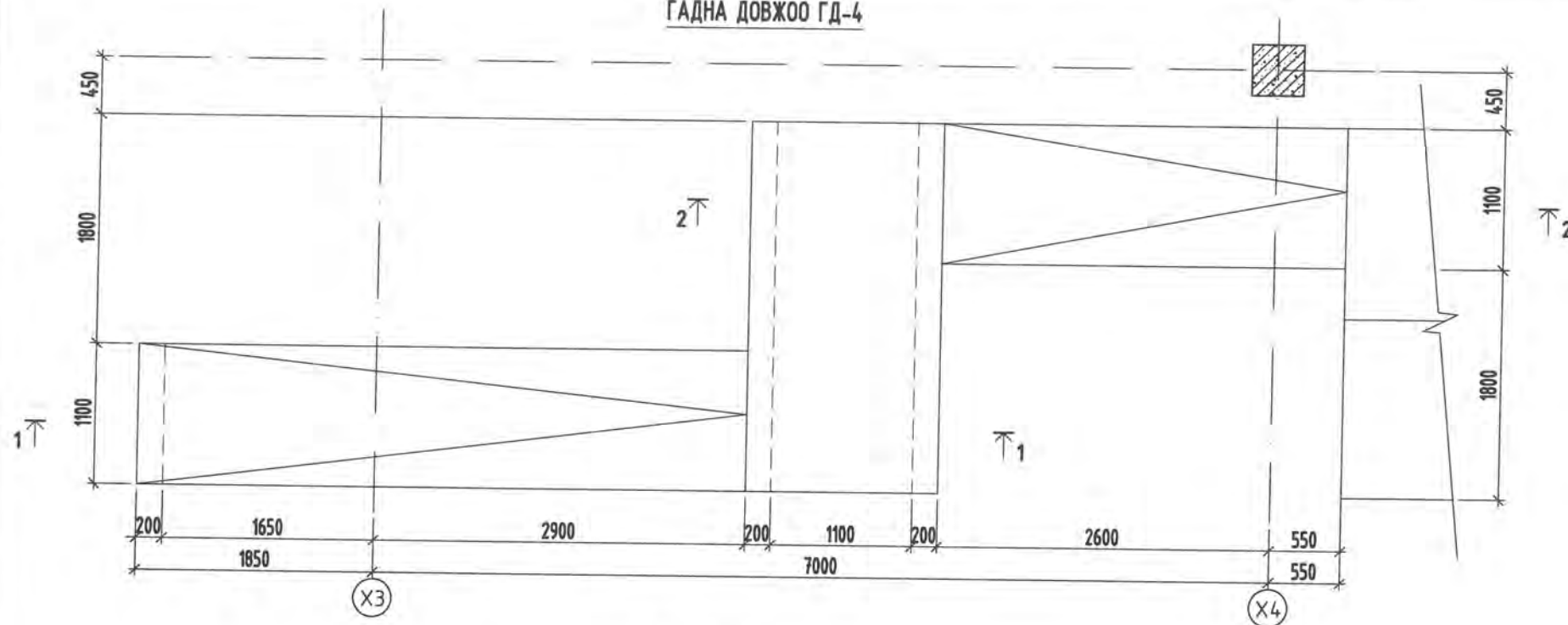


ЦУТГАМАЛ ТӨМӨР БЕТОН ХИЙЦИЙН МАТЕРИАЛЫН ТОДОРХОЙЛОЛТ					
Позиц	Тэмдэглэгээ	Нэр	Тоо ширхэг	Хүнд /кг/	
				Нэгж	Нийт
		Гадна довжоо ГД-3	4	100.6	402.3
1	ГОСТ 34028-2016	Φ 10 А400 L= 163.13	у.м	100.6	100.6
0		Материал В10 /М150/ V=2.544м3 х 4			

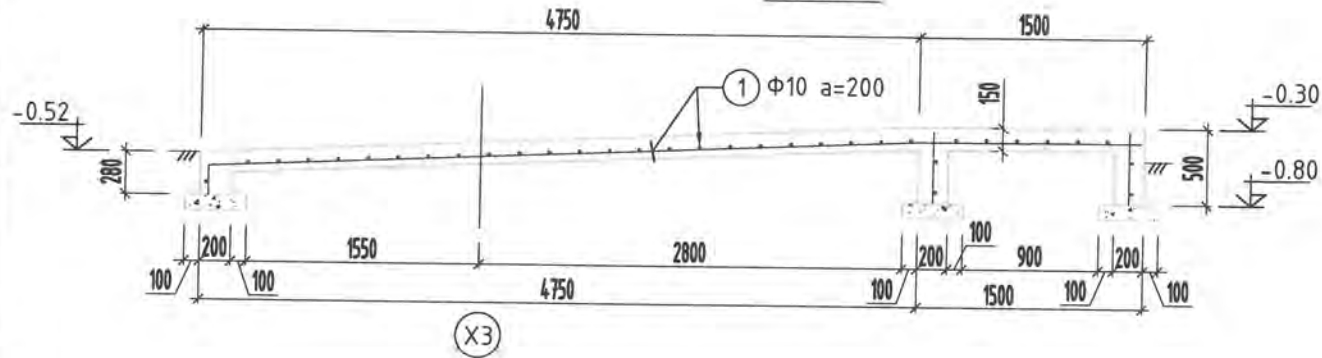
1. Бетонын газартай харицаж байгаа хэсгийг халуун хар тосоор 3 үе түрхлэг хийж өгөх хэрэгтэй.

	УЛААНБААТАР ХОТ, ЧИНГЭЛТЭЙ ДҮҮРЭГ, 6-Р ХОРОО 74-Р ЦЭЦЭРЛЭГИЙН БАРИЛГА.				
	Гадна довжоо ГД-3, ОГТЛОЛ, ТҮҮВЭР.				ББ
	Инженер	<i>Сайсан</i>	П.Батсүх	Е.Г.Шифр: S&B-02/2022	Маштаб: 1:50; 70
Гүйцэтгэсэн	<i>Б.Шинэбаяр</i>	В.Баасанбаатар	Т.Г.Шифр: АС-22/06	Зургийн дугаар: ББ-12	Хуудас: 084
"Альфа Скай Бьюдинг" ХХК	Шалгасан	<i>Б.Шинэбаяр</i>	Б.Шинэбаяр		

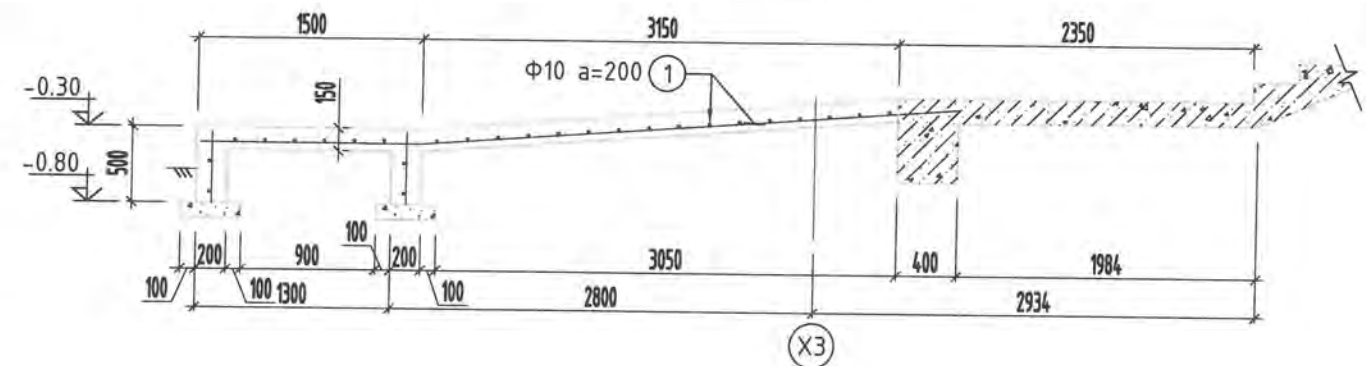
ГАДНА ДОВЖОО ГД-4



ОГТЛОЛ 1-1



ОГТЛОЛ 2-2



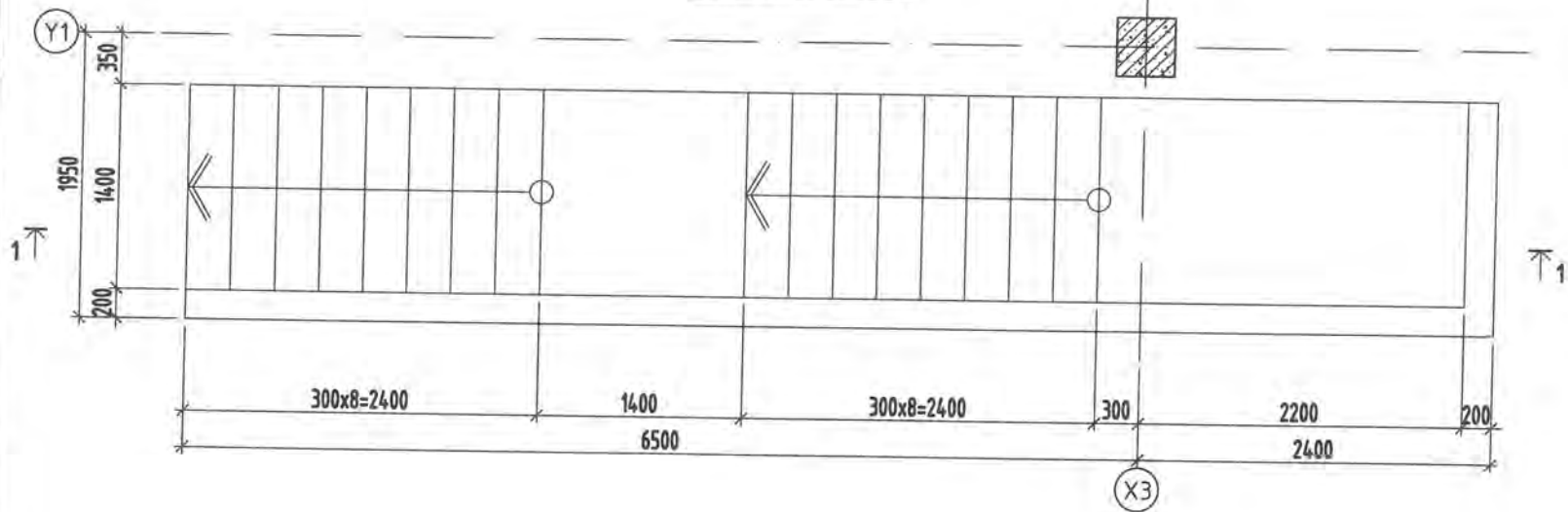
ЦУТГАМАЛ ТӨМӨР БЕТОН ХИЙЦИЙН МАТЕРИАЛЫН ТОДОРХОЙЛОЛТ

Позиц	Тэмдэглэгээ	Нэр	Тоо ширхэг	Хүнд /кг/	
				Нэгж	Нийт
		Гадна довжоо ГД-4	1	98.6	98.6
1	ГОСТ 34028-2016	Ф 10 А400 L= 160	у.м	98.6	98.6
0		Материал В10 /М150/ V=2.374м3 х 1			

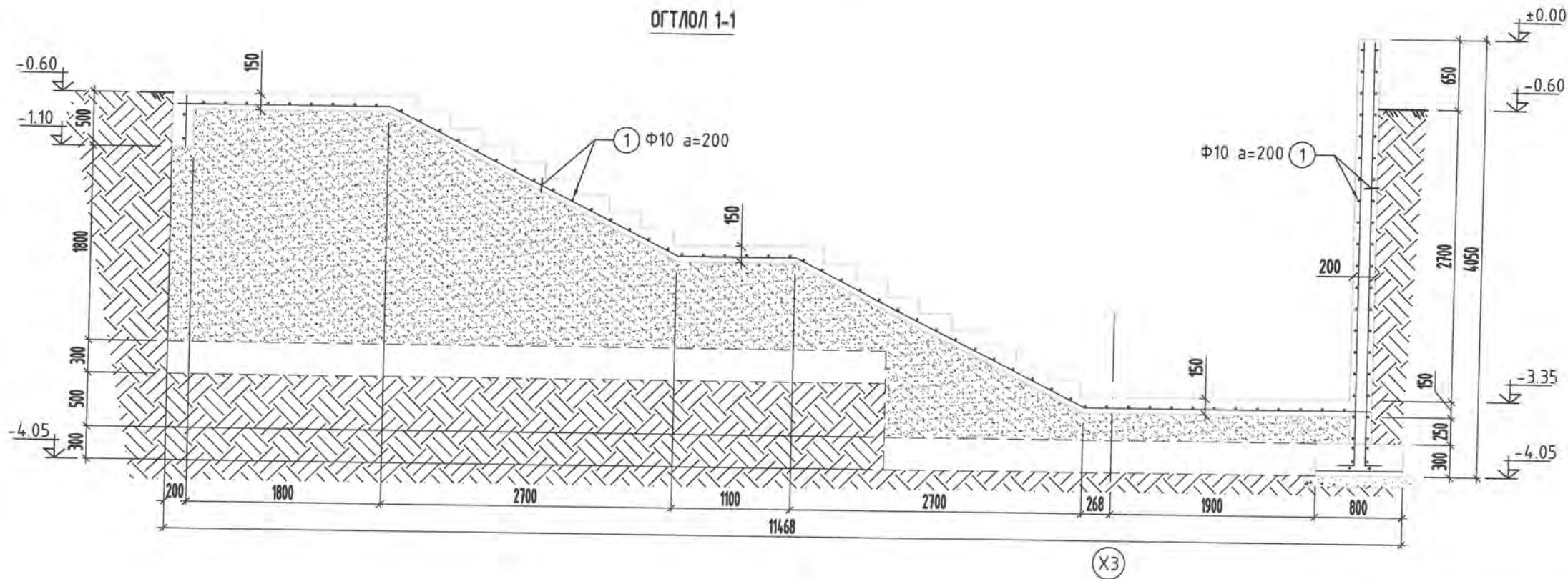
1. Бетонын газартай харицаж байгаа хэсгийг халуун хар тосгоор 3 үе түрхлэг хийж өгөх хэрэгтэй.

УЛААНБААТАР ХОТ, ЧИНГЭЛТЭЙ ДҮҮРЭГ, 6-Р ХОРОО 74-Р ЦЭЦЭРЛЭГИЙН БАРИЛГА.					
ГАДНА ДОВЖОО ГД-4, ОГТЛОЛ, ТҮҮВЭР.					ББ
ALPHA SKY BUILDING	Инженер	<i>[Signature]</i>	П.Батсүх	Е.Г Шифр: S&B-02/2022	Маштаб: 1: 50; 70
	Гүйцэтгэсэн	<i>[Signature]</i>	В.Баасанбаатар	Т.Г Шифр: АС-22/06	Огноо: 2022 он
"АЛЬФА СКАЙ БЬЮЛДИНГ"ХХК	Шалгасан	<i>[Signature]</i>	Б.Шинэбаяр	Зургийн дугаар: ББ-13	Хуудас: 084

ГАДНА ДОВЖОО ГД-5



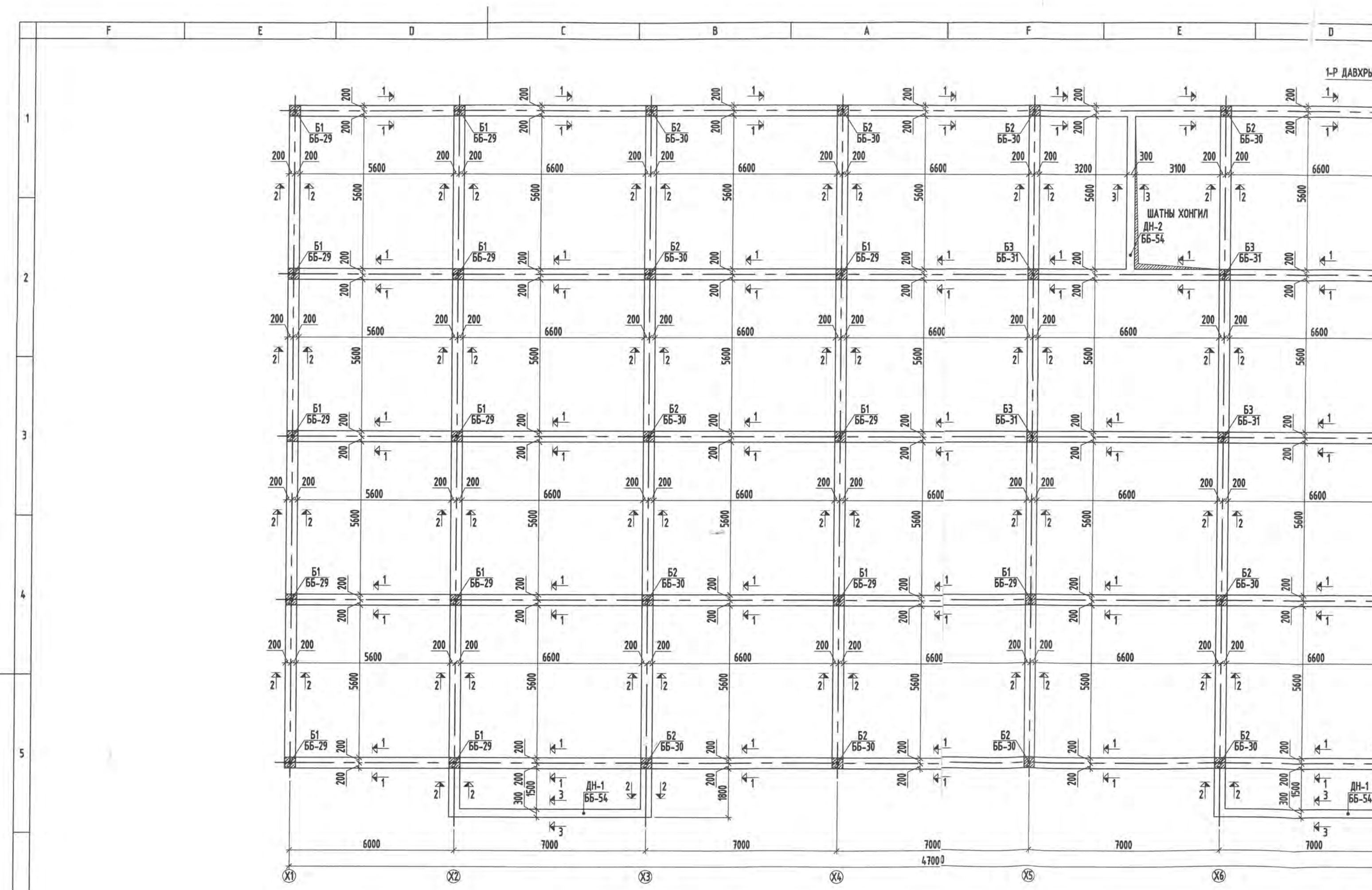
ОГТЛОЛ 1-1



ЦУТГАМАЛ ТӨМӨР БЕТОН ХИЙЦИЙН МАТЕРИАЛЫН ТОДОРХОЙЛОЛТ						
Позиц	Тэмдэглэгээ	Нэр	Тоо ширхэг	Хүнд /кг/		
				Нэгж	Нийт	
		Гадна довжоо ГД-5	1	699.2	699.2	
1	ГОСТ 34028-2016	Ф 10 А400 L= 1134	ц.м	699.2	699.2	
0		Материал В10 /М150/ V=11.19м3 х 1				

1. Бетонын газартай харицаж байгаа хэсгийг халуун хар тосгоор 3 үе түрхлэг хийж өгөх хэрэгтэй.

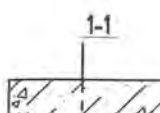
	УЛААНБААТАР ХОТ, ЧИНГЭЛТЭЙ ДҮҮРЭГ, 6-Р ХОРОО 74-Р ЦЭЦЭРЛЭГИЙН БАРИЛГА.					
	ГАДНА ДОВЖОО ГД-5, ОГТЛОЛ, ТҮҮВЭР.					ББ
	Инженер	<i>Батсүх</i>	П.Батсүх	Е.Г.Шифр: S&B-02/2022	Маштаб: 1 : 50; 70	Огноо: 2022 он
Гүйцэтгэгч	<i>Б.Шинэбаяр</i>	В.Баасанбаатар	Т.Г.Шифр: АС-22/06	Зургийн дугаар: ББ-13	Хуудас: 084	
Шалгасан	<i>Б.Шинэбаяр</i>	Б.Шинэбаяр				

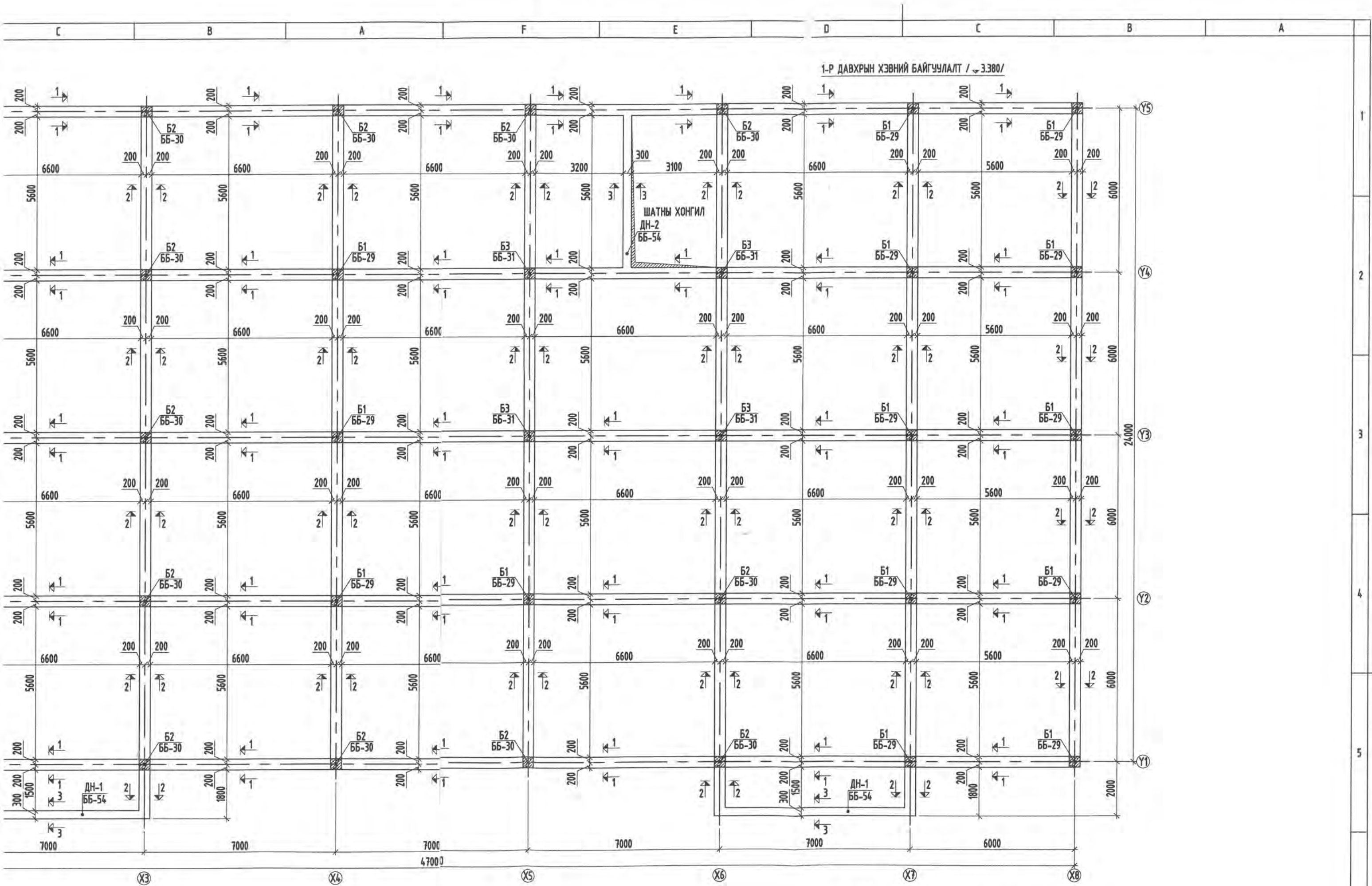


1-Р ДАВХРЫН

ШАТНЫ ХОНГИЛ  
ДН-2  
65-54

ДН-1  
65-54



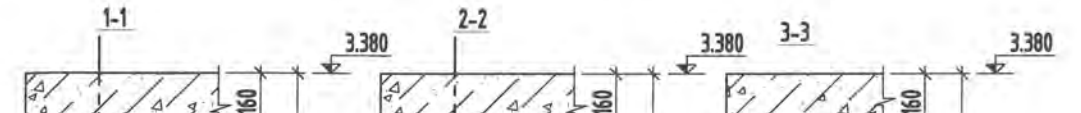


1-Р ДАВХРЫН ХЭВНИЙ БАЙГУУЛАЛТ /  $\nabla$  3.380 /

ШАТНЫ ХОНГИЛ  
ДН-2  
ББ-54

ДН-1  
ББ-54

ДН-1  
ББ-54



1  
2  
3  
4  
5  
6

3

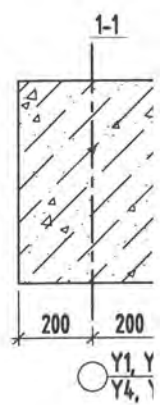
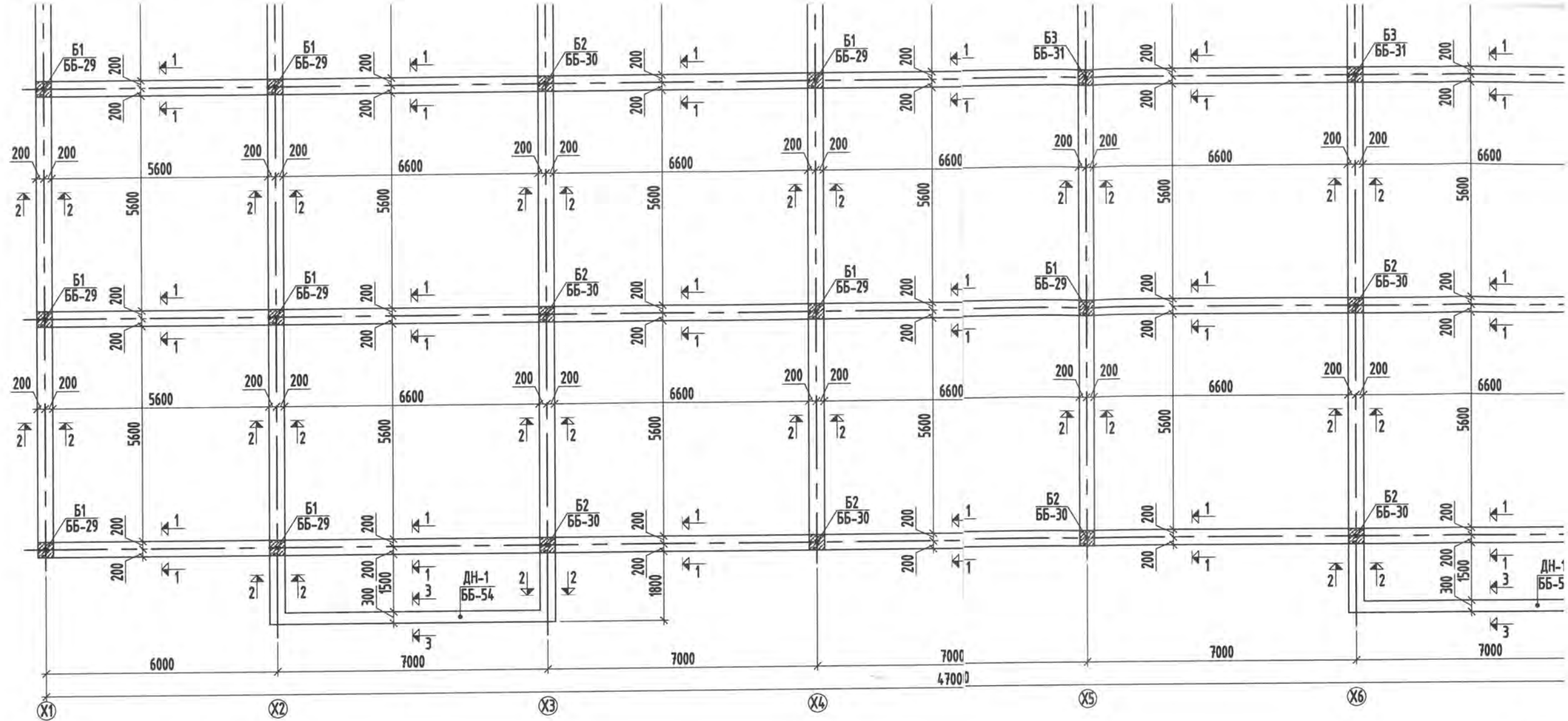
4

5

6

7

8



F

E

D

C

B

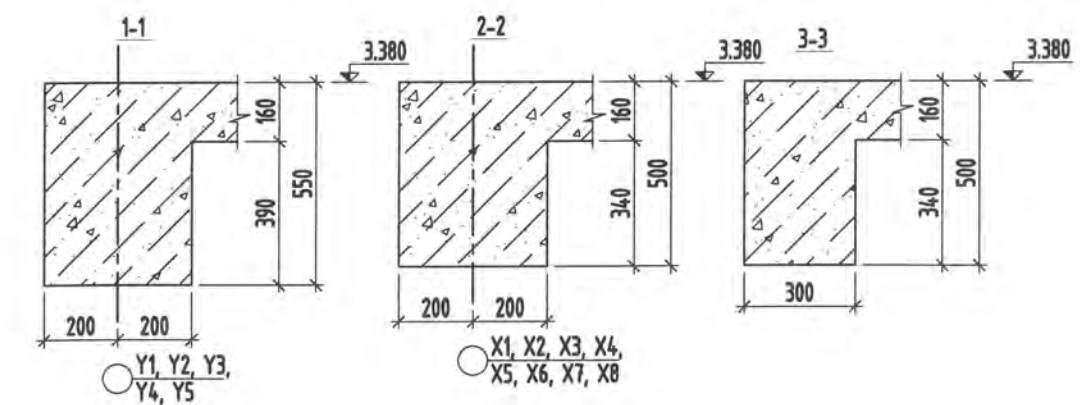
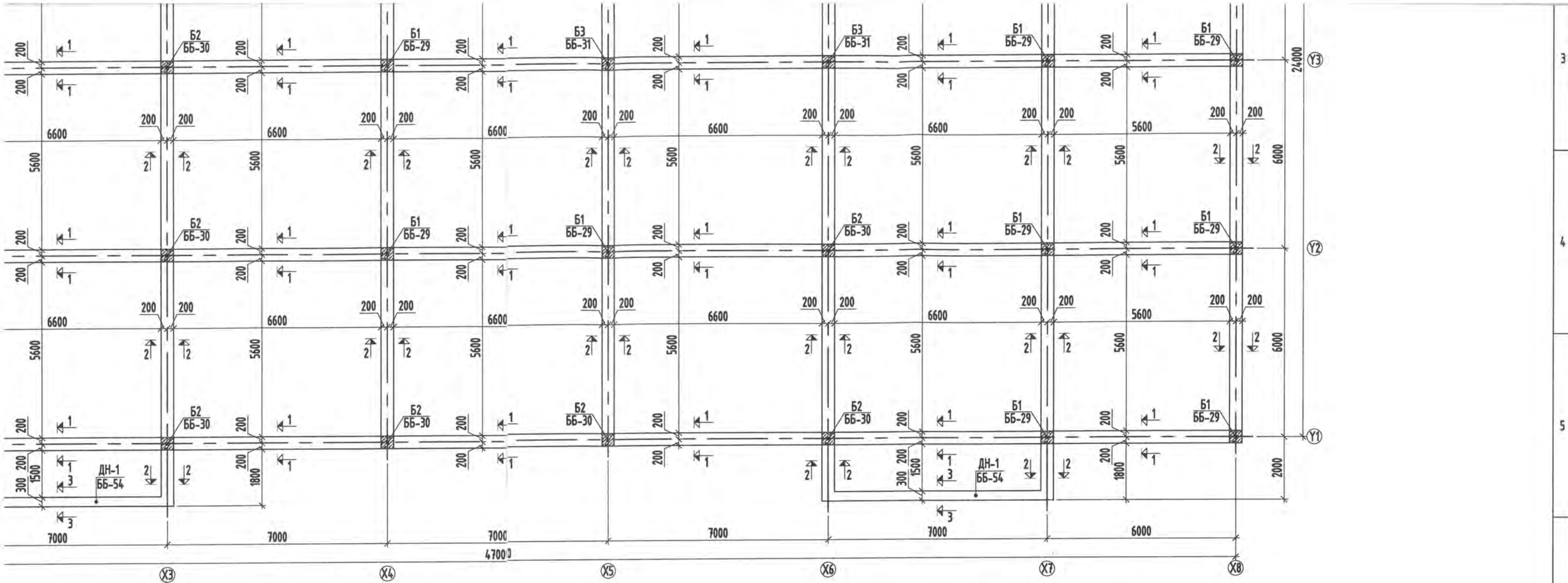
A

F

E

D

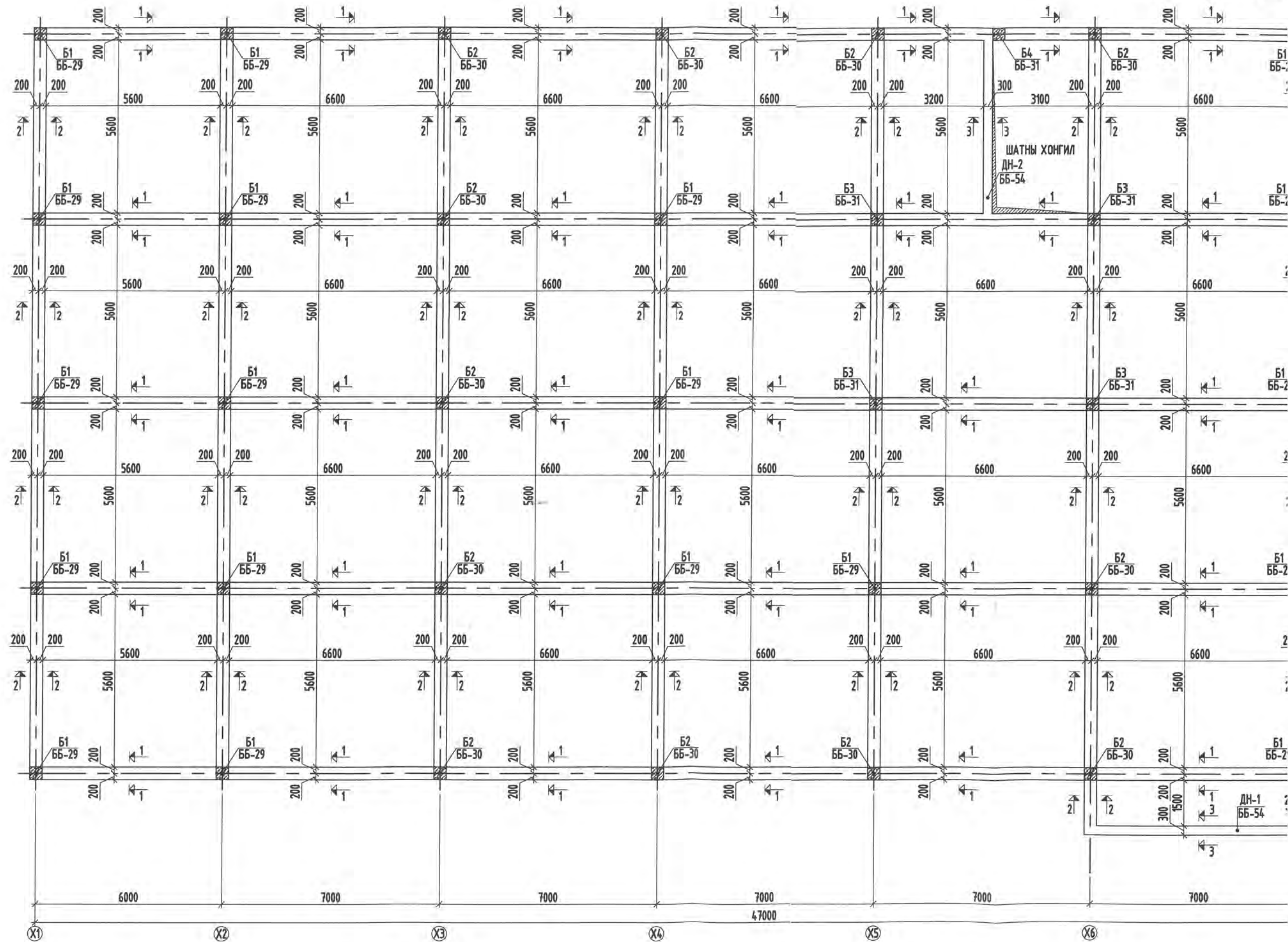




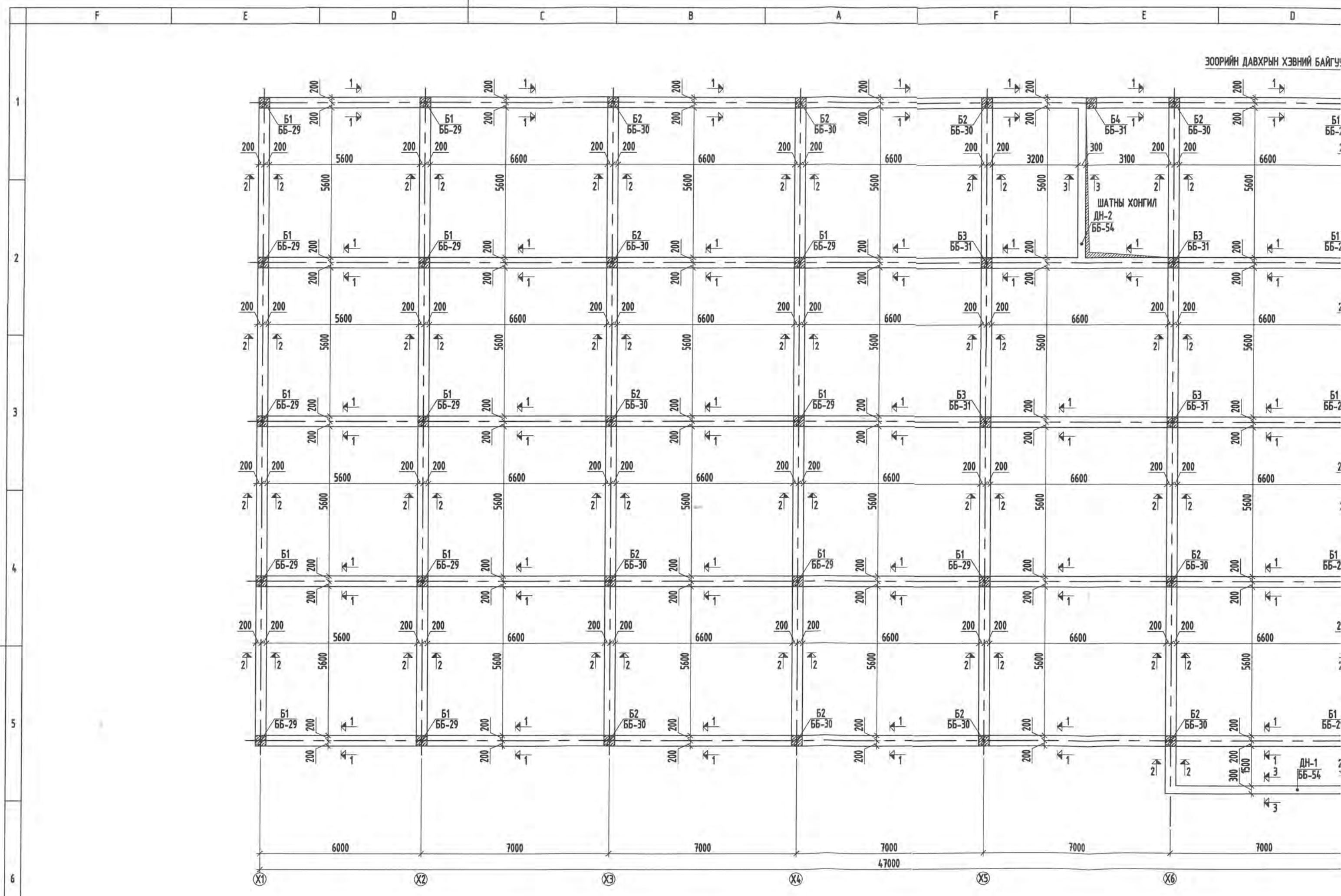
УЛААНБААТАР ХОТ, ЧИНГЭЛТЭЙ ДҮҮРЭГ, 6-Р ХОРОО 74-Р ЦЭЦЭРЛЭГИЙН БАРИЛГА.					
	1-Р ДАВХРЫН ХЭВНИЙ БАЙГУУЛАЛТ, ОГТЛОЛ				ББ
	Инженер	<i>Б.Батсүх</i>	П.Батсүх	Е.Г.Шифр: S&B-02/2022	Масштаб: 1 : 20; 120
	Гүйцэтгэсэн	<i>В.Баасанбаатар</i>	В.Баасанбаатар	Т.Г.Шифр: АС-22/06	Огноо: 2022 он
"АЛЬФА СКАЙ БЬЮДИНГ" ХХК	Шалгасан	<i>Б.Оюу</i>	Б.Шинэбаяр	Зургийн дугаар: ББ-15	Хуудас: 078

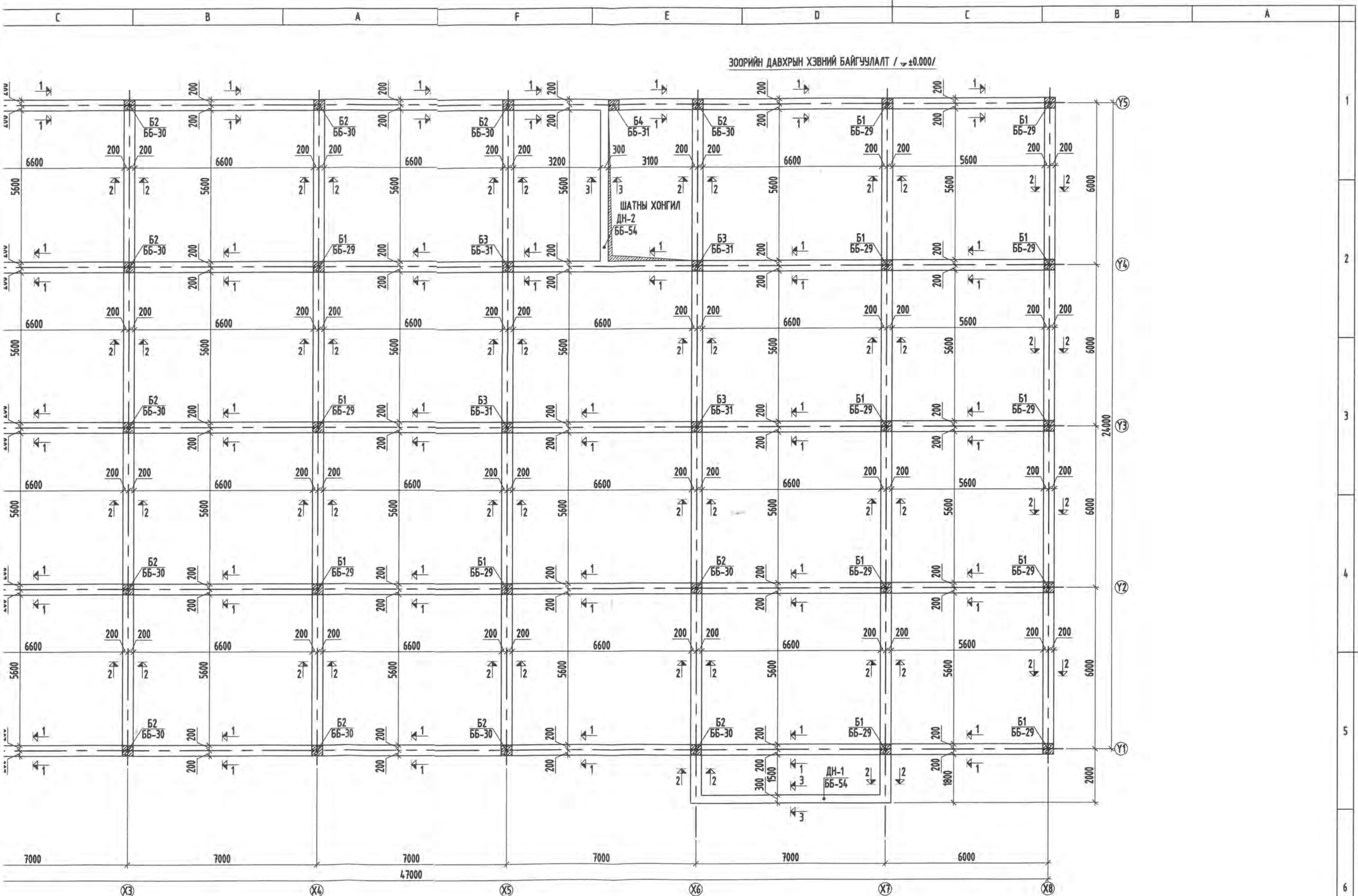
C      B      A      F      E      D      C      B      A

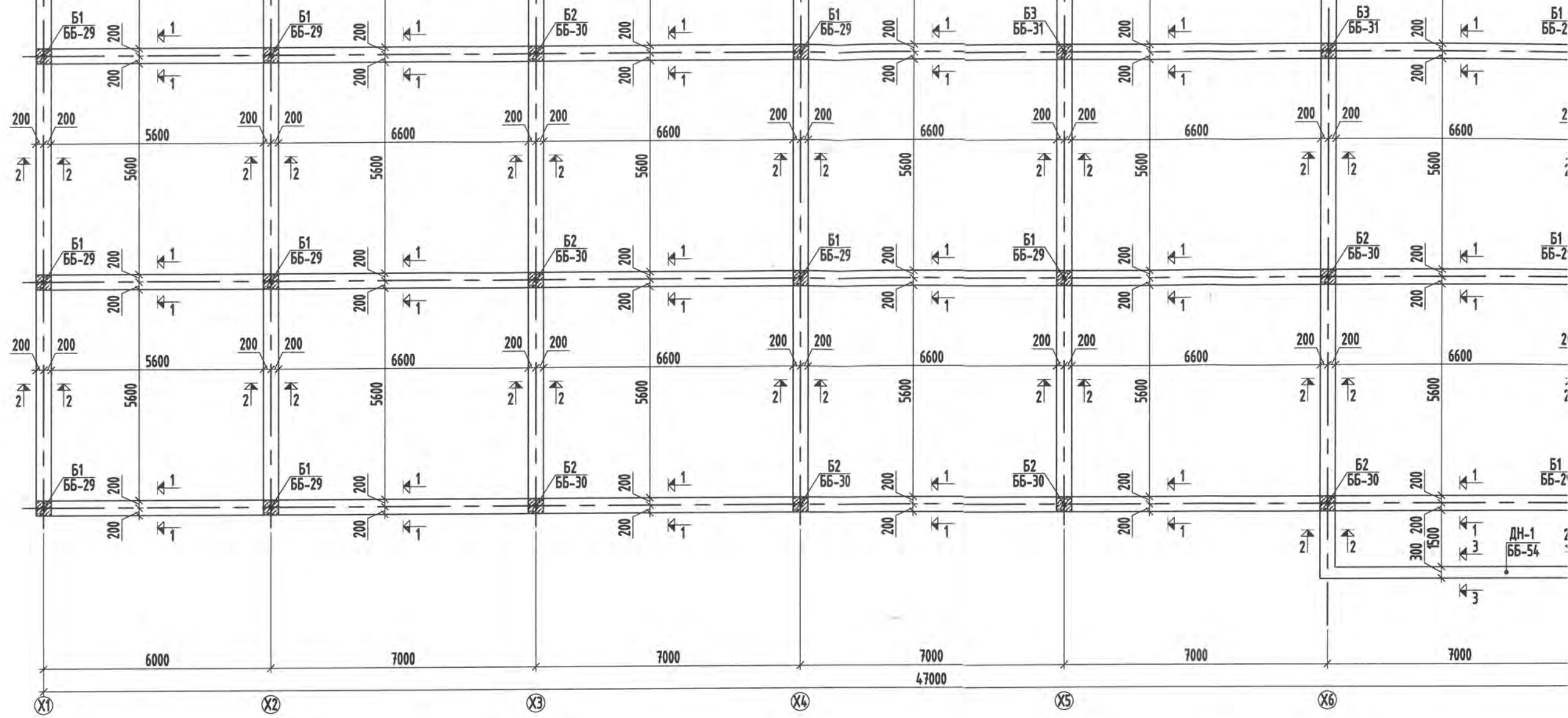
ЗООРИЙН ДАВХРЫН ХЭВНИЙ БАЙГУУЛ



ЗООРИЙН ДАВХРЫН ХЭВНИЙ БАЙГУУЛ

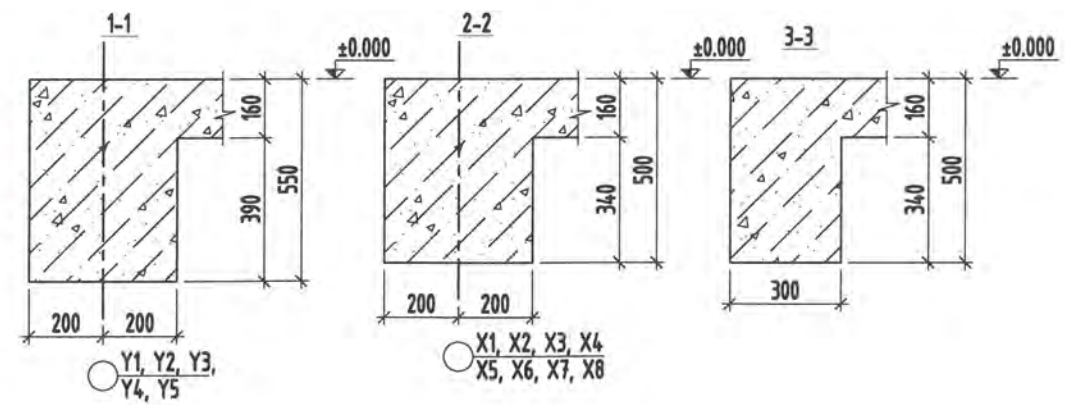
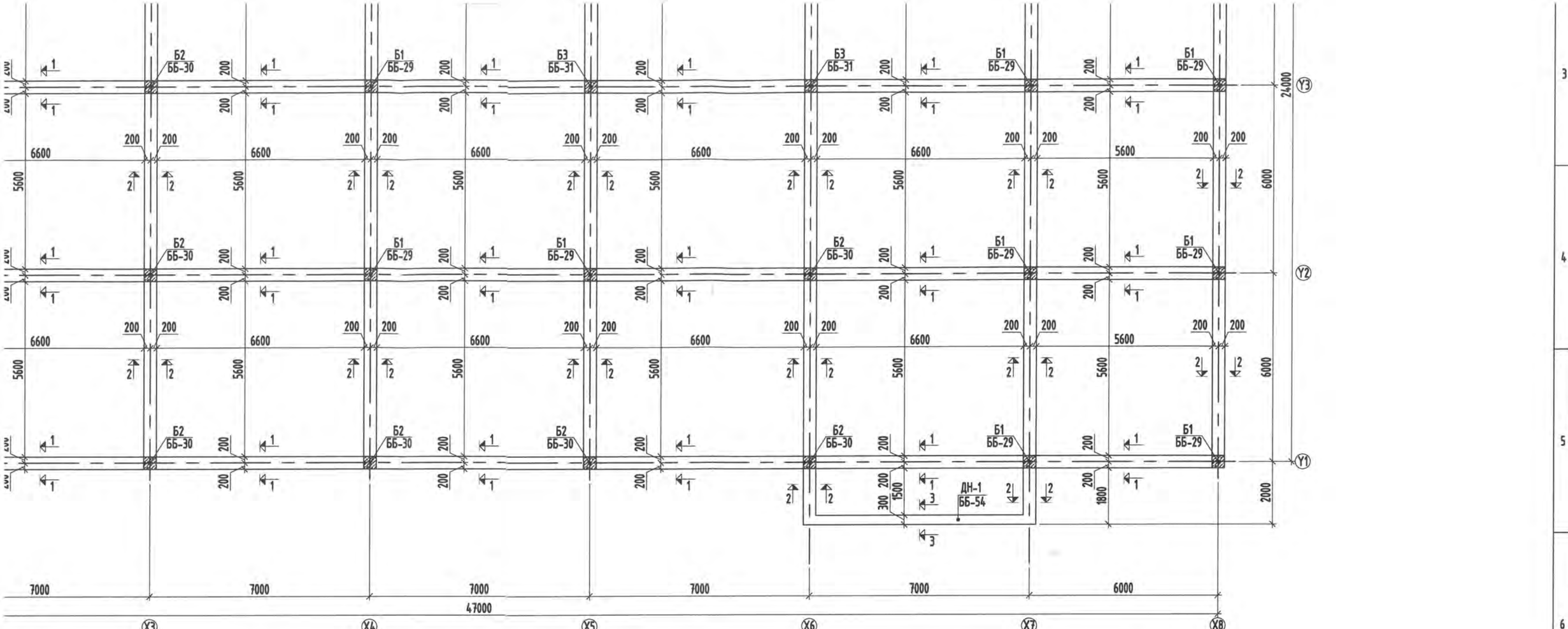






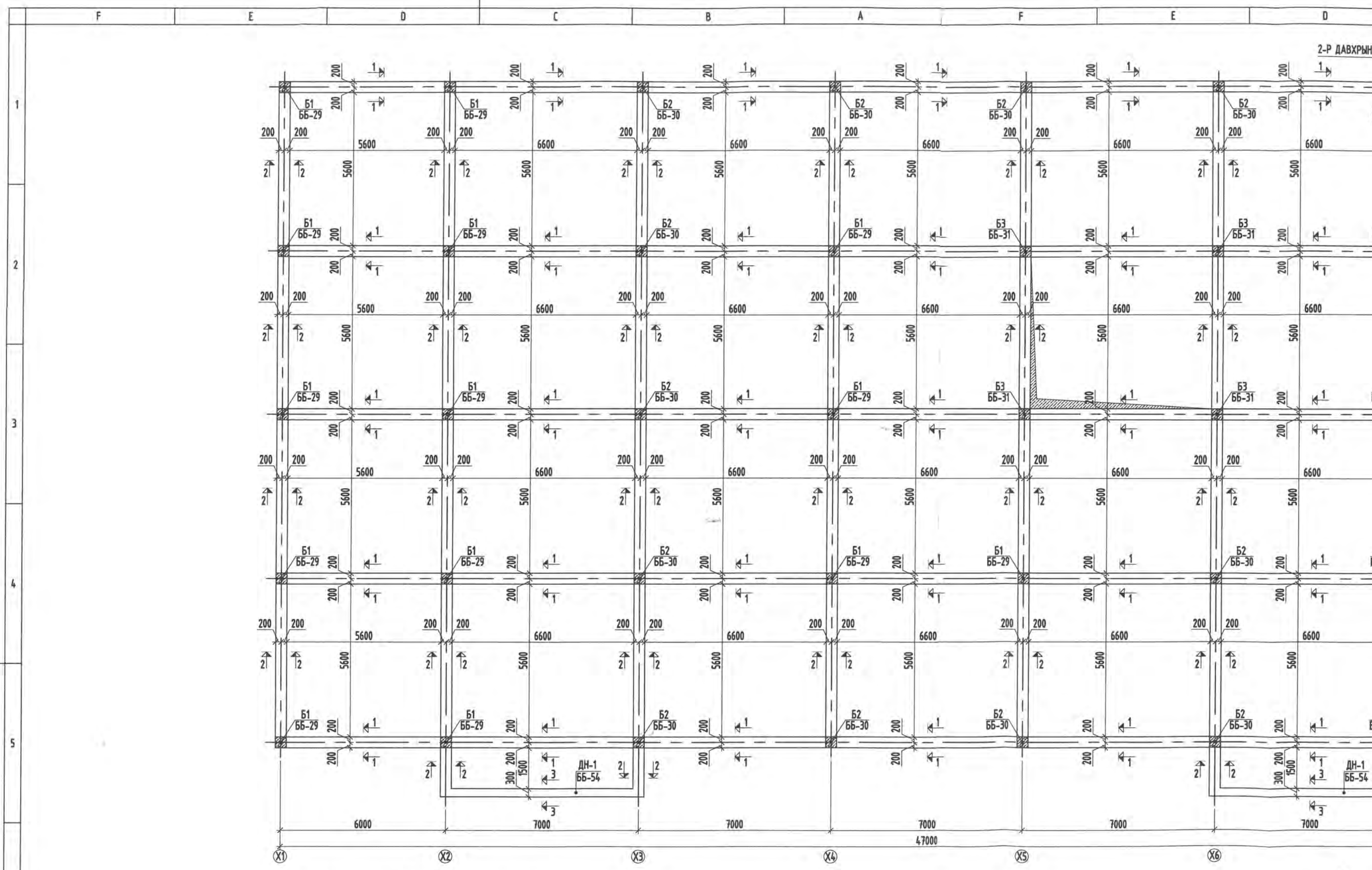
3  
4  
5  
6  
7  
8

F E D C B A F E D

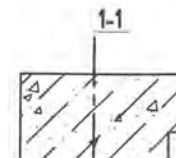


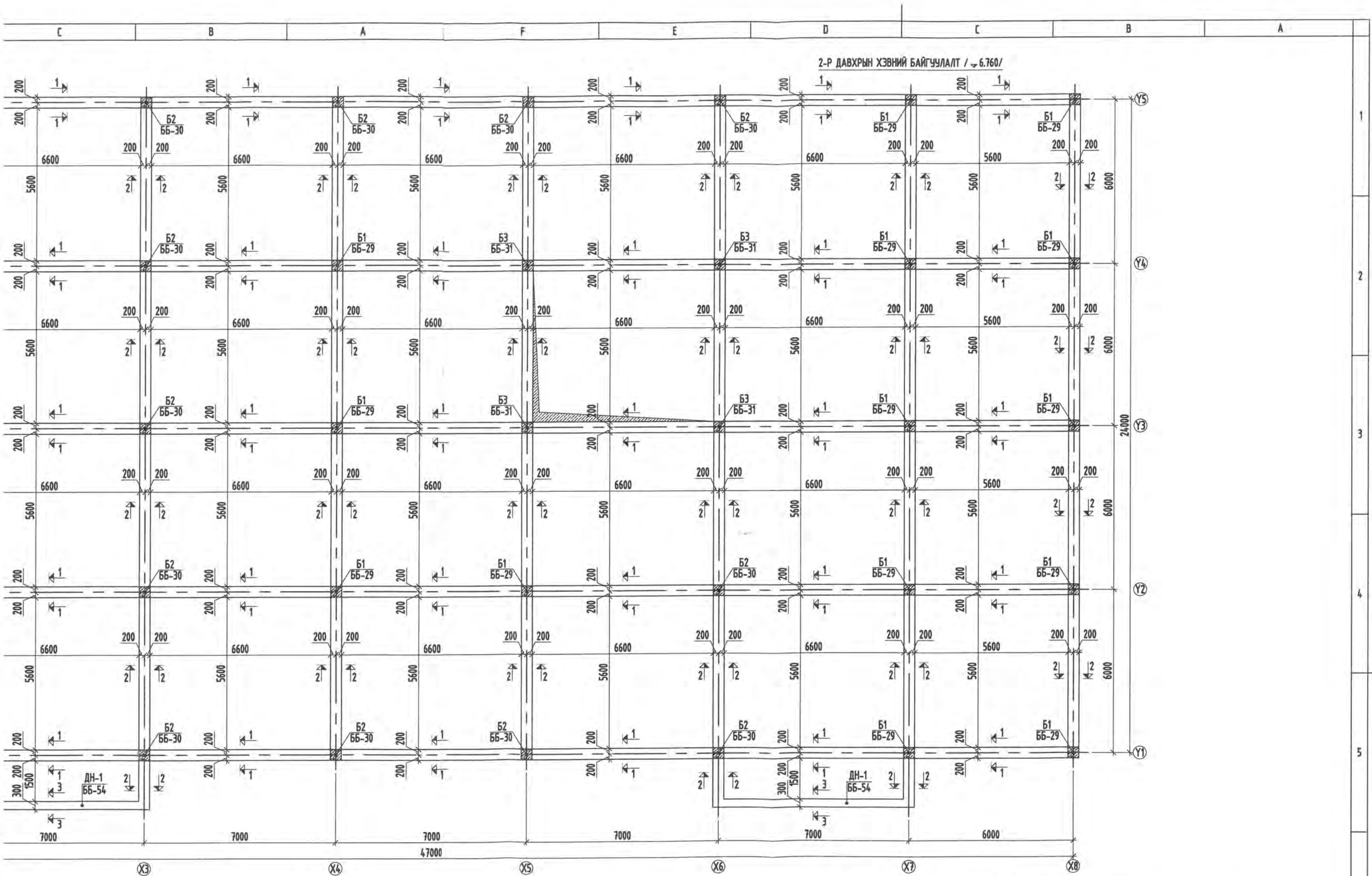
 ALPHA SKY BUILDING	УЛААНБААТАР ХОТ, ЧИНГЭЛТЭЙ ДҮҮРЭГ, 6-Р ХОРОО 74-Р ЦЭЦЭРЛЭГИЙН БАРИЛГА.				ББ
	ЗООРИЙН ДАВХРЫН ХЭВНИЙ БАЙГУУЛАЛТ, ОГТЛОЛ				
Инженер	<i>[Signature]</i>	П.Батсүх	Е.Г.Шифр: S&B-02/2022	Масштаб: 1 : 20; 120	Огноо: 2022 он
Гүйцэтгэсэн	<i>[Signature]</i>	В.Баасанбаатар	Т.Г.Шифр: АС-22/06	Зургийн дугаар: ББ-14	Хуудас: 078
"АЛЬФА СКАЙ БЬЮДИНГ" ХХК	Шалгасан	<i>[Signature]</i>	Б.Шинэбаяр		

C B A F E D C B A

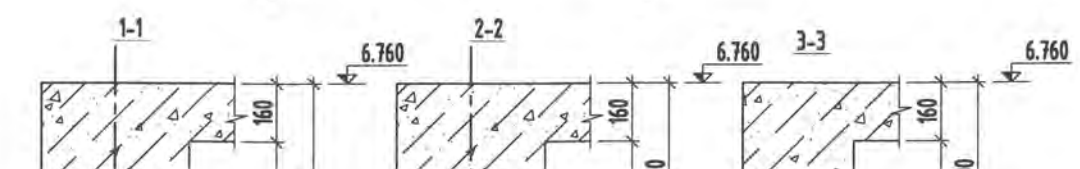


ГЭГЭЭВЧИЙН ДАВХРЫН ХЭВНИЙ БАЙГУУЛАЛТ /  $\nabla$  9.060 /



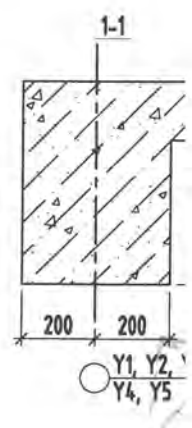
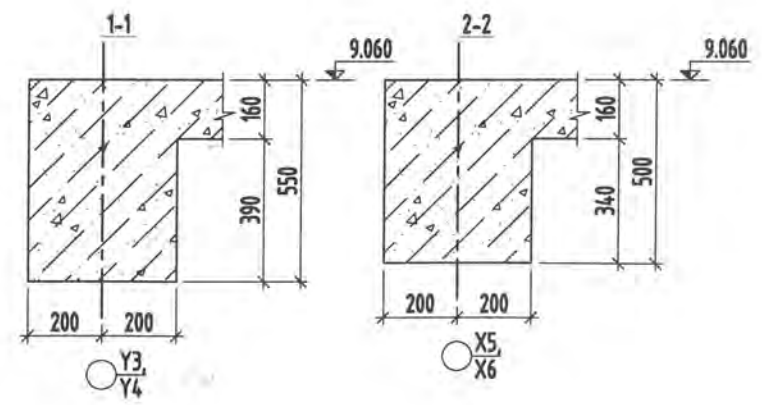
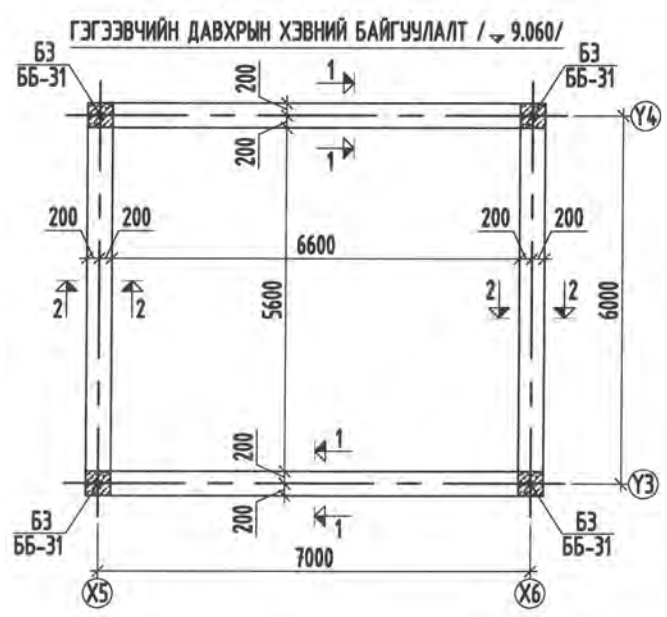
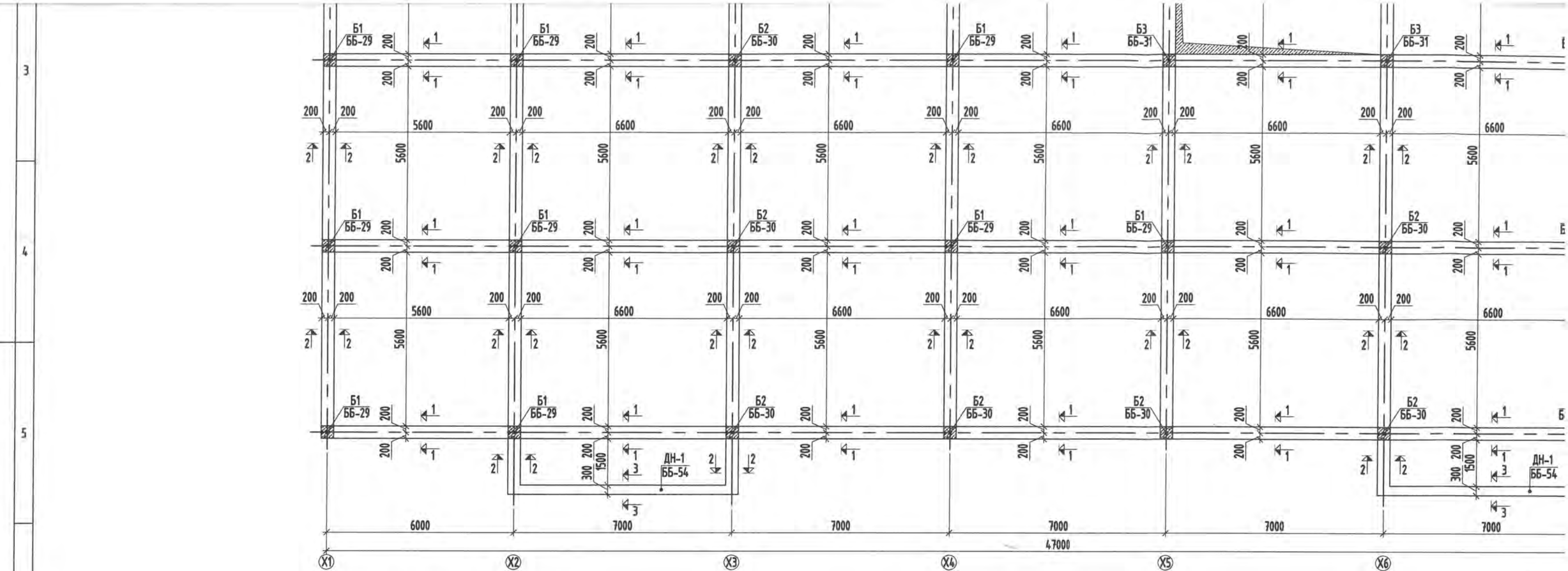


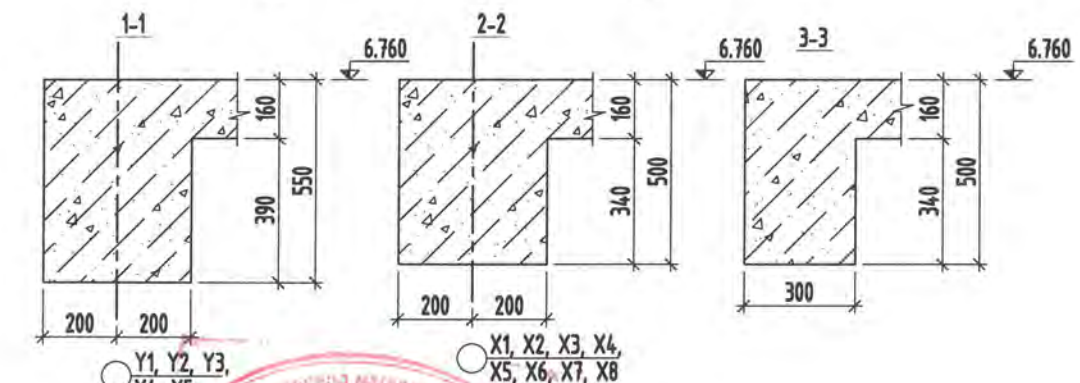
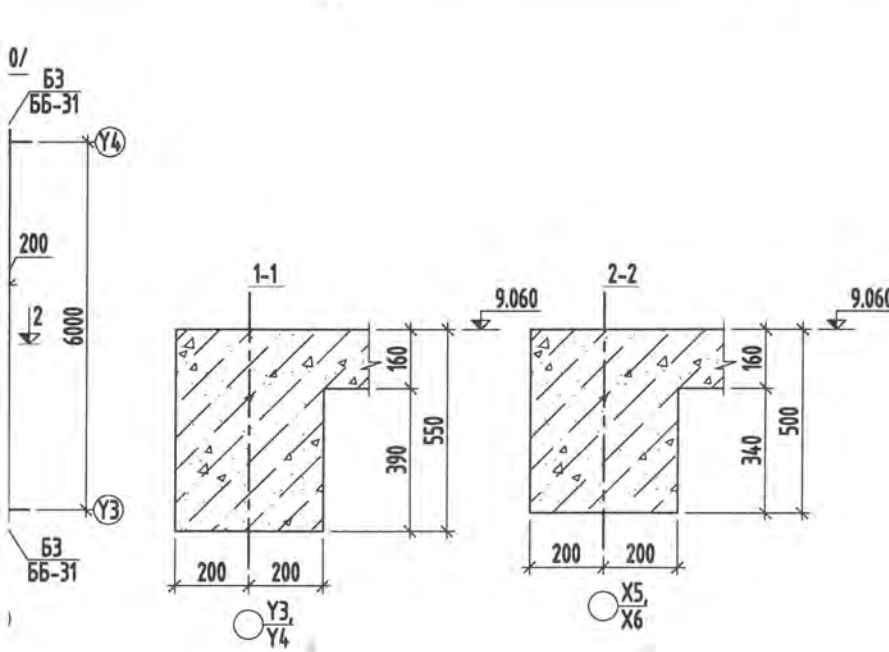
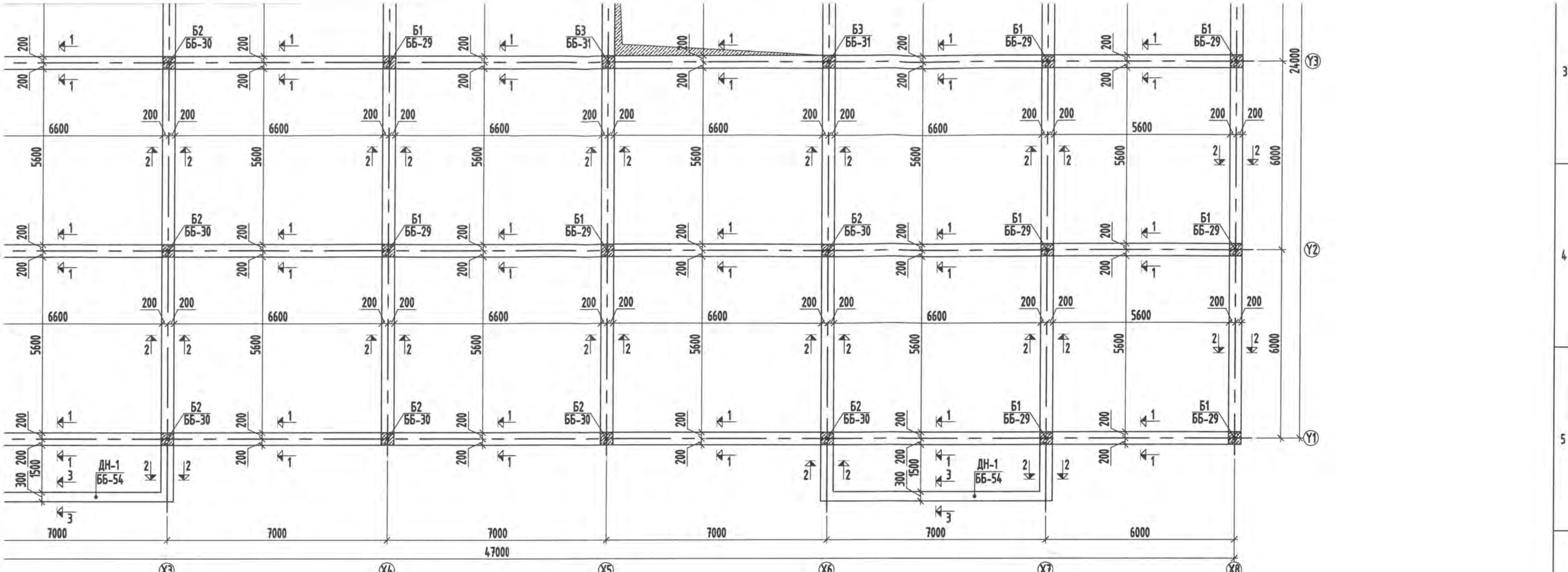
Д/ Б3  
Б5-31



1  
2  
3  
4  
5  
6

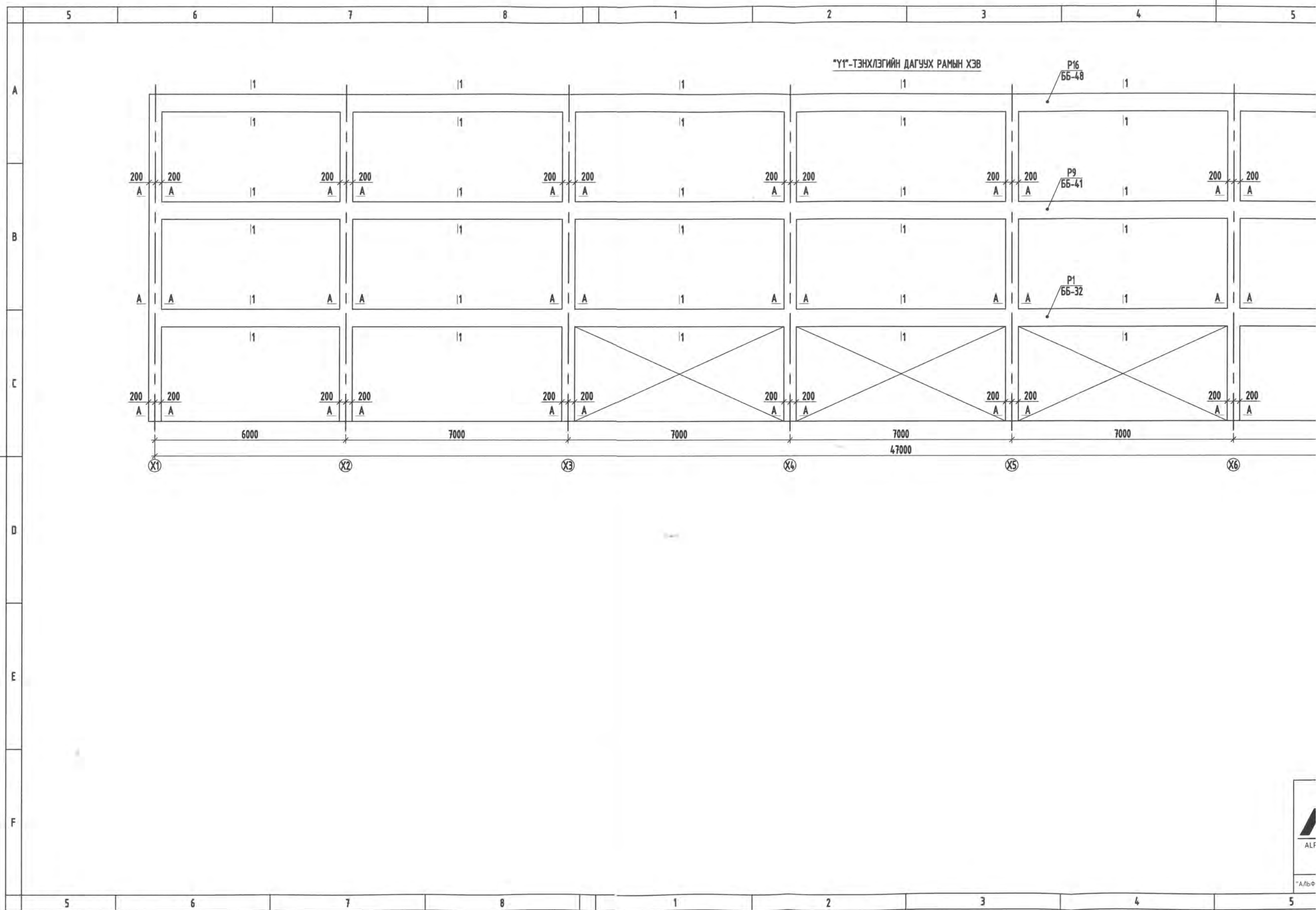


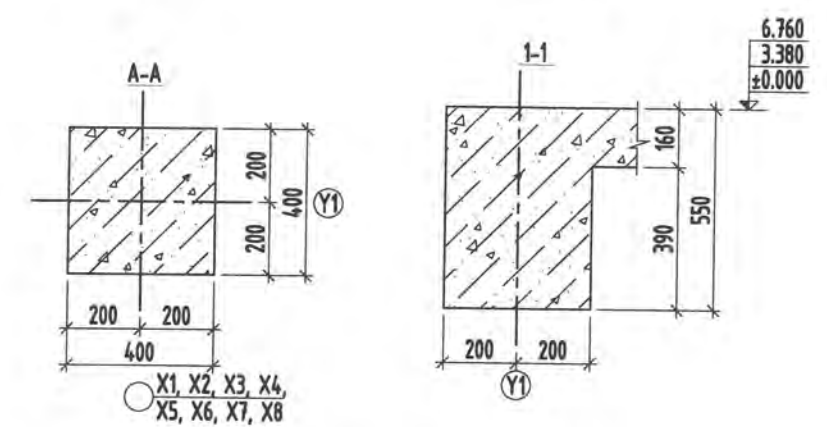
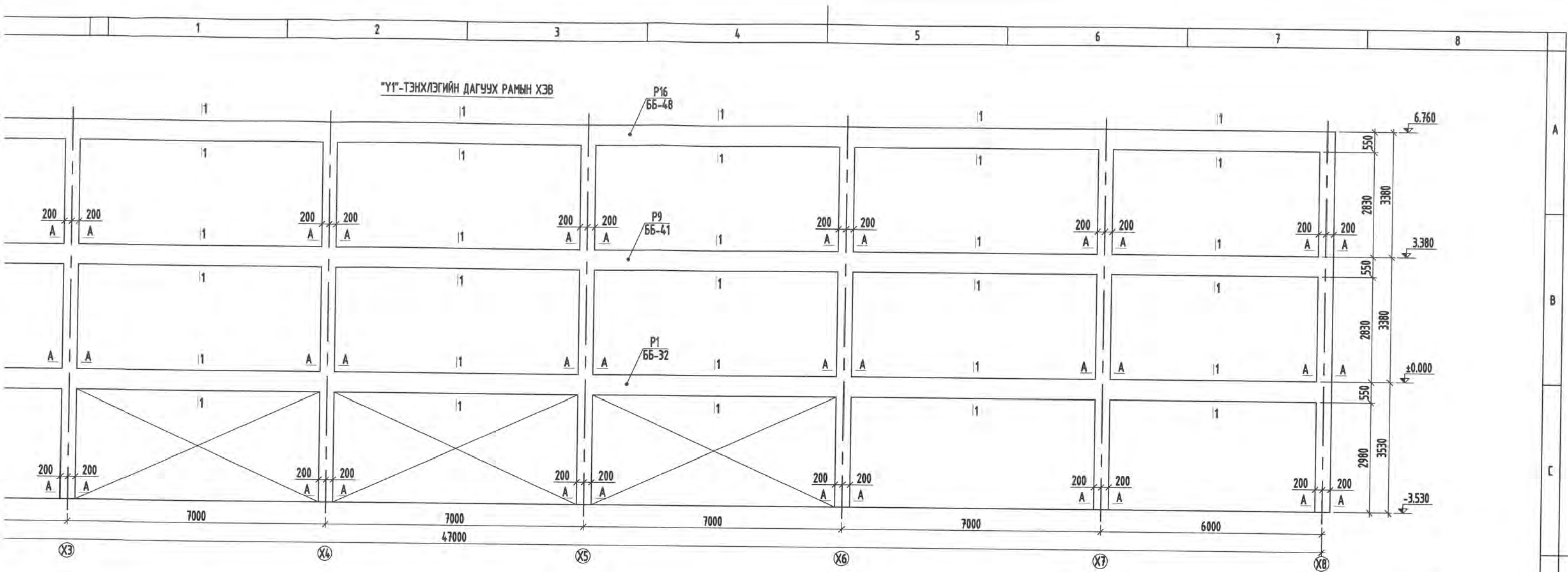




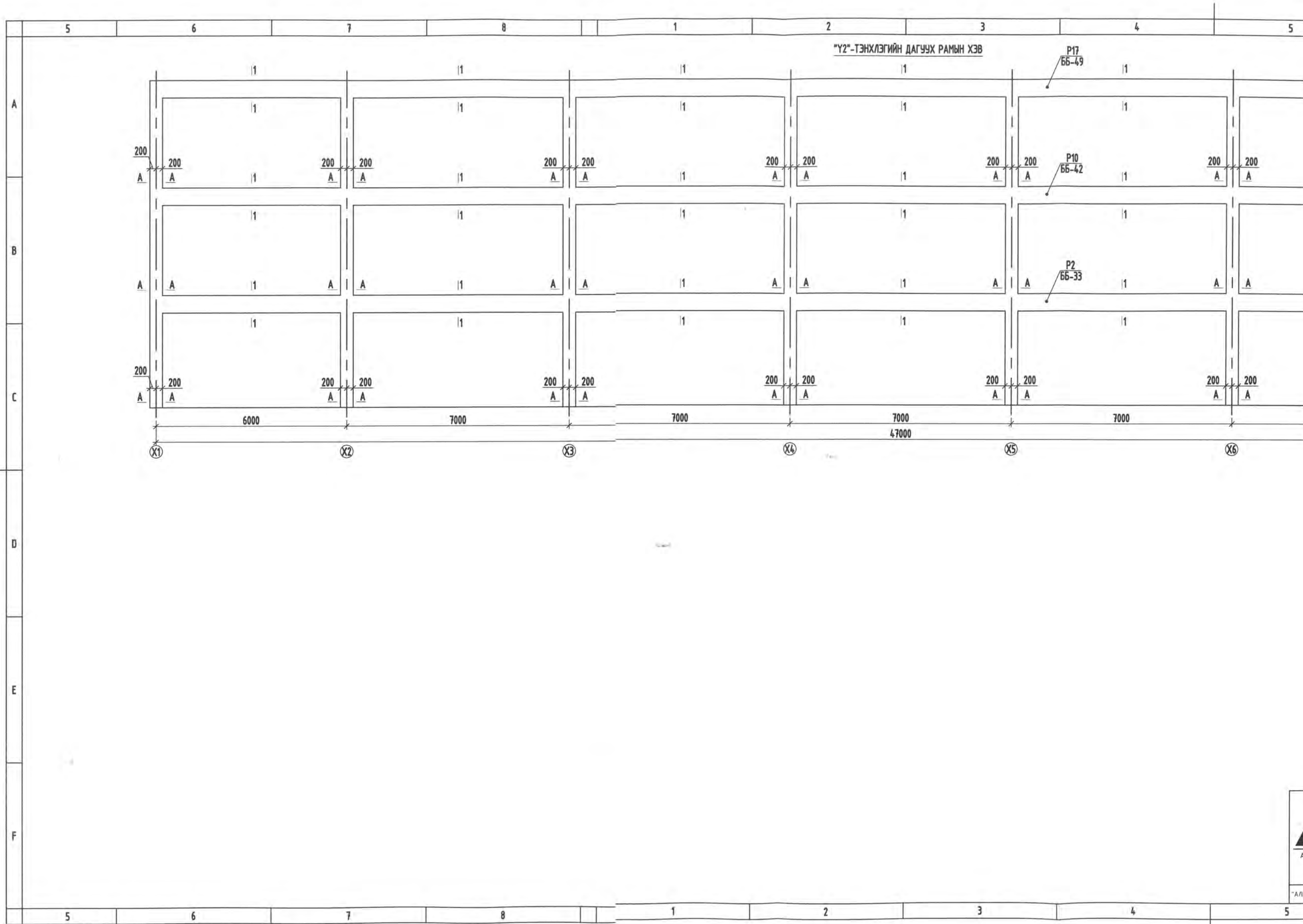
	УЛААНБААТАР ХОТ, ЧИНГЭЛТЭЙ ДҮҮРЭГ, 6-Р ХОРОО				
	74-Р ЦЭЦЭРЛЭГИЙН БАРИЛГА.				
2-Р ДАВХРЫН ХЭВНИЙ БАЙГУУЛАЛТ, ОГТЛОЛ					ББ
Инженер		П.Батсүх	Е.Г.Шифр:	Масштаб:	Огноо:
Гүйцэтгэсэн		В.Баасанбаатар	S&B-02/2022	1 : 20; 120	2022 он
Шалгасан		Б.Шинэбаяр	Т.Г.Шифр:	Зургийн дугаар:	Хуудас:
		Б.Шинэбаяр	АС-22/06	ББ-16	078

С      В      А      F      E      D      С      В      А



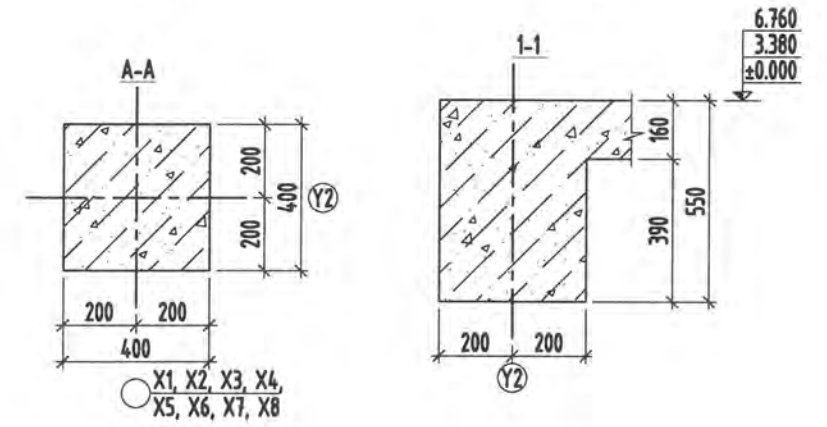
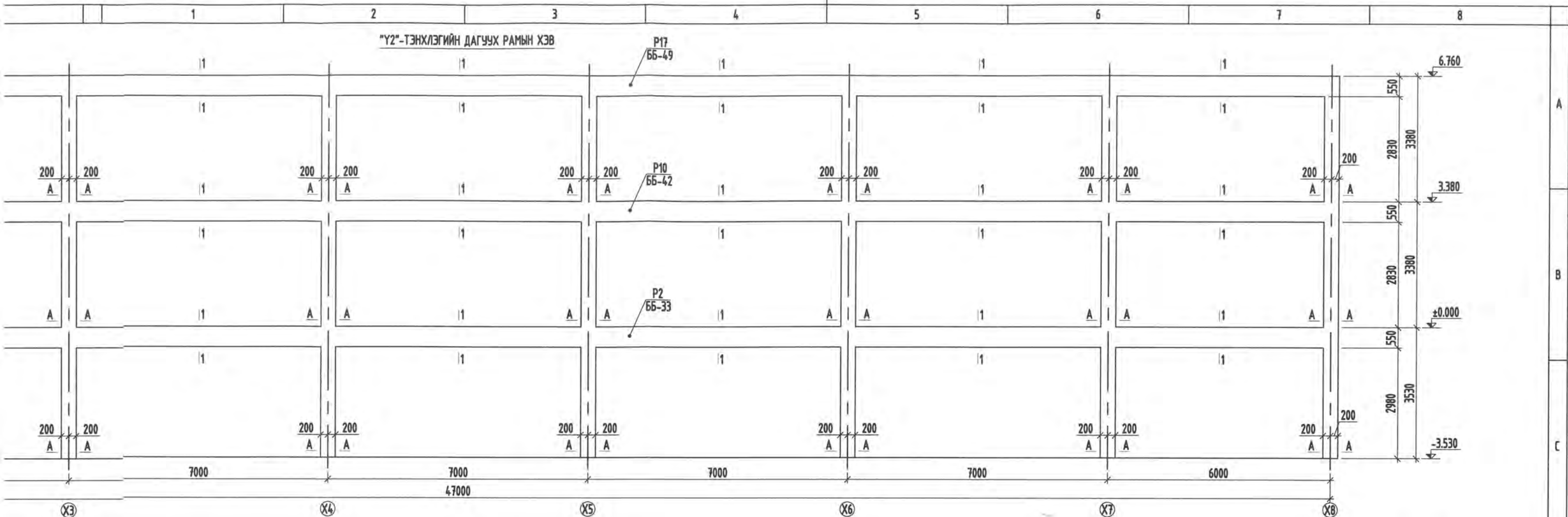


	УЛААНБААТАР ХОТ, ЧИНГЭЛТЭЙ ДҮҮРЭГ, 6-Р ХОРОО				
	74-Р ЦЭЦЭРЛЭГИЙН БАРИЛГА.				
	"Y1"-ТЭНХЛЭГИЙН ДАГУУХ РАМЫН ХЭВ, ОГТЛОЛ				
Инженер	<i>[Signature]</i>	П.Батсүх	Е.Г.Шифр: S&B-02/2022	Масштаб 1: 20; 100	Огноо: 2022 он
Гүйцэтгэсэн	<i>[Signature]</i>	В.Баасанбаатар	Т.Г.Шифр: АС-22/06	Зургийн дугаар: ББ-17	Хуудас: 078
"Альфа Скай Бьолдинг" ХХК	Шалгасан	<i>[Signature]</i>	Б.Шинэбаяр		

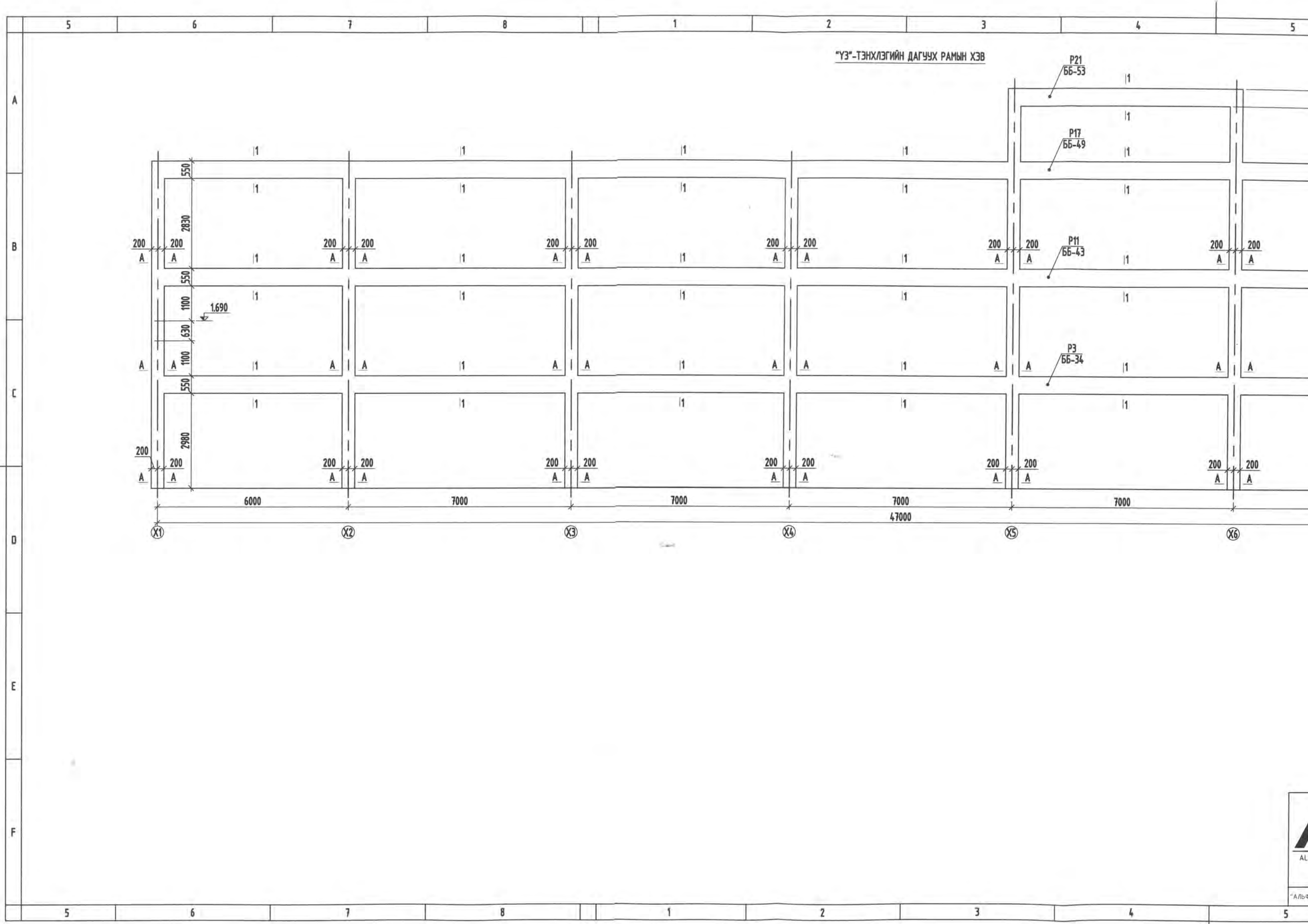


А

Т/А/Ь



	УЛААНБААТАР ХОТ, ЧИНГЭЛТЭЙ ДҮҮРЭГ, 6-Р ХОРОО 74-Р ЦЭЦЭРЛЭГИЙН БАРИЛГА.					
	"Y2"-ТЭНХЛЭГИЙН ДАГЧУХ РАМЫН ХЭВ, ОГТЛОЛ				ББ	
	Инженер	<i>Б.Батсүх</i>	П.Батсүх	Е.Г.Шифр: S&B-02/2022	Масштаб: 1 : 20; 100	Огноо: 2022 он
	Гүйцэтгэсэн	<i>Б.Батсүх</i>	В.Баасанбаатар	Т.Г.Шифр: АС-22/06	Зургийн дугаар: ББ-18	Хуудас: 078
"АЛЬФА СКАЙ БЬЮЛДИНГ" ХХК	Шалгасан	<i>Б.Батсүх</i>	Б.Шинэбаяр			



"УЗ"-ТЭНХЛЭГИЙН ДАГУУХ РАМЫН ХЭВ

P21  
66-53

P17  
66-49

P11  
66-43

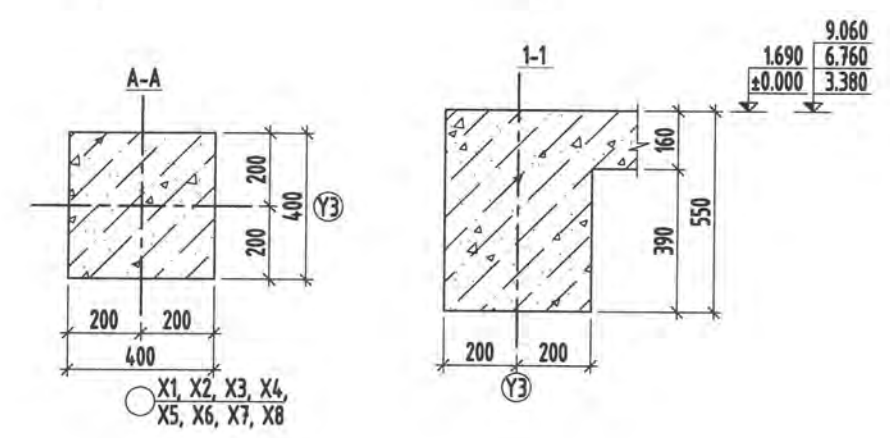
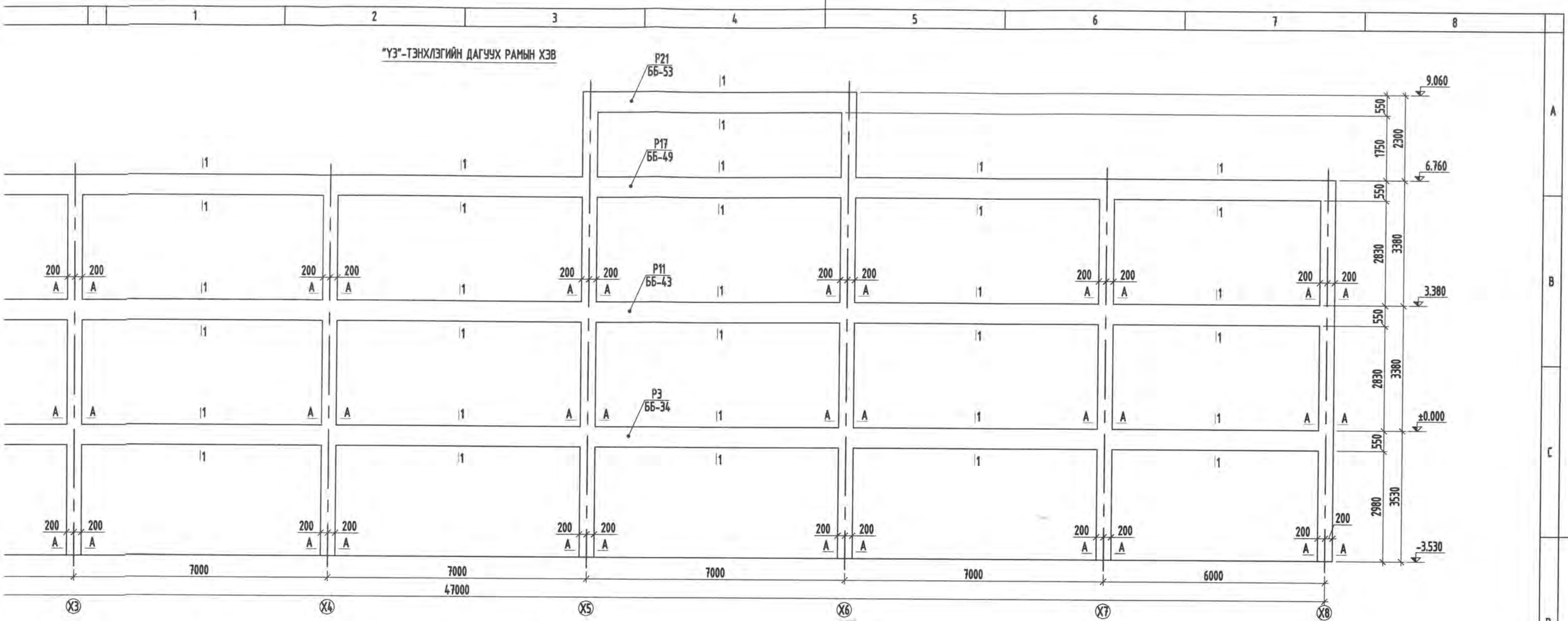
P3  
66-34



ALP

"АльФ"

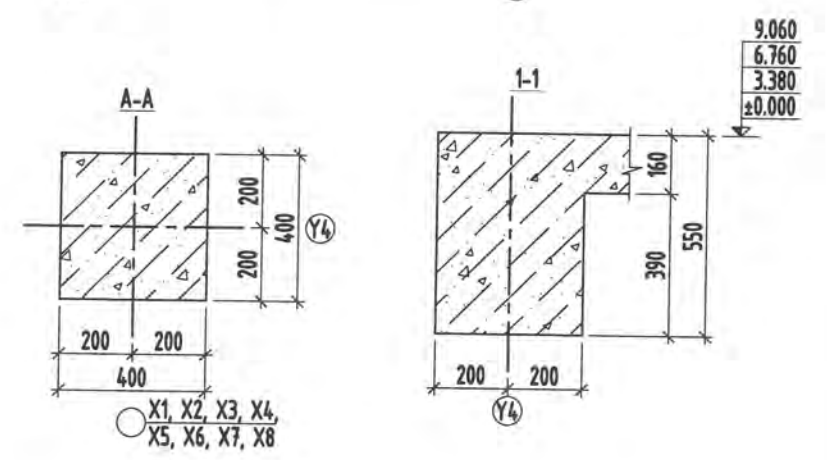
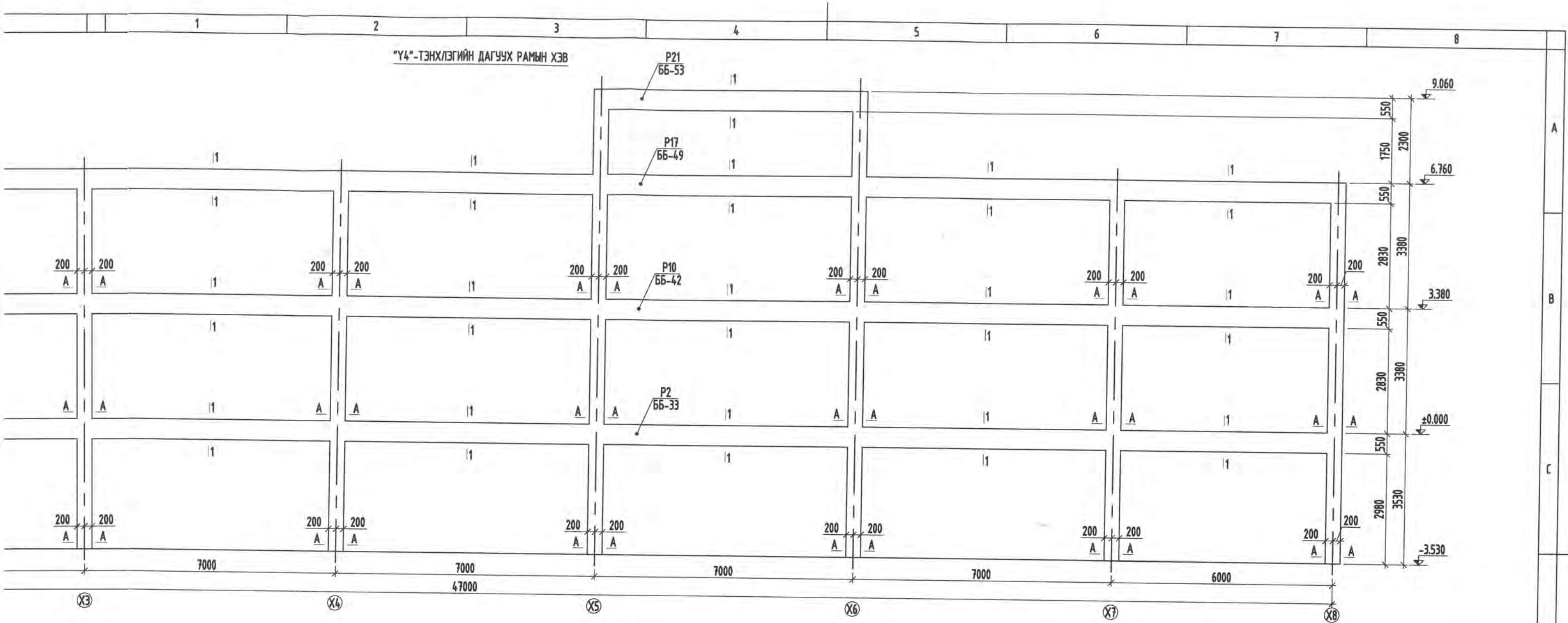
"ҮЗ"-ТЭНХЛЭГИЙН ДАГУУХ РАМЫН ХЭВ



	УЛААНБААТАР ХОТ, ЧИНГЭЛТЭЙ ДҮҮРЭГ, 6-Р ХОРОО 74-Р ЦЭЦЭРЛЭГИЙН БАРИЛГА.				
	"ҮЗ"-ТЭНХЛЭГИЙН ДАГУУХ РАМЫН ХЭВ, ОГТЛОЛ				
	Инженер	<i>[Signature]</i>	П.Батсүх	Е.Г.Шифр: S&B-02/2022	Масштаб: 1 : 20; 100
Гүйцэтгэсэн	<i>[Signature]</i>	В.Баасандаатар	Т.Г.Шифр: АС-22/06	Зургийн дугаар: ББ-19	Хуудас: 078
"АЛЬФА СКАЙ БЬЮДИНГ" ХХК	Шалгасан	<i>[Signature]</i>	Б.Шинэбаяр		078

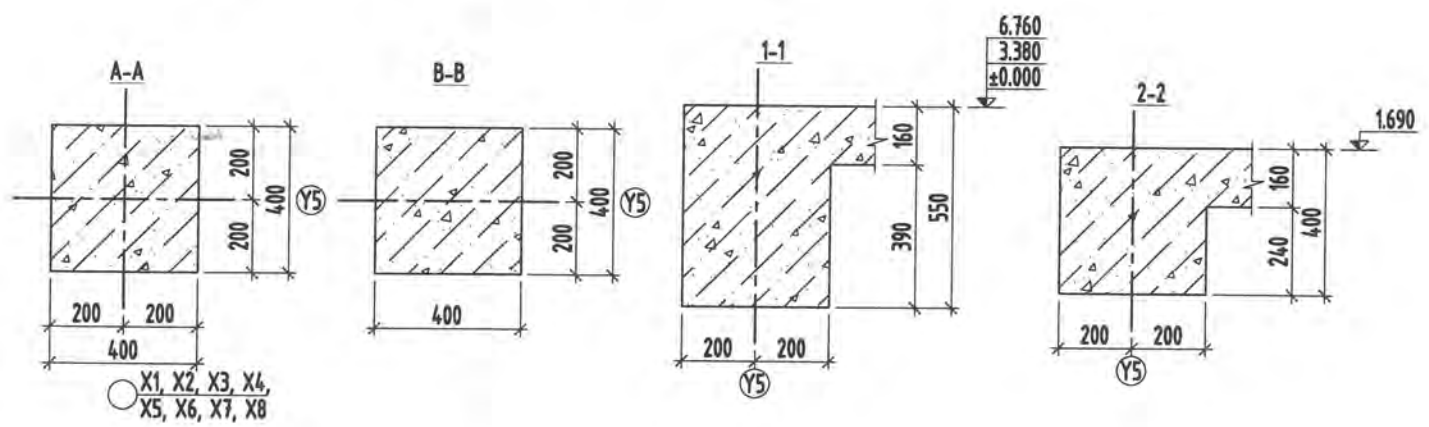
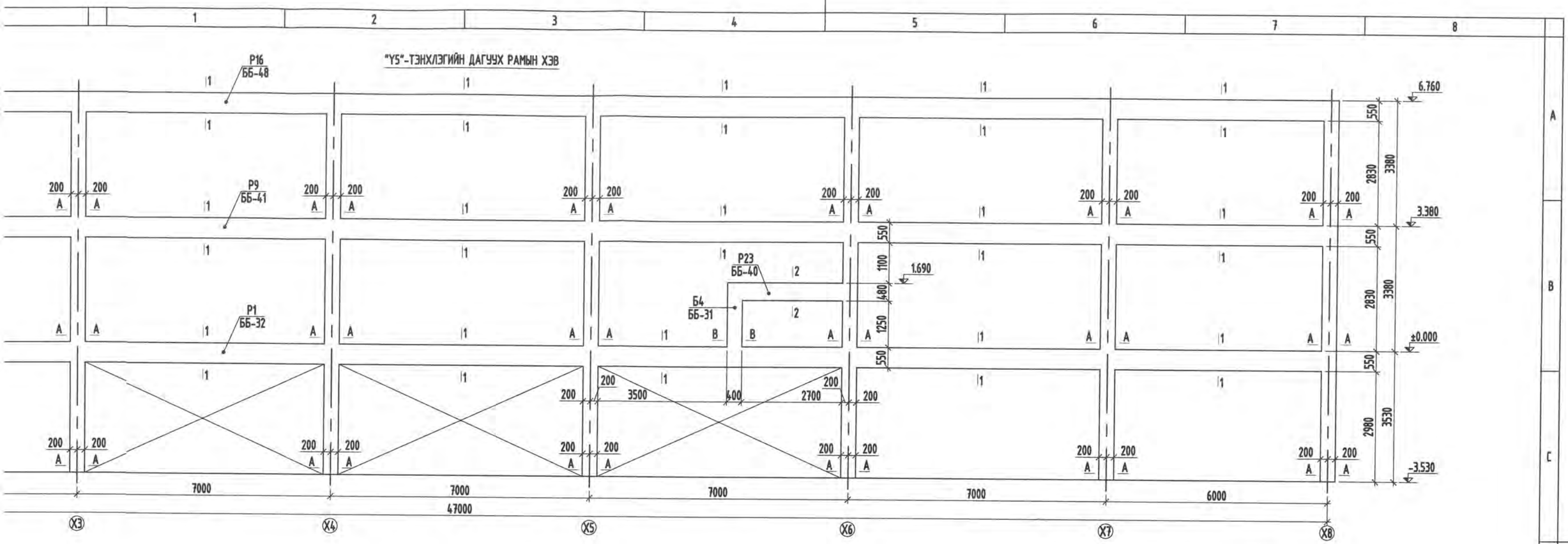





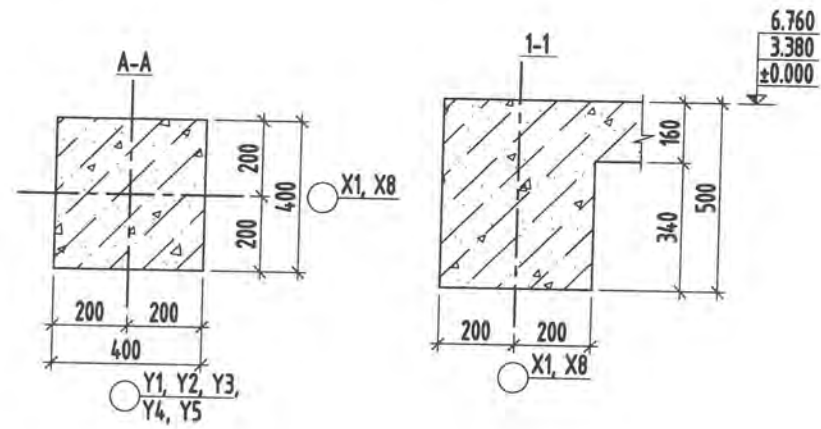
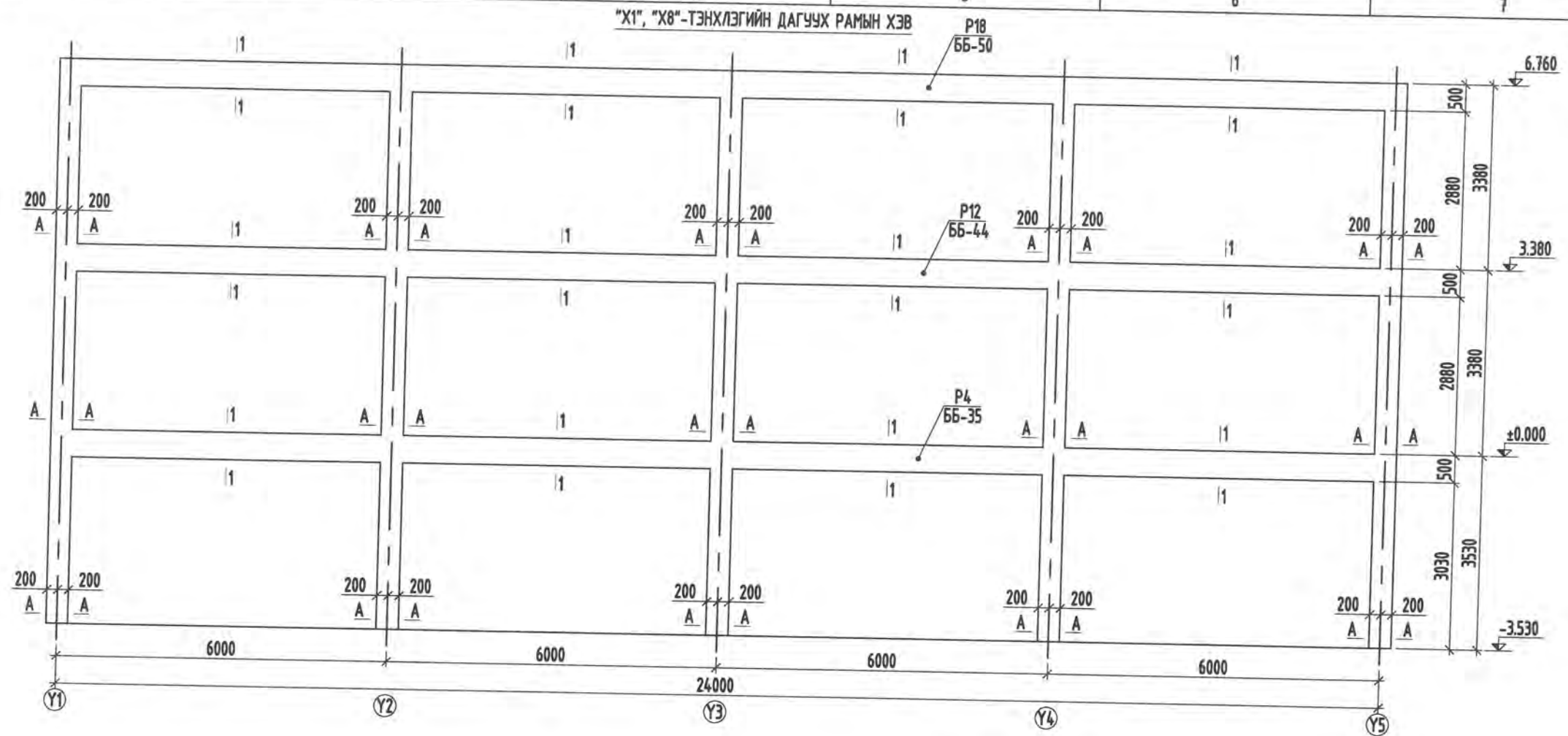


 ALPHA SKY BUILDING	УЛААНБААТАР ХОТ, ЧИНГЭЛТЭЙ ДҮҮРЭГ, 6-Р ХОРОО 74-Р ЦЭЦЭРЛЭГИЙН БАРИЛГА.					
	"Y4"-ТЭНХЛЭГИЙН ДАГУУХ РАМЫН ХЭВ, ОГТЛОЛ				ББ	
	Инженер	<i>[Signature]</i>	П.Батсүх	Е.Г.Шифр: S&B-02/2022	Маштаб: 1 : 20; 100	Огноо: 2022 он
	Гүйцэтгэсэн	<i>[Signature]</i>	В.Баасанбаатар	Т.Г.Шифр: АС-22/06	Зургийн дугаар: ББ- 20	Хуудас: 078
"Альфа Скай Бьюдинг" ХХК	Шалгасан	<i>[Signature]</i>	Б.Шинэбаяр			



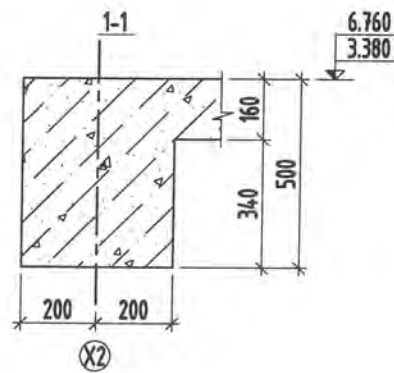
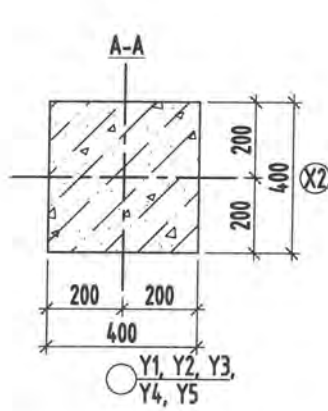
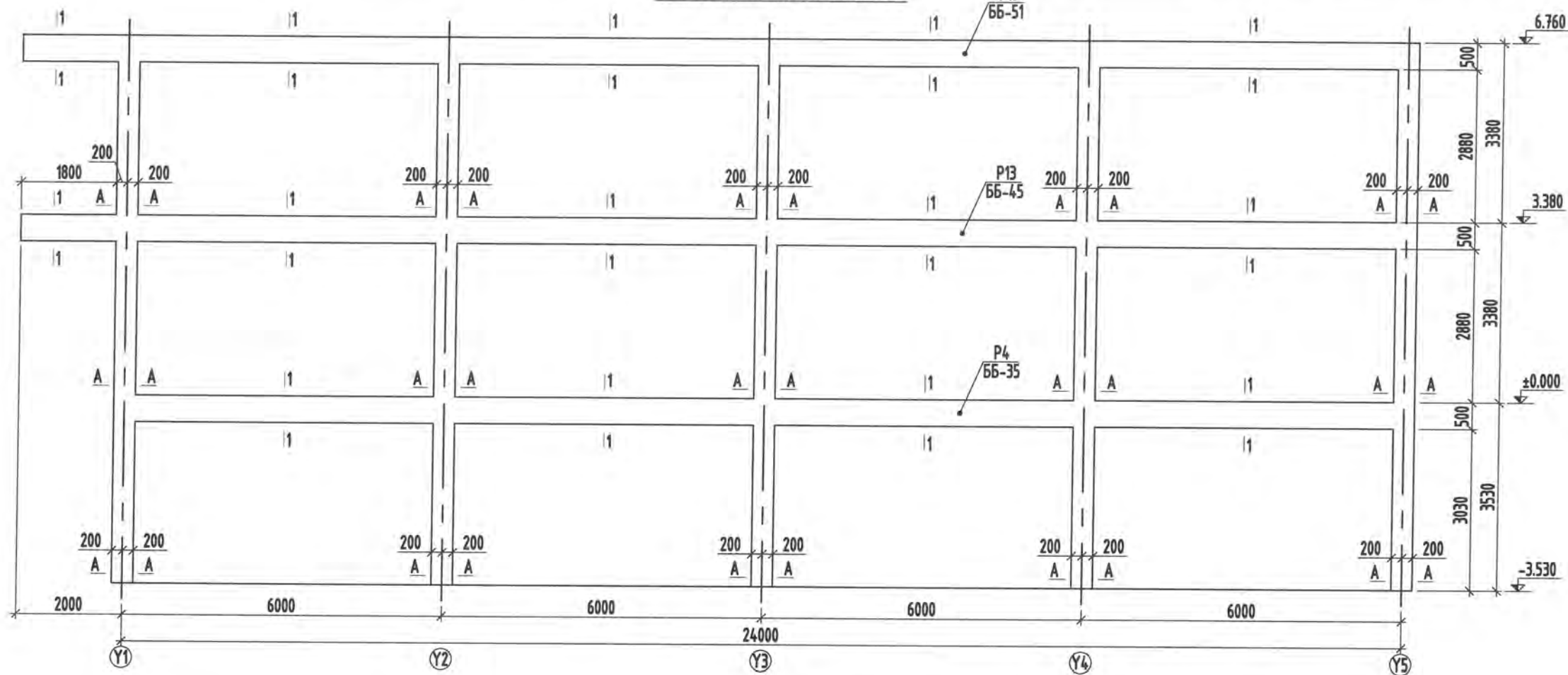


 ALPHA SKY BUILDING	УЛААНБААТАР ХОТ, ЧИНГЭЛТЭЙ ДҮҮРЭГ, 6-Р ХОРОО 74-Р ЦЭЦЭРЛЭГИЙН БАРИЛГА.					
	"Y5"-ТЭНХЛЭГИЙН ДАГУУХ РАМЫН ХЭВ, ОГТЛОЛ					ББ
	Инженер	<i>[Signature]</i>	П.Батсүх	Е.Г.Шифр: S&B-02/2022	Масштаб: 1 : 20, 100	Огноо: 2022 он
Гүйцэтгэсэн	<i>[Signature]</i>	В.Баасанбаатар	Т.Г.Шифр: АС-22/06	Зургийн дугаар: ББ-21	Хуудас: 078	
"АЛЬФА СКАЙ БЬӨЛДИГ"ХХК	Шалгасан	<i>[Signature]</i>	Б.Шинэбаяр			



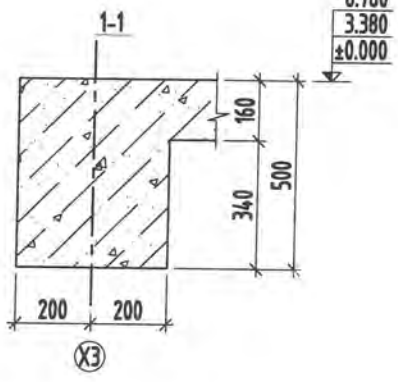
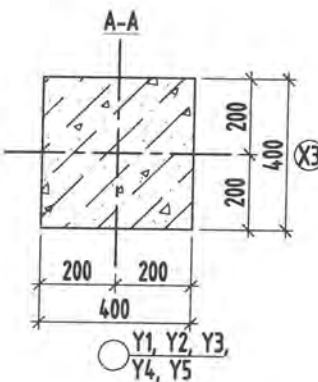
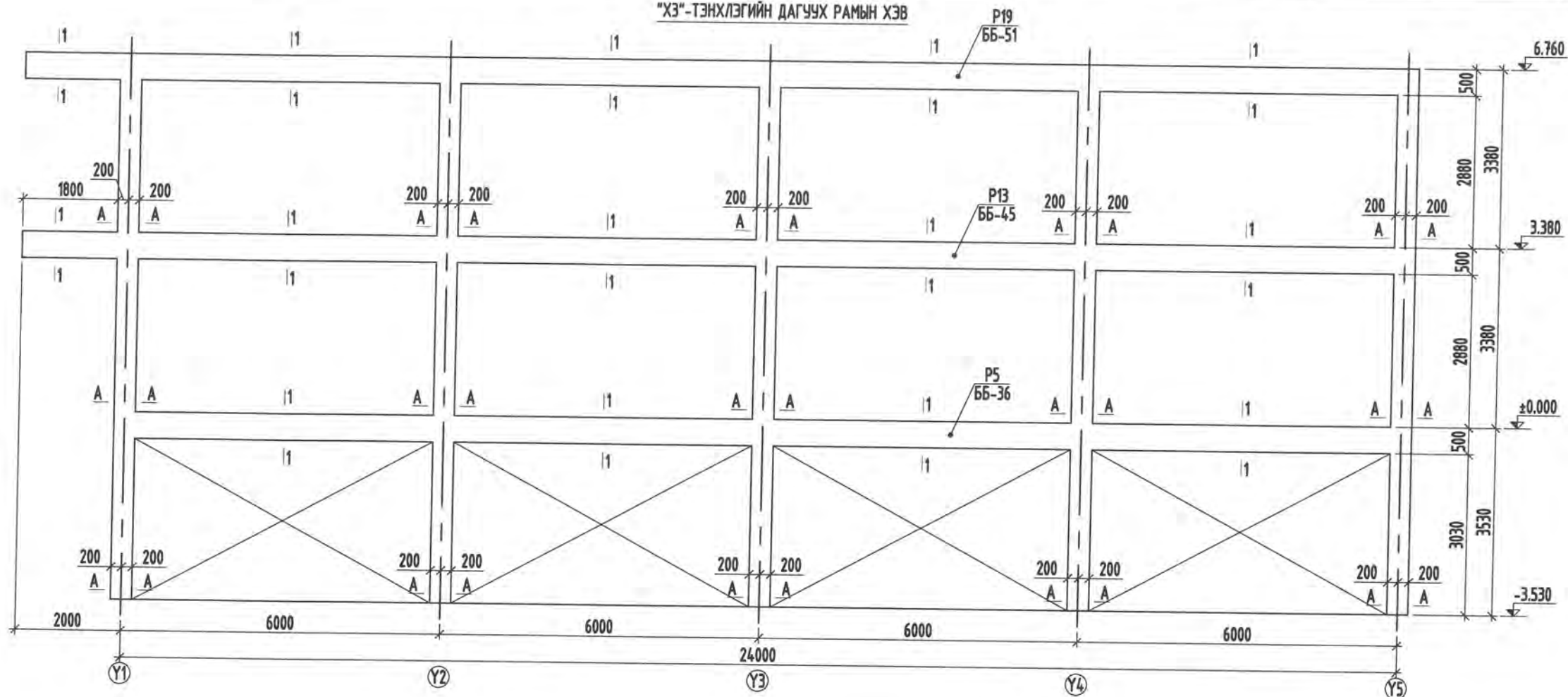
	УЛААНБААТАР ХОТ, ЧИНГЭЛТЭЙ ДҮҮРЭГ, 6-Р ХОРОО 74-Р ЦЭЦЭРЛЭГИЙН БАРИЛГА.					
	"X1", "X8"-ТЭНХЛЭГИЙН ДАГУУХ РАМЫН ХЭВ, ОГТЛОЛ					
	Инженер	<i>[Signature]</i>	П.Батсүх	Е.Г.Шифр: S&B-02/2022	Маштаб: 1 : 20; 100	Огноо: 2022 он
	Гүйцэтгэсэн	<i>[Signature]</i>	В.Баасанбаатар	Т.Г.Шифр: АС-22/06	Зургийн дугаар: ББ-22	Хуудас: 078
"АЛЬФА СКАЙ БЬЮДИНГ"ХХК		Шалгасан	<i>[Signature]</i>	Б.Шинэбаяр	А3	

"X2"-ТЭНХЛЭГИЙН ДАГУУХ РАМЫН ХЭВ

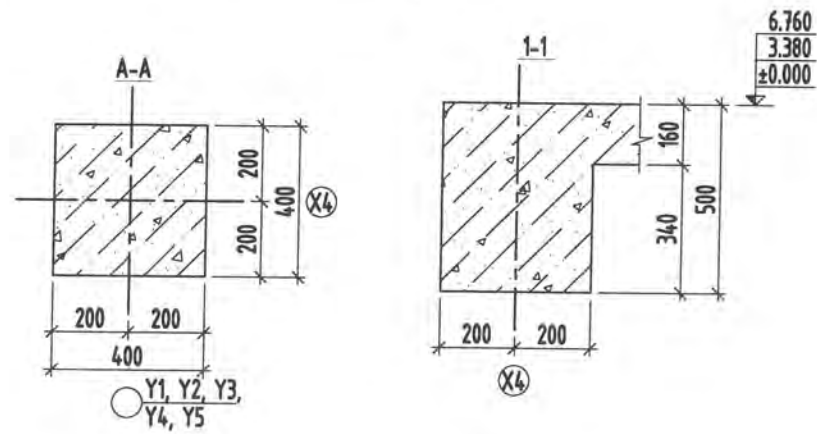
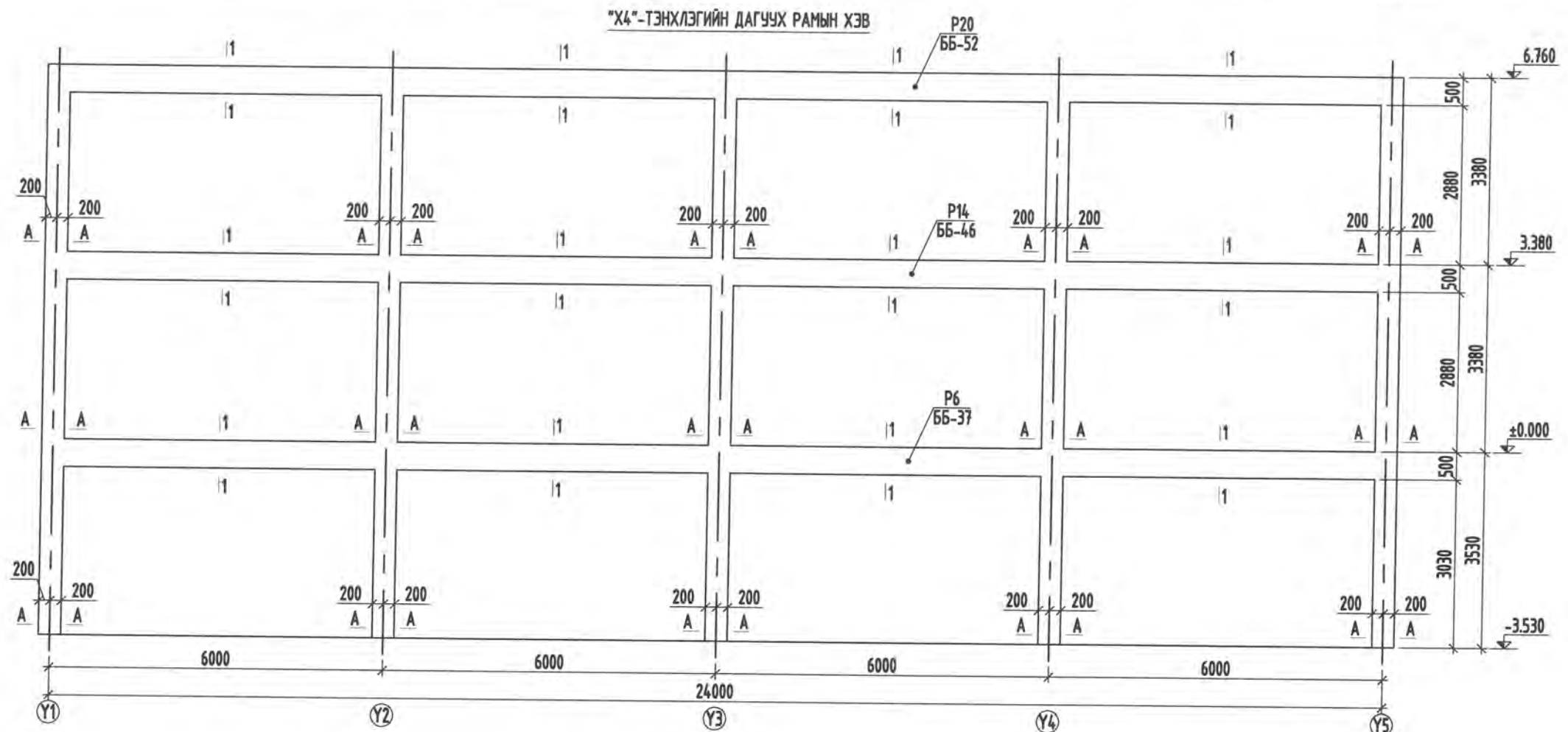


УЛААНБААТАР ХОТ, ЧИНГЭЛТЭЙ ДҮҮРЭГ, 6-Р ХОРОО						
74-Р ЦЭЦЭРЛЭГИЙН БАРИЛГА.						
 "АЛЬФА СКАЙ БЬУДИНГ" ХХК	"X2"-ТЭНХЛЭГИЙН ДАГУУХ РАМЫН ХЭВ, ОГТЛОЛ			ББ		
	Инженер	<i>Сайсан</i>	П.Батсүх	Е.Г.Шифр: S&B-02/2022	Масштаб: 1 : 20; 100	Огноо: 2022 он
	Гүйцэтгэсэн	<i>Б.Түвшин</i>	В.Баасандаатар	Т.Г.Шифр: АС-22/06	Зургийн дугаар: ББ- 23	Хуудас: 078
	Шалгасан	<i>Б.Оюу</i>	Б.Шинэбаяр			

"ХЗ"-ТЭНХЛЭГИЙН ДАГУУХ РАМЫН ХЭВ



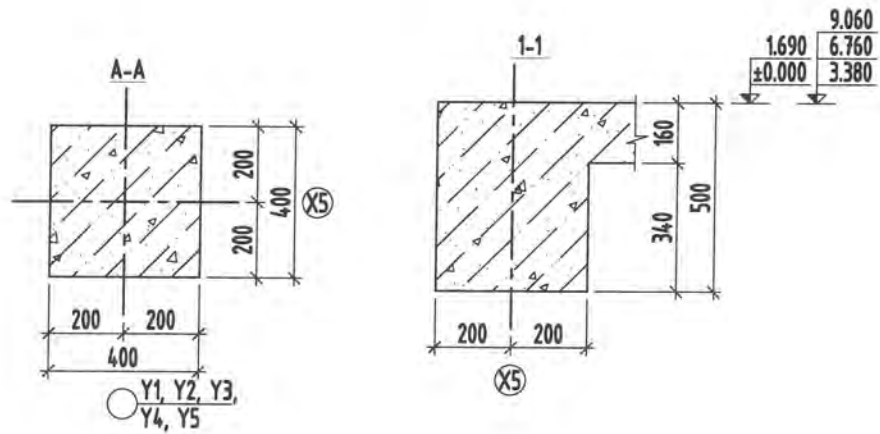
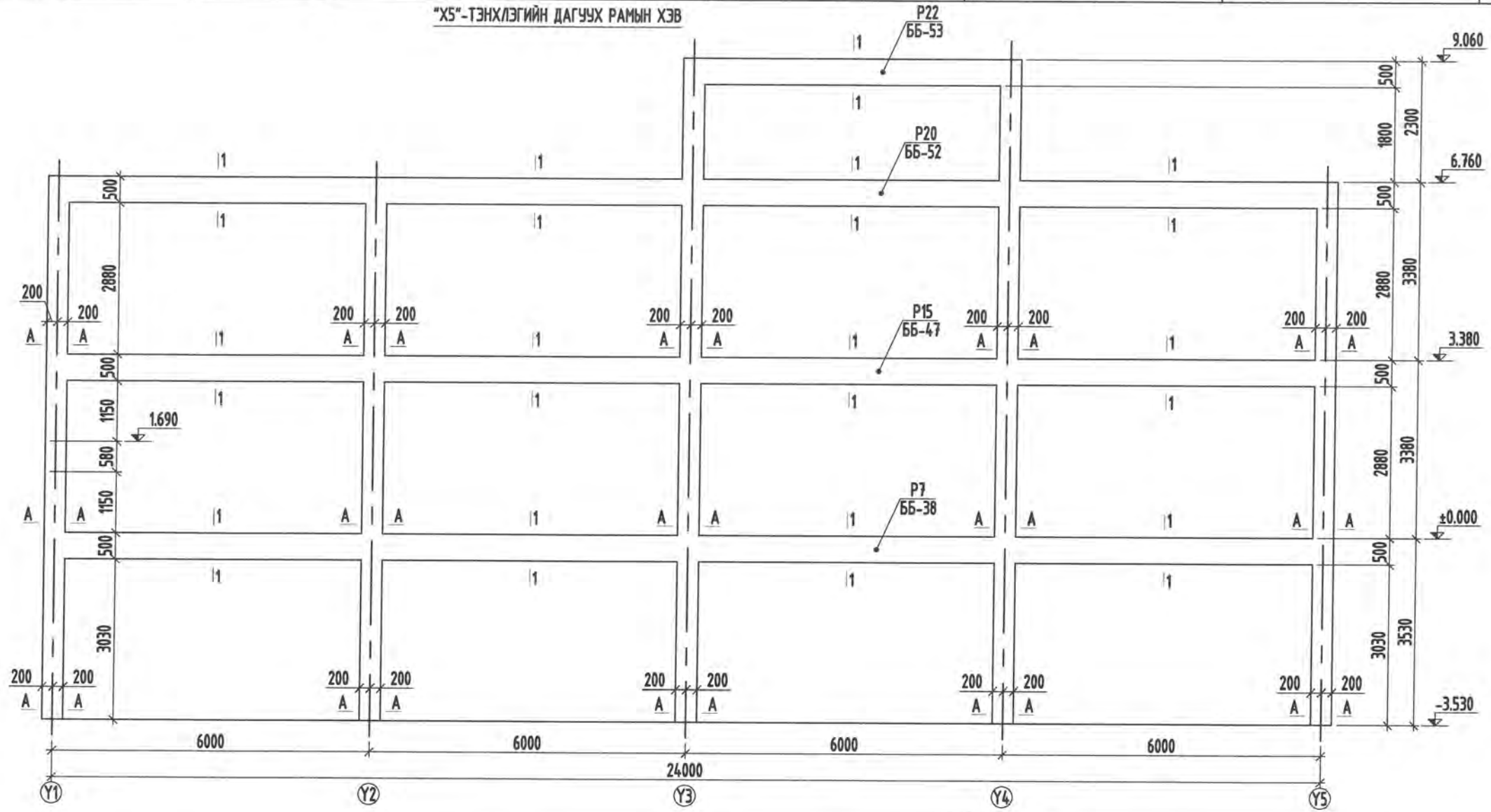
		УЛААНБААТАР ХОТ, ЧИНГЭЛТЭЙ ДҮҮРЭГ, 6-Р ХОРОО				ББ
		74-Р ЦЭЦЭРЛЭГИЙН БАРИЛГА.				
"ХЗ"-ТЭНХЛЭГИЙН ДАГУУХ РАМЫН ХЭВ, ОГТЛОЛ						
Инженер	<i>Handwritten signature</i>	П.Батсүх	Е.Г.Шифр: S&B-02/2022	Маштаб: 1:20; 100	Огноо: 2022 он	
Гүйцэтгэсэн	<i>Handwritten signature</i>	В.Баасанбаатар	Т.Г.Шифр: АС-22/06	Зургийн дугаар: ББ-24	Хуудас: 078	
Шалгасан	<i>Handwritten signature</i>	Б.Шинэбаяр				



	УЛААНБААТАР ХОТ, ЧИНГЭЛТЭЙ ДҮҮРЭГ, 6-Р ХОРОО 74-Р ЦЭЦЭРЛЭГИЙН БАРИЛГА.					
	<b>"X4"-ТЭНХЛЭГИЙН ДАГУУХ РАМЫН ХЭВ, ОГТЛОЛ</b>					ББ
	Инженер	<i>[Signature]</i>	П.Батсүх	Е.Г.Шифр: S&B-02/2022	Маштаб: <b>1 : 20; 100</b>	Огноо: 2022 он
	Гүйцэтгэсэн	<i>[Signature]</i>	В.Баасанбаатар	Т.Г.Шифр: АС-22/06	Зургийн дугаар: <b>ББ- 25</b>	Хуудас: 078
"Альфа Скай Бьүлдинг"ХХК	Шалгасан	<i>[Signature]</i>	Б.Шинэбаяр			

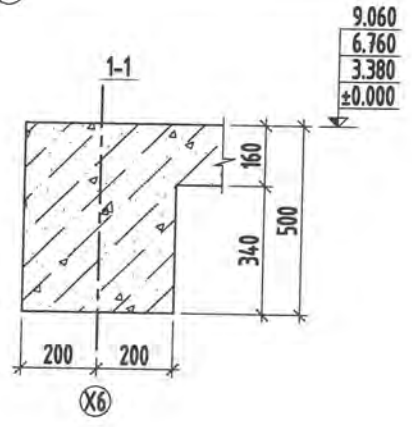
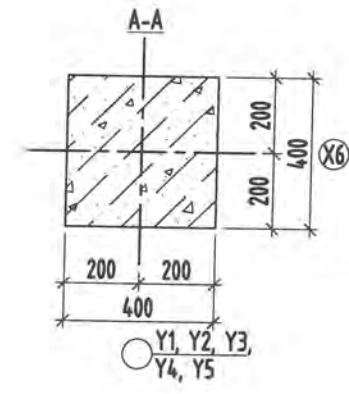
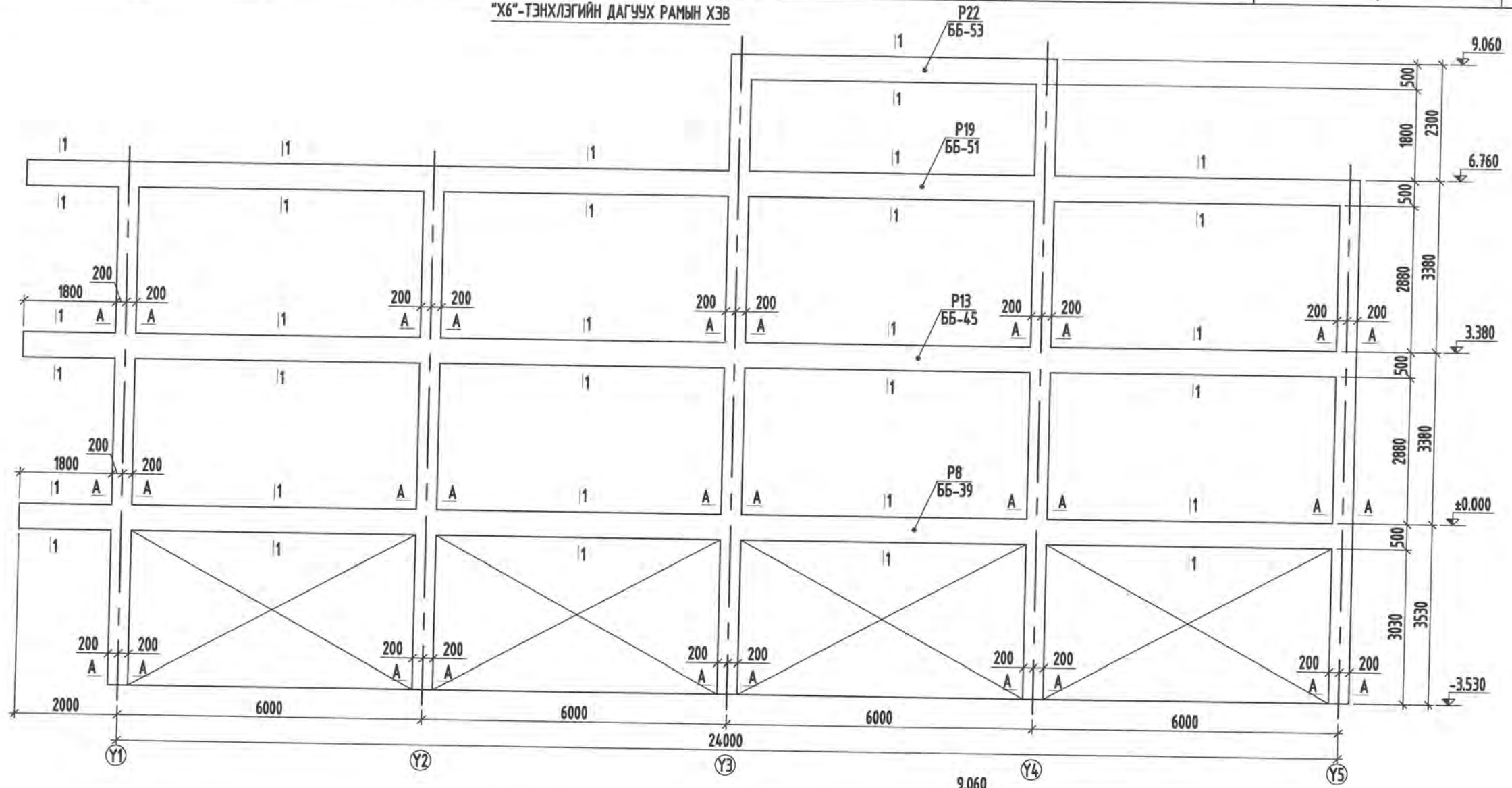


"X5"-ТЭНХЛЭГИЙН ДАГУУХ РАМЫН ХЭВ



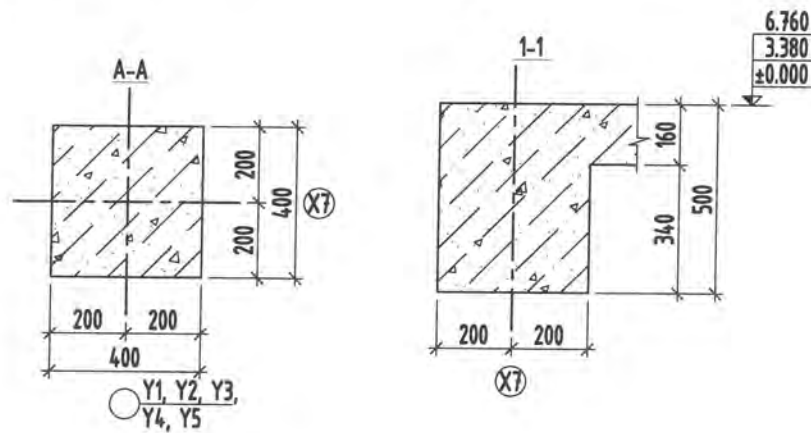
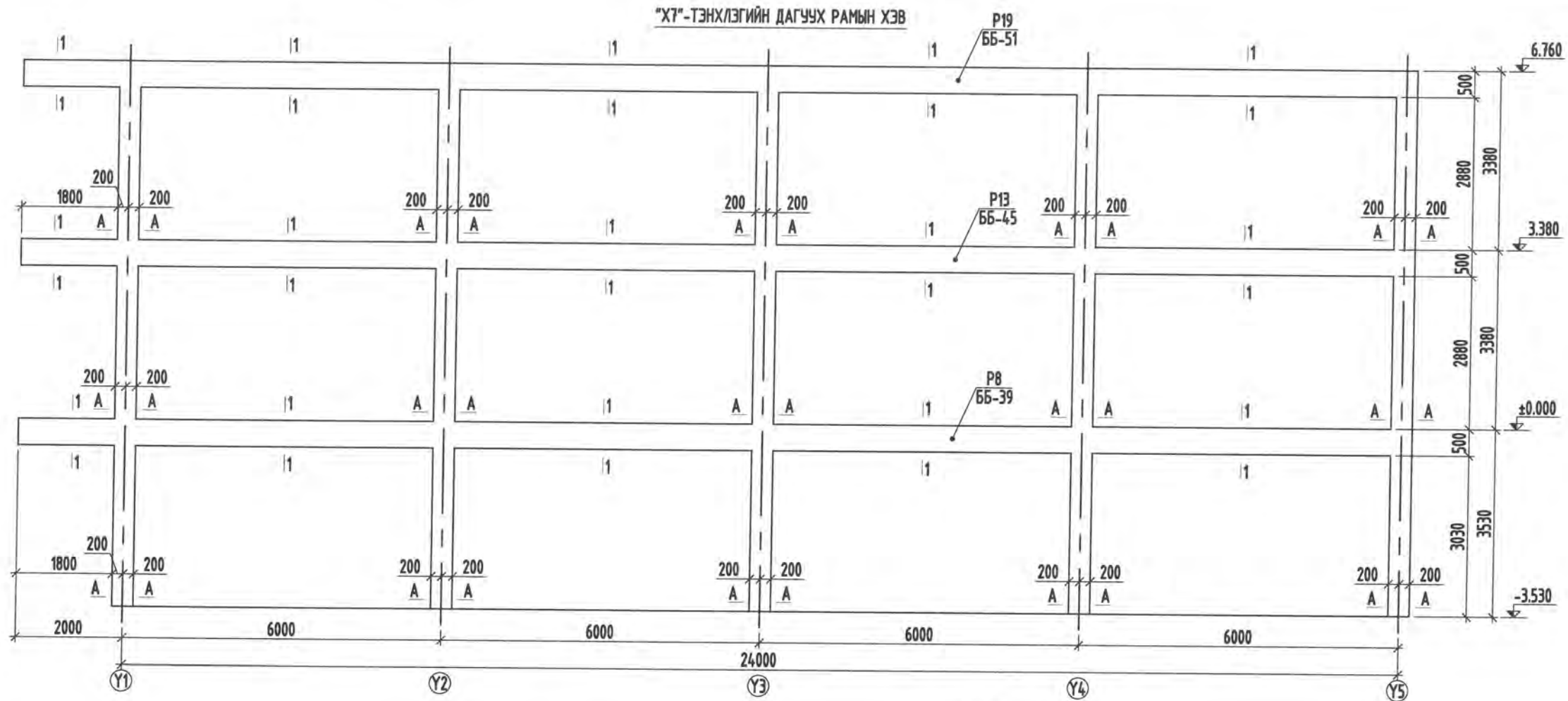
УЛААНБААТАР ХОТ, ЧИНГЭЛТЭЙ ДҮҮРЭГ, 6-Р ХОРОО 74-Р ЦЭЦЭРЛЭГИЙН БАРИЛГА.					
"X5"-ТЭНХЛЭГИЙН ДАГУУХ РАМЫН ХЭВ, ОГТЛОЛ					ББ
ALPHA SKY BUILDING	Инженер	<i>[Signature]</i>	П.Батсүх	Е.Г.Шифр: S&B-02/2022	Маштаб: 1 : 20; 100
	Гүйцэтгэсэн	<i>[Signature]</i>	В.Баасанбаатар	Т.Г.Шифр: АС-22/06	Огноо: 2022 он
"АЛЬФА СКАЙ БЬҮЛДИНГ" ХХК	Шалгасан	<i>[Signature]</i>	Б.Шинэбаяр	Зургийн дугаар: ББ-26	Хуудас: 078

"Х6"-ТЭНХЛЭГИЙН ДАГУУХ РАМЫН ХЭВ

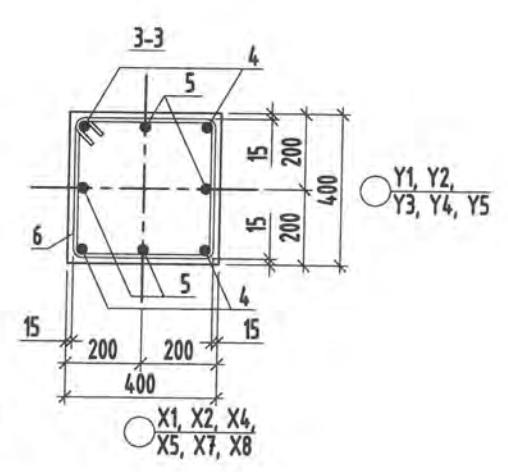
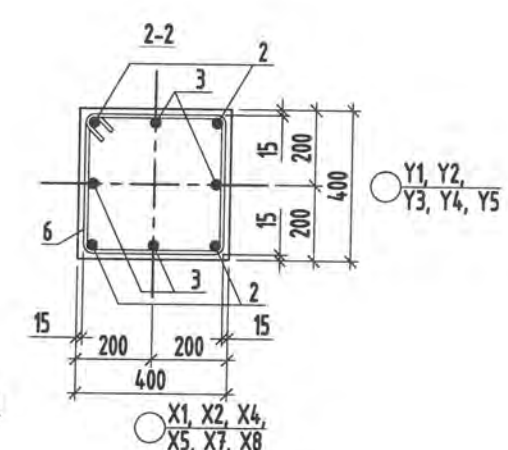
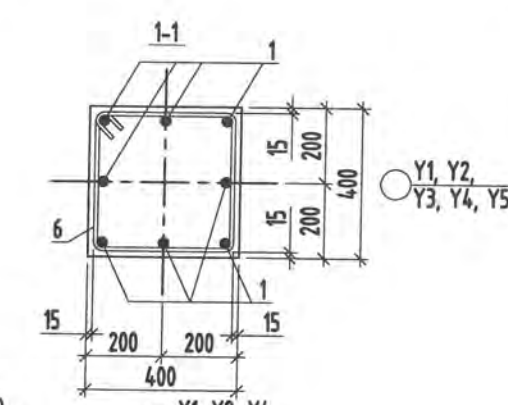
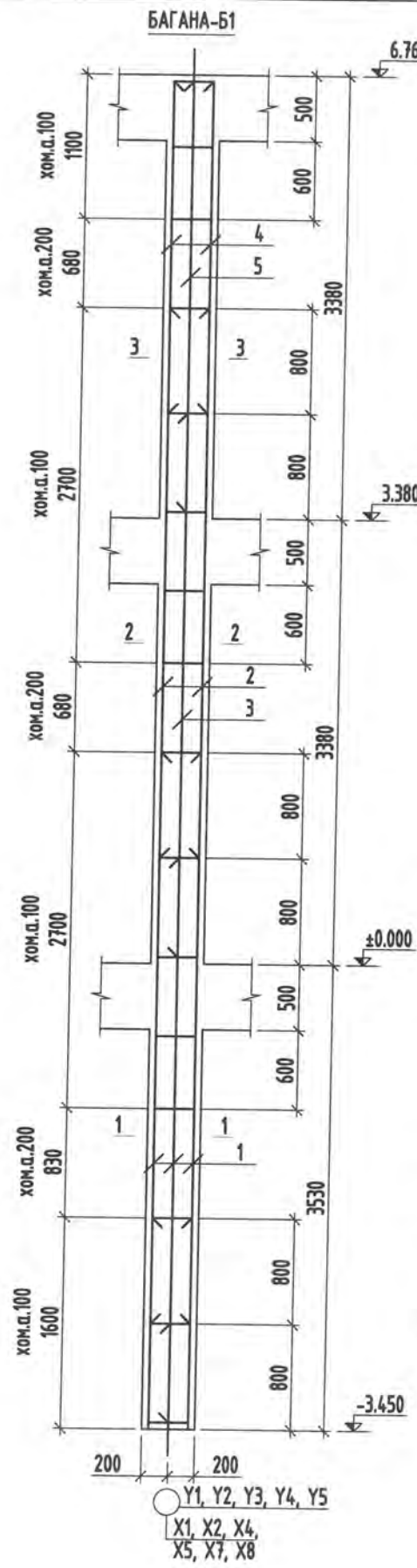


УЛААНБААТАР ХОТ, ЧИНГЭЛТЭЙ ДҮҮРЭГ, 6-Р ХОРОО 74-Р ЦЭЦЭРЛЭГИЙН БАРИЛГА.					
<b>ASB</b> ALPHA SKY BUILDING	"Х6"-ТЭНХЛЭГИЙН ДАГУУХ РАМЫН ХЭВ, ОГТЛОЛ				ББ
	Инженер	<i>Б.Батсүх</i>	П.Батсүх	Е.Г.Шифр: S&B-02/2022	Маштаб: 1 : 20; 100
	Гүйцэтгэсэн	<i>Б.Түвшин</i>	В.Баасанбаатар	Т.Г.Шифр: АС-22/06	Огноо: 2022 он
"Альфа Скай Бьюдинг" ХХК	Шалгасан	<i>Б.Оюу</i>	Б.Шинэбаяр	Зургийн дугаар: ББ-27	Хуудас: 078

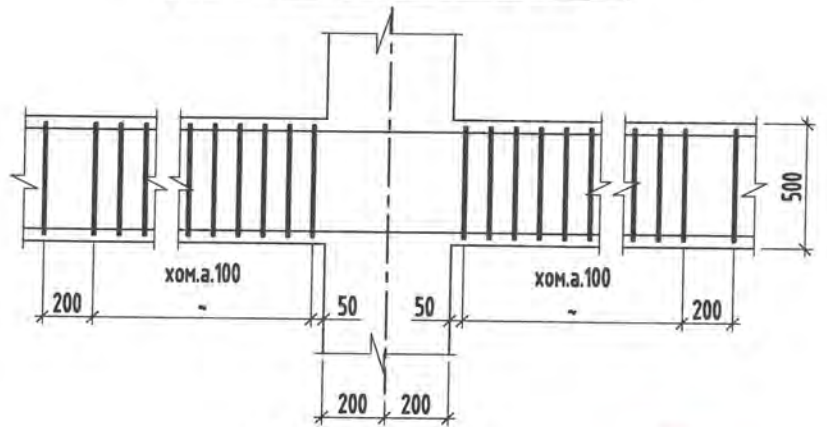
"Х7"-ТЭНХЛЭГИЙН ДАГУУХ РАМЫН ХЭВ



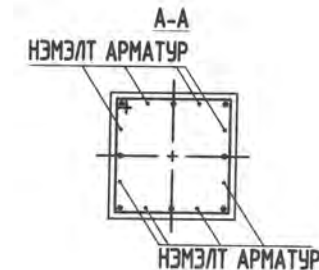
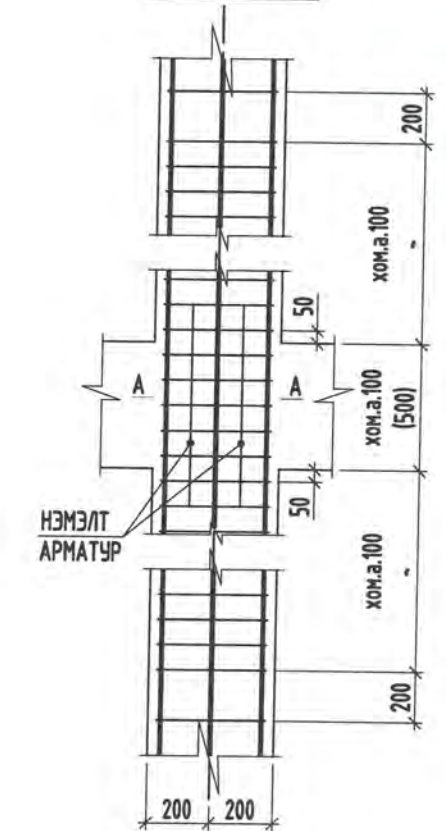
	УЛААНБААТАР ХОТ, ЧИНГЭЛТЭЙ ДҮҮРЭГ, 6-Р ХОРОО				
	74-Р ЦЭЦЭРЛЭГИЙН БАРИЛГА.				
	"Х7"-ТЭНХЛЭГИЙН ДАГУУХ РАМЫН ХЭВ, ОГТЛОЛ				
Инженер	<i>[Signature]</i>	П.Батсүх	Е.Г.Шифр: S&B-02/2022	Маштаб: 1 : 20; 100	Огноо: 2022 он
Гүйцэтгэсэн	<i>[Signature]</i>	В.Баасандаатар	Т.Г.Шифр: АС-22/06	Зургийн дугаар: ББ- 28	Хуудас: 078
"Альфа Скай Бьюдинг" ХХК	Шалгасан	<i>[Signature]</i>	Б.Шинэбаяр		



БАГАНА РИГЕЛИЙН УУЛЗВАРЫН ХОМУТЫН БАЙРЛАЛ



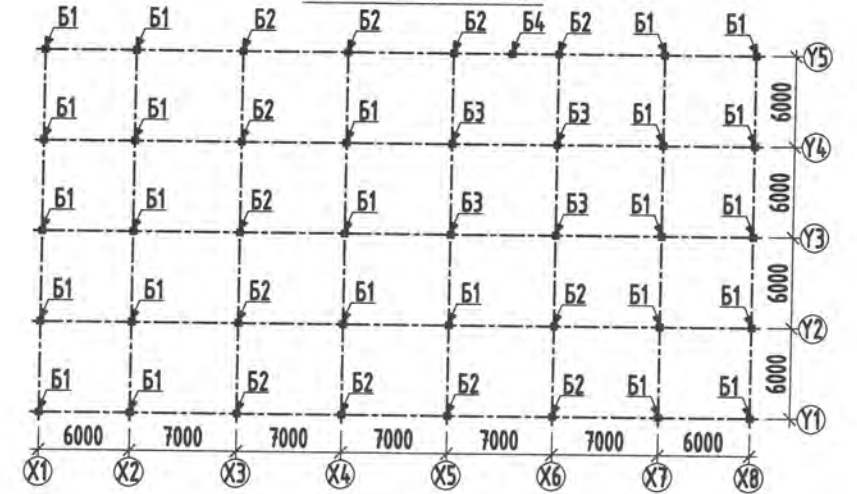
БАГАНА РИГЕЛИЙН УУЛЗВАРЫН ХОМУТЫН БАЙРЛАЛ



МАРК, ПОЗ,	ТЭМДЭГЛЭГЭЭ	НЭР	ТОО ШИР	ЖИН КГ	ТАЙЛ-БАР
БАГАНА Б1 (24ш)					
1	4330	Ø22 А400, ГОСТ 34028-2016, L= 4330	8	103.4	
2	4180	Ø22 А400, ГОСТ 34028-2016, L= 4180	4	49.9	
3	4180	Ø22 А400, ГОСТ 34028-2016, L= 4180	4	49.9	
4	2530	Ø22 А400, ГОСТ 34028-2016, L= 2530	4	30.2	
5	3330	Ø22 А400, ГОСТ 34028-2016, L= 3330	4	39.7	
6	450   350   350	Ø10 А240, ГОСТ 34028-2016, L= 1600	92	90.8	
Материал			Бетоны ангв В25		1.6 м³
НЭМЭЛТ АРМАТУР					
1	800	Ø10 А400, ГОСТ 34028-2016, L= 800	576	284.1	

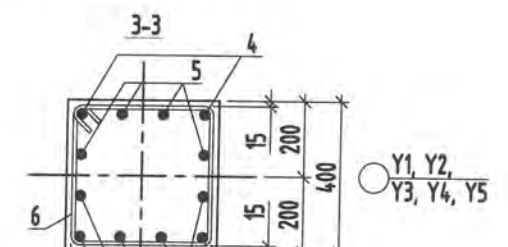
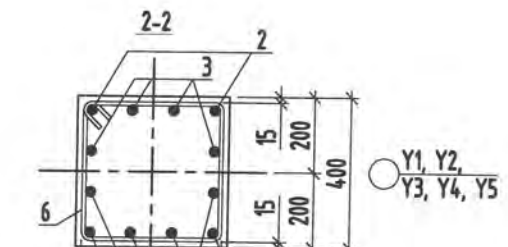
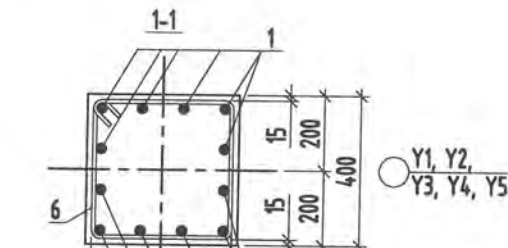
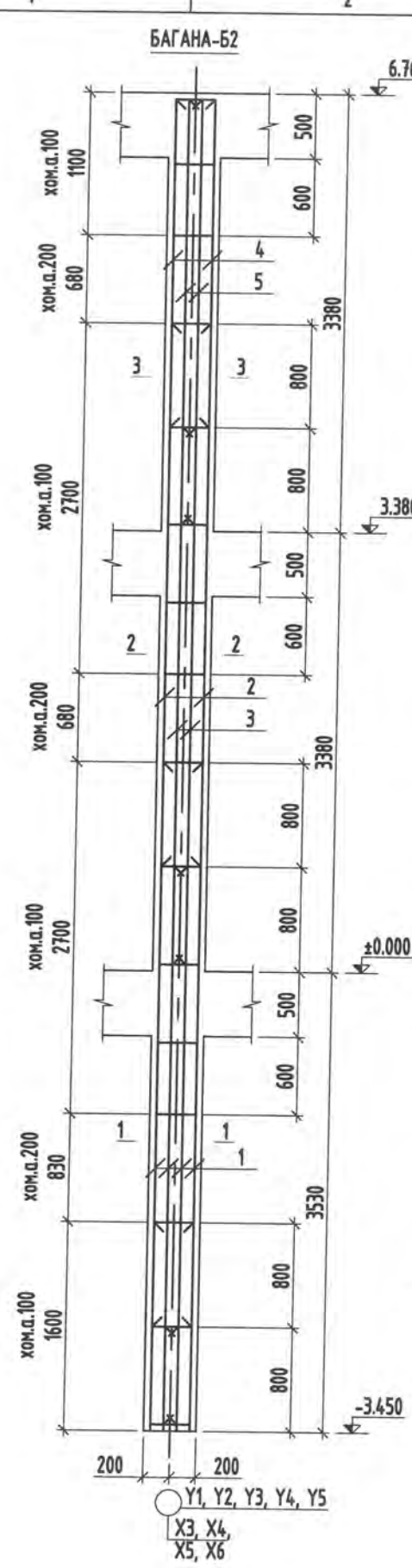


БАГАНЫН БАЙРШЛЫН СХЕМ

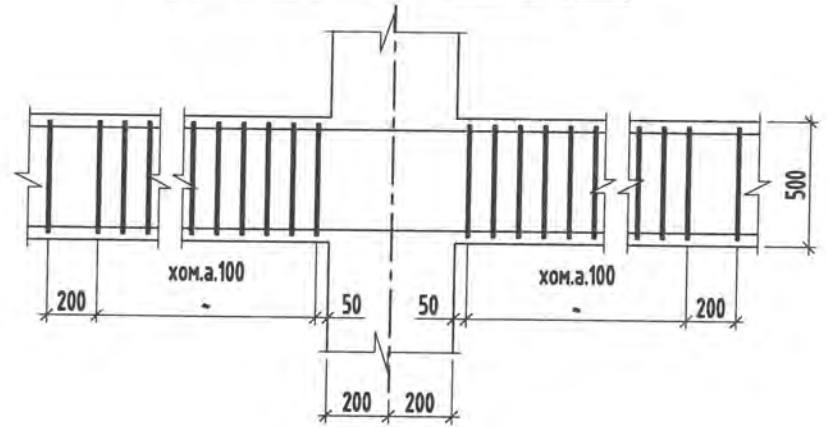


- Арматурын хамгаалалтын үеийн зузааныг зурагт хомутын гадна ирмэгээс тооцов.
- Хомутын зай хэмжээг хомутын дотор хэмжээгээр түүвэрт тусгав.

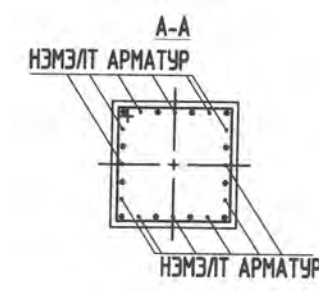
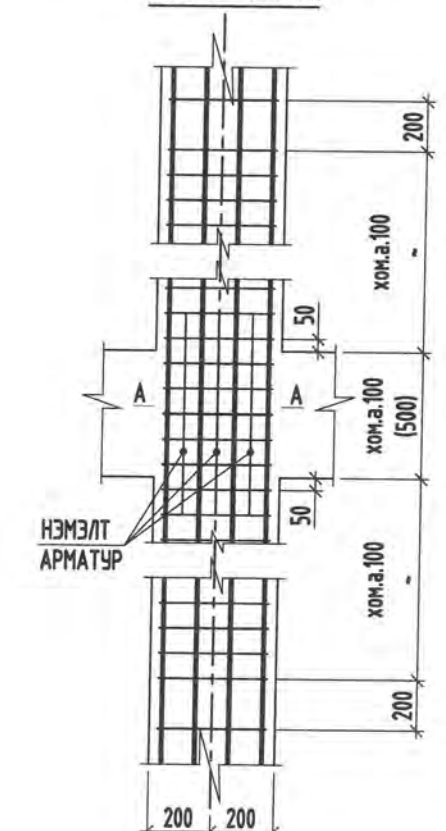
УЛААНБААТАР ХОТ, ЧИНГЭЛТЭЙ ДҮҮРЭГ, 6-Р ХОРОО 74-Р ЦЭЦЭРЛЭГИЙН БАРИЛГА.					
БАГАНА "Б1"-ийн АРМАТУРЧЛАЛ, ОГТЛОЛ, ТҮҮВЭР				ББ	
Инженер	П.Батсүх	Е.Г.Шифр:	Маштаб:	Огноо:	
Гүйцэтгэсэн	В.Баасанбаатар	S&B-02/2022	1 : 20; 30; 50	2022 он	
Шалгасан	Б.Шинэбаяр	Т.Г.Шифр:	Зургийн дугаар:	Хуудас:	
"Альфа Скай Бьүлдинг"ХХК		АС-22/06	ББ-29	078	



БАГАНА РИГЕЛИЙН УУЛЗВАРЫН ХОМУТЫН БАЙРЛАЛ



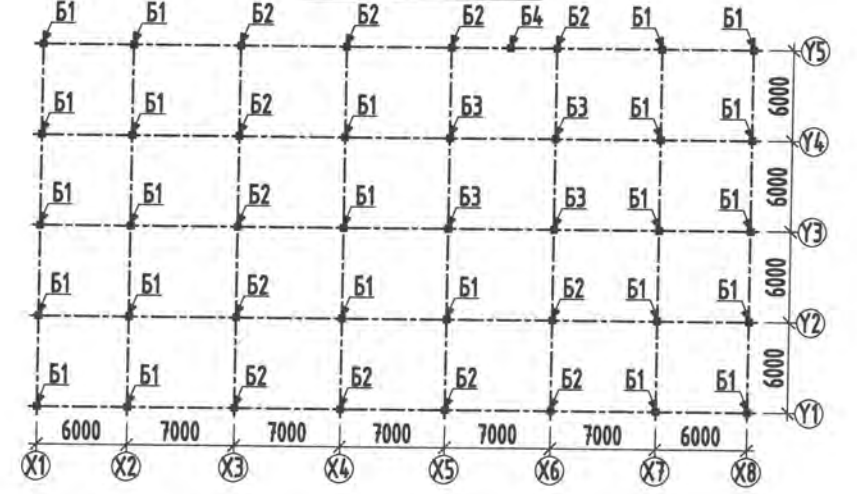
БАГАНА РИГЕЛИЙН УУЛЗВАРЫН ХОМУТЫН БАЙРЛАЛ



МАРК, ПОЗ,	ТЭМДЭГЛЭГЭЭ	НЭР	ТОО ШИР	ЖИН КГ	ТАЙЛ-БАР
БАГАНА Б2 (12ш)					
1	4330	φ22 А400, ГОСТ 34028-2016, L= 4330	12	155.1	А
2	4180	φ22 А400, ГОСТ 34028-2016, L= 4180	4	49.9	
3	4180	φ22 А400, ГОСТ 34028-2016, L= 4180	8	99.08	
4	2530	φ22 А400, ГОСТ 34028-2016, L= 2530	4	30.2	
5	3330	φ22 А400, ГОСТ 34028-2016, L= 3330	8	79.5	
6	450   350   350	φ10 А240, ГОСТ 34028-2016, L= 1600	92	90.8	
Материал			Бетоны анги В25		1.6 м³
НЭМЭЛТ АРМАТУР					
1	800	φ10 А400, ГОСТ 34028-2016, L= 800	432	213.2	

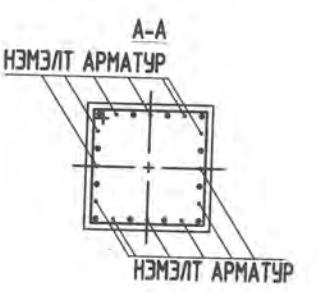
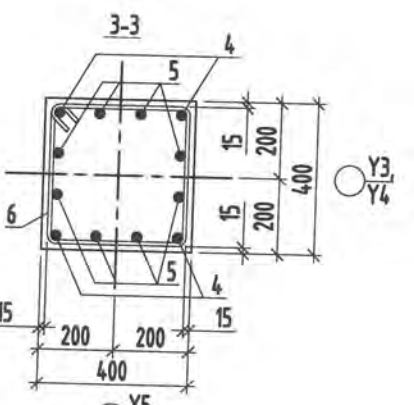
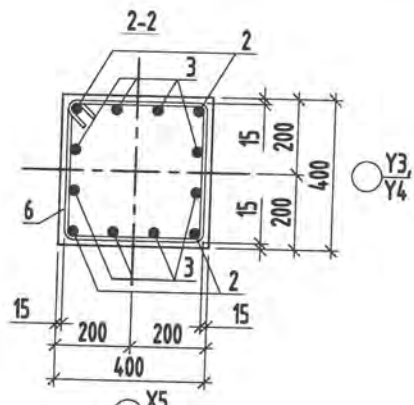
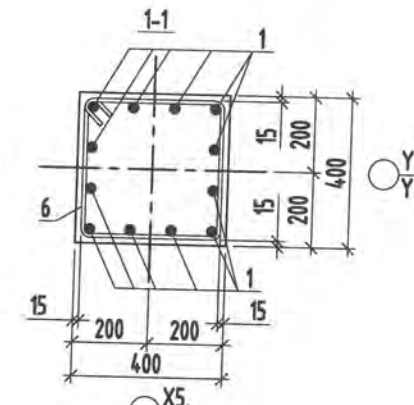
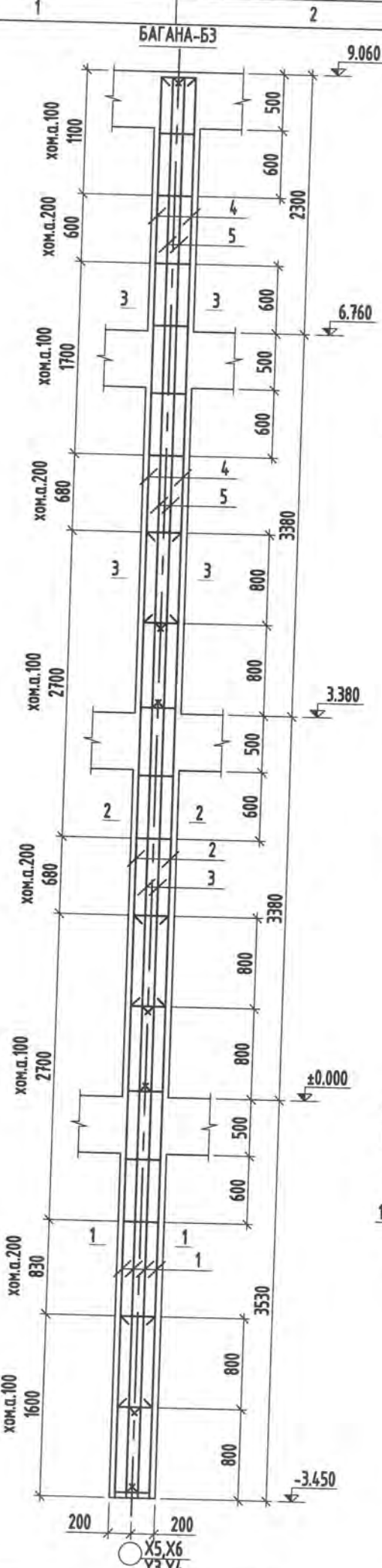


БАГАНЫН БАЙРШЛЫН СХЕМ

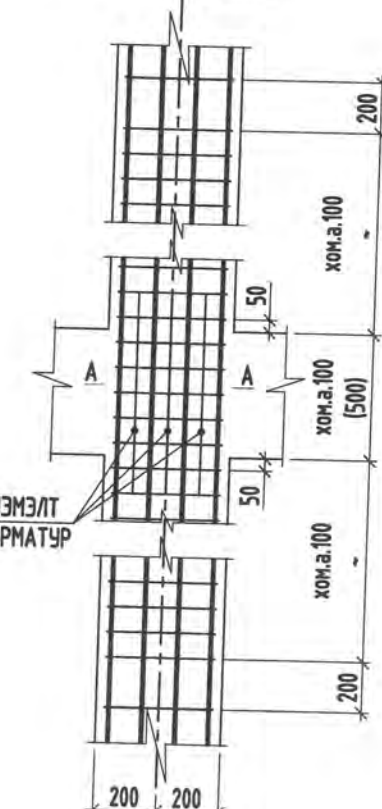


- Арматурын хамгаалалтын үеийн зузааныг зурагт хомутын гадна ирмэгээс тооцов.
- Хомутын зай хэмжээг хомутын дотор хэмжээгээр түүвэрт тусгав.

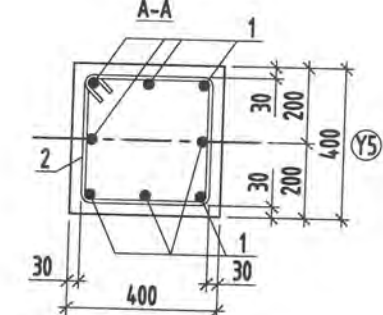
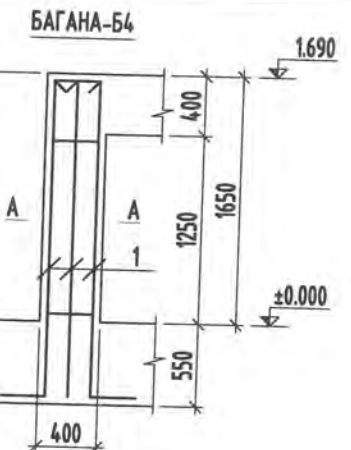
УЛААНБААТАР ХОТ, ЧИНГЭЛТЭЙ ДҮҮРЭГ, 6-Р ХОРОО 74-Р ЦЭЦЭРЛЭГИЙН БАРИЛГА.					
БАГАНА "Б2"-ийн АРМАТУРЧЛАЛ, ОГТЛОЛ, ТҮҮВЭР				ББ	
ALPHA SKY BUILDING	Инженер	П.Батсүх	Е.Г.Шифр: S&B-02/2022	Масштаб: 1 : 20; 30; 50	Огноо: 2022 он
	Гүйцэтгэсэн	В.Баасанбаатар	Т.Г.Шифр: АС-22/06	Зургийн дугаар: ББ- 30	Хуудас: 078
"Альфа Скай Бюлдинг" ХХК		Шалгасан	Б.Шинэбаяр		



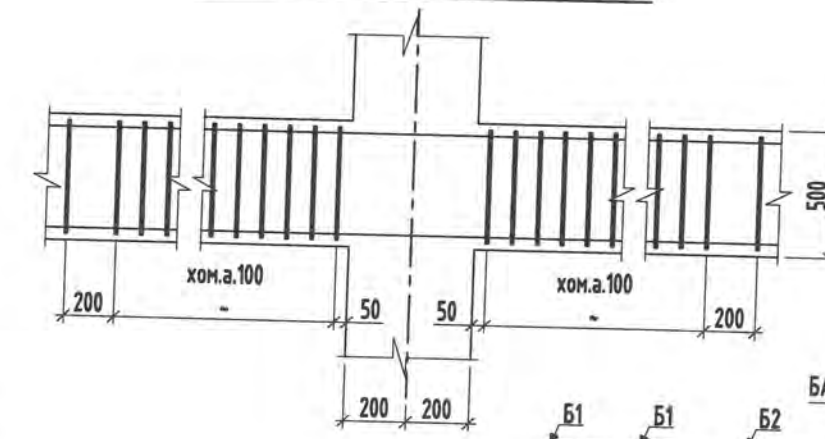
БАГАНА РИГЕЛИЙН УУЛЗВАРЫН ХОМУТЫН БАЙРЛАЛ



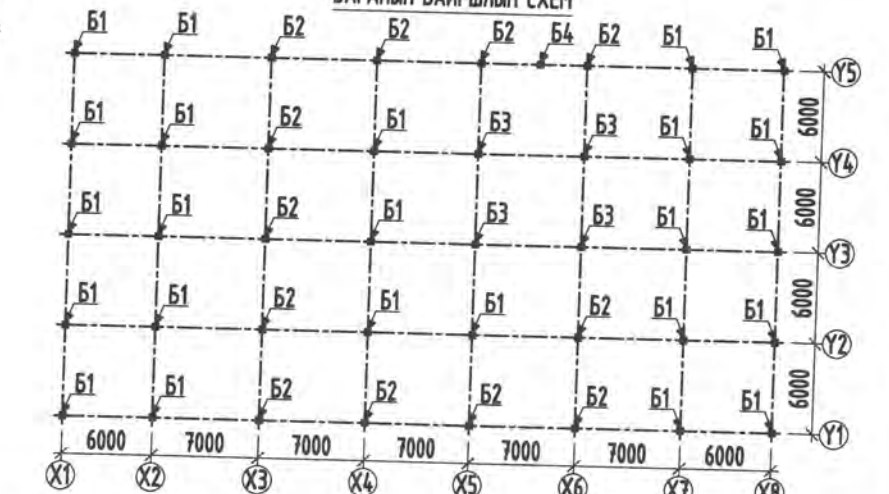
НЭМЭЛТ АРМАТУР



БАГАНА РИГЕЛИЙН УУЛЗВАРЫН ХОМУТЫН БАЙРЛАЛ



БАГАНЫН БАЙРШЛЫН СХЕМ



- Арматурын хамгаалалтын үеийн зузааныг зурагт хомутын гадна ирмэгээс тооцов.
- Хомутын эдй хэмжээг хомутын дотор хэмжээгээр түүвэрт тусгав.

МАРК, ПОЗ,	ТЭМДЭГЛЭГЭЭ	НЭР	ТОО ШИР	ЖИН КГ	ТАЙЛ-БАР
БАГАНА Б3 (4ш)					
1	4330	Ø22 А400, ГОСТ 34028-2016, L= 4250	12	155.1	А
2	4180	Ø22 А400, ГОСТ 34028-2016, L= 4100	4	49.9	
3	4180	Ø22 А400, ГОСТ 34028-2016, L= 4100	8	99.8	
4	4830	Ø22 А400, ГОСТ 34028-2016, L= 4800	4	57.7	
5	5630	Ø22 А400, ГОСТ 34028-2016, L= 5550	8	134.4	
6	450 320 350	Ø10 А240, ГОСТ 34028-2016, L= 1600	112	110.5	
Материал			Бетоны анги В25		1.9 м³
НЭМЭЛТ АРМАТУР					
1	800	Ø10 А400, ГОСТ 34028-2016, L= 800	192	94.8	В
БАГАНА Б4 (1ш)					
1	300 2100	Ø22 А400, ГОСТ 34028-2016, L= 2400	8	57.3	
2	420 320 320	Ø10 А240, ГОСТ 34028-2016, L= 1480	20	18.3	
Материал			Бетоны анги В25		0.26 м³

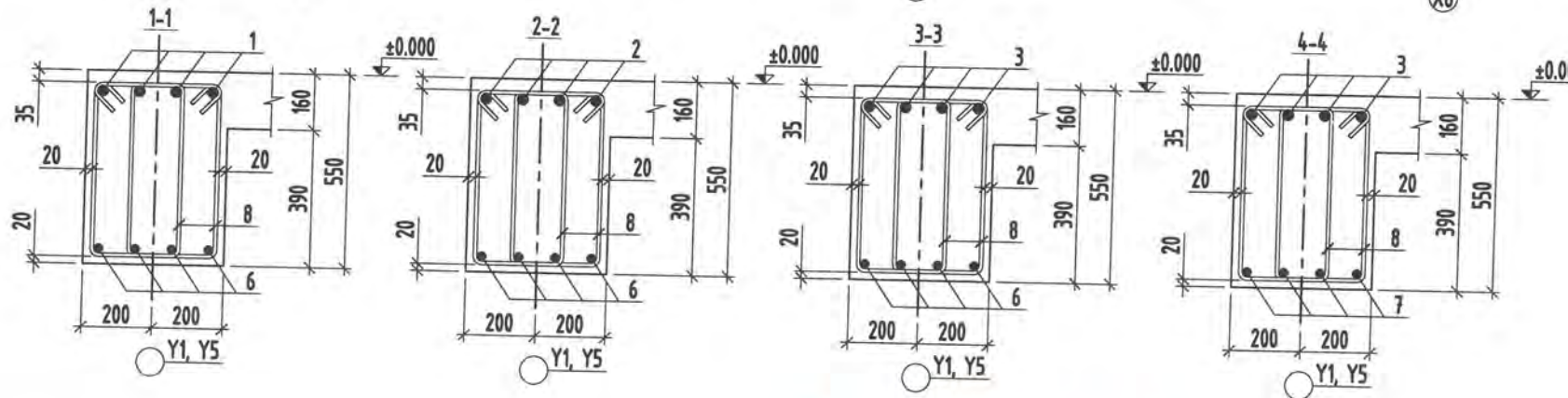
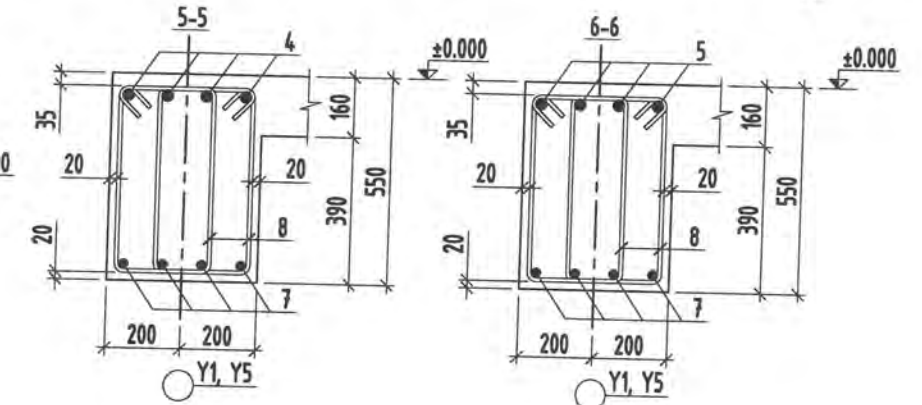
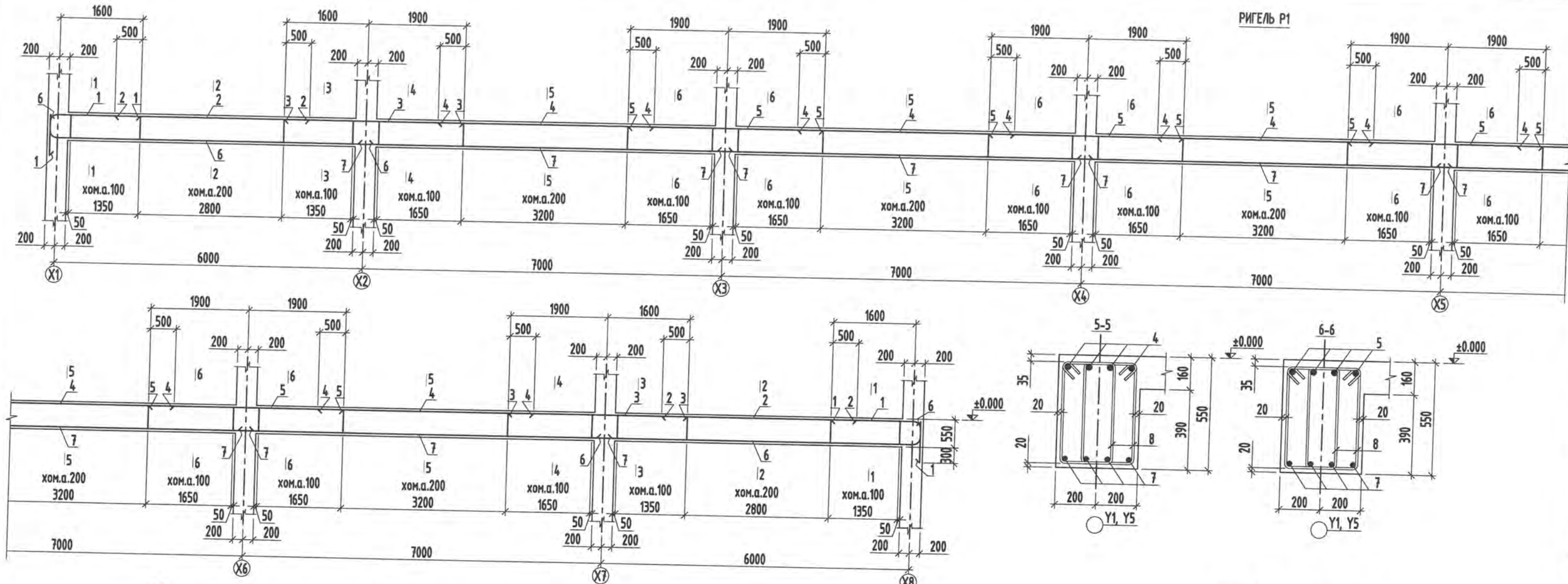


УЛААНБААТАР ХОТ, ЧИНГЭЛТЭЙ ДҮҮРЭГ, 6-Р ХОРОО  
74-Р ЦЭЦЭРЛЭГИЙН БАРИЛГА.

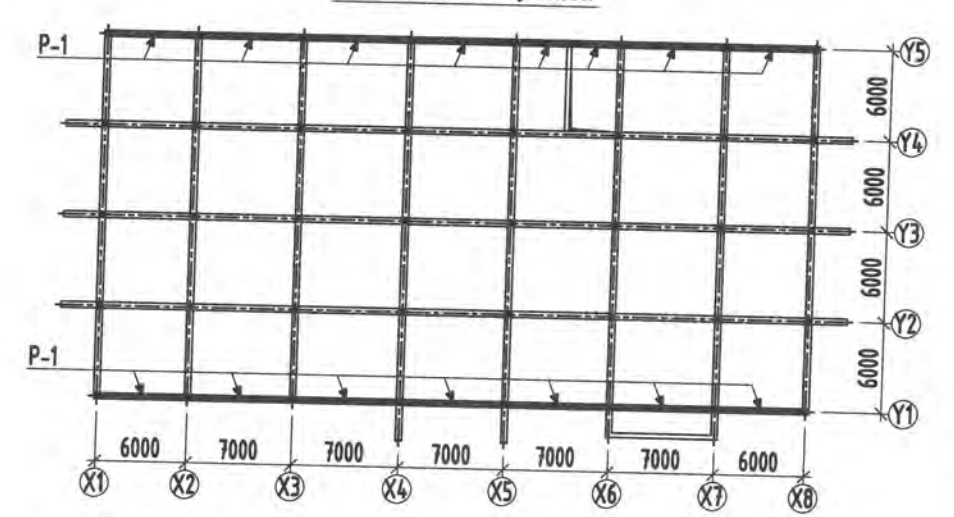
БАГАНА "Б3", "Б4"-ийн АРМАТУРЧЛАЛ, ОГТЛОЛ, ТҮҮВЭР

ББ

Инженер	<i>Савсан</i>	П.Батсүх	Е.Г.Шифр: S&B-02/2022	Маштаб: 1 : 20; 30; 50	Огноо: 2022 он
Гүйцэтгэсэн	<i>Б.Түвшин</i>	В.Баасанбаатар	Т.Г.Шифр: АС-22/06	Зургийн дугаар: ББ-31	Хуудас: 078
"АЛЬФА СКАЙ БЬЮДИНГ"ХХК	Шалгасан	<i>Б.Түвшин</i>	Б.Шинэбаяр		



ЗООРИЙН ДАВХАРЫН РИГЕЛИЙН БАЙРШЛЫН СХЕМ / ±0.000/

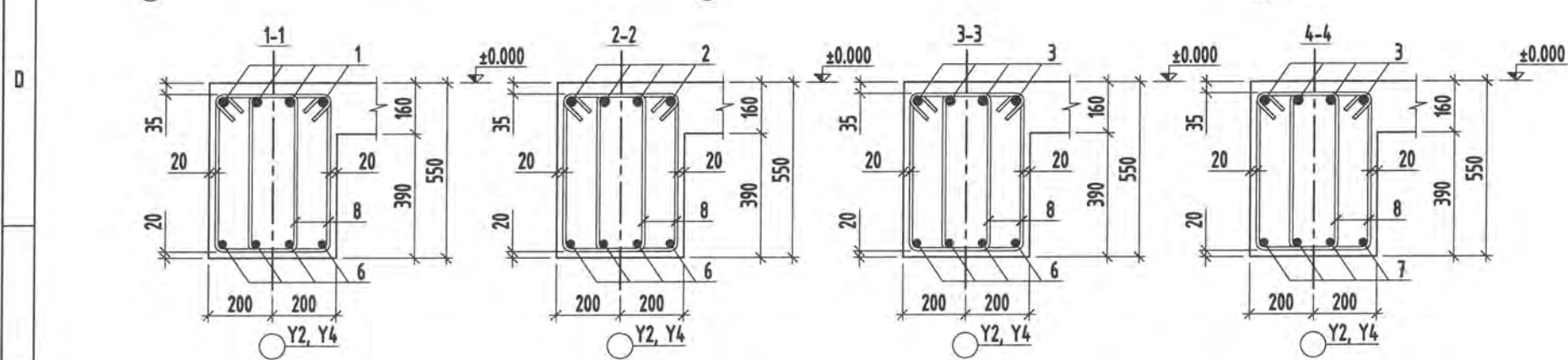
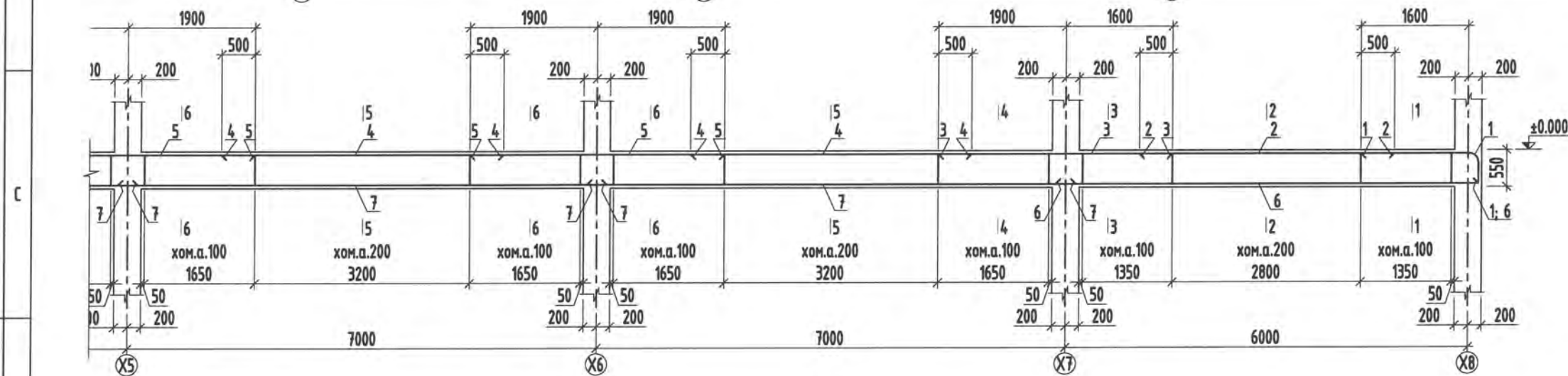
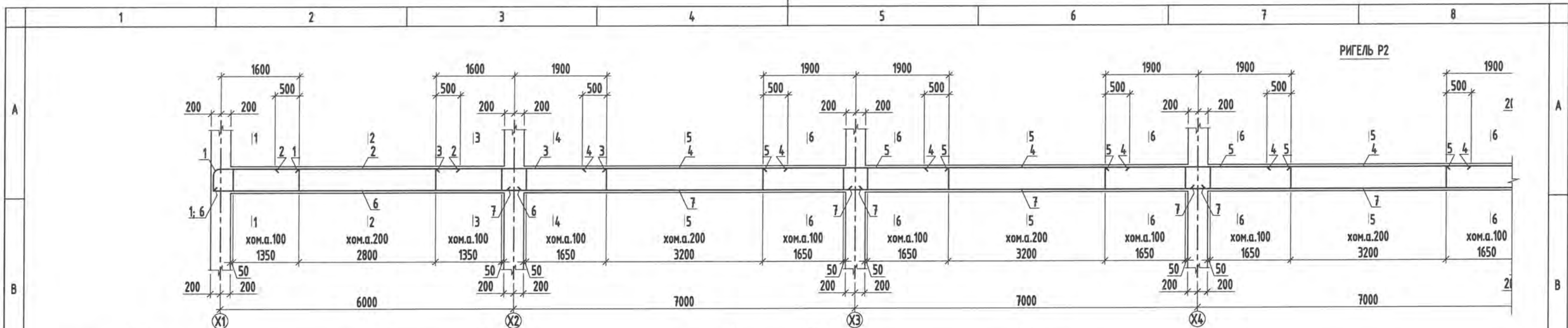


1. Арматурын хамгаалалтын үеийн зузааныг зурагт хомутын гадна ирмэгээс тооцов.
2. Хомутын зай хэмжээг хомутын дотор хэмжээгээр түүвэрт тусгав.

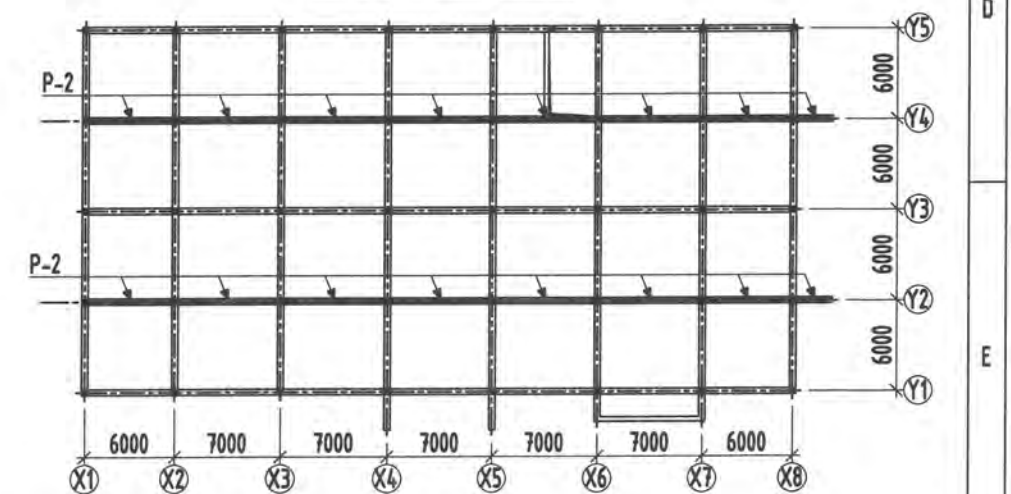
МАРК, ПОЗ,	ТЭМДЭГЛЭГЭЭ	НЭР	ТОО ШИР	ЖИН КГ	ТАЙЛ-БАР
		РИГЕЛЬ Р1 (2ш)		1505.4	
1	R110 800 1800	φ22 А400, ГОСТ 34028-2016, L= 2600	8	62.1	
2	3800	φ12 А400, ГОСТ 34028-2016, L= 3800	8	27.0	
3	3500	φ22 А400, ГОСТ 34028-2016, L= 3500	8	83.6	
4	4200	φ12 А400, ГОСТ 34028-2016, L= 4200	20	74.6	
5	3800	φ22 А400, ГОСТ 34028-2016, L= 3800	16	181.4	
6	R90 400 6300	φ18 А400, ГОСТ 34028-2016, L= 6700	8	107.1	
7	7300	φ18 А400, ГОСТ 34028-2016, L= 7300	20	291.7	
8	580 320 480	φ10 А240, ГОСТ 34028-2016, L= 1640	670	678.0	
	Материал	Бетоны анги В25		9.7 м³	



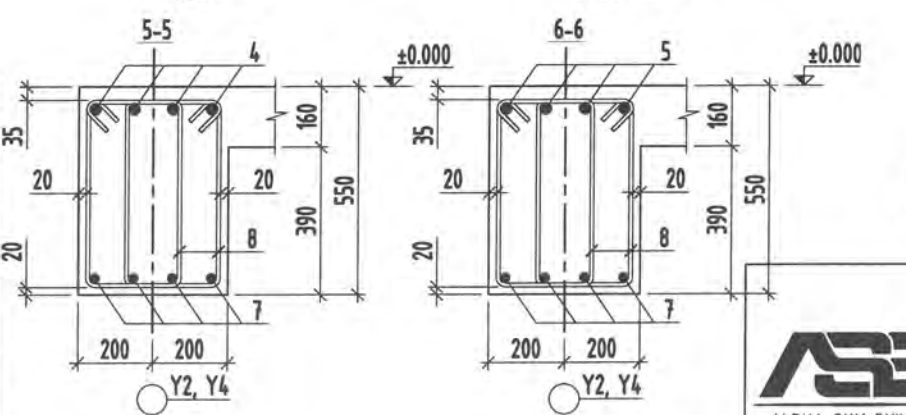
УЛААНБААТАР ХОТ, ЧИНГЭЛТЭЙ ДҮҮРЭГ, 6-Р ХОРОО 74-Р ЦЭЦЭРЛЭГИЙН БАРИЛГА.					
РИГЕЛЬ "Р1"-ЫН АРМАТУРЧЛАЛ, ОГТЛОЛ, ТҮҮВЭР.					
Инженер	П.Батсүх	Е.Г.Шифр: S&B-02/2022	Масштаб: 1 : 20; 80	Огноо: 2022 он	ББ
Гүйцэтгэсэн	В.Баасанбаатар	Т.Г.Шифр: АС-22/06	Зургийн дугаар: ББ- 32	Хуудас: 078	
Шалгасан	Б.Шинэбаяр				



ЗООРИЙН ДАВХАРЫН РИГЕЛИЙН  
БАЙРШЛЫН СХЕМ /  $\nabla \pm 0.000$  /



МАРК, ПОЗ,	ТЭМДЭГЛЭГЭЭ	НЭР	ТОО ШИР	ЖИН КГ	ТАЙЛ-БАР
		РИГЕЛЬ Р2 (2ш)		1370.6	
1	R125 400 1750	$\phi 25$ А400, ГОСТ 34028-2016, L= 2150	8	66.3	
2	3800	$\phi 12$ А400, ГОСТ 34028-2016, L= 3800	8	27.0	
3	3500	$\phi 22$ А400, ГОСТ 34028-2016, L= 3500	8	83.6	
4	4200	$\phi 12$ А400, ГОСТ 34028-2016, L= 4200	20	74.6	
5	3800	$\phi 22$ А400, ГОСТ 34028-2016, L= 3800	16	181.4	
6	6300	$\phi 18$ А400, ГОСТ 34028-2016, L= 6300	8	100.7	
7	7300	$\phi 18$ А400, ГОСТ 34028-2016, L= 7300	20	291.7	
8	580 328 1480	$\phi 10$ А240, ГОСТ 34028-2016, L= 1640	670	678.0	
	Материал	Бетоны анги В25		9.7 м <sup>3</sup>	



- Арматурын хамгаалалтын үеийн зузааны зурагт хомутын гадна ирмэгээс тооцов.
- Хомутын зай хэмжээг хомутын дотор хэмжээгээр түүвэрт тусгав.

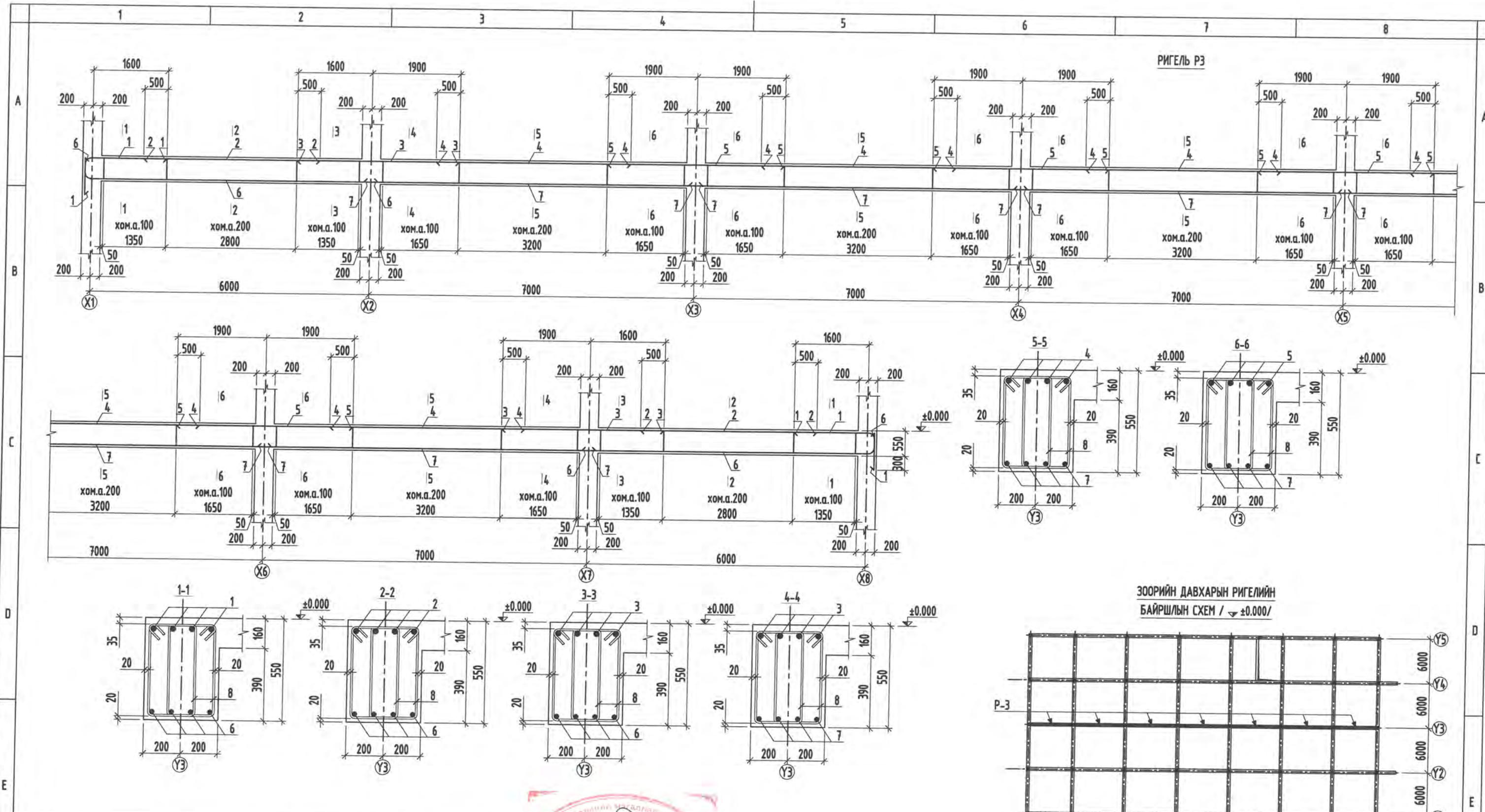


"АЛЬФА СКАЙ БЬАУДИНГ" ХХК

УЛААНБААТАР ХОТ, ЧИНГЭЛТЭЙ ДҮҮРЭГ, 6-Р ХОРОО  
74-Р ЦЭЦЭРЛЭГИЙН БАРИЛГА.

РИГЕЛЬ "Р2"-ЫН АРМАТУРЧЛАЛ, ОГТЛОЛ, ТҮҮВЭР.				ББ
Инженер	<i>С. Батсүх</i>	П.Батсүх	Е.Г.Шифр: S&B-02/2022	Масштаб: 1 : 20; 80
Гүйцэтгэсэн	<i>В.Баасанбаатар</i>	В.Баасанбаатар	Т.Г.Шифр: АС-22/06	Огноо: 2022 он
Шалгасан	<i>Б.Оюу</i>	Б.Шинэбаяр	Зургийн дугаар: ББ-33	Хуудас: 078





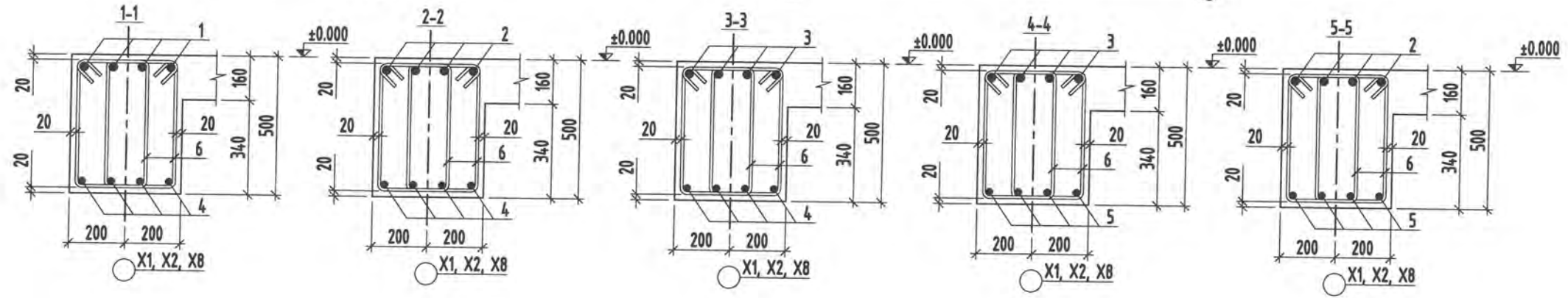
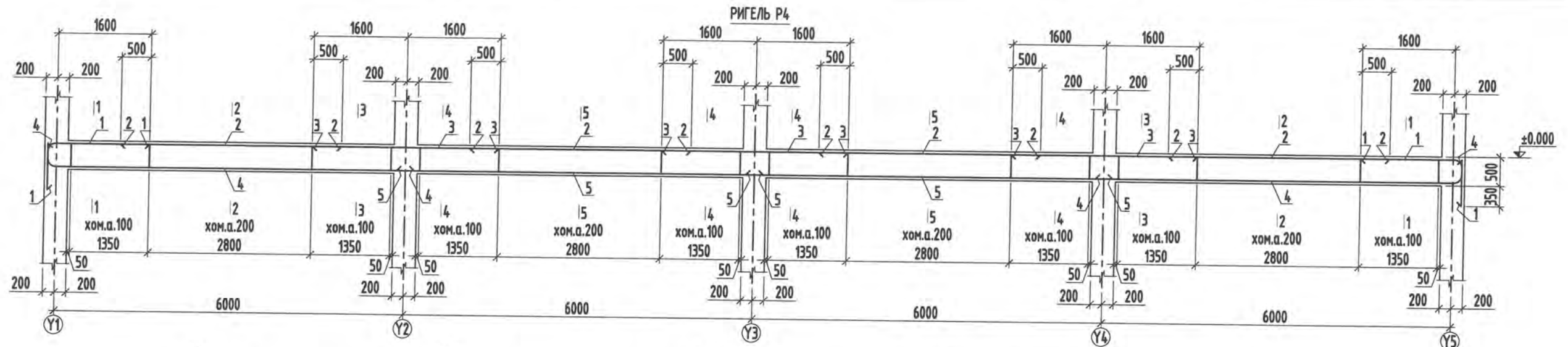
ЗООРИЙН ДАВХАРЫН РИГЕЛИЙН БАЙРШЛЫН СХЕМ / ±0.000/

МАРК, ПОЗ,	ТЭМДЭГ/ЛЭГЭЭ	НЭР	ТОО ШИР	ЖИН КГ	ТАЙЛ-БАР
		РИГЕЛЬ РЗ (1ш)		1505.4	
1	R110 800	1800	8	62.1	
2		3800	8	27.0	
3		3500	8	83.6	
4		4200	20	74.6	
5		3800	16	181.4	
6	R90 400	6300	8	107.1	
7		7300	20	291.7	
8		580 228 480	670	678.0	
	Материал	Бетоны анги В25		9.7 м³	

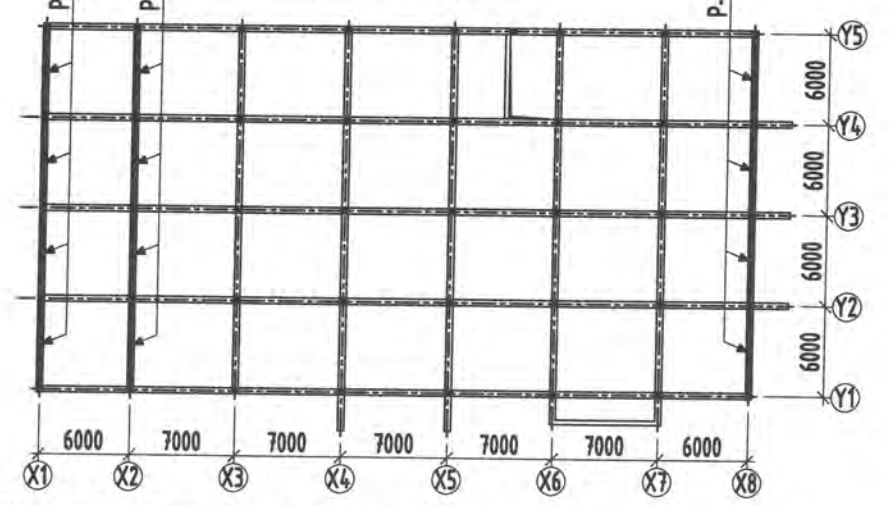


- Арматурын хангаалалтын үеийн зузааныг зурагт хомутын гадна ирмэгээс тооцов.
- Хомутын зай хэмжээг хомутын дотор хэмжээгээр түүвэрт тусгав.

УЛААНБААТАР ХОТ, ЧИНГЭЛТЭЙ ДҮҮРЭГ, 6-Р ХОРОО 74-Р ЦЭЦЭРЛЭГИЙН БАРИЛГА.					
РИГЕЛЬ "РЗ"-ЫН АРМАТУРЧЛАЛ, ОГТЛОЛ, ТҮҮВЭР.					
ALPHA SKY BUILDING	Инженер	П.Батсүх	Е.Г.Шифр: S&B-02/2022	Маштаб: 1:20; 80	Огноо: 2022 он
	Гүйцэтгэсэн	В.Баасанбаатар	Т.Г.Шифр: АС-22/06	Зургийн дугаар: ББ-34	Хуудас: 078
	Шалгасан	Б.Шинэбаяр			



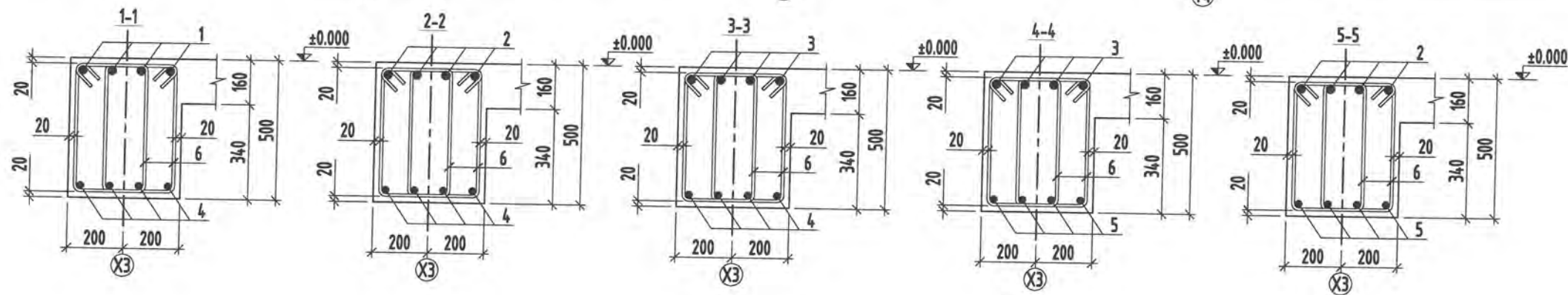
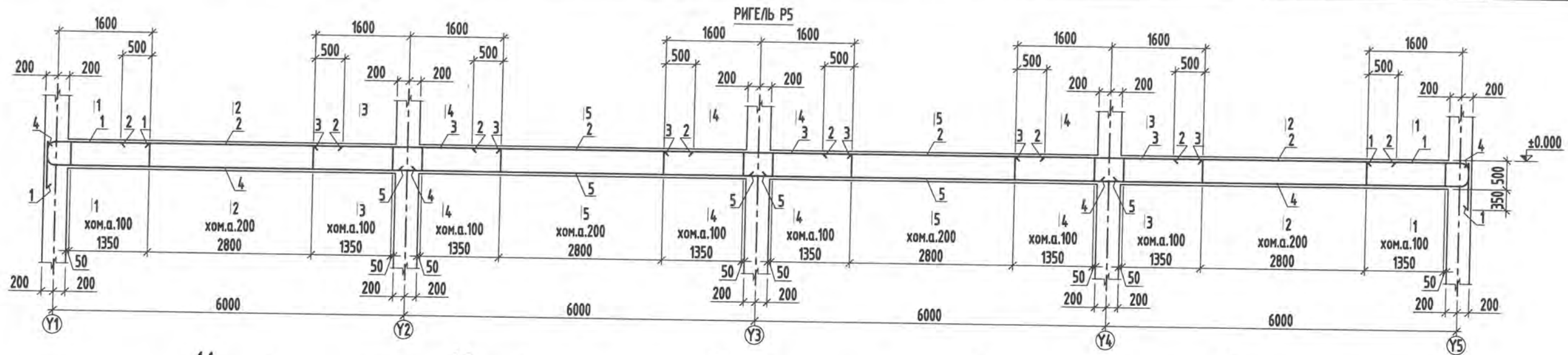
ЗООРИЙН ДАВХАРЫН РИГЕЛИЙН  
БАЙРШЛЫН СХЕМ /  $\nabla \pm 0.000$  /



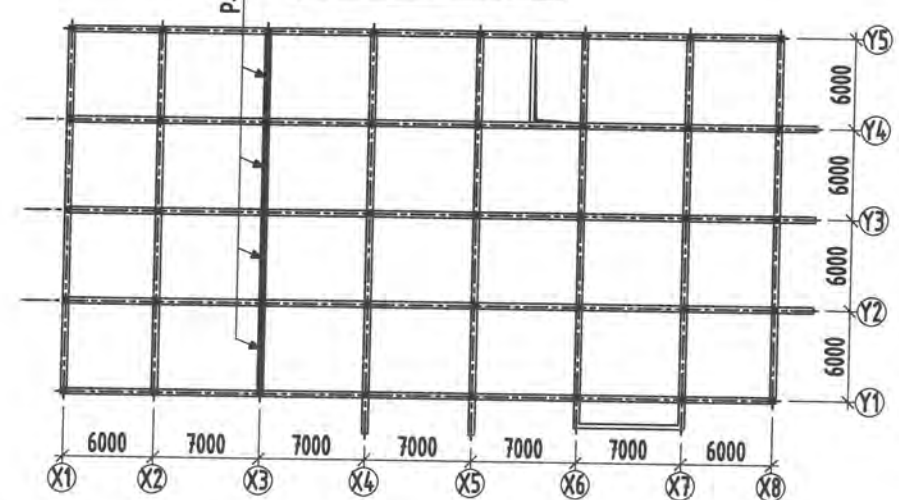
1. Арматурын хангаалалтын үеийн зузааныг зурагт хомутын гадна ирмэгээс тооцов.
2. Хомутын зай хэмжээг хомутын дотор хэмжээгээр түүвэрт тусгав.

МАРК, ПОЗ,	ТЭМДЭГЛЭГЭЭ	НЭР	ТОО ШИР	ЖИН КГ	ТАЙЛ-БАР
		РИГЕЛЬ Р4 (Зш)		761.8	
1	R110 800 1800	Φ22 А400, ГОСТ 34028-2016, L=2600	8	62.1	
2	3800	Φ12 А400, ГОСТ 34028-2016, L=3800	16	54.0	
3	3200	Φ22 А400, ГОСТ 34028-2016, L=3200	12	114.6	
4	R90 400 6300	Φ18 А400, ГОСТ 34028-2016, L=6700	8	107.1	
5	6300	Φ18 А400, ГОСТ 34028-2016, L=6300	8	100.7	
6	540 320 1440	Φ10 А240, ГОСТ 34028-2016, L=1560	336	323.4	
	Материал	Бетоны анги В25		4.5 м <sup>3</sup>	

 ALPHA SKY BUILDING	УЛААНБААТАР ХОТ, ЧИНГЭЛТЭЙ ДҮҮРЭГ, 6-Р ХОРОО 74-Р ЦЭЦЭРЛЭГИЙН БАРИЛГА.				
	РИГЕЛЬ "Р4"-ЫН АРМАТУРЧЛАЛ, ОГТЛОЛ, ТҮҮВЭР.				
	Инженер	П.Батсүх	Е.Г.Шифр: S&B-02/2022	Масштаб: 1 : 20; 80	Огноо: 2022 он
Гүйцэтгэсэн	В.Баасанбаатар	Т.Г.Шифр: АС-22/06	Зургийн дугаар: ББ-35	Хувдас: 078	
Шалгасан	Б.Шинэбаяр				



ЗООРИЙН ДАВХАРЫН РИГЕЛИЙН  
БАЙРШЛЫН СХЕМ / ±0.000/

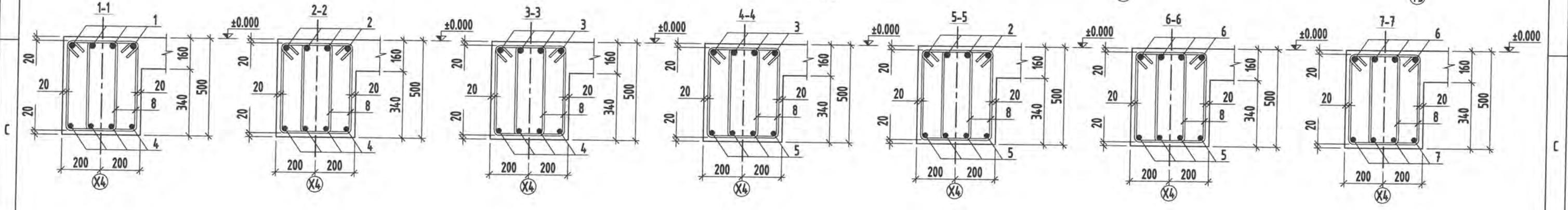
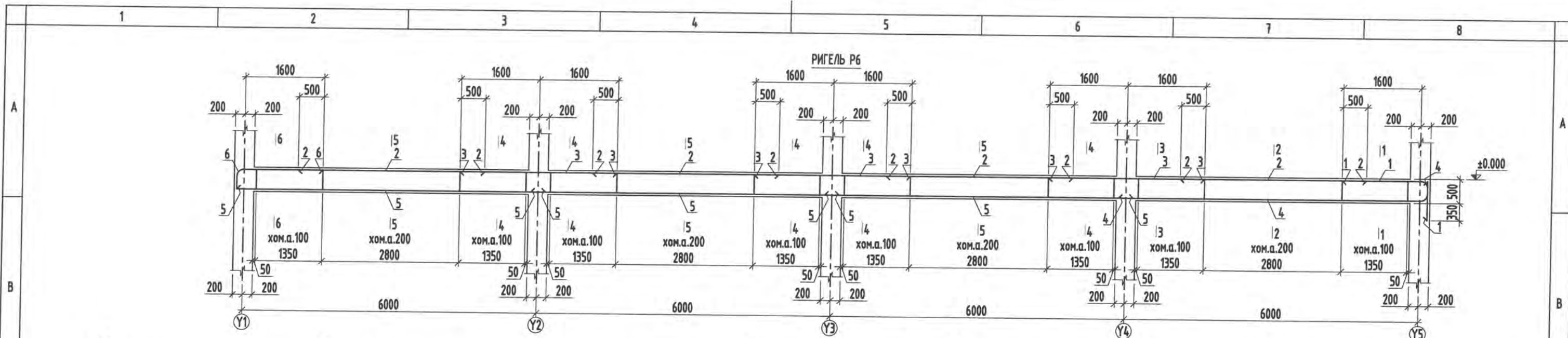


1. Арматурын хангаалалтын үеийн зузааныг зурагт хомутын гадна ирмэгээс тооцов.
2. Хомутын зай хэмжээг хомутын дотор хэмжээгээр түүвэрт тусгав.

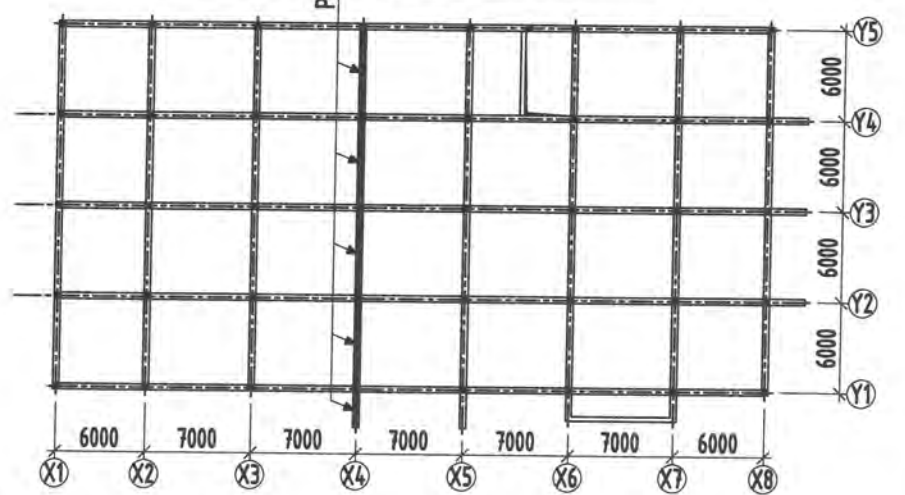


МАРК, ПОЗ,	ТЭМДЭГЛЭГЭЭ	НЭР	ТОО ШИР	ЖИН КГ	ТАЙЛ-БАР
		РИГЕЛЬ P5 (1ш)		659.8	
1	$\frac{R90}{800}$ 1800	Ø18 A400, ГОСТ 34028-2016, L= 2600	8	41.6	
2	3800	Ø12 A400, ГОСТ 34028-2016, L= 3800	16	54.0	
3	$\frac{R80}{400}$ 3200	Ø18 A400, ГОСТ 34028-2016, L= 3200	12	76.7	
4	6300	Ø16 A400, ГОСТ 34028-2016, L= 6700	8	84.6	
5	6300	Ø16 A400, ГОСТ 34028-2016, L= 6300	8	79.5	
6	$\frac{540}{400}$ 440	Ø10 A240, ГОСТ 34028-2016, L= 1560	336	323.4	
	Материал	Бетоны анги B25		4.5 м <sup>3</sup>	

УЛААНБААТАР ХОТ, ЧИНГЭЛТЭЙ ДҮҮРЭГ, 6-Р ХОРОО 74-Р ЦЭЦЭРЛЭГИЙН БАРИЛГА.					
РИГЕЛЬ "P5"-ЫН АРМАТУРЧЛАЛ, ОГТЛОЛ, ТҮҮВЭР.					
ALPHA SKY BUILDING	Инженер	П.Батсүх	Е.Г.Шифр:	Масштаб:	Огноо:
	Гүйцэтгэсэн	В.Баасанбаатар	S&B-02/2022	1 : 20; 80	2022 он
"Альфа Скай Бьюдинг" ХХК	Шалгасан	Б.Шинэбаяр	Т.Г.Шифр:	Зургийн дугаар:	Хуудас:
			АС-22/06	ББ-36	078



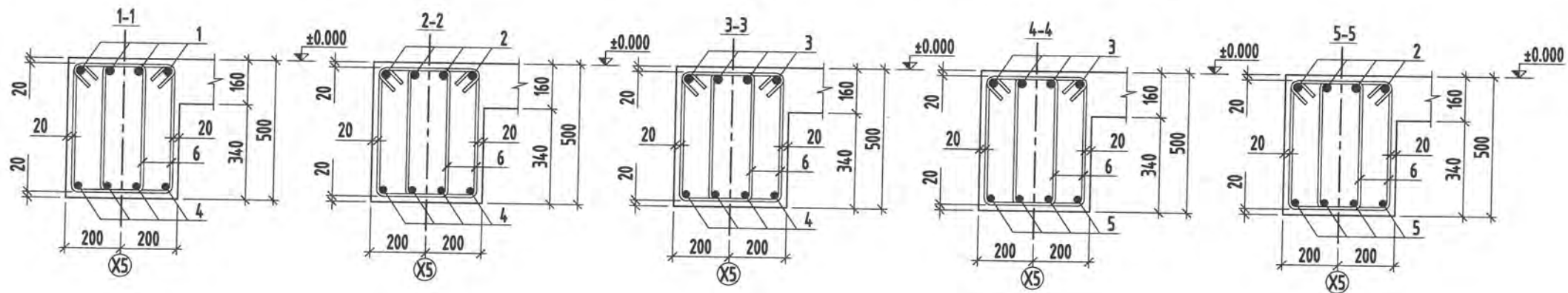
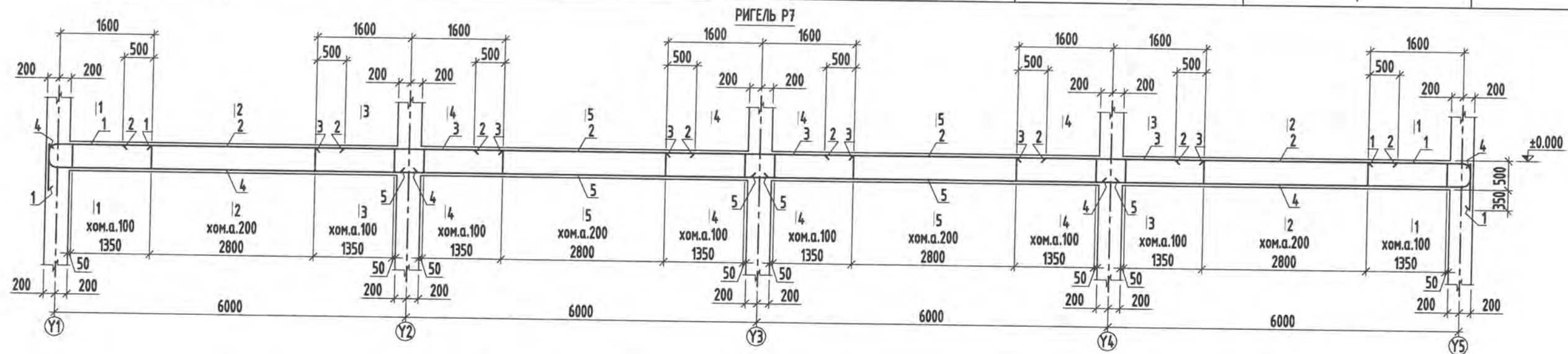
ЗООРИЙН ДАВХАРЫН РИГЕЛИЙН  
БАЙРШЛЫН СХЕМ / ±0.000/



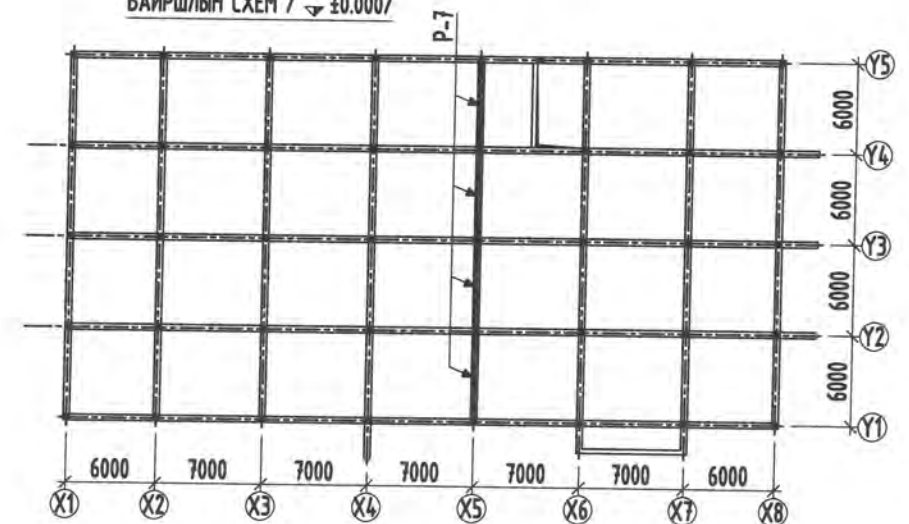
1. Арматурын хамгаалалтын үеийн зузааныг зурагт хомутын гадна ирмэгээс тооцов.
2. Хомутын зай хэмжээг хомутын дотор хэмжээгээр түүвэрт тусгав.

МАРК, ПОЗ,	ТЭМДЭГЛЭГЭЭ	НЭР	ТОО ШИР	ЖИН КГ	ТАЙЛ-БАР
		РИГЕЛЬ Р6 (1ш)		793.8	
1	R110 800 1800	φ22 А400, ГОСТ 34028-2016, L=2600	4	31.0	
2	3800	φ12 А400, ГОСТ 34028-2016, L=3800	16	54.0	
3	3200	φ22 А400, ГОСТ 34028-2016, L=3200	12	114.6	
4	R90 400 6300	φ18 А400, ГОСТ 34028-2016, L=6700	4	53.5	
5	6300	φ18 А400, ГОСТ 34028-2016, L=6300	12	151.0	
6	R125 400 1750	φ25 А400, ГОСТ 34028-2016, L=2150	4	66.3	
7	540 320 440	φ10 А240, ГОСТ 34028-2016, L=1560	336	323.4	
	Материал	Бетоны анги В25		4.5 м <sup>3</sup>	

УЛААНБААТАР ХОТ, ЧИНГЭЛТЭЙ ДҮҮРЭГ, 6-Р ХОРОО 74-Р ЦЭЦЭРЛЭГИЙН БАРИЛГА.					
РИГЕЛЬ "Р6"-ЫН АРМАТУРЧЛАЛ, ОГТЛОЛ, ТҮҮВЭР.		ББ			
ALPHA SKY BUILDING	Инженер	П.Батсүх	Е.Г Шифр: S&B-02/2022	Масштаб: 1 : 20; 80	Огноо: 2022 он
	Гүйцэтгэсэн	В.Баасанбаатар	Т.Г Шифр: АС-22/06	Зургийн дугаар: ББ-37	Хувдас: 078
"АЛЬФА СКАЙ БЬЮДИНГ" ХХК	Шалгасан	Б.Оюу			



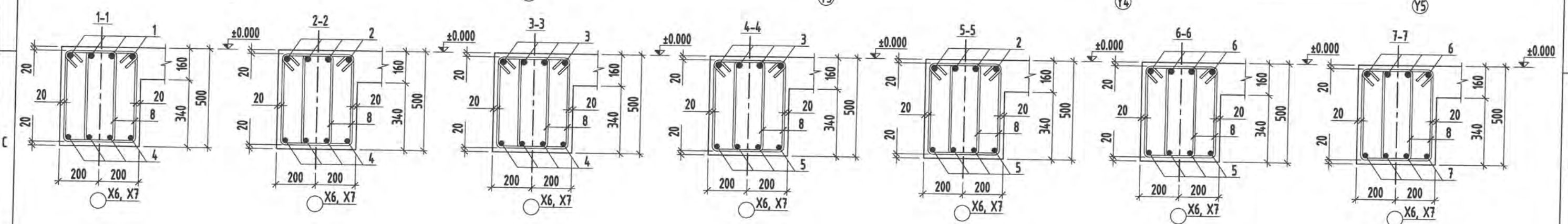
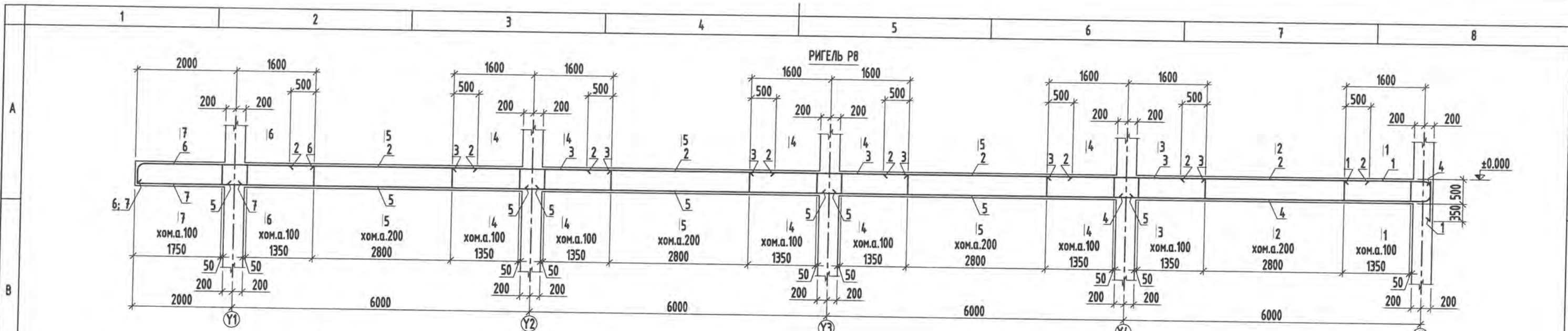
ЗООРИЙН ДАВХАРЫН РИГЕЛИЙН  
БАЙРШЛЫН СХЕМ / ±0.000/



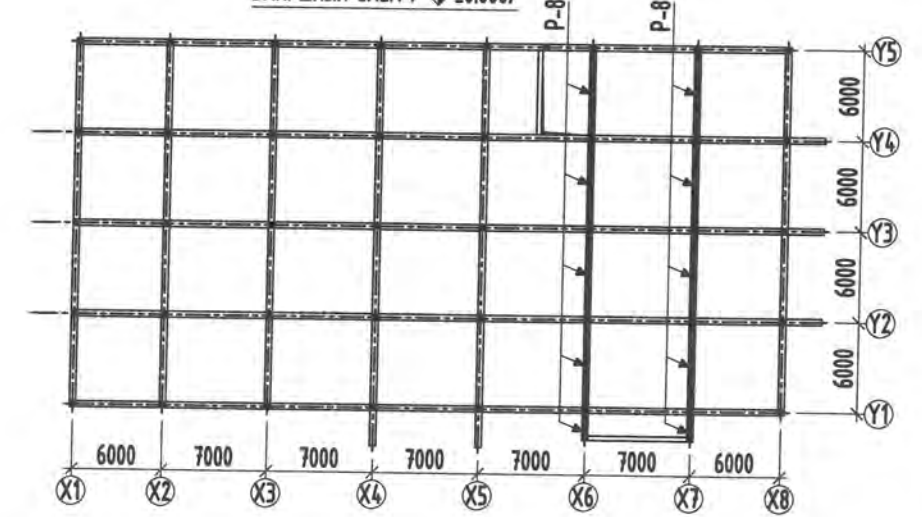
МАРК, ПОЗ,	ТЭМДЭГЛЭГЭЭ	НЭР	ТОО ШИР	ЖИН КГ	ТАЙЛ-БАР
		РИГЕЛЬ Р7 (1ш)		761.8	
1	R110 800	φ22 А400, ГОСТ 34028-2016, L= 2600	8	62.1	
2	3800	φ12 А400, ГОСТ 34028-2016, L= 3800	16	54.0	
3	3200	φ22 А400, ГОСТ 34028-2016, L= 3200	12	114.6	
4	R90 400	φ18 А400, ГОСТ 34028-2016, L= 6700	8	107.1	
5	6300	φ18 А400, ГОСТ 34028-2016, L= 6300	8	100.7	
6	540 320 440	φ10 А240, ГОСТ 34028-2016, L= 1560	336	323.4	
	Материал	Бетони анги В25		4.5 м <sup>3</sup>	

- Арматурын хамгаалалтын үеийн зузааныг зурагт хомутын гадна ирмэгээс тооцов.
- Хомутын зай хэмжээг хомутын дотор хэмжээгээр түүдэрт тусгав.

ALPHA SKY BUILDING		УЛААНБААТАР ХОТ, ЧИНГЭЛТЭЙ ДҮҮРЭГ, 6-Р ХОРОО 74-Р ЦЭЦЭРЛЭГИЙН БАРИЛГА.			
РИГЕЛЬ "Р7"-ЫН АРМАТУРЧЛАЛ, ОГТЛОЛ, ТҮҮВЭР.		ББ			
Инженер	П.Батсүх	Е.Г.Шифр.	Маштаб:	Огноо:	
Гүйцэтгэсэн	В.Баасанбаатар	S&B-02/2022	1 : 20; 80	2022 он	
Шалгасан	Б.Шинэбаяр	Т.Г.Шифр.	Зургийн дугаар:	Хуудас:	
"Альфа Скай Бьюдинг"-ХХК	Б.О.О	АС-22/06	ББ-38	078	



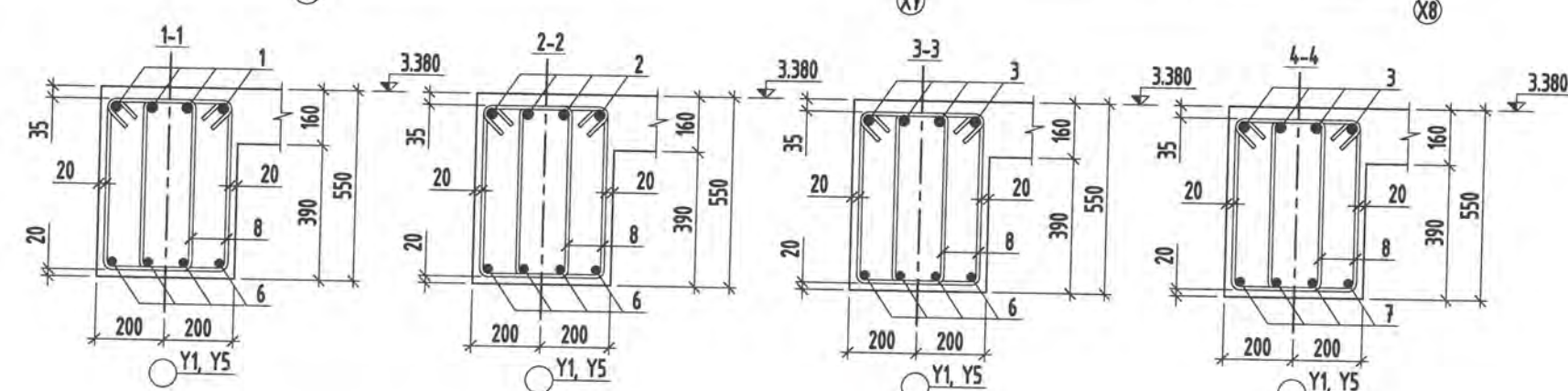
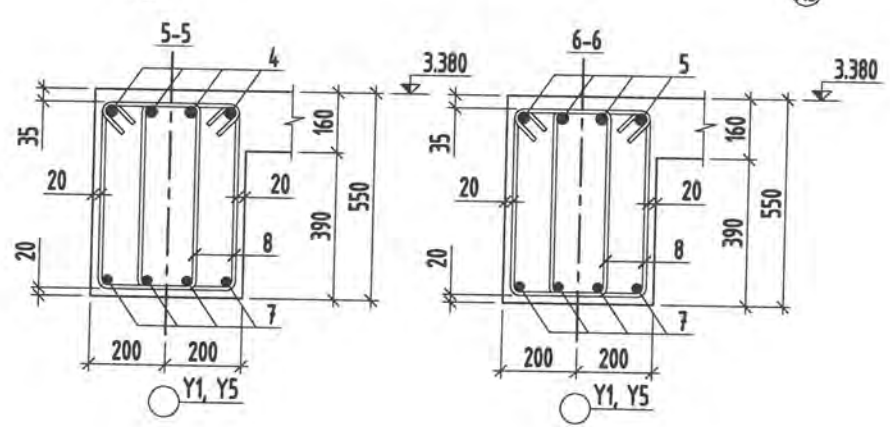
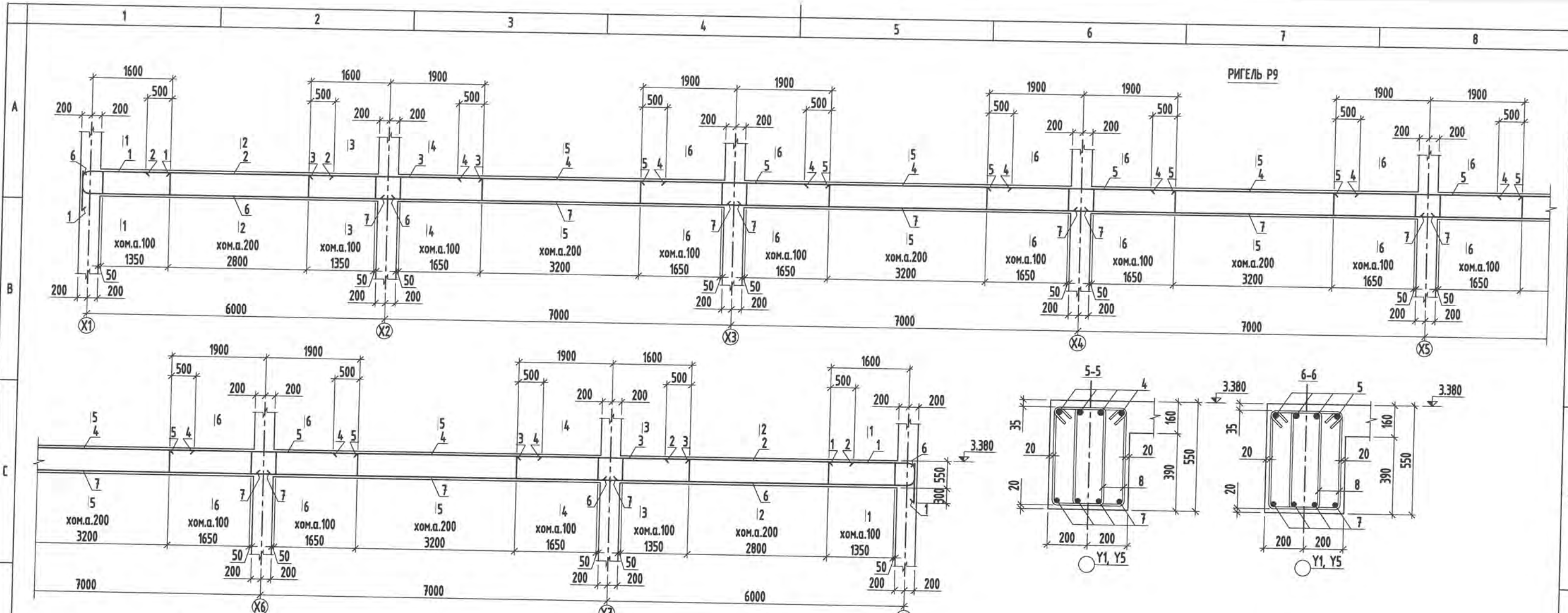
ЗОРИЙН ДАВХАРЫН РИГЕЛИЙН  
БАЙРШЛЫН СХЕМ / ±0.000/



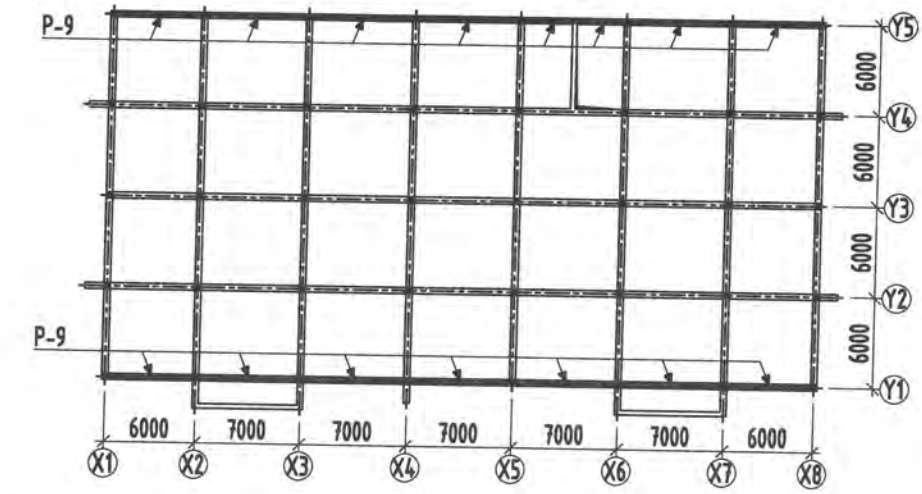
МАРК, ПОЗ,	ТЭМДЭГЛЭГЭЭ	НЭР	ТОО ШИР	ЖИН КГ	ТАЙЛ-БАР
		РИГЕЛЬ Р8 (2ш)		840.6	
1	R110 800 1800	Φ22 А400, ГОСТ 34028-2016, L=2600	4	31.0	
2	3800	Φ12 А400, ГОСТ 34028-2016, L=3800	16	54.0	
3	R90 400 6300	Φ22 А400, ГОСТ 34028-2016, L=3200	12	114.6	
4	6300	Φ18 А400, ГОСТ 34028-2016, L=6700	4	53.5	
5	R125 400 3600	Φ18 А400, ГОСТ 34028-2016, L=6300	12	151.0	
6	3600	Φ25 А400, ГОСТ 34028-2016, L=4000	4	61.6	
7	2100	Φ18 А400, ГОСТ 34028-2016, L=2100	4	16.8	
8	540 440	Φ10 А240, ГОСТ 34028-2016, L=1560	372	358.1	
	Материал	Бетоны анги В25		4.9 м³	

- Арматурын хангаалалтын үеийн зузааныг зурагт хомутын гадна ирмэгээс тооцов.
- Хомутын зай хэмжээг хомутын дотор хэмжээгээр түүвэрт тусгав.

УЛААНБААТАР ХОТ, ЧИНГЭЛТЭЙ ДҮҮРЭГ, 6-Р ХОРОО					
74-Р ЦЭЦЭРЛЭГИЙН БАРИЛГА.					
РИГЕЛЬ "Р8"-ЫН АРМАТУРЧЛАЛ, ОГТЛОЛ, ТҮҮВЭР.					
ALPHA SKY BUILDING	Инженер	П.Батсүх	Е.Г.Шифр:	Масштаб:	Огноо:
	Гүйцэтгэсэн	В.Баасанбаатар	S&B-02/2022	1:20; 80	
"Альфа Скай Бьюдинг" ХХК	Шалгасан	Б.Шинэбаяр	Т.Г.Шифр:	Зургийн дугаар:	Хуудас:
			АС-22/06	ББ-39	078



1-Р ДАВХАРЫН РИГЕЛИЙН БАЙРШЛЫН СХЕМ /  $\nabla$  3.380/

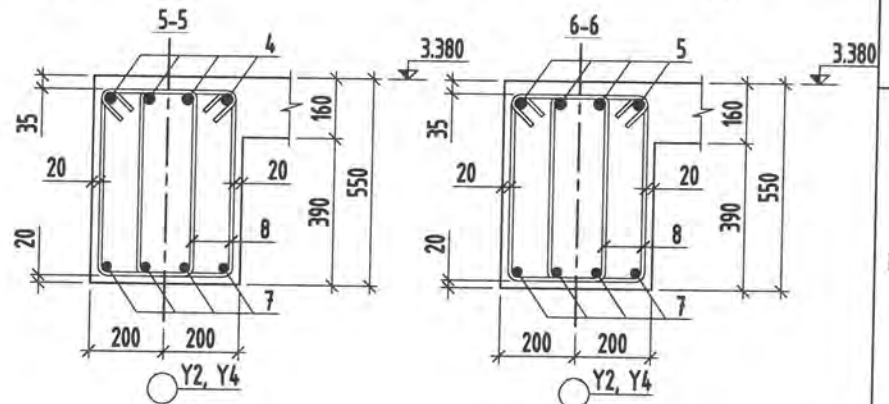
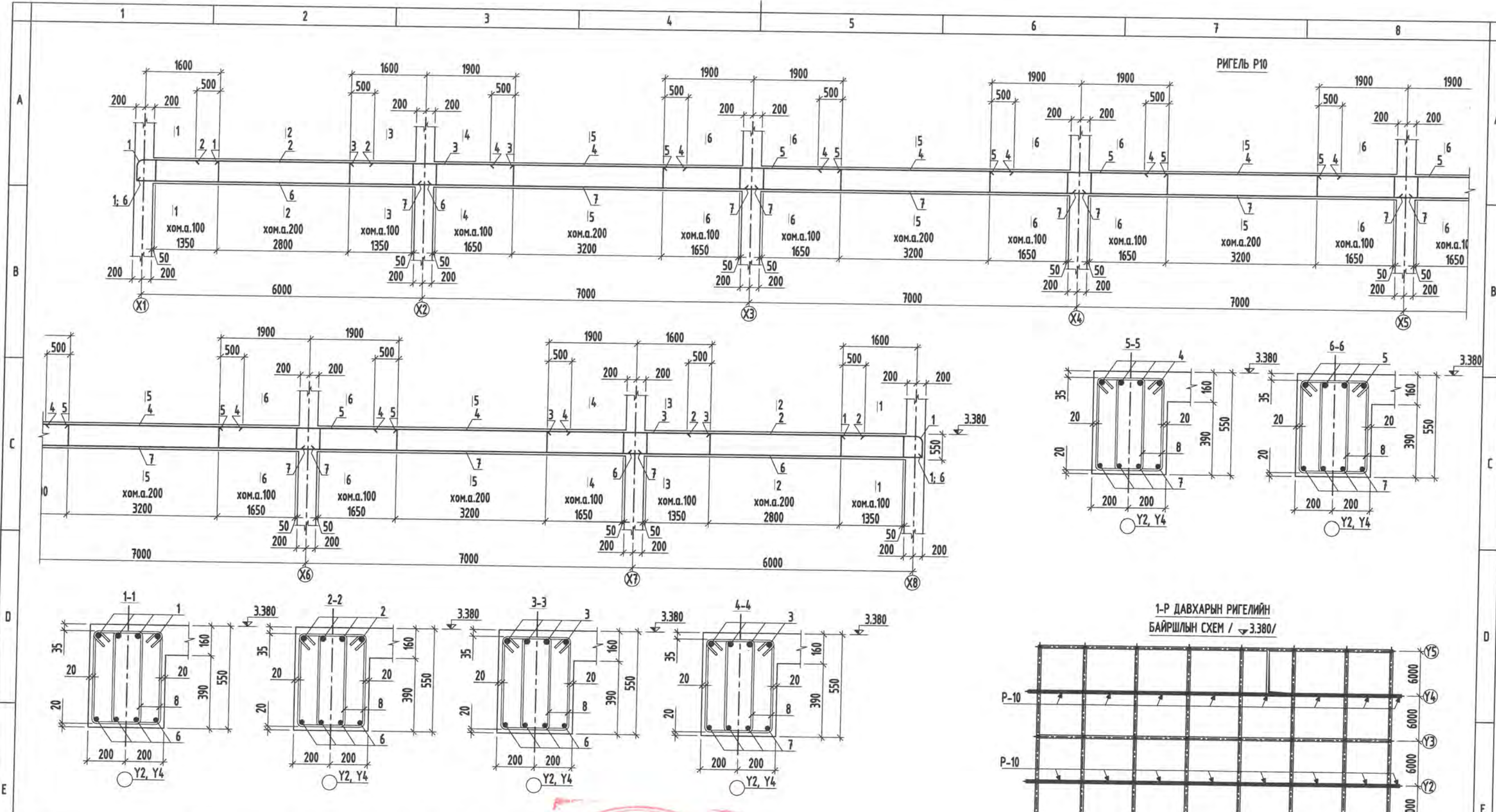


МАРК, ПОЗ,	ТЭМДЭГЛЭГЭЭ	НЭР	ТОО ШИР	ЖИН КГ	ТАЙЛ-БАР
		РИГЕЛЬ Р9 (2ш)		1558.0	
1	$\overset{800}{\underset{800}{1800}}$	$\phi 22$ А400, ГОСТ 34028-2016, L=2600	8	62.1	
2	3800	$\phi 12$ А400, ГОСТ 34028-2016, L=3800	8	27.0	
3	3500	$\phi 22$ А400, ГОСТ 34028-2016, L=3500	8	83.6	
4	4200	$\phi 12$ А400, ГОСТ 34028-2016, L=4200	20	74.6	
5	$\overset{800}{\underset{400}{3800}}$	$\phi 25$ А400, ГОСТ 34028-2016, L=3800	16	234.1	
6	$\overset{800}{\underset{400}{6300}}$	$\phi 18$ А400, ГОСТ 34028-2016, L=6700	8	107.1	
7	7300	$\phi 18$ А400, ГОСТ 34028-2016, L=7300	20	291.7	
8	$\overset{580}{\underset{320}{480}}$	$\phi 10$ А240, ГОСТ 34028-2016, L=1640	670	678.0	
	Материал	Бетоны анги В25		9.7 м <sup>3</sup>	

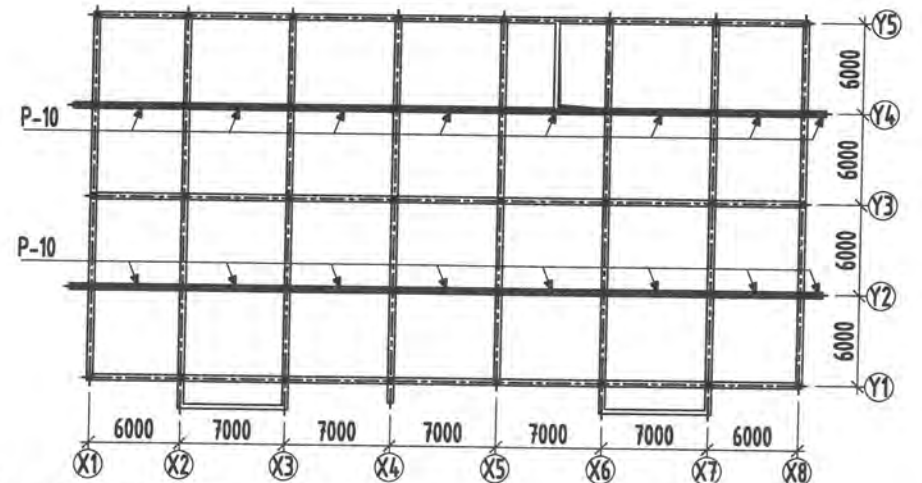


- Арматурын хангаалалтын үеийн зузааныг зурагт хомутын гадна ирмэгээс тооцов.
- Хомутын зай хэмжээг хомутын дотор хэмжээгээр түүвэрт тусгав.

УЛААНБААТАР ХОТ, ЧИНГЭЛТЭЙ ДҮҮРЭГ, 6-Р ХОРОО 74-Р ЦЭЦЭРЛЭГИЙН БАРИЛГА.					
РИГЕЛЬ "Р9"-ЫН АРМАТУРЧЛАЛ, ОГТЛОЛ, ТҮҮВЭР.					
ALPHA SKY BUILDING	Инженер	П.Батсүх	Е.Г.Шифр: S&B-02/2022	Масштаб: 1 : 20; 80	ББ
"Альфа Скай Бьюдинг" ХХК	Гүйцэтгэсэн	В.Баасанбаатар	Т.Г.Шифр: АС-22/06	Зургийн дугаар: ББ-40	Огноо: 2022 он
	Шалгасан	Б.Шинэбаяр		Хуудас: 078	



1-Р ДАВХАРЫН РИГЕЛИЙН  
БАЙРШЛЫН СХЕМ /  $\nabla$  3.380/



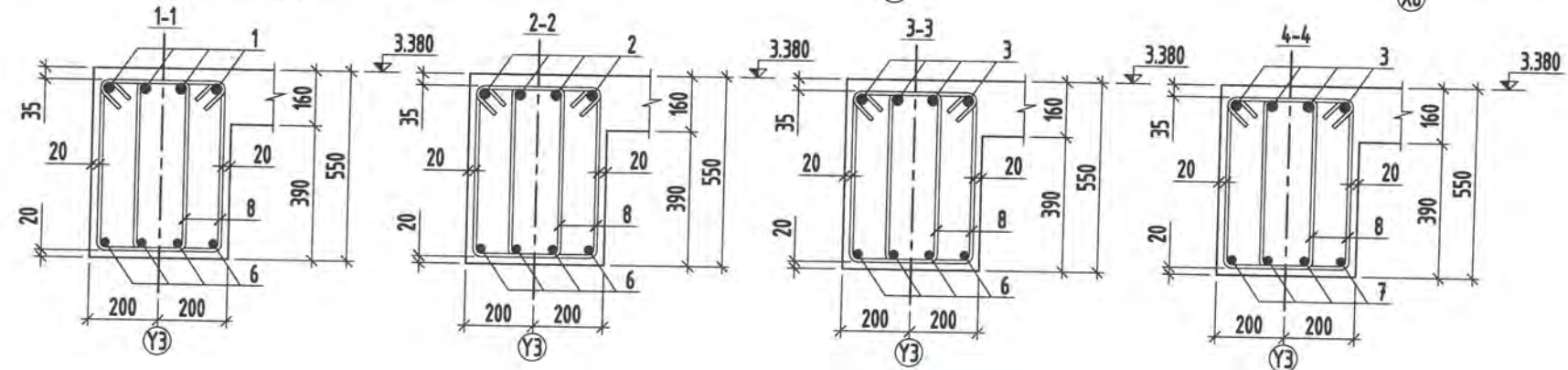
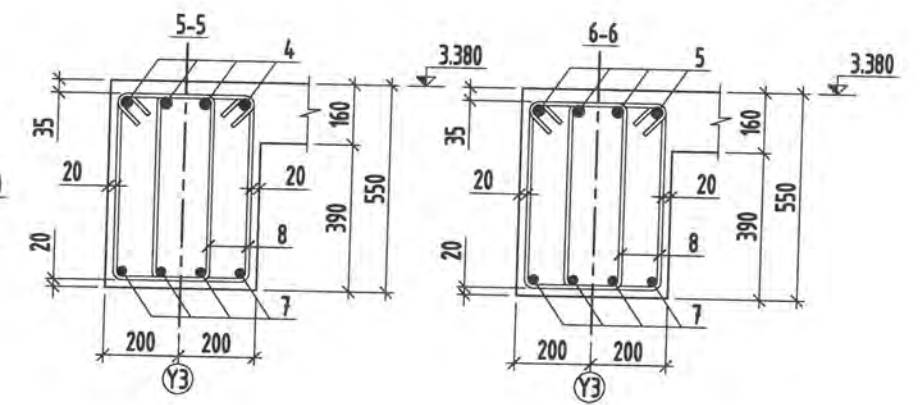
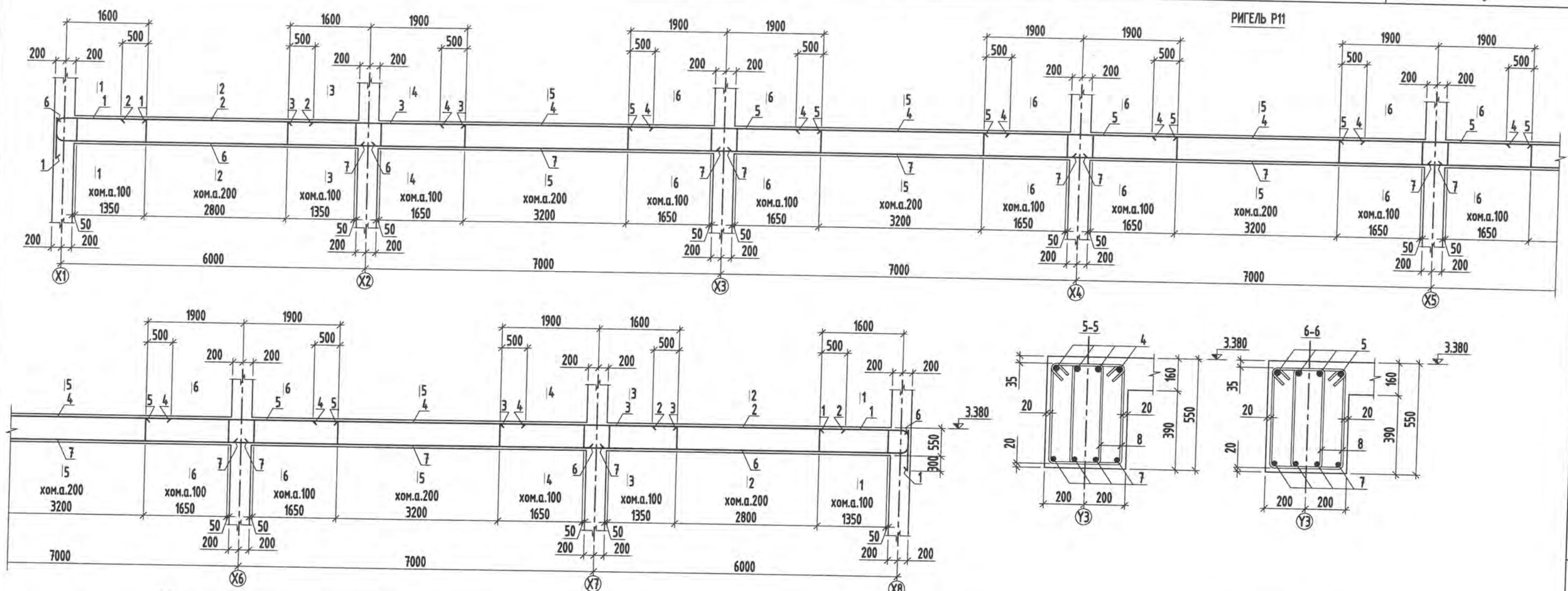
МАРК, ПОЗ,	ТЭМДЭГЛЭГЭЭ	НЭР	ТОО ШИР	ЖИН КГ	ТАЙЛ-БАР
		РИГЕЛЬ Р10 (2ш)		1496.3	
1	$\frac{R_{110}}{400}$ 1750	$\phi 22$ А400, ГОСТ 34028-2016, L=2150	8	51.3	
2	3800	$\phi 12$ А400, ГОСТ 34028-2016, L=3800	8	27.0	
3	3500	$\phi 22$ А400, ГОСТ 34028-2016, L=3500	8	83.6	
4	4200	$\phi 12$ А400, ГОСТ 34028-2016, L=4200	20	74.6	
5	3800	$\phi 25$ А400, ГОСТ 34028-2016, L=3800	16	234.1	
6	6300	$\phi 18$ А400, ГОСТ 34028-2016, L=6300	8	100.7	
7	7300	$\phi 18$ А400, ГОСТ 34028-2016, L=7300	20	291.7	
8	$\frac{580}{220} \cdot 480$	$\phi 10$ А240, ГОСТ 34028-2016, L=1640	670	678.0	
	Материал	Бетоны анги В25		9.7 м <sup>3</sup>	



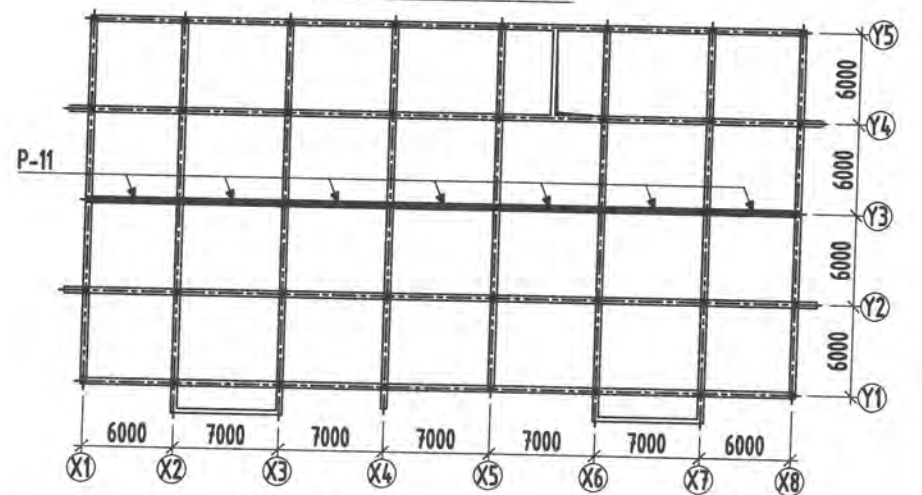
- Арматурын хангаалалтын үеийн зузааныг зурагт хомутын гадна ирмэгээс тооцов.
- Хомутын зай хэмжээг хомутын дотор хэмжээгээр түүвэрт тусгав.

УЛААНБААТАР ХОТ, ЧИНГЭЛТЭЙ ДҮҮРЭГ, 6-Р ХОРОО 74-Р ЦЭЦЭРЛЭГИЙН БАРИЛГА.					
РИГЕЛЬ "Р10"-ЫН АРМАТУРЧЛАЛ, ОГТЛОЛ, ТҮҮВЭР.					
ALPHA SKY BUILDING	Инженер	<i>Б.Батсүх</i>	П.Батсүх	Е.Г.Шифр: S&B-02/2022	Масштаб: 1 : 20; 80
	Гүйцэтгэсэн	<i>Б.Түвшин</i>	В.Баасанбаатар	Т.Г.Шифр: АС-22/06	Зургийн дугаар: ББ-41
	Шалгасан	<i>Б.Оюу</i>	Б.Шинэбаяр		Хуудас: 078
					Огноо: 2022 он





1-Р ДАВХАРЫН РИГЕЛИЙН БАЙРШЛЫН СХЕМ / 1:3.380/



МАРК, ПОЗ,	ТЭМДЭГЛЭГЭЭ	НЭР	ТОО ШИР	ЖИН КГ	ТАЙЛ-БАР
		РИГЕЛЬ Р11 (1ш)		1558.0	
1	R110 800 1800	φ22 А400, ГОСТ 34028-2016, L= 2600	8	62.1	
2	3800	φ12 А400, ГОСТ 34028-2016, L= 3800	8	27.0	
3	3500	φ22 А400, ГОСТ 34028-2016, L= 3500	8	83.6	
4	4200	φ12 А400, ГОСТ 34028-2016, L= 4200	20	74.6	
5	R90 400 3800	φ25 А400, ГОСТ 34028-2016, L= 3800	16	234.1	
6	6300	φ18 А400, ГОСТ 34028-2016, L= 6700	8	107.1	
7	7300	φ18 А400, ГОСТ 34028-2016, L= 7300	20	291.7	
8	580 220 480	φ10 А240, ГОСТ 34028-2016, L= 1640	670	678.0	
	Материал	Бетоны анги В25		9.7 м <sup>3</sup>	

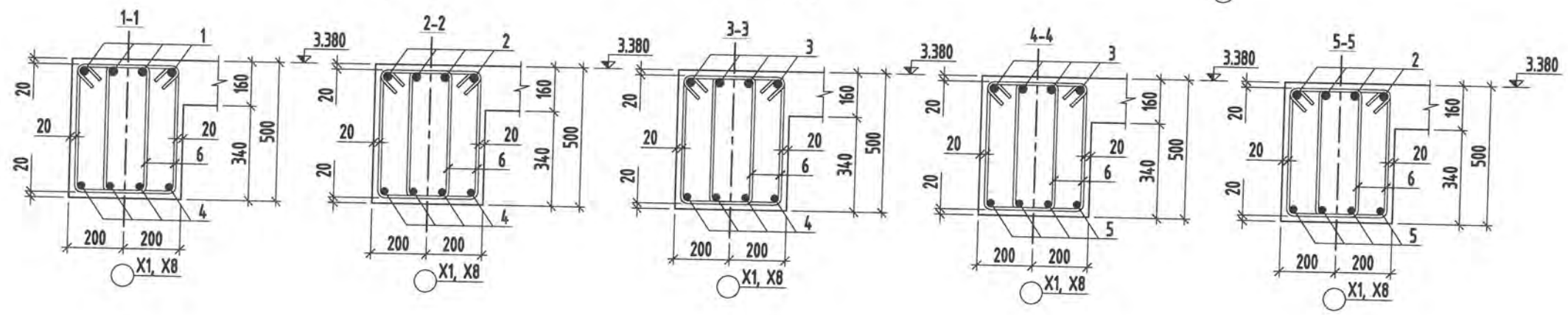
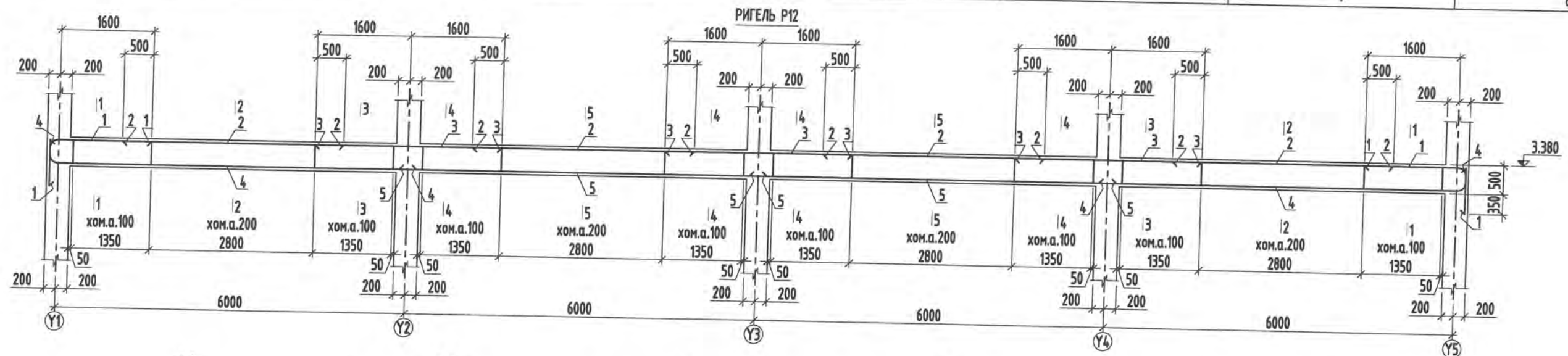


- Арматурын хамгаалалтын үеийн зузааныг зурагт хомутын гадна ирмэгээс тооцоб.
- Хомутын зай хэмжээг хомутын дотор хэмжээгээр түүвэрт тусгав.

УЛААНБААТАР ХОТ, ЧИНГЭЛТЭЙ ДҮҮРЭГ, 6-Р ХОРОО  
74-Р ЦЭЦЭРЛЭГИЙН БАРИЛГА.

РИГЕЛЬ "Р11"-ЫН АРМАТУРЧЛАЛ, ОГТЛОЛ, ТҮҮВЭР.

ALPHA SKY BUILDING	Инженер	П.Батсүх	Е.Г.Шифр:	S&B-02/2022	Маштаб:	1 : 20; 80	Огноо:	2022 он
	Гүйцэтгэсэн	Б.Түвшин	В.Баасанбаатар	Т.Г.Шифр:	АС-22/06	Зургийн дугаар:	ББ- 42	Хуудас:
	Шалгасан	Б.Оюу	Б.Шинэбаяр					



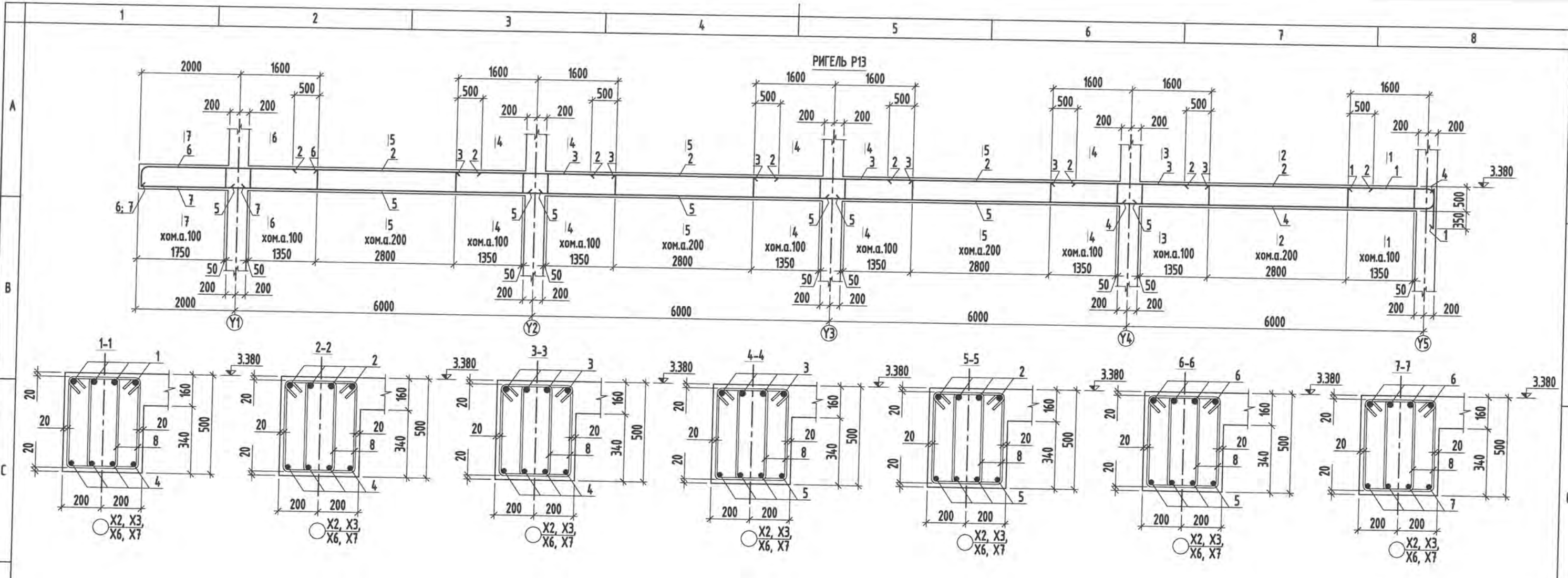
1-Р ДАВХАРЫН РИГЕЛИЙН  
БАЙРШЛЫН СХЕМ /  $\nabla$  3.380/



МАРК, ПОЗ,	ТЭМДЭГЛЭГЭЭ	НЭР	ТОО ШИР	ЖИН КГ	ТАЙЛ-БАР
		РИГЕЛЬ P12 (2ш)		761.8	
1	R10 800 1800	Ø22 A400, ГОСТ 34028-2016, L=2600	8	62.1	
2	3800	Ø12 A400, ГОСТ 34028-2016, L=3800	16	54.0	
3	R90 400 3200	Ø22 A400, ГОСТ 34028-2016, L=3200	12	114.6	
4	400 6300	Ø18 A400, ГОСТ 34028-2016, L=6700	8	107.1	
5	6300	Ø18 A400, ГОСТ 34028-2016, L=6300	8	100.7	
6	540 320 440	Ø10 A240, ГОСТ 34028-2016, L=1560	336	323.4	
	Материал	Бетоны ангу В25		4.5 м³	


- Арматурын хамгаалалтын үеийн зузааныг зурагт хомутын гадна ирмэгээс тооцов.
- Хомутын зай хэмжээг хомутын дотор хэмжээгээр түүбэрт тусгав.

УЛААНБААТАР ХОТ, ЧИНГЭЛТЭЙ ДҮҮРЭГ, 6-Р ХОРОО 74-Р ЦЭЦЭРЛЭГИЙН БАРИЛГА.					
РИГЕЛЬ "P12"-ЫН АРМАТУРЧЛАЛ, ОГТЛОЛ, ТҮҮВЭР.					
ALPHA SKY BUILDING	Инженер	П.Батсүх	Е.Г.Шифр: S&B-02/2022	Масштаб: 1 : 20 : 80	Огноо: 2022 он
	Гүйцэтгэгч	В.Баасанбаатар	Т.Г.Шифр: АС-22/06	Зургийн дугаар: ББ-43	Хуудас: 078
"АЛЬФА СКАЙ БЬУДИНГ" ХХК	Шалгасан	Б.Оюу	Б.Шинэбаяр		



МАРК, ПОЗ,	ТЭМДЭГЛЭГЭЭ	НЭР	ТОО ШИР	ЖИН КГ	ТАЙЛ-БАР
		РИГЕЛЬ Р13 (4ш)		840.6	
1	R110 800 1800	φ22 А400, ГОСТ 34028-2016, L= 2600	4	31.0	
2	3800	φ12 А400, ГОСТ 34028-2016, L= 3800	16	54.0	
3	R90 400 3200	φ22 А400, ГОСТ 34028-2016, L= 3200	12	114.6	
4	6300	φ18 А400, ГОСТ 34028-2016, L= 6700	4	53.5	
5	R125 400 6300	φ18 А400, ГОСТ 34028-2016, L= 6300	12	151.0	
6	3600	φ25 А400, ГОСТ 34028-2016, L= 4000	4	61.6	
7	2100	φ18 А400, ГОСТ 34028-2016, L= 2100	4	16.8	
8	540 320 440	φ10 А240, ГОСТ 34028-2016, L= 1560	372	358.1	
	Материал	Бетоны анги В25		4.9 м³	

- Арматурын хамгаалалтын үеийн зузааныг зурагт хомутын гадна ирмэгээс тооцов.
- Хомутын ээй хэмжээг хомутын дотор хэмжээгээр түүвэрт тусгав.



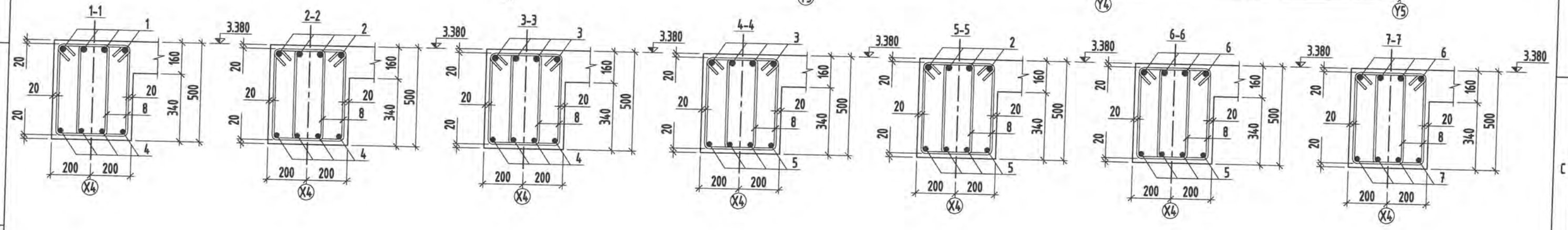
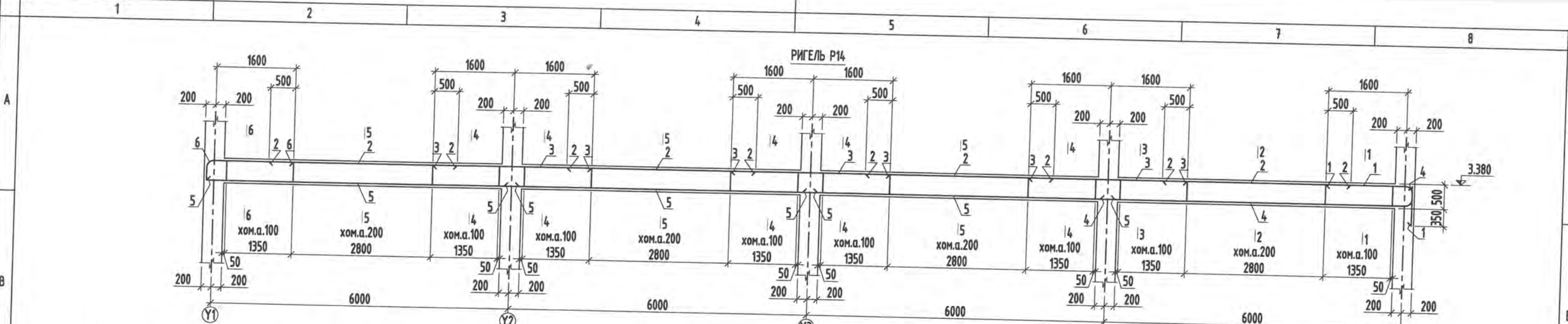
ALPHA SKY BUILDING

УЛААНБААТАР ХОТ, ЧИНГЭЛТЭЙ ДҮҮРЭГ, 6-Р ХОРОО  
74-Р ЦЭЦЭРЛЭГИЙН БАРИЛГА.

РИГЕЛЬ "Р13"-ЫН АРМАТУРЧЛАЛ, ОГТЛОЛ, ТҮҮВЭР.

ББ

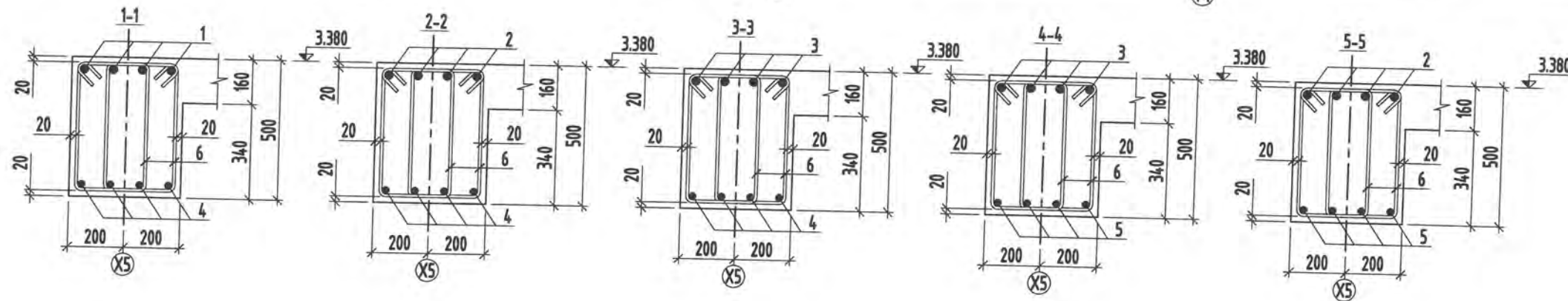
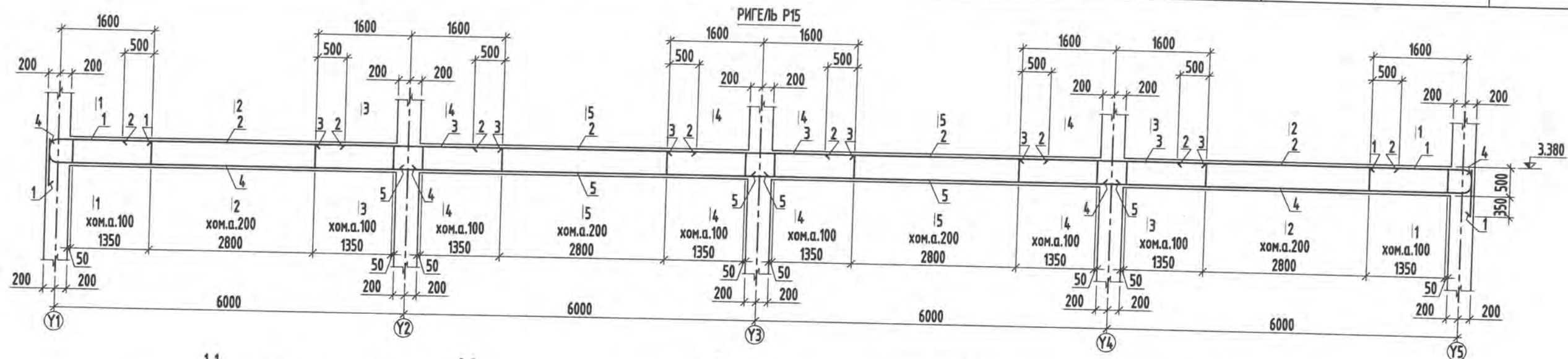
Инженер	П.Батсүх	Е.Г.Шифр: S&B-02/2022	Маштаб: 1 : 20; 80	Огноо: 2022 он
Гүйцэтгэсэн	В.Баасанбаатар	Т.Г.Шифр: АС-22/06	Зургийн дугаар: ББ- 44	Хуудас: 078
Шалгасан	Б.Шинэбаяр			



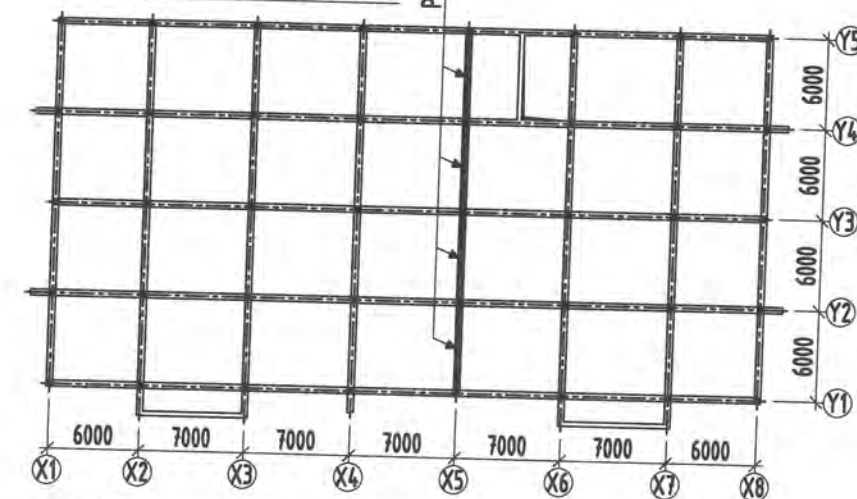
МАРК, ПОЗ,	ТЭМДЭГЛЭГЭЭ	НЭР	ТОО ШИР	ЖИН КГ	ТАЙЛ-БАР
		РИГЕЛЬ P14 (1ш)		753.2	
1	R110 1800 800	φ22 A400, ГОСТ 34028-2016, L= 2600	4	31.0	
2	3800	φ12 A400, ГОСТ 34028-2016, L= 3800	16	54.0	
3	R90 3200 400	φ22 A400, ГОСТ 34028-2016, L= 3200	12	114.6	
4	6300	φ18 A400, ГОСТ 34028-2016, L= 6700	4	53.5	
5	R110 6300 400	φ18 A400, ГОСТ 34028-2016, L= 6300	12	151.0	
6	1750	φ22 A400, ГОСТ 34028-2016, L= 2150	4	25.7	
7	540 350 440 220	φ10 A240, ГОСТ 34028-2016, L= 1560	336	323.4	
	Материал	Бетоны ангу B25		4.8 м³	

- Арматурын хамгаалалтын үеийн зурагны хуучин гадна ирмэгээс тооцод.
- Хуучин зай хэмжээг хуучин дотор хэмжээгээр түүвэрт тусгав.

УЛААНБААТАР ХОТ, ЧИНГЭЛТЭЙ ДҮҮРЭГ, 6-Р ХОРОО 74-Р ЦЭЦЭРЛЭГИЙН БАРИЛГА.					
<b>РИГЕЛЬ "P14"-ЫН АРМАТУРЧЛАЛ, ОГТЛОЛ, ТҮҮВЭР.</b>					
<b>ASB</b> ALPHA SKY BUILDING	Инженер	П.Батсүх	Е.Г.Шифр:	Масштаб:	Огноо:
	Гүйцэтгэсэн	В.Баасанбаатар	S&B-02/2022	1 : 20; 80	2022 он
"АЛЬФА СКАЙ БЬЮДИНГ" ХХК	Шалгасан	Б.Шинэбаяр	Т.Г.Шифр:	Зургийн дугаар:	Хуудас:
		Б.ОЮУ	АС-22/06	ББ-45	078



1-Р ДАВХАРЫН РИГЕЛИЙН  
БАЙРШЛЫН СХЕМ /  $\nabla$  3.380/

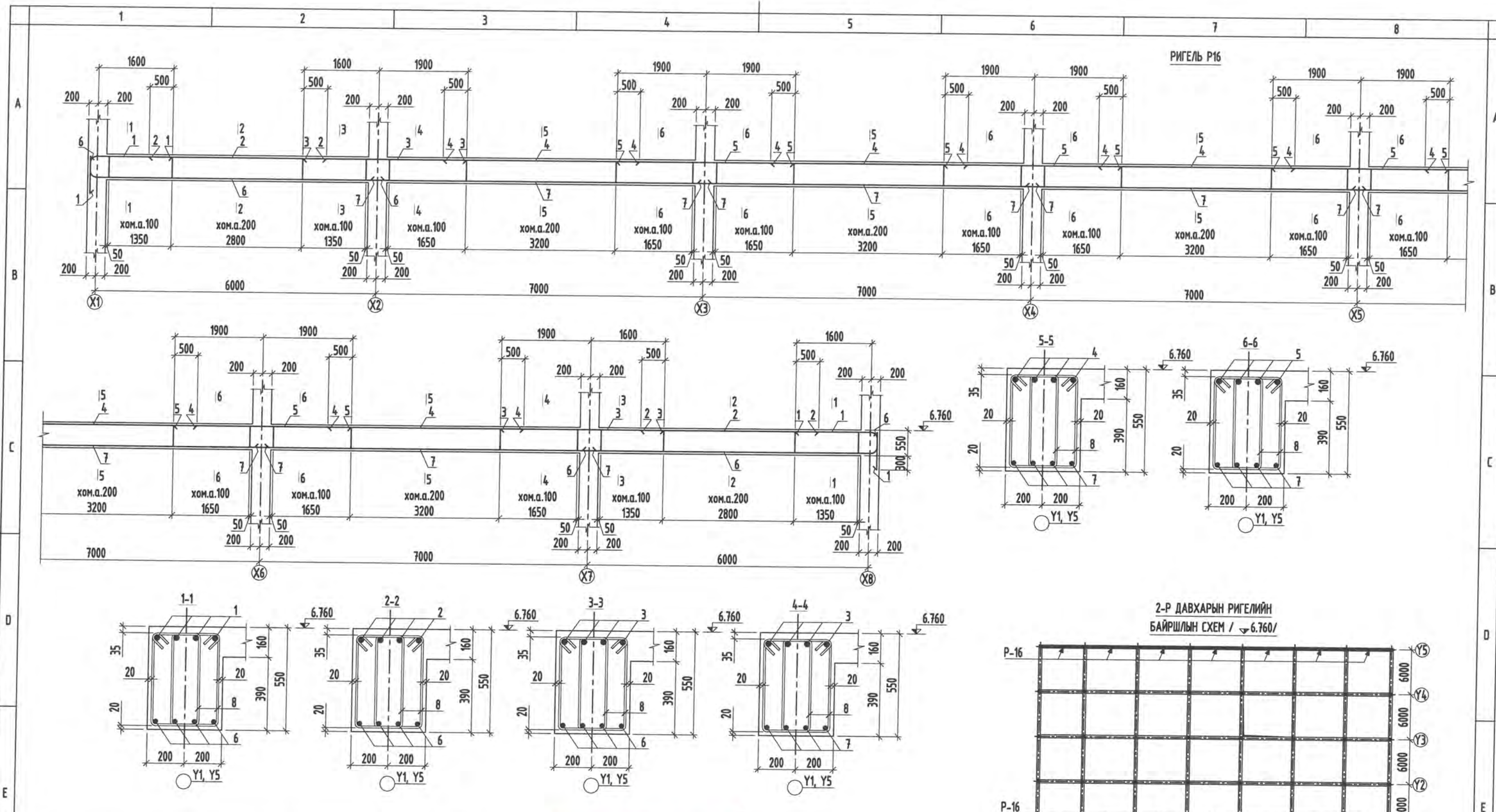


1. Арматурын хангаалалтын үеийн зурааныг зурагт хомутын гадна ирмэгээс тооцоб.
2. Хомутын зай хэмжээг хомутын дотор хэмжээгээр түүвэрт тусгав.



МАРК, ПОЗ,	ТЭМДЭГЛЭГЭЭ	НЭР	ТОО ШИР	ЖИН КГ	ТАЙЛ-БАР
		РИГЕЛЬ P15 (1ш)		761.8	
1	$\overset{R110}{800} \rightarrow 1800$	$\phi 22$ А 400, ГОСТ 34028-2016, L= 2600	8	62.1	
2	$\rightarrow 3800$	$\phi 12$ А 400, ГОСТ 34028-2016, L= 3800	16	54.0	
3	$\rightarrow 3200$	$\phi 22$ А 400, ГОСТ 34028-2016, L= 3200	12	114.6	
4	$\overset{R90}{400} \rightarrow 6300$	$\phi 18$ А 400, ГОСТ 34028-2016, L= 6700	8	107.1	
5	$\rightarrow 6300$	$\phi 18$ А 400, ГОСТ 34028-2016, L= 6300	8	100.7	
6	$540 \rightarrow 440$	$\phi 10$ А 240, ГОСТ 34028-2016, L= 1560	336	323.4	
	Материал	Бетоны анги В25		4.5 м <sup>3</sup>	

УЛААНБААТАР ХОТ, ЧИНГЭЛТЭЙ ДҮҮРЭГ, 6-Р ХОРОО					
74-Р ЦЭЦЭРЛЭГИЙН БАРИЛГА.					
РИГЕЛЬ "P15"-ЫН АРМАТУРЧЛАЛ, ОГТЛОЛ, ТҮҮВЭР.					
ALPHA SKY BUILDING	Инженер	П.Батсүх	Е.Г.Шуфр:	Маштаб:	Огноо:
	Гүйцэтгэсэн	В.Баасанбаатар	S&B-02/2022	1: 20: 80	2022 он
"АЛЬФА СКАЙ БЬЮДИНГ" ХХК	Шалгасан	Б.Оюу	Т.Г.Шуфр:	Зургийн дугаар:	Хуудас:
			АС-22/06	ББ-46	078



МАРК, ПОЗ,	ТЭМДЭГ/ЛЭГЭЭ	НЭР	ТОО ШИР	ЖИН КГ	ТАЙЛ-БАР
		РИГЕЛЬ Р16 (2ш)		1505.4	
1	R110 800	φ22 А400, ГОСТ 34028-2016, L= 2600	8	62.1	
2	3800	φ12 А400, ГОСТ 34028-2016, L= 3800	8	27.0	
3	3500	φ22 А400, ГОСТ 34028-2016, L= 3500	8	83.6	
4	4200	φ12 А400, ГОСТ 34028-2016, L= 4200	20	74.6	
5	R90 400	φ22 А400, ГОСТ 34028-2016, L= 3800	16	181.4	
6	6300	φ18 А400, ГОСТ 34028-2016, L= 6700	8	107.1	
7	7300	φ18 А400, ГОСТ 34028-2016, L= 7300	20	291.7	
8	580 328 480	φ10 А240, ГОСТ 34028-2016, L= 1640	670	678.0	
	Материал	Бетоны анги В25		9.7 м <sup>3</sup>	



1. Арматурын хангаалалтын үеийн зузааныг зурагт хонутын гадна ирмэгээс тооцов.
2. Хонутын зай хэмжээг хонутын дотор хэмжээгээр түүвэрт тусгав.

ALPHA SKY BUILDING

УЛААНБААТАР ХОТ, ЧИНГЭЛТЭЙ ДҮҮРЭГ, 6-Р ХОРОО  
74-Р ЦЭЦЭРЛЭГИЙН БАРИЛГА.

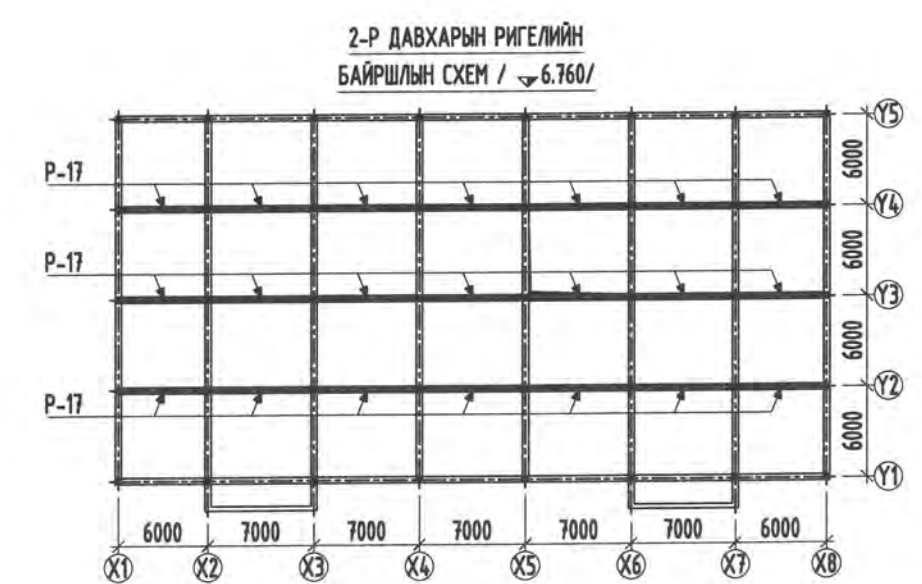
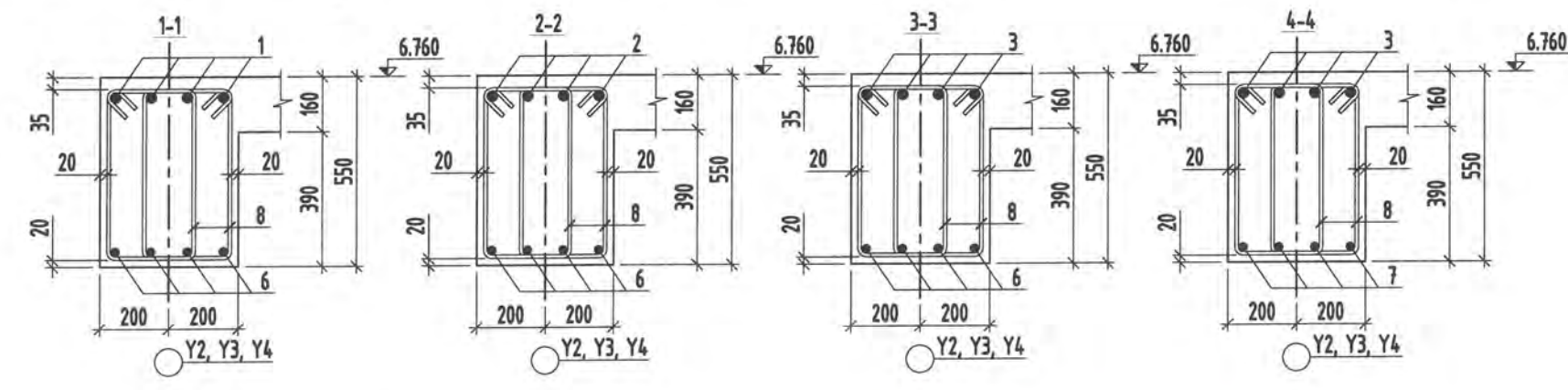
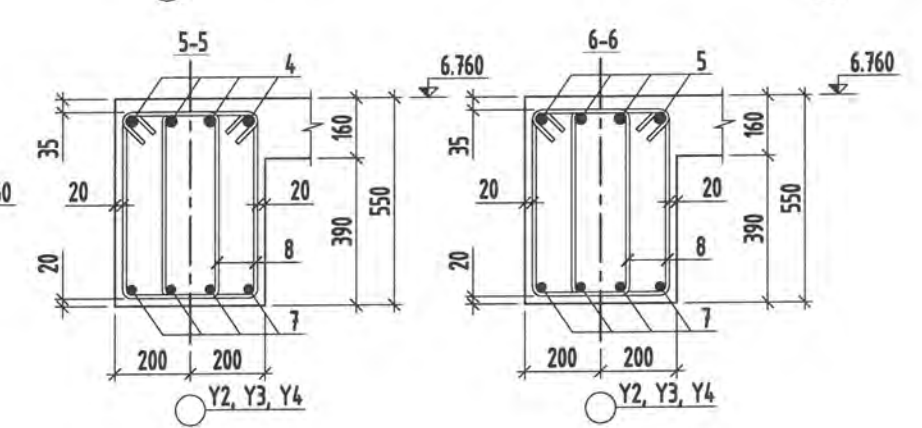
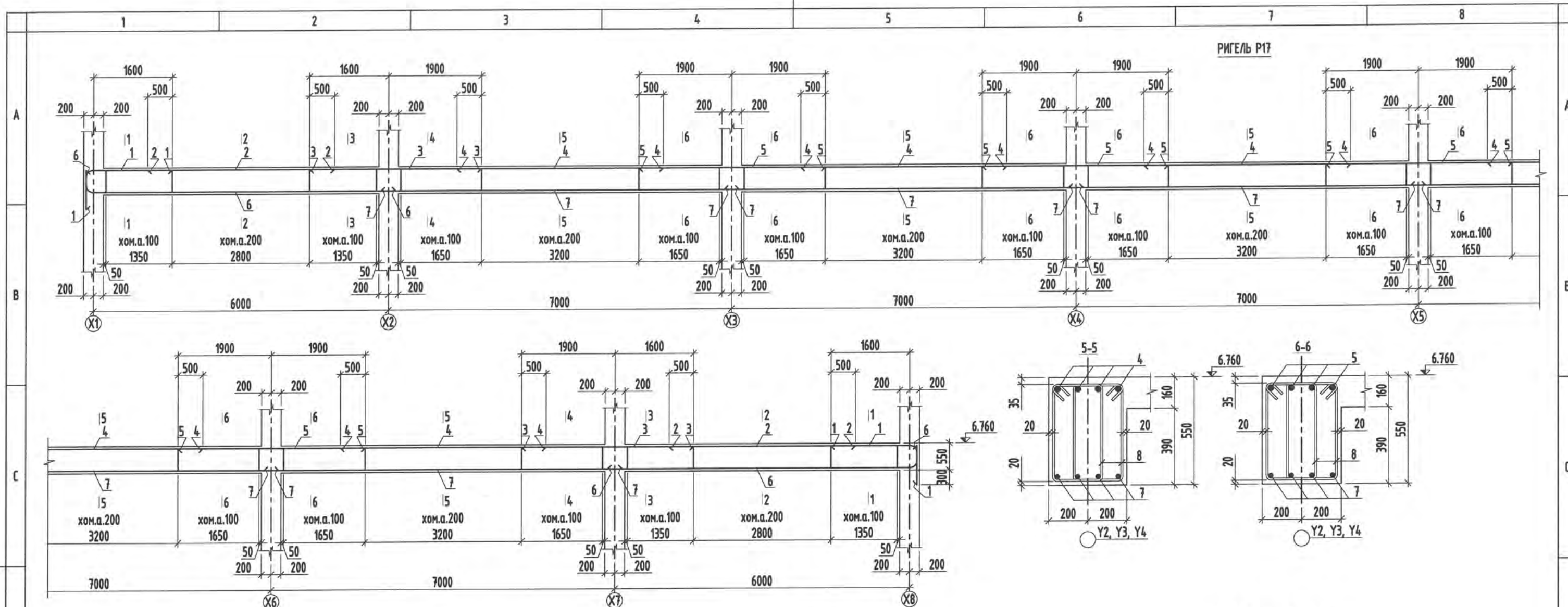
РИГЕЛЬ "Р16"-ЫН АРМАТУРЧЛАЛ, ОГТЛОЛ, ТҮҮВЭР.

ББ

Огноо: 2022 он

Хувдас: 078

Инженер	<i>Б.Батсүх</i>	П.Батсүх	Е.Г.Шифр: S&B-02/2022	Масштаб: 1 : 20; 80	Огноо: 2022 он
Гүйцэтгэгсэн	<i>Б.Батсүх</i>	В.Баасанбаатар	Т.Г.Шифр: АС-22/06	Зургийн дугаар: ББ-47	Хувдас: 078
"Альфа Скай Бьюдинг" ХХК	Шалгасан	<i>Б.Батсүх</i>	Б.Шинэбаяр		



МАРК, ПОЗ,	ТЭМДЭГ ЛЭГЭЭ	НЭР	ТОО ШИР	ЖИН КГ	ТАЙЛ-БАР
		РИГЕЛЬ Р17 (Зш)		1558.0	
1	R110 800 1800	φ22 А400, ГОСТ 34028-2016, L= 2600	8	62.1	
2	3800	φ12 А400, ГОСТ 34028-2016, L= 3800	8	27.0	
3	3500	φ22 А400, ГОСТ 34028-2016, L= 3500	8	83.6	
4	4200	φ12 А400, ГОСТ 34028-2016, L= 4200	20	74.6	
5	3800	φ25 А400, ГОСТ 34028-2016, L= 3800	16	234.1	
6	R90 400 6300	φ18 А400, ГОСТ 34028-2016, L= 6700	8	107.1	
7	7300	φ18 А400, ГОСТ 34028-2016, L= 7300	20	291.7	
8	580 720 480	φ10 А240, ГОСТ 34028-2016, L= 1640	670	678.0	
	Материал	Бетоны анги В25		9.7 м³	

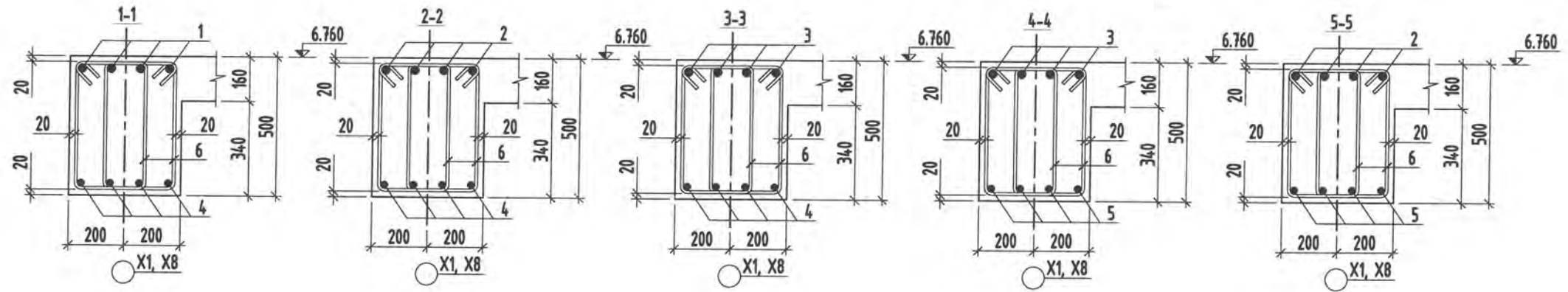
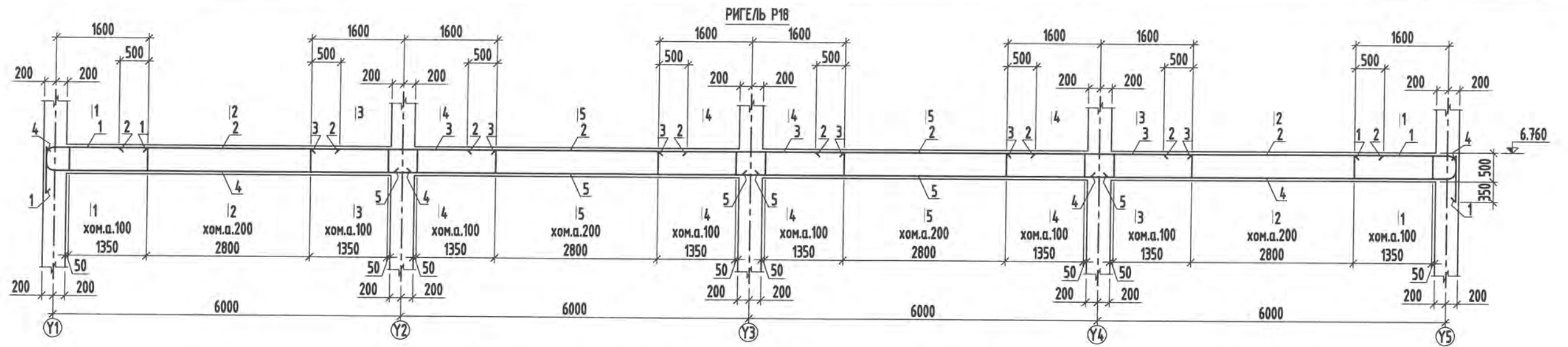


1. Арматурын хамгаалалтын үеийн зузааныг зурагт хомутын гадна ирмэгээс тооцов.  
2. Хомутын зай хэмжээг хомутын дотор хэмжээгээр түүвэрт тусгав.

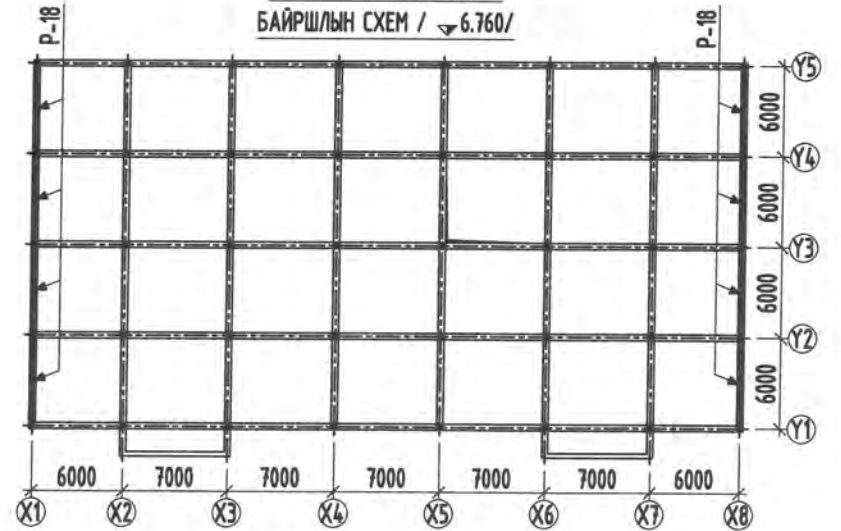
УЛААНБААТАР ХОТ, ЧИНГЭЛТЭЙ ДҮҮРЭГ, 6-Р ХОРОО  
74-Р ЦЭЦЭРЛЭГИЙН БАРИЛГА.

РИГЕЛЬ "Р17"-ЫН АРМАТУРЧЛАЛ, ОГТЛОЛ, ТҮҮВЭР.

ALPHA SKY BUILDING	Инженер	П.Балсүх	Е.Г.Шифр: S&B-02/2022	Маштаб: 1 : 20; 80	Огноо: 2022 он
	Гүйцэтгэсэн	В.Баасанбаатар	Т.Г.Шифр: АС-22/06	Зургийн дугаар: ББ-48	Хуудас: 078
"АЛФА СКАЙ БЬЮДИНГ"ХХК	Шалгасан	Б.Орлов			



2-Р ДАВХАРЫН РИГЕЛИЙН БАЙРШЛЫН СХЕМ / 6.760/



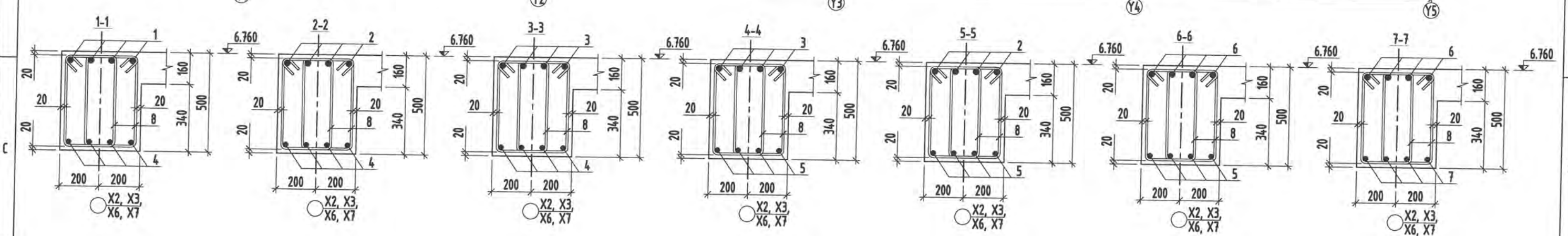
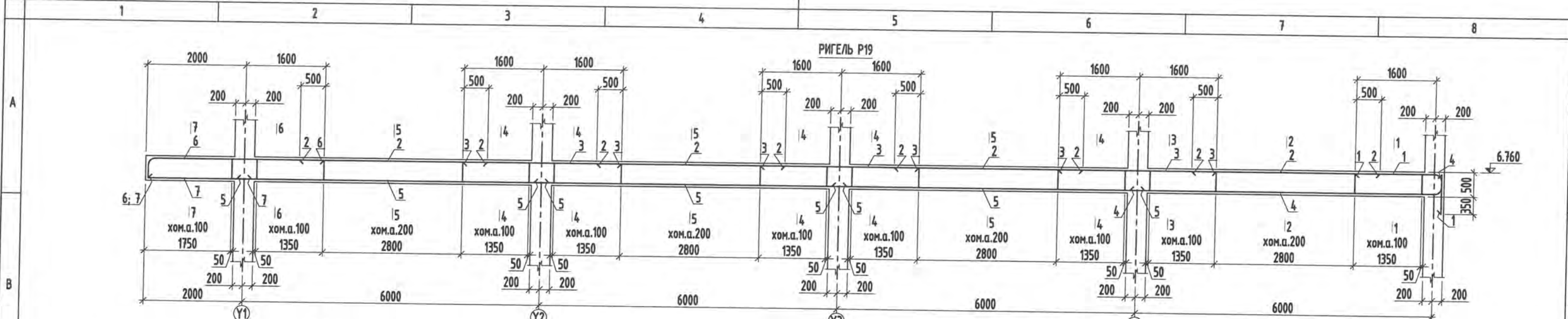
*Handwritten signature and stamp:*  
 2022  
 БСБ

1. Арматурын хамгаалалтын үеийн зузааныг зурагт хомутын гадна ирмэгээс тооцоб.
2. Хомутын зай хэмжээг хомутын дотор хэмжээгээр түүвэрт тусгав.

МАРК, ПОЗ,	ТЭМДЭГЛЭГЭЭ	НЭР	ТОО ШИР	ЖИН КГ	ТАЙЛ-БАР
		РИГЕЛЬ P18 (2ш)		761.8	
1	R110 800	φ22 A400, ГОСТ 34028-2016, L= 2600	8	62.1	
2	3800	φ12 A400, ГОСТ 34028-2016, L= 3800	16	54.0	
3	R90 3200	φ22 A400, ГОСТ 34028-2016, L= 3200	12	114.6	
4	400	φ18 A400, ГОСТ 34028-2016, L= 6700	8	107.1	
5	6300	φ18 A400, ГОСТ 34028-2016, L= 6300	8	100.7	
6	540 440	φ10 A240, ГОСТ 34028-2016, L= 1560	336	323.4	
	Материал	Бетоны анги B25		4.5 м <sup>3</sup>	

УЛААНБААТАР ХОТ, ЧИНГЭЛТЭЙ ДҮҮРЭГ, 6-Р ХОРОО 74-Р ЦЭЦЭРЛЭГИЙН БАРИЛГА.					
РИГЕЛЬ "P18"-ЫН АРМАТУРЧЛАЛ, ОГТЛОЛ, ТҮҮВЭР.					
ALPHA SKY BUILDING	Инженер	П.Батсүх	Е.Г.Шифр: S&B-02/2022	Маштаб: 1 : 20; 80	Огноо: 2022 он
	Гүйцэтгэсэн	В.Баасанбаатар	Т.Г.Шифр: АС-22/06	Зургийн дугаар: ББ-49	Хуудас: 078
"АЛЬФА СКАЙ БЬЮЛДИНГ" ХХК	Шалгасан	Б.Оюу			

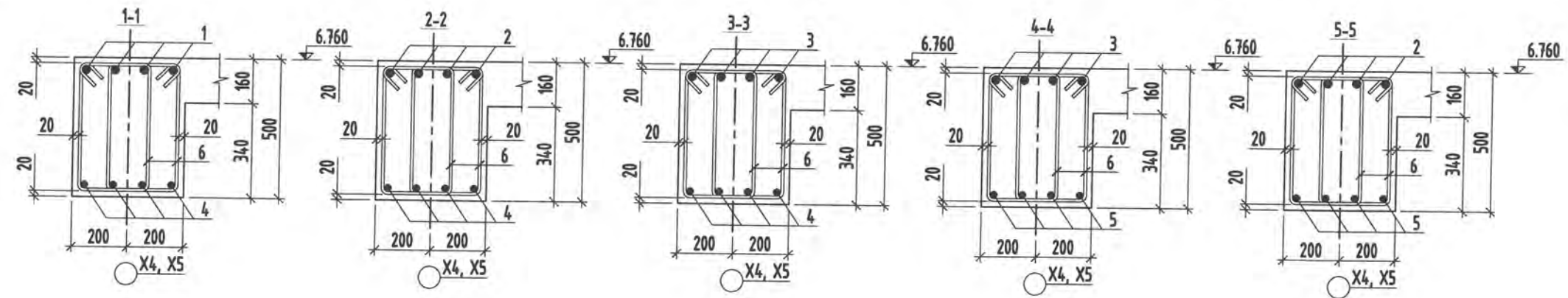
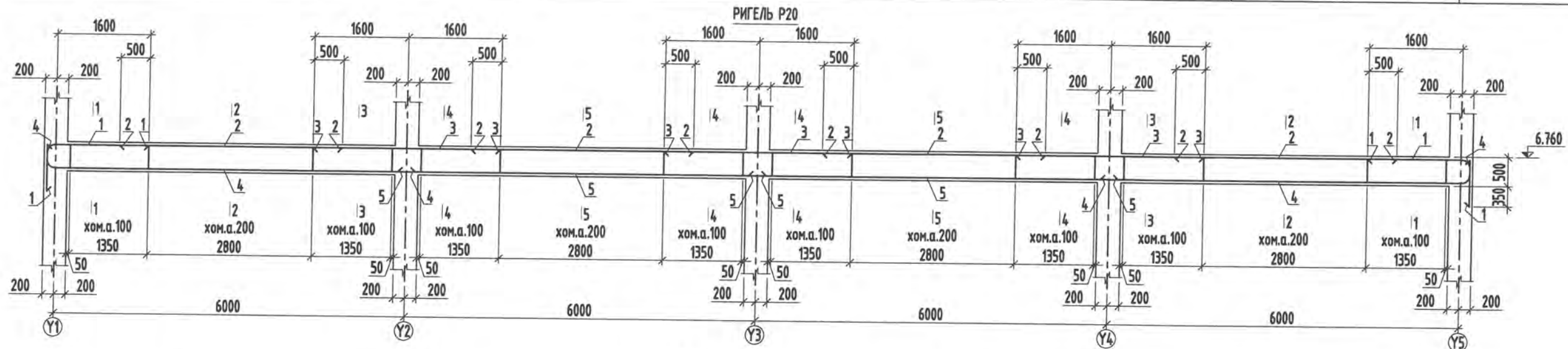




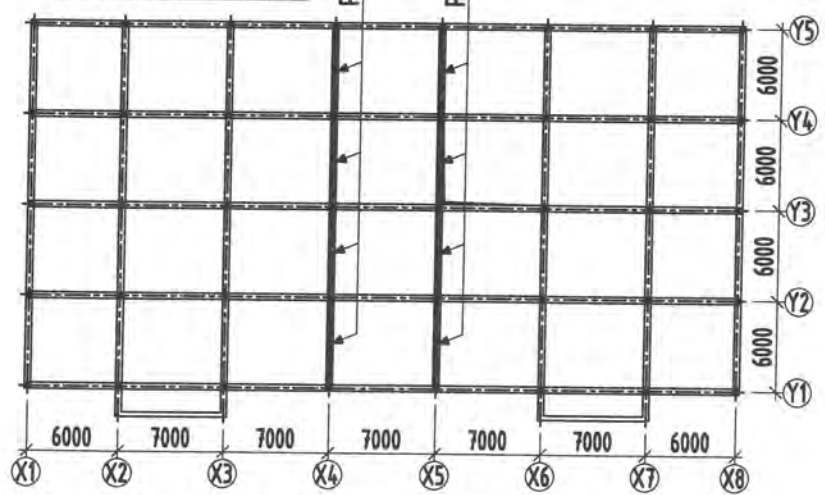
МАРК, ПОЗ,	ТЭМДЭГЛЭГЭЭ	НЭР	ТОО ШИР	ЖИН КГ	ТАЙЛ-БАР
		РИГЕЛЬ Р19 (4ш)		826.8	
1	R110 800 1800	φ22 A400, ГОСТ 34028-2016, L=2600	4	31.0	
2	3800	φ12 A400, ГОСТ 34028-2016, L=3800	16	54.0	
3	3200	φ22 A400, ГОСТ 34028-2016, L=3200	12	114.6	
4	R90 400 6300	φ18 A400, ГОСТ 34028-2016, L=6700	4	53.5	
5	6300	φ18 A400, ГОСТ 34028-2016, L=6300	12	151.0	
6	R110 400 3600	φ22 A400, ГОСТ 34028-2016, L=4000	4	47.7	
7	2100	φ18 A400, ГОСТ 34028-2016, L=2100	4	16.8	
8	540 320 440	φ10 A240, ГОСТ 34028-2016, L=1560	372	358.1	
	Материал	Бетоны анги B25		4.9 м <sup>3</sup>	

- Арматурын хангаалалтын үеийн зузааныг зурагт хомутын гадна ирмэгээс тооцов.
- Хомутын зай хэмжээг хомутын дотор хэмжээгээр түүвэрт тусгав.

	УЛААНБААТАР ХОТ, ЧИНГЭЛТЭЙ ДҮҮРЭГ, 6-Р ХОРОО			
	74-Р ЦЭЦЭРЛЭГИЙН БАРИЛГА.			
РИГЕЛЬ "Р19"-ЫН АРМАТУРЧЛАЛ, ОГТЛОЛ, ТҮҮВЭР.				
Инженер	П.Батсүх	Е.Г.Шифр:	Маштаб:	ББ
Гүйцэтгэсэн	В.Баасанбаатар	S&B-02/2022	1:20; 80	Огноо:
Шалгасан	Б.Шинэбаяр	Т.Г.Шифр:	Зургийн дугаар:	Хуудас:
		АС-22/06	ББ-50	078



2-Р ДАВХАРЫН РИГЕЛИЙН  
БАЙРШЛЫН СХЕМ / 6.760/

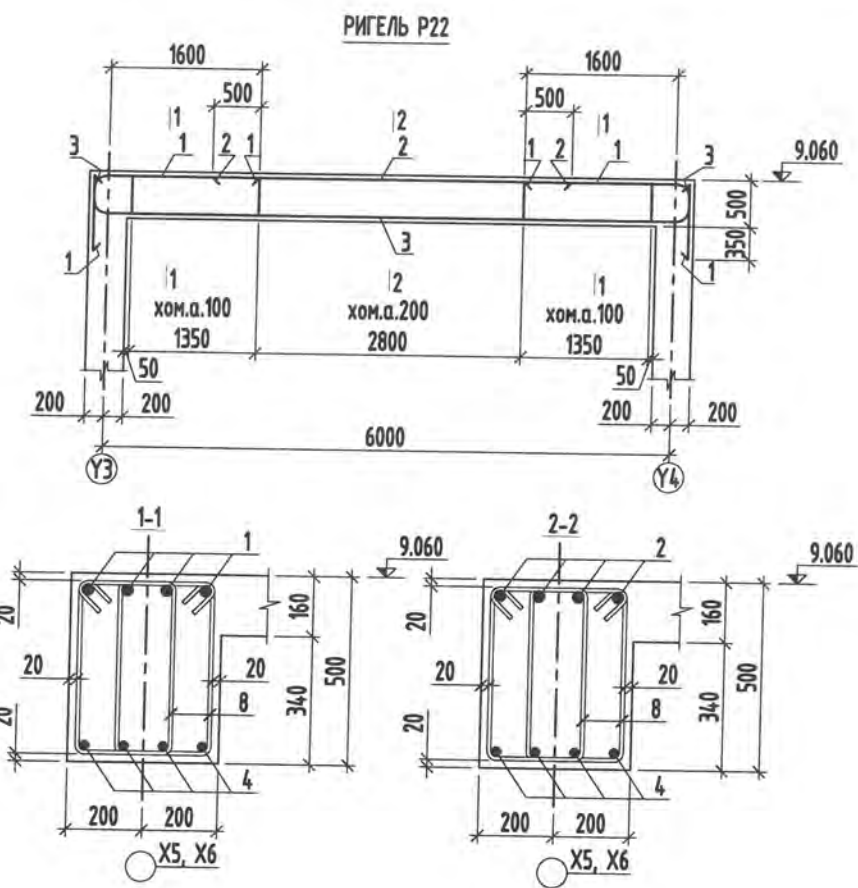
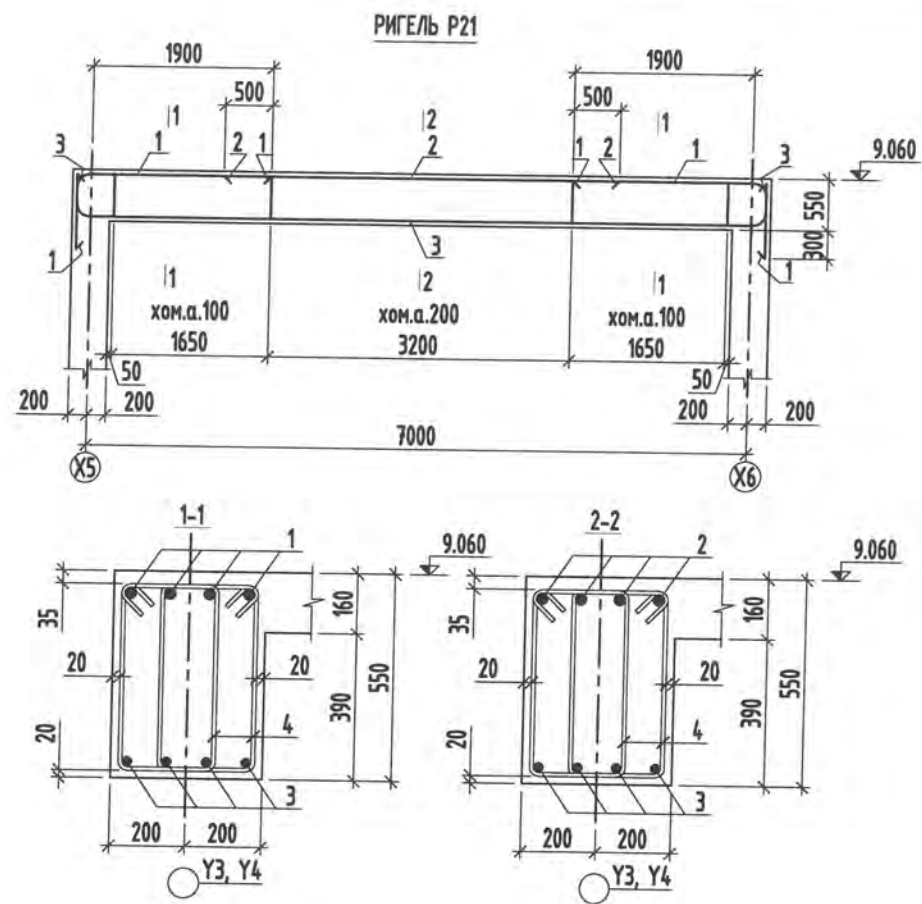


*Handwritten signature and initials*  
B-56

1. Арматурын хамгаалалтын үеийн зузааныг зурагт хомутын гадна ирмэгээс тооцов.
2. Хомутын зай хэмжээг хомутын дотор хэмжээгээр түүвэрт тусгав.

МАРК, ПОЗ,	ТЭМДЭГЛЭГЭЭ	НЭР	ТОО ШИР	ЖИН КГ	ТАЙЛ-БАР
		РИГЕЛЬ P20 (2ш)		761.8	
1	$R_{110}$ 800 1800	φ22 A400, ГОСТ 34028-2016, L=2600	8	62.1	
2	3800	φ12 A400, ГОСТ 34028-2016, L=3800	16	54.0	
3	3200	φ22 A400, ГОСТ 34028-2016, L=3200	12	114.6	
4	$R_{90}$ 400 6300	φ18 A400, ГОСТ 34028-2016, L=6700	8	107.1	
5	6300	φ18 A400, ГОСТ 34028-2016, L=6300	8	100.7	
6	540 328 440	φ10 A240, ГОСТ 34028-2016, L=1560	336	323.4	
	Материал	Бетоны анги B25		4.5 м <sup>3</sup>	

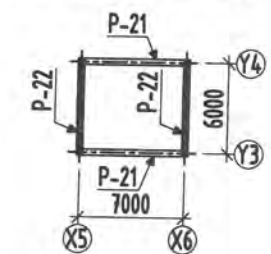
УЛААНБААТАР ХОТ, ЧИНГЭЛТЭЙ ДҮҮРЭГ, 6-Р ХОРОО					
74-Р ЦЭЦЭРЛЭГИЙН БАРИЛГА.					
РИГЕЛЬ "P20"-ЫН АРМАТУРЧЛАЛ, ОГТЛОЛ, ТҮҮВЭР.					
ALPHA SKY BUILDING	Инженер	<i>Handwritten signature</i>	П.Батсүх	Е.Г.Шифр: S&B-02/2022	Маштаб: 1:20; 80
	Гүйцэтгэсэн	<i>Handwritten signature</i>	В.Баасанбаатар	Т.Г.Шифр: АС-22/06	Огноо: 2022 он
	Шалгасан	<i>Handwritten signature</i>	Б.Шинэбаяр	Зургийн дугаар: ББ-51	Хуудас: 078



МАРК, ПОЗ,	ТЭМДЭГЛЭГЭЭ	НЭР	ТОО ШИР	ЖИН КГ	ТАЙЛ-БАР	
		РИГЕЛЬ P21 (2ш)			250.1	
1	R110 800 2100	Φ22 A400, ГОСТ 34028-2016, L=2900	8	69.2		
2	4200	Φ12 A400, ГОСТ 34028-2016, L=4200	4	14.9		
3	R90 400 7300 R90 400	Φ18 A400, ГОСТ 34028-2016, L=8100	4	64.7		
4	580 328 480	Φ10 A240, ГОСТ 34028-2016, L=1640	100	101.2		
	Материал	Бетоны анги В25		1.5 м <sup>3</sup>		

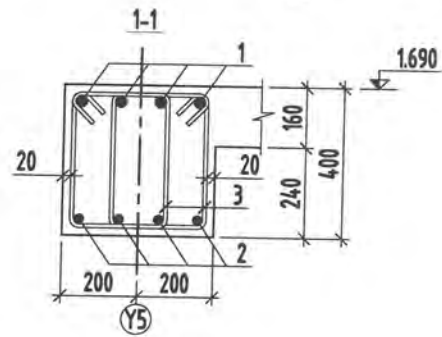
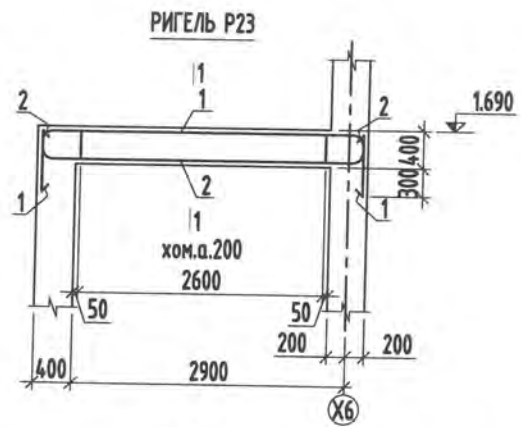
МАРК, ПОЗ,	ТЭМДЭГЛЭГЭЭ	НЭР	ТОО ШИР	ЖИН КГ	ТАЙЛ-БАР	
		РИГЕЛЬ P22 (2ш)			213.2	
1	R110 800 1800	Φ22 A400, ГОСТ 34028-2016, L=2600	8	62.1		
2	3800	Φ12 A400, ГОСТ 34028-2016, L=3800	4	13.5		
3	R90 400 6300 R90 400	Φ18 A400, ГОСТ 34028-2016, L=7100	4	56.7		
4	540 328 440	Φ10 A240, ГОСТ 34028-2016, L=1560	84	80.9		
	Материал	Бетоны анги В25		1.1 м <sup>3</sup>		

2-Р ДАВХАРЫН РИГЕЛИЙН БАЙРШЛЫН СХЕМ / ∇9.060/



1. Арматурын хамгаалалтын үеийн зузааныг зурагт хомутын гадна ирмэгээс тооцов.
2. Хомутын зай хэмжээг хомутын дотор хэмжээгээр түүвэрт тусгав.

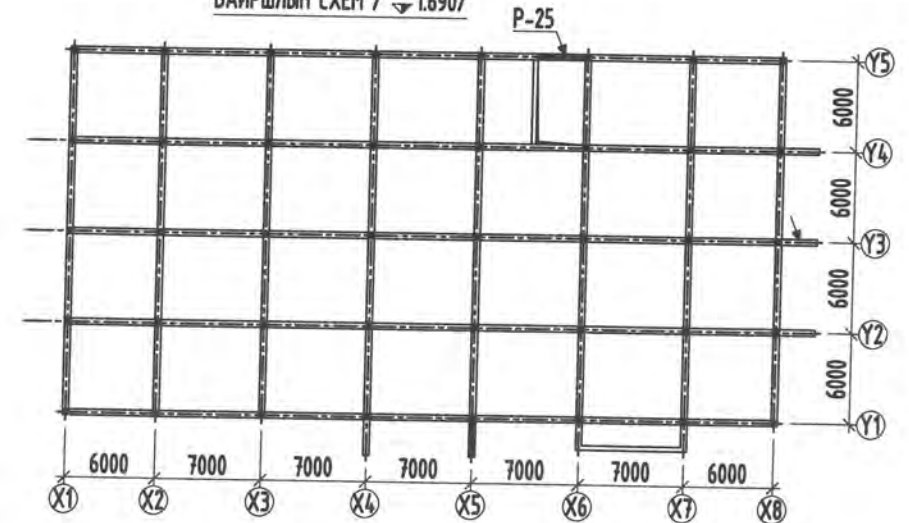
	УЛААНБААТАР ХОТ, ЧИНГЭЛТЭЙ ДҮҮРЭГ, 6-Р ХОРОО 74-Р ЦЭЦЭРЛЭГИЙН БАРИЛГА.				
	РИГЕЛЬ "P21", "P22"-ЫН АРМАТУРЧЛАЛ, ОГТЛОЛ, ТҮҮВЭР.				
	Инженер	П.Батсүх	Е.Г.Шифр: S&B-02/2022	Маштаб: 1 : 20; 80	Огноо: 2022 он
	Гүйцэтгэсэн	В.Баасанбаатар	Т.Г.Шифр: АС-22/06	Зургийн дугаар: ББ-52	Хуудас: 078
Шалгасан	Б.Шинэбаяр				



МАРК, ПОЗ,	ТЭМДЭГЛЭГЭЭ	НЭР	ТОО ШИР	ЖИН КГ	ТАЙЛ-БАР
				131.8	
		РИГЕЛЬ P25 (1ш)		111.6	
1		Ø22 А400, ГОСТ 34028-2016, L= 4700	4	56.1	
2		Ø18 А400, ГОСТ 34028-2016, L= 4000	4	32.0	
3		Ø10 А240, ГОСТ 34028-2016, L= 1360	28	23.5	
	Материал	Бетоны анги В25		0.4 м³	

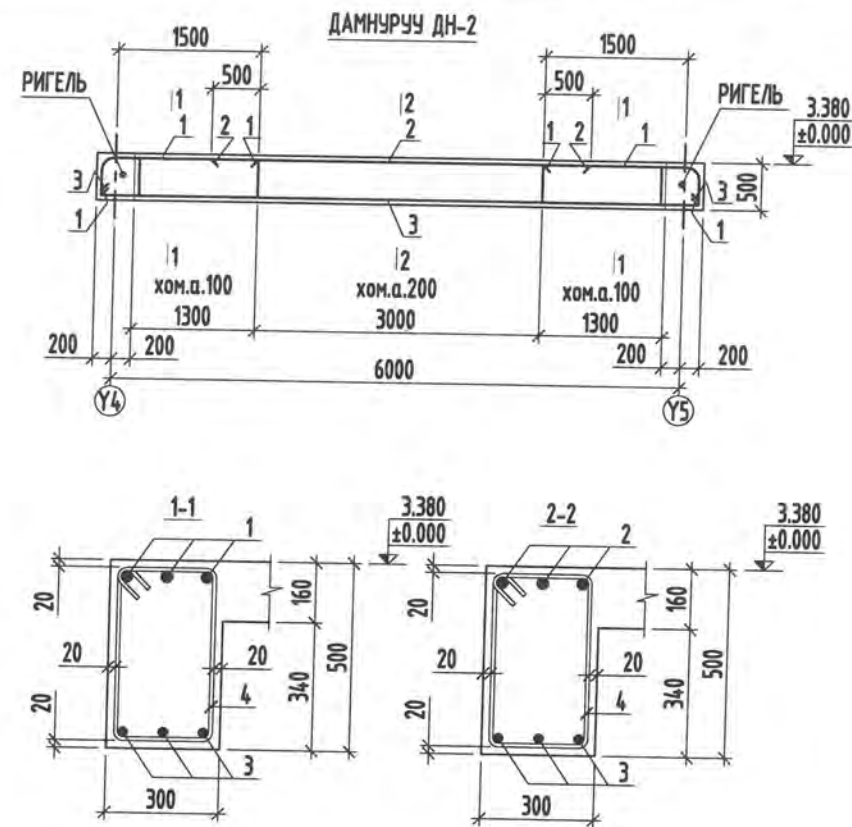
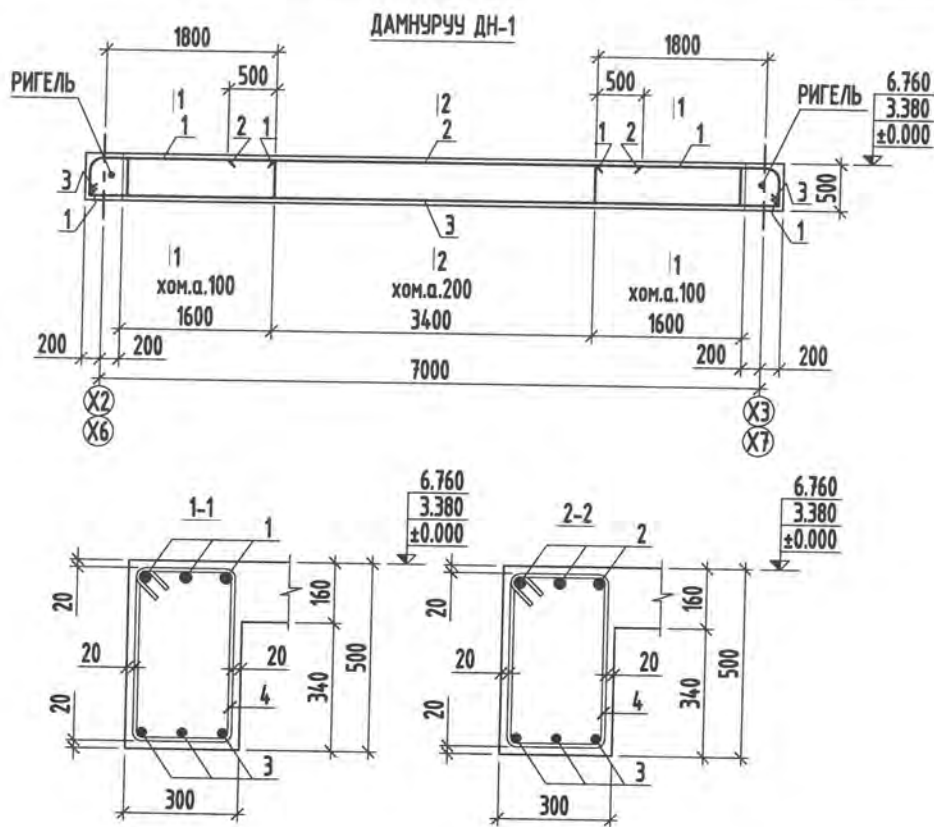


ЗООРИЙН ДАВХАРЫН РИГЕЛИЙН  
БАЙРШЛЫН СХЕМ /  $\nabla$  1.690/



- Арматурын хамгаалалтын үеийн зузааныг зурагт хомутын гадна ирмэгээс тооцов.
- Хомутын зай хэмжээг хомутын дотор хэмжээгээр түүвэрт тусгай.

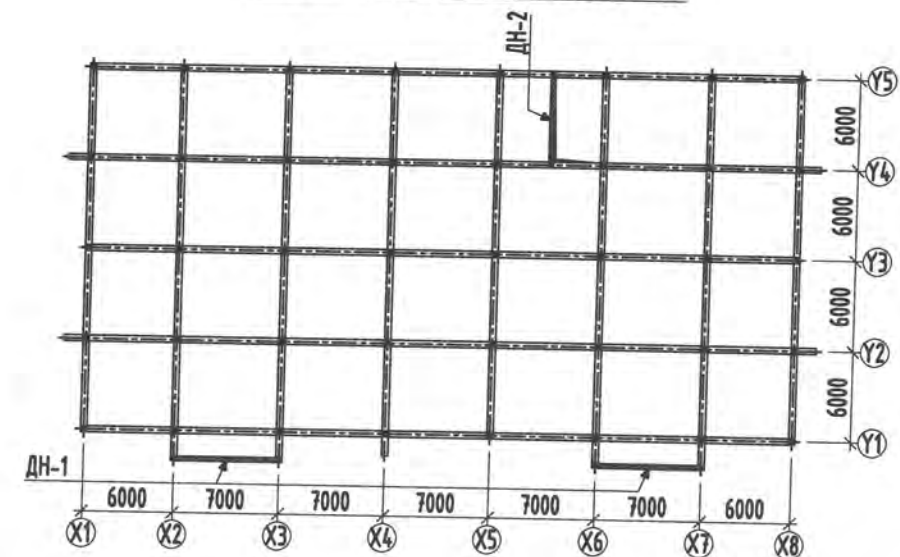
УЛААНБААТАР ХОТ, ЧИНГЭЛТЭЙ ДҮҮРЭГ, 6-Р ХОРОО					
74-Р ЦЭЦЭРЛЭГИЙН БАРИЛГА.					
РИГЕЛЬ "P23"-ЫН АРМАТУРЧЛАЛ, ОГТЛОЛ, ТҮҮВЭР.					ББ
ALPHA SKY BUILDING	Инженер		П.Батсүх	Е.Г.Шифр: S&B-02/2022	Масштаб: 1 : 20; 80
	Гүйцэтгэсэн		В.Баасанбаатар	Т.Г.Шифр: АС-22/06	Огноо: 2022 он
"АЛЬФА СКАЙ БЬЮДИНГ"ХХК	Шалгасан		Б.Шинэбаяр	Зургийн дугаар: ББ-53	Хуудас: 078



МАРК, ПОЗ,	ТЭМДЭГЛЭГЭЭ	НЭР	ТОО ШИР	ЖИН КГ	ТАЙЛ-БАР
<b>ДАМНУРУУ ДН-1 (5ш)</b>					
1	$R_{т10} \frac{1950}{400}$	$\phi 22$ А 400, ГОСТ 34028-2016, L= 2350	6	36.7	
2	4400	$\phi 12$ А 400, ГОСТ 34028-2016, L= 4400	3	10.7	
3	7300	$\phi 18$ А 400, ГОСТ 34028-2016, L= 7300	3	37.8	
4	$540 \frac{350}{220} 440$	$\phi 10$ А 240, ГОСТ 34028-2016, L= 1560	50	40.4	
	Материал	Бетоны анги В25		1.0 м <sup>3</sup>	
<b>ДАМНУРУУ ДН-2 (2ш)</b>					
1	$R_{т10} \frac{1650}{400}$	$\phi 22$ А 400, ГОСТ 34028-2016, L= 2050	6	36.7	
2	4000	$\phi 12$ А 400, ГОСТ 34028-2016, L= 4000	3	10.7	
3	6300	$\phi 18$ А 400, ГОСТ 34028-2016, L= 6300	3	37.8	
4	$540 \frac{350}{220} 440$	$\phi 10$ А 240, ГОСТ 34028-2016, L= 1560	42	40.4	
	Материал	Бетоны анги В25		0.84 м <sup>3</sup>	

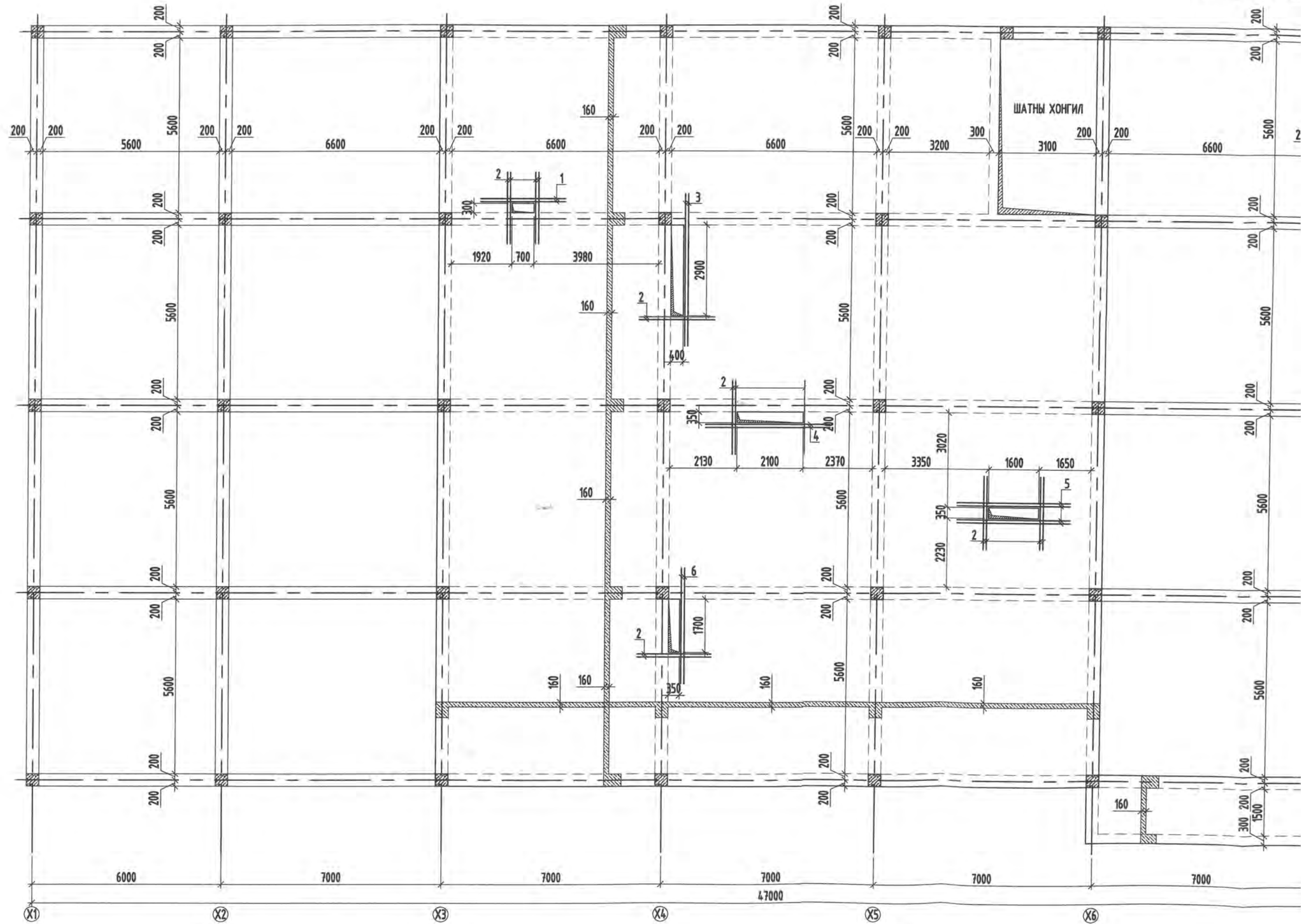


ЗООРЬ, 1, 2-Р ДАВХАРЫН ДАМНУРУУНЫ БАЙРШЛЫН СХЕМ /  $\nabla \pm 0.000$ ;  $\nabla 3.380$ ;  $\nabla 6.760$  /

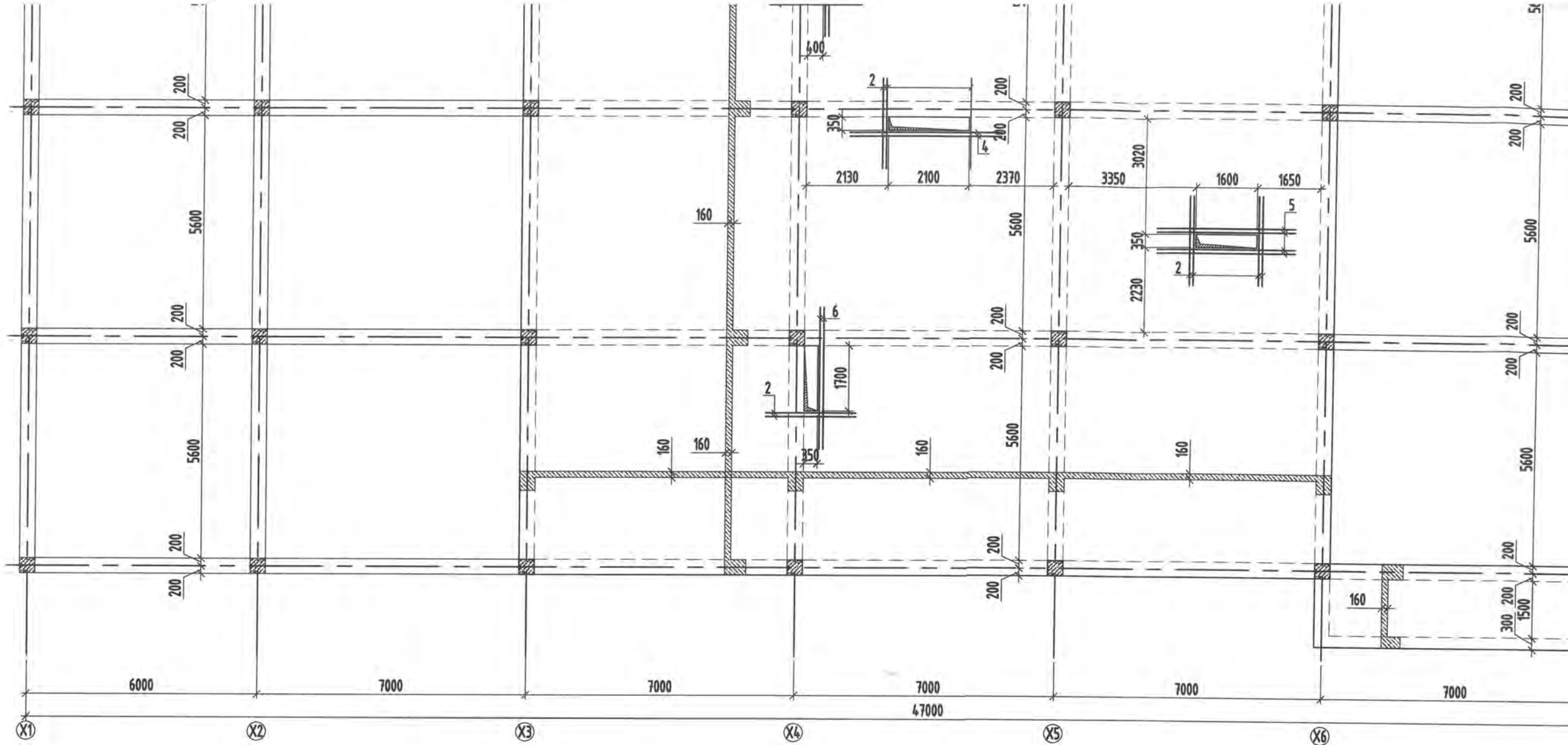


1. Арматурын хамгаалалтын үеийн зузааныг зурагт хомутын гадна ирмэгээс тооцов.
2. Хомутын зай хэмжээг хомутын дотор хэмжээгээр түүвэрт тусгав.

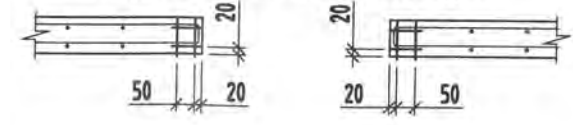
<b>ASB</b> ALPHA SKY BUILDING	УЛААНБААТАР ХОТ, ЧИНГЭЛТЭЙ ДҮҮРЭГ, 6-Р ХОРОО 74-Р ЦЭЦЭРЛЭГИЙН БАРИЛГА.				
	<b>"ДН-1"; "ДН-2"-ЫН АРМАТУРЧЛАЛ, ОГТЛОЛ, ТҮҮВЭР.</b>				
	Инженер	П.Батсүх	Е.Г.Шифр: S&B-02/2022	Масштаб: 1 : 20; 80	Огноо: 2022 он
Гүйцэтгэсэн	В.Баасанбаатар	Т.Г.Шифр: АС-22/06	Зургийн дугаар: ББ-54	Хуудас: 078	
Шалгасан	Б.Шинэбаяр				



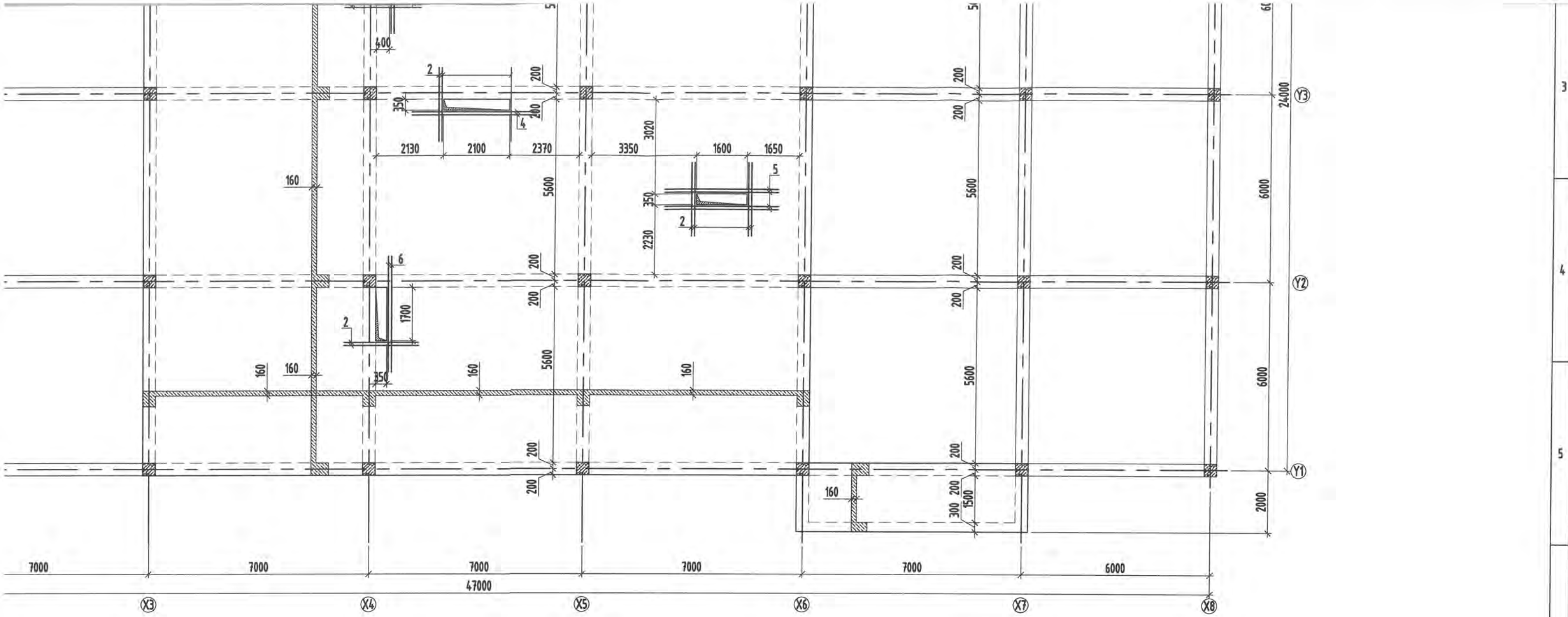




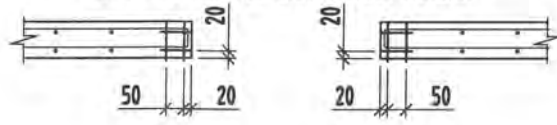
ХУЧИЛТАНД ГАРГАСАН НҮХЭНД ТАВИХ  
НЭМЭЛТ АРМАТУРЫГ БАЙРЛУУЛАХ БАЙДАЛ







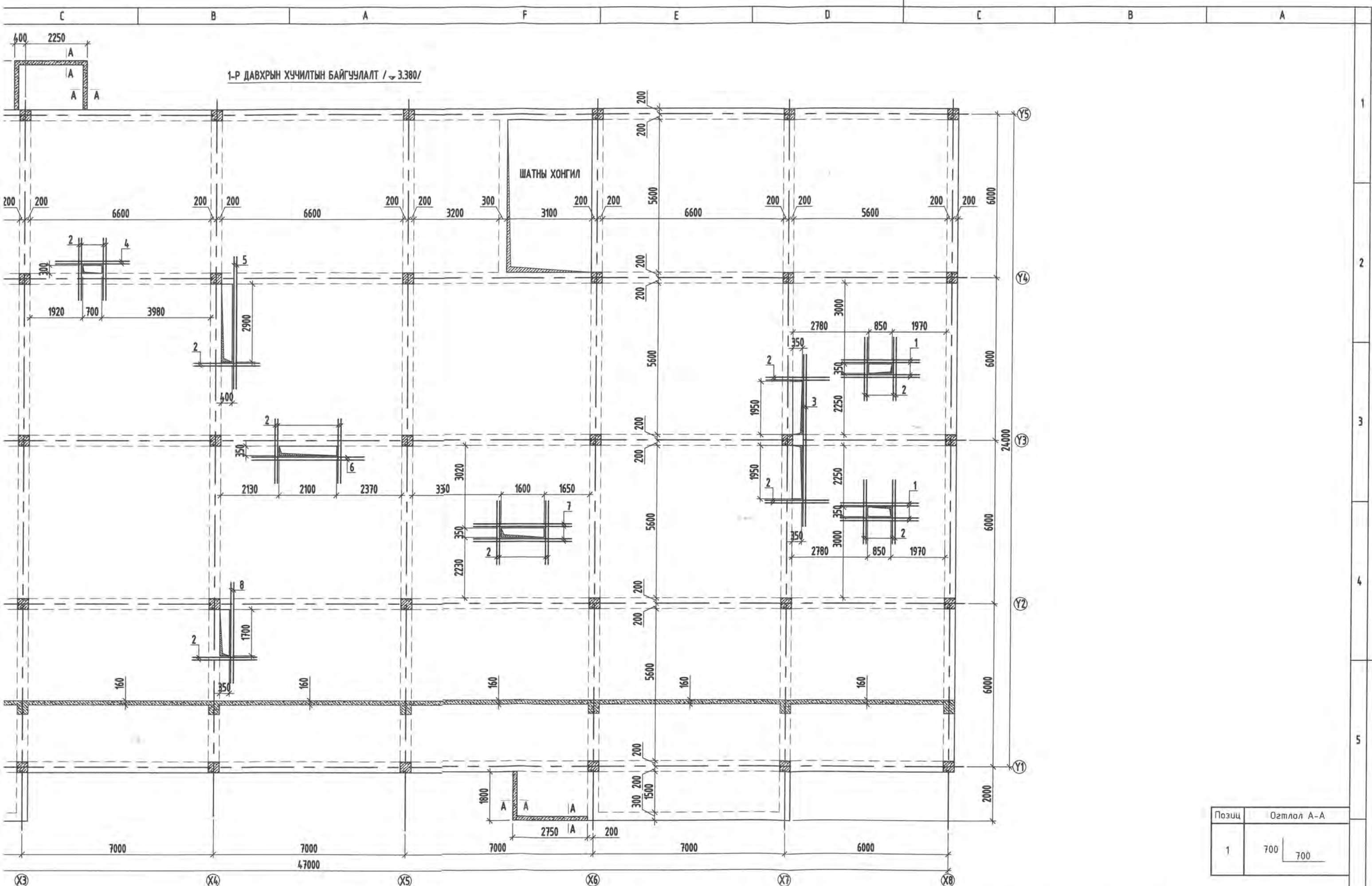
ХУЧИЛТАНД ГАРГАСАН НҮХЭНД ТАВИХ  
НЭМЭЛТ АРМАТУРЫГ БАЙРЛУУЛАХ БАЙДАЛ



ЦУТГАМАЛ ТӨМӨР БЕТОН ХИИЦИЙН МАТЕРИАЛЫН ТОДОРХОЙЛОЛТ						
Позиц	Тэмдэглэгээ	Нэр	Тоо ширхэг	Хүнд /кг/		
				Нэгж	Нийт	
		Зоорийн давхрын цутгамал хучилтын нүхний хүчтгээл	1	263.9	263.9	
1	ГОСТ 5781-82*	Ф 16 А400 L= 2700	4	4.3	17.0	
2	ГОСТ 5781-82*	Ф 16 А400 L= 2400	32	3.8	121.2	
3	ГОСТ 5781-82*	Ф 16 А400 L= 4900	4	7.7	30.9	
4	ГОСТ 5781-82*	Ф 16 А400 L= 4100	4	6.5	25.9	
5	ГОСТ 5781-82*	Ф 16 А400 L= 3600	8	5.7	45.5	
6	ГОСТ 5781-82*	Ф 16 А400 L= 3700	4	5.8	23.4	

	УЛААНБААТАР ХОТ, ЧИНГЭЛТЭЙ ДҮҮРЭГ, 6-Р ХОРОО 74-Р ЦЭЦЭРЛЭГИЙН БАРИЛГА.				
	ЗООРИЙН ДАВХРЫН ХУЧИЛТЫН БАЙГУУЛАЛТ				
	Инженер	П.Батсүх	Е.Г.Шифр: S&B-02/2022	Масштаб: 1 : 20; 120	Огноо: 2022 он
Гүйцэтгэсэн	В.Баасанбаатар	Т.Г.Шифр: АС-22/06	Зургийн дугаар: ББ-55	Хуудас: 078	
"АЛЬФА СКАЙ БЬЮЛДИНГ" ХХК	Шалгасан	Б.Шинэбаяр			





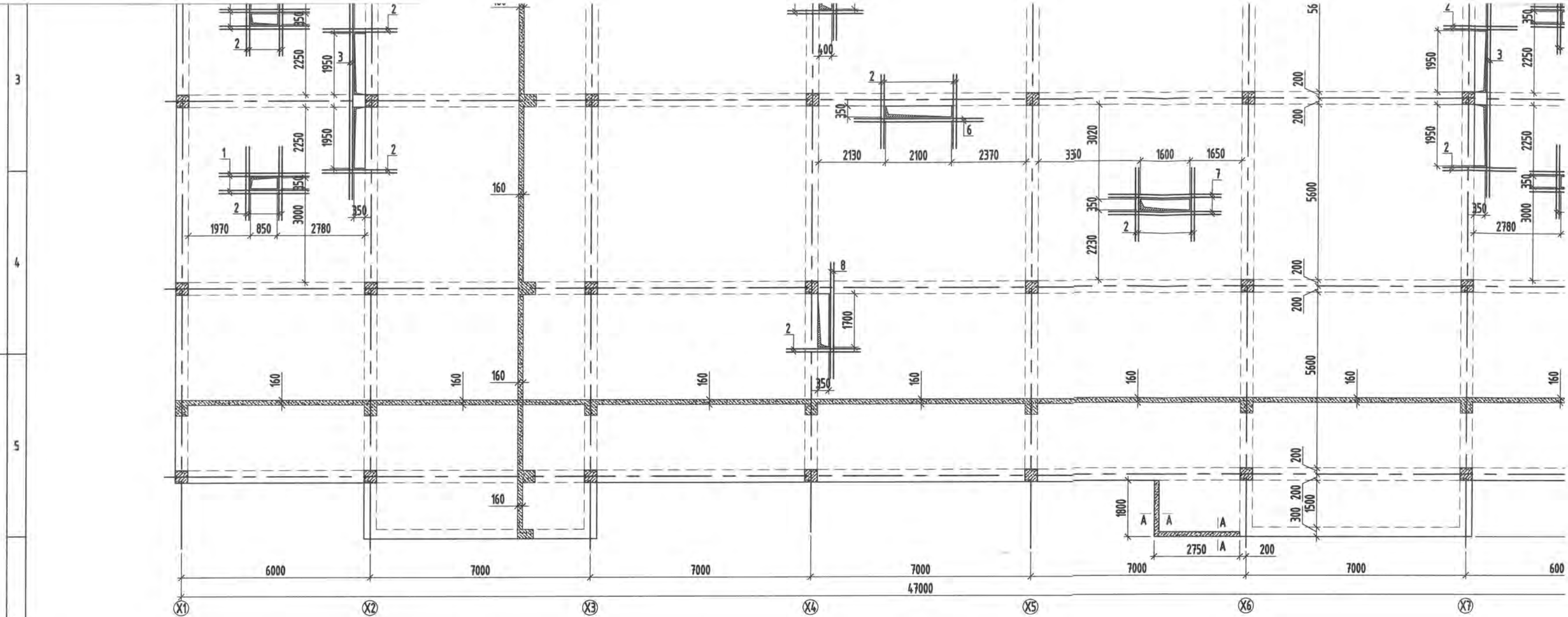
1-Р ДАВХРЫН ХУЧИЛТЫН БАЙГУУЛАЛТ / 3.380/

ШАТНЫ ХОНГИЛ

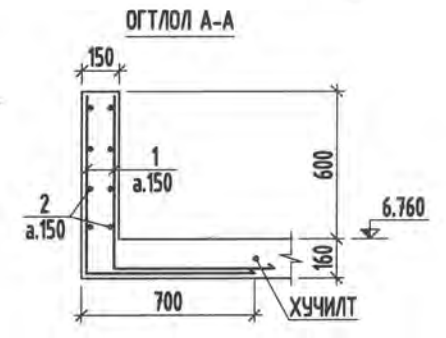
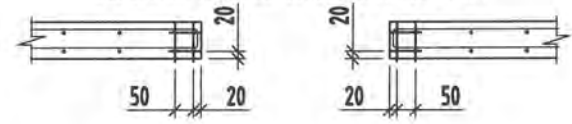
Позиц	Огтлол А-А
1	700   700

ЦУТГАМАЛ ТӨМӨР БЕТОН ХИЙЦИЙН МАТЕРИАЛЫН ТОДОРХОЙЛОЛТ			
Позиц	Тэмдэг/Зэм	Нэг	Тоо
			Хүнд /кг/

1  
2  
3  
4  
5  
6

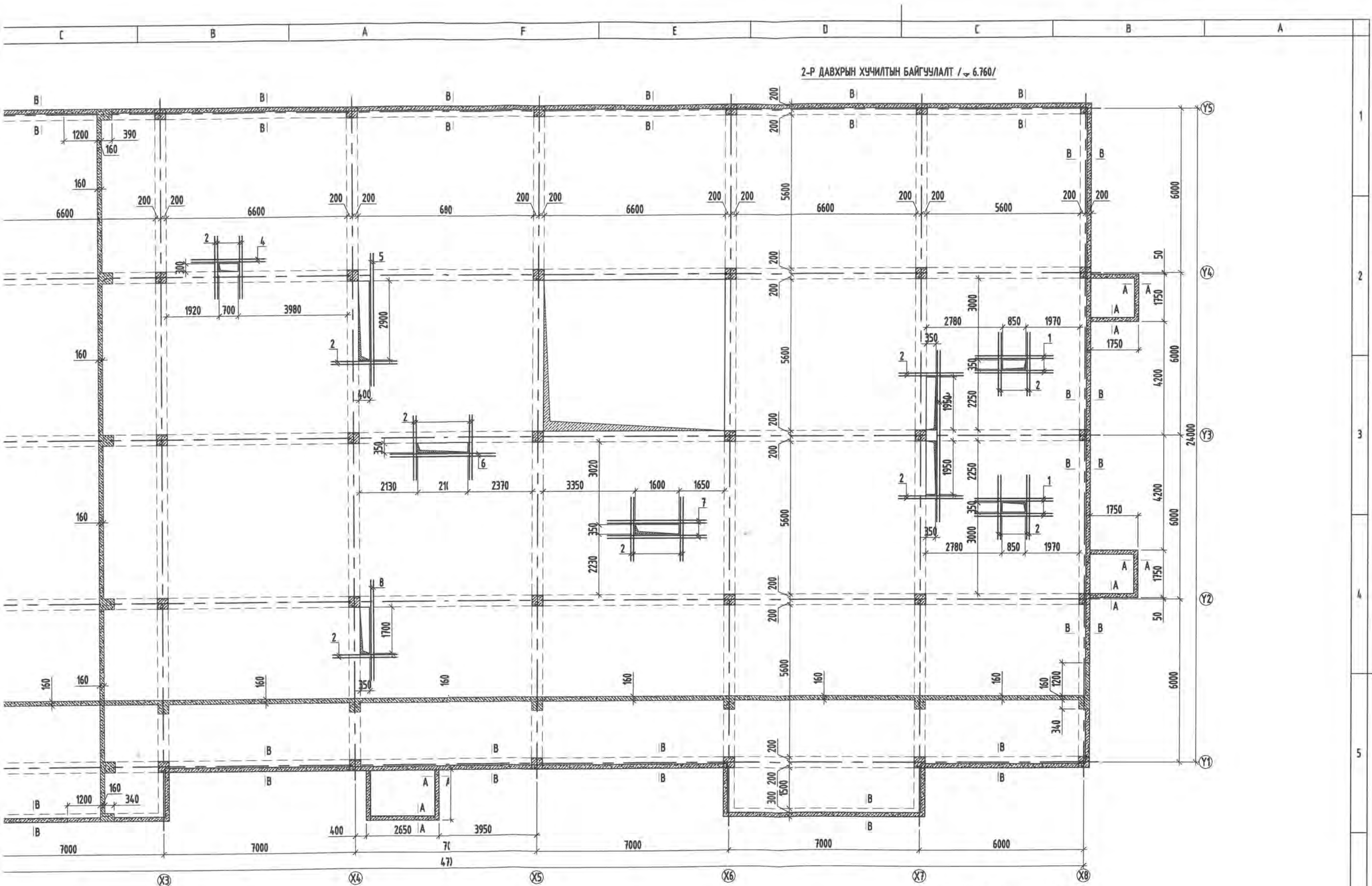


ХУЧИЛТАНД ГАРГАСАН НҮХЭНД ТАВИХ  
НЭМЭЛТ АРМАТУРЫГ БАЙРЛУУЛАХ БАЙДАЛ









2-Р ДАВХРЫН ХУЧИЛТЫН БАЙГУУЛАЛТ / 6.760/

ХУЧИЛТАНД ГАРГАСАН НҮХЭНД ТАВИХ  
НЭМЭЛТ АРМАТУРЫГ БАЙРЛУУЛАХ БАЙДАЛ

ОГТЛОЛ А-А  
150

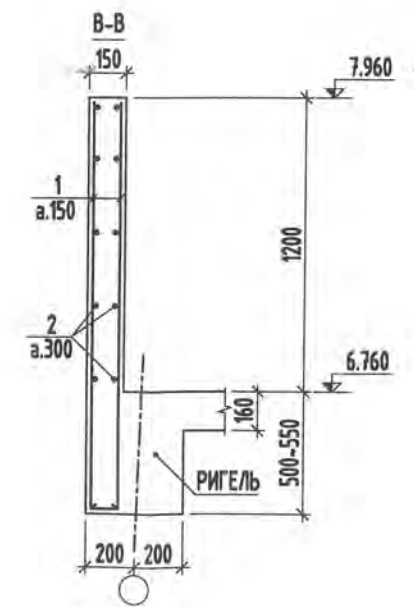
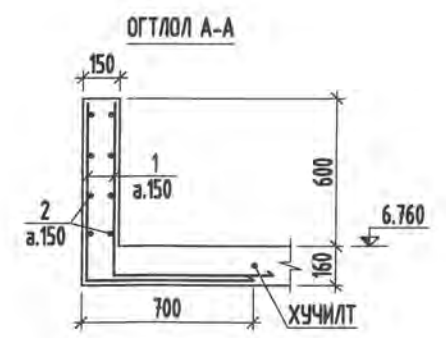
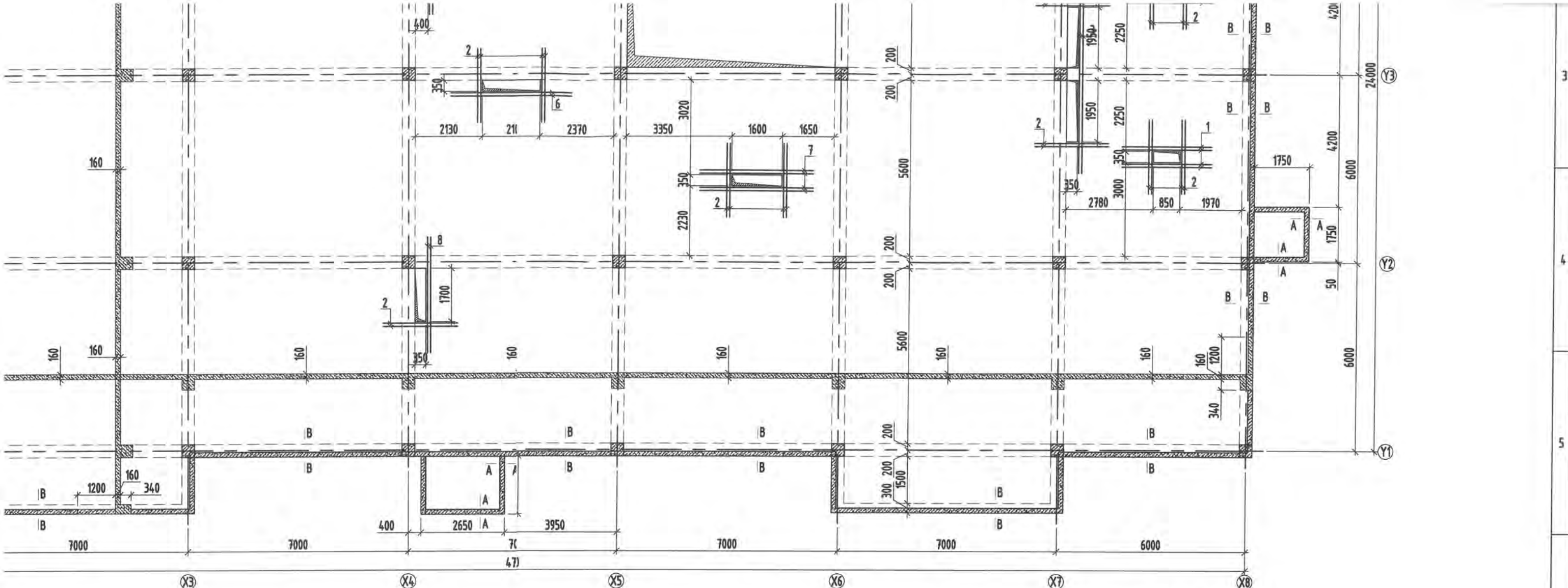
В-В  
150



1  
2  
3  
4  
5  
6







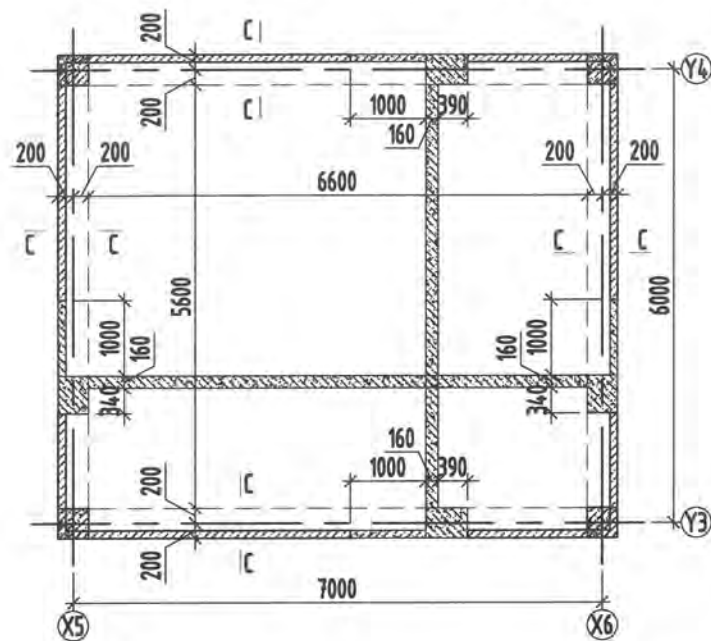
Позиц	Огтлол А-А
1	700   700

Позиц	Огтлол В-В
1	110   1650

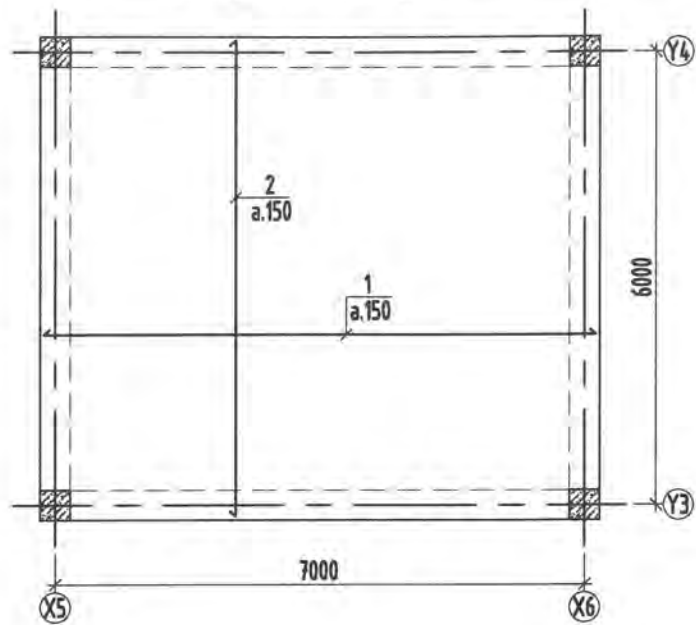
	УЛААНБААТАР ХОТ, ЧИНГЭЛТЭЙ ДҮҮРЭГ, 6-Р ХОРОО				
	74-Р ЦЭЦЭРЛЭГИЙН БАРИЛГА.				
2-Р ДАВХРЫН ХУЧИЛТЫН БАЙГУУЛАЛТ +6.760 ТҮВШИН				ББ	
Инженер	<i>[Signature]</i>	П.Батсүх	Е.Г.Шифр: S&B-02/2022	Маштаб: 1 : 20; 30; 120	Огноо: 2022 он
Гүйцэтгэсэн	<i>[Signature]</i>	В.Баасанбаатар	Т.Г.Шифр: АС-22/06	Зургийн дугаар: ББ-57	Хуудас: 078
"АЛЬФА СКАЙ БИЛДИНГ" ХХК	Шалгасан	<i>[Signature]</i>	Б.Шинэбаяр		

С В А Е Д С В А АЗ

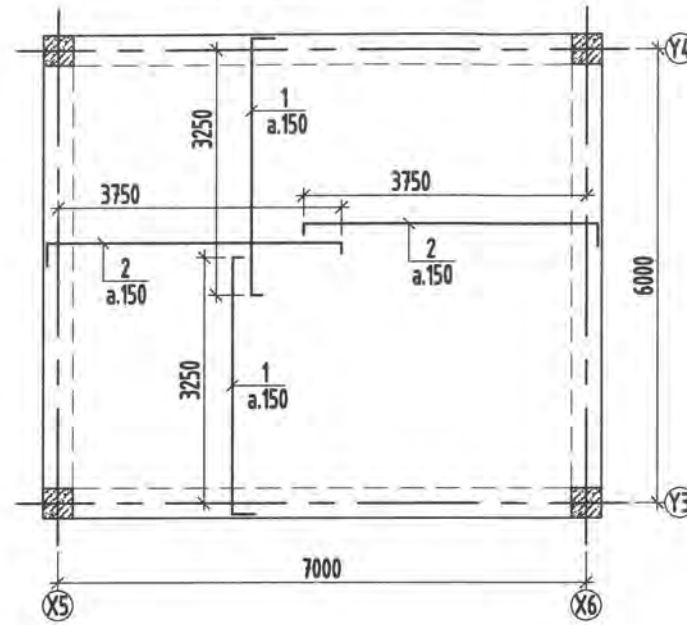
ГЭГЭЭВЧИЙН ДАВХРЫН ХУЧИЛТЫН БАЙГУУЛАЛТ /±9.060/



ГЭГЭЭВЧИЙН ДАВХРЫН ХУЧИТЫН БАЙГУУЛАЛТ /арматурчлал доод талын үед/

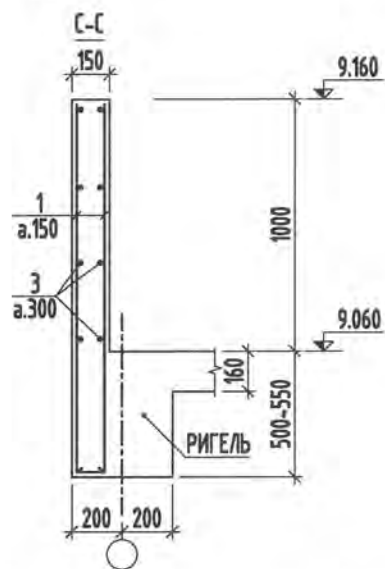


ГЭГЭЭВЧИЙН ДАВХРЫН ХУЧИТЫН БАЙГУУЛАЛТ /арматурчлал дээд талын үед/

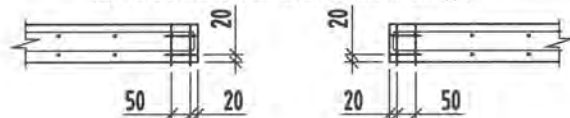


Позиц	Дээд үе
1	400   3400   140
2	400   3900   140

Позиц	Озтлол С-С
1	110   1450



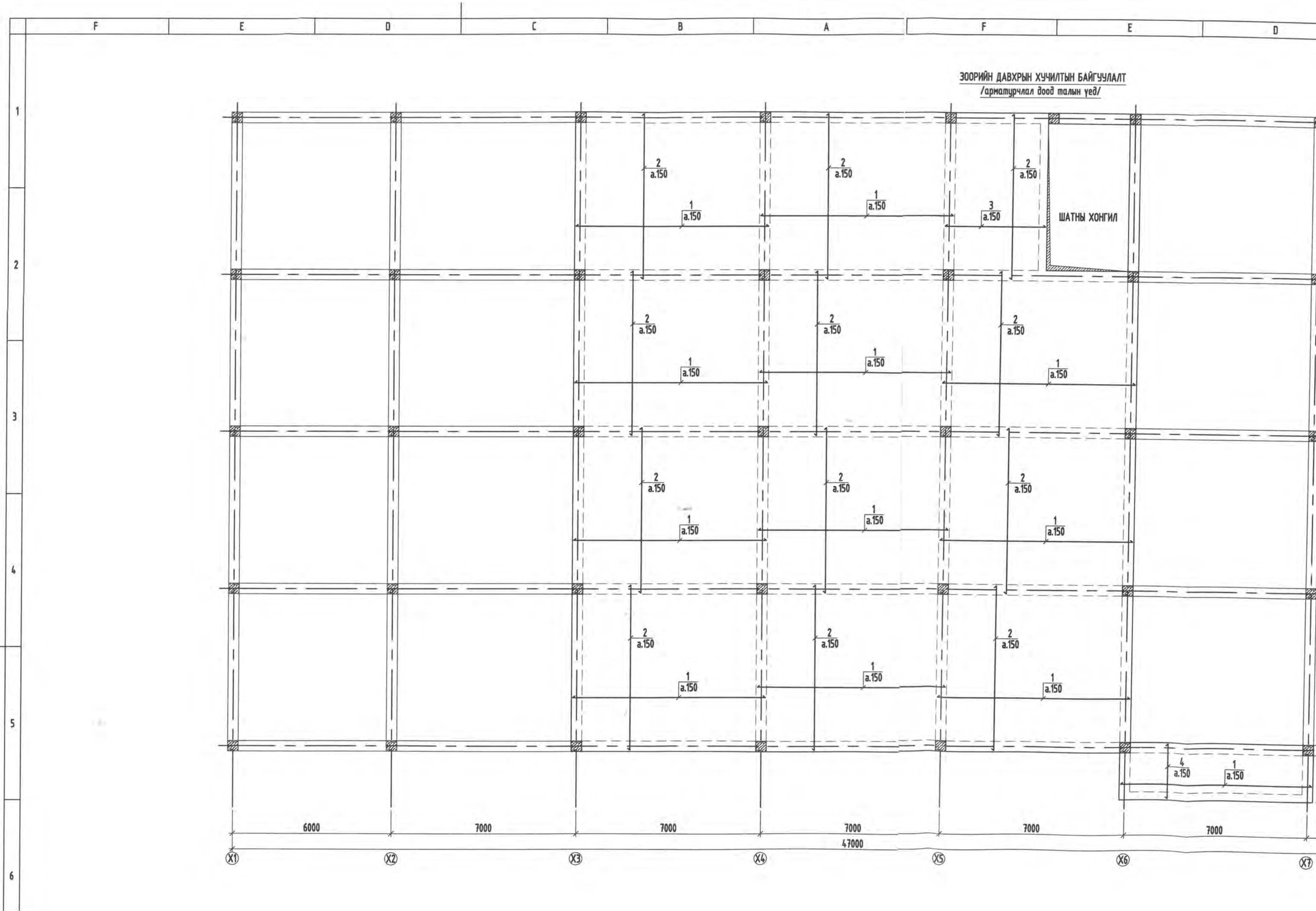
ХУЧИЛТАНД ГАРГАСАН НҮХЭНД ТАВИХ НЭМЭЛТ АРМАТУРЫГ БАЙРЛУУЛАХ БАЙДАЛ



ЦУТГАМАЛ ТӨМӨР БЕТОН ХИЙЦИЙН МАТЕРИАЛЫН ТОДОРХОЙЛОЛТ

Позиц	Тэмдэглэгээ	Нэр	Тоо ширхэг	Хүнд /кг/	
				Нэгж	Нийт
		Гэгээвчийн давхрын цутгамал хучилтын доод үе	1	458.8	458.8
1	ГОСТ 5781-82*	Ф 12 А400 L= 7300	38	6.5	246.3
2	ГОСТ 5781-82*	Ф 12 А400 L= 6300	38	5.6	212.5
		Гэгээвчийн давхрын цутгамал хучилтын дээд үе	1	301.2	301.2
1	ГОСТ 5781-82*	Ф 12 А400 L= 3940	38	3.5	132.9
2	ГОСТ 5781-82*	Ф 12 А400 L= 4440	38	3.9	149.8
а	ГОСТ 5781-82*	Ф 8 А240 L= 390	120	0.2	18.5
0		Материал В25 /М350/ V=5.9м3 x 1			
		Озтлол С-С	1	596.8	596.8
1	ГОСТ 5781-82*	Ф 12 А240 L= 1560	368	1.4	509.7
2	ГОСТ 5781-82*	Ф 8 А240 L= 220.8	у.м	87.1	87.1
0		Материал В20 /М250/ V=4.4м3 x 1			

	УЛААНБААТАР ХОТ, ЧИНГЭЛТЭЙ ДҮҮРЭГ, 6-Р ХОРОО 74-Р ЦЭЦЭРЛЭГИЙН БАРИЛГА.				
	ГЭГЭЭВЧИЙН ДАВХРЫН ХУЧИЛТЫН БАЙГУУЛАЛТ ±9.060 ТҮВШИН /арматурчлал доод, дээд талын үед/, Түүвэр.				
	Инженер	П.Батсүх	Е.Г.Шифр: S&B-02/2022	Маштаб: 1:20; 30; 100	Огноо: 2022 он
Гүйцэтгэсэн	В.Баасанбаатар	Т.Г.Шифр: АС-22/06	Зургийн дугаар: ББ-58	Хуудас: 078	
"АЛЬФА СКАЙ БЬЮДИНГ" ХХК	Шалгасан	Б.Шинэбаяр			



ЗООРИЙН ДАВХРЫН ХУЧИЛТЫН БАЙГУУЛАЛТ  
/арматурчлал доод талын үед/

ШАТНЫ ХОНГИЛ

6000 7000 7000 7000 7000 7000  
47000

X1 X2 X3 X4 X5 X6 X7

1  
2  
3  
4  
5  
6

2  
a.150

1  
a.150

2  
a.150

1  
a.150

2  
a.150

3  
a.150

2  
a.150

1  
a.150

2  
a.150

1  
a.150

2  
a.150

1  
a.150

2  
a.150

1  
a.150

2  
a.150

1  
a.150

2  
a.150

1  
a.150

2  
a.150

1  
a.150

2  
a.150

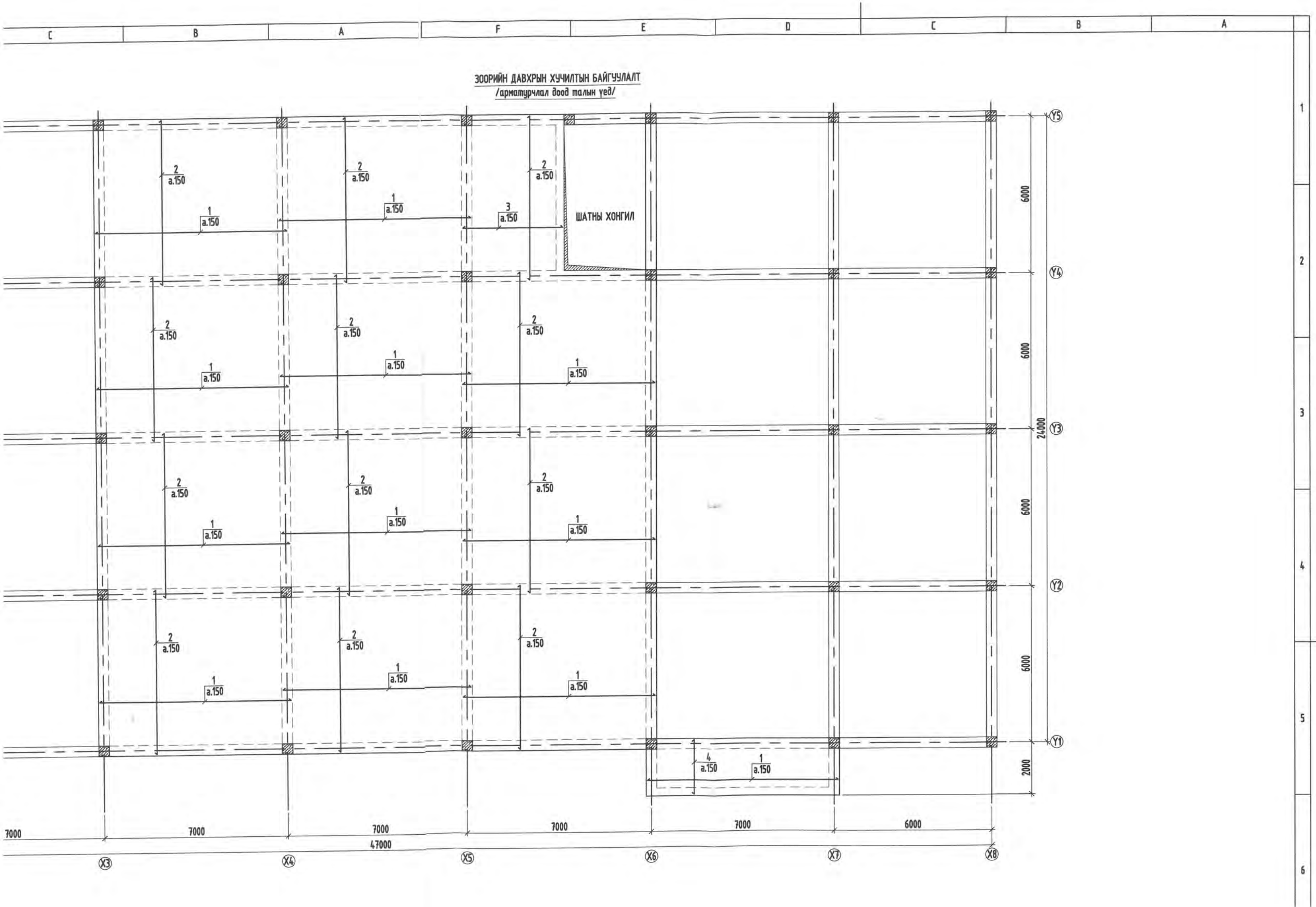
1  
a.150

2  
a.150

1  
a.150

4  
a.150

1  
a.150



1

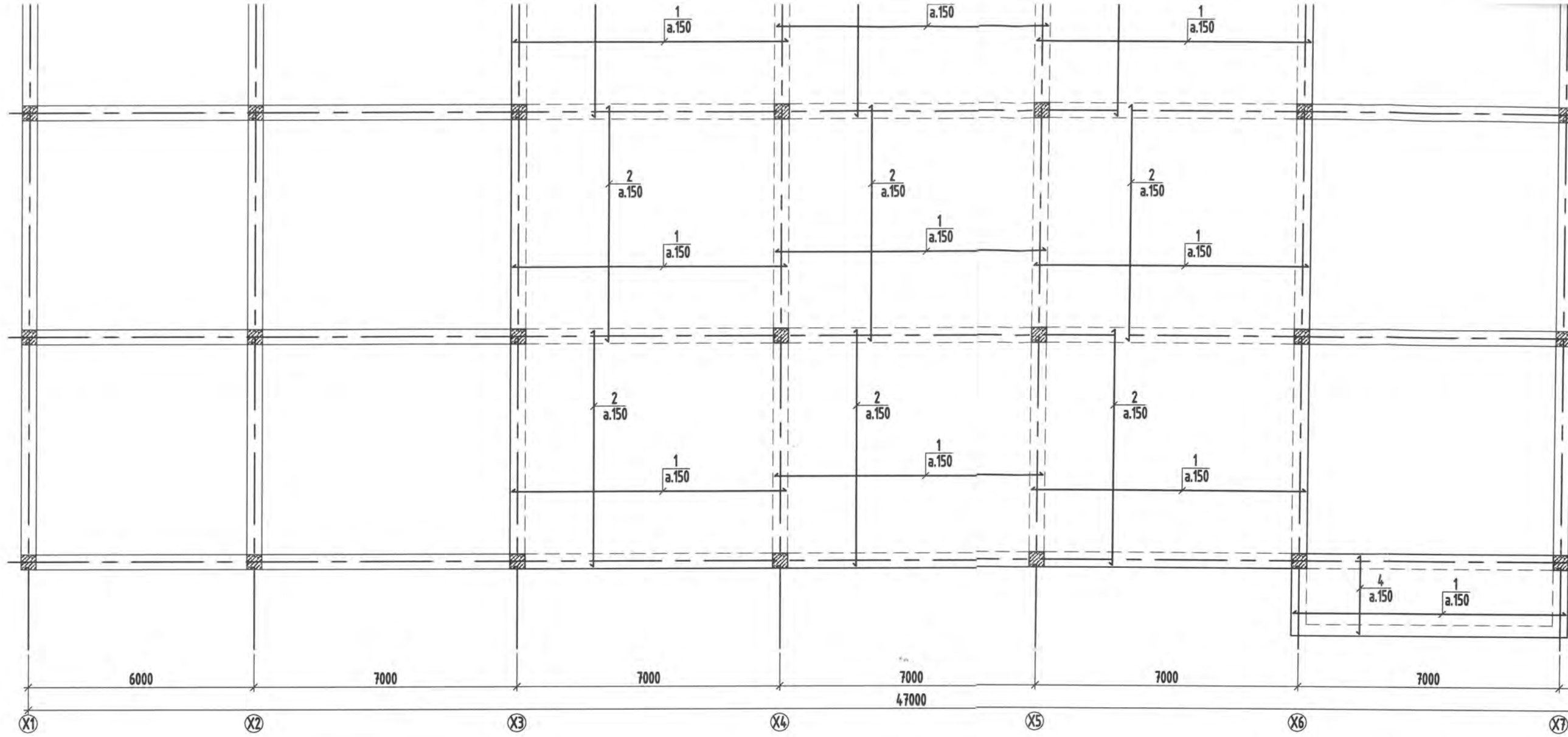
2

3

4

5

6

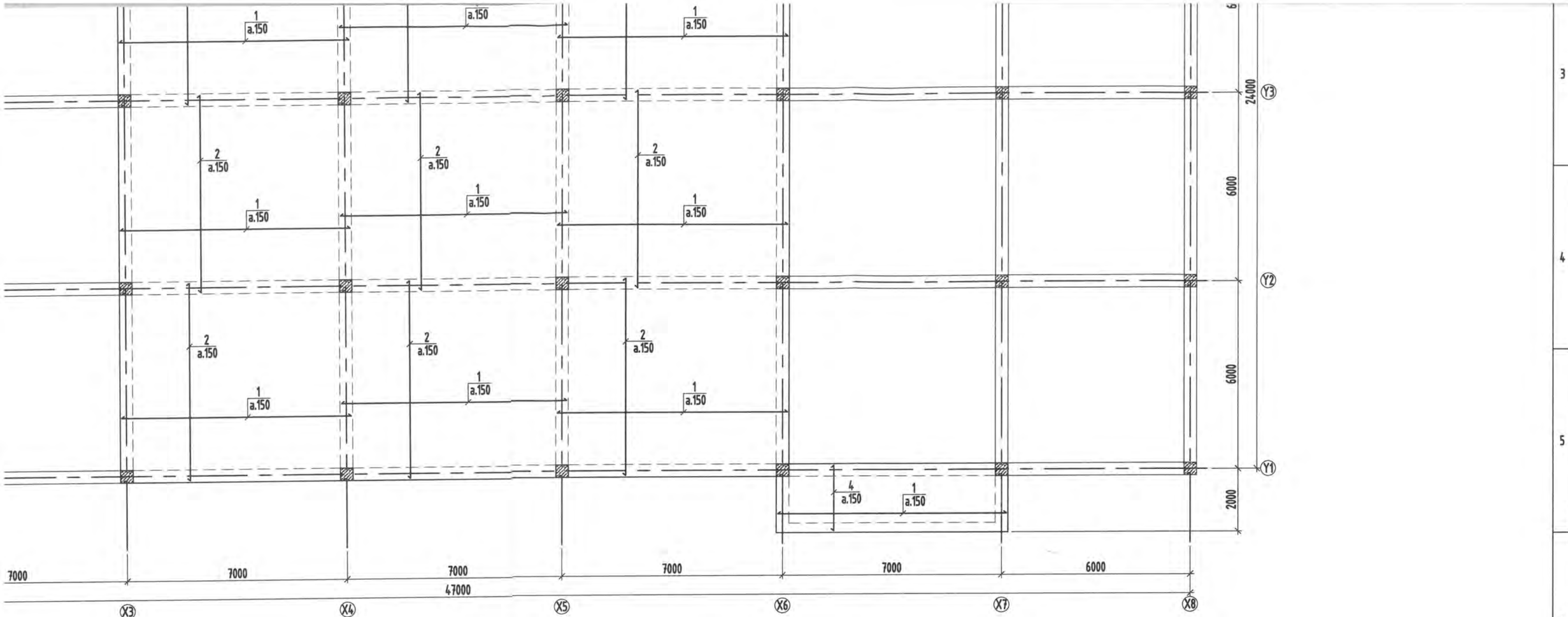


1. Арматурын хангаал



"АЛЬФА СКАЙ БЬЮДИНГ" ХХК

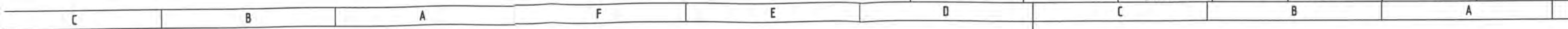
F E D C B A F E D



ЦУТГАМАЛ ТӨМӨР БЕТОН ХИЙЦИЙН МАТЕРИАЛЫН ТОДОРХОЙЛОЛТ						
Позиц	Тэмдэглэгээ	Нэр	Тоо ширхэг	Хүнд /кг/		
				Нэгж	Нийт	
		<b>Зоорийн давхрын цутгамал хүчилтэн доод үе</b>	<b>1</b>	<b>5814.3</b>	<b>5814.3</b>	
1	ГОСТ 5781-82*	Ф 12 А400 L = 7300	428	6.5	2773.9	
2	ГОСТ 5781-82*	Ф 12 А400 L = 6300	506	5.6	2830.2	
3	ГОСТ 5781-82*	Ф 12 А400 L = 3800	38	3.4	128.2	
4	ГОСТ 5781-82*	Ф 12 А400 L = 2100	44	1.9	82.0	
0	Материал В25 /М350/ V=69.5м3 x 1					

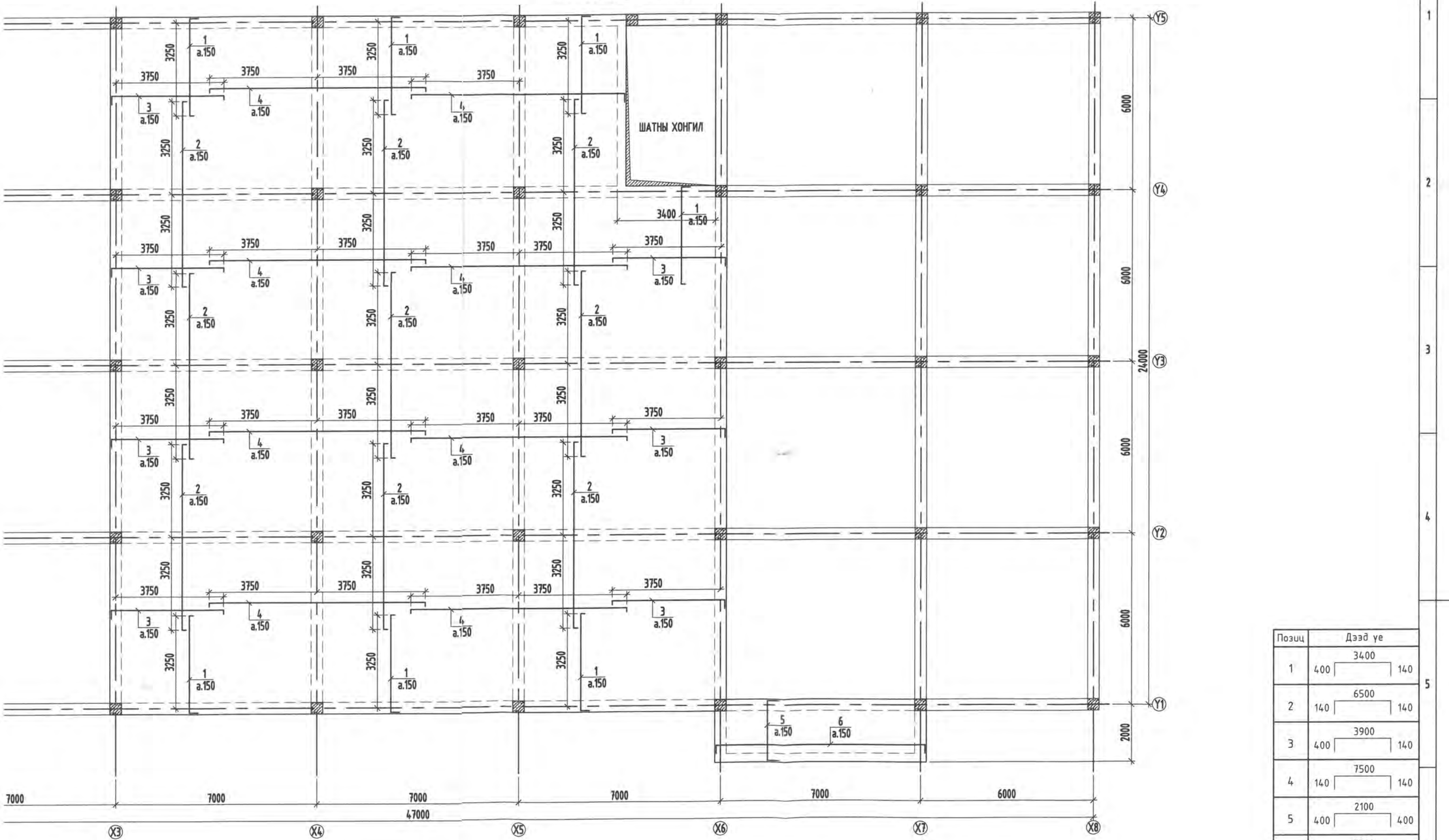
1. Арматурын хамгаалалтын үеийн зузаан 15мм байна.

 ALPHA SKY BUILDING	УЛААНБААТАР ХОТ, ЧИНГЭЛТЭЙ ДҮҮРЭГ, 6-Р ХОРОО					
	74-Р ЦЭЦЭРЛЭГИЙН БАРИЛГА.					
	ЗООРИЙН ДАВХРЫН ХУЧИЛТЫН БАЙГУУЛАЛТ /арматурчлал доод талын үед/, Түүвэр. ББ					
Инженер		П.Батсүх	Е.Г.Шифр: S&B-02/2022	Масштаб: 1 : 120	Огноо: 2022 он	
Гүйцэтгэсэн		В.Баасанбаатар	Т.Г.Шифр: АС-22/06	Зургийн дугаар: ББ-59	Хуудас: 078	
"Альфа Скай Бьүлдинг" ХХК	Шалгасан		Б.Шинэбаяр			





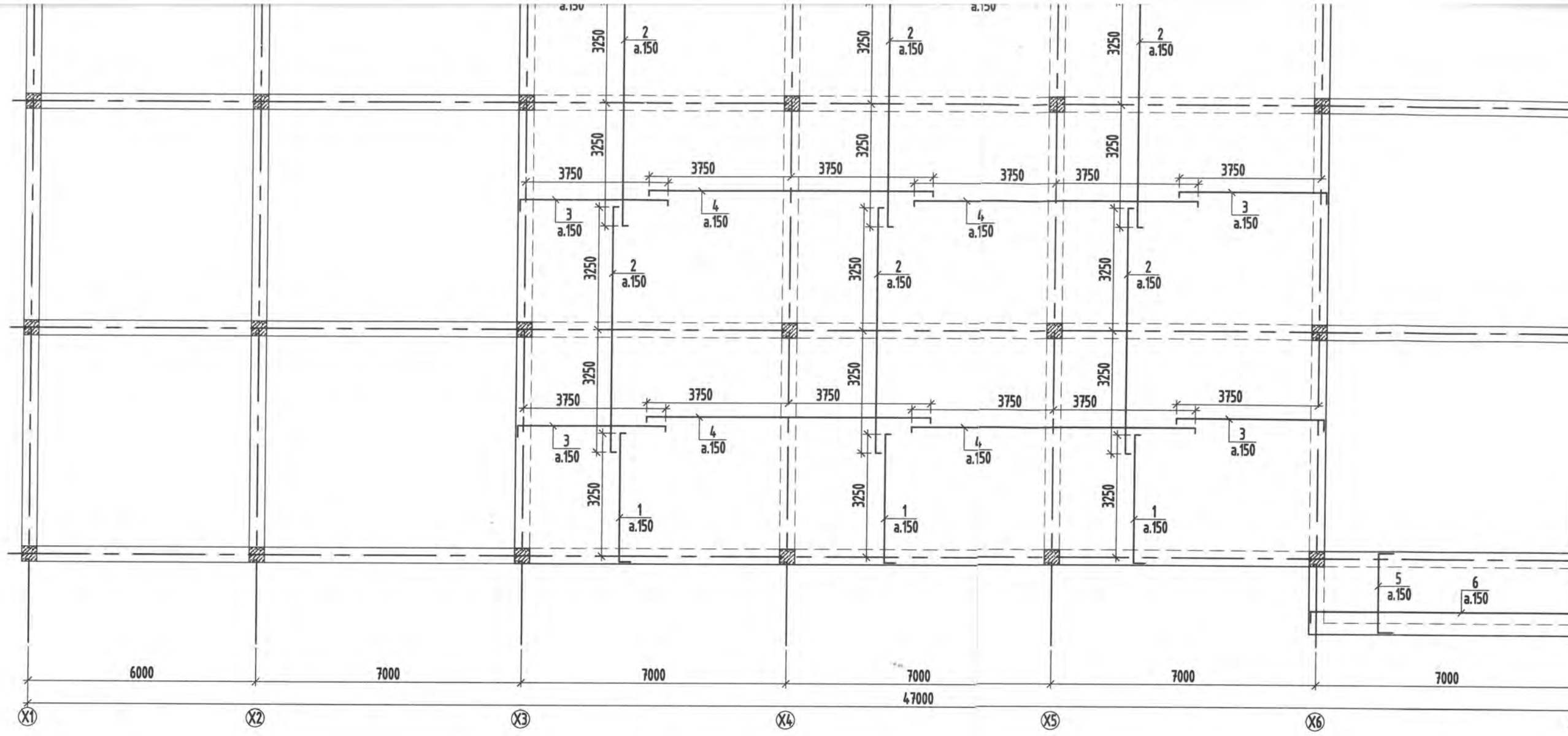
ЗООРИЙН ДАВХРЫН ХУЧИЛТЫН БАЙГУУЛАЛТ  
/арматурчлал дээд талын үед/



Позилц	Дээд үе
1	400 <input type="text" value="3400"/> 140
2	140 <input type="text" value="6500"/> 140
3	400 <input type="text" value="3900"/> 140
4	140 <input type="text" value="7500"/> 140
5	400 <input type="text" value="2100"/> 400
6	400 <input type="text" value="7300"/> 400



3  
4  
5  
6  
7  
8

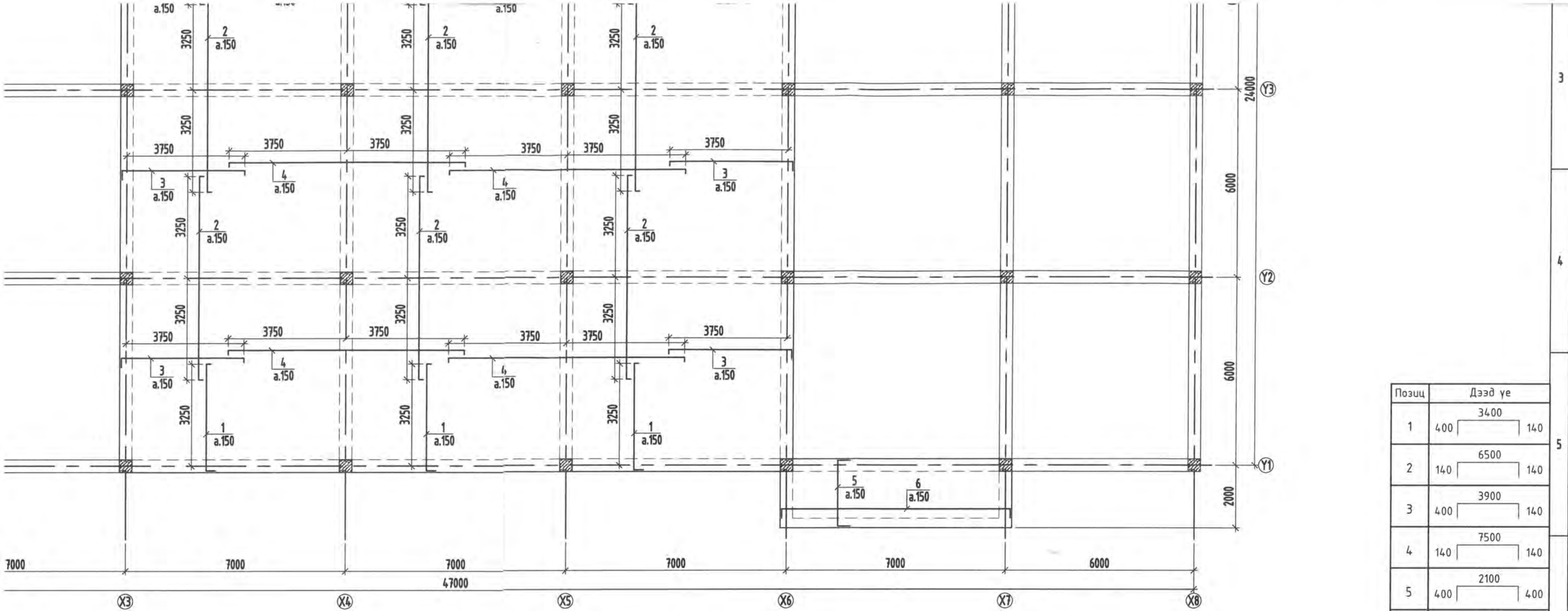


1. Арматурын хамга



"АЛЬФА СКАЙ БЬЮДИНГ"

F E D C B A F E D



Позиц	Дээд үе
1	400 $\left[ \begin{array}{c} 3400 \\ \hline 140 \end{array} \right]$
2	140 $\left[ \begin{array}{c} 6500 \\ \hline 140 \end{array} \right]$
3	400 $\left[ \begin{array}{c} 3900 \\ \hline 140 \end{array} \right]$
4	140 $\left[ \begin{array}{c} 7500 \\ \hline 140 \end{array} \right]$
5	400 $\left[ \begin{array}{c} 2100 \\ \hline 400 \end{array} \right]$
6	400 $\left[ \begin{array}{c} 7300 \\ \hline 400 \end{array} \right]$

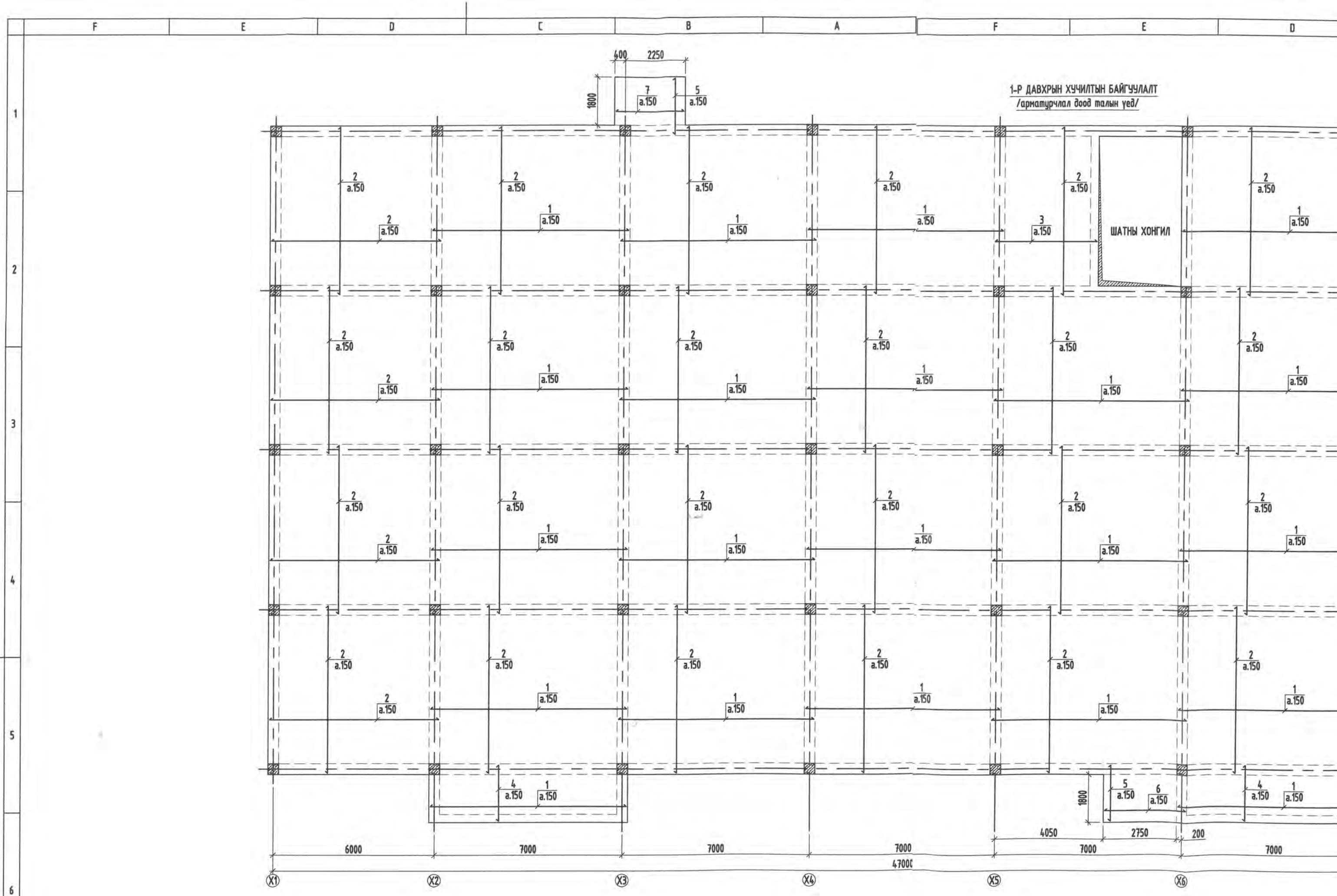


ЦУТГАМАЛ ТӨМӨР БЕТОН ХИЙЦИЙН МАТЕРИАЛЫН ТОДОРХОЙЛОЛТ							
Позиц	Тэмдэглэгээ	Нэр	Тоо ширхэг	Хүнд /кг/			
				Нэгж	Нийт		
		<b>Зоорийн давхрын цутгамал хучилтын дээд үе</b>	<b>1</b>	<b>6800.6</b>	<b>6800.6</b>		
1	ГОСТ 5781-82*	Ф 12 А400 L= 3940	287	3.5	1003.9		
2	ГОСТ 5781-82*	Ф 12 А400 L= 6780	373	6.0	2245.2		
3	ГОСТ 5781-82*	Ф 12 А400 L= 4440	266	3.9	1048.5		
4	ГОСТ 5781-82*	Ф 12 А400 L= 7780	304	6.9	2099.8		
5	ГОСТ 5781-82*	Ф 12 А400 L= 2900	44	2.6	113.3		
6	ГОСТ 5781-82*	Ф 12 А400 L= 8100	10	7.2	71.9		
a	ГОСТ 5781-82*	Ф 8 А240 L= 390	1416	0.2	217.9		

1. Арматурын хамгаалалтын үеийн зузаан 15мм байна.

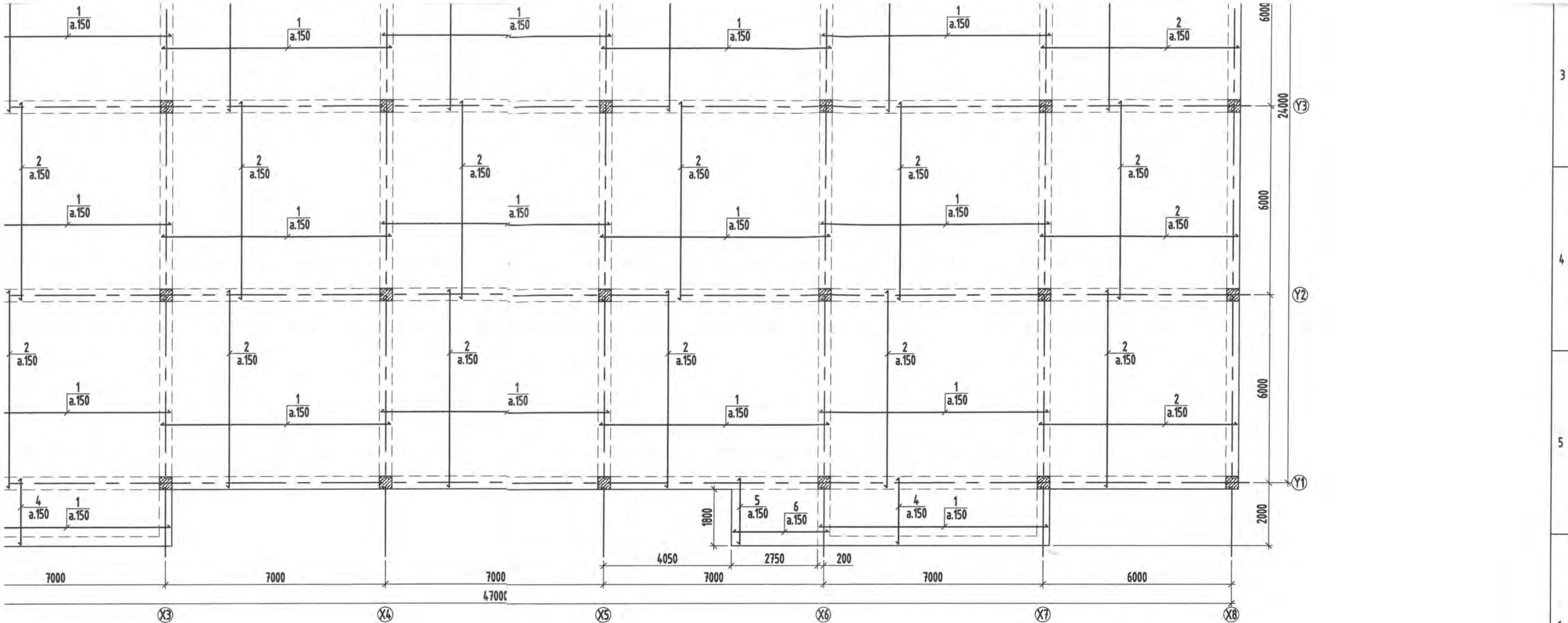
	УЛААНБААТАР ХОТ, ЧИНГЭЛТЭЙ ДҮҮРЭГ, 6-Р ХОРОО 74-Р ЦЭЦЭРЛЭГИЙН БАРИЛГА.				
	ЗООРИЙН ДАВХРЫН ХУЧИЛТЫН БАЙГУУЛАЛТ /арматурчлал дээд талын үед/, Түүвэр. ББ				
	Инженер	<i>Сайз</i>	П.Батсүх	Е.Г.Шифр: S&B-02/2022	Масштаб: 1:120
Гүйцэтгэсэн	<i>Б.Сайз</i>	В.Баасанбаатар	Т.Г.Шифр: АС-22/06	Зургийн дугаар: ББ-60	Хуудас: 078
"АЛЬФА СКАЙ БЬУЛДИНГ" ХХК	Шалгасан	<i>Б.Сайз</i>	Б.Шинэбаяр		

С В А F E D C B А АЗ







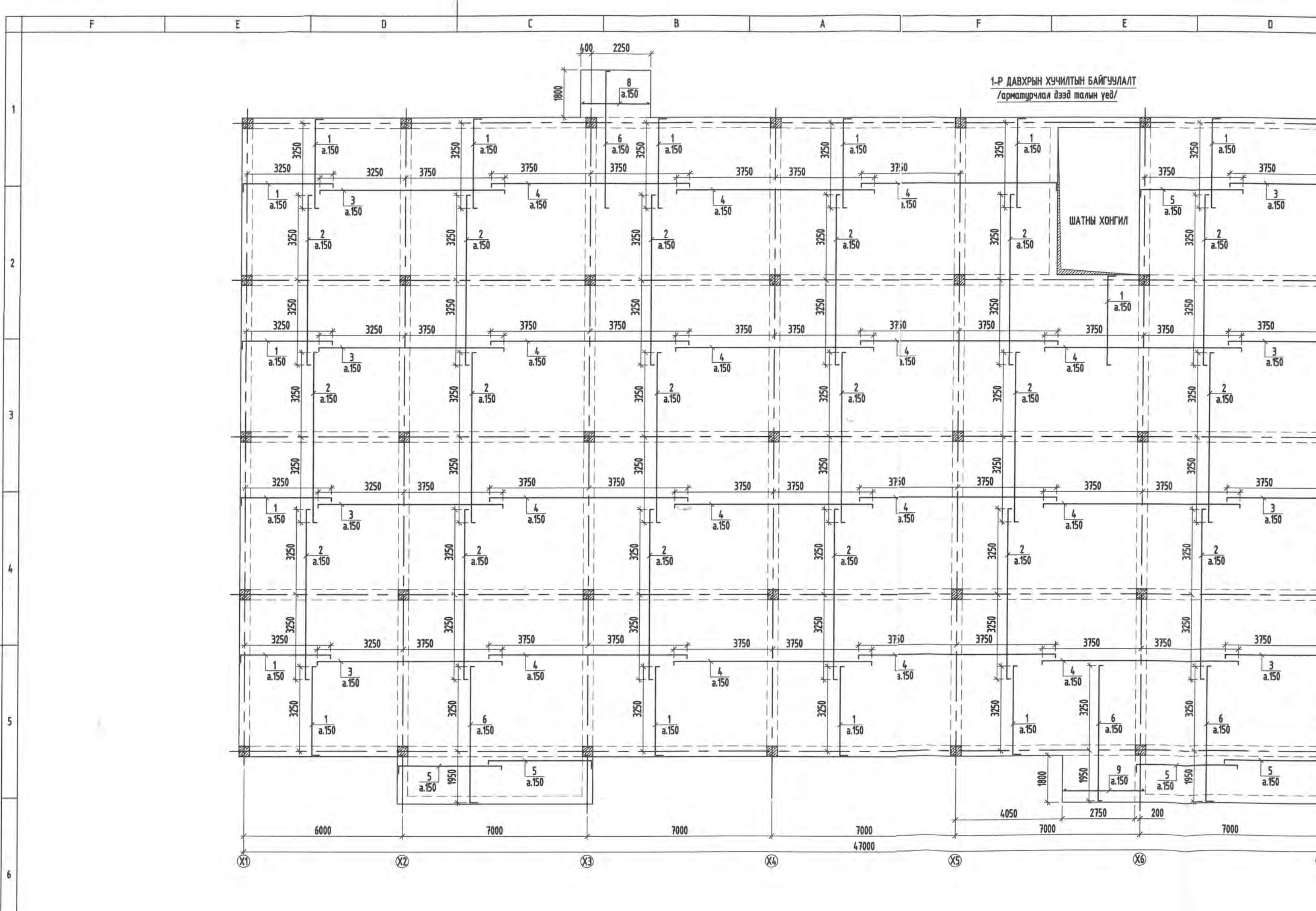


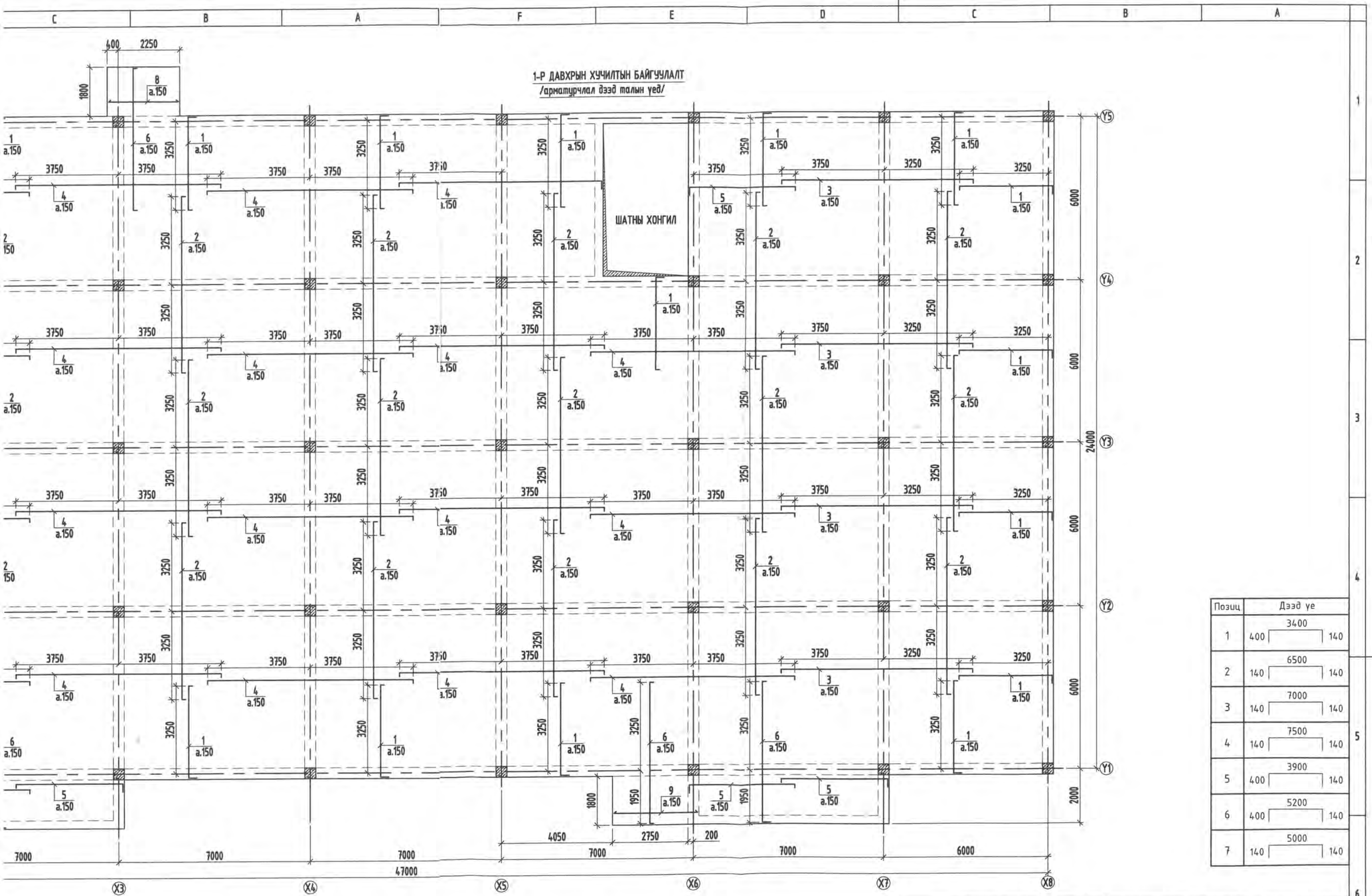
ЦУТГАМАЛ ТӨМӨР БЕТОН ХИЙЦИЙН МАТЕРИАЛЫН ТОДОРХОЙЛОЛТ						
Позиц	Тэмдэглэгээ	Нэр	Тоо ширхэг	Хүнд /кг/		
				Нэгж	Нийт	
		1-р давхрын цутгамал хэцилтын доод үе	1	12791.9	12791.9	
1	ГОСТ 5781-82*	Ф 12 А400 L= 7300	742	6.5	4808.9	
2	ГОСТ 5781-82*	Ф 12 А400 L= 6300	1352	5.6	7562.0	
3	ГОСТ 5781-82*	Ф 12 А400 L= 3800	38	3.4	128.2	
4	ГОСТ 5781-82*	Ф 12 А400 L= 2100	88	1.9	164.1	
5	ГОСТ 5781-82*	Ф 12 А400 L= 2100	37	1.9	69.0	
6	ГОСТ 5781-82*	Ф 12 А400 L= 3050	12	2.7	32.5	
7	ГОСТ 5781-82*	Ф 12 А400 L= 2550	12	2.3	27.2	
0	Материал В25 /М350/ V=159.8м <sup>3</sup> x 1					

1. Арматурын хангаалалтын үеийн зузаан 15мм байна.

	УЛААНБААТАР ХОТ, ЧИНГЭЛТЭЙ ДҮҮРЭГ, 6-Р ХОРОО 74-Р ЦЭЦЭРЛЭГИЙН БАРИЛГА.				
	1-Р ДАВХРЫН ХУЧИЛТЫН БАЙГУУЛАЛТ /арматурчлал доод талын үед/, Түүвэр.				ББ
	Инженер		П.Батсүх	Е.Г.Шифр: S&B-02/2022	Маштаб: 1 : 120
Гүйцэтгэсэн		В.Баасанбаатар	Т.Г.Шифр: АС-22/06	Зургийн дугаар: ББ- 61	Хуудас: 078
"АЛЬФА СКАЙ БЬӨЛДИГ" ХХК	Шалгасан		Б.Шинэбаяр		

С В А F E D C B A АЗ



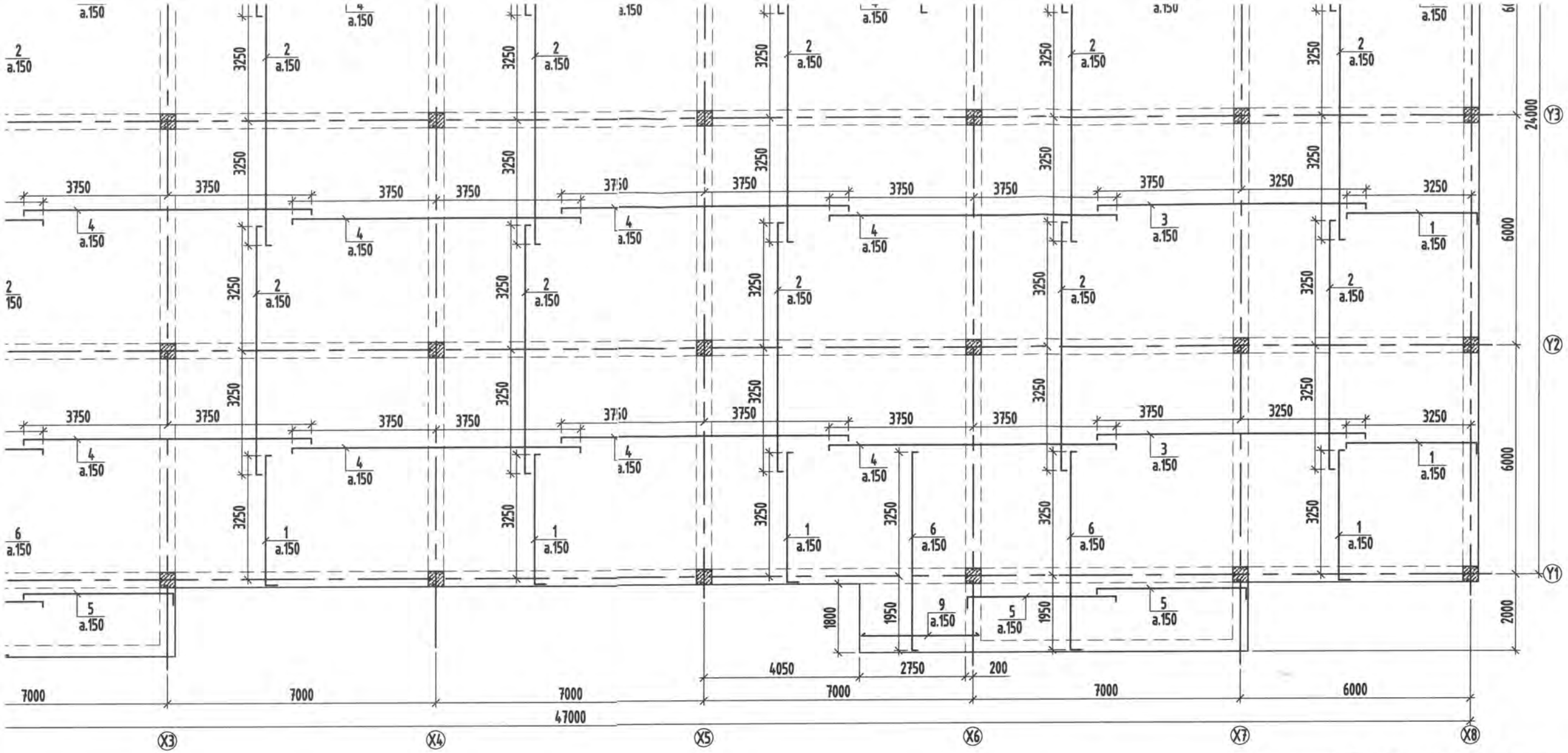


Позиц	Дээд үе
1	400 <span style="border: 1px solid black; padding: 2px;">3400</span> 140
2	140 <span style="border: 1px solid black; padding: 2px;">6500</span> 140
3	140 <span style="border: 1px solid black; padding: 2px;">7000</span> 140
4	140 <span style="border: 1px solid black; padding: 2px;">7500</span> 140
5	400 <span style="border: 1px solid black; padding: 2px;">3900</span> 140
6	400 <span style="border: 1px solid black; padding: 2px;">5200</span> 140
7	140 <span style="border: 1px solid black; padding: 2px;">5000</span> 140

ЦУТГАМАЛ ТӨМӨР БЕТОН ХИЙЦИЙН МАТЕРИАЛЫН ТОДОРХОЙЛОЛТ			
Позиц	Тэмдэглэгээ	Нэр	Тоо
			Хүнд /кг/







Позиц	Дээд үе
1	400   3400   140
2	140   6500   140
3	140   7000   140
4	140   7500   140
5	400   3900   140
6	400   5200   140
7	140   5000   140

ЦУТГАМАЛ ТӨМӨР БЕТОН ХИЙЦИЙН МАТЕРИАЛЫН ТОДОРХОЙЛОЛТ						
Позиц	Тэмдэглэгээ	Нэр	Тоо ширхэг	Хүнд /кг/		
				Нэгж	Нийт	
		1-р давхрын цутгамал хүчилтэн дээд үе	1	15407.2	15407.2	
1	ГОСТ 5781-82*	Ф 12 А400 L = 3940	752	3.5	2630.5	
2	ГОСТ 5781-82*	Ф 12 А400 L = 6780	866	6.0	5212.8	
3	ГОСТ 5781-82*	Ф 12 А400 L = 7280	304	6.5	1964.8	
4	ГОСТ 5781-82*	Ф 12 А400 L = 7780	570	6.9	3937.1	
5	ГОСТ 5781-82*	Ф 12 А400 L = 4440	78	3.9	307.5	
6	ГОСТ 5781-82*	Ф 12 А400 L = 5740	124	5.1	631.9	
7	ГОСТ 5781-82*	Ф 12 А400 L = 5280	35	4.7	164.1	
8	ГОСТ 5781-82*	Ф 12 А400 L = 2550	12	2.3	27.2	
9	ГОСТ 5781-82*	Ф 12 А400 L = 3050	12	2.7	32.5	
а	ГОСТ 5781-82*	Ф 8 А240 L = 390	3242	0.2	498.9	

1. Арматурын хамгаалалтын үеийн зузаан 15мм байна.

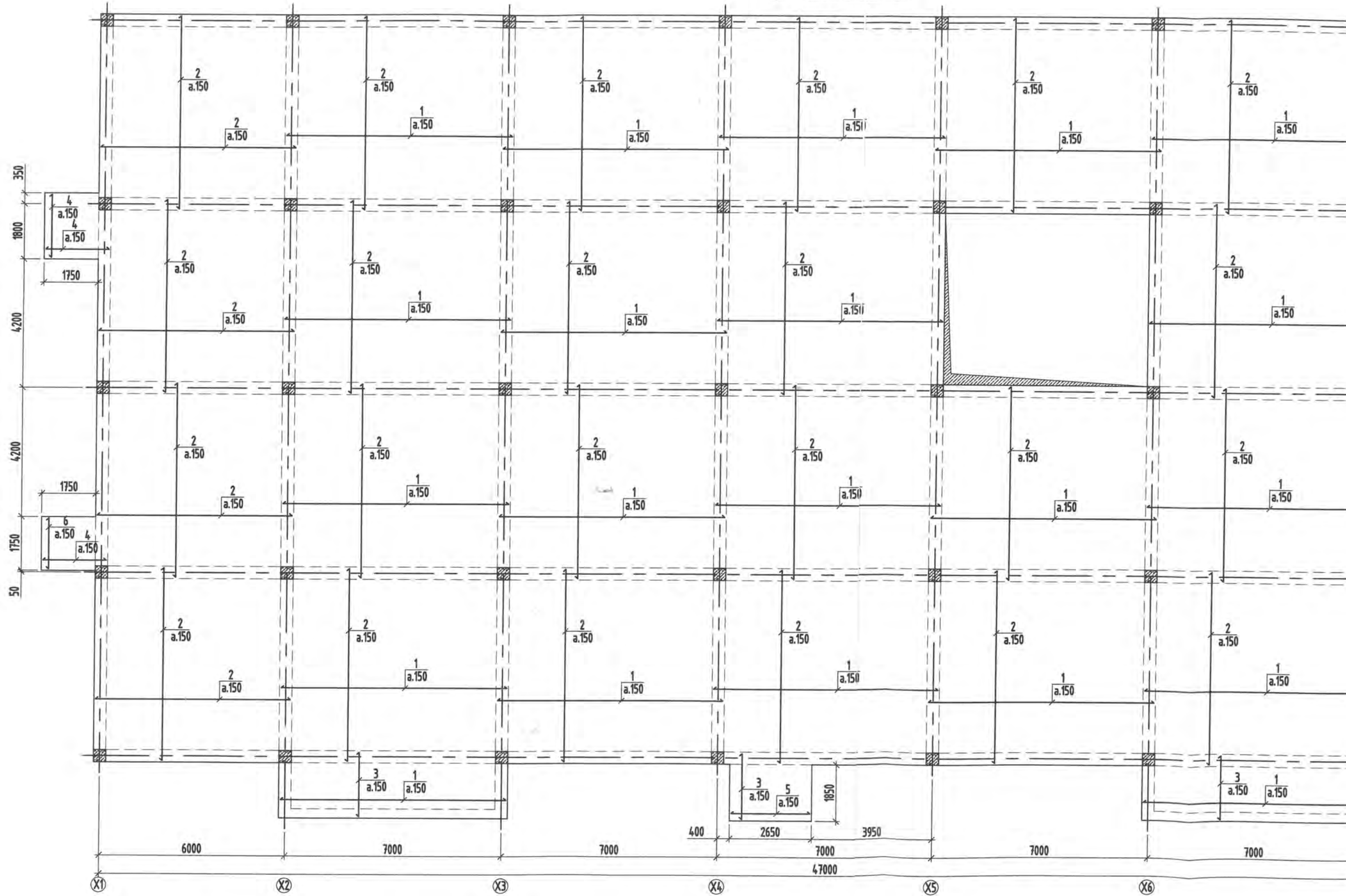


УЛААНБААТАР ХОТ, ЧИНГЭЛТЭЙ ДҮҮРЭГ, 6-Р ХОРОО 74-Р ЦЭЦЭРЛЭГИЙН БАРИЛГА.					
1-Р ДАВХРЫН ХУЧИЛТЫН БАЙГУУЛАЛТ /арматурчлал дээд талын үед/, Түүвэр.					ББ
Инженер	<i>Б.Батсүх</i>	П.Батсүх	Е.Г.Шифр: S&B-02/2022	Масштаб: 1:120	Огноо: 2022 он
Гүйцэтгэсэн	<i>Б.Батсүх</i>	В.Баасанбаатар	Т.Г.Шифр: АС-22/06	Зургийн дугаар: ББ-62	Хуудас: 078
"Альфа Скай Бьюлдинг" ХХК	Шалгасан	<i>Б.Батсүх</i>	Б.Шинэбаяр		А3

С В А F E D C B А

F E D C B A F E D

2-Р ДАВХРЫН ХУЧИЛТЫН БАЙГУУЛАЛТ  
/арматурчлал доод талын үед/



1

2

3

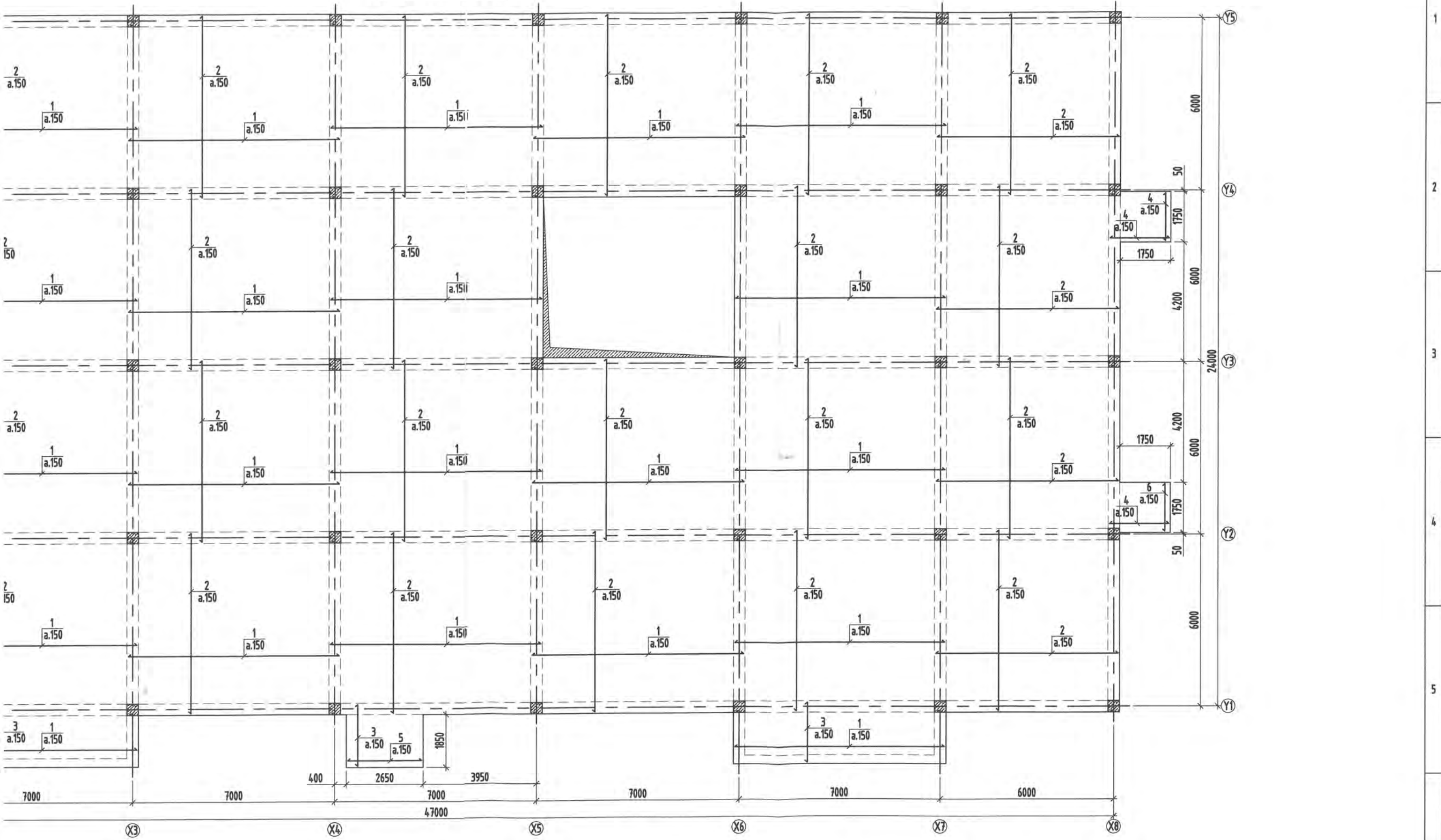
4

5

6

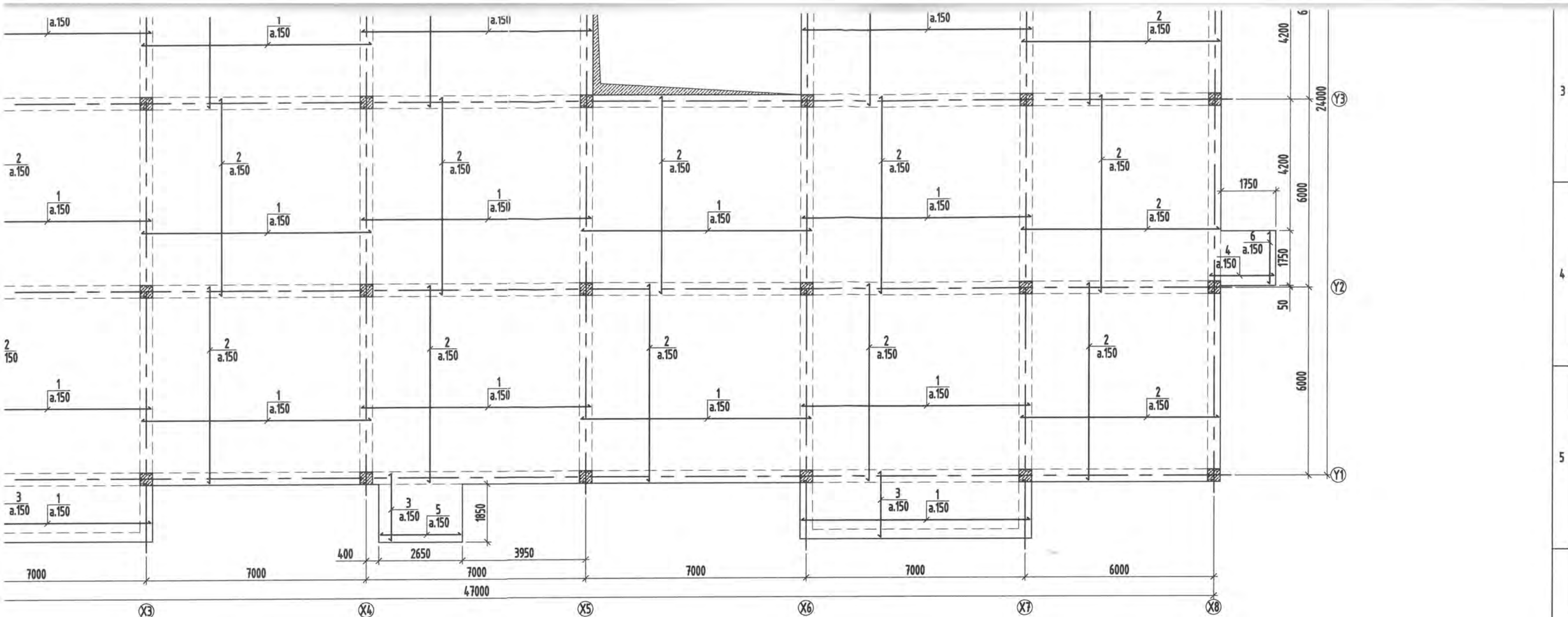
C B A F E D C B A

2-Р ДАВХРЫН ХУЧИЛТЫН БАЙГУУЛАЛТ  
/арматурчлал доод т глмн үед/



1  
2  
3  
4  
5  
6



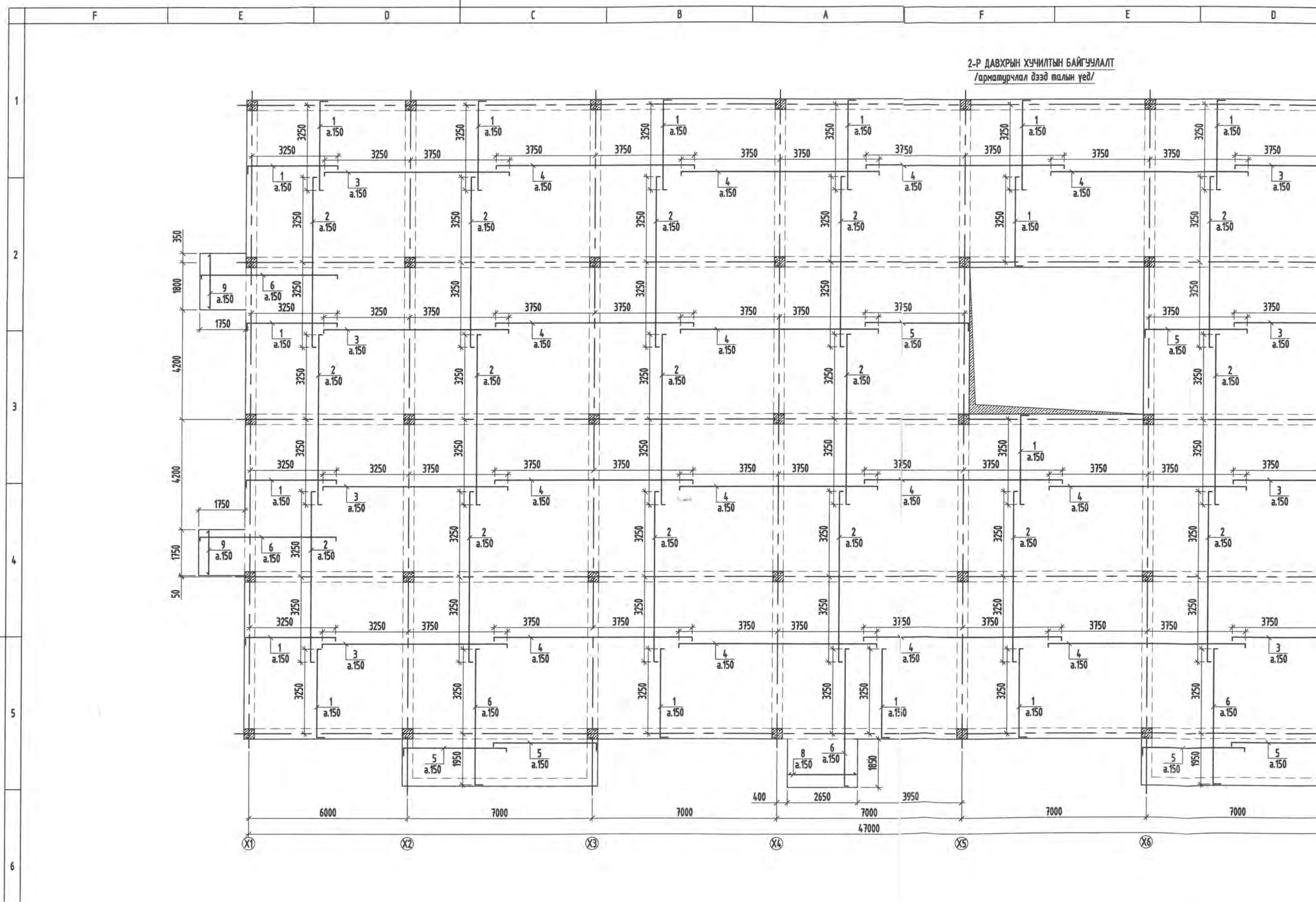


ЦУТГАМАЛ ТӨМӨР БЕТОН ХИЙЦИЙН МАТЕРИАЛЫН ТОДОРХОЙЛОЛТ						
Позиц	Тэмдэглэгээ	Нэр	Тоо ширхэг	Хүнд /кг/		
				Нэгж	Нийт	
		<b>2-р давхрын цутгамал хучилтын доод үе</b>	<b>1</b>	<b>12775.2</b>	<b>12775.2</b>	
1	ГОСТ 5781-82*	Ф 12 А400 L= 7300	742	6.5	4808.9	
2	ГОСТ 5781-82*	Ф 12 А400 L= 6300	1352	5.6	7562.0	
3	ГОСТ 5781-82*	Ф 12 А400 L= 2100	106	1.9	197.6	
4	ГОСТ 5781-82*	Ф 12 А400 L= 2050	78	1.8	142.0	
5	ГОСТ 5781-82*	Ф 12 А400 L= 2550	13	2.3	29.4	
6	ГОСТ 5781-82*	Ф 12 А400 L= 1650	24	1.5	35.2	
0	Материал В25 /М350/ V=158.4м3 х 1					

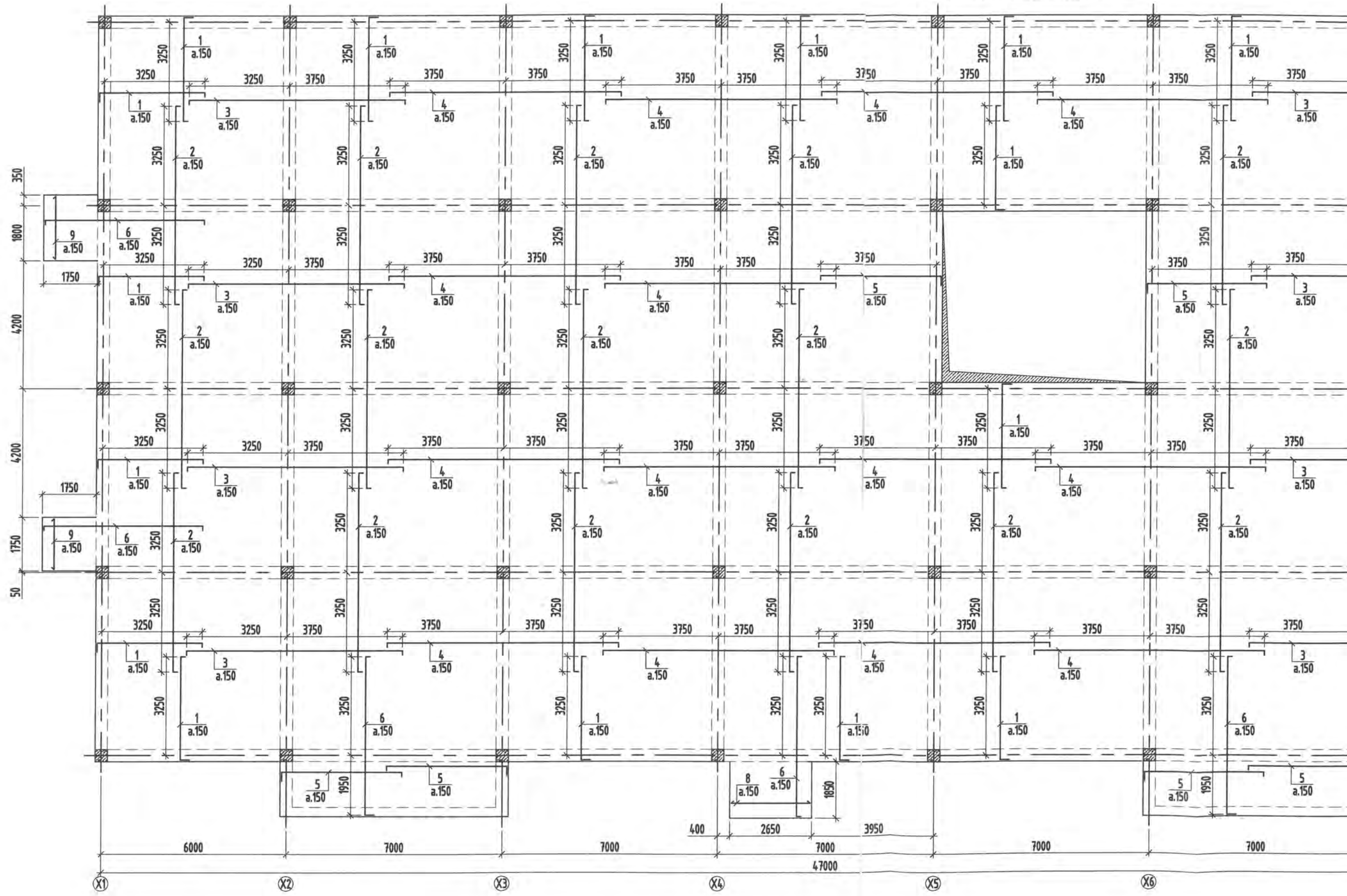
1. Арматурын хамгаалалтын үеийн зузаан 15мм байна.

	УЛААНБААТАР ХОТ, ЧИНГЭЛТЭЙ ДҮҮРЭГ, 6-Р ХОРОО 74-Р ЦЭЦЭРЛЭГИЙН БАРИЛГА.				
	2-Р ДАВХРЫН ХУЧИЛТЫН БАЙГУУЛАЛТ /арматурчлал доод талын үед/, Түүвэр.				ББ
	Инженер	<i>С.Батсүх</i>	П.Батсүх	Е.Г.Шифр: S&B-02/2022	Маштаб: 1:120
Гүйцэтгэсэн	<i>В.Баасанбаатар</i>	В.Баасанбаатар	Т.Г.Шифр: АС-22/06	Зургийн дугаар: ББ-63	Хуудас: 078
"АЛЬФА СКАЙ БЬЮДИНГ" ХХК	Шалгасан	<i>Б.Шинэбаяр</i>	Б.Шинэбаяр		

С В А F E D C B A



2-Р ДАВХРЫН ХУЧИЛТЫН БАЙГУУЛАЛТ  
/арматурчлал дээд талын үед/



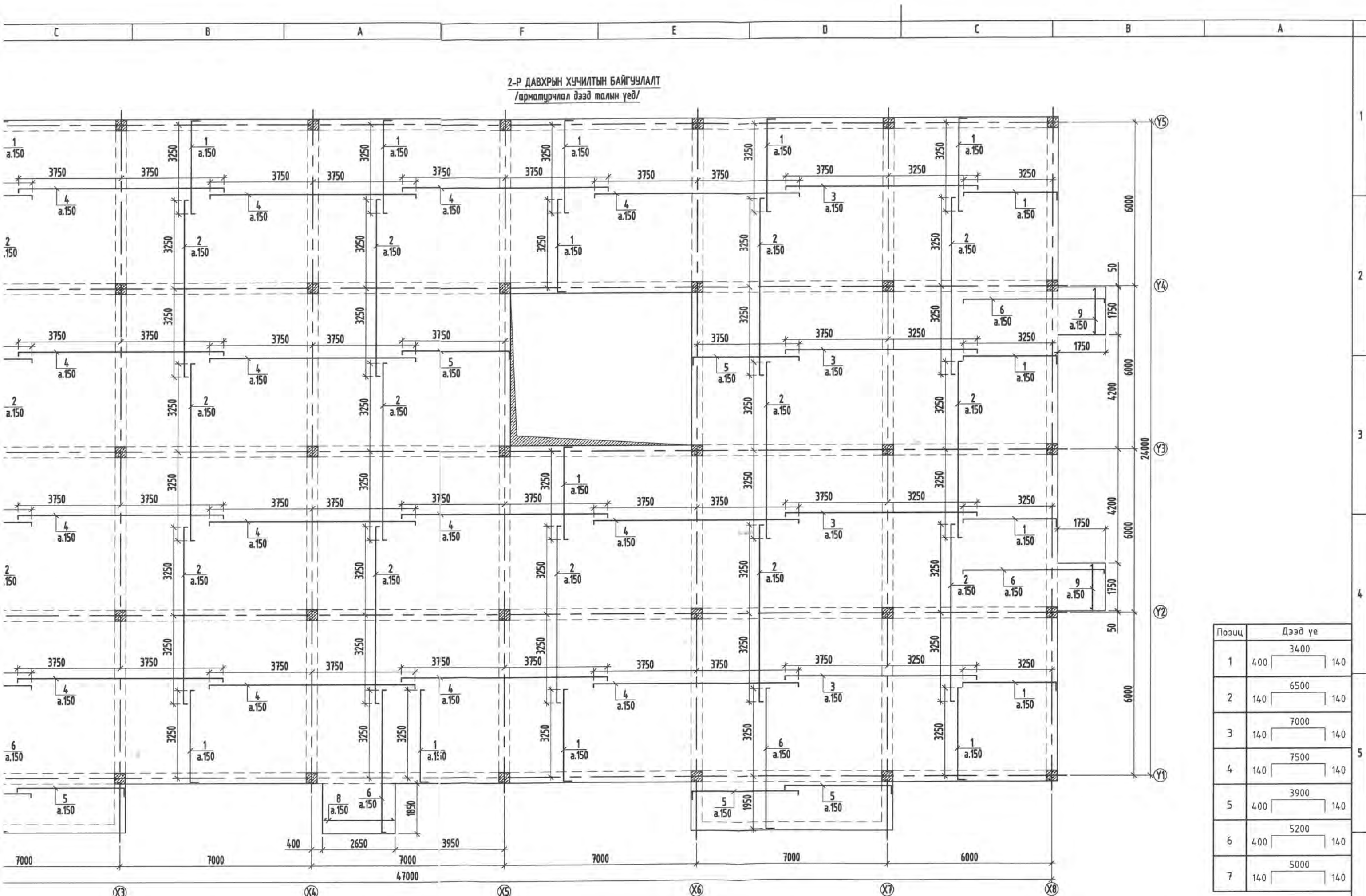
1  
2  
3  
4  
5  
6

F E D C B A F E D

350  
1800  
4200  
4200  
1750  
50

6000 7000 7000 47000 7000 7000

X1 X2 X3 X4 X5 X6



2-Р ДАВХРЫН ХУЧИЛТЫН БАЙГУУЛАЛТ  
/арматурчлал дээд талын үед/

Позиц	Дээд үе
1	3400
2	400   140
3	6500
4	140   140
5	7000
6	140   140
7	7500
8	400   140
9	3900
10	400   140
11	5200
12	400   140
13	5000
14	140   140

ЦУТГАМАЛ ТӨМӨР БЕТОН ХИЙЦИЙН МАТЕРИАЛЫН ТОДОРХОЙЛОЛТ  
ТОО | Хүнд /кг/



3

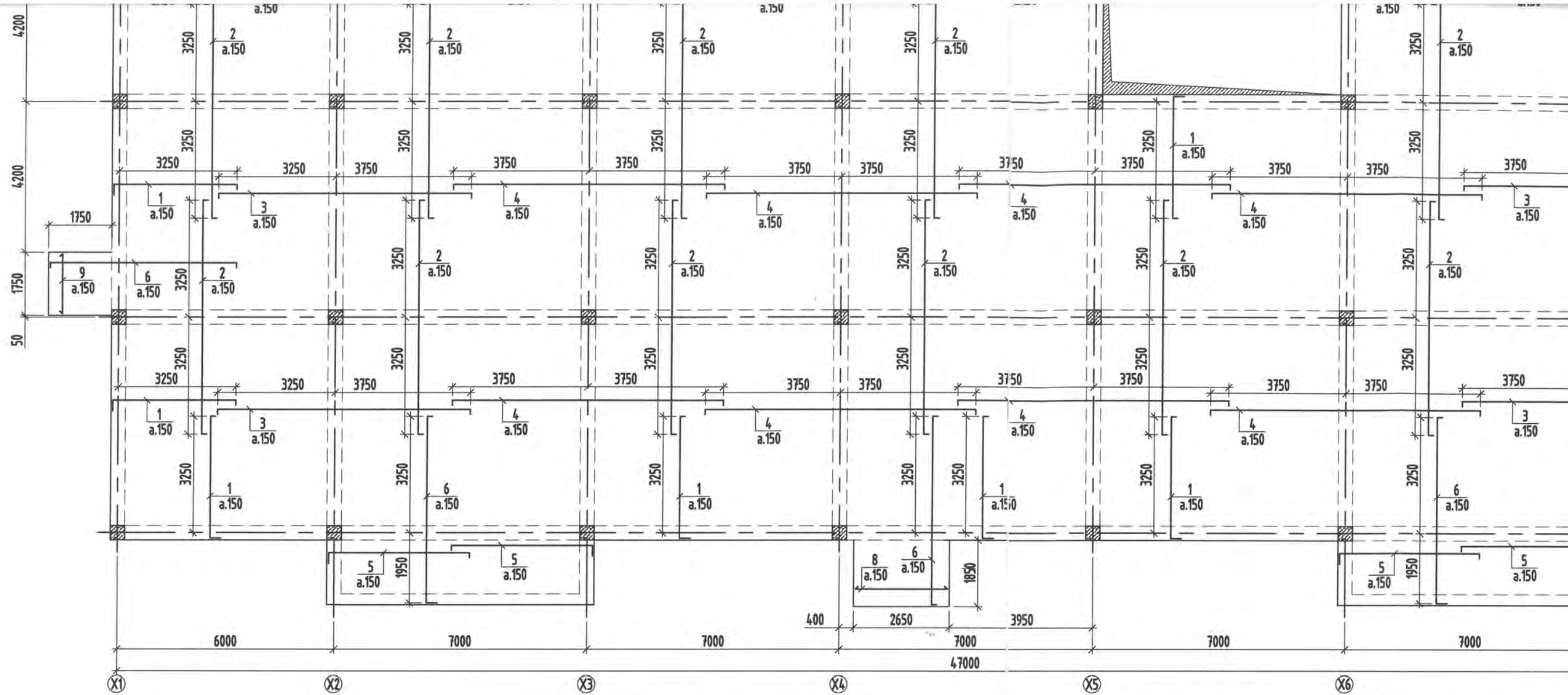
4

5

6

7

8



1. Арматурын хамт



\*АЛФА СКАЙ БЬУЛДИНГ

F

E

D

C

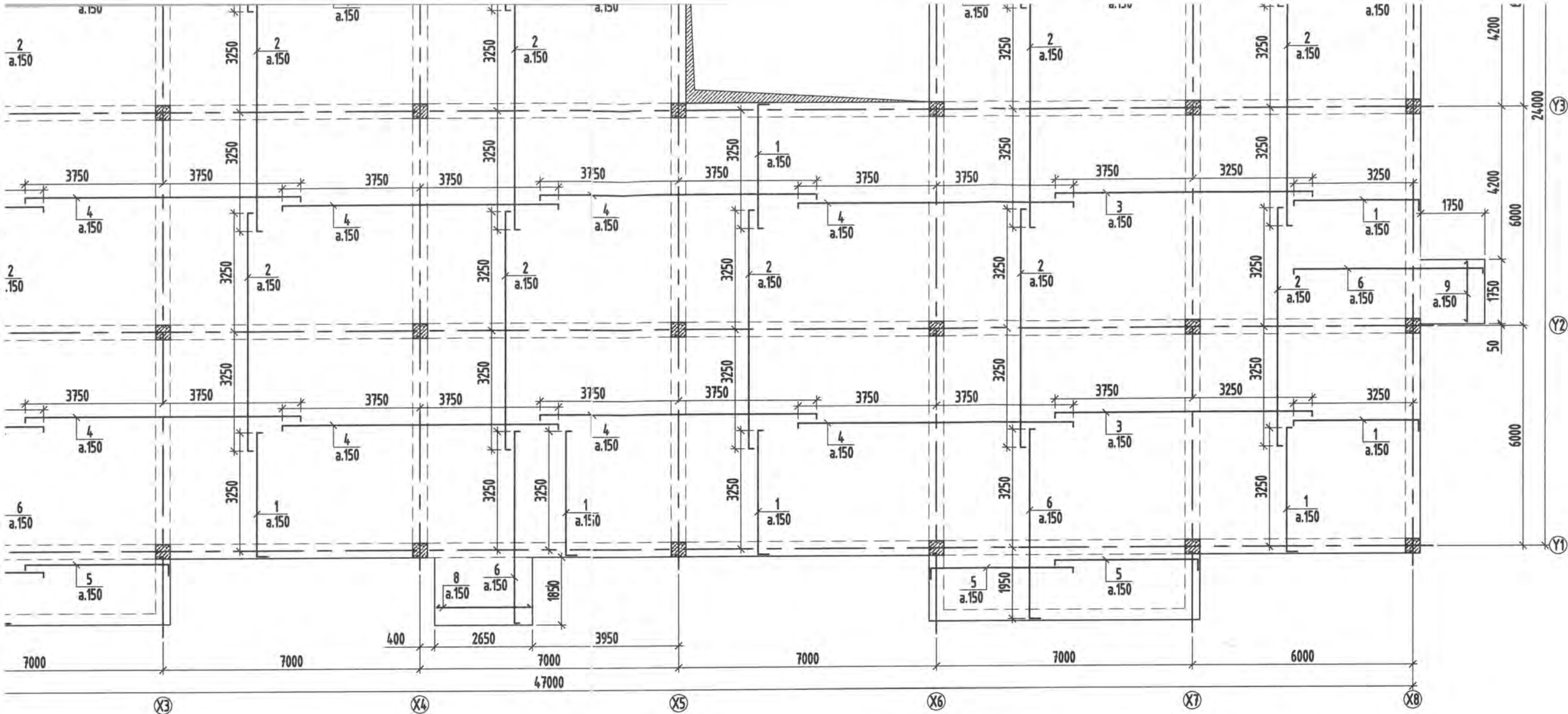
B

A

F

E

D



Позиц	Дээд үе
1	400 [ 3400 ] 140
2	140 [ 6500 ] 140
3	140 [ 7000 ] 140
4	140 [ 7500 ] 140
5	400 [ 3900 ] 140
6	400 [ 5200 ] 140
7	140 [ 5000 ] 140

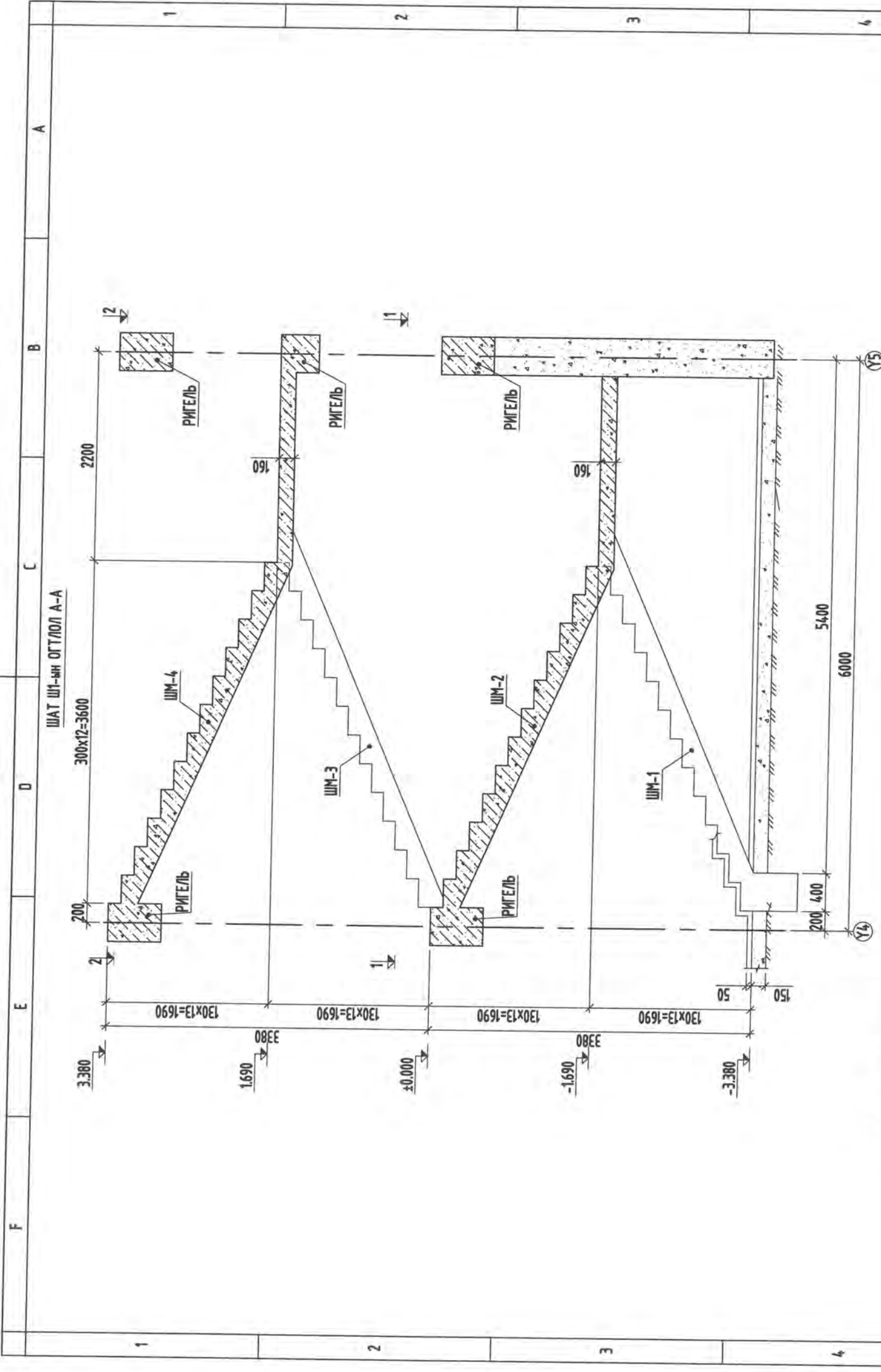
ЦУТГАМАЛ ТӨМӨР БЕТОН ХИЙЦИЙН МАТЕРИАЛЫН ТОДОРХОЙЛОЛТ					
Позиц	Тэмдэглэгээ	Нэр	Тоо ширхэг	Хүнд /кг/	
				Нэгж	Нийт
		2-р давхрын цутгамал хүчилтэн дээд үе	1	15286.3	15286.3
1	ГОСТ 5781-82*	Ф 12 А400 L= 3940	826	3.5	2889.3
2	ГОСТ 5781-82*	Ф 12 А400 L= 6780	800	6.0	4815.5
3	ГОСТ 5781-82*	Ф 12 А400 L= 7280	304	6.5	1964.8
4	ГОСТ 5781-82*	Ф 12 А400 L= 7780	494	6.9	3412.2
5	ГОСТ 5781-82*	Ф 12 А400 L= 4440	116	3.9	457.3
6	ГОСТ 5781-82*	Ф 12 А400 L= 5740	160	5.1	815.4
7	ГОСТ 5781-82*	Ф 12 А400 L= 5280	70	4.7	328.1
8	ГОСТ 5781-82*	Ф 12 А400 L= 2550	13	2.3	29.4
9	ГОСТ 5781-82*	Ф 12 А400 L= 1650	48	1.5	70.3
а	ГОСТ 5781-82*	Ф 8 А240 L= 390	3275	0.2	504.0



1. Арматурын хамгаалалтын үеийн зузаан 15мм байна.

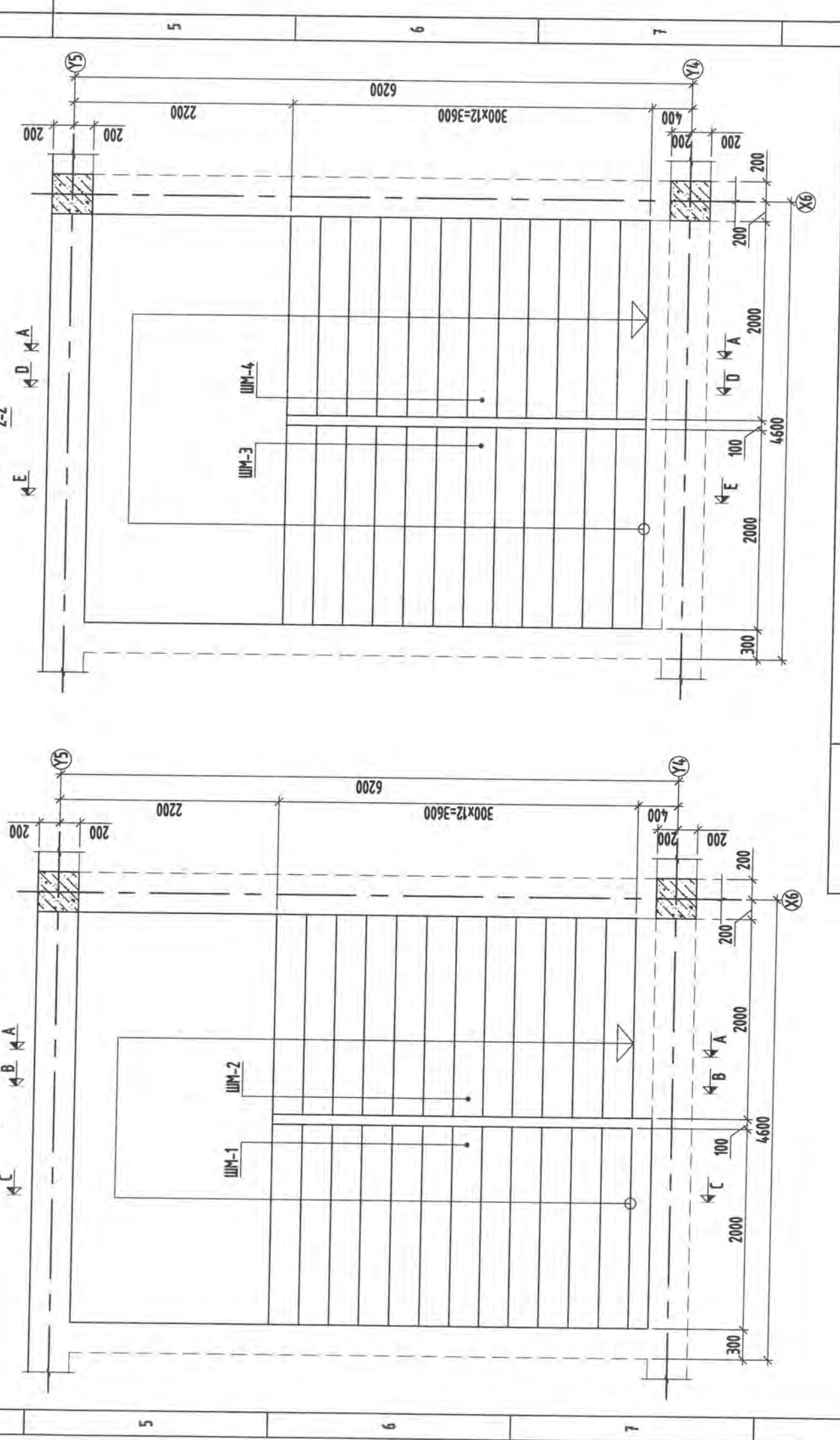
	УЛААНБААТАР ХОТ, ЧИНГЭЛТЭЙ ДҮҮРЭГ, 6-Р ХОРОО				
	74-Р ЦЭЦЭРЛЭГИЙН БАРИЛГА.				
	2-Р ДАВХРЫН ХУЧИЛТЫН БАЙГУУЛАЛТ /арматурчлал дээд талын үед/, Түүдэр.			ББ	
Инженер		П.Батсүх	Е.Г.Шифр: S&B-02/2022	Масштаб: 1:120	Огноо: 2022 он
Гүйцэтгэсэн		В.Баасандаатар	Т.Г.Шифр: АС-22/06	Зургийн дугаар: ББ-64	Хуудас: 078
"АЛЬФА СКАЙ БЬЮДИНГ" ХХК	Шалгасан		Б.Шинэбаяр		

С      В      А      F      E      D      С      В      А



ШАТ ШИ-НИ БАЙГУУЛАЛТ  
1-1

ШАТ ШИ-НИ БАЙГУУЛАЛТ  
2-2



УЛААНБААТАР ХОТ, ЧИНГЭЛЭЙ ДҮҮРЭГ, 6-Р ХОРОО  
74-Р ЦЭЦЭРЛЭГИЙН БАРИЛГА.

ЦУТГАМАЛ ШАТ ШИ-НИ БАЙГУУЛАЛТ, ОГТЛОЛ А-А



ALPHA SKY BUILDING  
"АЛЬФА СКАЙ БЬУДИНГ" УХХ

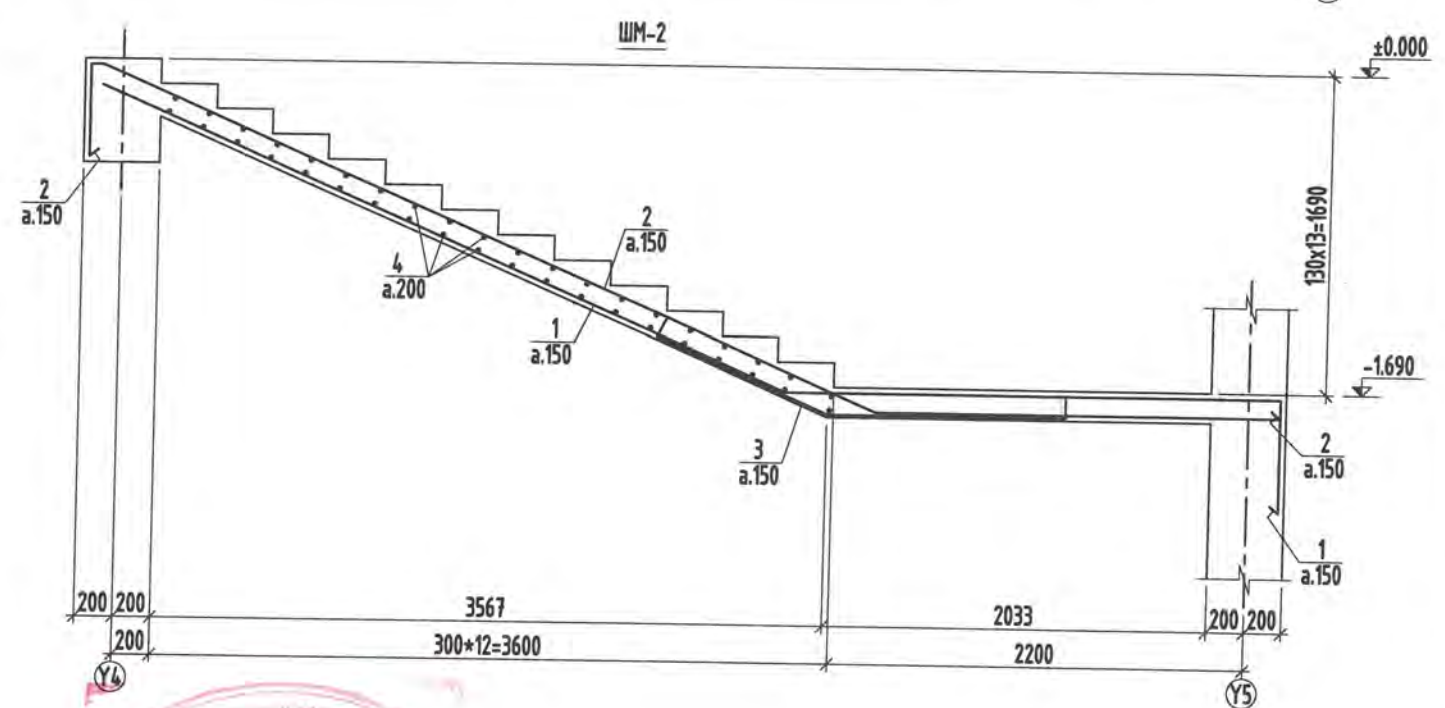
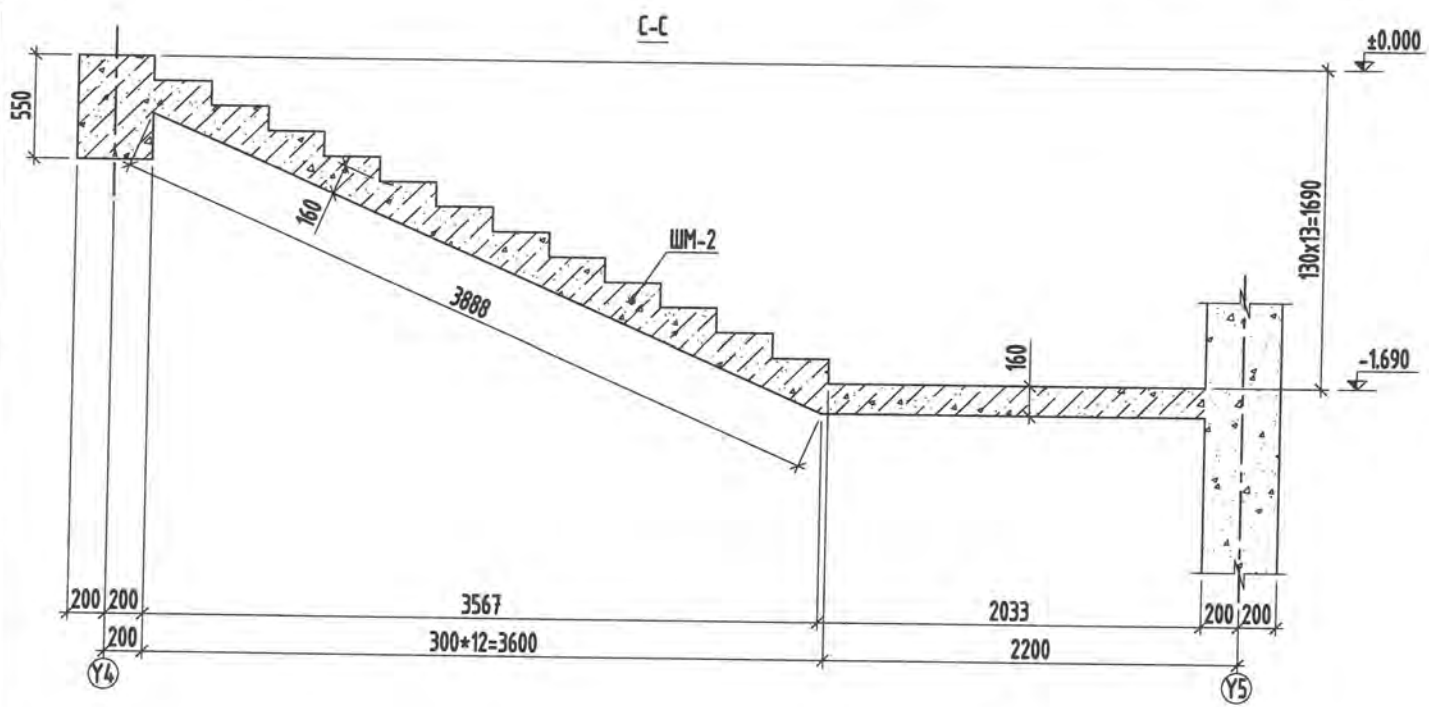
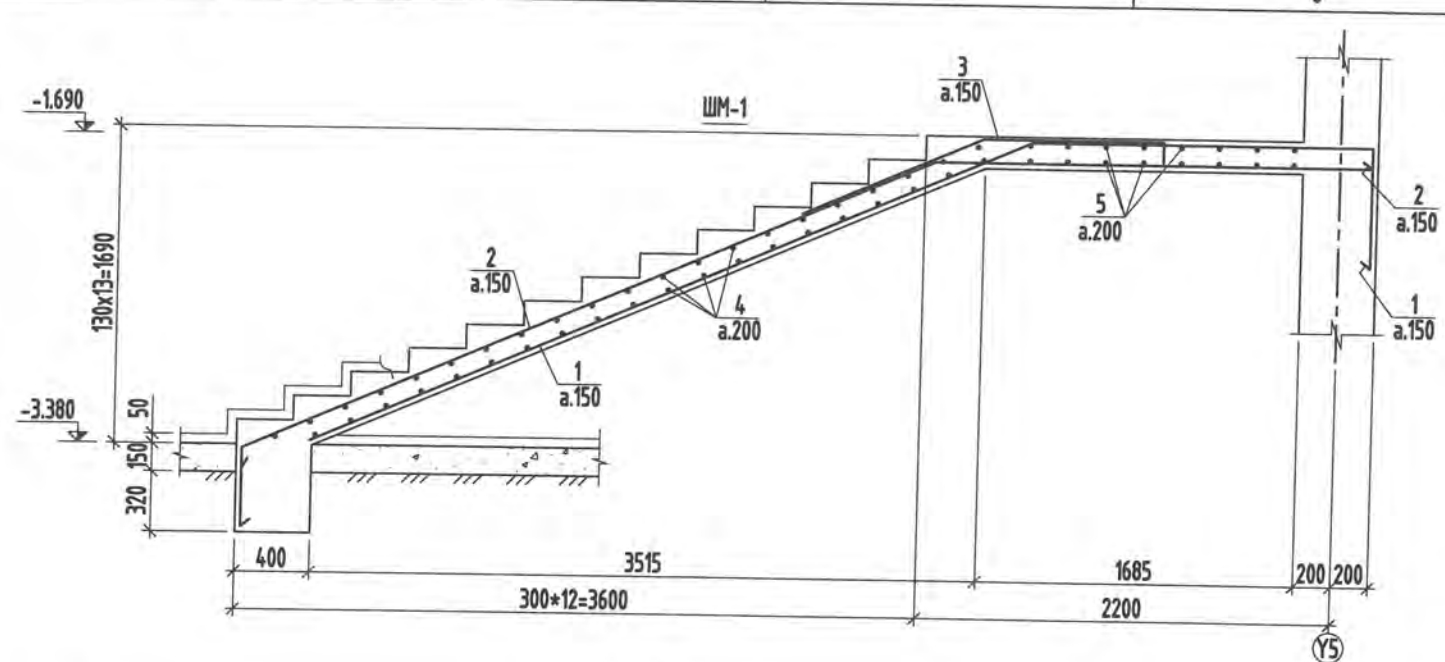
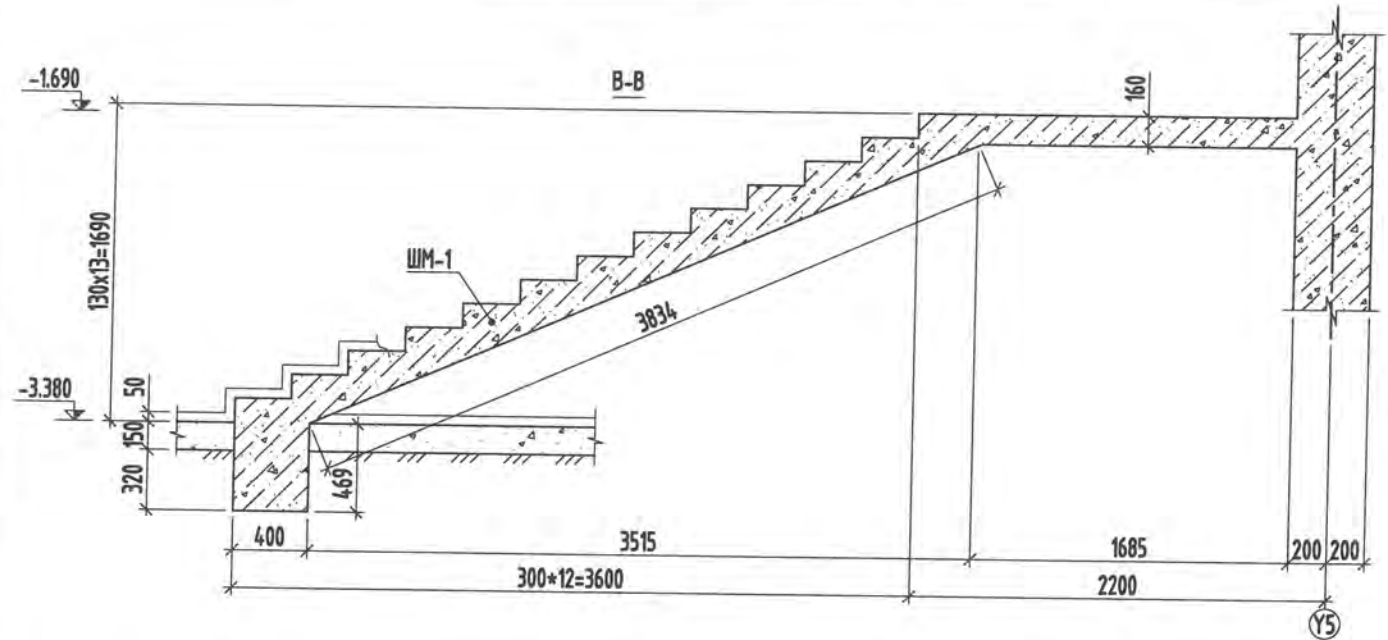
Инженер	П.Батсүх	Е.Г.Шифр:	S&B-02/2022	Масштаб:	1 : 50	Огноо:	2022 он
Гүйцэтгэсэн	В.Баасанбаатар	Т.Г.Шифр:	АС-22/06	Зургийн дугаар:	56-65	Худгас:	078 АЗ
Шалгасан	Б.Шинэбаяр	АС-22/06					

56

А

Е

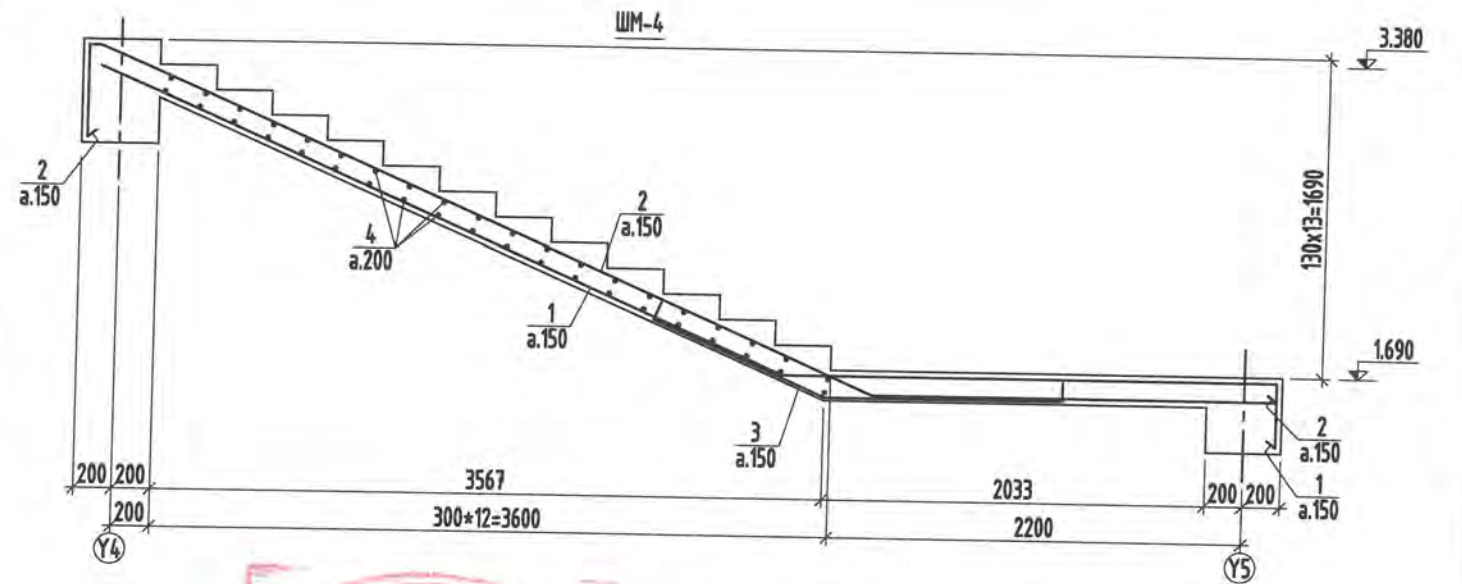
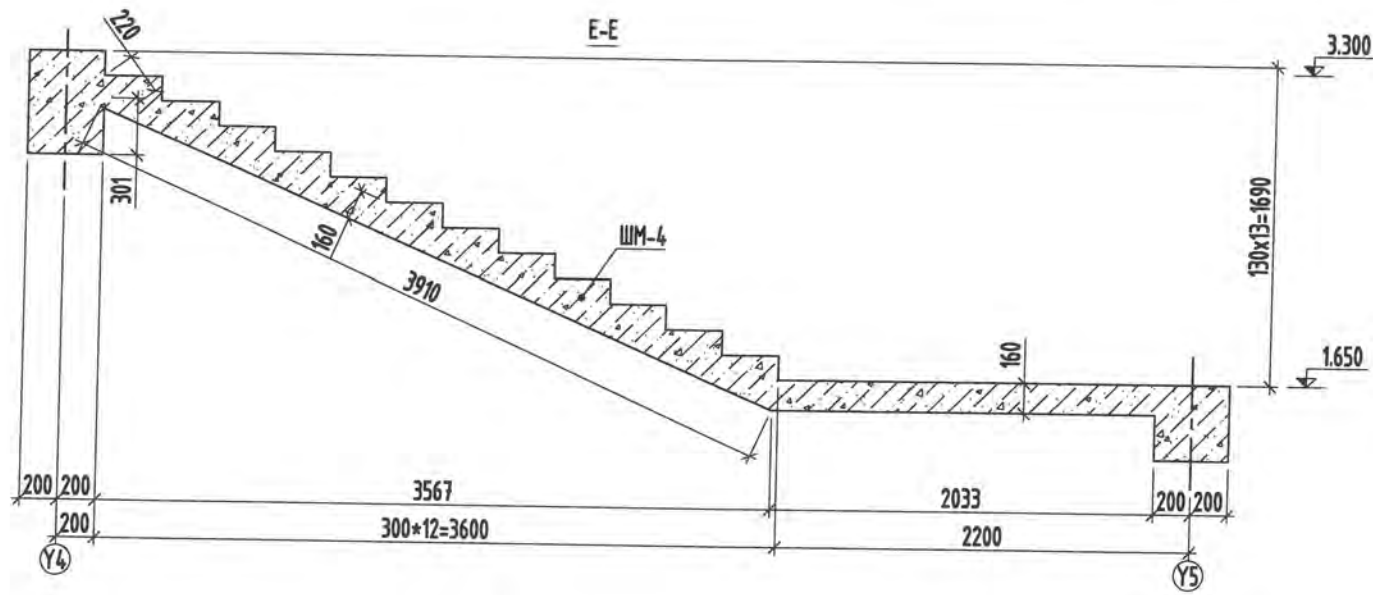
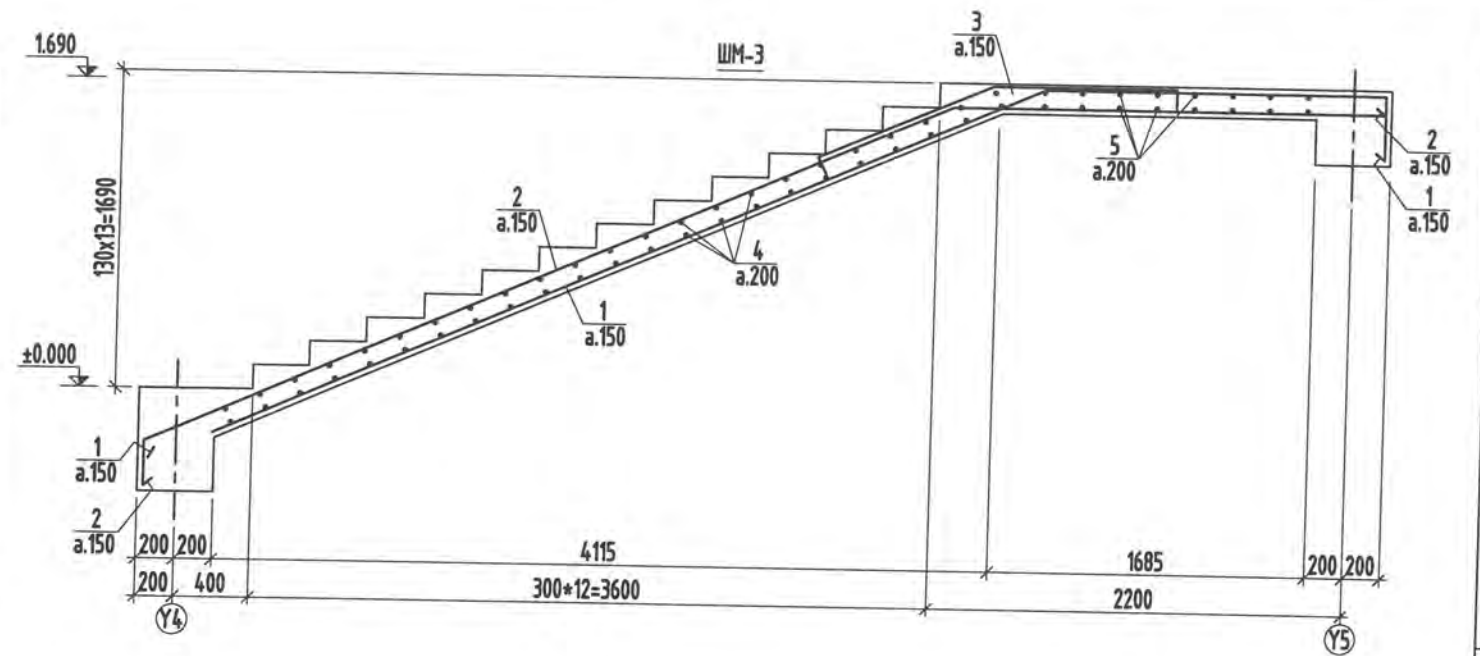
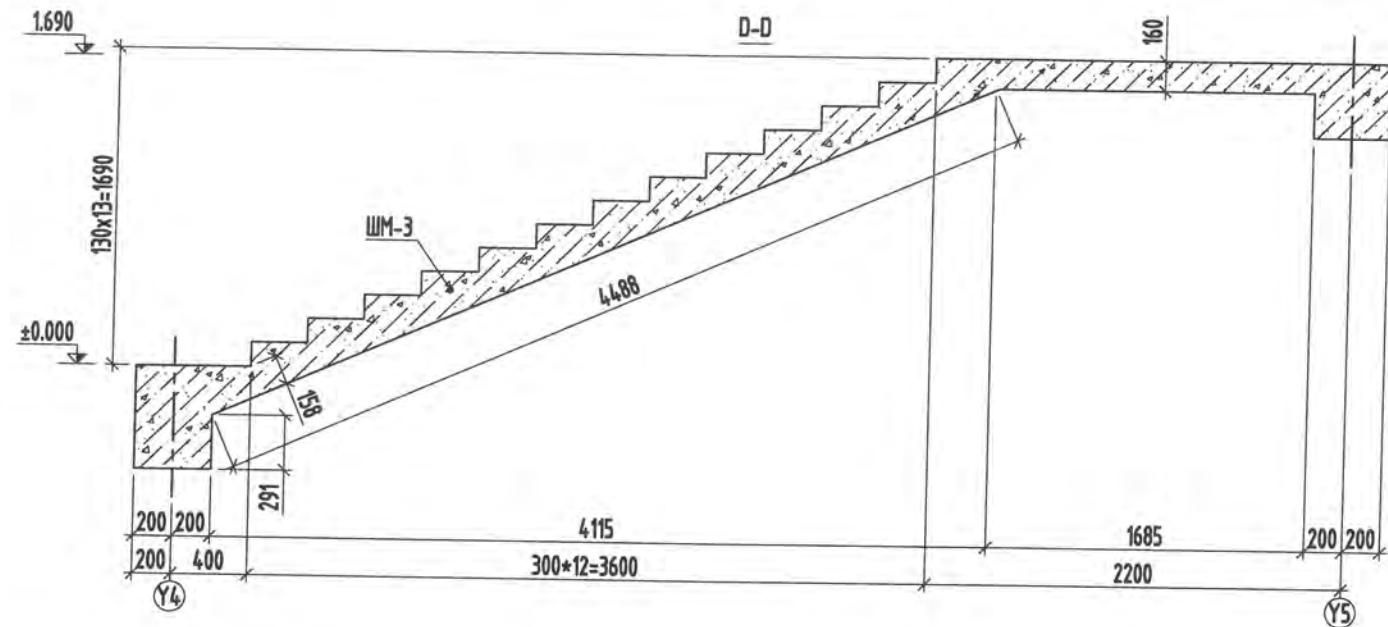
АЗ



1. Арматурын хамгаалалтын үеийн зузаан 20мм байна.

МАРК, ПОЗ,	ТЭМДЭГ/ЛЭГЭЭ	НЭР	ТОО ШИР	ЖИН КГ	ТАЙЛ-БАР
ШАТНЫ МАРШ ШМ-1 (1ш)					
1	4100 1800 1600	φ14 А400, ГОСТ 34028-2016, L= 6500	14	110	
2	3950 2320 1400	φ14 А400, ГОСТ 34028-2016, L= 6670	14	112.8	
3	1000 1000	φ14 А400, ГОСТ 34028-2016, L= 2000	14	33.8	
4	1950	φ12 А400, ГОСТ 34028-2016, L= 1950	41	71	
5	4050	φ12 А400, ГОСТ 34028-2016, L= 4050	16	57.5	
	Материал	Бетоны анги В3.4		3.5 м³	
ШАТНЫ МАРШ ШМ-2 (1ш)					
1	3980 2630 1600	φ14 А400, ГОСТ 34028-2016, L= 7210	14	122	
2	4900 2150 1000	φ14 А400, ГОСТ 34028-2016, L= 7210	14	122	
3	1000 1000	φ14 А400, ГОСТ 34028-2016, L= 2000	14	33.8	
4	1950	φ12 А400, ГОСТ 34028-2016, L= 1950	40	69.2	
	Материал	Бетоны анги В25		1.8 м³	

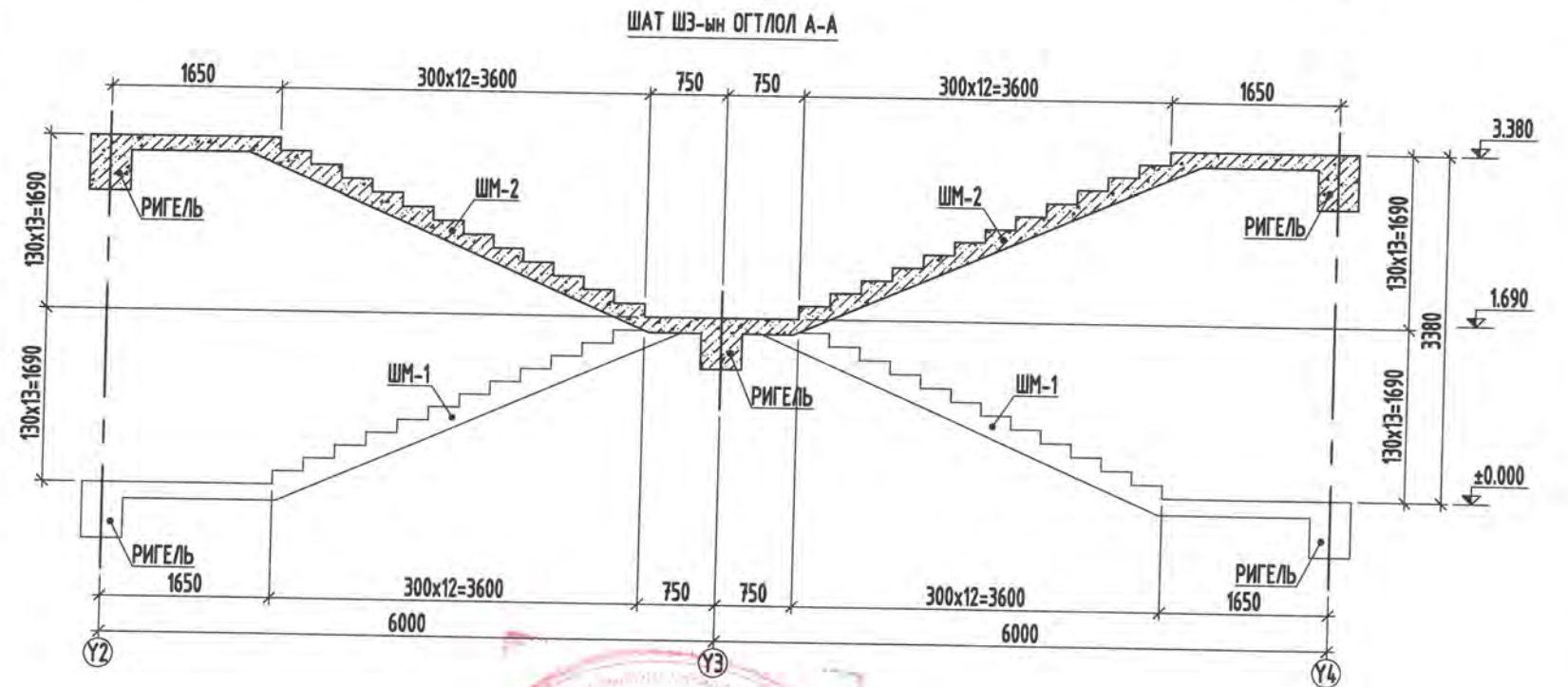
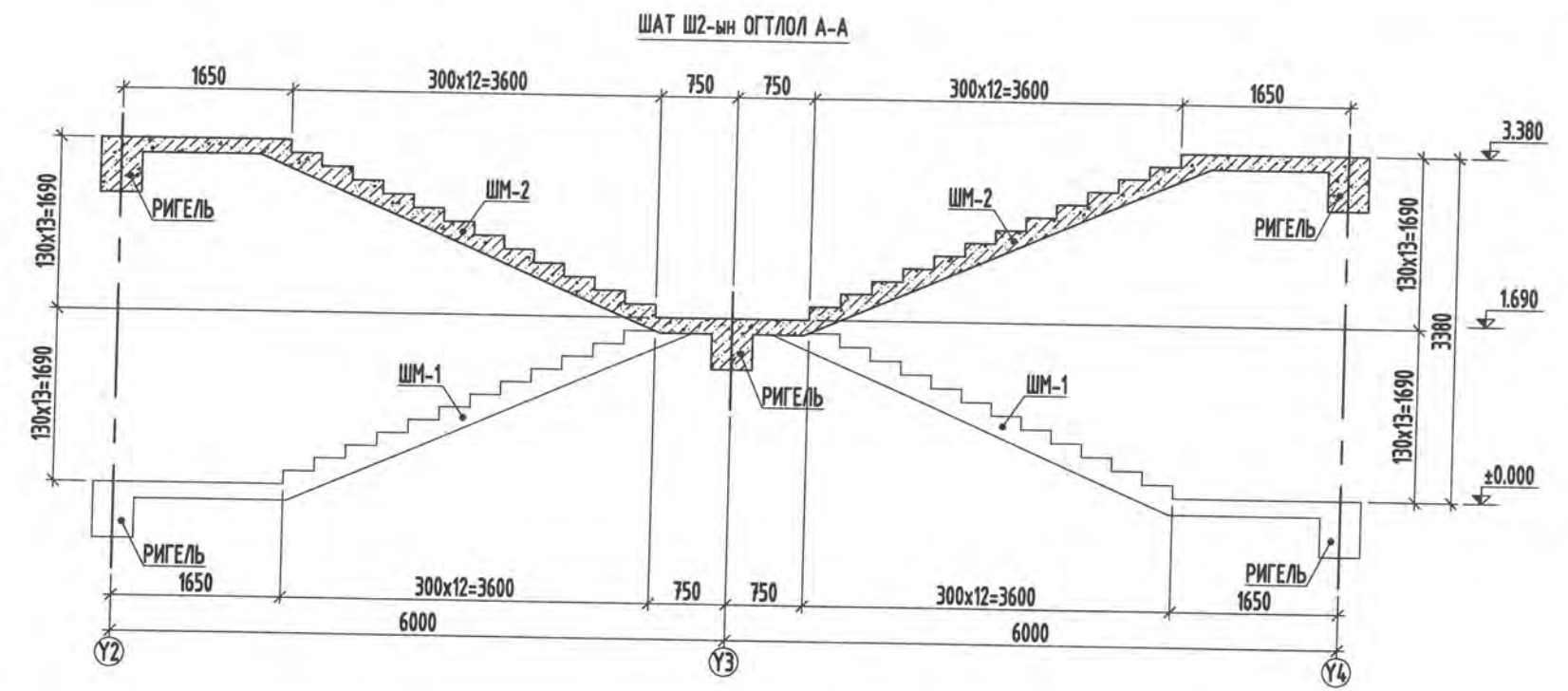
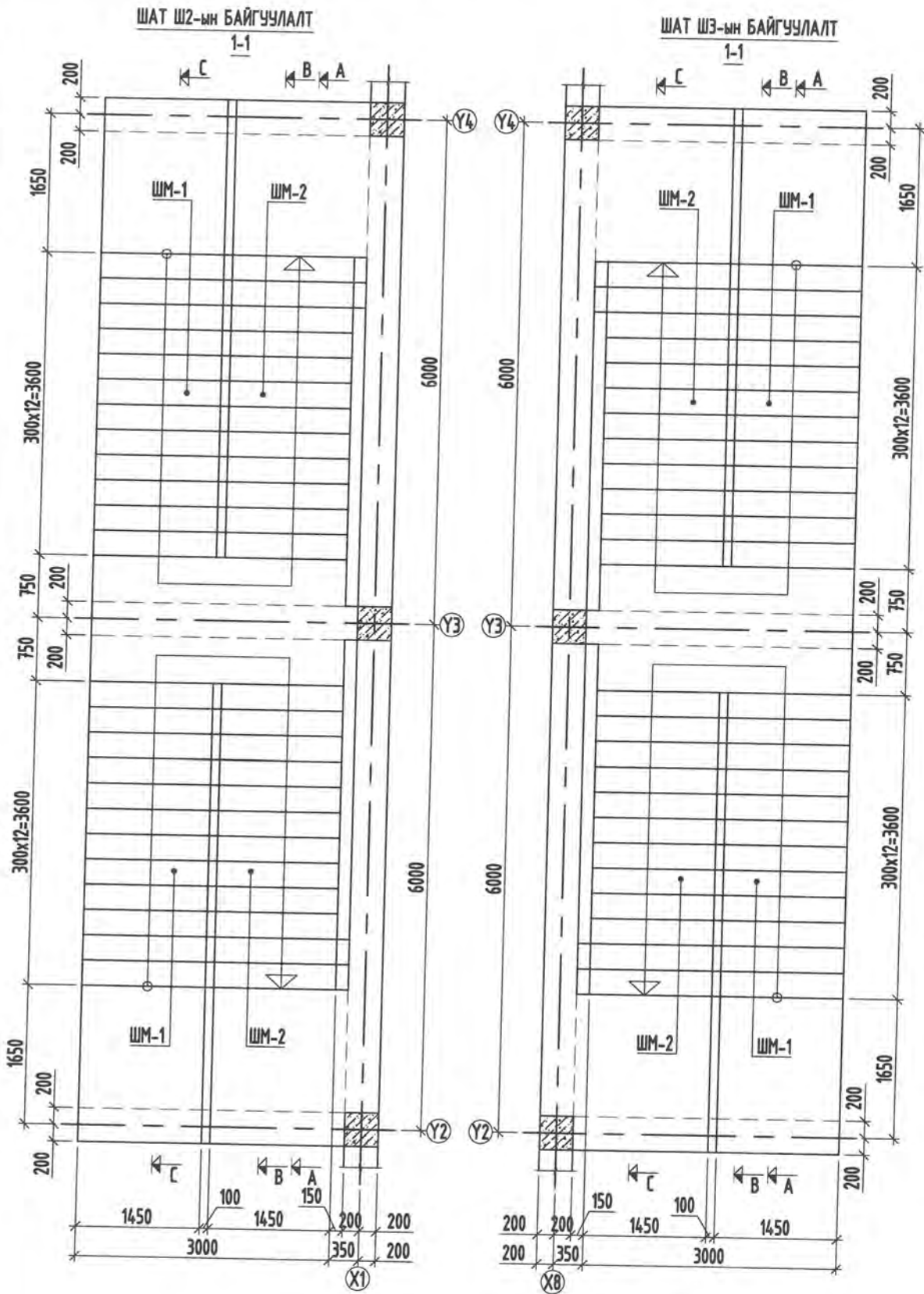
УЛААНБААТАР ХОТ, ЧИНГЭЛТЭЙ ДҮҮРЭГ, 6-Р ХОРОО 74-Р ЦЭЦЭРЛЭГИЙН БАРИЛГА.					
ЦУТГАМАЛ ШАТ Ш1-ЫН ОГТЛОЛ В-В, С-С ШАТ ШМ-1, ШМ-2, ТҮҮВЭР					
ALPHA SKY BUILDING	Инженер	П.Батсүх	Е.Г.Шифр: S&B-02/2022	Масштаб: 1:40	Огноо: 2022 он
"АЛЬФА СКАЙ БЬУДИНГ" ХХК	Гүйцэтгэсэн	В.Баасанбаатар	Т.Г.Шифр: АС-22/06	Зургийн дугаар: ББ-66	Хуудас: 078
	Шалгасан	Б.Шинэбаяр			



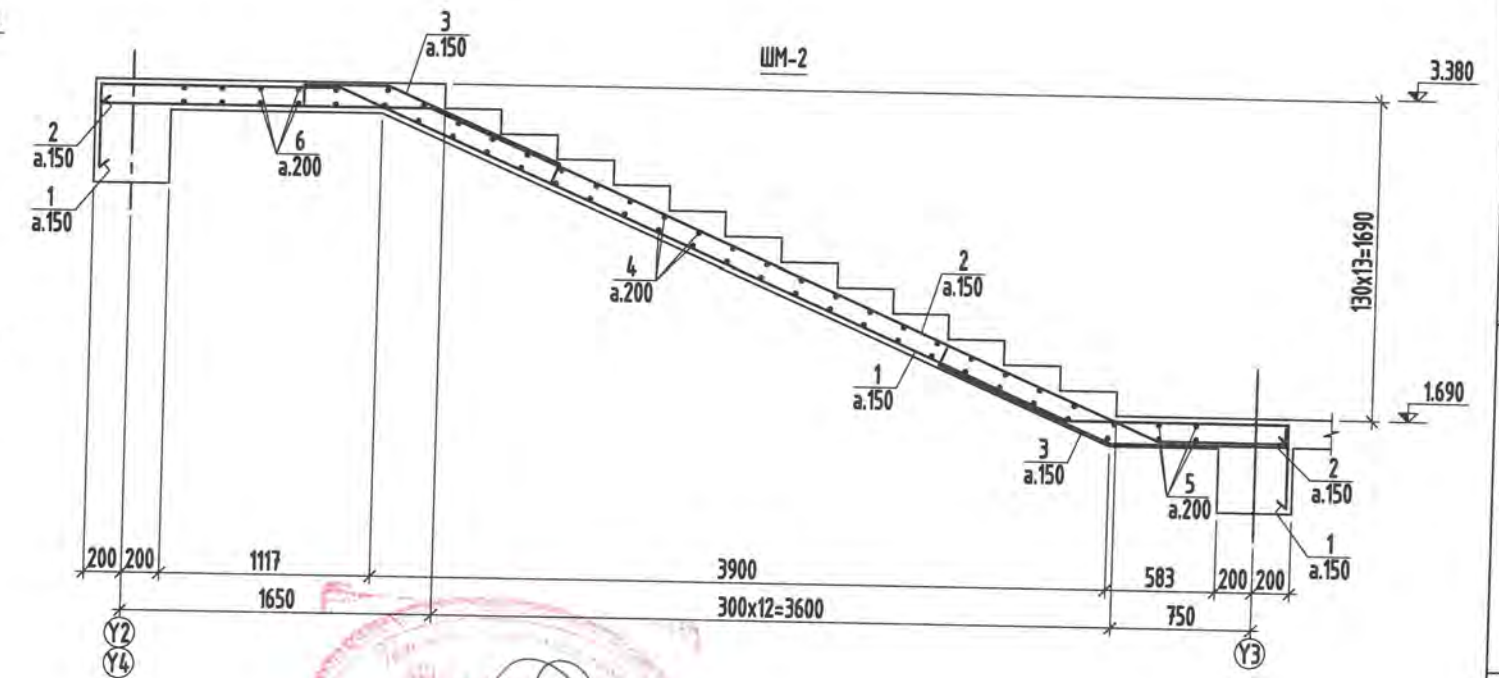
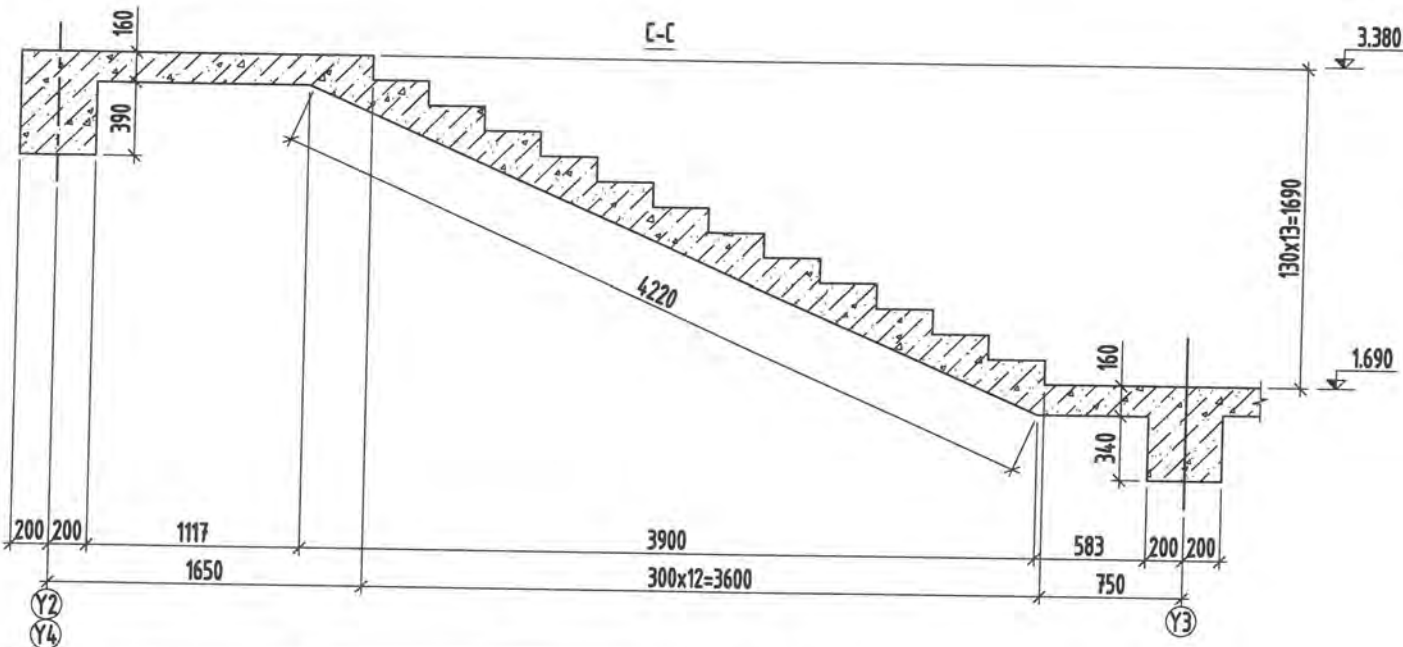
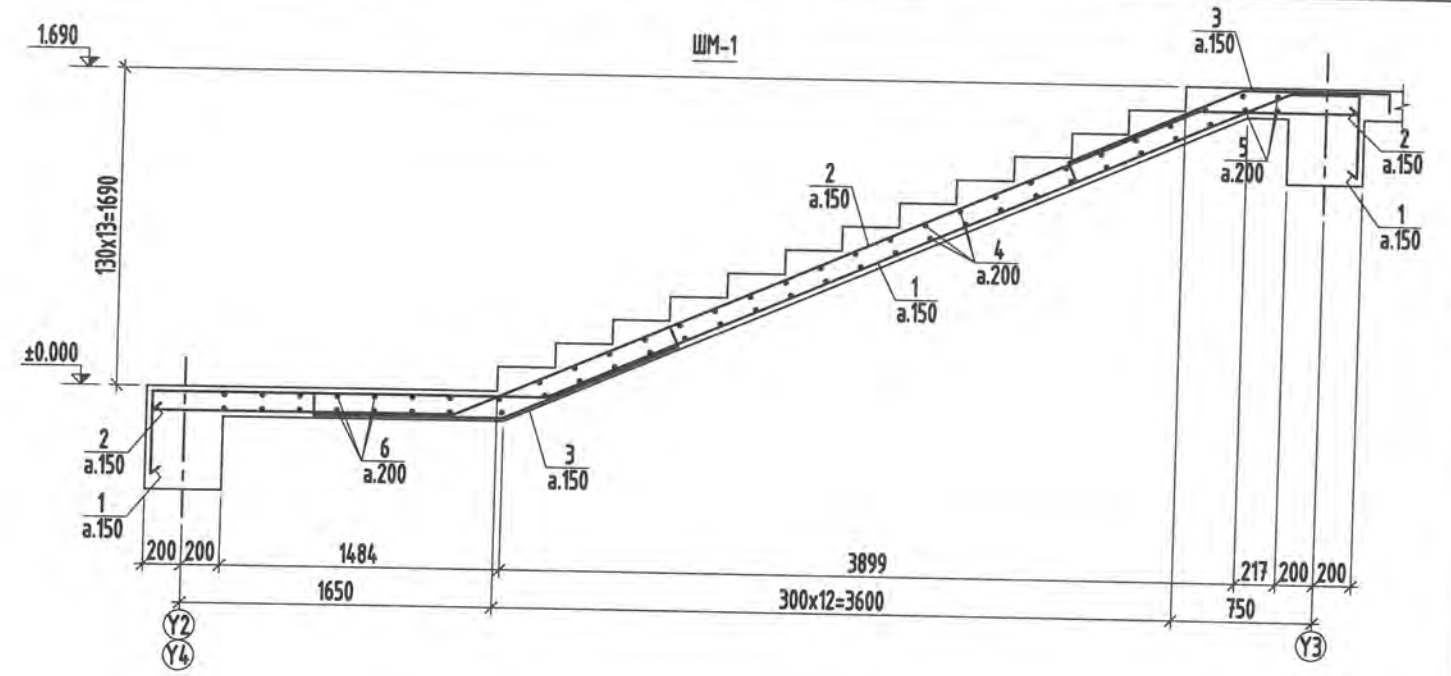
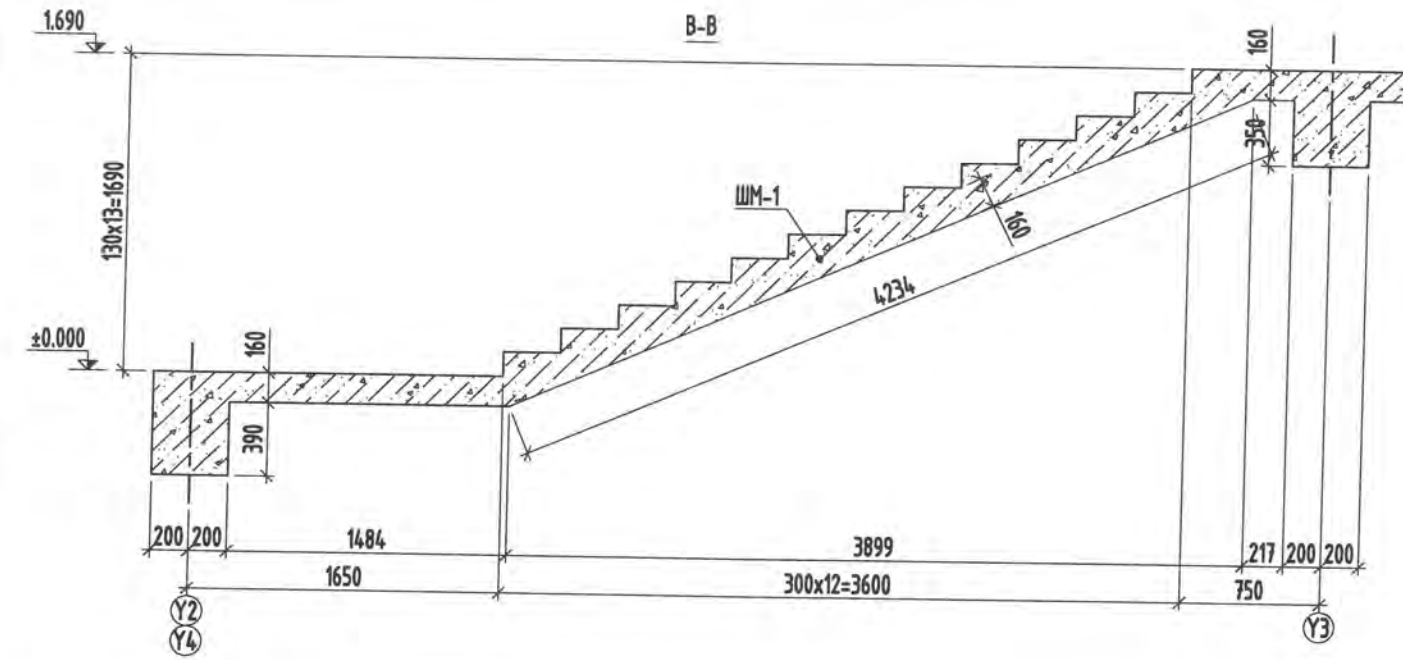
МАРК, ПОЗ,	ТЭМДЭГЛЭГЭЭ	НЭР	ТОО ШИР	ЖИН КГ	ТАЙЛ-БАР
		ШАТНЫ МАРШ ШМ-3 (1ш)		409.2	
1	4760 1810 1340	φ14 А400, ГОСТ 34028-2016, L= 6910	14	116.9	
2	4630 2300 1510	φ14 А400, ГОСТ 34028-2016, L= 7170	14	121.3	
3	1000 1240 870	φ14 А400, ГОСТ 34028-2016, L= 2000	14	33.8	
4	1950	φ12 А400, ГОСТ 34028-2016, L= 1950	46	79.6	
5	4050	φ12 А400, ГОСТ 34028-2016, L= 4050	16	57.5	
	Материал	Бетоны анги В25		1.8 м <sup>3</sup>	
		ШАТНЫ МАРШ ШМ-4 (1ш)		338.2	
1	3980 2630 1340	φ14 А400, ГОСТ 34028-2016, L= 6950	14	117.6	
2	4901 4500 2100	φ14 А400, ГОСТ 34028-2016, L= 7150	14	121.0	
3	1000 1000	φ14 А400, ГОСТ 34028-2016, L= 2000	14	33.8	
4	1950	φ12 А400, ГОСТ 34028-2016, L= 1950	38	65.8	
	Материал	Бетоны анги В25		1.8 м <sup>3</sup>	

1. Арматурын хангаалалтын үеийн зузаан 20мм байна.

УЛААНБААТАР ХОТ, ЧИНГЭЛТЭЙ ДҮҮРЭГ, 6-Р ХОРОО 74-Р ЦЭЦЭРЛЭГИЙН БАРИЛГА.					
ЦУТГАМАЛ ШАТ ШИ-ЫН ОГТЛОЛ D-D, E-E ШАТ ШМ-3, ШМ-4, ТҮҮВЭР		ББ			
ALPHA SKY BUILDING	Инженер	П.Батсүх	Е.Г.Шифр:	Маштаб:	Огноо:
	Гүйцэтгэсэн	В.Баасанбаатар	S&B-02/2022	1:40	2022 он
"АЛЬФА СКАЙ БЬЮДИНГ"-ХХК	Шалгасан	Б.Шинэбаяр	Т.Г.Шифр:	Зургийн дугаар:	Хуудас:
			АС-22/06	ББ-67	078



	УЛААНБААТАР ХОТ, ЧИНГЭЛТЭЙ ДҮҮРЭГ, 6-Р ХОРОО				
	74-Р ЦЭЦЭРЛЭГИЙН БАРИЛГА.				
ЦУТГАМАЛ ШАТ Ш2; Ш3-ын БАЙГУУЛАЛТ, ОГТЛОЛ А-А					ББ
Инженер	<i>Б.Батсүх</i>	П.Батсүх	Е.Г.Шифр:	Маштаб:	Огноо:
Гүйцэтгэсэн	<i>Б.Батсүх</i>	В.Баасанбаатар	S&B-02/2022	1:70	2022 он
"Альфа Скай Бьулдинг" ХХК	Шалгасан	Б.Шинэбаяр	Т.Г.Шифр:	Зургийн дугаар:	Хуудас:
			АС-22/06	ББ-68	078



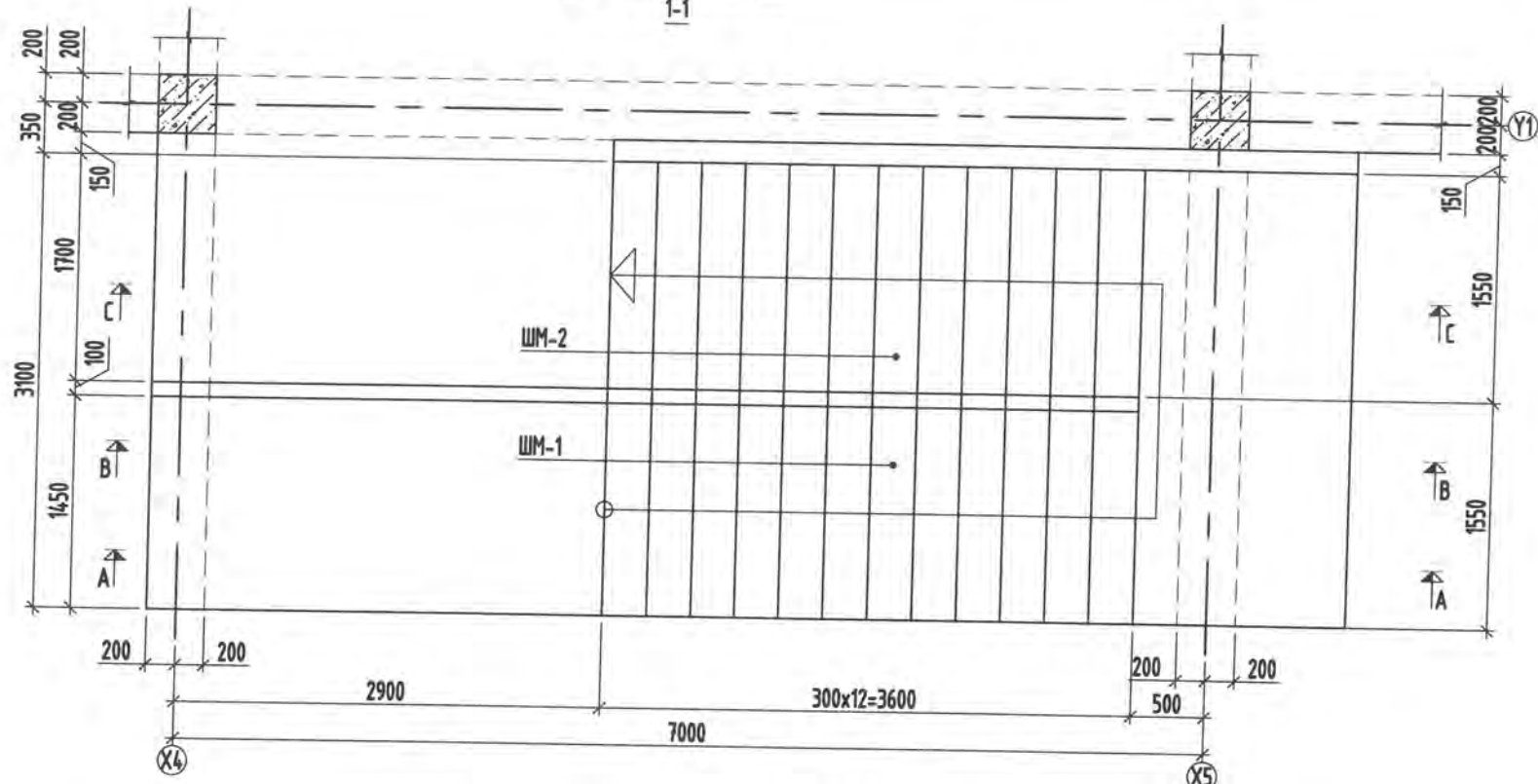
МАРК, ПОЗ,	ТЭМДЭГ/ЛЭГЭЭ	НЭР	ТОО ШИР	ЖИН КГ	ТАЙЛ-БАР
<b>ШАТНЫ МАРШ ШМ-1 (4ш)</b>					
1	450   2080   4250   360   1450	φ14 А400, ГОСТ 34028-2016, L= 7590	10	308.4	
2	450   1600   4250   840	φ14 А400, ГОСТ 34028-2016, L= 6690	10	91.7	
3	1000   1000	φ14 А400, ГОСТ 34028-2016, L= 2000	10	80.8	
4	1400	φ12 А400, ГОСТ 34028-2016, L= 1400	42	24.2	
5	3100	φ12 А400, ГОСТ 34028-2016, L= 3100	4	52.2	
6	400   3500	φ12 А400, ГОСТ 34028-2016, L= 3900	14	11.0	
	Материал	Бетоны анги В25		48.5	
				1.3 м³	
<b>ШАТНЫ МАРШ ШМ-2 (4ш)</b>					
1	450   1260   4250   1180   1450	φ14 А400, ГОСТ 34028-2016, L= 7590	7	319.8	
2	1740   4250   700	φ14 А400, ГОСТ 34028-2016, L= 6690	7	100.9	
3	1000   1000	φ14 А400, ГОСТ 34028-2016, L= 2000	14	88.9	
4	1550	φ12 А400, ГОСТ 34028-2016, L= 1550	40	26.6	
5	3100	φ12 А400, ГОСТ 34028-2016, L= 3100	4	57.8	
6	400   3500	φ12 А400, ГОСТ 34028-2016, L= 3900	16	11.0	
	Материал	Бетоны анги В25		34.6	
				1.3 м³	

Handwritten signature and date: 2022

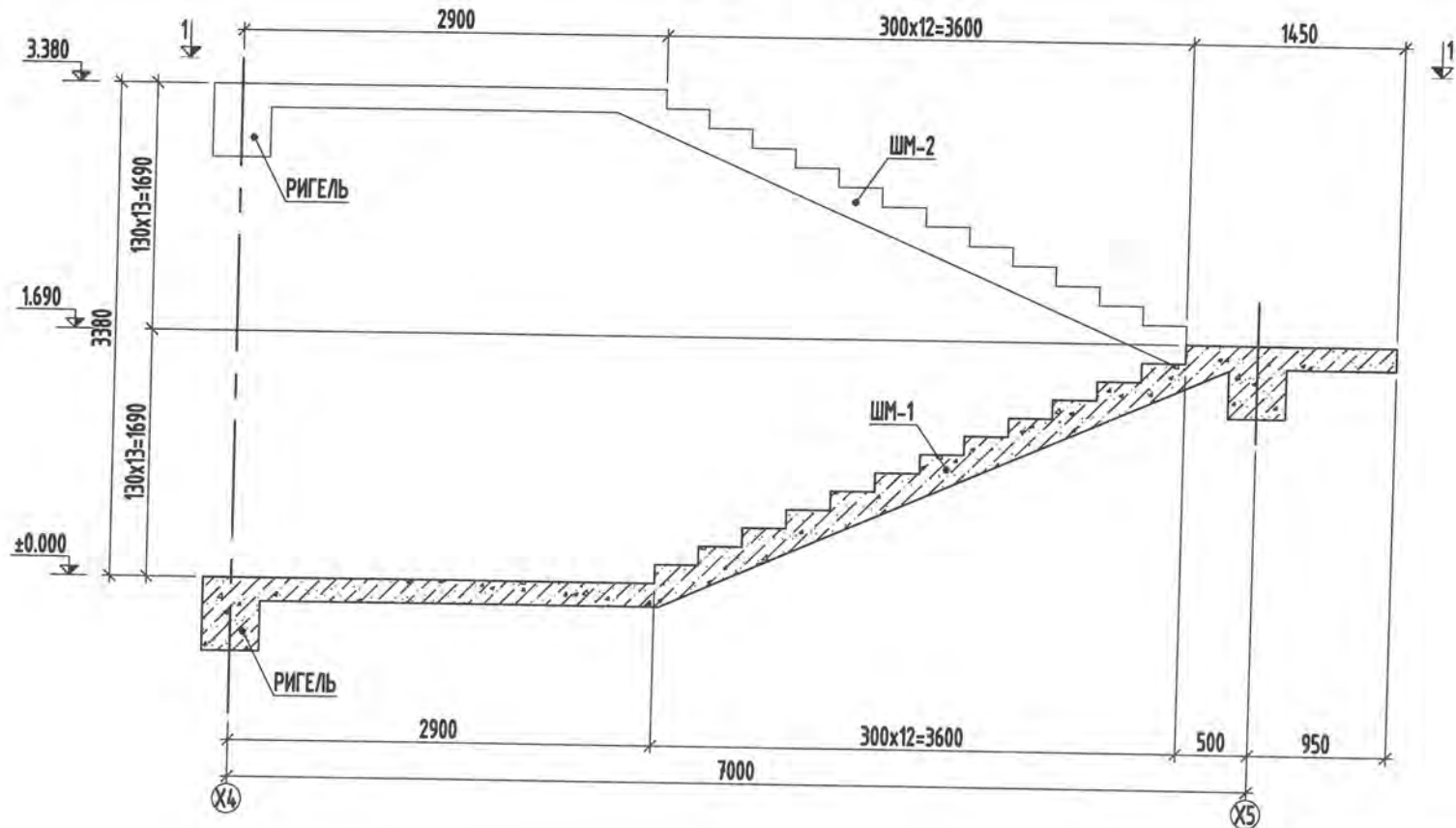
1. Арматурын хамгаалалтын үеийн зузаан 20мм байна.

 ALPHA SKY BUILDING	УЛААНБААТАР ХОТ, ЧИНГЭЛТЭЙ ДҮҮРЭГ, 6-Р ХОРОО 74-Р ЦЭЦЭРЛЭГИЙН БАРИЛГА.				
	ЦУТГАМАЛ ШАТ Ш2; ШЗ-ЫН ОГТЛОЛ В-В, С-С ШАТ ШМ-1, ШМ-2, ТҮҮВЭР				
Инженер	П.Батсүх	Е.Г.Шифр:	Маштаб:	Огноо:	ББ
Гүйцэтгэсэн	В.Баасанбаатар	S&B-02/2022	1:40	2022 он	
Шалгасан	Б.Шинэбаяр	Т.Г.Шифр:	Зургийн дугаар:	Хуудас:	
"АЛЬФА СКАЙ БЬУДИНГ" ХХК	Б.Оюу	АС-22/06	ББ-69	078	

ШАТ Ш4-ын БАЙГУУЛАЛТ  
1-1



ШАТ Ш4-ын ОГТЛОЛ А-А



ALPHA SKY BUILDING

"АЛЬФА СКАЙ БЬҮЛДИНГ" ХХК

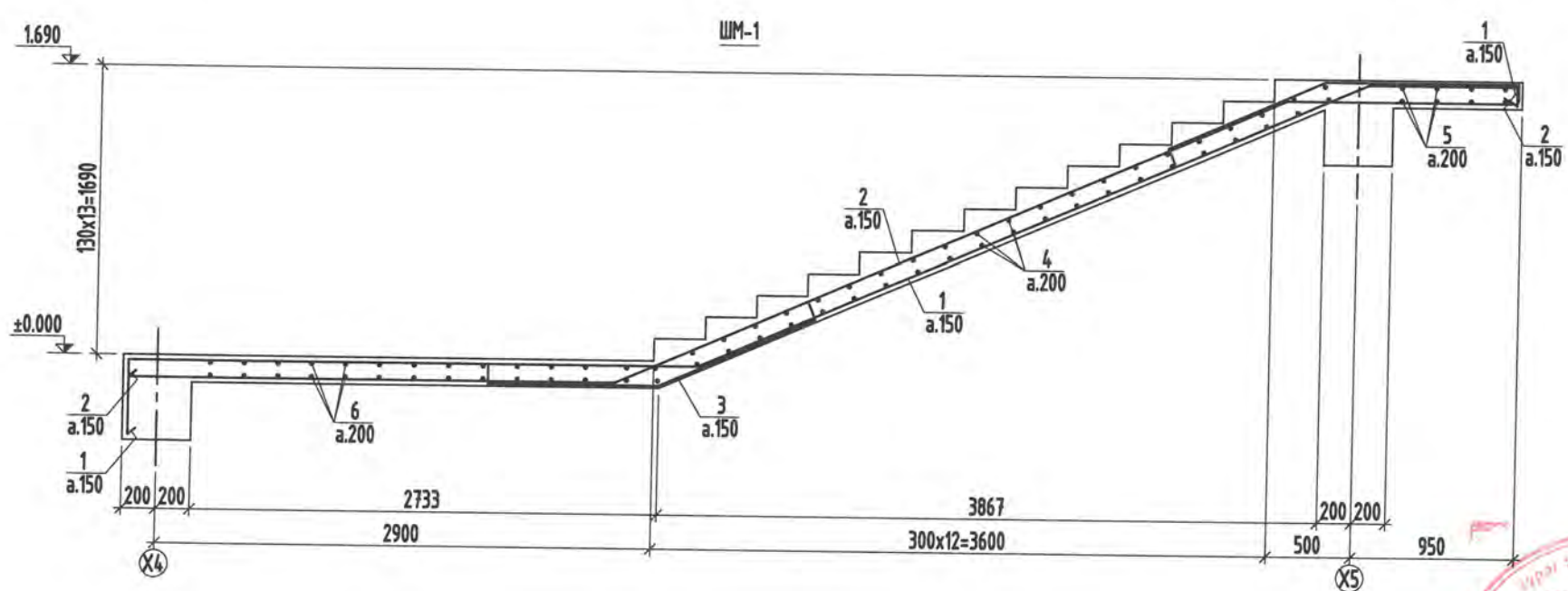
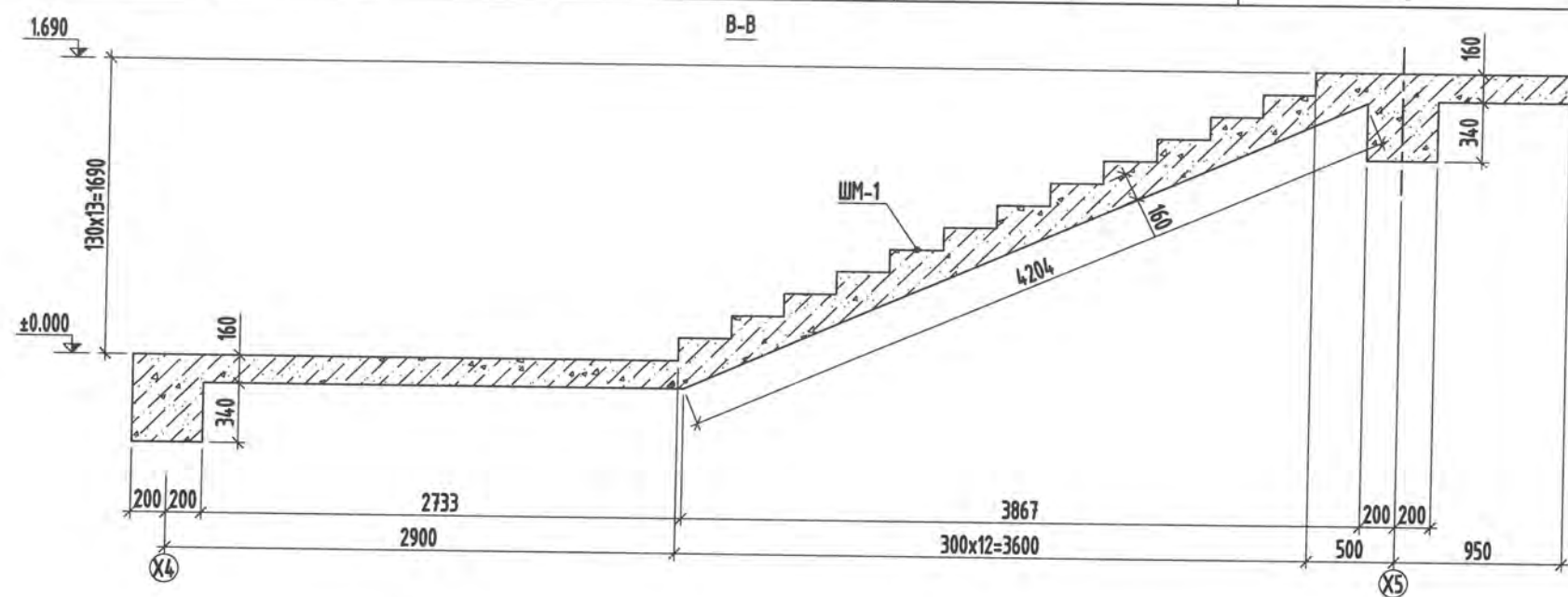
УЛААНБААТАР ХОТ, ЧИНГЭЛТЭЙ ДҮҮРЭГ, 6-Р ХОРОО  
74-Р ЦЭЦЭРЛЭГИЙН БАРИЛГА.

ЦУТГАМАЛ ШАТ Ш4-ын БАЙГУУЛАЛТ, ОГТЛОЛ А-А

ББ

Инженер	<i>Батсүх</i>	П.Батсүх	Е.Г.Шифр: S&B-02/2022	Масштаб: 1:50	Огноо: 2022 он
Гүйцэтгэсэн	<i>Б.Баасанбаатар</i>	В.Баасанбаатар	Т.Г.Шифр: АС-22/06	Зургийн дугаар: ББ-70	Хуудас: 078
Шалгасан	<i>Б.Оюу</i>	Б.Шинэбаяр			



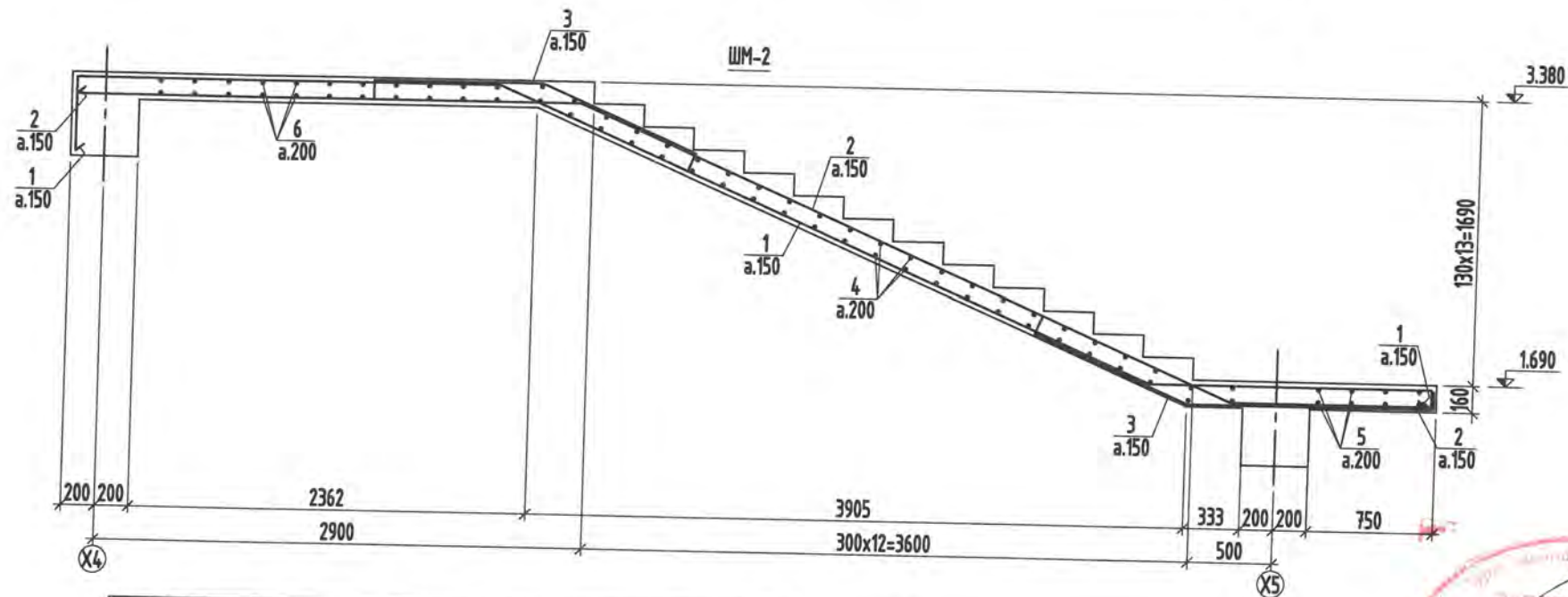
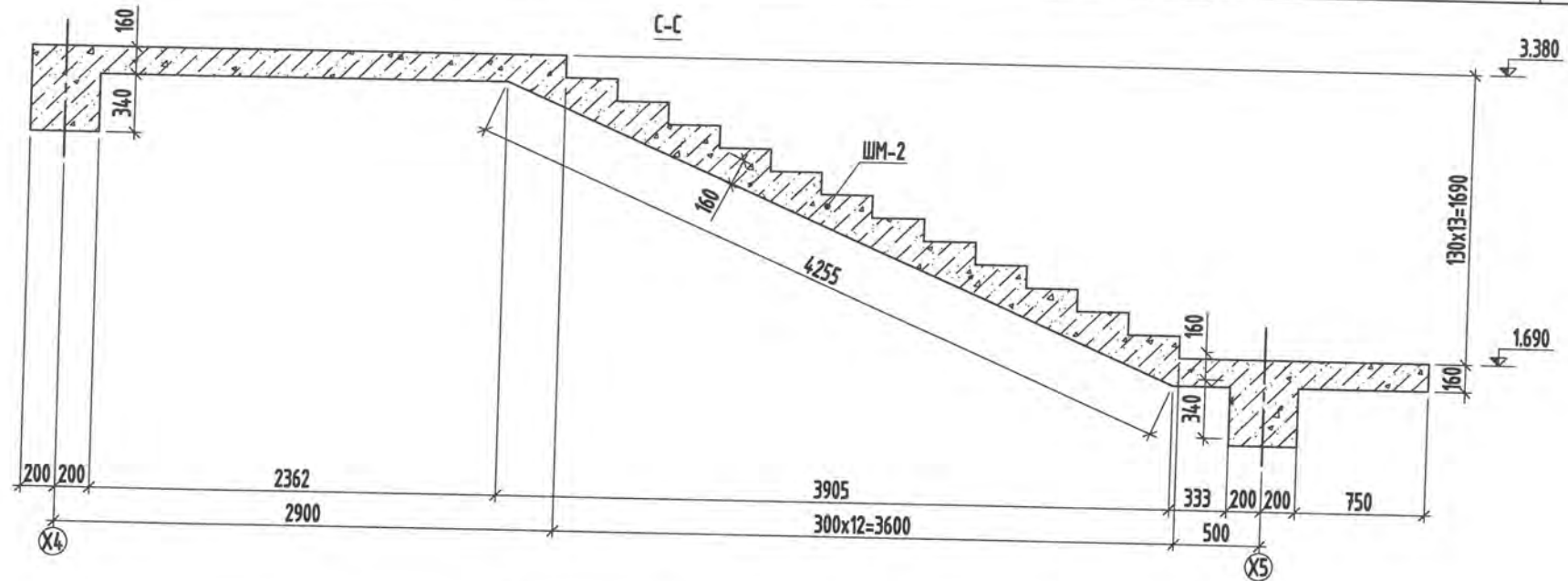


МАРК, ПОЗ,	ТЭМДЭГЛЭГЭЭ	НЭР	ТОО ШИР	ЖИН КГ	ТАЙЛ-БАР
		ШАТНЫ МАРШ ШМ-1 (1ш)			432.3
1	3330 4250 860 1450	φ14 А400, ГОСТ 34028-2016, L= 8630	11	124.2	
2	450 2850 4250 1310	φ14 А400, ГОСТ 34028-2016, L= 7770	11	111.8	
3	1000 1000	φ14 А400, ГОСТ 34028-2016, L= 2000	11	26.6	
4	1400	φ12 А400, ГОСТ 34028-2016, L= 1000	44	54.7	
5	3200	φ12 А400, ГОСТ 34028-2016, L= 2100	8	22.7	
6	400 3600	φ12 А400, ГОСТ 34028-2016, L= 3050	26	92.3	
	Материал	Бетоны анги В25		1.5 м <sup>3</sup>	



1. Арматурын хамгаалалтын үеийн зузаан 20мм байна.

	УЛААНБААТАР ХОТ, ЧИНГЭЛТЭЙ ДҮҮРЭГ, 6-Р ХОРОО 74-Р ЦЭЦЭРЛЭГИЙН БАРИЛГА.				
	ЦУТГАМАЛ ШАТ Ш4-ын ОГТЛОЛ В-В, ШАТ ШМ-1, ТҮҮВЭР				ББ
	Инженер	<i>Handwritten signature</i>	П.Батсүх	Е.Г.Шифр: S&B-02/2022	Маштаб: 1:40
Гүйцэтгэсэн	<i>Handwritten signature</i>	В.Баасанбаатар	Т.Г.Шифр: АС-22/06	Зургийн дугаар: ББ-71	Хуудас: 078
"Альфа Скай Бьюдинг" ХХК	Шалгасан	<i>Handwritten signature</i>	Б.Шинэбаяр		



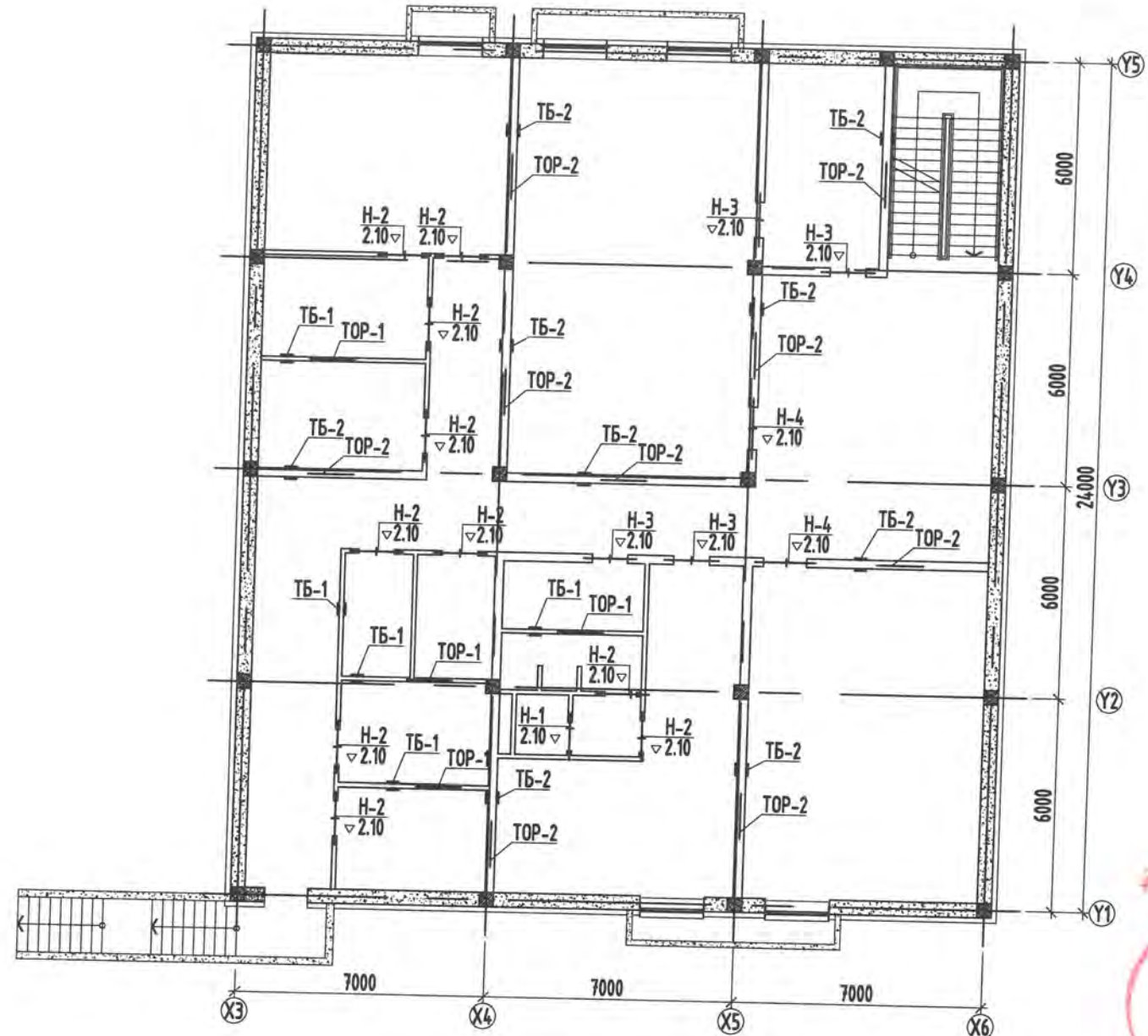
МАРК, ПОЗ,	ТЭМДЭГЛЭГЭЭ	НЭР	ТОО ШИР	ЖИН КГ	ТАЙЛ-БАР
		ШАТНЫ МАРШ ШМ-2 (1ш)		433.5	
1	450 2510 4250 1680 1450	φ14 А400, ГОСТ 34028-2016, L= 9340	11	124.2	
2	2990 4250 1170	φ14 А400, ГОСТ 34028-2016, L= 8410	11	111.8	
3	1000 1000	φ14 А400, ГОСТ 34028-2016, L= 2000	11	26.6	
4	1650	φ12 А400, ГОСТ 34028-2016, L= 1650	44	64.5	
5	3200	φ12 А400, ГОСТ 34028-2016, L= 3200	10	28.4	
6	400 3600	φ12 А400, ГОСТ 34028-2016, L= 4000	22	78.1	
	Материал	Бетонны анги В25		1.5 м³	



1. Арматурын хамгаалалтын үеийн зузаан 20мм байна.

	УЛААНБААТАР ХОТ, ЧИНГЭЛТЭЙ ДҮҮРЭГ, 6-Р ХОРОО 74-Р ЦЭЦЭРЛЭГИЙН БАРИЛГА.				
	ЦУТГАМАЛ ШАТ Ш4-МН ОГТЛОЛ С-С, ШАТ ШМ-2, ТҮҮВЭР				
Инженер	П.Батсүх	Е.Г.Шифр: S&B-02/2022	Маштаб: 1:40	Огноо: 2022 он	ББ
Гүйцэтгэсэн	В.Баасанбаатар	Т.Г.Шифр: АС-22/06	Зургийн дугаар: ББ-72	Хуудас: 078	
"АЛЬФА СКАЙ БЬЮДИНГ" ХХК	Шалгасан	Б.Шинэбаяр			

ЗООРИЙН ДАВХРЫН ЯЛУУ, ХАНЫН ТОРНЫ БАЙГУУЛАЛТ



ЗООРИЙН ДАВХРЫН ЯЛУУНЫ ТОДОРХОЙЛОЛТ

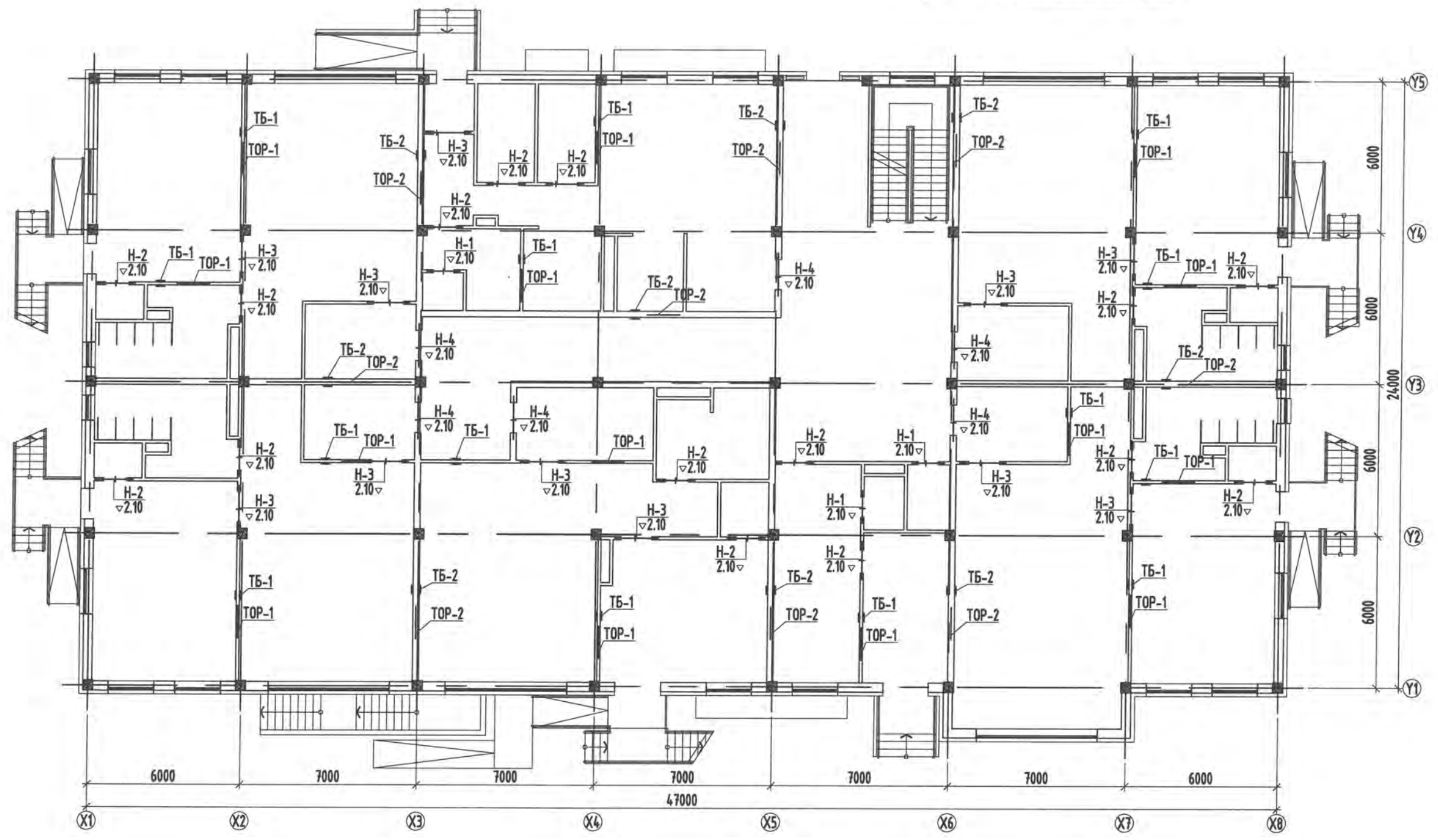
Поз	Загвар	Нүхний тоо	Түвшин	Тайлбар
Н1	☒ -Я12.12.08	1	2.10	
Н2	☒ -Я15.12.14	10	2.10	
Н3	☒☒ -Я15.12.14	4	2.10	
Н4	☒☒ -Я22.12.14	2	2.10	

ТАЙЛБАР

- ЯЛУУНЫ ХАНАНД СУУХ СУУЛТ, НҮХНИЙ ӨРГӨНИЙ ХЭМЖЭЭ 1,5 М-ТЭЙ ТЭНЦҮҮ БУЮУ БАГА БАЙВАЛ 25 СМ-ЭЭС БАГАГУЙ, 1,5 М-ЭЭС ИХ БАЙВАЛ 35 СМ-ЭЭС БАГАГУЙ БАЙХААР СУУХ ЁСТОЙ.
- ЯЛУУНЫ АЖЛЫГ БНБД 3.03.01-08 -ИЙН ДАГУУ ГҮЙЦЭТГЭНЭ.
- ЯЛУУНЫ ТҮВШИНГ ЯЛУУНЫ ДООД ТАЛААС АВАХ БӨГӨӨД ТУХАЙН ДАВХРЫН ШАЛНЫ ТҮВШИНГЭЭС ТООЦОН АВНА.

	УЛААНБААТАР ХОТ, ЧИНГЭЛТЭЙ ДҮҮРЭГ, 6-Р ХОРОО 74-Р ЦЭЦЭРЛЭГИЙН БАРИЛГА.				
	ЗООРИЙН ДАВХРЫН ЯЛУУНЫ БАЙГУУЛАЛТ, ТҮҮВЭР				
	Инженер	П.Батсүх	Е.Г.Шифр: S&B-02/2022	Маштаб: 1:180	ББ
Гүйцэтгэсэн	В.Баасанбаатар	Т.Г.Шифр: АС-22/06	Зургийн дугаар: ББ-73	Огноо: 2022 он	
Шалгасан	Б.Шинэбаяр		Хуудас: 078		

1-Р ДАВХРЫН ЯЛУУ, ХАНЫН ТОРНЫ БАЙГУУЛАЛТ




1-Р ДАВХРЫН ЯЛУУНЫ ТОДОРХОЙЛОЛТ

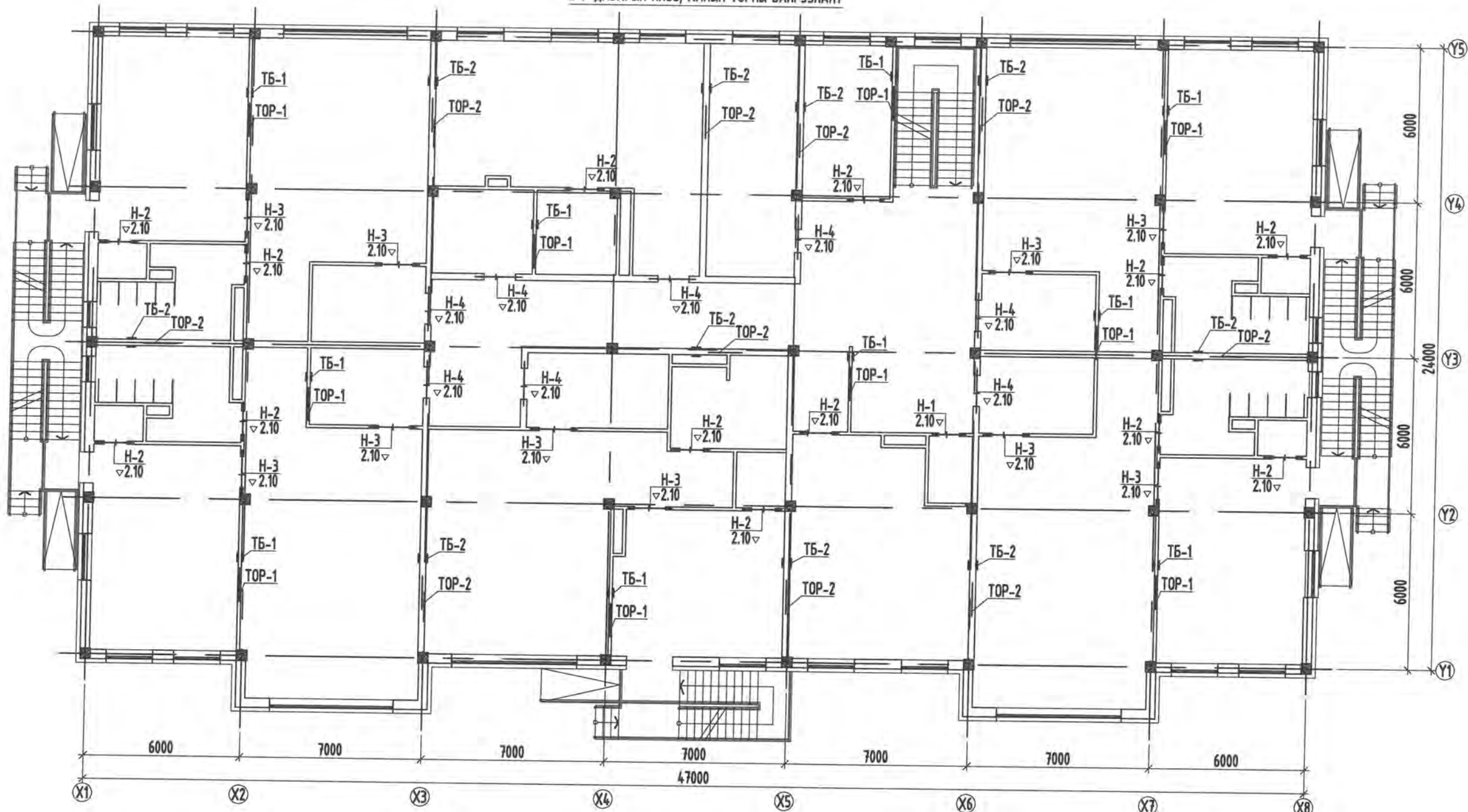
Поз	Засвар	Нүхний тоо	Түвшин	Тайлбар
Н1	☒ -Я12.12.08	3	2.10	
Н2	☒ -Я15.12.14	15	2.10	
Н3	☒ -Я22.12.14	11	2.10	
Н4	☒☒ -Я22.12.14	6	2.10	

ТАЙЛБАР

- ЯЛУУНЫ ХАНАНД СУУХ СУУЛТ, НҮХНИЙ ӨРГӨНИЙ ХЭМЖЭЭ 1,5 М-ТЭЙ ТЭНЦҮҮ БУЮУ БАГА БАЙВАЛ 25 СМ-ЭЭС БАГАГҮЙ, 1,5 М-ЭЭС ИХ БАЙВАЛ 35 СМ-ЭЭС БАГАГҮЙ БАЙХААР СУУХ ЁСТОЙ.
- ЯЛУУНЫ АЖЛЫГ БНБД 3.03.01-88 -ИЙН ДАГУУ ГҮЙЦЭТГЭНЭ.
- ЯЛУУНЫ ТҮВШИНГ ЯЛУУНЫ ДООД ТАЛААС АВАХ БӨГӨӨД ТУХАЙН ДАВХРЫН ШАЛНЫ ТҮВШИНГЭЭС ТООЦОН АВНА.

 УЛААНБААТАР ХОТ, ЧИНГЭЛТЭЙ ДҮҮРЭГ, 6-Р ХОРОО 74-Р ЦЭЦЭРЛЭГИЙН БАРИЛГА.					
1-Р ДАВХРЫН ЯЛУУНЫ БАЙГУУЛАЛТ, ТҮҮВЭР					
Инженер	<i>Сайт</i>	П.Батсүх	Е.Г.Шифр: S&B-02/2022	Маштаб: 1:180	Огноо: 2022 он
Гүйцэтгэсэн	<i>Б.Түвшин</i>	В.Баасанбаатар	Т.Г.Шифр: АС-22/06	Зургийн дугаар: ББ-74	Хуудас: 078
Шалгасан	<i>Сайт</i>	Б.Шинэбаяр			

2-Р ДАВХРЫН ЯЛУУ, ХАНЫН ТОРНЫ БАЙГУУЛАЛТ




2-Р ДАВХРЫН ЯЛУУНЫ ТОДОРХОЙЛОЛТ

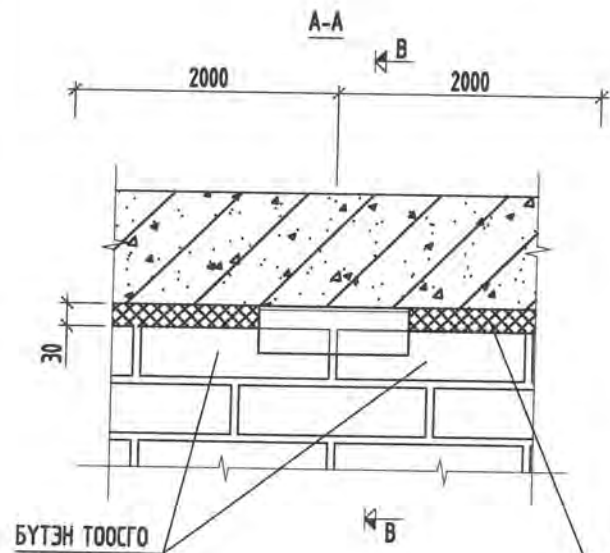
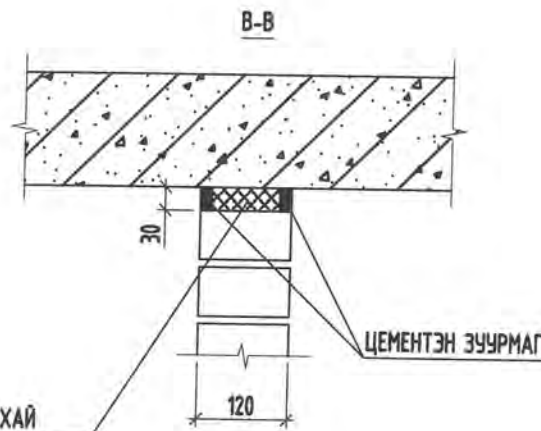
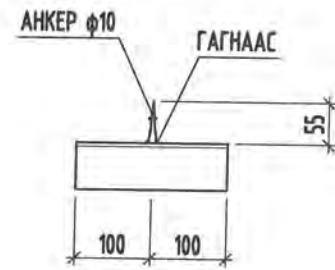
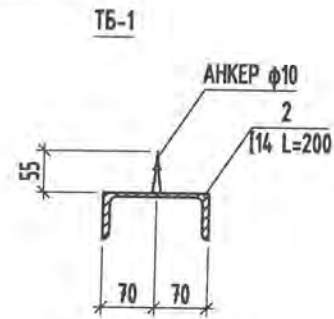
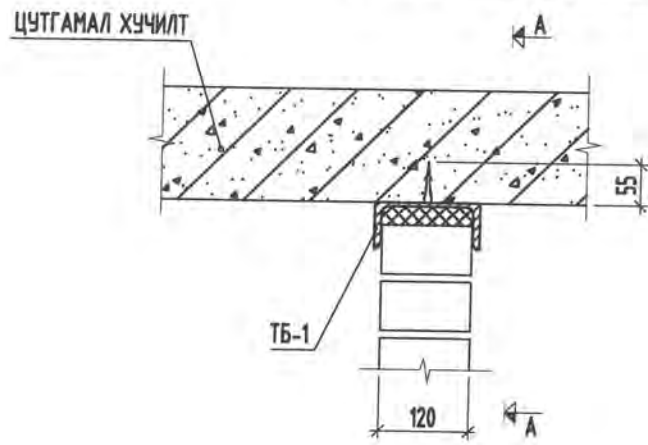
Поз	Загвар	Нүхний тоо	Түвшин	Тайлбар
H1	☒ -Я12.12.08	1	2.10	
H2	☒ -Я15.12.14	13	2.10	
H3	☒ -Я22.12.14	10	2.10	
H4	☒ -Я22.12.14	8	2.10	

ТАЙЛБАР

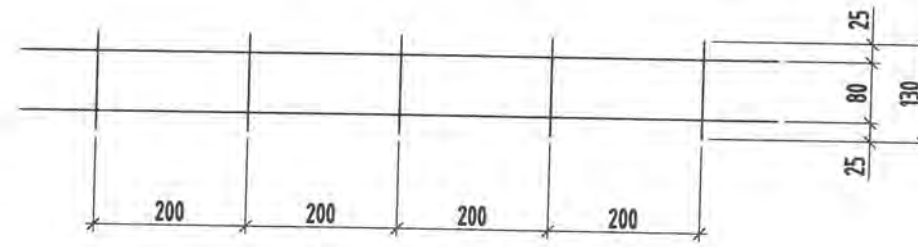
- ЯЛУУНЫ ХАНАНД СУУХ СУУЛТ, НҮХНИЙ ӨРГӨНИЙ ХЭМЖЭЭ 1,5 М-ТЭЙ ТЭНЦҮҮ БУЮУ БАГА БАЙВАЛ 25 СМ-ЭЭС БАГАГҮЙ, 1,5 М-ЭЭС ИХ БАЙВАЛ 35 СМ-ЭЭС БАГАГҮЙ БАЙХААР СУУХ ЁСТОЙ.
- ЯЛУУНЫ АЖЛЫГ БНБД 3.03.01-88 -ИЙН ДАГЧУУ ГҮЙЦЭТГЭНЭ.
- ЯЛУУНЫ ТҮВШИНГ ЯЛУУНЫ ДООД ТАЛААС АВАХ БӨГӨӨД ТУХАЙН ДАВХРЫН ШАЛНЫ ТҮВШИНГЭЭС ТООЦОН АВНА.

 ALPHA SKY BUILDING		УЛААНБААТАР ХОТ, ЧИНГЭЛТЭЙ ДҮҮРЭГ, 6-Р ХОРОО			
		74-Р ЦЭЦЭРЛЭГИЙН БАРИЛГА.			
		2-Р ДАВХРЫН ЯЛУУНЫ БАЙГУУЛАЛТ, ТҮҮВЭР		ББ	
Инженер	<i>С.Сүх</i>	П.Батсүх	Е.Г.Шифр:	Маштаб:	Огноо:
Гүйцэтгэсэн	<i>В.Баасанбаатар</i>	В.Баасанбаатар	S&B-02/2022	1 : 100	2022 он
"Альфа Скай Бюлдинг" ХХК	Шалгасан	<i>Б.Шинэбаяр</i>	Т.Г.Шифр:	Зургийн дугаар:	Хуудас:
		Б.Шинэбаяр	АС-22/06	ББ-75	078

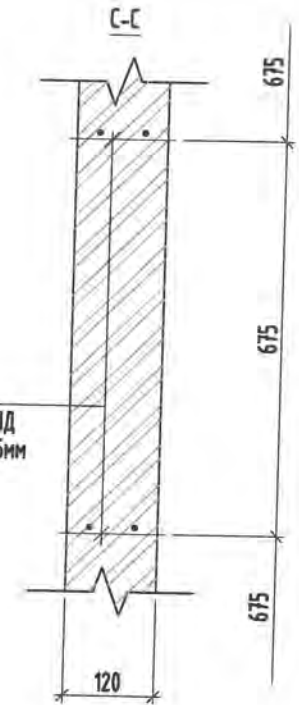
120мм-ЫН ХАМАР ХАНЫГ ХУЧИЛТАНД БЭХЛЭХ БАЙДАЛ ТБ-1



(Т-1), 120мм-ЫН ХАНЫН ТОР



ТОР Т-1  
БОСОО ЧИГЛЭЛД  
АЛХАМ НЬ 675мм

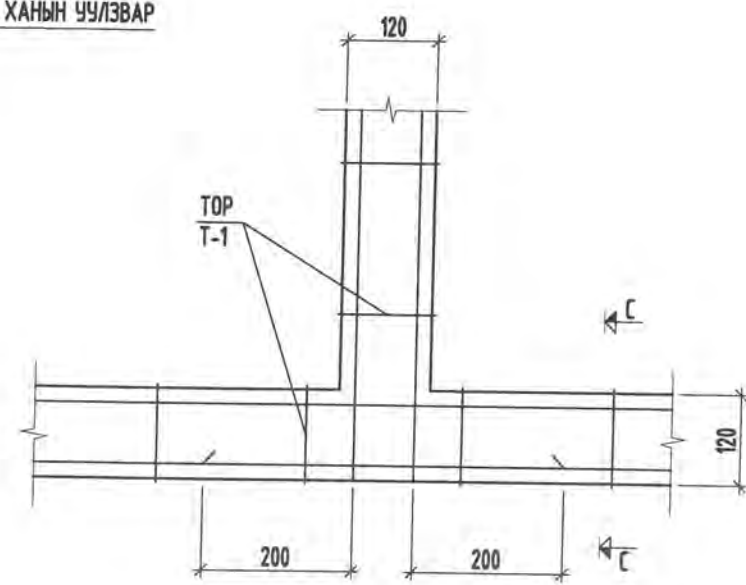
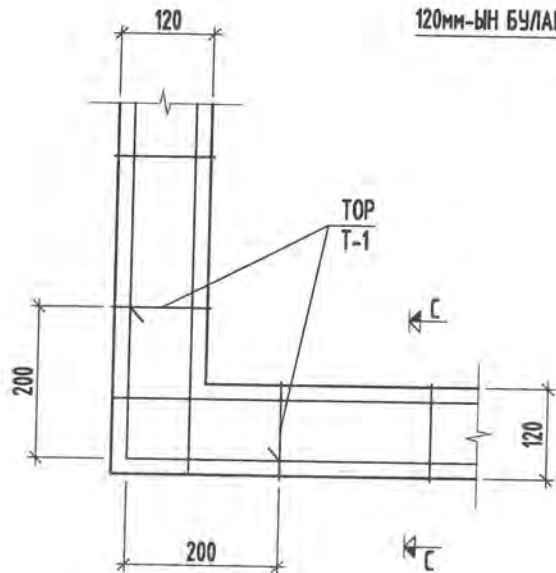


формат байрлал	Гоз	Тэмдэглэгээ	Нэр	Тоо хэмжээ	Жин кг	Тайлбар
<b>Т-1 (120мм-н ханын тор)-ын материалын түүвэр</b>						
1		Ф5Вр-1, ГОСТ6227-80 L= 715.2 у.м			250.32	
<b>Төмөр бэхэлгээ ТБ-1-ын материалын түүвэр</b>						
1		Тэлэгч /10/ L= 55		1	0.31	
2		φ14 L= 200		1	2.46	

ТАЙЛБАР

- ТОР Т-1 -ийг ӨРГИЙН НИЙТ УРТЫН ДАГУУ ХИЙХ БА, БОСОО ЧИГЛЭЛД 9 ҮЕ ТУТАМД БУЮУ 675мм АЛХАМТАЙ ХИЙНЭ.
- ХАМАР ХАНАНД 2.0м-ЫН АЛХАМТАЙГААР ЦУТГАМАЛ ХУЧИЛТТАЙ ДЭЭРХ ХЭСЭГЛЭЛД ЗААСАНААР БЭХЭЛНЭ.
- ТБ-1 -ЫН ГАГНААСЫГ Э-42А ТӨРЛИЙН ЭЛЕКТРОДООР ГҮЙЦЭТГЭНЭ.

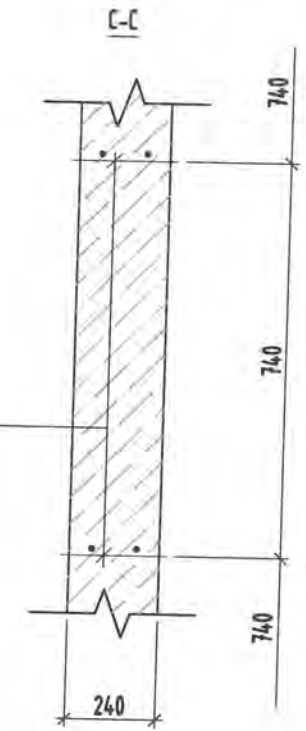
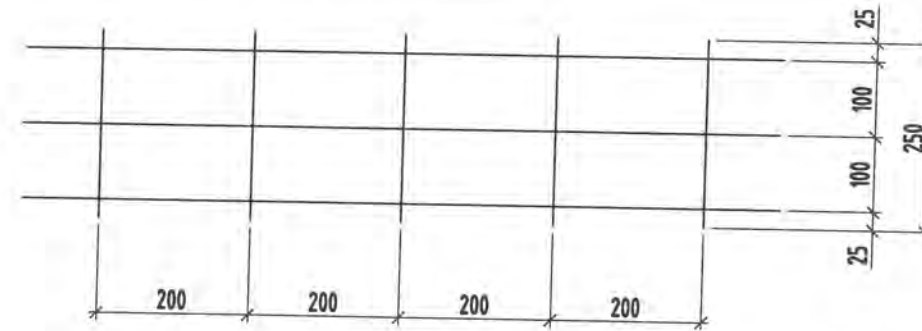
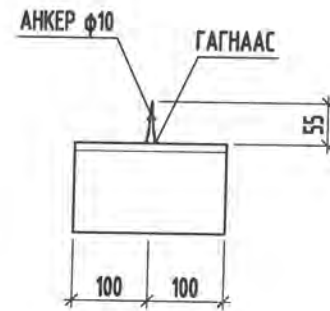
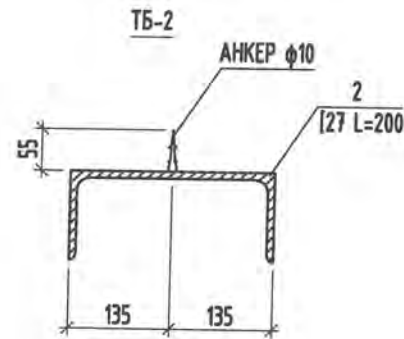
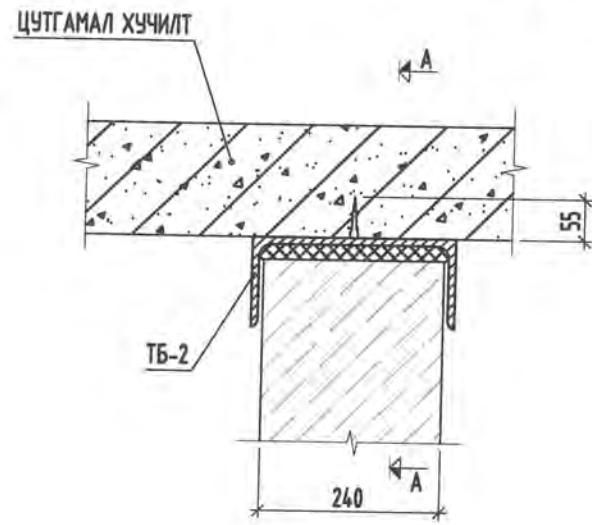
120мм-ЫН БУЛАНГЫН ХАНЫН УУЛЗВАР



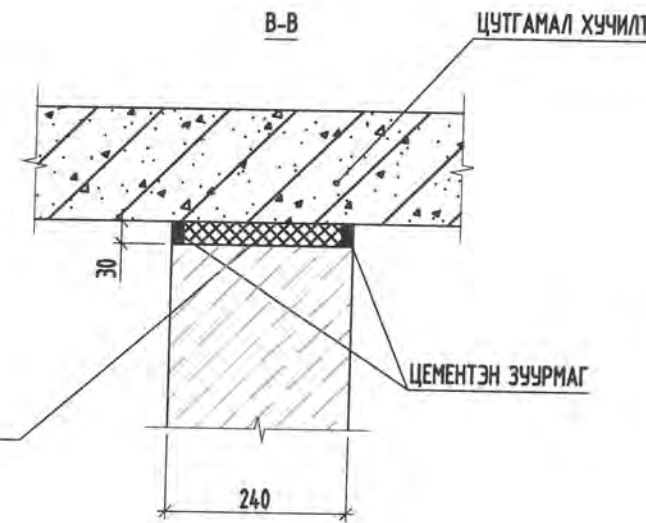
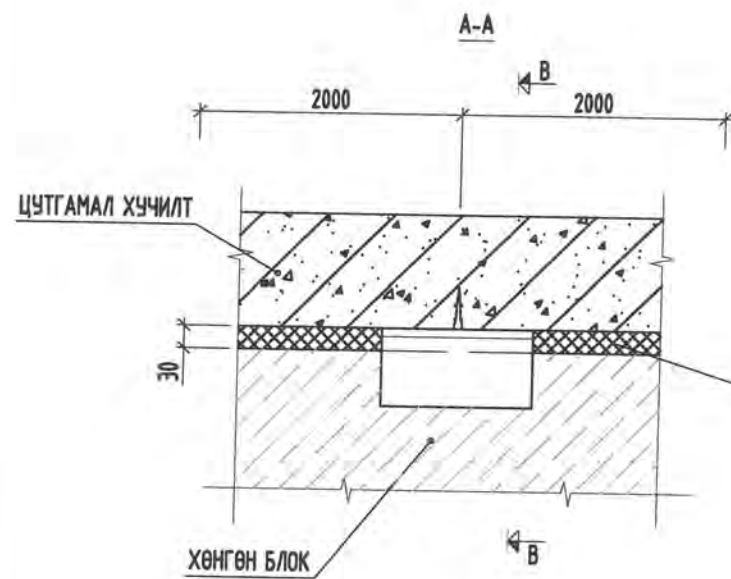
<p>ALPHA SKY BUILDING</p>	УЛААНБААТАР ХОТ, ЧИНГЭЛТЭЙ ДҮҮРЭГ, 6-Р ХОРОО 74-Р ЦЭЦЭРЛЭГИЙН БАРИЛГА.					
	120 ММ-ЫН ХАМАР ХАНЫГ ХУЧИЛТАНД БЭХЛЭХ БАЙДАЛ ТБ-1, ТҮҮВЭР					ББ
	Инженер	П.Батсүх	Е.Г.Шифр:	Маштаб:	Огноо:	
Гүйцэтгэсэн	В.Баасанбаатар	S&B-02/2022	1:10	2022 он		
Шалгасан	Б.Шинэбаяр	Т.Г.Шифр:	Зургийн дугаар:	Хуудас:		
"АЛЬФА СКАЙ БЬЮДИНГ" ХХК		АС-22/06	ББ-76	078		

240мм-ЫН ХАМАР ХАНЫГ ХУЧИЛТАНД БЭХЛЭХ БАЙДАЛ ТБ-2

(Т-2), 240мм-ЫН ХАНЫН ТОР



ТОР Т-2  
БОСОО ЧИГЛЭЛД  
АЛХАМ НЬ 740мм



ЗААДАСЫГ УЯН ХАРИМХАЙ  
МАТЕРИАЛААР ЧИГЖИНЭ

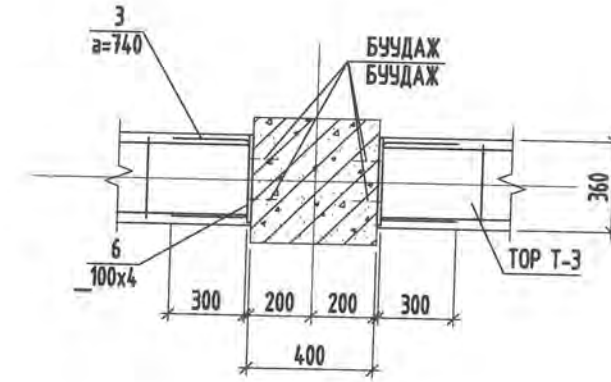
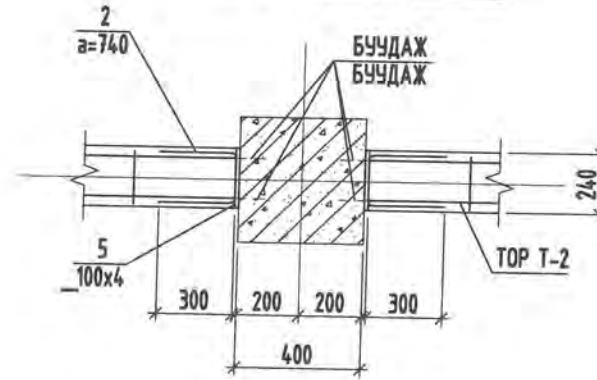
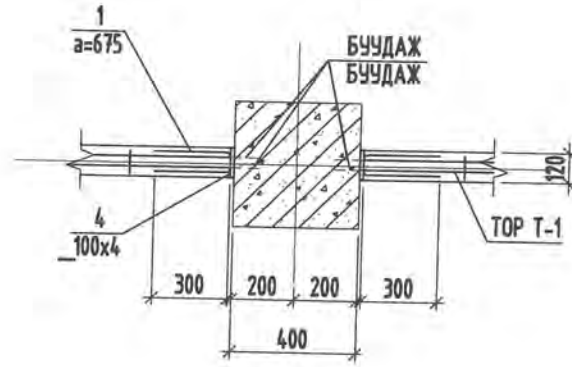
формат	байрлал	Поз	Тэмдэглэгээ	Нэр	Тоо хэмжээ	Жин кг	Тайлбар	
Т-2 (240мм-н ханын тор)-ын материалын түүвэр							44.40	
		1		Ф5Вр-1, ГОСТ6227-80 L= 88.8 у.м		44.40		
формат	байрлал	Поз	Тэмдэглэгээ	Нэр	Тоо хэмжээ	Жин кг	Тайлбар	
Төмөр бэхэлгээ ТБ-2-ын материалын түүвэр							12	5.85
		1		Тэлэгч /10/ L= 55	1	0.31		
		2		[27 L= 200	1	5.54		

ТАЙЛБАР

- ТОР Т-2 -ийг ӨРГИЙН НИЙТ УРТЫН ДАГУУ ХИЙХ БА, БОСОО ЧИГЛЭЛД 2 ҮЕ ТУТАМД БУЮУ 740мм АЛХАМТАЙ ХИЙНЭ.
- ХАМАР ХАНАНД 2.0м-ын АЛХАМТАЙГААР ЦУТГАМАЛ ХУЧИЛТТАЙ ДЭЭРХ ХЭСЭГЛЭЛД ЗААСАНААР БЭХЭЛНЭ.
- ТБ-1 -ын ГАГНААСЫГ Э-42А ТӨРЛИЙН ЭЛЕКТРОДООР ГҮЙЦЭТГЭНЭ.

<p>ALPHA SKY BUILDING</p>	УЛААНБААТАР ХОТ, ЧИНГЭЛТЭЙ ДҮҮРЭГ, 6-Р ХОРОО 74-Р ЦЭЦЭРЛЭГИЙН БАРИЛГА.					
	240 ММ-ЫН ХАМАР ХАНЫГ ХУЧИЛТАНД БЭХЛЭХ БАЙДАЛ ТБ-2, ТҮҮВЭР					
Инженер	П.Батсүх	Е.Г.Шифр:	Масштаб:	Огноо:	ББ	
Гүйцэтгэсэн	В.Баасанбаатар	S&B-02/2022	1 : 10	2022 он		
Шалгасан	Б.Шинэбаяр	Т.Г.Шифр:	Зургийн дугаар:	Хуудас:		
"Альфа Скай Бьюдинг" ХХК		АС-22/06	ББ-77	078		

120мм, 240мм, 360мм-ЫН ХАНЫН ТОРТОЙ БЭХЛЭХ  
БАГАНЫН ГАРГАЛГАА АНКЕРИЙН ЗАГВАР



Марк, поз	Тэмдэглэгээ	Нэр	Тоо шир	Жин кг	Тайлбар
<b>ХАНЫН АРМАТУРЧЛАЛ</b>					
				<b>659.7</b>	
1	40 $\frac{300}{300}$	Ø8 A1, ГОСТ 5781-82, l=640	120	30.3	
2	160 $\frac{300}{300}$	Ø8 A1, ГОСТ 5781-82, l=760	80	24.0	
3	260 $\frac{300}{300}$	Ø8 A1, ГОСТ 5781-82, l=860	340	115.5	
4		-100x4, ГОСТ82-70*, l=120	120	45.2	
5		-100x4, ГОСТ82-70*, l=240	80	60.3	
6		-100x4, ГОСТ82-70*, l=360	340	384.3	

	УЛААНБААТАР ХОТ, ЧИНГЭЛТЭЙ ДҮҮРЭГ, 6-Р ХОРОО				
	74-Р ЦЭЦЭРЛЭГИЙН БАРИЛГА.				
	<b>120мм, 240мм, 360мм-ЫН ХАНЫН ТОРТОЙ БЭХЛЭХ, БАГАНЫН ГАРГАЛГАА АНКЕРИЙН ЗАГВАР ББ</b>				
Инженер	<i>Л.Батсүх</i>	П.Батсүх	Е.Г.Шифр:	Масштаб:	Огноо:
Гүйцэтгэсэн	<i>В.Баасанбаатар</i>	В.Баасанбаатар	S&B-02/2022	1:30	2022 он
"АЛЬФА СКАЙ БЬЮДИНГ" ХХК	Шалгасан	<i>Б.Шинэбаяр</i>	Т.Г.Шифр:	Зургийн дугаар:	Хуудас:
		Б.Шинэбаяр	АС-22/06	ББ-78	078





Барилгын зураг төслийн "Альфа скай бьюлдинг" ХХК

ЕГ Шуфр: S&B-02/2022  
ТГ Шуфр: АС-22/06

(Улаанбаатар хот, Чингэлтэй дүүрэг 6-р хороо)  
**74-Р ЦЭЦЭРЛЭГИЙН БАРИЛГА**

(ажлын зураг)  
**БАРИЛГА БҮТЭЭЦИЙН ХЭСЭГ-ББ**

Захирал ...../В.Баасандаатар/

Инженер ...../П.Батсүх/

Улаанбаатар хот  
2022 он

	1	2	3	4	5	6	7	8	
A									A
B									B
C									C
D									D
E									E
F									F
	1	2	3	4	5	6	7	8	A3

ҮНДСЭН ИЖ БҮРЭН "ББ" МАРКТАЙ АЖЛЫН ЗУРГИЙН ЖАГСААЛТ

ХУЧДАС	НЭР	ТАЙЛБАР
1.	ЕРӨНХИЙ ӨГӨГДӨЛ (ЭХЛЭЛ)	
2.	ЕРӨНХИЙ ӨГӨГДӨЛ (ТӨГӨСГӨЛ)	
3.	СУУРЬ СУУЛГАЛТ	
4.	СУУРИЙН БАЙГУУЛАЛТ, ОГТЛОЛ 1-1, 2-2, 3-3	
5.	БАГАНАН СУУРЬ БС-1, БС-2, БС-3 ын АРМАТУРЧЛАЛ, ОГТЛОЛ, ТҮҮВЭР.	
6.	ХАВТАН СУУРИЙН ДООД ҮЕИЙН АРМАТУРЧЛАЛ, ТҮҮВЭР	
7.	ХАВТАН СУУРИЙН ДЭЭД ҮЕИЙН АРМАТУРЧЛАЛ, ТҮҮВЭР	
8.	ХАВТАН СУУРИАС ГАРАХ ГАРГАЛГАА АРМАТУР, ХЭСЭГЛЭЛ, ОГТЛОЛ, ТҮҮВЭР	
9.	СҮВГИЙН БАЙГУУЛАЛТ, ОГТЛОЛ 1-1, ТҮҮВЭР	
10.	ГАДНА ДОВЖОО ГД-1, ГД-2 ОГТЛОЛ, ТҮҮВЭР.	
11.	ГАДНА ДОВЖОО ГД-3, ОГТЛОЛ, ТҮҮВЭР.	
12.	ГАДНА ДОВЖОО ГД-4, ОГТЛОЛ, ТҮҮВЭР.	
13.	ГАДНА ДОВЖОО ГД-5, ОГТЛОЛ, ТҮҮВЭР.	
14.	ЗООРИЙН ДАВХРЫН ХЭВНИЙ БАЙГУУЛАЛТ, ОГТЛОЛ	
15.	1-Р ДАВХРЫН ХЭВНИЙ БАЙГУУЛАЛТ, ОГТЛОЛ	
16.	2-Р ДАВХРЫН ХЭВНИЙ БАЙГУУЛАЛТ, ОГТЛОЛ	
17.	"Y1"-ТЭНХЛЭГИЙН ДАГУУХ РАМЫН ХЭВ, ОГТЛОЛ	
18.	"Y2"-ТЭНХЛЭГИЙН ДАГУУХ РАМЫН ХЭВ, ОГТЛОЛ	
19.	"Y3"-ТЭНХЛЭГИЙН ДАГУУХ РАМЫН ХЭВ, ОГТЛОЛ	
20.	"Y4"-ТЭНХЛЭГИЙН ДАГУУХ РАМЫН ХЭВ, ОГТЛОЛ	
21.	"Y5"-ТЭНХЛЭГИЙН ДАГУУХ РАМЫН ХЭВ, ОГТЛОЛ	
22.	"X1", "X8"-ТЭНХЛЭГИЙН ДАГУУХ РАМЫН ХЭВ, ОГТЛОЛ	
23.	"X2"-ТЭНХЛЭГИЙН ДАГУУХ РАМЫН ХЭВ, ОГТЛОЛ	
24.	"X3"-ТЭНХЛЭГИЙН ДАГУУХ РАМЫН ХЭВ, ОГТЛОЛ	
25.	"X4"-ТЭНХЛЭГИЙН ДАГУУХ РАМЫН ХЭВ, ОГТЛОЛ	
26.	"X5"-ТЭНХЛЭГИЙН ДАГУУХ РАМЫН ХЭВ, ОГТЛОЛ	
27.	"X6"-ТЭНХЛЭГИЙН ДАГУУХ РАМЫН ХЭВ, ОГТЛОЛ	
28.	"X7"-ТЭНХЛЭГИЙН ДАГУУХ РАМЫН ХЭВ, ОГТЛОЛ	
29.	БАГАНА "Б1"-ийн АРМАТУРЧЛАЛ, ОГТЛОЛ, ТҮҮВЭР	
30.	БАГАНА "Б2"-ийн АРМАТУРЧЛАЛ, ОГТЛОЛ, ТҮҮВЭР	
31.	БАГАНА "Б3", "Б4"-ийн АРМАТУРЧЛАЛ, ОГТЛОЛ, ТҮҮВЭР	
32.	РИГЕЛЬ "Р1"-ын АРМАТУРЧЛАЛ, ОГТЛОЛ, ТҮҮВЭР.	
33.	РИГЕЛЬ "Р2"-ын АРМАТУРЧЛАЛ, ОГТЛОЛ, ТҮҮВЭР.	
34.	РИГЕЛЬ "Р3"-ын АРМАТУРЧЛАЛ, ОГТЛОЛ, ТҮҮВЭР.	
35.	РИГЕЛЬ "Р4"-ын АРМАТУРЧЛАЛ, ОГТЛОЛ, ТҮҮВЭР.	
36.	РИГЕЛЬ "Р5"-ын АРМАТУРЧЛАЛ, ОГТЛОЛ, ТҮҮВЭР.	
37.	РИГЕЛЬ "Р6"-ын АРМАТУРЧЛАЛ, ОГТЛОЛ, ТҮҮВЭР.	
38.	РИГЕЛЬ "Р7"-ын АРМАТУРЧЛАЛ, ОГТЛОЛ, ТҮҮВЭР.	
39.	РИГЕЛЬ "Р8"-ын АРМАТУРЧЛАЛ, ОГТЛОЛ, ТҮҮВЭР.	
40.	РИГЕЛЬ "Р9"-ын АРМАТУРЧЛАЛ, ОГТЛОЛ, ТҮҮВЭР.	
41.	РИГЕЛЬ "Р10"-ын АРМАТУРЧЛАЛ, ОГТЛОЛ, ТҮҮВЭР.	
42.	РИГЕЛЬ "Р11"-ын АРМАТУРЧЛАЛ, ОГТЛОЛ, ТҮҮВЭР.	
43.	РИГЕЛЬ "Р12"-ын АРМАТУРЧЛАЛ, ОГТЛОЛ, ТҮҮВЭР.	
44.	РИГЕЛЬ "Р13"-ын АРМАТУРЧЛАЛ, ОГТЛОЛ, ТҮҮВЭР.	
45.	РИГЕЛЬ "Р14"-ын АРМАТУРЧЛАЛ, ОГТЛОЛ, ТҮҮВЭР.	

ХУЧДАС	НЭР	ТАЙЛБАР
46.	РИГЕЛЬ "Р15"-ын АРМАТУРЧЛАЛ, ОГТЛОЛ, ТҮҮВЭР.	
47.	РИГЕЛЬ "Р16"-ын АРМАТУРЧЛАЛ, ОГТЛОЛ, ТҮҮВЭР.	
48.	РИГЕЛЬ "Р17"-ын АРМАТУРЧЛАЛ, ОГТЛОЛ, ТҮҮВЭР.	
49.	РИГЕЛЬ "Р18"-ын АРМАТУРЧЛАЛ, ОГТЛОЛ, ТҮҮВЭР.	
50.	РИГЕЛЬ "Р19"-ын АРМАТУРЧЛАЛ, ОГТЛОЛ, ТҮҮВЭР.	
51.	РИГЕЛЬ "Р20"-ын АРМАТУРЧЛАЛ, ОГТЛОЛ, ТҮҮВЭР.	
52.	РИГЕЛЬ "Р21; Р22"-ын АРМАТУРЧЛАЛ, ОГТЛОЛ, ТҮҮВЭР.	
53.	РИГЕЛЬ "Р23"-ын АРМАТУРЧЛАЛ, ОГТЛОЛ, ТҮҮВЭР.	
54.	"ДН-1"; "ДН-2"-ын АРМАТУРЧЛАЛ, ОГТЛОЛ, ТҮҮВЭР.	
55.	ЗООРИЙН ДАВХРЫН ХУЧИЛТЫН БАЙГУУЛАЛТ	
56.	1-Р ДАВХРЫН ХУЧИЛТЫН БАЙГУУЛАЛТ	
57.	2-Р ДАВХРЫН ХУЧИЛТЫН БАЙГУУЛАЛТ +6.600 ТҮВШИН	
58.	2-Р ДАВХРЫН ХУЧИЛТЫН БАЙГУУЛАЛТ +8.900 ТҮВШИН /арматурчлал доод дээд талын үед/, Түүвэр.	
59.	ЗООРИЙН ДАВХРЫН ХУЧИЛТЫН БАЙГУУЛАЛТ /арматурчлал доод талын үед/, Түүвэр.	
60.	ЗООРИЙН ДАВХРЫН ХУЧИЛТЫН БАЙГУУЛАЛТ /арматурчлал дээд талын үед/, Түүвэр.	
61.	1-Р ДАВХРЫН ХУЧИЛТЫН БАЙГУУЛАЛТ /арматурчлал доод талын үед/, Түүвэр.	
62.	1-Р ДАВХРЫН ХУЧИЛТЫН БАЙГУУЛАЛТ /арматурчлал дээд талын үед/, Түүвэр.	
63.	2-Р ДАВХРЫН ХУЧИЛТЫН БАЙГУУЛАЛТ /арматурчлал доод талын үед/, Түүвэр.	
64.	2-Р ДАВХРЫН ХУЧИЛТЫН БАЙГУУЛАЛТ /арматурчлал дээд талын үед/, Түүвэр.	
65.	ЦУТГАМАЛ ШАТ Ш1-ын БАЙГУУЛАЛТ, ОГТЛОЛ А-А	
66.	ЦУТГАМАЛ ШАТ Ш1-ын ОГТЛОЛ В-В, С-С ШАТ ШМ-1, ШМ-2, ТҮҮВЭР	
67.	ЦУТГАМАЛ ШАТ Ш1-ын ОГТЛОЛ D-D, E-E ШАТ ШМ-3, ШМ-4, ТҮҮВЭР	
68.	ЦУТГАМАЛ ШАТ Ш2; Ш3-ын БАЙГУУЛАЛТ, ОГТЛОЛ А-А	
69.	ЦУТГАМАЛ ШАТ Ш2; Ш3-ын ОГТЛОЛ В-В, С-С ШАТ ШМ-1, ШМ-2, ТҮҮВЭР	
70.	ЦУТГАМАЛ ШАТ Ш4-ын БАЙГУУЛАЛТ, ОГТЛОЛ А-А	
71.	ЦУТГАМАЛ ШАТ Ш4-ын ОГТЛОЛ В-В, ШАТ ШМ-1, ТҮҮВЭР	
72.	ЦУТГАМАЛ ШАТ Ш4-ын ОГТЛОЛ С-С, ШАТ ШМ-2, ТҮҮВЭР	
73.	ЗООРИЙН ДАВХРЫН ЯЛУУНЫ БАЙГУУЛАЛТ, ТҮҮВЭР	
74.	1-Р ДАВХРЫН ЯЛУУНЫ БАЙГУУЛАЛТ, ТҮҮВЭР	
75.	2-Р ДАВХРЫН ЯЛУУНЫ БАЙГУУЛАЛТ, ТҮҮВЭР	
76.	120 ММ-ЫН ХАМАР ХАНЫГ ХУЧИЛТАНД БЭХЛЭХ БАЙДАЛ ТБ-1, ТҮҮВЭР	
77.	240 ММ-ЫН ХАМАР ХАНЫГ ХУЧИЛТАНД БЭХЛЭХ БАЙДАЛ ТБ-2, ТҮҮВЭР	
78.	120мм, 240мм, 360мм-ЫН ХАНЫН ТОРТОЙ БЭХЛЭХ, БАГАНЫН ГАРГАЛГАА АНКЕРИЙН ЗАГВАР	



ALPHA SKY BUILDING  
Инженер  
Гүйцэтгэгч  
"Альфа Скай Бьюдинг" ХХК  
Шалгасан

УЛААНБААТАР ХОТ, ЧИНГЭЛТЭЙ ДҮҮРЭГ, 6-Р ХОРОО  
74-Р ЦЭЦЭРЛЭГИЙН БАРИЛГА.

ЕРӨНХИЙ ӨГӨГДӨЛ (ЭХЛЭЛ)

Инженер	<i>Б.Батсүх</i>	П.Батсүх	Е.Г.Шифр:	Масштаб:	Огноо:
Гүйцэтгэгч	<i>Б.Түвшин</i>	В.Баасанбаатар	S&B-02/2022	1:1	2022 он
"Альфа Скай Бьюдинг" ХХК	<i>Б.Оюу</i>	Б.Шинэбаяр	Т.Г.Шифр:	Зургийн дугаар:	Хуудас:
			АС-22/06	ББ-01	078

A

B

C

D

E

F

A3

БАРИЛГА БҮТЭЭЦИЙН ХЭСГИЙН ТАЙЛБАР БИЧИГ

ЕРӨНХИЙ ХЭСЭГ:

- Улаанбаатар хот, Чингэлтэй дүүрэг, 6-р хороонд баригдах 74-р Цэцэрлэгийн барилгын бүтээц нь цутгамал төмөрбетонон хөшүүн каркасан хийцээс бүрдэнэ.
- Уг барилгын бүтээцийн зургийг барилга архитектурын ажлын зургийг үндэслэн боловсруулав.  
АЧАА БА ТООЦООНЫ ӨГӨГДӨЛ
- Барилгын каркасан бүтээцийн тооцоог мөрдөгдөж байгаа норматив баримт бичгийн заалтын дагуу лира-сапр программаар тооцов.
- Гадна агаарын тооцооны температур -30.3°C
- Салхины ачаалал 35кг/м2
- Цасны ачаа 60кг/м2
- Газар хөдлөлтийн 8 балл
- Барилгын үндсэн хэмжээ нь 24.0м х 47.0м хэмжээтэй ( зорьтой, 2 давхар)
- Барилгын үндсэн бүтээц нь Төмөр бетон каркасан барилга.

БУУРЬ

- Барилгын буурь нь барилгын инженер-геологийн "Аварга Геопроект" ХХК-ний 2021 онд боловсруулсан Архив №049/22 инженер геологийн судалгааны дүгнэлтийг үндэслэн боловсруулав. Уг геологийн дүгнэлтээр суурь суух буурь хөрс нь Шавранцар чигжээстэй сайр, сайрган хөрс болно.
- Буурь хөрсний үзүүлэлтүүдийг ББ-03 хуудаснаас үзэх.

СУУРЬ

- Суурийн нүхийг механизмаар ухахдаа суурь суулгах төслийн түвшингээс дээш 20-30см дутуу ухаж түүнээс доош төслийн түвшин хүртэл гараар ухах хэрэгтэй. Барилгын суурийг баганаан суурьтай байхаар төлөвлөв. Баганаан суурийн бетоны анги В25 /М350/, цутгамал төмөр бетон бүсний бетон анги В25/М350/, бэлтгэл бетоны анги В10 /М150/ байна.
- Баганаан суурийн доор болон хажуу талаар ус тусгаарлагчыг /СНП 23-09-99/ болон хөрсний уснаас хамгаалсан арга хэмжээг бүрэн авсан байх шаардлагатай, хөрсний уснаас хамгаалахад зориулан хана, зоориун шал болон багана шалны уулзвар хэсэг болон шал ханын уулзвар хэсгүүдийг хөрсний ус нэвчж орхоос хамгаалсан нэмэлт арга хэмжээг авах шаардлагатай, дусад баганаан суурийн хөрстэй харьцах хажуу хэсэгт халуун хар тосон түрхлэг 2 үе хийнэ.
- Суурийн хажуугаар хийх асгаас хөрсийг 200-250мм тутамд сайтар нягтруулж хийвэл зохино.
- Буурь суурийн ажлыг гүйцэтгэхдээ барилгын газар шороо ба буурь суурийн ажил гүйцэтгэх БНБД 3.02.0190-ийг баримталбал зохино.
- Суурийн хажуугаар овойлт суулт үүсгэдэггүй элсэн чигжээстэй хайрган хөрсөөр нягтруулсан хөрсний хуурай хэсгийн нягт  $g=1.72/см^3$ -с багагүйгээр нягтруулж хийнэ. элсэн чигжээстэй хайрган хөрсний бүтэц нь 40мм хүртэл голчтой хайрга 70%, элс 30% агуулсан байвал зохино.

ЦУТГАМАЛ ТӨМӨР БЕТОН БҮТЭЭЦ

- Барилга нь хоёр чиглэлдээ даацтай цутгамал рам байх ба цутгамал хучилт, цутгамал шат, цутгамал хана, дамнуруу, баганаатай сайтар уялдуулан нэгэн зэрэг тасралтгүй үргэлжлүүлэн цутгана.
- Бетон цутгалтын ажлыг гүйцэтгэхдээ угсралтын "Цутгамал бетон, төмөр бетон бүтээц"-ийн норм ба дүрм БНБД 52-02-05-ийг баримталбал зохино.
- Каркасыг давхар бүрээр нь цутгах ба цутгалтын явцад ажлын зааг буюу тасралтын дараа үргэлжлүүлэн цутгахдаа гадаргууд тогтсон цементэн үеийг арилгах хэрэгтэй.
- Дамнуруу, багана, цутгамал хучилтын бетоны анги В25 /М350/. ГОСТ 5781-82\* стандартын шаардлага хангасан арматур ган туйван, ГОСТ 6727-80-ын шаардлага хангасан ган утас тор бэхлэгээний эд анги хэрэглэвэл зохино. Мөн олон улсын стандарт ISO 6935-2 "Steel for the reinforcement of concrete Part 2 ribbed bars"-ийн шаардлага хангасан дусад улсын арматурын ганга хэрэглэж болох ба уг арматур, ганга шинжилгээнд хамруулж байх шаардлагатай. /БД 52-101-04; БД 52-102-04/

ХАНА:

- Барилгын гадна хана нь 20мм-ын зузаан тортой шавардлагатай
- 150мм-ын галд тэсвэртэй пенополистрол дулаалгын хавтан /нягт=30кг/м3/ пенополистрол хавтан нь MNS ISO 13163:2011 стандартын гал тэсвэрлэлтийн шаардлага хангасан байх ба EPS-Ш2 маркын хавтан байна.
- 360мм -ын өргөнтэй хөнгөн гулдмайн хана байна. Хөнгөн гулдмайн эзэлхүүн /нягт=600кг/м3/ байна.
- Гадна болон дотор ханыг өндрийн дагуу 500мм, дотор ханыг өндрийн дагуу 675мм тус тус тасралтгүй 2Ф5В1 ангийн арматураар арматурчлана. Торыг ханын бүх уртын дагуу тасралтгүй хийнэ. Дотор ханыг таазтай (альбом Г130-2Г-н хэсэглэл 52, 53, 54)-н дагуу холбож өгөх шаардлагатай.
- Тоосгоны марк М75-с багагүй байна "Керамик тоосго" MNS 0138:2010 стандартын шаардлагыг хангасан ердийн улаан тоосго хэрэглэнэ.
- Өргийн зэрэг нь II бөгөөд нормаль барьцалдалт нь  $1.8кг/см^2 > R_{сун} > 1.2кг/см^2$  байна. зуурмагийн марк 25-иас багагүй байна. Өргийн зуурмагт MNS0392:1998 стандартын элс, MNS974-998 болон MNS976-99 стандартын 400-аас багагүй маркийн портландцемент, MNS3821:1985-ын стандартын шаардлагыг хангасан усыг хэрэглэнэ.
- Багана, дамнуруу, дүүргэгч ханын уулзварт 20мм-ын зузаантай заадас гаргаж заадасыг уян харимхай материалаар чигжинэ.

ТӨМӨР БЕТОН ЯЛУУ

- Даацгүй ялууг хамар хана болон даацын бүс хананд хаалга цонхны нүхэн дээр суулгана. Даацтай ба даацгүй ялууг нүхний өргөнөөс хамааруулан 1.5м-ээс их өргөнтэй нүхэнд 350мм-ээс багагүй, 1.5м-ээс бага өргөнтэй нүхэнд 250мм-ээс багагүйгээр 2талд нь 100маркийн бэхжээгүй зуурмаг дээр суулгана.
- Ялууг албом серийн Г1.030-1 дэвтэр 2-ын дагуу сонгон авч давтан хэрэглэгдэх хийц хэсэглэлийг Г1.030-1 албомын дагуу хийж гүйцэтгэнэ.

ШАТ

- Шат нь цутгамал төмөр бетон ба бетоны анги В25 байна. Цутгамал шалыг үндсэн рамтай хамт цутгана. Бетон цутгалтын ажлыг гүйцэтгэхдээ угсралтын "Цутгамал бетон, төмөр бетон бүтээц"-ийн норм ба дүрм БНБД 52-02-05-ийг баримталбал зохино.

ДОВЖОО

- Гадна довжоо болон пандусыг гүйцэтгэхдээ овойлт суулт үүсгэдэггүй элсэн чигжээстэй хайрган хөрсөөр (70%, элс 30%) соьж нягтруулсан хөрсний хуурай хэсгийн нягт  $g=1.72/см^3$ -с багагүй нягтруулсан хөрсөн дээр зургийн дагуу бетоны анги В15 /М150/ бетоноор цутгаж хийнэ.
- ХАЯАВЧ: Барилгын эргэн тойронд 150см өргөнтэй бетон манаасыг барилгаас гадагш / $i=0,03$ / налууцай хийж өгнө. бетоны анги В10 /М150/ Орчны тохижилтын ажлыг зургийн дагуу БНБД 3.01.06-90-ийг баримтлан гүйцэтгэх хэрэгтэй.
- Бусад холбогдох тайлбаруудыг тухайн хуудас бүрээс үзнэ үү.

АНХААР!!!

- Барилга угсралтын талбайд нийлүүлж дүй ган арматур, бэхлэгээний эд анги, анкерын төмрийг үйлдвэрлэгчийн чанарын гэрчилгээ, гадна ерөнхий харагдах байдлыг шалгахдаа гадна багц тус бүрээс 45см урттай дээж авч эрх бүхий байгууллагаар физик, механик болон хиймийн найрлагыг тодорхойлох туршилт хийж, чанарын баталгаа гаргасан байх.
- Бетоны бат бэхийн туршилтанд зориулж тохилогийн хэсэг тус бүрээс 2-с багагүй дээж сонгож авна. Зураг төсөл болон ЗБТ-д заасны дагуу бетоны бэхжилтийн дунд болон төгсгөллийн үед зориулан цуврал сорьц бэлтгэнэ. Цуврал тус бүрд 3-с багагүй тооны сорьцыг бетоны цутгалтаас бэлтгэж, цутгасан бүтээцтэй адил нөхцөлд хадгалж бэхжүүлнэ. Эрх бүхий байгууллагаар шалгуулах. БД 52-102-04
- Барилга угсралтын ажлыг дулааны улиралд гүйцэтгэхээр зураг төсөл боловсруулав.
- Барилгын суурийн ажлыг хийхдээ барилгын суурь суух хөрсний бүтэцийг аль болох өөрчлөхгүй байх, барилга угсралтын ажлыг жил дамнуулан хийх шаардлага гарвал барилгын буурь хөрсийг хөлдөөс хамгаалсан арга хэмжээг зохиогчтой зөвшөлцөн хөлдөөхгүй байх арга хэмжээг бүрэн авсан байх шаардлагатай.

ЗУРАГ ТӨСӨЛ ЗОХИОХОД АШИГЛАСАН НОМ ДҮРМҮҮД

- Газар хөдлөлтэй бүс нутагт барилга төлөвлөх барилгын норм ба дүрэм -БНБД 22-01-21
- Цутгамал бетон, төмөр бетон бүтээц -БНБД 52-02-05
- Ачаа ба үйлчлэл -БНБД 20-04-17
- Барилга байгууламжийн буурь, суурийн зураг төсөл зохиох норм ба дүрэм -БНБД 50-01-16
- Барилгын газар шороо ба буурь суурийн ажил -БНБД 3.02.0190
- Барилга, байгууламжийн зураг төсөл зохиох галын аюулгүйн норм -БНБД 21-02-02
- Олон нийт иргэний барилга -БНБД 31-03-03
- Угсармал бетон, төмөр бетон бүтээц -БНБД 52-03-05
- Орон сууц, олон нийтийн тоосгон барилгын хана, хамар ханын хэсэглэл /газар хөдлөлтэй мужид/-Г1.04.01
- Цутгамал төмөр бетон араг бүтээцийн хийц хэсэглэлийн альбом /газар хөдлөлтэй мужид/ -Г1.000.1Г Дэвтэр 1
- Бетон ба урьдчилсан хүчтгээгүй арматуртай төмөр бетон бүтээц -БД 52-105-10
- Барилгын цутгамал төмөр бетон бүтээц -БД 52-106-12


ГАЗАР ХӨДЛӨЛИЙН ТООЦООНЫ ӨГӨГДӨЛ

/БНБД 22.01.21/ 8-балл

K1=0.35 Босоо чиглэлд холбоос эсвэл диафрагм төлөвлөөгүй барилга байгууламж  
K<sub>псн</sub>=1.3 Дүүргэгч хана нь баганын хэв гажилтанд нөлөө үзүүлэхгүй каркасан барилга байгууламжүүд  
Тооцооны программ- Лира-сапр

Бетоны анги	Бетоны марк
В7.5	БМ100
В10	БМ150
В12.5	БМ150
В15	БМ200
В20	БМ250
В22.5	БМ300
В25	БМ350

арматурын маталт ГОСТ 5781-82/	В	БМ
Ф6-Ф10 A1 (R=2.5D-дээш)	В22.5	БМ300
Ф10-Ф32 AIII (R=5D-дээш)	В25	БМ350

УЛААНБААТАР ХОТ, ЧИНГЭЛТЭЙ ДҮҮРЭГ, 6-Р ХОРОО 74-Р ЦЭЦЭРЛЭГИЙН БАРИЛГА.					
<b>ЕРӨНХИЙ ӨГӨГДӨЛ (ТӨГӨСГӨЛ)</b>					ББ
 ALPHA SKY BUILDING	Инженер	<i>Л.Батсүх</i>	Л.Батсүх	Е.Г.Шифр: S&B-02/2022	Масштаб 1:1
	Гүйцэтгэсэн	<i>Б.Шинэбаяр</i>	Б.Баасанбаатар	Т.Г.Шифр: АС-22/06	Огноо: 2022 он
"Альфа Скай Бьюдинг" ХХК	Шалгасан	<i>Б.Оюу</i>	Б.Шинэбаяр	Зургийн дугаар: ББ-02	Хуудас: 078

Геоморфологи: Сонгосон талбай нь геоморфологийн хувьд Туул голын эртний хөндийд, урьд байсан баруун Сэлбэ голын татврын дээрхи дэнжид орших хуримтлалын гадаргуугийн төрөлд хамаарагдана. Гадаргуу хүний инженерийн үйл, ажиллагаанд өртөж эвдрэн унаган төрхөө алдсан байна. Гидрогеологийн нөхцөл: Судалгааны үед 8.0м гүн өрмдсөн цооногт хөрсний ус 2.8-3.0м гүнээс илэрч, 2.2-2.4метрийн гүнд тогтсон. Энэхүү ус нь баруун Сэлбэ голын устай гидравлик холбоотой бөгөөд тус голын гүний болон агаарын хур тунадасны усаар тэжээгдэнэ. /арQIII-IV/

Геологийн тогтоц: Төлөвлөж буй барилгын талбайд дээд-орчин үеийн дөрөвдөгчийн настай аллюви-пролювийн /арQIV-/-ийн гаралтай сайрга агуулсан шавранцар, шавранцар чигжээстэй сайр, сайрга, зэрэг хурдас тархсан. Дээрх хөрсний үеүдийг хүчж 1.5-2.0 м зузаантай хар өнгийн шавранцар, сайрга, ахуйн хог бүхий асгамал хөрс тархсан.

Ул хөрсний физик-механик шинж чанар: Хээрийн судалгааны явцад авсан ул хөрсний дээжээс үзэхэд талбайд доорхи төрлийн ул хөрсний үеүд тохиолдоно.

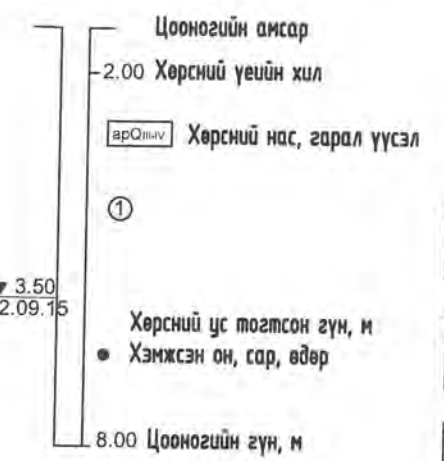
ИГЭ-1. Бор шаргал өнгөтэй бага чийгтэйгээс усаар ханасан элсэн чигжээстэй сайр, сайрган ул хөрс.

Уг хөрсний ширхэгийн бүрэлдэхүүнд:

- Сайр, сайрга	61.7%
- Элс	28.4%
- Тоос	8.7%
- Шаварлаг хэсэг	3.8% тус тус агуулагдана.

Физик шинж чанарын үзүүлэлт:

- Байгалийн чийг	0.098
- Урсгалын хязгаар	-
- Имрэгдэлийн хязгаар	-
- Уян налархайн тоо	-
- Чийглэгийн зэрэг	0.79
- Сүвшил	24.51%
- Сүвшлийн коэффициент	0.325
- Хатуу хэсгийн нягт	2.68г/см <sup>3</sup>
- Хөрсний нягт	2.22г/см <sup>3</sup>
- Хөрсний хэлхээдсийн нягт	2.02г/см <sup>3</sup>



- Бетон, үнс, элс, хайрга бүхий асгамал хөрс
- Бор шаргал өнгөтэй, бага чийгтэйгээс усаар ханасан элсэн чигжээстэй сайр, сайрган ул хөрс, шавранцар чигжээстэй сайрган хөрсний нарийн үетэй
- Бор шаргалаас бор хүрэн өнгөтэй, агилуун уян налархай хам байдалтай шавранцар чигжээстэй сайр сайрган ул хөрс, бул чулуутай

ИГЭ-2. Бор шаргалаас бор хүрэн өнгөтэй, агилуун уян налархай хам байдалтай шавранцар чигжээстэй сайр сайрган ул хөрс

Уг хөрсний ширхэгийн бүрэлдэхүүнд:

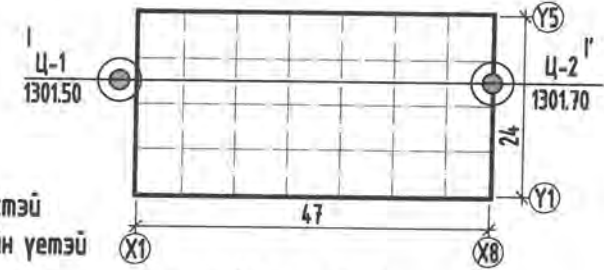
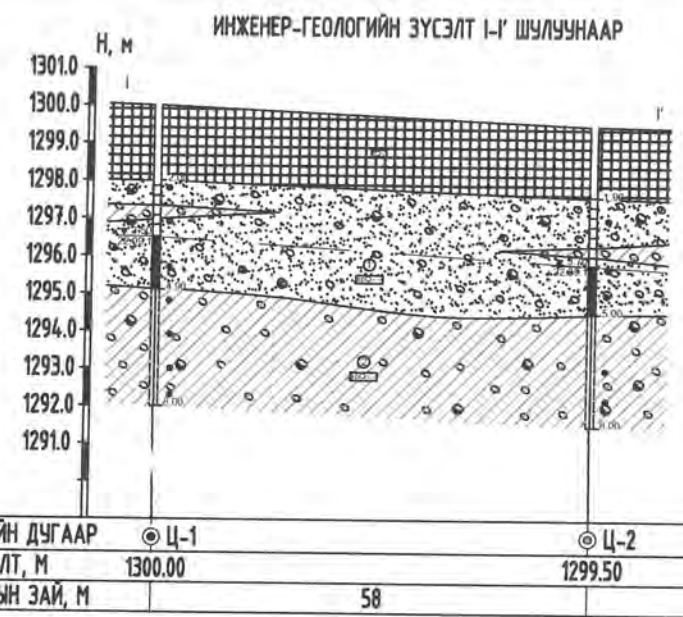
- Сайр, сайрга	57.9%
- Элс	25.4%
- Тоос	10.0%
- Шаварлаг хэсэг	6.7% тус тус агуулагдана.

Физик шинж чанарын үзүүлэлт:

- Байгалийн чийг	0.154
- Урсгалын хязгаар	0.217
- Имрэгдэлийн хязгаар	0.130
- Уян налархайн тоо	0.087
- Чийглэгийн зэрэг	0.98
- Сүвшил	29.86%
- Сүвшлийн коэффициент	0.426
- Хатуу хэсгийн нягт	2.72г/см <sup>3</sup>
- Хөрсний нягт	2.20г/см <sup>3</sup>
- Хөрсний хэлхээдсийн нягт	1.91г/см <sup>3</sup>

Хөрсний механик шинж чанарын норматив үзүүлэлтүүд

№	Үзүүлэлтүүд	Элсэн чигжээстэй сайр, сайрган ул хөрс ИГЭ-1		Шавранцар чигжээстэй сайр, сайрган ул хөрс ИГЭ-2	
		С <sup>II</sup> = С <sup>II</sup>	С <sup>I</sup>	Ф <sup>II</sup> = Ф <sup>II</sup>	Ф <sup>I</sup>
1	Зууралдлын хүч, кПа	2(0.02)	13(0.013)	40	38
				36	33
3	Хэв гажилтын модуль, Е МПа	45		25	
4	Тооцооны эсрэгүүцэл, R <sub>0</sub> МПа	500		400	



ЭЛСЭН ХӨРС	ШАВАРЛАГ ХӨРС
БАГА ЧИЙГТЭЙ	АГИЛУУН
УСААР ХАНАСАН	

- Товч дүгнэлт
- Судалгааны талбай нь инженер-геологийн төвөгтэй нөхцөлд хамаарна.
  - Төлөвлөж буй барилгын талбайд 8.0 метр хүртэлх гүн өрмдөлгөөр 4.0-4.2 метр гүнээс хөрсний ус илэрч, 3.5-3.7 метрийн гүнд тогтсон.
  - Барилгын талбайн хэмжээнд улирлын хөлдөлтийн норматив гүн нь:
 

Том хэмхдэст хөрсөнд	-3.51м
Шавранцар чигжээстэй сайр, сайрган ул хөрс	-II
Асгамал, сайрга агуулсан шавранцар ул хөрс	-II
  - Газар шорооны ажлын зэрэг гэсгэсэн нөхцөлд гар аргаар малтахад Шавранцар чигжээстэй сайр, сайрган ул хөрс
  - Шавранцар чигжээстэй сайр, сайрган ул хөрс дунд зэргийн обойлт үүсгэнэ.
  - Газар чичирхийлэлийн эрчим 8 баллын бүсэд оршино.
  - Барилгын суурь суулгах катлобаныг нээсэн үед инженер геологийн хяналт хийлгэх шаардлагатай.
 

Эвлэмж:

    - Судалгааны талбайд байгаа асгамал хөрсийг барилгын сууриас бүрэн зайлуулах шаардлагатай.
    - Барилгын суурийг нээсний дараа зохиогчийн хяналт хийлгэх шаардлагатай.

УЛААНБААТАР ХОТ, ЧИНГЭЛТЭЙ ДҮҮРЭГ, 6-Р ХОРОО  
74-Р ЦЭЦЭРЛЭГИЙН БАРИЛГА.

АСБ ALPHA SKY BUILDING

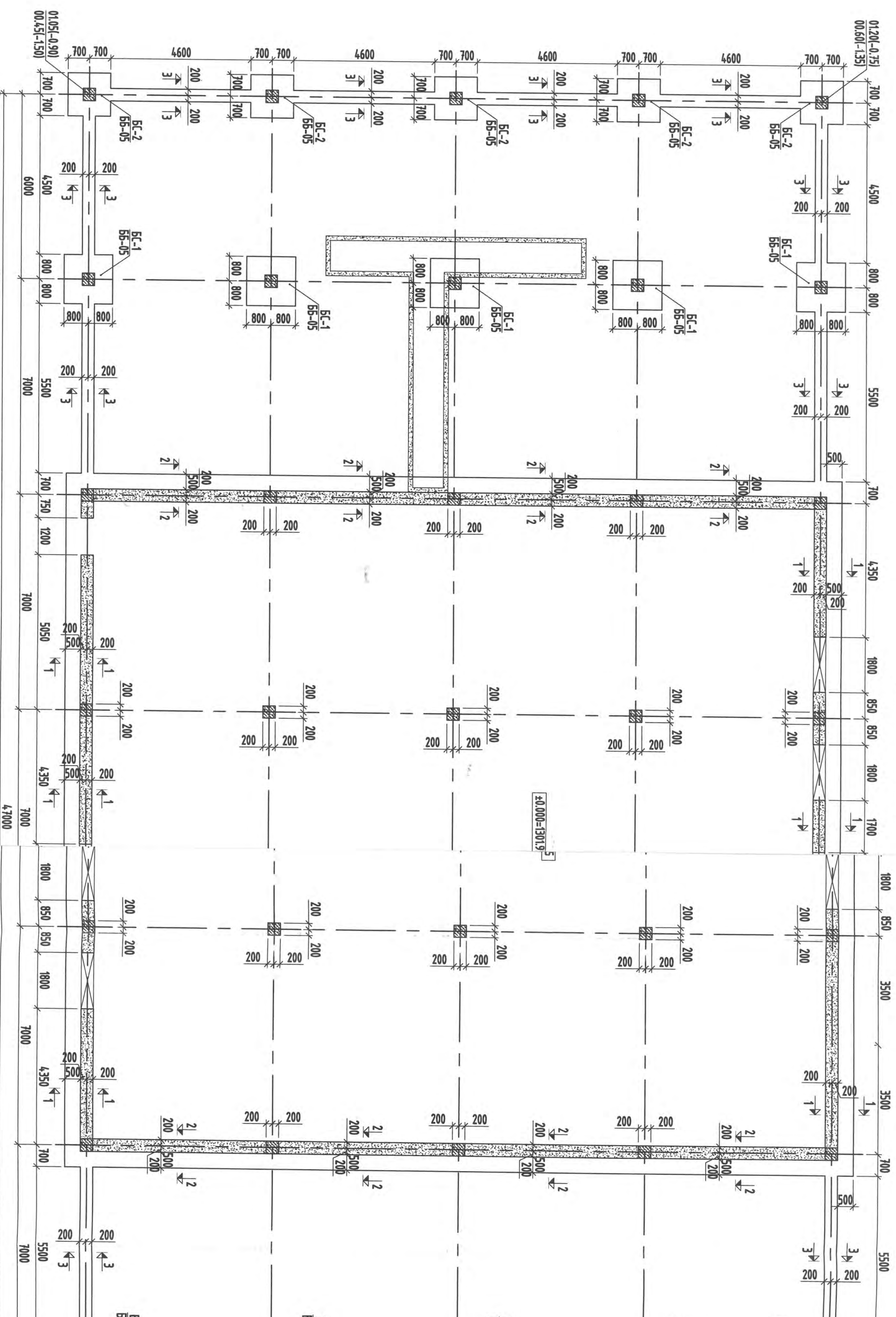
Инженер: П.Батсүх  
Гүйцэтгэсэн: В.Баасанбаатар  
Шалгасан: Б.Шинэбаяр

Е.Г.Шифр: S&B-02/2022  
Т.Г.Шифр: АС-22/06

Масштаб: 1:1  
Зургийн дугаар: ББ-03

Огноо: 2022 он  
Хуудас: 084

СҮРИЙН БАЙГУУЛАЛТ



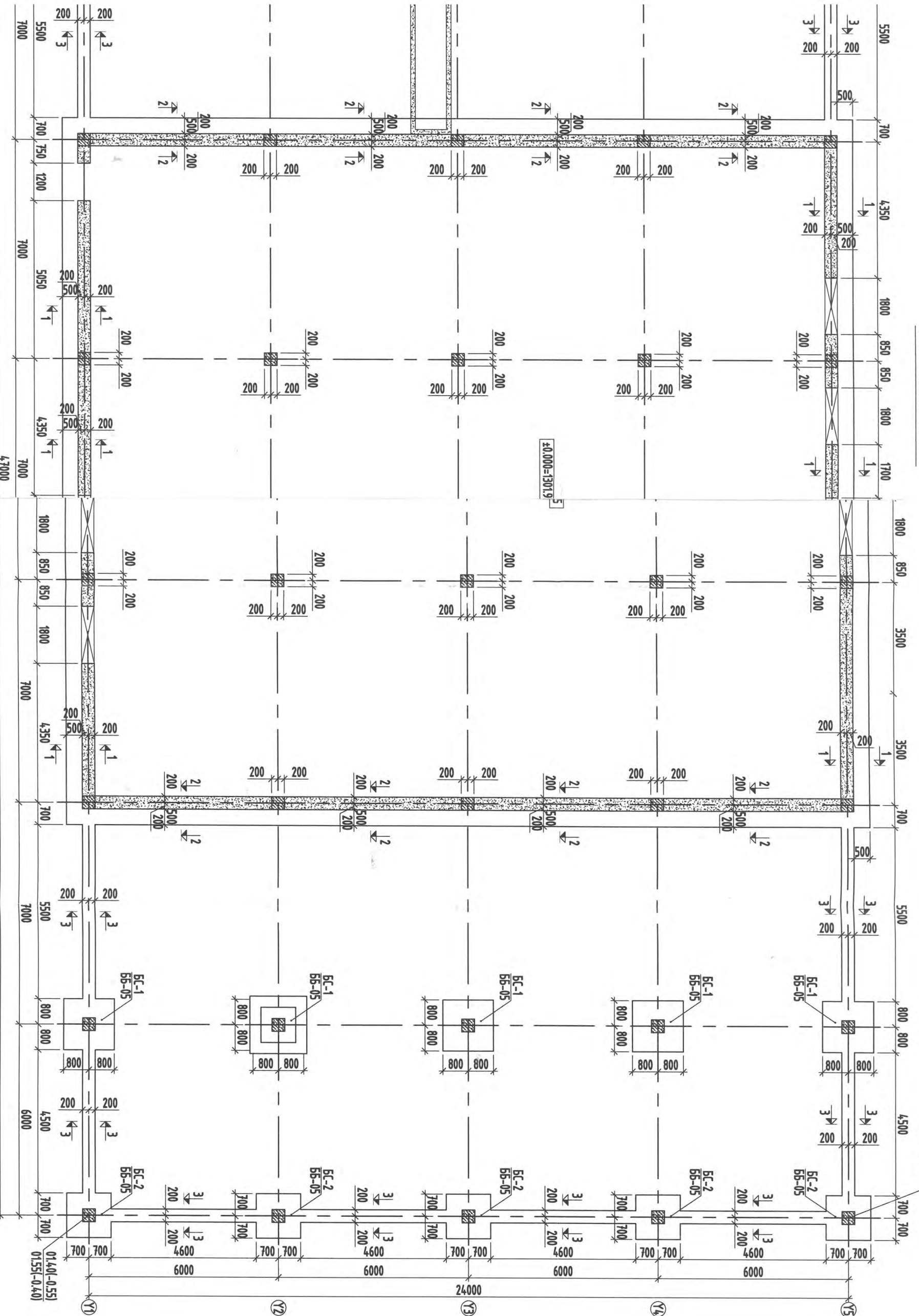
ЦЕМ. БНТӨ-2СМ  
БҮТӨГ МАНААЦ  
БН)-5СМ

ОТТООЛ 1-1

ЦЕМЕНТЭН ТЭТШИЛЭЭ-5СМ  
ЦУГТАМАН ШАЛ В15 -15СМ  
Φ10 А-I; а=300  
РЕНОЛТОМСТРОЛ ДУГААЛТИЙН  
ХАБТАН 35кг/м3 150мм

ОТТООЛ 2-2

СУУРИЙН БАЙГУУЛАЛТ



ТАЙБАР

1. Асгамал хөрсийг барилгын сууриас бүрэн зайлуулна.
2. Барилгын зoorийн давхрыг хөрсний гадаргын болон гүний уснаас хамгаалсан арга хэмжээг бүрэн авсан байх хэрэгтэй.
3. Бетонын газартай харицаж байгаа хэсгийг халуун хар тосоор 3 үе түрхлээг хийж өгөх хэрэгтэй.
4. Арматурын хамгаалалтын үеийн зузааныг зурагт хомутын гадна ирмэгээс тооцов.
5. Хомутын зай хэмжээг хомутын дотор хэмжээгээр түүвэрт тусгав.
6. Холбогдох зургуудын /ХС, ЦБУ/ дагуу цутгамал хананд гарах нүхнүүдийг заавал гаргаж цутгасан байх хэрэгтэй.

ЦЕМЕНТЭН ТЭГШИЛГЭЭ-5СМ  
ЦУТГАМАЛ ШАЛ В75 -15СМ  
Ф10 А-1, а=300  
ПЕНОПОЛИСТРОЛ ДУЛААЛТИЙН  
ХАВТАН ЭХЭ/АЭ 150мм

ОТТООЛ 2-2

ГҮҮРЭГ, 6-Р ХОРОО

**БАРИЛГА.**

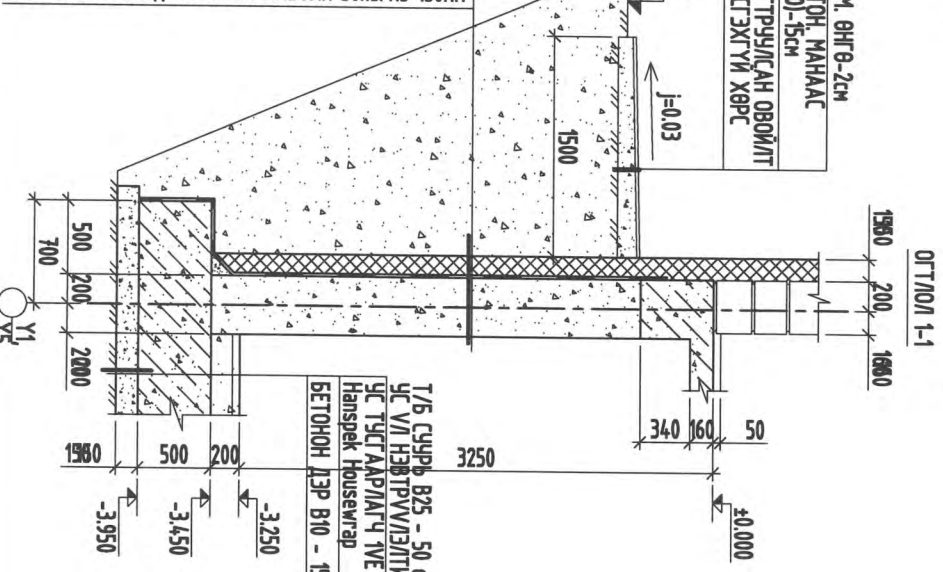
Л 1-1, 2-2, 3-3	ББ
Үр: 3-02/2022	Маштаб: 1 : 20; 50; 120 Огноо: 2022 он
Үр: С-22/06	Зургийн дугаар: ББ-04 Хуудас: 084

МАРК, ПОЗ,	ТЭМДЭГЛЭГЭЭ	НЭР	ТОО ШИР	ЖИН КГ	ТАЙЛ-БАР
		БҮС БЕТОН		969.1	
1	7000	Ф12 А400, ГОСТ 34028-2016, L= 7000	126	783.2	
2	340 328 240	Ф8 А240, ГОСТ 34028-2016, L= 1360	346	185.9	
	Материал	Бетоны анги В25		12.4 м³	

1 2 3 4 5 6 7 8

ЦУТГАМАЛ ТӨМӨР БЕТОН ХАНА 200мм БЕТ. АНГИ В25  
УС VЛ НЭВТРҮҮЛЭЛТИЙН МАРК W2

УС ТУСГААРЛАГЧ ОМГ-ОТАI ЦЕМЕНТЭН ТҮРХЛЭГ  
ЦАВУУТ ЗУУРМАГ Эмм  
ПЕНОПОЛИСТРОЛ ДУЛААЛГЫН ХАВТАН 30кг/м3 150мм

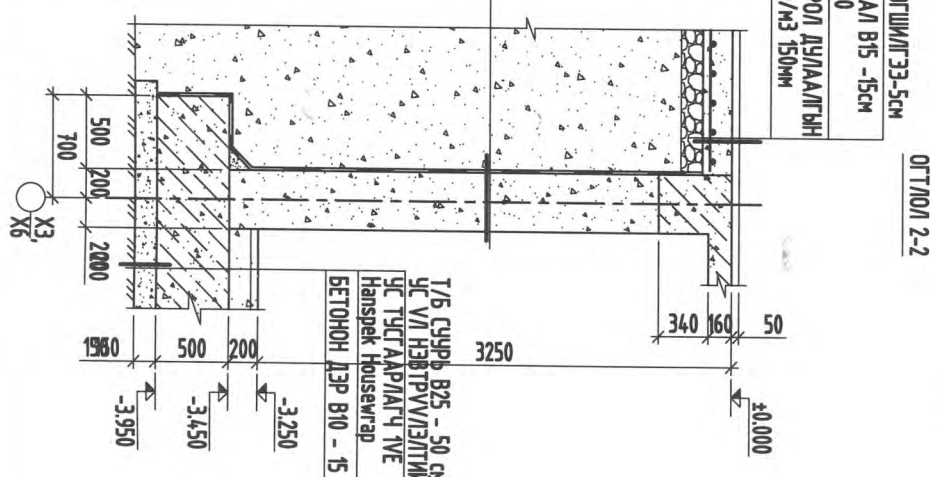


ЦЕМ. ӨНГӨ-2СМ  
БЕТОН МАНААС  
В10-15СМ  
НЯТРУУЛСАН ОВОЙЛТ  
ҮҮСГЭХТҮИ ХӨРС

Т/Б СҮҮРЬ В25 - 50 СМ  
УС VЛ НЭВТРҮҮЛЭЛТИЙН МАРК W2  
УС ТУСГААРЛАГЧ IVЕ  
Hanspек Housewаrd  
БЕТОНН ДЭР В10 - 15 СМ

ЦУТГАМАЛ ТӨМӨР БЕТОН ХАНА 200мм БЕТ. АНГИ В25  
УС VЛ НЭВТРҮҮЛЭЛТИЙН МАРК W2

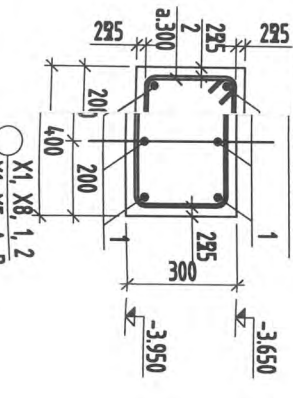
УС ТУСГААРЛАГЧ ОМГ-ОТАI ЦЕМЕНТЭН ТҮРХЛЭГ



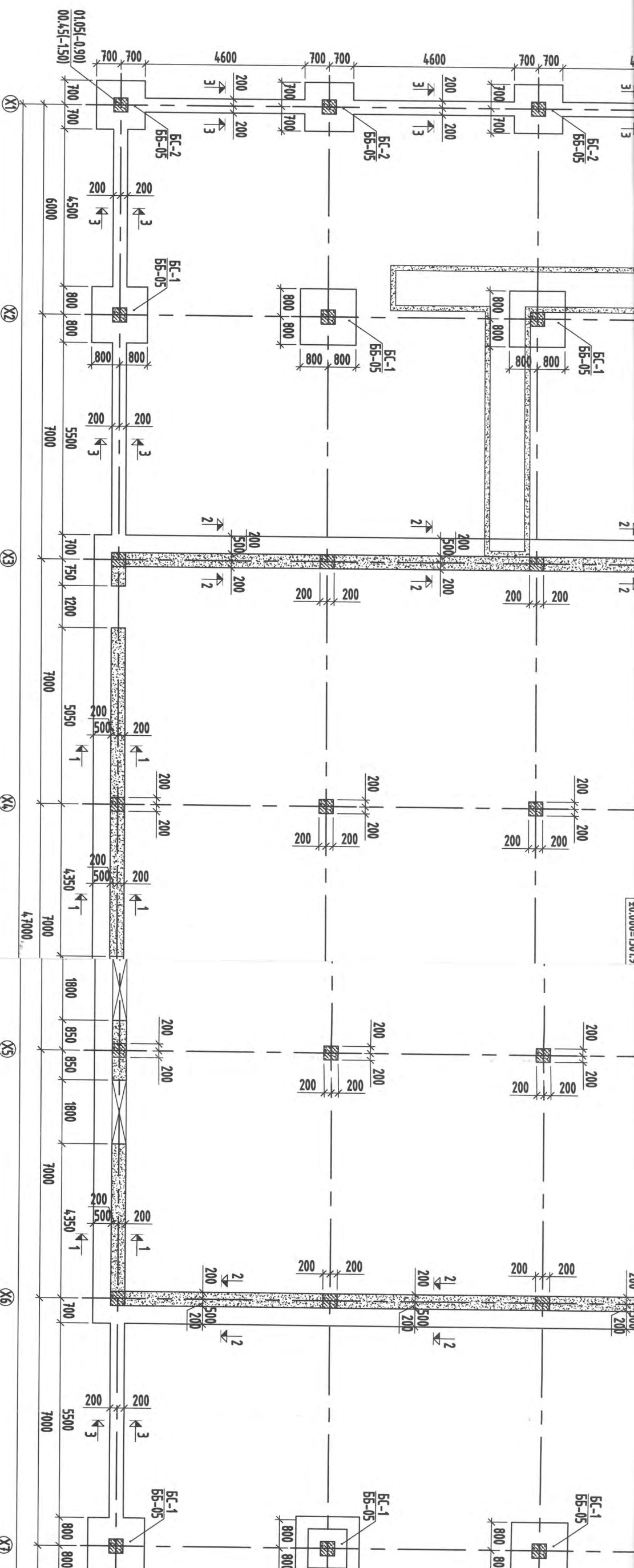
ЦЕМЕНТЭН ТЭГШИЛГЭЭ-5СМ  
ЦУТГАМАЛ ШАЛ В15 - 15СМ  
Ф10 А-1; а-300  
ПЕНОПОЛИСТРОЛ ДУЛААЛГЫН  
ХАВТАН 35кг/м3 150мм

Т/Б СҮҮРЬ В25 - 50 СМ  
УС VЛ НЭВТРҮҮЛЭЛТИЙН МАРК W2  
УС ТУСГААРЛАГЧ IVЕ  
Hanspек Housewаrd  
БЕТОНН ДЭР В10 - 15 СМ

БҮС БЕТОН OTT/OL 3-3

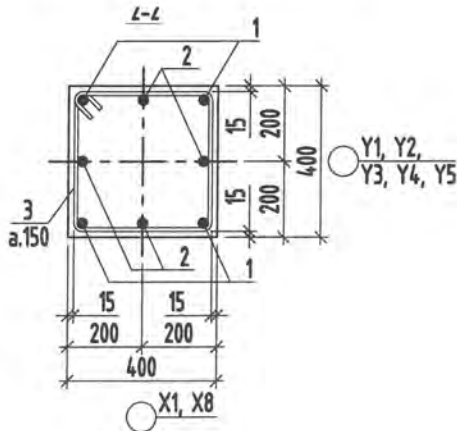
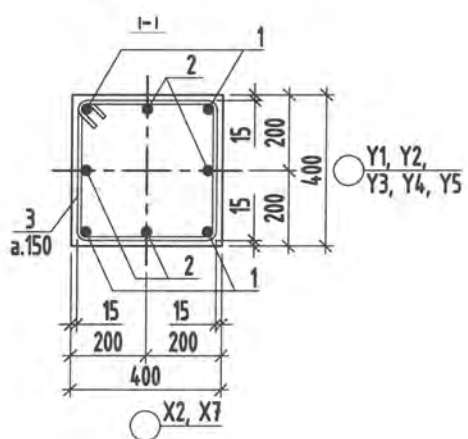
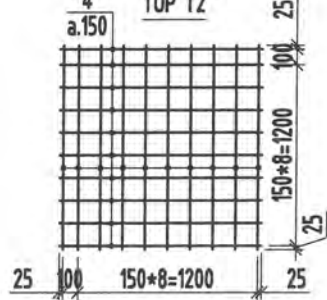
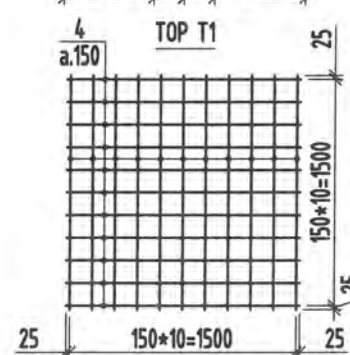
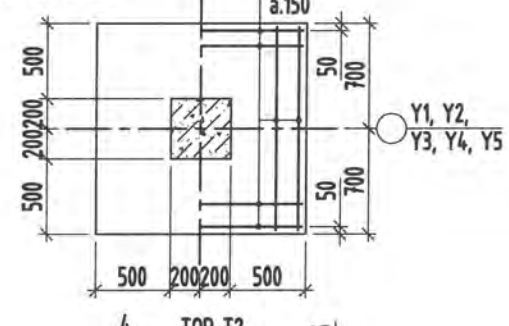
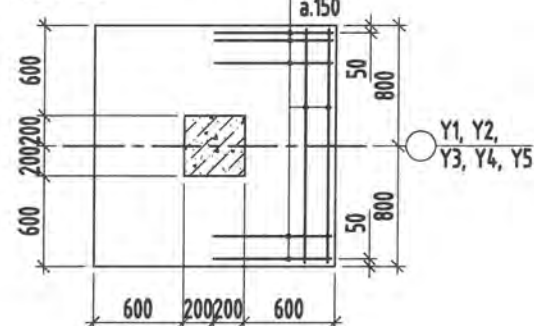
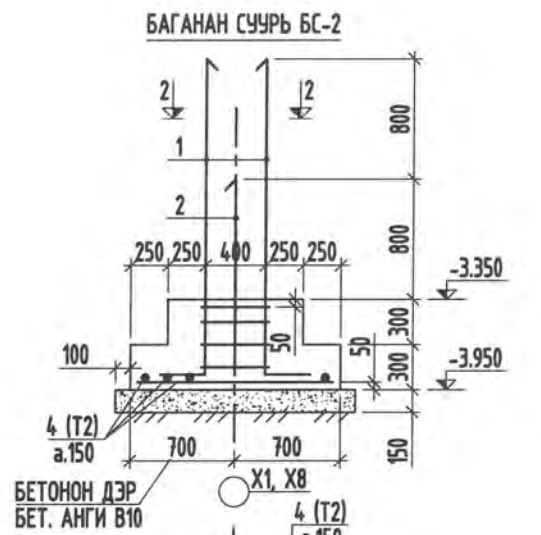
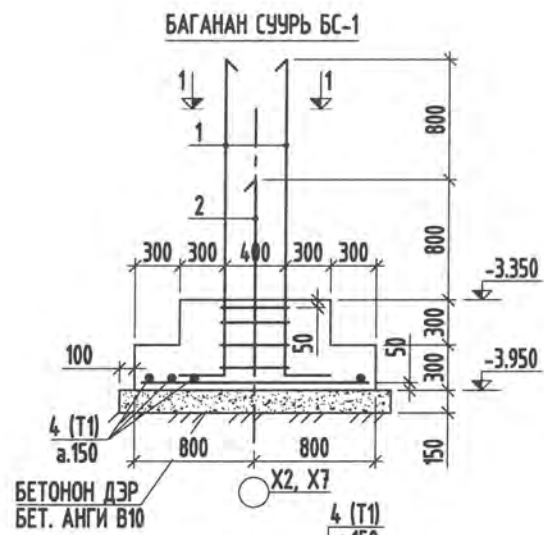


X1, X8, 1, 2  
Y1, Y5, A, B









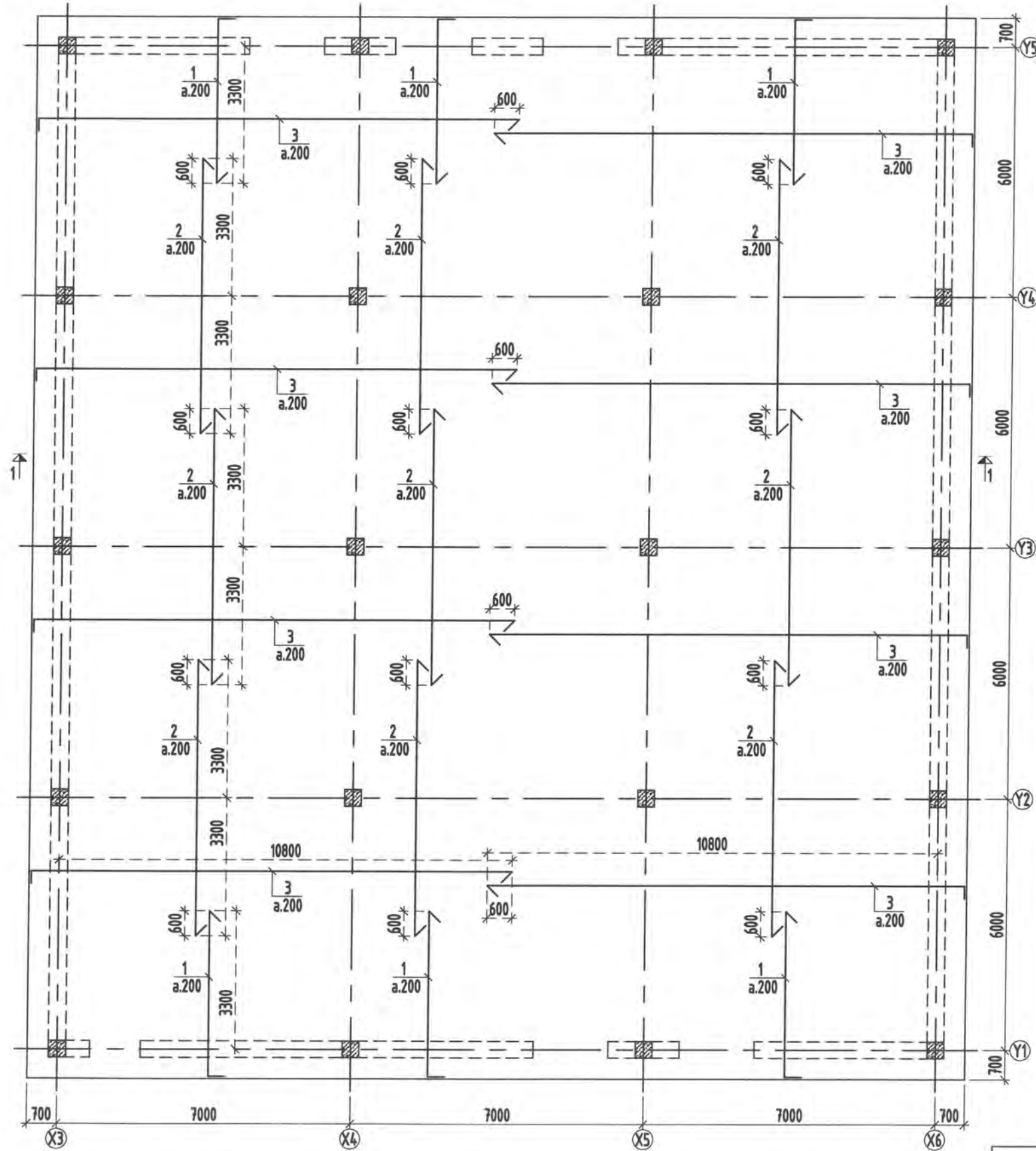
МАРК, ПОЗ,	ТЭМДЭГЛЭГЭЭ	НЭР	ТОО ШИР	ЖИН КГ	ТАЙЛ-БАР
БАГАНАН СУУРЬ БС-1 (10ш)					90.5
1	300   2000	Ø22 А400, ГОСТ 34028-2016, L= 2300	4	27.5	
2	300   1200	Ø22 А400, ГОСТ 34028-2016, L= 1500	4	17.9	
3	450   350	Ø10 А240, ГОСТ 34028-2016, L= 1600	4	3.9	
4	1550	Ø14 А400, ГОСТ 34028-2016, L= 1550	22	41.2	
	Материал	Бетоны анги В25		1.3 м <sup>3</sup>	
БАГАНАН СУУРЬ БС-2 (10ш)					81.9
1	300   2000	Ø22 А400, ГОСТ 34028-2016, L= 2300	4	27.5	
2	300   1200	Ø22 А400, ГОСТ 34028-2016, L= 1500	4	17.9	
3	450   350	Ø10 А240, ГОСТ 34028-2016, L= 1600	4	3.9	
4	1350	Ø14 А400, ГОСТ 34028-2016, L= 1350	20	32.6	
	Материал	Бетоны анги В25		1.0 м <sup>3</sup>	

2-50  
2023.05.27

	ЧЛААНБААТАР ХОТ, ЧИНГЭЛТЭЙ ДҮҮРЭГ, 6-Р ХОРОО 74-Р ЦЭЦЭРЛЭГИЙН БАРИЛГА.				
	БАГАНАН СУУРЬ БС-1, БС-2, БС-3 ын АРМАТУРЧЛАЛ, ОГТЛОЛ, ТҮҮВЭР.				ББ
	Инженер	П.Батсүх	Е.Г.Шифр: S&B-02/2022	Масштаб: 1 : 20; 50	Огноо: 2022 он
Гүйцэтгэсэн	В.Баасанбаатар	Т.Г.Шифр: АС-22/06	Зургийн дугаар: ББ-05	Хуудас: 084	
"Альфа Скай Бьюдинг" ХХК	Шалгасан	Б.Шинэбаяр			

### ХАВТАН СУУРИЙН ДООД ҮЕИЙН АРМАТУРЧЛАЛ

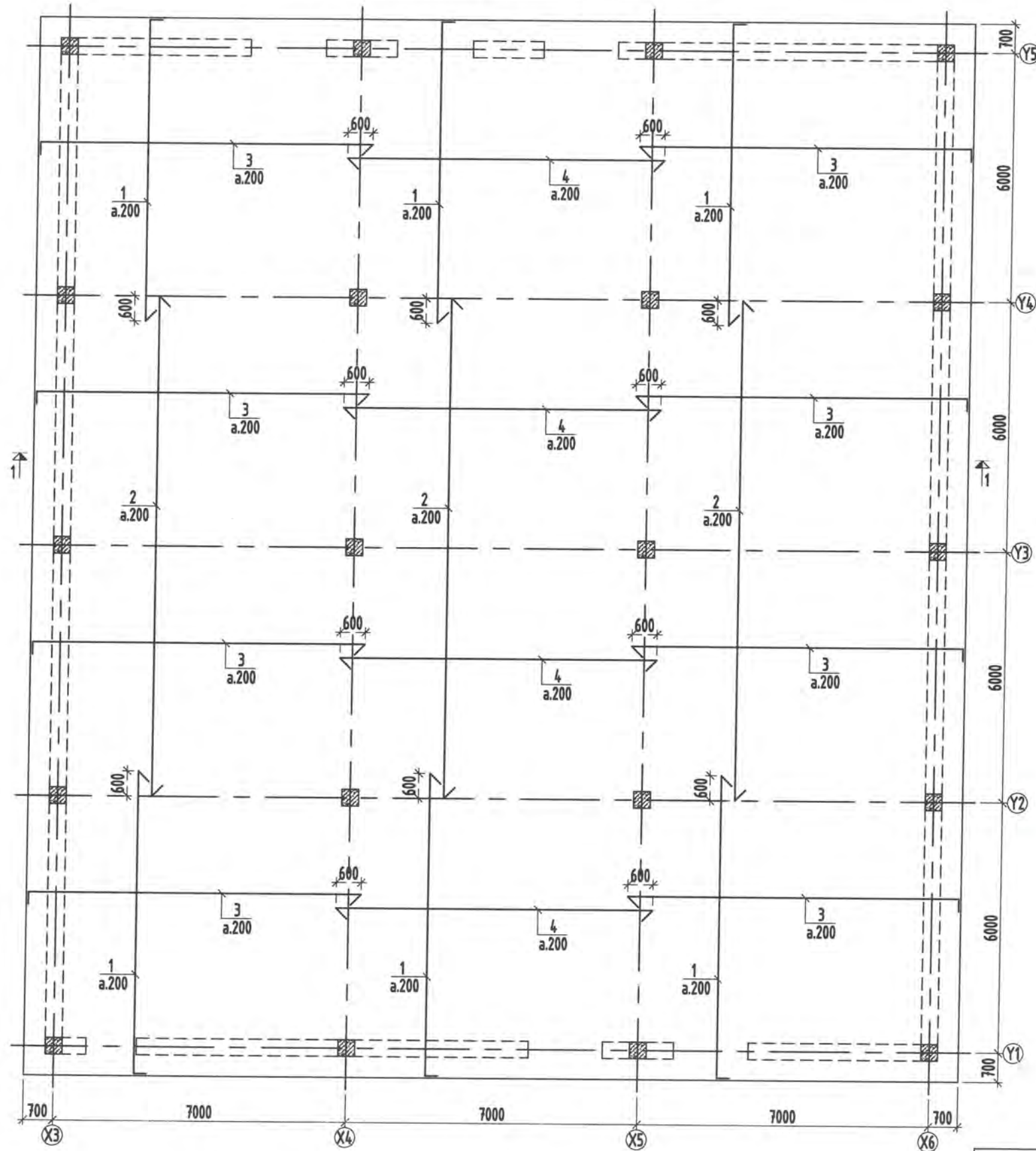
МАРК, ПОЗ,	ТЭМДЭГЛЭГЭЭ	НЭР	ТОО ШИР	ЖИН КГ	ТАЙЛ-БАР
ХАВТАН СУУРИЙН ДООД ҮЕИЙН АРМАТУР					7599.6
1	3950   400	φ12 А 400, ГОСТ 34028-2016, L= 4350	224	865.3	
2	6600	φ12 А 400, ГОСТ 34028-2016, L= 6600	336	1969.2	
3	11450   400	φ12 А 400, ГОСТ 34028-2016, L= 12000	254	2706.6	
4	200   400   400   200	φ14 А 400, ГОСТ 34028-2016, L= 1500	1136	2058.4	



1. Арматурын хамгаалалтын үеийн зузаан 50мм байна.

	УЛААНБААТАР ХОТ, ЧИНГЭЛТЭЙ ДҮҮРЭГ, 6-Р ХОРОО 74-Р ЦЭЦЭРЛЭГИЙН БАРИЛГА.				
	ХАВТАН СУУРИЙН ДООД ҮЕИЙН АРМАТУРЧЛАЛ, ТҮҮВЭР				ББ
Инженер	<i>[Signature]</i>	П.Батсүх	Е.Г.Шифр: S&B-02/2022	Масштаб: 1 : 120	Огноо: 2022 он
Гүйцэтгэсэн	<i>[Signature]</i>	В.Баасанбаатар	Т.Г.Шифр: АС-22/06	Зургийн дугаар: ББ-06	Хуудас: 084
"АЛЬФА СКАЙ БЬЮЛДИНГ" ХХК	Шалгасан	<i>[Signature]</i>	Б.Шинэбаяр		

# ХАВТАН СУУРИЙН ДЭЭД ҮЕИЙН АРМАТУРЧЛАЛ



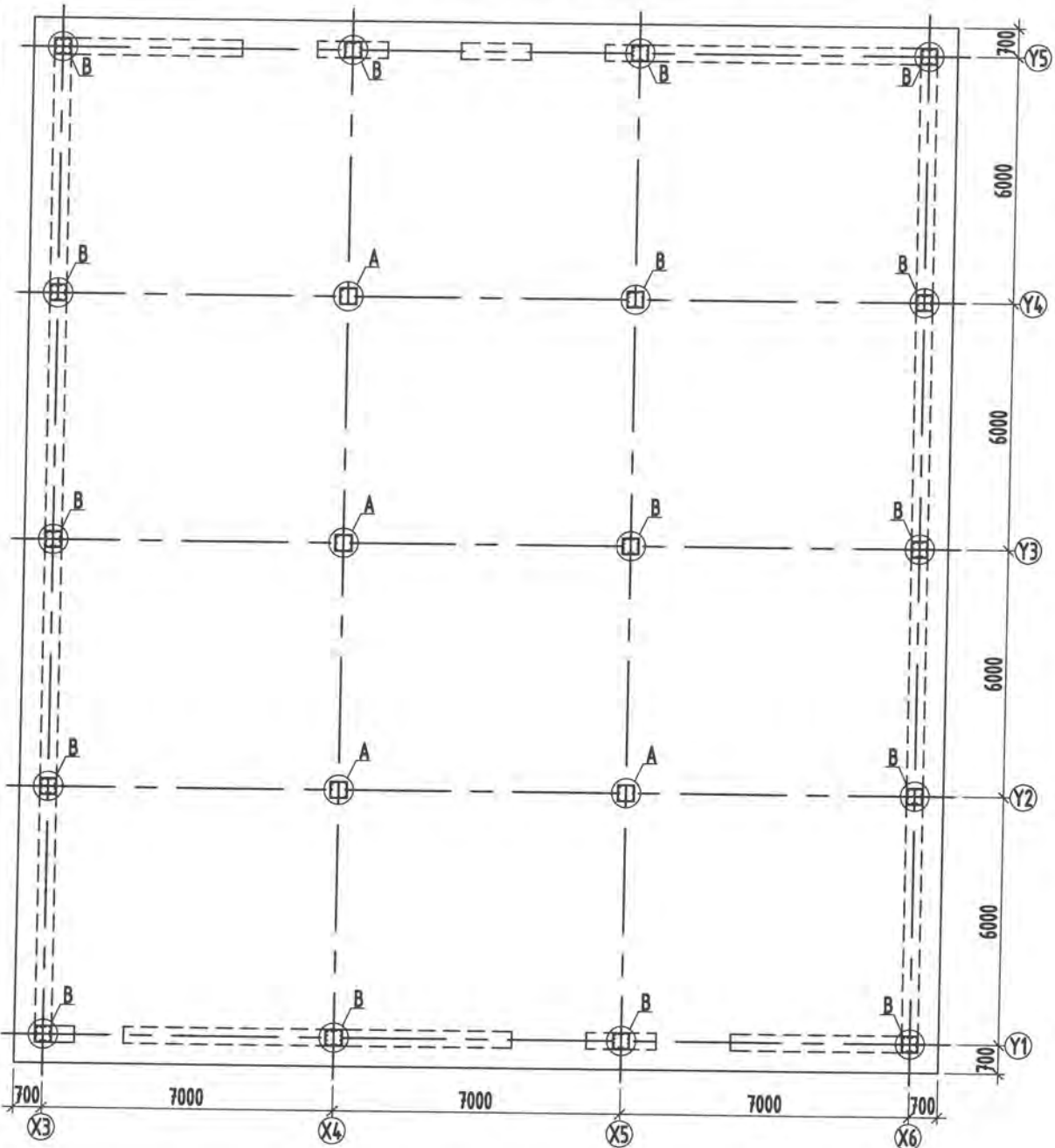
МАРК, ПОЗ,	ТЭМДЭГЛЭГЭЭ	НЭР	ТОО ШИР	ЖИН КГ	ТАЙЛ-БАР
ХАВТАН СУУРИЙН ДЭЭД ҮЕИЙН АРМАТУР					5465.6
1	7300   400	Ø12 А400, ГОСТ 34028-2016, L= 7700	224	1531.6	
2	12000	Ø12 А400, ГОСТ 34028-2016, L= 12000	112	1193.5	
3	7950   400	Ø12 А400, ГОСТ 34028-2016, L= 8350	254	1883.4	
4	7600	Ø12 А400, ГОСТ 34028-2016, L= 7600	127	857.1	
	Материал	Бетоны анги В25		284 м³	



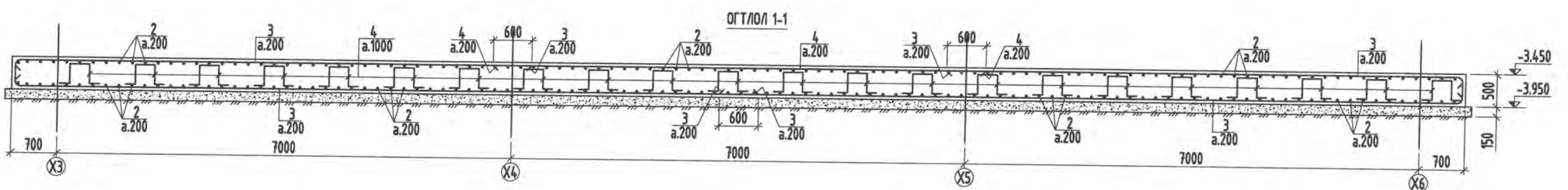
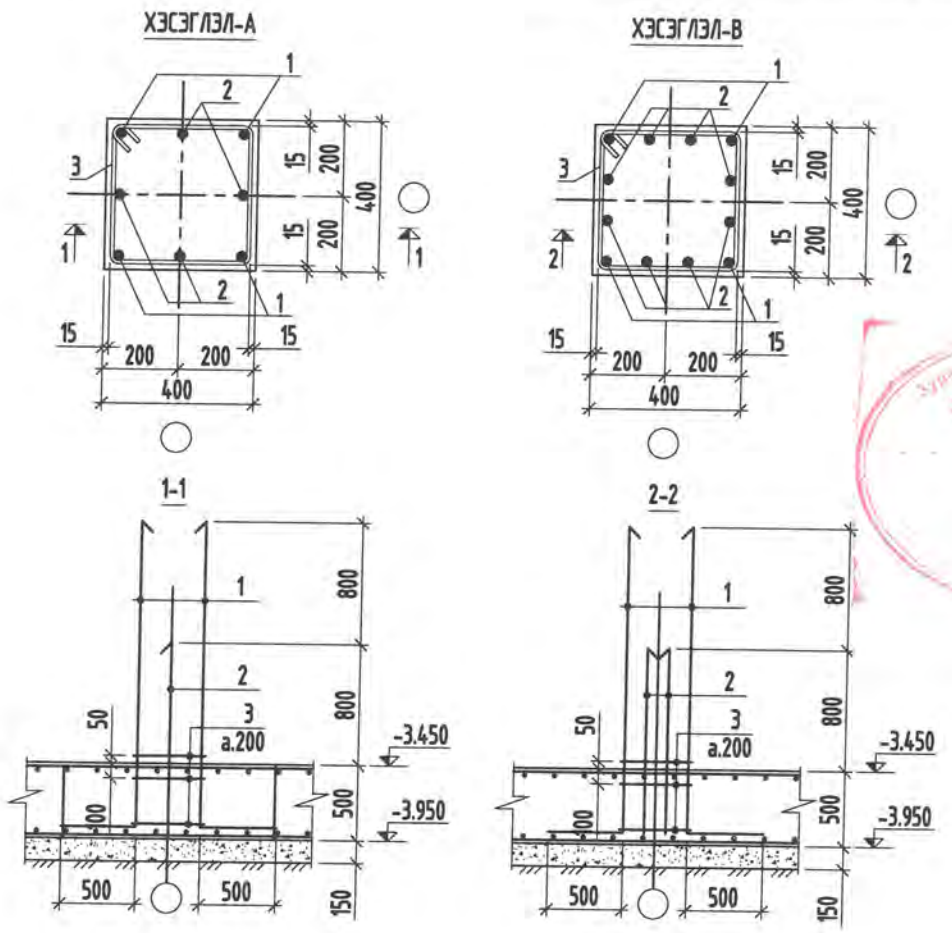
1. Арматурын хамгаалалтын үеийн зузаан 50мм байна.

	УЛААНБААТАР ХОТ, ЧИНГЭЛТЭЙ ДҮҮРЭГ, 6-Р ХОРОО 74-Р ЦЭЦЭРЛЭГИЙН БАРИЛГА.				
	ХАВТАН СУУРИЙН ДЭЭД ҮЕИЙН АРМАТУРЧЛАЛ, ТҮҮВЭР				ББ
	Инженер	<i>Handwritten signature</i>	П.Батсүх	Е.Г.Шифр: S&B-02/2022	Маштаб: <b>1 : 120</b>
Гүйцэтгэсэн	<i>Handwritten signature</i>	В.Баасанбаатар	Т.Г.Шифр: АС-22/06	Зургийн дугаар: <b>ББ- 07</b>	Хуудас: 084
"Альфа Скай Бьюдинг"ХХК	Шалгасан	<i>Handwritten signature</i>	Б.Шинэбаяр		

ХАВТАН СУУРИАС ГАРАХ ГАРГАЛГАА АРМАТУР



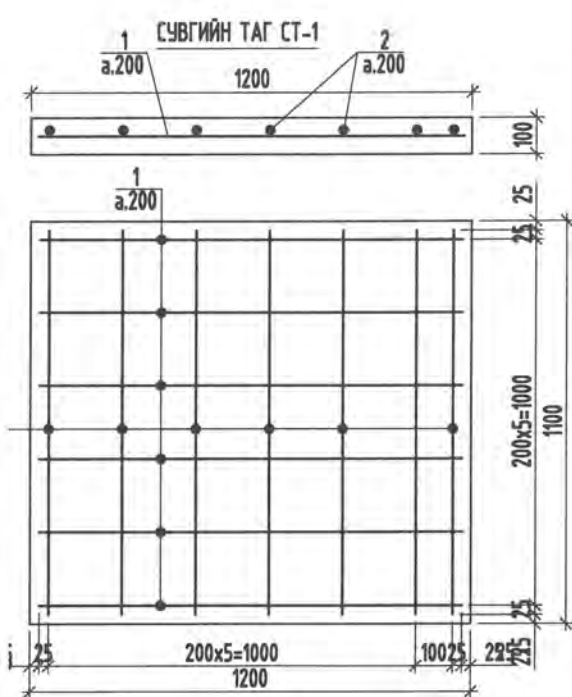
МАРК, ПОЗ,	ТЭМДЭГЛЭГЭЭ	НЭР	ТОО ШИР	ЖИН КГ	ТАЙЛ-БАР
ХЭСЭГЛЭЛ-А (4ш)					
1	2000 1500	φ22 А400, ГОСТ 34028-2016, L= 2500	4	29.8	
2	1200 1500	φ22 А400, ГОСТ 34028-2016, L= 1700	4	20.3	
3	450 350 350	φ10 А240, ГОСТ 34028-2016, L= 1600	5	4.9	
ХЭСЭГЛЭЛ-В (16ш)					
1	2000 1500	φ22 А400, ГОСТ 34028-2016, L= 2500	4	29.8	
2	1200 1500	φ22 А400, ГОСТ 34028-2016, L= 1700	8	40.6	
3	450 350 350	φ10 А240, ГОСТ 34028-2016, L= 1600	5	4.9	



- Арматурын хамгаалалтын үеийн зузааныг зурагт хомутын гадна ирмэгээс тооцов.
- Хомутын эдй хэмжээг хомутын дотор хэмжээгээр түүвэрт тусгав.

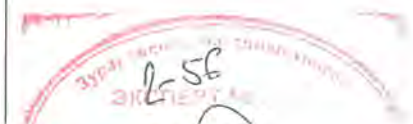
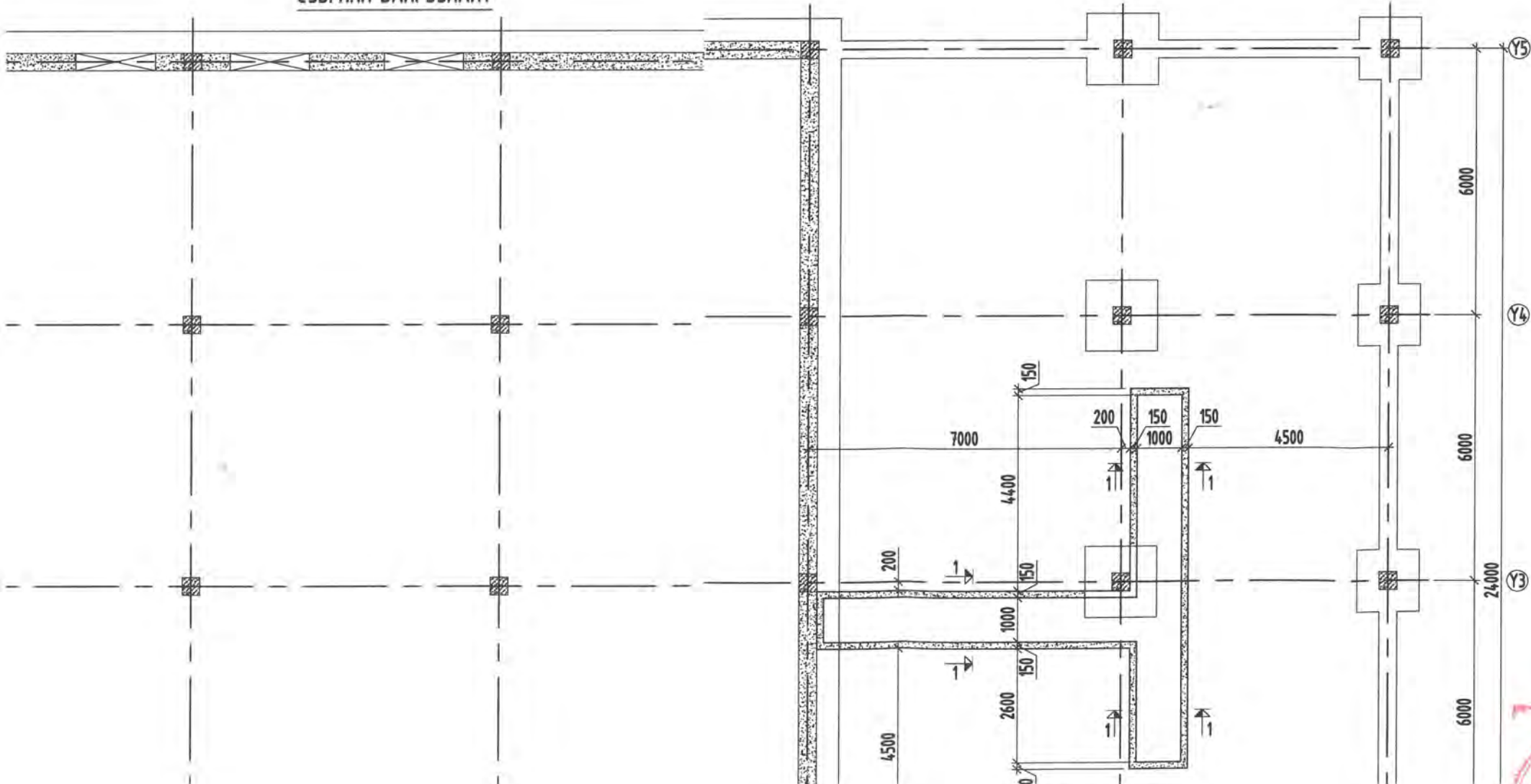
УЛААНБААТАР ХОТ, ЧИНГЭЛТЭЙ ДҮҮРЭГ, 6-Р ХОРОО 74-Р ЦЭЦЭРЛЭГИЙН БАРИЛГА.					
<b>ХАВТАН СУУРИАС ГАРАХ ГАРГАЛГАА АРМАТУР, ХЭСЭГЛЭЛ, ОГТЛОЛ, ТҮҮВЭР</b>					
ALPHA SKY BUILDING	Инженер	П.Батсүх	Е.Г.Шифр:	Масштаб:	Огноо: 2022 он
	Гүйцэтгэгсэн	Б.Баасанбаатар	S&B-02/2022	1 : 20; 50; 70; 160	
	Шалгасан	Б.Шинэбаяр	Т.Г.Шифр:	Зургийн дугаар:	
"АЛЬФА СКАЙ БЬЮДИНГ"ХХК			АС-22/06	ББ-08	084





МАРК, ПОЗ,	ТЭМДЭГ/ЭГЭЭ	НЭР	ТОО ШИР	ЖИН КГ	ТАЙЛ-БАР
	300 300	ОГТЛОЛ 1-1		887.8	
1	1500 1100 1500	φ 10 А400, ГОСТ 34028-2016, L= 4700	110	319.0	
2		φ 8 А240, ГОСТ 34028-2016, L=1440000	1	568.8	
	Материал	Бетоны анги В15		19.6 м³	
ГАДНА СҮВГИЙН ХАВТАН					
1	MNS 887:83	ГСХ-10	30	337	

СҮВГИЙН БАЙГУУЛАЛТ



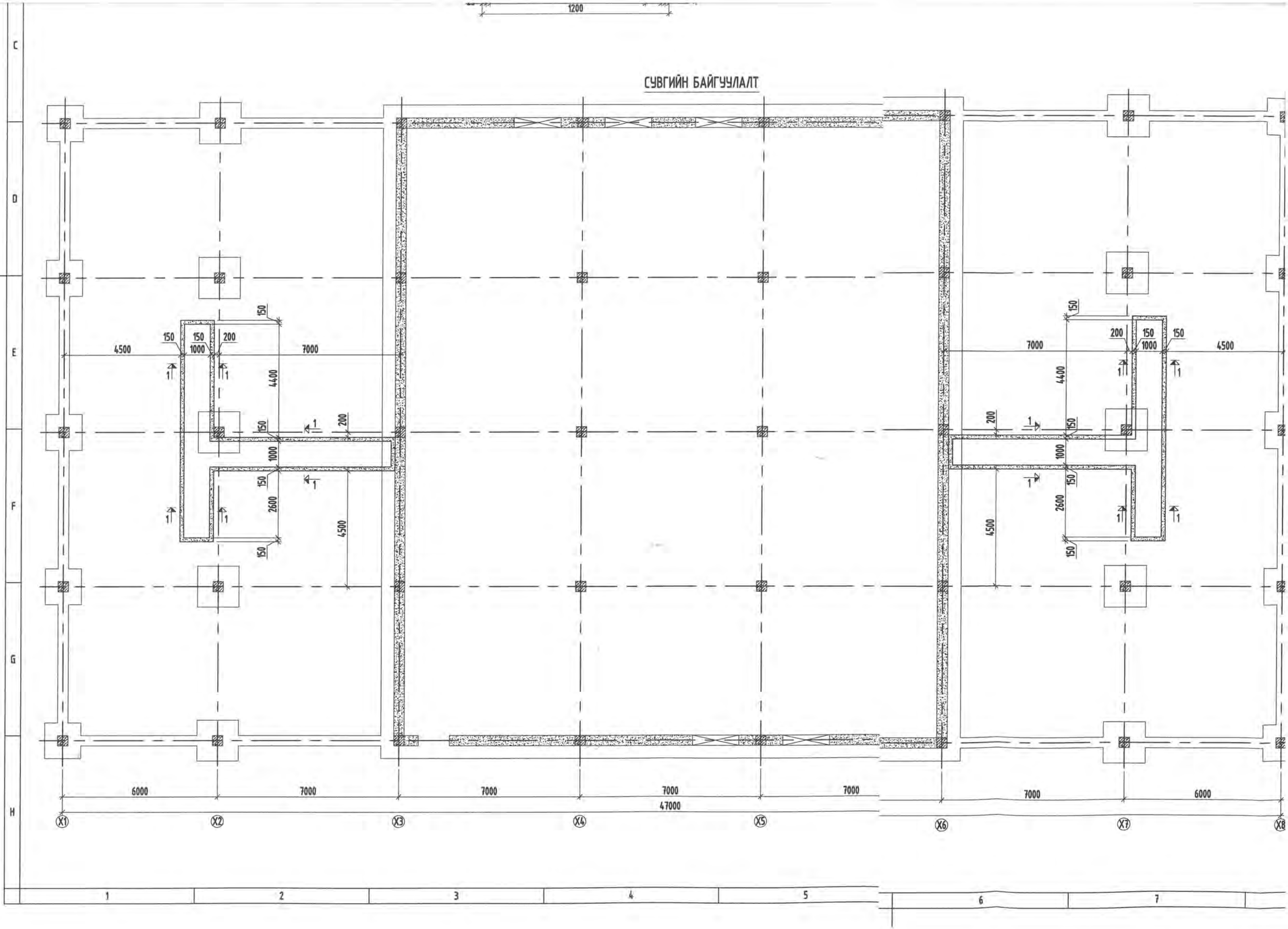
рга хэмжээг бүрэн авсан байх хэрэгтэй.  
ийж өгөх хэрэгтэй.  
цэв.

йвал гаргаж цугласан байх хэрэгтэй.

ҮҮРЭГ, 6-Р ХОРОО		Б5Б	
БАРИЛГА.			
ҮҮБЭР		Масштаб:	Огноо:
Р: -02/2022		1 : 20; 50; 120	2022 он
Р: -22/06		Зургийн дугаар:	Хуудас:
		ББ-09	084

СҮВГИЙН БАЙГУУЛАЛТ

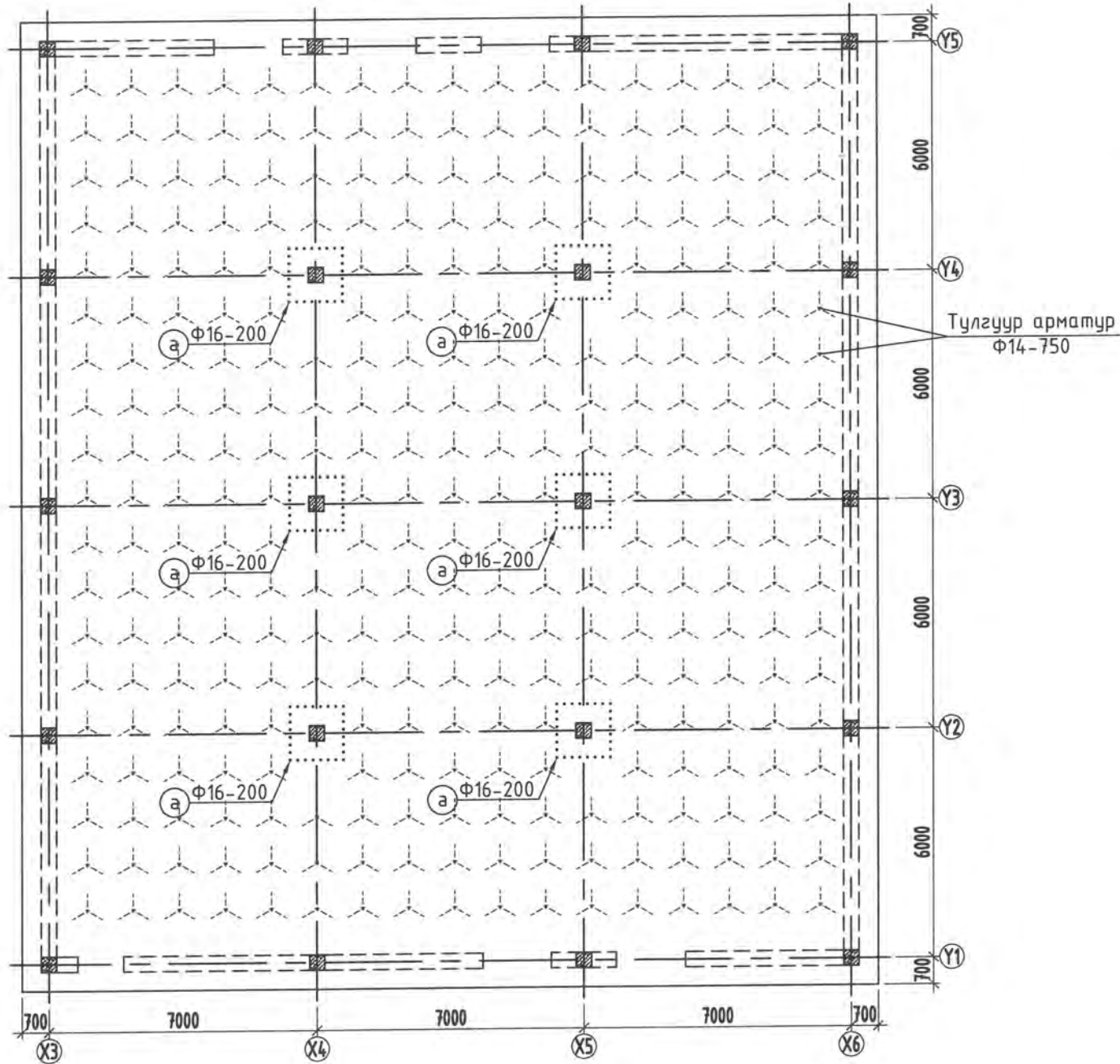
1200



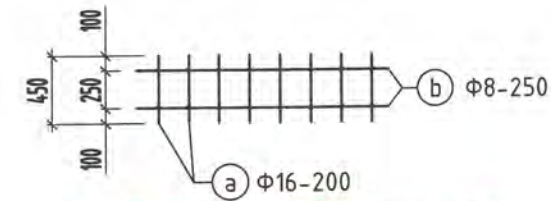
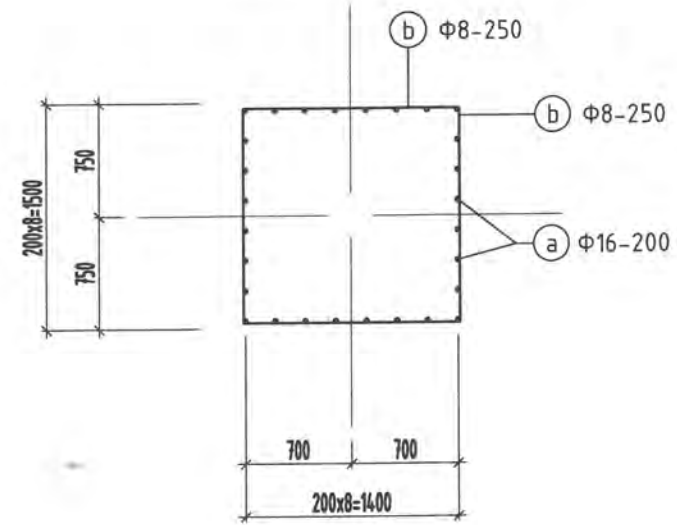




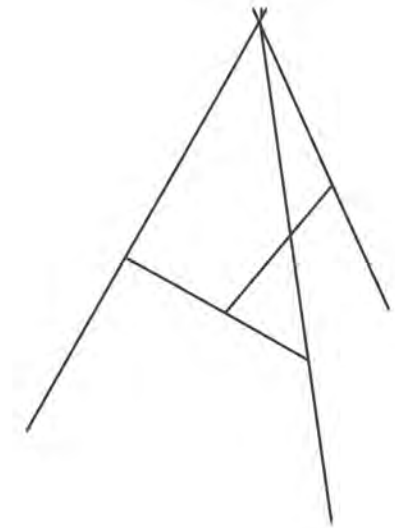
ХАВТАН СУУРИЙН БАГАНЫН БОСОО АРМАТУР



БОСОО АРМАТУР /а/



ТУЛГУУР АРМАТУРЫН ЗАГВАР



МАРК, ПОЗ,	ТЭМДЭГЛЭГЭЭ	НЭР	ТОО ШИР	ЖИН КГ	ТАЙЛ-БАР
	ОГТЛОЛ 1-1			183.7	
1	Φ16 А400, ГОСТ 34028-2016, L=450		168	119.3	
2	Φ8 А240, ГОСТ 34028-2016, L=1700		96	64.4	
	Тулгуур арматур			283.7	
1	Φ8 А240, ГОСТ 34028-2016, L=1700		313	0.9	



ALPHA SKY BUILDING

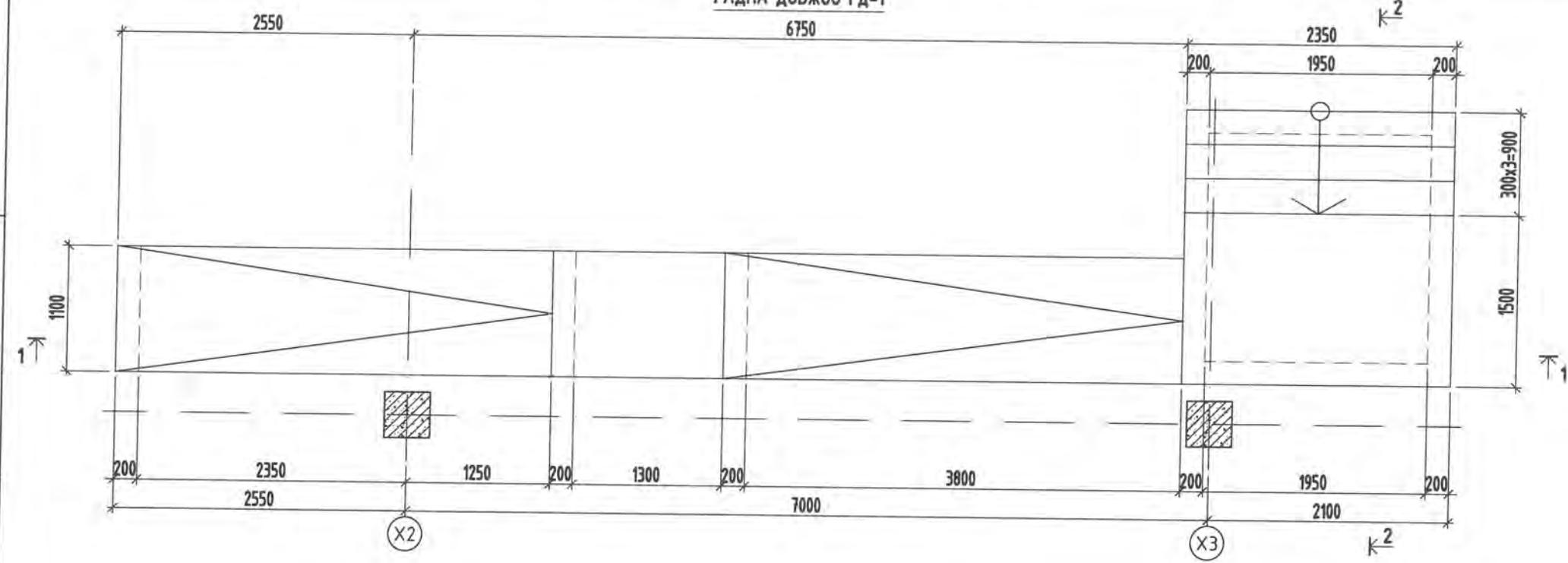
УЛААНБААТАР ХОТ, ЧИНГЭЛТЭЙ ДҮҮРЭГ, 6-Р ХОРОО  
74-Р ЦЭЦЭРЛЭГИЙН БАРИЛГА.

ХАВТАН СУУРИЙН БАГАНЫН БОСОО АРМАТУР, ОГТЛОЛ 1-1, ТҮҮВЭР

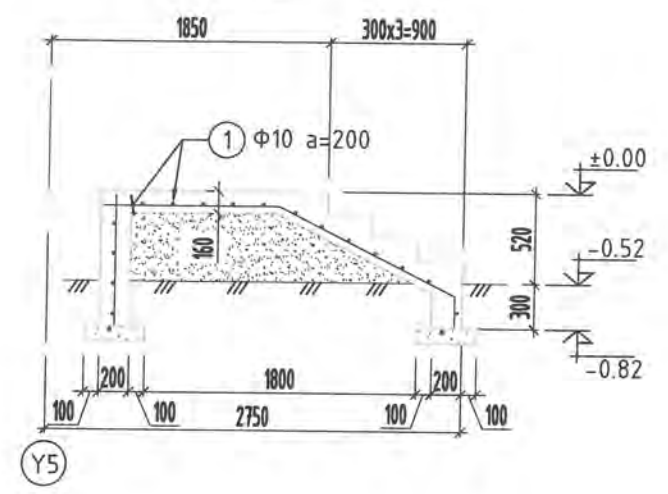
ББ

Инженер	<i>П.Батсүх</i>	П.Батсүх	Е.Г.Шифр: S&B-02/2022	Масштаб 1:160	Огноо: 2022 он
Гүйцэтгэсэн	<i>Б.Шинэбаяр</i>	Б.Баасанбаатар	Т.Г.Шифр: АС-22/06	Зургийн дугаар: ББ-10	Хуудас: 084
"АЛЬФА СКАЙ БЬҮЛДИН" ХХК	Шалгасан	Б.Шинэбаяр			

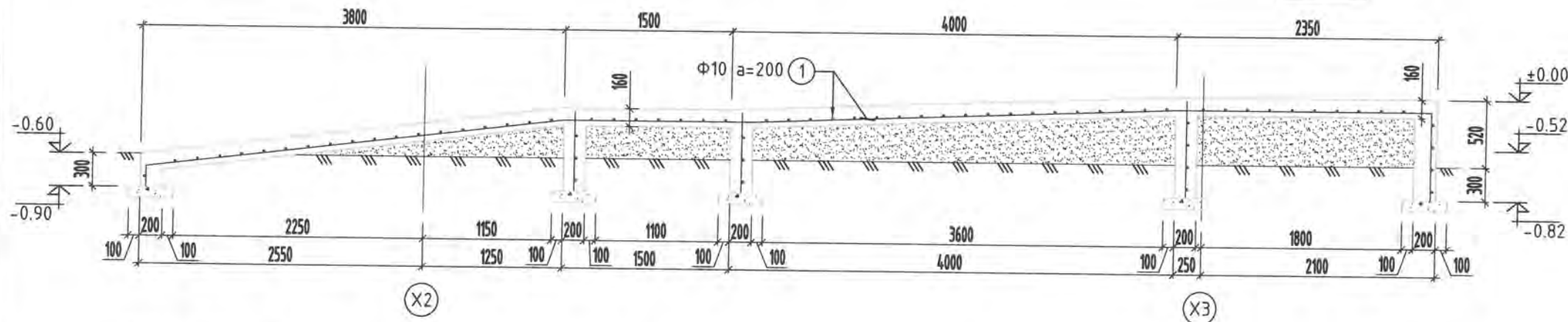
ГАДНА ДОВЖОО ГД-1



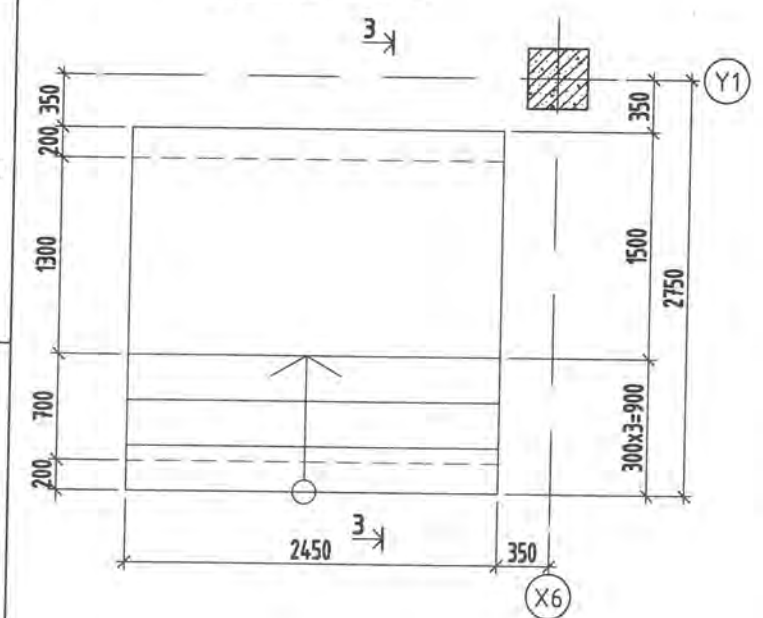
ОГТЛОЛ 2-2



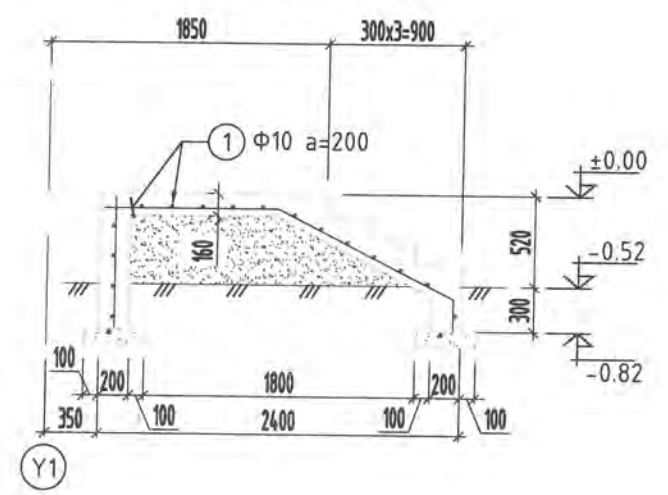
ОГТЛОЛ 1-1



ГАДНА ДОВЖОО ГД-2



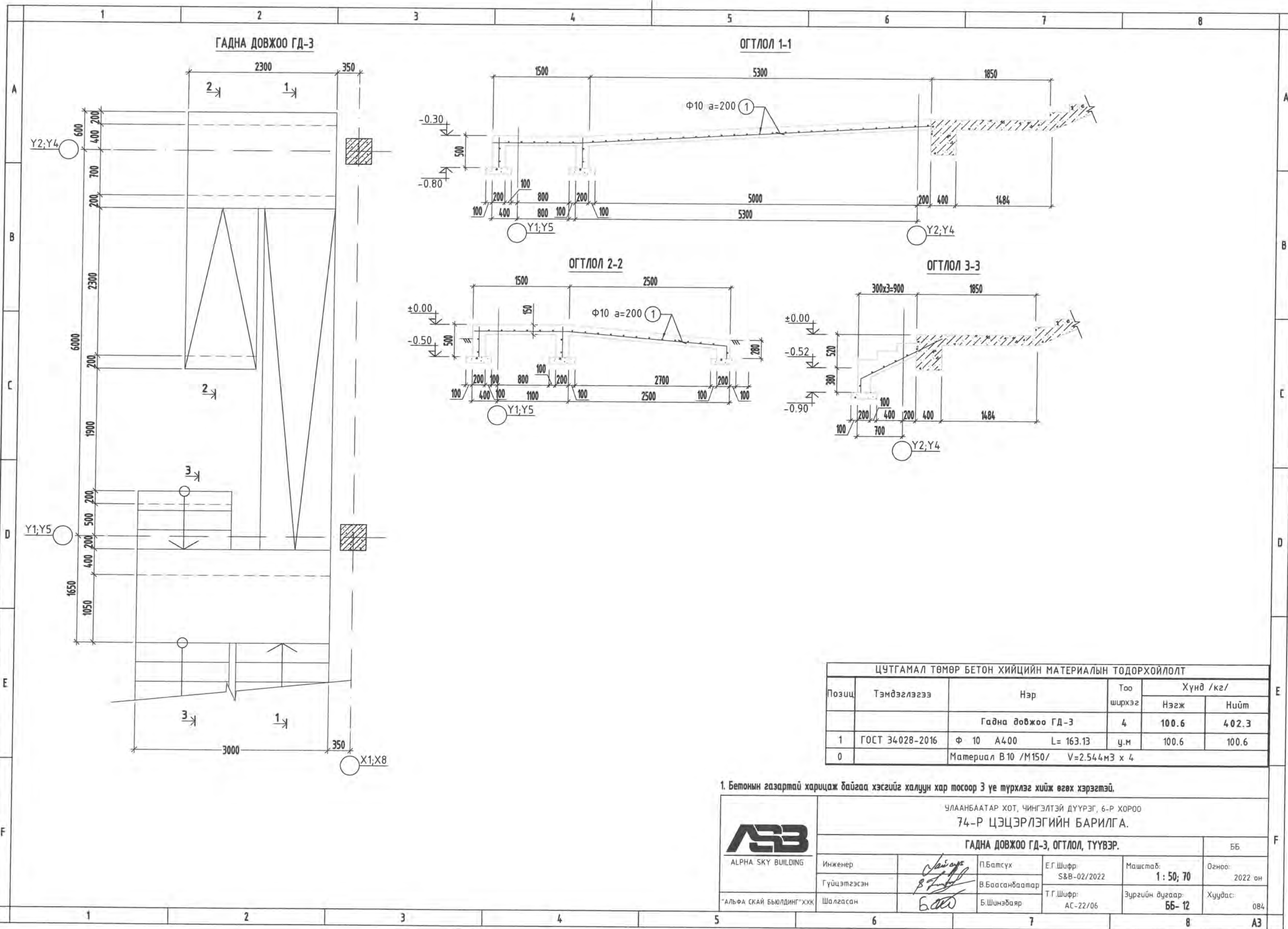
ОГТЛОЛ 3-3



ЦУТГАМАЛ ТӨМӨР БЕТОН ХИЙЦИЙН МАТЕРИАЛЫН ТОДОРХОЙЛОЛТ					
Позиц	Тэмдэглэгээ	Нэр	Тоо ширхэг	Хүнд /кг/	
				Нэгж	Нийт
		Гадна довжоо ГД-1	1	134.3	134.3
1	ГОСТ 34028-2016	Ф 10 А400 L= 217.86	у.м	134.3	134.3
0		Материал В10 /М150/ V=3.707м3 x 1			
		Гадна довжоо ГД-2	1	51.3	51.3
1	ГОСТ 34028-2016	Ф 10 А400 L= 83.16	у.м	51.3	51.3
0		Материал В10 /М150/ V=1.612м3 x 1			

1. Бетонийн газартай харицаж байгаа хэсгийг халуун хар тосгоор 3 үе түрхлэг хийж өгөх хэрэгтэй.

 ALPHA SKY BUILDING	УЛААНБААТАР ХОТ, ЧИНГЭЛТЭЙ ДҮҮРЭГ, 6-Р ХОРОО 74-Р ЦЭЦЭРЛЭГИЙН БАРИЛГА.				
	ГАДНА ДОВЖОО ГД-1, ГД-2, ОГТЛОЛ, ТҮҮВЭР.				ББ
	Инженер	П.Батсүх	Е.Г.Шифр: S&B-02/2022	Маштаб: 1:50; 70	Огноо: 2022 он
Гүйцэтгэсэн	В.Баасанбаатар	Т.Г.Шифр: АС-22/06	Зургийн дугаар: ББ-11	Хуудас: 084	
"АЛЬФА СКАЙ БЬЮЛДИНГ" ХХК	Шалгасан	Б.Шинэбаяр			



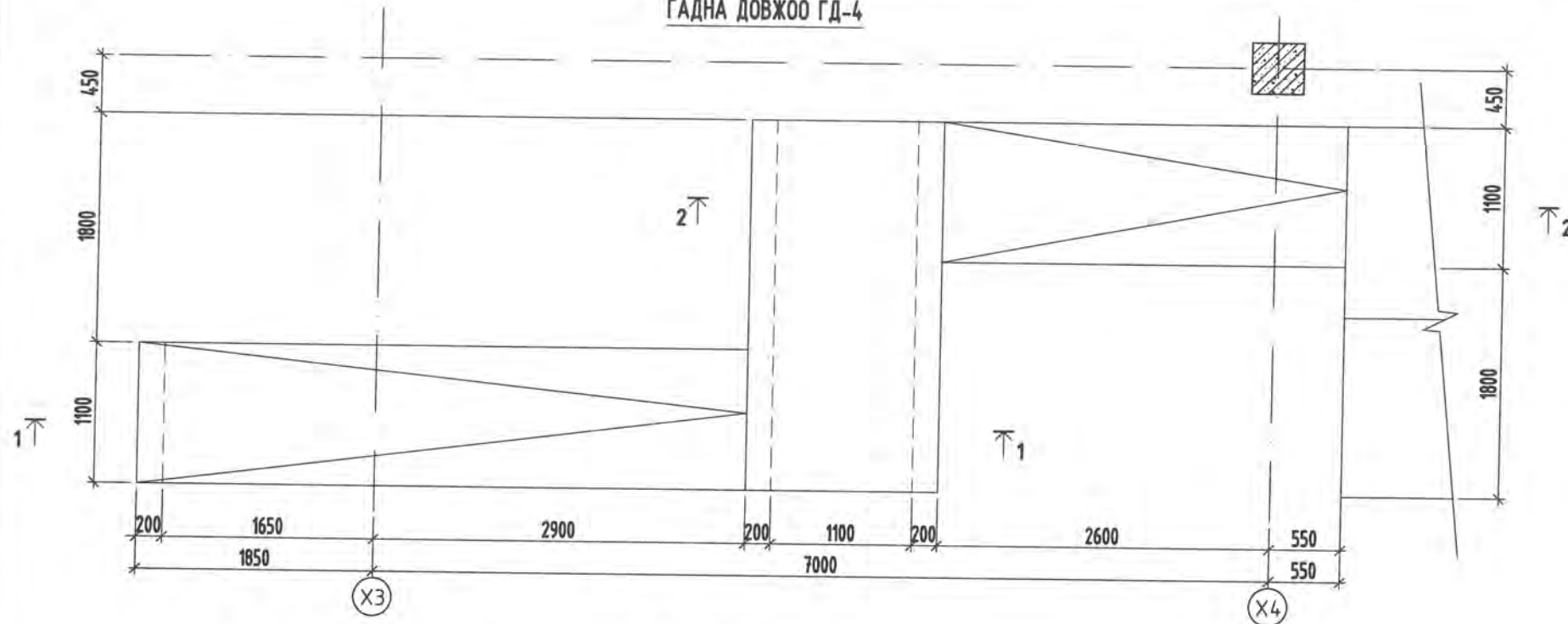
**ЦУТГАМАЛ ТӨМӨР БЕТОН ХИЙЦИЙН МАТЕРИАЛЫН ТОДОРХОЙЛОЛТ**

Позиц	Тэмдэглэгээ	Нэр	Тоо ширхэг	Хүнд /кг/	
				Нэгж	Нийт
		Гадна довжоо ГД-3	4	100.6	402.3
1	ГОСТ 34028-2016	Ф 10 А400 L= 163.13	у.м	100.6	100.6
0		Материал В10 /М150/ V=2.544м <sup>3</sup> x 4			

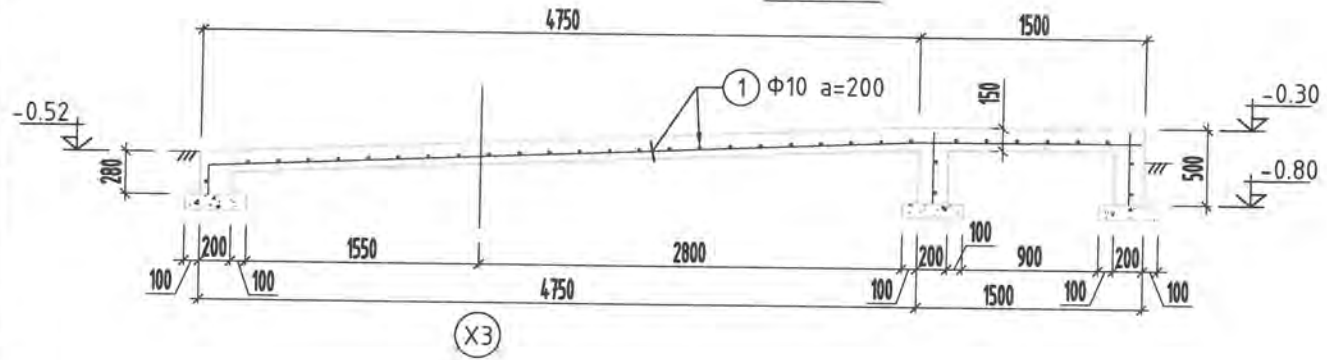
1. Бетонын газартай харицаж байгаа хэсгийг халуун хар тосоор 3 үе түрхлэг хийж өгөх хэрэгтэй.

ЧЛААНБААТАР ХОТ, ЧИНГЭЛТЭЙ ДҮҮРЭГ, 6-Р ХОРОО <b>74-Р ЦЭЦЭРЛЭГИЙН БАРИЛГА.</b>					
<b>Гадна довжоо ГД-3, ОГТЛОЛ, ТҮҮВЭР.</b>					ББ
	Инженер	<i>Сайсан</i>	П.Батсүх	Е.Г.Шифр: S&B-02/2022	Маштаб: <b>1:50; 70</b>
	Гүйцэтгэсэн	<i>Б.Тунгалг</i>	В.Баасандаатар	Т.Г.Шифр: АС-22/06	Огноо: 2022 он
	Шалгасан	<i>Б.Орлов</i>	Б.Шинэбаяр	Зургийн дугаар: <b>ББ-12</b>	Хуудас: 084

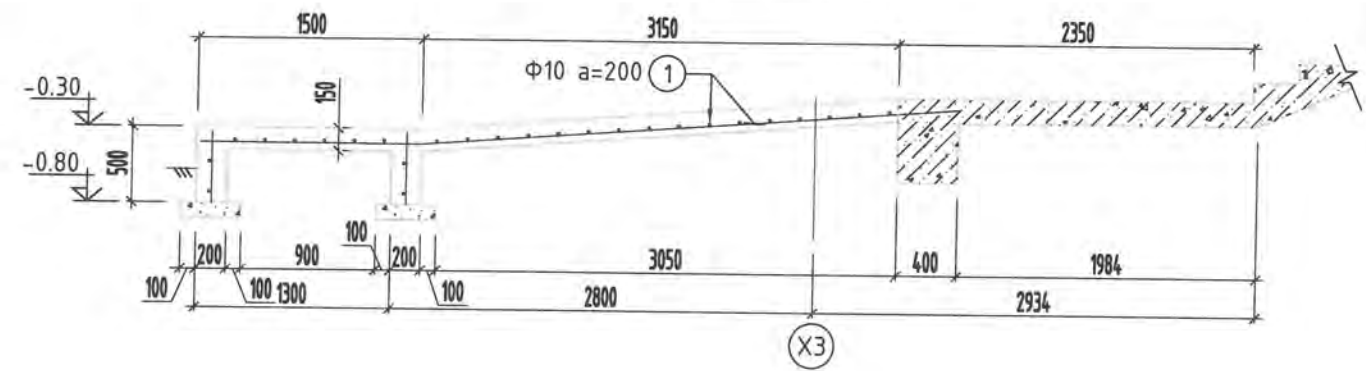
ГАДНА ДОВЖОО ГД-4



ОГТЛОЛ 1-1



ОГТЛОЛ 2-2

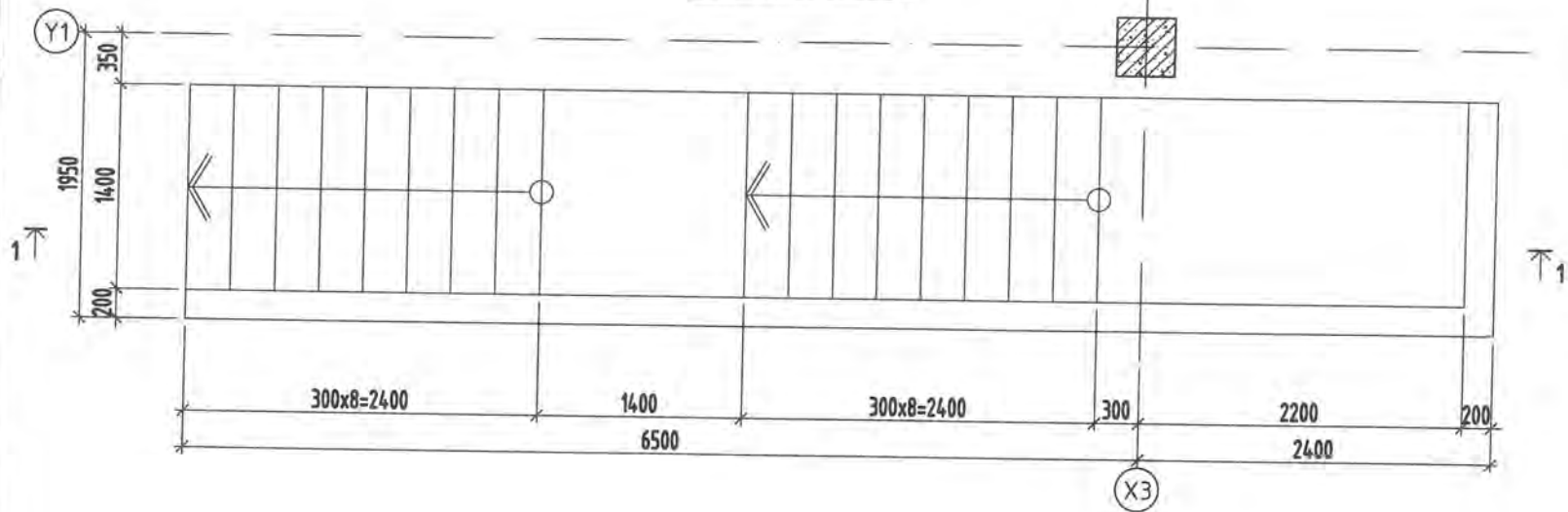


ЦУТГАМАЛ ТӨМӨР БЕТОН ХИЙЦИЙН МАТЕРИАЛЫН ТОДОРХОЙЛОЛТ						
Позиц	Тэмдэглэгээ	Нэр	Тоо ширхэг	Хүнд /кг/		
				Нэгж	Нийт	
		Гадна довжоо ГД-4	1	98.6	98.6	
1	ГОСТ 34028-2016	Ф 10 А400 L= 160	у.м	98.6	98.6	
0		Материал В10 /М150/ V=2.374м3 х 1				

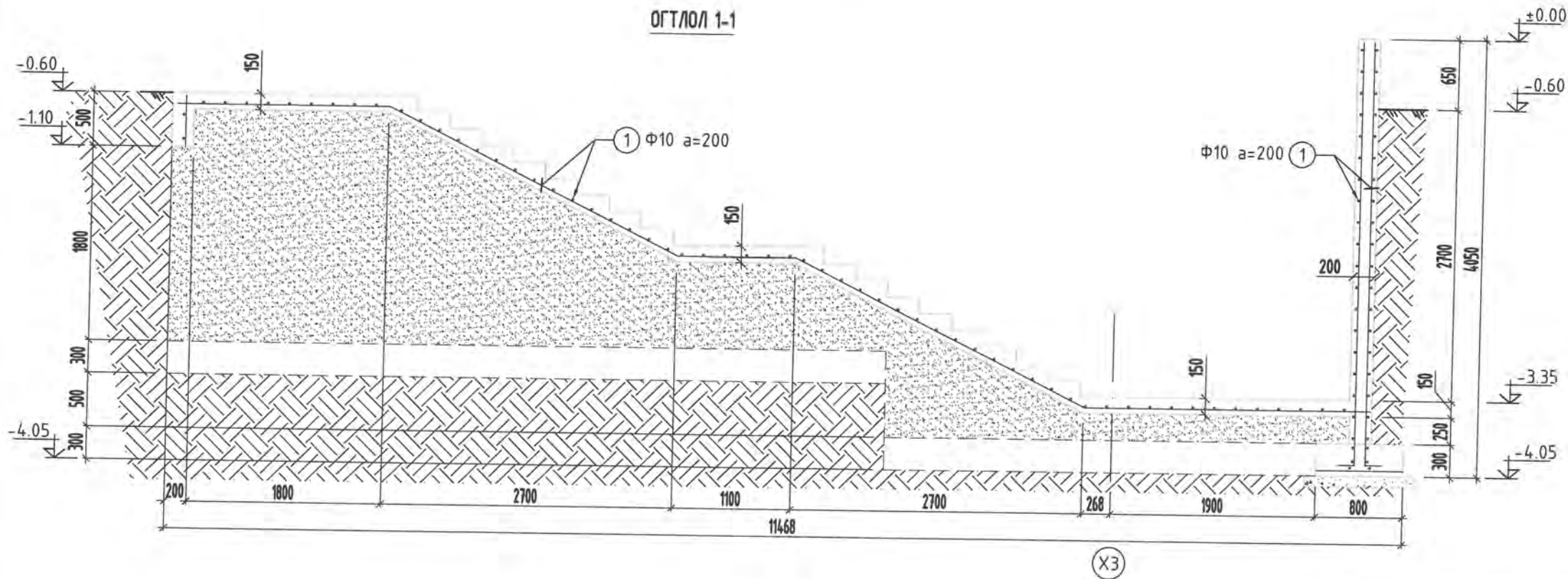
1. Бетонын газартай харицаж байгаа хэсгийг халуун хар тосгоор 3 үе түрхлэг хийж өгөх хэрэгтэй.

	УЛААНБААТАР ХОТ, ЧИНГЭЛТЭЙ ДҮҮРЭГ, 6-Р ХОРОО 74-Р ЦЭЦЭРЛЭГИЙН БАРИЛГА.				
	ГАДНА ДОВЖОО ГД-4, ОГТЛОЛ, ТҮҮВЭР.				ББ
	Инженер	<i>[Signature]</i>	П.Батсүх	Е.Г Шифр: S&B-02/2022	Масштаб: 1:50; 70
Гүйцэтгэсэн	<i>[Signature]</i>	В.Баасанбаатар	Т.Г Шифр: АС-22/06	Зургийн дугаар: ББ-13	Хувдас: 084
"АЛЬФА СКАЙ БЬЮЛДИНГ"ХХК	Шалгасан	<i>[Signature]</i>	Б.Шинэбаяр		

ГАДНА ДОВЖОО ГД-5



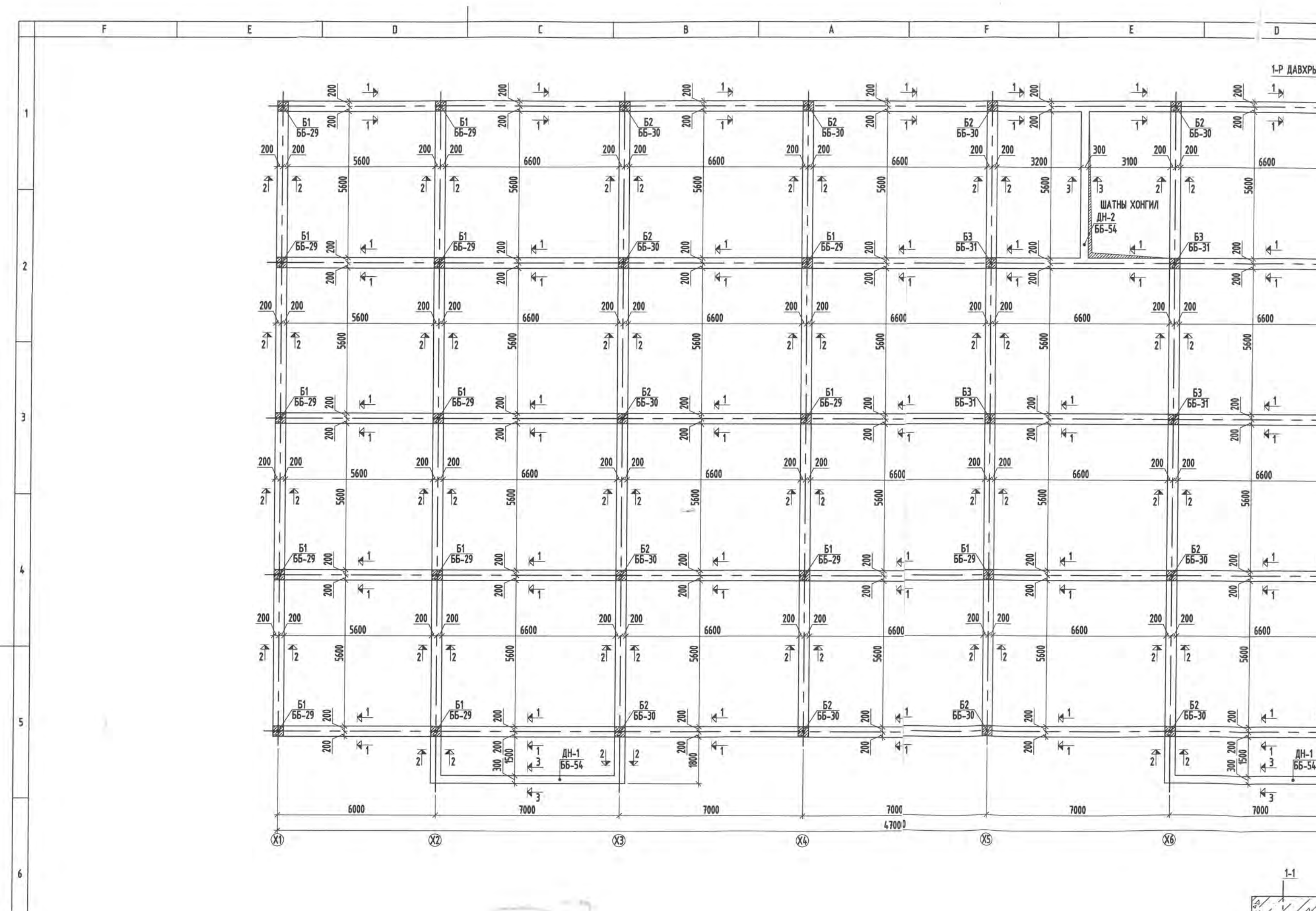
ОГТЛОЛ 1-1



ЦУТГАМАЛ ТӨМӨР БЕТОН ХИЙЦИЙН МАТЕРИАЛЫН ТОДОРХОЙЛОЛТ						
Позиц	Тэмдэглэгээ	Нэр	Тоо ширхэг	Хүнд /кг/		
				Нэгж	Нийт	
		Гадна довжоо ГД-5	1	699.2	699.2	
1	ГОСТ 34028-2016	Ф 10 А400 L= 1134	ц.м	699.2	699.2	
0		Материал В10 /М150/ V=11.19м3 х 1				

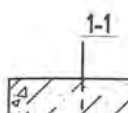
1. Бетонын газартай харицаж байгаа хэсгийг халуун хар тосгоор 3 үе түрхлэг хийж өгөх хэрэгтэй.

	УЛААНБААТАР ХОТ, ЧИНГЭЛТЭЙ ДҮҮРЭГ, 6-Р ХОРОО				
	74-Р ЦЭЦЭРЛЭГИЙН БАРИЛГА.				
	ГАДНА ДОВЖОО ГД-5, ОГТЛОЛ, ТҮҮВЭР.				
Инженер	<i>Сайсан</i>	П.Батсүх	Е.Г.Шифр: S&B-02/2022	Маштаб: 1:50; 70	Огноо: 2022 он
Гүйцэтгэгч	<i>Б.Шинэбаяр</i>	В.Баасанбаатар	Т.Г.Шифр: АС-22/06	Зургийн дугаар: 66-13	Хуудас: 084
Шалгасан	<i>Б.Шинэбаяр</i>	Б.Шинэбаяр			



1-Р ДАВХРЫН

ШАТНЫ ХОНГИЛ  
ДН-2  
65-54





3

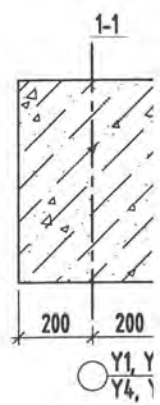
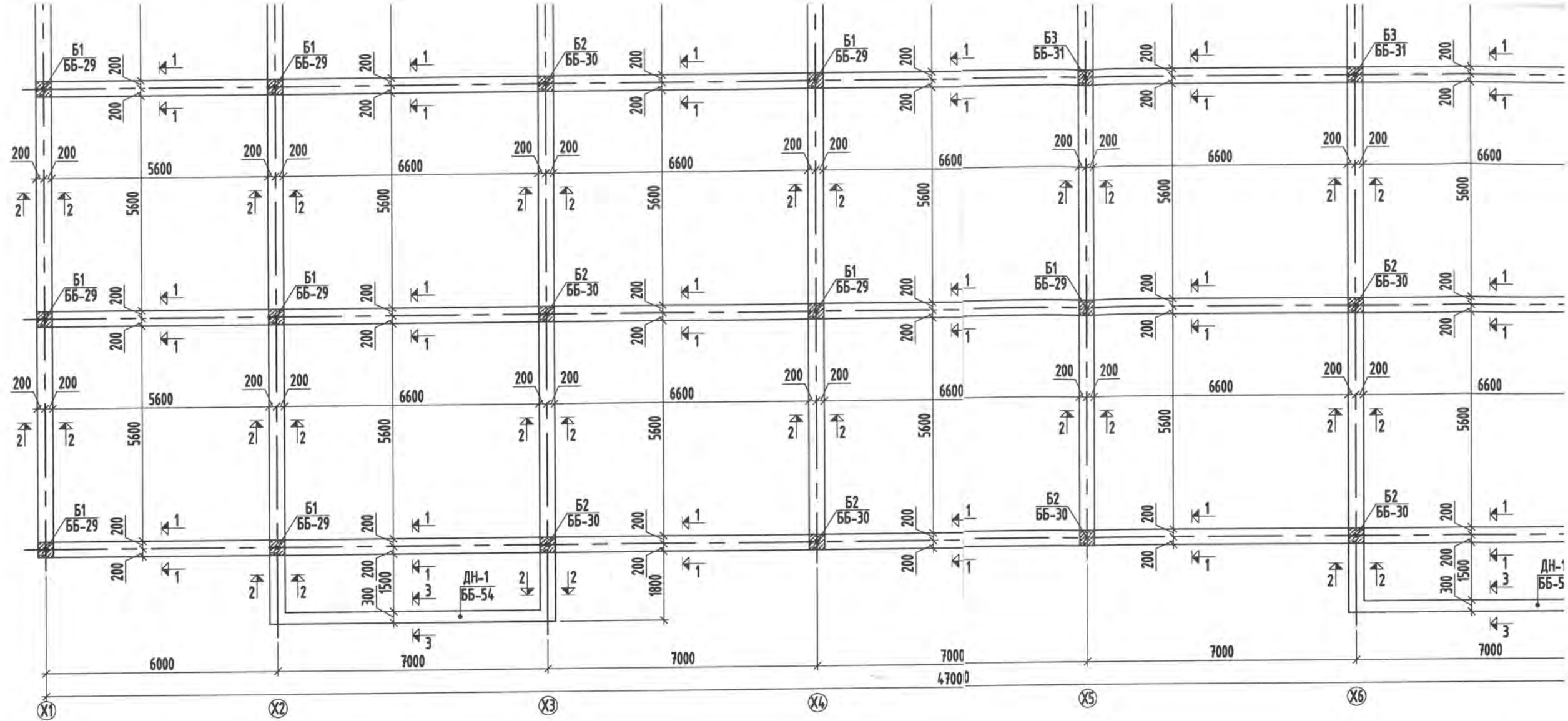
4

5

6

7

8



F

E

D

C

B

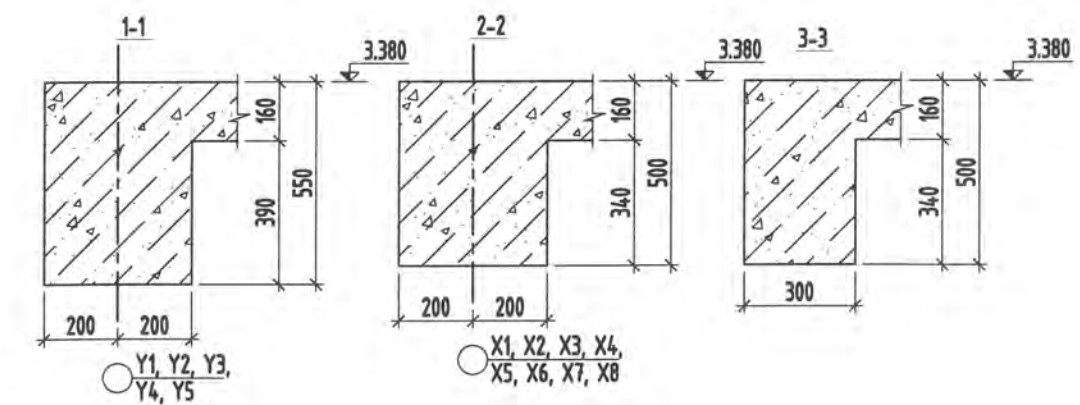
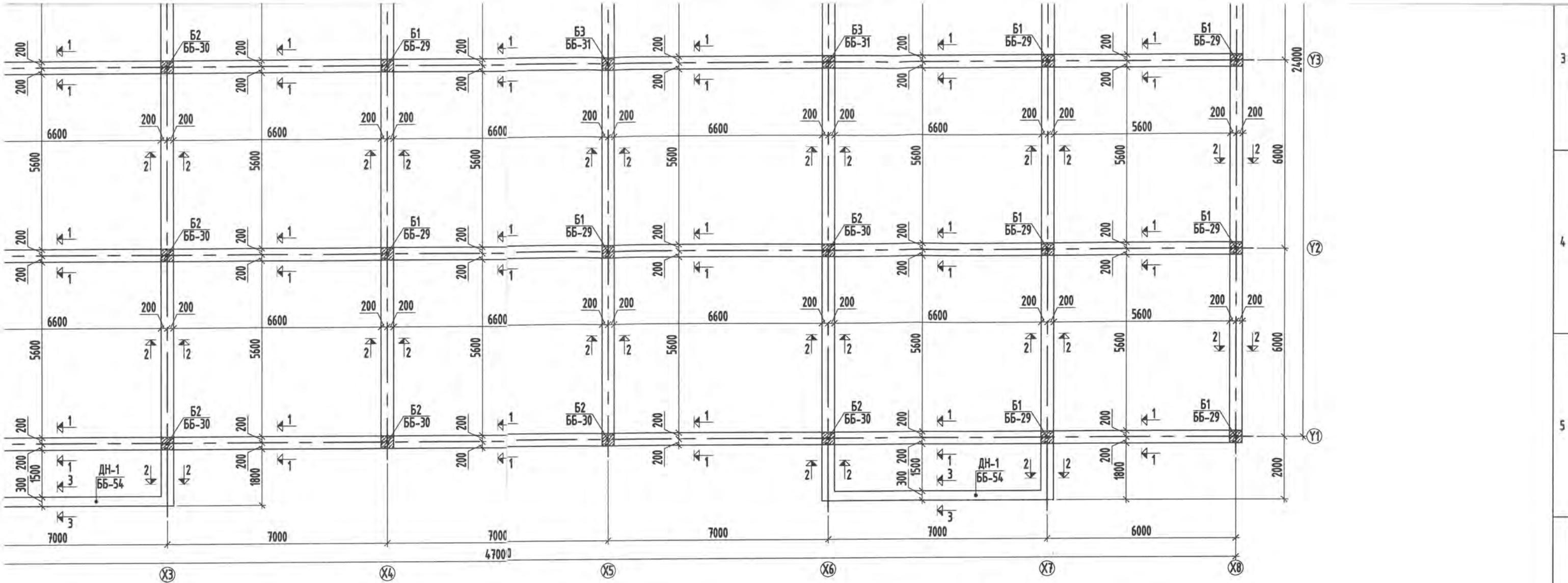
A

F

E

D

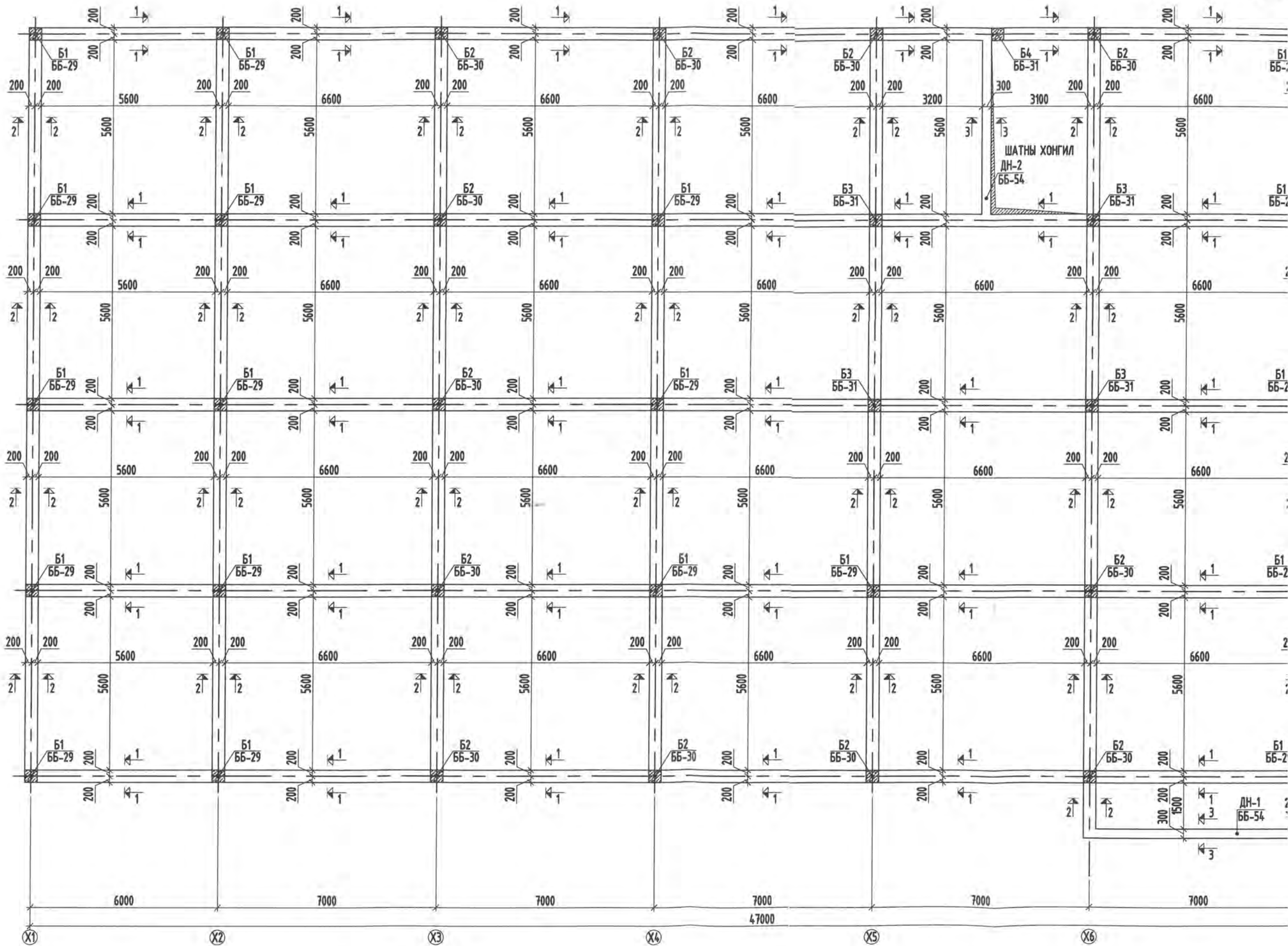




УЛААНБААТАР ХОТ, ЧИНГЭЛТЭЙ ДҮҮРЭГ, 6-Р ХОРОО 74-Р ЦЭЦЭРЛЭГИЙН БАРИЛГА.					
<b>1-Р ДАВХРЫН ХЭВНИЙ БАЙГУУЛАЛТ, ОГТЛОЛ</b>					ББ
ALPHA SKY BUILDING	Инженер	<i>Б.Батсүх</i>	П.Батсүх	Е.Г.Шифр: S&B-02/2022	Масштаб: 1 : 20, 120
	Гүйцэтгэсэн	<i>Б.Батсүх</i>	В.Баасанбаатар	Т.Г.Шифр: АС-22/06	Огноо: 2022 он
"АЛЬФА СКАЙ БЬЮДИНГ" ХХК	Шалгасан	<i>Б.Овоо</i>	Б.Шинэбаяр	Зургийн дугаар: ББ-15	Хуудас: 078

C      B      A      F      E      D      C      B      A

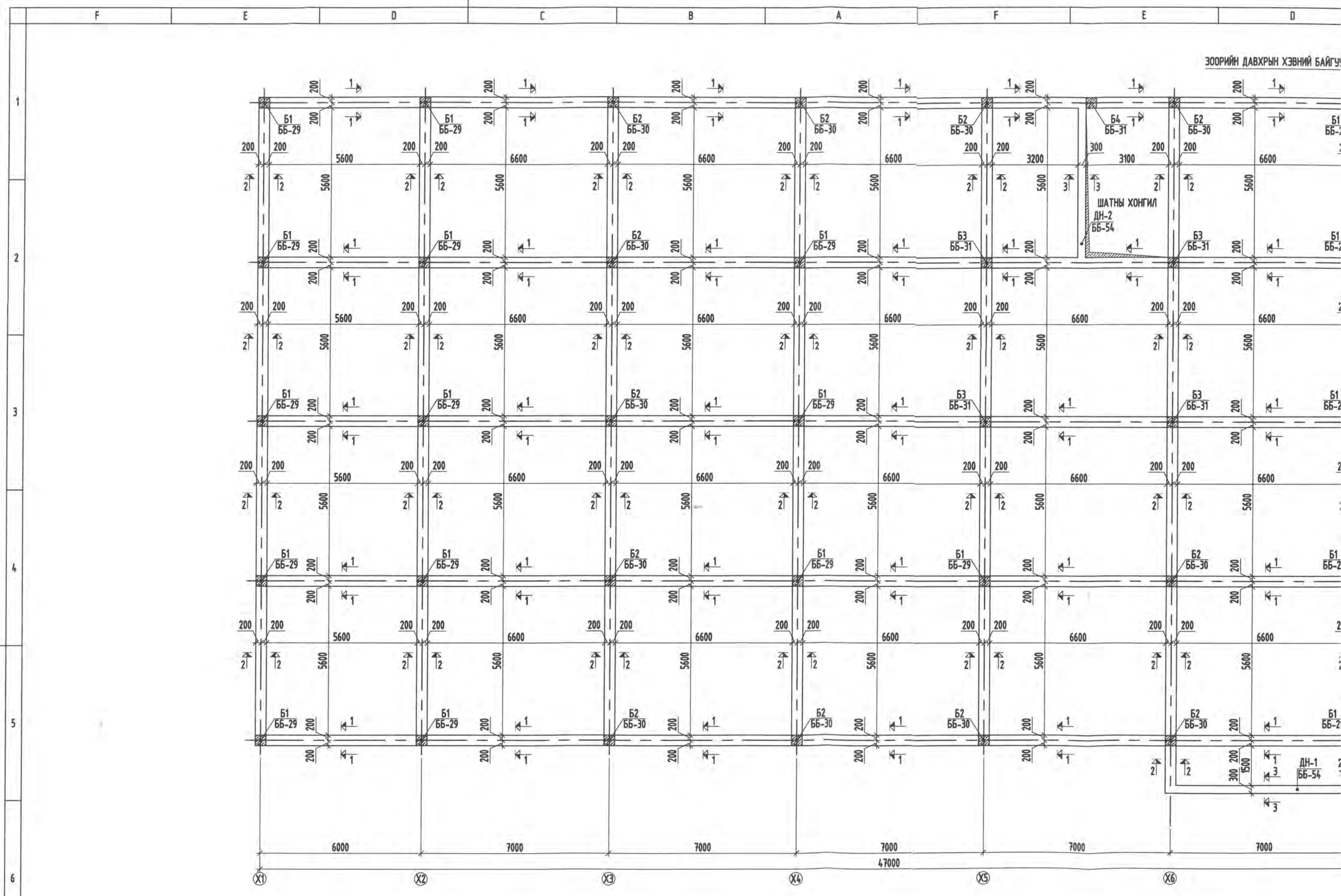
ЗООРИЙН ДАВХРЫН ХЭВНИЙ БАЙГУУЛ

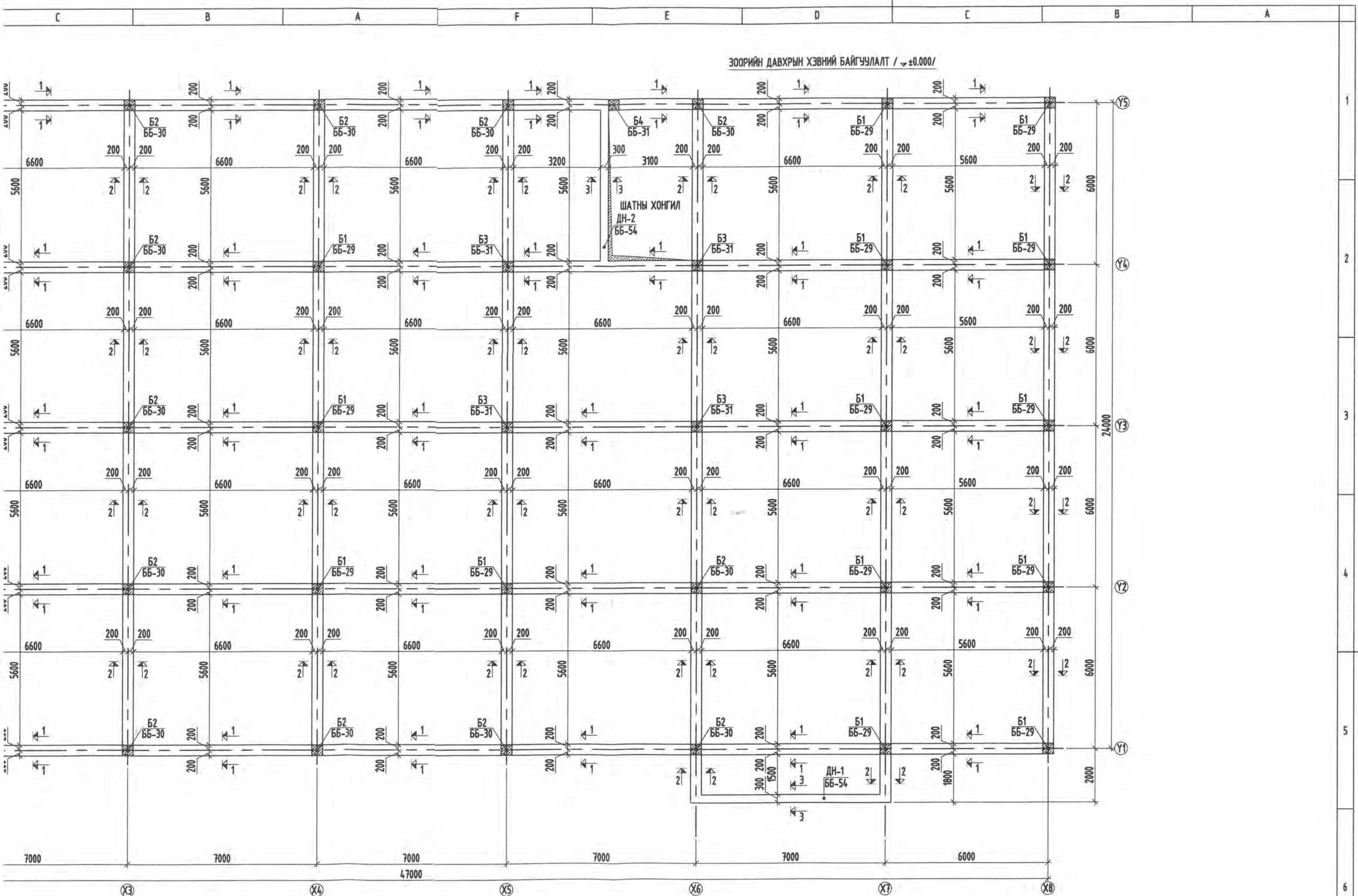


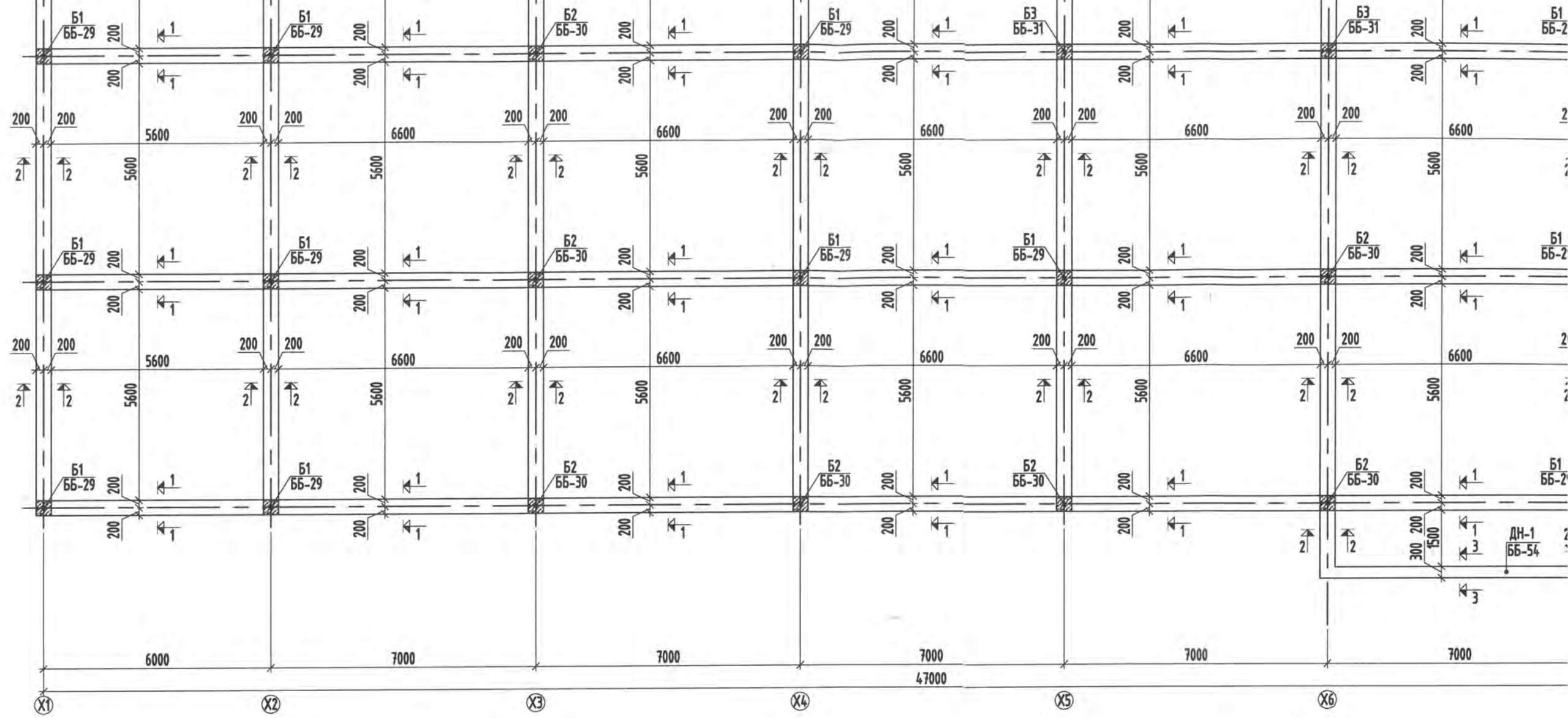
6000 7000 7000 7000 7000 47000

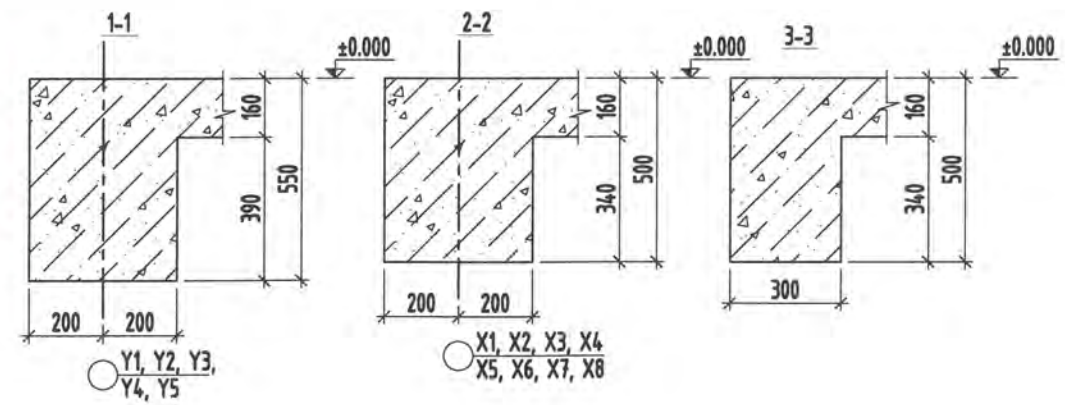
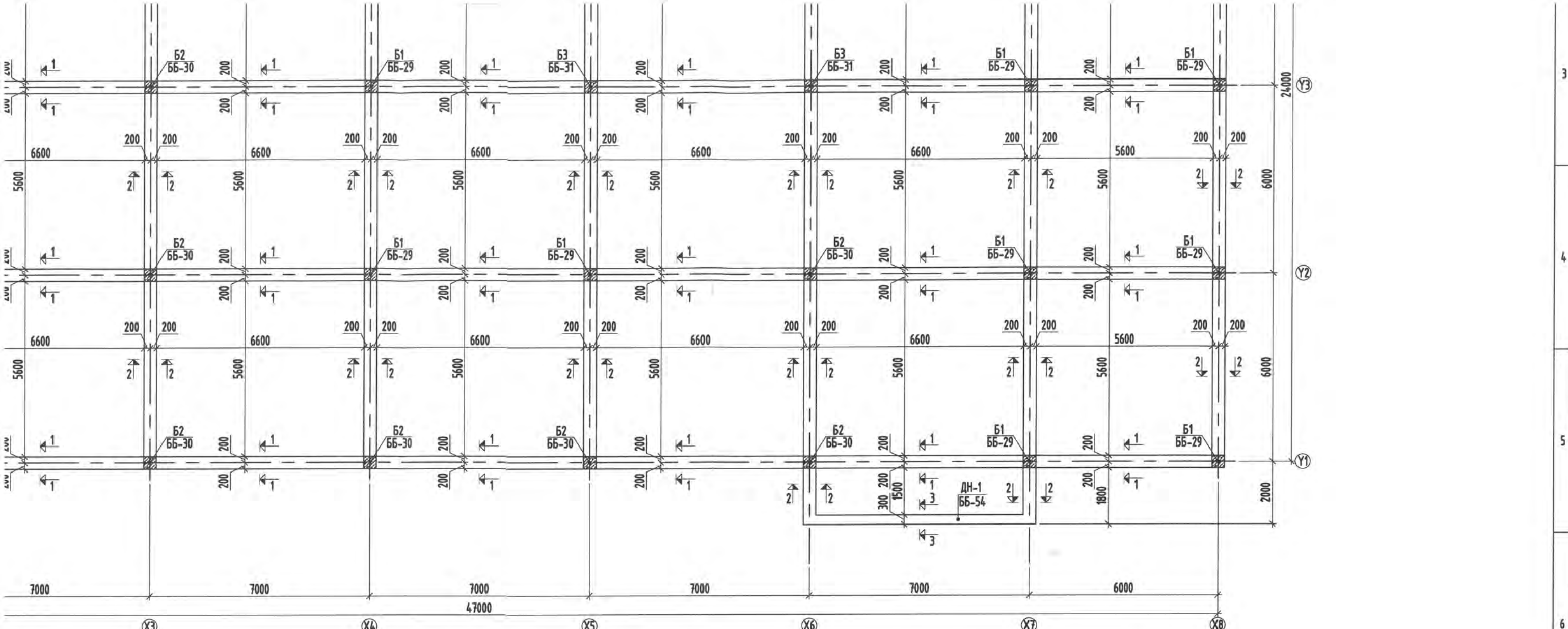
X1 X2 X3 X4 X5 X6


1  
2  
3  
4  
5  
6



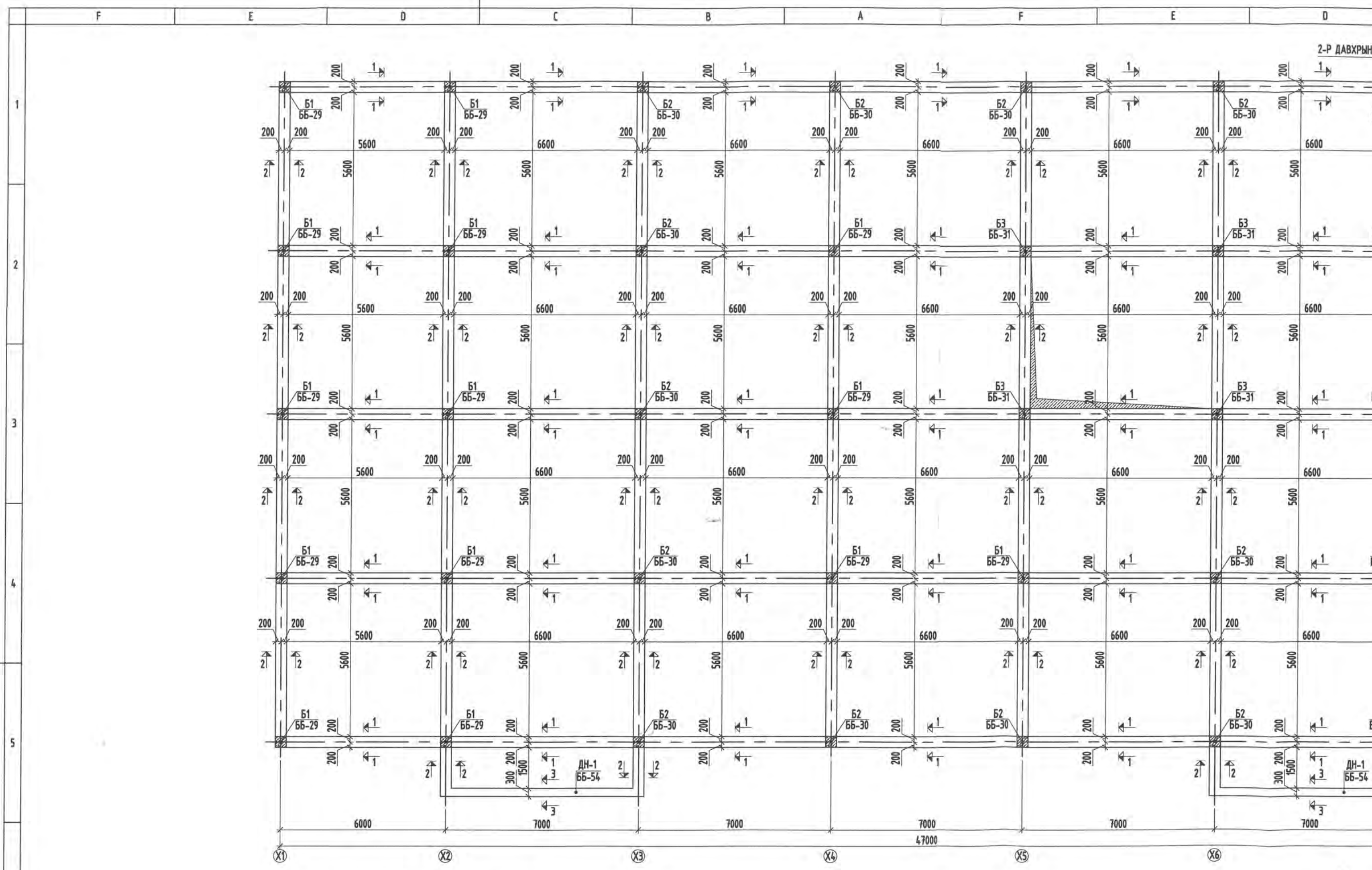




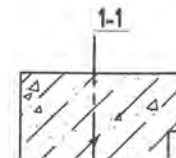


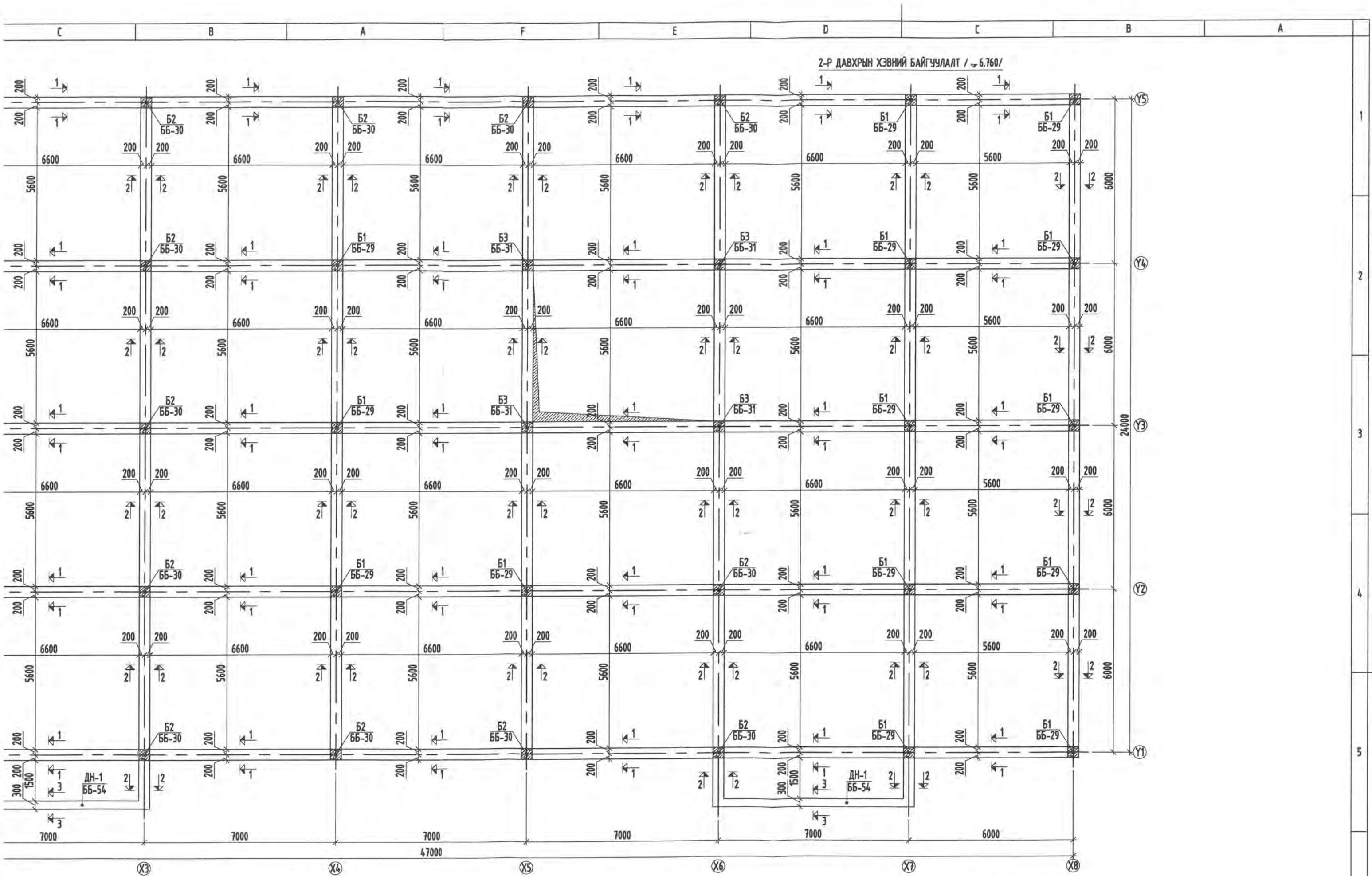
 ALPHA SKY BUILDING	УЛААНБААТАР ХОТ, ЧИНГЭЛТЭЙ ДҮҮРЭГ, 6-Р ХОРОО 74-Р ЦЭЦЭРЛЭГИЙН БАРИЛГА.				
	ЗОРИЙН ДАВХРЫН ХЭВНИЙ БАЙГУУЛАЛТ, ОГТЛОЛ				ББ
	Инженер	<i>[Signature]</i>	П.Батсүх	Е.Г.Шифр: S&B-02/2022	Масштаб: 1 : 20; 120
Гүйцэтгэсэн	<i>[Signature]</i>	В.Баасандаатар	Т.Г.Шифр: АС-22/06	Зургийн дугаар: ББ-14	Хуудас: 078
"Альфа Скай Билдинг" ХХК	Шалгасан	<i>[Signature]</i>	Б.Шинэбаяр		

С      В      А      F      E      D      C      В      А

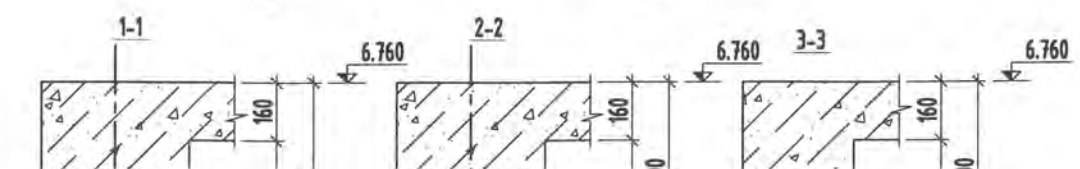


ГЭГЭЭВЧИЙН ДАВХРЫН ХЭВНИЙ БАЙГУУЛАЛТ / 9.060/  
 Б3 65-31 200 1-1 Б3 65-31





0/ Б3 65-31



1

2

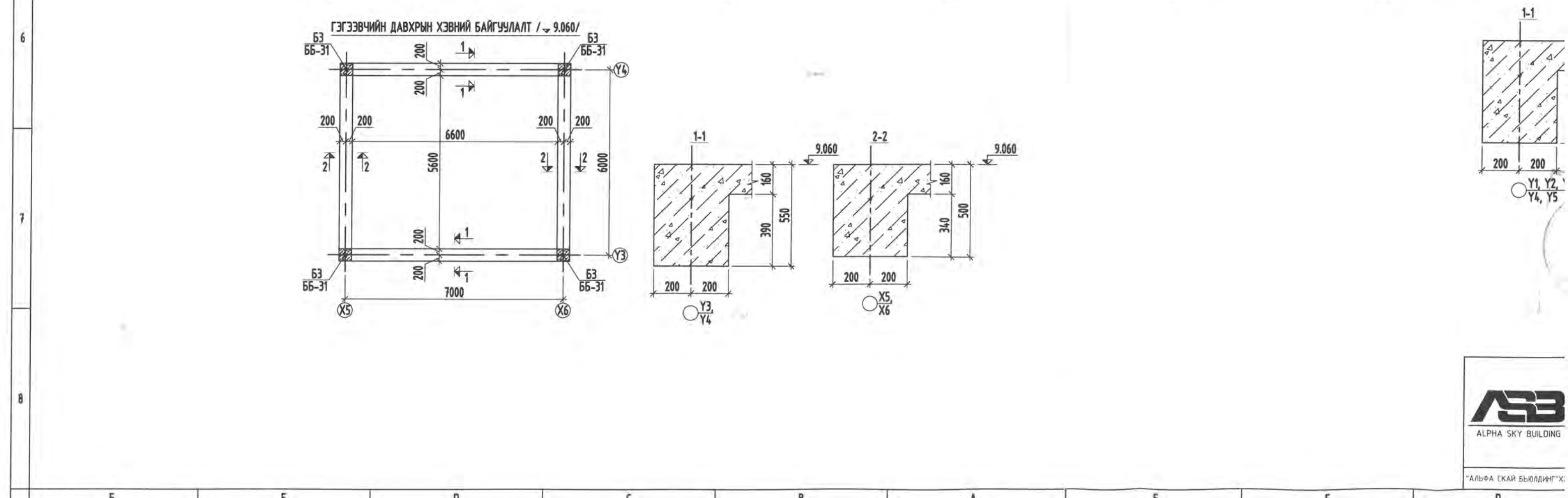
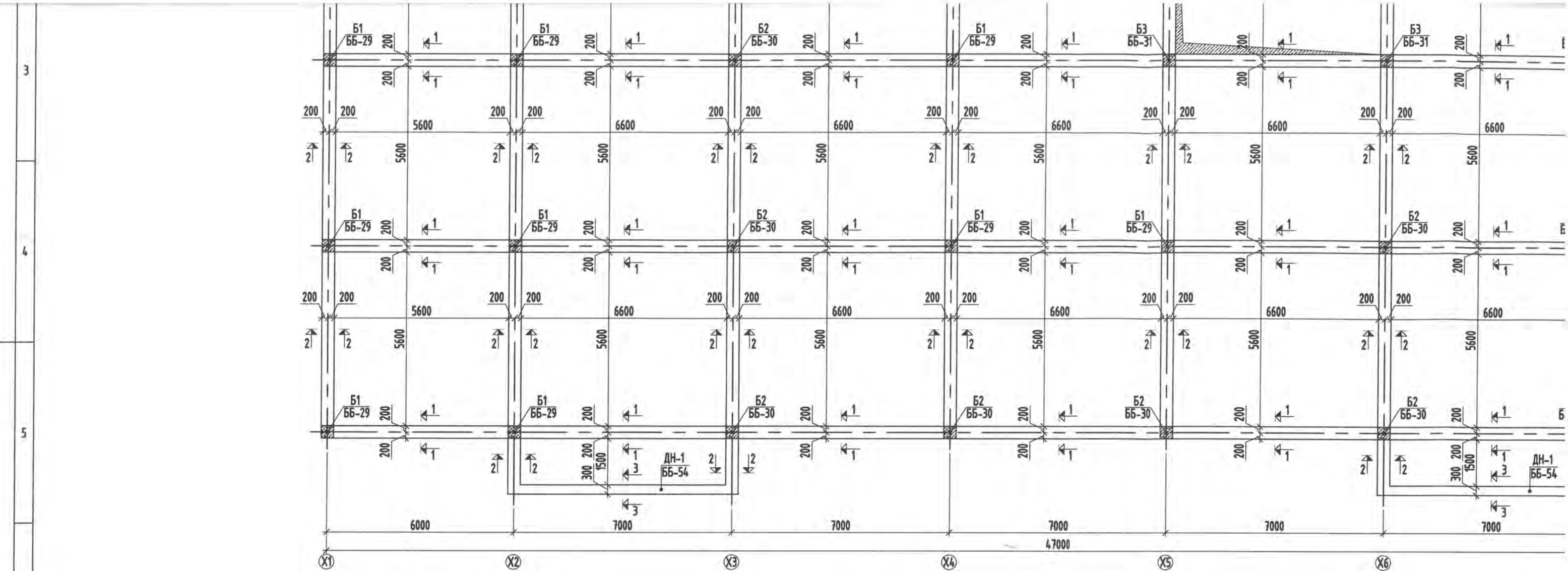
3

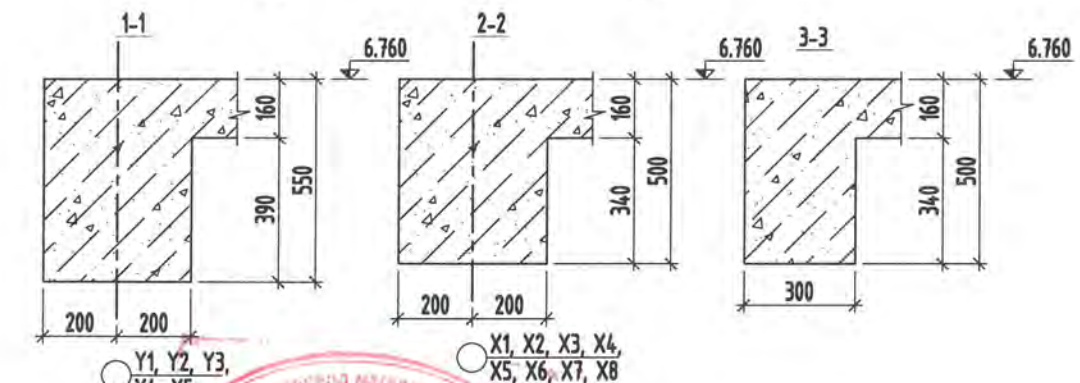
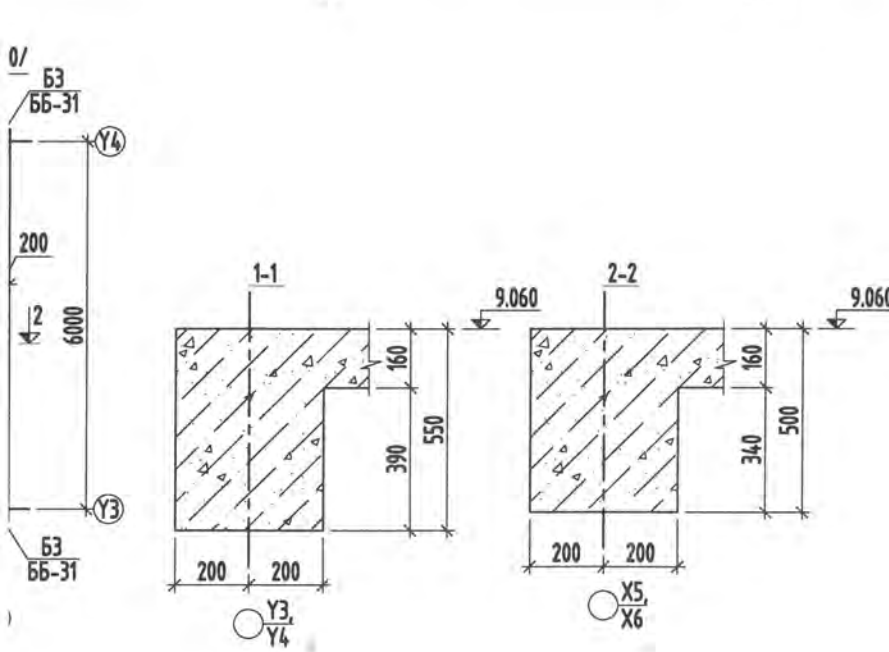
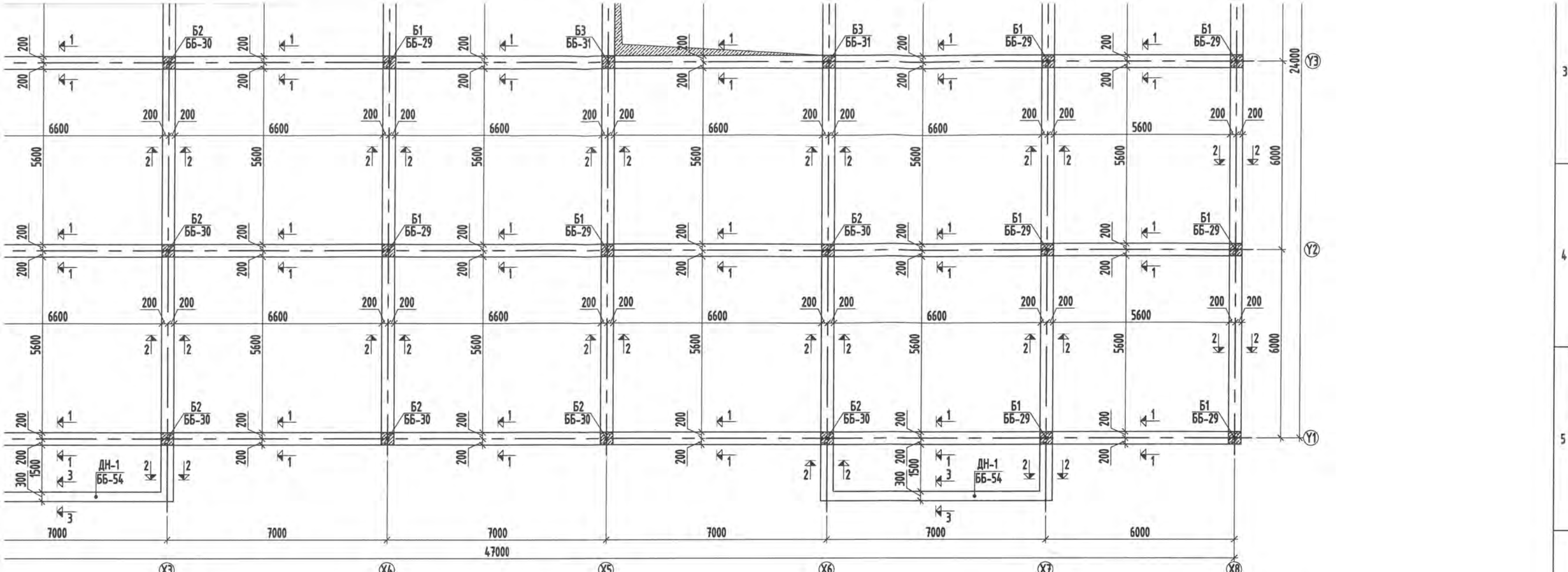
4

5

6

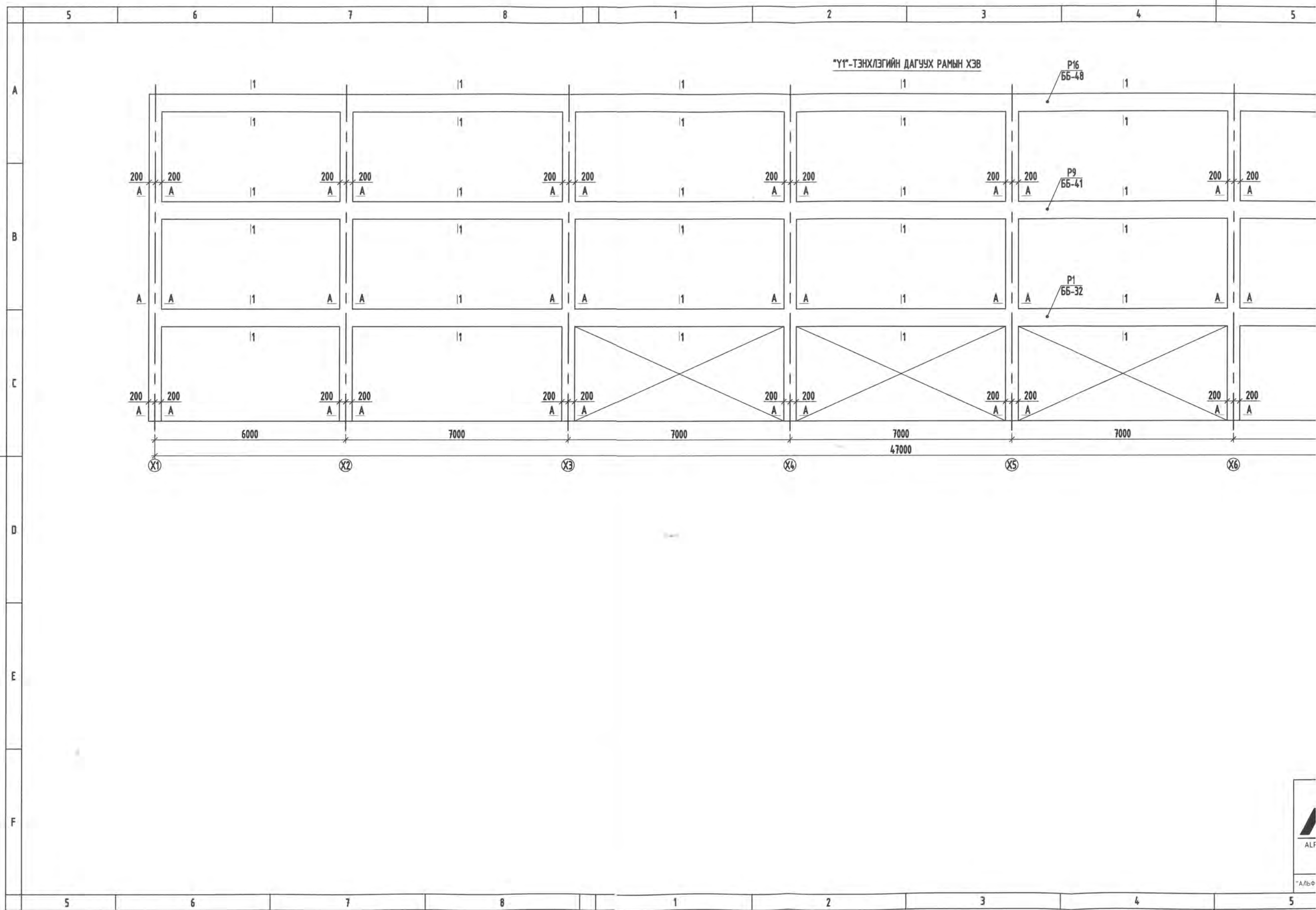






	УЛААНБААТАР ХОТ, ЧИНГЭЛТЭЙ ДҮҮРЭГ, 6-Р ХОРОО				
	74-Р ЦЭЦЭРЛЭГИЙН БАРИЛГА.				
2-Р ДАВХРЫН ХЭВНИЙ БАЙГУУЛАЛТ, ОГТЛОЛ					ББ
Инженер		П.Батсүх	Е.Г.Шифр:	Маштаб:	Огноо:
Гүйцэтгэсэн		В.Баасандаатар	S&B-02/2022	1 : 20; 120	2022 он
Шалгасан		Б.Шинэбаяр	Т.Г.Шифр:	Зургийн дугаар:	Хуудас:
"АЛЬФА СКАЙ БЬЮДИНГ" ХХК		Б.Шинэбаяр	АС-22/06	ББ-16	078

С      В      А      F      E      D      С      В      А

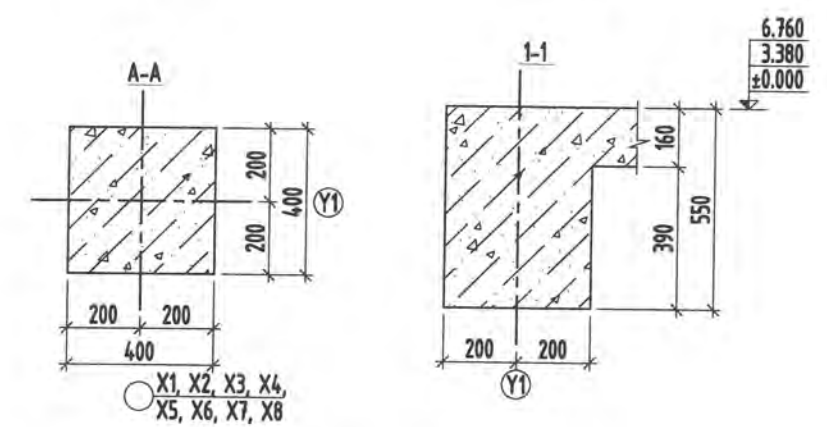
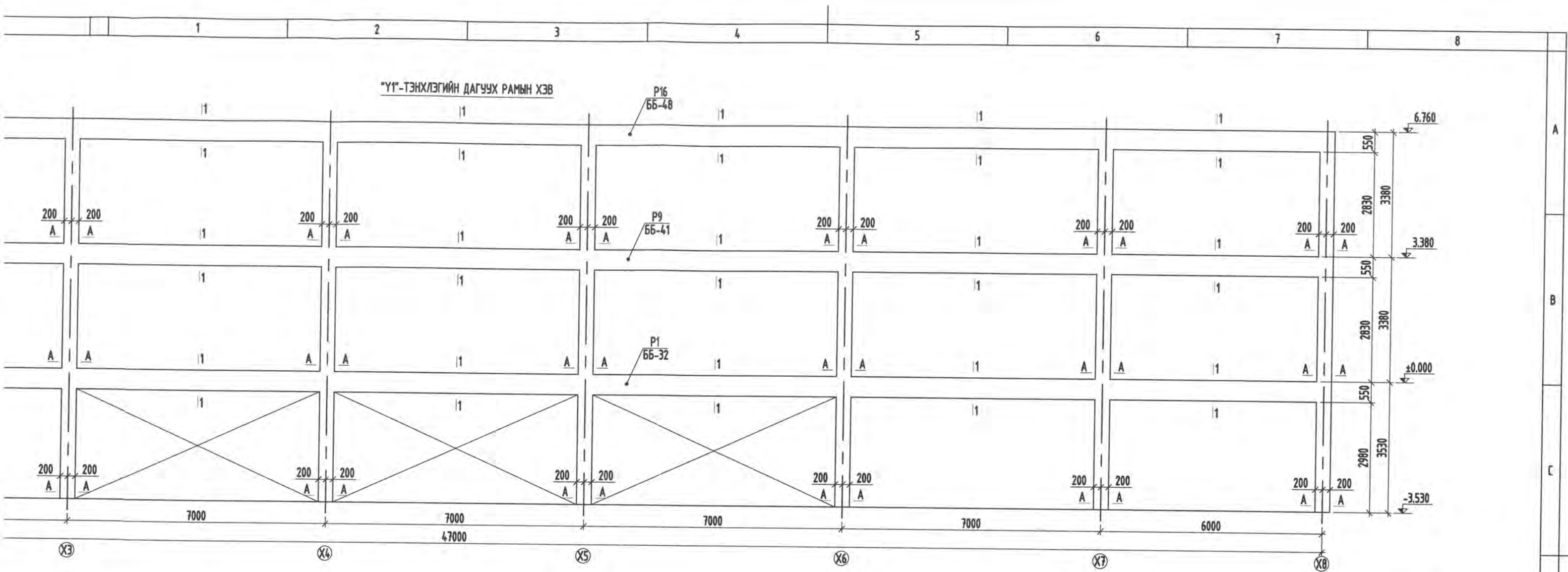


"ҮҮ"-ТЭНХЛЭГИЙН ДАГУУХ РАМЫН ХЭВ

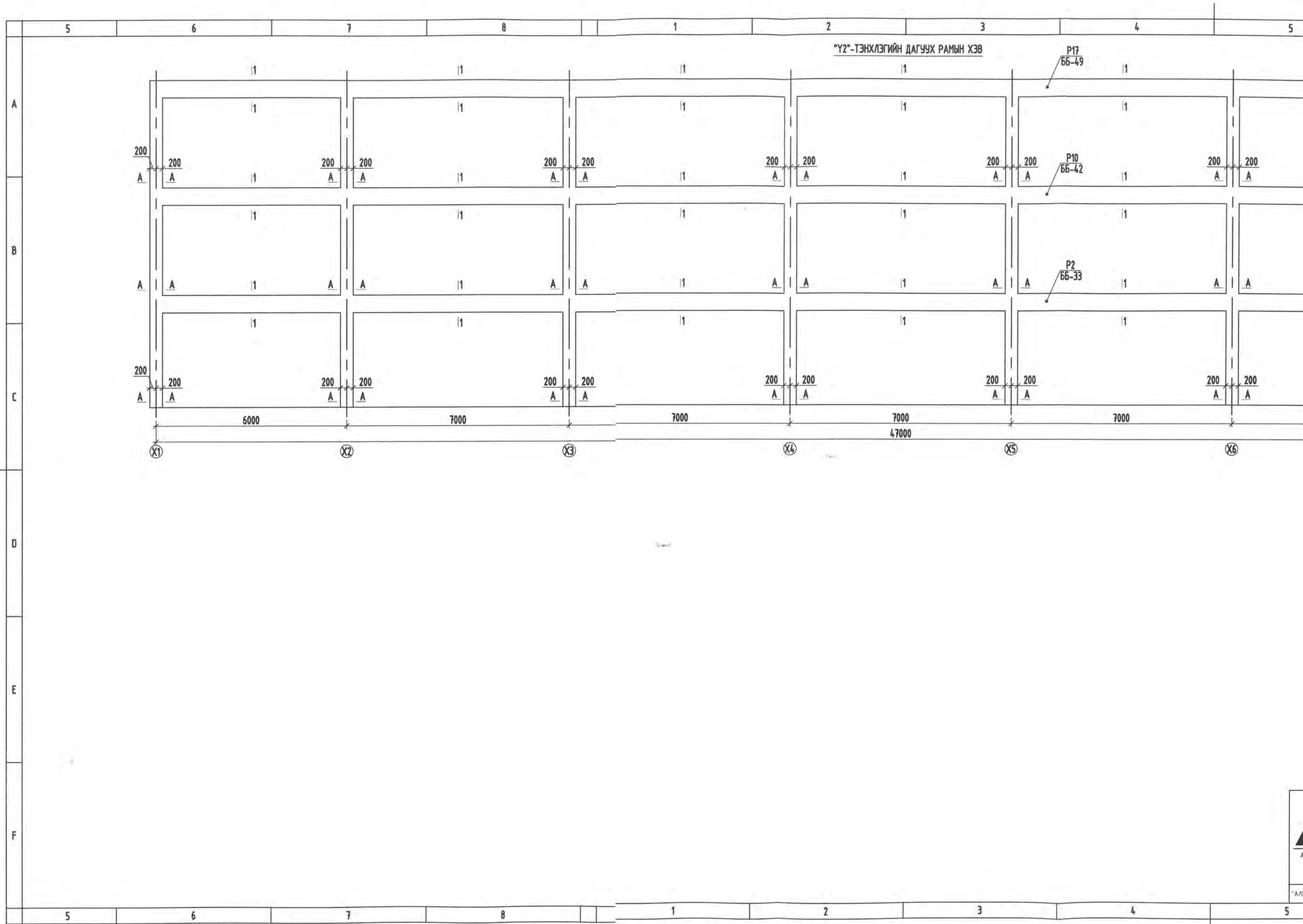
P16  
65-48

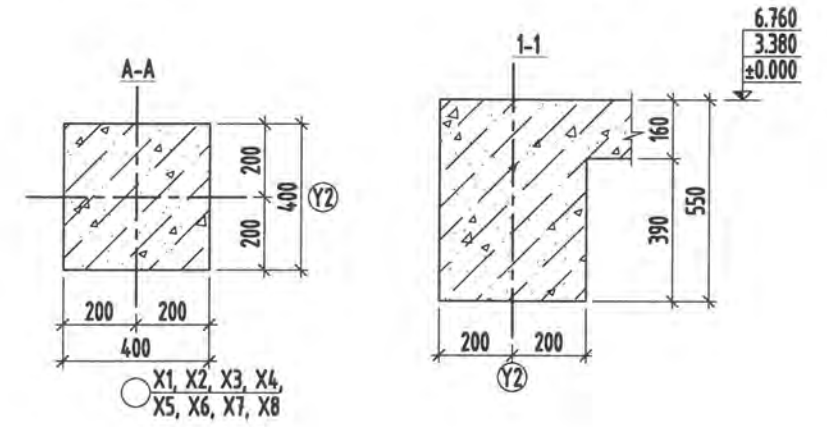
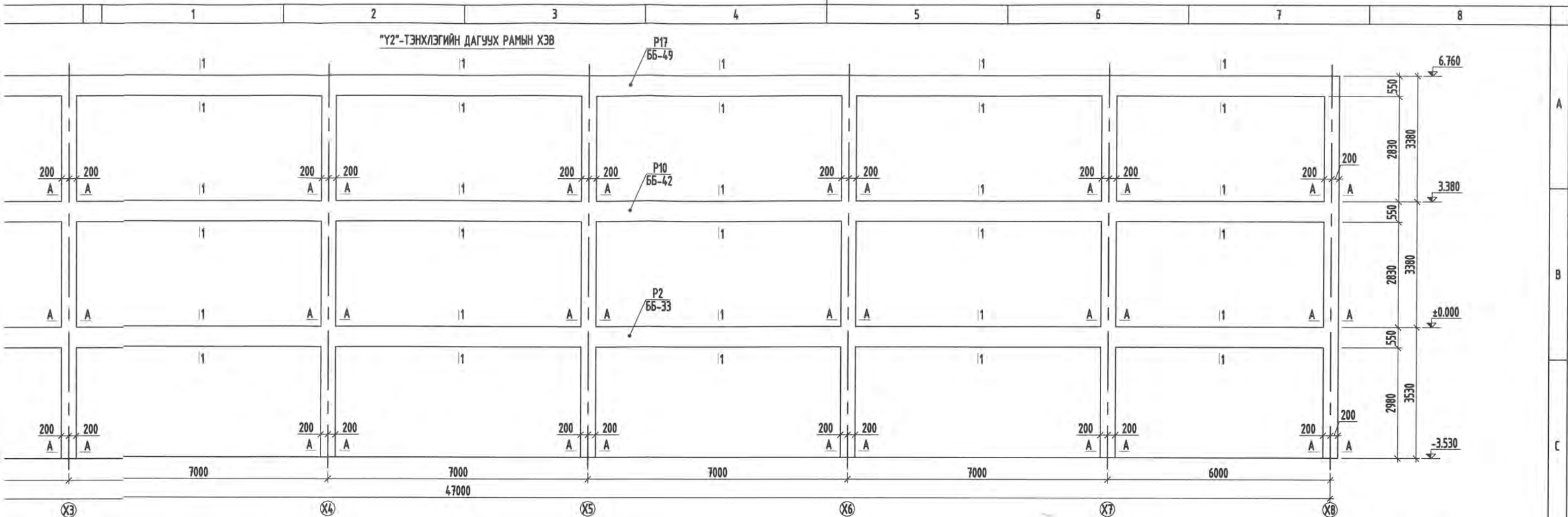
P9  
65-41

P1  
65-32

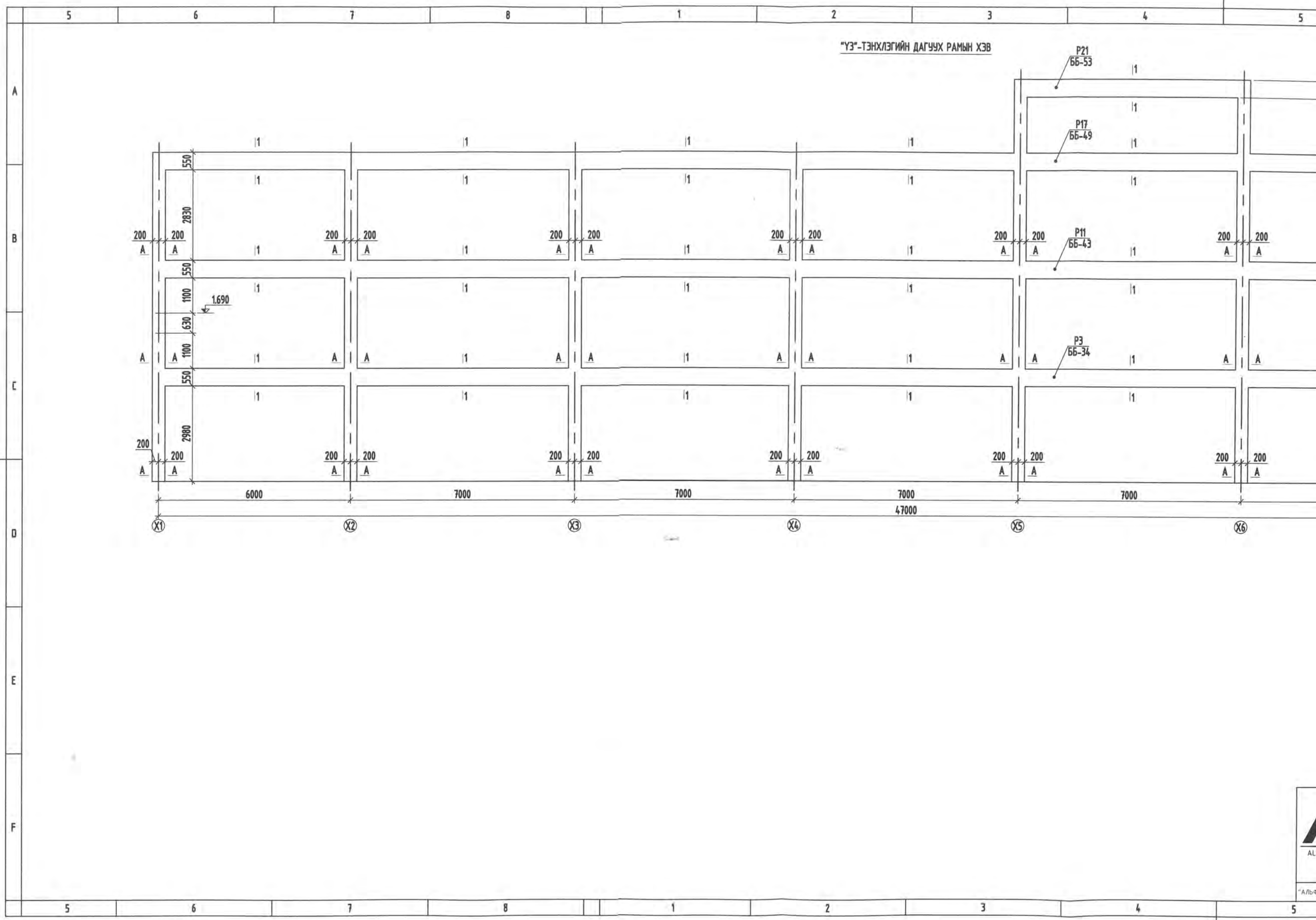


	УЛААНБААТАР ХОТ, ЧИНГЭЛТЭЙ ДҮҮРЭГ, 6-Р ХОРОО 74-Р ЦЭЦЭРЛЭГИЙН БАРИЛГА.					
	<b>"Y1"-ТЭНХЛЭГИЙН ДАГУУХ РАМЫН ХЭВ, ОГТЛОЛ</b>					ББ
	Инженер	<i>[Signature]</i>	П.Батсүх	Е.Г.Шифр: S&B-02/2022	Масштаб: <b>1 : 20; 100</b>	Огноо: 2022 он
	Гүйцэтгэсэн	<i>[Signature]</i>	В.Баасандаатар	Т.Г.Шифр: АС-22/06	Зургийн дугаар: <b>ББ-17</b>	Хуудас: 078
"Альфа Скай Бьолдинг" ХХК	Шалгасан	<i>[Signature]</i>	Б.Шинэбаяр			





	УЛААНБААТАР ХОТ, ЧИНГЭЛТЭЙ ДҮҮРЭГ, 6-Р ХОРОО 74-Р ЦЭЦЭРЛЭГИЙН БАРИЛГА.					
	"Y2"-ТЭНХЛЭГИЙН ДАГУУХ РАМЫН ХЭВ, ОГТЛОЛ				ББ	
	Инженер	<i>Handwritten signature</i>	П.Батсүх	Е.Г.Шифр: S&B-02/2022	Масштаб: 1 : 20; 100	Огноо: 2022 он
	Гүйцэтгэсэн	<i>Handwritten signature</i>	В.Баасанбаатар	Т.Г.Шифр: АС-22/06	Зургийн дугаар: ББ-18	Хуудас: 078
"Альфа Скай Бьюilding" ХХК	Шалгасан	<i>Handwritten signature</i>	Б.Шинэбаяр			



УЗ-ТЭНХЛЭГИЙН ДАГУУХ РАМЫН ХЭВ

P21  
66-53

P17  
66-49

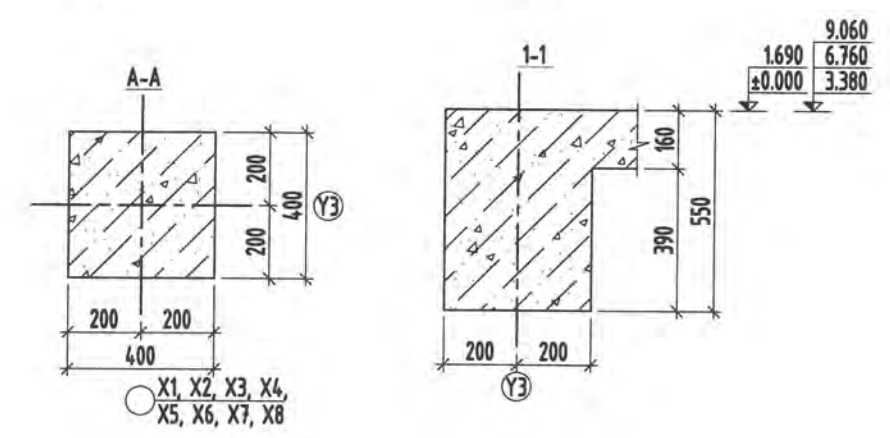
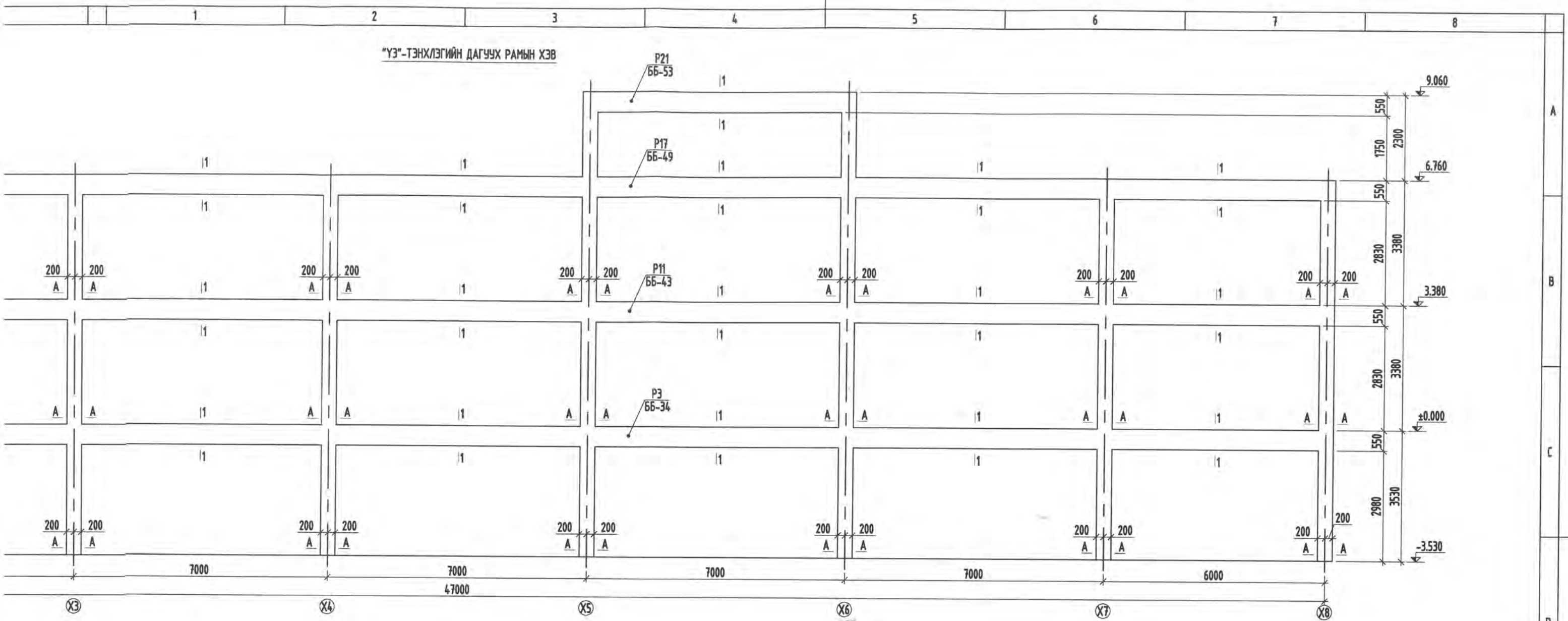
P11  
66-43


P3  
66-34



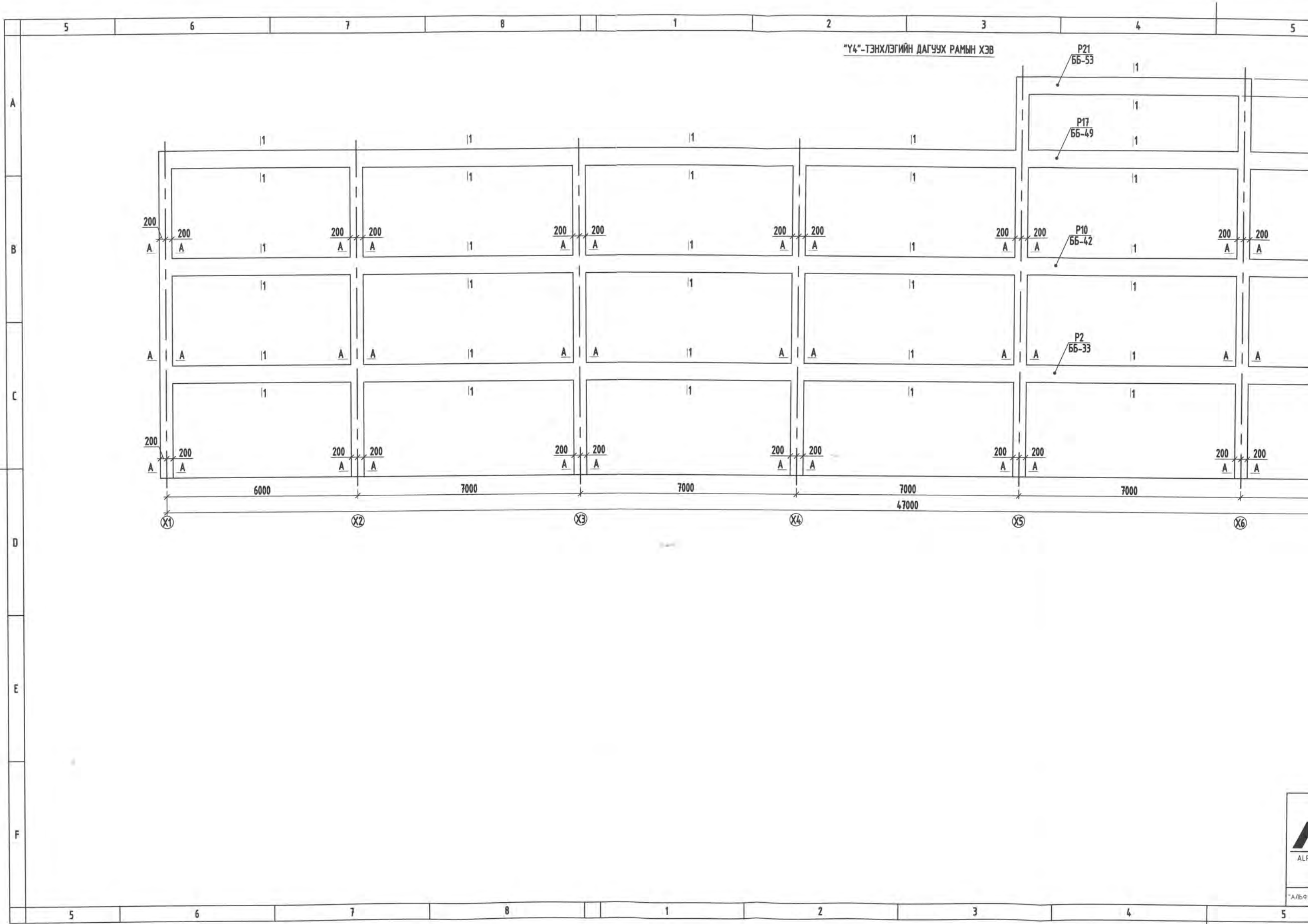
Альфу

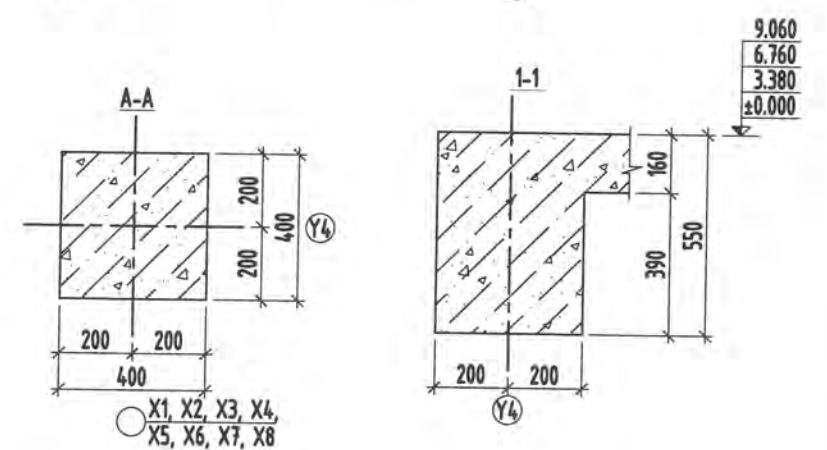
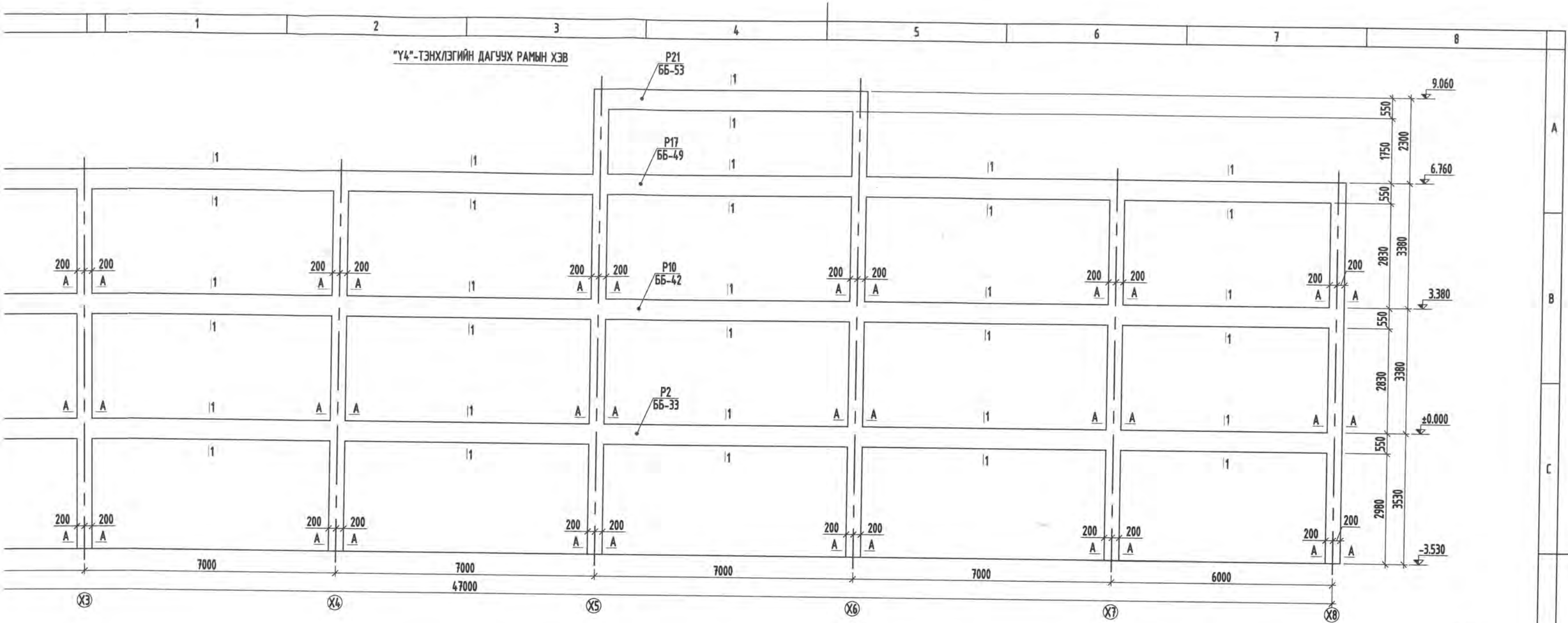
"ҮЗ"-ТЭНХЛЭГИЙН ДАГУУХ РАМЫН ХЭВ


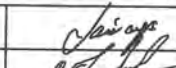
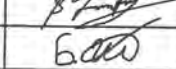
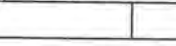


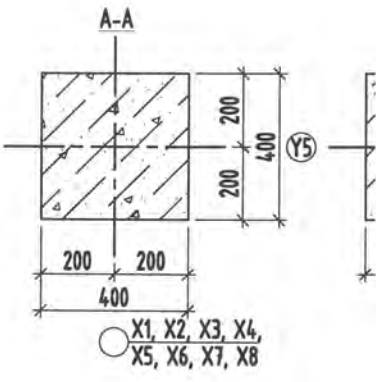
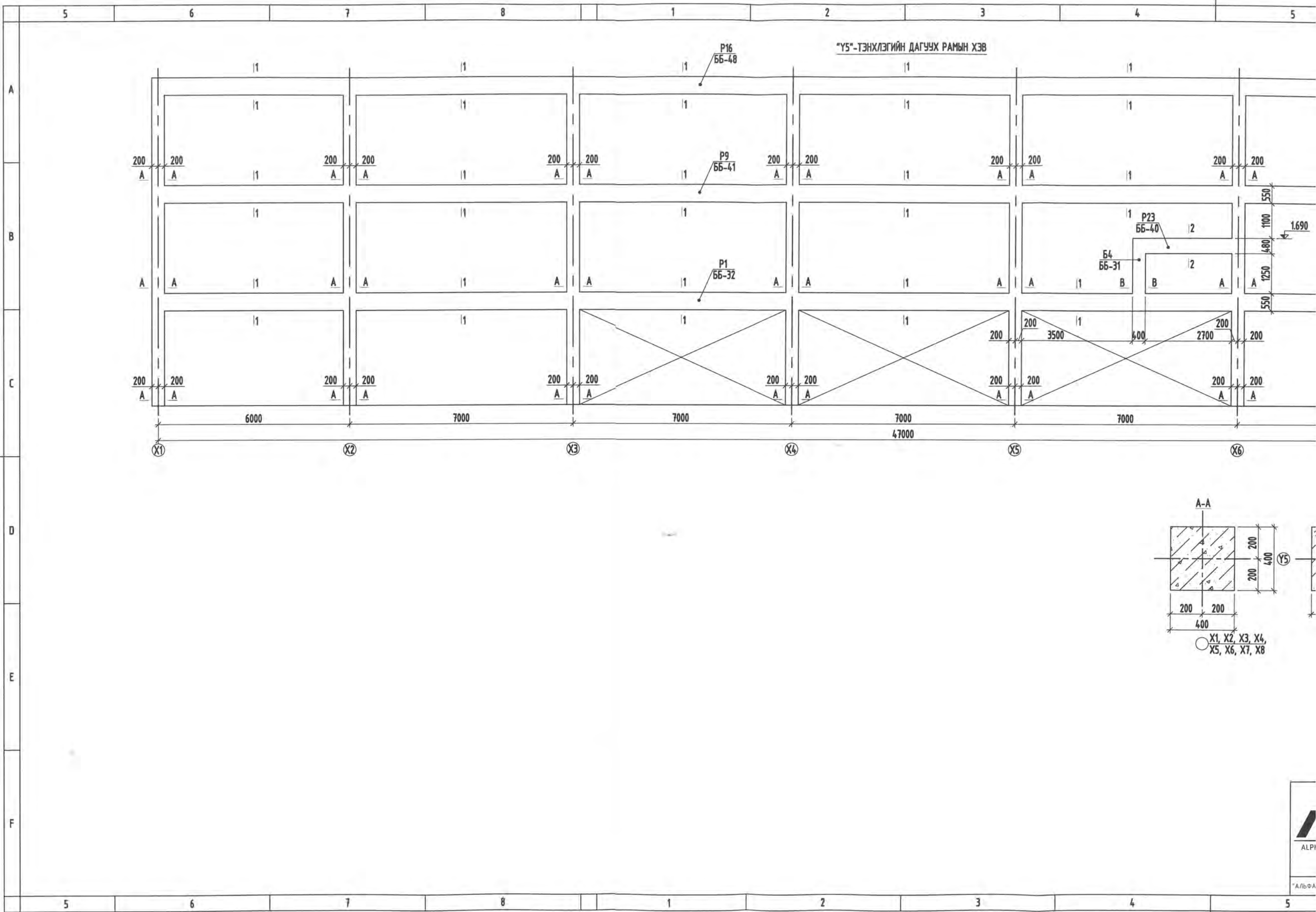
 ALPHA SKY BUILDING	УЛААНБААТАР ХОТ, ЧИНГЭЛТЭЙ ДҮҮРЭГ, 6-Р ХОРОО 74-Р ЦЭЦЭРЛЭГИЙН БАРИЛГА.					
	"ҮЗ"-ТЭНХЛЭГИЙН ДАГУУХ РАМЫН ХЭВ, ОГТЛОЛ					ББ
	Инженер	<i>С.Батсүх</i>	П.Батсүх	Е.Г.Шифр: S&B-02/2022	Масштаб: 1 : 20; 100	Огноо: 2022 он
Гүйцэтгэсэн	<i>Б.Шинэбаяр</i>	В.Баасанбаатар	Т.Г.Шифр: АС-22/06	Зургийн дугаар: ББ-19	Хуудас: 078	
"АЛЬФА СКАЙ БЬЮДИНГ" ХХК	Шалгасан	<i>Б.Оюу</i>	Б.Шинэбаяр			

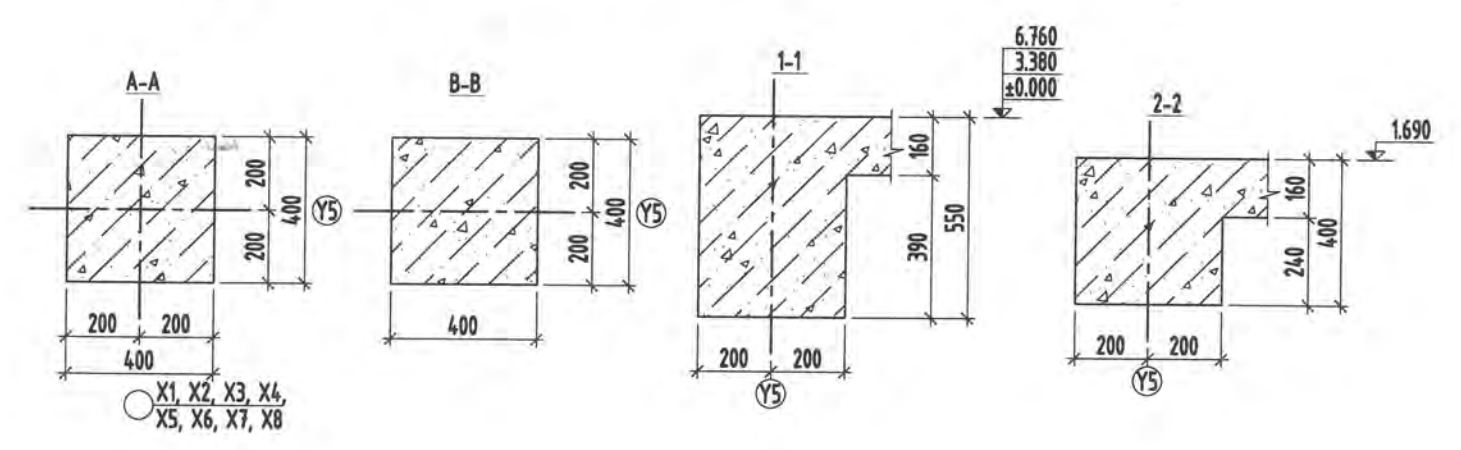
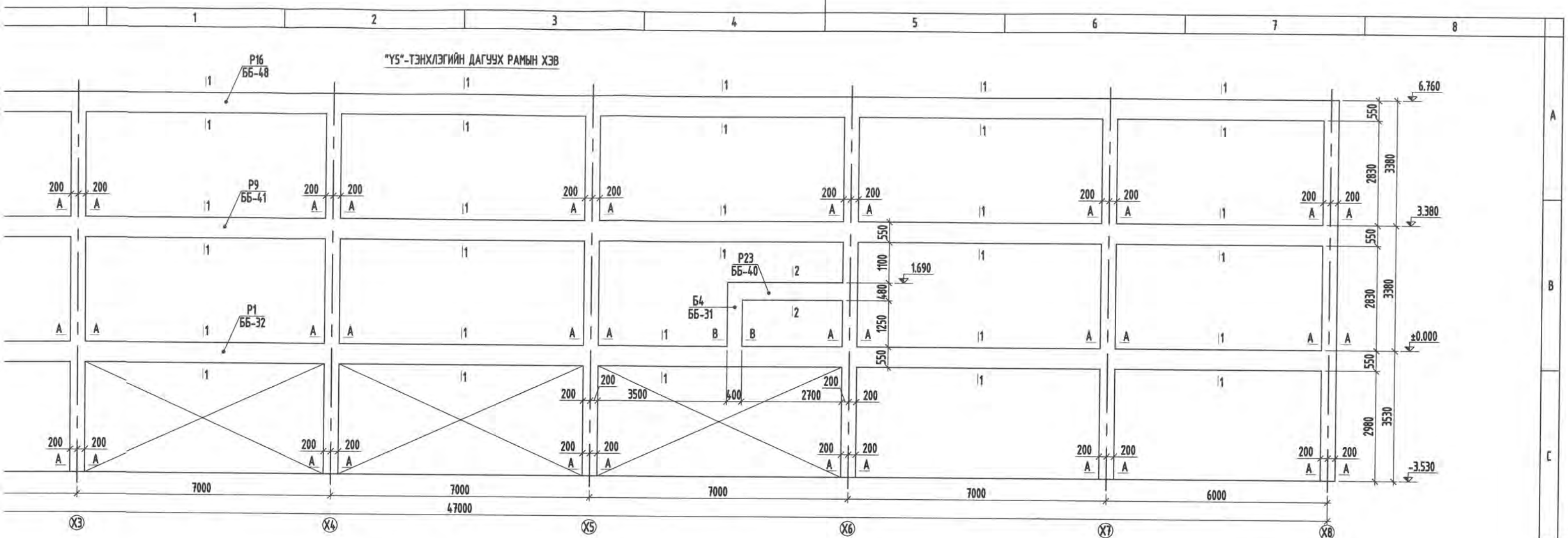




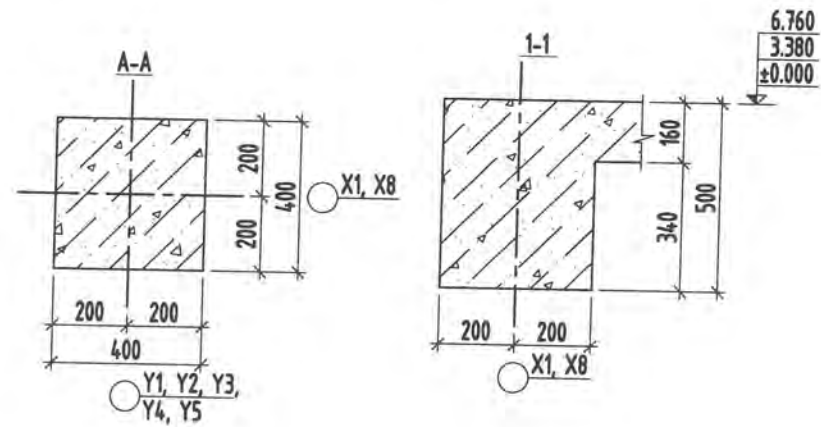
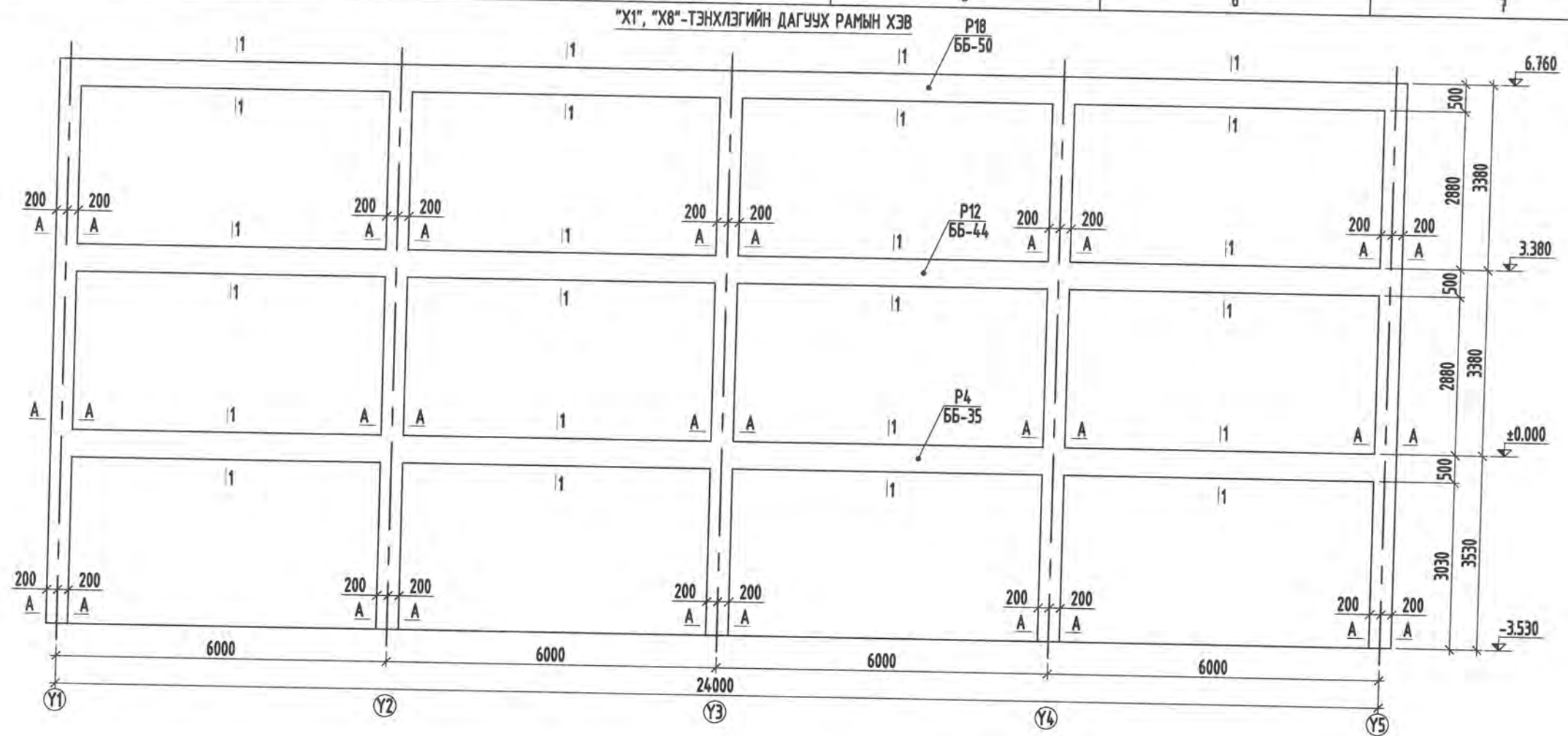


 ALPHA SKY BUILDING	УЛААНБААТАР ХОТ, ЧИНГЭЛТЭЙ ДҮҮРЭГ, 6-Р ХОРОО 74-Р ЦЭЦЭРЛЭГИЙН БАРИЛГА.				
	"Y4"-ТЭНХЛЭГИЙН ДАГУУХ РАМЫН ХЭВ, ОГТЛОЛ				ББ
	Инженер Гүйцэтгэсэн Шалгасан	  	П.Батсүх В.Баасанбаатар Б.Шинэбаяр	Е.Г.Шифр: S&B-02/2022 Т.Г.Шифр: АС-22/06	Маштаб: 1 : 20; 100 Зургийн дугаар: ББ- 20

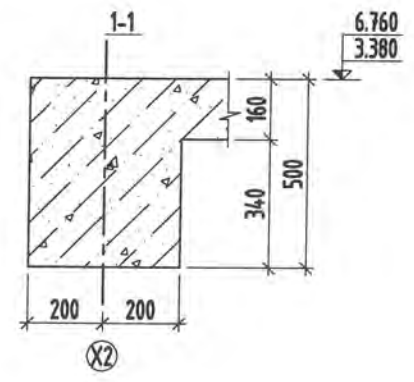
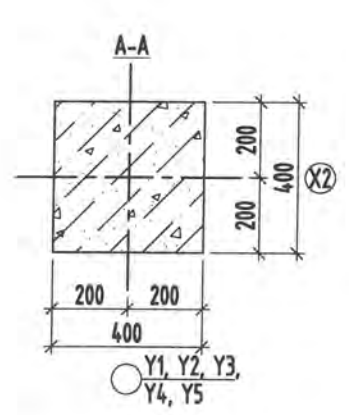
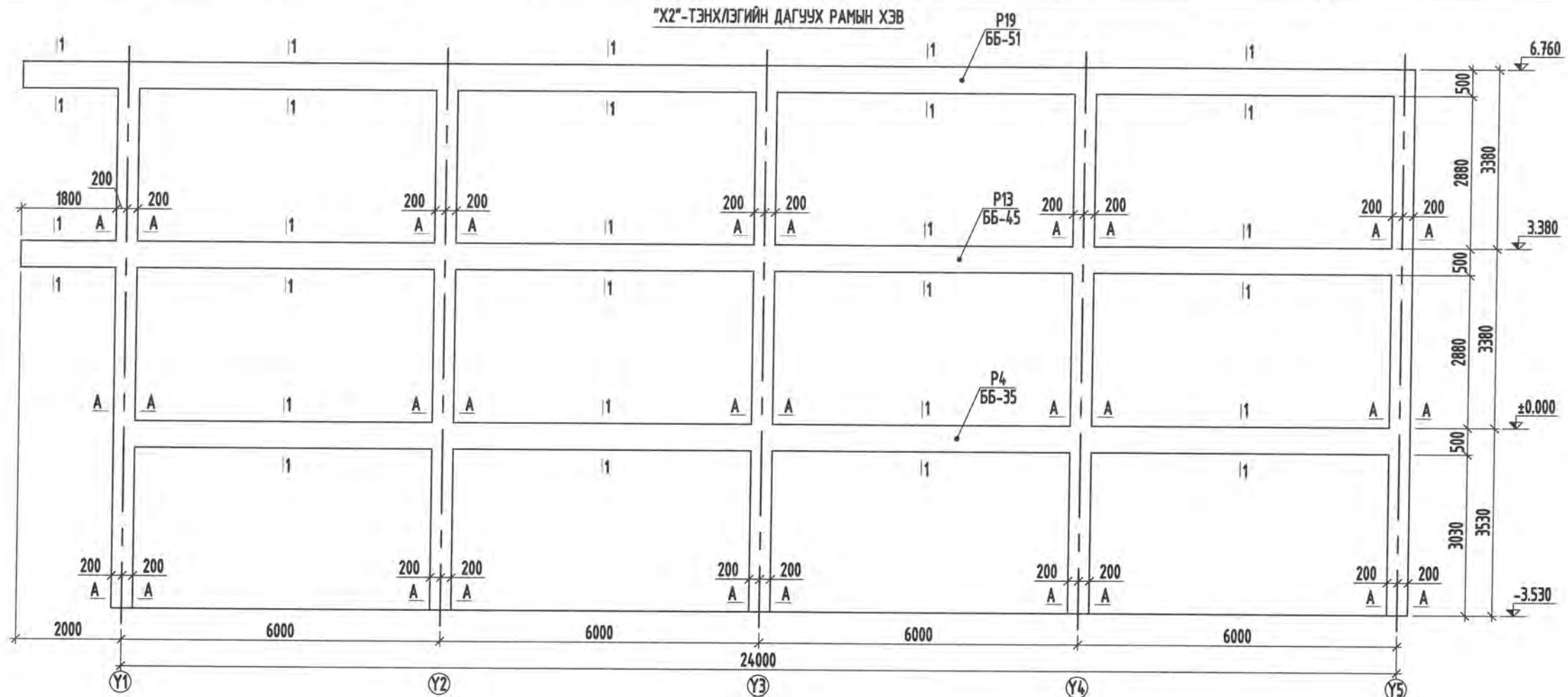




УЛААНБААТАР ХОТ, ЧИНГЭЛТЭЙ ДҮҮРЭГ, 6-Р ХОРОО 74-Р ЦЭЦЭРЛЭГИЙН БАРИЛГА.					
<b>ASB</b> ALPHA SKY BUILDING	<b>"Y5"-ТЭНХЛЭГИЙН ДАГУУХ РАМЫН ХЭВ, ОГТЛОЛ</b>				ББ
	Инженер	<i>[Signature]</i>	П.Батсүх	Е.Г.Шифр: S&B-02/2022	Масштаб: 1 : 20, 100
	Гүйцэтгэсэн	<i>[Signature]</i>	В.Баасанбаатар	Т.Г.Шифр: АС-22/06	Огноо: 2022 он
"АЛЬФА СКАЙ БЬУЛДИНГ"ХХК	Шалгасан	<i>[Signature]</i>	Б.Шинэбаяр	Зургийн дугаар: ББ- 21	Хуудас: 078

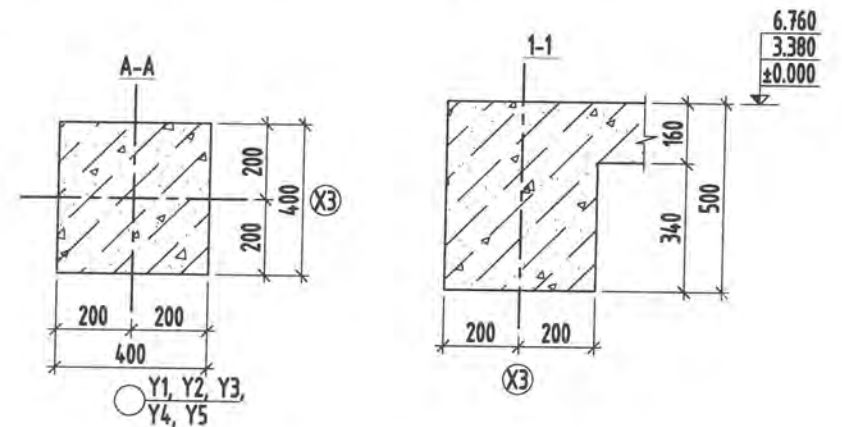
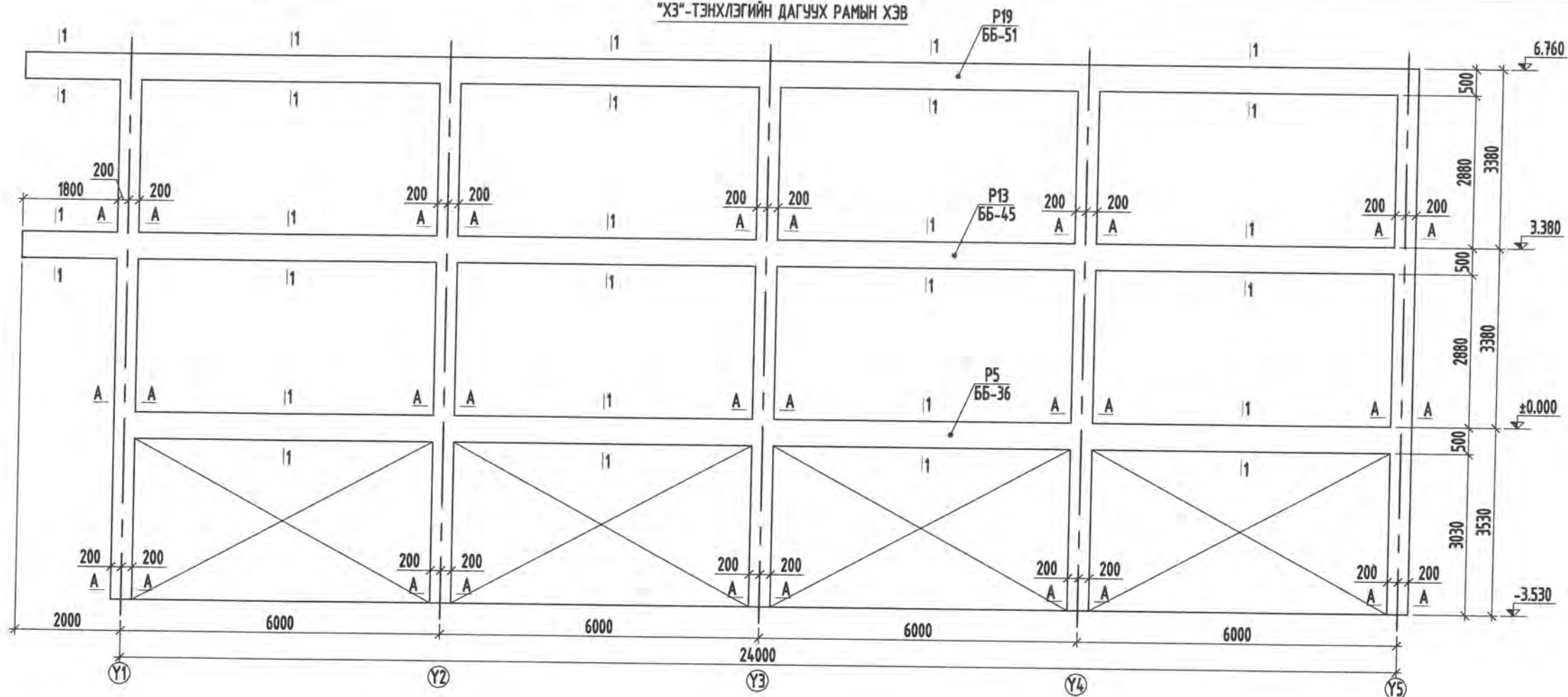



	ЧУЛАНБААТАР ХОТ, ЧИНГЭЛТЭЙ ДҮҮРЭГ, 6-Р ХӨРӨӨ 74-Р ЦЭЦЭРЛЭГИЙН БАРИЛГА.				
	"X1", "X8"-ТЭНХЛЭГИЙН ДАГУУХ РАМЫН ХЭВ, ОГТЛОЛ				ББ
	Инженер	<i>[Signature]</i>	П.Батсүх	Е.Г.Шифр: S&B-02/2022	Маштаб: 1 : 20, 100
Гүйцэтгэсэн	<i>[Signature]</i>	В.Баасанбаатар	Т.Г.Шифр: АС-22/06	Зургийн дугаар: ББ- 22	Хуудас: 078
"АЛЬФА СКАЙ БЬЮДИНГ"ХХК	Шалгасан	<i>[Signature]</i>	Б.Шинэбаяр		



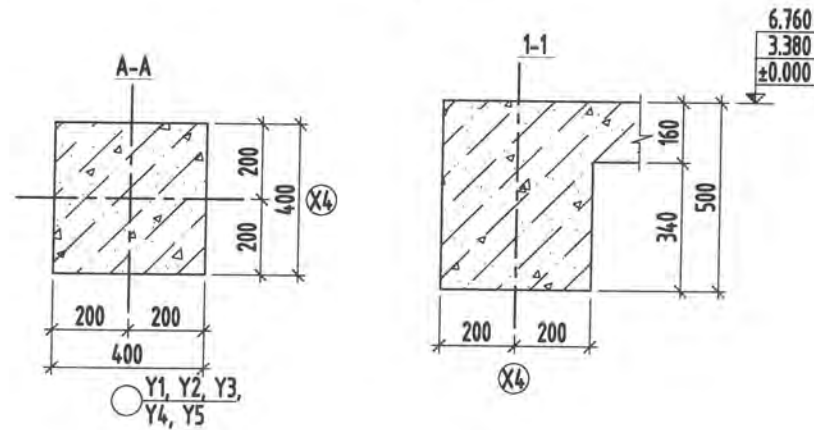
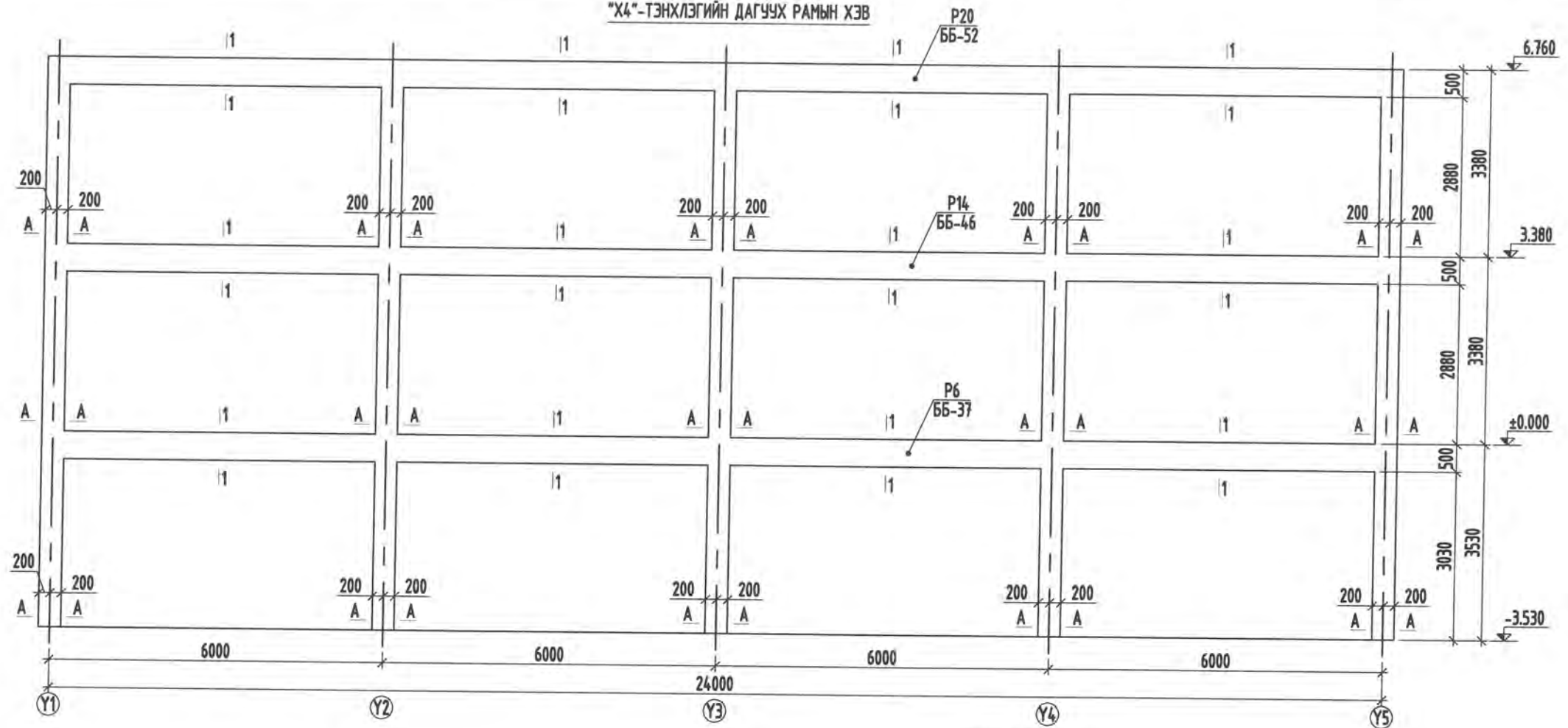
 ALPHA SKY BUILDING	УЛААНБААТАР ХОТ, ЧИНГЭЛТЭЙ ДҮҮРЭГ, 6-Р ХОРОО <b>74-Р ЦЭЦЭРЛЭГИЙН БАРИЛГА.</b>					
	<b>"X2"-ТЭНХЛЭГИЙН ДАГУУХ РАМЫН ХЭВ, ОГТЛОЛ</b>				ББ	
	Инженер	<i>[Signature]</i>	П.Батсүх	Е.Г.Шифр: S&B-02/2022	Масштаб: <b>1 : 20; 100</b>	Огноо: 2022 он
	Гүйцэтгэсэн	<i>[Signature]</i>	В.Баасанбаатар	Т.Г.Шифр: АС-22/06	Зургийн дугаар: <b>ББ- 23</b>	Хуудас: 078
"АЛЬФА СКАЙ БЬЮДИНГ" ХХК	Шалгасан	<i>[Signature]</i>	Б.Шинэбаяр		А3	


"ХЗ"-ТЭНХЛЭГИЙН ДАГУУХ РАМЫН ХЭВ



 ALPHA SKY BUILDING "АЛЬФА СКАЙ БЬУДИНГ" ХХК	УЛААНБААТАР ХОТ, ЧИНГЭЛТЭЙ ДҮҮРЭГ, 6-Р ХОРОО 74-Р ЦЭЦЭРЛЭГИЙН БАРИЛГА.				
	"ХЗ"-ТЭНХЛЭГИЙН ДАГУУХ РАМЫН ХЭВ, ОГТЛОЛ				ББ
	Инженер	<i>[Signature]</i>	П.Батсүх	Е.Г.Шифр: S&B-02/2022	Маштаб: 1:20; 100
Гүйцэтгэсэн	<i>[Signature]</i>	В.Баасанбаатар	Т.Г.Шифр: АС-22/06	Зургийн дугаар: ББ-24	Хуудас: 078
Шалгасан	<i>[Signature]</i>	Б.Шинэбаяр			

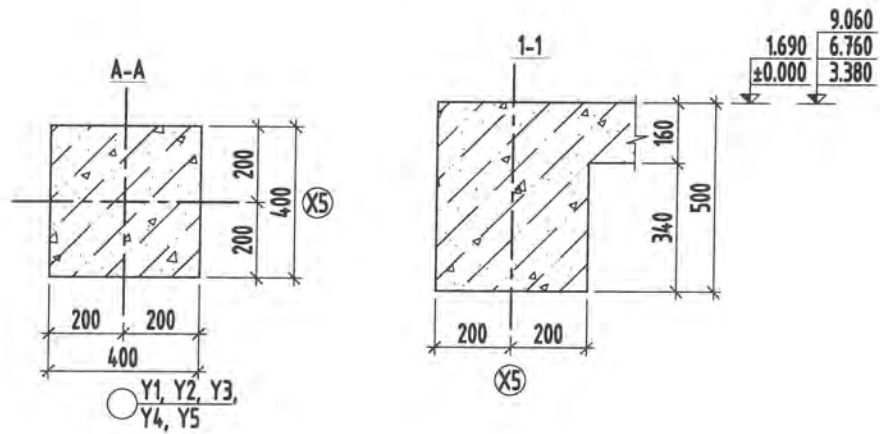
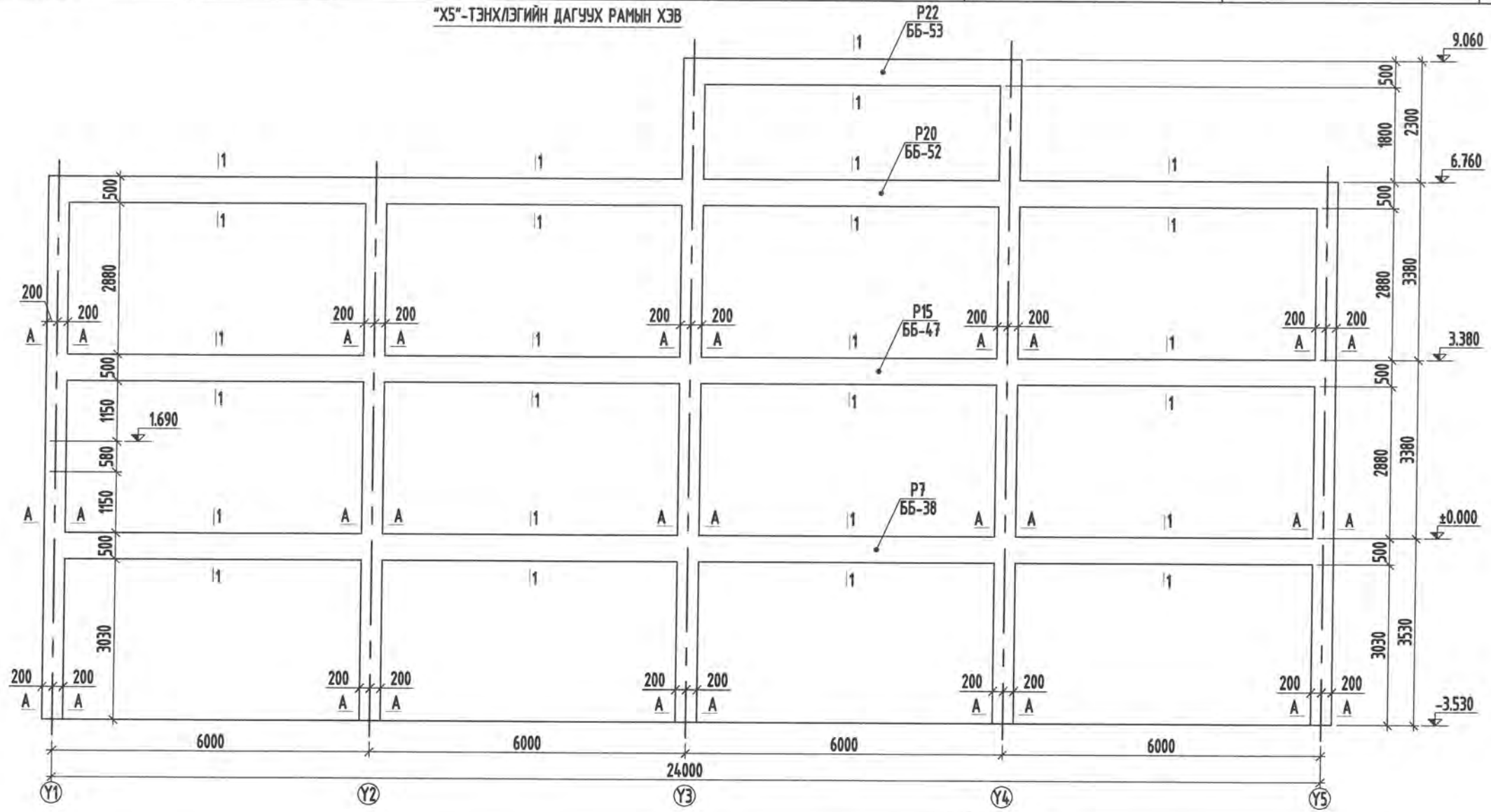
"Х4"-ТЭНХЛЭГИЙН ДАГУУХ РАМЫН ХЭВ



 ALPHA SKY BUILDING "АЛЬФА СКАЙ БЬУДИНГ" ХХК	УЛААНБААТАР ХОТ, ЧИНГЭЛТЭЙ ДҮҮРЭГ, 6-Р ХОРОО 74-Р ЦЭЦЭРЛЭГИЙН БАРИЛГА.					
	"Х4"-ТЭНХЛЭГИЙН ДАГУУХ РАМЫН ХЭВ, ОГТЛОЛ				ББ	
	Инженер	<i>[Signature]</i>	П.Батсүх	Е.Г.Шифр: S&B-02/2022	Маштаб: 1 : 20; 100	Огноо: 2022 он
	Гүйцэтгэсэн	<i>[Signature]</i>	В.Баасанбаатар	Т.Г.Шифр: АС-22/06	Зургийн дугаар: ББ- 25	Хуудас: 078
Шалгасан	<i>[Signature]</i>	Б.Шинэбаяр				

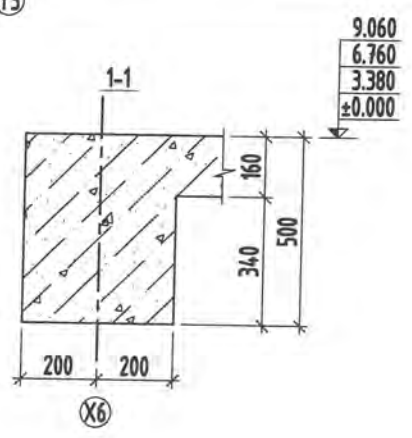
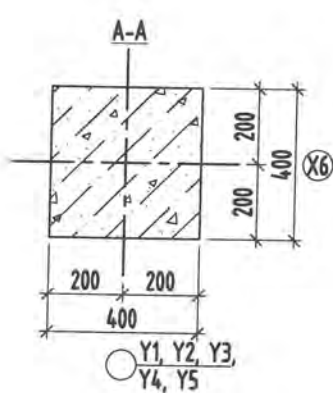
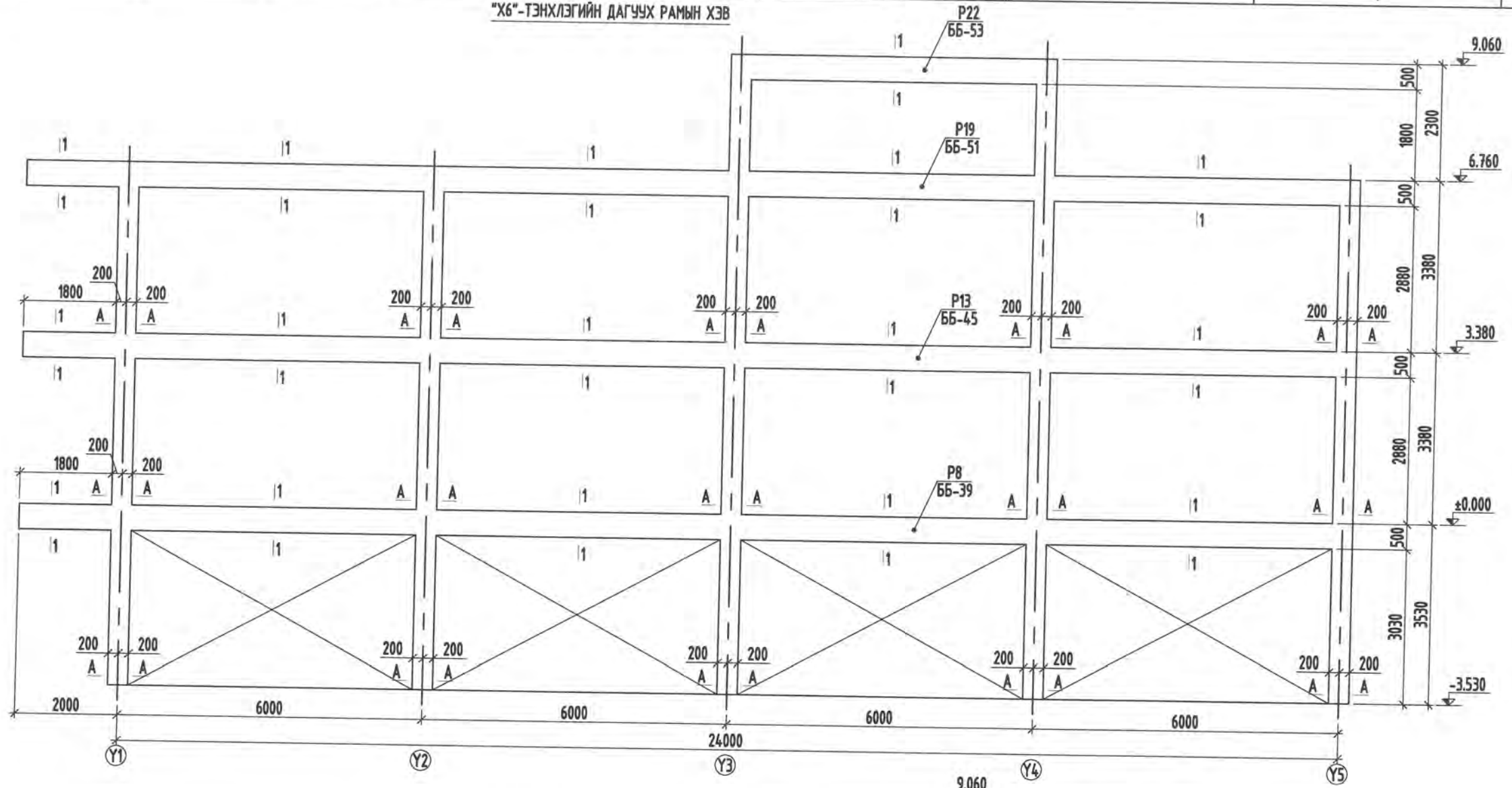


"X5"-ТЭНХЛЭГИЙН ДАГУУХ РАМЫН ХЭВ



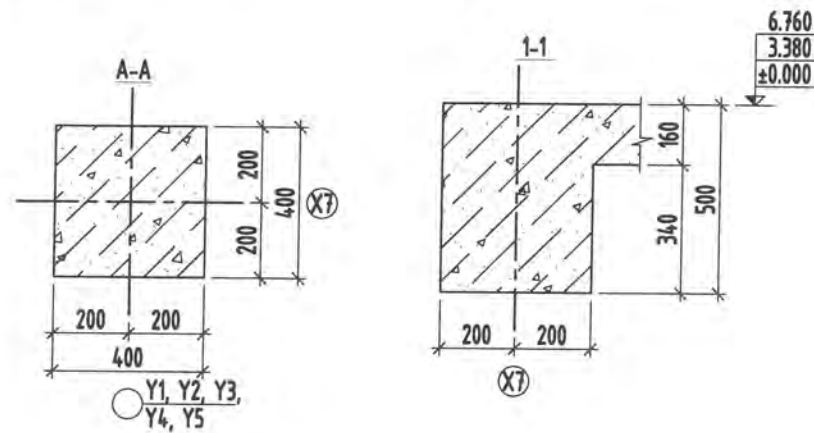
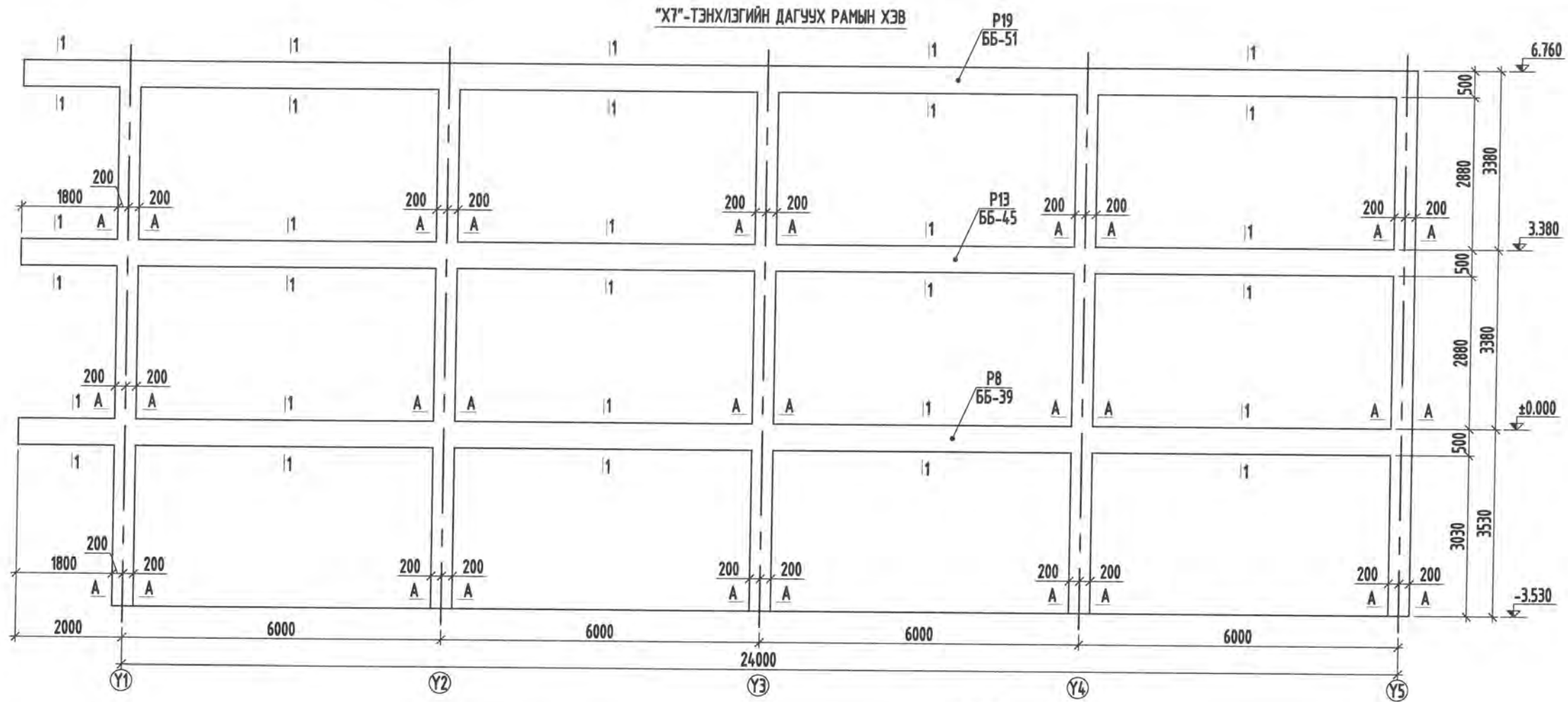
УЛААНБААТАР ХОТ, ЧИНГЭЛТЭЙ ДҮҮРЭГ, 6-Р ХОРОО 74-Р ЦЭЦЭРЛЭГИЙН БАРИЛГА.					
<b>ASB</b> ALPHA SKY BUILDING	"X5"-ТЭНХЛЭГИЙН ДАГУУХ РАМЫН ХЭВ, ОГТЛОЛ				ББ
	Инженер	<i>[Signature]</i>	П.Батсүх	Е.Г.Шифр: S&B-02/2022	Маштаб: <b>1 : 20; 100</b>
	Гүйцэтгэсэн	<i>[Signature]</i>	В.Баасанбаатар	Т.Г.Шифр: АС-22/06	Огноо: 2022 он
"АЛЬФА СКАЙ БЬҮЛДИГ" ХХК	Шалгасан	<i>[Signature]</i>	Б.Шинэбаяр	Зургийн дугаар: <b>ББ-26</b>	Хуудас: 078

"Х6"-ТЭНХЛЭГИЙН ДАГУУХ РАМЫН ХЭВ

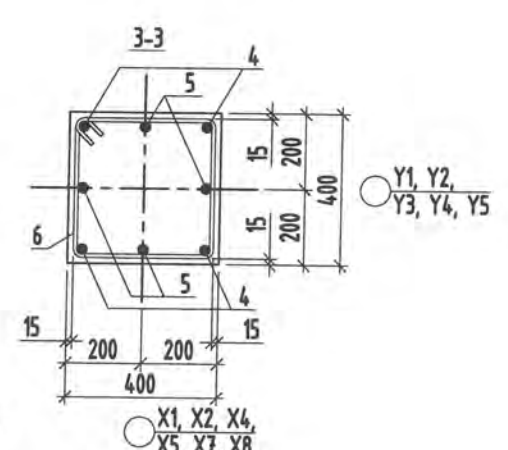
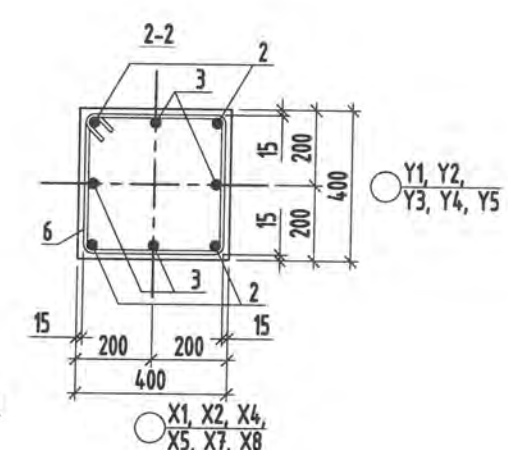
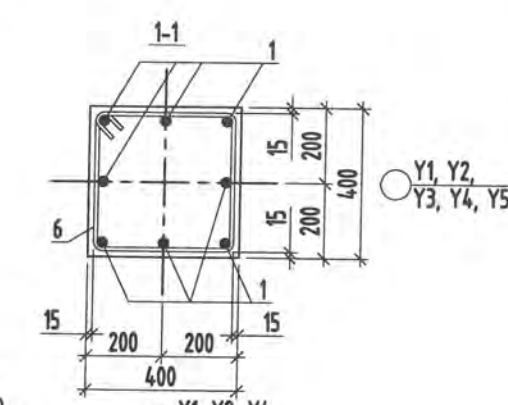
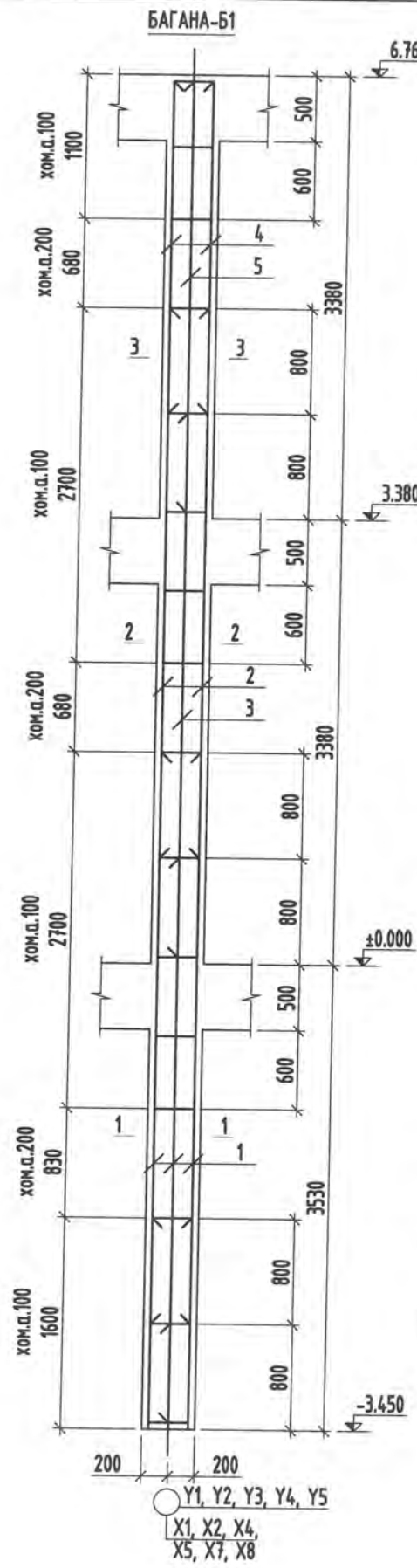


УЛААНБААТАР ХОТ, ЧИНГЭЛТЭЙ ДҮҮРЭГ, 6-Р ХОРОО 74-Р ЦЭЦЭРЛЭГИЙН БАРИЛГА.					
<b>ASB</b> ALPHA SKY BUILDING	"Х6"-ТЭНХЛЭГИЙН ДАГУУХ РАМЫН ХЭВ, ОГТЛОЛ				ББ
	Инженер	<i>Б.Батсүх</i>	П.Батсүх	Е.Г.Шифр: S&B-02/2022	Масштаб: 1 : 20; 100
	Гүйцэтгэсэн	<i>Б.Батсүх</i>	В.Баасанбаатар	Т.Г.Шифр: АС-22/06	Огноо: 2022 он
"Альфа Скай Бьюдинг" ХХК	Шалгасан	<i>Б.Батсүх</i>	Б.Шинэбаяр	Зургийн дугаар: ББ-27	Хуудас: 078

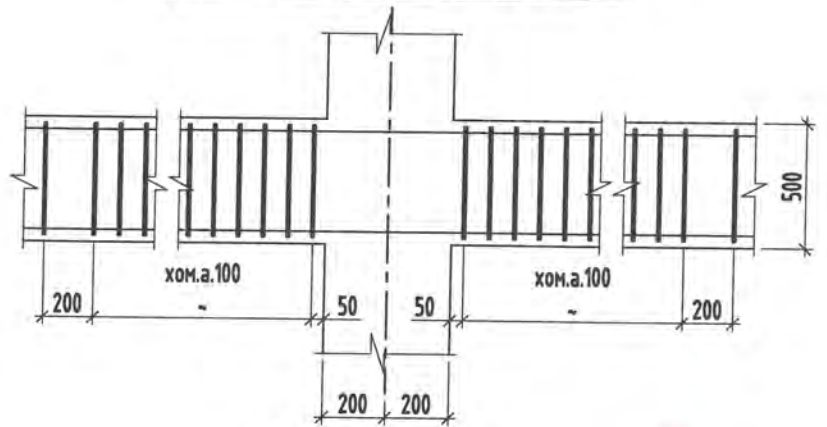
"Х7"-ТЭНХЛЭГИЙН ДАГУУХ РАМЫН ХЭВ



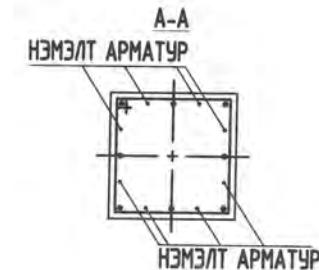
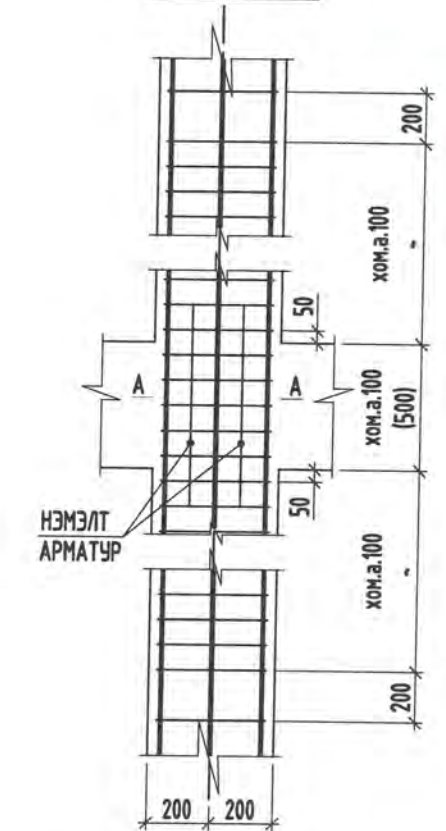
	УЛААНБААТАР ХОТ, ЧИНГЭЛТЭЙ ДҮҮРЭГ, 6-Р ХОРОО				
	74-Р ЦЭЦЭРЛЭГИЙН БАРИЛГА.				
	"Х7"-ТЭНХЛЭГИЙН ДАГУУХ РАМЫН ХЭВ, ОГТЛОЛ				
Инженер	<i>[Signature]</i>	П.Батсүх	Е.Г.Шифр: S&B-02/2022	Маштаб: 1 : 20; 100	Огноо: 2022 он
Гүйцэтгэсэн	<i>[Signature]</i>	В.Баасанбаатар	Т.Г.Шифр: АС-22/06	Зургийн дугаар: ББ- 28	Хуудас: 078
"Альфа Скай Бьюдинг"ХХК	Шалгасан	<i>[Signature]</i>	Б.Шинэбаяр		



БАГАНА РИГЕЛИЙН УУЛЗВАРЫН ХОМУТЫН БАЙРЛАЛ



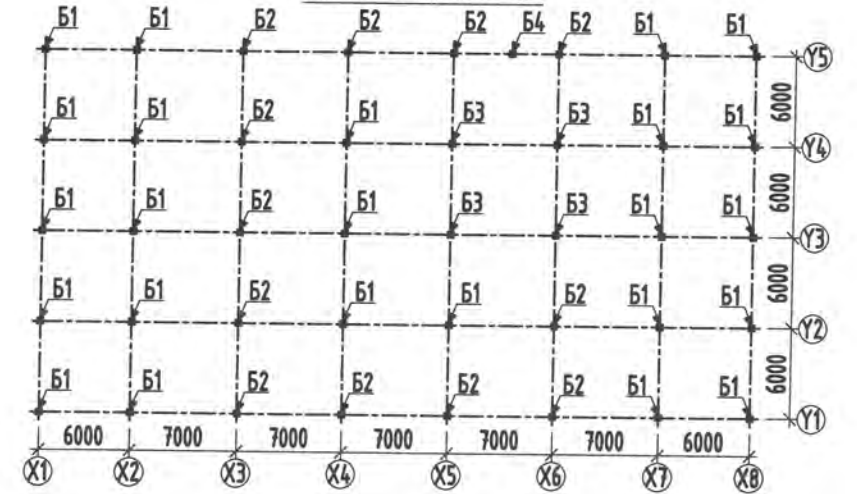
БАГАНА РИГЕЛИЙН УУЛЗВАРЫН ХОМУТЫН БАЙРЛАЛ



МАРК, ПОЗ,	ТЭМДЭГ/ЛЭГЭЭ	НЭР	ТОО ШИР	ЖИН КГ	ТАЙЛ-БАР
БАГАНА Б1 (24ш)					
1	4330	Ø22 А400, ГОСТ 34028-2016, L= 4330	8	103.4	
2	4180	Ø22 А400, ГОСТ 34028-2016, L= 4180	4	49.9	
3	4180	Ø22 А400, ГОСТ 34028-2016, L= 4180	4	49.9	
4	2530	Ø22 А400, ГОСТ 34028-2016, L= 2530	4	30.2	
5	3330	Ø22 А400, ГОСТ 34028-2016, L= 3330	4	39.7	
6	450   350   350	Ø10 А240, ГОСТ 34028-2016, L= 1600	92	90.8	
	Материал	Бетоны ангв В25		1.6 м <sup>3</sup>	
НЭМЭЛТ АРМАТУР					
1	800	Ø10 А400, ГОСТ 34028-2016, L= 800	576	284.1	

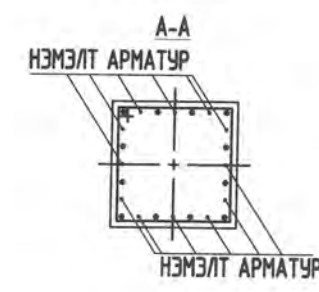
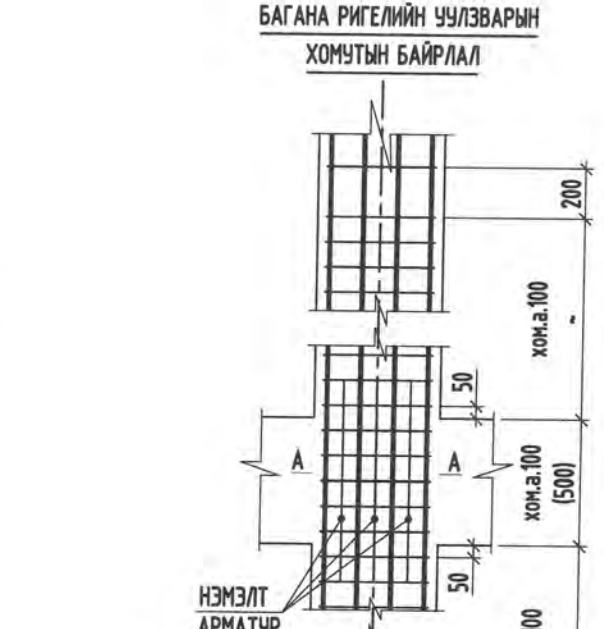
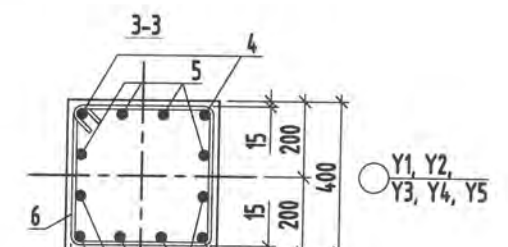
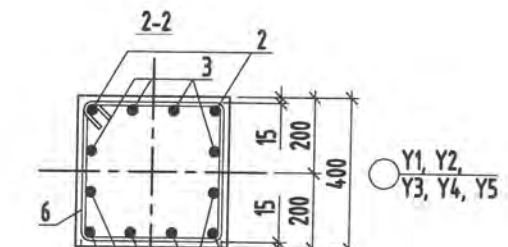
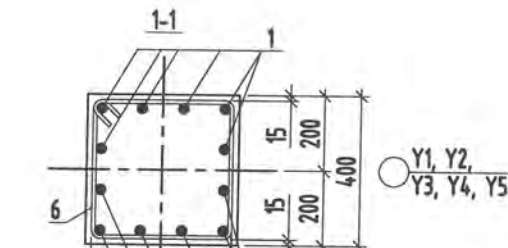
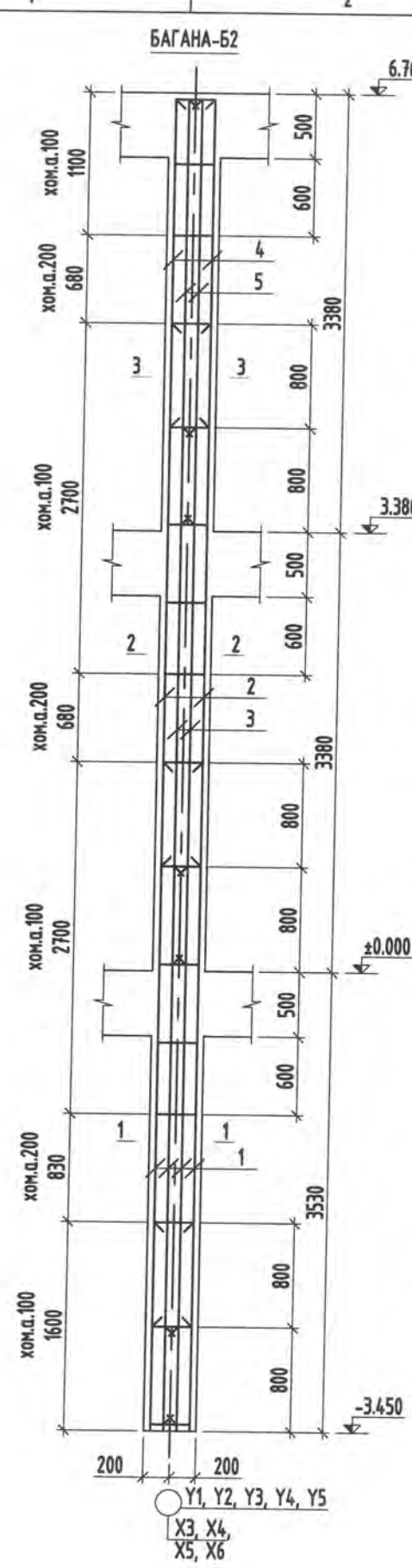


БАГАНЫН БАЙРШЛЫН СХЕМ

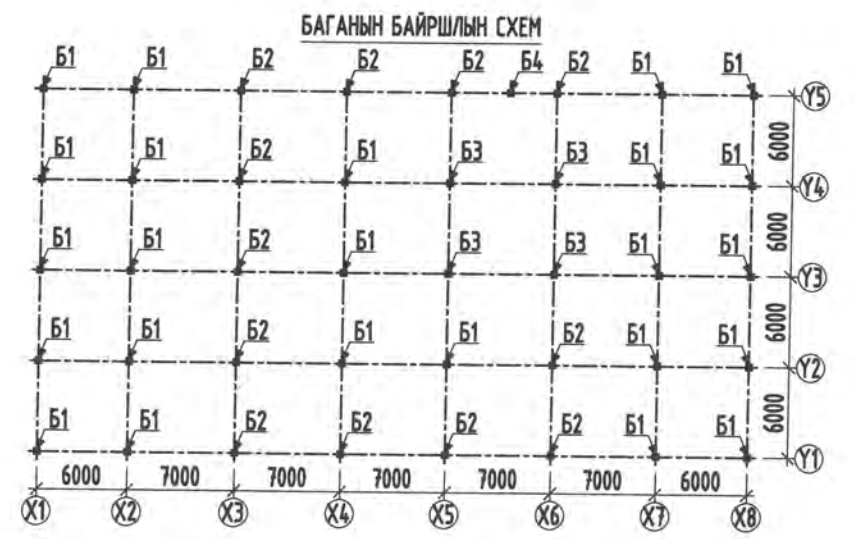


- Арматурын хамгаалалтын үеийн зузааныг зурагт хомутын гадна ирмэгээс тооцов.
- Хомутын зай хэмжээг хомутын дотор хэмжээгээр түүвэрт тусгав.

УЛААНБААТАР ХОТ, ЧИНГЭЛТЭЙ ДҮҮРЭГ, 6-Р ХОРОО 74-Р ЦЭЦЭРЛЭГИЙН БАРИЛГА.					
БАГАНА "Б1"-ийн АРМАТУРЧЛАЛ, ОГТЛОЛ, ТҮҮВЭР					ББ
ALPHA SKY BUILDING	Инженер	<i>Б.Батсүх</i>	П.Батсүх	Е.Г.Шифр: S&B-02/2022	Маштаб: 1 : 20; 30; 50
	Гүйцэтгэгсэн	<i>Б.Батсүх</i>	В.Баасанбаатар	Т.Г.Шифр: АС-22/06	Огноо: 2022 он
"АЛЬФА СКАЙ БЬУЛДИНГ"ХХК	Шалгасан	<i>Б.Батсүх</i>	Б.Шинэбаяр	Зургийн дугаар: ББ-29	Хуудас: 078



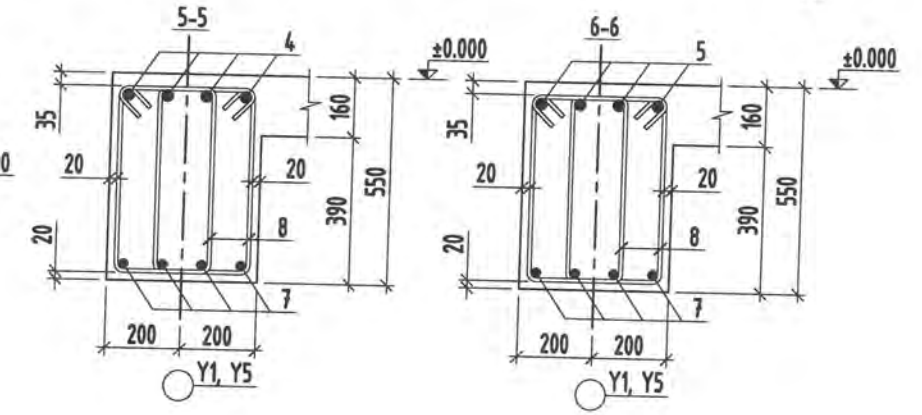
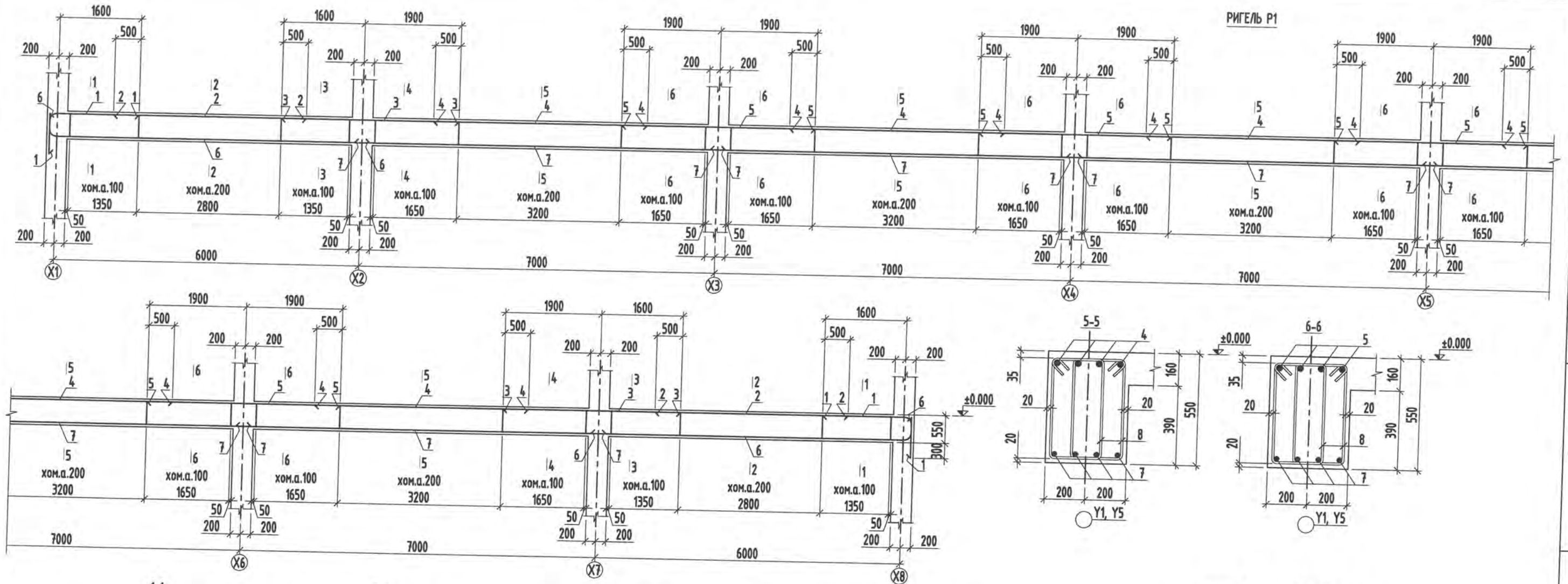
МАРК, ПОЗ,	ТЭМДЭГЛЭГЭЭ	НЭР	ТОО ШИР	ЖИН КГ	ТАЙЛ-БАР
БАГАНА Б2 (12ш)					
1	4330	φ22 А400, ГОСТ 34028-2016, L= 4330	12	155.1	505.2
2	4180	φ22 А400, ГОСТ 34028-2016, L= 4180	4	49.9	
3	4180	φ22 А400, ГОСТ 34028-2016, L= 4180	8	99.08	
4	2530	φ22 А400, ГОСТ 34028-2016, L= 2530	4	30.2	
5	3330	φ22 А400, ГОСТ 34028-2016, L= 3330	8	79.5	
6	450	φ10 А240, ГОСТ 34028-2016, L= 1600	92	90.8	
Материал			Бетоны анги В25		1.6 м³
НЭМЭЛТ АРМАТУР					
1	800	φ10 А400, ГОСТ 34028-2016, L= 800	432	213.2	213.2



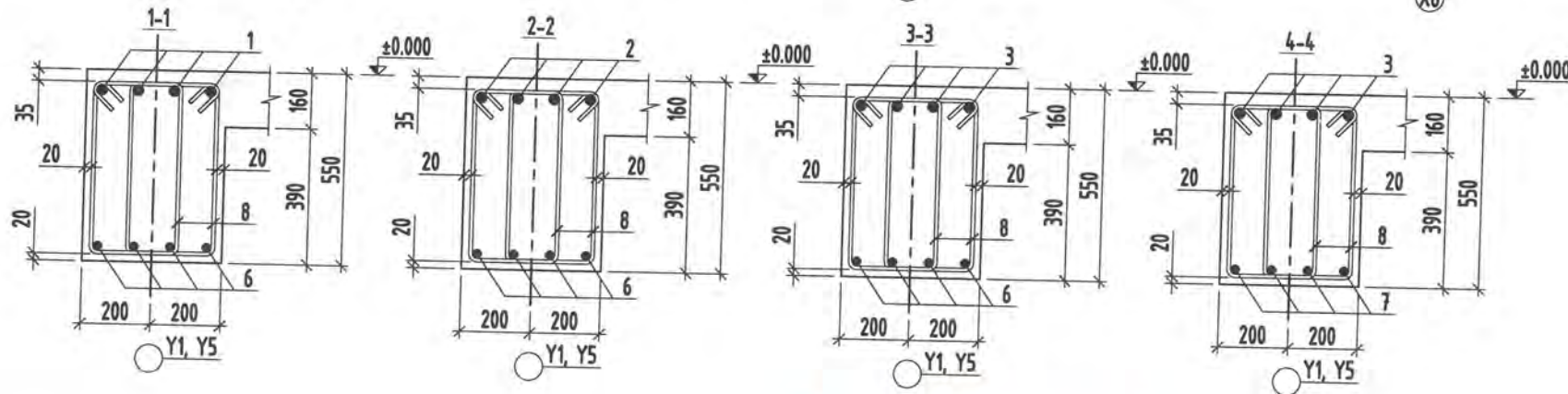
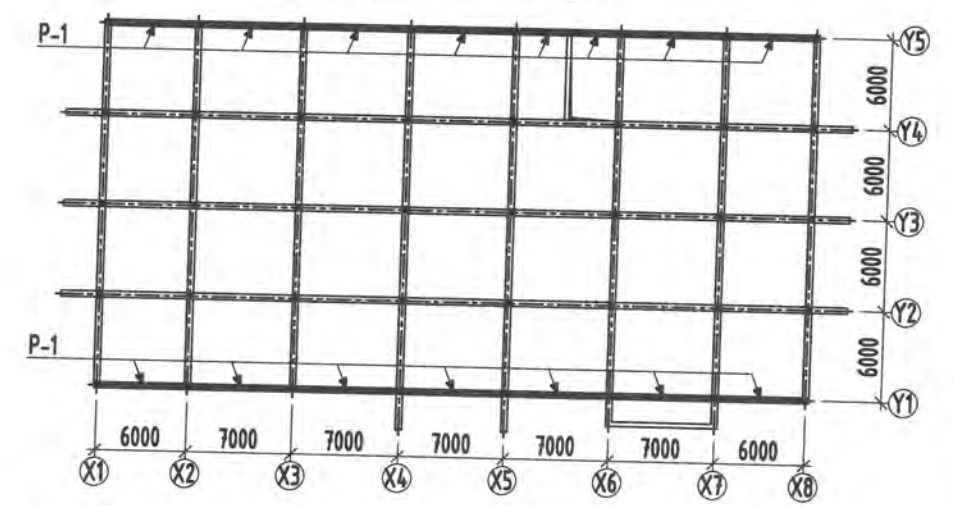
1. Арматурын хамгаалалтын үеийн зузааныг зурагт хомутын гадна ирмэгээс тооцов.
2. Хомутын зай хэмжээг хомутын дотор хэмжээгээр түүвэрт тусгав.

УЛААНБААТАР ХОТ, ЧИНГЭЛТЭЙ ДҮҮРЭГ, 6-Р ХОРОО 74-Р ЦЭЦЭРЛЭГИЙН БАРИЛГА.					
БАГАНА "Б2"-ийн АРМАТУРЧЛАЛ, ОГТЛОЛ, ТҮҮВЭР				ББ	
ALPHA SKY BUILDING	Инженер	<i>П.Батсүх</i>	Е.Г.Шифр:	Масштаб:	Огноо: 2022 он
	Гүйцэтгэсэн	<i>В.Баасанбаатар</i>	S&B-02/2022	1 : 20; 30; 50	
"АЛЬФА СКАЙ БЬЮДИНГ" ХХК	Шалгасан	<i>Б.Оюу</i>	Т.Г.Шифр:	Зургийн дугаар:	Хуудас:
		Б.Шинэбаяр	АС-22/06	ББ-30	078





ЗООРИЙН ДАВХАРЫН РИГЕЛИЙН БАЙРШЛЫН СХЕМ / ±0.000/



1. Арматурын хамгаалалтын үеийн зузааныг зурагт хомутын гадна ирмэгээс тооцов.
2. Хомутын зай хэмжээг хомутын дотор хэмжээгээр түүвэрт тусгав.

МАРК, ПОЗ,	ТЭМДЭГЛЭГЭЭ	НЭР	ТОО ШИР	ЖИН КГ	ТАЙЛ-БАР
		РИГЕЛЬ P1 (2ш)		1505.4	
1	R110 800 1800	φ22 А400, ГОСТ 34028-2016, L= 2600	8	62.1	
2	3800	φ12 А400, ГОСТ 34028-2016, L= 3800	8	27.0	
3	3500	φ22 А400, ГОСТ 34028-2016, L= 3500	8	83.6	
4	4200	φ12 А400, ГОСТ 34028-2016, L= 4200	20	74.6	
5	3800	φ22 А400, ГОСТ 34028-2016, L= 3800	16	181.4	
6	R90 400 6300	φ18 А400, ГОСТ 34028-2016, L= 6700	8	107.1	
7	7300	φ18 А400, ГОСТ 34028-2016, L= 7300	20	291.7	
8	580 320 480	φ10 А240, ГОСТ 34028-2016, L= 1640	670	678.0	
	Материал	Бетоны анги В25		9.7 м³	

УЛААНБААТАР ХОТ, ЧИНГЭЛТЭЙ ДҮҮРЭГ, 6-Р ХОРОО  
74-Р ЦЭЦЭРЛЭГИЙН БАРИЛГА.

РИГЕЛЬ "P1"-ЫН АРМАТУРЧЛАЛ, ОГТЛОЛ, ТҮҮВЭР.

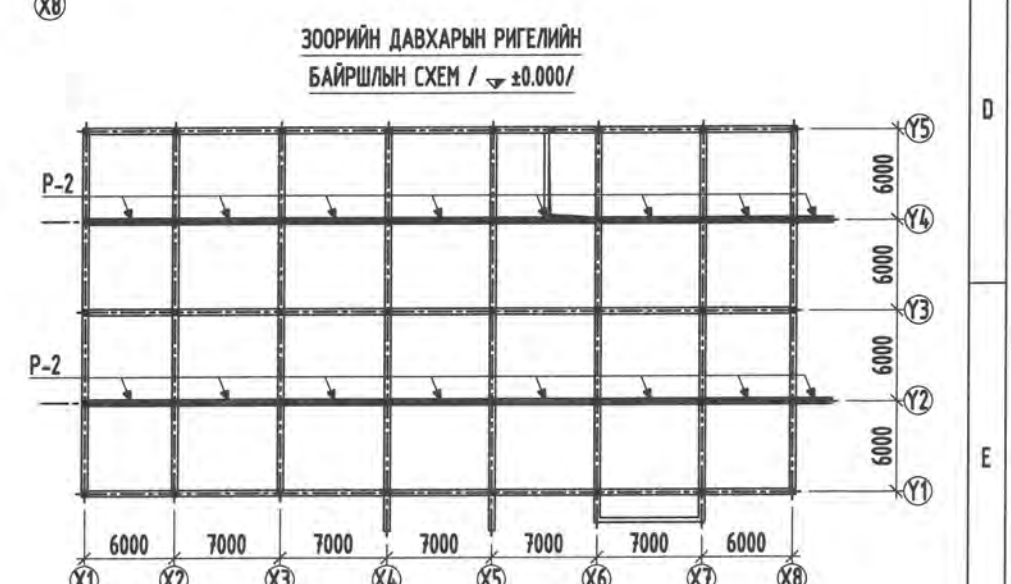
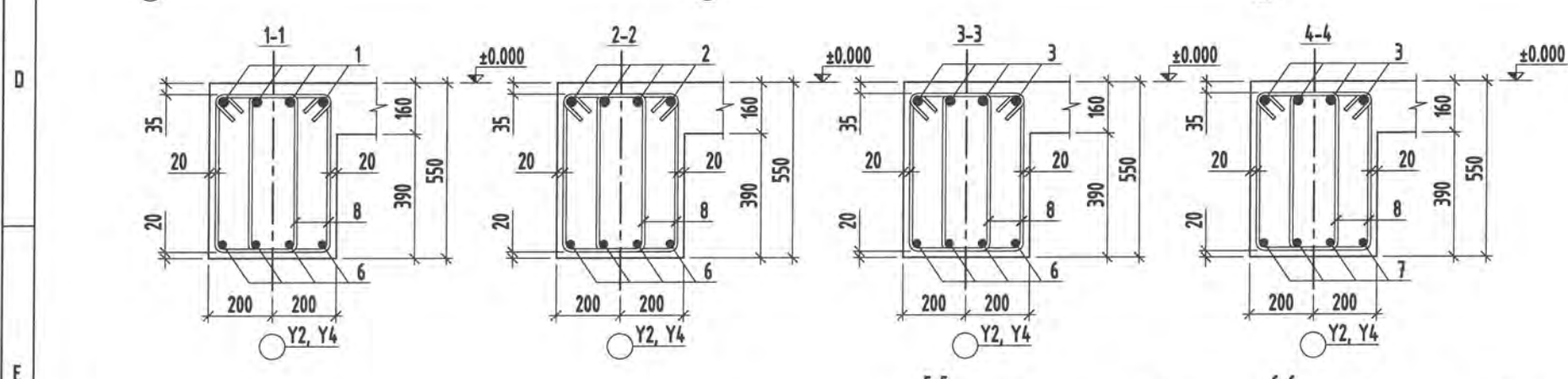
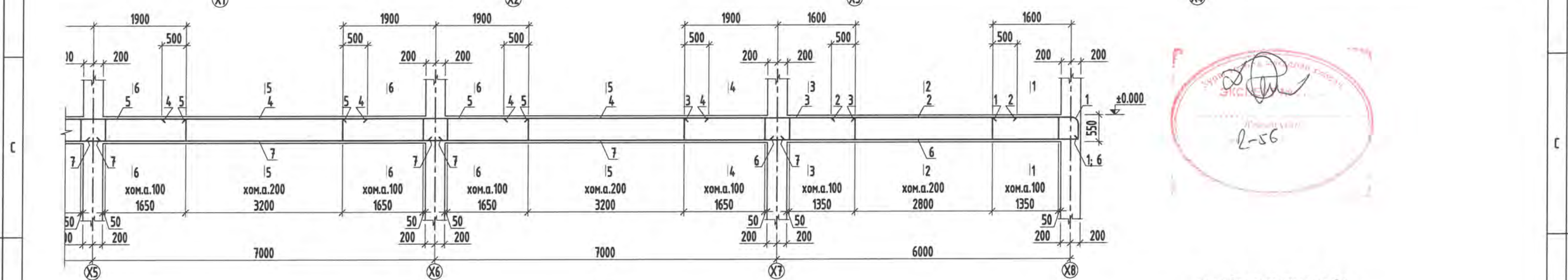
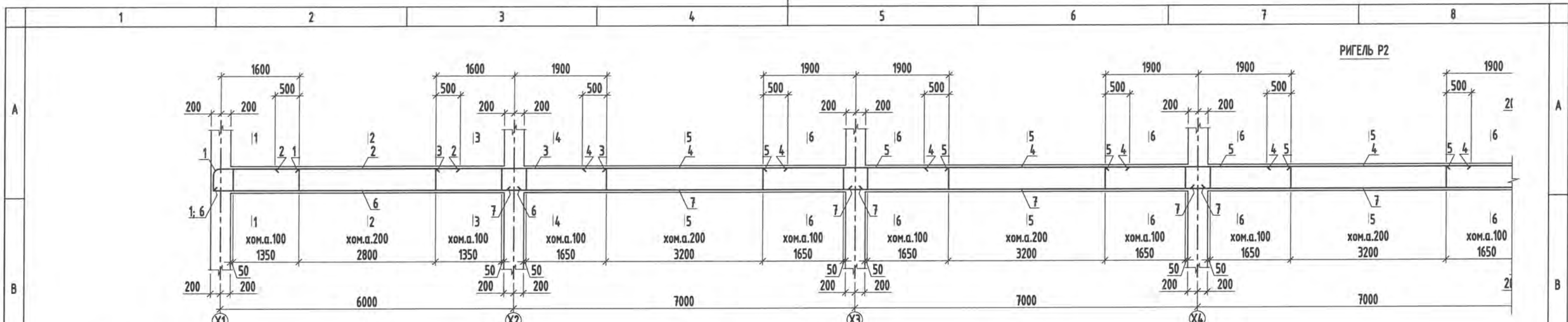
Инженер	П.Батсүх	Е.Г.Шифр:	S&B-02/2022	Масштаб:	1 : 20; 80	Огноо:	2022 он
Гүйцэтгэсэн	В.Баасанбаатар	Т.Г.Шифр:	АС-22/06	Зургийн дугаар:	ББ- 32	Хуудас:	078
Шалгасан	Б.Шинэбаяр						

ALPHA SKY BUILDING

"АЛЬФА СКАЙ БЬЮДИНГ" ХХК

ББ

А3



МАРК, ПОЗ,	ТЭМДЭГЛЭГЭЭ	НЭР	ТОО ШИР	ЖИН КГ	ТАЙЛ-БАР
		РИГЕЛЬ P2 (2ш)		1370.6	
1	R125 4.00 1750	φ25 A400, ГОСТ 34028-2016, L= 2150	8	66.3	
2	3800	φ12 A400, ГОСТ 34028-2016, L= 3800	8	27.0	
3	3500	φ22 A400, ГОСТ 34028-2016, L= 3500	8	83.6	
4	4200	φ12 A400, ГОСТ 34028-2016, L= 4200	20	74.6	
5	3800	φ22 A400, ГОСТ 34028-2016, L= 3800	16	181.4	
6	6300	φ18 A400, ГОСТ 34028-2016, L= 6300	8	100.7	
7	7300	φ18 A400, ГОСТ 34028-2016, L= 7300	20	291.7	
8	580 328 1480	φ10 A240, ГОСТ 34028-2016, L= 1640	670	678.0	
	Материал	Бетоны анги В25		9.7 м³	

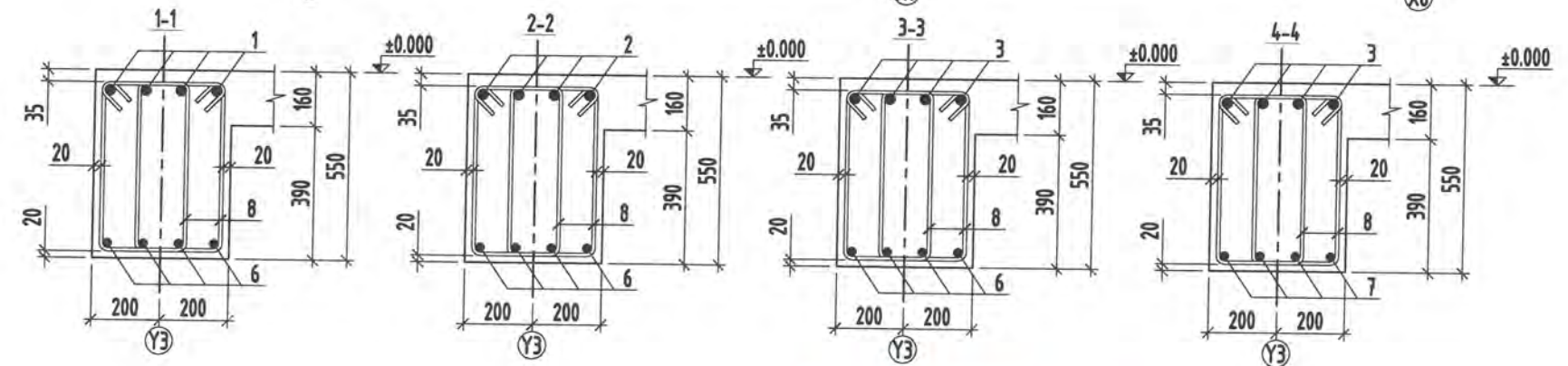
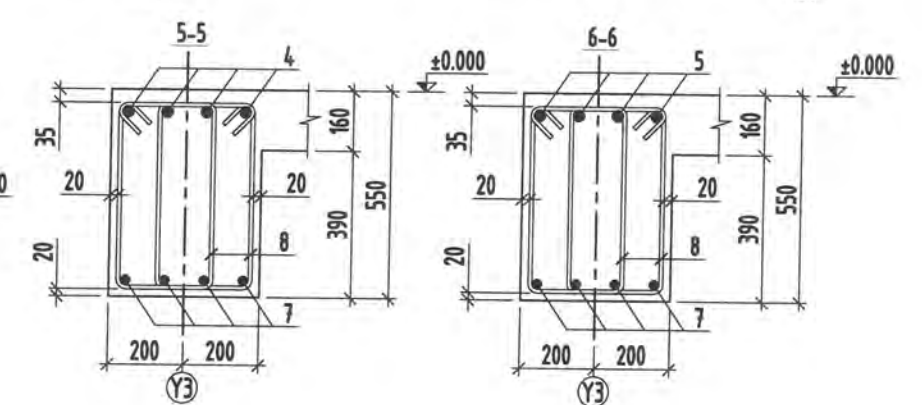
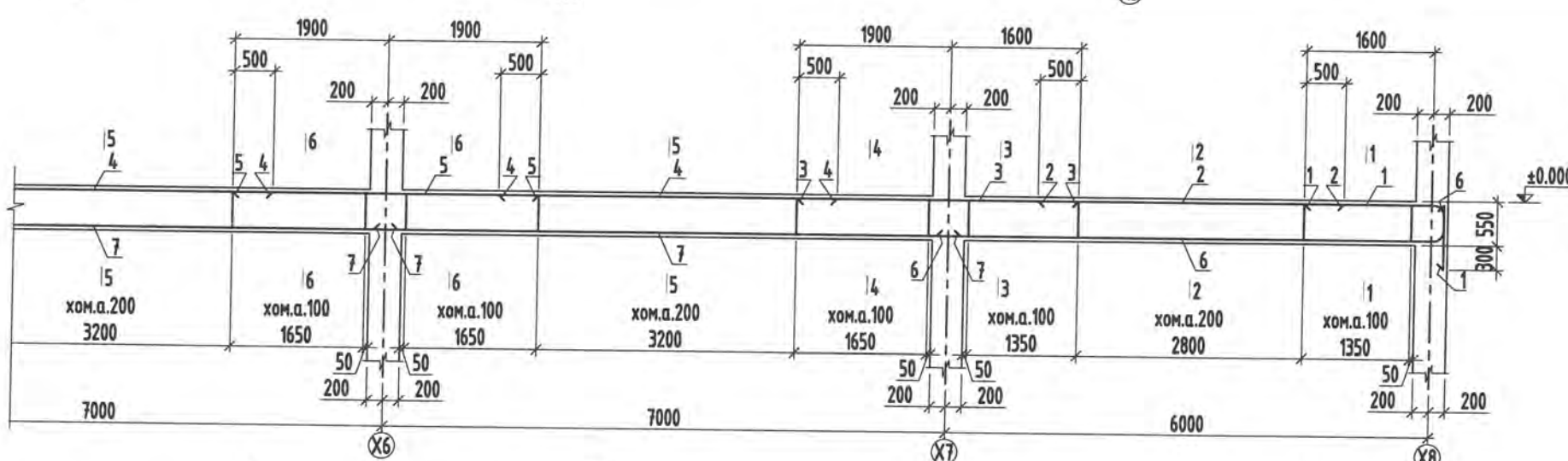
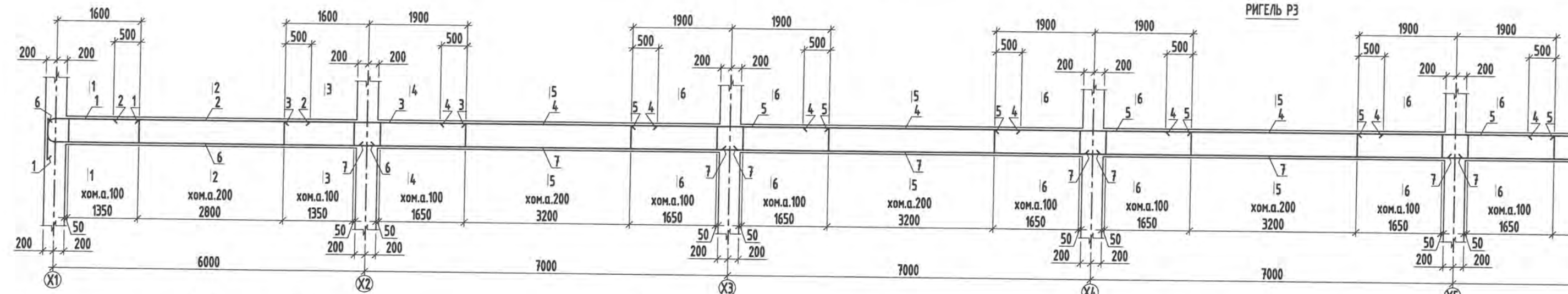
- Арматурын хамгаалалтын үеийн зузааны зурагт хомутын гадна ирмэгээс тооцов.
- Хомутын зай хэмжээг хомутын дотор хэмжээгээр түүвэрт тусгав.



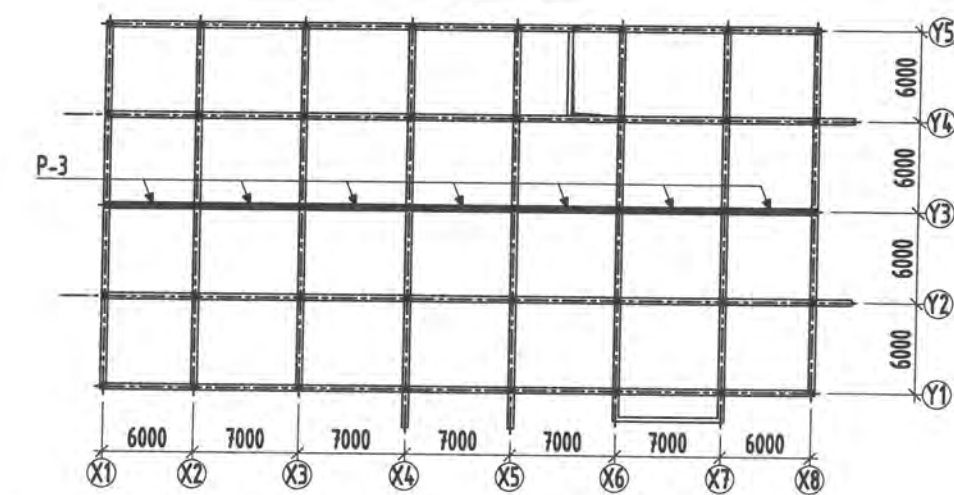
Инженер  
Гүйцэтгэсэн  
Шалгасан

УЛААНБААТАР ХОТ, ЧИНГЭЛТЭЙ ДҮҮРЭГ, 6-Р ХОРОО 74-Р ЦЭЦЭРЛЭГИЙН БАРИЛГА.				
РИГЕЛЬ "P2"-ЫН АРМАТУРЧЛАЛ, ОГТЛОЛ, ТҮҮВЭР.				ББ
П.Батсүх	Е.Г.Шифр: S&B-02/2022	Маштаб: 1 : 20; 80	Огноо: 2022 он	
В.Баасанбаатар	Т.Г.Шифр: АС-22/06	Зургийн дугаар: ББ-33	Хуудас: 078	






ЗООРИЙН ДАВХАРЫН РИГЕЛИЙН БАЙРШЛЫН СХЕМ / ±0.000/



МАРК, ПОЗ,	ТЭМДЭГ/ЛЭГЭЭ	НЭР	ТОО ШИР	ЖИН КГ	ТАЙЛ-БАР
		РИГЕЛЬ РЗ (1ш)		1505.4	
1	R110 800	1800	8	62.1	
2		3800	8	27.0	
3		3500	8	83.6	
4		4200	20	74.6	
5		3800	16	181.4	
6	R90 400	6300	8	107.1	
7		7300	20	291.7	
8		580 220 480	670	678.0	
	Материал	Бетоны анги В25		9.7 м³	



1. Арматурын хангаалалтын үеийн зузааныг зурагт хомутын гадна ирмэгээс тооцов.
2. Хомутын зай хэмжээг хомутын дотор хэмжээгээр түүвэрт тусгав.



ALPHA SKY BUILDING

УЛААНБААТАР ХОТ, ЧИНГЭЛТЭЙ ДҮҮРЭГ, 6-Р ХОРОО  
74-Р ЦЭЦЭРЛЭГИЙН БАРИЛГА.

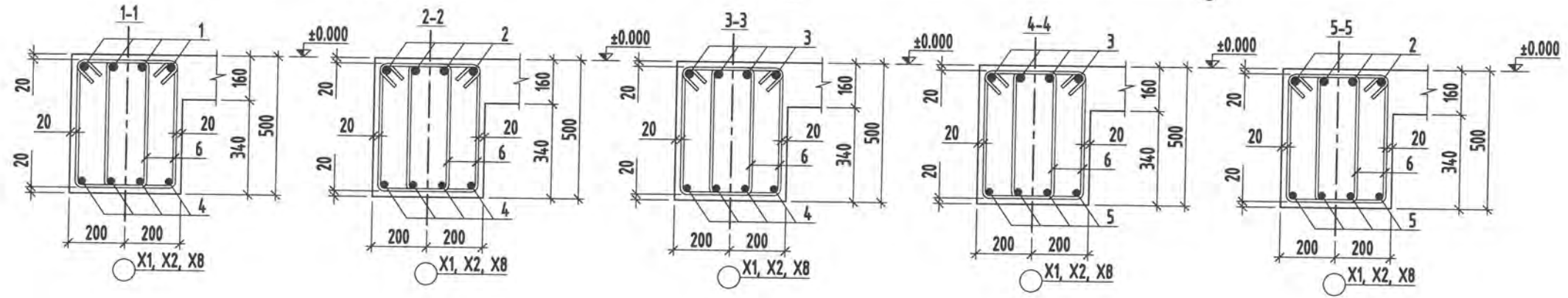
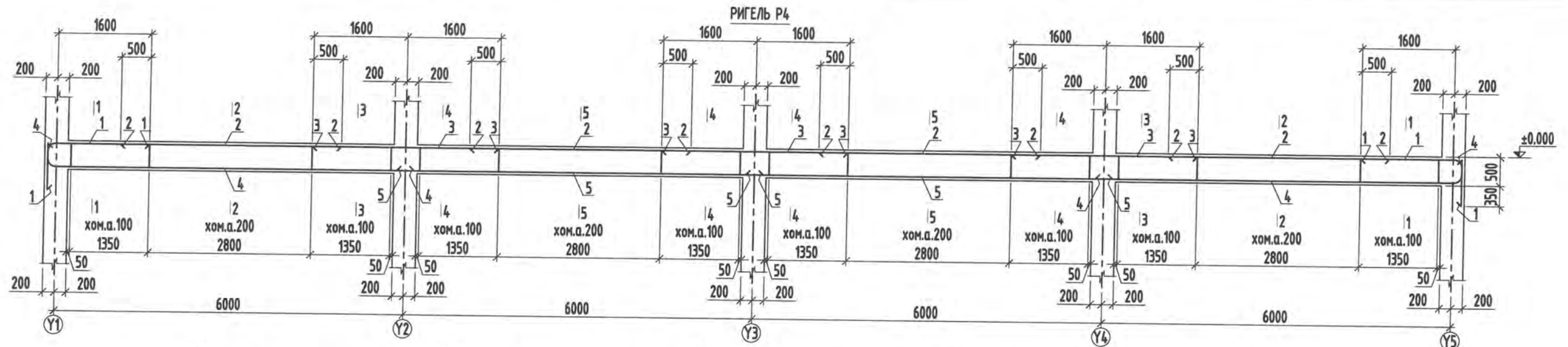
РИГЕЛЬ "РЗ"-ЫН АРМАТУРЧЛАЛ, ОГТЛОЛ, ТҮҮВЭР.

ББ

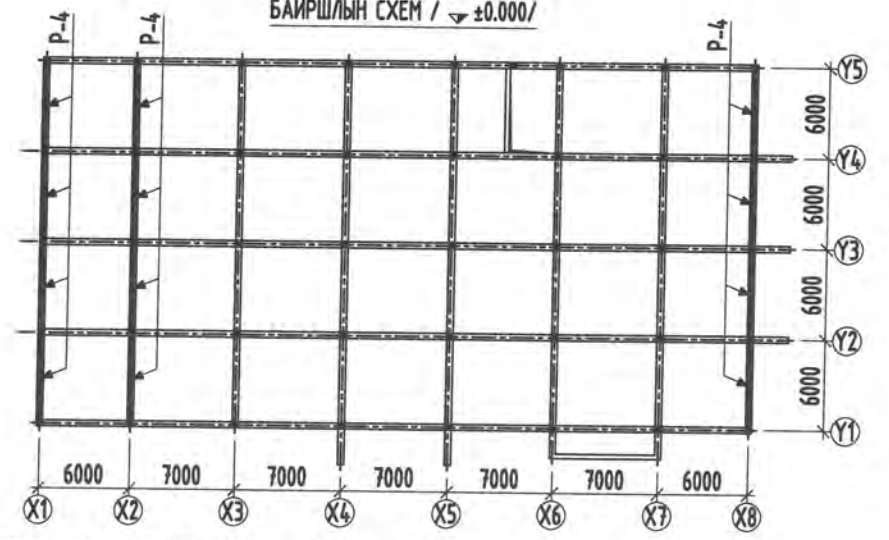
Огноо: 2022 он

Хуудас: 078

Инженер	П.Батсүх	Е.Г.Шифр: S&B-02/2022	Масштаб: 1:20; 80	Огноо: 2022 он
Гүйцэтгэсэн	В.Баасанбаатар	Т.Г.Шифр: АС-22/06	Зургийн дугаар: ББ-34	Хуудас: 078
Шалгасан	Б.Шинэбаяр			



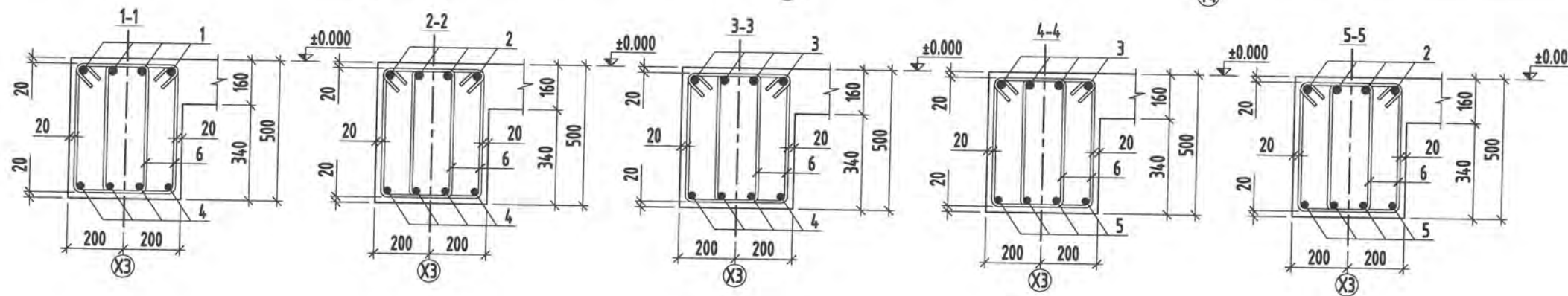
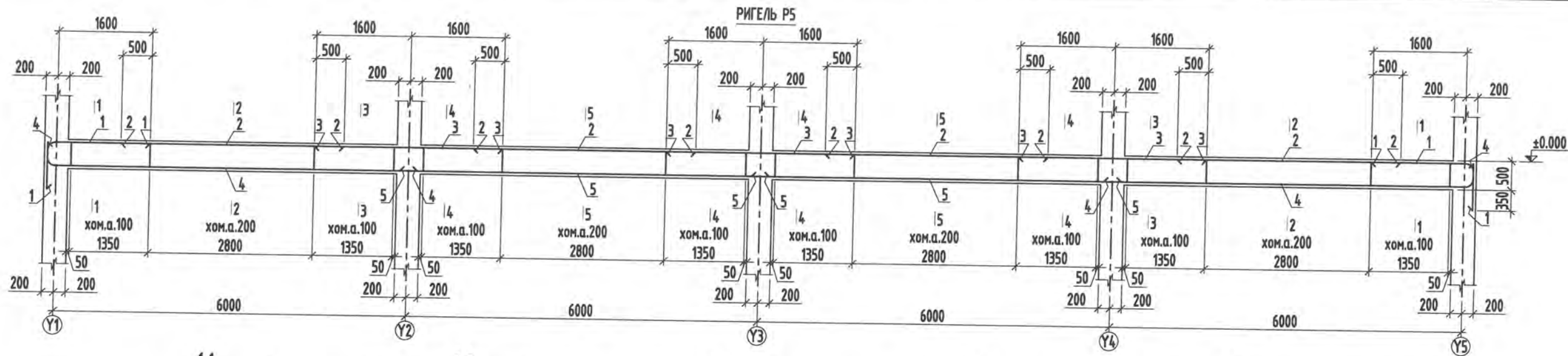
ЗООРИЙН ДАВХАРЫН РИГЕЛИЙН  
БАЙРШЛЫН СХЕМ / ±0.000/



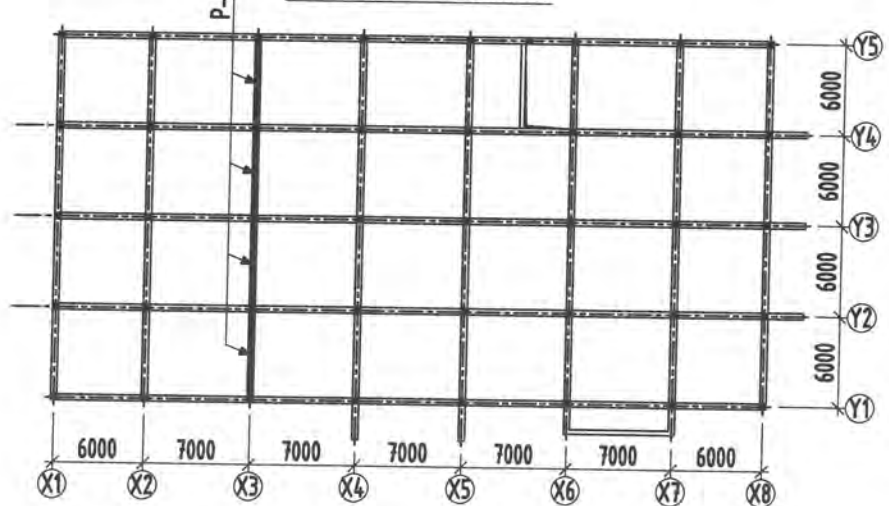
1. Арматурын хангаалалтын үеийн зузааныг зурагт хомутын гадна ирмэгээс тооцов.
2. Хомутын зай хэмжээг хомутын дотор хэмжээгээр түүвэрт тусгав.

МАРК, ПОЗ,	ТЭМДЭГЛЭГЭЭ	НЭР	ТОО ШИР	ЖИН КГ	ТАЙЛ-БАР
		РИГЕЛЬ Р4 (Зш)		761.8	
1	R110 800 1800	φ22 A400, ГОСТ 34028-2016, L=2600	8	62.1	
2	3800	φ12 A400, ГОСТ 34028-2016, L=3800	16	54.0	
3	3200	φ22 A400, ГОСТ 34028-2016, L=3200	12	114.6	
4	R90 400 6300	φ18 A400, ГОСТ 34028-2016, L=6700	8	107.1	
5	6300	φ18 A400, ГОСТ 34028-2016, L=6300	8	100.7	
6	540 320 1440	φ10 A240, ГОСТ 34028-2016, L=1560	336	323.4	
	Материал	Бетоны анги В25		4.5 м³	

 ALPHA SKY BUILDING	УЛААНБААТАР ХОТ, ЧИНГЭЛТЭЙ ДҮҮРЭГ, 6-Р ХОРОО 74-Р ЦЭЦЭРЛЭГИЙН БАРИЛГА.				
	РИГЕЛЬ "Р4"-ЫН АРМАТУРЧЛАЛ, ОГТЛОЛ, ТҮҮВЭР.				
Инженер	<i>Б.Батсүх</i>	П.Батсүх	Е.Г.Шифр: S&B-02/2022	Маштаб: 1 : 20; 80	Огноо: 2022 он
Гүйцэтгэсэн	<i>Б.Түвшин</i>	В.Баасанбаатар	Т.Г.Шифр: АС-22/06	Зургийн дугаар: ББ-35	Хүндас: 078
Шалгасан	<i>Б.Оюу</i>	Б.Шинэбаяр			



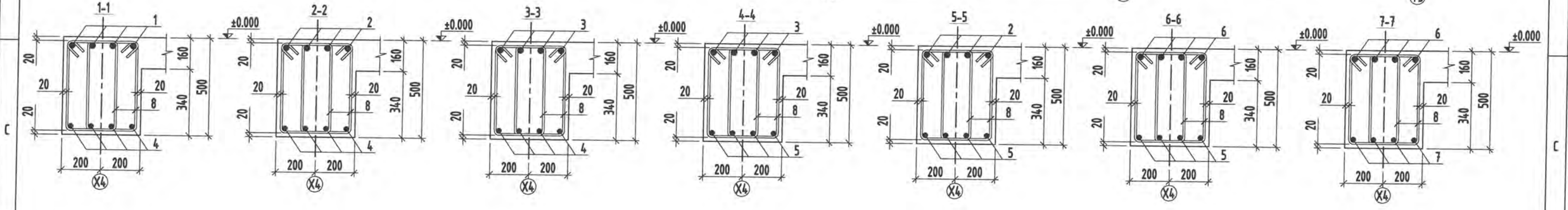
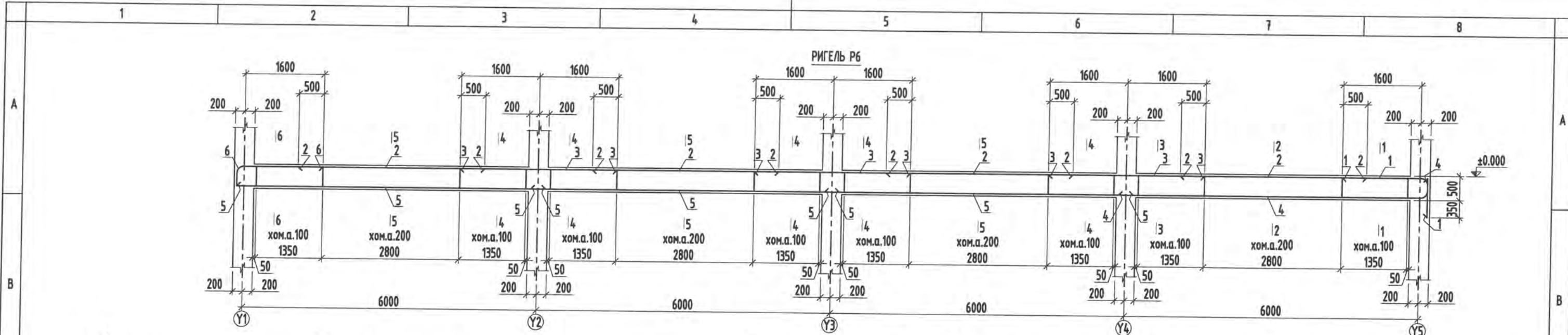
ЗООРИЙН ДАВХАРЫН РИГЕЛИЙН  
БАЙРШЛЫН СХЕМ / ±0.000/



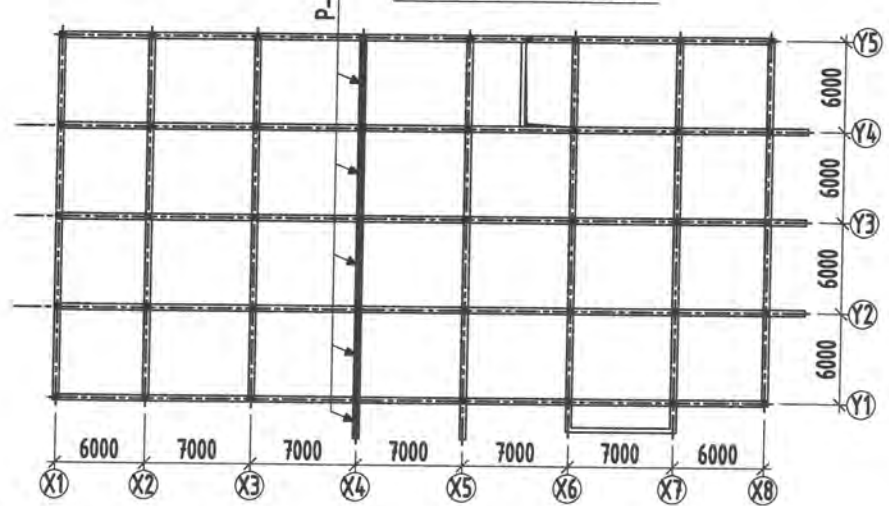
1. Арматурын хангаалалтын үеийн зузааныг зурагт хомутын гадна ирмэгээс тооцов.
2. Хомутын зай хэмжээг хомутын дотор хэмжээгээр түүвэрт тусгав.

МАРК, ПОЗ,	ТЭМДЭГЛЭГЭЭ	НЭР	ТОО ШИР	ЖИН КГ	ТАЙЛ-БАР
		РИГЕЛЬ P5 (1ш)		659.8	
1	$\overset{R90}{800}$ 1800	φ18 A400, ГОСТ 34028-2016, L= 2600	8	41.6	
2	3800	φ12 A400, ГОСТ 34028-2016, L= 3800	16	54.0	
3	$\overset{R80}{400}$ 3200	φ18 A400, ГОСТ 34028-2016, L= 3200	12	76.7	
4	6300	φ16 A400, ГОСТ 34028-2016, L= 6700	8	84.6	
5	6300	φ16 A400, ГОСТ 34028-2016, L= 6300	8	79.5	
6	$\overset{R80}{400}$ 540 320 440	φ10 A240, ГОСТ 34028-2016, L= 1560	336	323.4	
	Материал	Бетоны анги B25		4.5 м <sup>3</sup>	

УЛААНБААТАР ХОТ, ЧИНГЭЛТЭЙ ДҮҮРЭГ, 6-Р ХОРОО 74-Р ЦЭЦЭРЛЭГИЙН БАРИЛГА.					
РИГЕЛЬ "P5"-ЫН АРМАТУРЧЛАЛ, ОГТЛОЛ, ТҮҮВЭР.					
ALPHA SKY BUILDING	Инженер	<i>Б.Батсүх</i>	П.Батсүх	Е.Г.Шифр:	С&В-02/2022
	Гүйцэтгэсэн	<i>Б.Түвшин</i>	В.Баасанбаатар	Масштаб:	1 : 20; 80
"Альфа Скай Бьюдинг" ХХК	Шалгасан	<i>Б.Оюу</i>	Б.Шинэбаяр	Т.Г.Шифр:	АС-22/06
				Зургийн дугаар:	ББ-36
				Огноо:	2022 он
				Хуудас:	078



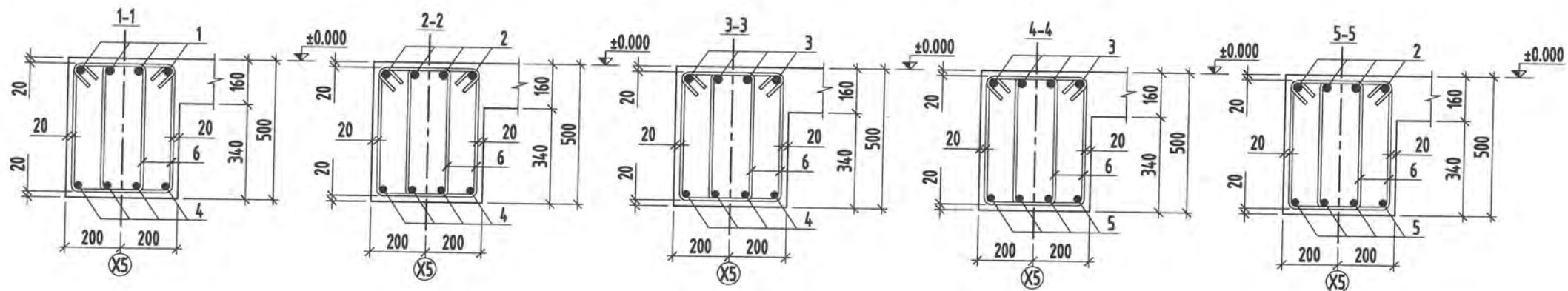
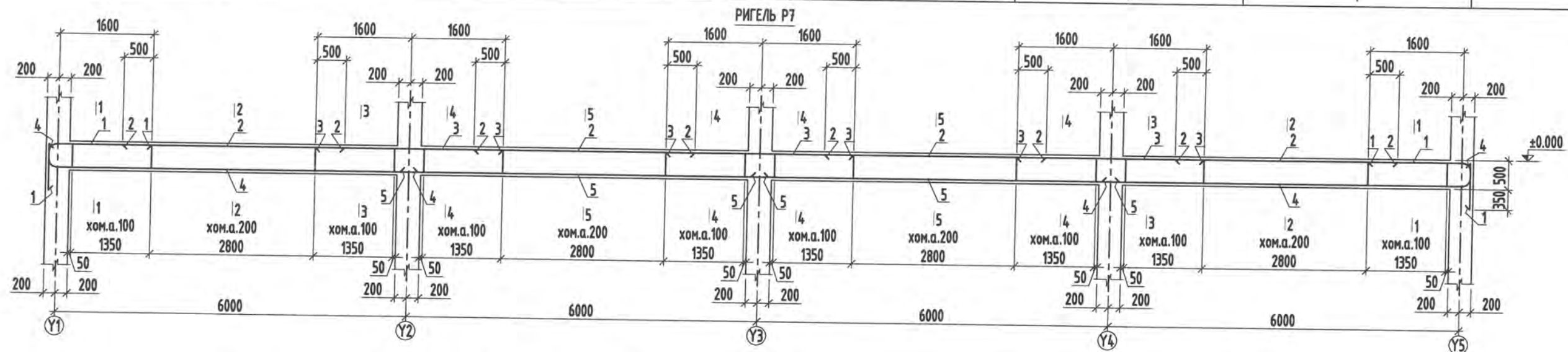
ЗООРИЙН ДАВХАРЫН РИГЕЛИЙН  
БАЙРШЛЫН СХЕМ / ±0.000/



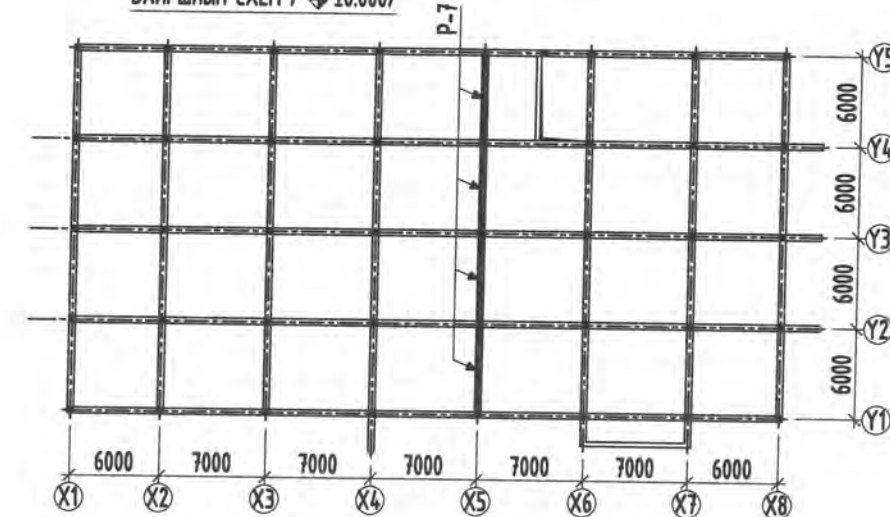
1. Арматурын хамгаалалтын үеийн зузааныг зурагт хомутын гадна ирмэгээс тооцов.
2. Хомутын зай хэмжээг хомутын дотор хэмжээгээр түүвэрт тусгав.

МАРК, ПОЗ,	ТЭМДЭГЛЭГЭЭ	НЭР	ТОО ШИР	ЖИН КГ	ТАЙЛ-БАР
		РИГЕЛЬ Р6 (1ш)		793.8	
1	R110 800 1800	φ22 А400, ГОСТ 34028-2016, L=2600	4	31.0	
2	3800	φ12 А400, ГОСТ 34028-2016, L=3800	16	54.0	
3	3200	φ22 А400, ГОСТ 34028-2016, L=3200	12	114.6	
4	R90 400 6300	φ18 А400, ГОСТ 34028-2016, L=6700	4	53.5	
5	6300	φ18 А400, ГОСТ 34028-2016, L=6300	12	151.0	
6	R125 400 1750	φ25 А400, ГОСТ 34028-2016, L=2150	4	66.3	
7	540 320 440	φ10 А240, ГОСТ 34028-2016, L=1560	336	323.4	
	Материал	Бетоны анги В25		4.5 м³	

УЛААНБААТАР ХОТ, ЧИНГЭЛТЭЙ ДҮҮРЭГ, 6-Р ХОРОО 74-Р ЦЭЦЭРЛЭГИЙН БАРИЛГА.					
РИГЕЛЬ "Р6"-ЫН АРМАТУРЧЛАЛ, ОГТЛОЛ, ТҮҮВЭР.					
ALPHA SKY BUILDING	Инженер	<i>Батсүх</i>	П.Батсүх	Е.Г.Шифр: S&B-02/2022	Масштаб: 1:20; 80
	Гүйцэтгэгсэн	<i>Б.Түвшин</i>	В.Баасанбаатар	Т.Г.Шифр: АС-22/06	Огноо: 2022 он
"АЛЬФА СКАЙ БЬЮДИНГ" ХХК	Шалгасан	<i>Б.Оюу</i>	Б.Шинэбаяр	Зургийн дугаар: ББ-37	Хуудас: 078



ЗООРИЙН ДАВХАРЫН РИГЕЛИЙН  
БАЙРШЛЫН СХЕМ / ±0.000/

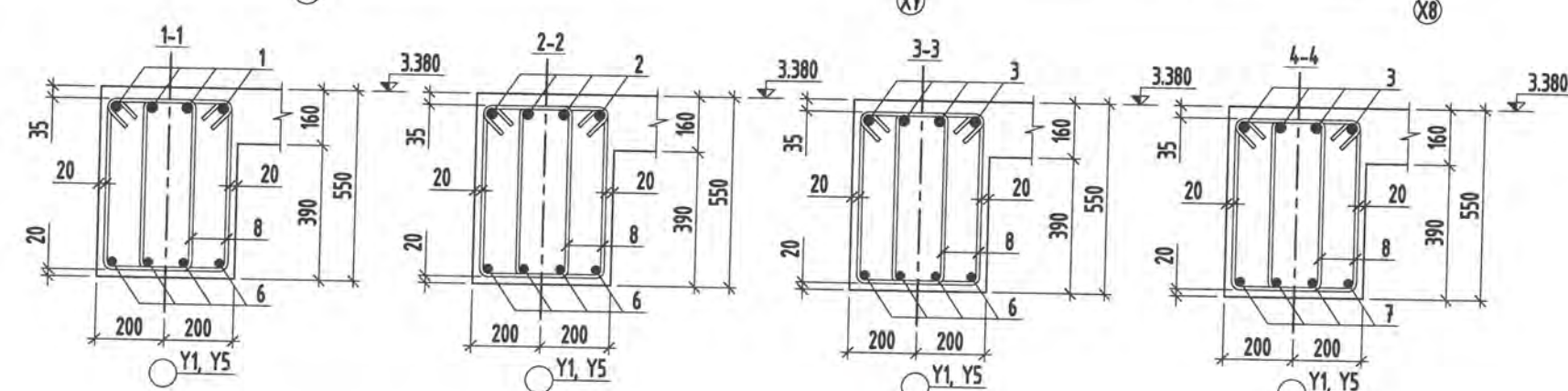
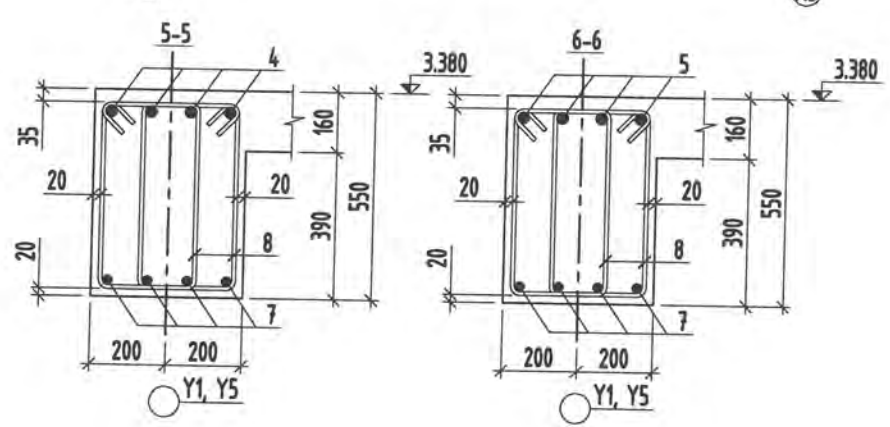
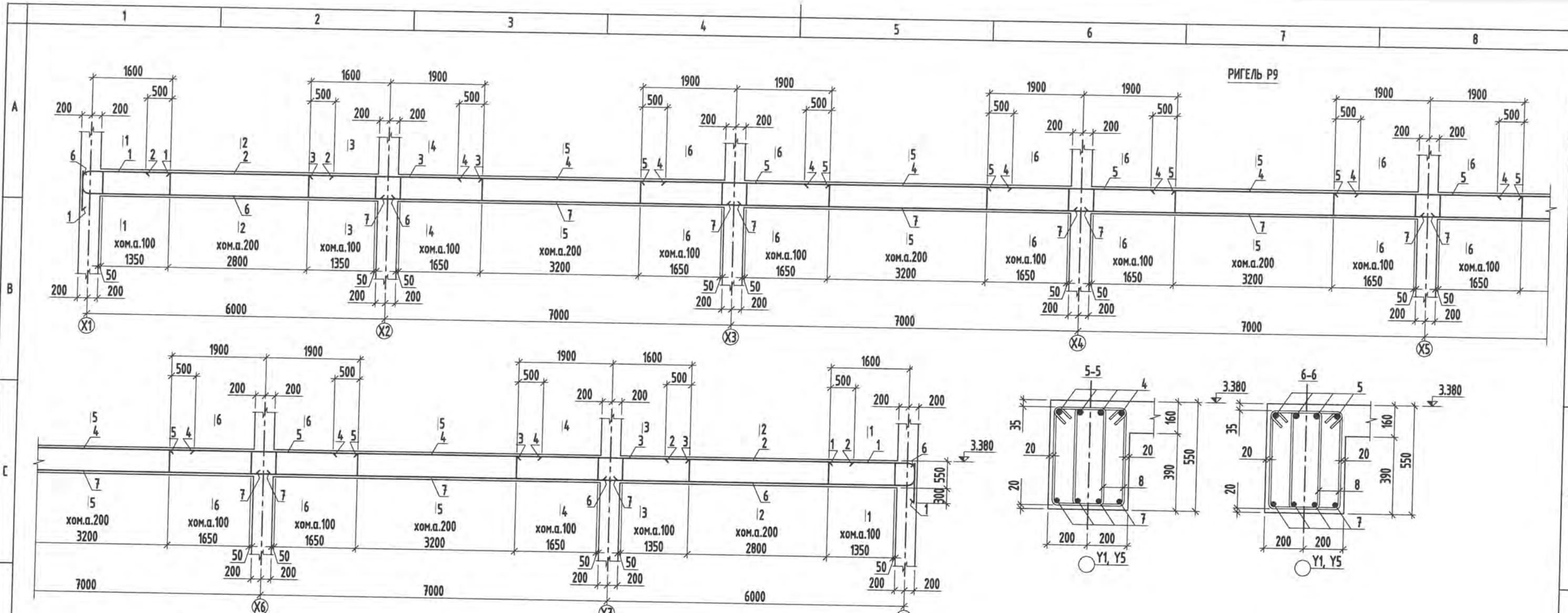


МАРК, ПОЗ,	ТЭМДЭГЛЭГЭЭ	НЭР	ТОО ШИР	ЖИН КГ	ТАЙЛ-БАР
		РИГЕЛЬ Р7 (1ш)		761.8	
1	R110 800	φ22 А400, ГОСТ 34028-2016, L= 2600	8	62.1	
2	3800	φ12 А400, ГОСТ 34028-2016, L= 3800	16	54.0	
3	3200	φ22 А400, ГОСТ 34028-2016, L= 3200	12	114.6	
4	R90 400	φ18 А400, ГОСТ 34028-2016, L= 6700	8	107.1	
5	6300	φ18 А400, ГОСТ 34028-2016, L= 6300	8	100.7	
6	540 320 440	φ10 А240, ГОСТ 34028-2016, L= 1560	336	323.4	
	Материал	Бетоны анги В25		4.5 м <sup>3</sup>	

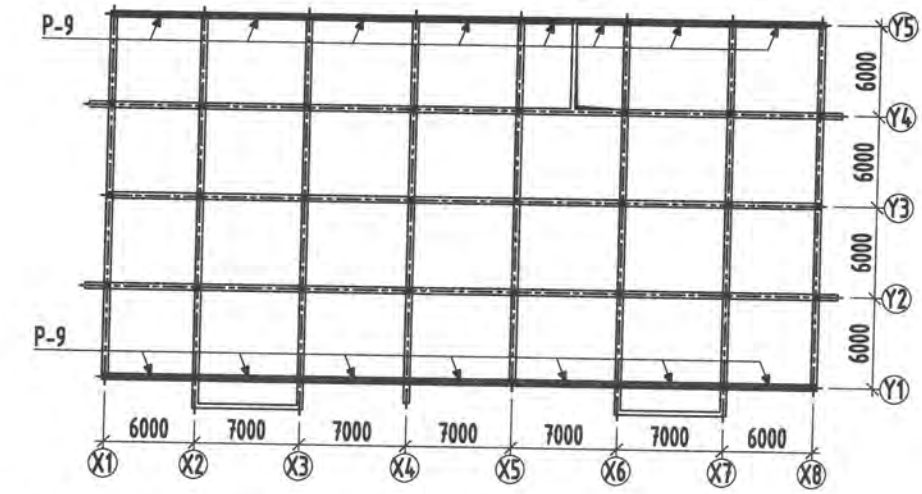
- Арматурын хамгаалалтын үеийн зузааныг зурагт хомутын гадна ирмэгээс тооцов.
- Хомутын зай хэмжээг хомутын дотор хэмжээгээр түүвэрт тусгав.

ALPHA SKY BUILDING		УЛААНБААТАР ХОТ, ЧИНГЭЛТЭЙ ДҮҮРЭГ, 6-Р ХОРОО 74-Р ЦЭЦЭРЛЭГИЙН БАРИЛГА.			
		РИГЕЛЬ "Р7"-ЫН АРМАТУРЧЛАЛ, ОГТЛОЛ, ТҮҮВЭР.			
Инженер	<i>Б.Батсүх</i>	П.Батсүх	Е.Г.Шифр. S&B-02/2022	Масштаб: 1 : 20; 80	Огноо: 2022 он
Гүйцэтгэсэн	<i>Б.Түвшин</i>	В.Баасанбаатар	Т.Г.Шифр. АС-22/06	Зургийн дугаар: ББ-38	Хуудас: 078
"Альфа Скай Бьюдинг"-ХХК	Шалгасан	<i>Б.Оюу</i>	Б.Шинэбаяр		





1-Р ДАВХАРЫН РИГЕЛИЙН БАЙРШЛЫН СХЕМ /  $\nabla$  3.380/

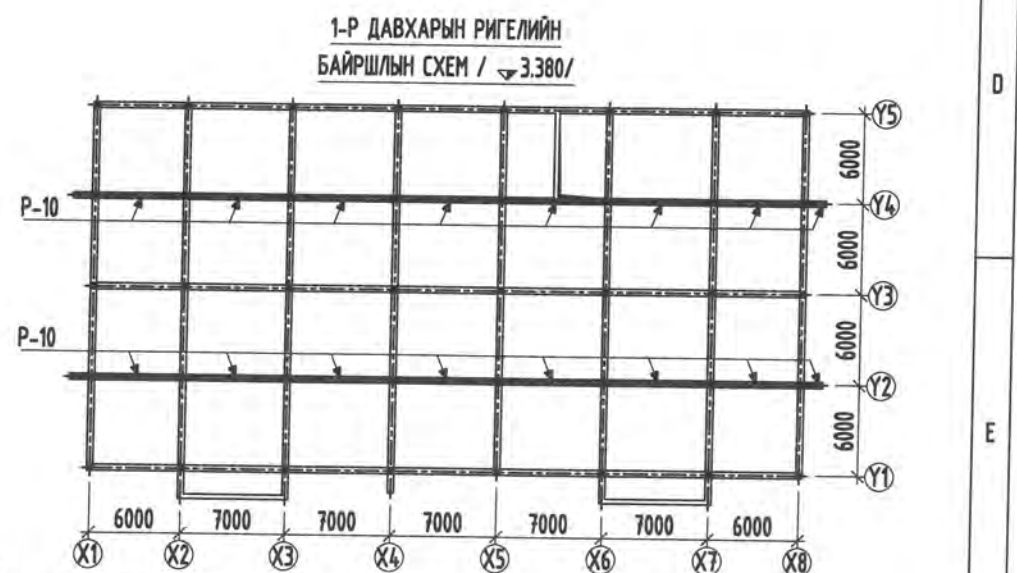
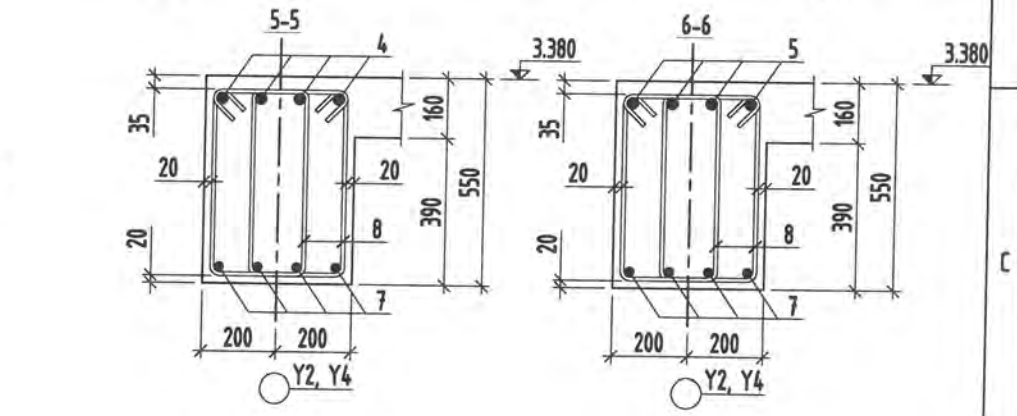
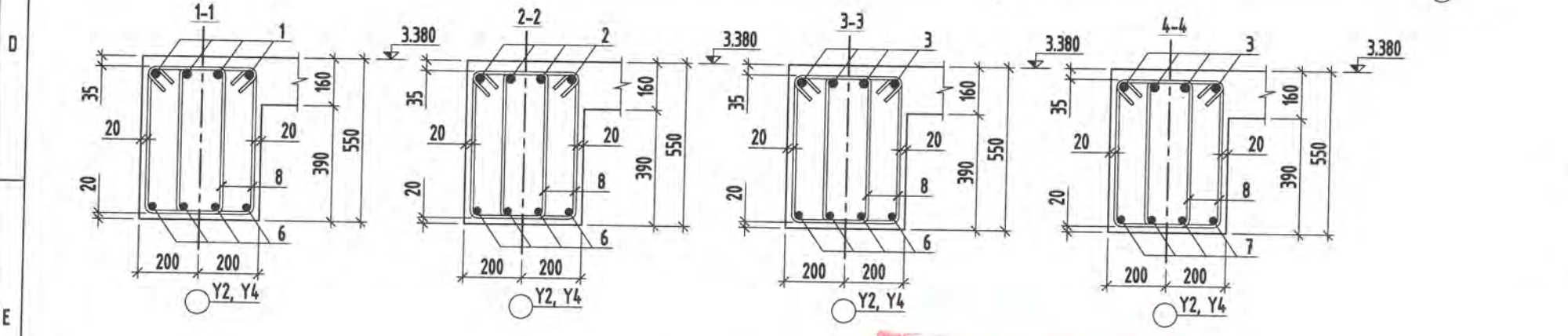
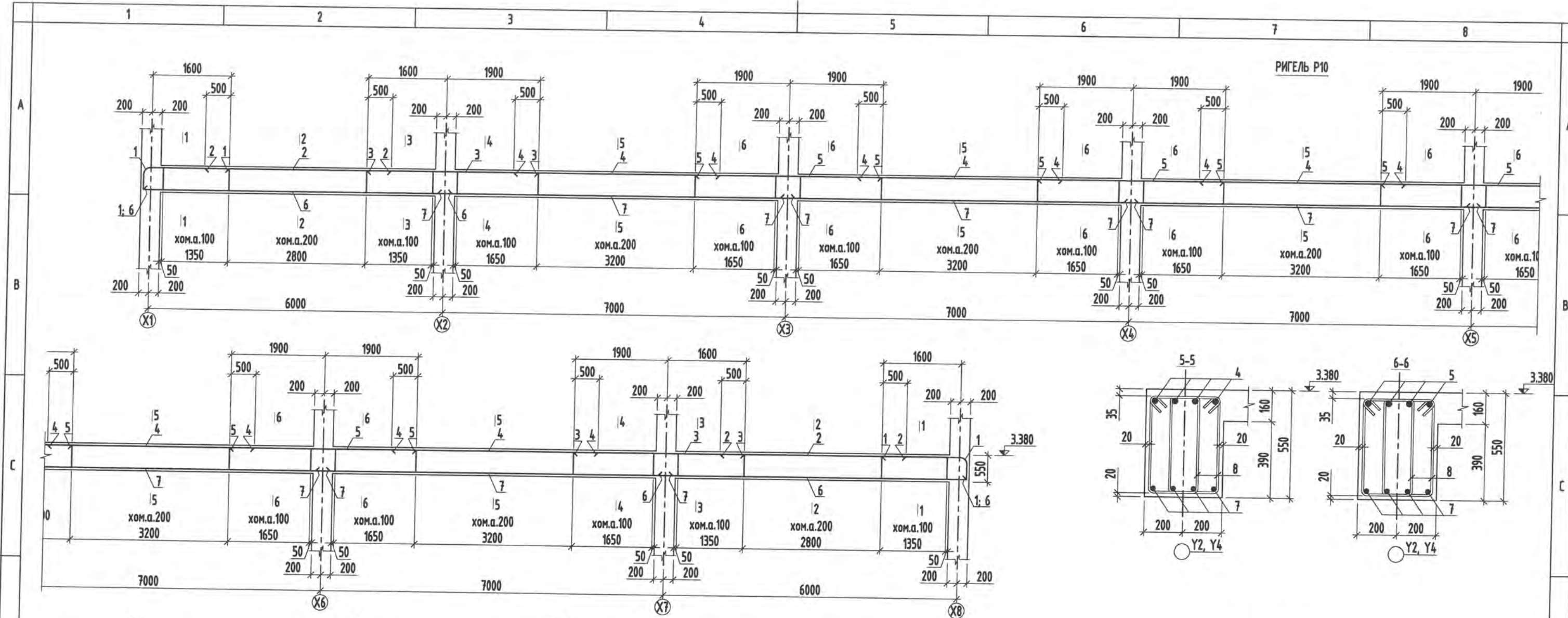


МАРК, ПОЗ,	ТЭМДЭГЛЭГЭЭ	НЭР	ТОО ШИР	ЖИН КГ	ТАЙЛ-БАР
		РИГЕЛЬ Р9 (2ш)		1558.0	
1	$\overset{R90}{800}$ 1800	$\phi 22$ А400, ГОСТ 34028-2016, L=2600	8	62.1	
2	3800	$\phi 12$ А400, ГОСТ 34028-2016, L=3800	8	27.0	
3	3500	$\phi 22$ А400, ГОСТ 34028-2016, L=3500	8	83.6	
4	4200	$\phi 12$ А400, ГОСТ 34028-2016, L=4200	20	74.6	
5	$\overset{R90}{3800}$	$\phi 25$ А400, ГОСТ 34028-2016, L=3800	16	234.1	
6	$\overset{R90}{400}$ 6300	$\phi 18$ А400, ГОСТ 34028-2016, L=6700	8	107.1	
7	7300	$\phi 18$ А400, ГОСТ 34028-2016, L=7300	20	291.7	
8	580 $\overset{R90}{320}$ 480	$\phi 10$ А240, ГОСТ 34028-2016, L=1640	670	678.0	
	Материал	Бетоны анги В25		9.7 м <sup>3</sup>	



- Арматурын хангаалалтын үеийн зузааныг зурагт хомутын гадна ирмэгээс тооцов.
- Хомутын зай хэмжээг хомутын дотор хэмжээгээр түүвэрт тусгав.

УЛААНБААТАР ХОТ, ЧИНГЭЛТЭЙ ДҮҮРЭГ, 6-Р ХОРОО 74-Р ЦЭЦЭРЛЭГИЙН БАРИЛГА.					
РИГЕЛЬ "Р9"-ЫН АРМАТУРЧЛАЛ, ОГТЛОЛ, ТҮҮВЭР.					
ALPHA SKY BUILDING	Инженер	П.Батсүх	Е.Г.Шифр: S&B-02/2022	Масштаб: 1 : 20; 80	Огноо: 2022 он
"Альфа Скай Бьюдинг" ХХК	Гүйцэтгэсэн	В.Баасанбаатар	Т.Г.Шифр: АС-22/06	Зургийн дугаар: ББ-40	Хуудас: 078
	Шалгасан	Б.Шинэбаяр			



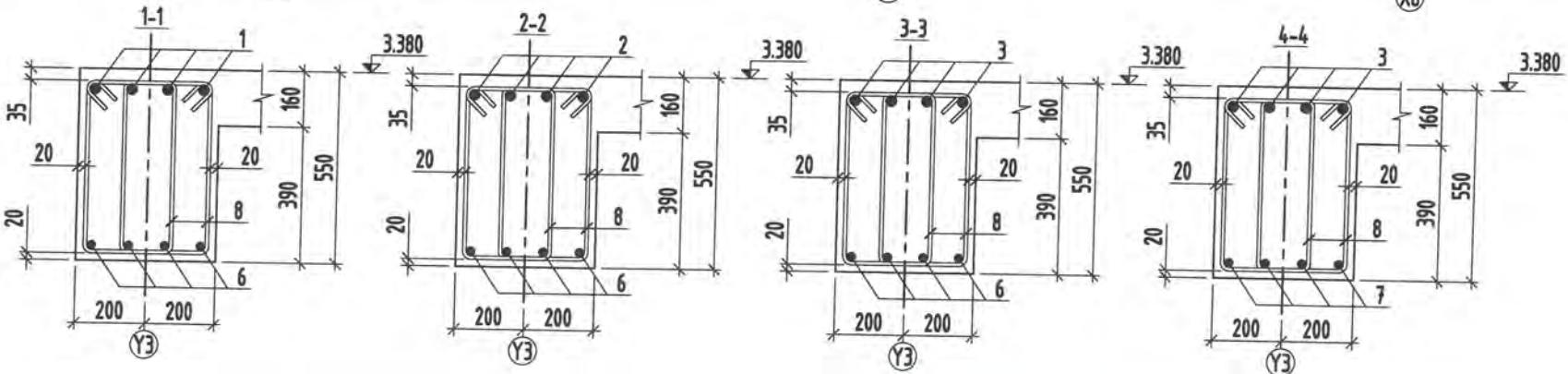
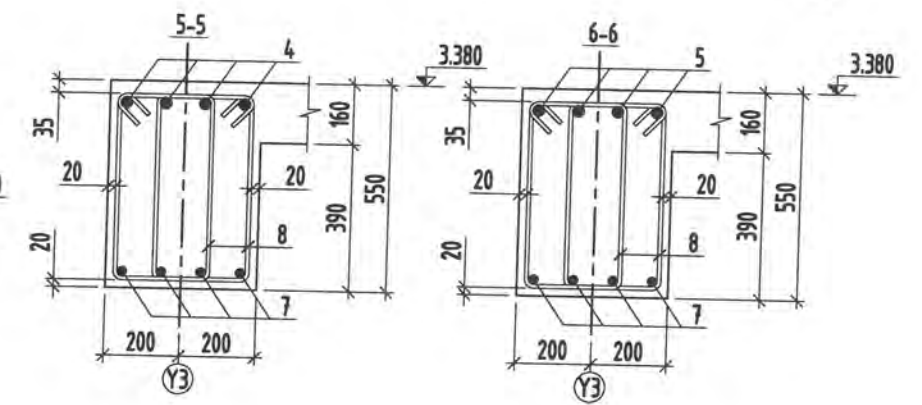
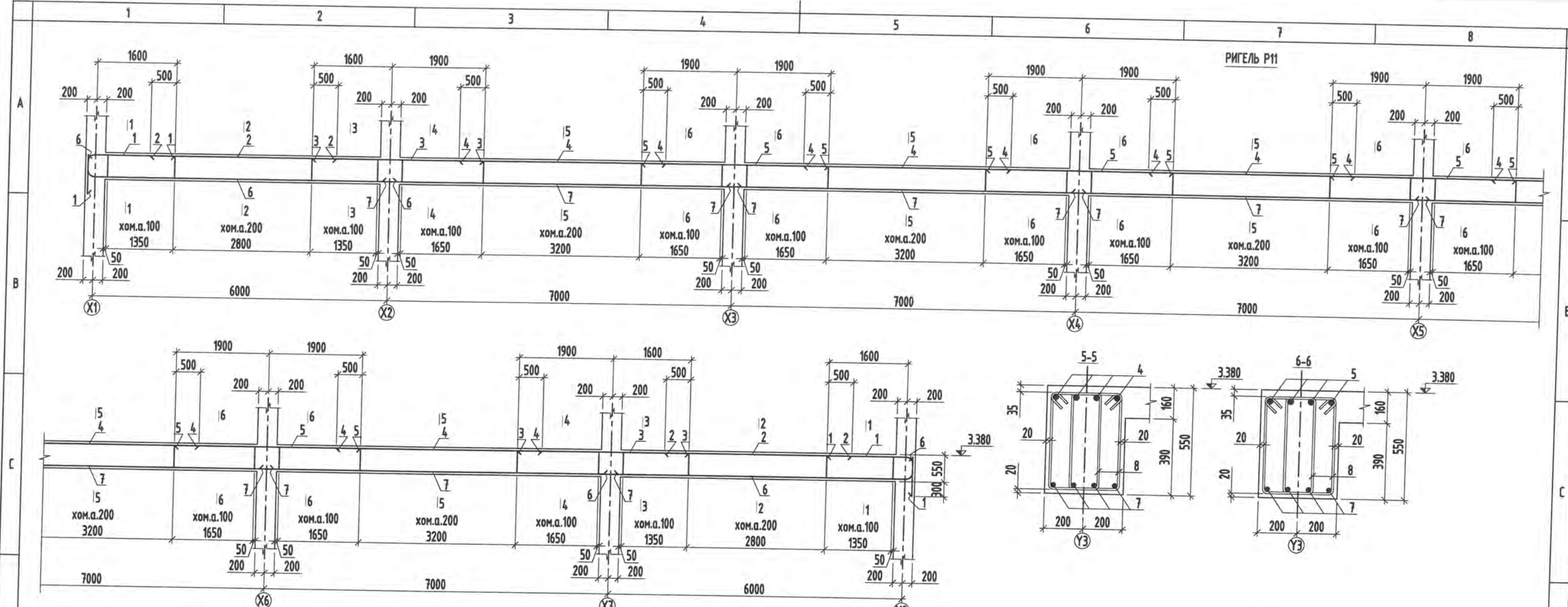
МАРК, ПОЗ,	ТЭМДЭГЛЭГЭЭ	НЭР	ТОО ШИР	ЖИН КГ	ТАЙЛ-БАР
		РИГЕЛЬ P10 (2ш)		1496.3	
1	1750	φ22 A400, ГОСТ 34028-2016, L=2150	8	51.3	
2	3800	φ12 A400, ГОСТ 34028-2016, L=3800	8	27.0	
3	3500	φ22 A400, ГОСТ 34028-2016, L=3500	8	83.6	
4	4200	φ12 A400, ГОСТ 34028-2016, L=4200	20	74.6	
5	3800	φ25 A400, ГОСТ 34028-2016, L=3800	16	234.1	
6	6300	φ18 A400, ГОСТ 34028-2016, L=6300	8	100.7	
7	7300	φ18 A400, ГОСТ 34028-2016, L=7300	20	291.7	
8	580 320 480	φ10 A240, ГОСТ 34028-2016, L=1640	670	678.0	
	Материал	Бетоны анги B25		9.7 м³	



- Арматурын хангаалалтын үеийн зузааныг зурагт хомутын гадна ирмэгээс тооцов.
- Хомутын зай хэмжээг хомутын дотор хэмжээгээр түүвэрт тусгав.

УЛААНБААТАР ХОТ, ЧИНГЭЛТЭЙ ДҮҮРЭГ, 6-Р ХОРОО 74-Р ЦЭЦЭРЛЭГИЙН БАРИЛГА.					
РИГЕЛЬ "P10"-ЫН АРМАТУРЧЛАЛ, ОГТЛОЛ, ТҮҮВЭР.					
ALPHA SKY BUILDING	Инженер	П.Батсүх	Е.Г.Шифр: S&B-02/2022	Масштаб: 1:20; 80	Огноо: 2022 он
	Гүйцэтгэсэн	В.Баасанбаатар	Т.Г.Шифр: АС-22/06	Зургийн дугаар: ББ-41	Хуудас: 078
	Шалгасан	Б.Шинэбаяр			





МАРК, ПОЗ,	ТЭМДЭГЛЭГЭЭ	НЭР	ТОО ШИР	ЖИН КГ	ТАЙЛ-БАР
		РИГЕЛЬ Р11 (1ш)		1558.0	
1	R110 800 1800	φ22 A400, ГОСТ 34028-2016, L=2600	8	62.1	
2	3800	φ12 A400, ГОСТ 34028-2016, L=3800	8	27.0	
3	3500	φ22 A400, ГОСТ 34028-2016, L=3500	8	83.6	
4	4200	φ12 A400, ГОСТ 34028-2016, L=4200	20	74.6	
5	R90 400 3800	φ25 A400, ГОСТ 34028-2016, L=3800	16	234.1	
6	6300	φ18 A400, ГОСТ 34028-2016, L=6700	8	107.1	
7	7300	φ18 A400, ГОСТ 34028-2016, L=7300	20	291.7	
8	580 220 480	φ10 A240, ГОСТ 34028-2016, L=1640	670	678.0	
	Материал	Бетоны анги В25		9.7 м³	



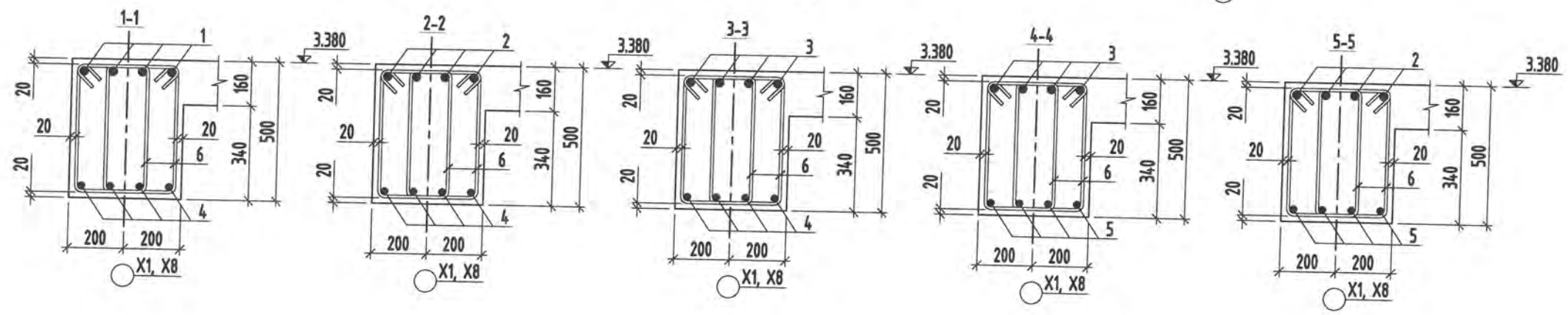
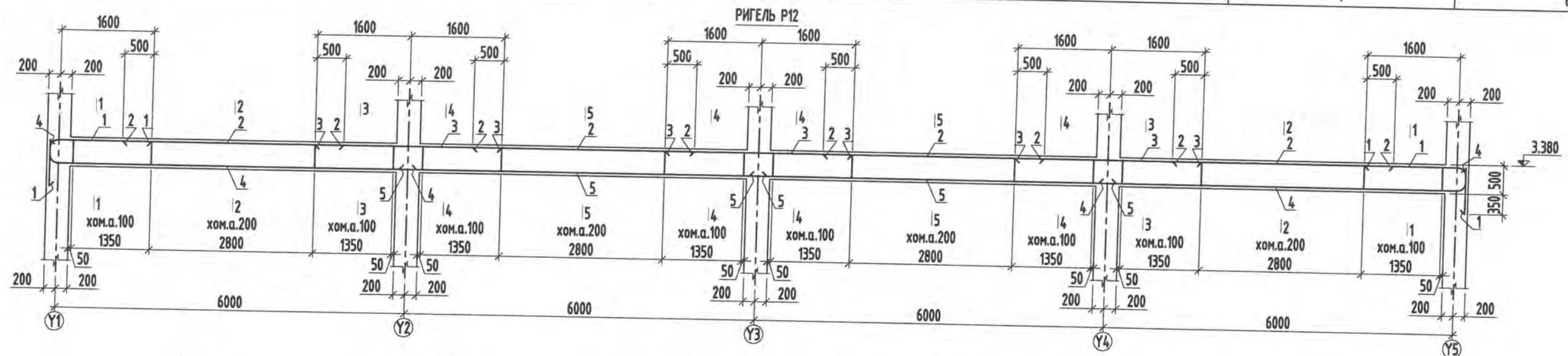
- Арматурын хамгаалалтын үеийн зузааныг зурагт хомутын гадна ирмэгээс тооцоб.
- Хомутын зай хэмжээг хомутын дотор хэмжээгээр түүвэрт тусгав.

УЛААНБААТАР ХОТ, ЧИНГЭЛТЭЙ ДҮҮРЭГ, 6-Р ХОРОО  
74-Р ЦЭЦЭРЛЭГИЙН БАРИЛГА.

**РИГЕЛЬ "Р11"-ЫН АРМАТУРЧЛАЛ, ОГТЛОЛ, ТҮҮВЭР.**

ALPHA SKY BUILDING	Инженер	П.Батсүх	Е.Г.Шифр:	Маштаб:	Огноо:
	Гүйцэтгэсэн	В.Баасанбаатар	S&B-02/2022	1 : 20; 80	2022 он
	Шалгасан	Б.Шинэбаяр	Т.Г.Шифр:	Зургийн дугаар:	Хуудас:
			АС-22/06	ББ-42	078

ББ



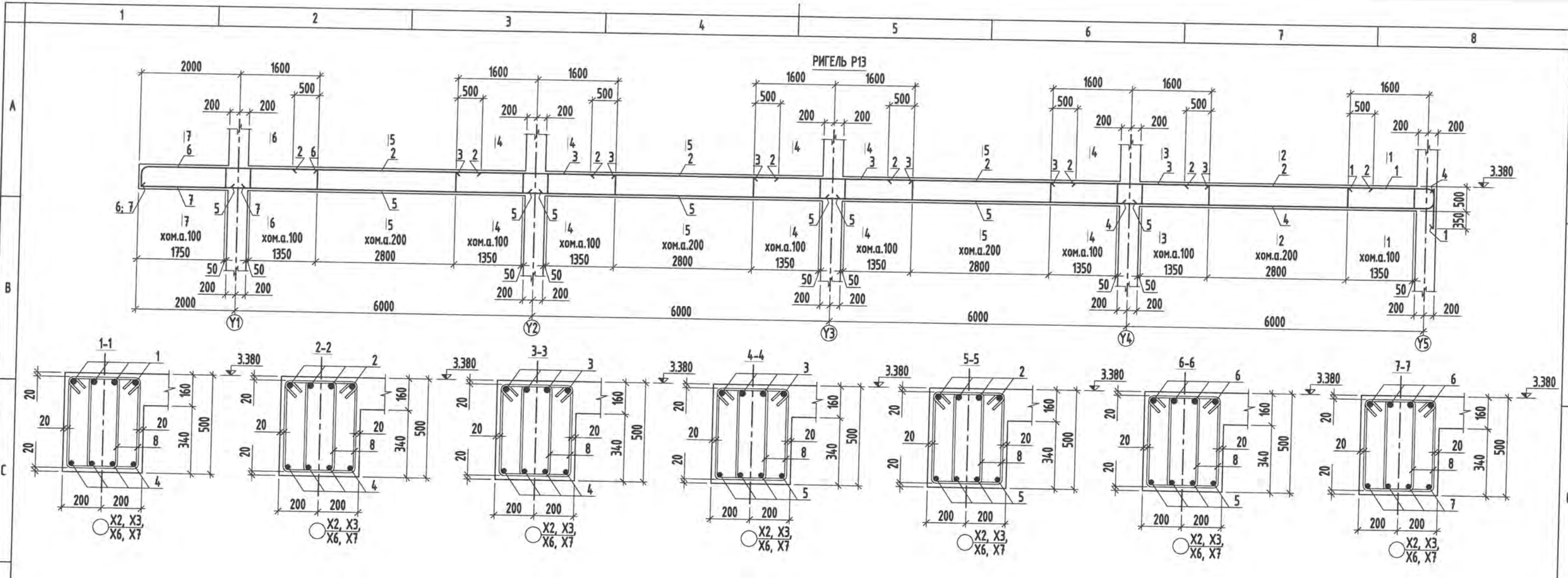
1-Р ДАВХАРЫН РИГЕЛИЙН  
БАЙРШЛЫН СХЕМ /  $\nabla$  3.380/



МАРК, ПОЗ,	ТЭМДЭГЛЭГЭЭ	НЭР	ТОО ШИР	ЖИН КГ	ТАЙЛ-БАР
		РИГЕЛЬ P12 (2ш)		761.8	
1	R10 1800 800	$\phi$ 22 A400, ГОСТ 34028-2016, L= 2600	8	62.1	
2	3800	$\phi$ 12 A400, ГОСТ 34028-2016, L= 3800	16	54.0	
3	R90 3200 400	$\phi$ 22 A400, ГОСТ 34028-2016, L= 3200	12	114.6	
4	6300	$\phi$ 18 A400, ГОСТ 34028-2016, L= 6700	8	107.1	
5	6300	$\phi$ 18 A400, ГОСТ 34028-2016, L= 6300	8	100.7	
6	540 320 440	$\phi$ 10 A240, ГОСТ 34028-2016, L= 1560	336	323.4	
	Материал	Бетоны ангу B25		4.5 м <sup>3</sup>	


- Арматурын хамгаалалтын үеийн зузааныг зурагт хомутын гадна ирмэгээс тооцоб.
- Хомутын зай хэмжээг хомутын дотор хэмжээгээр түүбэрт тусгав.

		УЛААНБААТАР ХОТ, ЧИНГЭЛТЭЙ ДҮҮРЭГ, 6-Р ХОРОО 74-Р ЦЭЦЭРЛЭГИЙН БАРИЛГА.			
		РИГЕЛЬ "P12"-ЫН АРМАТУРЧЛАЛ, ОГТЛОЛ, ТҮҮВЭР.			
Инженер	<i>Janays</i>	П.Батсүх	Е.Г.Шифр: S&B-02/2022	Маштаб: 1 : 20 : 80	Огноо: 2022 он
Гүйцэтгэгч	<i>B.Тунд</i>	В.Баасанбаатар	Т.Г.Шифр: АС-22/06	Зургийн дугаар: ББ-43	Хуудас: 078
"АЛЬФА СКАЙ БЬУДИНГ" ХХК	Шалгасан	<i>Б.Оюу</i>	Б.Шинэбаяр		



МАРК, ПОЗ,	ТЭМДЭГЛЭГЭЭ	НЭР	ТОО ШИР	ЖИН КГ	ТАЙЛ-БАР
		РИГЕЛЬ Р13 (4ш)		840.6	
1	R110 800 1800	φ22 А400, ГОСТ 34028-2016, L= 2600	4	31.0	
2	3800	φ12 А400, ГОСТ 34028-2016, L= 3800	16	54.0	
3	R98 400 3200	φ22 А400, ГОСТ 34028-2016, L= 3200	12	114.6	
4	6300	φ18 А400, ГОСТ 34028-2016, L= 6700	4	53.5	
5	R125 400 6300	φ18 А400, ГОСТ 34028-2016, L= 6300	12	151.0	
6	3600	φ25 А400, ГОСТ 34028-2016, L= 4000	4	61.6	
7	2100	φ18 А400, ГОСТ 34028-2016, L= 2100	4	16.8	
8	540 320 440	φ10 А240, ГОСТ 34028-2016, L= 1560	372	358.1	
	Материал	Бетоны анги В25		4.9 м³	

- Арматурын хамгаалалтын үеийн зузааныг зурагт хомутын гадна ирмэгээс тооцов.
- Хомутын эай хэмжээг хомутын дотор хэмжээгээр түүвэрт тусгав.



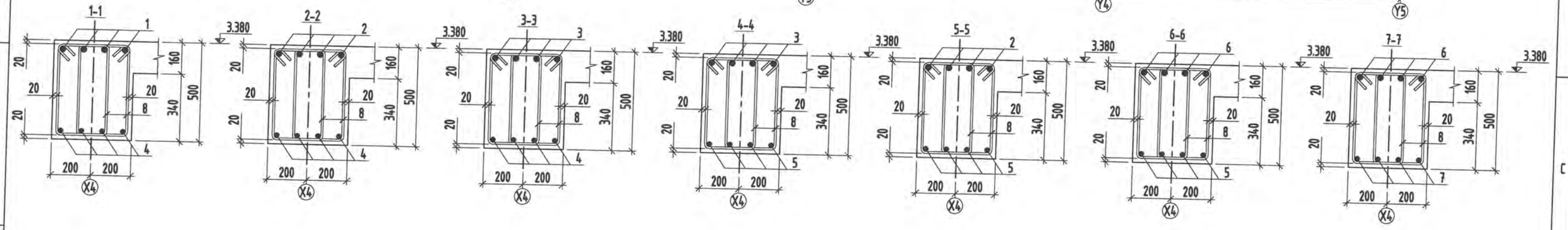
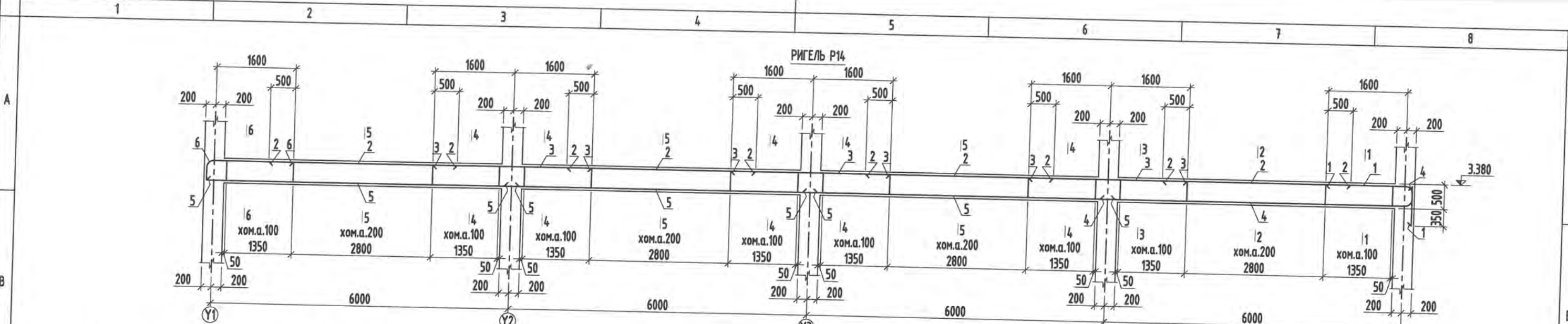
ALPHA SKY BUILDING

УЛААНБААТАР ХОТ, ЧИНГЭЛТЭЙ ДҮҮРЭГ, 6-Р ХОРОО  
74-Р ЦЭЦЭРЛЭГИЙН БАРИЛГА.

РИГЕЛЬ "Р13"-ЫН АРМАТУРЧЛАЛ, ОГТЛОЛ, ТҮҮВЭР.


ББ

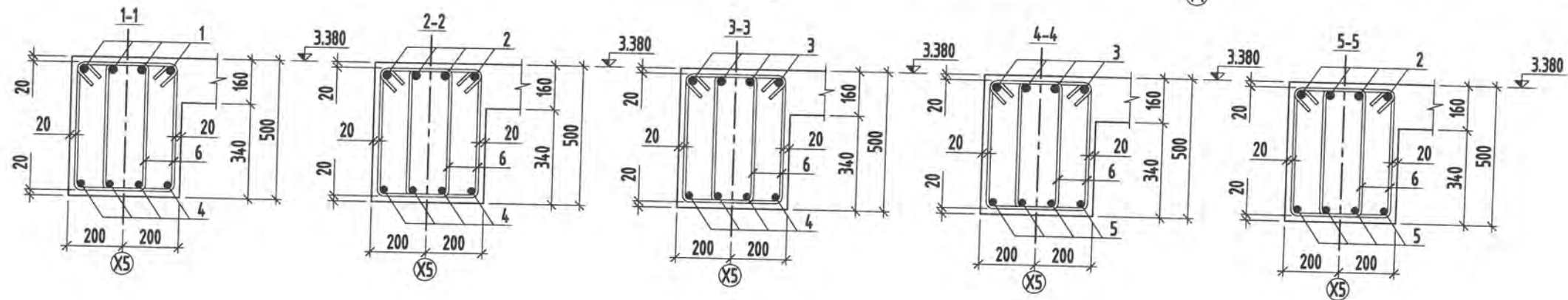
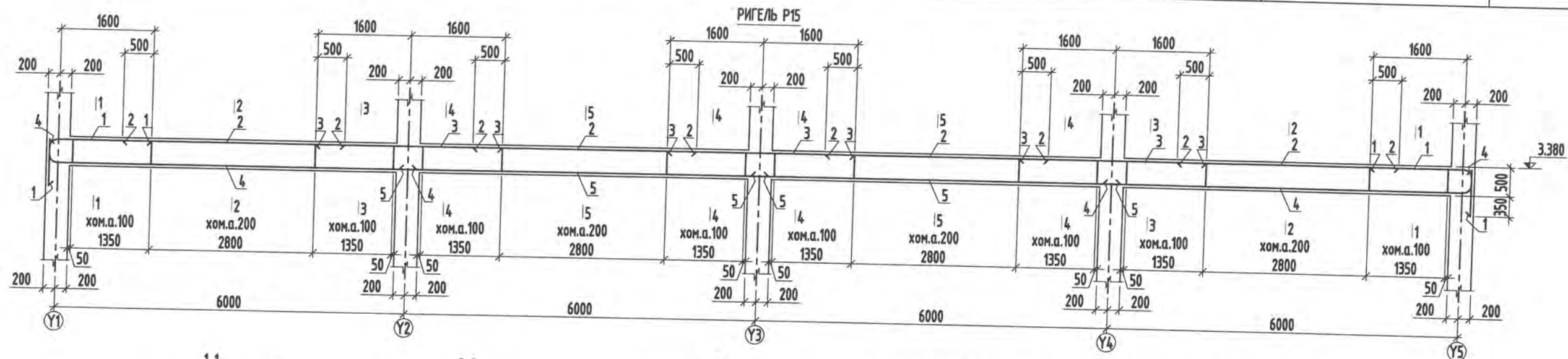
Инженер	П.Батсүх	Е.Г.Шифр: S&B-02/2022	Маштаб: 1 : 20; 80	Огноо: 2022 он
Гүйцэтгэсэн	В.Баасанбаатар	Т.Г.Шифр: АС-22/06	Зургийн дугаар: ББ- 44	Хуудас: 078
Шалгасан	Б.Шинэбаяр			



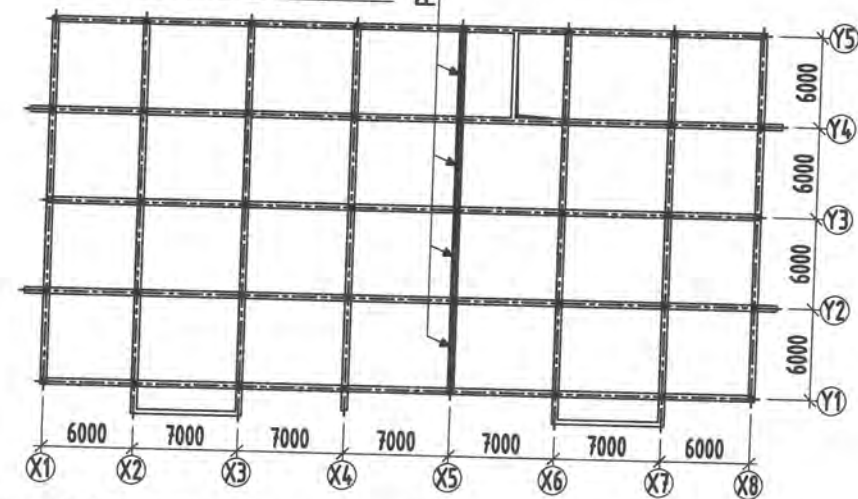
МАРК, ПОЗ,	ТЭМДЭГЛЭГЭЭ	НЭР	ТОО ШИР	ЖИН КГ	ТАЙЛ-БАР
		РИГЕЛЬ P14 (1ш)		753.2	
1	R110 1800 800	$\phi 22$ А 400, ГОСТ 34028-2016, L= 2600	4	31.0	
2	3800	$\phi 12$ А 400, ГОСТ 34028-2016, L= 3800	16	54.0	
3	3200	$\phi 22$ А 400, ГОСТ 34028-2016, L= 3200	12	114.6	
4	R90 6300 400	$\phi 18$ А 400, ГОСТ 34028-2016, L= 6700	4	53.5	
5	6300	$\phi 18$ А 400, ГОСТ 34028-2016, L= 6300	12	151.0	
6	R110 1750 400	$\phi 22$ А 400, ГОСТ 34028-2016, L= 2150	4	25.7	
7	540 350 440	$\phi 10$ А 240, ГОСТ 34028-2016, L= 1560	336	323.4	
	Материал	Бетоны ангу В25		4.8 м <sup>3</sup>	

- Арматурын хамгаалалтын үеийн зузааныг зурагт хомутын гадна ирнээгээс тооцод.
- Хомутын зай хэмжээг хомутын дотор хэмжээгээр түүвэрт тусгав.

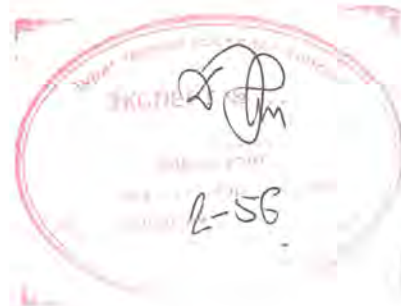
УЛААНБААТАР ХОТ, ЧИНГЭЛТЭЙ ДҮҮРЭГ, 6-Р ХОРОО					
74-Р ЦЭЦЭРЛЭГИЙН БАРИЛГА.					
РИГЕЛЬ "P14"-ЫН АРМАТУРЧЛАЛ, ОГТЛОЛ, ТҮҮВЭР.					
 ALPHA SKY BUILDING	Инженер	П.Батсүх	Е.Г.Шифр:	Масштаб:	Огноо:
	Гүйцэтгэсэн	В.Баасанбаатар	S&B-02/2022	1 : 20; 80	2022 он
"АЛЬФА СКАЙ БЬАУДИНГ" ХХК	Шалгасан	Б.Шинэбаяр	Т.Г.Шифр:	Зургийн дугаар:	Хуудас:
		Б.Орлов	АС-22/06	ББ-45	078



1-Р ДАВХАРЫН РИГЕЛИЙН  
БАЙРШЛЫН СХЕМ /  $\nabla$  3.380/

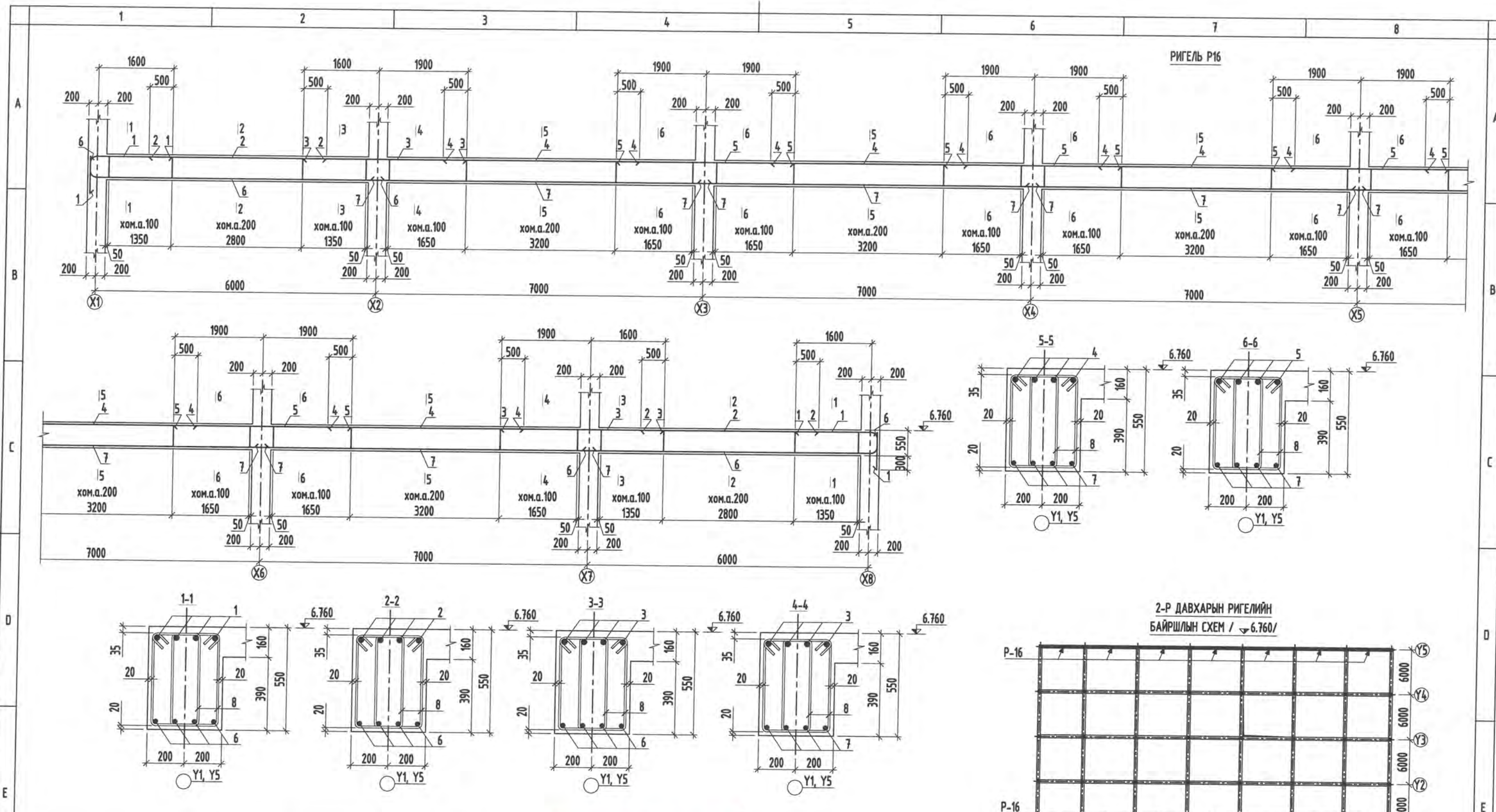


1. Арматурын хангаалалтын үеийн зурааныг зурагт хомутын гадна ирмэгээс тооцов.
2. Хомутын зай хэмжээг хомутын дотор хэмжээгээр түүвэрт тусгав.



МАРК, ПОЗ,	ТЭМДЭГЛЭГЭЭ	НЭР	ТОО ШИР	ЖИН КГ	ТАЙЛ-БАР
		РИГЕЛЬ P15 (1ш)		761.8	
1	$\frac{R110}{800} \rightarrow 1800$	$\phi 22$ А 400, ГОСТ 34028-2016, L= 2600	8	62.1	
2	$\rightarrow 3800$	$\phi 12$ А 400, ГОСТ 34028-2016, L= 3800	16	54.0	
3	$\rightarrow 3200$	$\phi 22$ А 400, ГОСТ 34028-2016, L= 3200	12	114.6	
4	$\frac{R90}{400} \rightarrow 6300$	$\phi 18$ А 400, ГОСТ 34028-2016, L= 6700	8	107.1	
5	$\rightarrow 6300$	$\phi 18$ А 400, ГОСТ 34028-2016, L= 6300	8	100.7	
6	$\frac{540}{400} \rightarrow 440$	$\phi 10$ А 240, ГОСТ 34028-2016, L= 1560	336	323.4	
	Материал	Бетоны анги В25		4.5 м <sup>3</sup>	

УЛААНБААТАР ХОТ, ЧИНГЭЛТЭЙ ДҮҮРЭГ, 6-Р ХОРОО 74-Р ЦЭЦЭРЛЭГИЙН БАРИЛГА.					
РИГЕЛЬ "P15"-ЫН АРМАТУРЧЛАЛ, ОГТЛОЛ, ТҮҮВЭР.					
ALPHA SKY BUILDING	Инженер	П.Батсүх	Е.Г.Шифр:	Масштаб:	Огноо:
	Гүйцэтгэсэн	В.Баасанбаатар	S&B-02/2022	1: 20; 80	2022 он
"АЛЬФА СКАЙ БЬЮДИНГ" ХХК	Шалгасан	Б.Шинэбаяр	Т.Г.Шифр:	Зургийн дугаар:	Хуудас:
		Б.Орлов	АС-22/06	ББ-46	078

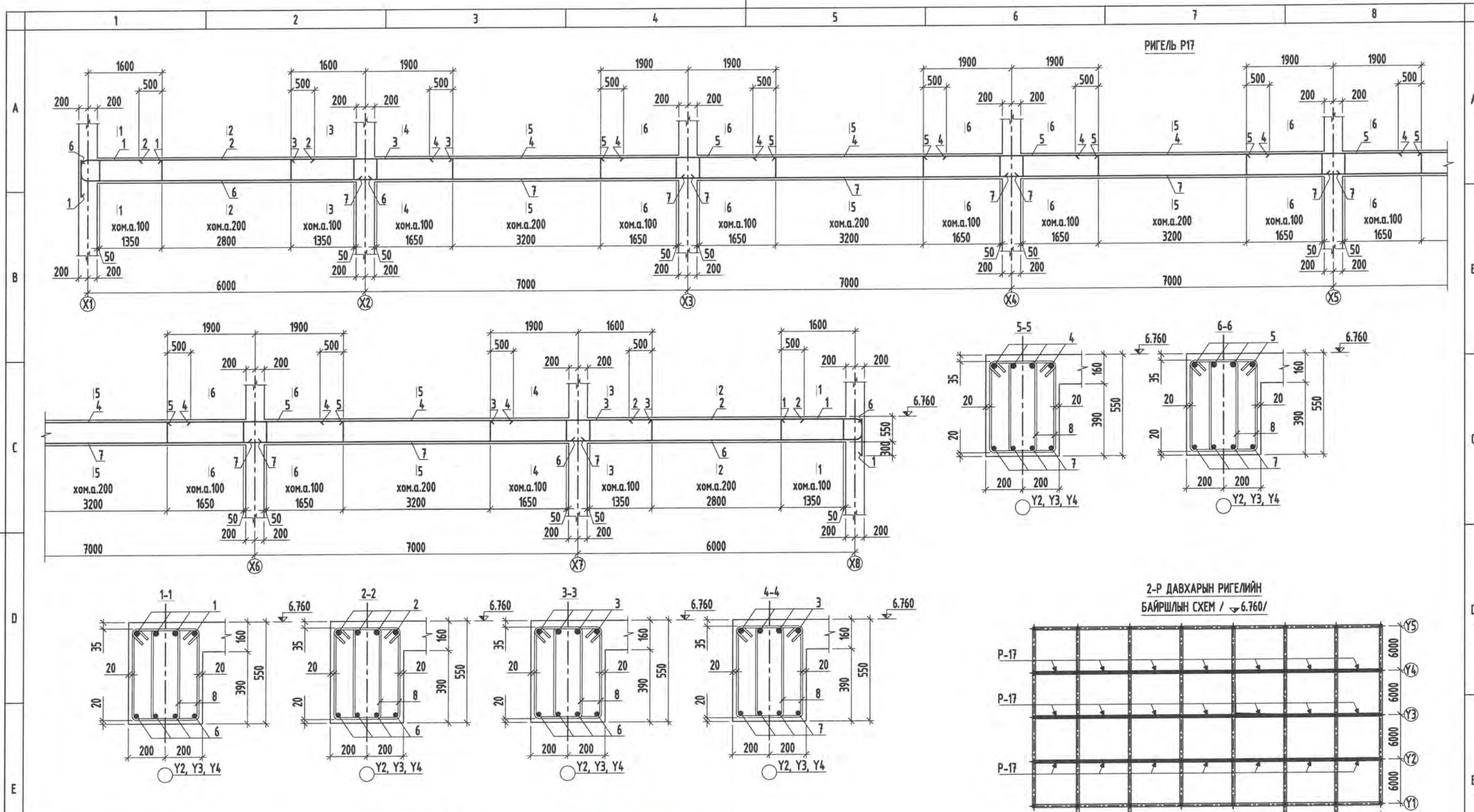


МАРК, ПОЗ,	ТЭМДЭГ/ЛЭГЭЭ	НЭР	ТОО ШИР	ЖИН КГ	ТАЙЛ-БАР
		РИГЕЛЬ Р16 (2ш)		1505.4	
1	R110 800	φ22 А400, ГОСТ 34028-2016, L= 2600	8	62.1	
2	3800	φ12 А400, ГОСТ 34028-2016, L= 3800	8	27.0	
3	3500	φ22 А400, ГОСТ 34028-2016, L= 3500	8	83.6	
4	4200	φ12 А400, ГОСТ 34028-2016, L= 4200	20	74.6	
5	3800	φ22 А400, ГОСТ 34028-2016, L= 3800	16	181.4	
6	R90 400	φ18 А400, ГОСТ 34028-2016, L= 6700	8	107.1	
7	7300	φ18 А400, ГОСТ 34028-2016, L= 7300	20	291.7	
8	580 328 480	φ10 А240, ГОСТ 34028-2016, L= 1640	670	678.0	
	Материал	Бетоны анги В25		9.7 м <sup>3</sup>	

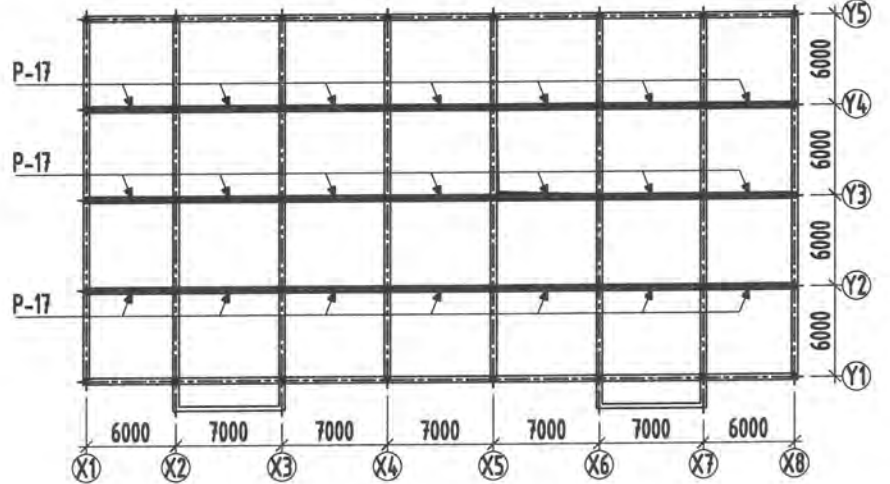


1. Арматурын хангаалалтын үеийн зузааныг зурагт хонутын гадна ирмэгээс тооцов.
2. Хонутын зай хэмжээг хонутын дотор хэмжээгээр түүвэрт тусгав.

	УЛААНБААТАР ХОТ, ЧИНГЭЛТЭЙ ДҮҮРЭГ, 6-Р ХОРОО 74-Р ЦЭЦЭРЛЭГИЙН БАРИЛГА.			
	РИГЕЛЬ "Р16"-ЫН АРМАТУРЧЛАЛ, ОГТЛОЛ, ТҮҮВЭР.			
Инженер	<i>Handwritten signature</i>	П.Батсүх	Е.Г.Шифр: S&B-02/2022	Масштаб: 1 : 20 : 80
Гүйцэтгэсэн	<i>Handwritten signature</i>	В.Баасанбаатар	Т.Г.Шифр: АС-22/06	Огноо: 2022 он
"АЛЬФА СКАЙ БЬЮДИНГ" ХХК	Шалгасан	<i>Handwritten signature</i>	Б.Шинэбаяр	Зургийн дугаар: ББ-47
				Хувдас: 078



2-Р ДАВХАРЫН РИГЕЛИЙН БАЙРШЛЫН СХЕМ / 6.760/

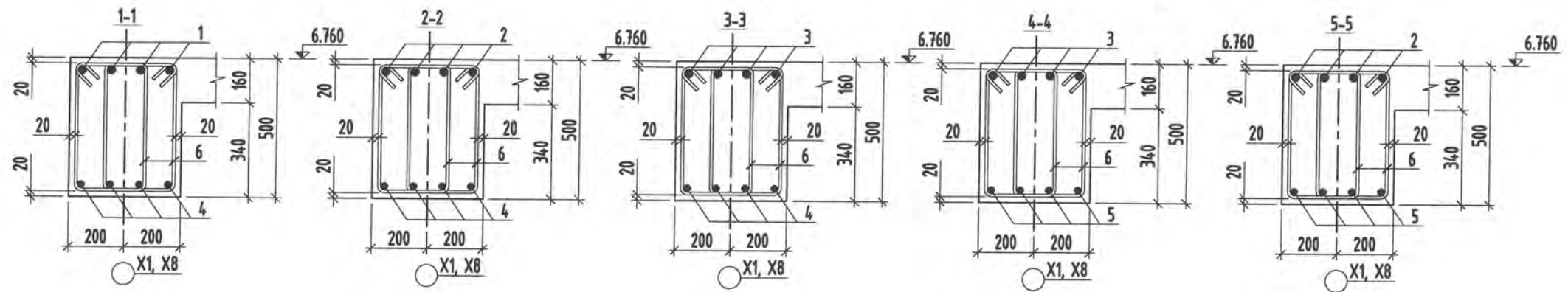
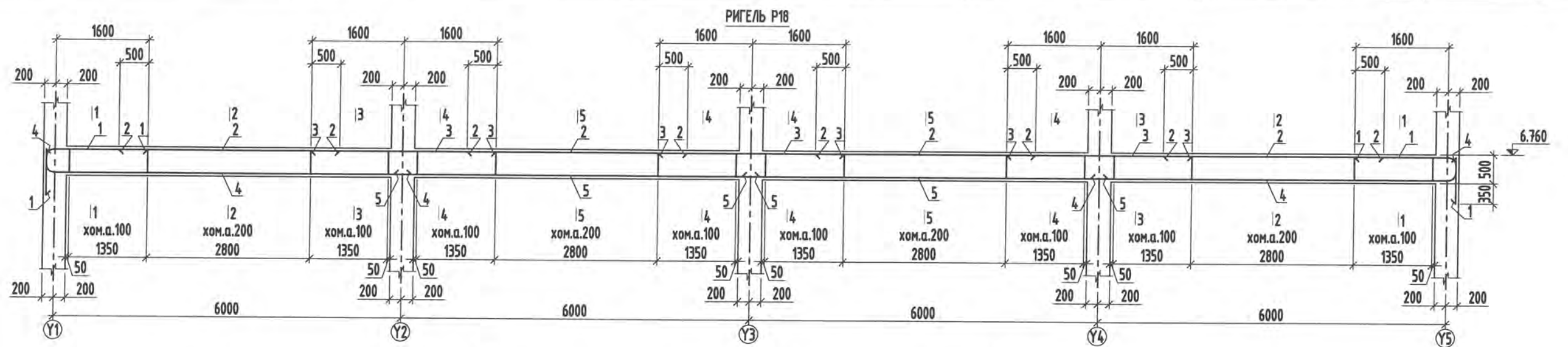


МАРК, ПОЗ,	ТЭМДЭГ ЛЭГЭЭ	НЭР	ТОО ШИР	ЖИН КГ	ТАЙЛ-БАР
		РИГЕЛЬ Р17 (3ш)		1558.0	
1	R110 800 1800	φ22 А400, ГОСТ 34028-2016, L=2600	8	62.1	
2	3800	φ12 А400, ГОСТ 34028-2016, L=3800	8	27.0	
3	3500	φ22 А400, ГОСТ 34028-2016, L=3500	8	83.6	
4	4200	φ12 А400, ГОСТ 34028-2016, L=4200	20	74.6	
5	3800	φ25 А400, ГОСТ 34028-2016, L=3800	16	234.1	
6	R90 400 6300	φ18 А400, ГОСТ 34028-2016, L=6700	8	107.1	
7	7300	φ18 А400, ГОСТ 34028-2016, L=7300	20	291.7	
8	580 720 480	φ10 А240, ГОСТ 34028-2016, L=1640	670	678.0	
	Материал	Бетоны анги В25		9.7 м³	

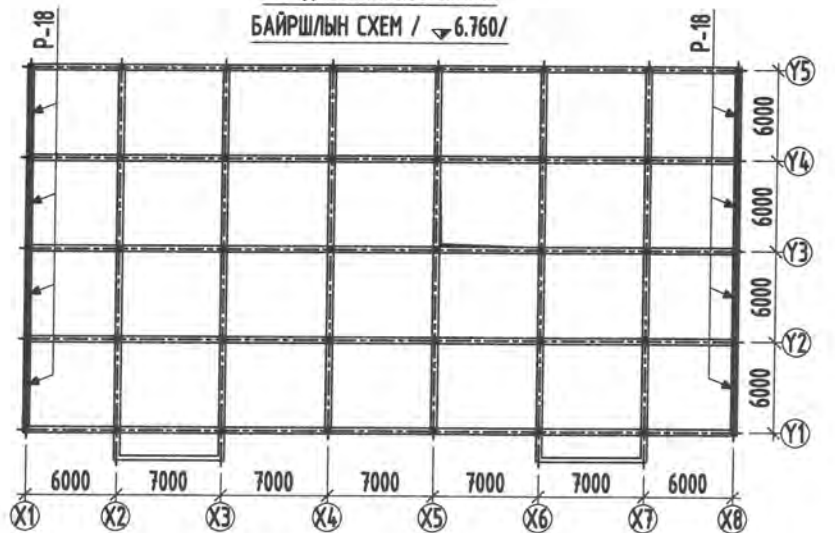


- Арматурын хамгаалалтын үеийн зузааныг зурагт хомутын гадна ирмэгээс тооцов.
- Хомутын зай хэмжээг хомутын дотор хэмжээгээр түүвэрт тусгав.

УЛААНБААТАР ХОТ, ЧИНГЭЛТЭЙ ДҮҮРЭГ, 6-Р ХОРОО					
74-Р ЦЭЦЭРЛЭГИЙН БАРИЛГА.					
РИГЕЛЬ "Р17"-ЫН АРМАТУРЧЛАЛ, ОГТЛОЛ, ТҮҮВЭР.				ББ	
ALPHA SKY BUILDING	Инженер	<i>Сайз</i>	П.Балсүх	Е.Г.Шифр: S&B-02/2022	Маштаб: 1 : 20; 80
	Гүйцэтгэсэн	<i>Б.Түвшин</i>	В.Баасанбаатар	Т.Г.Шифр: АС-22/06	Огноо: 2022 он
"АЛФА СКАЙ БЬЮДИНГ"ХХК	Шалгасан	<i>Б.Оюу</i>	Б.Шинэбаяр	Зургийн дугаар: ББ-48	Хуудас: 078



2-Р ДАВХАРЫН РИГЕЛИЙН  
БАЙРШЛЫН СХЕМ / 6.760/



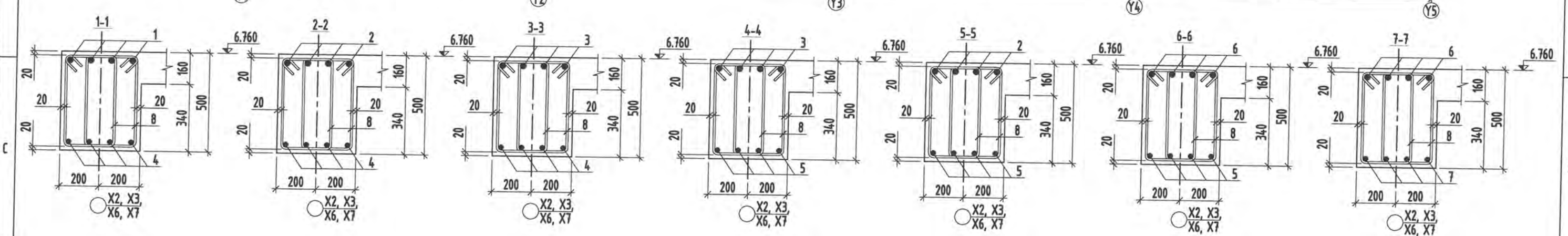
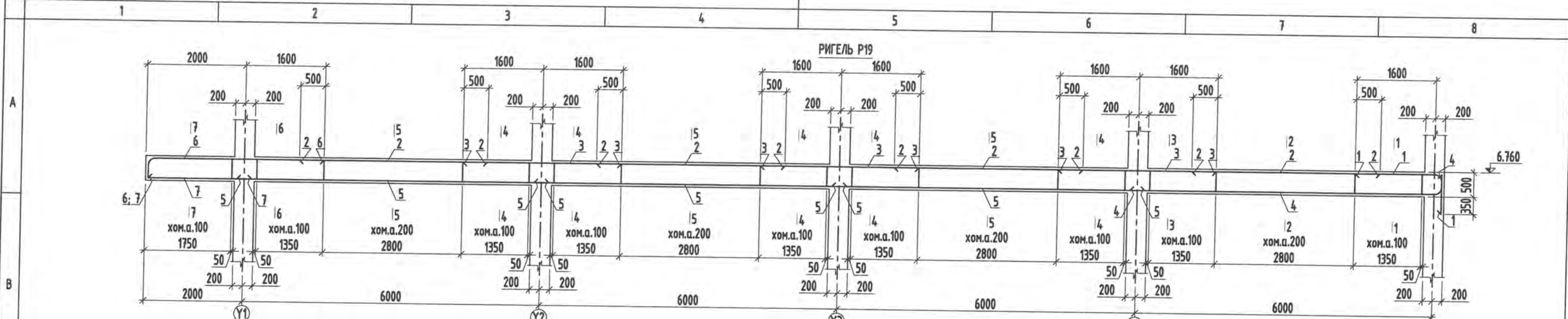
Handwritten signature and stamp in red ink, with the number '656' written below.

1. Арматурын хамгаалалтын үеийн зузааныг зурагт хомутын гадна ирмэгээс тооцоб.
2. Хомутын зай хэмжээг хомутын дотор хэмжээгээр түүвэрт тусгав.

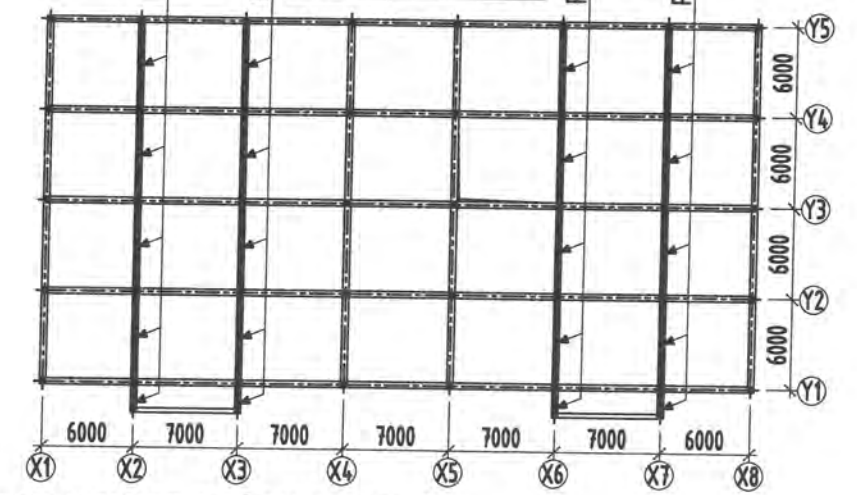
МАРК, ПОЗ,	ТЭМДЭГЛЭГЭЭ	НЭР	ТОО ШИР	ЖИН КГ	ТАЙЛ-БАР
		РИГЕЛЬ P18 (2ш)		761.8	
1	R110 800 1800	Φ22 A400, ГОСТ 34028-2016, L= 2600	8	62.1	
2	3800	Φ12 A400, ГОСТ 34028-2016, L= 3800	16	54.0	
3	3200	Φ22 A400, ГОСТ 34028-2016, L= 3200	12	114.6	
4	R90 400 6300	Φ18 A400, ГОСТ 34028-2016, L= 6700	8	107.1	
5	6300	Φ18 A400, ГОСТ 34028-2016, L= 6300	8	100.7	
6	540 320 440	Φ10 A240, ГОСТ 34028-2016, L= 1560	336	323.4	
	Материал	Бетоны анги B25		4.5 м <sup>3</sup>	

УЛААНБААТАР ХОТ, ЧИНГЭЛТЭЙ ДҮҮРЭГ, 6-Р ХОРОО 74-Р ЦЭЦЭРЛЭГИЙН БАРИЛГА.					
РИГЕЛЬ "P18"-ЫН АРМАТУРЧЛАЛ, ОГТЛОЛ, ТҮҮВЭР.					
ALPHA SKY BUILDING	Инженер	П.Батсүх	Е.Г.Шифр: S&B-02/2022	Маштаб: 1 : 20; 80	ББ Огноо: 2022 он
"АЛЬФА СКАЙ БЬЮЛДИНГ" ХХК	Гүйцэтгэсэн	В.Баасанбаатар	Т.Г.Шифр: АС-22/06	Зургийн дугаар: ББ-49	Хуудас: 078
	Шалгасан	Б.Шинэбаяр			





2-Р ДАВХАРЫН РИГЕЛИЙН БАЙРШЛЫН СХЕМ / 1:6.760/

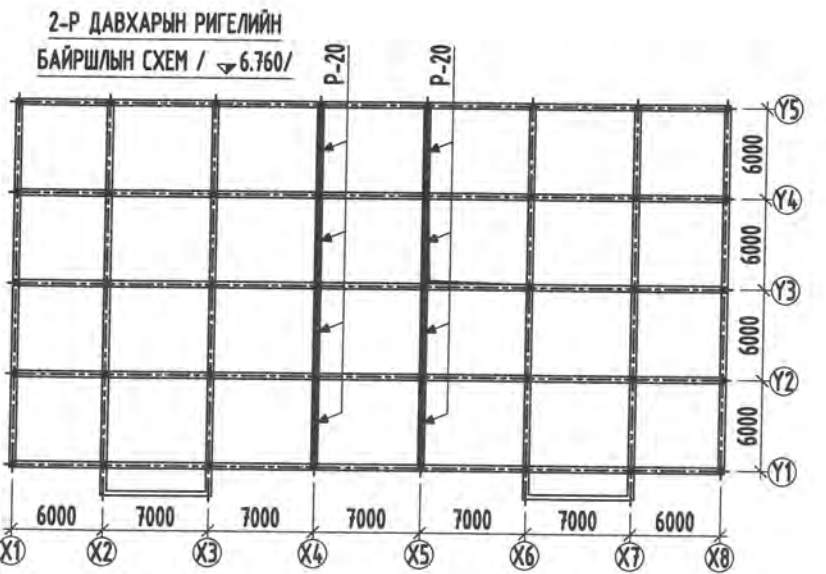
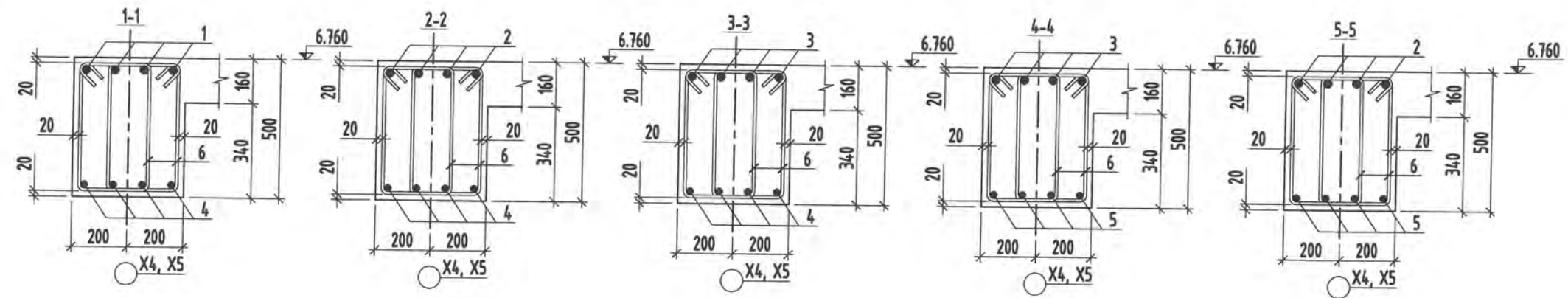
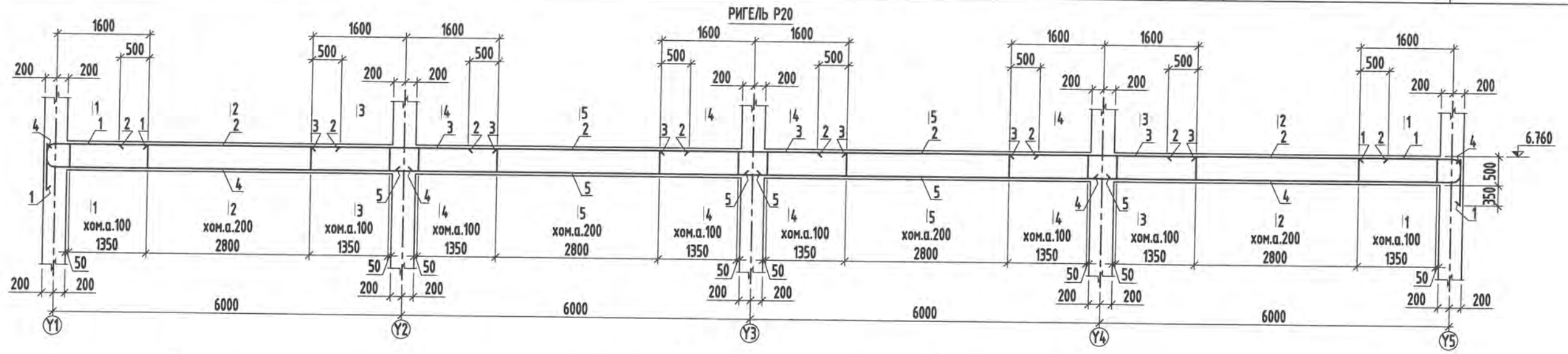


1. Арматурын хангаалалтын үеийн зузааныг зурагт хомутын гадна ирмэгээс тооцов.
2. Хомутын зай хэмжээг хомутын дотор хэмжээгээр түүвэрт тусгав.



МАРК, ПОЗ,	ТЭМДЭГЛЭГЭЭ	НЭР	ТОО ШИР	ЖИН КГ	ТАЙЛ-БАР
		РИГЕЛЬ Р19 (4ш)		826.8	
1	R110 800 1800	Φ22 A400, ГОСТ 34028-2016, L=2600	4	31.0	
2	3800	Φ12 A400, ГОСТ 34028-2016, L=3800	16	54.0	
3	3200	Φ22 A400, ГОСТ 34028-2016, L=3200	12	114.6	
4	R90 400 6300	Φ18 A400, ГОСТ 34028-2016, L=6700	4	53.5	
5	6300	Φ18 A400, ГОСТ 34028-2016, L=6300	12	151.0	
6	R110 400 3600	Φ22 A400, ГОСТ 34028-2016, L=4000	4	47.7	
7	2100	Φ18 A400, ГОСТ 34028-2016, L=2100	4	16.8	
8	540 320 440	Φ10 A240, ГОСТ 34028-2016, L=1560	372	358.1	
	Материал	Бетоны анги B25		4.9 м³	


УЛААНБААТАР ХОТ, ЧИНГЭЛТЭЙ ДҮҮРЭГ, 6-Р ХОРОО					
74-Р ЦЭЦЭРЛЭГИЙН БАРИЛГА.					
РИГЕЛЬ "Р19"-ЫН АРМАТУРЧЛАЛ, ОГТЛОЛ, ТҮҮВЭР.					
ALPHA SKY BUILDING	Инженер	П.Батсүх	Е.Г.Шифр:	Масштаб:	ББ
	Гүйцэтгэсэн	В.Баасанбаатар	S&B-02/2022	1:20; 80	Огноо:
	Шалгасан	Б.Шинэбаяр	Т.Г.Шифр:	Зургийн дугаар:	Хуудас:
"АЛЬФА СКАЙ БЬАУДИНГ" ХХК			АС-22/06	ББ-50	078

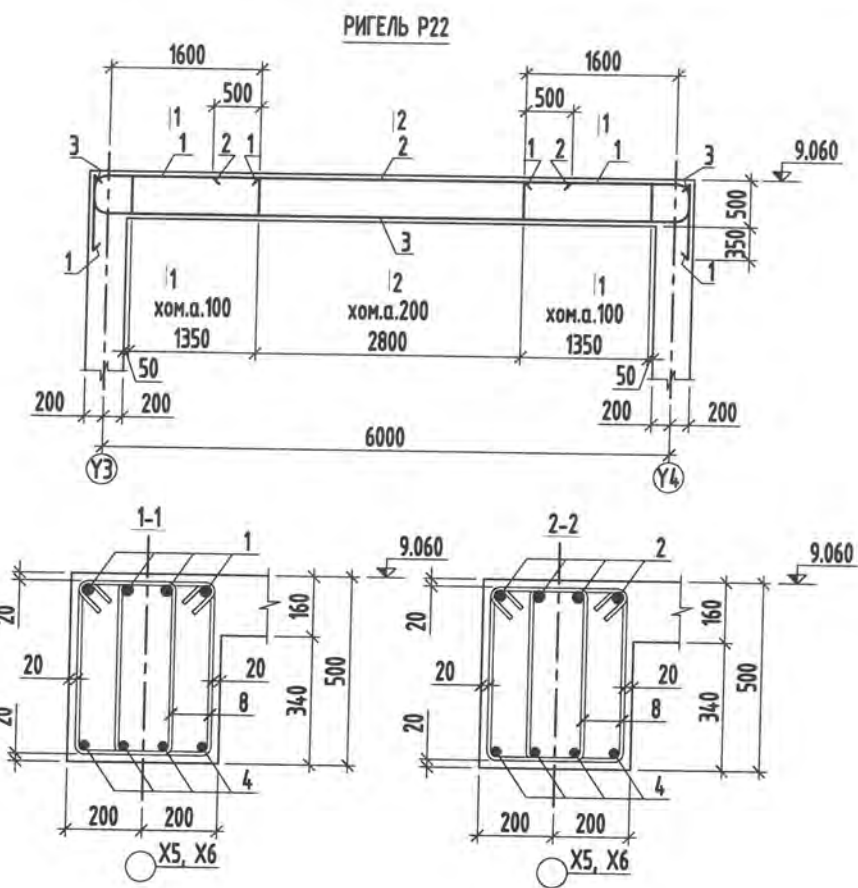
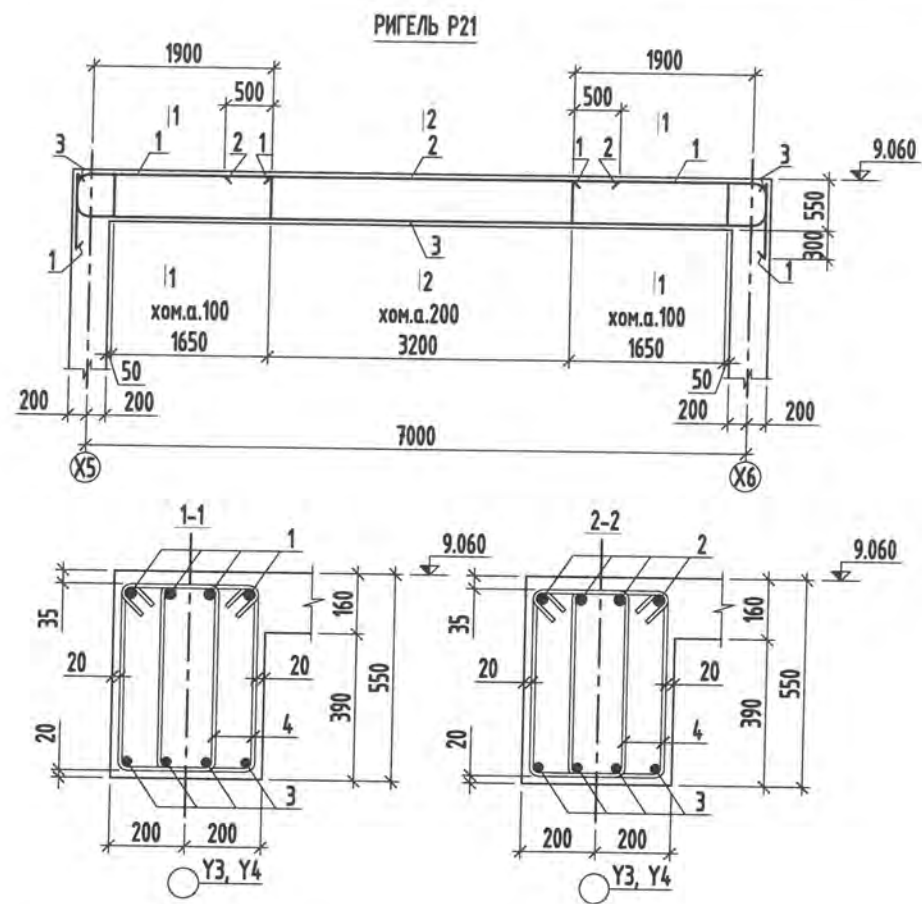



  
 БСБ

1. Арматурын хамгаалалтын үеийн зузааныг зурагт хомутын гадна ирмэгээс тооцов.
2. Хомутын зай хэмжээг хомутын дотор хэмжээгээр түүвэрт тусгав.

МАРК, ПОЗ,	ТЭМДЭГ/ЛЭГЭЭ	НЭР	ТОО ШИР	ЖИН КГ	ТАЙЛ-БАР
		РИГЕЛЬ P20 (2ш)		761.8	
1	$R_{110}$ 800 1800	φ22 A400, ГОСТ 34028-2016, L=2600	8	62.1	
2	3800	φ12 A400, ГОСТ 34028-2016, L=3800	16	54.0	
3	3200	φ22 A400, ГОСТ 34028-2016, L=3200	12	114.6	
4	$R_{90}$ 400 6300	φ18 A400, ГОСТ 34028-2016, L=6700	8	107.1	
5	6300	φ18 A400, ГОСТ 34028-2016, L=6300	8	100.7	
6	540 328 440	φ10 A240, ГОСТ 34028-2016, L=1560	336	323.4	
	Материал	Бетоны анги B25		4.5 м <sup>3</sup>	

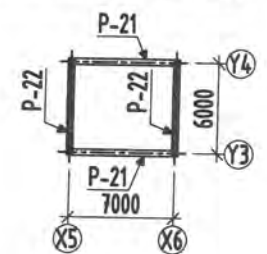
УЛААНБААТАР ХОТ, ЧИНГЭЛТЭЙ ДҮҮРЭГ, 6-Р ХОРОО 74-Р ЦЭЦЭРЛЭГИЙН БАРИЛГА.						
<b>РИГЕЛЬ "P20"-ЫН АРМАТУРЧЛАЛ, ОГТЛОЛ, ТҮҮВЭР.</b>						
 ALPHA SKY BUILDING	Инженер	<i>Б.Батсүх</i>	П.Батсүх	Е.Г.Шифр: S&B-02/2022	Маштаб: 1 : 20 : 80	Огноо: 2022 он
	Гүйцэтгэсэн	<i>Б.Батсүх</i>	В.Баасанбаатар	Т.Г.Шифр: АС-22/06	Зургийн дугаар: ББ-51	Хуудас: 078
	Шалгасан	<i>Б.Батсүх</i>	Б.Шинэбаяр			



МАРК, ПОЗ,	ТЭМДЭГЛЭГЭЭ	НЭР	ТОО ШИР	ЖИН КГ	ТАЙЛ-БАР
		РИГЕЛЬ P21 (2ш)		250.1	
1	R110 800 2100	Φ22 A400, ГОСТ 34028-2016, L=2900	8	69.2	
2	4200	Φ12 A400, ГОСТ 34028-2016, L=4200	4	14.9	
3	R90 400 7300 R90 400	Φ18 A400, ГОСТ 34028-2016, L=8100	4	64.7	
4	580 328 480	Φ10 A240, ГОСТ 34028-2016, L=1640	100	101.2	
	Материал	Бетоны анги В25		1.5 м <sup>3</sup>	

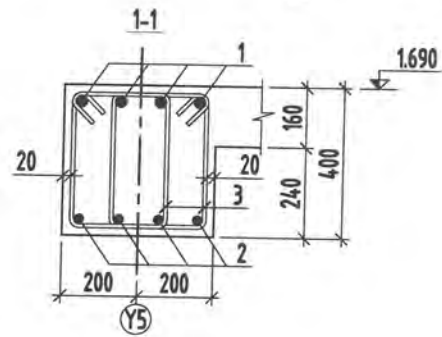
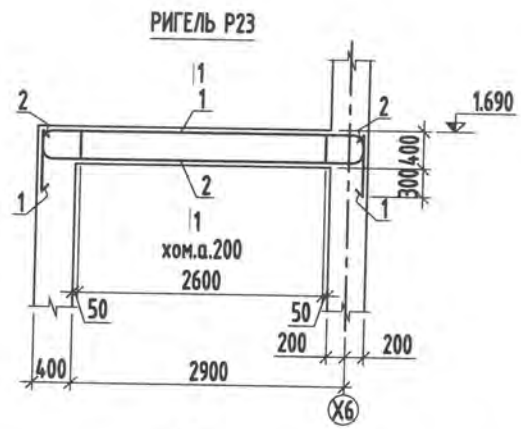
МАРК, ПОЗ,	ТЭМДЭГЛЭГЭЭ	НЭР	ТОО ШИР	ЖИН КГ	ТАЙЛ-БАР
		РИГЕЛЬ P22 (2ш)		213.2	
1	R110 800 1800	Φ22 A400, ГОСТ 34028-2016, L=2600	8	62.1	
2	3800	Φ12 A400, ГОСТ 34028-2016, L=3800	4	13.5	
3	R90 400 6300 R90 400	Φ18 A400, ГОСТ 34028-2016, L=7100	4	56.7	
4	540 328 440	Φ10 A240, ГОСТ 34028-2016, L=1560	84	80.9	
	Материал	Бетоны анги В25		1.1 м <sup>3</sup>	

2-Р ДАВХАРЫН РИГЕЛИЙН БАЙРШЛЫН СХЕМ / ∇9.060/



1. Арматурын хамгаалалтын үеийн зузааныг зурагт хомутын гадна ирмэгээс тооцов.
2. Хомутын зай хэмжээг хомутын дотор хэмжээгээр түүвэрт тусгав.

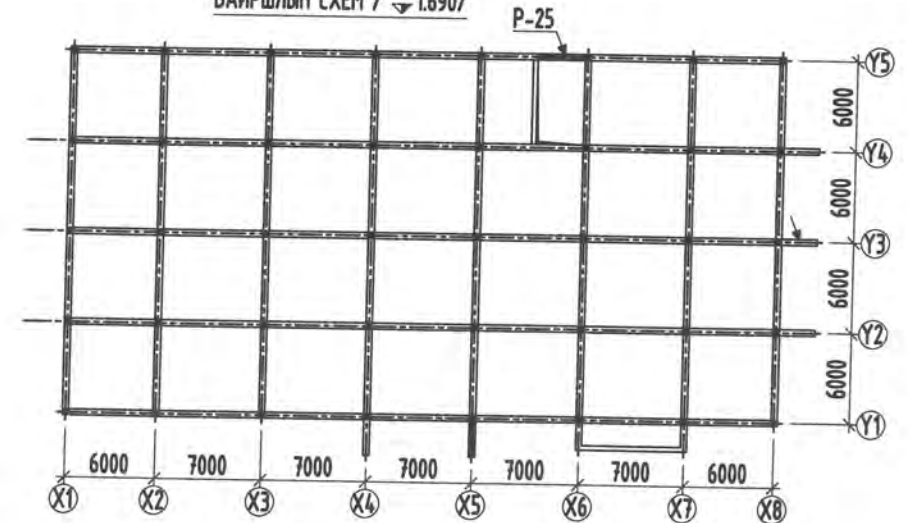
	УЛААНБААТАР ХОТ, ЧИНГЭЛТЭЙ ДҮҮРЭГ, 6-Р ХОРОО 74-Р ЦЭЦЭРЛЭГИЙН БАРИЛГА.			
	РИГЕЛЬ "P21", "P22"-ЫН АРМАТУРЧЛАЛ, ОГТЛОЛ, ТҮҮВЭР.			ББ
	Инженер	П.Батсүх	Е.Г.Шифр: S&B-02/2022	Маштаб: 1 : 20; 80
Гүйцэтгэсэн	В.Баасанбаатар	Т.Г.Шифр: АС-22/06	Зургийн дугаар: ББ-52	Хуудас: 078
Шалгасан	Б.Шинэбаяр			



МАРК, ПОЗ,	ТЭМДЭГЛЭГЭЭ	НЭР	ТОО ШИР	ЖИН КГ	ТАЙЛ-БАР
				131.8	
		РИГЕЛЬ P25 (1ш)		111.6	
1		Ø22 А400, ГОСТ 34028-2016, L= 4700	4	56.1	
2		Ø18 А400, ГОСТ 34028-2016, L= 4000	4	32.0	
3		Ø10 А240, ГОСТ 34028-2016, L= 1360	28	23.5	
	Материал	Бетоны анги В25		0.4 м³	

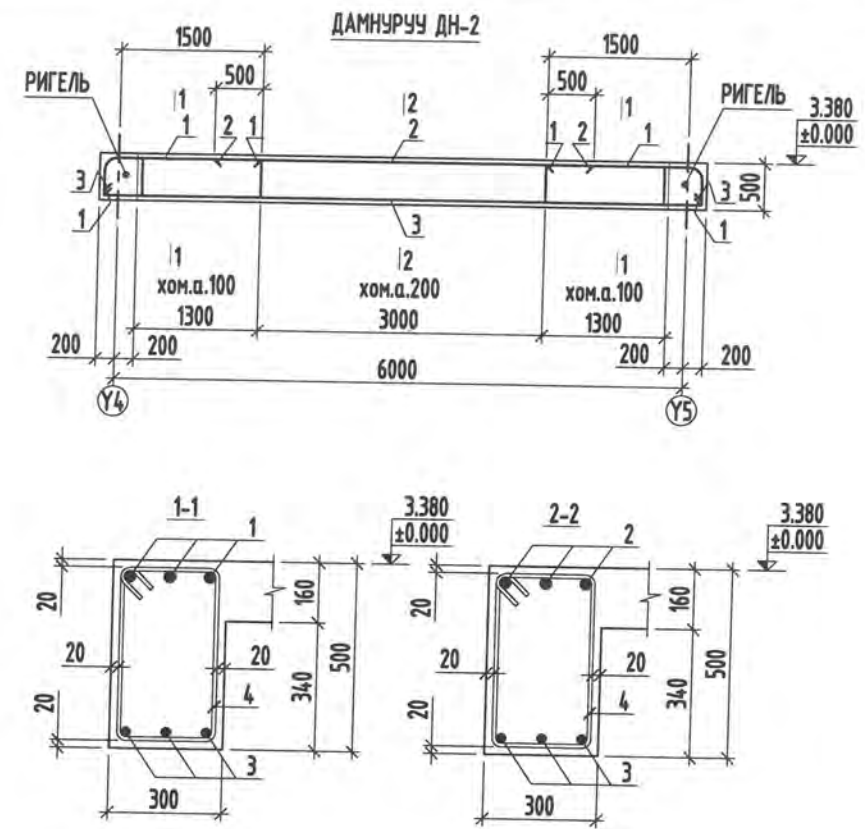
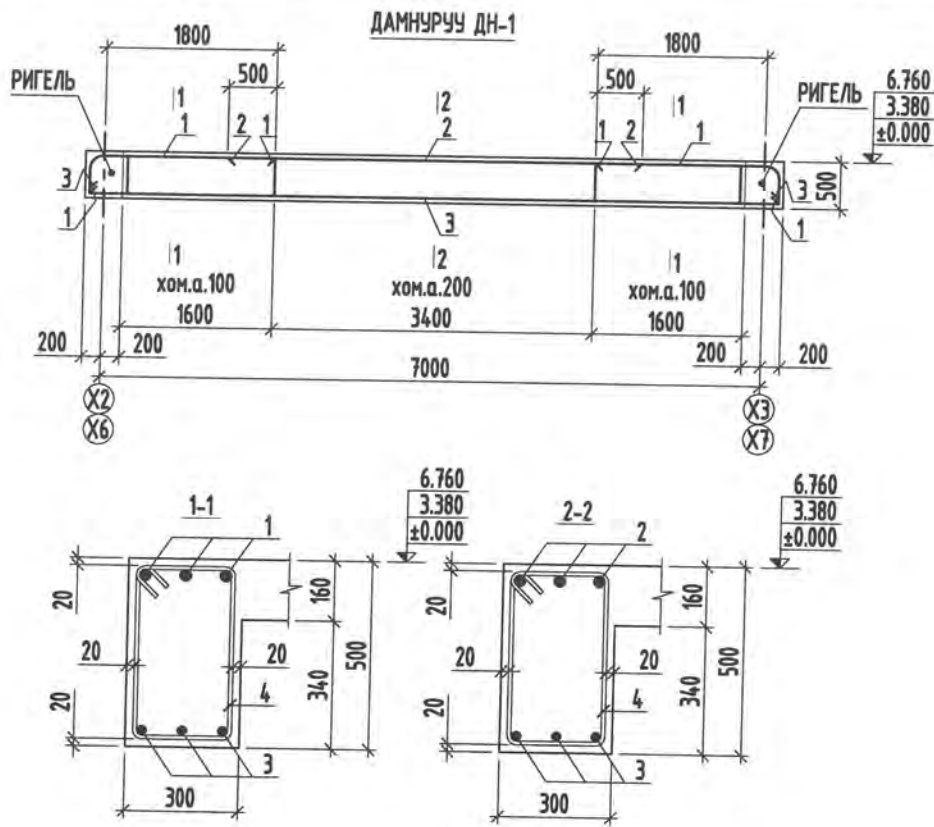


ЗООРИЙН ДАВХАРЫН РИГЕЛИЙН  
БАЙРШЛЫН СХЕМ / 1.690/



- Арматурын хамгаалалтын үеийн зузааныг зурагт хомутын гадна ирмэгээс тооцов.
- Хомутын зай хэмжээг хомутын дотор хэмжээгээр түүвэрт тусгав.

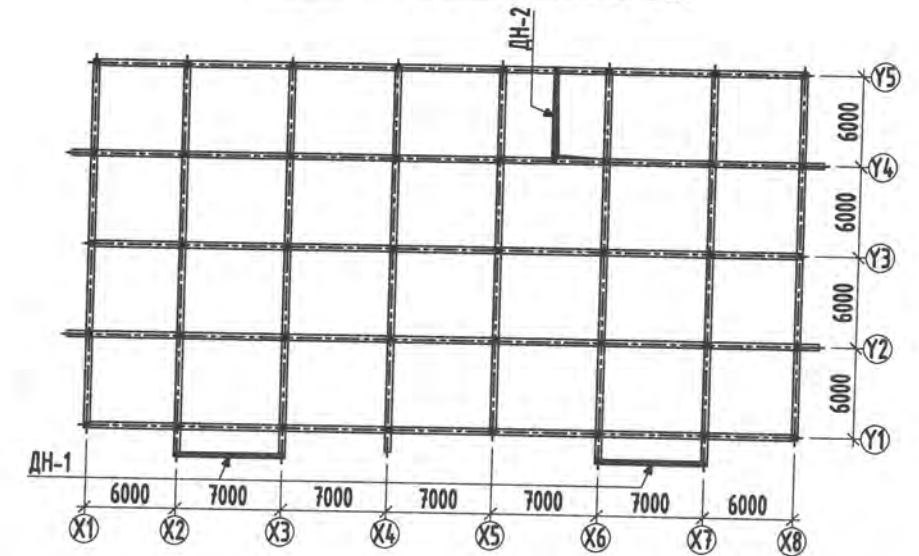
 ALPHA SKY BUILDING		УЛААНБААТАР ХОТ, ЧИНГЭЛТЭЙ ДҮҮРЭГ, 6-Р ХОРОО				ББ
		74-Р ЦЭЦЭРЛЭГИЙН БАРИЛГА.				
РИГЕЛЬ "P23"-ЫН АРМАТУРЧЛАЛ, ОГТЛОЛ, ТҮҮВЭР.						
Инженер		П.Батсүх	Е.Г.Шифр:	Масштаб:	Огноо:	
Гүйцэтгэсэн		В.Баасанбаатар	S&B-02/2022	1 : 20; 80	2022 он	
Шалгасан		Б.Шинэбаяр	Т.Г.Шифр:	Зургийн дугаар:	Хуудас:	
"АЛЬФА СКАЙ БЬЮЛДИНГ" ХХК			АС-22/06	ББ-53	078	



МАРК, ПОЗ,	ТЭМДЭГЛЭГЭЭ	НЭР	ТОО ШИР	ЖИН КГ	ТАЙЛ-БАР
<b>ДАМНУРУУ ДН-1 (5ш)</b>					
1	$R_{т10} \frac{1950}{400}$	φ22 А400, ГОСТ 34028-2016, L=2350	6	36.7	125.5
2	4400	φ12 А400, ГОСТ 34028-2016, L=4400	3	10.7	
3	7300	φ18 А400, ГОСТ 34028-2016, L=7300	3	37.8	
4	$540 \frac{360}{220} 440$	φ10 А240, ГОСТ 34028-2016, L=1560	50	40.4	
	Материал	Бетоны ангз В25		1.0 м <sup>3</sup>	
<b>ДАМНУРУУ ДН-2 (2ш)</b>					
1	$R_{т10} \frac{1650}{400}$	φ22 А400, ГОСТ 34028-2016, L=2050	6	36.7	125.5
2	4000	φ12 А400, ГОСТ 34028-2016, L=4000	3	10.7	
3	6300	φ18 А400, ГОСТ 34028-2016, L=6300	3	37.8	
4	$540 \frac{360}{220} 440$	φ10 А240, ГОСТ 34028-2016, L=1560	42	40.4	
	Материал	Бетоны ангз В25		0.84 м <sup>3</sup>	

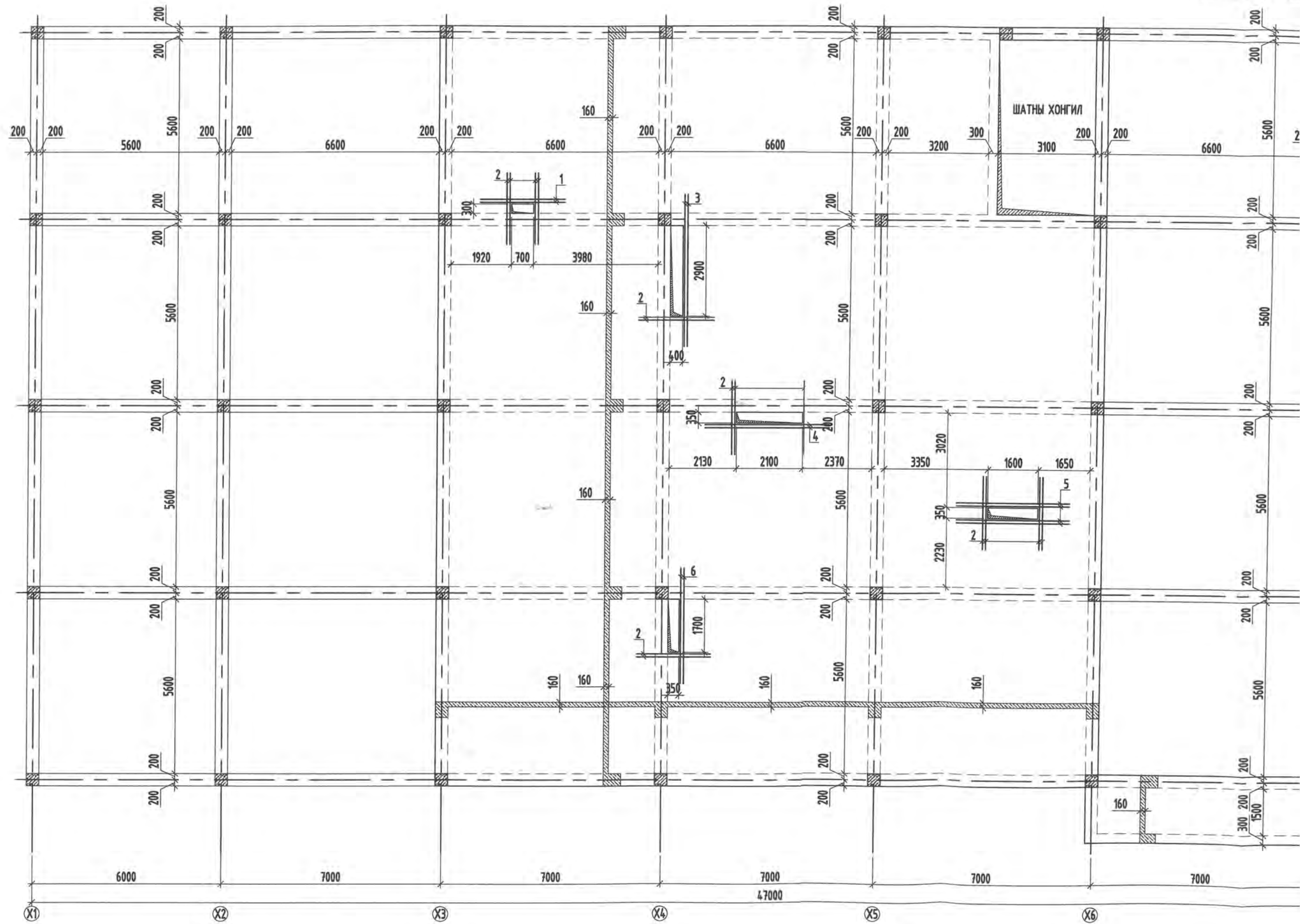


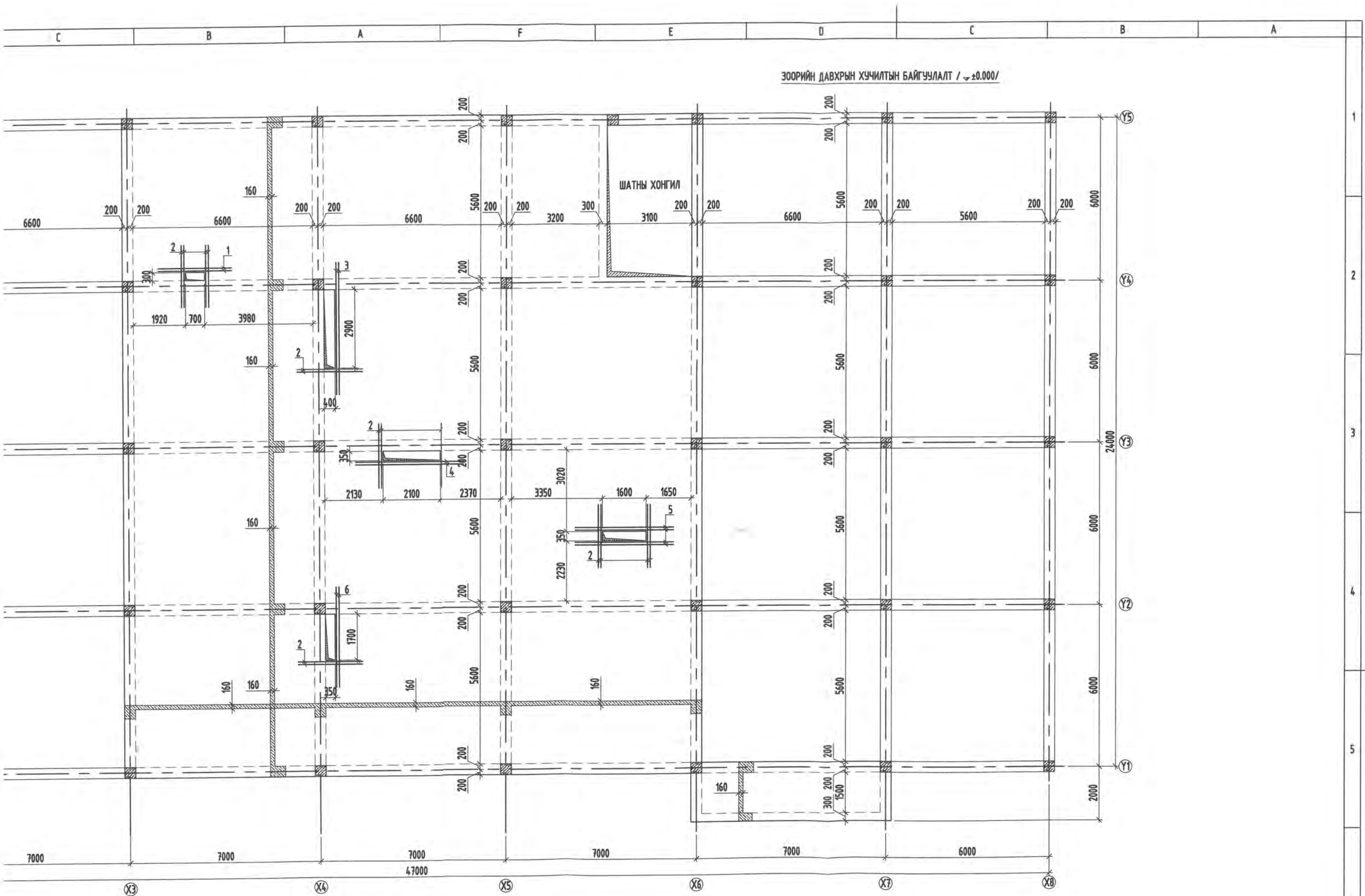
ЗООРЬ, 1, 2-Р ДАВХАРЫН ДАМНУРУУНЫ БАЙРШЛЫН СХЕМ / ±0.000; 3.380; 6.760/



- Арматурын хамгаалалтын үеийн зузааныг зурагт хомутын гадна ирмэгээс тооцов.
- Хомутын зай хэмжээг хомутын дотор хэмжээгээр түүвэрт тусгав.

<b>ASB</b> ALPHA SKY BUILDING	УЛААНБААТАР ХОТ, ЧИНГЭЛТЭЙ ДҮҮРЭГ, 6-Р ХОРОО 74-Р ЦЭЦЭРЛЭГИЙН БАРИЛГА.				
	<b>"ДН-1"; "ДН-2"-ЫН АРМАТУРЧЛАЛ, ОГТЛОЛ, ТҮҮВЭР.</b>				
	Инженер	П.Батсүх	Е.Г.Шифр: S&B-02/2022	Масштаб: 1:20; 80	Огноо: 2022 он
Гүйцэтгэсэн	В.Баасанбаатар	Т.Г.Шифр: АС-22/06	Зургийн дугаар: ББ-54	Хуудас: 078	
Шалгасан	Б.Шинэбаяр				



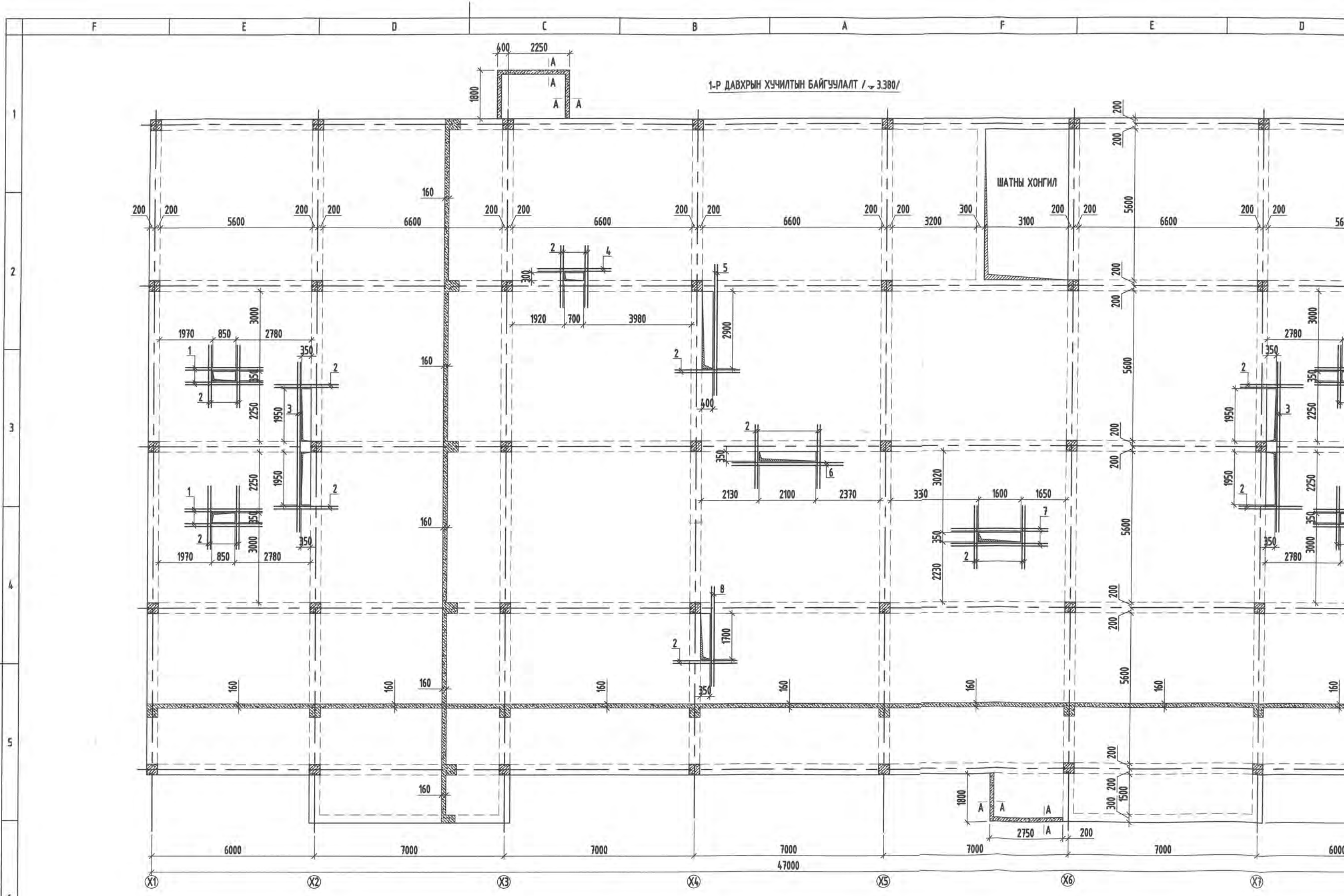


1  
2  
3  
4  
5  
6



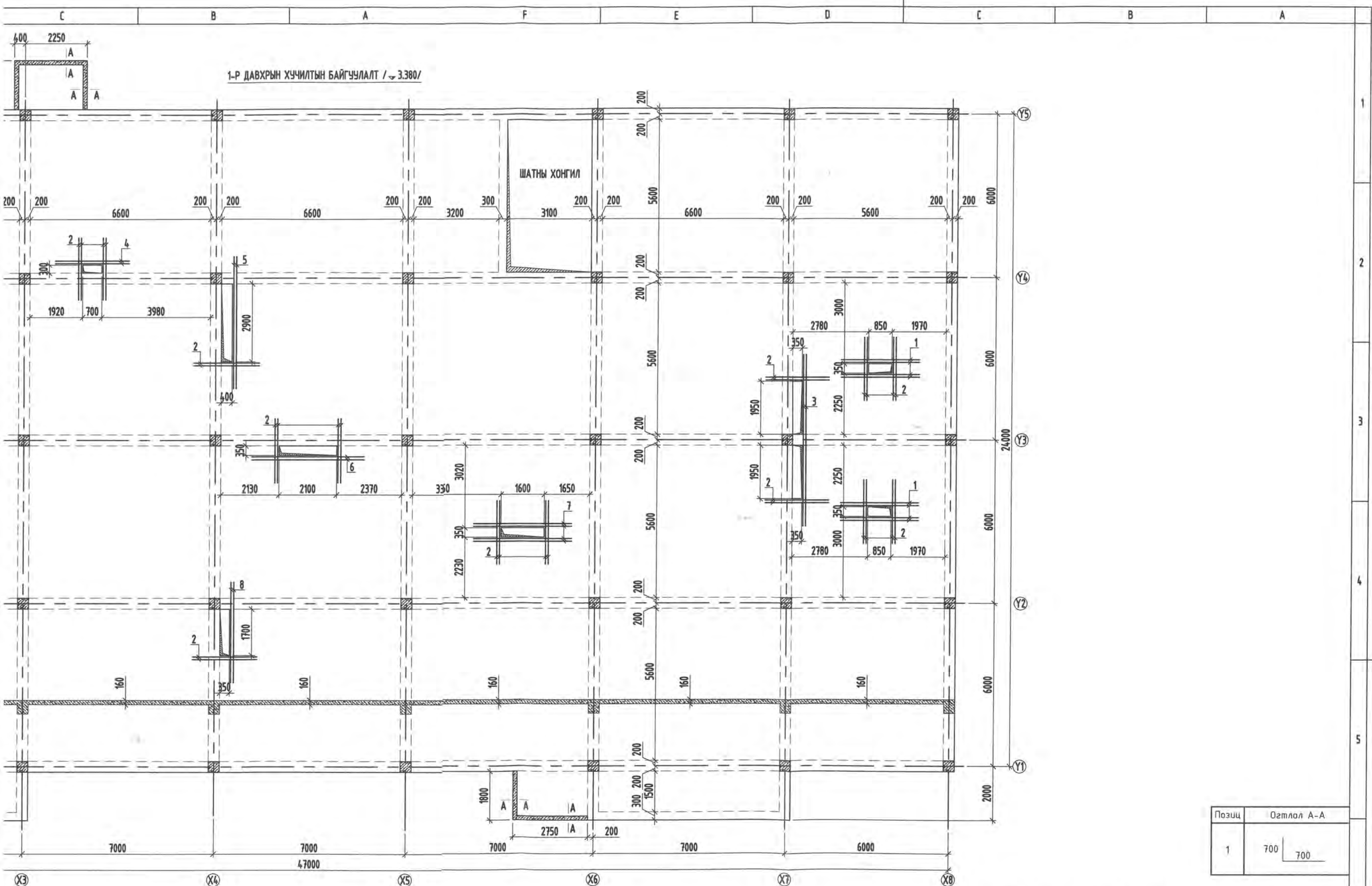






1-Р ДАВХРЫН ХУЧИЛТЫН БАЙГУУЛАЛТ / Ч. 3.380/

ШАТНЫ ХОНГИЛ

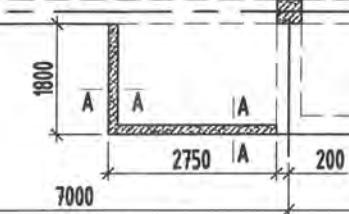
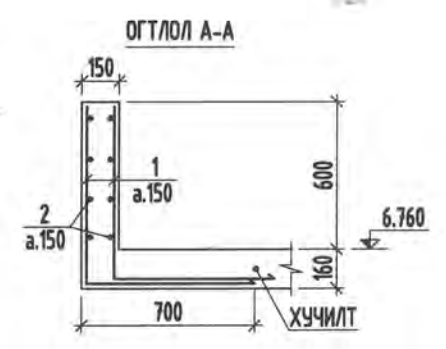
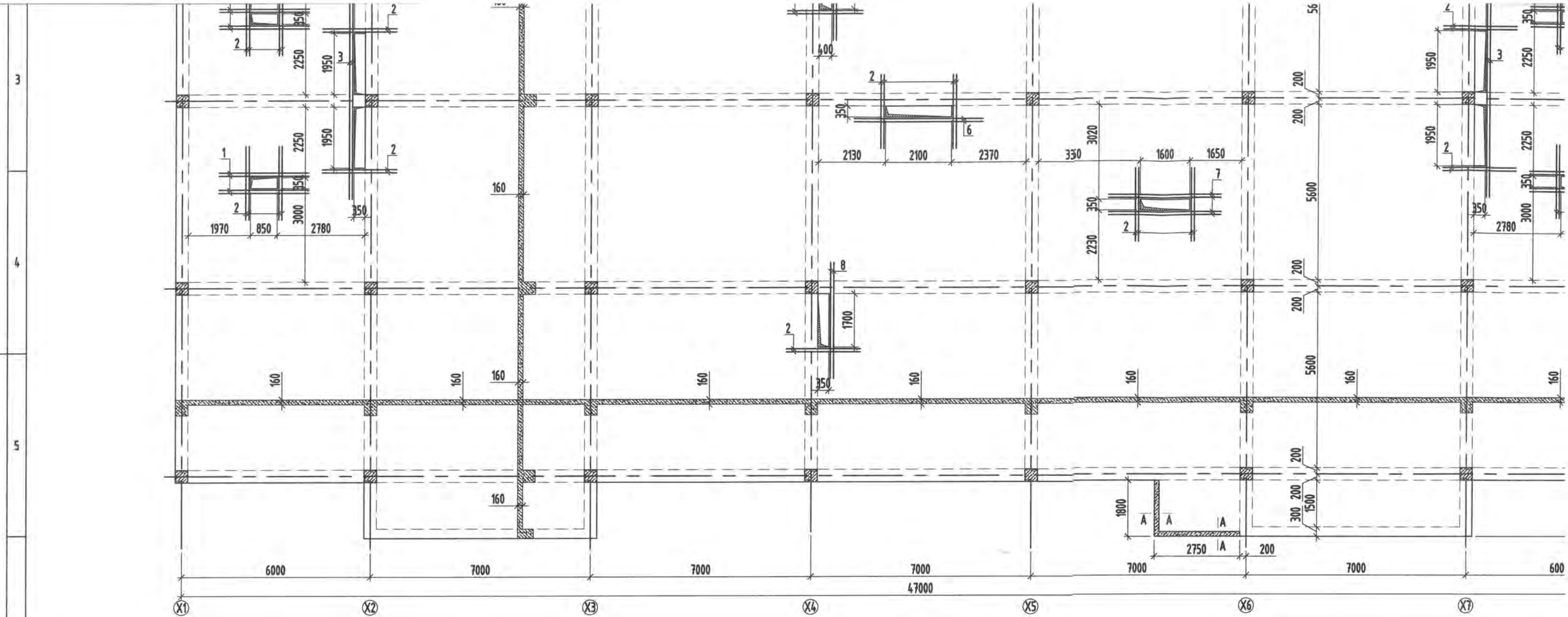


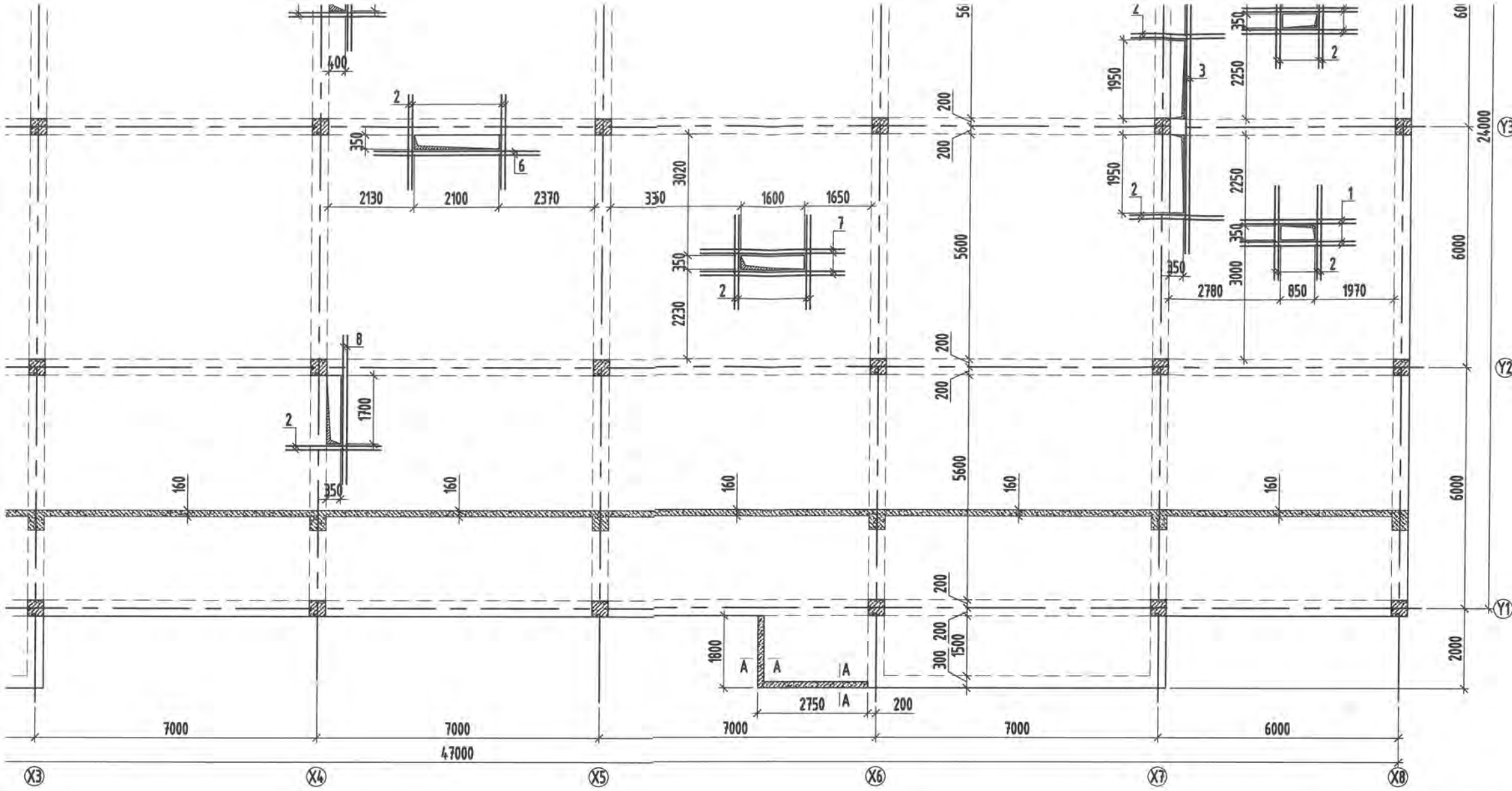
1-Р ДАВХРЫН ХУЧИЛТЫН БАЙГУУЛАЛТ /  $\nabla$  3.380/

ШАТНЫ ХОНГИЛ

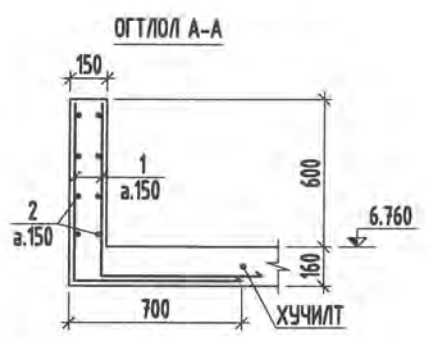
Позиц	Огтлол А-А
1	700   700

ЦУТГАМАЛ ТӨМӨР БЕТОН ХИЙЦИЙН МАТЕРИАЛЫН ТОДОРХОЙЛОЛТ			
Позиц	Тэмдэг/Зэмдэг	Нэгж	Тоо
			Хүнд /кг/





Позиц	Огтлол А-А	
1	700	700



ЦУТГАМАЛ ТӨМӨР БЕТОН ХИЙЦИЙН МАТЕРИАЛЫН ТОДОРХОЙЛОЛТ						
Позиц	Тэмдэглэгээ	Нэр	Тоо ширхэг	Хүнд /кг/		
				Нэгж	Нийт	
		1-р давхрын цутгамал хучилтын нүхний хүчитгэл	1	666.7	666.7	
1	ГОСТ 5781-82*	Ф 16 А400 L= 2800	32	4.4	141.4	
2	ГОСТ 5781-82*	Ф 16 А400 L= 2400	80	3.8	303.0	
3	ГОСТ 5781-82*	Ф 16 А400 L= 6300	8	9.9	79.5	
4	ГОСТ 5781-82*	Ф 16 А400 L= 2700	4	4.3	17.0	
5	ГОСТ 5781-82*	Ф 16 А400 L= 4900	4	7.7	30.9	
6	ГОСТ 5781-82*	Ф 16 А400 L= 4100	4	6.5	25.9	
7	ГОСТ 5781-82*	Ф 16 А400 L= 3600	8	5.7	45.5	
8	ГОСТ 5781-82*	Ф 16 А400 L= 3700	4	5.8	23.4	
		Огтлол А-А	1	290.6	290.6	
1	ГОСТ 5781-82*	Ф 8 А240 L= 1400	526	0.6	290.6	
2	ГОСТ 5781-82*	Ф 8 А240 L= 320	у.м	126.3	126.3	
0		Материал В15 /М200/ V=0.3м3 х 1				

ALPHA SKY BUILDING

УЛААНБААТАР ХОТ, ЧИНГЭЛТЭЙ ДҮҮРЭГ, 6-Р ХОРОО  
74-Р ЦЭЦЭРЛЭГИЙН БАРИЛГА.

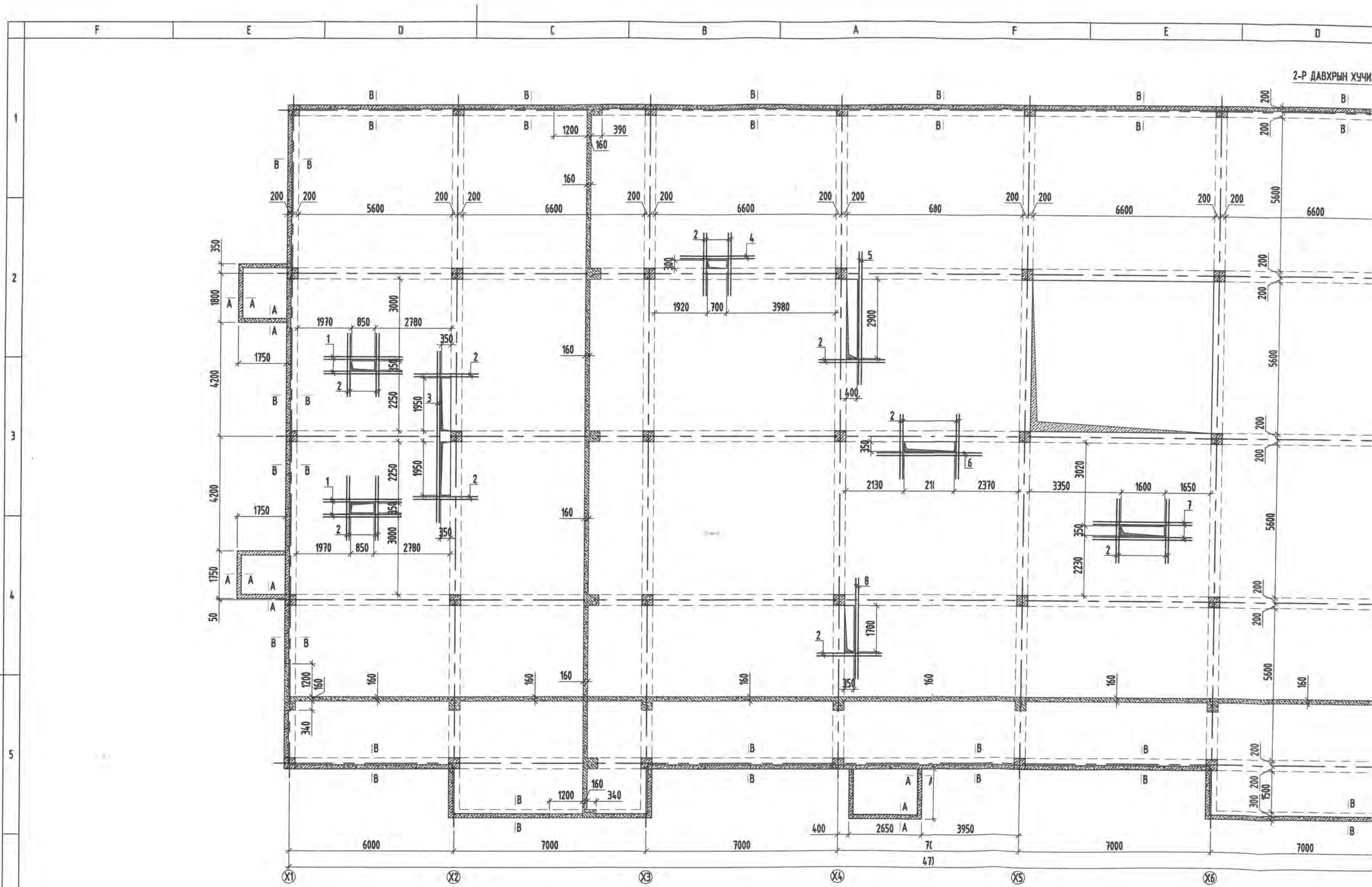
**1-Р ДАВХРЫН ХУЧИЛТЫН БАЙГУУЛАЛТ**

ББ

Огноо: 2022 он

Хуудас: 078

Инженер	<i>Н.Батсүх</i>	П.Батсүх	Е.Г.Шифр: S&B-02/2022	Масштаб: 1:20; 120	Огноо: 2022 он
Гүйцэтгэсэн	<i>В.Баасанбаатар</i>	В.Баасанбаатар	Т.Г.Шифр: АС-22/06	Зургийн дугаар: ББ-56	Хуудас: 078
"АЛЬФА СКАЙ БЬЮЛДИНГ" ХХК	Шалгасан	<i>Б.Оюу</i>	Б.Шинэбаяр		



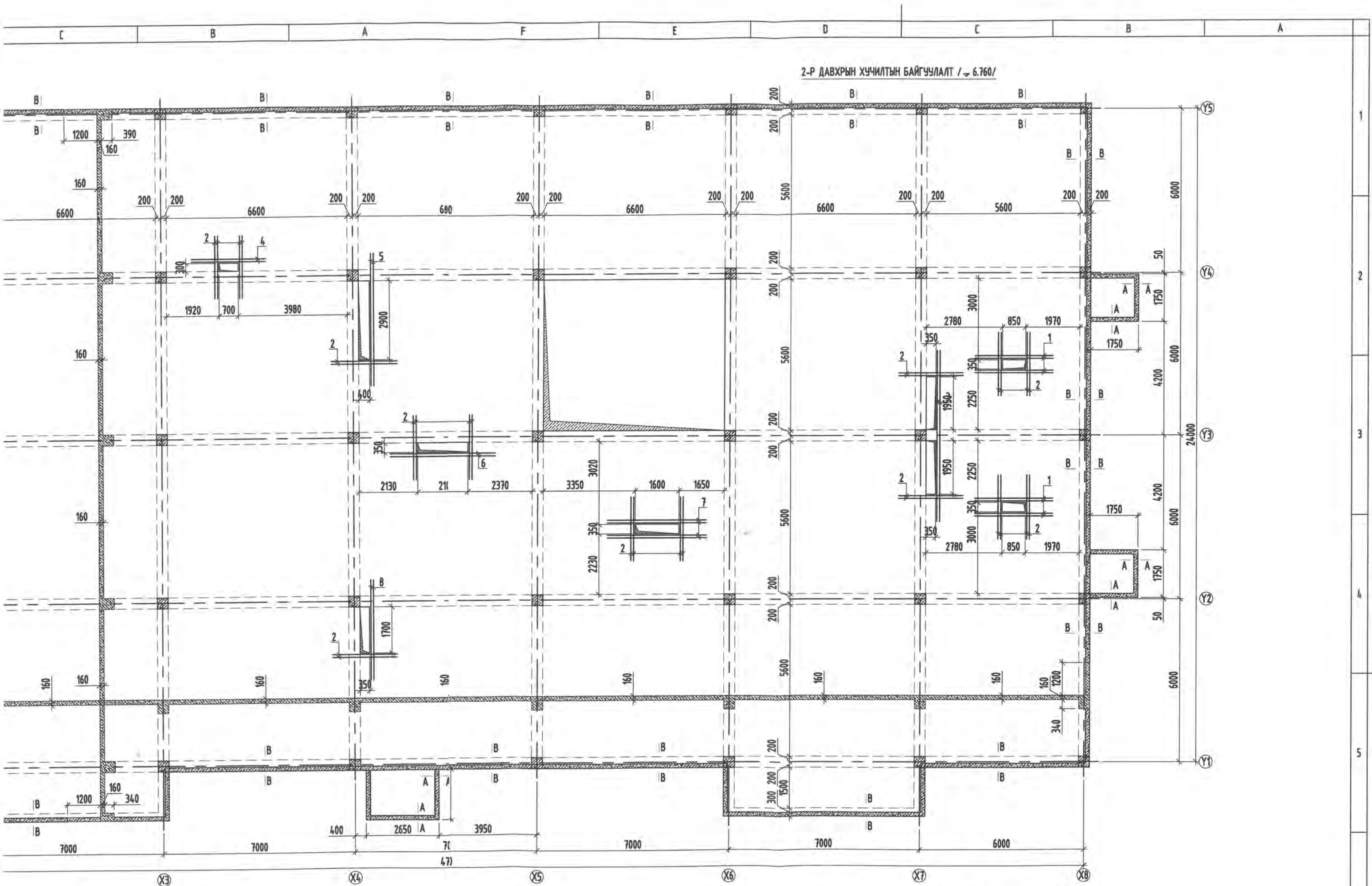
ОГТЛОЛ А-А

150

В-В

150

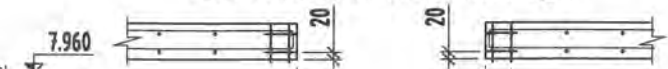
7.960



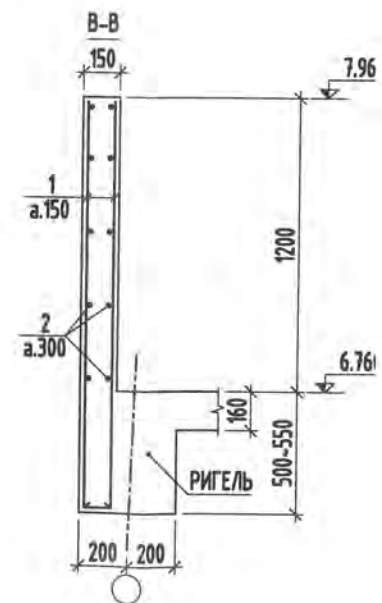
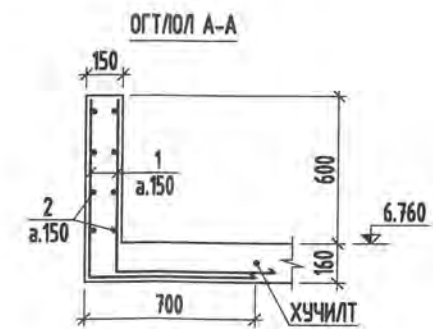
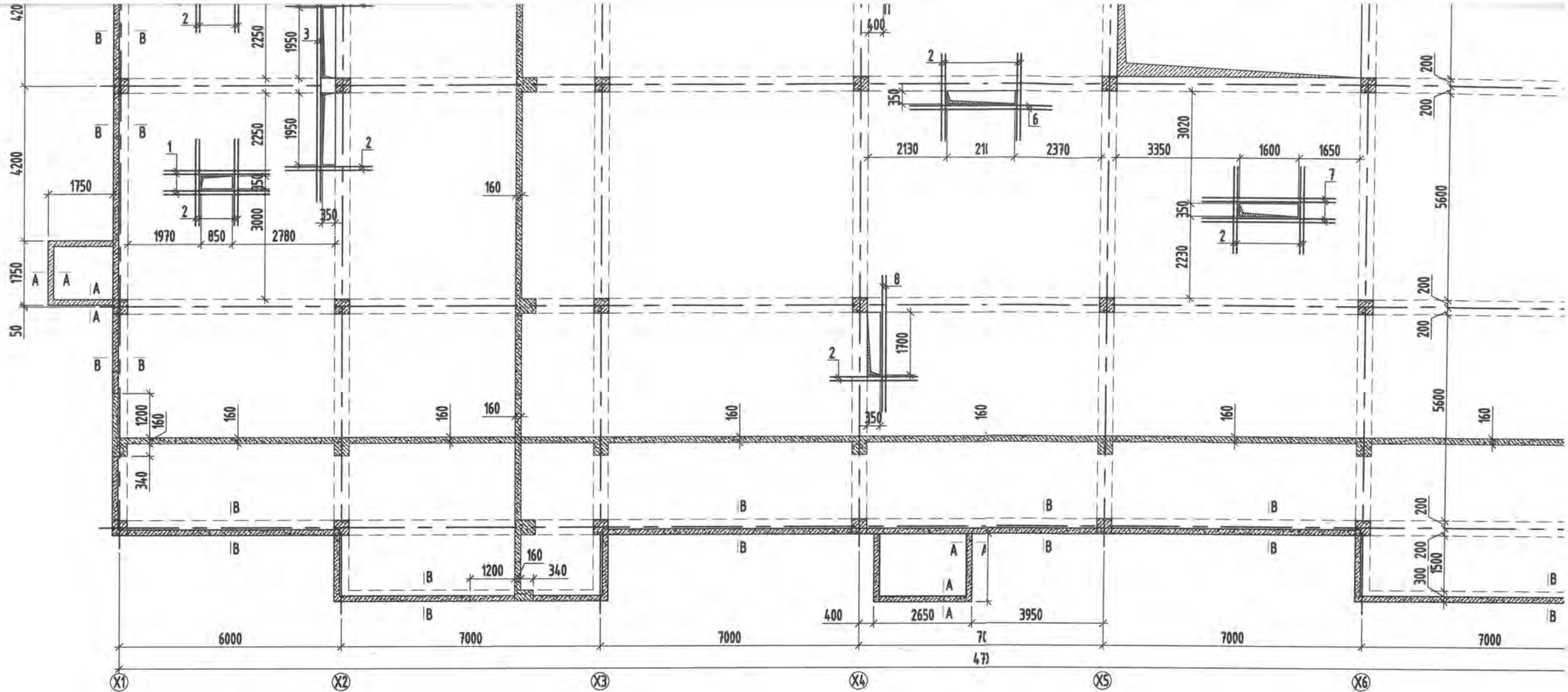
ХУЧИЛТАНД ГАРГАСАН НҮХЭНД ТАВИХ  
НЭМЭЛТ АРМАТУРЫГ БАЙРЛУУЛАХ БАЙДАЛ

ОГТЛОЛ А-А  
150

В-В  
150



1  
2  
3  
4  
5  
6



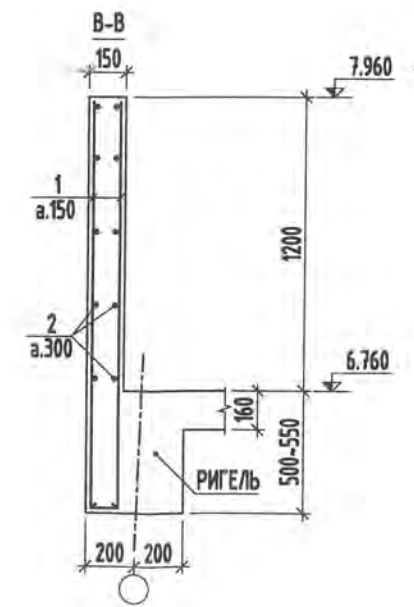
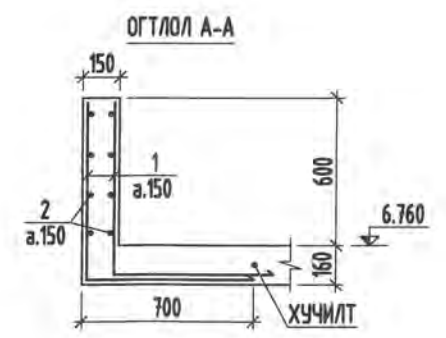
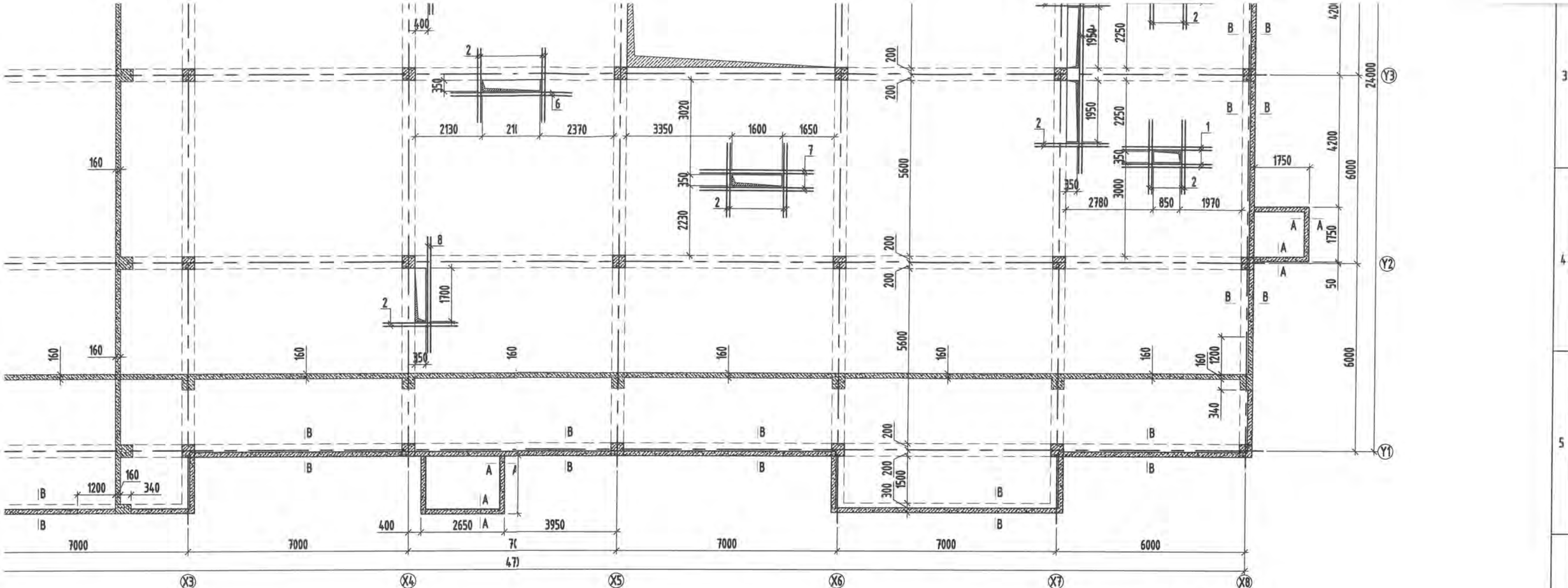
ЦУТГАМАЛ ТӨМӨР БЕТОН ХИИЦИЙН МАТЕРИАЛЫН ТОДОРХОЙЛОЛТ

Позиц	Тэмдэглэгээ	Нэр	Тоо ширхэг	Хүнд /кг/	
				Нэгж	Нийт
		<b>2-р давхрын цутгамал хэцчилтэн нүхний хүчигээл</b>	<b>1</b>	<b>666.7</b>	<b>666.7</b>
1	ГОСТ 5781-82*	Ф 16 А400 L= 2800	32	4.4	141.4
2	ГОСТ 5781-82*	Ф 16 А400 L= 2400	80	3.8	303.0
3	ГОСТ 5781-82*	Ф 16 А400 L= 6300	8	9.9	79.5
4	ГОСТ 5781-82*	Ф 16 А400 L= 2700	4	4.3	17.0
5	ГОСТ 5781-82*	Ф 16 А400 L= 4900	4	7.7	30.9
6	ГОСТ 5781-82*	Ф 16 А400 L= 4100	4	6.5	25.9
7	ГОСТ 5781-82*	Ф 16 А400 L= 3600	8	5.7	45.5
8	ГОСТ 5781-82*	Ф 16 А400 L= 3700	4	5.8	23.4
		<b>Огтлол В-В</b>	<b>1</b>	<b>3535.5</b>	<b>3535.5</b>
1	ГОСТ 5781-82*	Ф 12 А240 L= 1760	1900	1.6	2968.9
2	ГОСТ 5781-82*	Ф 8 А240 L= 1436	ц.м	566.6	566.6
0		Материал В20 /М250/ V=27.6м3 x 1			



"АЛЬФА СКАЙ БЬӨЛДИНГ" ХХ





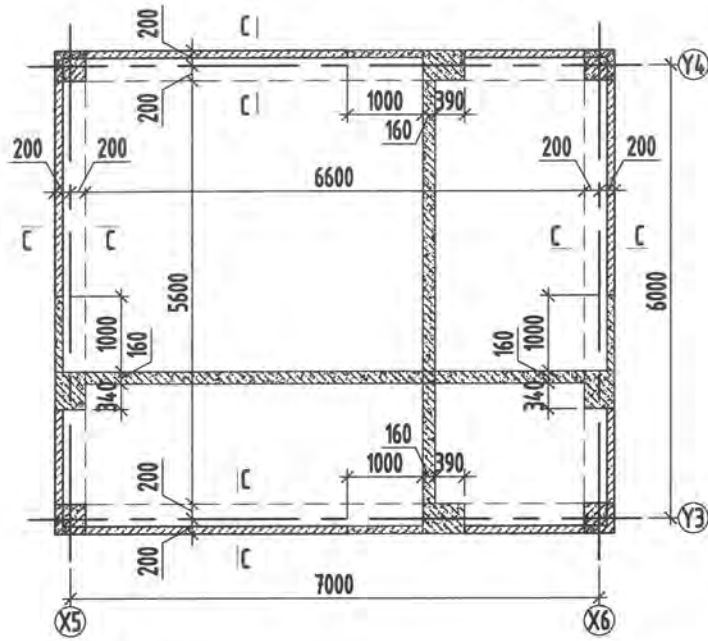
Позиц	Огтлол А-А
1	700   700

Позиц	Огтлол В-В
1	110   1650

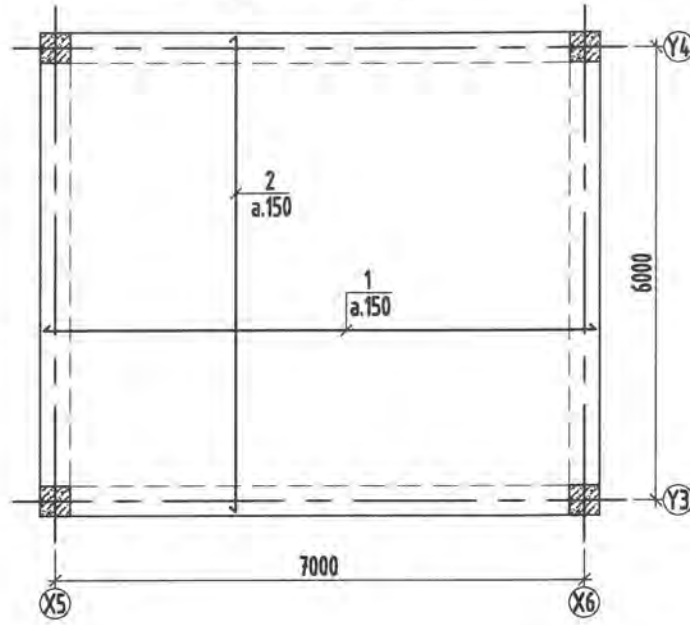
 ALPHA SKY BUILDING "АЛЬФА СКАЙ БЬҮЛДИНГ" ХХК	УЛААНБААТАР ХОТ, ЧИНГЭЛТЭЙ ДҮҮРЭГ, 6-Р ХОРОО 74-Р ЦЭЦЭРЛЭГИЙН БАРИЛГА.				
	2-Р ДАВХРЫН ХУЧИЛТЫН БАЙГУУЛАЛТ +6.760 ТҮВШИН			ББ	
Инженер	<i>Б.Батсүх</i>	П.Батсүх	Е.Г.Шифр: S&B-02/2022	Маштаб: 1 : 20; 30; 120	Огноо: 2022 он
Гүйцэтгэсэн	<i>Б.Батсүх</i>	В.Баасандаатар	Т.Г.Шифр: АС-22/06	Зургийн дугаар: ББ-57	Хувдас: 078
Шалгасан	<i>Б.Батсүх</i>	Б.Шонэбаяр			

С В А Е Д С В А АЗ

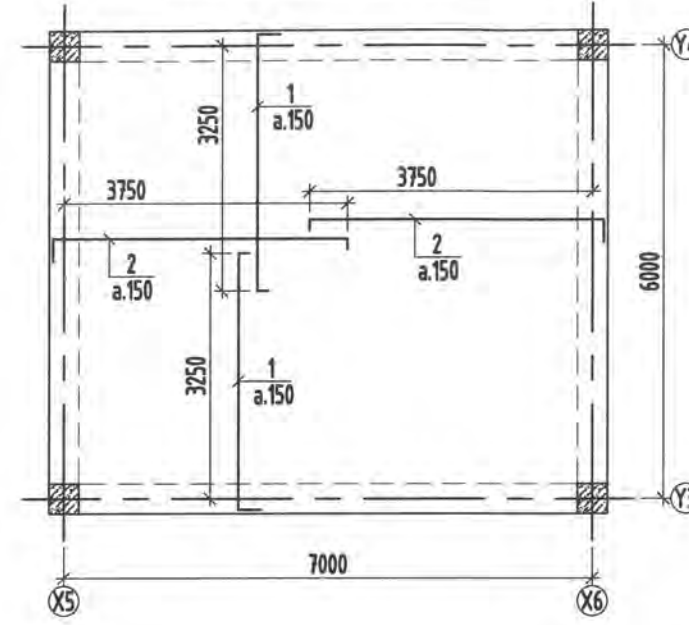
ГЭГЭЭВЧИЙН ДАВХРЫН ХУЧИЛТЫН БАЙГУУЛАЛТ /± 9.060/



ГЭГЭЭВЧИЙН ДАВХРЫН ХУЧИТЫН БАЙГУУЛАЛТ /арматурчлал доод талын үед/

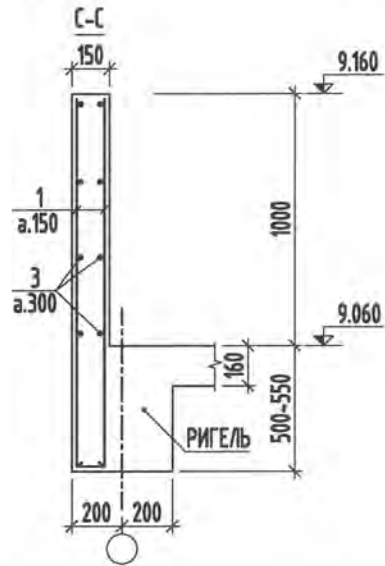


ГЭГЭЭВЧИЙН ДАВХРЫН ХУЧИТЫН БАЙГУУЛАЛТ /арматурчлал дээд талын үед/

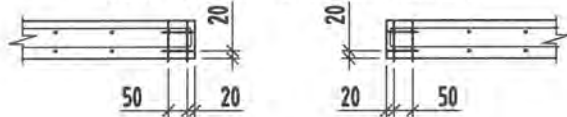


Позиц	Дээд үе
1	400   3400   140
2	400   3900   140

Позиц	Озтлол С-С
1	110   1450



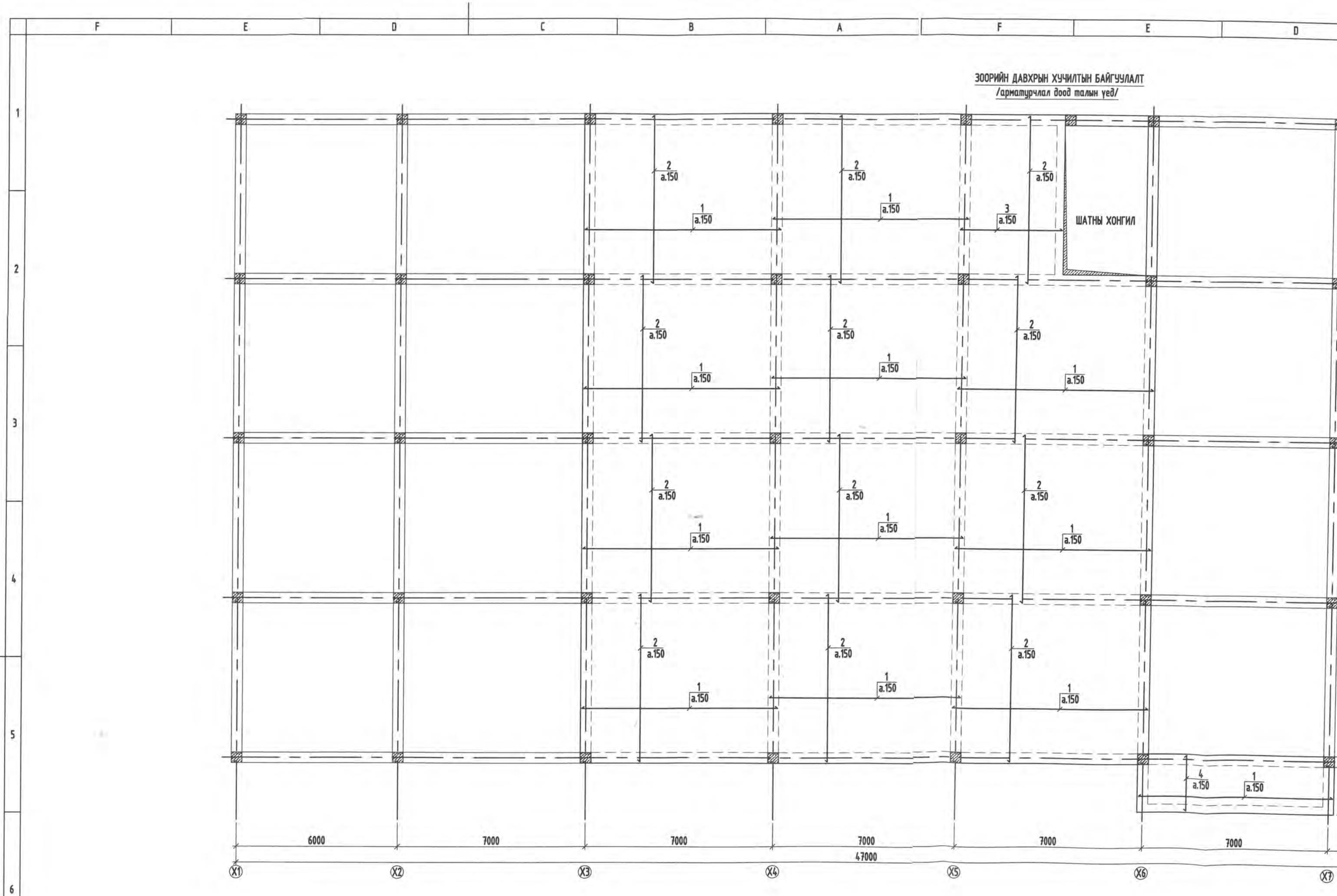
ХУЧИЛТАНД ГАРГАСАН НҮХЭНД ТАВИХ НЭМЭЛТ АРМАТУРЫГ БАЙРЛУУЛАХ БАЙДАЛ

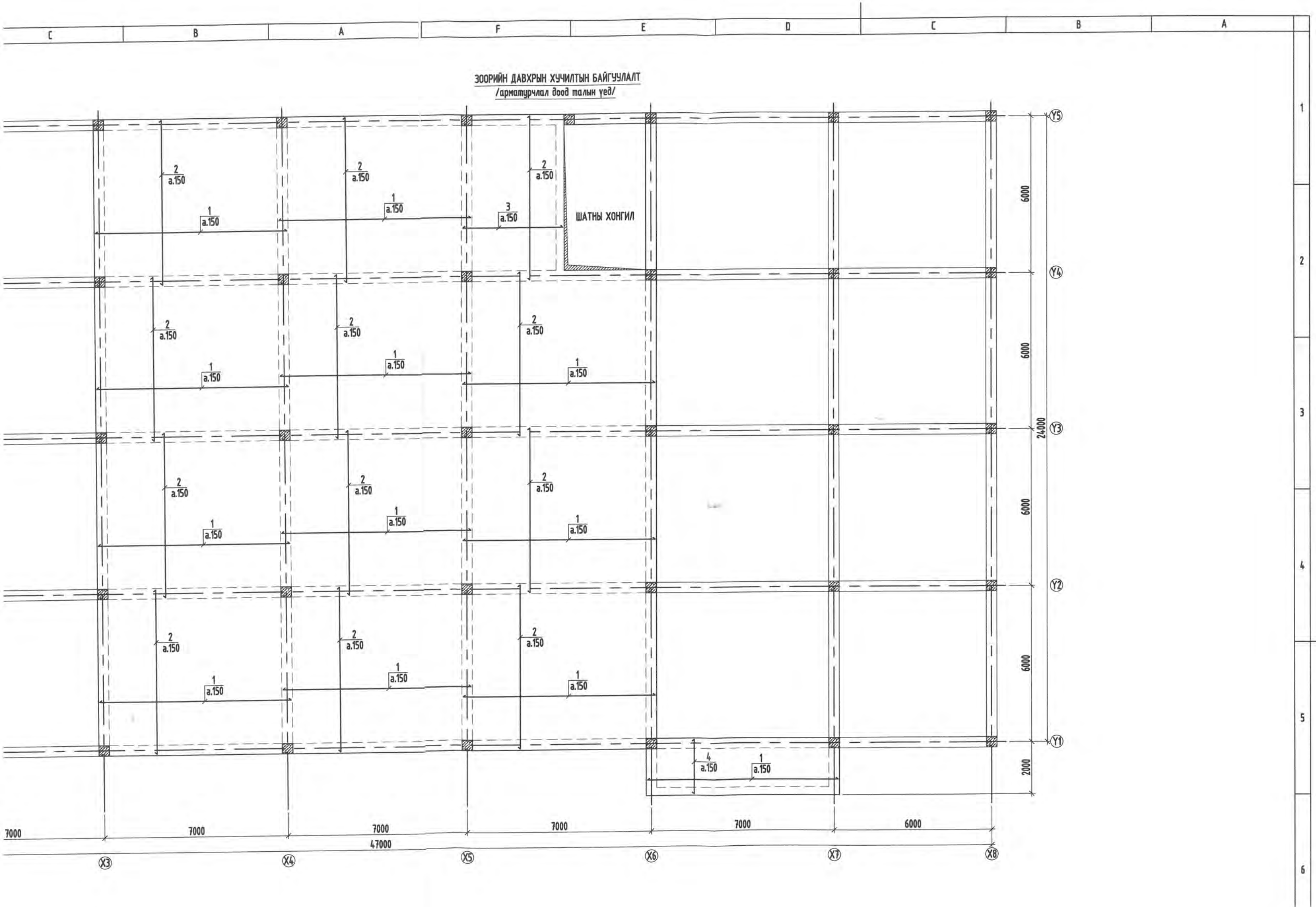


ЦУТГАМАЛ ТӨМӨР БЕТОН ХИЙЦИЙН МАТЕРИАЛЫН ТОДОРХОЙЛОЛТ

Позиц	Тэмдэглэгээ	Нэр	Тоо ширхэг	Хүнд /кг/	
				Нэгж	Нийт
		Гэгээвчийн давхрын цутгамал хучилтын доод үе	1	458.8	458.8
1	ГОСТ 5781-82*	Ф 12 А400 L= 7300	38	6.5	246.3
2	ГОСТ 5781-82*	Ф 12 А400 L= 6300	38	5.6	212.5
		Гэгээвчийн давхрын цутгамал хучилтын дээд үе	1	301.2	301.2
1	ГОСТ 5781-82*	Ф 12 А400 L= 3940	38	3.5	132.9
2	ГОСТ 5781-82*	Ф 12 А400 L= 4440	38	3.9	149.8
а	ГОСТ 5781-82*	Ф 8 А240 L= 390	120	0.2	18.5
0		Материал В25 /М350/ V=5.9м3 x 1			
		Озтлол С-С	1	596.8	596.8
1	ГОСТ 5781-82*	Ф 12 А240 L= 1560	368	1.4	509.7
2	ГОСТ 5781-82*	Ф 8 А240 L= 220.8	у.м	87.1	87.1
0		Материал В20 /М250/ V=4.4м3 x 1			

	УЛААНБААТАР ХОТ, ЧИНГЭЛТЭЙ ДҮҮРЭГ, 6-Р ХОРОО 74-Р ЦЭЦЭРЛЭГИЙН БАРИЛГА.				
	ГЭГЭЭВЧИЙН ДАВХРЫН ХУЧИЛТЫН БАЙГУУЛАЛТ ±9.060 ТҮВШИН /арматурчлал доод, дээд талын үед/, Түүвэр. ББ				
	Инженер	П.Батсүх	Е.Г.Шифр: S&B-02/2022	Маштаб: 1 : 20; 30; 100	Огноо: 2022 он
Гүйцэтгэсэн	В.Баасанбаатар	Т.Г.Шифр: АС-22/06	Зургийн дугаар: ББ-58	Хуудас: 078	
Шалгасан	Б.Шинэбаяр				





1

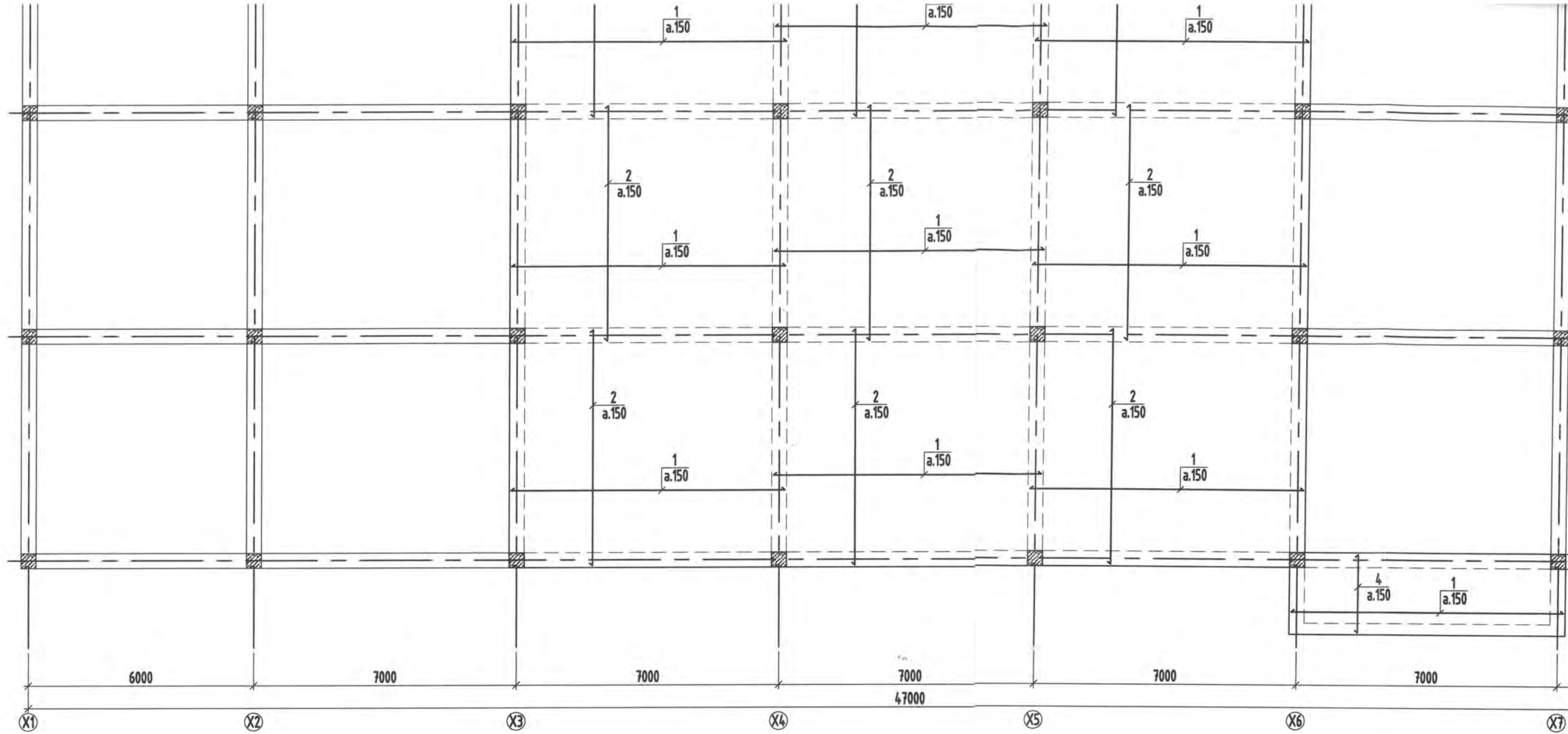
2

3

4

5

6

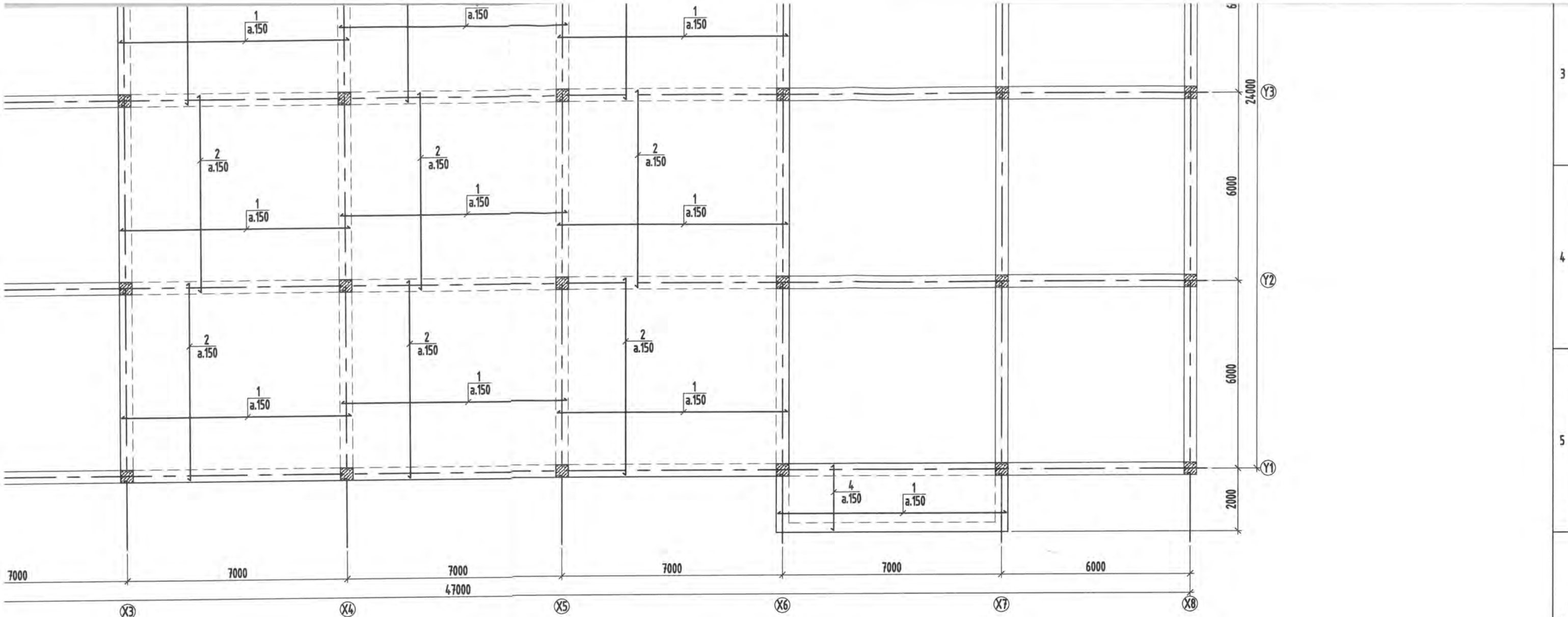


1. Арматурын хангаал




"АЛЬФА СКАЙ БЬЮЛДИНГ" ХХК

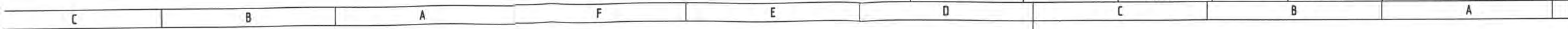
F E D C B A F E D

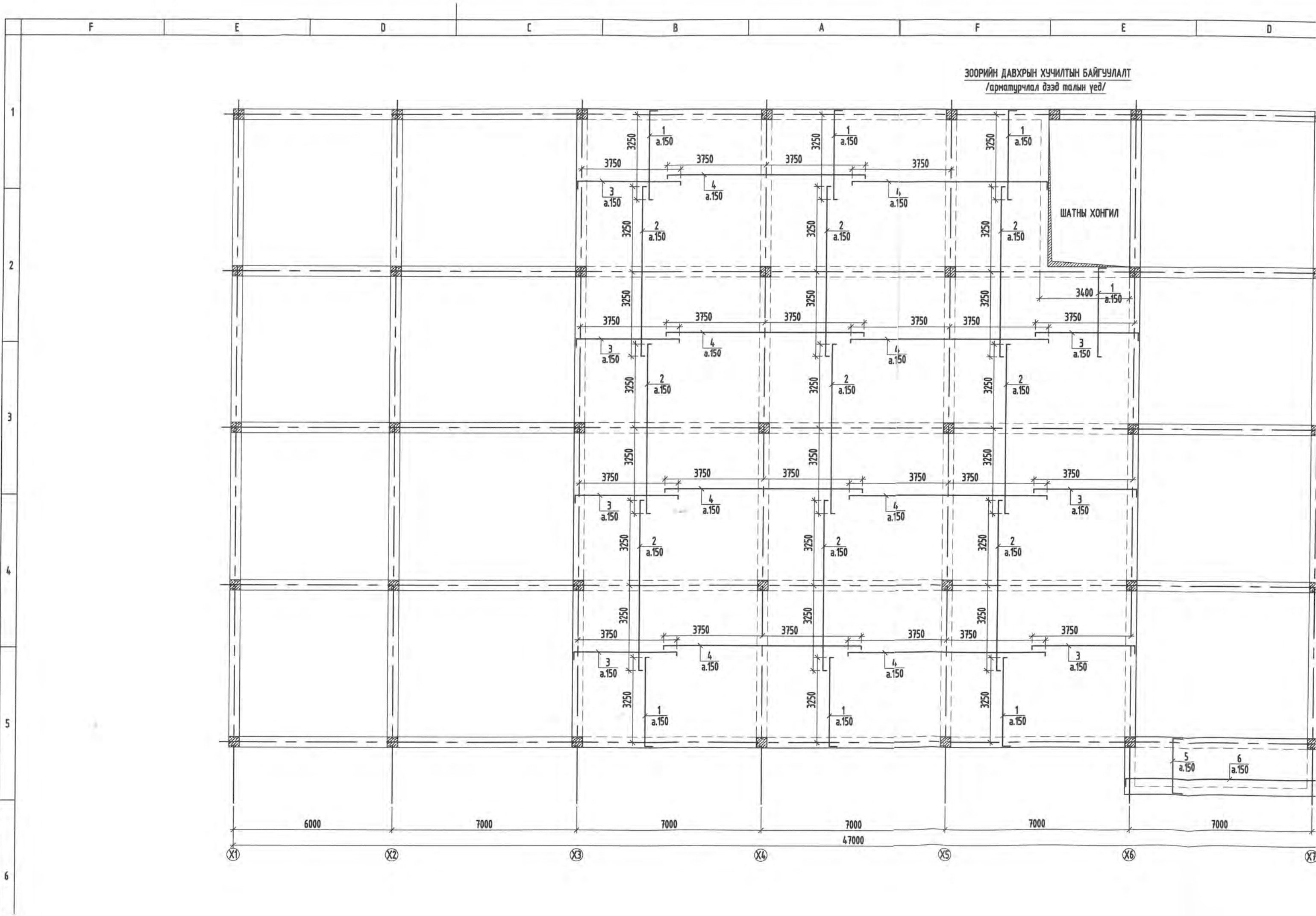


ЦУТГАМАЛ ТӨМӨР БЕТОН ХИЙЦИЙН МАТЕРИАЛЫН ТОДОРХОЙЛОЛТ					
Позиц	Тэмдэглэгээ	Нэр	Тоо ширхэг	Хүнд /кг/	
				Нэгж	Нийт
		<b>Зоорийн давхрын цутгамал хучилтын доод үе</b>	<b>1</b>	<b>5814.3</b>	<b>5814.3</b>
1	ГОСТ 5781-82*	Ф 12 А400 L= 7300	428	6.5	2773.9
2	ГОСТ 5781-82*	Ф 12 А400 L= 6300	506	5.6	2830.2
3	ГОСТ 5781-82*	Ф 12 А400 L= 3800	38	3.4	128.2
4	ГОСТ 5781-82*	Ф 12 А400 L= 2100	44	1.9	82.0
0	Материал В25 /М350/ V=69.5м3 x 1				

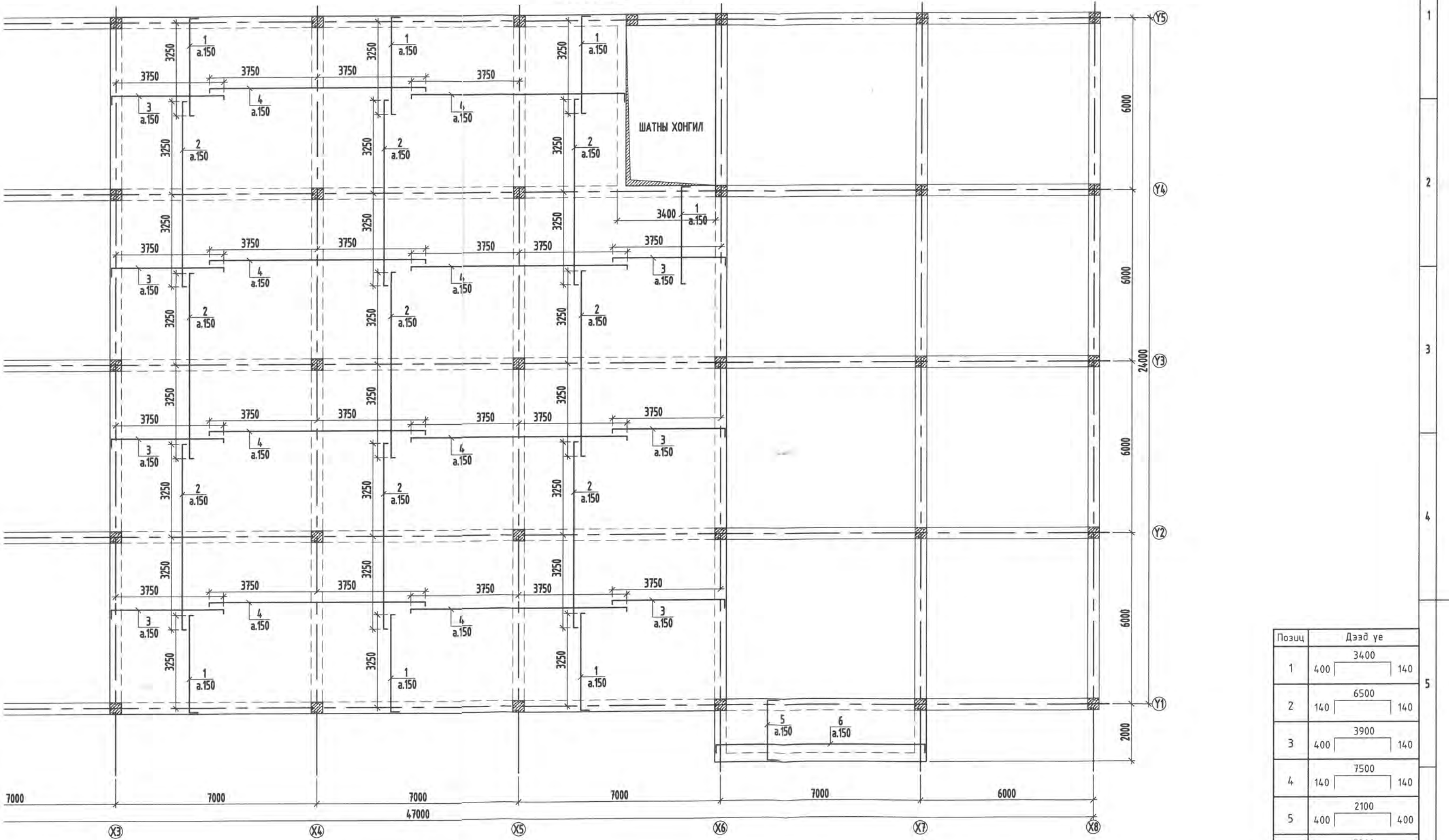
1. Арматурын хамгаалалтын үеийн зузаан 15мм байна.

 ALPHA SKY BUILDING	УЛААНБААТАР ХОТ, ЧИНГЭЛТЭЙ ДҮҮРЭГ, 6-Р ХОРОО 74-Р ЦЭЦЭРЛЭГИЙН БАРИЛГА.				
	ЗООРИЙН ДАВХРЫН ХУЧИЛТЫН БАЙГУУЛАЛТ /арматурчлал доод талын үед/, Түүвэр. ББ				
	Инженер	<i>С.Батсүх</i>	П.Батсүх	Е.Г.Шифр: S&B-02/2022	Масштаб: 1 : 120
Гүйцэтгэсэн	<i>В.Баасанбаатар</i>	В.Баасанбаатар	Т.Г.Шифр: АС-22/06	Зургийн дугаар: ББ- 59	Хуудас: 078
"Альфа Скай Бьүлдинг" ХХК	Шалгасан	<i>Б.Шинэбаяр</i>	Б.Шинэбаяр		





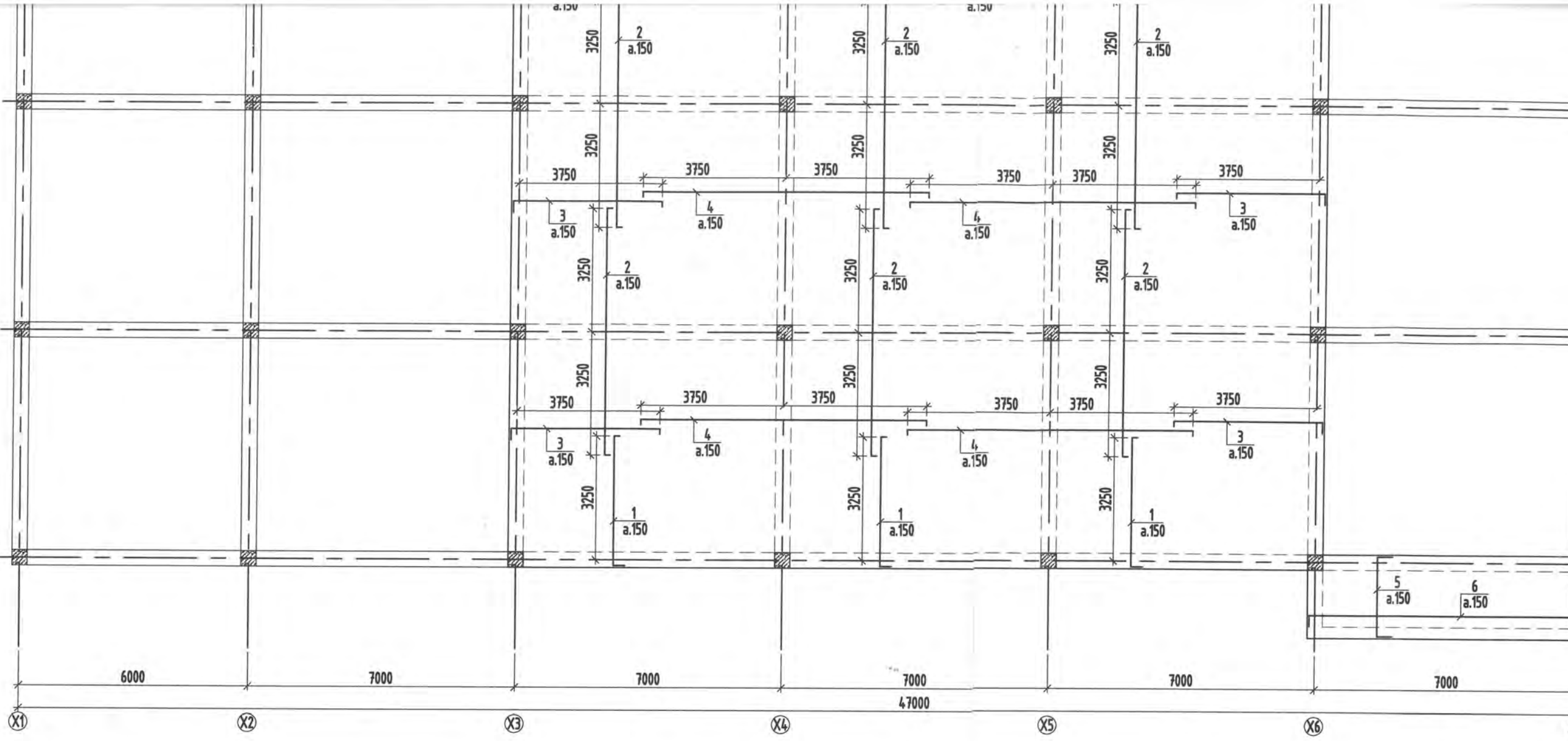
ЗООРИЙН ДАВХРЫН ХУЧИЛТЫН БАЙГУУЛАЛТ  
/арматурчлал дээд талын үед/



Позиц	Дээд үе
1	3400 400 [ ] 140
2	6500 140 [ ] 140
3	3900 400 [ ] 140
4	7500 140 [ ] 140
5	2100 400 [ ] 400
6	7300 400 [ ] 400



3  
4  
5  
6  
7  
8

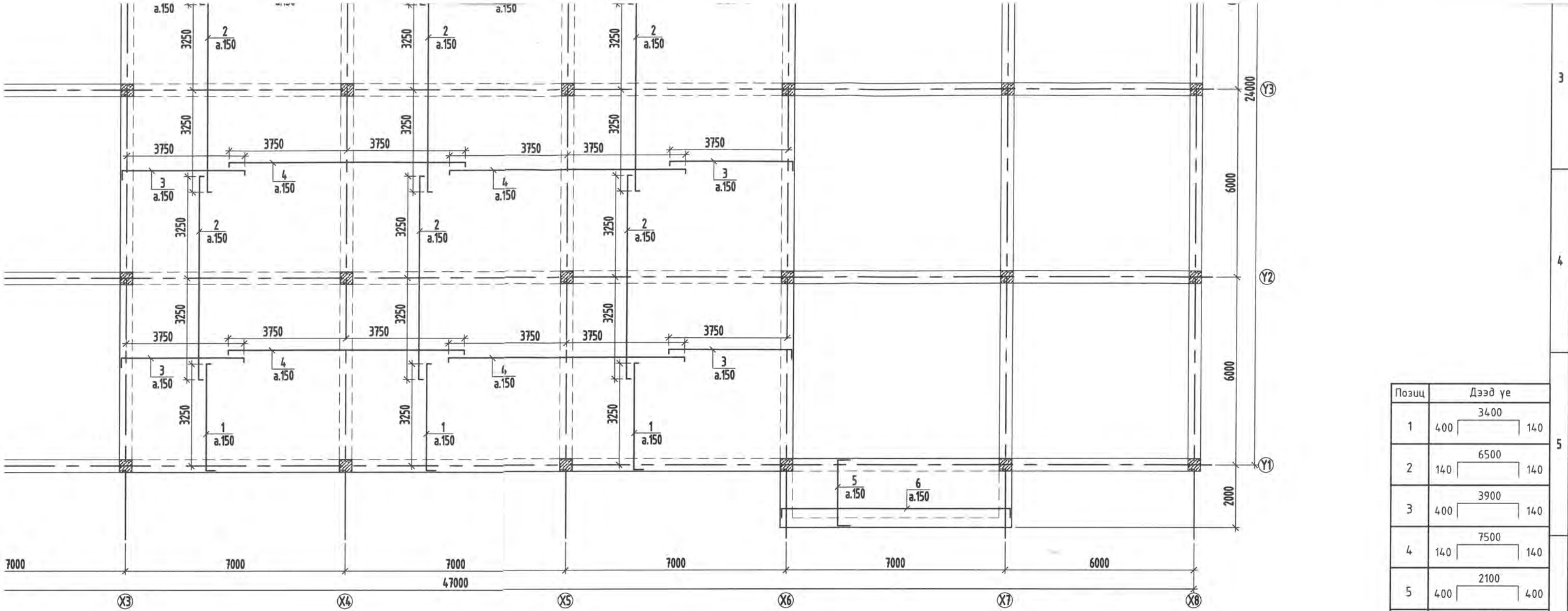


1. Арматурын хамга



"АЛЬФА СКАЙ БЬЮДИНГ"

F E D C B A F E D



Позиц	Дээд үе
1	400 $\left[ \begin{array}{c} 3400 \\ \hline 140 \end{array} \right]$ 140
2	140 $\left[ \begin{array}{c} 6500 \\ \hline 140 \end{array} \right]$ 140
3	400 $\left[ \begin{array}{c} 3900 \\ \hline 140 \end{array} \right]$ 140
4	140 $\left[ \begin{array}{c} 7500 \\ \hline 140 \end{array} \right]$ 140
5	400 $\left[ \begin{array}{c} 2100 \\ \hline 400 \end{array} \right]$ 400
6	400 $\left[ \begin{array}{c} 7300 \\ \hline 400 \end{array} \right]$ 400

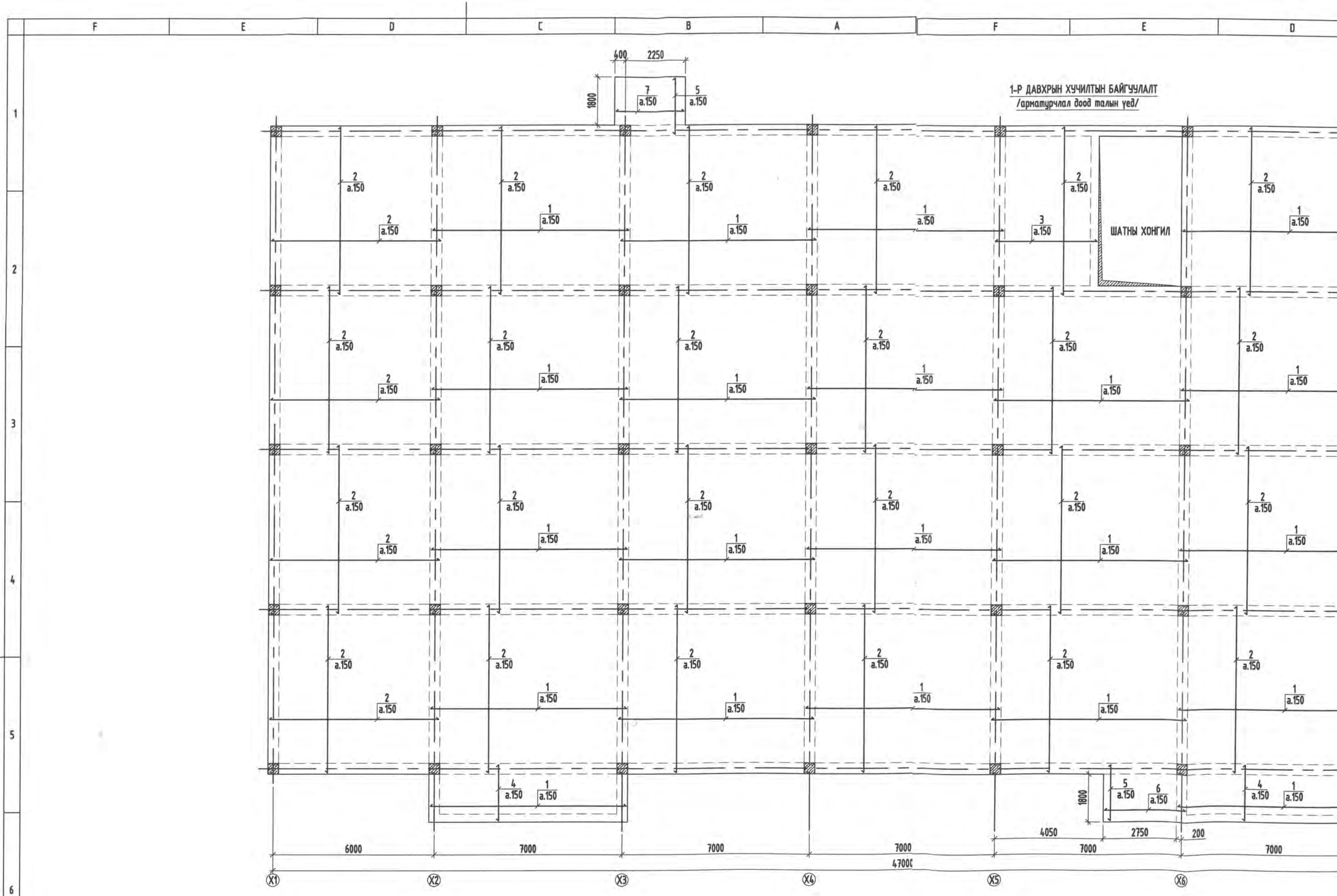


ЦУТГАМАЛ ТӨМӨР БЕТОН ХИЙЦИЙН МАТЕРИАЛЫН ТОДОРХОЙЛОЛТ							
Позиц	Тэмдэглэгээ	Нэр	Тоо ширхэг	Хүнд /кг/			
				Нэгж	Нийт		
		<b>Зоорийн давхрын цутгамал хучилтын дээд үе</b>	<b>1</b>	<b>6800.6</b>	<b>6800.6</b>		
1	ГОСТ 5781-82*	Ф 12 А400 L= 3940	287	3.5	1003.9		
2	ГОСТ 5781-82*	Ф 12 А400 L= 6780	373	6.0	2245.2		
3	ГОСТ 5781-82*	Ф 12 А400 L= 4440	266	3.9	1048.5		
4	ГОСТ 5781-82*	Ф 12 А400 L= 7780	304	6.9	2099.8		
5	ГОСТ 5781-82*	Ф 12 А400 L= 2900	44	2.6	113.3		
6	ГОСТ 5781-82*	Ф 12 А400 L= 8100	10	7.2	71.9		
a	ГОСТ 5781-82*	Ф 8 А240 L= 390	1416	0.2	217.9		

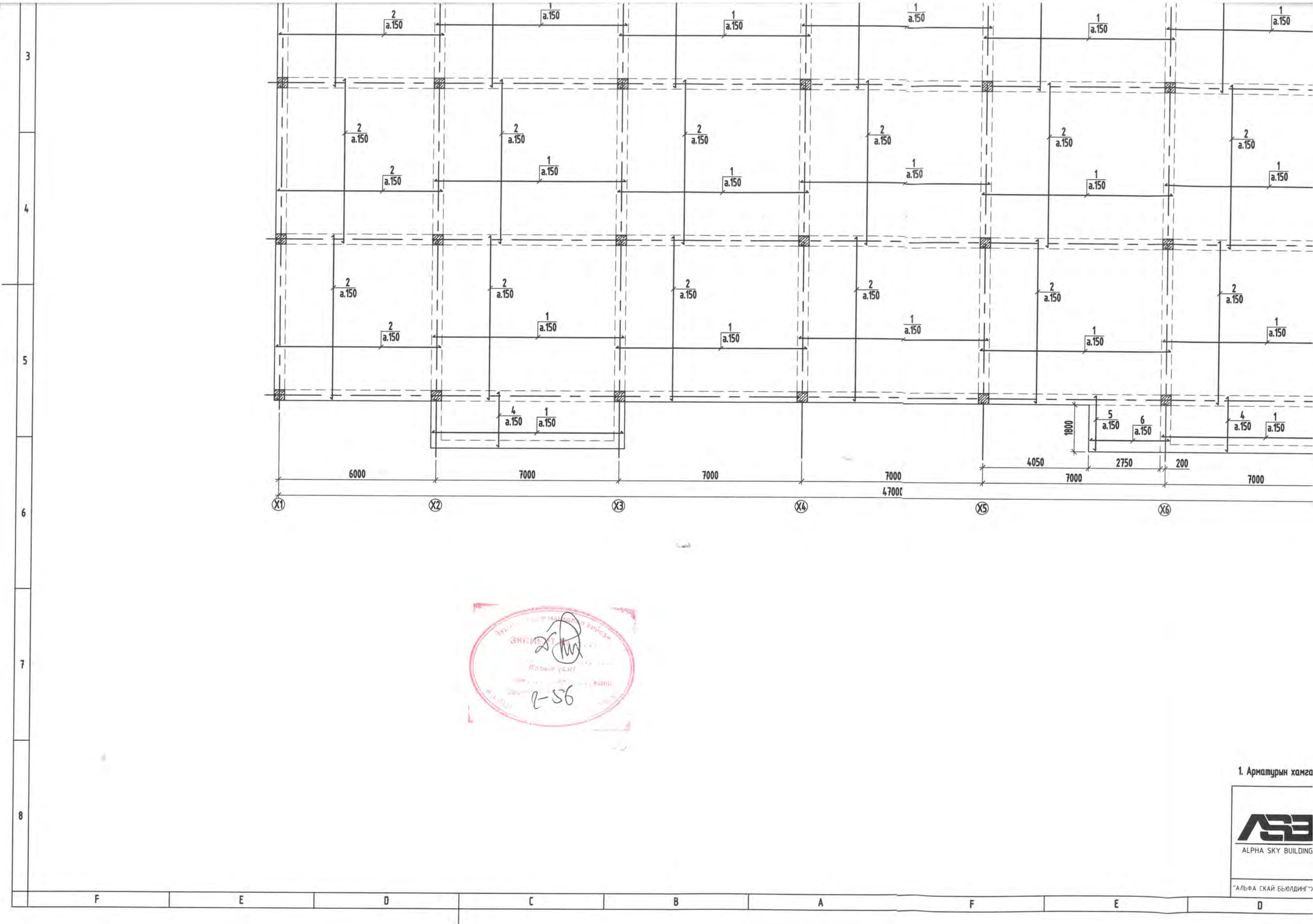
1. Арматурын хамгаалалтын үеийн зузаан 15мм байна.

	УЛААНБААТАР ХОТ, ЧИНГЭЛТЭЙ ДҮҮРЭГ, 6-Р ХОРОО 74-Р ЦЭЦЭРЛЭГИЙН БАРИЛГА.				
	ЗООРИЙН ДАВХРЫН ХУЧИЛТЫН БАЙГУУЛАЛТ /арматурчлал дээд талын үед/, Түүвэр. ББ				
	Инженер	<i>Сайз</i>	П.Батсүх	Е.Г.Шифр: S&B-02/2022	Масштаб: 1 : 120
Гүйцэтгэсэн	<i>Б.Сайз</i>	В.Баасанбаатар	Т.Г.Шифр: АС-22/06	Зургийн дугаар: ББ- 60	Хуудас: 078
"АЛЬФА СКАЙ БЬЮЛДИНГ" ХХК	Шалгасан	<i>Б.Сайз</i>	Б.Шинэбаяр		

С В А F E D C B A АЗ



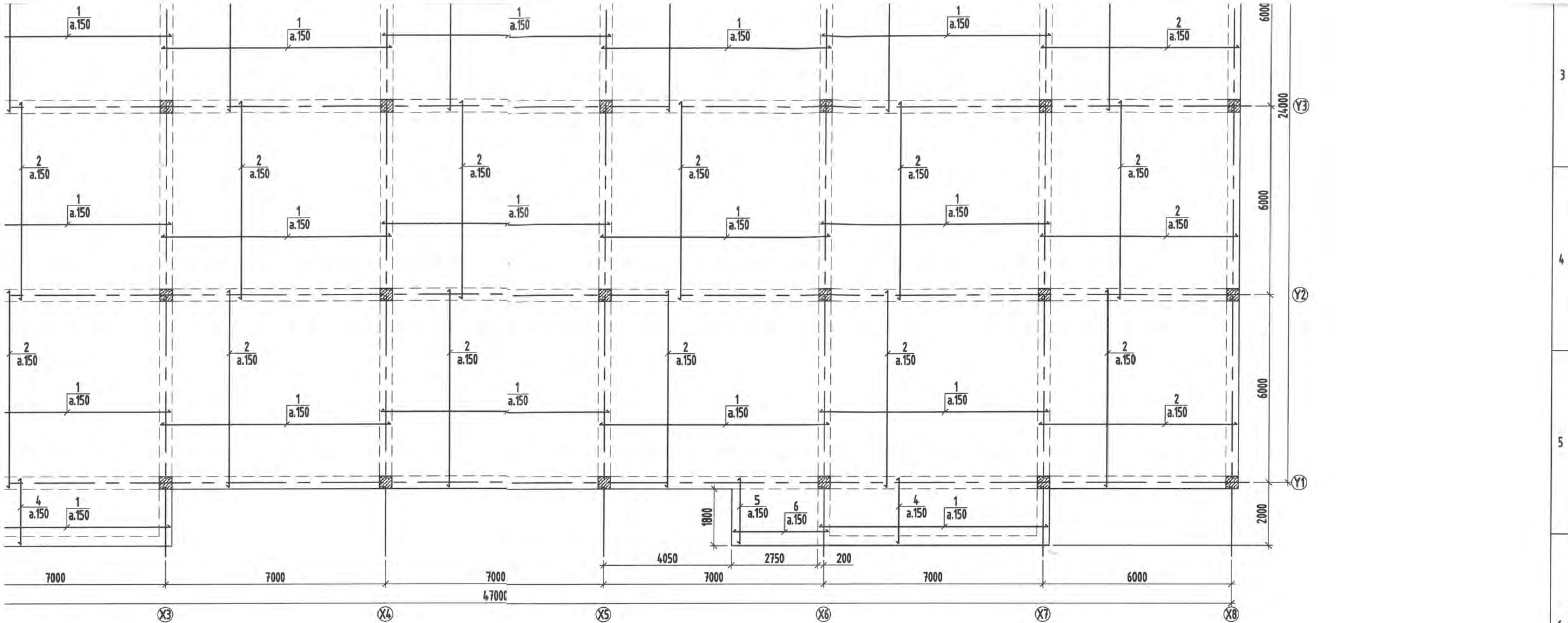




1. Арматурын хамга



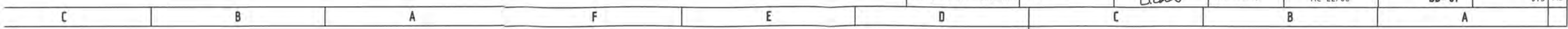
"АЛЬФА СКАЙ БЬЮДИНГ"

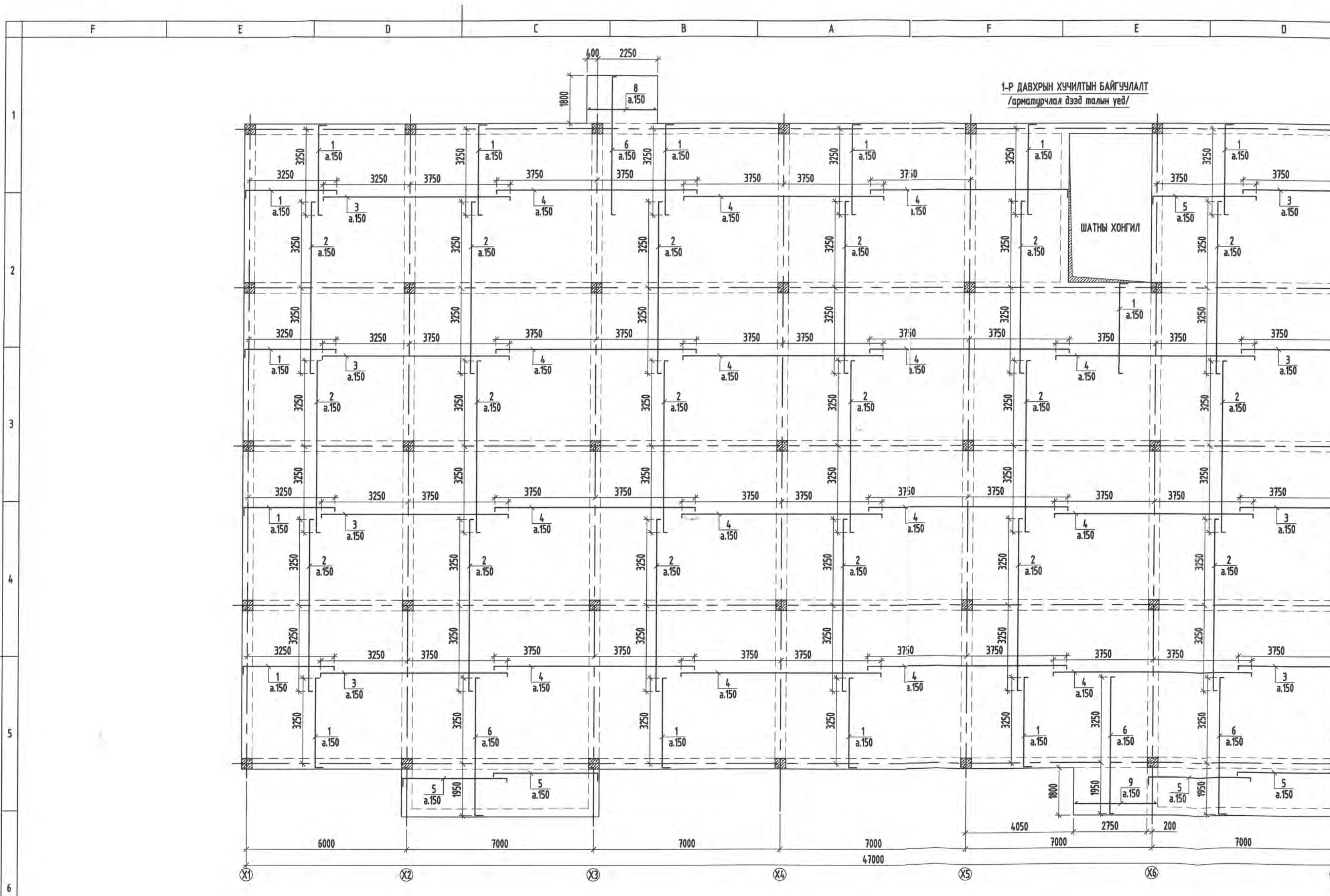


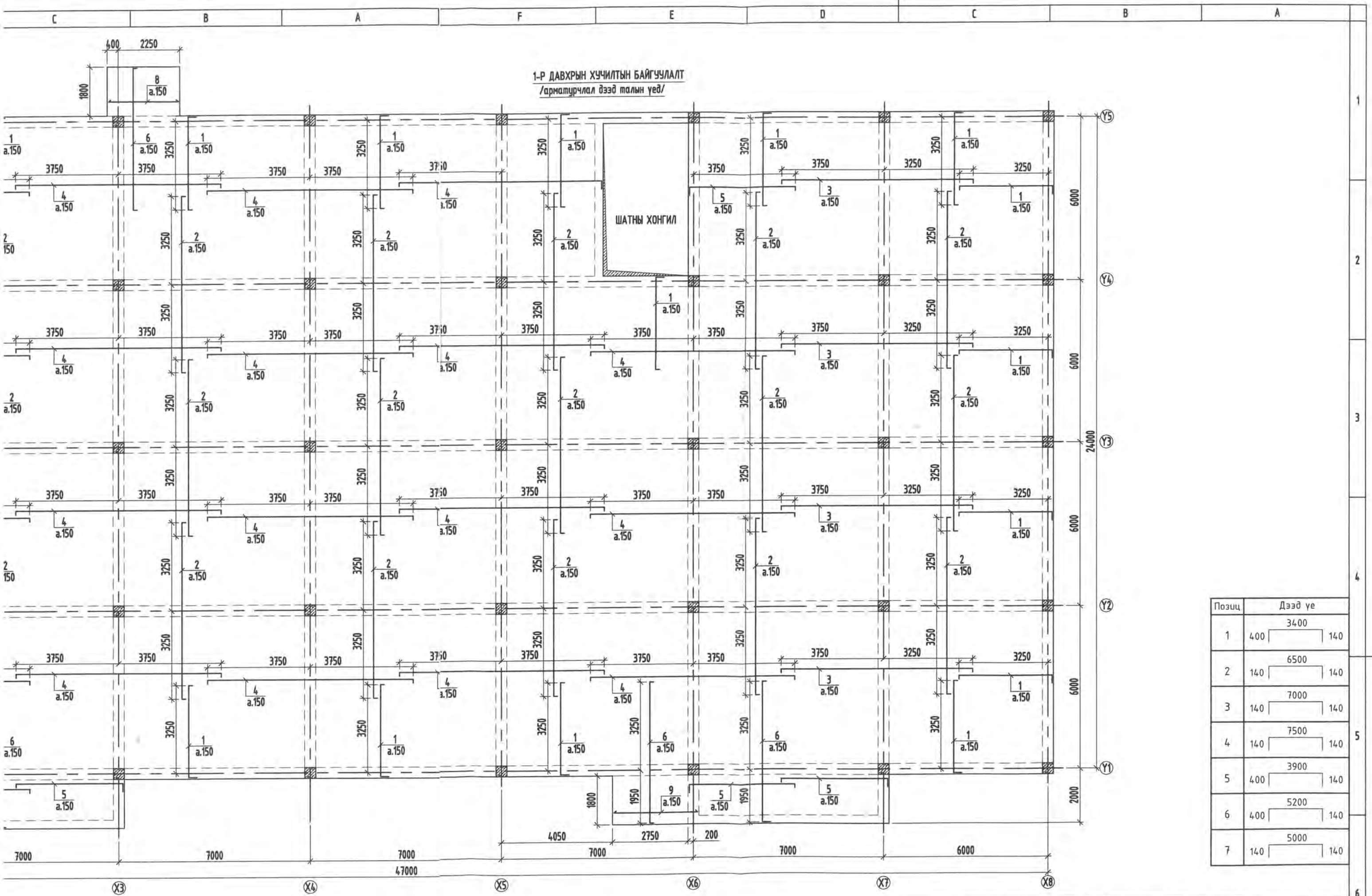
ЦУТГАМАЛ ТӨМӨР БЕТОН ХИЙЦИЙН МАТЕРИАЛЫН ТОДОРХОЙЛОЛТ						
Позиц	Тэмдэглэгээ	Нэр	Тоо ширхэг	Хүнд /кг/		
				Нэгж	Нийт	
		1-р давхрын цутгамал хэцчилтын доод үе	1	12791.9	12791.9	
1	ГОСТ 5781-82*	Ф 12 А400 L= 7300	742	6.5	4808.9	
2	ГОСТ 5781-82*	Ф 12 А400 L= 6300	1352	5.6	7562.0	
3	ГОСТ 5781-82*	Ф 12 А400 L= 3800	38	3.4	128.2	
4	ГОСТ 5781-82*	Ф 12 А400 L= 2100	88	1.9	164.1	
5	ГОСТ 5781-82*	Ф 12 А400 L= 2100	37	1.9	69.0	
6	ГОСТ 5781-82*	Ф 12 А400 L= 3050	12	2.7	32.5	
7	ГОСТ 5781-82*	Ф 12 А400 L= 2550	12	2.3	27.2	
0	Материал В25 /М350/ V=159.8м3 х 1					

1. Арматурын хангаалалтын үеийн зузаан 15мм байна.

	УЛААНБААТАР ХОТ, ЧИНГЭЛТЭЙ ДҮҮРЭГ, 6-Р ХОРОО 74-Р ЦЭЦЭРЛЭГИЙН БАРИЛГА.				
	1-Р ДАВХРЫН ХУЧИЛТЫН БАЙГУУЛАЛТ /арматурчлал доод талын үед/, Түүвэр.				ББ
	Инженер	<i>Б.Батсүх</i>	П.Батсүх	Е.Г.Шифр: S&B-02/2022	Маштаб: 1:120
Гүйцэтгэсэн	<i>В.Баасанбаатар</i>	В.Баасанбаатар	Т.Г.Шифр: АС-22/06	Зургийн дугаар: ББ-61	Хуудас: 078
"АЛЬФА СКАЙ БЬӨЛДИНГ" ХХК	Шалгасан	<i>Б.Оюу</i>	Б.Шинэбаяр		





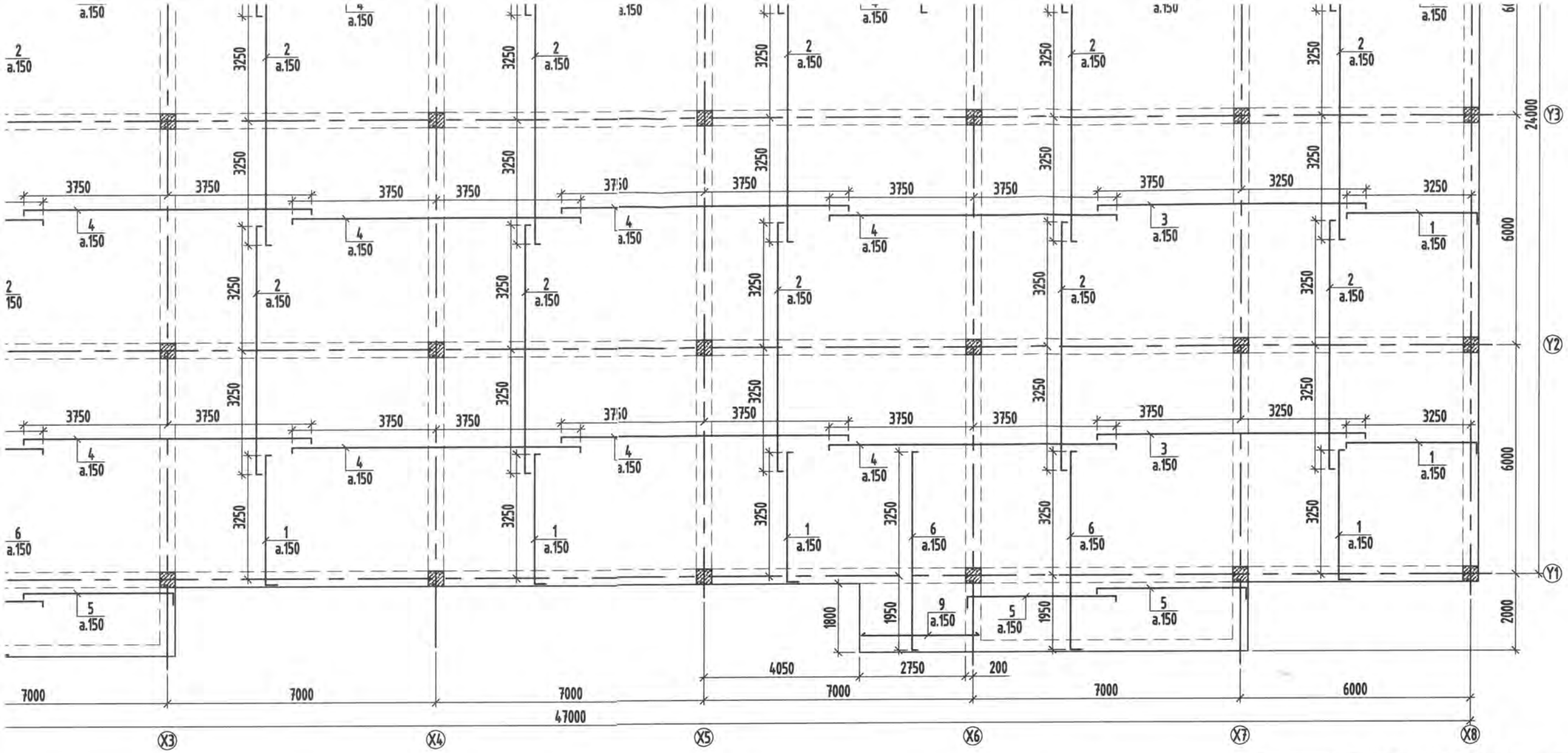


Позиц	Дээд үе
1	400 <span style="border: 1px solid black; padding: 0 5px;">3400</span> 140
2	140 <span style="border: 1px solid black; padding: 0 5px;">6500</span> 140
3	140 <span style="border: 1px solid black; padding: 0 5px;">7000</span> 140
4	140 <span style="border: 1px solid black; padding: 0 5px;">7500</span> 140
5	400 <span style="border: 1px solid black; padding: 0 5px;">3900</span> 140
6	400 <span style="border: 1px solid black; padding: 0 5px;">5200</span> 140
7	140 <span style="border: 1px solid black; padding: 0 5px;">5000</span> 140

ЦУТГАМАЛ ТӨМӨР БЕТОН ХИЙЦИЙН МАТЕРИАЛЫН ТОДОРХОЙЛОЛТ			
Позиц	Тэмдэглэгээ	Нэр	Тоо Хүнд /кг/







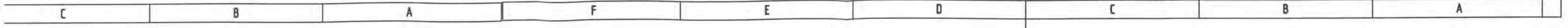
Позиц	Дээд үе
1	400   3400   140
2	140   6500   140
3	140   7000   140
4	140   7500   140
5	400   3900   140
6	400   5200   140
7	140   5000   140

ЦУТГАМАЛ ТӨМӨР БЕТОН ХИЙЦИЙН МАТЕРИАЛЫН ТОДОРХОЙЛОЛТ						
Позиц	Тэмдэглэгээ	Нэр	Тоо ширхэг	Хүнд /кг/		
				Нэгж	Нийт	
		1-р давхрын цутгамал хүчилтэн дээд үе	1	15407.2	15407.2	
1	ГОСТ 5781-82*	Ф 12 А400 L = 3940	752	3.5	2630.5	
2	ГОСТ 5781-82*	Ф 12 А400 L = 6780	866	6.0	5212.8	
3	ГОСТ 5781-82*	Ф 12 А400 L = 7280	304	6.5	1964.8	
4	ГОСТ 5781-82*	Ф 12 А400 L = 7780	570	6.9	3937.1	
5	ГОСТ 5781-82*	Ф 12 А400 L = 4440	78	3.9	307.5	
6	ГОСТ 5781-82*	Ф 12 А400 L = 5740	124	5.1	631.9	
7	ГОСТ 5781-82*	Ф 12 А400 L = 5280	35	4.7	164.1	
8	ГОСТ 5781-82*	Ф 12 А400 L = 2550	12	2.3	27.2	
9	ГОСТ 5781-82*	Ф 12 А400 L = 3050	12	2.7	32.5	
а	ГОСТ 5781-82*	Ф 8 А240 L = 390	3242	0.2	498.9	

1. Арматурын хамгаалалтын үеийн зузаан 15мм байна.

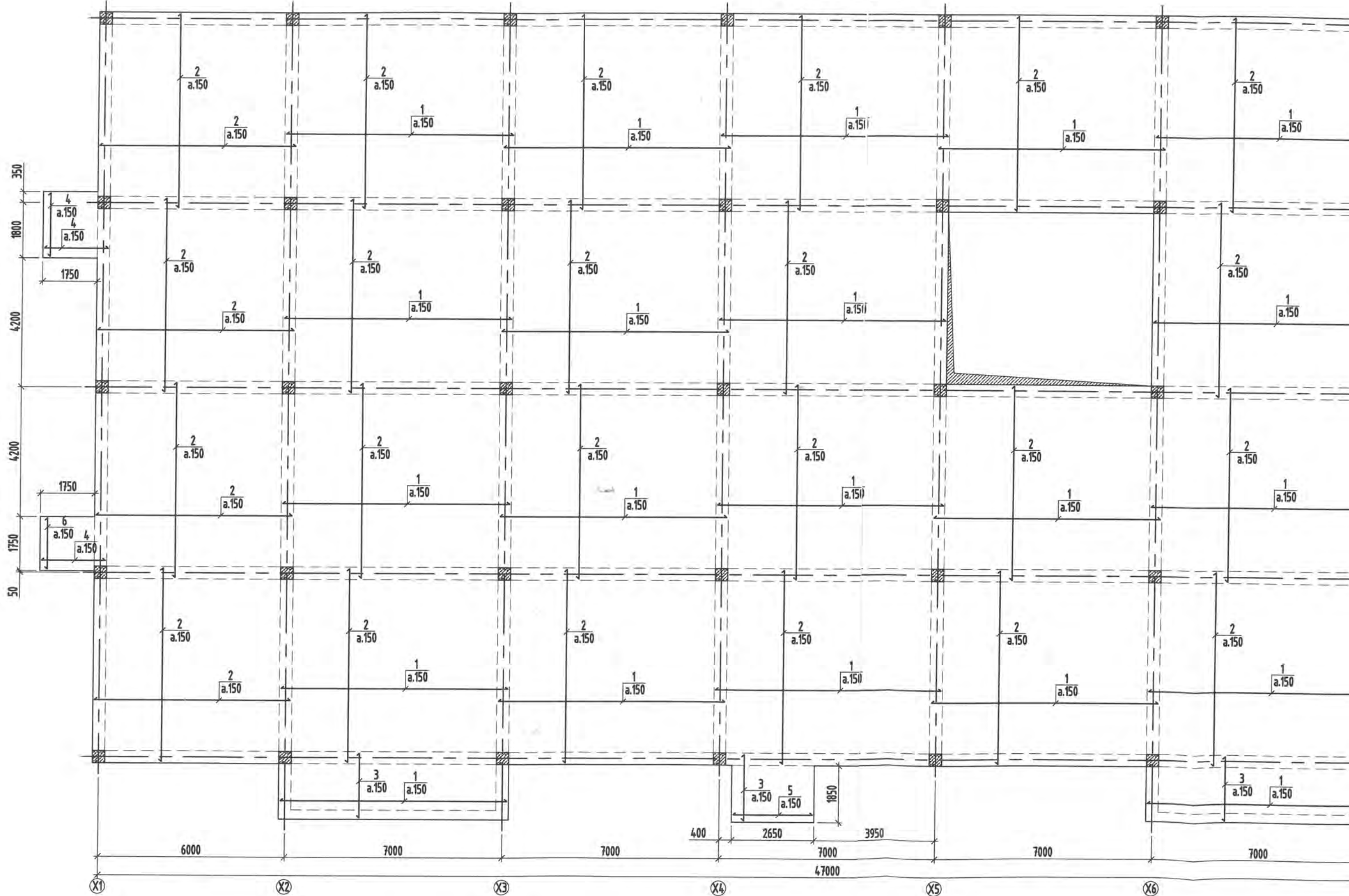


	УЛААНБААТАР ХОТ, ЧИНГЭЛТЭЙ ДҮҮРЭГ, 6-Р ХОРОО 74-Р ЦЭЦЭРЛЭГИЙН БАРИЛГА.				
	1-Р ДАВХРЫН ХУЧИЛТЫН БАЙГУУЛАЛТ /арматурчлал дээд талын үед/, Түүвэр. ББ				
	Инженер	<i>Б.Батсүх</i>	П.Батсүх	Е.Г.Шифр: S&B-02/2022	Масштаб: 1:120
Гүйцэтгэсэн	<i>Б.Батсүх</i>	В.Баасанбаатар	Т.Г.Шифр: АС-22/06	Зургийн дугаар: ББ-62	Хуудас: 078
"Альфа Скай Бьюдинг" ХХК	Шалгасан	<i>Б.Батсүх</i>	Б.Шинэбаяр		АЗ

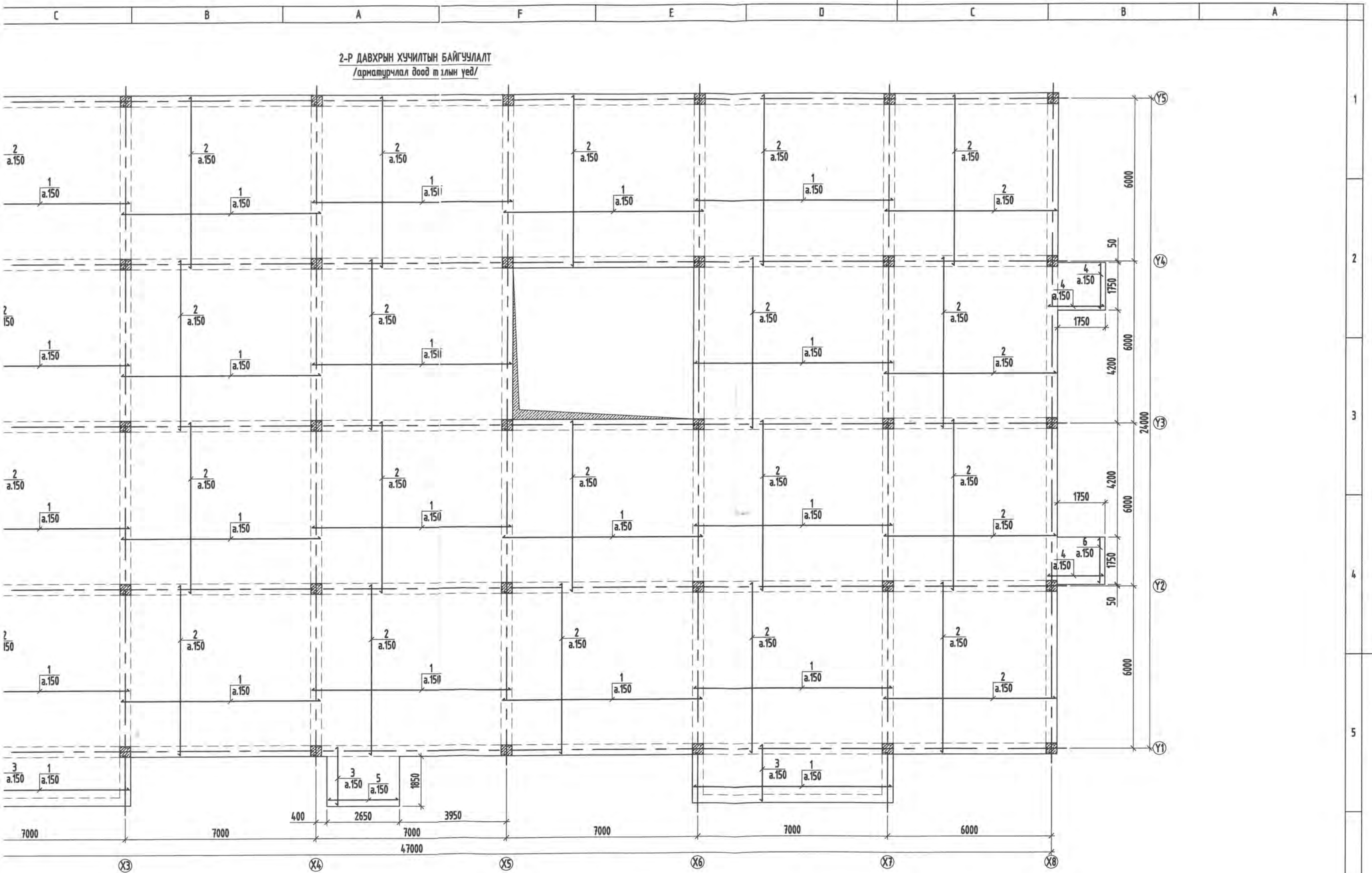


F E D C B A F E D

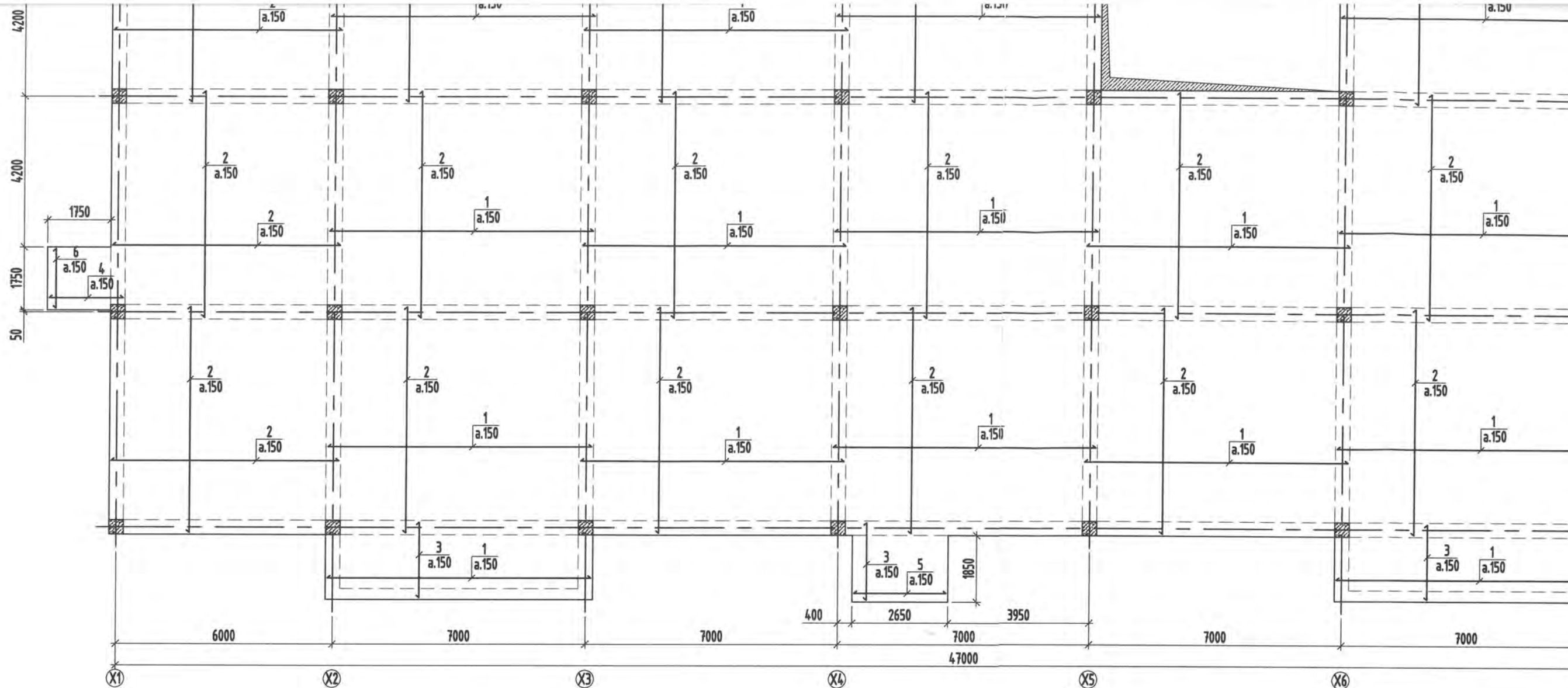
2-Р ДАВХРЫН ХУЧИЛТЫН БАЙГУУЛАЛТ  
/арматурчлал доод талын үед/



1  
2  
3  
4  
5  
6



1  
2  
3  
4  
5  
6

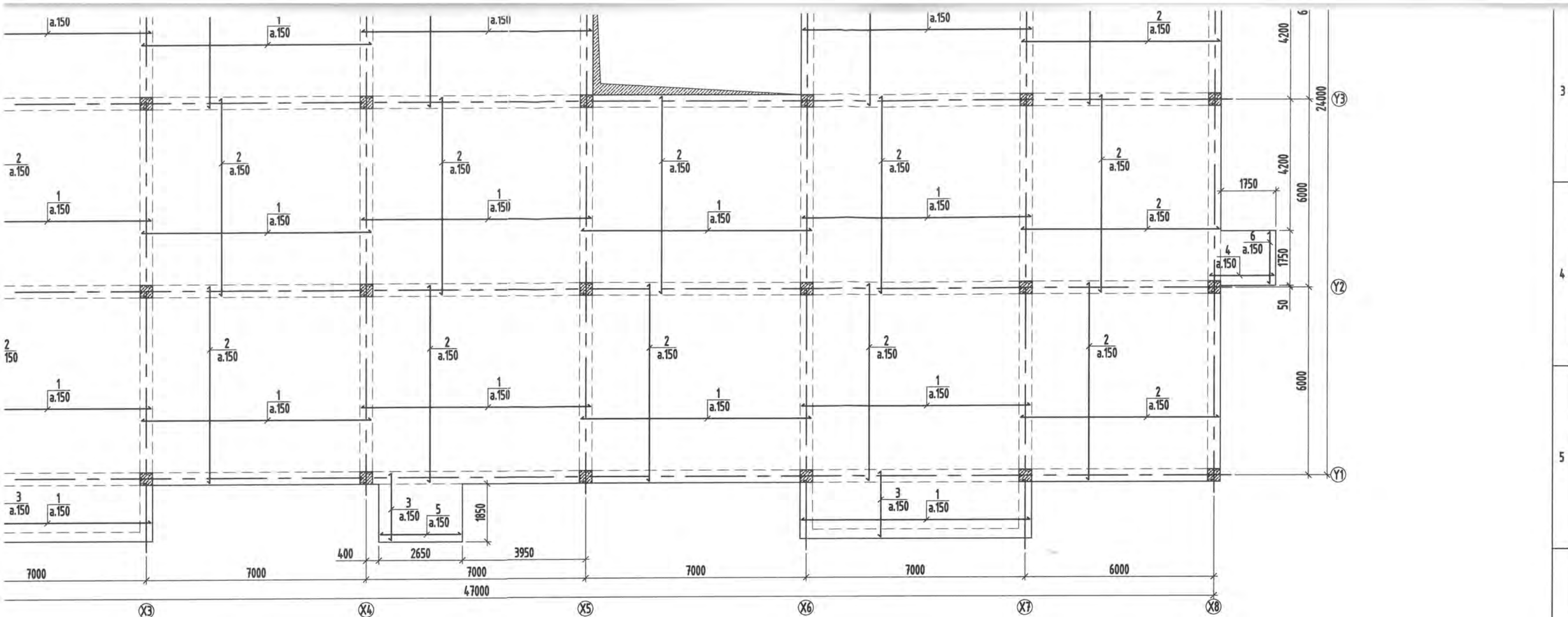


1. Арматурын хамгао




"АЛЬФА СКАЙ БИЛДИНГ" ХХ

F E D C B A F E D



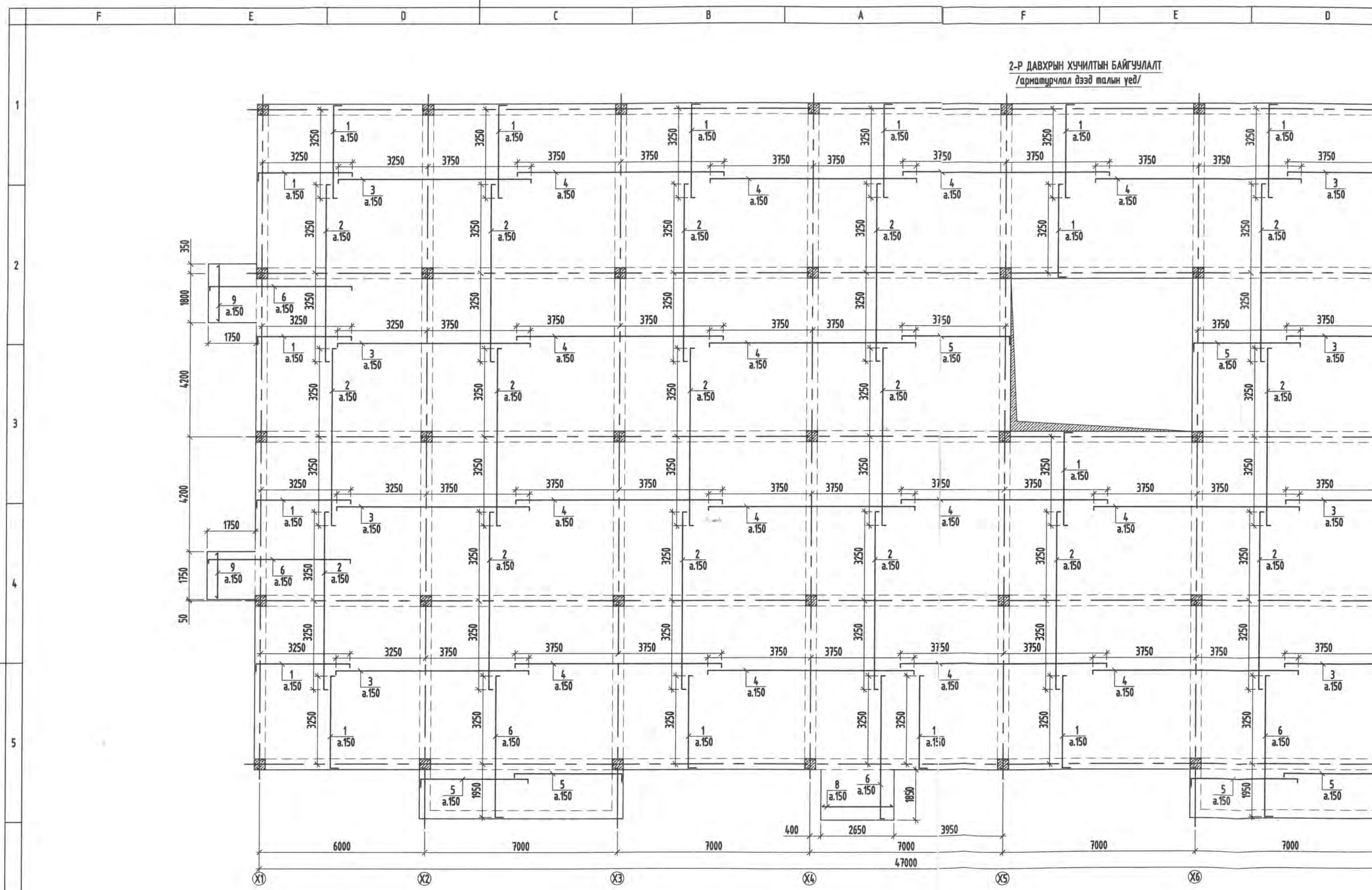
ЦУТГАМАЛ ТӨМӨР БЕТОН ХИЙЦИЙН МАТЕРИАЛЫН ТОДОРХОЙЛОЛТ						
Позиц	Тэмдэглэгээ	Нэр	Тоо ширхэг	Хүнд /кг/		
				Нэгж	Нийт	
		2-р давхрын цутгамал хучилтын доод үе	1	12775.2	12775.2	
1	ГОСТ 5781-82*	Ф 12 А400 L= 7300	742	6.5	4808.9	
2	ГОСТ 5781-82*	Ф 12 А400 L= 6300	1352	5.6	7562.0	
3	ГОСТ 5781-82*	Ф 12 А400 L= 2100	106	1.9	197.6	
4	ГОСТ 5781-82*	Ф 12 А400 L= 2050	78	1.8	142.0	
5	ГОСТ 5781-82*	Ф 12 А400 L= 2550	13	2.3	29.4	
6	ГОСТ 5781-82*	Ф 12 А400 L= 1650	24	1.5	35.2	
0	Материал В25 /М350/ V=158.4м3 х 1					

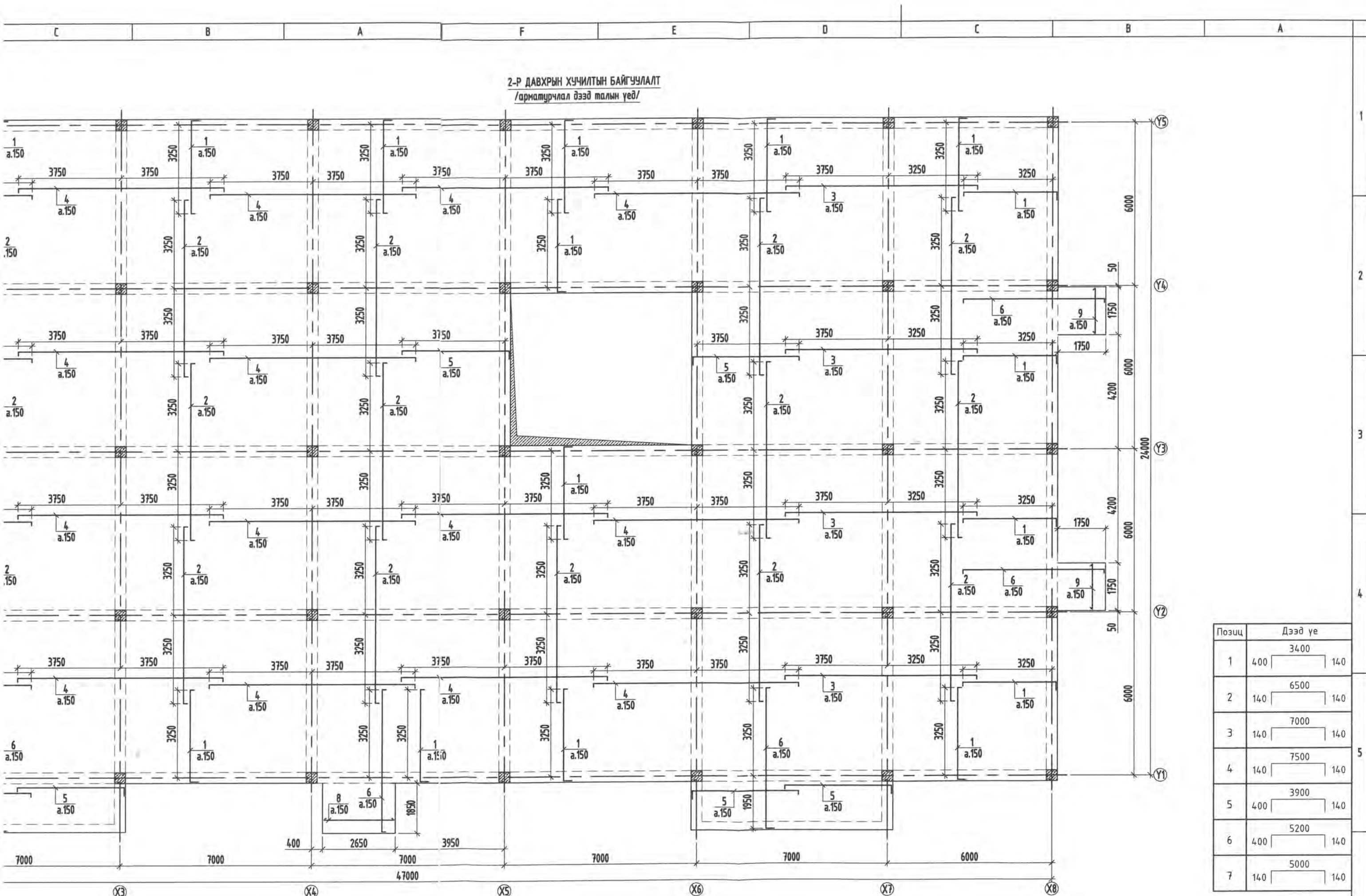
1. Арматурын хамгаалалтын үеийн зузаан 15мм байна.

 ALPHA SKY BUILDING	УЛААНБААТАР ХОТ, ЧИНГЭЛТЭЙ ДҮҮРЭГ, 6-Р ХОРОО 74-Р ЦЭЦЭРЛЭГИЙН БАРИЛГА.					
	2-Р ДАВХРЫН ХУЧИЛТЫН БАЙГУУЛАЛТ /арматурчлал доод талын үед/, Түүвэр.					ББ
	Инженер	<i>Chansage</i>	П.Батсүх	Е.Г.Шифр: S&B-02/2022	Маштаб: 1 : 120	Огноо: 2022 он
Гүйцэтгэсэн	<i>P. Lumb</i>	В.Баасанбаатар	Т.Г.Шифр: АС-22/06	Зургийн дугаар: ББ-63	Хуудас: 078	
"АЛЬФА СКАЙ БЬЮЛДИНГ" ХХК	Шалгасан	<i>Б.Оюу</i>	Б.Шинэбаяр			



С В А F E D C B A





2-Р ДАВХРЫН ХУЧИЛТЫН БАЙГУУЛАЛТ  
/арматурчлал дээд талын үед/

Позиц	Дээд үе
1	400 <span style="border: 1px solid black; padding: 0 5px;">3400</span> 140
2	140 <span style="border: 1px solid black; padding: 0 5px;">6500</span> 140
3	140 <span style="border: 1px solid black; padding: 0 5px;">7000</span> 140
4	140 <span style="border: 1px solid black; padding: 0 5px;">7500</span> 140
5	400 <span style="border: 1px solid black; padding: 0 5px;">3900</span> 140
6	400 <span style="border: 1px solid black; padding: 0 5px;">5200</span> 140
7	140 <span style="border: 1px solid black; padding: 0 5px;">5000</span> 140

ЦУТГАМАЛ ТӨМӨР БЕТОН ХИЙЦИЙН МАТЕРИАЛЫН ТОДОРХОЙЛОЛТ

Т<sub>00</sub> Хүнд /кг/

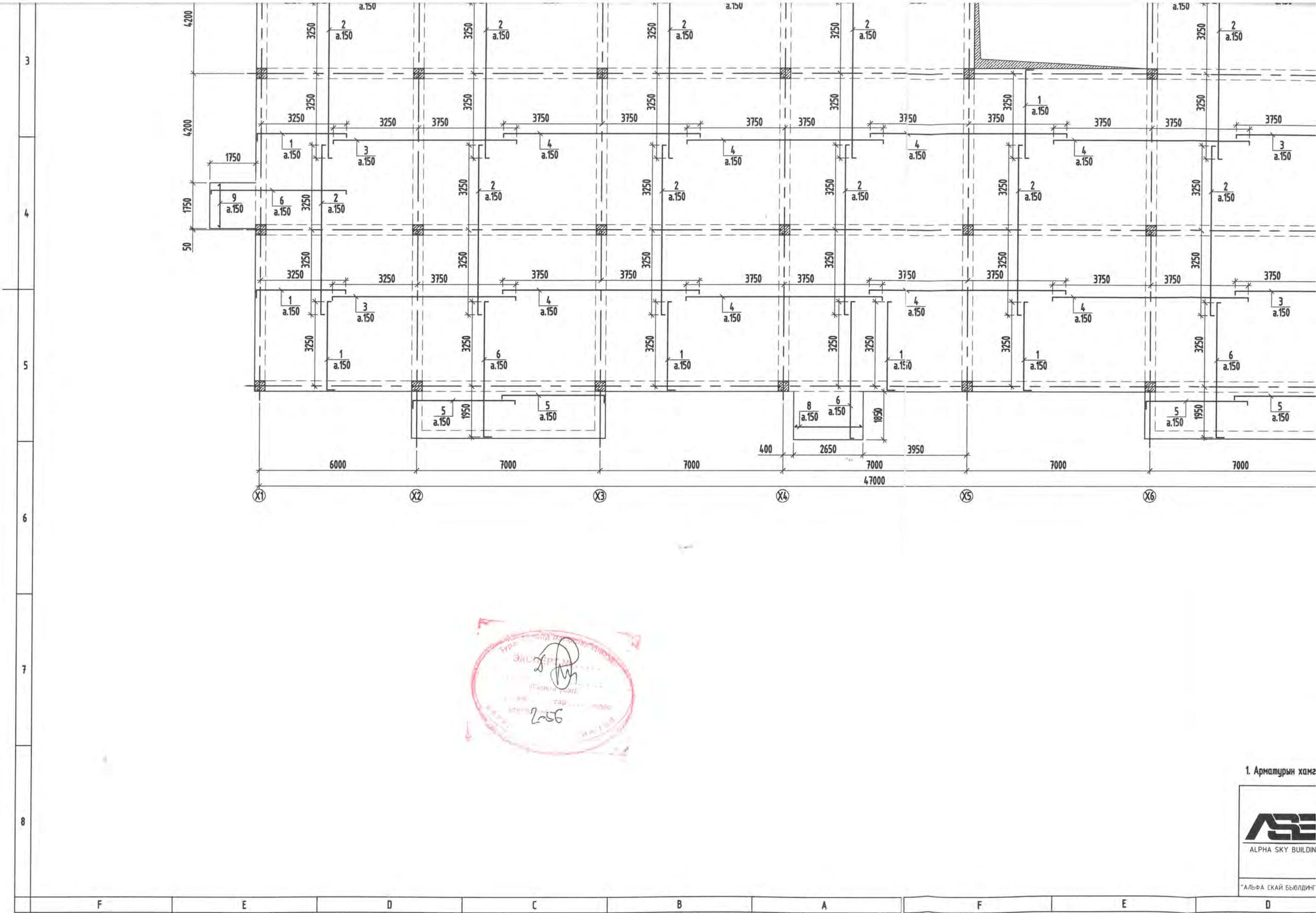


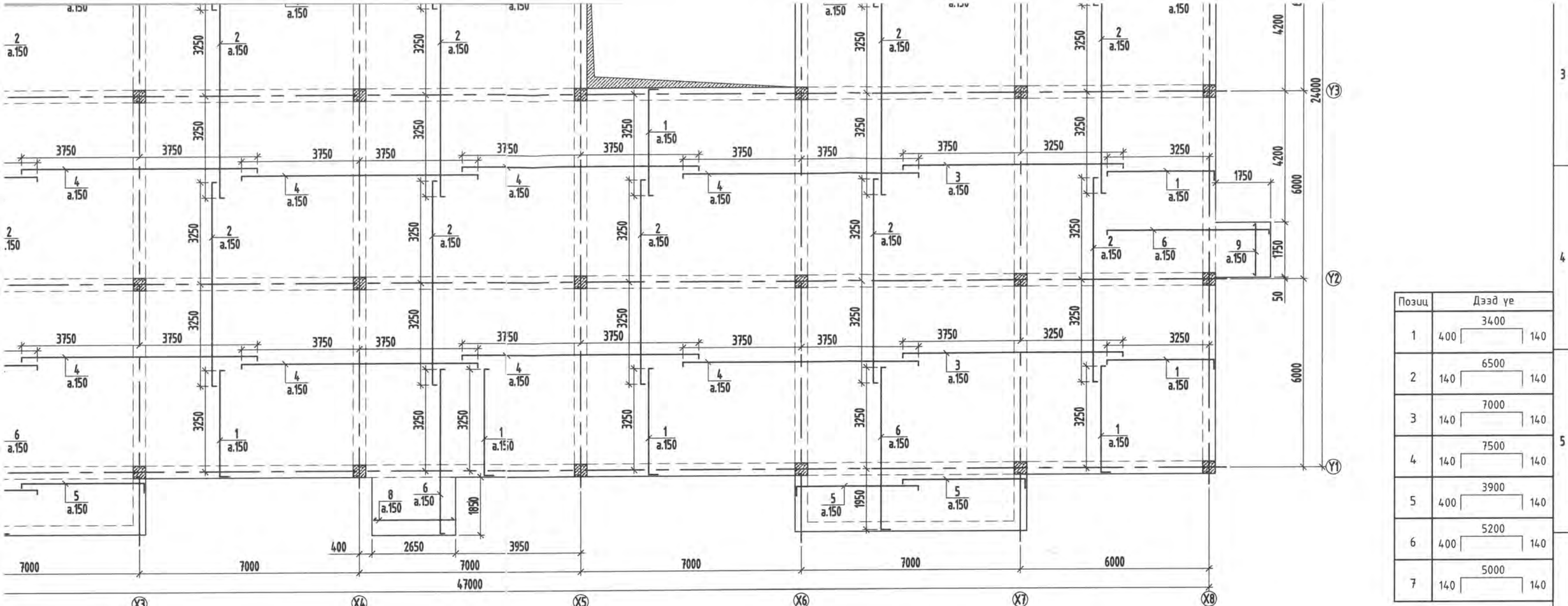


1. Арматурын хамг



"АЛЬФА СКАЙ БЬЮЛДИНГ"





Позиц	Дээд үе
1	400 [ 3400 ] 140
2	140 [ 6500 ] 140
3	140 [ 7000 ] 140
4	140 [ 7500 ] 140
5	400 [ 3900 ] 140
6	400 [ 5200 ] 140
7	140 [ 5000 ] 140

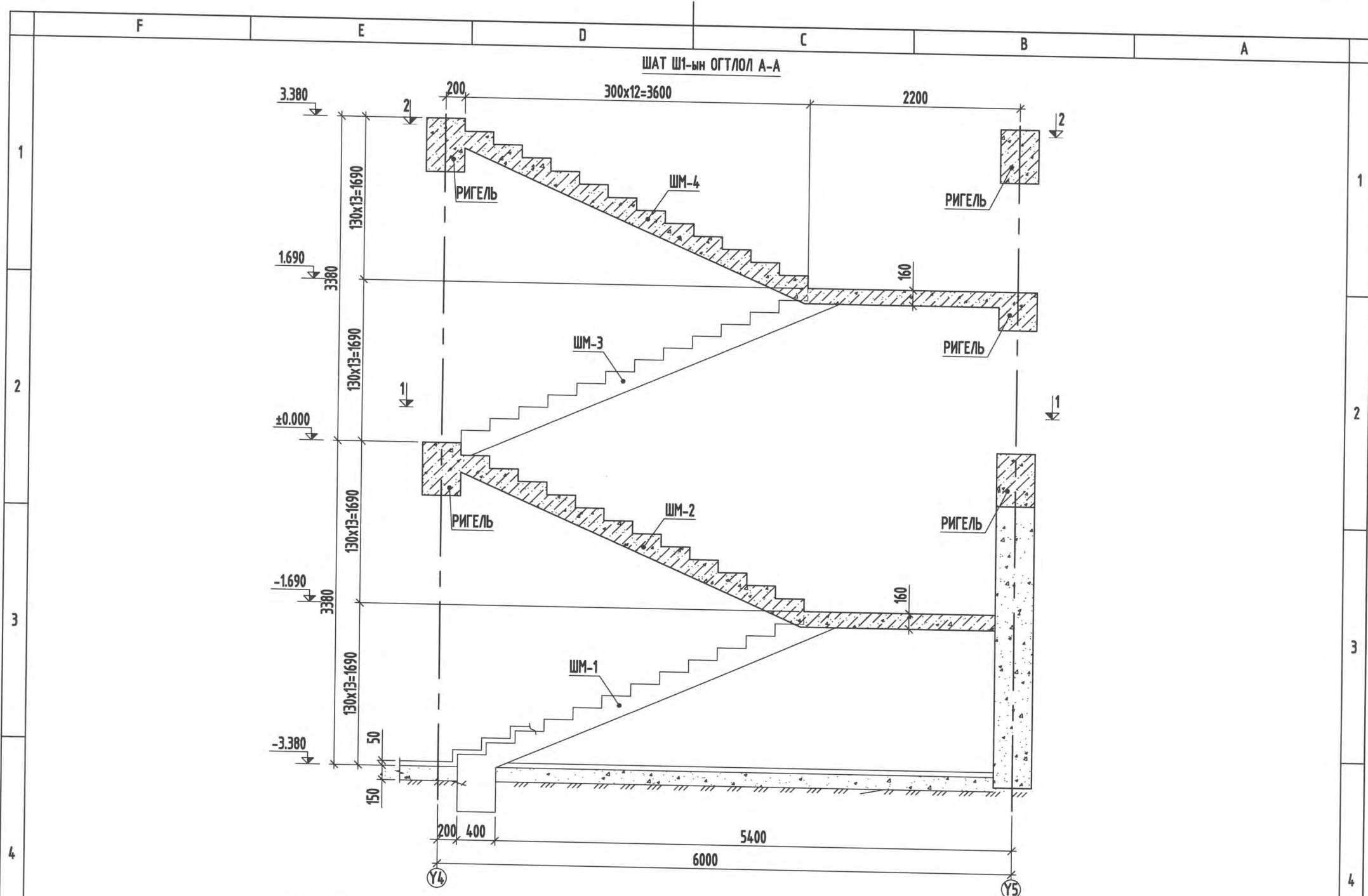
ЦУТГАМАЛ ТӨМӨР БЕТОН ХИЙЦИЙН МАТЕРИАЛЫН ТОДОРХОЙЛОЛТ						
Позиц	Тэмдэглэгээ	Нэр	Тоо ширхэг	Хүнд /кг/		
				Нэгж	Нийт	
		2-р давхрын цутгамал хүчилтэн дээд үе	1	15286.3	15286.3	
1	ГОСТ 5781-82*	Ф 12 А400 L = 3940	826	3.5	2889.3	
2	ГОСТ 5781-82*	Ф 12 А400 L = 6780	800	6.0	4815.5	
3	ГОСТ 5781-82*	Ф 12 А400 L = 7280	304	6.5	1964.8	
4	ГОСТ 5781-82*	Ф 12 А400 L = 7780	494	6.9	3412.2	
5	ГОСТ 5781-82*	Ф 12 А400 L = 4440	116	3.9	457.3	
6	ГОСТ 5781-82*	Ф 12 А400 L = 5740	160	5.1	815.4	
7	ГОСТ 5781-82*	Ф 12 А400 L = 5280	70	4.7	328.1	
8	ГОСТ 5781-82*	Ф 12 А400 L = 2550	13	2.3	29.4	
9	ГОСТ 5781-82*	Ф 12 А400 L = 1650	48	1.5	70.3	
а	ГОСТ 5781-82*	Ф 8 А240 L = 390	3275	0.2	504.0	



1. Арматурын хамгаалалтын үеийн зузаан 15мм байна.

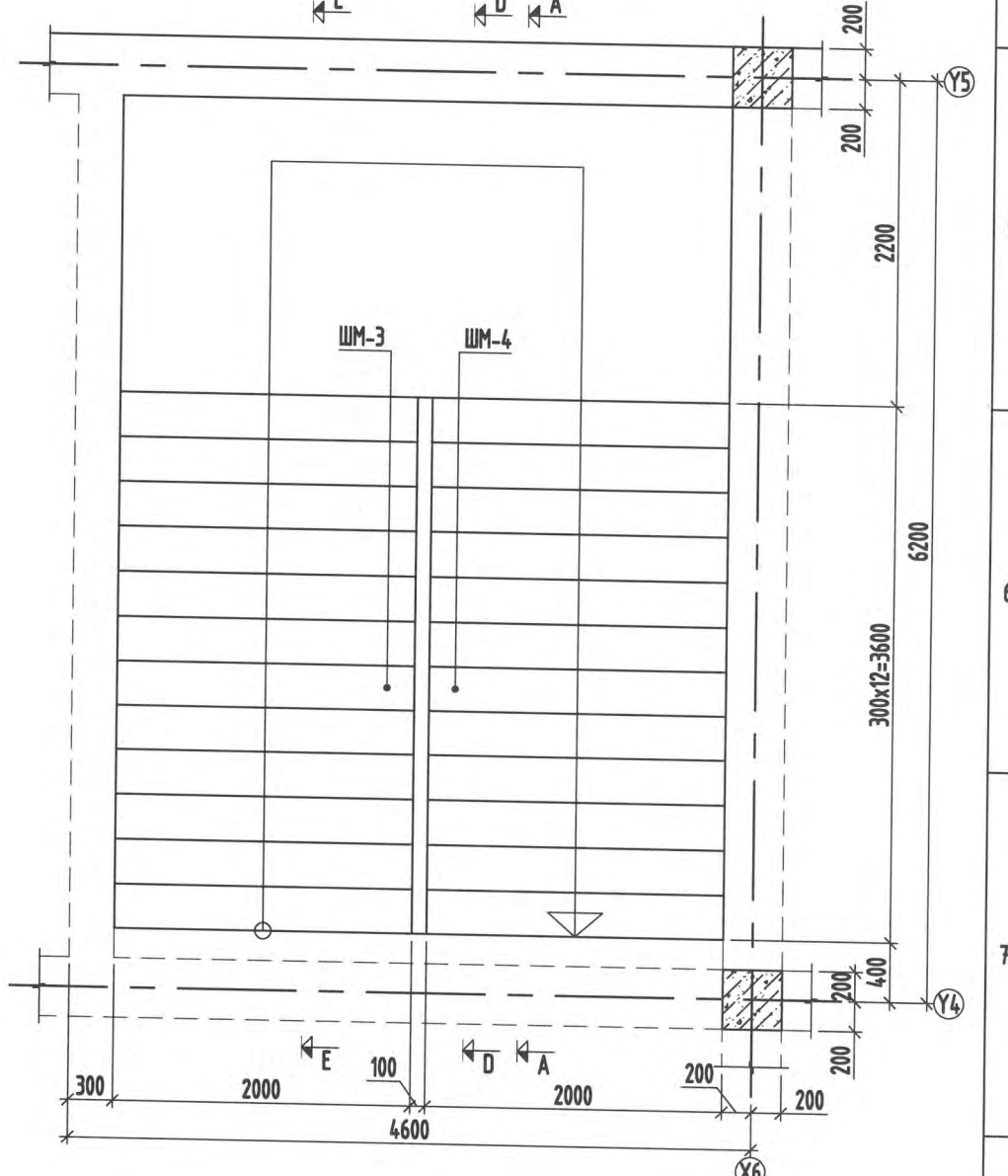
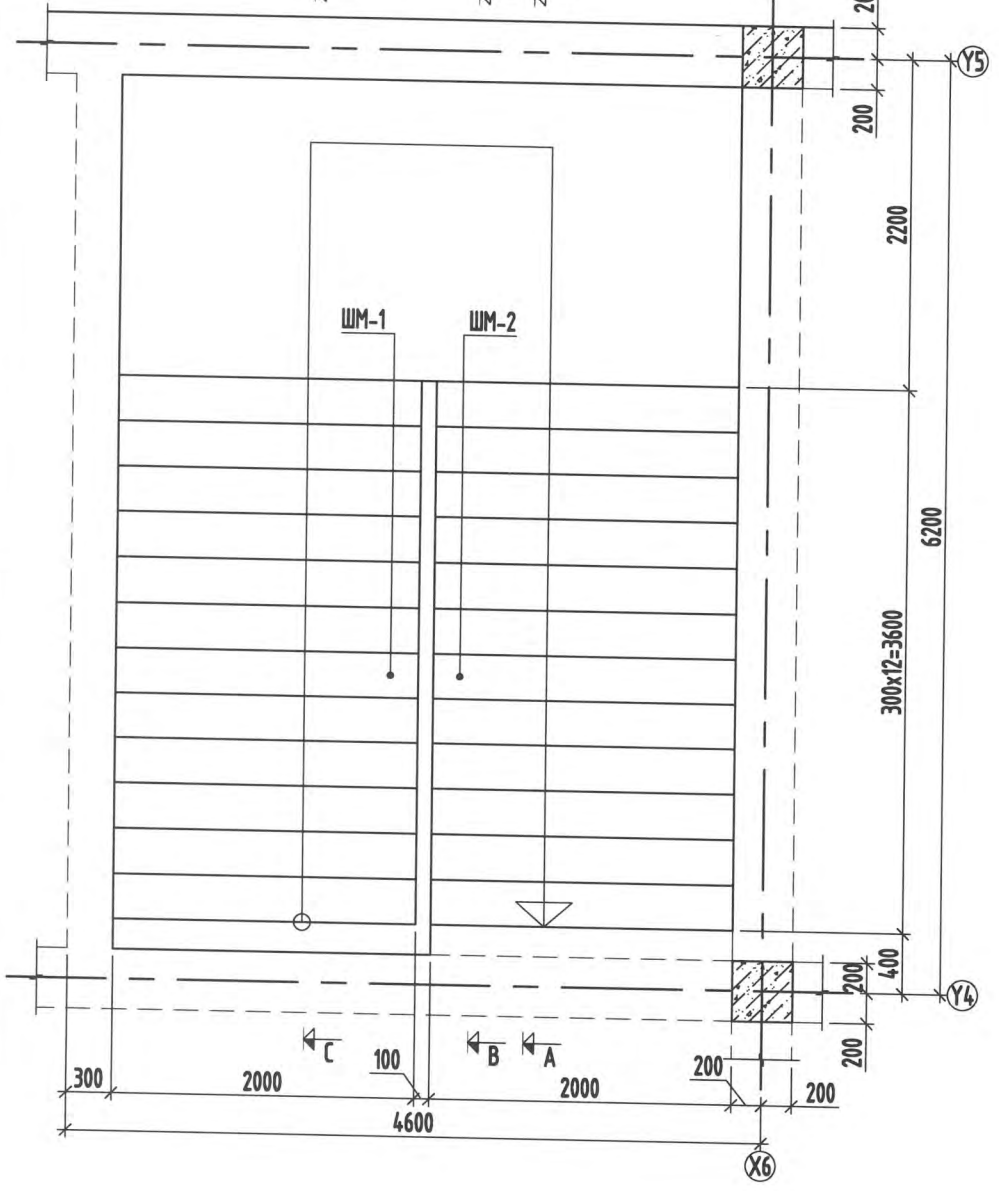
	УЛААНБААТАР ХОТ, ЧИНГЭЛТЭЙ ДҮҮРЭГ, 6-Р ХОРОО				
	74-Р ЦЭЦЭРЛЭГИЙН БАРИЛГА.				
	2-Р ДАВХРЫН ХУЧИЛТЫН БАЙГУУЛАЛТ /арматурчлал дээд талын үед/, Түүвэр.				ББ
Инженер		П.Батсүх	Е.Г.Шифр: S&B-02/2022	Масштаб: 1:120	Огноо: 2022 он
Гүйцэтгэсэн		В.Баасанбаатар	Т.Г.Шифр: АС-22/06	Зургийн дугаар: ББ-64	Хуудас: 078
"АЛЬФА СКАЙ БЬЮДИНГ"ХХК	Шалгасан		Б.Шинэбаяр		

С В А F E D C B А



ШАТ Ш1-ын БАЙГУУЛАЛТ  
1-1

ШАТ Ш1-ын БАЙГУУЛАЛТ  
2-2



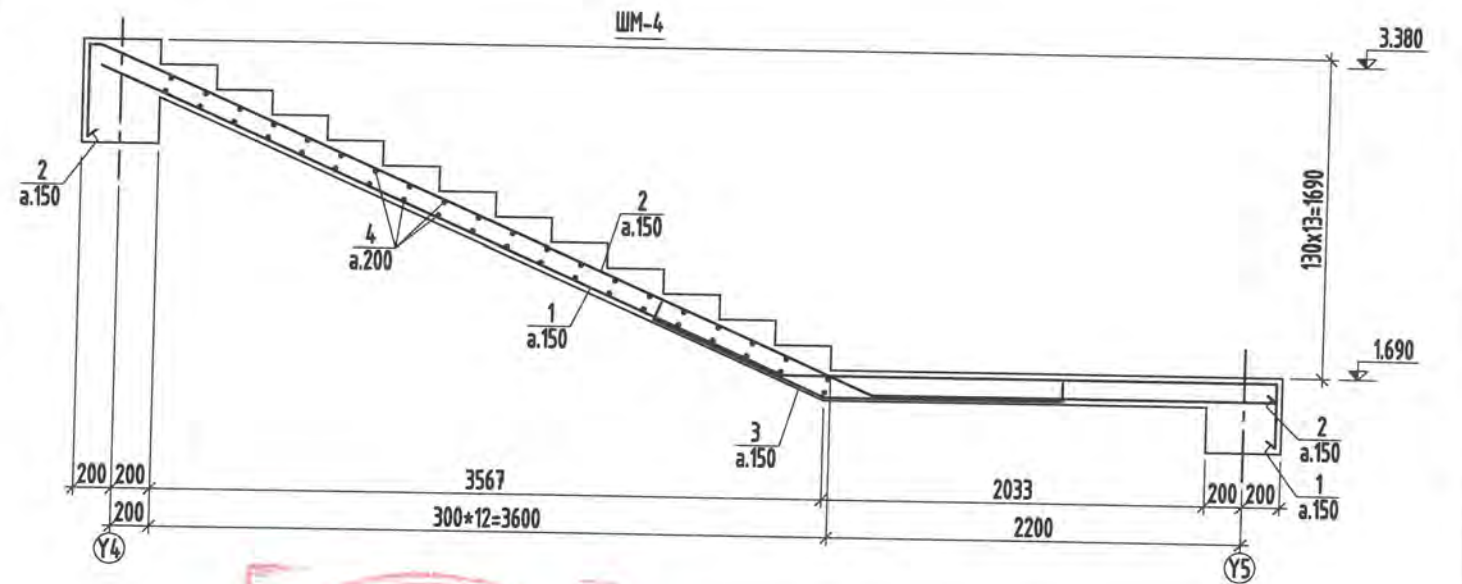
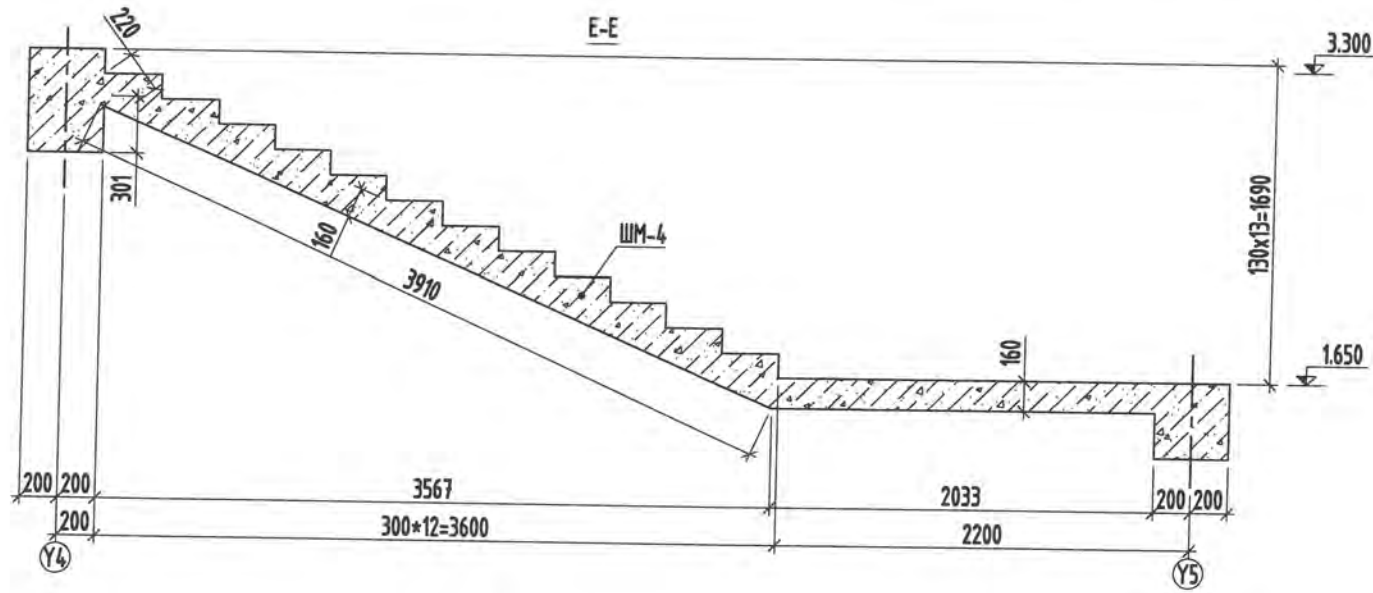
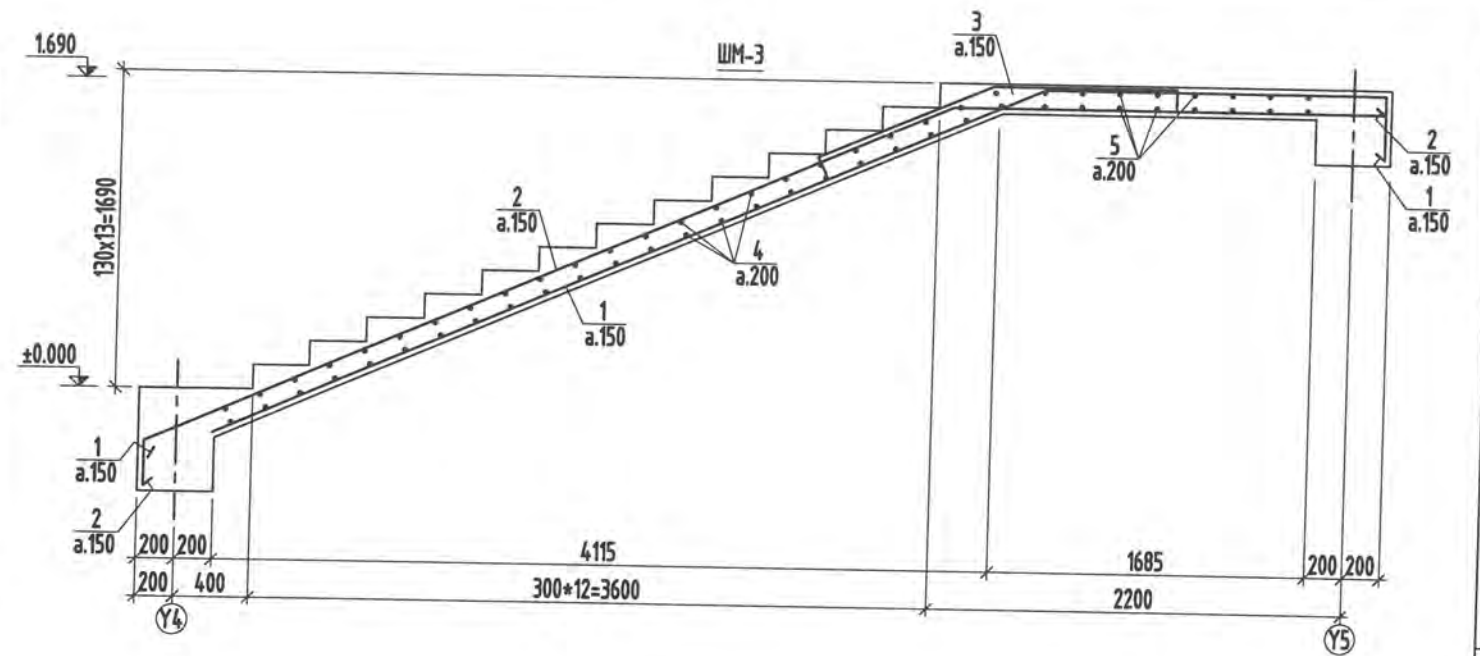
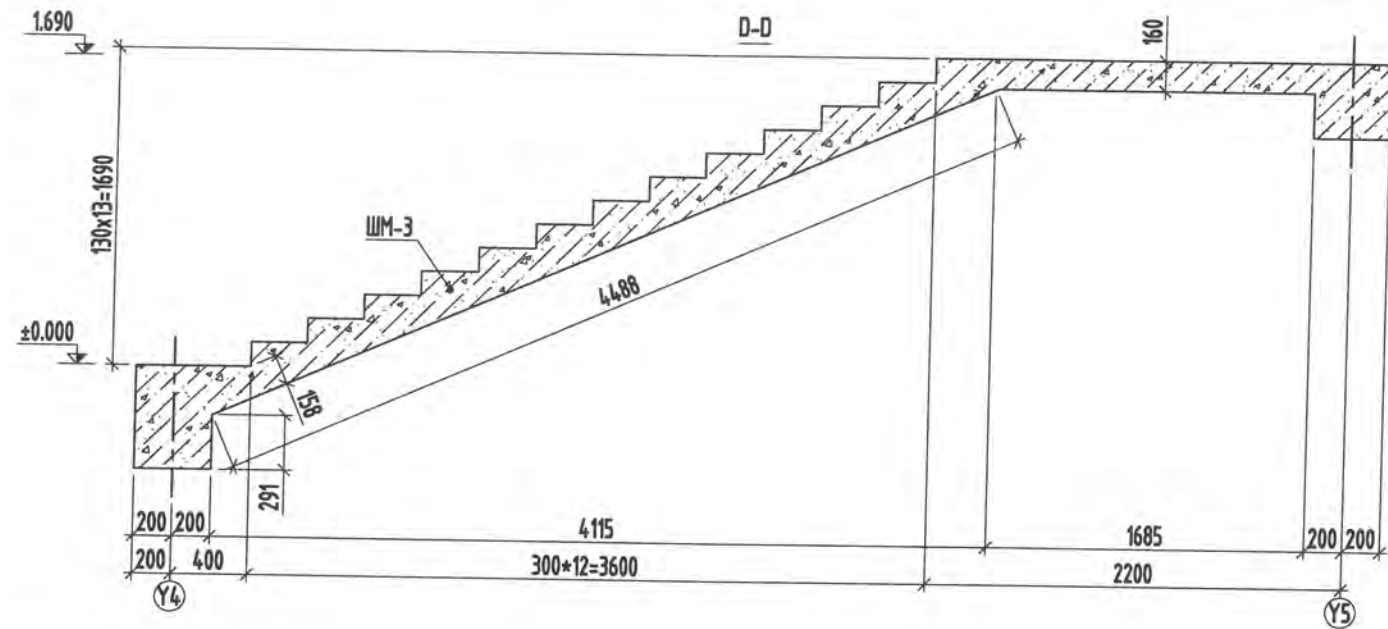
ALPHA SKY BUILDING  
"АЛЬФА СКАЙ БЬУДИНГ" ХХК

УЛААНБААТАР ХОТ, ЧИНГЭЛТЭЙ ДҮҮРЭГ, 6-Р ХОРОО  
74-Р ЦЭЦЭРЛЭГИЙН БАРИЛГА.

ЦУТГАМАЛ ШАТ Ш1-ЫН БАЙГУУЛАЛТ, ОГТЛОЛ А-А

Инженер	<i>Батсүх</i>	П.Батсүх	Е.Г.Шифр: S&B-02/2022	Масштаб: 1:50	Огноо: 2022 он
Гүйцэтгэсэн	<i>Б.Баасанбаатар</i>	Б.Баасанбаатар	Т.Г.Шифр: AC-22/06	Зургийн дугаар: ББ-65	Хуудас: 078
Шалгасан	<i>Б.Шинэбаяр</i>	Б.Шинэбаяр			

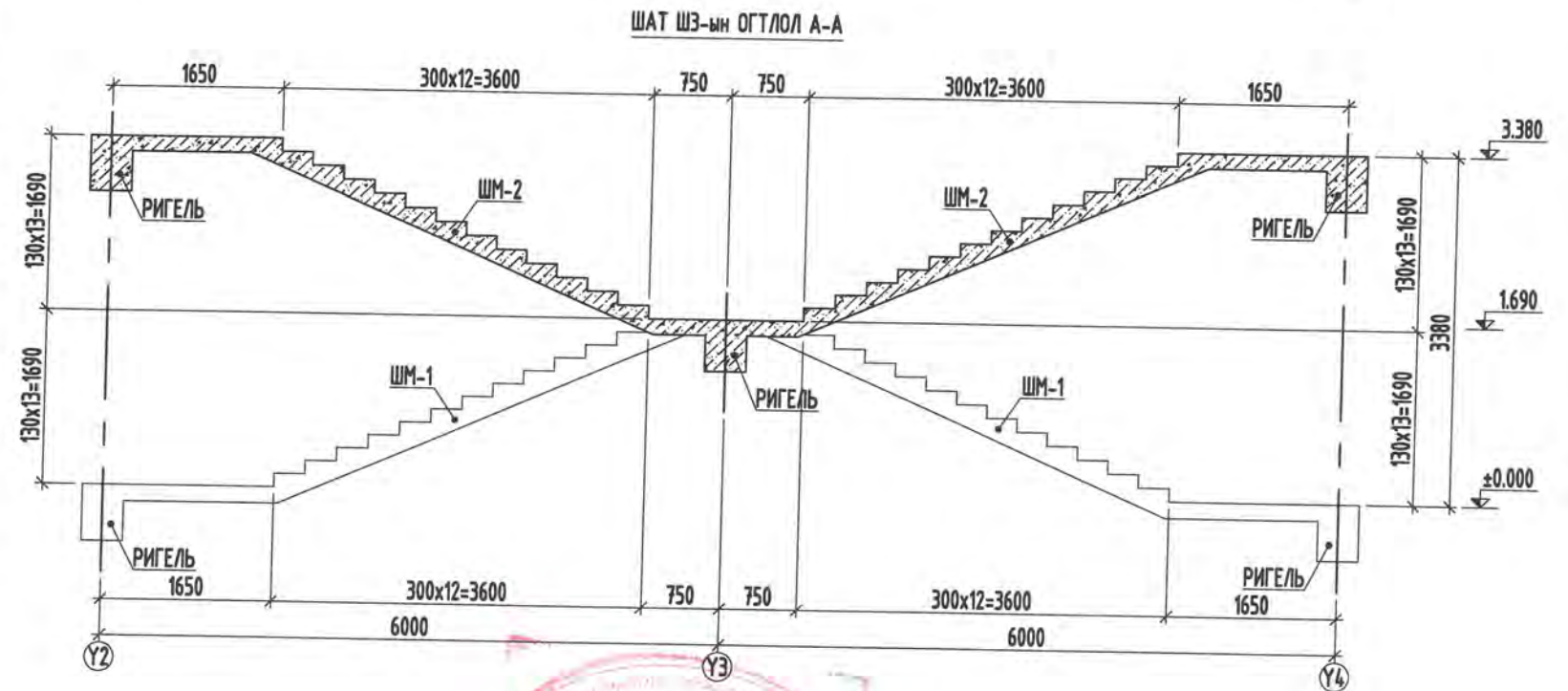
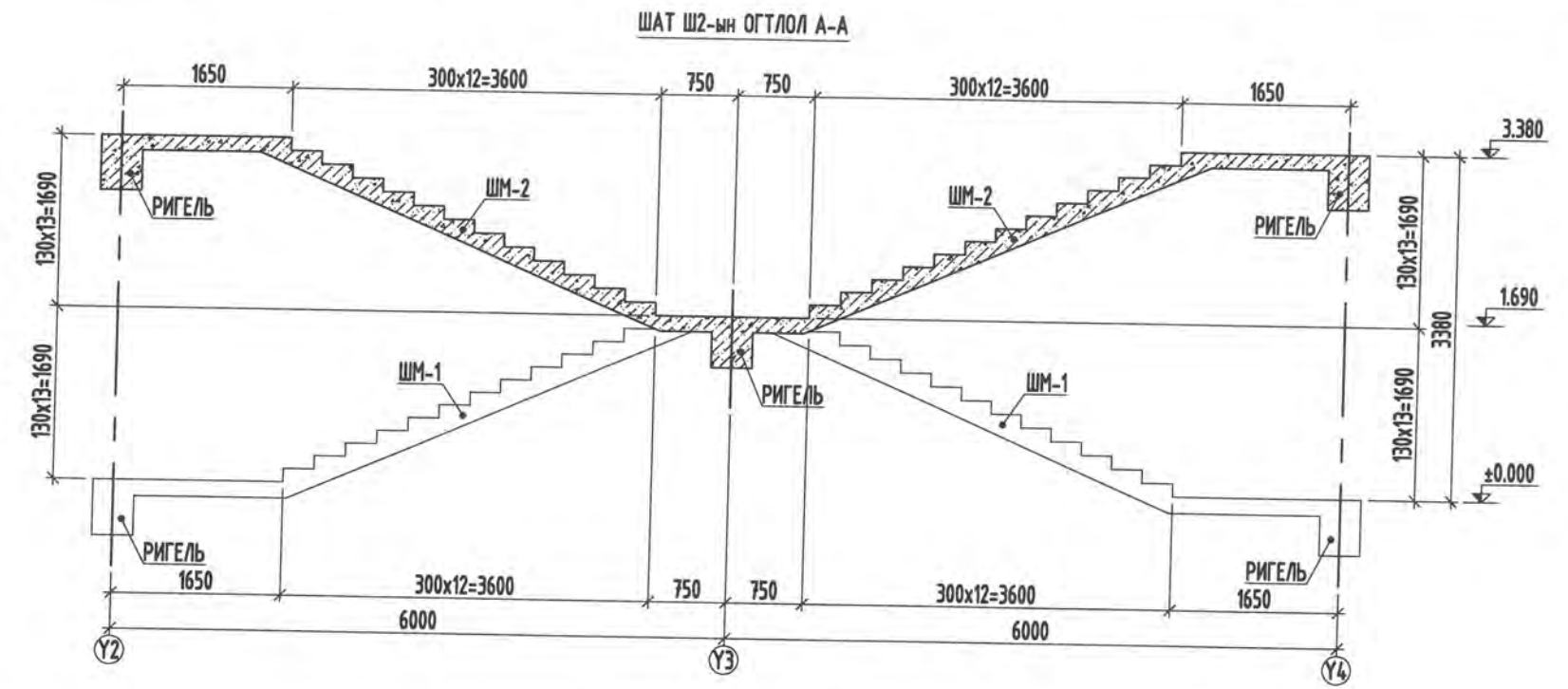
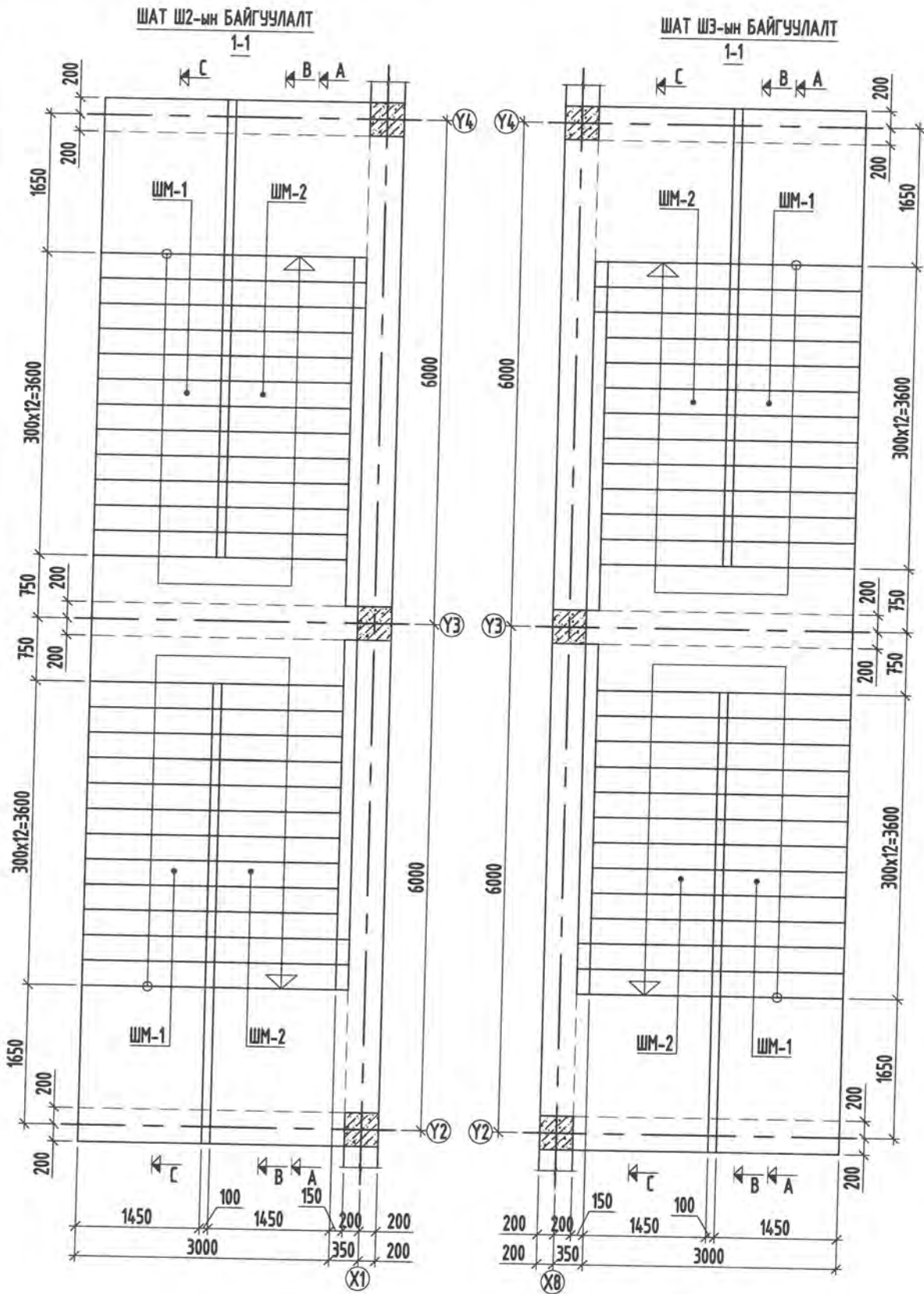




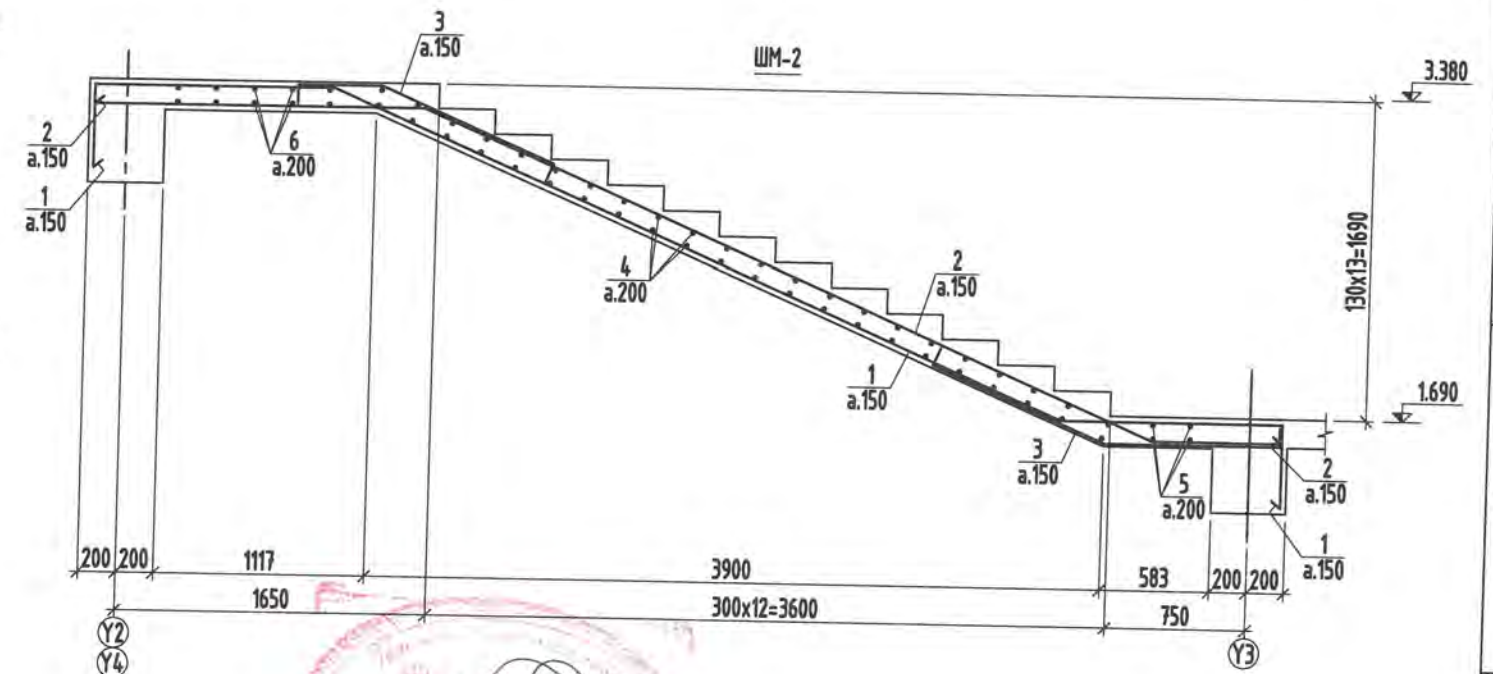
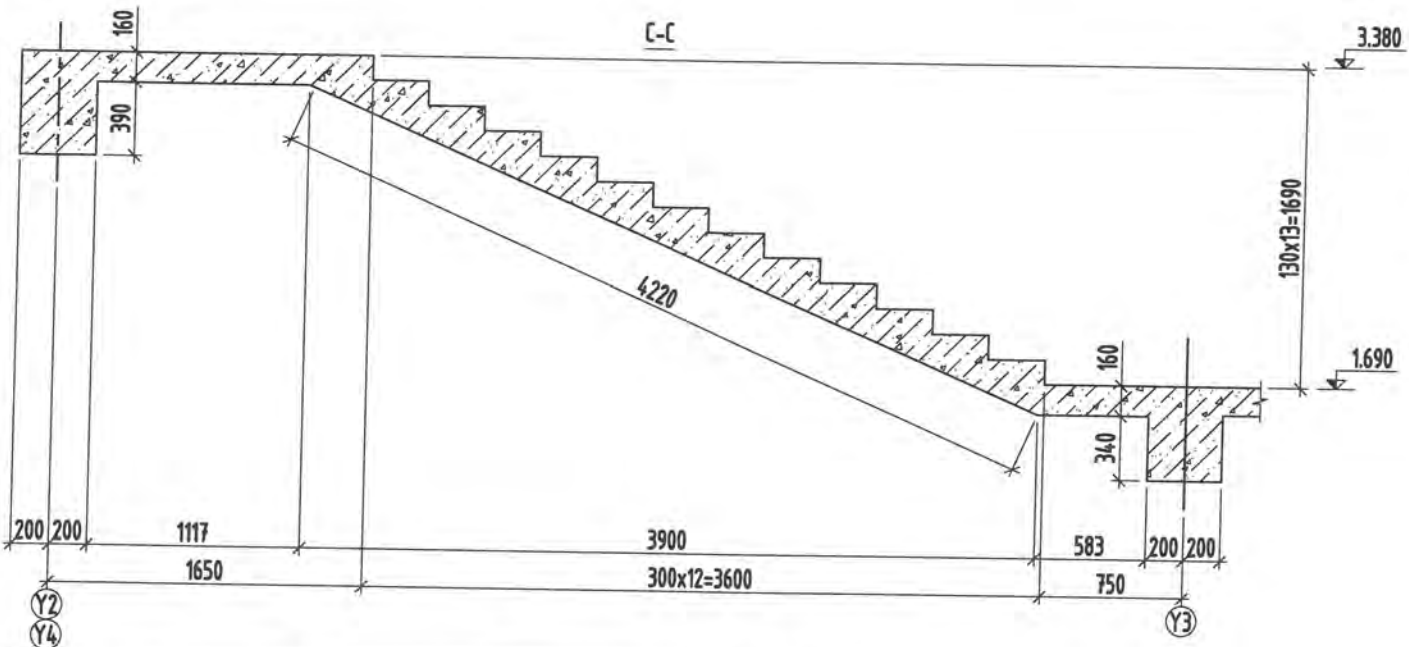
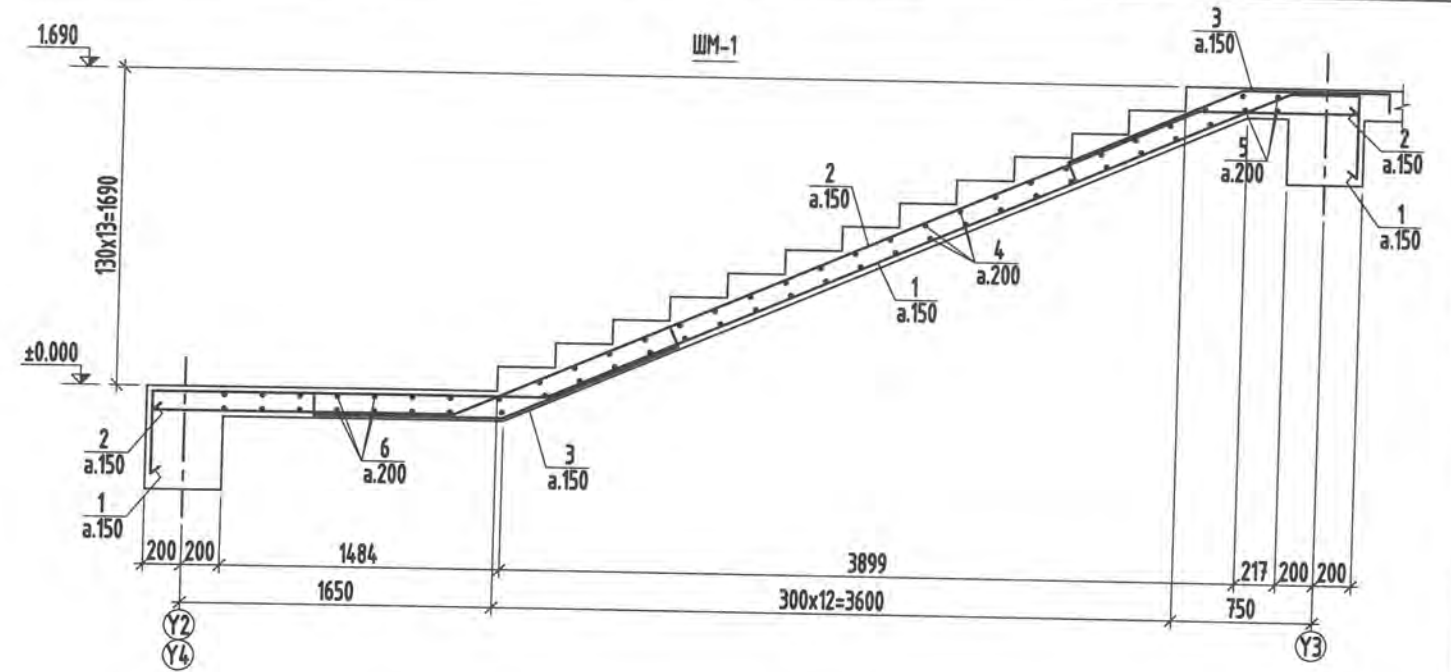
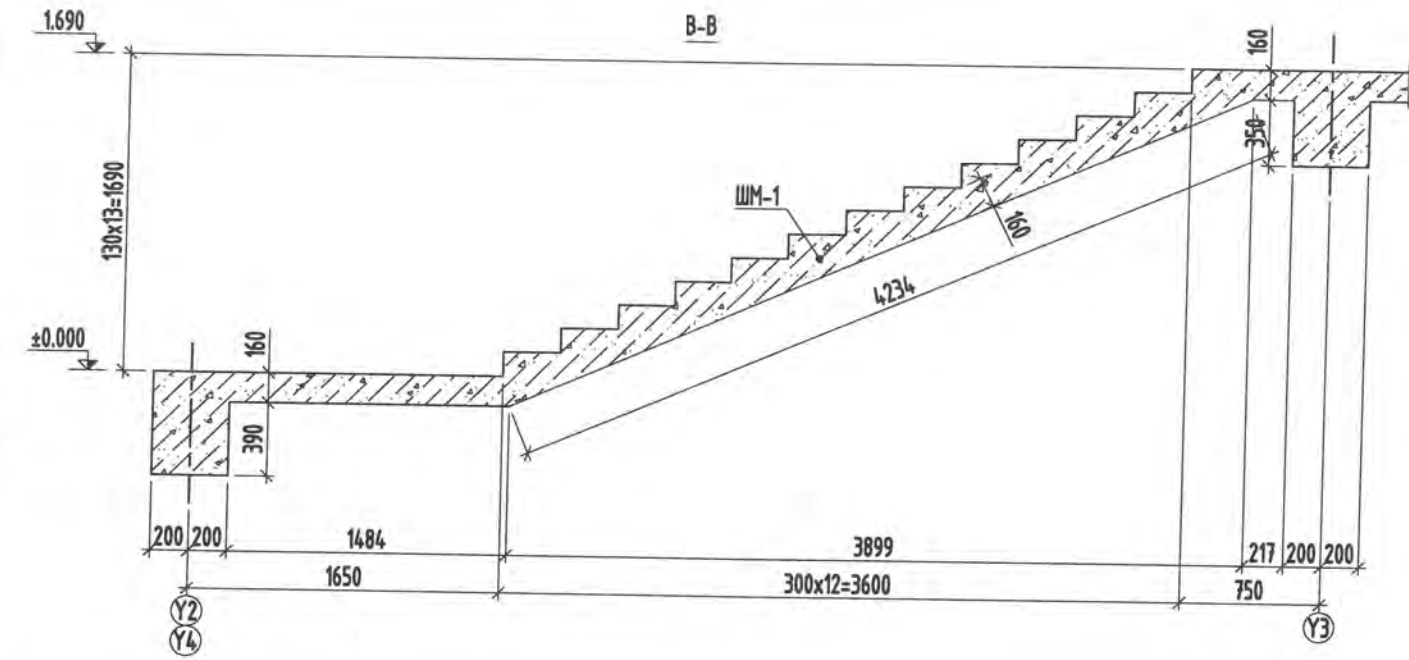
МАРК, ПОЗ,	ТЭМДЭГЛЭГЭЭ	НЭР	ТОО ШИР	ЖИН КГ	ТАЙЛ-БАР
		ШАТНЫ МАРШ ШМ-3 (1ш)		409.2	
1	4760 1810 1340	φ14 А400, ГОСТ 34028-2016, L= 6910	14	116.9	
2	4630 2300 1510	φ14 А400, ГОСТ 34028-2016, L= 7170	14	121.3	
3	1000 1000 1240	φ14 А400, ГОСТ 34028-2016, L= 2000	14	33.8	
4	1950	φ12 А400, ГОСТ 34028-2016, L= 1950	46	79.6	
5	4050	φ12 А400, ГОСТ 34028-2016, L= 4050	16	57.5	
	Материал	Бетоны анги В25		1.8 м <sup>3</sup>	
		ШАТНЫ МАРШ ШМ-4 (1ш)		338.2	
1	3980 2630 1340	φ14 А400, ГОСТ 34028-2016, L= 6950	14	117.6	
2	4901 4500 2100	φ14 А400, ГОСТ 34028-2016, L= 7150	14	121.0	
3	1000 1000	φ14 А400, ГОСТ 34028-2016, L= 2000	14	33.8	
4	1950	φ12 А400, ГОСТ 34028-2016, L= 1950	38	65.8	
	Материал	Бетоны анги В25		1.8 м <sup>3</sup>	

1. Арматурын хангаалалтын үеийн зузаан 20мм байна.

	УЛААНБААТАР ХОТ, ЧИНГЭЛТЭЙ ДҮҮРЭГ, 6-Р ХОРОО				
	74-Р ЦЭЦЭРЛЭГИЙН БАРИЛГА.				
	ЦУТГАМАЛ ШАТ ШМ-ын ОГТЛОЛ D-D, E-E ШАТ ШМ-3, ШМ-4, ТҮҮВЭР				
	ББ				
Инженер	<i>Сайз</i>	П.Батсүх	Е.Г.Шифр:	Маштаб:	Огноо:
Гүйцэтгэсэн	<i>Б.Түвшин</i>	В.Баасанбаатар	S&B-02/2022	1 : 40	2022 он
Шалгасан	<i>Б.Оюу</i>	Б.Шинэбаяр	Т.Г.Шифр:	Зургийн дугаар:	Хуудас:
"АЛЬФА СКАЙ БЬЮДИНГ"-ХХК			АС-22/06	ББ- 67	078



	УЛААНБААТАР ХОТ, ЧИНГЭЛТЭЙ ДҮҮРЭГ, 6-Р ХОРОО				
	74-Р ЦЭЦЭРЛЭГИЙН БАРИЛГА.				
	ЦУТГАМАЛ ШАТ Ш2; Ш3-ын БАЙГУУЛАЛТ, ОГТЛОЛ А-А				
Инженер	<i>Б.Батсүх</i>	П.Батсүх	Е.Г.Шифр:	Маштаб:	ББ
Гүйцэтгэсэн	<i>Б.Батсүх</i>	В.Баасанбаатар	S&B-02/2022	1:70	Огноо:
"Альфа Скай Бьулдинг" ХХК	Шалгасан	Б.Шинэбаяр	Т.Г.Шифр:	Зургийн дугаар:	Хуудас:
			АС-22/06	ББ-68	078



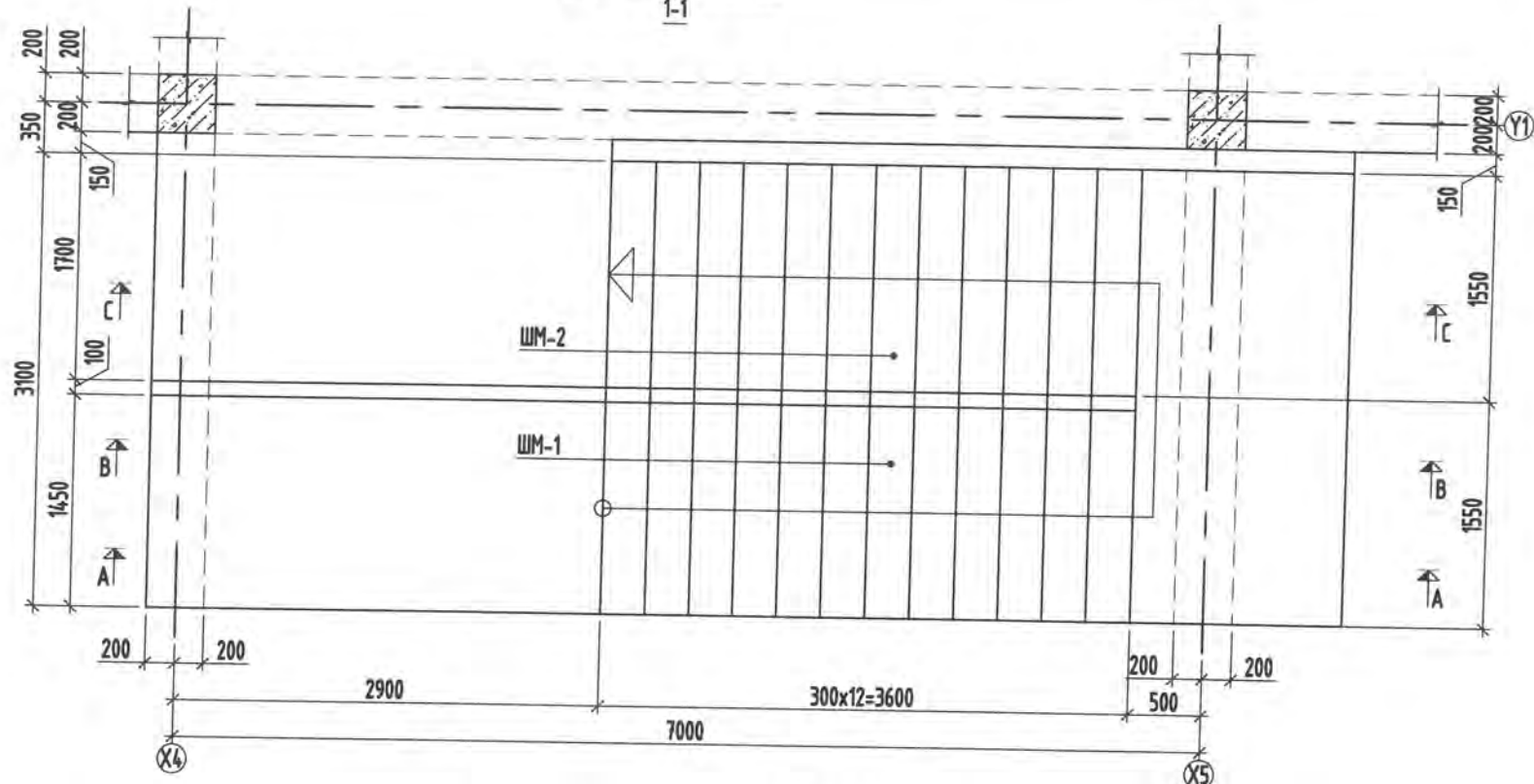
МАРК, ПОЗ,	ТЭМДЭГ/ЛЭГЭЭ	НЭР	ТОО ШИР	ЖИН КГ	ТАЙЛ-БАР
ШАТНЫ МАРШ ШМ-1 (4ш)					
1	450 2080 4250 360 1450	φ14 А 400, ГОСТ 34028-2016, L= 7590	10	308.4	
2	450 1600 4250 840	φ14 А 400, ГОСТ 34028-2016, L= 6690	10	91.7	
3	1000 1000	φ14 А 400, ГОСТ 34028-2016, L= 2000	10	80.8	
4	1400	φ12 А 400, ГОСТ 34028-2016, L= 1400	42	24.2	
5	3100	φ12 А 400, ГОСТ 34028-2016, L= 3100	4	52.2	
6	400 3500	φ12 А 400, ГОСТ 34028-2016, L= 3900	14	11.0	
	Материал	Бетоны анги В25		48.5	
				1.3 м³	
ШАТНЫ МАРШ ШМ-2 (4ш)					
1	450 1260 4250 1180 1450	φ14 А 400, ГОСТ 34028-2016, L= 7590	7	319.8	
2	1740 4250 700	φ14 А 400, ГОСТ 34028-2016, L= 6690	7	100.9	
3	1000 1000	φ14 А 400, ГОСТ 34028-2016, L= 2000	14	88.9	
4	1550	φ12 А 400, ГОСТ 34028-2016, L= 1550	40	26.6	
5	3100	φ12 А 400, ГОСТ 34028-2016, L= 3100	6	57.8	
6	400 3500	φ12 А 400, ГОСТ 34028-2016, L= 3900	16	11.0	
	Материал	Бетоны анги В25		34.6	
				1.3 м³	

Handwritten signature and date: 2022

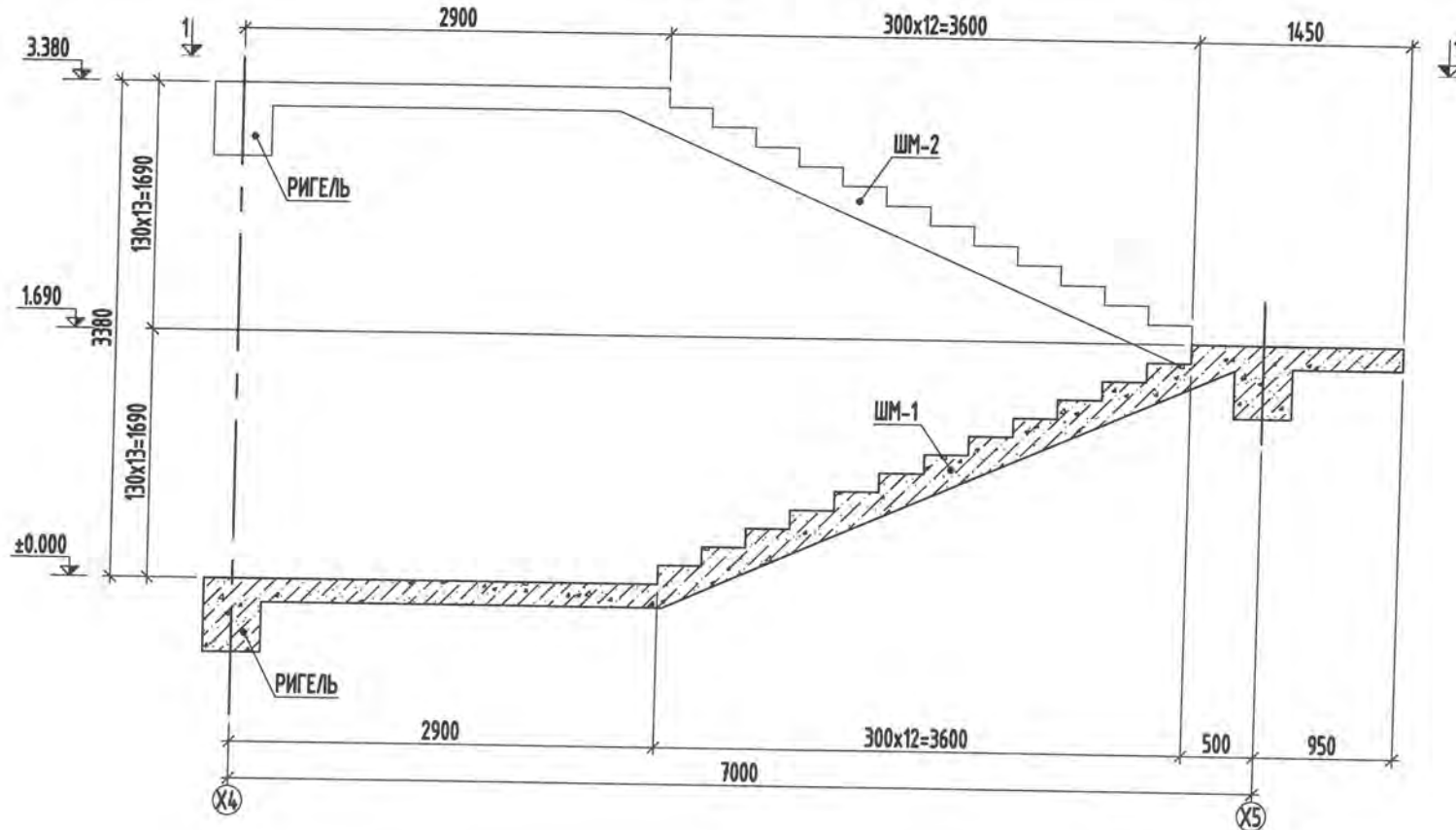
1. Арматурын хамгаалалтын үеийн зузаан 20мм байна.

 ALPHA SKY BUILDING	УЛААНБААТАР ХОТ, ЧИНГЭЛТЭЙ ДҮҮРЭГ, 6-Р ХОРОО 74-Р ЦЭЦЭРЛЭГИЙН БАРИЛГА.				
	ЦУТГАМАЛ ШАТ Ш2; ШЗ-ЫН ОГТЛОЛ В-В, С-С ШАТ ШМ-1, ШМ-2, ТҮҮВЭР				
Инженер	П.Батсүх	Е.Г.Шифр:	Маштаб:	Огноо:	ББ
Гүйцэтгэсэн	В.Баасанбаатар	S&B-02/2022	1:40	2022 он	
Шалгасан	Б.Шинэбаяр	Т.Г.Шифр:	Зургийн дугаар:	Хуудас:	078
"АЛЬФА СКАЙ БЬЮДИНГ"-ХХК		АС-22/06	ББ-69		

ШАТ Ш4-ын БАЙГУУЛАЛТ  
1-1



ШАТ Ш4-ын ОГТЛОЛ А-А



ALPHA SKY BUILDING

"АЛЬФА СКАЙ БЬҮЛДИНГ" ХХК

УЛААНБААТАР ХОТ, ЧИНГЭЛТЭЙ ДҮҮРЭГ, 6-Р ХОРОО  
74-Р ЦЭЦЭРЛЭГИЙН БАРИЛГА.

ЦУТГАМАЛ ШАТ Ш4-ын БАЙГУУЛАЛТ, ОГТЛОЛ А-А

ББ

Инженер	<i>Handwritten signature</i>	П.Батсүх	Е.Г.Шифр: S&B-02/2022	Масштаб: 1:50	Огноо: 2022 он
Гүйцэтгэсэн	<i>Handwritten signature</i>	В.Баасанбаатар	Т.Г.Шифр: АС-22/06	Зургийн дугаар: ББ-70	Хуудас: 078
Шалгасан	<i>Handwritten signature</i>	Б.Шинэбаяр			

1

2

3

4

5

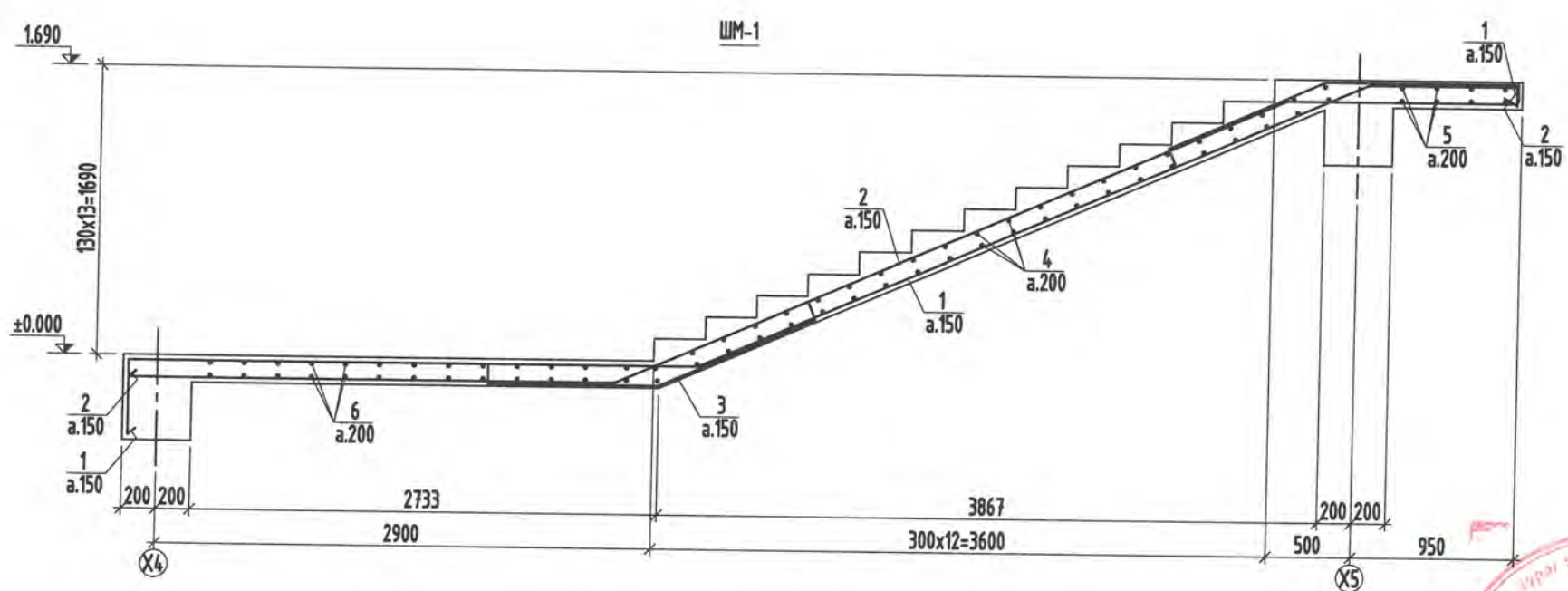
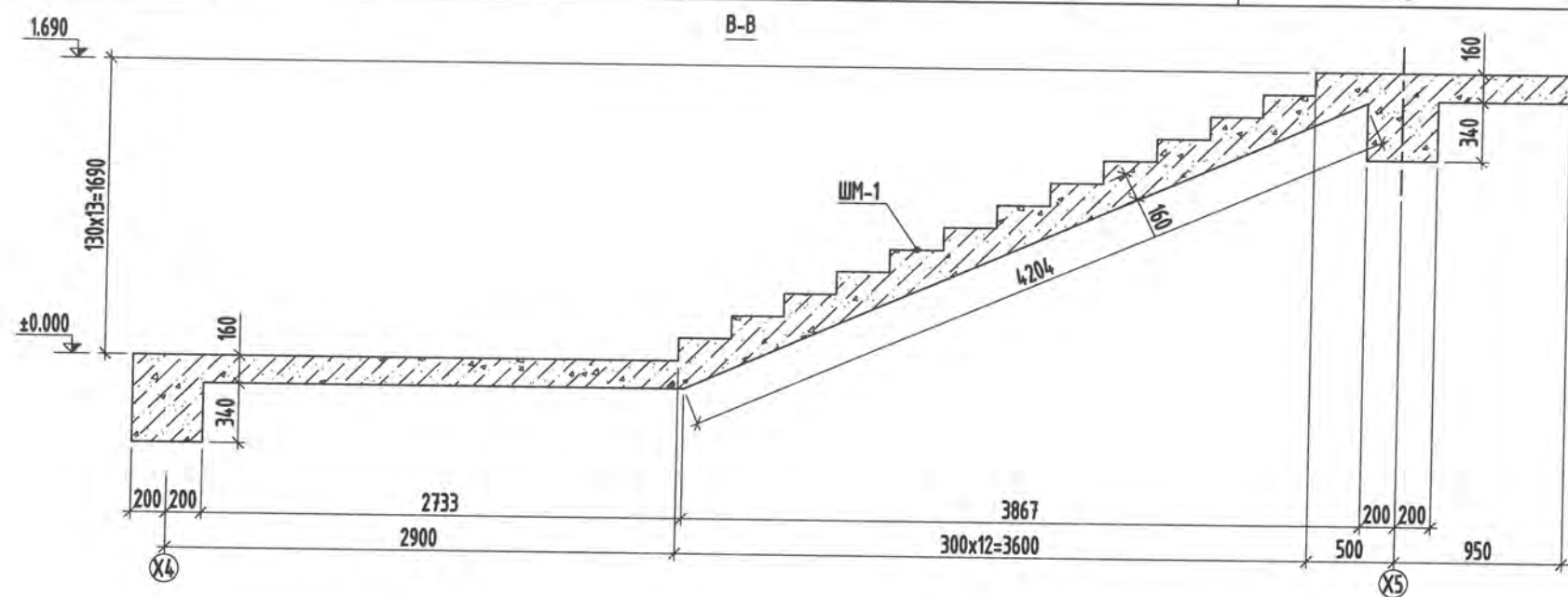
6

7

8

A3



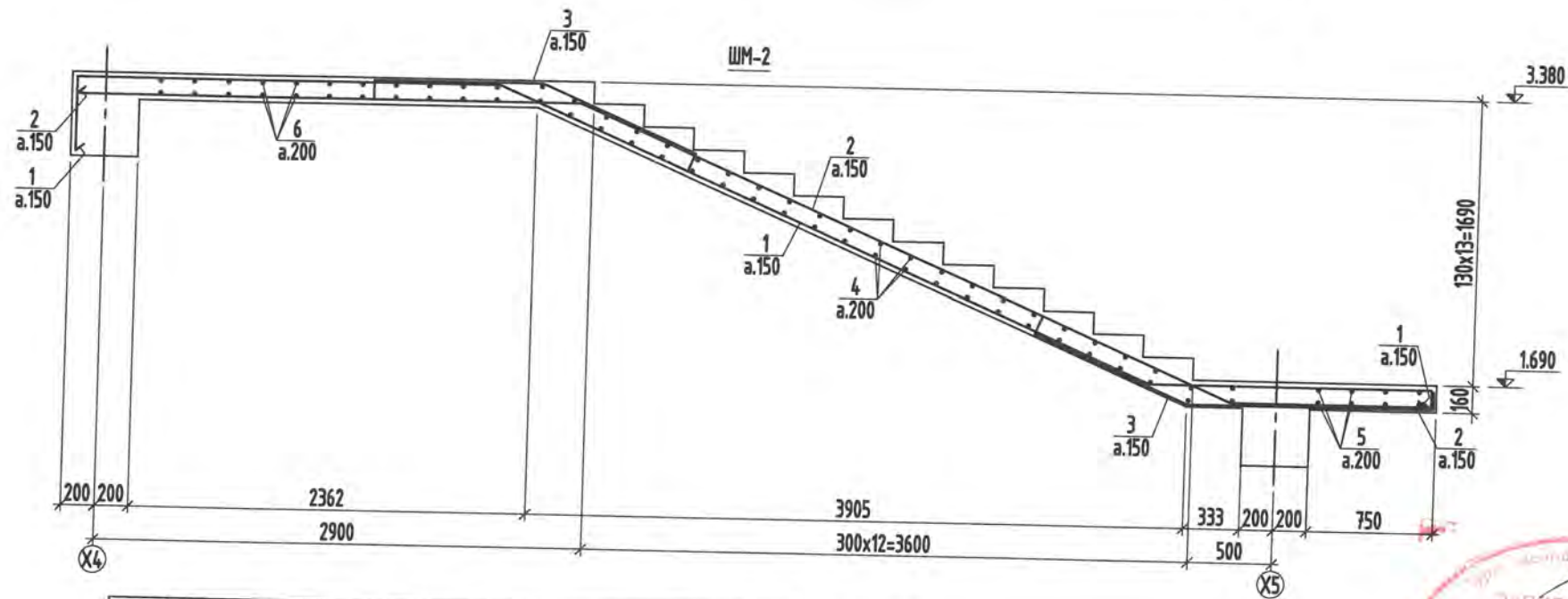
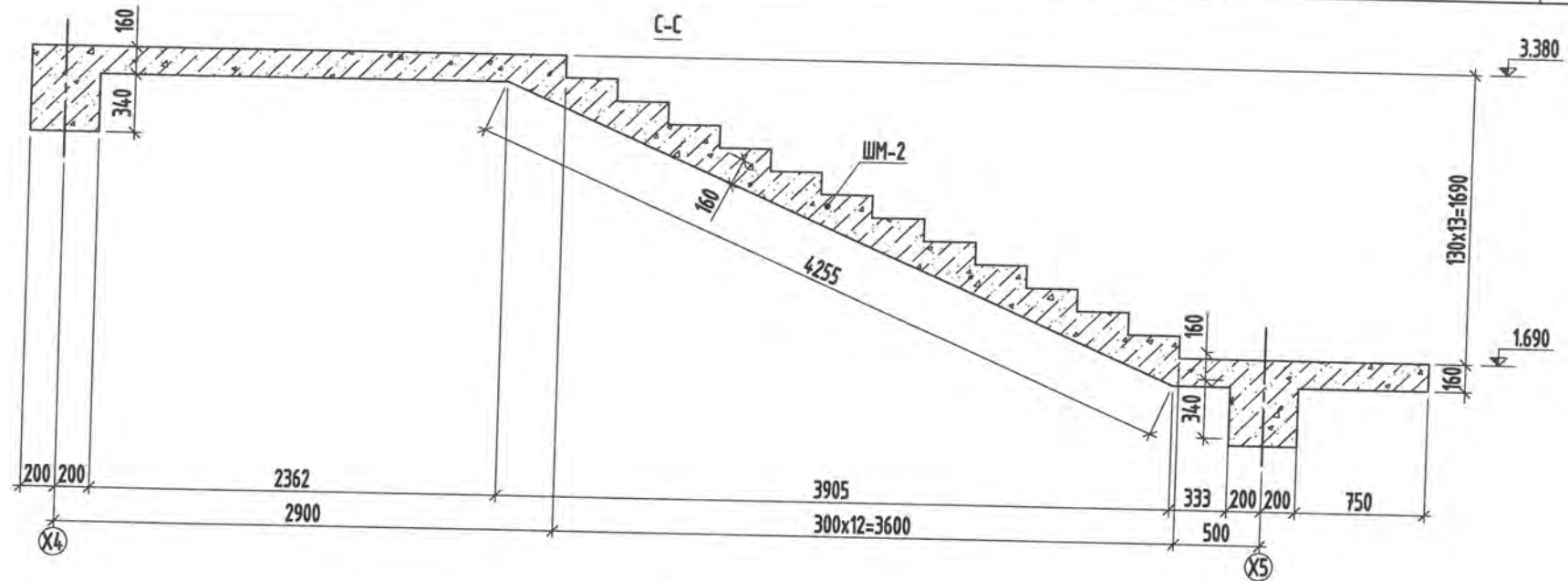


МАРК, ПОЗ,	ТЭМДЭГЛЭГЭЭ	НЭР	ТОО ШИР	ЖИН КГ	ТАЙЛ-БАР
		ШАТНЫ МАРШ ШМ-1 (1ш)			432.3
1	3330 4250 860 1450	φ14 А400, ГОСТ 34028-2016, L= 8630	11	124.2	
2	450 2850 4250 1310	φ14 А400, ГОСТ 34028-2016, L= 7770	11	111.8	
3	1000 1000	φ14 А400, ГОСТ 34028-2016, L= 2000	11	26.6	
4	1400	φ12 А400, ГОСТ 34028-2016, L= 1000	44	54.7	
5	3200	φ12 А400, ГОСТ 34028-2016, L= 2100	8	22.7	
6	400 3600	φ12 А400, ГОСТ 34028-2016, L= 3050	26	92.3	
	Материал	Бетоны анги В25		1.5 м³	



1. Арматурын хамгаалалтын үеийн зузаан 20мм байна.

	ЧУЛАНБААТАР ХОТ, ЧИНГЭЛТЭЙ ДҮҮРЭГ, 6-Р ХОРОО 74-Р ЦЭЦЭРЛЭГИЙН БАРИЛГА.				
	ЦУТГАМАЛ ШАТ Ш4-ын ОГТЛОЛ В-В, ШАТ ШМ-1, ТҮҮВЭР				ББ
	Инженер	П.Батсүх	Е.Г.Шифр:	Маштаб:	Огноо:
Гүйцэтгэсэн	В.Баасанбаатар	S&B-02/2022	1:40	2022 он	
"Альфа Скай Бьюлдинг" ХХК	Шалгасан	Б.Шүнзбаяр	Т.Г.Шифр:	Зургийн дугаар:	Хуудас:
		АС-22/06	ББ-71	078	



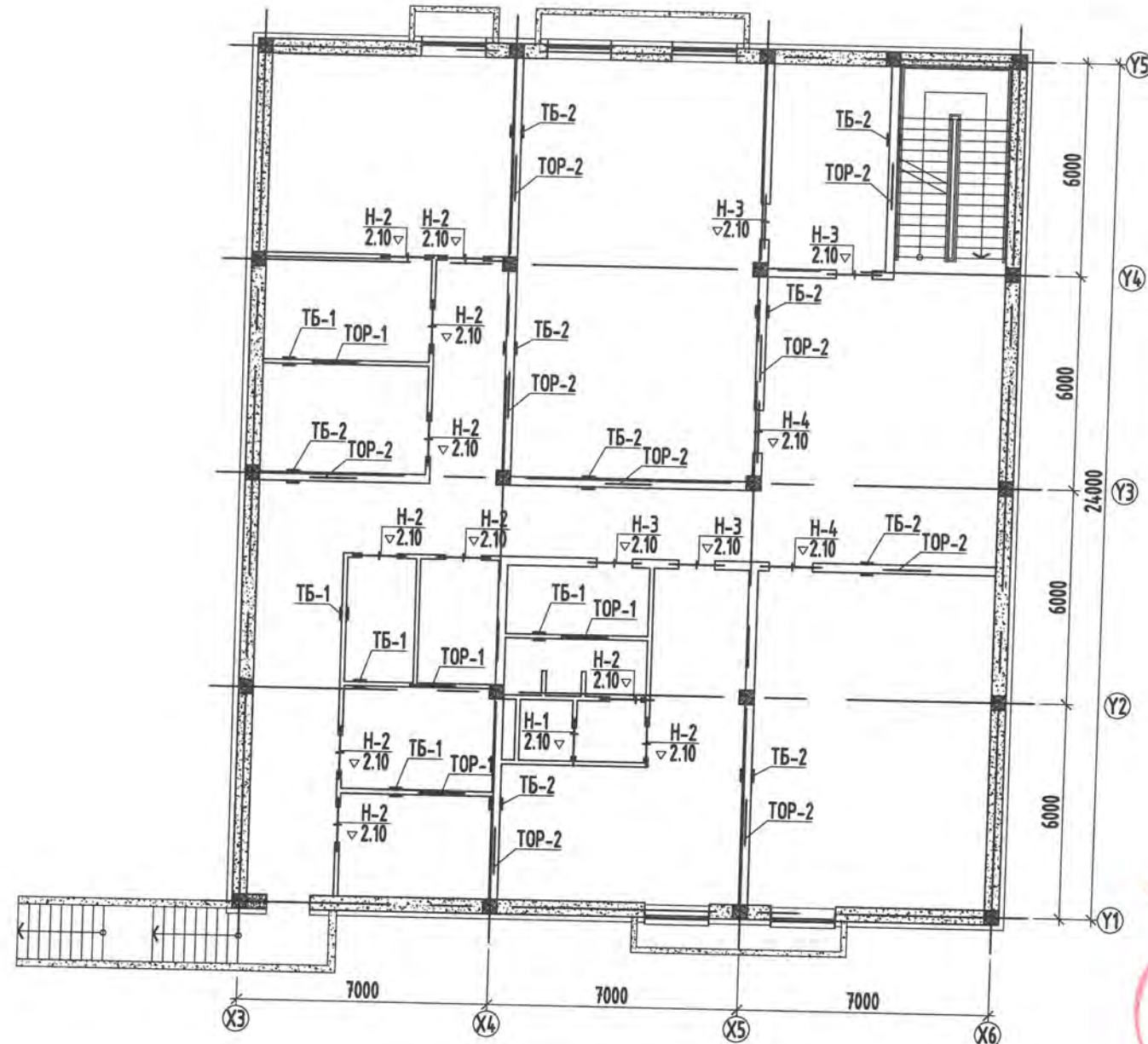
МАРК, ПОЗ,	ТЭМДЭГЛЭГЭЭ	НЭР	ТОО ШИР	ЖИН КГ	ТАЙЛ-БАР
		ШАТНЫ МАРШ ШМ-2 (1ш)		433.5	
1	450 2510 4250 1680 1450	φ14 А400, ГОСТ 34028-2016, L= 9340	11	124.2	
2	2990 4250 1170	φ14 А400, ГОСТ 34028-2016, L= 8410	11	111.8	
3	1000 1000	φ14 А400, ГОСТ 34028-2016, L= 2000	11	26.6	
4	1650	φ12 А400, ГОСТ 34028-2016, L= 1650	44	64.5	
5	3200	φ12 А400, ГОСТ 34028-2016, L= 3200	10	28.4	
6	400 3600	φ12 А400, ГОСТ 34028-2016, L= 4000	22	78.1	
	Материал	Бетонны анги В25		1.5 м <sup>3</sup>	



1. Арматурын хамгаалалтын үеийн зузаан 20мм байна.

	УЛААНБААТАР ХОТ, ЧИНГЭЛТЭЙ ДҮҮРЭГ, 6-Р ХОРОО 74-Р ЦЭЦЭРЛЭГИЙН БАРИЛГА.				
	ЦУТГАМАЛ ШАТ Ш4-МН ОГТЛОЛ С-С, ШАТ ШМ-2, ТҮҮВЭР				
Инженер	П.Батсүх	Е.Г.Шифр: S&B-02/2022	Маштаб: 1:40	Огноо: 2022 он	ББ
Гүйцэтгэсэн	В.Баасанбаатар	Т.Г.Шифр: АС-22/06	Зургийн дугаар: ББ-72	Хуудас: 078	
"АЛЬФА СКАЙ БЬЮДИНГ" ХХК	Шалгасан	Б.Шинэбаяр			

ЗООРИЙН ДАВХРЫН ЯЛУУ, ХАНЫН ТОРНЫ БАЙГУУЛАЛТ



ЗООРИЙН ДАВХРЫН ЯЛУУНЫ ТОДОРХОЙЛОЛТ

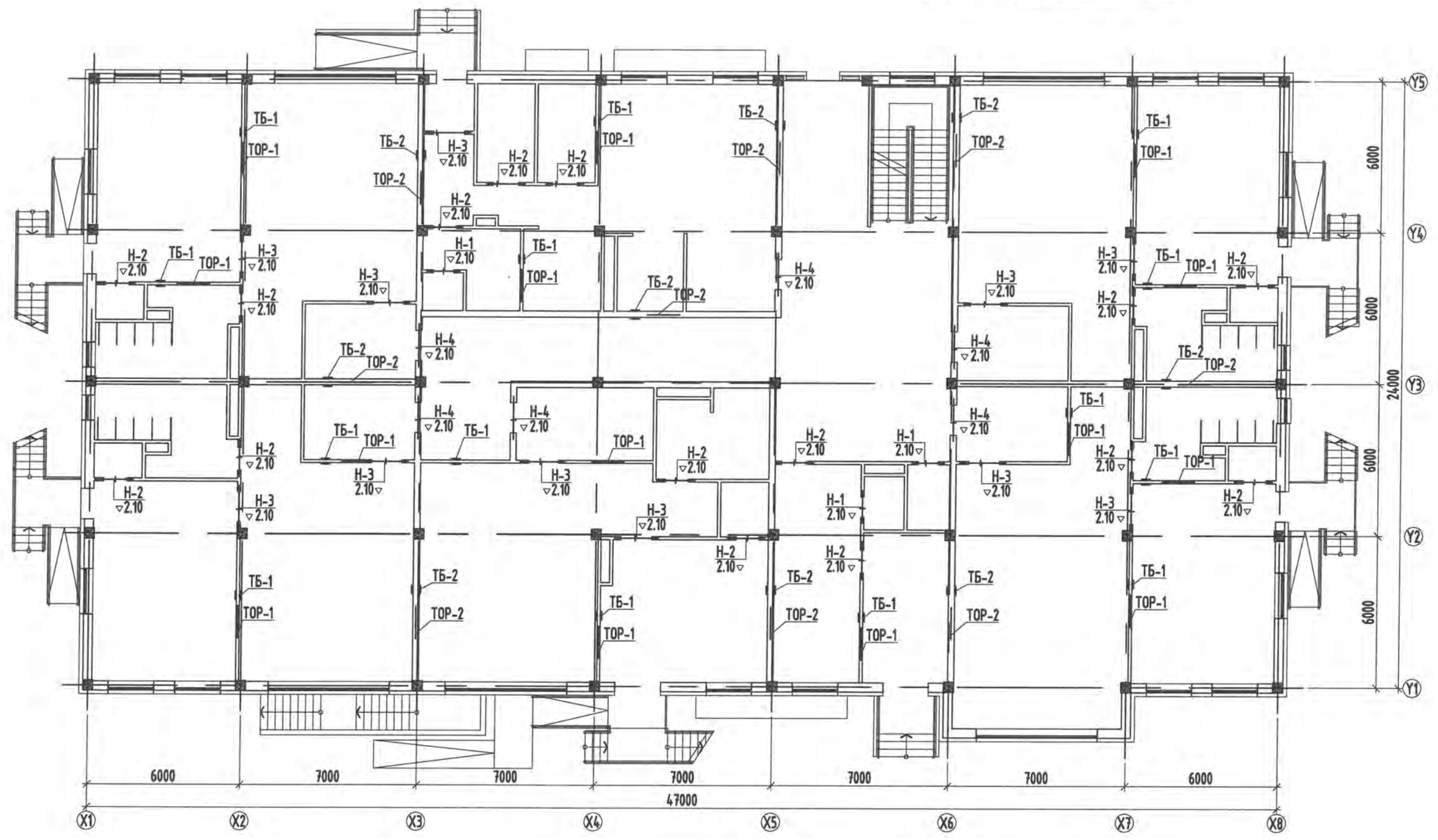
Поз	Загвар	Нүхний тоо	Түвшин	Тайлбар
H1	☒ -Я12.12.08	1	2.10	
H2	☒ -Я15.12.14	10	2.10	
H3	☒☒ -Я15.12.14	4	2.10	
H4	☒☒ -Я22.12.14	2	2.10	

ТАЙЛБАР

- ЯЛУУНЫ ХАНАНД СУУХ СУУЛТ, НҮХНИЙ ӨРГӨНИЙ ХЭМЖЭЭ 1,5 М-ТЭЙ ТЭНЦҮҮ БУЮУ БАГА БАЙВАЛ 25 СМ-ЭЭС БАГАГУЙ, 1,5 М-ЭЭС ИХ БАЙВАЛ 35 СМ-ЭЭС БАГАГУЙ БАЙХААР СУУХ ЁСТОЙ.
- ЯЛУУНЫ АЖЛЫГ БНБД 3.03.01-88 -ИЙН ДАГУУ ГҮЙЦЭТГЭНЭ.
- ЯЛУУНЫ ТҮВШИНГ ЯЛУУНЫ ДООД ТАЛААС АВАХ БӨГӨӨД ТУХАЙН ДАВХРЫН ШАЛНЫ ТҮВШИНГЭЭС ТООЦОН АВНА.

	УЛААНБААТАР ХОТ, ЧИНГЭЛТЭЙ ДҮҮРЭГ, 6-Р ХОРОО 74-Р ЦЭЦЭРЛЭГИЙН БАРИЛГА.				
	ЗООРИЙН ДАВХРЫН ЯЛУУНЫ БАЙГУУЛАЛТ, ТҮҮВЭР				
	Инженер	П.Батсүх	Е.Г.Шифр: S&B-02/2022	Маштаб: 1:180	Огноо: 2022 он
Гүйцэтгэсэн	В.Баасанбаатар	Т.Г.Шифр: АС-22/06	Зургийн дугаар: ББ-73	Хуудас: 078	
"АЛЬФА СКАЙ БЬЮЛДИНГ"ХХК	Шалгасан	Б.Шинэбаяр			

1-Р ДАВХРЫН ЯЛУУ, ХАНЫН ТОРНЫ БАЙГУУЛАЛТ




1-Р ДАВХРЫН ЯЛУУНЫ ТОДОРХОЙЛОЛТ

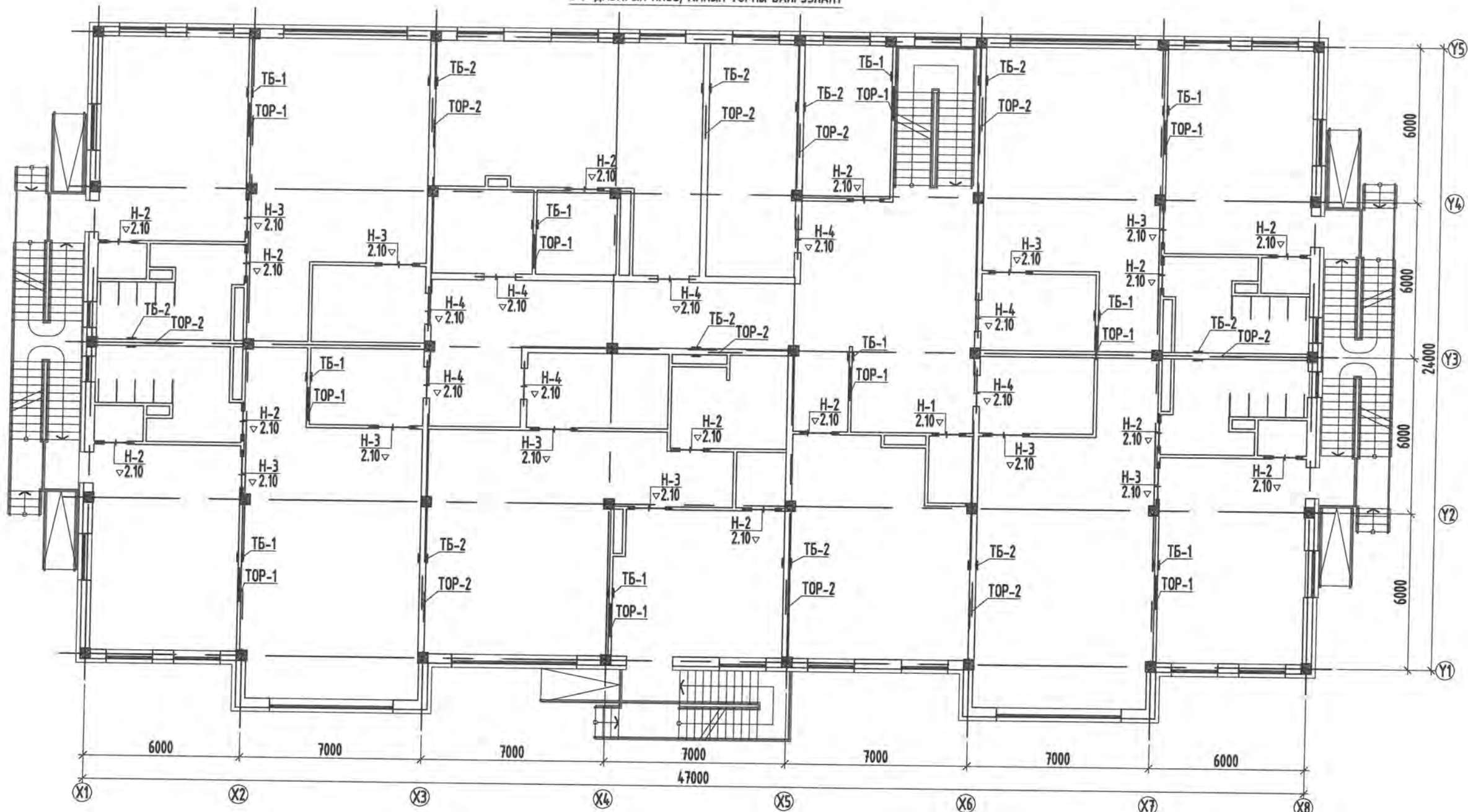
Поз	Зазвар	Нүхний тоо	Түвшин	Тайлбар
H1	☒ -Я12.12.08	3	2.10	
H2	☒ -Я15.12.14	15	2.10	
H3	☒ -Я22.12.14	11	2.10	
H4	☒☒ -Я22.12.14	6	2.10	

ТАЙЛБАР

- ЯЛУУНЫ ХАНАНД СУУХ СУУЛТ, НҮХНИЙ ӨРГӨНИЙ ХЭМЖЭЭ 1,5 М-ТЭЙ ТЭНЦҮҮ БУЮУ БАГА БАЙВАЛ 25 СМ-ЭЭС БАГАГУЙ, 1,5 М-ЭЭС ИХ БАЙВАЛ 35 СМ-ЭЭС БАГАГУЙ БАЙХААР СУУХ ЁСТОЙ.
- ЯЛУУНЫ АЖЛЫГ БНБД 3.03.01-88 -ИЙН ДАГУУ ГҮЙЦЭТГЭНЭ.
- ЯЛУУНЫ ТҮВШИНГ ЯЛУУНЫ ДООД ТАЛААС АВАХ БӨГӨӨД ТУХАЙН ДАВХРЫН ШАЛНЫ ТҮВШИНГЭЭС ТООЦОН АВНА.

 УЛААНБААТАР ХОТ, ЧИНГЭЛТЭЙ ДҮҮРЭГ, 6-Р ХОРОО 74-Р ЦЭЦЭРЛЭГИЙН БАРИЛГА.					
1-Р ДАВХРЫН ЯЛУУНЫ БАЙГУУЛАЛТ, ТҮҮВЭР					
Инженер	<i>Сайт</i>	П.Батсүх	Е.Г.Шифр: S&B-02/2022	Маштаб: 1:180	Огноо: 2022 он
Гүйцэтгэсэн	<i>Б.Түвшин</i>	В.Баасанбаатар	Т.Г.Шифр: АС-22/06	Зургийн дугаар: ББ-74	Хуудас: 078
"Альфа Скай Бюлдинг"ХХК	Шалгасан	<i>Сайт</i>	Б.Шинэбаяр		

2-Р ДАВХРЫН ЯЛУУ, ХАНЫН ТОРНЫ БАЙГУУЛАЛТ


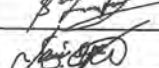
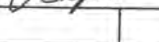


2-Р ДАВХРЫН ЯЛУУНЫ ТОДОРХОЙЛОЛТ

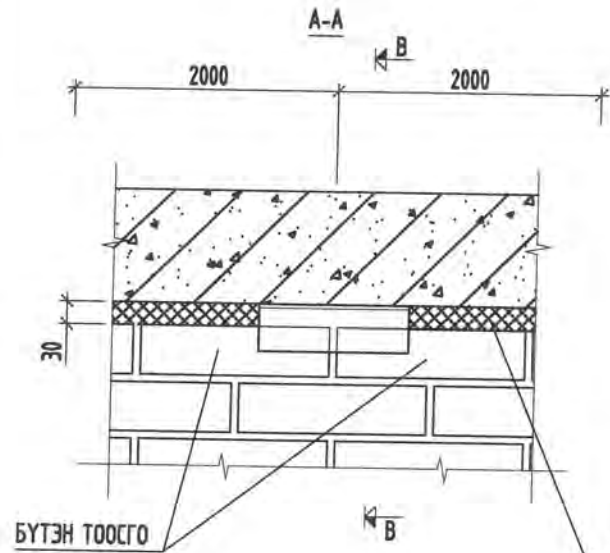
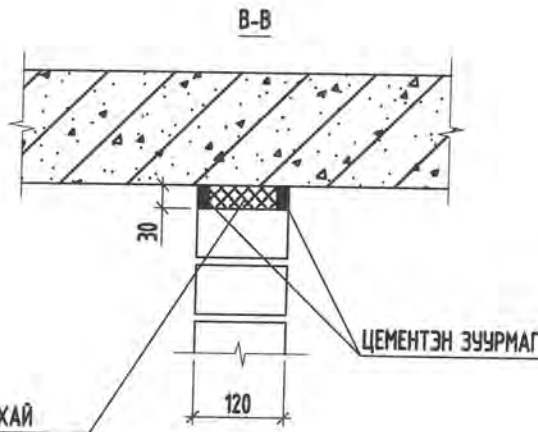
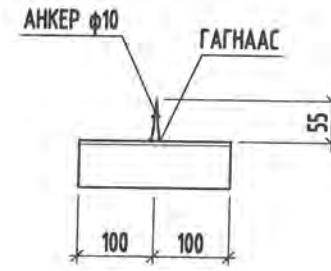
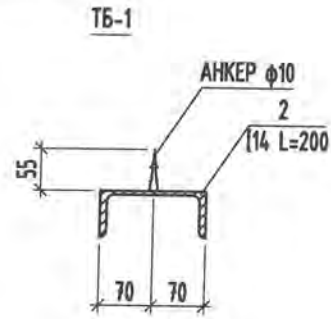
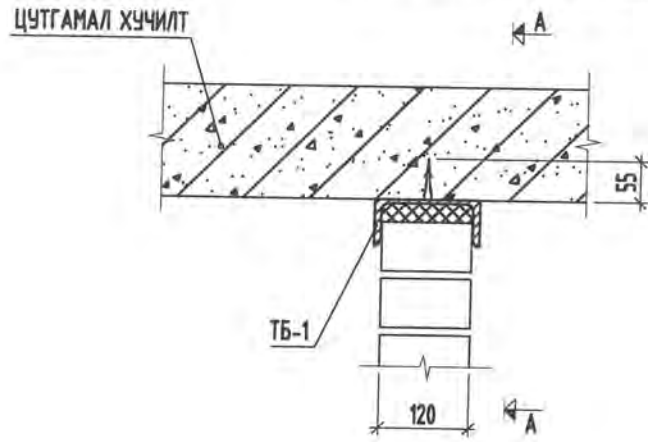
Поз	Загвар	Нүхний тоо	Түвшин	Тайлбар
H1	☒ -Я12.12.08	1	2.10	
H2	☒ -Я15.12.14	13	2.10	
H3	☒ -Я22.12.14	10	2.10	
H4	☒ -Я22.12.14	8	2.10	

ТАЙЛБАР

- ЯЛУУНЫ ХАНАНД СУУХ СУУЛТ, НҮХНИЙ ӨРГӨНИЙ ХЭМЖЭЭ 1,5 М-ТЭЙ ТЭНЦҮҮ БҮЮУ БАГА БАЙВАЛ 25 СМ-ЭЭС БАГАГУЙ, 1,5 М-ЭЭС ИХ БАЙВАЛ 35 СМ-ЭЭС БАГАГУЙ БАЙХААР СУУХ ЁСТОЙ.
- ЯЛУУНЫ АЖЛЫГ БНБД 3.03.01-88 -ИЙН ДАГЧУУ ГҮЙЦЭТГЭНЭ.
- ЯЛУУНЫ ТҮВШИНГ ЯЛУУНЫ ДООД ТАЛААС АВАХ БӨГӨӨД ТУХАЙН ДАВХРЫН ШАЛНЫ ТҮВШИНГЭЭС ТООЦОН АВНА.

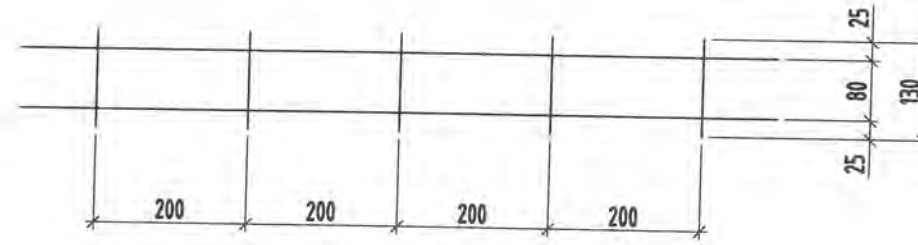
 ALPHA SKY BUILDING		УЛААНБААТАР ХОТ, ЧИНГЭЛТЭЙ ДҮҮРЭГ, 6-Р ХОРОО 74-Р ЦЭЦЭРЛЭГИЙН БАРИЛГА.					
		2-Р ДАВХРЫН ЯЛУУНЫ БАЙГУУЛАЛТ, ТҮҮВЭР					
Инженер	 П.Батсүх	Е.Г.Шифр:	S&B-02/2022	Маштаб:	1 : 100	Огноо:	2022 он
Гүйцэтгэсэн	 В.Баасандаатар	Т.Г.Шифр:	АС-22/06	Зургийн дугаар:	ББ- 75	Хуудас:	078
"Альфа Скай Бюлдинг"ХХК	Шалгасан	 Б.Шинэбаяр					

120мм-ЫН ХАМАР ХАНЫГ ХУЧИЛТАНД БЭХЛЭХ БАЙДАЛ ТБ-1

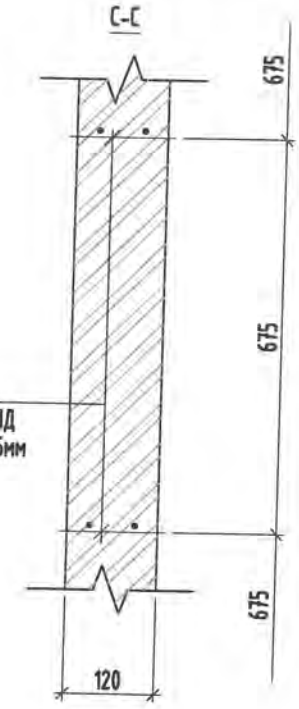


ЗААДАСЫГ УЯН ХАРИМХАЙ МАТЕРИАЛААР ЧИГЖИНЭ

(Т-1), 120мм-ЫН ХАНЫН ТОР



ТОР Т-1  
БОСОО ЧИГЛЭЛД  
АЛХАМ НЬ 675мм

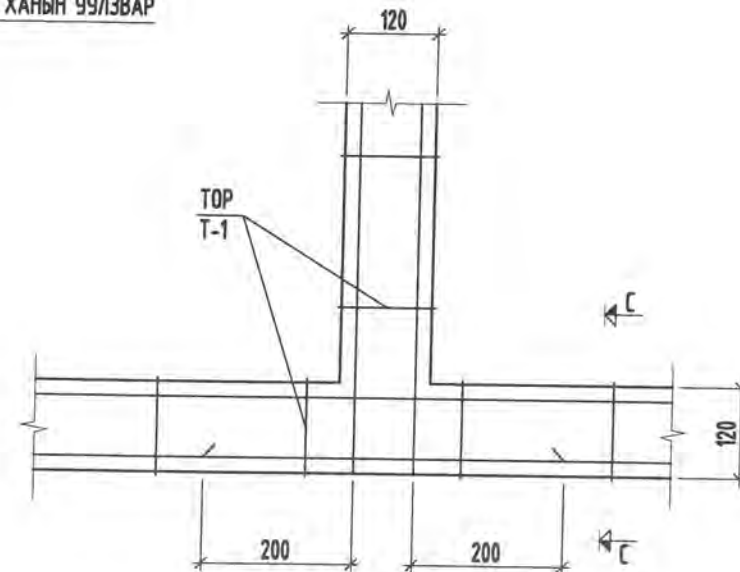
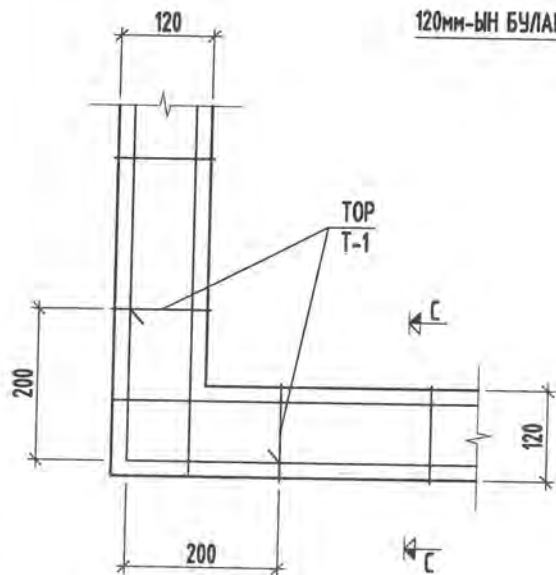


формат байрлал	Гоз	Тэмдэглэгээ	Нэр	Тоо хэмжээ	Жин кг	Тайлбар
<b>Т-1 (120мм-н ханын тор)-ын материалын түүвэр</b>						
1		Ф5Вр-1, ГОСТ6227-80 L= 715.2 у.м			250.32	
<b>Төмөр бэхэлгээ ТБ-1-ын материалын түүвэр</b>						
1		Тэлэгч /10/ L= 55		1	0.31	
2		114 L= 200		1	2.46	

ТАЙЛБАР

- ТОР Т-1 -ийг ӨРГИЙН НИЙТ УРТЫН ДАГУУ ХИЙХ БА, БОСОО ЧИГЛЭЛД 9 ҮЕ ТУТАМД БУЮУ 675мм АЛХАМТАЙ ХИЙНЭ.
- ХАМАР ХАНАНД 2.0м-ЫН АЛХАМТАЙГААР ЦУТГАМАЛ ХУЧИЛТТАЙ ДЭЭРХ ХЭСЭГЛЭЛД ЗААСАНААР БЭХЭЛНЭ.
- ТБ-1 -ЫН ГАГНААСЫГ Э-42А ТӨРЛИЙН ЭЛЕКТРОДООР ГҮЙЦЭТГЭНЭ.

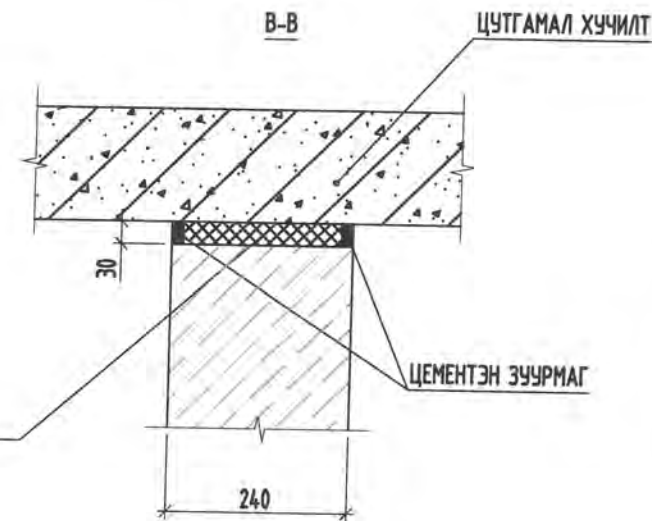
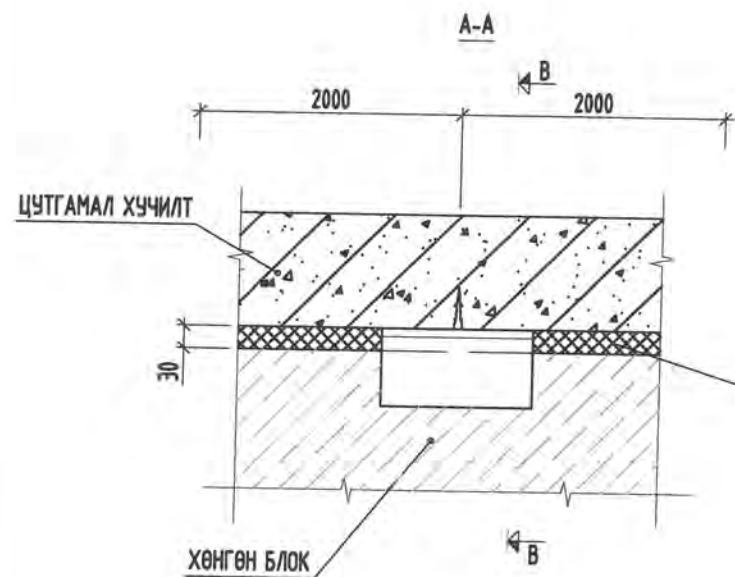
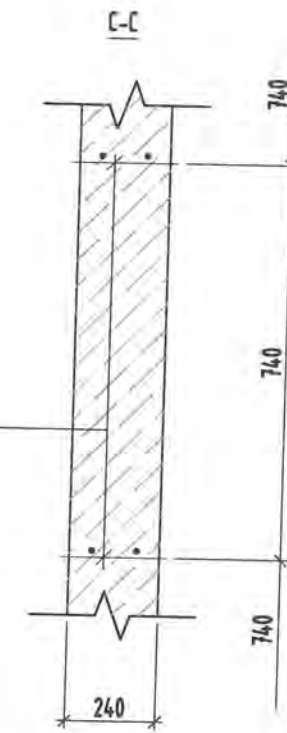
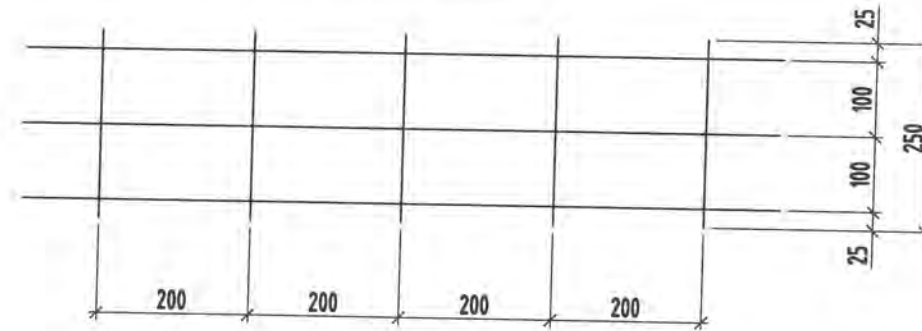
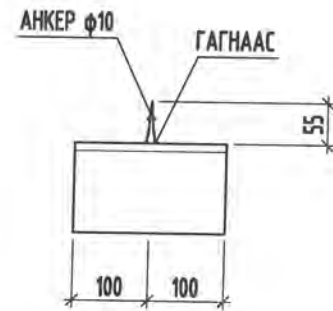
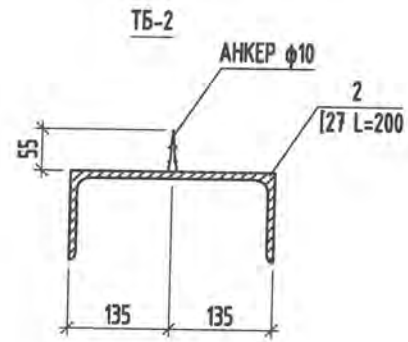
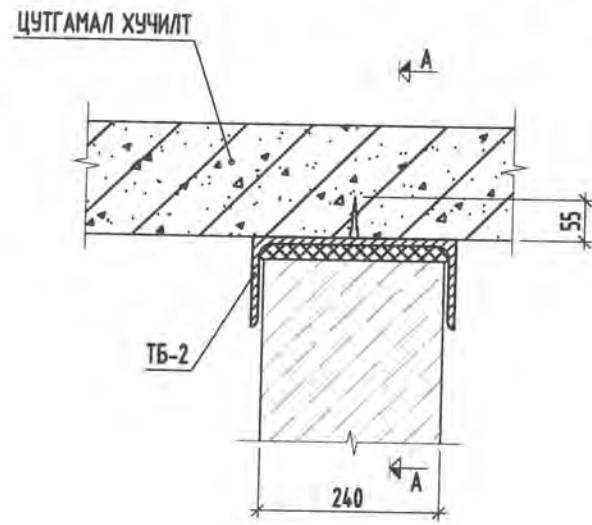
120мм-ЫН БУЛАНГЫН ХАНЫН УУЛЗВАР



<p>ALPHA SKY BUILDING</p>	УЛААНБААТАР ХОТ, ЧИНГЭЛТЭЙ ДҮҮРЭГ, 6-Р ХОРОО 74-Р ЦЭЦЭРЛЭГИЙН БАРИЛГА.					
	120 ММ-ЫН ХАМАР ХАНЫГ ХУЧИЛТАНД БЭХЛЭХ БАЙДАЛ ТБ-1, ТҮҮВЭР					ББ
	Инженер	П.Батсүх	Е.Г.Шифр:	Маштаб:	Огноо:	
Гүйцэтгэсэн	В.Баасанбаатар	S&B-02/2022	1:10	2022 он		
Шалгасан	Б.Шинэбаяр	Т.Г.Шифр:	Зургийн дугаар:	Хуудас:		
"АЛЬФА СКАЙ БЬУДИНГ" ХХК		АС-22/06	ББ-76	078		

240мм-ЫН ХАМАР ХАНЫГ ХУЧИЛТАНД БЭХЛЭХ БАЙДАЛ ТБ-2

(Т-2), 240мм-ЫН ХАНЫН ТОР



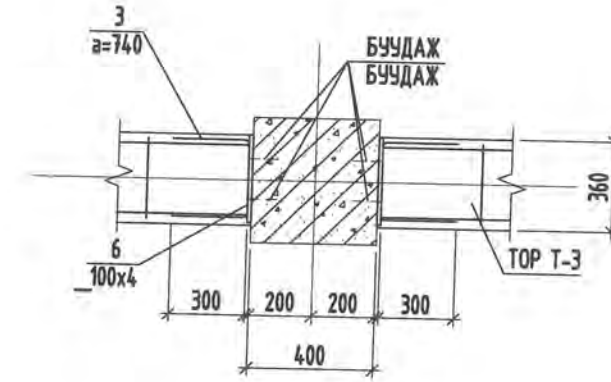
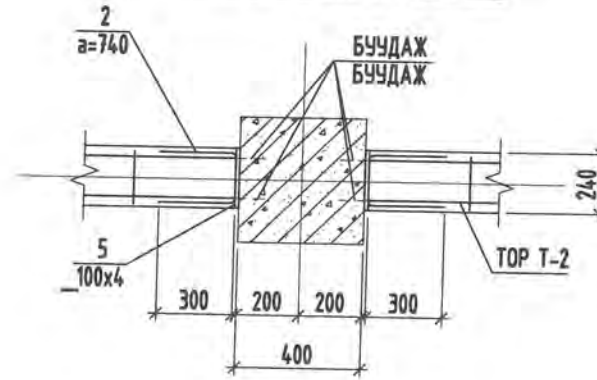
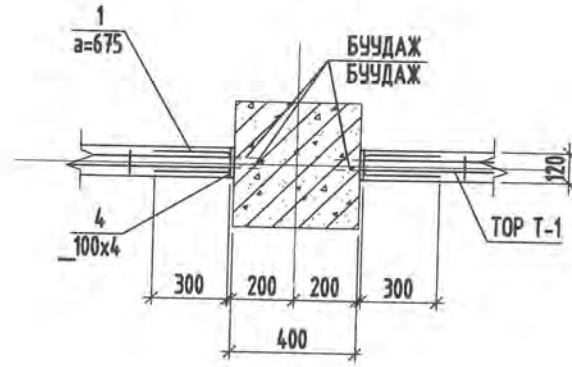
формат байрлал	Поз	Тэмдэглэгээ	Нэр	Тоо хэмжээ	Жин кг	Тайлбар
Т-2 (240мм-н ханын тор)-ын материалын түүвэр						
1		Ф5Вр-1, ГОСТ6227-80 L= 88.8 у.м			44.40	
Төмөр бэхлэгээ ТБ-2-ын материалын түүвэр						
1		Тэлэгч /10/ L= 55		1	0.31	
2		[27 L= 200		1	5.54	

ТАЙЛБАР

- ТОР Т-2 -ийг ӨРГИЙН НИЙТ УРТЫН ДАГУУ ХИЙХ БА, БОСОО ЧИГЛЭЛД 2 ҮЕ ТУТАМД БУЮУ 740мм АЛХАМТАЙ ХИЙНЭ.
- ХАМАР ХАНАНД 2.0м-ын АЛХАМТАЙГААР ЦУТГАМАЛ ХУЧИЛТТАЙ ДЭЭРХ ХЭСЭГЛЭЛД ЗААСАНААР БЭХЭЛНЭ.
- ТБ-1 -ын ГАГНААСЫГ Э-42А ТӨРЛИЙН ЭЛЕКТРОДООР ГҮЙЦЭТГЭНЭ.

 ALPHA SKY BUILDING	УЛААНБААТАР ХОТ, ЧИНГЭЛТЭЙ ДҮҮРЭГ, 6-Р ХОРОО					
	74-Р ЦЭЦЭРЛЭГИЙН БАРИЛГА.					
240 ММ-ЫН ХАМАР ХАНЫГ ХУЧИЛТАНД БЭХЛЭХ БАЙДАЛ ТБ-2, ТҮҮВЭР						ББ
Инженер	<i>[Signature]</i>	П.Батсүх	Е.Г.Шифр:	Масштаб:	Огноо:	
Гүйцэтгэсэн	<i>[Signature]</i>	В.Баасанбаатар	S&B-02/2022	1 : 10	2022 он	
Шалгасан	<i>[Signature]</i>	Б.Шинэбаяр	Т.Г.Шифр:	Зургийн дугаар:	Хуудас:	
"Альфа Скай Бьюдинг" ХХК			АС-22/06	ББ-77	078	

120мм, 240мм, 360мм-ЫН ХАНЫН ТОРТОЙ БЭХЛЭХ  
БАГАНЫН ГАРГАЛГАА АНКЕРИЙН ЗАГВАР



Марк, поз	Тэмдэглэгээ	Нэр	Тоо шир	Жин кг	Тайлбар
<b>ХАНЫН АРМАТУРЧЛАЛ</b>					<b>659.7</b>
1	40 $\frac{300}{300}$	Ø8 АI, ГОСТ 5781-82, l=640	120	30.3	
2	160 $\frac{300}{300}$	Ø8 АI, ГОСТ 5781-82, l=760	80	24.0	
3	260 $\frac{300}{300}$	Ø8 АI, ГОСТ 5781-82, l=860	340	115.5	
4		-100x4, ГОСТ82-70*, l=120	120	45.2	
5		-100x4, ГОСТ82-70*, l=240	80	60.3	
6		-100x4, ГОСТ82-70*, l=360	340	384.3	

	УЛААНБААТАР ХОТ, ЧИНГЭЛТЭЙ ДҮҮРЭГ, 6-Р ХОРОО				
	74-Р ЦЭЦЭРЛЭГИЙН БАРИЛГА.				
	120мм, 240мм, 360мм-ЫН ХАНЫН ТОРТОЙ БЭХЛЭХ, БАГАНЫН ГАРГАЛГАА АНКЕРИЙН ЗАГВАР ББ				
Инженер	<i>П.Батсүх</i>	П.Батсүх	Е.Г.Шифр:	Масштаб:	Огноо:
Гүйцэтгэсэн	<i>В.Баасанбаатар</i>	В.Баасанбаатар	S&B-02/2022	1:30	2022 он
"АЛЬФА СКАЙ БЬЮДИНГ" ХХК	Шалгасан	<i>Б.Шинэбаяр</i>	Т.Г.Шифр:	Зургийн дугаар:	Хуудас:
		Б.Шинэбаяр	АС-22/06	ББ-78	078