

ЗАВХАН АЙМАГ, ИХ УУЛ СУМ  
ЦЭЦЭРЛЭГИЙН ӨРГӨТГӨЛ

Улаанбаатар хот  
2024 он

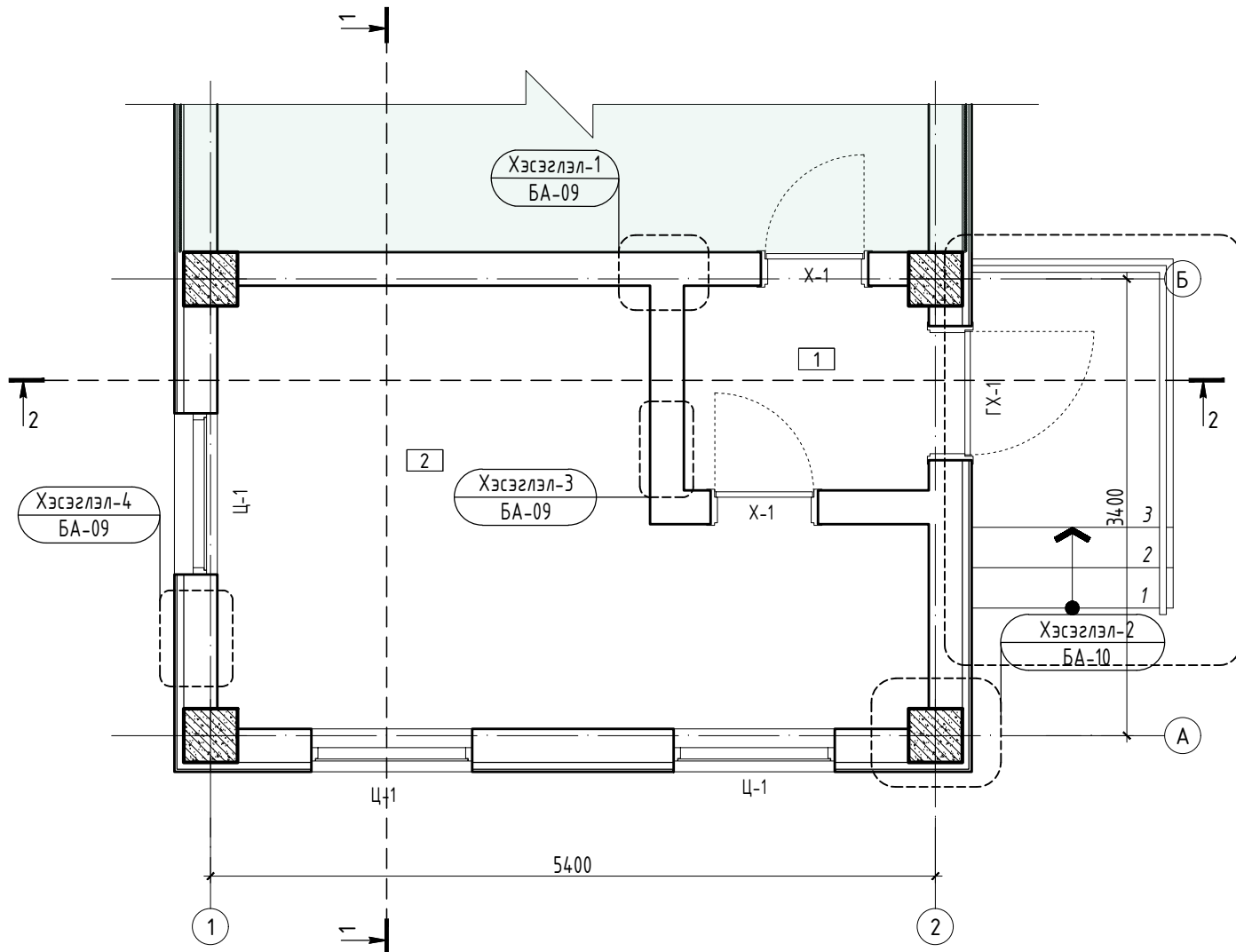
	1	2	3	4	5	6	7	8																																																														
A	<table border="1" style="margin-left: auto; margin-right: auto;"> <thead> <tr> <th colspan="3">Барилга архитектурын зургийн жагсаалт</th> </tr> <tr> <th>№</th> <th>Хуудасны нэр</th> <th>Хуудасны марк</th> </tr> </thead> <tbody> <tr><td>1</td><td>Нүүр хуудас</td><td>-</td></tr> <tr><td>2</td><td>Зургийн жагсаалт</td><td>БА-01</td></tr> <tr><td>3</td><td>Дотор заслын тодорхойлолт</td><td>БА-02</td></tr> <tr><td>4</td><td>Давхрын байгуулалт</td><td>БА-03</td></tr> <tr><td>5</td><td>Огтлол, Дээврийн хэсэглэл</td><td>БА-04</td></tr> <tr><td>6</td><td>Нүүр тал</td><td>БА-05</td></tr> <tr><td>7</td><td>Гадна, дотор ханын хэсэглэл</td><td>БА-06</td></tr> <tr><td>8</td><td>Суурийн хэсэглэл</td><td>БА-07</td></tr> <tr><td>9</td><td>Шалны дүтэц</td><td>БА-08</td></tr> <tr><td>10</td><td>Таазны байгуулалт</td><td>БА-09</td></tr> <tr><td>11</td><td>Гадна довжоо ГД-1</td><td>БА-10</td></tr> <tr><td>12</td><td>Хаалганы түүвэр</td><td>БА-11</td></tr> <tr><td>13</td><td>Цонхны түүвэр</td><td>БА-12</td></tr> <tr><td>14</td><td>Технологийн байгуулалт</td><td>БА-13</td></tr> <tr><td>15</td><td>Харагдах байдал</td><td>БА-14</td></tr> <tr><td>16</td><td>Харагдах байдал</td><td>БА-15</td></tr> <tr><td>17</td><td>Харагдах байдал</td><td>БА-16</td></tr> <tr><td>18</td><td>Сэргээн засварлалтын ажил</td><td>БА-17</td></tr> </tbody> </table>									Барилга архитектурын зургийн жагсаалт			№	Хуудасны нэр	Хуудасны марк	1	Нүүр хуудас	-	2	Зургийн жагсаалт	БА-01	3	Дотор заслын тодорхойлолт	БА-02	4	Давхрын байгуулалт	БА-03	5	Огтлол, Дээврийн хэсэглэл	БА-04	6	Нүүр тал	БА-05	7	Гадна, дотор ханын хэсэглэл	БА-06	8	Суурийн хэсэглэл	БА-07	9	Шалны дүтэц	БА-08	10	Таазны байгуулалт	БА-09	11	Гадна довжоо ГД-1	БА-10	12	Хаалганы түүвэр	БА-11	13	Цонхны түүвэр	БА-12	14	Технологийн байгуулалт	БА-13	15	Харагдах байдал	БА-14	16	Харагдах байдал	БА-15	17	Харагдах байдал	БА-16	18	Сэргээн засварлалтын ажил	БА-17	
Барилга архитектурын зургийн жагсаалт																																																																						
№										Хуудасны нэр	Хуудасны марк																																																											
1										Нүүр хуудас	-																																																											
2										Зургийн жагсаалт	БА-01																																																											
3										Дотор заслын тодорхойлолт	БА-02																																																											
4										Давхрын байгуулалт	БА-03																																																											
5										Огтлол, Дээврийн хэсэглэл	БА-04																																																											
6										Нүүр тал	БА-05																																																											
7										Гадна, дотор ханын хэсэглэл	БА-06																																																											
8										Суурийн хэсэглэл	БА-07																																																											
9										Шалны дүтэц	БА-08																																																											
10										Таазны байгуулалт	БА-09																																																											
11										Гадна довжоо ГД-1	БА-10																																																											
12										Хаалганы түүвэр	БА-11																																																											
13										Цонхны түүвэр	БА-12																																																											
14										Технологийн байгуулалт	БА-13																																																											
15										Харагдах байдал	БА-14																																																											
16	Харагдах байдал	БА-15																																																																				
17	Харагдах байдал	БА-16																																																																				
18	Сэргээн засварлалтын ажил	БА-17																																																																				
B																																																																						
C																																																																						
D																																																																						
E																																																																						
F																																																																						
	1	2	3	4	5	6	7	8	A3																																																													

ЗАВХАН АЙМАГ, ИХ УЧЛ СҮМ		
ЦЭЦЭРЛЭГИЙН ӨРГӨТГӨЛ		
ЗУРГИЙН ЖАГСААЛТ		
Масштаб:	Зургийн дугаар:	Хуудас:
M1:@	БА-01	17
Е.Г.Шифр:	Т.Г.Шифр:	Огноо:
-	...-.../...	2024.4....

	1	2	3	4	5	6	7	8		
A	Заслын тодорхойлолт									A
	Өрөөний дугаар №	Өрөөний нэр	Тааз	Хана, хамар хана	Шал	Тайлбар				
B	1	Гонх	Дүүжин тааз / 600x300мм/	Цагаан өнгийн эмульс	- Керамик	Тааз болон шалны материалын хуваалт нэг шугаманд байна.				B
	2	Танхим	Дүүжин тааз / 600x300мм/	Керамик /600x300мм/	- Паркет	Тааз болон шалны материалын хуваалт нэг шугаманд байна.				
C										C
D										D
E										E
F										F
	1	2	3	4	5	6	7	8	A3	

ЗАВХАН АЙМАГ, ИХ УЧЛ СУМ		
ЦЭЦЭРЛЭГИЙН ӨРГӨТГӨЛ		
ДОТОР ЗАСЛЫН ТОДОРХОЙЛОЛТ		
Масштаб:	Зургийн дугаар:	Хуудас:
M1:@	БА-02	17
Е.Г.Шифр:	Т.Г.Шифр:	Огноо:
-	...-.../...	2024.4.

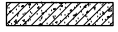
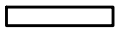

ДАВХРЫН БАЙГУУЛАЛТ М1:50



Тодорхойлолт

№	Өрөөний нэр	Хэм. нэгж	Талбай	Шалны төрөл
1	Гонх	м <sup>2</sup>	2.8	Керамик
2	Танхим	м <sup>2</sup>	13.8	Паркет
Нийт талбай		м <sup>2</sup>	16.6	

Таних тэмдэг

-  - Цутгамал хана
-  - Блок хана
-  - Хөөсөн дулаалга

ТАЙЛБАР:

- Огтлол 1-1 ийг БА-04 хуудаснаас үз.
- Огтлол 2-2 ийг БА-04 хуудаснаас үз.
- Шалны бүтцийг БА-08 хуудаснаас үз.
- Хэсэглэл 1, 2, 3 БА-06 хуудаснаас үз.
- Хаалганы хэмжээ загварыг БА-12 хуудаснаас үз.
- Цонхны хэмжээ загварыг БА-13 хуудаснаас үз.
- Гадна довжоо ГД БА-10-11 хуудаснаас үз.

Давхрын талбай:

Тэнхэлгээр - 18.3м<sup>2</sup>  
Гадна ханаар - 22.7м<sup>2</sup>

Хаалга			
Марк	Барилгад гарах нүхний хэмжээ		
	Өргөн	Өндөр	
Гадна хаалга			
1	ГХ-1	1000	2000
Дотор хаалга			
1	Х-1	800	2000
Цонх			
Марк	Барилгад гарах нүхний хэмжээ		
	Өргөн	Өндөр	
1	Ц-1	1200	1500

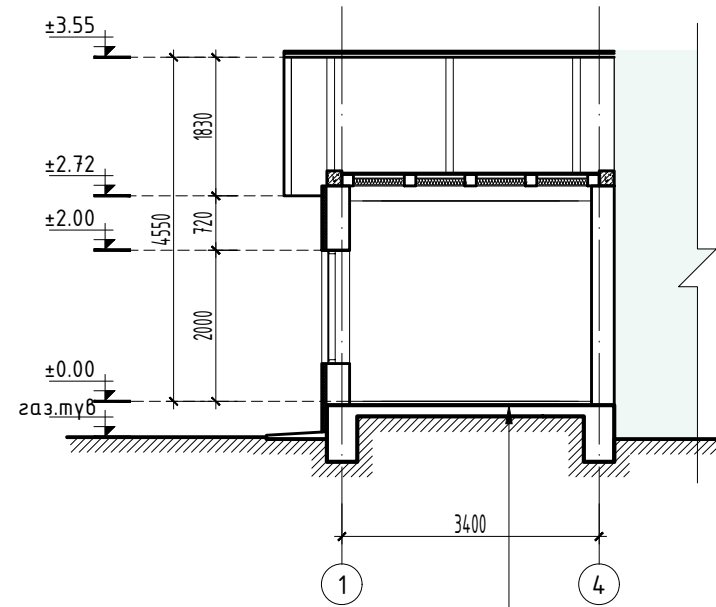
ЗАВХАН АЙМАГ, ИХ УЧЛ СҮМ

ЦЭЦЭРЛЭГИЙН ӨРГӨТГӨЛ

ДАВХРЫН БАЙГУУЛАЛТ

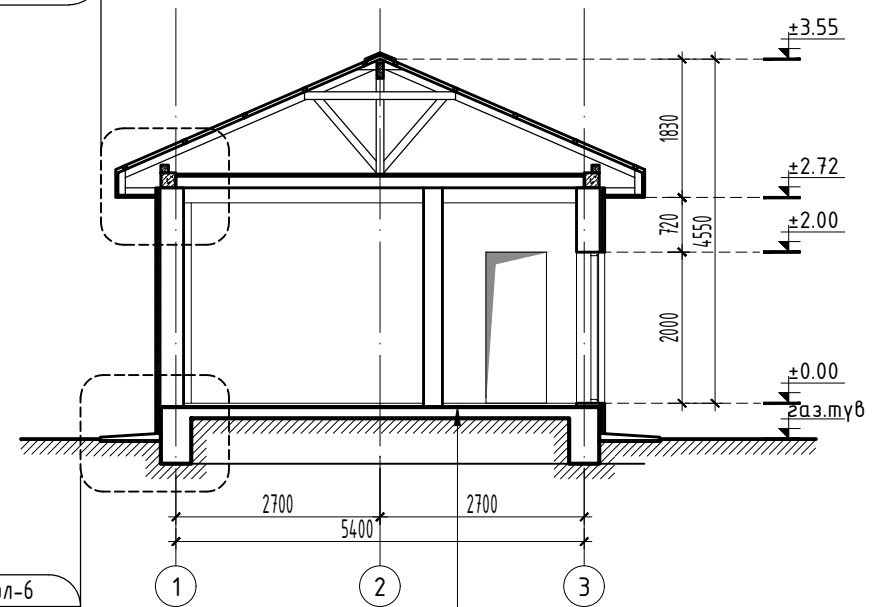
Масштаб: М1:50	Зургийн дугаар: БА-03	Хуудас: 17
Е.Г.Шифр: -	Т.Г.Шифр: ...-.../...	Огноо: 2024.4.

ОГТЛОЛ 2-2 М1:100



Цутгамал төмөр бетон шал 150мм  
Хайрга /5-10мм/ 100мм  
Элсэн тэгшилгээ 200мм  
Асгаас шороо 950мм  
Нягтруулсан хөрс

ОГТЛОЛ 1-1 М1:100

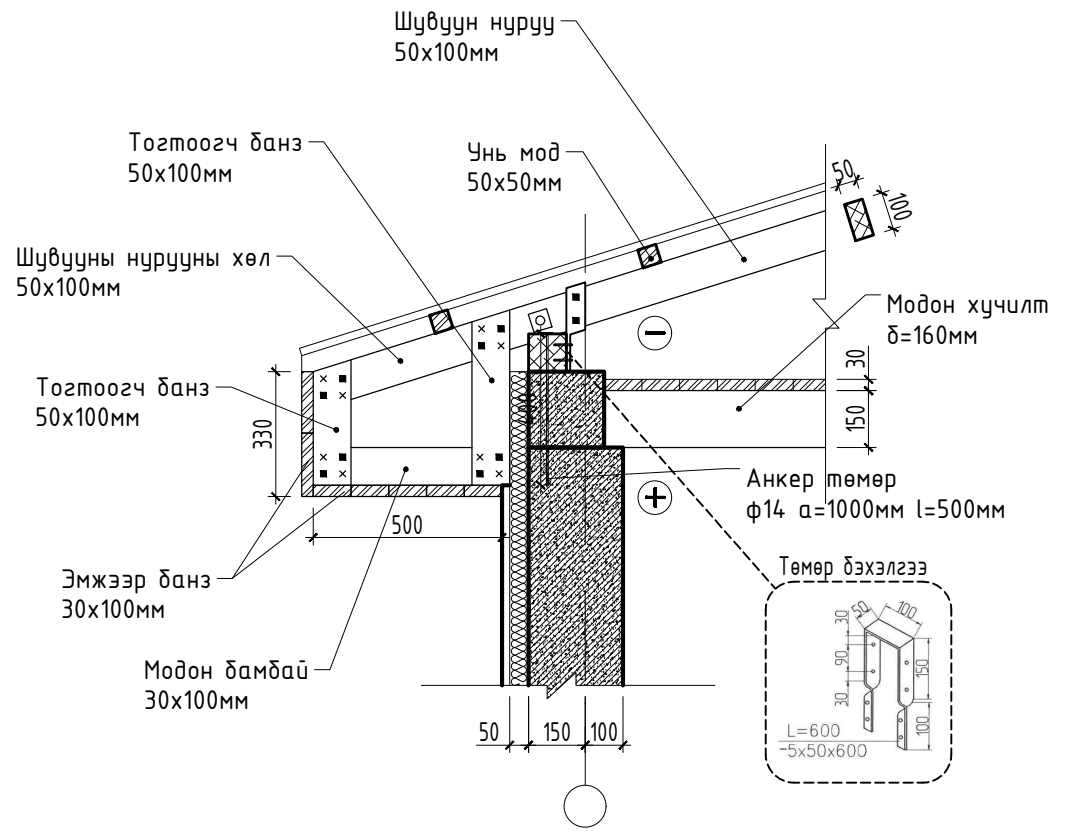


Цутгамал төмөр бетон шал 150мм  
Хайрга /5-10мм/ 100мм  
Элсэн тэгшилгээ 200мм  
Асгаас шороо 950мм  
Нягтруулсан хөрс

Хэсэглэл-5  
БА-11

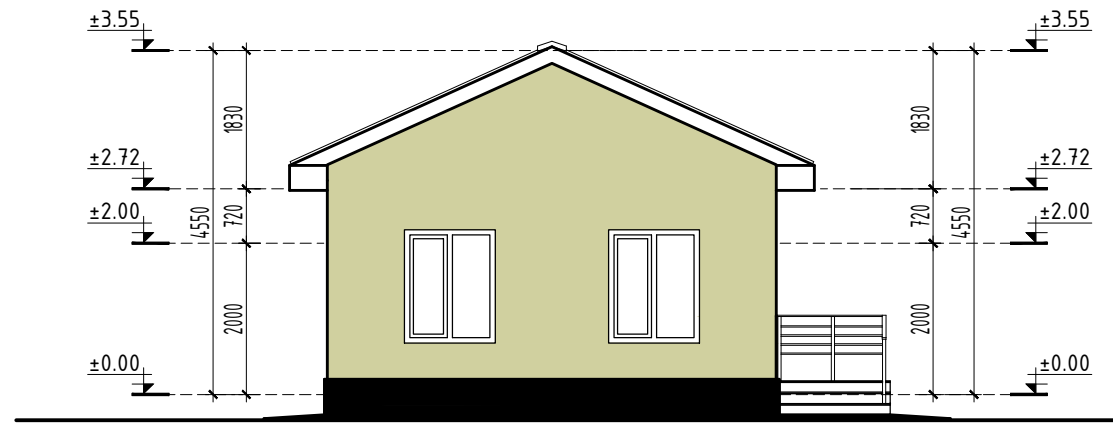
Хэсэглэл-6  
БА-11

ХЭСЭГЛЭЛ-5 М1:20

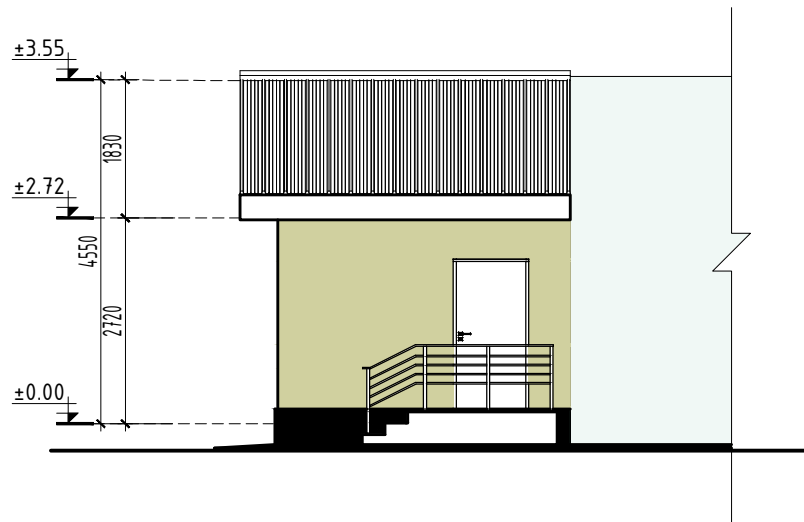


ЗАВХАН АЙМАГ, ИХ УЧЛ СҮМ		
ЦЭЦЭРЛЭГИЙН ӨРГӨТГӨЛ		
ОГТЛОЛ, ДЭЭВРИЙН ХЭСЭГЛЭЛ		
Масштаб: М1:100,20	Зургийн дугаар: БА-04	Хуудас: 17
Е.Г.Шифр: -	Т.Г.Шифр: ...-.../...	Огноо: 2024.4.

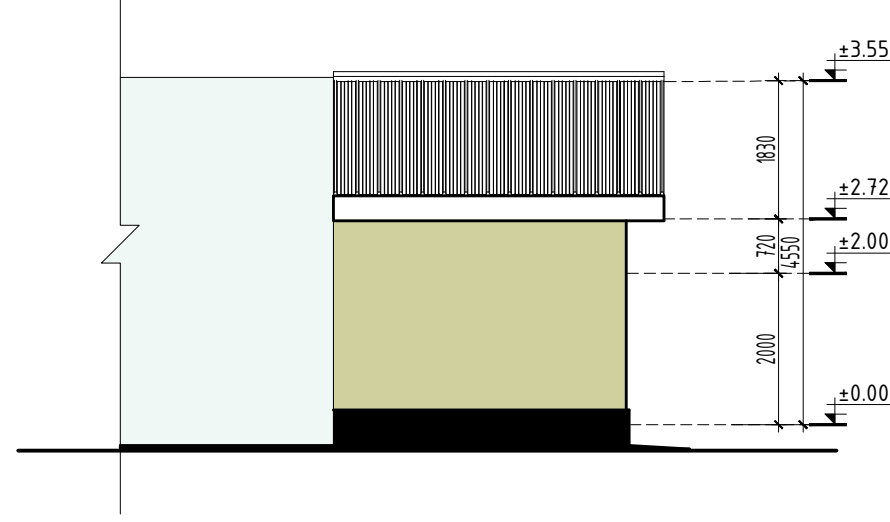
25/05/2022



НҮҮР ТАЛ 1-2 М1:100



ХАЖУУ ТАЛ А-Б М1:100

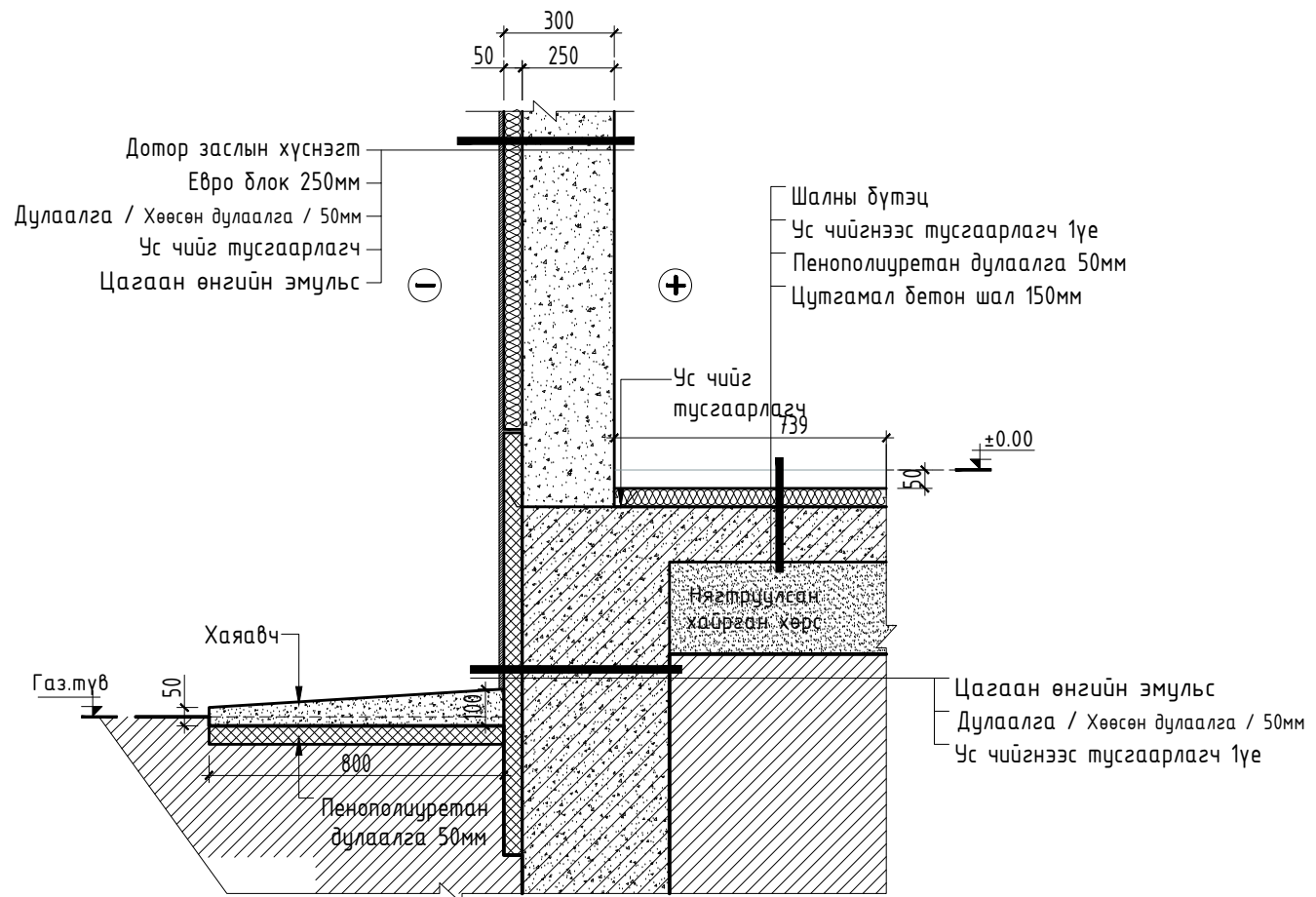


ХАЖУУ ТАЛ Б-А М1:100





ЗАВХАН АЙМАГ, ИХ УЧЛ СҮМ		
ЦЭЦЭРЛЭГИЙН ӨРГӨТГӨЛ		
НҮҮР ТАЛ, ХАЖУУ ТАЛ		
Масштаб: М1:100	Зургийн дугаар: БА-05	Хуудас: 17
Е.Г.Шифр: -	Т.Г.Шифр: ...-.../...	Огноо: 2024.4....

	1	2	3	4	5	6	7	8	
	ХЭСЭГЛЭЛҮҮД М1:20								
A	ХЭСЭГЛЭЛ-1 М1:20				ХЭСЭГЛЭЛ-3 М1:20				A
B									B
C	<p>Дотор заслын хүснэгт Евро блок 250мм Дулаалга / Хөөсөн дулаалга / 50мм Ус чийг тусгаарлагч Цагаан өнгийн эмульс</p>				<p>Дотор заслын хүснэгт Евро блок 250мм Дулаалга / Хөөсөн дулаалга / 50мм Ус чийг тусгаарлагч Цагаан өнгийн эмульс</p>				C
C	ХЭСЭГЛЭЛ-2 М1:20				ХЭСЭГЛЭЛ-4 М1:20				C
D									D
E	<p>Дотор заслын хүснэгт Евро блок 250мм Дулаалга / Хөөсөн дулаалга / 50мм Ус чийг тусгаарлагч Цагаан өнгийн эмульс</p>				<p>Дотор заслын хүснэгт Евро блок 250мм Дулаалга / Хөөсөн дулаалга / 50мм Ус чийг тусгаарлагч Цагаан өнгийн эмульс</p>				E
F	<p>Тайлбар</p> <p>- Гадна ханын уулзвар шовыг маш сайн битүүмжилж ямар нэг гаднын мэрэгч амьтан орохоос сэргийлэн чанарын өндөр төвшинд хийх.</p>								F
	ЗАВХАН АЙМАГ, ИХ УУЛ СУМ								
	ЦЭЦЭРЛЭГИЙН ӨРГӨТГӨЛ								
	ГАДНА, ДОТОР ХАНЫН ХЭСЭГЛЭЛ								
	Масштаб:	Зургийн дугаар:	Хуудас:						
	M1:20	БА-06	17						
	Е.Г.Шифр:	Т.Г.Шифр:	Огноо:						
	-	...-.../...	2024.4.						
	1	2	3	4	5	6	7	8	A3

СУУРИЙН ХЭСЭГ ЛЭЛ-6 М1:20



Материалын таних тэмдэг

-  - Цутгамал төмөр бетон
-  - Евро блок
-  - Дулаалга /эрдэс чулуун хөвөн Базальт
-  - Пенополиуретан дулаалга

ЗАВХАН АЙМАГ, ИХ УЧЛ СҮМ

ЦЭЦЭРЛЭГИЙН ӨРГӨТГӨЛ

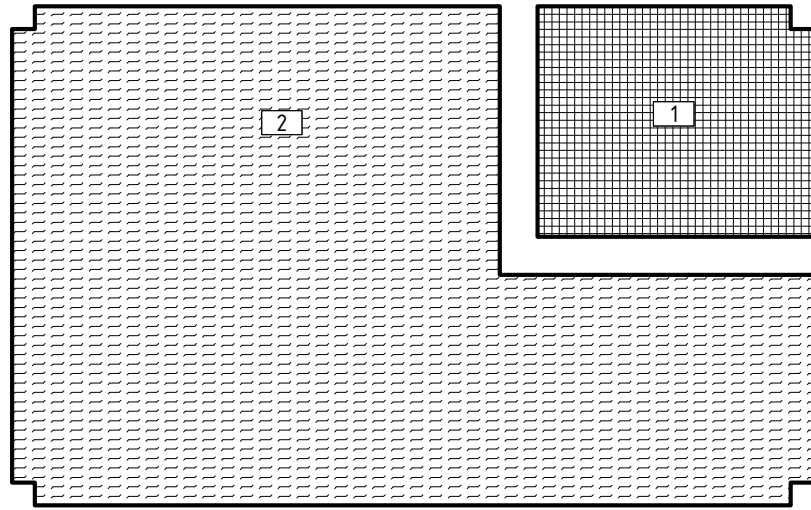
СУУРИЙН ХЭСЭГ ЛЭЛ

Масштаб: М1:20	Зургийн дугаар: БА-07	Хуудас: 17
Е.Г.Шифр: -	Т.Г.Шифр: ...-.../...	Огноо: 2024.4.

25/05/2022



ШАЛНЫ БАЙГУУЛАЛТ М1:50



№	Тэмдэглэгээ	Шалны схем	Шалны бүтэц	Талбай /м <sup>2</sup> /
1			<ul style="list-style-type: none"> <li>- Керамик</li> <li>- Ус чийг тусгаарлагч түрхлэг</li> <li>- Шалны тэгшилгээ 50мм</li> <li>- Цутгамал төмөр бетон шал /В22.5/150мм</li> </ul>	2.7
Хэрэглээ				
Өрөөний дугаар	Өрөөний нэр			Талбай /м <sup>2</sup> /
1	Гонх			2.7
№	Тэмдэглэгээ	Шалны схем	Шалны бүтэц	Талбай /м <sup>2</sup> /
2			<ul style="list-style-type: none"> <li>- Паркет</li> <li>- Ус чийг тусгаарлагч түрхлэг</li> <li>- Шалны тэгшилгээ 50мм</li> <li>- Цутгамал төмөр бетон шал /В22.5/150мм</li> </ul>	13.7
Хэрэглээ				
Өрөөний дугаар	Өрөөний нэр			Талбай /м <sup>2</sup> /
2	Танхим			13.7

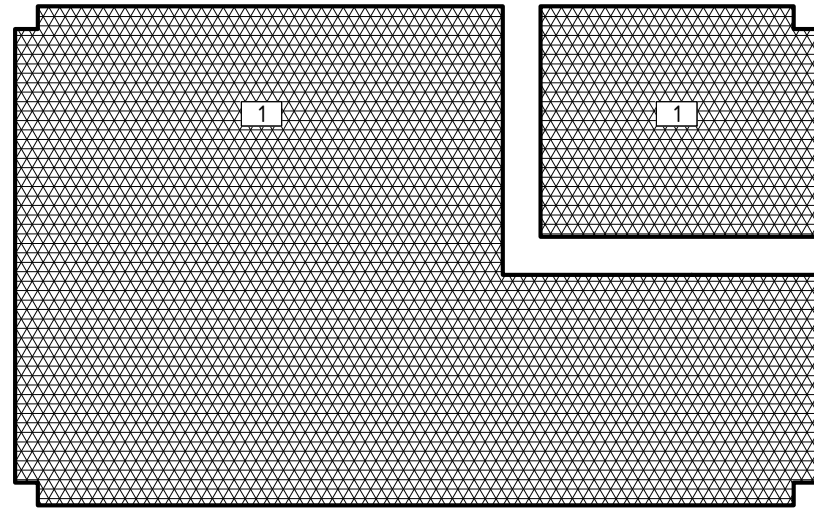
ЗАВХАН АЙМАГ, ИХ УЧЛ СҮМ

ЦЭЦЭРЛЭГИЙН ӨРГӨТГӨЛ

ШАЛНЫ БҮТЭЦ

Масштаб: М1:50	Зургийн дугаар: БА-08	Хуудас: 17
Е.Г.Шифр: -	Т.Г.Шифр: ...-.../...	Огноо: 2024.4.

ТААЗНЫ БАЙГУУЛАЛТ М1:50



№	Тэмдэглэгээ	Таазны материал	Талбай /м <sup>2</sup> /
1		-Дүүжин тааз / 600x300мм/	16.4
Хэрэглээ			
Өрөөний дугаар	Өрөөний нэр		Талбай /м <sup>2</sup> /
1	Гонх		2.7
2	Танхим		13.7

ЗАВХАН АЙМАГ, ИХ УУЛ СУМ

ЦЭЦЭРЛЭГИЙН ӨРГӨТГӨЛ

ТААЗНЫ БАЙГУУЛАЛТ

Масштаб: М1:50	Зургийн дугаар: БА-09	Хуудас: 17
Е.Г.Шифр: -	Т.Г.Шифр: ...-.../...	Огноо: 2024.4.

1

2

3

4

5

6

7

8

A

B

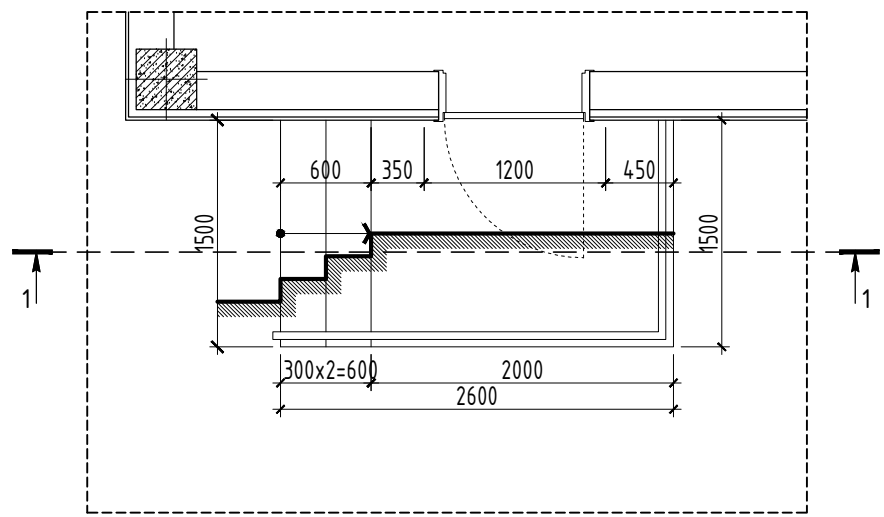
C

D

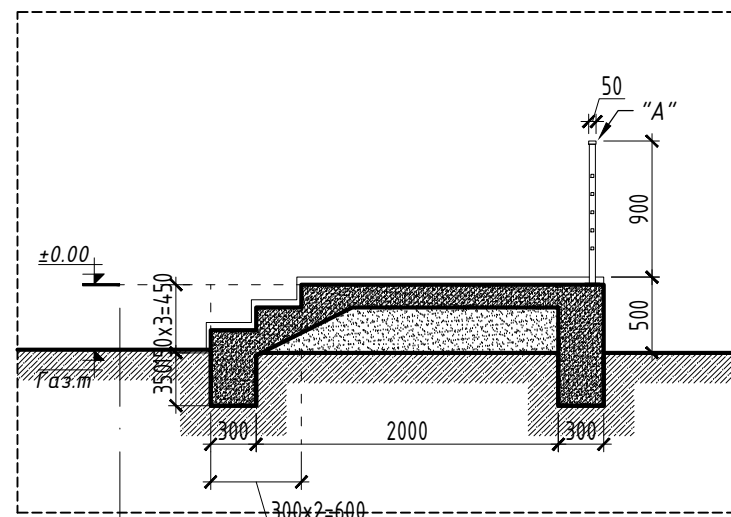
E

F

ГАДНА ДОВЖОО ГД-2 М1:50



Огтлол 1-1  
М1:50



Б

Гадна довжоо ГД-2 баруул				
	Материал	Хэм.н	Урт/м	Жин (кг)
1	Квадрат төмөр 50x20x2мм	м	2.1	4.7
2	Квадрат төмөр 40x40x2мм	м	2.7	6.3
3	Квадрат төмөр 20x20x1мм	м	8.5	4.9
	Нийт	м	13.3	15.9

ЗАВХАН АЙМАГ, ИХ УЧЛ СҮМ		
ЦЭЦЭРЛЭГИЙН ӨРГӨТГӨЛ		
ГАДНА ДОВЖОО ГД-2		
Масштаб: М1:50	Зургийн дугаар: БА-10	Хуудас: 17
Е.Г.Шифр: -	Т.Г.Шифр: ...-.../...	Огноо: 2024.4.

1

2

3

4

5

6

7

8

A

B

C

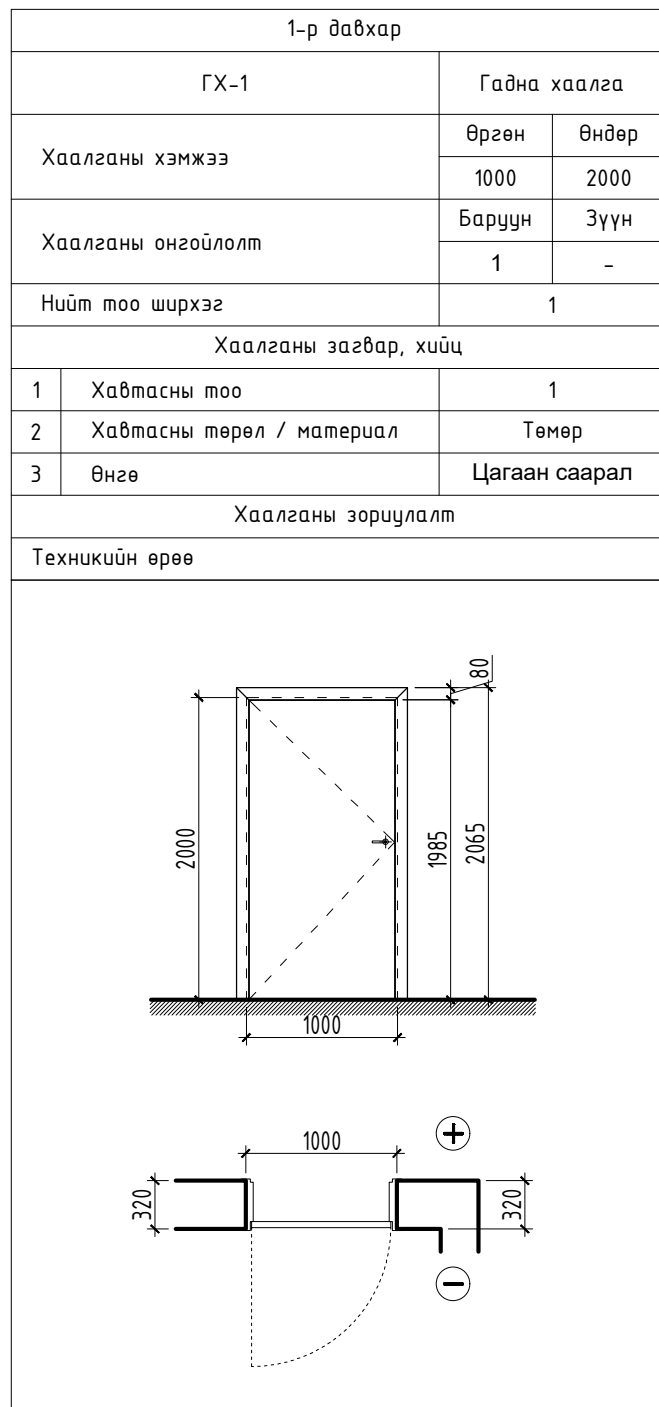
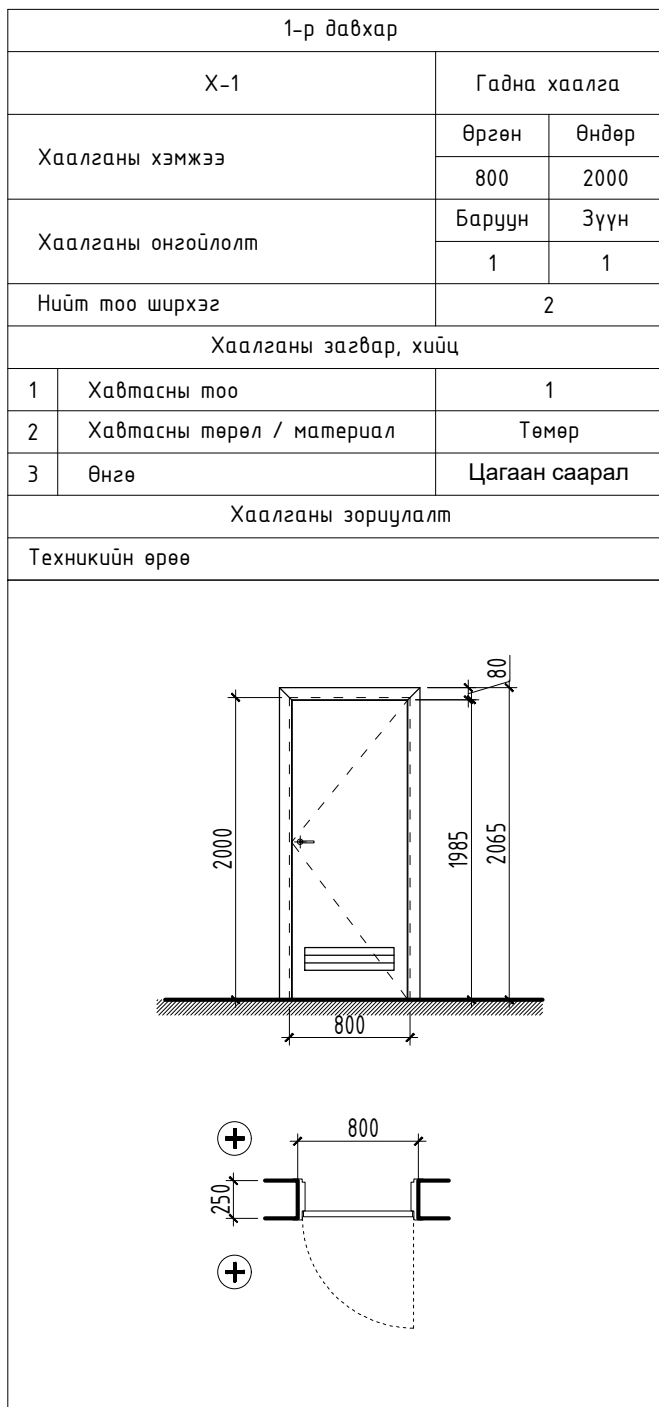
D

E

F

A3

ХААЛГАНЫ ТҮҮВЭР М1:50



Тайлбар:

- Түүвэрт баруун гараар татаж онгойлгох хаалгыг баруун, зүүн гараар татаж онгойлгох хаалгыг зүүн гэж нэрлэв.
- Хаалга нь ус чийгт тэсвэртэй, гажилт өгдөггүй байна.

ЗАВХАН АЙМАГ, ИХ УЧЛ СҮМ

ЦЭЦЭРЛЭГИЙН ӨРГӨТГӨЛ

ХААЛГАНЫ ТҮҮВЭР

Масштаб: М1:50	Зургийн дугаар: БА-11	Хуудас: 17
Е.Г.Шифр: -	Т.Г.Шифр: ...-.../...	Огноо: 2024.4.

A

B

C

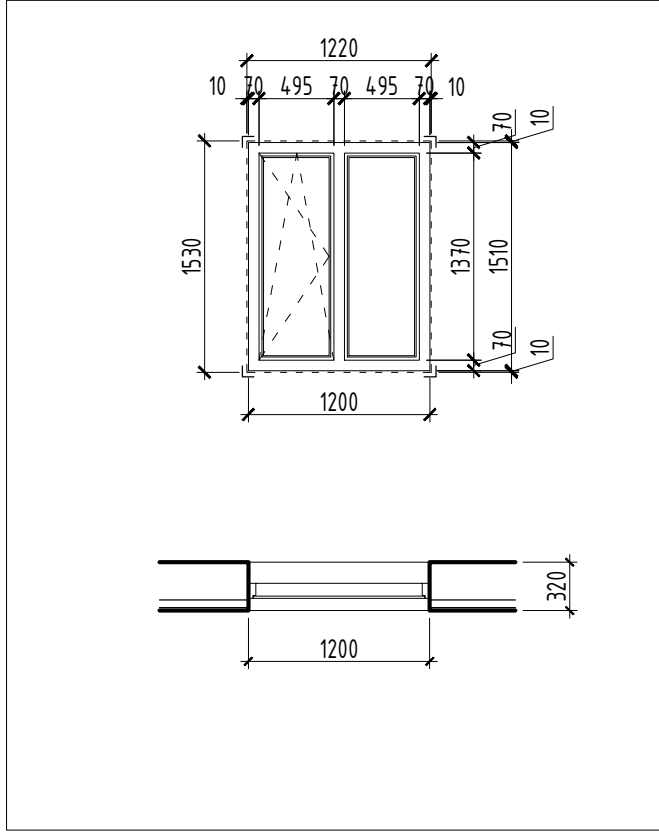
D

E

F

ЦОНХНЫ ТҮҮВЭР М1:50

1-р давхар		
Ц-1	Гадна цонх	
Цонхны хэмжээ	Өргөн	Өндөр
	1200	1500
Цонхны онгойлолт	Баруун	Зүүн
	-	-
Нийт тоо ширхэг	5	
Цонхны загвар, хийц		
1	Материал	Металл
2	Өнгө	Цагаан саарал



ЗАВХАН АЙМАГ, ИХ УЧЛ СҮМ		
ЦЭЦЭРЛЭГИЙН ӨРГӨТГӨЛ		
ХААЛГАНЫ ТҮҮВЭР		
Масштаб: М1:50	Зургийн дугаар: БА-12	Хуудас: 17
Е.Г.Шифр: -	Т.Г.Шифр: ...-.../...	Огноо: 2024.4....

A

B

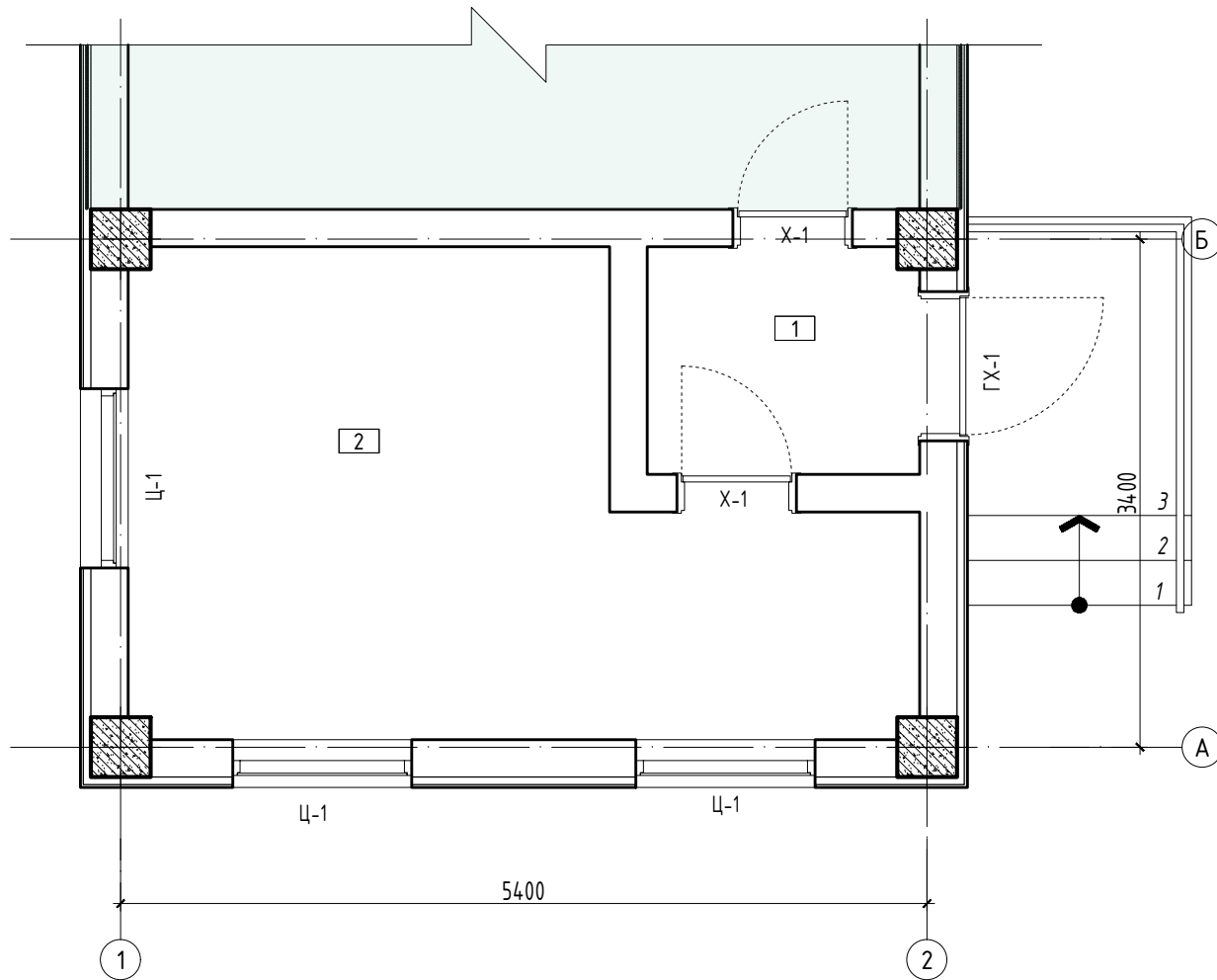
C

D

E

F


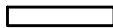
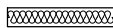
ТЕХНОЛОГИЙН БАЙГУУЛАЛТ М1:50



Тодорхойлолт

№	Өрөөний нэр	Хэм. нэгж	Талбай	Шалны төрөл
1	Гонх	м <sup>2</sup>	2.8	Керамик
2	Танхим	м <sup>2</sup>	13.8	Паркет
Нийт талбай		м <sup>2</sup>	16.6	

Таних тэмдэг

-  - Цутгамал хана
-  - Блок хана
-  - Хөөсөн дулаалга

ЗАВХАН АЙМАГ, ИХ УЧЛ СҮМ

ЦЭЦЭРЛЭГИЙН ӨРГӨТГӨЛ

ТЕХНОЛОГИЙН БАЙГУУЛАЛТ

Масштаб: М1:50	Зургийн дугаар: БА-13	Хуудас: 17
Е.Г.Шифр: -	Т.Г.Шифр: ...-.../...	Огноо: 2024.4.

25/05/2022



1

2

3

4

5

6

7

8

ХАРАГДАХ БАЙДАЛ



ЗАВХАН АЙМАГ, ИХ УЧЛ СҮМ		
ЦЭЦЭРЛЭГИЙН ӨРГӨТГӨЛ		
ХАРАГДАХ БАЙДАЛ		
Масштаб: М1:@	Зургийн дугаар: БА-14	Хуудас: 17
Е.Г.Шифр: -	Т.Г.Шифр: ...-.../...	Огноо: 2024.4....

25/05/2022

1

2

3

4

5

6

7

8

A3



1

2

3

4

5

6

7

8

ХАРАГДАХ БАЙДАЛ



ЗАВХАН АЙМАГ, ИХ УЧЛ СУМ		
ЦЭЦЭРЛЭГИЙН ӨРГӨТГӨЛ		
ХАРАГДАХ БАЙДАЛ		
Масштаб: М1:@	Зургийн дугаар: БА-15	Хуудас: 17
Е.Г.Шифр: -	Т.Г.Шифр: ...-.../...	Огноо: 2024.4....

25/05/2022

1

2

3

4

5

6

7

8

A3



1

2

3

4

5

6

7

8

A

B

C

D

E

F

ХАРАГДАХ БАЙДАЛ



ЗАВХАН АЙМАГ, ИХ УЧЛ СҮМ		
ЦЭЦЭРЛЭГИЙН ӨРГӨТГӨЛ		
ХАРАГДАХ БАЙДАЛ		
Масштаб: М1:@	Зургийн дугаар: БА-16	Хуудас: 17
Е.Г.Шифр: -	Т.Г.Шифр: ...-.../...	Огноо: 2024.4....

25/05/2022

A3

1

2

3

4

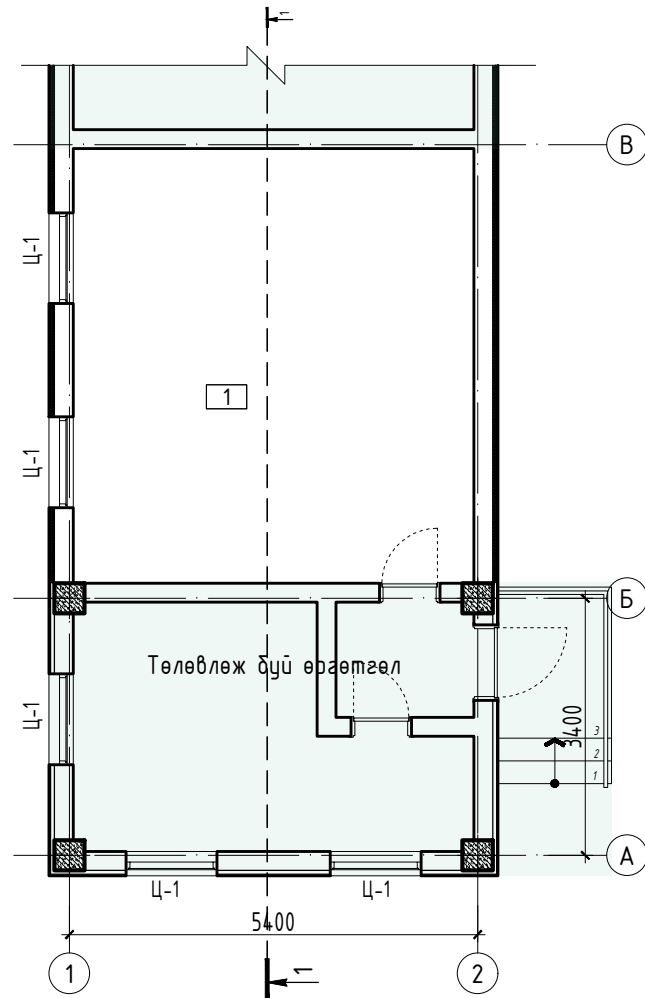
5

6

7

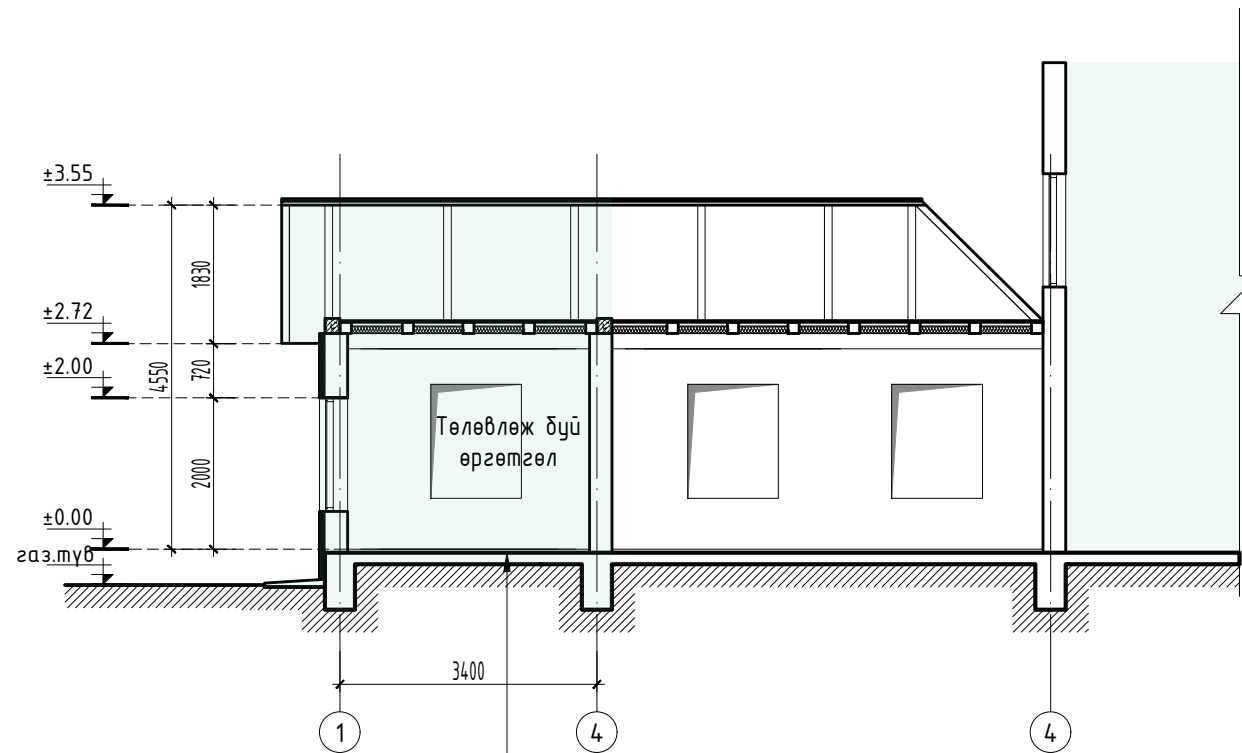
8

ДАВХРЫН БАЙГУУЛАЛТ М1:100



- Таних тэмдэг
- Цутгамал хана
  - Блок хана
  - Хөөсөн дулаалга

ОГТ/ОЛ М1:100



- Цутгамал төмөр бетон шал 150мм  
 Хайрга /5-10мм/ 100мм  
 Элсэн тэгшилгээ 200мм  
 Асгаас шороо 950мм  
 Нягтруулсан хөрс

ТАЙЛБАР:

Цонх			
Марк	Ц-1	Барилгад гарах нүхний хэмжээ	
		Өргөн	Өндөр
1	Ц-1	1200	1500

Заслын тодорхойлолт

Өрөөний дугаар №	Өрөөний нэр	Тааз	Хана, хамар хана	Гадна хананд	Шал	Дээвэр	Тайлбар
1	Танхим	Дүүжин тааз / 600x300мм/	Цагаан өнгийн эмүлс	Хөөсөн дулаалга хийж шавардлага болон эмүлс хийнэ	- Паркет	Хуучин дээврийг буулгаж палкаар А нуруу зангидан өндөрлөнө	Дээврийн өндөрлөгөө өргөтгөлийн дээвэртэй нэг төвшинд залгай хийгдэнэ

ЗАВХАН АЙМАГ, ИХ УУЛ СУМ

ЦЭЦЭРЛЭГИЙН ӨРГӨТГӨЛ

СЭРГЭЭН ЗАСВАРЛАЛТЫН АЖИЛ

Масштаб: М1:50	Зургийн дугаар: БА-17	Хуудас: 17
Е.Г.Шифр: -	Т.Г.Шифр: ...-.../...	Огноо: 2024.4.

25/05/2022