



"ЗӨВ ЧИГЛЭЛ" ХХК

Тусгай зөвшөөрлийн дугаар:
Хаяг: Монгол Улс, Улаанбаатар хот, Баянзүрх дүүрэг, 4-р хороо,
цэргийн хотхон 214 тоот
Утас: +976-89592255; e mail: zchiglel@gmail.com

ЕГ шифр: ЗТ-24/08

Дархан-Уул аймаг, Дархан сум, 4-р баг

МӨНХНАЙРАМДАЛ ТАЛБАЙН ТОХИЖИЛТЫН ЗУРАГ ТӨСӨЛ

(Ажлын зураг)

ЗӨВШӨӨРӨЛЦСӨН:

БОЛОВСРУУЛСАН:

Захиалагч				Гүйцэтгэгч			
	Албан тушаал	Нэр	Гарын үсэг		Албан тушаал	Нэр	Гарын үсэг
	Дархан-Уул аймгийн Дархан сумын засаг дарга	Т.Тулгаа			"ЗӨВ ЧИГЛЭЛ" ХХК-ийн захирал	Ц.Мөнхбат	

УЛААНБААТАР ХОТ
2024 ОН

1

2

3

4

5

6

7

8

"ЗӨВ ЧИГЛЭЛ" ХХК



Тусгай зөвшөөрлийн дугаар:
Хаяг: Монгол Улс, Улаанбаатар хот, Баянзүрх дүүрэг, 4-р хороо,
цэргийн хотхон 214 тоот
Утас: +976-89592255; e mail: zchiglel@gmail.com

ЕГ шифр: ЗТ-24/08

Дархан-Уул аймаг, Дархан сум, 4-р баг

МӨНХНАЙРАМДАЛ ТАЛБАЙН ТОХИЖИЛТЫН ЗУРАГ ТӨСӨЛ

(Ажлын зураг)

ЕРӨНХИЙ ТӨЛӨВЛӨГӨӨНИЙ ХЭСЭГ-ЕТ

БОЛОВСРУУЛСАН:

"ЗӨВ ЧИГЛЭЛ" ХХК-ийн захирал
ЗУРГИЙН ЕРӨНХИЙ АРХИТЕКТОР

Ц.Мөнхбат
Ш.Дархандат

УЛААНБААТАР ХОТ
2024 ОН

1

2

3

4

5

6

7

8

A3

ЗУРГИЙН ЖАГСААЛТ, ТАЙЛБАР БИЧИГ

ТАЙЛБАР



АЖЛЫН ЗУРГИЙН ҮНДСЭН ИЖ БҮРДЛИЙН НЭГДСЭН ЖАГСААЛТ

Хуудас	Нэр
	Ерөнхий нүүр хуудас
-	Ажлын зургийн нүүр
ЗЕИ 1-1	Зургийн ерөнхий инженерийн хуудас
ЕТ-01	Байршлын схем
ЕТ-02	Одоогийн байдал
ЕТ-03	Ерөнхий төлөвлөгөө М1500
ЕТ-03.1	Ерөнхий төлөвлөгөө М1300
ЕТ-04	Улаан шугам
ЕТ-05	Өндөржилт
ЕТ-06	Зай хэмжээ
ЕТ-07	Экстрим талбай 1
ЕТ-08	Экстрим талбай 2
ЕТ-09	Саравчтай элсний талбай, саравч, савлуур

АЖЛЫН ЗУРАГ БОЛОВСРУУЛАХ ҮНДЭСЛЭЛ

Үндэслэл:

Мөнхнайрамдал талбайн тохижилтын ажлын зургийг Дархан сумын ИТХ-ын тогтоол 2023 оны 20 тоомыг үндэслэн 20 оны сарын өдрийн 01 дүргээр төлөвлөлтийн даалгаварыг үндэслэн боловсруулав.

ТАЙЛБАР БИЧИГ

БАЙРШИЛ:

Дархан-Уул аймгийн Дархан сумын 4-р баг

ОДООГИЙН БАЙДАЛ:

Одоо талбай дээр хуучин тохижилтийн суурь байгаа бөгөөд эдгээрээс 2 тойрог хэлбэр бүхий байгууламжийг үлдээж төлөвлөлт хийсэн.

АРХИТЕКТУР ОРОН ЗАЙН ТӨЛӨВЛӨЛТ:

Одоогийн талбайд ашиглагдаж буй сүүдрэвч, сандал дусад жижиг зүйлсийг дахин ашиглахгүй бөгөөд хийцлэл бүхий 2 тойрог хэлбэртэй элементийг авч үлдэн хуучин ой санамжийг хадгалах байдлаар төлөвлөлт хийлээ. Мөн явган хөдөлгөөний урсгал, дамжин нэвтэрч өнгөрөх нөхцлийг сайжруулан 4-н талын орц гарцны хөдөлгөөнтэй байхаар төлөвлөсөн. Одоогийн байгаа ногоон байгууламжтай уялдуулан модыг тойралт засварлалт хийн, нэмэлтээр дутлаг ургамалууд суулган сайжруулж байна. Хуучны төрх бүхий орон зайд шинэлэг мод өнгийн дизайны ашиглан төлөвлөлтийн түлхүүр санаа болгон үүнтэй уялдуулан хуучин авч үлдэх элементийг засварлан шинэ болон хуучин хэсгийг холдон тухайн хэсгийн ой санамжийг авч үлдсэн.

Төлөвлөлтөнд тоглоомын талбай /2 насны түвшинд/, ахмадын талбай, экстрим талбай гэсэн гол бүсчлэлтэй байна. Энэхүү талбайд тавагдах тоглоомын шаардлага нь стандарт хангасан хүний диед тар нөлөөгүй, үйлдвэрт дэлтгэгдсэн байна.

ТӨЛӨВЛӨЛТӨНД ТУСГАГДСАН БАЙДАЛ

ОДООГИЙН БАЙГАА БАЙДАЛ



ТӨЛӨВЛӨЛТӨНД ТУСГАГДСАН БАЙДАЛ



Д/а	ОГНОО	ЗАСВАР ӨӨРЧЛӨЛТ
1		
2		
3		
4		
5		
6		

Үе шат: АЖЛЫН ЗУРАГ

	Хаяг: Мангал Улс, Улаанбаатар хот, Баянзүрх дүүрэг, 4-р хороо, цэргийн хотхон 214 тоот Утас: +976-89592255, e mail: zchiglel@gmail.com
	"ЗӨВ ЧИГЛЭЛ" ХХК

Архитектор	З.Хишигдалай
Гүйцэтгэсэн	З.Хишигдалай
Шалгасан	Ш.Дархандат

МӨНХНАЙРАМДАЛ ТАЛБАЙН ТОХИЖИЛТЫН ЗУРАГ ТӨСӨЛ
Дархан-Уул аймаг, Дархан сум, 4-р баг

ЗУРГИЙН ЖАГСААЛТ ТАЙЛБАР БИЧИГ

Масштаб: М1----	Зургийн дугаар: ЗЕИ-01	Хуудас: 16
ЕГ Шифр: ЗТ-24/08	ТГ Шифр: -----	Огноо: 2024/05

БАЙРШЛЫН СХЕМ




Байршил

Төлөвлөлт хийж буй байршил нь Дархан аймгийн Дархан-Уул сумын 4-р багийн нутаг дэвсгэрт байрлах ба төв стадионаас зүүн урд зүгт 1880м-н радиуст байрлана.

-  Авто зам
-  Төлөвлөж буй тохижилтын байршил

Төлөвлөж буй байршил

		Дархан-Уул аймаг, Дархан сум, 4-р баг МОНХУАЙРАМДАЛ ТАЛБАЙН ТОХИЖИЛТЫН ЗУРАГ ТӨСӨЛ			
		БАЙРШЛЫН СХЕМ	Үе шалт А3		
Архитектор	З.Хишигдалай	ET Шифр ЗТ-24/08	Масштаб М1:3000	Огноо 2024/05	
Гүйцэтгэсэн	З.Хишигдалай	ТГ Шифр	Зургийн дугаар	Хуудас	
Шалгасан	Ш.Дарханбат		ET 01	16	

1

2

3

4

5

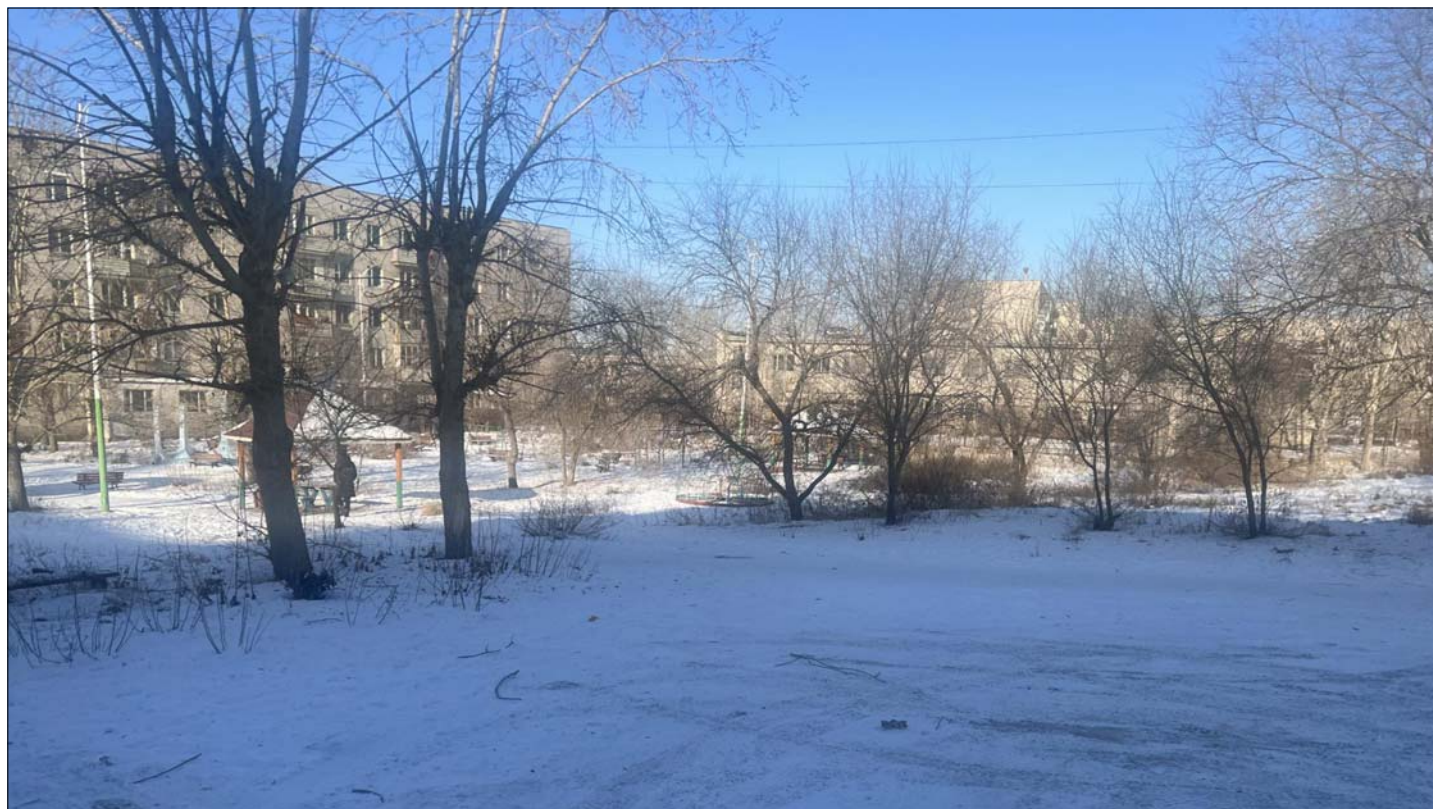
6

7

8

ОДООГИЙН БАЙДАЛ /ХАРАГДАХ БАЙДАЛ/

A



A

B

B

C

C

D



D

E

E

F

ТАЙЛБАР БИЧИГ.
Одоо талбай дээр хуучин тогчилтын суурь байгаа бөгөөд эдгээрээс 2 тойрог хэлбэр бүхий байгууламжийг үлдээж төлөвлөлт хийсэн.
БА хуудаснуудтай хамт үзнэ үү.



"ЗӨВ ЧИГЛЭЛ" ХХК

Дархан-Уул аймаг, Дархан сум, 4-р баг
МӨНХНАЙРАМДАЛ ТАЛБAYН ТОХИЖИЛТЫН ЗУРАГ ТӨСӨЛ

ОДООГИЙН БАЙДАЛ /ХАРАГДАХ БАЙДАЛ/			Үе шат:	A3			
Архитектор	З.Хишигдалай	ЕГ Шифр:	ЗТ-24/08	Масштаб:	M1:000	Огноо:	2024/05
Гүйцэтгэсэн	З.Хишигдалай	ТГ Шифр:	-----	Зургийн дугаар:	ЕТ-02	Хуудас:	16
Шалгасан	Ш.Дарханбат						

F

1

2

3

4

5

6

7

8

A3

ЕРӨНХИЙ ТӨЛӨВЛӨГӨӨ М1:500

ТАЙЛБАР



ОБЪЕКТЫН ТОДОРХОЙЛОЛТ

№	ТОДОРХОЙЛОЛТ	ТАЙЛБАР
1	Төлөвлөж дүй талбай	Төлөвлөж дүй
2	Барилга 1	Одоо байгаа
3	Барилга 2	Одоо байгаа
4	Барилга 3	Одоо байгаа
5	Барилга 4	Одоо байгаа
6	Барилга 5	Одоо байгаа
7	Барилга 6	Одоо байгаа

БАЙРШЛЫН СХЕМ



Төлөвлөж дүй тохижилт

Дархан-Уул аймгийн шүүх

16-р сургууль

ТЭМДЭГ ЛЭГЭЭ

- Төлөвлөлтийн хил
- Төлөвлөж дүй явган замын хавтан 200*200мм /686м2/
- Төлөвлөж дүй гүйлтийн зам /490м2/
- Төлөвлөж дүй зам талбай /402.76м2/
- Төлөвлөж дүй зам талбай /218.91м2/
- Төлөвлөж дүй зам талбай /320.15м2/
- Төлөвлөж дүй саравчтай савлуур /3ш/
- Төлөвлөж дүй саравч /3ш/
- Төлөвлөж саравч /1ш/
- Төлөвлөж дүй сандал /9ш/
- Төлөвлөж дүй элсэн талбай /32м2/
- Төлөвлөж дүй хэргийн сав /14ш/
- Төлөвлөж дүй гэрэлтүүлэг /21ш/
- Төлөвлөж дүй зүлэг
- Чулуун тавцантай ширээний теннис ширээ /2ш/



Дархан-Уул аймаг, Дархан сум, 4-р баг				
МӨНХНАЙРАМДАЛ ТАЛБАЙН ТОХИЖИЛТЫН ЗУРАГ ТӨСӨЛ				
ЕРӨНХИЙ ТӨЛӨВЛӨГӨӨ		Үе шат: А3		
Архитектор	З.Хишигдалай	ЕГ Шифр:	3Т-24/08	Масштаб: М1:500
Гүйцэтгэсэн	З.Хишигдалай	ТГ Шифр:	-----	Огноо: 2024/05
Шалгасан	Ш.Дарханбат	Зургийн дугаар:	ЕТ-03	Хуудас: 16



ЕРӨНХИЙ ТӨЛӨВЛӨГӨӨ М1:300

ТАЙЛБАР



ОБЪЕКТЫН ТОДОРХОЙЛОЛТ

№	ТОДОРХОЙЛОЛТ	ТАЙЛБАР
1	Төлөвлөж дүй талбай	Төлөвлөж дүй
2	Барилга 1	Одоо байгаа
3	Барилга 2	Одоо байгаа
4	Барилга 3	Одоо байгаа
5	Барилга 4	Одоо байгаа
6	Барилга 5	Одоо байгаа
7	Барилга 6	Одоо байгаа

БАЙРШЛЫН СХЕМ



Төлөвлөж дүй тохижилт

ТЭМДЭГ ЛЭГЭЭ

Дархан-Уул аймгийн шүүх

16-р сургууль

- Төлөвлөлтийн хил
- Төлөвлөж дүй явган замын хавтан 200*200мм /686м2/
- Төлөвлөж дүй зүйлтийн зам /490м2/
- Төлөвлөж дүй зам талбай /402.76м2/
- Төлөвлөж дүй зам талбай /218.91м2/
- Төлөвлөж дүй зам талбай /320.15м2/
- Төлөвлөж дүй саравчтай савлуур /3ш/
- Төлөвлөж дүй саравч /3ш/
- Төлөвлөж саравч /1ш/
- Төлөвлөж дүй сандал /9ш/
- Төлөвлөж дүй элсэн талбай /32м2/
- Төлөвлөж дүй хэргийн сав /14ш/
- Төлөвлөж дүй гэрэлтүүлэг /21ш/
- Төлөвлөж дүй зүлэг
- Чулуун талцантай ширээний теннис ширээ /2ш/



02

03

04

01



Дархан-Уул аймаг, Дархан сум, 4-р баг				Үе шат:	A3
МӨНХНАЙРАМДАЛ ТАЛБАЙН ТОХИЖИЛТЫН ЗУРАГ ТӨСӨЛ					
ЕРӨНХИЙ ТӨЛӨВЛӨГӨӨ					
Архитектор	З.Хишигдалай	ЕГ Шифр	3Т-24/08	Масштаб	Огноо
Гүйцэтгэсэн	З.Хишигдалай	ТГ Шифр	-----	М1:500	2024/05
Шалгасан	Ш.Дархандат			Зургийн дугаар	Хуудас
				ЕТ-031	16

УЛААН ШУГАМ М1:300

ТАЙЛБАР



ОБЪЕКТЫН ТОДОРХОЙЛОЛТ

№	ТОДОРХОЙЛОЛТ	ТАЙЛБАР
1	Төлөвлөж дүү малбай	Төлөвлөж дүү
2	Барилга 1	Одоо байгаа
3	Барилга 2	Одоо байгаа
4	Барилга 3	Одоо байгаа

УЛААН ШУГАМ ТАВИХ КООРПИНАТЫН ЦЭГҮҮД

- X=567750.7367 Y=5481763.7972
- X=567750.2975 Y=5481816.3370
- X=567783.1954 Y=5481828.0281
- X=567785.9110 Y=5481824.7432
- X=567819.6678 Y=5481835.9422
- X=567821.8395 Y=5481830.4240
- X=567821.1747 Y=5481762.2397



Дархан-Уул аймаг, Дархан сум, 4-р баг					
МӨНХНАЙРАМДАЛ ТАЛБAYН ТОХИЖИЛТЫН ЗУРАГ ТӨСӨЛ					
УЛААН ШУГАМ			Үе шат:	A3	
Архитектор	З.Хишигдалай	ЕГ Шифр	ЗТ-24/08	Масштаб:	Огноо
Гүйцэтгэсэн	З.Хишигдалай	ТГ Шифр	-----	М1:300	2024/05
Шалгасан	Ш.Дарханбат	Зургийн дугаар:	ЕТ-04	Хуудас:	16

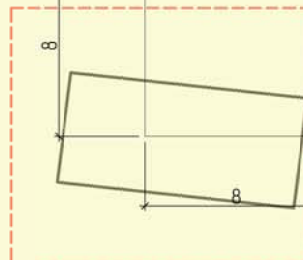
ЗАЙ ХЭМЖЭЭ

ТАЙЛБАР

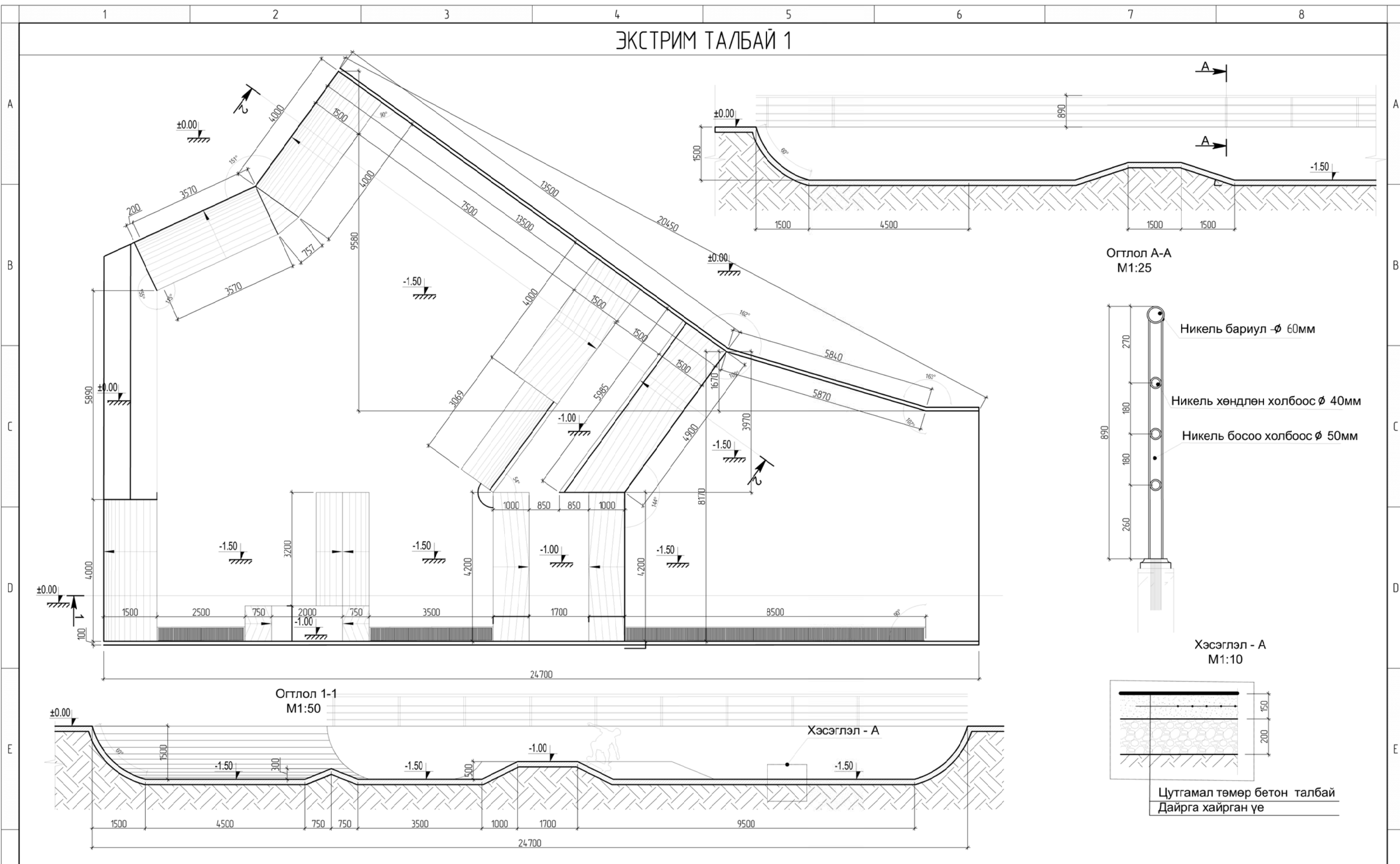


Дархан-Уул аймаг, Дархан сум, 4-р баг
 МӨНХНАЙРАМДАЛ ТАЛБAYН ТОХИЖИЛТbН ЗУРАГ ТӨСӨЛ

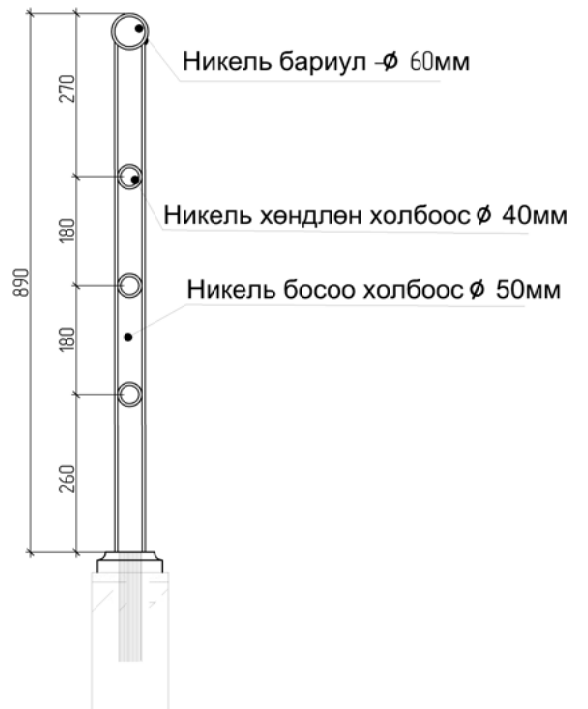
ЗАЙ ХЭМЖЭЭ			Үе шат: А3	
Архитектор	З.Хишигдалай	ЕГ Шифр ЗТ-24/08	Масштаб М1:300	Огноо 2024/05
Гүйцэтгэсэн	З.Хишигдалай	ТГ Шифр -----	Зургийн дугаар ЕТ-06	Хуудас 16
Шалгасан	Ш.Дарханбат			



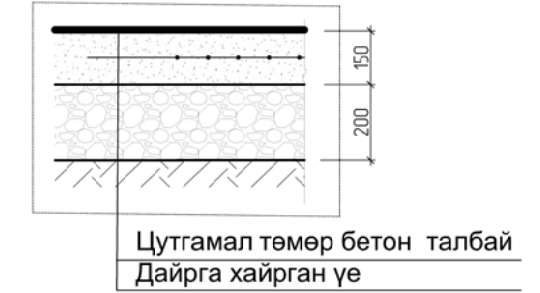
ЭКСТРИМ ТАЛБАЙ 1



Огтлол А-А
М1:25



Хэсэглэл - А
М1:10



Цутгамал төмөр бетон талбай
Дайрга хайрган үе

ТАЙЛБАР

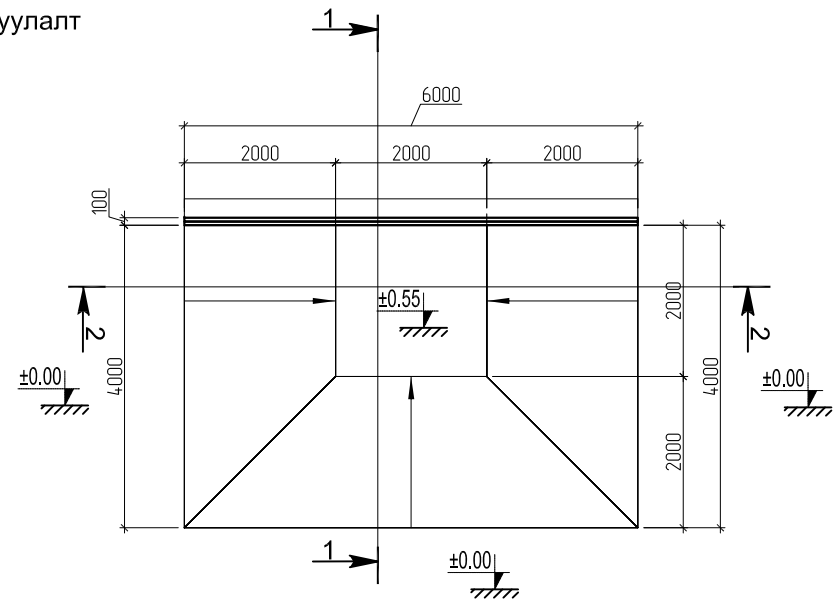
- Тэшүүрээр гулгах зсм талбайн бетон хучилтыг өөгүй тэгш гадаргууртай болтол өнгөлж резенэн бүдгээр 2 дахин бүднэ.
- Үзэгчдийн хашлагыг никель хийцээр хийнэ.



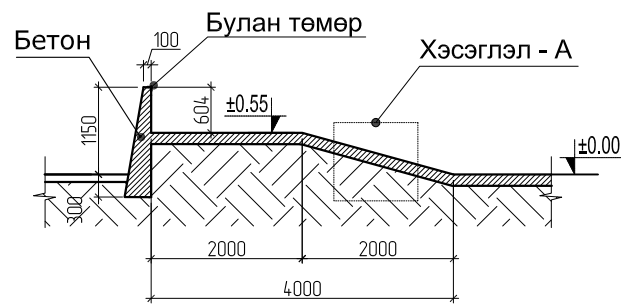
Дархан-Уул аймаг, Дархан сум, 4-р баг				
МӨНХНАЙРАМДАЛ ТАЛБАЙН ТОХИЖИЛТЫН ЗУРАГ ТӨСӨЛ				
ЭКСТРИМ ТАЛБАЙ 1				Үе шат:
Архитектор	З.Хишигдалай	ЕГ Шифр	Масштаб:	Огноо
Гүйцэтгэсэн	З.Хишигдалай	3Т-24/08	М1:100	2024/05
Шалгасан	Ш.Дархандат	ТГ Шифр:	Зургийн дугаар:	Хуудас:
		---	ЕТ-07	00

ЭКСТРИМ ТАЛБАЙ 2, МЕТАЛЛ СААД

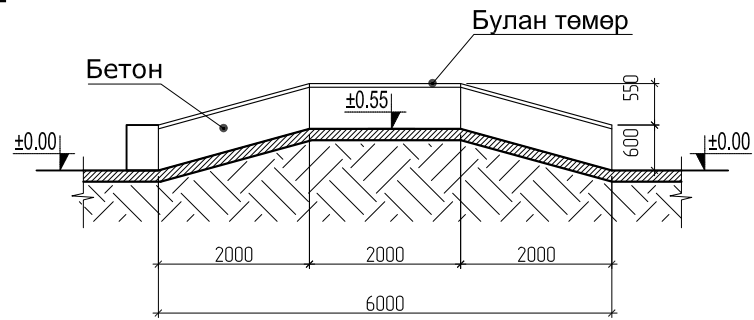
Байгуулалт



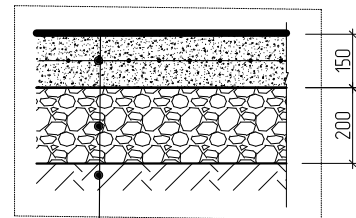
Огтлол 1-1



Огтлол 2-2



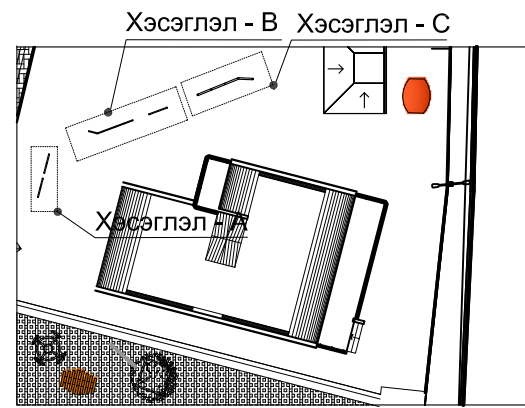
Хэсэглэл - А
М1:10



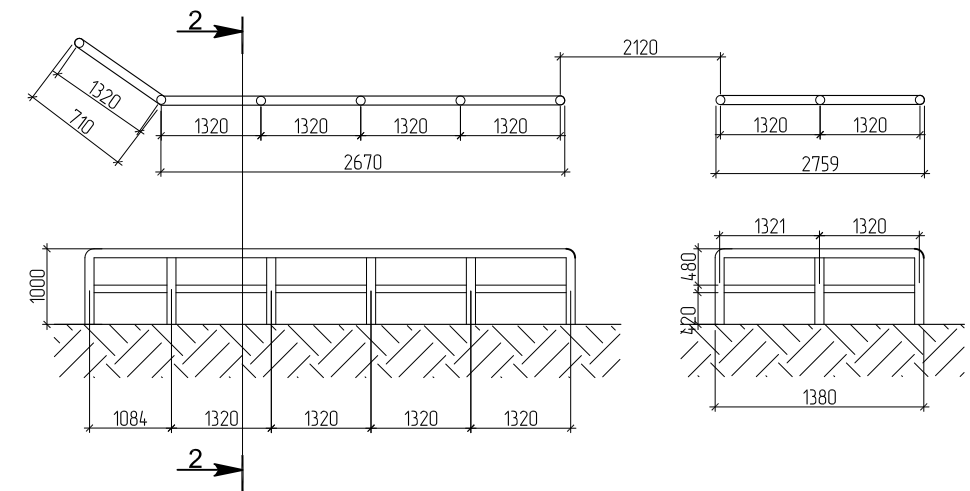
Цутгамал төмөр бетон талбай
Дайрга хайрган үе

ТАЙЛБАР

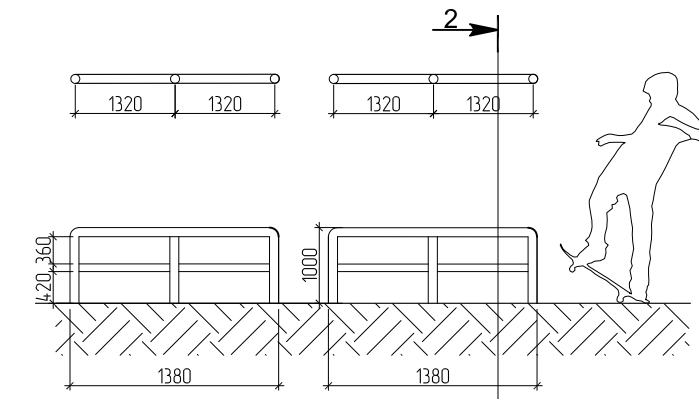
- Тэшүүрээр гулгах зам талбайн бетон хучилтыг өөгүй тэгш гадаргууртай болтол өнгөлж резинэн дүдгээр 2 дахин будна.
- Цутгамал хашлагын эрмээгийг 50x50x5мм хэмжээтэй 6м-ийн урттай булан төмрөөр хамгаалалт хийж өгнө.



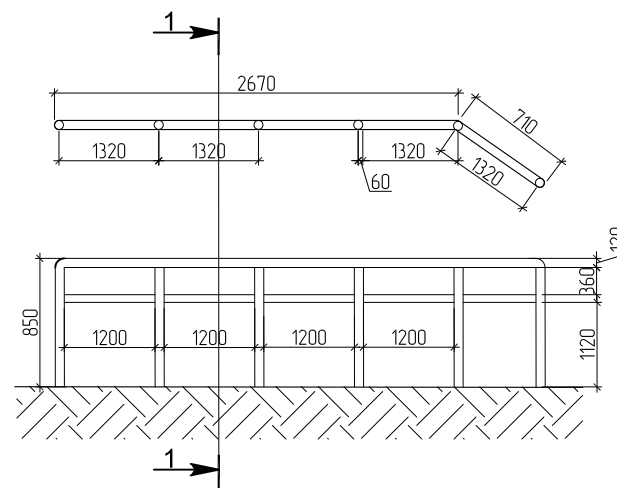
Хэсэглэл - В



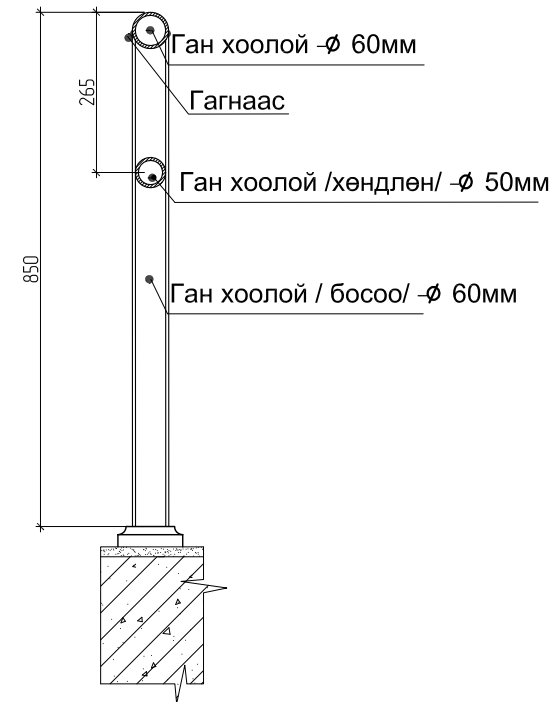
Хэсэглэл - А
М1:100



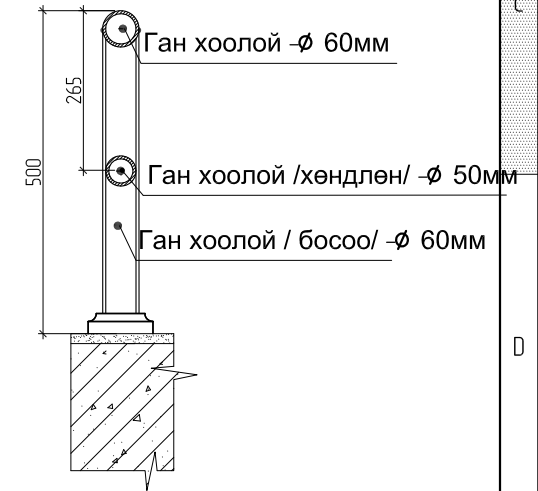
Хэсэглэл - С
М1:100



Огтлол 1-1
М1:50



Огтлол 2-2
М1:25



ТАЙЛБАР

- Экстрим талбай дээрх металл саад нь скэйт болон дугуйгаар дээгүүр нь давах, гулсах зориулалттай нэг төрлийн саад юм.
- Металл саадын гадаргууг эзвэрлтээс хамгаалан 2 давхарлан будна.
- Материалын түүвэрийг ET-54 хуудаснаас үз.

Экстрим талбайн материалын түүвэр

Д/Д	Нэр төрөл	Бетон В-20 м³	д8 SD295b /a=200/ тн	Никель барилуул φ60	Никель хөндлөн холбоос φ50	Никель босоо холбоос φ40	Ган хоолой φ50	Ган хоолой φ60
1	Экстрим талбай 1	40.57	1.66	91м	33.2м	273м		
2	Экстрим талбай 2	4.72	0.14					
3	Металл саад						10.9м	20.14м



"ЗӨВ ЧИГЛЭЛ" ХХК

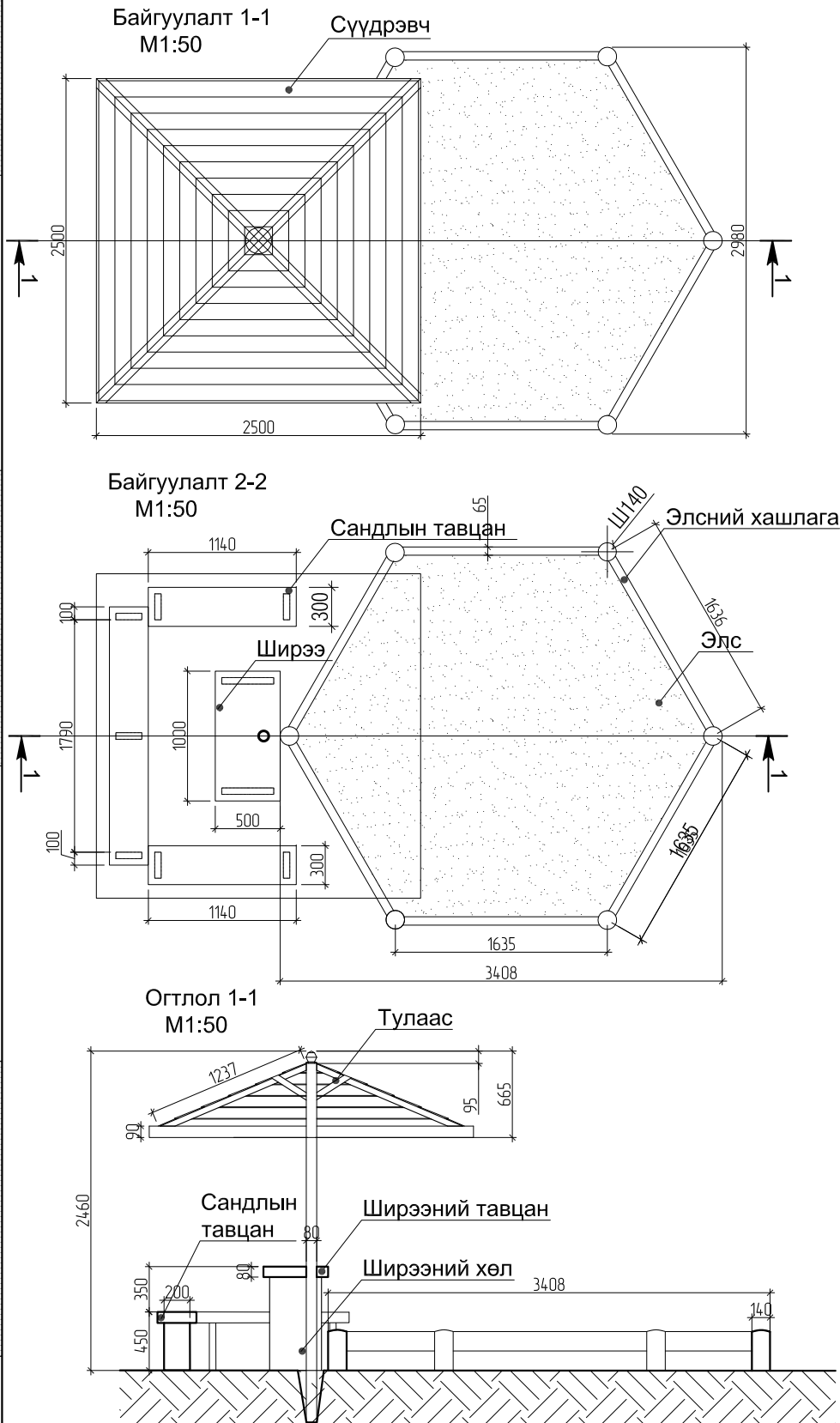
Дархан-Уул аймаг, Дархан сум, 4-р баг

МӨНХНАЙРАМДАЛ ТАЛБАЙН ТОХИЖИЛТЫН ЗУРАГ ТӨСӨЛ

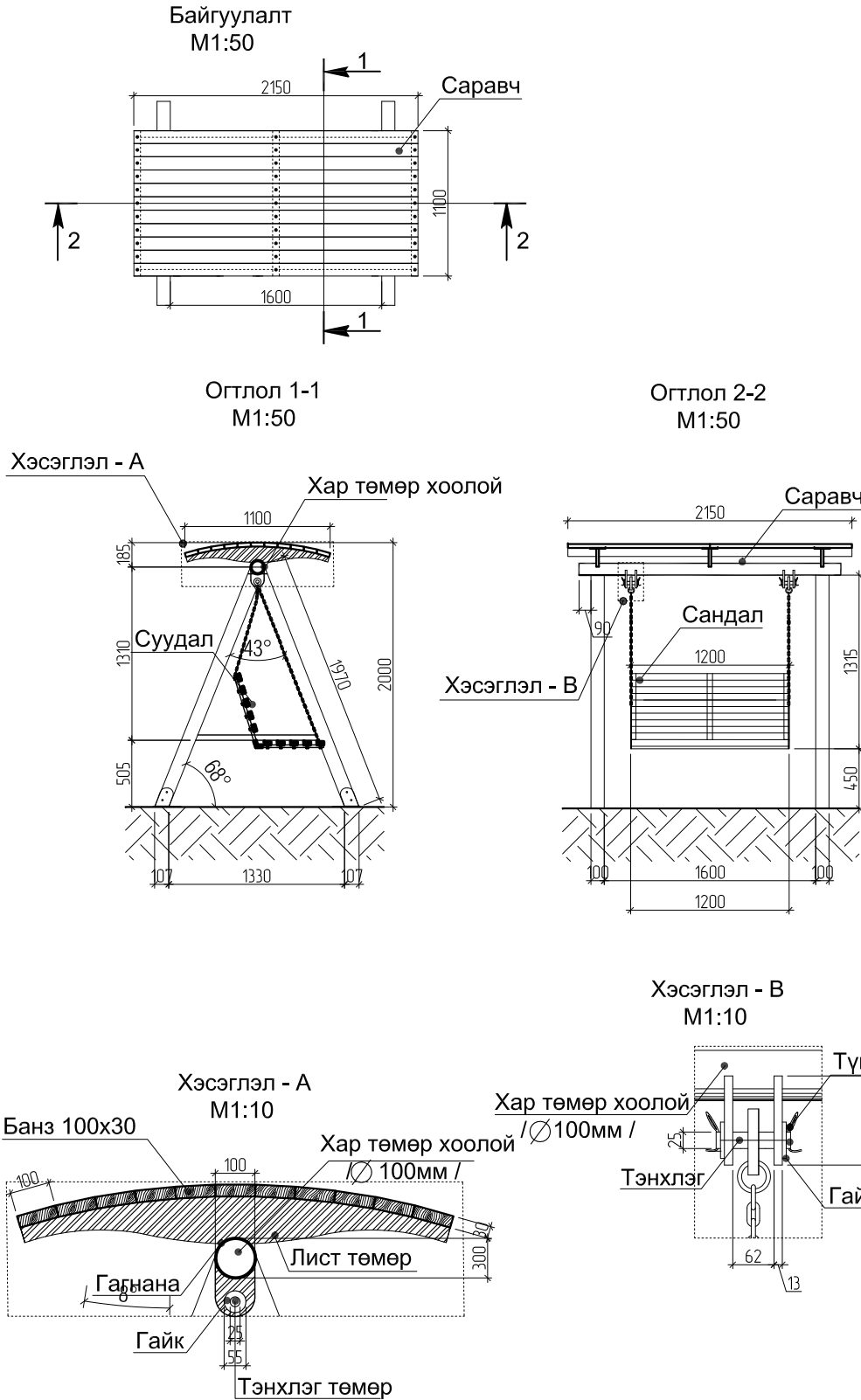
ЭКСТРИМ ТАЛБАЙ 2, МЕТАЛЛ СААД				Үе шат: АЗ	
Архитектор	З.Хишигдалай	ЕГ Шифр:	ЗТ-24/08	Масштаб:	М1:100
Гүйцэтгэсэн	З.Хишигдалай	ТГ Шифр:	-----	Зургийн дугаар:	ЕТ-08
Шалгасан	Ш.Дарханбат			Хуудас:	00

САРАВЧТАЙ ЭЛСНИЙ ТАЛБАЙ, САРАВЧ, САВЛУУР

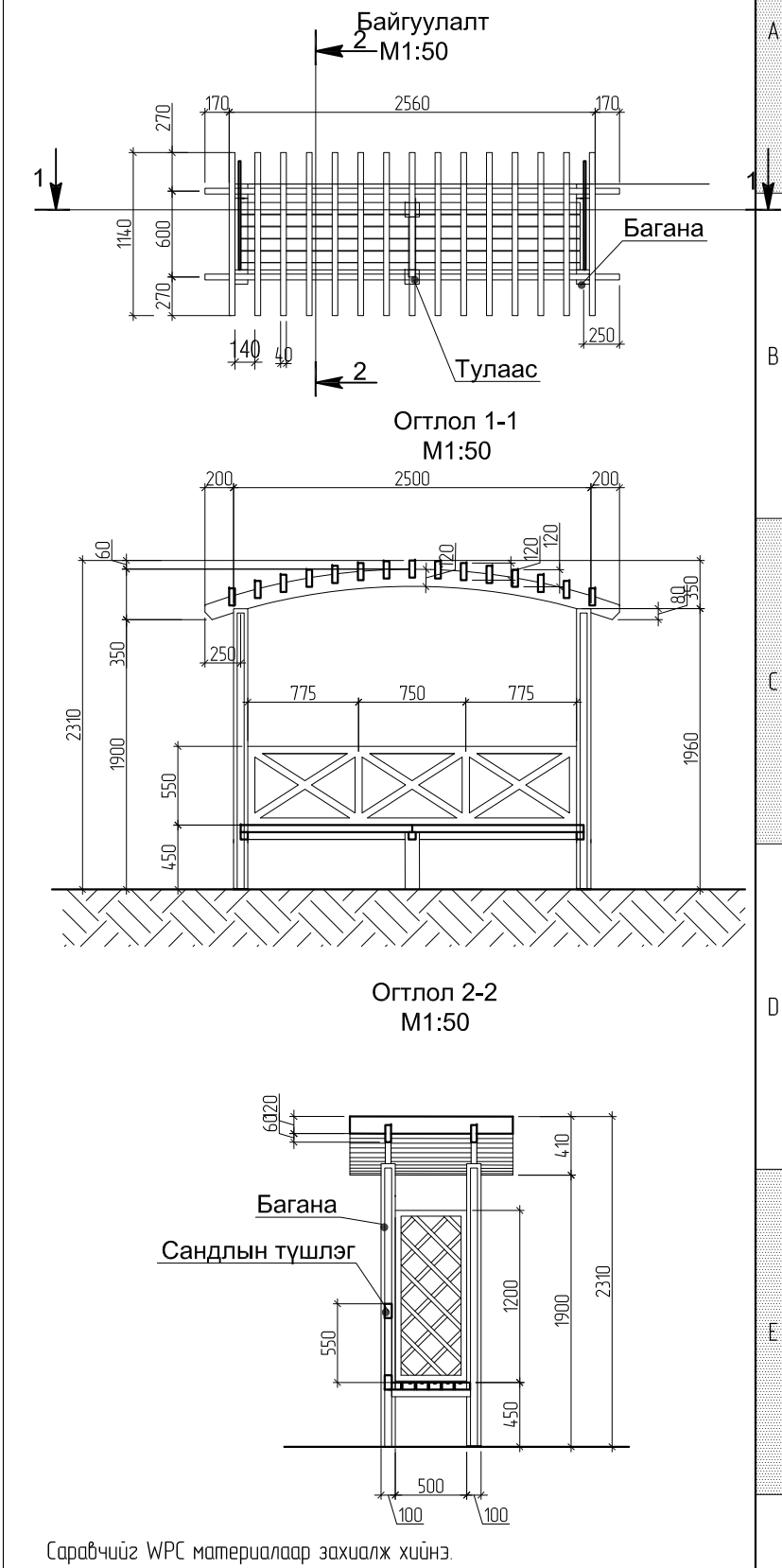
САРАВЧТАЙ ЭЛСНИЙ ТАЛБАЙ M1:50



САРАВЧТАЙ САВЛУУР M1:50



САРАВЧ M1:50



Сүүдрэвчинд хэрэглэгдэх модон материалыг сайтар хатааж, харуулдаж өнгөлсөн байх шаардлагай да угсарсны дараа зүлгүүрдэж лакдах буюу тосон дүдгээр 2 дахин дүдна. Бэхлээний эрэг доолт, гол төмөр зэргийг үндсэн хийцэд суулгаж хийх бөгөөд модны гадаргуугаас илүү гарахгүй байх.

Савлуурний хөндлөн рам, босоо тулгуурыг R50-ын хар төмөрөөр хийнэ. Савлуурний саравчний 100x30мм-ийн банзаар хийнэ.

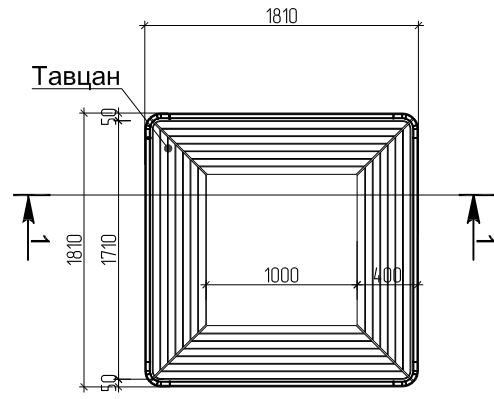
Саравчийг WPC материалаар захиалж хийнэ.



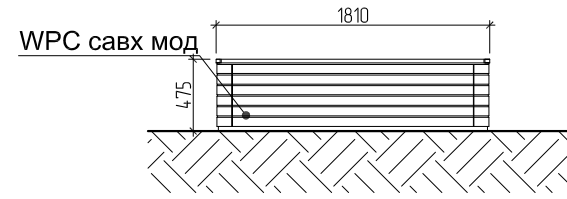
Дархан-Уул аймаг, Дархан сум, 4-р баг				
МӨНХНАЙРАМДАЛ ТАЛБАЙН ТОХИЖИЛТЫН ЗУРАГ ТӨСӨЛ				
САРАВЧТАЙ ЭЛСНИЙ ТАЛБАЙ, САРАВЧ, САВЛУУР				
Архитектор	З.Хишигдалай	ЕГ Шифр:	3Т-24/08	Үе шат:
Гүйцэтгэсэн	З.Хишигдалай	ТГ Шифр:	-----	А3
Шалгасан	Ш.Дархандат	Масштаб:	M1:50	Огноо:
		Зургийн дугаар:	ET-09	Хуудас:
				09

НОГООН БАЙГУУЛАМЖ, МОД ТОЙРСОН СУУДАЛ, САНДАЛ

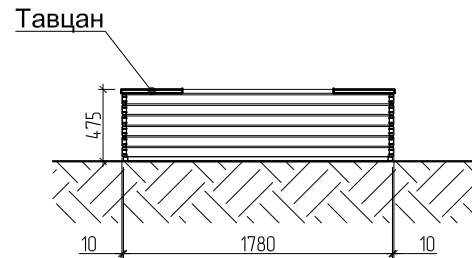
Модны хашлаган сандал
M1:50



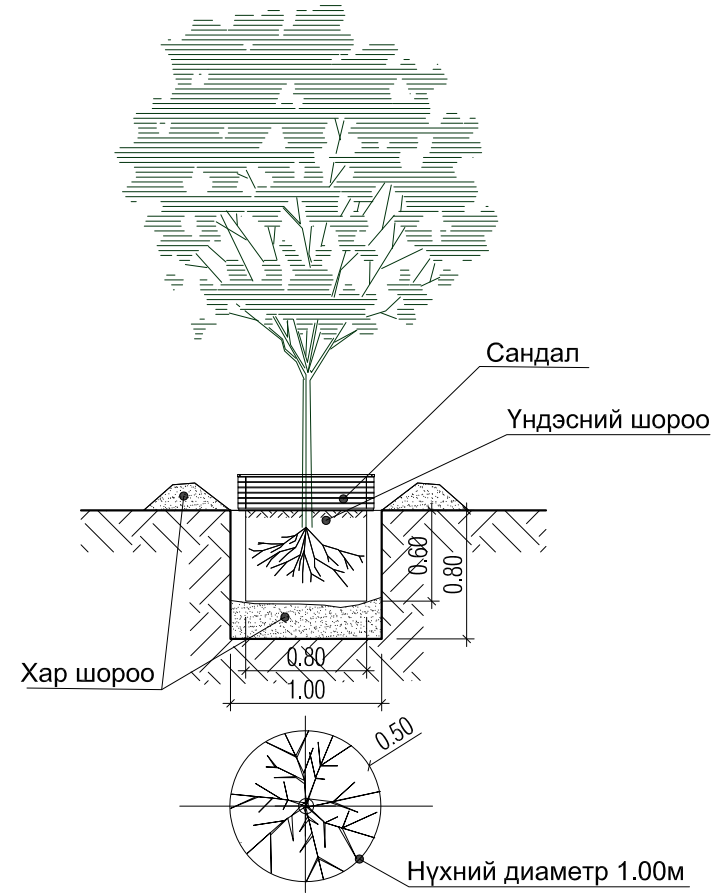
Нүүр тал M1:50



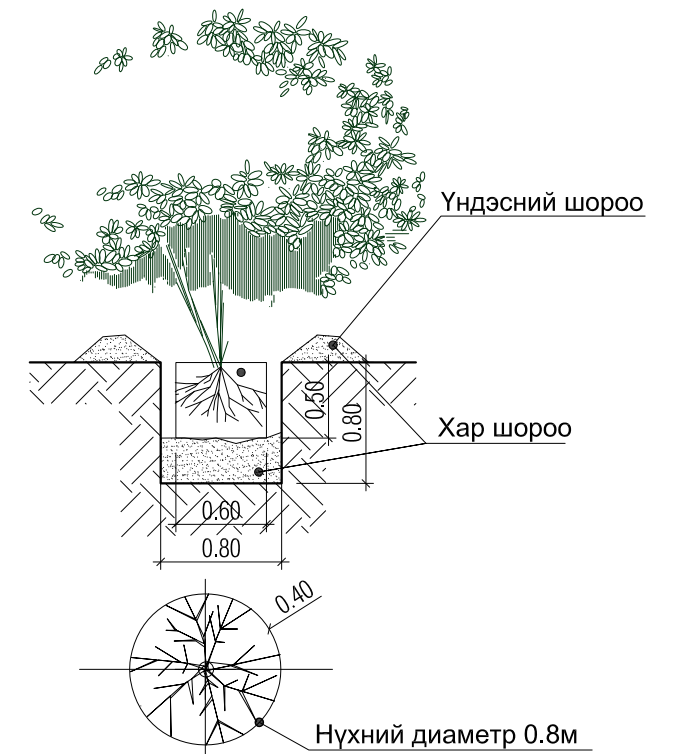
Огтлол 1-1 M1:50



Хайлаас /Модон хашлаган сандалтай /



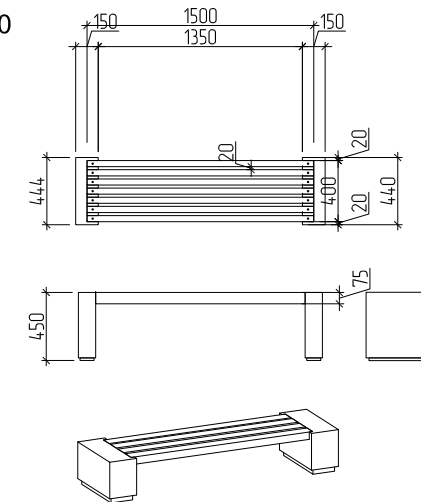
Бүйлс



Ногоон байгууламжийн түүвэр

Д/Д	Нэр төрөл	Таних тэмдэг	Нас/ өндөр	Хэмжих нэгж	Тоо ширхэг	Тайлбар
1	Хайлаас / Модон хашлаган сандалтай /		2-3 /1.5-10/	Ширхэг	59	Эгнээгээр суулгана
2	Бүйлс		2-3 /1- 4/	Ширхэг	145	Эгнээгээр суулгана
3	Зүлэг /олон наст/			м ²	26155	Шинээр тарих

Модон сандал M1:50



ТАЙЛБАР

- Мод сөөгний нүхийг ухахдаа гараар гүйцэтгэнэ.Барилга байгууламжийн болон газар доорхи шугам сүлжээнд ногоон байгууламжийн ойртох зайг стандартын дагуу баримтлана.
- Сандалыг WPC материалаар захиалж хийнэ.

	Дархан-Уул аймаг, Дархан сум, 4-р баг			
	МӨНХНАЙРАМДАЛ ТАЛБАЙН ТОХИЖИЛТЫН ЗУРАГ ТӨСӨЛ			
	НОГООН БАЙГУУЛАМЖ, МОД ТОЙРСОН СУУДАЛ, САНДАЛ			Үе шат: А3
	Архитектор	З.Хишигдалай	ЕГ Шифр: ЗТ-24/08	Масштаб: М1:50
Гүйцэтгэсэн	З.Хишигдалай	ТГ Шифр: -----	Огноо: 2024/05	
Шалгасан	Ш.Дархандат	Зургийн дугаар: ET-10	Хуудас: 00	

ХАРАГДАХ БАЙДАЛ



ТАЙЛБАР БИЧИГ
Талбайн 4-н өнцгээс шулуу нисэх өндрөөс харсан аксономтр харгдах байдлын зураглал. БА хуудаснуудтай хамт үэнэ үү.



"ЗӨВ ЧИГЛЭЛ" ХХК

Дархан-Уул аймаг, Дархан сум, 4-р баг
МӨНХНАЙРАМДАЛ ТАЛБAYН ТОХИХИЛТbН ЗУРАГ ТӨСӨЛ

ХАРАГДАХ БАЙДАЛ				Үе шат:	A3
Архитектор	З.Хишигдалай	ЕГ Шифр	3Т-24/08	Масштаб:	Огноо
Гүйцэтгэсэн	З.Хишигдалай	ТГ Шифр	-----	М1:000	2024/05
Шалгасан	Ш.Дарханбат	Зургийн дугаар:	ЕТ-10	Хуудас:	16

ХАРАГДАХ БАЙДАЛ



ТАЙЛБАР БИЧИГ.
Талбайн 4-н өнцөгөөс шувуу нисэх өндрөөс харсан харагдах байдлын зураглал. БА хуудаснуудтай хамт үзнэ үү.



"ЗӨВ ЧИГЛЭЛ" ХХК

Дархан-Уул аймаг, Дархан сум, 4-р баг
МӨНХНАЙРАМДАЛ ТАЛБAYН ТОХИЖИЛТЫН ЗУРАГ ТӨСӨЛ

ХАРАГДАХ БАЙДАЛ			Үе шат:	A3			
Архитектор	З.Хишигдалай	ЕГ Шифр:	ЗТ-24/08	Масштаб:	M1:000	Огноо:	2024/05
Гүйцэтгэсэн	З.Хишигдалай	ТГ Шифр:	-----	Зургийн дугаар:	ЕТ-11	Хуудас:	16
Шалгасан	Ш.Дарханбат						

1

2

3

4

5

6

7

8

A

B

C

D

E

F

1

2

3

4

5

6

7

8

A3

ХАРАГДАХ БАЙДАЛ



ТАЙЛБАР БИЧИГ.
Хүний түвшингээс харсан харагдах байдлын зураглал. БА хуудаснуудтай хамт үзнэ үү.



"ЗӨВ ЧИГЛЭЛ" ХХК

Дархан-Уул аймаг, Дархан сум, 4-р баг
МӨНХНАЙРАМДАЛ ТАЛБАЙН ТОХИЖИЛТЫН ЗУРАГ ТӨСӨЛ

ХАРАГДАХ БАЙДАЛ				Үе шат:	A3
Архитектор	З.Хишигдалай	ЕГ Шифр:	ЗТ-24/08	Масштаб:	Огноо:
Гүйцэтгэсэн	З.Хишигдалай	ТГ Шифр:	-----	М1:000	2024/05
Шалгасан	Ш.Дархандат	Зургийн дугаар:	ЕТ-12	Хуудас:	16

ХАРАГДАХ БАЙДАЛ



ТАЙЛБАР БИЧИГ.
Хүний түвшингээс харсан харагдах байдлын зураглал. БА хуудаснуудтай хамт үзнэ үү.



"ЗӨВ ЧИГЛЭЛ" ХХК

Дархан-Уул аймаг, Дархан сум, 4-р баг
МӨНХНАЙРАМДАЛ ТАЛБАЙН ТОХИЖИЛТЫН ЗУРАГ ТӨСӨЛ

ХАРАГДАХ БАЙДАЛ				Үе шат:	A3
Архитектор	З.Хишигдалай	ЕГ Шифр:	ЗТ-24/08	Масштаб:	М1:000
Гүйцэтгэсэн	З.Хишигдалай	ТГ Шифр:	-----	Зургийн дугаар:	ЕТ-13
Шалгасан	Ш.Дархандат			Огноо:	2024/05
				Хуудас:	16

1

2

3

4

5

6

7

8

A

B

C

D

E

F

1

2

3

4

5

6

7

8

A3

ХАРАГДАХ БАЙДАЛ



ТАЙЛБАР БИЧИГ.
Дээрээс харсан харагдах байдлын зураглал. БА хуудаснуудтай хамт үзнэ үү.



"ЗӨВ ЧИГЛЭЛ" ХХК

Дархан-Уул аймаг, Дархан сум, 4-р баг
МӨНХНАЙРАМДАЛ ТАЛБАЙН ТОХИЖИЛТЫН ЗУРАГ ТӨСӨЛ

ХАРАГДАХ БАЙДАЛ			Үе шат:	A3			
Архитектор	З.Хишигдалай	ЕГ Шифр:	ЗТ-24/08	Масштаб:	M1:000	Огноо:	2024/05
Гүйцэтгэсэн	З.Хишигдалай	ТГ Шифр:	-----	Зургийн дугаар:	ЕТ-14	Хуудас:	16
Шалгасан	Ш.Дархандат						

ХАРАГДАХ БАЙДАЛ



ТАЙЛБАР БИЧИГ.
Харагдах байдлын зураглал. БА хуудаснуудтай хамт үзнэ үү.



"ЗӨВ ЧИГЛЭЛ" ХХК

Дархан-Уул аймаг, Дархан сум, 4-р баг
МӨНХНАЙРАМДАЛ ТАЛБАЙН ТОХИЖИЛТЫН ЗУРАГ ТӨСӨЛ

ХАРАГДАХ БАЙДАЛ			Үе шат:	A3
Архитектор	З.Хишигдалай	ЕГ Шифр:	ЗТ-24/08	Огноо:
Гүйцэтгэсэн	З.Хишигдалай	ТГ Шифр:	-----	2024/05
Шалгасан	Ш.Дарханбат	Зургийн дугаар:	ЕТ-15	Хуудас:
				16

1

2

3

4

5

6

7

8

A

B

C

D

E

F

1

2

3

4

5

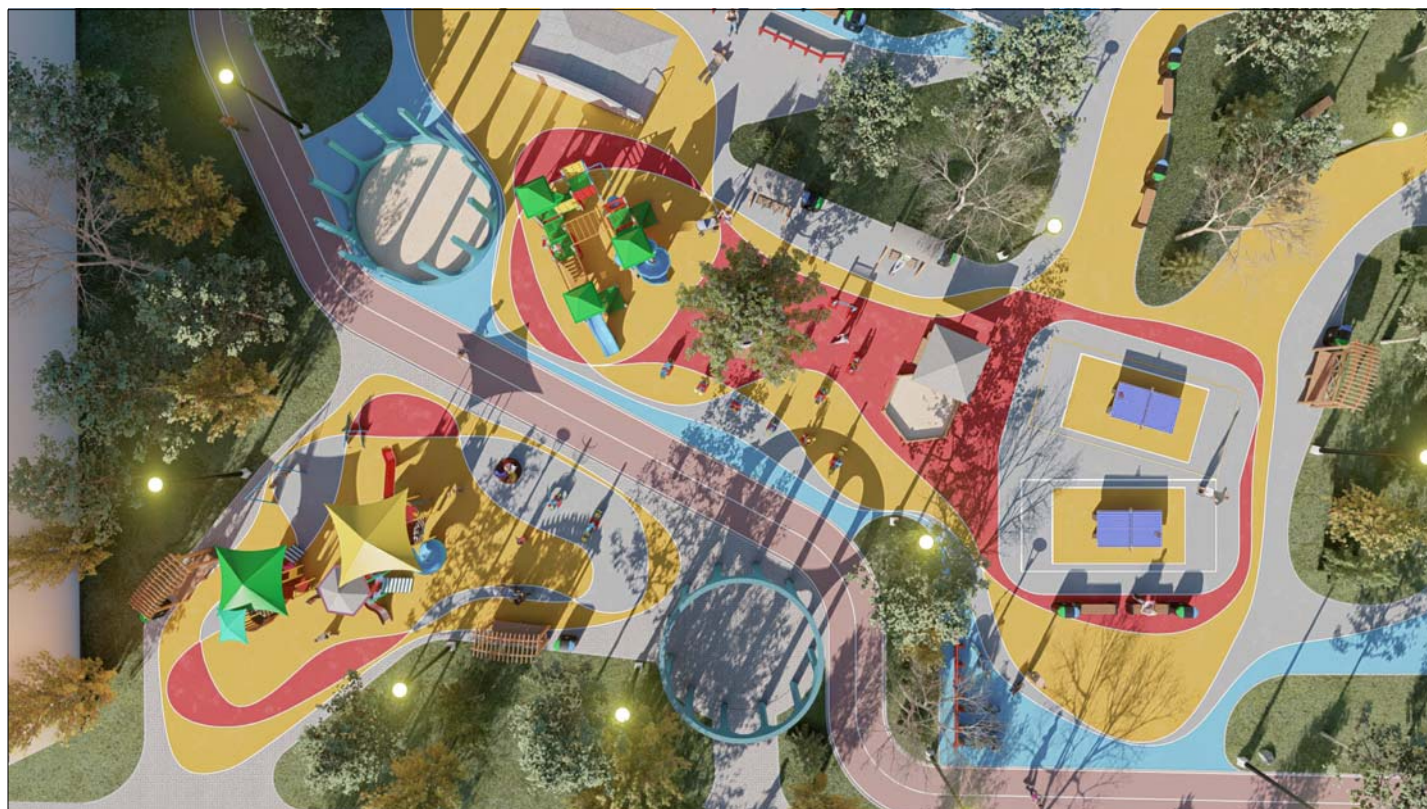
6

7

8

A3

ХАРАГДАХ БАЙДАЛ



ТАЙЛБАР БИЧИГ.
Харагдах байдлын зураглал. БА хуудаснуудтай хамт үзнэ үү.



"ЗӨВ ЧИГЛЭЛ" ХХК

Дархан-Уул аймаг, Дархан сум, 4-р баг
МӨНХНАЙРАМДАЛ ТАЛБАЙН ТОХИЖИЛТЫН ЗУРАГ ТӨСӨЛ

ХАРАГДАХ БАЙДАЛ			Үе шат:	A3	
Архитектор	З.Хишигдалай	ЕГ Шифр:	ЗТ-24/08	Масштаб:	Огноо:
Гүйцэтгэсэн	З.Хишигдалай	ТГ Шифр:	-----	М1:000	2024/05
Шалгасан	Ш.Дархандат	Зургийн дугаар:	ЕТ-16	Хуудас:	16

1

2

3

4

5

6

7

8

A

B

C

D

E

F

A

B

C

D

E

F

1

2

3

4

5

6

7

8

A3