

№	Нэр	Хуудас
1	Зургийн бүрдэл	1
2	Дэд өртөөний цахилгаан холболтын зөрчмийн схем, Тоноз төхөөрөмжийн жагсаалт	2
3	Агаарын дэд өртөө	3
4	Дэд станцын хийцийн зураг	4
5	Трансформаторын хийц	5
6	Тонозлолын суурийн хийц	6
7	Суурийн хийцийн материалын түүвэр болон Хөмт	7
8	Дэд өртөөний газардулга болон Газардуулах байгуулалтын гэгнүүрийн холболт	8
9	ABS хоолой тогтоох бүслүүр	9
10	0.4кВ-ын хуваарилах самбарын байгуулалт	10
11	Материалын захиалгын жагсаалт	11
12	Хангааралтын хашаа	12



Баянхонгор аймаг, Баян-Өндөр сум
Наран хорооллын гайнд цахилгаан хангамж

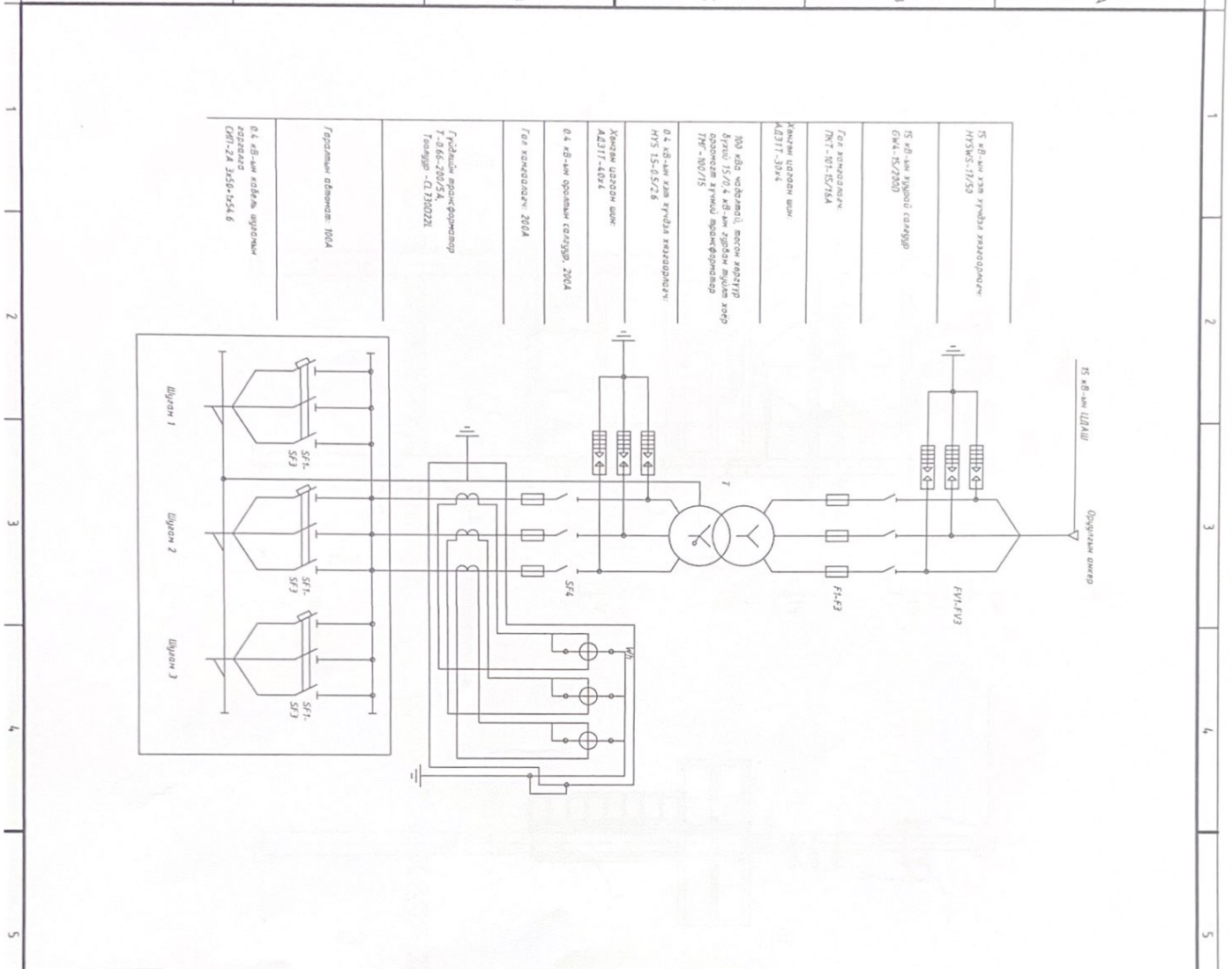
Зургийн бүрдэл

Инженер	М.Сүхбаатар	М багцнад	УТ-сифр	Мэсэмэлт	Огноо
Гүйцэтгэлийн дэдлэгч	Ч.Сүхбаатар	Ч багцнад	УТ-сифр	МН	2022/11
		З.Зоригболзол		Зургийн бүрдэл	Хуудас 10

Урьдчилсан
ЦЭГДА - ХХК

1	2	3	4	5	6	7	8	А3
---	---	---	---	---	---	---	---	----

1 2 3 4 5 6 7 8



15 кВ-ын ЦДАШ
Орчинтай өмнөр

Тэмдэглэгээ	Нэр	Хэмж. нэгж	Тоо	Тайлбар
Т	Хувийн трансформатор ТНГ-М-100/15	ш	1	
БҮГ-БҮЭ	15 кВ-ын хурдай салгуур	коч	1	
Б-БЭ	15 кВ-ын гол хангаарагч ПКТ-101 16А	ш	3	
ТАТ-ТАЭ	Гүйдлийн трансформатор Т-066,200/5А	ш	3	
	15 кВ-ын хэт хүчдэл хязгаарлагч НУСWS-17/50	ш	3	
SF4	0.4 кВ-ын оролтын салгуур, 200А	ш	1	
	0.4 кВ-ын чэнэг шидлагч, РВН-0.4	ш	3	
SF1-SF3	Гаралтын автомост, 100А	ш	3	
ИП	Э фазын электрон тоолуур	ш	1	
	Тоолуурын хайрцэг	ш	1	
	Тоолуурын холбох утас	м	12	

15 кВ-ын хэт хүчдэл хязгаарлагч
НУСWS-17/50

Гаралтын автомост, 100А

Хувийн цахилгаан шил
АДЭ17-40/4

0.4 кВ-ын оролтын салгуур, 200А

Гаралтын автомост, 100А

Гүйдлийн трансформатор
Т-066-200/5А
Тоолуур - С12002Х

Гаралтын автомост, 100А

0.4 кВ-ын холбох утасны
холовц
СИГ-2А-Э36-45Х 6

Тэмдэглэгээ	Нэр	Хэмж. нэгж	Тоо	Тайлбар
Т	Хувийн трансформатор ТНГ-М-100/15	ш	1	
БҮГ-БҮЭ	15 кВ-ын хурдай салгуур	коч	1	
Б-БЭ	15 кВ-ын гол хангаарагч ПКТ-101 16А	ш	3	
ТАТ-ТАЭ	Гүйдлийн трансформатор Т-066,200/5А	ш	3	
	15 кВ-ын хэт хүчдэл хязгаарлагч НУСWS-17/50	ш	3	
SF4	0.4 кВ-ын оролтын салгуур, 200А	ш	1	
	0.4 кВ-ын чэнэг шидлагч, РВН-0.4	ш	3	
SF1-SF3	Гаралтын автомост, 100А	ш	3	
ИП	Э фазын электрон тоолуур	ш	1	
	Тоолуурын хайрцэг	ш	1	
	Тоолуурын холбох утас	м	12	

15 кВ-ын хэт хүчдэл хязгаарлагч
НУСWS-17/50

Гаралтын автомост, 100А

Хувийн цахилгаан шил
АДЭ17-40/4

0.4 кВ-ын оролтын салгуур, 200А

Гаралтын автомост, 100А

Гүйдлийн трансформатор
Т-066-200/5А
Тоолуур - С12002Х

Гаралтын автомост, 100А

0.4 кВ-ын холбох утасны
холовц
СИГ-2А-Э36-45Х 6

Бэлтгэгч: Баян-Өндөр сүх

Наран хорооллын гэгдэн цахилгаан хангамж

Имжлэг	Ч. Баярмаа	ЭГ-шифер	Ч. Баярмаа	Ч. Баярмаа
Гүйцэтгэл	Ч. Баярмаа	Ч. Баярмаа	Ч. Баярмаа	Ч. Баярмаа
Шалгалт	З. Зорчиболгор	З. Зорчиболгор	З. Зорчиболгор	З. Зорчиболгор

Зурга тусгийн
"ЦЭДА" ХХК

Ч. Баярмаа

Ч. Баярмаа

З. Зорчиболгор

15 кВ-ын хэт хүчдэл хязгаарлагч
НУСWS-17/50

Гаралтын автомост, 100А

Хувийн цахилгаан шил
АДЭ17-40/4

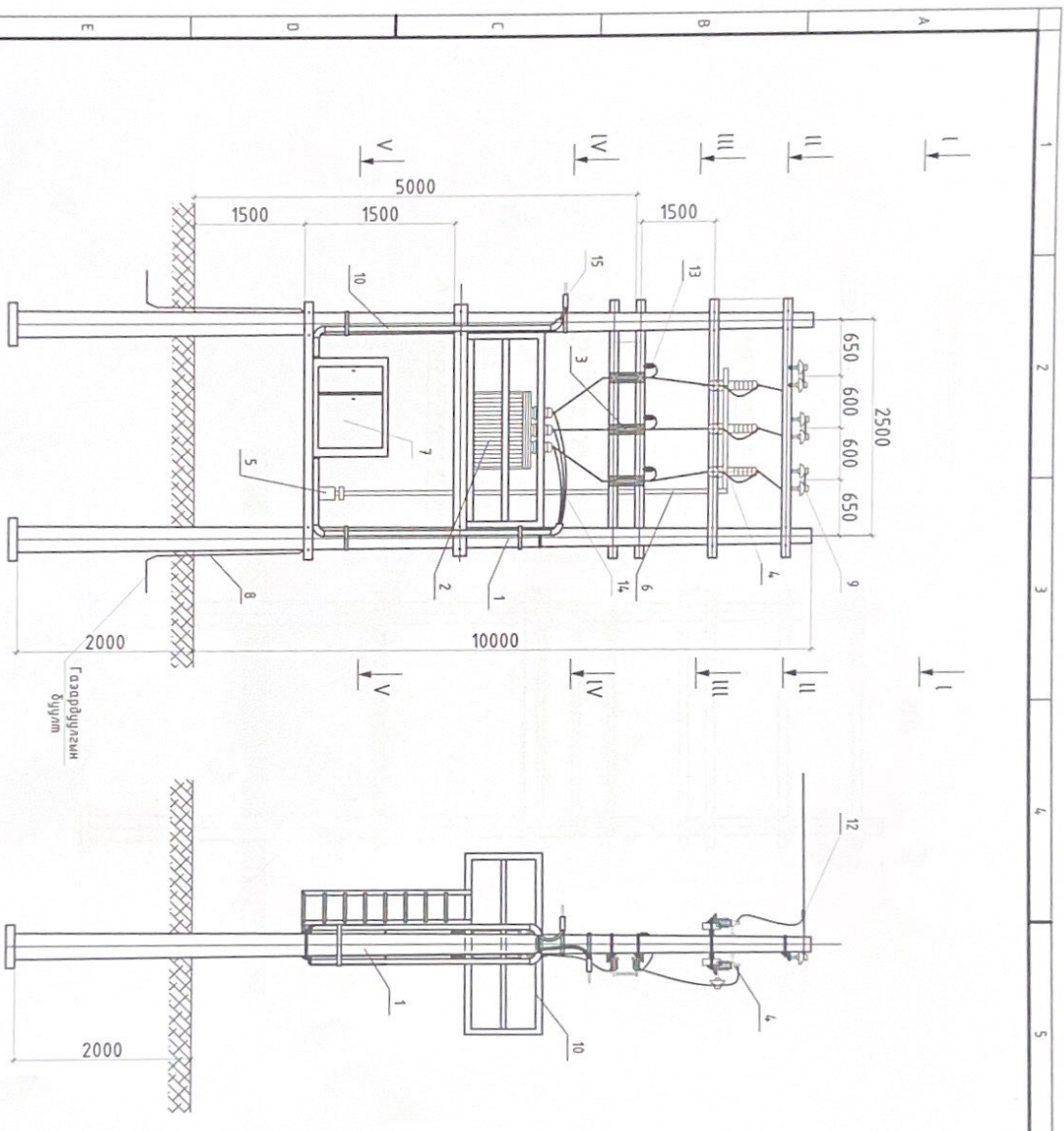
0.4 кВ-ын оролтын салгуур, 200А

Гаралтын автомост, 100А

Гүйдлийн трансформатор
Т-066-200/5А
Тоолуур - С12002Х

Гаралтын автомост, 100А

0.4 кВ-ын холбох утасны
холовц
СИГ-2А-Э36-45Х 6



100 т-ын чадалтай 15/0,4 кв-ын трансформаторын дэд өрмөц

Д/В	Тонно мөхөөрөж ба нэвтрэхийн нэр	Материал	Хэмжээ	Тоо	Жин, кг	Бүтэц
1	Тэнгэрсөн шон	12ч Ф110	Шяр	2	617	1235
2	100кВА чадалтай, мөсөн хаягдугуу бүхий 15/0,4 кв-ын дүрэн шугам хоёр орондог хүчтэй трансформатор	ТНЧ-100/15	Ком	1	950	950
3	15 кв-ын гол хэлтсэдэг, судурын муздурын цэвэрлэгдлийн хэлм	ПКТ101 15/6А	Ком	1	88	88
4	15 кв-ын дүрэн шугам хурдтай салдуур, 200А	СМЛ-10/2000	Ком	1	45	45
5	Хурдтай салдуурин прибор	ПРН-10	Шяр	1	13,5	13,5
6	Салдуурин приборын муфта	Ф25	М	5	2,72	13,6
7	Эвд В-н нон хүчтэй самбар	Скен даргуу	Ком	1	100	100
8	Газардуулаг	ЭПГ, Ф70мм2	М	38	0,62	23,56
9	15 кв-ын изолятор	ШФ20-Г	Шяр	6	3,4	20,4
10	Ковель сүдлэх хоолой	АВС Ф75*6	М	8	0,3	2,4
11	Бүрээстэй хөнгөн цагаан утас	СИЛ-3 КХ35	М	18	1,95	35,1
12	Холодлын хөдөөдөр	СОАС-50 А2	Шяр	3	0,15	0,45
13	15 кв-ын хэл хүндэл хязгаарлагч	НУСМ5-П/50	Шяр	3	5	15
14	Оруулсан кобель	СИП-2А 3*50+1*54,6	М		120	
15	0,4 кв-ын шугамны талмаг	РА-1500	Шяр	3	0,48	1

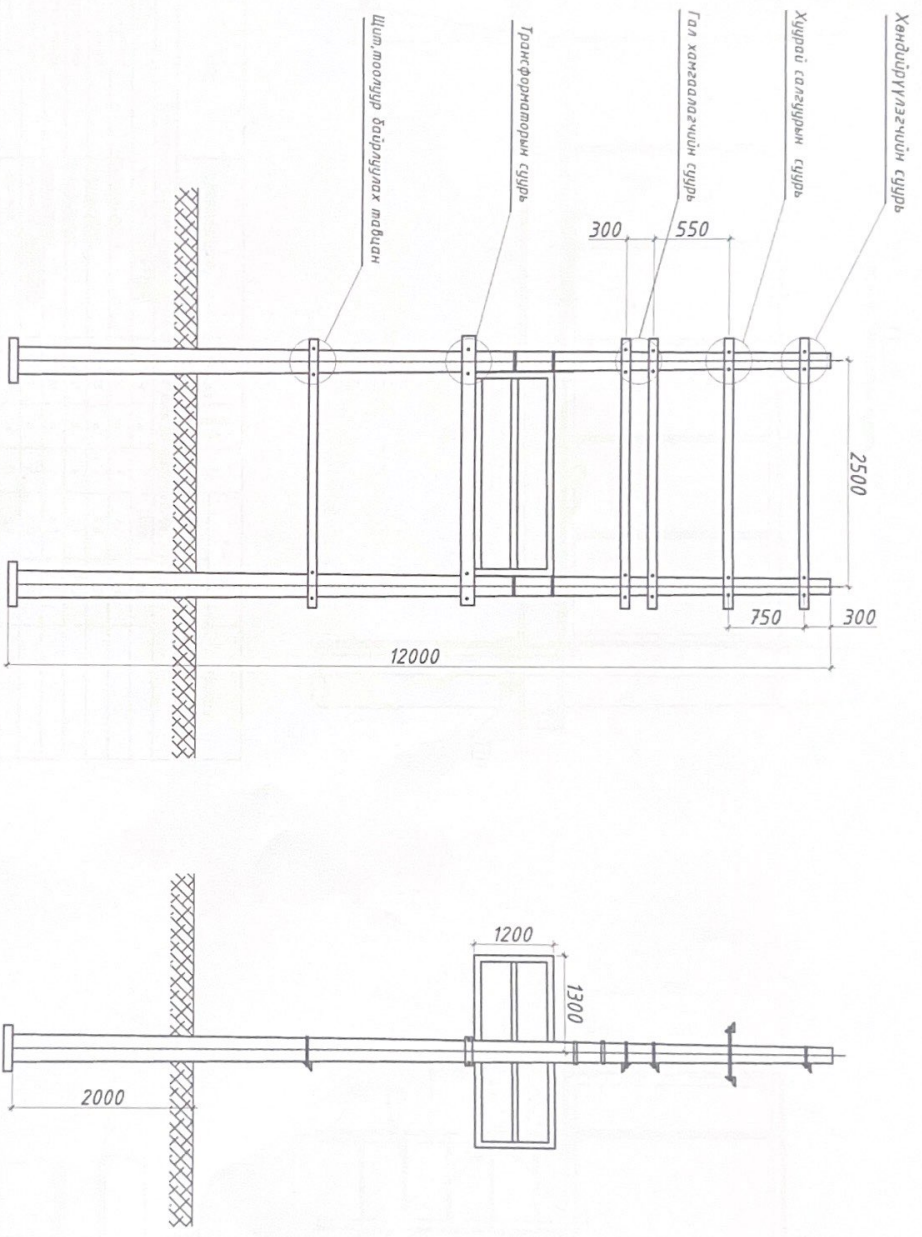


Эрэгтэй мэргэйд
"ЦЭСИА" ХХК

Наран хорооллын эрдэнэ цахилгааны хондөгч

Батхонгор олонд Баян-Өндөр түүн

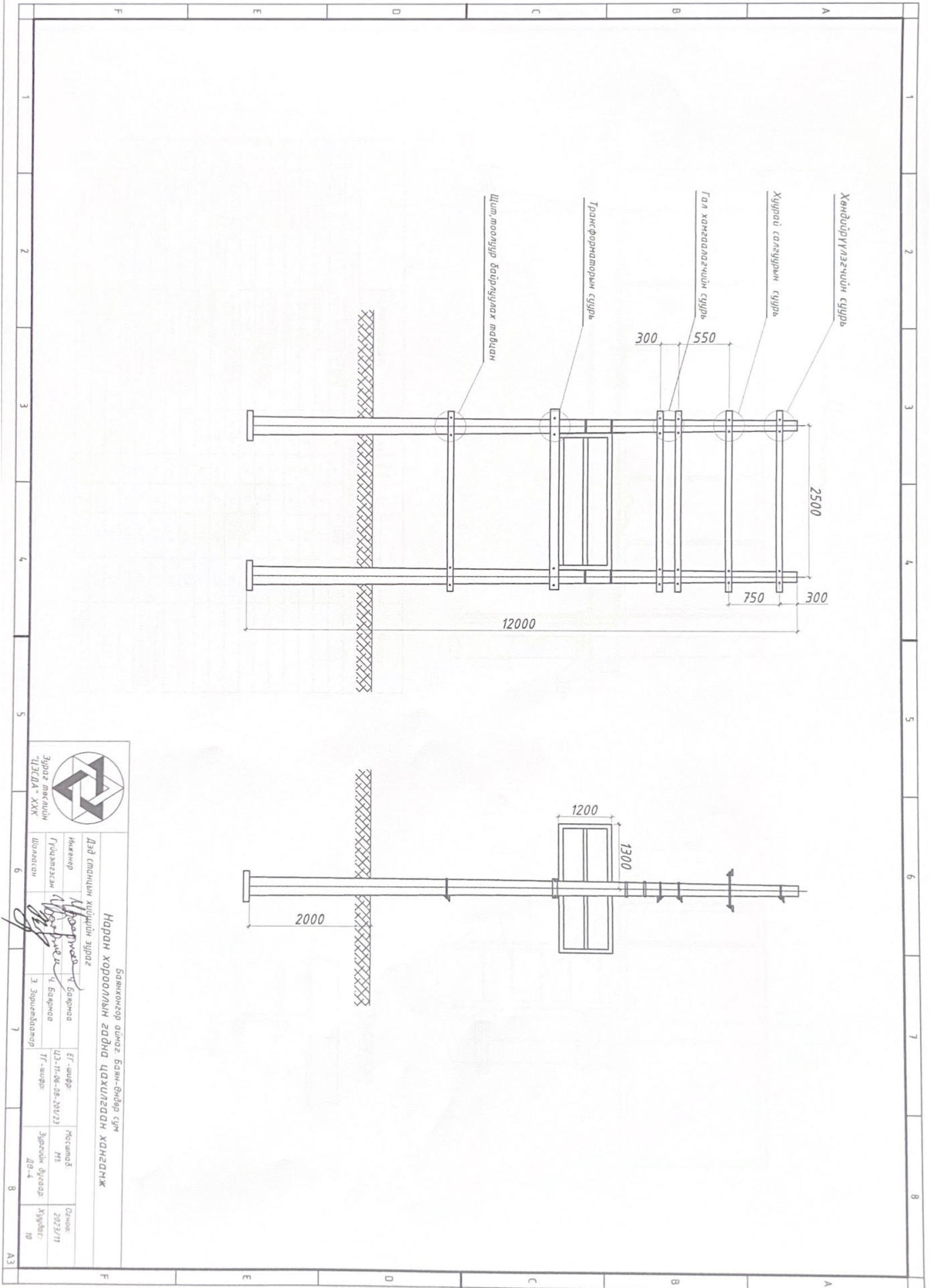
Аваргын дэд өрмөц	
Инженер	Б.Борхиа
Гүйцэтгэл	Э.Борхиа
Шалдагч	Э.Зоригтсан
ЭТ-шар	ЭТ-шар
ЭТ-шар	ЭТ-шар
Эрдэнэ дүрэн	Эрдэнэ дүрэн
Д/В-3	Д/В-3
Огноо	2022/11
Хуудас	10

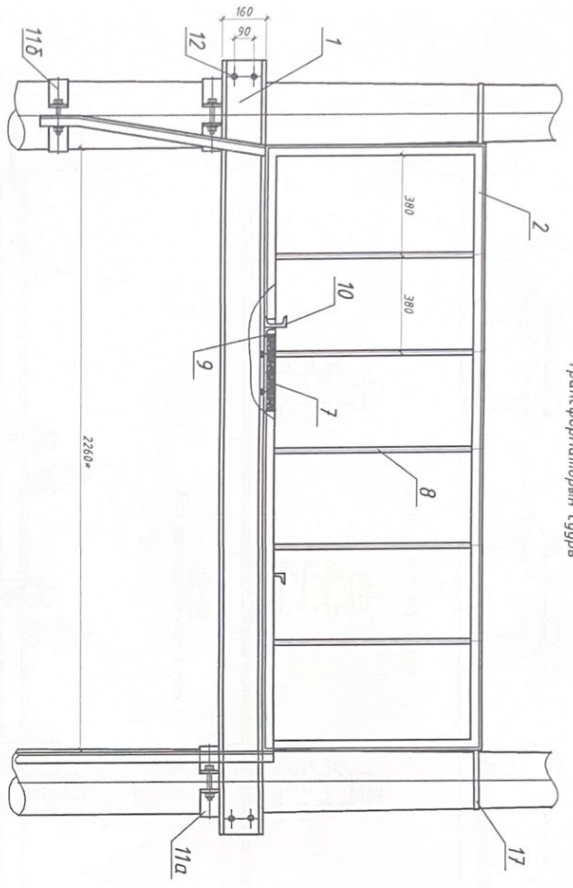


Баянхонгор аймаг, Баян-Өндөр сум
Наран хорооллын голд ЦАХИЛГАГЧИЙН ХАНГАЛ

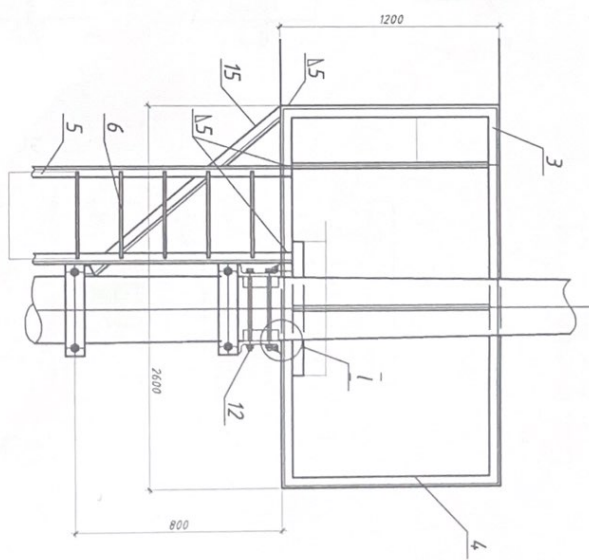
Дэд станцын хүрээний зураг

Микенер	Н. Доржиев	Ч. Бадарма	БТ-шар	Мөсөөд	Огноо
Гүйцэтгэн	М. Доржиев	Ч. Бадарма	ЦЗ-11-06-08-201/231	НБ	2013/11
Шалсан	М. Доржиев	З. Зоригтбаяр	ТГ-шар	Зурвалж дараа	Хувиар
				ДЗ-4	10

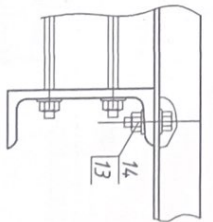




IV-LV
Трансформаторын сурь



I
Хэсэгшлэл



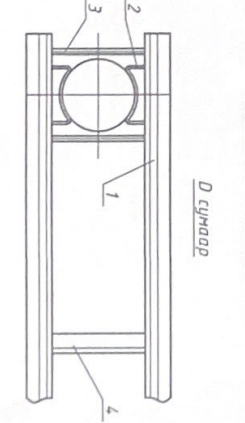
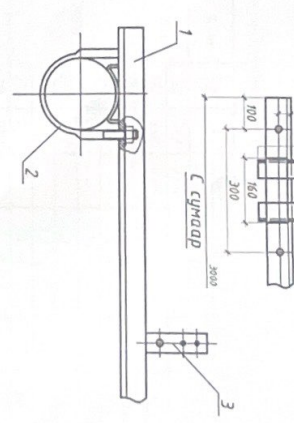
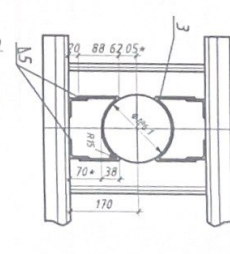
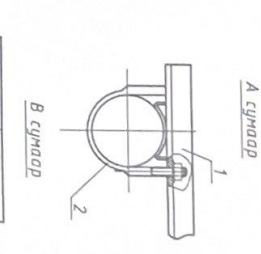
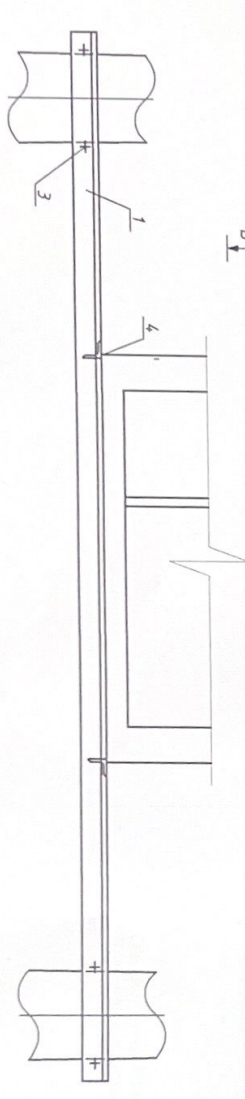
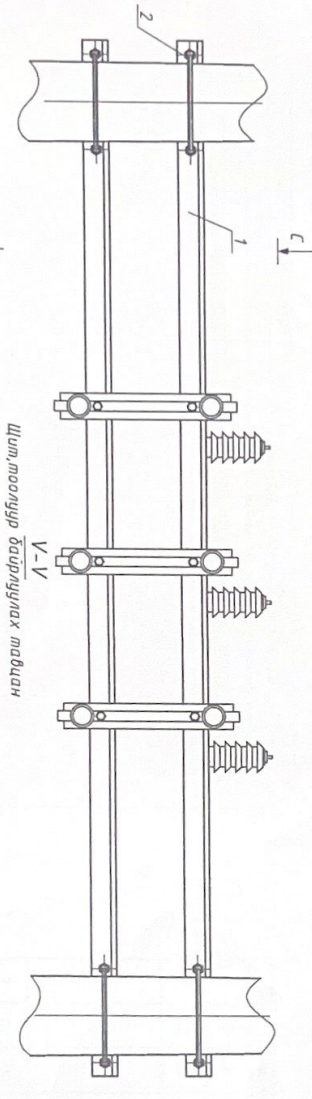
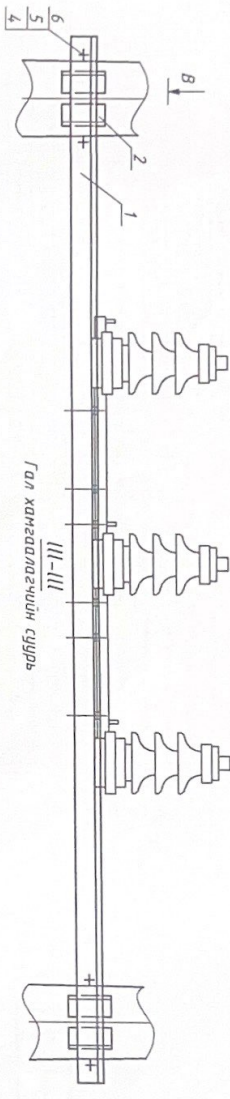
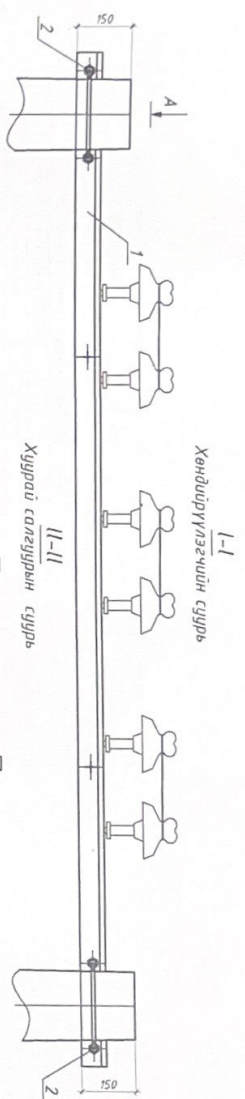
№	Нэр	Материал	Хэмжээ	Хжж	Жжж	Тоо	Жин, кг		Тайлбар
							Нэгж	Бүгд	
Трансформаторын сурьцүцүгээлэмийн эд өнгүүд материалын түүвэр									
1	Их бие	Шөмөр ГСГТ 7805-10	L=3800	ш	2	2	42.6	85.2	
2	Будан мөчир	ГСГТ 7805-10	L=2260	ш	4	4	6.9	27.6	
3	Будан мөчир	ГСГТ 7805-10	L=1520	ш	4	4	4.6	18.4	
4	Будан мөчир	ГСГТ 7805-10	L=800	ш	4	4	2.5	10	
5	Будан мөчир	ГСГТ 7805-10	L=1700	ш	2	2	3.2	6.4	
6	Гушгүүр мөчир	Бөөрөнхий ГСГТ 7805-10	L=380	ш	6	6	0.67	4.02	
7	Болт 6-5 см	Хар мод	150x1480	ш	11	5.3	58.3		
8	Жавдга мөчир	Бөөрөнхий ГСГТ 7805-10	L=2780	ш	14	13	18.2		
9	Хойдос будан мөчир	ГСГТ 7805-10	L=590	ш	2	18	3.6		
10	Шөмөр	ГСГТ 7805-10	L=590	ш	2	3.5	7		
11a	Хонд	Туга мөчир ГСГТ 7805-10	кон	2	2.4	4.8			
11b	Хонд	Туга мөчир ГСГТ 7805-10	кон	1	2.6	2.6			
12	Болт M16x280x50	ГСГТ 7805-10	ш	8	0.42	3.36			Гайц, шайбалтай
13	Болт M12x50	ГСГТ 7805-10	ш	12	0.06	0.72			Гайц, шайбалтай
14	Налуу шайда 12	Шайда 12 ГСГТ 10306-66	ш	4	0.036	0.136			
15	Туга будан мөчир	ГСГТ 7805-10	L=1200	ш	1	4.5	4.5		
16	Шурт φ 3	ГСГТ 7805-10	ш	30	0.005	0.15			
17	У Бүсгүйр	φ16 Бөөрөнхий	кон	2	113	226			Бүгд жин 263.26 кг



Зурга тасгийн
"ЦЭГДА" ХХК

Бэлтгэгчдийн нэр: Бэлтгэгчдийн нэр
Наран ХОРООЛЫН ГЭДНЭ ЦАХИЛГАДН ХАНГАГЧИЙН
 Трансформаторын сурьцүцүгээлэмийн эд өнгүүд материалын түүвэр

Инженер: *[Signature]* Урьдчилсан
 Гүйцэтгэгч: *[Signature]* Төгсгөл
 Шалгах: *[Signature]* Э Зурга тасгийн
 ТГ-аар: ЦЭ-ИТ-06-08-2017/23
 Мэтгэмж: МЭ
 Огноо: 2023/11
 Хуудас: 10



Тайлбар
Бүлэг төмөр (ноз 4) 2 ширхэгцгээ сонгож авсан шүт ба
тоолуурын хайрцагг бэхлэхэд тохиромжтой зэвдэг поз 1-д
гагнана



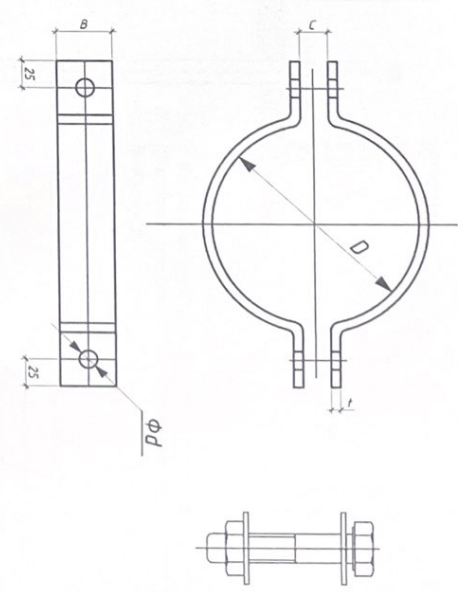
Тонголын сүүрчүүн хийц		Баянхонгор аймаг, Баян-Өндөр сум	
Ижтөнөр	Наран хороололын гэднэ ЦОХИЛГАВАН ХАНЭГНЭЖ	ЭГ-сифэр	МН
Гүйцэтгэл	Борлуулал	ТГ-сифэр	2022/11
Шалсан	З.Зүрхсайхан	З.Зүрхсайхан	Хуучилт: 19

1 2 3 4 5 6 7 8

A B C D E F


A3

№	Нэр	Материал, загвар	Хэнжээ	ЖКЖМХ	Тоо	Жин, кг		Тайлбар
						Нэгж	Бүгд	
1. Хөндлөрүүлэгчийн сүүрийн нэмэрсийн түгвэр								
1	Хөндөл	Булган төмөр $\frac{150 \times 100 \times 10}{150 \times 100 \times 10}$	L=300	ш	1	17.2	17.2	
2	У бүслүүр	Бөөрөнхий төмөр Ф16	L=653.4	ком	2	11	2.2	Бүгд жин 19.9 кг
2. Хувийн голзурин сүүриуурагчдын нэмэрсийн түгвэр								
1	Хөндөл	Булган төмөр $\frac{150 \times 100 \times 10}{150 \times 100 \times 10}$	L=3000	ш	2	17.2	34.4	
2	Босоо шдээг	Булган төмөр $\frac{150 \times 100 \times 10}{150 \times 100 \times 10}$	L=80	ш	4	0.3	1.2	
3	М шдээг	Тугалан төмөр $\frac{150 \times 100 \times 10}{150 \times 100 \times 10}$	L=34.0	ш	4	1.2	4.8	
4	Боом М16x4.0x2.0	Ган ЗС	L=4.00	ш	4	0.574	2.296	
5	Галсан М16	Ган Энс	H=24	ш	4	0.08	0.24	
6	Пруштай шдээр 16	Ган 65.2	-	ш	4	0.008	0.032	Бүгд жин 42.968 кг
3. Гал хангаарагчийн сүүрийн нэмэрсийн түгвэр								
1	Хөндөл	Булган төмөр $\frac{150 \times 100 \times 10}{150 \times 100 \times 10}$	L=3000	ш	1	17.2	17.2	
2	У бүслүүр	Бөөрөнхий төмөр Ф16	L=653.4	ком	2	11	2.2	
3	Г.Х сурьд	Тугалан төмөр $\frac{150 \times 100 \times 10}{150 \times 100 \times 10}$	L=6.0	ш	3	0.19	0.54	Бүгд жин 19.94 кг
4. Цул, төвдгийн хөндөгчийн сурьд								
1	Хөндөл	Булган төмөр $\frac{150 \times 100 \times 10}{150 \times 100 \times 10}$	L=3000	ш	2	5.9	11.8	
2	М шдээг	Тугалан төмөр $\frac{150 \times 100 \times 10}{150 \times 100 \times 10}$	Ф 2611	ш	4	0.6	2.4	
3	Боом М14x2.0	Ган ЗС	L=320	ком	4	0.4	1.6	
4	Хөндөгч	Булган төмөр $\frac{150 \times 100 \times 10}{150 \times 100 \times 10}$	L=272	ш	2	0.67	1.34	Бүгд жин 17.4 кг



l	b	c	d	болт	D	L	Хэнжээнийр			Хөндлөм нэмэрсийн жин, кг		
							Нэг	Бүгд	жн	Нэг	Бүгд	жн
50	30	17	16x90	152	323	0.64	-	-	7x70	5x50	6x60	7x70
60	40	19	М18x90	172	350	0.65	-	-	1.3	-	-	-
70	50	21	М20x90	192	380	-	1.1	-	-	-	-	-
				210	396	-	1.12	-	-	-	-	2.24
				220	410	-	1.16	-	-	-	-	2.32
				240	436	-	1.2	-	-	-	-	2.4
				258	460	-	1.3	-	-	-	-	2.6
				286	496	-	1.4	-	-	-	-	2.8
				318	538	-	-	-	2.1	-	-	4.2
				330	548	-	-	-	2.11	-	-	4.22

Тайлбар
 1. Хөндлөм баганад боох хэсгийн (D) диаметрээр хүснэгтийн дагуу сонгож авна.
 2. 1-1 ширхэгэд өнгөний бэлтгэл эдийн үрэл.



Зурга төслийн
"ЦЭГДА" ХХК

Наран хорооллын гадна цахилгаан хангамж

Баталгааны дүгээр байнгын байр суурь

Сүүрийн хөндөгч, өлгөгчийн түгвэр болон Хөндөгч	Инженер	М.Батбаяр	У.Батбаяр	М.Батбаяр	М.Батбаяр
Гүйцэтгэж	Гүйцэтгэж	М.Батбаяр	У.Батбаяр	М.Батбаяр	М.Батбаяр
Шалгах	Шалгах	М.Батбаяр	У.Батбаяр	М.Батбаяр	М.Батбаяр
		Э.Зоригбайр			

ЭГ-шар

ЦЭ-11-06-08-2017/23

ТТ-шар

Мөхөөдөгч

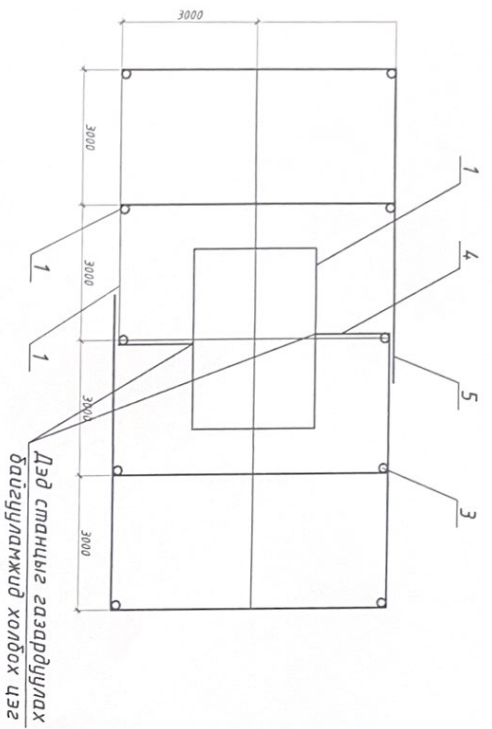
МБ

Зурга дугаар: ДӨ-7

Өмч

2022/11

Хуудас: 10



Танх тэмдэг

- 1 - Дэд станц 10/0 кВд
- 2 - Хэдмээ газардүүлэгч / Ф0мн-ын ган /
- 3 - Босоо электрод / Ф8мн-ын ган /
- 4 - Газардүүлэгч улс / Ф10мн-ын ган /
- 5 - Газруур ялж газар

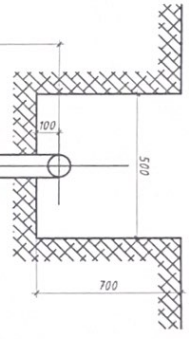
Дэд станцыг газардуулах байгууламжид холбох цэг

Хүргний хувийн эсрэгүүлэл / Акивален, Он.м	Газардүүлэгч / дугуй ган / босоо				Бүгд
	Хэдмээ	Угс	Угс	Угс	
p3 ≤ 100	н	к2	н	к2	60.2
	51	31	30	29.2	

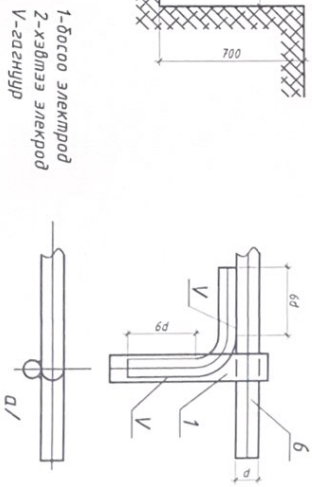
Тайлбар

- Грин-форматарын их бие, нейтраль болон хөндүүрүүлэг гэнлсэн мохилолгод хүчдэлтэй болж болзошгүй төмөр хийгүүдийг газардүүлна.
 - Газардүүлэх байгууламжийн эсрэгүүлэл жилийн аль ч улиралд 4 Он-оос ихгүй байна.

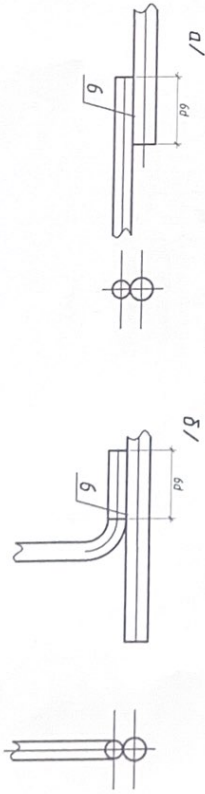
Босоо электродын байршил



Хэдмээ газардүүлэгч ба босоо газардүүлэгчийг гэгнүүрээр холбох



Хэдмээ газардүүлэгч ба газардүүлэгч улсыг гэгнүүрээр холбох



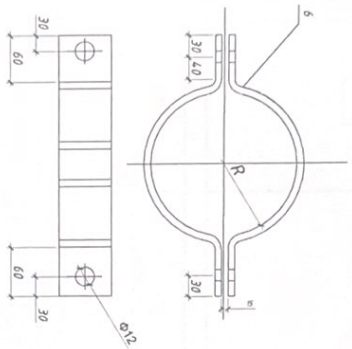
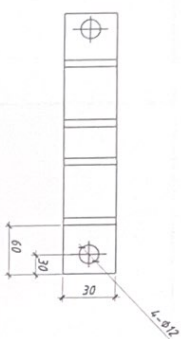
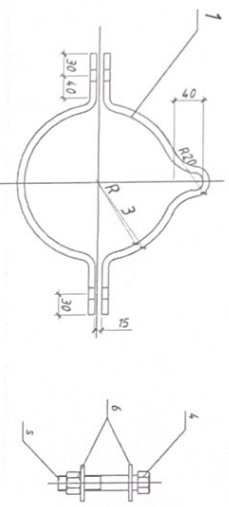
бэлтгэгчэр өлнэг, баян-өндөр сүм

Наран хороололын гадна цахилгаан хангамж

Инженер	Гүйцэтгэл	Зорилго	Зургийн дугаар	Хуудас
М.Орлов	Ч.Баярсал	ЦЭ-Н-86-08-201/23	ТГ-шар	10
М.Орлов	Ч.Баярсал	ЦЭ-Н-86-08-201/23	ТГ-шар	10

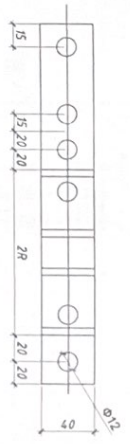
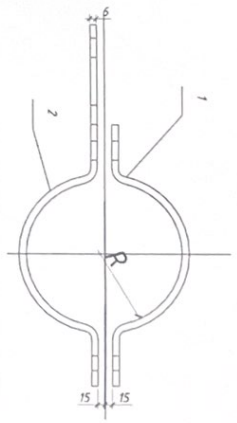
Мэргэжлийн байгуулалтын гэгнүүр хөндлөм

МЭ 2023/11



Лавлах хүснэгт

I	II	R	L	Түгээгдэх хэмжээ		
				φ 150	φ 170	φ 190
-	II1	90	340	15-3.0м		
-	II2	100	370	3.0-4.5м	15-3.0м	
11	II3	110	400	4.6-6.0м	3.0-4.5м	15-3.0м
12	II4	120	435	6.0-7.5м	4.6-6.0м	3.0-4.5м
13	II5	130	465		6.0-7.5м	4.6-6.0м
14	II6	140	495			6.0-7.5м
15	II7	150	530			7.5-9.0м
16	-	-	590			10.5-12.0м



Лавлах хүснэгт

I	II	R	L	Түгээгдэх хэмжээ		
				φ 150	φ 170	φ 190
-	III	90	340	15-3.0м		
-	II2	100	370	3.0-4.5м	15-3.0м	
11	II3	110	400	4.6-6.0м	3.0-4.5м	15-3.0м
12	II4	120	435	6.0-7.5м	4.6-6.0м	3.0-4.5м
13	II5	130	465		6.0-7.5м	4.6-6.0м
14	II6	140	495			6.0-7.5м
15	II7	150	530			7.5-9.0м
16	-	-	590			10.5-12.0м

№	Нэр	Хэмжэр	Нэгж	Жин, кг		Тайлбар
				I тоо	бүгд	
1	Таман мөнөр	30х3х1	ш	2	103	2.06
2	Таман мөнөр	30х3х1.2	ш	2	0.96	1.92
3		30х3х1.2				
4	Болт	M16х90	ш	2	0.20	0.40
5	Гайха	M16	ш	2	0.03	0.06
6	Шайда	16	ш	4	0.013	0.052

№	Нэр	Хэмжэр	Нэгж	Жин, кг		Тайлбар
				I тоо	бүгд	
1	Таман мөнөр	40х4х1	ш	1	0.73	0.73
2	Таман мөнөр	40х4х1(+50)	ш	1	0.8	0.08
4	Болт	M10х70	ш	4	0.09	0.36
5	Гайха	M16	ш	12	0.013	0.156
6	Шайда	16	ш	6	0.013	0.03

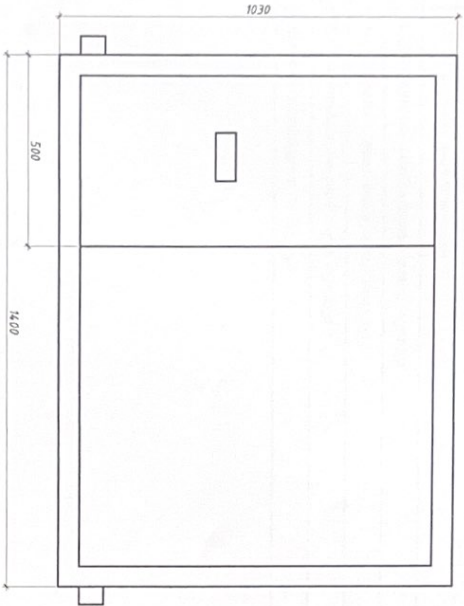


Энгийн тасгийн
"ХЭЛЭГ" ХХК

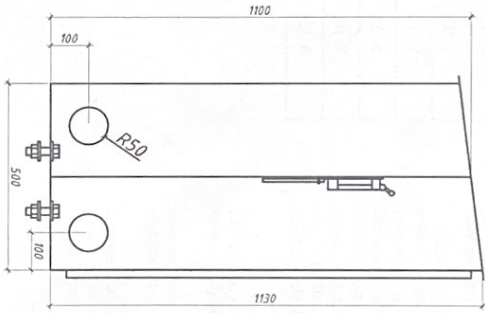
Баянхонгор бүлэг, Баян-Өндөр сум
Нарун хорооллын гадна цохилдсан хансганж

ABS голдуу материал бүсчлэр	У. Баярсүхэ	Мэргэжлээ	Өгөгдөл	Мэргэжлээ	Өгөгдөл
Инженер	У. Баярсүхэ	УЗ-11-06-04-2012/21	ТТ-шүр	Зургийн өгөгдөл	Хугацаа
Гүйцэтгэсэн	У. Баярсүхэ	УЗ-11-06-04-2012/21	ТТ-шүр	Д/9-9	2023/11
Шалсан	У. Баярсүхэ	УЗ-11-06-04-2012/21	ТТ-шүр	Д/9-9	10

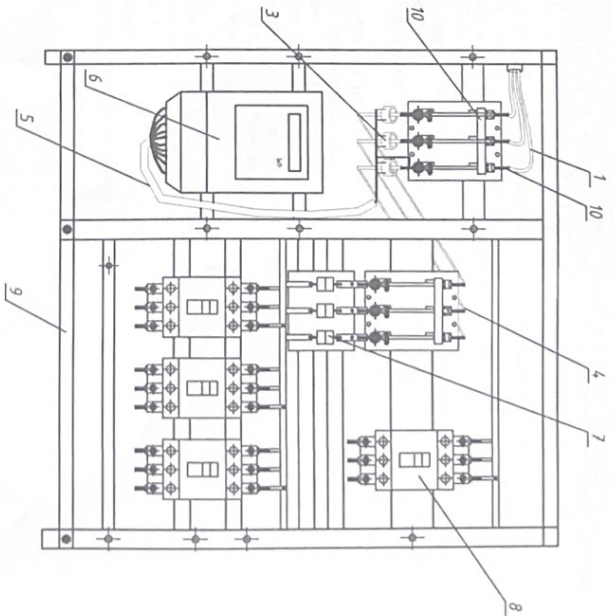
Нүүрэн мал



Хажуу мал



Дотор мал



№	Нэр	Харьяа	Хэмжээ			
			Төр	Нэгж	Тоо	Байд
1	Оруулга хайрмал	ABBF 0.4 нВ	м	10		
2	Биеийн зурвас	P-3410904	ш	2		
3	Гүйдлийн эрэн-фүлээр	200/5	м	3		
4	Дотор тохиолгоо хэсэг	4044	м	12		
5	Тооцоогүй холбооны утас	ABBF-10x2.5 ²	м	1		
6	3 фазын мэдээлэл SA	CL73022L	м	1		
7	Газ мөнгөвчлэгч	8504	км	1		
8	Гэрэлтүүлэг өгөгч	8004	ш	4		
9	Баян шил хэрэгсэл	14.20-85	ш	8		
10	Тасархай	Н12	ш	55		
11	Баян	Н12	ш	55		
12	Газ	Н2	ш	55		
13	Борд	Н2	ш	55		



Зурга төслийн
"ЦЭСЭД" ХХК

0.4кВ-ын хүлээгдэж авчирсан байдлыг баталгах
Инженер *[Signature]*
Гүйцэтгэгч *[Signature]*
Шалгах *[Signature]*

Банкныгэр өмнөг Баян-Өндөр сум
НАРАН ХОРООЛЛИН ЗОХИО ЦОХИЛГООН ХАНДАНЖ

Ч. Баянцага
Ч. Баянцага
З. Зоригтөмөр

ET-шифр
127.11.06.08.25/1/23
ТГ-шифр

Мэргэжл
НИ

Зургаан дугаар
ДӨ-10

Огноо
2022/11
Хугацаа
10

Зургийн бүрдэл

№	Зургийн нэр	Тайлбар
1	Зургийн бүрдэл, манж тэмдэг, тайлбар	ГЦ-1
2	Материалын түүвэр, инженерийн шугам сүлжээтэй кабель өгмөлдөх цэгүүд, кабельийн хүснэгт, кабельийн сүвгийн өгмөл байгуулалт	ГЦ-2
3	10кВ ба 10кВ-ын гадна цахилгаан хангамжийн шим байгуулалт	ГЦ-3
4	10кВ-ын гадна цахилгаан хангамжийн байгуулалт №1	ГЦ-4
5	10кВ-ын гадна цахилгаан хангамжийн байгуулалт №2	ГЦ-5
6	Д10-2 маягийн дүндийн тулгуур	ГЦ-6
7	СА10-1 маягийн самбарлагч анкер тулгуур	ГЦ-7
8	А10-1 маягийн төгсгөлийн анкер тулгуур	ГЦ-8
9	ВА10-1 маягийн өнгөний анкер тулгуур	ГЦ-9
10	Шонгийн газардугаа, U бүсүүр	ГЦ-10

Тайлбар

Банкнэгээр аймгийн Банк-Өндөр сумны мөдд барихаар Наран хороололын гадна цахилгаан хангамжийн ажлын зургийг ерэнхий төлөвлөгөө гадна дулиах, гадна уг ордулаах төхөөрөнг, "Эрдэнэт булагын Цахилгаан Түгээх Сүлжээ" ТӨХК-ийн өгсөн 2023 оны 01-р сарын 06-ны өдрийн №31/23 тоот техникийн нөхцөл, техникийн далаагчрыг үндэслэн "Цахилгаан байгуулалтынкийн дүрэн"

"БД42-101-03"-ын дагуу хийж гүйцэтгэв.
 Техникийн нөхцөлд зарсны дагуу 15кВ-ын Банк-Өндөр ЦАДШ-ын тулгуур №324-325 хооронд мөнөөр бөмөн тулгуур босгож хуурай сэлгүүр тавьж мөнөөр бөмөн тулгууртотой ЦАДШ барж, шугамын төгсгөлд төхирүүлж газар 10кВ-а чадалтай АТГ-маягийн иж бүрэн дэд өрмөөг шилээр суурилуулжгаар төлөвд Мөн тулгуурын өгмөлийн зургат түүврийн задаргааг үзүүлсэн болно. Тулгуур бүрийг ГЦ-9 хуудсын дагуу газардугааг эсэргүүцлийг хэнжиж шалгана. Олон улсын стандартын шаардлага хангасан, асаргаар босголт 10кВ-а чадалтай, 15/0,4кВ хүчдэлийн, хүчдэлийн тохируулгын 5 шаталтай трансформатор бүхий дэд өрмөөг ААТГ/ шилээр барихаар төлөвд Төлөвлөж буй 100кВА чадалтай КТГН дэд өрмөөний зургийг ХТД-н зургаас үз.
 Төлөвлөж буй 100кВА чадалтай 15/0,4кВ-ын /АТГ/ дэд өрмөөний зургийг ДВ-н зургаас үз.


Кабелцүг зам талбай өгмөлдөхөөр хэзээт ган хоолойд, инженерийн шугам сүлжээтэй өгмөлдөхөөр хэзээт хатуу пластмассын хоолойд сүдлэж өгөх ба дүсэд хэзээт элсэн давсаар хийж тоосгоор хучилт хийн нөхцөл эгнэлээс хангаалаа. Кабелиг инженерийн шугам сүлжээндээ 1,5м-т, авто зангас 1,5м-т, барилгын сууриндээ 1,0м-с багагүй зайтай усрана. Нэн кабелийн усралтын явцад эвдэрсэн зам талбай, авто зангас бусад сэрээх ажлыг төсөлд тусгаж өгөв. Бүх газар шорооны ажил, усралт, кабель суураах ажлын үед цахилгаан шугам сүлжээний байгууллагаас нэрээжийн хүнүүг байлцуулах хэрэгтэй ба техникийн шийдийг өөрчлөх бол зарга төсөл зохиогчийн зөвшөөрлийн дагуу өөрчлөлт хийх шаардлагатай.

Ажлын гүйцэтгэлийн үед мөддөхөх өрөнхий шаардлага

- 15/0,4 кВ-ын кабель шугам бөмөн түүний дагуу хэрэгсэл нь Монгол орны байсаль цаг уурын нөхцөлд тохирсон, чанарм нь хойбогдох нормативын дагуу туршилт хийгдсэн, олон улсын хэмжээнд хүлээн зөвшөөрөгддөг (IEC) стандартад нийцсэн, батлагдсан, зэрчилгээжсэн байна.
- Кабель шугамын аялын техникийн үе шат бүрийн явцад аялын гүйцэтгэлийн чанарын талаарх хяналт тавьж "оёвчтын барилгын ажлын журнал"-д тухай бүр нь үзлээ хийсэн талаар мэдэгдсэн бүртгэлтэй байна.
- Гүйцэтгэгч байгууллага нь барилгын тухай Монгол улсын хуулийн дагуу энэхүү барилга байгууламжийг хүчдэл залгасны дараа Улсын комиссоор хүлээж авсан ажил гэдгээр өөрсөт эхлэн кабель шугамын үндсэн хийц, эдлэлтүүн, умас да номнажийн материал, мэдээллийн усралтын ажлын чанарм батлагдга гаргаж өгнө.

Хавсралт номерууд:

1. Техникийн нөхцөл, зургийн далаагчвар

 <p>Баянхонгор аймags Банк-Өндөр сум Наран хороололын гадна цахилгаан хангамж</p>					
Зургийн бүрдэл, манж тэмдэг, тайлбар	Инженер	Урьдчилсан	Ч.Борича	ЭГ-шифр	Мөхөөд
Шалгалтын	Гүйцэтгэгч	Урьдчилсан	У.Зоригбаяр	ЦЭ-Н-08-08-201/23	НЭ
ЦЭСД-ХХК	Шалгалтын	Урьдчилсан	У.Зоригбаяр	ТГ-шифр	Зургийн дугаар
					ГЦ-1
					Хурдас
					10
					АЗ

15кВ-ын материалын түүвэр

№	Нэр	Маяг	Хэм нэгж	Тоо шир	Тайлбар
1	Гадна тэнцэглэх зориулалттай 100кВА трансформаторын чадалтай агаарын иж бүрэн дэд өрмөө- АТТ-100кВА/15/0.4		кон	1	Дэд өрмөөний зургаас үз
2	Салбарлагдлын төмөр бетон анкер тугалзур	СА10-1	кон	1	
3	Дундын тугалзур	Д10-2	кон	2	
4	Төгсгөлийн төмөр бетон анкер тугалзур	А10-1	кон	1	
5	Өнгцлийн төмөр бетон анкер тугалзур	ӨА10-1	кон	1	
6	Хөндөгчигэсэн гялтай сүл утас Ф50	СИП-1х50	М	830	
7	Хурдай галзуур	Р/Н/Д-1-10-200 У1	кон	1	
8	Цэнэг шидхэгч	ОПН-10	кон	2	
9	Хансаалдлын торон хашаа		кон	1	

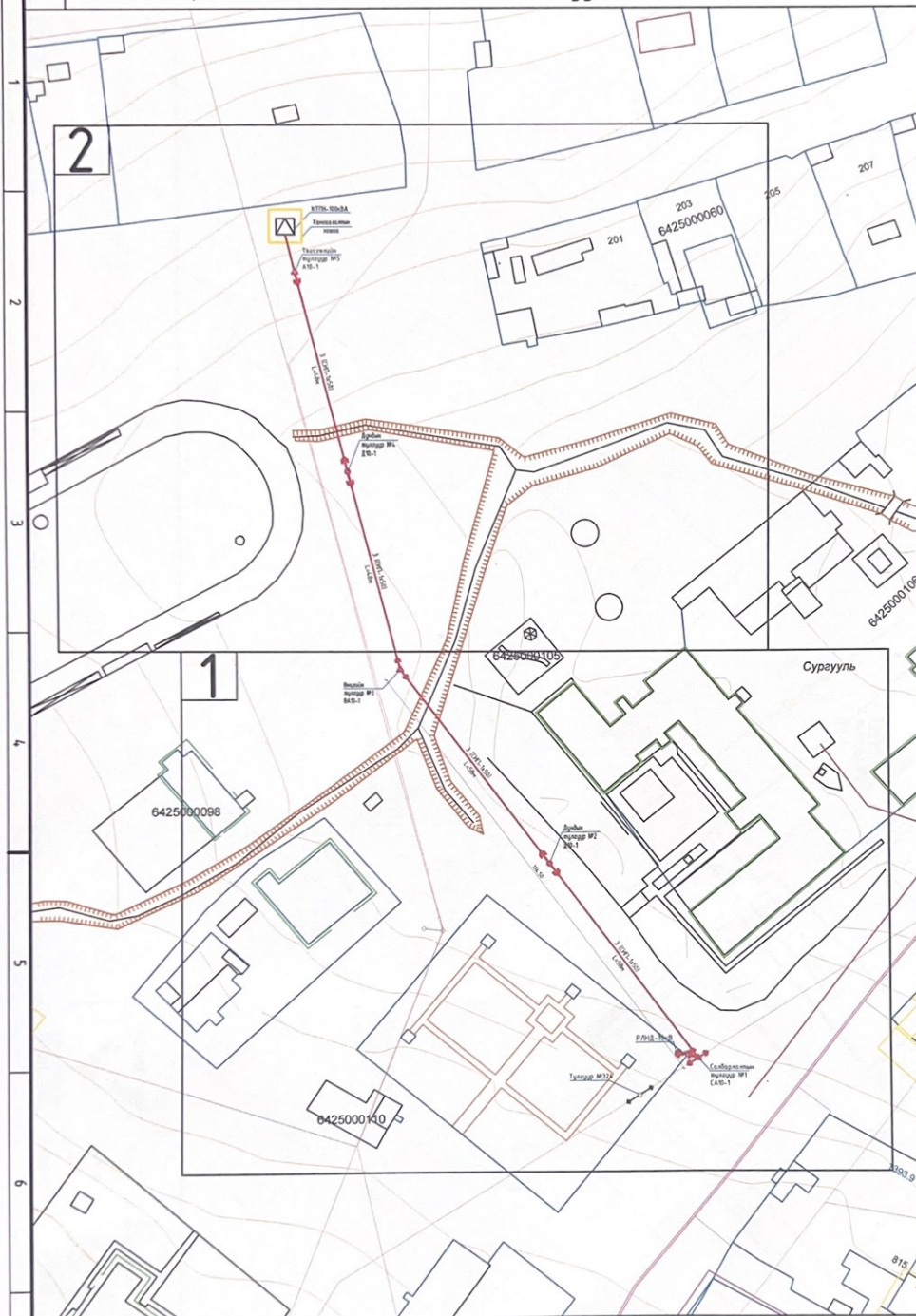
Шонгуун хүснэгт

Д/д	Шонгуун чиглэл		Хүчдэл, В	Утасны маяг	Утас	Хөндлөн огтлол мм	Дараагийн тусламж хийгээд олгогдох м
	Харинаас	Харшаа					
1	Төвдөлж дүү тугалзур №1	Төвдөлж дүү тугалзур №2	15	СИП	50	58	
2	Төвдөлж дүү тугалзур №2	Төвдөлж дүү тугалзур №3	15	СИП	50	58	
3	Төвдөлж дүү тугалзур №3	Төвдөлж дүү тугалзур №4	15	СИП	50	48	
4	Төвдөлж дүү тугалзур №4	Төвдөлж дүү тугалзур №5	15	СИП	50	48	
5	Төвдөлж дүү тугалзур №5	Төвдөлж дүү тугалзур №5	15	СИП	50	10	



Баянхонгор аймгад Баян-Өндөр сум
Наран хороололын гэднэ цахилгаан хангамж
 Материалын түүвэр, илгээгчийн шугам сүлжээтэй кабель өсгөмөлжих цэвэрт, кабельний хүснэгт
 Инженер *М.Сүрэнжав* Байрны
 Гүйцэтгэгч *М.Сүрэнжав* Байрны
 Шалсан *Э.Зоригтсайвэр*
 Үзэгчийн агуувар *Хүндэт*
 2023/11
 10

15кВ-ын цахилгаан хангамжийн тойм байгуулалт М1:1000



Таних тэмдэг

Тоноглолын тэмдэглэгээ	
	Дэд өртөө
	Шинээр босгох 10 кВ-ын төмөрбетон анкер тулгуур
	Шинээр босгох 10 кВ-ын төмөрбетон дундын тулгуур
	Богино залгааны гэмтэл заагч датчик
	Ерөнхий самбар
	A-кабелийн тоо
	кабелийн маяг, хөндлөн огтлол,
	L- кабелийн урт
	Суурилагдсан чадал, тооцооны чадал, тооцооны гүйдэл
	Хуурай салгуур
	Цэнэг шавхагч

Байгуулалтын бүдүүвч:



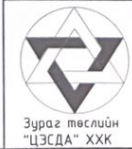
Зөвшөөрөлцөн:

"ЭРДЭНЭТ БУЛГАНЫ ЦАХИЛГААН ТҮГЭЭХ СҮЛЖЭЭ" ТӨРИЙН ӨМЧИТ ХУВЬЦААТ КОМПАНИЙН
ЕРӨНХИЙ ИНЖЕНЕР :

/Б.ЭРДЭНЭЦОГТ/

Барилга байгуулажийн тодорхойлолт

ТОДОРХОЙЛОЛТ:	ТАЙЛБАР
1 Цэвэрлэх байгууламж	Төлөвлөж буй
2 Дэд өртөө 63кВА	Төлөвлөж буй
3 АТП-3 дэд станц	Төлөвлөж буй
4 Тулгуур №5	Төлөвлөж буй

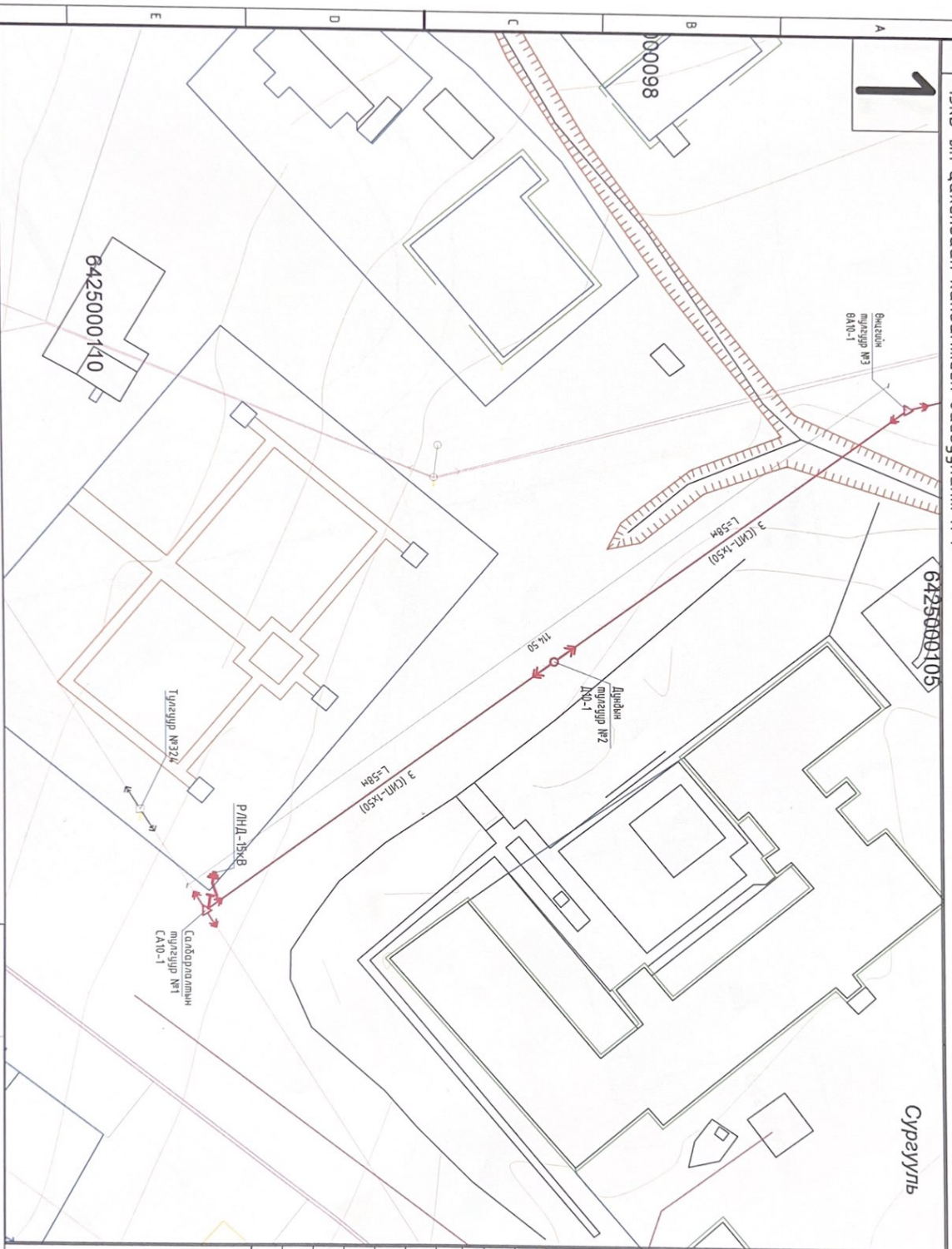


Баянхонгор аймаг, Баян-Өндөр сум Наран хорооллын гадна цахилгаан хангамж				
15кВ-ын гадна цахилгаан хангамжийн тойм байгуулалт				
Инженер	<i>Ц.Баярмаа</i>	Баярмаа	ЕГ-шифр	М1:500
Гүйцэтгэсэн	<i>Ц.Баярмаа</i>	Баярмаа	ЦЭ-11-06-08-201/23	Огноо: 2023/11
Шалгасан	<i>Э.Зоригтбаатар</i>	З.Зоригтбаатар	ТГ-шифр	Хуудас: 10
			Зургийн дугаар:	ГЦ-3

15кВ-ын цахилгаан хангамжийн байгуулалт №1

6425000105

Сургууль



Танхм тэмдэг

№	Тэмдэглэлээ	Нэр
1		Дэд өрмөө-40кВА
2		Шинээр босгох 6 кВ-ын мөнөргөмтөн өнжиг түгээгч
3		Шинээр босгох 6 кВ-ын мөнөргөмтөн дундын түгээгч
4		Байгуулал дээрх кабелийн дүгээр
5		Хуурай салгуур
6		Цэнгэг шавхагач
7		Төмбөгж буюу өвч 10кВ-ын кабели шуган
8		Төмбөгж буюу өвч 10кВ-ын ЦДШ-ын эргэлтийн цэг
9		Кабель шуганг хөөмөөд сүлдэх дүгээр
10		А-кабелийн тос кабели- кабелийн нэгж хөндлөн осолон, L- кабелийн црм
11		Одоо байгаа 0,4кВ-ын кабели шуган
12		Одоо байгаа 6кВ 10кВ-ын кабели шуган
13		Одоо байгаа 0,4кВ-ын агаарын шуган
14		Одоо байгаа 0,4кВ-ын агаарын шуган
15		Кабелийн осолонг тэмдэглэвээ
16		Хуурай салгуур
17		Басуно залгамж зэмлэл нэгдэж
18		Цэвэр усны шуган
19		Бохир усны шуган
20		Дулааны шуган
21		Хөдөөн шуган

Байгуулалтын бүтэвч:



Баянхонгор өмнөд, Баян-Өндөр сүх
Наран хороололын цахилгаан хангамж

15кВ-ын кабели цахилгаан хангамжийн байгуулалт №1

Инженер *М.Сүхбат* Багшмаа
Гүйцэтгэхчин *М.Сүхбат* Багшмаа

Эхний мэдээллийн
ЦСГДА-ХХК

Улаанбаатар

Э. Зориулалтаар

ЭГ-шугар: ЦЗ-11-06-08-2017/23
ТГ-шугар:

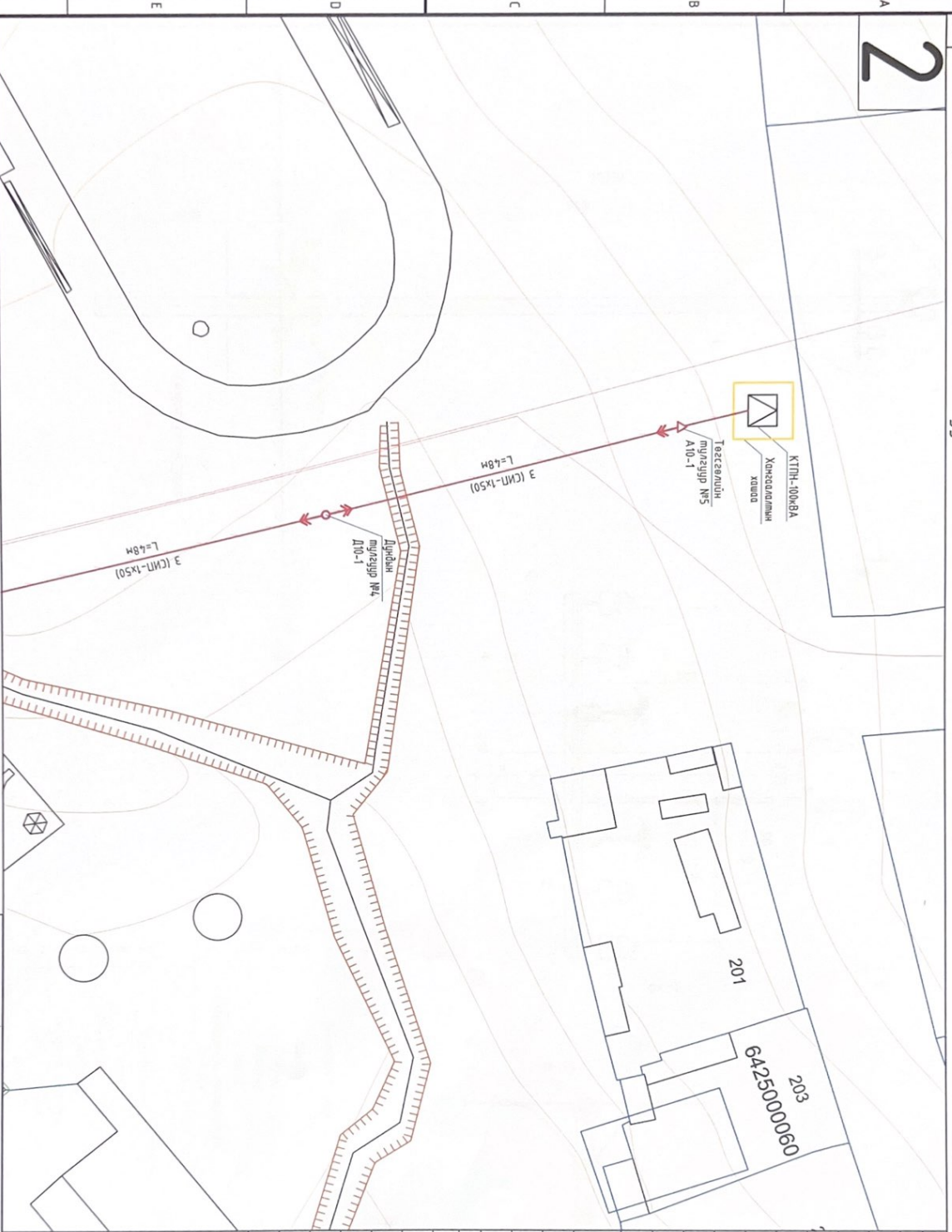
Масштаб: №1
ГЛ-4

Огноо: 2023/11
Хугацаа: 10

1 2 3 4 5 6 7 8 А3

15кВ-ын цахилгаан хангамжийн байгуулалт №2

2



ТӨНХ ТЭМДЭЭ

№	Тэмдэглэл	Нэр
1		Дэд өрмөө-400кВА
2		Шинээр босгож 6 кВ-ын мөнөрбөмбөн анжер мугагчир
3		Шинээр босгож 6 кВ-ын мөнөрбөмбөн дундын мугагчир
4		Байгуулалт дээрх кабелийн дугаар
5		Хуурай салгуур
6		Цэнэг шадхагч
7		Төвлөж буй 6кВ, 10кВ-ын кабель шуган
8		Төвлөж буй 6кВ, 10кВ-ын ЦДАШ-ын эрээлмийн цэг
9		Кабель шугамыг хоолойд сийлэх дугаар
10		А-кабелийн могоо кабель-кабелийн маяг, хөндлөн осмол, L- кабелийн урм
11		Овоо болгон 0,4кВ-ын кабель шуган
12		Овоо болгон 6кВ, 10кВ-ын кабель шуган
13		Овоо болгон 0,4кВ-ын агаарын шуган
14		Овоо болгон 0,4кВ-ын агаарын шуган
15		Кабелийн осмолын мөндгэрлэлээ
16		Хурдуй салгуур
17		Босоо заагаарыг зэмлэл нэвдээч
18		Цэвэр усны шуган
19		Бойр усны шуган
20		Дулааны шуган
21		Хойвооны шуган

Байгуулалтын бүрдүүвч:

2
1



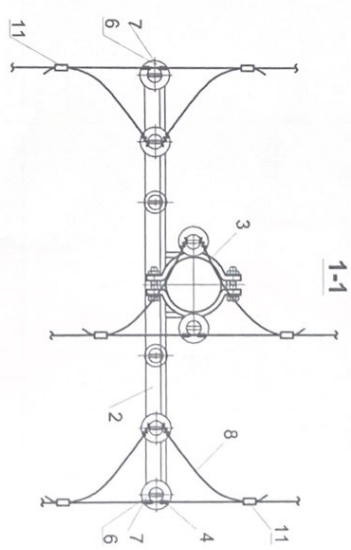
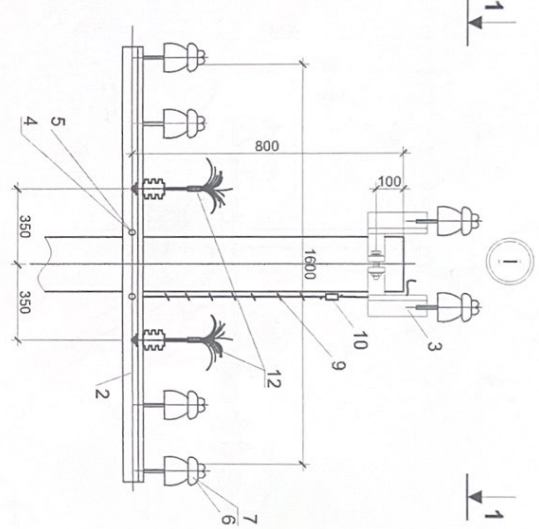
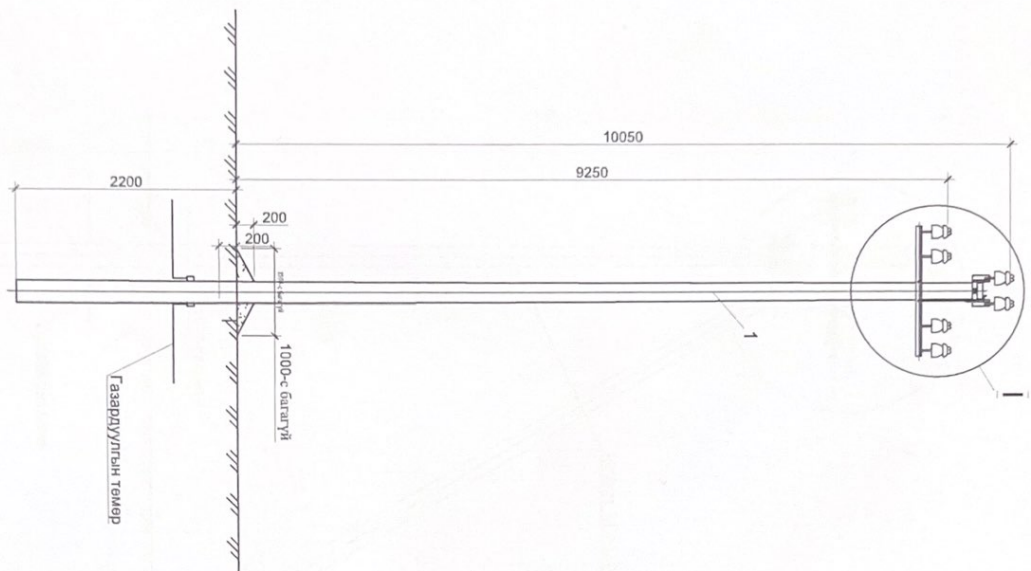
Эрдэс төлөхийн ЦЭХДК-ХХК

Бэлтгэгч: Эрдэс төлөхийн ЦЭХДК-ХХК
Нэр: Хонсгалмалын хаана

15кВ-ын гадна цахилгаан хангамжийн байгуулалт №2

Инженер	М.Орлов	Масштаб	Огноо
Гүйцэтгэгч	М.Орлов	№	2023/11
Шалгах	Э.Зоригболсор	Эрдэс дугаар	Худгас
		ТЛ-5	10
ЭГ-шфр:	ЦЭ-11-06-08-201/23	ТГ-шфр:	

1 2 3 4 5 6 7 8 АЗ



Лаз	Нэр	Марк	Тоо	Жин, кг		Тайлбар
				Нээж	Бүгд	
Д10-2						
1	Төмөрбөтөн шон	УЖШ12.3519-4.68	1	875	875	
2	Хөндлөвч	ТМ10.1	1	10.6	10.6	
3	Толгой	ТЭ2	1	5.8	5.8	
4	Бүслүүр	УН-200	1	1.2	1.2	
5	Ивээг	НЭ0	1	1.1	1.1	
6	Газардүүлгын дамжуулагч, L=10000 Бүгд	Ф10	10 м	0.62	6.2	
				Шугангын арчиглур		
7	Тусгаарлагч	ШС-10	6	1.35	8.1	
8	Колчоч	К6	6	0.02	0.12	
9	Бэхлэгээний умас	А50	6	0.1	0.6	
10	Хайрцаар	ПС-2	1	0.42	0.42	
11	Хойшилтой хайрцаар	ПА	6	0.37	0.37	
12	Шүдүү үргээгч		2	0.4	0.8	
13	Бүгд				10.41	

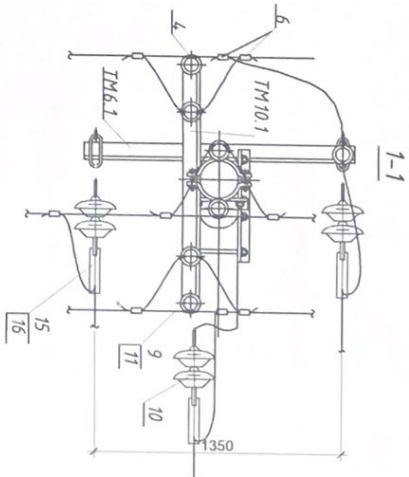
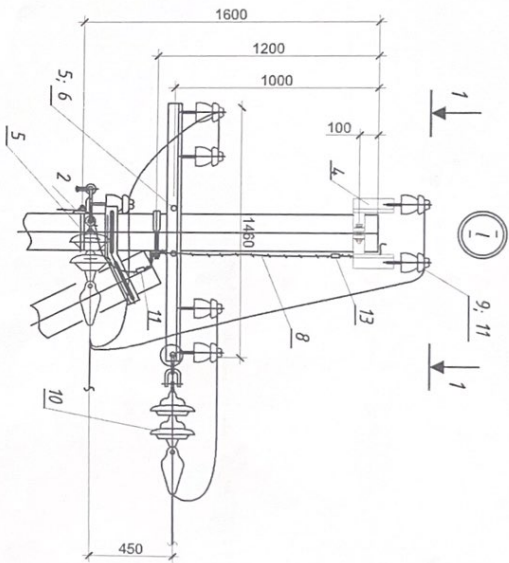
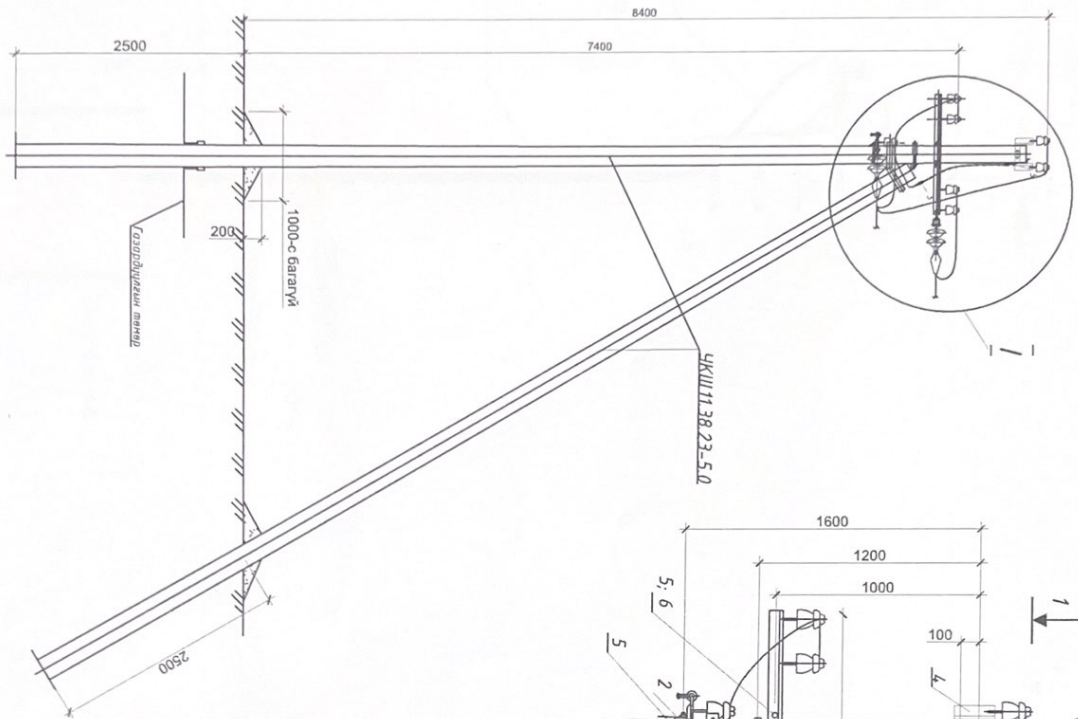
Баянхонгор улсад Баян-Өндөр сум
Нарун хороололын гэднэ цахилгаан хангамж

Д10-2 маягийн бүхийн тусгаар



Зурга талхийн
 "ЦЭГДА" ХХК

Инженер	Ч.Саранцаа	Э.Т.-шифр.	Нөсгөмб.	Огноо:
Гүйцэтгэсэн	Ч.Саранцаа	ЦЭ-11-06-08-20123	НН	2023/11
Шалгалсан	Э.Зоригболдвар	ТЭ-шифр.	Зургайн дугаар	Хуудас
			10.8	10



№	Нэр	Марг	ХИЖЭХ	Тоо	Жин, кг		Тайлбар
					Нэгж	Бүгд	
1	Шон	ЧКШ12.35.19-4.68	ш	2	875	1750	
2	Хөндлөвч	ТМ6.1	ш	1	22.1	22.1	
3	Хөндлөвч	ТМ10.1	ш	1	10.6	10.6	
4	Толгой	Т3.2	ш	1	5.8	5.8	
5	Бусгуур	У16-200	ком	2	1.4	2.8	
6	Ивээц	М20	ком	2	1.2	2.4	
7	Тулаасын бэхлэгээ	ТБ2	ш	1	19.6	19.6	
8	Данжиглагч	ЭП1	ш	2	0.9	1.8	
9	Хөндлөрүүлэгч	ШС-10	ш	7	1.4	9.8	
Шугамын арматур							
10	Хөндлөрүүлэгч	ПС-70	ш	6	3.5	21	
11	Жийрэгзвч РУС	К-6	ш	7	0.02	0.14	
12	Улсын бэхлэгээ	И=0.5	ш	7	0.1	0.7	
13	Газардүлдэгч хайрчар	ПС-2	ш	2	0.05	0.1	
14	Хайрчар	ПА-1	ш	3	0.2	0.6	
15	Тамалтын хайрчар	НБН-2-6А	ш	3	1.1	3.3	
16	Ушко	У1-7-16	ш	3	0.7	2.1	

Баянхонгор дунд. Баян-Өндөр сум

Наран хорооллын гадна цахилгаан хангамж

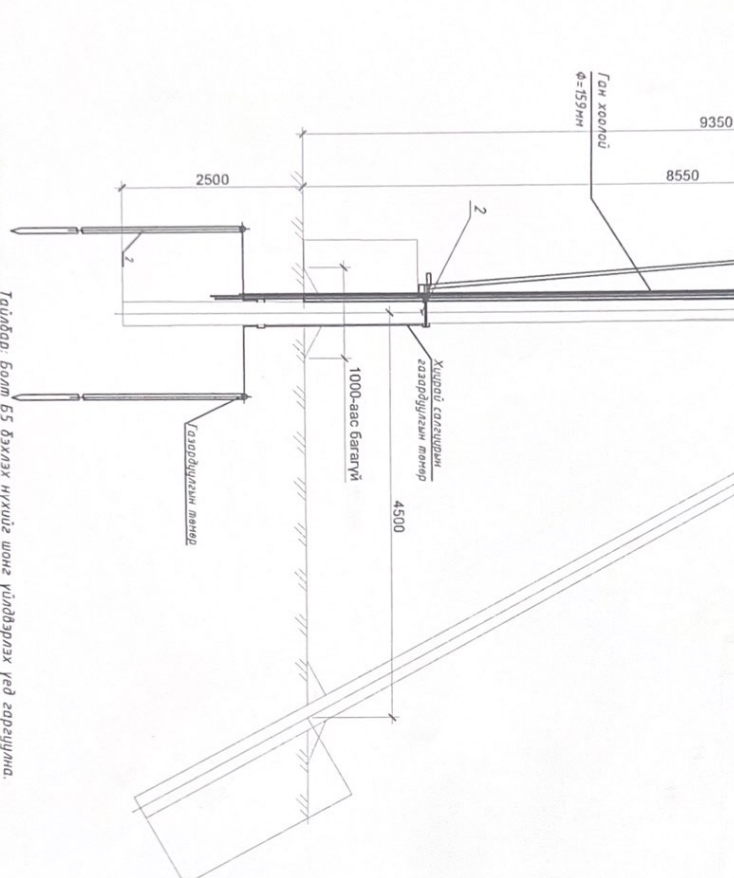
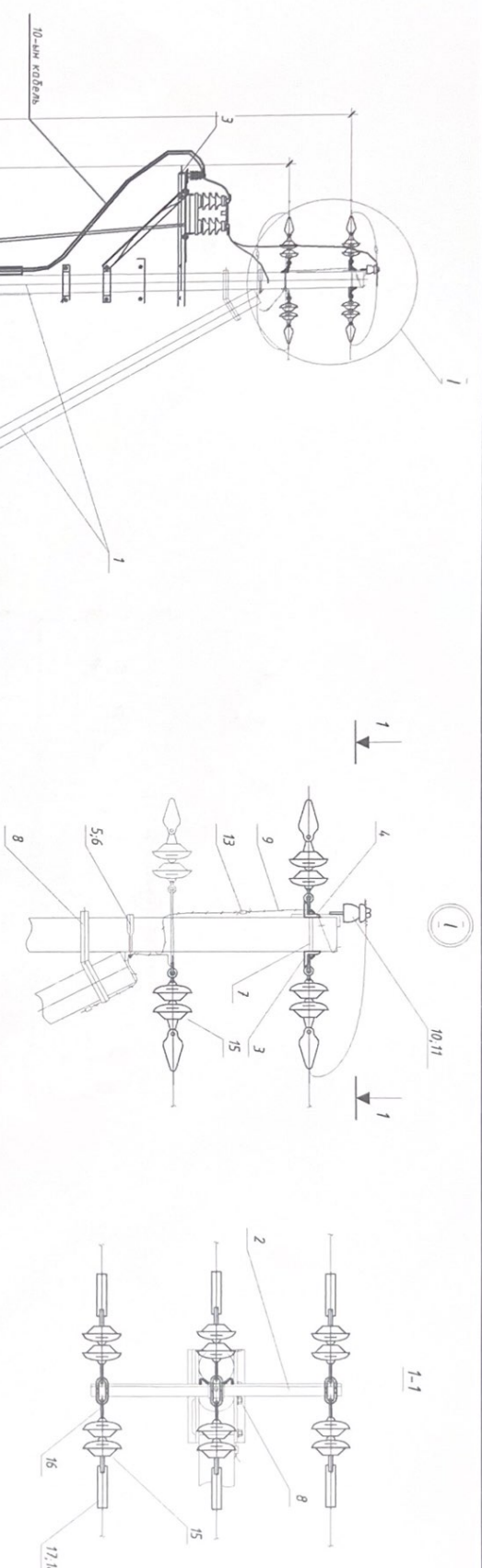
Сайбарлалтын ажир түлгүүр СА10-1



Зураг төсвийн ТУСГДА-ХХК

Ижнер	М.Батбаяр	Визарца	Б.Батбаяр	ЭГ-сөрөг	М.Батбаяр	Огноо
Гүйцэтгэл	М.Батбаяр	Визарца	Б.Батбаяр	ЭГ-сөрөг	М.Батбаяр	2023/11
Шалсан	М.Батбаяр	Визарца	Б.Батбаяр	ЭГ-сөрөг	М.Батбаяр	Хуудас
						№

1 2 3 4 5 6 7 8 А3

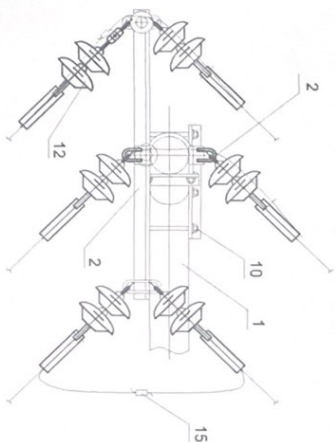
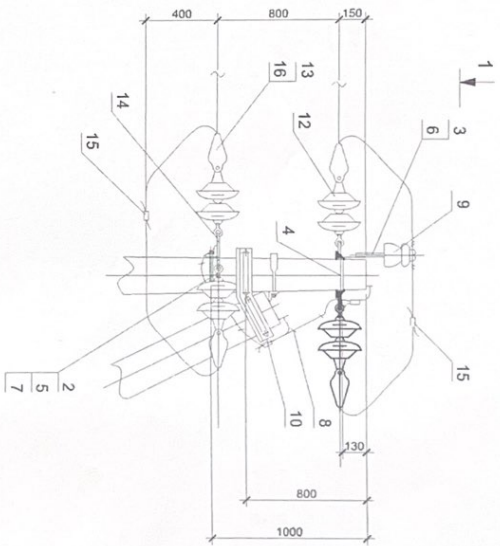
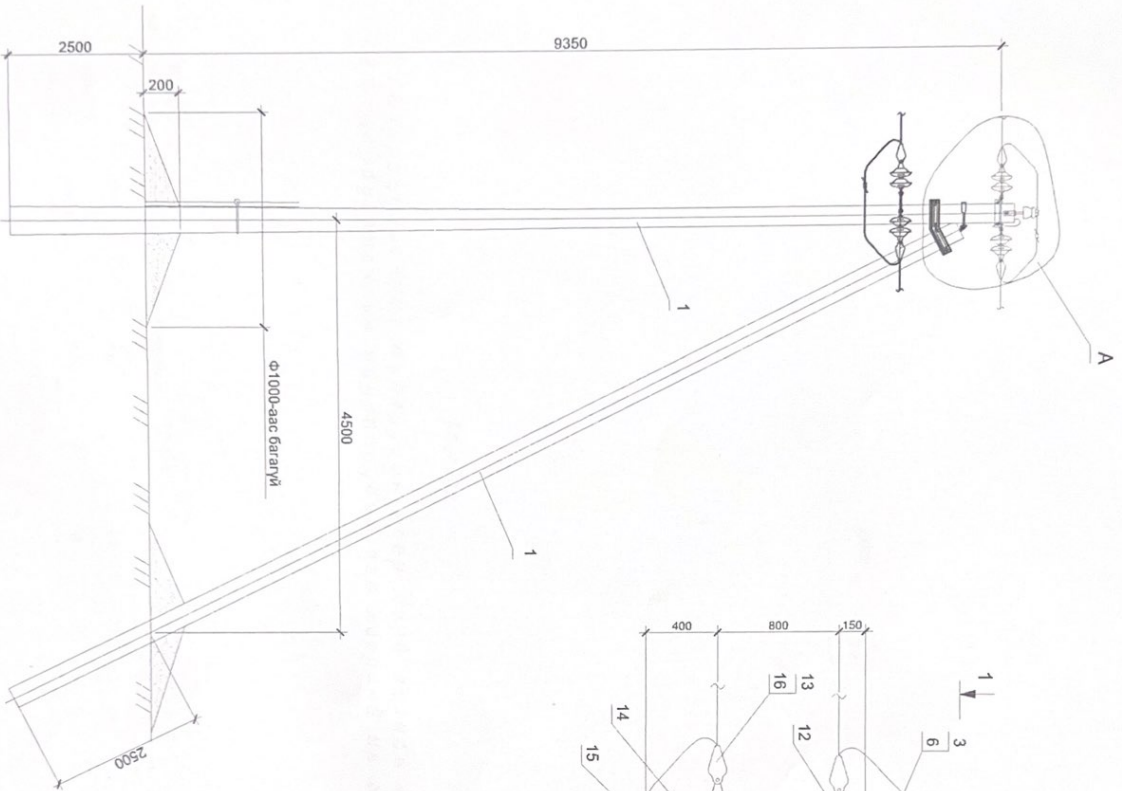


Поэ	Нэр	Марк	Тоо	Жин, кг		Толд бар
				нэгж	бүгд	
А10-1						
1	Төмөрбөмөн шон	УЖШ.12.35.19-4.68	2	875	1750	
2	Хөндлөвч	ТН6	1	22.1	22.1	
3	Накладка	ОГ2	2	1.6	3.2	
4	Накладка	ОГ5	1	1.6	1.6	
5	Бүскүүр	УБ6-200	1	1.2	1.2	
6	Ивээк	М20	1	1.1	1.1	
7	Боолт	Б5	1	0.6	0.6	
8	Тулгасын бэхлээ	ТБ2	1	18.7	18.7	
9	Газардуулагч данжуулагч бүгд	ЭП1	2	0.9	1.8	1800.2
Шугамын орнамтр						
10	Тусгаарлагч	ШС-10	1	1.35	1.35	
11	Колпачок	К6	1	0.03	0.03	
12	Бэхлээний улас	А50	1	0.1	0.1	
13	Хадчвар	ПС-2	2	0.42	0.84	
14	Хөдлөлий хадчвар	ПА	12	0.35	4.2	
15	Тамалын нугсаарлагч	ПС-70	12	3.5	4.2	
16	Серьва	СР-7-16	6	0.3	1.8	
17	Чико	У1-7-16	6	1.1	6.6	
18	Тамалын хадчвар бүгд	НБН-2-6	6	0.7	4.2	51.12

Тусгаарлагч	Колпачок	Бэхлээний улас	Хадчвар	Хөдлөлий хадчвар	Тамалын нугсаарлагч	Серьва	Чико	Тамалын хадчвар
ШС-10	К6	А50	ПС-2	ПА	ПС-70	СР-7-16	У1-7-16	НБН-2-6
1	1	1	2	12	12	6	6	6
1.35	0.03	0.1	0.42	0.35	3.5	0.3	1.1	0.7
1.35	0.03	0.1	0.84	4.2	4.2	1.8	6.6	4.2
								51.12

Баянхонгор аймаг-Баян-Өндөр сум
Наран хороололын гадна ЦОХИЛГАСАН ХАНДИЖ

А10-1 маягийн төлөгсөлийн өнөр түлээгүүр	Баянхонгор аймаг-Баян-Өндөр сум	Баянхонгор аймаг-Баян-Өндөр сум	Баянхонгор аймаг-Баян-Өндөр сум
Ижигдэн	Ч.Боронда	Ч.Боронда	Ч.Боронда
Гүйцэтгэгч	М.Оршумбаа	М.Оршумбаа	М.Оршумбаа
Шалгахын	Э.Зоригбаяр	Э.Зоригбаяр	Э.Зоригбаяр
ЭГ-шифр:	ЦЗ-Н-06-08-20123	Постмад:	МН
ТГ-шифр:		Зургийн дараа:	ГЦ-8
		Хувдас:	10
		Данса:	2023/11



№	Нэр	Мод	Нэгж	Тоо	Жин, кг/	Бүрд	Тайлбар
1	Тэнгэрбөмбөн шон	УКШ12.35.19	кон	2	875	1750	
2	Хөндлөвч	ТМ6	кон	1	221	221	
3	Толгой	ОГ5	кон	1	16	16	
4	Болт	6.5	кон	2	0.6	1.2	
5	Бусгүйр	УИС-200	кон	1	12	12	
6	Толгой	ОГ2	кон	2	1.6	3.2	
7	Нүвээс	М20	кон	1	1.1	1.1	
8	Газардүүлэн донжлуулагч	ЭПТ1	м	2	0.9	1.8	
9	Тусгаарлагч	ШС-10	ш	1	10.3	10.3	
10	Тулгасч эхэлгээ	Т51	кон	1	19.2	19.2	
11	Хойдолт	АС-50	м	6	6	12	
12	Тамалын тусгаарлагч	ПЛ-70	ш	12	3.5	4.2	
13	Шижо	УГ-7-16	ш	6	0.57	4.02	
14	Сельсэг	СР-7-14	ш	6	0.3	1.8	
15	Хөдөлмөй хадгавар	ПА2-2	ш	3	0.35	1.05	
16	Тамалын хадгавар	НН-2-6	ш	6	1.11	6.66	
					Нийл	1859.96	

Банкочкоор олгогч: Банк-Видео сүм
Наран хороололын гадна цахилгаан хангамж

ВА10-1 нэвгэлийн өнцгийн анкер мушгуур

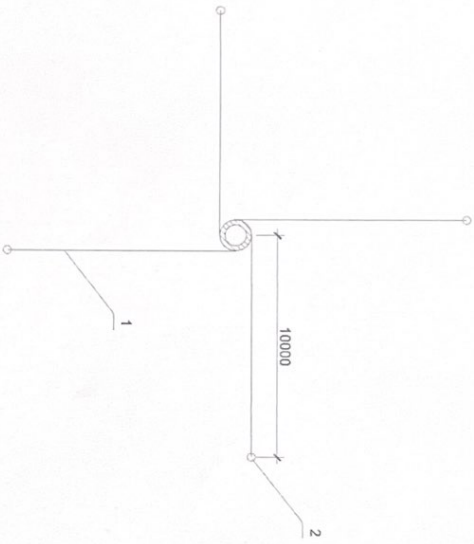


Эрдэг төхөөрөмжийн
 ТЭГЭЛД - ХХК

Ижтэй	М.Батбаяр	Т.Баярнцагаан	ЕГ-шифр:	Р/с-саяат:	Огноо:
Гүйцэтгэгч	У.Орхон	У.Орхон	137-Н-06-08-201/23	ТН	2023/11
Шалгах	Э.Зоригболор	Э.Зоригболор	ТГ-шифр:	Эрдэгийн дугаар:	Хуудас:
				ПЛ-8	10

Тайлбар: Болт Б5 бэхлэх нүүхий шонг үйлдвэрлэх үед гаруулна.

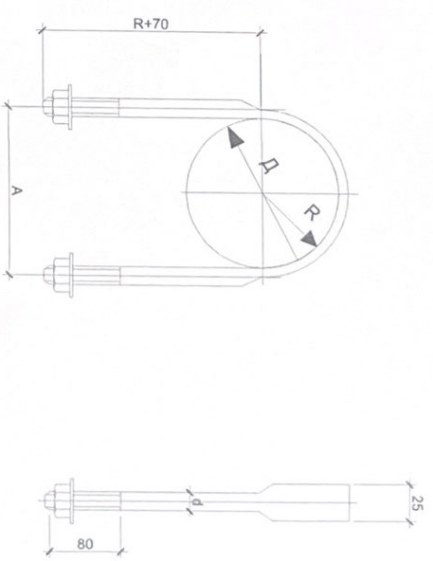
1 2 3 4 5 6 7 8 АЗ



Тайлбар

1. Газардүүлэгчийг шилгуурын хоёр талд гэгнэж бэхэлнэ
 2. Газардүүлэгчийн цацрагцудыг өөр хооронд нь гэгнэнэ

№	Харгачийн эсрэгүүлэгч, ДМ	Газардүүлэгчийн хэлбэр	Материал	Хэнжих нэгж	Тоо	Нэг бүрийн жин, кг	Нийт жин, кг	Тайлбар
1	100-350	Цацраг L=10 м 0.2x0.5x10 м-ээ	Ф10	м	40	0.62	24.8	
2		Гадас L=2 м	Ф16	м	8	1.58	12.64	



Марк	d	A*	R	Шонгийн бэхлэгдэх хэсгийн гэрч, Д.ММ	Шонгийн бэхлэгдэх хэсгийн урт, мм	Жин, кг	Тайлбар
U16.200	16	230	105	195-205	692	109	124

ноз	Нэр	Тэмдэглэлээ	Тоо	Жин, кг	Тайлбар
2	Гайца М16x2	ГОСТ 5915-70	2	0.03	0.06
3	Амлуу шайба 16	ГОСТ 11371-78	2	0.013	0.026

1. Газардүүлэгчийн хийц холдох үед гайца нэлээр нэмэгдэнэ.
 2. * - Лабилх хэнжээ

Баянхонгор сунаас Баян-Өндөр сум
Наран хороололын гадна цахилгаан хангамж

Шонгийн газардүүлэгчид, У бүсгүйр

Илгээгч	Ч. Бадарца	ЭГ-шифр	Нэгж	Огноо
Гүйцэтгэгч	Б. Доржиев	ЦЗ-17-68-48-201/23	НБ	2023/11
Шалгагч	Ч. Бадарца	ТГ-шифр	Зарчигч дугаар	Хуудас
			Г.Л-10	10

Зөвлөх талын "ЦЭСДА" ХХК