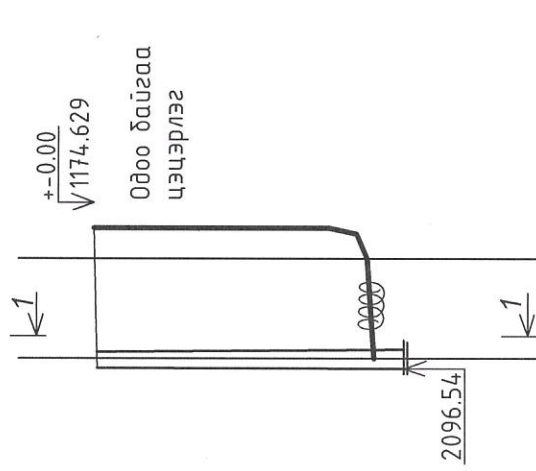


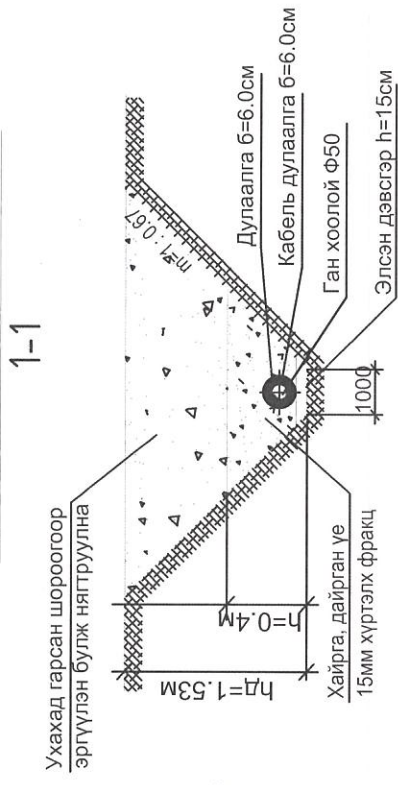
ГАДНА ЦЭВЭР УСНЫ ШУГАМЫН ДАГУУГЫН ЗҮСЭЛТ, СУВГИЙН ОГТЛОЛ
 ХЭВТЭЭ М1:500
 БОСОО М1:1000



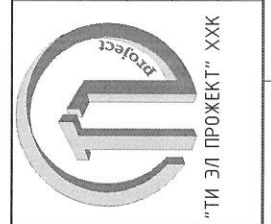
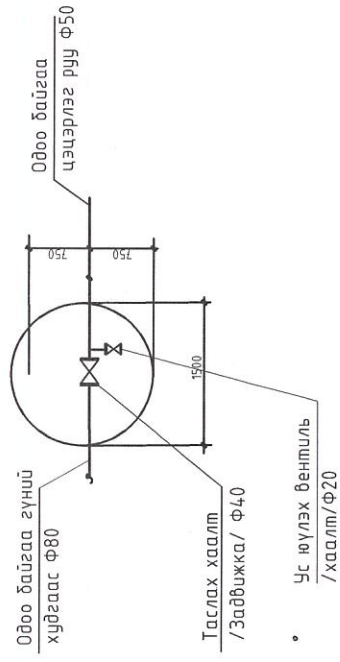
ЦУХ-1	1174.199	1174.917	1174.629	1172.299

Одоо байгаа
Цэцэрлэг

Сувгийн хөндлөн огтлол



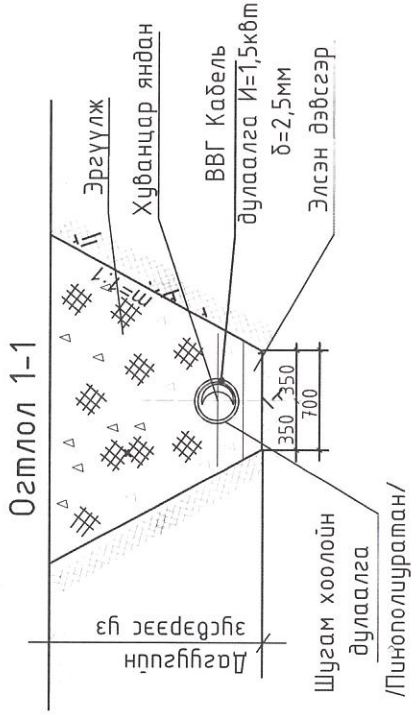
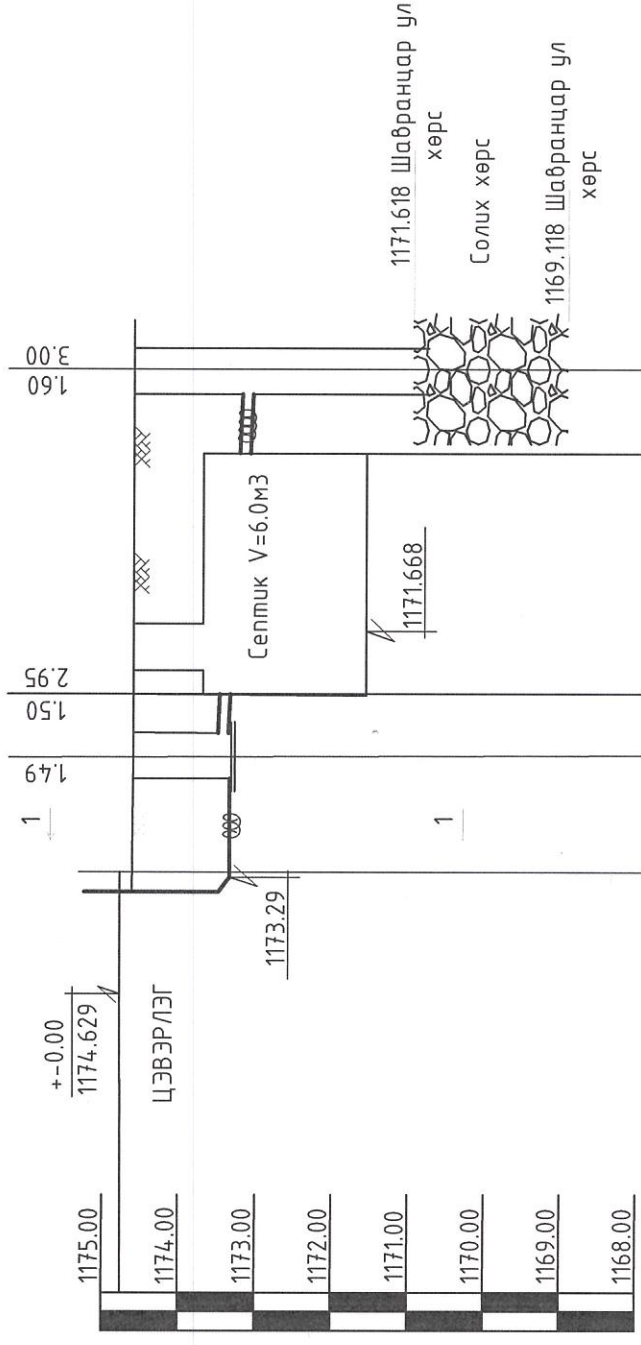
**Цэвэр усны худаг ЦУХ-1
Байгуулалт**



"ХЭНТИЙ АЙМАГ, ТАХИЛАТ ТОСГОН 5-Р ЦЭЦЭРЛЭГИЙН ХАРЬАА 25 ХҮҮХДИЙН ЦЭЦЭРЛЭГ"-ын
Ариун цэврийн өрөөний засварын ажлын зураг

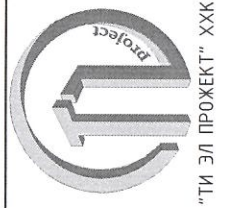
МОНГОЛ УЛСНЫ ШУГАМЫН ДАГУУГИЙН ЗҮСВЭР		
Инженер	А.Т. Худалдаа	А.Т. Худалдаа
Гүйцэтгэсэн	А.Т. Худалдаа	А.Т. Худалдаа
Шалгасан	А.Т. Худалдаа	А.Т. Худалдаа
		Э.Г. Шифр TL-19/23
		Масштаб: М1:50
		Огноо: 2023
		Хуудас: УХАТ-6 11

ГАДНА БОХИР УСНЫ ШУГАМЫН ДАГУУГЫН ЗҮСЭЛТ, СУВГИЙН ОГТЛОЛ
 ХЭВТЭЭ М1:500
 БОСОО М1:1000



Хоолойн ёроолын тэмдэгт	1173.19	1173.134	1173.12	1173.023	1172.96
Газрийн хөрсний төслийн тэмдэгт					
Газрын хөрсний хар тэмдэгт	1174.629	1174.623	1174.618	1174.618	1174.767
Хоолойн төрөл, материал ГОСТ					
Буурь хөрс	VG2MNS544:2005 δ=1,5MPa				
Урм	3.0	0.1	e=1.81	0.008	
Худаг болон онцлог цэгийн хоорондын зай	3.0	1.81	1.82	3.11	
Худаг болон онцлог цэгийн дугаар		БХУ-1			ШХ-2
		Цэцэрлэг			Септик V=6.0м3

Тайлбар:
 Кабелийг бохир усны дамжуулах хоолойн гадна талаар ойролцоогоор 30см тутамд халуун тэсвэртэй наалтаар бэхлэлтийн дараа кабелийг уртын дагууд халуунд тэсвэртэй наалтаар хоолойд нааж бэхлэх шаардлагатай.
 Шүүрүүлэх худгийн-2 дагуугийн зүсвэр УХАТ-9* үзнэ үү.



"ТИ ЭЛ ПРОЕКТ" ХХК

Инженер
 23-628-38888
 Амаглан
 Гүйцэтгэсэн
 Шалгасан

МОНГОЛ УЛС
 АНДЯАДУЛАМ
 АМГАЛАН СУВГИЙН
 АУДЫН ХАРИУУЛАГЧИЙН
 Л.БАРЖАРГАЛ
 МЭРГЭЖИЙН
 З.АХУУЯА
 2023-08-08

"ХЭНТИЙ АЙМАГ, ТАХИЛГАТ ТОСГОН 5-Р ЦЭЦЭРЛЭГИЙН ХАРЬАА 25 ХҮҮХДИЙН ЦЭЦЭРЛЭГ"-ын
 Ариун цэврийн ерөөний засварын ажлын зураг

Бохир усны шугамын дагуугийн зүсвэр

Масштаб: М1:150
 Огноо: 2023

Эргүүлж
 Хуванцар яндан
 ВВГ Кабель
 дулаалга И=1,5кВт
 δ=2,5мм
 Элсэн дэвсгэр
 Шугам хоолойн
 дулаалга
 /Пенополиуретан/
 Дасгууцны
 зүсвэрээс үзэ

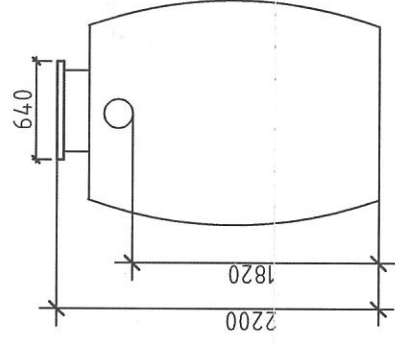
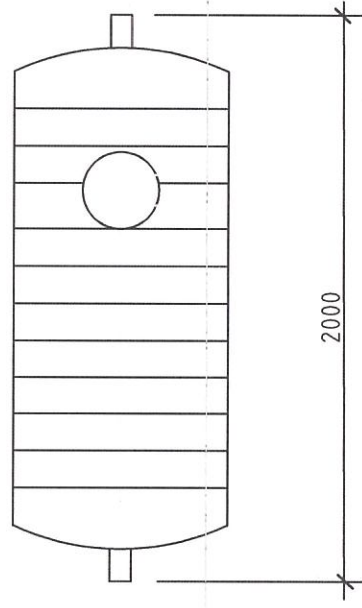
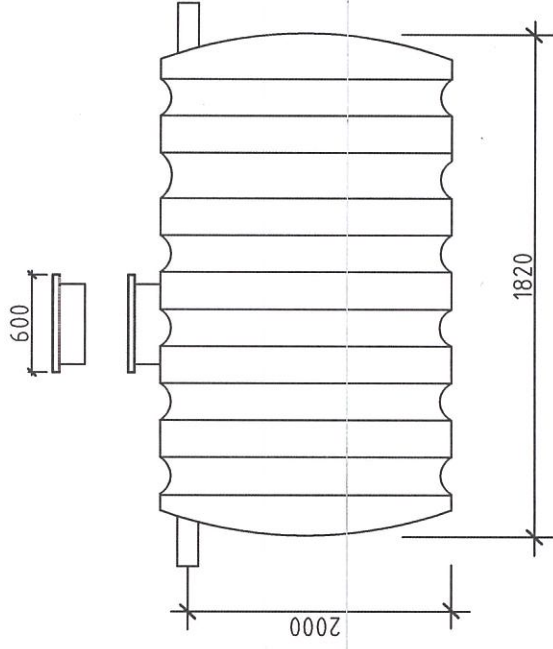
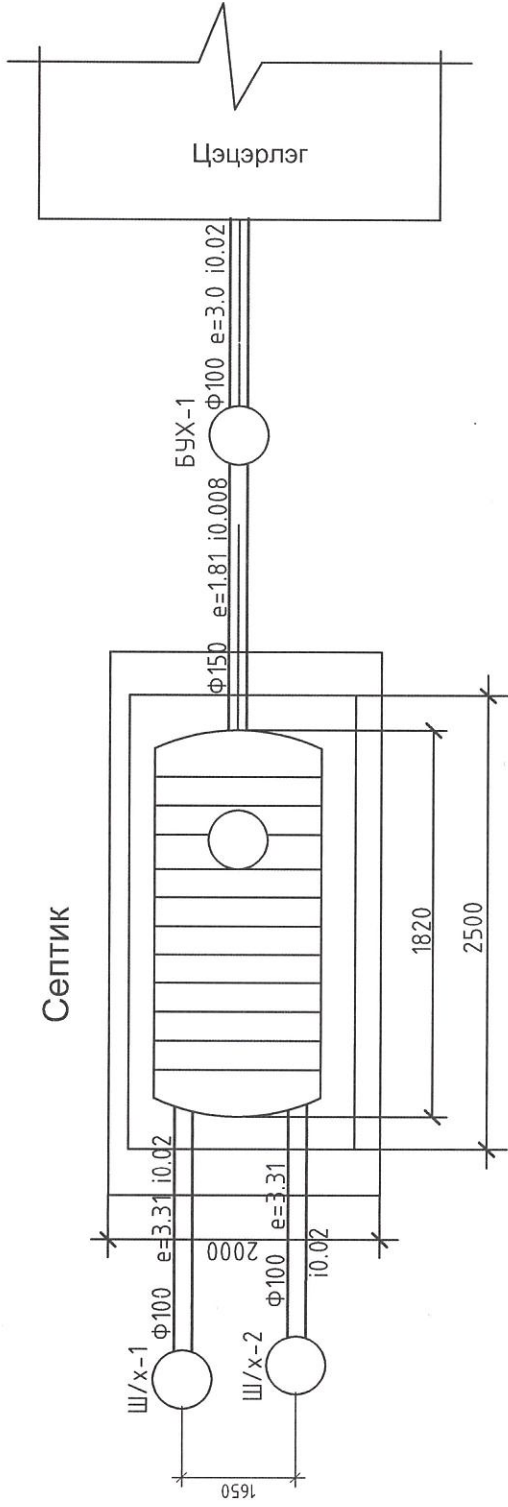
Е.Г.Шифр
 ТЛ-19/23
 Т.Г.Шифр
 Хуудас:
 УХАТ-7*

1 2 3 4 5 6 7 8 9 10 11 12

1 2 3 4 5 6 7 8 9 10 11 12

А3

Бохир ус цэвэршүүлэх байгууламжийн / Септик / байгуулалт



Материалын түүвэр

№	Марк/урт	Тоо	Нэгж	Нийт
1	d12AIII L=4350	12	0.888	46.32
2	d12AIII L=2100	28	0.888	52.21



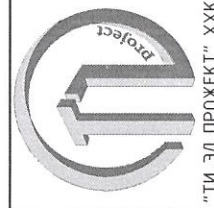
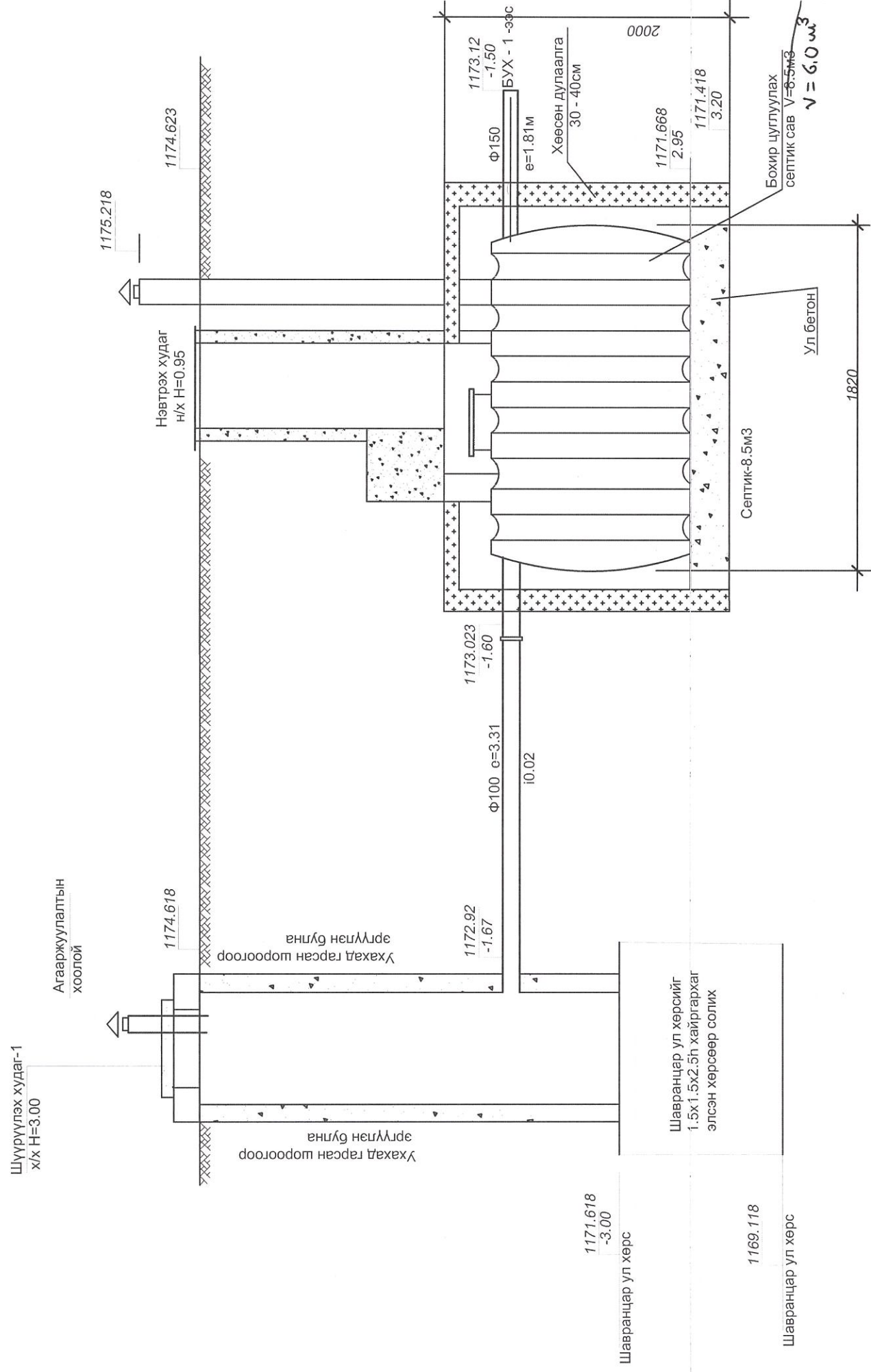
"ТИ ЭЛ ПРОЕКТ" ХХК

"ХЭНТИЙ АЙМАГ, ТАХИЛГАТ ТОСГОН 5-Р ЦЭЦЭРЛЭГИЙН ХАРЬЯА 25 ХҮҮХДИЙН ЦЭЦЭРЛЭГ"-ын
Ариун цэврийн ерөөний засварын ажлын зураг

БОХИР УС ЦЭВЭРШҮҮЛЭХ БАЙГУУЛАМЖИЙН /СЕПТИК/ БАЙГУУЛАЛТ

Инженер	23-68881 Амагдал А.Аюушадулам	Е.Г.Шифр	Масштаб:	Огноо:
Гүйцэтгэсэн	АМАГДАЛ ОРСЛИЙН Л.БАЯАРЖАРГАЛ	TL-19/23	M1:150	2023
Шалгасан	МАРГАЛУУН А.НУЖЕНАРАД-ЯАДУЛАМ	Т.Г.Шифр	Зургийн дугаар:	Хуудас:
	2023.08.26	УХАТ-8	11	

Бохир ус цэвэршүүлэх байгууламжийн / Септик / дагуугийн зүсвэр



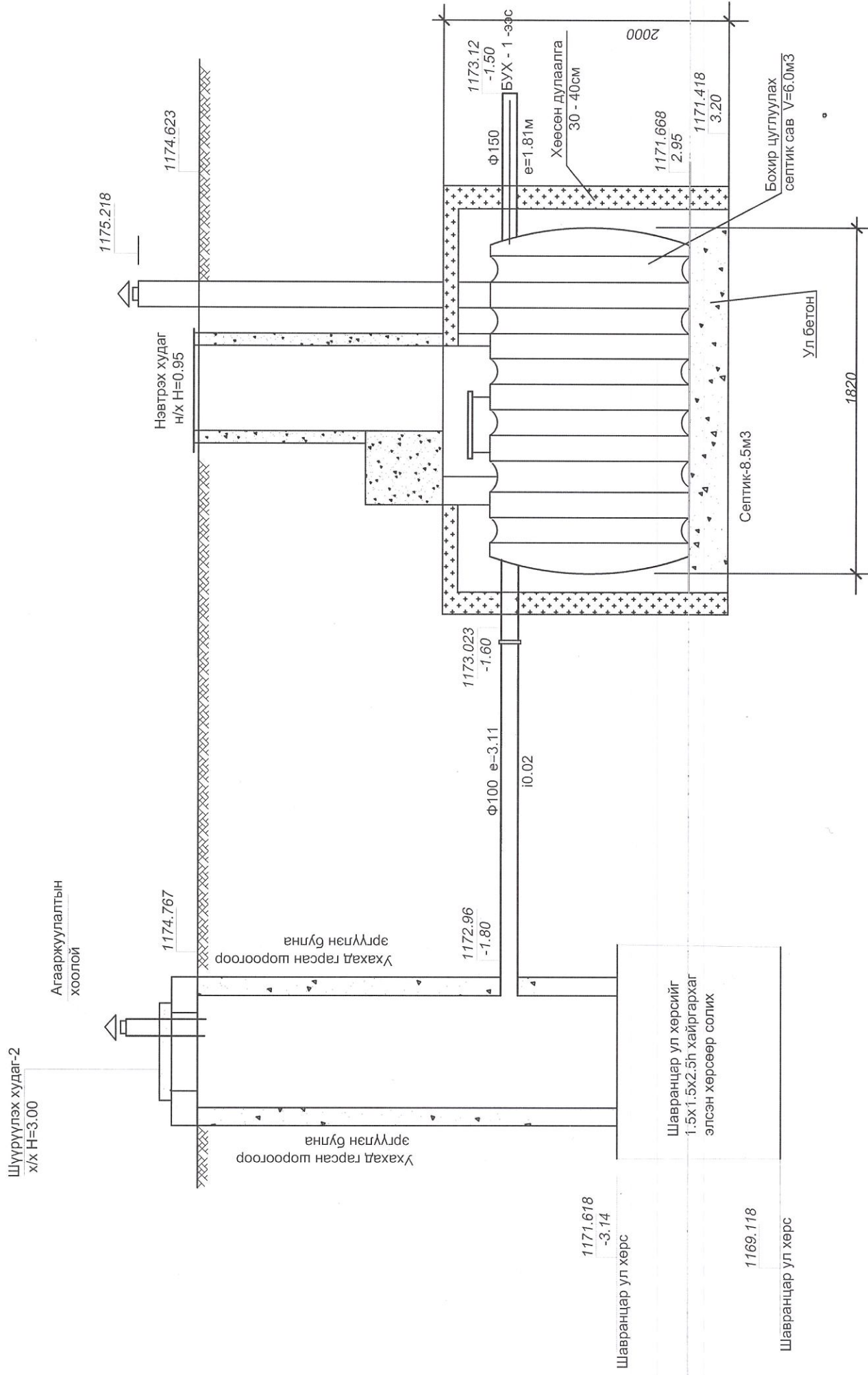
"ТИ ЭЛ ПРОЕКТ" ХХК

"ХЭНТИЙ АЙМАГ, ТАХИЛГАТ ТОСГОН 5-Р ЦЭЦЭРЛЭГИЙН ХАРЬЯА 25 ХҮҮХДИЙН ЦЭЦЭРЛЭГ"-ын
Ариун цэвэршин өрөөний засварын ажлын зураг

БОХИР УС ЦЭВЭРШҮҮЛЭХ БАЙГУУЛАМЖИЙН /СЕПТИК/ ДАГУУГИЙН ЗҮСВЭР-1

Инженер	Ангелтэн гэрэлтэй	Е.Г.Шифр	Масштаб:	Огноо:
Гүйцэтгэсэн	А.Адъяадулам	ТЛ-19/23	М1:50	2023
Шалгасан	А.Адъяадулам	Т.Г.Шифр	Зургийн дугаар:	Хуудас:
			УХАТ-9	11

Бохир ус цэвэршүүлэх байгууламжийн / Септик / дагуугийн зүсвэр



"ТИ ЭЛ ПРОЖЕКТ" ХХК

"ХЭНТИЙ АЙМАГ, ТАХИГАТ ТОСГОН 5-Р ЦЭЦЭРЛЭГИЙН ХАРЬЯА 25 ХҮҮХДИЙН ЦЭЦЭРЛЭГ"-ЫН Аршун цэврийн ерөөний засварын ажлын зураг		Масштаб: М1:150	Огноо: 2023
Инженер Амарбаясгалант А.А.А. Арьядулам	ТЛ-19/23	Зургийн дугаар: УХАТ-9*	Хуудас: 11
Гүйцэтгэсэн МЭРГЭИЛЭГЧИЙН А.А.А. Арьядулам	Т.Г.Шифр		
Шалгасан 2023.08.08	А.А.А. Арьядулам		

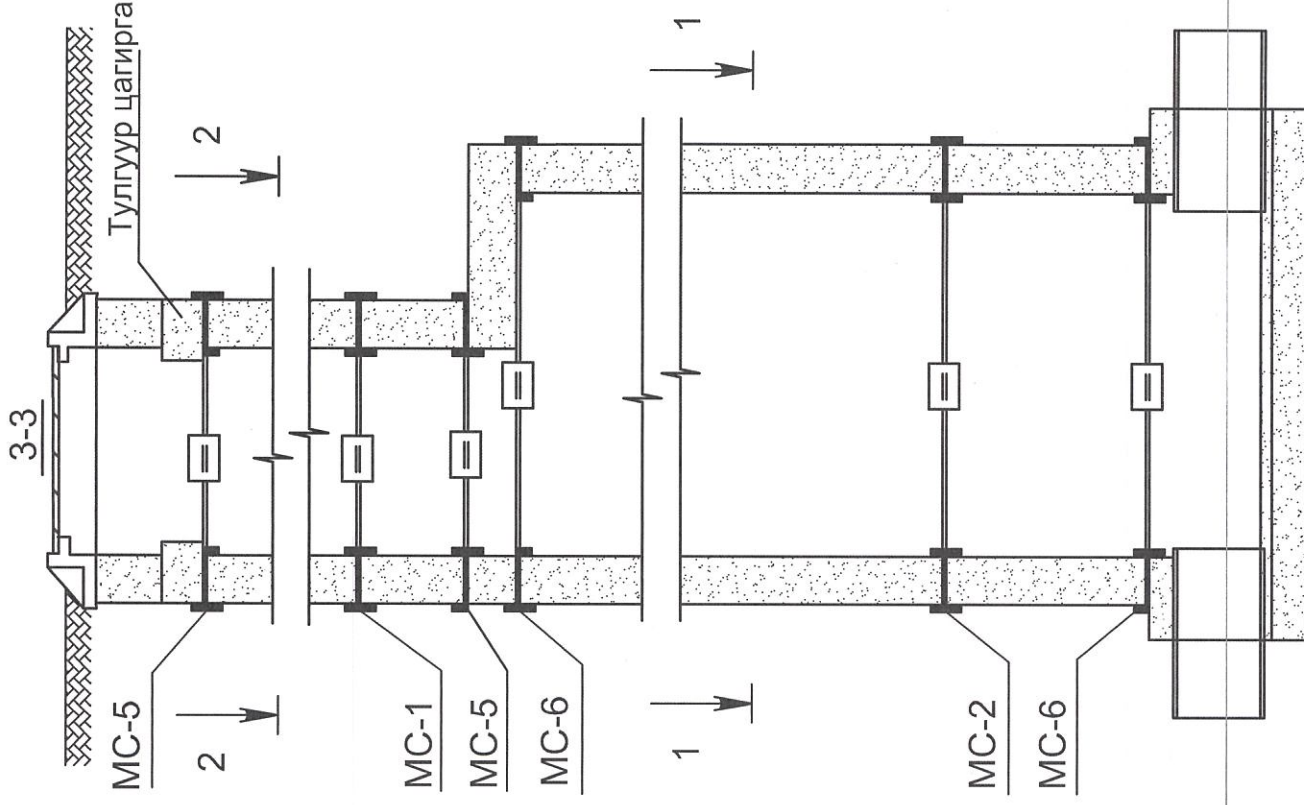
БОХИР УС ЦЭВЭРШҮҮЛЭХ БАЙГУУЛАМЖИЙН / СЕПТИК / ДАГУУГИЙН ЗҮСВЭР-2

1 2 3 4 5 6 7 8 9 10 11 12

A B C D E F G H

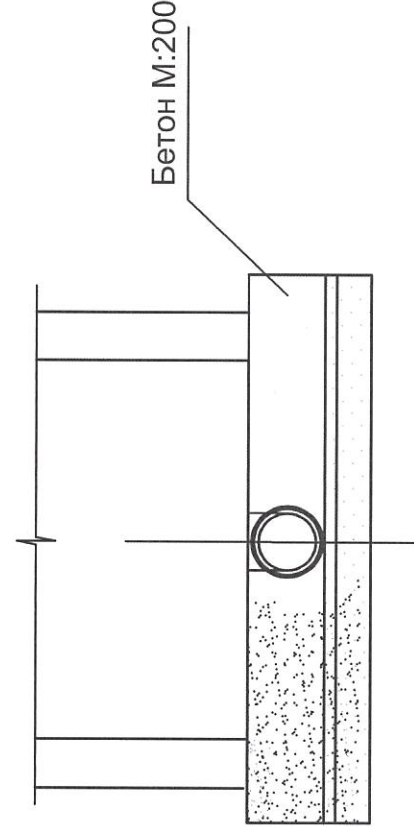
7 Баллын газар хөдлөлийн бүсэд төмөр бетон

худаг бэхлэж угсрах



Ховилийн хэсэглэл

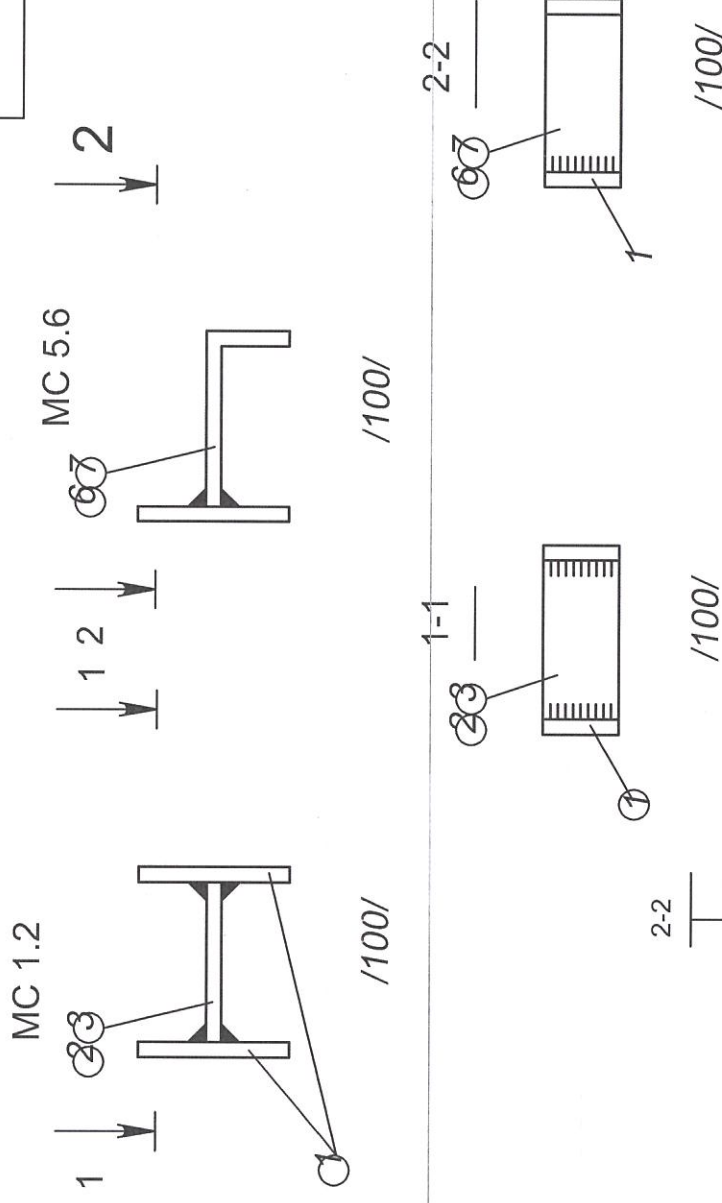
1-1



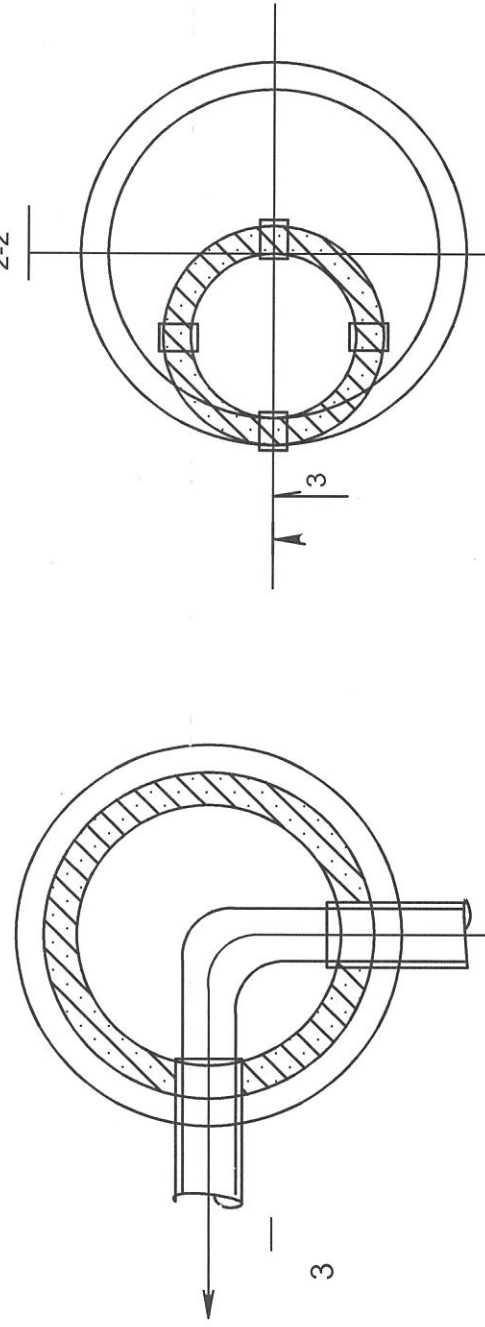
Марк	N поз	Хэмжээ	Урт	Шир	ЖИН /кг/		Марк
					нэг бүр	Нийт	
МС-1 d=700 мм	1	-80x8	160	16	0.80	12	5.4
	2	-80x8	90	-	0.45	-	
МС-2 d=1000	1	-80x8	160	32	0.80	25.6	7.2
	3	-80x8	100	-	0.90	-	
	1	-80x8	160	16	0.80	12	
МС-5 d=700	6	-80x8	170	-	0.85	-	19.2
	1	-80x8	160	-	0.80	-	
МС-6 d=1000	7	-80x8	180	32	0.90	28.8	19.2
	1	-80x8	160	-	0.80	-	

Худгийн бэхлэгээг 8 баллд тооцов.

Бэхлэгээний төмөр



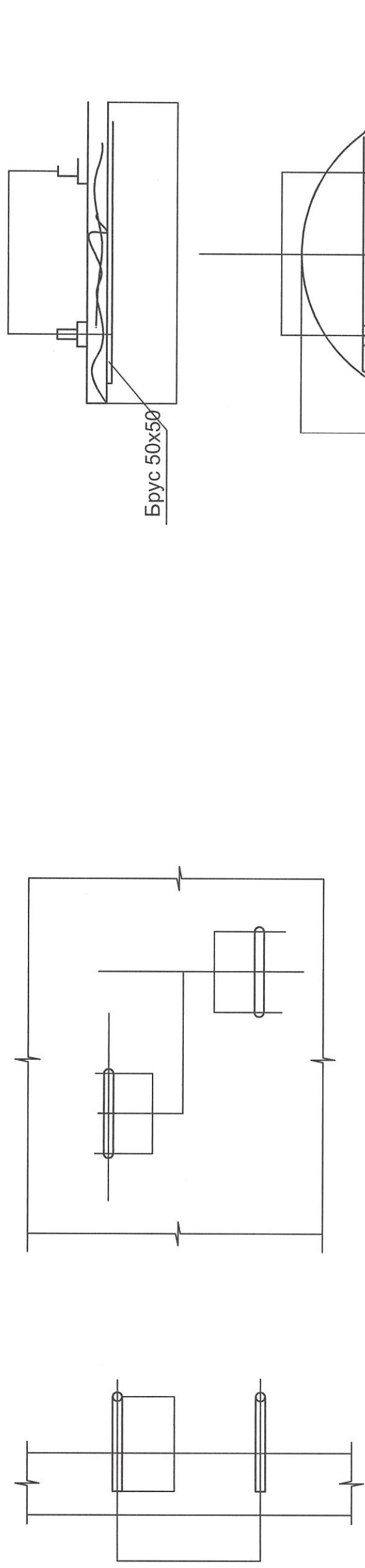
Тайлбар: Хэмжээ МС-2 ; МС-6



"ТИ ЭЛ ПРОЕКТ" ХХК

"ХЭНТИЙ АЙМАГ, ТАХИЛГАТ ТОСГОН 5-Р ЦЭЦЭРЛЭГИЙН ХАРЬАА 25 ХҮҮХДИЙН ЦЭЦЭРЛЭГ"-ын
Аршун цэвэрийн ерөөний засварын ажлын зураг

Инженер	А.Авъяадулам	Е.Г.Шифр	Масштаб:	Огноо:
Гүйцэтгэсэн	М.Баяржаргал	ТЛ-19/23	М1:150	2023
Шалгаасан	М.Баяржаргал	Т.Г.Шифр	Зургийн дугаар:	Худбас:
	М.Баяржаргал		УХАТ-10	11



Модон таг

Брус 50x50

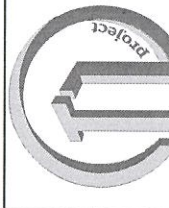
Хадаас L=75

1 скобод оногдох материал

Нэр	Огтлол	Урт /мм/	жин /кг/
Скоба	ф16А	570	0.9

Материалын түүвэр

Материал	МЗ	ЖИН КГ
Модон таг б=40мм	0.0115	-
Ган полса 30*10	-	2.36
Брусок 50*50	0.0025	-
Бүгд	0.0115	5.2



"ТИ ЭЛ ПРОЖЕКТ" ХХК

"ХЭНТИЙ АЙМАГ, ТАХИЛГАТ ТОСГОН 5-Р ЦЭЦЭРЛЭГИЙН ХАРЬАА 25 ХҮҮХДИЙН ЦЭЦЭРЛЭГ"-ЫН
 Аршин цэврийн өрөөний засварын ажлын зураг

МОНГООР УЛС
 23-бүс
 Амартайв сум
 А.Адъяадулам
 Гүйцэтгэсэн
 Шалгасан

Инженер
 Гүйцэтгэсэн
 Шалгасан

Е.Г.Шифр
 Т.Г.Шифр

Масштаб:
 М1:150

Огноо:
 2023

Хуудас:
 УХАТ-11

ЗУРГИЙН ЖАГСААЛТ

ТАЙЛБАР БИЧИГ

Хуудас	Нэр	Тайлбар
1	Зургийн жагсаалт, Тайлбар бичиг	ЦБУ-1
2	Материалын мүүвэр, Таних тэмдэг	ЦБУ-2
3	Гүний хүдгийн өрөөний хүйтэн усны шугамын байгуулалт, угсралтын тойм	ЦБУ-3

Хэнтий аймаг, Тахилгат тосгоны, нутаг дэвсгэрт овоо байгаа ЦЭЦЭРЛЭГ "Ариун цэврийн өрөөний дотор, хүйтэн, бохир усны системийн засварын ажлын зургийг барилга архитекторын даалгавар, газар дээр нь хийсэн хэмжилтийн зураг болон захиалагч талын санал хүсэлтийг үндэслэн гүйцэтгэсэн болно. Зурагт дараах техникийн бичиг баримтыг ашигласан.

- Үүнд:
- БНБД 40-05-16 Барилга доторх ус хангамж, ариутгах татцуурга
 - БНБД 21-04-05 Барилга, байгууламжийн гал унтраах автомат төхөөрөмж, дохиоллын хэрэгсэл
 - БНБД 21-05-10 Авто зогсоол
 - MNS 3239 : 2014 Барилга доторх ус хангамж, ариутгах татцуургын системийн ажлын зураг
 - MNS 3332 : 2013 Барилгын доторх ус хангамж, ариутгах татцуурга ба хий хангамжийн систем, таних тэмдэглэгээ

Ус хангамж:

Тус барилгын цэвэр ус нь тосгоны мэдлийн нутаг дэвсгэрт овоо байгаа гүний худгаас хангагдана. Системийг овоо байгаа гүний худгагт 1 тонн нөөц усны сав мөн вакум насос даралт нэмэгдүүлэх 2ш насос тус тусны 1нь нөөц насос юм. Цэцэрлэгийн дотор нөөц усны сав тавьх боломжгүй учир тосгоны худгагт системийг төлөвлөсөн. Хүйтэн усны шугам хоолой нь 0.6МПа-ийн даралт даах ГОСТ10704-98 маркийн ган хоолой байна. Салбар шугамын эхэнд хаалт тавьж өгнө. Шугам хоолойг угсарч дууссаны дараа БНБД 40-06-16 норм дүрэмд зааснаар системийг Ршал=Раж х 1.5 тэнцүү сорих даралтаар шалгаж, ахуйн хэрэгцээний усны стандартад нийцэхүйц болтол угаана.



"ХЭНТИЙ АЙМАГ, ТАХИЛГАТ ТОСГОН 5-Р ЦЭЦЭРЛЭГИЙН ХАРЬАА 25 ХҮҮХДИЙН ЦЭЦЭРЛЭГ"-ын Гүний хүдгийн ажлын зураг

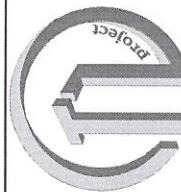
Инженер	А.А.Арьяадулам	Е.Г.Шифр	Масштаб:	Огноо:
Гүйцэтгэсэн	Л.Баяржаргал	ТЛ-19/23	M1:100	2023
Шалгасан	А.Арьяадулам	Т.Г.Шифр	Зургийн дугаар:	Хуудас:
			ЦБУ-1	3

Материалын түүвэр

Материалын тэмдэглэгээ	Тэмдэглэгээ	
	Байгуулалт	Тойм
Хүйтэн усны шугам	—У1—	—У1—
Хаалт	—X—	—X—
Үл буцаах хаалт	—X—	—X—
Хог шүүгч	—X—	—X—

Материалын түүвэр

Д/Д	Материалын тэмдэглэгээ	Материалын нэр	Тоо Нэгж шир жин нэгж	Хэмж нэгж	Тайлбар
		Усан хангамж			
	ГОСТ10704-98	Цайрдсан ган яндан Ф40	7.0	М	
		Цайрдсан ган яндан Ф50	6.0	М	
	30ч6дp	Вентиль / хаалт / Ф50/	4	Ш	
	4SDM4/22	Даралт нэмэгдүүдлэх абтомат насос CDMF1-4 Nu=0.37квт , G=1.3м3/цаг , V=220в, H=19.8м	2	Ш	Иж бүрэн
	Пенополиуретан	Яндангийн дулаалга Ф40 Ф50	10.0	М	δ=0,5мм
	11ч1дp	Үл буцаах хаалт Ф40	3	Ш	
		Хог шүүгч Ф40	1	Ш	
		шлжбэр 50-40	6	Ш	
		Ус юүлэх вентиль Ф15	1	Ш	
		Вакум насос рw250	1	Ш	
		Вентиль / хаалт / Ф40/	2	Ш	
		Төмөр торон хашаа 28.11x1.8h			



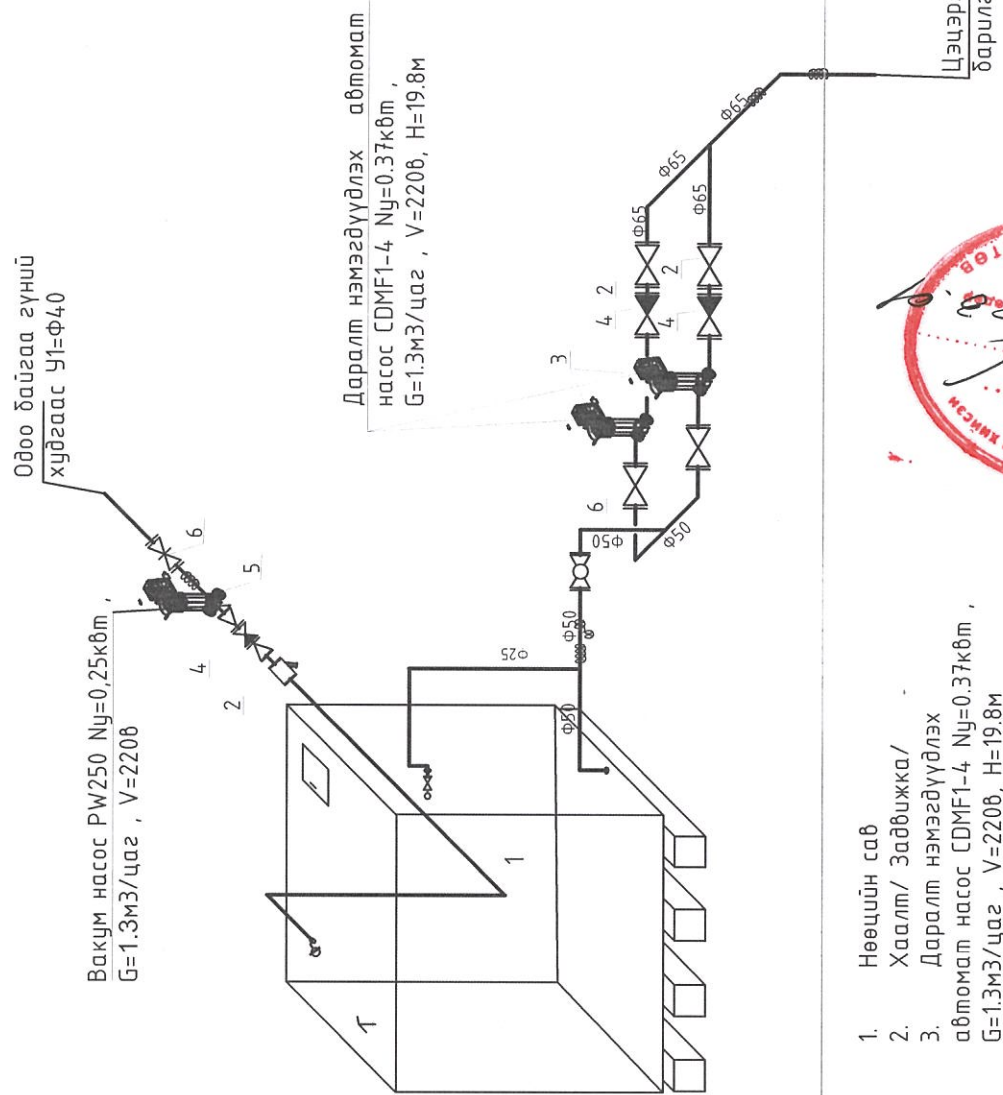
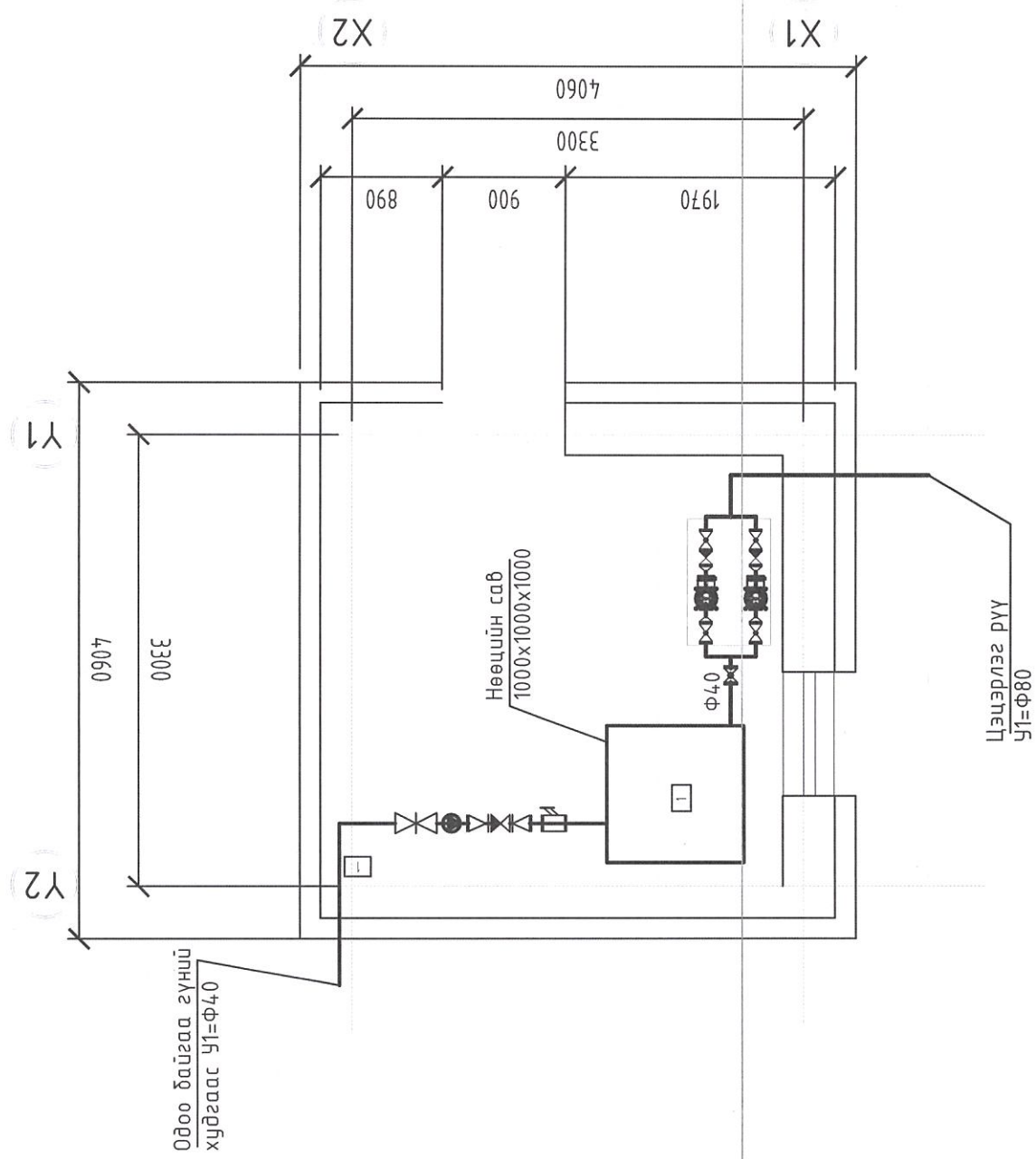
"ТИ ЭЛ ПРОЕКТ" ХХК

"ХЭНТИЙ АЙМАГ, ТАХИЛГАТ ТОСГОН 5-Р ЦЭЦЭРЛЭГИЙН ХАРЬАА 25 ХҮҮХДИЙН ЦЭЦЭРЛЭГ"-ын
Гүншүү худгийн ажлын зураг
Гүншүү худгийн түүвэр, Таних тэмдэг

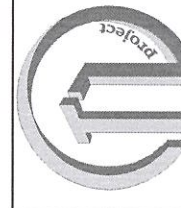
Инженер	А.Т.Шифр	Масштаб:	М1:100	Огноо:	2023
Гүйцэтгэсэн	Т.Г.Шифр	Зургийн дугаар:	ЦБУ-2	Хуудас:	3
Шалгасан	А.Адъяадулам				

Гүний хугдгийн өрөөний хүйтэн усны шугамын байгуулалт

Гүний хугдгийн өрөөний хүйтэн усны шугамын угсралтын тойм



1. Нөөцийн саб
2. Хаалт/ Задвижка/
3. Даралт нэмэгдүүдлэх автомат насос СDMF1-4 Nu=0.37кВт, G=1.3мЗ/цаг, V=220В, H=19.8м
4. Үл буцаах хаалт
5. Вакуум насос РW250
6. Хаалт/ Задвижка/



"ТИ ЭЛ ПРОЕКТ" ХХК

"ХЭНТИЙ АЙМАГ, ТАХИГАТ ТОСГОН 5-Р ЦЭЦЭРЛЭГИЙН ХАРЬАА 25 ХҮҮХДИЙН ЦЭЦЭРЛЭГ"-ын Гүний хугдгийн ажлын зураг

Гүний хугдгийн өрөөний хүйтэн усны шугамын байгуулалт, угсралтын тойм	
Инженер	А.М. Доржиев
Гүйцэтгэсэн	М.Э. Доржиев
Шалгасан	А.А. Доржиев
Масштаб:	М1:100
Огноо:	2023
Зургийн дугаар:	ЦБУ-3
ЭГ.Шифр	TL-19/23
Т.Г.Шифр	