

Улаанбаатар хот 2022 он

Инженер *Н. Анхзүл* / Н. Анхзүл

Боловсруулсан: "ББСМО" ХХК-ний Ерөнхий захирал *Б. Сүхжидмаа* / Б. Сүхжидмаа

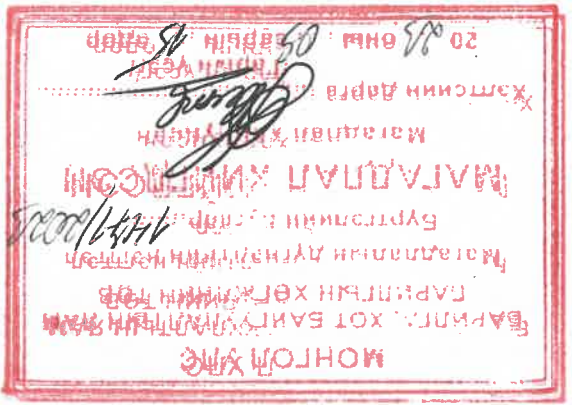
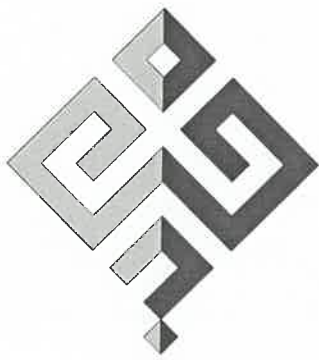


ГАДНА ЦАХИЛГАНЫ ХЭСЭГ-ГҮ, ГГ / Ажлын зураг


баруула

Ховд аймаг дахь газар тариалан үйлдвэрлэлийн үйлчилгээний газар  
ХОВД АЙМАГ ЖАРГАЛАНТ СҮМ 12-Р БАГ

БАРИЛГЫН ЗУРАГ ТӨСЛИЙН  
"ББСМО" ХХК



ШИФР: ББ-50-1/2021

Энэхүү зураг нь "БСМО"ХХК-ийн ОЮУНЫ ӨМЧ Иш зохиогчийн зөвшөөрөлгүэээр өөрчлөх болон ашиглахыг хориглоно.		Хөд аймаг, Жаргалант сум, 12-р баг		Хөд аймаг дахь гадаадын иргэн харьяатны даруца		Зургууд бүрдэн, бүрэлдсэн болон	
 БСМО ХХК-ийн ОЮУНЫ ӨМЧ Иш зохиогчийн зөвшөөрөлгүэээр өөрчлөх болон ашиглахыг хориглоно.		Ер захирал Б.Сүхбаатар	Инженер Н.Анхзүл	Гүйцэтгэгч Н.Анхзүл	М.Баасанжаргал	ТТ Шифр: ББ-50-1/2021	Зургуудын дугаар: ГЛ-1
Хугацаа: 5	Огноо: 2021	Масштаб: М1:	Масштаб: М1:	ТТ Шифр: ББ-50-1/2021	Масштаб: М1:	Хугацаа: 5	Огноо: 2021

Д/д	Тэмдэглэл	Нэр	Тайлбар
1	Техникийн нөхцөл	Хавсаргасан дарумт бүчүг	Хуудас-1
1	Кабелиг шүүдгүүнд тавих альбом	Иш татсан дарумт бүчүг	

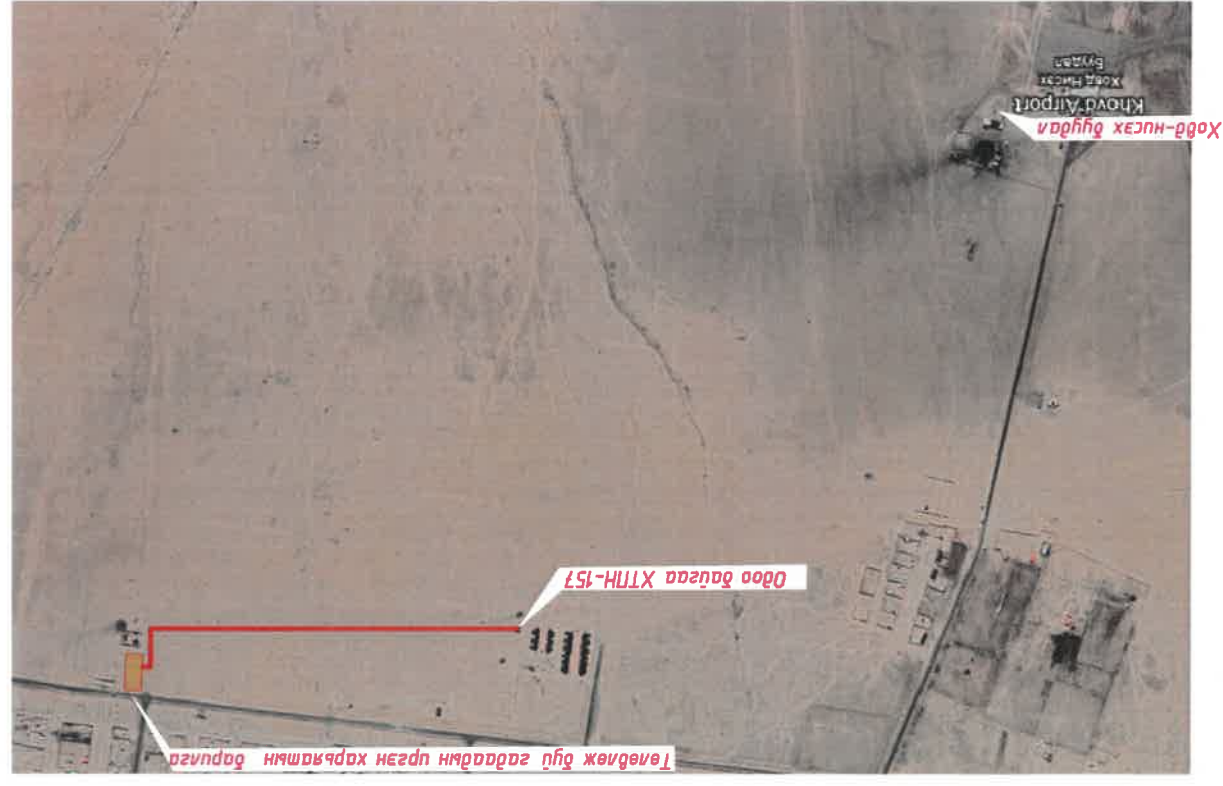
**ХАВСАРТАСАН БА ИШ ТАТСАН БАРИМТ БИЧИЙН ЖАГСААЛТ**

Д/д	Хугацаа	Зургууд нэр	Зургууд бүрдэн, үндсэн үзүүлэлт, бүрэлдсэн болон	Тайлбар
0	2	3	4	
1	ГЛ-1	Зургууд бүрдэн, үндсэн үзүүлэлт, бүрэлдсэн болон		
2	ГЛ-2	Тайлбар, таних тэмдэг		
3	ГЛ-3	Материалын шүүдэр		
4	ГЛ-4	0.4кВ-ийн кабель шугамын трасс		
5	ГЛ-5	Инженерийн шугам сүлжээний кабель шугам огтлолцоо		
Гадна зургууд				
6	ГЛ-1	Тайлбар, Материалын шүүдэр		
7	ГЛ-2	Гадна зургуудын самбарын гүйцэтгэлийн схем		
8	ГЛ-3	Самбар домгох төхөөрөмжийн дүрвэл		
9	ГЛ-4	Гадна зургуудын шугамын трасс		
10	ГЛ-5	Гэрэлтүүлэгчийн ерөнхий дүрвэл		

**ЗУРГИЙН БҮРДЭЛ**

Үндсэн үзүүлэлтүүд	Хэмжих нэгж	Оролт-1	Оролт-2	Нийт ачаала
Гүжээний хүчдэл	В	400	400	400
Гуурианагдсан чадал	кВт	31,9	38,4	70,3
Тооцооны чадал	кВт	25,6	30,8	56,3
Тооцооны нийлүүлэлт	А	41,0	49,1	90,1
Хүчдэлийн алдагдал	%			0,9

**ҮНДСЭН ҮЗҮҮЛЭЛТ**



**БАЙРШИЛЫН ТОЙМ**

ХӨВТЭЙ ХИЛЭЭН ГЭРЭХ СУЛДСОН  
 ХӨВТЭЙ ХИЛЭЭН ГЭРЭХ СУЛДСОН  
 ХӨВТЭЙ ХИЛЭЭН ГЭРЭХ СУЛДСОН



**ТЕХНИКИЙН НӨХЦӨЛ**

Дугаар 60

Ховд аймаг, Жаргалант сум

2022 оны 05 сарын 10 өдөр  
 Нар, Ерөнхий мэдээлэл

1.1	Хүсэлтийн дугаар:	2022 04 12 015/34
1.2	Хэрэглэгчийн нэр:	"Гадаадын иргэн, Харьяатын газар"
1.3	Регистрийн дугаар:	
1.4	Хэрэглэгчийн байршил:	Ховд аймгийн Жаргалант сум Тахилт баг
1.5	Ажил үйлчилгээний зориулалт:	Шинэ суурьшлийн бүс "Гадаадын иргэн, Харьяатын газар" Баруун бүс дэх газар Ховд аймгийн "Гадаадын иргэн, Харьяатын газарын 2022 оны 04-р сарын 12 нд ирүүлсэн Хүсэлтийг үндэслэн
1.7	Техникийн нөхцөлийн ангилал:	Шинэ холболт/барилга үрсгалтын ТҮР тэжээл/15кВт
1.8	Тооцооны чадал:	

**Хоёр. Холболтын цэг:**

2.1 35/6 кВ-ын Жаргалант дэд станцын Нисэх гаралгааны ХТТ-157 дэд станцын 0.4 кВ шигтэд 100 /А/, тоолуур суурилуулж СИП кабель болон / ЦД кабель / шугамаар өөрийн ерөнхий шигтэнд оруулга хийж барилга үрсгалтын ТҮР тэжээлийг холдох.

**Гурав. Тоолуур хэмжих хэрэгсэл:**

3.1 Тоолуур нь 100 /А/-ын Монгол улсын стандарт шаардлагыг хангасан, стандартчлал хэмжил зүйн баталгаажуулалт хийгдсэн "Ховд ЦТС ХХК"-д ашиглаж байгаа электрон тоолуур байна.

**Дөрөв. Тусгай заалтууд:**

- 4.1 Цахилгаан тоноглолын үрсгалтын ажлын явцад "Ховд ЦТС" ХХК-ийн Ашиглалтын болон Хяналтын алба болон Аймгийн мэргэжлийн хяналтын Эрчим хүчний үлсын байцаагчаар хянуулж байх.
- 4.2 Техникийн нөхцөлийн дагуу шинээр суурилуулах тоноглолууд нь өмнө ашиглагдаж байгаагүй шинэ байх.
- 4.3 Нэгдсэн сүлжээний дүрэмд заасны нэмэх хасах 10%-ийн хүчдэлийн хэлбэлзэлд хэвийн ажиглах.
- 4.4 Гадны эзэмшлийн шугам тоноглолоос холбогдох тохиолдолд тус эзэмшигчээс зөвшөөрөл авсан байх.
- 4.5 Ойгоосон 15 кВт тооцооны чадалаас хэтрүүлэхгүй байх.

**ТЕХНИКИЙН КОМИСС**

- Дарга: Ерөнхий инженер /Н.Ням-Эрдэнэ/
- Гшүүд: Ерөнхий санхүүч /Н.Шинэжил/
- Ба-ны дарга /Д.Уртнасан/
- Ашиглалтын инженер /Т.Нармандах/
- ТТЗ-ын инженер /Г.Төгсгөлдөр/
- Гормын инженер /П.Мөнхбаатар/
- РХА-ын инженер /Д.Түвшинбаяр/

Тав. Техникийн даалгавар, хууль, дүрмийн мөрдөх

5.1	Шугам, дэд станцуудын зураг төсөл боловруулах үүсрэл, туршилт, тохируултын ажлыг цахилгаан байгууламжийн үүсрэлтэй дүрмийн дагуу хүчний тоног төхөөрөмжийн техник ашиглалтын дүрэм, цахилгаан байгууламжийн ашиглалтын үед мөрдөх аюулгүй ажиглалгааны дүрмийн дагуу хүчний барилга байгууламжийн зураг төсөл ба үүсрэлтэй ажлыг гүйцэтгэх Тусгай зөвшөөрөл бүхий компанйар гүйцэтгүүлэх
5.2	Монгол улсын Эрчим хүчний тухай хууль, Засгийн газрын 2001 оны 263-р тогтоолоор батлагдсан Цахилгаан эрчим хүч хэрэглэх дүрэм, Эрчим хүчний хавсралтаар батлагдсан Ховд ЦТС ХХК-ын холболтын зааврыг мөрдөх болгох.
5.3	Цахилгаан эрчим хүч хэрэглэх гэрээт Ховд ЦТС ХХК-ын борлуулалтын албатай хийж төлбөр тооцоот бүрэн барагдуулж байх.
5.4	Хэрэглэгч нь өөрийн эзэмшлийн цахилгаан тоноглолын ашиглалт аюулгүй ажиглалгаар хариуцах.
5.5	Цахилгаан дамжуулах шугам болон дэд станцын байршлын зургийг эрх бүхий газраар хийлгэж тухайн нутаг дэвсгэрийн ерөнхий төлөвлөгөө, газрын мэдээллийн санд оруулсан байх.
5.6	Цахилгаан шугам сүлжээнд холбогдох явцад дайрч гарах зам талбай, бут сөөгийг сэргээн засварлах.
5.6	Шугам, дэд станцын гүйцэтгэлийн зургийг гаргаж, ашиглалт байгууллага ХОВД ЦТС ХХК-д хүлээлгэн өгөх.
6.1	Техникийн нөхцөлд заасан нөхцөл шаардлагыг хангах
6.2	Энэхүү техникийн нөхцөлийн дагуу холболтыг 1 жилийн хугацаанд хийж гүйцэтгэх бөгөөд энэ хугацаанд цахилгаан сүлжээнд хорлогдлоогүй тохиолдолд шинээр техникийн нөхцөл авна.



Д/а	Нэр	Маяг	Хэмжих нэгж	Тоо	Тайлбар
-----	-----	------	-------------	-----	---------

0.4кВ-ийн кабель шугам

1	Хөнгөнцагаан дамжуулагчтай полинхилхлоридийн настикат муссаарлагч болон B5WB хамгаалттай, галд мэдэрмэл хүнийн кабель 3x50+1x25mm <sup>2</sup>	ABB5WB-1кВ	м	509	
2	Кабелүүн төгсгөлтэй цорсо φ=50мм	EPKT-004.7	ком	4	
3	Элс		м <sup>3</sup>	30	
4	Тоосго		ш	3400	
5	Анхгаруулах муз	ЛЭС-150	м	509	
6	Цаурдсан ган хоолой φ=100		м	5	
7	Кабелүүн мабур 80x200x3000мм		ш	8	
8	Мүфт	φ50мм	ш	4	
КТНН дэд өрмөөнд					
9	Рубльник	100А	ш	2	
10	0.4кВ-н гал хамгаалагч	80А	ш	3	
11	0.4кВ-н автомаш	100А	ш	2	
12	Гүйдлийн хэмжүүрийн трансформатор	200/5А	ш	6	
13	Фазын хөнгөн цагаан шин 50x5мм	АДЭ1Т	м	2	
14	Нойлын хөнгөн цагаан шин 40x4мм	АДЭ1Т	м	3	
15	Шуудны дүрээс / шар, ногоон, гуран /		м	6	

### МАТЕРИАЛЫН ТҮҮВЭР

Кабелүүн мэдээ	Эхлэл	Төгсгөл	Р,м, /кВм/	Im, /А/	Маяг	1.25	Фрм, /м/	U, %/
К1	ХТН-157-н 0.4кВ-н ХБ-с	Төлбөлөг дүй даруулын оромт-1	56.3	90.1	ABB5WB-1к В	3x50+1x25	кВ.мм	509
		Чугал	Тооцооны чадал /Зурсаар/		Кабель /Зурсаар/			

### ГАЗАР ШОРООНЫ АЖЛЫН ХЭМЖЭЭ /ердүүн/

Д/а	Ажлын нэр	Хэмжих нэгж	Тоо хэмжээ	Тайлбар
1	Кабелүүн нүх гухах	м <sup>2</sup>	132.0	
2	Кабелүүн нүх дуглах	м <sup>2</sup>	112.2	
0.4кВ-ийн кабель шугам				

### 0.4кВ-Н ЦАХИЛГААН ХОЛБОЛТЫН БҮДҮҮВЧ



### ИНЖЕНЕРИЙН ШУГАМТАЙ КАБЕЛЬ ШУГАМ ОГТЛОЦОХ ХҮСНЭЛТ

Д/а	Огтлолцсон цэгүүн нэр	Хүчдэл	Огтлолцох /кВ/	Огтлолцох гүн /м/	Огтлолцох цүрм /м/	Кабелүүн моо	Яндагүүн диаметр	Тайлбар
1	Нагуулагсгал хэсгийн демонон хана /төлбөлөг дүй/	0.4	-0.7	2	100	Ган хоолой		
2	Бохир усны шугам /төлбөлөг дүй/	0.4	-0.7	3	100	Ган хоолой		

Тайлбар: Цаурдсан ган хоолойг гажгаж холдоно.

5	Хэргийн зэрэг төслийн "БСМО" КОМПАНИ	Барилгын зэрэг төслийн "БСМО" КОМПАНИ	Хэргийн зэрэг төслийн "БСМО" КОМПАНИ	Хэргийн зэрэг төслийн "БСМО" КОМПАНИ
6	Эр. захирал	Б.Сүнжидмаа	Н.Анхзүл	М.Багасанжаргал
7	Инженер	Н.Анхзүл	Н.Анхзүл	Н.Анхзүл
8	Гүйцэтгэгч	Н.Анхзүл	Н.Анхзүл	Н.Анхзүл
9	Материалын түгээр, ажлын нийгэмлэг, кабельний хүснэгт	ЭТ Шүфр: ББ-50-1/2021	ТТ Шүфр: ГЛ-Э	Хуудас: 5
10	Хөд аймаг, Жаргалант сүм, 12-р баг	Маштаг: М1	Маштаг: М1	Огноо: 2021
11	Хөд аймаг дахь гадаадын иргэн харьяатны даруула			
12	Материалын түгээр, ажлын нийгэмлэг, кабельний хүснэгт			

Зөвшөөрөгдсөн:

Ховд АИМАГ  
ХОВД АИМАГ  
ЦТС"ХХК-ийн ерөнхий инженер

Н.Ням-Эрдэнэ



ТАНИХ ТЭМДЭГЛЭГЭЭ

Д/а	Тодорхойлолт
1	Гадаадын харьяатны барилга
2	Авто зогсоол
3	Тохжилт ногоон бүтээгдүүлэмж
4	Архивын барилга / 2 давхар /
	Төвөлж буй
	Төвөлж буй
	Төвөлж буй
	Төвөлж буй
	Тайлбар

Төвөлж буй барилга, бүтээгдүүлэмж



Төвөлж буй авто зам



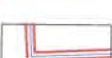
Өндрийн хялбар / дээдээр зурган дээрх /  
тэмдэглэгээ /



Бохир усны шугам



Өндрийн хялбар / дээдээр зурган дээрх /  
нүрвэн шалтгаар тэмдэглэгээ /



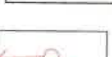
Дууны гүснэгт өргөтгөл шугам



Дууны гүснэгт өргөтгөл шугам



Эдгээр гэрээ хэмжээ



Цахилгаан шугам



Төвөлж буй барилгын оролтын самбар



Төвөлж буй кабелийн маяг, үрм



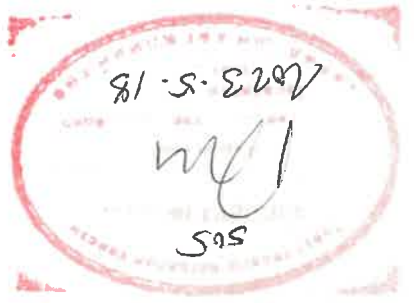
Төвөлж буй 0.4кВ-ийн кабель шугам



Кабелийн ган хоолойд сүлжээ хамрагдал

Зөвшөөрөгдсөн

ET	Н.Мянгабаяр
ГД	Б.Солонго
ЧХАТ	Ж.Омгонжаргал
ЛХ	Н.Лүүрбэжаргал

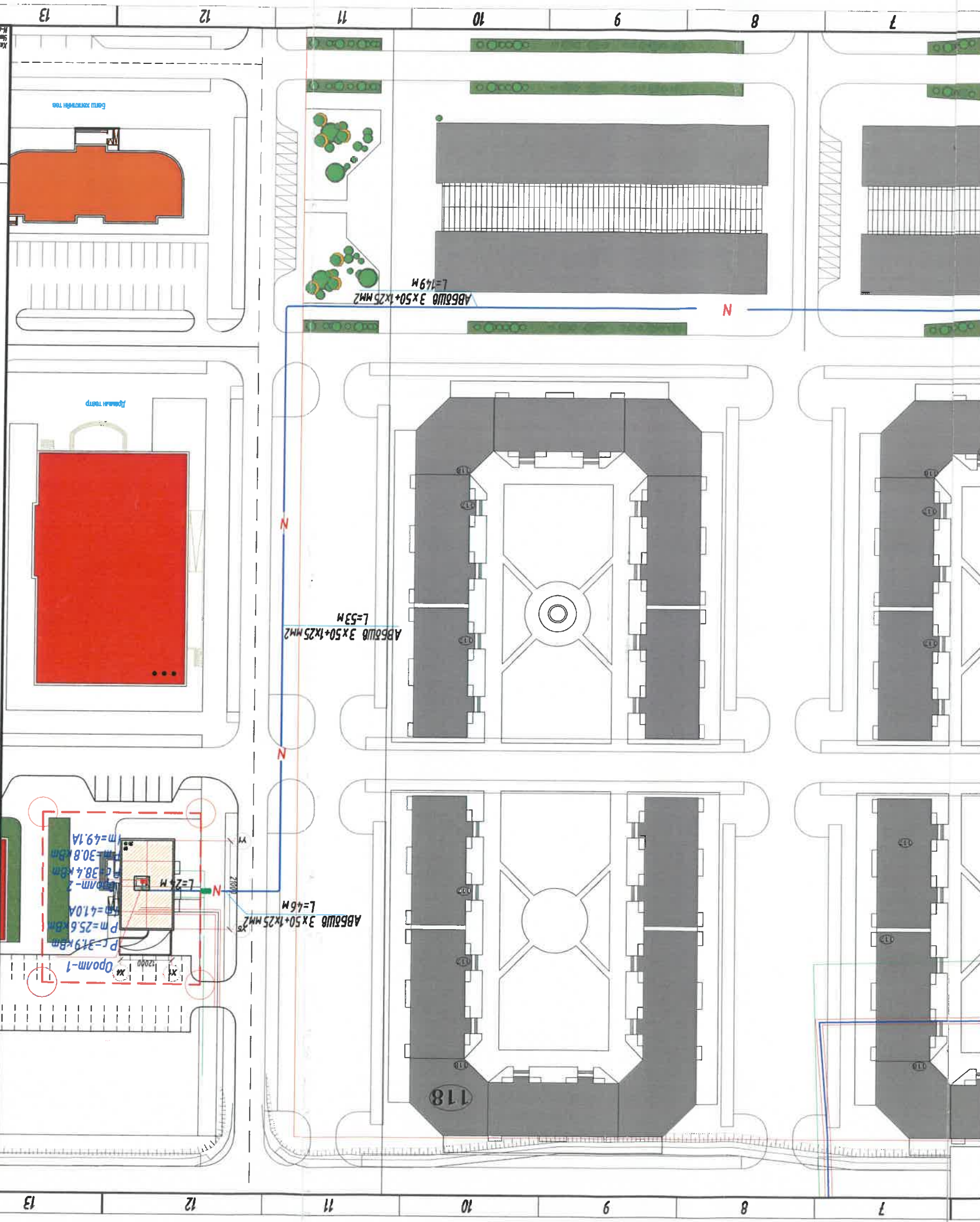


Энхлүү зурга нь "БСЦМО"ХХК-ийн ОЮУЧНЫ ӨМЧ туги зохиогчийн эвшлийн зурвалжтай өөрчлөх болон шалгахыг хориглоно.

Ховд аймаг, Жаргалант сум, 12-р баг

0.4кВ-ийн кабель шугамын тусламжтай бүтээгдүүлэлт

EP. захирал	Б.Гүнжидмаа
Инженер	Н.Анхзүйл
Лүүцмэгсэн	Н.Анхзүйл
Шалгарсан	М.Баасанжаргал
ET Шифр:	ББ-50-1/2021
Масштаб:	М:1:1000
Хугацаа:	ГЦ-4
Огноо:	2021



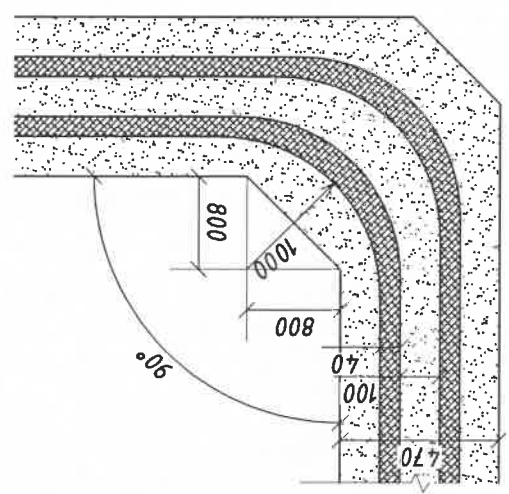
Эхлэл	8	7	6	5
Хугацаа: 5	Эргүүлэгч: ГЛ-5	ТГ Шүдр: ББ-50-1/2021	М.Баасанжаргал	М.Баасанжаргал
Огноо: 2021	Маштаб: М1	ЭГ Шүдр:	Н.Анхзүл	Н.Анхзүл
			Н.Анхзүл	Н.Анхзүл
			Б.С.Үнжидмаа	Б.С.Үнжидмаа
			Инженер	Инженер
			Лүүцэмэгэн	Лүүцэмэгэн
			Шалсан	Шалсан

Инженерийн шугам сулжээний кабели шугам огтлолцох хэсэглэл

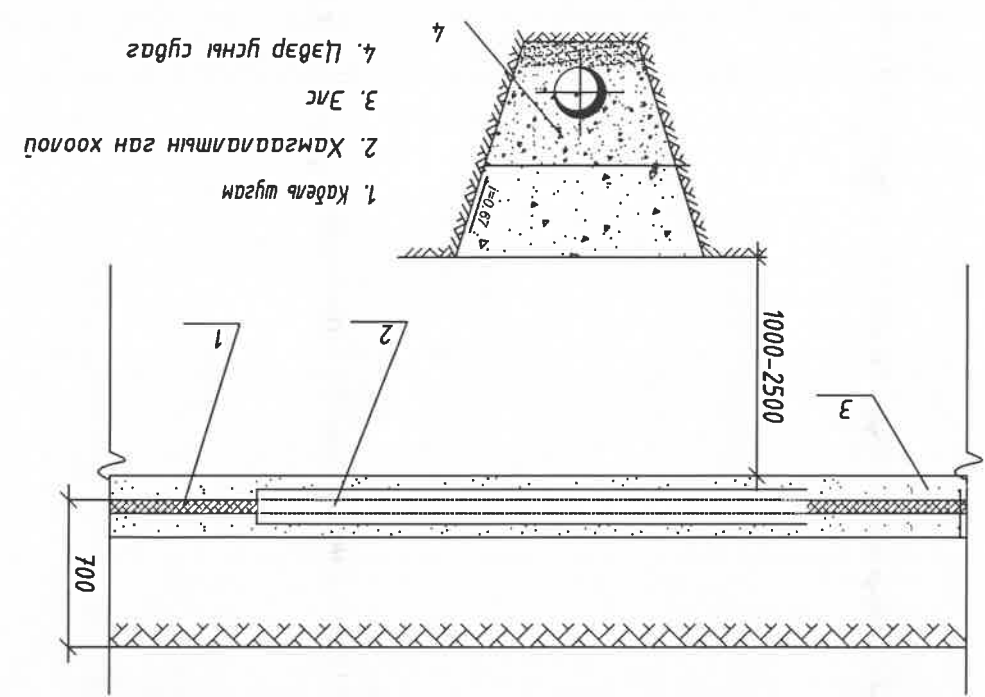
Хөд аймаг дахь гадаргын нэгэн харьяатмын барилдаа

Хөд аймаг, Жаргалант сум, 12-р баг

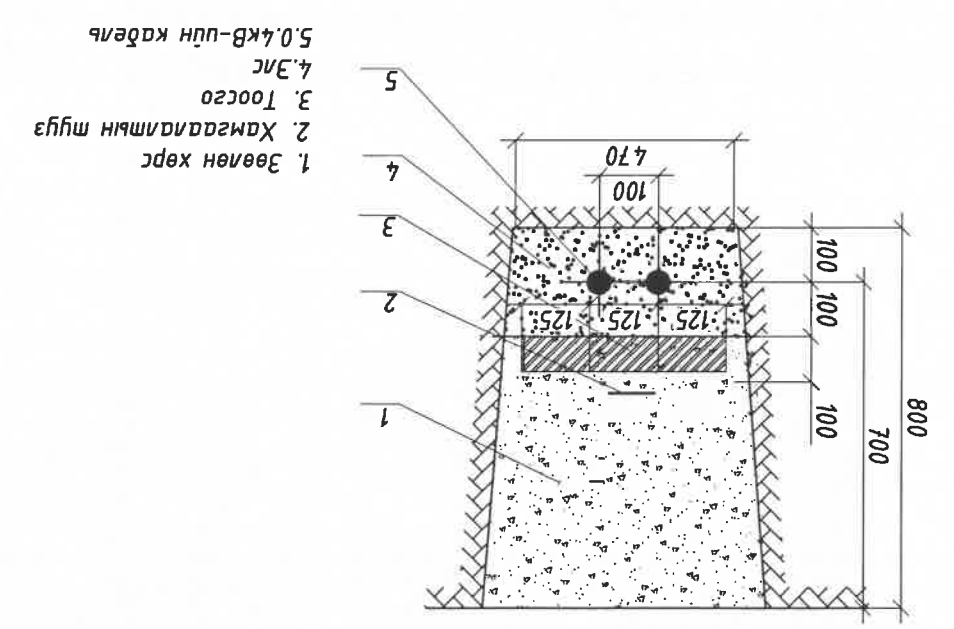
Энэхүү зураг нь "БСМО"ХХК-ийн ОУНН-Ы ӨМЧ гишээний зөвшөөрөлгүйгээр өөрчлөх болон шугалахыг хориглоно.



0.4кВ-Н КАБЕЛИЙН ЭРГЭЛТ



БОХИР ҮСНЬ ШУГАМТАЙ КАБЕЛЬ ШУГАМ ОГТЛОЛЦОХ ХЭСЭГЛЭЛ.



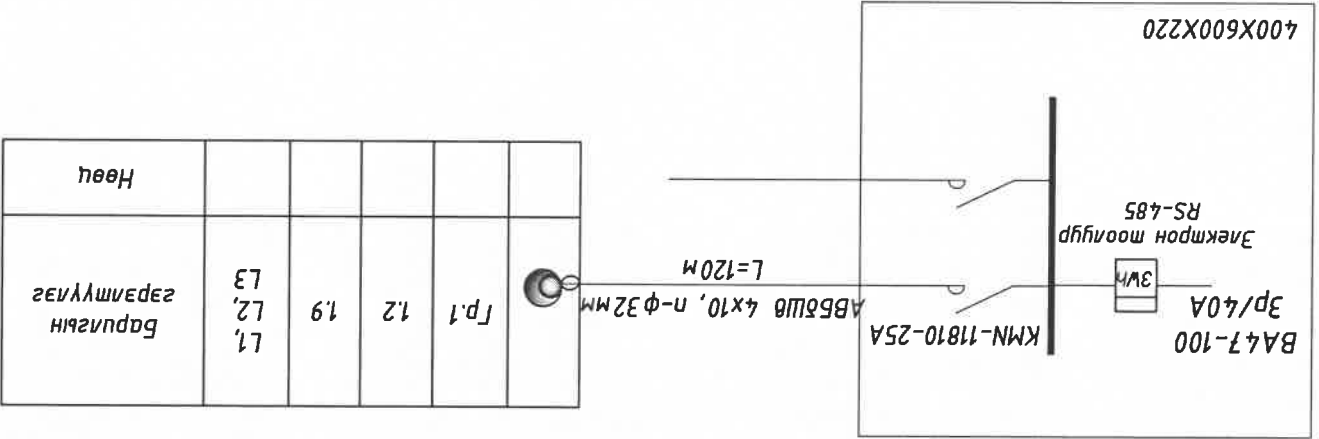
0.4кВ-Н КАБЕЛИЙН СУВАГ





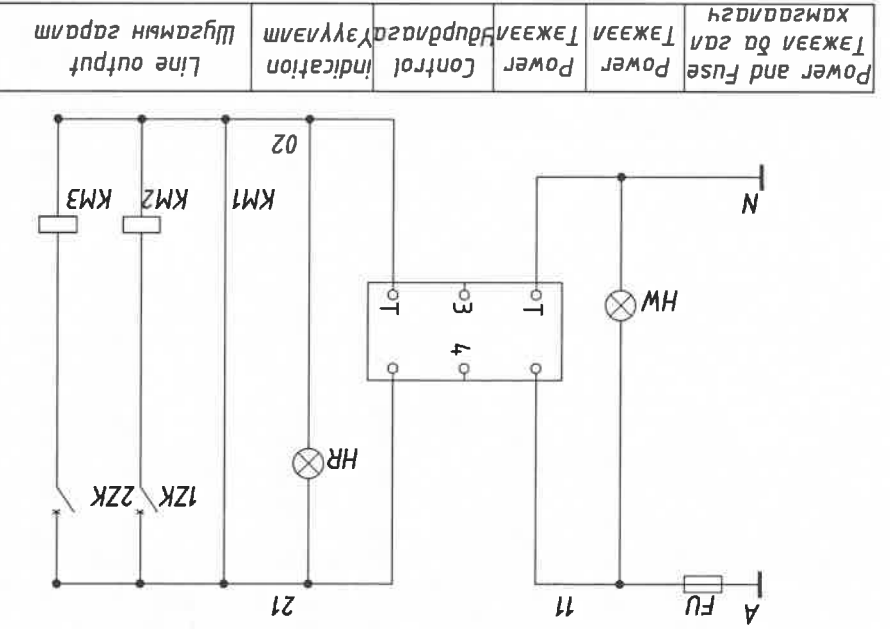
ГАДНА ГЭРЭЛТҮҮЛИЙН САМБАРЫН ҮДИРДЛАГЫН СХЕМ

Холбогчийн бүрдүлбч



Нөөц							
Барууныг зарцуулалт	L1	L2	L3	1.9	1.2	1.1	Гр.1

Хугацааны тавилгааны бүрдүлбч



Power and Fuse	Тажвал ба гал хамгаалагч	Power	Тажвал	Power	Тажвал	Control	Тэглүүлэлт	Line output	Шугамын гаргалт
----------------	--------------------------	-------	--------	-------	--------	---------	------------	-------------	-----------------

Гэрэлтүүлгийн самбарын тоног төхөөрөмжийн түүлбэр

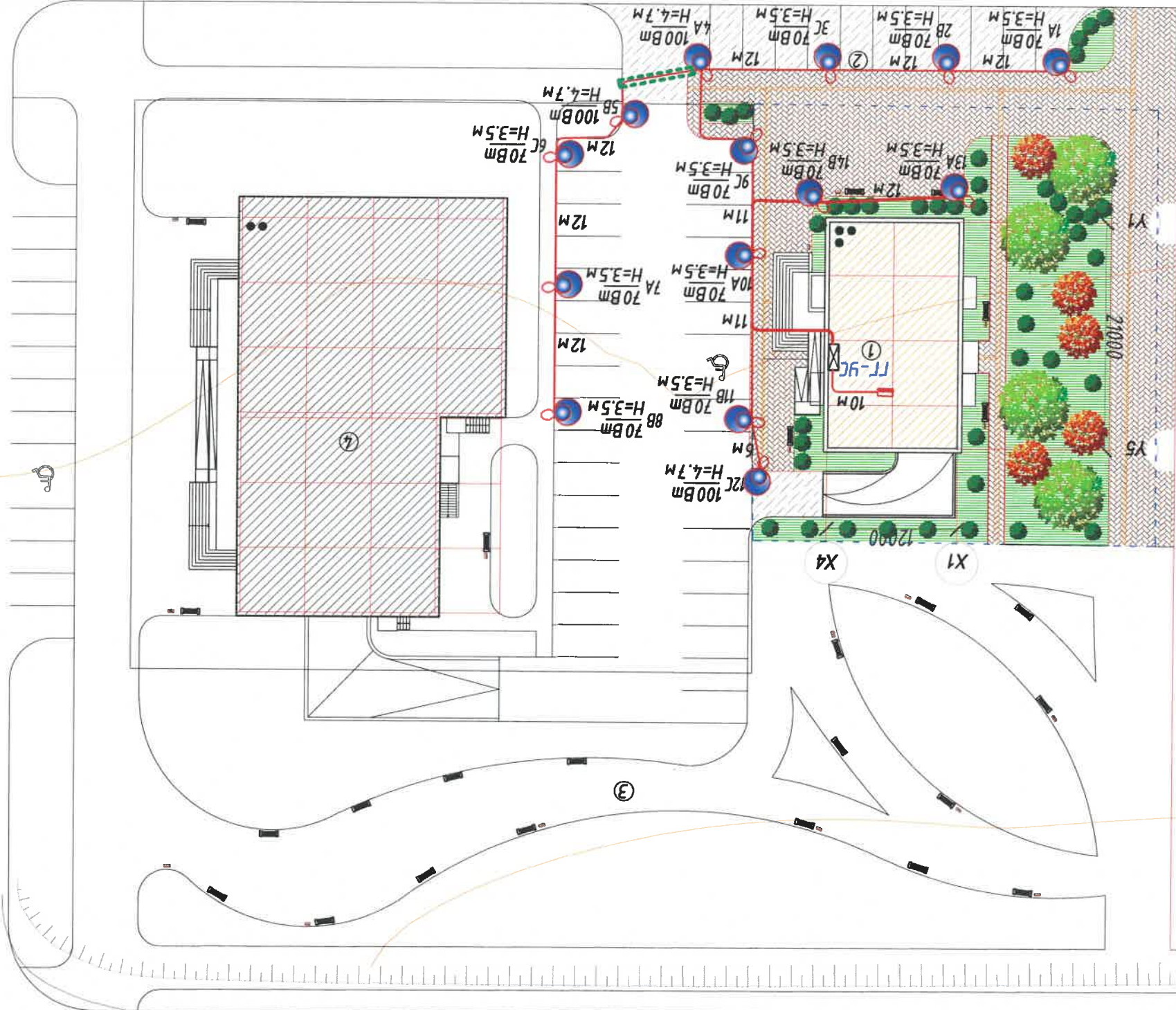
Д/г	Тэмдэг	Нэр	Марк	Тоо	Тайлбар
1	QF	3 фазын автоматам таслуур	BA47-100 3/40A	1	
2	МН	3 фазын электрон моолуур	RS-485	1	
3	КТ	Хугацааны тавилгаан автоматам гүдрдлага	КГЗ16Т 220В	1	
4	FU	Гал хамгаалагч	UK2 5RD 6A	2	
5	КМ1-КМ3	Контактор АС	КМИ-11810 25A	2	
6	1ZK, 2ZK	1 фазын автоматам таслуур	BA47-29 1р/6A	1	
7	HR, МН	Гэрэлн заалт	AD16-22 220В	2	

Энэхүү зураг нь "ББСМО" ХХК-ийн ОЮУНЫ ӨМЧ шүл зохиогчийн зөвшөөрөлгүйгээр өөрчлөх болон шилжлэх хорионоо. Хөд аймга, Жаргалант сум, 12-р даг Хөд аймга дахь гадаргын үргэн харьяатын компанийн дарууга Гадна гэрэлтүүлгийн самбарын гүдрдлагай схем



5	БАРИЛГЫН ЗЭРАГ ТӨСВИЙН "ББСМО" КОМПАНИ Ханг 621, 2-р хороо "ББСМО" ХХК-н байр Увс: 771639, 971613 И-мэйл: bbsmo@bbsmo.com, bbsmo@bbsmo.mn	Инженер Н.Анхзүл	Инженер Н.Анхзүл	Т.Шуур: 55-50-1/2021	Маштаб: М1	Огноо: 2021	Хугацаа: ГТ-2	5
6	Шалгарсан Лүгэмтэсэн	Н.Анхзүл	Н.Анхзүл	Т.Шуур: М.Баасанжаргал				8

ГАДАНА ГЭРЭЛТҮҮЛГИЙН ТРАСС, М:1:500



Тайлбар	Тодорхойлолт
Төвдөж буй	1 Гадаадын харьяатчдын дарууга
Төвдөж буй	2 Авто зогсоол
Төвдөж буй	3 Тохижилт ногоон байгууламж
Төвдөж буй	4 Архивын дарууга / 2 давхар /

- 10м-ийн өргийн дарууга
- 11м-ийн өргийн дарууга
- 12м-ийн өргийн дарууга
- 10м-ийн өргийн дарууга
- 11м-ийн өргийн дарууга
- 12м-ийн өргийн дарууга
- 10м-ийн өргийн дарууга
- 11м-ийн өргийн дарууга
- 12м-ийн өргийн дарууга
- 10м-ийн өргийн дарууга
- 11м-ийн өргийн дарууга
- 12м-ийн өргийн дарууга
- 10м-ийн өргийн дарууга
- 11м-ийн өргийн дарууга
- 12м-ийн өргийн дарууга
- 10м-ийн өргийн дарууга
- 11м-ийн өргийн дарууга
- 12м-ийн өргийн дарууга
- 10м-ийн өргийн дарууга
- 11м-ийн өргийн дарууга
- 12м-ийн өргийн дарууга

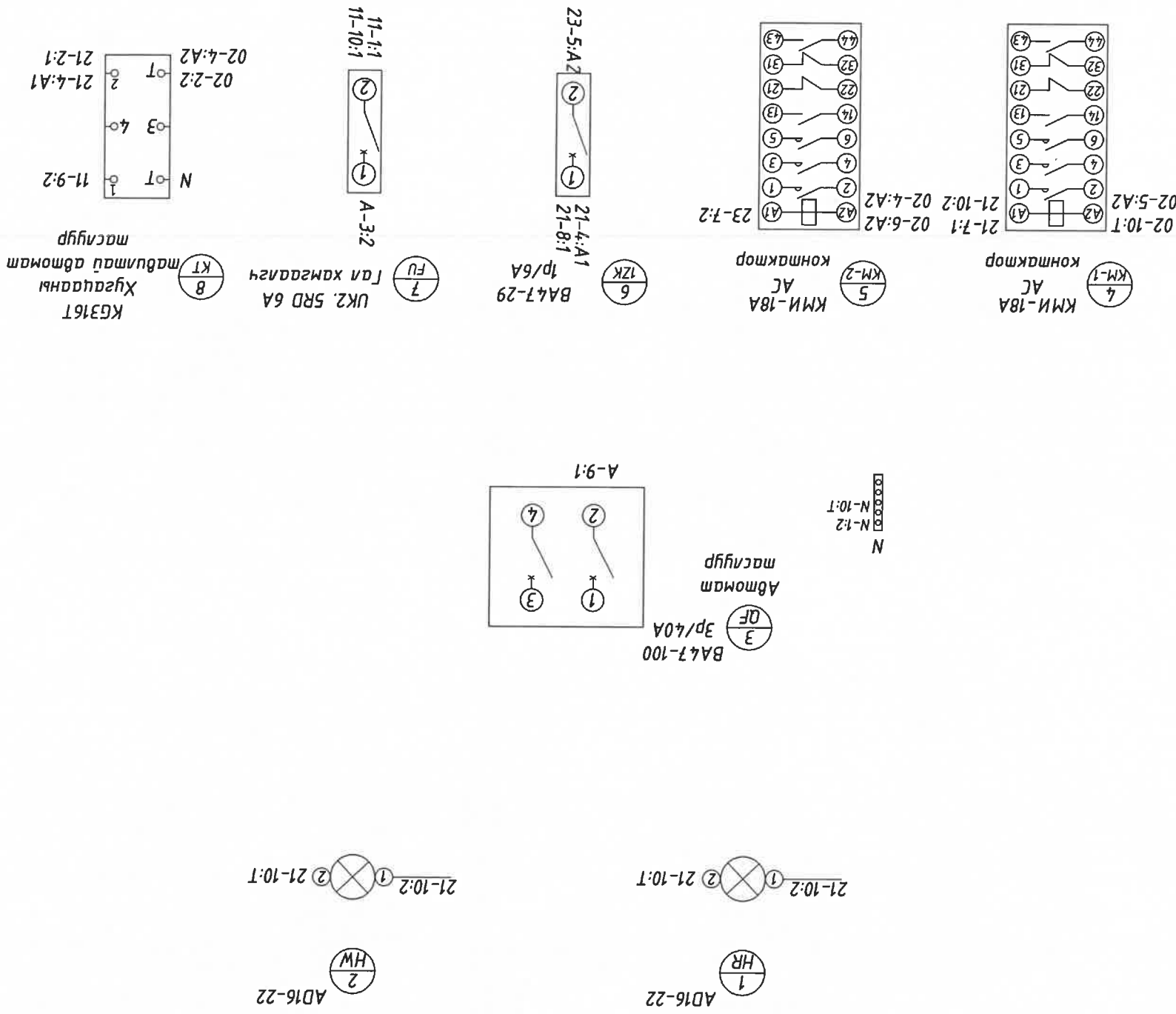
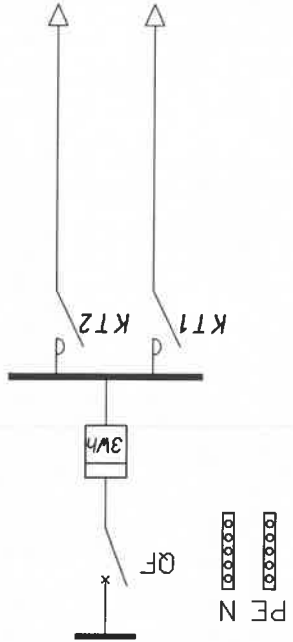
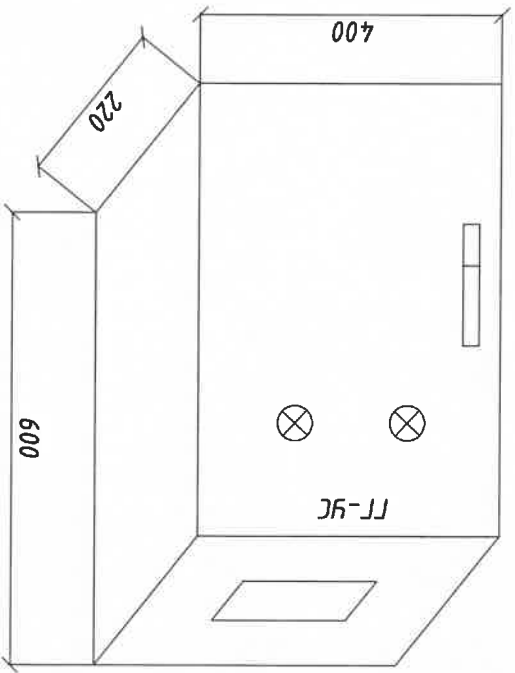
505  
  
 2023.5.14

Энхлүү зургаг нь "ББСМО"ХХК-ийн ОЮУНБ-ийг МУ-ийг зохиогчидийг эвдөрөөргүйгээр өөрчлөх боловч шалгахыг хориглоно.	Хөд аймга, Жаргалант сум, 12-р дагс	Хөд аймга дахь гадаадын үргэлж харьяатчдын компорын дарууга	Гадна гэрэлтүүлгийн трасс
	Эр. захураг	Инженер	М.Баасанжаргал
	Г.Цэцэгсээн	Н.Анхзүл	Н.Анхзүл
	Т.Шуфр	Б.Сүлжидмаа	Т.Шуфр
	Масштаб:	М1:500	Эргүүлэн дугаар: ГТ-4
	Хугацаг:	2021	Огноо:



БАРВИЛЫН ЭРЭГТ ТӨВӨНД  
 ББСМО - КОМПАНИ  
 Хуан Бэй, 2-р хороо "ББСМО" ХХК-ийн байр  
 Уулз: 771815, 971623  
 И-мэйл: bbsmo@bbsmo.com, bbsmo@bbsmo.com

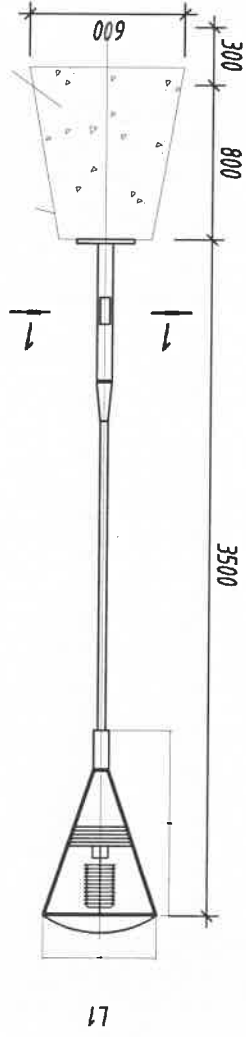
САМАР ДОТОРХ ТӨХӨРӨМЖИЙН БАЙРАЛ



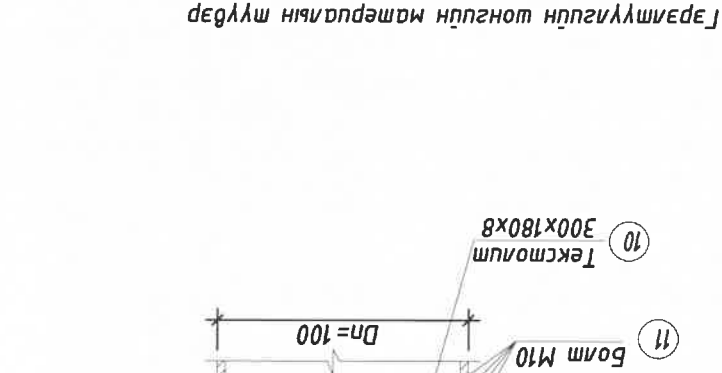
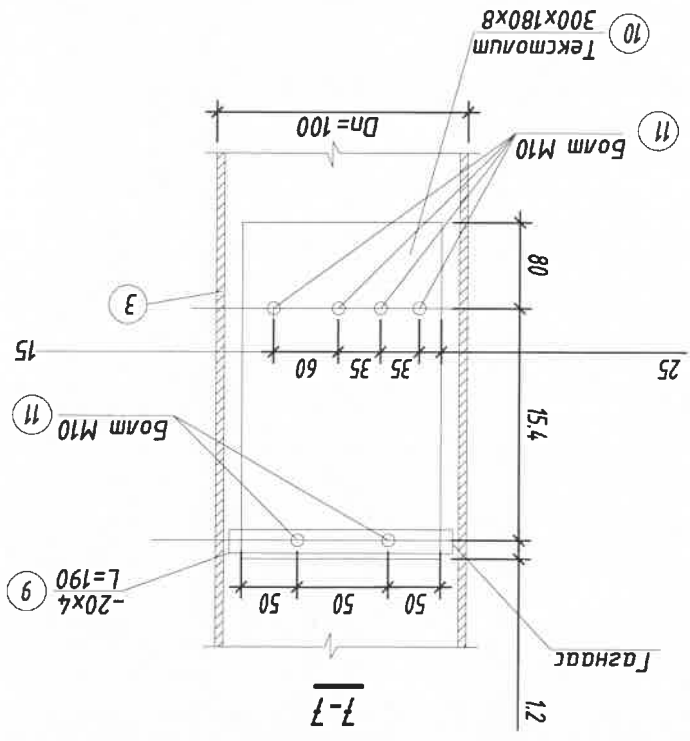
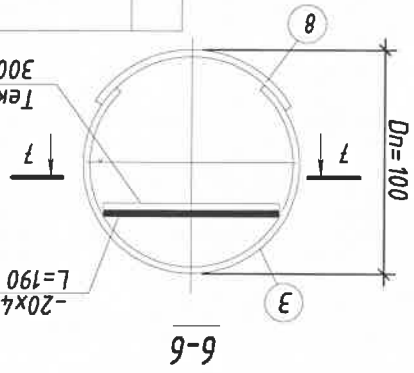
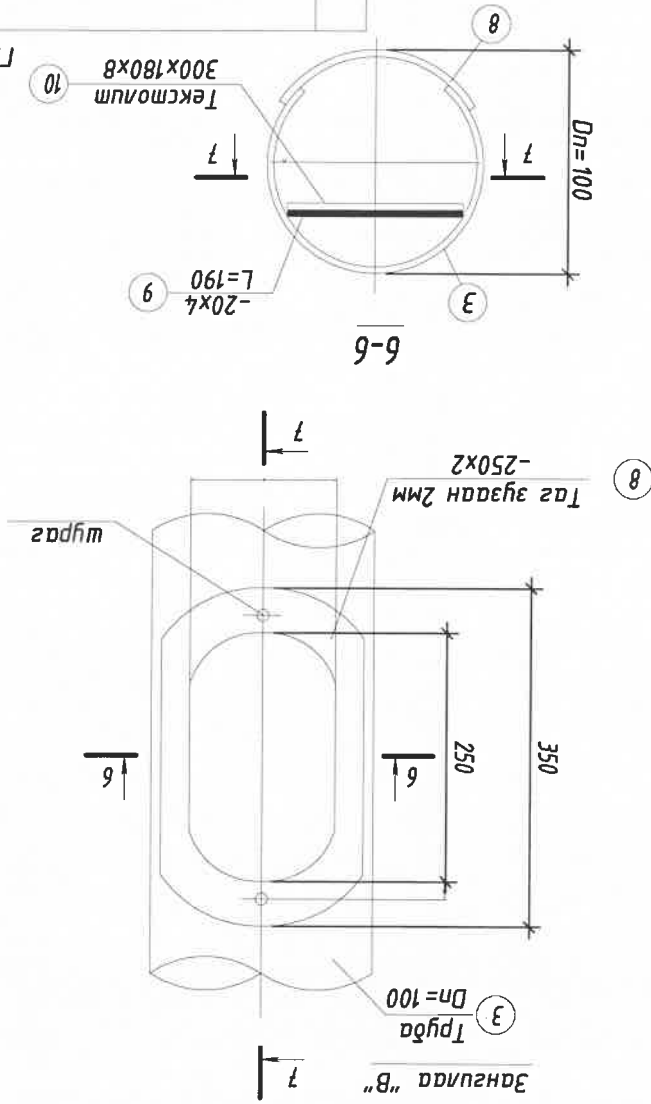
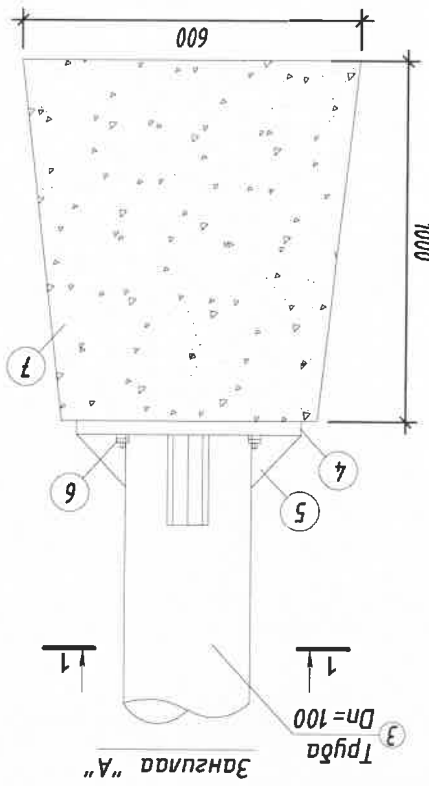
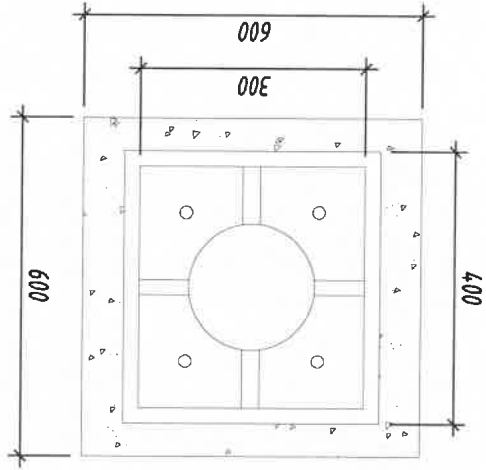
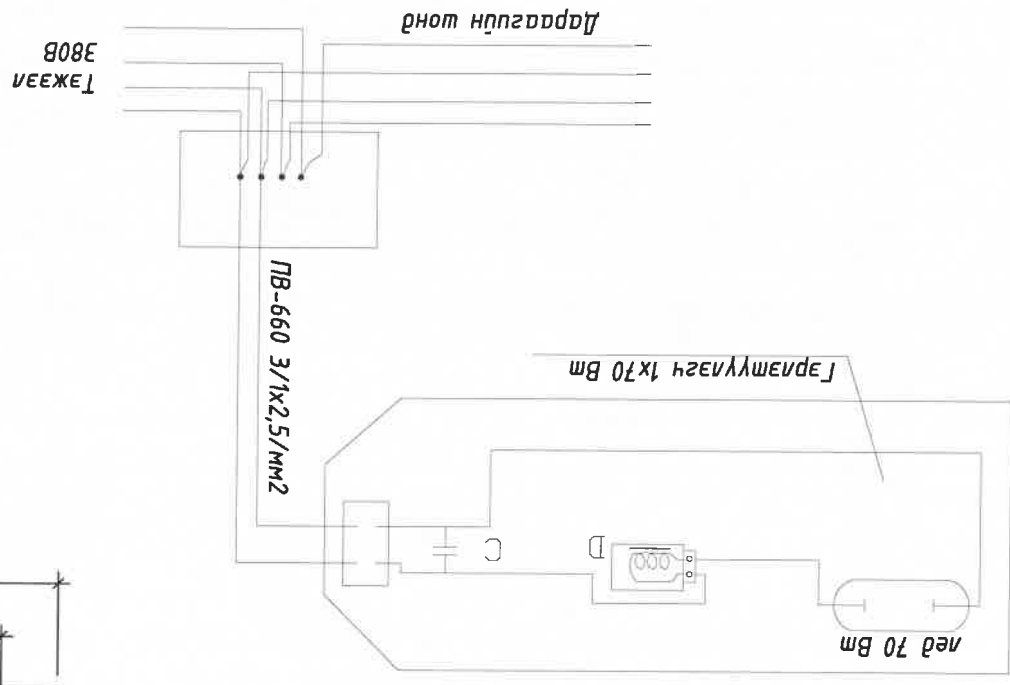
Энэхүү зураг нь "БСМО" ХХК-ийн ОЮУНЬ ӨМЧ гишээний зөвшөөрлийг эзэрх болон ашиглахыг хориглоно.	
Хөд аймаг, Жаргалант сум, 12-р баг	
Хөд аймаг дахь гадаргын үргэн харьяатын компани дариула	
Самар доторх төхөрөмжийн байрлал	
Ер. захирал Инженер Гүйцэтгэсэн Шалгарсан	Б.Сүхбаатар Н.Анхзүл Н.Анхзүл М.Басанжаргал
ТГ Шурф: БС-50-1/2021	ТГ Шурф: ГТ-3
Мэргэжлийн байр: М:	Хугацаа: 2021



ГЭРЭЛТҮҮЛГИЙН ШОНГИЙН ЕРӨНХИЙ БАЙДАЛ



ЦАХИЛГААНЫ СХЕМ



№	Төрөл	Тайлбар	ТОО	УРТ	ШИР	М/М	НЭГЖ	БҮГД	Госм
1	LED 70 Вт	Чадамтай гэрэлтүүлэгч	1	3500					Ip-65
2	Төмөр конусан шон	φ100х3,0	1	5200	36,6	190,32	8732-78		
3	Төмөр шонгийн сугурь	400х400х10	1	3,63	3,83	12820-80			
4	Хадгасал төмөр	150х6	4	150	1,06	4,24	103-75		
5	Боом	шайб гайкцуйн хамт	4	400	0,05	0,2	103-76		
6	Гэрэлтүүлэгчийн шонгийн бетон сугурь	400х600х1000	1	1000	350	350			
7	Хадгасал төмөр	250х2	1	350	1,6	1,6	103-75		
8	Хадгасал төмөр	20х4	1	190	0,1	0,1	103-75		
9	Гэрэлтүүлэгчийн шонгийн бетон сугурь	100х8	1	300	0,5				
10	Боом	шайб гайкцуйн хамт	6	40	0,05	0,1	103-76		
11	Электрод	Э-42	Кг	7,5	7,0		9466-75		

Энэхүү зураг нь "БСМО" ХХК-ийн ОЮУНБ ӨМЧ туги зохиогчийн эвштөрөлгүүдээр өөрчлөх болон ашиглахыг хориглоно.

Хөд аймаг, Жаргалант сум, 12-р баг  
Хөд аймаг дахь гадаргын нийн харьяатмн конторын даргага  
Гэрэлтүүлэгчийн ерөнхий байдал

БАНГИЙН ЭРЭГ ТӨСВИЙН  
"БСМО" КОМПАНИ  
Хаяг: Баянзүрх, 2-р хороо, "БСМО" ХХК-ийн байр  
Утас: 7719137, 916103  
И-мэйл: bsmo@basmoo.com, bsmo@basmoo.mn

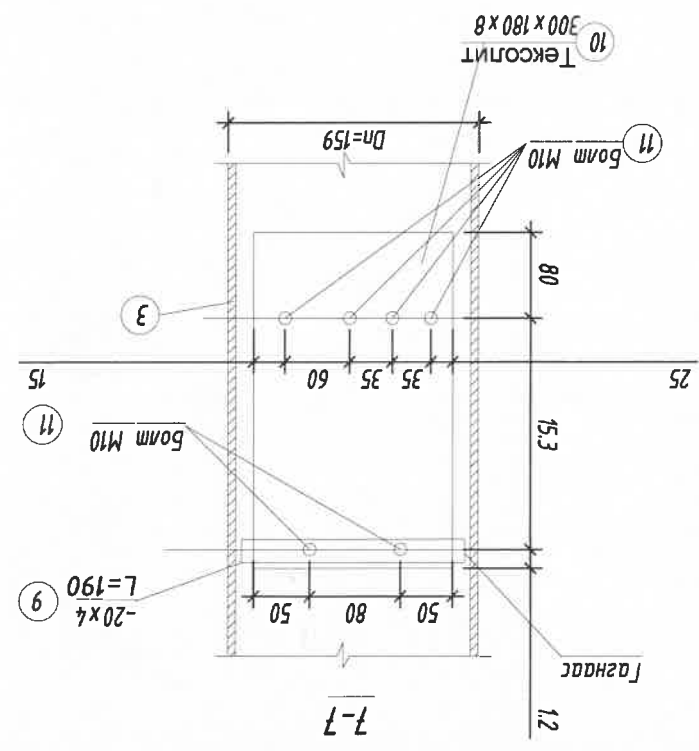
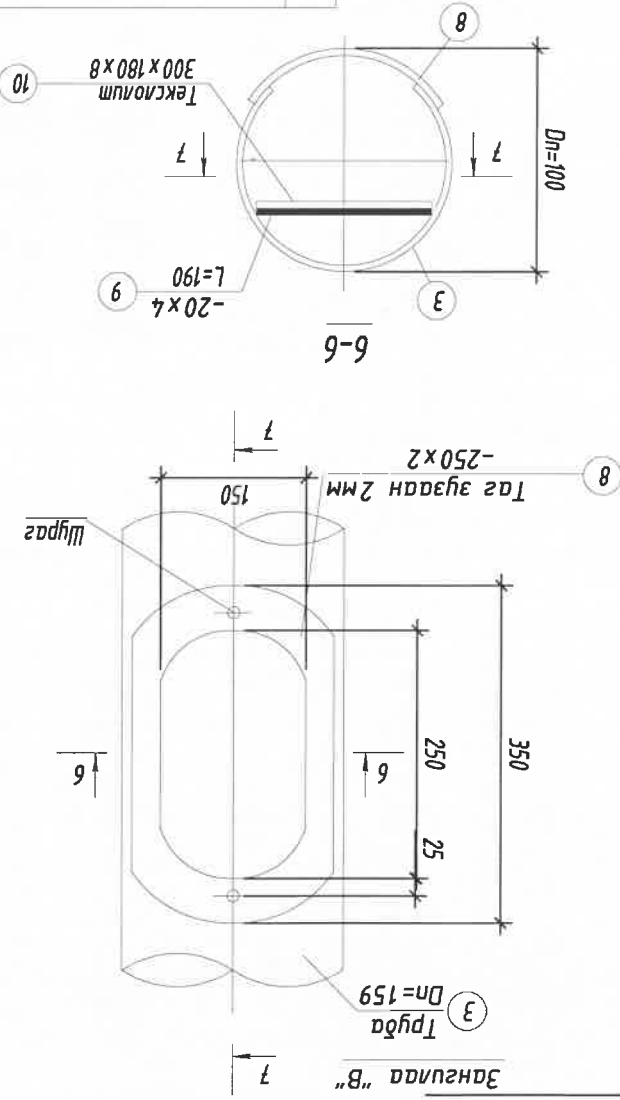
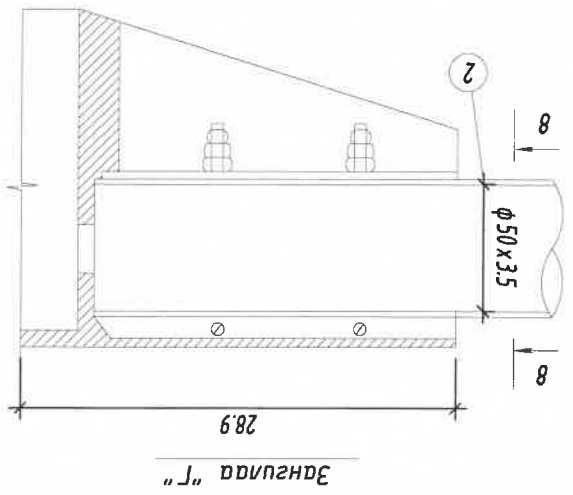
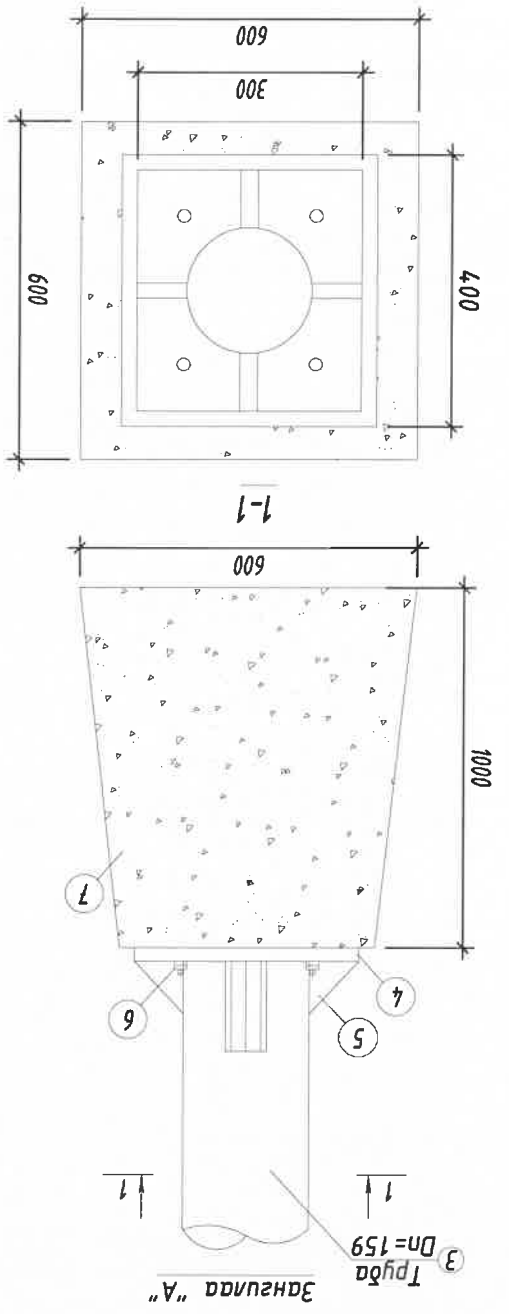
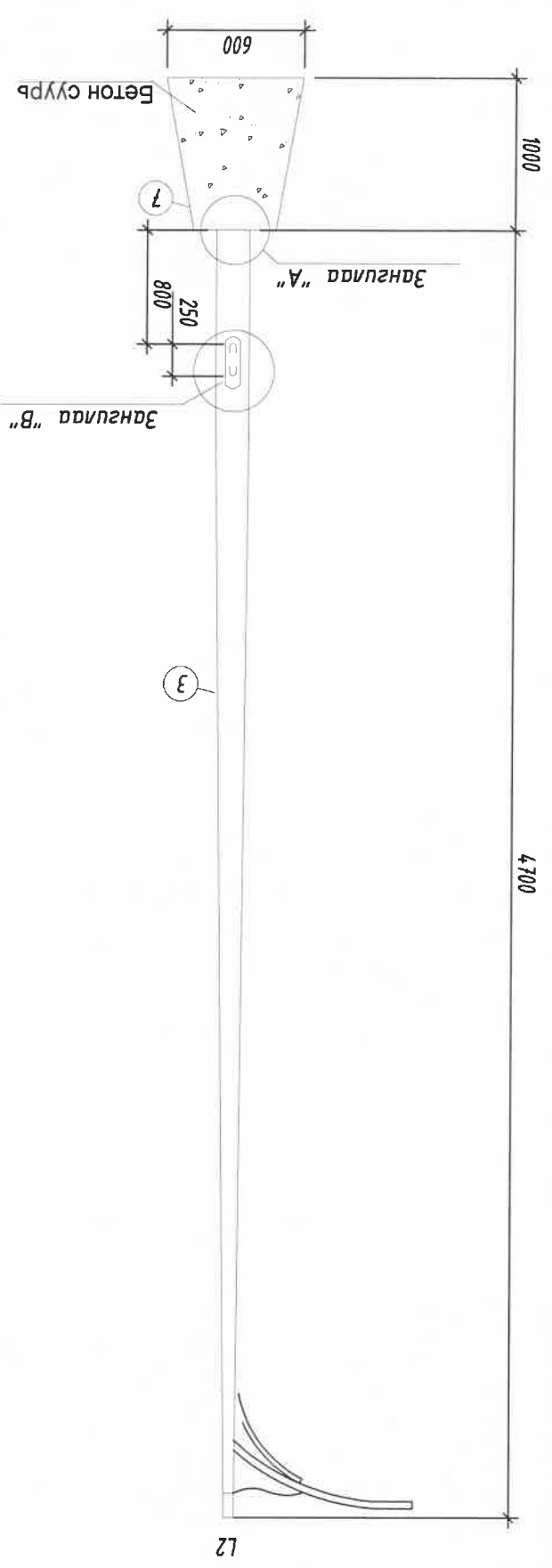
ЭР. захирал  
Инженер  
Лүцэмсээн  
Шагсадан

Б.Лүнжидмаа  
Н.Анхзүйл  
Н.Анхзүйл  
М.Баасанжаргал

Т.Шурф: 55-50-1/2021  
М.Шурф: ГЛ-5  
Хугацаа: 2021

Огноо: 2021

ГЭРЭЛТҮҮЛГИЙН ШОНГИЙН БИЙДЭЛ



№	Төрөл	ОТ/ЛОЛ ба МААТ	ТОО	ШИР /мм/	УРТ	НЭГЖ	БҮГД	Төрөл
1	Нэр төрөл	LED 100 Вт чадалтай гэрэлтүүлэгч	1	9000			IP-65	
2	Гэрэлтүүлгийн тахир толгой							
3	Төмөр конусан шон	Ф159х7	1	5200	36.6	3.63	190.32	8732-78
4	Төмөр шонгийн сугурь	400х400х10	1	150	4.24	3.83	12820-80	103-75
5	Хадгасал мөмөр	150х6	4	400	0.05	0.2	103-76	103-75
6	Боли	шайга гайгийн хамт	4	400	0.05	0.2	103-76	103-75
7	Гэрэлтүүлэгчийн шонгийн бетон сугурь	400х600х1000	1	1000	350	350		103-75
8	Хадгасал мөмөр	250х2	1	350	1.6	1.6	103-75	103-75
9	Хадгасал мөмөр	20х4	1	190	0.1	0.1	103-75	103-75
10	Гэрэлтүүлэгчийн текстолитон самбар	180х8	1	300	0.5	0.5		103-76
11	Боли	шайга гайгийн хамт	6	40	0.05	0.1	103-76	103-76
12	Электрод	Э-42			7.0	7.0	9466-75	103-76

Энэхүү зургаа нь "БСЦМО" ХХК-ийн ОЮУНЫ ӨМЧ туйл зохиогчийн гэгдэвчээр гүйцээж өөрчлөх болон шилжих ажлыг хариуцаж байна.

Хойд аймгаас, Жаргалант сум, 12-р баг

Хойд аймгаас дахь гадаргад нийт нэгэн харьяат нийгмийн конторчид баруула

Гэрэлтүүлэгчийн ерөнхий байдал

Б.С. Гүнжидмаа  
Инженер  
"БСЦМО" КОМПАНИ  
Улаанбаатар, 2021

Н.Анхзүл  
"БСЦМО" ХХК-ийн ӨМЧ туйл зохиогчийн гэгдэвчээр гүйцээж өөрчлөх болон шилжих ажлыг хариуцаж байна.

М.Баасанжаргал  
"БСЦМО" ХХК-ийн ӨМЧ туйл зохиогчийн гэгдэвчээр гүйцээж өөрчлөх болон шилжих ажлыг хариуцаж байна.

Т.Шуур  
Т.Шуур  
65-50-1/2021

М.М.  
М.М.  
2021

Огноо: 2021

Хугацаа: ГТ-5\*

Хугацаа: 5