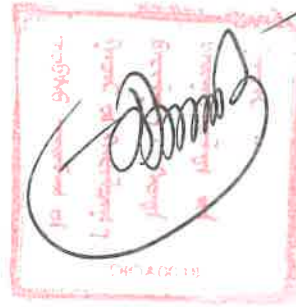


УВС АЙМАГ БАРИЛГЫН ЗУРАГ ТӨСЛИЙН
"БАРИЛГЫН ИНЖЕНЕРҮҮД" ХХК

БАТЛАВ:

Увс аймгийн ерөнхий архитектор



Б. Батболд

ЗУРГИЙН ШИФР: БИ - 275/24
ТӨСВИЙН ШИФР: БИ - 124

ГЭР ХОРООЛЛЫН ДУНДАХ ГЭРЭЛТҮҮЛЭГ /УВС УЛААНГОМ 12-Р БАГ/ -ИЙН
АЖЛЫН ЗУРАГ

БОЛОВСРУУЛСАН:

Захирал

Ерөнхий инженер



Л.Рагчаадорж

Б.Батмөнх

ЗӨВШӨӨРӨЛЦСӨН:

Увс аймаг Улаангом сумын засаг дарга

Ц.Гантөмөр

Увс аймгийн Онцгой байдлын газрын
гал түймрийн Улсын хяналтын байцаагч,
Ахлах дэслэгч



Л.Батбаяр

ЗАХИАЛАГЧ:

Увс аймгийн ЗДТГ-ын ХБТХОХ-ийн дарга

Б.Баттогтох



Улаангом 2024 он

ТАЙЛБАР

Увс аймаг Улаангом сумын 12-р багийн гэр хорооллын дундах гэрэлтүүлгийн зураг төслийг 2024 оны 04-р сарын-ны өдрийн 36/2024 тоот зургийн даалгавар, УВС ЦТС ХХК-ны 2024.04.25-ны №59/2024 тоот техникийн нөхцөл болон газар дээр нь хийсэн судалгааны дагуу доорхи норм дүрмийг баримтлан гүйцэтгэв.

Үүнд:

- Цахилгаан байгууламжийн дүрэм /БД 43-101-03/
- Барилга байгууламжийн зураг төсөл боловсруулах, зөвшилцөх, магадлал хийх дүрэм
- Хот тосгоны төлөвлөлт, барилгажилтын норм ба дүрэм /БНБД 30.01.04/
- Хот тосгон ба суурин газрын гудамж, зам талбайн гэрэлтүүлгийг төлөвлөх /БД 30.102.11/
- Байгалын ба зохиомол гэрэлтүүлэг /БНБД23.02.08/
- Барилга байгууламжийн цахилгаан төхөөрөмжийн газардуулгыг тооцоолох аргачлал БД 43-107-19
- Газардуулга ба цахилгааны аюулгүй байдлын хамгаалалтын арга хэмжээ БД 43-101-03*/12

Барилгад хэрэглэх уур амьсгал ба геофизикийн үзүүлэлтийг БНБД 23-01-09 дагуу Увс аймгийн Улаангом сумын нутаг дэвсгэрийн хэмжээнд авч үзэхэд:

- гадна агаарын жилийн дундаж температур -9.7 °C
- хамгийн хүйтэн 5 хоногийн барилга байгууламж, техник технологийн тооцооны температур(гаднах агаарын тооцооны температур) -41.7 °C
- хамгийн халуун үеийн 1 хоногийн 26.3°C уур амьсгалын I бүсэд хамаарч байна.
- Хоногийн хамгийн дулаан цагийн харьцангуй чийгшил халуун сард 45% хүйтэн сард 72% жилийн хур тундасны хамгийн их хэмжээ 144.9 мм салхины жилийн дундаж хурд 1.5 м/с байна гэж тус тус тогтоосон байна.

- "Увс ЦТС" ХХК-ны 2024.04.25-ны өдрийн №59/2024 тоот техникийн нөхцлийг үндэслэн:
- ГГУС-1 -ийг АТП-15 дэд станцын урагшаа гарсан гаргалгааны №4 тулгуураас тэжээх.
 - ГГУС-2 -ийг АТП-261 дэд станцаас гаргалгаа гаргаж тэжээх.
 - ГГУС-3 -ийг АТП-261 дэд станцын зүүн урд гаргалгааны төгсгөлийн тулгуураас тэжээх.
 - ГГУС-4 -ийг АТП-12 дэд станцаас гаргалгаа гаргаж тэжээх.

Гэрэлтүүлгийг 7м өндөртэй 1 толгойтой, төмөр шонтой, 90Вт чадалтай SVETECO-90/5376/200 маягийн болон түүнтэй дүйцэх үзүүлэлттэй шаргал өнгийн LED гэрэлтүүлэгчээр тоноглож дэд станцаас ГГУС болон ГГУС-аас эхний тулгуур хооронд АВВБ маягийн кабель шугамаар, тулгуур хооронд группын тэжээлийг СИП-2А маягийн агаарын шугамаар тэжээнэ. 90Вт -ын LED гэрэлтүүлэгчийг ВВГ-0.66 3x2.5 кабелиар салбарлуулан тэжээнэ. Гэрэлтүүлэх толгойг 220В хүчдэлээр тэжээж А-В-С - С-В-А дарааллаар холбоно.

Гэрэлтүүлгийн самбар:

ШУА-ын Информатикийн хүрээлэнд боловсруулсан төвлөрсөн удирдлагын систем бүхий самбар суурилуулна.

Гэрэлтүүлгийн шон:

Төмөр бетон суурин дээр суулгах зориулалттай 7м өндөр, дээд хэсэг ф100x4.5мм, суурийн хэсэг ф159x5мм хэмжээтэй ГОСТ 832-78 стандартын шаардлага хангасан ган хоолойнуудыг үйлдвэрийн аргаар холбож гагнасан байна. Шонд гэрэлтүүлэгчийн кронштейн ф50x4мм-ийн 1м урттай ган хоолойг залгана.

Гэрэлтүүлгийн шонгийн өндөр 7м байх үед хоорондын зай хамгийн ихдээ 35м байна.

Ажиллах цаг уурын нөхцөл: Орчны температур -50°C, +50°C

Газрын түвшнээс 50мм дээш суулгасан төмөр бетон суурийн шпильканд зэврэлтээс хамгаалж халуун аргаар цайрдсан давхар гайкаар бэхэлнэ.

Ф-021 /ГОСТ 30129-82/ маркийн дэвсгэр будгаар 2 үе будаж дээрээс нь цагаан өнгийн ПФ155 /ГОСТ 6465-76/ эмалиар будна. Айлын хашаанаас хамгийн багадаа 0.5м зайтай байрлана.

Огтлолцол ба ойртолт:

Гэрэлтүүлгийн шугам, тулгуур болон 0.4кВ-н ЦДАШ-н СИП утас хоорондын босоо зай тулгуур дээр 0.1м, алслалт дунд огтлолцохдоо 1м, газрын түвшнээс 5м-ээс багагүй зайд байрлана. Бүрээстэй утастай агаарын шугам нь барилга байгууламжийн дээвэр дээгүүр гарч болох ба хоорондын зай 2.5м-ээс багагүй байна. Барилга байгууламжийн хана хүртэл 0.2м, тагт тавцан цонх хүртэл 1м байна. Холбооны утастай огтлолцох үед хоорондын хэвтээ зай 0.5м, дагуух хэвтээ зай 1м-ээс багагүй байна. 10кВ-н агаарын шугамтай огтлолцох хэсэгт утас хоорондын босоо зай 2.5м, хамгийн ойрын тулгуураас агаарын шугам хүртэлх хэвтээ зай 5м, 1кВ-оос доош агаарын шугамтай огтлолцох үед утас хоорондын босоо зай 1м, тулгуураас утас хүртэл хэвтээ зай 2м, СИП утастай зэрэгцэх хэвтээ зай 0.5м, Дулааны болон цэвэр бохир усны шугамтай 1м, худаг болон худаг сувгийн тагтай 2м, хамгаалах хоолойд сунгасан бол 0.5м хүртэл ойртож болно.

Төгсгөлийн болон 135 градус өнцөгөөс дотогш эргэсэн эргэлтийн тулгуурт троссон татлага хийхээр төлөвлөв.

Цахилгаан байгууламжийн дүрмийн 6.1-р заалтуудад заасан нойлтуулга, гадна гэрэлтүүлгийн норм дүрмийг баримтлан угсралт хийнэ.

Гэрэлтүүлгийн шонг цутгамал төмөр бетон суурин дээр байрлуулах ба 280*280*10мм-ийн лист төмрийг шонгийн ёроолд гагнаж бетон сууринд урьдчилан цутгаж байрлуулсан М22 -ын 4ш резватай боолтонд бэхлэнэ. Бетон сууринд цутгалтын явцад ф50мм РҮС хоолой суурилуулж кабель шугамыг төмөр шонгийн голоор сүвлэх боломжтой болгоно.

Гэрэлтүүлэгчийн техникийн үзүүлэлт:

Зэвгар SVETECO	SVETECO -48/5376/48 (96)
Стандарт хэмжээ	120x519x181мм
Материал	Хөнгөнцагаан
Жин	6.5кг 5.8кг
Гэрлийн микроскоп	АНУ /Bridge lux company/
Тэжээлийн хүчдэл В	220+-22В
Давтамж Гц	50 +-2%
Чадлын коэффициент COSφ	0.90
LED чадал	90Вт
Нийт гэрлийн гаралт	5376, 6624Lm
Өнгөний дулаан урсгал	5000-5500к /LED/
Нэгж лампын LED гэрэлтүүлэлт	>112/138 Lm/W
Ажиллах орчны чийгшил (RH)	20% - 95%
Хадгалах градус (°C) Чийгшил (RH)	-40 - +80 / 10%-95%
Суурилах орчны температур	-63°C +50°C хүртэл
Хамгаалалтын зэрэг	IP67
Гэрлийн тусах өнцөг /градус/	130°x60°
Өнгөний нягтрал (Ra)	≥75
Ажиллах хугацаа	≥100.000 Цаг хүртэл /10 цагийн горимоор 25 жил/
Гэрэлт диодын ажлын гүйдэл	350, 450mA
Гэрэлт диодын марк	OSRAM

Тэжээлийн блок:

Чадлын коэффициентын тохируулгатай /COS φ-0.95/ Богино залгаа, хэт ачаалал, хэт хүчтэлийн хамгаалалттай Аяндын хэт хүчдэлийн хамгаалалт Хэт халалтын хамгаалалт Гүйдэл, хүчдэлийн тогтворжилт /CC+CY/-ийн горим

Гэрэлтүүлэгчийн тэжээлийн шугамд:

- СИП-2 3x25+1x35 кВ маягийн бүрээстэй агаарын кабель дамжуулагч /СИП/,
- СИП-2 3x16+1x25 кВ маягийн бүрээстэй агаарын кабель дамжуулагч /СИП/,
- СИП-2-ийн арматур NFC33040, CENELEC EN 50483 стандартын шаардлагыг хангасан татагч /PA-30x100/,
- Баригч бэхэлгээний хамт /ES-1500/ болон фазын нойлын P2X-95 маягийн салбарлагч
- Давтан газардуулгын салбарлагч P2X-95, хавчаар CD-35 ашиглан
- Гэрэлтүүлэгчийн тэжээлийг KZEP-13 маягийн салбарлагчаар
- Шугамын эхлэл ба төгсгөлүүдэд хүчдэл хэмжих болон зөөврийн газардуулга холбох зориулалтаар РМСС зажим холбоно.

Хэт хүчдлээс хамгаалах, газардуулах байгууламж:

- СИП-2 кабелийн давтан газардуулгыг шугамын төгсгөлд хийнэ.
- Давтан газардуулгын эсэргүүцэл жилийн аль ч улиралд 30 ом-оос ихгүй байна.
- Төмөр бетон суурьтай гэрэлтүүлгийн шонг 150м тутамд газардуулна.
- Төгсгөлийн төмөр шон бүрт газардуулга хийнэ.
- Шонгийн хөндлөн газардуулгыг газрын түвшнээс 0.7м гүнд байрлуулж 2.5м урттай босоо электродыг холбож гагнана.
- ГГУС-1,2,3,4-т заавал газардуулга хийж өгнө.

ГГУС-ын газардуулах байгууламжийн эсэргүүцлийг хөрсний хувийн цахилгаан эсэргүүцлээс хамааруулан тооцоолов. Самбар газардуулгын эсэргүүцэл жилийн аль улиралд 4 Ом-оос ихгүй байна. ГГУС-ын их биеийг газардуулах байгууламжтай боолтон ба гагнаасан холболтоор холбоно.

Аюулгүй ажиллагааны болон бусад шаардлагууд:

Гэрэлтүүлгийн трассын ажил эхлэхээс өмнө холбогдох инженерийн байгууламжуудын байгууллагуудад мэдэгдэж дахин газар дээр зөвшилцөх шаардлагатай.

- Барилгын угсралтын ажлын явцад Барилгын тухай хуулийн 4.1.32, 38.1.8-р заалтын дагуу зохиогчийн хяналтыг хийлгэж ажил шаардлагатай.
- Гэрэлтүүлгийн ажлыг Цахилгаан байгууламжийн дүрэм /БД 43-101-03/ болон Цахилгаан техникийн ажил /БНБД 3,05,06-09/-ийн дагуу тухайн ажилд зориулсан ажлын багаж, техник, тоног төхөөрөмжийг ашиглан хэрэгжүүлэх шаардлагатайг анхаарч ажиллах нь зүйтэй.

"Гурван Тэрмис" ХХК	Гэр хорооллын дундах гэрэлтүүлэг /Увс Улаангом 12-р баг/			ГЦ-1		
	Инженер	Б.Батмөнх	Тайлбар бичиг	Масштаб 1:100		
	Гүйцэтгэсэн	Б.Батмөнх		Үе шам	Хуудас	Бүх хуудас
Увс аймаг Улаангом сум 1-р баг 18-14 тоом Утас: 99992163	Шалгасан	Ү.Амгалан	ЕГ ШИФР: 41-279/24	А3	1	20
			ТГ шифр:	2024 он 04сар		

ЗУРГИЙН ЖАГСААЛТ


Д/д	Зургийн нэр	Зургийн дугаар
1	Зургийн тайлбар	ГЦ-1
2	Зургийн жагсаалт, үндсэн үзүүлэлт, гэрэлтүүлгийн бүдүүвч	ГЦ-2
3	Гэрэлтүүлгийн трассын байгуулалт	ГЦ-3
4	Материалын түүвэр	ГЦ-4
5	Гэр хорооллын дундах гэрэлтүүлгийн байгуулалт-1	ГЦ-5
6	Гэр хорооллын дундах гэрэлтүүлгийн байгуулалт-2	ГЦ-6
7	Гэр хорооллын дундах гэрэлтүүлгийн байгуулалт-3	ГЦ-7
8	Гэр хорооллын дундах гэрэлтүүлгийн байгуулалт-4	ГЦ-8
9	Гэр хорооллын дундах гэрэлтүүлгийн байгуулалт-5	ГЦ-9
10	Гэр хорооллын дундах гэрэлтүүлгийн байгуулалт-6	ГЦ-10
11	Гэр хорооллын дундах гэрэлтүүлгийн байгуулалт-7	ГЦ-11
12	Гэр хорооллын дундах гэрэлтүүлгийн байгуулалт-8	ГЦ-12
13	Гэр хорооллын дундах гэрэлтүүлгийн байгуулалт-9	ГЦ-13
14	Гэрэлтүүлгийн шон, суурийн байгуулалт, газардуулах байгууламж	ГЦ-14
15	Хэт хүчдэлийн хязгаарлагч, кабельтай холбох, газардуулгын угсралт, гадна гэрэлтүүлгийн хайрцаг, материалын түүвэр	ГЦ-15
16	Салбарлалт, эргэлтийн баригч, татагчийн угсралт, материалын түүвэр	ГЦ-16
17	Шулуун трасс, төгсгөлийн баригч, татагчийн угсралтын бүдүүвч, материалын түүвэр	ГЦ-17
18	Салбарлагч, сип холболтын угсралтын бүдүүвч, материалын түүвэр	ГЦ-18
19	Шонгийн татуургын нэг маягийн зураг	ГЦ-19
20	Шонгийн татуургын хавтаны нэг маягийн зураг	ГЦ-20

ҮНДСЭН ҮЗҮҮЛЭЛТ

Д/д	Үзүүлэлтийн нэрс	Хэмжих нэгж	тоон утга
1	Тооцооны хүчдэл	Вольт	380/220
2	Суурилагдсан чадал	кВт	11.97
3	Тооцооны чадал	кВт	11.97
4	Тооцооны гүйдэл	А	21.42

АГААРЫН ШУГАМЫН ХҮСНЭГТ

Д/д	Харъяалал	Эхлэл	Гэрэлтүүлгийн чадал (Вт)	Гэрэлтүүлгийн тоо (ш)	Утасны маяг	Хөндлөн огтлол (мм)	Трассын урт (м)	СИП-ийг 5%-р өсгөсөн урт (м)
1	12-р баг	АТП-15 дэд станцын урагш гарсан гаргалгааны №4 түлгуурт угсрах ГГҮС-1 -ээс	90	16	СИП-2А	3*16+1*25	554	581
2	12-р баг	АТП-261 дэд станцын дэргэд шинээр угсрах ГГҮС-2 -аас	90	34	СИП-2А	3*16+1*25	1377	1445
3	12-р баг	АТП-261 дэд станцын зүүн үрд гаргалгааны төгсгөлийн түлгуурт угсрах ГГҮС-3 -аас	90	31	СИП-2А	3*16+1*25	1004	1054
4	12-р баг	АТП-12 дэд станцын дэргэд шинээр угсрах ГГҮС-4 -өөс	90	52	СИП-2А	3*25+1*35 3*16+1*25	127 1649	133 1731
	Нийт			133		3*25+1*35 3*16+1*25	127 4584	133 4811

 "Гурван Тэрмес" ХХК Үвс аймаг Улаангом сум 1-р баг 18-14 тоом Утас: 99992163	Гэр хорооллын дундах гэрэлтүүлэг			ГЦ-2		
	/Увс Улаангом 12-р баг/					
	Инженер	<i>[Signature]</i>	Б.Батмөнх	Гэрэлтүүлгийн трассын бүдүүвч, зургийн жагсаалт, үндсэн үзүүлэлт		
	Гүйцэтгэсэн	<i>[Signature]</i>	Б.Батмөнх			
Шалгасан		Ү.Амгалан	Үе шат	Хуудас	Бүх хуудас	
			А3	2	20	
			ТГ шифр: 54-2024			
			2024 он 03сар			


Материалын түүвэр

Материалын түүвэр

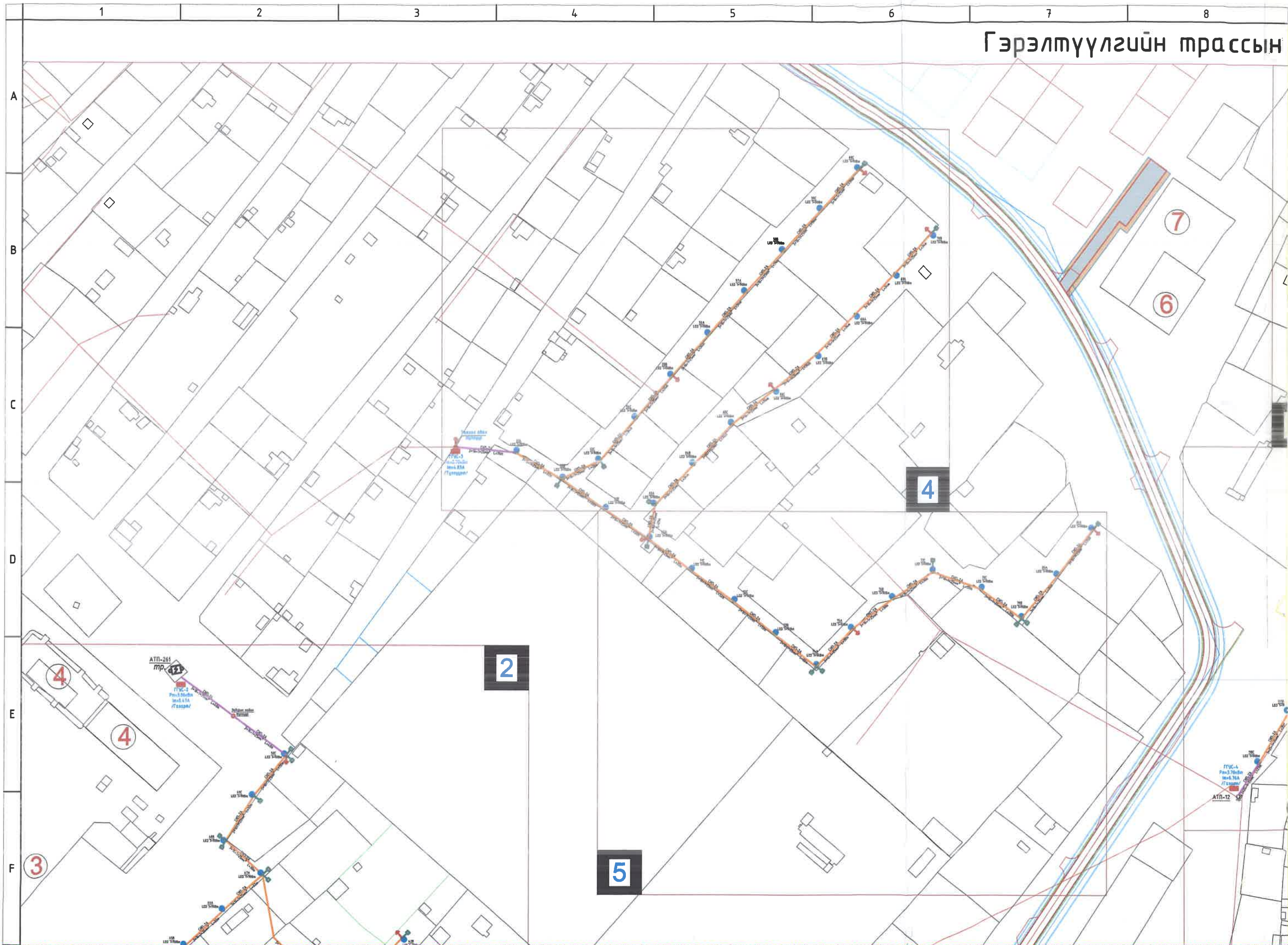
Д/Д	Нэр	Маяг	Хэмжих нэгж	Тоо ширхэг	Нэгж жин /Кг/	Тайлбар
1	ГГУС: IP65 таслах залгах автомат, соронзон залгуур, цагийн реле, 3 фазын электрон тоолуур /1 гаргалгатай/	Информатикийн хүрээлэн	Ком	2	150	Бетон сууринд бэхлэх
2	ГГУС: IP65 таслах залгах автомат, соронзон залгуур, цагийн реле, 3 фазын электрон тоолуур /1 гаргалгатай/	Информатикийн хүрээлэн	Ком	2	80	Тэжээл авах тулгуурт бэхлэх
3	Дэд станцын 0,4кВ талд шинээр угсрах ГГУС-ын тэжээл холбох 3 фазын автомат суурилуулах	ВА-88-32 3P 80А	ш	2	0.92	
4	3*25+1*16мм² хөндлөн огтлолтой пвх тусгаарлагчтай хамгаалагдсан кабель	АВВГ-1кВ	У/м	20	0.51	
5	3*16+1*10мм² хөндлөн огтлолтой пвх тусгаарлагчтай хамгаалагдсан кабель	АВВГ-1кВ	У/м	20	0.41	
6	3*25+1*35мм² хөндлөн огтлолтой бүрээстэй дамжуулагч	СИП-2А	У/м	133	0.424	5% нөөцтэй
7	3*16+1*25мм² хөндлөн огтлолтой бүрээстэй дамжуулагч	СИП-2А	У/м	4811	0.308	5% нөөцтэй
8	Кабелийн төгсгөлийн муфть	CD-35	ш	4	0.05	
9	Кабелийн төгсгөлийн муфть	CD-25	ш	12	0.05	
10	Кабелийн төгсгөлийн муфть	CD-16	ш	16	0.05	
11	Кабелийн төгсгөлийн муфть	CD-10	ш	8	0.05	
12	Гэрэлтүүлгийн шон /50*100*159 мм/	7м	ш	133	90	
13	ББД гэрэлтүүлэгч 90 Вт	LED-90Вт	ш	133	6.2	
14	Гэрэлтүүлэгч цэнэглэх утас 3*2.5мм²	ВВГ	У/м	200	0.20	
15	Татагч бэхэлгээний хамт	РА-25х100	ш	98	0.34	
16	Баригч бэхэлгээний хамт	ES-1500	ш	86	0.32	
17	Бүслүүр F-207	CSB	ш	368		
18	Бүслүүрийн түгжээс NC-20	20мм7мм	ш	184		
19	Гэрэлтүүлгийн салбарлагч	Kzer-13	ш	266	0.20	
20	Фаз болон 0-н салбарлагч /16-95 4-95/	P2X-95	ш	76	0.20	
21	Газардуулгын утас	φ6мм	м	78		
22	Хэт хүчдэл хязгаарлагч	LVA-440В-F1	ш	39		
23	Татлага /троссон/		Ком	51		
24	Газардуулгын холбогч туузан төмөр	40х4мм	м	195		
25	Газардуулгын цайрдсан ган электрод 3.0м	φ22мм	ш	78		
26	Хамгаалалтын PE хоолой	φ50	м	48		
27	Гадна гэрэлтүүлгийн удирдлагын самбарын суурь 450х600х1100h		ш	2		
28	Шонгийн төмөр бетон суурь 400х400*600х600*1200h		ш	133		
29	Татлагын төмөр бетон хавтан		ш	51		
30	Төмөр бетон хөлтэй модон тулгуур 9м		ш	1		

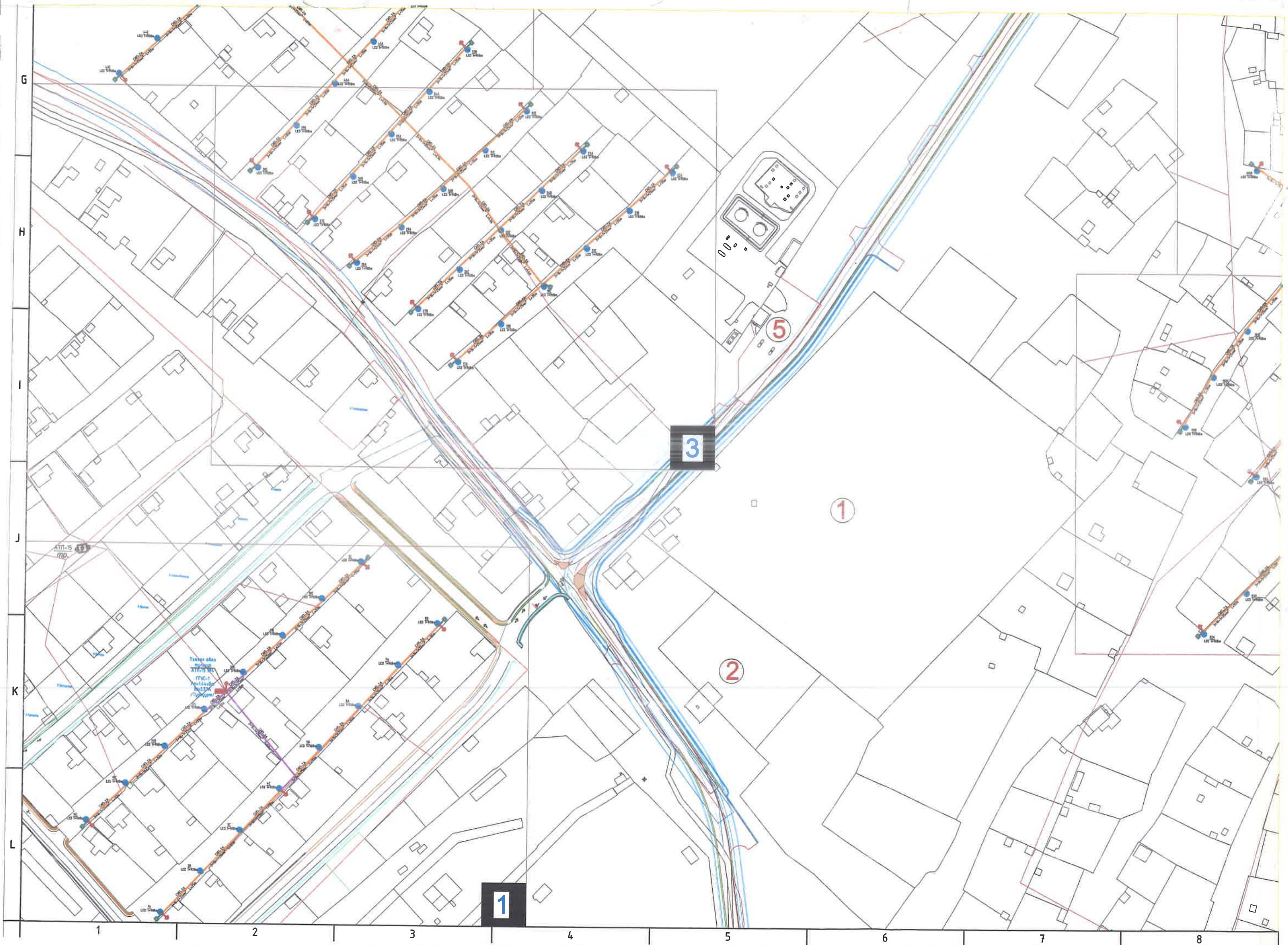
Газар шорооны ажлын хэмжээ

Д/Д	Ажлын нэр	Хэмжих нэгж	Тоо ширхэг	Тайлбар
1	Шонгийн суурийн нүх ухах	м³	102.15	
2	Шонгийн суурийн нүх булах	м³	60.65	
3	Газардуулгын нүх ухах	м³	27.3	
4	Газардуулгын нүх булах	м³	25.3	
5	Татуургын хавтангийн нүх ухах	м³	14.28	
6	Татуургын хавтангийн нүх булах	м³	10.61	

 "Гурван Тэрмис" ХХК Увс аймаг Улаангом сум 1-р баг 18-14 тоом Утас: 99992163	Гэр хорооллын дундах гэрэлтүүлэг /Увс Улаангом 12-р баг/ ажлын зураг			ГЦ-4		
	Инженер	<i>[Signature]</i>	Б.Батмөнх	Материалын түүвэр		
	Гүйцэтгэсэн	<i>[Signature]</i>	Б.Батмөнх			
	Шалгасан		Ү.Амгалан	Масштаб 1:100	Үе шат	Хуудас
			ЕГ ШИФР: БТ-75/24	А3	4	20
			ТГ шифр:	2024 он 03сар		

Гэрэлтүүлгийн трассын





1

3

2

1

5

G

H

I

J

K

L

1

2

3

4

5

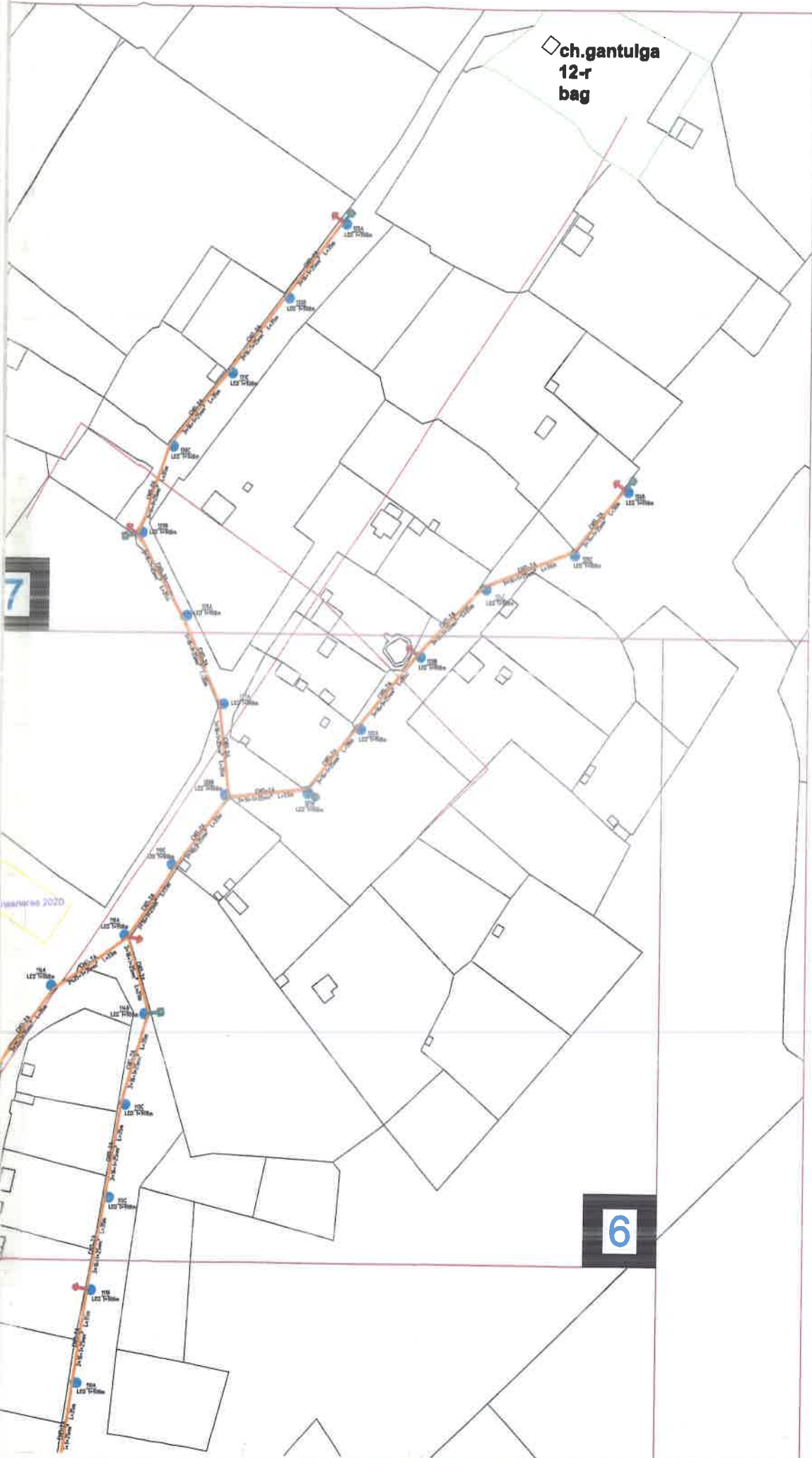
6

7

8

Tanche area
ATM-1
ATM-2
ATM-3
ATM-4
ATM-5
ATM-6
ATM-7
ATM-8
ATM-9
ATM-10
ATM-11
ATM-12
ATM-13
ATM-14
ATM-15
ATM-16
ATM-17
ATM-18
ATM-19
ATM-20
ATM-21
ATM-22
ATM-23
ATM-24
ATM-25
ATM-26
ATM-27
ATM-28
ATM-29
ATM-30
ATM-31
ATM-32
ATM-33
ATM-34
ATM-35
ATM-36
ATM-37
ATM-38
ATM-39
ATM-40
ATM-41
ATM-42
ATM-43
ATM-44
ATM-45
ATM-46
ATM-47
ATM-48
ATM-49
ATM-50

байгуулалт М1:500



ЗӨВШӨӨРӨЛЦСӨН:

АЗДТГ-ын ХБТХОХ-ийн мэргэжилтэн Б.Болор

АЗДТГ-ын ХБТХОХ-ийн мэргэжилтэн Б.Мөнхбаяр

Улаангом сумын ИТХ-ын төлөөлөгч З.Балжинням

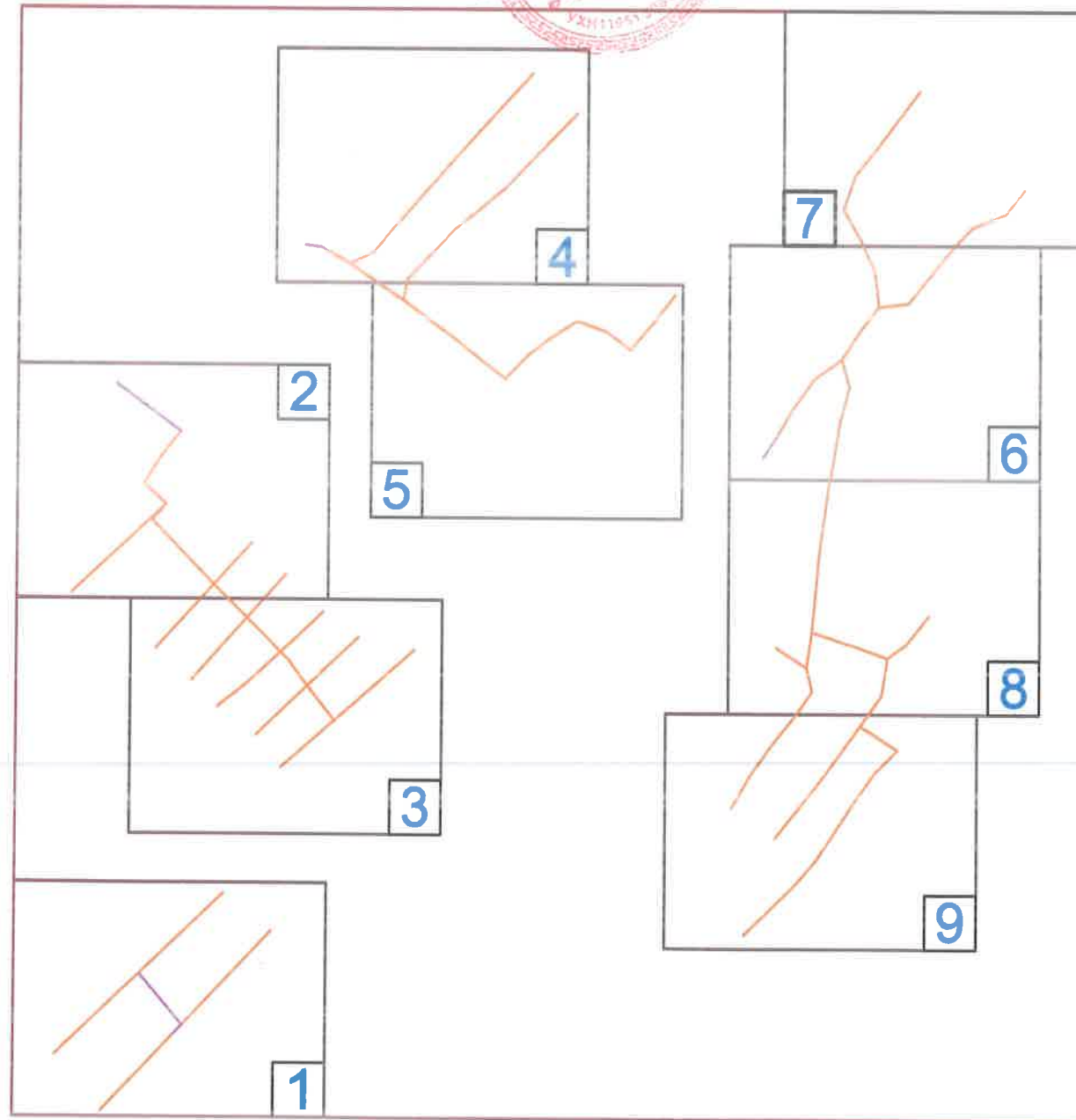
Улаангом сумын 12-р багийн засаг дарга С.Мөнхзул

"УВС ЦТС" ХХК-ны ерөнхий инженер В.Чинзориг

"МХС ТӨХК"-ны ерөнхий инженер Н.Нямдорж



Түлхүүр план



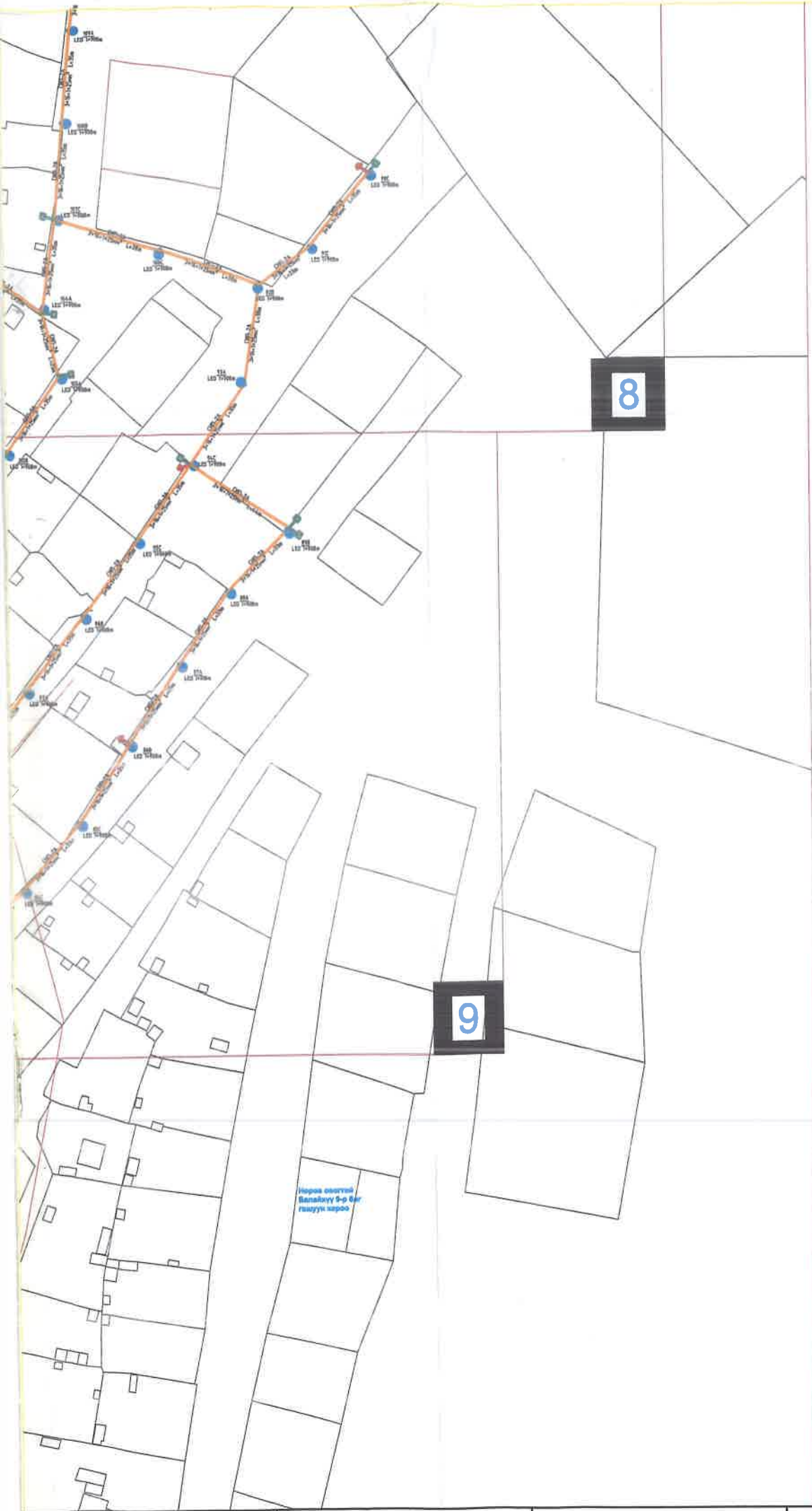
ТАНИХ ТЭМДЭГ



Барилга байшин

A
B
C
D
E
F

BAGDARJAVAN KHUULIGSAYRHIYALMIL BAGDARJAVAN



10

АТП-12 Агаарын дэд өртөө

Авто зам

Агаарын СИП кабель

ГГУС-1 Гадна гэрэлтүүлгийн удирдлагын самбар /ГГУС/

Гэрэлтүүлгийн 1 толгойтой шон

Гэрэлтүүлгийн газардуулга

Гэрэлтүүлгийн татлага

6 кВ ЦДАШугам

0.4 кВ ЦДАШугам

Цэвэр усны шугам

Тэжээлийн кабель

СИП-2А-3*16+1*54.6мм²
L=35m

1А
LED 1*90Вт

Агаарын дэд өртөө

Авто зам

Агаарын СИП кабель

Гадна гэрэлтүүлгийн удирдлагын самбар /ГГУС/

Гэрэлтүүлгийн 1 толгойтой шон

Гэрэлтүүлгийн газардуулга

Гэрэлтүүлгийн татлага

6 кВ ЦДАШугам

0.4 кВ ЦДАШугам

Цэвэр усны шугам

Тэжээлийн кабель

СИП-2А- 0.4кВ-ын бүрээстэй дамжуулагч утас
L=35m- Уртын хэмжээ /метрээр/

1- Гэрэлтүүлгийн шонгийн дугаар
А- 0.4кВ-ын фазын дараалал
LED- Гэрлийн маяг
1- Шонгийн толгойн тоо
90Вт- Чадлын хэмжээ

Барилгажилтын тодорхойлолт

1 - Заяашик-н хашаа

2 - "Баялаг-Увс" ШТСтанц

3 - 10-р цэцэрлэг

4 - Өвс тэжээлийн агуулах

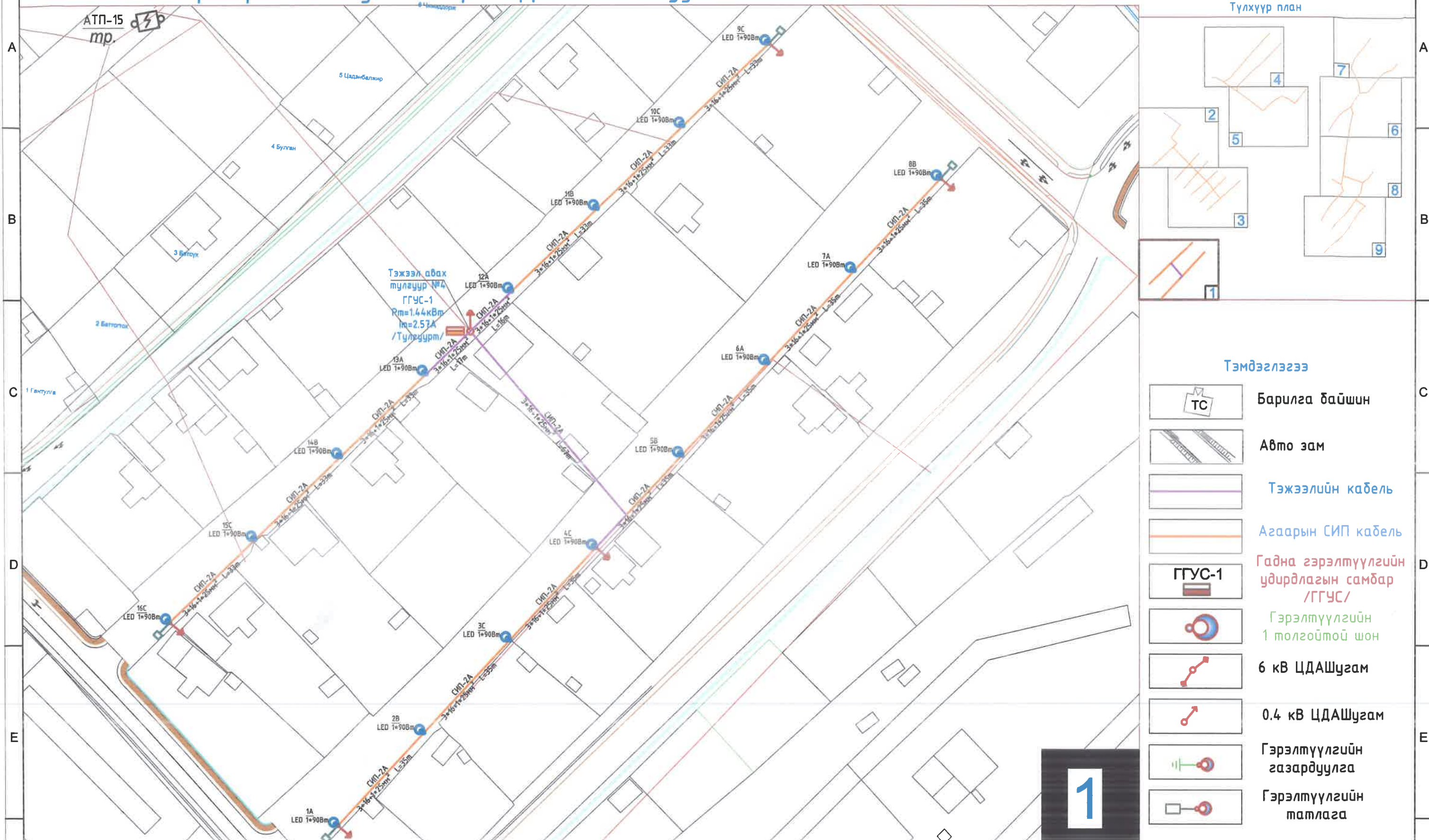
5 - "Магнай Трейд" ШТСтанц

6 - 12-р багийн төв

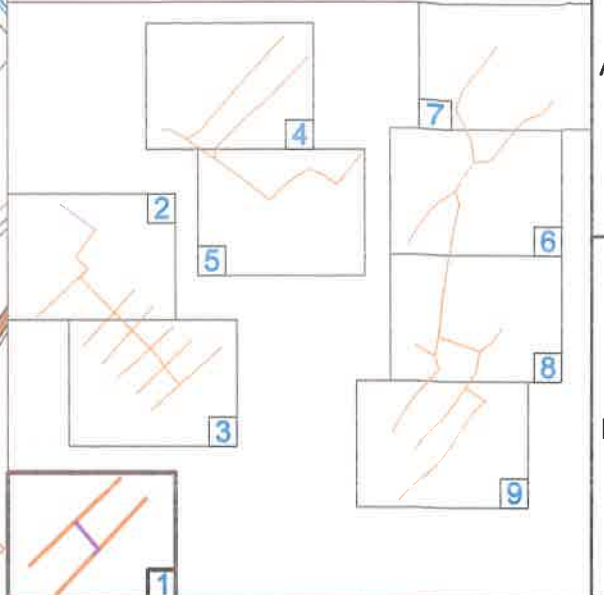
7 - 12-р багийн ӨЗМТөв

 "Гурван Тэрнис" ХХК Увс аймаг Улаангом сум 1-р баг 18-14 тоот Утас: 99992163	Гэр хорооллын дундах гэрэлтүүлэг /Увс Улаангом 12-р баг/			ГЦ-3		
	Инженер		Б.Батмөнх	Масштаб 1:100		
	Гүйцэтгэсэн		Б.Батмөнх	Гэрэлтүүлгийн трассын байгуулалт		
	Шалгасан		Ү.Амгалан	Үе шат	Хуудас	Бүх хуудас
			ЕГ ШИФР: БХ-223/24	А3	3	20
			ТГ шифр:	2024 он 03сар		

Гэр хорооллын дундах гэрэлтүүлгийн байгуулалт-1



Түлхүүр план



Тэмдэглэгээ

- Барилга байшин
- Авто зам
- Тэжээлийн кабель
- Агаарын СИП кабель
- Гадна гэрэлтүүлгийн удирдлагын самбар /ГГУС-1/
- Гэрэлтүүлгийн 1 толгойтой шон
- 6 кВ ЦДАШугам
- 0.4 кВ ЦДАШугам
- Гэрэлтүүлгийн газардуулга
- Гэрэлтүүлгийн татлага

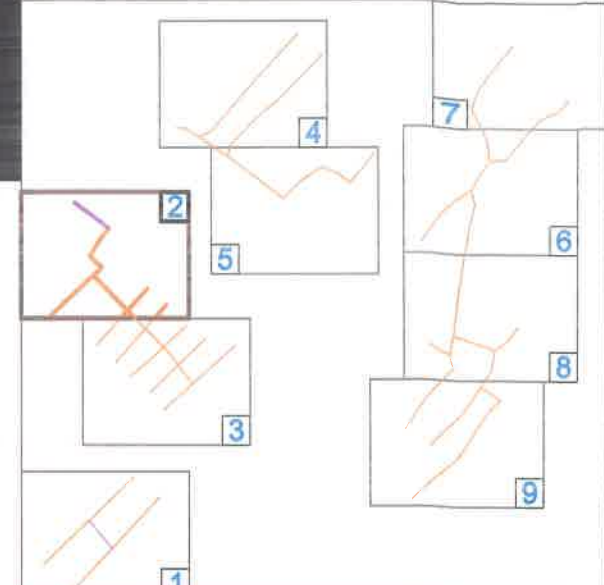


F	<p>1А LED 1*90Bm</p> <p>1- Гэрэлтүүлгийн шонгийн дугаар А- 0.4кВ-ын фазын дараалал LED- Гэрлийн маяг 1- Шонгийн толгойн моо 90Bm- Чадлын хэмжээ</p>	<p>СИП-2А-3*16+1*54.6MM² L=35m</p> <p>СИП-2А - 0.4кВ-ын бүрээстэй дамжуулагч утас L=35m - Уртын хэмжээ /метрээр/</p>	<p>"Гурван Тэрмис" ХХК Увс аймаг Улаангом сум 1-р баг 18-14 тоот Утас: 99992163</p>	<p>Гэр хорооллын дундах гэрэлтүүлэг /Увс Улаангом 12-р баг/ ажлын зураг</p>			<p>ГЦ-5</p>				
				<p>Инженер</p> <p>Гүйцэтгэсэн</p> <p>Шалгасан</p>	<p>Б.Батмөнх</p> <p>Б.Батмөнх</p> <p>Ү.Амгалан</p>	<p>Гэр хорооллын дундах гэрэлтүүлгийн байгуулалт-1</p> <p>ЕГ ШИФР: БТ-2024/24</p> <p>ТГ шифр:</p>	<p>Масштаб 1:100</p> <table border="1"> <tr> <th>Үе шат</th> <th>Хуудас</th> <th>Бүх хуудас</th> </tr> <tr> <td>А3</td> <td>5</td> <td>20</td> </tr> </table> <p>2024 он 03сар</p>			Үе шат	Хуудас
Үе шат	Хуудас	Бүх хуудас									
А3	5	20									

Гэр хорооллын дундах гэрэлтүүлгийн байгуулалт-2

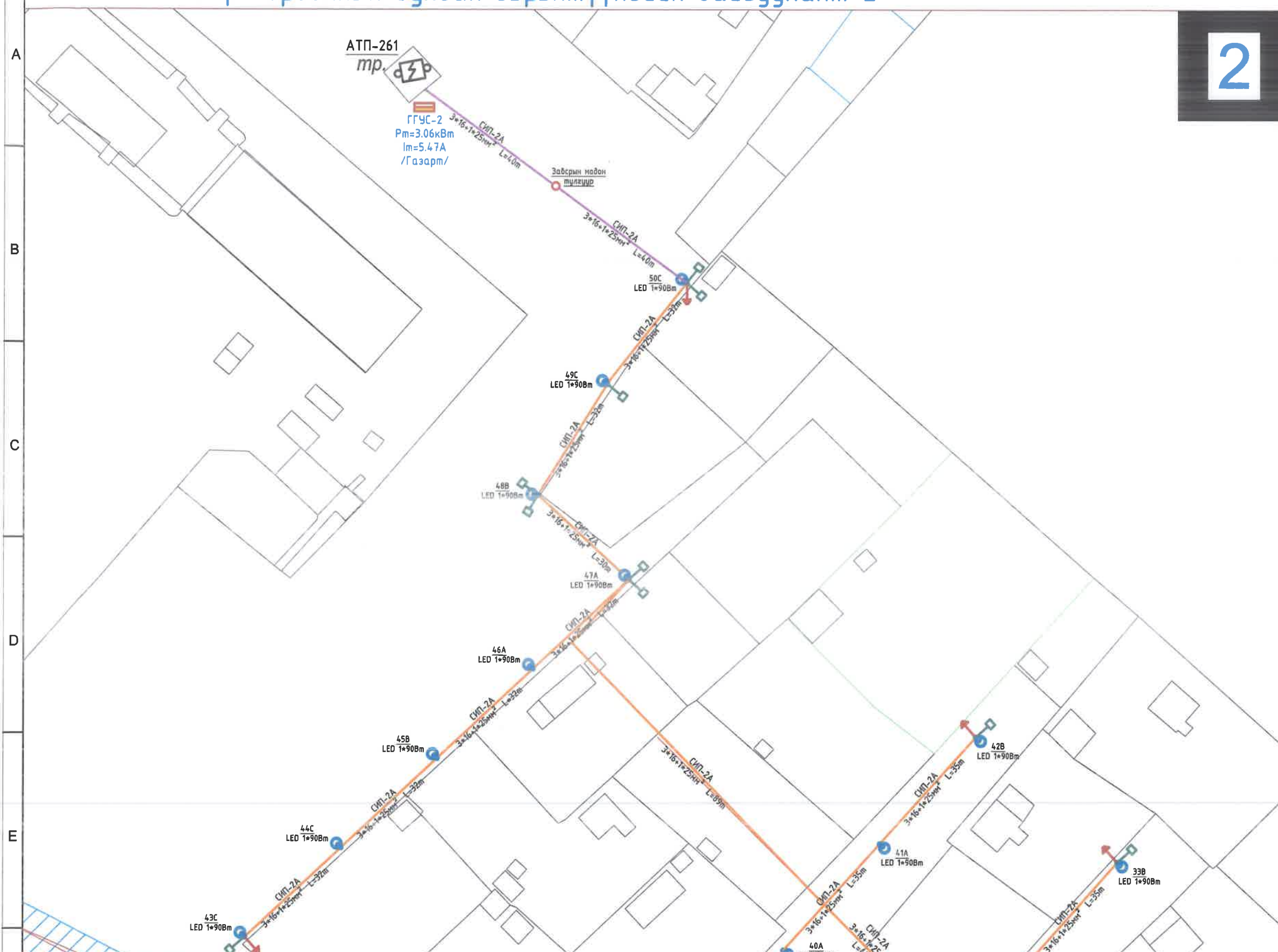
2

Түлхүүр план



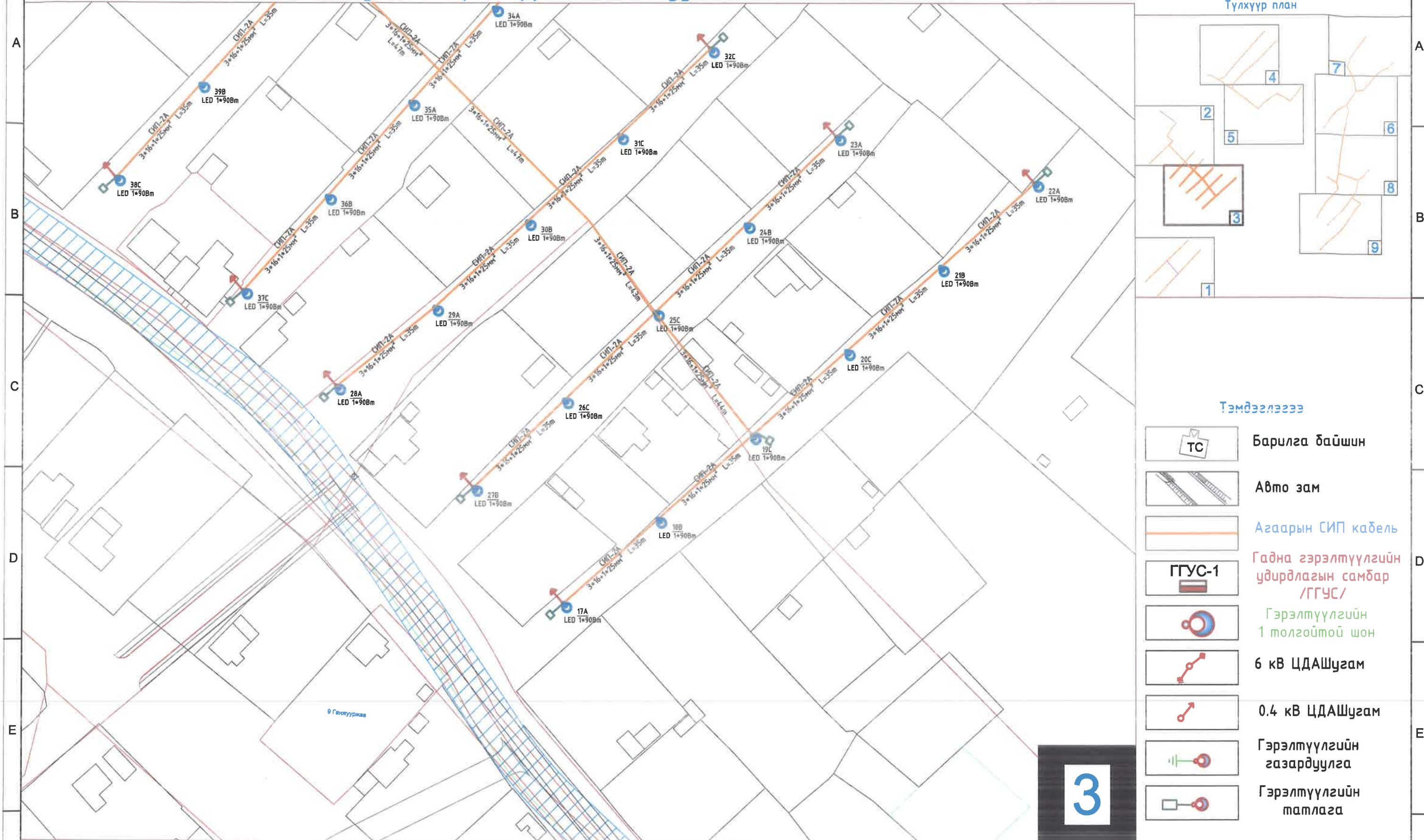
Тэмдэглэгээ

- Барилга байшин
- Авто зам
- Тэжээлийн кабель
- Агаарын СИП кабель
- Гадна гэрэлтүүлгийн удирдлагын самбар /ГГУС/
- Гэрэлтүүлгийн 1 толгойтой шон
- 6 кВ ЦДАШугам
- 0.4 кВ ЦДАШугам
- Гэрэлтүүлгийн газардуулга
- Гэрэлтүүлгийн татлага



F

Гэр хорооллын дундах гэрэлтүүлгийн байгуулалт-3



Түлхүүр план



Тэмдэглэгээ

- Барилга байшин
- Авто зам
- Агаарын СИП кабель
- Гадна гэрэлтүүлгийн удирдлагын самбар /ГГУС-1/
- Гэрэлтүүлгийн 1 толгойтой шон
- 6 кВ ЦДАШугам
- 0.4 кВ ЦДАШугам
- Гэрэлтүүлгийн газардуулга
- Гэрэлтүүлгийн татлага

3

1A
LED 1*90Bm

1- Гэрэлтүүлгийн шонгийн дугаар
A- 0.4кВ-ын фазын дараалал
LED- Гэрлийн маяг
1- Шонгийн толгойн тоо
90Bm- Чадлын хэмжээ

СИП-2А-3*16+1*54.6мм²
L=35m

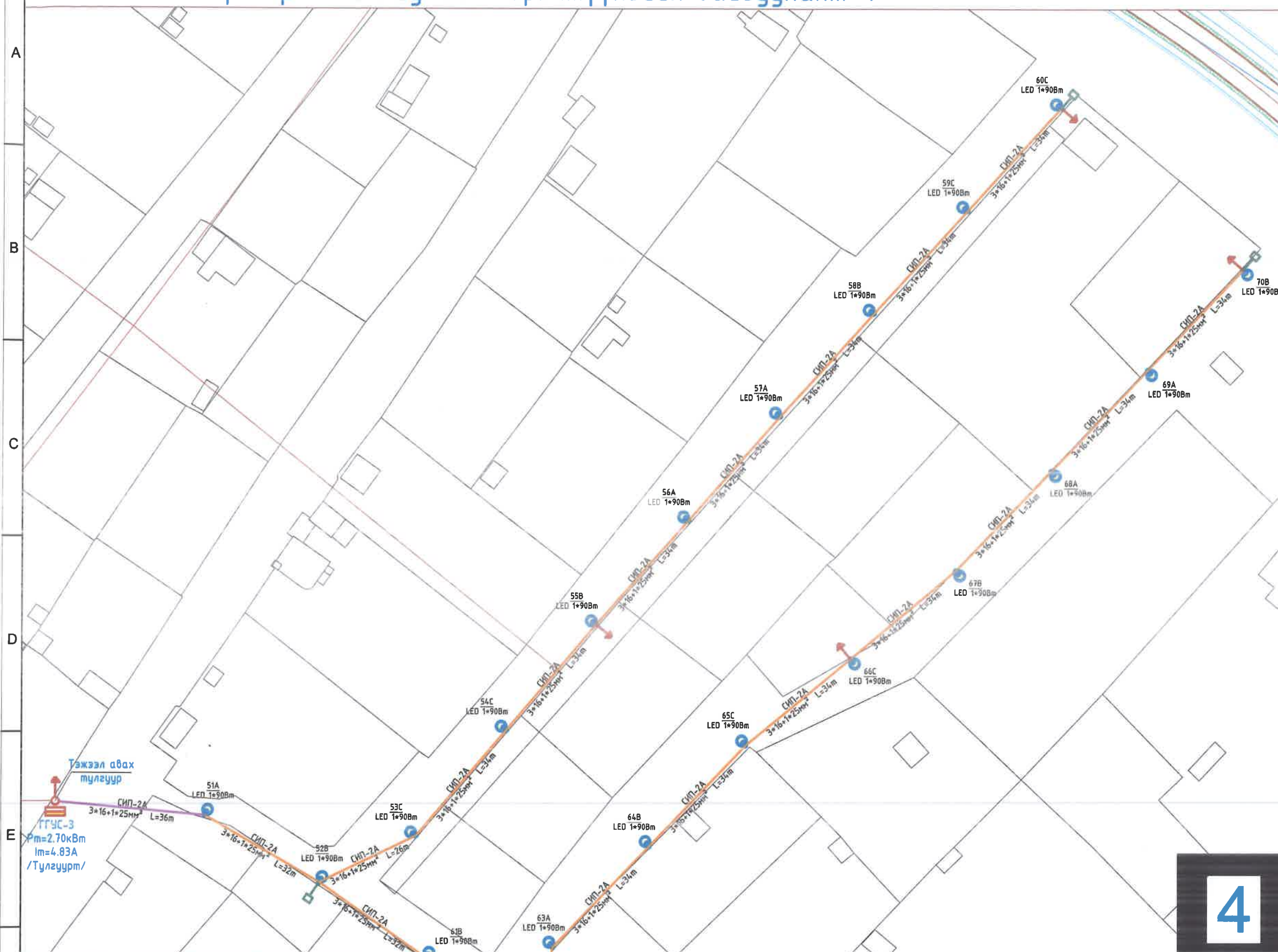
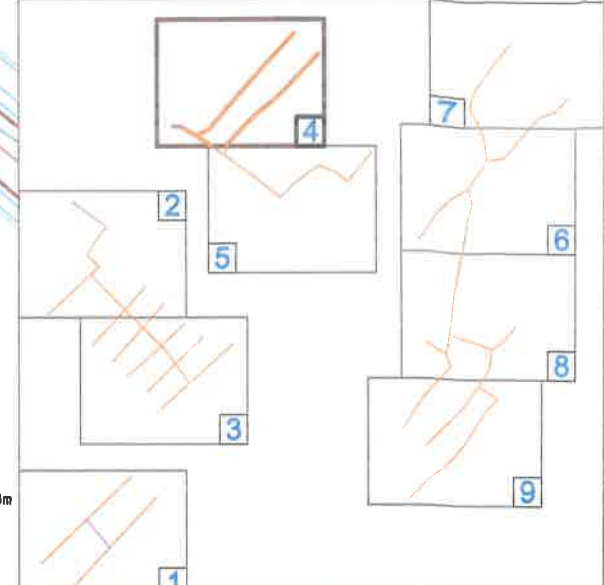
СИП-2А - 0.4кВ-ын бүрээстэй дамжуулагч утас
L=35m - Уртын хэмжээ /метрээр/

"Гурван Тэрмис" ХХК
Увс аймаг
Улаангом сум
1-р баг 18-14 тоот
Утас: 99992163

Гэр хорооллын дундах гэрэлтүүлэг /Увс Улаангом 12-р баг/ ажлын зураг			ГЦ-7		
Инженер	<i>[Signature]</i>	Б.Батмөнх	Масштаб 1:100		
Гүйцэтгэсэн	<i>[Signature]</i>	Б.Батмөнх	Гэр хорооллын дундах гэрэлтүүлгийн байгуулалт-3		
Шалгасан		Ү.Амгалан	Үе шат	Хуудас	Бүх хуудас
			А3	7	20
			ЕГ ШИФР: Б74.22/24		
			ТГ шифр: 2024 он 03сар		

Гэр хорооллын дундах гэрэлтүүлгийн байгуулалт-4

Түлхүүр план



Тэмдэглэгээ

- Барилга байшин
- Авто зам
- Тэжээлийн кабель
- Агаарын СИП кабель
- Гадна гэрэлтүүлгийн удирдлагын самбар /ТГЭС/
- Гэрэлтүүлгийн 1 толгойтой шон
- 6 кВ ЦДАШугам
- 0.4 кВ ЦДАШугам
- Гэрэлтүүлгийн газардуулга
- Гэрэлтүүлгийн матлага

1А
LED 1*900m

1- Гэрэлтүүлгийн шонгийн дугаар
А- 0.4кВ-ын фазын дараалал
LED- Гэрлийн маяг
1- Шонгийн толгойн тоо
900m- Чадлын хэмжээ

СИП-2А-3*16+1*54.6mm²
L=35m

СИП-2А - 0.4кВ-ын бүрээстэй дамжуулагч утас
L=35m - Уртын хэмжээ /метрээр/

"Гурван Тэрмис" XXX
Увс аймаг
Улаангом сум
1-р баг 18-14 тоот
Утас: 99992163

Гэр хорооллын дундах гэрэлтүүлэг /Увс Улаангом 12-р баг/ ажлын зураг

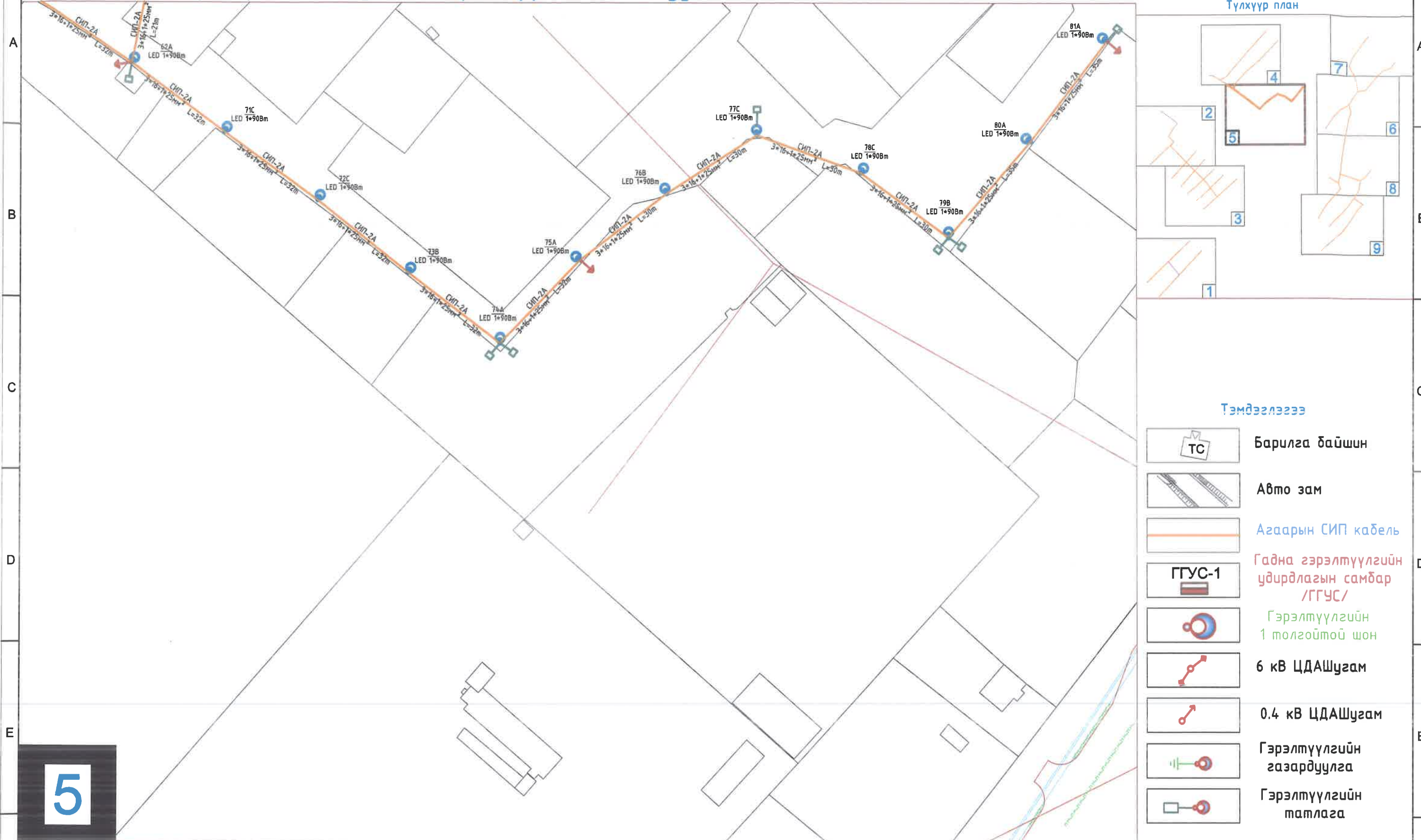
Инженер	Б.Батмөнх
Гүйцэтгэсэн	Б.Батмөнх
Шалгасан	Ү.Амгалан

Гэр хорооллын дундах гэрэлтүүлгийн байгуулалт-4

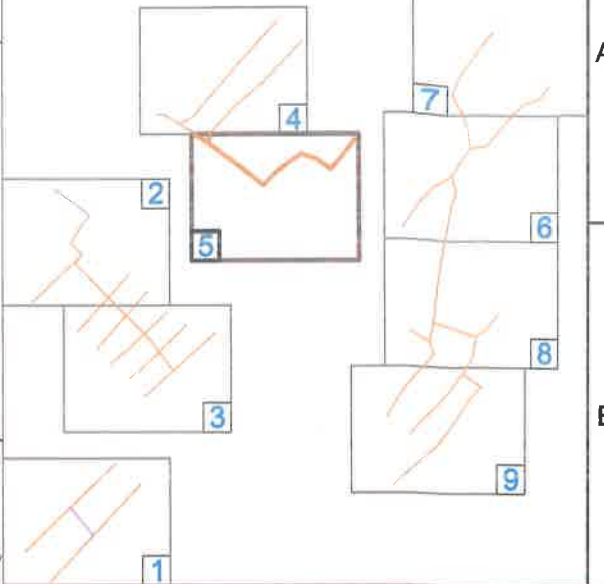
ЕГ ШИФР: БҮ-215/24
ТГ шифр:

ГЦ-8		
Масштаб 1:100		
Үе шат	Хуудас	Бүх хуудас
А3	8	20
2024 он 03сар		

Гэр хорооллын дундах гэрэлтүүлгийн байгуулалт-5



Түлхүүр план



Тэмдэглэгээ

- ТС** Барилга байшин
- Авто зам
- Агаарын СИП кабель
- Гадна гэрэлтүүлгийн удирдлагын самбар /ГГУС/
- Гэрэлтүүлгийн 1 толгойтой шон
- 6 кВ ЦДАШугам
- 0.4 кВ ЦДАШугам
- Гэрэлтүүлгийн газардуулга
- Гэрэлтүүлгийн татлага

5

1А
LED 1*90Вм

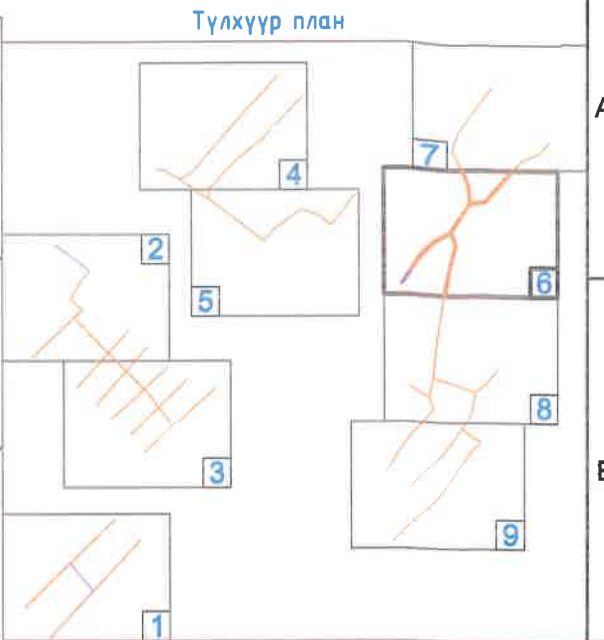
1- Гэрэлтүүлгийн шонгийн дугаар
А- 0.4кВ-ын фазын дараалал
LED- Гэрлийн маяг
1- Шонгийн толгойн тоо
90Вм- Чадлын хэмжээ

СИП-2А-3*16+1*54.6мм²
L=35m

СИП-2А - 0.4кВ-ын бүрээстэй дамжуулагч утас
L=35m - Уртын хэмжээ /метрээр/

 "Гурван Тэрмис" ХХК Увс аймаг Улаангом сум 1-р баг 18-14 тоот Утас: 99992163	Гэр хорооллын дундах гэрэлтүүлэг /Увс Улаангом 12-р баг/ ажлын зураг			ГЦ-9		
	Инженер	Б.Батмөнх	Гэр хорооллын дундах гэрэлтүүлгийн байгуулалт-5 ЕГ ШИФР: БҮ-2024/24 ТГ шифр:	Масштаб 1:100		
	Гүйцэтгэсэн	Б.Батмөнх		Үе шам	Хуудас	Бүх хуудас
Шалгасан	Ү.Амгалан	А3		9	20	
			2024 он 03сар			

Гэр хорооллын дундах гэрэлтүүлгийн байгуулалт-6



Тэмдэглэгээ

- Барилга байшин
- Авто зам
- Тэжээлийн кабель
- Агаарын СИП кабель
- Гадна гэрэлтүүлгийн удирдлагын самбар /ГГУС/
- Гэрэлтүүлгийн 1 толгойтой шон
- 6 кВ ЦДАШугам
- 0.4 кВ ЦДАШугам
- Гэрэлтүүлгийн газардуулга
- Гэрэлтүүлгийн татлага

6

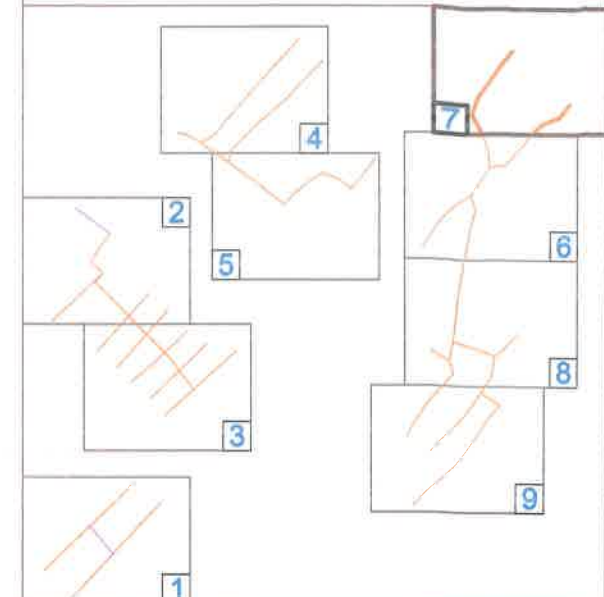
<p>1А LED 1*90Вm</p>	<p>1- Гэрэлтүүлгийн шонгийн дугаар А- 0.4кВ-ын фазын дараалал LED- Гэрлийн маяг 1- Шонгийн толгойн тоо 90Вm- Чадлын хэмжээ</p>	<p>СИП-2А-3*16+1*54.6mm² L=35m</p>	<p>СИП-2А - 0.4кВ-ын бүрээстэй дамжуулагч утас L=35m - Уртын хэмжээ /метрээр/</p>
---------------------------------	--	--	---

<p>"Гурван Тэрмис" ХХК</p> <p>Увс аймаг Улаангом сум 1-р баг 18-14 тоот Утас: 99992163</p>	<p>Гэр хорооллын дундах гэрэлтүүлэг /Увс Улаангом 12-р баг/ ажлын зураг</p>			<p>ГЦ-10</p>		
	Инженер	<i>[Signature]</i>	Б.Батмөнх	<p>Гэр хорооллын дундах гэрэлтүүлгийн байгуулалт-6</p> <p>ЕГ ШИФР: БУ-225/24</p> <p>ТГ шифр:</p>		
	Гүйцэтгэсэн	<i>[Signature]</i>	Б.Батмөнх			
	Шалгасан		Ү.Амгалан			
			Масштаб 1:100			
			Үе шат	Хуудас	Бүх хуудас	
			А3	10	20	
			2024 он 03сар			

Гэр хорооллын дундах гэрэлтүүлгийн байгуулалт-7



Түлхүүр план



Тэмдэглэгээ

-  Барилга байшин
-  Авто зам
-  Агаарын СИП кабель
-  Гадна гэрэлтүүлгийн удирдлагын самбар /ГГУС/
-  Гэрэлтүүлгийн 1 толгойтой шон
-  6 кВ ЦДАШугам
-  0.4 кВ ЦДАШугам
-  Гэрэлтүүлгийн газардуулга
-  Гэрэлтүүлгийн татлага

7

1А
LED 1*90Bm

1- Гэрэлтүүлгийн шонгийн дугаар
А- 0.4кВ-ын фазын дараалал
LED- Гэрлийн маяг
1- Шонгийн толгойн тоо
90Bm- Чадлын хэмжээ

СИП-2А-3*16+1*54.6мм²
L=35m

СИП-2А - 0.4кВ-ын бүрээстэй дамжуулагч утас
L=35m - Уртын хэмжээ /метрээр/

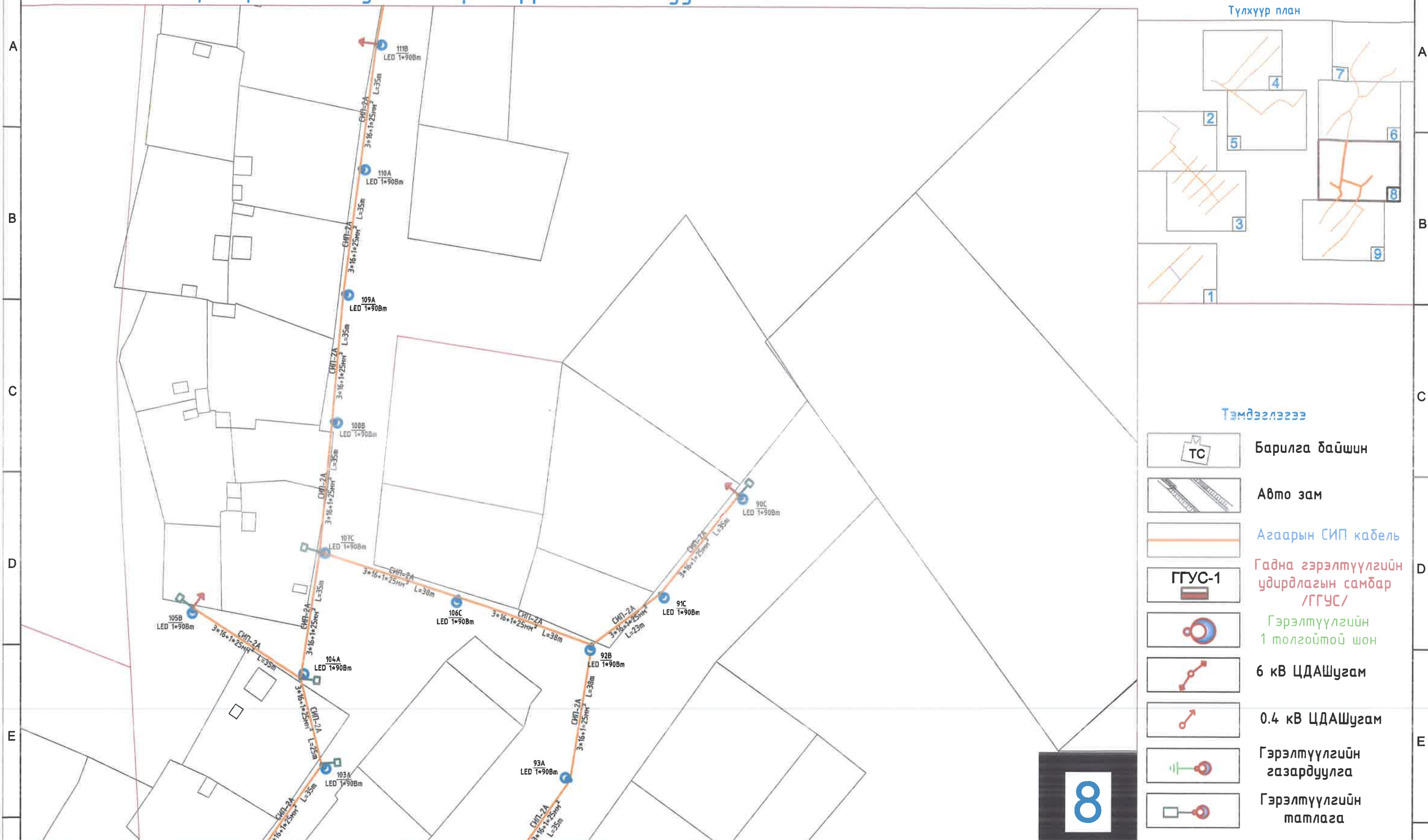


"Гурван Тэрмис" ХХК
Увс аймаг
Улаангом сум
1-р баг 18-14 тоот
Утас: 99992163

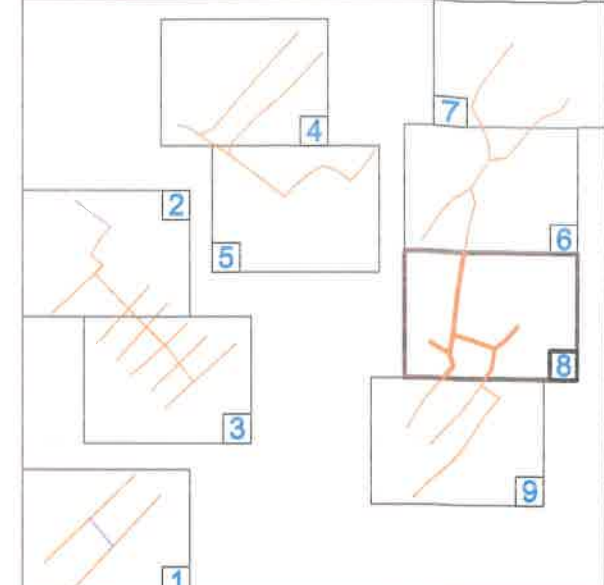
Гэр хорооллын дундах гэрэлтүүлэг /Увс Улаангом 12-р баг/ ажлын зураг			ГЦ-11		
Инженер	<i>[Signature]</i>	Б.Батмөнх	Масштад 1:100		
Гүйцэтгэсэн	<i>[Signature]</i>	Б.Батмөнх	Гэр хорооллын дундах гэрэлтүүлгийн байгуулалт-7		
Шалгасан		Ү.Амгалан	Үе шат	Хуудас	Бүх хуудас
			А3	11	20
			ЕГ ШИФР: БҮ/295/24		
			ТГ шифр: 2024 он 03сар		

ГЦ-11		
Масштад 1:100		
Үе шат	Хуудас	Бүх хуудас
А3	11	20
2024 он 03сар		

Гэр хорооллын дундах гэрэлтүүлгийн байгуулалт-8



Түлхүүр план



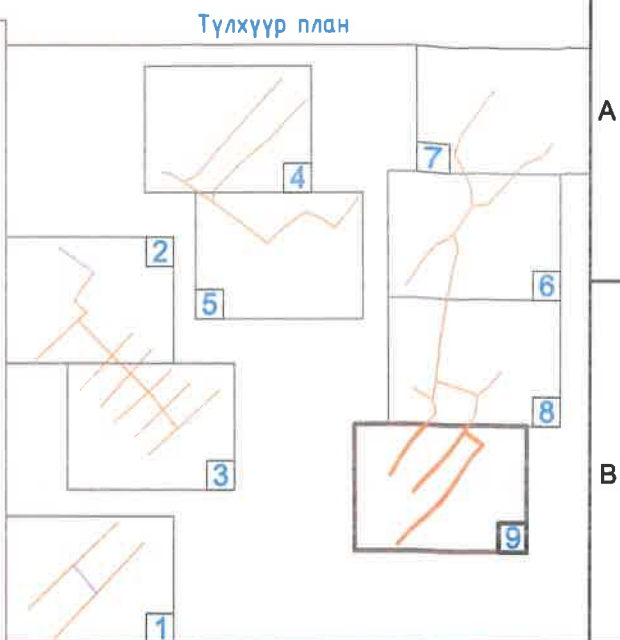
Тэмдэглэгээ

- Барилга байшин
- Авто зам
- Агаарын СИП кабель
- Гадна гэрэлтүүлгийн удирдлагын самбар /ГГУС-1/
- Гэрэлтүүлгийн 1 толгойтой шон
- 6 кВ ЦДАШугам
- 0.4 кВ ЦДАШугам
- Гэрэлтүүлгийн газардуулга
- Гэрэлтүүлгийн татлага



F	1A LED 1*900m	1- Гэрэлтүүлгийн шонгийн дугаар А- 0.4кВ-ын фазын дараалал LED- Гэрлийн маяг 1- Шонгийн толгойн тоо 900m- Чадлын хэмжээ	СИП-2А-3*16+1*54.6mm ² L=35m	СИП-2А - 0.4кВ-ын бүрээстэй дамжуулагч утас L=35m - Уртын хэмжээ /метрээр/	 "Гурван Тэрмис" ХХК Увс аймаг Улаангом сум 1-р баг 18-14 тоом Утас: 99992163	Гэр хорооллын дундах гэрэлтүүлэг /Увс Улаангом 12-р баг/ ажлын зураг			ГЦ-12		
						Инженер	Б.Батмөнх	Гэр хорооллын дундах гэрэлтүүлгийн байгуулалт-8			Масштаб 1:100
					Гүйцэтгэсэн	Б.Батмөнх	ЕГ ШИФР: БҮС-225/24	А3	Хуудас	Бүх хуудас	20
					Шалгасан	Ү.Амгалан					

Гэр хорооллын дундах гэрэлтүүлгийн байгуулалт-9



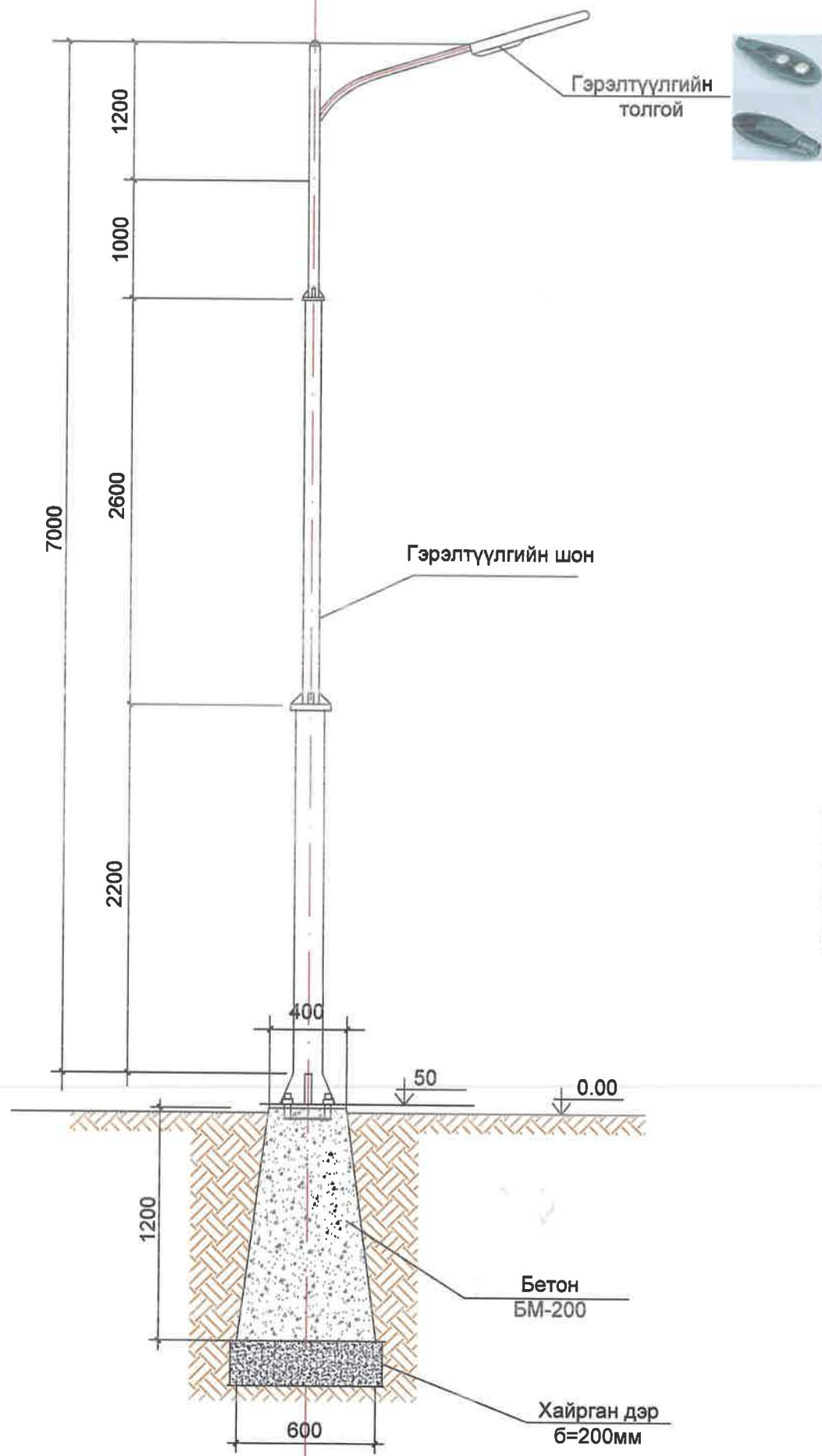
Тэмдэглэгээ

- Барилга байшин
- Авто зам
- Агаарын СИП кабель
- Гадна гэрэлтүүлгийн удирдлагын самбар /ГГУС/
- Гэрэлтүүлгийн 1 толгойтой шон
- 6 кВ ЦДАШугам
- 0.4 кВ ЦДАШугам
- Гэрэлтүүлгийн газардуулга
- Гэрэлтүүлгийн татлага

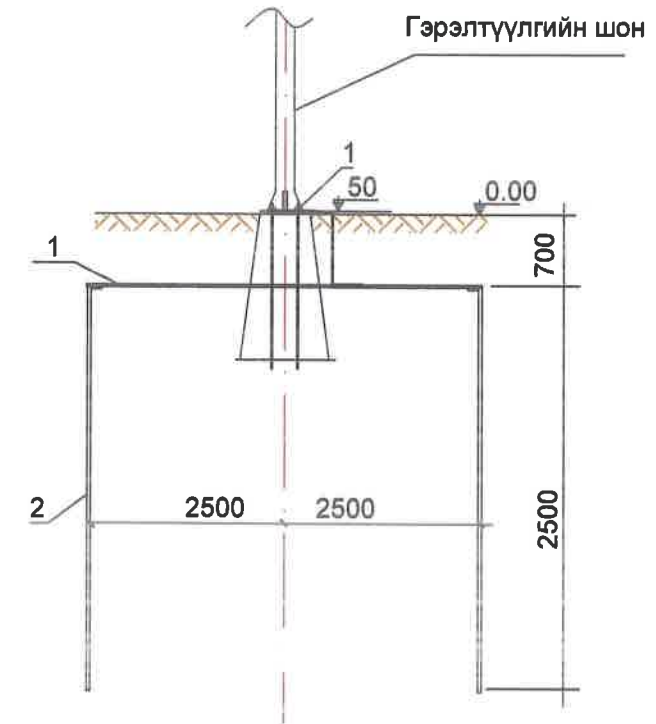


F	1A LED 1*90Bm	1- Гэрэлтүүлгийн шонгийн дугаар А- 0.4кВ-ын фазын дараалал LED- Гэрлийн маяг 1- Шонгийн толгойн тоо 90Bm- Чадлын хэмжээ	СИП-2А-3*16+1*54.6мм ² L=35m	СИП-2А - 0.4кВ-ын дүрээстэй дамжуулагч утас L=35m - Уртын хэмжээ /метрээр/	 "Гурван Тэрмис" ХХК Увс аймаг Улаангом сум 1-р баг 18-14 тоот Утас: 99992163	Гэр хорооллын дундах гэрэлтүүлэг /Увс Улаангом 12-р баг/ ажлын зураг			ГЦ-13		
						Инженер	Б.Батмөнх	Гэр хорооллын дундах гэрэлтүүлгийн байгуулалт-9			Масштаб 1:100
					Гүйцэтгэсэн	Б.Батмөнх	ЕГ ШИФР: БҮС-225/24	АЗ	Хуудас	Бүх хуудас	
				Шалгасан	Ү.Амгалан	ТГ шифр:					2024 он 03сар

Гэрэлтүүлгийн шон, суурийн байгуулалт



Газардуулах байгууламж



Газардуулгын байгууламжийн материалын түүвэр


Барлалын тэмдэглэгээ	Тэмдэгдэгээ	Нэр	Нэгж	Тоо	᠐ᠠᠭᠡᠭᠡᠠᠭᠠᠳ
1	ГОСТ 103-76*	Туузан төмөр 40x4	м	6.6	
2	ГОСТ 155227-2004	Бөөрөнхий төмөр ф20 L=2.5м	ш	2.5	

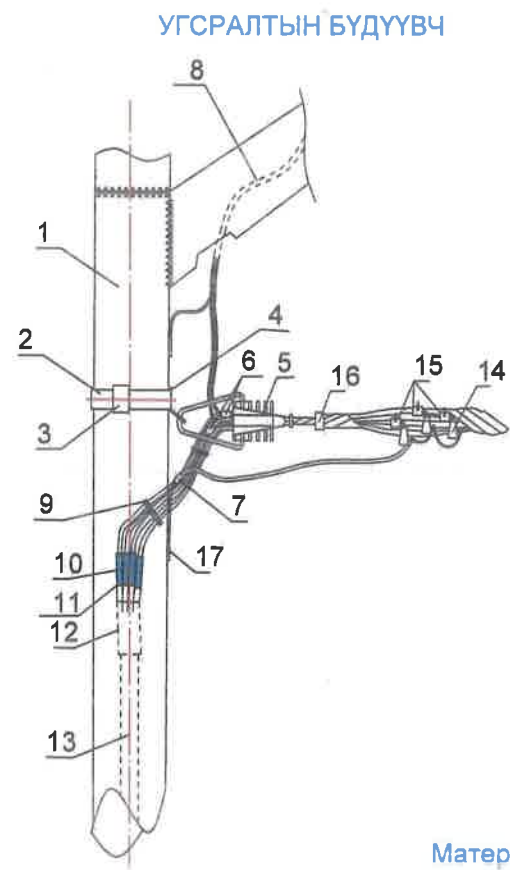
Тайлбар

Газардуулах байгууламжийн эсэргүүцэл жилийн аль ч улиралд 30 ом-оос ихгүй байна.

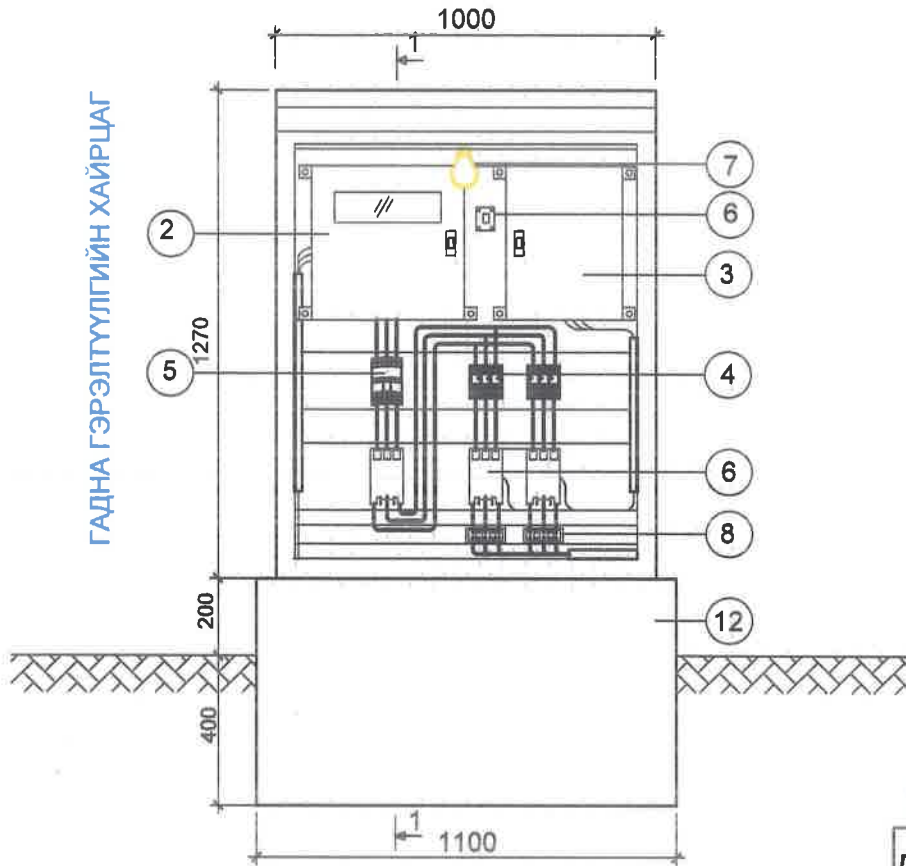
Таних тэмдэглэгээ

1- хэвтэй газардуулга /40x4мм-ийн ган/
2- босоо улэктрод /ф20мм ган/

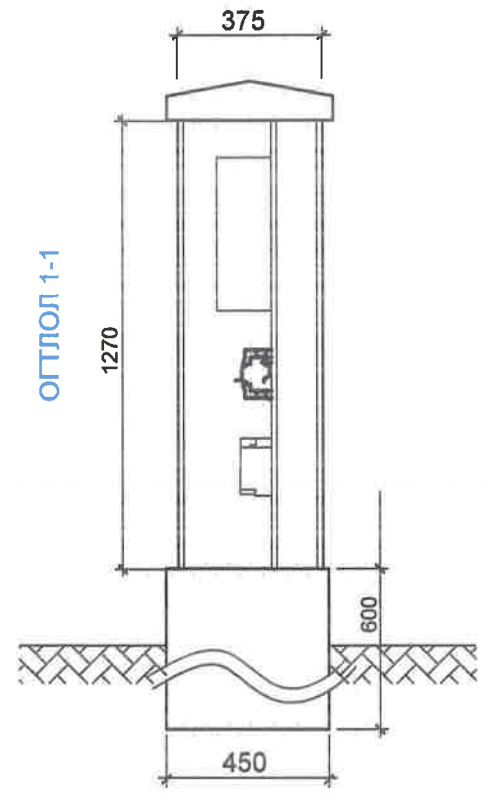
 "Гурван Тэрмис" ХХК Увс аймаг Улаангом сум 1-р баг 18-14 тоот Утас: 99992163	Гэр хорооллын дундах гэрэлтүүлэг /Увс Улаангом 12-р баг/ ажлын зураг			ГЦ-14		
	Инженер	Б.Батмөнх	Гэрэлтүүлгийн шон, суурийн байгуулалт, газардуулах байгууламж	Масштаб 1:100		
	Гүйцэтгэсэн	Б.Батмөнх		Үе шат	Хуудас	Бүх хуудас
	Шалгасан	Ү.Амгалан	ЕГ ШИФР: БТ-2024	А3	14	20
		ТГ шифр:	2024 он 03сар			



Материалын түүвэр



ГАДНА ГЭРЭЛТҮҮЛГИЙН ХАЙРЦАГ




ОГЛЛОЛ 1-1

Гадна гэрэлтүүлгийн удирдлагын самбар ГГУС-ын материалын түүвэр

Д/Д	Нэр	Марк	Хэмжих нэгж	Тоо ширхэг
1	Гадна гэрэлтүүлгийн хайрцаг	1000x375x1270h	ш	1
2	Тоолуурын хайрцаг	40x40x20	ш	1
	Бүрэн электрон тоолуур	DTZV88-G 380В 50/5А	ш	1
3	Удирдлагын хайрцаг	30x40x15	ш	1
	Удирдлагын аппарат	LCS486-v162	ш	1
4	Ачаалал таслагч	MN-1005-330-3р 25А	ш	1
5	Оролтын автомат	U=380В 3P I=50А	ш	1
6	Соронзон залгуур	U=380В 3P I=50А	ш	4
7	Улайсах чийдэн	220В, 5Вт	ш	1
8	Клем	TC25А-3р	ш	2
9	Q-н шин	YNN 11-04-100	ш	15
10	Гал хамгаалагч	RT 16-00T025-GL 25А, RT 16-00T025-GL 16А	ш	12
11	Цагийн реле	SHINT KG316T	ш	1
12	Цутгамал суурь	1100x450x600h	ш	1
13	Төгсгөлийн унтраалга	TZ-8108	ш	1
14	Газардуулгын туузан төмөр	40x4мм	м	3

Д/Д	Үүс	Маяг, хэмжээ	Нэгж	Тоо	Ийт өөи өа	Оаөөааа
Гэрэлтүүлгийн шугамын арматур, кабель						
1	1 гэрэлтүүлэгчтэй гэрлийн шон /50x100x159/	7м	ш	1	-	
2	Зэвэрдэггүй төмөр тууз, F 207, L=0.38	F 207	ш	2	-	
3	Тууз бэхлэх хавчаар, NC-20	20мм	ш	2	0.02	
4	Кронштейн	CA-25	ш	1	0.015	
5	Татагч	PA-25x200	ш	1	0.44	
6	Гэрэлтүүлэгчийн салбарлагч	KZEP-13	ш	2	0.10	
7	Фаз болон О-ын салбарлагч /16-95/4-95/	P2X-95	ш	1	0.19	
8	Гэрэлтүүлэгч цэнэглэгч утас /3*2.5 кв.мм/	АВВГ-1кВ	м	1.8	0.64	
Хүчний кабельтай холбох						
9	Механик холбогч	HEL-4898 ZAK		1	-	
10	Битүүмжлэгч хоолой	WCSM-33/8-150/S	ш	2	-	
11	Хөндийрүүлэгч хоолой	20мм	ш	2	0.02	
12	Дулаанаар агшдаг баривч	CA-25	ш	1	0.015	
13	0.4кВ-ын хүчний кабель	АВВБ-3x25+1x16	ш	1	0.44	
Хэт хүчдэл хязгаарлагч суурилуулах						
14	Хэт хүчдэлийн хязгаарлагч	LVA-440В-F1	ш	3	1.10	
15	Фазын салбарлагч	R2X-95	ш	3	0.57	
16	Багцлагч	CSB	ш	1		
17	Зажим	CD-35	ш	1		Давтан газардуулгад



"Гурван Тэрмис" ХХК
Увс аймаг Улаангом сум 1-р баг 18-14 тоом Утас: 99992163

Гэр хорооллын дундах гэрэлтүүлэг /Увс Улаангом 12-р баг/ ажлын зураг

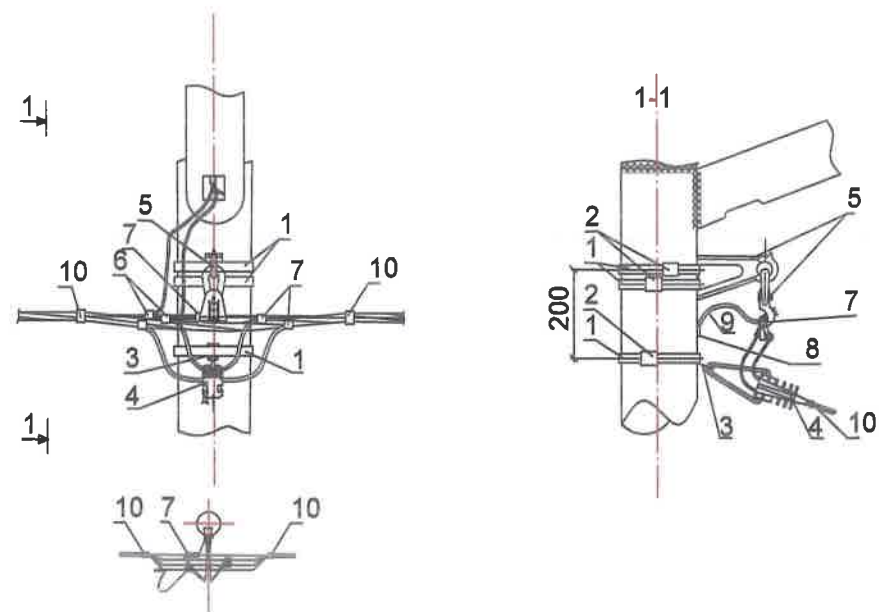
Инженер	Б.Батмөнх	Хэт хүчдэлийн хязгаарлагч, кабельтай холбох, газардуулгын угсралт, ГГУС-1	ГЦ-15		
Гүйцэтгэсэн	Б.Батмөнх		Масштаб 1:100		
Шалгасан	Ү.Ангалан		Үе шам	Хуудас	Бүх хуудас

ЕГ ШИФР: БТ-22924
ТГ шифр:

2024 он 03сар

A
B
C
D
E
F
G
H

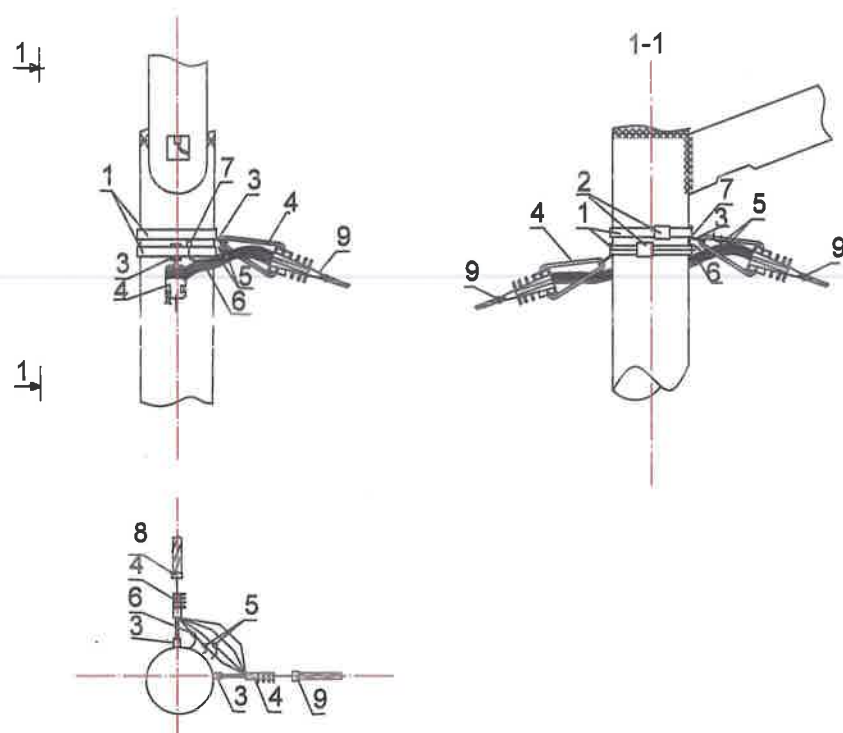
УГСРАЛТЫН БҮДҮҮВЧ (салбарлалт)



Материалын түүвэр


д/д	йүд	Маяг, хэмжээ	Нэгж	Тоо	Иийт æеi ëä	Òäëëäáäð
Гэрэлтүүлгийн шугамын арматур, кабель						
1	Зэвэрдэггүй төмөр тууз, F 207, L=0.38	F 207	ш	3	-	
2	Тууз бэхлэх хавчаар, NC-20	20 мм	ш	3	20 äð	
3	Кронштейн	CA-25	ш	1	0.015	
4	Татагч	PA-25x200	ш	1	0.08	
5	Баригч бэхэлгээний хамт	ES1500	ш	1	0.08	
6	Гэрэлтүүлэгчийн салбарлагч	KZEP-13	ш	2	0.38	
7	О-ын салбарлагч /16-95/4-95/	P2X-95	ш	3	0.57	
8	Çäæëi	CD-35	ш	1		газардуулгад Давтан
9	Ääçäðäóóëäüi óðäñ	ð6	i	0.5		
10	Багцлагч	CSB	ш	3		

УГСРАЛТЫН БҮДҮҮВЧ (эргэлтийн татагч)

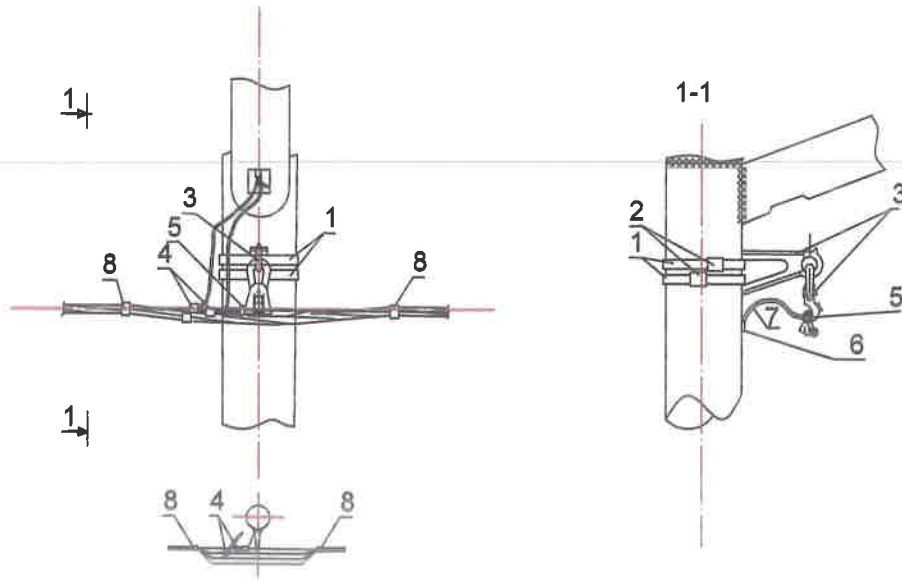


Материалын түүвэр

д/д	йүд	Маяг, хэмжээ	Нэгж	Тоо	Иийт æеi ëä	Òäëëäáäð
Гэрэлтүүлгийн шугамын арматур, кабель						
1	Зэвэрдэггүй төмөр тууз, F 207, L=0.38	F 207	ш	2	-	
2	Тууз бэхлэх хавчаар, NC-20	20 мм	ш	2	20 äð	
3	Кронштейн	CA-25	ш	2	0.03	
4	Татагч	PA-25x200	ш	2	0.16	
5	Гэрэлтүүлэгчийн салбарлагч	KZEP-13	ш	2	0.38	
6	О-ын салбарлагч /16-95/4-95/	P2X-95	ш	1	0.19	
7	Çäæëi	CD-35	ш	1		газардуулгад Давтан
8	Ääçäðäóóëäüi óðäñ	ð6	i	0.5		
9	Багцлагч	CSB	ш	2		

 "Гурван Тэрмис" ХХК Увс аймаг Улаангом сум 1-р баг 18-14 тоот Утас: 99992163	Гэр хорооллын дундах гэрэлтүүлэг /Увс Улаангом 12-р баг/ ажлын зураг			ГЦ-16		
	Инженер	<i>[Signature]</i>	Б.Батмөнх	Салбарлалт, эргэлтийн баригч, татагчийн угсралт, материалын түүвэр		
	Гүйцэтгэсэн	<i>[Signature]</i>	Б.Батмөнх			
	Шалгасан		Ү.Амгалан	Масштаб 1:100 Ye шат Хуудас Бүх хуудас		
			ЕГ ШИФР: БТЦ 2024/24 ТГ шифр:	АЗ 16 20 2024 он 03сар		

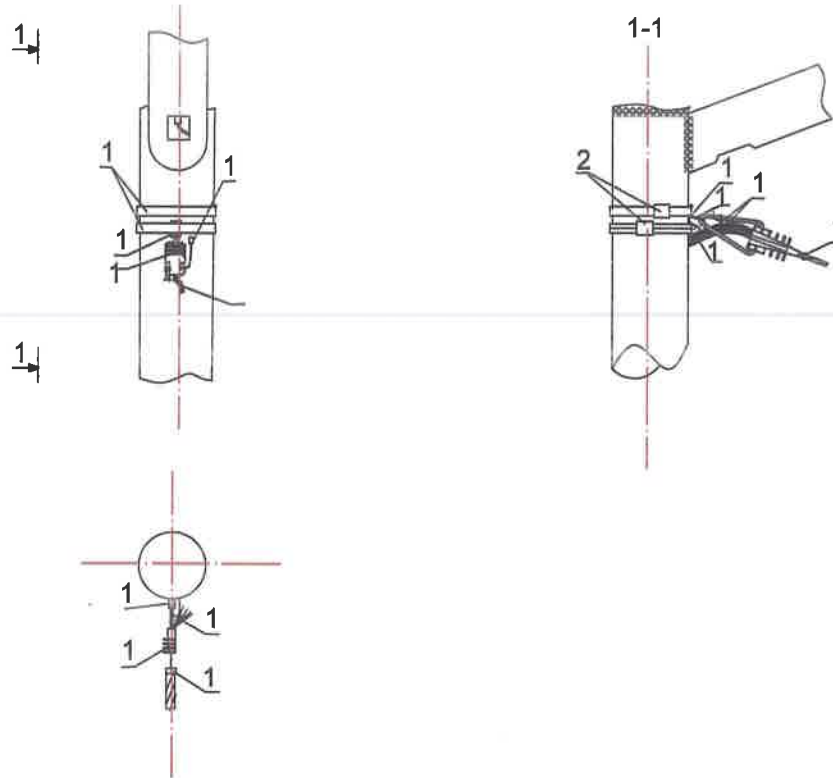
БАРИГЧ УГСРАЛТЫН БУДУУВЧ (шулуун трасс)



Материалын түүвэр


д/д	йүд	Маяг, хэмжээ	Нэгж	Тоо	ийт өөи өа	Оаөөааө
Гэрэлтүүлгийн шугамын арматур, кабель						
1	Зэвэрдэггүй төмөр тууз, F 207, L=0.38	F 207	ш	2	-	
2	Тууз бэхлэх хавчаар, NC-20	20 мм	ш	2	20 аδ	
3	Баригч бэхэлгээний хамт	ES1500	ш	1	0.08	
4	Гэрэлтүүлэгчийн салбарлагч	KZEP-13	ш	2	0.38	
5	О-ын салбарлагч /16-95/4-95/	P2X-95	ш	1	0.19	
6	Çаөөи	CD-35	ш	1		газардуулгад Давтан
7	Ааçабаоөөаи өааи	δ6	l	0.5		
8	Багцлагч	CSB	ш	2		

ТАТАГЧ УГСРАЛТЫН БУДУУВЧ (төгсгөлийн)

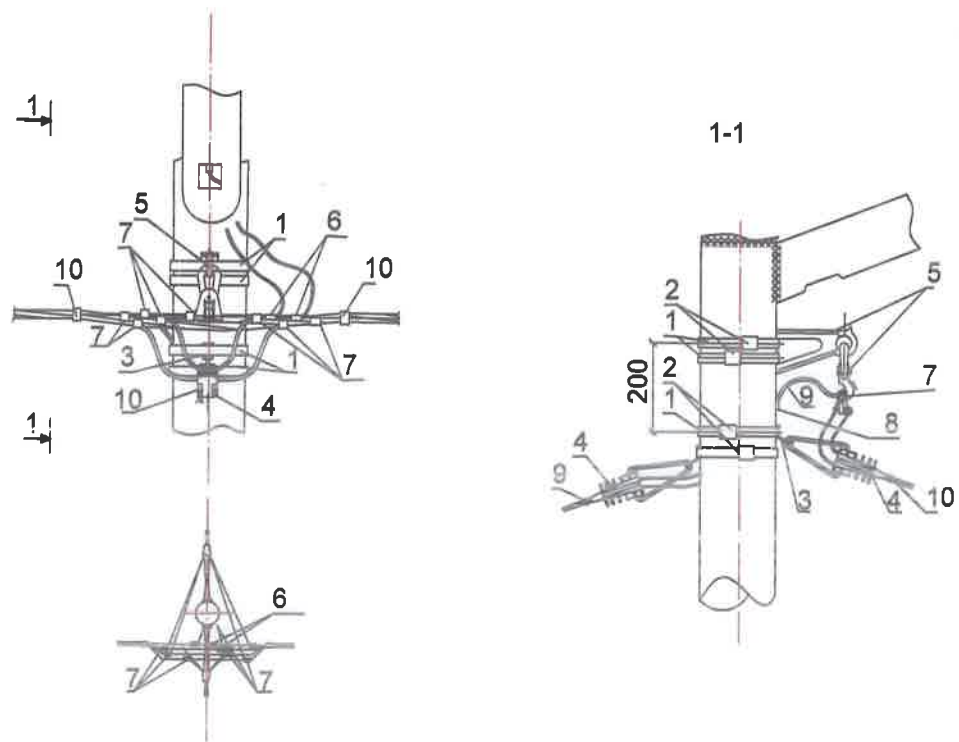


Материалын түүвэр

д/д	йүд	Маяг, хэмжээ	Нэгж	Тоо	ийт өөи өа	Оаөөааө
Гэрэлтүүлгийн шугамын арматур, кабель						
1	Зэвэрдэггүй төмөр тууз, F 207, L=0.38	F 207	ш	1	-	
2	Тууз бэхлэх хавчаар, NC-20	20 мм	ш	1	20 аδ	
3	Кронштейн	CA-25	ш	2	0.03	
4	Татагч	PA-25x200	ш	1	0.08	
5	Гэрэлтүүлэгчийн салбарлагч	KZEP-13	ш	2	0.38	
6	О-ын салбарлагч /16-95/4-95/	P2X-95	ш	1	0.19	
7	Çаөөи	CD-35	ш	1		газардуулгад Давтан
8	Ааçабаоөөаи өааи	δ6	l	0.5		
9	Багцлагч	CSB	ш	2		

 "Гурван Тэрмис" ХХК Увс аймаг Улаангом сум 1-р баг 18-14 тоом Утас: 99992163	Гэр хорооллын дундах гэрэлтүүлэг /Увс Улаангом 12-р баг/ ажлын зураг			ГЦ-17		
	Инженер	Б.Батмөнх	Шулуун трасс, төгсгөлийн баригч, татагчийн угсралтын бүдүүвч, материалын түүвэр	Масштаб 1:100		
	Гүйцэтгэсэн	Б.Батмөнх		Ye шат	Хуудас	Бүх хуудас
	Шалгасан	Ү.Ангалан	EG ШИФР: БТ-2024	A3	17	20
			ТГ шифр:	2024 он 03сар		

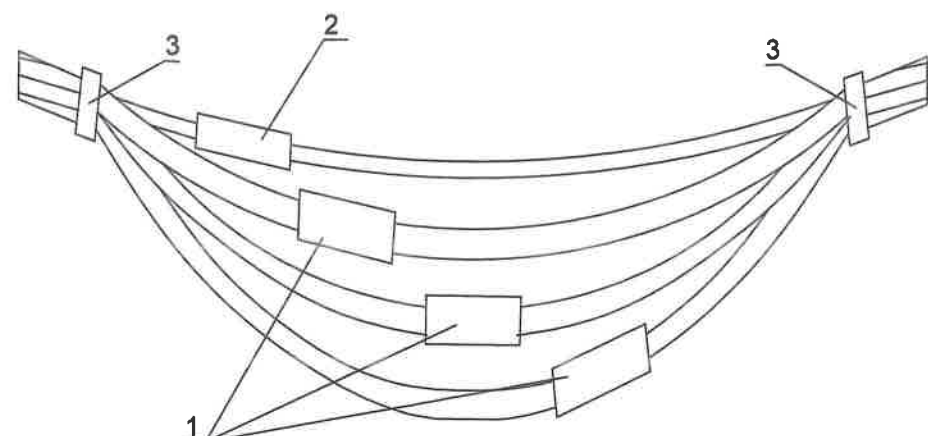
УГСРАЛТЫН БУДУУВЧ (салбарлалт)



Материалын түүвэр


д/д	Ўйб	Маяг, хэмжээ	Нэгж	Тоо	Ўийт өөй өа	Оаөөаааб
Гэрэлтүүлгийн шугамын арматур, кабель						
1	Зөвэрдэггүй төмөр тууз, F 207, L=0.38	F 207	ш	4	-	
2	Тууз бэхлэх хавчаар, NC-20	20мм	ш	4	20 ааб	
3	Кронштейн	СА-25	ш	5	0.075	
4	Татагч	РА-25х200	ш	2	0.16	
5	Баригч бэхэлгээний хамт	ES1500	ш	1	0.08	
6	Гэрэлтүүлэгчийн салбарлагч	KZEP-13	ш	2	0.38	
7	О-ын салбарлагч /16-95/4-95/	P2X-95	ш	9	1.71	
8	Саөөй	CD-35	ш	1		газардуулгад Давтан
9	АасабааоөааОі ооап	б6	л	0.5		
10	Багцлагч	CSB	ш	4		

УГСРАЛТЫН БУДУУВЧ (сипийн холбогч)



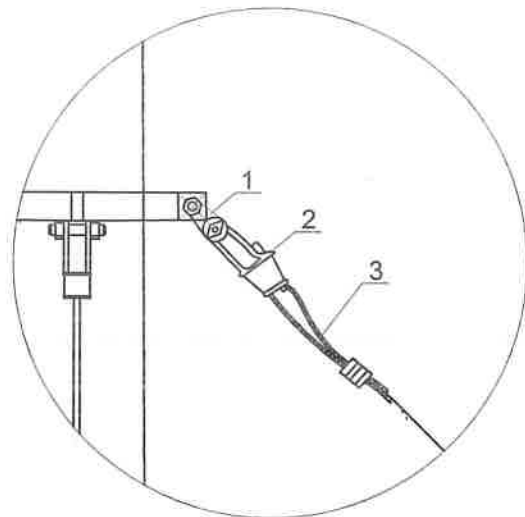
Материалын түүвэр

д/д	Ўйб	Маяг, хэмжээ	Нэгж	Тоо	Ўийт өөй өа	Оаөөаааб
Гэрэлтүүлгийн шугамын арматур, кабель						
1	Сипийн холбогч (0-ын жиль)	MJPT-25	ш	1	0.025	
2	Сипийн холбогч (СИП фазын)	MJPT-16	ш	3	0.025	
3	Багцлагч	CSB	ш	2		

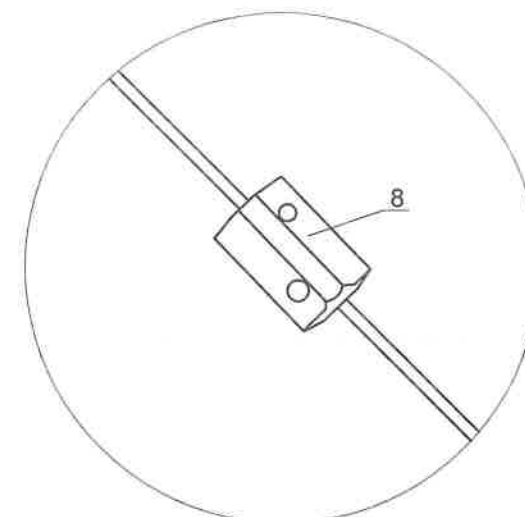
 "Гурван Тэрмис" ХХК Увс аймаг Улаангом сум 1-р баг 18-14 тоот Утас: 99992163	Гэр хорооллын дундах гэрэлтүүлэг /Увс Улаангом 12-р баг/ ажлын зураг			ГЦ-18		
	Инженер	Б.Батмөнх	Салбарлагч, сип холболтын угсралтын бүдүүдч, материалын түүвэр	Масштаб 1:100		
Гүйцэтгэсэн	Б.Батмөнх	Үе шат		Хуудас	Бүх хуудас	
Шалгасан	Ү.Ангалан	ЕГ ШИФР: БҮ-175/24	А3	18	20	
ТГ шифр:		2024 он 03сар				

Тулгуурын татлага

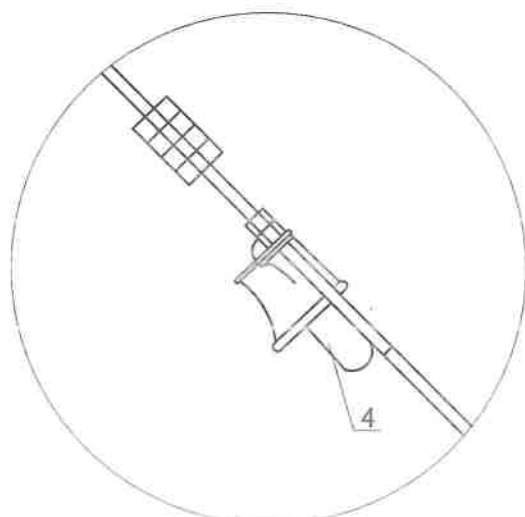
Хэсэглэл-1
M1:20



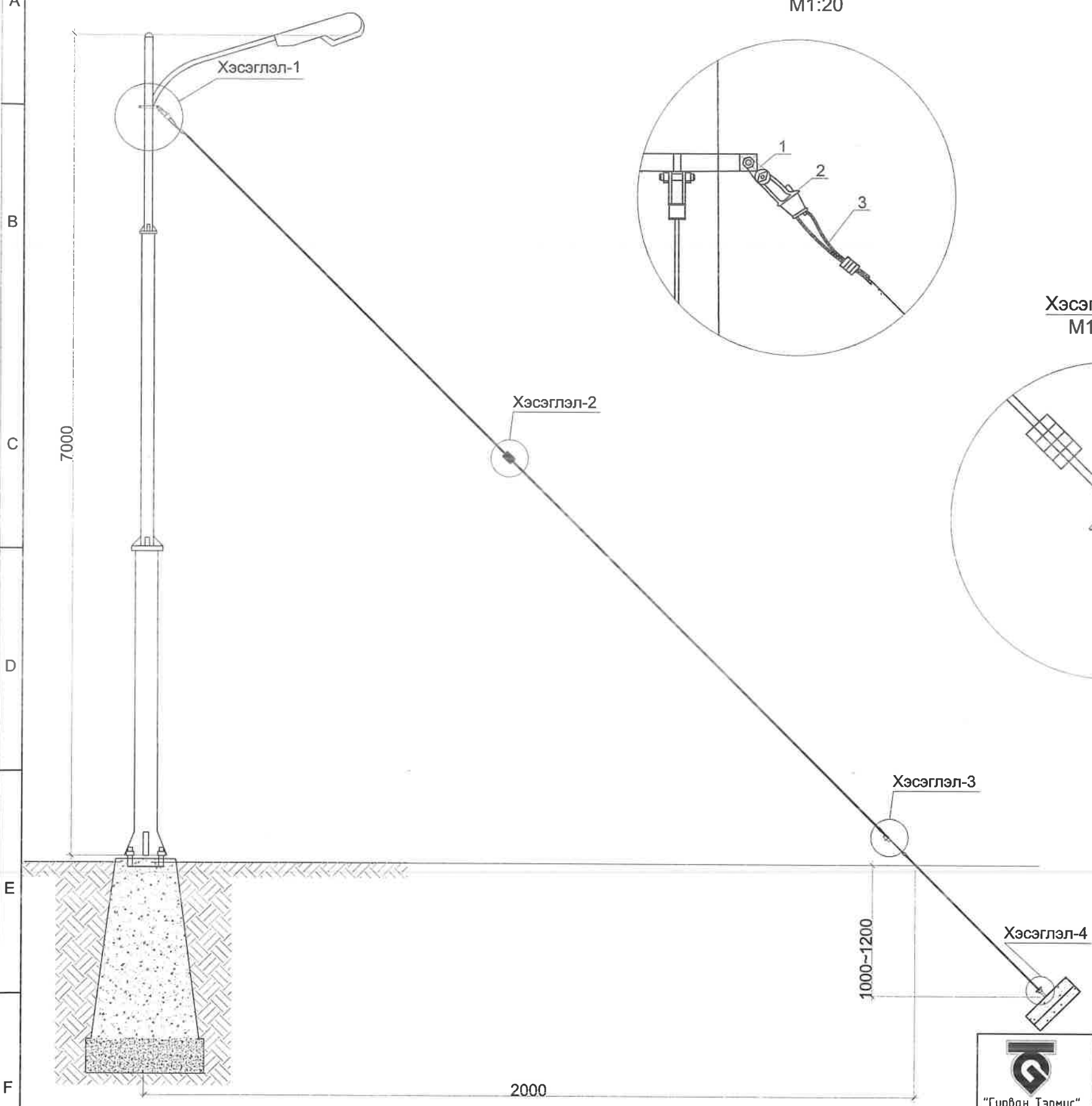
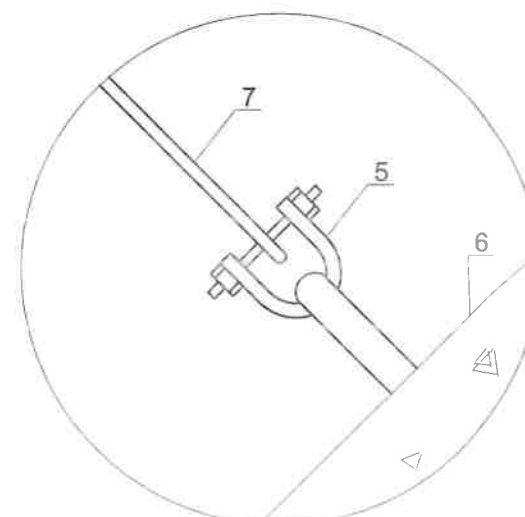
Хэсэглэл-2
M1:20



Хэсэглэл-3
M1:20



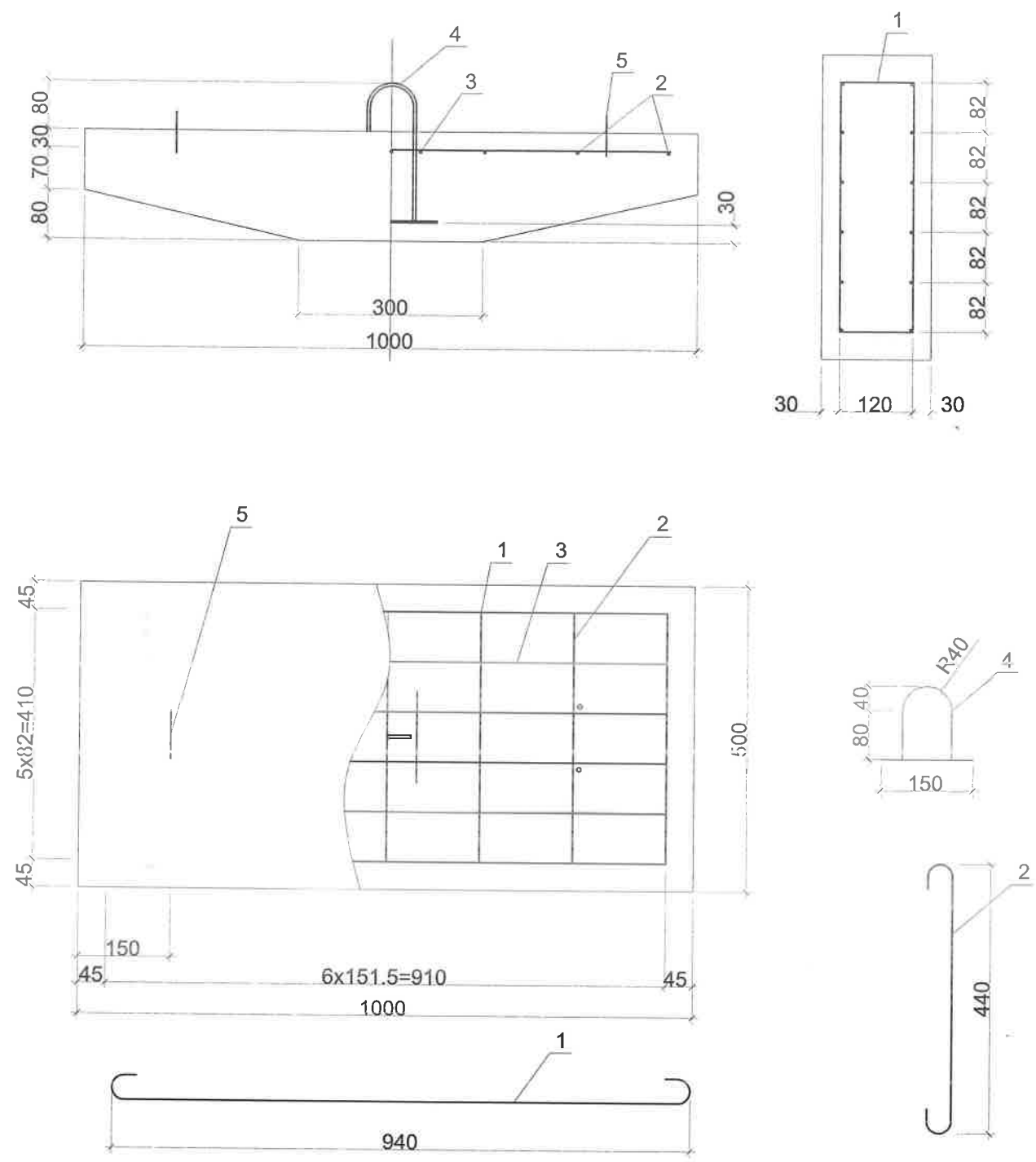
Хэсэглэл-4
M1:20



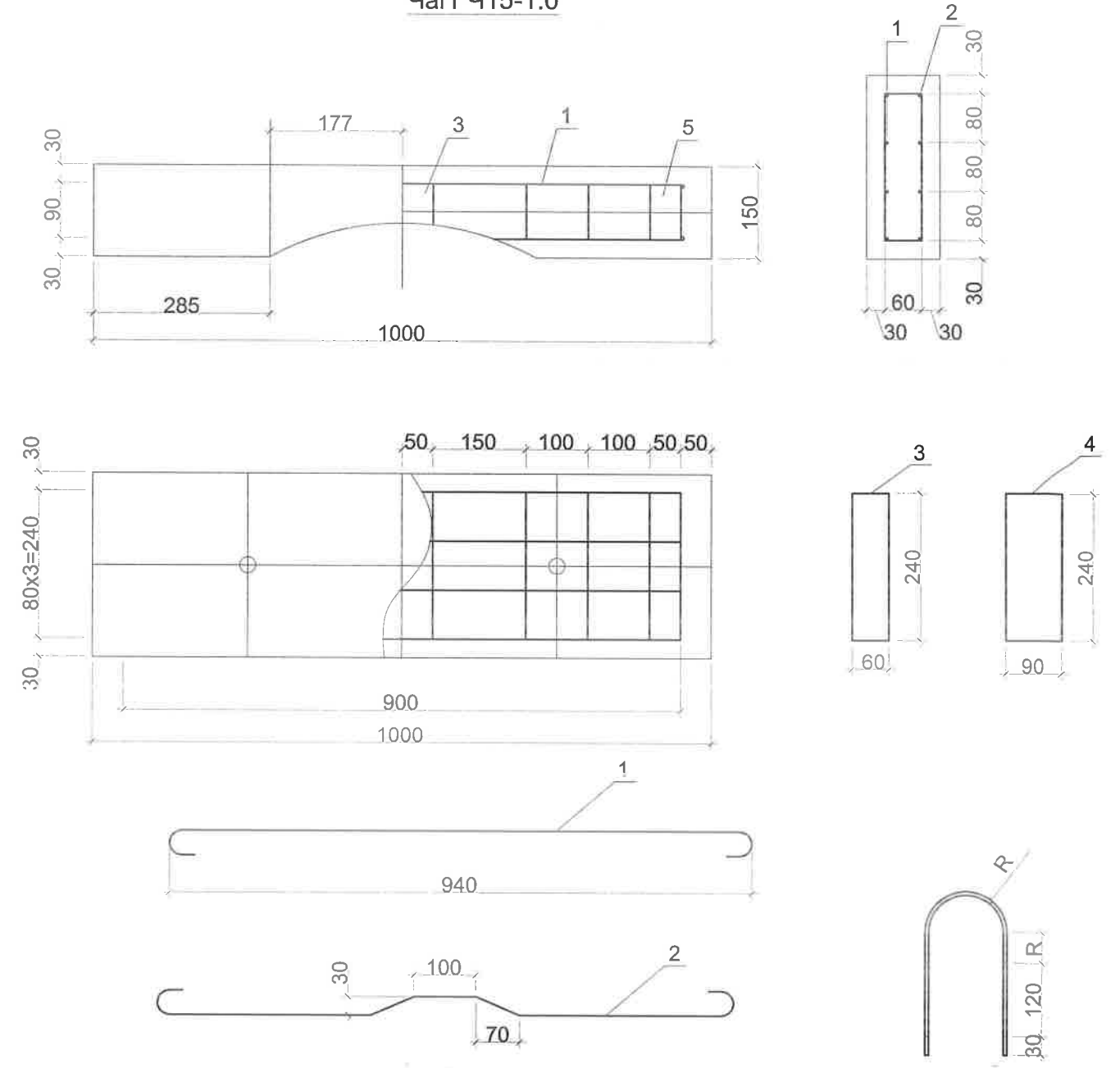
Д/Д	Хийцийн нэр	Хэлбэр	Нэгж	Тоо	Төмөр бетон тулгуур		Тайлбар
					Нэгж, кг	Нийт, кг	
1	Засврын холбогч		ш	1			B2.405.2.01-2000Д1
2	Троссны шаантган бэхлэгч	LX-1/LX-2	ш	1			
3	Тросс	TK50/TK70	ш	4			
4	Тросс чангалагч	NUT1/NUT2	ш	8			
5	U холбогч	U-16	ком	6			
6	Хавтан		ком	8			
7	Татуурга	Ø20x2000/ Ø22x2000	ком	1	7.1	7.1	B2.405.2.01-2000Д1
8	Шаазан тусгаарлагч		ш	1			

<p>"Гурван Тэрмис" ХХК Увс аймаг Улаангом сум 1-р баг 18-14 тоот Утас: 99992163</p>	<p>Гэр хорооллын дундах гэрэлтүүлэг /Увс Улаангом 12-р баг/ ажлын зураг</p>			<p>ГЦ-19</p>		
	Инженер	Б.Батмөнх	Шонгийн татуургын нэг маягийн зураг	Масштаб 1:100		
	Гүйцэтгэсэн	Б.Батмөнх		Үе шат	Хуудас	Бүх хуудас
	Шалгасан	Ү.Амгалан	ЕГ ШИФР: 67-225/24	A3	19	20
		ТГ шифр:	2024 он 03сар			

Татуургын хавтан Х15-1.0



Чагт Ч15-1.0



Д/Д	Материал	Материалын хэмжээ	Хэмжих нэгж	Тоо ширхэг	Хүндийн жин, кг		
					Нэгж	Дүн	Бүгд
1	Бөөрөнхий төмөр	Φ8 L=1070	ш	4	0.66	2.6	9.7 10.0
2	Бөөрөнхий төмөр	Φ8 L=1072	ш	4	0.67	2.7	
3	Бөөрөнхий төмөр	Φ6 L=700	ш	2	0.16	0.3	
4	Бөөрөнхий төмөр	Φ6 L=760	ш	8	0.17	0	
5	Бөөрөнхий төмөр	Φ18 L=1290 Φ190/350	ш	1	2.7, 3.0	2.7, 3.0	
6	Бетон	M200	м3	0.045	2.5	113	113

Д/Д	Материал	Материалын хэмжээ	Хэмжих нэгж	Тоо ширхэг	Хүндийн жин, кг		
					Нэгж	Дүн	Бүгд
1	Бөөрөнхий төмөр	Φ12 L=1090	ш	6	0.97	5.8	14.6
2	Бөөрөнхий төмөр	Φ6 L=515	ш	7	0.11	0.8	
3	Бөөрөнхий төмөр	Φ6 L=150	ш	2	0.03	0.1	
4	Бөөрөнхий төмөр	Φ32	ш	1	7.7	7.7	
5	Бөөрөнхий төмөр	Φ6 L=420	ш	2	0.09	0.2	
6	Бетон	M200	м3	0.076	2.5	190	

Гэр хорооллын дундах гэрэлтүүлэг /Увс Улаангом 12-р баг/ ажлын зураг

ГЦ-20

Масштаб 1:100

Инженер: Б.Батмөнх
Гүйцэтгэсэн: Б.Батмөнх
Шалгасан: Ү.Амгалан

Шонгийн татуургын хавтаны нэг маягийн зураг

Увс аймаг Улаангом сум 1-р баг 18-14 тоот Утас: 99992163

ЕГ ШИФР: БҮ-22724

ТГ шифр:

Үе шат: АЗ
Хуудас: 20
Бүх хуудас: 20

2024 он 03сар