

УЛААНБААТАР 2024

/А.ОЧИРБАТ/

ЗҮРЛИЙН ИНЖЕНЕР

/Т.БОЛОРМАА/

"ЭМ ЭС ЭМ" ХХК-НИЙ ЗАХИРАЛ



(УС ХАНГАМЖ, АРМУТГАХ ТАТУУРЛЫН ХЭСЭГ - УХАТ)

ЦЭЦЭРЛЭГИЙН БАРИЛГА

Зархан аумаг, Омзон сүм, 6-р баг

ЕГ ШИФР: MSL-24-01

"MSL" LLC
 Ministry of construction and urban development license No: ZT17-337/19
 UB Tower, Suite #1503, 25th Sub-district, Bayanzurkh district, Ulaanbaatar, Mongolia
 Address: UB Tower, Suite #1503, 25th Sub-district, Bayanzurkh district, Ulaanbaatar, Mongolia
 Cell phone: +976 99031447, 75330088
 e-mail: MSL.architects1@gmail.com



"ЭМ ЭС ЭМ" ХХК
 Тусгай зөвшөөрлийн дугаар: ЗТ17-337/19
 Монгол улс, Улаанбаатар хом, Баянзүрх дүүрэг 25-р хороо, UB Tower-1503
 Хаяг: дүүрэг 25-р хороо, UB Tower-1503
 Утас: +976 99031447, 75330088
 u-mail: MSL.architects1@gmail.com

D

C

B

A

F

E

D

C

B

A

ГАНДНА УСАН ХАНГАМЖ АРИУТГАХ ТАТВУРЛЫН ШАГЬМЫН БАЙГУУЛАЛТ М 1:500

БАРИЛГЫН ТОДОРХОЙЛОЛТ

Д/а	Барууныг нэр мөө	Лабхрын нэр	Тайлбар
1	Төвөлж	зоорхой бүтэц	Төвөлж бүтэц
2	Одоо бүтэц	Төвөлж бүтэц	Төвөлж бүтэц
3	Төвөлж бүтэц	Төвөлж бүтэц	Төвөлж бүтэц

Бүтэцний схем



Тодор зам

Зөвшөөрөгч:

“СЭРВЭЭН ОВООТ” ХХК-Н ИНЖЕНЕР:

/ Г.БАТ-АМГАЛАН /

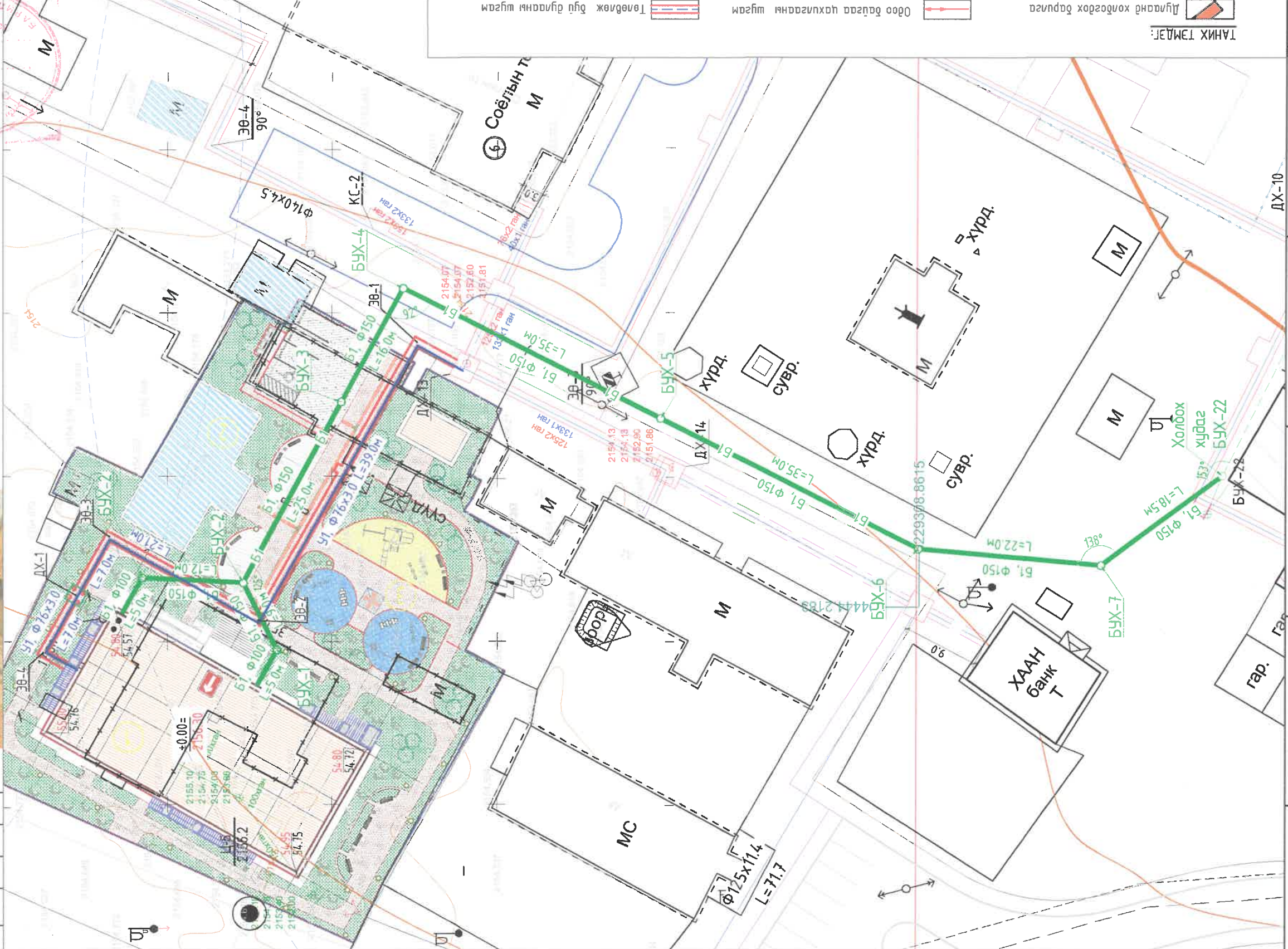
ЗАВХАН АЙМГИЙН ОТГОН СУМЫН ГАРЫН
ДААМАЛ:

/ А.ГАНДОРЖ /



Зөвхөн аймаг, Улсын гэм, б-р баг
ЦЭЦЭРЛЭГИЙН БАРИЛА

ГАНДНА УСАН ХАНГАМЖ АРИУТГАХ ТАТВУРЛЫН ШАГЬМЫН БАЙГУУЛАЛТ



ТАНИХ ТЭМДЭГ:

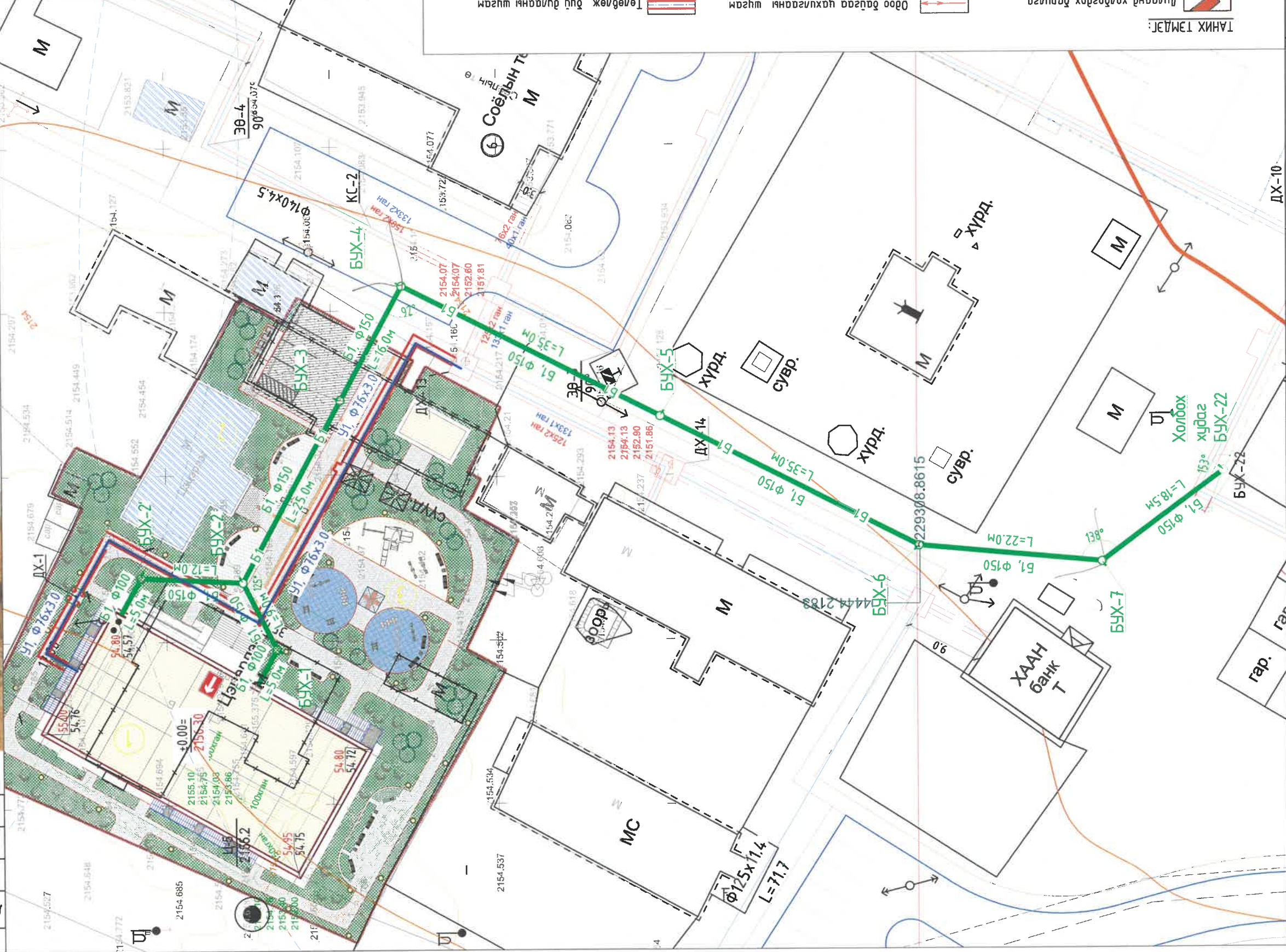
- Дугаанд холбогдох барилга
- Одоо байгаа цахилгааны шугам
- Одоо байгаа бохир усны шугам
- Одоо байгаа дугаарын шугам
- Одоо байгаа дугаарын шугам
- Одоо байгаа хөдөөний шугам
- Төвөлж бүтэц
- Одоо байгаа цахилгааны шугам
- Одоо байгаа бохир усны шугам
- Одоо байгаа дугаарын шугам
- Одоо байгаа хөдөөний шугам
- Төвөлж бүтэц

Инженер	А.Очирдам	Масштаб:	MSL-24-01	Огноо:	2024.01
Гууцмэсэн	Д.Сонго	Эргүүлэн дугаар:	УХАТ-3	Хугаца:	УХАТ-10
Шалбарсан	А.Очирдам	Т.Г.Шуур			

“ЭМ ЭС ЭМ” ХХК
architects
MSI

10/02/2018 23:00 PM TT

ГАДАНА УСАН ХАНГАМЖ АРИУГТАХ ТАТҮРГЫН ШҮГЛЭМНИЙ БАЙГУУЛАЛТ М 1:500



ТАНИХ ТЭМДЭГ:

	Одоо байгаа цахилгааны шугам		Одоо байгаа хөдөөдөх барууны шугам
	Одоо байгаа бохир усны шугам		Одоо байгаа дулааны шугам
	Одоо байгаа бохир усны шугам		Одоо байгаа хөдөөдөх барууны шугам
	Төвлөж буй дулааны шугам		Төвлөж буй дулааны шугам
	Төвлөж буй бохир усны шугам		Төвлөж буй бохир усны шугам
	Төвлөж буй бохир усны шугам		Төвлөж буй бохир усны шугам

БАРИЛГЫН ТОДОРХОЙЛОЛТ

Д/а	Барууны нэр	Лабрын тоо	Тайлбар
1	Төвлөж буй барууны зорьцуулсан	2 дахь	Төвлөж буй барууны зорьцуулсан
2	Цэвэрлэх барууны	-	Одоо байгаа
3	Төвлөж буй мөсөөний	-	Төвлөж буй



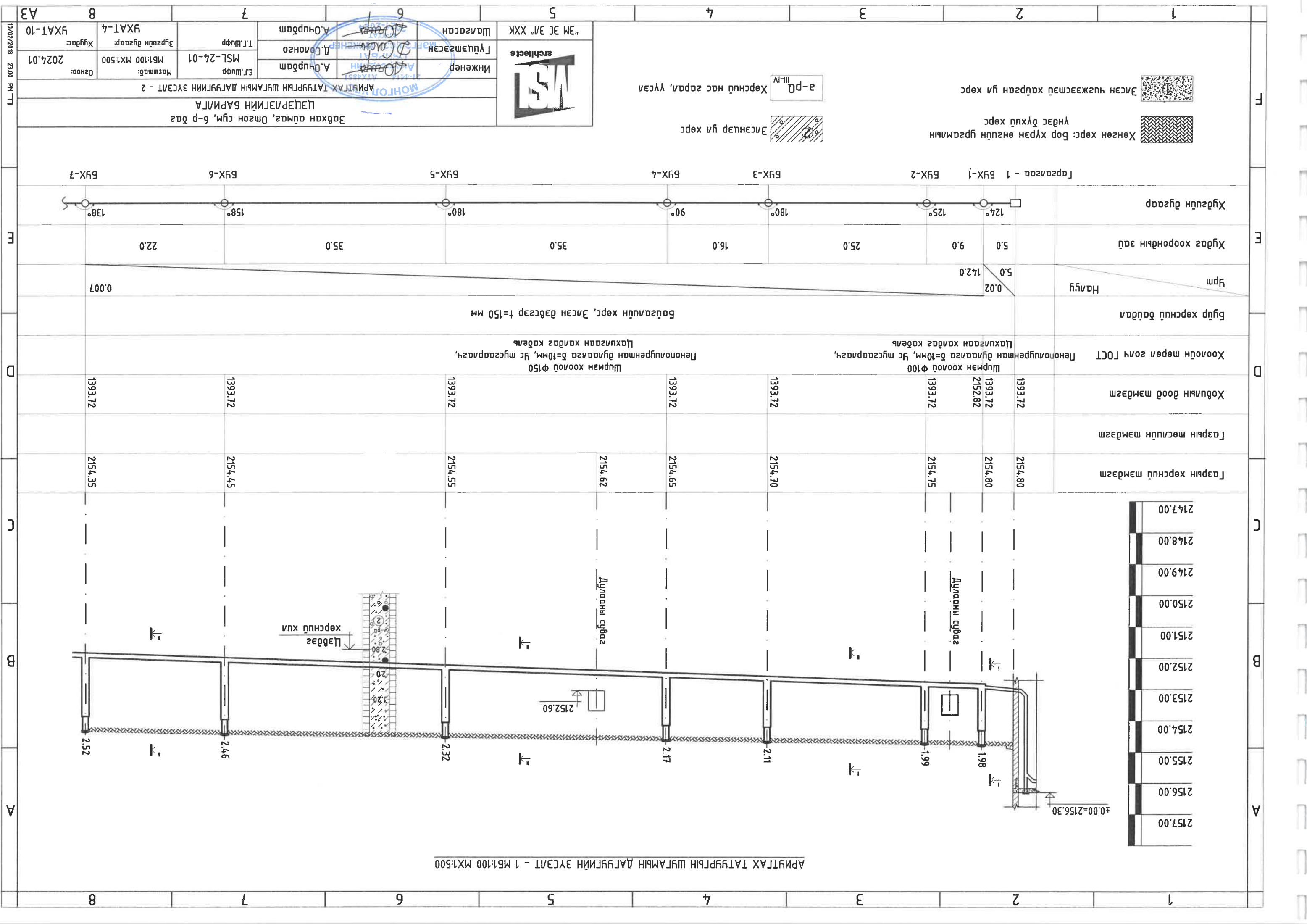
Зөвшөөрөгч: "СЭРВЭН ОВОО" ХХК-н ИНЖЕНЕР: / Г.БАТ-АМГАЛАН /

ДААМАЛ: / А.ДАНСҮР / А.АГАНДОРЖ

ЭЗЭМЭЭН АНХААХ АРИУГТАХ ТАТҮРГЫН ШҮГЛЭМНИЙ БАЙГУУЛАЛТ

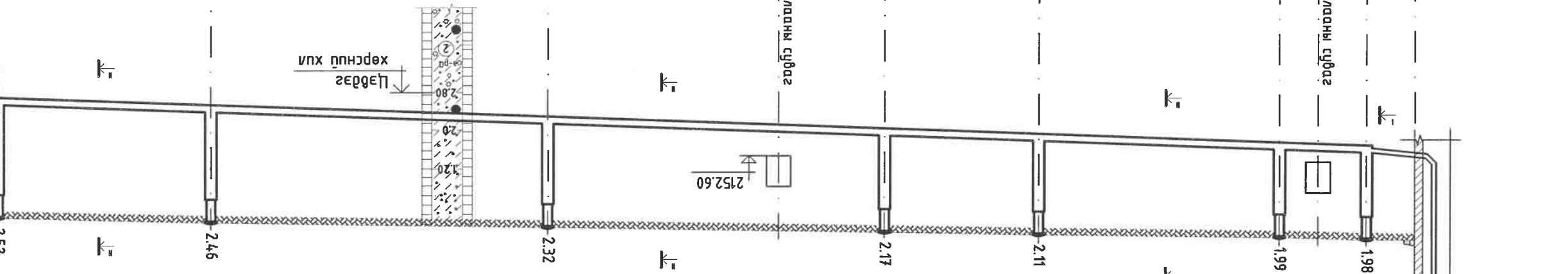
Инженер: А.Очирдам
 Т.Шуфр: МSL-24-01
 Огноо: 2024.01
 Хугацаа: УХАТ-10

МОНГОЛ УЛС
 УЛААНБААТАР
 "СЭРВЭН ОВОО" ХХК-н ИНЖЕНЕР



АРИУТГАХ ТАТҮҮРГЫН ШҮГАМЫН ДАГҮҮГИЙН ЗҮСЭЛТ - 1 МБ1:100 МХ1:500

2157.00
2156.00
2155.00
2154.00
2153.00
2152.00
2151.00
2150.00
2149.00
2148.00
2147.00



Газрын хөрсний тэмдэгт	2154.80	2154.80	2154.75	2154.80	2154.70	2154.65	2154.62	2154.55	2154.45	2154.35
------------------------	---------	---------	---------	---------	---------	---------	---------	---------	---------	---------

Газрын төслийн тэмдэгт	1393.72	1393.72	1393.72	1393.72	1393.72	1393.72	1393.72	1393.72	1393.72	1393.72
------------------------	---------	---------	---------	---------	---------	---------	---------	---------	---------	---------

Хөдөлгөөнтэй галт	Шурман хоолой Ф100 Ленолпурентан дугаарга δ=10мм, Үс тусгарлагч, Цахилгаан халдаг кабели	Шурман хоолой Ф150 Ленолпурентан дугаарга δ=10мм, Үс тусгарлагч, Цахилгаан халдаг кабели	Бүр хөрсний дадал	Шрм	Худаг хоорондын зац	Худгийн дугаар
0.02	5.0	14.20	5.0	5.0	9.0	124°
0.007	5.0	14.20	5.0	5.0	9.0	125°
	5.0	14.20	5.0	5.0	9.0	180°
	5.0	14.20	5.0	5.0	9.0	180°
	5.0	14.20	5.0	5.0	9.0	90°
	5.0	14.20	5.0	5.0	9.0	180°
	5.0	14.20	5.0	5.0	9.0	180°
	5.0	14.20	5.0	5.0	9.0	138°

Эвдхэн оунас, Омзон сүм, 6-р багц
ЦЭЦЭРЛЭГИЙН БАРИЛГА
АРИУТГАХ ТАТҮҮРГЫН ШҮГАМЫН ДАГҮҮГИЙН ЗҮСЭЛТ - 2

Инженер А.Очирдам
Л.Олонзо
Масштаб: МБ1:100 МХ1:500
Эргэлтийн дугаар: МСЛ-24-01
Т.Шуур

arhitects
"ЭМ ЭС ЭЛ" ХХК
Шалсан
А.Очирдам
Л.Олонзо
Масштаб: МБ1:100 МХ1:500
Хугацаа: 2024.01
УХАТ-10

Хөнгөн хөрс: бор хүрэн өнгийн гургамлын үндэс дүхүү хөрс

Элснээр гу хөрс

Элсэн чусжээстэй хайрзан гу хөрс

Хөрсний нас зорол, үүсэл

10/02/2018 23:00 РН ТТ

1 2 3 4 5 6 7 8

10/02/2018 23:00 PM TT

Хугаас: 2024.01	Эцэслэн дугаар: УХАТ-5	Т.Г.Шуфр	Инженер	Инженер	Инженер
Огноо: 2024.01	Масштаб: МБ:1:100 МХ:1:500	М.С.Л-24-01	А.Очирдам	А.Очирдам	А.Очирдам

АРИУТГАХ ТАТҮРГЫН ШҮГЛЭМНИЙ ДАТҮРГИЙН ЭХСЭЛТ - 2

Эвхэн аймаг, Омзон сүм, 6-р баг ЦЭЦЭРЛЭГИЙН БАРИЛГА

LSA architects

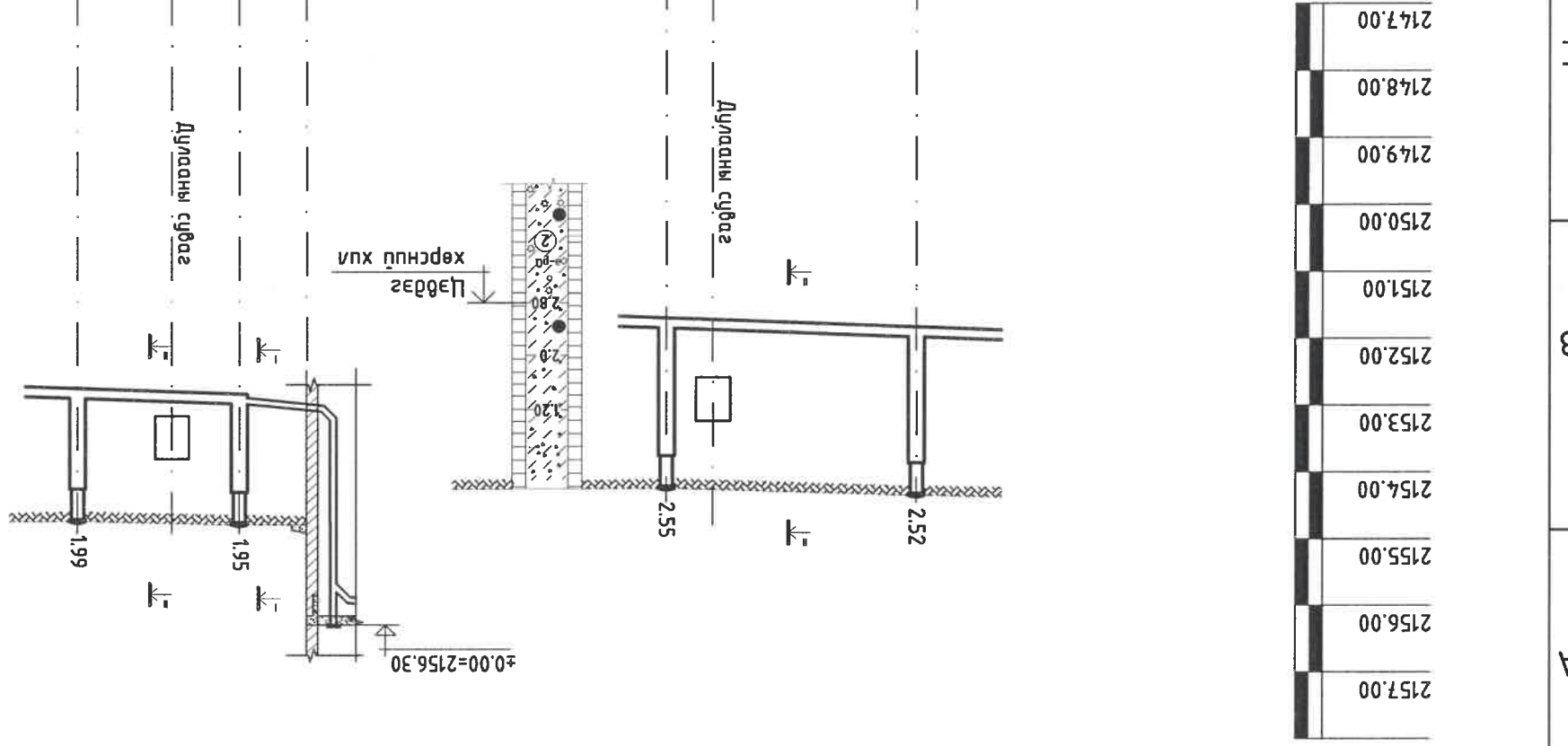
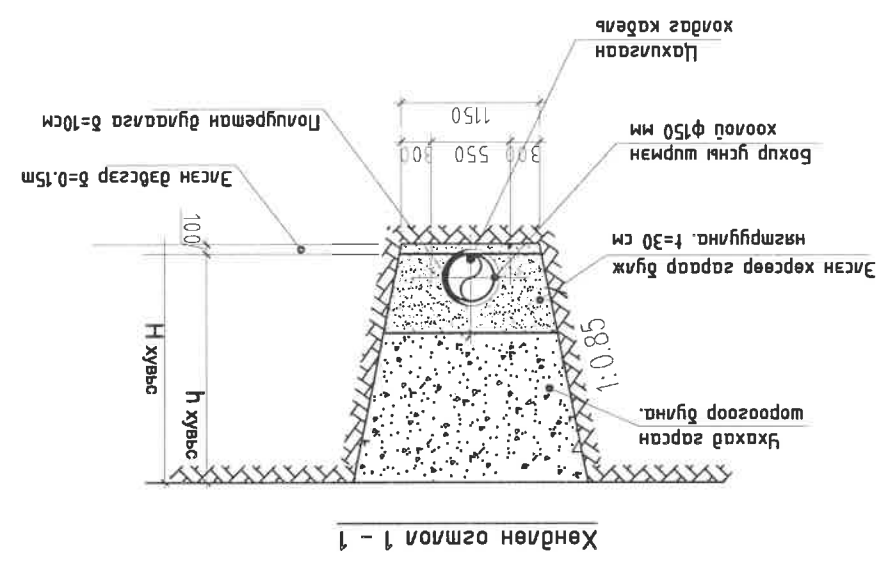
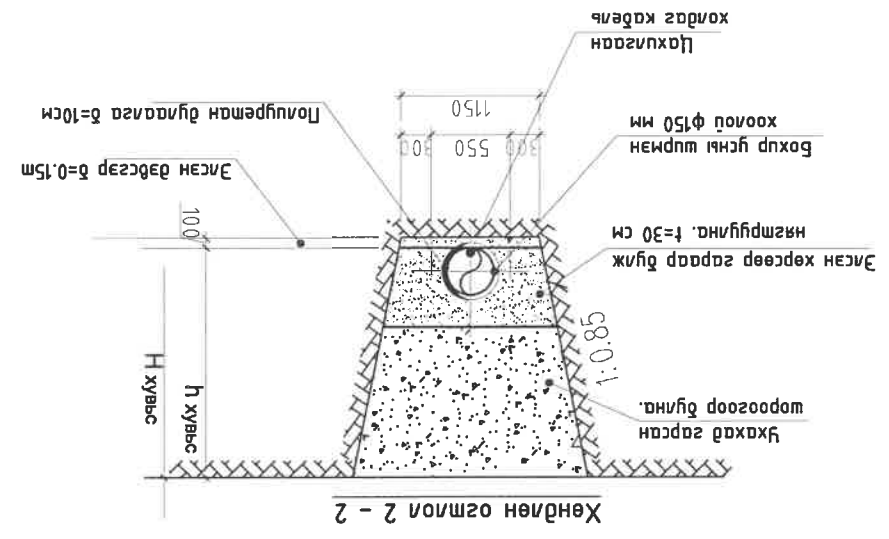
Хөнгөн хөрс: бор хүрэн өнгөний гурдамлын үндэс бүхий хөрс

Элсэн хөрс: Элсэнцэр гя хөрс

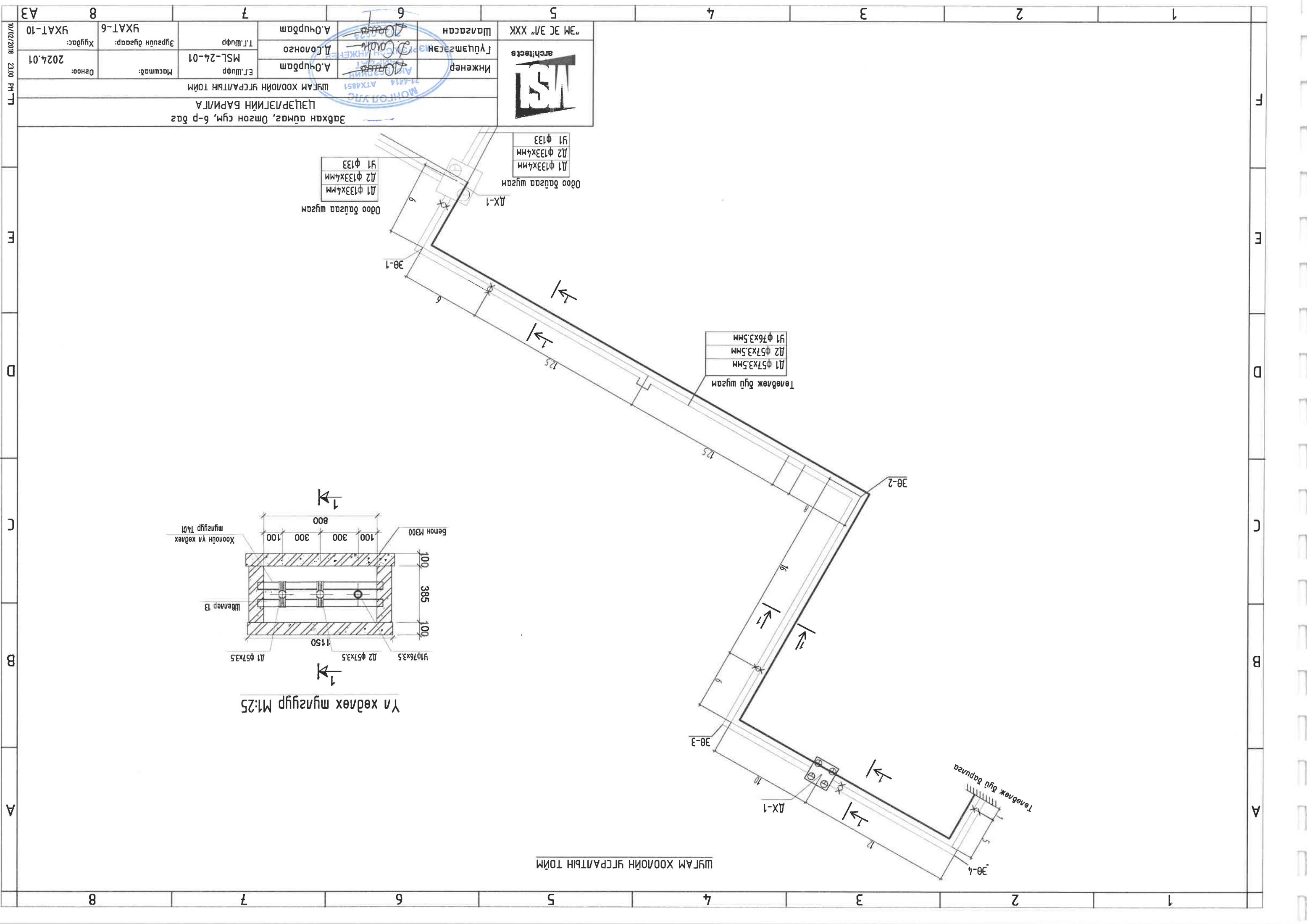
Хөрсний нас гарал, үүсэл

III-IV

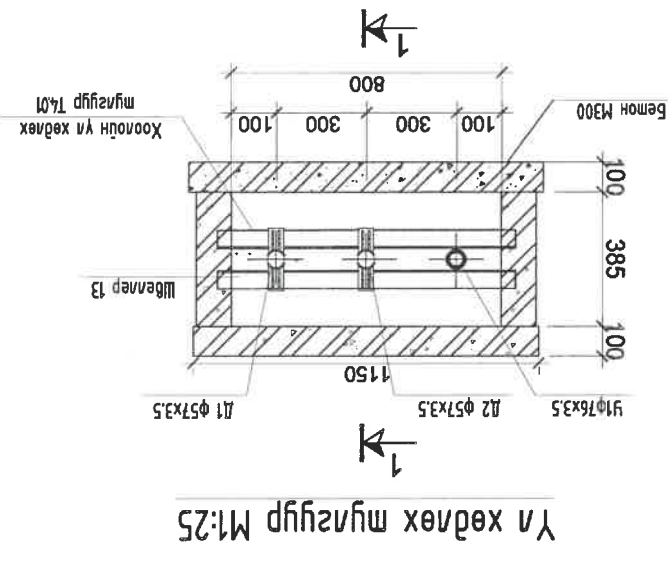
Хүдсүүн дугаар	Хүдэс хоорондын зааг	Чүрм	Бүр хөрсний байдла	Хоолойн мөрөл зогш ГОСТ	Хөдөлгөөний доод тэмдэгт	Газрын төслийн тэмдэгт	Газрын хөрсний тэмдэгт
БҮХ-7	18.5	18.5	Багсаагүй хөрс, Элсэн дэвсгэр t=150 мм	Шүрэн хоолой Ф150 Ленополиуретан дугаалагч δ=10мм, Цс тусгаарлагч, Лавлаган халдас кабели	1393.72	2154.35	2154.35
Хордох хулаа БҮХ-22	18.5	18.5	Багсаагүй хөрс, Элсэн дэвсгэр t=150 мм	Шүрэн хоолой Ф100-150 Ленополиуретан дугаалагч δ=10мм, Цс тусгаарлагч, Лавлаган халдас кабели	2151.70	2154.25	2154.25
Газраага - 2 БҮХ-2'	5.0	0.02	Багсаагүй хөрс, Элсэн дэвсгэр t=150 мм	Шүрэн хоолой Ф100-150 Ленополиуретан дугаалагч δ=10мм, Цс тусгаарлагч, Лавлаган халдас кабели	1393.72	2154.80	2154.80
БҮХ-2	12.0	0.007	Багсаагүй хөрс, Элсэн дэвсгэр t=150 мм	Шүрэн хоолой Ф100-150 Ленополиуретан дугаалагч δ=10мм, Цс тусгаарлагч, Лавлаган халдас кабели	2152.82	2154.75	2154.75



АРИУТГАХ ТАТҮРГЫН ШҮГЛЭМНИЙ ДАТҮРГИЙН ЭХСЭЛТ - 2 МБ:1:100 МХ:1:500

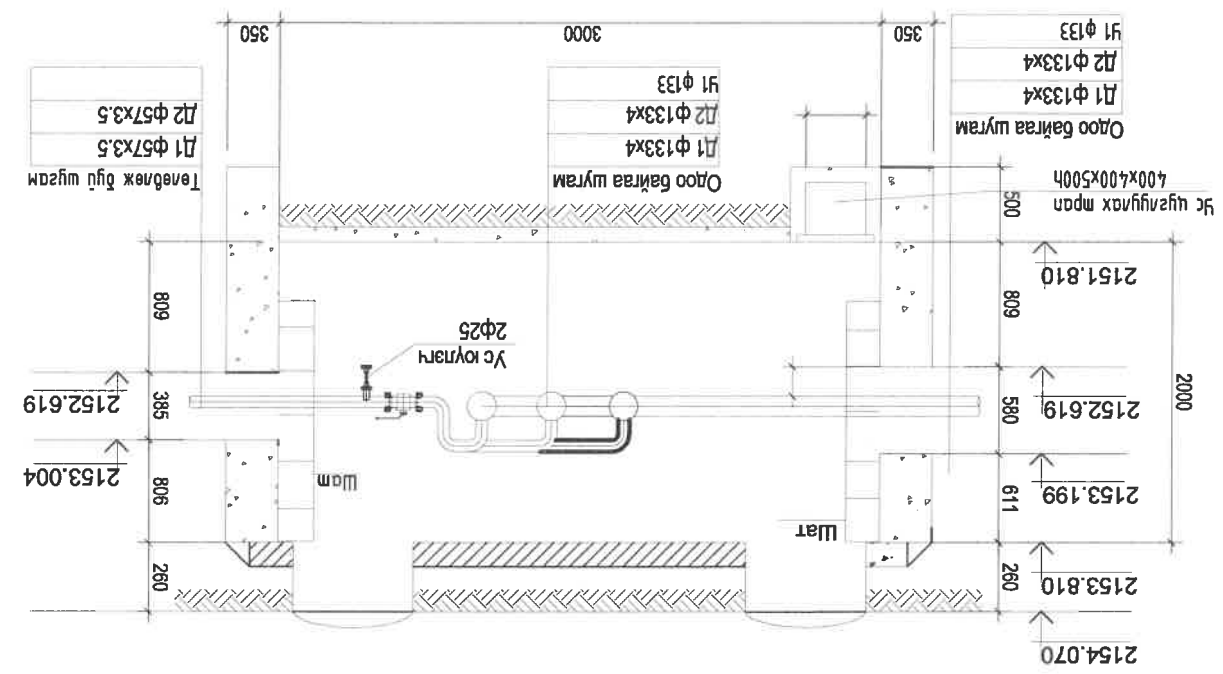


10/02/2018 23:00 РН ТТ	Хугацаа: УХАТ-10	Эргүүлн бусад: УХАТ-6	Т.Шуур	А.Очирдам	Шалсан	"ЭМ ЭС ЭВ" ХХК
	Огноо: 2024.01	Масштаб: MSL-24-01	Э.Шуур	А.Очирдам	Инженер	architects
	ЦЭЦЭРЛЭГНИЙ БАРИЛГА ШҮГЛЭМ ХООЛОЙН ҮРСЭРЛЭГНИЙ ТОЙМ					
	Эвдхэн агнаа, Омзон сүм, 6-р баг					

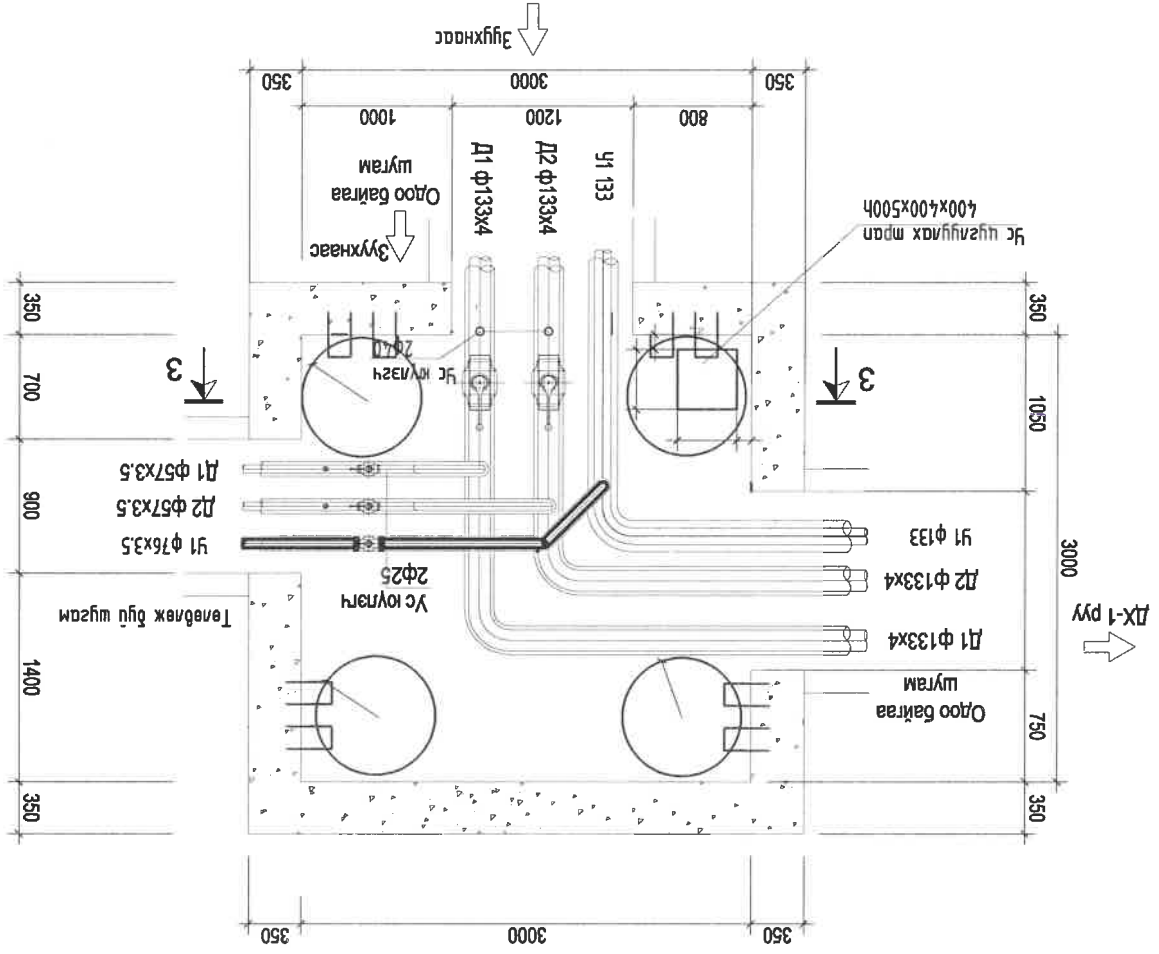


ШҮГЛЭМ ХООЛОЙН ҮРСЭРЛЭГНИЙ ТОЙМ

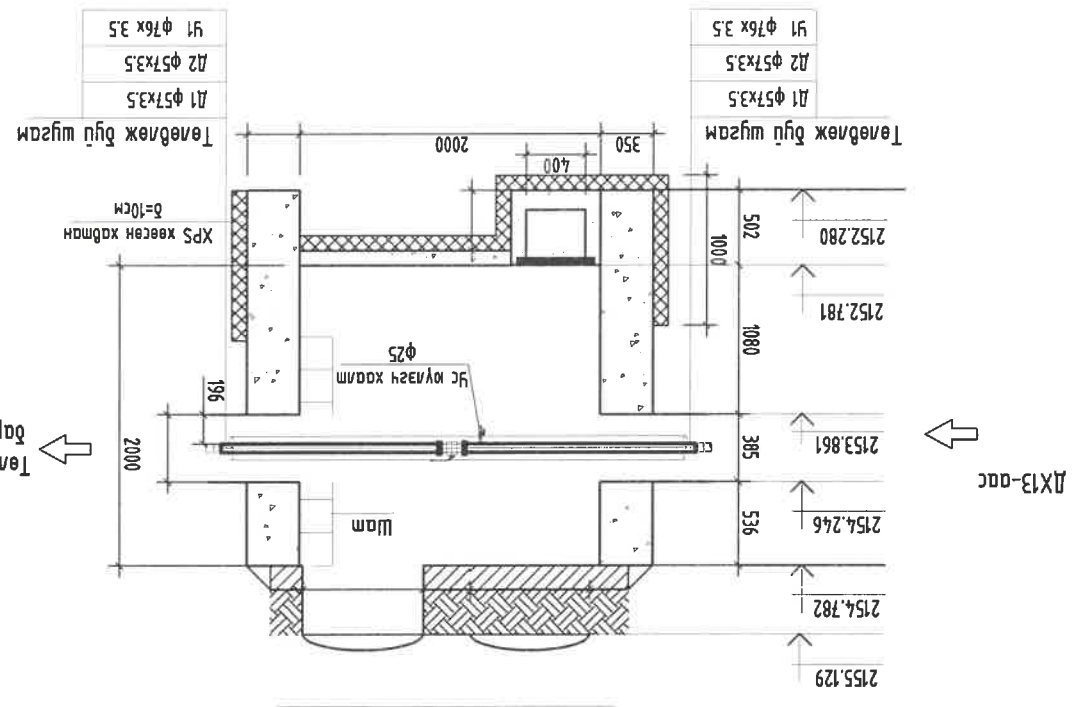
10/02/2018 23:00 РН-ТТ	А3	8	7	6	5	4	3	2	1
Хүндэтгэсэн: Цэцэрлэгийн барилга Инженер	Хүндэтгэсэн: А.Очирдам	Т.Шуфр: МSL-24-01	Т.Шуфр: А.Очирдам	Шалсан: А.Очирдам	"ЭМ ЭС ЭЛ" ХХК architects				
Огноо: 2024.01	Масштаб: ЧХАТ-7	Эвдэх аймаг, Омсон сүм, 6-р баг ЦЭЦЭРЛЭГИЙН БАРИЛГА ДУГААНЫ ХҮДГИЙН БАЙГУУЛАЛТ, ОЛТЛОЛ							



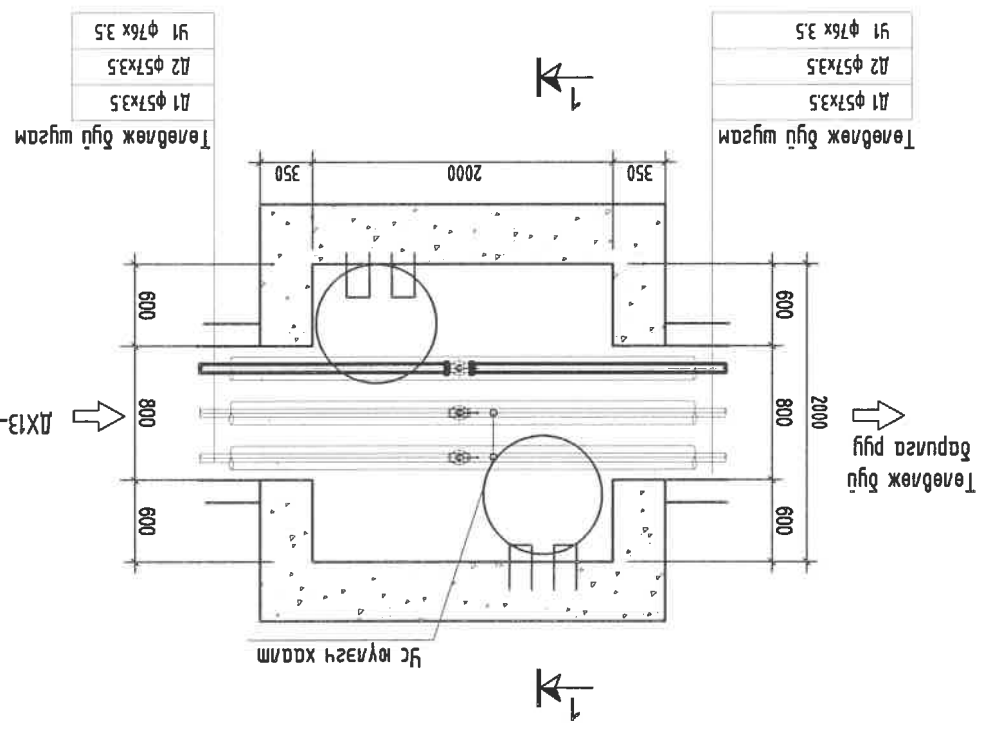
Озмол 13-13 M1:50



Одоо байгаа дулааны худаг-13 M1:50

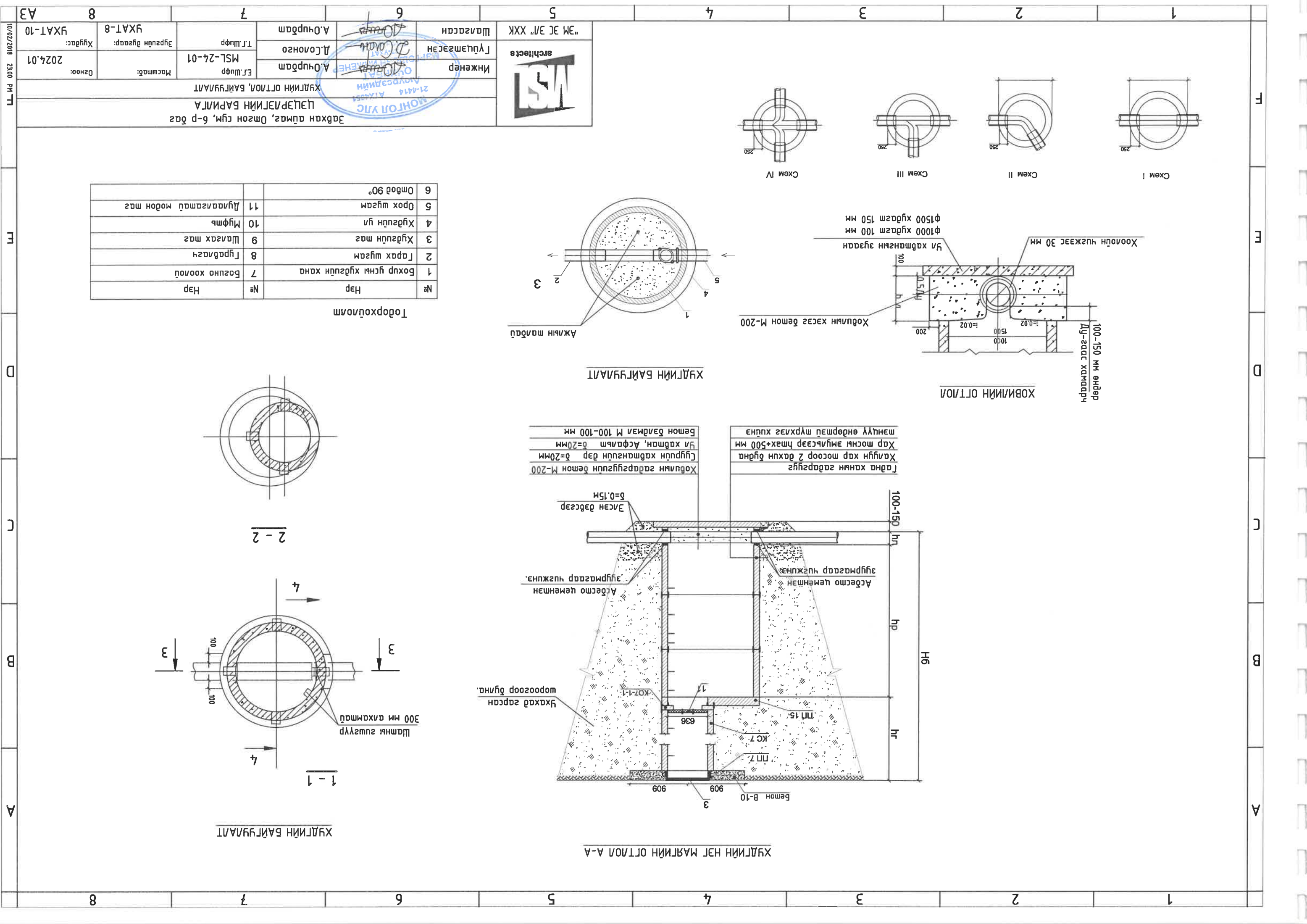


Хүдгийн озмол 1-1 M1:50



Дулааны худаг-1 M1:50

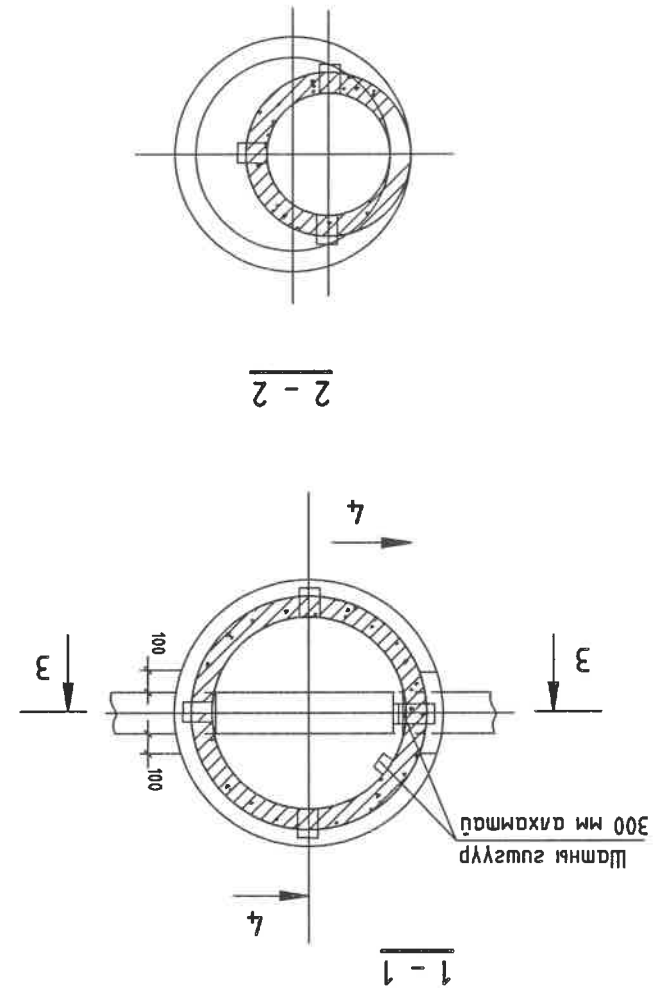
10/02/2018 23:00 РН-ТТ	А3	8	7	6	5	4	3	2	1
Хүндэтгэсэн: Цэцэрлэгийн барилга Инженер	Хүндэтгэсэн: А.Очирдам	Т.Шуфр: МSL-24-01	Т.Шуфр: А.Очирдам	Шалсан: А.Очирдам	"ЭМ ЭС ЭЛ" ХХК architects				
Огноо: 2024.01	Масштаб: ЧХАТ-7	Эвдэх аймаг, Омсон сүм, 6-р баг ЦЭЦЭРЛЭГИЙН БАРИЛГА ДУГААНЫ ХҮДГИЙН БАЙГУУЛАЛТ, ОЛТЛОЛ							



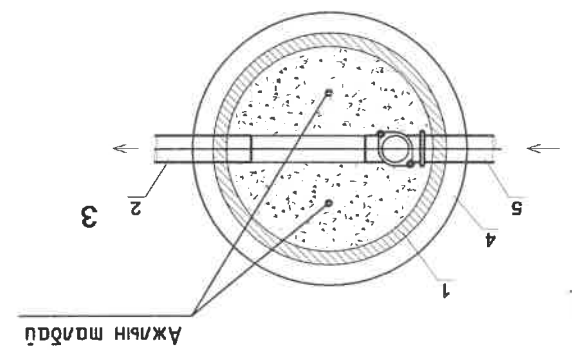
10/02/2018 23:00 PM Т	А3	8	7	6	5	4	3	2	1
Хугацаа: 2024.01	УХАТ-10	УХАТ-8	Т.Г.Шифр	Инженер	architects	Инженер	Инженер	Инженер	Инженер
Огноо: 2024.01	УХАТ-10	УХАТ-8	Масштаб: MSL-24-01	Инженер	architects	Инженер	Инженер	Инженер	Инженер
Эвхэн ацмаг, Омгон сүм, 6-р даг ЦЭЦЭРЛЭГИЙН БАРИЛА									
ХАДГИЙН ОТЛОЛ, БАЙГУУЛАЛТ									

№	Нэр	№	Нэр
1	Бохир усны хувдгийн хана	7	Бозоно хоолой
2	Гарах шугам	8	Гүрвэлэгч
3	Хувдгийн маг	9	Шагах маг
4	Хувдуйн гуа	10	Мүфч
5	Орох шугам	11	Дулаанагсамай модон маг
6	Омбог 90°		

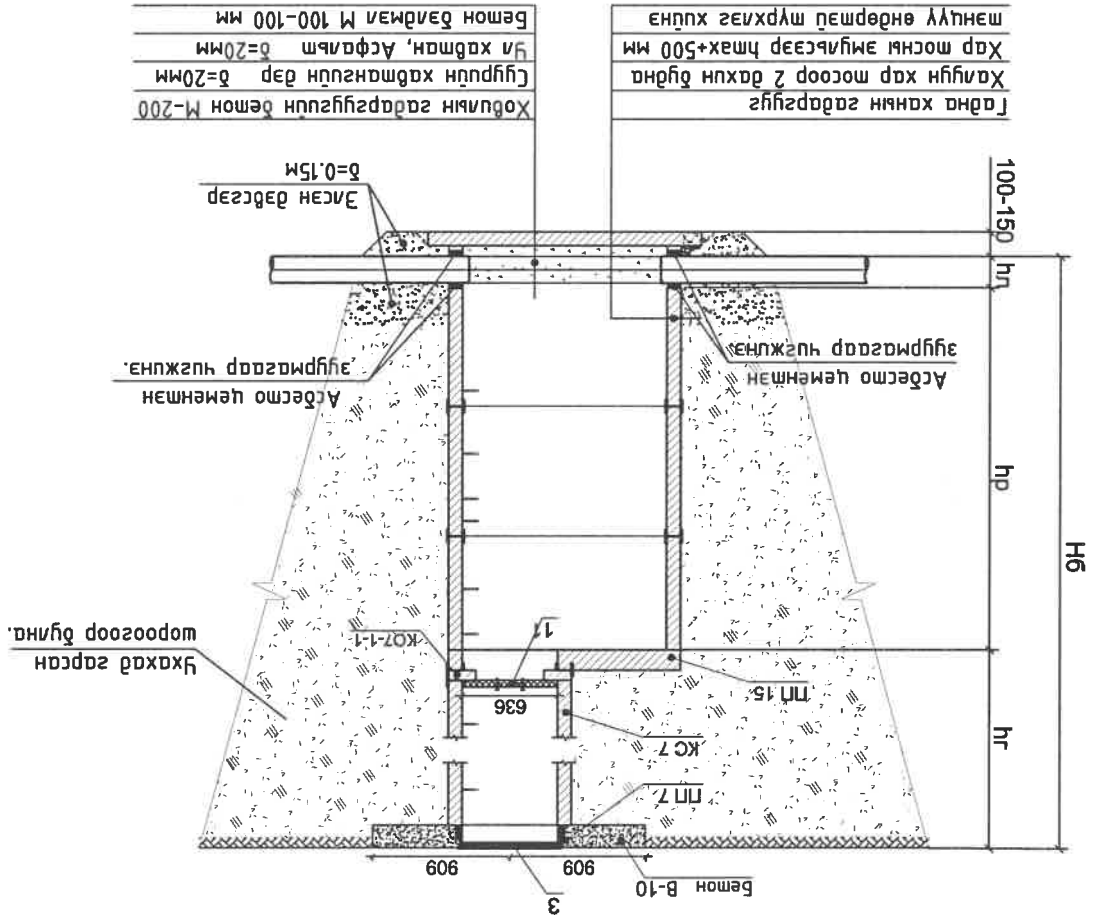
Тодорхойлолт



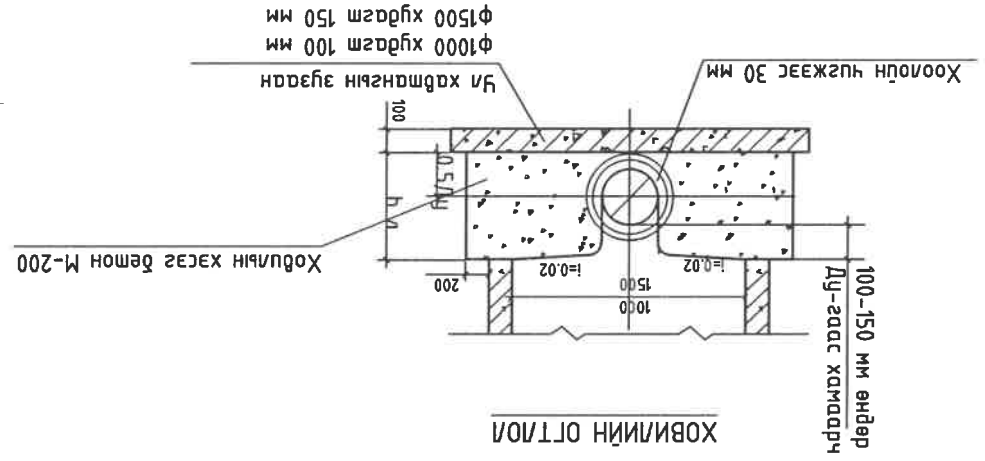
ХАДГИЙН БАЙГУУЛАЛТ



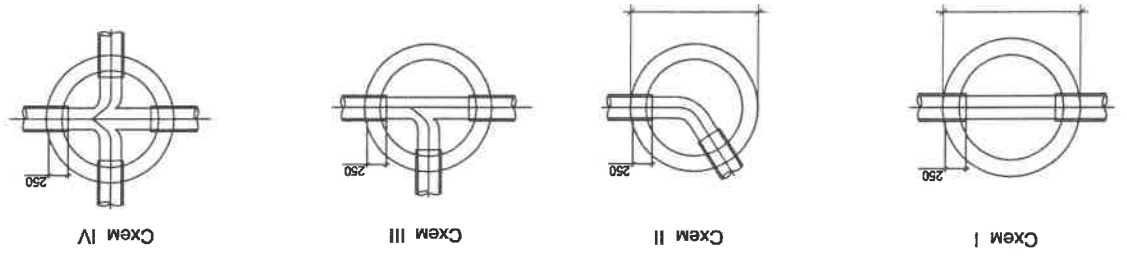
ХАДГИЙН БАЙГУУЛАЛТ



ХАДГИЙН НЭГ МАРГИЙН ОТЛОЛ А-А



ХОВЛИЙН ОТЛОЛ



Схем I, Схем II, Схем III, Схем IV

