

1 2 3 4 5 6 7 8



БАРИЛГЫН ЗУРАГ ТӨСЛИЙН
"ДИЗКОН" ХХК
ЭТ18-337/20
Хаяг: Хан-Уул дүүрэг 3-р хороо ЭНГЕЛЬС-ийн
гудамж САМЛ оффис 201 тоот Утас: 8810-2812

ЕГ Шифр: ДК-06-2022/04

ЗАВХАН АЙМАГ, ОТГОН СУМ

"200 ХҮНИЙ СУУДАЛТАЙ СОЁЛЫН ТӨВИЙН БАРИЛГА"

(ажлын зураг)

БАРИЛГА БҮТЭЭЦИЙН АЖЛЫН ЗУРАГ - ББ

Захирал: /Г. Золжаргал/

Инженер: /Г. Золжаргал/

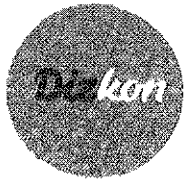
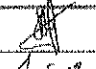
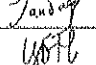
Шалгасан: /Ц. Бат-Итгэл/

Улаанбаатар хот 2022 он

1 2 3 4 5 6 7 8



ББ МАРКЫН АЖЛЫН ЗУРГИЙН ЖАГСААЛТ

дугаар	Зургийн нэр	Хуудасны дугаар	Тайлбар			
				32	Хоёр давхарын төмөр бетон рам байршлын тойм	ББ-32
				33	Төмөр бетон рам Р-1	ББ-33
1	Зургийн жагсаалт	ББ-0,1		34	Төмөр бетон рам Р-2	ББ-34
2	Зургийн жагсаалт	ББ-02		35	Төмөр бетон рам Р-3	ББ-35
3	Тайлбар бичиг	ББ-03		36	Төмөр бетон рам Р-4, 5	ББ-36
4	Суурь суулгалтын зураг	ББ-04		37	Төмөр бетон рам Р-6, 7	ББ-37
5	Багаанан суурийн байгуулалт	ББ-05		38	Төмөр бетон рам Р-8, 9	ББ-38
6	Суурийн огтлолууд-1	ББ-06		39	Төмөр бетон рам Р-10, 14	ББ-39
7	Суурийн огтлолууд-2	ББ-07		40	Төмөр бетон рам Р-11	ББ-40
8	Дулаалгатай хаяавчны байгуулалт	ББ-08		41	Төмөр бетон рам Р-12, 13	ББ-41
9	Дулаалгатай хаяавчны огтлол 1-1, СХ-ний Төмөр сараалжны байгуулалт	ББ-09		42	-0.080 түвшиний дагана ханын байгуулалт	ББ-42
10	Дулаалгатай хаяавчны огтлол 2-2, СХ-ний Төмөр сараалжны байгуулалт	ББ-10		43	Нэг давхрын дагана ханын байгуулалт	ББ-43
11	Дулаалгатай хаяавчны огтлол 3-3, СХ-ний Төмөр сараалжны байгуулалт	ББ-11		44	Хоёр давхрын дагана ханын байгуулалт	ББ-44
12	Дулаалгатай хаяавчны огтлол 4-4, СХ-ний Төмөр сараалжны байгуулалт	ББ-12		45	Төмөр бетон дагана ТБ-1, 2	ББ-45
13	Дулаалгатай хаяавчны огтлол 5-5, СХ-ний Төмөр сараалжны байгуулалт	ББ-13		46	Төмөр бетон дагана ТБ-3, 4	ББ-46
14	Төмөрбетон даганаан суурь БС-1	ББ-14		47	Төмөр бетон дагана ТБ-5, 6	ББ-47
15	Төмөрбетон даганаан суурь БС-2	ББ-15		48	Төмөр бетон дагана ТБ-7, 8	ББ-48
16	Төмөрбетон даганаан суурь БС-3	ББ-16		49	Төмөр бетон дагана ТБ-9, 10	ББ-49
17	Төмөрбетон даганаан суурь БС-4	ББ-17		50	Төмөр бетон дагана ТБ-11	ББ-50
18	Төмөрбетон даганаан суурь БС-5	ББ-18		51	Төмөр бетон дагана ТБ-12, 13	ББ-51
19	Төмөрбетон даганаан суурь БС-6	ББ-19		52	Төмөр бетон даганын анкерын байгуулалт	ББ-52
20	Төмөрбетон даганаан суурь БС-7	ББ-20		53	Анкер	ББ-53
21	Төмөрбетон даганаан суурь БС-8	ББ-21		54	Төмөр металл дамнурууны байгуулалт	ББ-54
22	Төмөрбетон даганаан суурь БС-9	ББ-22		55	Дээврийн С төмрийн байгуулалт	ББ-55
23	Төмөрбетон даганаан суурь БС-10	ББ-23		56	Х3, Х7 тэнхлэг дагуух төмөр металл рамны байгуулалт	ББ-56
24	Төмөрбетон даганаан суурь БС-11	ББ-24		57	Ү2, Ү7 тэнхлэг дагуух төмөр металл рамны байгуулалт	ББ-57
25	Ү1, Ү8, Х7 тэнхлэгийн дагуух т/б суурийн холбоос дамнуруу	ББ-25		58	Төмөр дагана ТБ-1	ББ-58
26	Ү2, Ү7 тэнхлэгийн дагуух т/б суурийн холбоос дамнуруу	ББ-26		59	Төмөр дагана ТБ-2	ББ-59
27	Х1 тэнхлэгийн дагуух т/б суурийн холбоос дамнуруу	ББ-27		60	Төмөр дагана ТБ-3	ББ-60
28	Х3 тэнхлэгийн дагуух т/б суурийн холбоос дамнуруу	ББ-28				
29	Ү3, Ү6 тэнхлэгийн дагуух т/б суурийн холбоос дамнуруу ханын гаргалгаа арматур	ББ-29				
30	-0.080 түвшиний төмөр бетон рам байршлын тойм	ББ-30				
31	Нэг давхарын төмөр бетон рам байршлын тойм	ББ-31				

	Завхан аймаг, Отгон сум					
	200 ХҮНИЙ СУЦДАЛ СОЁЛЫН ТӨВИЙН БАРИЛГА					
	Зургийн жагсаалт					
Инженер	Г.Золжаргал		ЕГ	Масштаб:	Үе шат:	
Гүйцэтгэсэн	Б.Ганбаяр		Шифр: ДК-06-2022/04	М 1:100	А.3	
Шалгасан	Ц.Бат-Итгэл		ТГ	Зургийн дугаар:	Огноо:	
			Шифр:	ББ-01	2022	
					Хуудас:	
					138	

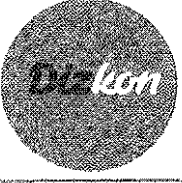

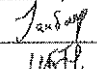

ББ МАРКЫН АЖЛЫН ЗУРГИЙН ЖАГСААЛТ

дугаар	Зургийн нэр	Хуудасны дугаар	Тайлбар	92	Төмөр бетон дамнууруу ДН-22	ББ-92
				93	Төмөр бетон дамнууруу ДН-23	ББ-93
61	Төмөр дам нуруу ТДН-1, 1'	ББ-61		94	Төмөр бетон дамнууруу ДН-24	ББ-94
62	Төмөр дам нуруу ТДН-2	ББ-62		95	Төмөр бетон дамнууруу ДН-25	ББ-95
63	Төмөр дам нуруу ТДН-3	ББ-63		96	Төмөр бетон дамнууруу ДН-26	ББ-96
64	Төмөр дам нуруу ТДН-4	ББ-64		97	Төмөр бетон дамнууруу ДН-27	ББ-97
65	Дээврийн татцурга ДТ-1, ДТ-2, Туслах д.нуруу ТДН-1, ТДН-2	ББ-65		98	Төмөр бетон дамнууруу ДН-28	ББ-98
66	Дээврийн С төмөр ДС-1, 2	ББ-66		99	Төмөр бетон туслах дамнууруу ТДН-1	ББ-99
67	-0.080 түвшиний төмөр бетон дам нурууны байршлын тойм	ББ-67		100	Төмөр бетон туслах дамнууруу ТДН-2	ББ-100
68	Нэг давхрын төмөр бетон дам нурууны байршлын тойм	ББ-68		101	Төмөр бетон туслах дамнууруу ТДН-3	ББ-101
69	Хоёр давхрын төмөр бетон дам нурууны байршлын тойм	ББ-69		102	Төмөр бетон туслах дамнууруу ТДН-4, 5	ББ-102
70	1.650, 2.550 түвшиний т.бетон дам нурууны байршлын тойм	ББ-70		103	Төмөр бетон туслах дамнууруу ТДН-6, 7	ББ-103
71	Төмөр бетон дамнууруу ДН-1	ББ-71		104	Төмөр бетон туслах дамнууруу ТДН-8	ББ-104
72	Төмөр бетон дамнууруу ДН-2	ББ-72		105	Төмөр бетон туслах дамнууруу ТДН-9, 10	ББ-105
73	Төмөр бетон дамнууруу ДН-3	ББ-73		106	Төмөр бетон туслах дамнууруу ТДН-11, 12	ББ-106
74	Төмөр бетон дамнууруу ДН-4	ББ-74		107	-0.080 түвшиний хучилтын хэвний зураг	ББ-107
75	Төмөр бетон дамнууруу ДН-5	ББ-75		108	-0.080 түвшиний хучилтын доод үеийн арматурчлал	ББ-108
76	Төмөр бетон дамнууруу ДН-6	ББ-76		109	-0.080 түвшиний хучилтын дээд үеийн арматурчлал	ББ-109
77	Төмөр бетон дамнууруу ДН-7	ББ-77		110	-0.080 түвшиний хучилтын огтлол, материалын түүвэр	ББ-110
78	Төмөр бетон дамнууруу ДН-8	ББ-78		111	Нэг давхрын хучилтын хэвний зураг	ББ-111
79	Төмөр бетон дамнууруу ДН-9	ББ-79		112	Нэг давхрын доод үеийн арматурчлал	ББ-112
80	Төмөр бетон дамнууруу ДН-10	ББ-80		113	Нэг давхрын дээд үеийн арматурчлал	ББ-113
81	Төмөр бетон дамнууруу ДН-11	ББ-81		114	Нэг давхрын огтлол, материалын түүвэр	ББ-114
82	Төмөр бетон дамнууруу ДН-12	ББ-82		115	Нэг давхрын хучилтын хэвний зураг	ББ-115
83	Төмөр бетон дамнууруу ДН-13	ББ-83		116	Нэг давхрын доод үеийн арматурчлал	ББ-116
84	Төмөр бетон дамнууруу ДН-14	ББ-84		117	Нэг давхрын огтлол, материалын түүвэр	ББ-117
85	Төмөр бетон дамнууруу ДН-15	ББ-85		118	Хоёр давхрын хучилтын хэвний зураг	ББ-118
86	Төмөр бетон дамнууруу ДН-16	ББ-86		119	Хоёр давхрын доод үеийн арматурчлал	ББ-119
87	Төмөр бетон дамнууруу ДН-17	ББ-87		120	Хоёр давхрын дээд үеийн арматурчлал	ББ-120
88	Төмөр бетон дамнууруу ДН-18	ББ-88				
89	Төмөр бетон дамнууруу ДН-19	ББ-89				
90	Төмөр бетон дамнууруу ДН-20	ББ-90				
91	Төмөр бетон дамнууруу ДН-21	ББ-91				

	Завхан аймаг, Отгон сум				
	200 ХҮНИЙ СУУДАЛ СОЁЛЫН ТӨВИЙН БАРИЛГА				
	Зургийн жагсаалт				
Инженер	Г.Золжаргал		ЕГ Шифр-ДК-06-2022/06	Масштаб: М 1:100	Огноо: 2022
Гүйцэтгэсэн	Б.Ганбаяр		ГГ Шифр:	Зургийн дугаар ББ-01	Хуудас: 138
"ДИЗКОН" ХХК	Шалгасан	Ц.Бат-Итгэл			

ББ МАРКЫН АЖЛЫН ЗУРГИЙН ЖАГСААЛТ

дугаар	Зургийн нэр	Хуудасны дугаар	Тайлбар
121	ҮЗ, ҮБ тэнхлэгийн хана, огтлолууд, материалын түүвэр	ББ-121	
122	Төмөр бетон шатны байгуулалт, огтлол	ББ-122	
123	Төмөр бетон шатны марш ШМ-1 (арматурчлал)	ББ-123	
124	Төмөр бетон шатны марш ШМ-2 (арматурчлал)	ББ-124	
125	Төмөр бетон шатны байгуулалт, огтлол	ББ-125	
126	Төмөр бетон шатны марш ШМ-1 (арматурчлал)	ББ-126	
127	Төмөр бетон шатны марш ШМ-2 (арматурчлал)	ББ-127	
128	Гадна довжоо, пандусны байгуулалт	ББ-128	
129	Гадна довжоо ГД-1 (арматурчлал, материалын түүвэр)	ББ-129	
130	Гадна довжоо ГД-1 (хашлаг төмөр)	ББ-130	
131	Гадна пандус ГП-1 (арматурчлал, материалын түүвэр)	ББ-131	
132	Гадна довжоо ГД-2 (арматурчлал, материалын түүвэр)	ББ-132	
133	Гадна пандус ГП-2 (арматурчлал, материалын түүвэр)	ББ-133	
134	Гадна довжоо ГД-3 (арматурчлал, материалын түүвэр)	ББ-134	
135	Гадна пандус ГП-3 (арматурчлал, материалын түүвэр)	ББ-135	
136	Ханын тор, ялууны байгуулалт	ББ-136	
137	Ханын торны хэсэглэл, материалын түүвэр	ББ-137	
138	Төмөр ханын бэхэлгээ, ялууны материалын түүвэр	ББ-138	

	Завхан аймаг, Отгон сум				
	200 ХҮНИЙ СУУДАЛ СОЁЛЫН ТӨВИЙН БАРИЛГА				
	Зургийн жагсаалт				Үе шат: А.3
Инженер	Г.Золжаргал		ЕГ	Масштаб:	Огноо:
Гүйцэтгэсэн	Б.Ганбаяр		Шифр: ДК-06-2022/04	М 1:100	2022
"ДИЗКОН" ХХК	Шалгасан	Ц.Баян-Итгэл	ТГ	Зургийн дугаар:	Хуудас:
			Шифр:	ББ-01	138

ТАЙЛБАР БИЧИГ

Ерөнхий хэсэг: Барилгын бүтээц төлөвлөлтийг байгаль цаг уурын доорхи нөхцөлд тохируулан төлөвлөв.
 Үүнд: Гадна агаарын тооцооны температур -50.7°C
 Цасны ачаалал 70 кг/м²
 Салхины ачаалал 42 кг/м²
 Газар хөдлөлийн балл 7 балл
 Даацын үндсэн бүтээц нь цутгамал төмөр бетон каркасын бүтээц болно.
 Барилга нь тэнхлэгээрээ 24.0x13.0м хэмжээтэй 2 давхар, 16.0x25.0м хэмжээтэй 1 давхар нийлмэл барилга болно.

Буурыг: Барилгын инженер геологийн "ТАВАН ҮНДЭС" ХХК-ний гүйцэтгэсэн инженер геологийн судалгааны дүгнэлтээр (архив №2757, ЗТ17-35/19) барилгын буурыг болох хөрс нь Бор шаргалаас бор саарал өнгөтэй, бага чийгтэйгээс усаар ханасан, Дээд ба Орчин үеийн Дөрөвдөгчийн настай, делюви-пролювийн гаралтай, дунд зэргийн мөсжилттэй ОЖЦ /олон жилийн цэвдэг/ элсэн чигжээстэй хайрган ул хөрс. Хөрсний үзүүлэлтүүдийг суурь суулгалтын зурагт тодорхой бичсэн болно. Судалгааны талбайд гэсэлтийн үйл явц явагдах нөхцлийг додолцон норм стандартын дагуу ӨВЛИЙН НӨХЦӨЛД /10-р сарын 15-наас 03-р сарын 15/ газар шороо болон суурийн ажлыг хийх шаардлагатай. Суурийн нүхийг ухахад гарсан барилгын хөг хаягдал агуулсан асгамал хөрсөөр суурийг чигжиж болохгүй. Асгамал хөрсийг барилгын талбайгаас бүрэн зайлуулах шаардлагатай. Суурийн котлованыг нээсний дараа инженер-геологич болон зургийн байгууллагаар зохиогчийн хяналтыг хийлгүүлэх шаардлагатай.

Суурь: Суурийн хийц, суурь суух гүнийг "Барилга байгууламжийн буурыг, суурийн зураг төсөл зохиох норм ба дүрэм" БНБД 50-01-16; "Барилгад хэрэглэх уур амьсгал ба геофизикийн үзүүлэлт" БНБД 23-01-09-нд зааснаар ОЖЦ ул хөрсөнд барилга байгууламжийн буурыг, суурийн зураг төсөл зохиох онцлогийн дагуу зохиосон болно. ОЖЦ хөрсийг хөлдүү байдлыг хадгалах I зарчмаар тооцож хийсэн тул суурийн угсралтын ажлыг хүйтний улиралд хийж гүйцэтгэх Котлованыг механизмаар ухахдаа суурь суулгах төвшингөөс дээш 20-30см дутуу ухаж, түүнээс доош төлөвлөлтийн төвшин хүртэл гараар ухах хэрэгтэй. Барилгын суурийг төмөр бетон баганан суурьтай төлөвлөв. Баганан суурийн бетоны марк (В25), арматурын анги А400, А240 /ГОСТ 5781-82/ байхаар ажлын зурагт тусгасан. Төмөрбетон баганан суурийг барилгын талбай дээр угсармал байдлаар бэлтгэж бетон бэхжилтийг цахилгаан электродоор бүрэн бэхжүүлсний дараагаар суурийн харалдаах хэсгийг котлован гаргаж суулгана. Цутгамал төмөр бетон баганан суурийн улны доор δ=100мм зузаантай, В10 ангийн бэлтгэл бетон хийж өгнө. Бетон цутгах ажлыг "Цутгамал бетон, төмөр бетон бүтээц"-ийн угсралтын БНБД 52-02-05, цутгамал төмөр бетоны ажил гүйцэтгэх заавар БД 52-102-04-ийн холбогдох заалтуудын дагуу гүйцэтгэнэ. Суурь болон ханын газрын хөрсгүй харьцах гадаргууд халуун хар тосон түрхлэгийг 2 удаа хийнэ. Суурь болон ханын хажуугаар буцааж хийх шороог обойлт үүсгэдэггүй хөрсөөр 20-30см тутамд хөрсний хэлхээдсийн эзлэхүүн жинг 1.65 г/см³-ээс багагүй болтол нягтруулан чигжиж хийвэл зохино.

Цутгамал төмөр бетон каркас: Барилгын даацын үндсэн бүтээц нь цутгамал төмөр бетон хана, каркас байна. Цутгамал төмөр бетон каркас, ханыг В25 ангийн бетон, А400, А240 /ГОСТ 5781-82/ ангийн арматур тооцсон болно. Бетон цутгах ажлыг "Цутгамал бетон, төмөр бетон бүтээц"-ийн угсралтын БНБД 52-02-05-ыг нарийн баримталбал зохино. Хэв хашмал нь бөх бат, тогтвортой нөхцлийг хангасан байвал зохино. Бетоны бөх бат 70%-д хүрэхээс өмнө буюу 28 хоногос өмнө хэв хашмалыг задалхыг хориглоно. Бетон зуурмагаас холбогдох журмын дагуу дээж авч төлөвшлөлтийн маркард хүрч байгаа эсэхийг тодорхойлуулсны дараа цутгалтын ажлыг эхлэх хэрэгтэй. Арматурыг угсрах явцад уг рамтай холбогдох цутгамал дамнуруу, хучилт, шат, бэхлэгээний суулгах нарийвч зэргийг хэвний зурагт үзүүлсний дагуу байрлуулах хэрэгтэй. Үүний тулд барилга архитектурын тухайн давхрын байгуулалт, ханын тор, ялууны байгуулалт зэргийг сайтар тулган үзэх хэрэгтэй. Каркасыг давхар дүрээр цутгах дөгөөд цутгалтын явцад гарах ажлын зааг, тасралтын дараа үргэлжлүүлэн цутгахдаа гадаргууд тогтсон цементэн өнгө, хөг шороог сайтар цэвэрлэх хэрэгтэй.

Хучилт: Хучилтыг В25 /F75, W6/ ангийн бетоноор цутгаж хийнэ. -0.080 түвшний хучилтыг доороос нь δ=160мм зузаан хөөсөн полистрол (eps) хавтангаар дулаалж, гадна агаартай харьцах хэсгээс тусгаарлана.

Өгөгдсөн зөвсөөг тусгай дагуу үзвэрийн ажлыг төлөвлөх хийгдсэн байна. 2022.10.31

Хана: Барилгын гадна ханын зузаан нь давхар бүрт δ=510мм. 360мм-ийн хөнгөн блок дээр δ=150мм зузаан хөөсөн полистрол (eps) хавтангаар дулаална. Дулаалгын хөөсөн полистрол хавтангийн марк 25 ба стандарт МNS 4629: 2007-ын шаардлагыг хангасан байх ёстой. Хамар ханыг өргийн босоо чиглэлд 525мм тутамд бүх уртынх нь дагууд арматурлах ба 3м-ээс урт хамар ханыг хучилтанд нь бэхэлнэ. Өрөөт цемент шохойн зуурмаг хэрэглэх дөгөөд блокон өргийн зуурмагын марк 50 байна. Өргийн зэрэг II дөгөөд нормаль барьцалдалт нь 1.8кг/см² >R>1.2см² байна.

Ялуу: Хананд гаргах нүхнүүд дээр угсармал төмөр бетон ялуу тавина. Угсармал төмөр бетон ялууг цуврал В1.038-1-ийн дэвтэр 1-ээс сонгов. Ялууны суулт нь 1.5м-ээс илүү өргөн нүхэн дээр 350мм-ээс баагагүй, 1.5м хүртэл өргөн нүхэн дээр 250мм-ээс баагагүй дэрлүүлж суулгана. Ялууг суулгахдаа бэхжээгүй 1:2 харьцаатай цементэн зуурмаг дээр суулгана.

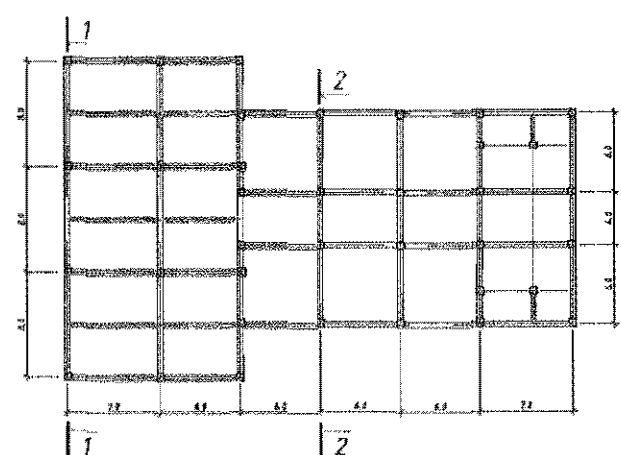
Шат: Шатыг В25 ангийн бетоноор цутгаж хийнэ.

Хаявч (манас): Барилгын эргэн тойронд гадна талдаа тэнхлэгээс гадагш 240см, дотогшоо 135см өргөнтэй дулаалгатай бетон манасыг барилгаас гадагш налуутай (i=0.2) хийнэ. Барилгын доод хэсэгт 10см-н зузаантай бетон бэлтгэл хийнэ./хуудас ББ-06/ Орчны тохижилтын ажлыг зургийн дагуу БНБД 3.01.06-90-ийг баримтлан гүйцэтгэнэ.

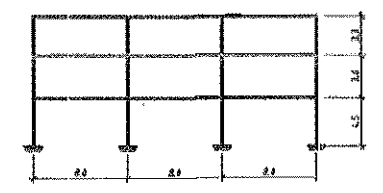
Анхаар!

1. Цутгамал төмөр бетон хийцүүдэд зураг төсөлд тооцсон арматураас өөр төрлийн арматур ашиглах тохиолдолд тухайн арматурын багц бүрээс 45см урттай дээж авч зохих эрх бүхий нэргэжлийн байгууллагаар шалгуулж ажлын зурагт заасан арматуртай тохирч байгаа бол зохиогчийн зөвшөөрлөөр хэрэглэж болно.
2. Ажлын зурагт барилгын газар шороо болон суурийн угсралтын ажлыг хүйтний улиралд гүйцэтгэхээр тооцов. Хүйтний улиралд барилга угсралтын ажлыг гүйцэтгэхдээ барилгын норм дүрэм БНБД III 02.01-90-ийн зохих заалтуудыг баримтлах хэрэгтэй.
3. Зохиогчийн эрхийн дагуу зурагт өөрчлөлт оруулах, холбох эрхийг зөвхөн зургийн зохиогч инженер эдэлнэ. Зургийг хуулбарлах, олшруулах, дусдаа шилжүүлэн барилга барихыг хатуу хориглоно.

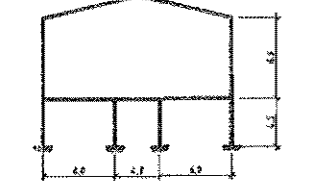
ТӨМӨР БЕТОН БАГАНА, ХАНЫН БАЙГУУЛАЛТ



Тооцооны схем (1-1)
М1:1000



Тооцооны схем (2-2)
М1:1000



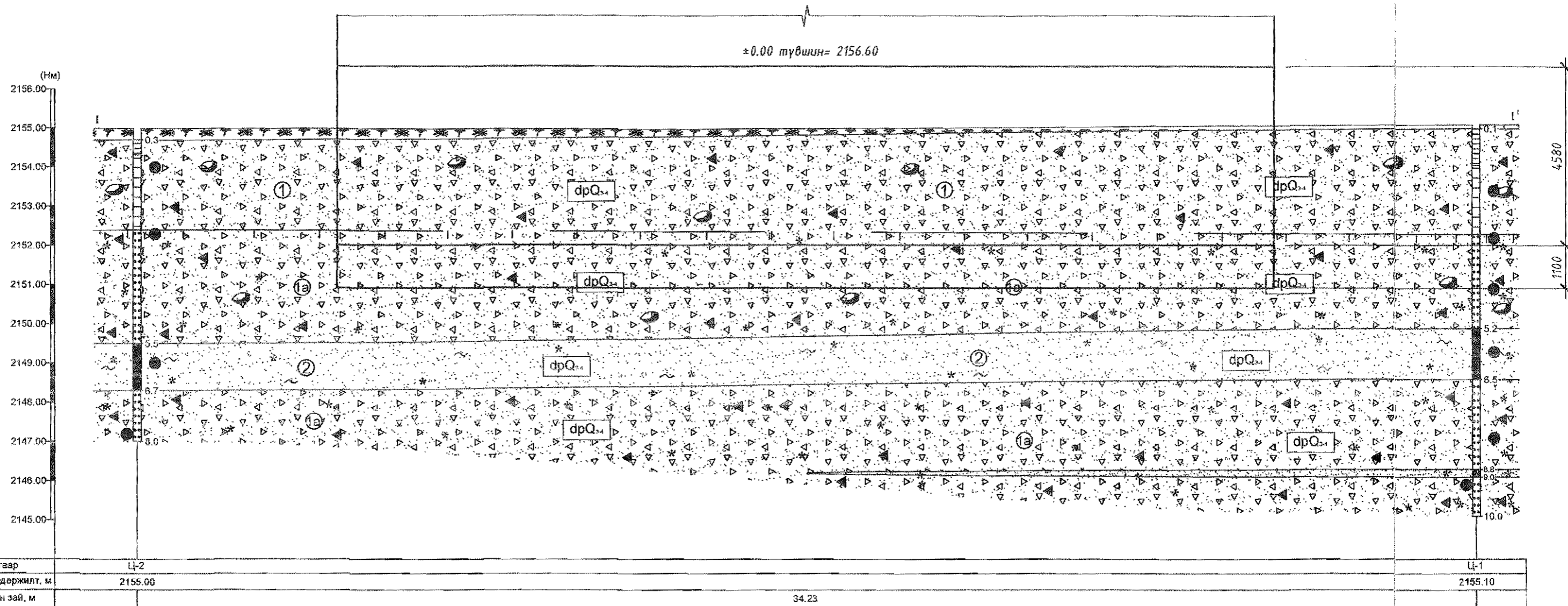
Завхан аймаг, Отгон сум 200 ХҮНИЙ СУЧДАЛ СОЁЛЫН ТӨВИЙН БАРИЛГА					
Тайлбар дичиг					Үе шат: АЗ
Инженер	Г.Золжаргал	<i>[Signature]</i>	ЕГ	Масштаб:	Огноо:
Гүйцэтгэсэн	Б.Ганбаяр		Шифр: ДК-06-2022/04		2022
Шалгасан	Ц.Бат-Итгэл	<i>[Signature]</i>	Т	Зургийн дугаар:	Хуудас:
			Шифр:	ЕБ-03	138

Инженер-геологийн зүсэлт зураг

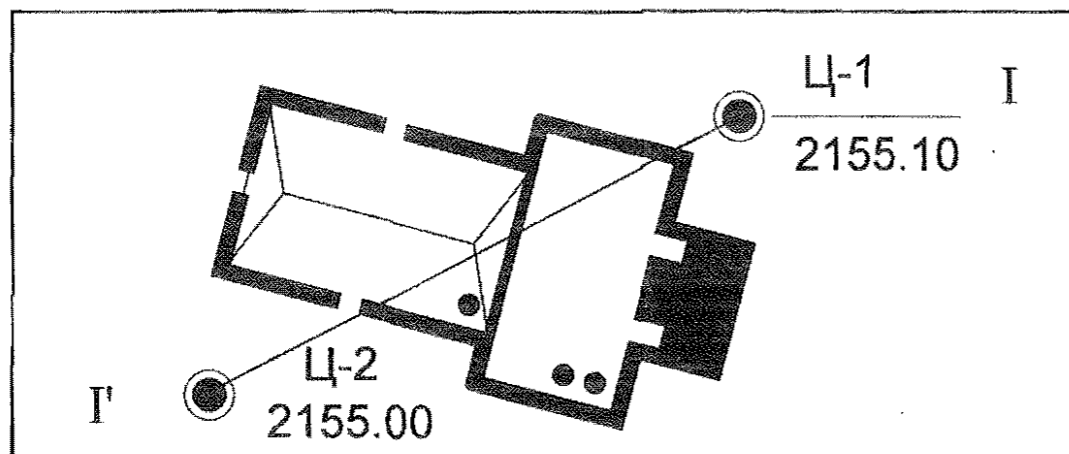
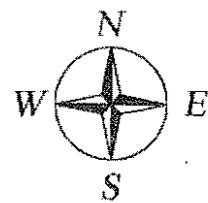
I - I' шугамаар

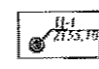

Масштаб Б 1:100

X 1:100



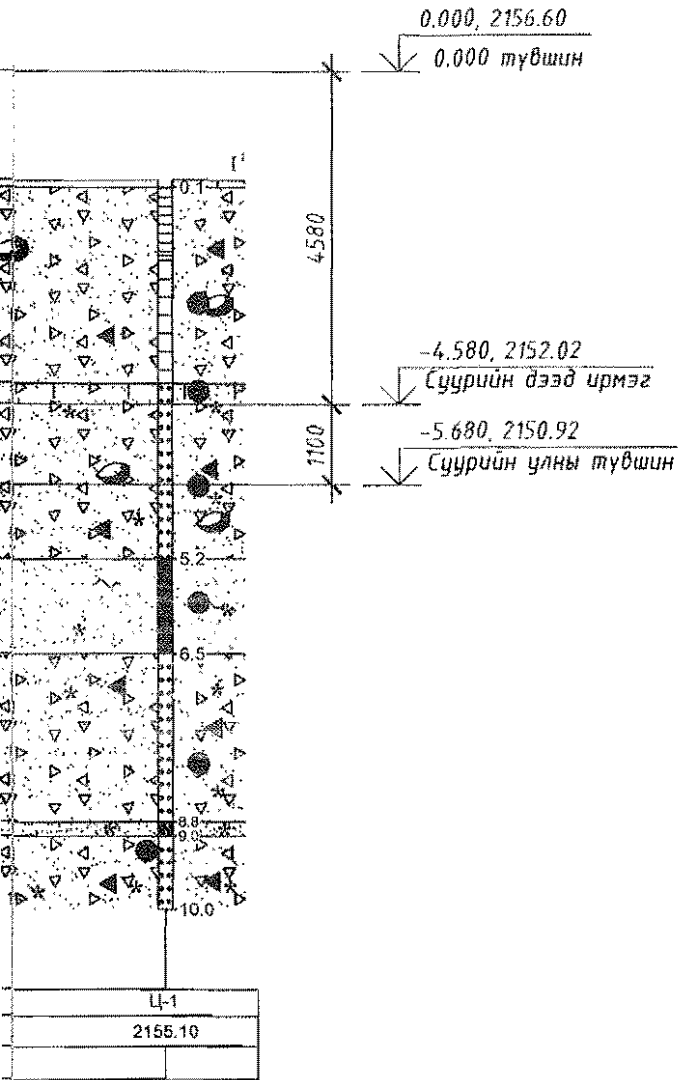
Цооногийн байршлын схем М 1:1000


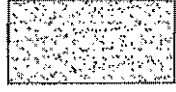

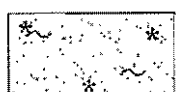


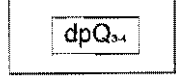


-  Өрөмдсөн цооногийн дугаар
Уянмалгүй өндөржилт
-  Инженер-геологийн зүсэлтийн шулуун

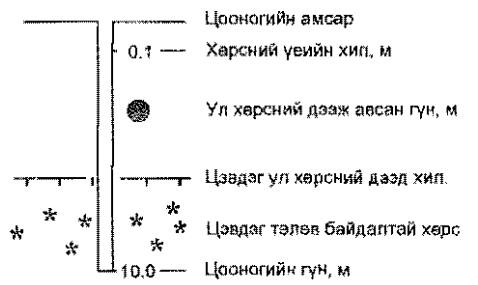
Таних тэмдэг

Хөрсний төлөв байдал



-  **Өнгөн хөрс:** Бор хүрэн өнгийн ургамлын үндэс бүхий өнгөн хөрс.
-  **Жижиг ширхэгтэй элсэн хөрсний мэшил үе.**
- ①  **Элсэн чигжээстэй хайрган ул хөрс: /dpQ₃₋₄/** Бор шаргал өнгийн бага чийгтэйгээс усаар ханасан, делюви-пролювийн гаралтай, бул чулуутай, элсэн чигжээстэй хайрган ул хөрс. Мөсжилт ихтэй, цул тогтоцтой.
- ②  **Тоосорхог элсэн ул хөрс: /dpQ₃₋₄/** Бор саарал өнгийн бага чийгтэйгээс усаар ханасан, делюви-пролювийн гаралтай, олон жилийн цэвдэгтэй тоосорхог элсэн ул хөрс. Клонков нүдэхэд мөс нь хагарч үйрч унана. Мөсжилт ихтэй.
-  Инженер-геологийн зүсэлтийн дугаар
-  Хөрсний үеийн дугаар
-  Ул хөрсний нас, гарал үүслийн индекс



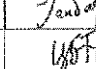
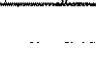
Элсэн чигжээстэй хайрган ул хөрс	Тоосорхог элсэн ул хөрс
Бага чийгтэй	Бага чийгтэй
Дунд зэрэг чийгтэй	Дунд зэрэг чийгтэй
Усаар ханасан	Усаар ханасан



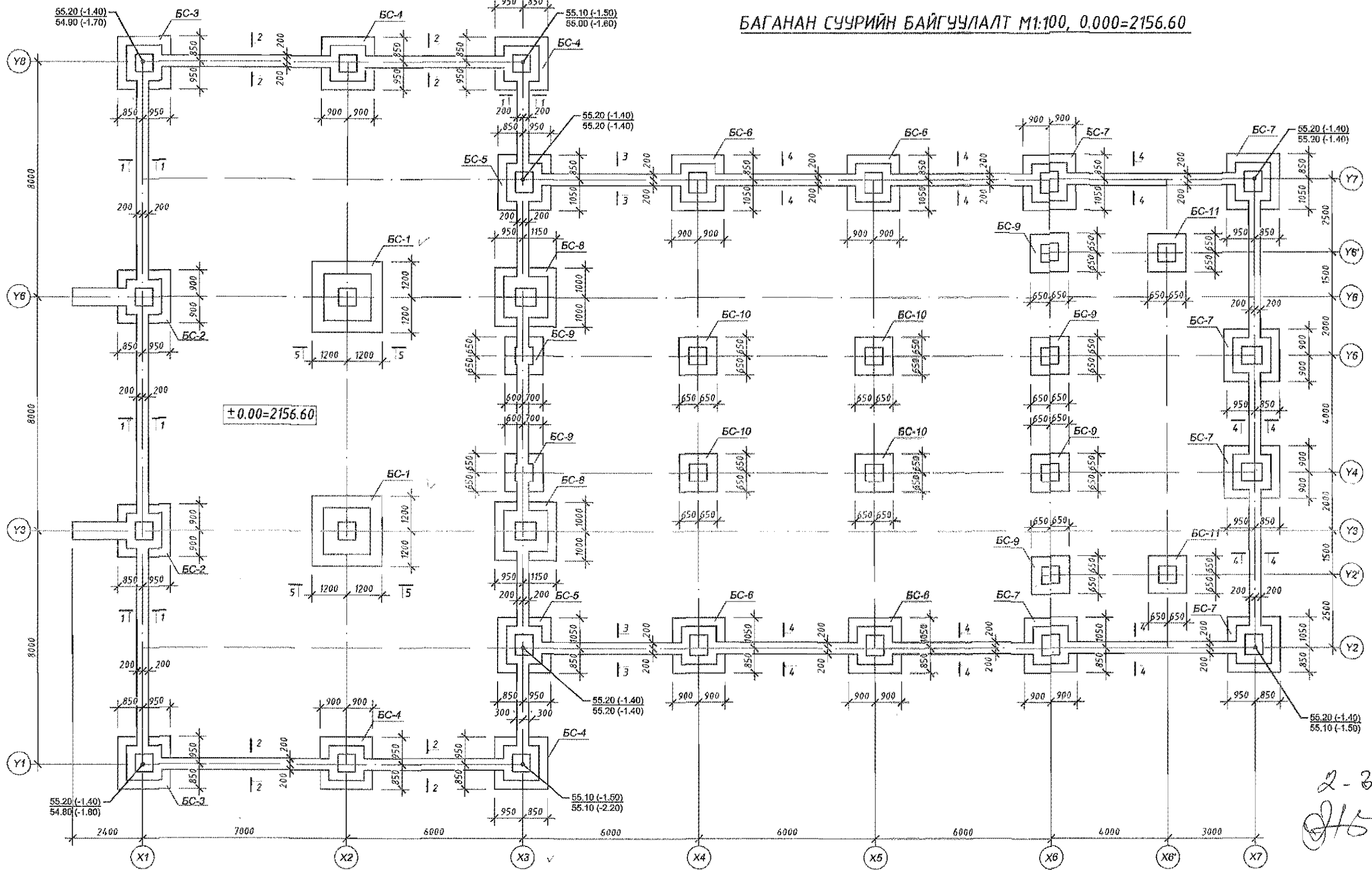
Цэвдгийн төлөв байдал

Элсэн чигжээстэй хайрган ул хөрс	Тоосорхог элсэн ул хөрс
Цул	
	Базальт /Мөсөн хөөмөл/

Тайлбар:
Барилгын төвшинг 1-р давхрын шалны түвшинг 0.000 түвшин болгон авсан бөгөөд энэ нь үнэмлэхүй өндөр 2156.60-тай тэнцэнэ. Барилгын буурь болох хөрс нь ОЖЦ байдалтай элсэн чигжээстэй хайрган ул хөрс болно. Энэ хөрсний физик, механик шинж чанарын норматив үзүүлэлтүүд: $\psi=4.3^\circ$, $C=2.0$ кПА, $E=50$ мПА, $\gamma=2.09$ кг/см³, хөрсний ус илрээгүй.
Газар хөдлөлтийн хүч 7 балл болно. Багаанан суурийг В25 ангийн бетоноор цутгаж хийнэ. Суурийн улны дор 100 мм зузаан бетон дэлтгэлийг В10 ангийн бетоноор хийнэ. Суурь болон ханыг газрын хөрстэй харьцах гадаргууд халуун хар тосон түрхлэгийг 2 удаа хийнэ. Суурийн хажуугаар буцааж хийх шороог авойлт үүсгэдэггүй хөрсөөр 20-30 см тутамд хөрсний хэлхээдсийн эзлэхүүн жинг 1.65 г/см³-ээс багагүй болтол нягтруулан чигжиж хийвэл зохино.

	Завхан аймаг, Отгон сум				
	200 ХҮНИЙ СЧУДАЛ СОЁЛЫН ТӨВИЙН БАРИЛГА				
	Тайлбар бичиг				Үе шат: А.3
Инженер	Г.Золжаргал		ЕГ Шуфр: ДК-06-2022/04	Масштаб:	Огноо: 2022
Гүйцэтгэсэн	Б.Ганбаяр		ТГ	Зургийн дугаар: ББ-05	Хуудас: 138
Шалгасан	Ц.Бат-Итгэл		Шуфр:		

БАГАНАН СУУРИЙН БАЙГУУЛАЛТ М1:100, 0.000=2156.60



2-31

Тайлбар:

1. Энэ хуудсыг ББ-5-12 хуудастай хамтатган үз.
2. Суурийн цугралтын ажлыг хүйтний улиралд хийж гүйцэтгэнэ!!!
3. Суурийг цутгасны дараагаар бэхжилтийн бат бэх 70%-д хүрсэний дараа хэд хашмалыг авна
4. Цутгамал бетоны ажлыг БНБД 52-02-05 заалтын дагуу хийж гүйцэтгэнэ.
5. Суурийг буцааж чигжих хөрс нь обойлт үүсгэдэггүй хайрган хөрс байна. / $q=1.65\text{кг/м}^3$ /. Энэхүү ажлыг мөн хүйтний улиралд хийж гүйцэтгэнэ. Суурийн хөрстэй харьцах гадаргууг 2 дахин хар тосон түрхлэг хийнэ.

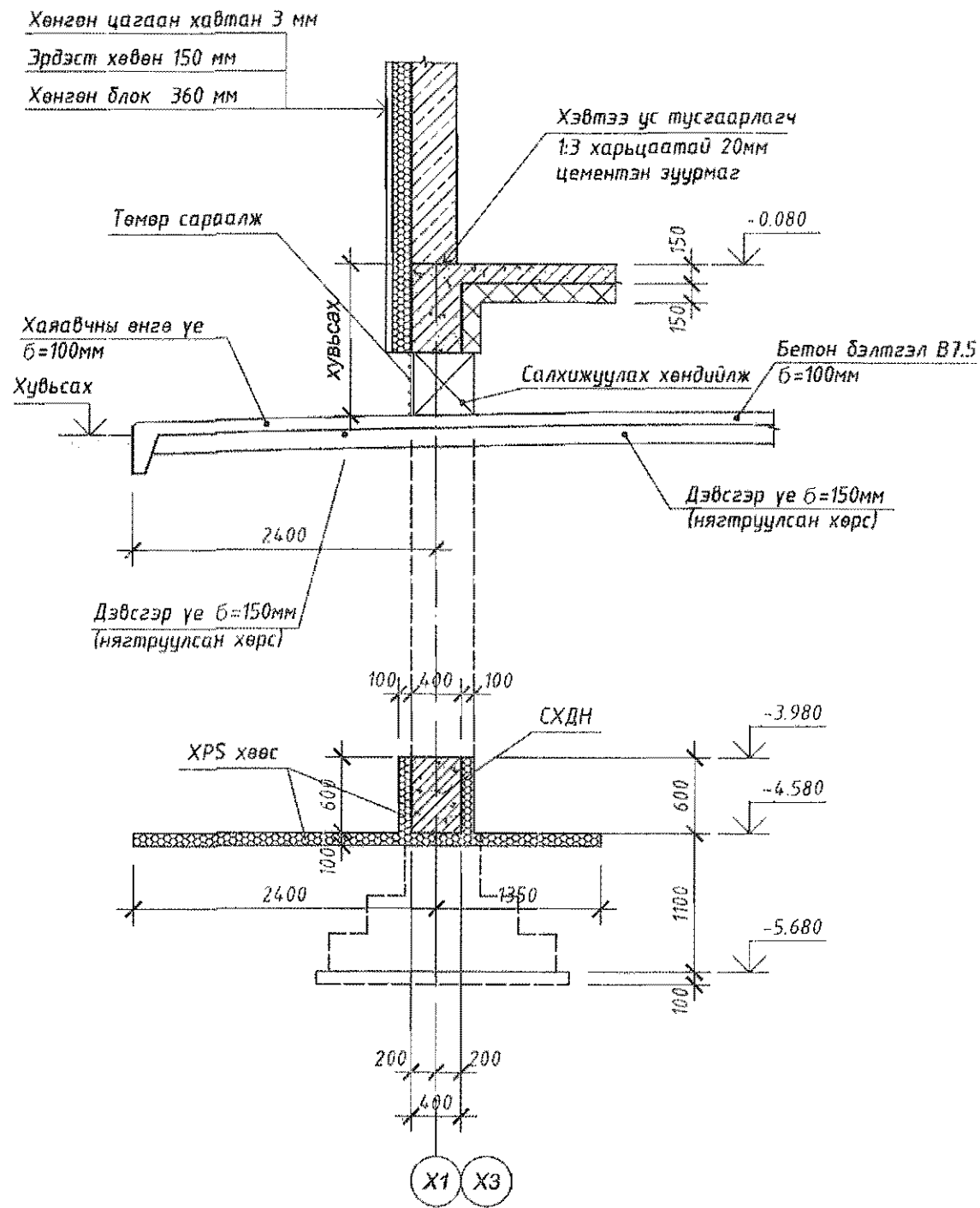
Зөвшөөрөлцсөн		Завхан аймаг, Отгон сум 200 ХҮНИЙ СУУДАЛ СОЁЛЫН ТӨВИЙН БАРИЛГА Баганан суурийн байгуулалт М1:100			
БА	Ж.Шавдари	Инженер	Г.Золжаргал	ЕГ	Уг шат: А.3
ХС, ДМ	Б.Булдбаяр	Гүйцэтгэсэн	Б.Ганбаяр	Шифр: ДК-06-2022/04	Масштаб: М 1:100
ЦБУ	Б.Ган-Очир	Шалгасан	Ц.Бат-Итгэл	ТГ	Зургийн дугаар: ББ-5
ДГ, ХҮ	Ц.Цэрэнпил	ХД, ГД	Г.Өлгийшүлэ	Шифр:	Хуудас: 138



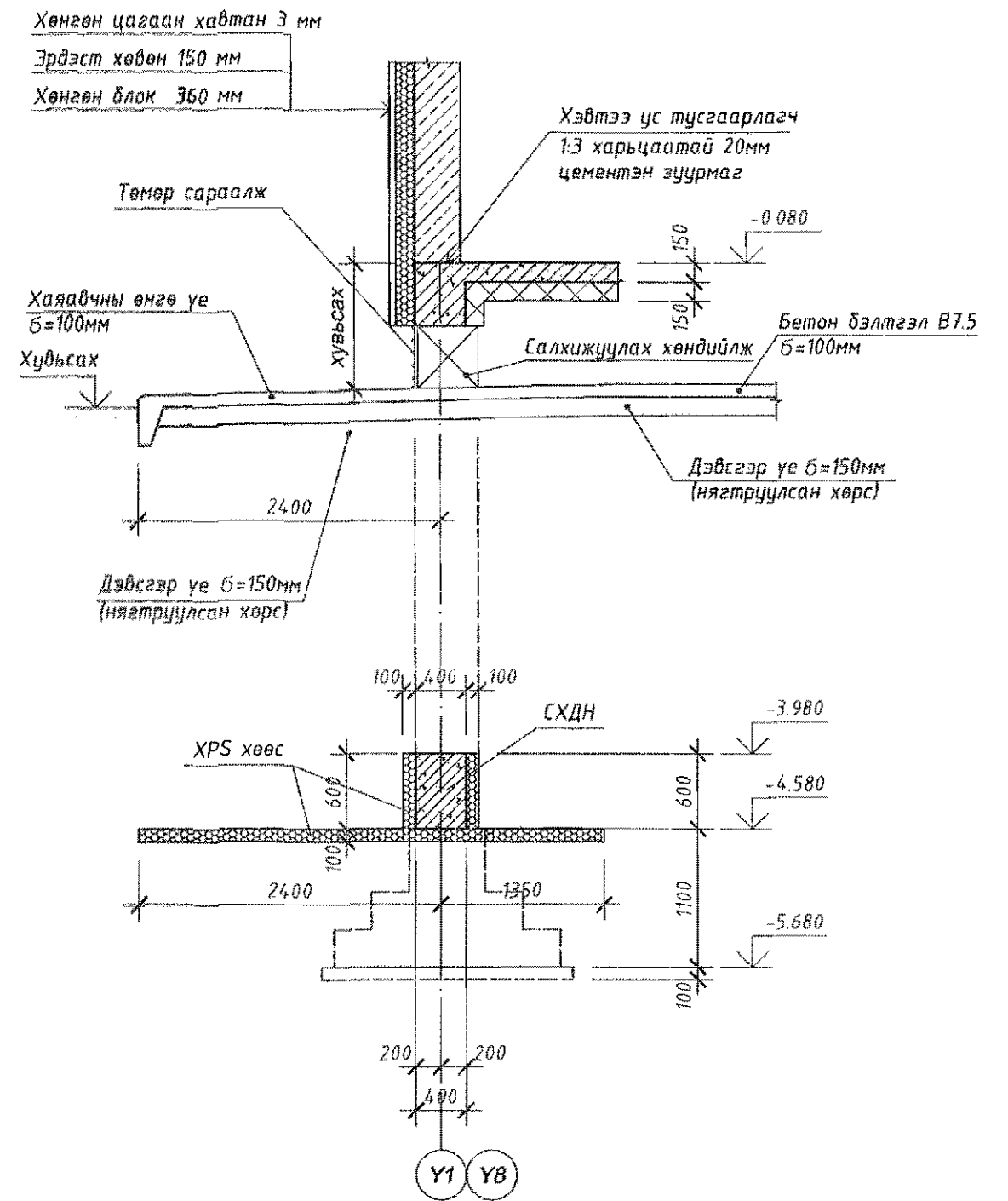
"ДИЗКОН" ХХК

СУУРИЙН ОГТЛОЛУУД М1:50



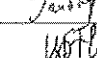
Огтлол 1-1

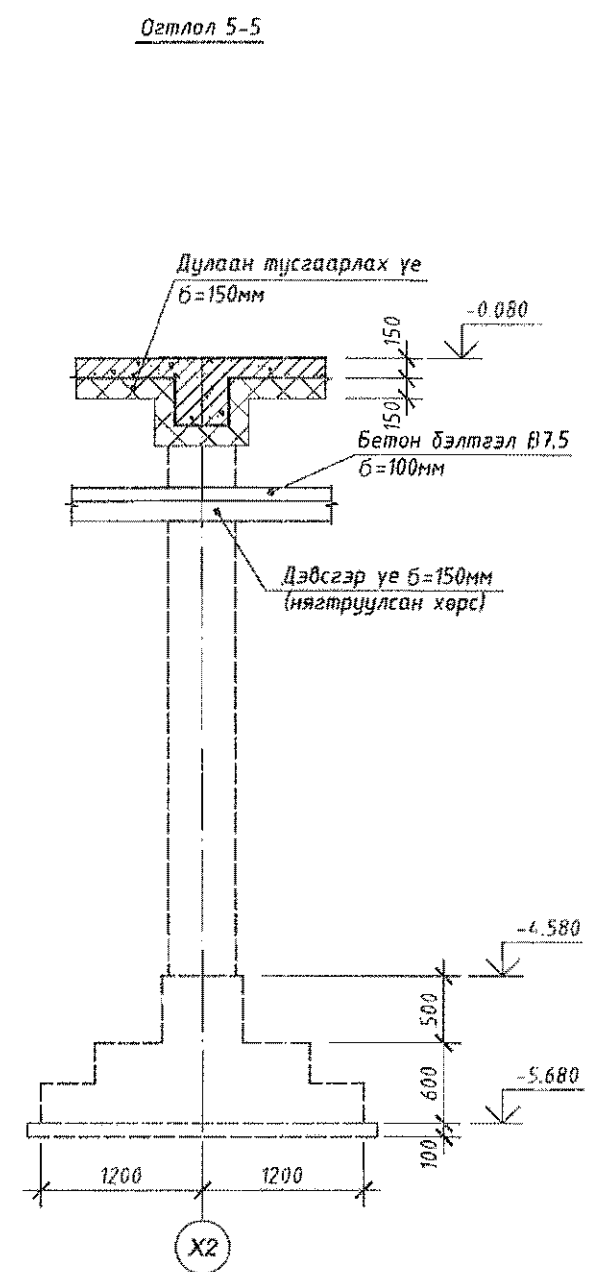
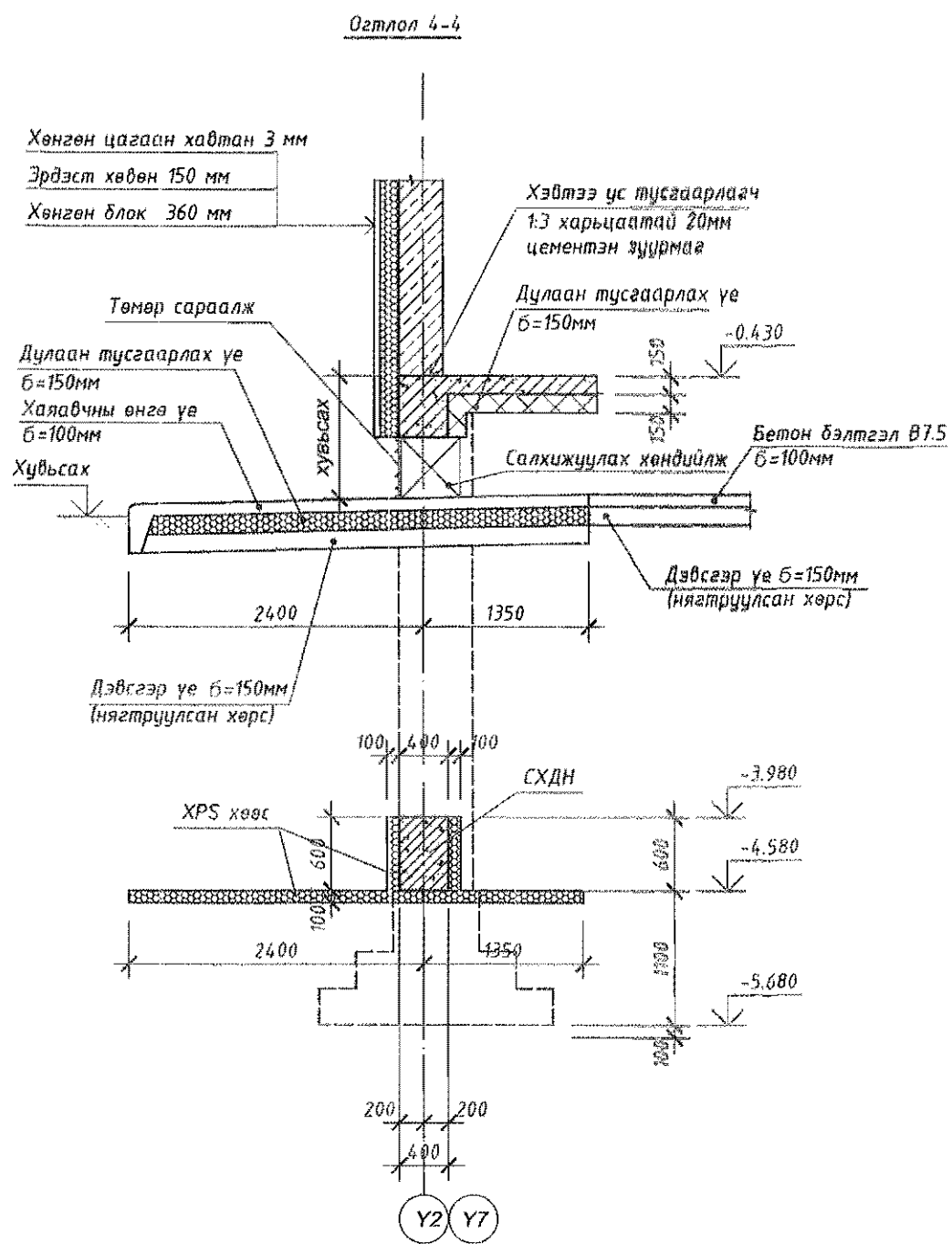
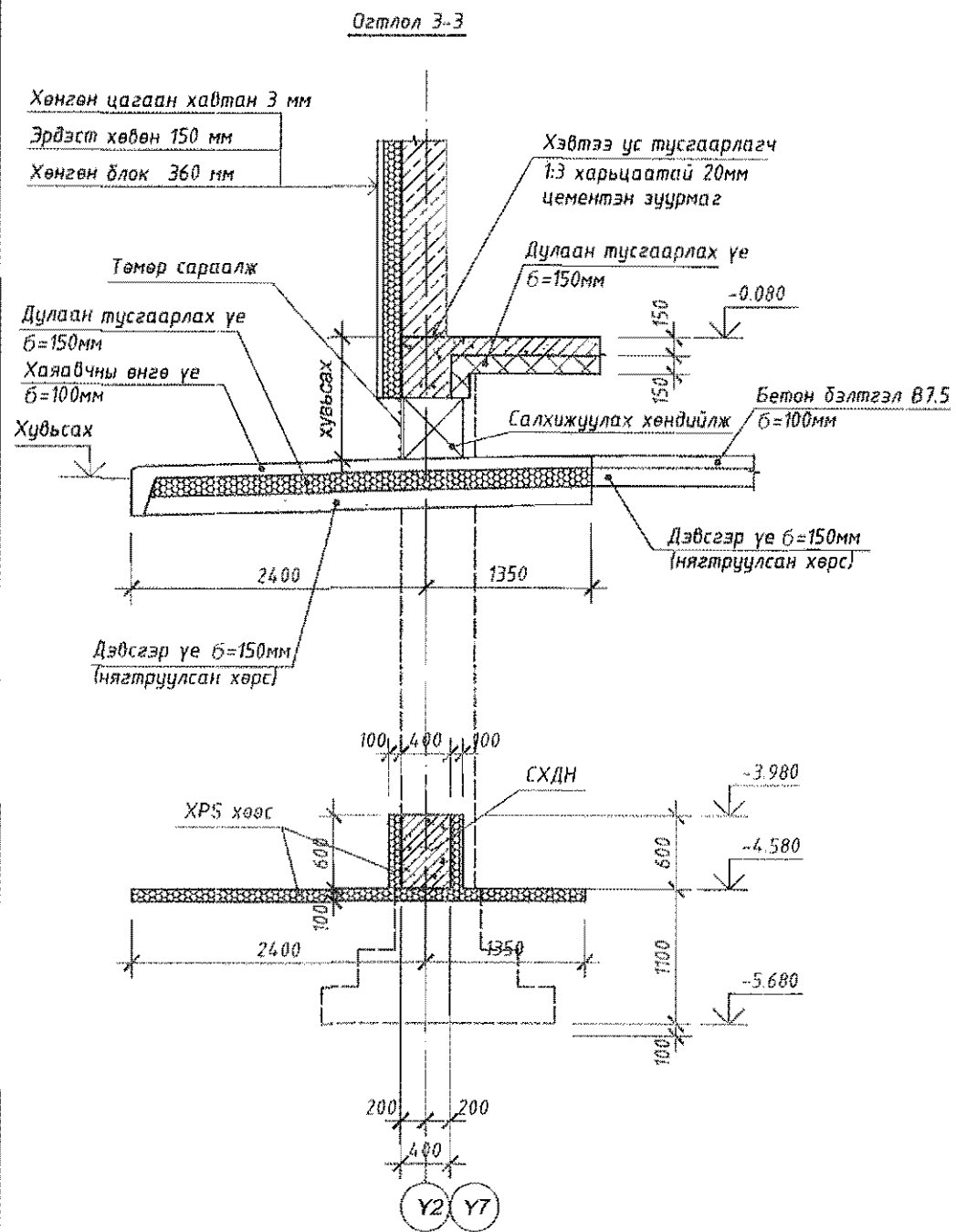


Огтлол 2-2



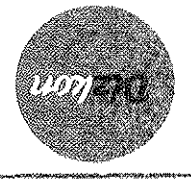
1. Энэ хуудсыг ББ-5 хуудастай хамтаглан үз.

	Завхан аймаг, Отгон сум				Үе шал: А.3
	200 ХҮНИЙ СУУДАЛ СОЁЛЫН ТӨВИЙН БАРИЛГА				
	Суурийн огтлол 1-1; 2-2				
Инженер	Г.Золжаргал		ЕГ Шифр: ДК-06-2022/04	Масштаб: М 1:50	Огноо: 2022
Гүйцэтгэсэн	Б.Ганбаяр		ТГ Шифр:	Зургийн дугаар: ББ-6	Хуудас: 138
"ДИЗКОН" ХХК	Шалгасан Ц.Бат-Итгэл				

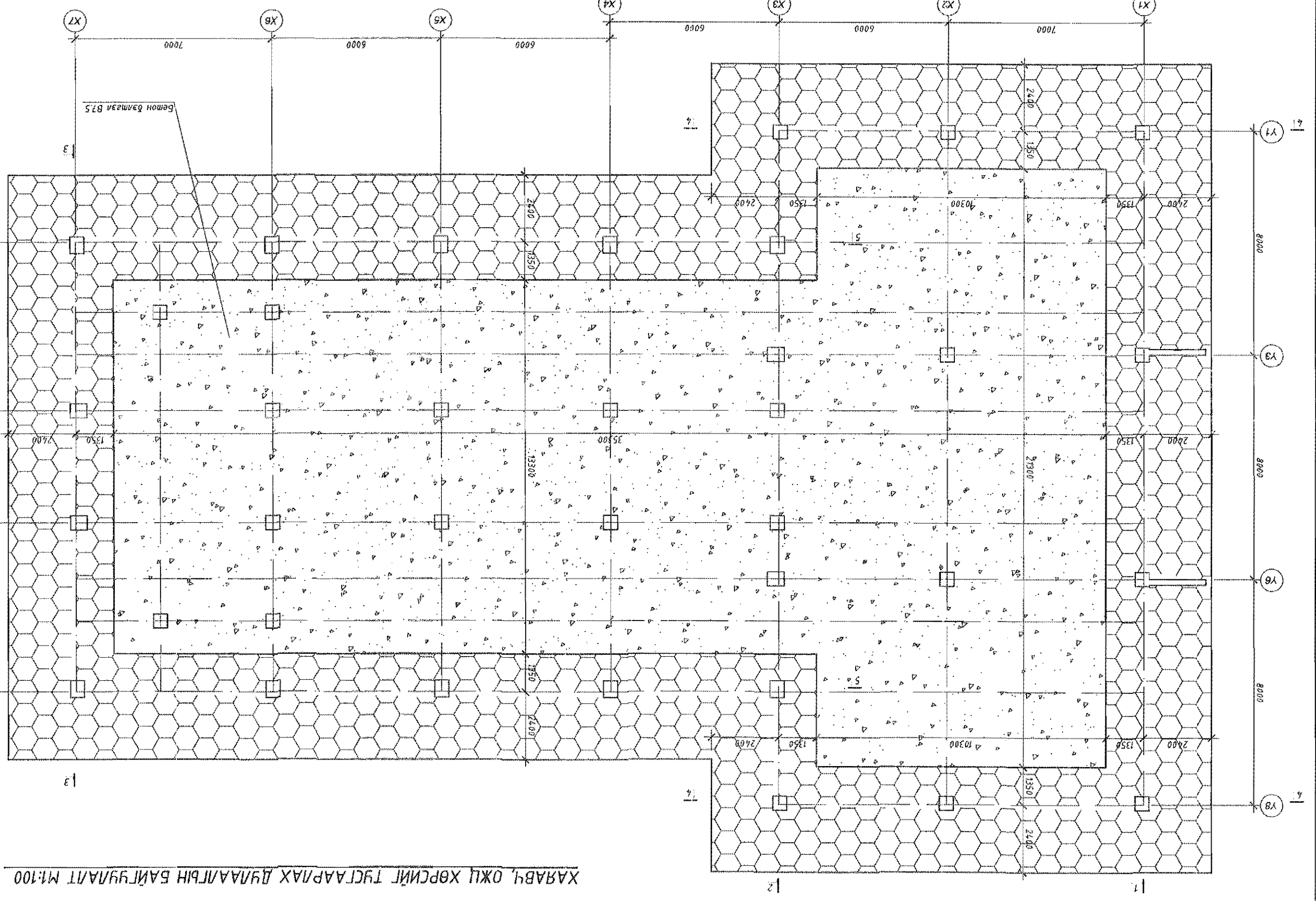


1. Энэ хуудсыг ББ-5 хуудастай хамтатган үз.

	Завхан аймаг, Отгон сум				Үг шалт А.З
	200 ХҮНИЙ СҮҮДАЛ СОЁЛЫН ТӨВИЙН БАРИЛГА				
	Суурийн огтлол 3-3, 4-4, 5-5				
Инженер	Г.Золжаргал		ЕГ Шифр: ИК-06-2022/04	Масштаб: М 1:50	Огноо: 2022
Гүйцэтгэсэн	Б.Ганбаяр		ТГ Шифр:	Зургийн дугаар: ББ-7	Хуудас: 138
"ДИЗКОН" ХХК	Шалгасан	Ц.Бат-Итгэл			

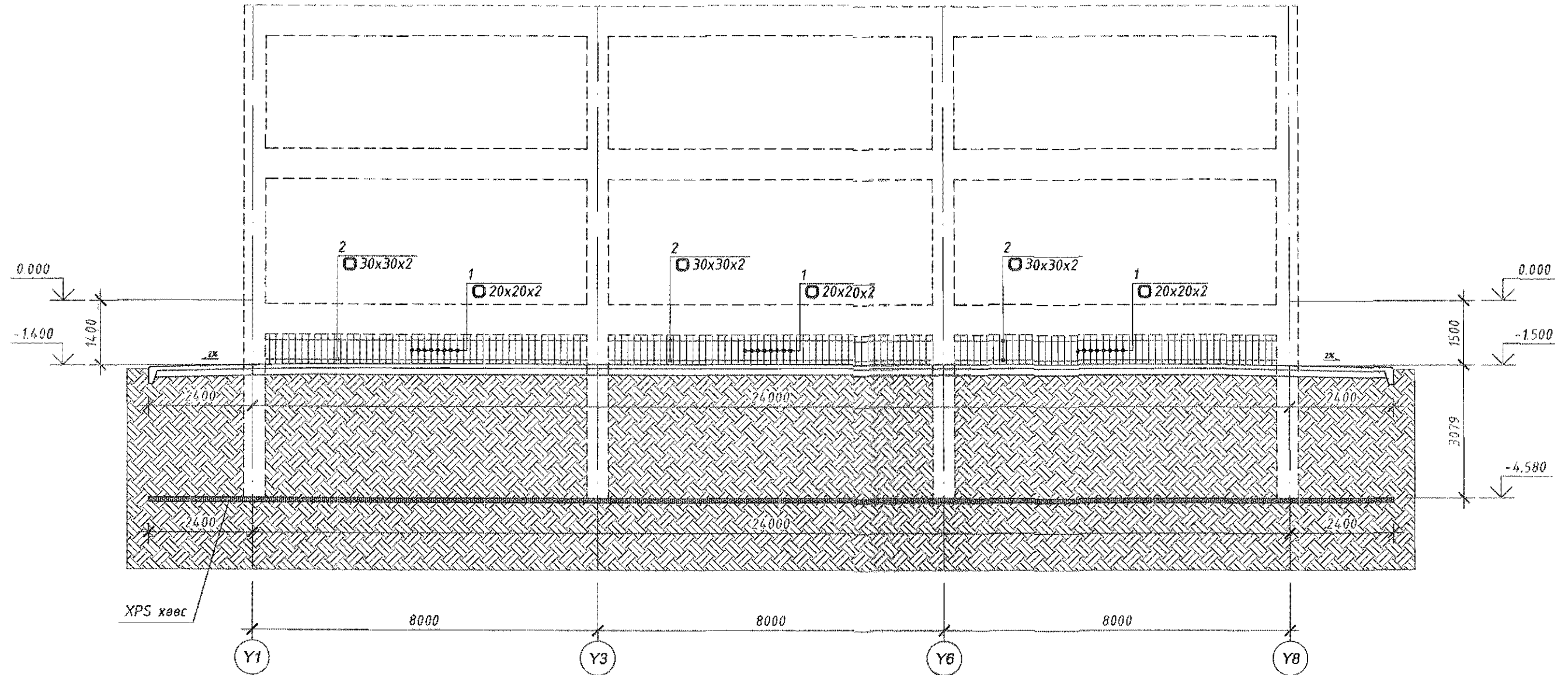


"ДИЯКОН" ХХК		Илгээсэн	Ц.Бат-Нягза	Шифр:	МТ-1	Хувьдас:	138
Инженер		Г.Золжирал	Б.Ганзориг	ЭТ	Масштаб:	Огноо:	2022
Гүйцэтгэсэн		Г.Золжирал	Б.Ганзориг	Шифр:	ИК-06-2022/04	Масштаб:	М 1:100
Илгээсэн		Ц.Бат-Нягза	Улам-Нягза	ТТ	Эргэлт дугаар:	Хувьдас:	138
Эвхэн оймоз, Оймоз сүм 200 ХҮНИЙ СҮҮДЭЛ СОЁЛЫН ТӨВИЙН БАРИЛТА Дугаарлагтайд харьцангуй байгуулалт							
Үз шат: А.3							



ХАВАРЧ, ОЖУ ХӨРСНИЙ ТҮСГААРЛАХ ДҮЛААЛГЫН БАЙГУУЛАЛТ М:1:100

ОГТЛОЛ 1-1 М1:100



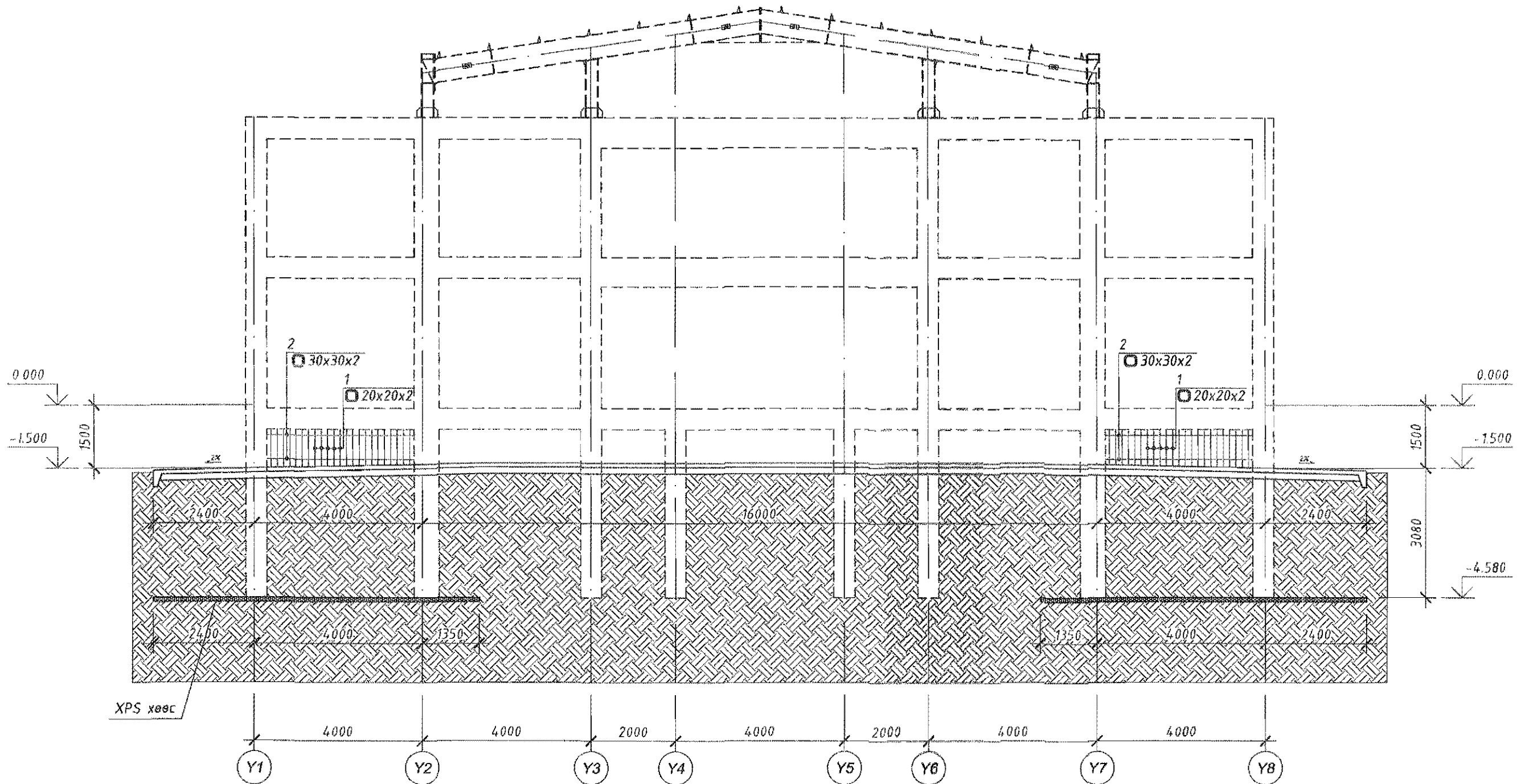
1. Энэ хуудсыг ББ-8 хуудастай хамтатган үз.

Завхан аймаг, Отгон сум					
200 ХҮНИЙ СУУДАЛ СОЁЛЫН ТӨВИЙН БАРИЛГА					
Дулаалгатай хаявчны огтлол 1-1, СХ-ний Төмөр сараалжны байгуулалт					Үе шат: А.3
Инженер	Г.Залжаргил	<i>[Signature]</i>	ЕГ	Масштаб:	Огноо:
	Гүйцэтгэсэн		Б.Ганбаяр	Шифр: ДК-06-2022/04	
Шалгасан	Ц.Бат-Итгэл	<i>[Signature]</i>	ТГ	Зургийн дугаар:	Хуудас:
			Шифр:	ББ-9	138



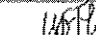


"ДИЗКОН" ХХК

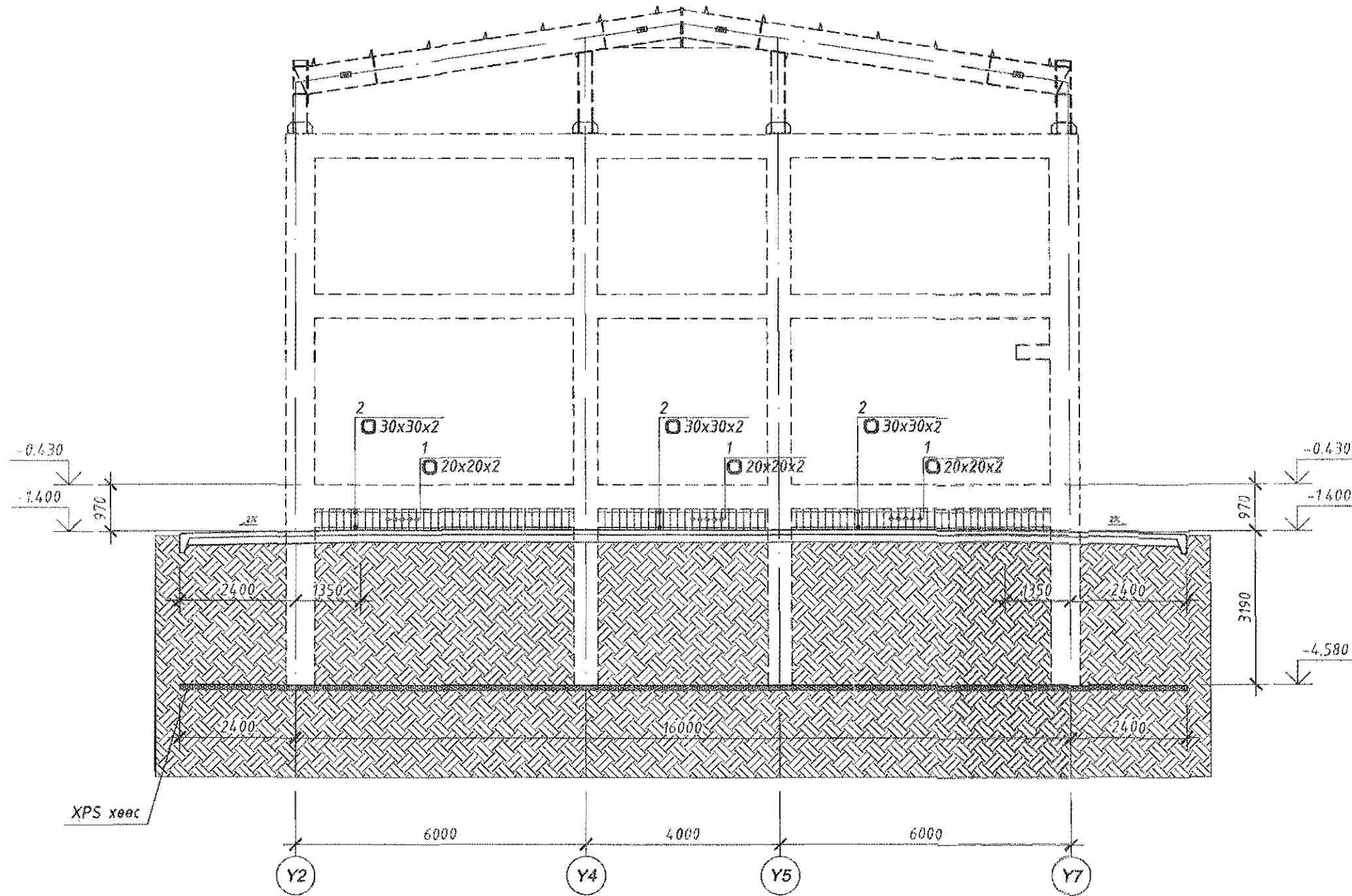
ОГТЛОЛ 2-2 М1:100




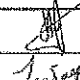
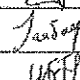
1. Энэ хуудсыг ББ-8 хуудастай хамтатган үз.

 "ДИЗКОН" ХХК	Завхан аймаг, Отгон сум				
	200 ХҮНИЙ СУУДАЛ СОЁЛЫН ТӨВИЙН БАРИЛГА				
	Дулаалгатай хаявчны огтлол 2-2, СХ-ний Төмөр сараалжны байгуулалт				
	Үе шат: А.Э				
Инженер	Г.Ээлжаргал		ЕГ Шифр: ДК-06-2022/04	Масштаб: М 1:100	Огноо: 2022
Гүйцэтгэсэн	Б.Ганбаяр		ТТ Шифр:	Зургийн дугаар: ББ-10	Хуудас: 138
Шалгасан	Ц.Бат-Итгэл				

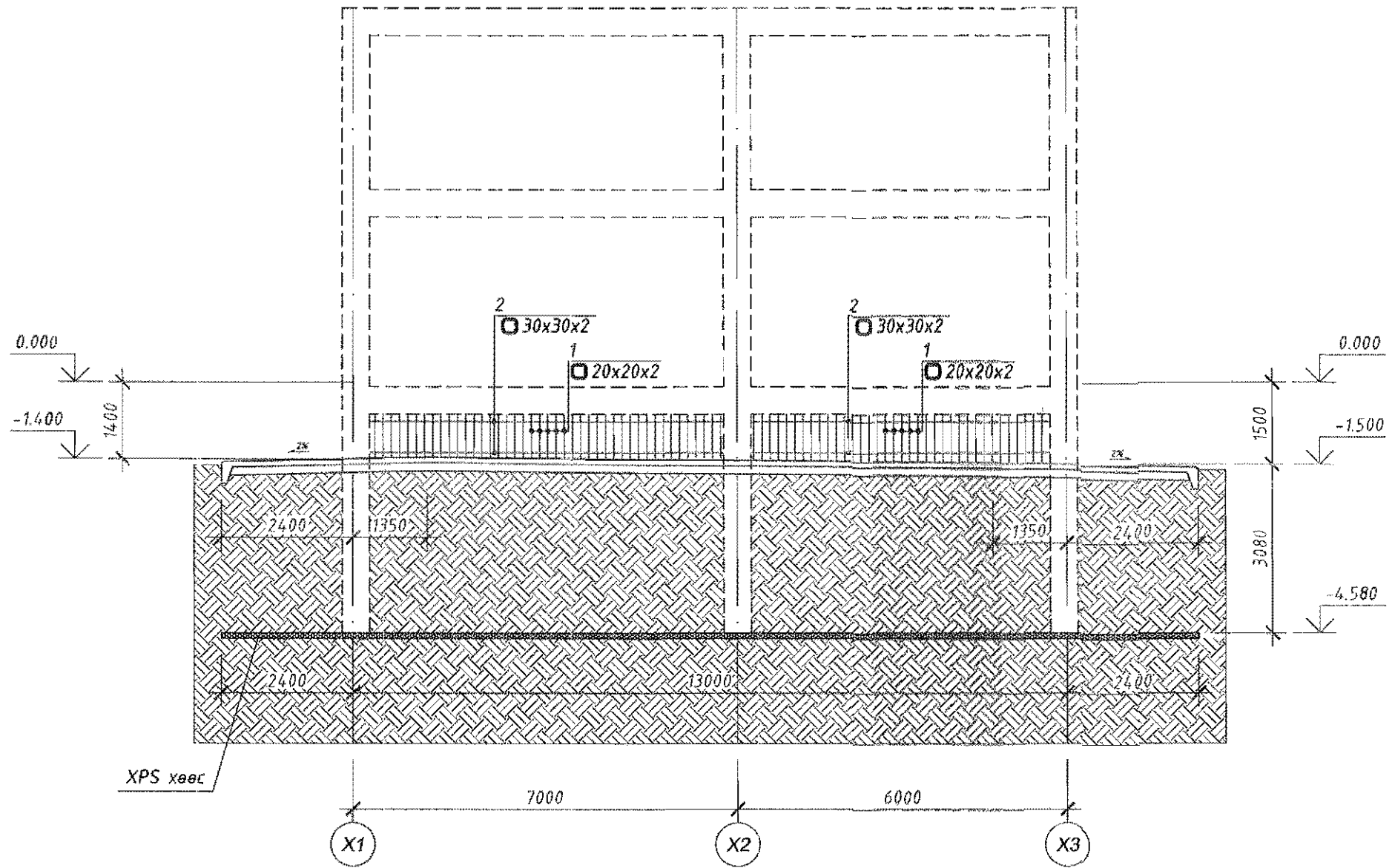
ОГТЛОЛ 3-3 М1:100





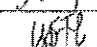
1. Энэ хуудсыг ББ-8 хуудастай хамтатган үз.

 "ДИЗКОН" ХХК	Завхан аймаг, Отгон сум 200 ХҮНИЙ СЧУДАЛ СОЁЛЫН ТӨВИЙН БАРИЛГА					
	Дулаалгатай хаявчны огтлол 3-3, СХ-ний Төмөр сараалжны байгуулалт					Үе шат: А.Э
	Инженер	Г.Залжаргал		ЕГ Шифр: ДК-06-2022/06	Масштаб: М 1:100	Огноо: 2022
	Гүйцэтгэсэн	Б.Ганбаяр		ҮГ Шифр:	Зургийн дугаар: ББ-11	Хуудас: 138

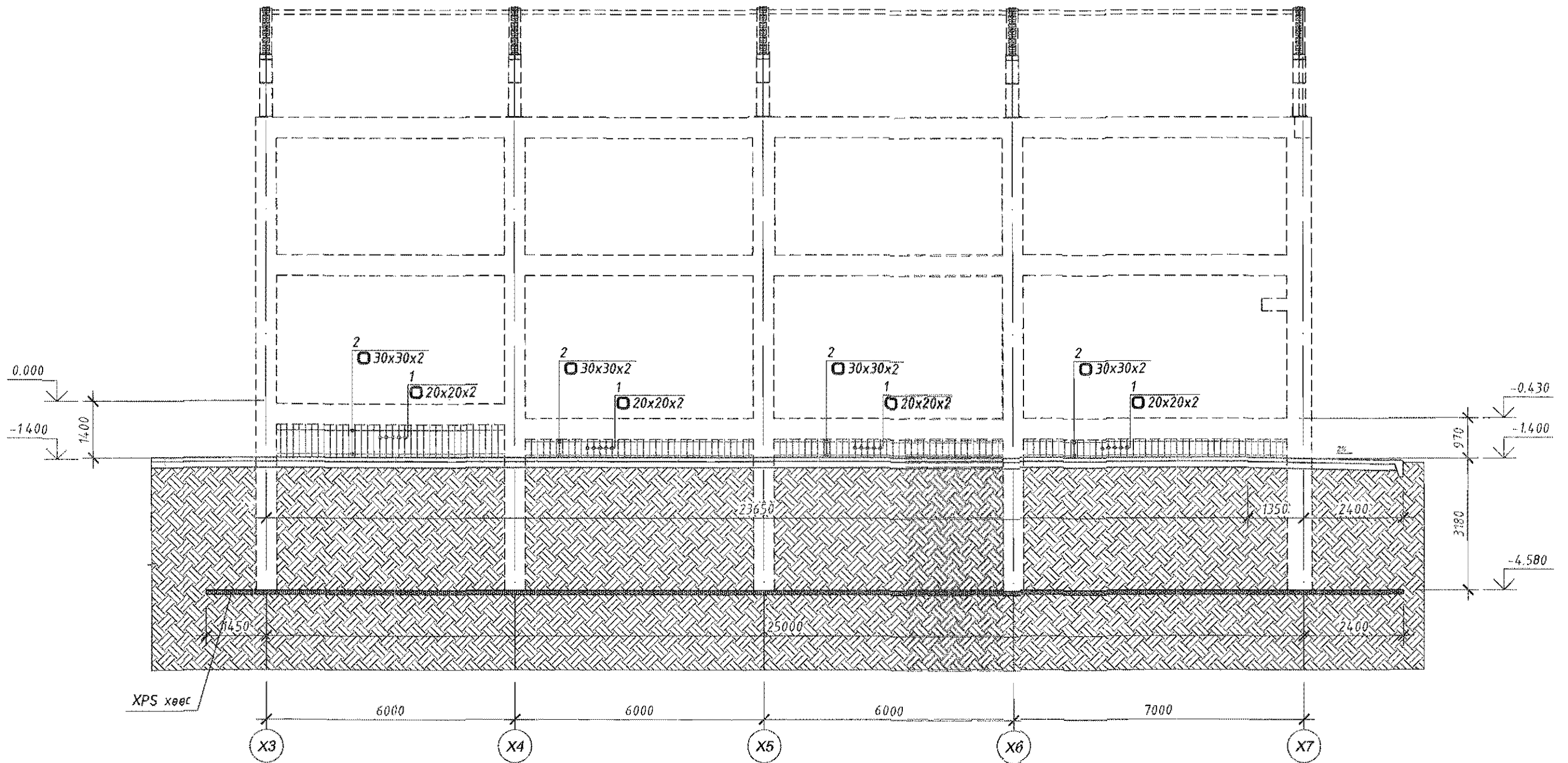
ОГТЛОЛ 4-4 М1:100



1. Энэ хуудсыг ББ-8 хуудастай хамтатган үз.

 "ДИЗКОН" ХХК	Завхан аймаг, Отгон сум				
	200 ХҮНИЙ СУУДАЛ СОЁЛЫН ТӨВИЙН БАРИЛГА				
	Дулаалгатай хаявчны өгтлөл 4-4, СХ-ний Төмөр сараалжны байгуулалт				
	Үе шат: А.3				
Инженер	Г.Золжаргал		ЕГ	Масштаб:	Огноо:
Гүйцэтгэсэн	Б.Ганбаяр		Шифр: ДК-06-2022/04	М 1:100	2022
Шалгасан	Ц.Бат-Итгэл		ТГ	Зургийн дугаар:	Хуудас:
			Шифр:	ББ-12	138

ОГТЛОЛ 5-5 М1:100



САЛХИЖУУЛАХ ХӨНДИЙЛЖИЙН ХАМГААЛАЛТАНД ОРОХ МАТЕРИАЛЫН ТОДОРХОЙЛОЛТ

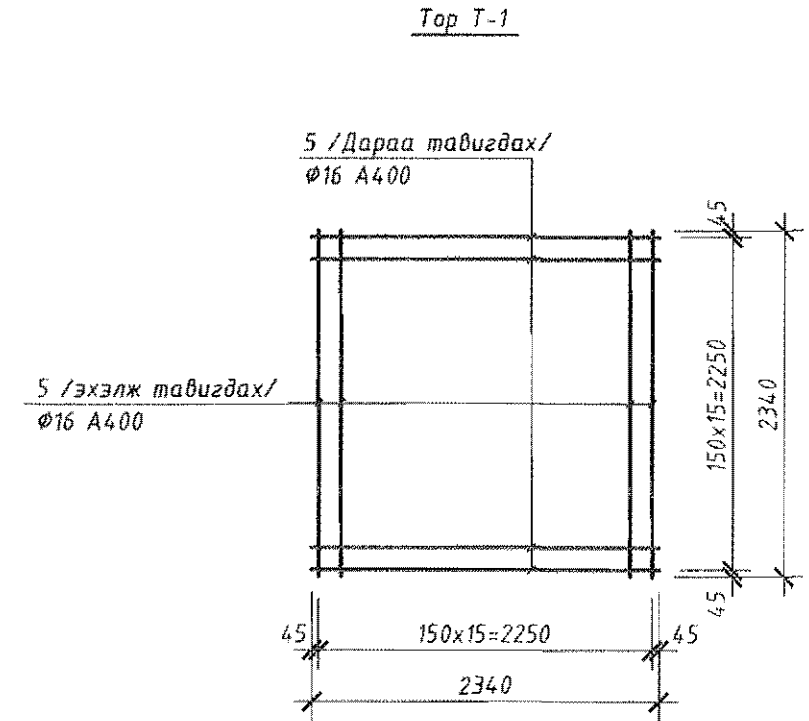
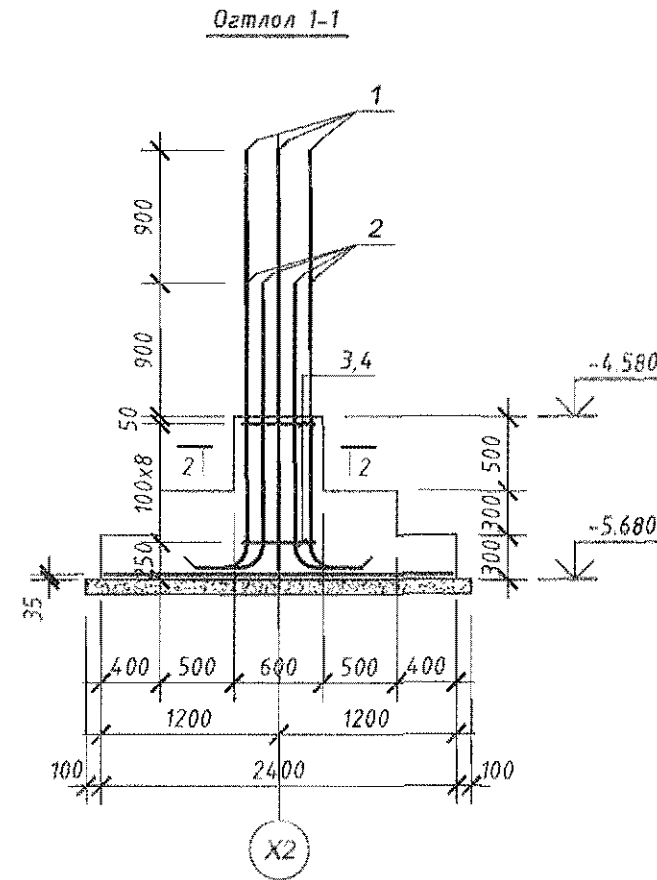
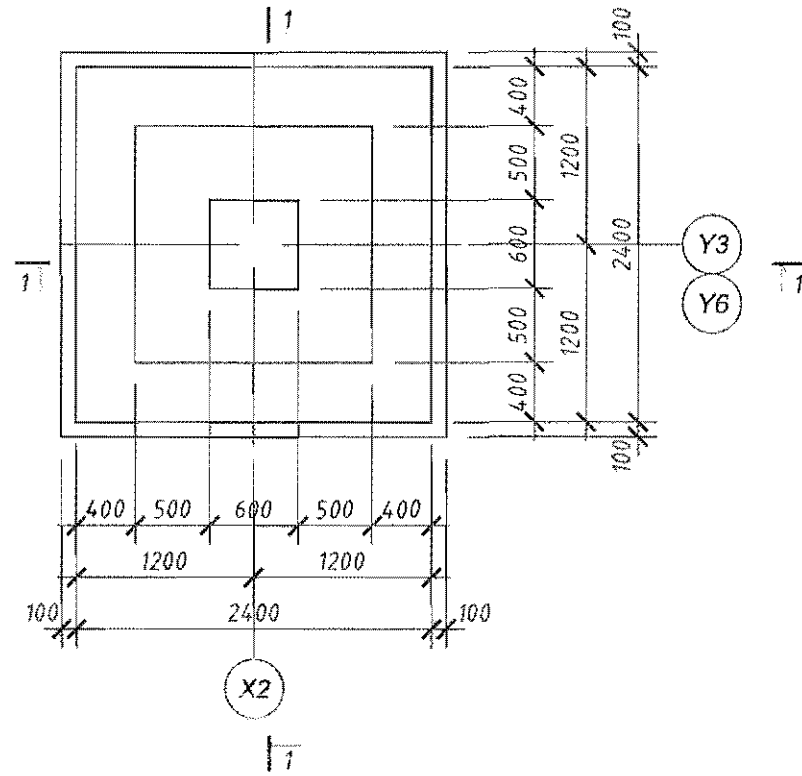
ДУГААР	ЗАГВАР	НЭР	ТОО ШИР	ЖИН / КГ /	
				НЭГЖ	НИЙТ
		СХ-ийн сараалжин хамгаалалт	1	926.40	926.40
1	ГОСТ 8639-82	○ 20x20x2 L=12000	40	12.96	518.40
2	ГОСТ 8639-82	○ 30x30x2 L=12000	20	20.40	408.00

1. Энэ хуудсыг ББ-8 хуудастай хамтатган үз.

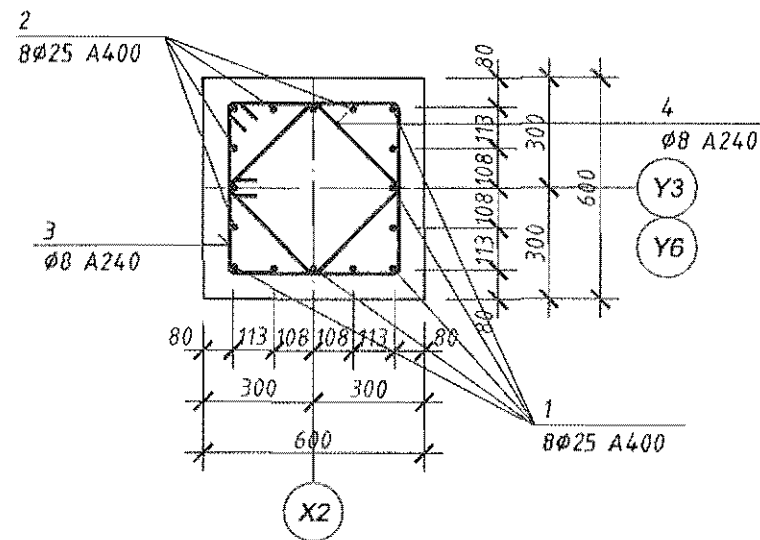
Завхан аймаг, Олгон сум					
200 ХҮНИЙ СУУДАЛ СОЁЛЫН ТӨВИЙН БАРИЛГА					
Дулаалгатай хаявчны огтлол 5-5, СХ-ний Төмөр сараалжны байгуулалт					
Инженер	Г.Золжаргил		ЕГ	Масштаб:	Үе шат:
Гүйцэтгэсэн	Б.Ганбаяр		Шифр: ДК-06-2022/04	М 1:100	Огноо:
Шалгасан	Ц.Бат-Итгэл		ТГ	Зургийн дугаар:	Хуудас:
			Шифр:	ББ-13	138



БАГАНАН СУУРЬ БС-1 М1:50



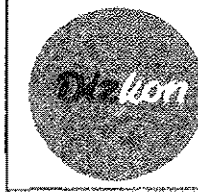
Огтлол 2-2



БАГАНАН СУУРИНД ОРОХ МАТЕРИАЛЫН ТОДОРХОЙЛОЛТ

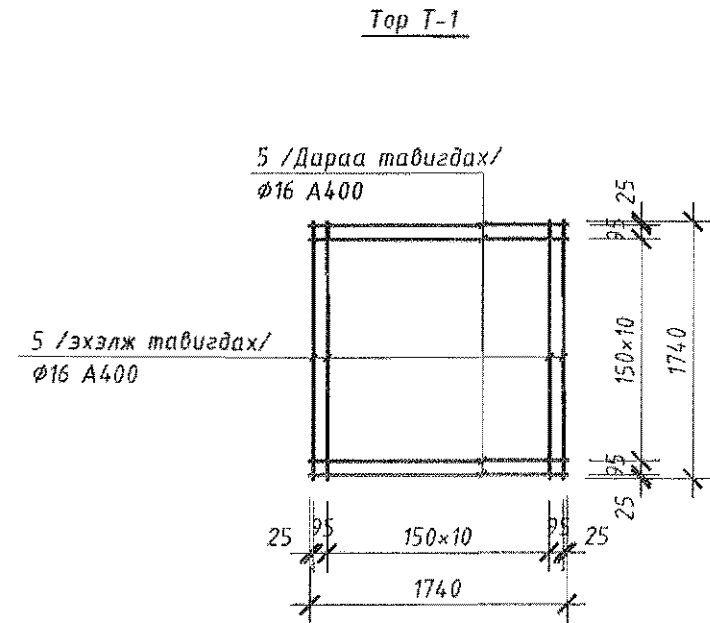
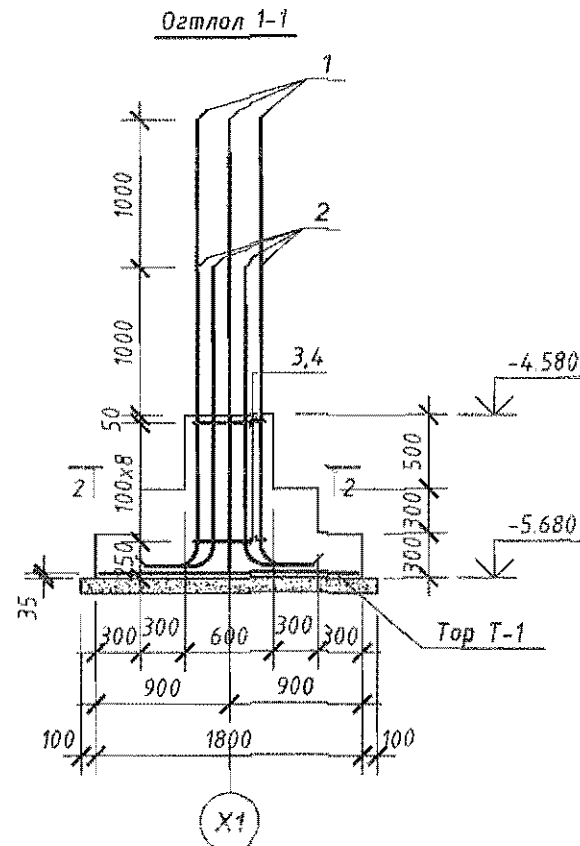
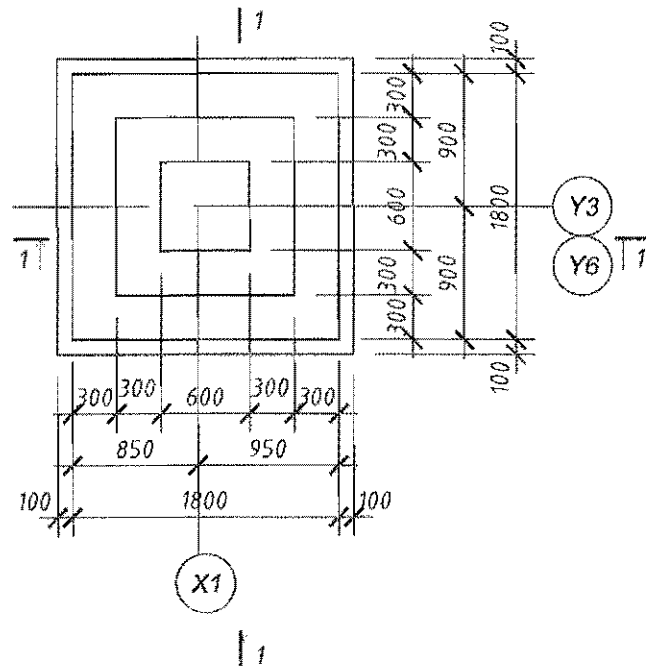
ДУГААР	ЗАГВАР	НЭР	ТОО ШИР	ЖИН /КГ/		
				НЭГЖ	НИЙТ	
				2	293.61	587.23
				Баганан суурь БС-1		
1	ББ-	Арматур $\phi 25$ А400 L=3100	8	11.94	95.55	
2	"	" $\phi 25$ А400 L=2200	8	8.48	67.81	
3	"	" $\phi 8$ А240 L=1940	9	0.77	6.90	
4	"	" $\phi 8$ А240 L=1460	9	0.58	5.19	
				1	118.16	
				ТОР-1		
5	"	" $\phi 16$ А400 L=2340	32	3.69	118.16	
				Материал Бетон В25		2.68 м ³

1. Энэ хуудсыг ББ-5 хуудастай хамтатган үз.

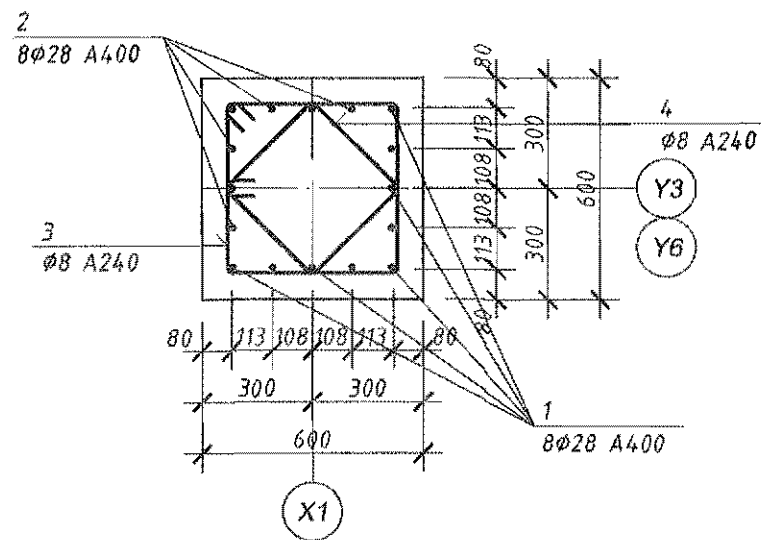


Завхан аймаг, Отгон сум					
200 ХҮНИЙ СУУДАЛ СОЁЛЫН ТӨВИЙН БАРИЛГА					
Төмөр бетон Баганан суурь БС-1 (арматурлалт)					
Инженер	Г.Золжаргял		ЕГ	Масштаб:	Огноо:
Гүйцэтгэсэн	Б.Гандбаяр		Шифр: ДК-06-2022/04		2022
Шалгасан	Ц.Бат-Итгэл		ТГ	Зургийн дугаар:	Хуудас:
			Шифр:	ББ-14	138

БАГАНАН СУУРЬ БС-2 М1:50



Огтлол 2-2



БАГАНАН СУУРИНД ОРОХ МАТЕРИАЛЫН ТОДОРХОЙЛОЛТ

ДУГААР	ЗАГВАР	НЭР	ТОО ШИР	ЖИН / КГ /	
				НЭГЖ	НИЙТ
		Баганан суурь БС-2	2	300.04	600.08
1	ББ -	Арматур $\phi 28$ А400 L=3300	8	15.95	127.62
2	"	" $\phi 28$ А400 L=2300	8	11.12	88.95
3	"	" $\phi 8$ А240 L=1940	9	0.77	6.90
4	"	" $\phi 8$ А240 L=1460	9	0.58	5.19
		ТОР-1	1		71.39
5	"	" $\phi 16$ А400 L=1740	26	2.75	71.39
		Материал Бетон В25		1.59	м3

2-51.
[Signature]

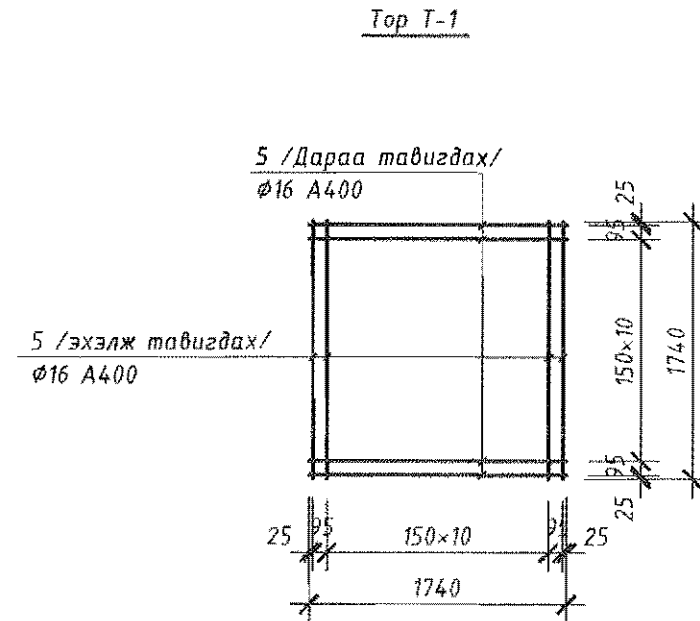
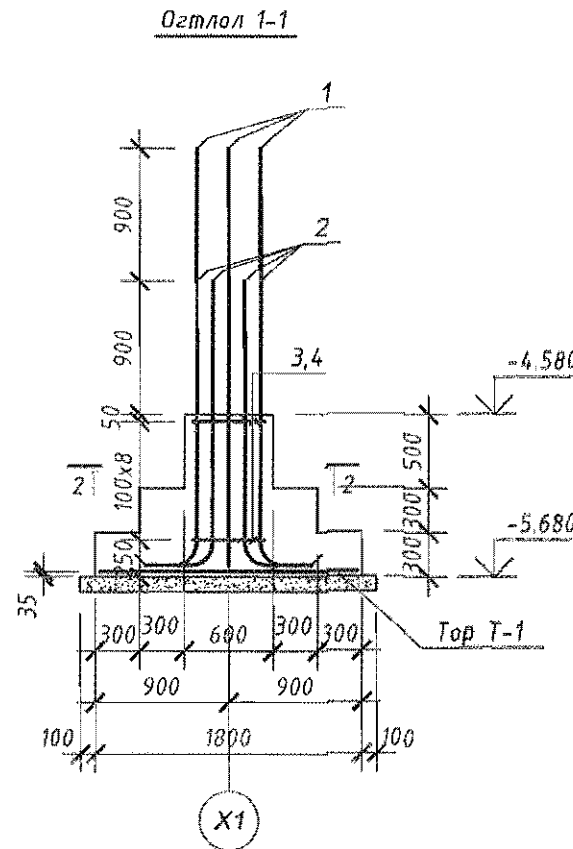
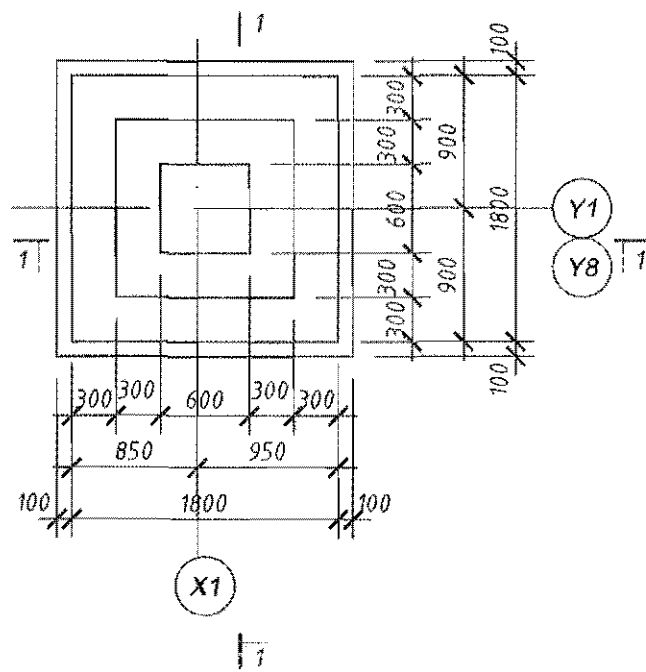
1. Энэ хуудсыг ББ-5 хуудастай хамтатган үз.



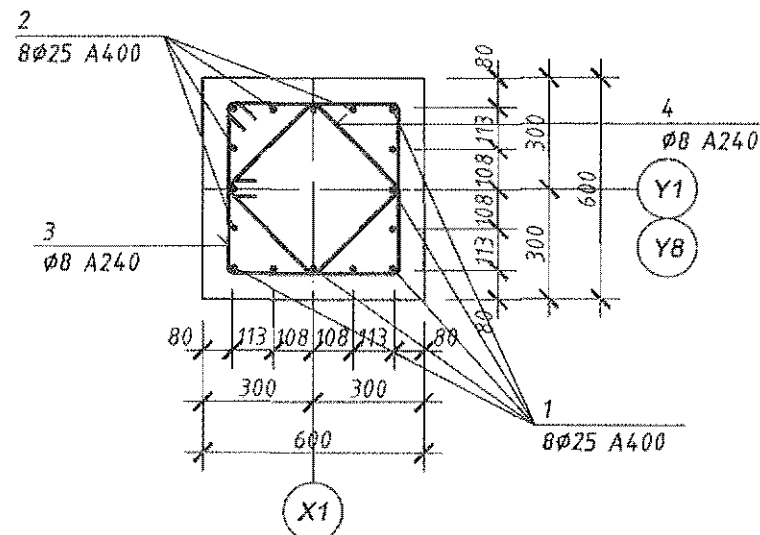
"ДИЗКОН" ХХК

Завхан аймаг, Отгон сум				
200 ХҮНИЙ СУУДАЛ СОЁЛЫН ТӨВИЙН БАРИЛГА				
Төмөр бетон Баганан суурь БС-2 (арматурлалт)				
Инженер	Г.Золжаргал	ЕГ	Масштаб:	Огноо:
Гүйцэтгэсэн	Б.Ганбаяр	ТГ	Зургийн дугаар:	2022
Шалгасан	Ц.Бат-Итгэл	Шифр:	ББ-15	Хуудас:
				138

БАГАНАН СУУРЬ БС-3 М1:50



Огтлол 2-2



БАГАНАН СУУРИНД ОРОХ МАТЕРИАЛЫН ТОДОРХОЙЛОЛТ

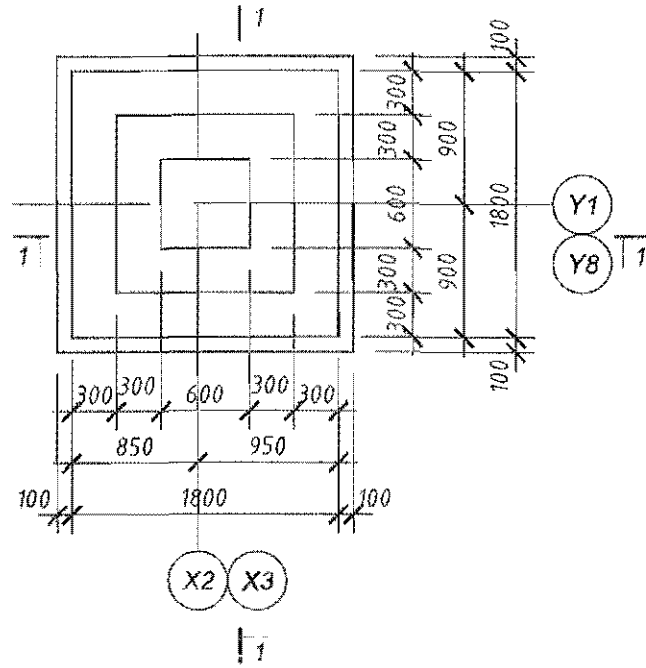
ДУГААР	ЗАГВАР	НЭР	ТОО ШИР	ЖИН /КГ/	
				НЭГЖ	НИЙТ
		Баганан суурь БС-3	2	251.61	503.21
1	ББ-	Арматур ϕ 25 A400 L=3100	8	11.94	95.55
2	"	" ϕ 25 A400 L=2200	8	8.48	67.81
3	"	" ϕ 8 A240 L=1940	9	0.77	6.90
4	"	" ϕ 8 A240 L=1400	18	0.55	9.95
		ТОР-1	1		71.39
5	"	" ϕ 16 A400 L=1740	26	2.75	71.39
		Материал Бетон В25		1.59	м3



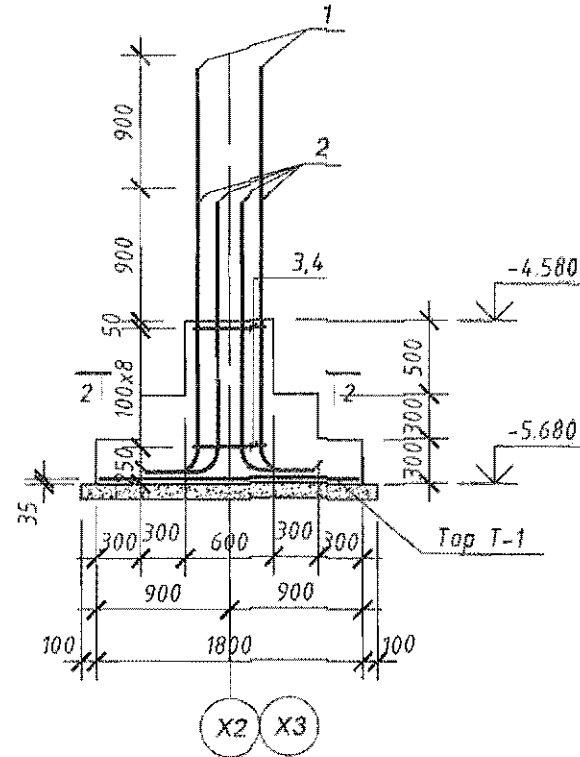
Завхан аймаг, Отгон сум					
200 ХҮНИЙ СУУДАЛ СОЁЛЫН ТӨВИЙН БАРИЛГА					
Төмөр бетон Баганан суурь БС-3 (арматурлалт)					
Инженер	Г.Золжаргал		ЕГ Шифр ДК-06-2022/04	Масштаб.	Огноо: 2022
Гүйцэтгэсэн	Б.Ганбаяр		ТГ Шифр:	Зургийн дугаар: ББ-16	Хуудас: 138
"ДИЗКОН" ХХК	Шалгасан	Ц.Бат-Нягэл			

1. Энэ хуудсыг ББ-5 хуудастай хамтатган үз.

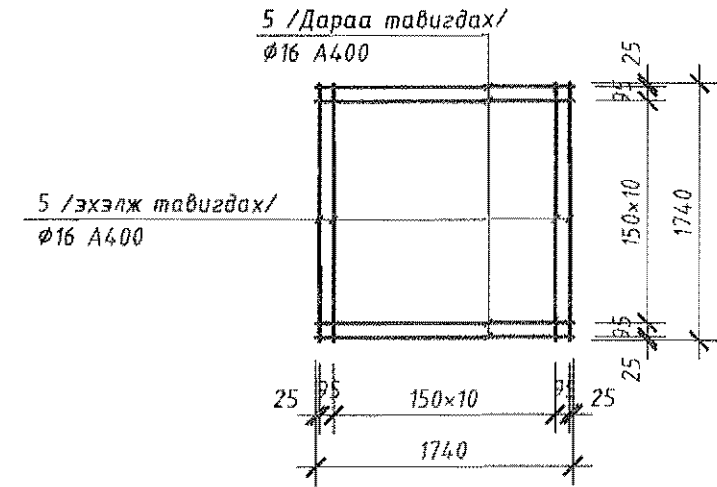
БАГАНАН СУУРЬ БС-4 М1:50



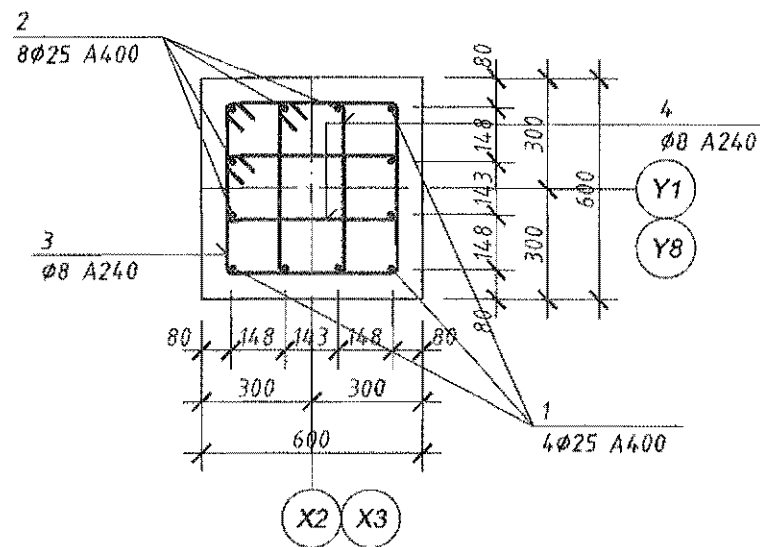
Огтлол 1-1



Тор Т-1



Огтлол 2-2



БАГАНАН СУУРИНД ОРОХ МАТЕРИАЛЫН ТОДОРХОЙЛОЛТ

ДУГААР	ЗАГВАР	НЭР	ТОО ШИР	ЖИН /КГ/	
				НЭГЖ	НИЙТ
		Баганан суурь БС-4	4	187.09	74.836
1	ББ-	Арматур $\phi 25$ А400 L=3100	4	11.94	47.78
2	"	" $\phi 25$ А400 L=2200	8	8.48	67.81
3	"	" $\phi 8$ А240 L=1940	9	0.77	6.90
4	"	" $\phi 8$ А240 L=1400	18	0.55	9.95
		ТОР-1	1		54.65
5	"	" $\phi 16$ А400 L=1740	26	2.10	54.65
		Материал Бетон В25		1.59	м3

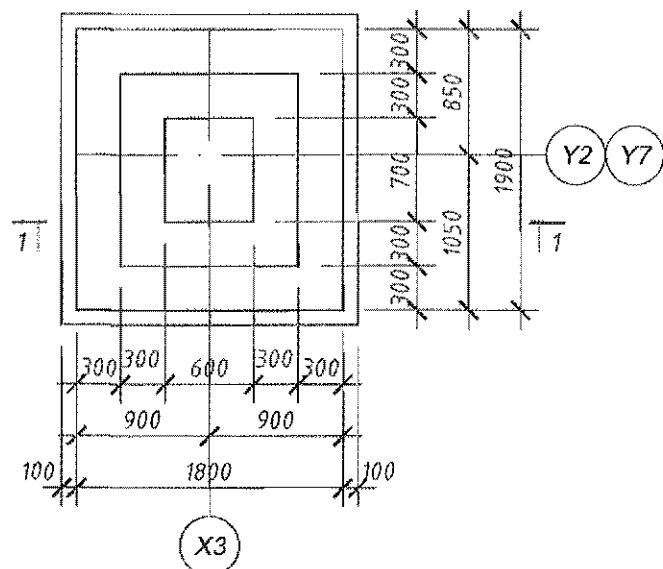
2-31.

1. Энэ хуудсыг ББ-5 хуудастай хамтатган үз.

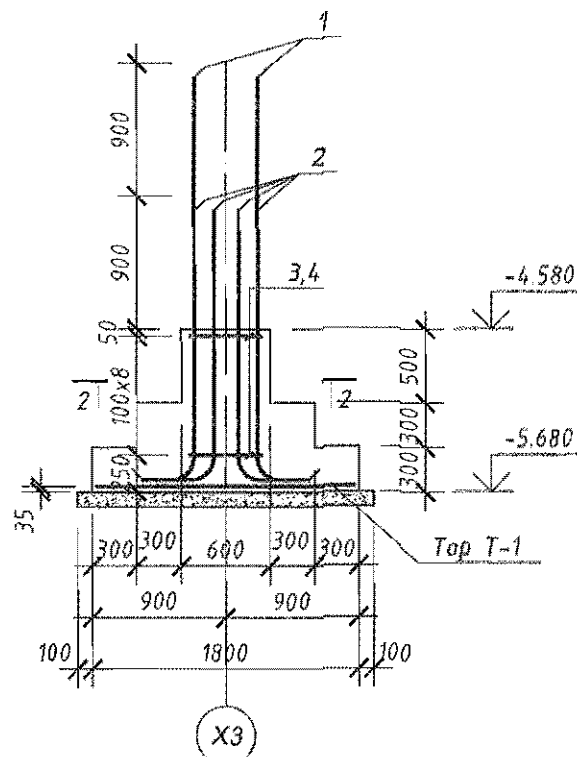


Завхан аймаг, Отгон сум				
200 ХҮНИЙ СУУДАЛ СОЁЛЫН ТӨВИЙН БАРИЛГА				
Төмөр бетон Баганан суурь БС-4 (арматурлалт)				
Инженер	Г.Золжаргал	ЕГ Шифр ДК-06-2022/04	Масштаб:	Огноо: 2022
Гүйцэтгэсэн	Б.Ганбаяр	ТГ Шифр:	Зургийн дугаар: ББ-17	Хуудас: 138
Шалгасан	Ц.Бат-Нягэл			

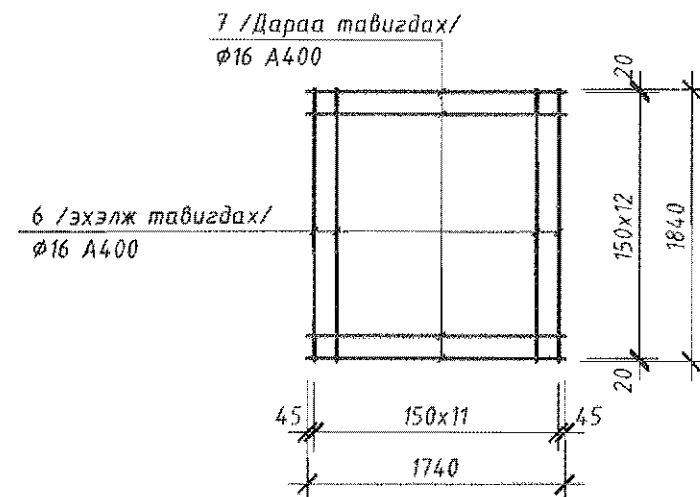
БАГАНАН СУУРЬ БС-5 М1:50



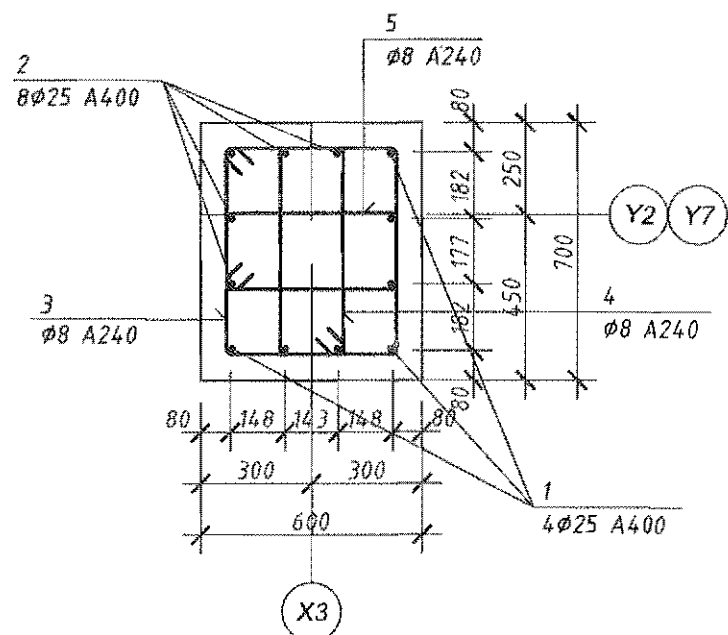
Огтлол 1-1



Тор Т-1



Огтлол 2-2



БАГАНАН СУУРИНД ОРОХ МАТЕРИАЛЫН ТОДОРХОЙЛОЛТ

ДУГААР	ЗАГВАР	НЭР	ТОО ШИР	ЖИН /КГ/	
				НЭГЖ	НИЙТ
		Баганан суурь БС-5	2	188,14	376,29
1	ББ-	Арматур φ 25 А400 L=3100	4	11,94	47,78
2	"	" φ 25 А400 L=2200	8	8,48	67,81
3	"	" φ 8 А240 L=2140	9	0,85	7,61
4	"	" φ 8 А240 L=1600	9	0,63	5,69
5	"	" φ 8 А240 L=1480	9	0,58	5,26
		ТОР-1	1		54,00
6	"	" φ 16 А400 L=1840	12	2,22	26,67
7	"	" φ 16 А400 L=1740	13	2,10	27,32
		Материал Бетон В25		1,71	м3



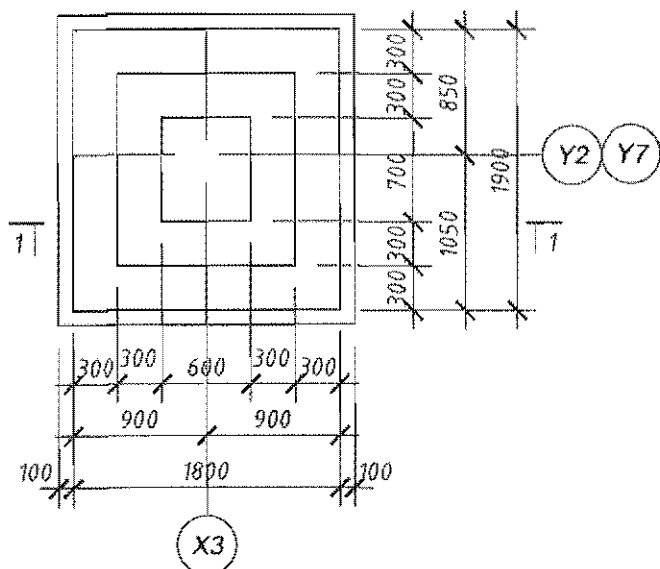
"ДИЗКОН" ХХК

Завхан аймаг, Отгон сум
200 ХҮНИЙ СУУДАЛ СОЁЛЫН ТӨВИЙН БАРИЛГА
Төмөр бетон баганан суурь БС-5 (арматурлалт)

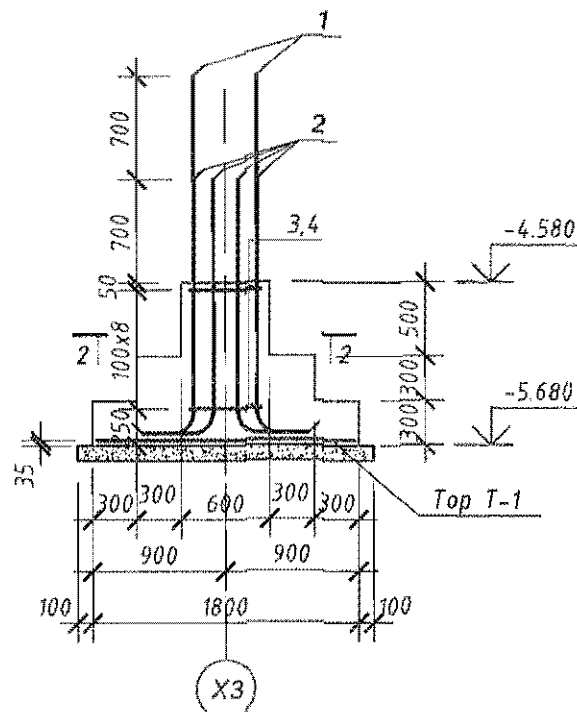
Инженер	Г.Золжаргал	ЕГ	Масштаб:	Огноо:
Гүйцэтгэсэн	Б.Ганбаяр	Шифр.ДК-06-2022/04	Зургийн дугаар:	2022
Шалгасан	Ц.Бат-Итгэл	Шифр:	ББ-18	Хуудас:
				138

1. Энэ хуудсыг ББ-5 хуудастай хамтатган үз.

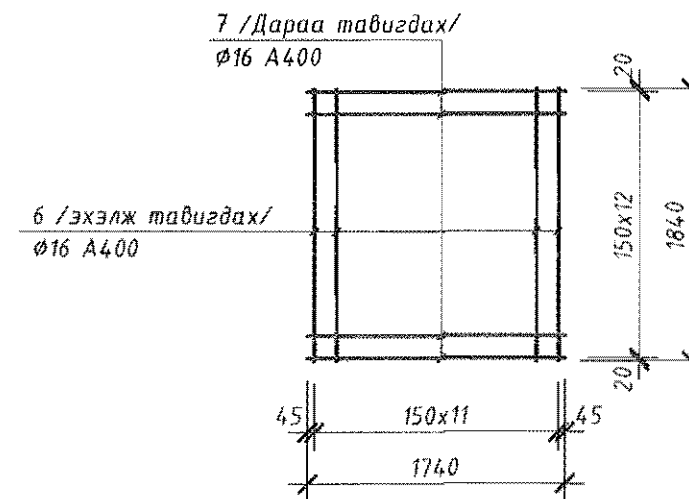
БАГАНАН СУУРЬ БС-6 М1:50



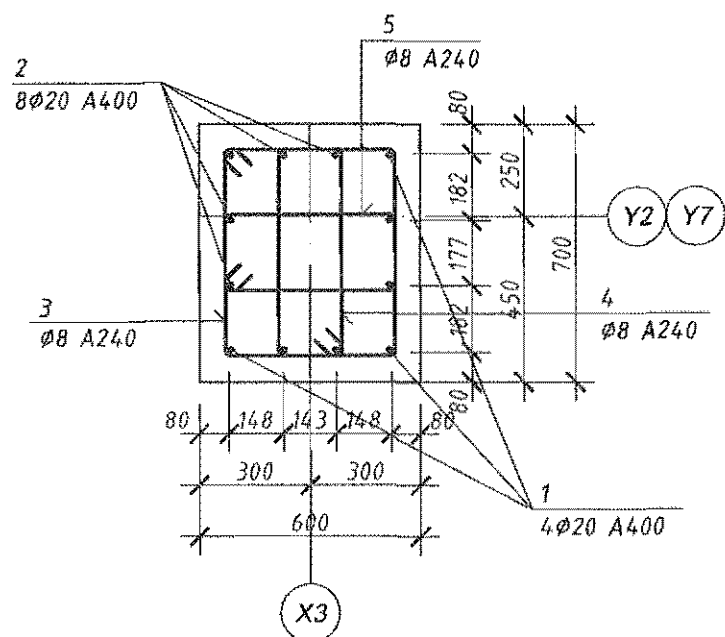
Огтлол 1-1



Тор Т-1



Огтлол 2-2



БАГАНАН СУУРИНД ОРОХ МАТЕРИАЛЫН ТОДОРХОЙЛОЛТ

ДУГААР	ЗАГВАР	НЭР	ТОО ШИР	ЖИН /КГ/	
				НЭГЖ	НИЙТ
		Баганан суурь БС-6	4	138.75	555.00
1	ББ-	Арматур Ø 20 А400 L=2700	4	6.67	26.68
2	"	" Ø 20 А400 L=2000	8	4.94	39.52
3	"	" Ø 8 А240 L=2140	9	0.85	7.61
4	"	" Ø 8 А240 L=1600	9	0.63	5.69
5	"	" Ø 8 А240 L=1480	9	0.58	5.26
		ТОР-1	1		54.00
6	"	" Ø 16 А400 L=1840	12	2.22	26.67
7	"	" Ø 16 А400 L=1740	13	2.10	27.32
		Материал Бетон В25		1.71	м3

2.31



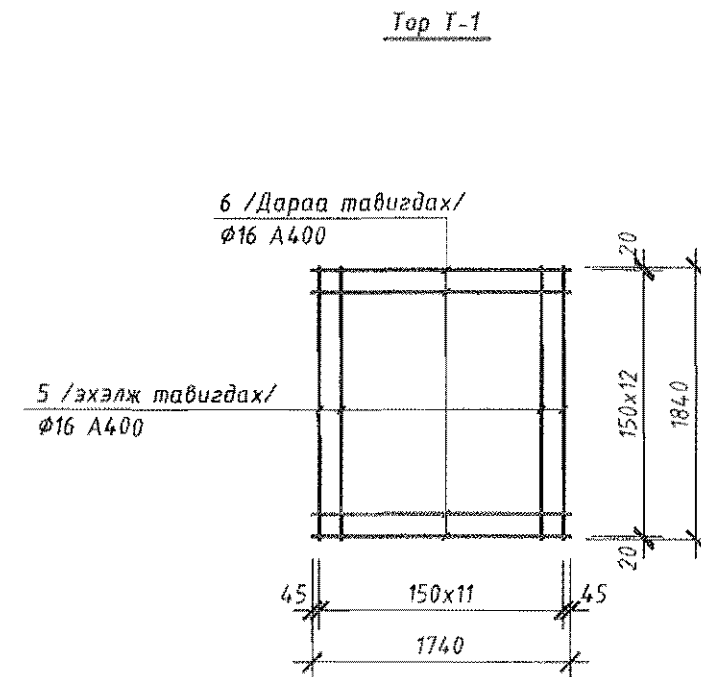
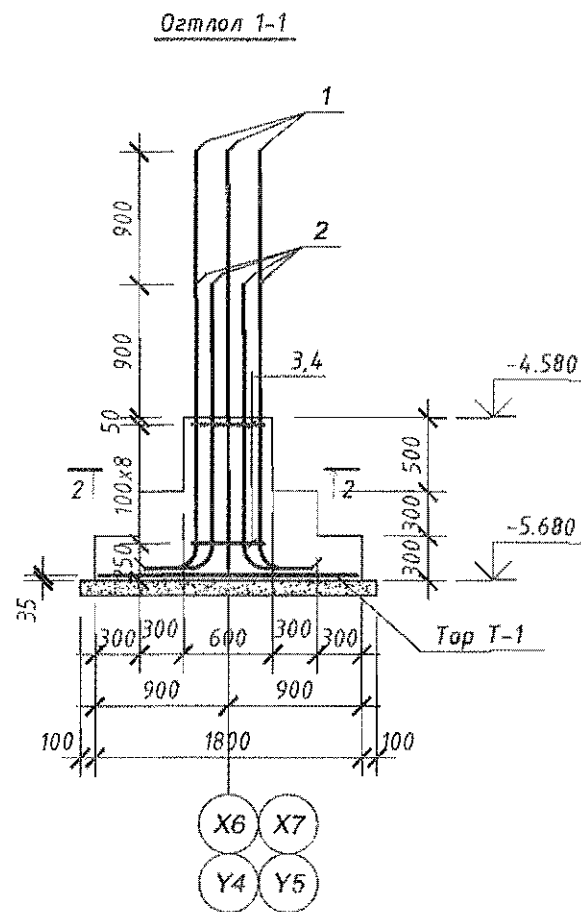
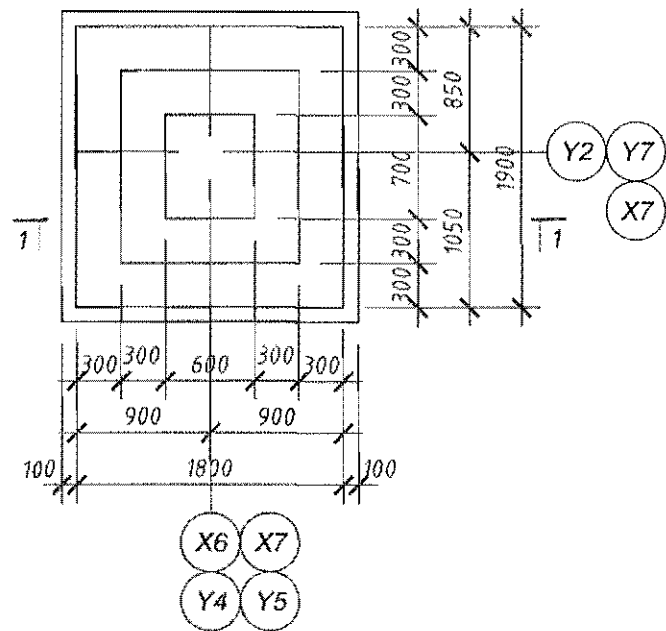
"ДИЗКОН" ХХК

Завхан аймаг, Отгон сум
 200 ХҮНИЙ СУУДАЛ СОЁЛЫН ТӨВИЙН БАРИЛГА
 Төмөр бетон Баганан суурь БС-6 (арматурлалт)

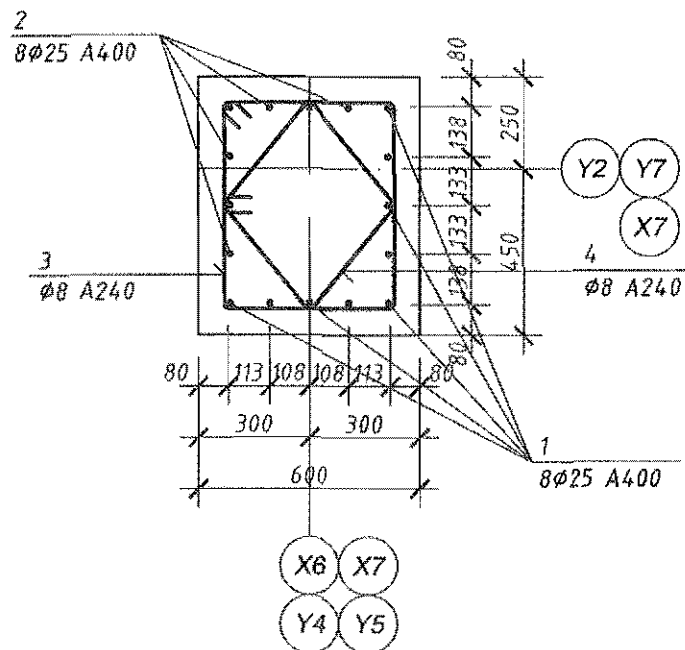
Инженер	Г.Золжаргал	ЕГ	Шифр: ДК-06-2022/04	Масштаб:	Үе шат: А.Э
Гүйцэтгэсэн	Б.Ганбаяр	ТГ	Шифр:	Зургийн дугаар: ББ-19	Огноо: 2022
Шалгасан	Ц.Бат-Итгэл			Хуудас: 138	

1. Энэ хуудсыг ББ-5 хуудастай хамтатган үз.

БАГАНАН СУУРЬ БС-7 М1:50



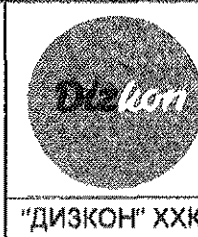
Огтлол 2-2



БАГАНАН СУУРИНД ОРОХ МАТЕРИАЛЫН ТОДОРХОЙЛОЛТ

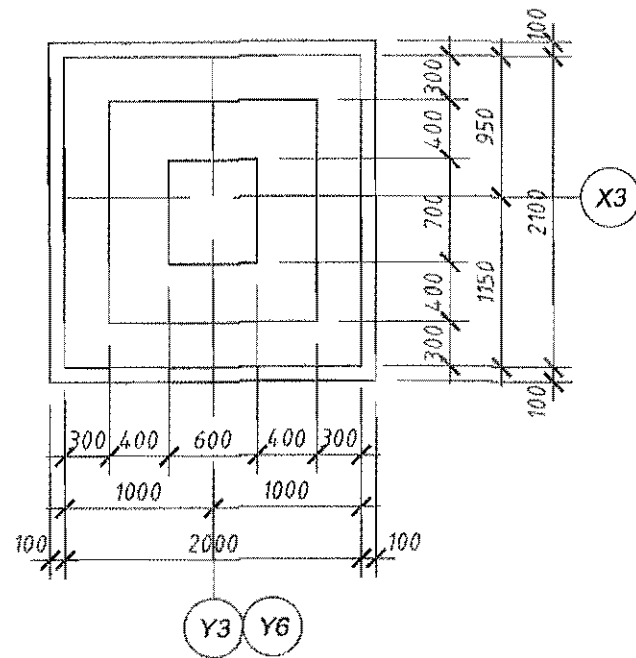
ДУГЛААР	ЗАГВАР	НЭР	ТОО ШИР	ЖИН /КГ/	
				НЭГЖ	НИЙТ
		Баганан суурь БС-7	6	230.73	1384.39
1	ББ-	Арматур $\phi 25$ А400 L=3100	8	11.94	95.55
2	"	" $\phi 25$ А400 L=2200	8	8.48	67.81
3	"	" $\phi 8$ А240 L=2140	9	0.85	7.61
4	"	" $\phi 8$ А240 L=1620	9	0.64	5.76
		ТОР-1	1		54.00
5	"	" $\phi 16$ А400 L=1840	12	2.22	26.67
6	"	" $\phi 16$ А400 L=1740	13	2.10	27.32
		Материал Бетон В25		1.71	м3

1. Энэ хуудсыг ББ-5 хуудастай хамтатган үз.

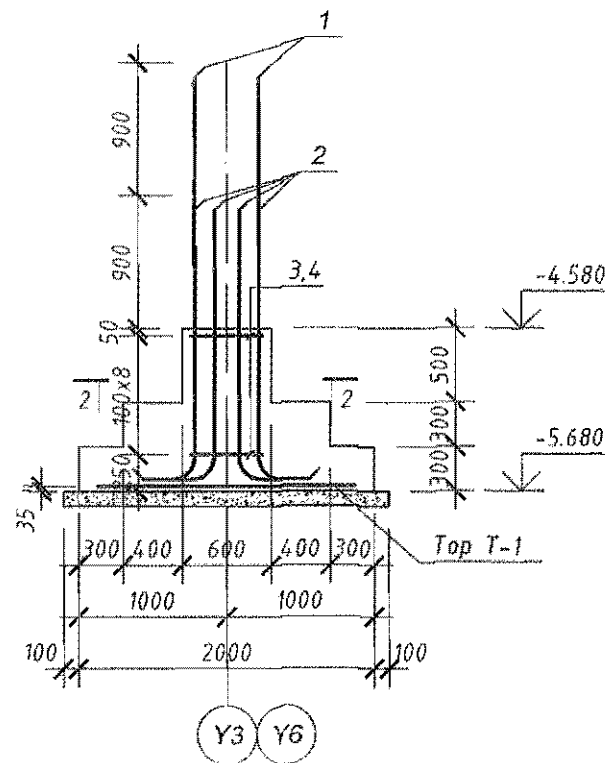


Завхан аймаг, Отгон сум					
200 ХҮНИЙ СУУДАЛ СОЁЛЫН ТӨВИЙН БАРИЛГА					
Төмөр бетон Баганан суурь БС-7 (арматурлалт)					
Инженер	Г.Золжаргал		ЕГ	Масштаб	Огноо: 2022
Гүйцэтгэсэн	Б.Ганбаяр		Шифр: ДК-06-2022/04	Зургийн дугаар	Хуудас: 138
Шалгасан	Ц.Бат-Итгэл		ТГ	ББ-20	
			Шифр:		

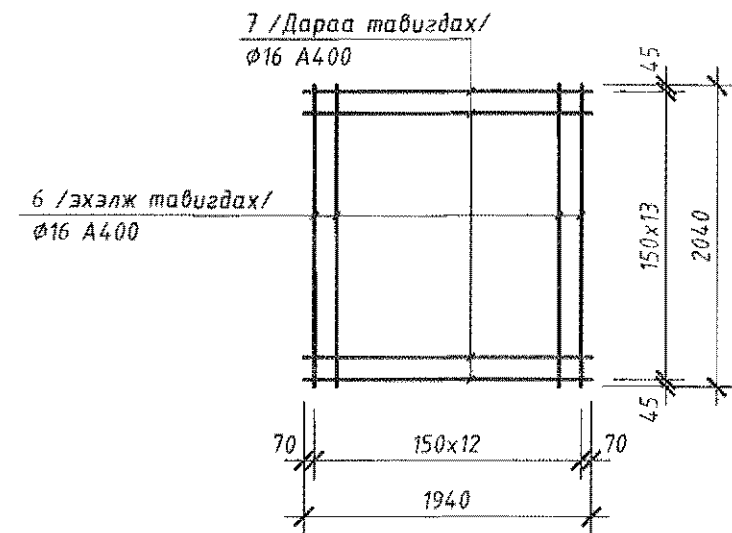
БАГАНАН СУУРЬ БС-8 М1:50



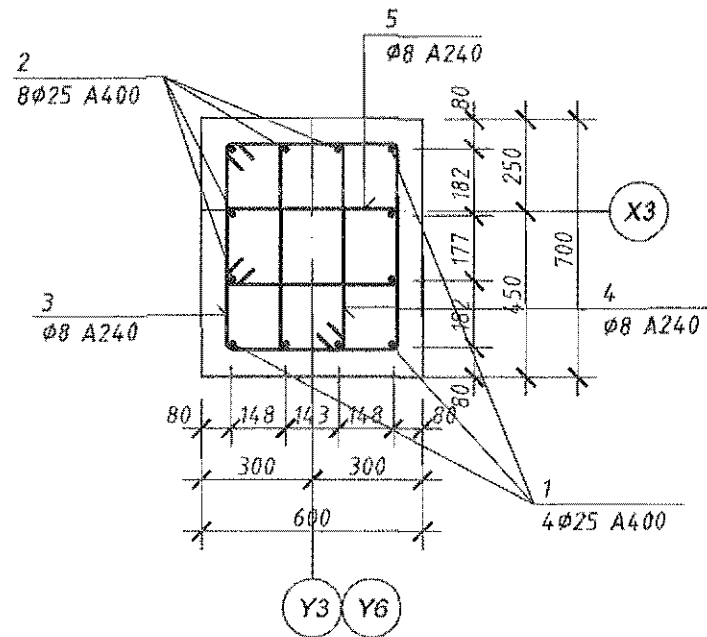
Огтлол 1-1



Тор Т-1



Огтлол 2-2



БАГАНАН СУУРИНД ОРОХ МАТЕРИАЛЫН ТОДОРХОЙЛОЛТ

ДУГААР	ЗАГВАР	НЭР	ТОО ШИР	ЖИН /КГ/		
				НЭГЖ	НИЙТ	
Баганан суурь БС-8				2	198.99	397.99
1	ББ-	Арматур $\phi 25$ А400 L=3100	4	11.94	47.78	
2	"	" $\phi 25$ А400 L=2200	8	8.48	67.81	
3	"	" $\phi 8$ А240 L=2140	9	0.85	7.61	
4	"	" $\phi 8$ А240 L=1600	9	0.63	5.69	
5	"	" $\phi 8$ А240 L=1480	9	0.58	5.26	
ТОР-1				1		64.85
6	"	" $\phi 16$ А400 L=2040	13	2.46	32.04	
7	"	" $\phi 16$ А400 L=1940	14	2.34	32.81	
Материал Бетон В25					2.10	м3

Завхан аймаг, Отгон сум

200 ХҮНИЙ СУУДАЛ СОЁЛЫН ТӨВИЙН БАРИЛГА

Төмөр бетон Баганан суурь БС-8 (арматурлалт)

Үе шат: А.Э

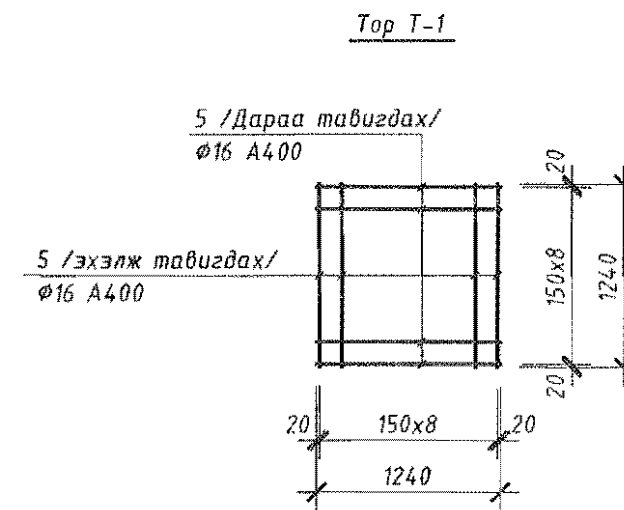
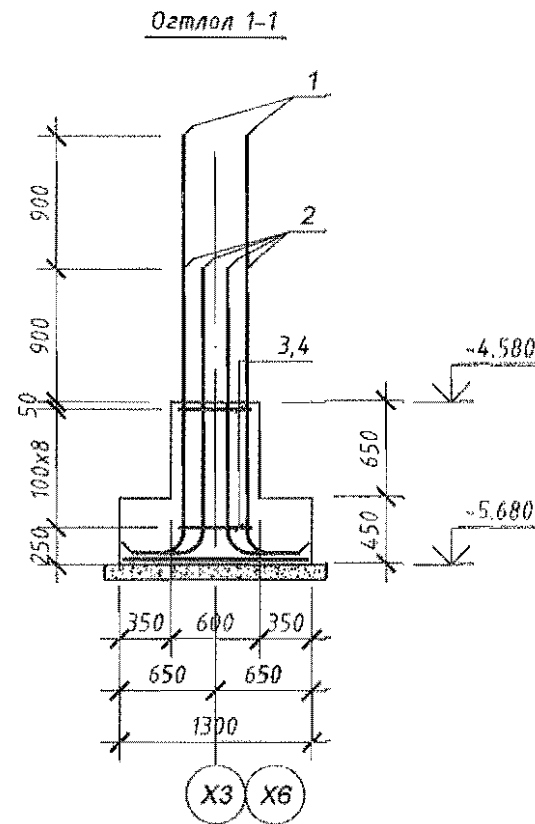
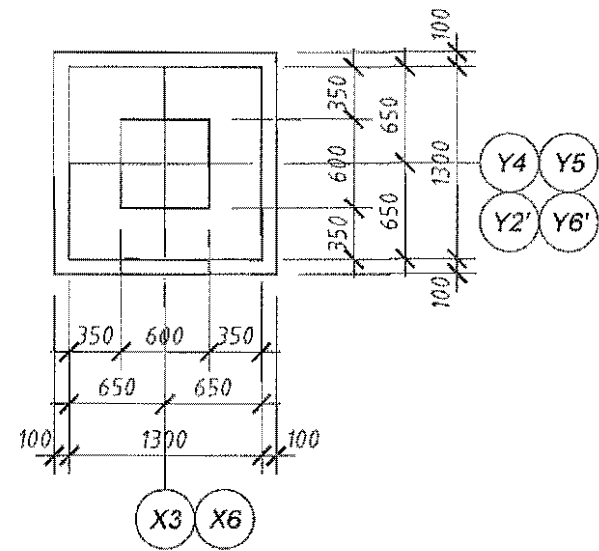


"ДИЗКОН" ХХК

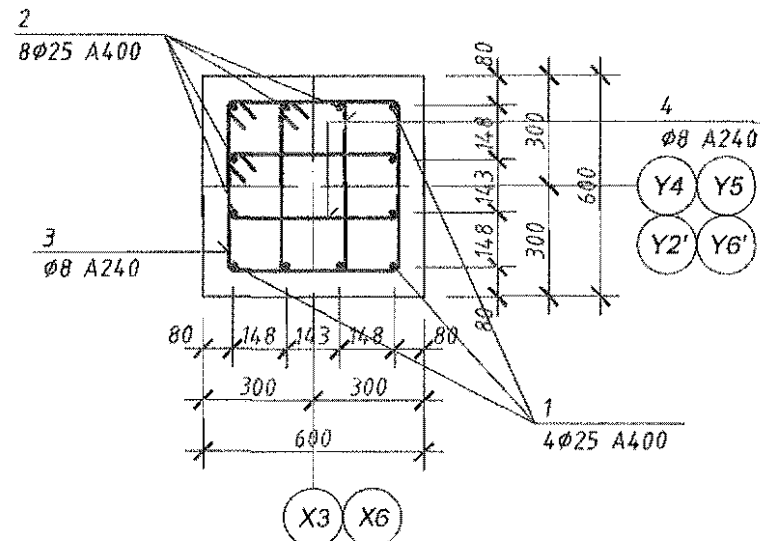
Инженер	Г.Золжаргал	ЕГ	Шифр: ДК-06-2022/04	Масштаб:	Огноо:
Гүйцэтгэсэн	Б.Ганбаяр	ТГ	Шифр:	Зургийн дугаар:	Хуудас:
Шалгасан	Ц.Бат-Итгэл			ББ-21	138

1. Энэ хуудсыг ББ-5 хуудастай хамтатган үз.

БАГАНАН СУУРЬ БС-9 М1:50



Огтлол 2-2



БАГАНАН СУУРИНД ОРОХ МАТЕРИАЛЫН ТОДОРХОЙЛОЛТ

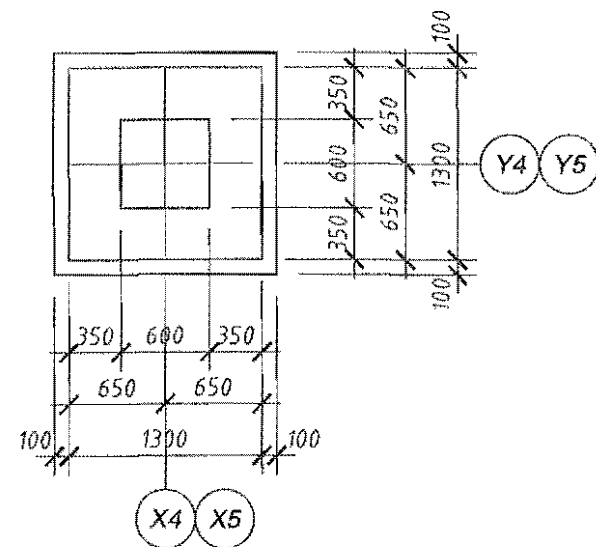
ДУГААР	ЗАГВАР	НЭР	ТОО ШИР	ЖИН /КГ/	
				НЭГЖ	НИЙТ
		Баганан суурь БС-9	6	159.40	956.42
1	ББ-	Арматур ϕ 25 А400 L=3100	4	11.94	47.78
2	"	" ϕ 25 А400 L=2200	8	8.48	67.81
3	"	" ϕ 8 А240 L=1940	9	0.77	6.90
4	"	" ϕ 8 А240 L=1400	18	0.55	9.95
		ТОР-1	1		26.96
5	"	" ϕ 16 А400 L=1240	18	1.50	26.96
		Материал Бетон В25		1.00	МЭ



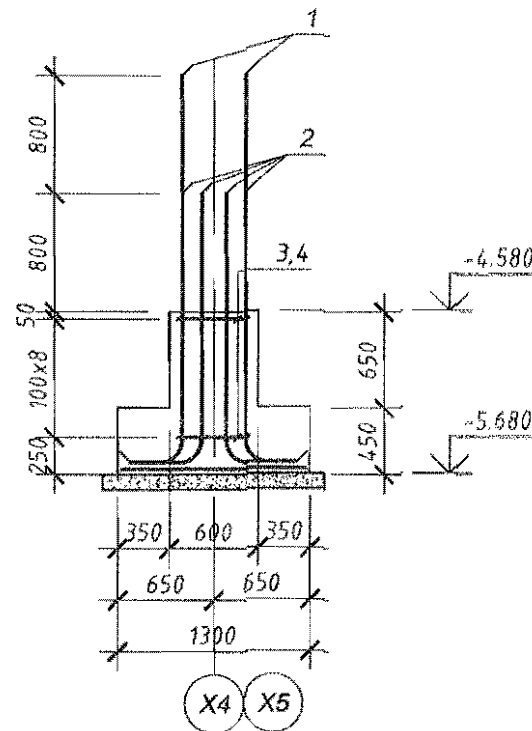
Завхан аймаг, Отгон сум					
200 ХҮНИЙ СУУДАЛ СОЁЛЫН ТӨВИЙН БАРИЛГА					
Төмөр бетон Баганан суурь БС-9 (арматурлалт)					
Инженер	Г.Золжаргал	ЕГ	Шифр.ДК-06-2022/04	Масштаб:	Огноо: 2022
Гүйцэтгэсэн	Б.Ганбаяр	ТГ	Шифр.	Зургийн дугаар	Хуудас: 138
Шалгагсан	Ц.Бат-Итгэл			ББ-22	

1. Энэ хуудсыг ББ-5 хуудастай хамтатган үз.

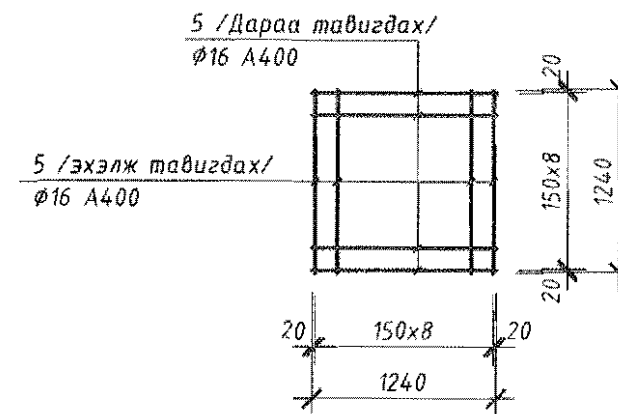
БАГАНАН СУУРЬ БС-10 М1:50



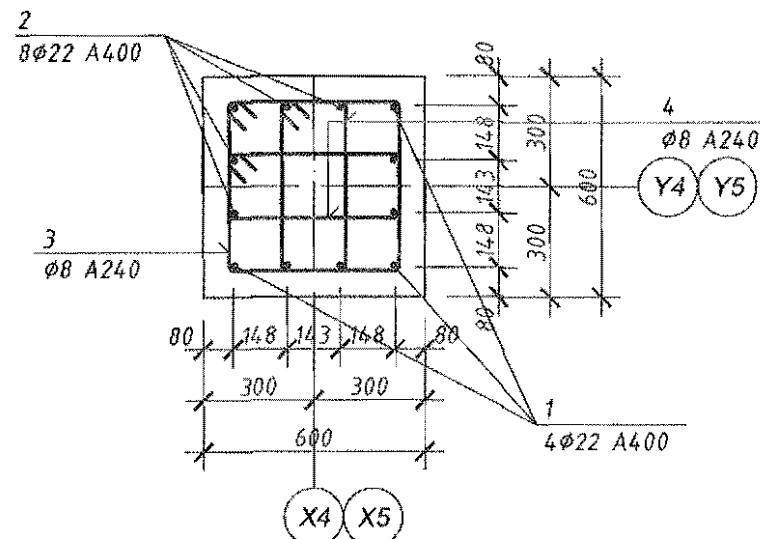
Огтлол 1-1



Тор Т-1

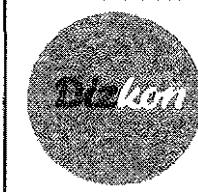


Огтлол 2-2



БАГАНАН СУУРИНД ОРОХ МАТЕРИАЛЫН ТОДОРХОЙЛОЛТ

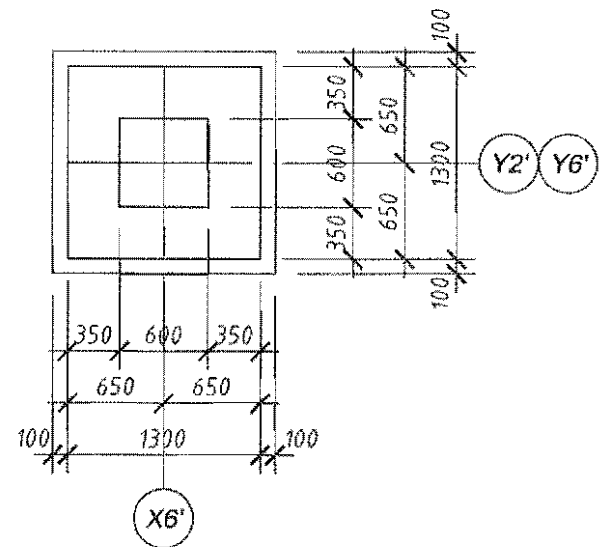
ДУГААР	ЗАГВАР	НЭР	ТОО ШИР	ЖИН /КГ/	
				НЭГЖ	НИЙТ
		Баганан суурь БС-10	4	128.56	514.24
1	ББ-	Арматур $\phi 22$ А400 L=2900	4	8.65	34.61
2	"	" $\phi 22$ А400 L=2100	8	6.27	50.13
3	"	" $\phi 8$ А240 L=1940	9	0.77	6.90
4	"	" $\phi 8$ А240 L=1400	18	0.55	9.95
		ТОР-1	1		26.96
5	"	" $\phi 16$ А400 L=1240	18	1.50	26.96
		Материал Бетон В25		1.00	МЗ



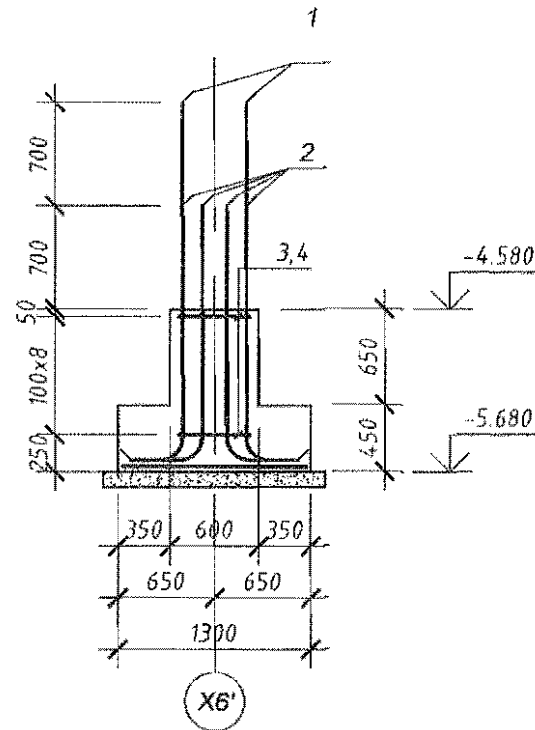
Завхан аймаг, Отгон сум					
200 ХҮНИЙ СУУДАЛ СОЁЛЫН ТӨВИЙН БАРИЛГА					
Төмөр бетон Баганан суурь БС-10 (арматурлалт)					
Инженер	Г.Золжаргал	ЕГ	Шифр: ДК-06-2022/04	Масштаб:	Огноо: 2022
Гүйцэтгэгч	Б.Ганбаяр	ТГ	Шифр:	Зургийн дугаар: ББ-23	Хуудас: 138
Шалгасан	Ц.Бат-Илгэл				

1. Энэ хуудсыг ББ-5 хуудастай хамтатган үз.

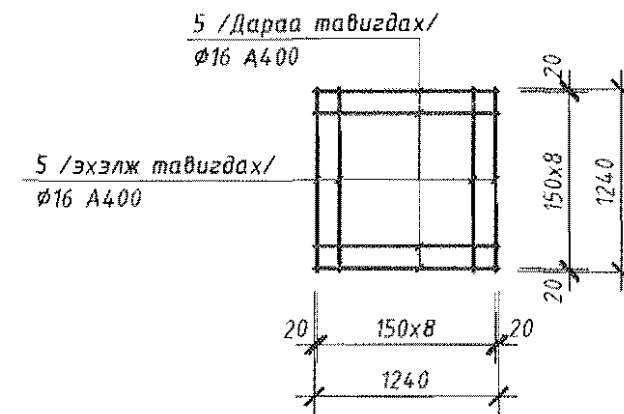
БАГАНАН СУУРЬ БС-11 М1:50



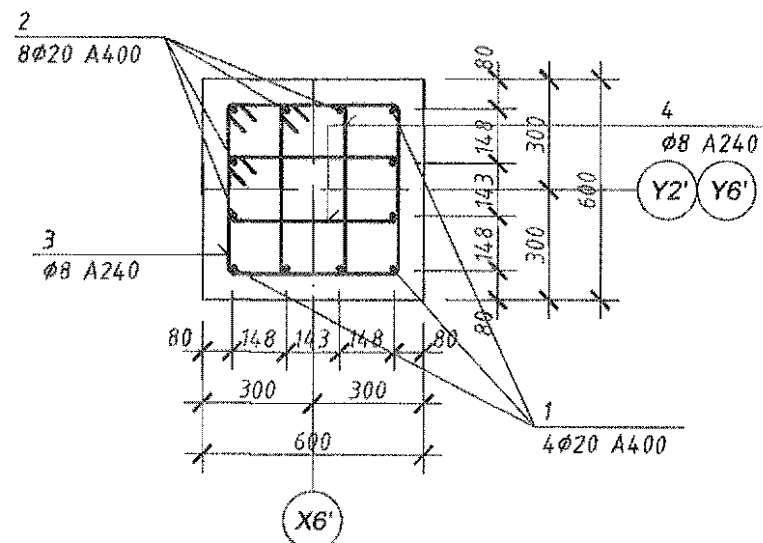
Огтлол 1-1



Тор Т-1



Огтлол 2-2



БАГАНАН СУУРИНД ОРОХ МАТЕРИАЛЫН ТОДОРХОЙЛОЛТ

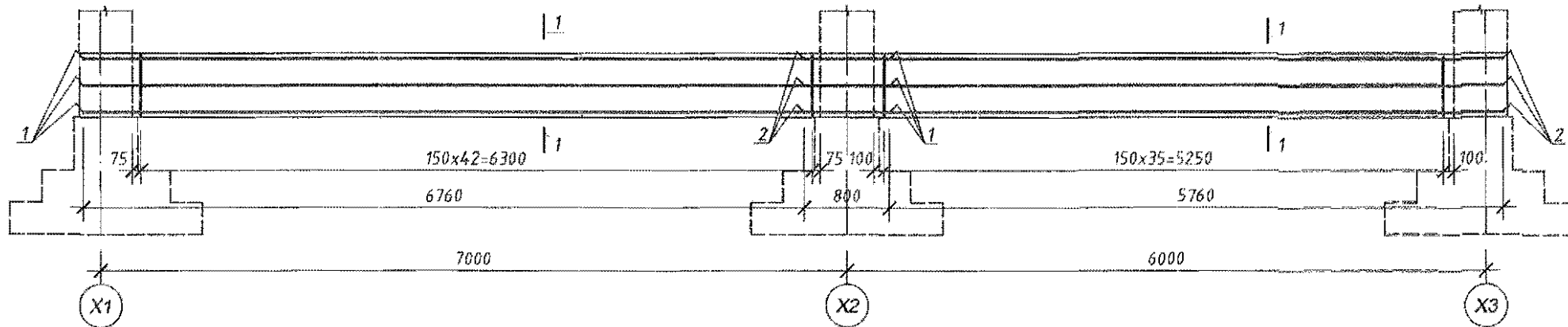
ДУГААР	ЗАГВАР	НЭР	ТОО ШИР	ЖИН /КГ/	
				НЭГЖ	НИЙТ
		Баганан суурь БС-11	2	106.81	213.62
1	ББ-	Арматур $\phi 20 A400 L=2700$	4	6.67	26.68
2	"	" $\phi 20 A400 L=2000$	8	4.54	36.32
3	"	" $\phi 8 A240 L=1940$	9	0.77	6.90
4	"	" $\phi 8 A240 L=1400$	18	0.55	9.95
		ТОР-1	1		26.96
5	"	" $\phi 16 A400 L=1240$	18	1.50	26.96
		Материал Бетон В25		1.00	м3



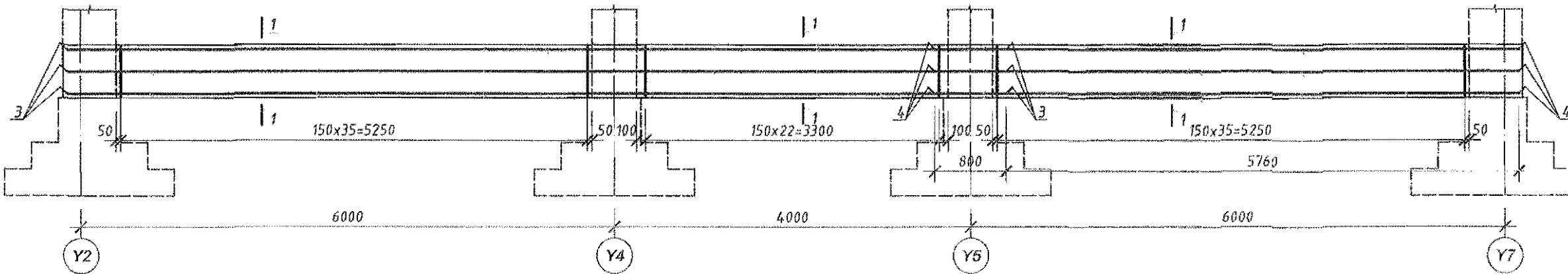
Забхан аймаг, Отгон сум				
200 ХҮНИЙ СУУДАЛ СОЁЛЫН ТӨВИЙН БАРИЛГА				
Төмөр бетон Баганан суурь БС-11 (арматурлалт)				
Инженер	Г.Золжаргал	ЕГ	Масштаб:	Үе шат: А.3
Гүйцэтгэсэн	Б.Ганбаяр	Шифр: ДК-06-2022/06	Огноо:	2022
Шалгасан	Ц.Бат-Илгэл	ТГ	Зургийн дугаар:	Хуудас:
		Шифр:	ББ-24	138

1. Энэ хуудсыг ББ-5 хуудастай хамтатган үз.

Y1, Y8 тэнхлэгийн дагуух суурийн төмөрбетон холбоос дамнууруу M1:50

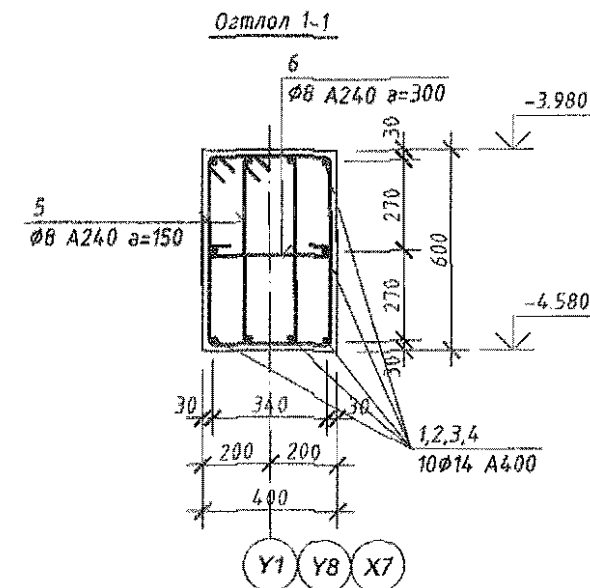


X7 тэнхлэгийн дагуух суурийн төмөрбетон холбоос дамнууруу M1:50



СУУРИЙН ХОЛБООС ДАМНУРУУНД ОРОХ МАТЕРИАЛЫН ТОДОРХОЙЛОЛТ

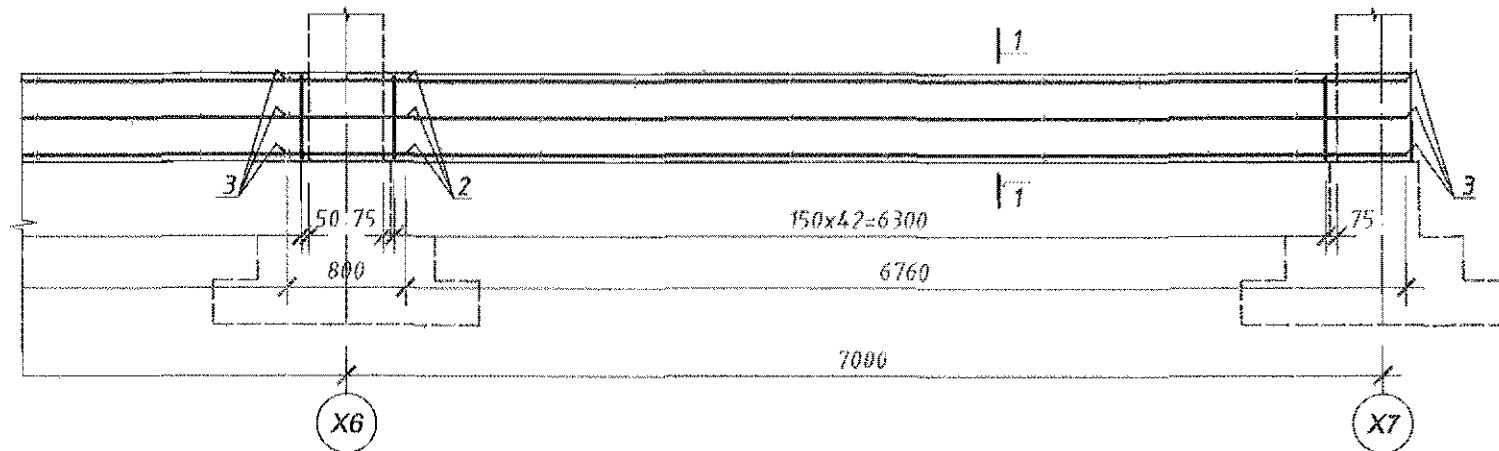
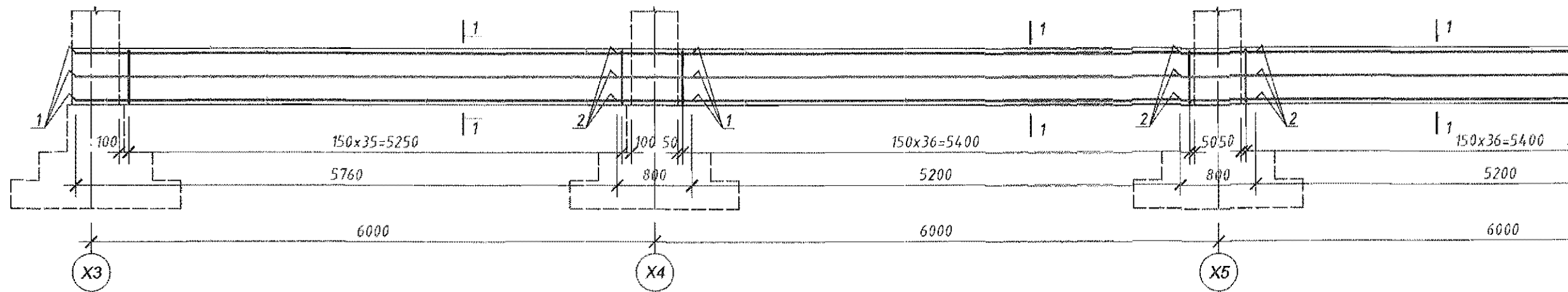
ДУГААР	ЗАГВАР	НЭР	ТОО ШИР	ЖИН / КГ /	
				НЭГЖ	НИЙТ
		Y1, Y8 тэнхлэгийн суурийн холбоос дамнууруу	2	295.39	590.78
1	ББ-	Арматур $\phi 14$ A400 L=7560	10	9.13	91.32
2	"	" $\phi 14$ A400 L=6560	10	7.92	79.24
5	"	" $\phi 8$ A240 L=1760	158	0.70	109.84
6	"	" $\phi 8$ A240 L=480	79	0.19	14.98
		Материал Бетон В25		3.57	м3
		X7 тэнхлэгийн суурийн холбоос дамнууруу	1	356.91	356.91
3	ББ-	Арматур $\phi 14$ A400 L=10560	10	12.76	127.56
4	"	" $\phi 14$ A400 L=6560	10	7.92	79.24
5	"	" $\phi 8$ A240 L=1760	190	0.70	132.09
6	"	" $\phi 8$ A240 L=480	95	0.19	18.01
		Материал Бетон В25		4.03	м3



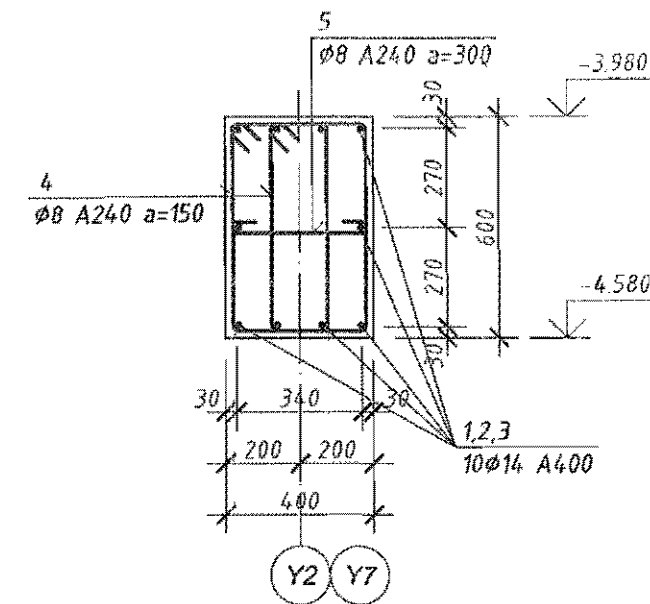
1. Энэ хуудсыг ББ-5 хуудастай хамтатган үз.

	Завхан аймаг, Отгон сум				
	200 ХҮНИЙ СУУДАЛ СОЁЛЫН ТӨВИЙН БАРИЛГА				
	Y1, Y8, X7 тэнхлэгийн дагуух төмөрбетон суурийн холбоос дамнууруу				Үе шат: АЗ
	Инженер	Г.Золжаргал	ЕГ	Масштаб:	Огноо:
Гүйцэтгэсэн	Б.Ганбаяр	Шифр: ДК-06-2022/04		2022	
Шалгасан	Ц.Бат-Итгэл	ТГ	Зургийн дугаар:	Хуудас:	
"ДИЗКОН" ХХК		Шифр:	ББ-25	138	

Y2, Y7 тэнхлэгийн дагуух суурийн төмөрбетон холбоос дамнууруу М1:50



Огтлол 1-1



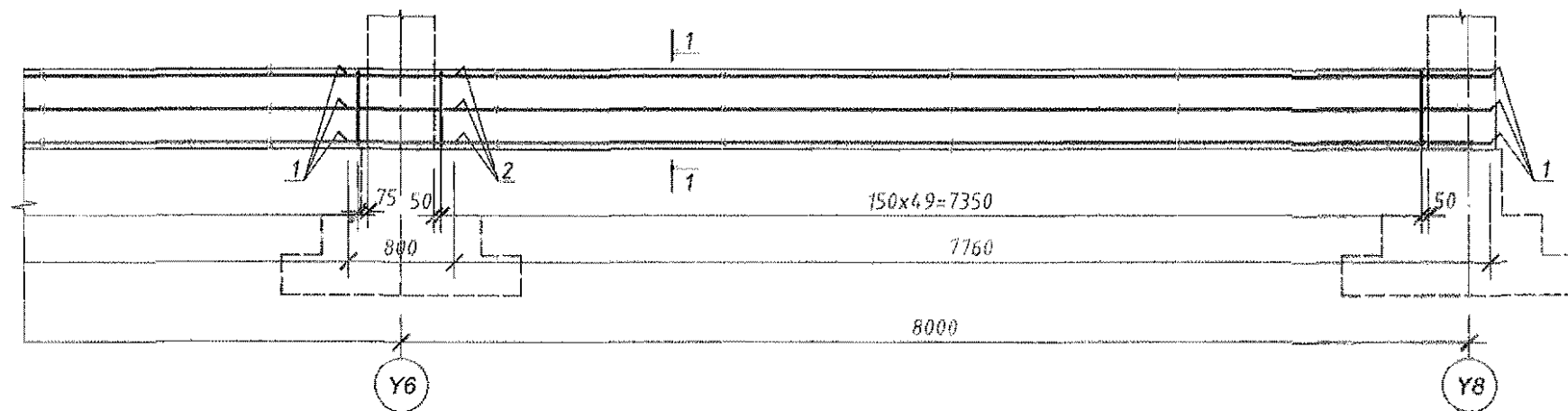
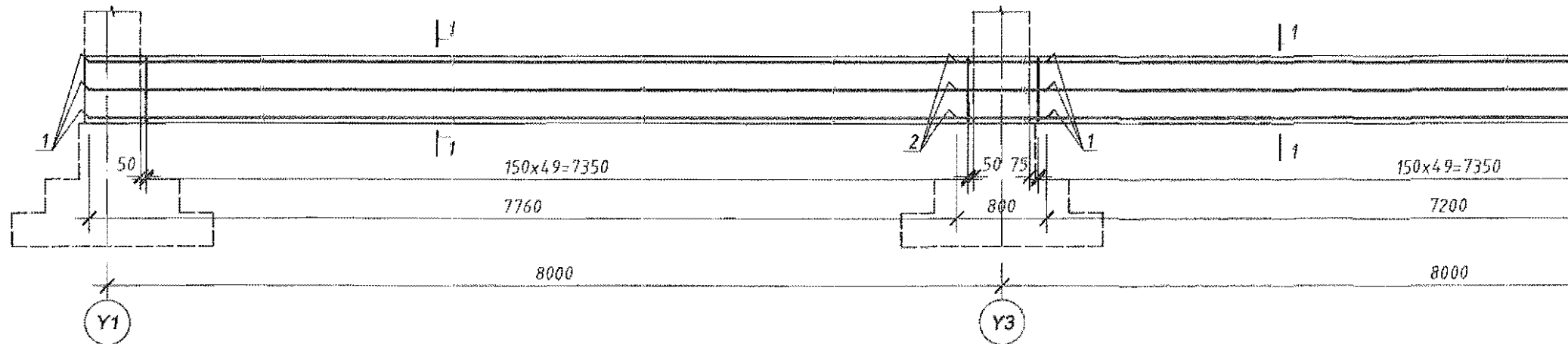
СУУРИЙН ХОЛБООС ДАМНУРУУНД ОРОХ МАТЕРИАЛЫН ТОДОРХОЙЛОЛТ

ДУГААР	ЗАГВАР	НЭР	ТОО ШИР	ЖИН /КГ/	
				НЭГЖ	НИЙТ
		Y1, Y8 тэнхлэгийн суурийн холбоос дамнууруу	2	575.02	1150.04
1	ББ-	Арматур φ 14 A400 L=6560	10	7.92	79.24
2	"	" φ 14 A400 L=6800	20	8.21	164.29
3	"	" φ 14 A400 L=7560	10	9.13	91.32
4	"	" φ 8 A240 L=1760	304	0.70	211.34
5	"	" φ 8 A240 L=480	152	0.19	28.82
		Материал Бетон В25		6.77	М3

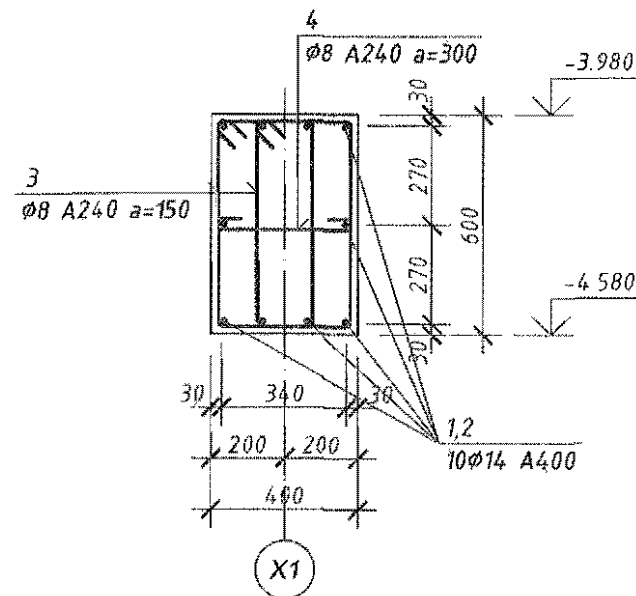
1. Энэ хуудсыг ББ-5 хуудастай хамтатган үз.

	Завхан аймаг, Отгон сум				
	200 ХҮНИЙ СУУДАЛ СОЁЛЫН ТӨВИЙН БАРИЛГА				
	Y2, Y7 тэнхлэгийн дагуух төмөрбетон суурийн холбоос дамнууруу				
	Ye шат: А.Э				
Инженер	Г.Золжаргал		ЕГ	Масштаб:	Огноо:
Гүйцэтгэсэн	Б.Ганбаяр		Шифр: ДК-06-2022/04		2022
Шалгасан	Ц.Бат-Итгэл		ҮГ	Зургийн дугаар:	Хуудас:
"ДИЗКОН" ХХК			Шифр:	ББ-26	138

X1 тэнхлэгийн дагуух суурийн төмөрбетон холбоос дамнууруу M1:50



Огтлол 1-1



СУУРИЙН ХОЛБООС ДАМНУРУУНД ОРОХ МАТЕРИАЛЫН ТОДОРХОЙЛОЛТ

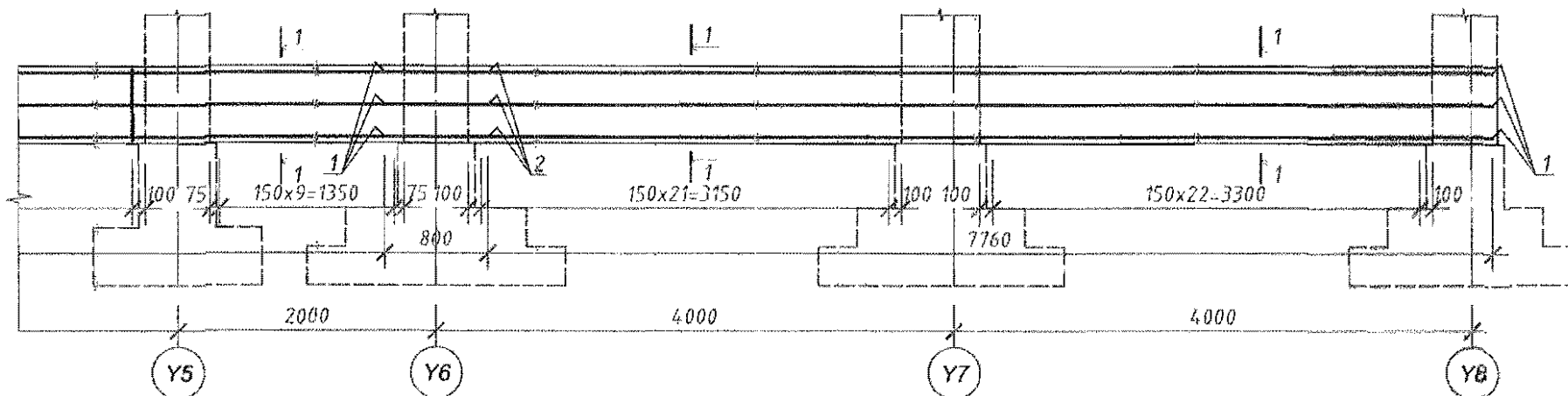
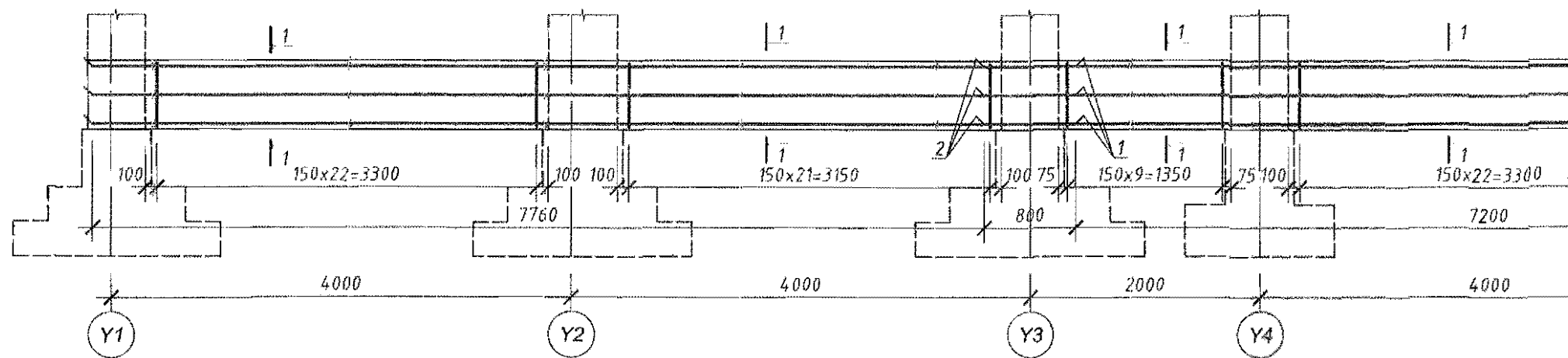
ДУГААР	ЗАГВАР	НЭР	ТОО ШИР	ЖИН /КГ/	
				НЭГЖ	НИЙТ
		X1 тэнхлэгийн суурийн холбоос дамнууруу	1	550.11	550.11
1	ББ -	Арматур φ 14 A400 L=8560	20	10.34	206.81
2	"	" φ 14 A400 L=8800	10	10.63	106.30
3	"	" φ 8 A240 L=1760	300	0.70	208.56
4	"	" φ 8 A240 L=480	150	0.19	28.44
		Материал Бетон В25		6.96	м3



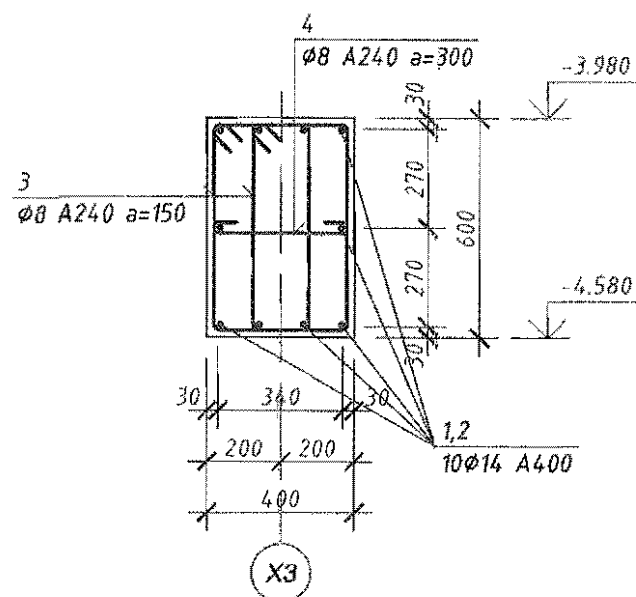
Завхан аймаг, Олгон сум			
200 ХҮНИЙ СЧУДАЛ СОЁЛЫН ТӨВИЙН БАРИЛГА			
X1 тэнхлэгийн дагуух төмөрбетон суурийн холбоос дамнууруу			Үе шат: А.Э
Инженер	Г.Золжаргал	ЕГ	Масштаб:
Гүйцэтгэсэн	Б.Ганбаяр	Шифр: ДК-06-2022/04	Огноо: 2022
Шалгасан	Ц.Бат-Итгэл	ТГ	Зургийн дугаар: ББ-27
		Шифр:	Хуудас: 138

1. Энэ хуудсыг ББ-5 хуудастай хамтатган үз.

ХЗ тэнхлэгийн дагуух суурийн төмөрбетон холбоос дамнуруу М1:50



Огтлол 1-1



СУУРИЙН ХОЛБООС ДАМНУРУУНД ОРОХ МАТЕРИАЛЫН ТОДОРХОЙЛОЛТ

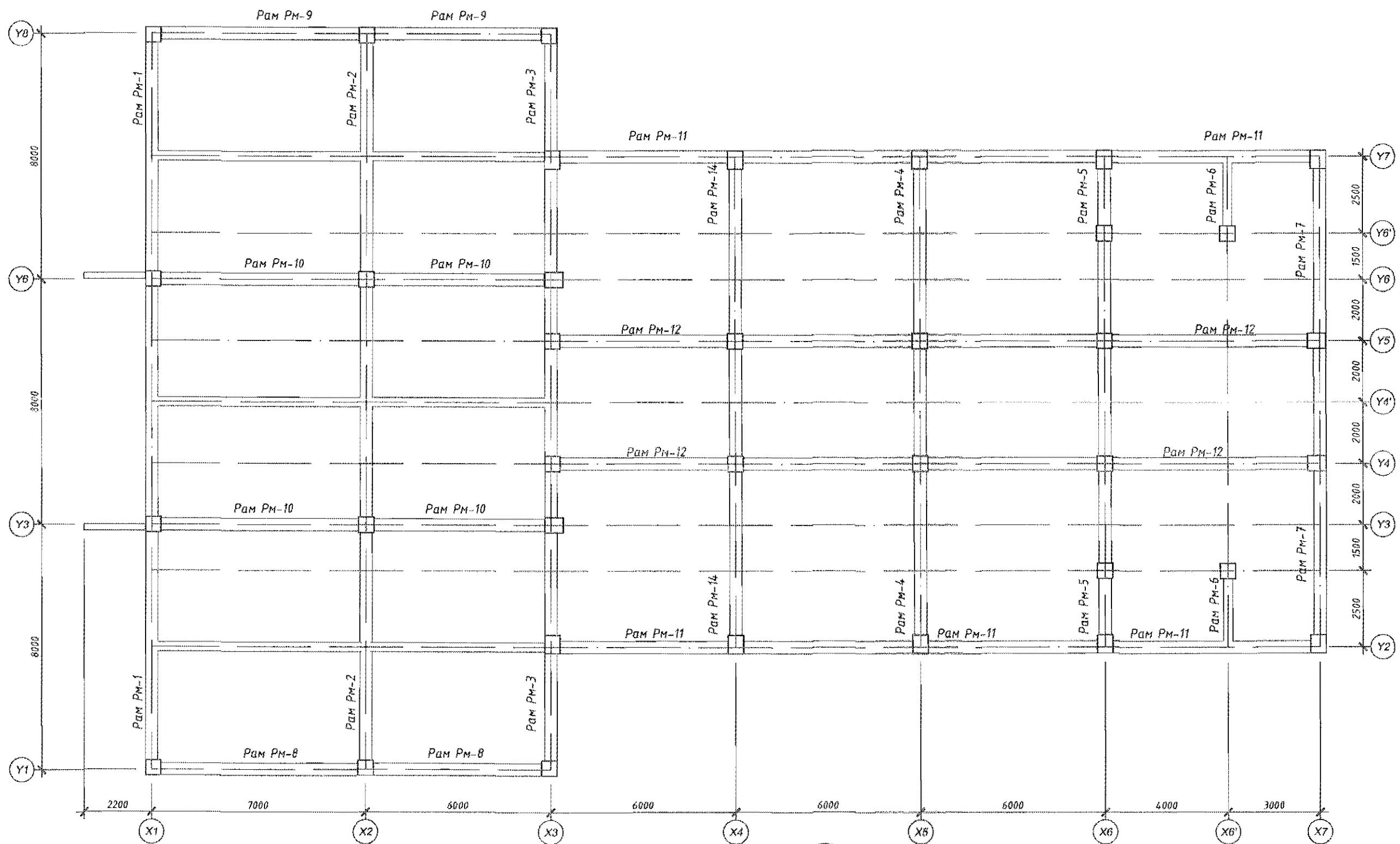
ДУГААР	ЭАГВАР	НЭР	ТОО ШИР	ЖИН /КГ/	
				НЭГЖ	НИЙТ
		ХТ тэнхлэгийн суурийн холбоос дамнуруу	1	313.11	313.11
1	ББ -	Арматур $\phi 14$ А400 L=8560	20	10.34	206.81
2	"	" $\phi 14$ А400 L=8800	10	10.63	106.30
3	"	" $\phi 8$ А240 L=1760	156	0.70	108.45
4	"	" $\phi 8$ А240 L=480	78	0.19	14.79
		Материал Бетон В25		4.20	мЗ



Завхан аймаг, Олгон сум					
200 ХҮНИЙ СУУДАЛ СОЁЛЫН ТӨВИЙН БАРИЛГА					
ХЗ тэнхлэгийн дагуух төмөрбетон суурийн холбоос дамнуруу					Үе шат: А.3
Инженер	Г.Ээлжаргал	ГЭ	Шифр: ДК-06-2022/04	Масштаб:	Огноо: 2022
Гүйцэтгэсэн	Б.Ганбаяр	ТГ	Шифр:	Зургийн дугаар:	Хуудас: 138
"ДИЗКОН" ХХК	Шалгасан	Ц.Бит-Итгэл		ББ-28	


1. Энэ хуудсыг ББ-5 хуудастай хамтатган үз.

-0.080 ТҮВШИНИЙ ТӨМӨР БЕТОН РАМЫН БАЙРШЛЫН ТОЙМ М 1:100

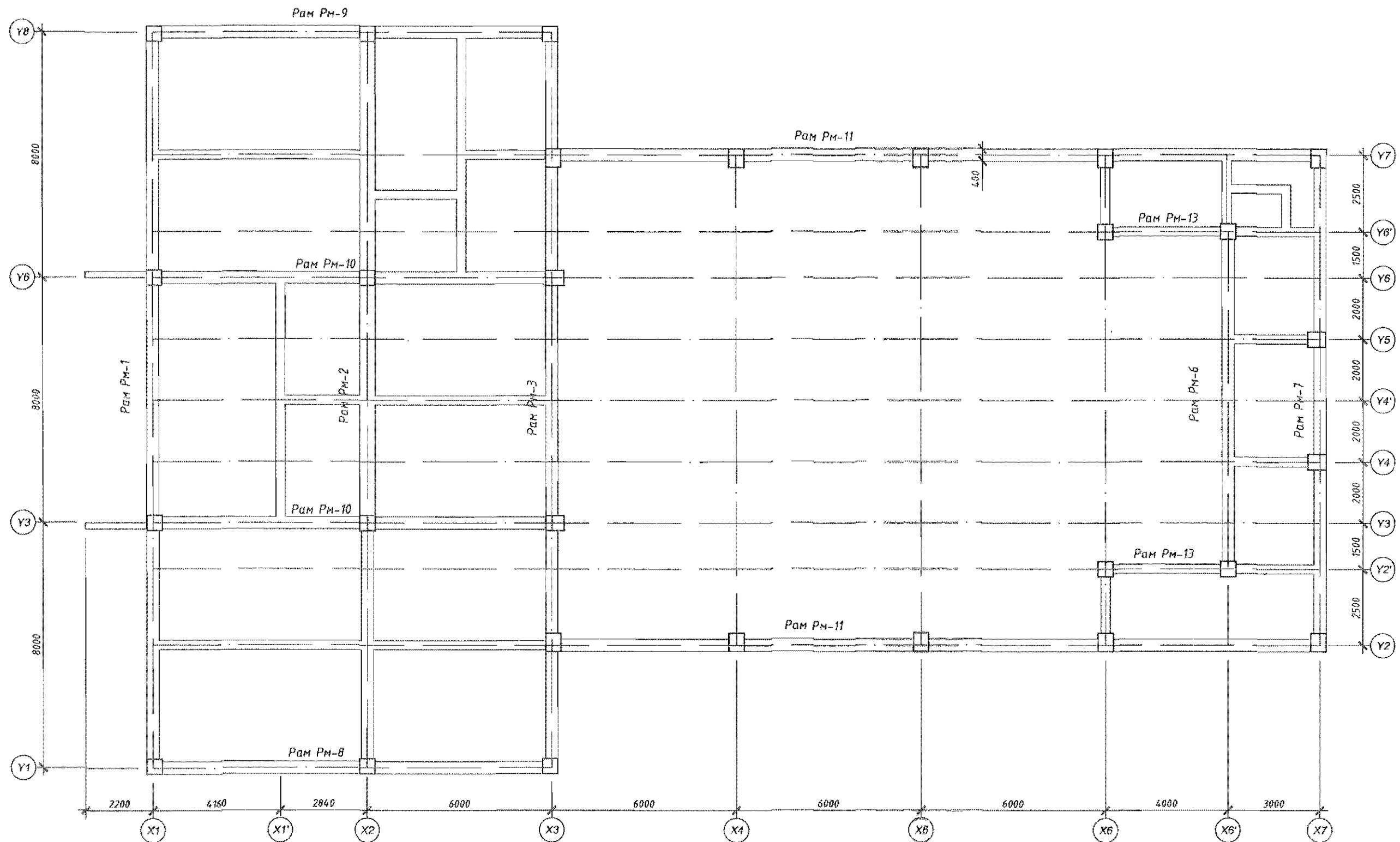


Handwritten signature and number 31

1. Энэ хуудсыг ББ-33-41 хуудастай хамтатган үз.

Задхан аймаг, Отгон сум 200 ХҮНИЙ СУУДАЛ СОЁЛЫН ТӨВИЙН БАРИЛГА -0.080 Түвшиний төмөр бетон рамнн байршлын тойм					
				Үе шат:	А.3
 "ДИЗКОН" ХХК	Инженер	Г.Залжаргал	ЕГ	Масштаб.	Огноо:
	Гүйцэтгэсэн	Б.Ганбаяр	Шифр: ДК-06-2022/04	М 1:100	2022
	Шалгасан	Ц.Бат-Итгэл	ТГ	Зургийн дугаар:	Хуудас:
			Шифр:	ББ-30	138

1 ДАВХАРЫН ТӨМӨР БЕТОН РАМЫН БАЙРШЛЫН ТОЙМ М 1:100

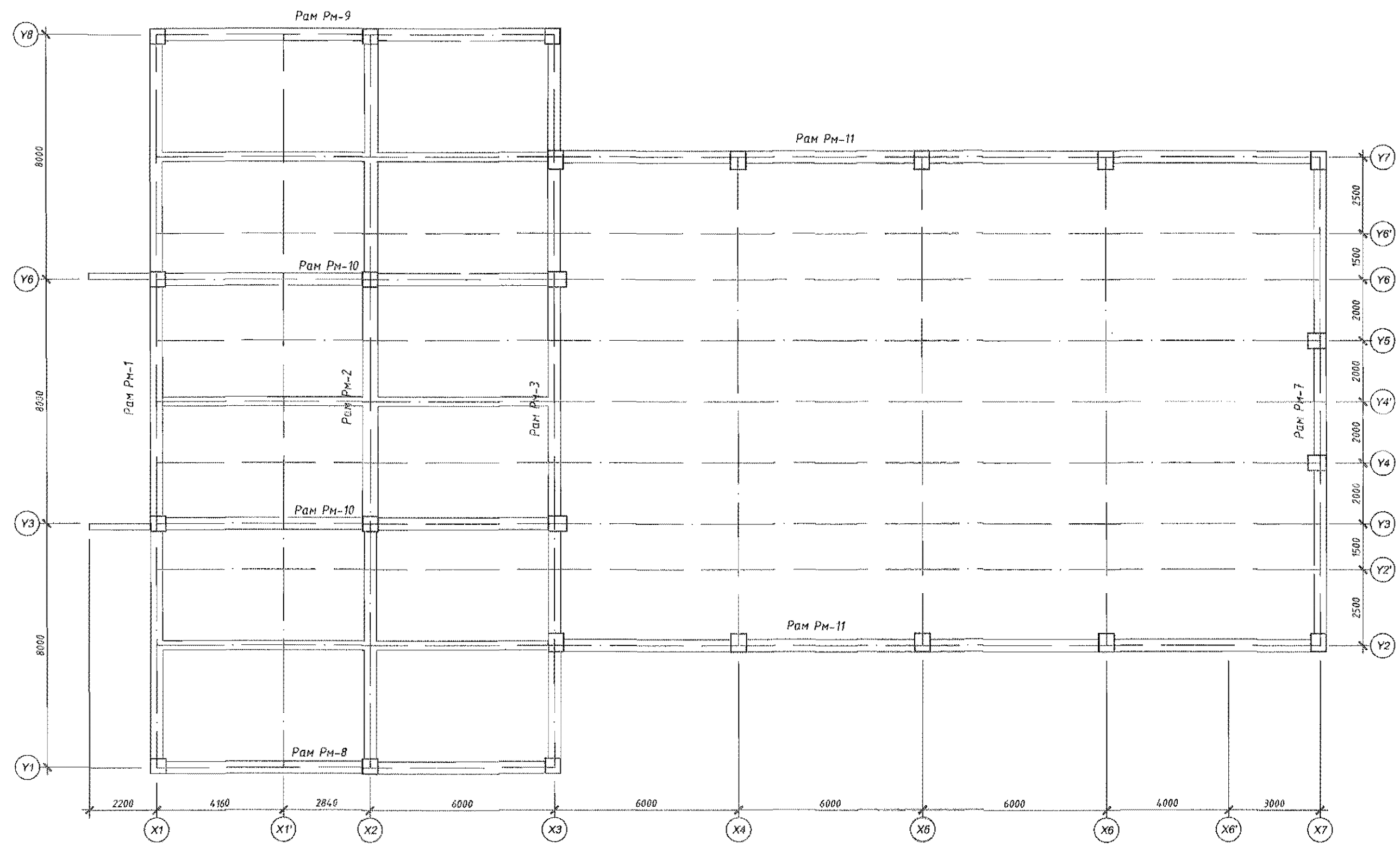


1. Энэ хуудсыг ББ-33-41 хуудастай хамтатган үз.


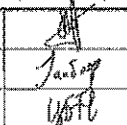
Завхан аймаг, Отгон сум					
200 ХҮНИЙ СУУДАЛ СОЁЛЫН ТӨВИЙН БАРИЛГА					
1 давхрын төмөр бетон рамын байршлын тойм					
Үе шат: А.Э					
Инженер Г.Золжаргал	Гүйцэтгэсэн Б.Ганбаяр	Шалгалсан Ц.Бат-Итгэл	ЕГ	Масштаб:	Огноо:
			Шифр: ДК-06-2022/04	М 1:100	2022
			ТГ	Зургийн дугаар:	Хуудас:
			Шифр:	ББ-31	138



2 ДАВХАРЫН ТӨМӨР БЕТОН РАМЫН БАЙРШЛЫН ТОЙМ М 1:100



1. Энэ хуудсыг ББ-33-41 хуудастай хамтатган үз.

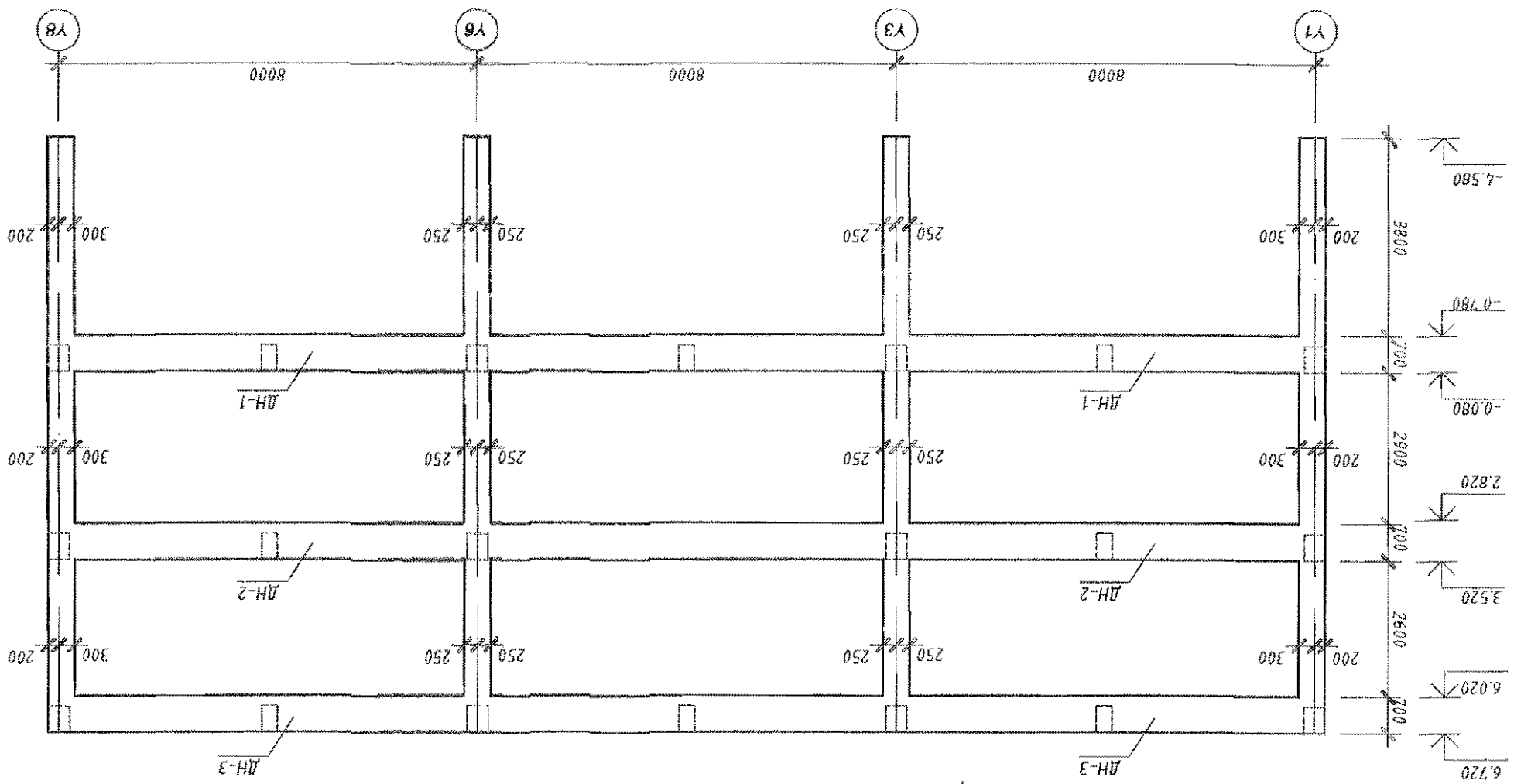
Завхан аймаг, Отгон сум						
200 ХҮНИЙ СУУДАЛ СОЁЛЫН ТӨВИЙН БАРИЛГА						
2 давхрын төмөр бетон рамын байршлын тойм						
Үе шат: А.Э						
 "ДИЗКОН" ХХК	Инженер	Г.Элжаргал	 ТГ Шифр.	Масштаб:	Огноо:	
	Гүйцэтгэсэн	Б.Ганбаяр		Шифр: ДХ-05-2022/04	М 1:100	2022
	Шалгасан	Ц.Бат-Итгэл		Шифр:	Зургийн дугаар:	Хуудас:
				ББ-32	138	

1. Энэ хуудсыг ББ-30-32 хуудастай хамтаар хэрэглэнэ.

Хуудас: 138		Эргэлтийн дугаар: 66-33		ТТ: <i>МТ</i>		Улаан-Уулзур		"ХХК" ХХК	
Огноо: 2022		Масштаб: М 1:100		Шифр: ДК-06-2022/04		Б. Ганзориг		Т. Цэцэг	
Үе мөн: А.3		Төсөл: 200 ХҮНИЙ СҮҮДЭЛ СӨЛӨЙН ТӨВИЙН БАРИЛГА		Төрөл: Төмөр бетон рам		Т. Энхжаргал		Т. Энхжаргал	

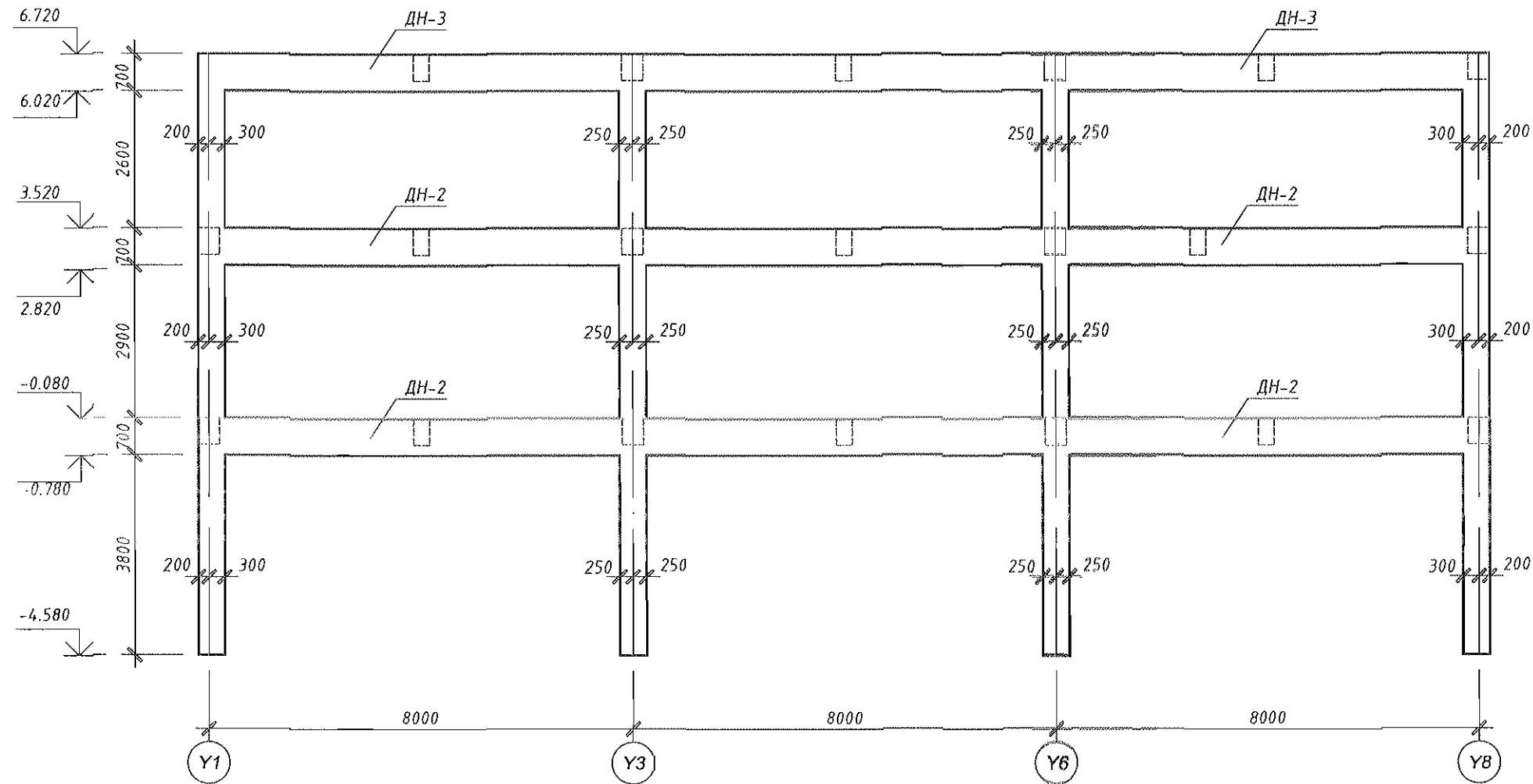


2.31


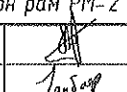
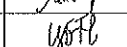


ТӨМӨР БЕТОН РАМ РМ-1 1:100

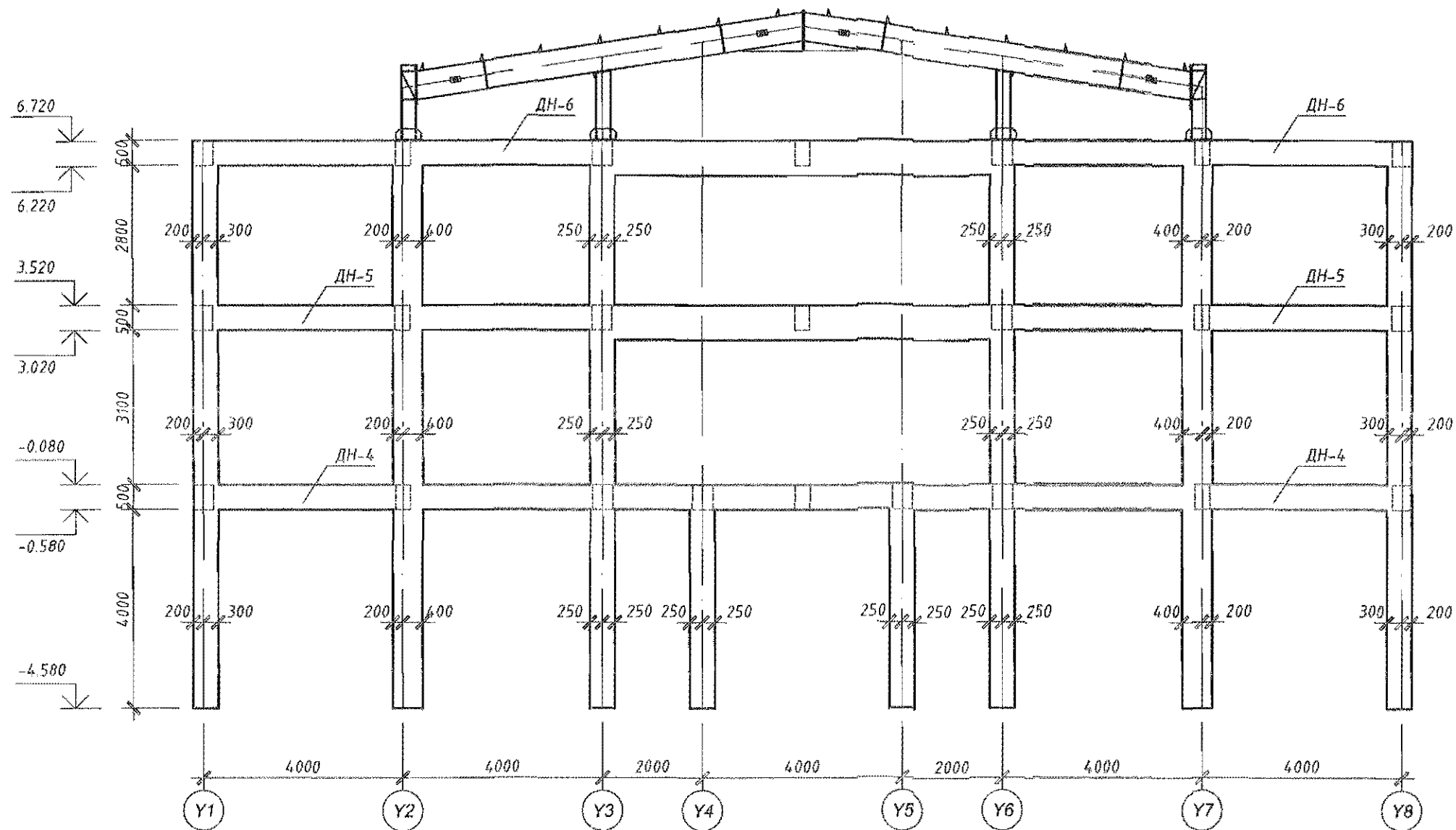
ТӨМӨР БЕТОН РАМ РМ-2 1:100





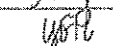
1. Энэ хуудсыг ББ-30-32 хуудастай хамтатган үз.

 "ДИЗКОН" ХХК	Завхан аймаг, Отгөн сум 200 ХҮНИЙ СУУДАЛ СОЁЛЫН ТӨВИЙН БАРИЛГА Төмөрбетон рам РМ-2				Үе шат. А.Э
	Инженер	Г.Элжаргал		ЕГ	Масштаб:
	Гүйцэтгэсэн	Б.Ганбаяр		Шифр: ДК-06-2022/04	М 1:100
	Шалгасан	Ц.Бат-Итгэл		ГГ	Зургийн дугаар:
		Шифр:		ББ-34	138

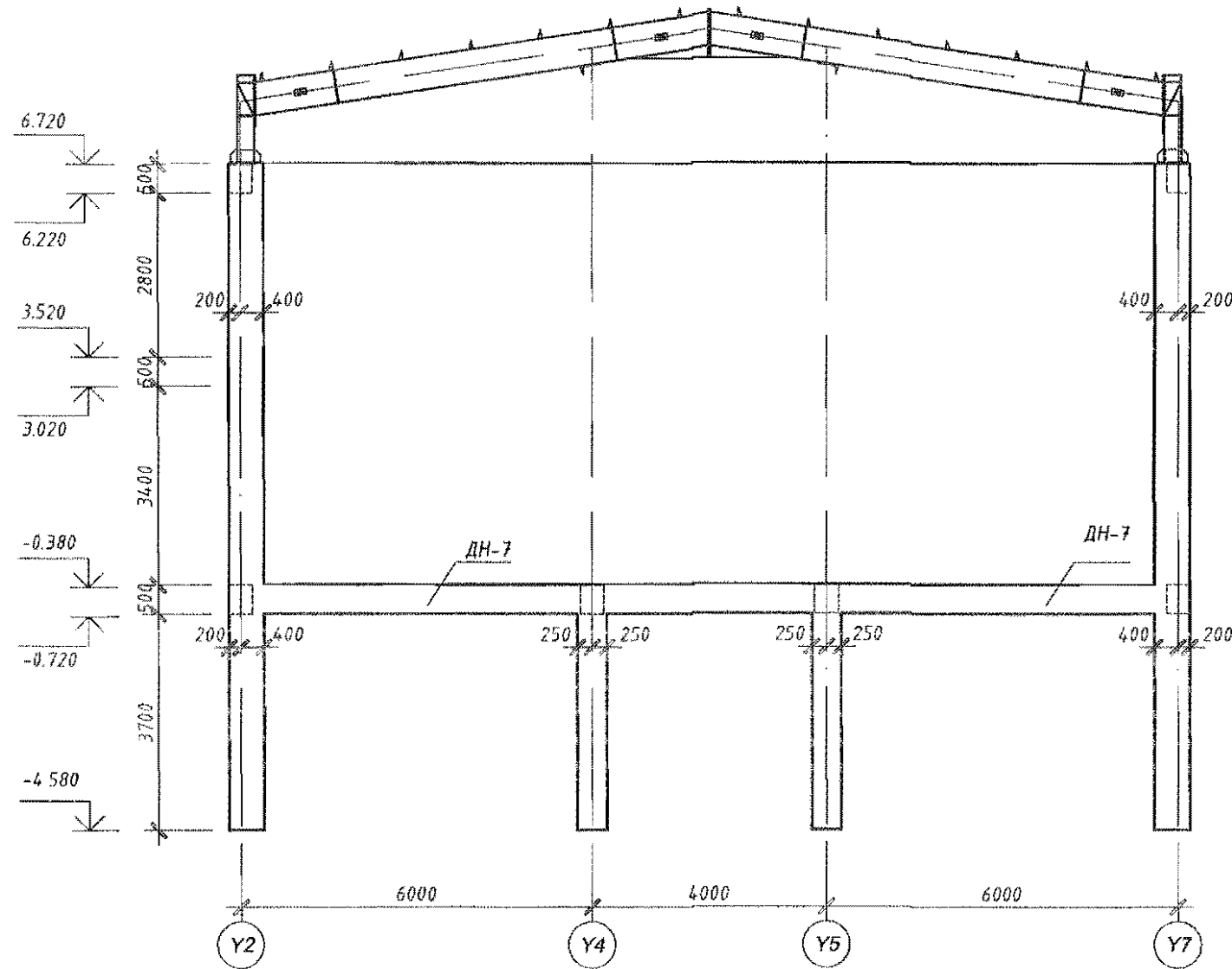
ТӨМӨР БЕТОН РАМ РМ-3 1:100



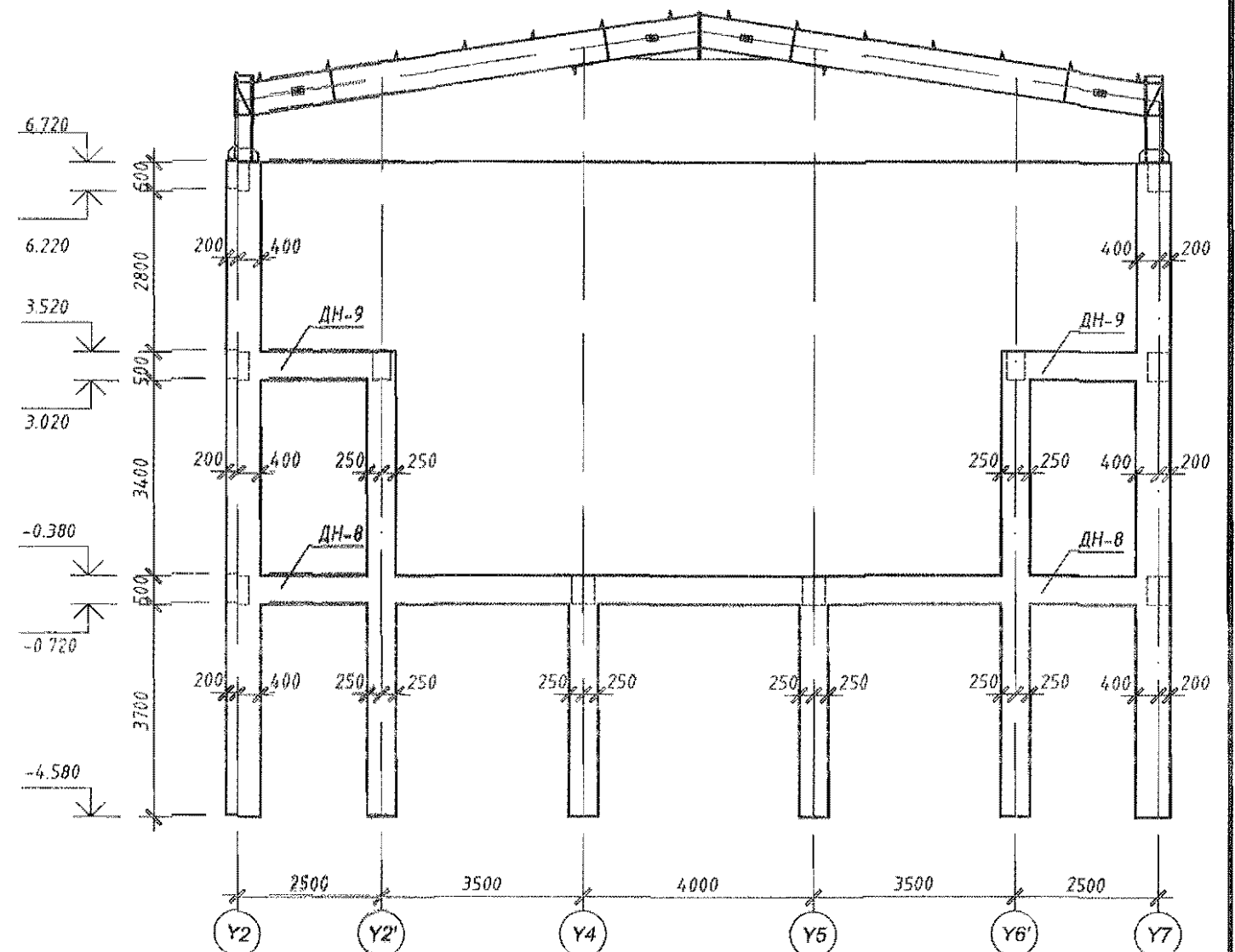
1. Энэ хуудсыг ББ-30-32 хуудастай хамтатган үз.

 "ДИЗКОН" ХХК	Завхан аймаг, Отгон сум				Үе шат: АЗ
	200 ХҮНИЙ СУУДАЛ СОЁЛЫН ТӨВИЙН БАРИЛГА				Огноо: 2022
	Төмөрбетон рам РМ-2				Хуудас: 138
Инженер	Г.Золжаргал		ЕГ	Масштаб:	Огноо:
Гүйцэтгэсэн	Б.Гандяар		Шифр: ДК-06-2022/04	М 1:100	2022
Шалгасан	Ц.Бат-Итгэл		ТГ	Зургийн дугаар:	Хуудас:
			Шифр:	ББ-35	138



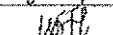
ТӨМӨР БЕТОН РАМ РМ-4 1:100



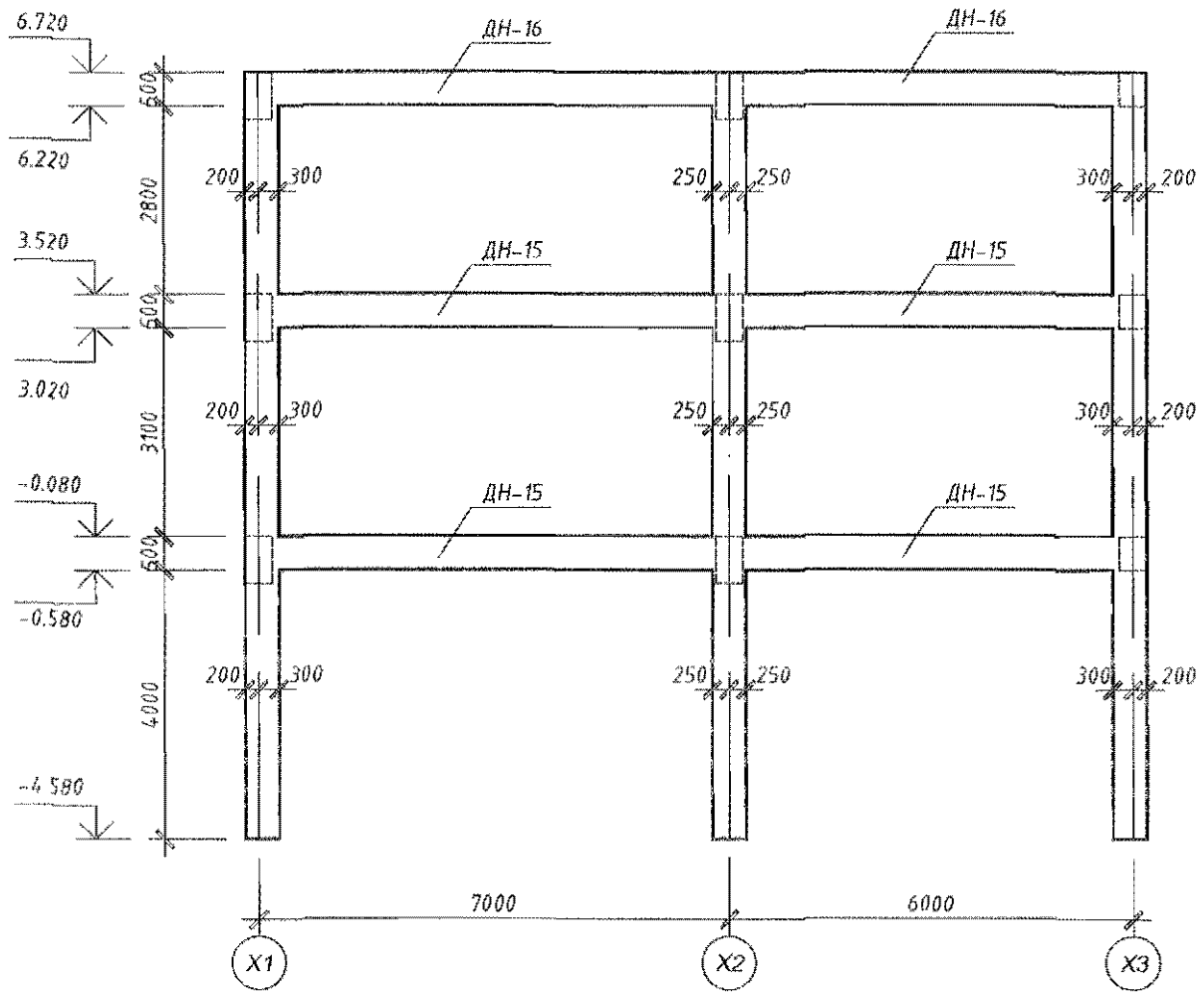
ТӨМӨР БЕТОН РАМ РМ-5 1:100



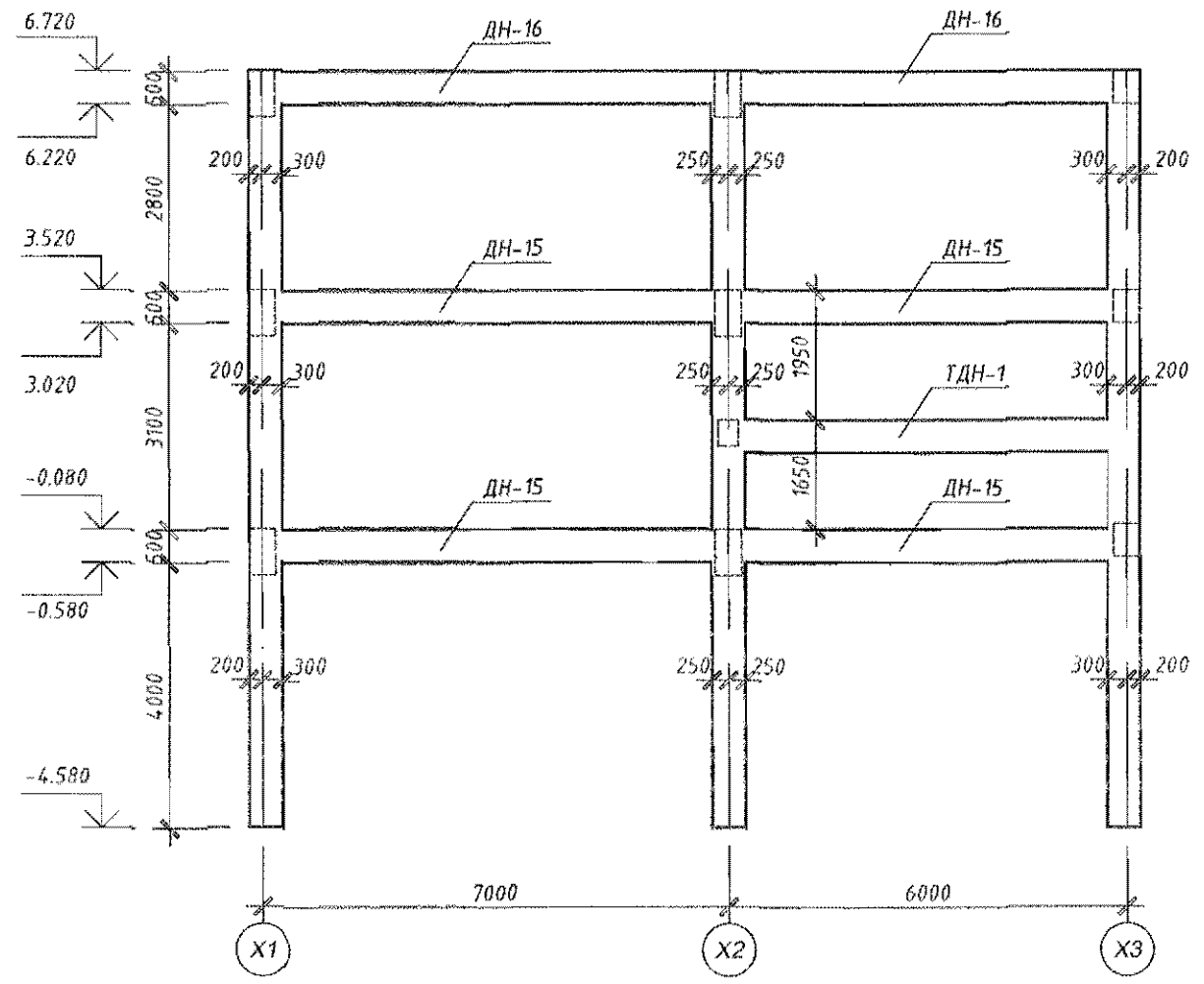
1. Энэ хуудсыг ББ-30 хуудастай хамтатган үз.

 "ДИЗКОН" ХХК	Завхан аймаг, Отгон сум				
	200 ХҮНИЙ СУУДАЛ СОЁЛЫН ТӨВИЙН БАРИЛГА				
	Төмөрбетон рам РМ-4, РМ-5				
	Үе шат А.3				
Инженер	Г.Золжаргал		ЕГ	Масштаб:	Огноо:
Гүйцэтгэсэн	Б.Ганбаяр		Шифр-ДК-06-2022/04	М 1:100	2022
Шалгалсан	Ц.Бат-Итгэл		ТГ	Зургийн дугаар:	Хуудас:
			Шифр:	ББ-36	138

ТӨМӨР БЕТОН РАМ РМ-8 1:100



ТӨМӨР БЕТОН РАМ РМ-9 1:100

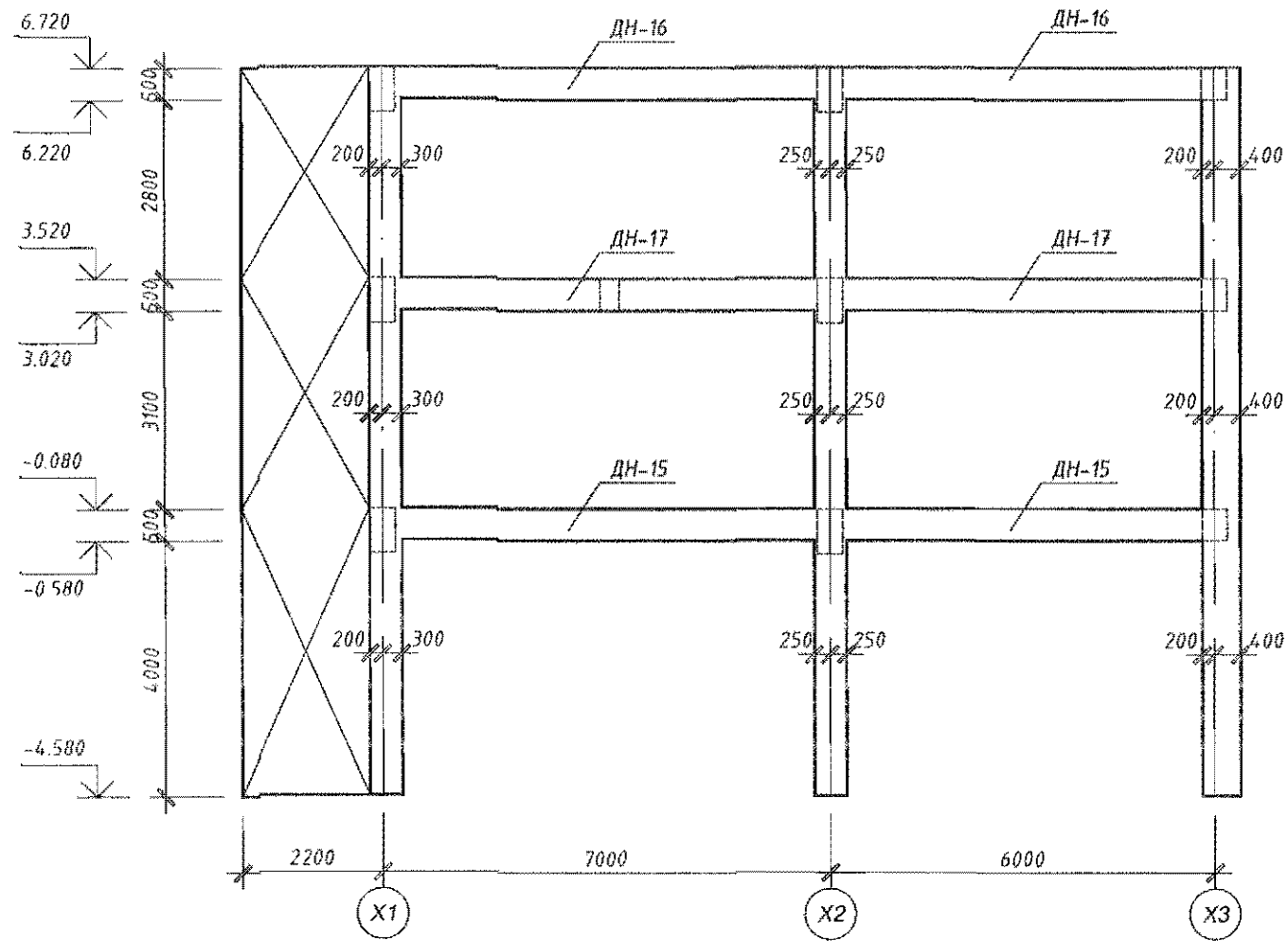


2.31

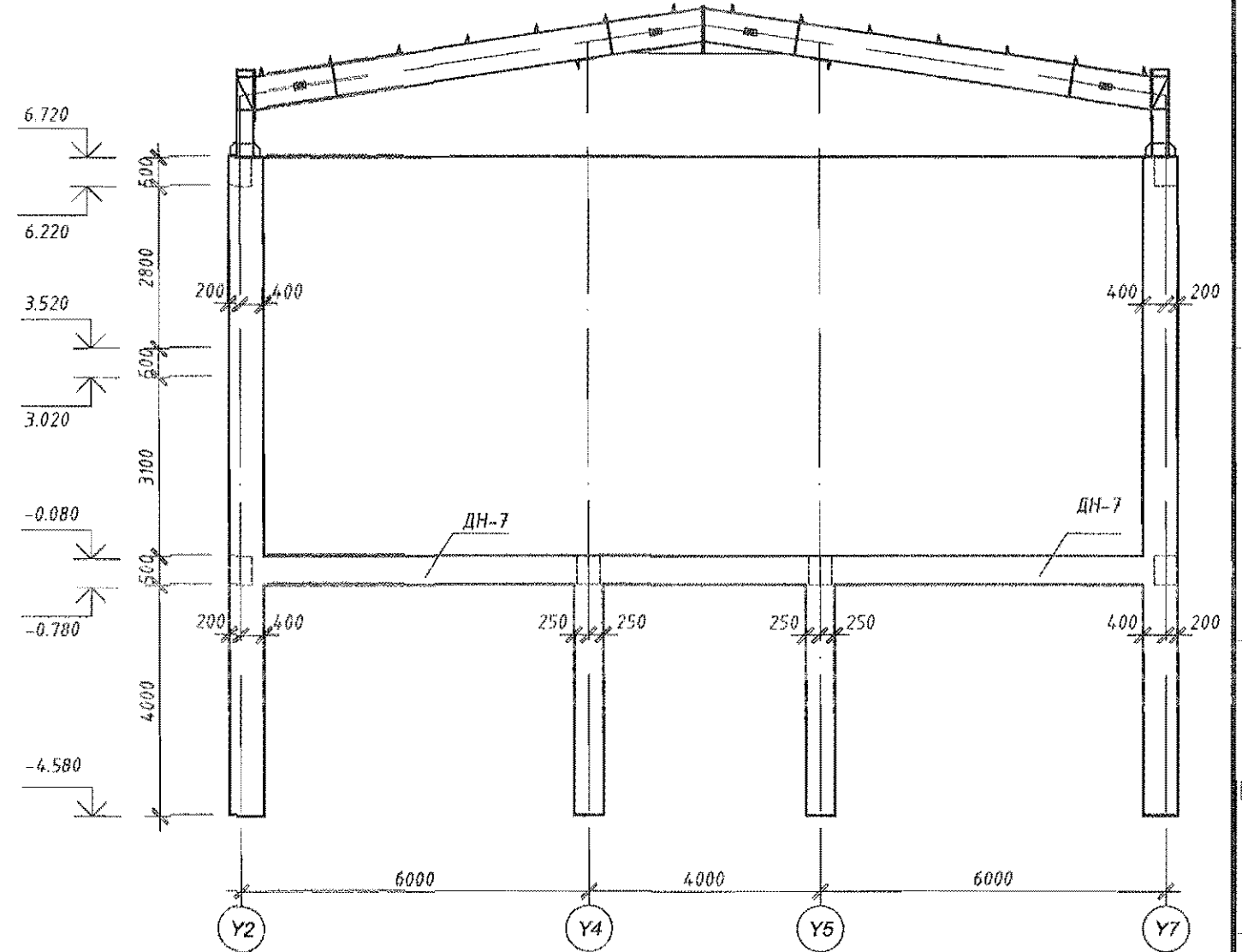
1. Энэ хуудсыг ББ-30-32 хуудастай хамтатган үз.

	Завхан аймаг, Отгон сум					Үе шат. А.Э
	200 ХҮНИЙ СУУДАЛ СОЁЛЫН ТӨВИЙН БАРИЛГА					
	Төмөрбетон рам РМ-8, РМ-9					
Инженер	Г.Золжаргал		ЕГ	Масштаб:	Огноо:	
Гүйцэтгэсэн	Б.Ганбаяр		Шифр.ДК-06-2022/04	М 1:100	2022	
"ДИЗКОН" ХХК	Шалгасан	Ц.Бал-Итгэл	ИГ	Зургийн дугаар:	Хуудас:	
			Шифр:	ББ-38	138	



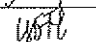
ТӨМӨР БЕТОН РАМ РМ-10 1:100



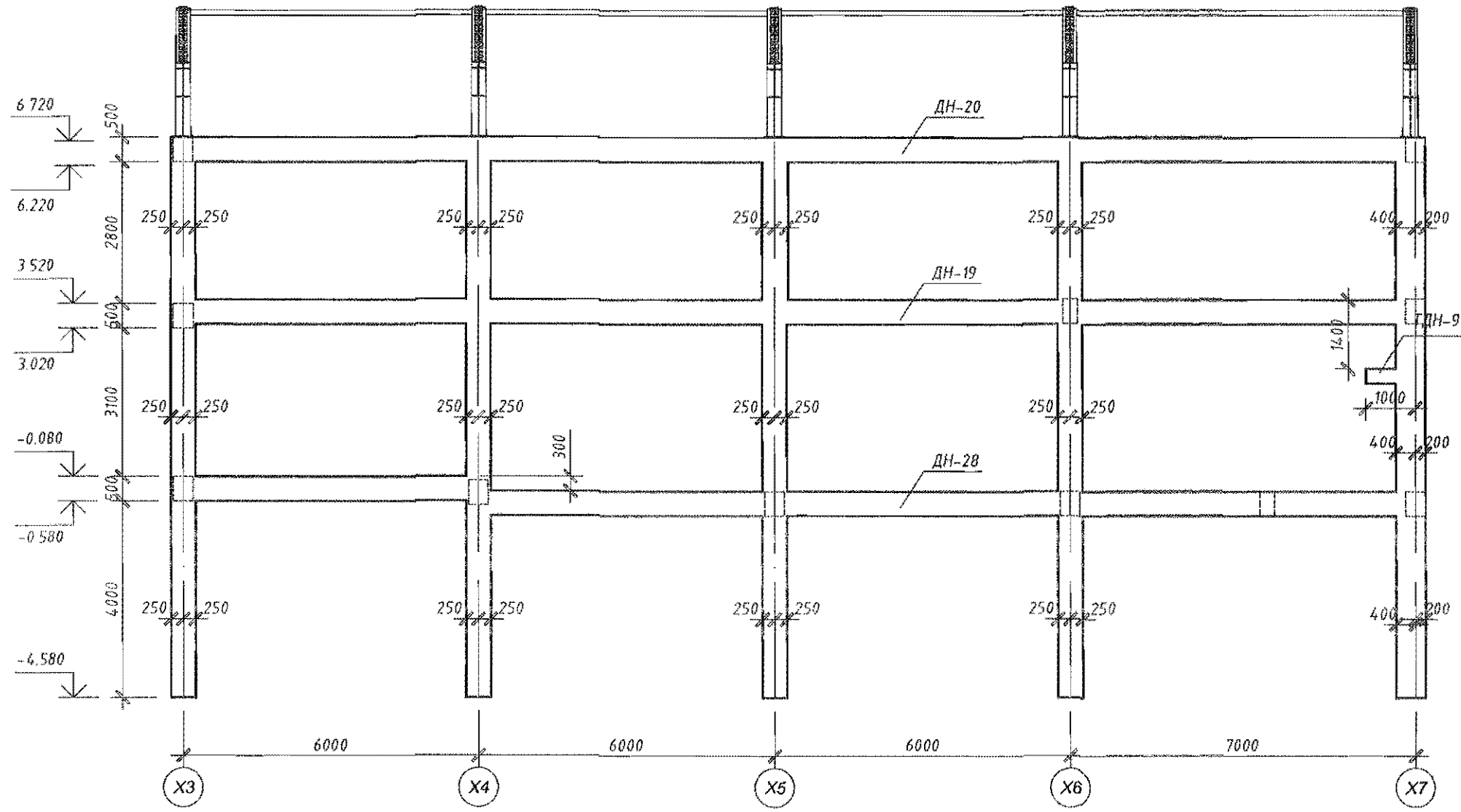
ТӨМӨР БЕТОН РАМ РМ-14 1:100



1. Энэ хуудсыг ББ-30-32 хуудастай хантатган үз.

 "ДИЗКОН" ХХК	Завхан аймаг, Отгон сум 200 ХҮНИЙ СУУДАЛ СОЁЛЫН ТӨВИЙН БАРИЛГА Төмөрбетон рам РМ-10				Үе шат: А.Э	
	Инженер	Г.Ээлжиргэл		ЕГ	Масштаб:	Огноо:
	Гүйцэтгэсэн	Б.Ганбаяр		Шифр: ДК-06-2022/04	М 1:100	2022
Шалгасан	Ц.Бат-Итгэл		ТГ	Зургийн дугаар:	Хуудас:	
			Шифр:	ББ-39	138	

ТӨМӨР БЕТОН РАМ РМ-11 1:100

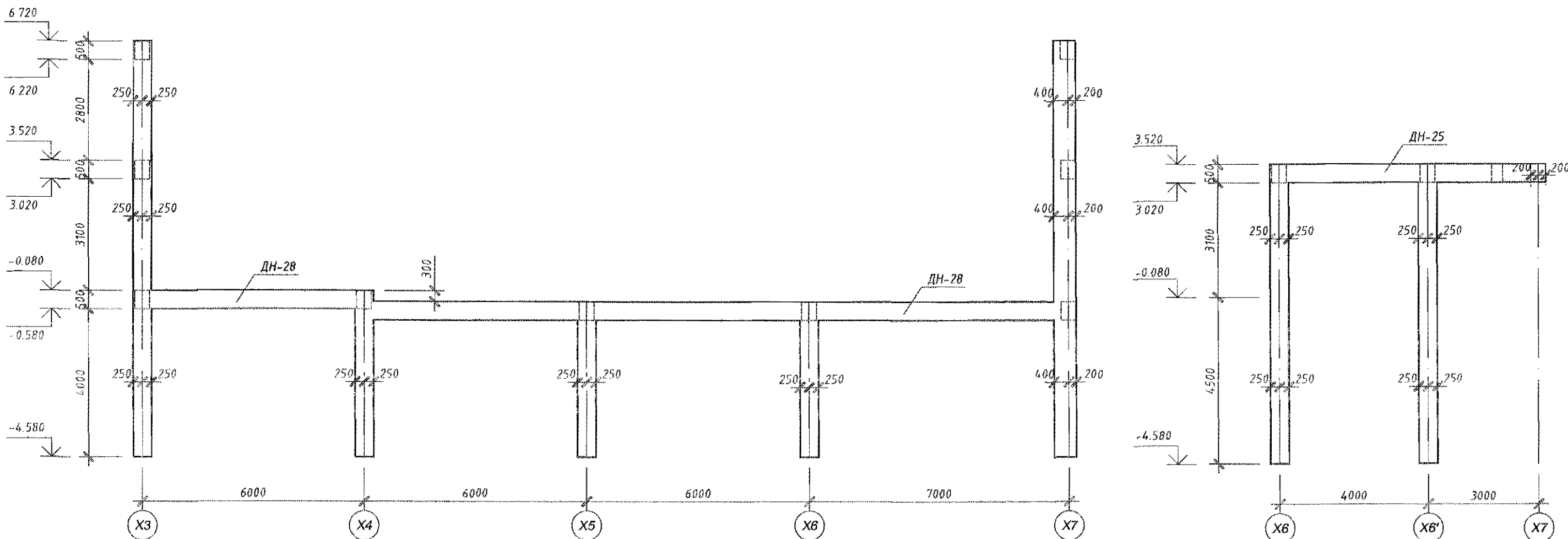


1. Энэ хуудсыг ББ-30 хуудастай хамтатган үз.



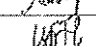
Завхан аймаг, Отгон сум					
200 ХҮНИЙ СУУДАЛ СОЁЛЫН ТӨВИЙН БАРИЛГА					
Төмөрбетон рам РМ-11					
Үе шал: А.Э					
Инженер	Г.Золжаргал		ЕГ	Масштаб:	Огноо:
Гүйцэтгэсэн	Б.Ганбаатар		Шифр ДХ-06-2022/04	М 1:100	2022
Шалгасан	Ц.Бат-Итгэл		ТГ	Зургийн дугаар:	Хуудас:
"ДИЗКОН" ХХК			Шифр:	ББ-40	138

ТӨМӨР БЕТОН РАМ РМ-12 1:100

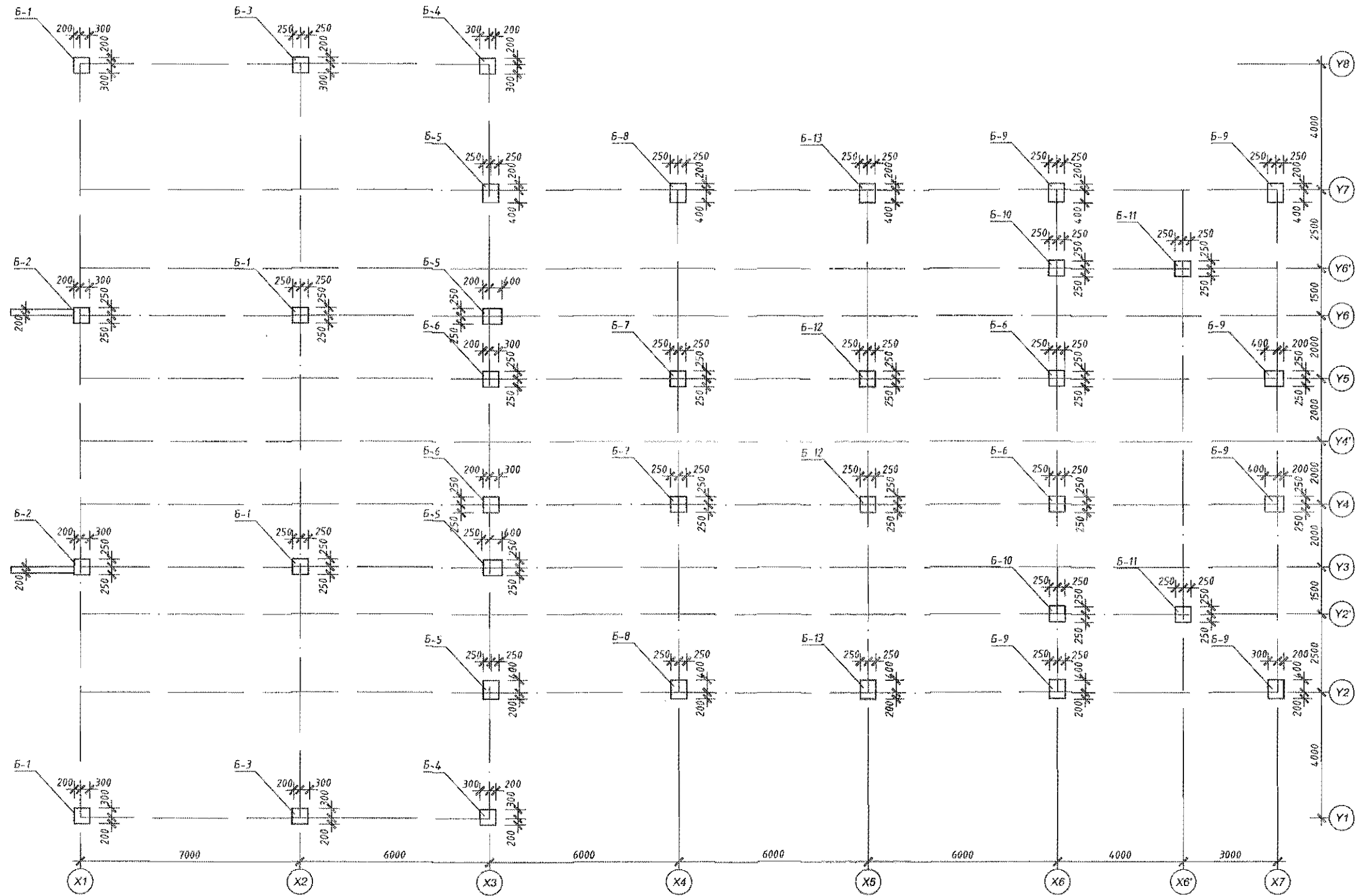
ТӨМӨР БЕТОН РАМ РМ-13 1:100





1. Энэ хуудсыг ББ-30-32 хуудастай хамтатган үз.

 "ДИЗКОН" ХХК	Завхан аймаг, Отгон сум 200 ХҮНИЙ СУУДАЛ СОЁЛЫН ТӨВИЙН БАРИЛГА Төмөрбетон рам РМ-12, РМ-13					Үе шал: А.3
	Инженер	Г.Золжаргал		ЕГ Шифр: ДК-85-2022/04	Масштаб: М 1:100	Огноо: 2022
	Гүйцэтгэсэн	Б.Ганбаяр		ТГ Шифр:	Зургийн дугаар: ББ-41	Хуудас: 138
	Шалгасан	Ц.Бат-Итгэл				

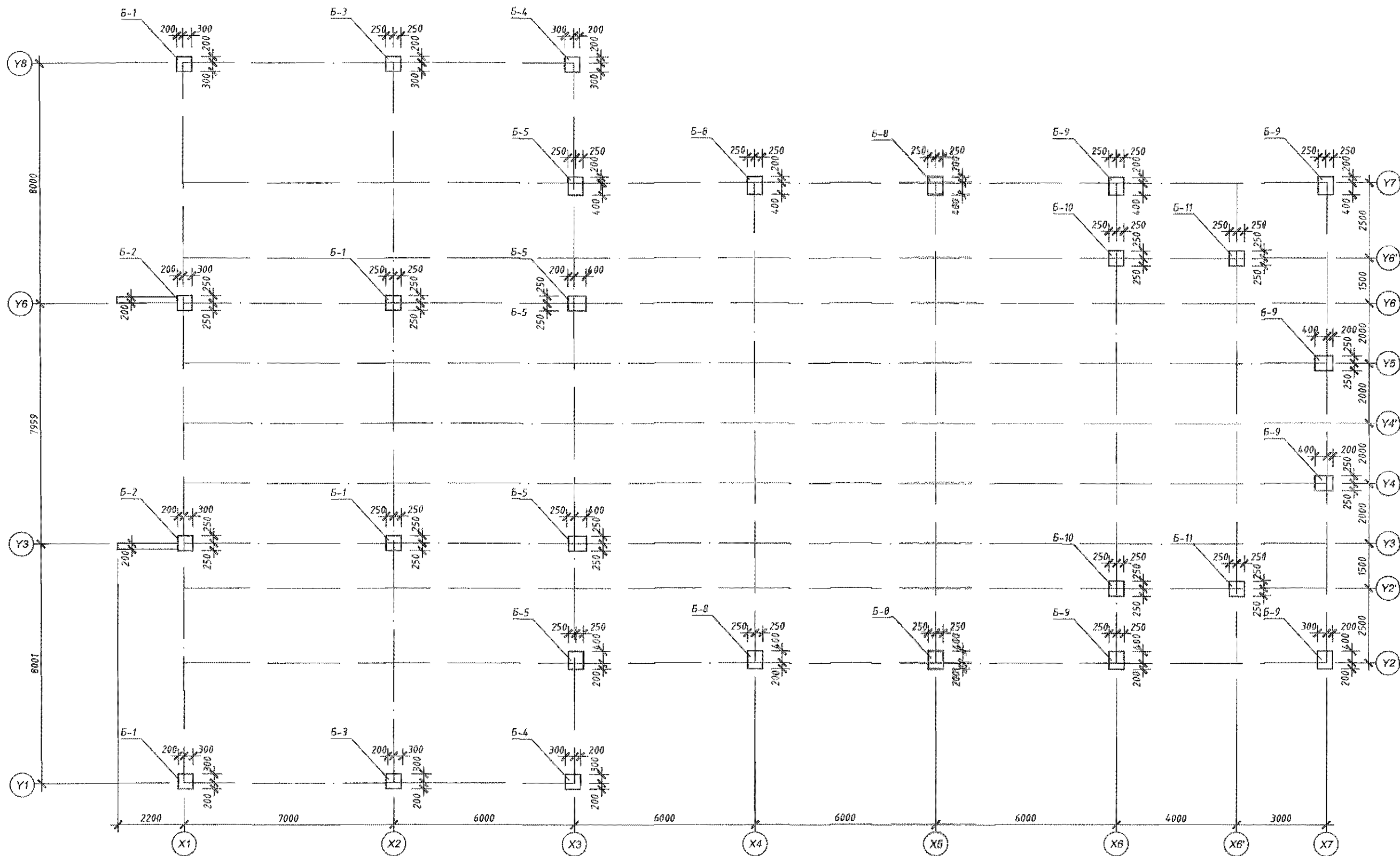
-0.080 түвшний багана ханын байгуулалт 1:100




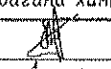
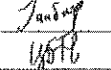

1. Энэ хуудсыг ББ-45-51 хуудастай хамтатган үз.

	Завхан аймаг, Отгон сум 200 ХҮНИЙ СУУДАЛ СОЁЛЫН ТӨВИЙН БАРИЛГА -0.080 түвшний багана ханын байгуулалт					Үе шат: АЗ
	Инженер	Г.Золжиргал		ЕГ	Масштаб:	Огноо:
	Гүйцэтгэсэн	Б.Гандаяр		Шифр: ДК-06-2022/06	М 1:100	2022
"ДИЗКОН" ХХК	Шалгасан	Ц.Бат-Итгэл	ТГ	Зургийн дугаар:	Хуудас:	
			Шифр:	ББ-42	138	

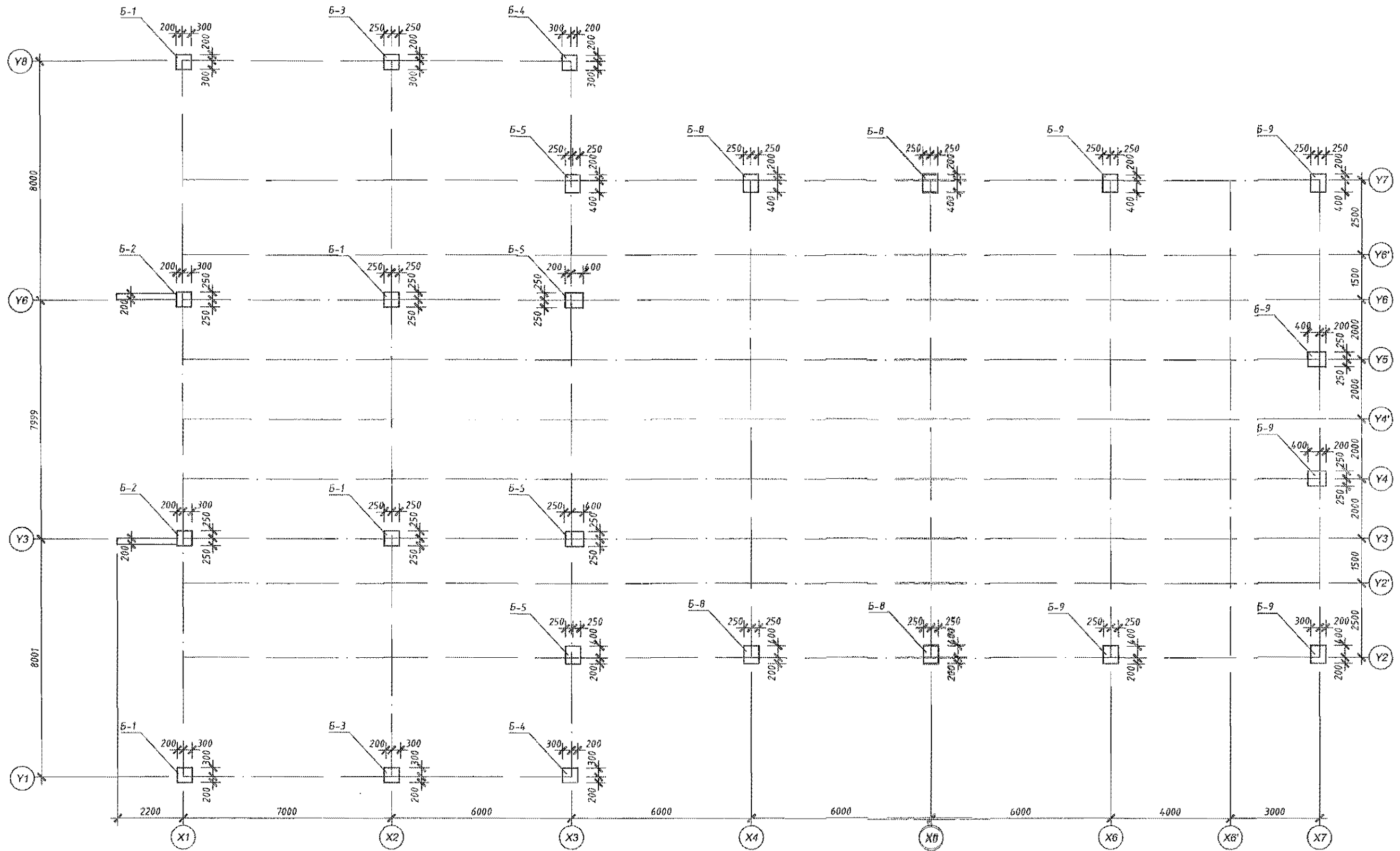
1 давхрын багана ханын байгуулалт 1:100



1. Энэ хуудсыг ББ-45-51 хуудастай хамтатган үз.

	Завхан аймаг, Отгон сум				
	200 ХҮНИЙ СУУДАЛ СОЁЛЫН ТӨВИЙН БАРИЛГА				
	1 давхрын багана ханын байгуулалт				
Инженер	Г.Золжаргал		ЕГ Шифр ДК-06-2022/04	Масштаб. М 1:100	Үе шат. А.Э Огноо: 2022
Гүйцэтгэсэн	Б.Ганбаяр		ГГ Шифр:	Зургийн дугаар: ББ-43	Хуудас: 138
Шалгасан	Ц.Бат-Итгэл				

2 давхрын багана ханын байгуулалт 1:100



1. Энэ хуудсыг 66-45-51 хуудастай хамтатган үз.



"ДИЗКОН" ХХК

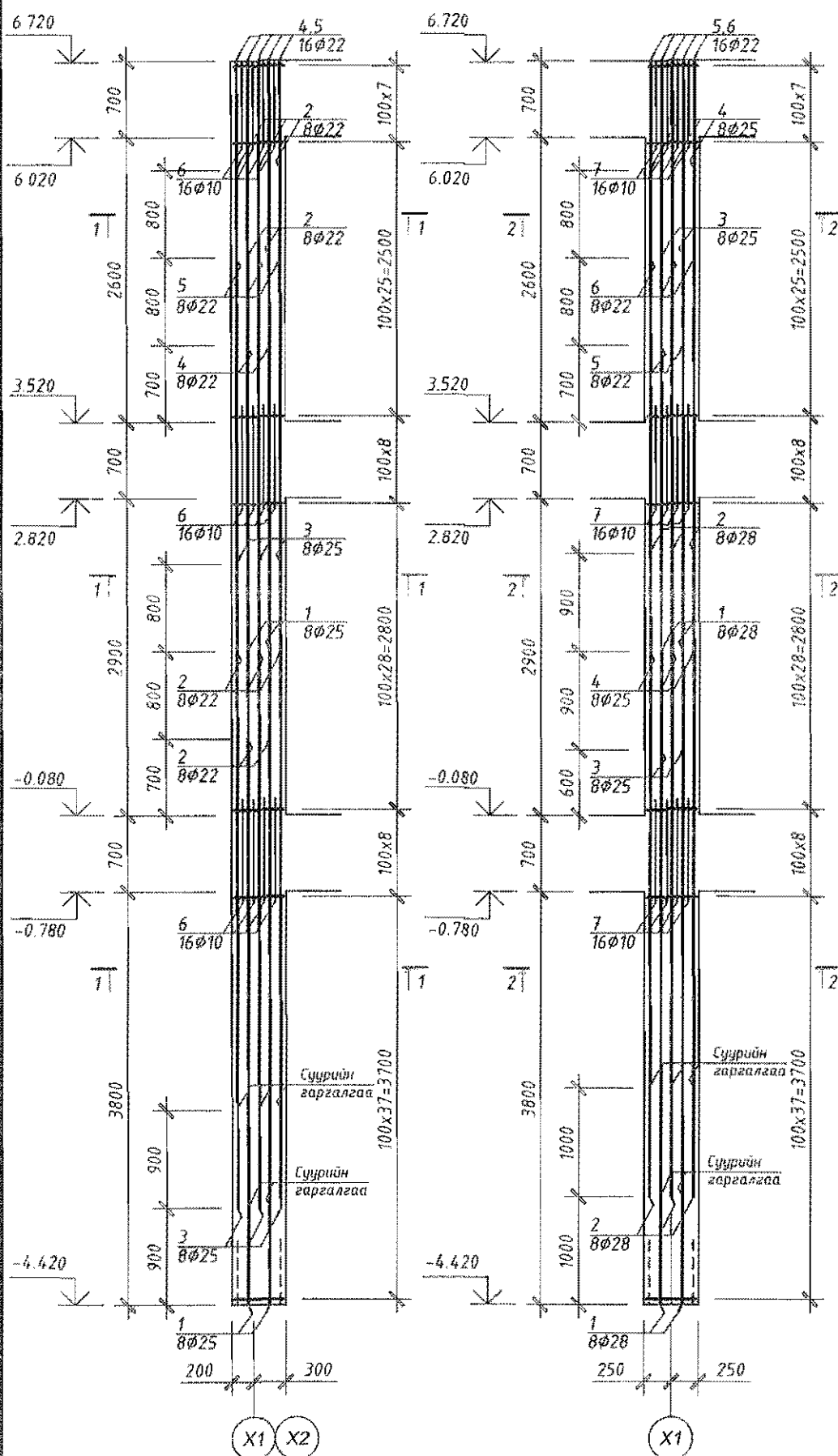
Завхан аймаг, Отгон сум
200 ХҮНИЙ СУУДАЛ СОЁЛЫН ТӨВИЙН БАРИЛГА

2 давхрын багана ханын байгуулалт

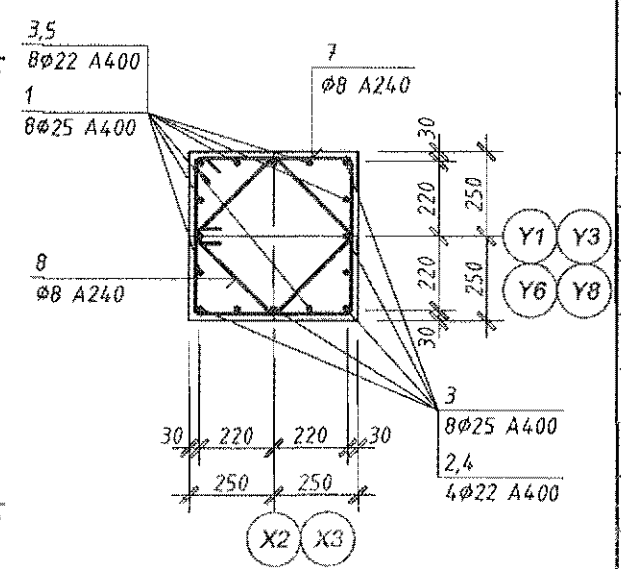
Үе тит: АЗ

Инженер	Г.Золжаргал		ЕГ Шифр: ДК-06-2022/04	Масштаб: М 1:100	Огноо: 2022
Гүйцэтгэсэн	Б.Ганбаяр		ТГ	Зургийн дугаар: ББ-44	Хуудас: 138
Шалгасан	Ц.Бат-Итгэл		Шифр:		

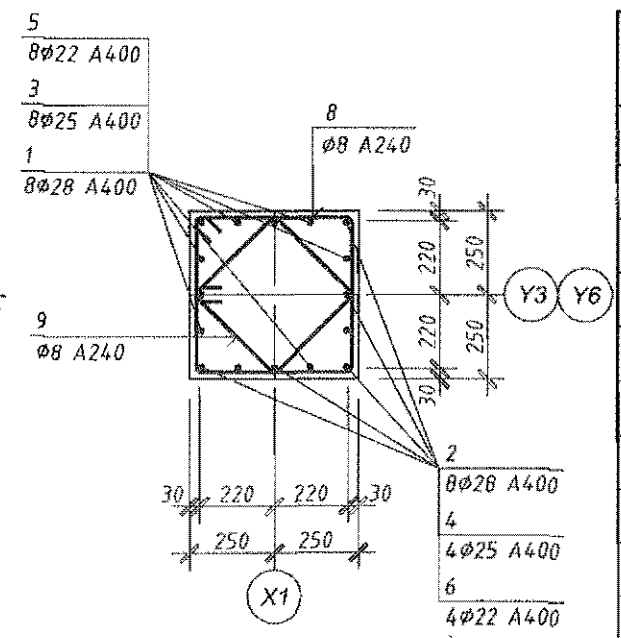
ТӨМӨРБЕТОН БАГАНА Б-1 1:50 ТӨМӨРБЕТОН БАГАНА Б-2 1:50



Огтлол 1-1 М 1:20



Огтлол 2-2 М 1:20



БАГАНАД ОРОХ МАТЕРИАЛЫН ТОДОРХОЙЛОЛТ

ДУГААР	ЗАГВАР	НЭР	ТОО ШИР	ЖИН /КГ/	
				НЭГЖ	НИЙТ
				Төмөрбетон багана Б-1	
1	ББ-	Арматур ϕ 25 А400 L=6000	8	23.12	184.94
2	"	ГОСТ 5281-82 ϕ 22 А400 L=4400	16	13.13	210.07
3	"	" ϕ 25 А400 L=5900	8	22.73	181.86
4	"	" ϕ 22 А400 L=2600	8	7.76	62.07
5	"	" ϕ 22 А400 L=1800	8	5.37	42.97
6	"	" ϕ 10 А400 L=900	48	0.56	26.65
7	"	" ϕ 8 А400 L=1940	114	0.77	87.36
8	"	" ϕ 8 А400 L=1420	114	0.56	63.94
				Материал Бетон В25	
				2.33	м3

БАГАНАД ОРОХ МАТЕРИАЛЫН ТОДОРХОЙЛОЛТ

ДУГААР	ЗАГВАР	НЭР	ТОО ШИР	ЖИН /КГ/	
				НЭГЖ	НИЙТ
				Төмөрбетон багана Б-2	
1	ББ-	Арматур ϕ 28 А400 L=6000	8	29.00	232.03
2	"	ГОСТ 5281-82 ϕ 28 А400 L=5900	8	28.52	228.16
3	"	" ϕ 25 А400 L=4500	8	17.34	138.71
4	"	" ϕ 25 А400 L=4400	8	16.95	135.63
5	"	" ϕ 22 А400 L=2600	8	7.76	62.07
6	"	" ϕ 22 А400 L=1800	8	5.37	42.97
7	"	" ϕ 10 А400 L=900	48	0.56	26.65
8	"	" ϕ 8 А400 L=1940	114	0.77	87.36
9	"	" ϕ 8 А400 L=1420	114	0.56	63.94
				Материал Бетон В25	
				2.32	м3

2-51

1. Энэ хуудсыг ББ-42-44 хуудастай хамтатган үз.

Завхан аймаг, Отгон сум
 200 ХҮНИЙ СУУДАЛ СОЁЛЫН ТӨВИЙН БАРИЛГА
 Төмөрбетон багана ТБ-1, ТБ-2

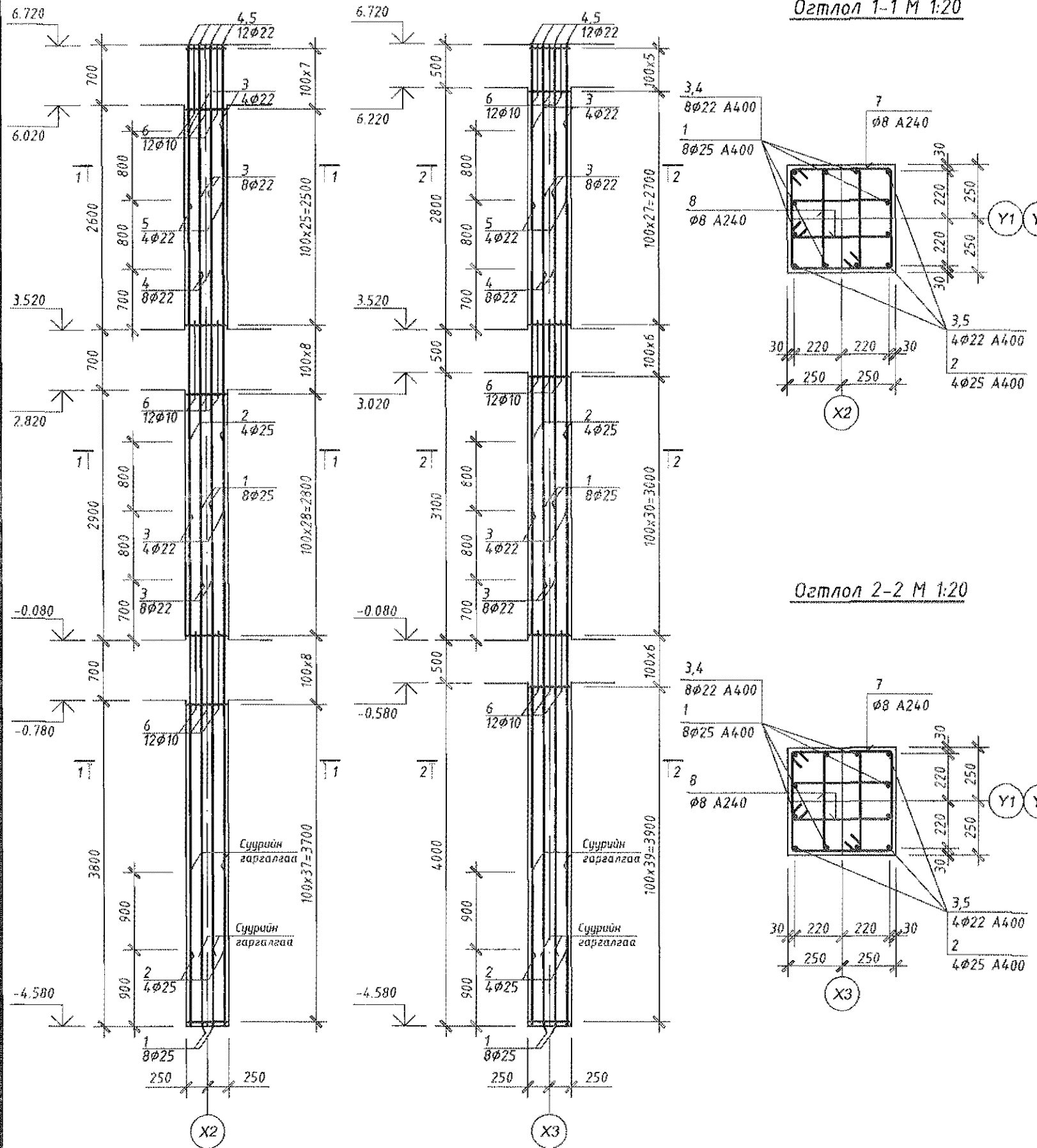
Инженер	Г.Залжаргал	ЕГ Шифр/ЛК-06-2022/04	Масштаб: М 1:50	Огноо: 2022
	Гүйцэтгэсэн			
Шалласан	Ц.Бат-Илгэл	ГГ Шифр:	Зургийн дугаар: ББ-45	Хуудас: 138

"ДИЗКОН" ХХК

ТӨМӨРБЕТОН БАГАНА Б-3 1:50

ТӨМӨРБЕТОН БАГАНА Б-4 1:50

Огтлол 1-1 М 1:20



Огтлол 2-2 М 1:20

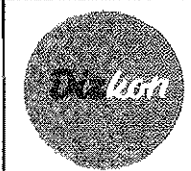
БАГАНАД ОРОХ МАТЕРИАЛЫН ТОДОРХОЙЛОЛТ

ДУГААР	ЗАГВАР	НЭР	ТОО ШИР	ЖИН /КГ/	
				НЭГЖ	НИЙТ
				Төмөрбетон багана Б-3	
2			2	750.42	1500.83
1	ББ-	Арматур φ 25 А400 L=6000	8	23.12	184.94
2	"	ГОСТ 5281-82 φ 25 А400 L=5900	4	22.73	90.93
3	"	" φ 22 А400 L=4400	12	13.13	157.56
4	"	" φ 22 А400 L=2600	8	7.76	62.07
5	"	" φ 22 А400 L=1800	4	5.37	21.48
6	"	" φ 10 А400 L=900	36	0.56	19.99
7	"	" φ 8 А400 L=1940	114	0.77	87.36
8	"	" φ 8 А400 L=1400	228	0.55	126.08
Материал Бетон В25				2.33	м3

БАГАНАД ОРОХ МАТЕРИАЛЫН ТОДОРХОЙЛОЛТ

ДУГААР	ЗАГВАР	НЭР	ТОО ШИР	ЖИН /КГ/	
				НЭГЖ	НИЙТ
				Төмөрбетон багана Б-4	
2			2	745.97	1491.95
1	ББ-	Арматур φ 25 А400 L=6000	8	23.12	184.94
2	"	ГОСТ 5281-82 φ 25 А400 L=5900	4	22.73	90.93
3	"	" φ 22 А400 L=4400	12	13.13	157.56
4	"	" φ 22 А400 L=2600	8	7.76	62.07
5	"	" φ 22 А400 L=1800	4	5.37	21.48
6	"	" φ 10 А400 L=700	36	0.43	15.55
7	"	" φ 8 А400 L=1940	114	0.77	87.36
8	"	" φ 8 А400 L=1400	228	0.55	126.08
Материал Бетон В25				2.48	м3

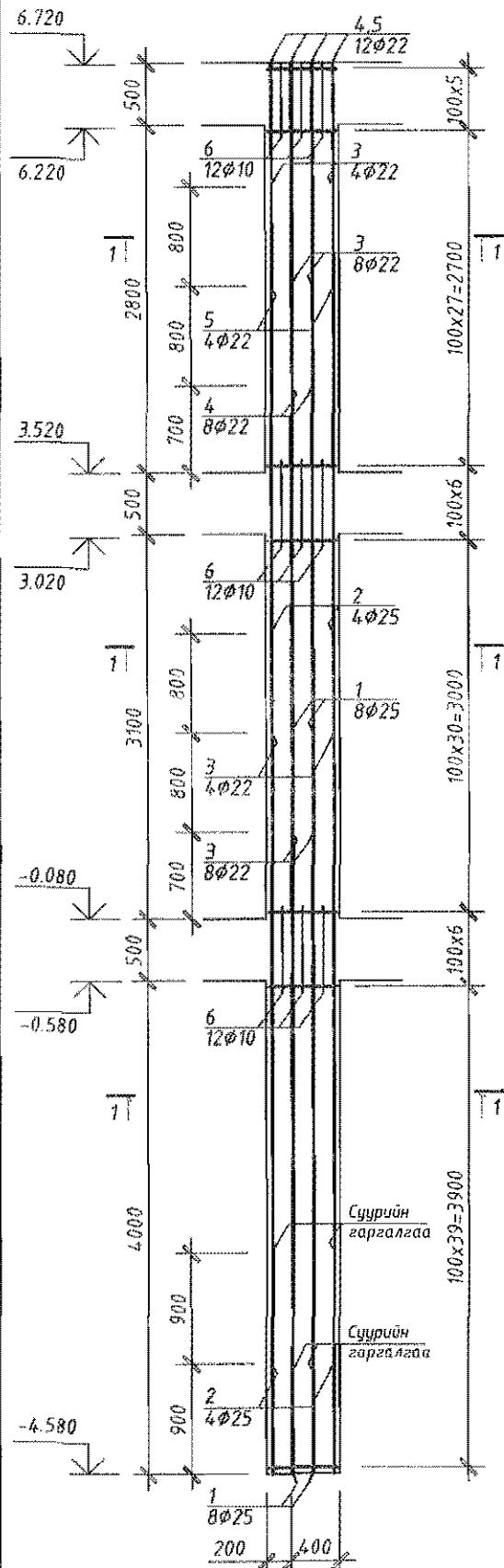
1. Энэ хуудсыг ББ-42-44 хуудастай хамтатган үз.



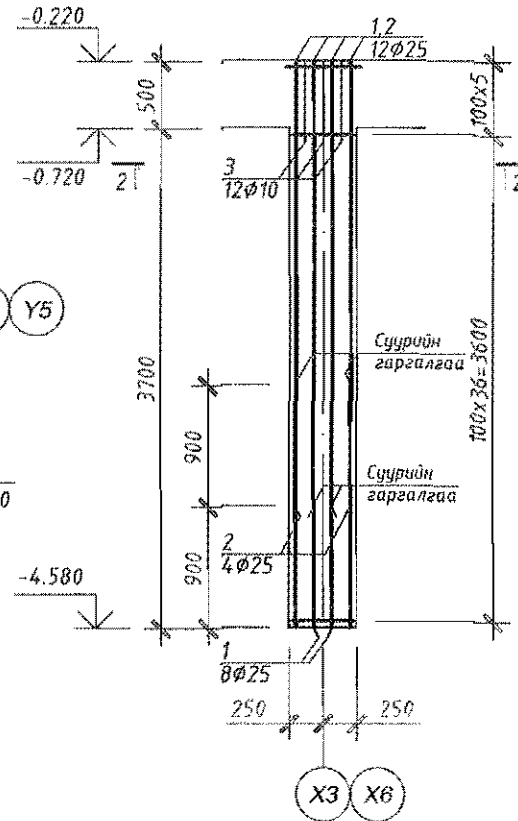
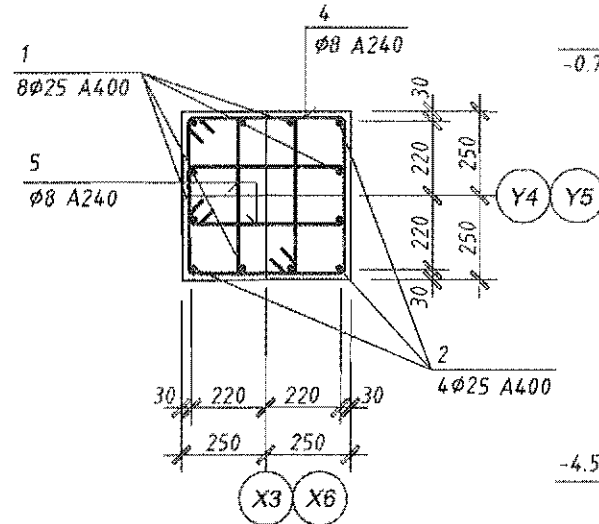
Завхан аймаг, Отгон сум					
200 ХҮНИЙ СУУДАЛ СОЁЛЫН ТӨВИЙН БАРИЛГА					
Төмөрбетон багана ББ-3, ББ-4					
Үе шат: А.3					
Инженер	Г.Элжаргал	ГГ	Шофр: ДК-06-2022/04	Масштаб:	Огноо:
Гүйцэтгэсэн	Б.Ганбалр	ТГ	Шофр:	Зургийн дугаар:	Хуудас:
Шалласан	Ц.Бат-Итгэл			ББ-46	138

ТӨМӨРБЕТОН БАГАНА Б-5 1:50

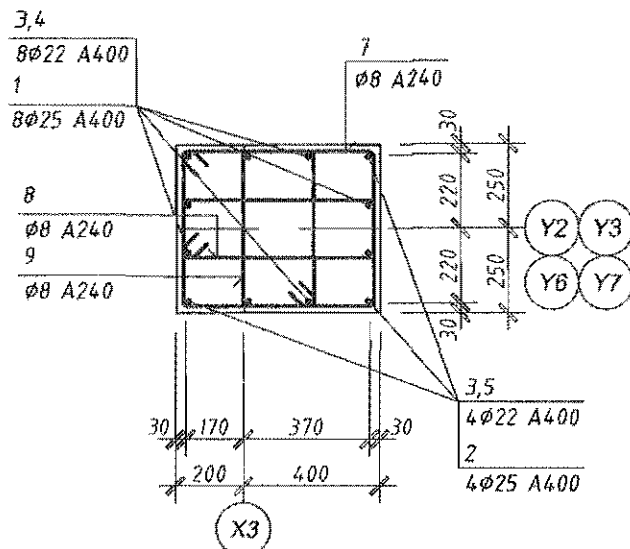
ТӨМӨРБЕТОН БАГАНА Б-6 1:50



Огтлол 2-2 М 1:20



Огтлол 1-1 М 1:20



БАГАНАД ОРОХ МАТЕРИАЛЫН ТОДОРХОЙЛОЛТ

ДУГААР	ЗАГВАР	НЭР	ТОО ШИР	ЖИН /КГ/	
				НЭГЖ	НИЙТ
				Төмөрбетон багана Б-5	
1	ББ-	Арматур φ 25 А400 L=6000	8	23.12	184.94
2	"	ГОСТ 5281-82 φ 25 А400 L=5900	4	22.73	90.93
3	"	" φ 22 А400 L=4400	12	13.13	157.56
4	"	" φ 22 А400 L=2600	8	7.76	62.07
5	"	" φ 22 А400 L=1800	4	5.37	21.48
6	"	" φ 10 А400 L=700	36	0.43	15.55
7	"	" φ 8 А400 L=2140	114	0.85	96.36
8	"	" φ 8 А400 L=1600	114	0.63	72.05
9	"	" φ 8 А400 L=1460	114	0.58	65.74
				Материал Бетон В25	
				2.97	м3

БАГАНАД ОРОХ МАТЕРИАЛЫН ТОДОРХОЙЛОЛТ

ДУГААР	ЗАГВАР	НЭР	ТОО ШИР	ЖИН /КГ/	
				НЭГЖ	НИЙТ
				Төмөрбетон багана Б-6	
1	ББ-	Арматур φ 25 А400 L=4200	8	16.18	129.46
2	"	ГОСТ 5281-82 φ 25 А400 L=3300	4	12.71	50.86
3	"	" φ 10 А400 L=700	12	0.43	5.18
4	"	" φ 8 А400 L=1940	42	0.77	32.18
5	"	" φ 8 А400 L=1400	84	0.55	46.45
				Материал Бетон В25	
				0.93	м3

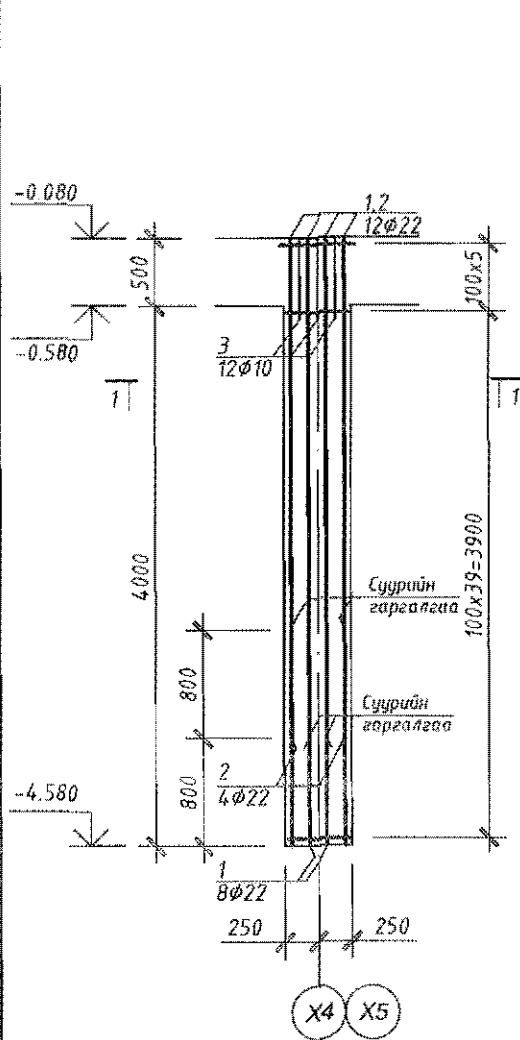
1. Энэ хуудсыг ББ-42-44 хуудастай хамтатган үз.



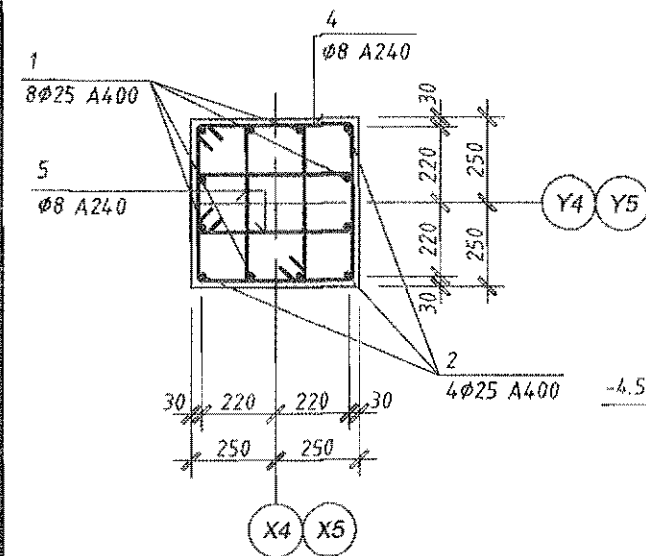
Завхан аймаг, Отгон сум					
200 ХҮНИЙ СУУДАЛ СОЁЛЫН ТӨВИЙН БАРИЛГА					
Төмөрбетон багана Б5-5, Б5-6					
Инженер	Г.Золжаргал	Г.Тансэг	ЕГ Шифр: ДК-06-2022/04	Масштаб: М 1:50	Үе шат: А.3
Гүйцэтгэсэн	Б.Ганбаяр	Ц.Бат-Ингэл	ГГ Шифр:	Зургийн дугаар: ББ-47	Огноо: 2022
Шалгасан					Хуудас: 138

ТӨМӨРБЕТОН БАГАНА Б-7 1:50

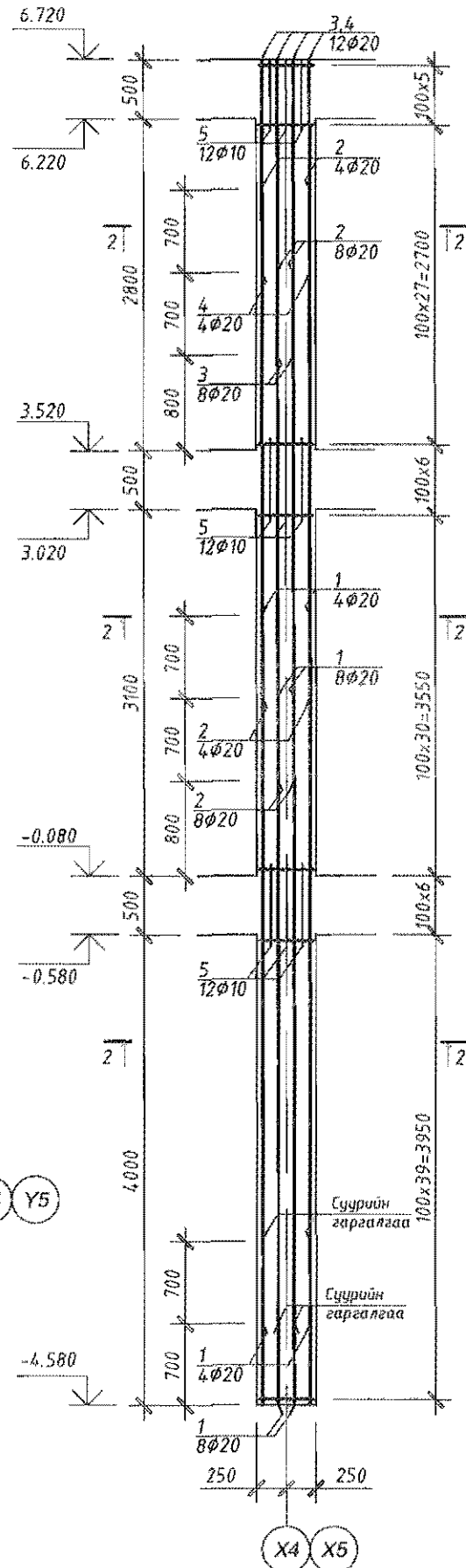
ТӨМӨРБЕТОН БАГАНА Б-8 1:50



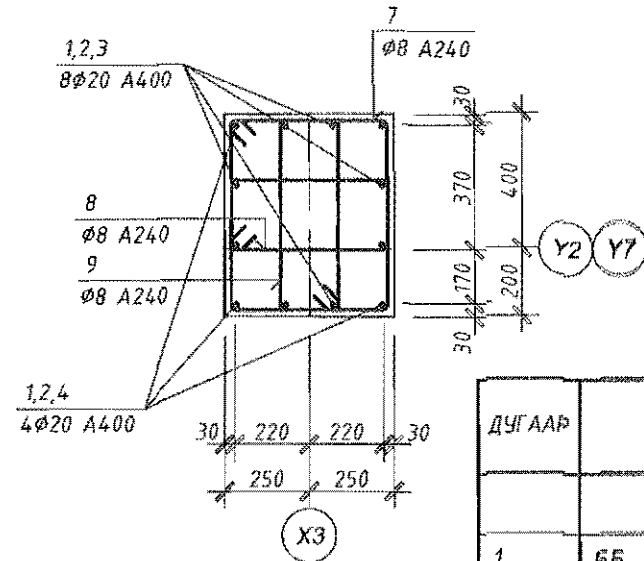
Огтлол 1-1 М 1:20



1. Энэ хуудсыг ББ-42-44 хуудастай хамтатган үз.



Огтлол 2-2 М 1:20



БАГАНАД ОРОХ МАТЕРИАЛЫН ТОДОРХОЙЛОЛТ

ДУГААР	ЗАГВАР	НЭР	ТОО ШИР	ЖИН /КГ/	
				НЭГЖ	НИЙТ
				Төмөрбетон багана Б-8	
			2	621.58	1243.15
1	ББ-	Арматур $\phi 20$ А400 L=6000	12	14.80	177.55
2	"	ГОСТ 5281-82 $\phi 20$ А400 L=4300	12	10.60	127.25
3	"	" $\phi 20$ А400 L=2500	8	6.17	49.32
4	"	" $\phi 20$ А400 L=1800	4	4.44	17.76
5	"	" $\phi 10$ А400 L=700	36	0.43	15.55
6	"	" $\phi 8$ А400 L=2140	114	0.85	96.36
7	"	" $\phi 8$ А400 L=1600	114	0.63	72.05
8	"	" $\phi 8$ А400 L=1460	114	0.58	65.74
Материал Бетон В25				2.48	м3

БАГАНАД ОРОХ МАТЕРИАЛЫН ТОДОРХОЙЛОЛТ

ДУГААР	ЗАГВАР	НЭР	ТОО ШИР	ЖИН /КГ/	
				НЭГЖ	НИЙТ
				Төмөрбетон багана Б-7	
			2	239.83	479.66
1	ББ-	Арматур $\phi 22$ А400 L=4500	8	13.43	107.42
2	"	ГОСТ 5281-82 $\phi 22$ А400 L=3600	4	10.74	42.97
3	"	" $\phi 10$ А400 L=700	12	0.43	5.18
4	"	" $\phi 8$ А400 L=1940	45	0.77	34.48
5	"	" $\phi 8$ А400 L=1400	90	0.55	49.77
Материал Бетон В25				1.00	м3

Handwritten signature and date: 2022-31



ДИЗКОН ХХК

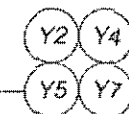
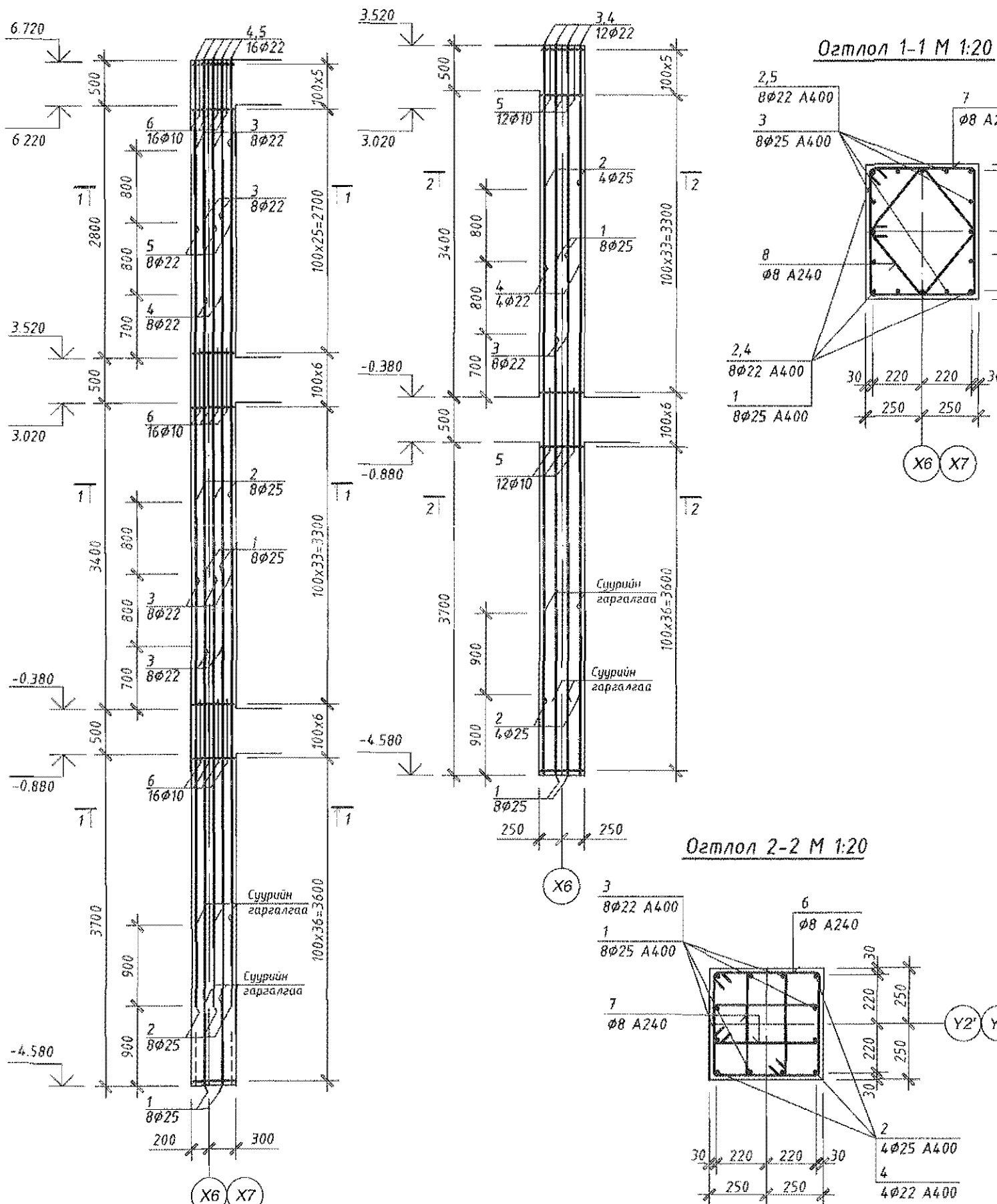
Завхан аймаг, Отгон сум
200 ХҮНИЙ СУУДАЛ СОЁЛЫН ТӨВИЙН БАРИЛГА

Төмөрбетон багана ББ-7, ББ-8

Инженер	Г.Золжаргал	ЕГ Шифр: ДК-06-2022/04	Масштаб: М 1:50	Огноо: 2022
Гүйцэтгэсэн	Б.Ганбаяр	ГГ Шифр:	Зургийн дугаар: ББ-48	Хуудас: 138
Шалгасан	Ц.Бат-Итгэл			

ТӨМӨРБЕТОН БАГАНА Б-9 1:50

ТӨМӨРБЕТОН БАГАНА Б-10 1:50



БАГАНАД ОРОХ МАТЕРИАЛЫН ТОДОРХОЙЛОЛТ

ДУГААР	ЗАГВАР	НЭР		ТОО ШИР	ЖИН /КГ/		
					НЭГЖ	НИЙТ	
Төмөрбетон багана Б-9					6	877.24	5263.42
1	ББ-	Арматур	φ 25 A400	L=5700	8	21.96	175.70
2	"	ГОСТ 5281-82	φ 25 A400	L=5600	8	22.30	178.44
3	"	"	φ 22 A400	L=4700	16	14.02	224.40
4	"	"	φ 22 A400	L=2600	8	7.76	62.07
5	"	"	φ 22 A400	L=1800	8	5.37	42.97
6	"	"	φ 10 A400	L=900	48	0.56	26.65
7	"	"	φ 8 A400	L=2140	81	0.85	68.47
8	"	"	φ 8 A400	L=1540	162	0.61	98.54
Материал Бетон В25						2.97	м3

БАГАНАД ОРОХ МАТЕРИАЛЫН ТОДОРХОЙЛОЛТ

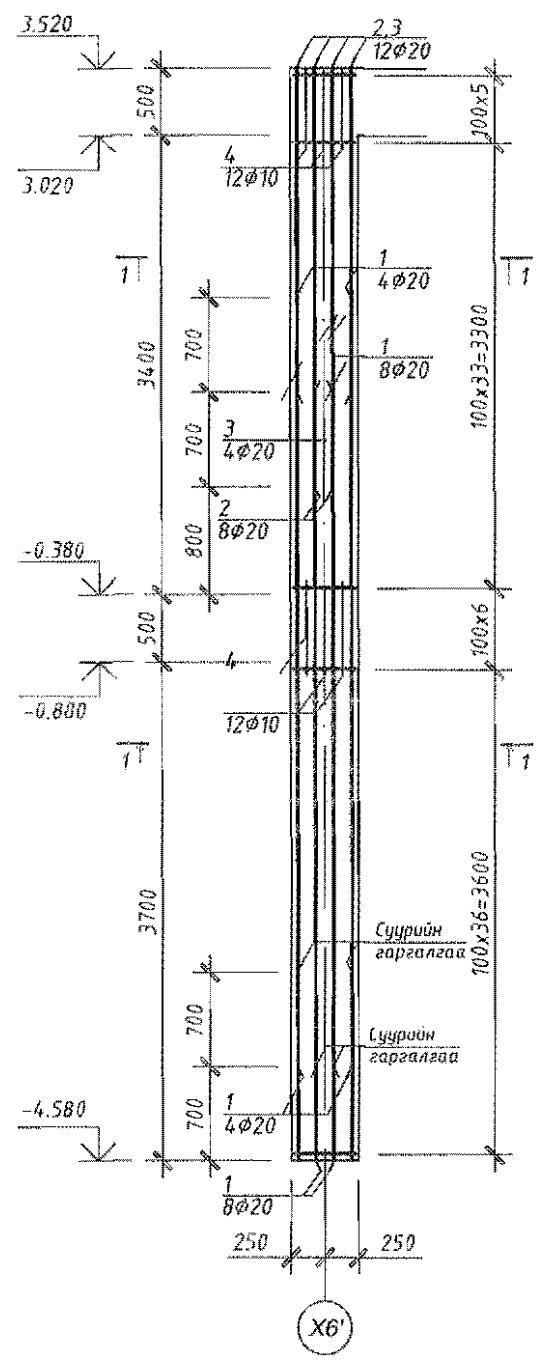
ДУГААР	ЗАГВАР	НЭР		ТОО ШИР	ЖИН /КГ/		
					НЭГЖ	НИЙТ	
Төмөрбетон багана Б-10					2	590.85	1181.70
1	ББ-	Арматур	φ 25 A400	L=5700	8	21.96	175.70
2	"	ГОСТ 5281-82	φ 25 A400	L=5600	4	21.58	86.31
3	"	"	φ 22 A400	L=3200	8	9.55	76.39
4	"	"	φ 22 A400	L=2400	4	7.16	28.65
5	"	"	φ 10 A400	L=700	24	0.43	10.37
6	"	"	φ 8 A400	L=1940	114	0.77	87.36
7	"	"	φ 8 A400	L=1400	228	0.55	126.08
Материал Бетон В25						1.78	м3

1. Энэ хуудсыг ББ-42-44 хуудастай хамтатган үз.

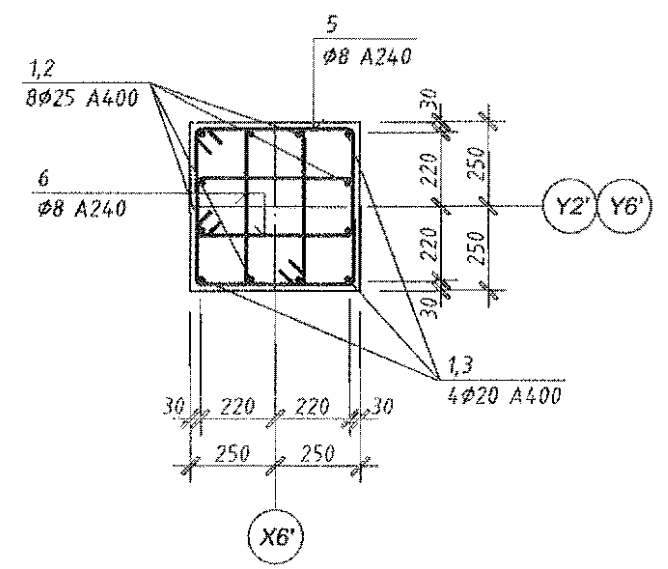


Завхан аймаг, Отгон сум 200 ХУНИЙ СУУДАЛ СОЁЛЫН ТӨВИЙН БАРИЛГА Төмөрбетон багана ББ-9, ББ-10					
Инженер	Г.Элжаргал	ИГ	Шифр ДК-06-2022/04	Масштаб:	Огноо:
Гүйцэтгэсэн	Б.Ганбаатар	ИГ	Шифр:	М 1:50	2022
Шалбарсан	Ц.Бат-Итгэл	ИГ	Шифр:	Зургийн дугаар:	Хуудас:
				ББ-49	138

ТӨМӨРБЕТОН БАГАНА Б-11 1:50



Огтлол 2-2 М 1:20



БАГАНАД ОРОХ МАТЕРИАЛЫН ТОДОРХОЙЛОЛТ

ДУГААР	ЗАГВАР	НЭР	ТОО ШИР	ЖИН /КГ/	
				НЭГЖ	НИЙТ
		Төмөрбетон багана Б-11	2	430.88	861.77
1	ББ -	Арматур φ 20 А400 L=5700	12	14.06	168.67
2	"	ГОСТ 5281-82 φ 20 А400 L=3100	8	7.64	61.16
3	"	" φ 20 А400 L=2400	4	5.92	23.67
4	"	" φ 10 А400 L=700	24	0.43	10.37
5	"	" φ 8 А400 L=2140	81	0.85	68.47
6	"	" φ 8 А400 L=1540	162	0.61	98.54
		Материал Бетон В25		1.78	м3

1. Энэ хуудсыг ББ-42-44 хуудастай хамтатган үз.

"ДИЗКОН" ХХК

Завхан аймаг, Отгон сум
200 ХҮНИЙ СУУДАЛ СОЁЛЫН ТӨВИЙН БАРИЛГА

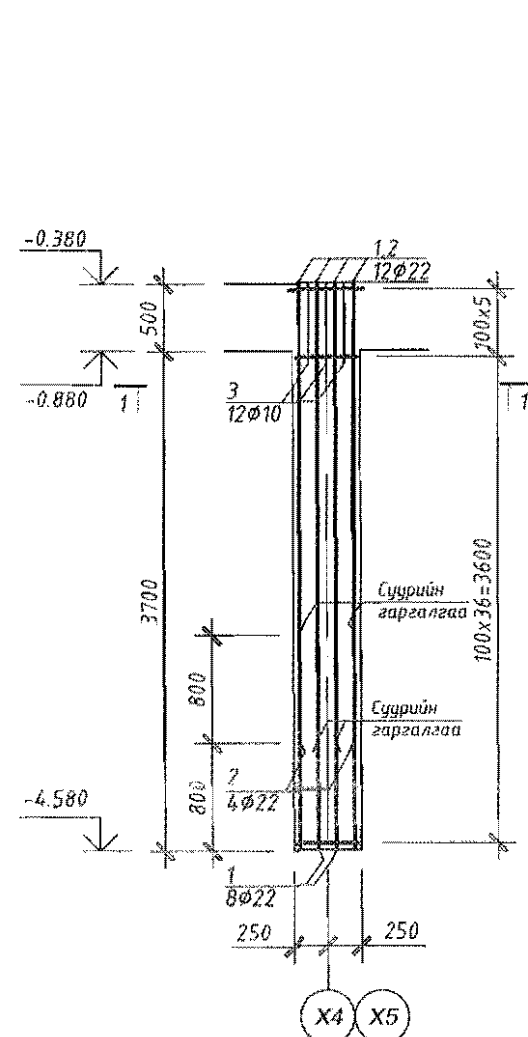
Төмөрбетон багана ТБ-11

Инженер	Г.Золжаргал	БГ	Шифр: ДК-06-2022/06	Масштаб	М 1:50	Өгнөө:	2022
Гүйцэтгэсэн	Б.Галбаяр	ТГ	Шифр	Зургийн дугаар	ББ-50	Хуудас:	138
Шалгасан	Ц.Бат-Илгэл						

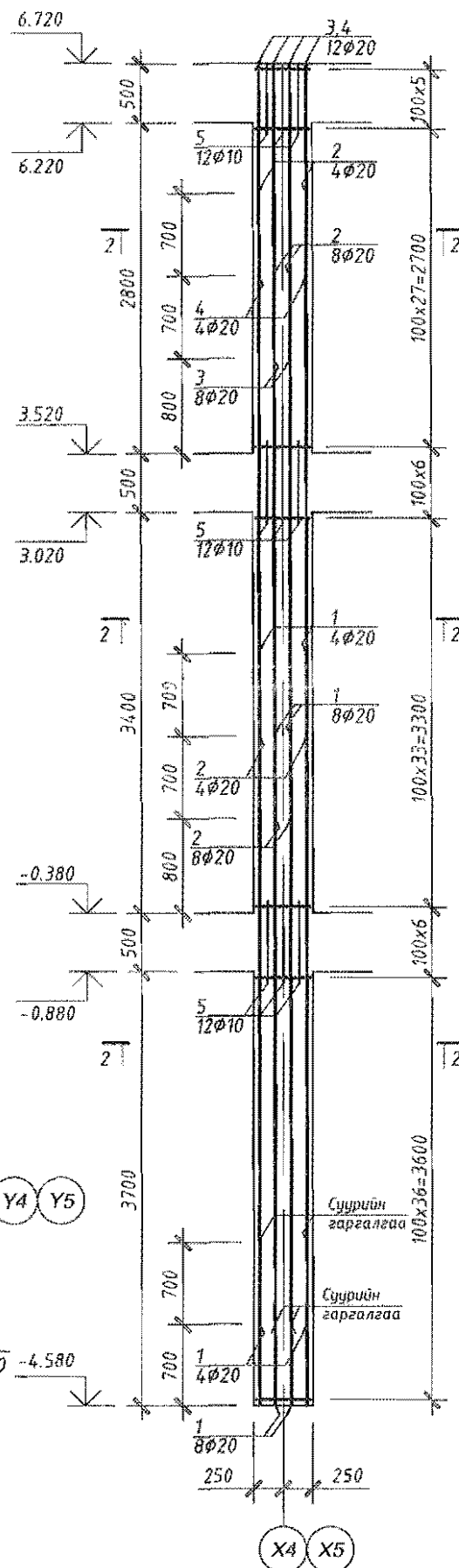
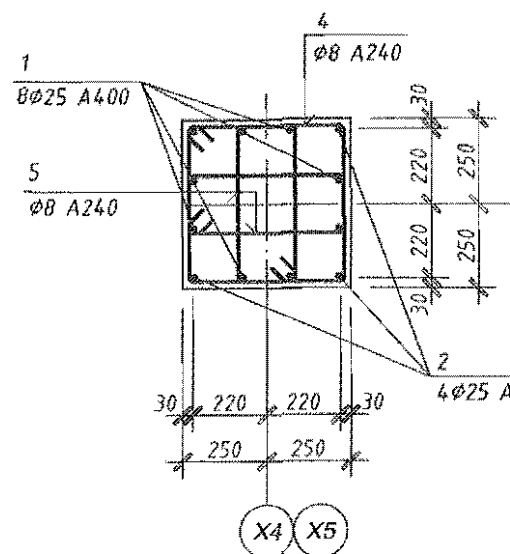
Үе шат: А.3

ТӨМӨРБЕТОН БАГАНА Б-12 1:50

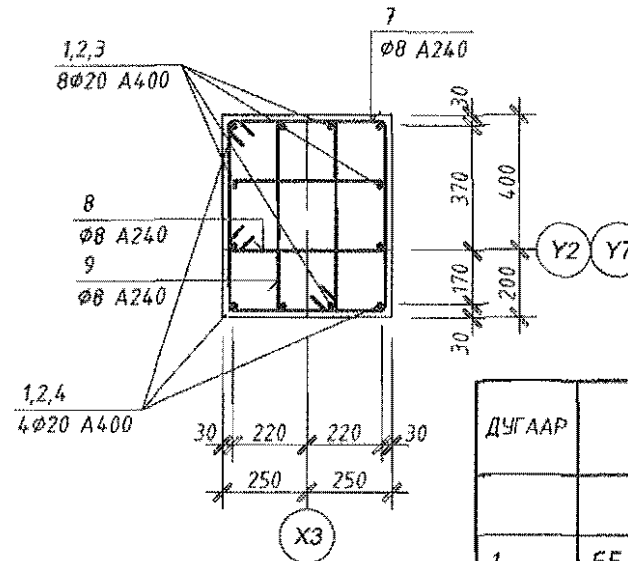
ТӨМӨРБЕТОН БАГАНА Б-13 1:50



Огтлол 1-1 М 1:20



Огтлол 2-2 М 1:20



БАГАНАД ОРОХ МАТЕРИАЛЫН ТОДОРХОЙЛОЛТ

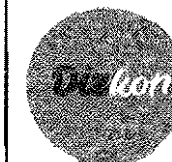
ДУГААР	ЗАГВАР	НЭР	ТОО ШИР	ЖИН /КГ/	
				НЭГЖ	НИЙТ
		Төмөрбетон багана Б-13	2	621.58	1243.15
1	ББ-	Арматур φ 20 А400 L=5700	12	14.06	168.67
2	"	ГОСТ 5281-82 φ 20 А400 L=4600	12	11.34	136.12
3	"	" φ 20 А400 L=2500	8	6.17	49.32
4	"	" φ 20 А400 L=1800	4	4.44	17.76
5	"	" φ 10 А400 L=700	36	0.43	15.55
6	"	" φ 8 А400 L=2140	114	0.85	96.36
7	"	" φ 8 А400 L=1600	114	0.63	72.05
8	"	" φ 8 А400 L=1460	114	0.58	65.74
		Материал Бетон В25		2.48	м3

БАГАНАД ОРОХ МАТЕРИАЛЫН ТОДОРХОЙЛОЛТ

ДУГААР	ЗАГВАР	НЭР	ТОО ШИР	ЖИН /КГ/	
				НЭГЖ	НИЙТ
		Төмөрбетон багана Б-12	2	223.47	446.94
1	ББ-	Арматур φ 22 А400 L=4200	8	12.53	100.26
2	"	ГОСТ 5281-82 φ 22 А400 L=3300	4	9.85	39.39
3	"	" φ 10 А400 L=700	12	0.43	5.18
4	"	" φ 8 А400 L=1940	42	0.77	32.18
5	"	" φ 8 А400 L=1400	84	0.55	46.45
		Материал Бетон В25		0.93	м3

2-31

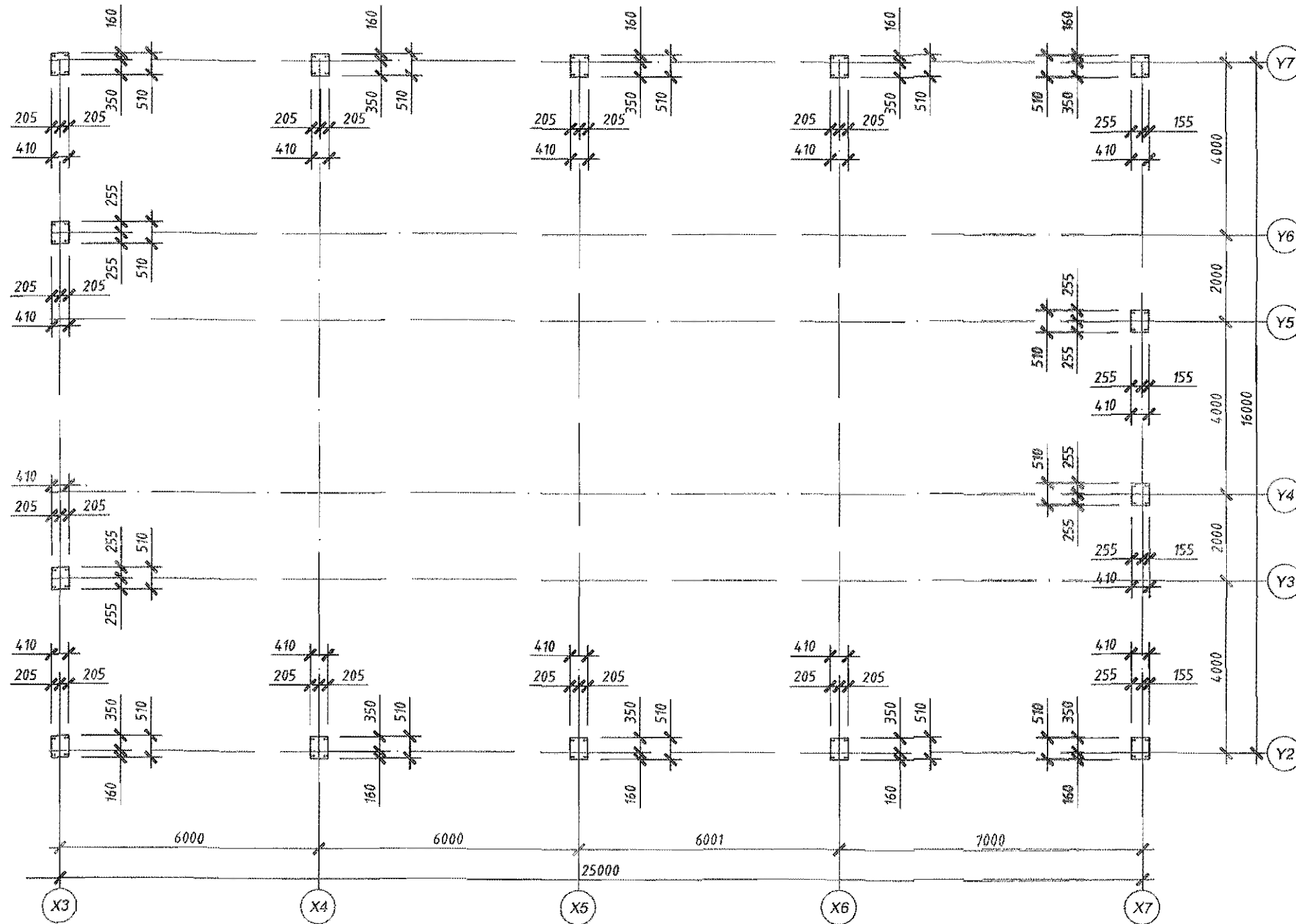
1. Энэ хуудсыг ББ-42-44 хуудастай хамтатган үз.



"ДИЗКОН" ХХК

Задхан аймаг, Отгон сум					
200 ХҮНИЙ СУУДАЛ СОЁЛЫН ТӨВИЙН БАРИЛГА					
Төмөрбетон багана ТБ-12, ТБ-13					
Инженер	Г.Золжаргал	ЕГ	Шафр ДК-06-2022/04	Масштаб	М 1:50
Гүйцэтгэсэн	Б.Ганбаяр	ГГ	Шафр:	Зургийн дугаар:	ББ-51
Шалгасан	Ц.Бат-Итгэл			Хуудас:	138
					Үе шат: А.3
					Огноо: 2022

Төмөр баганын анкерийн байгуулалт

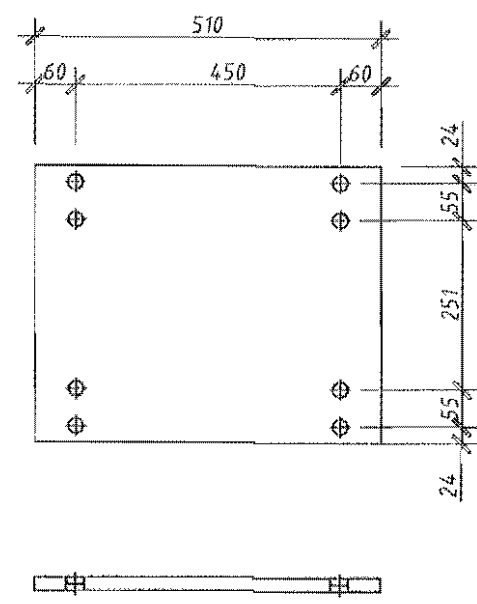
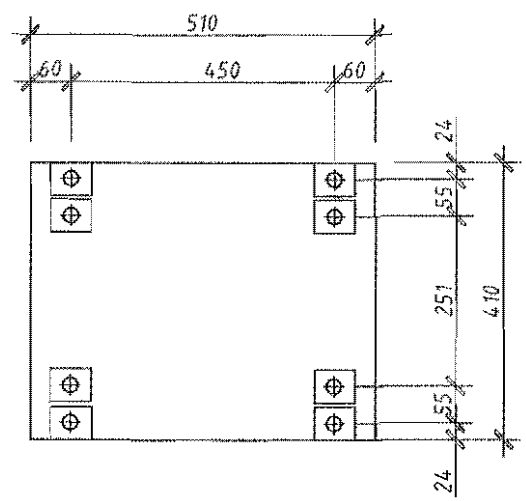
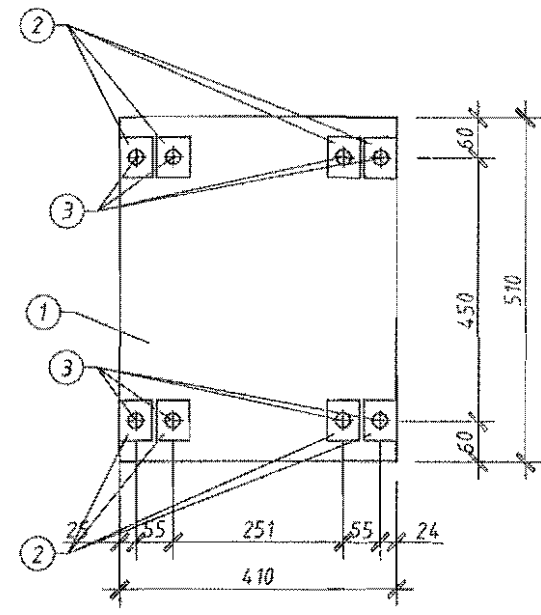


1. Энэ хуудсыг ББ-53 хуудастай хамтатган үз.

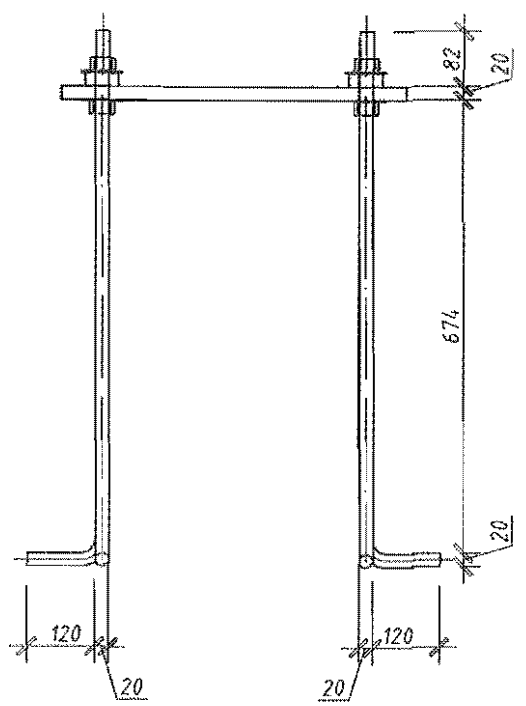
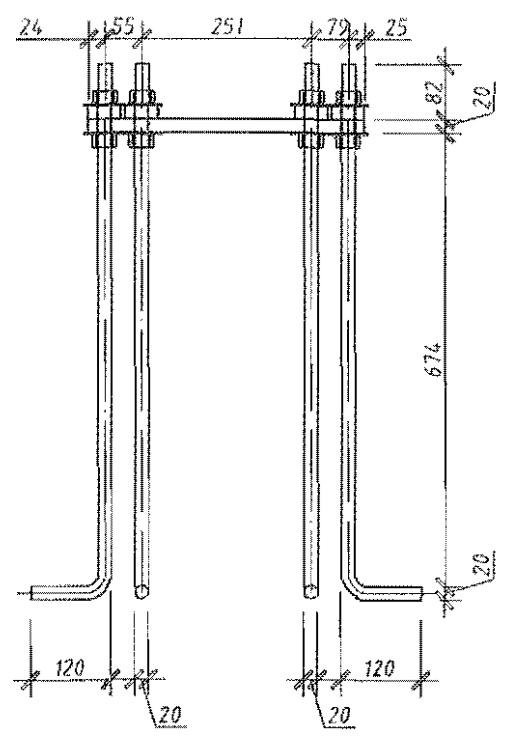
Завхан аймаг, Отгон сум					
200 ХҮНИЙ СУЧДАЛ СОЁЛЫН ТӨВИЙН БАРИЛГА					
Төмөрбетон анкерийн байгуулалт					
Үе шат: АЗ					
Инженер	Г.Золжаргал		ЕГ	Масштаб:	Огноо:
Гүйцэтгэсэн	Б.Ганбаяр		Шифр: ДК-06-2022/04	М 1:100	2022
Шалгалсан	Ц.Бат-Итгэл		ТГ	Зургийн дугаар:	Хуудас:
"ДИЭКОН" ХХК			Шифр:	ББ-52	138

Анкер А-2 /4ш/ М 1:10

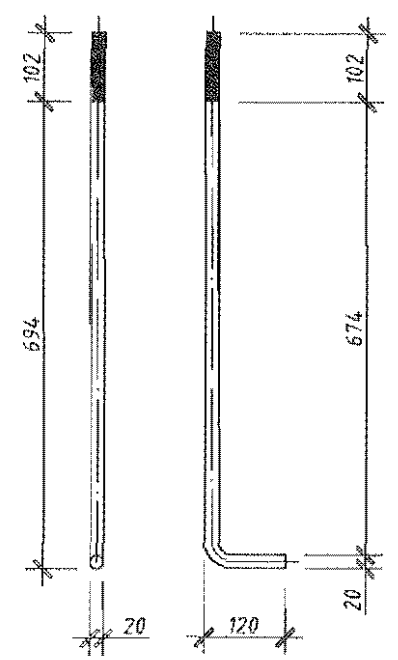
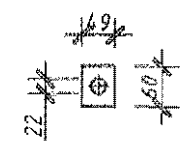
Поэ-1 /18ш/ лист
20мм




Поэ-1 /18ш/ лист
20мм



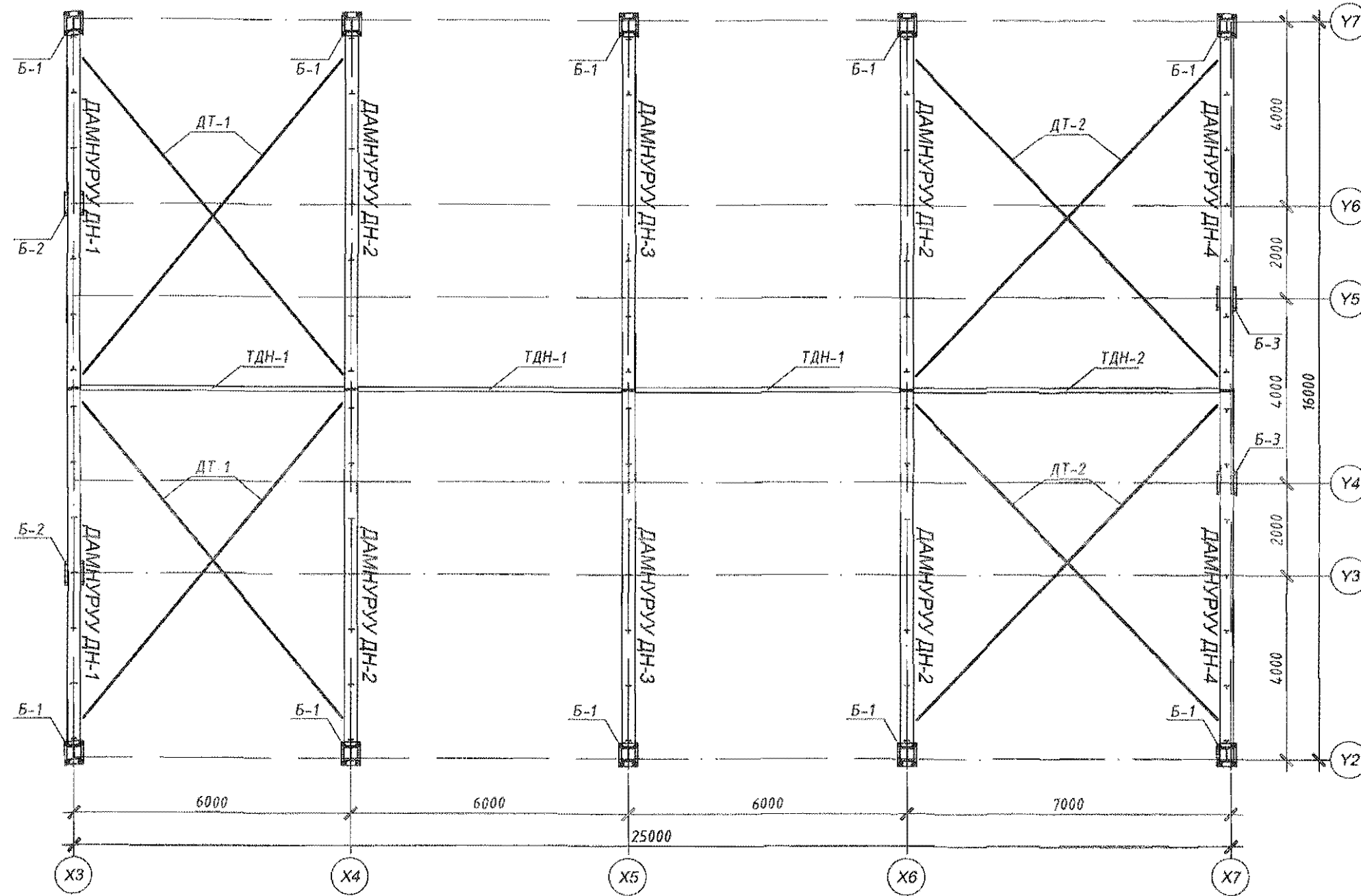
Поэ-1 /72ш/ лист
20мм



1. Энэ хуудсыг ББ-52 хуудастай хамтатган үз.

Завхан аймаг, Отгон сум					
200 ХҮНИЙ СУУДАЛ СОЁЛЫН ТӨВИЙН БАРИЛГА					
Анкер					
Инженер	Г.Золжаргал		ЕГ	Наснаа:	Үе шат А.Э
Гүйцэтгэсэн	Б.Ганбаяр		Шифр: ДК-06-2022/04	М 1:10	Огноо:
"ДИЗКОН" ХХК	Шалгасан	Ц.Бат-Ингэл	ТГ	Зургийн дугаар:	Хуудас:
			Шифр:	ББ-53	138

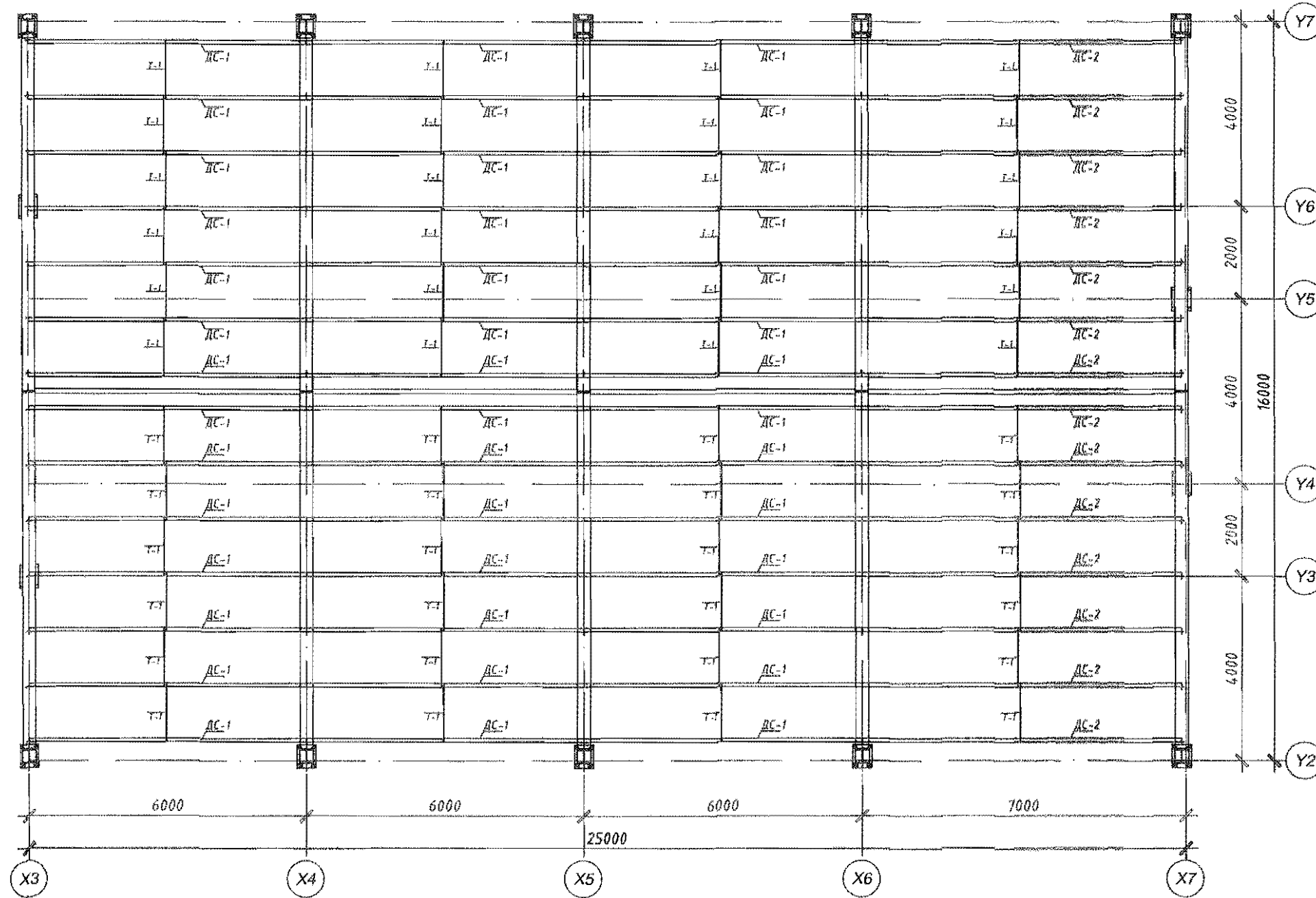
Төмөр металл дамнурууны байгуулалт



1. Энэ хуудсыг ББ-61-64 хуудастай хамтатган үз.

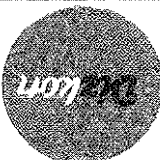
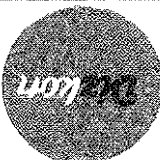
Завхан аймаг, Отгон сум					
200 ХҮНИЙ СУУДАЛ СОЁЛЫН ТӨВИЙН БАРИЛГА					
Төмөр металл дам нурууны байгуулалт					Үе шат - ЛЗ
Инженер	Г.Золжаргал		ЕГ	Масштаб:	Өгөөц:
Гүйцэтгэсэн	Б.Ганбалар		Шифр ДК-06-2022/04	М 1:100	2022
Шалгасан	Ц.Бат-Итгэл		ТГ	Зургийн дугаар:	Хуудас:
"ДИЭКОН" ХХК			Шифр:	ББ-54	138

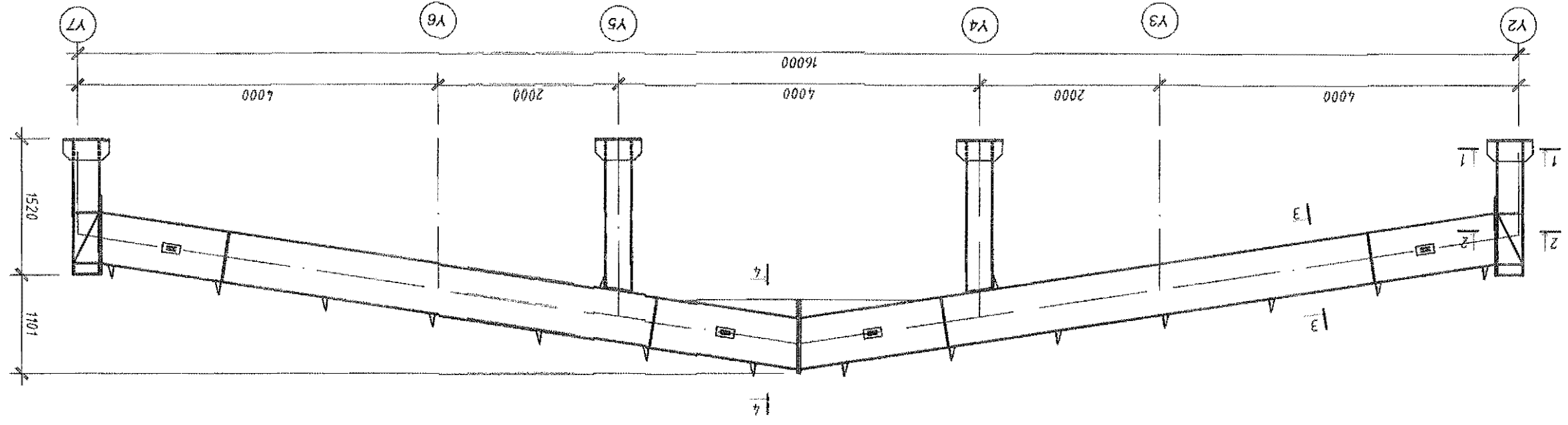
Дээврийн С төмрийн байгуулалт



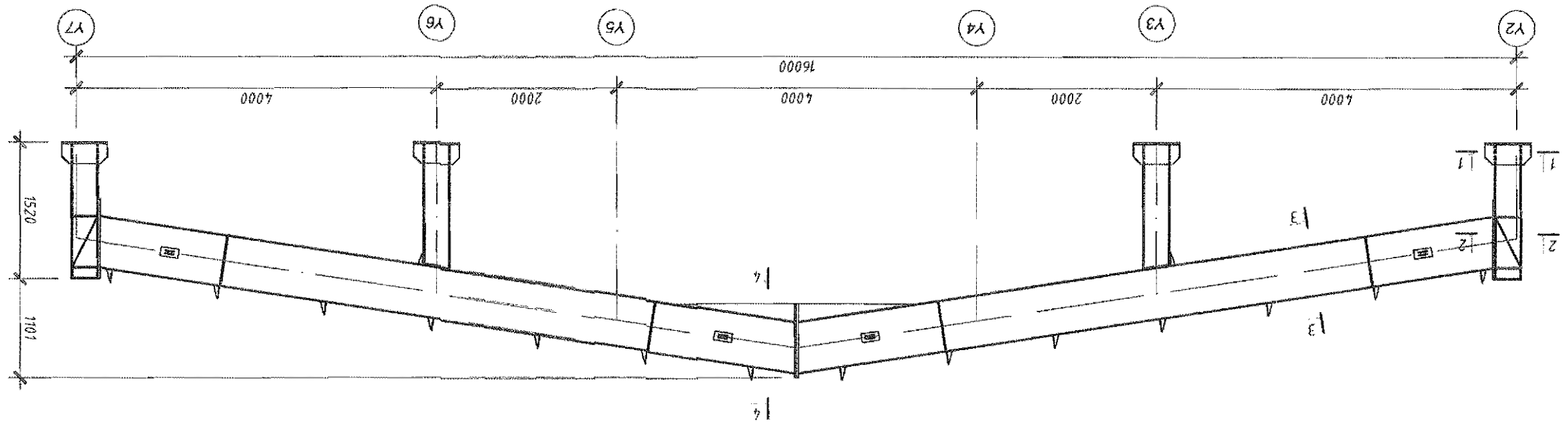
2.51

Завхан аймаг, Отгон сум						
200 ХҮНИЙ СЧУДАЛ СОЁЛЫН ТӨВИЙН БАРИЛГА						
Дээврийн С төмрийн байгуулалт						
Үе шат: А.3						
 "ДИЗКОН" ХХК	Инженер	Г.Золжаргал	 Шифр:	ЕГ	Масштаб:	
	Гүйцэтгэсэн	Б.Ганбаяр		Шифр: ДК-06-2022/04	М 1:100	Огноо:
	Шалгасан	Ц.Бат-Итгэл		Шифр:	Зургийн дугаар:	Хуудас:
				55-55	138	

Хүндэс: 138		Эргэлдэх дугаар: 55-56		Улаан-Утга		"ЛЭГ" ХХК	
2022		М 1:100		Б.Ганзориг			
Данс: 2022		М 1:100		Г.Занжиргал			
Үе нэм: А 3		ХЗ, Х7 тэнхлэг дагуух төмөр мөхөр мөхөл рэнхий бэлтгэлд		Зөвхөн цэцэг, Омгон сүм		200 ХҮНИЙ СҮҮДЭЛ СОЁЛЫН ТӨВИЙН БАРИЛГА	

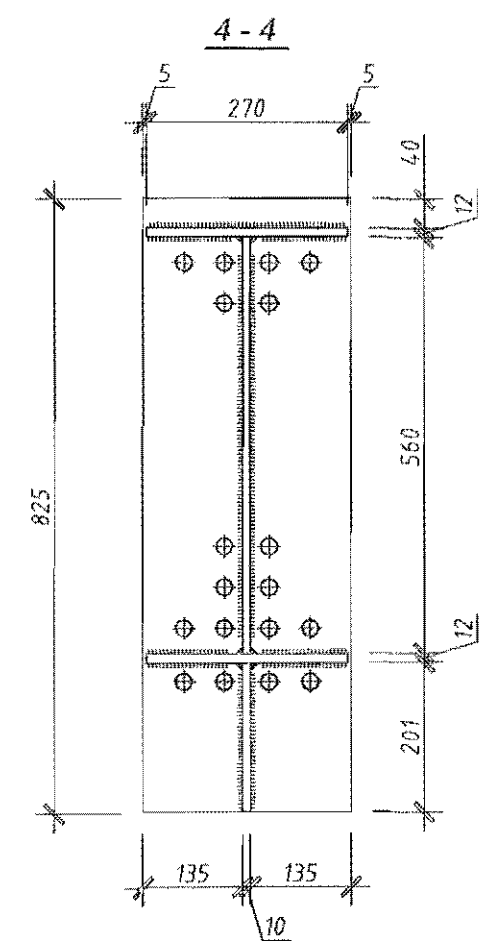
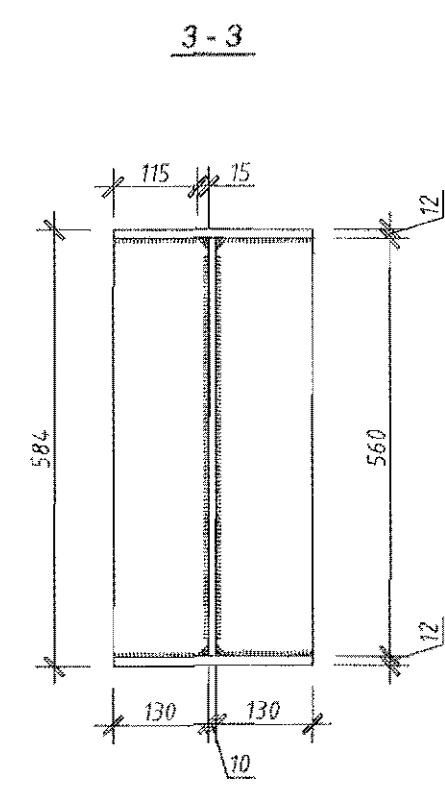
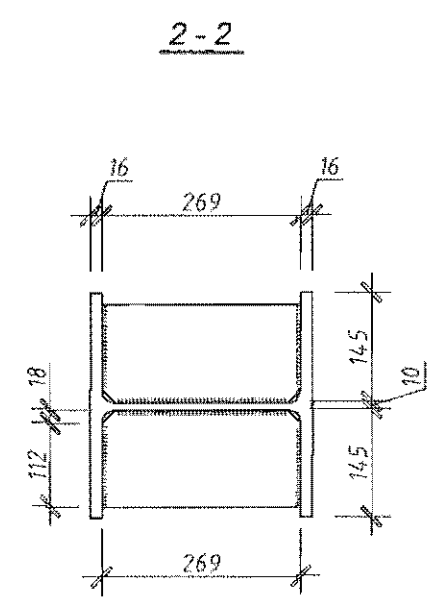
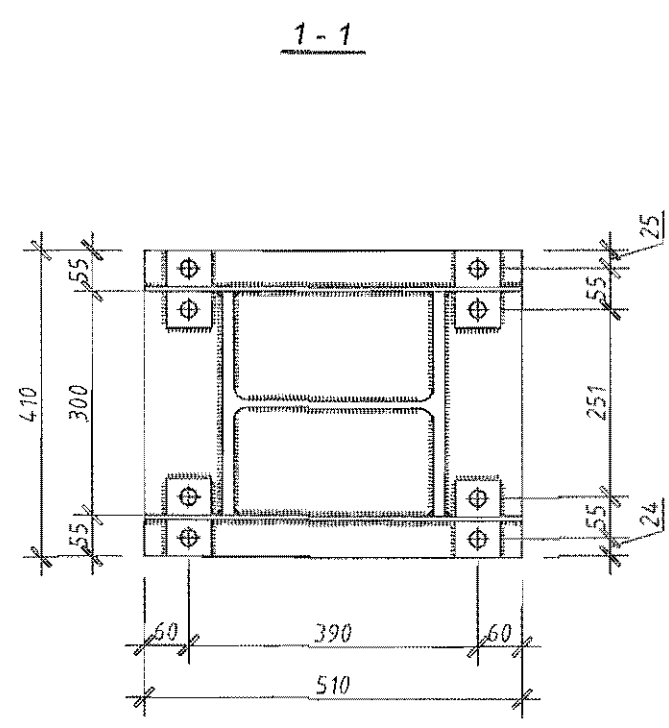
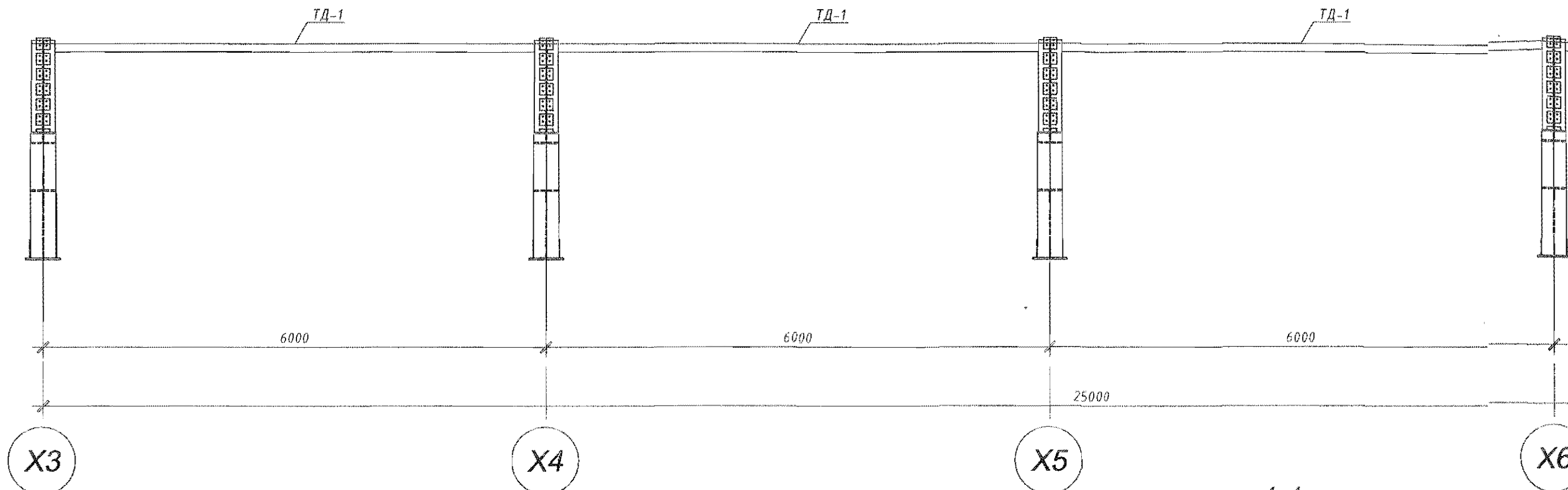


Х7 тэнхлэг дагуух төмөр мөхөр мөхөл рэнхий бэлтгэлд

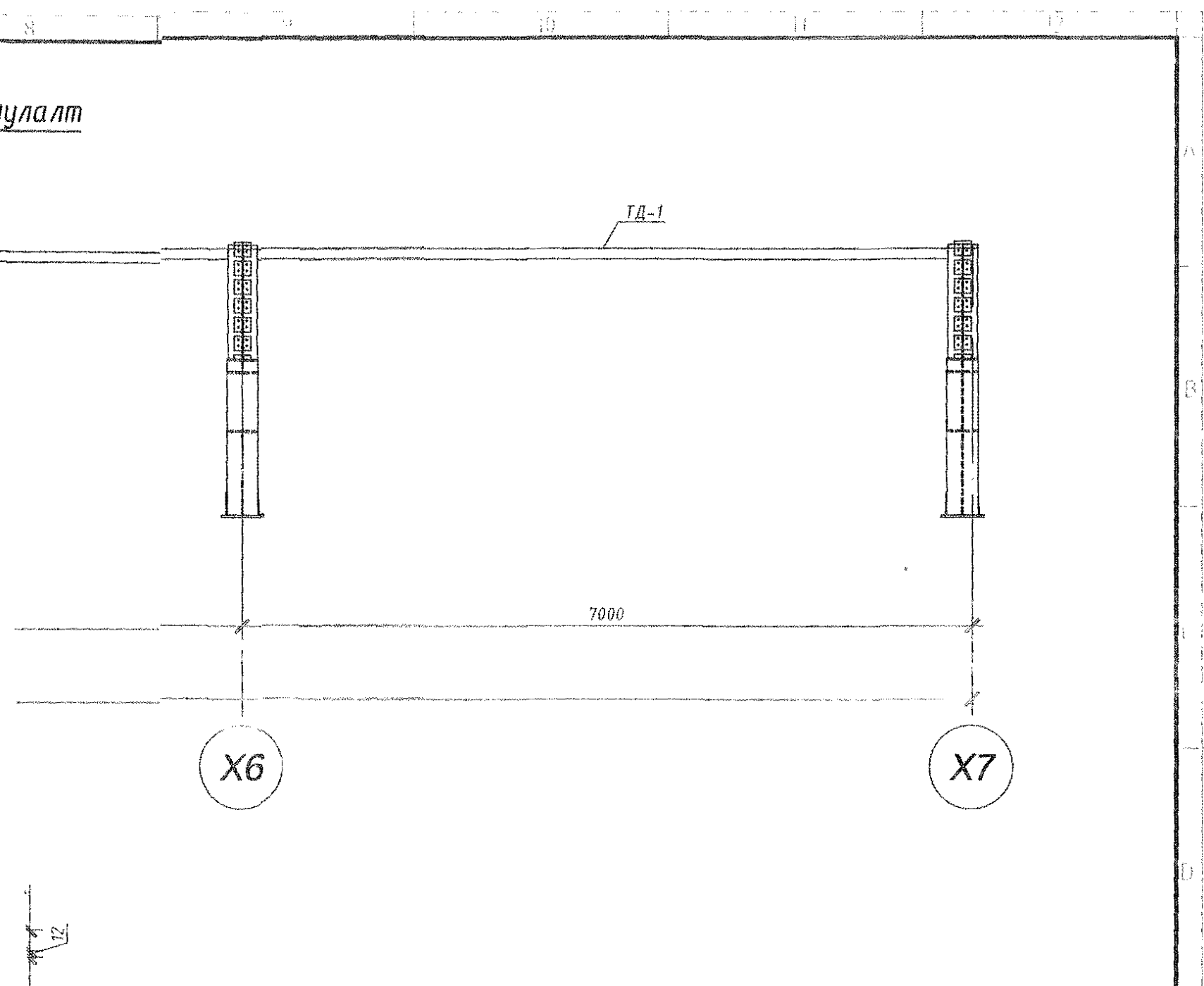


ХЗ тэнхлэг дагуух төмөр мөхөр мөхөл рэнхий бэлтгэлд

Ү2, Ү7 тэнхлэг дагуух төмөр металл рамны байгуулалт



Уулалт



TA-1

7000

X6

X7

120

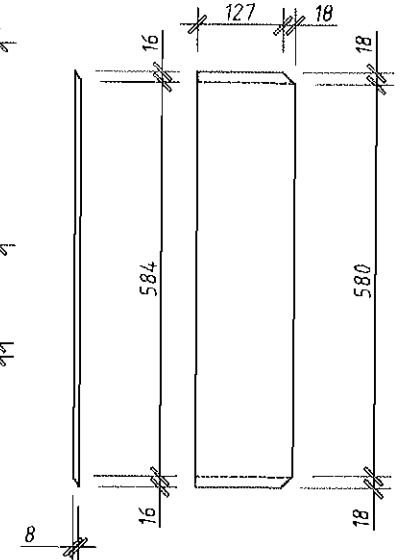
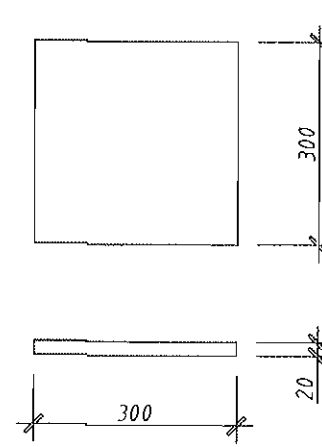
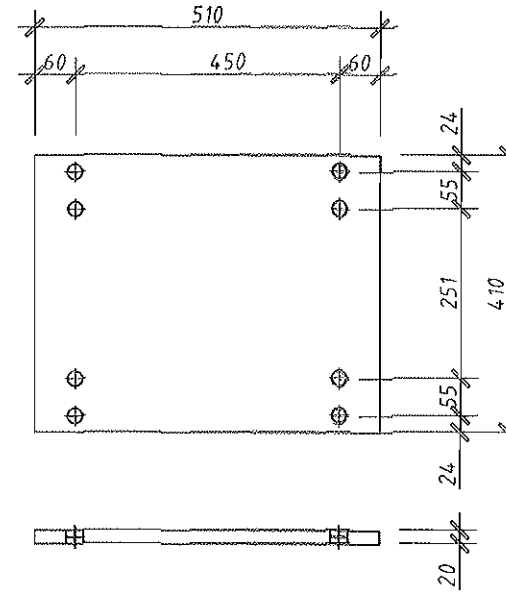
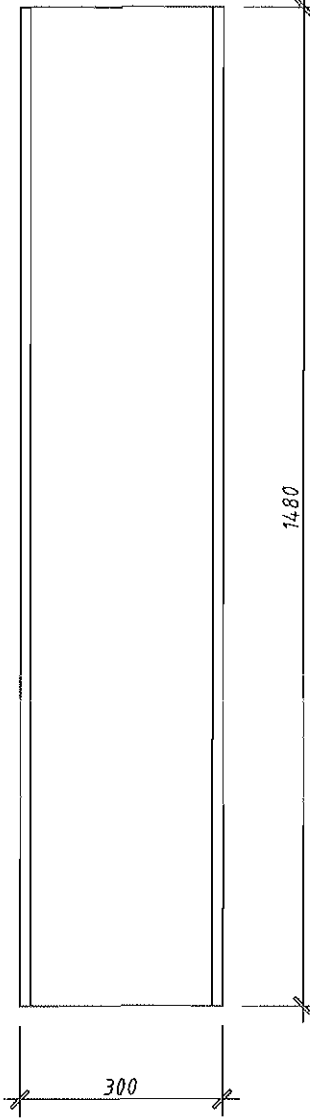
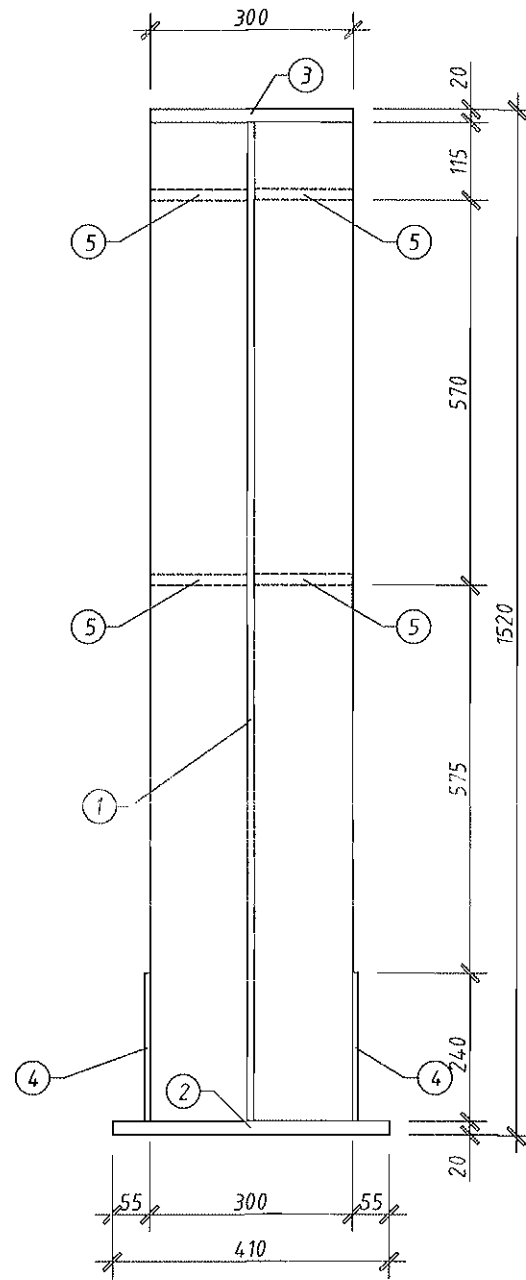
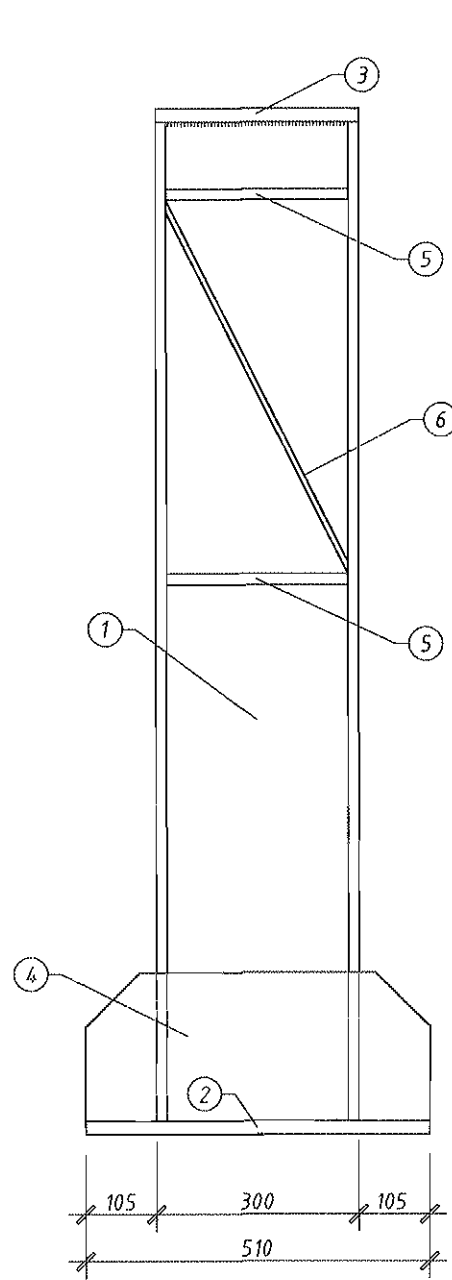
Төмөр багана ТБ-1 / 10 ширхэг/

Поз-1 / 10 ш/
двутавр 300*300

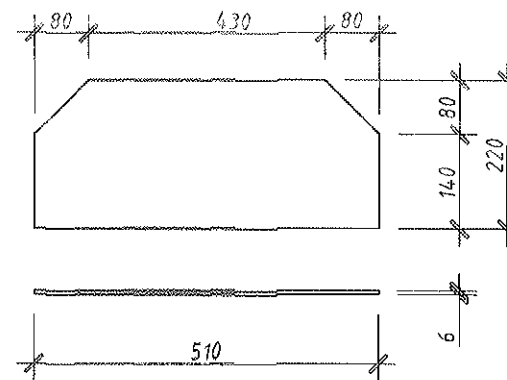
Поз-2 / 10 ш/
лист 20мм

Поз-3 / 10 ш/ лист
20мм

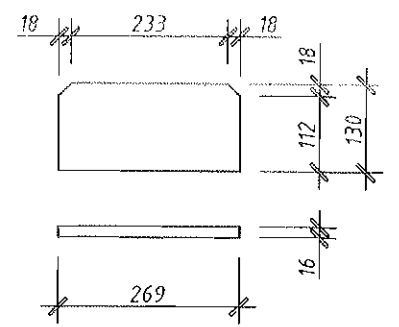
Поз-6 / 20 ш/
лист 8мм



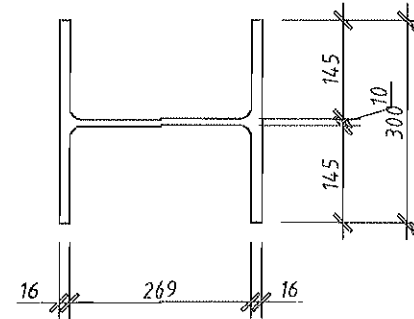
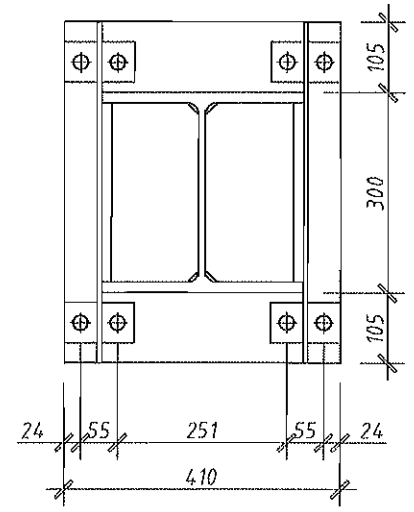
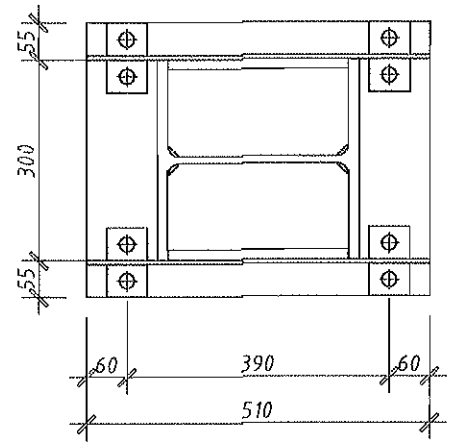
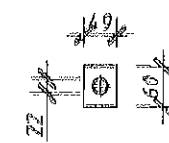
Поз-4 / 20 ш/
лист 6мм



Поз-5 / 40 ш/
лист 16мм



Шайба / 80 ш/
лист 8=8мм



ТӨМӨР БАГАНА БОЛОН ТҮҮНД ХОЛБОГДОХ МАТЕРИАЛЫН ТОДОРХОЙЛОЛТ

№	НЭР	ХӨНДЛӨН ОГТЛОЛ			ТОО ШИР	ЖИН /КГ/	
		Зузаан	Өргөн	Урт		НЭГЖ	НИЙТ
		Төмөр багана ТБ-1			10	250.6	2505.9
1	Поз-1	Двутавр 30 300х300х10х15.5		1480	1	162.9	162.9
2	Поз-2	20	410	510	1	32.8	32.8
3	Поз-3	20	300	300	1	14.1	14.1
4	Поз-4	6	220	510	2	5.3	10.6
5	Поз-5	16	145	269	4	4.9	19.6
6	Поз-6	8	145	580	2	5.3	10.6
7	Шайба	8	80	60	8	0.3	2.4

Завхан аймаг, Отгон сум

200 ХҮНИЙ СУУДАЛ СОЁЛЫН ТӨВИЙН БАРИЛГА

Төмөр багана ТБ-1

Уг шат: А.З

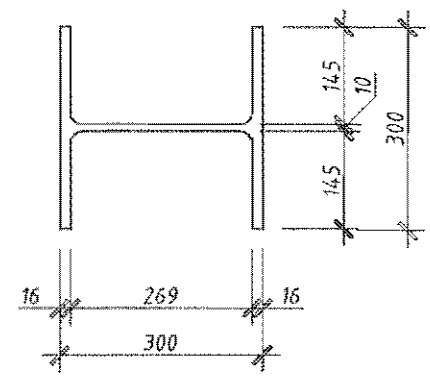
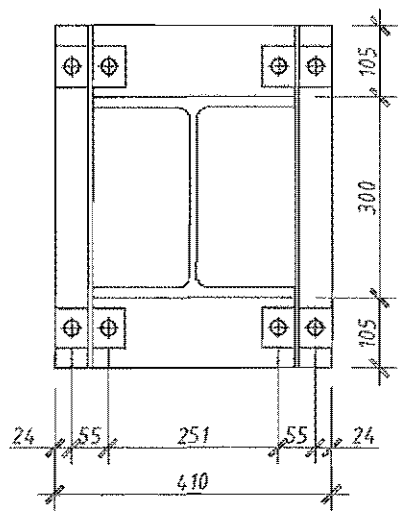
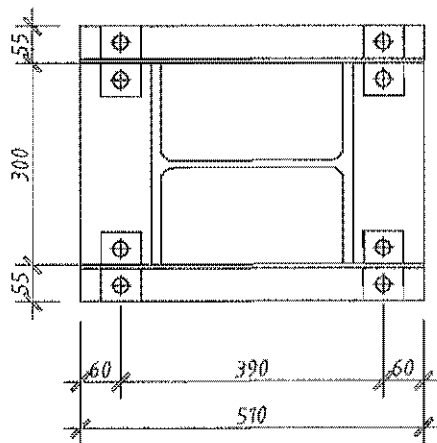
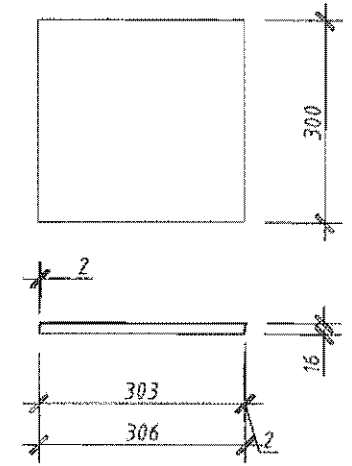
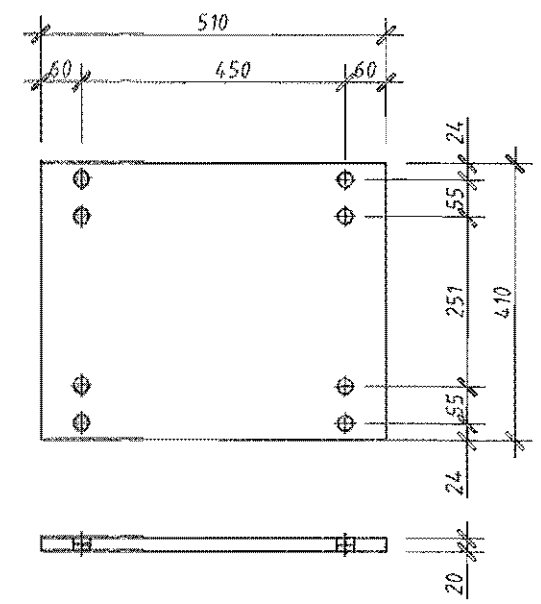
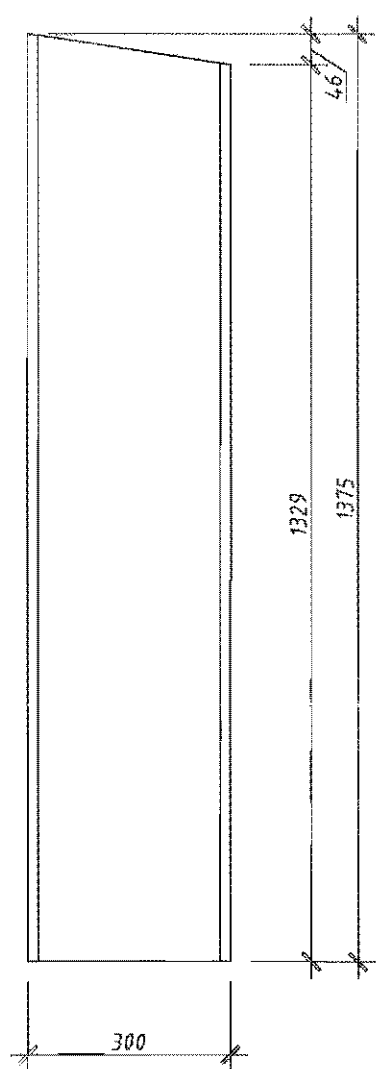
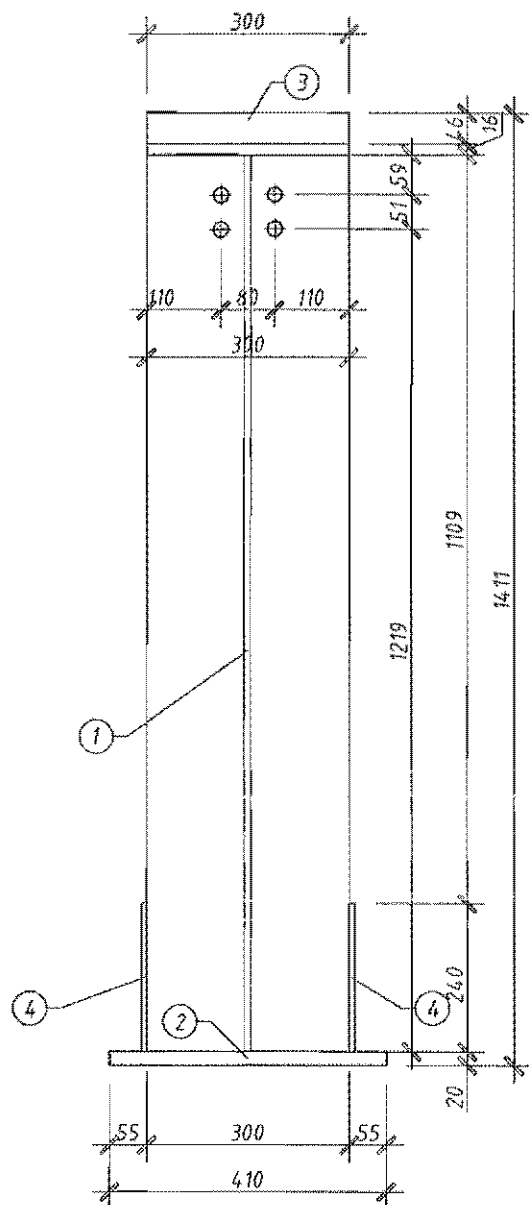
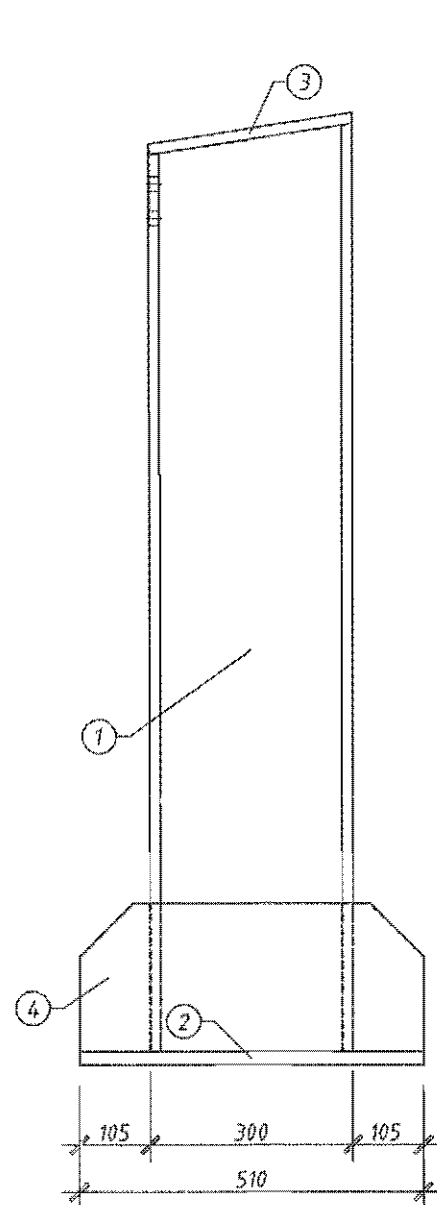
Инженер	Г.Эолжаргал	ЕГ	Масштаб:	Огноо:
Гүйцэтгэсэн	Б.Ганбаяр	Шифр: ДК-06-2022/04	М 1:100	2022
Шалгасан	Ц.Бат-Итгэл	ТГ	Зургийн дугаар:	Хуудас:
		Шифр	ББ-58	138

Төмөр багана ТБ-2 / 2 ширхэг /

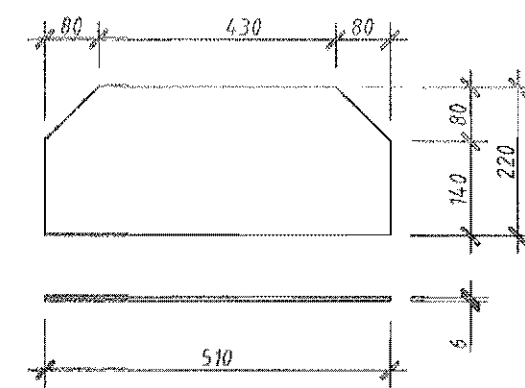
Поз-1 / 2 ш /
двутавр 300*300

Поз-2 / 2 ш /
лист 20мм

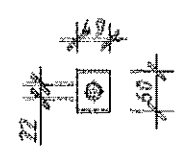
Поз-3 / 2 ш /
лист 16мм



Поз-4 / 4 ш /
лист 6мм



Шайба / 16 ш /
лист δ=8мм



ТӨМӨР БАГАНА БОЛОН ТҮҮНД ХОЛБОГДОХ МАТЕРИАЛЫН ТОДОРХОЙЛОЛТ

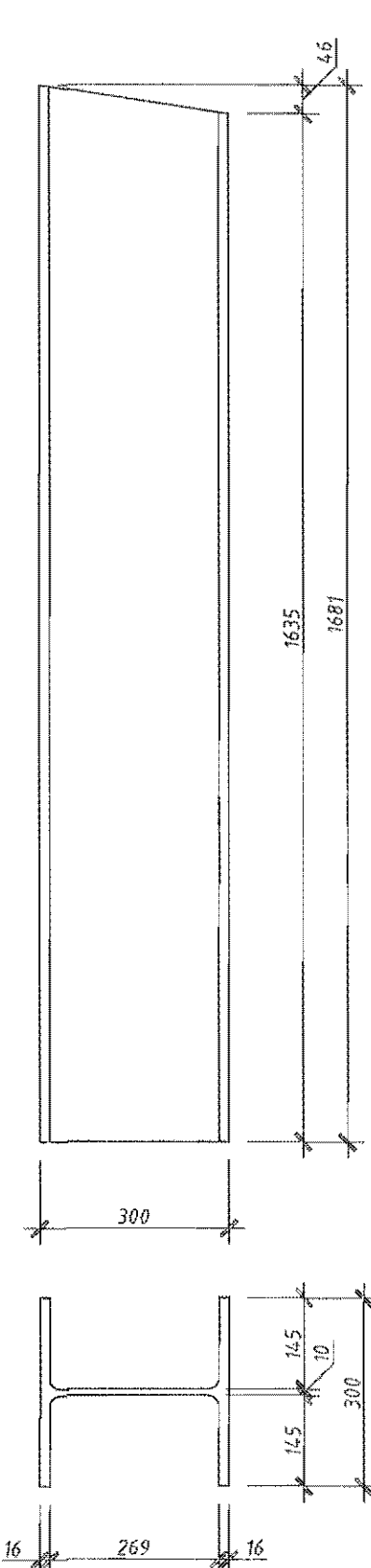
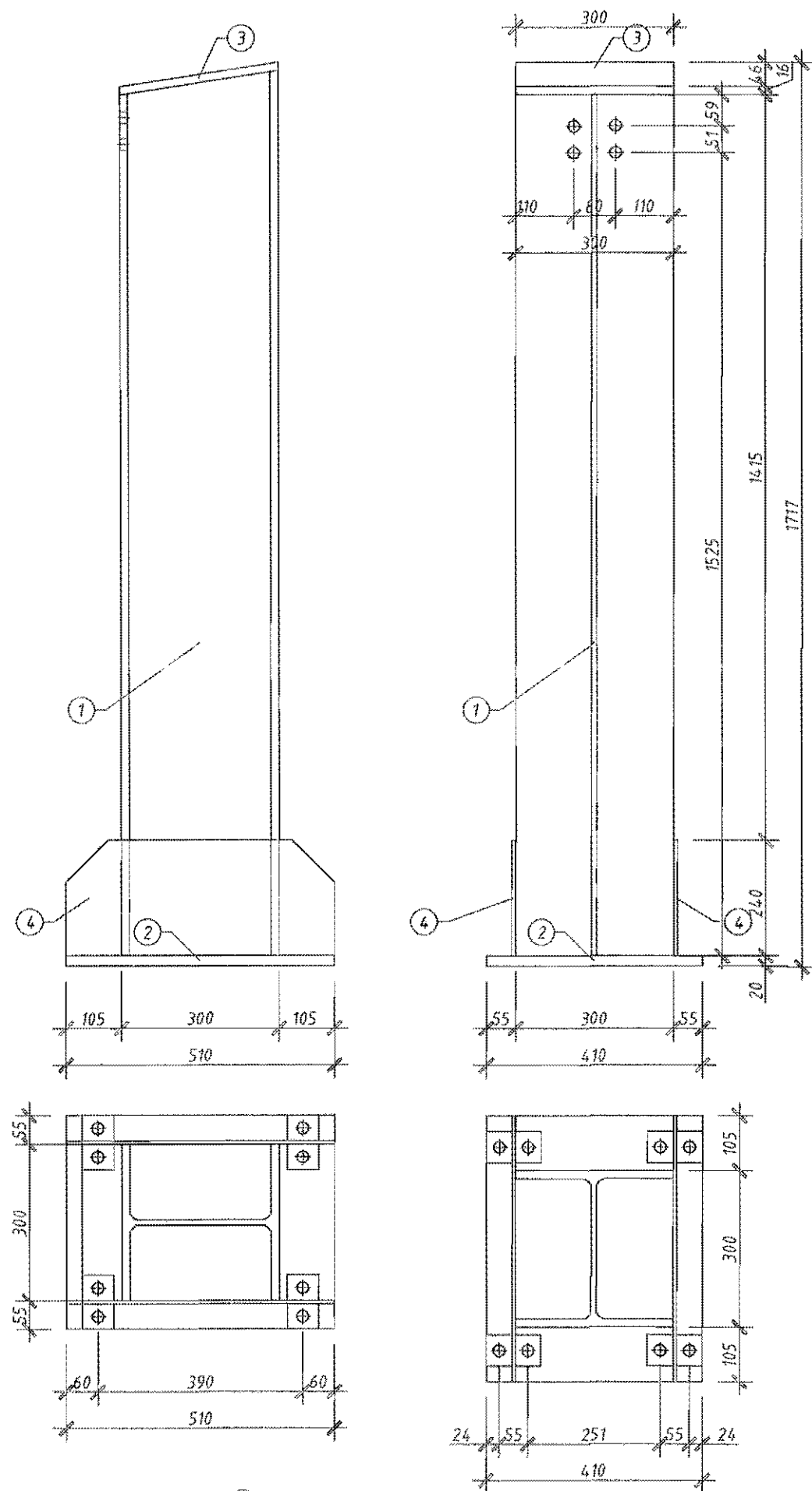
№	НЭР	ХОНДЛОН ОГТЛОЛ			ТОО ШИР	ЖИН / КГ /	
		Зузаан	Өргөн	Урт		НЭГЖ	НИЙТ
	Төмөр багана ТБ-2				10	207.7	2076.9
1	Поз-1	Двутавр 30	300x300x10x15.5	1375	1	152.8	152.8
2	Поз-2	20	410	510	1	32.8	32.8
3	Поз-3	16	300	306	1	11.5	11.5
4	Поз-4	6	220	510	2	5.3	10.6
5	Шайба	8	80	60	4	0.3	1.2

Завхан аймаг, Отгон сум
200 ХҮНИЙ СУУДАЛ СОЁЛЫН ТӨВИЙН БАРИЛГА
Төмөр багана ТБ-2

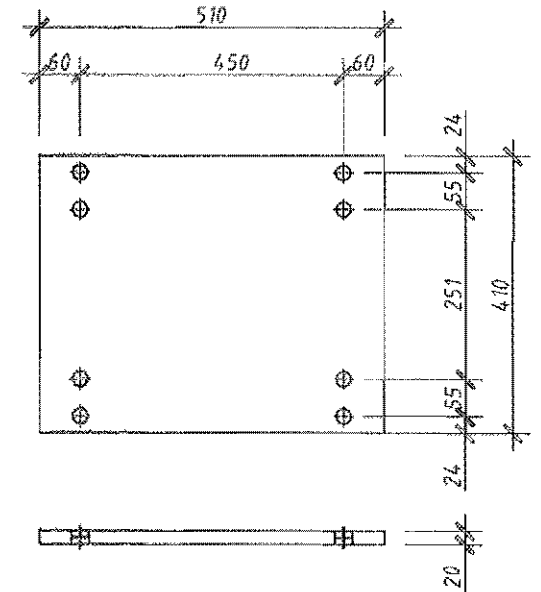
Уг шат. А.3

Инженер	Г.Золжаргал	ЕГ	Масштаб:	Огноо:
Гүйцэтгэсэн	Б.Ганбаяр	Шифр:	М 1:100	2022
Шалгасан	Ц.Бат-Итгэл	ТГ	Зургийн дугаар:	Хуудас:
"ДИЗКОН" ХХК		Шифр:	ББ-59	138

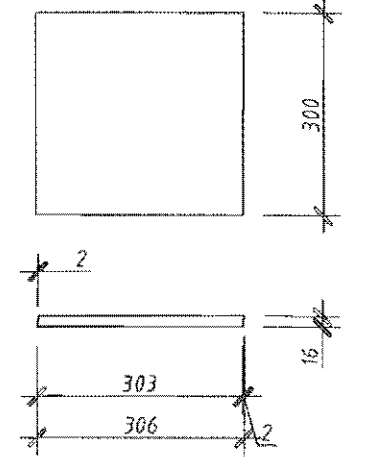
Төмөр багана ТБ-3 /2 ширхэг/



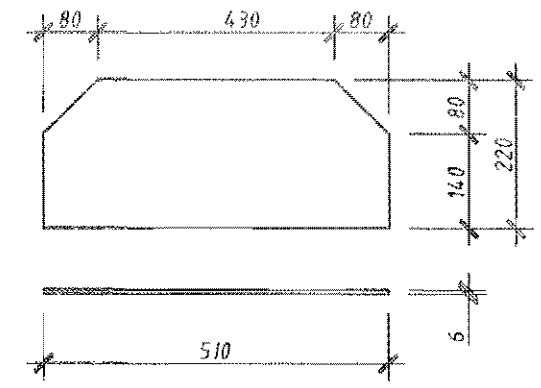
Поз-2 /2 ш/
лист 20мм



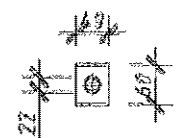
Поз-3 /2 ш/
лист 16мм



Поз-4 /4 ш/
лист 6мм



Шайда /16 ш/
лист δ=8мм



ТӨМӨР БАГАНА БОЛОН ТҮҮНД ХОЛБОГДОХ МАТЕРИАЛЫН ТОДОРХОЙЛОЛТ

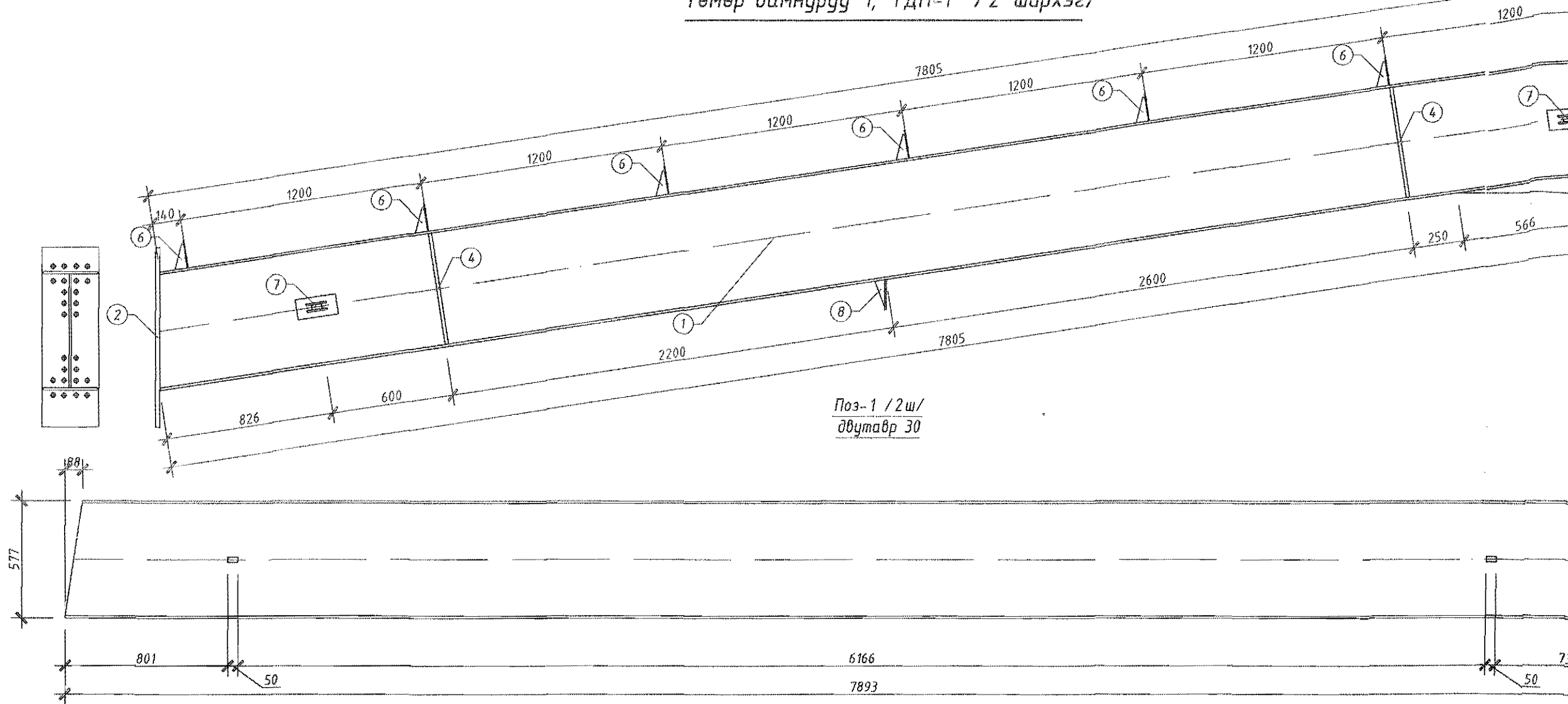
№	НЭР	ХАНДЛААН ОГТЛОЛ			ТОО ШИР	ЖИН /КГ/	
		Зузаан	Өргөн	Урт		НЭГЖ	НИЙТ
	Төмөр багана ТБ-3				10	237.2	2372.4
1	Поз-1	Двутавр 30	300x300x10x15.5	1681	1	182.3	182.3
2	Поз-2	20	410	510	1	32.8	32.8
3	Поз-3	16	300	306	1	11.5	11.5
4	Поз-4	6	220	510	2	5.3	10.6
5	Шайда	8	80	60	4	0.3	1.2

Завхан аймаг, Отгон сум
200 ХҮНИЙ СУЧДАЛ СОЁЛЫН ТӨВИЙН БАРИЛГА

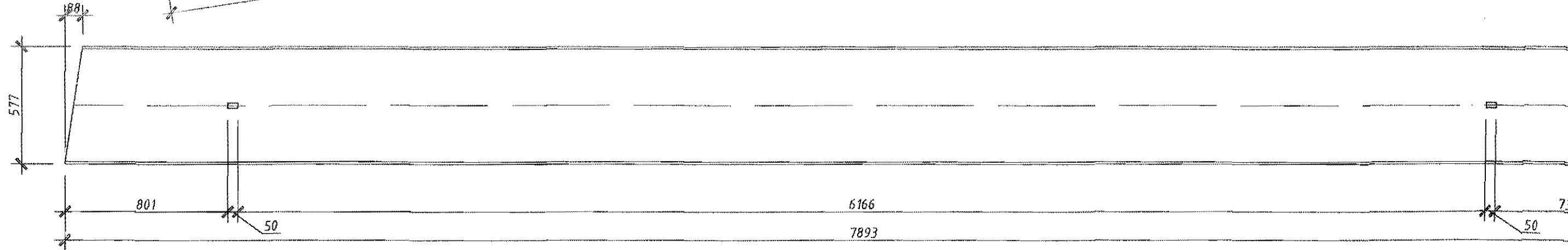


Төмөр багана ТБ-3				Үе шат:	А.3
Инженер	Г.Золжаргал	ЕГ	Шифр ДК-06-2022/04	Масштаб	Огноо:
Гүйцэтгэсэн	Б.Ганбаяр	ТГ	Шифр	М 1:100	2022
Шалгасан	Ц.Бат-Итгэл	Шифр	Зургийн дугаар	5Б-60	Хуудас:
					138

Төмөр дамнуруу 1, ТДН-1 /2 ширхэг/



Поз-1 /2 ш/
двутавр 30



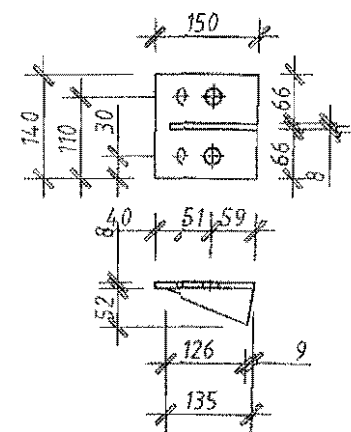
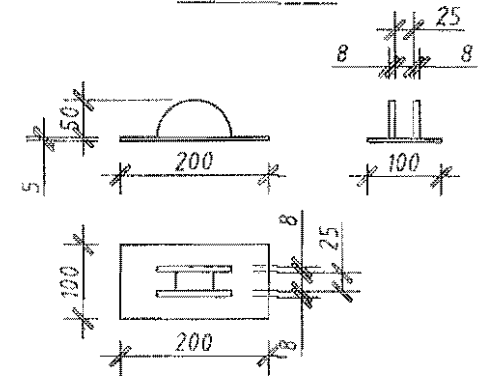
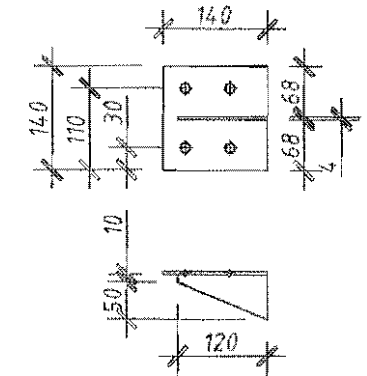
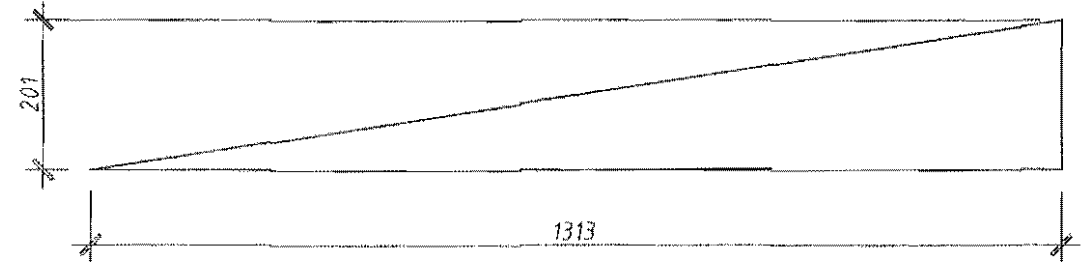
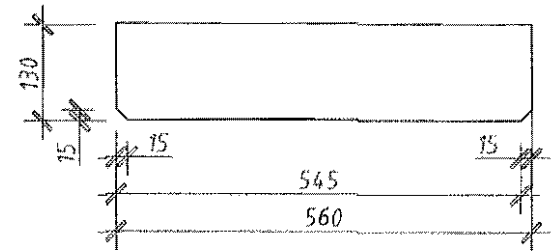
Поз-4 /16 ш/
лист $\delta=16$ мм

Поз-5 /1 ш/
лист $\delta=10$ мм

Поз-6 /28 ш/
лист $\delta=4$ мм

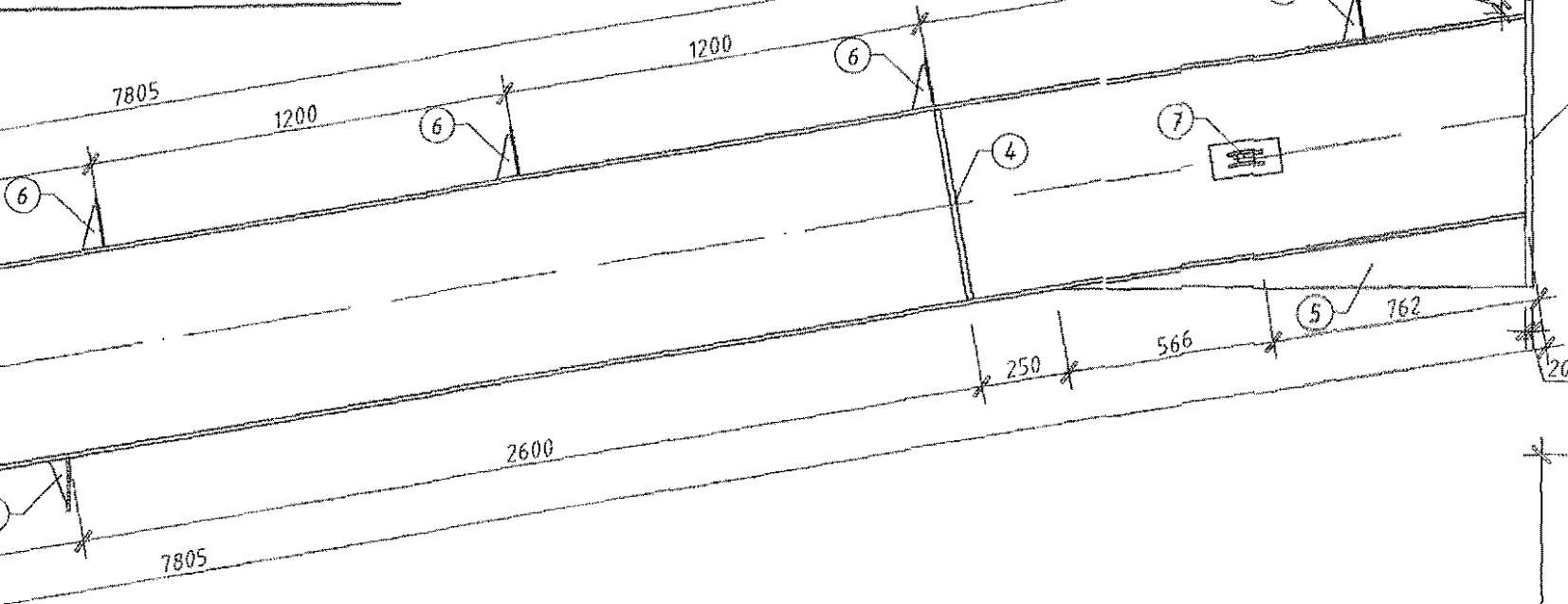
Поз-7 /16 ш/
лист $\delta=8$ мм

Поз-8 /2 ш/
лист $\delta=8$ мм

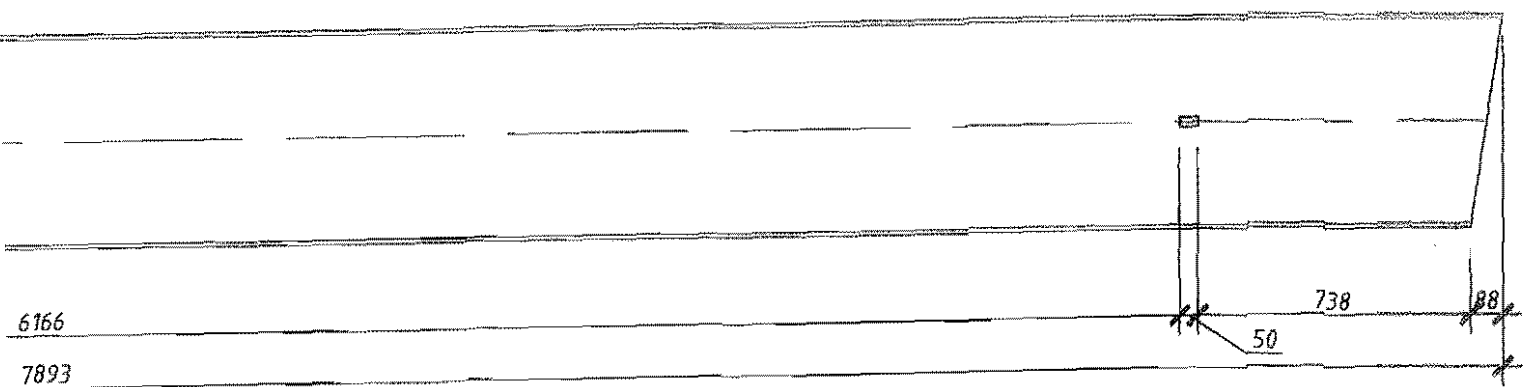


1. Энэ хуудсыг ББ-54 хуудастай хамтатган үз.

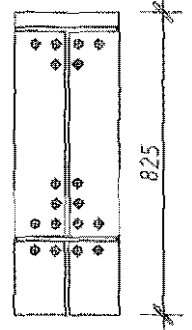
1, ТДН-1 /2 ширхэг/



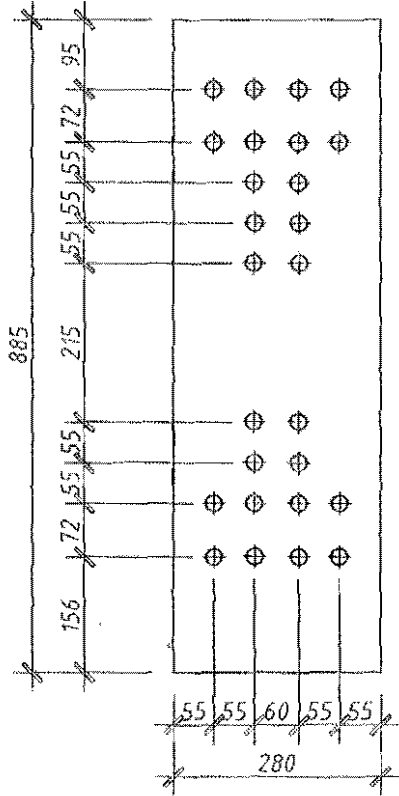
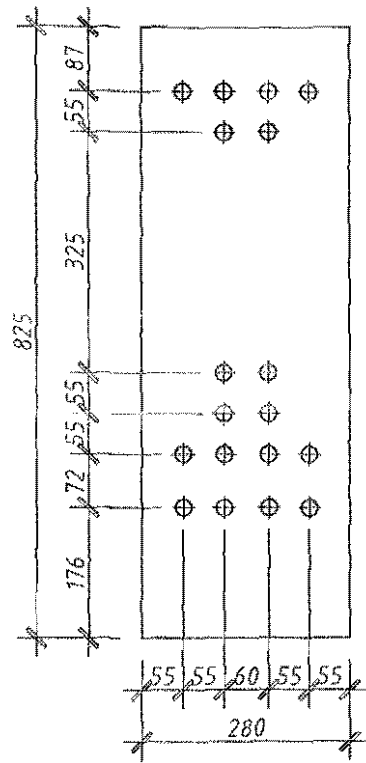
Поз-1 /2ш/
Двутавр 30



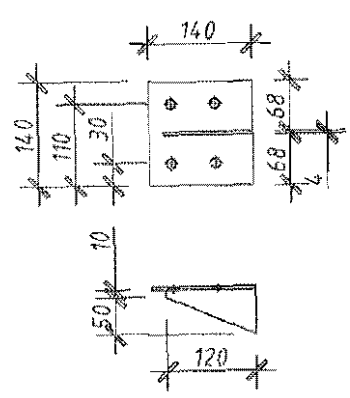
Поз-2 /8ш/
лист δ=20 мм



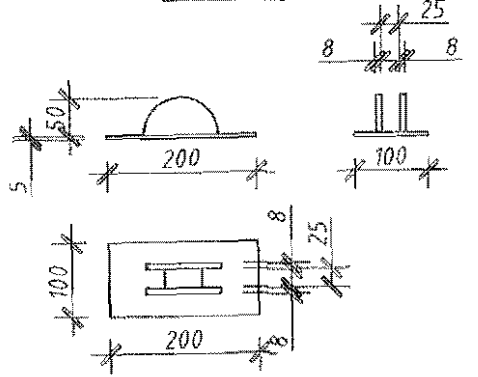
Поз-3 /8ш/
лист δ=20 мм



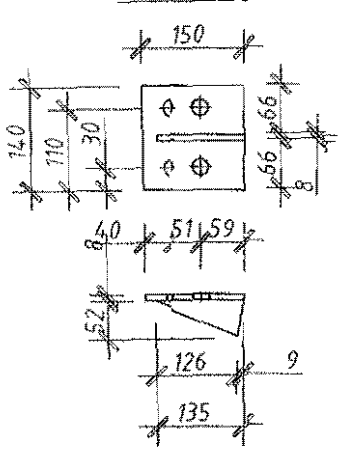
Поз-6 /28ш/
лист δ=4 мм



Поз-7 /16ш/
лист δ=8 мм



Поз-8 /2ш/
лист δ=8 мм



ТӨМӨР ДАМНУРУУ БОЛОН ТҮҮНД ХОЛБОГДОХ МАТЕРИАЛЫН ТОДОРХОЙЛОЛТ

№	НЭР	ХӨНДЛӨН ОГТЛОЛ			ТОО ШИР	ЖИН /КГ/	
		Зузаан	Өргөн	Урт		НЭГЖ	НИЙТ
		Төмөр дамнуруу ТДН-1			2	910.9	1821.9
1	Поз-1 Двутавр 560*10х270*12			7893	1	768.5	768.5
4	Поз-2	20	280	885	1	38.9	38.9
5	Поз-3	20	280	825	1	36.3	36.3
6	Поз-4	16	130	560	4	9.1	36.6
7	Поз-5	10	201	660	2	10.4	20.8
8	Поз-6	4	140	200	7	0.9	6.2
9	Поз-7	8	150	200	1	1.9	1.9
10	Поз-8	8	140	210	1	1.8	1.8

2.31

Завхан аймаг, Отгон сум

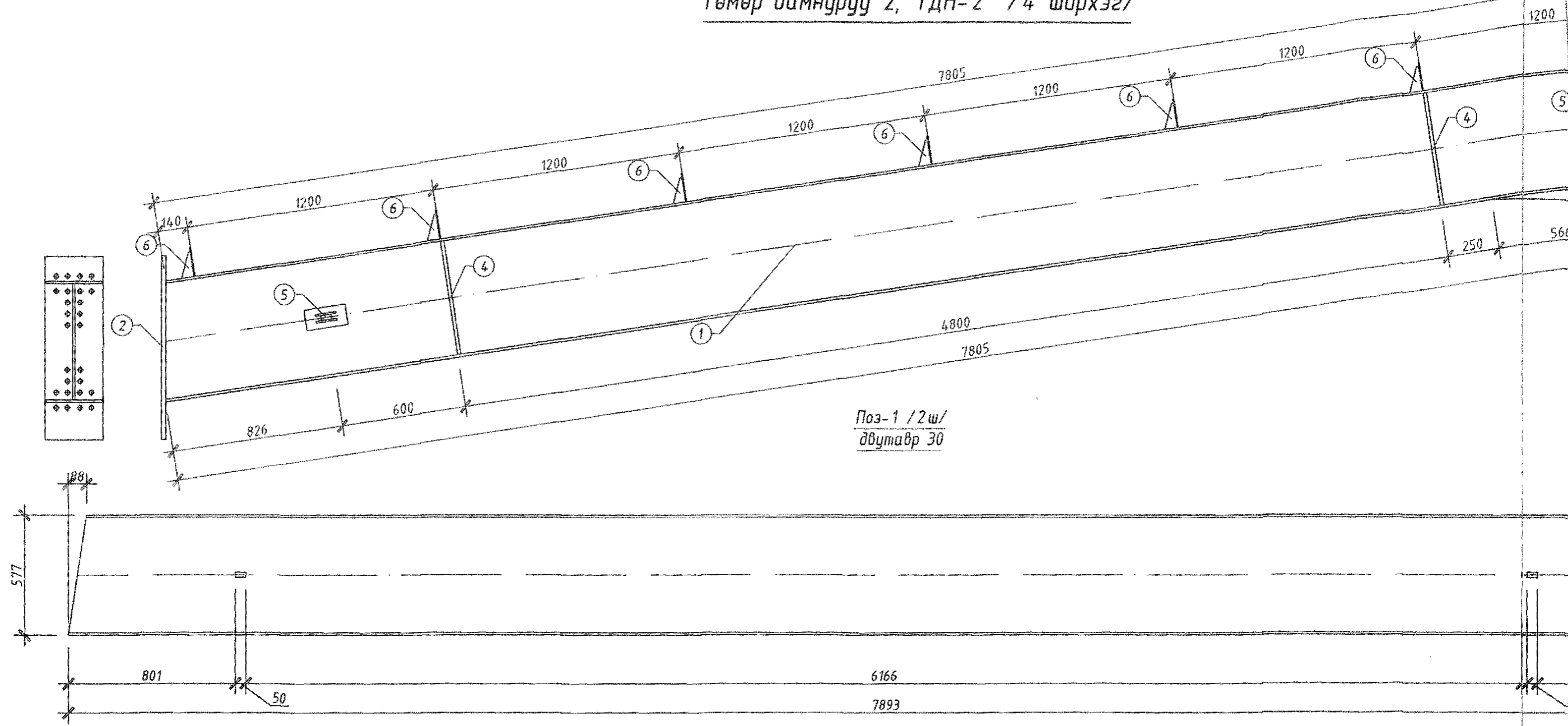
200 ХҮНИЙ СУУДАЛ СОЁЛЫН ТӨВИЙН БАРИЛГА

Төмөр дамнуруу ТДН-1, ТДН-1'

Үе шат. А.3

Инженер	Г.Золжаргал	ЕГ	Масштаб:	Огноо:
Гүйцэтгэсэн	Б.Ганбаяр	Шифр: ДК-06-2022/04	М 1:20	2022
Шалгасан	Ц.Бат-Илгэл	ТГ	Зургийн дугаар:	Хуудас:
		Шифр:	ББ-61	138

Төмөр дамнуруу 2, ТДН-2 /4 ширхэг/



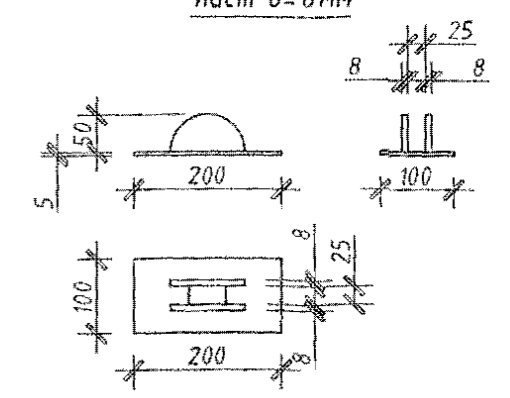
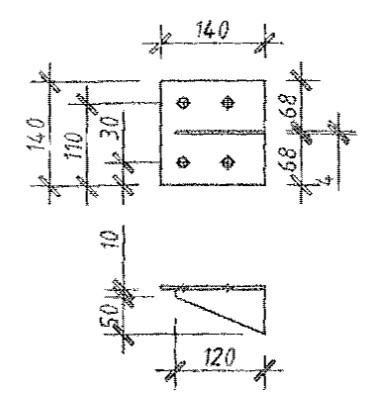
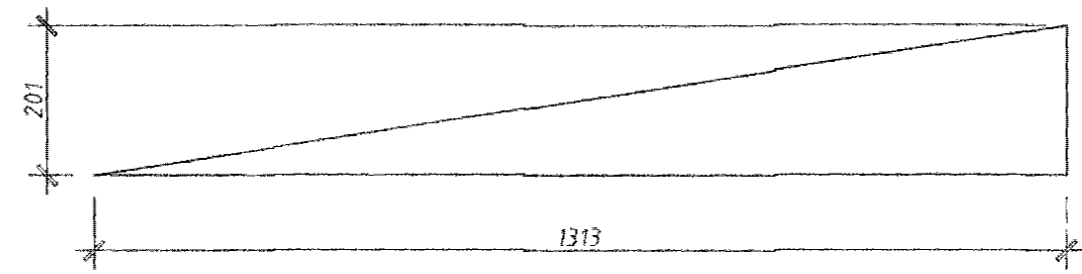
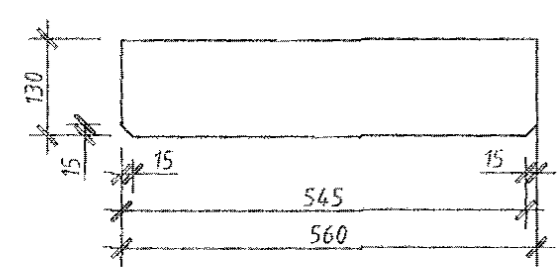
Поз-1 /2ш/
двутавр 30

Поз-4 /16ш/
лист δ=16 мм

Поз-5 /1ш/
лист δ=10 мм

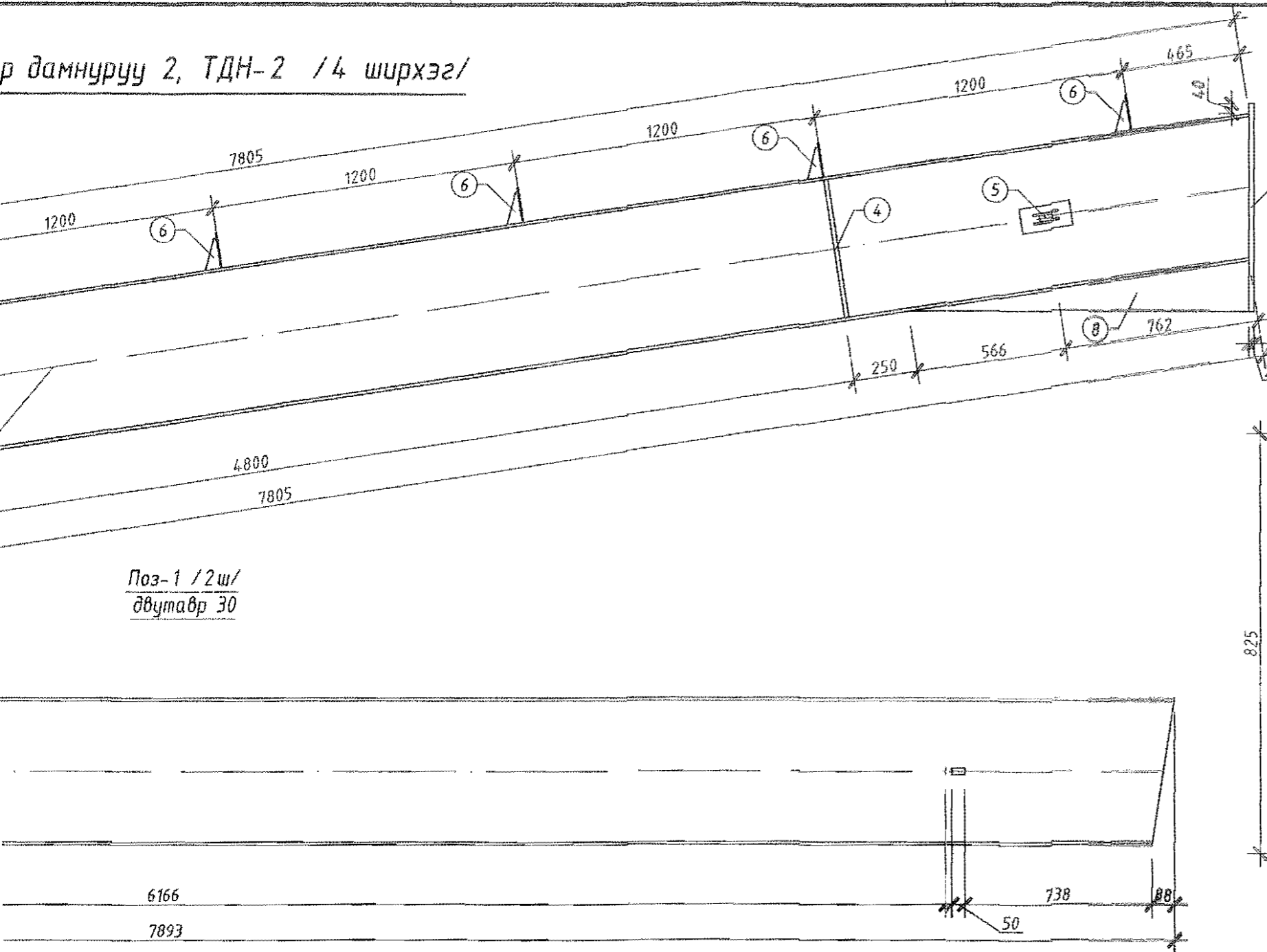
Поз-6 /28ш/
лист δ=4 мм

Поз-7 /16ш/
лист δ=8 мм



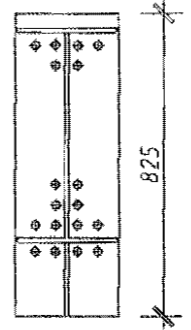
1. Энэ хуудсыг ББ-54 хуудастай хамтатган үз.

р дамнуруу 2, ТДН-2 /4 ширхэг/

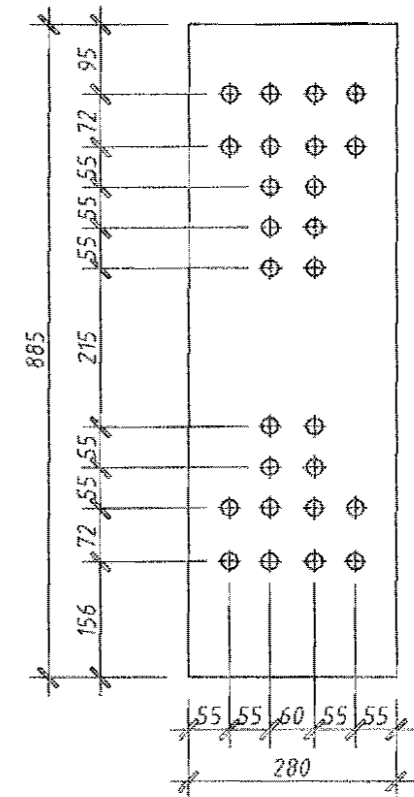
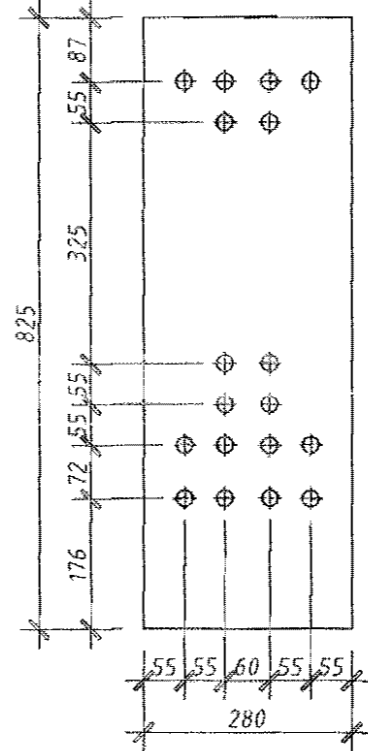


Поз-1 / 2 ш /
двутавр 30

Поз-2 / 8 ш /
лист δ=20 мм

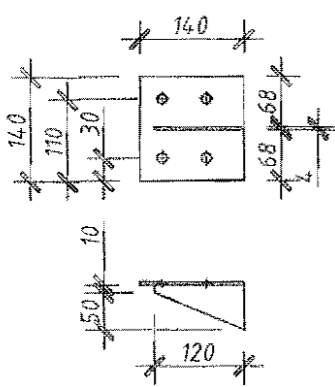


Поз-3 / 8 ш /
лист δ=20 мм

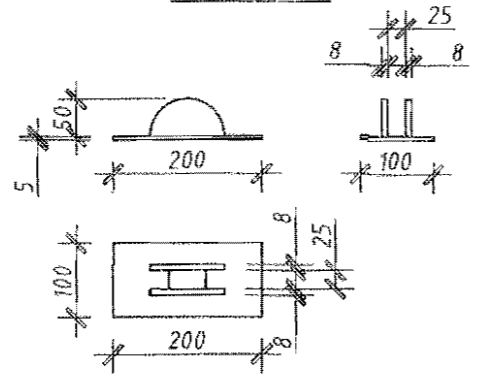


6166
7893

Поз-6 / 28 ш /
лист δ=4 мм



Поз-7 / 16 ш /
лист δ=8 мм



ТӨМӨР ДАМНУРУУ БОЛОН ТҮҮНД ХОЛБОГДОХ МАТЕРИАЛЫН ТОДОРХОЙЛОЛТ

№	НЭР	ХӨНДЛӨН ОГТЛОЛ			Тоо ШИР	ЖИН / КГ /	
		Зузаан	Өргөн	Урт		НЭГЖ	НИЙТ
		Төмөр дамнуруу ТДН-2			4	909.1	3636.4
1	Поз-1 Двутавр 560*10x270*12			7893	1	768.5	768.5
4	Поз-2	20	280	885	1	38.9	38.9
5	Поз-3	20	280	825	1	36.3	36.3
6	Поз-4	16	130	560	4	9.1	36.6
7	Поз-5	10	201	660	2	10.4	20.8
8	Поз-6	4	140	200	7	0.9	6.2
9	Поз-7	8	150	200	1	1.9	1.9

Завхан аймаг, Отгон сум

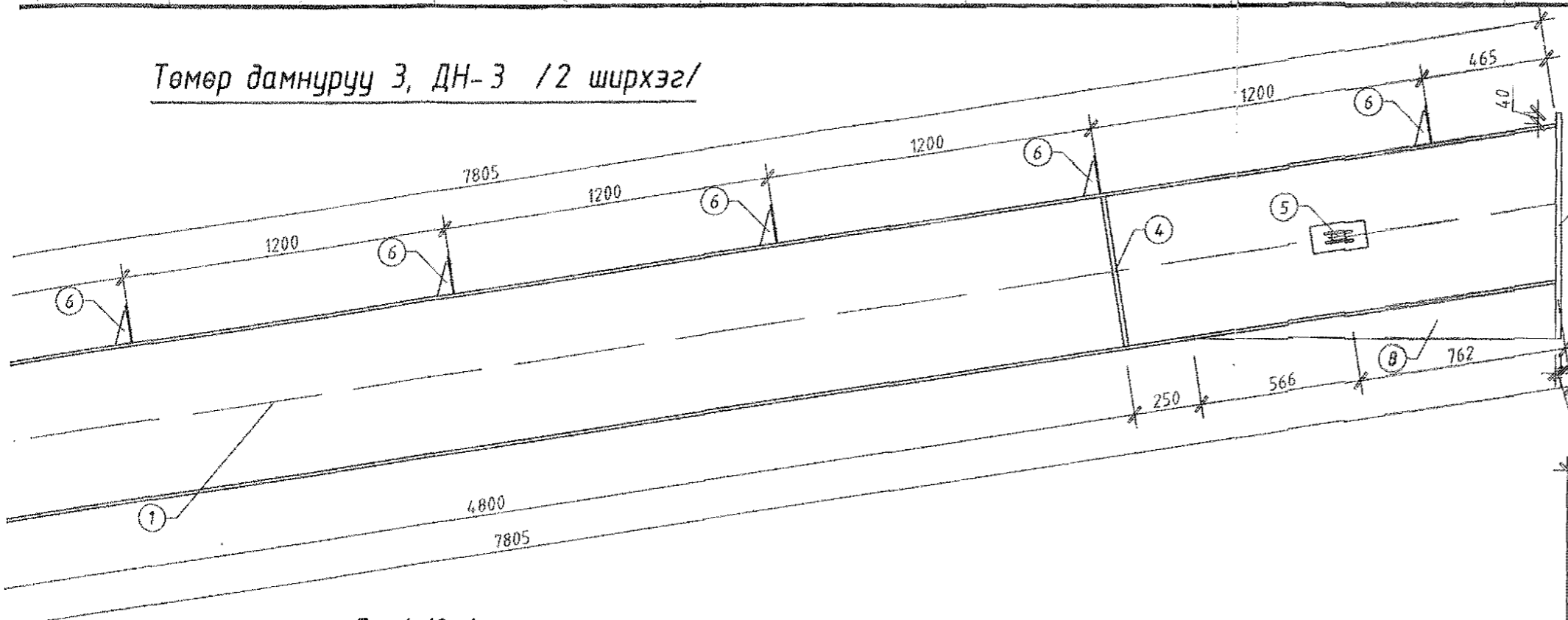
200 ХҮНИЙ СУЦДАЛ СОЁЛЫН ТӨВИЙН БАРИЛГА

Төмөр дамнуруу 2, ДН-2

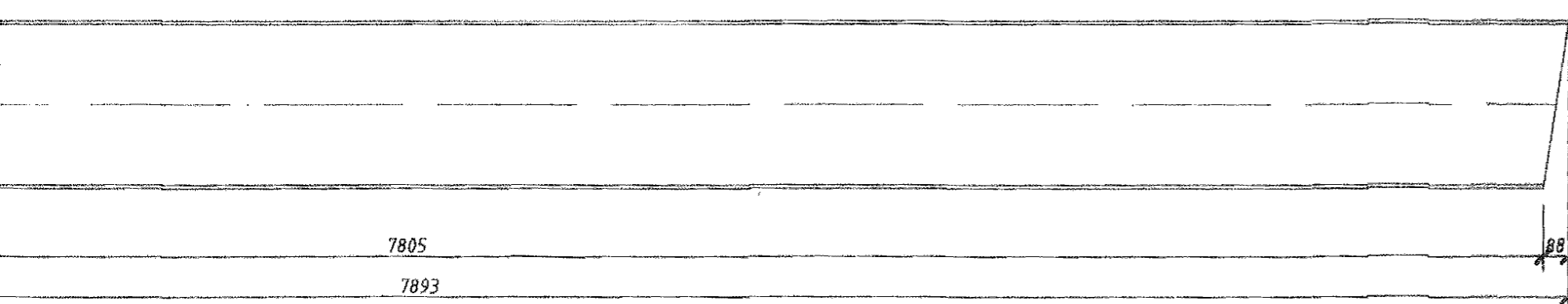
Үе шат: А.3

Инженер	Г.Заяржгал		ЕГ Шафр: ДК-66-2022/04	Масштаб: М 1:20	Огноо: 2022
Гүйцэтгэсэн	Б.Ганболор		ТГ Шафр:	Зургийн дугаар: ББ-62	Хуудас: 138
Шалгасан	Ц.Бат-Итгэл				

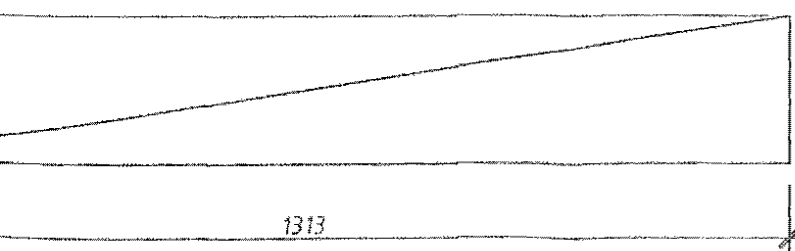
Төмөр дамнуруу 3, ДН-3 /2 ширхэг/



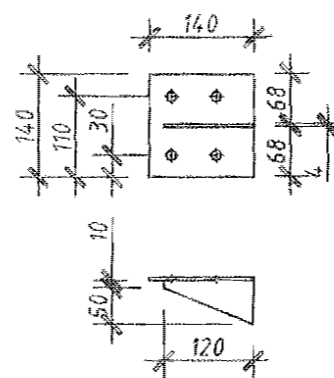
Поз-1 /2ш/
двутавр 30



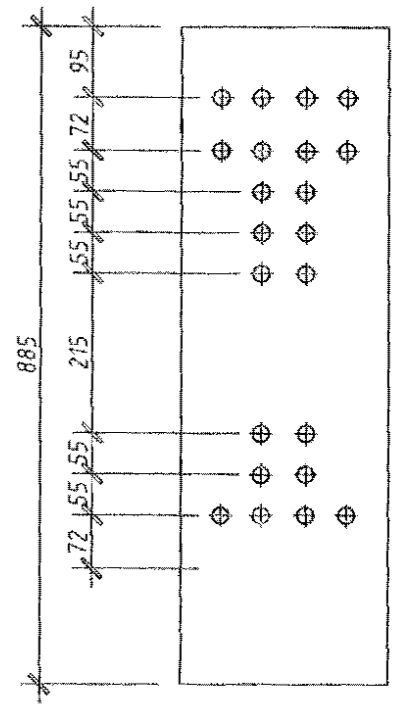
Поз-5 /1ш/
лист δ=10 мм



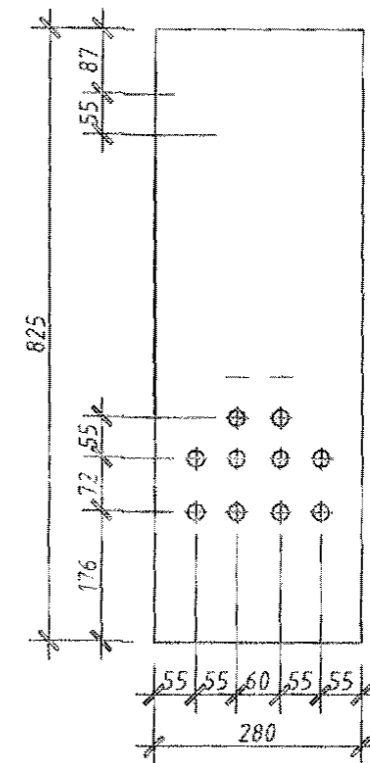
Поз-6 /28ш/
лист δ=4 мм



Поз-2 /8ш/
лист δ=20 мм



Поз-3 /8ш/
лист δ=20 мм



ТӨМӨР ДАМНУРУУ БОЛОН ТҮҮНД ХОЛБОГДОХ МАТЕРИАЛЫН ТОДОРХОЙЛОЛТ

№	НЭР	ХӨНДЛӨН ОГТЛОЛ			ТОГ ШИР	ЖИН /КГ/	
		Зузаан	Өргөн	Урт		НЭГЖ	НИЙТ
	Төмөр дамнуруу ТДН-3				2	907.2	1814.4
1	Поз-1 Двутадр 560*10х270*12			7893	1	768.5	768.5
4	Поз-2	20	280	885	1	38.9	38.9
5	Поз-3	20	280	825	1	36.3	36.3
6	Поз-4	16	130	560	4	9.1	36.6
7	Поз-5	10	201	660	2	10.4	20.8
8	Поз-6	4	140	200	7	0.9	6.2

Завхан аймаг, Отгон сум

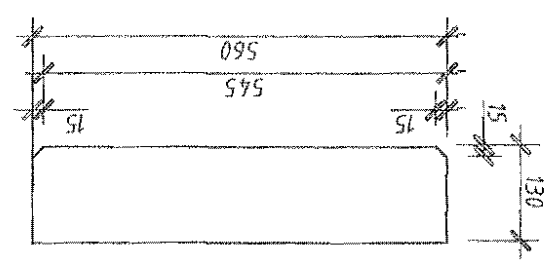
200 ХҮНИЙ СУЧДАЛ СОЁЛЫН ТӨВИЙН БАРИЛГА

Төмөр дамнуруу 3, ТДН-3

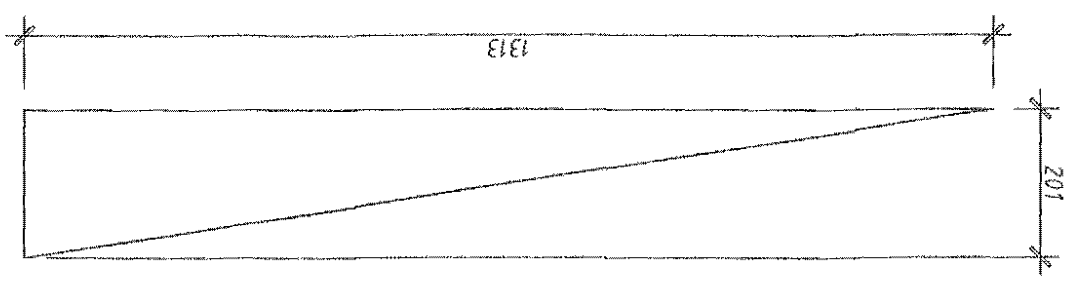
Үе шат: А.3

Инженер	Г.Золжаргал	 Ганзориг	ЕГ	Масштаб:	Огноо:
Гүйцэтгэсэн	Б.Ганбаяр		Шифр: ДК-06-2022/04	М 1:20	2022
Шалгасан	Ц.Бат-Итгэл	ТГ	Зургийн дугаар:	Хуудас:	
		Шифр:	ББ-63	138	

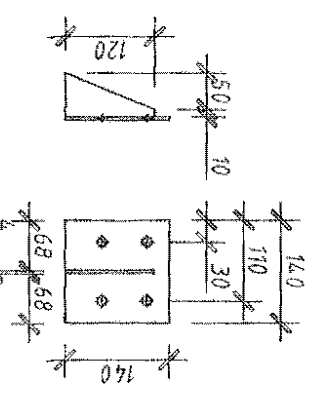
1. Энэ хугацыг ББ-54 хугацамай хамтаар үз.



Л03-4 / 16 ш /
лусм $\delta = 16$ мм

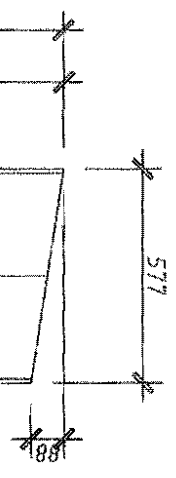


Л03-5 / 1 ш /
лусм $\delta = 10$ мм

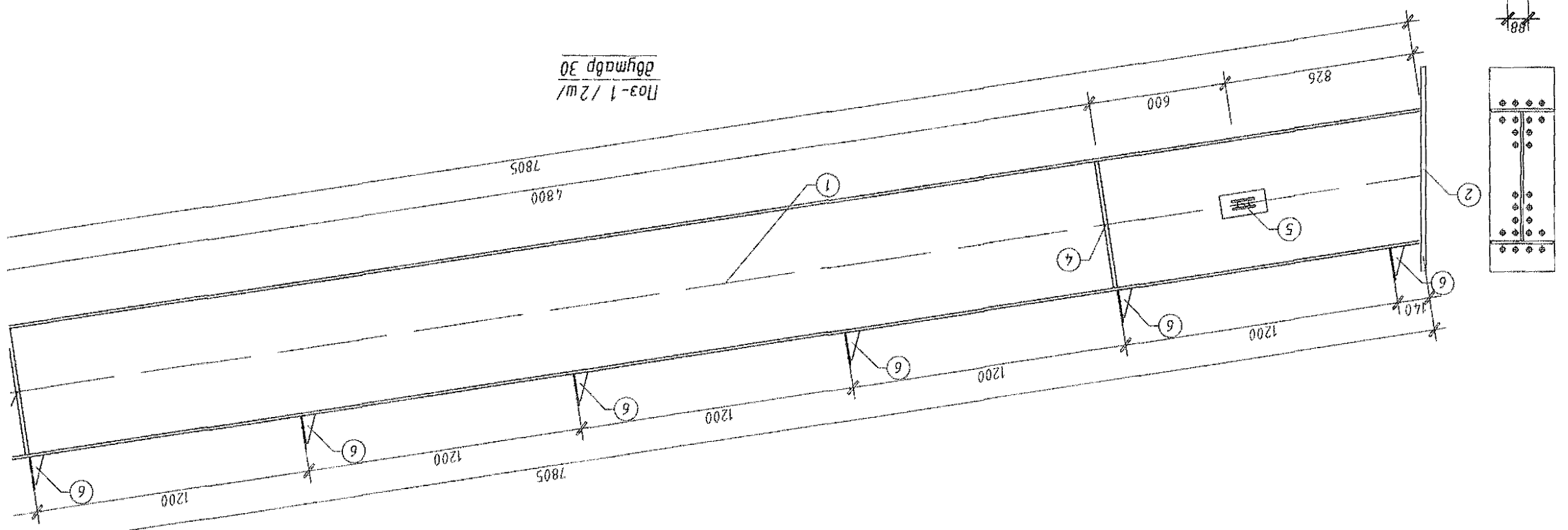


Л03-6 / 28 ш /
лусм $\delta = 4$ мм

7893
7805

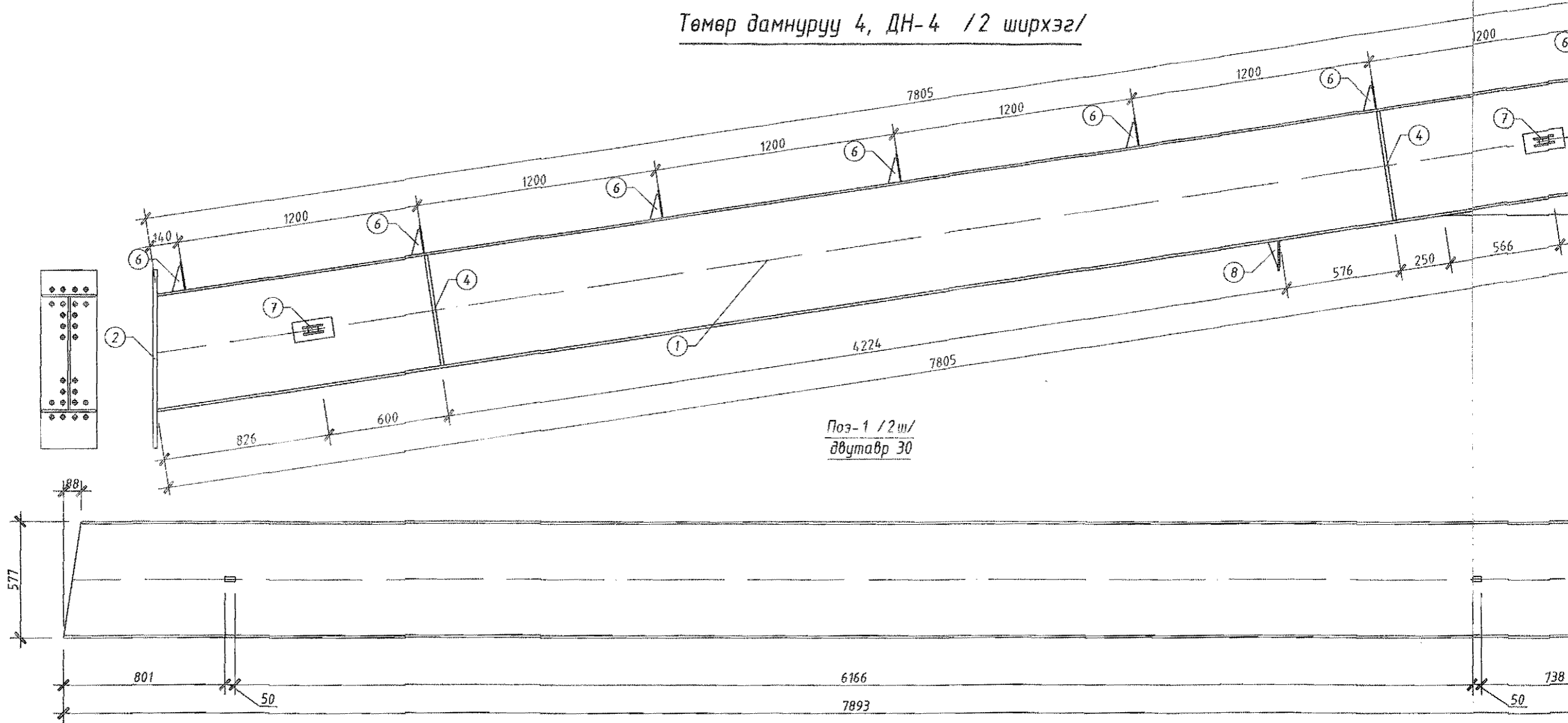


Л03-1 / 2 ш /
дугаар 30

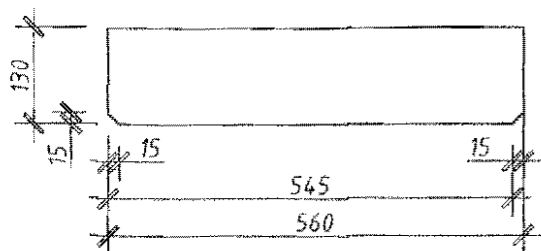


Төвөр дамнуруу 3, ДН-3 / 2 шүрхэл /

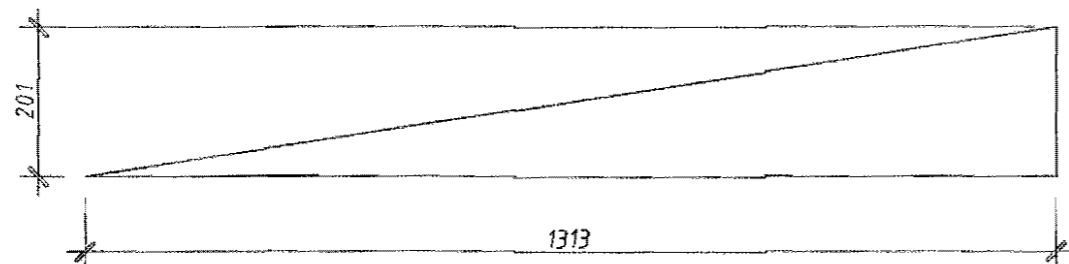
Төмөр дамнуруу 4, ДН-4 /2 ширхэг/



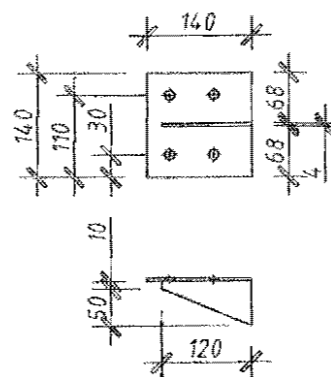
Поз-4 / 16 ш /
лист $\delta = 16$ мм



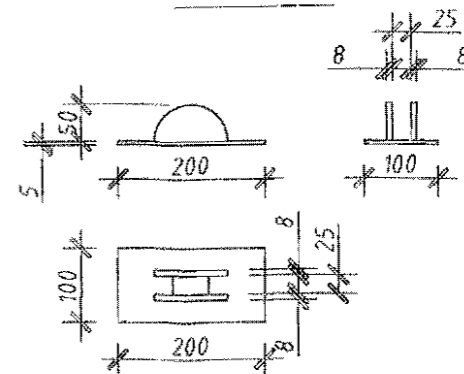
Поз-5 / 1 ш /
лист $\delta = 10$ мм



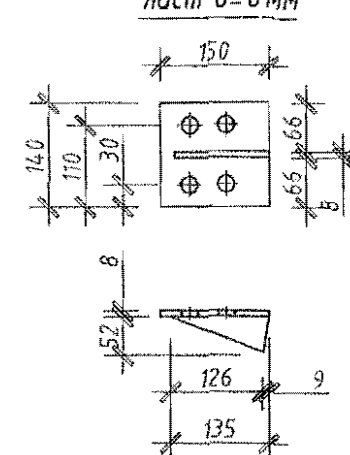
Поз-6 / 28 ш /
лист $\delta = 4$ мм



Поз-7 / 16 ш /
лист $\delta = 8$ мм

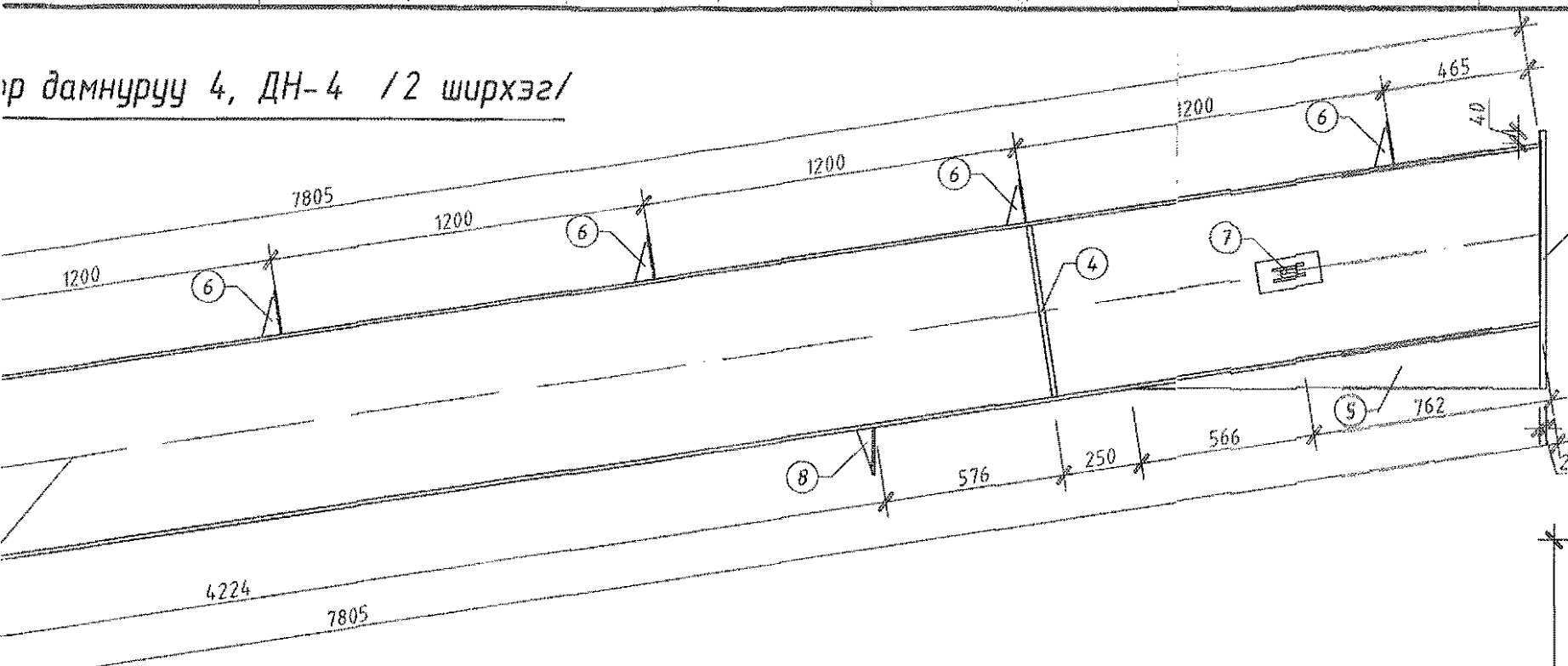


Поз-8 / 2 ш /
лист $\delta = 8$ мм

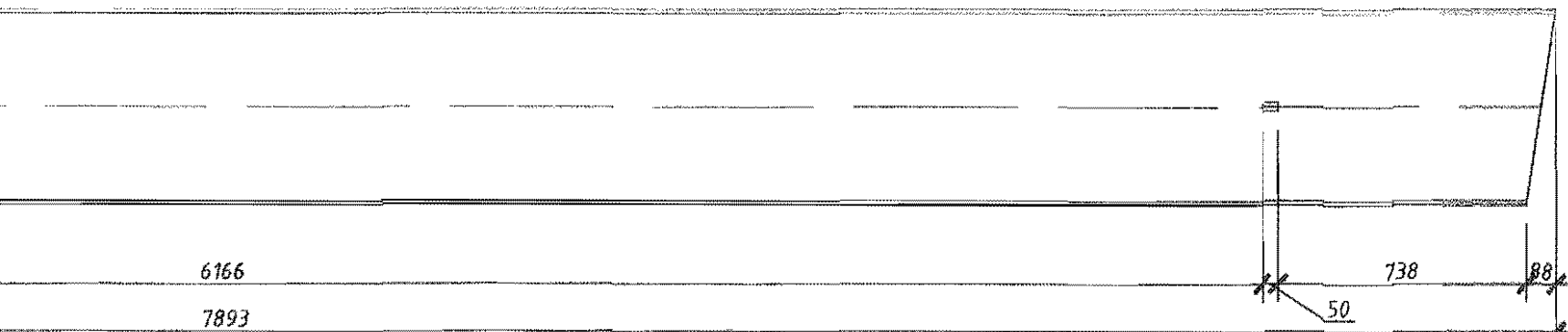


1. Энэ хуудсыг ББ-54 хуудастай хамтатган үз.

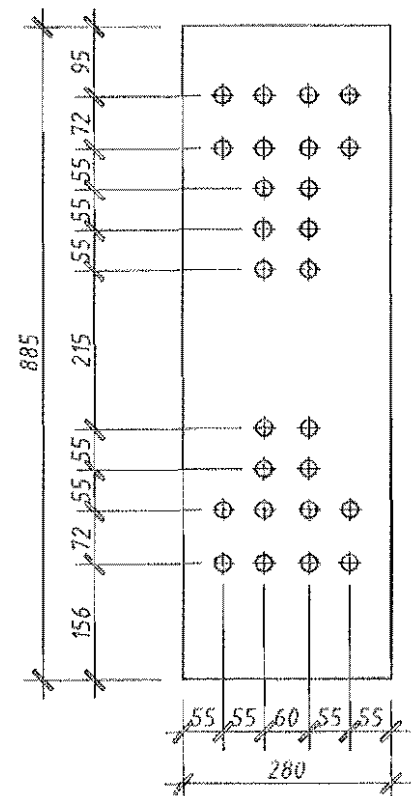
р дамнуруу 4, ДН-4 /2 ширхэг/



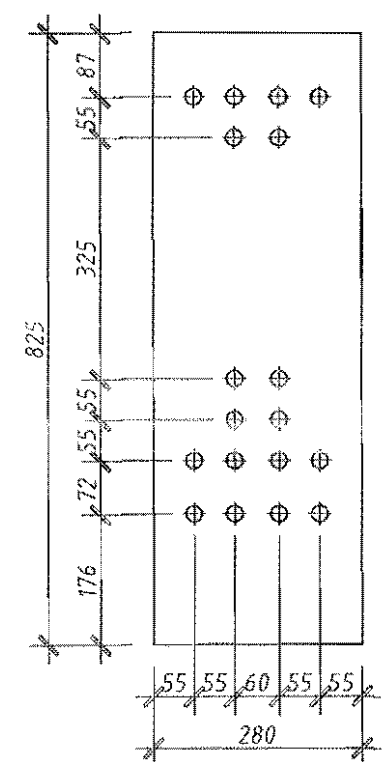
Поз-1 / 2ш/
двутавр 30



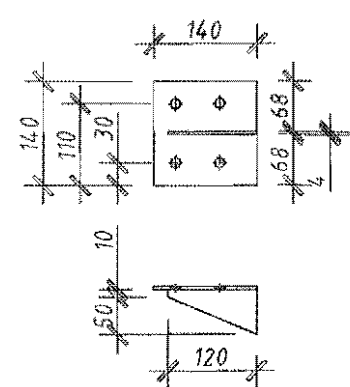
Поз-2 / 8ш/
лист δ=20 мм



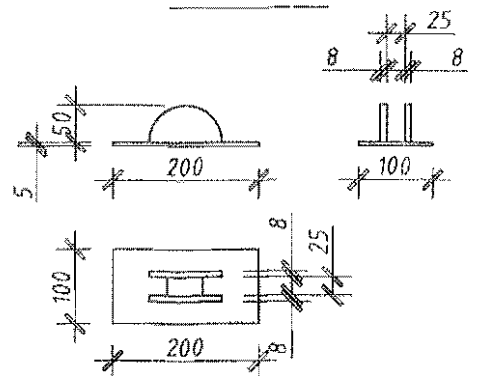
Поз-3 / 8ш/
лист δ=20 мм



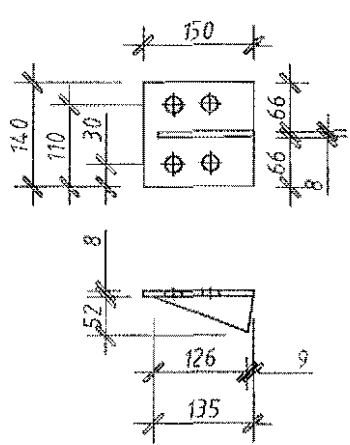
Поз-6 / 28ш/
лист δ=4 мм



Поз-7 / 16ш/
лист δ=8 мм



Поз-8 / 2ш/
лист δ=8 мм



ТӨМӨР ДАМНУРУУ БОЛОН ТҮҮНД ХОЛБОГДОХ МАТЕРИАЛЫН ТОДОРХОЙЛОЛТ

№	НЭР	ХӨНДЛӨН ОГТЛОЛ			ТОО ШИР	ЖИН / КГ /	
		Зузаан	Өргөн	Урт		НЭГЖ	НИЙТ
		Төмөр дамнуруу ДН-4			2	910.9	1821.9
1	Поз-1 Двутавр 560*10х270*12			7893	1	768.5	768.5
2	Поз-2	20	280	885	1	38.9	38.9
3	Поз-3	20	280	825	1	36.3	36.3
4	Поз-4	16	130	560	4	9.1	36.6
5	Поз-5	10	201	660	2	10.4	20.8
6	Поз-6	4	140	200	7	0.9	6.2
7	Поз-7	8	150	200	1	1.9	1.9
8	Поз-8	8	140	210	1	1.8	1.8

Завхан аймаг, Отгон сум
200 ХҮНИЙ СУУДАЛ СОЁЛЫН ТӨВИЙН БАРИЛГА
Төмөр дамнуруу 4, ТДН-4

Инженер: Г.Золжиргал
Гүйцэтгэсэн: Б.Ганбаяр
Шалгагсан: Ц.Бат-Итгэл

ЕГ Шифр: ДК-06-2022/04
ТГ Шифр:

Масштаб: М 1:20
Зургийн дугаар: ББ-64

Үе шат: А.3
Огноо: 2022
Хуудас: 138

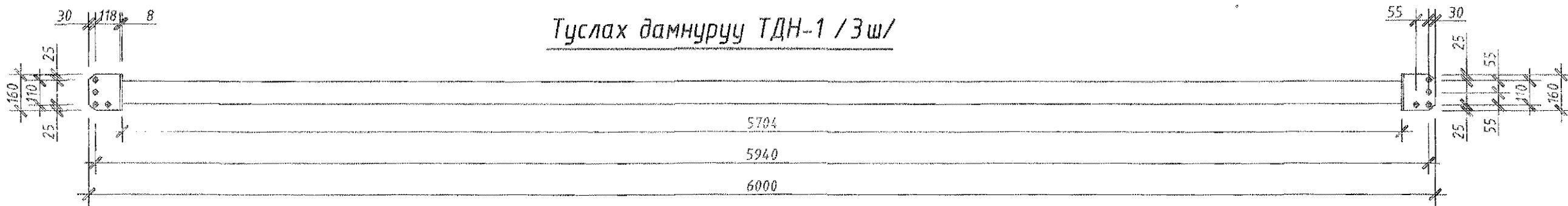
Дээврийн татцурга ДТ-1 / 4 ш/



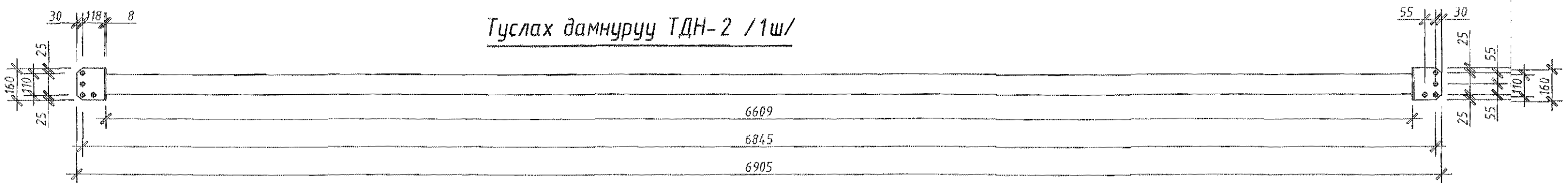
Дээврийн татцурга ДТ-2 / 4 ш/



Туслах дамнуруу ТДН-1 / 3 ш/



Туслах дамнуруу ТДН-2 / 1 ш/

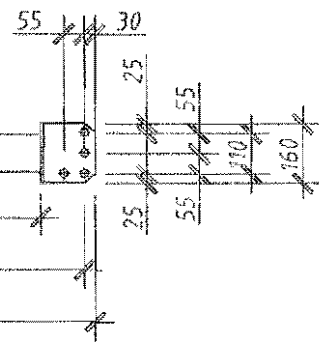


Дээврийн татуурга ДТ-1 / 4 ш/

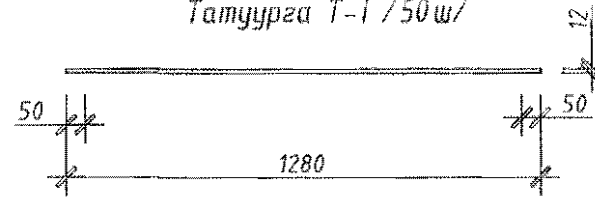
9225

Дээврийн татуурга ДТ-2 / 4 ш/

9630



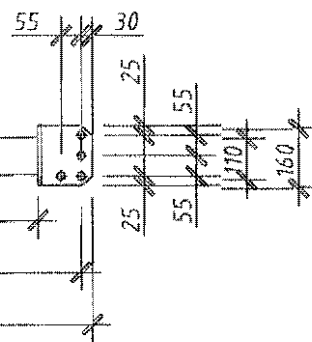
Татуурга Т-1 / 50 ш/



ТӨМӨР ХОЛБООСЧУД БОЛОН ТҮҮНД ХОЛБОГДОХ МАТЕРИАЛЫН ТОДОРХОЙЛОЛТ

№	НЭР	ХӨНДӨН ОГТЛОЛ			ТОО ШИР	ЖИН / КГ /	
		Зузаан	Өргөн	Урт		НЭГЖ	НИЙТ
					1	334.1	334.1
1	Туслах дамнууруу-1 100x100x3мм			6000	3	39.9	119.7
2	Туслах дамнууруу-2 100x100x3мм			6905	1	28.0	28.0
4	Татуурга ДТ-1 Ф=20			9225	4	22.8	91.2
5	Татуурга ДТ-2 Ф=20			9630	4	23.8	95.2
5	Татуурга Т-1 Ф=12			1280	48	1.2	55.9

2-31



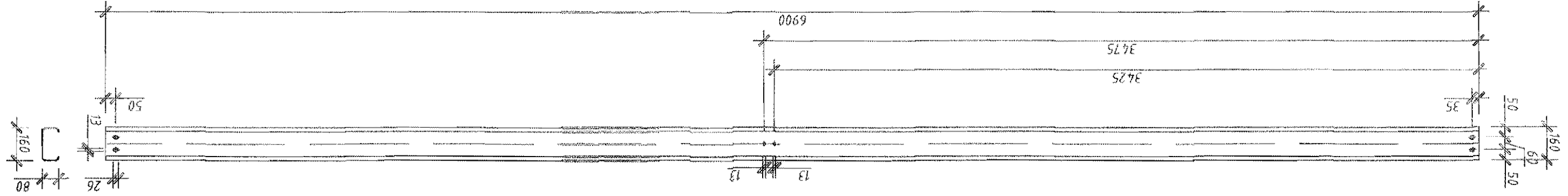
	Завхан аймаг, Отгон сум				Үе шат: А.Э
	200 ХҮНИЙ СУУДАЛ СОЁЛЫН ТӨВИЙН БАРИЛГА				
	Дээврийн татуурга ДТ-1, ДТ-2, Туслах дам нууруу ТДН-1, ТДН-2				
	Инженер	Г.Золжаргал		ЕГ Шифр: ДК-06-2022/04	
Гүйцэтгэсэн	Б.Ганбаяр		ТГ Шифр:	Зургийн дугаар: ББ-65	Хуудас: 138
"ДИЗКОН" ХХК	Шалгасан	Ц.Бат-Итгэл			

ТӨМӨР ХОЛБОСЧУА БОЛОН ТҮҮНД ХАВСОРЛОХ МАТЕРИАЛЫН ТӨДӨРХӨЙЛӨЛТ

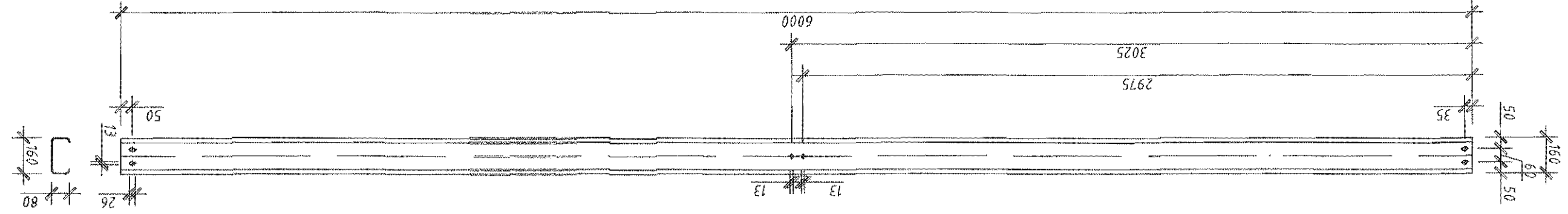
№	НЭР	ХӨНДЛӨН ОЛТООЛ		ТОО	ЖИЛ / КТ /	ШИР	НЭГЖ	НИЙТ
		Зураг	Өгсөн / 5рм					
1	Лазерийн с төмөр ДС-1 160x50x20x2мм	6000	42	28.3	1186.9			
2	Лазерийн с төмөр ДС-2 160x50x20x2мм	6900	14	32.5	455.0			
	Лазерийн с төмөр		1	164.19	164.19			

"ДИЭКОН" ХХК		Илгээгч	Ц.Бат-Нингэл	Машин	М 1:50	Эргүүлч Өргөөр:	ББ-66	Хувьдас:	138
Гүйцэтгэсэн		Г.Заяагарал	Б.Ганзориг	Шифр: ДК-05-2022/04	Огноо:	2022			
Инженер		Т.Т.	М.С.О.	ЭТ	Лазерийн с төмөр ДС-1, ДС-2	Үе шат:	А.3		
Завхан алмаг, Омзон сум 200 ХҮНИЙ СЭЧЛЭЛ СОЕЛЫН ТӨВИЙН БАРИЛГА									

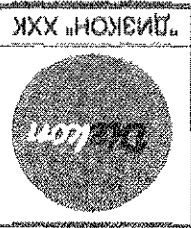
Лазерийн с төмөр ДС-2 / 14ш /



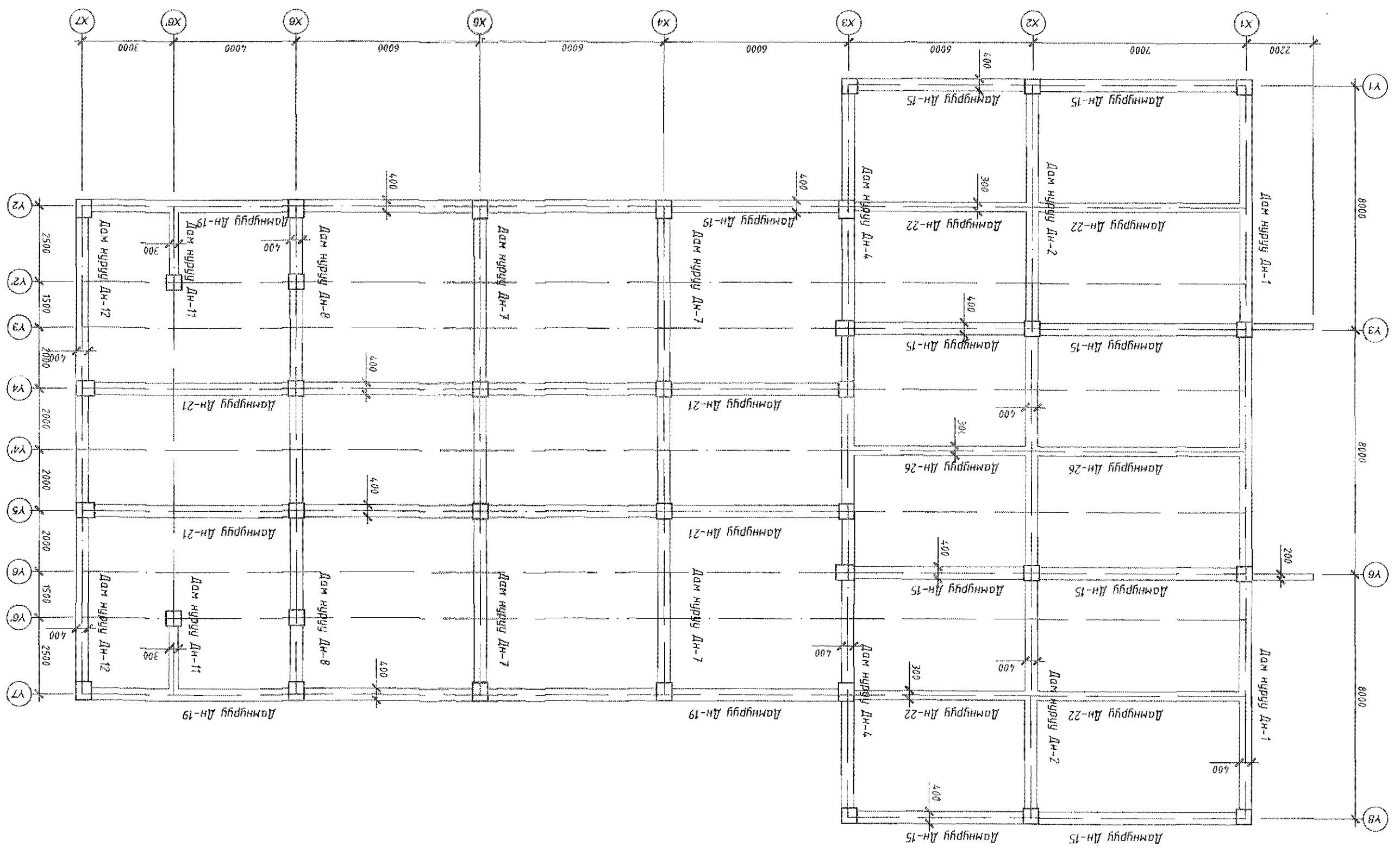
Лазерийн с төмөр ДС-1 / 42ш /



1 Энэ хуудсыг 66-71-72, 66-74, 66-77-78 66-81-82, 66-85, 66-89, 66-92-93, 66-96 хуудастай хамтаар үз.

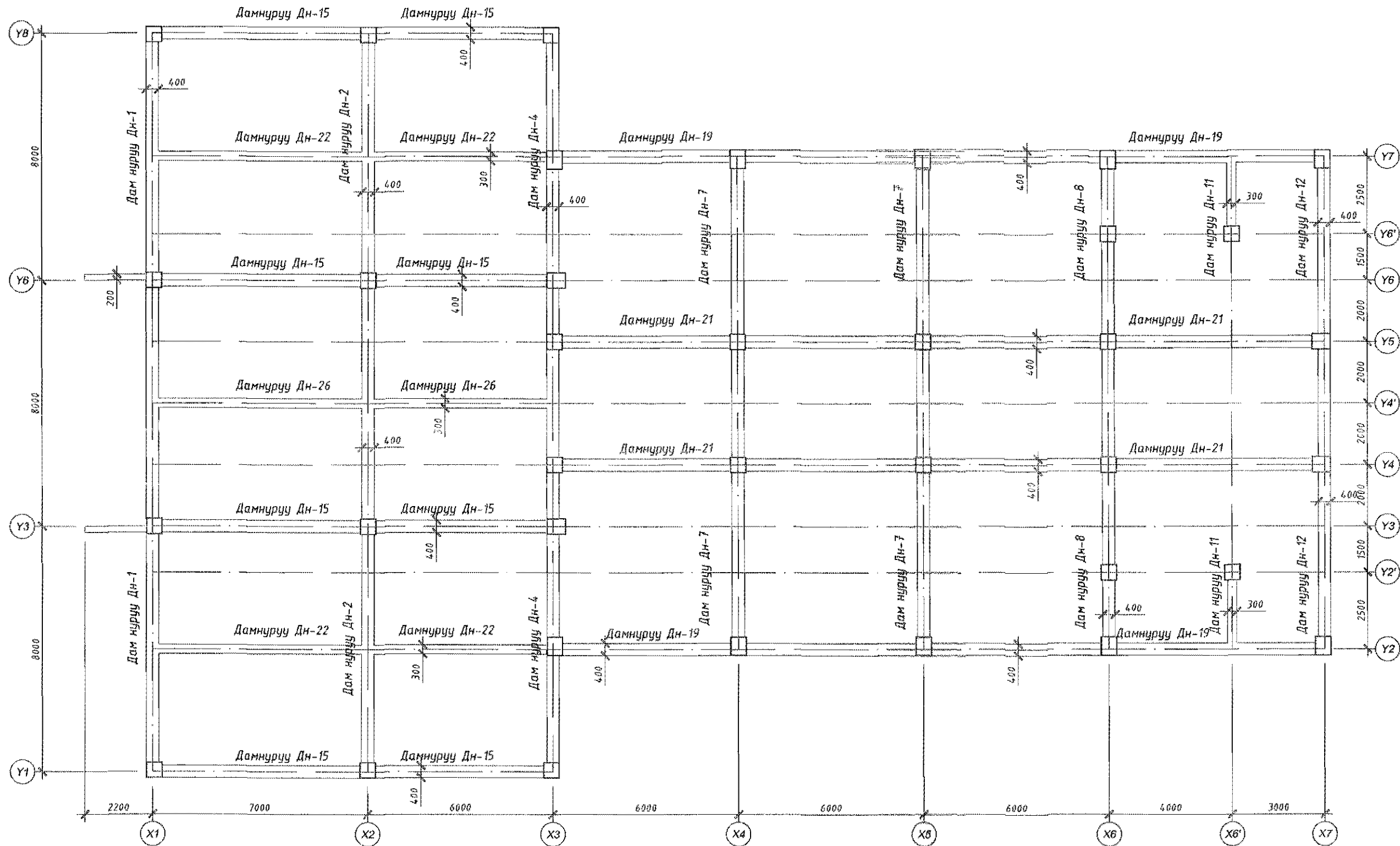


Хуудас: 138	Эргэлддэгч: 66-67	ТТ	Улам-Нэгэл	МОНГОЛ ХХК
2022	М 1:100	Шифр Д.К-06-2022/04	Б.Ганзориг	Түгжээтэй
Огноо:	Тасвар:	ET	Г.Энхжаргал	Инженер
-0.080 түвшиний төмөр бетон дам нургууны байршилын тооцол				
200 ХҮНИЙ СҮЧДЭЛ СӨЛЫН ТӨВИЙН БАЙРЛА				
Завхан оймаг, Омгон сум				



-0.080 ТҮВШНИЙ ТӨМӨР БЕТОН ДАМ НУРГУУНЫ БАЙРШЛИЙН ТОЙМ М 1:100

-0.080 ТҮВШИНИЙ ТӨМӨР БЕТОН ДАМ НУРУУНЫ БАЙРШЛЫН ТОЙМ М 1:100



1. Энэ хуудсыг ББ-71-72, ББ-74, ББ-77-78 ББ-81-82, ББ-85, ББ-89, ББ-92-93, ББ-96 хуудастай хамтатган үз.



"ДИЗКОН" ХХК

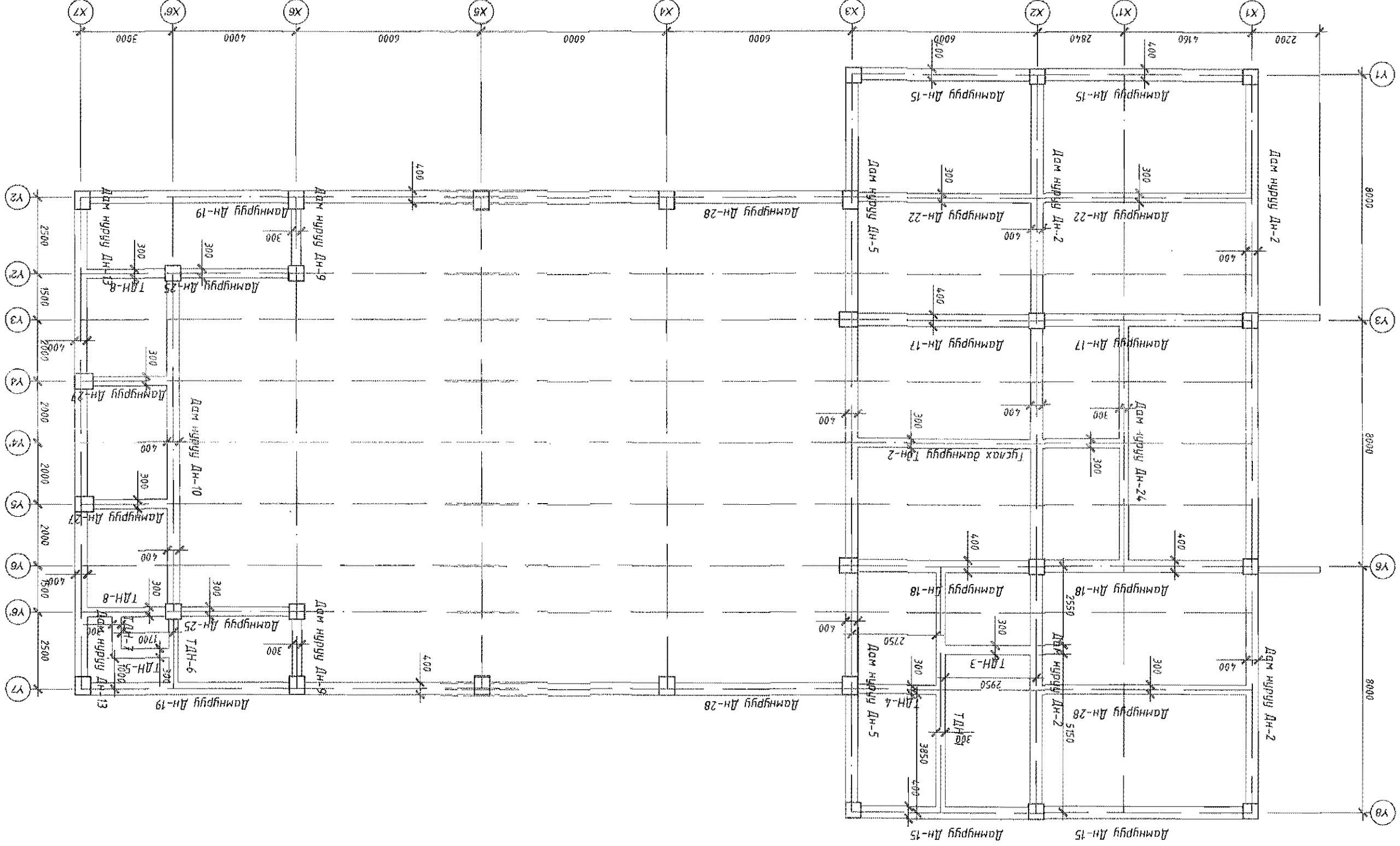
Завхан аймаг, Отгон сум 200 ХҮНИЙ СУУДАЛ СОЁЛЫН ТӨВИЙН БАРИЛГА -0.080 түвшиний төмөр бетон дам нурууны байршлын тойм					Үе шат: А.3
Инженер	Г.Ээлжаргал	<i>[Signature]</i>	ЕГ Шифр: ДК-06-2022/04	Наснийд: М 1:100	Огноо: 2022
Гүйцэтгэсэн	Б.Галбалр	<i>[Signature]</i>	ТГ	Зургийн дугаар: ББ-67	Хуудас: 138
Шалгасан	Ц.Бат-Итгэл	<i>[Signature]</i>	Шифр:		

1 Энэ хуудсыг 65-72, 65-75-76, 65-79-80, 65-83, 65-85, 65-87-89, 65-92, 65-94-95, 65-98, 65-99-101, хуудастай хамтатган үз.

Завхан агуулга, Өмгөн сүм		200 ХҮНИЙ СЭЭЛЭЛ СӨЛӨЙН ТӨВИЙН БАРИЛА		1 давхарын төмөр бетон дам нурцны байршил мотин		Үе шаш. АЗ	
Нижнеү		Г.Золжаргал		Г.Эт		Масштаб:	
Улаанбаатар		Г.Удамсээн		Т.Т		Эргэлт дугаар:	
Улаан-Итэглэ		У.Бат-Итэглэ		И.М.Т.		55-68	
Хуудас: 138		Хуудас: 2022		Огноо: 2022		Хуудас: 138	




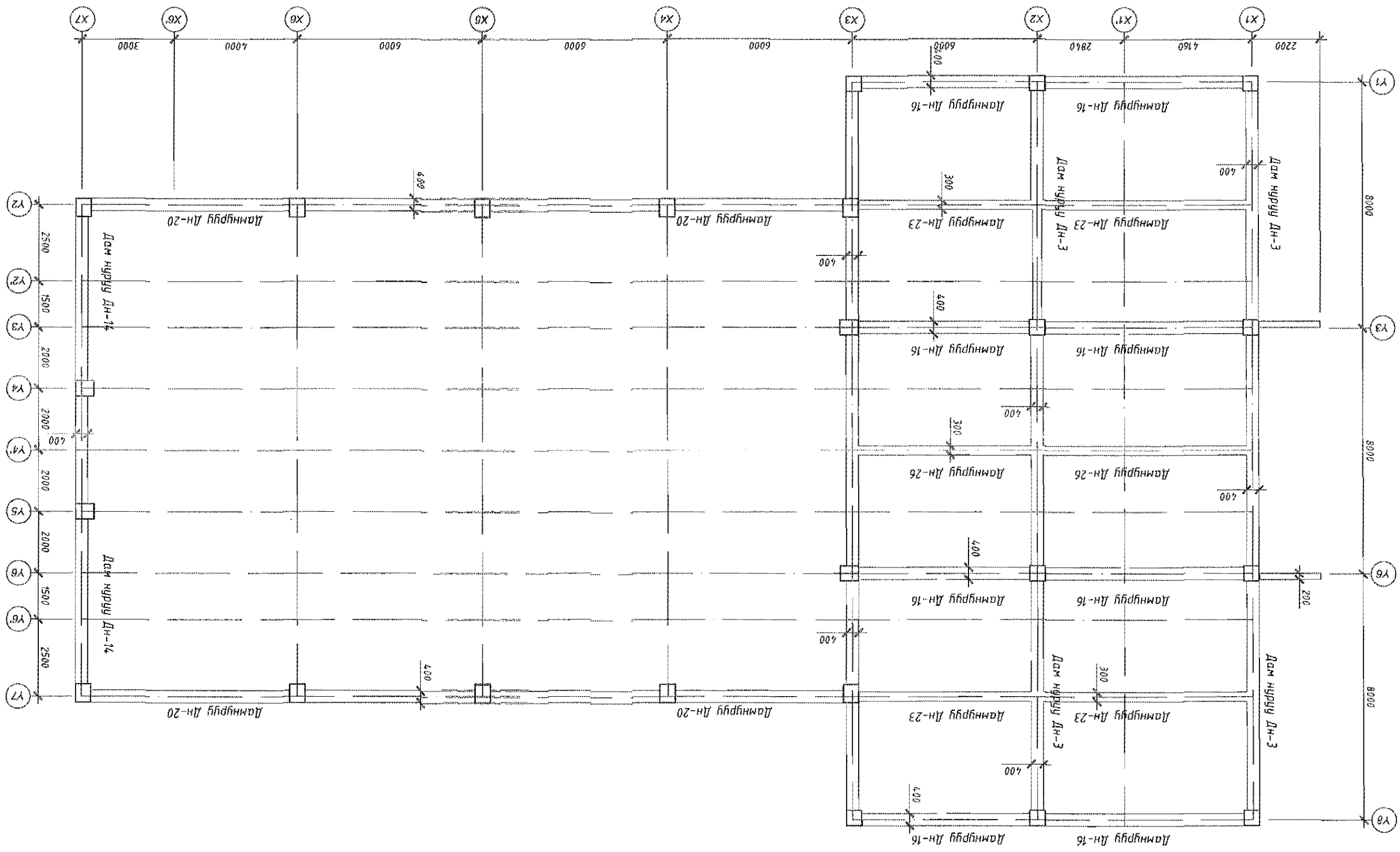
Handwritten signature and date: 2022.06.15



1 ДАВХАРЫН ТӨМӨР БЕТОН ДАМ НУРЦНЫ БАЙРШЛЫН ТОЙМ М 1:100


1 Энэ хуудсыг 55-73, 55-84, 55-86, 55-90, 55-93, 55-96 хуудастай хамтатган үз.

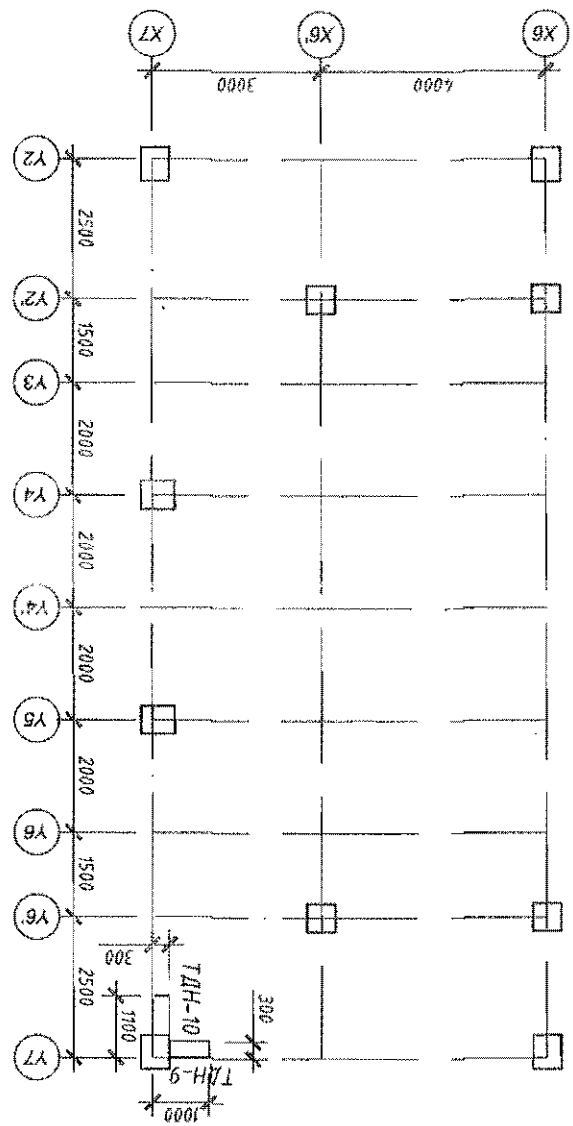
Хуудас: 138		Эргэлтийн дугаар: 55-69		Т.Т.		Утас: 11811		"ДИСКОН" ХХК	
Огноо: 2022		М 1:100		Шууд-ЛХ-06-2022/04		Г.Эвжаргал			
Үе шат: А.3		Нэгж: 2		Т.Эвжаргал		Г.Эвжаргал		2 давхарын төмөр бетон дам нургууны байршилны тойм 200 ХҮНИЙ СҮЧДАЛ СОЁЛЫН ТӨВИЙН БАРИЛГА Завхан аймаг, Омгон сум	



2 ДАВХАРЫН ТӨМӨР БЕТОН ДАМ НУРГУУНЫ БАЙРШЛЫН ТОЙМ М 1:100

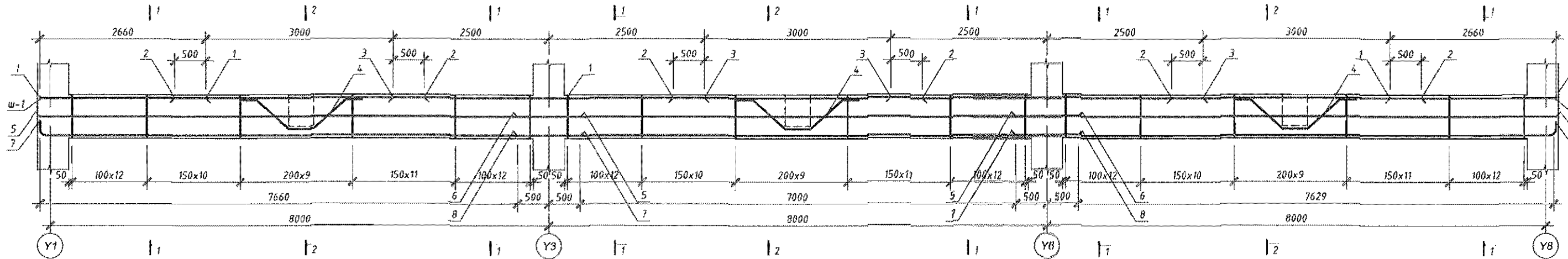
1. Энэ хуудсыг ББ-105-106 хуудстай хамтатган үз.

Хугацаа: 138		Зургийн дугаар: ББ-70		ТТ		Ц.Бат-Мянга		"ДИЗКОМ" ХХК	
Огноо: 2022		Масштаб: М 1:100		Шууд ДК-06-2022/04		Г.Зажаргал			
Тө хэм: А3		Тасмаг: 1:650, 2:550 тусгачид төмөр бетон дам нургууны байршилн тойм		ЭТ		Г.Зажаргал		"ДИЗКОМ" ХХК	
		Завхан аймаг, Омгон сум							
		200 ХҮНИЙ СҮЧДАЛ СОЕЛЫН ТӨВИЙН БАЙРЛАГА							

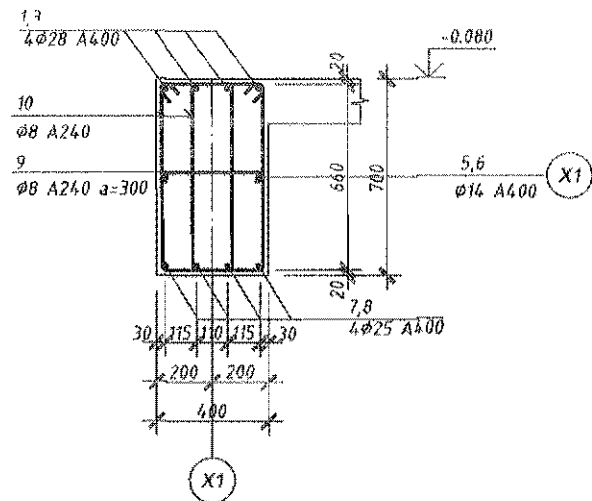


2.280 ТҮВШНИЙ ТӨМӨР БЕТОН ДАМ НУРГУУНЫ БАЙРШИЛН ТОЙМ М 1:100

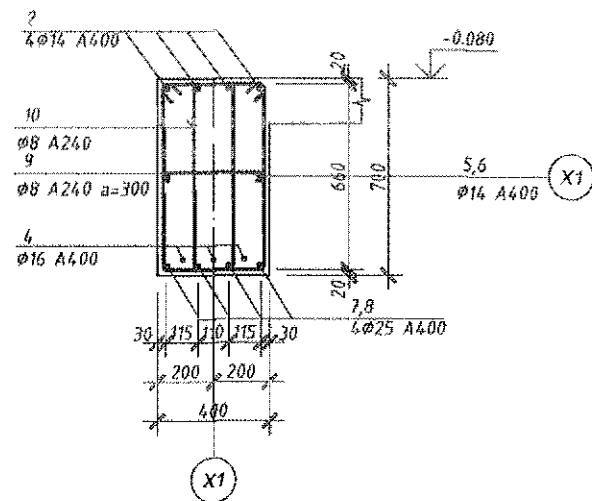
ТӨМӨРБЕТОН ДАМНУРУУЧ ДН-1 1:50



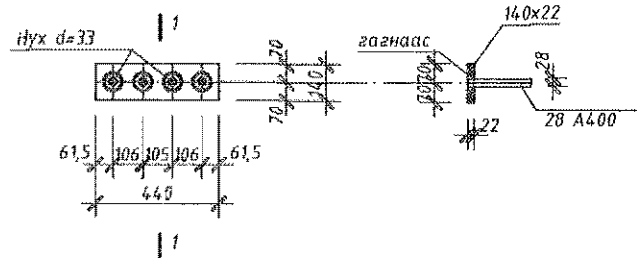
Огтлол 1-1 М 1:20



Огтлол 2-2 М 1:20



Шайда Ш-1 М 1:20



Огтлол 1-1 М 1:20

ДАМНУРУУНД ОРОХ МАТЕРИАЛЫН ТОДОРХОЙЛОЛТ

ДУГААР	ЗАГВАР	НЭР	ТОО ШИР	ЖИМ /КГ/	
				НЭГЖ	НИЙТ
				Дамнууруу Дн-1	
			1	1449.75	1449.75
1	ББ-	ГОСТ 5281-82 ø 28 А400 L=2660	8	12.86	102.87
2	"	" ø 14 А400 L=4000	24	4.83	115.97
3	"	" ø 28 А400 L=5000	16	24.17	386.72
4	"	" ø 14 А400 L=2420	12	2.92	35.08
5	"	" ø 14 А400 L=8660	8	10.46	83.69
6	"	" ø 14 А400 L=9000	4	10.87	43.49
7	"	" ø 25 А400 L=8920	8	34.37	274.95
8	"	" ø 25 А400 L=9000	4	34.68	138.71
9	"	" ø 8 А240 L=490	75	0.19	14.52
10	"	" ø 8 А240 L=1940	330	0.77	252.88
	Шайда Ш-1	" 130x22 L=440	2	0.44	0.88
				Материал: Бетон В25	
				6.250	МЗ

1. Энэ хуудсыг ББ-67 хуудастай хамтатган үз.



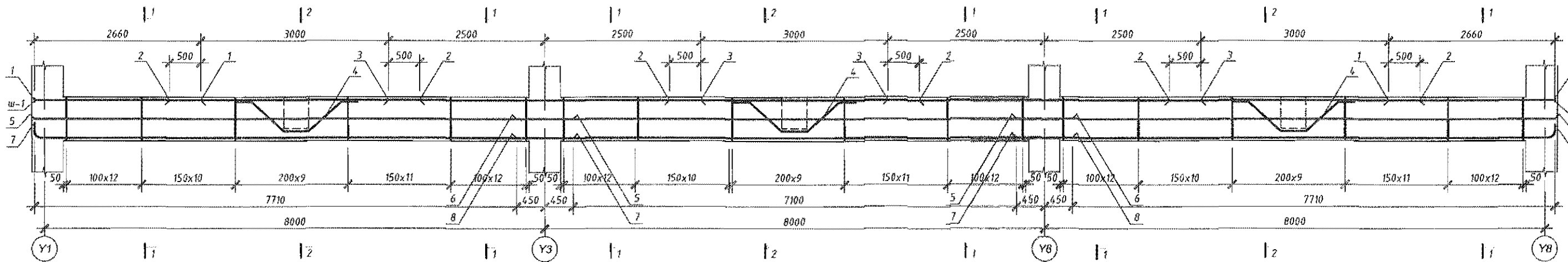
"ДИЗКОН" ХХК

Завхан аймаг, Отгон сум
200 ХҮНИЙ СУУДАЛ СОЁЛЫН ТӨВИЙН БАРИЛГА

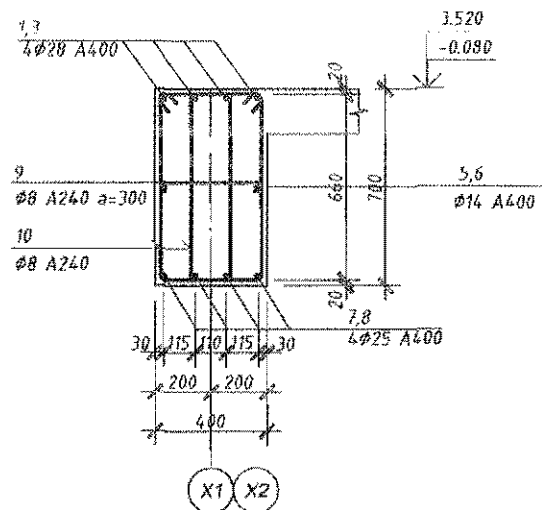
Дам нууруу Дн-1

Инженер	Г.Золжаргал	БГ	Шифр: ДХ-05-2022/04	Масштаб: М 1:50	Огноо: 2022
Гүйцэтгэсэн	Б.Ганбаяр	ТГ	Шифр	Зургийн дугаар: ББ-71	Хуудас: 138
Шалгасан	Ц.Бат-Итгэл				

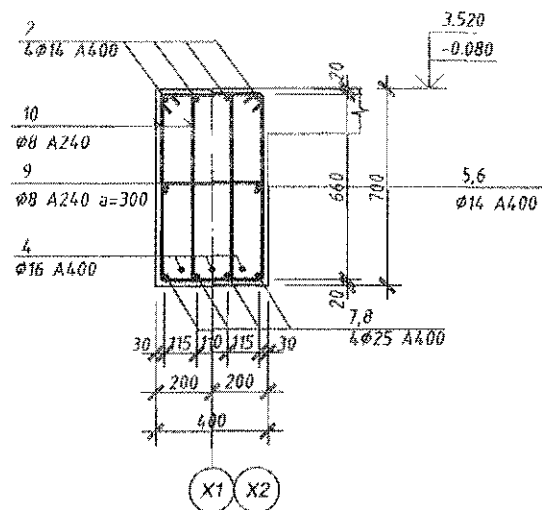
ТӨМӨРБЕТОН ДАМНУРУУ ДН-2 1:50



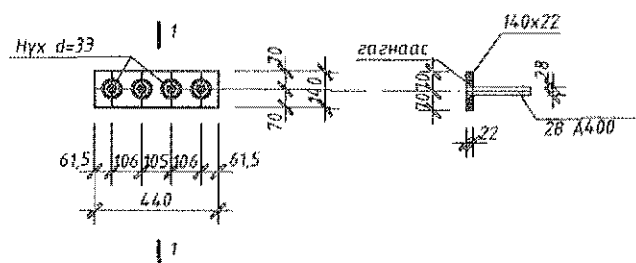
Огтлол 1-1 М 1:20



Огтлол 2-2 М 1:20



Шайда Ш-1 М 1:20



Огтлол 1-1 М 1:20

ДАМНУРУУНД ОРОХ МАТЕРИАЛЫН ТОДОРХОЙЛОЛТ

ДҮГААР	ЗАГВАР	НЭР	ТОО ШИР	ЖИМ /КГ/		
				НЭГЖ	НИЙТ	
				3	1253.74	3761.23
				Дамнууруу Дн-2		
1	ББ-	ГОСТ 5281-82 ϕ 25 А400 L=2660	8	10.25	81.99	
2	"	" ϕ 14 А400 L=4000	24	4.83	115.97	
3	"	" ϕ 25 А400 L=5000	16	19.27	308.24	
4	"	" ϕ 14 А400 L=2420	12	2.92	35.08	
5	"	" ϕ 14 А400 L=8610	8	10.40	83.21	
6	"	" ϕ 14 А400 L=8900	4	10.75	43.00	
7	"	" ϕ 22 А400 L=8870	8	26.47	211.74	
8	"	" ϕ 22 А400 L=8900	4	26.56	106.23	
9	"	" ϕ 8 А240 L=490	75	0.19	14.52	
10	"	" ϕ 8 А240 L=1940	330	0.77	252.88	
Шайда Ш-1			2	0.44	0.88	
Материал: Бетон В25				6.250	МЗ	

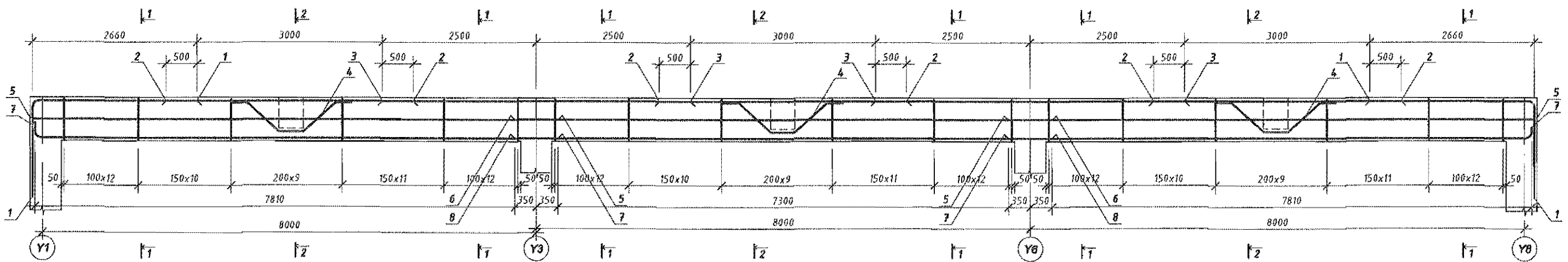
1. Энэ хуудсыг ББ-67 хуудастай хамтатган үз.



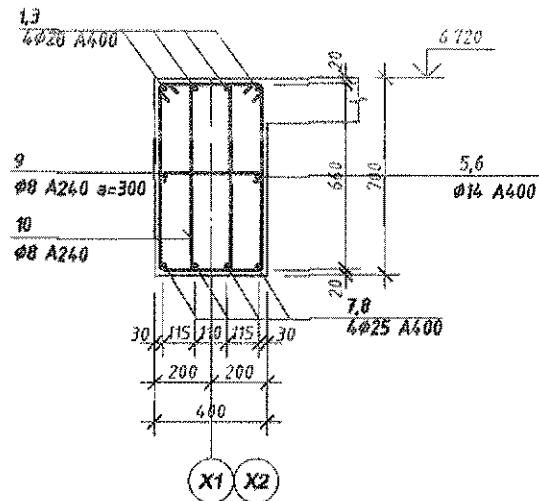
"ДИЗКОН" ХХК

Завхан аймаг, Отгон сум					
200 ХҮНИЙ СУУДАЛ СОЁЛЫН ТӨВИЙН БАРИЛГА					
Дамнууруу Дн-2					
Инженер	Г.Золжаргал	Г.Золжаргал	ЕГ	Масштаб:	Угс тэмдэг А.З
Гүйцэтгэлсэн	Б.Ганбаяр	Б.Ганбаяр	Шифр-ДК-06-2022/04	М 1:50	Өгнөө:
Шалгагсан	Ц.Бат-Ивээн	Ц.Бат-Ивээн	УГ	Зургийн дугаар:	2022
			Шифр:	ББ-72	Хуудас:
					138

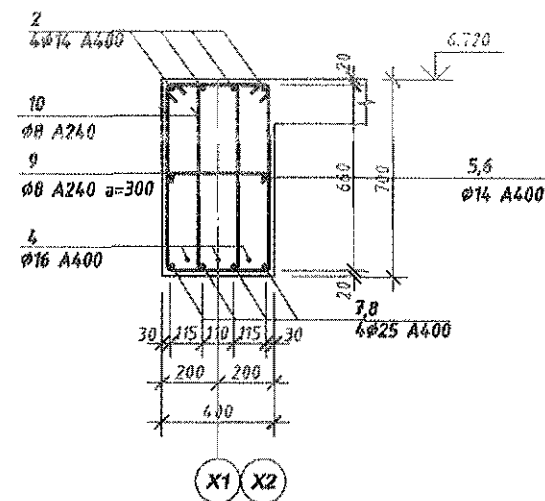
ТӨМӨРБЕТОН ДАМНУРУУ ДН-3 1:50



Огтлол 1-1 М 1:20



Огтлол 2-2 М 1:20



ДАМНУРУУНД ОРОХ МАТЕРИАЛЫН ТОДОРХОЙЛОЛТ

ДУГААР	ЗАГВАР	НЭР	ТОО ШИР	ЖИН / КГ /	
				НЭГЖ	НИЙТ
		Дамнууруу Дн-3	2	1132.68	2265.36
1	ББ-	ГОСТ 5281-82 φ 22 А400 L=4270	8	12.74	101.93
2	"	φ 14 А400 L=4000	24	4.83	115.97
3	"	φ 22 А400 L=5000	16	14.92	238.72
4	"	φ 14 А400 L=2420	12	2.92	35.08
5	"	φ 14 А400 L=7810	8	9.43	75.48
6	"	φ 14 А400 L=8700	4	10.51	42.04
7	"	φ 20 А400 L=8630	8	21.28	170.25
8	"	φ 20 А400 L=8700	4	21.45	85.82
9	"	φ 8 А240 L=490	75	0.19	14.52
10	"	φ 8 А240 L=1940	330	0.77	252.88
		Материал: Бетон Ø25		6.250	м3

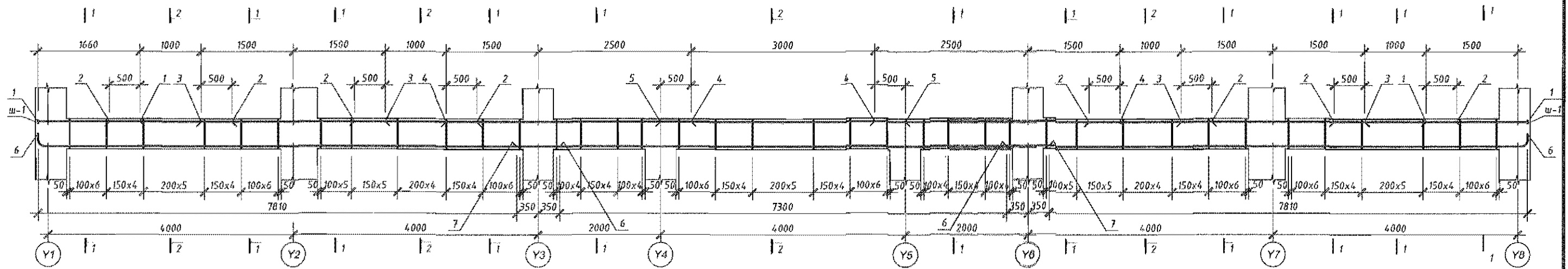
1. Энэ хуудсыг ББ-68-69 хуудастай хамилтган үз.

Завхан аймаг, Отгон сум
200 ХҮНИЙ СУУДАЛ СОЁЛЫН ТӨВИЙН БАРИЛГА
Дам нуруу Дн-3

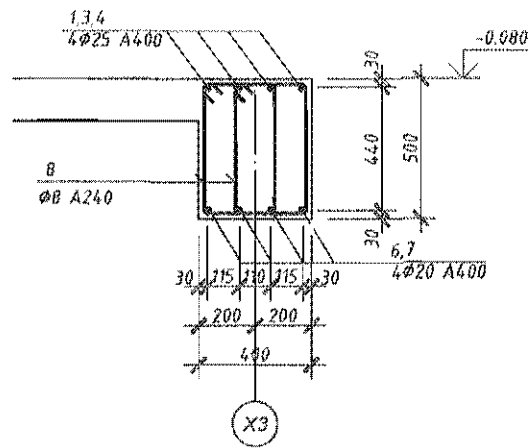
Инженер	Г.Золжарал	ЕГ	Масштаб:	Уг шат: А.3
Гүйцэтгэсэн	Б.Гандалр	Шифр: ДК-06-2022/04	М 1:50	Огноо: 2022
Шалгасан	Ц.Бат-Итгэл	ТГ	Зургийн дугаар:	Хуудас: 138
		Шифр:	ББ-73	

"ДИЗКОН" ХХК

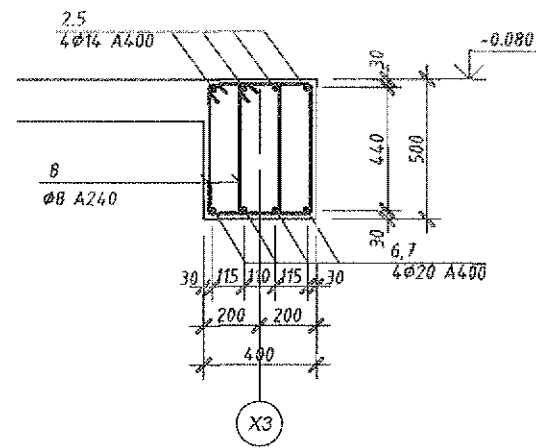
ТӨМӨРБЕТОН ДАМНУРЧУ ДН-4 1:50



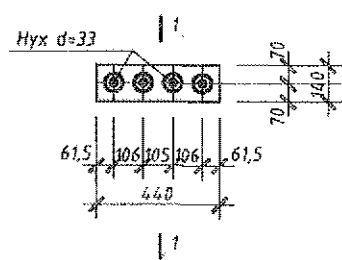
Огтлол 1-1 М 1:20



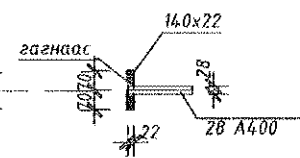
Огтлол 2-2 М 1:20



Шайба Ш-1 М 1:20



Огтлол 1-1 М 1:20



Handwritten signature and date: 2022.01.1

ДАМНУРУУНД ОРОХ МАТЕРИАЛЫН ТОДОРХОЙЛОЛТ

ДУГААР	ЗАГВАР	НЭР	ТОО ШИР	ЖИН /КГ/			
				НЭГЖ	НИЙТ		
Дамнуруу Дн-4				1	672.21	672.21	
1	ББ-	ГОСТ 5281-82 φ 25 А400 L=1660	8	6.40	51.17		
2	"	" φ 14 А400 L=2000	16	2.42	38.66		
3	"	" φ 25 А400 L=3000	8	11.56	92.47		
4	"	" φ 14 А400 L=4000	8	4.83	38.66		
5	"	" φ 25 А400 L=400	4	1.54	6.16		
6	"	" φ 20 А400 L=8670	8	21.38	171.04		
7	"	" φ 20 А400 L=8700	4	21.45	85.82		
8	"	" φ 8 А240 L=1540	308	0.61	187.36		
Шайба Ш-1			"	130x22 L=440	2	0.44	0.88
Материал: Бетон В25					4.030	МЗ	

1. Энэ хуудсыг ББ-67 хуудастай хамтатган үз.



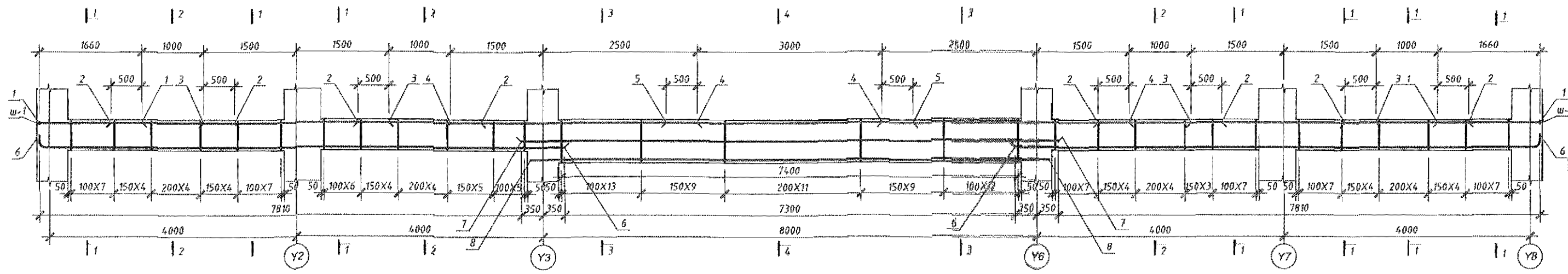
ДИЗКОН ХХК

Завхан аймаг, Отгон сум
200 ХҮНИЙ СУУДАЛ СОЁЛЫН ТӨВИЙН БАРИЛГА

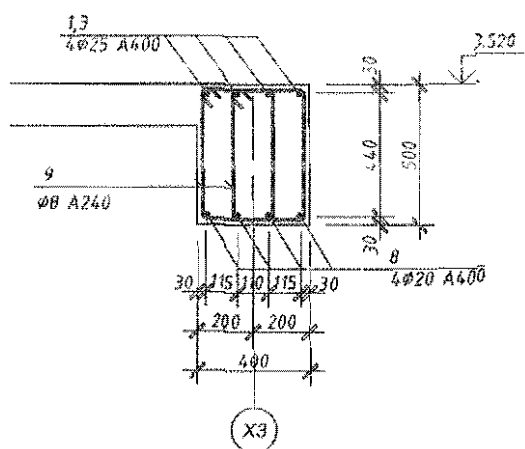
Дамнуруу Дн-4

Инженер		Гүйцэтгэсэн		Шалгасан		Масштаб		Эгнээ	
Г.Золжаргал	Б.Ганбаяр	Ц.Бат-Илгэл	М 1:50	2022	Шифр: ДК-06-2022/04	ТГ	Зургийн дугаар: ББ-74	Хуудас: 138	Үе шат: А.3

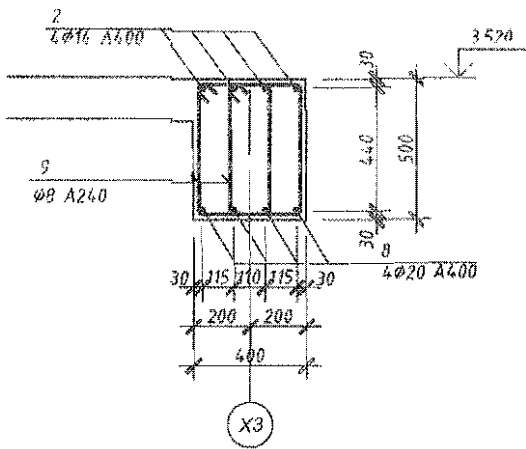
ТӨМӨРБЕТОН ДАМНУРУУ ДН-5 1:50



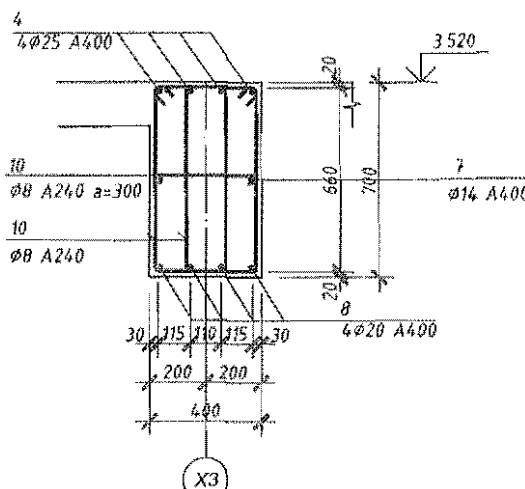
Огтлол 1-1 М 1:20



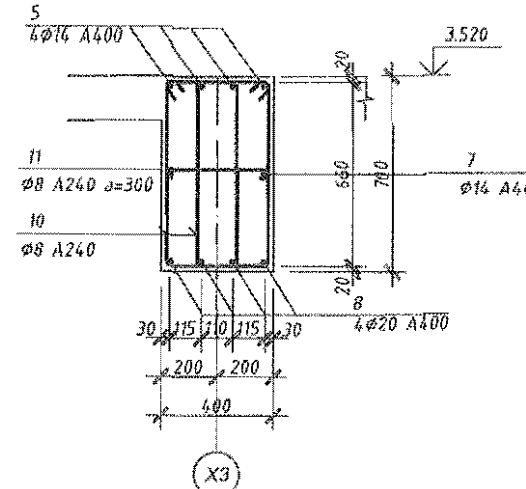
Огтлол 2-2 М 1:20



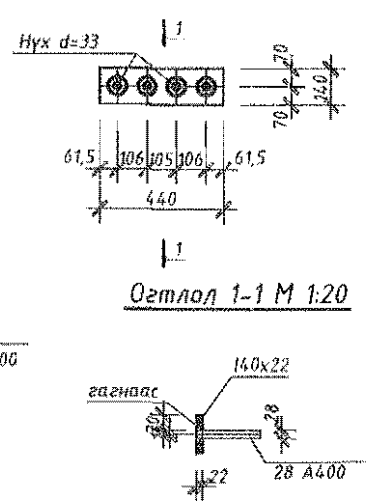
Огтлол 3-3 М 1:20



Огтлол 4-4 М 1:20



Шайба Ш-1 М 1:20




Огтлол 1-1 М 1:20

ДАМНУРУУНД ОРОХ МАТЕРИАЛЫН ТОДОРХОЙЛОЛТ

ДУГААР	ЭГВАР	НЭР	ТОО ШИР	ЖИН /КГ/		
				НЭГЖ	НИЙТ	
Дамнуруу Дн-5				1	830.89	830.89
1	ББ-	ГОСТ 5281-82 φ 25 А400 L=1660	8	6.40	51.17	
2	"	" φ 14 А400 L=2000	16	2.42	38.66	
3	"	" φ 25 А400 L=3000	8	11.56	92.47	
4	"	" φ 25 А400 L=4000	8	15.41	123.30	
5	"	" φ 14 А400 L=400	4	0.48	1.93	
6	"	" φ 20 А400 L=8670	8	21.38	171.04	
7	"	" φ 14 А400 L=8700	4	10.51	42.04	
8	"	" φ 20 А400 L=8400	4	20.71	82.86	
9	"	" φ 8 А240 L=1540	210	0.61	127.74	
10	"	" φ 8 А240 L=1940	110	0.77	84.29	
11	"	" φ 8 А240 L=490	75	0.19	14.52	
Шайба Ш-1						
				4.540	МЗ	
Материал: Бетон В25						

1. Энэ хуудсыг ББ-6В хуудастай хантатган үз.



"ДИЗКОН" ХХК

Завхан аймаг, Отгон сум
200 ХҮНИЙ СУУДАЛ СОЁЛЫН ТӨВИЙН БАРИЛГА

Дам нуруу Дн-5

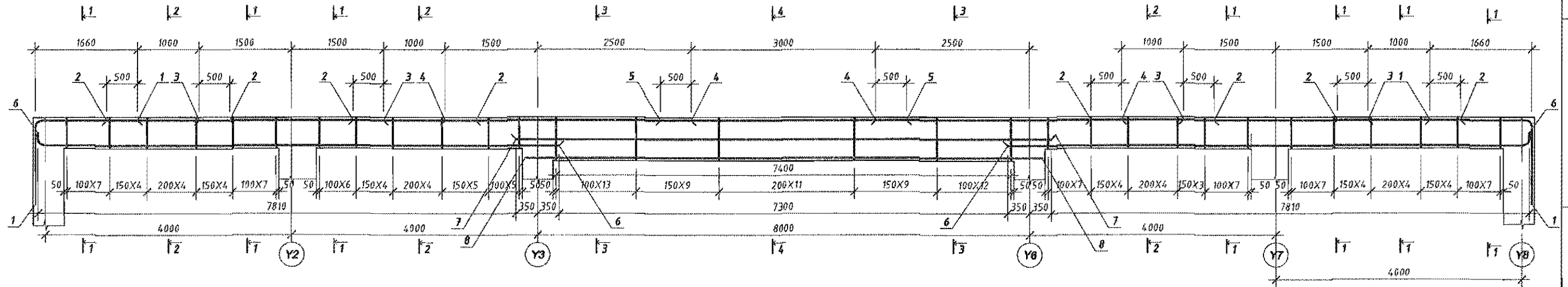
Үе шат АЗ

Огноо: 2022

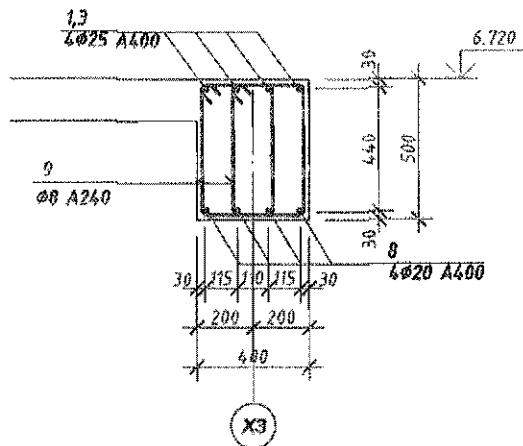
Хуудас: 138

Инженер	Г.Золжаргал	ЭГ	Шифр ДХ-06-2022/04	Масштаб:	М 1:50
Гүйцэтгэсэн	Б.Ганбаяр	ГТ	Шифр	Зургийн дулаар:	ББ-75
Шалгасан	Ц.Бат-Нягял				

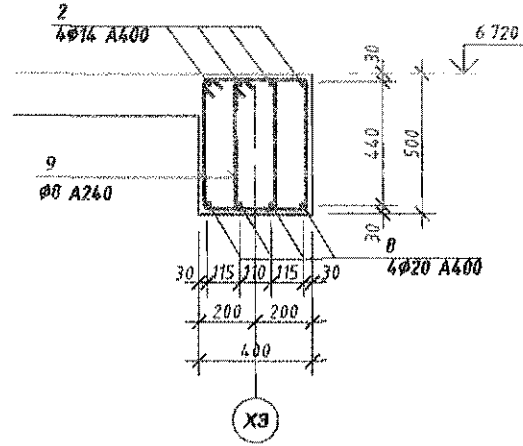
ТӨМӨРБЕТОН ДАМНУРУУ ДН-6 1:50



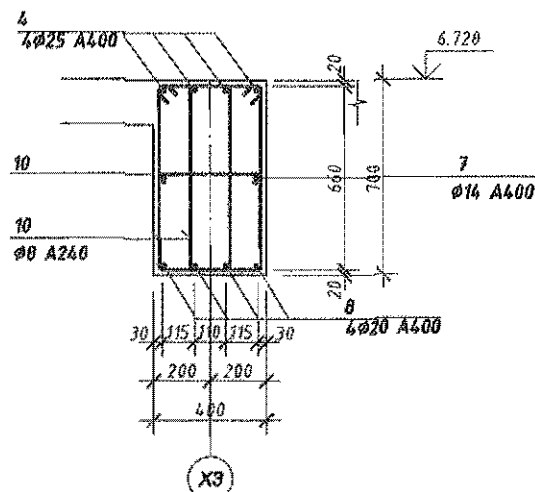
Огтлол 1-1 М 1:20



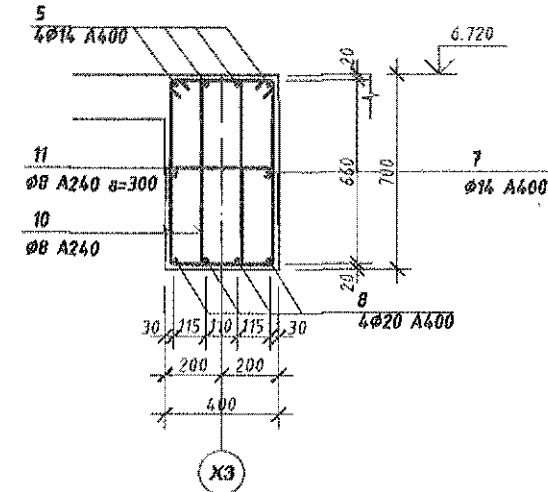
Огтлол 2-2 М 1:20



Огтлол 3-3 М 1:20



Огтлол 4-4 М 1:20



1. Энэ хуудсыг ББ-60 хуудастай хамтатган үз.

ДАМНУРУУНД ОРОХ МАТЕРИАЛЫН ТОДОРХОЙЛОЛТ

ДУГААР	ЗАГВАР	МЭР	ТОО ШИР	ЖИН / КГ /		
				НЭГЖ	НИЙТ	
Дамнууруу Дн-6				1	805.31	805.31
1	ББ-	ГОСТ 5281-82 φ 22 А400 L=2970	8	8.86	70.90	
2	"	" φ 14 А400 L=2000	16	2.42	38.66	
3	"	" φ 22 А400 L=3000	8	8.95	71.62	
4	"	" φ 22 А400 L=4000	8	11.94	95.49	
5	"	" φ 14 А400 L=400	4	1.54	6.16	
6	"	" φ 20 А400 L=8670	8	21.38	171.04	
7	"	" φ 14 А400 L=8700	4	10.51	42.04	
8	"	" φ 20 А400 L=8400	4	20.71	82.86	
9	"	" φ 8 А240 L=1540	210	0.61	127.74	
10	"	" φ 8 А240 L=1940	110	0.77	84.29	
11	"	" φ 8 А240 L=490	75	0.19	14.52	
Материал: Бетон В25					4.540	м ³

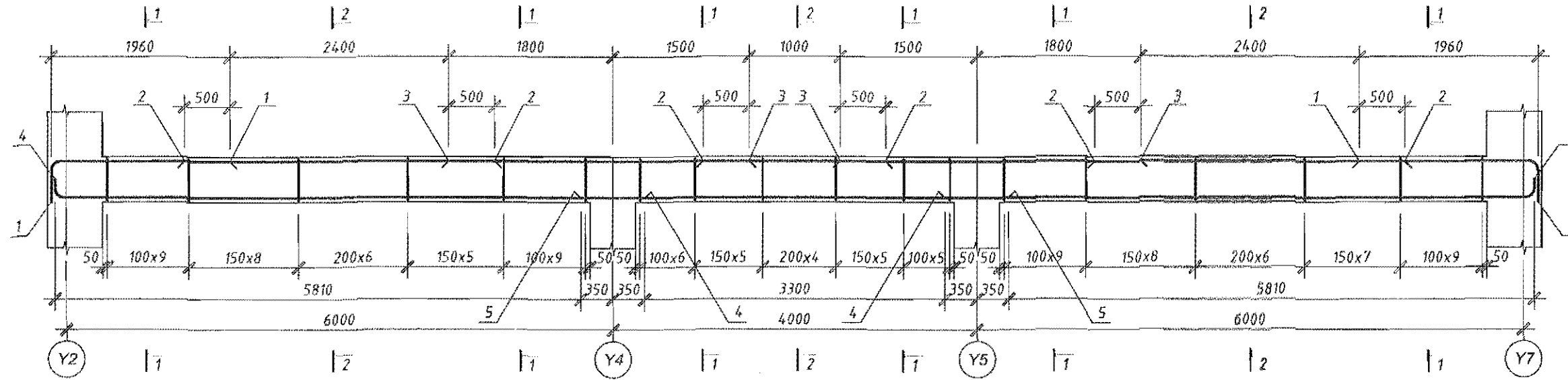
2-31
8/2



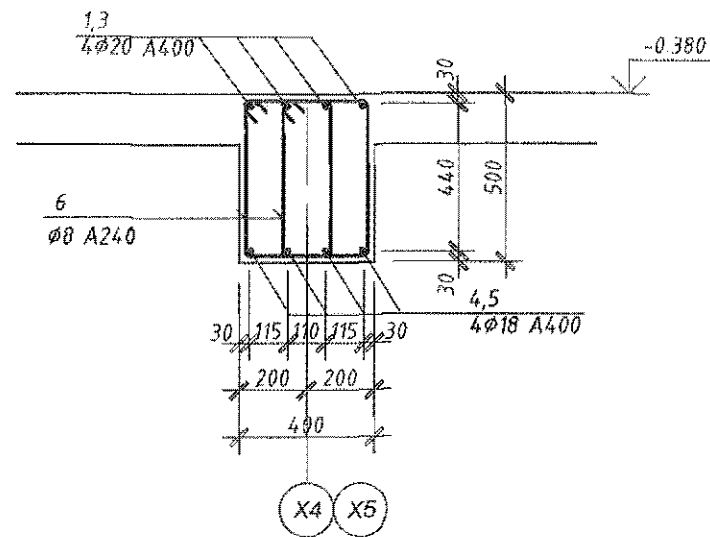
"ДИЗКОН" ХХК

Завхан аймаг, Отгон сум 200 ХҮНИЙ СУУДАЛ СОЁЛЫН ТӨВИЙН БАРИЛГА					
Дам нуруу Дн-6					
Инженер	Г.Золжаргал	Гүйцэтгэсэн	Б.Ганбаяр	Шилвэсэн	Ц.Бат-Игээл
ЕГ Шифр: ДК-06-2022/04	Масштаб: М 1:50	ТГ Шифр:	Зурагын дугаар: ББ-76	Үе шат: А.3	Огноо: 2022
				Хуудас: 138	

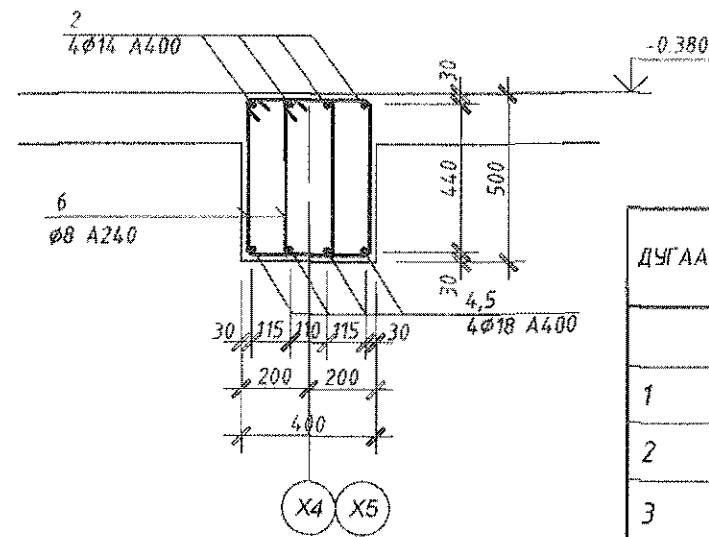
ТӨМӨРБЕТОН ДАМНУРЧУ ДН-7 1:50



Огтлол 1-1 М 1:20



Огтлол 2-2 М 1:20



ДАМНУРЧУНД ОРОХ МАТЕРИАЛЫН ТОДОРХОЙЛОЛТ

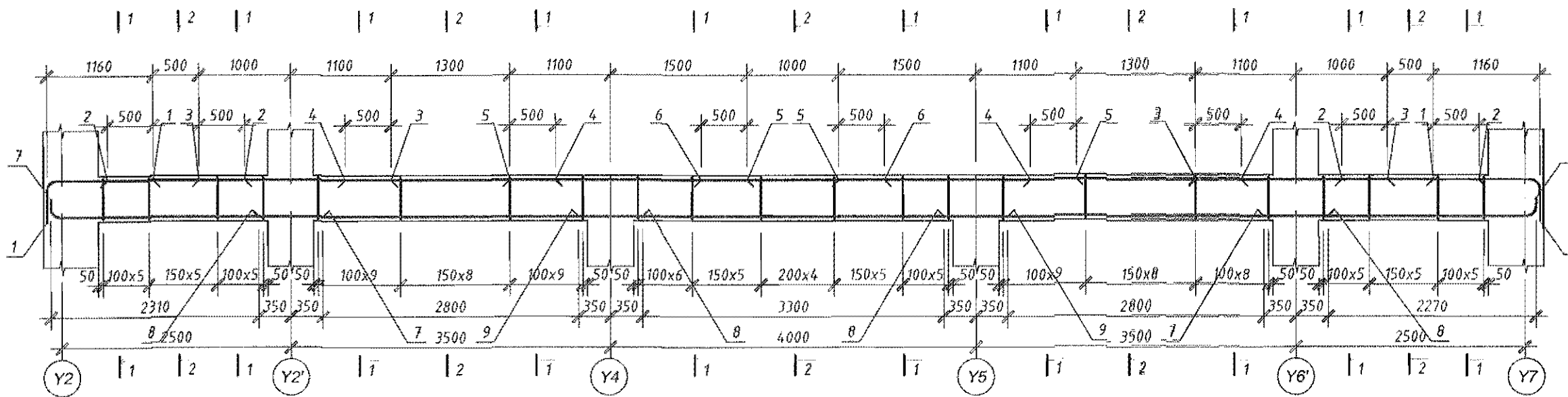
ДУГААР	ЗАГВАР	НЭР	ТОО ШИР	ЖИН /КГ/	
				НЭГЖ	НИЙТ
		Дамнуруу Дн-7	2	419.26	838.53
1	ББ -	ГОСТ 5281-82 ϕ 20 А400 L=2380	8	5.87	46.95
2	"	" ϕ 14 А400 L=3400	8	4.11	32.86
3	"	" ϕ 20 А400 L=3300	8	8.14	65.10
4	"	" ϕ 18 А400 L=6670	8	13.33	106.61
5	"	" ϕ 18 А400 L=4700	4	9.39	37.56
6	"	" ϕ 8 А240 L=1540	214	0.61	130.18
Материал: Бетон В25				2.840	м3

1. Энэ хуудсыг ББ-67 хуудастай хамтатган үз.

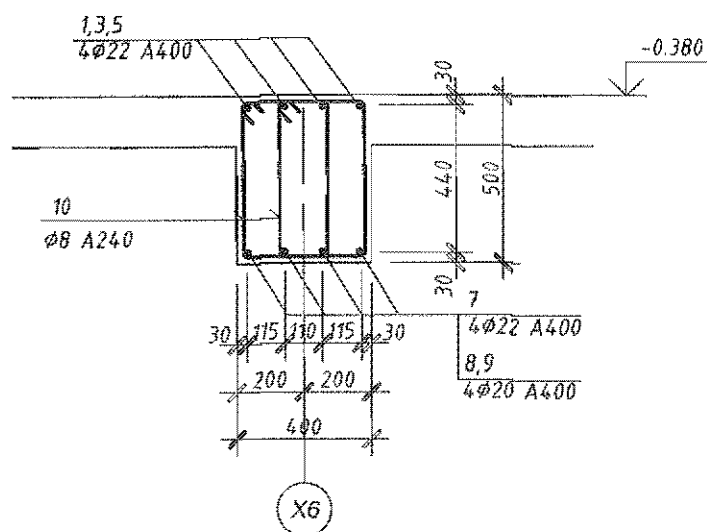


Завхан аймаг, Отгон сум 200 ХҮНИЙ СУУДАЛ СОЁЛЫН ТӨВИЙН БАРИЛГА Дам нуруу Дн-7					
Инженер	Г.Золжаргал	Масштаб	М 1:50	Үе шат	А.Э
Гүйцэтгэсэн	Б.Ганбаяр	Эг Шифр-ДХ-06-2022/04	Зургийн дугаар	Өгнөө	2022
Шалгасан	Ц.Бат-Итгэл	И Шифр:	ББ-77	Хуудас:	138

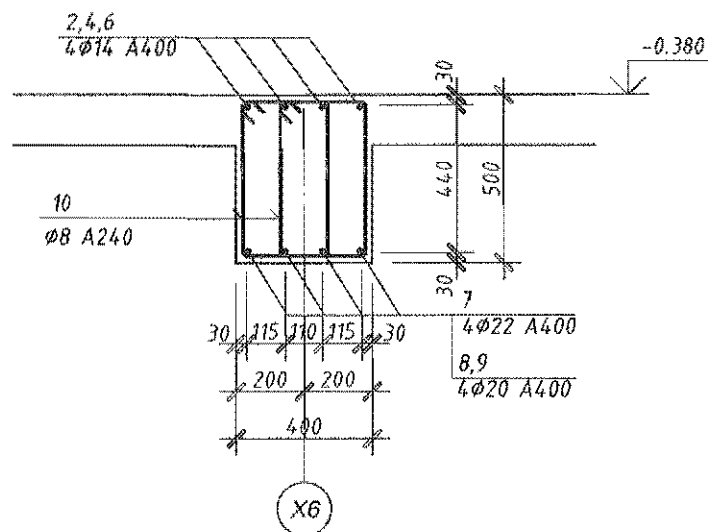
ТӨМӨРБЕТОН ДАМНУРУУ ДН-8 1:50



Огтлол 1-1 М 1:20



Огтлол 2-2 М 1:20



ДАМНУРУУНД ОРОХ МАТЕРИАЛЫН ТОДОРХОЙЛОЛТ

ДУГААР	ЗАГВАР	НЭР	ТОО ШИР	ЖИН / КГ /		
				НЭГЖ	НИЙТ	
Дамнуруу Дн-8				1	544.42	544.42
1	ББ-	ГОСТ 5281-82 ϕ 22 A400 L=1570	8	4.68	37.48	
2	"	" ϕ 14 A400 L=1500	8	1.81	14.50	
3	"	" ϕ 22 A400 L=2100	8	6.27	50.13	
4	"	" ϕ 14 A400 L=2300	8	2.78	22.23	
5	"	" ϕ 22 A400 L=2600	8	7.76	62.07	
6	"	" ϕ 14 A400 L=2000	4	2.42	9.66	
7	"	" ϕ 22 A400 L=3370	8	10.06	80.45	
8	"	" ϕ 20 A400 L=4200	8	10.36	82.86	
9	"	" ϕ 20 A400 L=4700	4	11.59	46.36	
10	"	" ϕ 8 A240 L=1540	228	0.61	138.69	
Материал: Бетон В25					2.640	м3

1. Энэ хуудсыг ББ-67 хуудастай хамтатган үз.

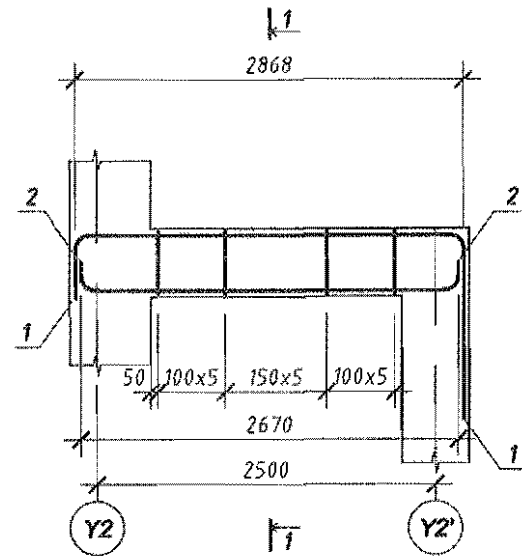


"ДИЗКОН" ХХК

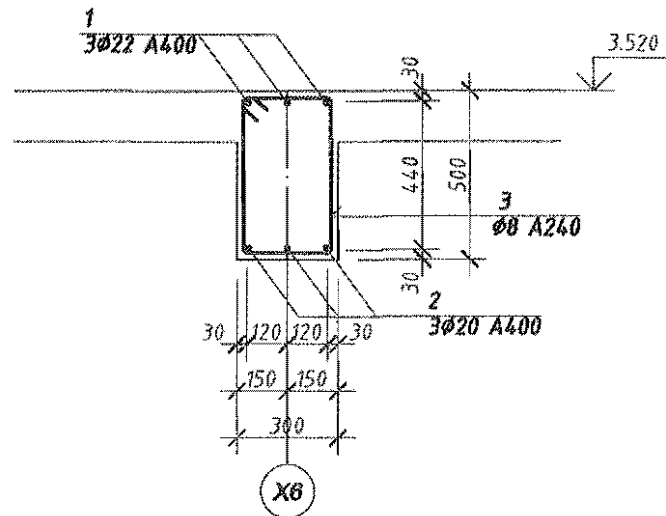
Завхан аймаг, Отгон сум
200 ХҮНИЙ СУУДАЛ СОЁЛЫН ТӨВИЙН БАРИЛГА
Дам нуруу Дн-8

Инженер	Г.Золжаргал	EG	Масштаб.	Үе шим А.З
Гүйцэтгэсэн	Б.Ганбаяр	Шифр: ДК-06-2022/04	М 1:50	Огноо: 2022
Шалгасан	Ц.Бат-Итгэл	ТГ	Зургийн дугаар:	Хуудас: 138
		Шифр	ББ-78	

ТӨМӨРБЕТОН ДАМНУРУУ ДН-9 1:50



Огтлол 1-1 М 1:20

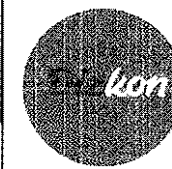


2-3/1

ДАМНУРУУНД ОРОХ МАТЕРИАЛЫН ТОДОРХОЙЛОЛТ

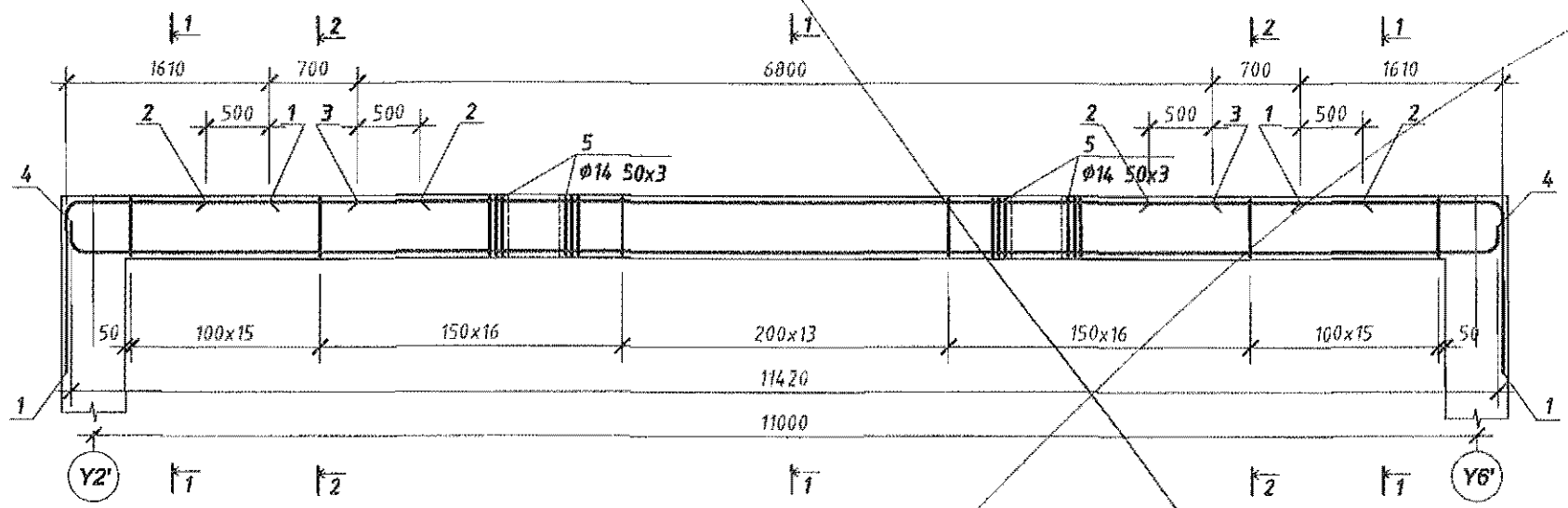
ДУГААР	ЗАГВАР	НЭР	ТОО ШИР	ЖИМ / КГ /	
				НЭГЖ	НИЙТ
		Дамнууруу Дн-9	2	60.19	120.38
1	ББ	ГОСТ 5281-82 ϕ 22 А400 L=3000	3	8.95	26.86
4	"	" ϕ 20 А400 L=3190	3	7.87	23.60
5	"	" ϕ 8 А240 L=1540	16	0.61	9.73
		Материал: Бетон 025		0.400	мэ

1. Энэ хуудсыг ББ-60 хуудастай хамтатган үз.

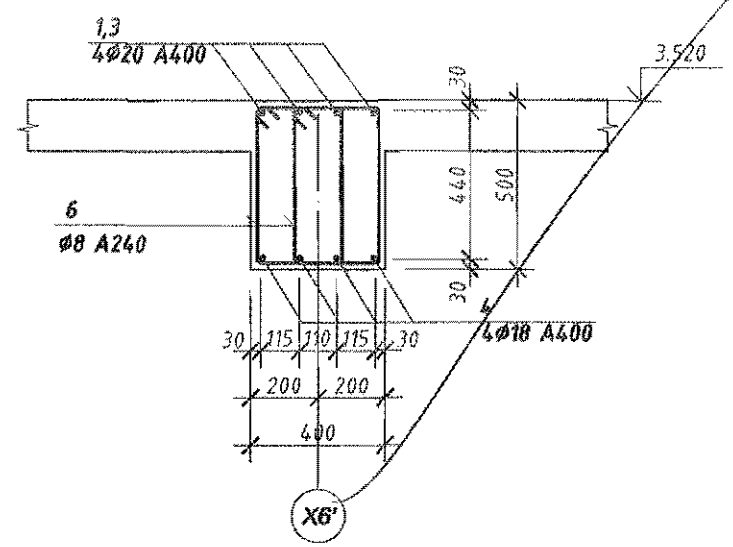


Завхан аймаг, Отгон сум 200 ХҮНИЙ СУУДАЛ СОЁЛЫН ТӨВИЙН БАРИЛГА Дам нуруу Дн-9					
Инженер	Г.Золжарвал		ЕГ Шифр: ДК-06-2022/04	Масштаб: М 1:50	Огноо: 2022
Гүйцэтгэсэн	Б.Ганболор		ТГ Шифр:	Зургийн дугаар: ББ-79	Хуудас: 138
"ДИЗКОН" ХХК	Шалсан	Ц.Бат-Итгэл			

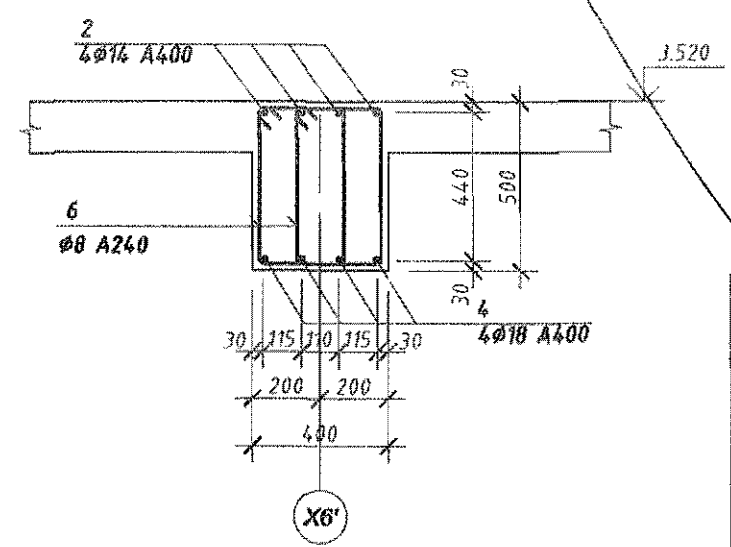
ТӨМӨРБЕТОН ДАМНУРУУ ДН-10 1:50



Огтлол 1-1 М 1:20



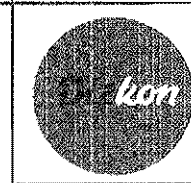
Огтлол 2-2 М 1:20



ДАМНУРУУНД ОРОХ МАТЕРИАЛЫН ТОДОРХОЙЛОЛТ

ДУГААР	ЗАГВАР	НЭР	ТОО ШИР	ЖИН / КГ /	
				НЭГЖ	НИЙТ
		Дамнуруу Дн-10	1	305.75	305.75
1	ББ-	ГОСТ 5281-82 Ø 20 А400 L=2920	8	7.20	57.61
2	"	" Ø 14 А400 L=1700	8	2.05	16.43
3	"	" Ø 20 А400 L=6800	4	16.77	67.08
4	"	" Ø 18 А400 L=11740	4	23.34	93.36
4	"	" Ø 14 А400 L=450	24	0.54	13.05
5	"	" Ø 8 А240 L=1940	76	0.77	58.24
Материал: Бетон Ø25				2.100	м3

1. Энэ хуудсыг ББ-68 хуудастай хамтатган үз.

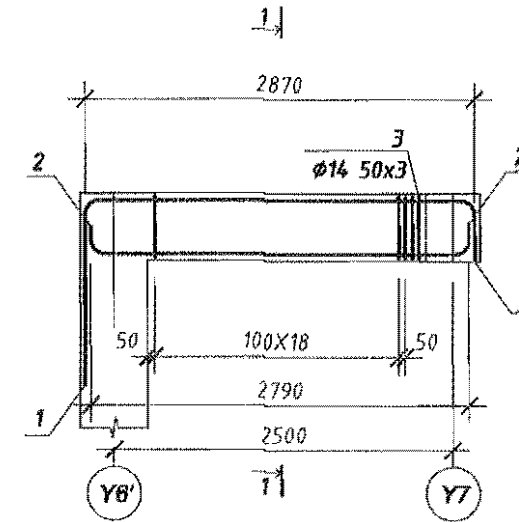
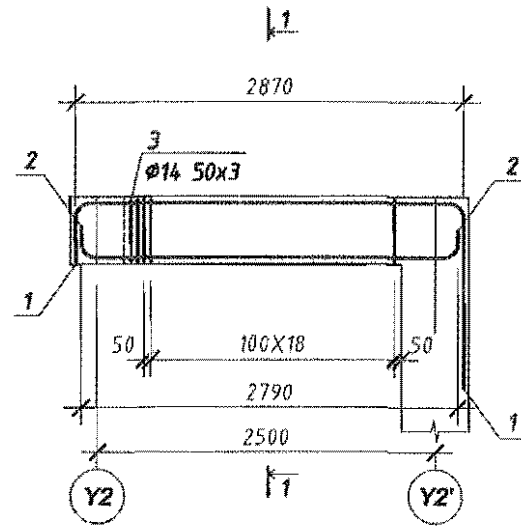


Задхан аймаг, Отгон сум
200 ХҮНИЙ СУУДАЛ СОЁЛЫН ТӨВИЙН БАРИЛГА
Дам нуруу Дн-10

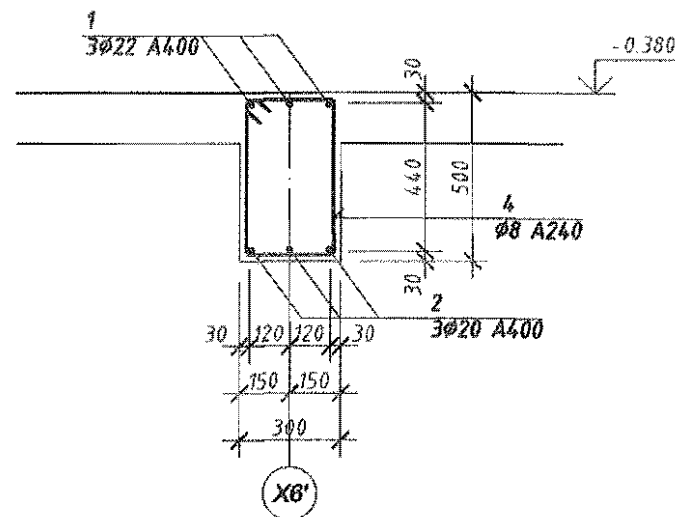
Инженер	Г.Золжарал	ЕГ	Шифр: ДК-06-2022/04	Масштаб:	М 1:50	Өнөө:	2022
Гүйцэтгэсэн	Б.Ганбалар	ТГ	Шифр:	Зургийн дуулар:	ББ-80	Хуувас:	138
Шалгарсан	Ц.Бат-Илгэн						

Үе шат: А.Э

ТӨМӨРБЕТОН ДАМНУРУУ ДН-11 1:50



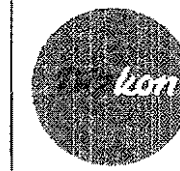
Огтлол 1-1 М 1:20



ДАМНУРУУНД ОРОХ МАТЕРИАЛЫН ТОДОРХОЙЛОЛТ

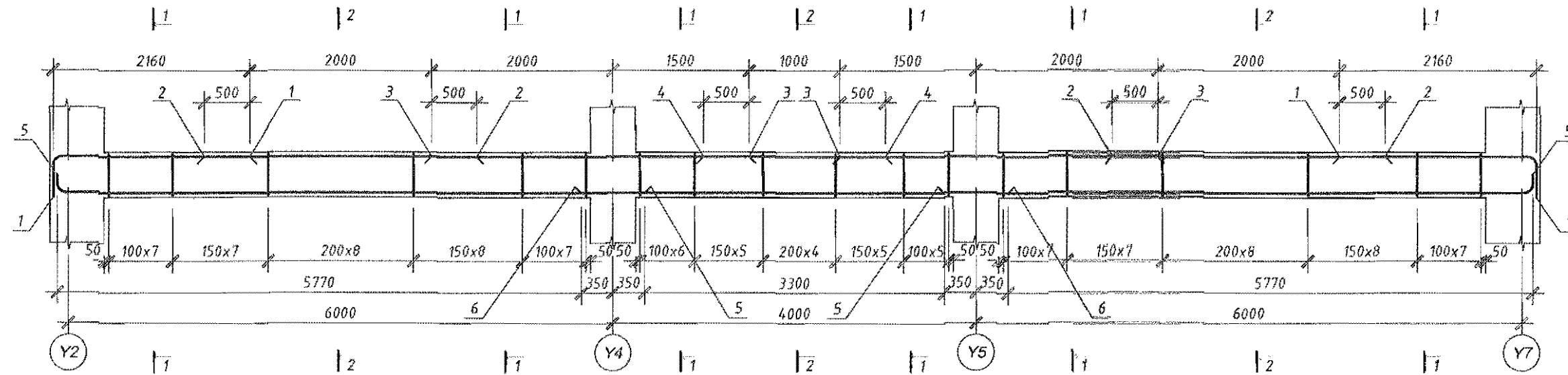
ДУГААР	ЗАГВАР	НЭР	ТОО ШИР	ЖИН / КГ /	
				НЭГЖ	НИЙТ
		Дамнуруу Дн-11	2	66.58	133.15
1	ББ	ГОСТ 5281-82 ϕ 22 А400 L=2980	3	8.89	26.68
2	"	" ϕ 20 А400 L=3390	3	8.36	25.08
3	"	" ϕ 14 А400 L=450	6	0.54	3.26
4	"	" ϕ 8 А400 L=1540	19	0.61	11.56
Материал: Бетон ϕ 25				0.270	МЭ

1. Энэ хуудсыг ББ-67 хуудастай хамтатган үз.



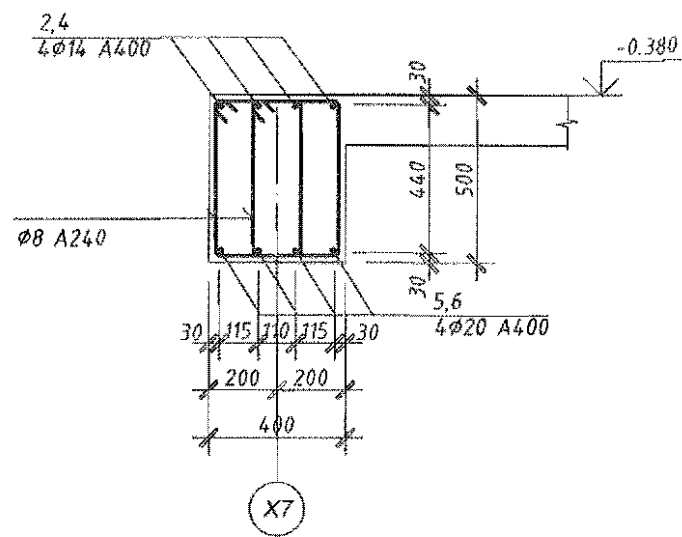
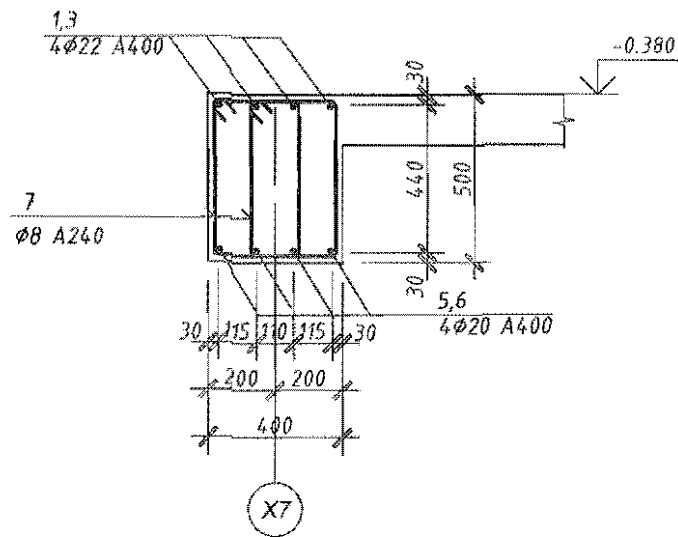
Завхан аймаг, Отгон сум					
200 ХҮНИЙ СУУДАЛ СОЁЛЫН ТӨВИЙН БАРИЛГА					
Дам нуруу Дн-11					
Инженер	Г.Золжаргал	ГЭ	Шифр: ДК-06-2022/06	Масштаб: М 1:50	Өгөөц: 2022
Гүйцэтгэсэн	Б.Ганбаяр	ТГ	Шифр:	Зургийн дугаар: ББ-81	Хуудас: 138
Шалласан	Ц.Бат-Мпэл				

ТӨМӨРБЕТОН ДАМНУРУУ ДН-12 1:50



Огтлол 1-1 М 1:20

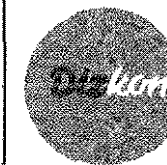
Огтлол 2-2 М 1:20



ДАМНУРУУНД ОРОХ МАТЕРИАЛЫН ТОДОРХОЙЛОЛТ

ДУГААР	ЗАГВАР	НЭР	ТОО ШИР	ЖИН /КГ/	
				НЭГЖ	НИЙТ
		Дамнууруу Дн-12	1	490.83	490.83
1	ББ-	ГОСТ 5281-82 ϕ 22 А400 L=2570	8	7.67	61.35
2	"	" ϕ 14 А400 L=3000	4	3.62	14.50
3	"	" ϕ 22 А400 L=3500	8	10.44	83.55
4	"	" ϕ 14 А400 L=2000	4	2.42	9.66
5	"	" ϕ 20 А400 L=6670	8	16.45	131.59
6	"	" ϕ 20 А400 L=6700	4	16.52	66.09
7	"	" ϕ 8 А240 L=1540	204	0.61	124.09
Материал: Бетон В25				2.840	м3

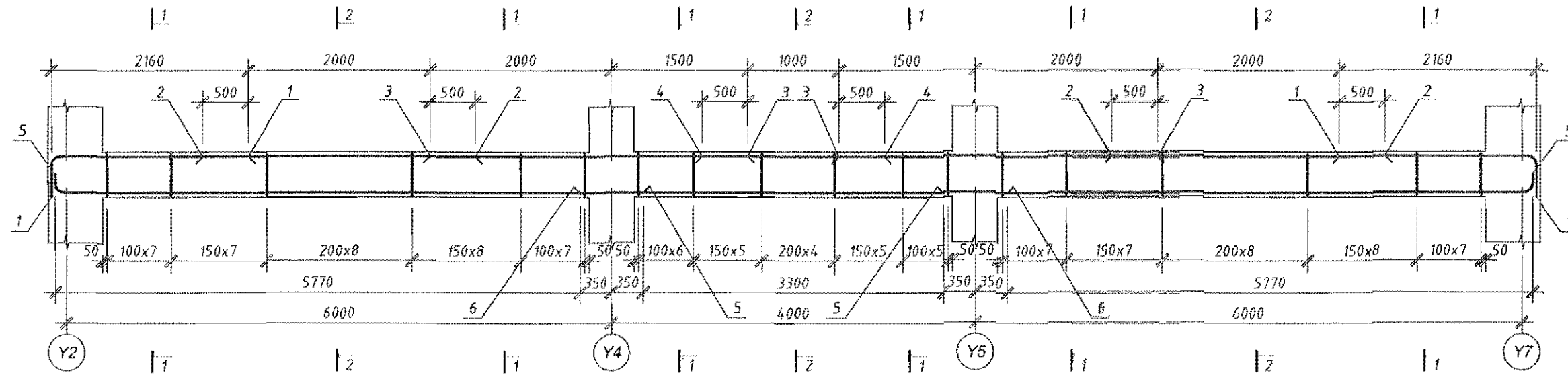
1. Энэ хуудсыг ББ-67 хуудастай хамтатган үз.



"ДИЗКОН" ХХК

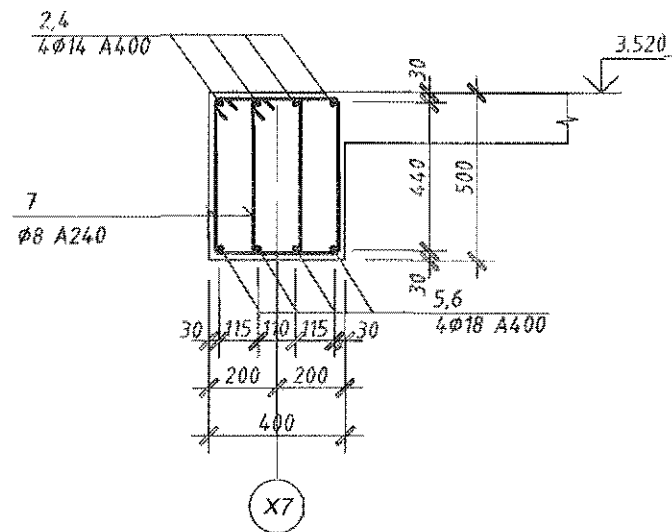
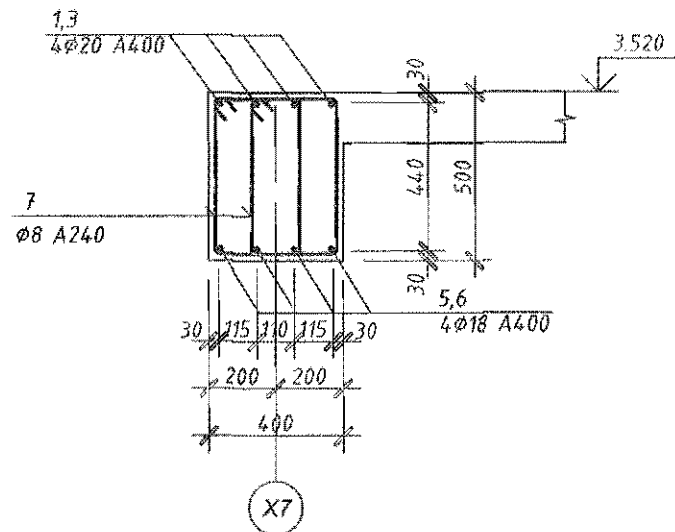
Завхан аймаг, Отгон сум 200 ХҮНИЙ СУУДАЛ СОЁЛЫН ТӨВИЙН БАРИЛГА Дам нуруу Дн-12					
Инженер	Г.Залжаргал		ЕГ Шифр ДК-06-2022/04	Масштаб: М 1:50	Үе шал: А.З
Гүйцэтгэсэн	Б.Ганбаяр		ТГ Шифр:	Зургийн дугаар: 65-82	Огноо: 2022
Шалгасан	Ц.Бат-Итгэл			Хуудас: 138	

ТӨМӨРБЕТОН ДАМНУРУУ ДН-13 1:50



Огтлол 1-1 М 1:20

Огтлол 2-2 М 1:20



ДАМНУРУУНД ОРОХ МАТЕРИАЛЫН ТОДОРХОЙЛОЛТ

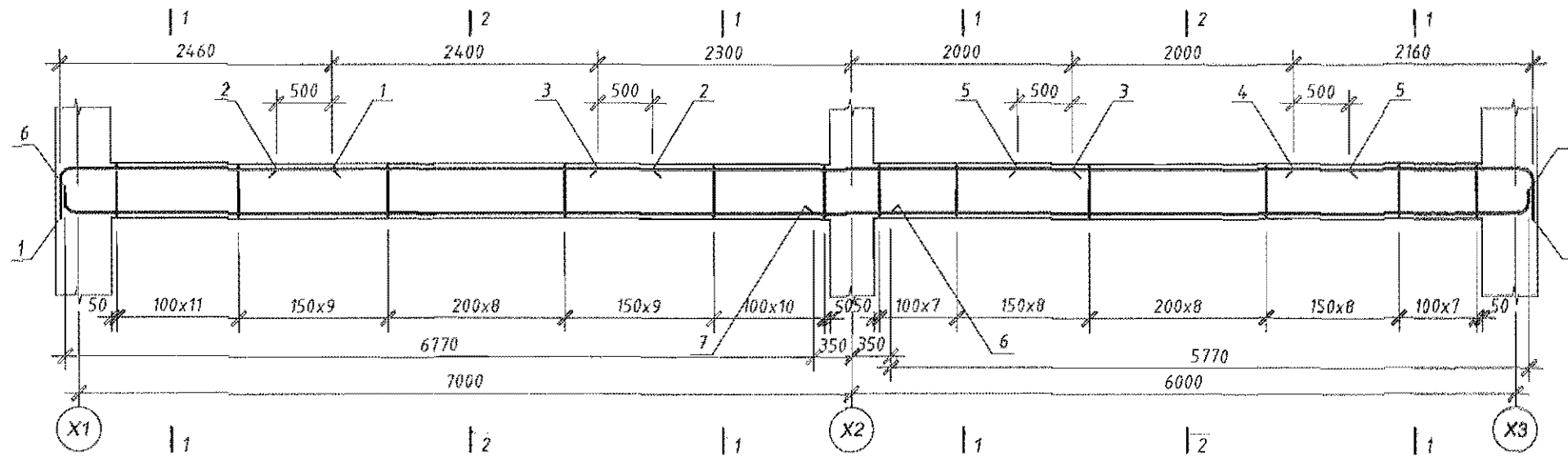
ДУГААР	ЗАГВАР	НЭР	ТОО ШИР	ЖИН /КГ/	
				НЭГЖ	НИЙТ
		Дамнууруу Дн-13	1	428.16	428.16
1	ББ-	ГОСТ 5281-82 ϕ 20 А400 L=2570	8	6.34	50.70
2	"	" ϕ 14 А400 L=3000	4	3.62	14.50
3	"	" ϕ 20 А400 L=3500	8	8.63	69.05
4	"	" ϕ 14 А400 L=2000	4	2.42	9.66
5	"	" ϕ 18 А400 L=6670	8	13.33	106.61
6	"	" ϕ 18 А400 L=6700	4	13.39	53.55
7	"	" ϕ 8 А240 L=1540	204	0.61	124.09
Материал: Бетон В25				2.840	м3

1. Энэ хуудсыг ББ-68 хуудастай хамтатган үз.

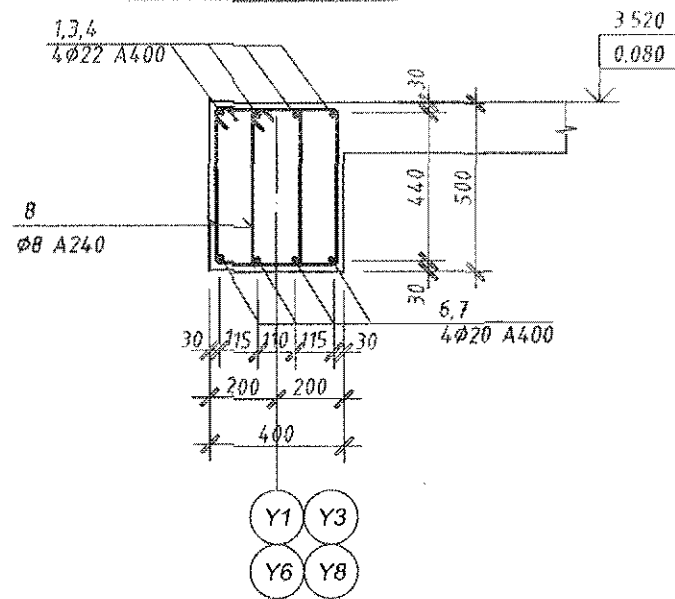


Завхан аймаг, Отгон сум					
200 ХҮНИЙ СУУДАЛ СОЁЛЫН ТӨВИЙН БАРИЛГА					
Дам нуруу Дн-13					
Үе шат: АЗ					
Инженер	Г.Золжаргал		БГ	Масштаб:	Өгнөв.
Гүйцэтгэсэн	Б.Ганбаяр		Шифр.ДК-06-2022/04	М 1:50	2022
Шалгасан	Ц.Бал-Ингэл		ТГ	Зургийн дугаар:	Хуудас:
			Шифр:	ББ-83	138

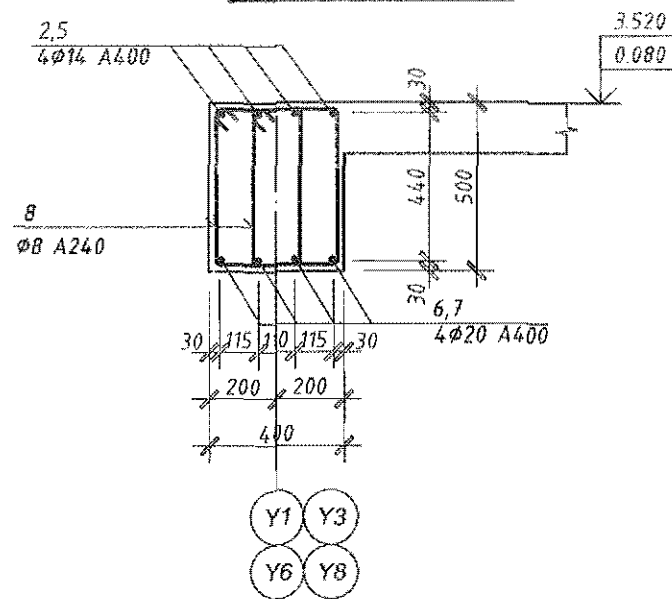
ТӨМӨРБЕТОН ДАМНУРЧУ ДН-15 1:50



Огтлол 1-1 М 1:20



Огтлол 2-2 М 1:20



ДАМНУРУУНД ОРОХ МАТЕРИАЛЫН ТОДОРХОЙЛОЛТ

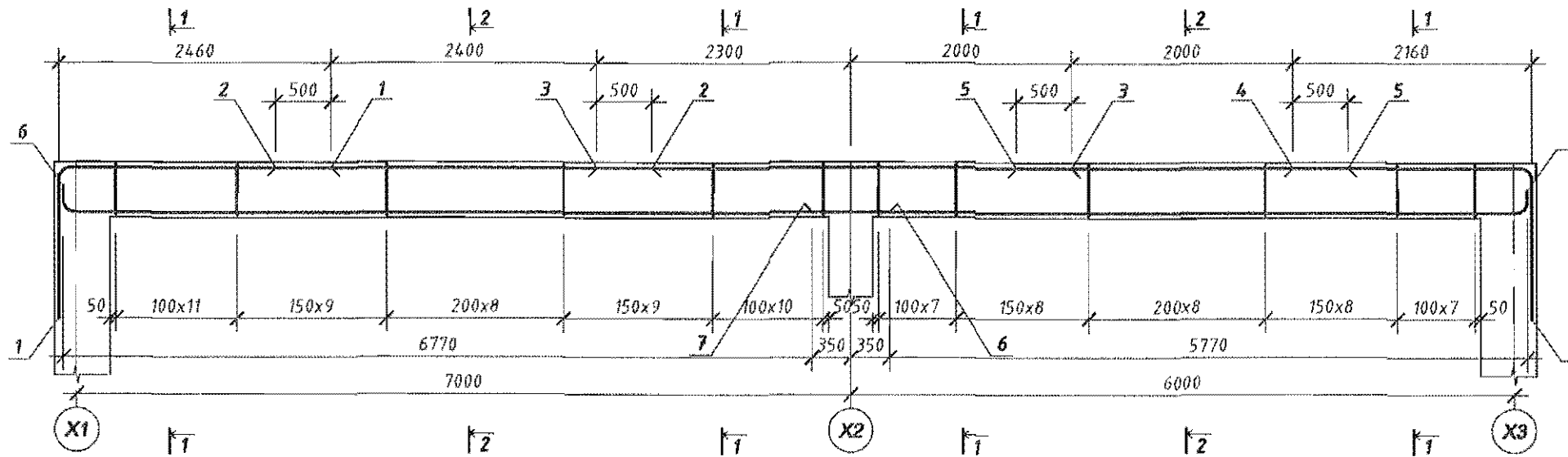
ДУГААР	ЗАГВАР	НЭР	ТОО ШИР	ЖИН /КГ/		
				НЭГЖ	НИЙТ	
				6	427.24	2563.46
				Дамнуруу Дн-15		
1	ББ -	ГОСТ 5281-82 ϕ 22 А400 L=4370	4	13.04	52.16	
2	"	" ϕ 14 А400 L=3400	4	4.11	16.43	
3	"	" ϕ 22 А400 L=4300	4	12.83	51.32	
4	"	" ϕ 22 А400 L=2570	4	7.67	30.68	
5	"	" ϕ 14 А400 L=3000	4	3.62	14.50	
6	"	" ϕ 20 А400 L=7890	4	20.86	83.44	
7	"	" ϕ 20 А400 L=6890	4	18.22	72.87	
8	"	" ϕ 8 А240 L=1540	174	0.61	105.84	
Материал: Бетон В25					2.400	мэ

1. Энэ хуудсыг ББ-67 хуудастай хамтатган үз.



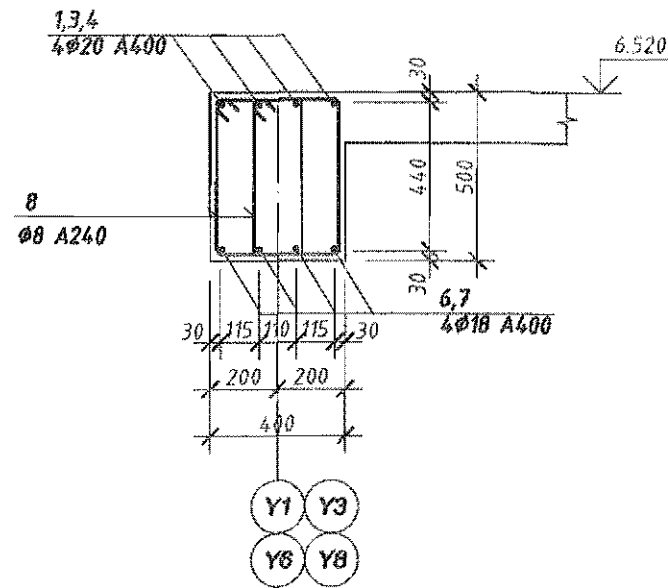
Завхан аймаг, Отгон сум					
200 ХҮНИЙ СУЦДАЛ СОЁЛЫН ТӨВИЙН БАРИЛГА					
Дам нуруу Дн-15					
Инженер	Г.Золжаргал	EG	Масштаб:	Уг шат. АЗ	
Гүйцэтгэсэн	Б.Ганбаяр	Шифр.ДХ-05-2022/04	М 1:50	Огноо:	2022
Шалгатан	Ц.Бат-Итгэл	ТГ	Зургийн дугаар:	Хуудас:	138
"ДИЗКОН" ХХК		Шифр:	ББ-85		

ТӨМӨРБЕТОН ДАМНУРУУ ДН-16 1:50

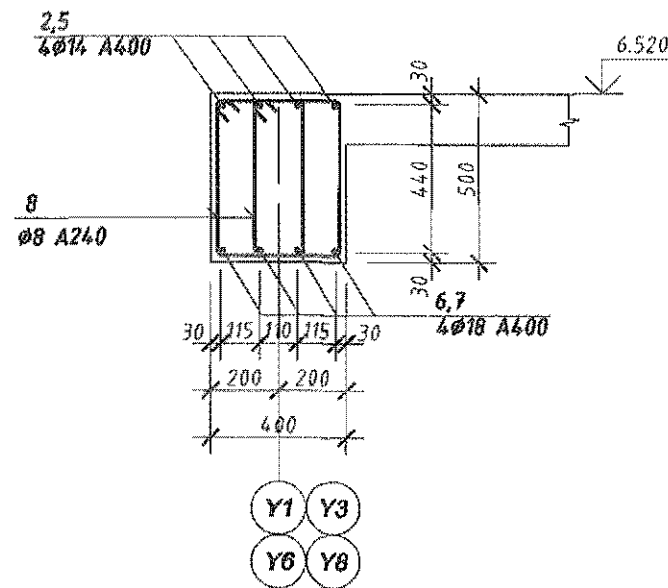


2.31

Огтлол 1-1 М 1:20



Огтлол 2-2 М 1:20



ДАМНУРУУНД ОРОХ МАТЕРИАЛЫН ТОДОРХОЙЛОЛТ

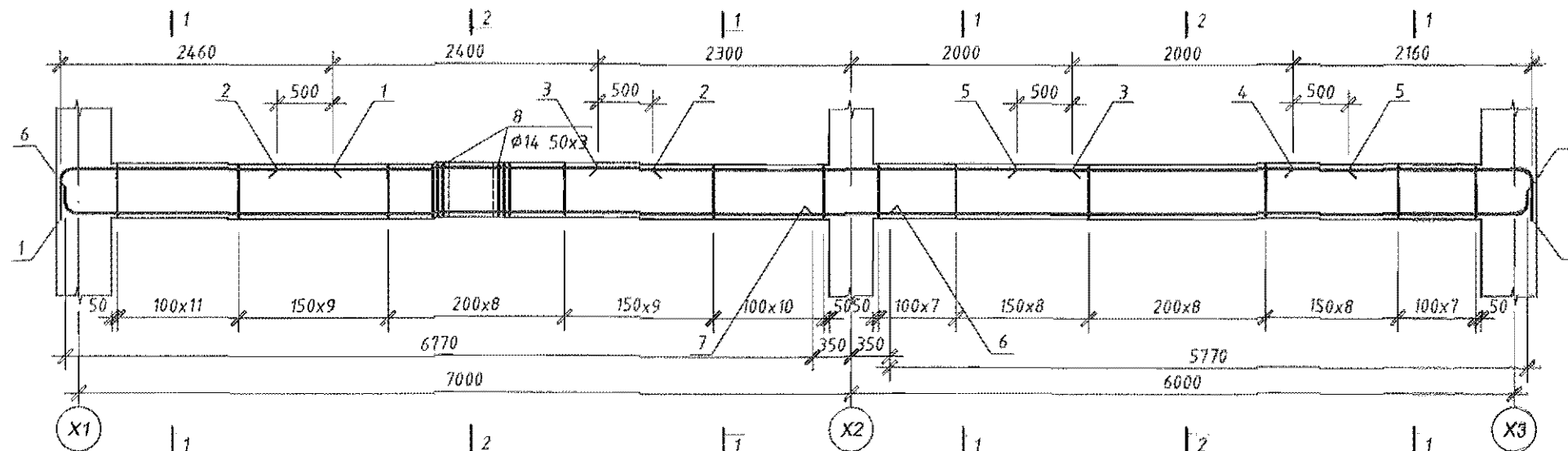
ДУГААР	ЗАГВАР	НЭР	ТОО ШИР	ЖИН / КГ /	
				НЭГЖ	НИЙТ
		Дамнуруу Дн-16	2	374.58	749.15
1	ББ-	ГОСТ 5281-82 ϕ 20 A400 L=5270	4	13.00	51.98
2	"	" ϕ 14 A400 L=3400	4	4.11	16.43
3	"	" ϕ 20 A400 L=4300	4	10.60	42.42
4	"	" ϕ 20 A400 L=2920	4	7.20	28.80
5	"	" ϕ 14 A400 L=3000	4	3.62	14.50
6	"	" ϕ 18 A400 L=7670	4	15.32	61.30
7	"	" ϕ 18 A400 L=6670	4	13.33	53.31
8	"	" ϕ 8 A240 L=1540	174	0.61	105.84
Материал: Бетон В25				2.400	м3

1. Энэ хуудсыг ББ-68-69 хуудастай хамтатган үз.

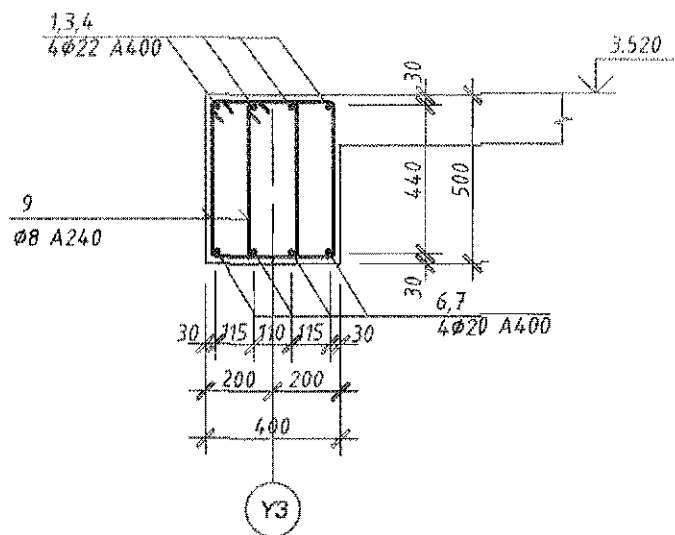


Завхан аймаг, Отгон сум					
200 ХҮНИЙ СУУДАЛ СОЁЛЫН ТӨВИЙН БАРИЛГА					
Дам нуруу Дн-16					
				Үе мэт: А.3	
Инженер	Г.Золжаргал		ЕГ Шифр: ДК-06-2022/04	Масштаб: М 1:50	Огноо: 2022
Гүйцэтгэсэн	Б.Ганбаяр		ТГ Шифр:	Зургийн дугаар: ББ-06	Хуудас: 138
"ДИЗКОН" ХХК	Шалгасан	Ц.Бат-Итгэл			

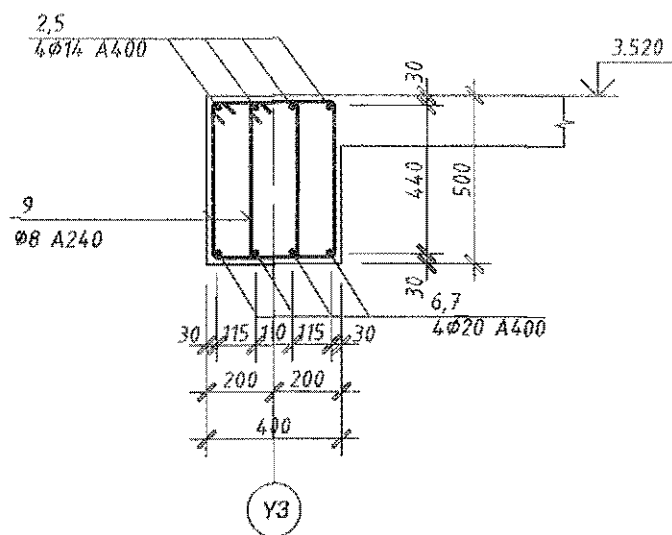
ТӨМӨРБЕТОН ДАМНУРУУ ДН-17 1:50



Огтлол 1-1 М 1:20



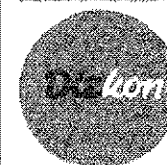
Огтлол 2-2 М 1:20



ДАМНУРУУНД ОРОХ МАТЕРИАЛЫН ТОДОРХОЙЛОЛТ

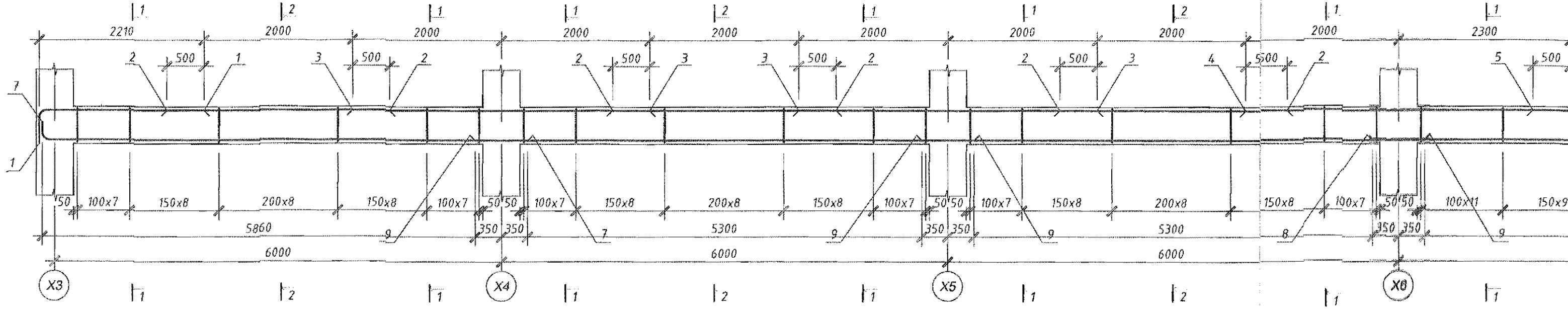
ДУГААР	ЗАГВАР	НЭР	ТОО ШИР	ЖИН / КГ /		
				НЭГЖ	НИЙТ	
Дамнууруу Дн-17				1	429.77	429.77
1	ББ-	ГОСТ 5281-82 φ 22 А400 L=4370	4	13.04	52.16	
2	"	" φ 14 А400 L=3400	4	4.11	16.43	
3	"	" φ 22 А400 L=4300	4	12.83	51.32	
4	"	" φ 22 А400 L=2570	4	7.67	30.68	
5	"	" φ 14 А400 L=3000	4	3.62	14.50	
6	"	" φ 20 А400 L=7890	4	19.46	77.83	
7	"	" φ 20 А400 L=6890	4	16.99	67.96	
8	"	" φ 14 А400 L=450	24	0.54	13.05	
9	"	" φ 8 А240 L=1540	174	0.61	105.84	
Материал: Бетон б25					2.400	м3

1. Энэ хуудсыг ББ-68 хуудастай хамтатган үз.

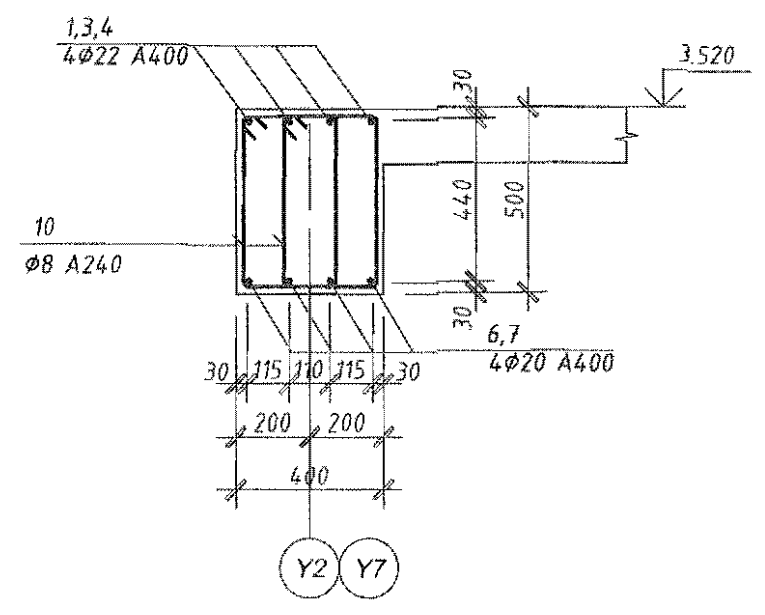


Завхан аймаг, Отгон сум 200 ХҮНИЙ СУУДАЛ СОЁЛЫН ТӨВИЙН БАРИЛГА Дам нууруу Дн-17					Үе шат: АЗ
Инженер	Г.Золжаргал	ЭГ	Масштаб:	Огноо:	
Гүйцэтгэсэн	Б.Ганбаяр	Шифр: ДК-06-2022/04	М 1:50	2022	
Шалгасан	Ц.Бат-Итгэл	ТГ	Зургийн дугаар:	Хуудас:	
		Шифр:	ББ-87	138	

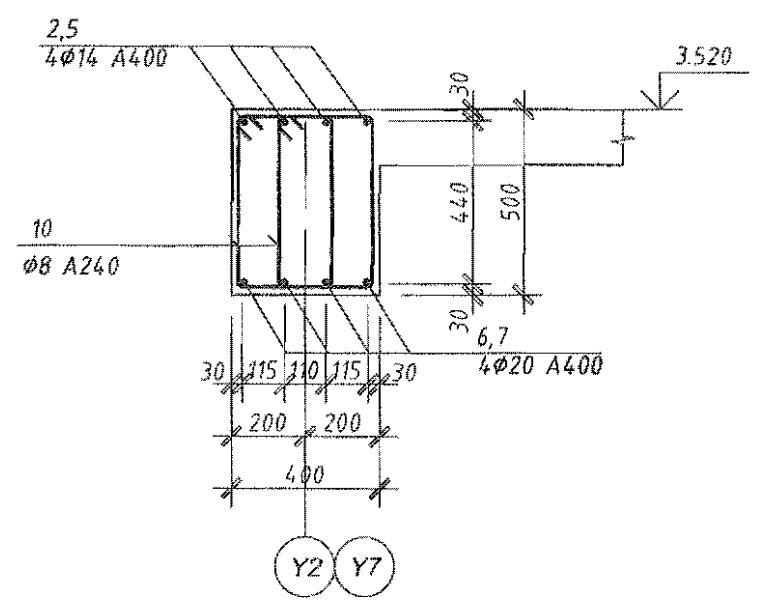
ТӨМӨРБЕТОН ДАМНУРУУ ДН-19 1:50



Огтлол 1-1 М 1:20



Огтлол 2-2 М 1:20



1. Энэ хуудсыг ББ-68 хүүдэстэй хамтатган үз.

ДАМНУРУУНД

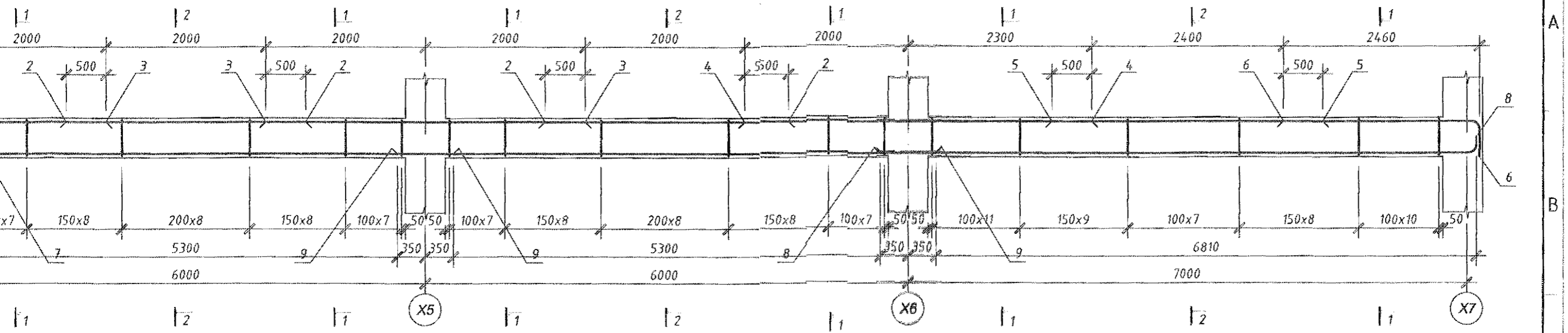
ДУГААР	ЗАГВАР	
1	ББ -	ГОСТ 52
2	"	"
3	"	"
4	"	"
5	"	"
6	"	"
7	"	"
8	"	"
9	"	"
10	"	"
		Матер



Инженер
Гүйцэтгэсэн
Шалгасан

"ДИЗКОН" ХХК

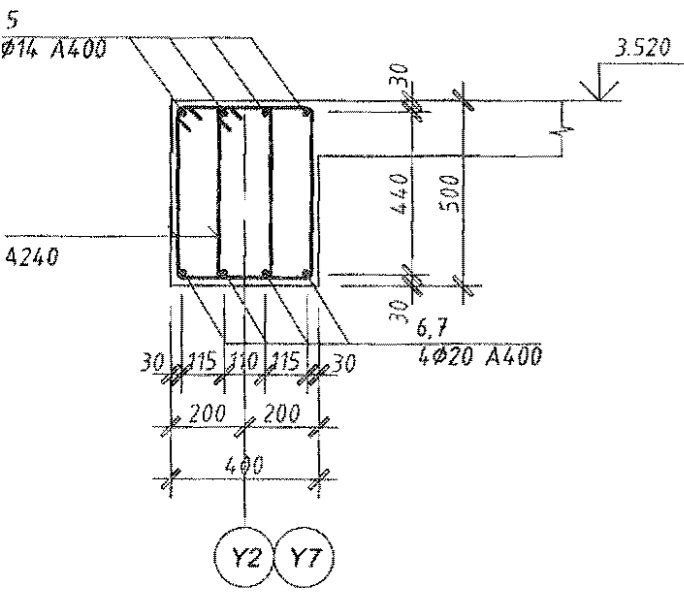
ТӨМӨРБЕТОН ДАМНУРУУ ДН-19 1:50



ДАМНУРУУНД ОРОХ МАТЕРИАЛЫН ТОДОРХОЙЛОЛТ

ДУГААР	ЗАГВАР	НЭР	ТОО ШИР	ЖИН /КГ/		
				НЭГЖ	НИЙТ	
				2	397.13	794.26
				Дамнуруу Дн-19		
1	ББ -	ГОСТ 5281-82 ϕ 22 А400 L=2620	4	7.82	31.27	
2	"	" ϕ 14 А400 L=3000	12	3.62	43.49	
3	"	" ϕ 22 А400 L=4000	8	11.94	95.49	
4	"	" ϕ 22 А400 L=4300	4	12.83	51.32	
5	"	" ϕ 14 А400 L=3400	4	4.11	16.43	
6	"	" ϕ 22 А400 L=2870	4	7.59	30.35	
7	"	" ϕ 20 А400 L=6670	4	17.64	70.54	
8	"	" ϕ 20 А400 L=7670	4	9.27	37.06	
9	"	" ϕ 20 А400 L=6700	8	2.65	21.17	
10	"	" ϕ 8 А240 L=1540	326	0.61	198.31	
Материал: Бетон В25				4.590	м3	

Озтлол 2-2 М 1:20



Завхан аймаг, Отгон сум
200 ХҮНИЙ СУУДАЛ СОЁЛЫН ТӨВИЙН БАРИЛГА
Дам нуруу Дн-20

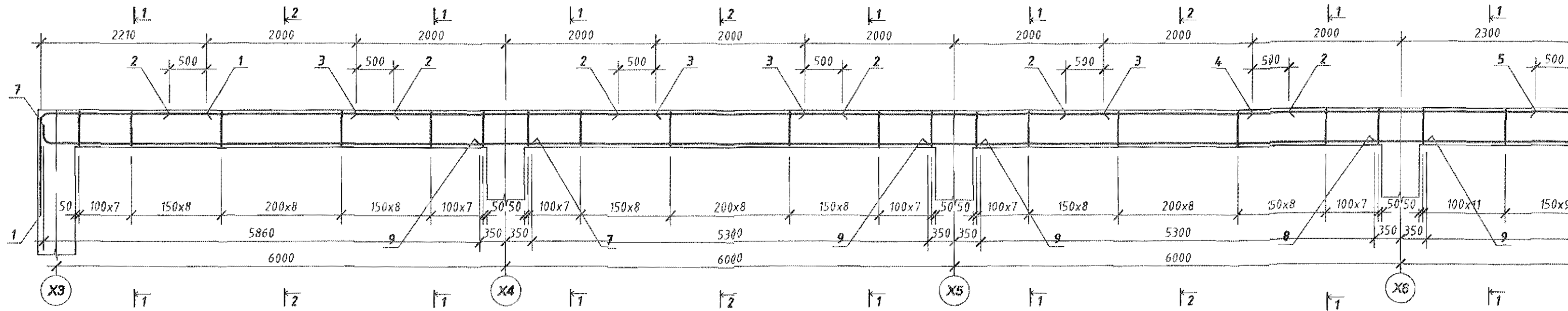
Инженер: Г.Золжаргал
Гүйцэтгэсэн: Б.Ганбаяр
Шалгасан: Ц.Бат-Итгэл

ЕГ Шифр: ДК-06-2022/04
ТГ Шифр:

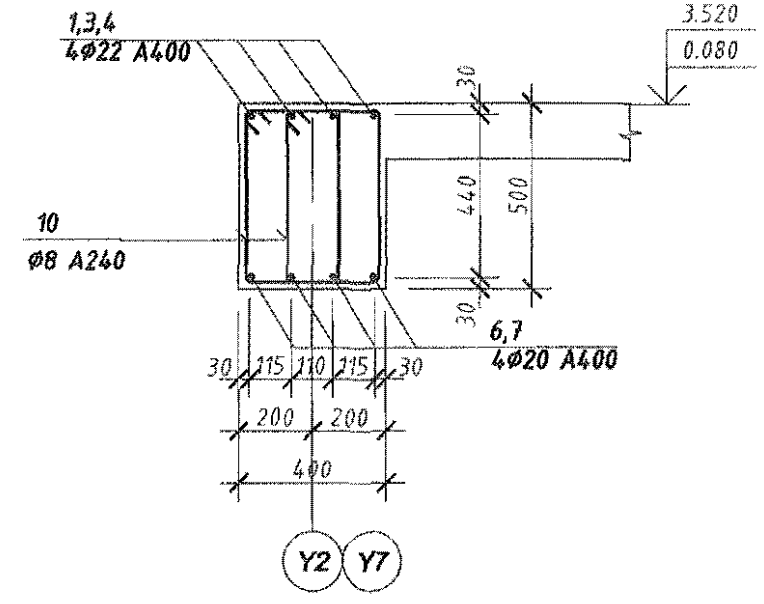
Масштаб: М 1:50
Зургийн дугаар: ББ-89

Үе шат: А.3
Огноо: 2022
Хуудас: 138

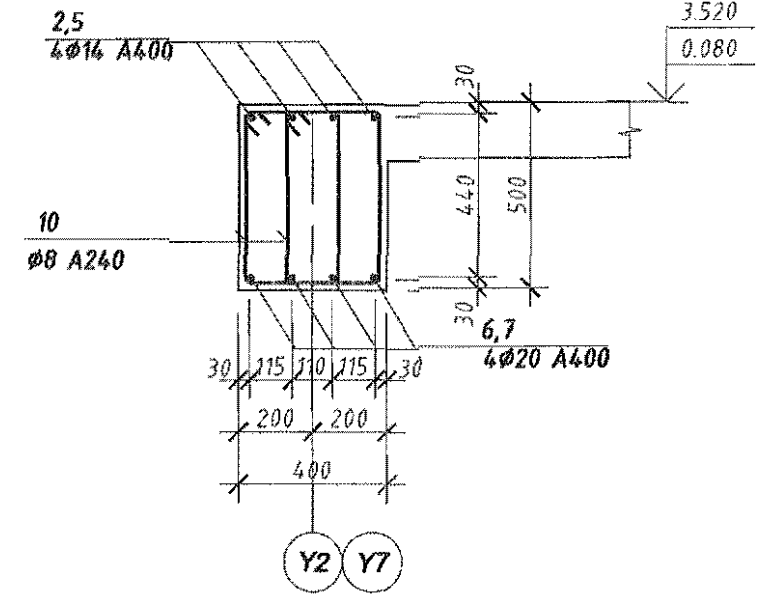
ТӨМӨРБЕТОН ДАМНУРУУ ДН-20 1:50



Огтлол 1-1 М 1:20



Огтлол 2-2 М 1:20

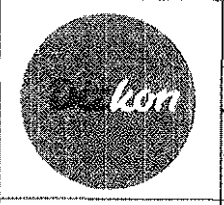


ДАМНУРУУН

ДУГААР	ЗАГВАР	
1	ББ -	ГОСТ 5
2	"	"
3	"	"
4	"	"
5	"	"
6	"	"
7	"	"
8	"	"
9	"	"
10	"	"

Матер

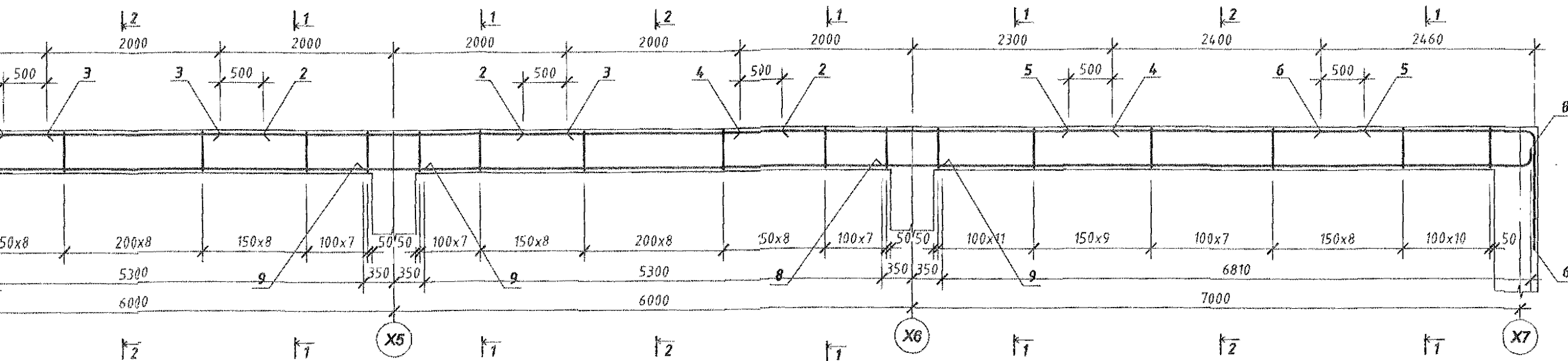
1. Энэ хуудсыг ББ-67-68 хуудастай хамтатган үз.



Инженер
Гуйцэтгэсэн
Шалсан

"ДИЗКОН" ХХК

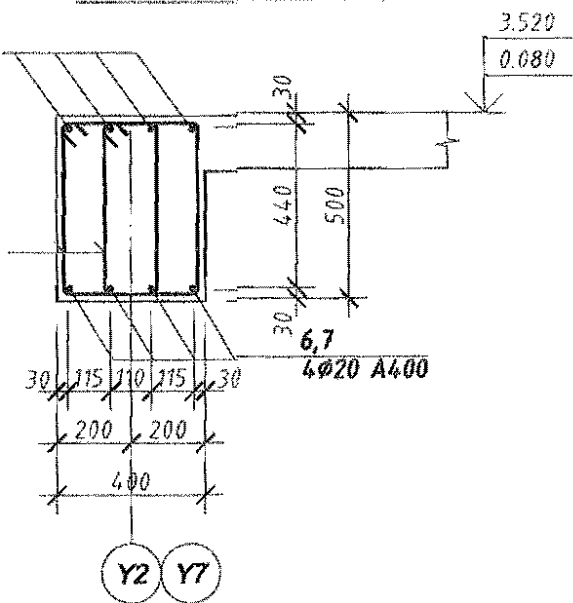
БЕТОН ДАМНУРУУ ДН-20 1:50



ДАМНУРУУНД ОРОХ МАТЕРИАЛЫН ТОДОРХОЙЛОЛТ

ДУГААР	ЗАГВАР	НЭР	ТОО ШИР	ЖИН / КГ /		
				НЭГЖ	НИЙТ	
Дамнуруу Дн-20				2	417.39	834.70
1	ББ-	ГОСТ 5281-82 ϕ 22 A400 L=3520	4	10.50	42.01	
2	"	" ϕ 14 A400 L=3000	12	3.62	43.49	
3	"	" ϕ 22 A400 L=4000	8	11.94	95.49	
4	"	" ϕ 22 A400 L=4300	4	12.83	51.32	
5	"	" ϕ 14 A400 L=3400	4	4.11	16.43	
6	"	" ϕ 22 A400 L=3770	4	9.97	39.87	
7	"	" ϕ 20 A400 L=6670	4	17.64	70.54	
8	"	" ϕ 20 A400 L=7670	4	9.27	37.06	
9	"	" ϕ 20 A400 L=6700	8	2.65	21.17	
10	"	" ϕ 8 A240 L=1540	326	0.61	198.31	
Материал: Бетон ϕ 25				4.590	МЭ	

Огтлол 2-2 М 1:20



Завхан аймаг, Отгон сум
200 ХУНИЙ СҮЧДАЛ СОЁЛЫН ТӨВИЙН БАРИЛГА
Дам нуруу Дн-20

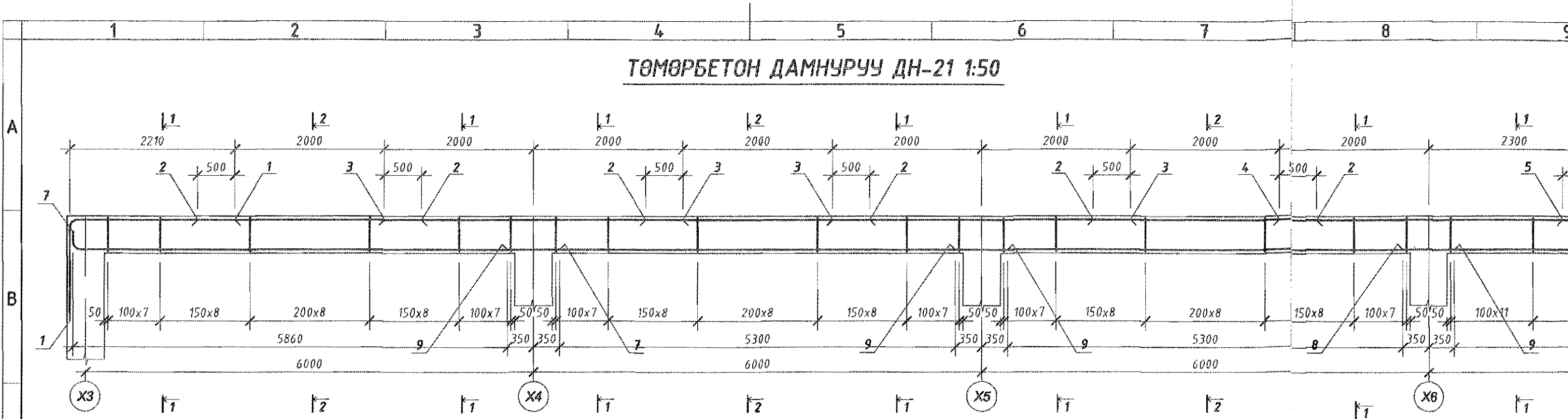
Инженер: Г.Золжаргал
Гүйцэтгэсэн: Б.Ганбаяр
Шалгасан: Ц.Бат-Итгэл

ЕГ Шифр: ДК-05-2022/04
ТГ Шифр:

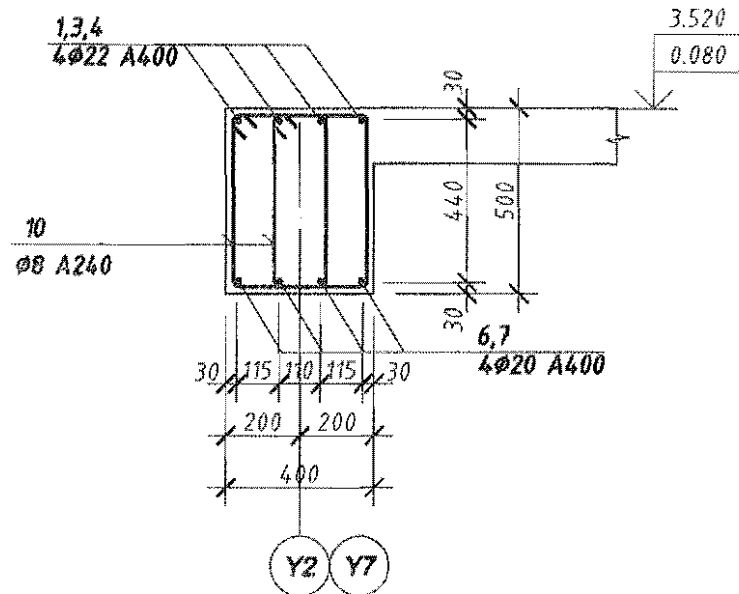
Наситад: М 1:50
Зургийн дугаар: ББ-90

Үе шат: А.З
Огноо: 2022
Хуудас: 138

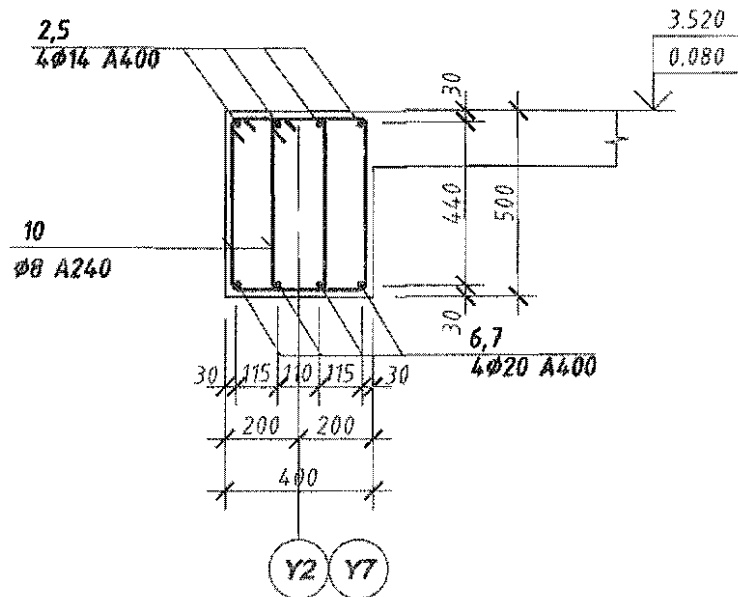
ТӨМӨРБЕТОН ДАМНУРЧУ ДН-21 1:50



Огтлол 1-1 М 1:20



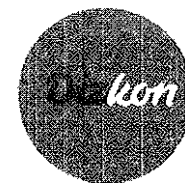
Огтлол 2-2 М 1:20



ДАМНУ

ДУГААР	ЗАГВАР	
1	ББ-	Г
2	"	"
3	"	"
4	"	"
5	"	"
6	"	"
7	"	"
8	"	"
9	"	"
10	"	"

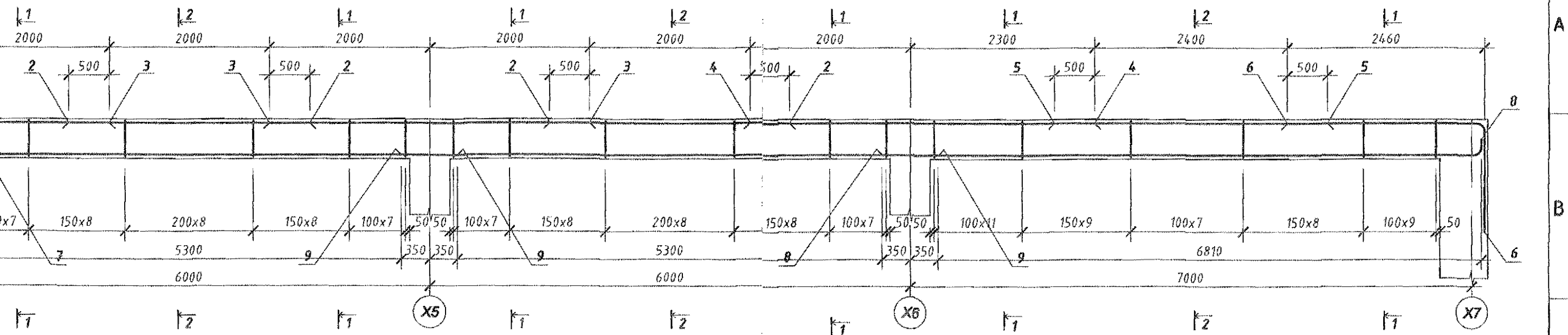
1. Энэ хуудсыг ББ-67 хуудастай хамтатган үз.



Инженер
Гүйцэтгэсэн
Шалгасан

"ДИЗКОН" ХХК

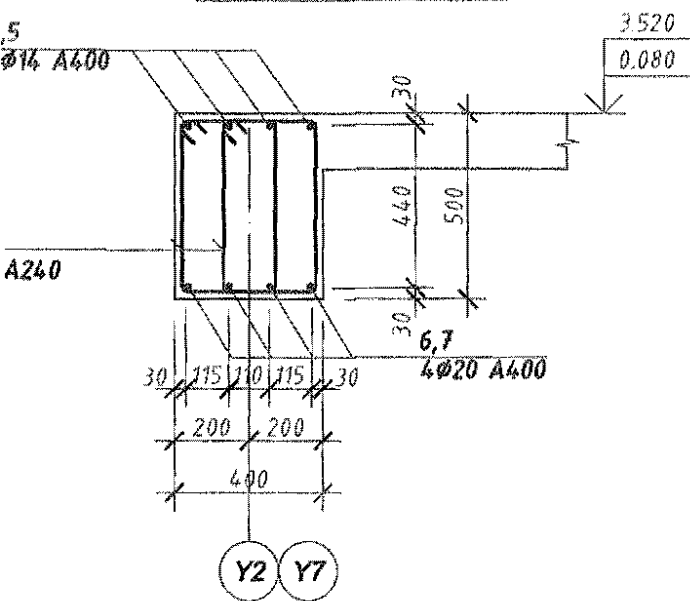
ТӨМӨРБЕТОН ДАМНУРУУ ДН-21 1:50



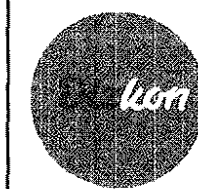
ДАМНУРУУНД ОРОХ МАТЕРИАЛЫН ТОДОРХОЙЛОЛТ

ДУГААР	ЗАГВАР	НЭР	ТОО ШИР	ЖИН / КГ /	
				НЭГЖ	НИЙТ
		Дамнууруу Дн-21	2	416.20	832.40
1	ББ-	ГОСТ 5281-82 ϕ 22 А400 L=3420	4	10.21	40.82
2	"	" ϕ 14 А400 L=3000	12	3.62	43.49
3	"	" ϕ 22 А400 L=4000	8	11.94	95.49
4	"	" ϕ 22 А400 L=4300	4	12.83	51.32
5	"	" ϕ 14 А400 L=3400	4	4.11	16.43
6	"	" ϕ 22 А400 L=3770	4	9.97	39.87
7	"	" ϕ 20 А400 L=6670	4	17.64	70.54
8	"	" ϕ 20 А400 L=7670	4	9.27	37.06
9	"	" ϕ 20 А400 L=6700	8	2.65	21.17
10	"	" ϕ 8 А240 L=1540	324	0.61	197.09
Материал: Бетон 825				4.590	м3

Огтлол 2-2 М 1:20



Завхан аймаг, Отгон сум
200 ХҮНИЙ СУУДАЛ СОЁЛЫН ТӨВИЙН БАРИЛГА
Дам нуруу Дн-21



"ДИЗКОН" ХХК

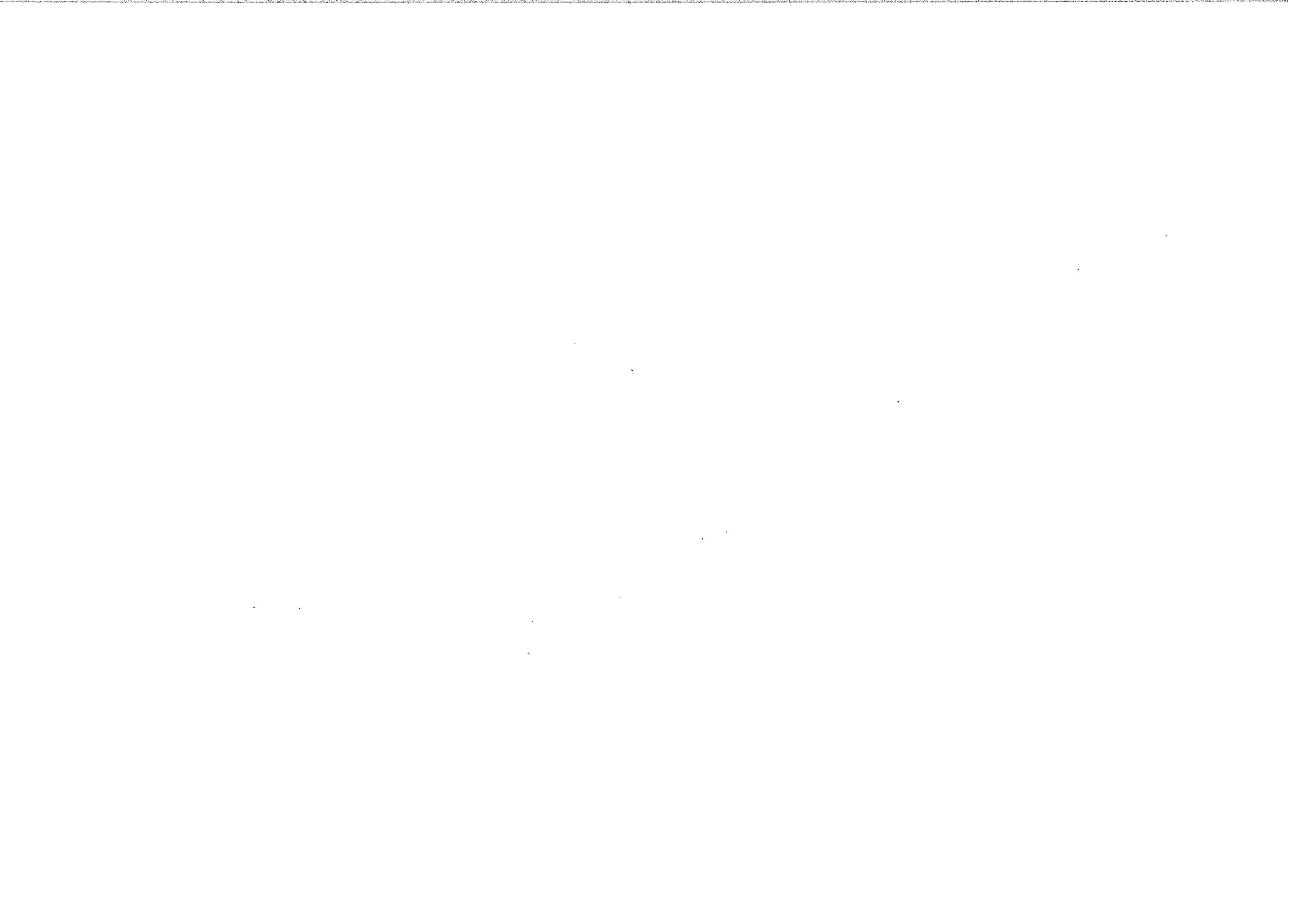
Инженер	Г.Золжаргал		ЕГ	Масштаб:	Огноо:
Гүйцэтгэсэн	Б.Гандаяр		Шифр: ДК-06-2022/04	М 1:50	
Шалгаасан	Ц.Бат-Итгэл		ТГ	Зурагын дугаар:	Хуудас:
			Шифр:	ББ-91	138

Үе шат: А.3

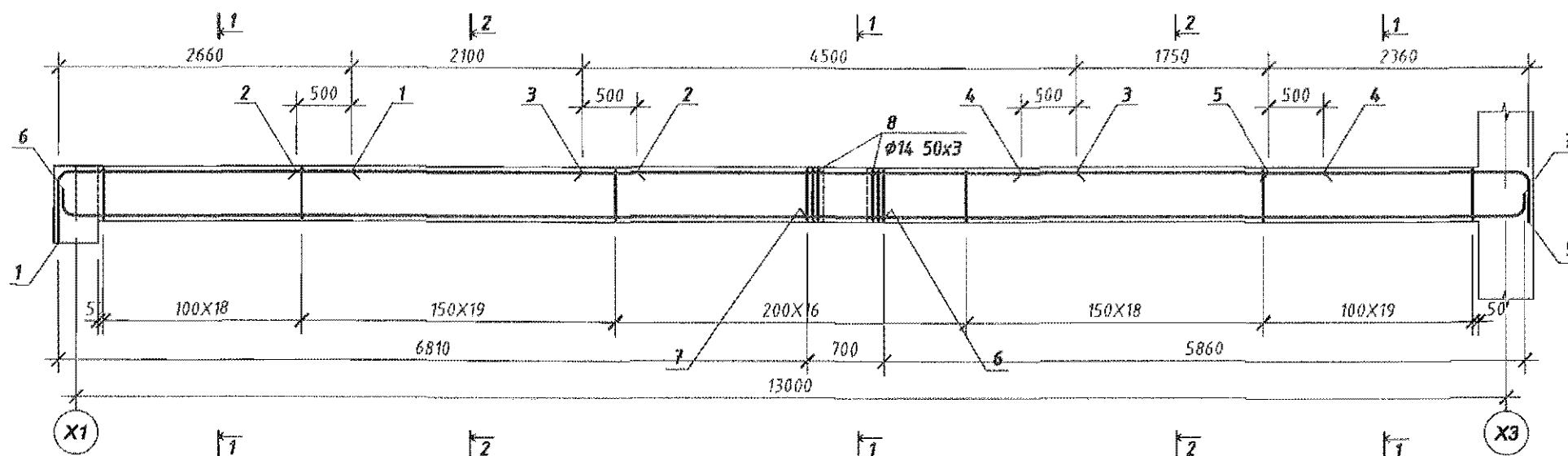
Огноо: 2022

Хуудас: 138

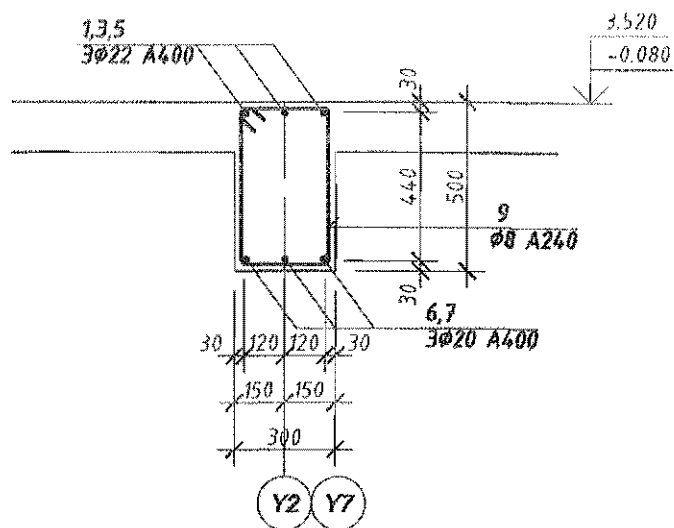
841x297



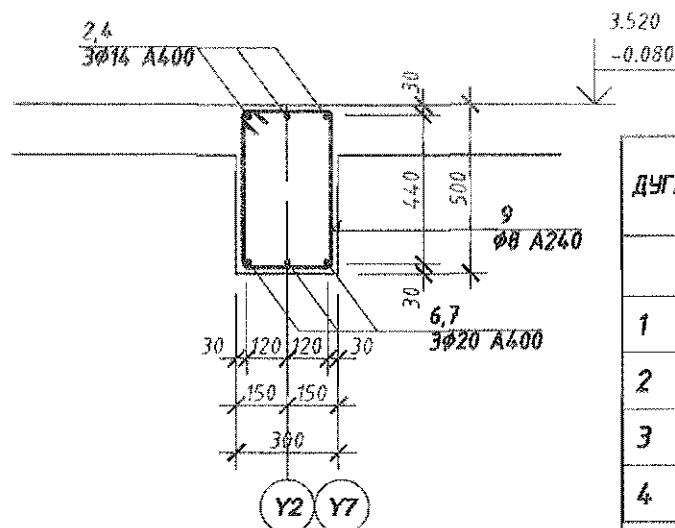
ТӨМӨРБЕТОН ДАМНУРУУ ДН-22 1:50



Огтлол 1-1 М 1:20



Огтлол 2-2 М 1:20



ДАМНУРУУНД ОРОХ МАТЕРИАЛЫН ТОДОРХОЙЛОЛТ

ДУГААР	ЗАГВАР	НЭР	ТОО ШИР	ЖИМ / КГ /	
				НЭГЖ	НИЙТ
				Дамнуруу Дн-22	
1	ББ --	ГОСТ 5281-82 Ø 22 А400 L=3070	3	9.16	27.48
2	"	" Ø 14 А400 L=3100	3	3.74	11.23
3	"	" Ø 22 А400 L=4500	3	13.43	40.28
4	"	" Ø 14 А400 L=2750	3	3.32	9.97
5	"	" Ø 22 А400 L=7630	3	22.77	68.30
6	"	" Ø 20 А400 L=7670	3	9.27	27.80
7	"	" Ø 20 А400 L=6720	3	8.12	24.35
8	"	" Ø 14 А400 L=450	12	0.54	6.52
10	"	" Ø 8 А240 L=1540	91	0.61	55.36
				Материал: Бетон 025	
				3	1.875
					м3

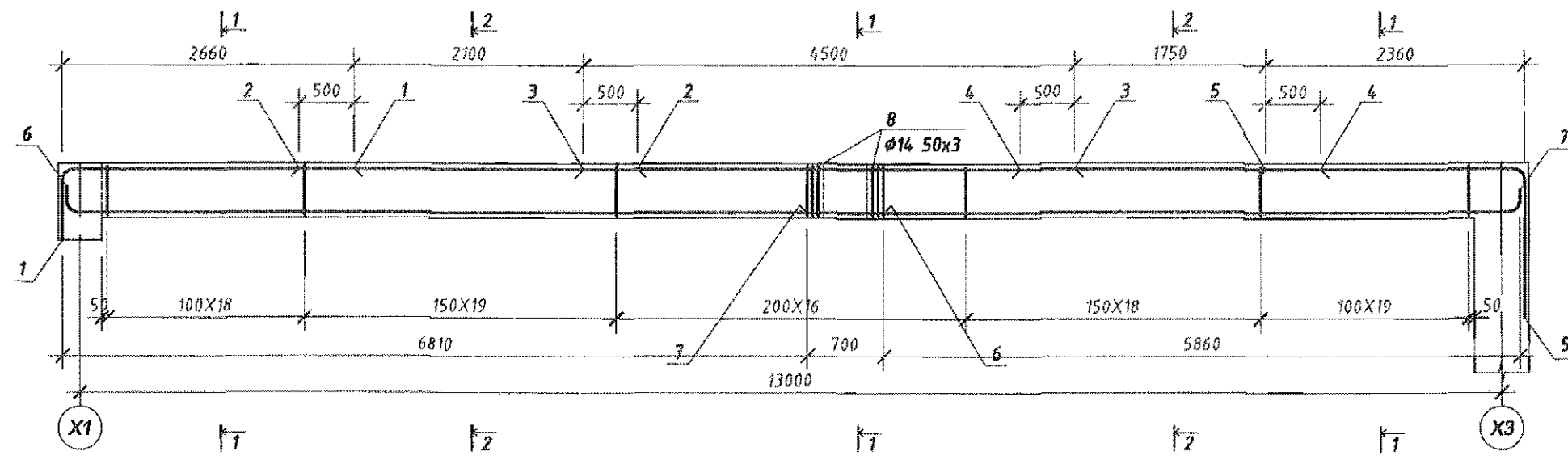
1. Энэ хуудсыг ББ-67 хуудастай хамтатган үз.



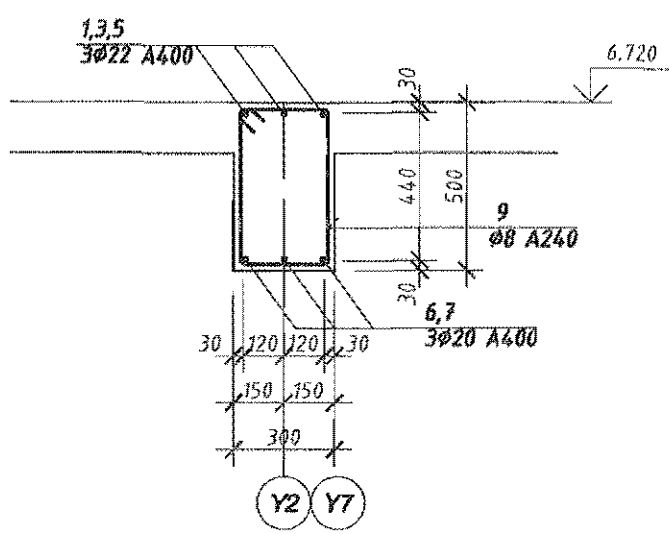
"ДИЗКОН" ХХК

Завхан аймаг, Отгон сум 200 ХҮНИЙ СУЧДАЛ СОЁЛЫН ТӨВИЙН БАРИЛГА Дам нуруу Дн-22					
Инженер	Г.Золжаргал	Гүйцэтгэгч	Б.Ганбаяр	Масштаб:	М 1:50
Шалдасан	Ц.Бат-Итгэл	ТГ Шифр:	ЦБТ	Зургийн дугаар:	ББ-92
					Үе шат: А.3
					Огноо: 2022
					Хуудас: 138

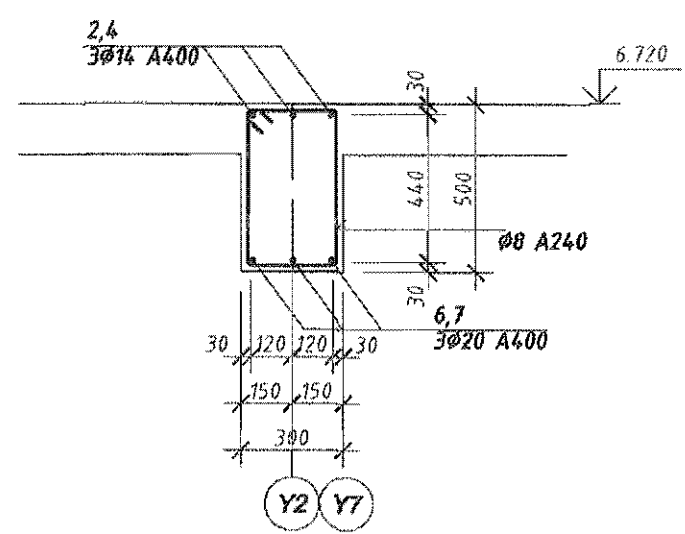
ТӨМӨРБЕТОН ДАМНУРЧУ ДН-23 1:50



Огтлол 1-1 М 1:20



Огтлол 2-2 М 1:20

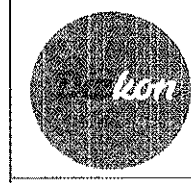


ДАМНУРЧУНД ОРОХ МАТЕРИАЛЫН ТОДОРХОЙЛОЛТ

ДУГААР	ЗАГВАР	НЭР	ҮОО ШИР	ЖИН /КГ/		
				НЭГЖ	НИЙТ	
Дамнуруу Дн-23				2	279.36	558.71
1	ББ-	ГОСТ 5281-82 Ø 22 A400 L=3070	3	9.16	27.48	
2	"	" Ø 14 A400 L=3100	3	3.74	11.23	
3	"	" Ø 22 A400 L=4500	3	13.43	40.28	
4	"	" Ø 14 A400 L=2750	3	3.32	9.97	
5	"	" Ø 22 A400 L=8530	3	25.45	76.36	
6	"	" Ø 20 A400 L=7670	3	9.27	27.80	
7	"	" Ø 20 A400 L=6720	3	8.12	24.35	
8	"	" Ø 14 A400 L=450	12	0.54	6.52	
10	"	" Ø 8 A240 L=1540	91	0.61	55.36	
Материал: Бетон В25					1.875	м3

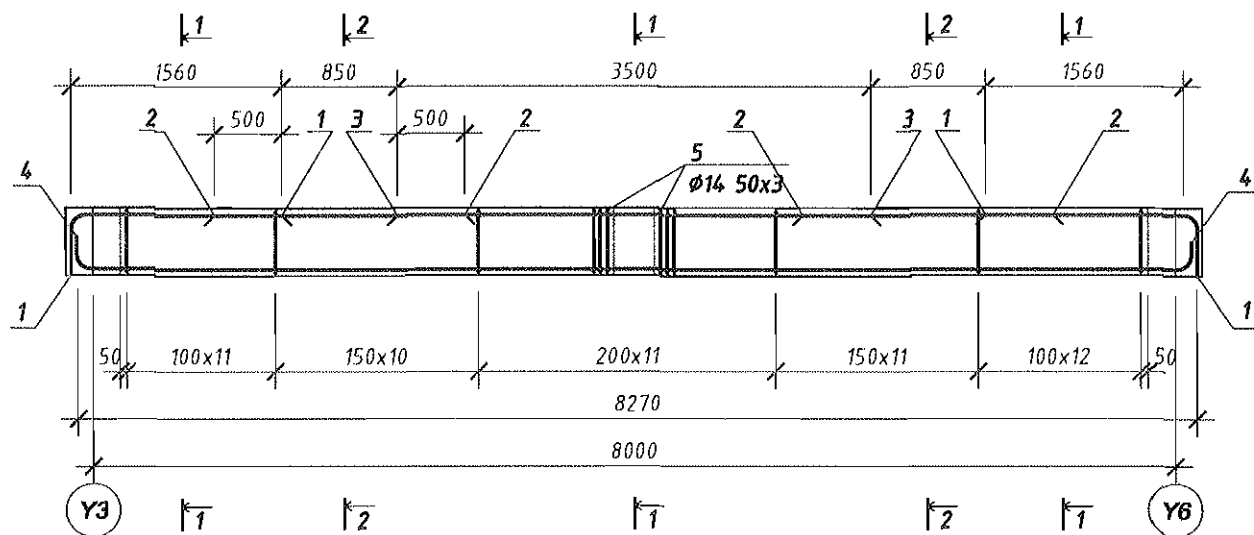
2-31
A2

1. Энэ хуудсыг ББ-60 хуудастай хамтатган үз.

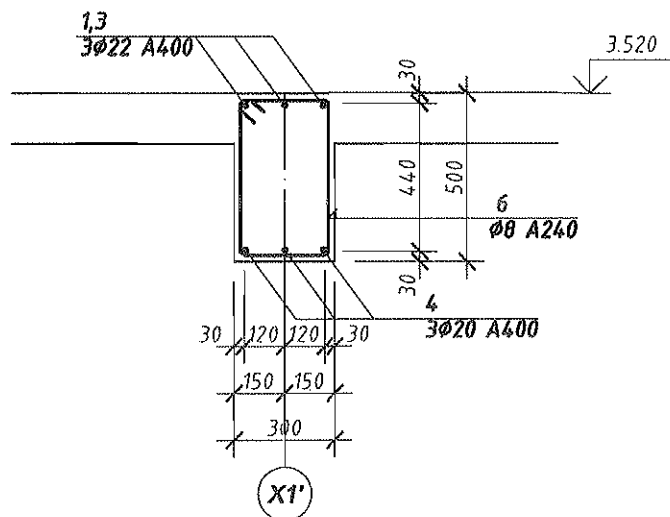


Завхан аймаг, Отгон сум 200 ХҮНИЙ СУУДАЛ СОЁЛЫН ТӨВИЙН БАРИЛГА Дам нуруу Дн-23						Үе шат: А.3
Инженер	Г.Золжаргал	Гүйцэтгэсэн	Б.Ганбаяр	Масштаб: М 1:50	Огноо: 2022	
Шалгасан	Ц.Бит-Итгэл	ТГ Шилфр:	Зургийн дуураар: ББ-93	Хуудас: 138		

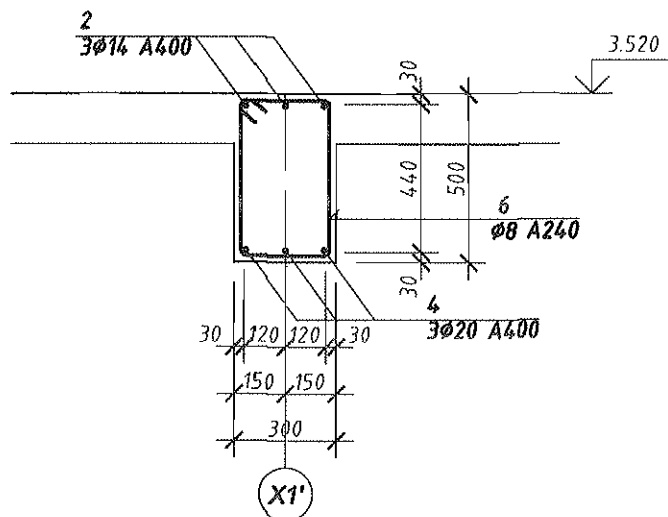
ТӨМӨРБЕТОН ДАМНУРУУ ДН-24 1:50



Огтлол 1-1 М 1:20



Огтлол 2-2 М 1:20



ДАМНУРУУНД ОРОХ МАТЕРИАЛЫН ТОДОРХОЙЛОЛТ

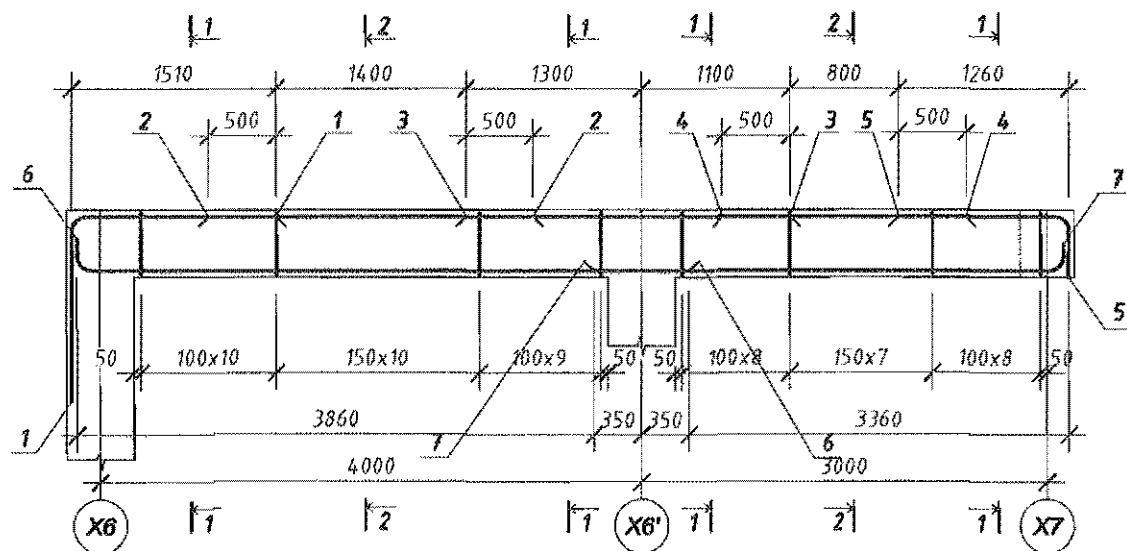
ДУГААР	ЗАГВАР	НЭР	ТОО ШИР	ЖИН / КГ /	
				НЭГЖ	НИЙТ
		Дамнуруу Дн-24	1	125.33	125.33
1	ББ-	ГОСТ 5281-82 $\phi 22$ А400 L=1970	6	5.88	35.27
2	"	" $\phi 14$ А400 L=1850	6	2.23	13.41
3	"	" $\phi 22$ А400 L=3500	3	10.44	31.33
4	"	" $\phi 20$ А400 L=640	3	1.58	4.73
5	"	" $\phi 14$ А400 L=450	12	0.54	6.52
6	"	" $\phi 8$ А240 L=1540	56	0.61	34.06
		Материал: Бетон В25		1.680	м ³

1. Энэ хуудсыг ББ-69 хуудастай хамтатган үз.

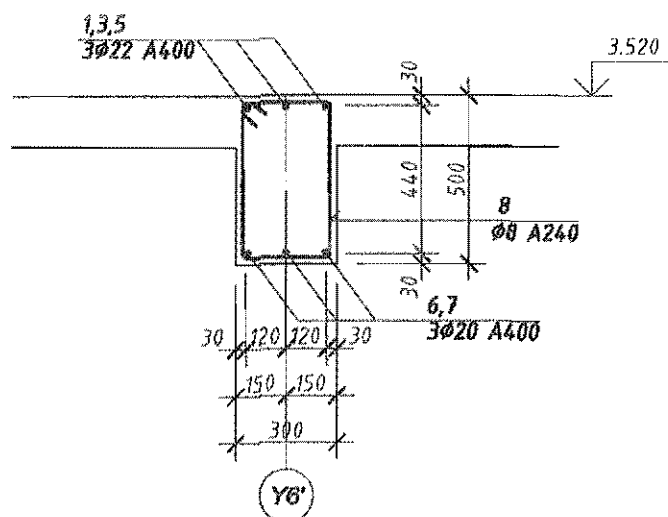


Завхан аймаг, Отгон сум 200 ХҮНИЙ СУЧДАЛ СОЁЛЫН ТӨВИЙН БАРИЛГА Дам нуруу Дн-23						Үе шат: А.3
Инженер	Г.Золжаргал		ЕГ Шифр: ДК-06-2022/06	Масштаб: М 1:50	Огноо: 2022	
Гүйцэтгэсэн	Б.Гандбаяр		ТГ Шифр:	Зургийн дугаар: ББ-94	Хуудас: 138	
"ДИЗКОН" ХХК	Ц.Бат-Итгэл					

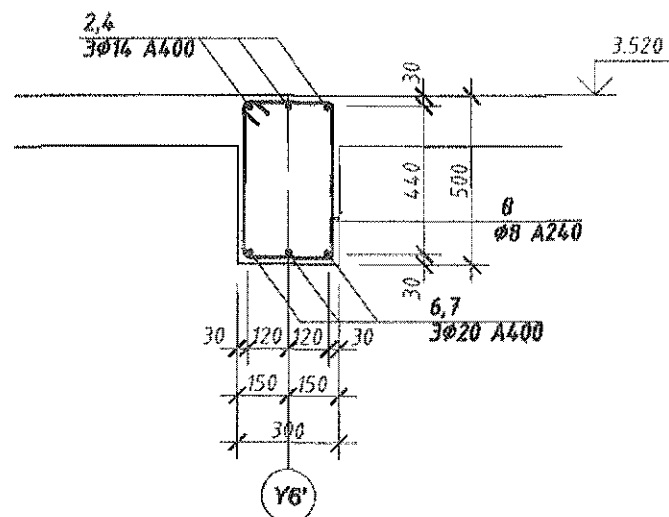
ТӨМӨРБЕТОН ДАМНУРУУ ДН-25 1:50



Огтлол 1-1 М 1:20



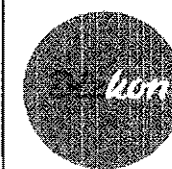
Огтлол 2-2 М 1:20



ДАМНУРУУНД ОРОХ МАТЕРИАЛЫН ТОДОРХОЙЛОЛТ

ДУГААР	ЗАГВАР	НЭР	ТОО ШИР	ЖИН /КГ/	
				НЭГЖ	НИЙТ
		Дамнууруу Дн-25	2	113.45	226.91
1	ББ -	ГОСТ 5281-82 Ø 22 А400 L=2920	3	8.71	26.14
2	"	" Ø 14 А400 L=2400	3	2.90	8.70
3	"	" Ø 22 А400 L=2400	3	7.16	21.48
4	"	" Ø 14 А400 L=1800	3	2.17	6.52
5	"	" Ø 22 А400 L=1670	3	4.98	14.95
6	"	" Ø 20 А400 L=4820	3	11.89	35.66
7	"	" Ø 20 А400 L=3670	3	9.05	27.15
8	"	" Ø 8 А240 L=1540	54	0.61	32.85
Материал: Бетон В25				0.800	м3

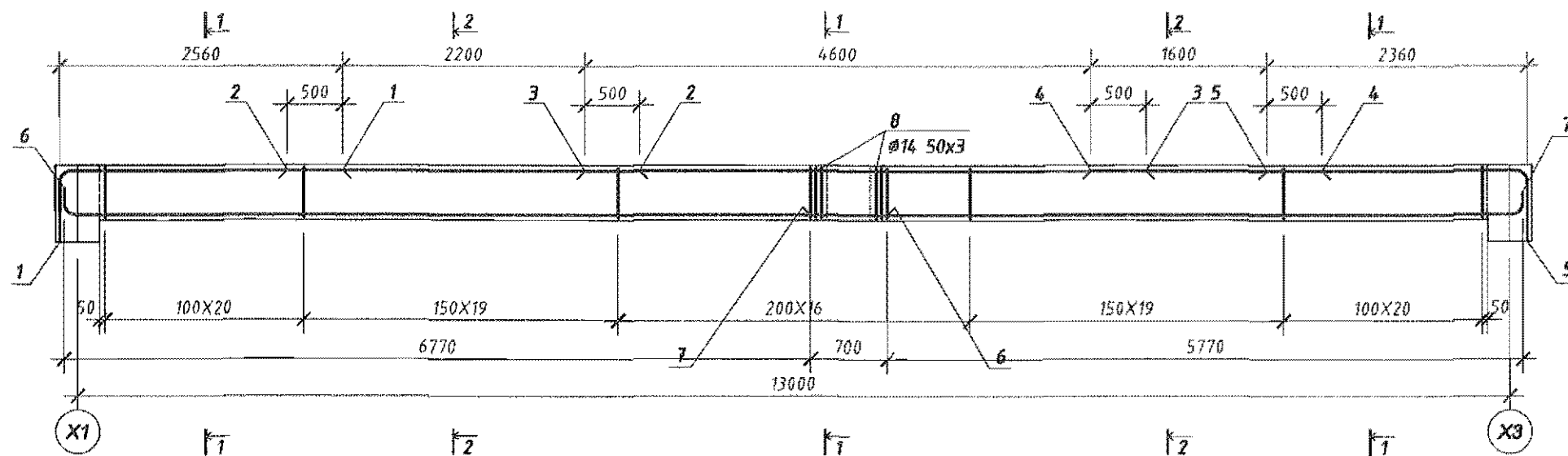
1. Энэ хуудсыг ББ-67-68 хуудастай хамтатган үз.



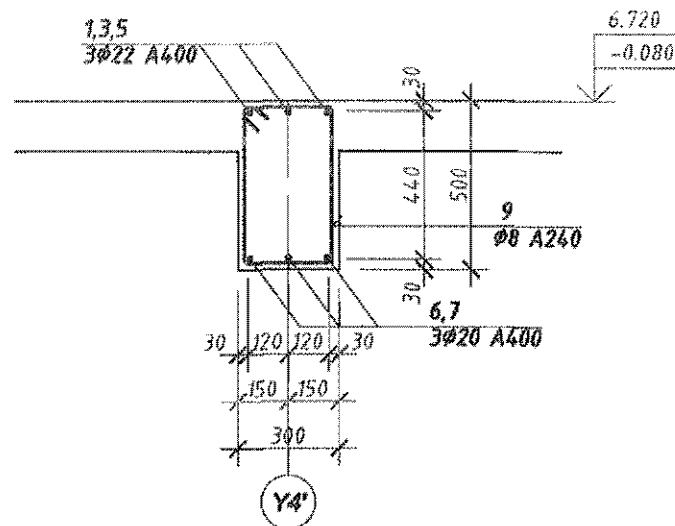
"ДИЗКОН" ХХК

Задхан аймаг, Отгон сум 200 ХҮНИЙ СУУДАЛ СОЁЛЫН ТӨВИЙН БАРИЛГА Дам нуруу Дн-25						Үе шат: А.3
Нийгнэгч	Г.Элжаргал		ЕГ Шифр: ДК-06-2022/04	Масштаб: М 1:50	Огноо: 2022	
Гүйцэтгэгч	Б.Ганболор		ТГ Шифр:	Зургийн дулаар: ББ-95	Хруудас: 138	
Шалгасан	Ц.Бат-Итгэл					

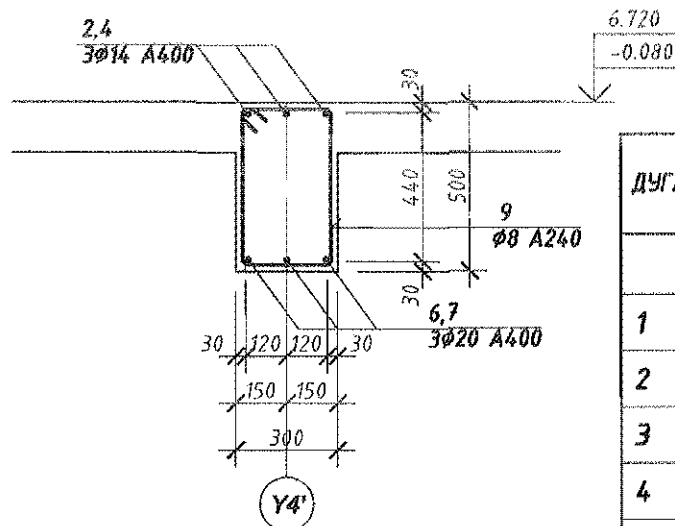
ТӨМӨРБЕТОН ДАМНУРЧУ ДН-26 1:50



Огтлол 1-1 М 1:20



Огтлол 2-2 М 1:20



ДАМНУРЧУНД ОРОХ МАТЕРИАЛЫН ТОДОРХОЙЛОЛТ

ДУГААР	ЗАГВАР	НЭР	ТОО ШИР	ЖИН / КГ /	
				НЭГЖ	НИЙТ
				Дамнуруу Дн-26	
1	ББ-	ГОСТ 5201-82 ϕ 22 A400 L=3170	2	290.23	580.45
2	"	" ϕ 14 A400 L=3200	3	9.46	28.38
3	"	" ϕ 22 A400 L=5100	3	3.87	11.60
4	"	" ϕ 14 A400 L=2100	3	15.22	45.66
5	"	" ϕ 22 A400 L=2970	3	2.54	7.61
6	"	" ϕ 20 A400 L=7670	3	8.86	26.59
7	"	" ϕ 20 A400 L=6670	3	18.91	56.74
8	"	" ϕ 14 A400 L=450	12	16.45	49.34
9	"	" ϕ 8 A240 L=1540	95	0.54	6.52
Материал: Бетон 025				2.010	м3

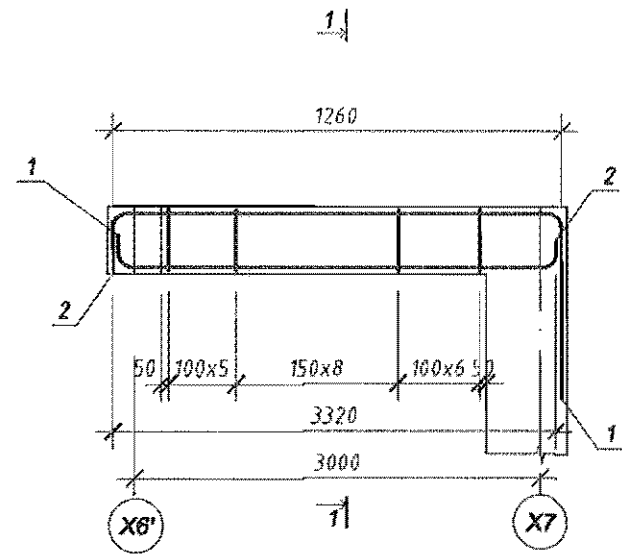
1. Энэ хуудсыг ББ-69 хуудастай хамтатган үз.



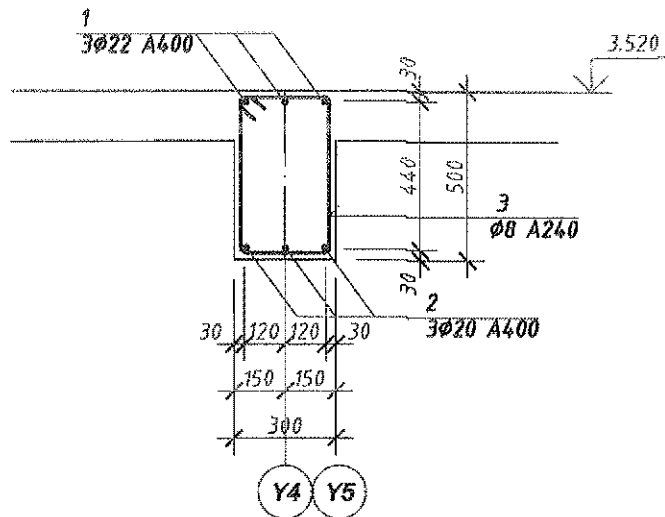
"ДИЗКОН" ЭХК

Завхан аймаг, Отгон сум 200 ХҮНИЙ СУУДАЛ СОЁЛЫН ТӨВИЙН БАРИЛГА Дам нуруу Дн-26					
Инженер	Г.Золжаргал	Гүйцэтгэсэн	Б.Ганбаяр	Шалгалт	Ц.Бэлт-Итгэл
ЕГ Шифр: ДК-06-2022/04	Масштаб: М 1:50	ТГ Шифр:	Зургийн дугаар: ББ-96	Үе шат: А.3	Огноо: 2022
				Хуудас: 138	

ТӨМӨРБЕТОН ДАМНУРЧУ ДН-27 1:50



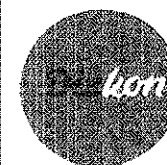
Огтлол 1-1 М 1:20



ДАМНУРЧУНД ОРОХ МАТЕРИАЛЫН ТОДОРХОЙЛОЛТ

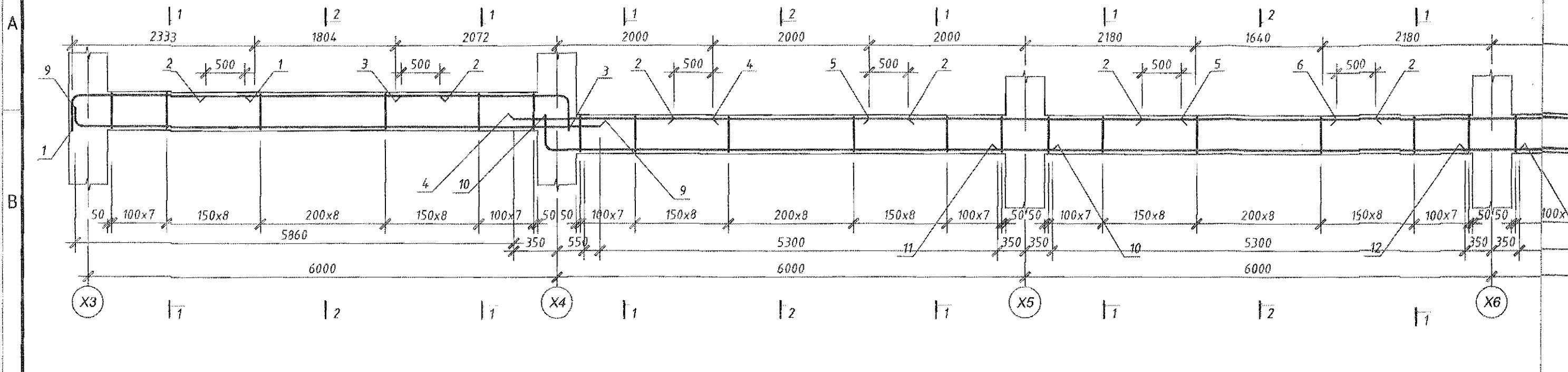
ДУГААР	ЗАГВАР	НЭР	ТОО ШИР	ЖИН / КГ /	
				НЭГЖ	НИЙТ
		Дамнуруу Дн-27	2	84.21	168.43
1	ББ-	ГОСТ 5281-02 ϕ 22 А400 L=5040	3	15.04	45.12
2	"-	" ϕ 20 А400 L=3640	3	8.98	26.93
3	"-	" ϕ 8 А240 L=1540	20	0.61	12.17
		Материал: Бетон В25		0.420	м ³

1. Энэ хуудсыг ББ-68 хуудастай хамтатган үз.



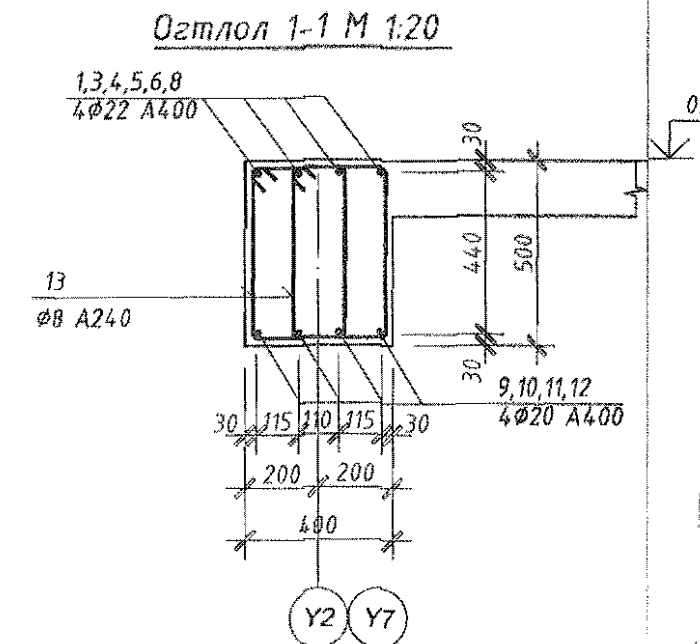
Завхан аймаг, Отгон сум					
200 ХҮНИЙ СУУДАЛ СОЁЛЫН ТӨВИЙН БАРИЛГА					
Дам нуруу Дн-27					
Үе шат: А.3					
Инженер	Г.Золжиргал		ЕГ	Масштаб:	Өгөөц:
Гүйцэтгэсэн	Б.Ганбаяр		Шифр: ДК-06-2022/06	М 1:50	2022
"ДИЗКОН" ХХК	Шалхасан	Ц.Бат-Итгэл	ТГ	Зургийн дугаар:	Хуудас:
			Шифр:	ББ-97	138

ТӨМӨРБЕТОН ДАМНУРУУ ДН-28 1:50



ДАМНУРУУНД ОРОХ МАТЕРИАЛЫН ТОДОРХОЙЛОЛТ

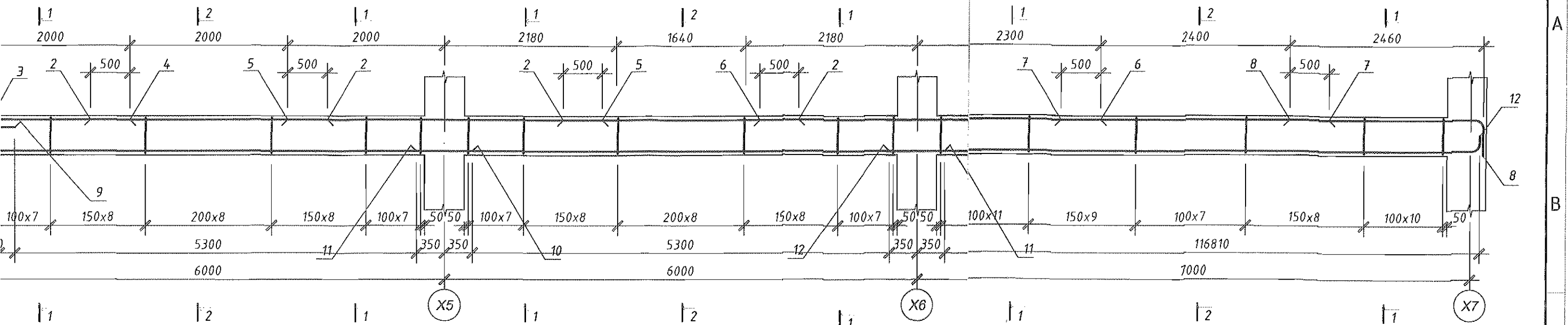
ДУГААР	ЗАГВАР	НЭР	ТОО ШИР	ЖИН / КГ /	
				НЭГЖ	НИЙТ
		Дамнуруу Дн-19	4	756.02	3024.07
1	ББ -	ГОСТ 5281-82 ϕ 22 A400 L=2620	4	7.82	31.27
2	"	" ϕ 14 A400 L=3000	12	3.62	43.49
3	"	" ϕ 22 A400 L=2555	4	7.62	30.50
4	"	" ϕ 22 A400 L=2550	4	7.61	30.44
5	"	" ϕ 22 A400 L=4000	4	11.94	47.74
6	"	" ϕ 22 A400 L=4370	4	13.04	52.16
7	"	" ϕ 14 A400 L=3400	4	4.11	16.43
8	"	" ϕ 20 A400 L=2870	4	7.08	28.31
9	"	" ϕ 20 A400 L=6880	4	16.97	67.86
10	"	" ϕ 20 A400 L=6910	4	17.04	68.16
11	"	" ϕ 20 A400 L=6700	4	16.52	66.09
12	"	" ϕ 20 A400 L=7630	4	18.82	75.26
13	"	" ϕ 8 A240 L=1540	326	0.61	198.31
		Материал: Бетон В25		4.590	м ³



1. Энэ хуудсыг ББ-68 хуудастай хамтатган үз.



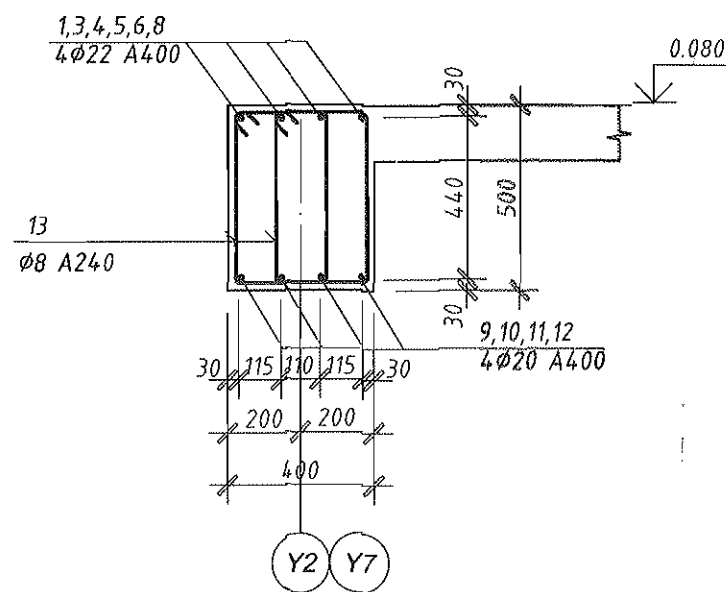
ТӨМӨРБЕТОН ДАМНУРУУ ДН-28 1:50



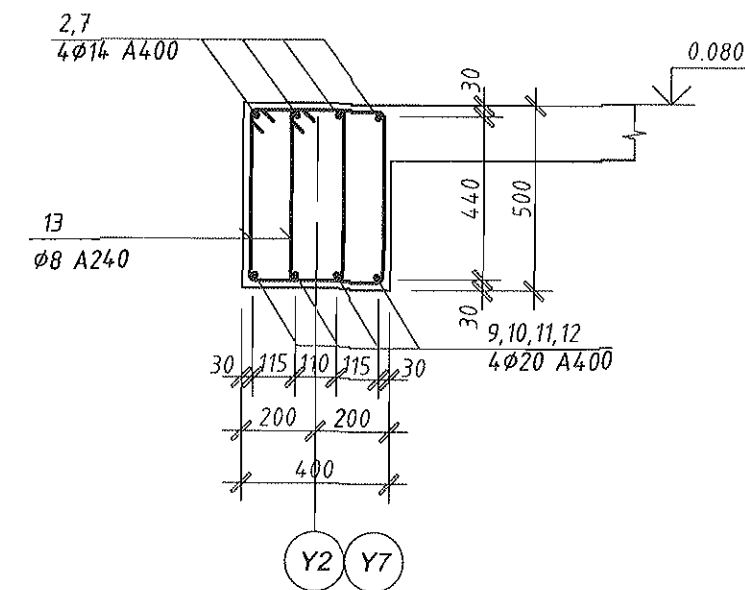
ЖИН / КГ /	
НЭГЖ	НИЙТ
756.02	3024.07
7.82	31.27
3.62	43.49
7.62	30.50
7.61	30.44
11.94	47.74
13.04	52.16
4.11	16.43
7.08	28.31
16.97	67.86
17.04	68.16
16.52	66.09
18.82	75.26
0.61	198.31
4.590	МЭ


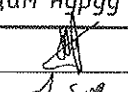
1. Энэ хуудсыг ББ-68 хуудастай хамтатган үз.

Огтлол 1-1 М 1:20

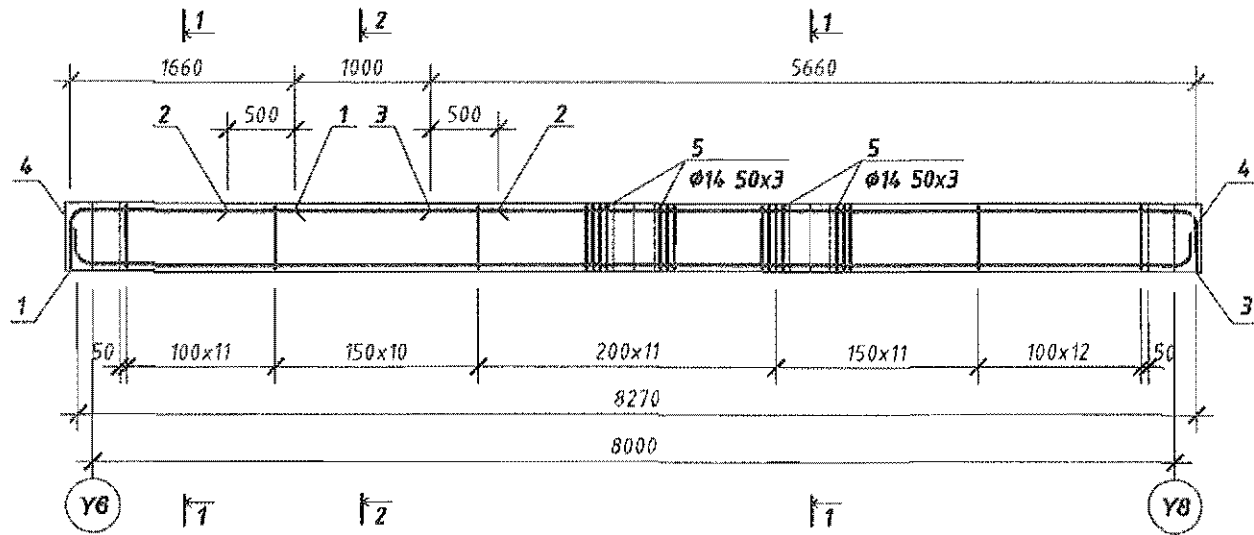


Огтлол 2-2 М 1:20

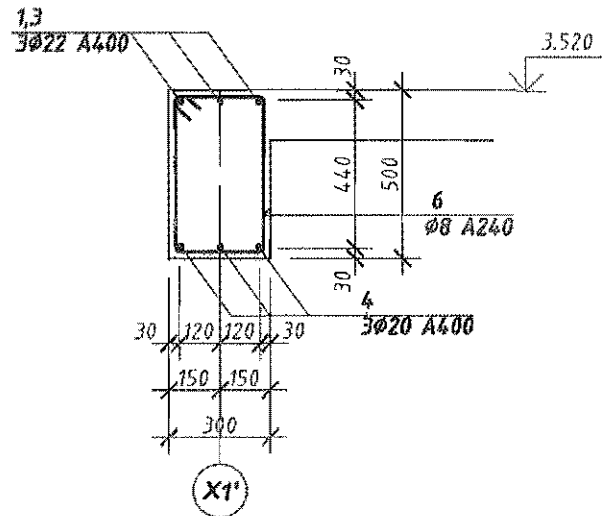


 "ДИЗКОН" ХХК	Завхан аймаг, Отгон сум				Үе шат: А.З Огноо: 2022 Хуудас: 138
	200 ХҮНИЙ СУУДАЛ СОЁЛЫН ТӨВИЙН БАРИЛГА				
Инженер	Г.Золжаргал	 ТГ Шифр:	ЕГ	Масштаб:	Огноо: 2022 Хуудас: 138
Гүйцэтгэсэн	Б.Ганбаяр		Шифр: ДК-06-2022/04	М 1:50	
Шалгасан	Ц.Бат-Итгэл	Шифр:	Зургийн дугаар:	Хуудас:	
			ББ-98	138	

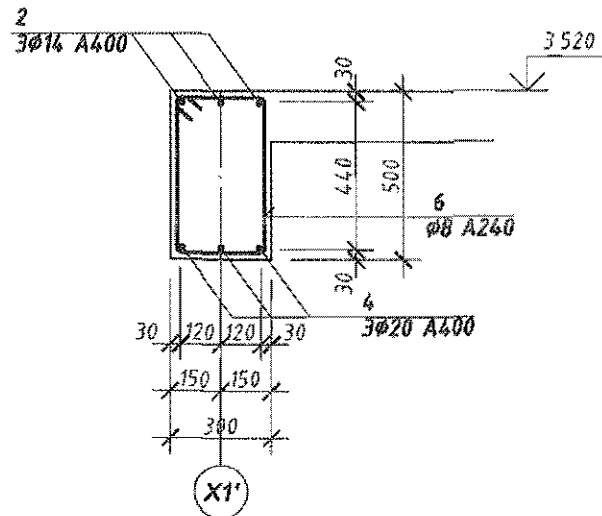
ТӨМӨРБЕТОН ТУСЛАХ ДАМНУРУУ ТДН-1 1:50



Огтлол 1-1 М 1:20



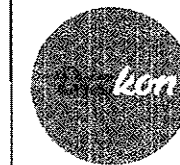
Огтлол 2-2 М 1:20



ДАМНУРУУНД ОРОХ МАТЕРИАЛЫН ТОДОРХОЙЛОЛТ

ДУГААР	ЗАГВАР	НЭР	ТОО ШИР	ЖИН / КГ /	
				НЭГЖ	НИЙТ
		Туслах дамнууруу ТДН-1	1	157.08	157.08
1	ББ -	ГОСТ 5281-82 $\phi 22$ А400 L=2070	3	6.18	18.53
2	"	" $\phi 14$ А400 L=2000	3	2.42	7.25
3	"	" $\phi 22$ А400 L=6070	3	18.11	54.34
4	"	" $\phi 20$ А400 L=8639	3	21.30	63.91
5	"	" $\phi 14$ А400 L=450	24	0.54	13.05
6	"	" $\phi 8$ А240 L=1540	56	0.61	34.06
		Материал: Бетон 025		1.680	м ³

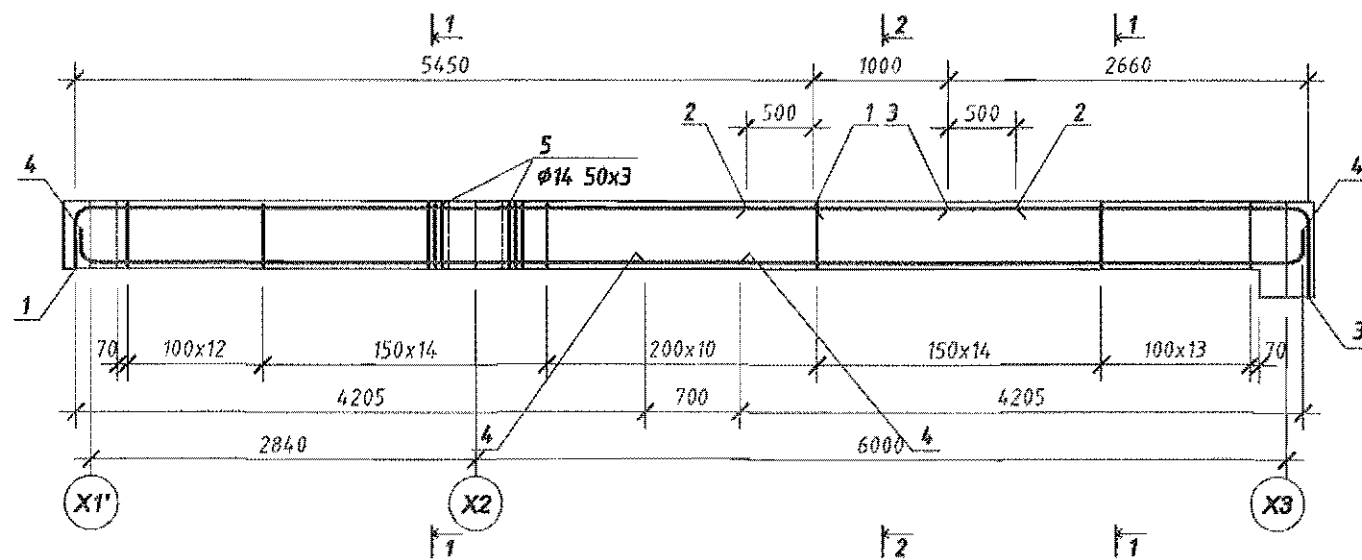
1. Энэ хуудсыг ББ-68 хуудастай хамтатган үз.



"ДИЗКОН" ХХК

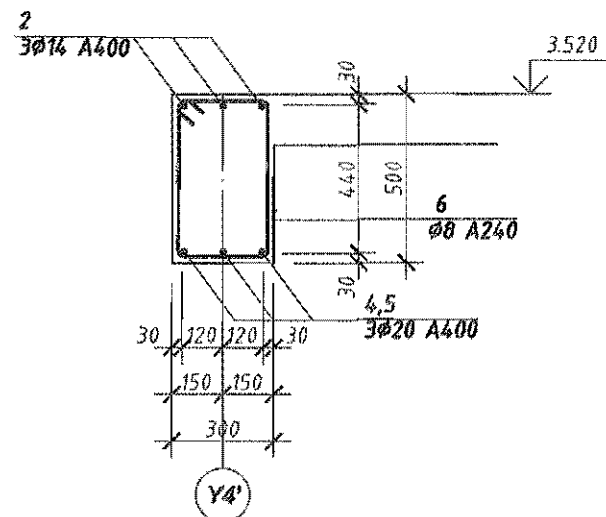
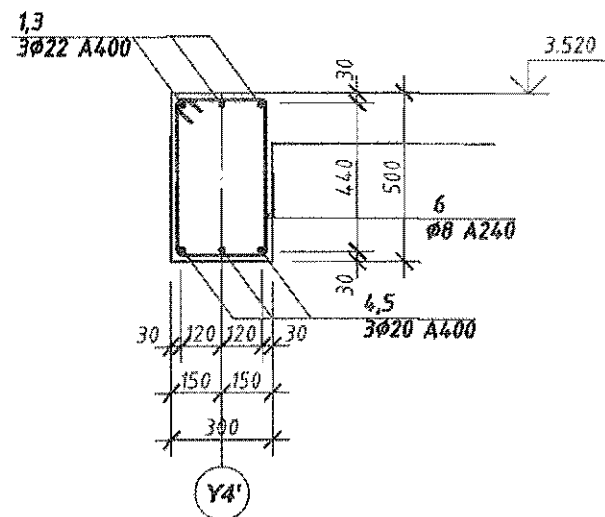
Завхан аймаг, Отгон сум					
200 ХҮНИЙ СУУДАЛ СОЁЛЫН ТӨВИЙН БАРИЛГА					
Туслах дам нуруу ТДН-1					
Инженер	Г.Солжарвал		ЕГ Шифр: ДК-06-2022/04	Масштаб: М 1:50	Үе шал: А.3
Гүйцэтгэсэн	Б.Ганбаяр		ТГ Шифр:	Зургийн дугаар: ББ-99	Огноо: 2022
Шалгасан	Ц.Бат-Итгэл			Хуудас: 138	

ТӨМӨРБЕТОН ТУСЛАХ ДАМНУРУУ ТДН-2 1:50



Огтлол 1-1 М 1:20

Огтлол 2-2 М 1:20



ДАМНУРУУНД ОРОХ МАТЕРИАЛЫН ТОДОРХОЙЛОЛТ

ДУГААР	ЗАГВАР	НЭР	ТОО ШИР	ЖИН /КГ/	
				НЭГЖ	НИЙТ
				Туслах дам нуруу Тдн-2	
			1	185.58	185.58
1	ББ-	ГОСТ 5201-82 $\phi 22$ А400 L=3210	3	9.58	28.74
2	"	" $\phi 14$ А400 L=2000	3	2.42	7.25
3	"	" $\phi 22$ А400 L=3270	3	9.76	29.27
4	"	" $\phi 20$ А400 L=5060	6	12.48	74.87
5	"	" $\phi 14$ А400 L=450	12	0.54	6.52
6	"	" $\phi 8$ А240 L=1540	64	0.61	38.93
Материал: Бетон В25				1.370	м3

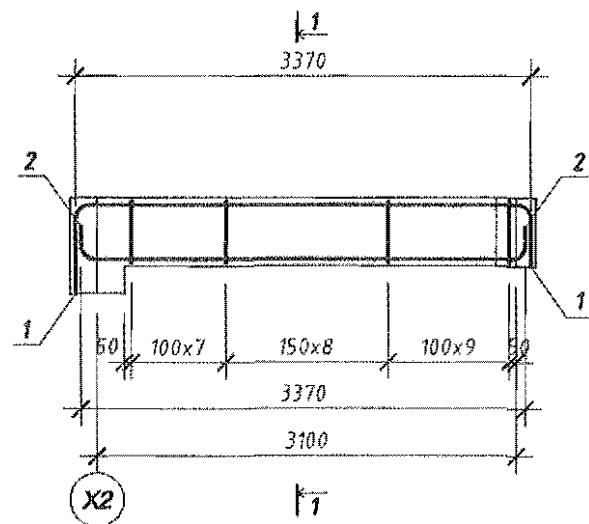
1. Энэ хуудсыг ББ-68 хуудастай хамтатган үз.



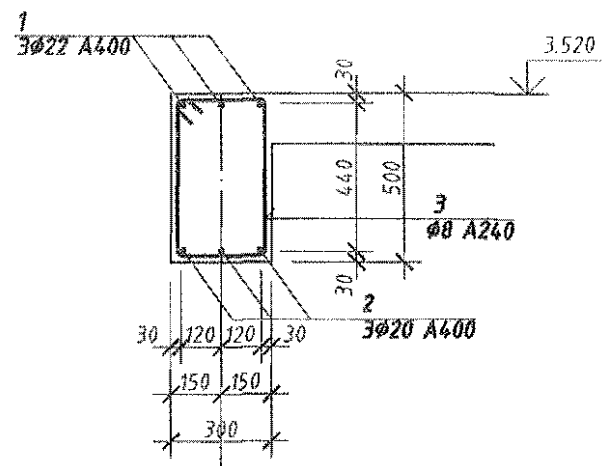
"ДИЗКОМ" ХОСК

Завхан аймаг, Отгон сум 200 ХҮНИЙ СУУДАЛ СОЁЛЫН ТӨВИЙН БАРИЛГА Туслах дам нуруу ТДН-2						Үе шат: А3
Инженер	Г.Золжарал		ЕГ Шифр: ДК-06-2022/04	Масштаб: М 1:50	Огноо: 2022	
Гүйцэтгэсэн	Б.Ганбаяр		ТГ Шифр:	Зургийн дугаар: ББ-100	Хуудас: 138	

ТӨМӨРБЕТОН ТУСЛАХ ДАМНУРУУ ТДН-3 1:50



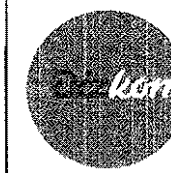
Огтлол 1-1 М 1:20



ДАМНУРУУНД ОРОХ МАТЕРИАЛЫН ТОДОРХОЙЛОЛТ

ДУГААР	ЗАГВАР	НЭР	ТОО ШИР	ЖИН / КГ /	
				НЭГЖ	НИЙТ
		Туслах дамнуруу ТДН-3	1	81.67	81.67
1		ГОСТ 5281-82 ϕ 22 А400 L=4590	3	13.70	41.09
2		" ϕ 20 А400 L=3390	3	8.36	25.08
3		" ϕ 8 А240 L=1570	25	0.62	15.50
		Материал: Бетон B25		0.517	м3

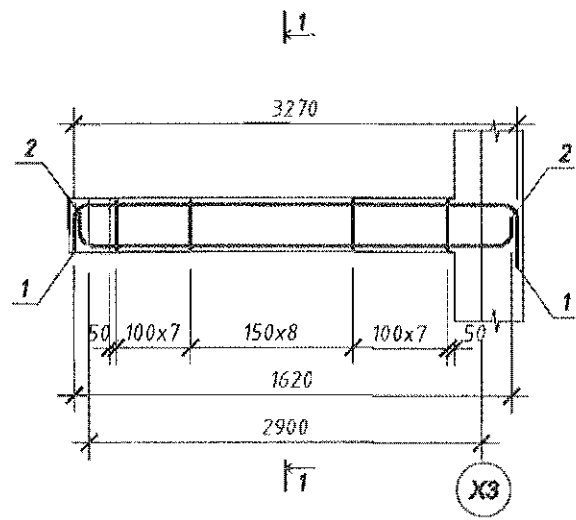
1. Энэ хуудсыг ББ-68 хуудастай хамтатган үз.



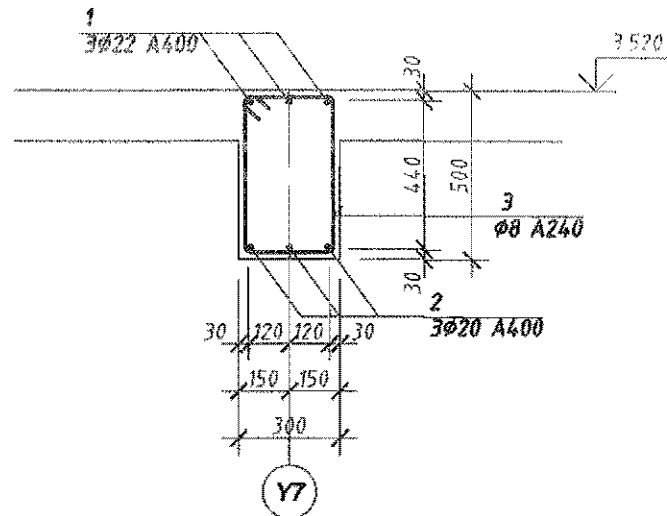
Завхан аймаг, Отгон сум					
200 ХҮНИЙ СУУДАЛ СОЁЛЫН ТӨВИЙН БАРИЛГА					
Туслах дам нуруу ТДН-3					
				Үе шат: А.3	
Инженер	Г.Золжаргал		ЕГ	Масштаб:	Огноо:
Гүйцэтгэсэн	Б.Ганбаяр		Шифр: ДК-06-2022/04	М 1:50	2022
Шалласан	Ц.Бат-Илгэл		ТГ	Зурагийн дугаар:	Хуудас:
			Шифр:	ББ-101	138

ТӨМӨРБЕТОН ТУСЛАХ ДАМНУРЧУУ ТДН-4 1:50

ТӨМӨРБЕТОН ТУСЛАХ ДАМНУРЧУУ ТДН-5 1:50



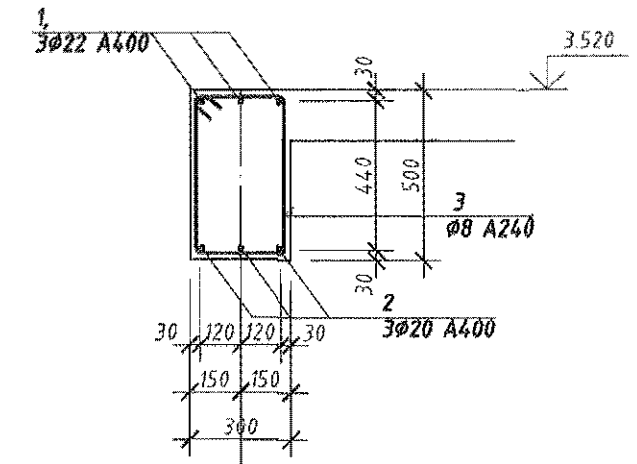
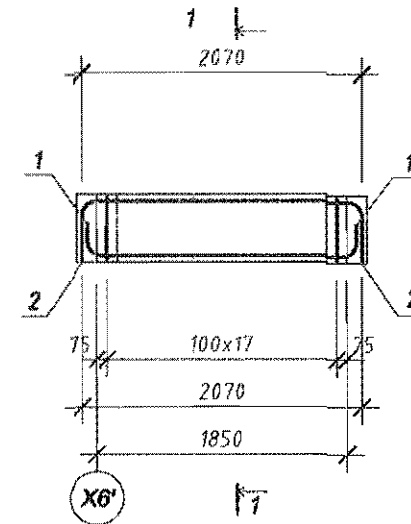
Огтлол 1-1 М 1:20



ДАМНУРУУНД ОРОХ МАТЕРИАЛЫН ТОДОРХОЙЛОЛТ

ДУГААР	ЗАГВАР	НЭР	ТОО ШИР	ЖИН /КГ/	
				НЭГЖ	НИЙТ
		Дамнууруу ТДН-4	1	77.53	77.53
1	ББ	ГОСТ 5281-82 φ 22 А400 L=4100	3	12.23	36.70
2	"	" φ 20 А400 L=3590	3	8.85	26.56
3	"	" φ 8 А240 L=1570	23	0.62	14.26
		Материал: Бетон 025		0.427	мэ

Огтлол 1-1 М 1:20



1. Энэ хуудсыг ББ-68 хуудастай хамтатган үэ.

ДАМНУРУУНД ОРОХ МАТЕРИАЛЫН ТОДОРХОЙЛОЛТ

ДУГААР	ЗАГВАР	НЭР	ТОО ШИР	ЖИН /КГ/	
				НЭГЖ	НИЙТ
		Туслах дамнууруу ТДН-5	1	57.99	57.99
1	ББ	ГОСТ 5281-82 φ 22 А400 L=3090	3	9.22	27.66
2	"	" φ 20 А400 L=2590	3	6.39	19.16
3	"	" φ 8 А240 L=1570	18	0.62	11.16
		Материал: Бетон 025		0.351	мэ



"ДИЗКОН" ХХК

Завхан аймаг, Отгон сум
200 ХҮНИЙ СУУДАЛ СОЁЛЫН ТӨВИЙН БАРИЛГА
Туслах дам нуруу ТДН-4, ТДН-5

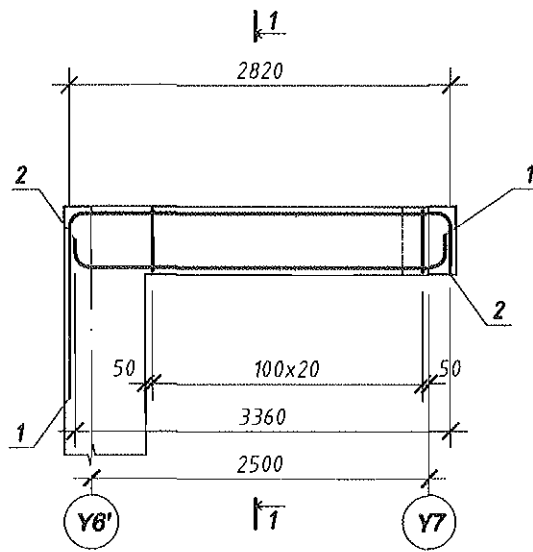
Инженер: Г.Золжоргал
Гүйцэтгэсэн: Б.Ганбалр
Шалгасан: Ц.Бат-Итээл

ЕГ Шифр: ДК-06-2022/06
ТГ Шифр:

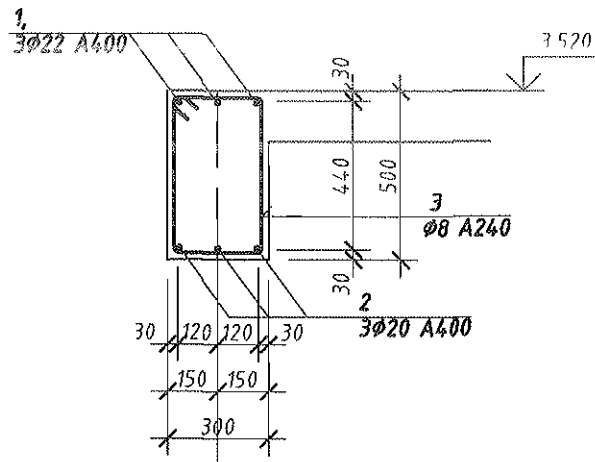
Масштаб: М 1:50
Зургийн дугаар: ББ-102

Үе шал: А.3
Огноо: 2022
Хувьдас: 138

ТӨМӨРБЕТОН ТУСЛАХ ДАМНУРЧУ ТДН-6 1:50



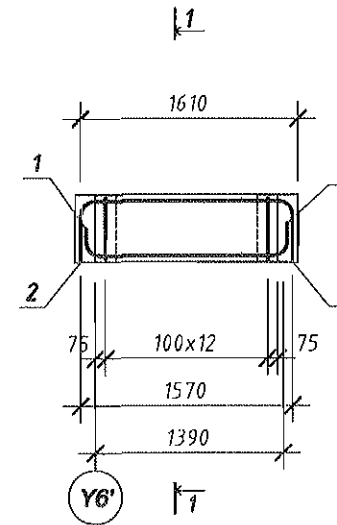
Огтлол 1-1 М 1:20



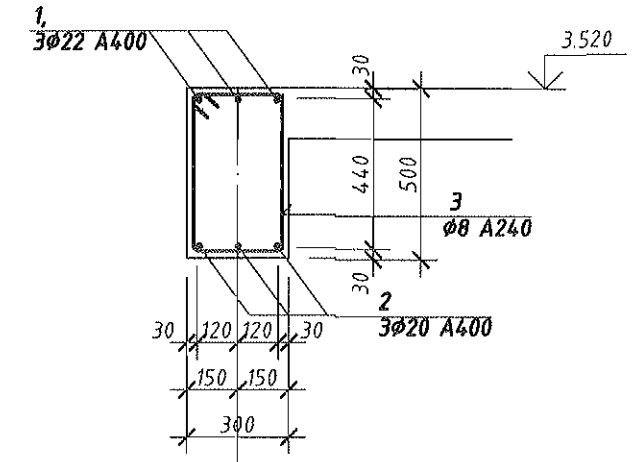
ДАМНУРЧУНД ОРОХ МАТЕРИАЛЫН ТОДОРХОЙЛОЛТ

ДУГААР	ЗАГВАР	НЭР	ТОО ШИР	ЖИН /КГ/	
				НЭГЖ	НИЙТ
		Туслах дамнуруу ТДН-6	1	80.89	80.89
1	ББ	ГОСТ 5281-82 ϕ 22 А400 L=4540	3	13.55	40.64
2	"	" ϕ 20 А400 L=3680	3	9.07	27.22
3	"	" ϕ 8 А240 L=1570	21	0.62	13.02
		Материал: Бетон В25		0.345	МЗ

ТӨМӨРБЕТОН ТУСЛАХ ДАМНУРЧУ ТДН-7 1:50



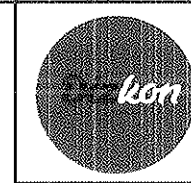
Огтлол 1-1 М 1:20



1. Энэ хуудсыг ББ-68 хуудастай хамтатган үз.

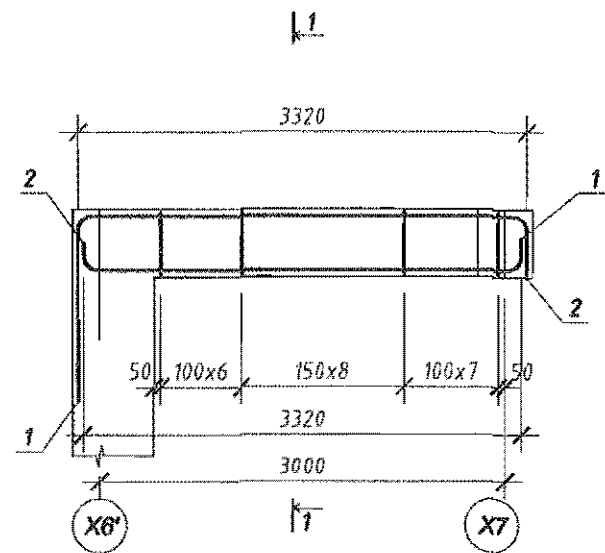
ДАМНУРЧУНД ОРОХ МАТЕРИАЛЫН ТОДОРХОЙЛОЛТ

ДУГААР	ЗАГВАР	НЭР	ТОО ШИР	ЖИН /КГ/	
				НЭГЖ	НИЙТ
		Туслах дамнуруу ТДН-7	1	43.44	43.44
1	ББ	ГОСТ 5281-82 ϕ 22 А400 L=2390	3	7.13	21.40
2	"	" ϕ 20 А400 L=1890	3	4.66	13.98
3	"	" ϕ 8 А240 L=1570	13	0.62	8.06
		Материал: Бетон В25		0.253	МЗ

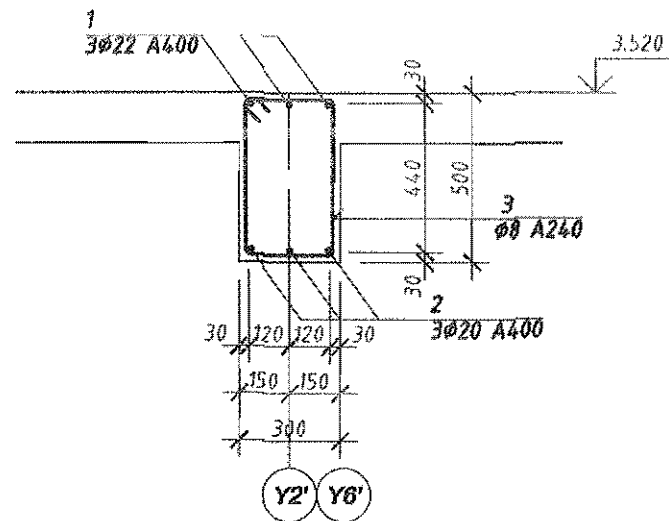


Завхан аймаг, Отгон сум					
200 ХҮНИЙ СУУДАЛ СОЁЛЫН ТӨВИЙН БАРИЛГА					
Туслах дам нуруу ТДН-7					
Инженер	Г.Золжаргал	Гүйцэтгэсэн	Б.Ганбаяр	Шалгаасан	Ц.Бат-Итгэл
ЕГ Шифр: ДК-06-2022/04	Масштаб: М 1:50	ТГ Шифр:	Зурайн дугаар: ББ-103	Уе шат: А.3	Огноо: 2022
				Хуудас: 138	

ТӨМӨРБЕТОН ТУСЛАХ ДАМНУРУУ ТДН-8 1:50



Огтлол 1-1 М 1:20



ДАМНУРУУНД ОРОХ МАТЕРИАЛЫН ТОДОРХОЙЛОЛТ

ДУГААР	ЗАГВАР	НЭР	ТОО ШИР	ЖИМ / КГ /	
				НЭГЖ	НИЙТ
		Туслах дамнуруу ТДН-8	2	85.07	170.14
1	ББ	ГОСТ 5281-02 ϕ 22 A400 L=5040	3	15.04	45.12
2	"	" ϕ 20 A400 L=3640	3	8.98	26.93
3	"	" ϕ 8 A240 L=1570	21	0.62	13.02
		Материал: Бетон ϕ 25		0.345	м3

1. Энэ хуудсыг ББ-68 хуудастай хамтатган үз.

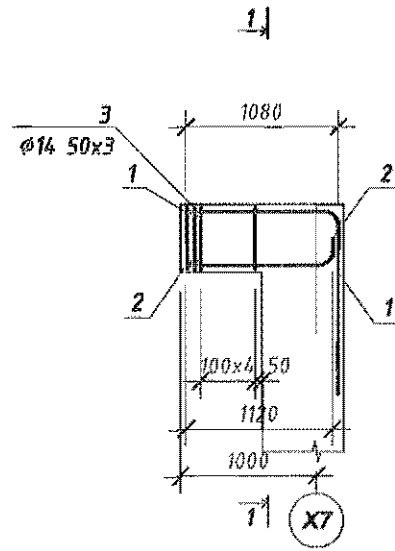
Задхан аймаг, Отгон сум
200 ХҮНИЙ СУУДАЛ СОЁЛЫН ТӨВИЙН БАРИЛГА
Туслах дам нуруу Тдн-8

Үе шат: А.З

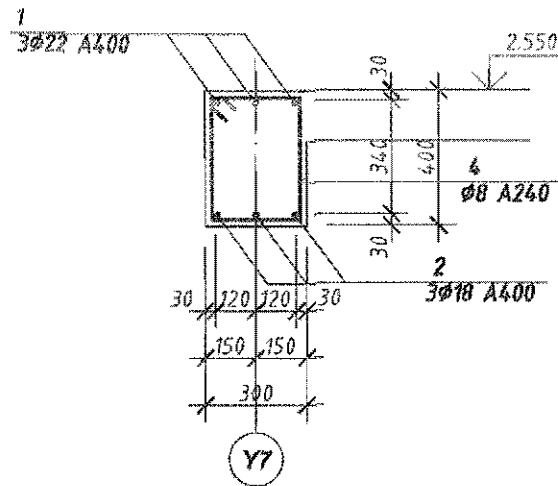
Инженер	Г.Золжаргал	ЕГ	Шифр-ДК-06-2022/06	Масштаб: М 1:50	Огноо: 2022
Гүйцэтгэсэн	Б.Ганбаяр	ТГ	Шифр:	Зургийн дугаар: ББ-104	Хуудас: 130

“ДИЗКОН” ХОХ Шалаасан Ц.Бат-Итгэл

ТӨМӨРБЕТОН ТУСЛАХ ДАМНУРУУ ТДН-9 1:50



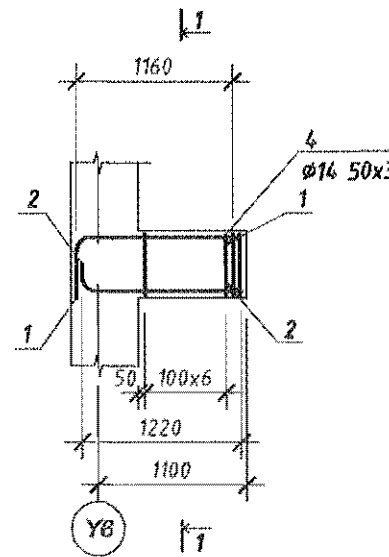
Огтлол 1-1 М 1:20



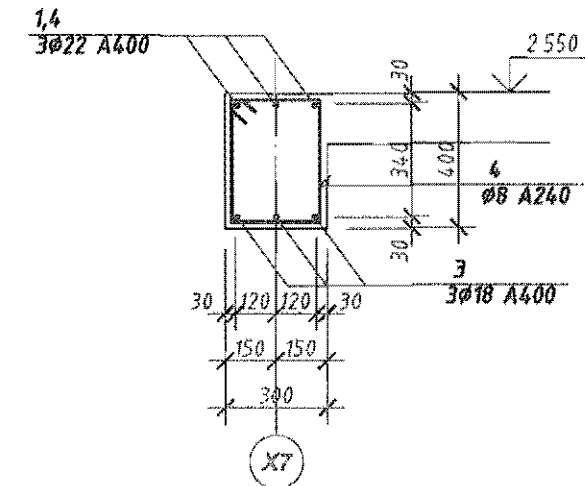
ДАМНУРУУНД ОРОХ МАТЕРИАЛЫН ТОДОРХОЙЛОЛТ

ДУГААР	ЗАГВАР	НЭР	ТОО ШИР	ЖИН /КГ/	
				НЭГЖ	НИЙТ
Туслах дам нуруу Тдн-9					
1	ББ-	ГОСТ 5281-82 ϕ 22 А400 L=2430	3	7.25	21.75
2	"	" ϕ 20 А400 L=1280	3	3.16	9.47
3	"	" ϕ 14 А400 L=450	9	0.54	4.89
4	"	" ϕ 8 А240 L=1360	5	1.64	8.21
Материал: Бетон 025				0.072	м3

ТӨМӨРБЕТОН ТУСЛАХ ДАМНУРУУ ТДН-10 1:50



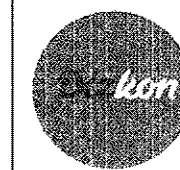
Огтлол 1-1 М 1:20



1. Энэ хуудсыг ББ-70 хуудастай хамтатган үз.

ДАМНУРУУНД ОРОХ МАТЕРИАЛЫН ТОДОРХОЙЛОЛТ

ДУГААР	ЗАГВАР	НЭР	ТОО ШИР	ЖИН /КГ/	
				НЭГЖ	НИЙТ
Туслах дам нуруу Тдн-10					
1	ББ-	ГОСТ 5281-82 ϕ 22 А400 L=2180	3	6.51	19.52
2	"	" ϕ 20 А400 L=1380	3	3.40	10.21
3	"	" ϕ 14 А400 L=450	9	0.54	4.89
4	"	" ϕ 8 А240 L=1360	6	1.64	9.86
Материал: Бетон 025				0.084	м3



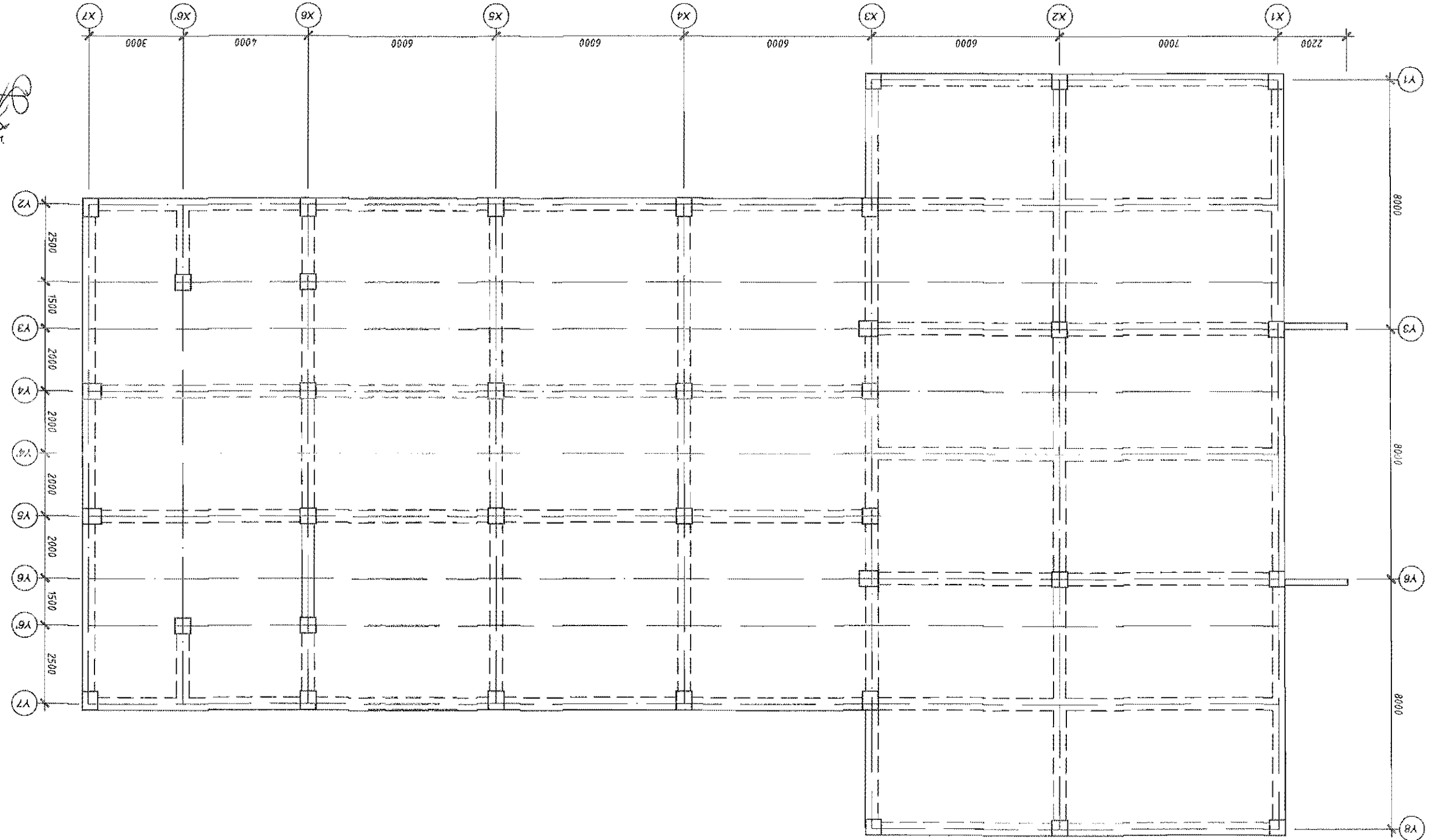
Завхан аймаг, Отгон сум					
200 ХҮНИЙ СҮЦДАЛ СОЁЛЫН ТӨВИЙН БАРИЛГА					
Туслах дам нуруу ТДН-9, ТДН-10					
				Үе шат:	А.З
Инженер	Г.Золжаргал	ЕГ	Масштаб:	2022	
Гүйцэтгэсэн	Б.Гандяар	Шифр: ДК-06-2022/04	М 1:50	Огноо:	
Шалгасан	Ц.Бал-Илал	ТГ	Зургийн дугаар:	ББ-105	Хуудас:
			Шифр:	138	

1 Энэ хугацаг ББ-108-110 хугацамад хамтаар үз.

BA	Хялбард
XC	Бүтэц
MB	Бүтэц
AF	ХТ
FA	Т



Улаанбаатар	Г. Доржсүрэн	Инженер
Баян-Өлгий	Б. Гондор	Тусламжлагч
МТ	И.Т.	Т
Шифр ДК-06-2022/04	М 1:100	Тасвир
Хугацаг: 2022	ББ-107	Хугацаг: 138

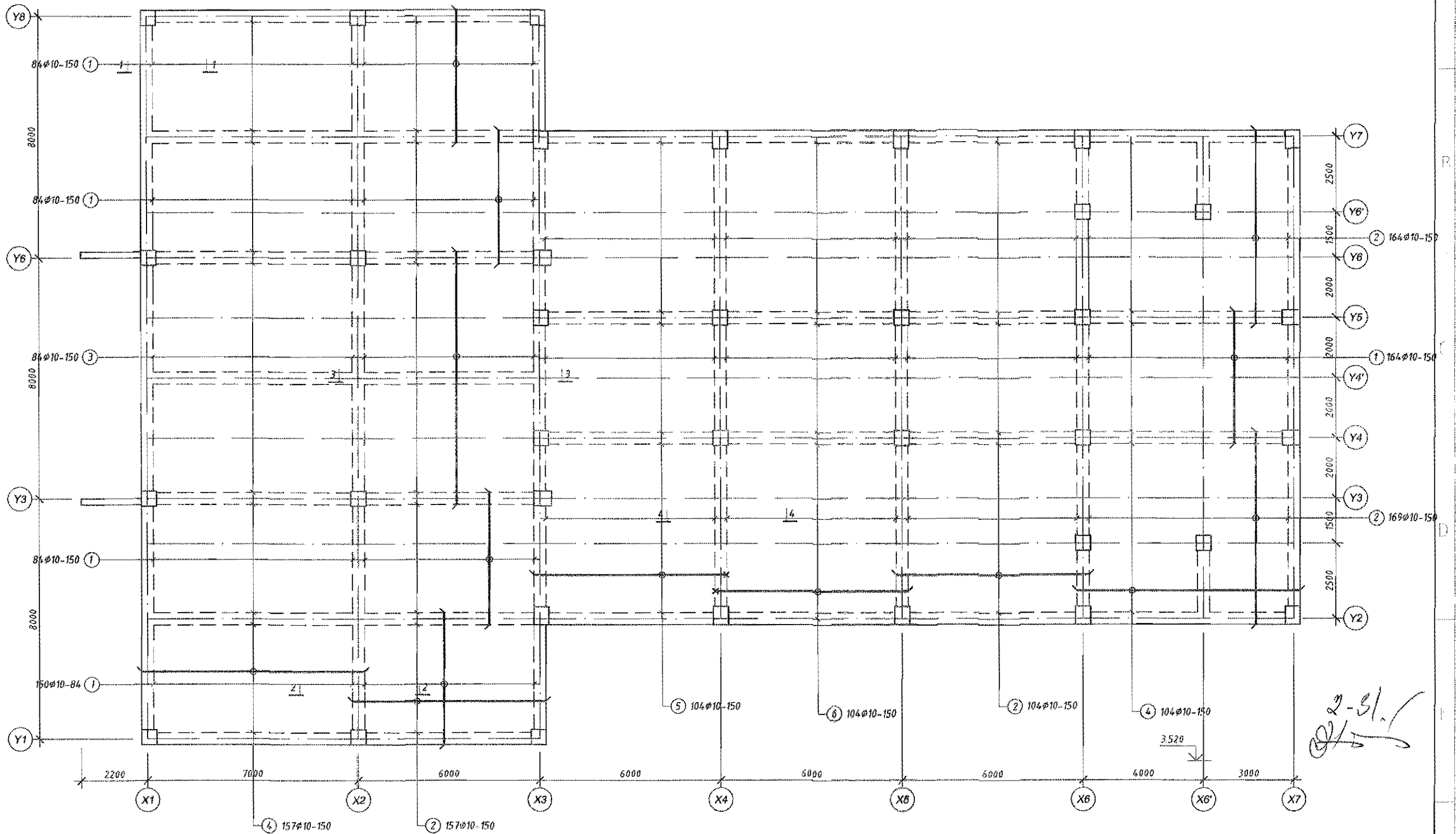


-0.080 ТҮВШИНЭ ХҮЧИЛТЭЙ БАЙГУУЛАЛТ (ХЭВНИЙ ЗУРАГ) М1:100

Завхан аймаг, Омгон сум
200 ХУНИЙ СҮҮДАЛ СОЁЛЫН ТӨВИЙН БАРИЛГА
-0.080 ТҮВШИНЭ ХҮЧИЛТЭЙ БАЙГУУЛАЛТ (ХЭВНИЙ ЗУРАГ)

Z.S.

0.080 ТҮВШИНИЙ ХУЧИЛТЫН ДООД ҮЕИЙН АРМАТУРЧЛАЛ М1:100

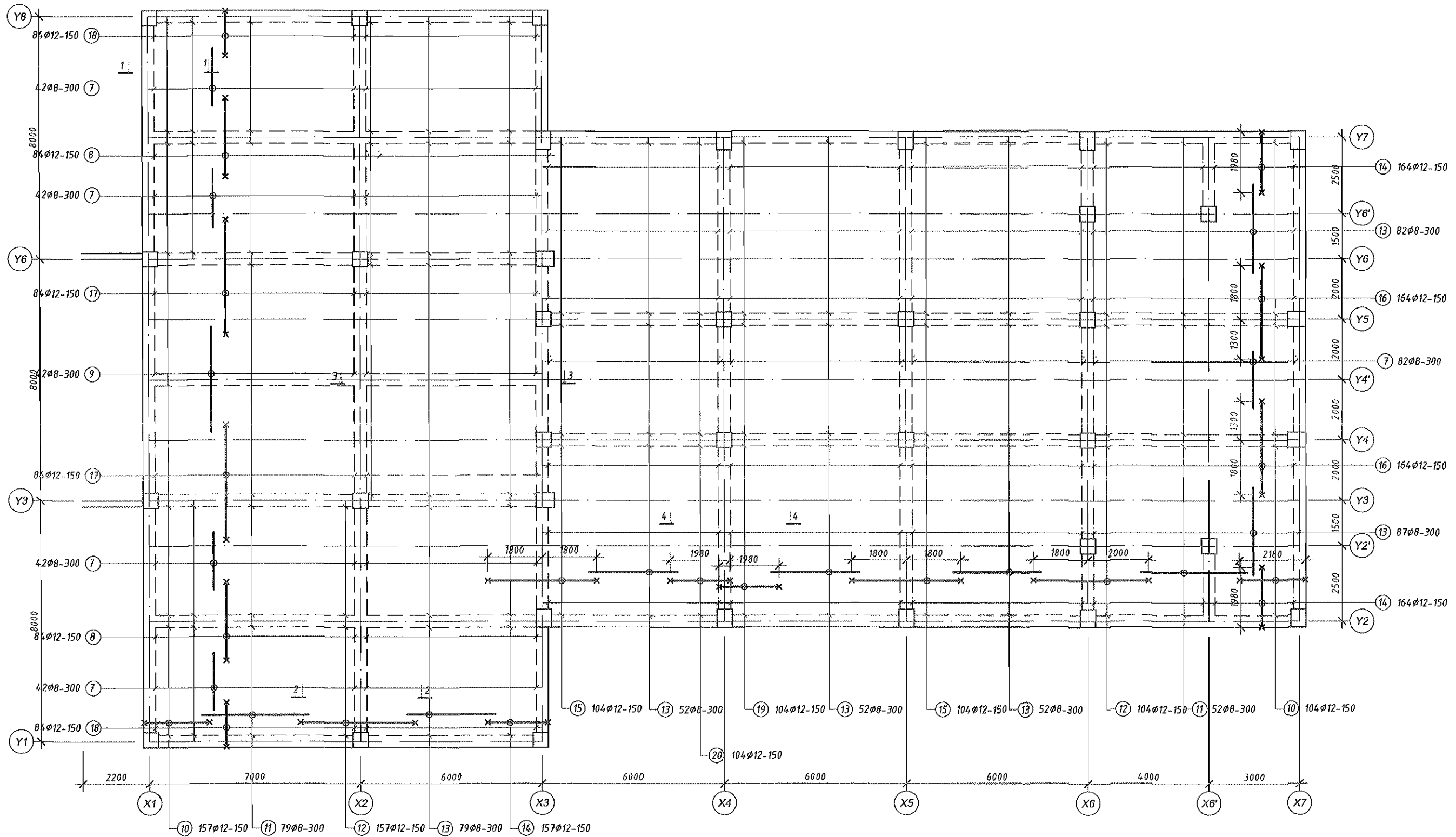


1. Энэ хуудсыг ББ-110 хуудастай хамтатган үз.





Завхан аймаг, Отгон сум				Үе шат: А.3
200 ХҮНИЙ СУУДАЛ СОЁЛЫН ТӨВИЙН БАРИЛГА				
0.080 түвшиний хучилтын байгуулалт (доод үеийн арматурчлал)				
Инженер	Г.Золжаргал	ЕГ	Масштаб: М 1:100	Огноо: 2022
Гүйцэтгэсэн	Б.Ганбичр	Шифр: ДК-06-2022/04	Зургийн дугаар: ББ-108	Хуудас: 138
"ДИЗКОН" ХХК	Шалгасан Ц.Бач-Итгэл	Шифр: 0.080		

-0.080 ТҮВШИНИЙ ХУЧИЛТЫН ДЭЭД ҮЕИЙН АРМАТУРЧЛАЛ М1:100

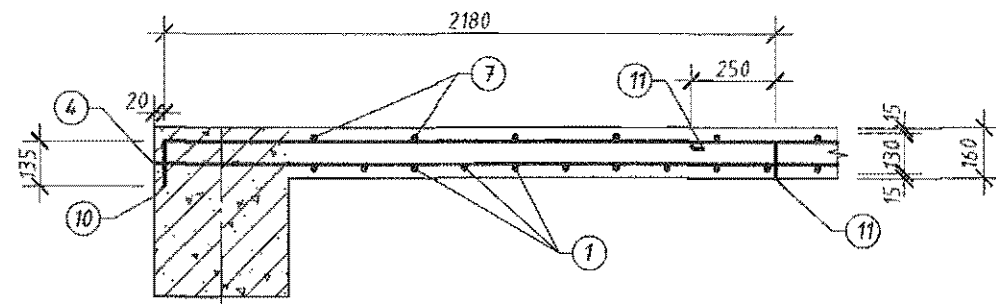


1. Энэ хуудсыг ББ-110 хуудастай хамтатган үз.

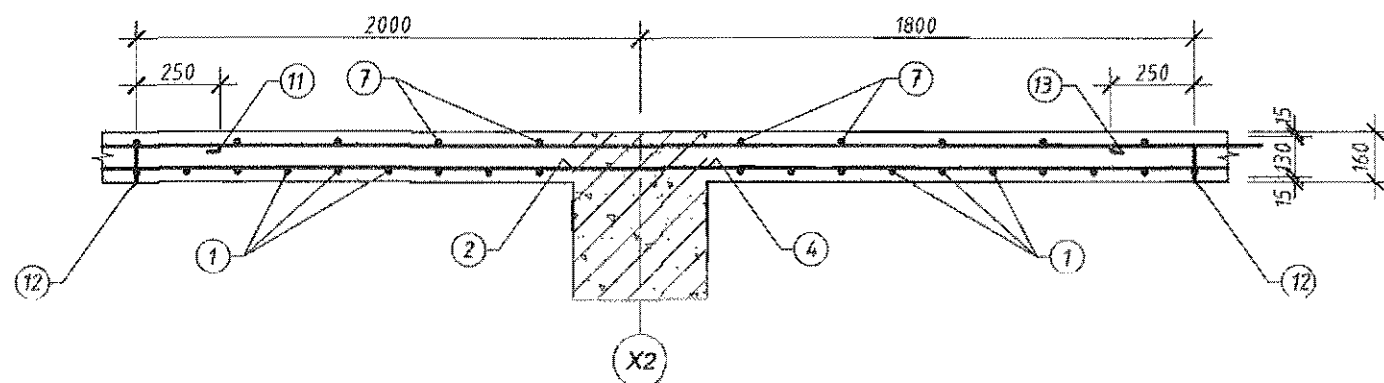
 "ДИЗКОН" ХХК	Завхан аймаг, Отгон сум 200 ХҮНИЙ СУУДАЛ СОЁЛЫН ТӨВИЙН БАРИЛГА -0,080 түвшиний хучилтын байгуулалт (дээд үеийн арматурчлал)			Үе шал: А.З
	Инженер	Г.Золжаргал	 ТГ Шифр:	Масштаб: М 1:100
	Гүйцэтгэсэн	Б.Ганбаяр		Огноо: 2022
	Шалгасан	Ц.Бат-Итгэл	Шифр:	Зургийн дугаар: ББ-109

-0.080 ТҮВШИНИЙ ХУЧИЛТЫН АРМАТУРЧЛАЛЫН ОГТЛОЛ, МАТЕРИАЛЫН ТҮҮВЭР М1:20

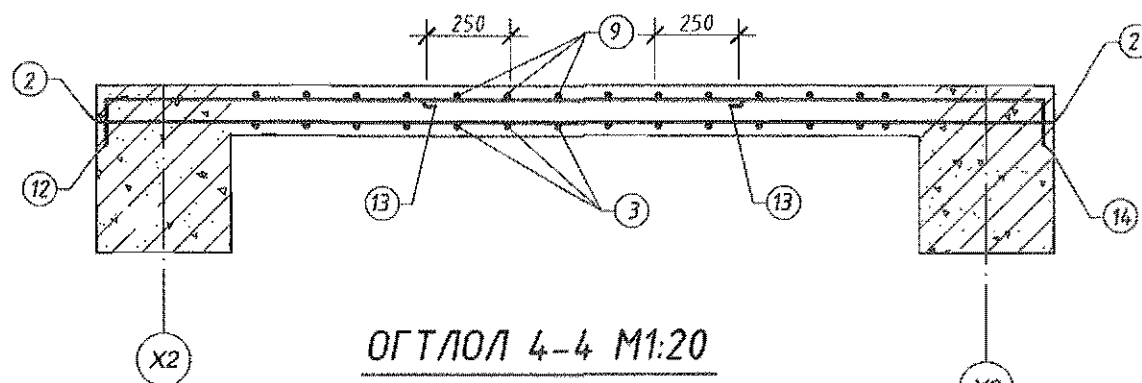
ОГТЛОЛ 1-1 М1:20



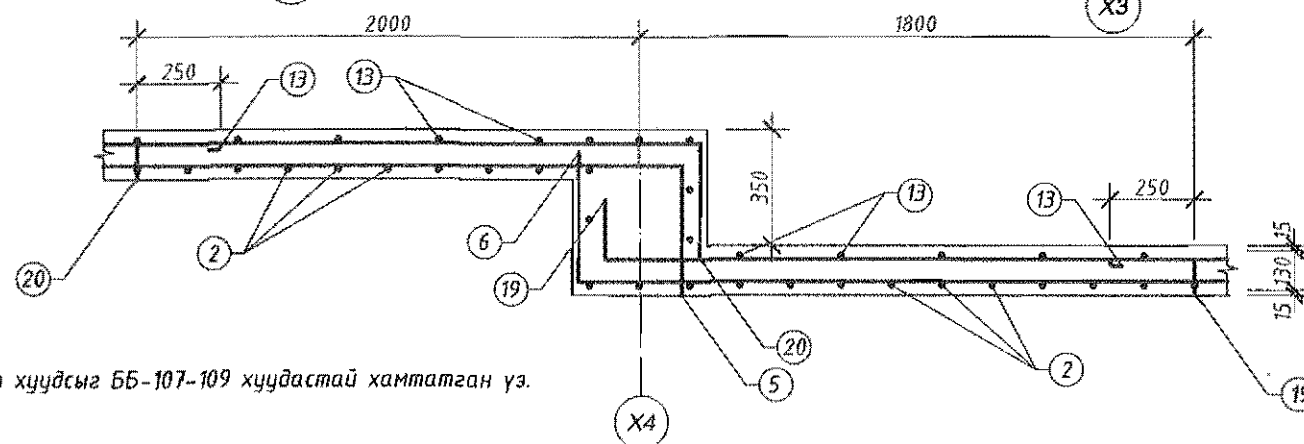
ОГТЛОЛ 2-2 М1:20



ОГТЛОЛ 3-3 М1:20



ОГТЛОЛ 4-4 М1:20



1. Энэ хуудсыг ББ-107-109 хуудастай хамтатган үз.

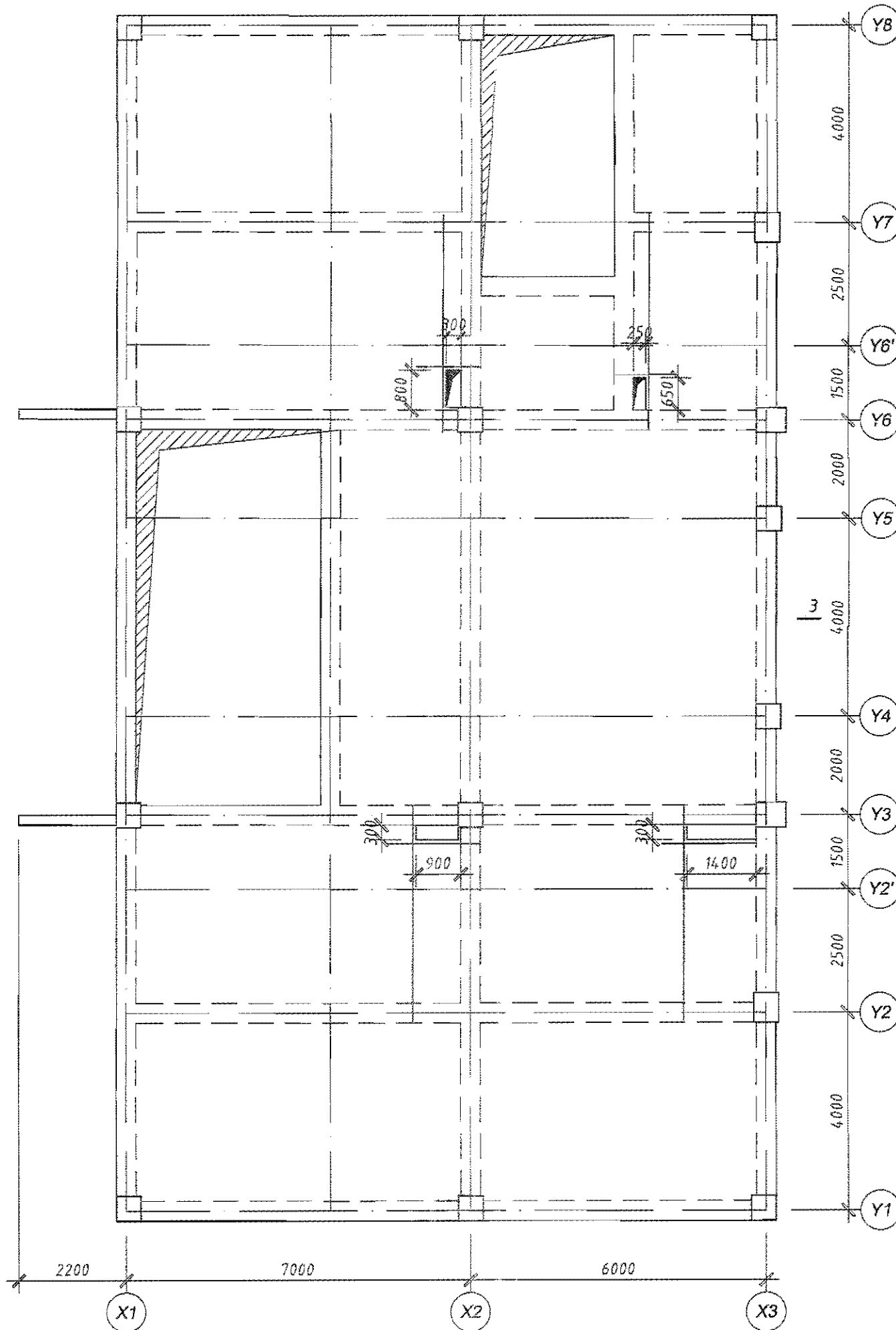
ТӨМӨРБЕТОН ХУЧИЛТАНД ОРОХ МАТЕРИАЛЫН ТОДОРХОЙЛОЛТ

ДУГААР	ЗАГВАР	НЭР	ТОО ШИР	ЖИН /КГ/		
				НЭГЖ	НИЙТ	
		0.080 түвшиний хучалт		1	11112.76	11112.76
1	ББ -	Арматур ϕ 10 А400 L=4400	500	2.71	1357.40	
2	"	ГОСТ 5281-82 ϕ 10 А400 L=6400	594	3.95	2345.59	
3	"	" ϕ 10 А400 L=8400	84	5.18	435.36	
4	"	" ϕ 10 А400 L=7400	104	4.57	474.84	
5	"	" ϕ 10 А400 L=6770	168	4.18	701.75	
6	"	" ϕ 10 А400 L=6725	168	4.15	697.09	
7	"	" ϕ 8 А240 L=1900	250	0.75	187.63	
8	"	" ϕ 12 А400 L=2890	168	2.57	431.14	
9	"	" ϕ 8 А240 L=3500	62	1.38	50.07	
10	"	" ϕ 12 А400 L=2450	261	2.18	567.83	
11	"	" ϕ 8 А240 L=3500	131	1.38	181.11	
12	"	" ϕ 12 А400 L=4090	261	3.63	947.93	
13	"	" ϕ 8 А240 L=2900	404	1.15	462.78	
14	"	" ϕ 12 А400 L=2270	277	2.02	558.37	
15	"	" ϕ 12 А400 L=3890	208	3.45	718.50	
16	"	" ϕ 12 А400 L=3390	328	3.01	987.38	
17	"	" ϕ 12 А400 L=4090	168	3.63	610.16	
18	"	" ϕ 12 А400 L=1770	168	1.57	264.06	
19	"	" ϕ 12 А400 L=2310	104	2.05	213.33	
20	"	" ϕ 12 А400 L=2465	104	2.19	227.65	
		Материал: Бетон В25			61.401	м3




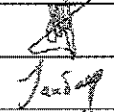
Забхан аймаг, Отгон сум					
200 ХҮНИЙ СУУДАЛ СОЁЛЫН ТӨВИЙН БАРИЛГА					
- 0.080 түвшиний хучилтын огтлолууд, материалын түүвэр					
Инженер	Г.Золжаргал	[Signature]	ЕГ Шифр: ДК-06-2022/04	Масштаб: М 1:100	Огноо: 2022
Гүйцэтгэсэн	Б.Ганбаяр	[Signature]	ТГ Шифр:	Зургийн дугаар: ББ-110	Хуудас: 138
"ДИЗКОН" ХХК	Шалагсан	Ц.Бат-Итгэл			

1 ДАВХРЫН ХУЧИЛТЫН БАЙГУУЛАЛТ (ХЭВНИЙ ЗУРАГ) М1:100

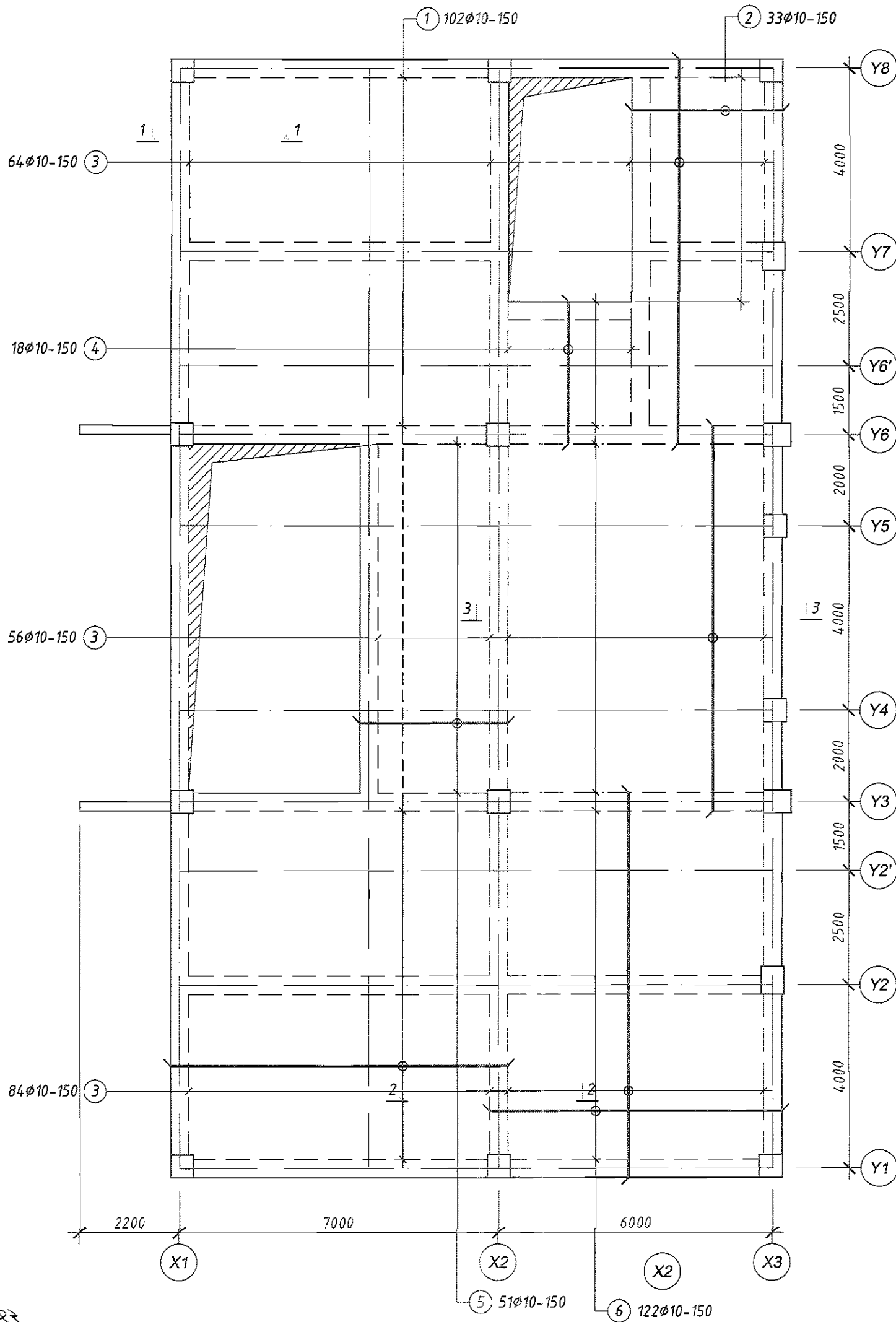


1. Энэ хуудсыг ББ-112-114 хуудастай хамтад нь үз.
2. Хучилтанд гарах нүхний хэмжээ, байршлыг холбогдох ХАС, ЦБУ, ХТ, ДГ, ХД маркын зургуудтай тулгаж үзэн шалгасны дараа хэв цуграх ажлыг гүйцэтгэнэ.
3. 1 метрээс урт нүхэнд хүчитгэлийн арматурыг 2 талын дамнуруу эсвэл цутгамал ханатай анкерлана. 1 метрээс дооно нүхэнд хүчитгэлийн арматурыг нүхний ирмэгээс 500 мм илүү гаргаж өгнө.

Handwritten signature


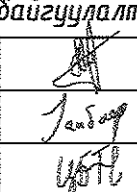
Зөвшөөрөлцсөн		 "ДИЗКОН" ХХК	Завхан аймаг, Отгон сум				Үе шат: А.3
			200 ХҮНИЙ СУУДАЛ СОЁЛЫН ТӨВИЙН БАРИЛГА				
Инженер		Г.Золжаргал		ЕГ	Масштаб:	Огноо: 2022	
Гүйцэтгэсэн		Б.Ганболд		Шифр: ДК-06-2022/04	М 1:100		
Шалгасан		Ц.Бат-Итгэл	ТГ	Зургийн дугаар:	Хуудас: 138		
			Шифр:	ББ-111			

1 ДАВХРЫН ХУЧИЛТЫН ДООД ҮЕИЙН АРМАТУРЧЛАЛ М1:100



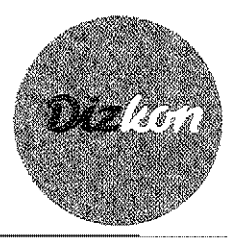
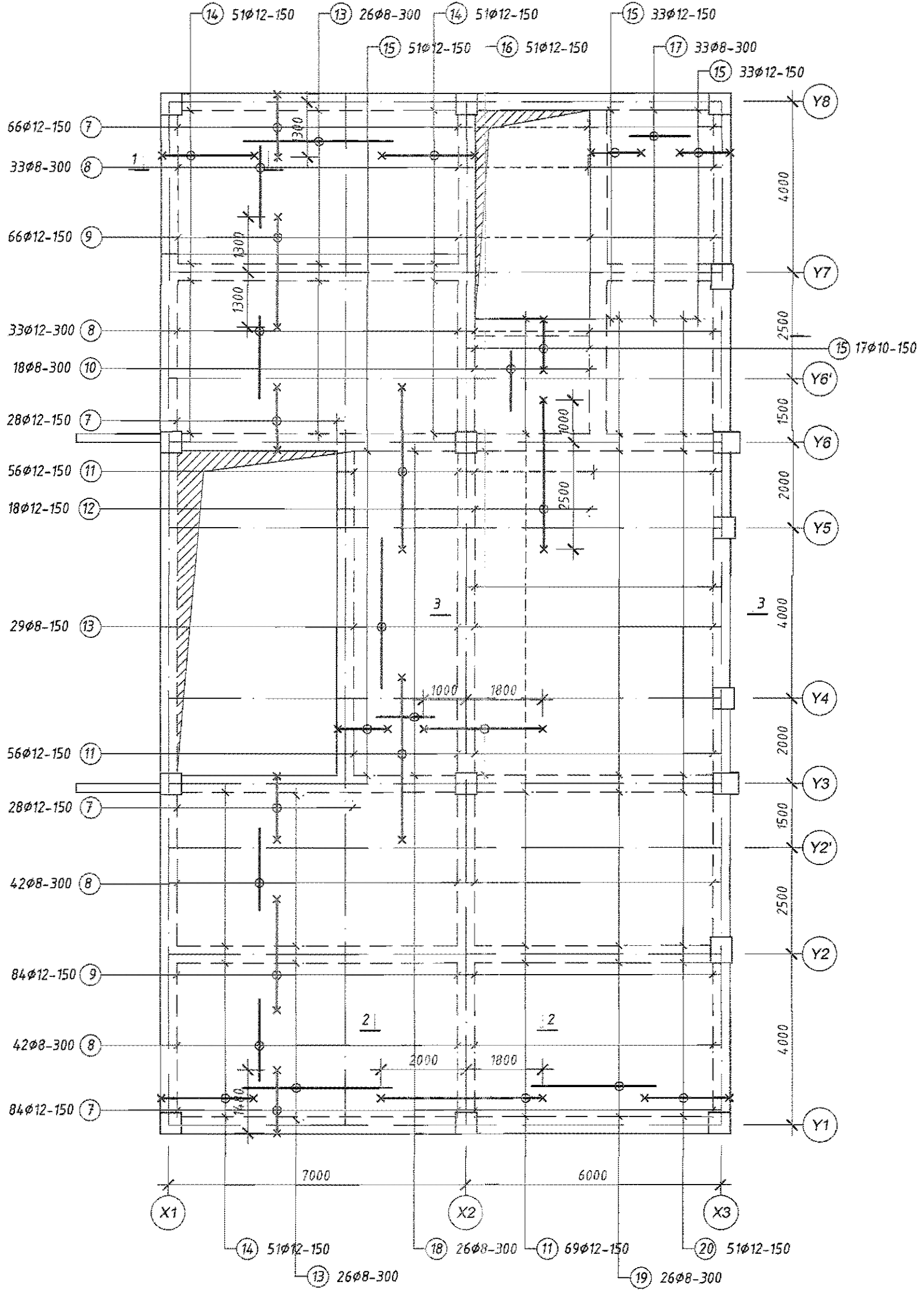
Handwritten signature and date: 2022.08.18

1. Энэ хуудсыг ББ-114 хуудастай хамтатган үз.

		Завхан аймаг, Отгон сум 200 ХҮНИЙ СУУДАЛ СОЁЛЫН ТӨВИЙН БАРИЛГА 1 давхрын хучилтын байгуулалт (доод үеийн арматурчлал)				Үе шат: А.3	
		Инженер	Г.Золжаргал		ЕГ	Масштаб:	Огноо:
Гүйцэтгэсэн	Б.Ганбаяр	Шифр: ДК-06-2022/04	М 1:100		2022		
Шалгасан	Ц.Бал-Итгэл	ТГ	Шифр:	Зургийн дугаар:	Хуудас:		
				ББ-112	138		

Зөвшөөрөлцсөн	
БА	Х.Цэвэлдорж
ХС, ДМ	Б. Бүтэнбаяр
ЦБУ	Б. Ган-Очир
ДГ, ХТ	Ц. Цэрэнпил
ХД, ГД	Г. Өлзийтулга

1 ДАВХРЫН ХУЧИЛТЫН ДЭЭД ҮЕИЙН АРМАТУРЧЛАЛ М1:100



Завхан аймаг, Отгон сум
200 ХҮНИЙ СУУДАЛ СОЁЛЫН ТӨВИЙН БАРИЛГА

1 давхрын хучилтын байгуулалт (дээд үеийн арматурчлал)

Үе шал: А.З

Зөвшөөрөлцсөн	
БА	Ж.Цэвэлдорж
ХС, ДМ	Б. Бүтэнбаяр
ЦБЧ	Б. Ган-Очир
ДГ, ХТ	Ц. Цэрэнпил
ХД, ГД	Г. Өлзийтүвшин

"ДИЗКОН" ХХК

Инженер	Г.Золжаргал
Гүйцэтгэсэн	Б.Ганбаяр
Шалгалсан	Ц.Бал-Ямгэл

Handwritten signatures and stamps of the engineering team.

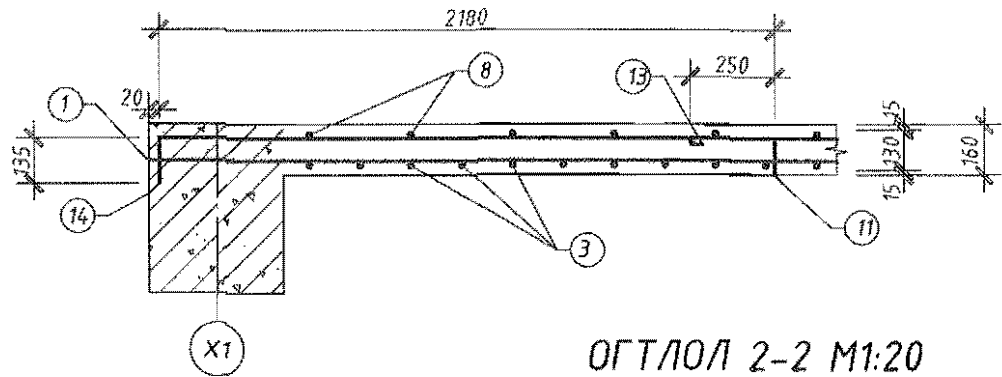
ЕГ	Шифр: ДК-06-2022/04
ТГ	Шифр:

Масштаб:	М 1:100
Зургийн дугаар:	ББ-113

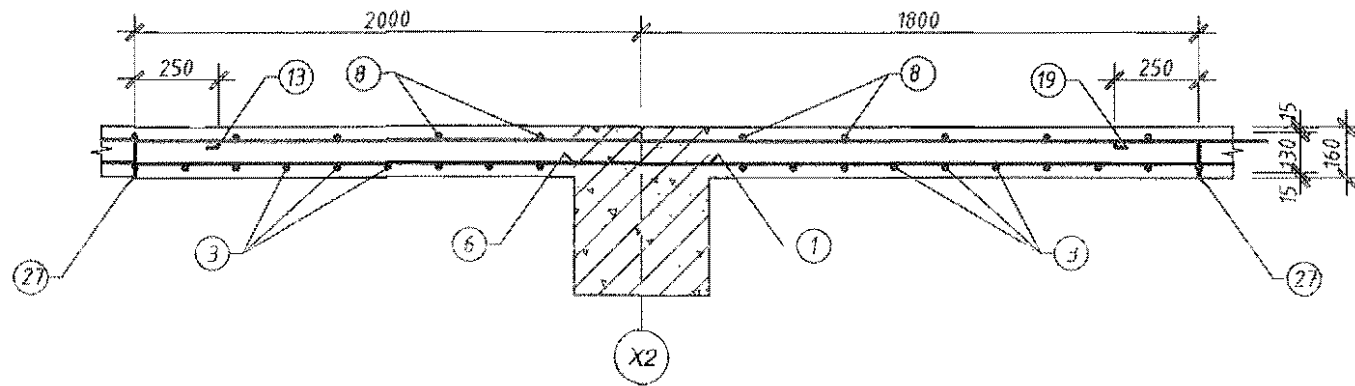
Огноо:	2022
Хуудас:	138

1 ДАВХРЫН ХУЧИЛТЫН АРМАТУРЧЛАЛЫН ОГТЛОЛ М1:20

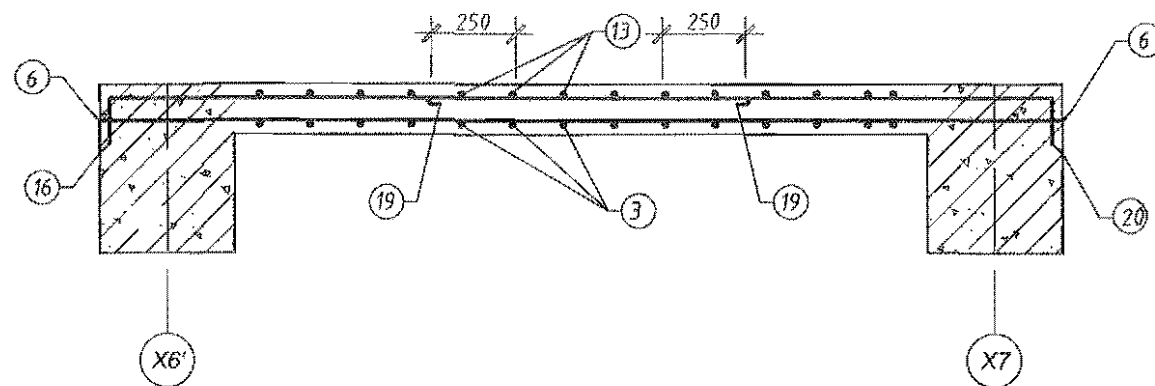
ОГТЛОЛ 1-1 М1:20



ОГТЛОЛ 2-2 М1:20



ОГТЛОЛ 3-3 М1:20



ТӨМӨРБЕТОН ХУЧИЛТАНД ОРОХ МАТЕРИАЛЫН ТОДОРХОЙЛОЛТ

ДУГААР	ЗАГВАР	НЭР	ТОО ШИР	ЖИН /КГ/	
				НЭГЖ	НИЙТ
		1 давхрын хучилт	1	4464.90	4464.90
1	ББ-	Арматур ϕ 10 А400 L=7400	130	4.57	593.55
2	"	ГОСТ 5281-82 ϕ 10 А400 L=3300	33	2.04	67.19
3	"	" ϕ 10 А400 L=8400	148	5.18	767.05
4	"	" ϕ 10 А400 L=3100	18	1.91	34.43
5	"	" ϕ 10 А400 L=3240	51	2.00	101.95
6	"	" ϕ 10 А400 L=6400	122	3.95	481.75
7	"	" ϕ 12 А400 L=1770	211	1.57	331.64
8	"	" ϕ 8 А240 L=1900	150	0.75	112.58
9	"	" ϕ 12 А400 L=2890	150	2.57	384.95
10	"	" ϕ 8 А240 L=1380	18	0.55	9.81
11	"	" ϕ 12 А400 L=4090	181	3.63	657.38
12	"	" ϕ 12 А400 L=3790	18	3.37	60.58
13	"	" ϕ 8 А240 L=3500	87	1.38	120.28
14	"	" ϕ 12 А400 L=2470	153	2.19	335.58
15	"	" ϕ 12 А400 L=1470	84	1.31	109.65
16	"	" ϕ 12 А400 L=3090	51	2.74	139.94
17	"	" ϕ 8 А240 L=1400	33	0.55	18.25
18	"	" ϕ 8 А240 L=1340	26	0.53	13.76
19	"	" ϕ 8 А240 L=2900	19	1.15	21.76
20	"	" ϕ 12 А400 L=2270	51	2.02	102.80
		Материал: Бетон В25		44.080	м3

1. Энэ хуудсыг ББ-111-113 хуудастай хамтатган үз.



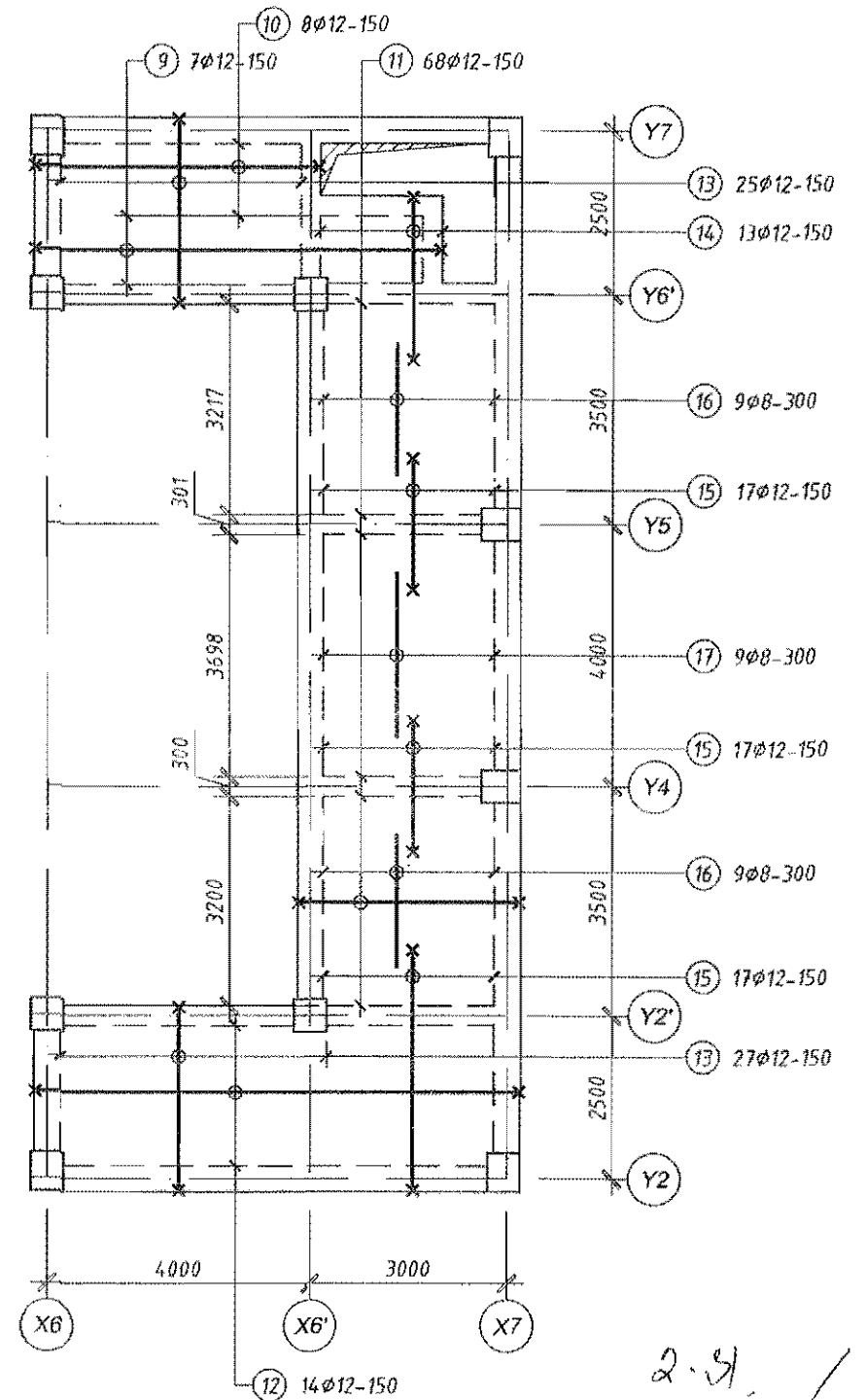
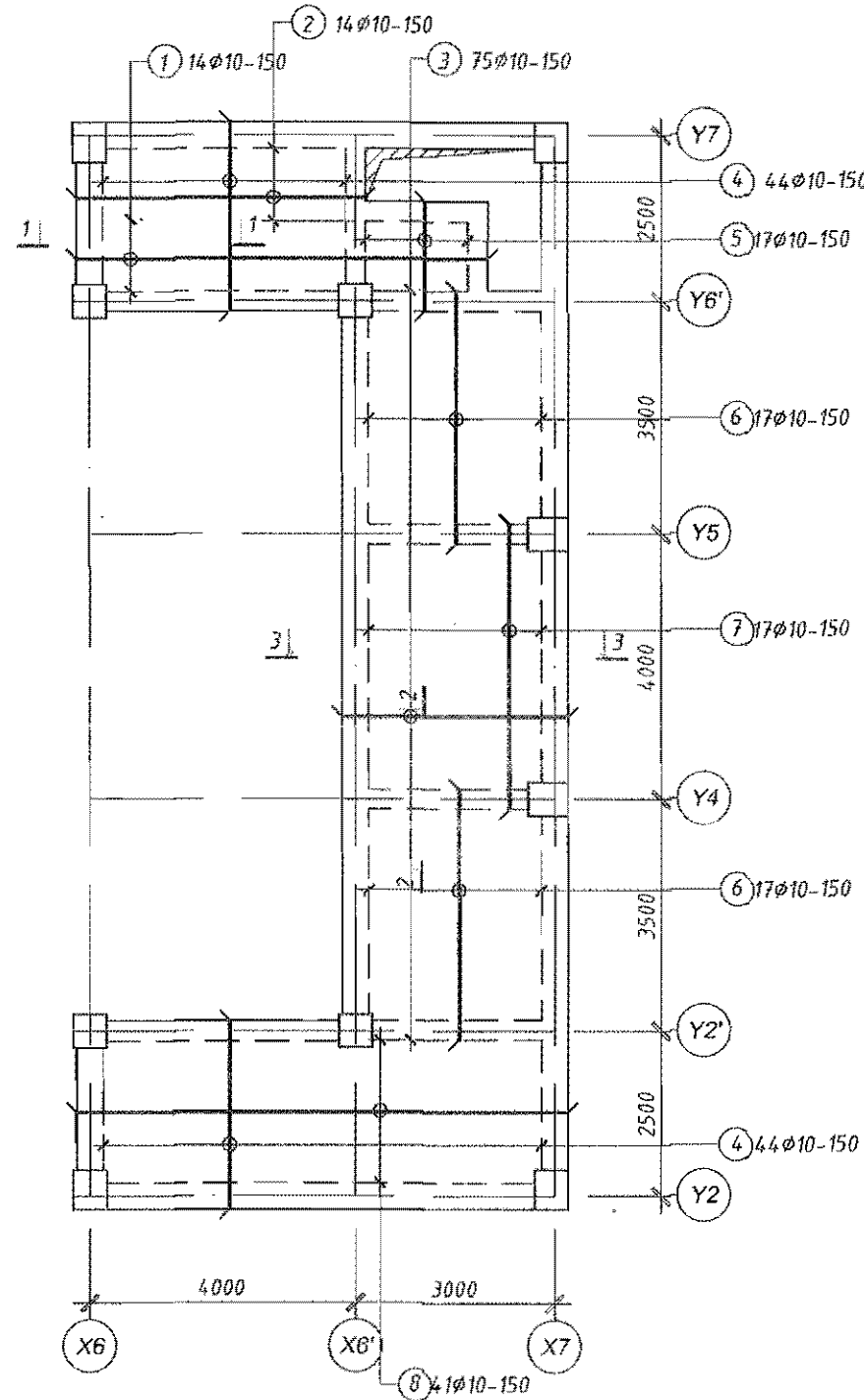
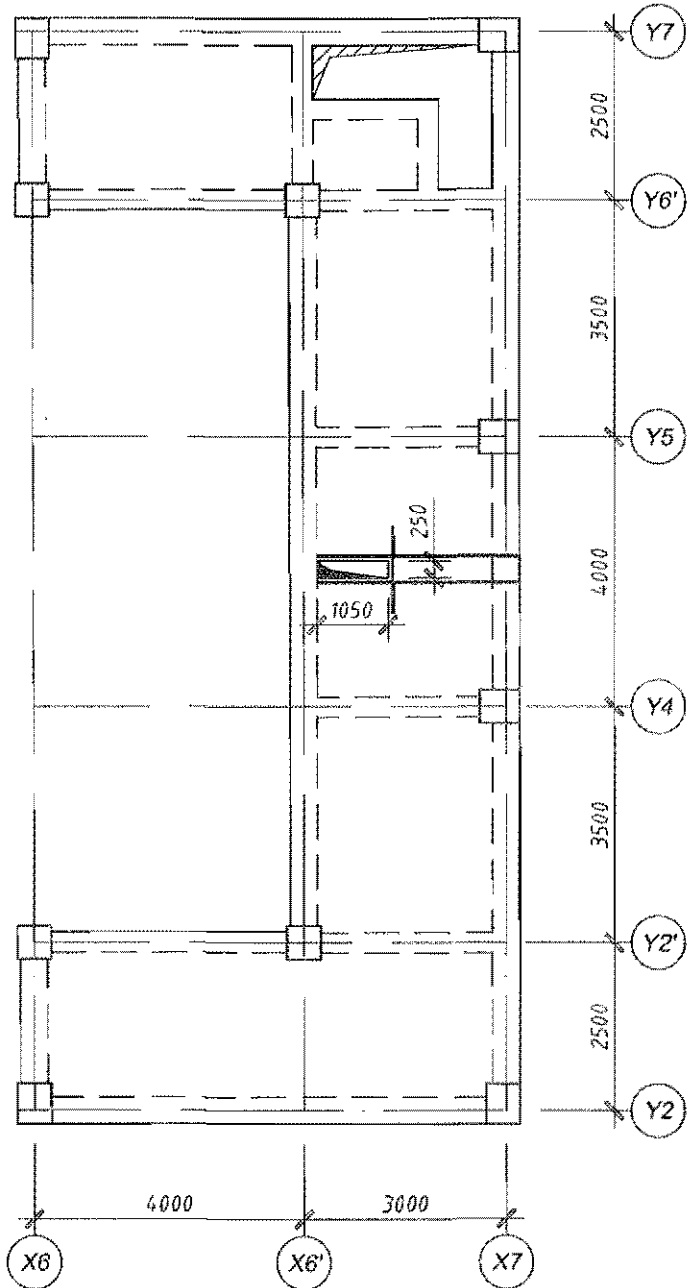
"ДИЗКОН" ХХК

Завхан аймаг, Отгон сум					
200 ХҮНИЙ СУУДАЛ СОЁЛЫН ТӨВИЙН БАРИЛГА					
1 давхрын хучилтын огтлолууд, материалын түүдэр					
Инженер	Г.Ээлжаргал	Гүйцэтгэсэн	Б.Ганбаяр	Шалгасан	Ц.Бал-Итгэл
Масштаб.	М 1:100	Зургийн дугаар.	ББ-114	Уг шат	А.3
Огноо.	2022	Хуудас.	138		

1 ДАВХРЫН ХУЧИЛТЫН БАЙГУУЛАЛТ (ХЭВНИЙ ЗУРАГ, АРМАТУРЛАЛТ) М1:100

Доод үе

Дээд үе

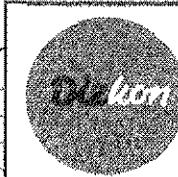


2.51 /
[Signature]

1. Энэ хуудсыг ББ-116-118 хуудастай хамтатган үз.

Зөвшөөрөлцсөн

БА	Ж.Цэвэлдорж
ХС, ДМ	Б. Бүтэнбаяр
ЦБЧ	Б. Ган-Очир
ДГ, ХТ	Ц. Цэрэнпил
ХД, ГД	Г. Өлзийтүлгэ



"ДИЗКОН" ХХК

Завхан аймаг, Отгон сум					
200 ХҮНИЙ СУУДАЛ СОЁЛЫН ТӨВИЙН БАРИЛГА					
1 давхрын хучилтын хэвний байгуулалт					
Инженер	Г.Золжаргил	ГГ	Шифр: ДК-06-2022/04	Масштаб:	Огноо:
Гүйцэтгэсэн	Б.Ганбаяр	ИГ	Шифр:	М 1:100	2022
Шалгасан	Ц.Бат-Ивээл	Шифр:	Шифр:	Зургийн дугаар:	Хуудас:
				ББ-115	138

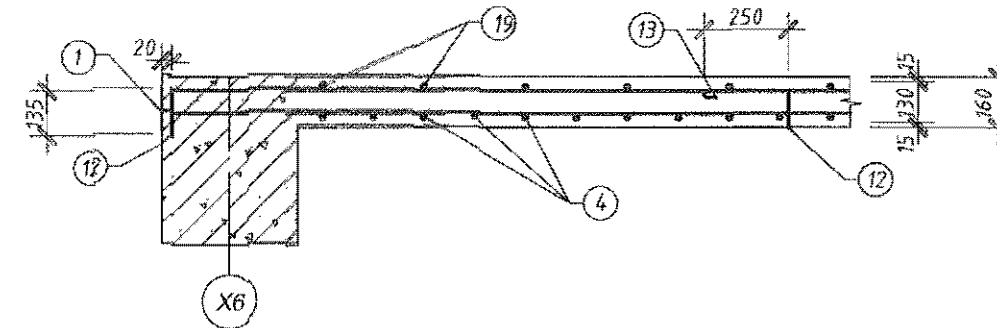
Үе нэм АЭ

1 ДАВХРЫН ХУЧИЛТЫН АРМАТУРЧЛАЛЫН ОГТЛОЛ М1:20

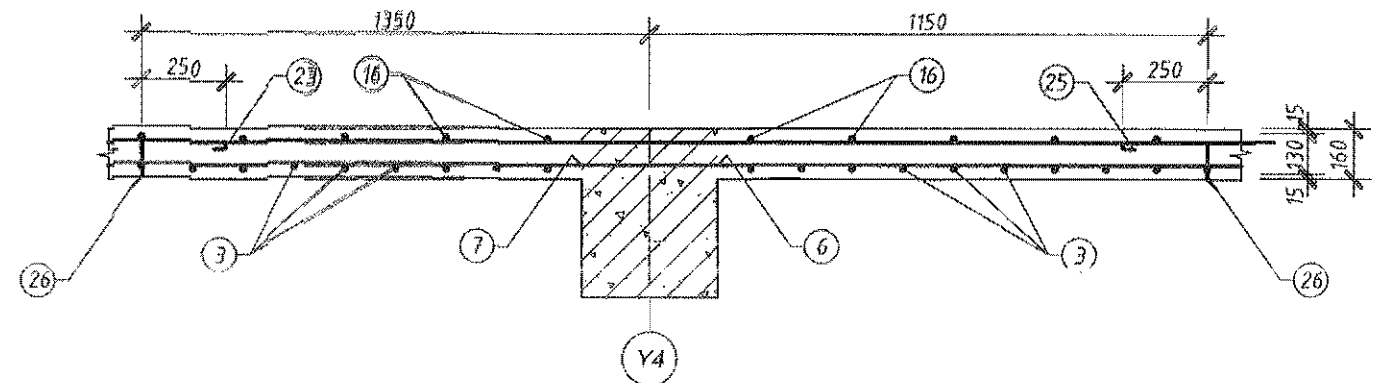
ТӨМӨРБЕТОН ХУЧИЛТАНД ОРОХ МАТЕРИАЛЫН ТОДОРХОЙЛОЛТ

ДУГААР	ЗАГВАР	НЭР	ТОО ШИР	ЖИН /КГ/	
				НЭГЖ	НИЙТ
		1 давхрын хучилт	1	1181.37	1181.37
1	ББ-	Арматур ϕ 10 А400 L=6200	14	3.83	53.56
2	"	ГОСТ 5281-82 ϕ 10 А400 L=4350	14	2.68	37.58
3	"	" ϕ 10 А400 L=3400	75	2.10	157.34
4	"	" ϕ 10 А400 L=2850	88	1.76	154.74
5	"	" ϕ 10 А400 L=1650	17	1.02	17.31
6	"	" ϕ 10 А400 L=3800	34	2.34	79.72
7	"	" ϕ 10 А400 L=4300	17	2.65	45.10
8	"	" ϕ 10 А400 L=7400	14	4.57	63.92
9	"	" ϕ 12 А400 L=6450	7	5.73	40.09
10	"	" ϕ 12 А400 L=4600	8	4.08	32.68
11	"	" ϕ 12 А400 L=3650	68	3.24	220.40
12	"	" ϕ 12 А400 L=7650	14	6.79	95.10
13	"	" ϕ 12 А240 L=3100	25	2.75	68.82
14	"	" ϕ 12 А400 L=2770	13	2.46	31.98
15	"	" ϕ 12 А240 L=3970	17	3.53	59.93
16	"	" ϕ 8 А240 L=2000	18	0.79	14.22
17	"	" ϕ 8 А400 L=2500	9	0.99	8.89
		Материал: Бетон В25		12.530	М3

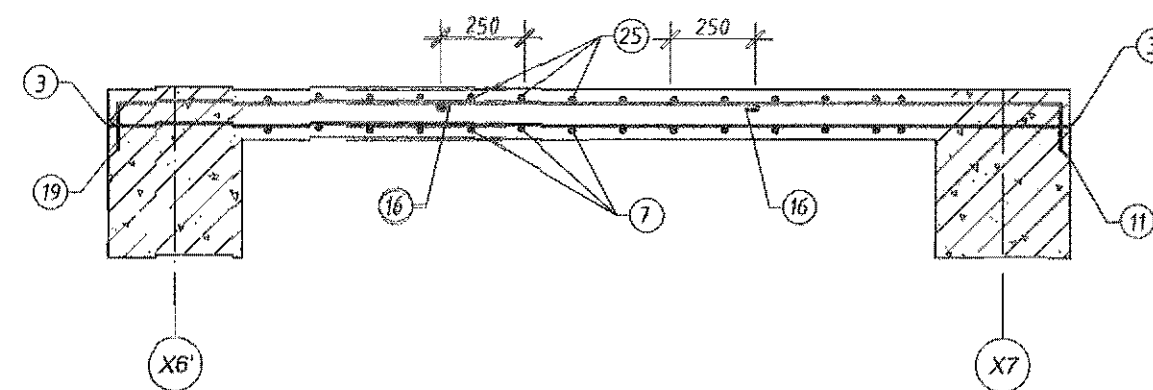
ОГТЛОЛ 1-1 М1:20







ОГТЛОЛ 2-2 М1:20



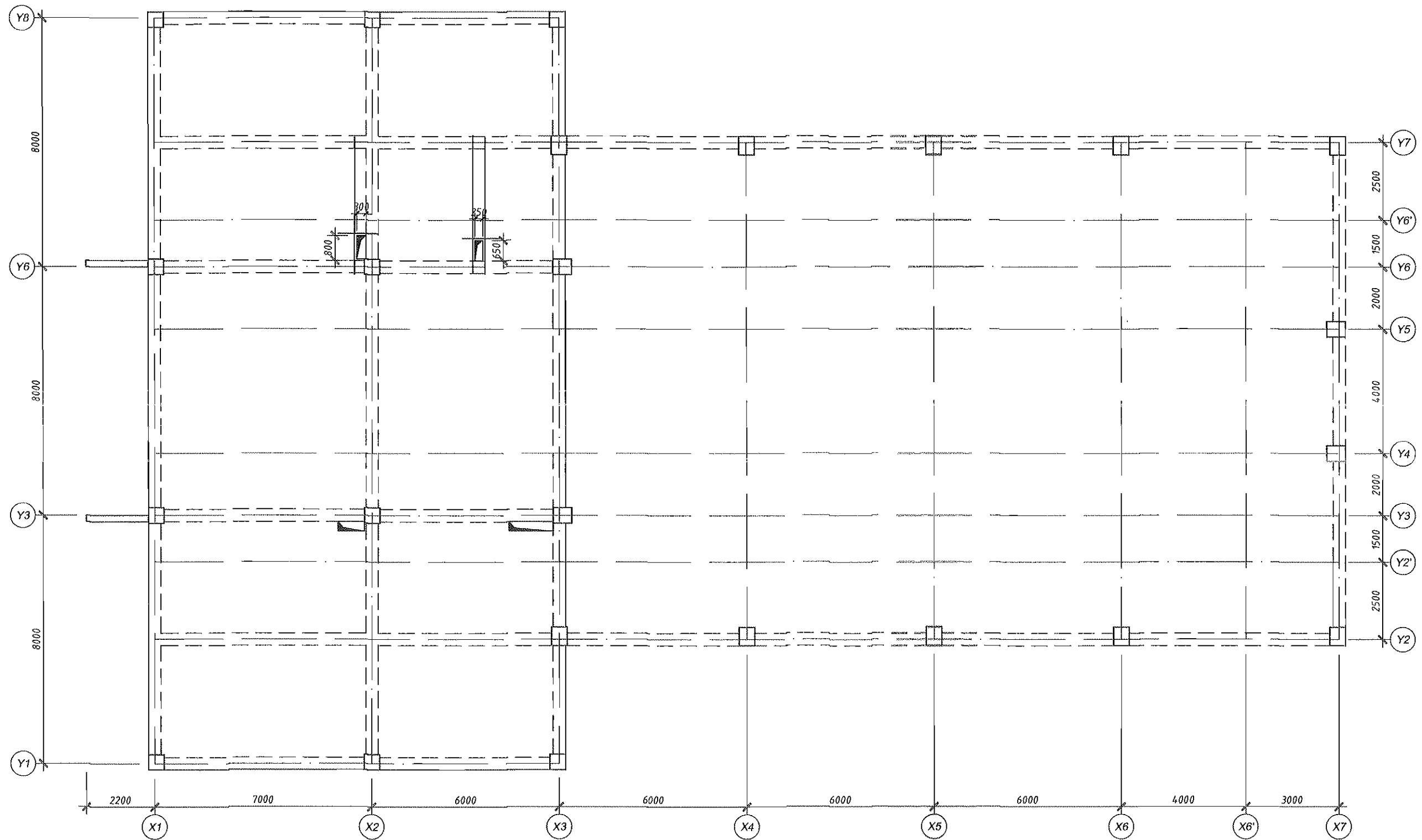
ОГТЛОЛ 3-3 М1:20



1. Энэ хуудсыг ББ-115-117 хуудастай хамтатган үз.

	Завхан аймаг, Отгон сум				
	200 ХҮНИЙ СУУДАЛ СОЁЛЫН ТӨВИЙН БАРИЛГА				
	1 давхрын хучилтын огтлолууд, материалын түүвэр				
	Үе шат: АЭ				
Инженер	Г.Золжаргал		ЕГ Шифр: ДХ-05-2022/04	Масштаб: М 1:100	Огноо: 2022
Гүйцэтгэсэн	Б.Ганбаяр		ТГ Шифр:	Зургийн дугаар: ББ-116	Хуудас: 138
Шалгасан	Ц.Бат-Итгэл				

2 ДАВХРЫН ХУЧИЛТЫН БАЙГУУЛАЛТ (ХЭВНИЙ ЗУРАГ) М1:100

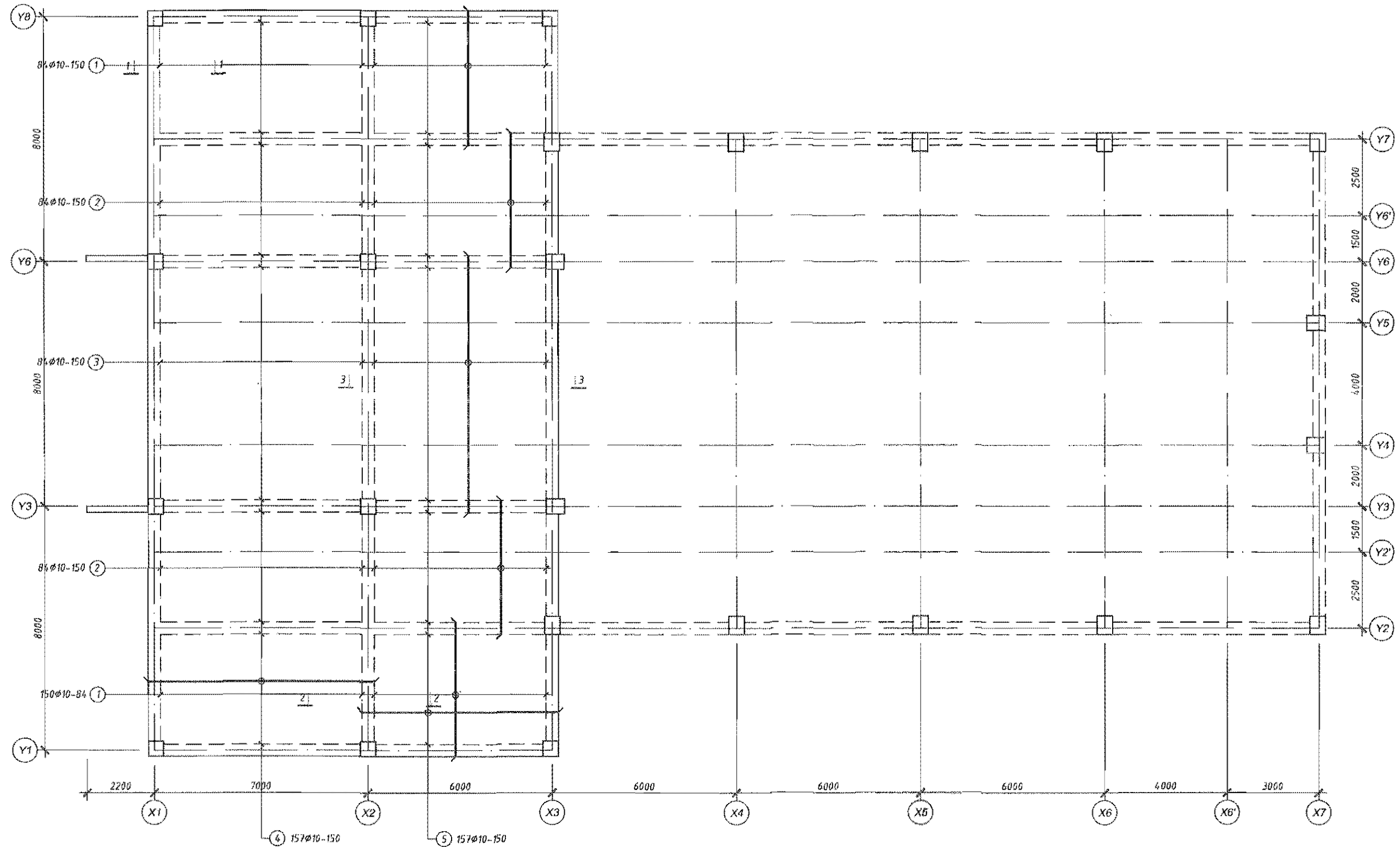


1. Энэ хуудсыг ББ-120-122 хуудастай хамтад нь үз.
2. Хучилтанд гарах нүхний хэмжээ, байршлыг холбогдох ХАС, ЦБУ, ХТ, ДГ, ХД маркын зургуудтай тулгаж үзэн шалгасны дараа хэв угсрах ажлыг гүйцэтгэнэ
3. 1 метрээс урт нүхэнд хүчигээлийн арматурыг 2 талын дамнуруу эсвэл цүтгэмэл ханатай анкерлана. 1 метрээс богино нүхэнд хүчигээлийн арматурыг нүхний ирмэгээс 500 мм илүү гаргаж өгнө.

Зөвшөөрөлцсөн		Завхан аймаг, Отгон сум 200 ХҮНИЙ СУУДАЛ СОЁЛЫН ТӨВИЙН БАРИЛГА 2 давхрын хучилтын байгуулалт (хэвний зураг)				Үе шат А.3
БА	Ж.Цэдэлдорж	Инженер	Г.Золжаргал	ЕГ	Шифр: ДК-06-2022/04	Масштаб: М 1:100
ХС, ДМ	Б.Бүтэндаяр	Гүйцэтгэсэн	Б.Ганбаяр	ТГ	Шифр	Зургийн дугаар ББ-117
ЦБУ	Б.Ган-Очир	Шалгасан	Ц.Бат-Итгэл			Огноо: 2022
ДГ, ХТ	Ц.Цэрэнпил					Хуудас: 138
ХД, ГД	Г.Өлзийтүвшин					



2 ДАВХРЫН ХУЧИЛТЫН ДООД ҮЕИЙН АРМАТУРЧЛАЛ М1:100



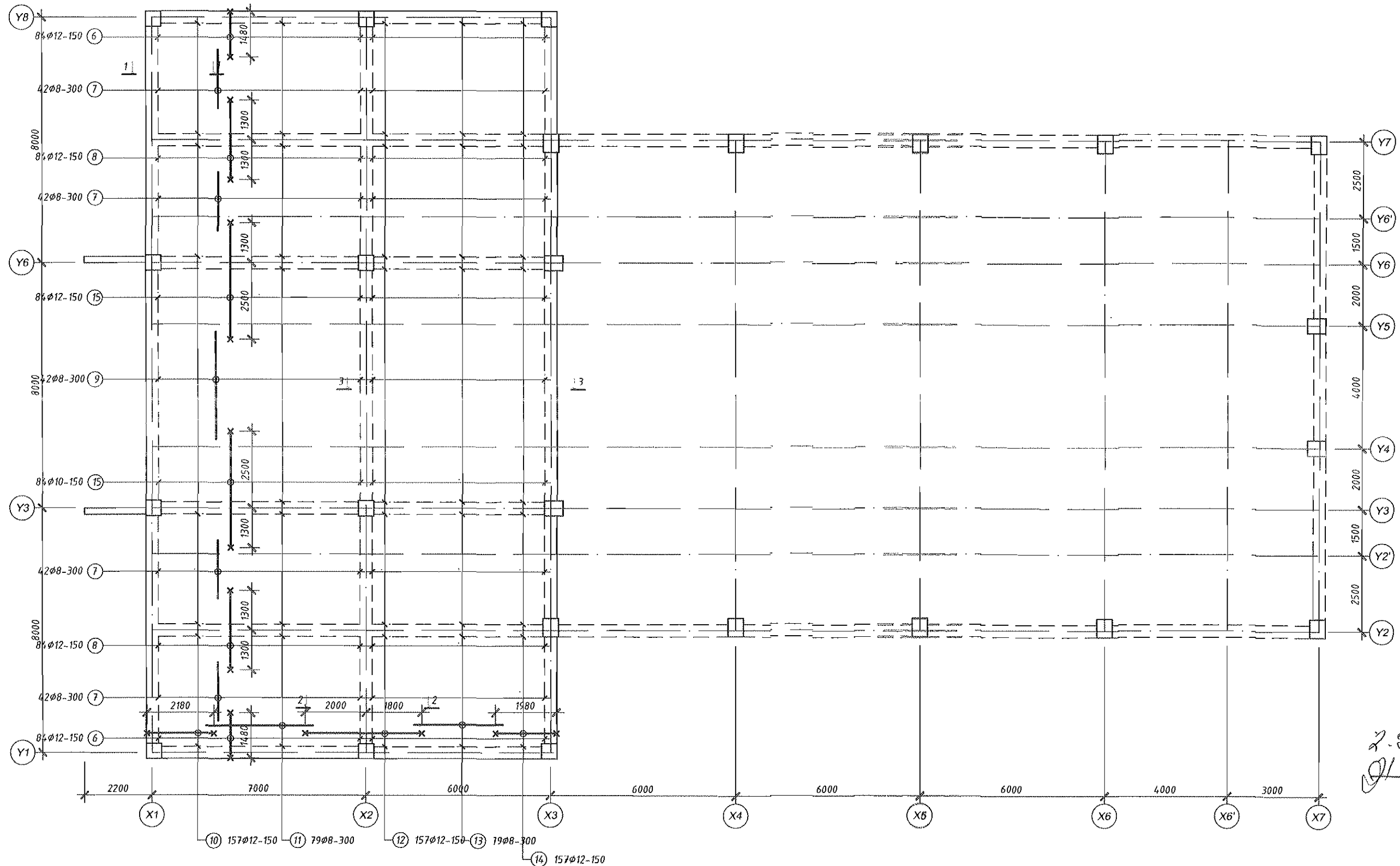
1. Энэ хуудсыг 66-122 хуудастай хантатган үз.



"ДИЗКОН" ХХК

Завхан аймаг, Отгон сум					
200 ХҮНИЙ СУУДАЛ СОЁЛЫН ТӨВИЙН БАРИЛГА					
2 давхрын хучилтын байгуулалт (доод үеийн арматурчлал)					Үе шат: А.Э
Инженер	Г.Элжаргал		ЕГ	Масштаб:	Огноо:
Гүйцэтгэсэн	Б.Ганбаяр		Шифр: ВК-06-2022/04	М 1:100	2022
Шалгасан	Ц.Бат-Илгэл		ТГ	Зургийн дугаар:	Хуудас:
			Шифр:	66-118	138

2 ДАВХРЫН ХУЧИЛТЫН ДЭЭД ҮЕИЙН АРМАТУРЧЛАЛ М1:100



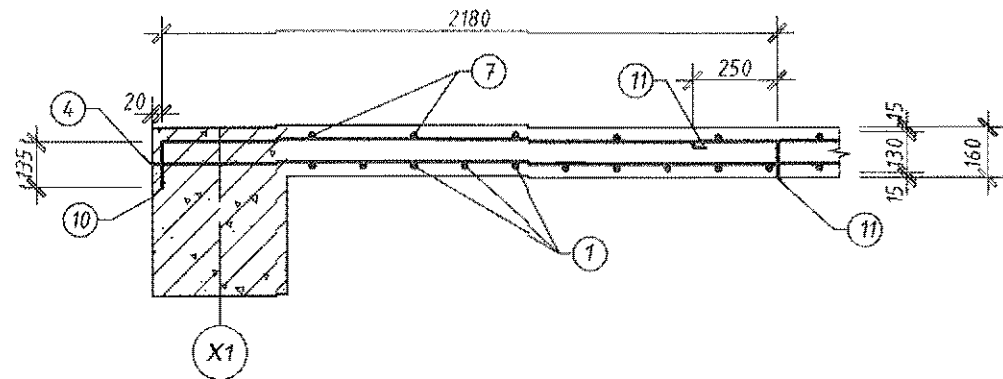
1. Энэ хуудсыг ББ-122 хуудастай хамтатган үз.

Завхан аймаг, Отгон сум					
200 ХҮНИЙ СУЧДАЛ СОЁЛЫН ТӨВИЙН БАРИЛГА					
2 давхрын хучилтын байгуулалт (дээд үеийн арматурчлал)					
Инженер	Г.Золжиргал	<i>[Signature]</i>	ЕГ Шифр: ДК-06-2022/04	Масштаб: М 1:100	Үе шит. А.3 Огноо: 2022
Гүйцэтгэсэн	Б.Ганбаяр	<i>[Signature]</i>	ТГ Шифр:	Зургийн дугаар: ББ-119	Хуудас: 138
Шалгасан	Ц.Бат-Итгэл	<i>[Signature]</i>			

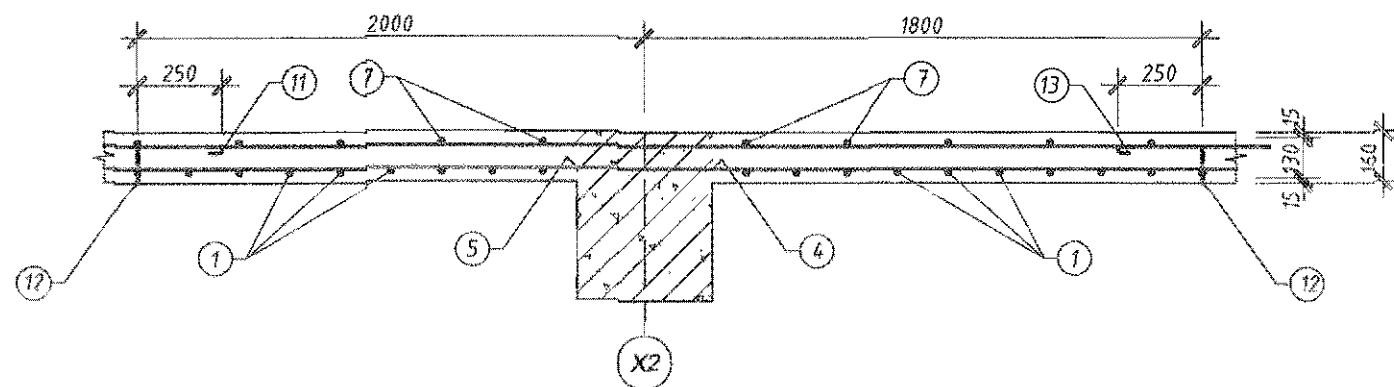


2 ДАВХРЫН ХУЧИЛТЫН АРМАТУРЧЛАЛЫН ОГТЛОЛ М1:20

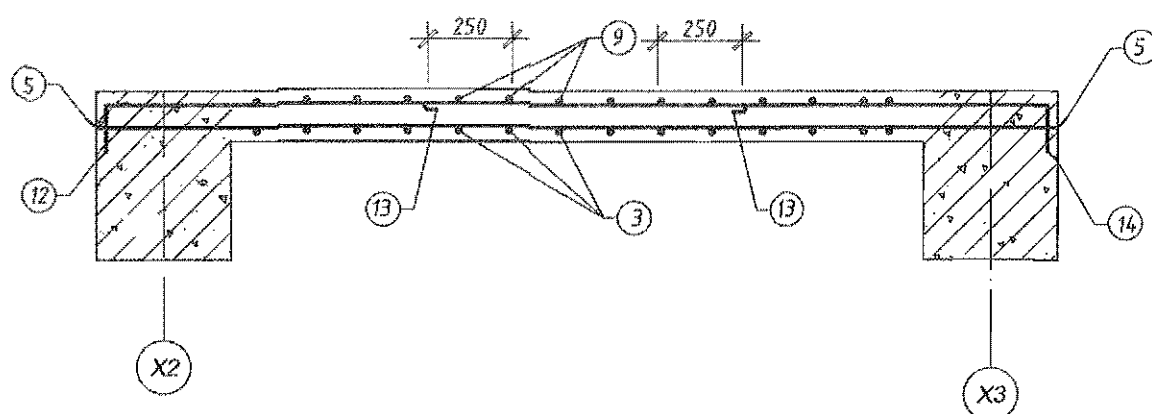
ОГТЛОЛ 1-1 М1:20



ОГТЛОЛ 2-2 М1:20



ОГТЛОЛ 3-3 М1:20



ТӨМӨРБЕТОН ХУЧИЛТАНД ОРОХ МАТЕРИАЛЫН ТОДОРХОЙЛОЛТ

ДУГААР	ЗАГВАР	НЭР	ТОО ШИР	ЖИН /КГ/	
				НЭГЖ	НИЙТ
		2 давхрын хучилт	1	5587.27	5587.27
1	ББ-	Арматур ϕ 10 А400 L=4400	168	2.71	456.09
2	"	ГОСТ 5281-82 ϕ 10 А400 L=4400	168	2.71	456.09
3	"	" ϕ 10 А400 L=8400	84	5.18	435.36
4	"	" ϕ 10 А400 L=7400	157	4.57	716.83
5	"	" ϕ 10 А400 L=6400	157	3.95	619.96
6	"	ϕ 12 А400 L=1750	168	1.55	261.07
7	"	" ϕ 8 А240 L=1900	168	0.75	126.08
8	"	ϕ 12 А400 L=2870	168	2.55	428.16
9	"	" ϕ 8 А240 L=3500	42	1.38	58.07
10	"	ϕ 12 А400 L=2450	157	2.18	341.57
11	"	" ϕ 8 А240 L=3500	79	1.38	109.22
12	"	ϕ 12 А400 L=4070	157	3.61	567.42
13	"	" ϕ 8 А240 L=2900	79	1.15	90.49
14	"	ϕ 12 А400 L=2250	157	2.00	313.69
15	"	" ϕ 12 А400 L=4070	168	3.61	607.18
Материал: Бетон В25				47.577	м3

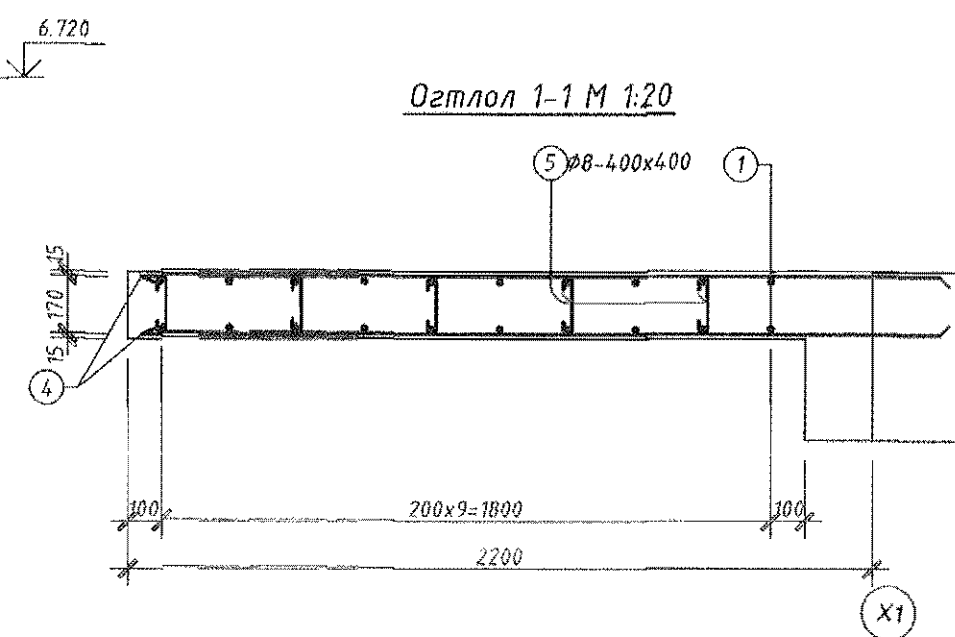
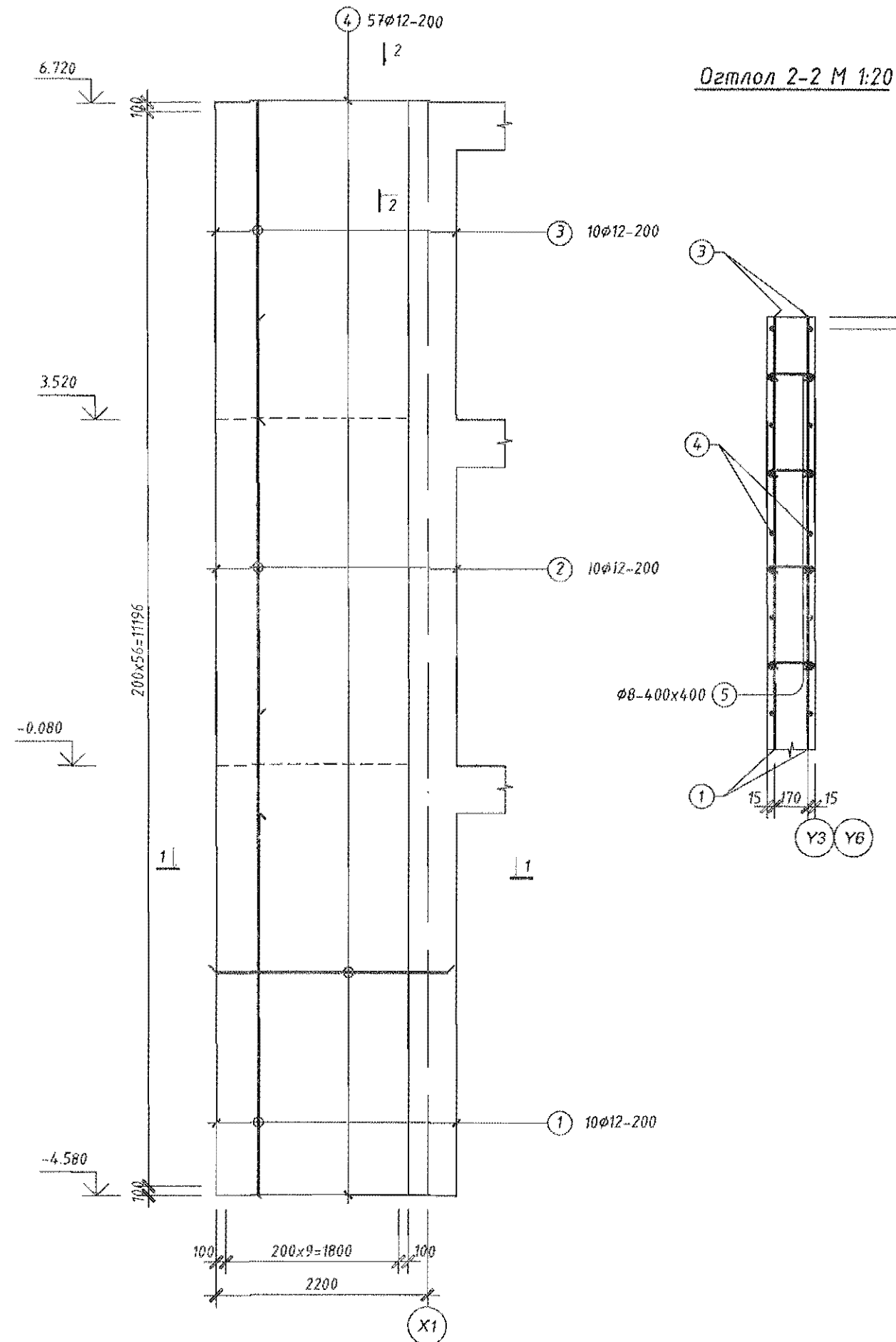
1. Энэ хуудсыг ББ-119 хуудастай хамтатган үз.



"ДИЗКОН" ХХК

Завхан аймаг, Отгон сум 200 ХҮНИЙ СУУДАЛ СОЁЛЫН ТӨВИЙН БАРИЛГА					
2 давхрын зургийн давхрын хучилтын огтлолууд, материалын түүвэр					Үе шат А.Э
Инженер	Г.Золжаргал	[Signature]	ЕГ	Масштаб:	Огноо:
Гүйцэтгэсэн	Б.Ганбаяр		Шифр: ДК-06-2022/04	М 1:100	2022
Шалгасан	Ц.Бат-Итгэл	[Signature]	ТГ	Зургийн дугаар:	Хуудас:
			Шифр:	ББ-120	138

ҮЗ, Ү6 ТЭНХЛЭГИЙН ДАГУУХ ТӨМӨРБЕТОН ХАНА ОГТЛОЛУУД М1:50



ДУГААР	ЗАГВАР	НЭР	ТОО ШИР	ЖИН /КГ/	
				НЭГЖ	НИЙТ
		ҮЗ, Ү6 Тэнхлэгийн 1 давхрын хана	2	243.85	487.70
1	ББ-	ГОСТ 5281-82 φ 12 А400 L=5000	10	4.44	44.40
2		" φ 12 А400 L=4600	10	4.08	40.85
3		" φ 12 А400 L=3410	10	3.03	30.28
4		" φ 12 А400 L=2400	57	2.13	121.48
5		" φ 8 А400 L=315	55	0.12	6.84
Материал: Бетон В25				4.560	МЭ

Завхан аймаг, Отгон сум
200 ХҮНИЙ СУУДАЛ СОЁЛЫН ТӨВИЙН БАРИЛГА
ҮЗ, Ү6 тэнхлэгийн -0.080 түвшиний хана

Инженер: Г.Золжаргал
Гүйцэтгэсэн: Б.Ганбалр
Шалгасан: Ц.Бат-Итгэл

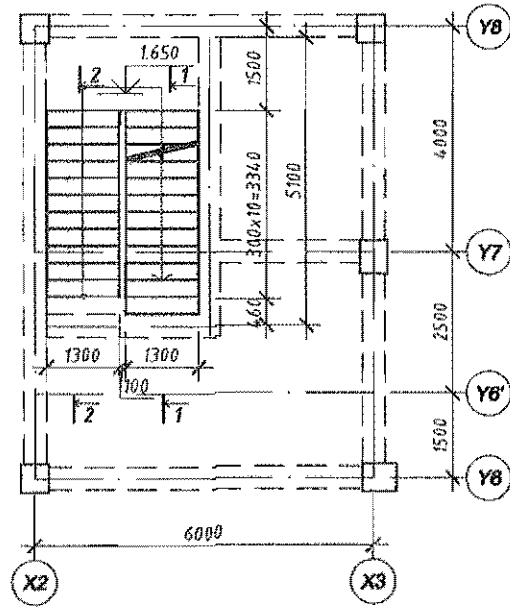
ЕГ Шифр: ДК-06-2022/04
ТГ Шифр:

Масштаб: М 1:50
Зургийн дугаар: ББ-121

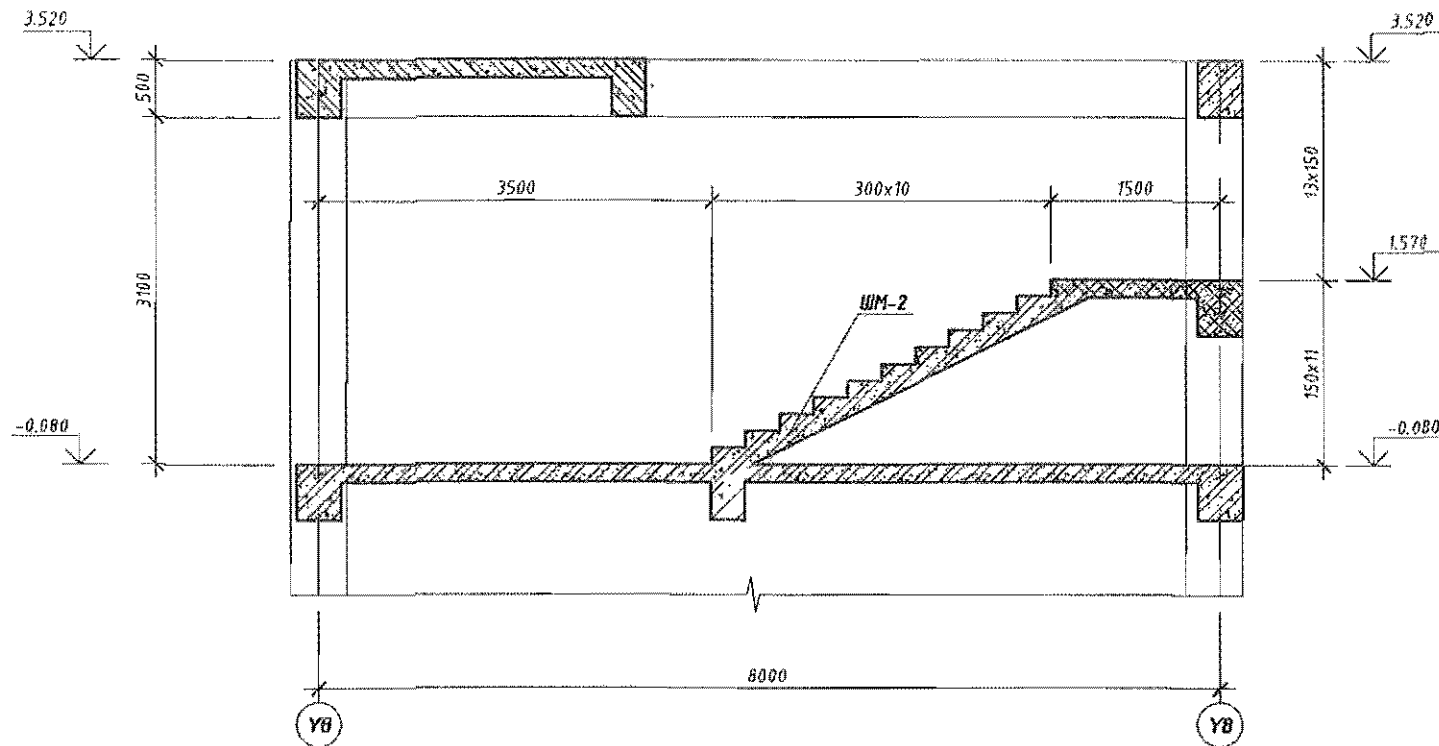
Үе шат: А.3
Огноо: 2022
Хуудас: 138

"ДИЗКОН" ХХК

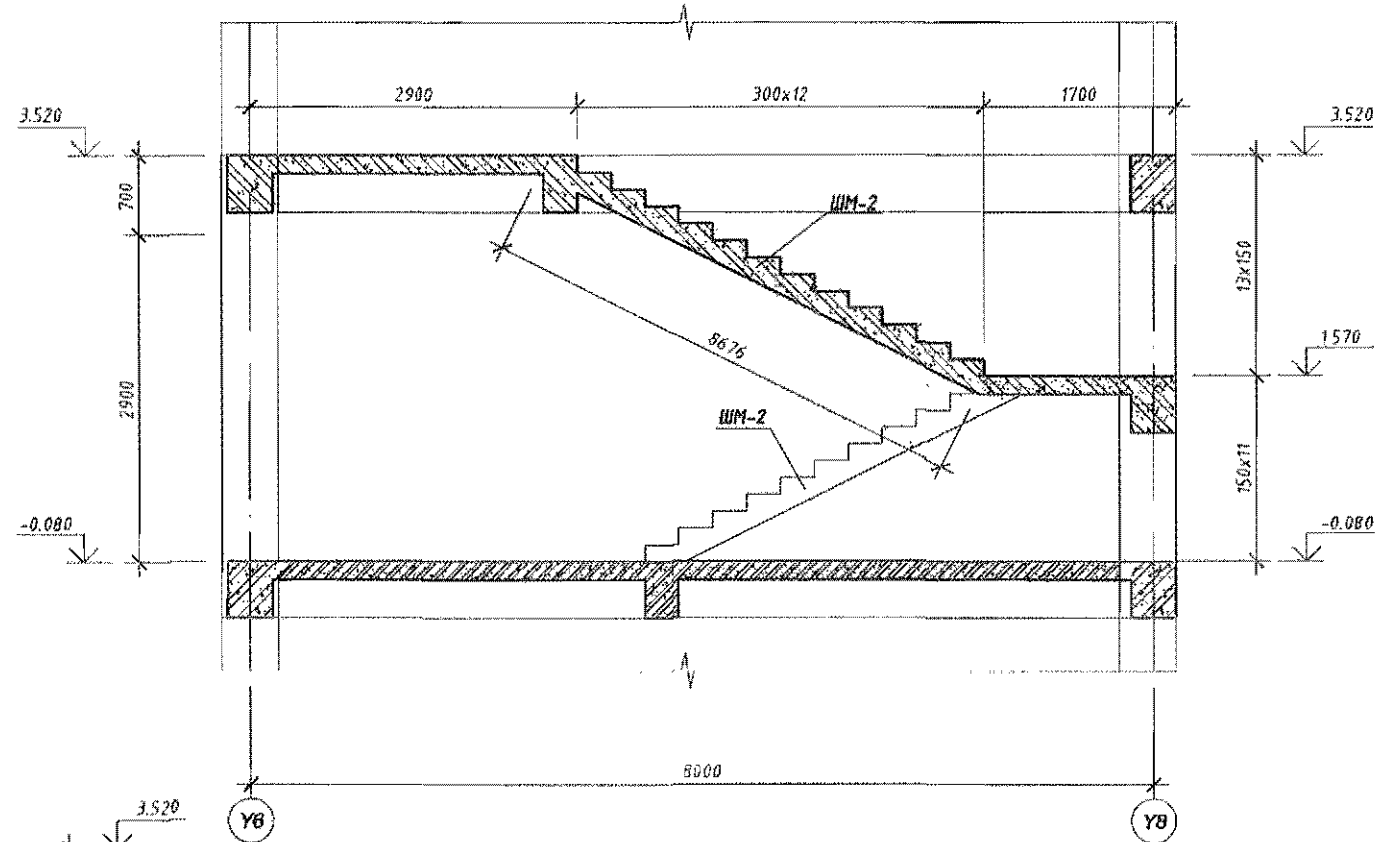
ТӨМӨРБЕТОН ШАТ БАЙГУУЛАЛТ ДАВХАР М1:100



ТӨМӨР БЕТОН ШАТНЫ ОГТЛОЛ 2-2 М1:50



ТӨМӨР БЕТОН ШАТНЫ ОГТЛОЛ 1-1 М1:50

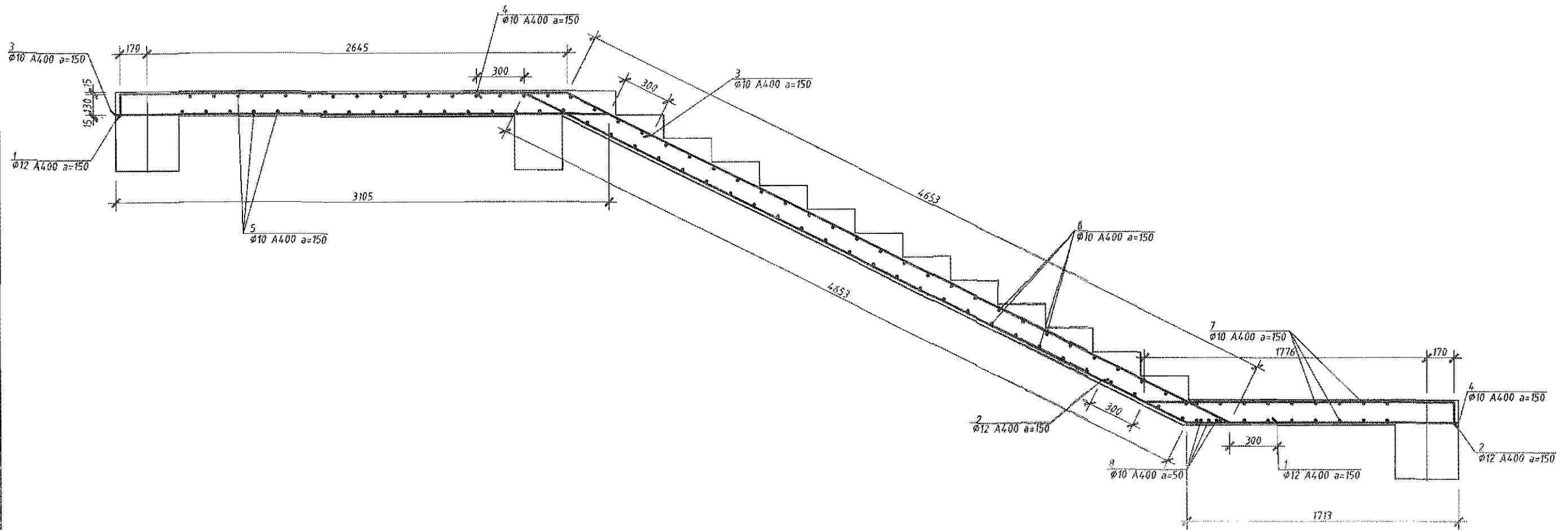


2.31

1. Энэ хуудсыг ББ-123-124 хуудастай хамтатган үз.

	Завхан аймаг, Отгон сум				
	200 ХҮНИЙ СУУДАЛ СОЁЛЫН ТӨВИЙН БАРИЛГА				
	Төмөр бетон шатны байгуулалт, огтлол				
Инжнер	Г.Золжаргал		ЕГ	Масштаб:	Үе шат: А.З
Гүйцэтгэсэн	Б.Гандяв		Шифр: ДК-06-2022/04	М 1:100	Огноо: 2022
Шалласан	Ц.Бат-Имгэл		ТГ	Зурагийн дугаар:	Хуудас:
"ДИЗКОН" ХХК			Шифр:	ББ-122	138

ШАТНЫ МАРШ ШМ-1



НЭГ ШАТНЫ МАРШАД ОРОХ МАТЕРИАЛЫН ТОДОРХОЙЛОЛТ

ДУГААР	ЗАГВАР	НЭР	ТОО ШИР	ЖИН / КГ /		
				НЭГЖ	НИЙТ	
Шатны марш ШМ-2				1	270.55	270.55
1	ББ-	Арматур ϕ 12 A400 L=7910	9	7.02	63.22	
2	"	" ϕ 12 A400 L=2385	9	2.12	19.06	
3	"	" ϕ 10 A400 L=3535	9	2.18	19.63	
4	"	" ϕ 10 A400 L=6670	9	4.12	37.04	
5	"	" ϕ 10 A400 L=2700	32	1.67	53.31	
6	"	" ϕ 10 A400 L=1300	54	0.80	43.31	
7	"	" ϕ 10 A400 L=2700	18	1.67	29.99	
8	"	" ϕ 10 A400 L=2700	3	1.67	5.00	
Материал: Бетон В25					2.830	м3

Позиц	Загвар	Позиц	Загвар
1		3	
2		4	

1. Энэ хуудсыг ББ-126 хуудастай хамтатган үз.

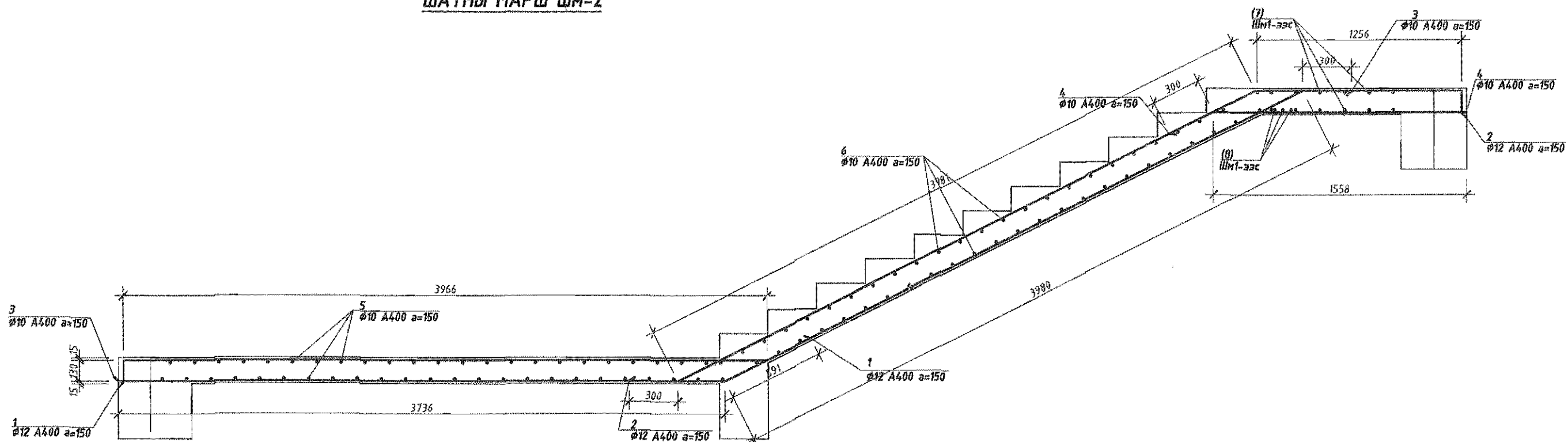
2-31



"ДИЗКОН" ХХК

Завхан аймаг, Отгон сум					
200 ХҮНИЙ СУЧДАЛ СОЁЛЫН ТӨВИЙН БАРИЛГА					
Шатны марш ШМ-1 (арматурчлал)					Үе шат
Инженер	Г.Золжаргал	Гүйцэтгэсэн	Б.Ганбаяр	ЕГ Шифр ДК-06-2022/04	Масштаб: М 1:20
Шалгасан	Ц.Бат-Итгэл	ГГ Шифр		Зургийн дугаар: ББ-123	Хуудас: 138
					Өгөн: 2022

ШАТНЫ МАРШ ШМ-2

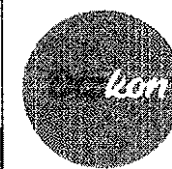


НЭГ ШАТНЫ МАРШАД ОРОХ МАТЕРИАЛЫН ТОДОРХОЙЛОЛТ

ДУГААР	ЗАГВАР	НЭР	ТОО ШИР	ЖИН / КГ /	
				НЭГЖ	НИЙТ
		Шатны марш ШМ-2	1	254.02	254.02
1	ББ-	Арматур φ 12 A400 L=4125	9	3.66	32.97
2	"	" φ 12 A400 L=5680	9	5.04	45.39
3	"	" φ 10 A400 L=8150	9	5.03	45.26
4	"	" φ 10 A400 L=1860	9	1.15	10.33
5	"	" φ 10 A400 L=2700	48	1.67	79.96
6	"	" φ 10 A400 L=1300	50	0.80	40.11
Материал: Бетон 025				1.530	м3

Позиц	Загвар	Позиц	Загвар
1		3	
2		4	

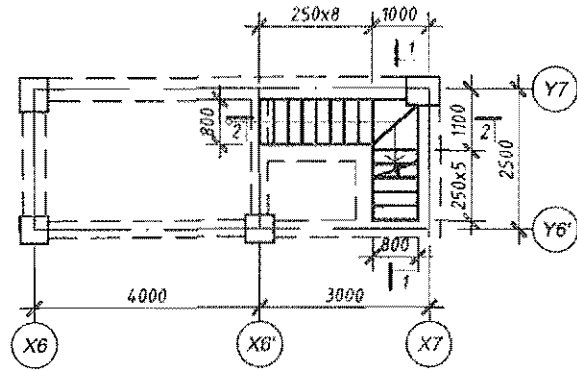
1. Энэ хуудсыг ББ-126 хуудастай хамтатган үз.



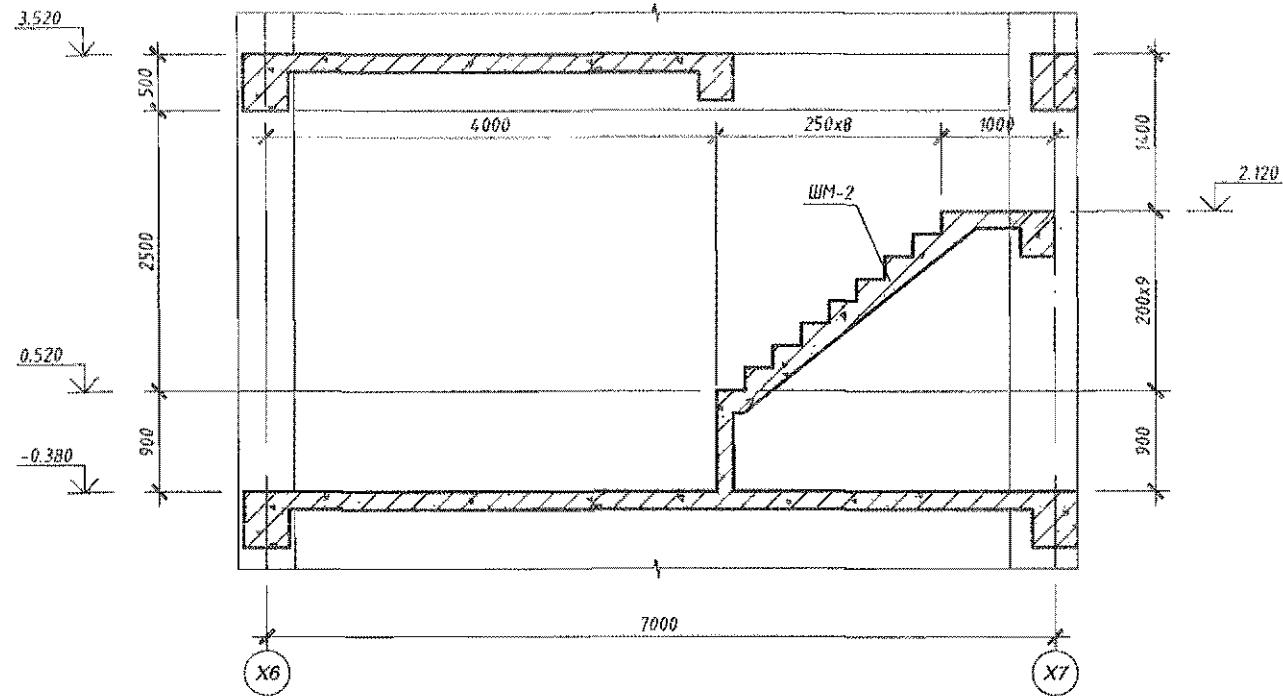
"ДИЗКОМ" ХХК

Завхан аймаг, Отгон сум 200 ХҮНИЙ СУУДАЛ СОЁЛЫН ТӨВИЙН БАРИЛГА					
Шатны марш ШМ-2 (арматурчлал)					Үе шат: А.3
Инженер	Г.Эсжаргал	ГГ	Шифр: ДК-06-2022/06	Масштаб: М 1:20	Огноо: 2022
Гүйцэтгэсэн	Б.Ганбаяр	ТГ	Шифр:	Зургийн дууаар: ББ-124	Хуудас: 138
Шалгасан	Ц.Бат-Итгэл				

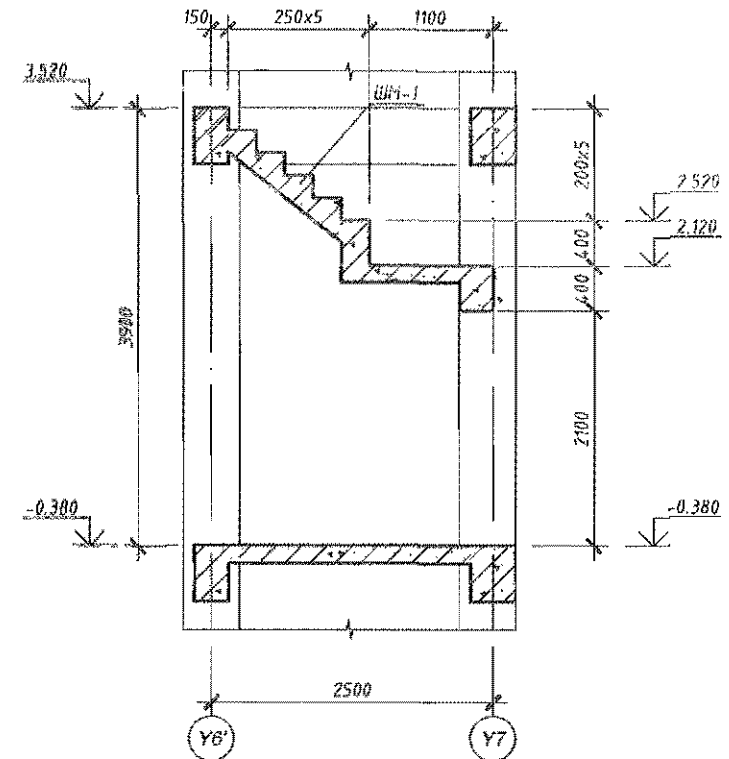
ТӨМӨРБЕТОН ШАТ БАЙГУУЛАЛТ М1:100





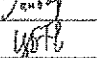

ТӨМӨР БЕТОН ШАТНЫ ОГТЛОЛ 2-2 М1:50



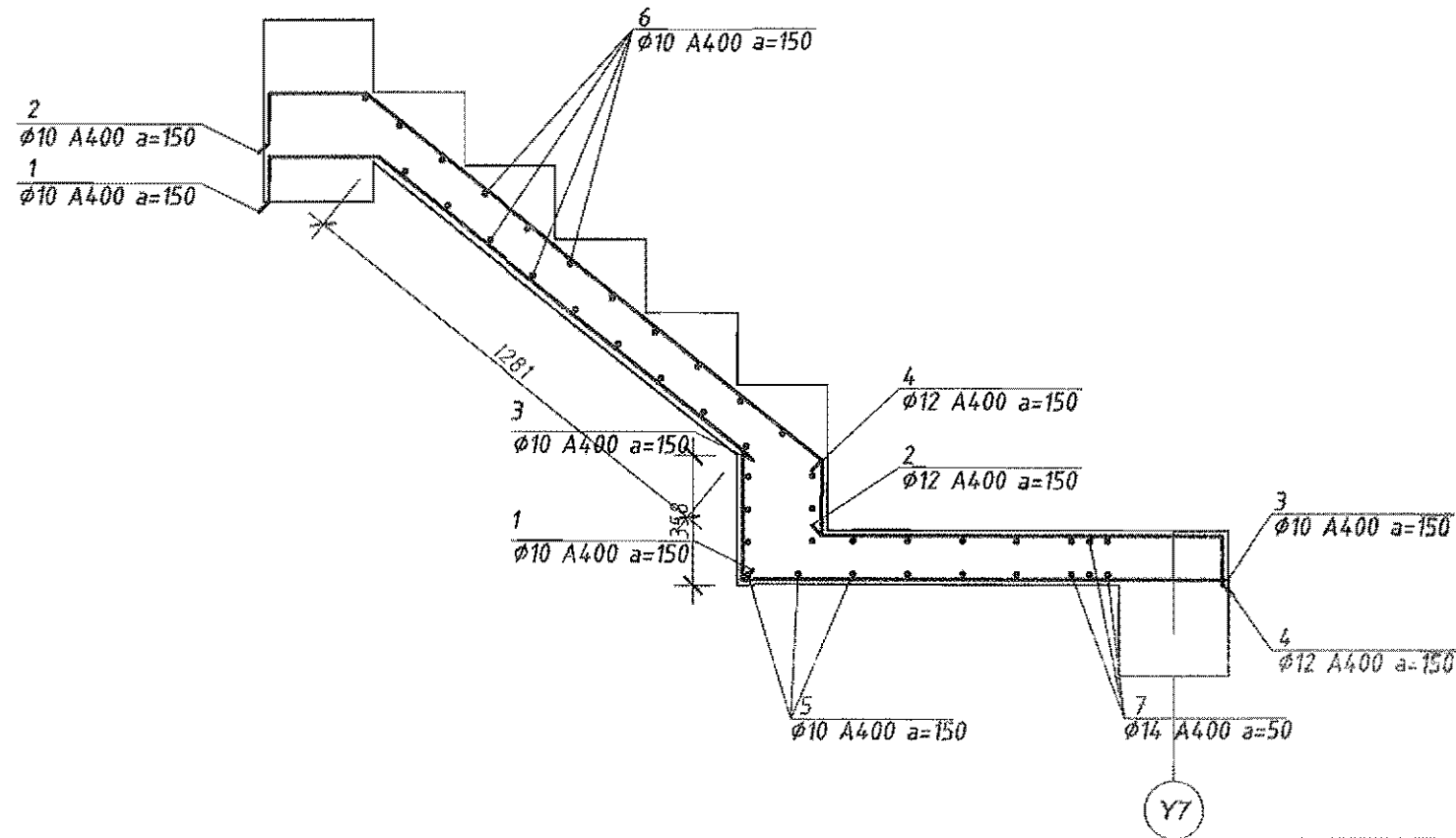
ТӨМӨР БЕТОН ШАТНЫ ОГТЛОЛ 1-1 М1:50



1. Энэ хуудсыг ББ-126-127 хуудастай хамтатган үз.

 "ДИЗКОН" ХХК	Завхан аймаг, Отгон сум 200 ХҮНИЙ СУУДАЛ СОЁЛЫН ТӨВИЙН БАРИЛГА					
	Төмөр бетон шатны байгуулалт, агтлол				Үе шат: А.Э	
	Инженер	Г.Золжаргал		ЕГ	Масштаб:	Огноо:
	Гүйцэтгэсэн	Б.Ганбаяр		Шифр: ДК-06-2022/04	М 1:100	2022
Шалгасан	Ц.Бат-Илгэл		ГГ	Зургийн дугаар:	Хуудас:	
			Шифр:	ББ-125	138	

ШАТНЫ МАРШ ШМ-1

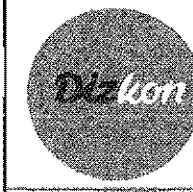


1. Энэ хуудсыг ББ-130 хуудастай хамтатган үз.

Позиц	Загвар	Позиц	Загвар
1		3	
2		4	

НЭГ ШАТНЫ МАРШАД ОРОХ МАТЕРИАЛЫН ТОДОРХОЙЛОЛТ

ДУГААР	ЗАГВАР	НЭР	ТОО ШИР	ЖИН / КГ /	
				НЭГЖ	НИЙТ
		Шатны марш ШМ-1	1	45.38	45.38
1	ББ -	Арматур $\phi 10 A400 L=2060$	5	1.27	6.36
2	"	" $\phi 12 A400 L=1945$	5	1.73	8.64
3	"	" $\phi 10 A400 L=1690$	5	1.04	5.21
4	"	" $\phi 12 A400 L=1445$	5	1.28	6.42
5	"	" $\phi 10 A400 L=800$	12	0.49	5.92
6	"	" $\phi 10 A400 L=800$	26	0.49	12.83
8	"	" $\phi 14 A400 L=800$	3	0.97	2.90
		Материал: Бетон В25		0.303	м3



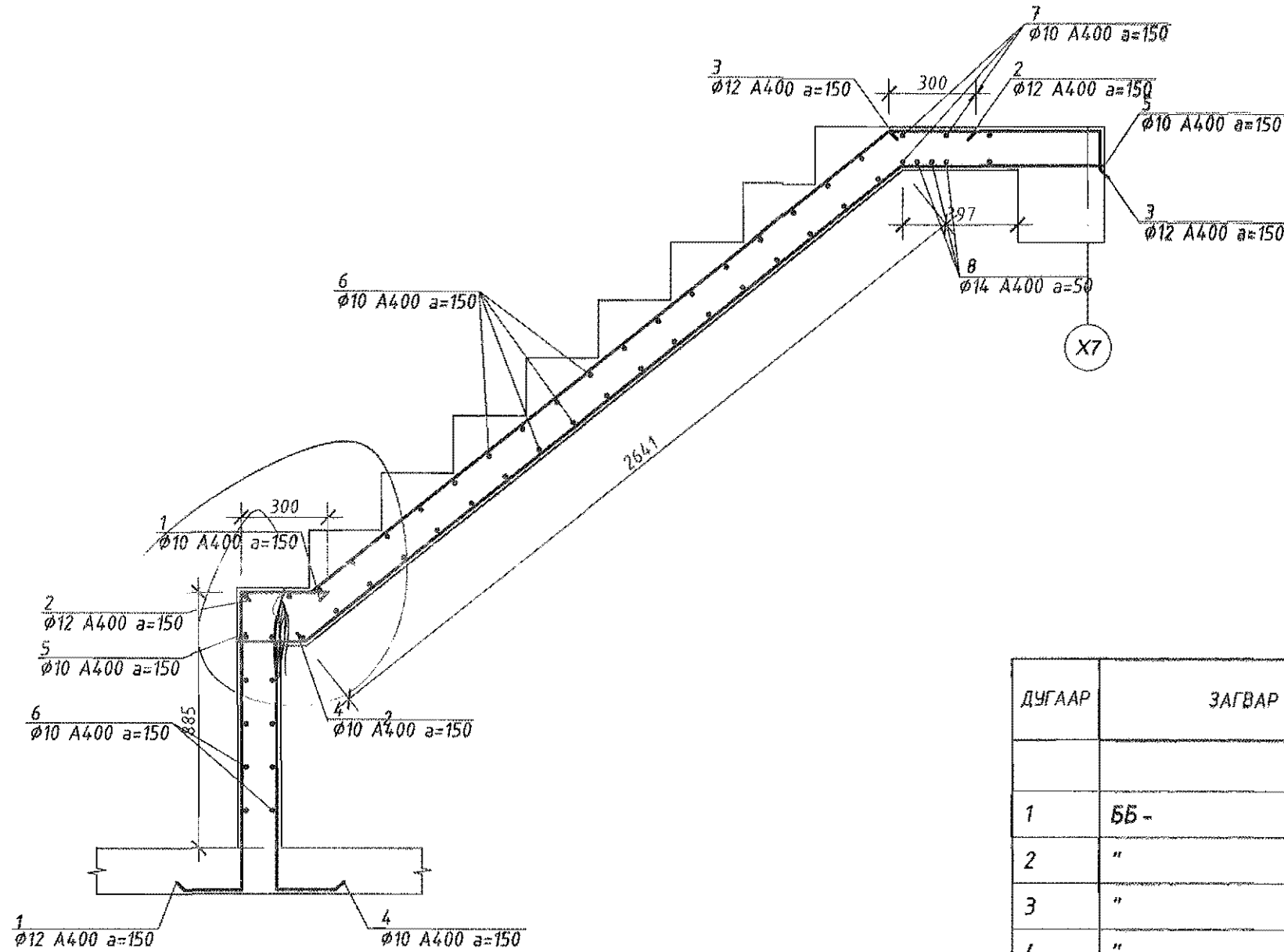
"ДИЗКОН" ХХК

Завхан аймаг, Отгон сум
200 ХҮНИЙ СҮЧДАЛ СОЁЛЫН ТӨВИЙН БАРИЛГА

Шатны марш ШМ-1 (арматурчлал)

Инженер	Г.Золжаргал	ЕГ	Масштаб:	Үе шат: А.3
Гүйцэтгэсэн	Б.Ганбаяр	Шифр: ДК-06-2022/04	М 1:20	Огноо: 2022
Шалгасан	Ц.Бат-Итгэл	ТГ	Зургийн дугаар:	Хуудас: 138
		Шифр:	ББ-126	

ШАТНЫ МАРШ ШМ-2



Позиц	Загвар	Позиц	Загвар
1		3	
2		4	
		5	

НЭГ ШАТНЫ МАРШАД ОРОХ МАТЕРИАЛЫН ТОДОРХОЙЛОЛТ

ДУГААР	ЗАГВАР	НЭР	ТОО ШИР	ЖИН /КГ/	
				НЭГЖ	НИЙТ
		Шатны марш ШМ-1	1	62.64	62.64
1	ББ-	Арматур Ø 12 A400 L=1530	5	1.36	6.79
2	"	" Ø 12 A400 L=3100	5	2.75	13.76
3	"	" Ø 12 A400 L=855	5	0.76	3.80
4	"	" Ø 10 A400 L=1315	5	0.81	4.06
5	"	" Ø 10 A400 L=3575	5	2.21	11.03
6	"	" Ø 10 A400 L=800	47	0.49	23.20
7	"	" Ø 10 A400 L=900	5	0.56	2.78
8	"	" Ø 14 A400 L=900	3	1.09	3.26
		Материал: Бетон В25		0.552	м3



Завхан аймаг, Отгон сум
200 ХҮНИЙ СУУДАЛ СОЁЛЫН ТӨВИЙН БАРИЛГА

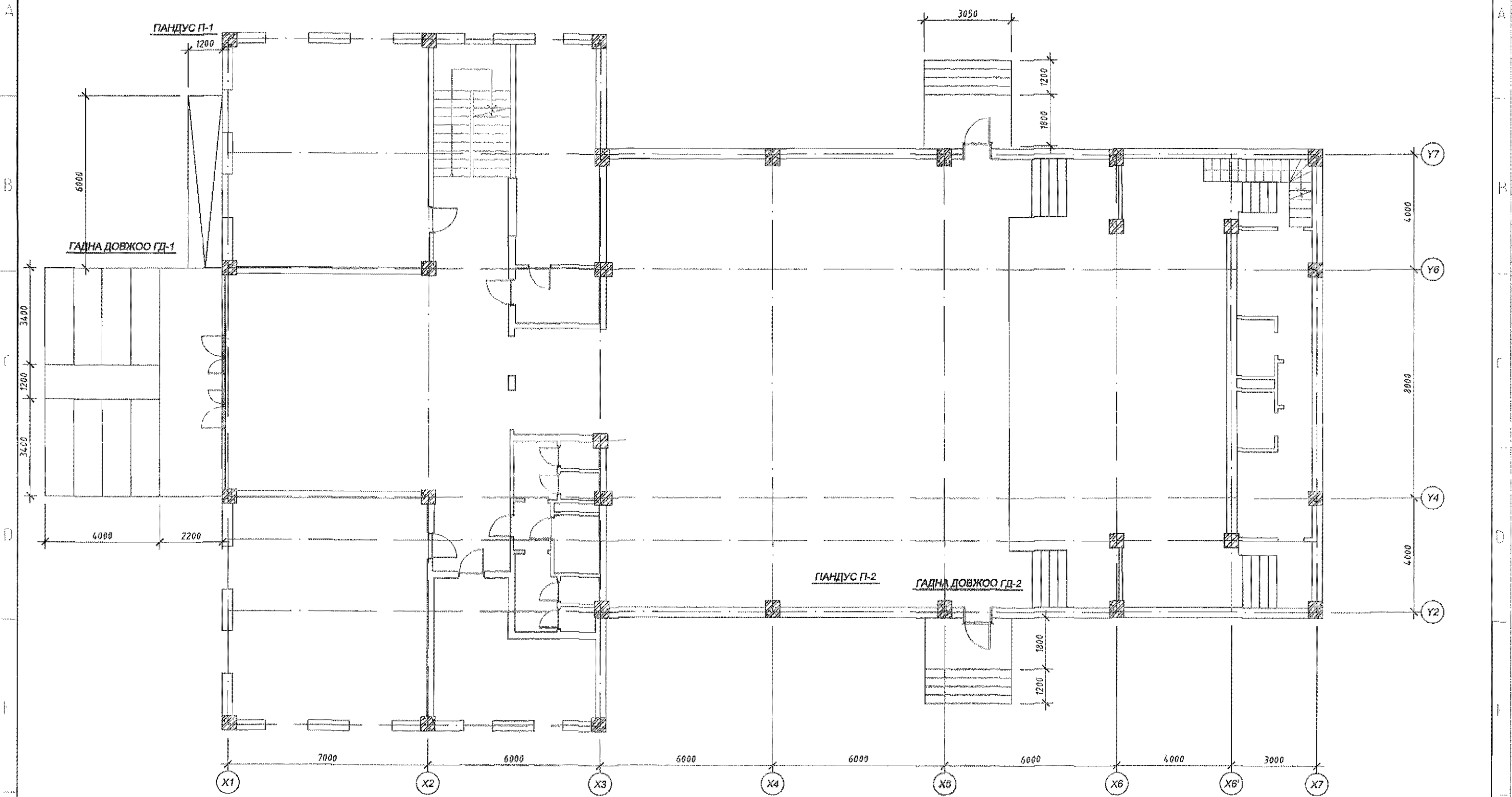
Шатны марш ШМ-2 (арматурчлал)

Үе шат: А.3


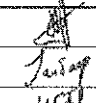
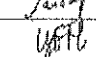
Инженер	Г.Золжаргал	ЕГ	Шифр: ДК-06-2022/04	Масштаб: М 1:20	Огноо: 2022
Гүйцэтгэсэн	Б.Ганбаяр	ТГ	Шифр:	Зургийн дугаар: ББ-127	Хуудас: 138
Шалгаасан	Ц.Бал-Итгэл				

ГАДНА ДОВЖООНЫ, ПАНДУСНЫ БАЙГУУЛАЛТ М1:100

ГАДНА ДОВЖОО ГД-2

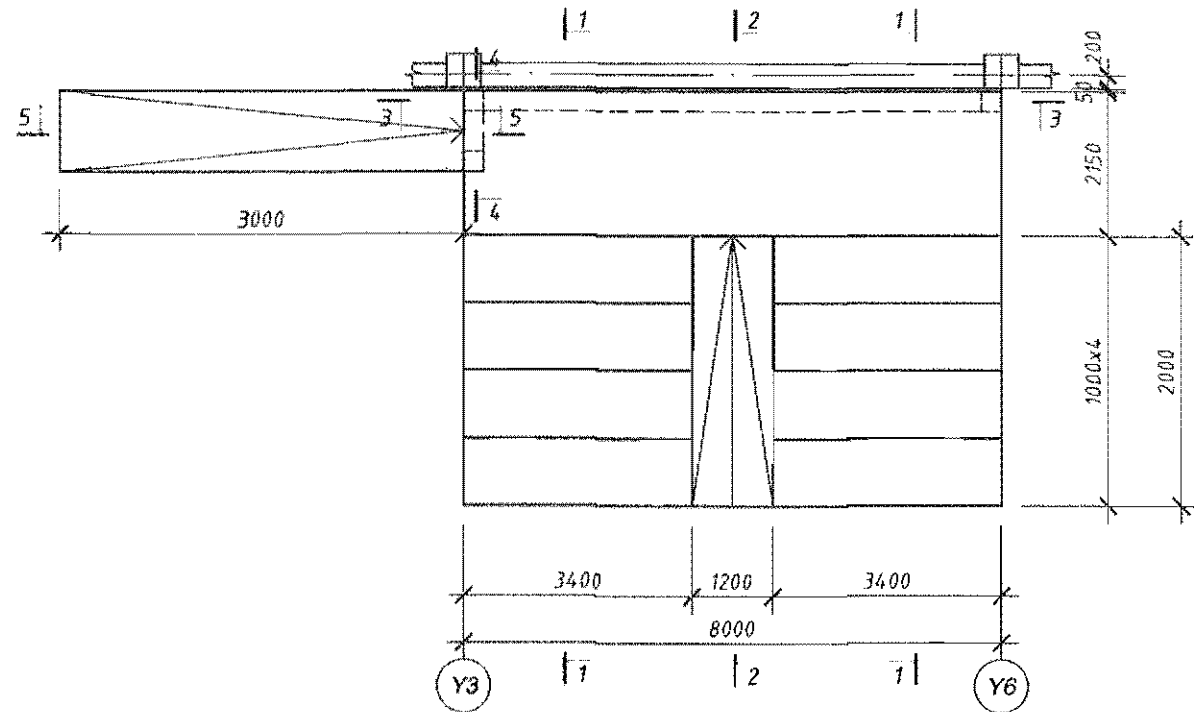


1. Энэ хуудсыг ББ-129-135 хуудастай хамтатган үз.

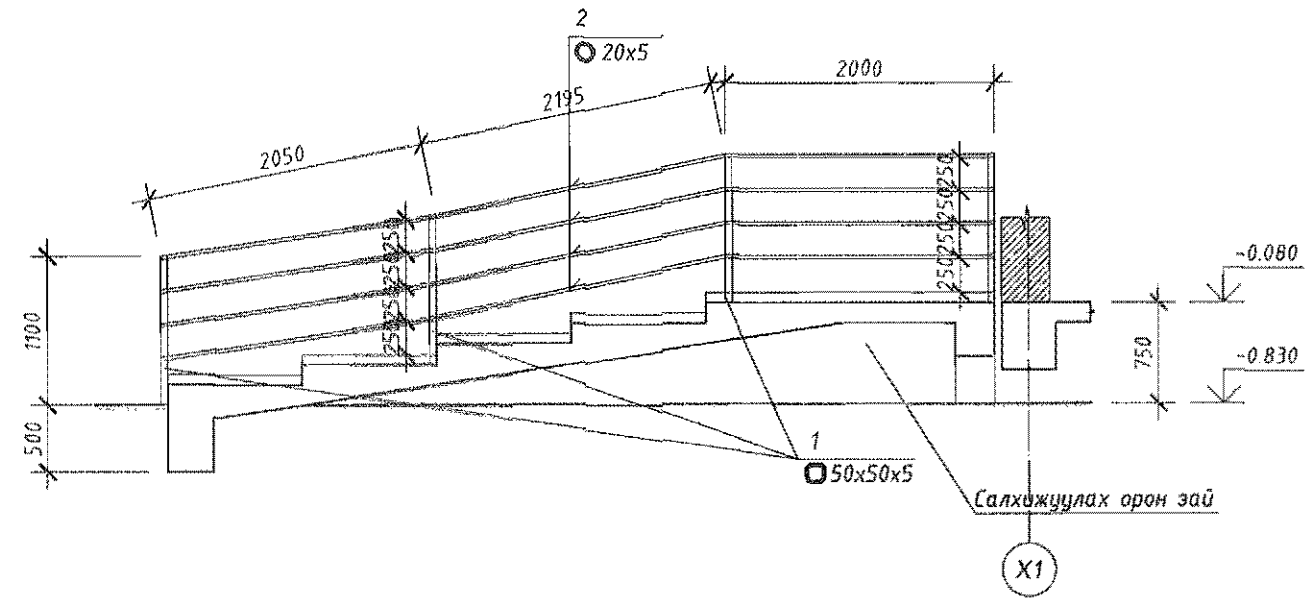
 <p>"ДИЗКОН" ХХК</p>	Завхан аймаг, Отгон сум 200 ХҮНИЙ СУУДАЛ СОЁЛЫН ТӨВИЙН БАРИЛГА Гадна довжоо, пандусны байгуулалт				Үе шат: А.3	
	Инженер	Г.Ээлжаргал		ЕГ Шифр ДК-06-2022/04	Масштаб: М 1:100	Огноо: 2022
	Гүйцэтгэсэн	Б.Ганбаяр		ТГ Шифр:	Эрхийн дугаар: ББ-128	Хуудас: 138
	Шалласан	Ц.Бат-Итгэл				

ГАДНА ДОВЖОО ГД-1

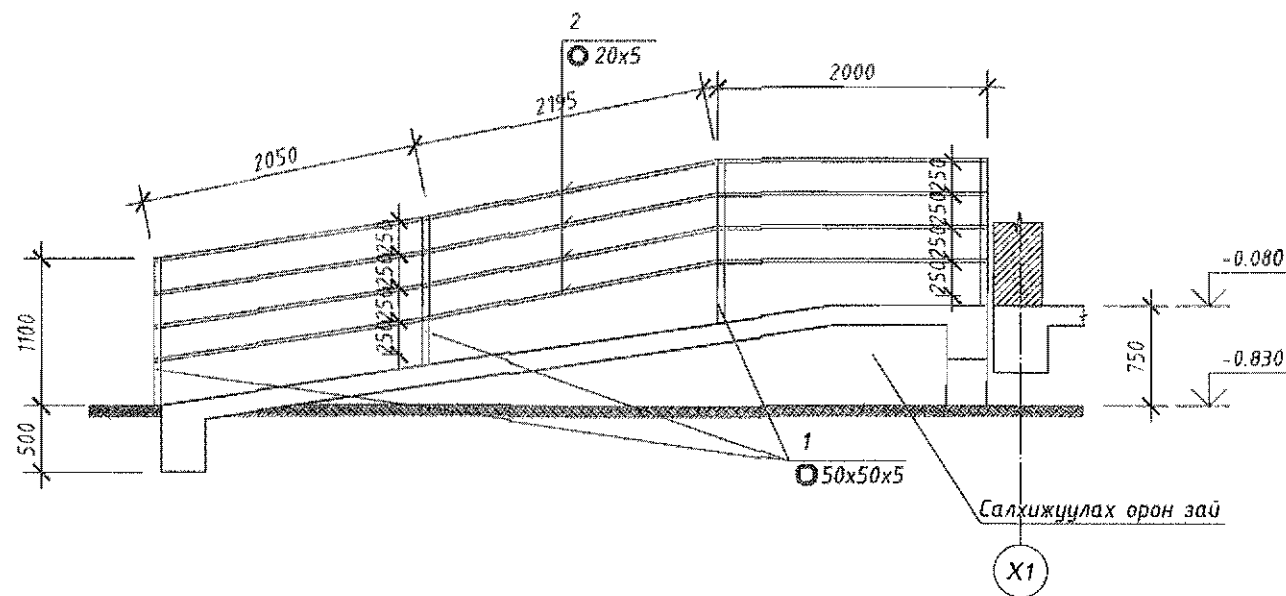
ПАНДУС П-1



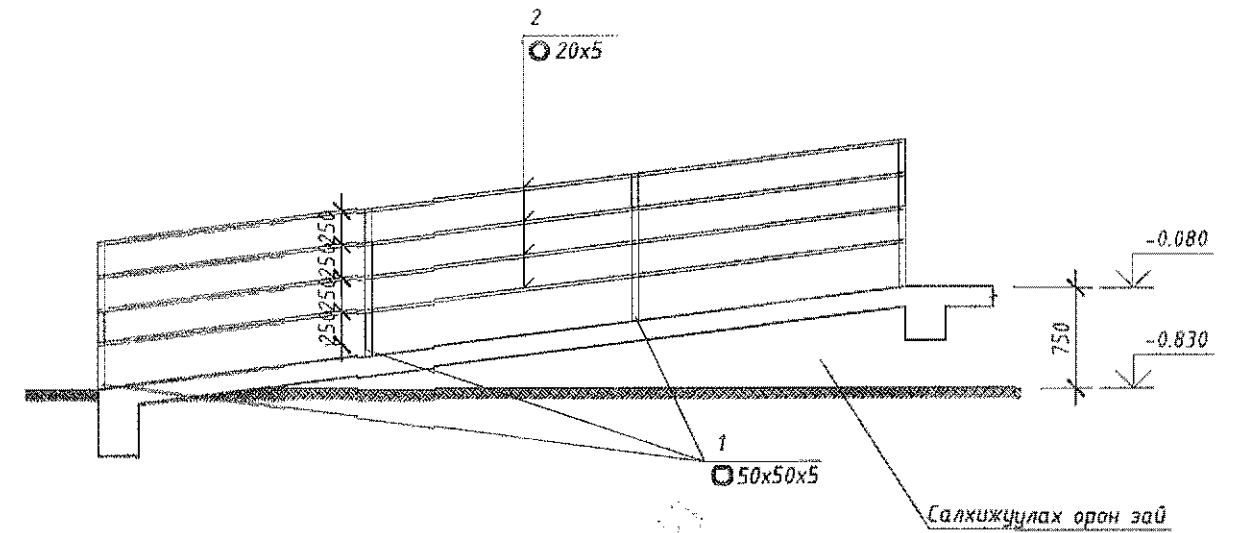
Огтлол 1-1 М1:50



Огтлол 2-2 М1:50



Огтлол 5-5 М1:50



2-3/
0/2

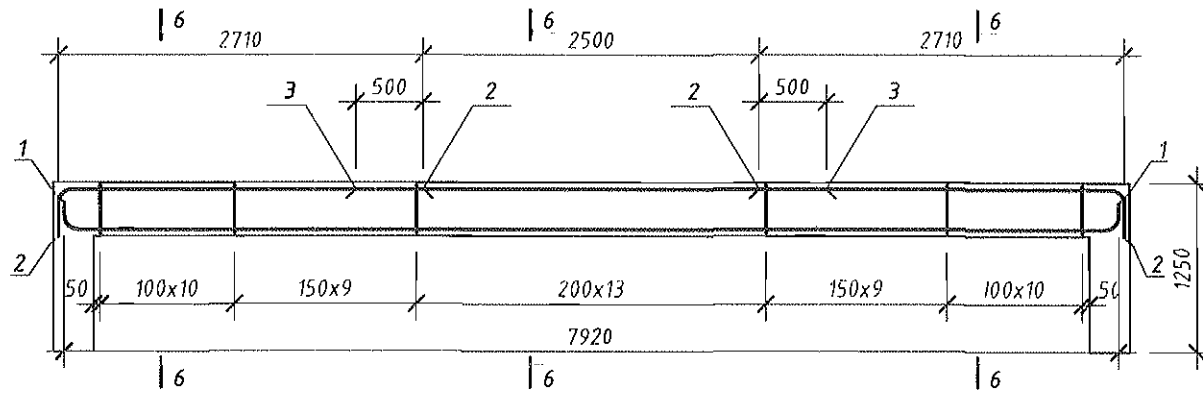
ХАШЛАГА ТӨМӨРТ ОРОХ МАТЕРИАЛЫН ТОДОРХОЙЛОЛТ

ДУГААР	ЗАГВАР	НЭР	ТОО ШИР	ЖИН /КГ/	
				НЭГЖ	НИЙТ
		ГД-1 Хашлага төмөр /барил/	2	87.05	174.10
1	ГОСТ 8639-82	" ○ 50x50x5 L=1100	4	7.78	31.11
2	ГОСТ 3262-75	" ○ 20x5 L=25200	1	55.94	55.94

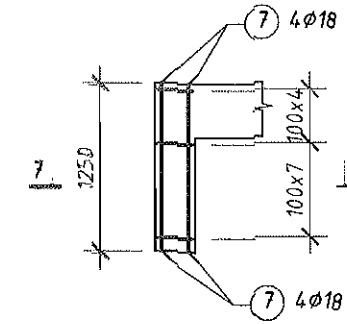
1. Энэ хуудсыг ББ-135 хуудастай хамтатган үз.

Завхан аймаг, Отгон сум					
200 ХҮНИЙ СУУДАЛ СОЁЛЫН ТӨВИЙН БАРИЛГА					
Гадна довжоо, ГД-1					
Үе шат: А.Э					
Инженер	Г.Золжаргал	Шифр: ДК-06-2022/04	Масштаб:	Огноо: 2022	
Гүйцэтгэсэн	Б.Ганбалар	ТГ Шифр:	Зургийн дугаар:	Хуудас: 138	
Шалласан	Ц.Бат-Итгэл		ББ-129		

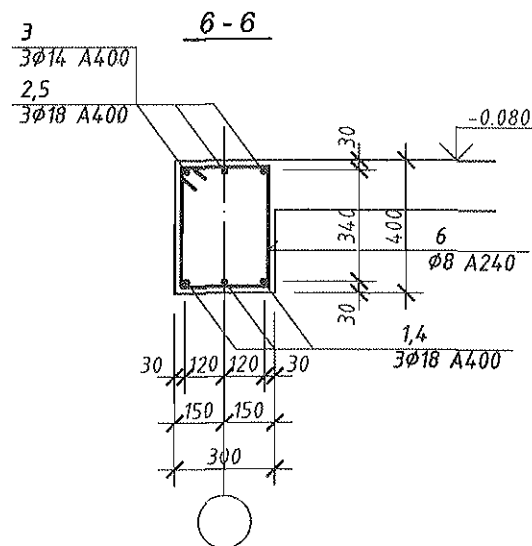
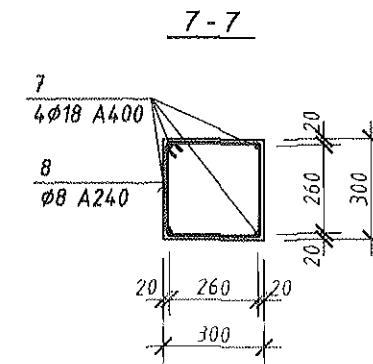
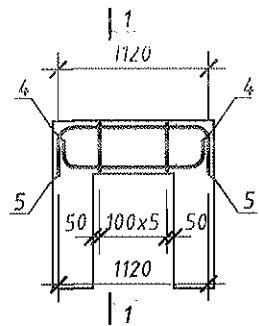
Хөндий шатны дамнуруу; Огтлол 3-3 М1:50



Хөндий шатны дамнуруу; Огтлол 3-3 М1:50



Хөндий шатны дамнуруу; Огтлол 4-4 М1:50



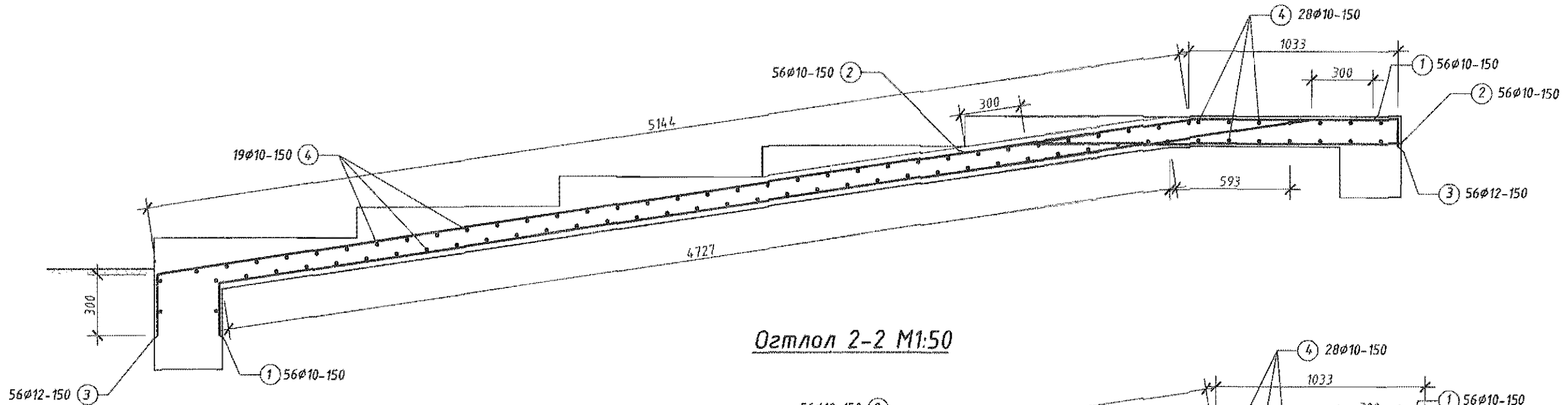
ГАДНА ДОВЖООНД ОРОХ МАТЕРИАЛЫН ТОДОРХОЙЛОЛТ

ДУГААР	ЗАГВАР	НЭР	ТОО ШИР	ЖИН /КГ/	
				НЭГЖ	НИЙТ
		ГД-1-ийн багана, дамнуруу	1		178.19
1	ББ-	Арматур φ 18 A400 L=8220	3	16.44	49.32
2	"	" φ 18 A400 L=3220	6	6.44	38.64
3	"	" φ 14 A400 L=3500	3	4.23	12.68
4	"	" φ 18 A400 L=1440	3	0.89	2.67
5	"	" φ 18 A400 L=1940	3	1.72	5.17
6	"	" φ 8 A400 L=1340	58	0.83	47.95
7	"	" φ 18 A400 L=1250	12	1.11	13.32
8	"	" φ 8 A400 L=1140	12	0.70	8.44
		Материал: Бетон B25		1.500	м3

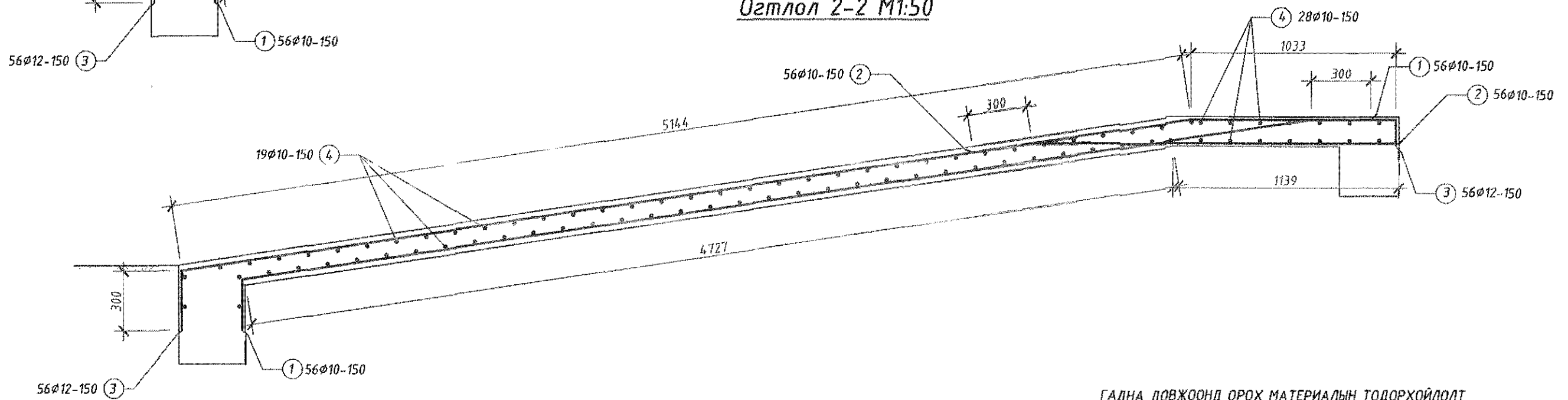


Завхан аймаг, Отгон сум					
200 ХҮНИЙ СУУДАЛ СОЁЛЫН ТӨВИЙН БАРИЛГА					
ГД-1: Төмөрбетон багана, дамнуруу (арматурлалт), материалын түүвэр					
Инженер	Г.Золжаргал	ЕГ	Шифр: ДК-06-2022/04	Масштаб:	Огноо:
Гүйцэтгэсэн	Б.Ганбаяр	ТГ	Шифр:	Зургийн дугаар:	Хуудас:
"ДИЗКОН" ХХК	Шалгасан	Ц.Бат-Итгэл		ББ-130	2022 138

Огтлол 1-1 М1:50



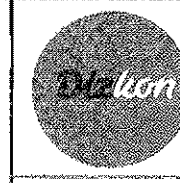
Огтлол 2-2 М1:50



ГАДНА ДОВЖООНД ОРОХ МАТЕРИАЛЫН ТОДОРХОЙЛОЛТ

ДУГААР	ЗАГВАР	НЭР	ТОО ШИР	ЖИН /КГ/	
				НЭГЖ	НИЙТ
		Гадна довжоо ГД-1	2		1069.33
1	ББ-	Арматур ϕ 10 А400 L=6050	56	3.73	209.04
2	"	" ϕ 10 А400 L=2500	56	1.54	86.38
3	"	" ϕ 12 А400 L=7225	56	6.42	359.28
4	"	" ϕ 10 А400 L=8000	84	4.94	414.62
		Материал: Бетон ϕ 25		7.920	м3

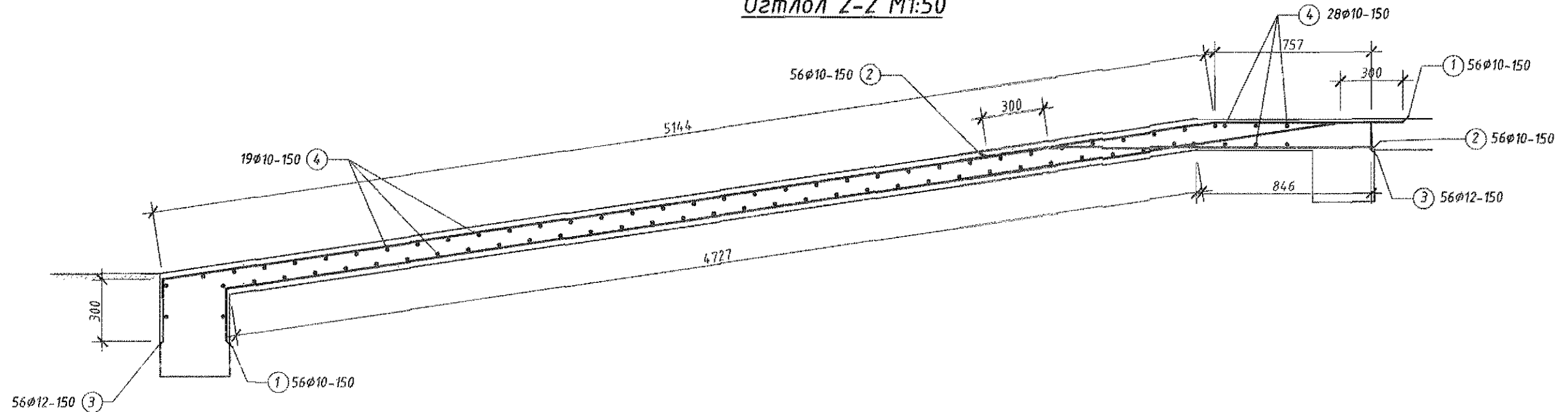
Позиц	Загвар	Позиц	Загвар
1		2	
3			



"ДИЗКОН" ХХК

Завхан аймаг, Отгон сум					
200 ХҮНИЙ СУУДАЛ СОЁЛЫН ТӨВИЙН БАРИЛГА					
Гадна довжоо, ГД-1 (арматурлалт), материалын түүвэр					
Инженер	Г.Золжаргал	ЕГ	Шифр: ДК-06-2022/04	Масштаб: М 1:20	Огноо: 2022
Гүйцэтгэсэн	Б.Ганбаяр	ТГ	Шифр:	Зургийн дугаар: ББ-131	Хуудас: 138
Шалгасан	Ц.Бат-Итгэл				

Огтлол 2-2 М1:50



ГАДНА ДОВЖООНД ОРОХ МАТЕРИАЛЫН ТОДОРХОЙЛОЛТ

ДУГААР	ЗАГВАР	НЭР	ТОО ШИР	ЖИН / КГ /	
				НЭГЖ	НИЙТ
		Пандус П-1	2		159.25
1	ББ-	Арматур ϕ 10 А400 L=5280	9	3.26	29.32
2	"	" ϕ 10 А400 L=1800	9	1.11	10.00
3	"	" ϕ 12 А400 L=7225	9	6.42	57.74
4	"	" ϕ 10 А400 L=1200	84	0.74	62.19
		Материал: Бетон ϕ 25		7.920	м3

Позиц	Загвар	Позиц	Загвар
1		2	
3			



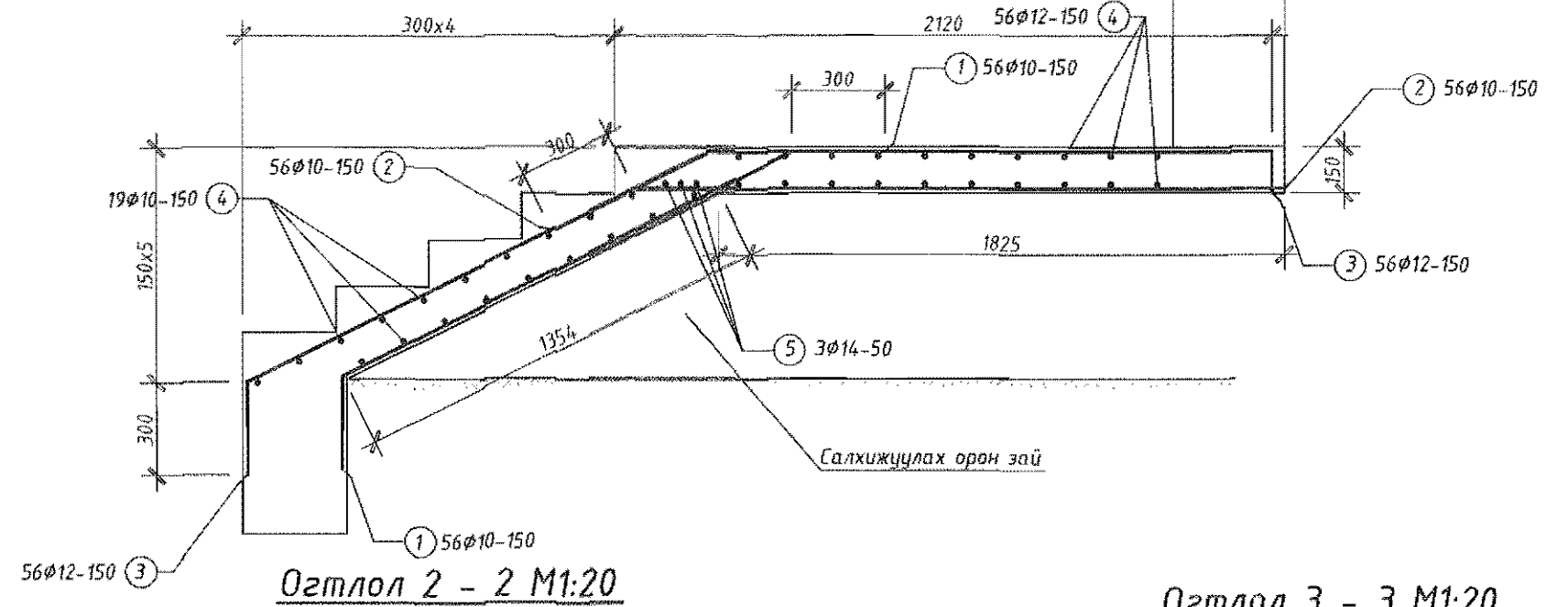
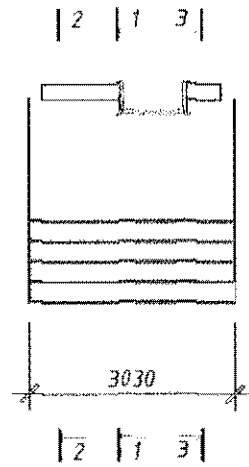
Завхан аймаг, Отгон сум
 200 ХҮНИЙ СУУДАЛ СОЁЛЫН ТӨВИЙН БАРИЛГА
 Гадна довжоо, ГД-1 (арматурлалт), материалын түүдэр

Инженер	Г.Элжаргал	ЕГ Шифр: ДК-06-2022/04	Масштаб: М 1:20	Огноо: 2022
Гүйцэтгэсэн	Б.Ганбаяр	ТГ Шифр:	Зургийн дугаар: ББ-132	Хуудас: 138
Шалгасан	Ц.Бат-Итгэл			

Үе шат: А3

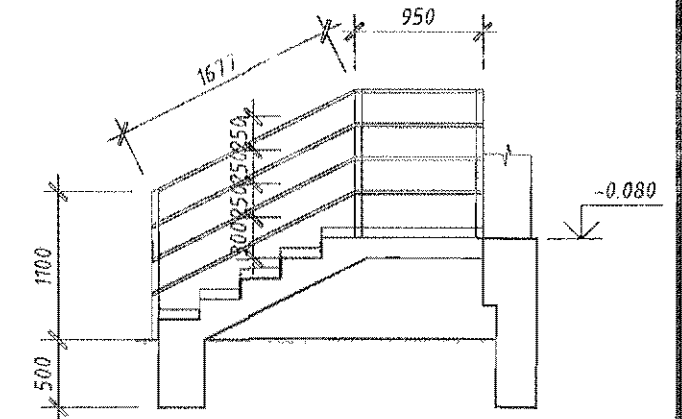
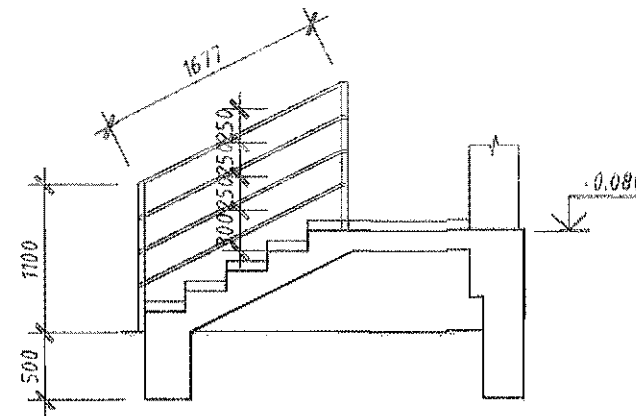
ГАДНА ДОВЖОО ГД-2 АРМАТУРЧЛАЛМ 1:20

Огтлол 1 - 1 М1:20



Огтлол 2 - 2 М1:20

Огтлол 3 - 3 М1:20



Анхаар!!! ГД-2-ийн бетон цутгахдаа
-0.080 түвшний хүчилтэй хамтад нь цутгана уу
1. Энэ хуудсыг ББ-133 хуудастай хамтатган үз.

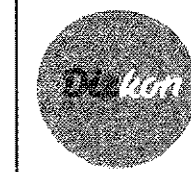
Позиц	Загвар	Позиц	Загвар
1		2	
3			

ГАДНА ДОВЖООНД ОРОХ МАТЕРИАЛЫН ТОДОРХОЙЛОЛТ

ДУГААР	ЗАГВАР	НЭР	ТОО ШИР	ЖИН /КГ/	
				НЭГЖ	НИЙТ
		Гадна довжоо ГД-2	2		622.51
1	ББ-	Арматур φ 10 А400 L=1955	56	1.21	67.55
2	"	" φ 10 А400 L=2780	56	1.72	96.05
3	"	" φ 12 А400 L=3980	56	3.53	197.92
4	"	" φ 10 А400 L=8000	47	4.94	231.99
5	"	" φ 14 А400 L=8000	3	9.66	28.99
		Материал: Бетон В25		1.730	МЭ

ХАШЛАГА ТӨМӨРТ ОРОХ МАТЕРИАЛЫН ТОДОРХОЙЛОЛТ

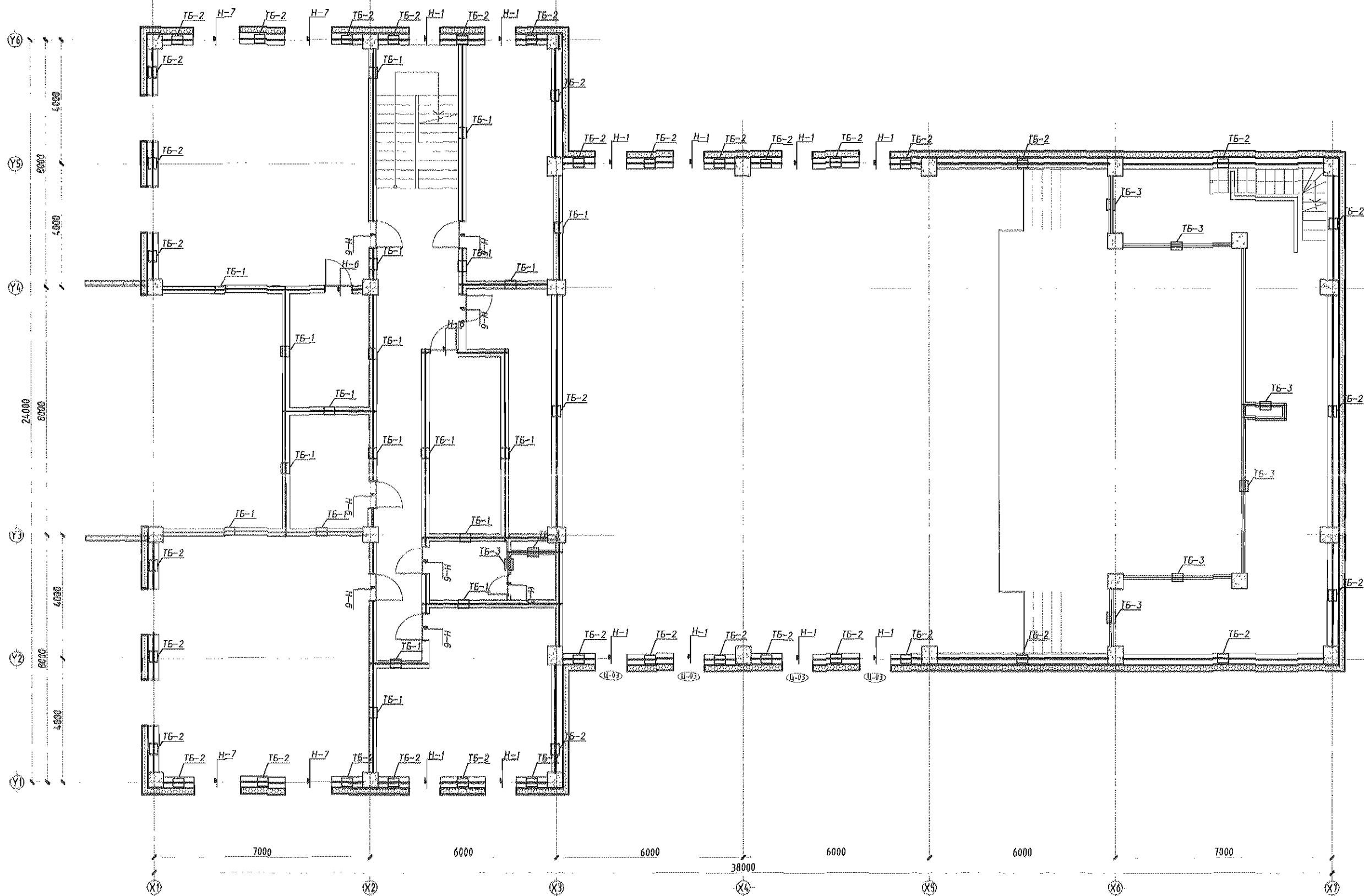
ДУГААР	ЗАГВАР	НЭР	ТОО ШИР	ЖИН /КГ/	
				НЭГЖ	НИЙТ
		ГД-2 Хашлага төмөр /барил/	2	84.88	169.76
1	ГОСТ 8639-82	" □ 50x50x5 L=6600	1	46.66	46.66
2	ГОСТ 3262-75	" ○ 20x5 L=17216	1	38.22	38.22





"ДИЗКОН" ХХК

Завхан аймаг, Отгон сум 200 ХҮНИЙ СУУДАЛ СОЁЛЫН ТӨВИЙН БАРИЛГА					
Гадна довжоо, ГД-2 (арматурлалт), материалын түүвэр					Үе шал: А.Э
Инженер	Г.Золжаргал	ГГ	Шифр: ДК-05-2022/04	Масштаб: М 1:20	Огноо: 2022
Гүйцэтгэгч	Б.Ганбаяр	ТГ	Шифр:	Зургийн дугаар: ББ-132	Хуудас: 138
Шалласан	Ц.Бат-Итгэл				

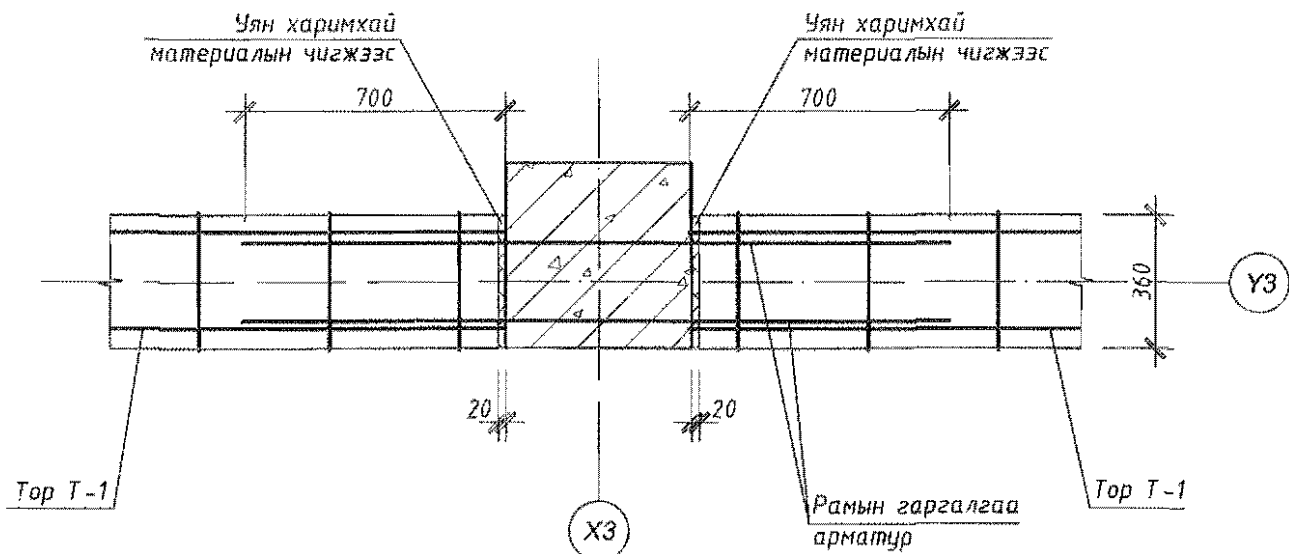
ХАНЫН ТОР, ЯЛУУНЫ БАЙГУУЛАЛТ М1:100



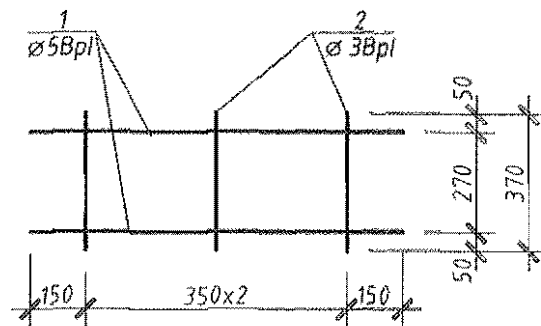
1. Энэ хуудсыг ББ-137-138 хуудастай хамтатган үз.

	Завхан аймаг, Отгон сум 200 ХҮНИЙ СУЧДАЛ СОЁЛЫН ТӨВИЙН БАРИЛГА 1 давхрын хучилтын байгуулалт (хэвний зураг)					Үе шат: А.3
	Инженер	Г.Золжаргал		ЕГ	Масштаб:	Огноо:
	Гүйцэтгэсэн	В.Гандалар		Шифр: ДК-06-2022/04	М 1:100	2022
"ДИЗКОН" ХХК	Шалвасан	Ц.Ват-Итгэл	ТГ	Зургийн дугаар:	Хуудас:	
			Шифр:	ББ-136	138	

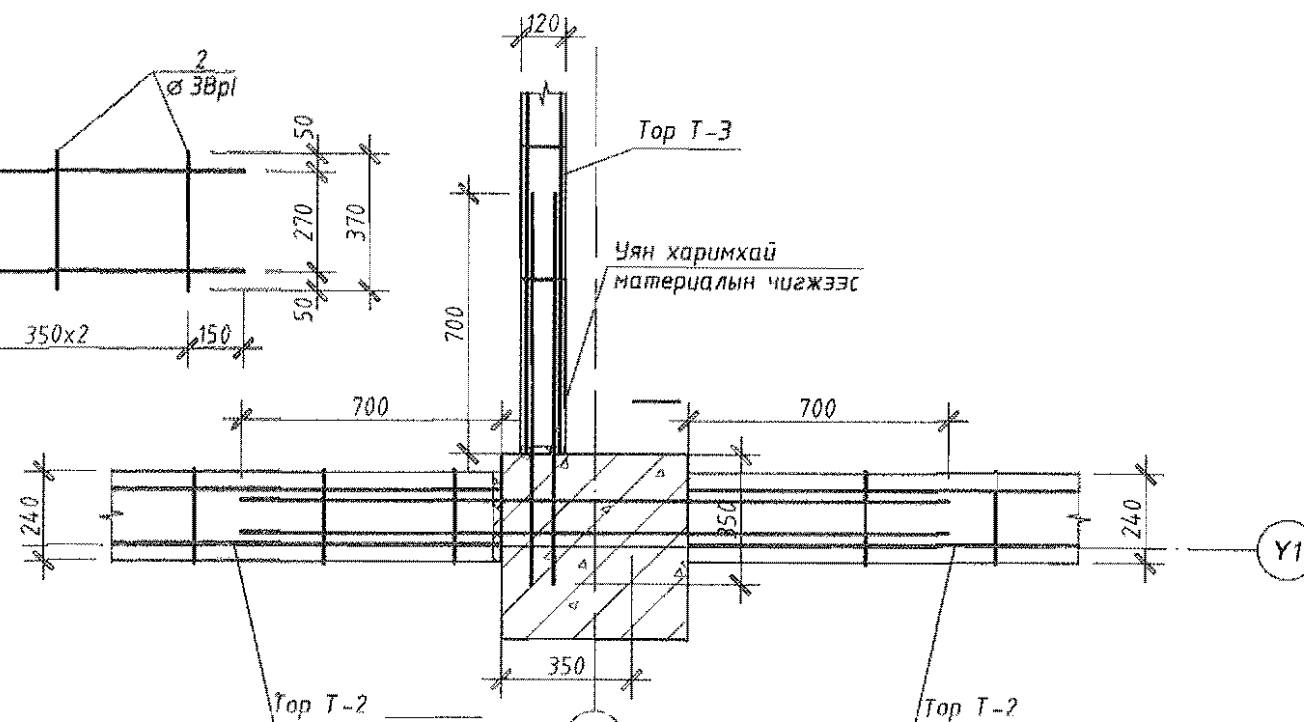
ХЭСЭГЛЭЛ А М1:20



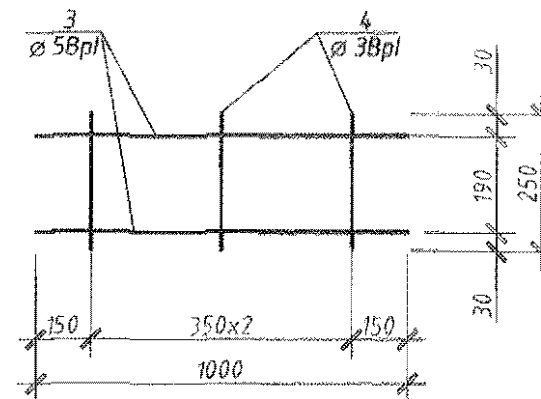
ТОР Т-1



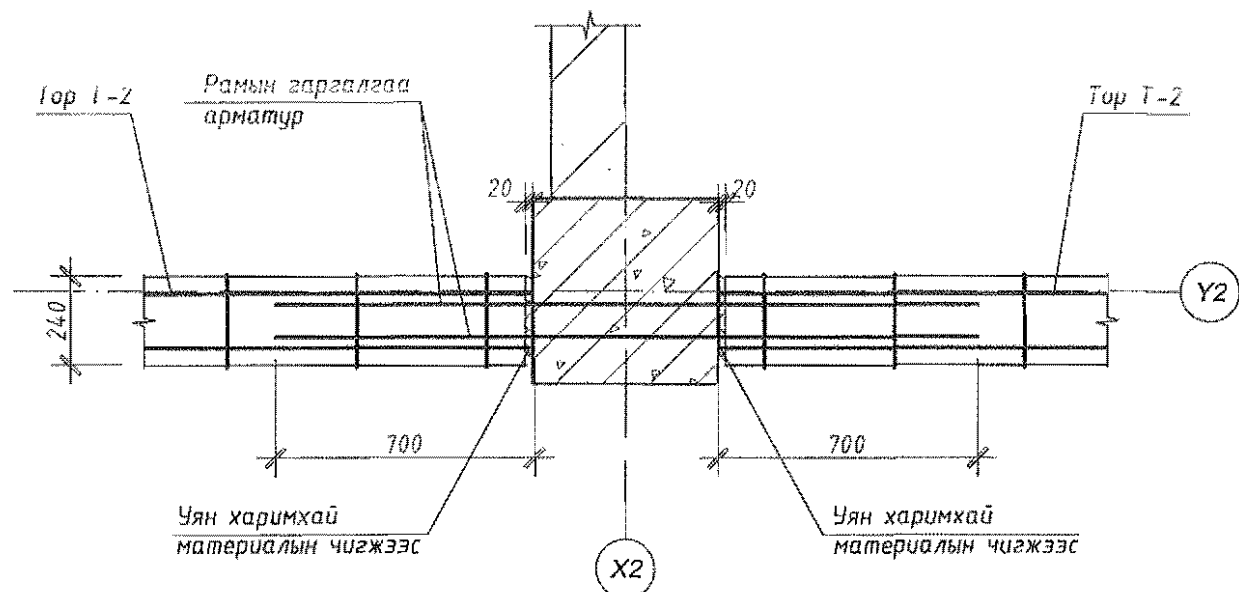
ХЭСЭГЛЭЛ В М1:20



ТОР Т-2



ХЭСЭГЛЭЛ Б М1:20



1. Энэ хуудсыг ББ-136 хуудастай хамтатган үз.

ХАНЫН ТОРНЫ НЭГДСЭН ТҮҮВЭР

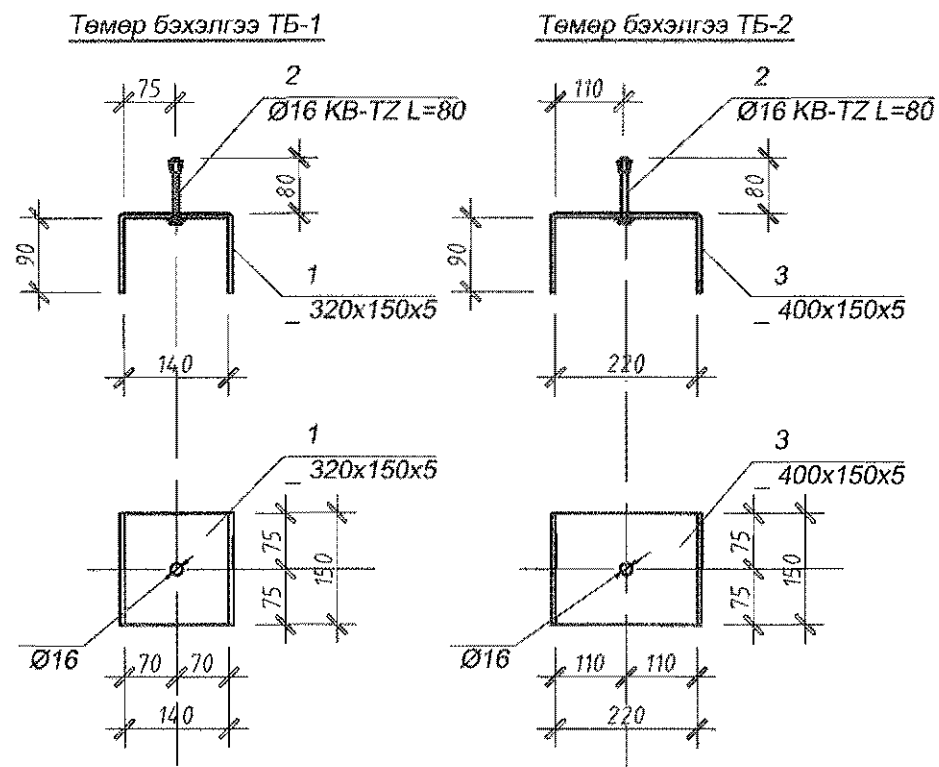
Позиц	Тэмдэглэгээ	Нэр	Тоо ширхэг			Жин /кг/		
			1	2	Дүн	Нэгж	Бүгд	
		Ханын тор						
		Тор Т-1	L=y/m	946	855	1801	0.368	663
		Тор Т-2	L=y/m	687	853	1540	0.350	539
		Тор Т-3	L=y/m	384	269	653	0.329	215

ХАНЫН ТОРНЫ МАТЕРИАЛЫН ТОДОРХОЙЛОЛТ

Позиц	Тэмдэглэгээ	Нэр	Тоо шир	Жин		Тайлбар
				Нэгж	Бүгд	
		Тор Т-1				
1	∅5BpI	L=1000	2	0.154	0.308	0.368
2	∅3BpI	L=370	3	0.020	0.060	
		Тор Т-2				
3	∅5BpI	L=1000	3	0.154	0.308	0.350
4	∅3BpI	L=250	4	0.014	0.042	
		Тор Т-3				
5	∅5BpI	L=1000	2	0.154	0.308	0.329
6	∅3BpI	L=130	3	0.007	0.021	



Завхан аймаг, Отгон сум					
200 ХҮНИЙ СҮЧДАЛ СОЁЛЫН ТӨВИЙН БАРИЛГА					
Ханын торны хэсэглэл, материалын түүвэр					
Инженер	Г.Золжаргал	ГЭ	Шифр: ДК-06-2022/04	Масштаб: М 1:20	Өгнөө: 2022
Гүйцэтгэсэн	Б.Ганбаяр	ТГ	Шифр:	Зургийн дугаар: ББ-137	Хуудас: 138
Шалгасан	Ц.Бал-Итгэл				



ЯЛУУНЫ ТҮҮВЭР

Дэс дугаар	Тэмдэглэгээ	Нэр	1 элементийн тоо	Ялууны тоо			Нийт
				1-р	2-р	Бүгд	
Н-1		ДЯ 15.38.22	1	4	12	16	16 ✓
Н-2		Я 18.12.14	2	2	0	2	4
Н-3		Я 12.12.14	1	4	1	5	5 ✓
Н-4		Я 12.12.14	1	8	0	8	8 ✓
Н-5		ДЯ 15.38.22	1	0	2	2	2
Н-6		Я 12.12.14	2	8	9	17	34
Н-7		ДЯ 18.38.22	1	4	4	8	8

ТӨМӨР БЭХЭЛГЭЭНИЙ МАТЕРИАЛЫН ТОДОРХОЙЛОЛТ

Позиц	Тэмдэглэгээ	Нэр	Тоо шир	Жин	
				Нэгж	Бүгд
		Төмөр бэхэлгээ ТБ-1			
1	320x150x5	L=320	283	1.88	532.04
2	Ø16-KB-TZ	L=80	283	1	
		Төмөр бэхэлгээ ТБ-2			
3	400x150x5	L=400	839	2.355	1976
2	Ø16-KB-TZ	L=80	839	1	

ТАЙЛБАР

- Тоосгон өргийн босоо чиглэлийн дагуу 525мм тутамд, блокон өргийн 500 буюу 2 үе тутамд нь өргийн торыг ханын бүх уртын дагуу тасралтгүй тавьж өгөх ба Эм-аас урт хамар ханыг хучилт болон дамнуруунд бэхэлнэ.
- Өргийн торын залгах тохиолдолд 2-с багагүй хөндлөн арамтурын хэмжээгээр эерүүлэх буюу гагнуураар гагнаж холбох шаардлагатай.
- Өрөгт бүтээцэд хэрэглэх арматуран тор нь өөр хоорондоо цэгэн гагнуураар холбогдсон цехэд бэлтгэсэн тор байвал зохино.
- Энэ хуудсыг ББ-136хуудастай хамтатган үз.

Завхан аймаг, Отгон сум					
200 ХҮНИЙ СУУДАЛ СОЁЛЫН ТӨВИЙН БАРИЛГА					
Төмөр бэхэлгээ, ялууны материалын түүвэр					Үе шат А.3
Инженер	Г.Золжаргал		ЕГ Шифр: ДК-06-2022/04	Масштаб: М 1:20	Огноо: 2022
Гүйцэтгэсэн	Б.Ганбаяр		ТГ Шифр:	Зургийн дугаар: ББ-138	Хуудас: 138
"ДИЗКОН" ХХК	Шалгасан	Ц.Бат-Итгэл			