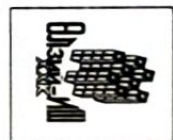




Барилгын зураг төсөл  
ЗОХИОГЧДЫН ХОЛБОЛ

МОНГОЛ УЛС

МАГАДАЛДЫН БҮРТГЭЛ  
МАГАДАЛД ХИЙГДСӨН  
Хэргийн дарга  
2023 оны 08 сарын 08 өдөр



Барилгын зураг төслийн  
"ӨЛЭГИЙ-ИШ" ХХК

Зургийн шифр: ӨИ-01-23

# Завхан аймаг. Завханмандал сум. "320 суралцагчтай сургууль. Спорт заал"-ийн барилга

/ Ажлын зураг /

ЗӨВШӨӨРСӨН.

БОЛОВСРУУЛСАН.

Албан тушаал	Нэр	Гүйцэтгэгч	Албан тушаал	Нэр
Завхан аймгийн ГХБХБГ-аарын дарга	Д. Анхтас	Албан тушаал	Албан тушаал / иргэн	Нэр
Завхан аймгийн ерөнхий архитектор	Д. Дэлгэрдалай	Захиалагч	Завханмандал сумын засаг дарга	Н. Бямбадорж
Завхан аймгийн ОБГ-ын дарга	Б. Болд			
ГХУХА байцаагч хурандаа				
ЭМГ-аарын хяналт шалгалтын хэлтсийн дарга эрүүл ахуй халдвар хамгааллын хяналтын улсын ахлах байцаагч.	Б. Дэлгэрдалай			

Гарын үсэг  
10-24-022099

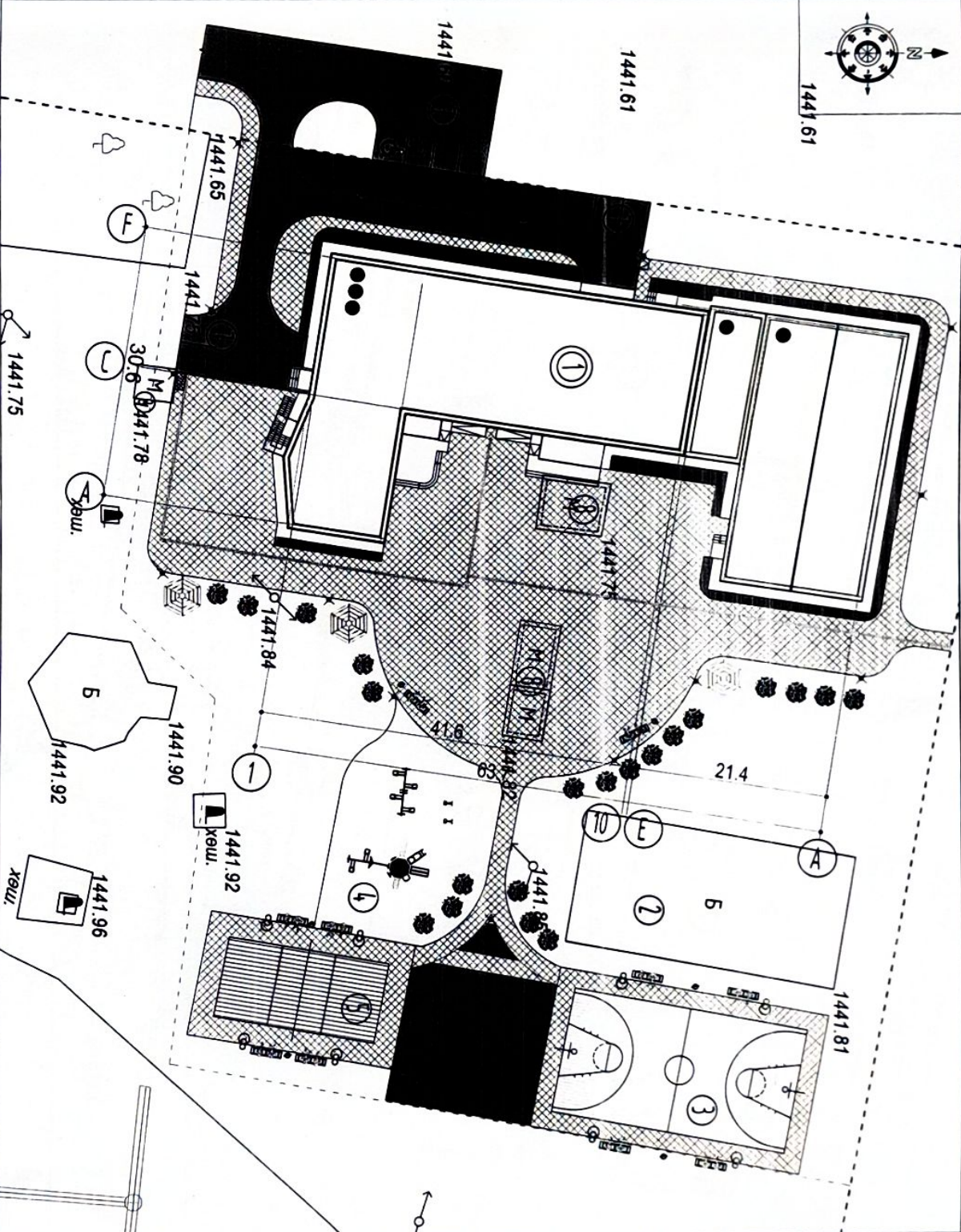


Гарын үсэг  
10-24-022099



УНААХДАЛ:  
 • Зөвхөн аймгийн Зөвхөнчиндэд сүм, нутаг бөгээ Засаг даргын 2018 оны 04 сарын 25-ны өрхийн А/71 тоот дүрээр шийдвэрээр огцсон Зөвхөн аймгийн Зөвхөнчиндэд сүмийн нутаг дэвсгэрт 2382м<sup>2</sup> газар огцсон  
 • Хол төсгөн мөнгөдөөм, барилдаагийн нэрм ба дүрэм БИД 30.01.04-ийн үндсэн өрхийн мөнгөдөөмөөсү зургууц зүүцээгээ  
 • Зөвхөн аймгийн ГХБХБ-ийн 2023 оны 01 сарын 10-н өрхийн 03/2023 дүрээрмүү зургууц мөнгө бодогсруулах барилдаагийн үндэслэл

**ЕРӨНХИЙ ТӨЛӨВ/ӨГӨӨ М1:500**



Тайлбар	Тайлбар
1 Төмөрж буй сургуулийн барилга	Төмөрж буй
2 Салхины барилга	Одоо байгаа
3 Салхины барилга	Төмөрж буй
4 Төмөрж буй	Төмөрж буй
5 Гар барилга	Төмөрж буй
6 Одоо байгаа сургуулийн барилга	Одоо байгаа
7 Алмо хэргийн барилга	Төмөрж буй
8 Бүлэгжих модон барилга, салбар	Одоо байгаа

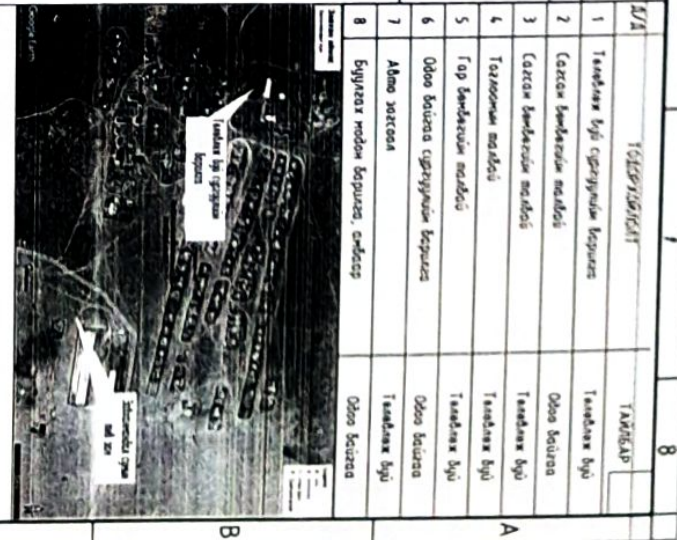
ТАНИХ ТЭМДЭГ:
Одоо байгаа барилга
Одоо байгаа бүлэгжих барилга
Төмөрж буй алмо хэм, модтой
Явган хүний зам
Төмөрж буй ногоон байгууламж
Гадна зэрэглүүлэгч
Бохир усны шугам
Дуулианы шугам
Цэвэр усны шугам
Цахилгааны шугам
Ч-зайлдуулах сүдвэг
Эзэмлэгэр газрын хил, хязгаар
Төмөрж буй модтой хэмээ

320 суралцагчтай сургууль  
 спорт заалны барилга

Зөвхөн аймгийн Зөвхөнчиндэд сүм,  
 Ерөнхий Төлөв/Өгөө

Үе шат: А.З

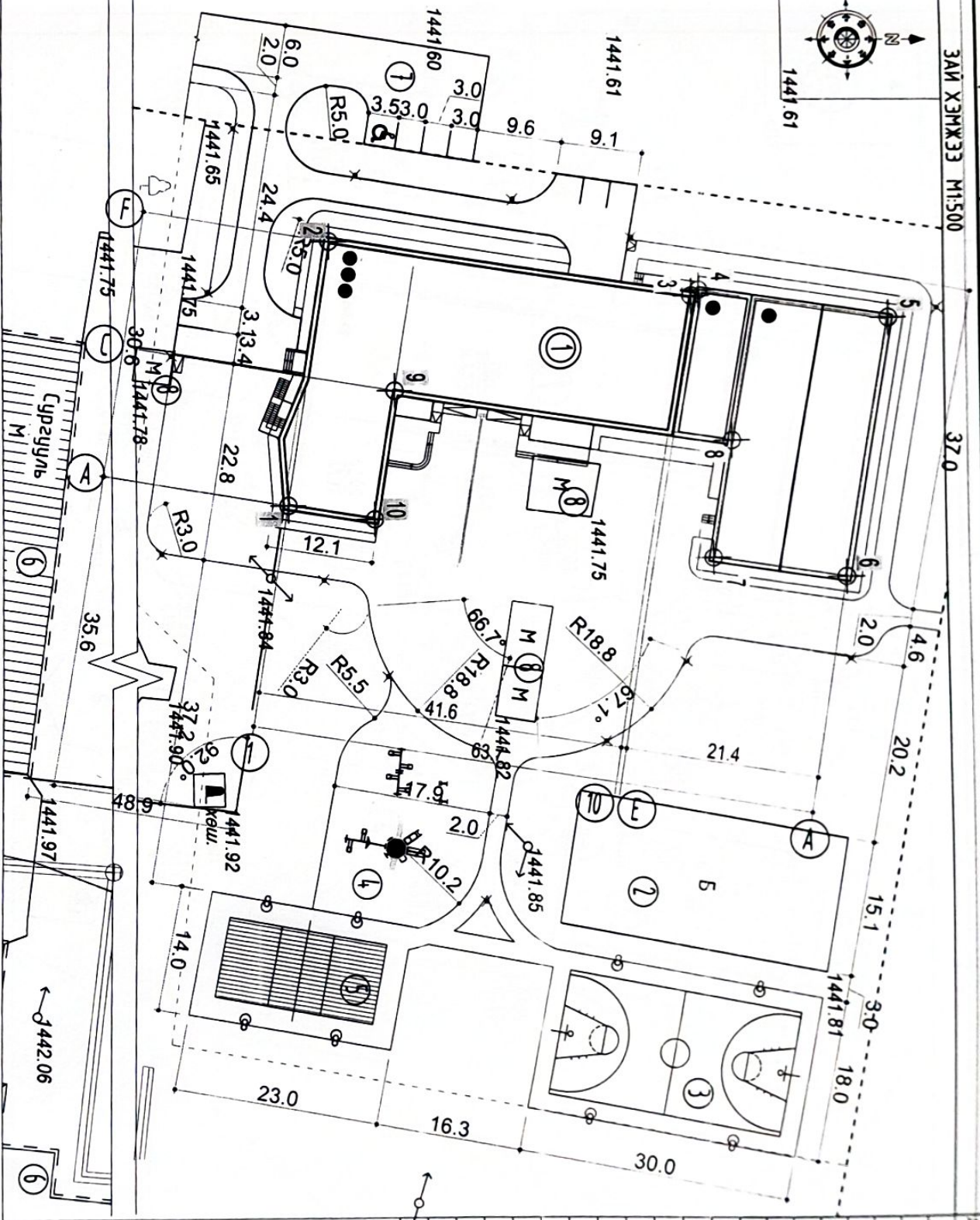


*Handwritten signature and date:*  
 2023.08.26



Захурагч	Архитектор	Шалгалсан
А.Ичинхорлоо	А.Болбаатар	П.Энхбаатар
ЕГ шифр: ВН-01-23	Масштаб: М1:500	Хүндэт: 7
Т.Г шифр:	Зургууц дугаар: ET-1	Огноо: 2023





1. 58  
*[Signature]*  
 2005.06.25

		370 суралцагчтай сургууль		Зөвхөн дотоо, Зөвхөнхандайг сүм.	
		спорт задалны барилдаг			
Захирагч	А.Ичинхорлоо	ЕГ шифр:	ВН-01-23	Масштаб:	М1:500
Арухметкор	А.Болдбаатар	Т.Г шифр:		Зургийн дугаар:	Огноо: 2023
Шалгагсан	П.Энхбаатар				

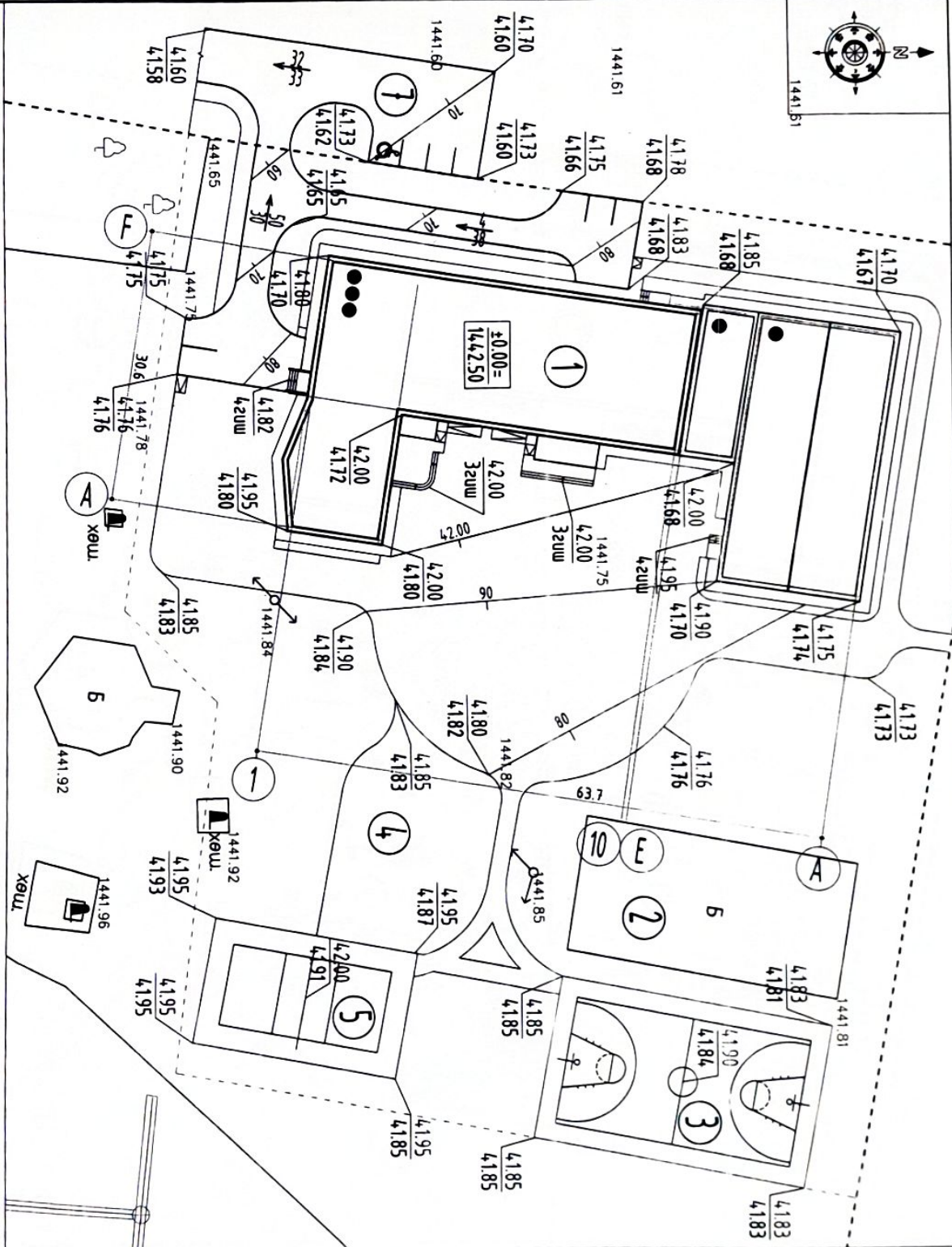
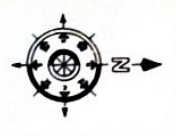
№	Урсгал - Y	Сургал - X	Тайлбар
1	5354.177.0223	655844.0259	
2	5354.176.8811	655908.826.1	
3	5354.818.5601	655978.5719	
4	5354.818.6792	655978.7765	
5	5354.839.8582	655978.8225	
6	5502211.4058	655844.7752	
7	5354.820.3189	655944.4257	
8	5354.822.4863	655972.5498	
9	5354.784.2772	655972.8644	
	5354.781.8955	655944.4237	

**ТАНИХ ТЭМДЭГ:**

- Багуудад, байгуулсан
- Алмо эвч, мэдбэй
- Эрдэндэр зуурын хил, хязгаар
- Төвдөлмөлийн шалбарын хэмжээ

- Тайлбар:**
- Зургийн дотуур хэсгээр тодорхойлогдсон.
  - Барилгын бүтээлийн тэмдэглэлийн үзэгдэл үүрэг.
  - Өргөрөгтэй хөлм хэвнийг тооцож.
  - Үз зургийн бүсэд зургийн/ЕГ паркийн/тай холбогсон үзэг.
  - Тус барилгын урсгал шугамыг эрх бүхий АН-ээр илрүүлж алмаар үхээн авна.





Д/А	ТӨДӨРЖИЛМӨЛТ	ТАЙЛБАР
1	Төвдөлж буй сургуулийн барилга	Төвдөлж буй
2	Согсон бөмбөгзүйн малбай	Одоо байгаа
3	Согсон бөмбөгзүйн малбай	Төвдөлж буй
4	Тоглоомын малбай	Төвдөлж буй
5	Гар бөмбөгзүйн малбай	Төвдөлж буй
6	Одоо байгаа сургуулийн барилга	Одоо байгаа
6	Алмо загасан	Төвдөлж буй

ТАНИХ ТЭМДЭГ:

- Төвдөлж буй барилга
- Одоо байгаа барилга
- 1-р давхарын шалны мөвшүн
- Төвдөлсөн өндөр
- Одоо байгаа өндөр
- Хар горуулчмааль
- Налуу /%/, Урсах чиглэл
- Холын зөв /м/

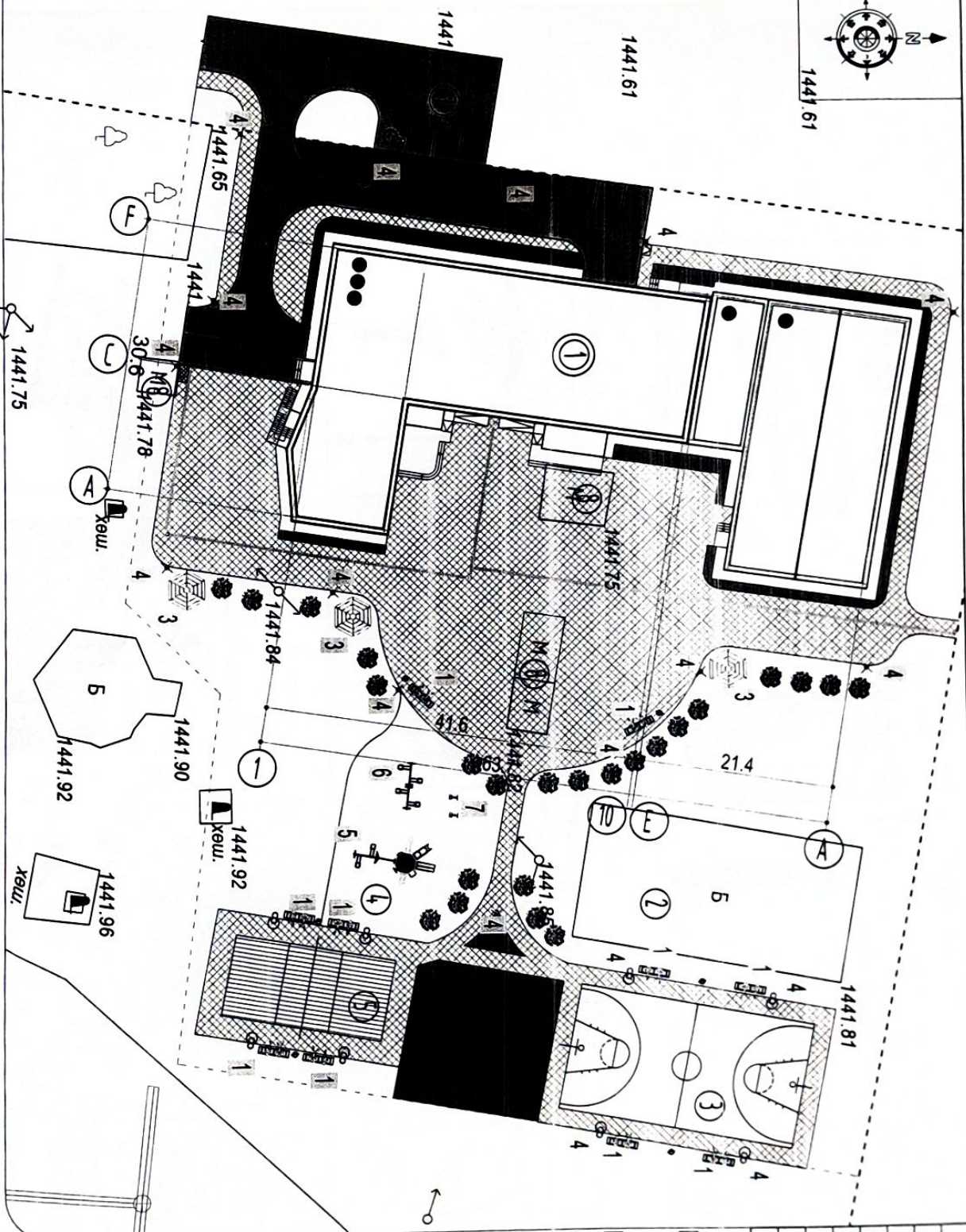
Тайлбар:

- Уг зургийг дугаар зураг /ЕТ нормуудын/ -той хамтаар үзэнэ.
- Алмо загны өвдэн хүний зангай өсгөмдөлж байгаа хэзээг үеэс зангын холбогч овоо зангуу нэвдүүлж, уудадар хэзээг овоо зангын хавцлыг тохируулж хүнээ.
- Алмо загны уг зургуулах хэзээг зангын хавцлыг 1-2см задармагцаар хүнээ.

1.30  
 Овоо ов ов

		320 сурагцагчийг сургууль, спорт заалын барилга		Зөвхөн айнаг, Завханнайдгаг гүн.	
Захирагч	А.Ичинхорлоо	Е.Г шифр:	ӨН-01-23	Масштаб:	М1:500
Архитектор	А.Болдбаатар	Т.Г шифр:	Зургийн дугаар: ЕТ-03	Хуудас:	7
Гүйцэтгэгч	М.Уранбилэг	Огноо:	2023		
Шалгарсан	Д.Ганчигээг				





- Шүлдүүн хэсгийн хөмөр зам
- Чулуур хэсгийн хөмөр зам
- Тоглоомын талбайн резинэн хадлан дүрчлэм
- "А" хэсгийн Тусгай зориулалтын хөмөр зам
- "Б" хэсгийн Тусгай зориулалтын хөмөр зам /Газар хөмөр/



"ВЛЭИИ-Иш" ХХК		320 сурвалцагчтай сургууль спорт заалны барилдаг		Эдлэхон аймаг Зөвхөннийнал сүм	
Захураг	А.Ичинхорлоо	ЕГ шифр:	М1:500	Хугацаа:	7
Архитектор	А.Болдсатар	ВМ-01-23		Зургийн дугаар:	Огноо: 2023
Шалгатан	П.Энхбаатар	ТГ шифр:	ET-4		

1-ср  
2023.06.06

ЭЗ	ТӨСВИЙЛЭЛТ	ТАРИХАР
1	Төвөлж буй сургуулийн барилдаг	Төвөлж буй
2	Салхины бөмбөгний талбай	Одоо байгаа
3	Салхины бөмбөгний талбай	Төвөлж буй
4	Тоглоомын талбай	Төвөлж буй
5	Газрын бөмбөгний талбай	Төвөлж буй
6	Одоо байгаа сургуулийн барилдаг	Одоо байгаа
7	Алма талбай	Төвөлж буй
8	Бугаахан модон барилдаг, салбар	Одоо байгаа

ТАРИХ ТЭМДЭГ:	
	Ботар усны шугам
	Агууламч шугам
	Цэвэр усны шугам
	Цахилгааны шугам
	Уж талдуулах сүлдэг
	Эзлэхээр газрын туй, хэзээдэр төвөлжлийн талбайн хэмжээ
	Төвөлжөж буй ногоон бэлдүүлэх
	Гадна газарлүүлэг

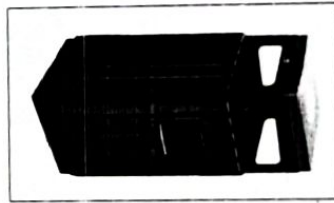
Тайлбар:  
-Эгнээгүй/хэвдэг төрлийг сургуулийн 5 см хэр шороон хүрчлэм хууч. 1 м2 талбайд 80 гр ногооноор ерхэг, сооноорны үр цоцож, зам зүрхэн эхлээр хүчлж, рүүлг салдмал хийгдэхээж хамгаалах агаар, оройн сэрүүнд усална. Салхины бөмбөгний талбай 25\*15м талбай, газрын бөмбөгний талбай 18\*8м талбайг резинэн бүрдвэр бүрэн.



1 Сандал /1200\*450\*450/



2 Хөзүүн сэд



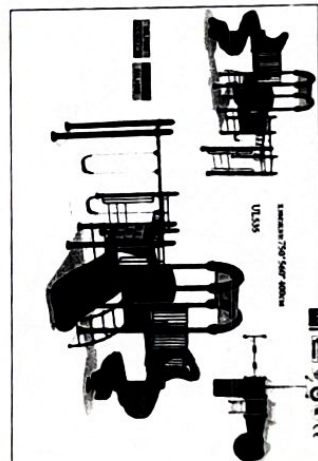
3 6 метр сардан



2: Гадна зэрэглүүвэлэ



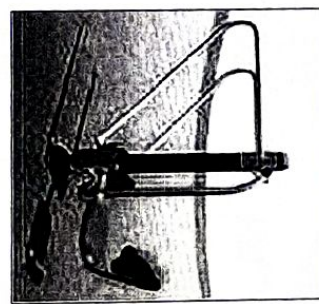
5: Хүүхдийн могоон /уж бүрдэл/



6: Хүүхдийн савдугур



7: Дасгалын мөхөөрөнж



Тонг мөхөөрөнжүүдийн тодорхойлолт			
№	Тодорхойлолт	Тоо ширхэг	Тайлбар
1	Сандал /1200*450*450/	10ш	
2	Хөзүүн сэд	6ш	
3	6 метр сардан-/4000*4000*2500/	2ш	
4	Гадна зэрэглүүвэлэ	2ш	
5	Хүүхдийн могоон /уж бүрдэл/	1ш	
6	Хүүхдийн савдугур	2ш	
7	Дасгалын мөхөөрөнж	2ш	
Цэцэрлэгжүүлэмжийн тодорхойлолт			
	Тоо	Нүүний хэмжээ	Эм шар хуягс мнлан
8	Шар хуягс /нүмгэйн/	72ш	0.4-0.5м 0.4м
9	Гүйлс	24ш	0.4-0.5м 0.4м
10	Цэцэрлэгжүүлэх мандау /эвлээг/	2320м²	ш зүйс эсвэл буйлс буйхаар тооцож марьна

ЭЗӨ суралцагчтай сургууль  
спорт заалны барилдаг

Зөвхөн аймаг:  
Завханмандал сум.

ГАДНА ТОХИЖИЛТ ТОО ХЭНЖЭЭ ЗАЛВАР

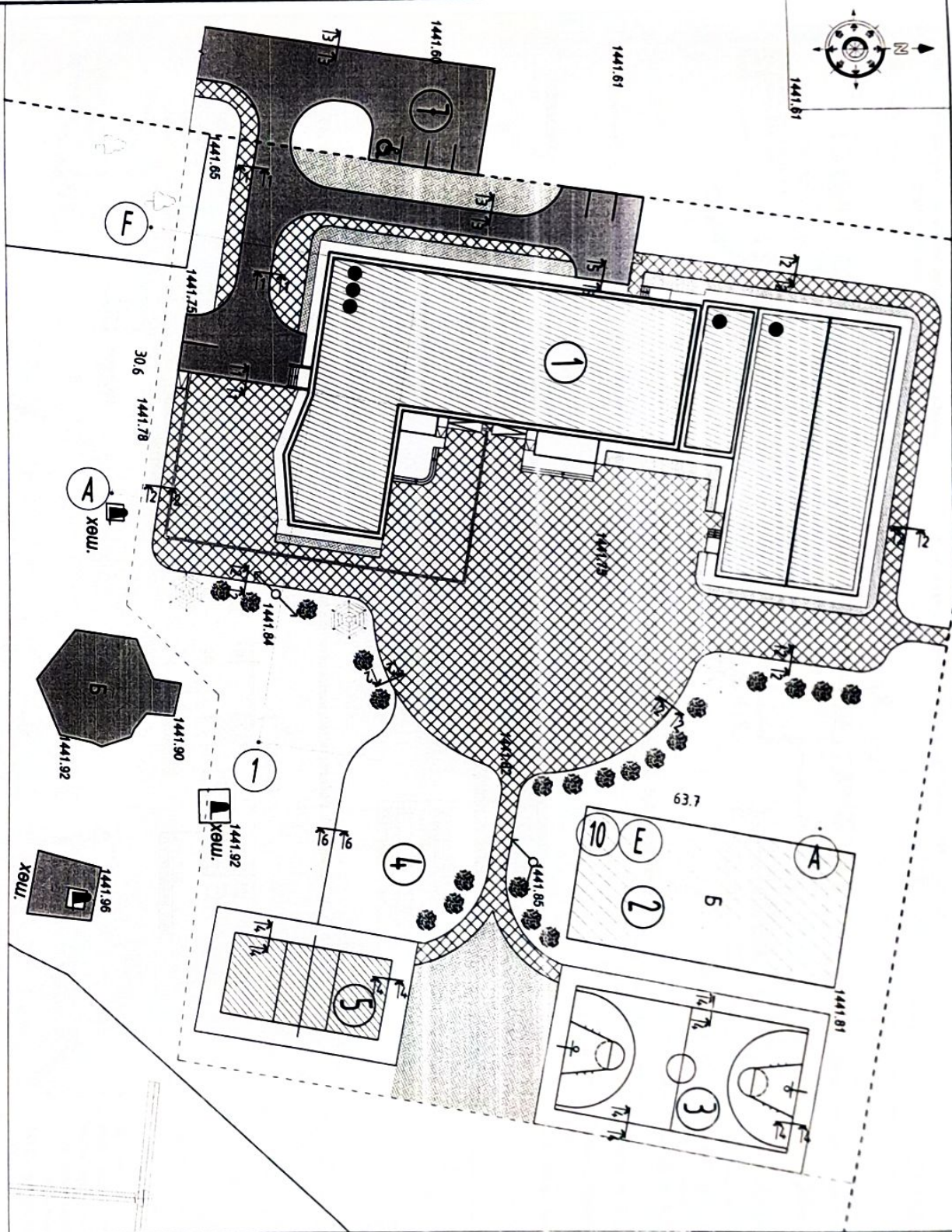
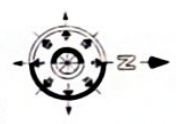
Захирагч	А.Ичинхорлоо	ЕГ шүфр:	МН:500	Хураас:	7
Архитектор	А.Болдбаатар	ТГ шүфр:	Зүрхдийн дугаар:	Огноо:	2023
Шалгасан	П.Энхбаатар			ЕТ-4+	



"ӨЛЗИЙ-ЛИУ" ХХК



ЗАМ ТАЛБАН ХУЧИЛТ М1-500



№/д	ТӨСВИЙЛӨЛӨТ	ТАЛБАР
1	Төмөрлөж буй сургуулийн барилга	Төмөрлөж буй
2	Салстай бөмбөгтэй малдэй	Одоо байгаа
3	Салстай бөмбөгтэй малдэй	Төмөрлөж буй
4	Тогтоогчийн малдэй	Төмөрлөж буй
5	Гар бөмбөгтэй малдэй	Төмөрлөж буй
6	Одоо байгаа сургуулийн барилга	Одоо байгаа
7	Алма заасгаа	Төмөрлөж буй

ТАНИХ ТЭМДЭГ:

- Төмөрлөж буй барилга, байгууламж
- Одоо байгаа барилга
- Төмөрлөж буй алма зааг, малдэй
- Алма заасгаа
- Явсан түүний зам
- Төмөрлөж буй ногоон байгууламж
- Эдгэлдэр газрын хил, хязгаар

- Тайлбар:
- Үзэж зургууд бүгсэд зураг /ЕТ/ наркийн/-тау хамтлагдан үнэ.
  - Алма замын явсан түүний замын осмолцож байгаа хэсэгт явсан замын хавьанг алма замынч нэлдүүлж, уудадар хэсэгт алма замын хавьанг мөхүүрүүлж хийнэ.
  - Алма замын үзэж зургууд хэсэгт замын хавьанг 1-2см загвартайгаар хийнэ.

"ӨЛЭНИЙ-ИЙ" ХХК

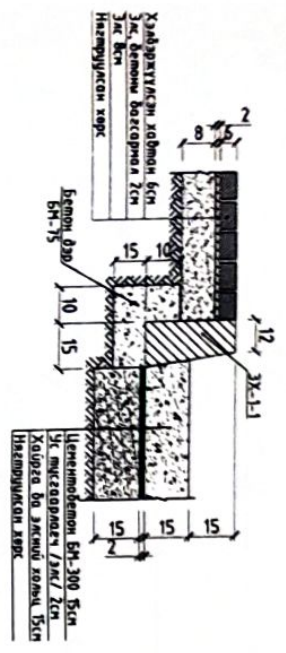
ЗЭВХЭН АЙМАЗ,  
Зөвхөнчондал сум.

320 сурдлагчтай сургууль, спортын заалын барилга

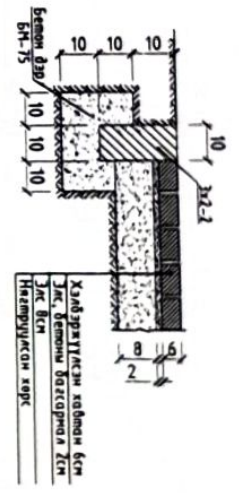
ЗАМ ТАЛБАН ХУЧИЛТ		Үе шат: АЗ
Захирагч	Е.Г шифр: М1-500	Хуудас: 7
Архитектор	ВН-01-23	
Гүйцэтгэгч	М.Уранбилэг	Огноо: 2023
Шалгасан	Д.Ганчимэг	Зургуудын дугаар: ЕТ-05



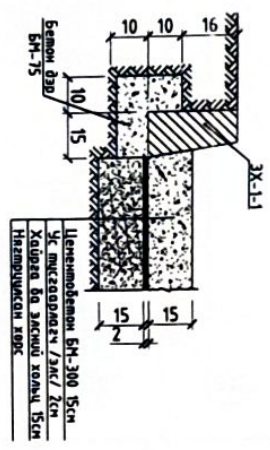
Хялбаржүүлсэн өнгөт хайрлан ба цементобетон хучилттай зам / Осмол 1-1 /



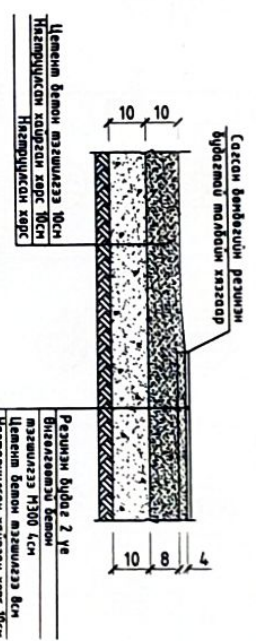
Хялбаржүүлсэн өнгөт хайрлан хучилттай зам / Осмол 2-2 /



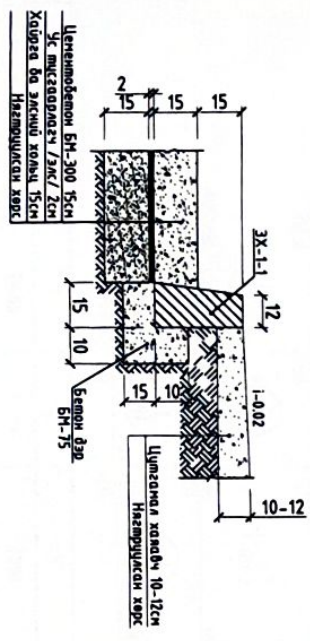
Цементобетон хучилттай зам / Осмол 3-3 /



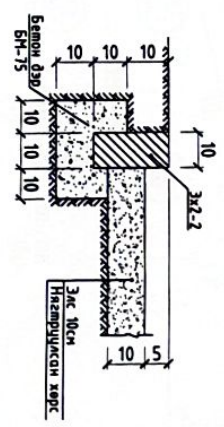
Цемент бетон хучилт, резинэн бүрдэгдэлтэй зам / Осмол 4-4 /



Барилгын цэцгийн хаявч ба цементобетон хучилттай зам / Осмол 5-5 /



Хүүхдийн тоглоомын эхэн шалбай / Осмол 6-6 /



АЖЛЫН 100 ХЭМЖЭЭ

№	Ажлын нэр	Тэмцлийн нэр	Тайлбар
1	Цемент бетон хучилттай зам 10х10см	м <sup>2</sup>	Осмол 1-1, 3-3
2	Цемент бетон хучилттай явган зам h=10см	м <sup>2</sup>	Осмол 4-4
3	Явган зам хялбаржүүлсэн хайрлаг h=6см	м <sup>2</sup>	Осмол 1-1, 2-2
4	Резинэн бүрдэг 2 үе	м <sup>2</sup>	Осмол 4-4
5	Бетон хавцалга Эх-1-1	ш/м	Осмол 1-1, 3-3
6	Бетон хавцалга Эх-2-2	ш/м	Осмол 2-2, 5-5
7	Цемент бетон хучилттай шалбай h=8см	м <sup>2</sup>	Осмол 5-5
8	Өнгөнгөвсгөлт бетон мазууцлаа М300 h=4см	м <sup>2</sup>	Осмол 5-5
9			

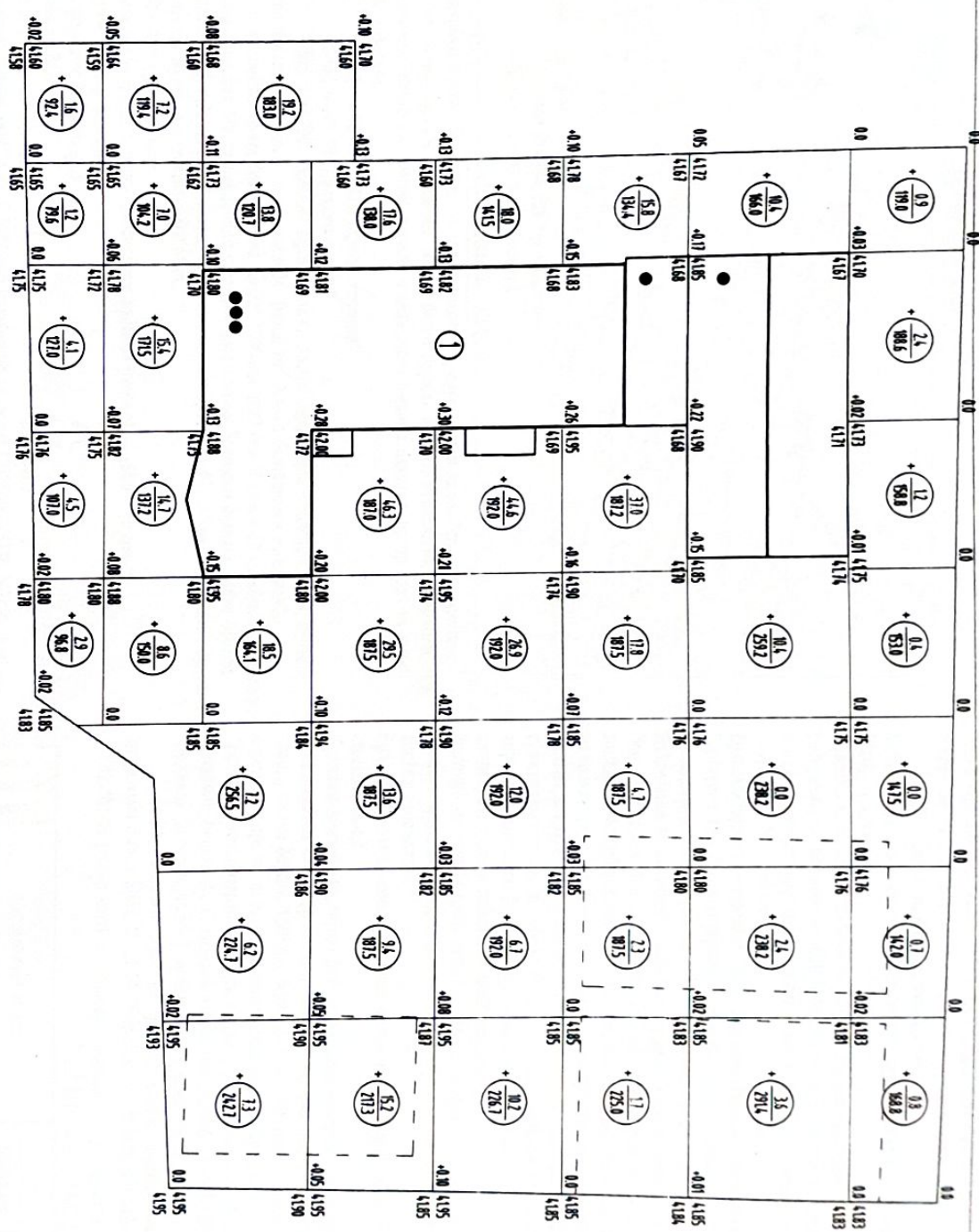
- Тайлбар:
- Үз зургууд бүсэд зургаг /ЕТ мэдүүлч/-ийг хангамсан үзнэ.
  - Ажлын замны явган замны хэсгийг өсгөлдөг бусдаа хэсэгт явган замны хайрлагыг өмнө зургууд нэлээх, ууцлагд хэсэгт өмнө замны хавцалгаг тодруулж хийнэ.
  - Сэгсэн бөмбөгцүйн шалбыг шөвөгц урмын бэлдүүд хоёр захруу нь 0.005% -ийн налуулагдтай хийнэ.

ЭЗӨ суралцагчтай сургууль, спорт заалны барилга Зөвхөндөндөлд сүм

“ӨЛЭЙН-НИУ” ХХК

Захирагч	А.Ичинхорлоо	ЕТ шифр: ВН-01-23	Наснаа: М1500	Хугацаа: 7
Архитектор	А.Болдбаатар			
Гүйцэтгэгч	М.Уранбилэг	Т.Г шифр:	Зургийн дугаар: ЕТ-06	Огноо: 2023
Шалбарсан				





- ТАНИХ ТЭМДЭГ:**
- Төвдөлж буюу борилга
  - Ажлын өндөр
  - Ажлын хэмжээ, м<sup>2</sup>
  - Ажлын хэмжээ, м<sup>2</sup>
  - Нэмэгдэх шорооны талбай

Тайлбар:  
 Газар шорооны ажлын тлоо хэмжээний сууринд гаргах шорооны хэмжээ ороогүй болно.

№	1	2	3	4	5	6	7	8	Нийт	
1	Нэмэгдэх шороо /м <sup>2</sup> /	28.00	84.70	21.90	148.30	115.00	37.50	27.70	38.80	501.90
2	Нэмэгдэх шороо /м <sup>2</sup> /	394.80	1003.40	487.10	969.20	1390.10	1209.20	1171.90	3412.20	10037.90

320 сурвалзгачтай сургууль, спорт заалны барилга

Газар шорооны ажлын тлоо хэмжээ

Захирагч: *[Signature]* А.Ичинхорлоо

Архитектор: *[Signature]* А.Болдбаатар

Гүйцэтгэсэн: *[Signature]* М.Уранбилэг

Шаардсан: Д.Ганчимэг

Забхан алмаз, Завхангийндал сүм.

Тө шал: АЗ

Масштаб: М:500

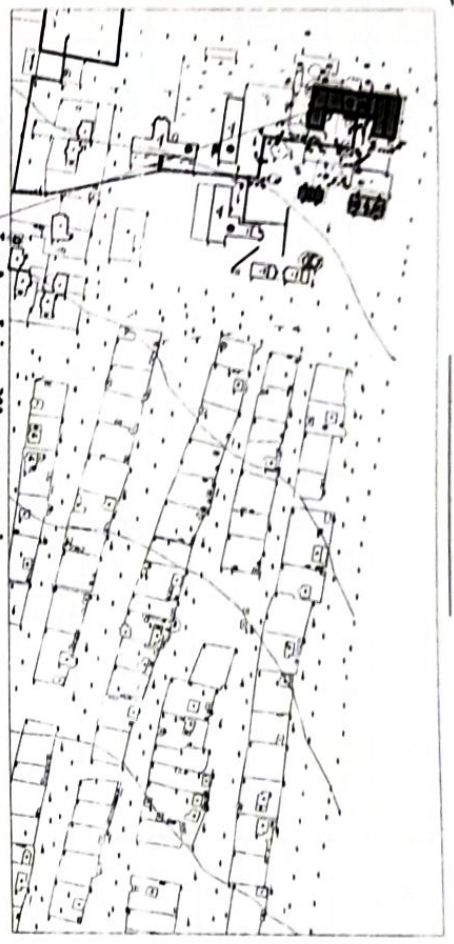
Хугацаа: 7

Т.Г шифр: Эргэцийн дугаар: ЕТ-07

Огноо: 2023

1 2 3 4 5 6 7 8





Төлөвлөж байгаа 320 суралцагчийн сургууль, спортын барилга

ЗЭРГИЙН ЕРӨНХИЙ ТАЙЛБАР

Зөвхөн аймгаас Зөвхөнтөнийд сурч байгаа 320 суралцагчийн сургууль, спортын барилгын дулааны хангамжийн шугам гүйцэтгэх ажлын зургийг "Өлзий Иш" ХХК-д боловсруулсан ерөнхий төлөвлөгөө, өндөржилт, ээлжтэй хэргээс, өмнөр хамгаалалт, агаар сэлэлтийн хэсгийн ажлын зургас төслийг авчигдан, газар дээр нь үзэж хийсэн хэмжээл шугамгаас үндэслэн,

БНД 41-02-05 "Тогно дулаан хангамж",  
БНД 41-02-13 "Дулааны гүйцээж",  
MNS 3288:2001 Дулааны шугам гүйцээж, Ажлын зургас зэрэг стандарт, норм, дүрэм,

баруул бичгүүдийг нөрдөө болгон баруулаж, зургас төслийн "Өлзий Иш" ХХК-д боловсруулж гүйцэтгэв. Дулааныг Зөвхөн аймгаас Зөвхөнтөнийд сурч "Их нягтны хушиг" ХХК-ийн 2022 оны 11 сарын 08 ны өрхийн №03 тоот албан бичгийн дагуу шинээр баруудах 320 суралцагчийн сургууль, спортын барилгын дулааныг одоо байгаа сургуулийн чухар ард баруудах ДХ-3 худалдгийн хойд ханга нь ниргаан сургаж өргөсгөн Ө89х3.5мн цин голчтой дулааны шугамыг цааш нь үргэлжлүүлэн дулааны ослмоогоо хийж өйна.

1. Баруудах баруудах цаг удрын нөхцөл:
  - Халамал төсөлөөх үеийн гадна агаарын температур хүийний улирал -36,9°C (5 хоног)
  - Халамал өвөх усны хэм 2-р хэлхээнд 60°C
  - Халамал буцах усны хэм 2-р хэлхээнд 59°C
  - Галамалын үеийн дундаж хэм -6,9°C
  - Галамалын үеийн үргэлжлэх хугацаа 230 хоног
2. Баруулын инженер геологийн "Тогно хөр" ХХК-д 2022 онд боловсруулсан өрхд №51/2022, 318-76/20 Төлөвлөж бүтэ баруудахтайн төлбөд геоморфологийн 1 төрлийн гадаргууд оршино. 2 төрлийн ул хөрц илэрсэн, хөрчийн ус удрын хөдөлмөлийн гүйц илэрсэн зэргээг үзэхэд баруудахтайн төлбөд нь инженер геологийн хүнд нөхцөлтэй боно.
3. 320 суралцагчийн сургууль, спортын барилгын дулааны эх үүсвэр нь механикийн нөхцлийн дагуу сумын нээгдсэн шугам гүйцээгээ хангагдана.

Техникийн нөхцөлийн дагуу одоо байгаа сургуулийн чухар ард баруудах ДХ-3 худалдгийн Ө89х3.5мн цин голчтой дулааны шугамыг цааш нь үргэлжлүүлэн дулааны ослмоогоо хийж өйна. Одоо байгаа ДХ-3 худалдгийн хэмжээ нь 2.5мх2.0м хорьцагатай байгаа энэхүү худалдгийн чухар хойд ханга нь буудагж 2.5мх2.5м хуага болон өргөсгөн.

Гадна дулааны гүйцээж өрхийн ган хоолой хэрэглэж шугамын гадна талыг зэрэглээг хангагаж, ус шугаарлагийг сүйлэр хийж ба харь тэрхүү хуагайг 2 удаа түрхэн пенополиуретан бүхий сайн чанарын дулааны материалар будагдана. Дулааны гүйцээж гаднадаг ган бөмбөгсөн хаалгаыг усгарах ба хаалгын загвар бүхийн брөн үндөрлэгчийн хаалгамай ижил төслэй хаалгаыг хуулаан зөвшөөрнө.

Гадна дулааны шугамын өдийн хоолойг шугамыг өдийн хоолойг шугамыг зургаж шугамыг дээр усгарах зургаж шугамыг хоорондын хоу өдийн хоолойг хангааруулсан гэсэн өйна.

Зургас үзүүлсэн цээгүүдэд 1а хөдөлгө шугамыг усгарах. 1а хөдөлгө шугамыг (Сервис 01-05-1) шугамын альбөдэд заагын дагуу гүйцэтгэнэ.

Дулааны шугамын усгарагчтайн төлбөд дагууныг үзүүлсэн үзүүлсэн гэдээ зургас үзүүлсэн өндөржилтийн төлбөд дагуу дахин сайн шугамыг шугамыг. Хэрэг зургас байх баг зохиогчтой зөвшөөлж зургас өөрчлөлт оруулж асуудлыг шийдэ. Шугамын өндөр цээг агаар сэрэгч, ком цээг үс буудагчийг зургас үзүүлсэн дагуу өйна.

Дулааны шугамын усгарагчтайн өрхд дугаарын дараа системийг баруулаж усгарагчтайн өрхд ажлын өм бүрдүүлж. Мөн дулааны шугамын усгарагчтайн ажлыг баруулын норм бүрхийн дагуу чанартай сайн гүйцэтгэнэ. Шухалтын ажлыг гүйцэтгэх үед "Их нягтны хушиг" ХХК-аас нэрлэжлийн инженер төлбөдгийн түн байгууллага.

Өдийн хоолойг загварын ажлыг загварын ажлын төлбөд дагуу гүйцэтгэнэ нь түлэй. Мөн одоо байгаа дулааны худалд байгаа энэйд өдийн хөг хөгжлийг зөвшөөрж шугамыг хуагайг худалд заварлах шаардагатай хана хүчилт, маг зургас шугамыг сүйлэрүүлж ажлуудаг газар дээр нь хууль байх шаардагатай. Гадна дулааны шугамын газар шорооны ажлыг эхлээг өмнө газар өрхд инженерийн шугам гүйцээж байгаа эхлээг сайн нягтлаж шугам холбогдох газруудад нээгдэж ажлыг гүйцэтгээгээ эхлэн. Одоо байгаа шугам гүйцээж ослмоогоо байгаа болон ойролцоо зэргэсэн баруулаж усгарагчтайн хэргүүд газар шорооны ажлыг заагдаг газар гүйцэтгэнэ. Дулааны шугам нь өөр хүний эзэмшил төлбөд дээгүүр дамжин өвчөөр тохиолдод газрын өөрчлөлтэй үлдээж зөвшөөлж шаардагатай.

Шугамын усгарагчтайн ажлыг эхлээг өмнө холбогдох шугам гүйцээж байгуулагдахад өдийн өсөн зөвшөөрлийг өдн дулааны шугамын усгарагчтайн дараа эдвэрч гүйцсэн ээл төлбөд, нэсгэн байгуулагдаж нэгэн сэрээг ажлыг заагдаг гүйцэтгэнэ.

Сургууль будагдас өмнө усгарагчтайн ажлыг гүйцэтгэлийн зургас өдн өдийн ажлын өмнө баруудагчтайн байх шаардагатай.

Дулааны шугамыг хэрэглэсэн бүх материалыг чанарын зэрчлээг, зарда үүсгэлийн зэрчлээг, ажлы гүйцэтгэсэн байгуулагатай бүх шаардагатай бүх барууныг улсын комиссын бүхч баруулаж хөдөөрөөх шаардагатай. Шахах ажлын даргал 16т1а-а дагуу байна. Шахахтайн ажлыг дууцгааны дараа усгарагчтайн ажлыг гүйцэтгэнэ. Дулааны шугамын усгарагчтайн төлбөд дагууныг үзүүлсэн үедээ БНД 3-05-03-95 "Дулааны шугам гүйцээж", БНД 3.02.01-90 "Баруулын газар шороо ба буурч, суурин ажлы" болон бүсэд холбогдох норм дүрэм, шугамын заалтуудын дагуу чанартай гүйцэтгэнэ. Гадна шугамын ажлыг гүйцэтгэхэд СНПГ 3.0503-8-ын 5.13-р зүйлүүдийг нөрдөө болгон ажлаах хэрэгтэй. Дулааны шугамыг өөрчлөлт орох тохиолдод зохиогчтой зөвшөөлж шаардагатай.


Гадна дулааны шугамын усгарах, усгах, шугамын ажлыг гүйцэтгэхэд БНД 3.05-01-88-ыг баруулаж ба усгарагчтайн ажлыг БНД 12-03-04 "Баруулын үндөрлэлийн хөдөлмөрийн өдийгүг ажиллагсаны дүрэм", БД 12-101-05 БУА-д нөрдөө хөдөлмөр хангааруулсан үзгэрчлэсэн дүрмийг баруулаж ажлаах хэрэгтэй.

ДУЛАНЫ АЧААЛАЛ ВТ, /КААЛЛАГ/

Эрхлэгч/Өдийн нэр	Дулааны ачаалал вт (Ккал /цаг)			
	Халамал	Салхийч	Халуун ус хангаж	Техноло эийн хэрэгчээ
320 суралцагчийн сургууль, спортын баруудахтайн	175 000 (150 500)		Цахилгаанаар	175 000 (150 500)
НИИТ	175 000 (150 500)			175 000 (150 500)

Өс=150 500 ккал/цаг Өс=1.5мн/цаг Ө89х3.5 У-0.4м/сек н=3.26кг/м2м

Зөвхөн аймгаас Зөвхөнтөнийд сурч байгаа 320 суралцагчийн сургууль, спортын барилга.

 <p>"Өлзий-Иш" ХХК</p>	Зөвхөн аймгаас Зөвхөнтөнийд сурч байгаа 320 суралцагчийн сургууль, спортын барилга.			
	Захурагч	А.Ичинхорлоо	ГТ шифр:	Мастабо
Инженер	А.Солонго	ӨН-01-23	Мт: Г.Үү	Бүх хуудас 9
Шлагсан	Ч.Марташ	ТГ шифр:	Взргэлийн дугаар:	Огноо: 2023
			Г.Дш-1	



ЗҮРГИЙН БҮРДЭЛ ГДШ

Д/д	Худалсны Марк	Зургийн нэр	Тайлбар
1	ГДШ-1	Тоймчилсон байгуулалт, тайлбар бичиг, зургийн бүрдэл, дулааны өсөөдөл.	
2	ГДШ-2	Зургийн жагсаалт, материалын мүүвэр.	
3	ГДШ-3	Гадна дулааны шугамын байгуулалт, Тоймчилсон тэмдэглэгээ, барилгын тойм.	
4	ГДШ-4	Урсгалын тойм, огтлол 1-1.	
5	ГДШ-5	Шуудуучны дагуу зургийн эхсэлт,	
6	ГДШ-6	Огноогоо өдч байгаа ДХ-3 хүдгийн байгуулалт, огтлол, мүүвэр.	
7	ГДШ-7	Шинээр төлөвлөж байгаа ДХ-3-1 хүдгийн байгуулалт, огтлол, мүүвэр	
8	ГДШ-8	6-р цэгийн "Г" хэлбэрийн зөөлөвчийн байгуулалт	
9	ГДШ-9	ҮТ-1,2,3-ийн байгуулалт, огтлол, материалын модорхойлолт.	

ГАДНА ДУЛААНЫ ШУГАМЫН МАТЕРИАЛЫН ТОДОРХОЙЛОЛТ

Д/д	Тэмдэглэгээ	Материалын нэр	Тоо шир	Нэгж жин	Тайлбар
1	2	Онцлох цэг 1-8 хүрмэлх гадна шугамын материалын модорхойлолт	4	5	6

ДХ-3 ХҮДГИЙН МАТЕРИАЛЫН ТОДОРХОЙЛОЛТ

Д/д	Тэмдэглэгээ	Материалын нэр	Тоо шир	Нэгж жин	Тайлбар
1	2	Одоо байгаа ДХ-3 хүдгийн материалын мүүвэр	4	5	6
1	ГОСТ 10704-91	Цахилгаан гэгнэгэст шуудуучин заадагт ган явдан Ø89х3.5мм: Т100°С	14	6.36кг	у/м
2	Пенополиуретон б-50мм λ=0.036м/м°С	Үндэсний хадгас, цилиндр хэлбэртэй дулаалагч Ø89х3.5мм	14		у/м
3		дулаалагчийн гаддур 1 үе ороох шилэн даавуу	0.84		м2
4	LD. ГОСТ 12815-80 Т±150°С	Бөмбөлгөн хаалт дү80мм	2.0	6.5кг	ш
5	LD. ГОСТ 12815-80 Т±150°С	Хүй авах бөмбөлгөн хаалт дү15 Руб6 жишгээвчийн хамт.	2.0	0.3	ш
6	LD. ГОСТ 12815-80 Т±150°С	Ус дуулаах бөмбөлгөн хаалт дү40 Руб6 жишгээвчийн хамт.	2.0	1.9	ш
7		2.5х2.0м-тай худагацагч өргөсгөн 2.5х2.5м худаг болгоно.	1.0		ш
	ДР-31-25-22	Даацын ялцуу	1.0		ш

Д/д	Тэмдэглэгээ	Материалын нэр	Тоо шир	Нэгж жин	Тайлбар
1	ГОСТ 10704-91	Цахилгаан гэгнэгэст шуудуучин заадагт ган явдан Ø89х3.5мм: Т100°С	274.0	6.36кг	у/м
2	Пенополиуретон б-50мм λ=0.036м/м°С	Үндэсний хадгас, цилиндр хэлбэртэй дулаалагч Ø89х3.5мм	274.0		у/м
3		дулаалагчийн гаддур 1 үе ороох шилэн даавуу	162.0		м2
4	ГДШ-9 худалсныгас харна	Үндэсний үл хөдлөх тулгуур Ø89х3.5 Т3-06	4.0	1.18кг	ком
5	Серия В-493-1 Вып.1	Үндэсний зугсах тулгуур дү80	74.0	1.10кг	ш
6	Серия Г-991-1 Вып.1 альбом 2 лист-68	Гугсах тулгуурчын бетон дэр Т 01-2 200х300х90(н)	74.0	0.013мн	ш
7	ГОСТ 17375-2001 Руб6	Хөдлэмэл ган амфод 90° дү80мм	14.0	1.6кг	ш
8	LD. ГОСТ 12815-80 Т±150°С	Бөмбөлгөн хаалт дү80мм	2.0	6.5кг	ш
9		Үл нэйтэрэх цугсагал төмөр бетон сүбээг 900х450(н)	123.0		м
10		Сүбээний хүчлэмийн бетон халтан дү 1150х2970х100(н) L=2970мм	38.0	0.85кг	ш
11		Сүбээний хүчлэмийн бетон халтан дү4х/м/ 1150х1000х100(н) L=1000мм	4.0	0.29кг	ш
12		Будал төмөр 125х125х8(н) L=1000мм	6.0	13.12кг	ш
13		Угсарнал бетон эргэлтийн өнцөгөг дү 1500х900х450(н)	3.0		ком
14		Угсарнал бетон эргэлтийн өнцөгчийн маэ дү 1500х15000х100(н) L=1500мм	3.0		ком
15		Цугсагал бетон сүбээний маэ	0.4		м³

Зөвхөн аймаг, Завхангайдаа сун.

320 Сурдлагагчийг сургууль, спорт залны барилга.

Зургийн жагсаалт, материалын мүүвэр.

Захирагч	А.Мчинхарлоо	ЕГ шифр:	МН-01-23	Масштаб	М1:Гүг	Бүх хуудас	9
Инженер	А.Солонго	ТГ шифр:		Зургийн дүгээр:	Огноо:	ГДШ-2	2023
Шалгалсан	Ч.Марташ	с.д/Марташ					

“Валуй-Мир” ХХК





# ГАДНА ДУЛААНЫ ШУГАМЫН БАЙГУУЛАЛТ М1:500

Зөвшөөрсөн:

"ИХ МЯНГАНЫ ХИШИГ" ХХК-ийн дулааны инженер

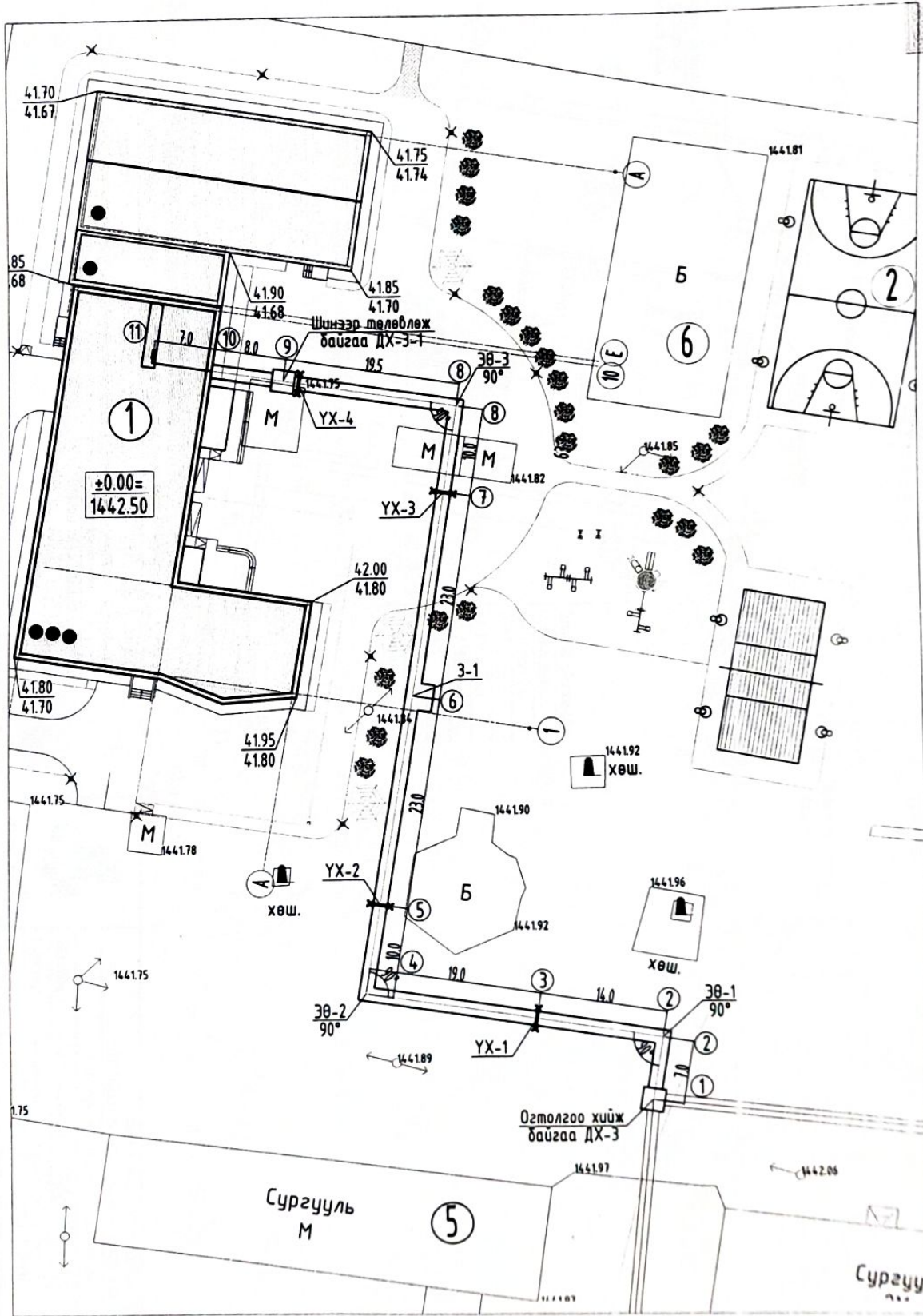


### Барилгын тодорхойлолт

1. Төлөвлөж буй барилга.
2. Сагсан бөмбөгийн талбай
3. Сагсан бөмбөгийн талбай
4. Тоглоомын талбай
5. Гар бөмбөгийн талбай
6. Одоо байгаа сургуулийн барилга

### Томъёолсон тэмдэглэгээ

- Төлөвлөж байгаа дулаан
- Одоо байгаа дулаан
- Буулгаж байгаа дулаан
- Б Бохир усны шугам
- У Цэвэр усны шугам
- 0.6 кВа цахилгаан кабель
- 0.4 кВа цахилгаан кабель
- Холбооны кабель
- Үл хөдлөх тулгуур
- Онцлох цэгийн дугаар



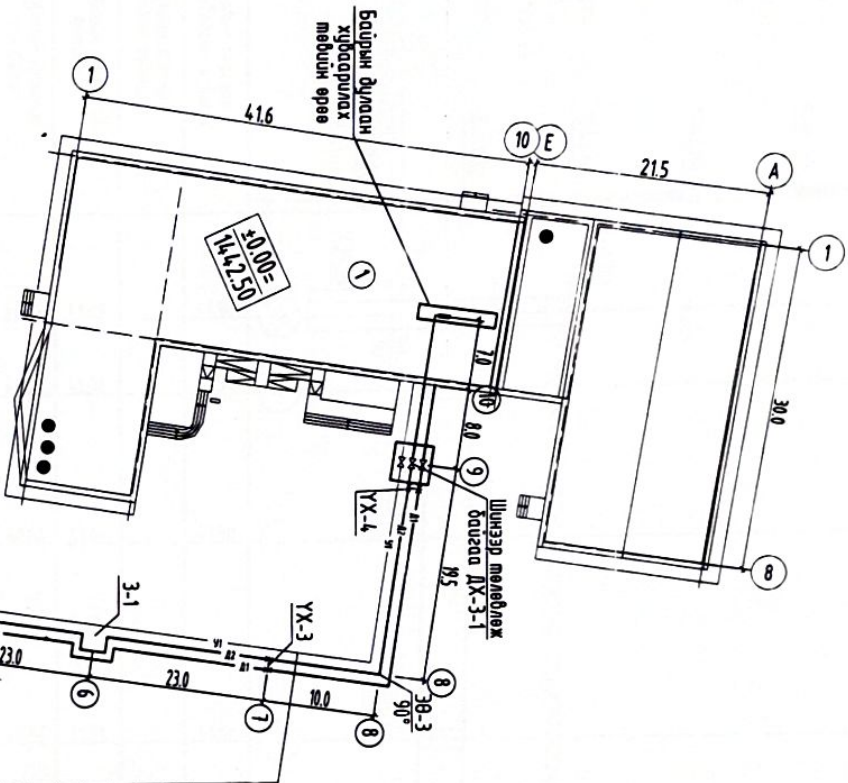
3-03  
4/6/20  
2023-03-22

Зөвшөөрөгчсөн	
ЕТ	Б. Болдбаатар
ЧХАТ	Р. Батсэргэлэн
ГЦ	А. Ганцүлэг
ГХ	Ч. Чүлэмнэмбар

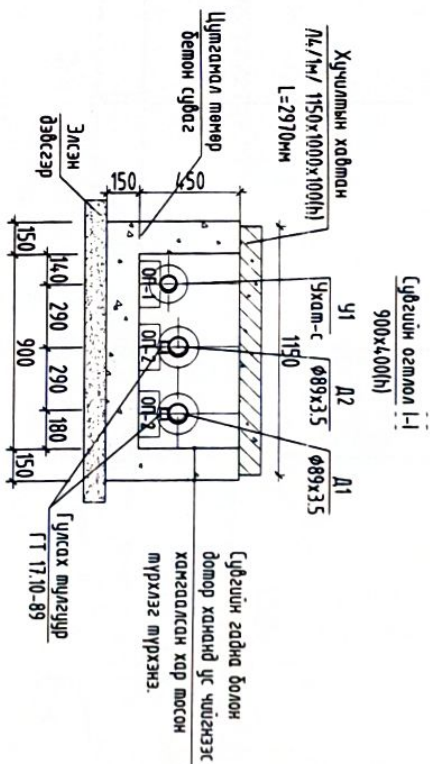
	Завхан аймаг, Завханмандал сум 320 Суралцагчтай сургууль, спорт залны барилга.			
	Гадна дулааны шугамын байгуулалт			
	Захирал	А.Ичинхорлоо	Инженер	А.Солонго
Шалгасан	Ч.Мартааш	ЕГ шифр:	Масштаб	Бүх хуудас
		ВИ-01-23	М1:500	9
		ТГ шифр:	Дүргийн дугаар:	Огноо:
			ГДШ-3	2023



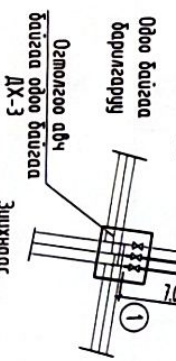
ДУЛААНЫ ШУГАМЫН УГСРАЛТЫН ТӨЙМ, ОТЛОЛ 1-1.



ОХс=150 500ккал/ч
Өхс=7.5мм/цэг
h=3.26кз/м2м
V=0.4л/м/сек
Д1 Ø89x3.5мм
Т1 60°C
Т2 55°C
У1 Ухам-с



Тодорхойлолт  
1. Төлбөлтэй байгаа 320 суралцагчийн сургууль, спорт заалны барилга.



Одоо байгаа барилгааруу

		Завхан аймаг, Завханхандийд сум.	
320 Суралцагчийн сургууль, спорт заалны барилга.			
Дулааны шугамын угсралтын төйм, огомол 1-1.			
Захирагч	А.Мичинхорлоо	Масштаб	1:1
Инженер	А.Сонгоо	М:Гүд	Хүдээт 9
Шалгалсан	Ч.Марташ	ТГ шифр:	Бүрэлтийн дугаар: 2023
"Хөдөлмөрчдийн ХХК"		Г.ДШ-4	

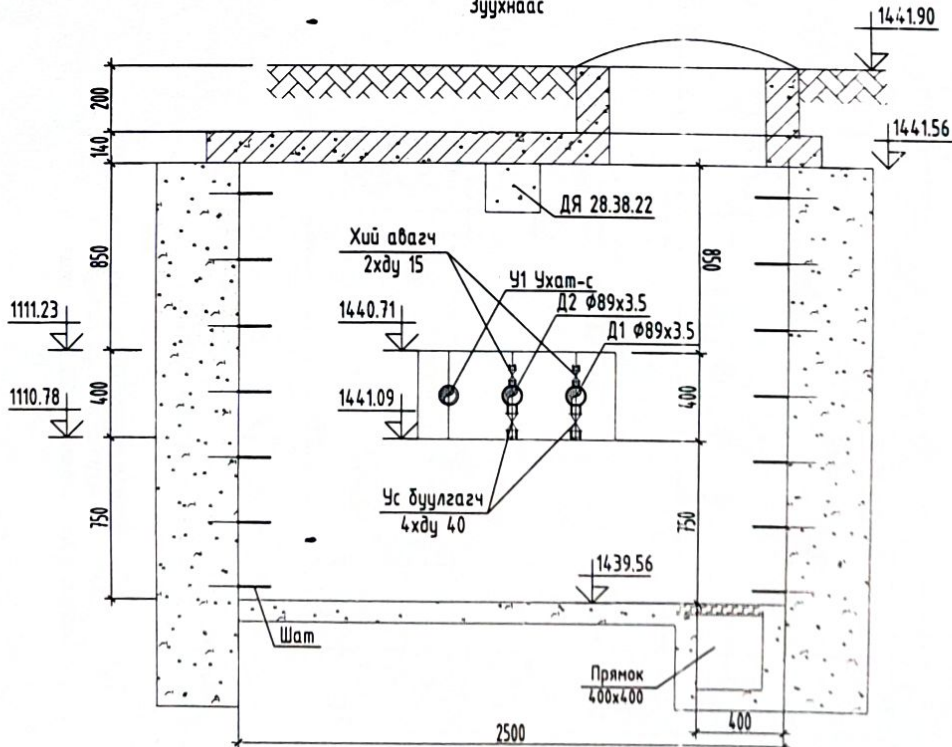
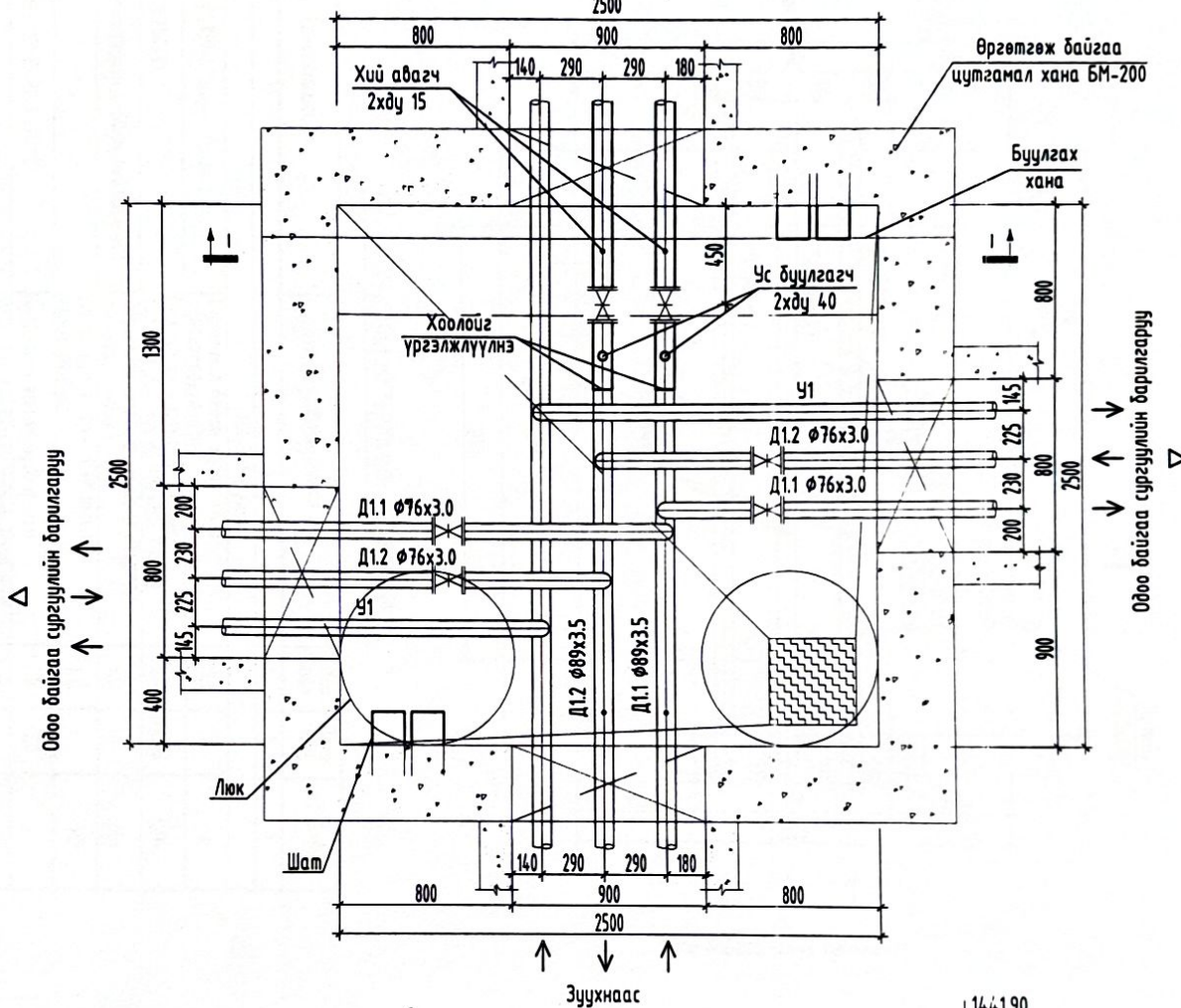






1-Р ЦЭГИЙН ОДОО БАЙГАА  
 ДХ-3 ХУДГИЙН БАЙГУУЛАЛТ, ОГТЛОЛ М1:25

Төлөвлөж байгаа барилга уруу



3-07  
 У/ш  
 2023.07.20

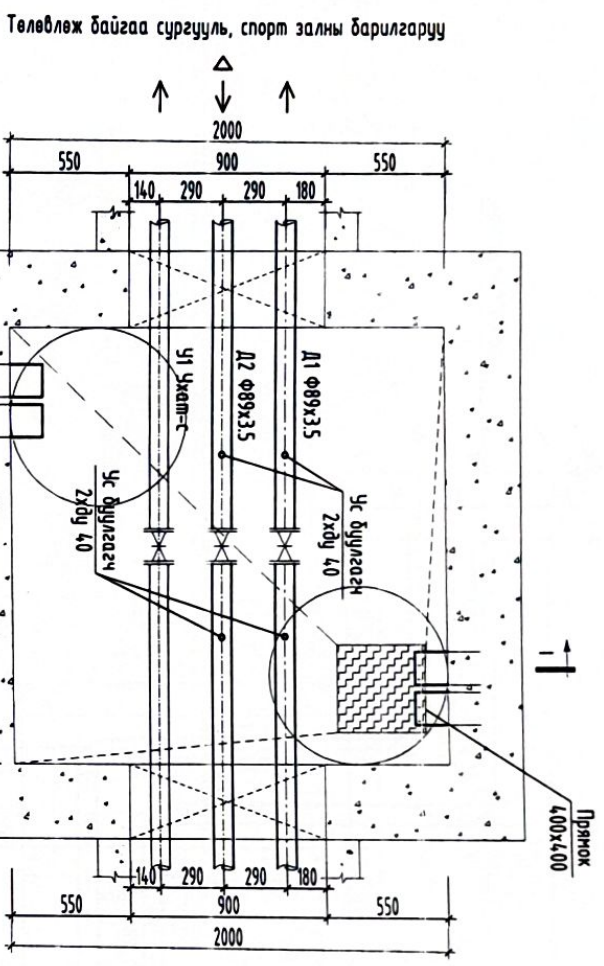
ТАЙЛБАР:

Энэхүү хуудасыг материалын түүврийн ГДШ-2 гадна дулааны шугамын байгуулалтын ГДШ-3, угсралтын тойм ГДШ-4 зургуудтай уялдуулж үзнэ.

Завхан аймаг, Завханмандал сум, 320 Суралцагчтай сургууль, спорт залны барилга.					
1-р цэгийн одоо байгаа ДХ-3 хуудгийн байгуулалт, огтлол.					
Захирал	А.Ичинхорлоо	<i>[Signature]</i>	ЕГ шифр: ВИ-01-23	Масштаб М1:25	Бүх хуудас 9
Инженер	А.Солонго	<i>[Signature]</i>	ТГ шифр:	Зургийн дугаар: ГДШ-6	Огноо: 2023
"Өлзий-Иш" ХХК	Шалгасан	Ч.Мартааш	<i>[Signature]</i>		



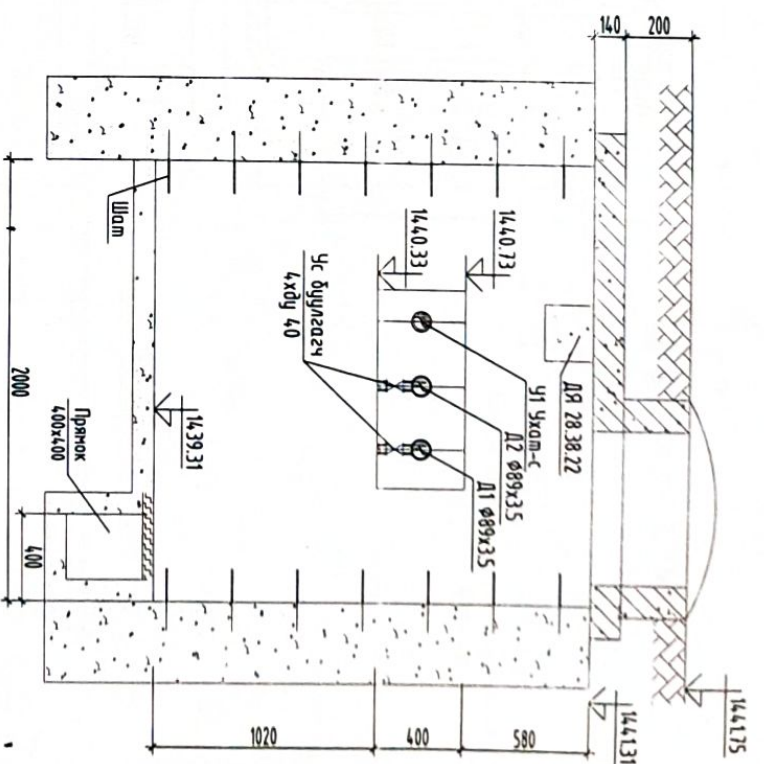
9-Р ЦЭГИЙН ШИНЭЭР ТӨЛӨВЛӨЖ БАЙГАА  
ДХ-3-1 ХУДГИЙН БАЙГУУЛАЛТ М1:25



ДХ-3-1 ХУДГИЙН МАТЕРИАЛЫН ТОДОРХОЙЛОЛТ

Д/д	Тэмдэглээ	Материалын нэр	Тоо шир	Нэгж жин	Тайлбар
1		ДХ-3-1 худаг	4	5	б
1	Серия Г-991-1, Вып-2, Лист-1	Цугамал бетон худаг ТК-2 2000x2000x2000(ш)	1.0		ш
2	ГОСТ 10704-91	Цахилгаан резинаст шилүүн зардалст гон яндан Ø89x35, T100°C	5.6	6.36	у/м
3	Пенополиуретан б=50мм λ=0.03Вт/м°C	Яндангийн хагас цилиндр хэлбэртэй булалгагч Ø89x35	5.6		у/м
4		Луураагааны гаддур 1 үе ороох шилэн даавуу	2.8		м2
5	LD, ГОСТ 12815-80 T±150°C	Бөмбөлгөн хаалм дүрвө фланц	2.0	5.0	ш
6	LD, ГОСТ 12815-80 T±150°C	Ус жүлэх бөмбөлгөн хаалм дүрвө жижүүрдэгчид хамт.	2.0	1.9	ш
7	ДН-25-25-22	Даацын ялцуу	2.0		ш
8					

9-Р ЦЭГИЙН ШИНЭЭР ТӨЛӨВЛӨЖ БАЙГАА  
ДХ-3-1 ХУДГИЙН ОГТЛОЛ 1:1 М1:25



ТАЙЛАР:  
Энэхүү худагтаг материалын түүхийн ГДШ-2 гадна булаган шугамын байгуулалтын ГДШ-3, үеэрлийн том ГДШ-4 зургийг үндэслэн үзэж.

3-07  
Урв  
2025-07-20

“Өлзийт” ХХК

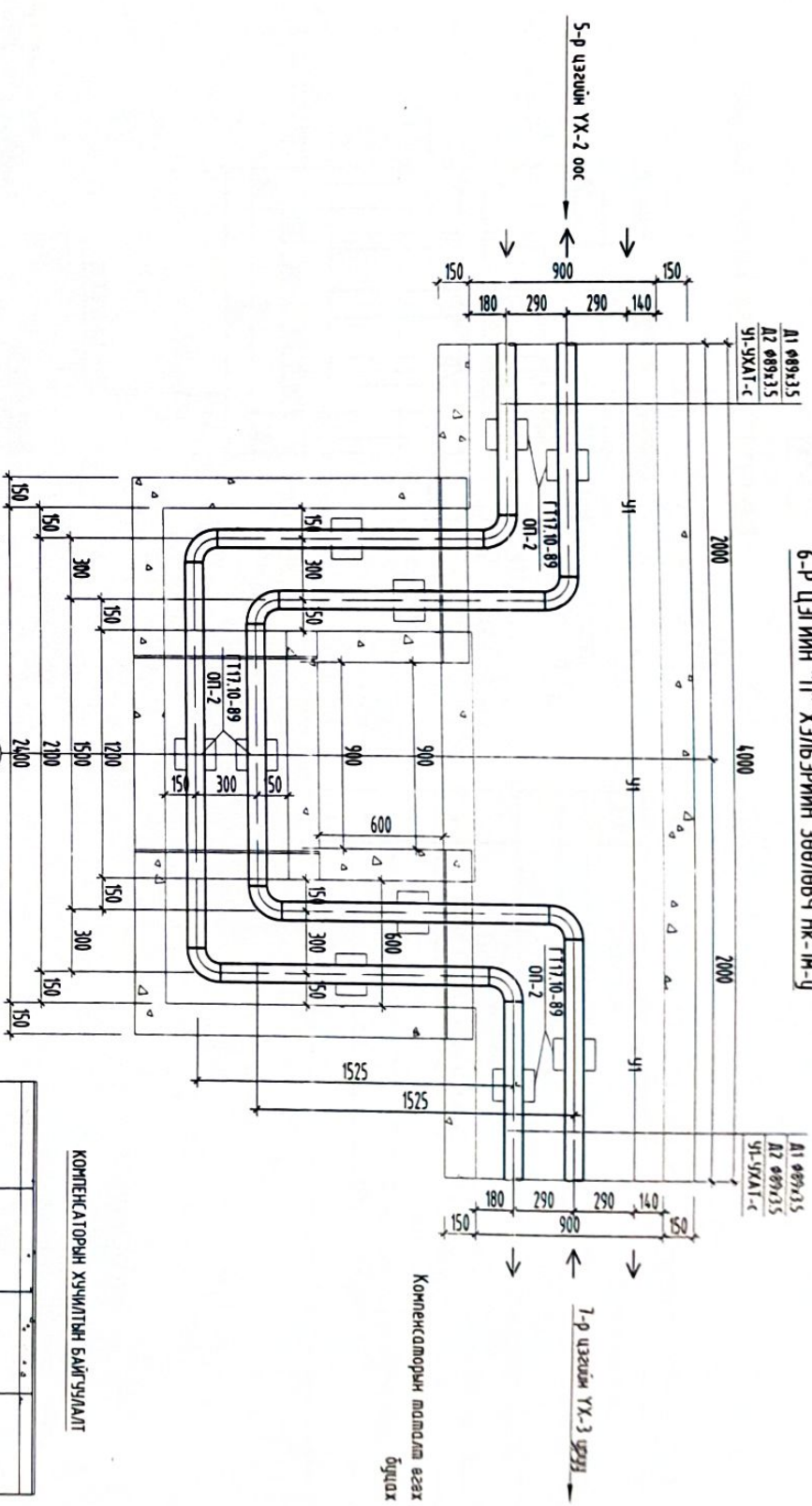
ЗЭВХЭН АЙМЭГ, ЗЭВХЭННОНДАЛ СУМ.

320 Сургалцгагчтай сургууль, спорт залны барилга.

Захирал	А.Ичинжорлоо	ЭГ шифр:	ВН-01-23	Масштаб	М1:25	Бүх хуудас	9
Инженер	А.Солонго	ТГ шифр:		Зургийн дугаар	ГДШ-7	Огноо:	2023
Шагсагч	Ч.Марташ	ЭГ шифр:					



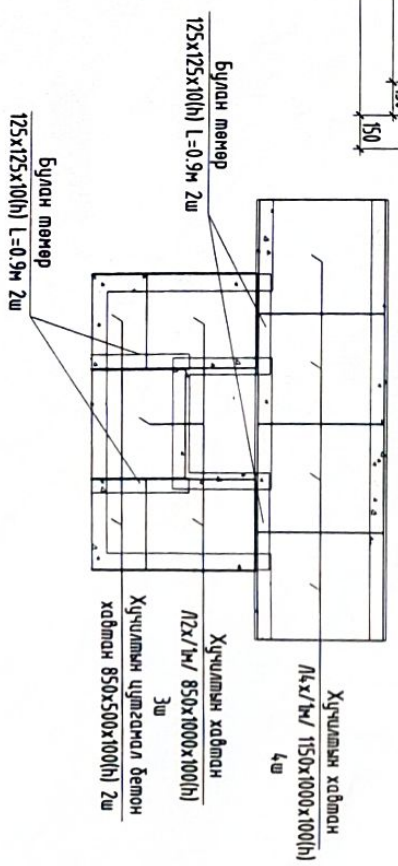
6-Р ЦЭГИЙН "П" ХЭЛБЭРИЙН ЗӨВЛӨВЧ НК-1м-ц



2-Р ЦЭГИЙН "П" ХЭЛБЭРИЙН ЗӨВЛӨВЧ МАТЕРИАЛЫН ТОДОРХОЙЛОЛТ

Д/д	Тэмдэглэлээ	Материалын нэр	Тоо шир	Тайлбар
1	Серия Г-991-1 Өмн.1 альбом.2 лист-27	П хэлбэрүүн компенсаторын цугламал Бөмбөн нийц НК-1м-ц 900х450(h) L=4.0м Сүдэгш урсгах П хэлбэрүүн компенсатор φ89х3.5мм	1.0	ш
2	Пенополиуретан в-50мм λ=0.030вт/м°C	Яндангийн хагас цилиндр хэлбэрлэлэ бүрдэлдэг дүүрвэн	2.0	ком
3	Госп 8510-86	Яндангийн хагас цилиндр хэлбэрлэлэ Дуудаагааны гаддур 1 үе ороох шолон даавуу	6.5	у/м
4	Серия В-493-1 Өмн.1	Будан мөнөр 125х125х10(h) L=900мм	3.8	м²
5	Серия Г-991-1 Өмн.1 альбом.2 лист-68	Яндангийн зүлсэх тугалзур φ89х3.5 ОН-2 200х200х90(h)	4.0	15.4Ткг
6	Серия В-493-1 Өмн.1	Яндангийн зүлсэх тугалзур φ89х3.5 ОН-2 200х200х90(h)	10.0	0.9кг
7	Серия Г-991-1 Өмн.1 альбом.2 лист-68	Яндангийн зүлсэх тугалзур φ89х3.5 ОН-2 200х200х90(h)	10.0	0.01тн
8	Серия В-493-1 Өмн.1	Яндангийн зүлсэх тугалзур φ89х3.5 ОН-2 200х200х90(h)	4.0	0.29кг
9	Серия Г-991-1 Өмн.1 альбом.2 лист-68	Яндангийн зүлсэх тугалзур φ89х3.5 ОН-2 200х200х90(h)	3.0	0.29кг
10	Серия В-493-1 Өмн.1	Яндангийн зүлсэх тугалзур φ89х3.5 ОН-2 200х200х90(h)	2.0	ш

КОМПЕНСАТОРЫН ХУЧИЛТЫН БАЙГУУЛАЛТ



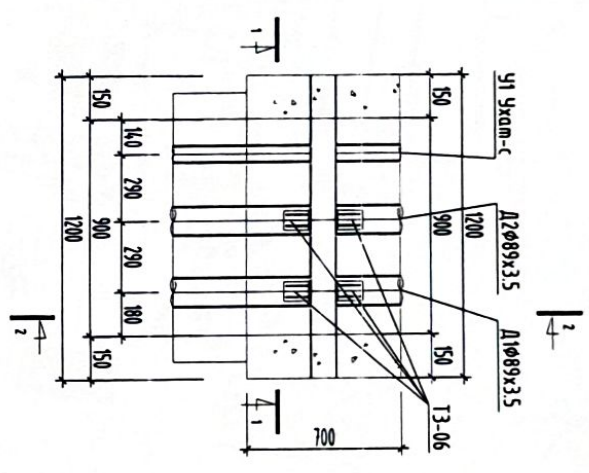
Зөвхөн аймаг, Зөвхөн аймаг сүм, ЗЭТ (Суралцагчтай сурдууль, спортоодны борилса).

	Захирал	А.Мынчхорлоо	ТТ шифр:	Мэсүмэд	Үе шал	АЗ
	Инженер	А.Голонго	ТТ шифр:	МТ-25	Бүх хүүдэс	9
Шалгарсан	Ч.Мартааш	ТТ шифр:	Бүрэгдэн бүтээгдсэн	Огноо:	2023	

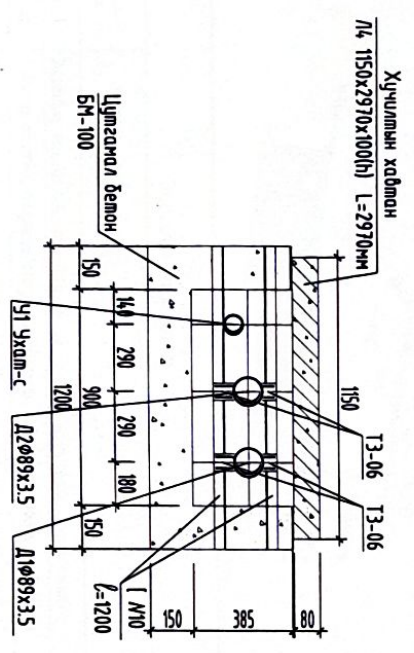


УХТ-1,2,3,4/ УЛ ХӨДЛӨХ ТУЛГУРЫН БАЙГУУЛАЛТ, ОТЛОЛ, ТҮҮВЭР

СЭВАГ ДАХЬ УЛ ХӨДЛӨХ ТУЛГУРЫН БАЙГУУЛАЛТ МН:25



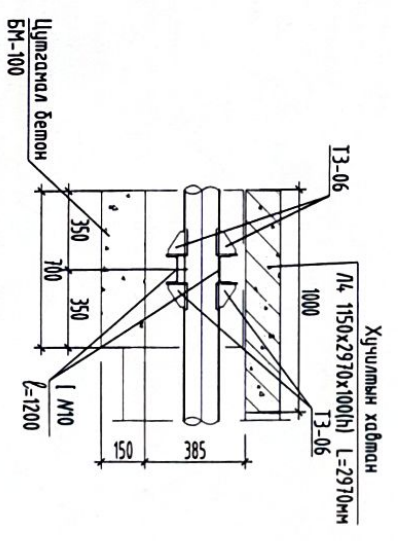
ОТЛОЛ 1-1 МН:25



ОТЛОЛ 2-2 МН:25

УХТ-1,2,3,4/ УЛ ХӨДЛӨХ ТУЛГУРЫН МАТЕРИАЛЫН ТОЛОРХОЙЛОЛТ

Д/д	Тэмдэглэгээ	Материалын нэр	Тоо шир	Нээж жин	Тайлбар
1	ГОСТ 8240-56	УХТ-1,2,3,4-Ндам 4ш	4	5	6
2	Серва. Г-015-1. Выпуск. Лист-3	Тулгуур хийц Шведлер М10 урм нь L=1200, 100x4,0x4,5(6) Сэваг дахь ул хөдлөх тулгуур Ø88x3.5 L=1200 /ком/ L=1200 /ком/	2.0	10.4	ш
3		Цулганал бетон ханц, ул БМ-100	0.199	1.18	ком
4		Бетон хийцийн гадна гадаргууг халуун бүлчмээр 2 дахин будах	133		м <sup>2</sup>
5					



ОТЛОЛ 2-2 МН:25

		Зөвхөн алмаз. Зөвхөнчандад сун.		320 Судалдагчийг сургууль, спорт замын барилга.	
		УХТ-1,2,3,4-ийн байгуулалт, оролго, материалын тодорхойлолт.	Инженер	А.Солонго	ЭГ шифр: БМ-01-23
Шалдасан	Ч.Мориншаш	ТГ шифр:	Бүтээгчийн дугаар	ГДШ-9	Өзгөч: 2023









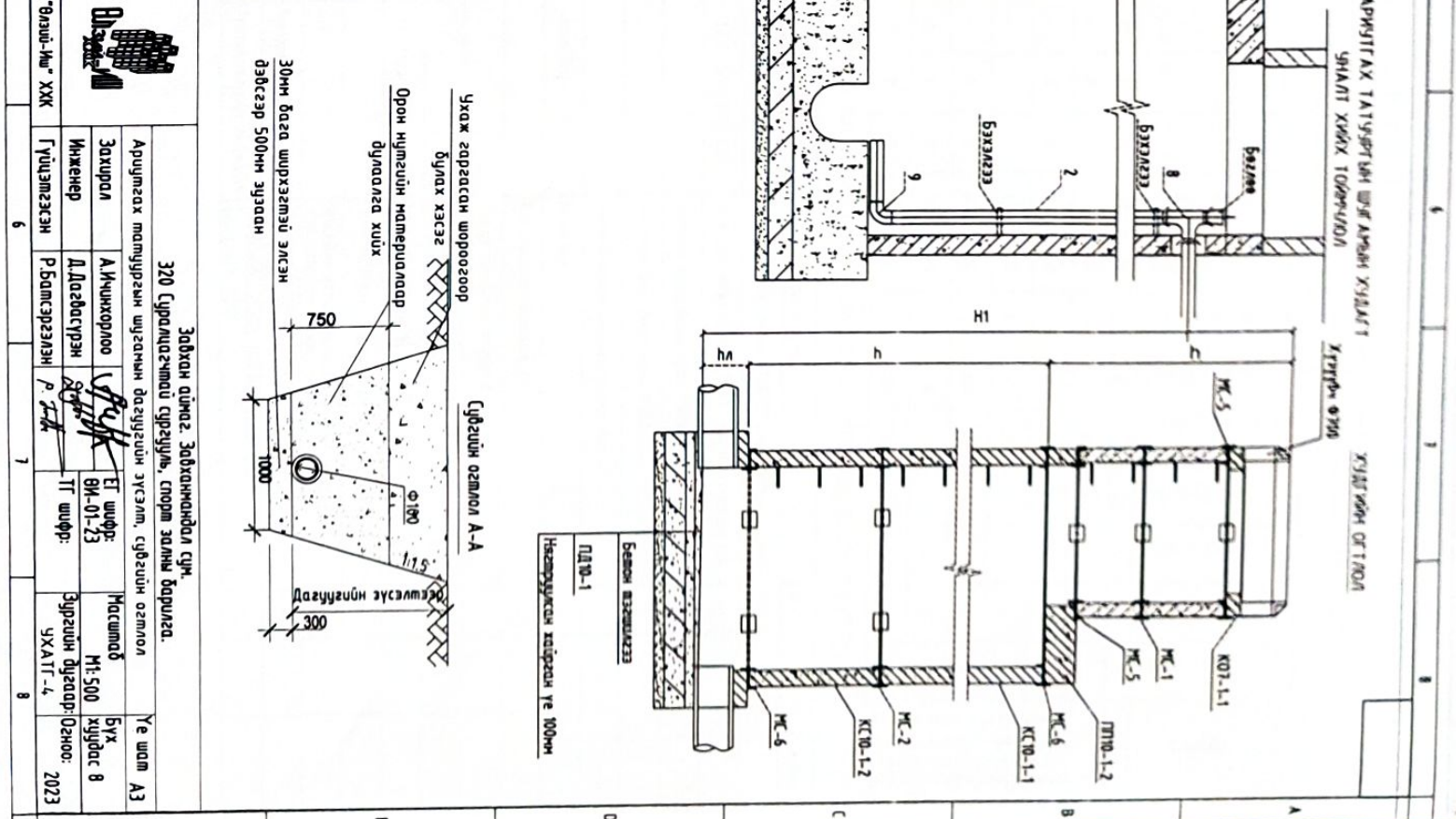







A	Масштаб Хэлмээ 1:500 Босоо 1:100	1442.00	1442.50	1.05	0.98	1.69
	1440.00	1438.00	1436.00	1434.00	1432.00	
B						
C						
D	Хоолойн хөвдлийн тэмдэглэм	1440.80	1440.70	1439.99		
	Хөрсний төсвийн тэмдэглэм	1441.85				
	Газрын хөрсний тэмдэглэм	1441.68	1441.68			
E	Хоолойн материал ба дураалзгын мөрөл	Бохир усны өндөр нэгжтэй "НУРЕ" хоолой Ф10х4.0мм г/м				
	Урт	Надчу	5.0	0.02		
	Бугурь	Байгалийн хөрс эхсэн дэвсгэртэй				
	Хоорондын зай		5.0			
	Хүдгэцийн дугаар	Төвдөлж буй сургуулийн барилда			4	

		1440.80	1440.70	1440.13		
		1441.70	1441.80	1441.62		
E	Хоолойн материал ба дураалзгын мөрөл	Бохир усны өндөр нэгжтэй "НУРЕ" хоолой Ф10х4.0мм г/м				
	Урт	Надчу	5.0	0.02		
	Бугурь	Байгалийн хөрс эхсэн дэвсгэртэй				
	Хоорондын зай		5.0			
	Хүдгэцийн дугаар	Төвдөлж буй сургуулийн барилда			3	



1	2	3	4	5	6	7	8
---	---	---	---	---	---	---	---


  
 Өлзий-М" ХХК

Зөвхөн аймаг, Зөвхөн аймагид сүм, 320 Суралцагчтай сургууль, спорд залмы барилда.

Аручгах матчуурчын шугамын дагууцгийн үзэгдэл, сүдгийн ослол	А.Ичигхорлоо	Насштаб	Үе шал
Захирагч	Д.Давдасүрэн	М: 500	БХ
Инженер	Т.Г шифр:	Хүдгэс 8	
Гүйцэтгэсэн	Р.Батсэрээлэн	Бүрэгчийн дугаар: 02нээс	
	Р.Батсэрээлэн	УХАЛТ-4	2023



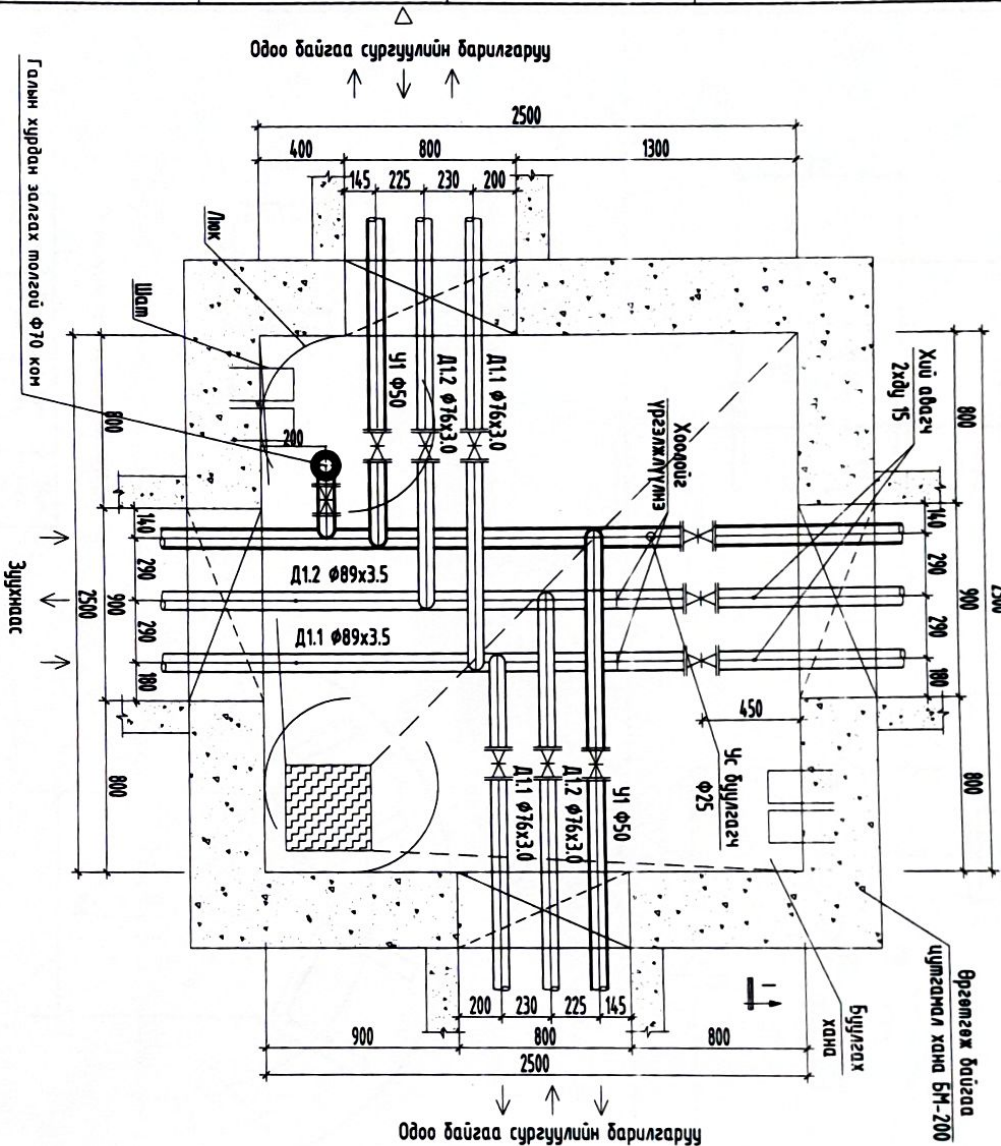




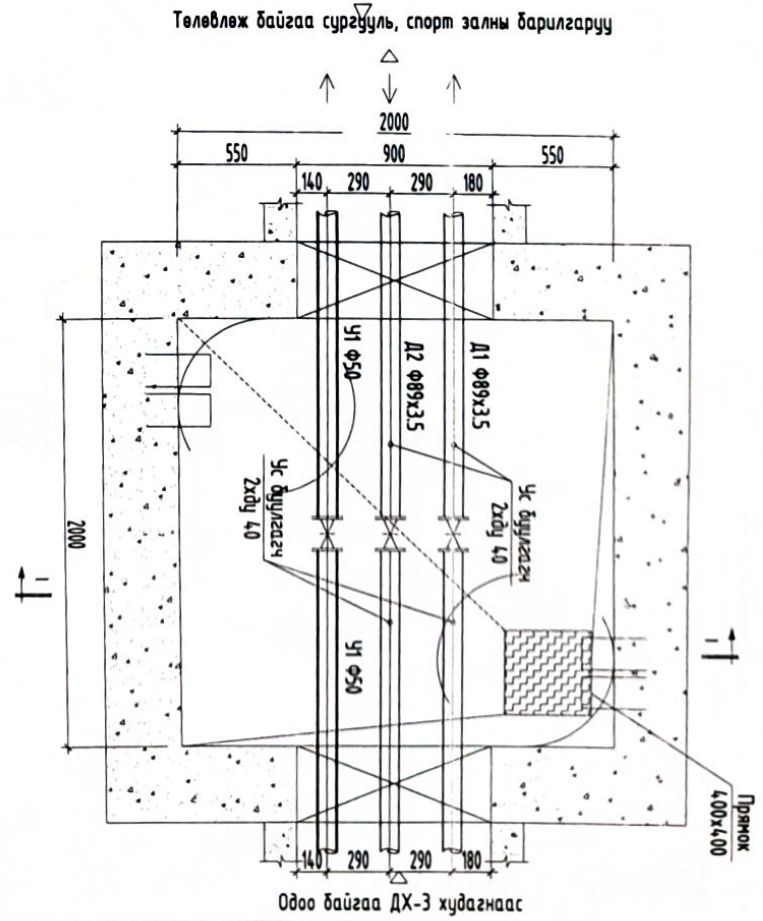





1-Р ЦЭГИЙН ОДОО БАЙГАА  
 ДХ-3 ХУДГИЙН БАЙГУУЛАЛТ, ОГТЛОЛ М1:25  
 Төлөвлөж байгаа барилга урвуу



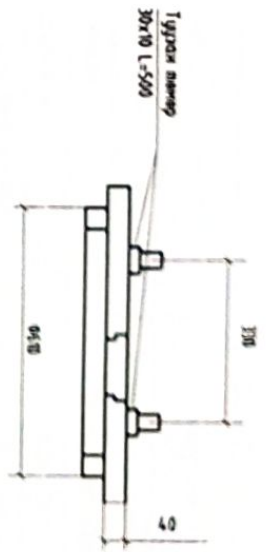
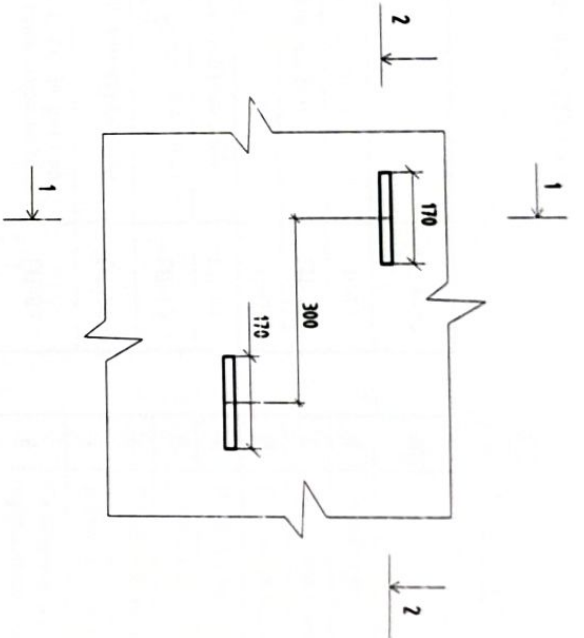
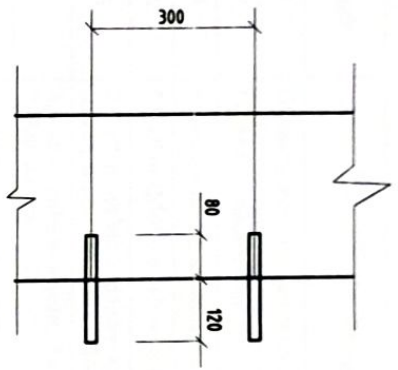
9-Р ЦЭГИЙН ШИНЭЭР ТӨЛӨВЛӨЖ БАЙГАА  
 ДХ-3-1 ХУДГИЙН БАЙГУУЛАЛТ М1:25



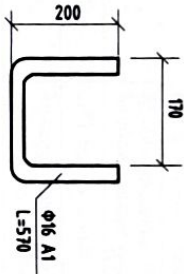
Завхан аймэг, Завханмандал сум.  
 ЭЗӨ Суралцагчтай сүргүүл, спорт залны барилга.

		ЭЗӨ Суралцагчтай сүргүүл, спорт залны барилга.	
Захирагч	А.Ичиноорлоо	ET шифр:	Мастинаб
Инженер	Д.Дарбагсүрэн	ӨН-01-23	Бүх хурдас 8
Гүйцэтгэсэн	Р.Батсэргэлэн	ТГ шифр:	Зургийн дугаар: 02ноо: 2023
			УХАТГ-7



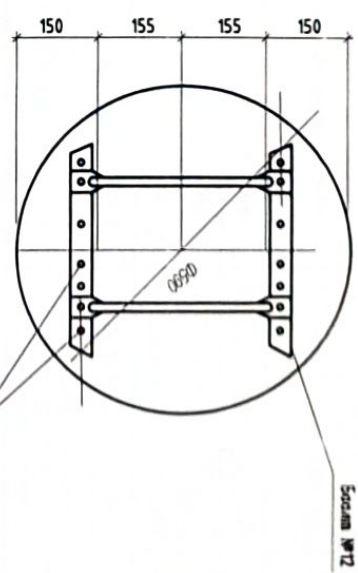
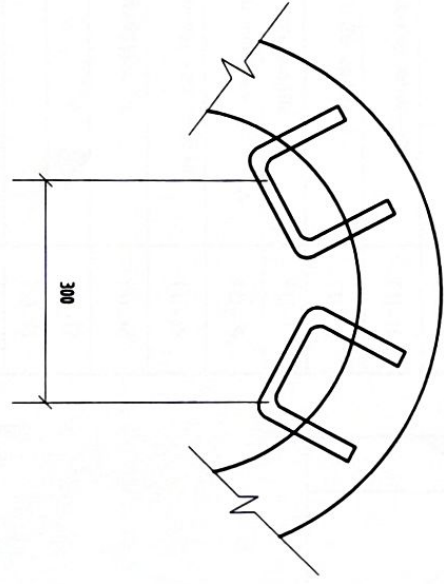


2-2




1 шүгэртн орох материалын шүүвэр

Нэр	Огнол мм	Чрм мм	Жин кг
Гушегүр	Φ16 А1	570	0,9



Материал	№3	Жин кг
Самбар S=40мм	0,0115	
Туган мөнгөр		2,36
Брус 50x50	0,0025	
Нүлм	0,0175	2,36
Дулидагын зугаан Z50мм	0,071	


  
 320 Суралцагчийн сургууль, спортын залын барилга.

Хүдгэлийн модон тээг, шүгэртний хэсгээд, шүүвэр	ЭГ шифр: ӨН-01-23	Масштаб М:500	Үе шал АЗ
Зохиол А.Нычхорлоо	Инженер Д.Давдасгэрэн	ТГ шифр:	Бүх хүндэт 8
Гүйцэтгэсэн Р.Балсэрээлэн	Дурагчийн дугаар: УХАТГ-8	Огноо: 2023	



ГЦ-НЫ АЖЛЫН ЗЭРГИЙН ЖАГСГАЛТ, ҮНДСЭН ҮЗҮҮЛЭЛТ

ҮНДСЭН ҮЗҮҮЛЭЛТ

Хурдас	Зургийн нэр	Тайлбар
1	ГЦ-ны ажлын зургийн жагсаалт, үндсэн үзүүлэлт	ГЦ-01
2	Тайлбар, хавсаргасан ба уш татсан баримт бичиг	ГЦ-02
3	Материал тоног төхөөрөмжийн түүвэр	ГЦ-03
4	0,4 кВ-н ЦДАШ, 0,4кВ-н кабель шугамын трассын тойм	ГЦ-04
5	0,4 кВ-н, гадна гэрэлтүүлгийн кабель шугам, 0,4 кВ-н ЦДАШ, шилжүүлж зөвх ЦДАШ-ын трасс-1	ГЦ-05
6	0,4 кВ-н кабель шугам, 0,4 кВ-н ЦДАШ, шилжүүлж зөвх ЦДАШ-ын трасс-2	ГЦ-06
7	Кабелийн модорхойлолт, хүснэгт, СИП-2, АС-50 умасатай ЦДАШ-ын хүснэгт, инженерийн шугам сүлжээтэй кабель огтлолох цэгүүд	ГЦ-07
8	Тулгуурын түүвэр	ГЦ-08
9	Тулгуурын газардүүлэг, тулгуурууд суурилуулах	ГЦ-09
10	СИП-2 дагвар умасатай завсрын тулгуур ПНЗ ерөнхий байдал	ГЦ-10
11	СИП-2 дагвар умасатай төгсгөлийн анкер тулгуур АКНЗ ерөнхий байдал	ГЦ-11
12	АС-50 умасатай завсрын тулгуур ПН1-ДБ ерөнхий байдал, улсыг уяж бэхлэх	ГЦ-12
13	СИП да кабелийн холболт, гэрэлтүүлэгч тавих	ГЦ-13
14	Тулгуурт татлага хийх, СИП умасны төгсгөл, хооронд нь холдох	ГЦ-14
15	ЦДАШ-ын угсралтын хүснэгт, тулгуурт хэл хүчдэл хязгаарлагч суурилуулах	ГЦ-15
16	Гэрэлтүүлгийн самбарын тооцооны бүрдүүвч, гэрэлтүүлэгчийн тулгуурын маяг-1	ГЦ-16
17	Гэрэлтүүлэгчийн тулгуурын маяг-2	ГЦ-17
18	Гэрэлтүүлэгч удирдах бүрдүүвч	ГЦ-18
19	0,4 кВ-н кабель ИШС, атмосфератай огтлолох цэгийн хэсэглэл, барилгын оролт	ГЦ-19

№	Нэр	Үзүүлэлтүүд
1	Захиалагч	Завханмандал сумын ЭДТГ
2	Зураг төслийн байгууллага	"Өлзий-Иш" ХХК
3	Баруунаар төлөвлөж байгаа он	2023-2024
4	Ил дэд станцын өргөтгөсөн чадал /АТГ/	250 кВА
5	0,4кВ-н кабель шугамын трассын нийт урм	0,571 км
6	0,4кВ-н 2 хэлхээт ЦДАШ-ын трассын нийт урм	0,128 км
7	0,4кВ-н зөвх ЦДАШ-ын трассын урм	0,072 км
8	Салбарлах цэг. АТГ-02 дэд станцын 0,4 кВ-н хуваарилах байгууллага	0,4 кВ-н ХБ шинээр моноглоно
9	Кабель, умасны марк	На-1 СИП-2 2(3х70+1х54,6мм <sup>2</sup> )
		На-2 АС-50/8 1х50мм <sup>2</sup>
		Н-1,2 АВБ5Ш6-1кВ 2(3х70+1х35)мм <sup>2</sup>
		Н-3 АВБ5Ш6-0,66кВ 4х10мм <sup>2</sup>
		Н-4 АВБ5Ш6-0,66кВ 4х10мм <sup>2</sup>
Н-5 АВБ5Ш6-0,66кВ 3х4мм <sup>2</sup>		

ЭЗӨ суралцагчийтай сургууль, спорт зааглын барилга, /Гадна цахилгаан хангамж/ Завхан мандал сум

ГЦ-ны ажлын зургийн жагсаалт, үндсэн үзүүлэлт

Захирагч	Инженер	Шалгасан	А.Ичинхорлоо	Д.Ганцмугла	Т.Г шифр:	Масштаб:	Хурдас:
			<i>[Signature]</i>	<i>[Signature]</i>	ӨН-01/23		19
				В.Ванчигмаа			2023

Зургийн дугаар: ГЦ-01



**ТАЙЛБАР, ХАВСАРГАСАН БА ИШ ТАТСАН БАРИМТ БИЧИГ**

**Тайлбар**

Зөвхөн айнаг, Зөвхөнмандал сумын нутгаг дэвсгэрт барихаар төлөвлөсөн 320 сурлагачтай сургууль, спорт заагны барилгын /цаашид "Барилга" гэх/ гадна цахилгааны зураг төслийг хийхдээ: "Алтай-Улиастайн эрчим хүчний систем" /АУЭХС/ ТӨХ Компаний 2022 оны 11 дүгээр сарын 22-ны өдрийн №126/22 тоот техникийн нөхцөл, бодолсруулсан ерөнхий төлөвлөгөө, дэвсгэр зураг авшлын гүйцэтгэл.

Цахилгаан хангамжийн техникийн нөхцөлд эгссэн дагуу Зөвхөнмандал сумын төвд байрлах 15кВ-н цахилгаан дамжуулах агаарын шугамын (ЦДАШ) АТП-02 дэд станцын 0.4кВ-ын худрааруулах байгуулалтжаас /ХБ/ салбарлан СИП-2, 3х70+1х54.6мм<sup>2</sup> хөндлөн огтлолын талбайтай, бүрээстэй урстай 2 хэлхээт ЦДАШ барина. ЦДАШ-ын төсгөлүүдийн анкер тугиуцрт кабелийн мифт моноглон АВБ5Ш-1кВ, 3х70+1х35мм<sup>2</sup> хөндлөн огтлолын талбайтай, хуягласан, газарт буцах зориулалттай хос кабелиар дамжуулан барилгын ерөнхий самбаруудыг холбон. Дэд өрмөөний ороо байраа 160 кВА чадалтай трансформаторыг бүжигэж, 15/0.4 кВ-н хүчдэлтэй, 250 кВА чадалтай шинэ трансформатороор өргөтгөсөн. Өргөтгөж буйтай холбогдуулан дэд станцын ороо байгаа хуурай салгуур, гал хангаалагч, 0.4 кВ-н ХБ-ийг бүжигэж зураг үзүүлсний дагуу шинээр оноглон. Мөн дэд станцад хангаалагчын төмөр хашаа угсарна. Төгсгөлийн тугиуцрт хэл хүчдэл хязгаарлагч суурилуулна.

Баригдах барилгатай ойртсон 0.4 кВ-ын ЦДАШ-ын 2 тугиуцрыг буулган троссыг өөрчилж татмд. Буулгасан бөмбөн хөлтэй модон тугиуцраас нээцүг нь эдбсрын тугиуцраар эргүүлэн авшгана.

Барилгын гадна гэрэлтүүлгийг ГГ-ЦС самбарын асааж унтраах цагийн тохируулгатай реленд гэрэглэснээс дамжуулан холбон. 3 мөприйн өндөр металл тугиуцртай гэрэлтүүлэгчид 1х50Вт, 9 мөприйн өндөр металл тугиуцртай гэрэлтүүлэгчид 1х100Вт чадалтай эрчим хүчний хэмнэлттэй чийдэн тоноглолж АВБ5Ш-0.66кВ 4х10мм<sup>2</sup> хөндлөн огтлолын талбайтай кабелиор тэжээхээр зураг төслийг бодолсруулав.

0.4кВ-н кабелийг шугиудунд тавина. Ингэхдээ кабелийг газрын тэгшилэгдсэн түүшингээс доош 0.7 мөприйн гүнд элсэн дэвсгэр үеэн дээр тавьж зөөлөн хөрс-шүүз-тоосго-зөөлөн хөрс гэсэн дарааллаар хүчина. 0.4кВ-н кабель шугам автосамтай огтлолцсон хэсэгт газрын түүшингээс нэг мөприйн гүнд, будааны шугамын доогуур ф100мм-н ган яндан сүвлэн татна. Кабелийг барилгын оролт гаралт, ижмөнөрийн шугам сүлжээтэй /ИШС/ огтлолцох хэсэгт худанцар янданд сүвлэнэ. Кабелийн ИШС-тай огтлолцох хэсгийг хүснэгтээс үз.

Т/8 тугиуцруын металл хийдүүдийг газардүүлгын хүрээнд холбон. Тугиуцрын газардүүлгын хүрээний төсөлд хийдүүдийг нь жилийн аль ч улиралд 15 Ом-оос ихгүй байх шаардлагатай. Угсралтын явцад газардүүлгын эсэргүүцлийг хэмжиж зөвшөөрөгдөх хэмжээнд хүрэхгүй тохиолдолд нэмэлт электрод зоох буюу эсэргүүцэл бууруулах арга хэмжээг авна. Газардүүлгын хүрээний бүх холбоосыг гадна.

Барилгын ижмөнөр геологийн судалгааг 2022 онд "Талын хөрс" ХХК-д хийсэн, Архив №51/2022. Хөрсний товч тодорхойлолт: ИГЗ-1: -Дунд шүрхээтэй элсэн хөрс, -0.20-0.80 мөпр. ИГЗ-2: -Хайрагдрах элсэн хөрс, -0.80-6.00 мөпр. -Нормоор тогтоосон хөрсний худийн цахилгаан эсэргүүцэл: Усаар хангаан үед: ИГЗ-1: 40-200 Ом.м, ИГЗ-2: 500-600 Ом.м, Хуурай нөхцөлд: ИГЗ-1: 100-5000 Ом.м, ИГЗ-2: 200-5000 Ом.м, -Улирлын хөндлөмлийн гүн: -3.57 мөпр. Хөрсний уг 1.8 мөпрлр илэрч тогтсон.

**Цаг агаарын өгөгдөл:**


Салхины ачаалад: 33 кг/м<sup>2</sup> Мөстөлмийн муж: V, Vх=10м/с  
Агаарын жилийн дундаж их хэм: 18.7°C, хангийн бага дундаж хэм: -23.4°C, жилийн дундаж хэм: -0.3°C

Угсралтын ажлыг "Цахилгаан байгууламжийн дүрэм" БА43-101-03, "Цахилгаан техникийн ажил" БНБД 3.05-06-90, "Цахилгаан техник аюулгүй ажиллагааны дүрэм"-ийн шаардлагын дагуу мэрэгжлийн байгууллагаар хийлгэх хэрэгтэй.

Жич: Гадна шугам сүлжээний угсралтын ажлыг эхлэхээс өмнө ба хүснчий дараа "АУЭХС" ТӨХ-ийн Зөвхөн салбараас зөвшөөрөл авч, хянуулах шаардлагатай.

**Хавсаргасан ба иш татсан баримт бичгийн жагсаал**

Тэмдэглэгээ	Нэр	Тайлбар
	Иш татсан баримт бичиг	
Шифр:УБЦТС-09-00-03	СИП-2 урстай 0.4кВ-ын агаарын шугамын төмөр бөмбөн тугиуцрууд /Ажлын зураг/	51 хуудас
Цудрал -Д,1,4,05-35	35 кВ хүрлмэх хүчдэлтэй кабелийг шүүдүнд тавих/АЗ/	45 хуудас
	Хавсаргасан баримт бичиг	
№126/22. 2022-11-22	"АУЭХС" ТӨХ-ийн Зөвхөн салбарын техникийн нөхцөл	1 хуудас
Шифр: ХТ/АТП-250	АТП 250кВА. Өргөтгөлүүдийн ажлын зураг	12 хуудас



Өлзийт-Мин ХХК

320 сурлагачтай сургууль, спорт заагны барилга. Гадна цахилгаан хангамж/

Зөвхөн айнаг Зөвхөнмандал сум

Тайлбар, хавсаргасан ба иш татсан баримт бичиг				
Захираа	А.Ичинхорлоо	ЕГ шифр: ӨИ-01/23	Масштаб:	Хуудас: 19
Ижмөнөр	Л.Гантүлэгэ	Т.Г шифр:	Зургийн дугаар:	Огноо: 2023
Шалгасан	Б.Ванчигнада		ГЦ-02	



МАТЕРИАЛ, ТОНОГ ТӨХӨӨРӨМЖИЙН ТҮҮВЭР

№	Нэр	Маяг	ЖСЖЭХ	Тоо	Тайлбар
I. 0.4кВ-н, 2 хэлхээт, бүрээстэй улмстай ЦДАШ					
1	0.4кВ-н Эх95+1х54,6 м <sup>2</sup> хөндлөн огтлолын S-тай, хөнгөн цагаан болон ган голттой, өөрөө даах даах, тулгуурт өлгөх кабель	СИП-2.0.4кВ	м	300	
2	9м, задсрын мөмөр бетон тулгуур	ПНЗ	ком	2	ГЦ-10 хурдас
3	9м, мөсгөвчтэй мөмөр бетон а/тулгуур	АКНЗ	ком	2	ГЦ-11 хурдас
4	Кабелийн мцфм				
5	Ган мөмөр хоолой				ГЦ-08 хурдас
ЦДАШ-ын тулгуурын моноглоглыг тулгуурын шүүбрээс үзнэ					
II. 0.4кВ-н кабель шугам (барилгын ерөнхий самбар тэжээх ЕС-1,2)					
6	0.4 кВ-н Эх70+1х35мм <sup>2</sup> хөндлөн огтлолын S-тай, ПВХ тусгаарлагчтай 4 судалт, х/цаг-н голттой, хуягласан хүчний кабель	АВВБШВ-1кВ	м	150	Ерөнхий ороолын самбар
7	Кабелийн мөсгөвчтэй цорго, ф70	ПКВЭ-И	ком	4	
8	Кабелийн мөсгөвч, ф35	ТА-50	ш	4	
9	Элс /бүх кабель шугам орсон/		м <sup>3</sup>	15.58	
10	Улаан тосого /бүх кабель шугам орсон/		ш	3530	
11	Хяналтын шүв /бүх кабель шугам орсон/		м	650	
12	Хурданцар хоолой ф65	РВС	м	4	Ган хоолойг түрхэх хар дак
13	Төмөр хоолой, ф100		м	4	
14	Хар дак /Технониколь №21/	Технонаст	кг	4,48	
III. 0.4кВ-н кабель шугам (Аруулгах ташуурын эколог сүсгэм)					
15	0.4 кВ-н Эх4мм <sup>2</sup> хөндлөн огтлолтой ПВХ тусгаарлагчтай 3 судалт, хөнгөн цагаан голттой, хуягласан кабель	АВВБШВ 0.66кВ	м	26	
16	Шуудны мөсгөвч, 4мм <sup>2</sup> , ээс (1 боодол=20ш)	ИЭК Е-4009	б-дол	1	
17	Хурданцар хоолой ф32	РВС	м	26	
18	Төмөр хоолой, ф50		м	2	
IV. Тулгуур суурьлуулах, тулгуурын газардүүлэг					
19	Бетон зурмаг. В7.5		м <sup>3</sup>	2.2	
20	Эзлэн газардүүлэг 40х4мм	Ц/ган мөмөр	м	16	
21	Гадсан газардүүлэг 50х50х5мм	Ц/ган мөмөр	ш	4	
V. 15/0.4 кВ-ын АТП-02 дэд станцын өргөтгөл					
22	Хүчний трансформатор 15/0.4 кВ, 250 кВА	S-11/250	ком		Дэд станцын өргөтгөлийн эргэлтийн тулгуурын материалын мүүбрээс оруулна
23	15 кВ-ын хурдай салгуур, 400А	GW4-15/400	ком		
24	15 кВ-ын цэнэг шалхач-гал хамгаалагч	НДА-15-ННР	ш		
25	0.4кВ-н хурдаарлах байгууламж		ком		

26	0.4 кВ-н 4х10мм <sup>2</sup> хөндлөн огтлолтой ПВХ тусгаарлагчтай дөрвөн судалт, хөнгөн цагаан голттой, хуягласан хүчний кабель	АВВБ-1кВ	м	480	
27	Кабелийн мөсгөвчтэй цорго	ПКВЭ-И	ш	4	
28	3 м өндөртэй 1 толгойтой зэрэглүүлийн тулгуур, зэрэглүүлэгч, 1х50Вм, суурьтай		ком	14	Төмөр тулгуур
29	9 м өндөртэй 1 толгойтой зэрэглүүлийн шон, зэрэглүүлэгч, 1х100Вм, суурьтай		ком	4	Төмөр тулгуур
30	Зажим	ЗК79	ш	72	
31	Хурданцар хоолой, ф20	РВС	м	80	
32	Хурданцар хоолой ф50	РВС	м	20	
33	Төмөр хоолой ф100		м	8	
34	Зэрэглүүлэгч цэнэглэх улмст. Ээс голттой, ПВХ тусгаарлагчтай 2/1х2.5/ мм2	ПВ-660	м	80	
35	3 фазын автоматам таслугур, 25А х-ка С Гал хамгаалагч, 25А Цэнэг шалхач, У=4,20В I=20 КА 1 фазын автоматам таслугур, 16А х-ка В Цагийн тохируулагчтай реле Соронзон залгуур, ЗР, 9А	ВА47-100 ЛПНИ 25А ОПС1-С ВА47-29 КВЗ16Т КМИ0960	ш ш ш ш ш ш	1 3 1 6 1 1	ГТС1-8 моноглогно
36	1 фазын автоматам таслугур, 1Р, 6А	ВА47-29,6А	ш	18	Тулгуурт байрлуулах, бэхлэгээ
37	Текстолит хадтан		ш	18	
38	Эрэг, боолт, доравч		кг	3.5	
VII. 0.4 кВ-ын АС-50 улмстай ЦДАШ-ын тросс өөрчлөх					
39	Задсрын бетон хөлтэй модон тулгуур босгох		ш	1	Бугалсан тулгуур, АС-50 улмст эргүүлж ашиглана
40	АС-50 улмст зөрлөггүй татах		м	225	
41	Одоо байгаа тулгуурт таллага хүч		ш	1	
VIII. Бугалгах ажил					
42	Бетон хөлтэй модон тулгуур бугалгах		ш	2	ЦДАШ-ын тросс шилжүүлэх ажил
43	АС-50 улмст бугалгах		м	390	
44	15/0.4 кВ, 160 кВА хүчний трансформатор бугалгах		ком	1	
45	15/0.4 кВ-ын хурдай салгуур, бүсэд моноглог бугалгах		ком	1	Дэд станцын өргөтгөлийн ажил
46	0.4 кВ-ын ХБ бугалгах		ком	1	

Төсөвт тусгах зүйл:

1. Нэг кабельтай шүүдрийн урт-446 метр. 3. Тулгуурын газардүүлэгийн газар шорооны ажил 6.72м<sup>3</sup>  
 2. Хоёр кабельтай шүүдрийн урт-55 метр. 4. Газардүүлэгийн шүүдүү бүлэх 6.51 м<sup>3</sup>

5.19  
 2023.07.19

320 сурвалжтай сурцуйд, спорт заагны барилга, /Гадна цахилгаан хангамж/ Эвдхэн аймаг Забханмандал сум

Захрал	Инженер	Шалгагч	Материал, тоног төхөөрөмжийн түүбэр	Эвдхэн аймаг Забханмандал сум
А/Ичинхорлоо	Л/Гамшуга	Е/Г шифр: ВМ-01/73	Масштаб:	Хурдас: 19
И/Инженер	Шалгагч	Т/Г шифр:	Бүрэлдэн дугаар: ГЦ-03	Огноо: 2023

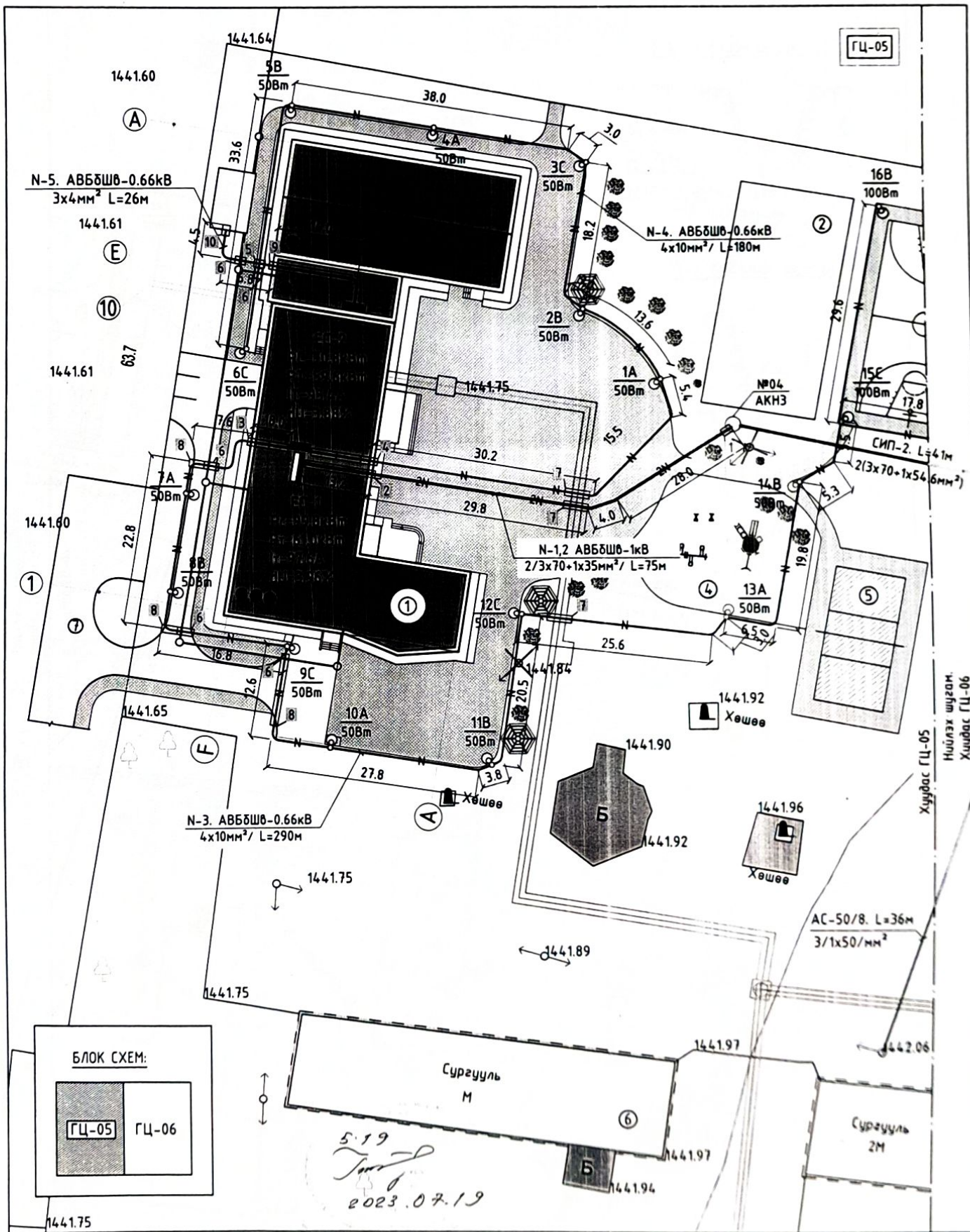








0.4 КВ-Н, ГАДНА ГЭРЭЛТҮҮЛГИЙН КАБЕЛЬ ШУГАМ, 0.4 КВ-Н ЦДАШ, ШИЛЖҮҮЛЖ ЗӨӨХ ЦДАШ-ЫН ТРАСС-1. М1:500



Зөвшөөрөлцөн		
ЕТ	<i>Болдбаатар</i>	А. Болдбаатар
ГДГ	<i>А. Солонго</i>	А. Солонго
УХАТГ	<i>Р. Батсэргэлэн</i>	Р. Батсэргэлэн
ГХ	<i>Ч.Чүлтэмнамбар</i>	Ч.Чүлтэмнамбар



"ӨЛЗИЙ-ИШ" ХХК

320 суралцагчтай сургууль, спорт заалны барилга. /Гадна цахилгаан хангамж/			Завхан аймаг Завханмандал сум	
Захирал	<i>Хулга</i>	А.Ичинхорлоо	Е.Г шифр: ӨИ-01/23	Масштаб: М1:500
Инженер	<i>Л.Гантулга</i>	Л.Гантулга	Т.Г шифр:	Хуудас: 19
Шалгасан	<i>Б.Ванчигмаа</i>	Б.Ванчигмаа	Зургийн дугаар: ХТ-05	Огноо: 2023

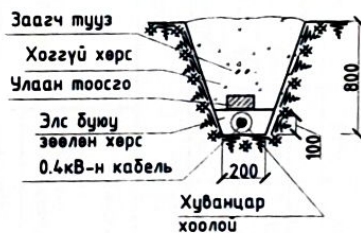




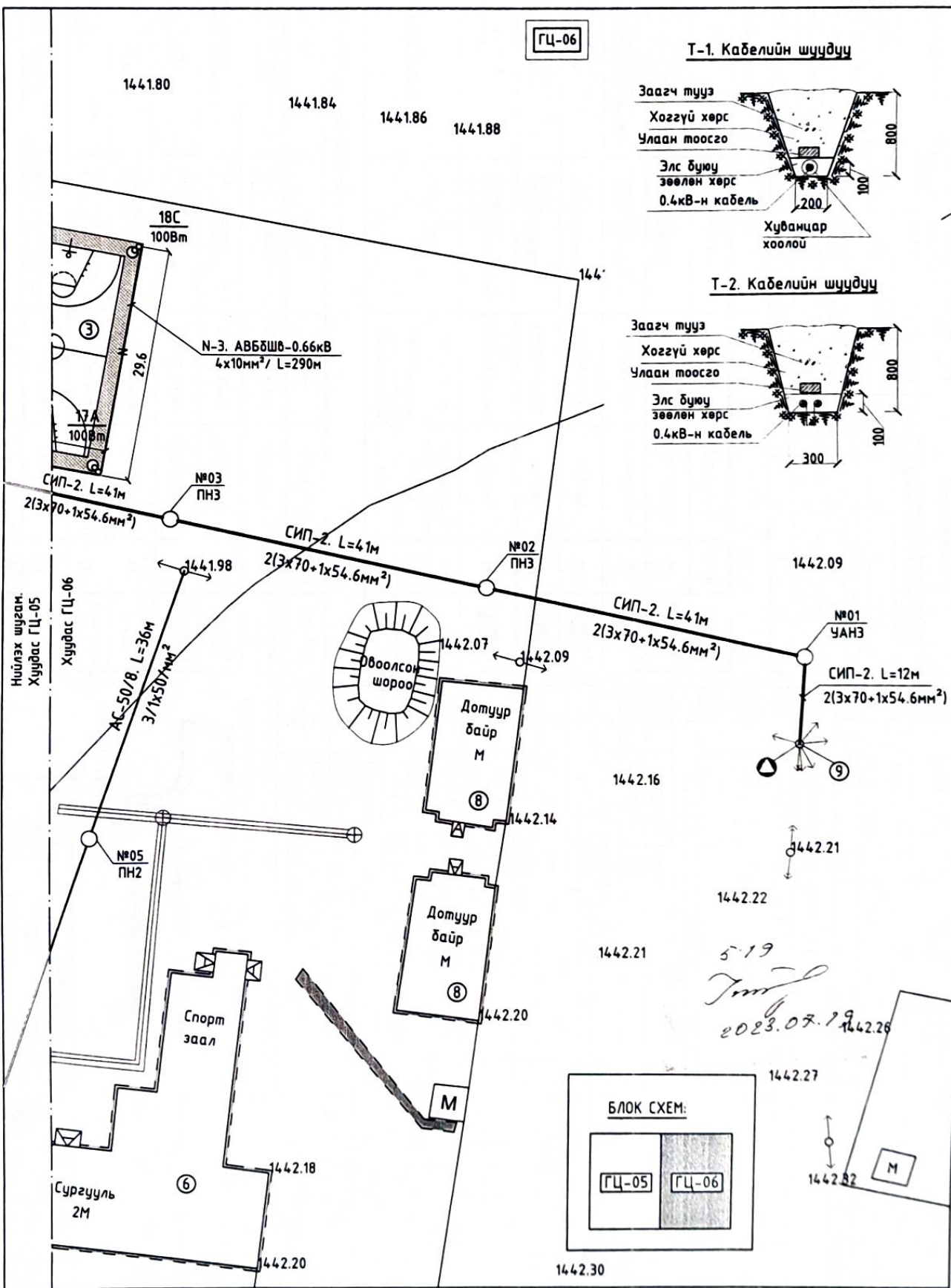
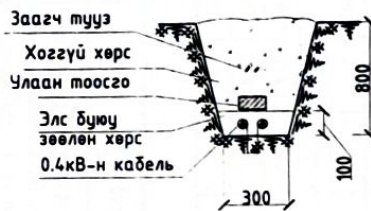
0.4 КВ-Н КАБЕЛЬ ШУГАМ, 0.4 КВ-Н ЦДАШ, ШИЛЖҮҮЛЖ ЗӨӨХ ЦДАШ-ЫН ТРАСС-2. М1:500

ГЦ-06

Т-1. Кабелийн шүүдүү



Т-2. Кабелийн шүүдүү



Зөвшөөрөлцсөн		
ЕТ	<i>Болдбаатар</i>	А. Болдбаатар
ГДГ	<i>А. Солонго</i>	А. Солонго
УХАТГ	<i>Р. Батсэргэлэн</i>	Р. Батсэргэлэн
ГХ	<i>Ч.Чүлэмнамбар</i>	Ч.Чүлэмнамбар



320 суралцагчтай сургууль, спорт заалны барилга. /Гадна цахилгаан хангамж/			Завханмандал сум	
Захирал	<i>А.Ичинхорлоо</i>	Е.Г шифр:	Масштаб:	Хуудас:
Инженер	<i>Л.Гантулга</i>	ВИ-01/23	М1:500	19
Шалгасан	<i>Б.Ванчигмаа</i>	Т.Г шифр:	Зургийн дугаар:	Огноо:
			ХТ-06	2023

1  
2  
3  
4  
5  
6  
7  
8  
9  
10  
11  
12 АЗ

1  
2  
3  
4  
5  
6  
7  
8  
9  
10  
11  
12 АЗ



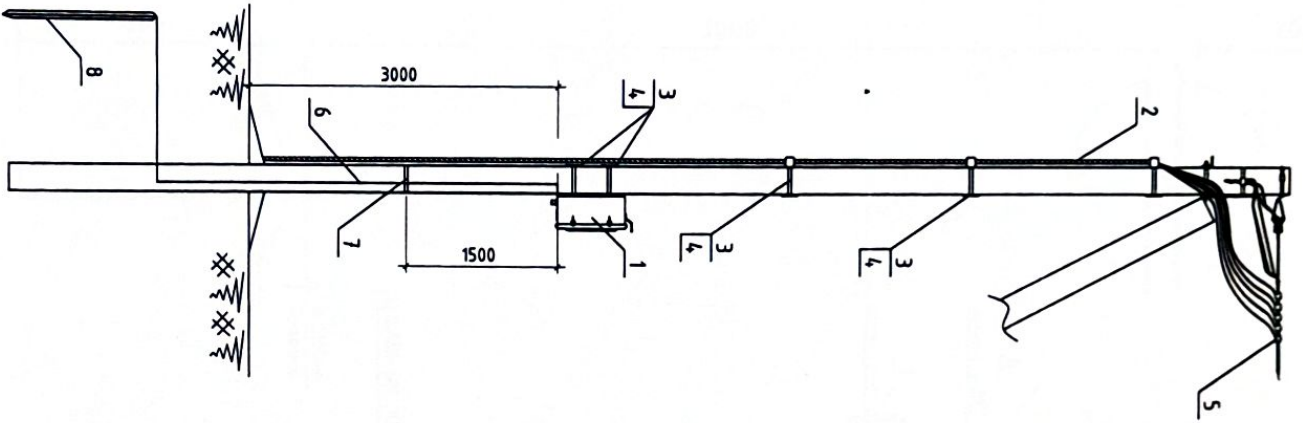




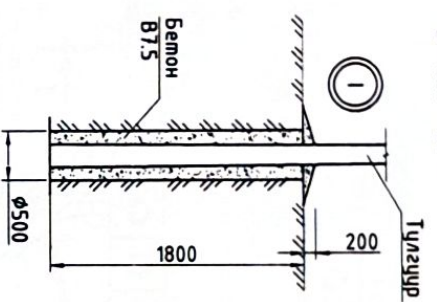




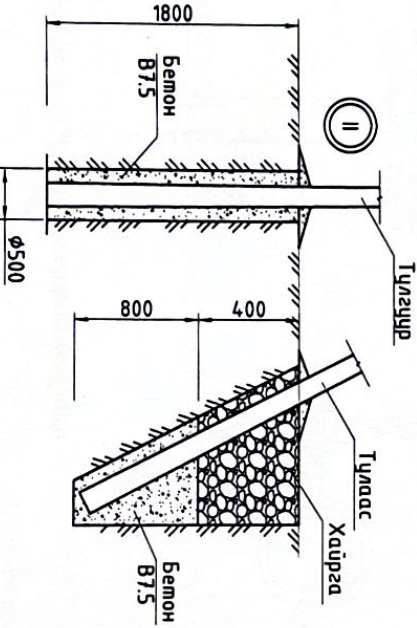
ТУЛГУРЫН ГАЗАРДУУЛГА, ТУЛГУУР СУУРИЛУУЛАХ



Энгийн нөхцөлтэй хөрсөнд тулгуур сууцлагдах бүрдүүвч



Энгийн нөхцөлтэй хөрсөнд анкер тулгуур сууцлагдах бүрдүүвч.



Газардуулгын материалын түүгээр

№	Нэр	Хэмжээ	Хэмжээ		Тайлбар
			М	Тоо	
ГАЗАРДУУЛГА					
1	Газар/хэнжих хайрцаг	ком	1		
2	Хүчний кабель	м	-		
3	Цайрдагсан төмөр шүцэ	ш	2		
4	Тууз вэхлэх хавчаар	ш	1		
5	Хавчаар	ш	-		
6	Бөөрөнхий мөнөр	м	8		
7	Хонжим	ш	1		
8	Газардуулгын гадас	м	4		

Байгуулалт дээрх тулгууруудын дугаарыг харгалзан суурилуулах

№	Тулгуур суурилуулах	Тулгуурын №	Бүгд	Бетон-м
①	Энгийн нөхцөлтэй хөрсөнд суурилуулах задсрын тулгуур	№ 02.03.05	3	0.90
②	Энгийн нөхцөлтэй хөрсөнд суурилуулах мөсгөлийн анкер тулгуур	№ 01.04	2	1.30
	Бүгд		5	2.20

Материалын орц

№	Төрөл	Нэр	Тоо	Хүн нээж к2	Тайлбар
①	MNS: EN206:2017	Бетон В7.5	0.30	м³	
	Зайлуулах шороо		0.25	м³	
②	MNS: EN206:2017	Бетон В7.5	0.65	м³	
	Зайлуулах шороо		0.45	м³	

ЭЗТ суралцагчтай сургууль, спортын заалын барилга. /Гадна цахилгаан хангамж/ Зөвхөн айнаг Зөвхөн айнаг сун

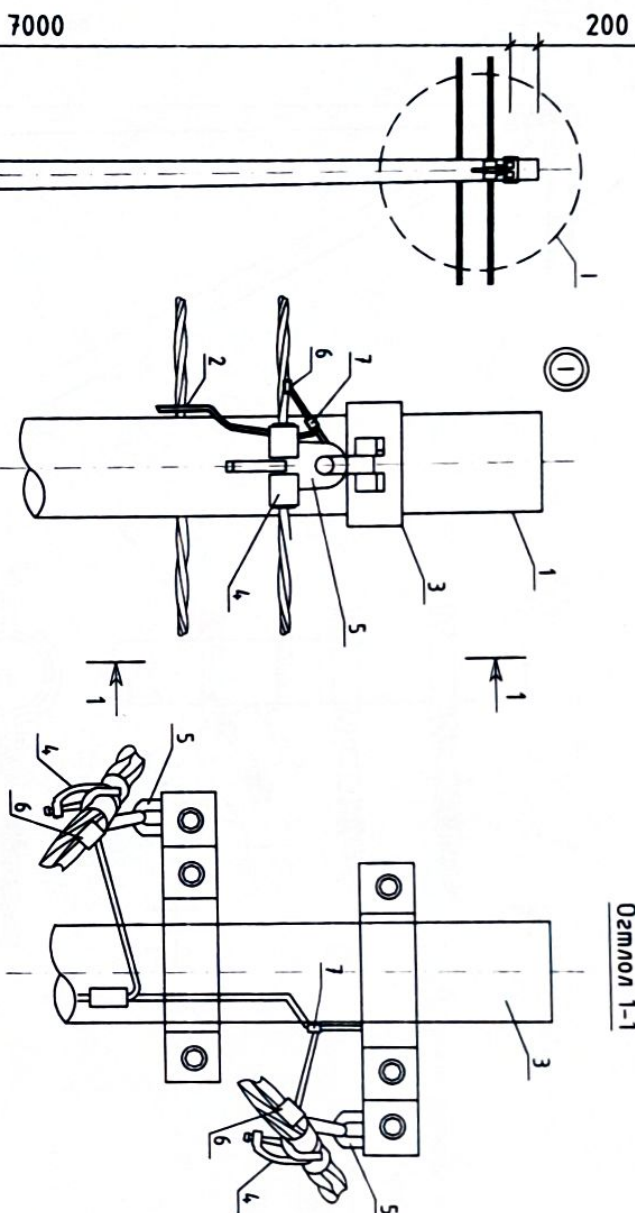
Тулгуурын газардуулга, тулгуурууд суурилуулах

Захирагч	Инженер	Л/Гонимлага	Т.Г шифр:	Масштаб:	Хуудас:
А.Ичинхорлоо			ВН-01/23	19	19
Инженер			Т.Г шифр:	Зургийн дугаар:	Огноо:
				ГЦ-09	2023

“Өлзий-Ид” ХХК Шалгагсан



СИП-2 ДАВХАР УТАСТАЙ ЗАВСРЫН ТУЛГУУР ПНЗ ЕРӨНХИЙ БАЙДАЛ



Хүснэгт 1

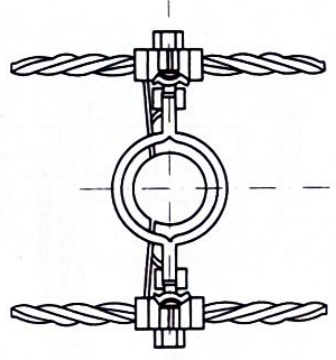
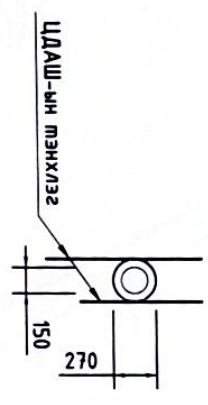
Тулгуурын мэдэг	Тулгуурын төрөл	Тулгуур байрлах бүс	
		Мэсгэл-түлэг бүс	Салхуу ачааллын бүс
ПНЗ	УЖШ-9.27.15	III	II

Хүн ам суурьшсан

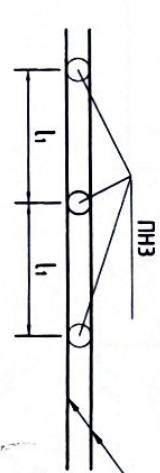
- Тайлбар
- Шугамын монолол болон төмөр хийцүүдийг тулгуурын газардүүлгийн дээд гаргалгад газардүүлэгч утсаар холбоно.
  - Тулгуур дээр моолгуурын самбар байрлуулсан үед моолгуурын самбарын салбарлагч 4, шүрхээг нэмэгдэнэ.

ПНЗ ТУЛГУУРЫН ТҮҮВЭР

ПНЗ завсрын тулгуур суурилуулах бүрдүүбч



ЦДАШ-н завсрын тулгуурын дайрлал



ЦДАШ-ын тэнхлэг

№	Нэр	Хэлбэр	Ж 20 25 30	Жин/кг/			Тайлбар
				Нээж	Бүгд	Нийм	
ТӨМӨР БЕТОН ТУЛГУУР							
1	УЖШ-9.27.15	Ф150. L=9M	ш	1	550	550	ИЭС-2322006
ТӨМӨР ХИЙЦ							
2	Газар, дуглт	Ф8мн	м	7	0.4	2.8	2.8
ТУСГААРЛАГЧ БА АРМАТУР							
3	Бүслүүр	Ф150x50x5	ком	2	1.5	3.0	
4	Барууш	ХХГФ-3	ш	2	0.8	1.6	
5	Кронштейн	Z-7	ш	2	0.2	0.4	6.0
6	Газар салбарлагч	ЖБС-0	ш	2	0.25	0.5	
7	Хадгачар	ЖВЛ	ш	2	0.22	0.44	
Нийм /төмөр бетон хийц, арматур ба тусгаарлагч/				558.8			

5.19  
Т.Т.Т  
2023.07.19

(Профем) I-тулгуур хоорондын зааг мооцоогоор

		ЭЗД сурагдалзүйтэй сургууль, спорт заагын барилга. Лайна цахилгаан хангамж/		Завхан дүнгэ Завханмандал сум	
СИП-2 давхар утгастай завсрын тулгуур ПНЗ ерөнхий дайрал		Утгас: 9M-01/73		Үе шат: А.3	
Захирал Инженер Шалгасан	А.Начинхорлоо Л.Ганцлугаа Б.Ванчигзмаа	Е.Г шифр: Т.Г шифр:	Машинд: Бүргэйн дугаар:	Хуудас: 19 Огноо: 2023	ТЛ-10



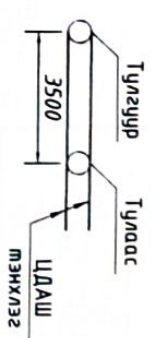
СИП-2 ДАВХАР УТАСТАЙ, ТӨГСГӨМЙН АНКЕР ТҮЛГҮҮР АKN3 ЕРӨНХИЙ БАЙДАЛ

Хүснэгт 1

Тулгуурын мөргөл	Тулгуурын мөргөл	Тулгуур байрлах бүс	
		Мөсөл-өндөг бүс	Салхууны бүс
AKH2	УКШ-9.27.15	III	II

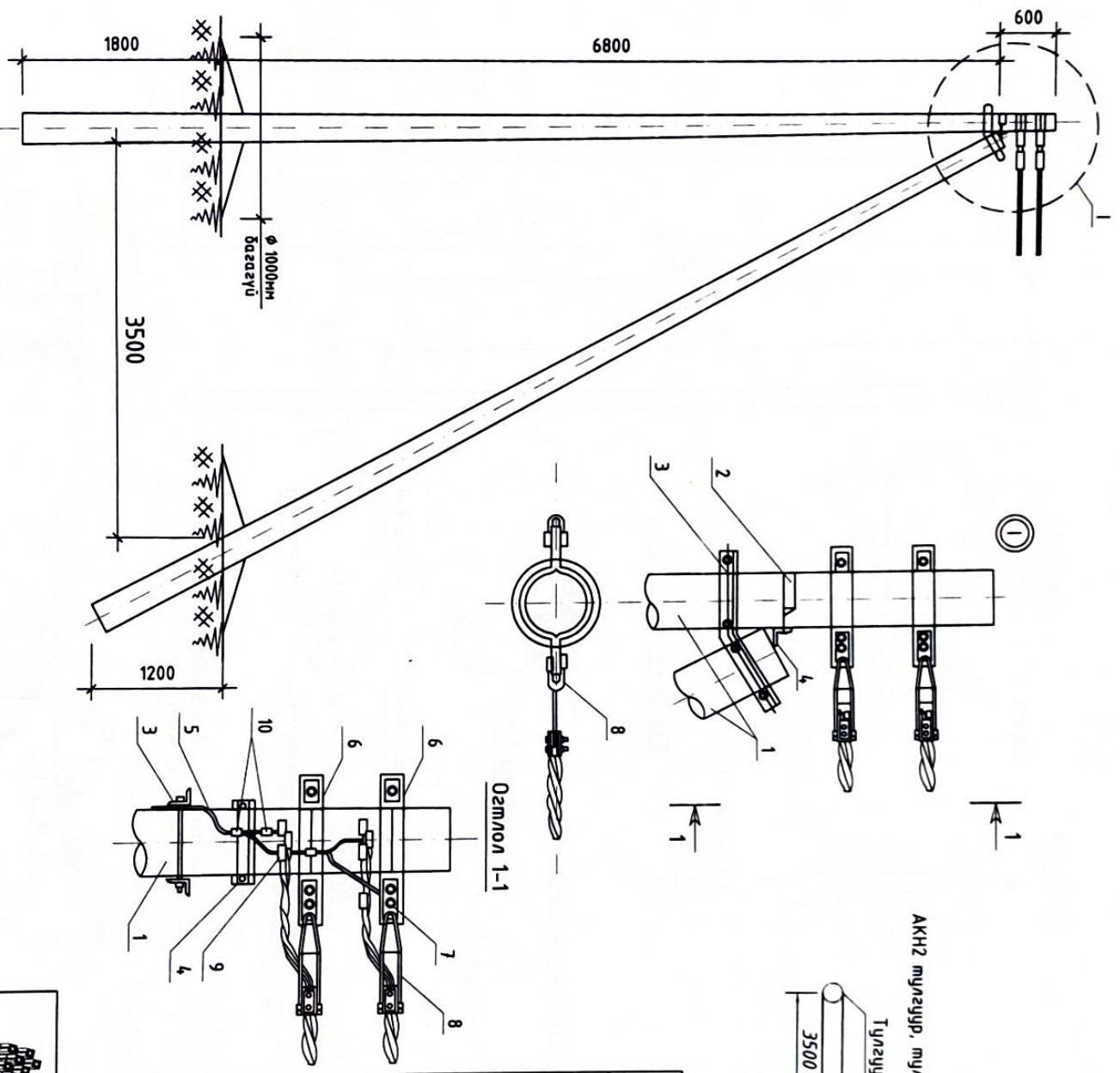
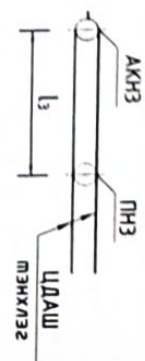
AKH2 тулгуур, тунгас суурилуулах бүрдүүвч

ЦДАШ-н мөсгөлийн анкер тулгуурын байрлал



AKH3 ТҮЛГҮҮРҮН ТҮҮВЭР

(Профем) I3 тулгуур хоорондын зай мөхлөгээр



№	Нэр	Хэлбэр	Жин/кг/				Тайлбар	
			М	Тоо	Нээж	Бүгд		Нийм
ТӨМӨР БЕТОН ТҮЛГҮҮР								
1	УКШ-9.27.15	Ф150, L=9м	ш	2	550	1100	1100	ПМС42322006
ТӨМӨР ХИЙЦ								
2	У дүслүүр	Ук-160	ком	1	1.0	1.0		
3	Тунгас мөсгөмөгч	L63x6x534	ком	1	3.0	3.0		
4	Тунгас барууш	L63x6x460	ш	1	1.3	1.3		8.1
5	Газар, дугилм	ф8м	м	7	0.4	2.8		
ТҮСГААРЛАГЧ БА АРМАТУР								
6	Буслуур	Ф150x50x5	ком	2	1.5	3.0		
7	Тамгач	NES-A3	ш	2	0.82	1.64		
8	У Крошпейн	У1-6	ш	2	0.44	0.88		6.4
9	Газар, салбарлагч	JBC-0	ш	2	0.25	0.5		
10	Хадчаар	JBL	ш	2	0.22	0.44		
Нийл /нөмөр бетон хийц, арматур ба тусгаарлагч/								1114.5

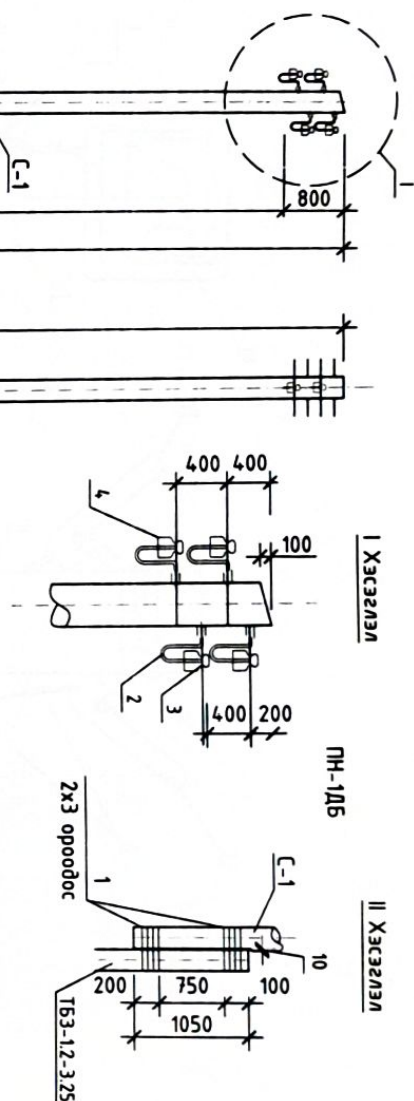
320 сурвалзтай сургууль, спорт задалм  
 барилга, /Гадна цахилгаан хангамж/  
 Завхан аймэг Завханмандал сум  
 СИП-2 давхар утастай мөсгөлийн г/тулгуур АKN2 ерөнхий байдал  
 Уг шат: А3

Захирагч: *[Signature]* А.Мичихорлоо  
 Инженер: *[Signature]* Л.Ганшүлэ  
 Шагасан: *[Signature]* Б.Ванчигнаа

ЭГ шифр: ӨН-01/23  
 ТГ шифр: *[Signature]*  
 Масштаб: *[Signature]*  
 Вэрэгийн дугаар: Өдөө: 2023  
 ТЛ-11



АС-50 УМАСТАЙ, ЗАВСРЫН ТҮЛГҮҮР ПН-1ДБ ЕРӨНХИЙ БАЙДАЛ, УТСЫГ УЯЖ БЭХЛЭХ



ПН-1ДБ ТҮЛГҮҮРЫН ТҮҮВЭР

№	Нэр	Хэлбэр	М		Жин/кг/		Тайлбар
			Т	Тоо	Нэгж	Бүгд	
МОДОН ТҮЛГҮҮР							
1	Түлгүүр	Ф180, L=7.5м	ш				
БЕТОН ХИЙЦ							
2	Түлээс	УСТ1572-78	ш				
ТҮСГААРЛАГЧ БА АРНАТУР							
3	Дээгээ	ГОСТ 17782-72	ш	4	0.5	2.0	
4	Тусгаарлагч	Госм2366-67	ш	4			
5	Уяж утас	1-31	ш				

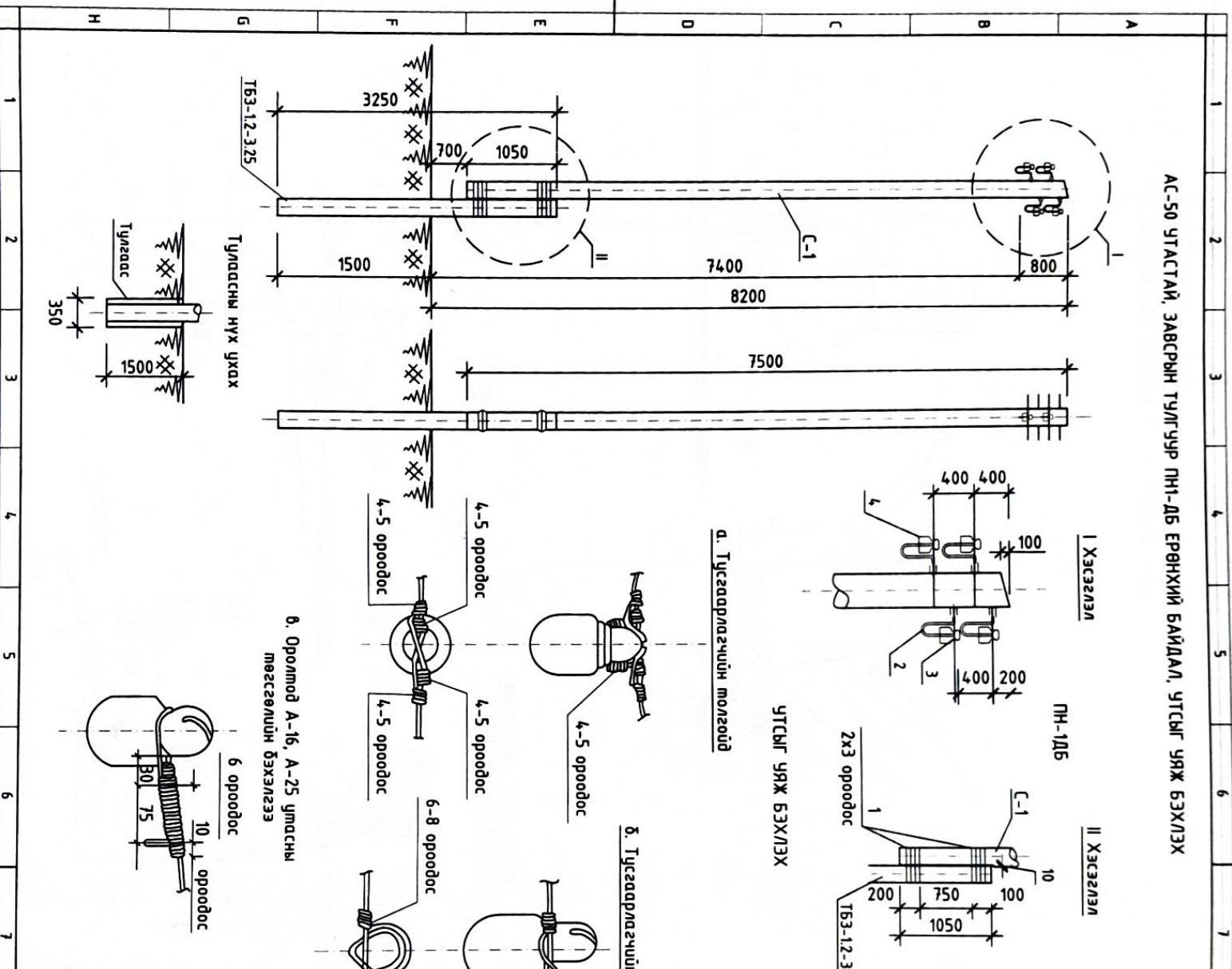
ХАВЧААР СОНГОХ ХҮСНЭГТ

Утасны марк	Хавчварын марк	Жин/кг/	Тайлбар
А-35, АС-35	ПА-1-1 бүжү ПАБ-1	0.20	
А-50, АС-50	ПА-2-1 бүжү ПАБ-2	0.35	

УТАС УЯЖ МАТЕРИАЛ СОНГОХ ХҮСНЭГТ

Утасны марк	Утасны материал	Диаметр, мм	Завсрын		Төгсгөлийн	
			урт, м	жин, з	урт, м	жин, з
А-50, АС-50	Хөнгөн цагаан	2.5-3.9	0.75	9.52-18.8	0.90	11.5-22.5

5.19  
2023.07.19



320 суралцагчийтай сургууль, спорт заалны барилга /1 адны цахилгаан хангамж/ Завхан ойног Завханондод сум

АС-50 умастай завсрын түлгүүр ПН-1ДБ ерөнхий байдал, умсыг уяж бэхлэх Үе шат: А.З

Захирагч: А.Ичинохорлоо Е.Г шифр: ӨН-01/23 Масштаб: Хуудас: 19

Инженер: Ш.Б.Ванчигнаа Т.Г шифр: Бүрлийн дугаар: Өзгөө: 2023

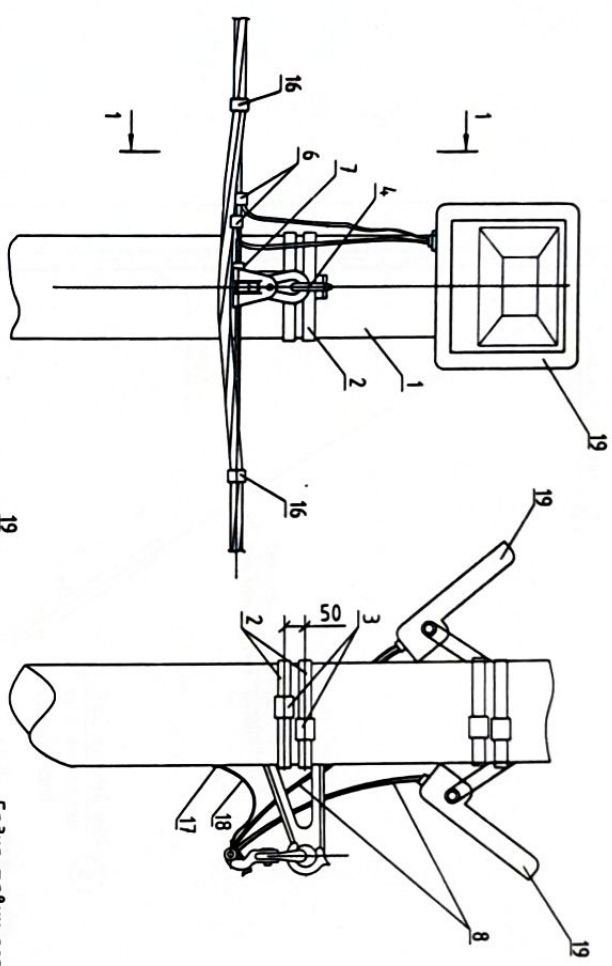
Шагсаган



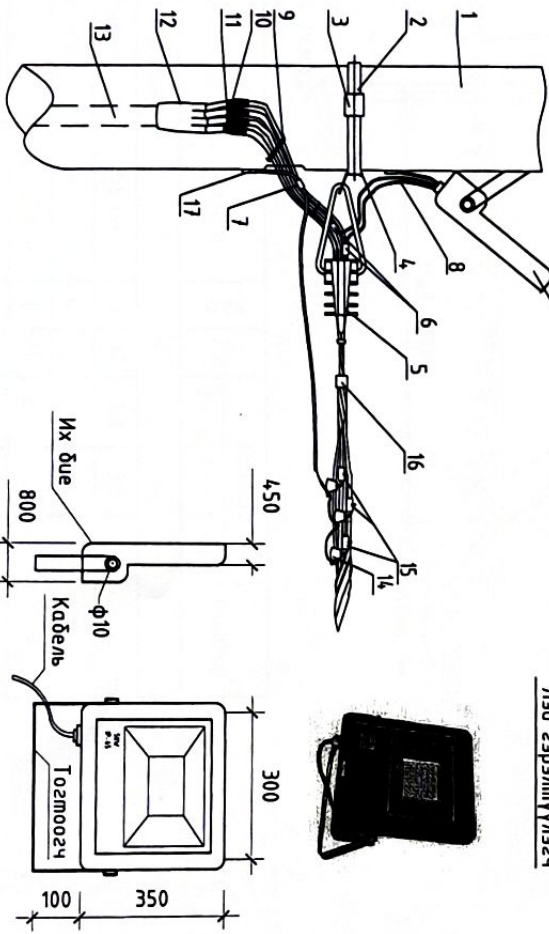
СИП БА КАБЕЛЛИЙН ХОЛБОЛТ, ГЭРЭЛТҮҮЛЭГЧ ТАВИХ

МАТЕРИАЛЫН ТҮҮВЭР

Огноол 1-1



Гадна мөвдх зорцуулалттай Лэд гэрэлтүүлэгч



№	Нэр	Хэмжээ	Ж	Тоо	Хэмжээ		Тайлбар
					М	Сүгд	
ТӨМӨР БЕТОН ТУЛГҮУР							
1	УКШ-9.27.15	-	-	-	-	-	-
ТУСААРЛАГЧ БА АРМАТУР							
2	Цаурагсан мөнөр шууц	F-207	ком	2	1.0	2.0	
3	Тууз Өхлэх хадчаар	НС-20.20мм	ш	2	0.02	0.04	
4	Кронштейн	СА-25	ш	1	0.075	0.075	
5	Тамагч	РА-25х200	ш	1	0.44	0.44	
6	Гэрэл/салбарлагч	КЗЕР-13	ш	-	-	-	
7	О/салбарлагч	P2X-95	ш	-	-	-	
8	Гэрэл/цэнэглэх умас	АВВГ3х2.5мм²	м	-	-	-	
ХУЧНИЙ КАБЕЛЬТАЙ ХОЛБОХ							
9	Механик холбогч	HEL4896 ZAK	ш	4	-	-	
10	Билтүүнжлэгч хоолой	WCSM33/8.150S	ш	4	-	-	
11	Хөндийрүүлэгч хоолой	CSPT 18/6-0	ш	4	-	-	
12	Дугаан агушагч баривч	S02 K 046/S	ш	4	-	-	
13	0.4кВ-н хүчний кабели	АВБ5ШВ.1кВ	м	-	-	-	
ХЭТ ХУЧДАЛ ХЯЭГААРЛАГЧ ТАВИХ							
14	Хэл/хүч/хязгаарлагч	LVА-440В-Е1	ком	3	1.1	3.3	
15	Фазын салбарлагч	R2X-95	ш	3	0.6	1.8	
16	Багцлагч	CSB	ш	1	-	-	
17	Зажин	СО-35	ш	1	-	-	
18	Газардүүлсэн умас	Ф8мм	м	1	-	-	
19	Гэрэлтүүлэгч	ЛЭД, 100Вт	ш	-	-	-	IP-65

ЭЗӨ суралцагчийн сургууль, спорт заагны барилга. Гадна цахилгаан хангамж/

Захирагч: А.Ичинохорлоо  
Инженер: Д.Ланцигза  
Шагсаган: Ш.Ванчигзана

ЭГ шифр: ӨН-01/23  
ТГ шифр: -

Масштаб: -  
Хуудас: 19

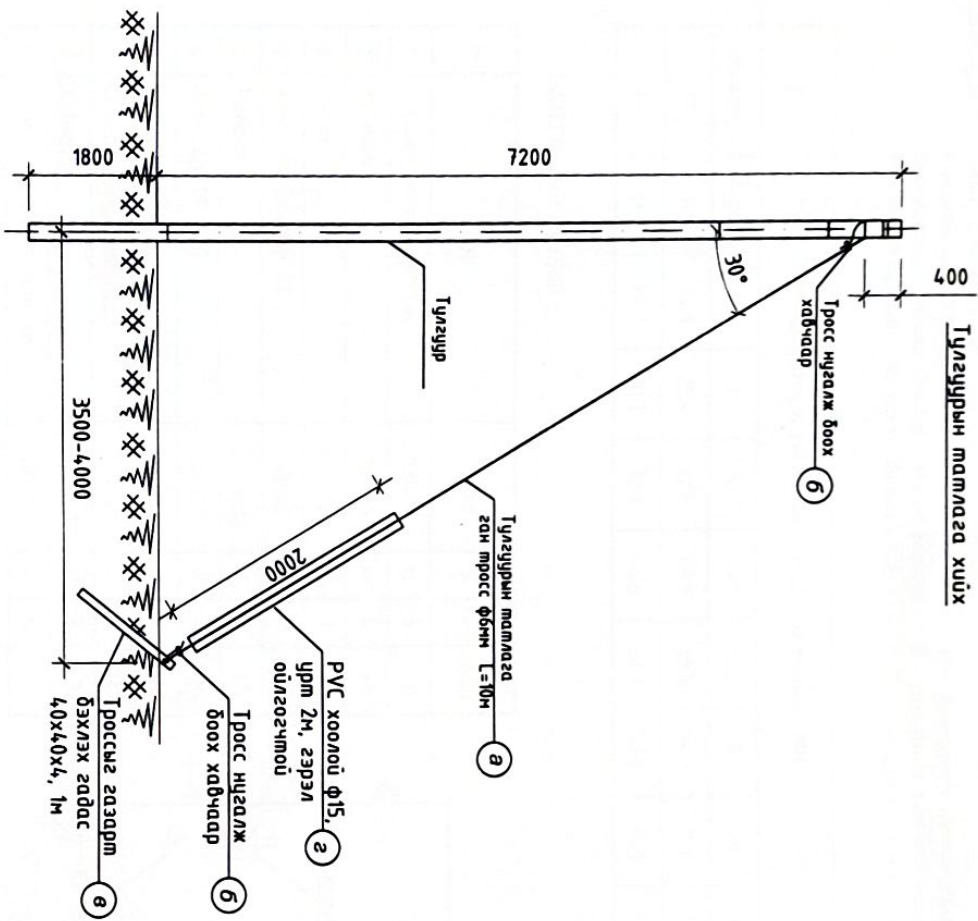
Зөвхөн өднэг Зөвхөн өднөг сүм  
Үе шат: А.3

Бүрэлдэн дугаар: ГЦ-13  
Огноо: 2023

“Өлзий-Иш” ХХК



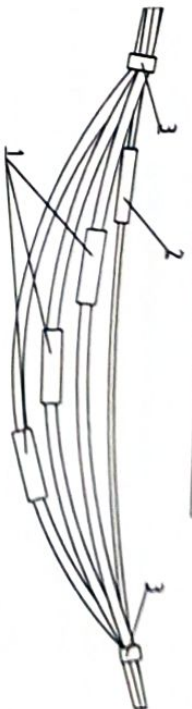
ТУЛГУУРТ ТАТЛАГА ХИЙХ, СИП УГАСНЫ ТӨГСГӨЛ, ХООРОНД НЬ ХОЛВОХ



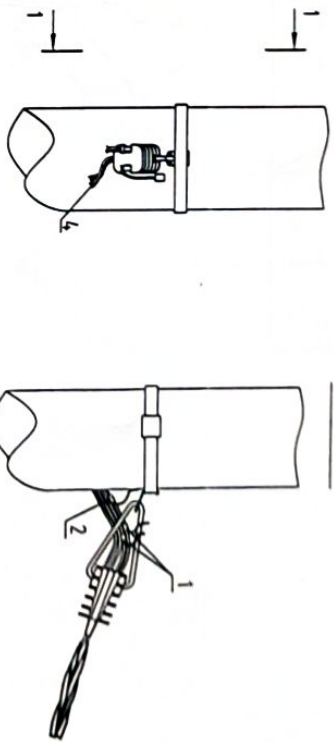
МАТЕРИАЛЫН ТҮҮВЭР

№	Нэр	Хэлбэр	Жсг	Тоо	Жин/кг/		Тайлбар
					Нэгж	Бүгд	
<b>ТУЛГУУРЫН ТАТЛАГА</b>							
1	Троссон татлага	φ6 мм	м	10	0.3	3.0	
2	Троссны хадчаар		ш	2	-	-	
3	Ган задас	40х40х4 мм	м	1	2.42	2.42	
4	PVC хоолой	PA-25x200	м	2	-	-	

5.19  
2023.07.19



Төгсгөлийн тулгуурт СИП угасны төгсгөл хийх



МАТЕРИАЛЫН ТҮҮВЭР

№	Нэр	Хэлбэр	Жсг	Тоо	Жин/кг/		Тайлбар
					Нэгж	Бүгд	
<b>СИП-ийн ХОЛВОГЧ</b>							
1	СИП-н холбогч /фаз/	МРТ-16	ш	3	0.025	0.075	
2	СИП-н холбогч /0/	МРТ-25	ш	1	0.025	0.025	
3	Багцлагч	CSB	ш	2			
<b>СИП-ийн ТӨГСГӨЛ ХИЙХ</b>							
4	СИП-н бшм-мжлэгч тас	CE 16.150	ш	4			
3	Багцлагч	CSB	ш	2			

ЭЗД суралцагчийг сургууль, спортоор элдвэрлэнэ. Эвдхэн аймгаас барилга, /Гайдаг цахилгаан хангамж/ Зөвхөн аймгаас барилга, /Гайдаг цахилгаан хангамж/

Тулгуурт татлага үйлч, СИП угасны төгсгөл, хооронд нь холбох	ЭГ шифр: ӨН-01/23	Масштаб:	Хугацаа: 19
Захирагч: Инженер	А.Ичинхорлоо	Л.Гантүвшин	Т.Г шифр: ӨН-01/23
Инженер	Б.Ванчигмаа	Т.Г шифр:	Эргүүлэн дараа: Г.Ц-14

"Өнзүй-Мн" ХХК Шалгасан 2023



ЦААШ-ЫН УГСРАЛТЫН ХҮСНЭГТ, ТУЛГУУРТ ХЭТ ХҮЧДЭЛ ХЯАГАРЛАГЧ СУУРИЛЧУЛАХ

Данжуулагч: СИП-2, 3х70-1х5х6 мм<sup>2</sup>

1 нөмрийн жин - 1092 кг

Зөвшөөрөгдөх сүналтын дам бэх - 16.6 кН багазгүй

Ашиглагдах хугацаа - 40 жилээс багазгүй

ВГ - Данжүүлэгч нөсгөн, салхисмуй

В - Хандуучин их салхисмуй, нөсгөлм байзгүй

Г-СИГ - Данжүүлэгч нөсгөн, салхизгүй, агаарын хэм хасгах -5°С

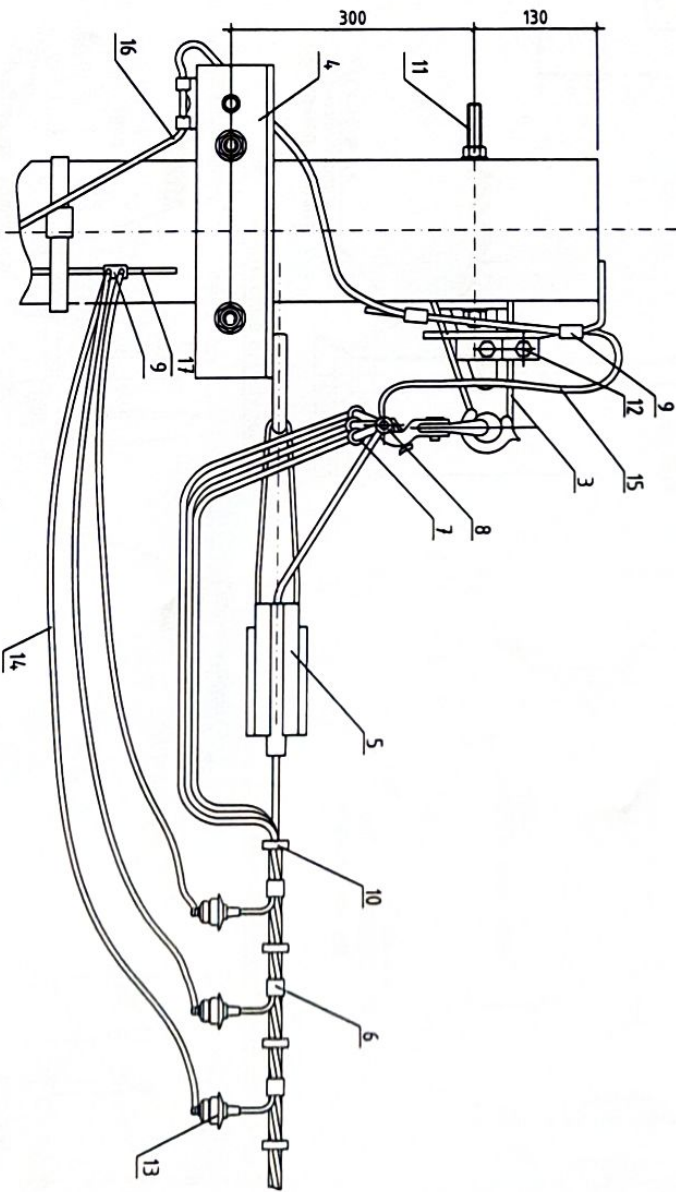
Данжүүлэгчийн зөвшөөрөгдөх хүндэл  
Данжүүлэгчийн агаарын хэм хасгах их хүч  
Салхисмуй ачаарлын хэмжээ  
Нөсгөлтийн зурагны хэмжээ

$d_{ка} \times d_{ст} = 112 \times 112$  мм,  $d_{ст} = 84$  мм  
 $T_{ка} = 6500$  Н  
 $M_{ка} = 400-800$  Па В бүтэц  
 $d_{ст} = 10$  мм III бүтэц

С° агаарын хэмтэй үед данжүүлэгчий үрэх ачаарал. МПа				С° агаарын хэмтэй үед данжүүлэгчийн унжилт, м											
Пролет, м	Горим	ВГ	В	(-5) Г	-4.0	-2.0	0	2.0	4.0	-4.0	-2.0	0	2.0	4.0	-5Г
39	ВГ	74.9	75.4	67.5	42.2	38.0	34.7	32.0	29.9	0.97	1.08	1.11	1.28	1.37	1.28
41	ВГ	80.7	81.1	72.8	46.6	41.7	37.8	34.8	32.4	0.97	1.09	1.12	1.30	1.40	1.31

МАТЕРИАЛЫН ТҮҮВЭР

№	Нэр	Марг	Жаг H	Тоо	Жин /кг/
1	Металл лент, L=1000мм	F20.07	ш	5	1.0
2	Хадчаар	НС-20	ш	5	3.0
3	Барууч	ES 1500	ш	1	1.3
4	Хөндийвч 26.0085-38	ТМ4,6	ш	1	0.4
5	Тамгач	РА 1500	ш	1	1.5
6	Хадчаар. ОР 64,5	16-150	ш	3	0.82
7	Хадчаар. ОР95	16-150	ш	4	0.44
8	Газардуулгын хадчаар	ЭЛ1М	ш	1	0.25
9	Хадчаар	ПС-1-1	ш	2	0.22
10	Кабель багцлагч, d=4,5мм	КР-1	ш	6	
11	Тогсмогч бэхлэлгээ боолт	MSH 16.265	ш	1	
12	Хадчаар	КЗР2	ш	1	
13	Хэм хүчдэл хязгаарлагч	ЛВА-450-4	ш	3	
14	6мм <sup>2</sup> х/о/с-тай зэс данжүүлэгч		ш	3	
15	Газардуулгын данжүүлэгч	ЭЛ1М	ш	1	
16	Газардуулгын данжүүлэгч	ЭЛ2М	ш	1	
17	Бөөрөнхий мөмөр 6мм		ш	1	



**Вэлж**

320 суралцагчийд сургууль, спорт заалны барилга, /Гадна цахилгаан хийсгэмж/ Зөвхөндийдэл сур

Захирагч	Инженер	Шагсагч	Т.Г шифр:	Зургууль агуурагч:
А.Мичихорлоо	Л.Ганлулга	Шалсан	ВН-01/23	Г.П-15
ЭГ шифр:	Насштаб:	Хуудас:	Огноо:	
ВН-01/23		19	2023	

1	2	3	4	5	6	7	8	9	10	11	12	А3
---	---	---	---	---	---	---	---	---	----	----	----	----

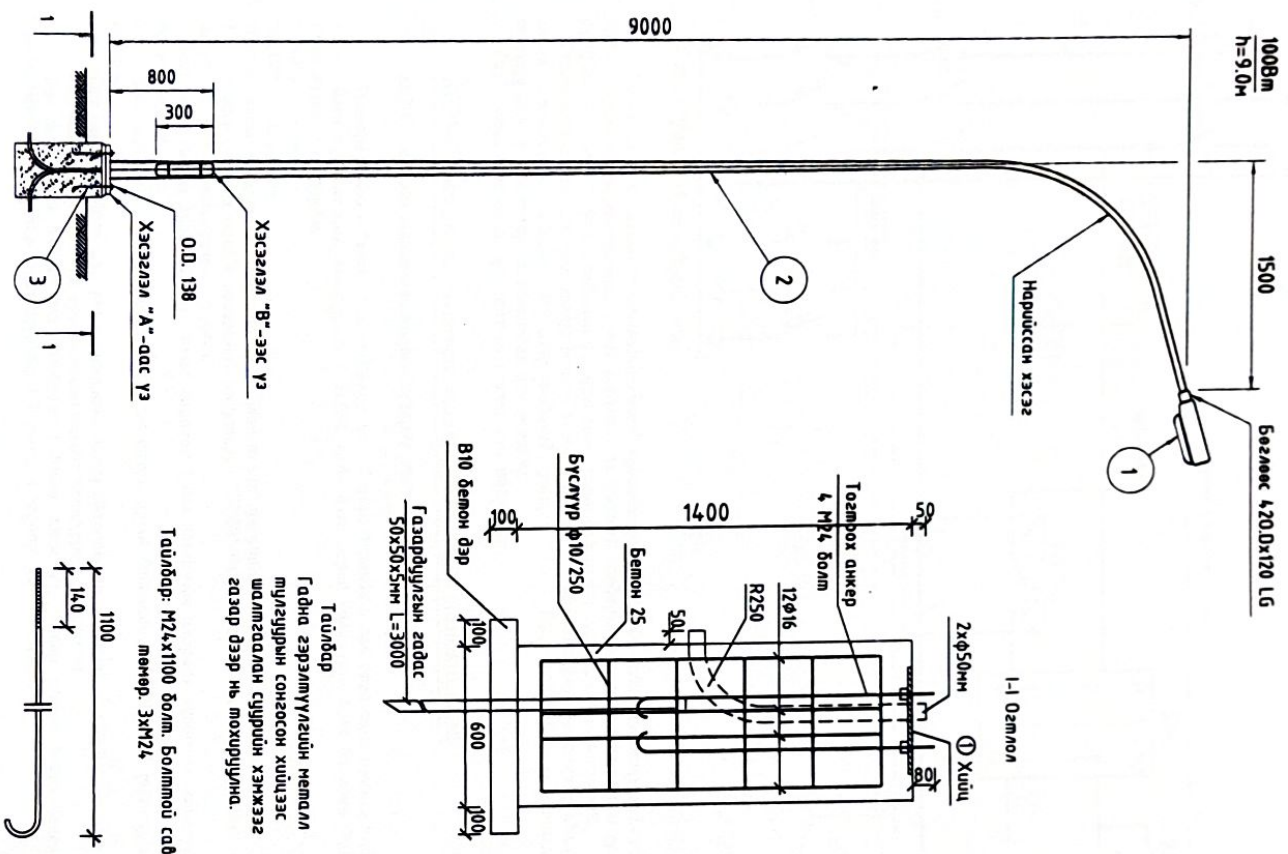






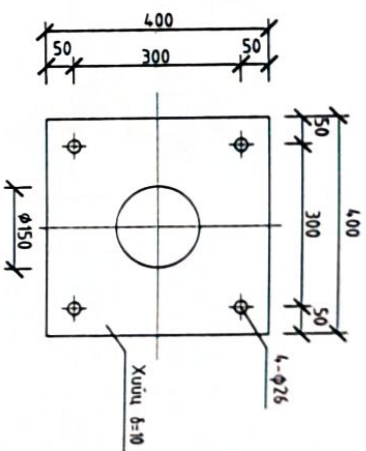
ГАННА ГЭРЭЛТҮҮЛЭГЧИЙН ТҮЛГҮҮРЫН МАРГ-2

Спорт талбайн зэрэглүүлээс

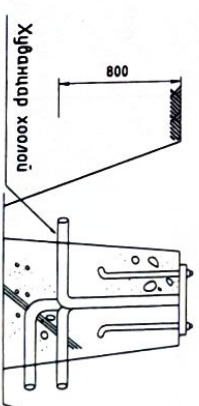
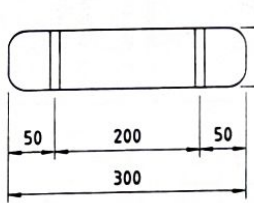


Талбайр: М24х1100 болм. Болимтой сабаа мөнөр. ЭХМ24

Талбайр Гадна зэрэглүүлэлийн мемал тулгуурын сондсон хийцээс шалтгаалан сүүрийн хэмжээг газар дээр нь тохируулна.



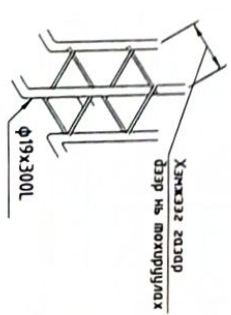
① Хууц



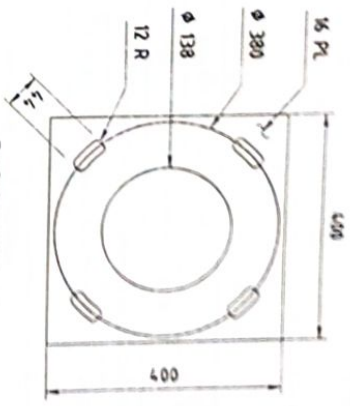
Тулгуур сууцагч сүүр

Газрын туйврын

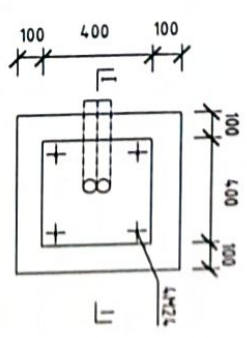
Гэрэлтүүлэлийн тулгуур сууцагч анкер бэхлээс



Хэмжээг газар дээр нь тохируулах



Талбайн зэрэглүүлэгч суурилуулалт

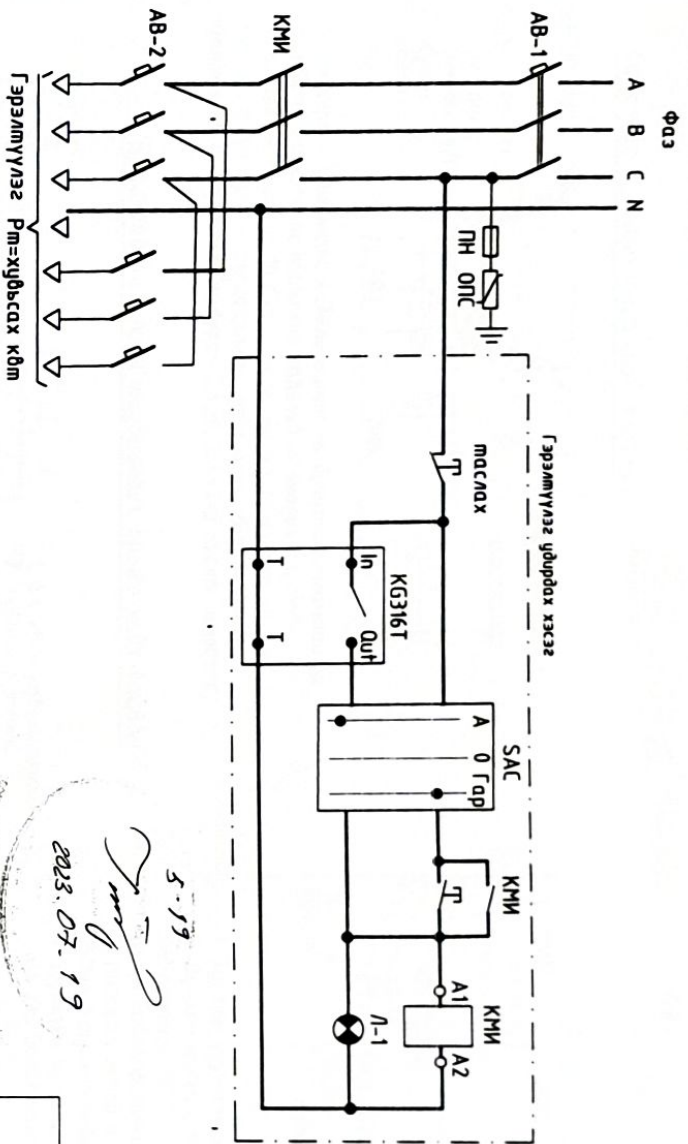


Талбайр

		320 суралцагчтай сууриуль, спорт газрын барилга. /Гадна цохилгаан ханданж/		Зөвхөн аймаг Зөвхөндөндөл сүм	
Инженер	Гүйцэтгэсэн	ТГТ аншуга	ЛГ аншуга	ЕГ шифр: ВН-01/23	Масштаб: Хуудас: 19
Шалгарсан	Билэвч	Б.Ванчиганда		ТГ шифр:	Зургийн дүгээр: Огноо: 2023
"Өвэй-Ив" ХХК				Гэрэлтүүлэгчийн тулгуурын марг-2	



Г.С.-УС. ГЭРЭЛТҮҮЛЭГ ҮЙРХЭД БҮДҮҮВЧ.



5.19  
2023.07.19

Барилгын материалын сорил-шигжигээний доторборын барилгын гэднэ зэрэглүүлийн нээсэн үйлдвэрийн КГЗ16Т маягийн микроконтроллер бүхий зэрэглүүлэг үйлрэх сандарыг барилгын цахилгааны өрөөнд байрлуулж уг бүрдүүлийн дагуу хэсэрнэ. Сандарын доторхи монгололын барилгын зэрэглэг тоймлон үзүүлэв.

Гэрэглүүлийн нээсэн нэг цэвээг сандар дотор мавдсан микроконтроллерын тусламжаар автоматаар үйлрэх ба сэлээн заагагчийн мавдлыг "0" дээр мавдхад умрагч, "Авм" дээр мавдхад микроконтроллер дээр мавдсан мохуруулагын тусламжаар автоматаар асу умрагч.

"Гар" мавдхад дээр асаах умрагч нь гараар гүцүлэгнээ.

КГЗ16Т МИКРОКОНТРОЛЕРИЙН МОХИРУУЛАГА ХҮЙХ ШАНЛИЦУУЛАГА

КГЗ16Т маягийн микроконтроллерын түгээжээ гэрэгэнэ.

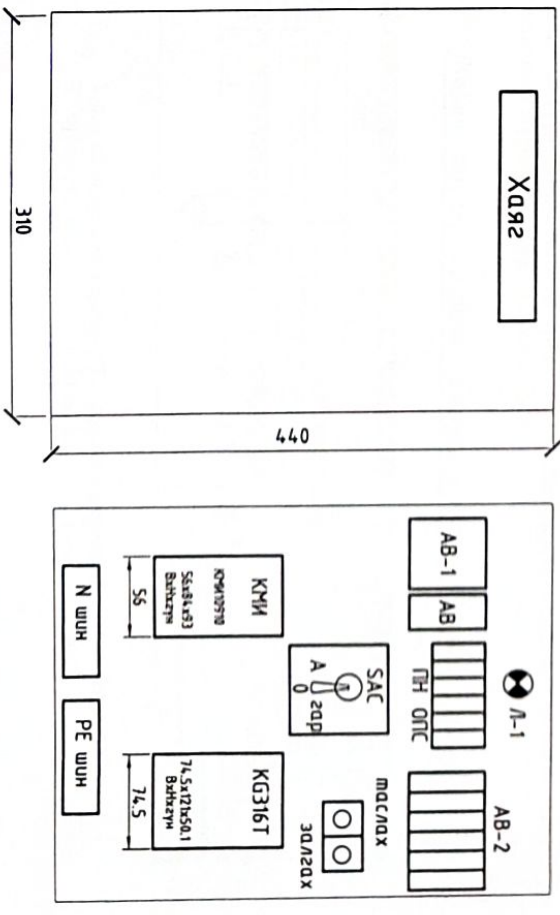
1. Түгээжээ мавдлах-Reset/Reset мавдхуур дээр 4 үйдэ дарахад 6 тоо алаа болж түгээжээ мавдлагадана.
2. Орон нийлгийн цаг мохуруулах - STOP мавдх дээр гараа саагаггүй дорж байцаад "HOUR"-мавдхуур дээр дорж цаггүйг мохуруулна.
- "MINUTE" - мавдхуур:
- "MEEK" - заруулагч:
- "STOP" дорж мохуруулагыг саагуулна. 8-16 үйдэ асааж, умрагч мохуруулага хүйх болонжтой.
3. Асааж умрагч цаггүйг прогарын орцуулахдаа "TIMER" дээр дарахад дэлгэцэн дээр "top" бичиг гарч ирэх ба дээрх 2-д заасан мохуруулагыг орцуулна.
- "TIMER" дээр дахин дарахад "top" бичиг гаргахад 1 дэх өгөгдлийн умрагч хугацааг мохуруулж "STOP" мавдхыг дорж саагуулна.
4. Дэлгэцэн дээр хүйх мохуруулаг-дэлгэцэн дээрх сумны барилгалыг "AUTO/MEN" мавдхуурга дорж байрлаглыг өөрчилнө.
- Сум буйдаа байрлагатай үед мохуруулагын дагуу автоматаар үйлрэнэ.
- Сум баруун мавдх буйдаа орон нийлгийн цаггүйг мохуруулах болонжтой.
- Сум зүүн мавдх буйдаа гар үйлрвэрийн буйн гэсэн үг, өөрөөр хэлбэл асаах болоогүй үед асаах бол "AUTO/MEN" мавдхуураар сумыг зүүн мавдх байрлуулж гараар үйлрэх болно.

220В	Гэрэглүүлийн үйлрэх/зар/
	Гэрэглүүлийн автоматаар үйлрэхэд "гэрэл асу" буйн" дохиоллын чийдэн

БАРИЛГЫН ТЭГЭЛЭГЭЭ	КӨР	ТОО	ТАЙЛАР
Гэрэглүүлийн үйлрэх сандар/Т-УС/			
АВ-1	3 туйлт автоматаар САК17-100.ЭР.С. К-75А	1	
ОПС	Цэвээг шидэгч, ОПС-1/СЭР	1	
PH	Гад хэргэлэгч ИРН-75А	3	
КМИ	Сорилын хэлхээр КМИ100А1 К-1А, 230В	1	
	Үйлрэх мавдхууртай сэлт хэсэр	1	
	Зохсгоо мавдхууртай сэлт хэсэр	1	
КГЗ16Т	Гэрэглүүлийн үйлрэх микроконтроллер 220В, 2А	1	
SAC	0 Байрлагатай, 2 мавдх хэлхээг сэлтж хэлхээг	1	230В, 10А
Л-1	Дохионы зэрэг 220В, 5ВА	3	Ногоон өнгөтэй
АВ-2	Төмөр хойруулаг 440V/30kVA-ийн P31	1	
	1 туйлт автоматаар САК17-25.ЭР.С. К-15А	9	

Сандарын нүүр мавд

Сандарын дотор мавд

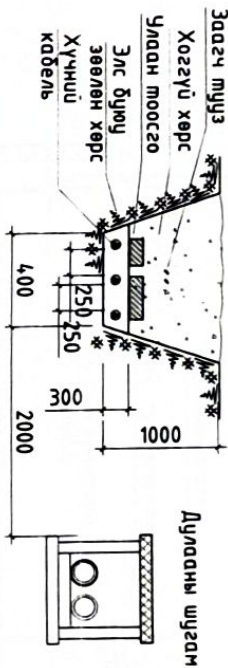


	320 сурвалгагчийн сургууль, спорт зааглын барилга, /Гадна цахилгааны хангамж/		Зөвхөн аймг Зөвхөн аймгын сум	
	Г.С.-УС. Гэрэглүүлийн үйлрэх бүрдүүч			
Захирагч	Инженер	Шагласан	Масштаб:	Хугацаа:
А.Ичинхорлоо	Л.Гантулга	Б.Ванчигмаа	9Н-01/23	19
Т.Г шифр:	Зэрэглэл багцаар:	Огноо:		
		П.Ц-18		2023



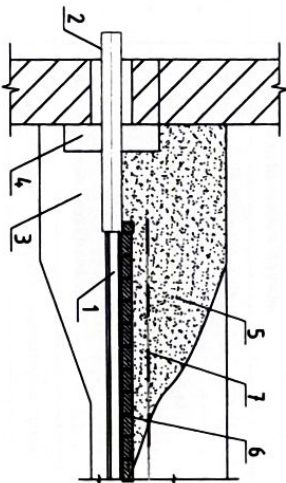
0.4 КВ-Н КАБЕЛЬ ИНЖЕНЕРИЙН ШУГАМ СҮГЖЭЭТЭЙ ОГТЛОЦОХ ЦЭГИЙН ХЭСЭГ/ЛЭЛ, БАРИЛГЫН ОРЛОЛ

Кабелиг дулааны шугамтай зэрэгцээ байрлуулах



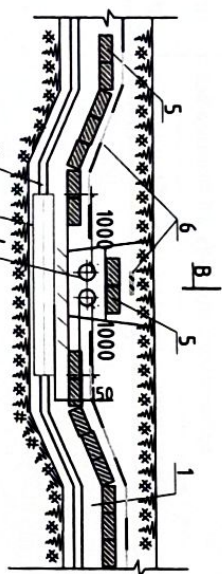
10 кВ хүртэл хүчдэлтэй кабель шугам нь дулааны шугамтай үзэвчлэн хамжээгээс оуртоход кабельд нөлөөлөх хөрсний нэмэгдэл температур 10 С-аас ихгүй байхаар, нэмэлт халам үүсгэхээргүй дулаан тусгаарлалт хийж өгнө. /БН43-101-03. Цахилгаан байгууламжийн дүрэм 2.3.38, 2.3.43-р заалт мөрөх/

Барилгад кабелийн шурдцуунаас оролт хийх байдал



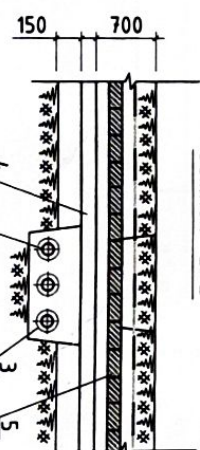
1. 0.4 кВ-н кабель шугам
2. Хурданцар хоолой
3. Нягтрүүлга
4. Цс чигсний хангаарлалт
5. Зөвлөн хөрс буюу элс
6. Улаан моосго
7. Заагч шүцэ

10 кВ, 0.4 кВ-н кабель шугамд осглолцох үед доод талын кабелиг хоолойд сүблэн тусгаарлаж зөрүүлэх байдал

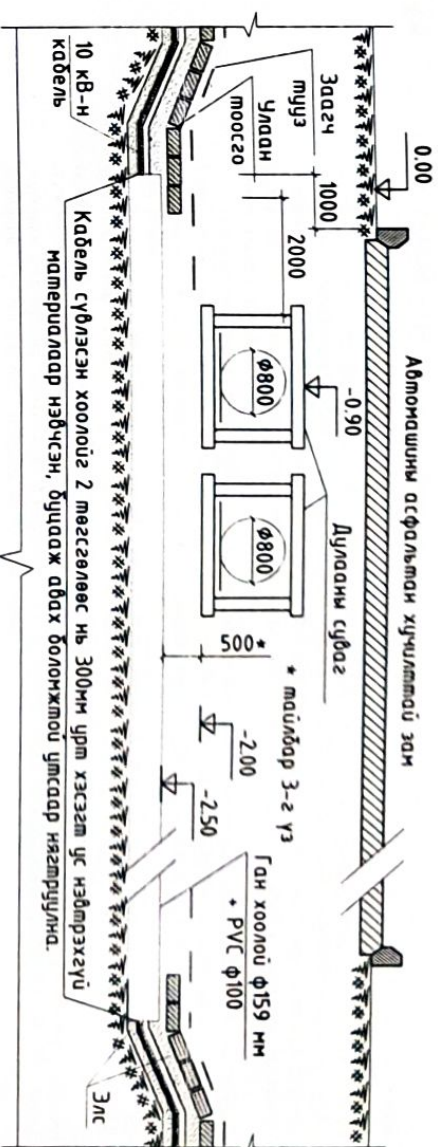


1. Чулуу шарфын хольцгүй элс
2. Шинээр тавих кабель
3. Хурданцар хоолой
4. Одоо байгаа кабель
5. Улаан моосго
6. Заагч шүцэ

Осглол В-В

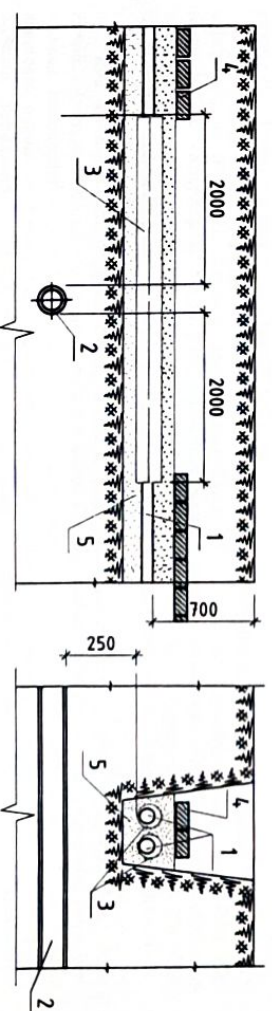


Дулааны шугам ба автомашини замын доогуур кабель шугам тавих



1. Зургат үзүүлсэн хэмжээс нь боломжилт хангуйн бага улгыз заасан болно.
2. Дулаан тусгаарлагчийг сонгохдоо: -Зуны улирлын хангуйн их температуртай үед хөрсний температур 10°С-аас ихгүй байхаар ба өвлийн хангуйн бага температуртай үед хөрснийг 15°С-ээс ихгүй байхаар тооцож сонгоно.
3. Нягтрал ихтэй шахагдсан хэсэгт кабель ба дулааны шугамын тусгаарлагчийн хоорондох зайг 250мм болгохыг зөвшөөрнө.
4. Дулааны шугамын дээгүүр кабель тавихад ашиглагдлын явцад дулааны шугамыг засахаар ухах учур аль болох кабелиг түнхий дээгүүр тавихгүй байх.

Кабель шугам аруулгах ташуургын шугамтай осглолцох

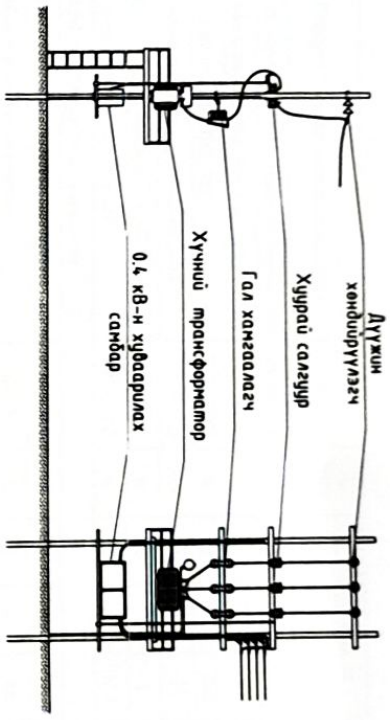


1. 0.4 кВ-н кабель шугам
2. Аруулгах ташуургын шугам хоолой
3. Хурданцар хоолой
4. Улаан моосго
5. Зөвлөн хөрс, элс

ЭЗӨ суралцагчийг сургууль, спорт заалын барилга, /Гадна цахилгаан хангамж/		Зөвхөн аймэг Зөвхөн аймаг	
0.4 кВ-н кабель ИШС-тай осглолцох цэгийн хэсэг/лэл, оролт		Зөвхөн аймаг	
Захирагч	А.Мучинхорлоо	ЕГ шүфр:	Масштаб:
Инженер	Л.Ганцшугаа	ӨИ-01/123	Хурдас:
Шалгасан	Б.Ванчигнаа	ТГ шүфр:	Зургийн дугаар:
			ГЦ-19
			Огноо:
			2023



ТӨМР



ХТ МАРКИЙН ИЖ БҮРЭН АЖЛЫН ЗЭРГИЙН ЖАГСААЛТ

№	Нэр	Тайлбар
1	Зургийн жагсаалт, тайлбар	ХТ-1
2	Тонгог мөхөөрөнхийн шүвдэр	ХТ-2
3	Дэд өрмөөний холболтын бүрдүүдч, АТП 250 кВА	ХТ-3
4	Агаарын дэд өрмөө өргөмгөх /озомлол/	ХТ-4
5	БМ4-15/400 хуурай салгуурын суурилуулалт	ХТ-5
6	0.4-н шугамын зардалага	ХТ-6
7	Гал хангаалагч ба трансформаторын суурь	ХТ-7
8	Трансформатор ба хэл хувьдэл хязгаарлагч суурилуулалт	ХТ-8
9	0.4 кВ-н хэл хувьдэл хязгаарлагч суурилуулалт	ХТ-9
10	Хэмжүүр ба зэрэглэлгүйн бүрдүүдч	ХТ-10
11	Дэд өрмөөний 0.4 кВ-н хуваарилах самбар	ХТ-11
12	Дэд өрмөө АТП-ын хангаалагчийн мөнөр хашаа	ХТ-12

Тайлбар

**Ерөнхий зүйл:** Зөвхөн өмнөд, Зөвхөнийн гурмыг үргэж суурилуулж, спортоо эргүүлж барилгын гадна цахилгаан хангамжийн ажлын зургийг хялбартай байлгах аж бүрэн үндэстэй өргөмгөллийн ажлын зургийг гүйцэтгэж, Техникийн нөхцөлд заагаагүй бүхэл бүтэн ЦДАШ-ын оролцоотой, 0.4кВ-н кабель зардалагаатай АТП дэд станцийн 150кВА чадалтай трансформаторыг бүтээх 250кВА чадалтай трансформатороор өргөмгөлж, Хүчин чадал хэмжээгүйг байгуулж хангааруулан хэл хувьдэл хязгаарлагч, гал хангаалагч, хуурай салгуур, 0.4 кВ-н хуваарилах байгуулсан бүрдэе шаардлагатай, зураг төсөлд заасан моног мөхөөрөнхийг шинээр моногмоно дэд өрмөө АТП-д тусдаа хангаалагчийн мөнөр хашаа угсарна.

**Трансформаторын хүчин чадал:** Трансформаторын хүчин чадал цахилгааны сувалга болон "Алмат Улаустайн эрчим хүчний систем" ТӨХК-ийн 2022 оны 11-р сарын 22-ний өдөр /№12/172 мөст техникийн нөхцөлийн холбогдох заалтаас хангаруулан сонгох. Трансформаторын хэлбэл бүрэн гурмыг хуучин чадал нь 250 кВА байна.

**Цахилгаан холболтын ерөнхий скен:** Дэд өрмөөнд 250 кВА чадалтай, 5/0.4 кВ-н нэг трансформатор сонгох. Дэд өрмөөний 15 кВ-н мал хуурай салгуур, гал хангаалагч бүхий шугам-трансформатор гэсэн бүрдүүдчтэй байна. 0.4 кВ-н мал 1-4 зардалагаатай байна.

**Хүчдэлийн горинг мохуурилага:** Хүчдэлийн горинг мохуурилуулалтад трансформаторын хүчдэл өөрчлөгч мөхөөрөгийг ашиглах ба ачааллын хэмжээ, түүний горинг харгалзан хүчдэлийг үед байрлалыг өөрчилж, Хүчдэл өөрчлөгч худалд нь 4\*2.5% байна.

**Хэл хувьдэлээс хангаалах оргоо хэмжээ:** Дэд өрмөөний цахилгаан төмсөгмөлөг хэл хувьдэлээс хангаалахын тулд 15 кВ мал НДА-15-ННР нааглын хэл хувьдэл хязгаарлагч, 0.4 кВ-н мал ЛВА-05 нааглын хэл хувьдэл хязгаарлагчийг хүчний трансформаторын 0.4 кВ малд эсвэл 0.4 кВ-н шүүгээнд суурилуулна. Дэд өрмөөний 15 кВ-н орлуулалтын шугам дээр шугамуудын төрөлөөс хангааруулах БД43-101-03-д заасны дагуу газардуулах ба газардуулахын эсэргүүцэл жилийн аль ч улиралд 15 Ом-оос багас байх ёстой. Газардуулахыг 40\*4, мн-ийн хэмжээтэй шугам мөнөрөөр хүчин, 0.4 кВ-н самбар, 0.4 кВ-н самбар нь гэр салгуур бүхий ерөнхий орлуулалт, 1-4 зардалага шугамтай ба мөсдөх, заагаагүй мөхөөрөг, хэмжүүр, моолуур, зэрэглэлгүйн суурилуулалт байна.

**Гэрэглүүлэгч:** Дэд өрмөөний зэрэглүүлэгч 0.4 кВ-н шүүгээгээс мөхөөрөх 60 Вм чадалтай чийдэн бүхий зэрэглүүлэгчийг ашиглана. Мөн 0.4 кВ-н самбар домор 60 Вм чадалтай чийдэн суурилуулна. Гэрэглүүлэгчийн сүлжээний ерөнхий удирдлага шүүгээг домор байна.

**Хэмжилт моолуур:** Дэд өрмөөний 0.4 кВ-н шүүгээг домор фаз бүрийн хүчдэл хэмжих СЭХЭГ-г шуудлуур бүхий 1 ширхэг Вольтметр, фазуудын ачааллыг хэмжих 3 ширхэг Амперметр суурилуулна. Цахилгаан эрчим хүчний зарцуулалтыг 0.4 кВ-н ерөнхий орлуулалт шугам дээр мөхөөрөн 3 фазын моолуурд хэмжих. Хэрвэ зардалагад моолуур мөхөөрөх бол зурагт тусгана.

**Газардуулах байгуулалт:** Барилгын инженер геологийн судалгааг 2022 онд "Талын хөрс" ХХК-д хүлээн, Архив №517/2022. Хөрсний мөч моорхойлолт: ИЭ-1: -Дунд ширхэгтэй элсэн хөрс, -0.20-0.80 метр; ИЭ-2: -Хайрзгархаг элсэн хөрс, -0.80-6.00 метр; -Нормоор мөзмөсөн хөрсний хувийн цахилгаан эсэргүүцэл: Эсаар хандсан үед; ИЭ-1: 40-200 Ом.м; ИЭ-2: 500-600 Ом.м; Хуурай нөхцөлд; ИЭ-1: 100-5000 Ом.м; ИЭ-2: 200-5000 Ом.м; -Удирлын хөндөлтийн гүн: -3.57 метр; Хөрсний үс 18 метрл шлэрч мөсдөж.

Дэд өрмөөний газардуулах байгуулалтын эсэргүүцэл жилийн аль улиралд 4 Ом-оос бага байх ёстой. Угсралтын ажлын бүтэцсийн дараа эрх бүхий байгууллагад газардуулахын эсэргүүцлийг хэмжүүлж нормын зөвшөөрөхөд хэмжээнээс илүү гарсан тохиолдолд бүрдүүлэх оргоо хэмжээг өмнө. Цахилгаан моногмоно бүрийн их өвчлөгч газардуулагчийн сийрер холбоно. Газардуулах байгуулалтын элементүүдийг бүрдүүлж хориглоно. Угсралтын ажлын "Цахилгаан байгуулалтын элементүүдийн элсэлтийн ажлыг" БНБД 3.05-06-90, "Цахилгаан техник аюулгүй ажиллагааны дүрэм"-ийн шаардлагын дагуу мэрэгжлийн байгууллагаар хийлгэх хэрэгтэй.

Угсралтын ажлыг эхлээд өмнө ба хүснэгт дараа "АЭХС" ТӨХК-ийн Зөвхөн салбараас зөвшөөрөл өгч, хянуулах шаардлагатай.

		ЭЗӨ суурьлагчийн суурьш, спортоо эргүүлж, спортоо эргүүлж /Гадна цахилгаан, 15/0.4 кВ-н 250 кВА үнд өрмөө/ Зөвхөнийн гурмыг		
		Төмр, зургийн жагсаалт, тайлбар		
Захирагч	<i>[Signature]</i>	А.Ичинхорлоо	Масштаб:	Хуудас: 12
Инженер	<i>[Signature]</i>	Л.Ганцлуга	Т.Г шифр:	Хуудас: 2023
Шалдасан	<i>[Signature]</i>	Б.Ванчигзанаа	Зургийн дугаар:	ХТ-01



ТОНОГ ТӨХӨӨРӨМЖИЙН ТҮҮВЭР

№	Материал, моног мөхөөрөмжийн нэр	Морз	Нэгж	Тоо	Жин, кг		Тайлбар
					1 бүр	Бүгд	
<b>1. Гранформатор болон гранформаторын моног мөхөөрөмж</b>							
1	Хүчний гранформатор, IS/0.4 кВ, SN=250кВА	СИ-250/15	ш	1	510	800	Ногоо нэмэгдэн
2	Гал хамгаалагч, Ун=15кВ, 20А	РМГ-15/100	ш	3	8.5	25.5	
3	3-н шүлт хурдай сагсуур Ун=15кВ, IP-400А	ГМ4-15/400	ком	1	75	75	
4	Хурдай сагсуурын данжуур, Ун=15кВ	GS11	ш	1	5	5	
5	Хэм хүчдэл хязгаарлагч, Ун=15кВ	НДА-15-ННР	ш	3	5.9	17.7	
<b>2. 1000В хүрээл хүчдэлийн мөхөөрөмж</b>							
6	0.4 кВ-н хурдарах самбар	IP-43	ш	1	100	100	
7	0.4 кВ-н хэм хүчдэл хязгаарлагч	ОНСГ-В4	ш	1	0.6	0.6	
8	3 фазын гал сагсуур, IP-400А	Р-3к	ш	1	2.8	2.8	
9	Гүйдэлийн гранформатор 400/5А	ТГН-40	ш	3	0.4	1.2	
10	3 фазын олмонгол паслиур, In=400А	ВА8В-37ЭР	ш	1	5.1	5.1	
11	3 фазын олмонгол паслиур, In=160А	ВА8В-33ЭР	ш	3	4.1	12.3	
12	3 фазын олмонгол паслиур, In=50А	ВА8В-32ЭР	ш	1	0.92	0.92	
<b>3. Дэд савгийн оршилдууд</b>							
14	Алоргалтын хадчаар	A2A-50-7	ш	15	0.104	1.56	
15	Салбарлагдлын хадчаар	0A-50-1	ш	3	0.075	0.225	
16	Бэхлэгээний хадчаар	КГБ-7-2Б	ш	3	1.12	3.36	
17	Тамдлын хадчаар	НБ-2-6А	ш	3	1.15	3.45	
18	Чыко	УЧ-7-1Б	ш	3	0.76	2.28	
19	Бэхлэгээний хадчаар	ПА-1	ш	8	0.12	0.96	
<b>4. Гэрэлтүүлгийн мөхөөрөмж</b>							
20	Релема, 250В, 10А		ш	1	0.05	0.05	
21	Патрон, чийдэнгийн хамт, 250В, 60Вт		ш	1	0.05	0.05	
22	Ил унирлага, 250В, 10А		ш	1	0.05	0.05	
<b>1. Тусгаарлагч</b>							
23	Тамдлын хөндүүрүүлэгч	РС-70	ш	6	3.45	20.7	
<b>5. Хэнжүүрийн дагаж</b>							
24	3 фазын электрон моллиур, 380В, 5А	ДИТЭВВ-Н	ш	1	1	1	
25	Амперметр, 0-400А	З365	ш	3	1	3	
26	Вольтметр, сэлзэн заагаагчийн хамт, 500В	З365	ш	1	1	1	
<b>5. Дамжуулагч утас, газардуулгын гал хийцүүд</b>							
27	СИП-3 навагийн 15 кВ-н хүчний кабель 3/1*50/н <sup>2</sup>	СИП-3	м	12	0.15	1.5	
28	Тусгай гэн	40*4мм	м	335			
29	Булан ган	50*50*5мм	м	192			
<b>6. Дамжуулагч ши</b>							
30	Экс ши, 40*4мм		м	33	1.42	4.68	
<b>7. 1000В хүрээл хүчдэлийн хүчний кабель</b>							
31	ВВГ 3*35+1*16мм <sup>2</sup> экс голтой хүчний кабель	ВВГ-0.66	м	4			

№	Материал, моног мөхөөрөмжийн нэр	Морз	Нэгж	Тоо	Жин, кг		Тайлбар
					1 бүр	Бүгд	
<b>А. Холболтын утас</b>							
32	ПВХ тусгаарлагч бүхий экс голтой утас, 1*25мм <sup>2</sup>	ПВ-0.66	м	10	0.189	1.89	
<b>9. Кабелийн тусгаарлагч</b>							
33	Кабелийн хөнгөн цагаан мөстгөөч	95-12-13	ш	16	0.041	0.656	
34	Кабелийн хөнгөн цагаан мөстгөөч	120-12-14	ш	8	0.054	0.512	

Төмөр хашданы материалын шүүвэр

№	Нэр	Хэлбэр	Нэгж	Тоо	Жин, кг		Тайлбар
					Нэгж	Бүгд	
<b>ТӨМӨР ЭДЛЭЛ</b>							
1	Төмөр морон хашаа	ТГХ-1	ш	7	212	148.4	
2	Төмөр морон хашаа	ТГХ-2	ш	1	215	215	
3	Төмөр шон ф80	ТШ-1	м	20.7	8.4	173.9	
4	Өргөст мор	-	м	48	0.27	12.9	
5	Нугас, цоож	-	хос	1	0.4	0.4	
6	Холбоос мөхөр	40х100	ш	54	0.16	8.6	
7	Электрод	14,22	б	3	-	-	
8	Цоож		ком	1	0.5	0.5	
9	Хар мосон шүрхлэг		м <sup>2</sup>	9	2.3	-	
<b>БЕТОН ЭДЛЭЛ</b>							
1	Хашданы шонгийн суурь	М100	м <sup>2</sup>	9	0.014	0.13	

5.19  
2023.07.15

**Визит**

ЭЗӨ сурвалгагчтай сургууль, спорт заагны борилга /Гэднэ цахилгаан, 15/0.4 кВ-н 250 кВА ул дэд өрмөв/ Зөвхөн дүнгэ Зөвхөн дүндэл сүм

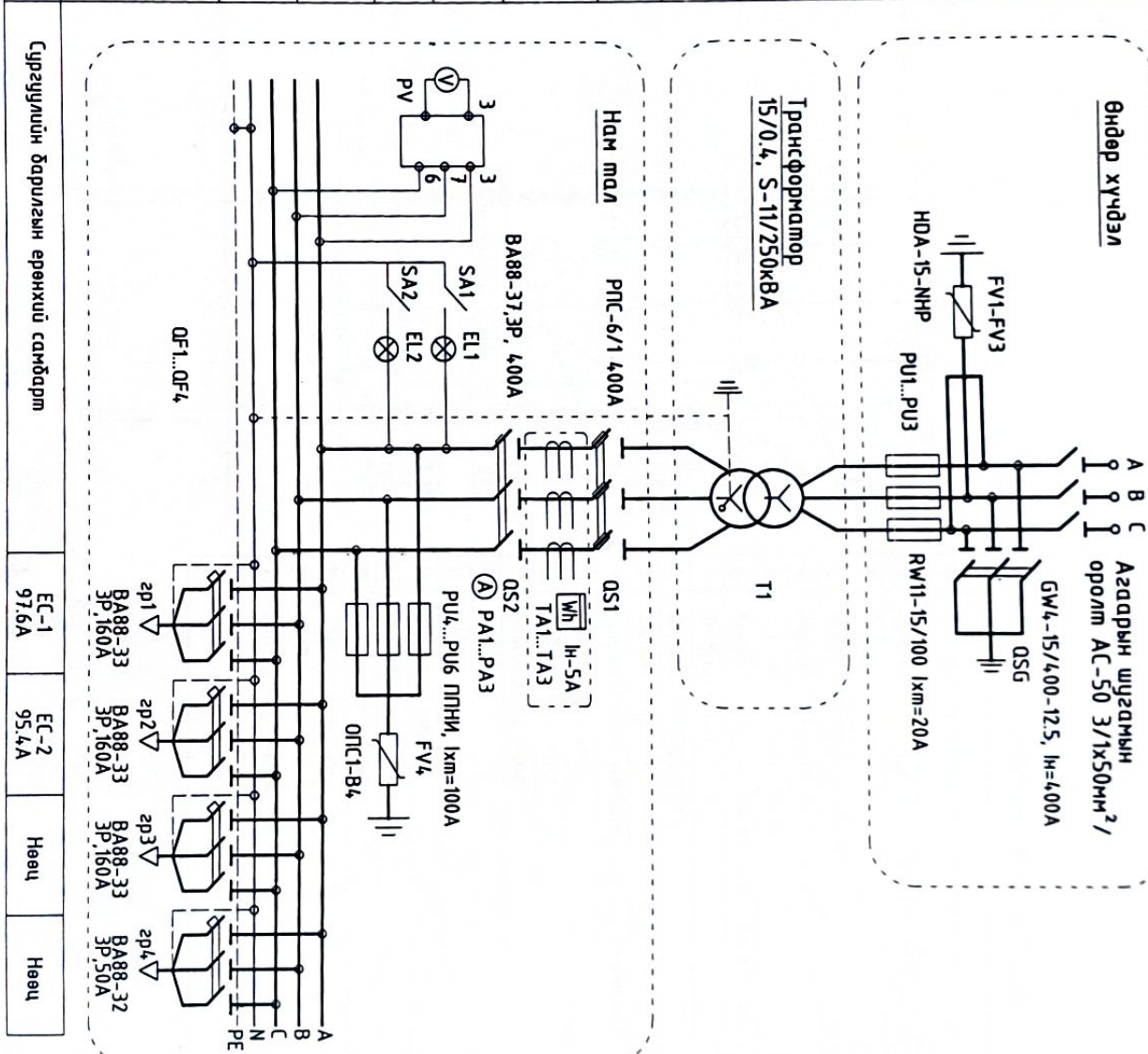
Тонго мөхөөрөмжийн шүүвэр

Захирал	А.Ичинхорлоо	ЕГ шифр:	ВН-01/23	Масштаб:	Хурдас:
Инженер	Ш.Б.Б.Б.	ЛГ шифр:	ХТ/АТН-250	Зургийн дугаар:	Огноо:
Шалгасан	Ш.Б.Б.Б.	Б.Ванчигэнд		ХТ-02	2023

Үе шат: А.3



А	15 кВ-н оролт GS11 данжигуурагчтай 15 кВ-н GW4-15/400-12.5 маягийн хуурай салгуур. Ин=400А
Б	15 кВ-н НДА-15-NHP маягийн хэм хүчдэл хязгаарлагч 15 кВ-н RW11-15/100 Маягийн гал хангаарагч: Ixm=20А
В	Трансформатор 15/0.4 кВ-н 250 кВА чадалтай S-11 маягийн хүчний трансформатор. D/Yн=11, Ук=4%
С	0.4кВ-н гал хангаарагчтай 3 шүлт салгуур. РПС-6/1 400А ТТИ-40 маягийн гүйдлийн трансформатор: Ктр=400/5А. 3 фазын бүрэн электрон моолуур: 3В08/5А Амперметр: 5-400А Вольтметр: 0-500В Сэлгэн заагагч 3 фазын хүчний автомат: ВА88-37,ЗР, 400А
Д	0.4 кВ-н гал хангаарагч, Ixm=100А, LVA-05 хэм хүчдэл хязгаарлагч 0.4 кВ-н шин: АДЭ1Т-80х8 0-н шин: АДЭ1Т-50х5
Е	0.4 кВ-н кабель шугам: АВВБ-1кВ, 3х70+1х35мм <sup>2</sup> АВВБ-1кВ, 3х70+1х35мм <sup>2</sup>
Ж	Нэр



Ун	Тэмдэг- -АЭЭЭ	Нэр, үзүүлэлт
Т1	Хүчний трансформатор	
ОSG	Хуурай салгуур	
FU1-FU3	15 кВ-н гал хангаарагч	
FV1-FV3	Хэм хүчдэл хязгаарлагч	
ОS1	0.4 кВ-н 3 шүлт гал салгуур	
ТА1-ТА6	Гүйдлийн трансформатор	
Вн	3 фазын электрон моолуур	
А	Амперметр	
V	Вольтметр	
SA	Сэлгэн заагагч	
ОS2	3 шүлт хүчний автомат	
ОF1-2	3 шүлт хүчний автомат	
FV4	0.4кВ-н хэм хүчдэл хязгаарлагч	
FU4-FU6	0.4кВ-н гал хангаарагч	
EL1-EL2	Гэрэлтүүлэг	
SA1-SA2	Учирлага	

5-19  
2023.07.19

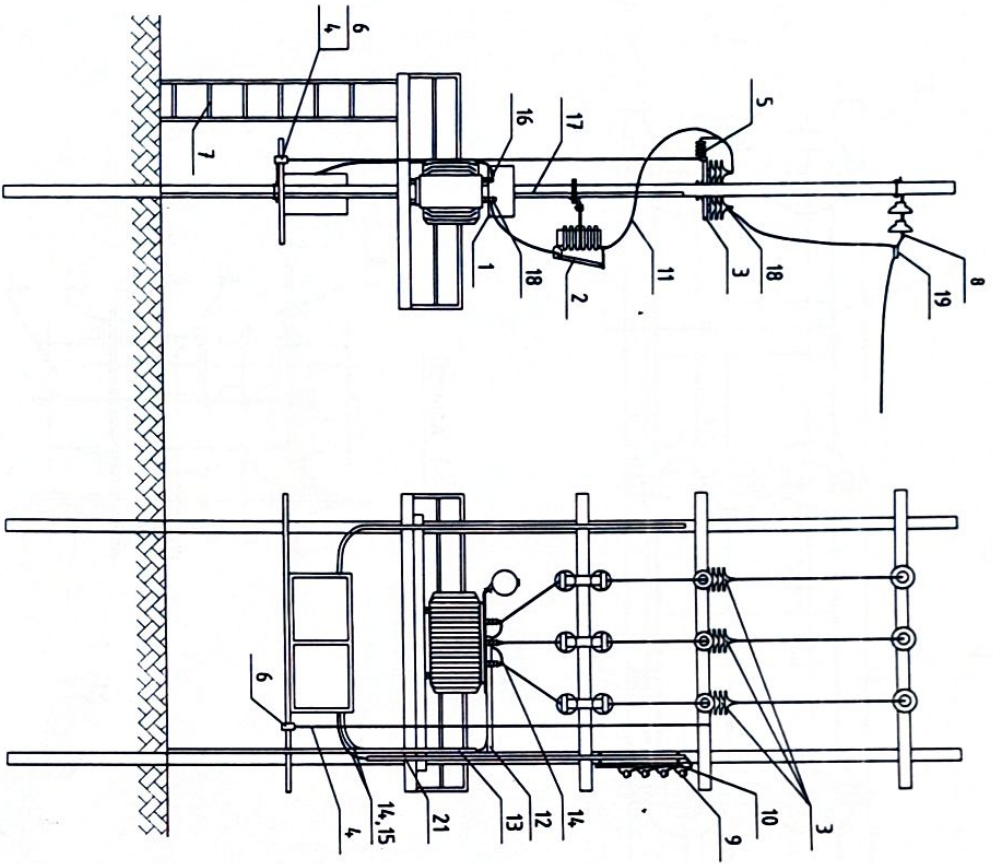
ЭЗТ сурталдагчийг сургууль, спорт заалын барилда, Зөвхөн дунд  
/Гадна цахилгаан, 15/0.4 кВ-н 250 кВА ул дэд өрмөө/ Задханнацадал сүм

Лэд өрмөөний холболтын бүрдүүвч, АТП 250 кВА

Захирагч	А.Ичинхорлоо	Масштаб:	Хуудас: 12
Инженер	Л.Гантулга	ТГ шифр:	ӨН-01/23
Шалгагч	Б.Ванчигмаа	Зургийн дугаар:	ХТ/АТП-250
		Өнөө:	ХТ-03
		Үе шат:	А.Э

2023





Тонг мөхөөрөнжийн түүвэр

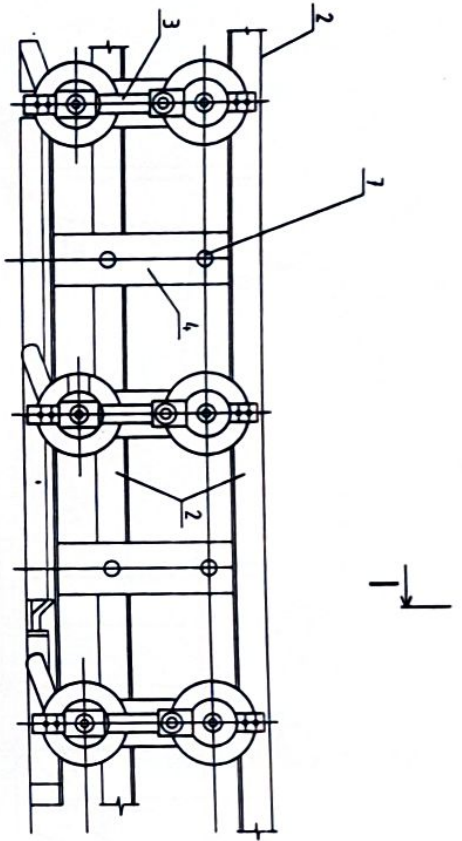
№	Материал, моног мөхөөрөнж	Маяг	Нэгж	Тоо	Хэм, кг		Тайлбар
					1 бүр	Бүгд	
1	Хувчний хувьсгур, 15/0.4 кв, Sn=250 кВА	S11-M-250/15	ш	1		960	
2	Гал хангаарагч, In=20А	RW11-15/100	ш	3	15	45	
3	Хуурай салгуур 15 кв, 400А	GW4-15/400	кcm	1	50	50	
4	Хуурай салгуурын дамжурга	Ф30, L=5300	ш	1	13.6	13.6	
5	Хэт хүчдэл хязгаарлагч	HDA-17-NHP	ш	3	5.9	17.7	
6	Хуурай салгуурын дамжургаын ээлгүүр, хориг	С17, DSW3	ш	1	3	3	
7	Зөөврийн шат		ш	1	17.58	17.58	
8	Дуужин хөндийрүүлэгч	PS-70	ш	6	3.5	21	
9	0.4 кв-н тусгаарлагч лонх	ТФ-18	ш	16	2.5	4.0	
10	Нам хүчдэлийн хөндийрүүлэгчийн кронштейн		ш	2	9.4	18.8	
11	Дамжуулагч умас	AC-70	м	12	0.215	2.6	
12	Кабелийн хаируаг	100x100x1250	м	1.25	4.0	5.0	
13	Кабелийн хаируаг	100x100x2000	м	2.0	4.0	8.0	
14	Кабель	ABГ-3x35+1x16	м	-			
15	Кабель	ABBB-3x35+1x16	м	-			
16	Кабелийн нуфм		м				
17	Газардүүлэгчн дугим	CT-3	м	20	0.395	7.9	
18	Анлралтын хадчаар	A2A-50-7	ш	15	0.25	3.8	
19	Тамалын хадчаар	HБ-2-6A	ш	3	0.69	2.1	
20	Салбарлалтын хадчаар	OA-50	ш	3	0.25	0.75	
21	Ган хоолой, L=4.8м	Ф 80	ш	4	40.7	162.8	
22							
23							

5.19  
  
 2023.07.19

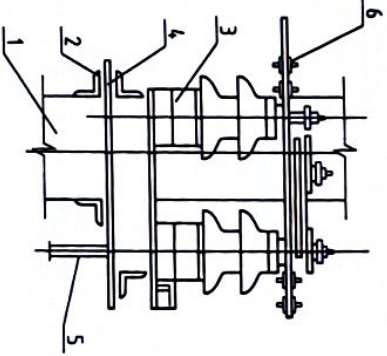
 "Өлзий-Иш" ХХК		ЭЗӨ суралцагчийг сургууль, спорт заалмы барилга /Гадна цахилгаан, 15/0.4 кв-н 250 кВА ул дэд өргөө/ Завханмандал сум	
		Агаарын дэд өргөө өргөмжлөх /огтлол/ Захирал: Д.Мунххорлоо Инженер: Л.Ганцлуга Шалгасан: Б.Баянцэцэг	
ЭГ шифр: ӨН-01/23	Масштаб:	Хугацаа:	12
ТГ шифр: ХТ/АТП-250	Зургын дугаар: ХТ-04	Огноо:	2023



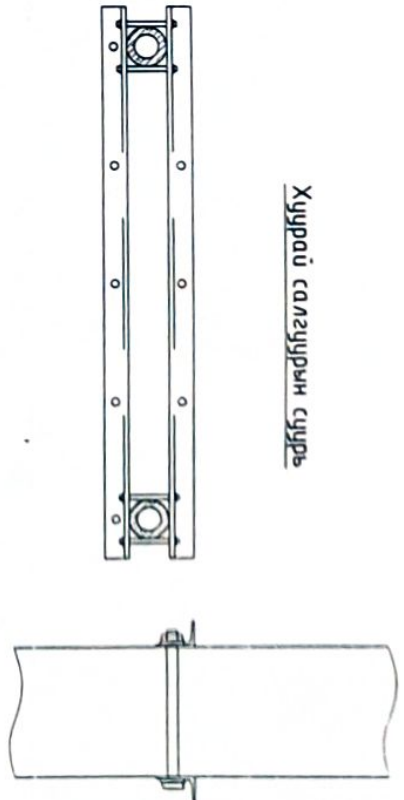
ГВ4-15/400 ХУУРАЙ САЛГУУРЫН СУУРИЛГУУЛАЛТ



Озмол 1-1



Тулгуурын тэнхлэг



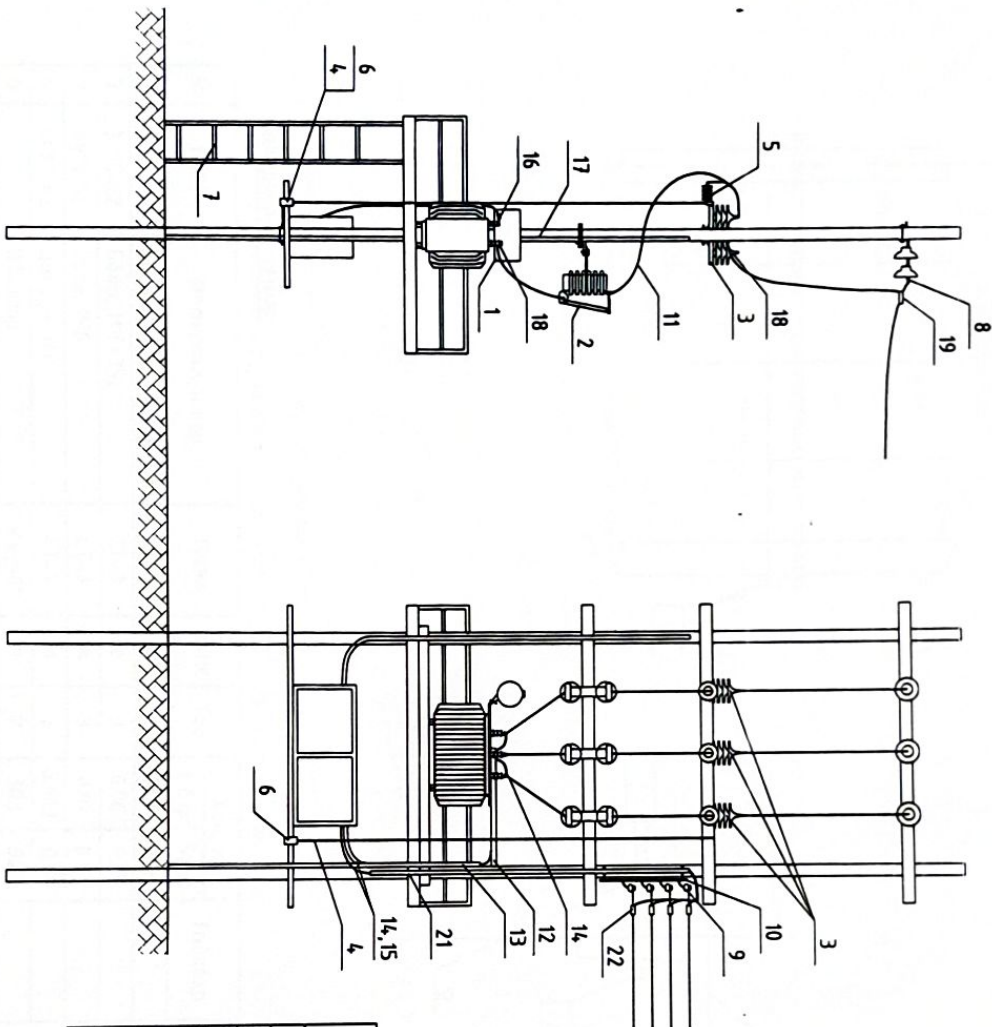
Хуурай салгуурын сүүрвэ

Материалын түүвэр

№	ГОСТ	Материалын нэр	Марг	Нэгж	Тоо	Жин, кг		Тайлбар
						1 бүр	Бүгд	
1		Хуурай салгуур	ГВ4-15/400	ш	1	75	75	
2		Дамжурга	GS11	ш	1	5	5	
3		Цоож		ш	1	0.7	0.7	
4		ФЭ0 ган хоолой, L=4м		ш	3			
5	7798-62	Болт, М16х40	СТ-3	ш	6	0.3	2.4	
6	5915-62	Эрэг, М16	СТ-3	ш	6	0.064	0.38	
7	5915-62	Дарагч, М16	СТ-3	ш	6	0.064	0.38	
8		ФЭ0 ган хоолой	L=720	ш	1			
9		Будан мөнөр		ш	2	18.83	37.7	
10	7798-62	Болт, М16х40	СТ-3	ш	4	0.74	2.96	
11	5915-62	Эрэг, М16	СТ-3	ш	4	0.064	0.26	
12	5915-62	Дарагч, М16	СТ-3	ш	4	0.064	0.26	

		ЭЗ0 суралцлагачтай сургууль, спорт заалмы барилга /Завхан аймга	
		/Гадна цахилгаан, 15/0/4, кВ-н 250 кВА ул дэд өрөөн / Завханмандал сум	
ГВ4-15/400 хуурай салгуурын суурилуулалт			
Захирагч	А.Мичихорлоо	ЕГ шифр:	Масштаб:
Инженер	Л.Гантулга	9Н-01/23	Хуудас: 12
Шалгагсан	Б.Ванчигсүндэ	ХТ/АТП-250	Зургийн дугаар: ХТ-05
"Өлзий-Мш" ХХК		Огноо: 2023	





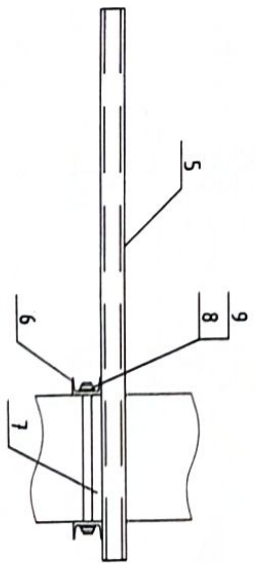
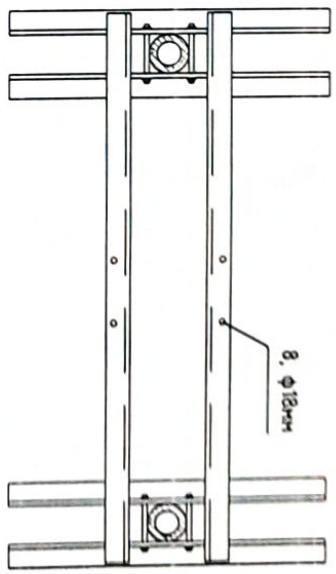
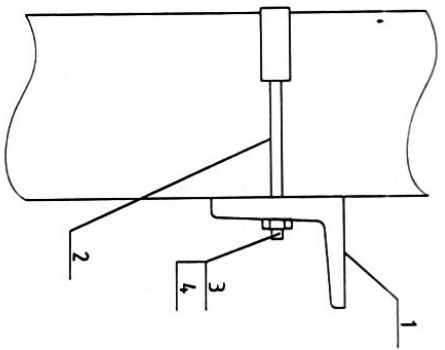
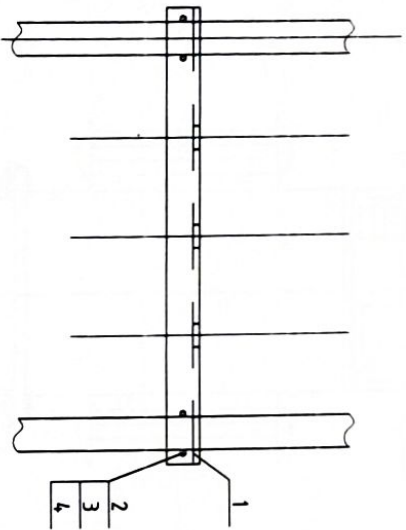
Тонг мөхөөрөнхийн шүүвэр

№	Материалын нэр	Мэрг	Нэгж	Тоо	Жин, кг		Тайлбар
					1 дүр	Бүгд	
1	Ган яндан L=4800	СТ-3	ш	2			
2	Ган яндан L=4600	СТ-3	ш	2			
3	Ган яндан L=2200	СТ-3	ш	2			
4	Нам хүндэлийн хөндүүрүүлэгчийн туглаас	СТ-3	ком	4	4.5	18.0	
5	Эрэг, M10	СТ-3	ш	4	0.05	0.2	
6	Дараах, M10	СТ-3	ш	4	0.02	0.1	
7	Буслуур, дөөрөнхий мөнөр φ10, L=950	СТ-3	ш	8	0.62	4.96	

5-19  
Тонг  
2023.07.19

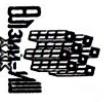
 "Өлзий-Иш" ХХК		ЭЗЭН СЭРГЭЛЭГЧИЙН СЭРГЭҮҮЛЬ, СПОРТ ЗАДАЛНЫ БОРИЛГА /Гадна цахилгаан, 15/0.4 КВ-н 250 КВА ул дэд өрмөө/				Задхын аймгаас Задхынхандал сум			
		0.4-н шугамын гаргалгаа		А.Ичинхорлоо Д/Гантулга		Е.Г шифр: ӨН-01/23		Масштаб: Хуудас: 12	
Захирагч Инженер		Шалгасан		Т.Г шифр: ХТ/АТГ-250		Зархайн дугаар: ХТ-06		Огноо: 2023	





Материалын шүүвэр

№	ГОСТ	Материалын нэр	Маяг	Нэгж	Тоо	Жин, кг		Тайлбар
						1 дүр	Бүгд	
1		Бүлэн төмөр, 70Х5Х3500	СТ-3	ш	1	18.8	18.8	
2	7798-62	Болт, М16Х350	СТ-3	ш	3	0.06	0.18	
3	5915-62	Эрэг, М16	СТ-3	ш	3	0.01	0.03	
4	6402-62	Дараагч, М16	СТ-3	ш	3	0.003	0.01	
5		Швеллер	10Х3500	ш	2	30.1	60.2	
6		Швеллер	10Х2500	ш	2	21.5	43.0	
7	7798-62	Болт, М16Х350	СТ-3	ш	4	0.55	2.2	
8	5915-62	Эрэг, М16	СТ-3	ш	4	0.011	0.05	
9	6402-52	Дараагч, М16	СТ-3	ш	4	0.003	0.01	

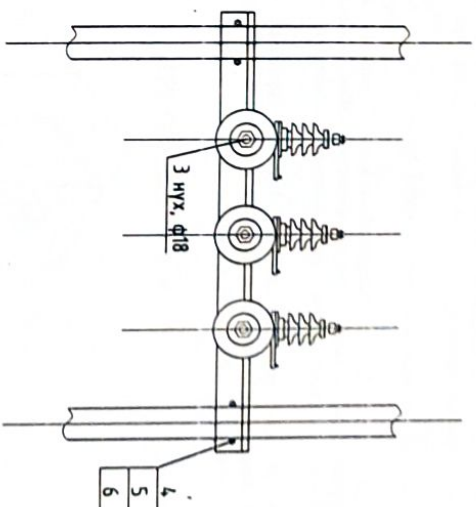
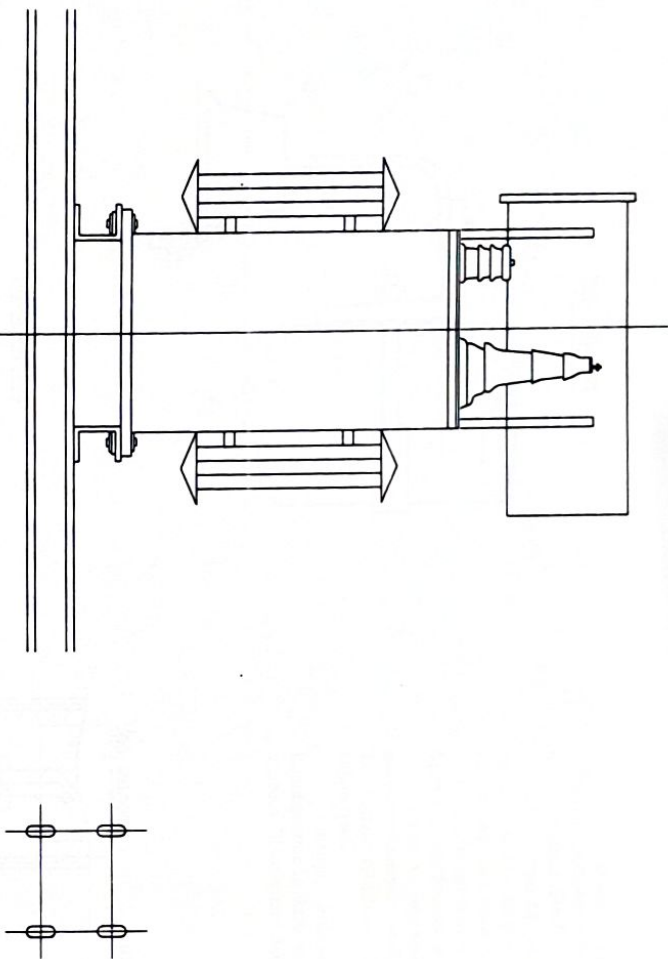
		ЭЗӨ суралцагчтай сургууль, спортын заалны барилга /Говьно цохилгаон, 15/0.4 кв-н 250 квА ул дэд өрмөө/ Гал хангаалагч ба трансформаторын сурь		Зөвхөн аймга Зөвхөнгөндийл сурь	
Захирагч	Инженер	Шалгагсан	Гал хангаалагч ба трансформаторын сурь	А.Ичинхорлоо	Л/Г амтлалга
Т.Г шифр: ХТ/АТН-250	Ванчигмаа	Е.Г шифр: ӨН-01/23	Масштаб:	Хүндэтгэж	Хүндэтгэж
ХТ/АТН-250	Ванчигмаа	ХТ/АТН-250	Зургийн дугаар: ХТ-07	Огноо: 2023	Огноо: 2023



ТРАНСФОРМАТОР БА ХЭТ ХҮЧДЭЛ ХЯЭГАРЛАГЧ СҮҮРИЛҮҮЛЭХ

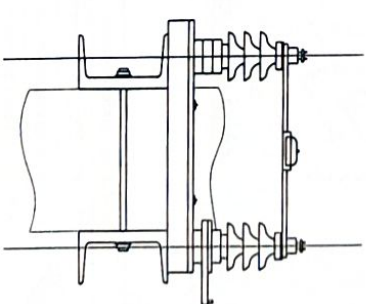
15/0.4 КВ-Н 250 КВА ЧАДАЛТАЙ ТРАНСФОРМАТОРЫН СҮҮРИЛҮҮЛЭЛТ

15 КВ-Н НДА-15-ННР НАЙГИЙН ХЭТ ХҮЧДЭЛ ХЯЭГАРЛАГЧИЙН СҮҮРИЛҮҮЛЭЛТ



Материалын шүүвэр

№	ГОСТ	Материалын нэр	Маяг	Нэгж	Тоо	Жин, кг		Тайлбар
						1 бүр	Бүгд	
1	7798-62	Болт, М20х40	СТ-3	ш	4	0.55	2.2	
2	5915-62	Эрэг, М20	СТ-3	ш	4	0.011	0.05	
3	6402-62	Дарагч, М20	СТ-3	ш	4	0.003	0.01	
4	7798-62	Болт, М6х40	СТ-3	ш	3	0.06	0.18	
5	5915-62	Эрэг, М6	СТ-3	ш	3	0.01	0.03	
6	6402-62	Дарагч, М6	СТ-3	ш	3	0.003	0.01	



5.19  
2023.07.19

**Вэлтек**

ЭЗӨ суралцлагатай сургууль, спорт заагчдын борлуулалт /Гадагч цахилгаан, 15/0.4 КВ-н 250 КВА ул дэд өрмөө / Зөвхөн ойног /

Трансформатор ба хэт хүчдэл хязгаарлагч сургуулиулах

Захираг: *[Signature]* А.Ичинзорлоо  
Инженер: *[Signature]* Л.Гантулга

Шалгагсан: *[Signature]* Б.Ванчиганда

Т.Г шифр: 01-01/23  
ХТ/АТП-250

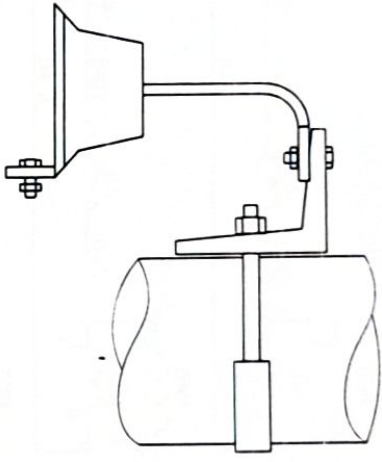
Масштаб:   
Хүндэтгэсэн: 12  
Огноо: 2023



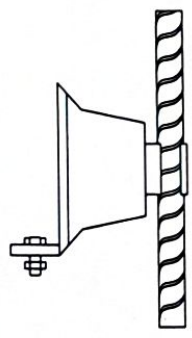
0.4 КВ-Н ГВА-05 МАЯГИЙН ХЭТ ХҮҮЦЭЛ ХЭЭГ ААРЛАГЧИЙН СУУРИЛЧУЛАЛТ

Тоолуур, гүйдлийн трансформатор байрлуулгах

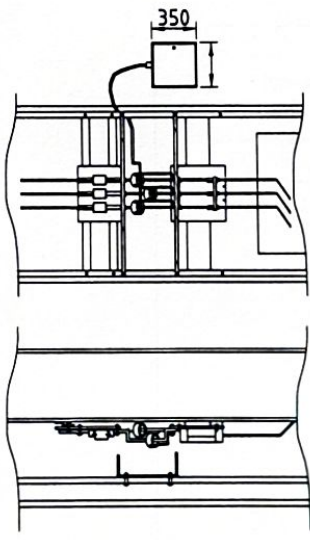
Хүйдлбар №1



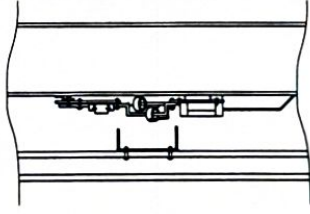
Хүйдлбар №2



Үрд малгаас



Хажуу малгаас



УБЦТС ХК-ийн техникчид эвдлэлийн хуралдааны 2008 оны 4-р сарын 1-ний өдрийн №11/2008 тоот шийдвэрээр үндэслэн 0,4кВ-ийн хурдарилах байгууламжид өргөтгөл оролтын тэнгүүр, гүйдлийн трансформаторыг байрлуулгах ажлын зэргийг боловсруулав.

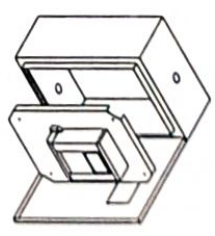
Гүйдлийн трансформаторыг 0,4кВ-ийн хурдарилах байгууламжид өргөтгөл тэнгүүрний дэвсгэ, оролтын шат дээр зургайн дагуу байрлуулж, ЦЭХ-ийг хуваагч абагчидас сэрвэгийг тусгайгаж түүнийг /целлюлойд/-дөр хадам хүнэ. Хаалгын хэмжээг газар дээр нь тохируулав.

Гүйдлийн трансформатор байрлуулгах шийдийн црм нь 0,5м-ээх байгэртэй бий шийрийлгээний Энэ хий дэд өрөөн бүрм өөр өөр баугаа шид газар дээр нь тохируулав.

Хаалм нь оролтын рүбильникийн хөдлөх хуваагч баалм хөдлөгчид хэж байгэст хийжэ. Гүйдлийн трансформаторын холболмыг оролтын рүбильникийн хөдлөх хуваагч баалм хөдлөгчид байрлуулж хийжэ. Тоолуурыг 0,4кВ-ийн ХБ-д тусгай хайрцаг /целлюлойд нүүрээг/ хийж, шийм түүнийг 1,5м-ийн өндөрм байрлуулна.

Тоолуур, гүйдлийн трансформаторын холболмыг АКВВГ-1 10кV/50м2 хөдлөгч хийжэ гүйдлийн трансформатор дээр холболм хийж ил гарган улмасуудыг хангаалагчид түүнийг хөдлөгч хийжэ хэжэвэлдэ. Ажлын зэргийг "Цахилгаан байгууламжийн дүрэм" БД 43-101-03-ийн 15-ийн дагуу хийжэ гүйдлэгчдэ.

Ерөнхий байдал



Материалын шүүвэр

№	Нэр	Нэгж	Тоо хэмжээ
1	Тоолуурын сандар, /150х350х25/	ш	1
2	Целлюлод хаалм, /750х370х2/	ш	1
3	Хөндүүрүүлэгч төхсөлмш, 230х330	ш	1
4	Кабелийн оролтын /ган шьдэм/, Φ30, L=140	ш	1
5	Болм, М10	ш	4
6	Шайда, М10	ш	4
7	Нүүц цоож	ш	1

Материалын шүүвэр

№	ГОСТ	Материалын нэр	Маяг	Нэгж	Тоо	Жин, кг		Тайлбар
1	5915-62	Эрэг, М16	СТ-3	ш	1	0,01	0,01	
2	6402-62	Даравч, М16	СТ-3	ш	1	0,003	0,003	

320 сурвалжтай сургууль, спорд таалмы барилга /Гадна цахилгаан, 15/0,4 КВ-Н 250 КВА ул дэд өрөөн/ Эвдхэн аймаг Зайхчинмандал сум

0,4 КВ-Н хэт хүчдэл хязгаарлагч суурилуулгах

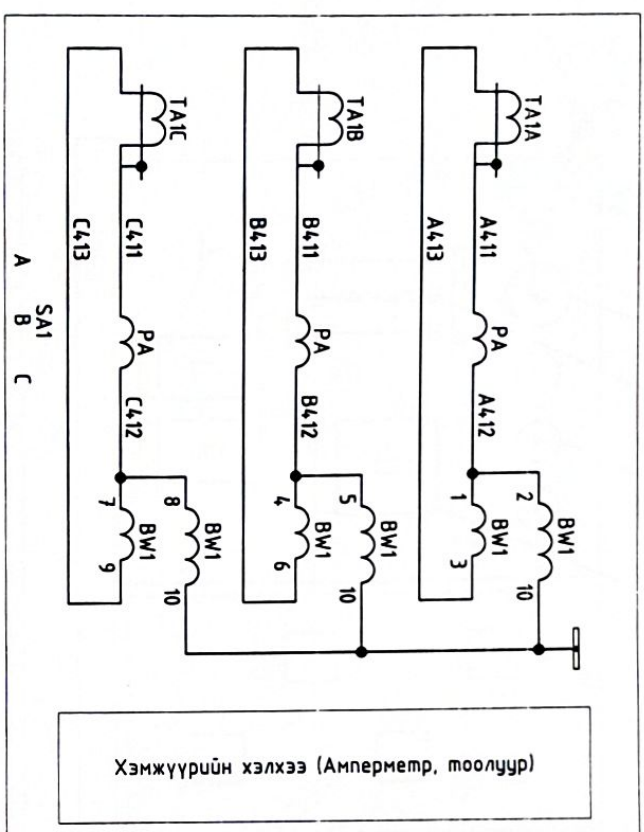
“Өлзий-Нш” ХХК

Захирал	А.Ичинхорлоо	ЕГ шифр:	ӨН-01/23	Масштаб:	Хувиас: 12
Инженер	Л.Ганцлала	ТГ шифр:	ХТ/АТГ-250	Зургийн дугаар:	Өзгөн: 2023
Шалгарсан	Б.Ванчигмаа			ХТ-09	

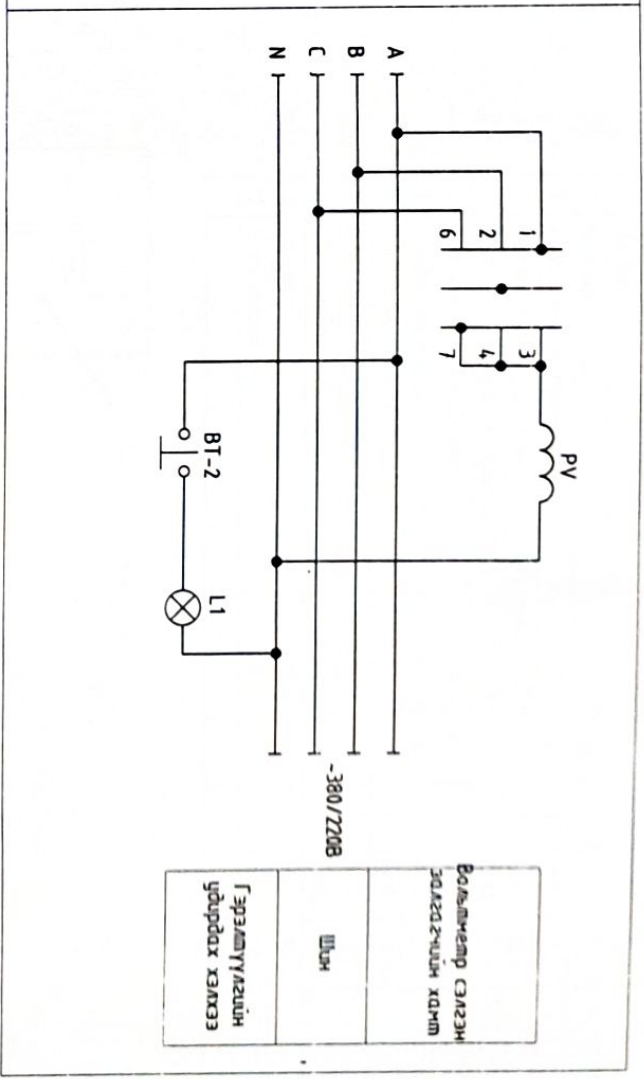


ХЭМЖҮҮР БА ГЭРЭЛТҮҮЛГИЙН БУДУУВЧ

Хэмжүүрийн хэлхээний схем



Гэрэлтүүлгийн схем



Тоноз мөхөөрөнжийн түүвэр

Хууч №	Тэмдэглэгээ	Нэр	Маяг	Техникийн үзүүлэлт	Тоо	Тайлбар
1	TA1 A,B,C	Гүйдлийн трансформатор	ТТИ-4.0	400/5	3	
2	BW1	Тоолуур	DTZY88-M	380В, 5А	1	
3	PA	Амперметр	ЭЗ65	0-500А	3	
4	BT1,2	Унтраалагч		220В, 10А	2	
5	HL1	Гэрлийн патрон, чийдэн		220В, 150лм	1	
6	SA1	Сэлгэн задгагч	ЛМОФ	45-112222/II	1	
7	PV	Вольтметр	ЭЗ65	380В	1	

“Өлзий-Иш” ХХК

ЭЗӨ суралцагчтай сургууль, сорм заалны барилга /Гэднэ цахилгаан, 15/0.4 кв-н 250 квА ул дэд өрмөө/ Зөвхөн аймags Задхынчандал сурч

Хэмжүүр ба гэрэлтүүлгийн бүрдүүвч

Захурагч	А.Ичинхорлоо	ЕГ шифр:	БН-01/23	Насштаб:	Хурдас: 12
Инженер	Л.Гантулга	Т.Г шифр:	ХТ/АТН-250	Зургийн бусад:	Огноо: 2023
Шалгагч	Б.Ванчигнаа			ХТ-10	

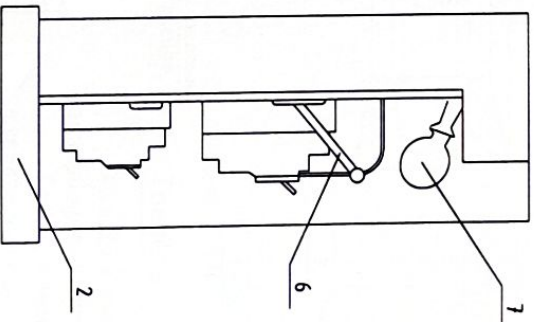
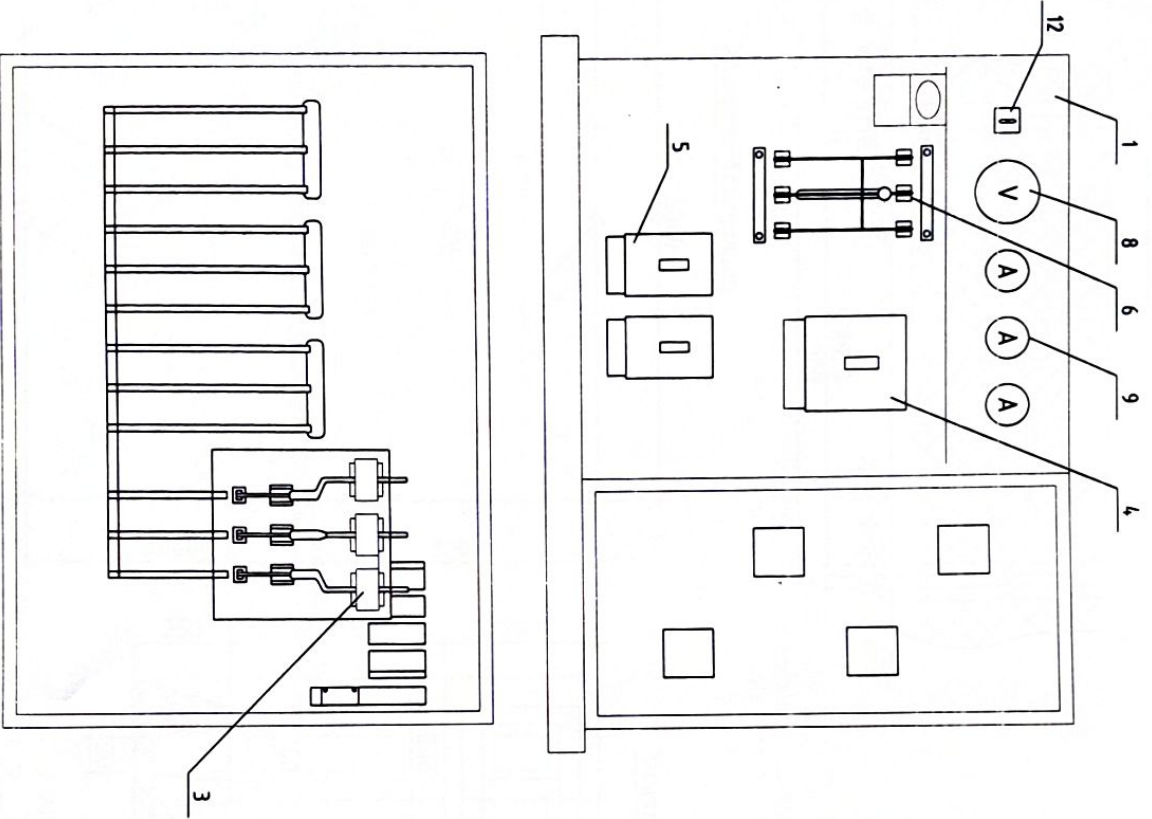
3-19  
2023.07.19




ДЭД ӨРТӨВНИЙ 0.4 КВ-Н ХУВААРИЛАХ САНБАР

Тонг мөхөөрөнжийн түүвэр

№	Материал, моног мөхөөрөнж	Мэз	Нэгж	Тоо	Жин, кг		Тайлбар
					1 бүр	Бүгд	
1	Их бие		ш	1	75	75	
2	Самбарын суурь		ш	1			
3	Гүйдлийн трансформатор	400/5А	ш	3	0.4	1.2	
4	Адмангал таслуур, 3 туйлтай, 160А	ВА88-35ЗР	ш	3	4.1	12.3	
5	Адмангал таслуур, 3 туйлтай, 50А	ВА88-32ЗР	ш	1	0.92	0.92	
6	Гал салгуур, 3 туйлтай, 400А	380В, 400А	кон	1	7.5	7.5	
7	Чийдэн, машуу нартроны хянг	НБ 220/60	ш	1	0.05	0.05	
8	Сэлгэн залгагчтай вольтметр	500В	ш	1	1.2	1.2	
9	Амперметр	0-500А	ш	3	1.2	3.6	
10	Шилжилтийн шин	ТЭН-120	м	12	0.12	1.44	
11	Гал шин	ТЭН-120	м	3	0.15	0.45	
12	Эмгарагдалга	10А, 220В	ш	1	0.1	0.1	



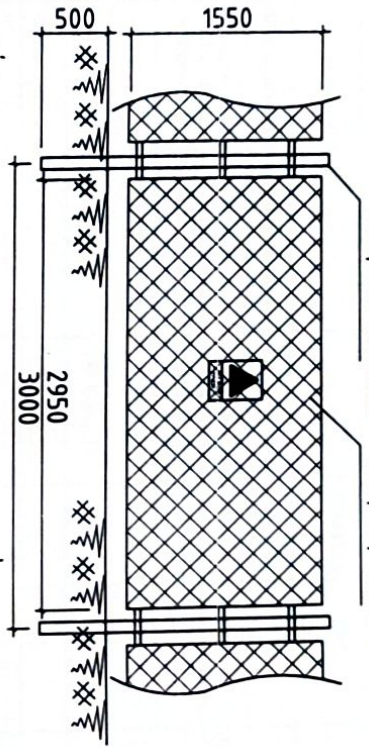
		ЭЗ0 суралцагчтай сургууль, спорт задалч дариуцагч		Эвдхэн аймгаас	
		/Гадна цахилгаан, 15/0.4 кв-н 250 кВА-н дэд өрмөө/		Зайхууламгайгаар сун	
Дэд өрмөөний 0.4 кв-н хуваарилах санбар		Эхлүүлэгч: Д.Сүх		Мөхөөрөнж: А.Сүх	
Захирагч	Инженер	Инженер	Инженер	Инженер	Инженер
Шалгасан	Шалгасан	Шалгасан	Шалгасан	Шалгасан	Шалгасан
ЭГ шифр: ВН-01/23	ТГ шифр: ХТ/АТП-250	Мөхөөрөнж: ХТ-11	Хуудас: 12	Огноо: 2023	



ДЭД ӨРТӨӨ АТГ-Н ХАМГААЛЛАЛТЫН ТӨМӨР ХАШАА

Төмөр морон хашаа ТТХ-1

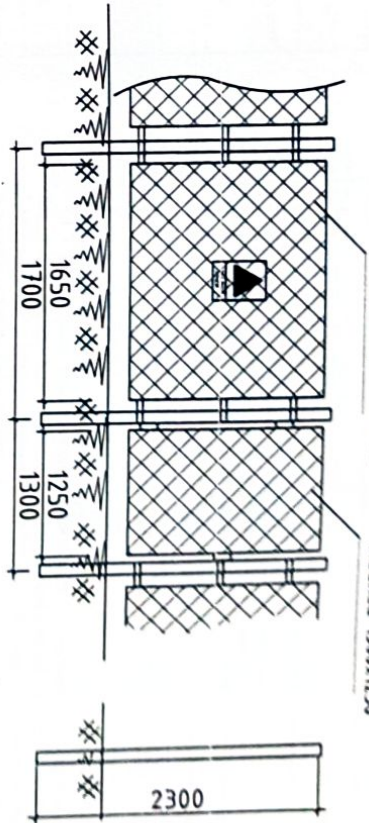
Төмөр шон 80x40xЭМ Төмөр мор 1500x2900



Төмөр морон хашаа ТТХ-2

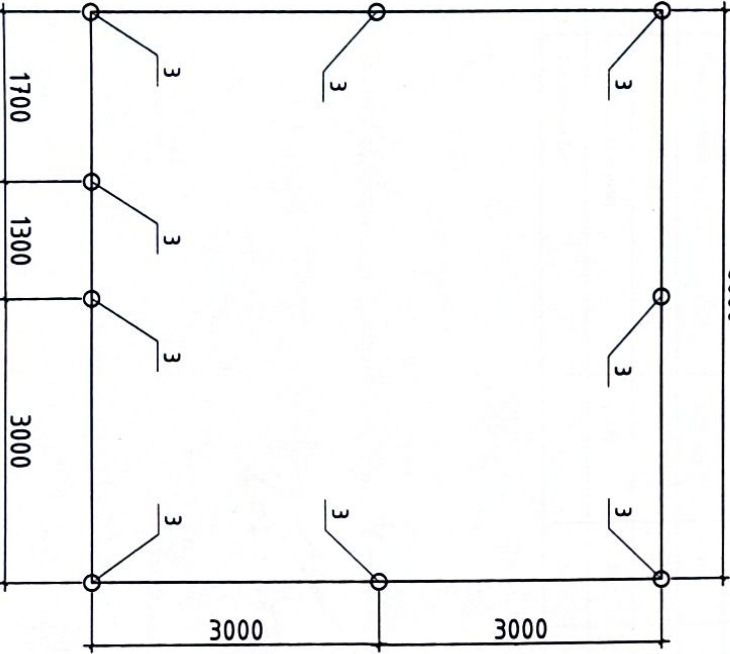
Төмөр мор 1500x1650

Хашаага 1500x1750

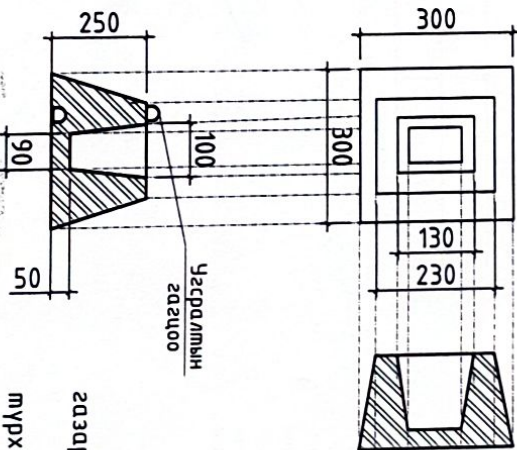


Хашааны байгуулалт

6000



Хашааны сүүрц



Материалын шүүвэр

№	Нэр	Хэлбэр	М	Т	Хэмжээ/хэргийн хэмжээ		Тайлбар
					Нэгж	Бүтэц	
<b>ТӨМӨР ЭДЛЭЛ</b>							
1	Төмөр морон хашаа	ТТХ-1	ш	7	212	148.4	
2	Төмөр морон хашаа	ТТХ-2	ш	1	215	215	
3	Төмөр шон ф80	ТШ-1	м	20.7	8.4	173.9	
4	Өргөгч мор	-	м	4.8	0.27	12.9	
5	Нүгдэг, цоож	-	хос	1	0.4	0.4	
6	Холбоос төмөр	40x100	ш	5.4	0.16	8.6	366.2
7	Электроод	1422	б	3	-	-	
8	Цоож	БЕТОН ЭДЛЭЛ	ком	1	0.5	0.5	
9	Хар мосон түрхлэг	БЕТОН ЭДЛЭЛ	м²	9	2.3	-	
1	Хашааны шонгийн сүүрц	М100	м²	9	0.014	0.13	0.13

Тайлбар

Хашааны төмөр хийц эдлэл нь /шон/ КПТН дэд өрмөний морон газардцугын хүрээтэй шүргэлцэхгүй буйх нөхцөлийг хангаж угсарна. Төмөр шонгийн газрын хөрөнд шүргэлцэх хэсэгт хар мосон түрхлэг хийнэ.

5.19  
2023.07.19

ЭЗӨ суралцагчтай сургууль, спортоор дамжин дорнод аймаг /Говь-Алтайн аймаг, 15/0.4 кв.м-н 250 кв.м чадвартай дэд өрмөө/ Зөвхөн мандал сүм

Дэд өрмөө КПТН-ын хангаалалтын төмөр хашаа

Захирагч	Инженер	Шагласан	ХТ/АТП-250
А.Ичинхорлоо	И.Гамшуга	М.Баянчигана	ХТ-12
Е.Г шифр: ӨН-01/23	Насштаб:	Зургийн дугаар:	Огноо:
		ХТ-12	2023

Хуудас: 12



МАТЕРИАЛЫНХАГСААЛТ

Д/Д	ЗАРДЛЫН НЭР	МАРК	ХЭМЖИХ НЭГЖ	ТОО ШИРХЭГ	ТАЙЛБАР
1	Шилэн кабелийн төгсгөлийн төхөөрөмж	FDG-12	ш	2	Төгсгөлийн төхөөрөмж
2	Телефон загсуур	1.2 м	ш	5	Барилгын дэвэвэрт
3	Загсуурын бэхлэгээний утас	5 мм	кг	12.5	
4	Зууц консол, толгойн боолт		ком	5	
5	Агаарын тросстой шилэн кабель	FE-12 кор,FO	м	190	/Fiber Optic/
6	Шилэн кабель ханаар	FE-12 кор,FO	м	60	/Fiber Optic/
7	Уян хоолой		м	2	Барилгын оролтонд
8	Хуанцар хоолой	PVC-Ф25 мм	м	40	Барилгын дотор
9	Яндлагийн бэхлэгээ		ш	40	
10	Төмөр хоолой	Ф35 мм	м	20	Барилгын дотор
11	Яндлагийн бэхлэгээ		ш	20	
12	Газардуулын утас	5 мм	кг	5.0	
13	Кабелийн бижиг		ш	2	


4-11  
1023.07.02

ЗҮЛГИЙН ЖАГСААЛТ

Д/Д	НЭР	МАСШТАБ	ХУУДАС
1	Нүүр хуудас	---	ГХ-1
2	Мэдээлэл холбооны кабель шугамын байгуулалт	1:1000	ГХ-2
3	Кабелийн хувьдариулагчийн схем	---	ГХ-3

ТАЙЛБАР

1. ҮНДЭСЛЭЛ
  - 1.1. Завхан аймаг Завханмандал сумын өрөөний боловсролын 320 хүүхдийн сургууль, спорт заалны барилгын Мэдээлэл холбооны сүлжээний гадна холбооны сүлжээний зураг төсвийг Завхан аймгийн Мэдээлэл Холбооны Сүлжээ ХХК-ийн боловсруулсан 2022 оны 10-р сарын 24-ний өдрийн № В-422/65 тоот техникийн нөхцөлийг үндэслэн боловсруулав.
  - 1.2. Холбооны кабель шугамын зураг төсөлд Монгол Улсын стандарт MNS 5281:2003, MNS 5280:2003, MNS 5276:2013, MNS 5279:2013, MNS 5478:2003, MNS 5217:2003, MNS 6581:2016, MNS 6668:2017, MNS 3966:2017, MNS 6306:2012, MNS 4908:2017, MNS 5532:2005 тоот өрөөний шаардлагад болон Барилга байгууламжийн зураг төсөл боловсруулах, матагдал хийх дүрмийн 5-р зүйлд заасны дагуу гүйцэтгэсэн болно.
2. ҮНДСЭН ШИЙДЭЛ
  - 2.1. Шугамын төлөвлөлт
    - 2.1.1. Техникийн нөхцөлд зааснаар сумын төвийн одоо байгаа сургуулийн хэсгийн байрны FDG-эс 12 корын агаарын шилэн кабелиар барилгын дэвэвэр далахуулан консурут шугам байгуулж, шинэ барилгын техникийн өрөөнд (SERVER) оруулан төгсгөлийн байгууламж сургуулиж тавина.
    - 2.1.2. Барилгын гадна талд кабелийг төмөр хоолойгоор, оролтын хэсэгт уян хоолойгоор хамгаалалт хийж ба дотор ханаар татаж кабелийг хуанцар хоолой буюу дагдалагчаар хамгаалалт хийж сөлгөнө.
    - 2.1.3. Шугамыг байгуулахдаа хэмээлийн хүчин байр ба шинэ барилга тус бүрийн барилгын "Server" өрөөнд оруулан хоёр талын төгсгөлд (FDG) сургуулиж, шилэн кабелийн хоёр талын төгсгөлд бижиг зүүнэ.
3. УГСРАЛТЫН НӨХЦӨЛ, ШААРДАГА
  - 3.1. Угсралтын ажлыг эхлүүлэхийн өмнө инженерийн шугам сүлжээний байгууллагуудтай зөвшөөрөлцөх шаардлагатай.
  - 3.2. Ажлыг гүйцэтгэхдээ холбооны кабель шугам байгуулах стандарт, норм, норматив, шинэ техник технологийн шаардлагын дагуу хийж гүйцэтгэх ба хөдөлмөрийн аюулгүйн ажиллагааны дүрмийг хатуу мөрдөж ажиллавал зохино.

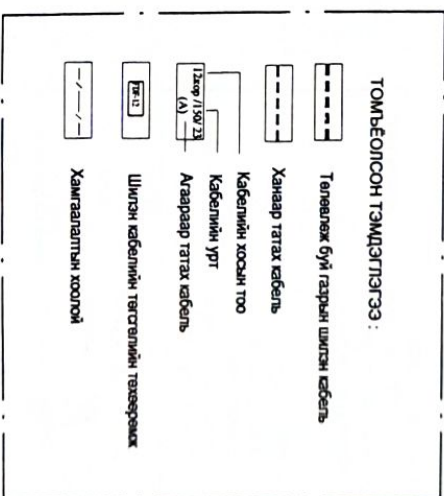
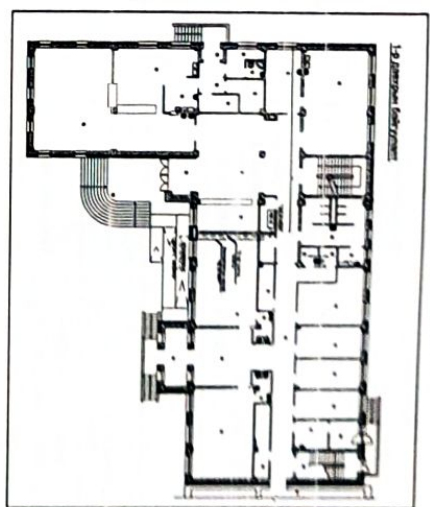
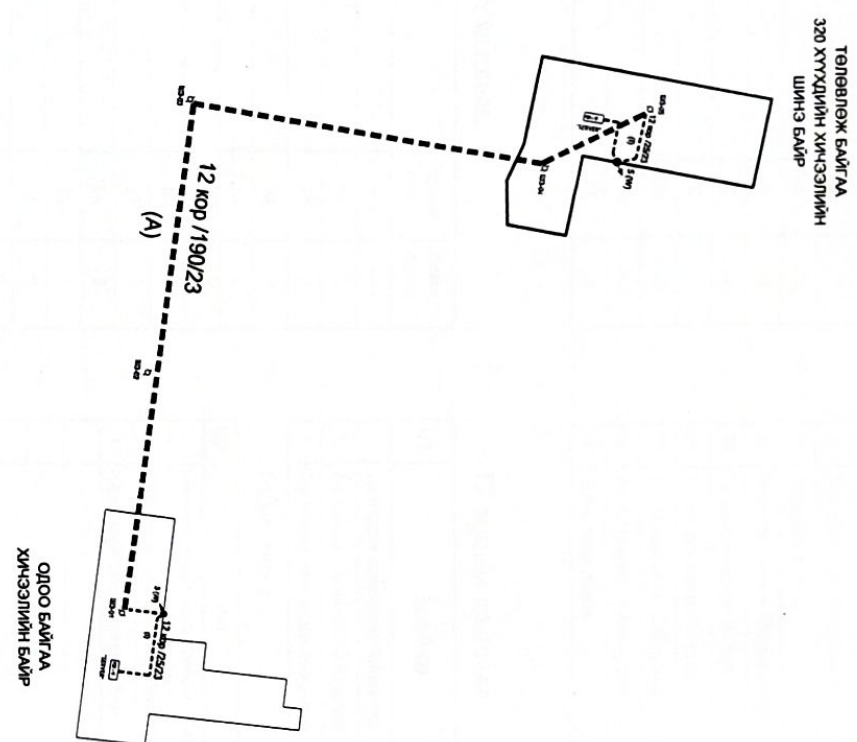
 <p>ЗАВХАН АЙМАГ, ЗАВХАНМАНДАЛ СУМ, 320 ХҮҮХДИЙН СҮРГУУЛИЙН БАРИЛГЫН МЭДЭЭЛЭЛ ХОЛБООНЫ СЛЖЭЭНИЙ ГАДНА ХОЛБООНЫ АЖЛЫН ЗУРАГ</p>		<p>ЗАВХАН АЙМАГ, ЗАВХАНМАНДАЛ СУМ, 320 ХҮҮХДИЙН СҮРГУУЛИЙН БАРИЛГЫН МЭДЭЭЛЭЛ ХОЛБООНЫ СЛЖЭЭНИЙ ГАДНА ХОЛБООНЫ АЖЛЫН ЗУРАГ</p>		<p>ГХ</p>
		<p>Завхарал</p> <p>Инженер</p> <p>Гүйцэтгэсэн</p> <p>Гүйцэтгэсэн</p>	<p>А.Ичинхорлоо</p> <p>Ч.Чүлтэмнямбар</p> <p>Ч.Чүлтэмнямбар</p> <p>А.Жайнаган</p>	







КАБЕЛИЙН ХУВААРИЛАЛТЫН СХЕМ



Завхан аймаг, Завханмандал сум, 320 Орханцэцэг сургуулийн барилга

ЗАВХАН АЙМАГ, ЗАВХАНМАНДАЛ СУМ, 320 ХҮҮХДИЙН СУРГУУЛИЙН БАРИЛГЫН МЭДЭЭЛЭЛ ХОЛБООНЫ СҮЛЖЭЭНИЙ ГАДНА ХОЛБООНЫ АЖЛЫН ЗУРАГ

		М1: ...	
Захирагч	А.Ичинхорлоо	Кабелийн хуваарилалтын схем	Бүр хуудас 3
Инженер	Ч.Чүлтэмнямбар	ЕГ шифр:	Хуудас 3
Гүйцэтгэсэн	Ч.Чүлтэмнямбар	ТГ шифр: 06/23	Бүр хуудас 3
Гүйцэтгэсэн	А.Жайнцэцэг		2023 оны 02 сар



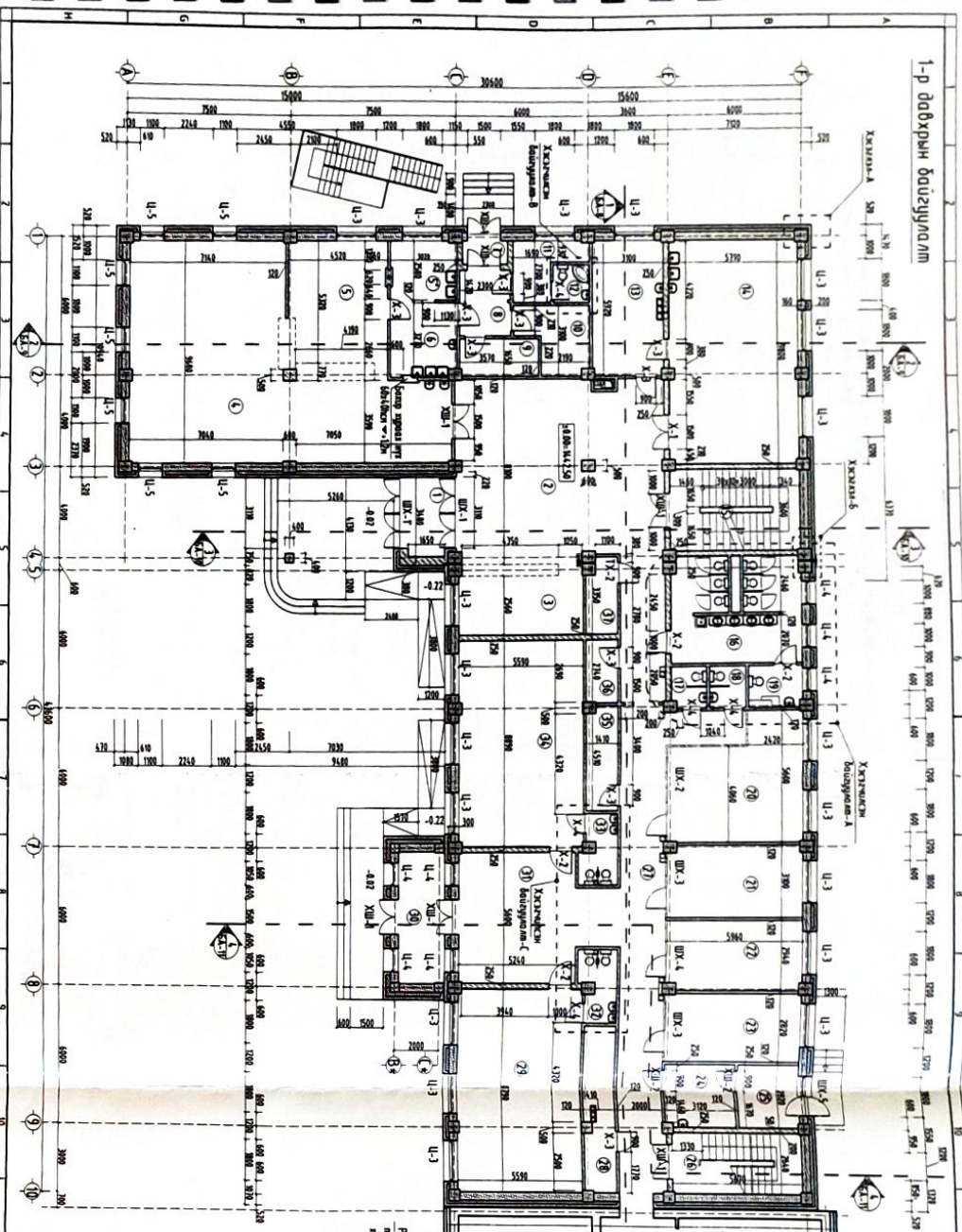








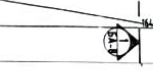
1-р давхрын байгуулалт



1. Энэ хэвцэг БА-№ 3-р зургааны хамтанд байна
2. Санхүүжилтийн төлөлд өөрчлөлт оруулж байгаа үү
3. Хэвцэгийн байгуулалт А.В.С-2 БА-8, 9-с үү
4. Илэрхийлэл өгөхөд хяналтын байр болон гүйш буюу цугланг зүйлс хамтанд өөрчлөлт оруулж байна
5. Гадны өргөн байгуулалт ЦБУ-2-г үү болон гүйш буюу цугланг зүйлс ЦБУ-5-с үү
6. Хэвцэг үнэмлэхүйтэй БА-18-19-с үү
7. Шилэн гэрэлтүүлэг БА-30-с үү
8. Бүтцийн өөрчлөлтүүдийг зөвхөн зориулалтын үнэмлэхээр хийж (ИМ) хариуцаж болно.
- 9.

Тайлбар:

Энэ хэвцэг нь өөрчлөлт оруулж байгаа үү



№	Төрөл	Тайлбар	Хийгч
1	Хэвцэг	Хэвцэгний байгуулалт	Х.Х.Х
2	Хэвцэг	Хэвцэгний байгуулалт	Х.Х.Х
3	Хэвцэг	Хэвцэгний байгуулалт	Х.Х.Х
4	Хэвцэг	Хэвцэгний байгуулалт	Х.Х.Х
5	Хэвцэг	Хэвцэгний байгуулалт	Х.Х.Х
6	Хэвцэг	Хэвцэгний байгуулалт	Х.Х.Х
7	Хэвцэг	Хэвцэгний байгуулалт	Х.Х.Х
8	Хэвцэг	Хэвцэгний байгуулалт	Х.Х.Х
9	Хэвцэг	Хэвцэгний байгуулалт	Х.Х.Х

№	Төрөл	Тайлбар	Хийгч
1	Хэвцэг	Хэвцэгний байгуулалт	Х.Х.Х
2	Хэвцэг	Хэвцэгний байгуулалт	Х.Х.Х
3	Хэвцэг	Хэвцэгний байгуулалт	Х.Х.Х
4	Хэвцэг	Хэвцэгний байгуулалт	Х.Х.Х
5	Хэвцэг	Хэвцэгний байгуулалт	Х.Х.Х
6	Хэвцэг	Хэвцэгний байгуулалт	Х.Х.Х
7	Хэвцэг	Хэвцэгний байгуулалт	Х.Х.Х
8	Хэвцэг	Хэвцэгний байгуулалт	Х.Х.Х
9	Хэвцэг	Хэвцэгний байгуулалт	Х.Х.Х

№	Төрөл	Тайлбар	Хийгч
1	Хэвцэг	Хэвцэгний байгуулалт	Х.Х.Х
2	Хэвцэг	Хэвцэгний байгуулалт	Х.Х.Х
3	Хэвцэг	Хэвцэгний байгуулалт	Х.Х.Х
4	Хэвцэг	Хэвцэгний байгуулалт	Х.Х.Х
5	Хэвцэг	Хэвцэгний байгуулалт	Х.Х.Х
6	Хэвцэг	Хэвцэгний байгуулалт	Х.Х.Х
7	Хэвцэг	Хэвцэгний байгуулалт	Х.Х.Х
8	Хэвцэг	Хэвцэгний байгуулалт	Х.Х.Х
9	Хэвцэг	Хэвцэгний байгуулалт	Х.Х.Х

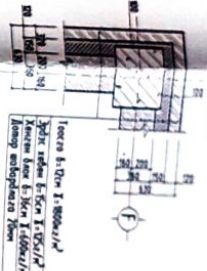
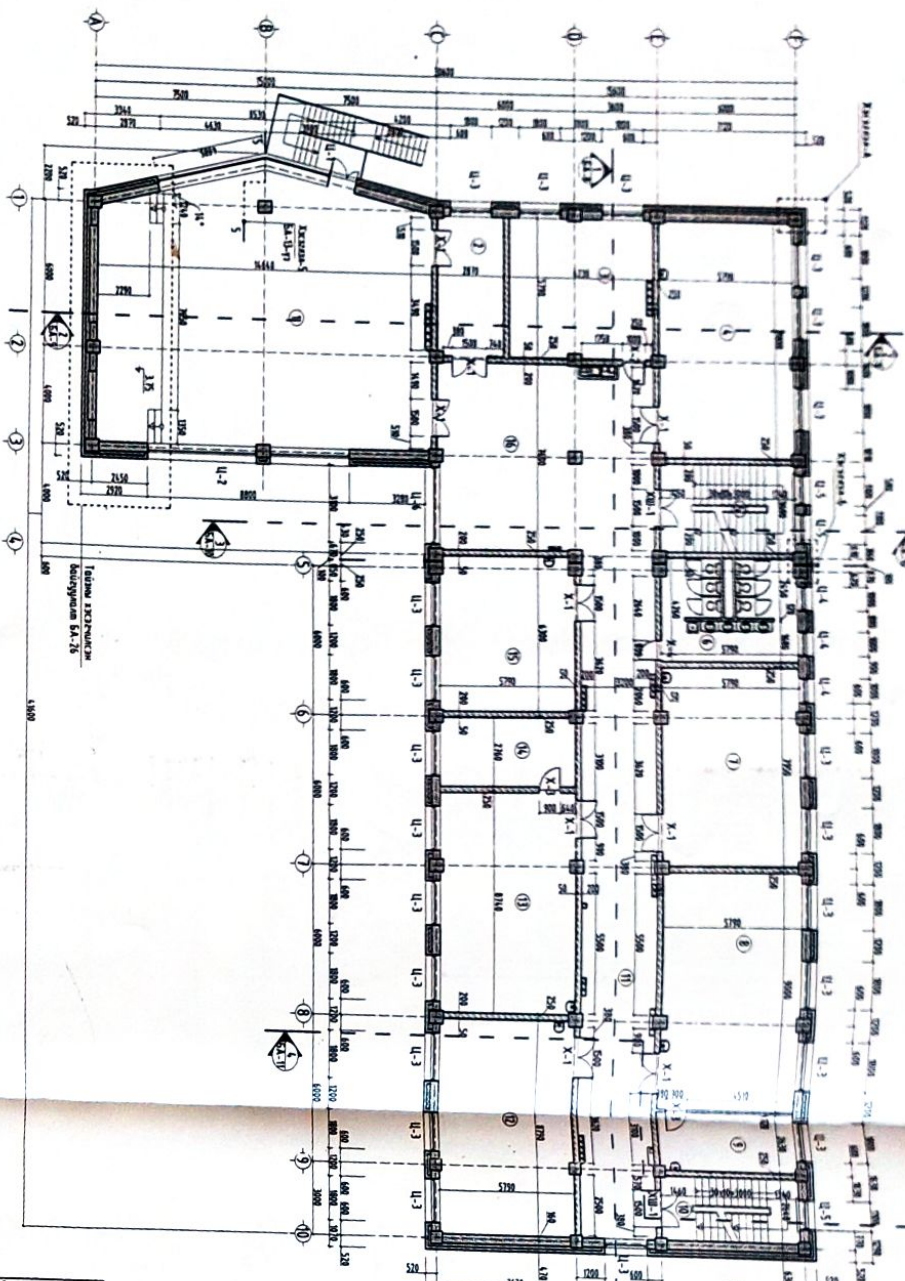
№	Төрөл	Тайлбар	Хийгч
1	Хэвцэг	Хэвцэгний байгуулалт	Х.Х.Х
2	Хэвцэг	Хэвцэгний байгуулалт	Х.Х.Х
3	Хэвцэг	Хэвцэгний байгуулалт	Х.Х.Х
4	Хэвцэг	Хэвцэгний байгуулалт	Х.Х.Х
5	Хэвцэг	Хэвцэгний байгуулалт	Х.Х.Х
6	Хэвцэг	Хэвцэгний байгуулалт	Х.Х.Х
7	Хэвцэг	Хэвцэгний байгуулалт	Х.Х.Х
8	Хэвцэг	Хэвцэгний байгуулалт	Х.Х.Х
9	Хэвцэг	Хэвцэгний байгуулалт	Х.Х.Х

№	Төрөл	Тайлбар	Хийгч
1	Хэвцэг	Хэвцэгний байгуулалт	Х.Х.Х
2	Хэвцэг	Хэвцэгний байгуулалт	Х.Х.Х
3	Хэвцэг	Хэвцэгний байгуулалт	Х.Х.Х
4	Хэвцэг	Хэвцэгний байгуулалт	Х.Х.Х
5	Хэвцэг	Хэвцэгний байгуулалт	Х.Х.Х
6	Хэвцэг	Хэвцэгний байгуулалт	Х.Х.Х
7	Хэвцэг	Хэвцэгний байгуулалт	Х.Х.Х
8	Хэвцэг	Хэвцэгний байгуулалт	Х.Х.Х
9	Хэвцэг	Хэвцэгний байгуулалт	Х.Х.Х

№	Төрөл	Тайлбар	Хийгч
1	Хэвцэг	Хэвцэгний байгуулалт	Х.Х.Х
2	Хэвцэг	Хэвцэгний байгуулалт	Х.Х.Х
3	Хэвцэг	Хэвцэгний байгуулалт	Х.Х.Х
4	Хэвцэг	Хэвцэгний байгуулалт	Х.Х.Х
5	Хэвцэг	Хэвцэгний байгуулалт	Х.Х.Х
6	Хэвцэг	Хэвцэгний байгуулалт	Х.Х.Х
7	Хэвцэг	Хэвцэгний байгуулалт	Х.Х.Х
8	Хэвцэг	Хэвцэгний байгуулалт	Х.Х.Х
9	Хэвцэг	Хэвцэгний байгуулалт	Х.Х.Х

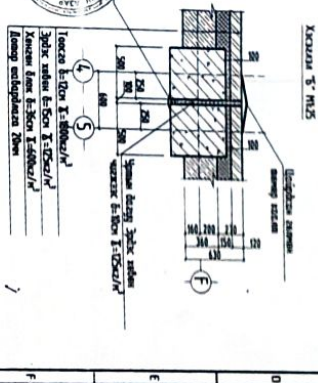


2-р дахрын байгуулалт



Бүтцийн тодорхойлолт

№/А	Түрэмэг нэр	Тэдгээрийн хэмжээ	Шалгах өдөр
1	1-р байрны гэр	6.2	Сурвалж
2	Тусгай өмнө	6.2	Тусгай өмнө
3	Тусгай өмнө	6.2	Тусгай өмнө
4	Тусгай өмнө	6.2	Тусгай өмнө
5	Тусгай өмнө	6.2	Тусгай өмнө
6	Тусгай өмнө	6.2	Тусгай өмнө
7	Тусгай өмнө	6.2	Тусгай өмнө
8	Тусгай өмнө	6.2	Тусгай өмнө
9	Тусгай өмнө	6.2	Тусгай өмнө
10	Тусгай өмнө	6.2	Тусгай өмнө
11	Тусгай өмнө	6.2	Тусгай өмнө
12	Тусгай өмнө	6.2	Тусгай өмнө
13	Тусгай өмнө	6.2	Тусгай өмнө
14	Тусгай өмнө	6.2	Тусгай өмнө
15	Тусгай өмнө	6.2	Тусгай өмнө
16	Тусгай өмнө	6.2	Тусгай өмнө
17	Тусгай өмнө	6.2	Тусгай өмнө



- ТАВИАЛ:
1. Энэ талд 2-р дахрын бүтцийг харуулж байна.
  2. Энэ талд BA-7S-ийг харуулж байна.
  3. Гамдныг тооцож, бүтцийг харуулж байна.
  4. Магистрийн сүлжээг харуулж байна.
  5. Гамдныг тооцож, бүтцийг харуулж байна.
  6. Энэ талд BA-7S-ийг харуулж байна.
  7. Шалгах өдөр BA-7S-ийг харуулж байна.
  8. Бүтцийн төлөвөгчийн талд харуулж байна.

БЛОК СӨМ

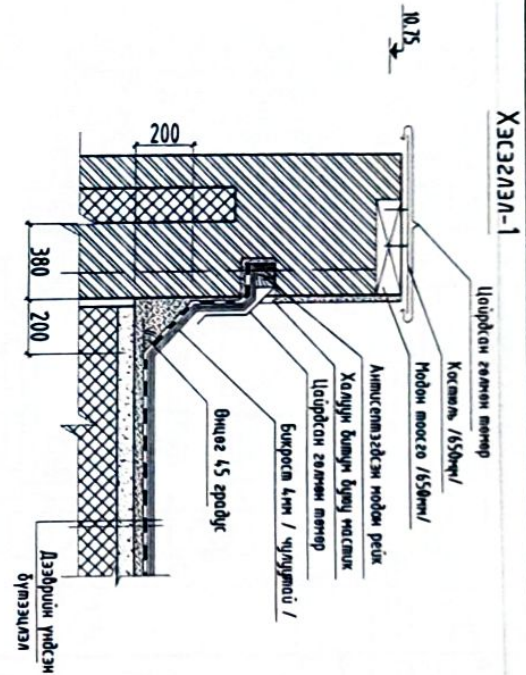
Энэ талд төлөвөгчийн талд харуулж байна.

№	Хүндэтгэл	Ажлын нэр	Хугацаа
1	ХХК	Ажлын нэр	Хугацаа
2	ХХК	Ажлын нэр	Хугацаа
3	ХХК	Ажлын нэр	Хугацаа
4	ХХК	Ажлын нэр	Хугацаа
5	ХХК	Ажлын нэр	Хугацаа
6	ХХК	Ажлын нэр	Хугацаа
7	ХХК	Ажлын нэр	Хугацаа
8	ХХК	Ажлын нэр	Хугацаа
9	ХХК	Ажлын нэр	Хугацаа
10	ХХК	Ажлын нэр	Хугацаа
11	ХХК	Ажлын нэр	Хугацаа
12	ХХК	Ажлын нэр	Хугацаа
13	ХХК	Ажлын нэр	Хугацаа
14	ХХК	Ажлын нэр	Хугацаа
15	ХХК	Ажлын нэр	Хугацаа
16	ХХК	Ажлын нэр	Хугацаа
17	ХХК	Ажлын нэр	Хугацаа

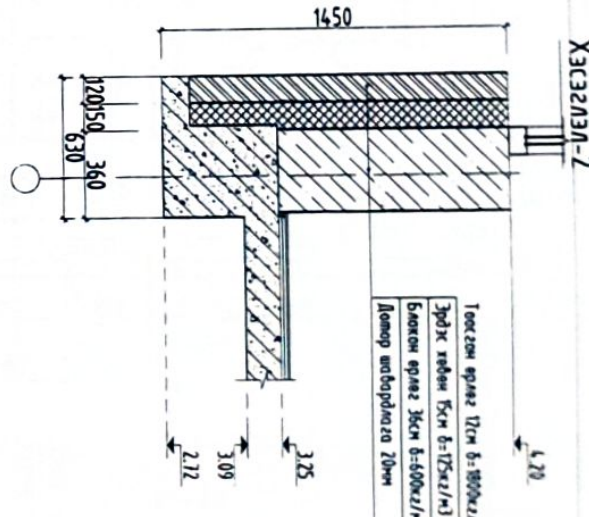




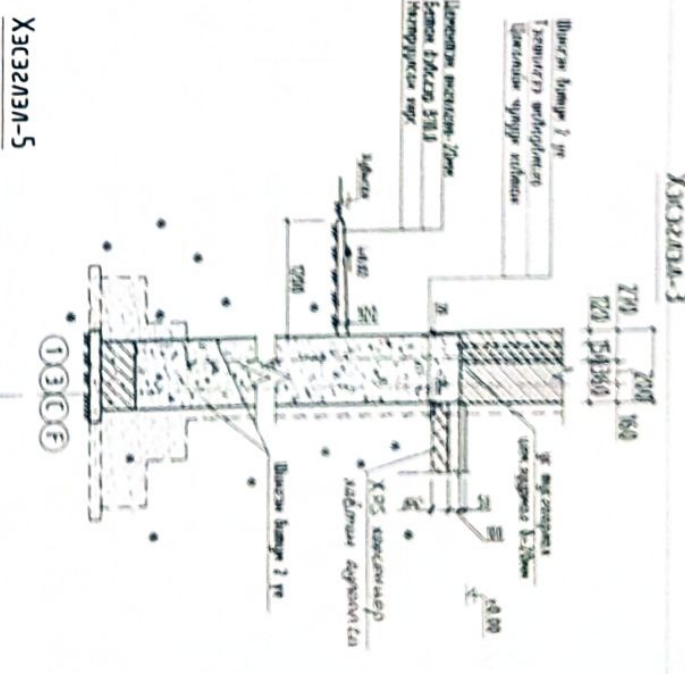




ХЭСЭГЛЭЛ-1

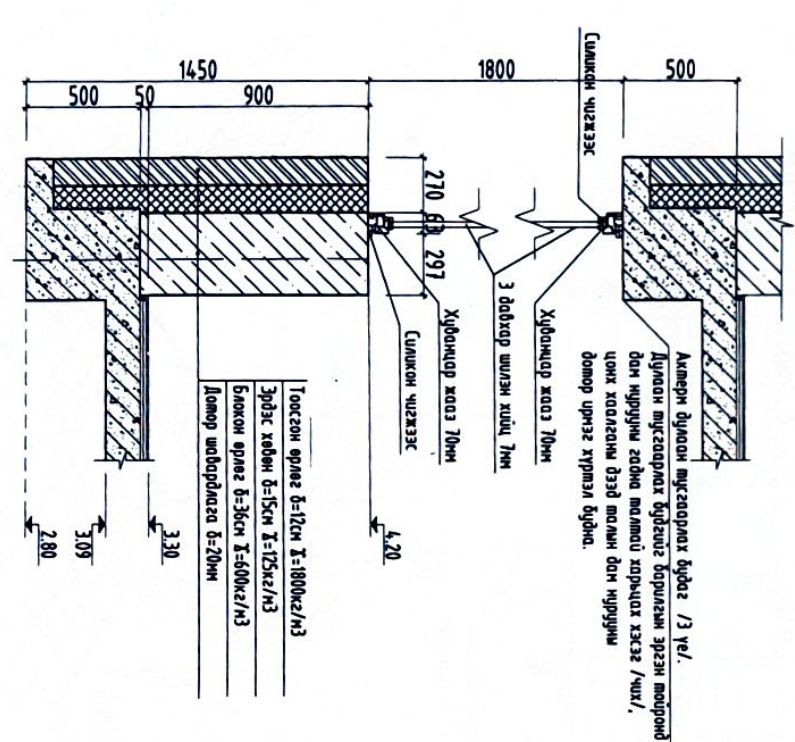


ХЭСЭГЛЭЛ-2



ХЭСЭГЛЭЛ-3

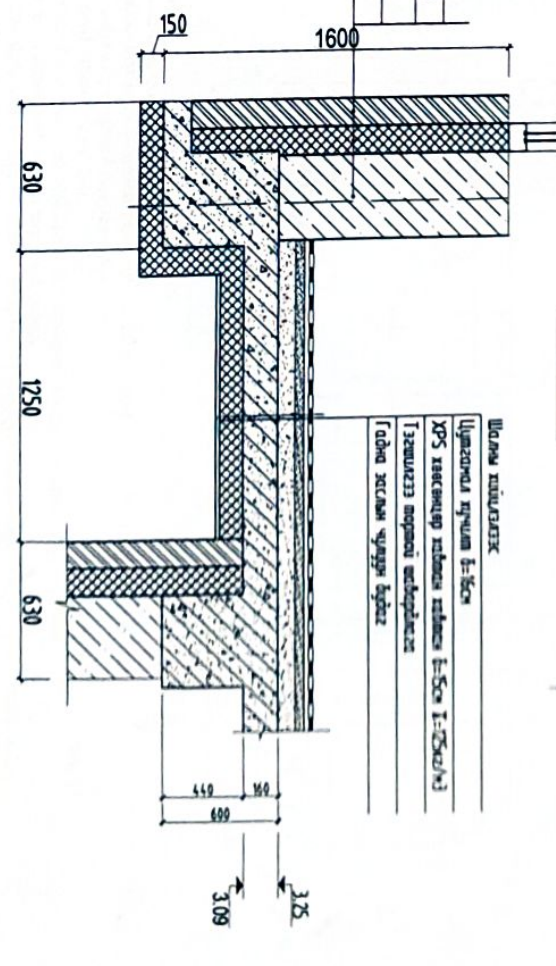
ХЭСЭГЛЭЛ-4



Амьсгалын тусгаарлах бүрдэг /3 үе/  
Дулаан тусгаарлах бүрдэг: борлуулсан эрэн модоор  
дан нурууны гадна талтай харьцанг хэсэг /чм/  
Чонх халсангай дээд талын дан нурууны  
дотор ирнэг хэрэмэ бүрдэг.

Тоосгон өргөл  $b=12\text{см}$   $L=1800\text{кг/м}^3$   
Эрдэг хөвөн  $b=15\text{см}$   $L=125\text{кг/м}^3$   
Блокон өргөл  $b=3\text{см}$   $L=600\text{кг/м}^3$   
Домор шовордлага  $b=20\text{мм}$

ХЭСЭГЛЭЛ-5



Шалны хайгуураар  
Цугааралт гурвал  $b=3\text{см}$   
ХР5 хавсгалар хайгуураар хайгуура  $b=5\text{см}$   $L=125\text{кг/м}^3$   
Тэгшлэгдээ өргөлөөр шалгуураар  
Гадна хэсгийн чухал бүрдэг

Тоосгон өргөл  $b=12\text{см}$   $L=1800\text{кг/м}^3$   
Эрдэг хөвөн  $b=15\text{см}$   $L=125\text{кг/м}^3$   
Блокон өргөл  $b=3\text{см}$   $L=600\text{кг/м}^3$   
Домор шовордлага  $b=20\text{мм}$

Энэхүү зургаа төсөл нь "Өлзий-Н" ХХК -ийн 000984 ӨНЧ илд зохих төрийн илгээгээр өргөжүүлж байгаа болон ажиглуулах хувиарно.

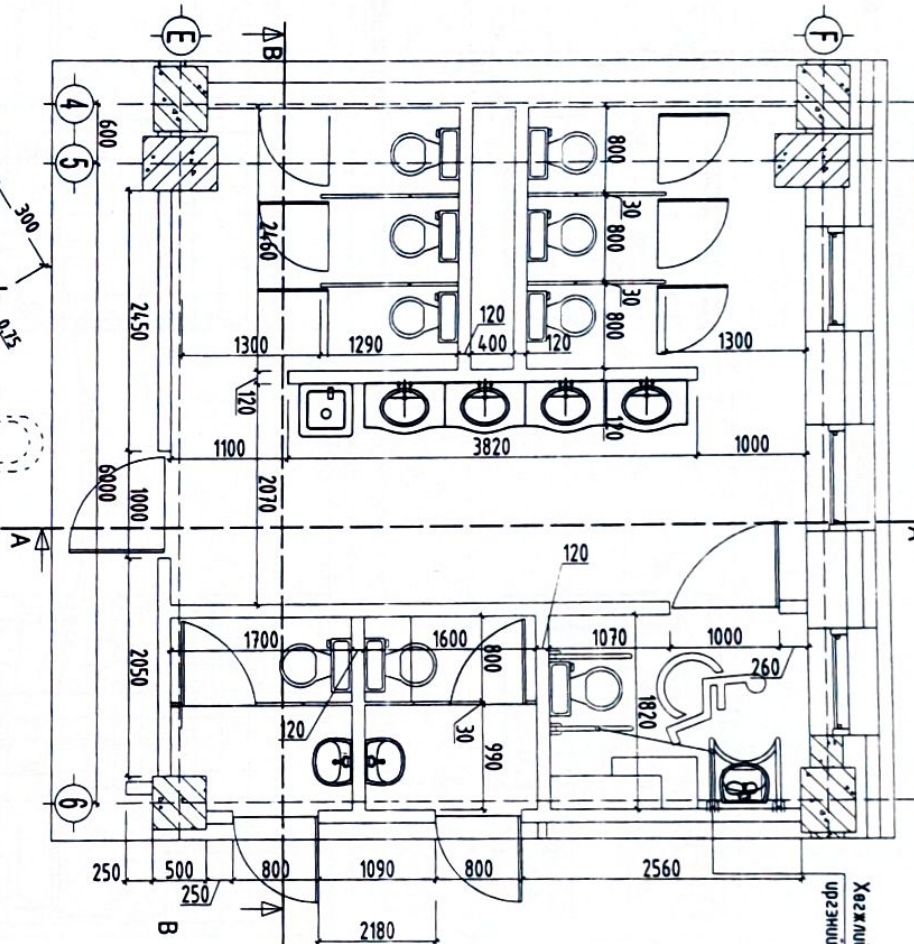
Зөвхөн өгөгдөл  
Зөвхөн өгөгдөл  
Зөвхөн өгөгдөл

Хэсэг 1, 2, 3, 4, 5

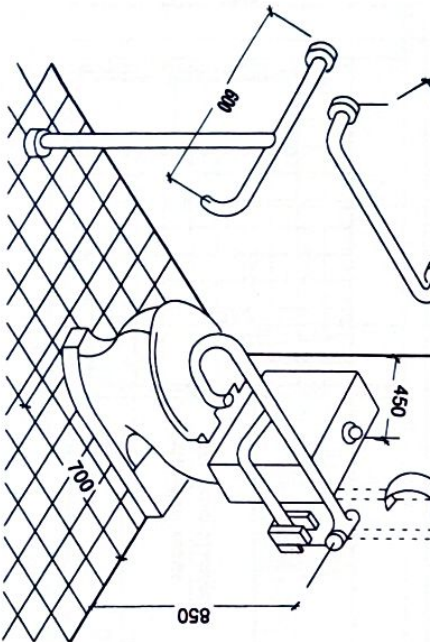
"ӨЛЖИЙ-Н" ХХК	Захирагч	А.М.Хочирлоо	ЕГ шифр: ӨН-01-23	Наснайд НЭ	Хугацаа: 30
	Архитектор	А.Бондбаатар	Т.Г шифр:	Зургийн дүгээр: БА-7	Огноо: 2023
Шалсан	П.Энхбатдор				



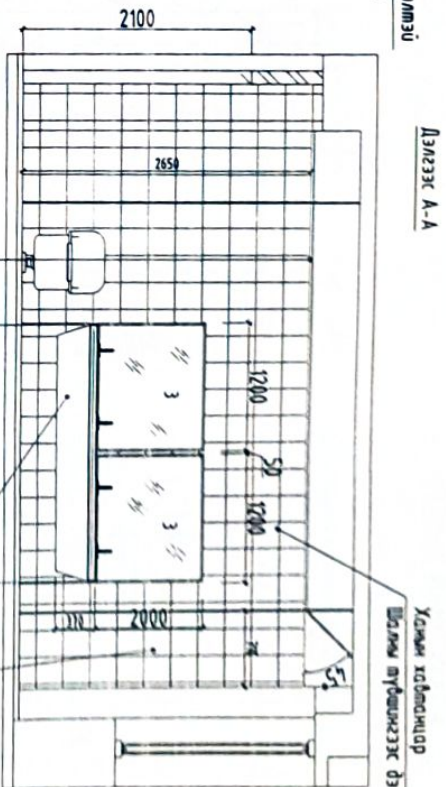
Хэсэгчилсэн байгуулалт - А



Хөгжлийн бэрхшээлтэй иргэдийн  
аргач цэврийн өрөөний монолог жижгээ



Хөгжлийн бэрхшээлтэй  
иргэдий монолог



ЛЭГЭЭС А-А

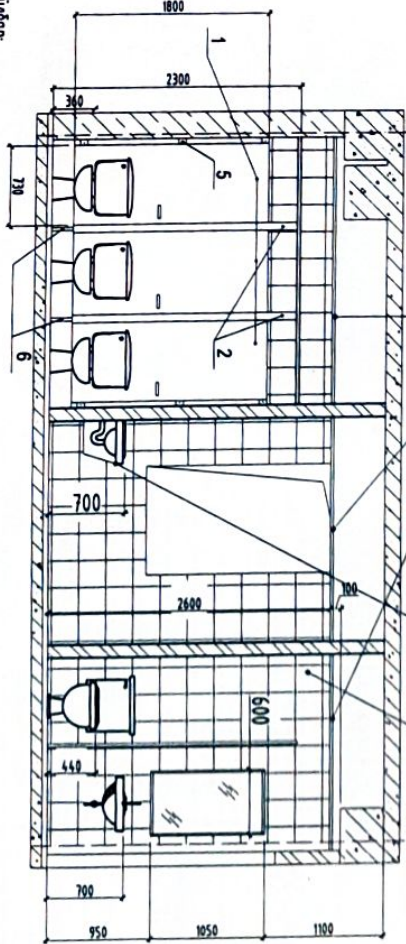
Хаман хайрмандор  
Шалны түвшнээс дээш 2,65м

30x30 хөнгөн цэвсгэн  
дүүжин мод шалнаас дээш 2,65м

ЛЭГЭЭС В-В

Цагадугурын хаягм

Хаман хайрмандор  
Шалны түвшнээс дээш 2,65м



Тайлбар:

- 1 - Хаалга гаднаш өнгөндөг болх.
- 2 - Хөгжлийн бэрхшээлтэй иргэдэд зориулсан орох хэсэг, хаалганы өргөн 90 см -ээс багтгүй болх.
- 3 - ХБН аргач цэврийн өрөөнд дохиолом тийлж өгөх.
- 4 - Хаалганд бөхжөө хийгээгүй болх.
- 5 - Хөгжлийн бэрхшээлтэй иргэдэд зориулсан 1 Хэвдэрлэй аргач цэврийн хөвчүгч мод болх.
- 6 - Шал нь хальмардаггүй материалар хийгээсэн болх.
- 7 - Бэлгээл бүлээн аргач цэврийн өрөөний краан болон сүүлмүрүн овор хэмжээ бага нислэг хүүгдэй шалхсан болх.
- 8 - Тонг мөхөөрөнхийн шүүрүүлэг БА - 9 - с - 12.
- 9 - Цэвэр бохир усны ил гэрсэн шугамыг хаман хайрмандор аар бүтүүлж өгөх /18,2см/ шоройгооламд.

Энэхүү зургас мөхөл нь "Өлзий-Ний" ХХК -ийн ОУУУНД ВПЧ мод хөвчүгчүгчид төлөөсөөрөгчүгч өгчүгч болон өмнүгчүгчид зориулсан.

370 суралцагчтай  
сурчүгчүгчид дорилгаа

Зөвлөм дүмэг  
Зөвлөмчидийн сүм

	Хэсэгчилсэн байгуулалт - А	Хөдөлмө дүмэг
	Зохирол	Алчичахорлоо
Архитектор	А.Бойдбаатар	МТ
Шалгасан	П.Эндэсатар	Хүндэс
	Т.Г шүфр:	Зургачин бугаар
		Өзнөө
		2023

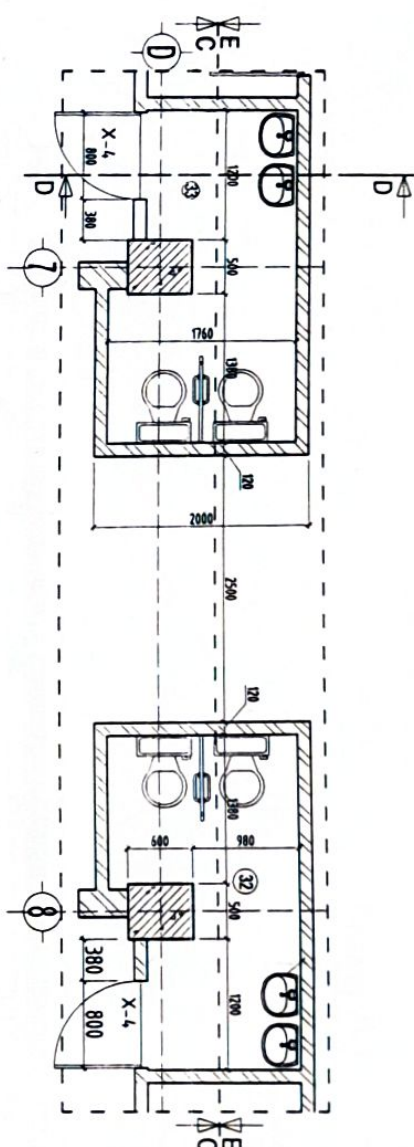
А В С D E F Г

1 2 3 4 5 6 7 8 9 10 11 12

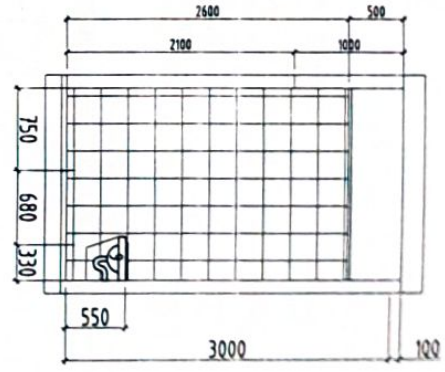
А В С D E F Г



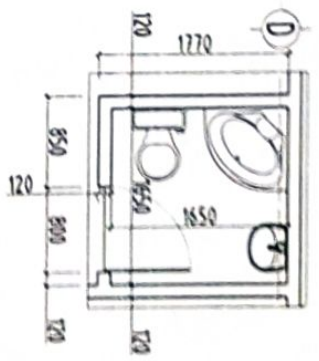
ХЭСЭГЧИЛСЭН БАЙГУУЛАЛТ -С



Дэлгэц Д-0



ХЭСЭГЧИЛСЭН БАЙГУУЛАЛТ -В



Тонг мөхөөрхний мөдөрхийлэм

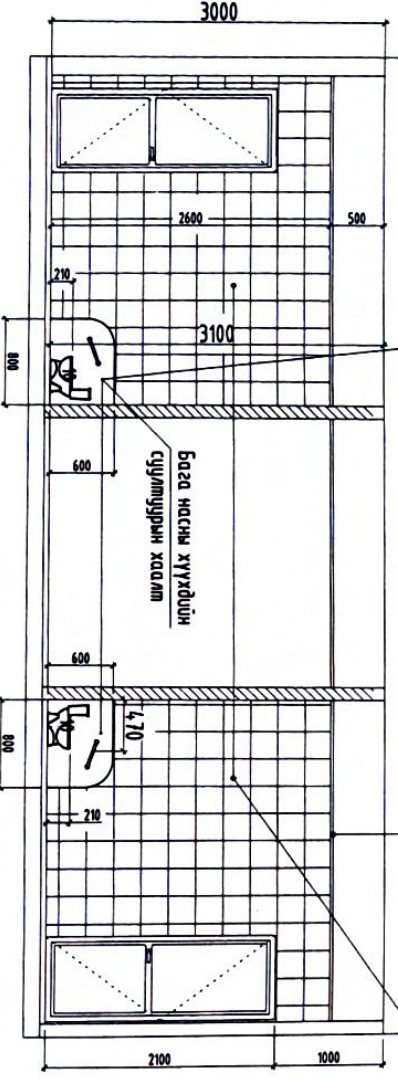
№	Эдгэлхүүний нэр	Өлсөр хэмжээ	Т өс	Тайлбар
1	Хараага	20x130x1800	18	ДСП хайлман
2	Тусгаарлах ханц	20x1250x1800	14	ДСП хайлман
3	Тол-1	1200x1000	8	-
4	Тол-2	1050x500	4	-
5	Бэхлэгээ	-	4.8	Немалл
6	Бэхлэгээ	-	28	Металл
7	Сүүлцур	700x380x400	28	-
8	Угаагчур	700x500x850	28	-
9	Хүүхдийн угаагчур	-	4	-
10	Хүүхдийн сүүлцур	-	4	-
11	Шүршүүр	800x800x2000	1	-
12	Сүүлцур мусгаарлагч хайлман	Бага бүтцийн	2	-

Хочин хойлонцар Шалны түвшнээс дээш 2.65м

Эрхэд хөнгөн цагаан бүтэцн талз шалнаас дээш 2.65м

Угаагчурн хойлм

Дэлгэц Е-Е



Бага насны хүүхдийн сүүлцурн хайлм

Тайлбар:

- 1- Хаалга гэдэгтш өнгөийдөг болт.
- 2- Хөвжлийн бүрхүүлэмтэй үрээдэй зорхижсан орох хэзэг, хаалганы ерэн 90 см -ээг бэлтгэж байх.
- 3- Дотуудал талзж өгөх.
- 4- Хаалганд болхоо хийгчгүй байх.
- 5- Хөвжлийн бүрхүүлэмтэй үрээдэй зорхижсан 1. Хөвжлийн бүрхүү сүүлцурн хайлм байх.
- 6- Шал нь хальмандраггүй хойлонцур-р хийгчсэн байх.
- 7- Бэлмэлл бүтэцн ороон цэврийн өрөөний краун болон сүүлцурн өдөр хэзэгээ бага насны хүүхдэй мөхөрсөн байх.

Энэхүү зураг мөсөл нь "Өлзий-Ний" ХХК -ийн ОУУНЫ БҮГД мэд зохихүйн зөвшөөрөгчтэй өргөх болон олмууцмаг зорхигоно.

320 суралцагчид сургуулийн барилга

Хэсэгчилсэн байгуулам - В, С

Зөвлөхний өдмөг

Зөвлөхний өдмөг

Захирагч	А.Н.Хочиролоо	Е.Г шифр:	8Н-01-23	Нөгшөөгч	Н.Н.	Хугацаг:	30
Архитектор	А.Бондолоор	Т.Г шифр:	Л.Эхболдор	Зургаагч дугаар	БА-9	Огноо:	2023
Шалсан							



"ӨЛЖИЙ-НИЙ" ХХК

1 2 3 4 5 6 7 8 9 10 11 12 А3

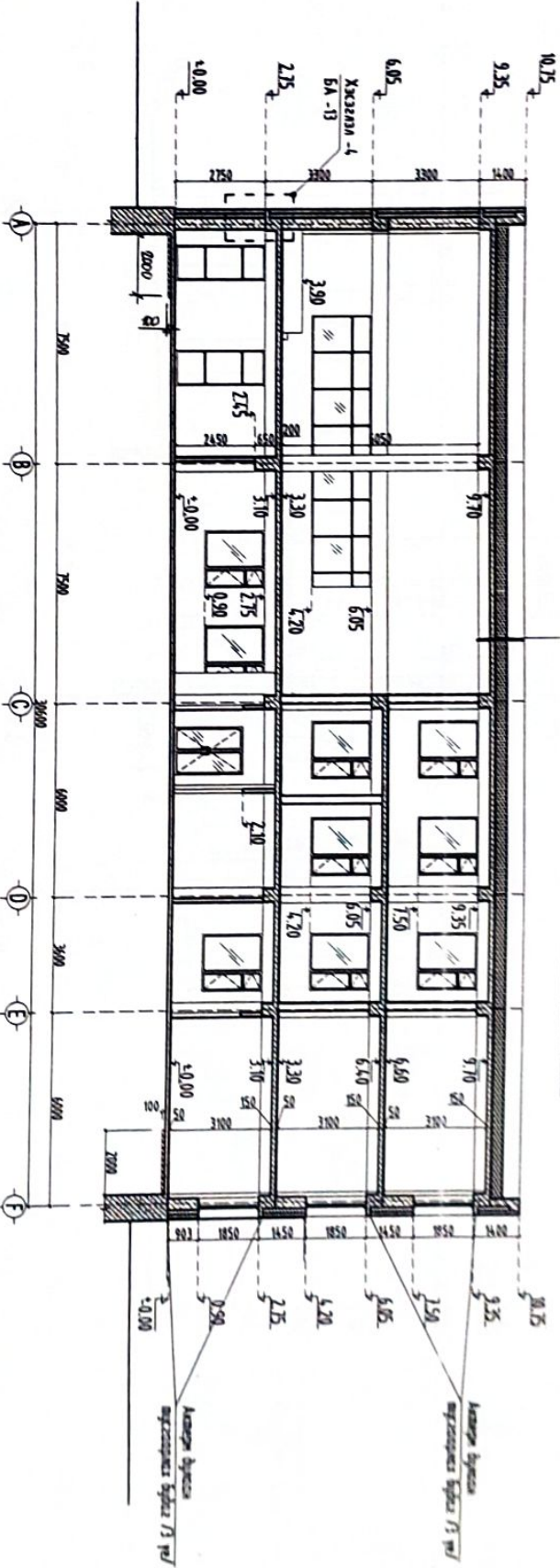






# Озмол /2-2/

Шингэвч 4мн / чулуурой/  
 Шингэвч 4мн / уян /  
 Тогмол бетон нэгжээг М100 б-50мм  
 Хавтгагч хайрван б-750-310мм 5кг м / налуу хэргэлэ/  
 Шингэвч 4мн / уян /  
 Хөгжүүлэгч / пролиер /  
 Тэгшилээ цементэн зургил М100 б- 70мм  
 Цурагмал өмнөр бетон зургил 150мм




## ТАЙЛАГ:

Эдү хөгжээг нийлмэлээр, өндрийн түвшинг нэвтрээг гэтүүсэн болно.  
 Энэ хуудцыг БА-1-р чуурдсантай хамтасган 1-р  
 барилгын нэгдүгээр давхрын шилэг задна хөндөгч дэвсгэртэй / ХРС хавтгагч  
 хайрван 5кг/м<sup>2</sup> буудалд.

Энхтүү зургд өмнө нь "Өлзий-Мш" ХХК -ийн өмчлөх өнч өдөрчлөх үйлдвэртэй өөрөөр болон олгогчид хөндөгч  
 370 сурвалгаартай  
 сургуулийн барилга

Зайршиг дийлээг  
 Зөвлөмжид гүйц

			
Хэлсэл	Мэчигчид	ЕГ шифр	Хуудас
Ариунчлал	Абодбаатар	ВН-01-23	30
Шалсан	П.Завдараа	Т.Г шифр	Огноо
			2023

A B C D E F G H

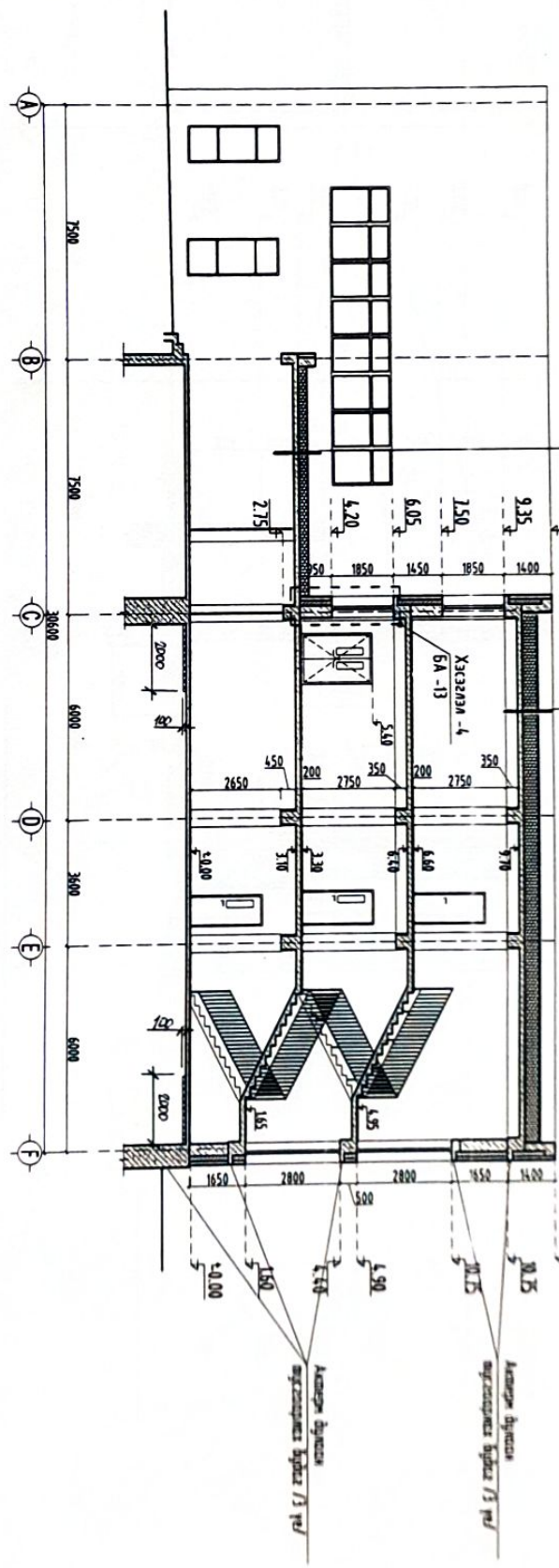
1 2 3 4 5 6 7 8 9 10 11 12



Озмол /3-3/

Ундфлекс 4мм / чулуурмуй /

Ундфлекс 4мм / цин /	Ундфлекс 4мм / цин /
Торгой бетон гашуулаагч М100 б-50мм	Торгой бетон гашуулаагч М100 б-50мм
Хөөвөнцөр холбогч б-150-200мм 3кг м <sup>2</sup> / налуу загвартай /	Хөөвөнцөр холбогч б-150-200мм 3кг м <sup>2</sup> / налуу загвартай /
Хоркжуулагч / пролимер /	Хоркжуулагч / пролимер /
Тэгшилгээ цементэн дургмаг М100 б- 20мм	Тэгшилгээ цементэн дургмаг М100 б- 20мм
Цулганал мөмөр бетон дургмаг 150мм	Цулганал мөмөр бетон дургмаг 150мм



Ундфлекс 4мм / чулуурмуй /

Ундфлекс 4мм / цин /	Ундфлекс 4мм / цин /
Торгой бетон гашуулаагч М100 б-50мм	Торгой бетон гашуулаагч М100 б-50мм
Хөөвөнцөр холбогч б-150-210мм 3кг м <sup>2</sup> / налуу загвартай /	Хөөвөнцөр холбогч б-150-210мм 3кг м <sup>2</sup> / налуу загвартай /
Ундфлекс 4мм / цин /	Ундфлекс 4мм / цин /
Хоркжуулагч / пролимер /	Хоркжуулагч / пролимер /
Тэгшилгээ цементэн дургмаг М100 б- 20мм	Тэгшилгээ цементэн дургмаг М100 б- 20мм
Цулганал мөмөр бетон дургмаг 150мм	Цулганал мөмөр бетон дургмаг 150мм

**ТАЙЛАГ:**  
Эдгээр хэмжээг мөмөрлөхөөр, өндрийн шүлгийн мөмөрлөхөөр үзүүлсэн байна.  
Энэ хуудсагч БА-7-р хуудастай хяналдагч үз.  
Барилгын нэгдүгээр ангийн шалыг гадна хангаас доош 2м өргөмжлүүлж / ХРС хөөвөнцөр  
холбогч 3кг/м<sup>2</sup> / булганал.

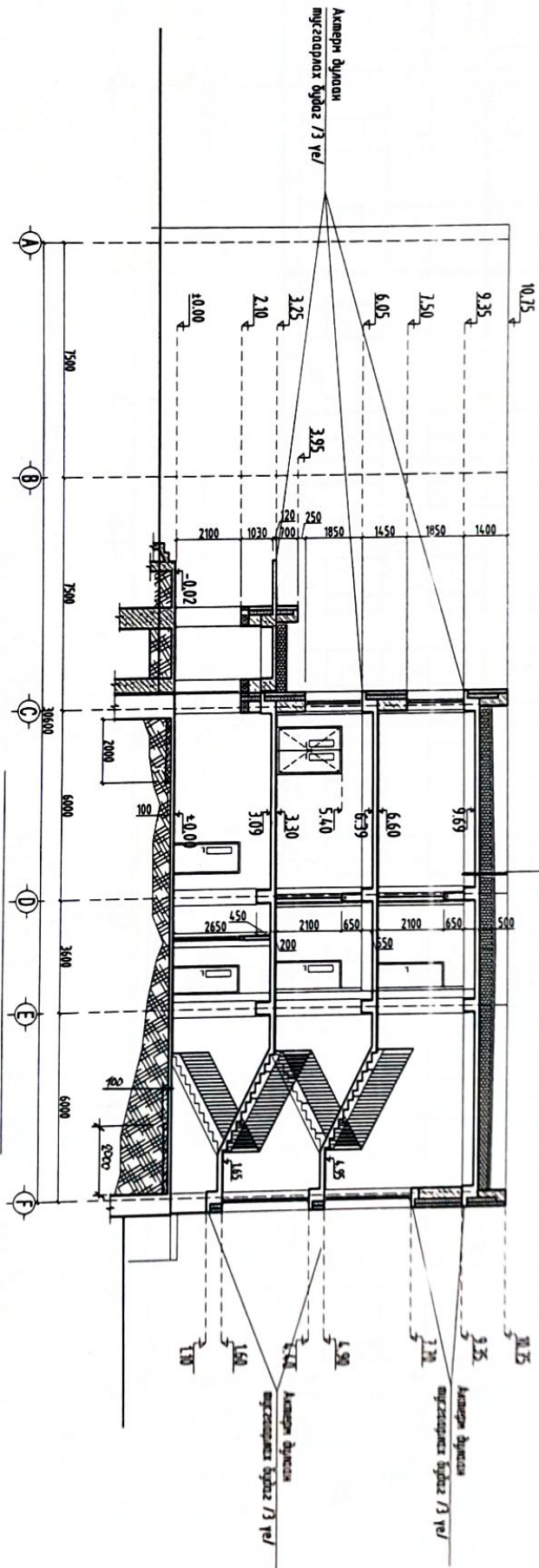
Энэхүү зураг төсөл нь "ӨЛЗИЙ-ИИ" ХХК-ийн ОУБЭН бүтэцтэй захиралын зөвшөөрлийг өргөмжлөн болон амруулалтаар гаргасныг  
320 сурталцагчтай  
сүрьеэгийн барилга  
Озмол /3-3/

Зөвлөх дүрэм,  
Зөвлөхний дүрэм сүч.

"ӨЛЗИЙ-ИИ" ХХК		Озмол /3-3/		Хуудас: 30	
Захирагч	А.М.Хайрзорино	Е.Г. шифр:	ӨН-01-23	Мөстөмбөг	№ 150
Архитектор	М.Хайрзорино	Т.Г. шифр:		Зургийн дугаар:	БА-12
Шалсан	П.Энхболддор			Огноо:	2023



Огшлон /4-4/




- Урьдчилсан гүйцэтгэл /
- Урьдчилсан гүйцэтгэл /
- Төрөл бүр бетон загварчлал 1100 б.50мм
- Хөвсгөцөр хөдөлмөр б.750-310мм Эхэг Н / илүүдэл хэргийн /
- Урьдчилсан гүйцэтгэл /
- Харьжүүлэгч / промбел /
- Тэгшилгээ чөлөөтэй дүрмэг 1100 б. 20мм
- Цулзгоом мөмөр бетон дүрмэг 150мм

ТАЙЛБАР:

Эдү хөгжээг мөмчлөмөөр, өндрийн шүүшээг нөмрөөр үзүүлжэн болно.  
 Энэ хувиас ба -7-р хурдасмай хангалсан үү.  
 Барилгын нэгдүгээр бодхын шилэг гэднэ хангаас бодож 2м өргөмтэйгөөр / ХРС хөвсгөцөр хөдөлмөр Эхэг/Н / бүрдэжнэ.  
 Энэхүү зураг мөсөл нь "Өлзий-М" ХХК-ийн өдрийн өрч шил хангалсмай загварчлалт үерчлэл болон амьдралчлалт хөрөгчлөл.

320 суралдгчлалт сургуулийн барилга  
 Зөвхөн өдрийн загварчлалт сургуулийн барилга  
 Үе шал: АЗ

		Энэхүү зураг мөсөл нь "Өлзий-М" ХХК-ийн өдрийн өрч шил хангалсмай загварчлалт үерчлэл болон амьдралчлалт хөрөгчлөл.	
Захирагч	Архитектор	Шалгагч	Энхтэйгээр
С.Х.Х.	Н.Х.Х.	А.Б.Х.	Т.Г.Х.
М.Х.Х.	Д.Х.Х.	Э.Х.Х.	Б.Х.Х.
ЭГ шифр: ӨН-01-23	ТГ шифр:	Хүндэтгэл: НБ 150	Хувиас: 30
Огноо: 2023		Зургийн дүрмэг: БА-13	









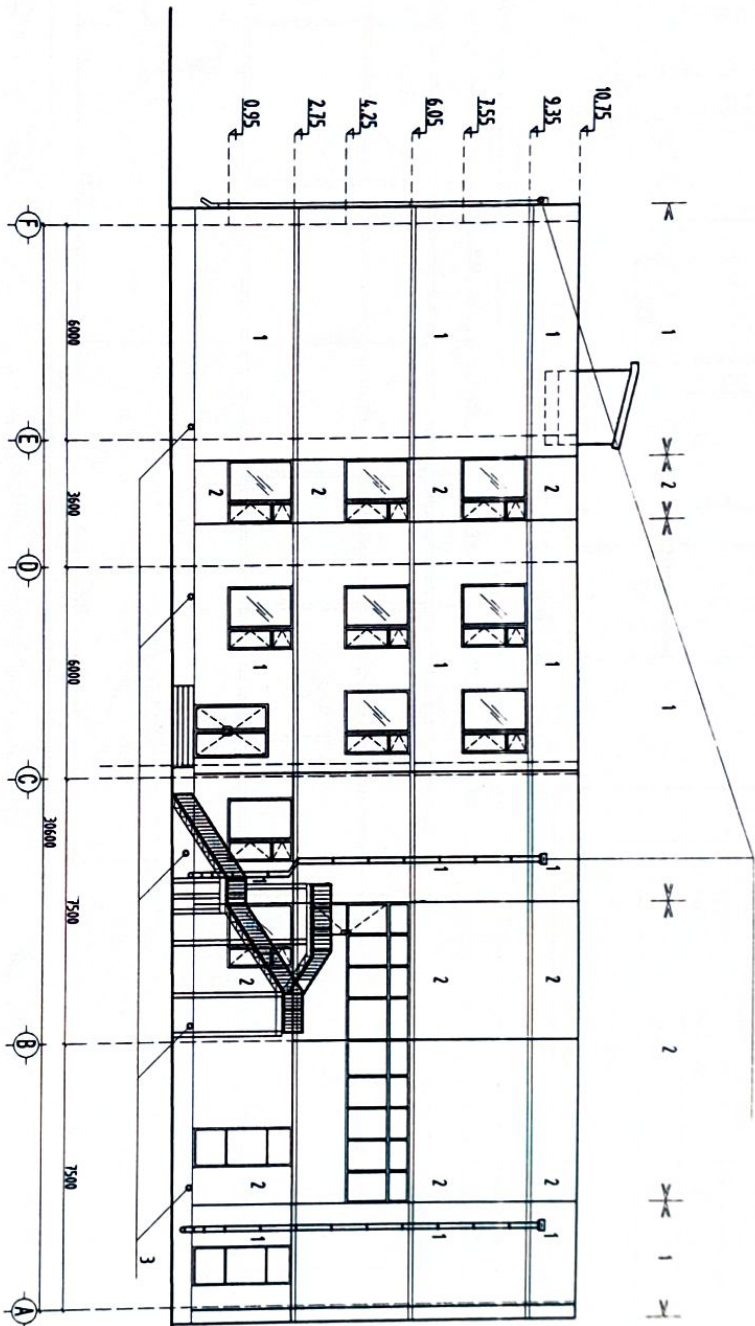






# НҮҮР МӨЛ МЭНХЛЭЭ /F-A/

Борооны ус зайлуулах хоолой



Гадна заслын төлбөрхөйлөм

- 1 Цабор шар өнгүйн өнгөлгөөний тээвэр
- 2 Хүрэн өнгүйн өнгөлгөөний тээвэр
- 3 Хүрэн өнгүйн хиймэл чулуун хайрмал

ТАЙЛБАР:

Борооны ус зайлуулах хоолойн доод түвшин газрын түвшин эхсэж ЭХС-д байна.

Энхгүй дүрэг төлөв нь "Өлзий-Мид" ХХК -ний ОУДНД өгнэ гур зохирголын төлөөрөгдөгтэй өөрчлөх болон өмчлөгдөгтэй харагдана.

ЗЭУ СУРГУУЦ-ТАУ  
Сургуулийн дарга  
Зөвхөн оуныг  
Зөвхөн оуныг  
Зөвхөн оуныг

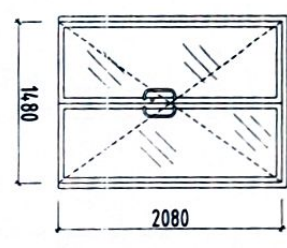
"ӨЛЖИЙ-МИД" ХХК		Нүүр мөл мөнхлээ - / F - A /		Зөвхөн оуныг Зөвхөн оуныг	
Зохирал	Архитектор	Шалгалсан	ЭГ шифр: ӨН-01-23	Т.Г. шифр:	Масштаб М: 50
Э.Х.Х.Х.	А.Б.О.О.О.	П.Э.Х.О.О.	Т.Г. шифр:	Зургийн дүрэг	Хуудас: 30
				БА-17	Огноо: 2023



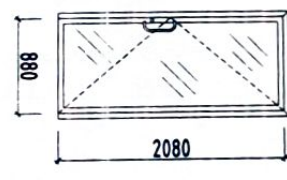




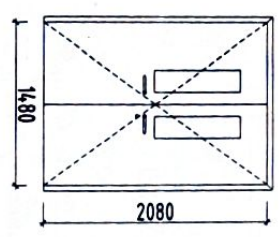
XШ - 1



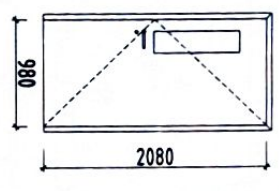
XШ - 2



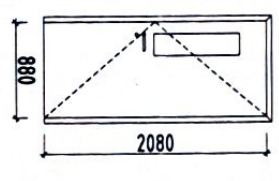
X - 1



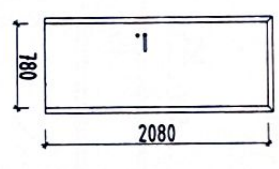
X - 2



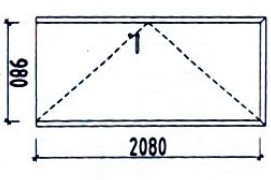
X - 3



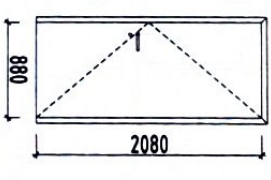
X - 4



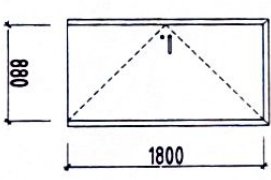
ТХ - 1



ТХ - 2



ТХ - 3



ХААЛГАНЫ МАРК ШҮҮБЭР

№	Марк	Цонх, хаалганы хэмжээ h/b /mm/	Хаалга						Бүтэд	Тайлбар
			1-р байрлал Баруун	Зүүн	2-р байрлал Баруун	Зүүн	3-р байрлал Баруун	Зүүн		
1	XШ - 1	2080 x 1480	7	-	2	-	-	2	11	Мөмөл рөмшөл шүлэн хаалга
2	XШ - 2	2080 x 880	-	2	-	-	-	-	2	Мөмөл рөмшөл шүлэн хаалга
3	X - 1	2080 x 1480	1	-	-	-	9	-	17	Дугу шүсгөөрдөгчтэй мөмөл хоймон
4	X - 2	2080 x 980	2	2	1	-	-	-	5	Дугу шүсгөөрдөгчтэй мөмөл хоймон
5	X - 3	2080x 880	6	5	-	2	2	1	16	Дугу шүсгөөрдөгчтэй мөмөл хоймон
6	X - 4	2080 x 780	3	2	1	-	1	-	7	Дугу шүсгөөрдөгчтэй мөмөл хоймон
7										
8	ТХ - 2	2080 x 880	-	1	-	-	-	1	1	Төмөр хаалга
9	ТХ - 3	1800 x 880	-	-	-	-	1	-	1	Дураагаатай мөмөр хаалга

Гадна хаалга, орчин цэврийн өрөө, ангуудын хаалганд тавьдиргуулгыг тоноглогно.

ТАЙЛАР:

- Хаалганы мөмөл жарагтай, ганжуулсан 9мм зузаантай 3 бөхтөр баягум шүлэнгээшгүйгээр өгөгдсөн загвар, хэмжээгээр шаардлага хангасан чанар сайтай материалдар үестрлийн технологийн дагуу захиран хийлгэх шаардлагатай.
- Дотор хаалганы дугу чимээ шүсгөөрдөгчтэй мөмөл эвэлхүүгээр өгөгдсөн загвар хэмжээгээр үестрлийн технологийн дагуу захирах хийлгэж үестрлнэ.

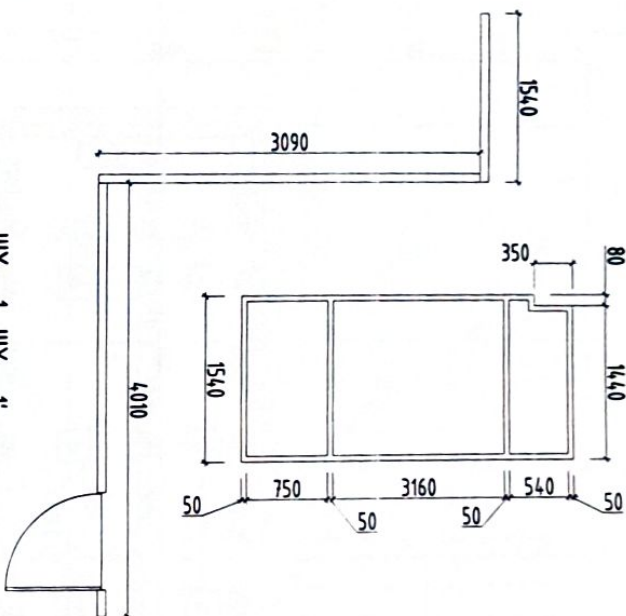
Энэхүү зургаг төсөл нь "Өлзий-Иш" ХХК-ийн ОУЯНЫ өрчлүлд захирагчийн захиаргагт өргөмөл болон өмнөдөгчтэй хорлогонго.

"ӨЛЖИЙ-ИШ" ХХК		320 суралцагчтай сургуулийн барилга		Зөвхөн дийлд сур.	
Захирагч	Архитектор	Хаалганы загвар шүүвэр	А.Мичихорлоо	Е.Г шифр:	Нөмөр
			А.Бойдотар	ӨН-01-23	НН-50
			П.Энхбаттар	Т.Г шифр:	Эргэлийн дугаар:
					БА-19
					Огноо: 2023

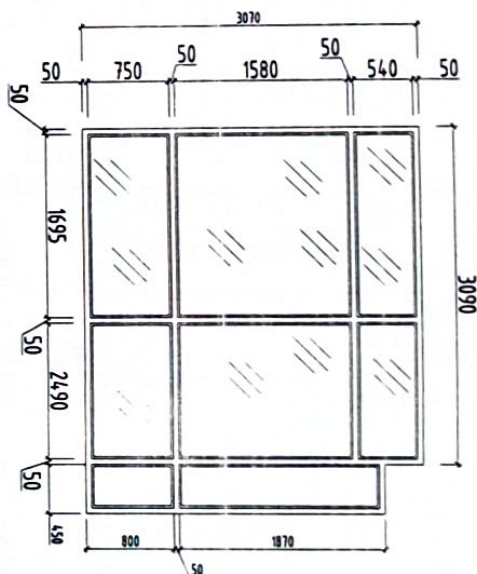


ШХ - 2

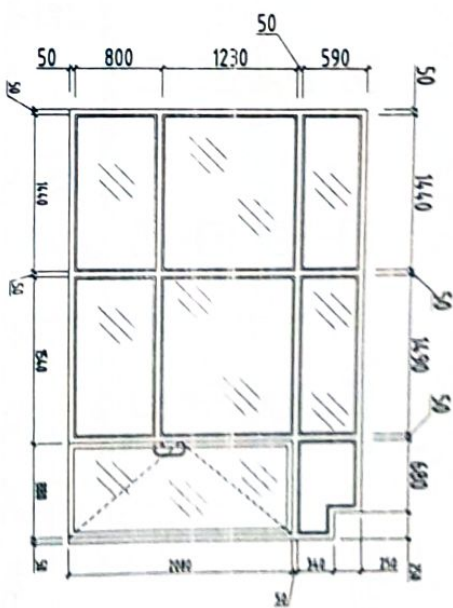
ШХ-2,1-р хэсэг



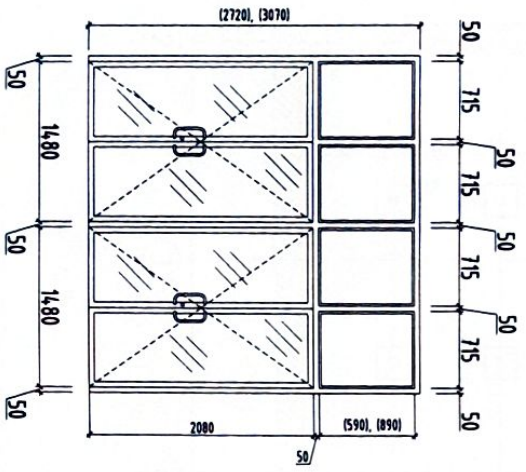
ШХ-2,2-р хэсэг



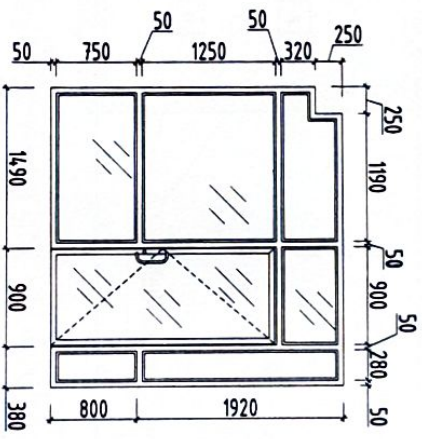
ШХ-2,3-р хэсэг



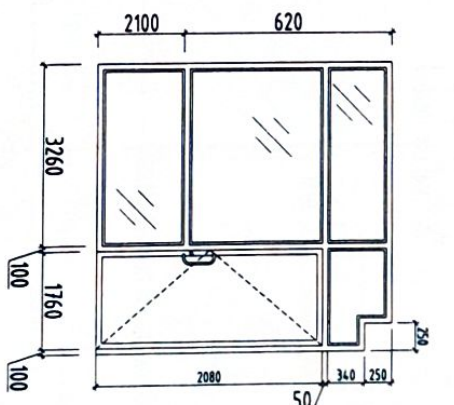
ШХ - 1 ШХ - 1'



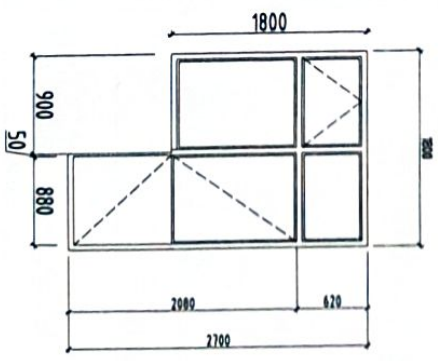
ШХ - 3



ШХ - 4




ШХ - 5



ТАЙЛБАР:

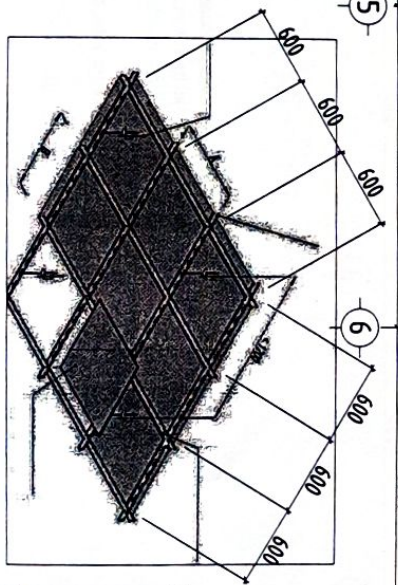
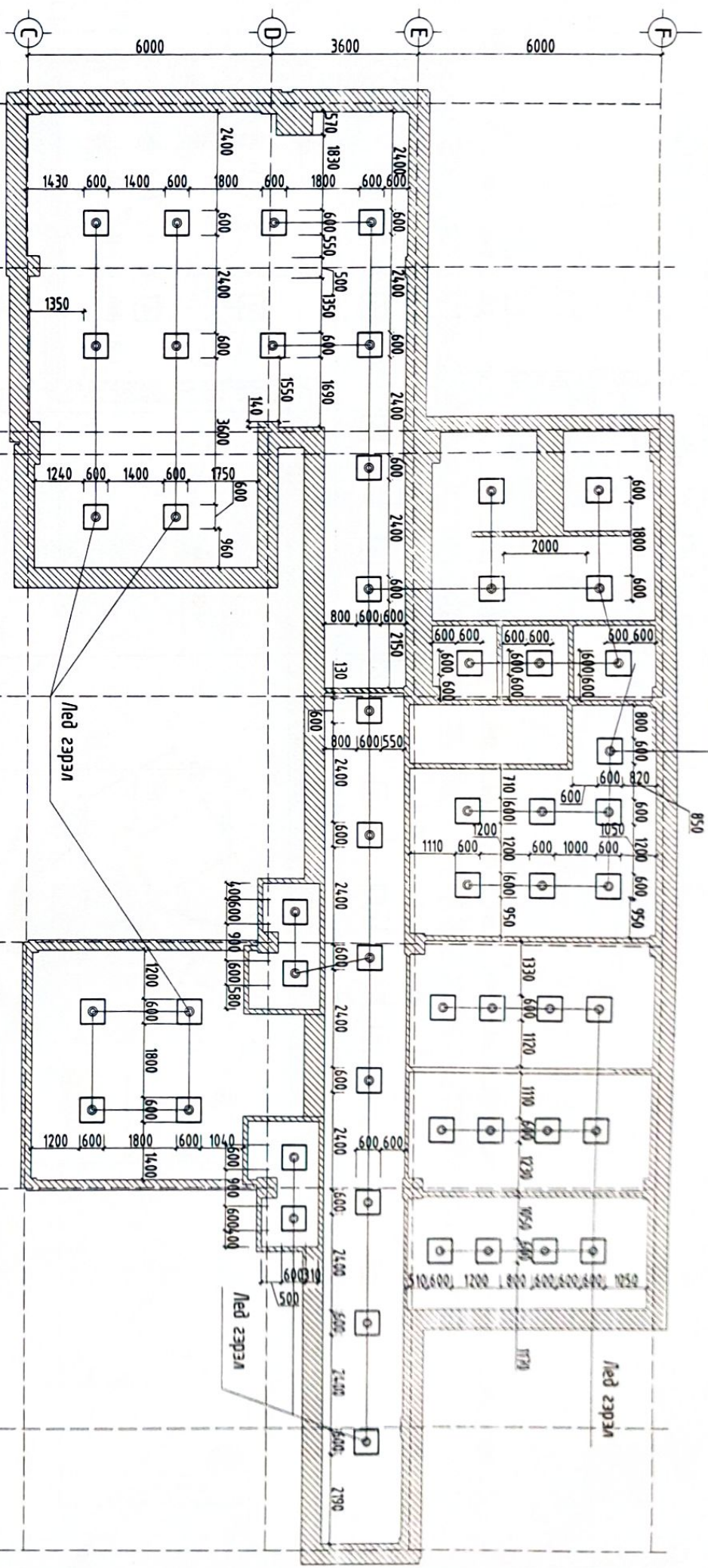
Шилэн ханц, хаагазыг мемал жазламай 3 довтолж бодхун шиллээгэмдээр өгөгдсөн загвар, хэнхээгээр шаардлага хангасан чанартай материалар үзэгдлшн технологийн дагуу захирагчид хийлгэх шаардлагатай. Энэ үү зорил төвлөн нь "Өлзий-Иш" ХХК-ийн ДӨНДӨН ӨНЧ гүйц захиралын захирагчид өөрчлөх болон олшруулалыг хориглоно.

ЭЗӨ суралцагчид сургуулийн барилга Эрдэнэдийн сум, Үе шал: А.Э

 <p>"ӨЛЖИЙ-ИШ" ХХК</p>	Захирагч	А.Нижикорлоо	ЕГ шифр:	ӨН-01-23	Нөсгөмд	№ 50	Хугацаа:	30
	Архитектор	А.Болдбаатар	Т.Г шифр:	Эргэлийн дугаар:	БА-20	Огноо:	2023	
Шаардсан	П.Энхболддор							



1-р давхрын дүүжин тээвэрн байгуулалт №: 100



ТАЙЛБАР:

Барилгын тээвэрн ажлыг хийхээс өмнө тээвэрн хүйтгэх сүлжээ болон цахилгааны ажлыг хийж дүгнэсэн байх шаардлагатай. Хөнгөн цагаан зангидагчтай хөнгөн цагаан зангидагчтай тээвэрн зориулалттай галтсан хайрмалгаар механиклогийн дагуу шалын түүхийгөөс дээш 2.65м-ийг хийж гүйцэтгэнэ. Энэ хүйтгэгч БА - 8-13 хүйтгэгчтэй хамтлагдсан үз.

Энэхүү зургаас мөвөл нь "Өвгэй-Иш" ХХК -ийн ОУН-ын ӨНЧ гадаргууны хөнгөн цагаан зангидагчтэй хамтлагдсан байна.

320 сурталцагчтай сургуулийн барилга

Зөвхөн өмчид гүйц.

"ӨВГЭЙ-ИШ" ХХК		Энгийн дүнгээс	
Захирал	Аркументор	Хийгч	Хуудас: 30
Аркументор	Аркументор	ӨН-01-23	№ 50
Шалсан	Шалсан	Т.Г. шурф:	Зургийн дугаар: БА-21
		П.Энхболд	Өмнө: 2023



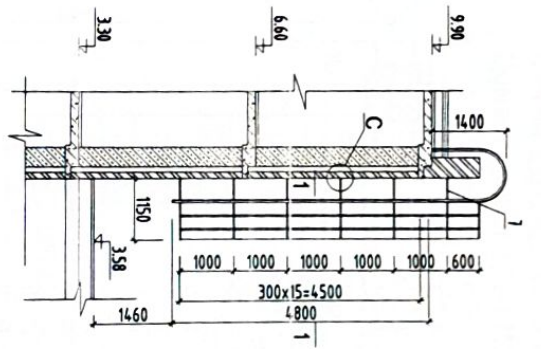




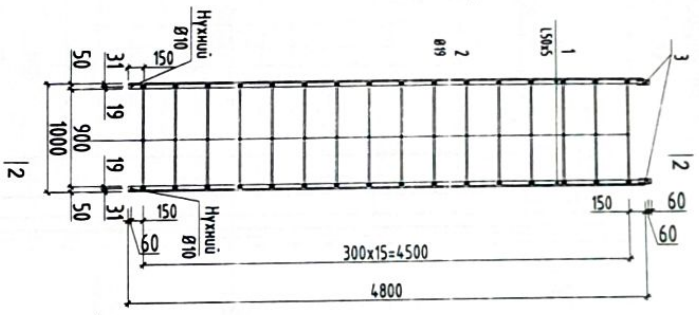




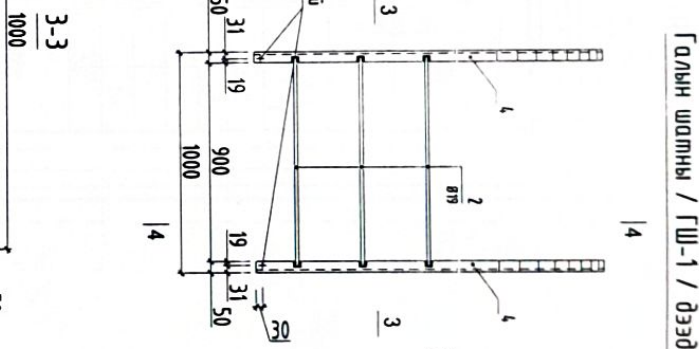
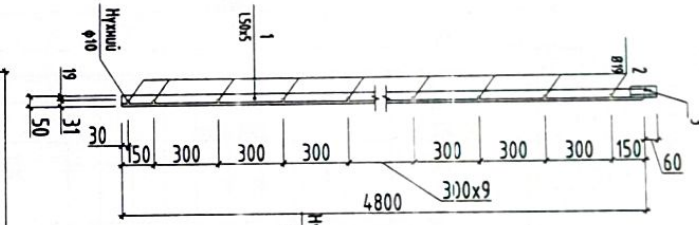
Галын шаш / ГШ-1 /



Галын шаш / ГШ-1 /



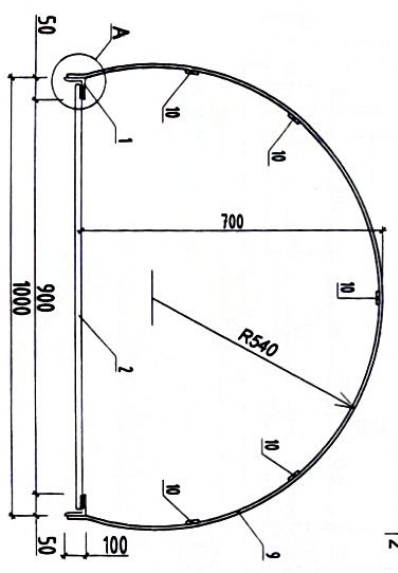
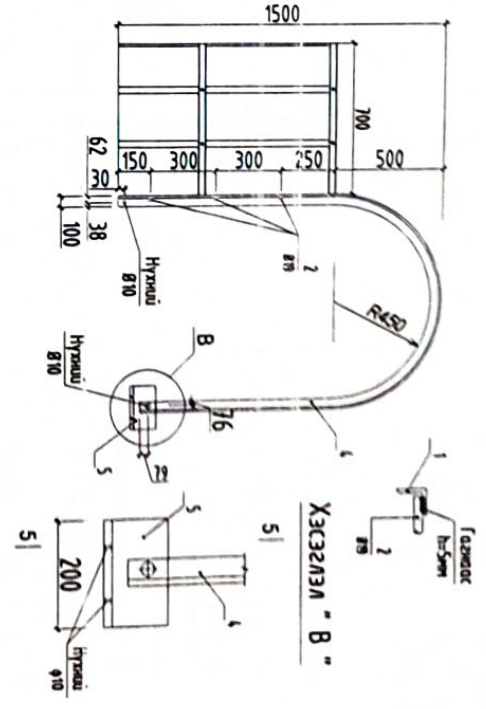
2-2



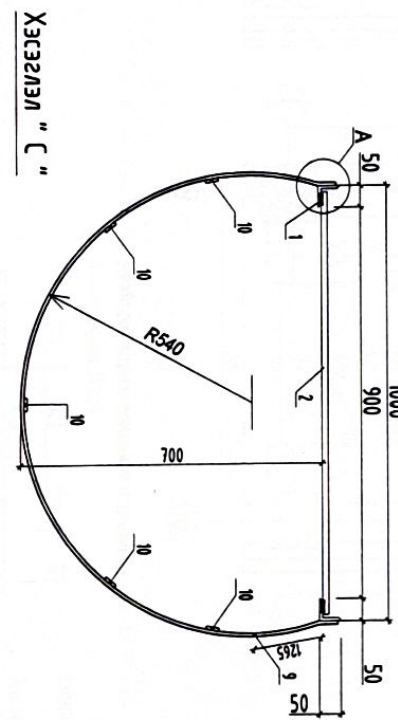
Галын шашны / ГШ-1 / дээд хэсэг

4-4

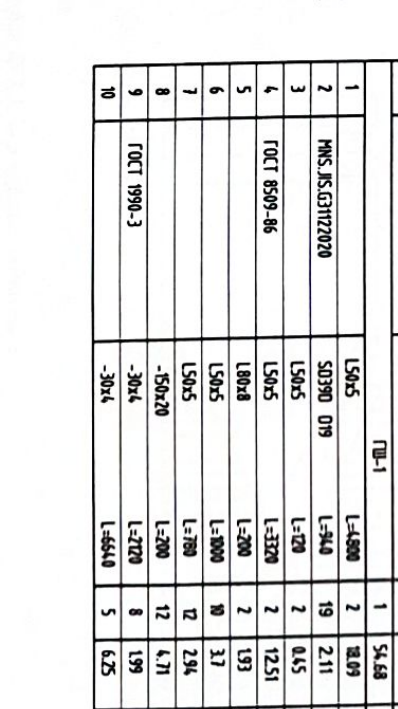
ХЭСЭГЛЭЛ "А"



1-1



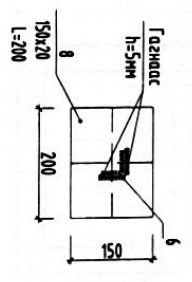
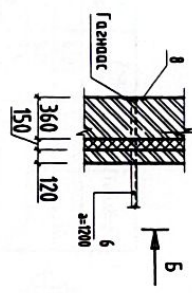
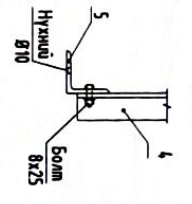
3-3



5-5

ХЭСЭГЛЭЛ "С"

Буйдал "Б"



Тайлбар:

-Энэ хуудас ба- 6 гэсэн хуудастай хамт үз

Энэхүү зураг төсөл нь "Өнэй-Иш" ХХК -ний ОИГНЫ ОИГ-ийн захирагчийн зөвшөөрөлтэй төрөлжсөн болон амруулалтаар хийгдсэн.

320 СУРАГДАГЧИЙН СУРГУУЛИЙН БАРИЛГА

Зөвхөн гүйцэтгэл Зайвчирчидлаа сурагчид



"ӨНЭЙ-ИШ" ХХК

Д/д	Тэмдэглэлээ	Нэр	Төр	Хэм /хц/		Тайлбар
				Хэжж	Бүтэд	
1	LS045	ГШ-1	1	54.68	282.22	
2	MNS.MS.G31172020		2	18.09	36.18	
3	S0390 019	L=94.0	19	2.11	40.18	
4	LS045	L=720	2	0.45	0.90	
5	ГОСТ 8509-86	L=3320	2	12.51	25.03	
6	LS045	L=200	2	1.93	3.86	
7	LS045	L=8000	10	3.17	31.0	
8	LS045	L=780	12	2.94	35.28	
9	ГОСТ 1990-3	L=200	12	4.71	56.52	
10	ГОСТ 1990-3	L=270	8	1.99	16.00	
		L=644.0	5	6.25	31.27	

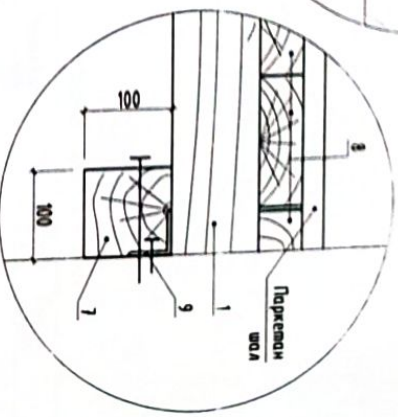
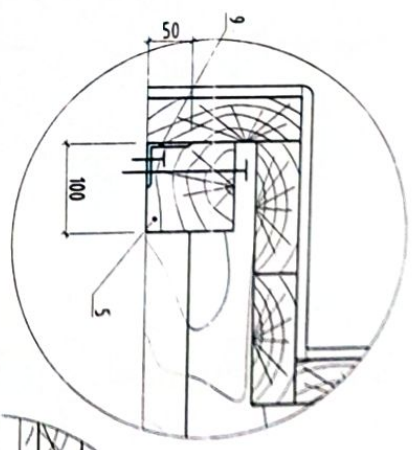
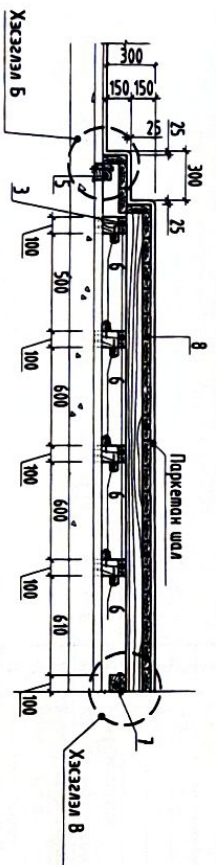
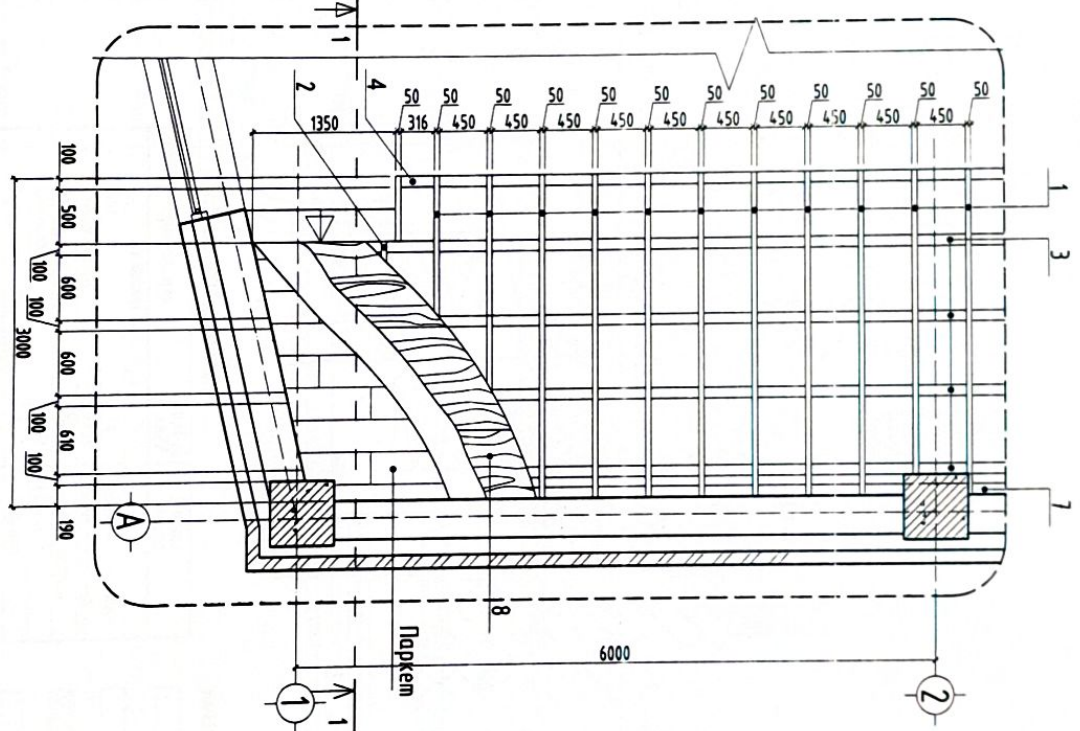
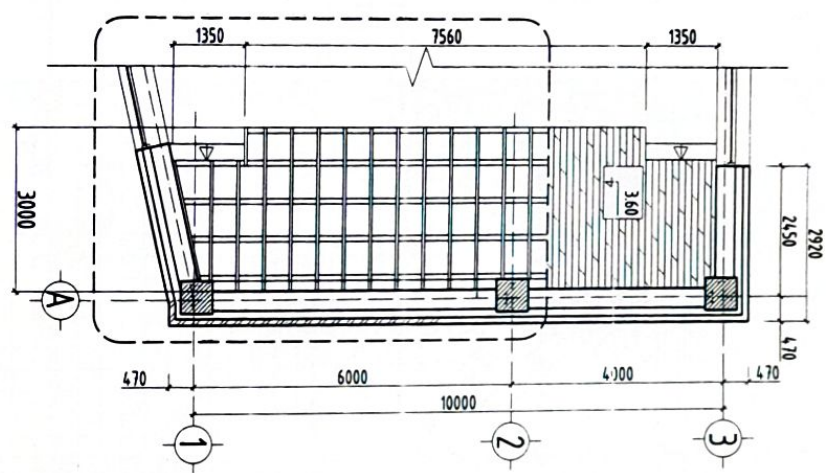
Материалын тодорхойлолт

Захирагч		Ажилтан		Шалбарсан	
Эхлэл	А.Болдбаатар	Т.Г. шүдр:	Масанд	Хуудас:	30
Ажилтан	А.Болдбаатар	Т.Г. шүдр:	Зургийн дүрс	Огноо:	2023
Шалбарсан	П.Энхбаяр				









ТАВЬГАР БИЧИ:

- БА 4, 10-р хэргийн хөндөгч 17
- Тавьга ДР дотор заагдсан нэрэмтэн шид хайрца

Нэр	Хөндлөн огтлол / bх /	Урм / м /	Тоо	Эзэлгүүр / м3 /	Тайлбар
1	Брусс 50x100	3000	12	0.015	0.23
2	Брусс 50x100	2400	4	0.012	0.14
3	Дүнэ 100x100	9970	4	0.10	0.40
4	Дүнэ 100x100	7560	1	0.076	0.076
5	Дүнэ 100x100	1350	2	0.014	0.028
6	Брусс 50x50	9970	7	0.025	0.175
7	Дүнэ 100x100	2000	2	0.02	0.04
8	Бонз 150x37	9970	20	0.055	1.11
Налим					2.47

9	ГОСТ 8509-86	LS0x5	e=1x300m	Хүн /кз/	54	54
---	--------------	-------	----------	----------	----	----

Энэхүү зургас мекен нь "Өлзий-Мид" ХХК -ийн ОУУНН-ын өмч хөрөнгөтэй байрныг харуулж буй бөгөөд өөрөөр өөрөөр хуульчилж болно.

370 сурвалжтай  
сүргэлүүдийн барилга

Төрийн хэргийн байгуулалт  
Зөвлөхийн байр

Захирагч	Аркулектор	Шуудансан	Т.Г. шифр:	Зургийн дугаар:	Өзгөрөө:
А.Мунхагдорлоо	А.Солондогов	И.Энхбаяр	БН-01-23	БА-26	2023



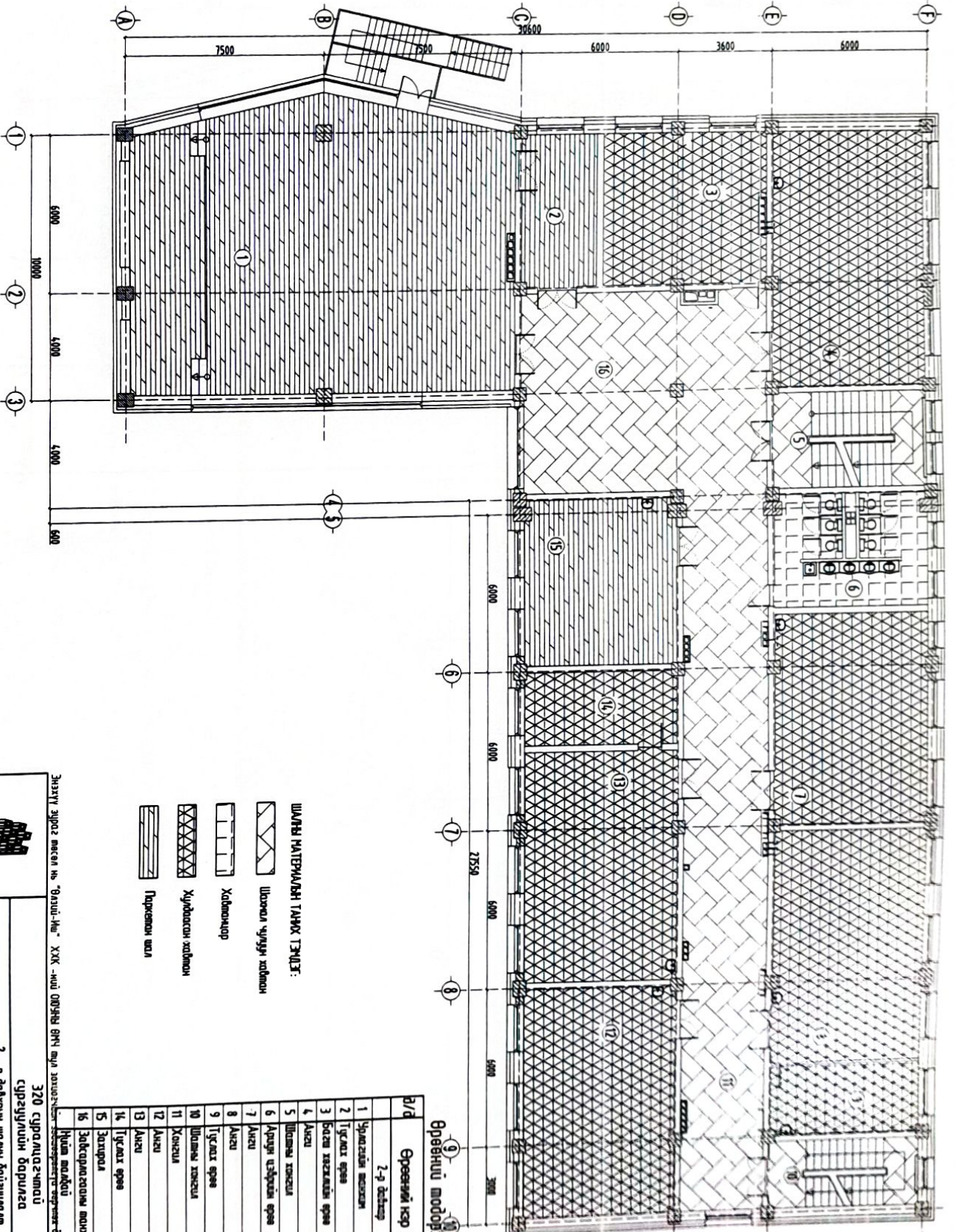
"ӨЛЖИЙ-МИД" ХХК







2-р давхрын шалны байгуулалт



Өрөөний модорхойлом

д/д	Өрөөний нэр	Талбай /м2/	Шалны төрөл
1	2-р давхрыг	54.11	Паркет
2	Гүрлэх өрөө	85.54	Худгаасан хайрван
3	Бэлтгэх өрөө	35.88	Худгаасан хайрван
4	Ажлын өрөө	56.63	Худгаасан хайрван
5	Шалны тусгай	28.81	Шалны чулуун хайрван
6	Ариун цэвэрхэн өрөө	28.63	Хайрвандор
7	Ажлын өрөө	45.16	Худгаасан хайрван
8	Ажлын өрөө	51.90	Худгаасан хайрван
9	Гүрлэх өрөө	65.22	Худгаасан хайрван
10	Шалны тусгай	65.24	Шалны чулуун хайрван
11	Хөнгөн	85.98	Шалны чулуун хайрван
12	Ажлын өрөө	50.60	Худгаасан хайрван
13	Ажлын өрөө	50.61	Худгаасан хайрван
14	Гүрлэх өрөө	15.91	Худгаасан хайрван
15	Зочирлын өрөө	36.20	Паркет
16	Зөвхөрсэлэлтийн өрөө	69.27	Шалны чулуун хайрван
Нийт талбай			766.89

ШАЛНЫ МАТЕРИАЛЫН ТАЙЛХ ТЭМЦЭГ:

- Шалны чулуун хайрван
- Хайрвандор
- Худгаасан хайрван
- Паркетэн шал

Энэхүү зургас мөсөл нь "Өлзий-Ний" ХХК-ийн ОЮУНЧ ӨНЧ шал дараагийн өрөөний модорхойлолт болон тусгай зориулалтын өрөөний модорхойлолт юм.

ЗЭД СУРАЛЦАГЧИД  
сургуулийн барилда  
Зардан дүнээг  
Зархандидал сун.

2-р давхрын шалны байгуулалт

Зөхирол	А.Мунххорлоо	Е.Г шифр:	Масштаб
Архитектор	А.Болдбаатар	ӨН-01-23	М: 1:50
Шалбарсан	П.Энхбаяр	Т.Г шифр:	Хувьдас: 30
			Зургуулийн дүрээр: БА-28
			Огноо: 2023
			А.З



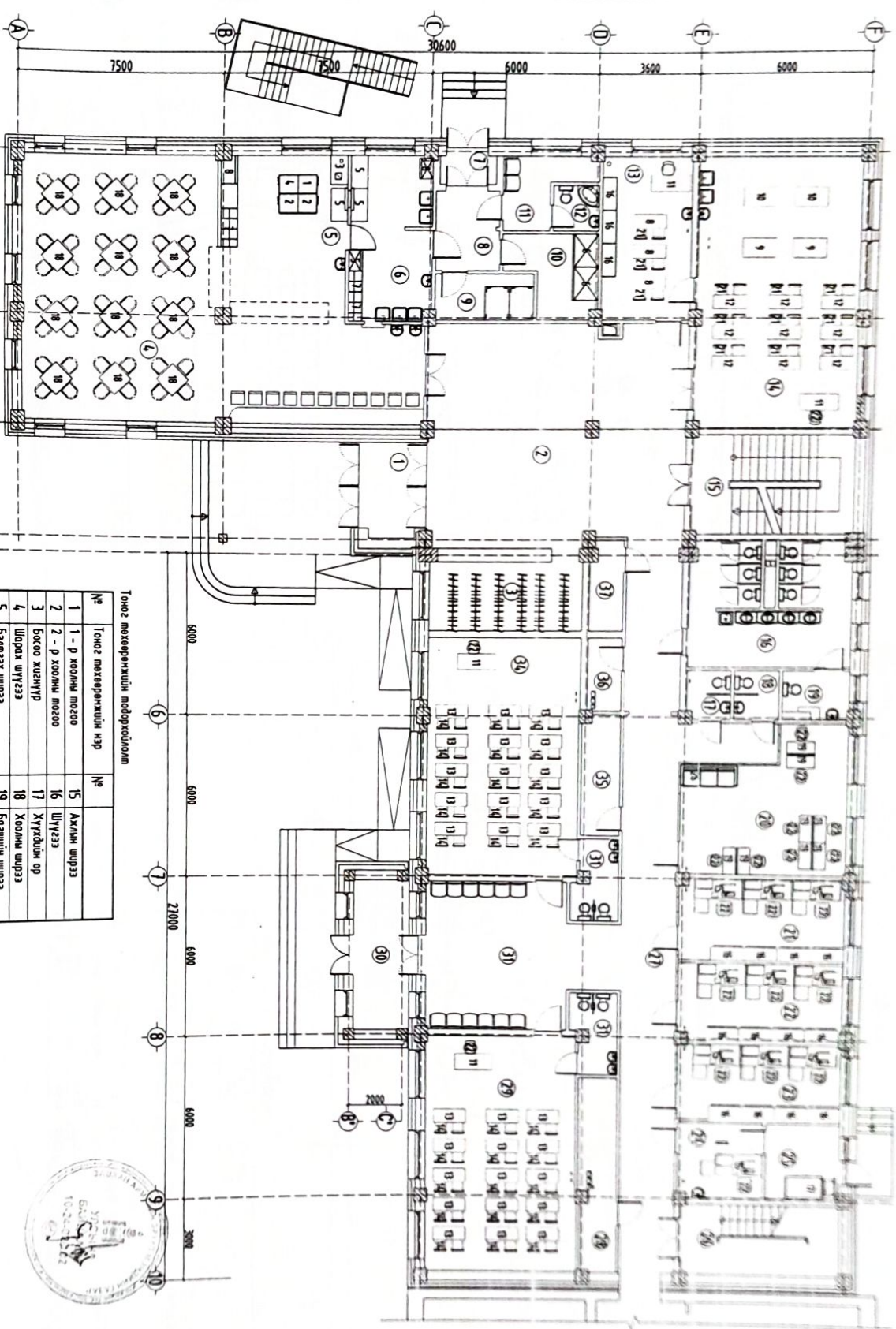








# 1-р давхрын технологийн байгуулалт



Тонго мөхөөрөнжийн модорхойлом

№	Тонго мөхөөрөнжийн нэр	№	Ажлын шүрээ
1	1 - р хоолны тосгоо	15	Ажлын шүрээ
2	2 - р хоолны тосгоо	16	Шүүрээ
3	Багао жижигчлэр	17	Хувийн ор
4	Шоргох шүүрээ	18	Хоолны шүрээ
5	Бэлмээл шүрээ	19	Багашийн шүрээ
6	Хөндөөгч	20	Сургагч шүрээ
7	Талбир	21	Сургагч сондод
8	Панкын машин	22	Түүлэлдэй сондод
9	Сурин хөрөө	23	Нонин модбир
10	Сурин машин	24	Хурлын шүрээ
11	Багашийн шүрээ	25	Багашийн шүрээ
12	Мужагийн шүрээ	26	Буддын
13	Бага бүтээгч сургагч шүрээ	27	Хурлын шүрээ
14	Бага бүтээгч сургагч сондод	28	Ажлын шүрээ

Энэхүү зургаас төсөл нь "Өлзий-Нш" ХХК -ийн ОУН-ын өмч гэдгээр тодорхойлогдсон бөгөөд өөрчлөлтгүйгээр хэрэглэгдэх болно.

320 сурдлагагчтай  
сургуулийн барилга

Завсгалын өмч  
Завхангийнбайр Сүм.

1 - р давхрын байгуулалт

Захирагч	Архитектор	Шалгалсан	1 - р давхрын байгуулалт	ЭГ шүфр:	ӨН-01-23	Мөстөлд	№ 150	Хурдас:	3
				Т.Г шүфр:		Зургийн дүгээр:	ТХ-1	Огноо:	2023

№/Т	Төрөлтийн нэр	Төгсөлийн /м.т./
1	Ганц	1.4
2	Гуурийн өмчлөлт	13.96
3	Контр	16.21
4	Шалны дэвсгэл	16.89
5	Мүүрийн тэнгэр	27.25
6	Бэлмээл шүрээ	7.26
7	Ганц	2.89
8	Мөстөл	6.63
9	Хурлын суртал	5.95
10	Нонин суртал	8.24
11	Калиграфийн суртал	4.58
12	Витрина, суртал сурталын өрөө	2.72
13	Сонголын өрөө	28.25
14	Мөстөлийн өмчлөлт	54.63
15	Шалны өмчлөлт	28.81
16	Хурлын сурталын өрөө	28.63
17	Хурлын сурталын өрөө /м.т./	2.79
18	Хурлын сурталын өрөө /м.т./	2.91
19	Калиграфийн суртал сурталын өрөө	4.29
20	Бөмбөлөг	77.89
21	Калиграф	18.30
22	Калиграф	17.35
23	Калиграф	16.76
24	Зургалтын өрөө	14.81
25	Туслах өрөө	1.52
26	Шалны өмчлөлт	15.24
27	Калиграф	54.38
28	Бөмбөлөг бүтээгч сурталын өрөө	10.02
29	Бөмбөлөг бүтээгч	19.04
30	Ганц	11.83
31	Зөвлөхөөрлийн өмчлөлт	34.32
32	Хурлын сурталын өрөө	4.62
33	Хурлын сурталын өрөө	4.62
34	Бөмбөлөг бүтээгч	19.56
35	Хурлын өрөө	6.23
36	Хурлын өрөө	3.84
37	Цагаан өрөө	4.42
38	Бөмбөлөг бүтээгч	745.13



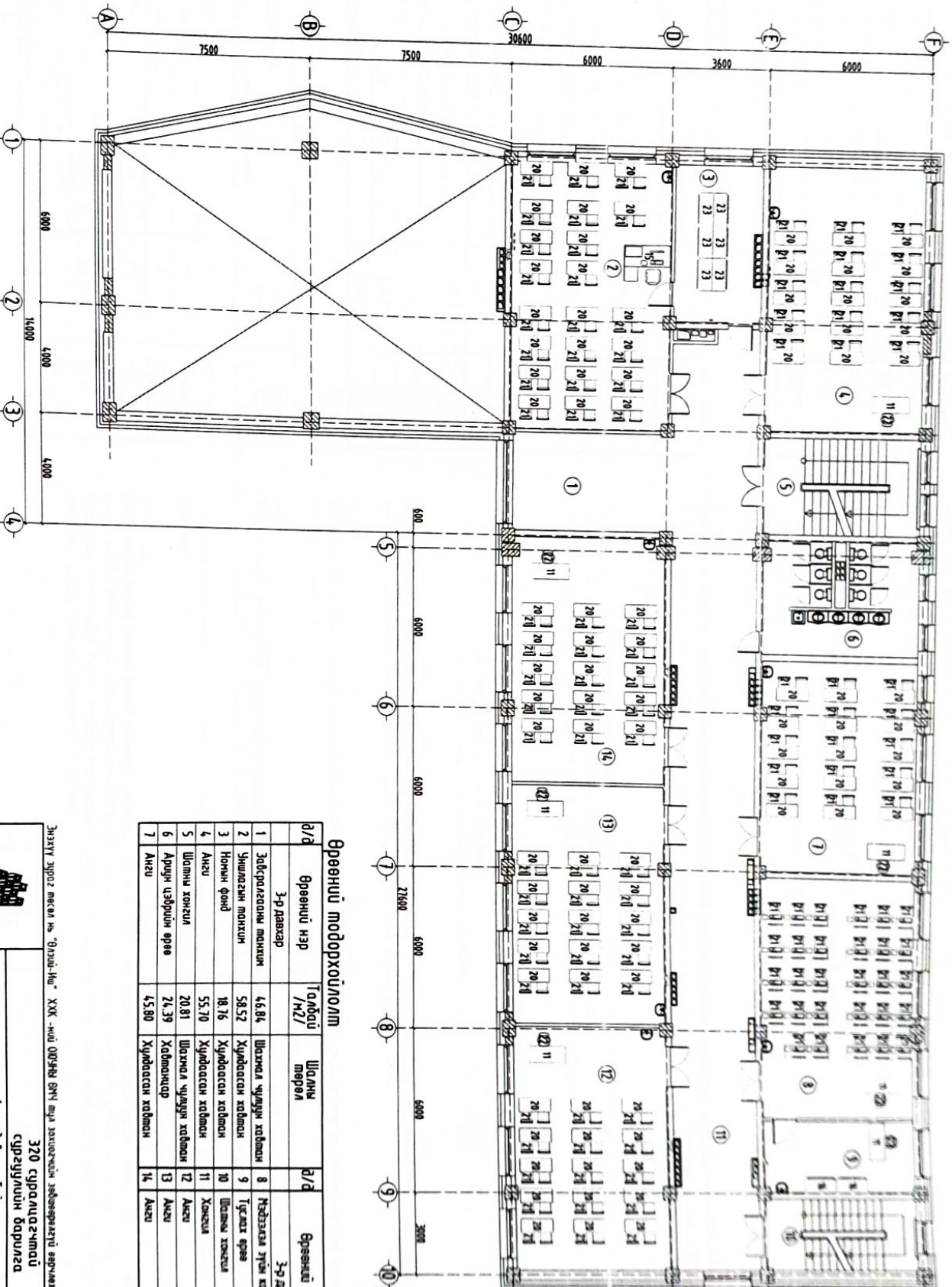








3-р давхрын технологийн байгуулалт



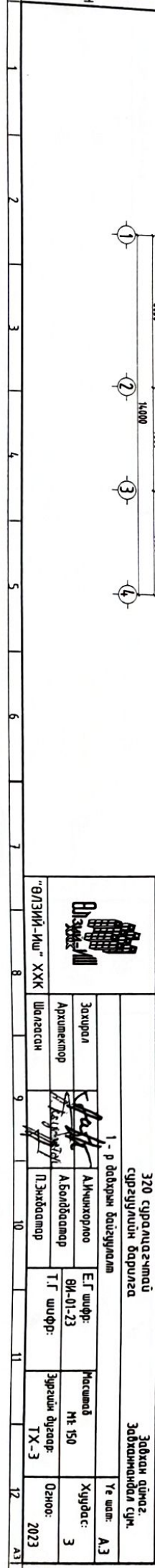
Өрөөний тодорхойлолт

д/д	Өрөөний нэр	Тайвруу /м2/	Шалны мөрөл	д/д	Өрөөний нэр	Тайвруу /м2/	Шалны мөрөл
Эр Давхар				Эр Давхар			
1	Зөвлөгөөний танхим	46.84	Шажмы чиглүүр хөдлөн	8	Нэгдсэн элэн хөдлөн	51.93	Хувиарсан хөдлөн
2	Учлагдсан танхим	58.52	Хувиарсан хөдлөн	9	Туслах өрөө	52.21	Хувиарсан хөдлөн
3	Нормын фойе	18.76	Хувиарсан хөдлөн	10	Шалны хөтөл	83.24	Шажмы чиглүүр хөдлөн
4	Ангуу	55.70	Хувиарсан хөдлөн	11	Хөтөл	83.96	Хувиарсан хөдлөн
5	Шалны хөтөл	20.81	Шажмы чиглүүр хөдлөн	12	Ангуу	51.31	Хувиарсан хөдлөн
6	Ариун цэврийн өрөө	24.39	Хөдлөнчир	13	Ангуу	51.65	Хувиарсан хөдлөн
7	Ангуу	45.80	Хувиарсан хөдлөн	14	Ангуу	53.19	Хувиарсан хөдлөн

Энэхүү зургас төсөл нь "Өлзий-Иш" ХХК -ийн ОУБН-ын өмч гэдэг захиргааны хяналтаар гүйцэтгэгдсэн бөгөөд амьдралд хэрэглэх боломжтой.

ЭЗӨ СУРАЛЦАГЧИЙ  
СУРГУУЛИЙН БАРИЛГА  
Зөвхөн өгнөгч  
Зөвхөндөмийн сур.

	Захирагч	Архитектор	Шагасан	1-р давхрын байгуулалт ЭЗӨ СУРАЛЦАГЧИЙ СУРГУУЛИЙН БАРИЛГА Зөвхөн өгнөгч Зөвхөндөмийн сур.	Төсөлч	Масштаб	Үе шал:
	А.Мунхорлоо	А.Болдбаатар	П.Энхбатпир		Т.Г шифр:	М 1:50	Хувиарсан:
"ӨЛЗИЙ-ИШ" ХХК				Шагасан	Т.Г шифр:	Зургачий дүгээр:	Огноо:
				Шагасан	Т.Г шифр:	ТХ-3	2023





Ажлын зургийн үндсэн бүрдлийн жагсаал

№	Зургийн нэр	Зургийн марк	Хугацаа дугаар
1	Барилга орхилектор	БА	1-12
2	Технологу	ТХ	1-1
3	Барилга бүтээц	ББ	
4	Халаалт салхифч	ХАС	
5	Цэвэр бохир ус	ЦБУ	
6	Цахилгаан хангамж	ХГ, ДГ	
7	Холбоо дахионлол	ХД	

БА маркийн ажлын зургийн үндсэн бүрдлийн жагсаал

Д/д	Зургийн нэр	Зургийн марк	Хугацаа дугаар
1			
2	Зургийн жагсаалт, Тайлбар бүчиг	БА-1	
3	±0.00 Түвшингийн давхарга байгуулалт	БА-2	
4	±0.30 Түвшингийн давхарга байгуулалт	БА-3	
5	Огтлол / 1-1 /	БА-4	
6	Огтлол / 2-2 /	БА-5	
7	Дээдрийн байгуулалт	БА-6	
8	Нүүр мод, тэнхлэг / 1-8 /	БА-7	
9	Нүүр мод, тэнхлэг / Е-А /	БА-8	
10	Хэргэжилсэн байгуулалт	БА-9	
11	Халаалт, цонх, модок шүүвэр	БА-10	
12	Шалны байгуулалт	БА-11	
13	Галын шалт Ш-1	БА-12	

Техник эдийн засгийн үзүүлэлтийн хүснэгэл

Д/д	Үзүүлэлтийн нэр	Хэнжих нэгж	Үзүүлэлт
1	Давхарын тоо	Тоо	1
2	Хүчин чадал	ОР	Спортоло
3	Барилгын эзлэхүүн /V/	м³	3636.66
4	Барилгаажиллын талбай	м²	986.7
5	Нийт талбай /S н/	м²	518.2
6	Ашигтай талбай /S аш/	м²	509.3
7	Ажлын талбай /S аж/	м²	500.3
8	Корроцумт K1-S аж/S аж	-	0.98
9	Корроцумт K2-S*V/S аж	-	7.16

Ерөнхий үндэслэл

Зөвхөн үйлчилгээний Зөвхөнчиндөөл сүмд барилга 320 сурвалжтай сургууль, спорт хаалга барилга нар бүтэн зургаас үеэ өгөхөд Хөрсөг сүмийн засаг даргын 2021 оны 11-р сарын 09-ны өрхийн А / 27 тоот захирагч, Валентина Яндар гуурич Барилгын сан, хөдөлгөөн зургаанд, барилгын зураг төсөл боловсруулах даалгавар, зэрэг үндсэн 320 сурвалжтай сургуулийн барилга, спорт хаалга барилга / барилга хэргэл / зураг төсөлгөөг барилгын зураг төслийн "ВЛЭЙ-Иш" ХХК-д 2023 оны 1-р сард холбоон гүйцэтгэжээ.

Ерөнхий өгөгдөл:

- Барилгын төлөвлөлтгээг дараах байдалд цагын нөхцөлд тохируулан гүйцэтгэжээ.
- Гадна агаарын тооцооны температур: -27.6 °C / хангийн хүлээн 5 хэмийн /
- Цасны ачаалал: 50кг/м²
- Салхины ачаалал: 23кг/м² / 20жиод 1 удаа /
- Эдгээгээний зэрэг: II
- Гал мэдвэрлэлтийн зэрэг: II
- Галор чичирхийлэлтийн зэрэг: 8 болл

Хана Гадна ханга 600кг/м³ нягттай б-360мм блокон өргөлтгээ б-150мм-ийн эрдэс хөвөн хоймгоор бүтээж гадна талд б-20мм-ийн мөсөгсө бүтэй б-630мм зураан боуцаар бүтээн мөнхийн тооцоогоор сонгогд. Шал болон өрөө хоорондын тусгаарлах ханганд б-120, 250мм-ийн зурагтай б-120 мм-ийн мөсөгсө бүтэй мөсөгсөн өргөлтгөөр орно. Арчиг цэврийн өрөөний сүүлцүрний кабынцг тусгайлан үйлдвэрлэгдэн зориулалтын хоймгоор хийжээ.

Дээвэр Гүсгад барилгын дээр/Цэнгөл мөнөр бетон хүчлэл 160мм, Гүсгилгээ цементэн зураг М100 б-20мм, хөрсгүлгээ /оройгд/, Цур гүсгарагдгч 1 үе /Учирфлекс 4мм / урч, цаас, Гал дэмжээгүү чиглүн хөвөн бүрэлдэг б-250мм, Гү =125кг/м³ нилдү гүсгараг, Торгой бетон мөсөгсгээ 810 б-50мм, Цөмөгсгээ мөсөгсгээ 810 б-50мм, Хөрсгүлгээч / праймер /, Учирфлекс 4мм / үе /, Учирфлекс 4мм / чиглүдэй / мөвөлж өгөө. Зогин дээр: Мөмдл рондой сүмблгчэн дээр б-20мм хийж өгөө.

Цонх Цонхнуудгээ зурагт үзүүлсэн скендийн дагуу тусгай захирагчаар хийжээ 3 давхар шилтэй хоймгоор жогзтой хийж үсгэрвэр тусгай Ц-3-бүрү шилэн блокгээ үсгэрлэйн мөхөлөгсийн дагуу хийж гүйцэтгэжээ. Цонхнуудгээ дараах шаардлагад нийцүүлж хийжээ: - "MNS:5802:2007" барилгын цонх, мөнхийн өрөөний шаардлага - "MNS:5870:2007" барилгын хоймгоор цонх, хаалга мөнхийн өрөөний шаардлага


Хаалга Бүх хаалгануудгээ зурагт заасан хэмжээ маркийн дагуу захираж, үсгэрлэйн мөхөлөгсийн дагуу гүйцэтгэжээ. Дөмөр модон хийжээ 20 хүрлийн чийгшлэлтэй наамал бүс модоор босгогчгүгээр хийжээ. Модны чийгшлийн зэрэгт бНд 54.-01-07 Модон бүтээл-ээс авсан болно.

Шал Бүх шалгээ зурагт заасан дүгээр, шалны хэргэл, болон нормын дагуу үсгэрлэ. Мөн спортоло тусгай мөхөлөг чигэр сөнбдөрмийн дагуу хийдэгдсэн хоймго шал хийж гүйцэтгэжээ.

Тааз Хүчүүрч, тусгай өрөөнүүдийн таазгээ зургаандоор мөсөгсгээ хийж цагаан өнгөийн эмилгээр 2 удаа бүтэа.

Гадна загал Гадна нүүр талгээ үсгийн хүрэн, ширгал өнгөийн өнгөлөөгөний мөсөгсгөөр, зурагт заасны дагуу хийжээ. Мөн гадна дөдсөө, цомгээ үсгийн хүрэн өнгөийн шонгол чиглүн хоймгоор өнгөлөө.

Дөмөр загал Спортоло тусгай өрөөний хангай мөсөгсгээ хийж эрүүа ахүйн шаардлага хангагдн, сойн чанарын зурагдгээ цагаан өнгөийн эмилгээр бүтэж өгөө. Арчиг цэврийн өрөөнд чигэр өнгөийн сойн чанарын хоймгоор өнгөлөө хийжээ. Зогин дөмөр хонд, коридор, хүчүүрчгөө өрөөний хангээ эрүүа ахүйн шаардлага хангагдн мөсөгсөн өнгөийн мөсөн бүтэа 2.10м хүрмэл бүтэж дээх хэргэлгээ цагаан өнгөийн эмилгээр 2 удаа бүтэж өгөө. Мөн дөмөр хангын бүтэагүүдгөө түүхүүдгээ бэрмээг зэмлээгс сүргүйлж НС-005А маркийн зөөвдөгтэй бүтэаг 2.10м-ийн өндөрлүүгээр нааж өгөө.



“ВЛЭЙ-Иш” ХХК

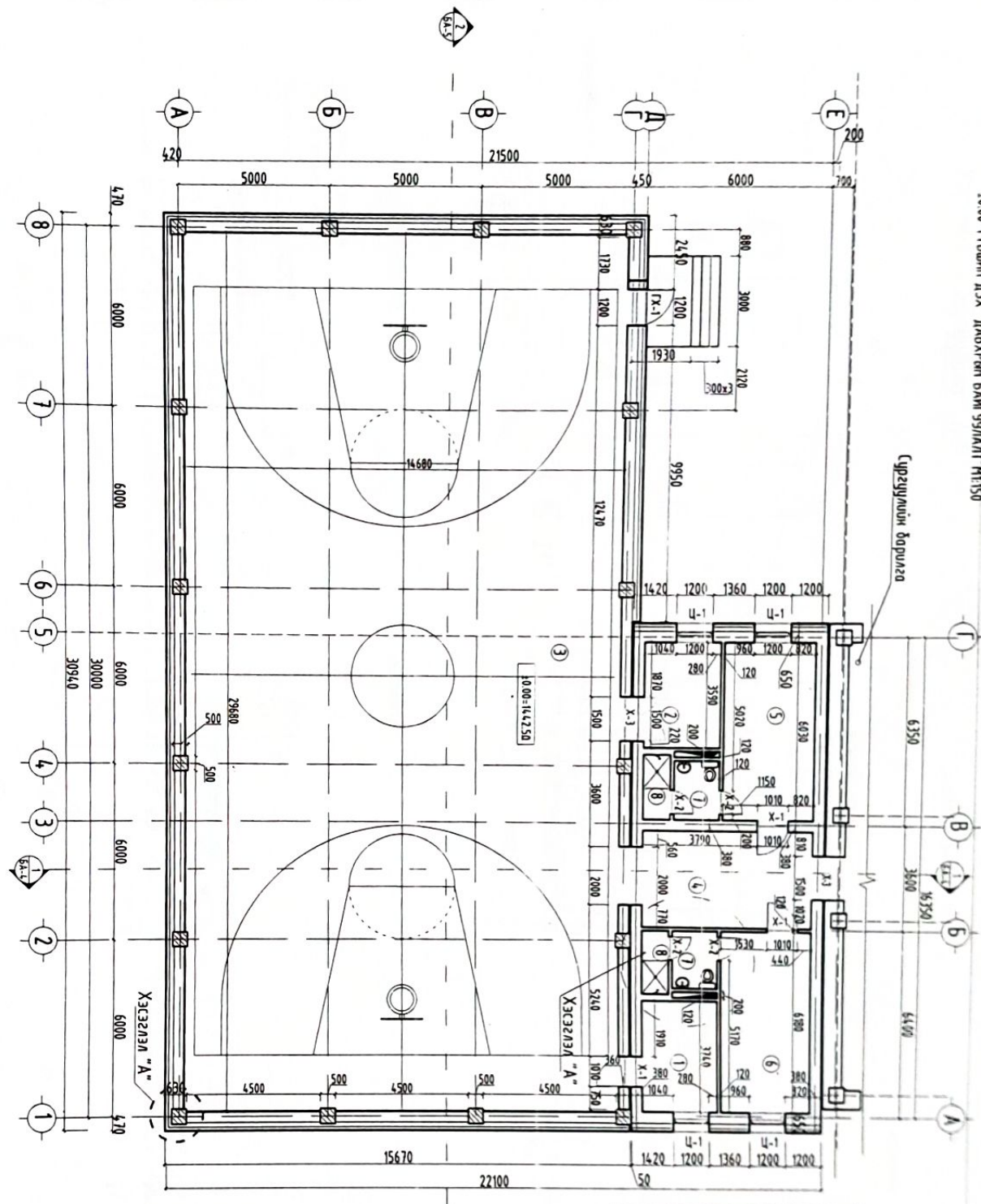
СПОРТ ЗААЛНЫ БАРИЛГА

Зөвхөн гүйцээг  
Зөвхөнчиндөөл сүм.

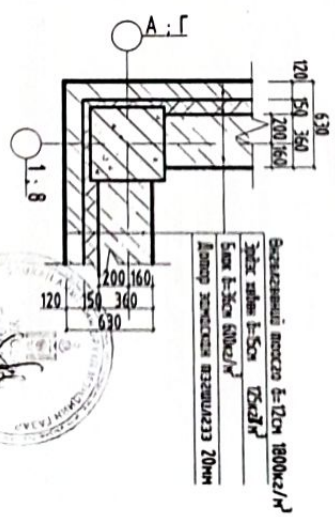
Ажлын зургийн үндсэн бүрдлийн жагсаал.		Үе шалт:	А3
Захирагч	Ажлынхорлоо	ЕГ шифр:	Хугацаа: 12
Архитектор	Абондоломдор	ВН-01-23	
Шалгасан	Пэнхбаатар	ТГ шифр:	Зургийн дугаар: 5А-1
			Огноо: 2023



1000 ТҮЙШИН ДЭХ ДАДХУЯН БАМ СУГАЛТ Н1-150



Сургуулийн барууна

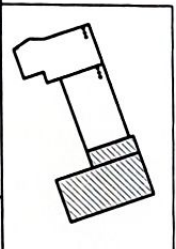


№	Өргөнтий тодорхойлолт	Тайлбар	Шалны материал
1	Бэлтгэсэн гурвал	1.4	Хүндэтгэн хайрван
2	Төмөр хайрвалын гурвал	1.8	Хүндэтгэн хайрван
3	Сурвал	1.5	Эцэст нь хайрвал
4	Коридор	1.8	Хүндэтгэн хайрван
5	Хүндэтгэн хайрвал / ш /	1.8	Хүндэтгэн хайрван
6	Хүндэтгэн хайрвал / ш /	1.8	Хүндэтгэн хайрван
7	Агуу сурвалын гурвал	1.8	Хайрвал
8	Агуу ш	1.8	Хайрвал

Энэ хугацаг ба-4 болон ба-5 хугацааны хяналт үз.

Тауйрар  
 СИПРТ ЗААЛНЫ БАРИЛГА  
 Зөвшөөрөгдсөн  
 Зөвхөн өдгөө  
 Зөвхөндөгдсөн сүм.

№	Цэрэгчид	Материал	Хугацаа
БС	Ц. Цэрэгчид	Материал	Хугацаа
ХАС	А. Солонго	Материал	Хугацаа
ЦБС	Р. Болдсүрэн	Материал	Хугацаа
ХТ, ДТ	Д. Ганцмаа	Материал	Хугацаа
ХД, ГД	Г. Уралсүрэн	Материал	Хугацаа

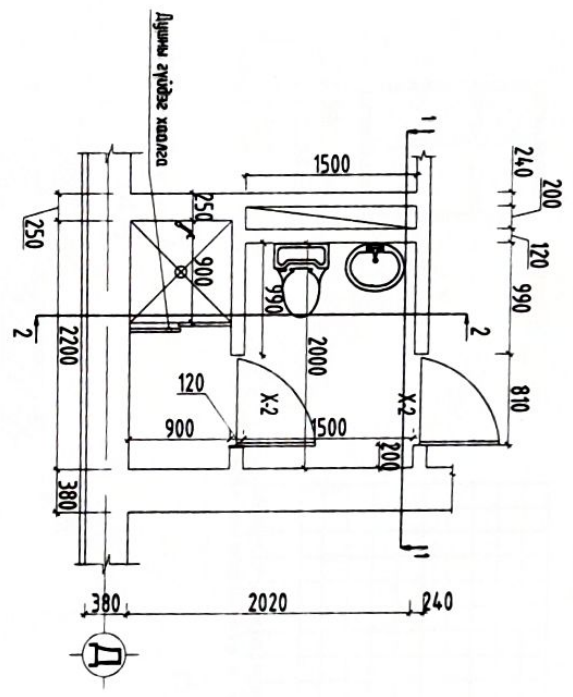


Тайлбар	Хугацаа	Материал	Хугацаа
Захирагч	Архитектор	Шалбарч	ТГ шурф
Энэ хугацаг ба-4 болон ба-5 хугацааны хяналт үз.	Энэ хугацаг ба-4 болон ба-5 хугацааны хяналт үз.	Энэ хугацаг ба-4 болон ба-5 хугацааны хяналт үз.	Энэ хугацаг ба-4 болон ба-5 хугацааны хяналт үз.

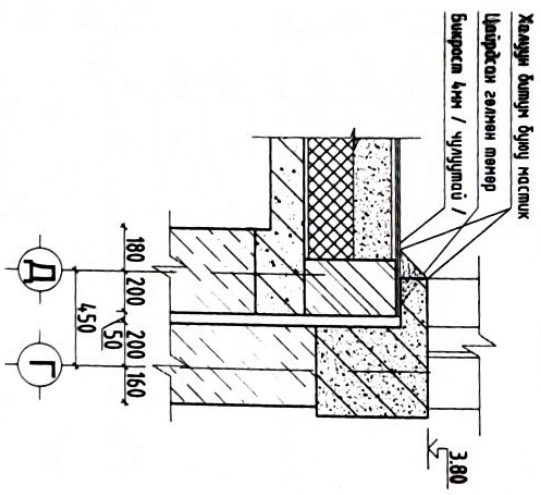




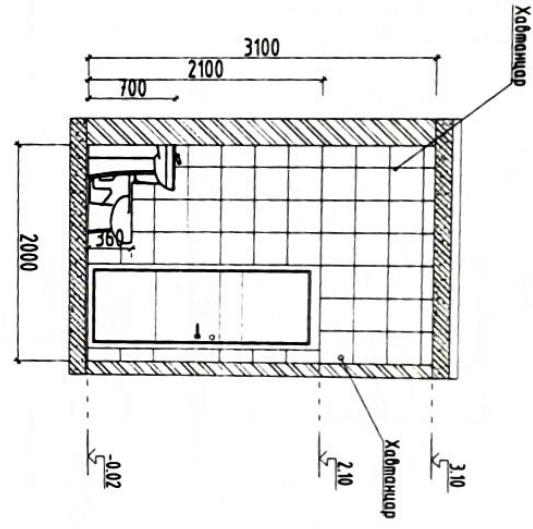
Хэсэгчилсэн байгуулалт "А"



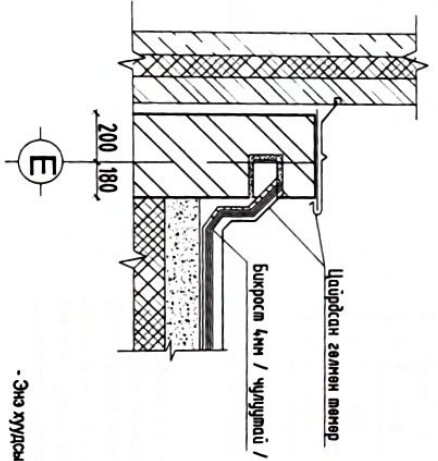
ХЭСЭГЛЭЛ - "1"



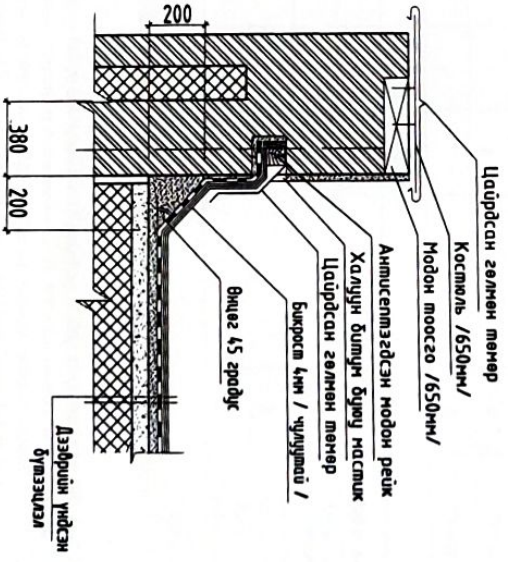
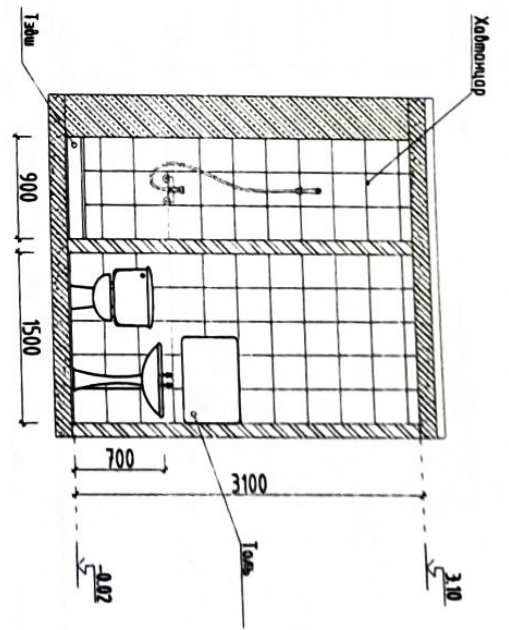
Озмол 1-1




ХЭСЭГЛЭЛ - "2"



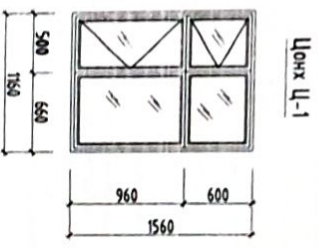
Озмол 2-2



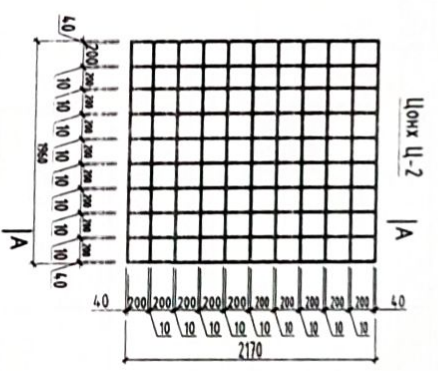
Тайлбар  
- Энэ хуудайг БА-2 хуудастай хамт үз.

		СПОРТ ЗААЛНЫ БАРИЛГА		Зөвхөн дунд, Зөвхөнмөндөл сүм.	
Захирагч	А.Ичинхорлоо	Хэсэгчилсэн байгуулалт "А"	Үе шал:	А.3	
Архитектор	А.Болдбаатар		ЕГ шифр:	БН-01-23	
Шалгарсан	П.Энхбаатар		ТГ шифр:		
			Зургийн дугаар:	БА-9	
			Огноо:	2023	

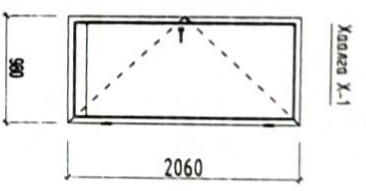




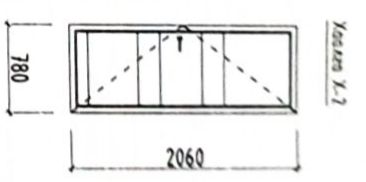
Цонх Ц-1



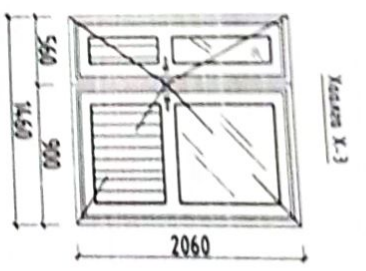
Цонх Ц-2



Халгаз Х-1

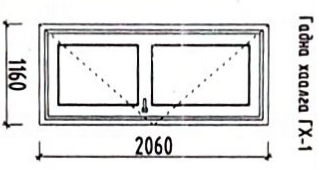
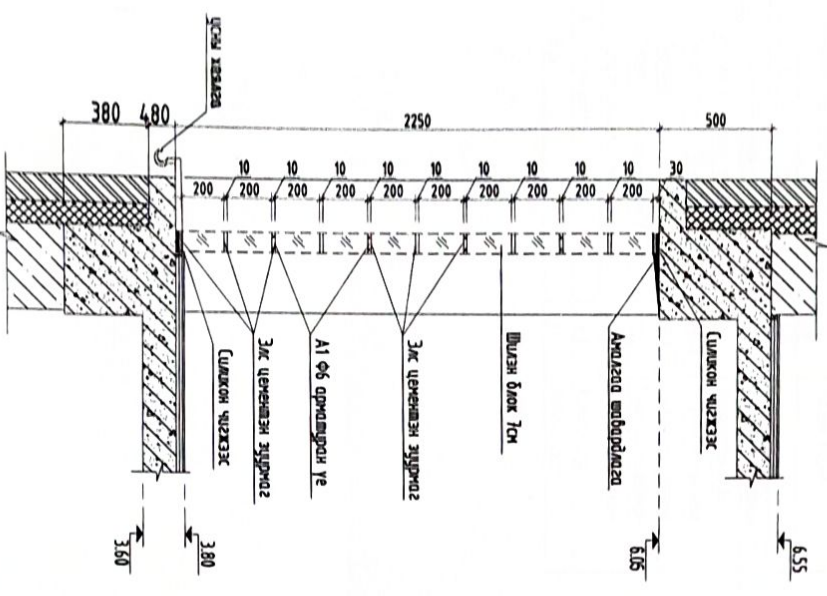


Халгаз Х-2



Халгаз Х-3

Озмол А-А  
М:25



Гадна хаалга ГХ-1

Цонх, хаалганы нарж тодорхойлолт

№	Тэмдэглэлээ	Цонх, хаалганы хэмжээ н/д /мм/	1-р давхар		2-р давхар		Бүгд	Тайлбар
			Баруун	Зүүн	Баруун	Зүүн		
Цонх								
1	Ц-1	1560 x 1160	2	2	-	-	4	Васуу цонх
2	Ц-2	2170 x 1950	-	-	-	-	10	Шилэн блок
Халгаз								
3	Х-1	2060 x 980	1	2	-	-	3	Модон халгаз
4	Х-2	2060 x 780	2	2	-	-	4	Модон халгаз / босгомог/
5	Х-3	2060 x 1460	-	-	-	-	2	Мөсөл ролмог шилэн халгаз дуудагчтай мөнер халгаз
6	ГХ-1	2060 x 1160	-	1	-	-	1	

Тайлбар

- Цонх хаалга хувцанур халгамай эдлэхүүнээр басуу шилээгээгээр өвөдөн задар хэмжээгээрээ МНС 4629:2007 стандартын шаардлага хангасан материалууд үзүүлсэн технологийн дагуу захиалсан хийгээх шаардлагатай.
- Дотор хаалганы технологийн дагуу босгогчид өвөдөн задар хэмжээгээр захиалж хийгээх үзүүлнэ.
- Зөвхөн орчин цэврийн өрөөний халгаз босгомог хийнэ. Шилэн бломыг зурвал шугасны дагуу 380 түвшин дэх дэмчлүүрээс 605 түвшин дэх дэмчлүүрч хооронд 20х20см хэмжээтэй шилэн блокоор өрнө. Өрнөг хооронд оршилрумай эж цементэн зурмагаар хооронд нь холбож, усрагдлын технологийн дагуу өрнө. Аршилрумаг 2 үе шүмдэй мөндөг өзнө.

		СНОРТ ЗААЛНЫ БАРИЛГА				Зөвхөн олонж Зайхчилсандал сүм	
		Нүүр мал /Г-А/		Үе шал: АЗ			
Захирагч	Архитектор	Альчхорлоо	Абодбаатар	EL шүфр ВН-01-23	Мөсөлмөх	Хуудас: 12	Огноо: 2022
Шалбарч	Шалбарч	Цэцэгбаяр	Цэцэгбаяр	ТГ шүфр	Зурвалын дугаар: БА-10		

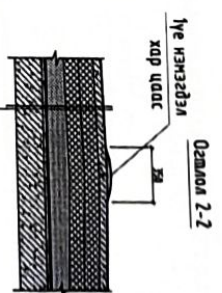
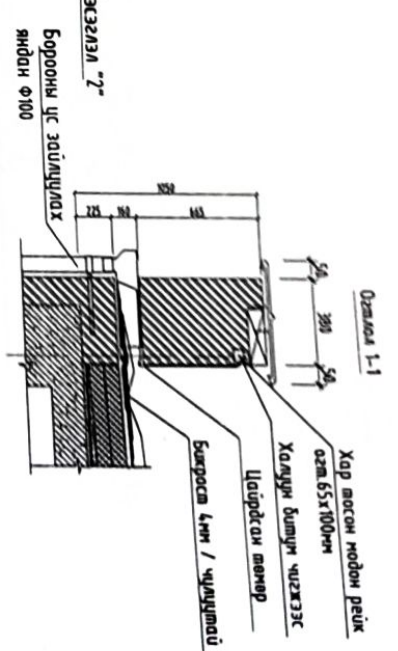
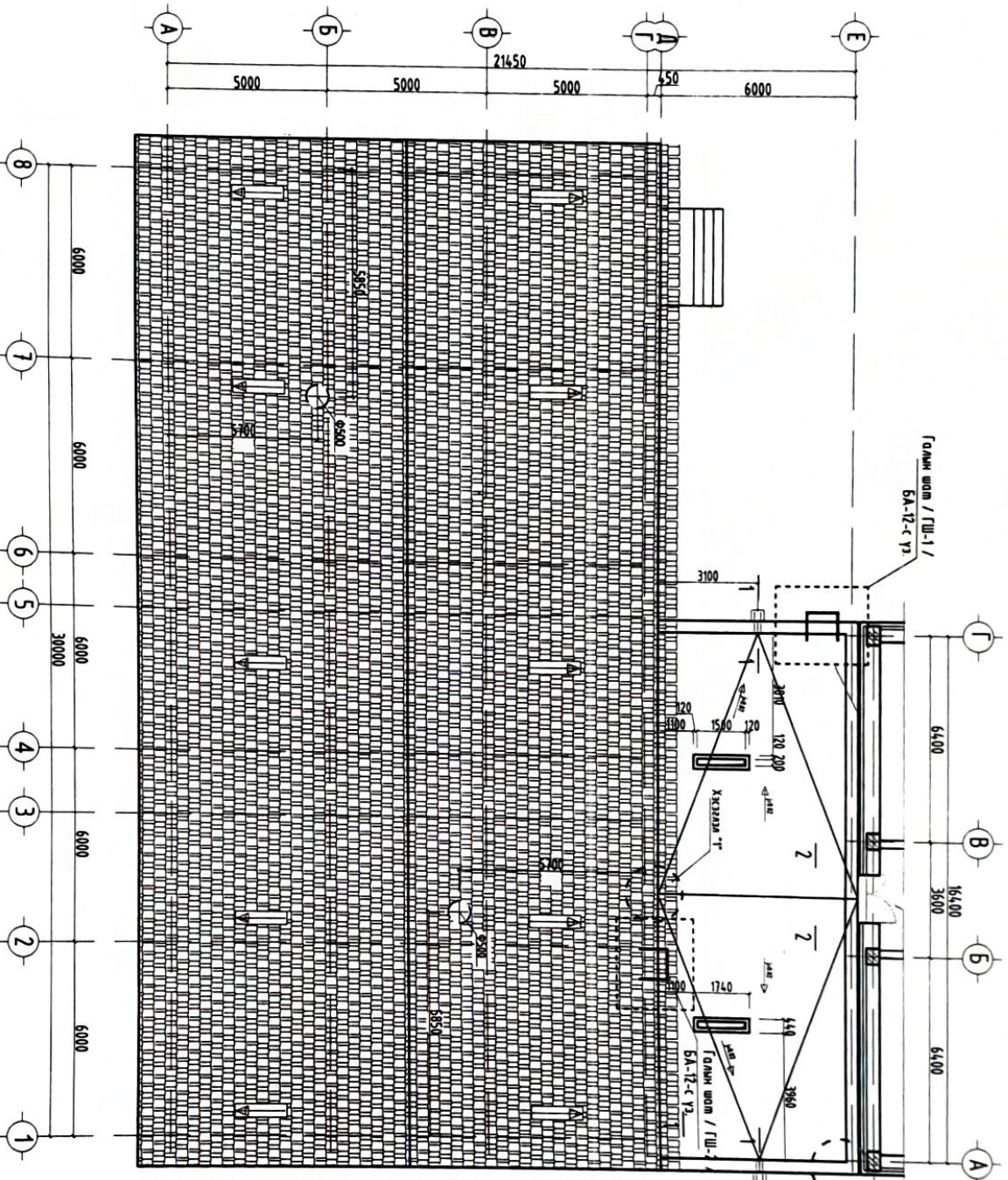
"ӨЛЗИЙ-НИЙ" ХХК








ДЭЭРҮЙН ДАВХРЫН БАЙГУУЛАЛТ М:1:50



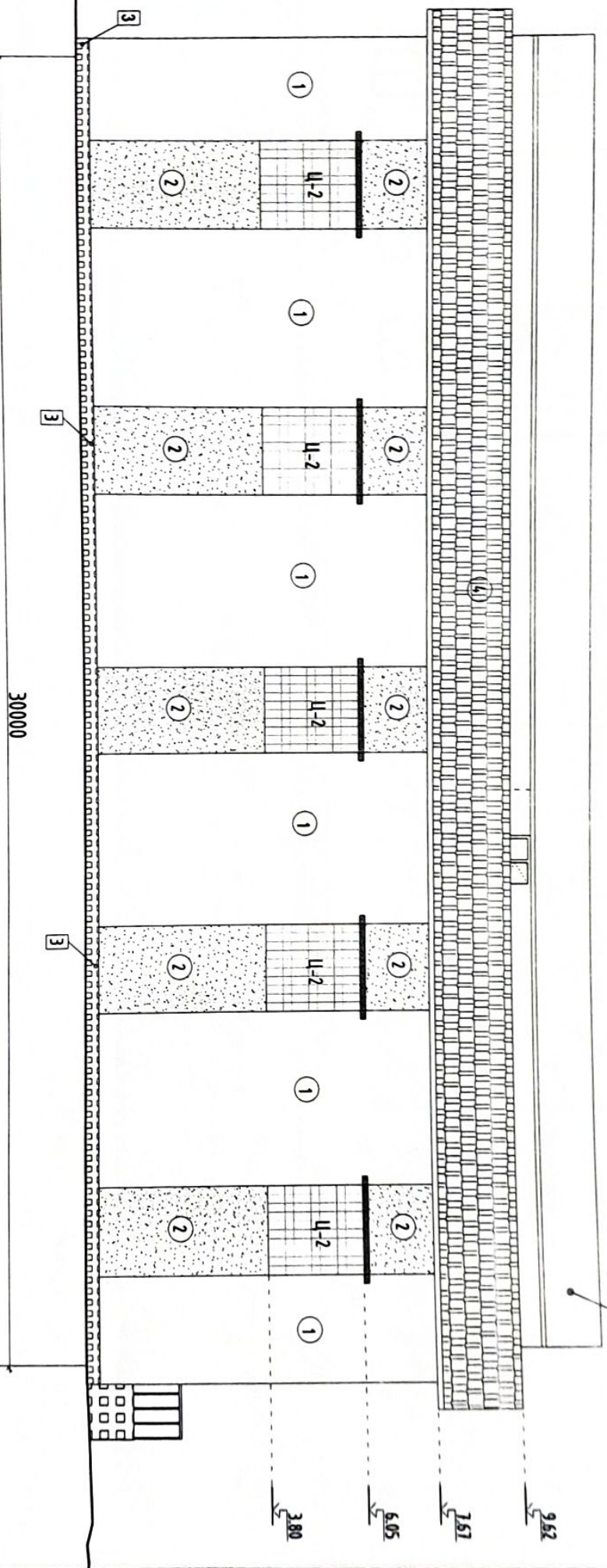
- Унифлекс 4мм / чидуурау /
- Унифлекс 4мм / цвн //
- Торлоо бетон язгуураар М100 б=50мм
- Хөвсгөмчөр нийлсэн б=250-310мм 35кг г
- / налуу зургана /
- Унифлекс 4мм / цвн //
- Хөрстүгээч / праймер /
- Тэгшилгээг чөмөгчлэн дүүргэж М100 б= 40мм
- Цахгамаг пөвөр бетон дүүргэж 150мм

Тайлбар  
 - Энэ хуудсыг БА-4 болон БА-5 хуудастай хамт үз.  
 - Дээрхийн ажлыг хийхээс өмнө салхины сүлдэг болон сантехник, ихригдсаны урсгалын ажлыг хийж дүрсгэсэн байх шаардлагатай.

 "ВЛЭЙ" ЛУ" ХХК		СПОРТ ЗААЛНЫ БАРИЛГА				Завхан аймга. Завханчиндай сум.	
		Дээрхийн байгуулалт		Үе шал: А3			
Захирагч	А.Мичихорлоо	ЕГ шуфр:	М1:150	Хуудас:	12		
Архитектор	А.Болдбаатар	ВН-01-23	Зургийн дугаар:	БА-6	Огноо:	2023	
Шалбарсан	П.Энхбаатар	ТГ шуфр:					



НҮҮР ТАЛ / 1-8 / М:100



ГОНД ЗОСЛЫН ТЭМДЭГЛЭГЭЭ:

- 1. Улаар шар өнгөний өнгөлгөөний тосго
- 2. Хүрэн өнгөний өнгөлгөөний тосго
- 3. Хүрэн өнгөний хүчлэн чиглэл хайлмалар
- 4. Хар ногоон өнгөний сэмблэн дэвэр

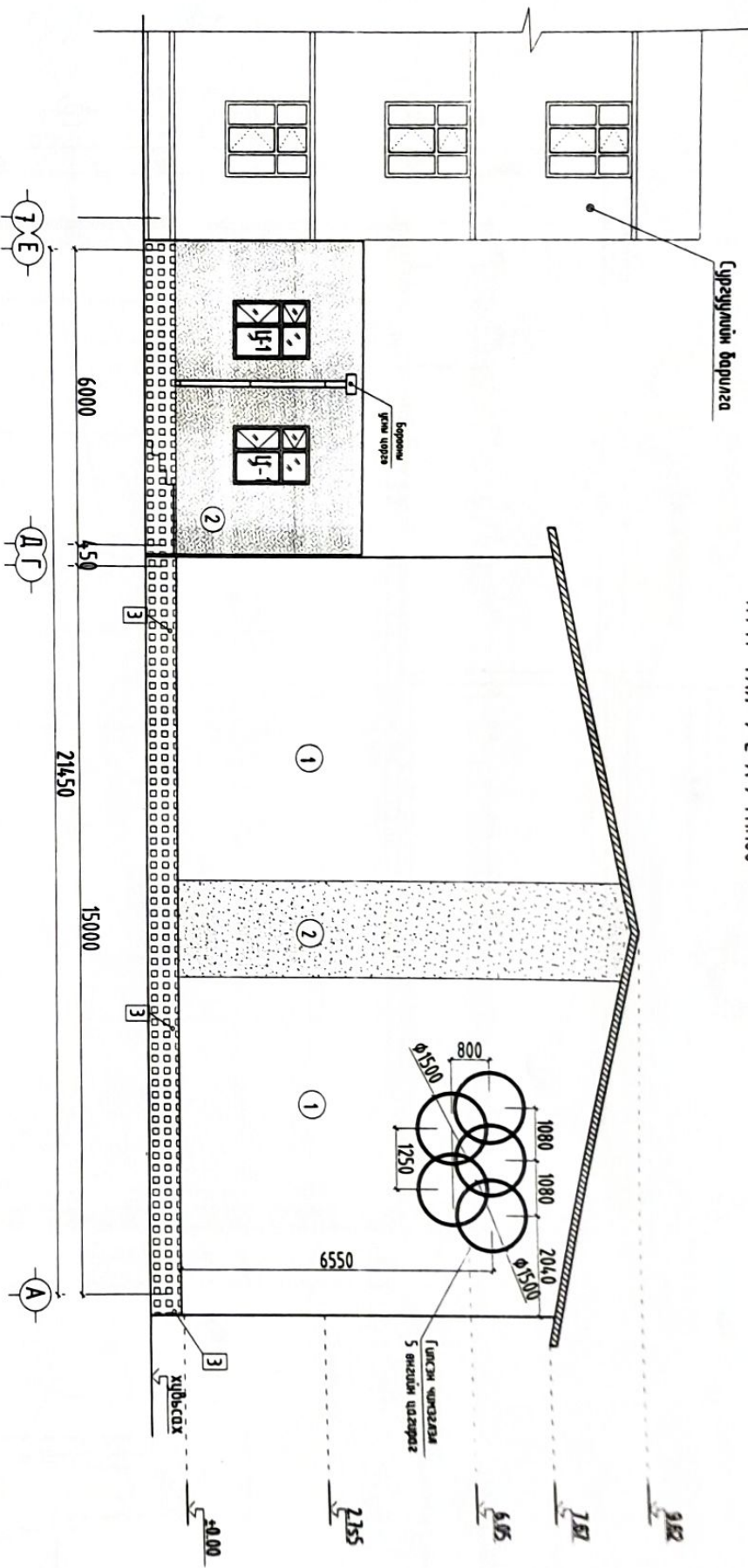
		СНОРТ ЭАЛНЫ БАРИЛГА НҮҮР тал /1-8/				Зөвхөн гүйцэтгэгч Зөвхөнгөндөл сүм,	
		Захирагч	Алчууахорлоо	ЕГ шурф:	Масштаб:		
Архитектор	Абсайдбаатар	ТГ шурф:	Зургийн дүгээр:	Огноо:	2023		
Шагстан	П.Энхбаатар						

1 Цонх, хаалганы дөвдөр, хэмжээ, нэрх гургууцг хүндэт БА - 10 - с 12. Талбар бүчиг

Сургуулийн баруун тал



НҮҮР ТАЛ / E-A / M:100



Гарна заслын тэмдэглэл: 223:

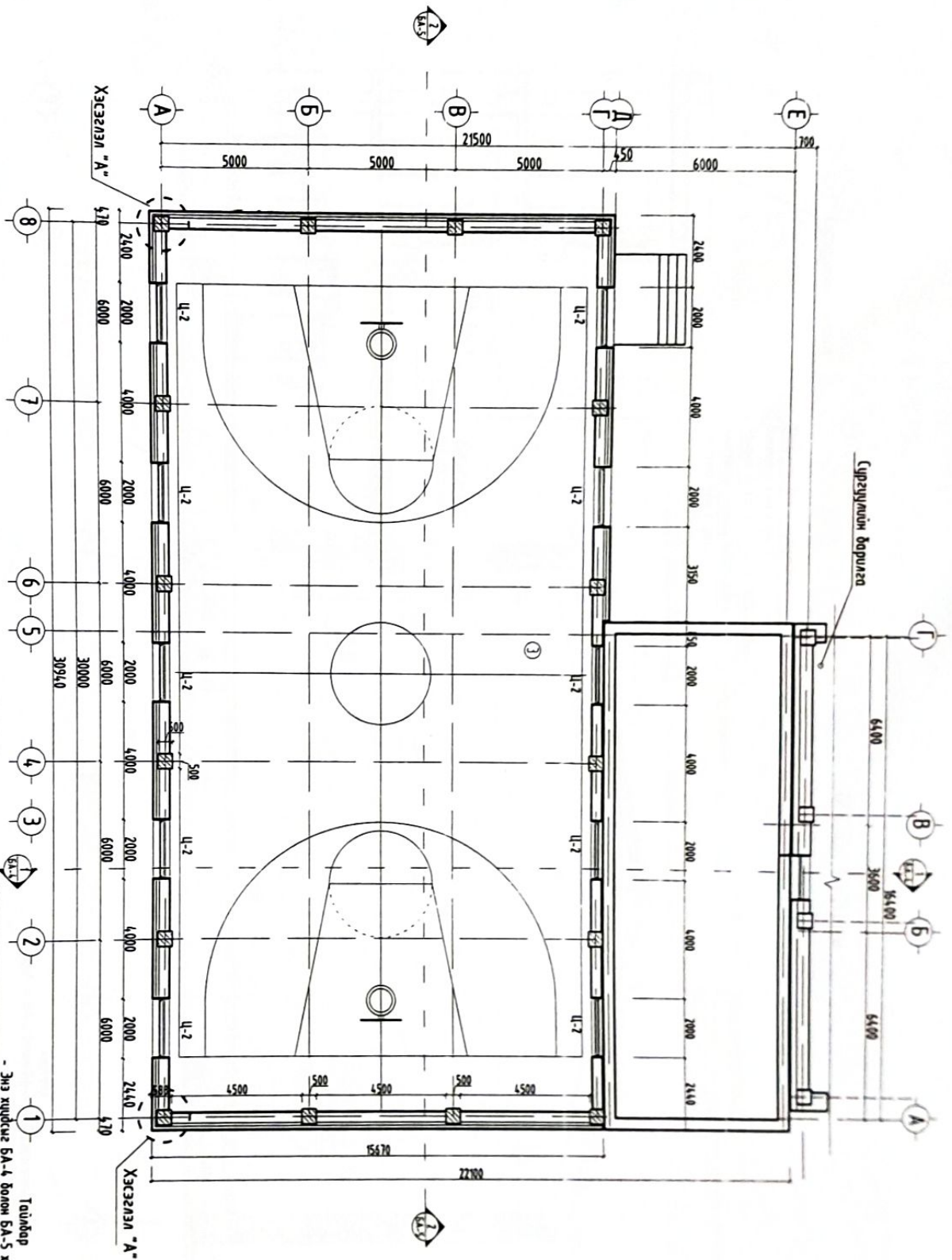
- 1. Чабр шор өнгүйн өнгөлгөөний монокто
- 2. Хүрэн өнгийн өнгөлгөөний монокто
- 3. Хүрэн өнгийн хиймэл чиглүүн хаблмандар
- 4. Хар ногоон өнгийн гэмбичэн дэвэр

Тайлбар  
 Борооны ус зайлуулах хоолойн доод түвшин газрын түвшин зэс дээш 30см -д байна.  
 Барилгын салхижуулах хөнгийг төмөр сарвалж тороор хамгаалж өгнө.  
 Гатна доовжо шатны хайс барилгыг ББ-39-43-р хуудсанд үз.

СПОРТ ЗААЛНЫ БАРИЛГА

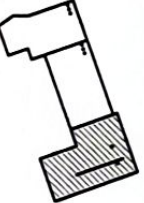
"ӨЛЭМ-ИУ" ХХК		Захирагч	А.Ичигдорлоо	ЕГ шифр: ВН-01-23	Масштаб:	Хуудас: 12
		Архитектор	А.Болдбаатар	Т.Г шифр:	Зургийн дугаар: БА-8	Огноо: 2023
Шалдасан		Нүүр тал / E-A /	П.Энхбаатар		Завхан дунг. Завханмандал сүм.	Үе шал: А.3





Сургуулийн доргио

БЛОК СХЕМ



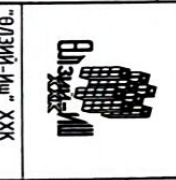
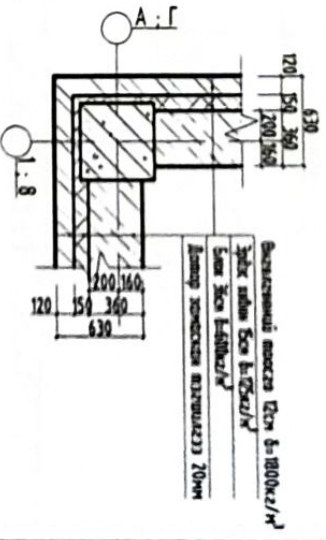
Тайлбар  
Энэ хурдны ба-4 болон ба-5 хурдны хэм тг.

СПОРТ ЗААЛНИЙ БАРИЛГА

5.30 түвшин дэх даврын байгуулалт

Зөвшөөрөгдсөн  
Зөвхөн дунд,  
Зөвхөн дунд сургуулийн сур.

БС	Ц. Цэрэнчанд	Хувирагч	А.3
ХАС	А. Солонго	Хувирагч	12
ЦСЭ	Р. Балжарзэвэг	Хувирагч	
ХТ, АГ	А. Гоншигва	Хувирагч	
ХД, ГД	Г. Урагшияа	Хувирагч	



Захирагч	Архитектор	Шалбарсан
А.Мянхорлоо	А.Болдбаатар	П.Энхбаатар

ЭГ шүрш	М:1:50
ТГ шүрш	Зургийн дугаар: БА-3

Масштаб	Хувирагч
М:1:50	Огноо: 2023

Хувирагч	Огноо
М:1:50	2023

Хувирагч	Огноо
М:1:50	2023

Хувирагч	Огноо
М:1:50	2023

Хувирагч	Огноо
М:1:50	2023

Хувирагч	Огноо
М:1:50	2023

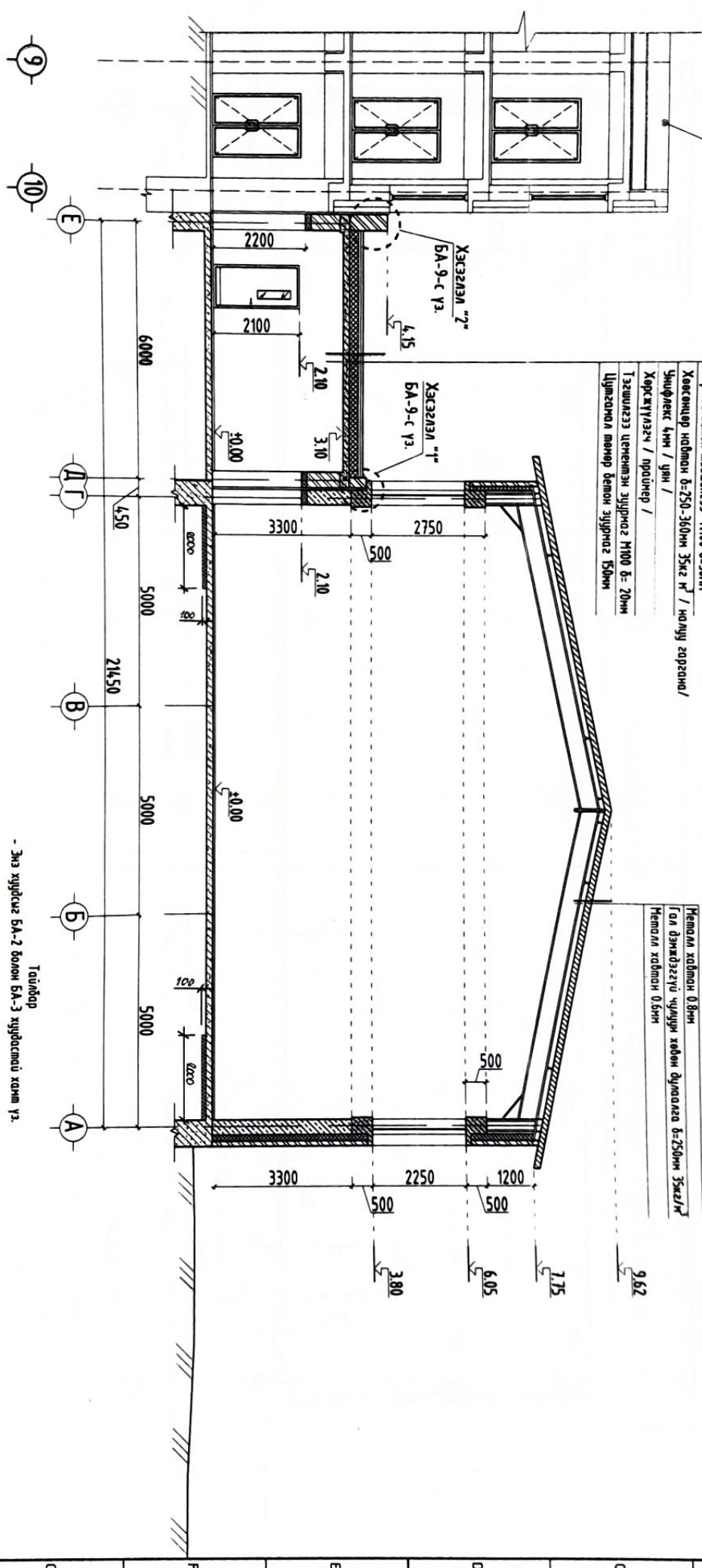


Сургуулийн барилга


ОТЛОЛ 1-1 М:100

- Шифрлэг 4мм / чулуунай /
- Шифрлэг 4мм / уян /
- Тогмол бетон тэгшилгээ М100 б-50мм
- Хөөсөнцөр нойрмон б-750-360мм 35кг м<sup>2</sup> / надуу зарсана /
- Шифрлэг 4мм / уян /
- Хөрс жүүлэгч / процинер /
- Тэгшилгээ цементэн зурнаг М100 б- 20мм
- Цурагнал төмөр бетон зурнаг б50мм

- Немал хайлган 0.8мм
- Гал дэмжээгүй чулуун хөвөн дулаалаа б-750мм 35кг/м<sup>2</sup>
- Немал хайлган 0.6мм



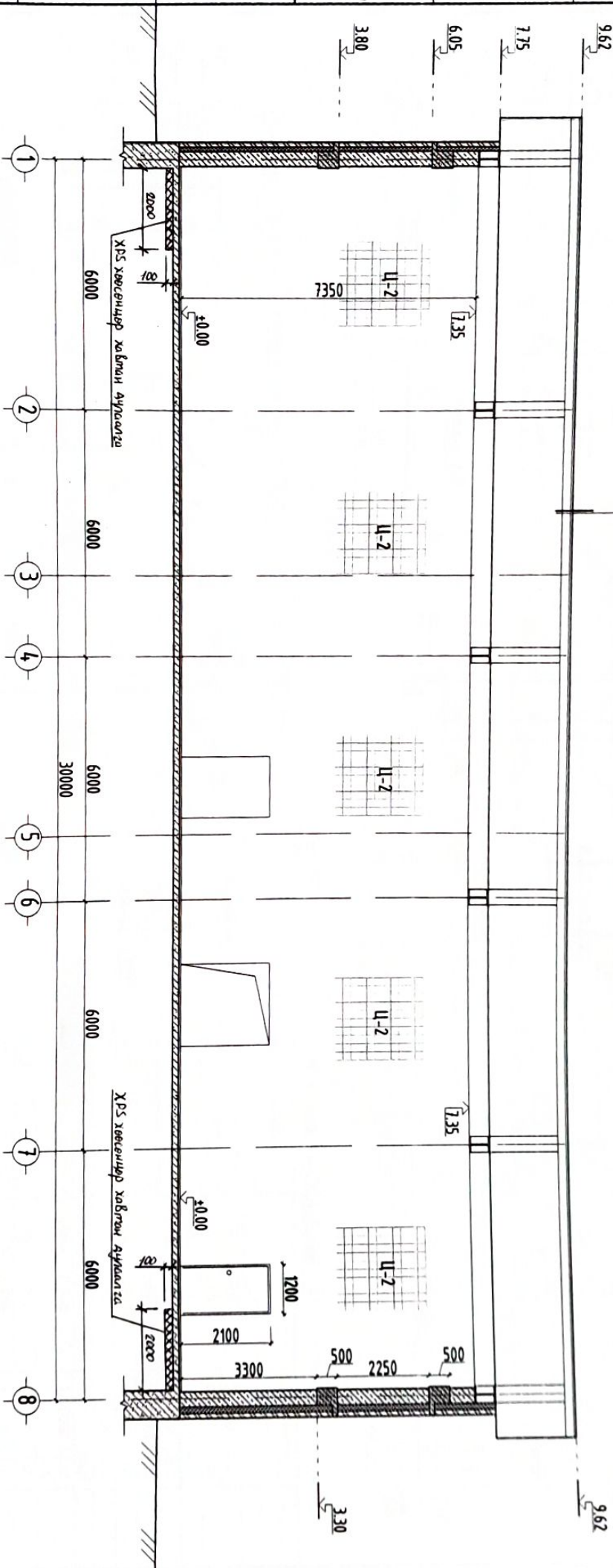
Тайлбар  
- Энэ хуудсаг БА-2 болон БА-3 хуудастай хамт үз.

 "ӨЛЗИЙ-ИЙ" ХХК		Захираг		Ослол /1-1/		Зөвлөх өгөгөөг	
		Архитектор		А.Мунхсүрэн		Э.Г шифр: 9М-01-23	
Шалгарсан		А.Болдбаатар		Т.Г шифр:		Зургуулийн дугаар: БА-4	
		П.Энхбатсүр				Огноо: 2023	
СПОРТ ЗААЛНЫ БАРИЛГА				Зөвлөх өгөгөөг Зөвлөхөндөгч сүм.			
				Үе шал: А.3		Хугацаа: 12	




ОТ/НО/ 2-2 М1:100

Металл хайлган 0.8мм  
 Гол дэмжээгүй чухуйн хөвөн дундаарга δ=250мм 90-100кг/м<sup>2</sup>  
 Металл хайлган 0.6мм

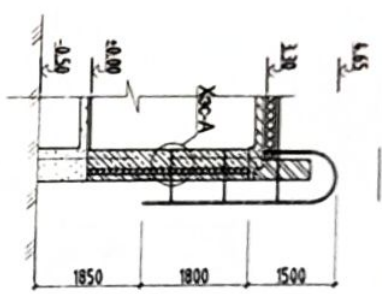


Тайлбар  
 - Энэ хуудсаг ба-2 болон ба-3 хуудастай хамт үз.

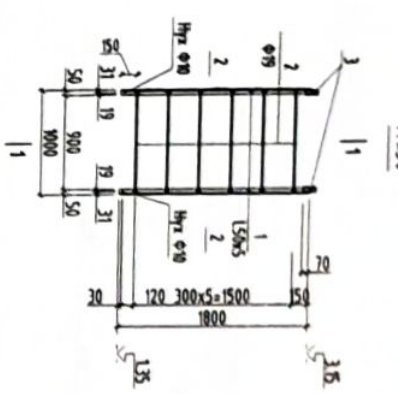
 "ӨЛЭЙН-НУУ" ХХК		СПОРТ ЗААЛНЫ БАРИЛГА Огноо 1/2-2/		Задган дүгнэг, Зархайнандал сурт.	
		Захирагч Архитектор Шалбарсан	А.Ичигхорлоо А.Болдбаатар П.Энхболдгар	ЕГ шифр: БН-01-23 ТГ шифр:	Мэсүмэл: Зургууд дугаар: БА-5



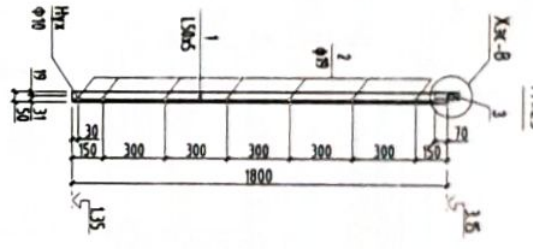
Галын шол / ГШ-1 /  
M1100



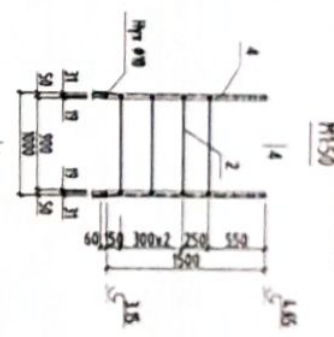
Галын шолны зушгүүр /ГШ-1 /  
M150



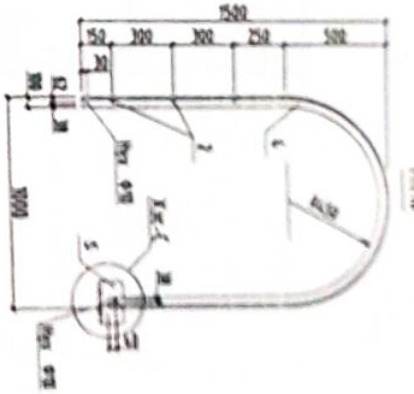
Озмол 1-1  
M125



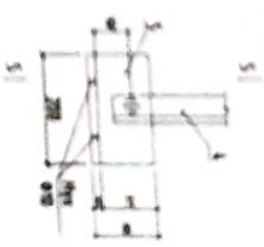
Галын шол дээд хэсэг /ГШ-1 /  
M150



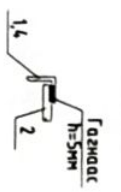
Галын шол  
M110



Хэсэгтэл "С"



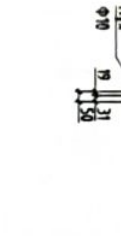
Хэсэгтэл D



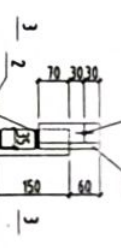
Озмол 2-2



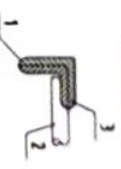
Озмол 6-6



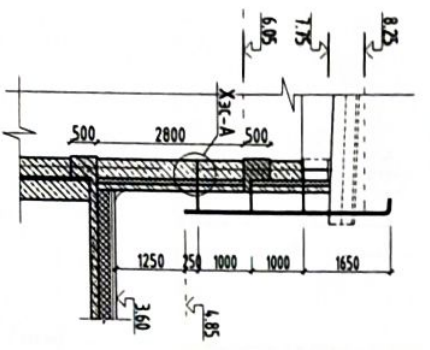
Хэсэгтэл B



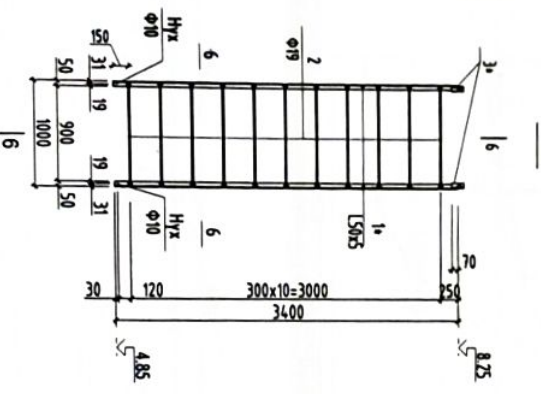
Озмол 3-3



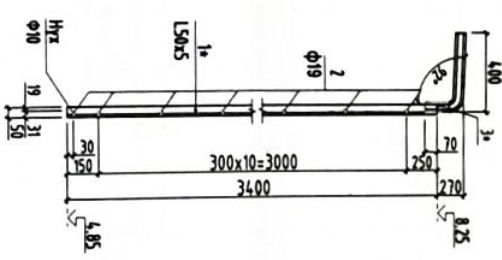
Галын шол / ГШ-2 /



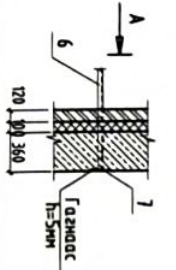
Галын шолны зушгүүр /ГШ-2 /  
M150



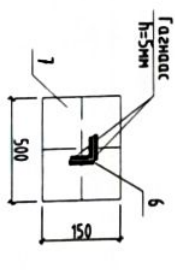
Озмол 6-6



Хэсэгтэл-А



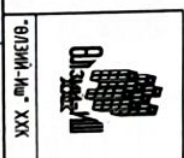
Байдал А



Материалын тодорхойлолт

Поо	Тэмдэглэл	Нэр	Хэмжээ		Тайлбар
			Хөнд	Бүтэц	
1		Галын шол ГШ-1			
2		LSnS5 L-800	6.78	Q357	
3		LSnS5 L-770	6.28	Q358	
4		LSnS5 L-730	6.452	Q358	
5		LSnS5 L-705	6.27	Q358	
6		LSnS5 L-680	6.254	Q358	
7		LSnS5 L-650	6.281	Q357	
1*		Галын шол ГШ-2			
2		LSnS5 L-3400	12.81	Q353	
3*		LSnS5 L-370	10.28	Q352	
4		LSnS5 L-385	2.27	Q352	
6		LSnS5 L-1020	6.385	Q351	
7		LSnS5 L-500	5.88	Q352	

Тайлбар  
1. Газарын өрг хэргийн зураг 5мк  
2. Галын шолны доод хэсгээр хэргийн гүйцэтгэл  
дээр 100мм байна.



ОПРТ ЗААГАЙН САХИГА				Зөвлөн дийлээг Зайлсангийн сураг	
Захиурагч	ТХК-ийн өргөө	ЭГ өргөө	Төгсөөгч	Үе шал: А.3	
Архитектор	А.Бадрахсан	ӨМ-ӨГ-ТЗ			
Шалбарсан	Н.Энхбаяр	ТГ өргөө	Зургийн дугаар:	Өзгөө:	
			6А-12	2023	









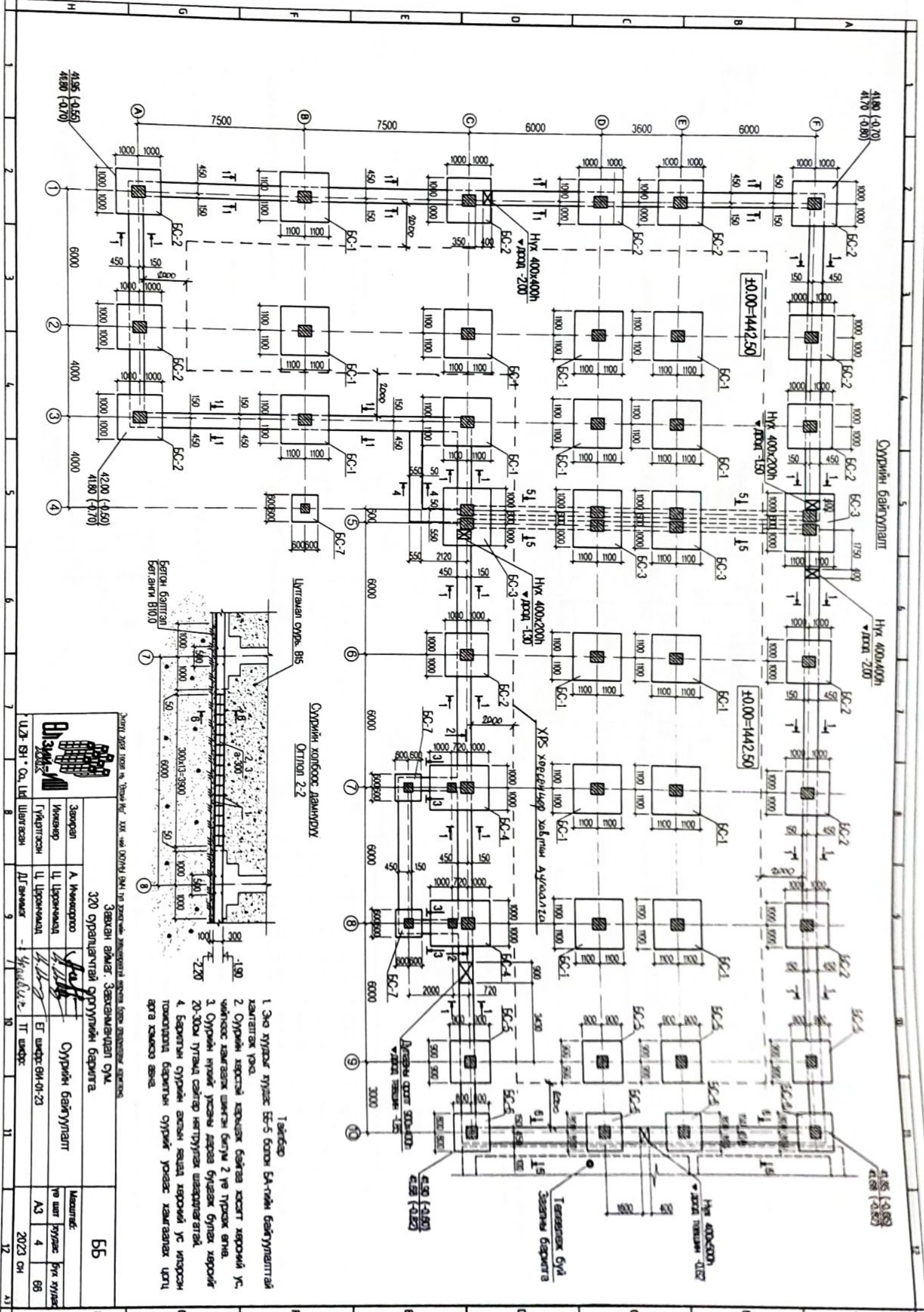












- Тайлбар
- Энэ хуудас нугас Б-5 болон Б-ийн байгууллагтай хялгалах үед.
  - Сүмийн хөлбөөс дэлгэвэр байгаа хэсэгт харюуны ус, чөлөөт хялгалах шалтгаан бүрэн 2-р түрээс өгнө.
  - Сүмийн нугайг усангай дараа буцааж булгах харюуны 20-30м уртанд сайтар нэвтрүүлэх шаардлагатай.
  - Батлагын сүмийн өмнөтэй явцад харюуны ус илрэн тохиолдвал батлагын сүмийг унагд хялгалах цагт арга хэцүү арга.

Урьдчилсан зураг № 100, үнд. № 007/04 04/11 нь зурагчид захирагчтай өмнөх байдлаар хийгдсэн байна.

Зөвхөн ажилт. Зөвшөөрөгдсөн гүйцэтгэл

320 Оршигчтай сүмийн байрлал

Сүмийн байгуулалт

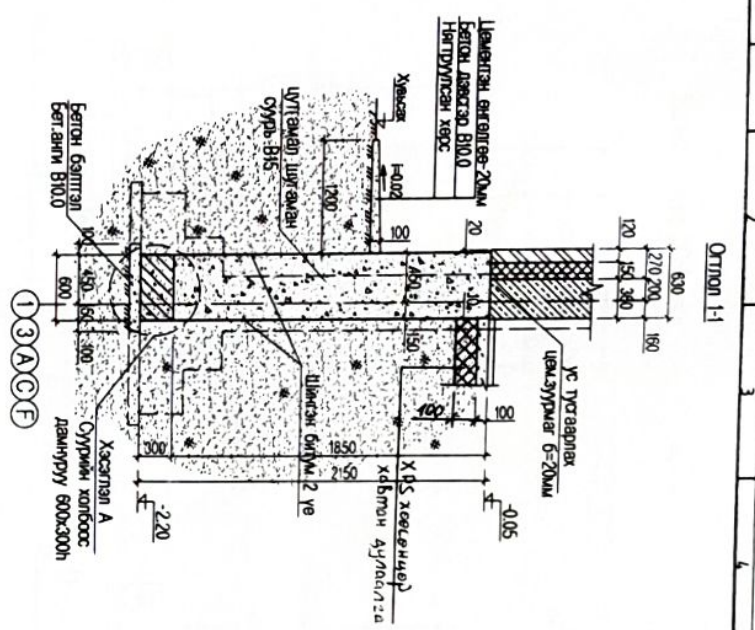
Мэргэжлийн үйлчилгээний үйлдвэр

А3

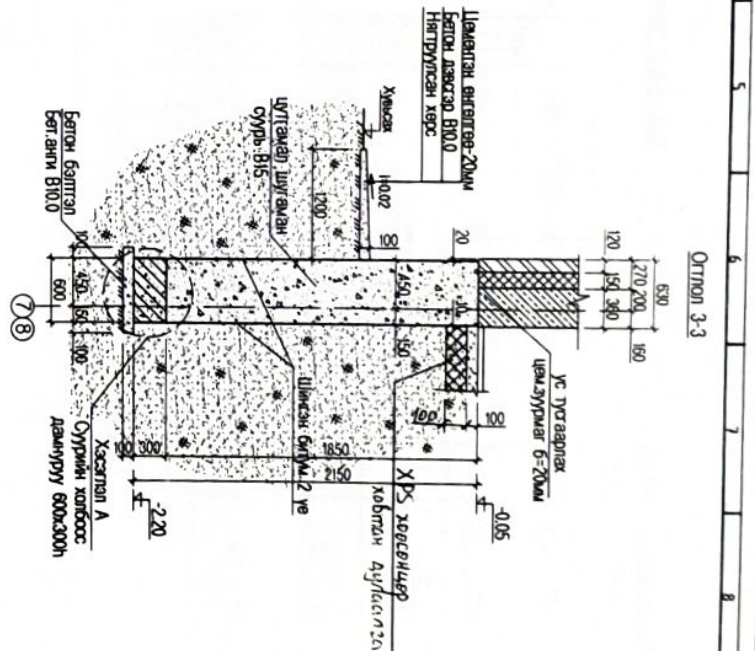
2023 он

Замуурагч	А. Мундогоо	Сүмийн байгуулалт	Мэргэжлийн үйлчилгээний үйлдвэр
Инженер	Ц. Цэрэнчимэл	Түр зураг	4
Гүйцэтгэсэн	Ц. Цэрэнчимэл	Бүтээгдэхүүн	66
Цэцэрлэгч	Д. Ганзориг	Тайлбар	

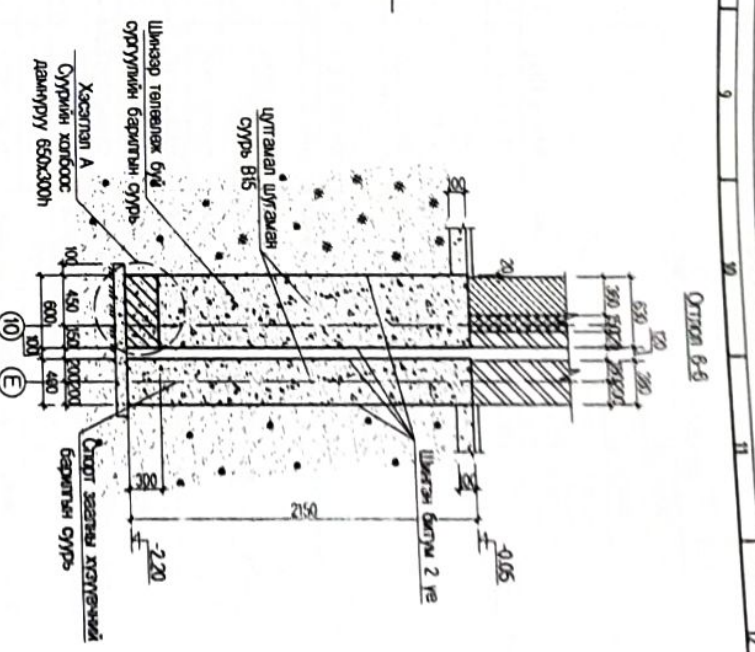




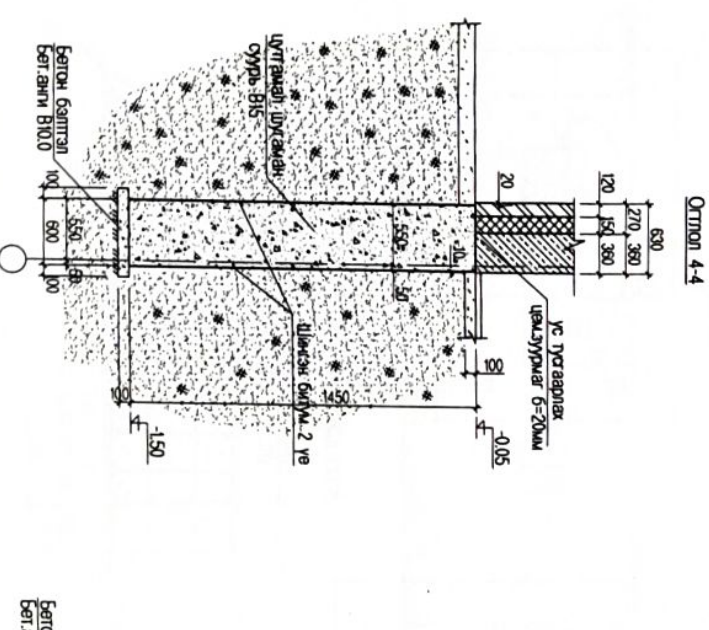
Опцион 1-1



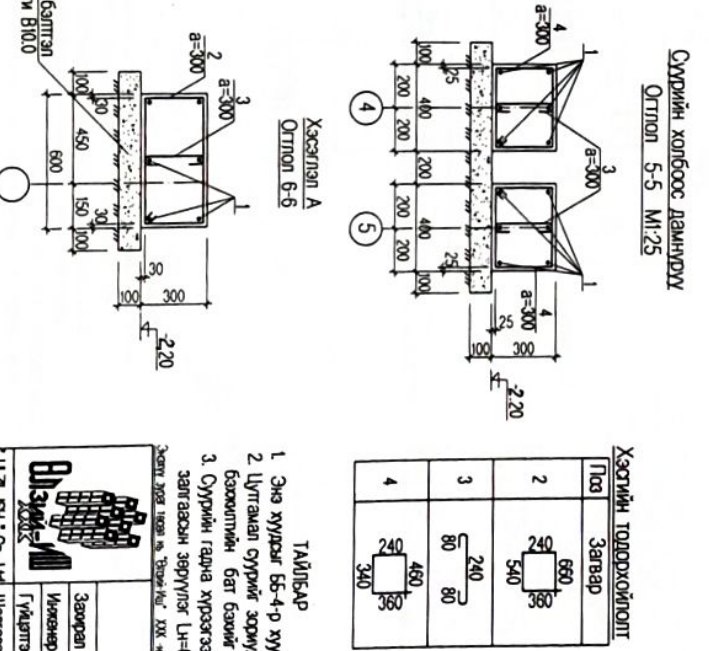
Опцион 3-3



Опцион 5-5

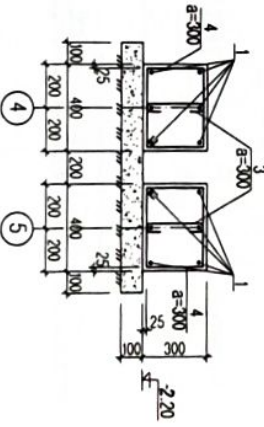


Опцион 4-4



Хэсгэл А  
Опцион 6-6

Сүрийн холбоос дамнуу  
Опцион 5-5 М1:25



Лай	Завяв
2	630 20 540
3	240 80 80
4	460 20 340

Хэсгийн тодорхойлолт

Цутгамал төмөр бетон хийцийн тодорхойлолт

№	Тэмдэглэгээ	Нэр	Тоо	Жин кг/м	
				Нэгж	Бүтд
1	Сүрийн холбоос ДН-ны арьштгучилал	А400 Д16 L=	1	2489.9250	2489.9250
2	ГОСТ 5781-82*	А240 Д8 L=	1800	953.1200	1853.1200
3	ГОСТ 5781-82*	А240 Д8 L=	400	531	377.5410
4	ГОСТ 5781-82*	А240 Д8 L=	1400	0.1590	100.8460
	Сүрийн холбоос ДН	Материал В20		0.5530	58.6180
	Бетон багтгал	Материал В10		V=282 м3	V=185 м3
	Шугаман сурь	Материал В15		V=43.5 м3	

ТАЙЛБАР

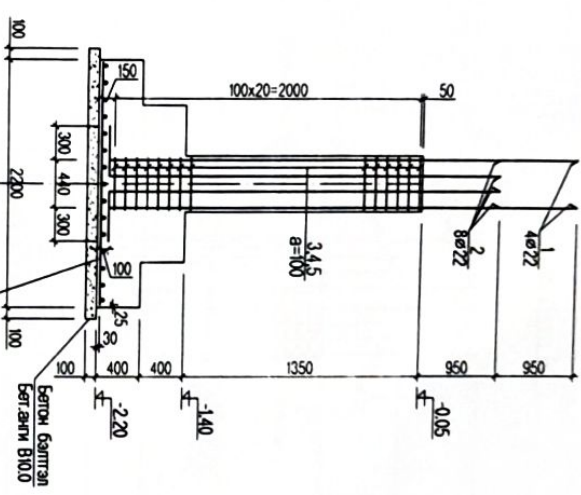
- Энэ хуурийг Б5-4-р хуудастай хамт үз.
- Цутгамал сүрийг заримдагдлын хав хашималд багтгаж цутгах ба бетоны бохирдлын багт бэхийг 70%-д хүрсний дараа хав хашимал авна.
- Сүрийн гадна хүрээгээр холбоос дамнуу хийж өгнө. Холбоос дам нурууны арьштгучилал загварын зөрүүлэг L=600мм байна. Арматурын загварыг баглан сүрийн тэнхлэгтэй огтлолцж хэсэгт хийнэ.

Завхан аймаг, Завханаймандал сум,  
320 оронцогчтай сургуулийн барилга.

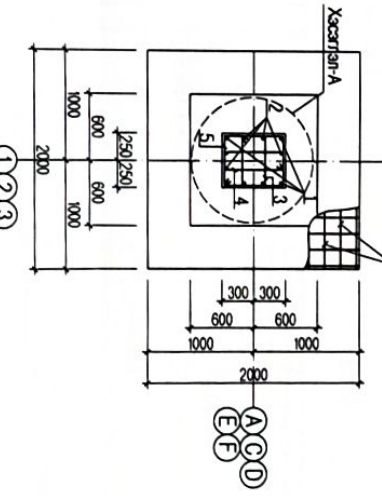
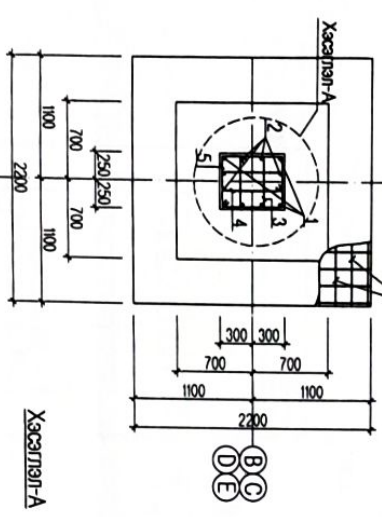
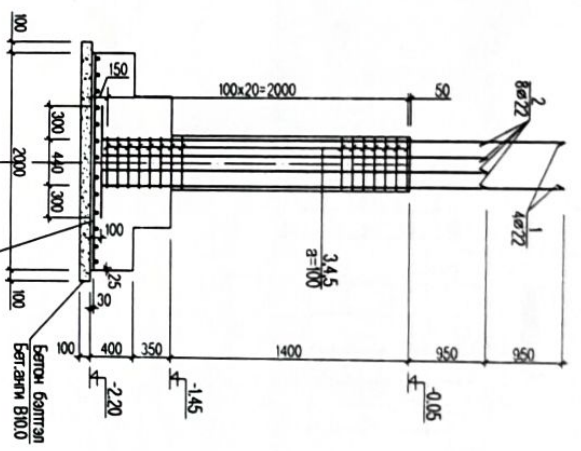
Зарсан	А. Ивандорж	Суррийн байгуулалт	Машин:	Б5
Имгэвч	Ц. Цэрэнчимэл		үе шат	хуудас
Гүйцэтгэсэн	Ц. Цэрэнчимэл		Бүх хуудас	66
ДЛГ-ийнхэн	Д.Г. Ганзориг	ТГ шийдвэр	АЗ	2023 он



Бөгөнөн сурь БС-1



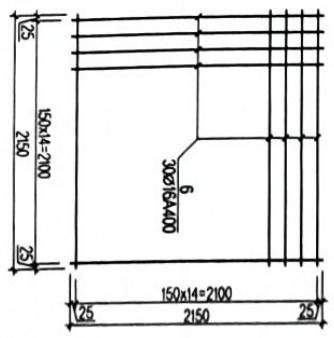
Бөгөнөн сурь БС-2



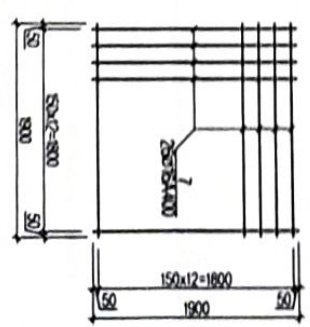
ТАЙЛБАР

1. Энэ хуудаст БС-4-р хуудастай хялт үз.
2. Цугтагнал сүрийг зориулалтын хэв хамилд, бэлтгэж цугтаж ба бетоны бэхжилтийн бат бэхийг 70%-д хүрсний дараа хэв хамилтыг авна.
3. Цугтагнал бетон, төмөр бетон бүтээц БНБД 52-02-05-ийн заалтын дагуу жижиг гүйцэтгэнэ.
4. Сүрийн хөрстэй харьцаж байгаа хэсэгт харсний үс, чийгнээс хамгаалж шилгэн билүү 2 үе түрхэж өгнө.

Топ-1



Топ-2



Цугтагнал төмөр бетон хийлийн төлөрхийгөөрт

№	Тайлбар	Мод	ТОО	Нэгж	Бүтд	Тайлбар
Бөгөнөн сурь БС-1						
1	FOCT 578-82	А400 D22 L=	4000	4	0.5290	54.1270
2	FOCT 578-82	А400 D22 L=	2800	8	0.5400	65.2700
3	FOCT 578-82	А240 D8 L=	1020	2	0.5004	12.8004
4	FOCT 578-82	А240 D8 L=	880	2	0.8026	13.8756
5	FOCT 578-82	А240 D8 L=	2200	2	0.8990	18.2480
Топ-1						
6	FOCT 578-82	А400 D8 L=	2000	20	1.2640	100.6200
Бөгөнөн сурь БС-2						
1	FOCT 578-82	А400 D22 L=	4000	4	0.5290	54.1270
2	FOCT 578-82	А400 D22 L=	2800	8	0.5400	65.2700
3	FOCT 578-82	А240 D8 L=	520	2	0.9004	12.8004
4	FOCT 578-82	А240 D8 L=	880	2	0.8026	13.8756
5	FOCT 578-82	А240 D8 L=	2200	2	0.8990	18.2480
Топ-2						
7	FOCT 578-82	А400 D8 L=	900	25	2.9640	77.0640
Бетон бэлтгэл						
				Метраж Б.20	V=2.5x13=32.76 м3	
				Метраж Б.10	V=4.0x4x3=48.00 м3	



Зөвлөх зөв туслах байршил: ХХУ-аас ООУ-ны өмнө талд байрладаг. Хэрэглэгчийн өмчлөлийн хэв хамилттай хамт байрладаг.

Завчсан өмчлөл: Засварчлагчидан ОУМ

320 Оршигчтай сургуулийн барилга

Бөгөнөн сурь БС-1, БС-2 арматурчлал

Машин: БС-1, БС-2

но шат: 6

үүдэс: бүр хуудас

А3: 66

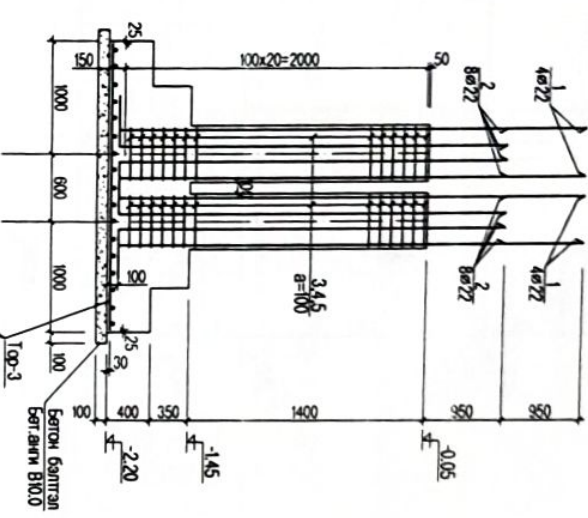
2023 он

2-41

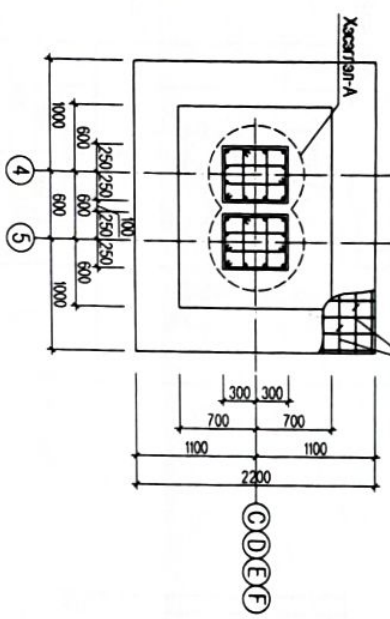
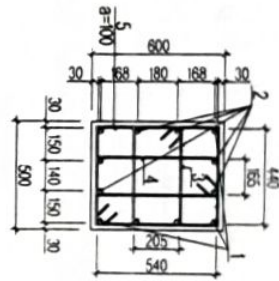
2023.06.25



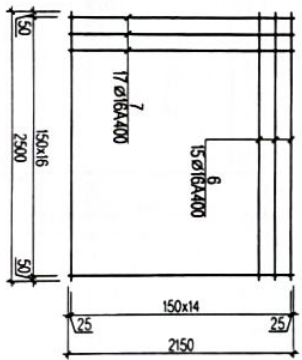
Бөгөнөн сүдэр БС-3



Хэсэглэл-А



Топ-3



Цутгагч тэмдэг бетон үйлдлийн тодорхойлолт

Төр	Зэвсэг	№	Тэмдэглэл	Нэгж	Тэгш	Жин кг/м³		Тайлбар
						Нэр	Тайлбар	
1	3000	1	ГОСТ 5781-82	АМКО 102 Л	4	0.0000	0.0000	Бөгөнөн сүдэр БС-3
2	3000	2	ГОСТ 5781-82	АМКО 102 Л	16	0.0000	0.0000	
3	3000	3	ГОСТ 5781-82	АМКО 102 Л	4	0.0000	0.0000	
4	440	4	ГОСТ 5781-82	АМКО 102 Л	4	0.0000	0.0000	
5	440	5	ГОСТ 5781-82	АМКО 102 Л	4	0.0000	0.0000	
6	600	6	ГОСТ 5781-82	АМКО 102 Л	5	1.0000	0.0000	
7	600	7	ГОСТ 5781-82	АМКО 102 Л	7	1.2500	0.0000	
Бетон багтгал		Материал В.20		Материал В.10		В-4.0/0.4/0.15 кг/м³		

ТАЙЛБАР

- Энэ хуулийг БС-4-р хуудастай хамт үз.
- Цутгагч сүдрийг зориулалтын хая ташалд багтаж цутгах ба бетоны биеэнтэйг бат бэхийг 70%-д хүрсний дараа хая ташалыг авна.
- Цутгагч бетон, төмөр бетон бүтэц 5Н6Д 52-02-05-ийн заалтын дагуу хийж гүйцэтгэнэ.
- Сүдрийн хөрстэй харьцах байдла хэсэгт хөрстэй үс, чөлөөссө хөнгөвөж шилжэн бүлэм 2 үе түрхэж өгнө.

2-41  
*Signature*  
 0002 06 03

УЗЛ-СИ-Од, Ltd Шалтгаан

Зөвлөл	А. Ивонгодо	Батанан сүдэр БС-6, БС-7	Мөөгтэй
Инженер	Ц. Цэрэнчимэл	архитектурчлал	7 шат хуудас
Гүйцэтгэн	Ц. Цэрэнчимэл	БТ шалтгаан 6Н-01-23	7 шат хуудас
ДЛ инженер	Д. Цэрэнчимэл	ТТ шалтгаан	66 шат хуудас

320 ординаттай сүдрийн барилга

Зөвхөн өмчлөгч Зөвхөнмандгал ОУХ

ББ

2023 он

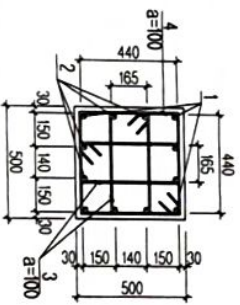
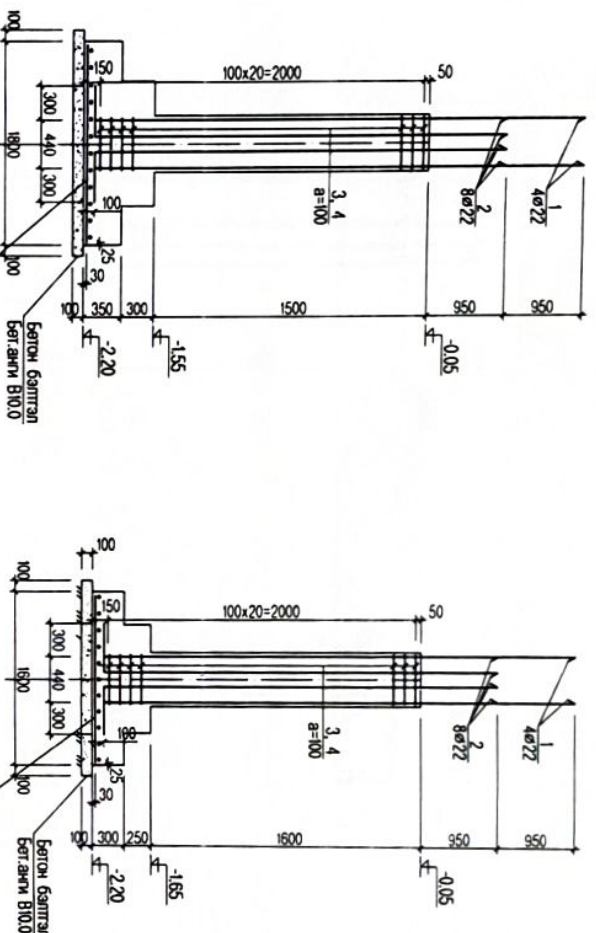






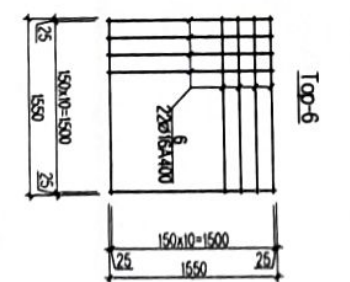
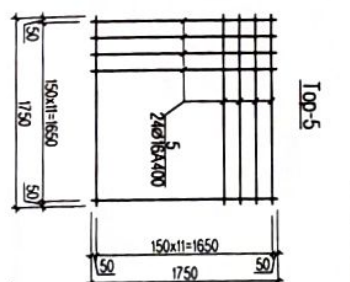
Багцан сүмдъ БС-5

Багцан сүмдъ БС-6




Хэсгийн тодорхойлолт

Лоз	Залвар	№	Тэмдэглэгээ	Нэр	Тоо	Жин кг/1	Бүтэц	Тэмдэг
1	3850		Багцан сүмдъ БС-5		4	245.5822	923.5808	
2	3000	1	ГОСТ 5781-82*	A400 D22 L=	4	13.5280	54.1220	
3	560	2	ГОСТ 5781-82*	A400 D22 L=	8	10.6400	85.1200	
4	440	3	ГОСТ 5781-82*	A240 D8 L=	42	0.9945	24.5532	
5	560	4	ГОСТ 5781-82*	A240 D8 L=	21	0.7900	16.5900	
6	440	5	ГОСТ 5781-82*	A400 D16 L=	24	2.7300	65.5200	
			Материал В.20			V=57.44=1.45 м3		
			Материал В.10			V=0.444=0.50 м3		
			Багцан сүмдъ БС-6		4	223.5712	924.2948	
1		1	ГОСТ 5781-82*	A400 D22 L=	4	13.5280	54.1220	
2		2	ГОСТ 5781-82*	A400 D22 L=	8	10.6400	85.1200	
3		3	ГОСТ 5781-82*	A240 D8 L=	42	0.9945	24.5532	
4		4	ГОСТ 5781-82*	A240 D8 L=	21	0.7900	16.5900	
6		6	ГОСТ 5781-82*	A400 D16 L=	22	2.4180	53.1960	
			Материал В.20			V=44.04=5.08 м3		
			Материал В.10			V=0.2274=0.296 м3		



ТАБЛИЦАР

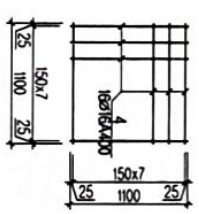
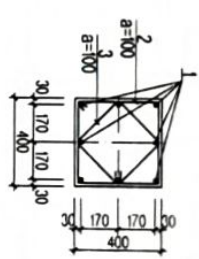
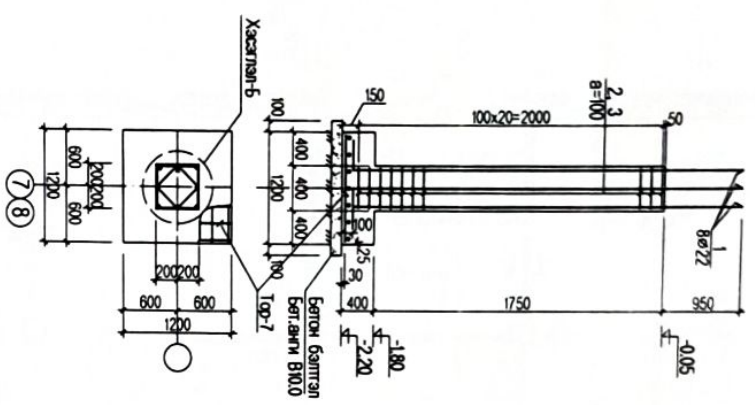
- Энэ хуудыг БС-4-р хуудастай хамт үз.
- Цутгагч сүрийг зармуулалтын хэв хажууцаж бэлтгэж цутгаж ба бетоныг бэлтгэхийн бат бэхийг 70%-д хүрсний дараа хэв хажууцагч авч.
- Цутгагч бетон, тамар бетон бүтээц БНБД 52-02-05-ийн заалтын дагуу хийж гүйцэтгэнэ.
- Сүрийн хөрстэй харьцах байдлаа хэсгийг хөрсний үс чинхэс халагдахтэй шилэгэн бичүү 2 үе түрхж өгнө.

		Завхан өмнөг, Завханмандал ОУЛ 320 сурталцагчтай сургуулийн барилга		ББ	
Зарвал	А. Ивчхорлоо	Багцан сүмдъ БС-10, БС-11	Масштаб:	1:100	Бич хуудас
Инженер	Ц. Цэрэнчимэл	арматурчлал	Үе шат:	9	66
Гүйцэтгэсэн	Ц. Цэрэнчимэл	Б. Дорж	БГ шифр:	01-23	2023 он
Ц.Ш.И.О.О.У.Д.	Шилэгсэн	ДТ өмчлөгч	ТТ шифр:		

2-111  
 2023.06.24



Бялаган суурь БС-7



Тор-5

Хэсгийн тодорхойлолт

Лай	Зардал
1	8φ22 3000
2	8φ22 300
3	300 290 380 260

Цугтгагдсан тэнцэр бетон үйлчилгээний тодорхойлолт

№	Тэмдэглэл	Нэр	Тогт	Жин кг/м³		Төвдөр
				Нэрж	Бүтэц	
1	ГОСТ 578-82	М400 Д22 Л <sup>1</sup>	2500	8	28.45/28	400.23/20
2	ГОСТ 578-82	М240 Д8 Л <sup>1</sup>	800	25	6.5/25	63.7/20
3	ГОСТ 578-82	М240 Д8 Л <sup>1</sup>	800	25	6.5/25	63.7/20
4	ГОСТ 578-82	М400 Д16 Л <sup>1</sup>	2500	8	28.45/28	400.23/20

ТАЙЛБАР

1. Энэ хуудлыг БС-4-р хуудалтай хамт үз.
2. Цугтгагдсан суурийг заримдагдсан хэв хамгаалдаг бэлтгэх цугтгагч ба бетоны биеэсгэлтэй бөгөөд бэхлэлт 70% д хүрсэний дараа хэв хамгаалгыг авч.
3. Цугтгагдсан бетон, төмөр бетон бүтэцэд БНБД С2-С2-05-ийн заалтыг дагуу хялбар гүйцэтгэнэ.
4. Суурийн хэрэгсэл хялбар байгаа хэсэгт хэрэгсэл үс чөлөөтэй хамгаалах шилтгэн бүлгүүр 2 үе гэрээж өгнө.

Эхлэлт дээр үндэстэн нь "Төрийн" ХХК-ийн ДӨНӨН БЭГД нь заримдагдсан суурь бүтэцэд хамгаалах хуудал

320 орлогчтай суурийн барилга

Зөвхөн өмчлөгч Зөвшөөрөгчид олгох

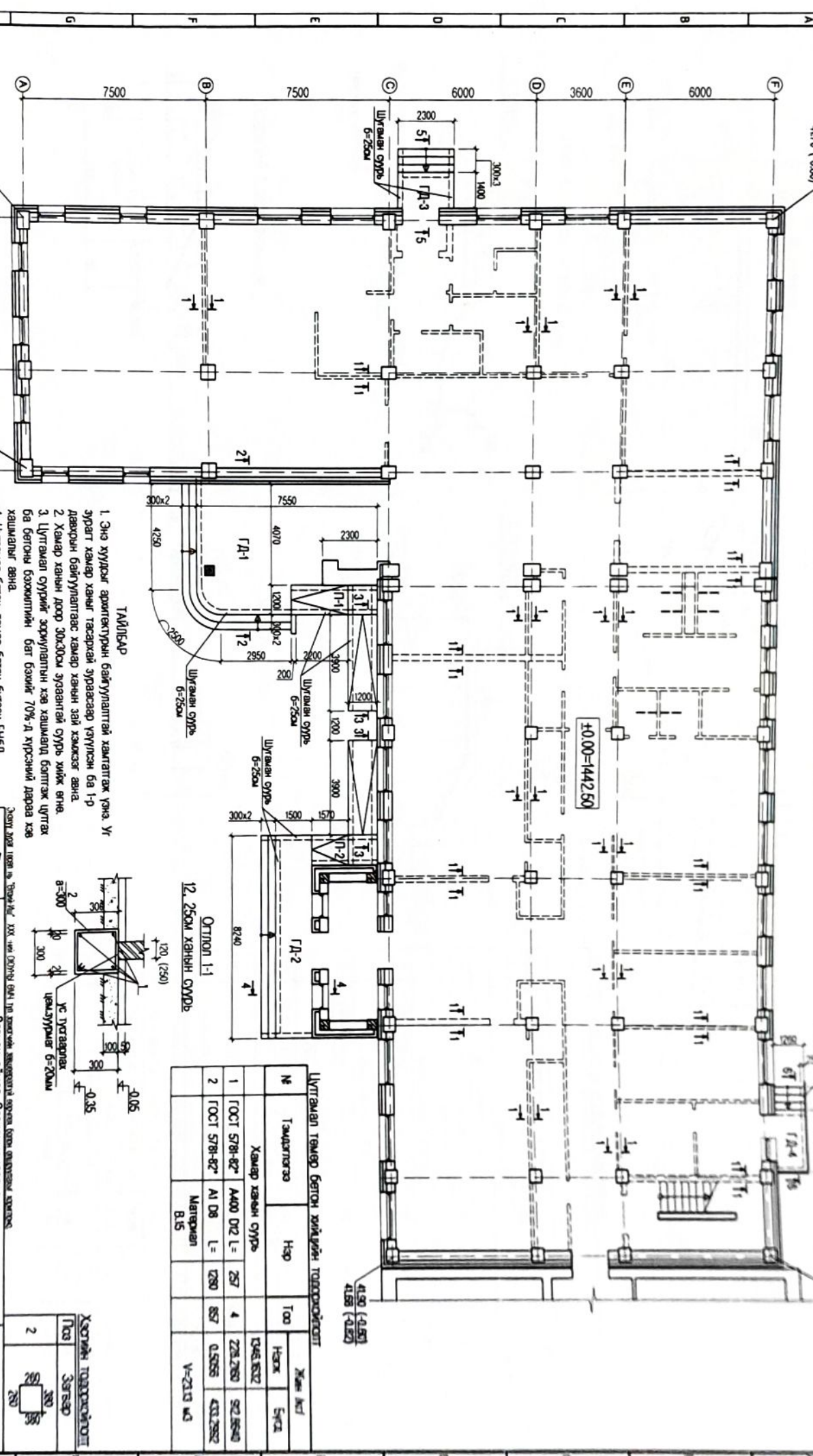
Зөвшөөрөгч	Өмчлөгч	Барилгач	Мөхөөрөгч
А. Мунгалов	Ц. Цэрэнчимэл	Б. Б. Б. Б.	Б. Б. Б. Б.
М. М. М. М.	Ц. Цэрэнчимэл	Б. Б. Б. Б.	Б. Б. Б. Б.
Г. Г. Г. Г.	Ц. Цэрэнчимэл	Б. Б. Б. Б.	Б. Б. Б. Б.
Д. Д. Д. Д.	Ц. Цэрэнчимэл	Б. Б. Б. Б.	Б. Б. Б. Б.

УЗТ-Ш "Ор. Ltd" Шилтгэн

2023 он



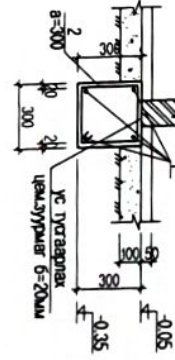
Хамар хана, Г.Д-1, Г.Д-2, Г.Д-3, Г.Д-4 байгуулалт



ТАЙЛБАР

1. Энэ хуудсыг өрхтөгжүүлж байгуулалттай хамтгаж унаа, үг зураг хамар ханыг тасархай зурагсаар үзүүлсэн ба 1-р давхцын байгууллагаас хамар ханын зай хэмжээг авна.
2. Хамар ханын дотор 30х30см зурагтай суурь хийж өгнө.
3. Цутгамал суурийг зориулалтын хав хашаанд бэлтгэж цутгаж ба бетоны буюу хийтийн баг бэгийг 70% д хүрсэний дараа хав хашаанд авна.
4. Цутгамал бетон, төмөр бетон бүтээц БНБД 52-02-05-ийн заалтын дагуу хийж гүйцэтгэнэ.
5. Цутгамал суурьд болон хамар ханын доторхи суурийн хөрстэй 20-30см туламд сайтар нягтруулах шаардлагатай.

ОТКОП 1:1  
12.25см ханын суурь



№	Тэмдэглэл	Нэр	Хэмжээ		Материал
			Ханц	Бүтэц	
1	ГОСТ 5781-82	АМ00 ДИ2 L =	257	4	278.2780 92.8540
2	ГОСТ 5781-82	А1 Д8 L =	280	857	0.5085 43.2582

Цутгамал төмөр бетон хийтийн төлөрхийгөөрт

Материал В15

V-23.13 м3

ЦУТГАМЫН СУУРИЙН ХӨРСТӨЙ 20-30см ТУЛАМД САЙТАР НЯГТРУУЛАХ ШААРДАГАТАЙ.

Завхар хана, Г.Д-1, Г.Д-2, Г.Д-3, Г.Д-4 байгуулалт

320 Оршигддагтай суурийн баримта.

Завхар өмдөг. Завхаривчидан сууц.

Зөвхөн	А. Мундогтоо	Хамар хана, гадны давхар	Материал
Инженер	Ц. Цэрэнчимэл	Г.Д-1, 2, 3, 4, 5 байгуулалт	№ шалтгаан
Гүйцэтгэн	Ц. Цэрэнчимэл	Б.Д.Д.Д.Д.	II шалтгаан
Д.Г.В.В.В.В.	Д.Г.В.В.В.В.	II шалтгаан	2023 он

УЗ-Ш-Од, Ltd Шалтгаан



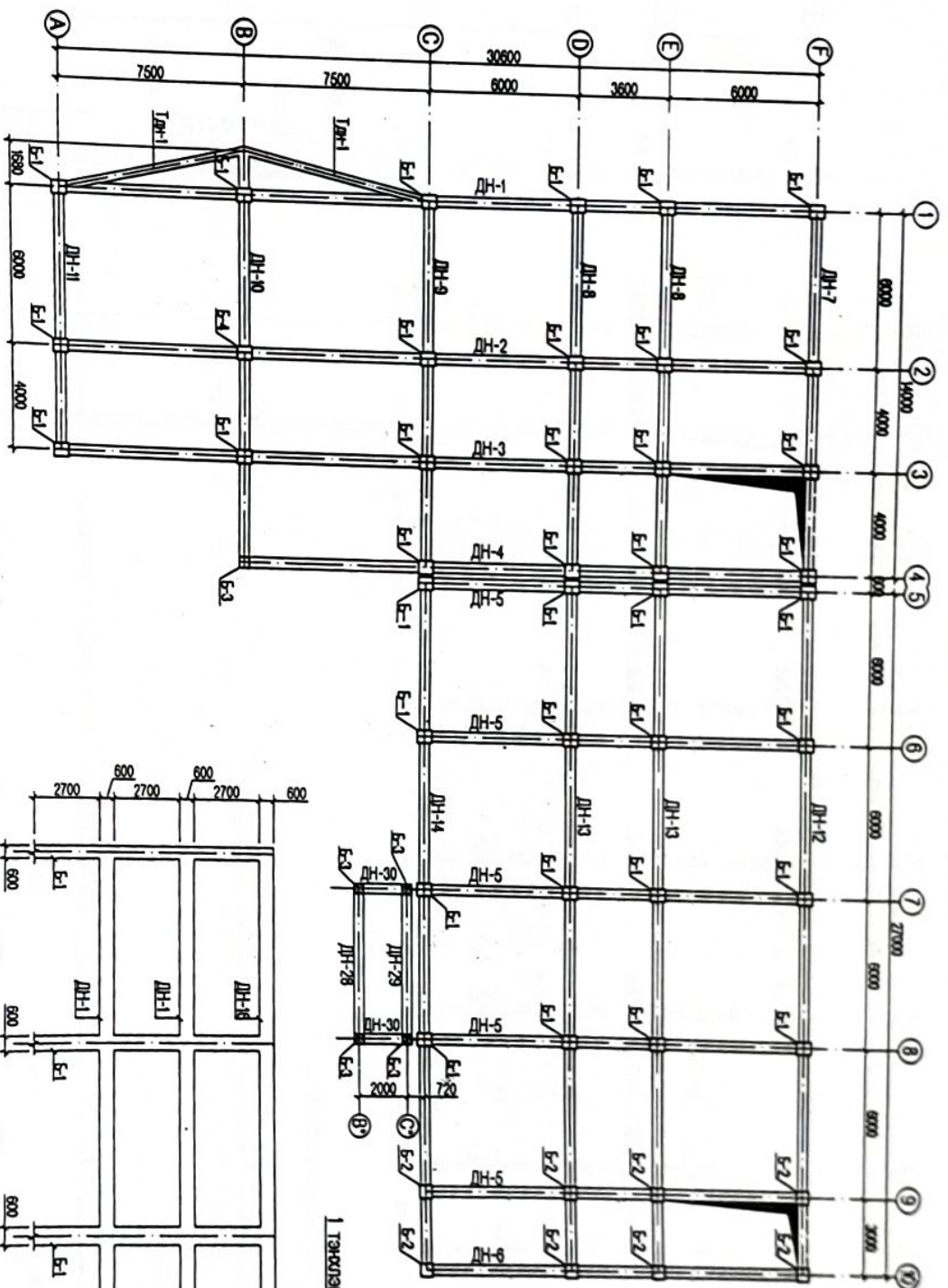




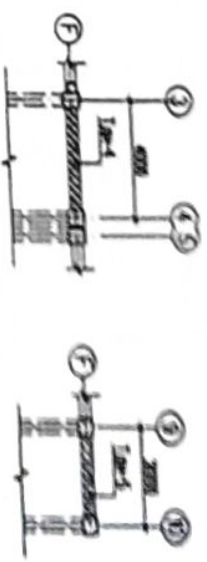




▼ 3.25 твшин дээрх баягна дамжуулсны байршилны сүлж М1-200



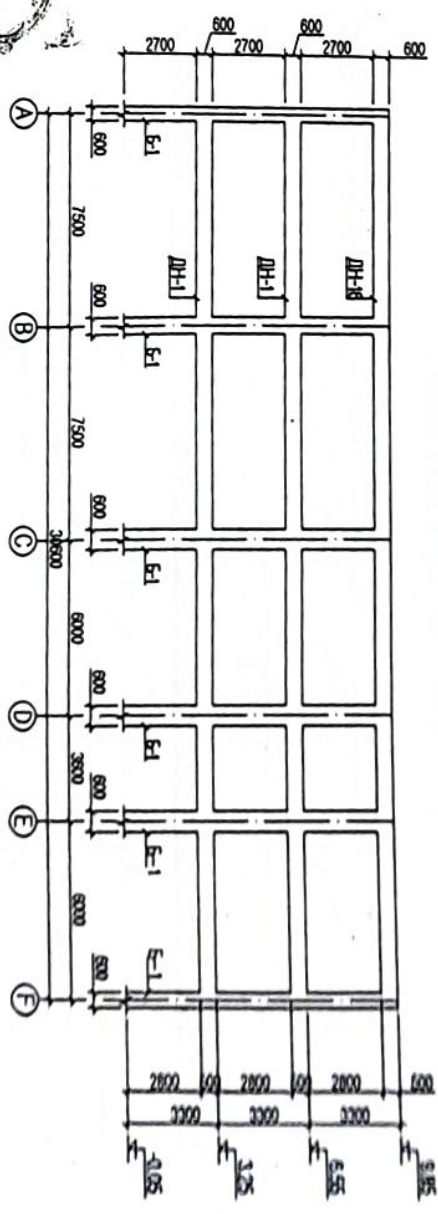
▼ 100.450 твшин дээрх шестны дамжуулсны байршилны сүлж М1-200



Завхан, Золмонбаяртай сүм, 320 сурталчтай сургууль, шөр-00-01-13

Зураачийн Н.Урэнбаяр  
Т.Урэнбаяр  
А.Сонгоо

1 тэгшлэл дагуу баягна дамжуулсны сүлж М1-200



ТАЙЛБАР

1. Энэ хуудсыг харилцагдах хуудастай хамтатгаж үзнэ үү.
2. Цутгалам төмөр бетон рамьт зориулалтын хэв хайлцаад бэлтгэж цутгах ба бетоны бэлтгэлтийн бат бэхийг 70%-д хүрсэний дараа хэв хайлцмалыг авна.
3. Цутгалам бетон, төмөр бетон бүтээц БНБД 52-02-05-ийн заалтын дагуу хийж гүйцэтгэнэ.



Эмгэгтэй эхлэлтэй тусламь нь "Эмгэгтэй" ХХК-ийн бэлтгэл, зохиогчид өргөтгөл болон өөрчлөлтөөс хэргэлдэг.

Увс аймаг, Завхан сум

320 сурталчтай сургуулийн барилга

ББ

УЛЗ-СИ-Сол.Лид	Шалтгаан	Д.Ганзориг	ТТ шалтга	2022 он
Завхан	А.Ивчиролоо	3.25, 100, 450 твшиний баягна	Масштаб:	
Инженер	М.Урэнбаяр	Зураачийн	Ур шалт	Хуудас
Гүйцэтгэсэн	М.Урэнбаяр	Зураачийн	А3	14
	Д.Ганзориг	ТТ шалтга		66