



БАРИЛГЫН ЗУРАГ ТӨСЛИЙН  
 "ДИЗКОН" ХХК  
 ЭТ18-337/20  
 Хаяг: Хан-Уул дүүрэг 3-р хороо ЭНГЕЛЬС-ийн  
 гудамж САМЛ оффис 201 тоот Утас: 8810-2812



ЕГ Шифр: ДК-10-2022/09

## ЗАВХАН АЙМАГ, УЛИАСТАЙ СУМ, ХӨГЖИМ БҮЖГИЙН КОЛЛЕЖ "150 ХҮҮХДИЙН ДОТУУР БАЙР"

/АЖЛЫН ЗУРАГ/

ЗӨВШӨӨРСӨН:

Албан тушаал	Нэр	Гарын үсэг	Гүйцэтгэгч
Завхан аймгийн Ерөнхий архитектор	Х.Дэлгэрдалай		 Албан тушаал "ДИЗКОН" ХХК-ийн захирал
Завхан аймгийн ГХБХБГ-ын дарга	Д.Анхтэс		 Захиалагч
Завхан аймгийн ОБГ-ын дарга ГХХ-ын улсын байцаагч, Онцгой байдлын хурандаа	Ө.Болд		Албан тушаал Завхан аймгийн ЗДТГ-ын хөгжлийн бодлого төлөвлөлт, Хөрөнгө оруулалтын хэлтсийн дарга
Завхан аймгийн Мэргэжлийн хяналтын газрын дарга	Б.Цэдэндамбаа		Нэр Г. Золжаргал
			Нэр Д.Азжаргал

УЛААНБААТАР ХОТ 2022 ОН



БАРИЛГЫН ЗУРАГ ТӨСЛИЙН  
"ДИЗКОН" ХХК  
ЭТ18-337/20  
Хаяг: Хан-Уул дүүрэг 3-р хороо ЭНГЕЛЬС-ийн  
гудамж САМЛ оффис 303 тоот Утас: 8810-2812

ЕГ Шифр: ДК-10-2022/09

ЗАВХАН АЙМАГ, УЛИАСТАЙ СУМ, ХӨГЖИМ БҮЖГИЙН КОЛЛЕЖ  
"150 ХҮҮХДИЙН ДОТУУР БАЙР"

(ажлын зураг)  
ЕРӨНХИЙ ТӨЛӨВЛӨГӨӨНИЙ ХЭСЭГ - ЕТ

Захирал: ..... /Г. Золжаргал/  
Архитектор: ..... /Д. Чуганбаяр/

Улаанбаатар хот 2022 он

**ҮНДЭСЛЭЛ:**  
 - Завхан аймгийн засаг даргын 2022оны 0 дугаар сарын 01-ний өдрийн захирамж.  
 - Завхан аймгийн Улиастай сумын засаг даргын захирамж-н 2022/07/01-нд, А/166 тоот захирамжаар Завхан аймгийн Улиастай сумын 1-р баг Дилаб Хутагт Жамсранжавын гудамж Хөгжим бүжгийн коллеж, Боловсролын байгууллын зориулалтаар 7249 м<sup>2</sup> газрыг эзэмшигч Завхан аймгийн хөгжим бүжгийн коллеж 9 жилийн хугацаатай эзэмшүүлсэн газар олголт.  
 - Завхан аймгийн Улиастай сумын дугаар №-27/2022 дугаартай архитектур төлөвлөлтийн баалгабар үндэслэв.

Д/Д	Тайлбар	
1	Төлөвлөж буй барилга	Төлөвлөж буй
2	Одоо байгаа барилга	Одоо байгаа
3	Одоо байгаа барилга	Одоо байгаа
4	Одоо байгаа барилга	Одоо байгаа



**СОЛБИЛЦОЛ-ЫН ЦЭГ/КООРДИНАТ:**

X-338013.1847  
 Y-5290420.3905 1-р Цэг

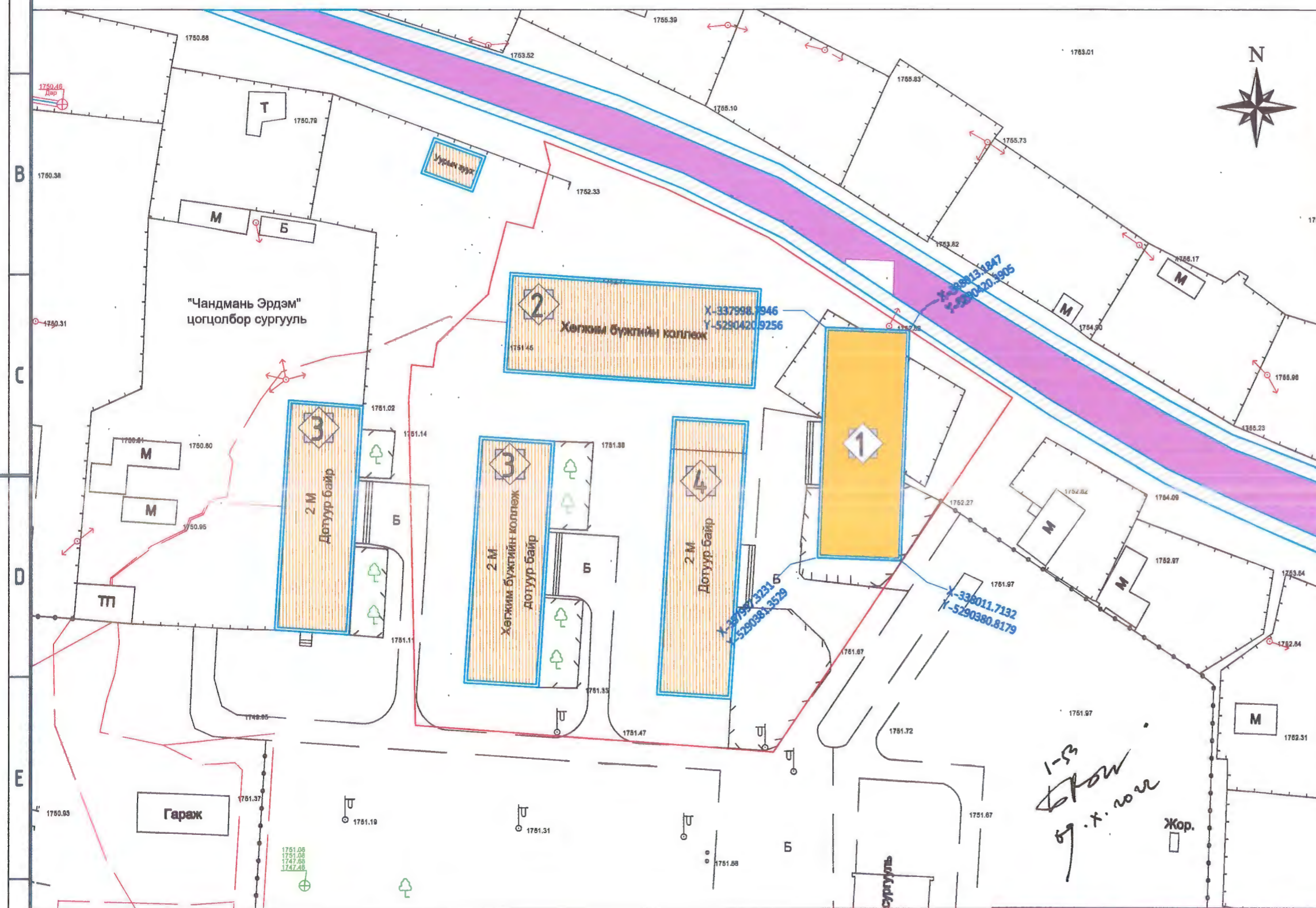
X-338011.7132  
 Y-5290380.8179 2-р Цэг

X-337997.3231  
 Y-5290381.3529 3-р Цэг

X-337998.7946  
 Y-5290420.9256 4-р Цэг

**ТАЙЛБАР:**

X-337998.7946 X- Тэнхлэгийн дагуух  
 Y-5290420.9256 Y- Тэнхлэгийн дагуух



- Эдэлбэр газар
- Төлөвлөж буй барилга
- Одоо байгаа барилга
- Одоо байгаа авто зам

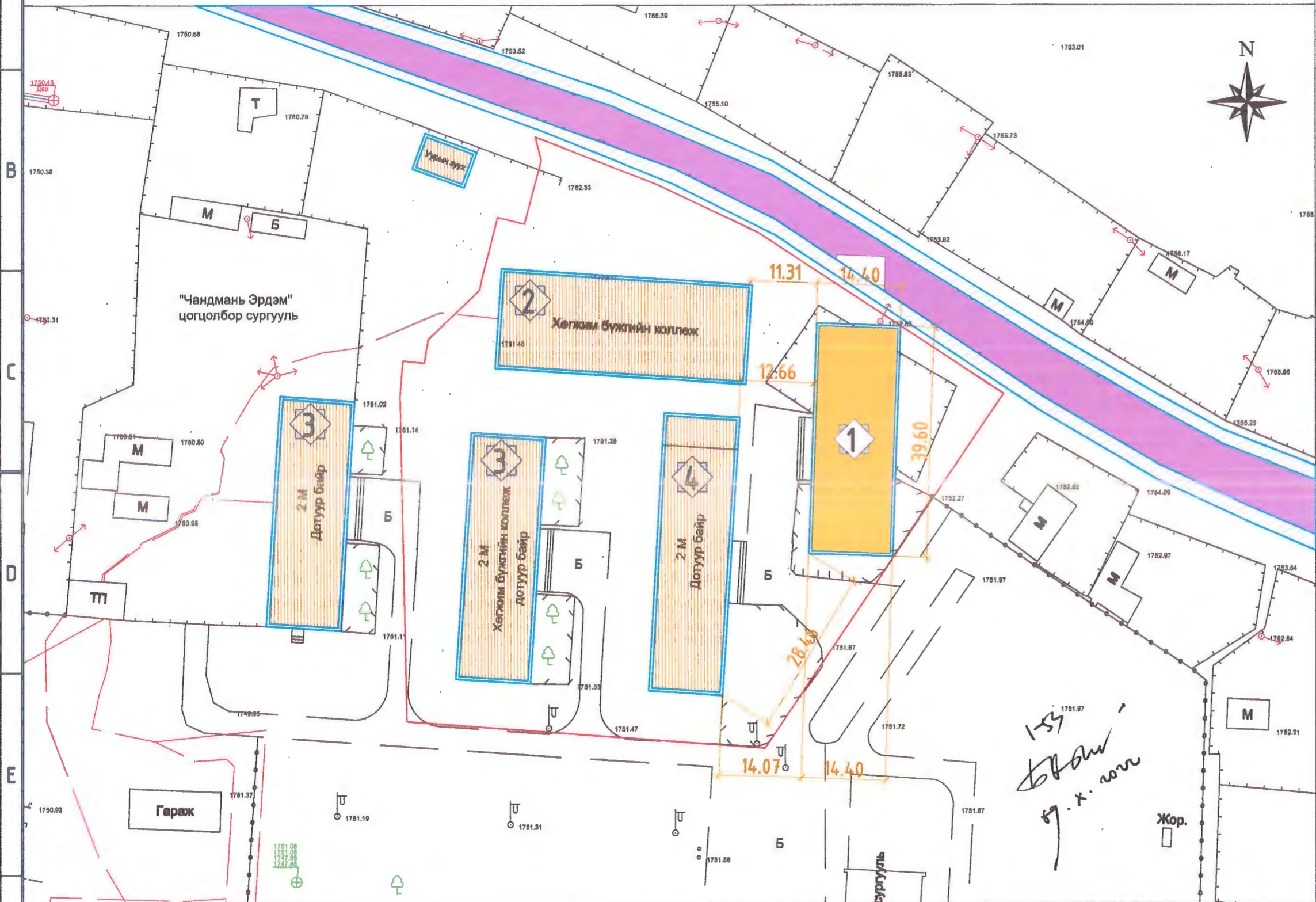
	<b>ЗАВХАН АЙМГИЙН УЛИАСТАЙ СУМЫН ХӨГЖИМ БҮЖГИЙН КОЛЛЕЖИЙН ДОТУУР БАЙРНЫ БАРИЛГА</b>		Нэр	Гарын үсэг	Үе шат: А3
	"ДИЗКОН" ХХК-ийн захирал		Г.Золжаргал		М1:500
	Архитектор		Д.Чуганбаяр		хуудас: ЕТ- 01
"ДИЗКОН" ХХК					огноо: 2022.08

**ҮНДЭСЛЭЛ:**  
 - Завхан аймгийн засаг даргын 2022оны 0 дугаар сарын 01-ний өдрийн захирамж.  
 - Завхан аймгийн Улиастай сумын засаг даргын захирамж-н 2022/07/01-нд, А/166 тоот захирамжаар Завхан аймгийн Улиастай сумын 1-р баг Дилаб Хутагт Жамсранжавын гудамж Хөгжим бүжгийн коллеж, боловсролын байгуулгын зориулалтаар 7249 м<sup>2</sup> газрыг эзэмшигч Завхан аймгийн хөгжим бүжгийн коллеж 9 жилийн хугацаатай эзэмшүүлсэн газар олголт.  
 - Завхан аймгийн Улиастай сумын дугаар №-27/2022 дугаартай архитектур төлөвлөлтийн даалгавар үндэслэв.

Д/Д	Тайлбар	
1	Төлөвлөж буй барилга	Төлөвлөж буй
2	Одоо байгаа барилга	Одоо байгаа
3	Одоо байгаа барилга	Одоо байгаа
4	Одоо байгаа барилга	Одоо байгаа



- ТАНИХ ТЭМДЭГ:**
- Эдэлбэр газар
  - Одоо байгаа барилга
  - Төлөвлөж буй барилга
  - Одоо байгаа авто зам
  - Төлөвлөж буй авто зам
  - Одоо байгаа явган зам талбай
  - Төлөвлөж буй явган хүний зам, талбай
  - Төлөвлөж буй дугуйн зогсоол
  - Төлөвлөж буй ХБИ-ийн зогсоол
  - Бохир усны шугам
  - Дулааны шугам
  - Цэвэр усны шугам
  - Цахилгааны шугам
  - Төлөвлөж буй ногоон байгууламж



*155  
 6/10/2022  
 09.10.2022*

	Эдэлбэр газар		Төлөвлөж буй барилга
	Одоо байгаа барилга		Одоо байгаа авто зам

	ЗАВХАН АЙМГИЙН УЛИАСТАЙ СУМЫН ХӨГЖИМ БҮЖГИЙН КОЛЛЕЖИЙН ДОТУУР БАЙРНЫ БАРИЛГА		
	"ДИЗКОН" ХХК-ийн захирал	Нэр	Гарын үсэг
	Архитектор	Г.Золжаргал	Д.Чуганбаяр
"ДИЗКОН" ХХК		Үе шам: АЗ	М1:500
		хуудас: ЕТ- 02	огноо: 2022.08

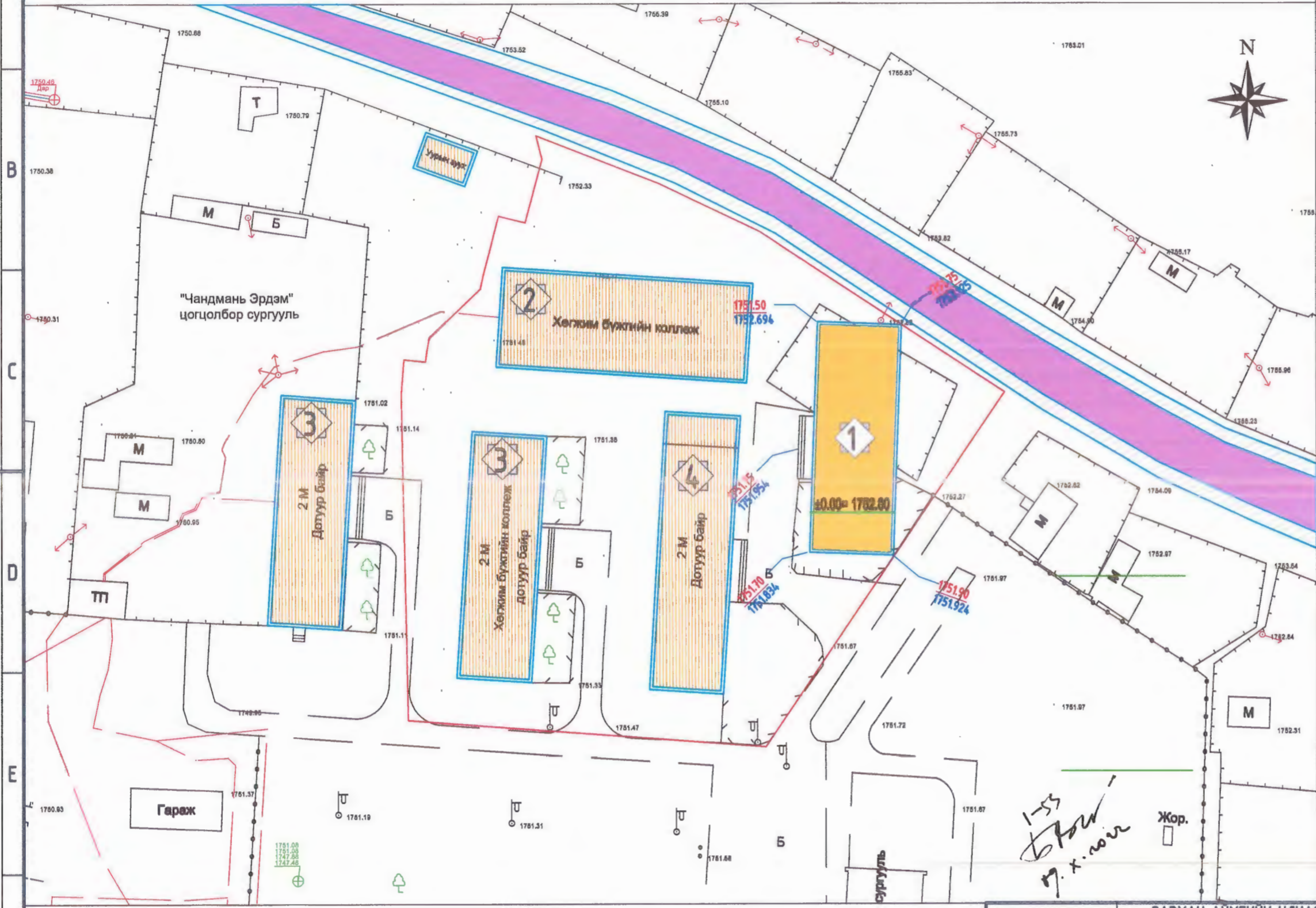
**ҮНДЭСЛЭЛ:**  
 - Завхан аймгийн засаг даргын 2022оны 0 дугаар сарын 01-ний өдрийн захирамж.  
 - Завхан аймгийн Улиастай сумын засаг даргын захирамж-н 2022/07/01-нд, А/166 тоот захирамжаар Завхан аймгийн Улиастай сумын 1-р баг Дилав Хутагт Жансранжавын гудамж Хөгжим бүжгийн коллеж, боловсролын байгуулгын зориулалтаар 7249 м<sup>2</sup> газрыг эзэмшигч Завхан аймгийн хөгжим бүжгийн коллеж 9 жилийн хугацаатай эзэмшүүлсэн газар олголт.  
 - Завхан аймгийн Улиастай сумын дугаар №-27/2022 дугаартай архитектур төлөвлөлтийн даалгавар үндэслэв.

Д/Д	Тайлбар	
1	Төлөвлөж буй барилга	Төлөвлөж буй
2	Одоо байгаа барилга	Одоо байгаа
3	Одоо байгаа барилга	Одоо байгаа
4	Одоо байгаа барилга	Одоо байгаа



**ТАНИХ ТЭМДЭГ:**

- Эдэлбэр газар
- Одоо байгаа барилга
- Төлөвлөж буй барилга
- Одоо байгаа авто зам
- Төлөвлөж буй авто зам
- Одоо байгаа явган зам талбай
- Төлөвлөж буй явган хүний зам, талбай
- Төлөвлөж буй дугуйн зогсоол
- Төлөвлөж буй ХБИ-ийн зогсоол
- Бохир усны шугам
- Дулааны шугам
- Цэвэр усны шугам
- Цахилгааны шугам
- Төлөвлөж буй ногоон байгууламж



	Эдэлбэр газар		Төлөвлөж буй барилга
	Одоо байгаа барилга		Одоо байгаа авто зам

	ЗАВХАН АЙМГИЙН УЛИАСТАЙ СУМЫН ХӨГЖИМ БҮЖГИЙН КОЛЛЕЖИЙН ДОТУУР БАЙРНЫ БАРИЛГА		
	"ДИЗКОН" ХХК-ийн захирал	Нэр	Гарын үсэг
	Архитектор	Г.Золжаргал	Д.Ууганбаяр
"ДИЗКОН" ХХК		Үе шат: АЗ	М1:500
		хуудас: ЕТ- 03	огноо: 2022.08

**ҮНДЭСЛЭЛ:**

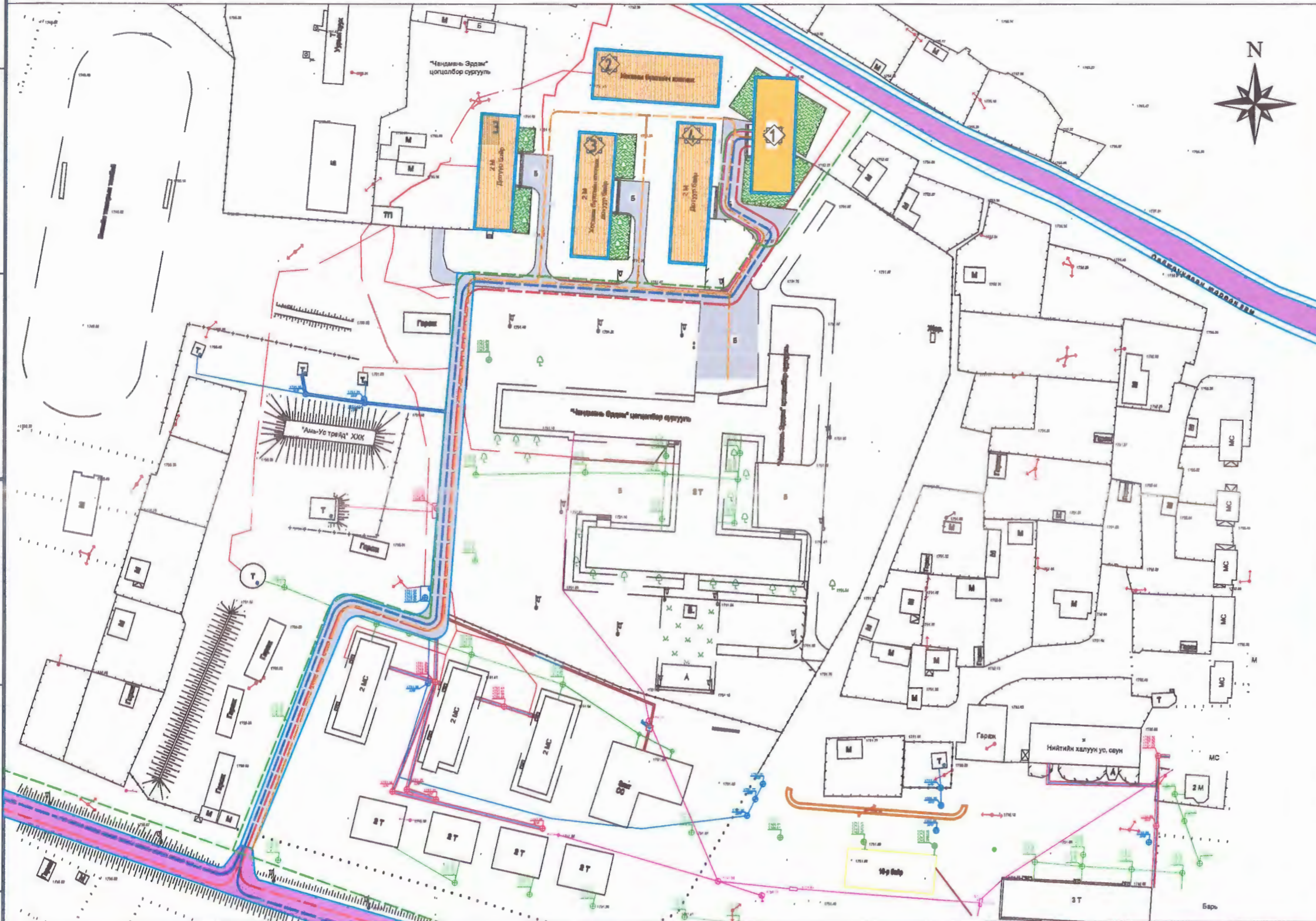
- Завхан аймгийн засаг даргын 2022оны 0 дугаар сарын 01-ний өдрийн захирамж.
- Завхан аймгийн Улиастай сумын засаг даргын захирамж-н 2022/07/01-нд, А/166 тоот захирамжаар сургуулийн дотуур байрны барилгын зориулалтаар 7249 м<sup>2</sup> газрыг Хөгжим бүжгийн коллежийн 150 хүүхдийн дотуур байрны барилга барих газар олголт.
- Завхан аймгийн Улиастай сумын дугаар №-27/2022 дугаартай архитектур төлөвлөлтийн даалгавар үндэслэв.

Д/Д	Тайлбар	
1	Төлөвлөж буй барилга	Төлөвлөж буй
2	Одоо байгаа барилга	Одоо байгаа
3	Одоо байгаа барилга	Одоо байгаа
4	Одоо байгаа барилга	Одоо байгаа



**ТАНИХ ТЭМДЭГ:**

- Эдэлбэр газар
- Одоо байгаа барилга
- Төлөвлөж буй барилга
- Одоо байгаа авто зам
- Төлөвлөж буй авто зам
- Одоо байгаа явган зам талбай
- Төлөвлөж буй явган хүний зам, талбай
- Төлөвлөж буй дугуйн зогсоол
- Төлөвлөж буй ХБИ-ийн зогсоол
- Бохир усны шугам
- Дулааны шугам
- Цэвэр усны шугам
- Цахилгааны шугам
- Төлөвлөж буй ногоон байгууламж



- ОНЦГОЙ БАЙДЛЫН, ЯАРАЛТАЙ ТУСЛАМЖИЙН ҮЕД АШИГЛАХ АВТО ЗАМ
- ДОТОРХ АВТО ЗАМЫН ХӨДӨЛГӨӨН
- ЯВГАН ХҮНИЙ ХӨДӨЛГӨӨН
- ОДОО БАЙГАА АВТО ЗАМЫН ХӨДӨЛГӨӨН

1-57  
 09.11.2022

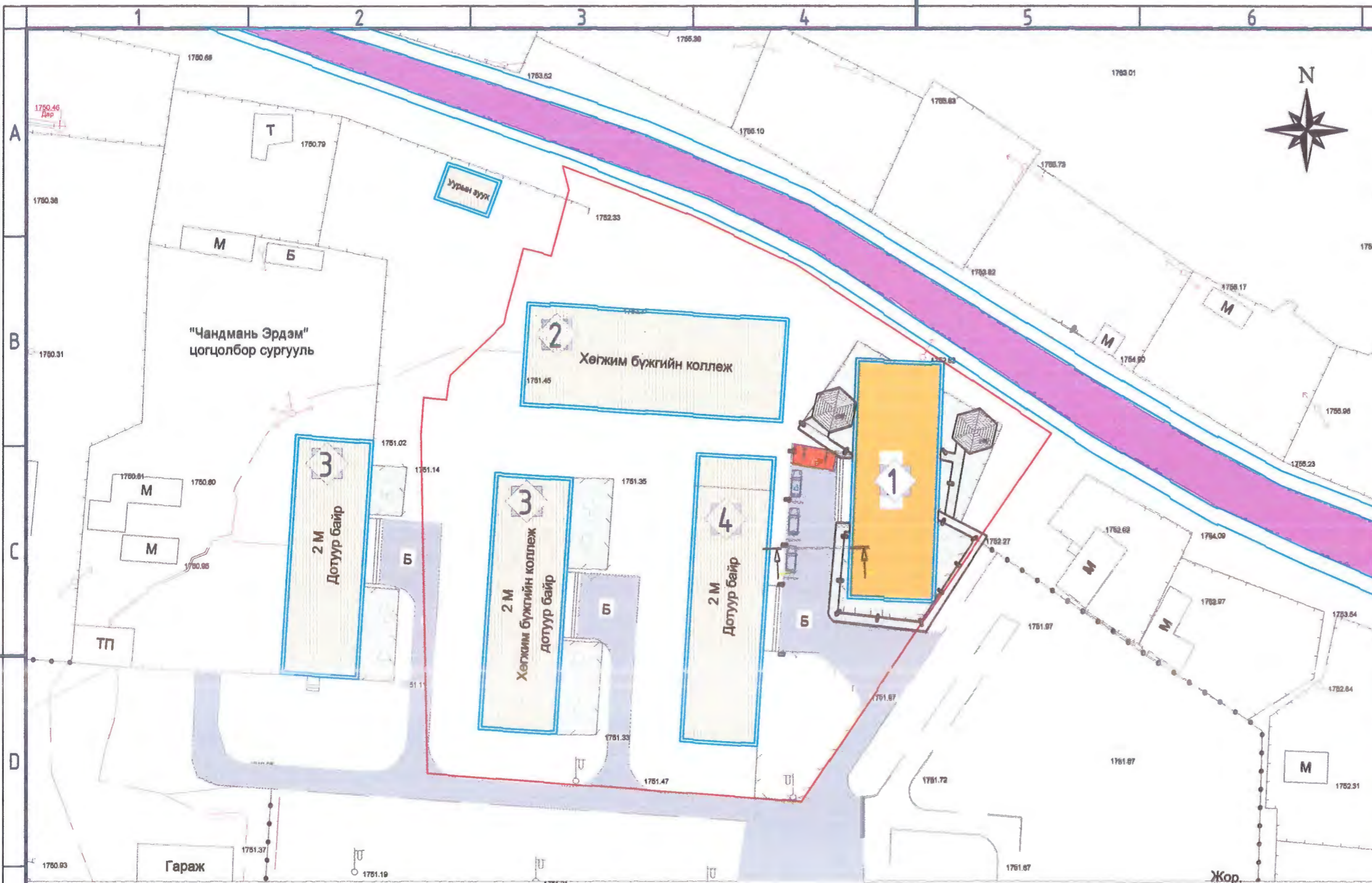


"ДИЗКОН" ХХК

ЗАВХАН АЙМГИЙН УЛИАСТАЙ СУМЫН  
 ХӨГЖИМ БҮЖГИЙН КОЛЛЕЖИЙН ДОТУУР  
 БАЙРНЫ БАРИЛГА

"ДИЗКОН" ХХК-ийн захирал  
 Архитектор

Нэр	Гарын үзэг	Үе шам:
Г.Золжаргал		А3
Д.Чуганбаяр		М1:1000 хуудас: ЕТ- 04
		огноо: 2022.08

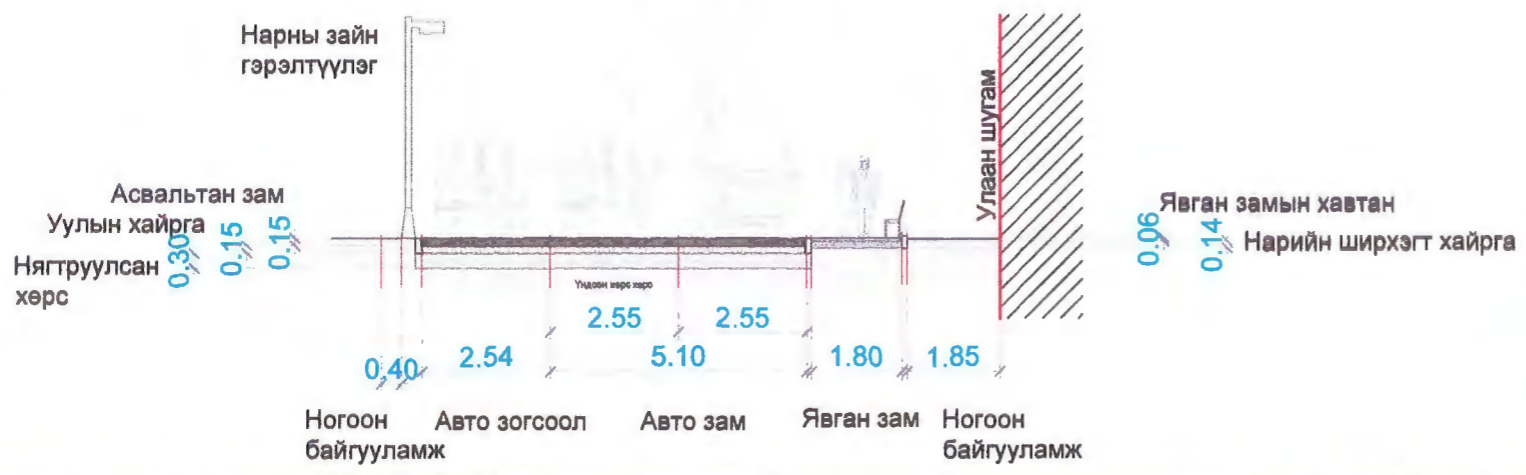


Д/А	Тайлбар	
1	Төлөвлөж буй барилга	Төлөвлөж буй
2	Одоо байгаа барилга	Одоо байгаа
3	Одоо байгаа барилга	Одоо байгаа
4	Одоо байгаа барилга	Одоо байгаа

Тохижилтын тодорхойлолт			
№	Нэр	Хүчин чадал	Хэмжээ
1	Төлөвлөж буй авто зам	504м <sup>2</sup>	97.0м
2	Төлөвлөж буй явган хүний зам	100.2м <sup>2</sup>	72м
3	Төлөвлөж буй авто зогсоол	47.5м <sup>2</sup>	19.0м
4	Төлөвлөж буй дугуйн зам	32м <sup>2</sup>	8.0м
	Төлөвлөж буй саравч	15.2м <sup>2</sup>	2ш
	Гудамжны гэрэлтүүлэг	50Кв	18ш
	Төлөвлөж буй гудамжны сандал	3.6м <sup>2</sup>	4ш

- ТАНИХ ТЭМДЭГ:**
- Эдэлбэр газар
  - Одоо байгаа барилга
  - Төлөвлөж буй барилга
  - Одоо байгаа авто зам
  - Төлөвлөж буй авто зам
  - Төлөвлөж буй ХБИ-ийн зогсоол
  - Төлөвлөж буй ногоон байгууламж
  - Одоо байгаа явган зам талбай
  - Төлөвлөж буй дугуйн зогсоол
  - Төлөвлөж буй явган хүний зам, талбай

ОГТЛОЛ 1-1



	ЗАВХАН АЙМГИЙН УЛИАСТАЙ СУМЫН ХӨГЖИМ БҮЖГИЙН КОЛЛЕЖИЙН ДОТУУР БАЙРНЫ БАРИЛГА	Нэр	Гарын үсэг	Үе шат: АЗ
	"ДИЗКОН" ХХК-ийн захирал	Г.Золжаргал		М1:500
	Архитектор	Д.Ууганбаяр		хуудас: ЕТ- 05
"ДИЗКОН" ХХК				огноо: 2022.08



БАРИЛГЫН ЗУРАГ ТӨСЛИЙН  
"ДИЗКОН" ХХК  
ЭТ18-337/20  
Хаяг: Хан-Уул дүүрэг 3-р хороо ЭНГЕЛЬС-ийн  
зудамж САМЛ оффис 303 тоот Утас: 8810-2812

ЕГ Шифр: ДК-10-2022/09

ЗАВХАН АЙМАГ, УЛИАСТАЙ СУМ, ХӨГЖИМ БҮЖГИЙН КОЛЛЕЖ  
"150 ХҮҮХДИЙН ДОТУУР БАЙР"

(ажлын зураг)  
БАРИЛГА АРХИТЕКТОРЫН ХЭСЭГ- БА

Захирал: ..... /Г. Золжаргал/  
Архитектор: ..... /Д. Чуганбаяр/

Улаанбаатар хот 2022 он



**ЕРӨНХИЙ ТАЙЛБАР:**

**АРХИТЕКТУР ТӨЛӨВЛӨЛТ:**

Барилгын үндсэн төлөвлөлтийг Монгол улсад мөрдөж байгаа БнБД 30-01-04 БнБД 31-03-03 БнБД И-66-88, БнБД 21-02-02 зэрэг холбогдох норм дүрэм, стандартын шаардлагыг баримтлан захиалагчийн саналыг тусгаж тухайн орон зайд зохицсон байхаар шийдсэн.

Төлөвлөж буй барилга нь цутгамал төмөр бетон каркас бүхий даацын хэсэгтэй, баганаан суурьтай барилга. Зоорьгүй 3 давхар тэнхлэгээрээ 39.6x14.4м хэмжээтэй.

**1-р давхаргт:**

Гонх, Үүдний танхим, Эрхлэгчийн өрөө, Хооллох танхим, Гал тогоо, Ажилчдын өрөө, агуулах, номын сан, эмчийн өрөө, тусгаарлах өрөө, 4-н ортой өрөө 2 ширхэг, 6-н ортой өрөө 1 ширхэг, 1 ортой ХБИ-ий өрөө, шатны хонгил, ариун цэврийн өрөө /эр,эм/, душ /эр,эм/, цахилгаан дулааны өрөө

**2-р давхаргт:**

Шатны хонгил, 4-н ортой өрөө 17 ширхэг, багшийн өрөө, угаалга индүүдлэгийн өрөө, тоглоомын өрөө, ариун цэврийн өрөө /эр, эм/, душ /эр, эм/

**3-р давхаргт:**

Шатны хонгил, 4-н ортой өрөө 17 ширхэг, багшийн өрөө, угаалга индүүдлэгийн өрөө, тоглоомын өрөө, ариун цэврийн өрөө /эр, эм/, душ /эр, эм/ зэрэг өрөө тасалгаануудыг тус тус төлөвлөв.

**БАРИЛГА БҮТЭЭЦ:**

Үндсэн хийц- Цутгамал төмөр бетон каркасан барилга.

Суурь- цутгамал төмөр бетон баганаан суурьтай. Бетоны анги-В20

Хүчилт- 15.0см цутгамал хүчилт.

**БАРИЛГЫН ТАЛБАЙ, СУУРИЙН АЖИЛ:**

1. Котловани ухах үед геологийн дүгнэлтэд зааснаас өөр хөрс илэрвэл зураг төслийн болон геологийн шинжилгээ хийсэн байгууллагад мэдэгдэж асуудлыг шийдвэрлүүлнэ.

2. Котловани ухаж дуусаад суурийн ажил эхлэхийн өмнө геологийн шинжилгээ хийсэн байгууллагын инженер геологичид хөрсийг үзүүлж, далд ажлын акт гаргуулан бичиг баримтанд хавсаргана.

3. Барилгын талбайн борооны ус зайлуулалтыг өндөржилтийн зураг төслийн дагуу гүйцэтгэнэ.

4. Барилгын котлованаас гарсан шороог /барилгад эргэж хэрэглэхээс бусад/ зөвөөрлөн зөвшөөрөгдөх газарт хаяна.

5. Суурь тавих дүүр хөрс бэлтгэх болон суурийн ажлыг ББ-ийн зурагт заасны дагуу барилга угсралтын ажил гүйцэтгэх дүрмийн дагуу гүйцэтгэнэ.

6. Барилгын эргэн тойронд 80см-ийн өргөнтэй бетон хаявч цутгана.

**ДЭЭВЭР:**

1. Дээврийн борооны ус зайлуулалтыг Монгол улсад мөрдөж байгаа БнБД40-05-98, БнБД31-02-03, БнБД23-01-09 зэрэг холбогдох норм, дүрэм, стандартын шаардлагыг баримтлан зурагт тусгасан.

2. Хадгатай дээврийн хэсгээрийн дагуу нарийн нягт, нянбай хийж шаардлагатай. БД-31-108-08

3. Дээвэрт гарах салхин, сантехникийн хоолойнуудын дээвэртэй уулзах уулзварыг ус нэвчлэхгүйгээр чанартай гүйцэтгэнэ.

**ХАНА:**

Барилгын гадна хана: 360мм-н блок ханыг 160мм-н чулуун хөвөнгөөр дулаалж, 120мм-н өнгөлгөөний тоосгоор өнгөлнө.

Барилгын дотор хана: шатны эргэн тойронд 240мм-н блок хана.

Цахилгааны үзлийн өрөөний эргэн тойрны ханыг 120мм-н өрдийн улаан тоосгоор өрнө.

Ариун цэврийн өрөө болон бусад өрөөнүүдийг 120мм-н өрдийн улаан тоосгоор өрнө.

**ШАТ:**

Дотор шатыг төмөр бетоноор цутгаж хальтрахаас хамгаалсан иржгэр гадаргуутай боржин чулуугаар өнгөлнө.

Гадна шатыг төмөр бетоноор цутгаж хальтрахаас хамгаалсан иржгэр гадаргуутай боржин чулуугаар өнгөлнө.

Шатны баруулыг эвдэрдэггүй, сайн чанарын нерж трубагаар хийнэ. Барилгын эргэн тойронд 80см-н хаявч хийж өгнө.

**Цонх, хаалга:**

Бүх цонх, хаалгыг зурагт үзүүлсэн схемийн дагуу стандартын шаардлага хангасан сайн чанартай материалаар захиалж стандартын дагуу чанартай угсарна.

1. Цонх, хаалгыг захиалахын өмнө тухайн үйлдвэрийн үзүүлэлтийг зураг төслийн байгууллагатай зөвшилцөнө.

2. Барилгын будагтай хаалга, цонхыг цэвэр нянбай суулгаж гадаргууг гэмтэхээс хангаалсан байна.

3. Бүх гадна, дотор хаалгууд 3 хос нугастай, гадна хаалганы цоож, нугас, барилууд нь гуулин төмрөөр хийгдсэн, ус, дулаан алдахгүй зөөлөвтэй байна.

4. Хаалганы нугасыг гадна талаас нь задалж болохоор суулгах бөгөөд хаалганы онгойлтыг зургийн дагуу хийх ба сабалттай хаалганд хязгаарлагч хийж өгнө.

5. Гадна хаалга нь гадна талаас түлхүүрээр онгойдог, дотор талаасаа түлхүүргүй онгойх боломжтой байна.

6. Цоожны гол нь хаалганы гадаргуутай адил түвшинд гэхдээ онгойлгогч тусгай багаж ашиглаж болохоор байна.

7. Цонхны залгаас хэсгүүдэд 30мм-н чигжээс хийж дулаална.

8. Бүх цонх, хаалгыг сонгохдоо Монгол улсын стандартыг хангасан эсэхийг харах ба гадна хаалга, цонхны эргэн тойрон хөөс шахаж бэхжээний дараа амалгаа шавардлагыг дулаан алдахгүйгээр хийж хэрэгтэй.

9. Цонх нь 3 давхар шиллэгээтэй байна.

10. Дулааны гүүр бий болохоос сэргийлж цонхны хүрээг ханын дулаалгатай давхцуулж суурилуулна.

**Шал:**

Бүх зурагт заасан дугаарын хэсгээл, хийцээр шалны нэг маягийн альбомын дагуу угсарна.

1. Барилгын орчны доошоо өвлийн улиралд хальтрахгүй барзгар гадаргуутай боржин чулуун хавтангаар өнгөлнө.

2. Кераник-РВС шалнуудыг нэг түвшинд байхаар хийж өгнө.

3. Ариун цэврийн өрөөний шал бусад шалны түвшингээс 20мм доор хийгдэнэ.

4. Ариун цэврийн өрөө, душ, гал тогооны өрөөнүүдийн шалыг халтирдаггүй гадаргуутай керамик хавтан хийж шаардлагатай.

**Тааз:**

Ариун цэврийн өрөөнүүд, шатны хонгил, үзлийн өрөөнүүд, танхитууд болон бусад өрөөнүүдэд замаск тэгшилгээ хийж цавуут эмчлэсээр будаж өнгө заслалыг чанарын өндөр түвшинд хийж гүйцэтгэнэ.

**Гадна заслал:**

Барилгын гадна заслалыг нүүр талуудын зурагт заагдсан тайлбарын дагуу өнгө, материалыг сонгон хийж гүйцэтгэнэ.

**Дотор заслал:**

Ариун цэврийн өрөөнүүдийн хананд тааз хүртэл кераник хавтан нааж, шатны хонгил, үзлийн өрөөнүүд, танхитууд, агуулахуудын ханыг галд тэсвэртэй тосон будгаар 2 үе будна. Гал тогооны хананд эргэн тойрон +85 түвшинээс дээш 60см-ийн өндөртэй кераник хавтан нааж ханыг гал, ус чийгэнд тэсвэртэй тосон будгаар 2 үе будна. Сурагчийн өрөөнүүдийн хананд 2 үе эмчлэсээр будна.

Гүйцэтгэгч нь гадна, дотор заслалын материалын өнгө, үзүүлэлтүүдийг зургийн автор архитектор, захиалагч нартай зөвшилцсөний үндсэн дээр хэрэглэнэ.

а. Дотор шавардлагыг бүрэн хатсаны дараа тэгшилгээ замаска хийнэ.

б. Дотор өнгө будгийн ажил эхлэхийн өмнө тэгшилгээ замаскийг зүлгүүрдэж хуурай тоосонцорыг сайтар цэвэрлэх хэрэгтэй.

с. Дотор эмчлэсэн будгийг 2үе, модон эдлэхүүний тосон будгийг 3үе будна.

д. Эдлэхүүний будах шаардлагагүй тоноглол /цоож, барилуу гэх нэт/-ийг будсаны дараа суулгана.

**Галын аюулгүйн арга хэмжээ:**

Барилгын галын зэрэглэл-II

1. Барилгын бүх металл хийц, деталь хэсгүүдийг галаас хамгаалах будгаар стандартын дагуу будна.

2. Хаалга, дулаалгын материалуудыг галд тэсвэртэй материалаар хийж, хана, шал, таазыг галаас хамгаалах будгаар өнгөлж будна.

3. Хананд гарах инженерийн шугам хоолойн нүхийг тусгай зориулалтын галд тэсвэртэй хөөсөөр сайтар битүүмжилсэн байна.

**Гадна тохижилт:**

Гадна тохижилтийг барилгын ажил дууссаны дараа зургийн дагуу бүрэн гүйцэд хийж шаардлагатай.

Барилгад хүний биед хор нөлөөтэй, стандартын шаардлага хангахгүй материал хэрэглэхийг хориглоно.


**Санамж:**

Энэхүү зураг төсөл нь "Дизкон" ХХКомпанийн оюуны өмч бөгөөд тухайн компанийн албан ёсны зөвшөөрөлгүйгээр дахин хуулбарлах болон ашиглахыг хориглоно. Зураг төсөл дээрхи хэмжээг барилгын талбай дээр нягтлан шалгана. Хэрэв хэмжээний зөрүү гарсан тохиолдолд зураг төслийн байгууллагад мэдэгдэнэ.

*1-53  
6/20/22  
59.Х. 2022*

Зөвшөөрөлцөн		
ББ		Г.Золжаргал
ХС		М.Сүмбэрэл
ЦБУ		Ж.Бодьгэрэл
ДГ,ХТ		А.Энхтүяа
ХД		С.Энхмөнх

Үе шал: Ажлын зураг



Улаанбаатар хот,  
Хан-Уул дүүрэг 3-р хороо,  
Sam1 оффис 201 тоот

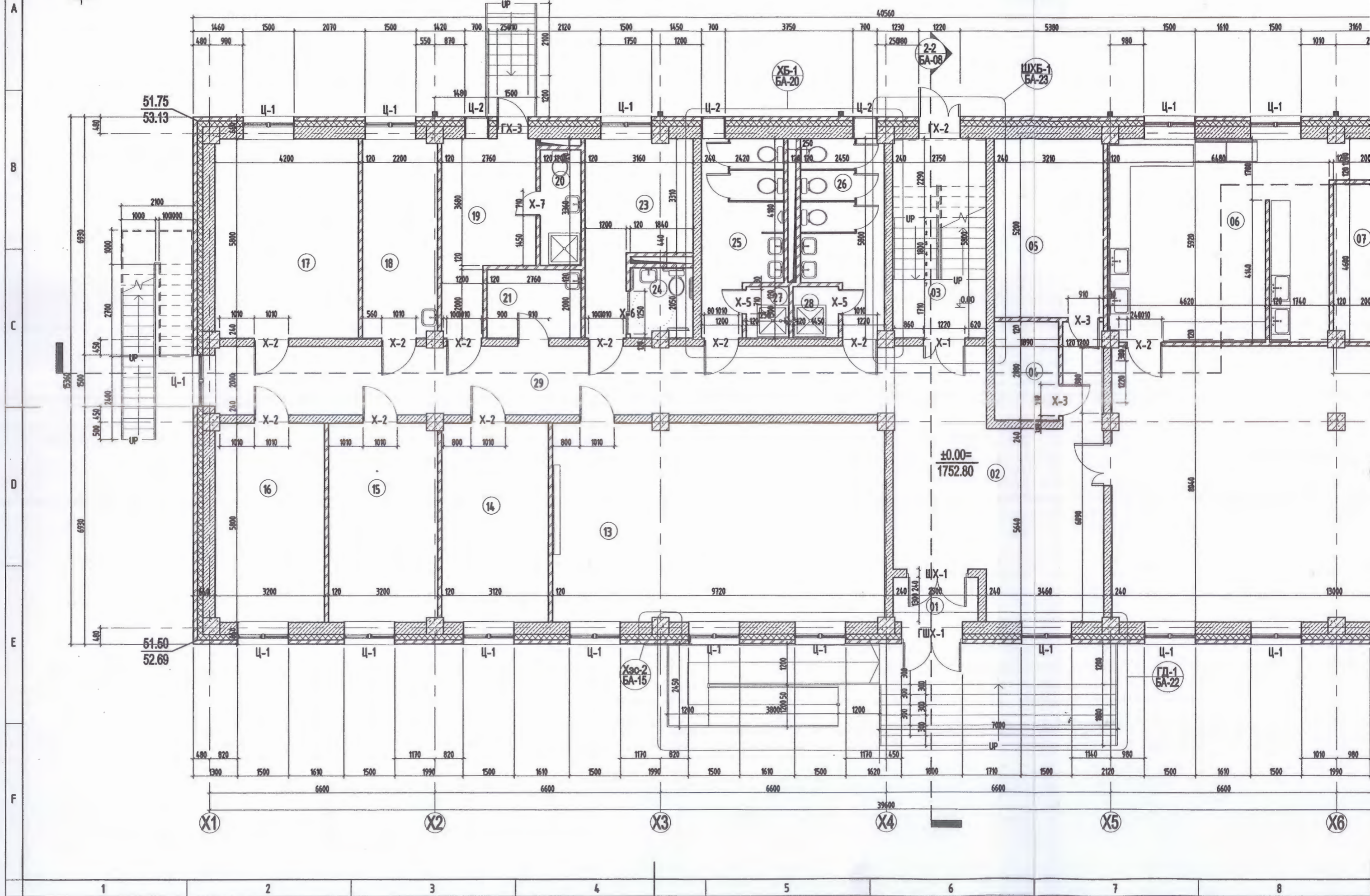
"ДИЗКОН" ХХК		
Архитектор	<i>[Signature]</i>	Д.Ууганбаяр
Гүйцэтгэсэн	<i>[Signature]</i>	Д.Ууганбаяр
Шалгасан	<i>[Signature]</i>	Г.Даваахүү

ЗАВХАН АЙМГИЙН УЛИСТАЙ СУМЫН  
ХӨГЖИМ БҮЖГИЙН КОЛЛЕЖИЙН ДОТУУР  
БАЙРНЫ БАРИЛГА

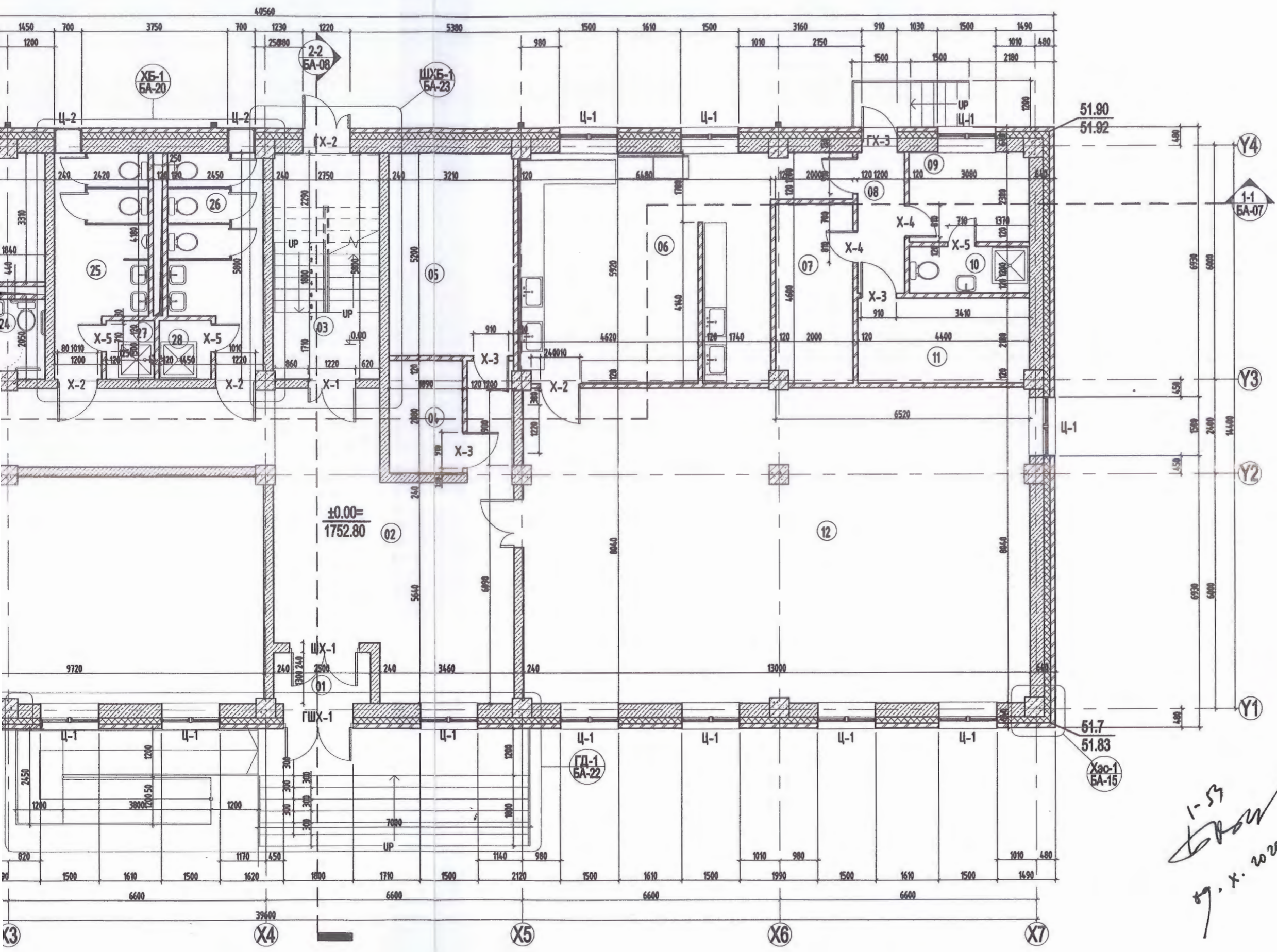
**ТАЙЛБАР БИЧИГ**

Масштаб: М1: 100	Зургийн дугаар: БА-01	Хуудас:
Е.Г.Шифр: 10-2022/09	Т.Г.Шифр:	Огноо: 2022.08

1-р давхрын байгуулалт М1:100



M1:100



Зөвшөөрөгдсөн		
ББ		Г.Золжаргал
ХС		М.Сүмбэрэл
ЦБУ		Ж.Бодьгэрэл
ДГ,ХТ		А.Энхтүяа
ХД		С.Энхмөнх

Үе шал: Ажлын зураг

Улаанбаатар хот,  
Хан-Уул дүүрэг 3-р хороо,  
Samt оффис 201 тоот

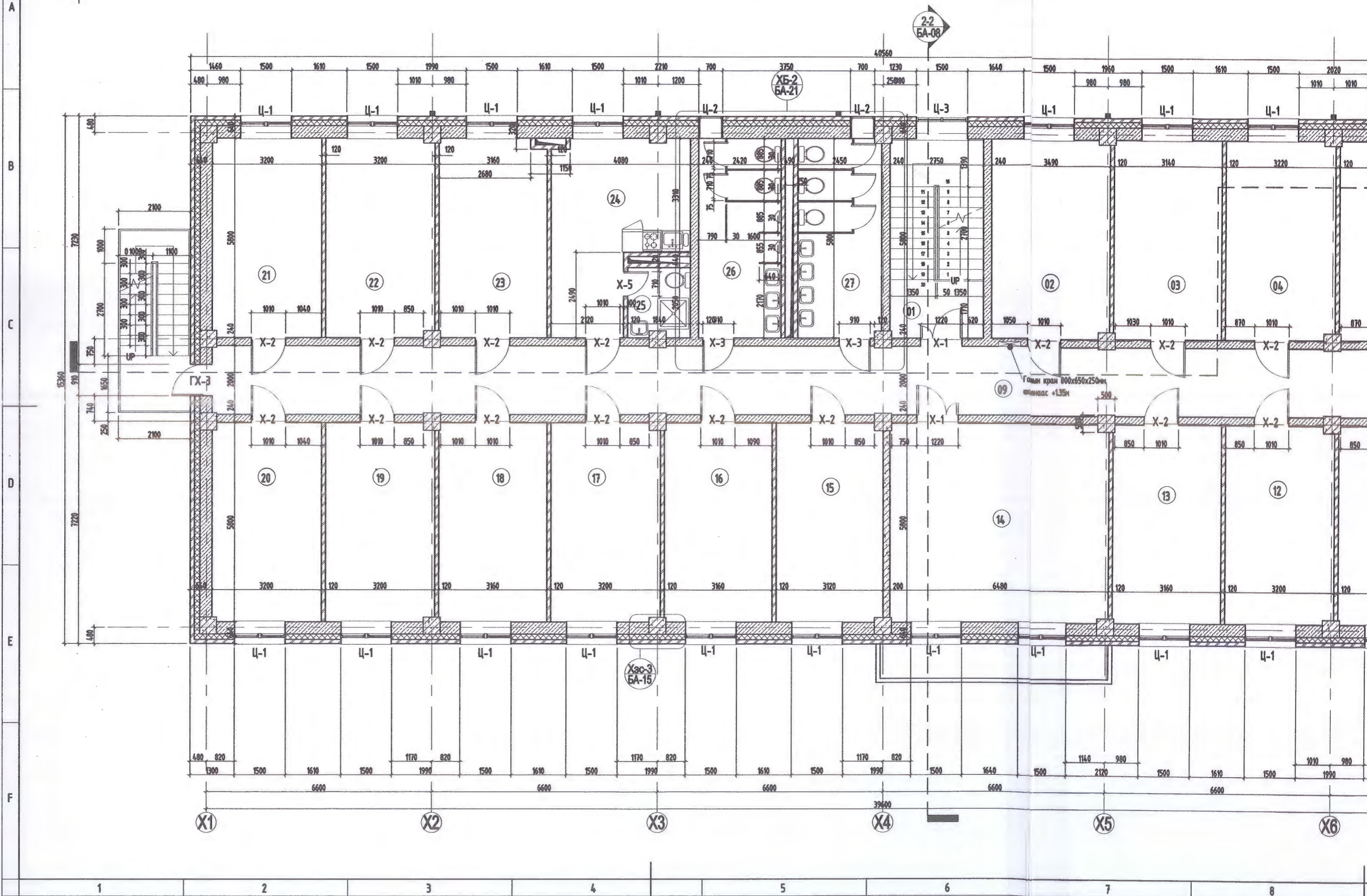
"ДИЗКОН" ХХК		
Архитектор		Д.Чуганбаяр
Гүйцэтгэсэн		Д.Чуганбаяр
Шалгасан		Г.Даваахүү

ЗАВХАН АЙМГИЙН УЛИАСТАЙ СУМЫН  
ХӨГЖИМ БҮЖГИЙН КОЛЛЕЖИЙН ДОТУУР  
БАЙРНЫ БАРИЛГА  
**1-Р ДАВХРЫН БАЙГУУЛАЛТ**

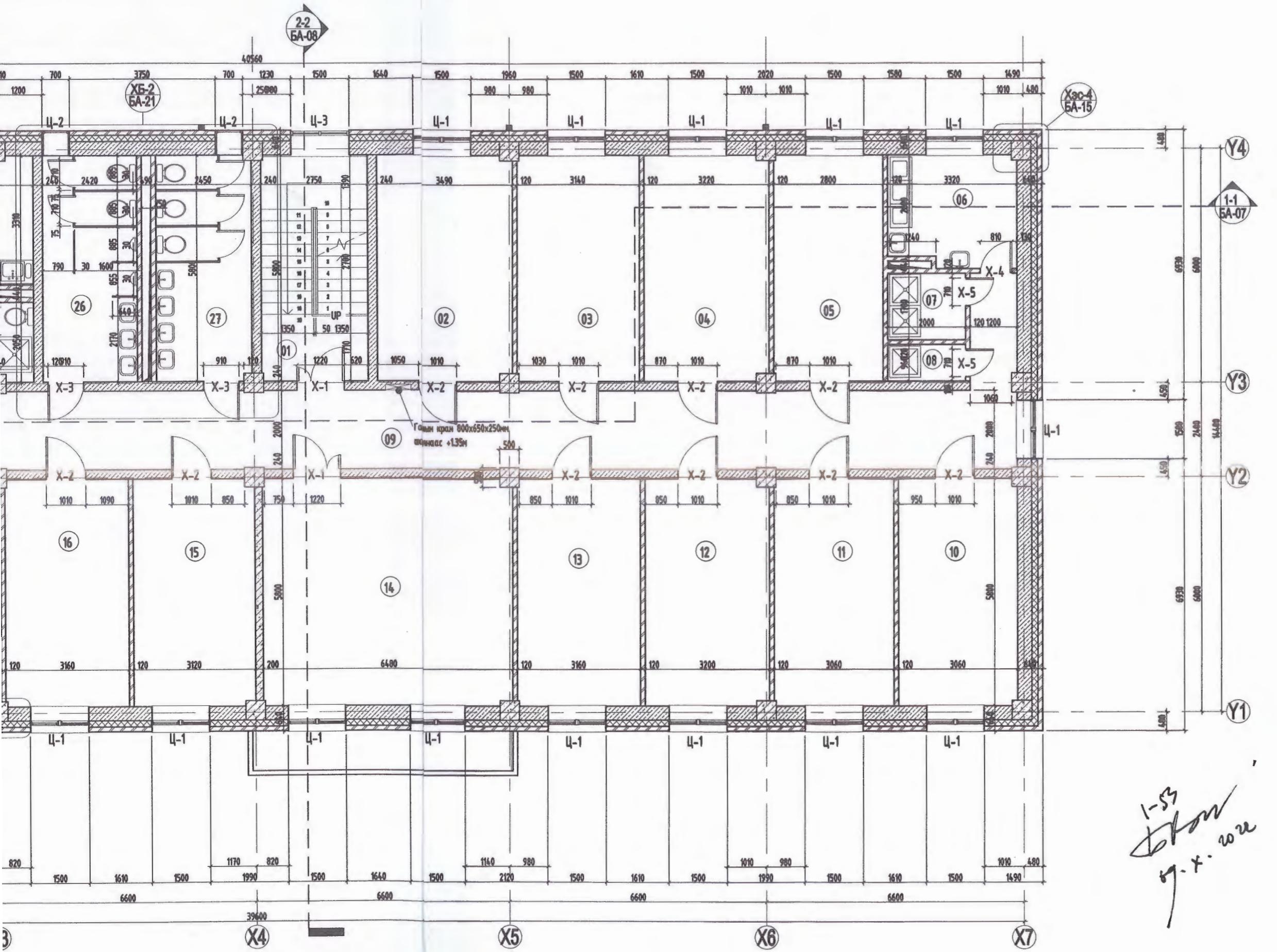
Масштаб:	Зургийн дугаар:	Хувдас:
M1: 100	БА-03	
ЕГ.Шифр: 10-2022/09	Т.Г.Шифр:	Огноо: 2022.08

*1-59*  
*г.х. 2022*

2-р давхрын байгуулалт М1:100



М1:100



ӨРӨВНИЙ ТОДОРХОЙЛОЛТ

Д/д	Өрөвний нэр	№	Талбай м <sup>2</sup>	Шал
1	Шатны талбай	1	15.93	Чулуу
2	4-ртой өрөө	2	20.13	Паркет
3	4-н ортой өрөө	3	18.19	Паркет
4	4-н ортой өрөө	4	18.56	Паркет
5	4-н ортой өрөө	5	16.22	Паркет
6	Уваалга илүүдэллэгийн өрөө	6	9.28	Пилта
7	Дуу /Эм/	7	3.40	Пилта
8	Дуу /Эр/	8	1.88	Пилта
9	Хонгил	9	61.82	Пилта
10	4-н ортой өрөө	10	17.70	Паркет
11	4-н ортой өрөө	11	17.73	Паркет
12	4-н ортой өрөө	12	18.44	Паркет
13	4-н ортой өрөө	13	18.31	Паркет
14	Амралтын өрөө	14	37.45	Паркет
15	4-н ортой өрөө	15	18.01	Паркет
16	4-н ортой өрөө	16	18.31	Паркет
17	4-н ортой өрөө	17	18.44	Паркет
18	4-н ортой өрөө	18	18.31	Паркет
19	4-н ортой өрөө	19	18.44	Паркет
20	4-н ортой өрөө	20	18.51	Паркет
21	4-н ортой өрөө	21	19.00	Паркет
22	4-н ортой өрөө	22	18.90	Паркет
23	4-н ортой өрөө	23	18.16	Паркет
24	Багийн өрөө	24	18.54	Паркет
25	Ариун цэврийн өрөө	25	3.67	Пилта
26	Ариун цэврийн өрөө /Эр/	26	14.04	Пилта
27	Ариун цэврийн өрөө /Эм/	27	14.14	Пилта
НИЙТ ТАЛБАЙ			511.5100	
БАРИЛГАЖИХ ТАЛБАЙ			616.3м <sup>2</sup>	

Зөвшөөрөлцсөн	
ББ	Г.Золжаргал
ХС	М.Сүмбэрэл
ЦБУ	Ж.Бодьгэрэл
ДГ,ХТ	А.Энхтүяа
ХД	С.Энхмөнх

Үе шал: Ажлын зураг

Улаанбаатар хот,  
Хан-Уул дүүрэг 3-р хороо,  
Saml оффис 201 тоот

"ДИЗКОН" ХХК	
Архитектор	Д.Ууганбаяр
Гүйцэтгэсэн	Д.Ууганбаяр
Шалгасан	Г.Дабаахүү

ЗАВХАН АЙМГИЙН УЛИСТАЙ СУМЫН  
ХӨГЖИМ БҮЖГИЙН КОЛЛЕЖИЙН ДОТУУР  
БАЙРНЫ БАРИЛГА

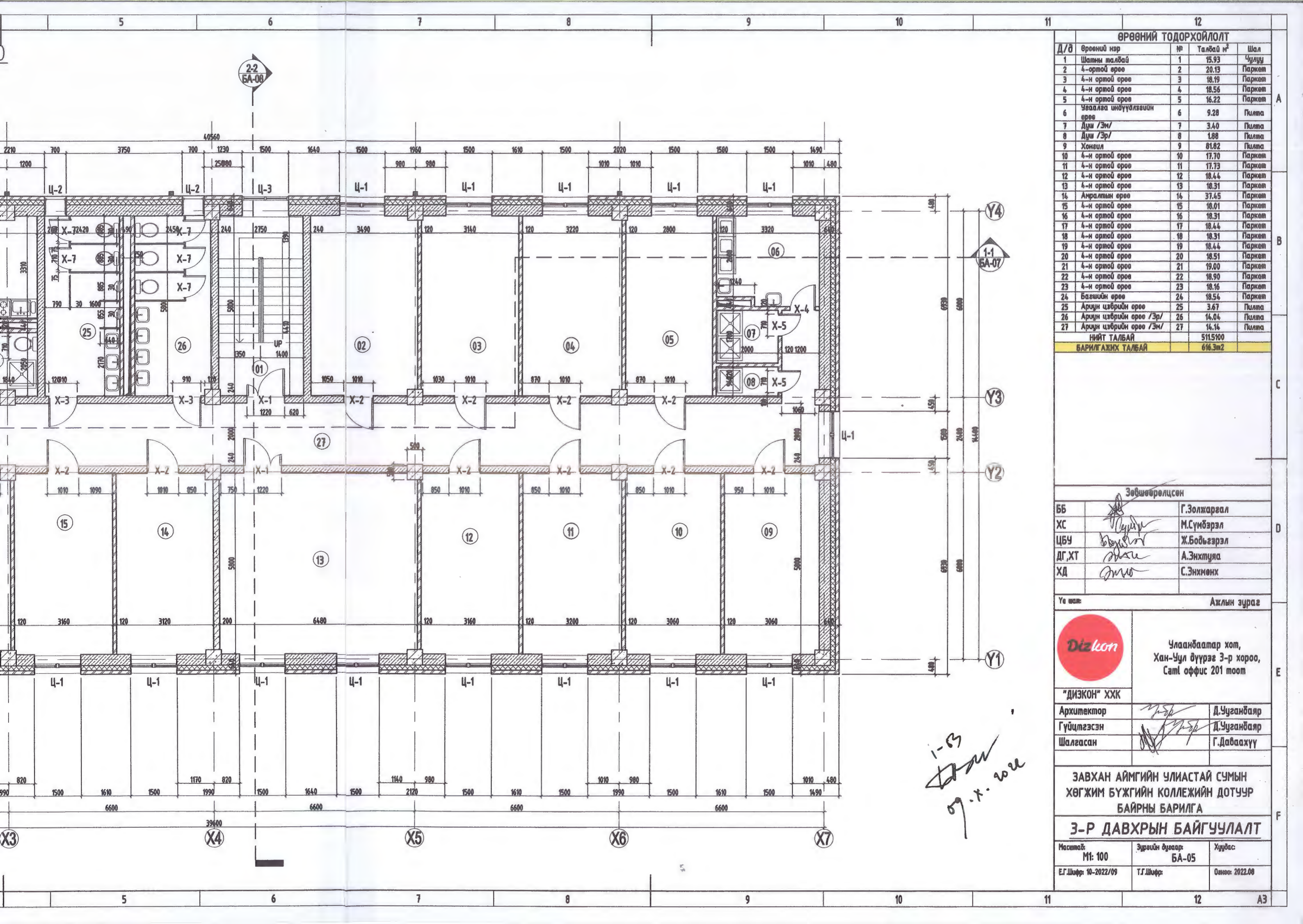
**2-Р ДАВХРЫН БАЙГУУЛАЛТ**

Масштаб: М1: 100	Зурагийн дугаар: БА-04	Хуудас
Е.Г.Шифр: 10-2022/09	Т.Г.Шифр:	Огноо: 2022.08

1-53

Dizkon

19.10.2022



ӨРӨӨНИЙ ТОДОРХОЙЛОЛТ

Д/Ө	Өрөөний нэр	№	Талбай м²	Шал
1	Шалны талбай	1	15.93	Чулуу
2	4-н ортой өрөө	2	20.13	Паркет
3	4-н ортой өрөө	3	18.19	Паркет
4	4-н ортой өрөө	4	18.56	Паркет
5	4-н ортой өрөө	5	16.22	Паркет
6	Уваалдаа илүүдэллэгийн өрөө	6	9.28	Пилла
7	Душ /Эм/	7	3.40	Пилла
8	Душ /Эр/	8	1.88	Пилла
9	Хонвил	9	81.82	Пилла
10	4-н ортой өрөө	10	17.70	Паркет
11	4-н ортой өрөө	11	17.73	Паркет
12	4-н ортой өрөө	12	18.44	Паркет
13	4-н ортой өрөө	13	18.31	Паркет
14	Амралтын өрөө	14	37.45	Паркет
15	4-н ортой өрөө	15	18.01	Паркет
16	4-н ортой өрөө	16	18.31	Паркет
17	4-н ортой өрөө	17	18.44	Паркет
18	4-н ортой өрөө	18	18.31	Паркет
19	4-н ортой өрөө	19	18.44	Паркет
20	4-н ортой өрөө	20	18.51	Паркет
21	4-н ортой өрөө	21	19.00	Паркет
22	4-н ортой өрөө	22	18.90	Паркет
23	4-н ортой өрөө	23	18.16	Паркет
24	Базгийн өрөө	24	18.54	Паркет
25	Ариун цэврийн өрөө	25	3.67	Пилла
26	Ариун цэврийн өрөө /Эр/	26	14.04	Пилла
27	Ариун цэврийн өрөө /Эм/	27	14.16	Пилла
НИЙТ ТАЛБАЙ			511.5100	
БАРИЛГАХИХ ТАЛБАЙ			616.3м2	

Зөвшөөрөлцсөн	
ББ	Г.Золжаргал
ХС	М.Сүмбэрэл
ЦБЧ	Ж.Бодьгэрэл
ДГ,ХТ	А.Энхтүяа
ХД	С.Энхмөнх

Үе шал: Ажлын зураг

**Dizkon**

Улаанбаатар хот,  
Хан-Уул дүүрэг 3-р хороо,  
Samt офис 201 тоот

"ДИЗКОН" ХХК	
Архитектор	Д.Ууганбаяр
Гүйцэтгэсэн	Д.Ууганбаяр
Шалгасан	Г.Даваахүү

ЗАВХАН АЙМГИЙН УЛИАСТАЙ СУМЫН  
ХӨГЖИМ БҮЖГИЙН КОЛЛЕЖИЙН ДОТУУР  
БАЙРНЫ БАРИЛГА

**3-Р ДАВХРЫН БАЙГУУЛАЛТ**

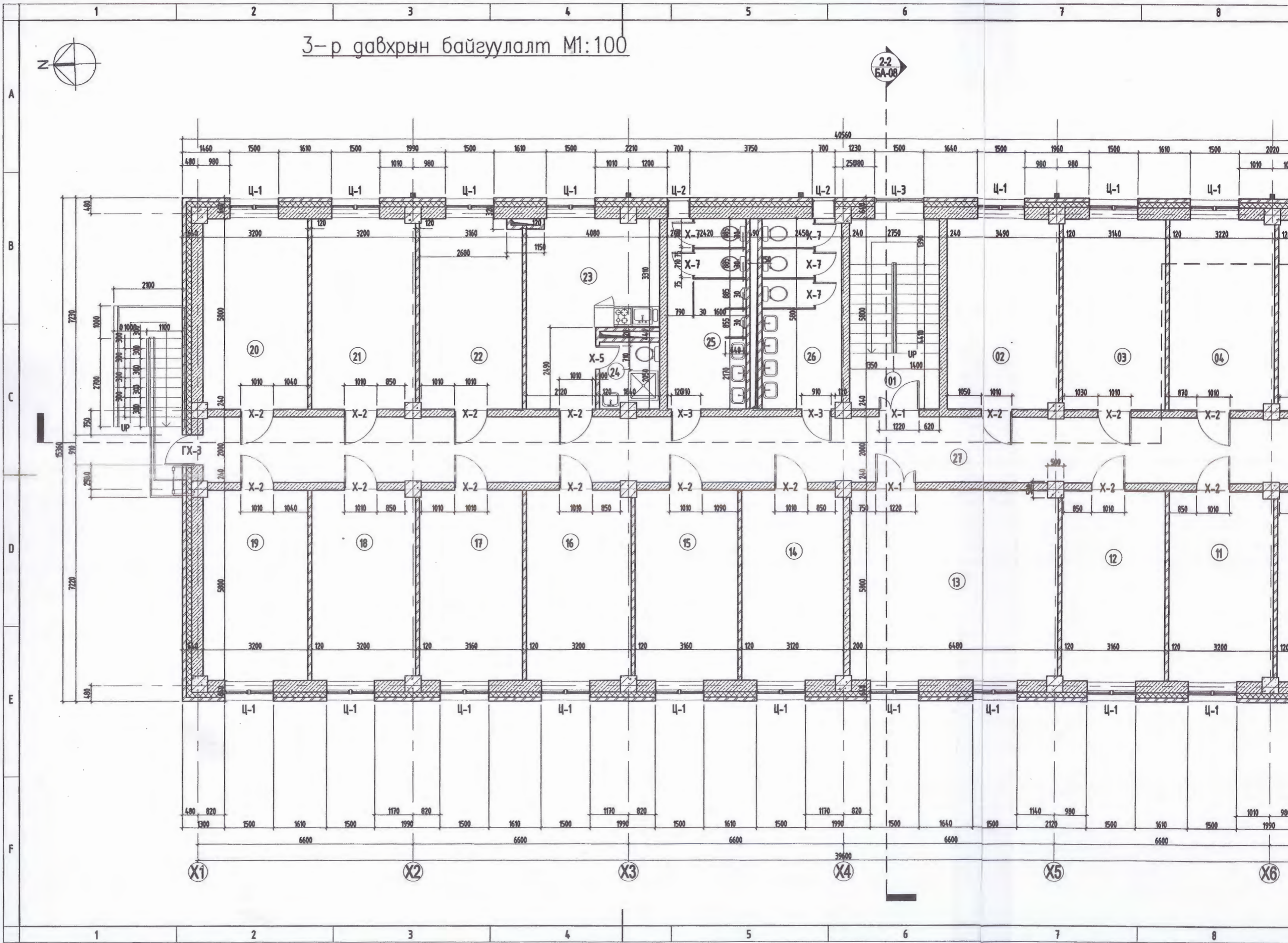
Масштаб: М1: 100	Зурагын дугаар: БА-05	Хуудас: Огноо: 2022.08
Е.Г.Шифр: 10-2022/09	Т.Г.Шифр:	

1-3  
09.11.2022

3-р давхрын байгуулалт М1:100

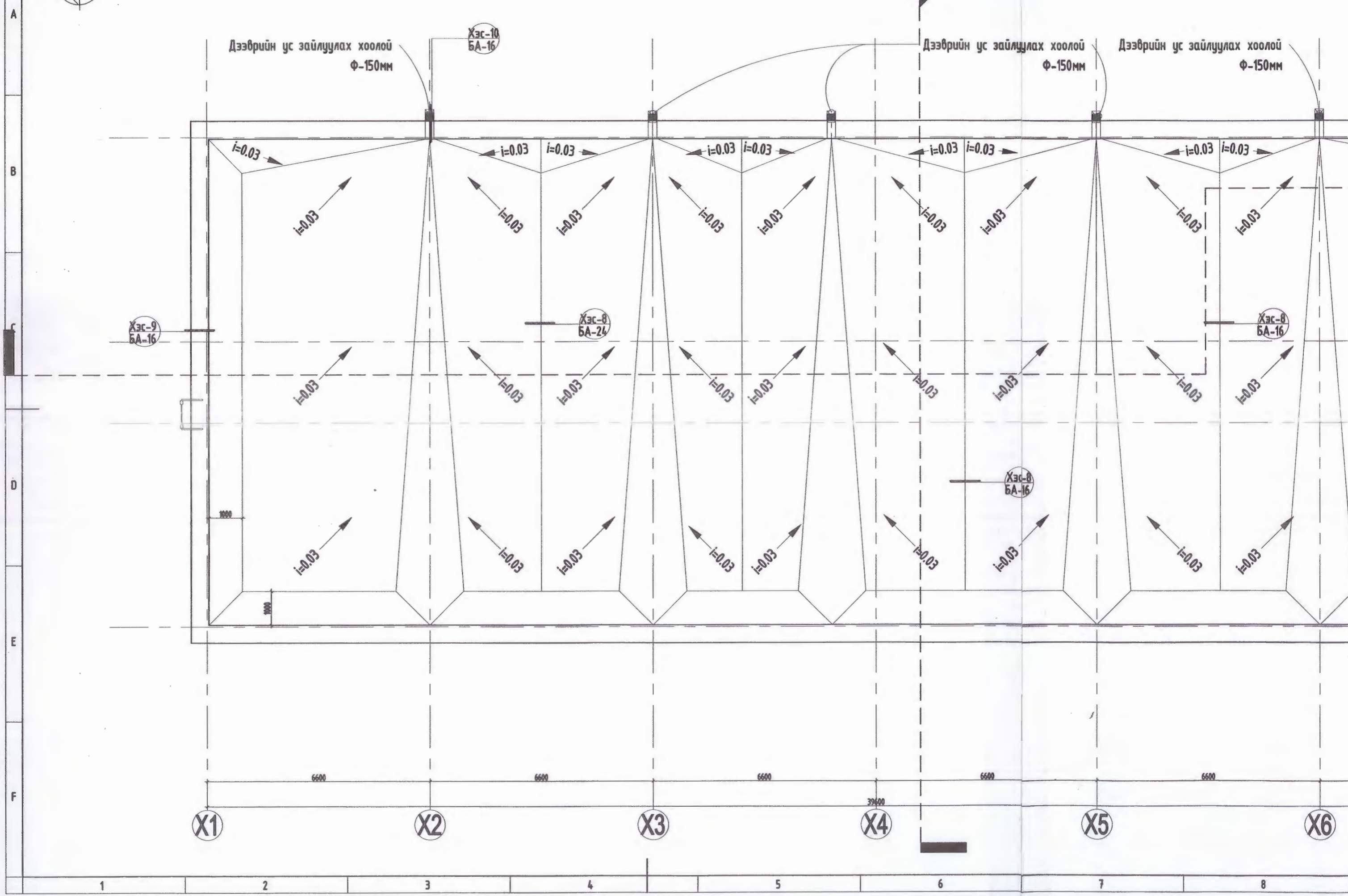


2-2  
БА-08

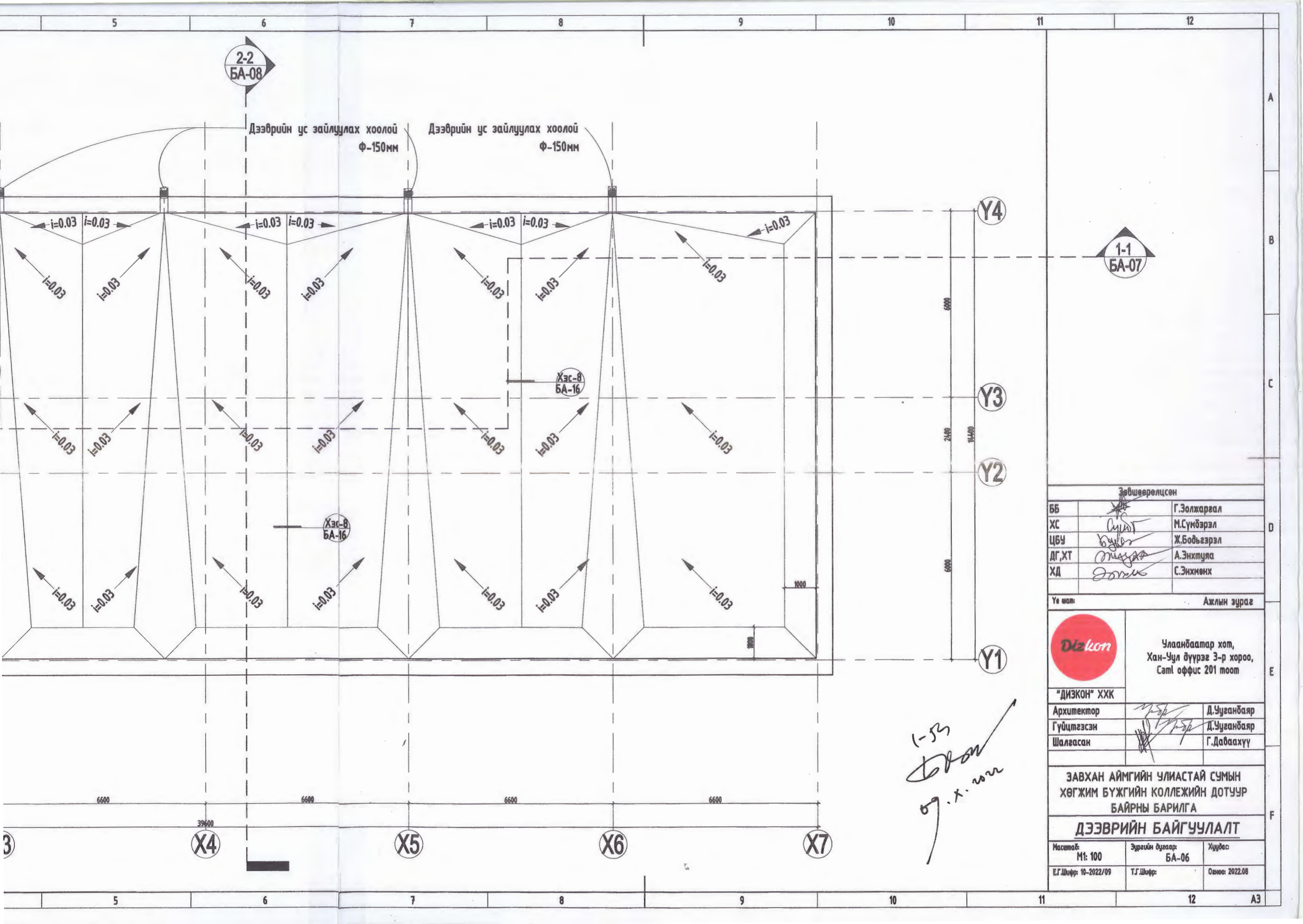


Дээврийн байгуулалт М1:100

2-2  
БА-08







Зөвшөөрөлцсөн

ББ	<i>[Signature]</i>	Г.Золжаргал
ХС	<i>[Signature]</i>	М.Сүмбэрэл
ЦБЧ	<i>[Signature]</i>	Ж.Бодьгэрэл
ДГ,ХТ	<i>[Signature]</i>	А.Энхтүяа
ХД	<i>[Signature]</i>	С.Энхмөнх

Үе шал: Ажлын зураг

**Dizkon**

Улаанбаатар хот,  
Хан-Уул дүүрэг 3-р хороо,  
SamI оффис 201 тоот

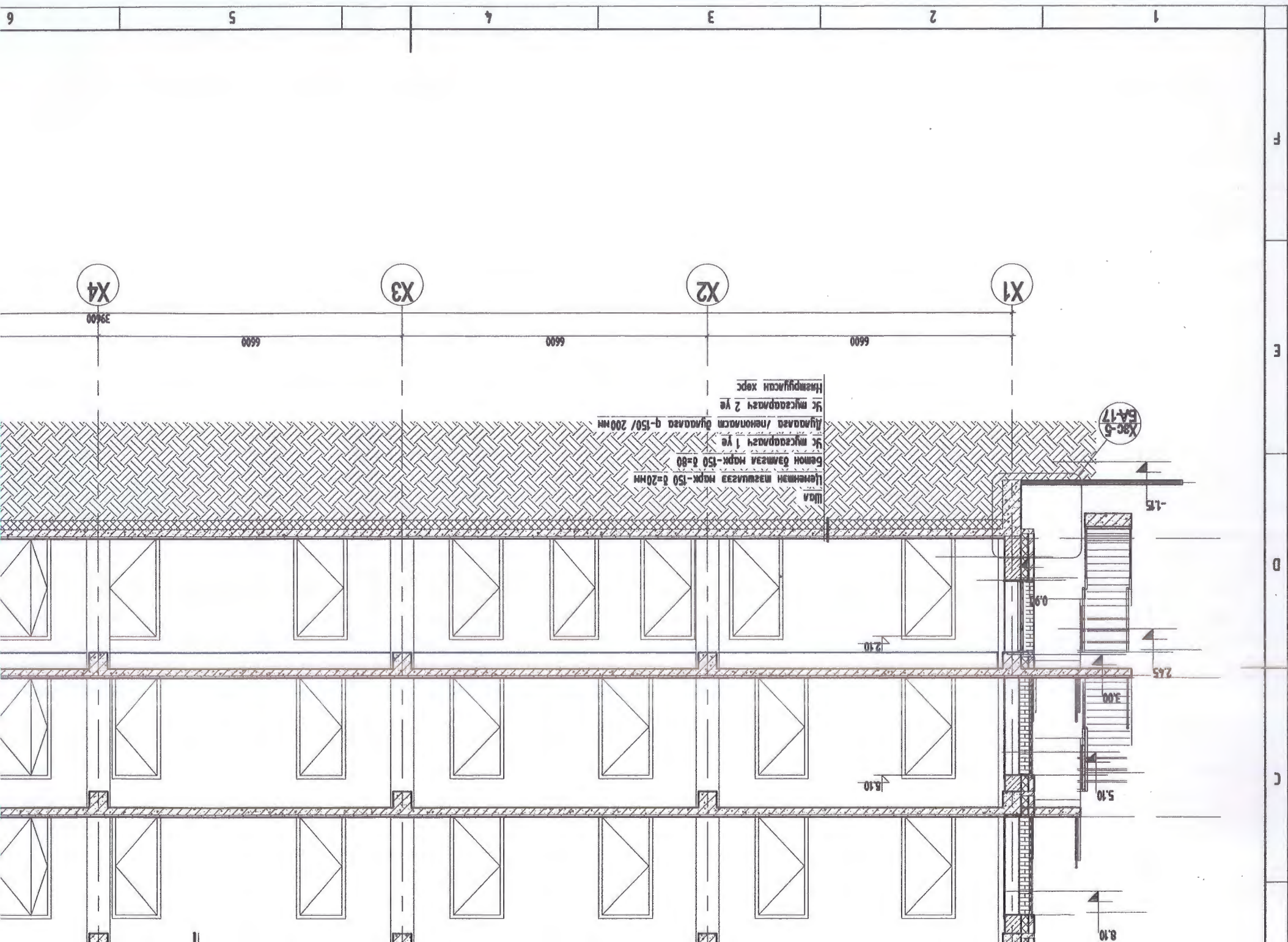
"ДИЭКОН" ХХК		
Архитектор	<i>[Signature]</i>	Д.Ууганбаяр
Гүйцэтгэсэн	<i>[Signature]</i>	Д.Ууганбаяр
Шалгасан	<i>[Signature]</i>	Г.Даваахүү

ЗАВХАН АЙМГИЙН УЛИАСТАЙ СУМЫН  
ХӨГЖИМ БҮЖГИЙН КОЛЛЕЖИЙН ДОТУУР  
БАЙРНЫ БАРИЛГА

**ДЭЭВРИЙН БАЙГУУЛАЛТ**

Масштаб: М1: 100	Зургийн дугаар: БА-06	Хуудас:
Е.Г.Шифр: 10-2022/09	Т.Г.Шифр:	Огноо: 2022.08

*1-53*  
*[Signature]*  
*09.10.2022*



X4

X3

X2

X1

X-A-17

Или

Цементно-песчаная марка-150  $\phi=20$ мм

Бетон марки-150  $\phi=80$

Утеплитель 1 яе

Дымауго / пенопласт  $\phi=150/200$ мм

Утеплитель 2 яе

Исключен херс

-1.15

2.10

2.75

5.10

5.10

8.10

F

E

D

C

6

5

4

3

2

1

7

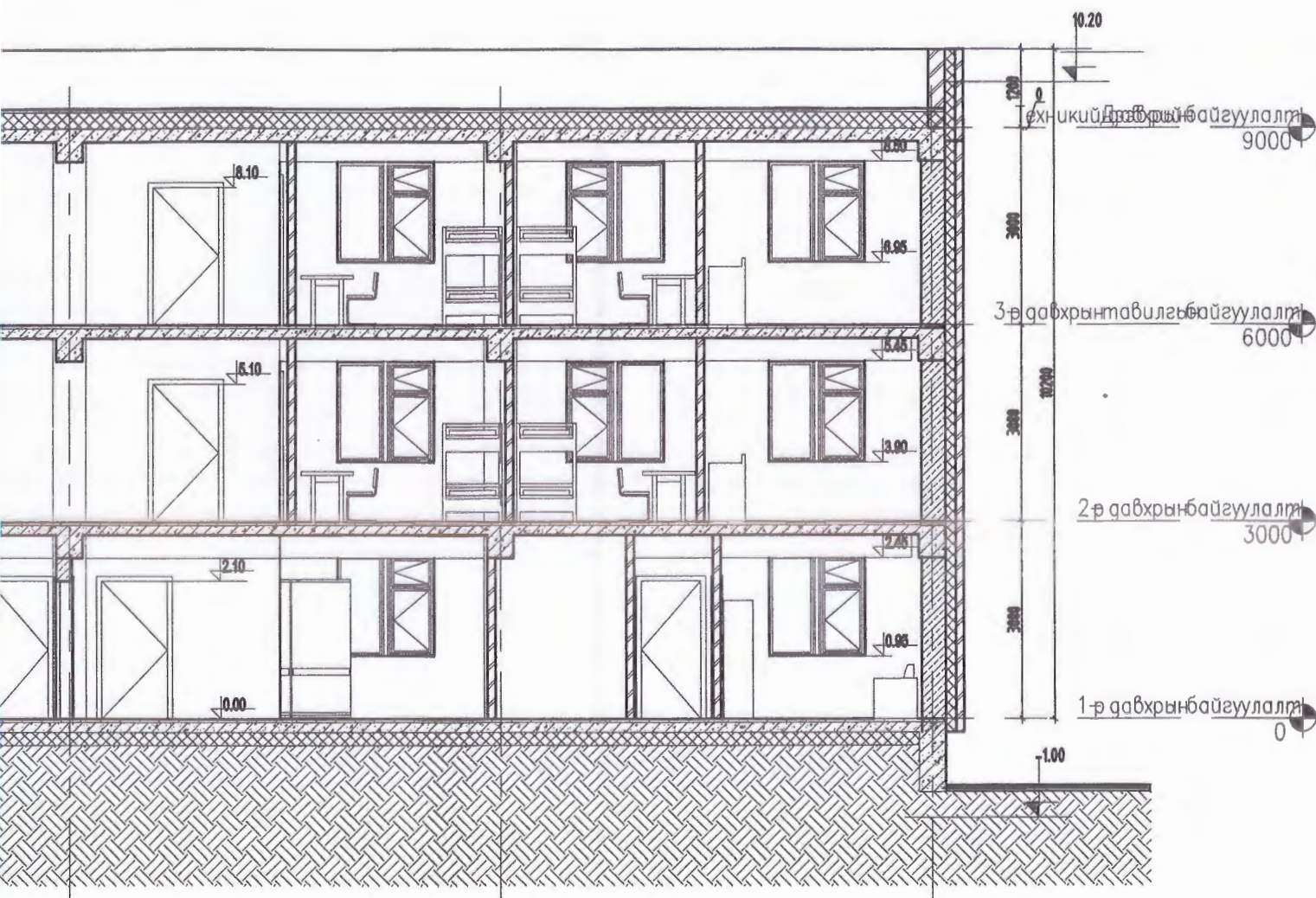
8

9

10

11

12



A

B

C

D

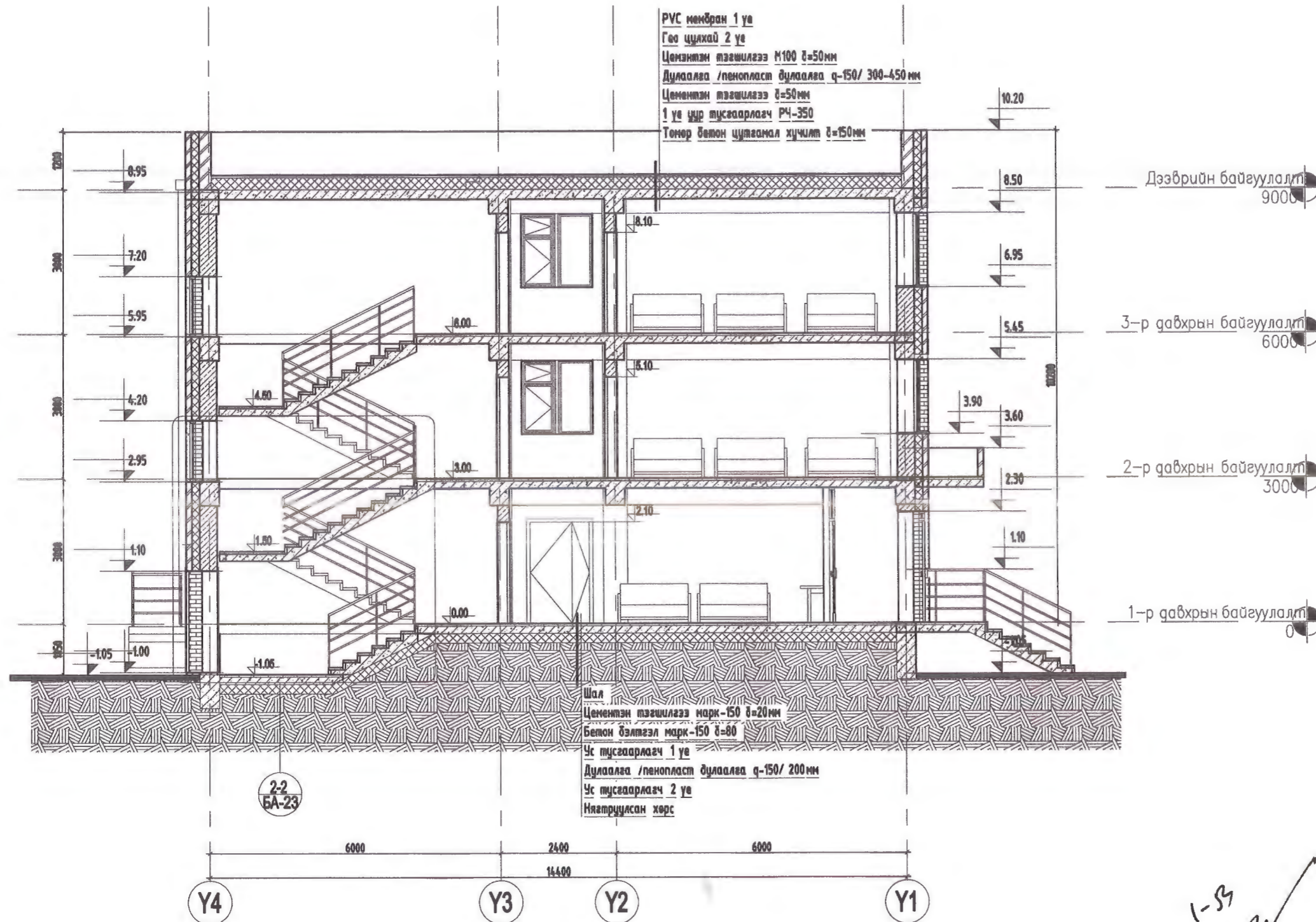
Зөвшөөрөлцсөн

ББ	<i>[Signature]</i>	Г.Золжаргал
ХС	<i>[Signature]</i>	М.Сүмбэрэл
ЦБУ	<i>[Signature]</i>	Ж.Бодьгэрэл
ДГ,ХТ	<i>[Signature]</i>	А.Энхтүяа
ХД	<i>[Signature]</i>	С.Энхмөнх

Үе шал:

Ажлын зураг

Огтлол 2-2 М1:100



1-59  
 7.7.2022

Зөвшөөрөлцсөн		
ББ	<i>[Signature]</i>	Г.Эолжаргал
ХС	<i>[Signature]</i>	М.Сүмбэрэл
ЦБУ	<i>[Signature]</i>	Ж.Бодьгэрэл
ДГ,ХТ	<i>[Signature]</i>	А.Энхтүяа
ХД	<i>[Signature]</i>	С.Энхмөнх

Үе шал: Ажлын зураг

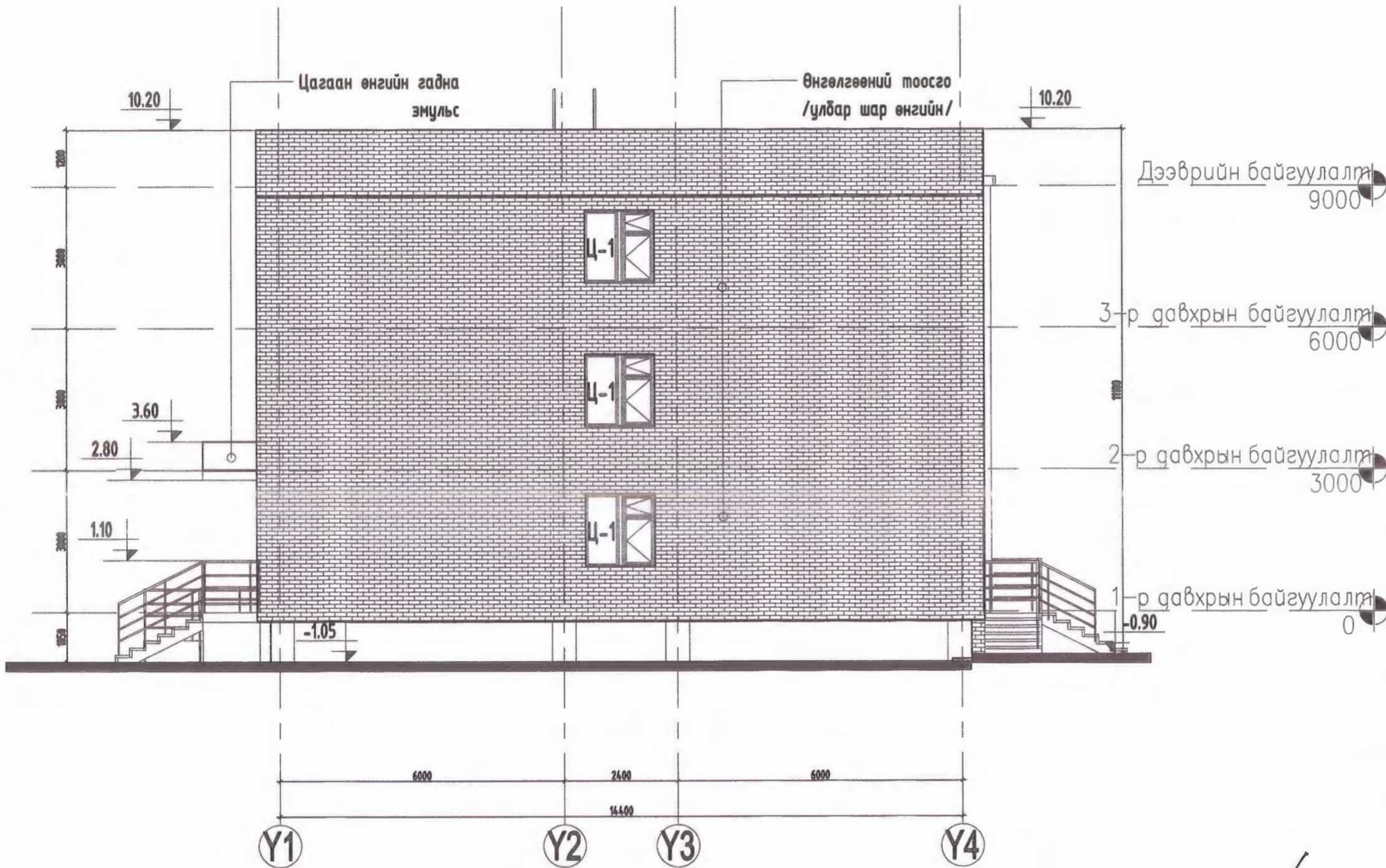
	Улаанбаатар хот, Хан-Уул дүүрэг 3-р хороо, СамI оффис 201 тоот	
	"ДИЗКОН" ХХК	
Архитектор	<i>[Signature]</i>	Д.Чуганбаяр
Гүйцэтгэсэн	<i>[Signature]</i>	Д.Чуганбаяр
Шалгасан	<i>[Signature]</i>	Г.Даваахүү

ЗАВХАН АЙМГИЙН УЛИАСТАЙ СУМЫН ХӨГЖИМ БҮЖГИЙН КОЛЛЕЖИЙН ДОТУУР БАЙРНЫ БАРИЛГА

ОГТЛОЛ 2-2

Масштаб: М1: 100	Зургийн дугаар: БА-08	Хуудас:
Е.Г.Шифр: 10-2022/09	Т.Г.Шифр:	Огноо: 2022.08

# Зүүн талын байгуулалт М1:150



Дээврийн байгуулалт 9000  
 3-р давхрын байгуулалт 6000  
 2-р давхрын байгуулалт 3000  
 1-р давхрын байгуулалт 0

1-53  
 07.11.2022

Зөвшөөрөлцсөн		
ББ		Г.Золжаргал
ХС		М.Сүмбэрэл
ЦБУ		Ж.Бодьгэрэл
ДГ,ХТ		А.Энхтүяа
ХД		С.Энхмөнх

Үе шал: Ажлын зураг

Улаанбаатар хот,  
Хан-Уул дүүрэг 3-р хороо,  
Самт оффис 201 тоот

"ДИЗКОН" ХХК		
Архитектор		Д.Ууганбаяр
Гүйцэтгэсэн		Д.Ууганбаяр
Шалгасан		Г.Даваахүү

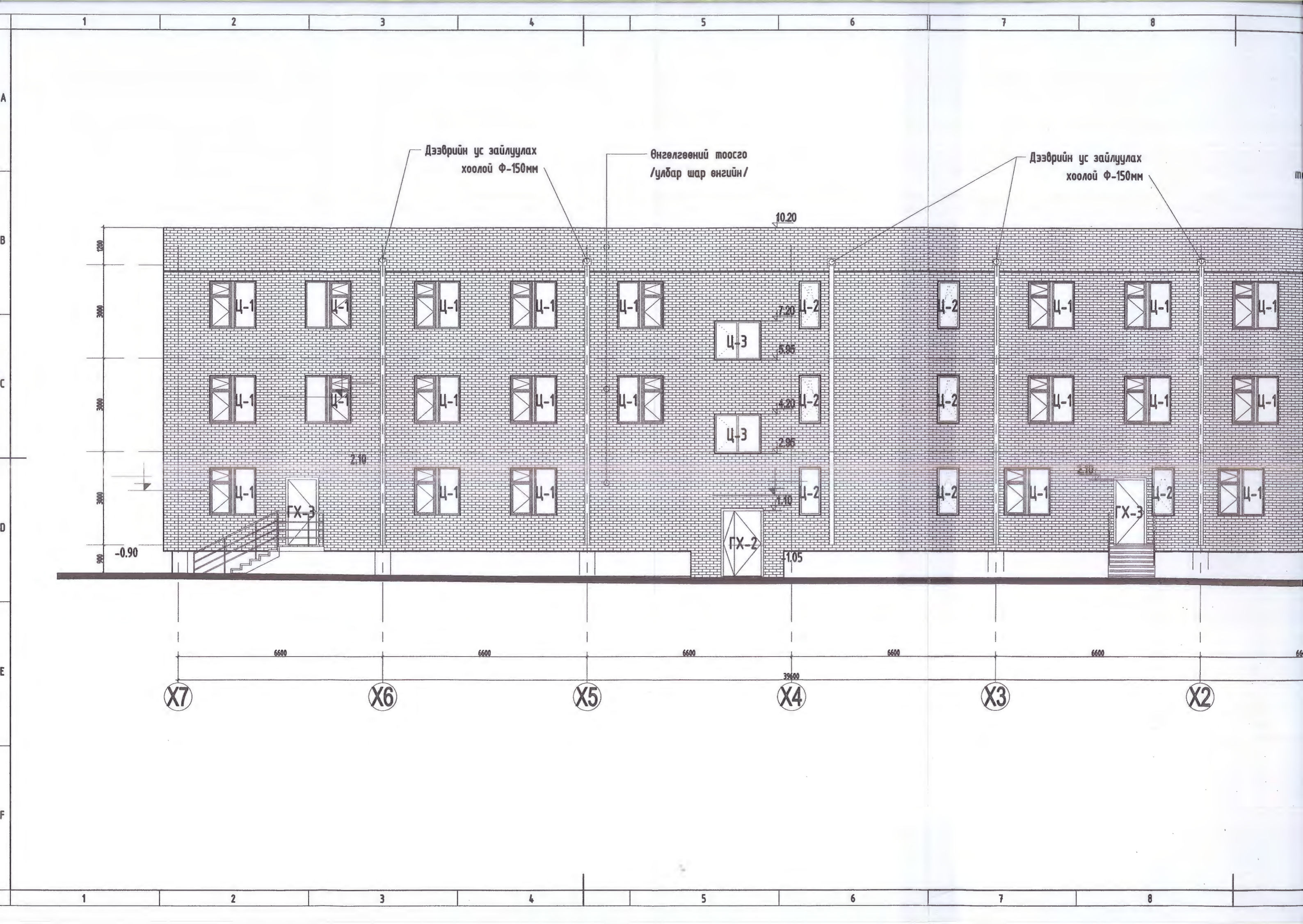
ЗАВХАН АЙМГИЙН УЛИСТАЙ СУМЫН  
 ХӨГЖИМ БҮЖГИЙН КОЛЛЕЖИЙН ДОТУУР  
 БАЙРНЫ БАРИЛГА

## ЗҮҮН ТАЛЫН БАЙГУУЛАЛТ

Масштаб: М1: 100	Зургийн дугаар: БА-09	Хуудас:
Е.Г.Шифр: 10-2022/09	Т.Г.Шифр:	Огноо: 2022.08

Нүүрэн талын байгуулалт М1:150





Дээврийн ус зайлуулах  
хоолой Ф-150мм

Өнгөлгөөний тоосго  
/улбар шар өнгийн/

Дээврийн ус зайлуулах  
хоолой Ф-150мм

10.20

1200  
3000  
3000  
3000  
900  
-0.90

2.10

1.05

2.10

6600

6600

6600

6600

6600

X7

X6

X5

X4

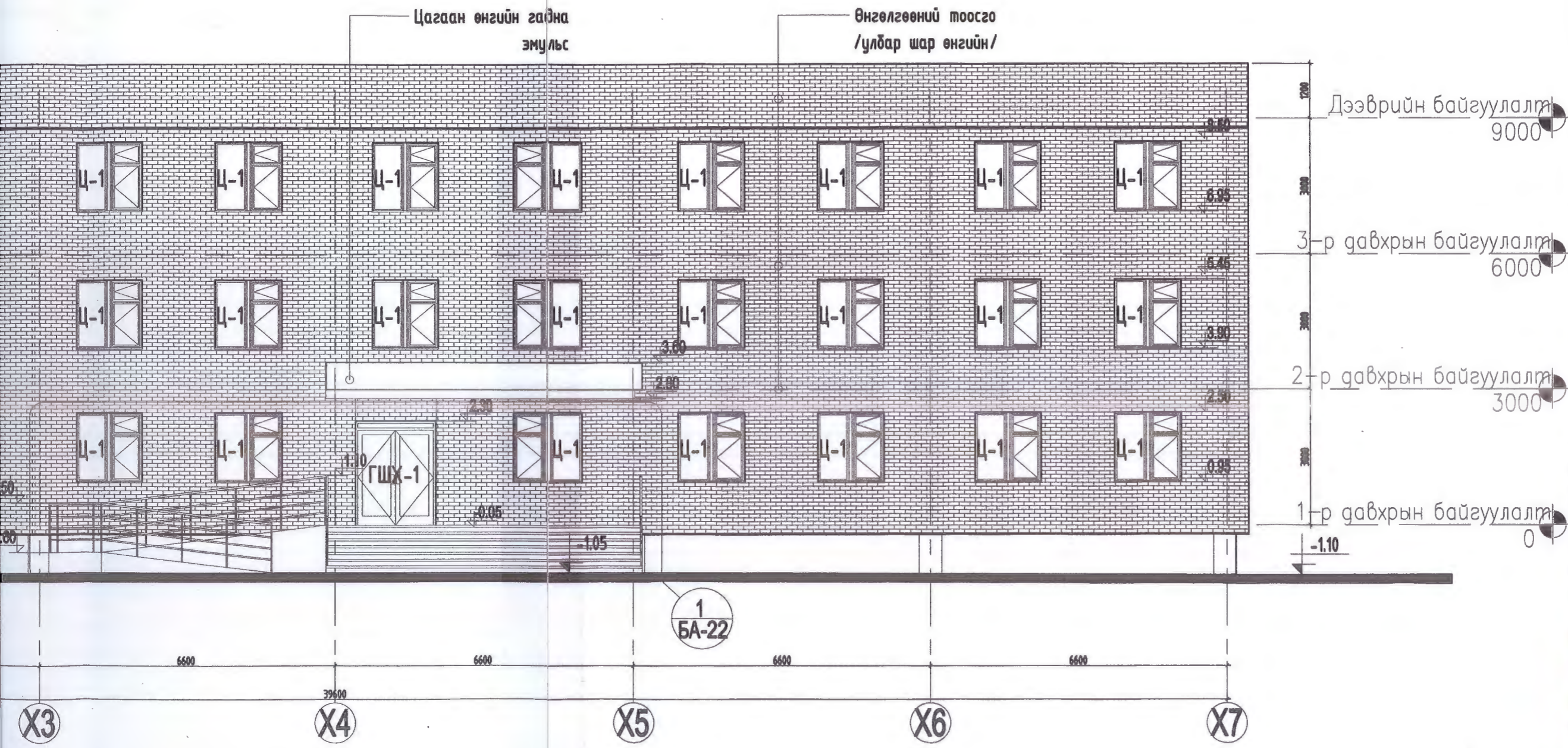
X3

X2

39600

1 2 3 4 5 6 7 8

Нүүрэн талын байгуулалт М1:150



Зөвшөөрөлцсөн

ББ	<i>[Signature]</i>	Г.Золжаргал
ХС	<i>[Signature]</i>	М.Сүмбэрэл
ЦБУ	<i>[Signature]</i>	Ж.Бодьгэрэл
ДГ,ХТ	<i>[Signature]</i>	А.Энхтүяа
ХД	<i>[Signature]</i>	С.Энхмөнх

Үе нэл: Ажлын зураг



Улаанбаатар хот,  
Хан-Уул дүүрэг 3-р хороо,  
Самт оффис 201 тоот

"ДИЗКОН" ХХК		
Архитектор	<i>[Signature]</i>	Д.Ууганбаяр
Гүйцэтгэсэн	<i>[Signature]</i>	Д.Ууганбаяр
Шалгасан	<i>[Signature]</i>	Г.Даваахүү

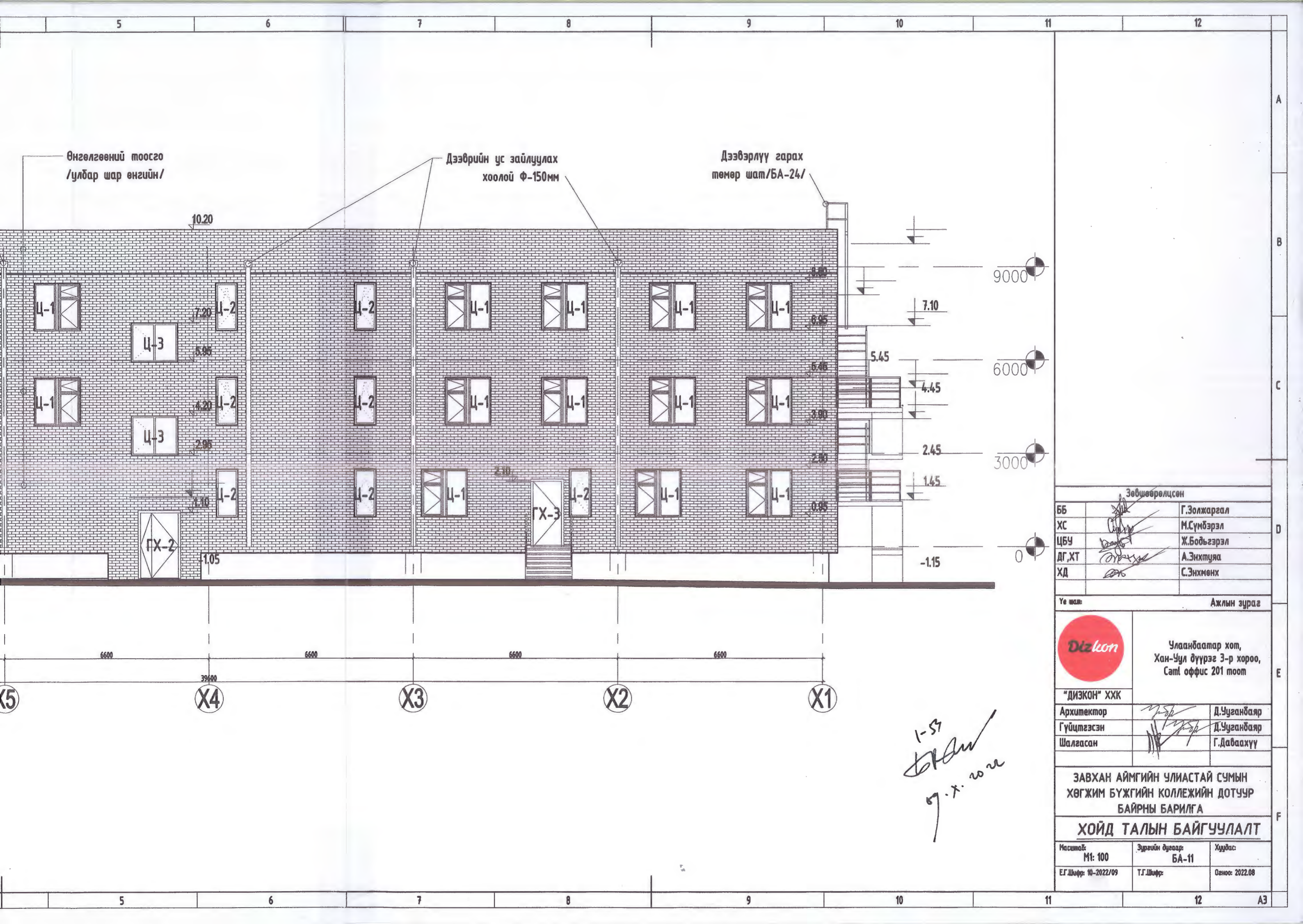
ЗАВХАН АЙМГИЙН УЛИСТАЙ СУМЫН  
ХӨГЖИМ БҮЖГИЙН КОЛЛЕЖИЙН ДОТУУР  
БАЙРНЫ БАРИЛГА

НҮҮРЭН ТАЛЫН БАЙГУУЛАЛТ

Масштаб: М1: 100	Зурагын дугаар: БА-10	Хуудас:
Е.Г.Шифр: 10-2022/09	Т.Г.Шифр:	Огноо: 2022.08

1-53  
*[Signature]*  
07.11.2022





Зөвшөөрөгдсөн		
ББ		Г.Золжаргал
ХС		М.Сүмбэрэл
ЦБҮ		Ж.Бодьгэрэл
ДГ,ХТ		А.Энхтүяа
ХД		С.Энхмөнх

Үе шал: Ажлын зураг

Улаанбаатар хот,  
Хан-Уул дүүрэг 3-р хороо,  
Сэтг оффис 201 тоот

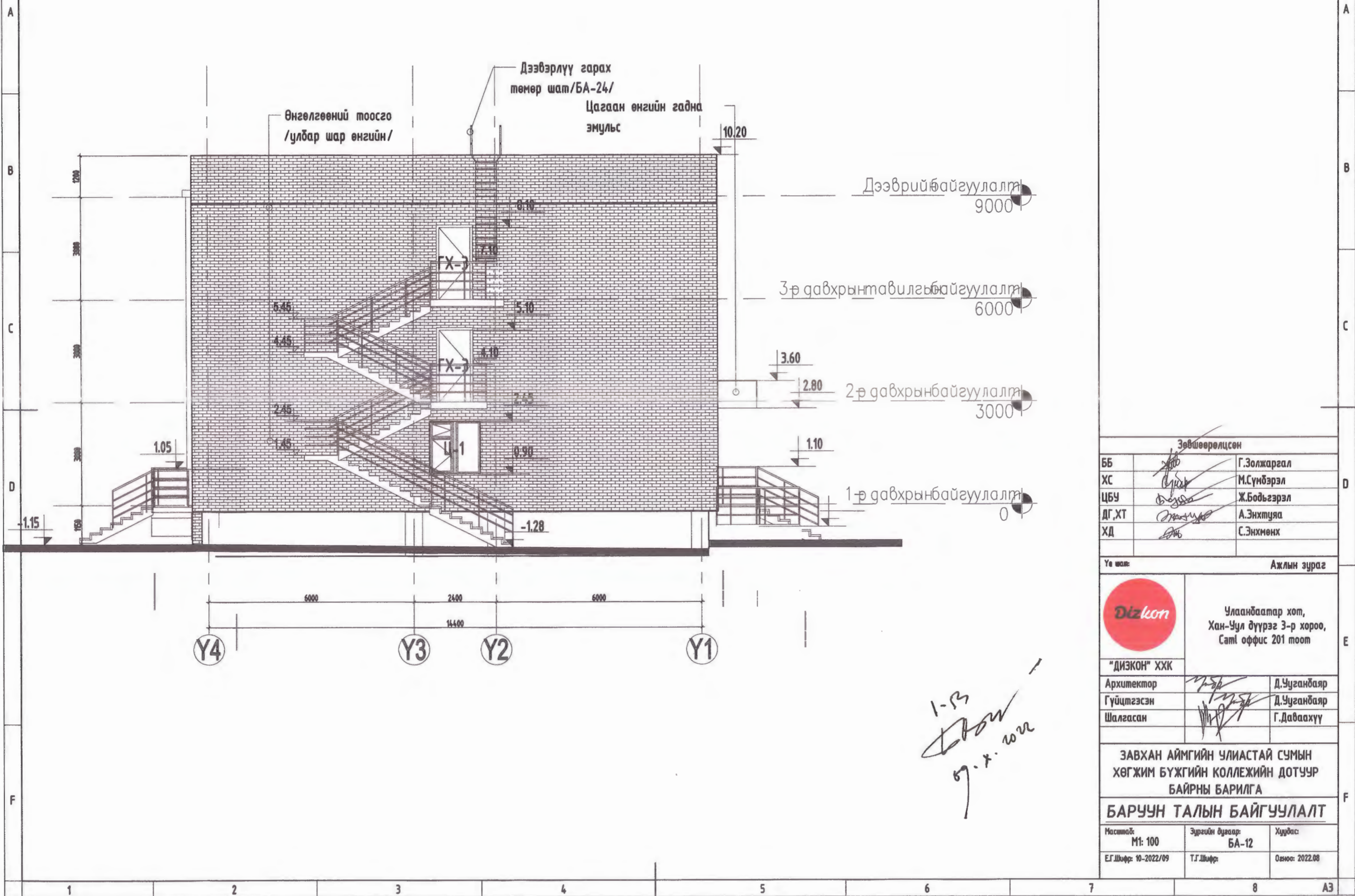
"ДИЗКОН" ХХК		
Архитектор		Д.Ууганбаяр
Гүйцэтгэсэн		Д.Ууганбаяр
Шалгасан		Г.Даваахүү

ЗАВХАН АЙМГИЙН УЛИСТАЙ СУМЫН  
ХӨГЖИМ БҮЖГИЙН КОЛЛЕЖИЙН ДОТУУР  
БАЙРНЫ БАРИЛГА  
**ХОЙД ТАЛЫН БАЙГУУЛАЛТ**

Масштаб: М1: 100	Зургийн дугаар: БА-11	Хуудас: Огноо: 2022.08
ЕГ.Шифр: 10-2022/09	Т.Г.Шифр:	

1-57  
  
07.7.2022

# Баруун талын байгуулалт М1:150



Зөвшөөрөлцсөн		
ББ	<i>[Signature]</i>	Г.Золжаргал
ХС	<i>[Signature]</i>	М.Сүмбэрэл
ЦБУ	<i>[Signature]</i>	Ж.Бодьгэрэл
ДГ,ХТ	<i>[Signature]</i>	А.Энхтүяа
ХД	<i>[Signature]</i>	С.Энхмөнх

Үе шал: Ажлын зураг

Улаанбаатар хот,  
Хан-Уул дүүрэг 3-р хороо,  
Самт оффис 201 тоот

"ДИЗКОН" ХХК		
Архитектор	<i>[Signature]</i>	Д.Ууганбаяр
Гүйцэтгэсэн	<i>[Signature]</i>	Д.Ууганбаяр
Шалгасан	<i>[Signature]</i>	Г.Даваахүү

ЗАВХАН АЙМГИЙН УЛИАСТАЙ СУМЫН  
ХӨГЖИМ БҮЖГИЙН КОЛЛЕЖИЙН ДОТУУР  
БАЙРНЫ БАРИЛГА

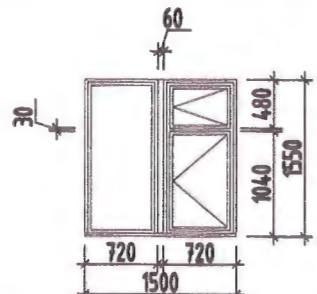
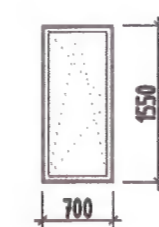
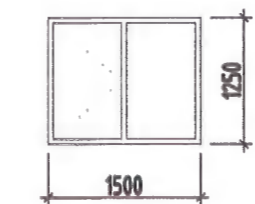



## БАРУУН ТАЛЫН БАЙГУУЛАЛТ

Масштаб: М1: 100	Зургийн дугаар: БА-12	Хуудас:
Е.Г.Шифр: 10-2022/09	Т.Г.Шифр:	Огноо: 2022.08

1-р  
*[Signature]*  
07.11.2022

Цонхны зураг


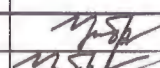

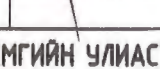
M1 : 75

МАРК	Ц-1	Ц-2	Ц-3
ЦОНХНЫ ХЭМЖЭЭ	1460x1510	660x1510	1460x1190
НҮХНИЙ ХЭМЖЭЭ	1500x1550	700x1550	1500x1250
НҮҮР ТАЛ ТЭМДЭГЛЭГЭЭ			
БАЙГУУЛАЛТ ТЭМДЭГЛЭГЭЭ			

Тайлбар:

- Энэ хуудсыг БА-1-11 холбогдох хуудсуудтай хамт үзнэ.
- Сайн чанарын хуванцар рамтай, 3 давхар шиллэгээтэй битүүмжлэлтэй цонхыг схемийн дагуу захийлж угсарна. Завсар зайг шингэн хөөсөөр чигжиж дулуулна. Бүх цонхонд усны хаялага төмрийг хийнэ.
- Дулааны гүүр бий болохоос сэргийлж хүрээг ханын дулаалгатай давхцуулж суурилуулна.
- Цонхны тавцанг зориулалтын чулуун тавцан захиалж угсарна.
- Цонхны хүрээ нь борооны усыг шууд гадагш нь урсгах налууцай хийх шаардлагатай.
- Түүвэр нь ерөнхий хэмжээг харуулах тул захиалгыг газар дээрээс нь нарийвчилсан тоо, хэмжээг авч хийлгэнэ.
- Техникийн ерөнхий шаардлага MNS 5802:2007, барилгын хуванцар цонх, хаалга техникийн шаардлага MNS 5830:2007, MNS 5874:2008, наамал шилэн багц MNS 4753:2011, MNS 6266:2011 зэрэг стандарт, норм дүрмийг бүрэн хангасан байх шаардлагатай.

Үе шат: Ажлын зураг

	Улаанбаатар хот, Хан-Уул дүүрэг 3-р хороо ЭНГЕЛЬС-ийн гудамж Сэтл оффис 201 тоот	
"ДИЗКОН" ХХК		
Архитектор		Д.Ууганбаяр
Гүйцэтгэсэн		Д.Ууганбаяр
Шалгасан		Г.Даваахүү
ЗАВХАН АЙМГИЙН УЛИАСТАЙ СУМЫН ХӨГЖИМ БҮЖГИЙН КОЛЛЕЖИЙН ДОТУУР БАЙРНЫ БАРИЛГА		
<b>ЦОНХНЫ ТҮҮВЭР</b>		
Маштаб:	Зургийн дугаар:	Хуудас:
M1:75	БА-13	
Е.Г.Шифр:	Т.Г.Шифр:	Огноо:
ДК-02-2022/02		02.02.2022

Хаалганы зураг

M1 : 100

МАРК	ГШХ-1	ГХ-2	ГХ-3	Х-1	Х-2	Х-3	Х-4	Х-5	Х-6
ХААЛГАНЫ ХЭМЖЭЭ	1760x2260	1180x2060	870x2060	1180x2060	970x2060	870x2060	770x2060	670x2060	1200x2060
НҮХНИЙ ХЭМЖЭЭ	1800x2300	1220x2100	910x2100	1220x2100	1010x2100	910x2100	810x2100	710x2100	1250x2100
НҮҮР ТАЛ ТЭМДЭГЛЭГЭЭ									
БАЙГУУЛАЛТ ТЭМДЭГЛЭГЭЭ									

МАРК	Х-7	ШХ-1
ХААЛГАНЫ ХЭМЖЭЭ	670x2060	1760x2760
НҮХНИЙ ХЭМЖЭЭ	710x2100	1800x2800
НҮҮР ТАЛ ТЭМДЭГЛЭГЭЭ		
БАЙГУУЛАЛТ ТЭМДЭГЛЭГЭЭ		

Хаалганы түүвэр					
МАРК	ХААЛГАНЫ НЭР, ТӨРӨЛ	ХЭМЖЭЭ	ХЭМЖЭЭ	ОНГОЙЛТ	НИЙТ
		ӨНДӨР	ӨРГӨН		
ГХ-2	Гадна хаалга 1220 x 2100mm	2100 mm	1220 mm		1
ГХ-3	Гадна хаалга-910	2100 mm	910 mm		4
ГШХ-1	Гадна шилэн хаалга 1800x2300	2100 mm	849 mm		1
Х-1	1220 x 2100mm	2100 mm	1220 mm		5
Х-2	Хаалга-3	2100 mm	1010 mm		47
Х-3	Хаалга-4	2100 mm	910 mm		9
Х-4	Хаалга-1	2100 mm	810 mm		4
Х-5	Хаалга-2	2100 mm	710 mm		9
Х-6	<varies>	2100 mm	<varies>		2
Х-7	Модон хаалга-2	2100 mm	710 mm		16
ШХ-1	шилэн хаалга 1800x2800	2100 mm	849 mm		1

Тайлбар:

- Энэ хуудсыг БА-1-11 холбогдох хуудсуудтай хамт үзнэ.
- Үйлдвэрийн сайн чанарын модон хаалга угсарна. /цагаан өнгөтэй/
- Хаалганы өнгө загварыг сонгохдоо зургийн автор болон захиалагчтай заавал зөвшилцөнө.
- Завсар зайг шингэн хөөсөөр чигжиж дулаална.
- Түүвэр нь ерөнхий хэмжээг харуулах тул захиалгыг газар дээрээс нь нарийвчилсан тоо, хэмжээг авч хийлгэнэ.
- Гадна хаалга суулгахдаа MNS-стандарын дагуу хийж гүйцэтгэж чигжээс битүүмжлэлийг шалгана.
- Дотор хаалгамууд BNS0531:2002 стандартын шаардлагыг хангасан байна.

Бедшөөрөлцсөн		
ББ		Г.Золжаргал
ХС		М.Сүмбэрэл
ЦБУ		Ж.Бодьгэрэл
ДГ,ХТ		А.Энхтүяа
ХД		С.Энхмөнх

Ye шал: Ажлын зураг

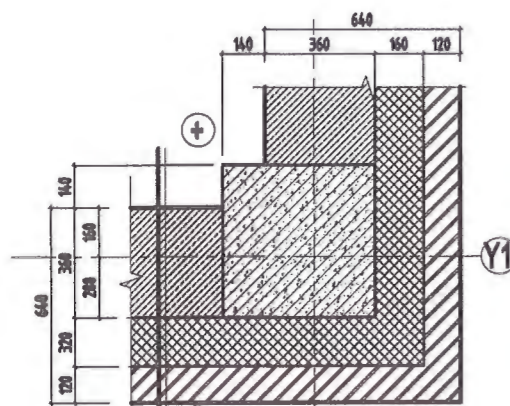
	Улаанбаатар хот, Хан-Уул дүүрэг 3-р хороо, Самт оффис 201 тоот	
"ДИЗКОН" ХХК		
Архитектор		Д.Ууганбаяр
Гүйцэтгэсэн		Д.Ууганбаяр
Шалгасан		Г.Даваахүү

ЗАВХАН АЙМГИЙН УЛИАСТАЙ СУМЫН  
ХӨГЖИМ БҮГЖИЙН КОЛЛЕЖИЙН ДОТУУР  
БАЙРНЫ БАРИЛГА  
**ХААЛГАНЫ ТҮҮВЭР**

Масштаб: M1: 100	Зургийн дугаар: БА-14	Хуудас: Огноо: 2022.08
Е.Г.Шифр: 10-2022/09	Т.Г.Шифр:	

Ханын хэсэглэл -1

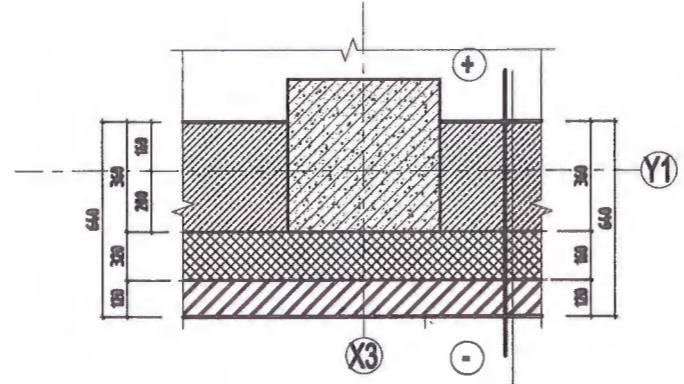
М 1 : 20



Өнгөлгөөний шавардлага 10мм  
Хөнгөн бетон блок 360мм  
Чур тусгаарлагч  
Чулуун хөвөн 160мм  
Өнгөлгөөний тоосго 120мм

Ханын хэсэглэл -2

М 1 : 20

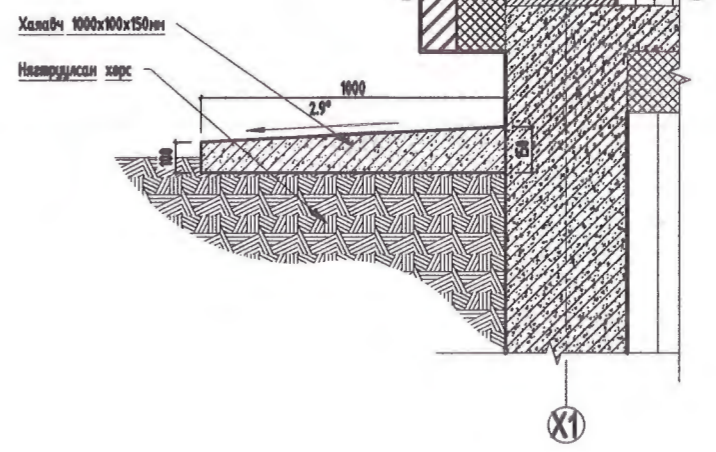


Өнгөлгөөний шавардлага 10мм  
Хөнгөн бетон блок 360мм  
Чур тусгаарлагч  
Чулуун хөвөн 160мм  
Өнгөлгөөний тоосго 120мм

Ханын хэсэглэл -5

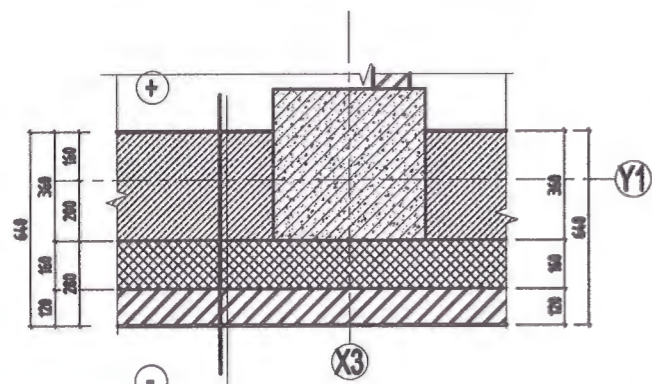
М 1 : 20

Өнгөлгөөний тоосго 120мм  
Чулуун хөвөн 160мм  
Чур тусгаарлагч  
Хөнгөн бетон блок 360мм  
Өнгөлгөөний шавардлага 10мм



Ханын хэсэглэл -3

М 1 : 20

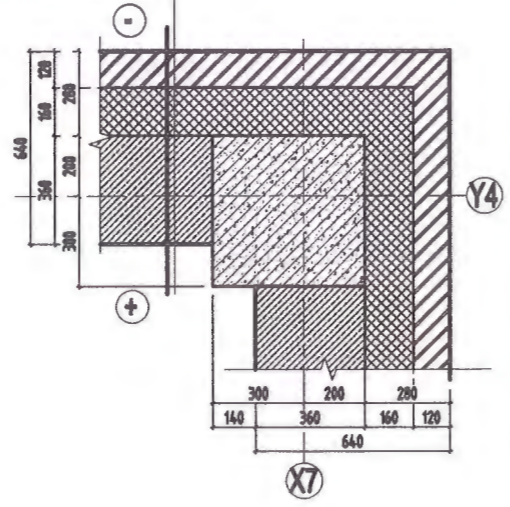


Өнгөлгөөний шавардлага 10мм  
Хөнгөн бетон блок 360мм  
Чур тусгаарлагч  
Чулуун хөвөн 160мм  
Өнгөлгөөний тоосго 120мм

Ханын хэсэглэл -4

М 1 : 20

Өнгөлгөөний тоосго 120мм  
Чулуун хөвөн 160мм  
Чур тусгаарлагч  
Хөнгөн бетон блок 360мм  
Өнгөлгөөний шавардлага 10мм



Зөвшөөрөлцсөн

ББ	<i>[Signature]</i>	Г.Золжаргал
ХС	<i>[Signature]</i>	М.Сүмбэрэл
ЦБУ	<i>[Signature]</i>	Ж.Бодьгэрэл
ДГ,ХТ	<i>[Signature]</i>	А.Энхтуяа
ХД	<i>[Signature]</i>	С.Энхмөнх

Үе шал: Ажлын зураг



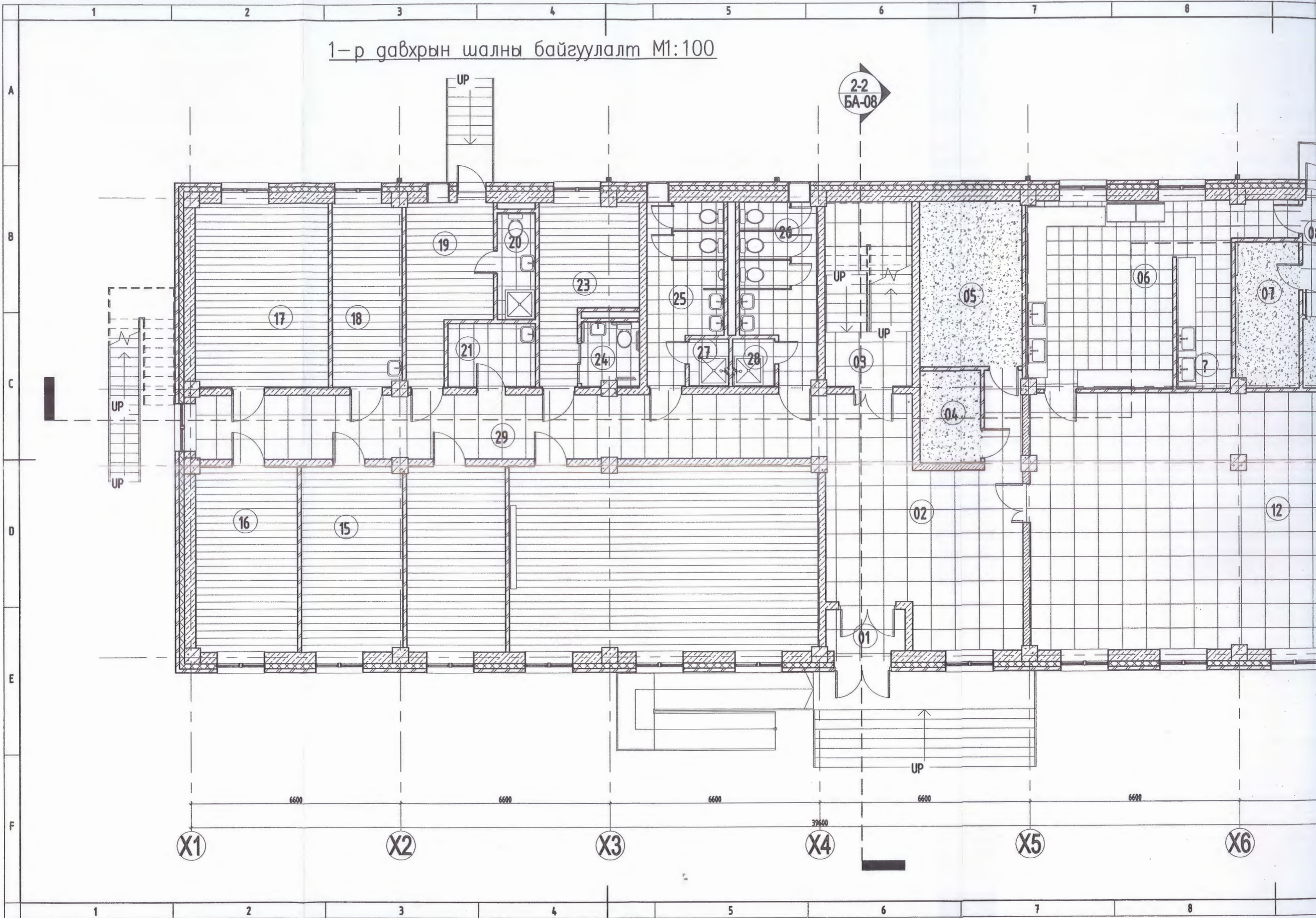
Улаанбаатар хот,  
Хан-Уул дүүрэг 3-р хороо,  
SamI оффис 201 тоот

"ДИЗКОН" ХХК	
Архитектор	<i>[Signature]</i> Д.Ууганбаяр
Гүйцэтгэсэн	<i>[Signature]</i> Д.Ууганбаяр
Шалгасан	<i>[Signature]</i> Г.Даваахүү

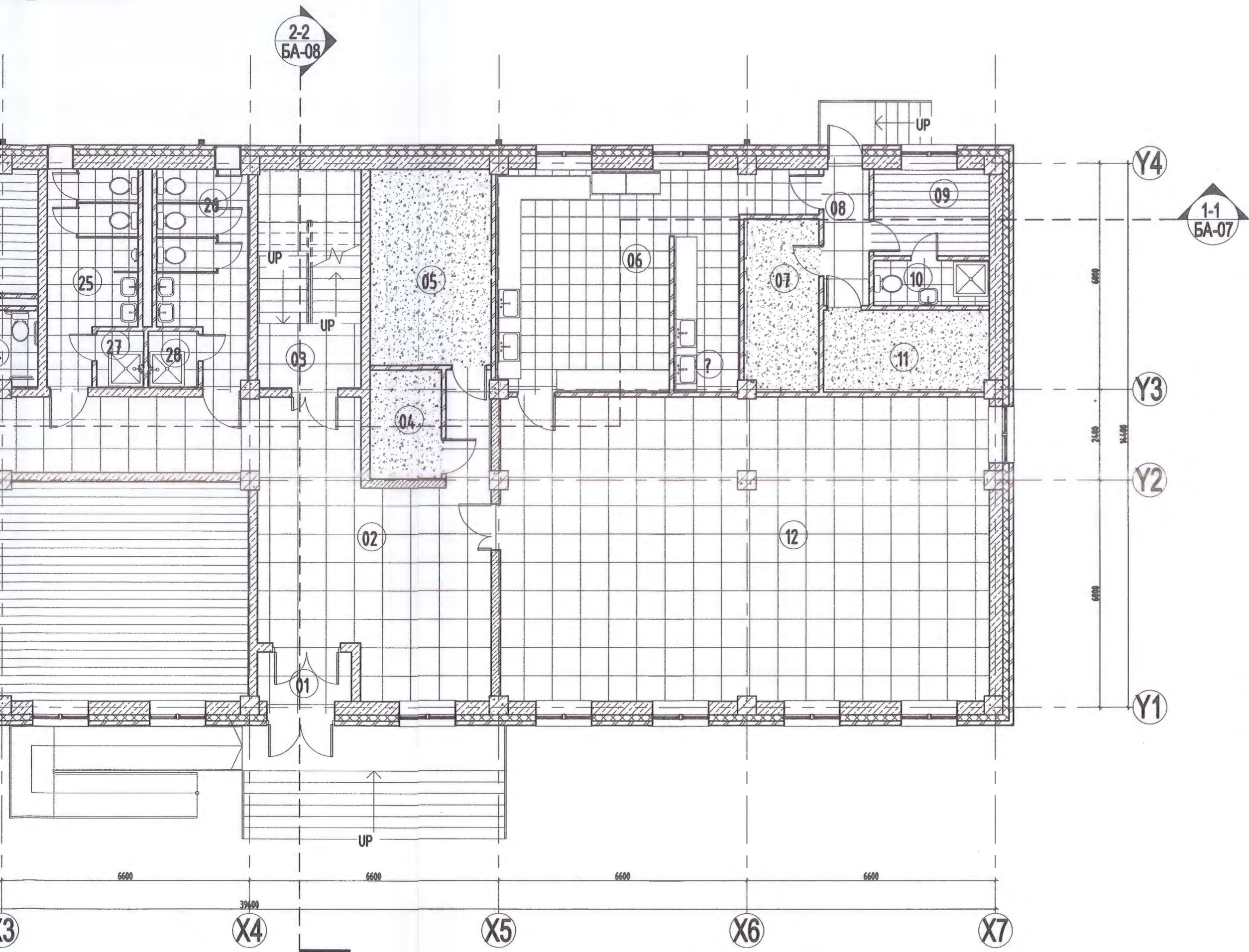
ЗАВХАН АЙМГИЙН УЛИАСТАЙ СУМЫН  
ХӨГЖИМ БҮЖГИЙН КОЛЛЕЖИЙН ДОТУУР  
БАЙРНЫ БАРИЛГА  
**ХАНЫН ХЭСЭГЛЭЛҮҮД**

Насштаб: М1: 100	Зургийн дугаар: БА-15	Хуудас: Огноо: 2022.08
Е.Г.Шифр: 10-2022/09	Т.Г.Шифр:	

1-р давхрын шалны байгуулалт М1:100



Малт М1:100



- ШАЛНЫ ТОДОРХОЙЛОЛТ:**
- Звэлбэр газар
  - Одоо байгаа барилга
  - Төлөвлөж зүй барилга
  - Төлөвлөж зүй барилга

Зөвшөөрөлцсөн

ББ		Г.Золжаргал
ХС		М.Сүмбэрэл
ЦБУ		Ж.Бодьгэрэл
ДГ,ХТ		А.Энхтүяа
ХД		С.Энхмөнх

Үе шал: Ажлын зураг

Улаанбаатар хот,  
Хан-Уул дүүрэг 3-р хороо,  
Samt оффис 201 тоот

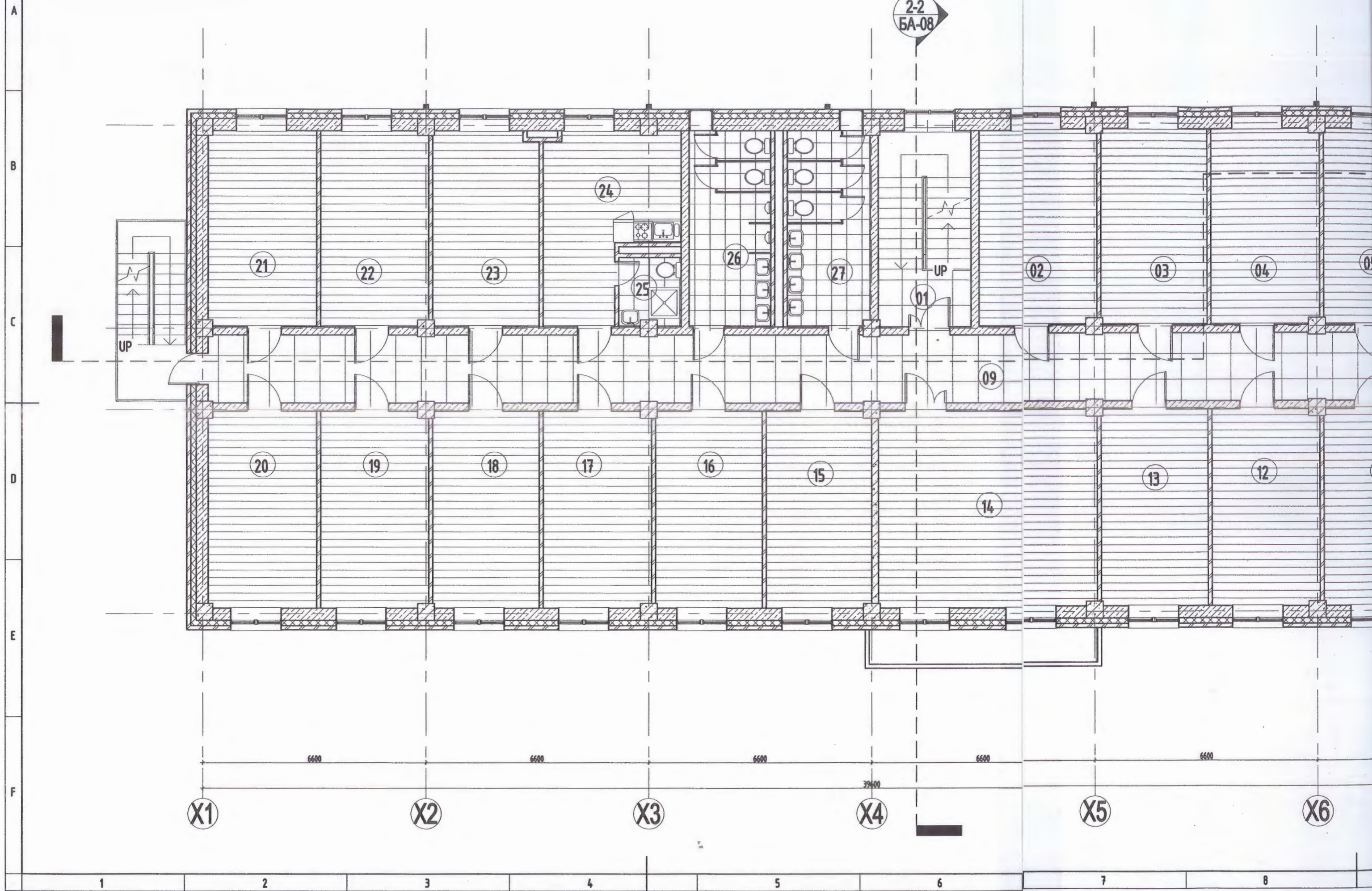
"ДИЗКОН" ХХК	
Архитектор	Д.Ууганбаяр
Гүйцэтгэсэн	Д.Ууганбаяр
Шалгасан	Г.Даваахүү

ЗАВХАН АЙМГИЙН УЛИАСТАЙ СУМЫН  
ХӨГЖИМ БҮГЖИЙН КОЛЛЕЖИЙН ДОТУУР  
БАЙРНЫ БАРИЛГА

**1-Р ДАВХРЫН ШАЛНЫ БАЙГУУЛАЛТ**

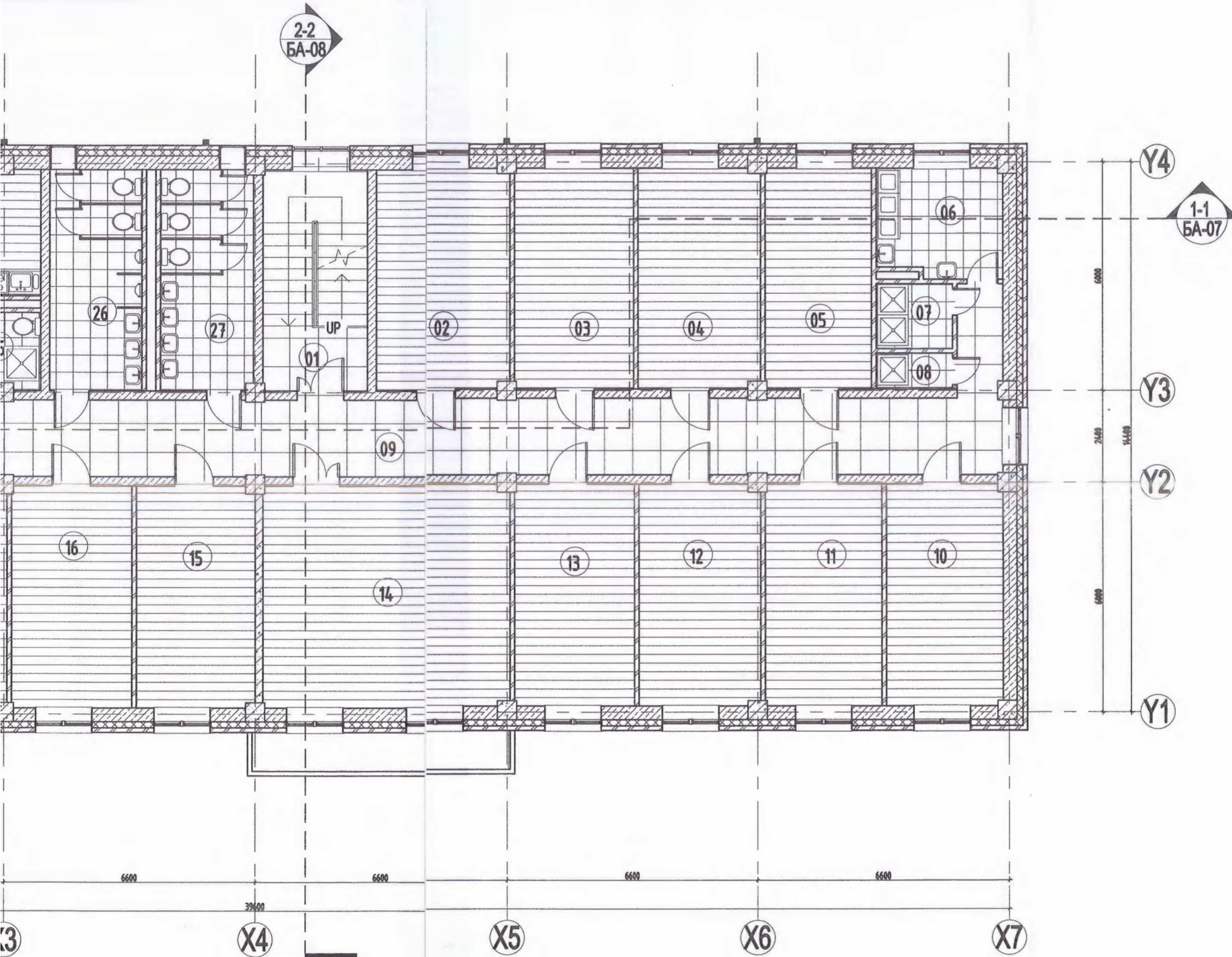
Масштаб: М1: 100	Зургийн дугаар: БА-17	Хуудас:
Е.Г.Шифр: 10-2022/09	Т.Г.Шифр:	Огноо: 2022.08

2-р давхрын шалны байгуулалт М1:100





алт М1:100



**ШАЛНЫ ТОДОРХОЙЛОЛТ:**

- Эдэлбэр газар
- Одоо байгаа барилга
- Төлөвлөж буй барилга
- Төлөвлөж буй барилга

**Зөвшөөрөлцсөн**

ББ		Г.Золжаргал
ХС		М.Сүмбэрэл
ЦБУ		Ж.Бодьгэрэл
ДГ,ХТ		А.Энхтуяа
ХД		С.Энхмөнх

Үе шал: **Ажлын зураг**

Улаанбаатар хот,  
Хан-Уул дүүрэг 3-р хороо,  
SamI оффис 201 тоот

<b>"ДИЗКОН" ХХК</b>		
Архитектор		Д.Ууганбаяр
Гүйцэтгэсэн		Д.Ууганбаяр
Шалгасан		Г.Даваахүү

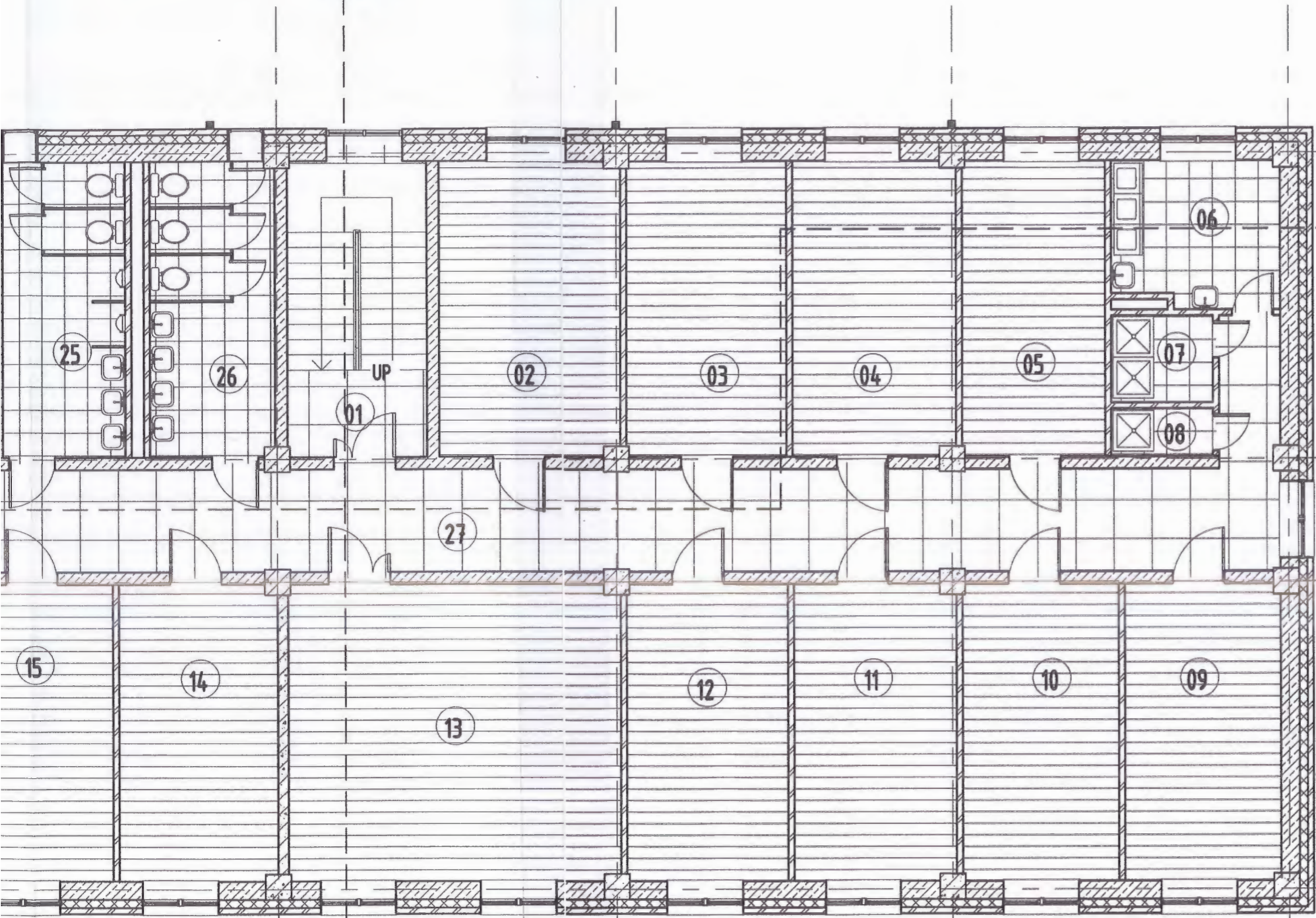
**ЗАВХАН АЙМГИЙН УЛИАСТАЙ СУМЫН  
ХӨГЖИМ БҮЖГИЙН КОЛЛЕЖИЙН ДОТУУР  
БАЙРНЫ БАРИЛГА**

**2-Р ДАВХРЫН ШАЛНЫ БАЙГУУЛАЛТ**

Масштаб: <b>М1: 100</b>	Зургийн дугаар: <b>БА-18</b>	Хуудас:
Е.Г.Шифр: 10-2022/09	Т.Г.Шифр:	Огноо: 2022.08

Малт M1:100

2-2  
БА-08



Y4

1-1  
БА-07

Y3

Y2

Y1

ШАЛНЫ ТОДОРХОЙЛОЛТ:

- Эвэлдэр газар
- Овоо байгаа барилга
- Төлөвлөж буй барилга
- Төлөвлөж буй барилга

Зөвшөөрөлцсөн

ББ		Г.Золхаргал
ХС		М.Сүмбэрэл
ЦБУ		Ж.Бодьгэрэл
ДГ,ХТ		А.Энхтүяа
ХД		С.Энхмөнх

Үе шал: Ажлын зураг

Улаанбаатар хот,  
Хан-Уул дүүрэг 3-р хороо,  
Самт оффис 201 тоот

"ДИЗКОН" ХХК		
Архитектор		Д.Ууганбаяр
Гүйцэтгэсэн		Д.Ууганбаяр
Шалгасан		Г.Даваахүү

ЗАВХАН АЙМГИЙН УЛИАСТАЙ СУМЫН  
ХӨГЖИМ БҮЖГИЙН КОЛЛЕЖИЙН ДОТУУР  
БАЙРНЫ БАРИЛГА

3-Р ДАВХРЫН ШАЛНЫ БАЙГУУЛАЛТ

Масштаб: M1: 100	Зургийн дугаар: БА-19	Хувьдас:
Е.Г.Шифр: 10-2022/09	Т.Г.Шифр:	Огноо: 2022.08

X4

X5

X6

X7

3-р давхрын шалны байгуулалт М1:100

2-2  
БА-08

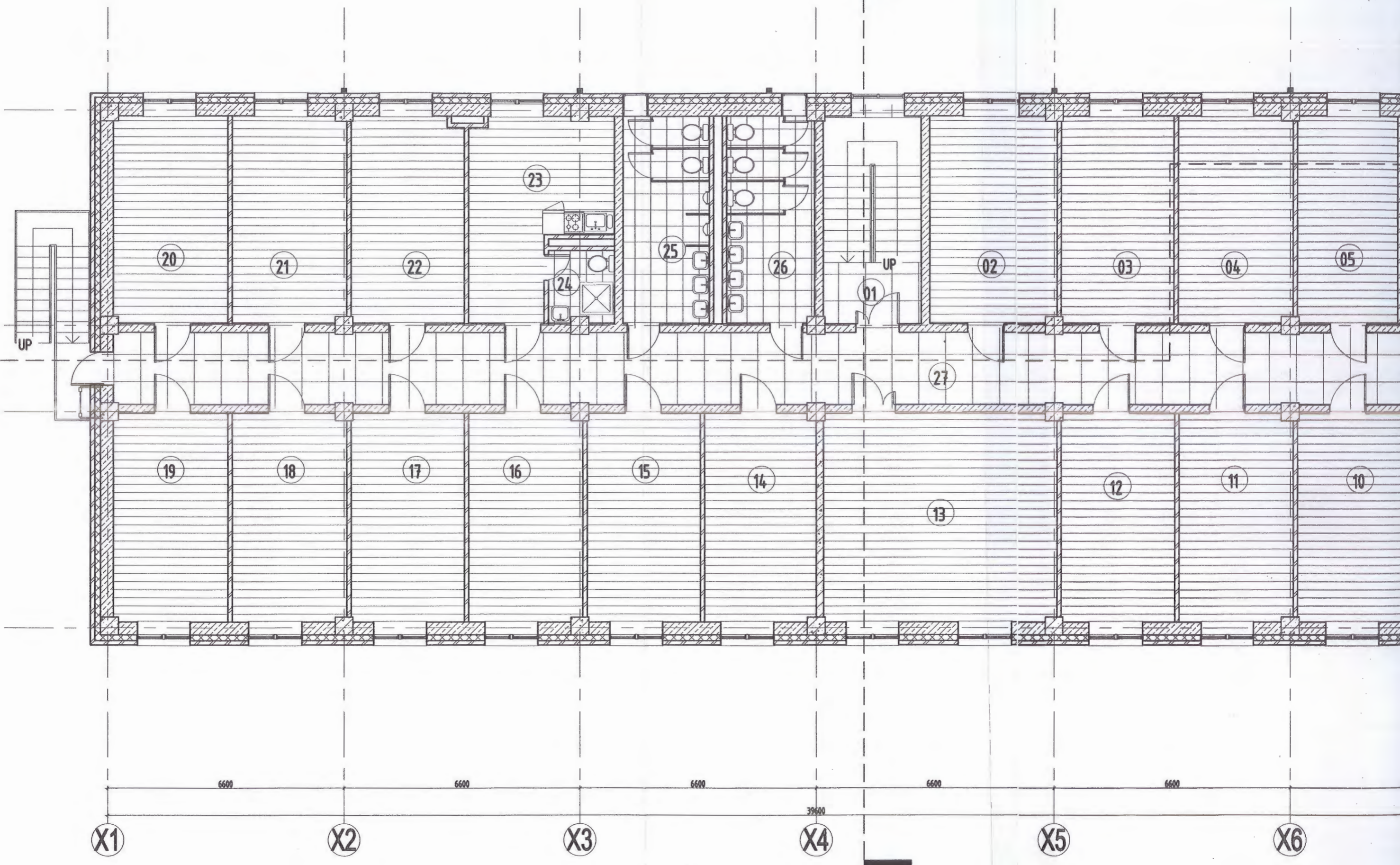
A

B

D

E

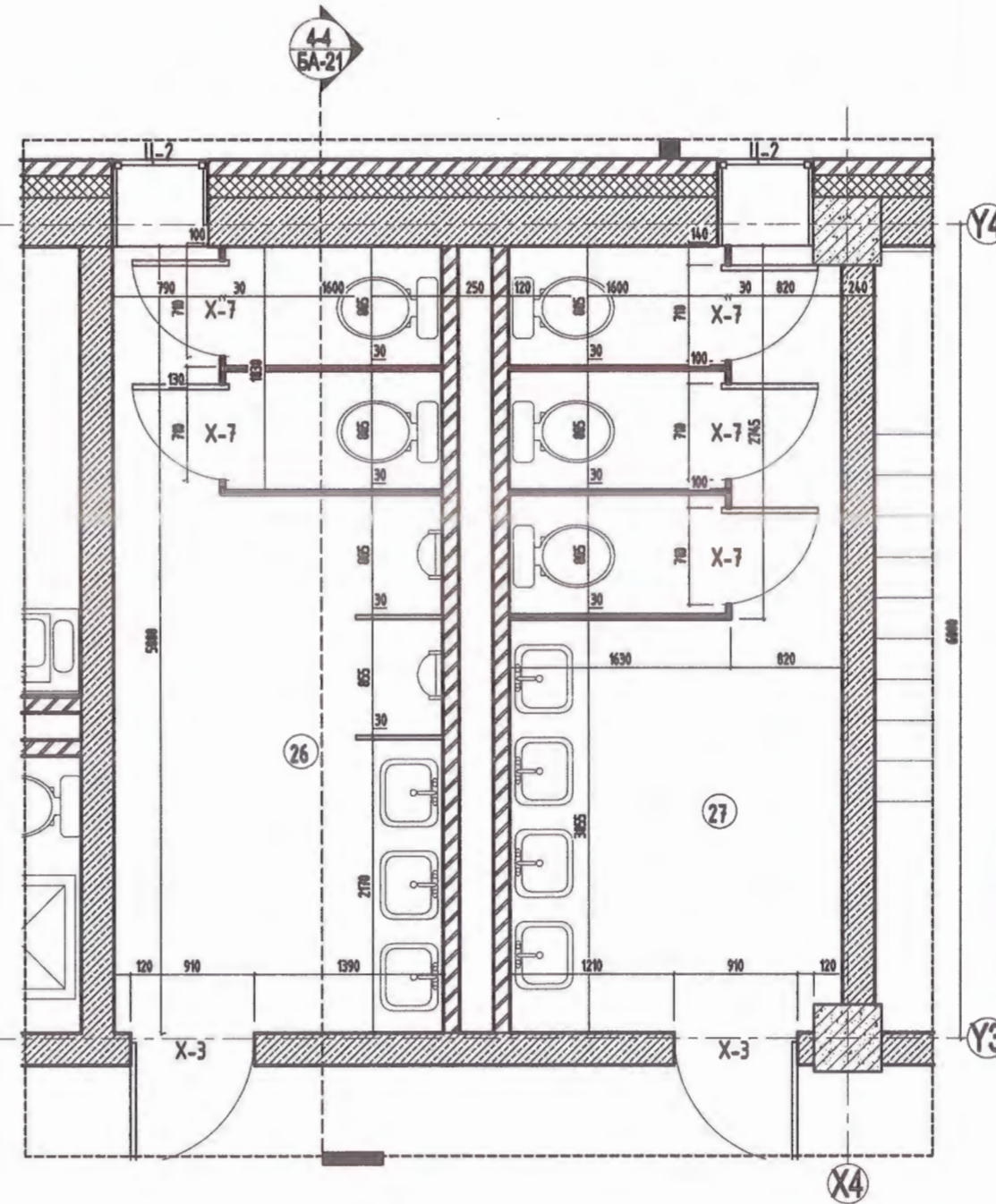
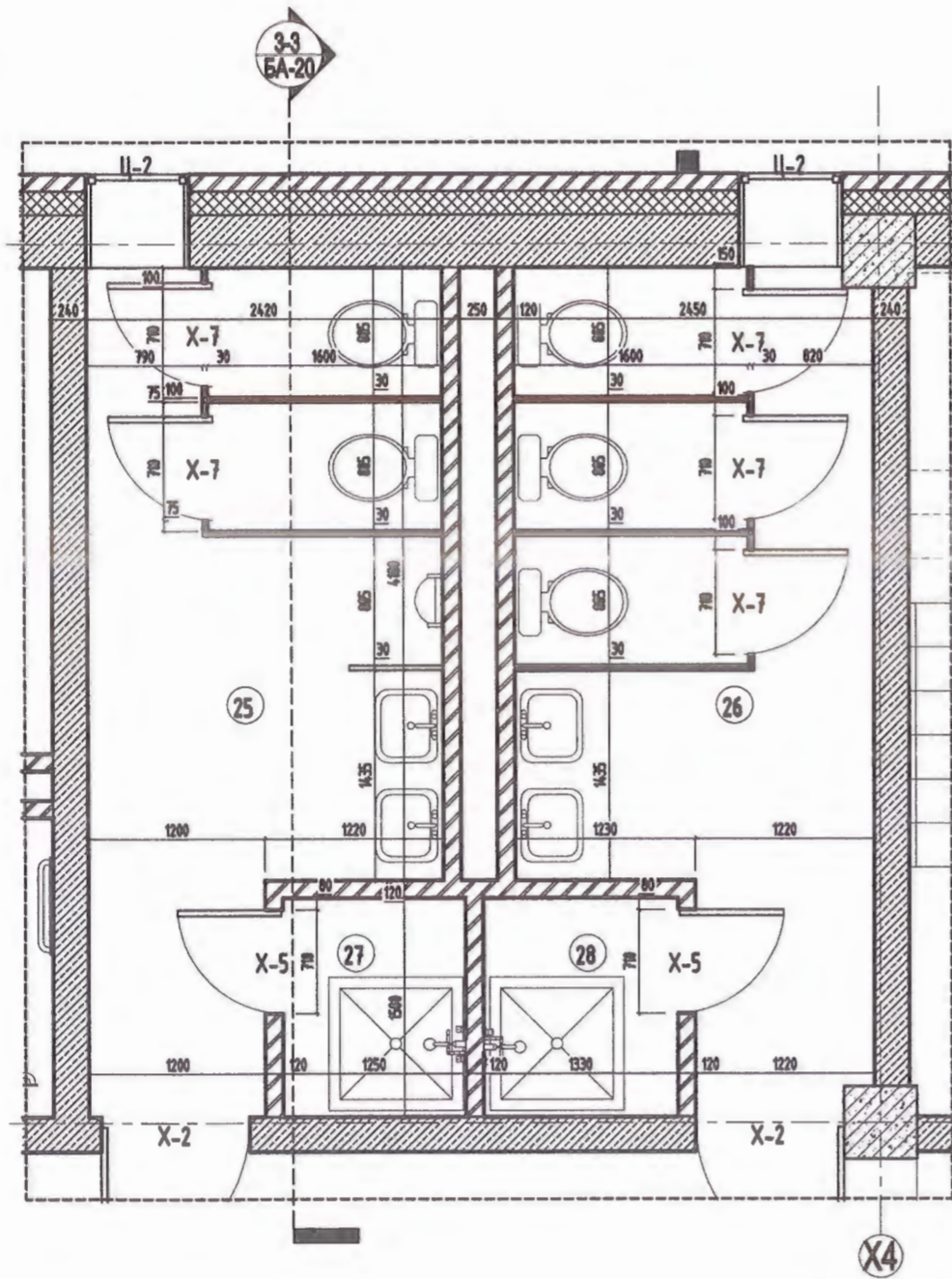
F



1 2 3 4 5 6 7 8

1-р давхрын бие засах өрөөний хэсэгчилсэн байгуулалт М1:50

2,3-р давхрын бие засах өрөөний хэсэгчилсэн байгуулалт М1:50



Зөвшөөрөгдсөн		
ББ		Г.Золжаргал
ХС		М.Сүмбэрэл
ЦБУ		Ж.Бодьгэрэл
ДГ,ХТ		А.Энхтүяа
ХД		С.Энхмөнх

Үе шал: Ажлын зураг

Улаанбаатар хот,  
Хан-Уул дүүрэг 3-р хороо,  
SamI оффис 201 тоот

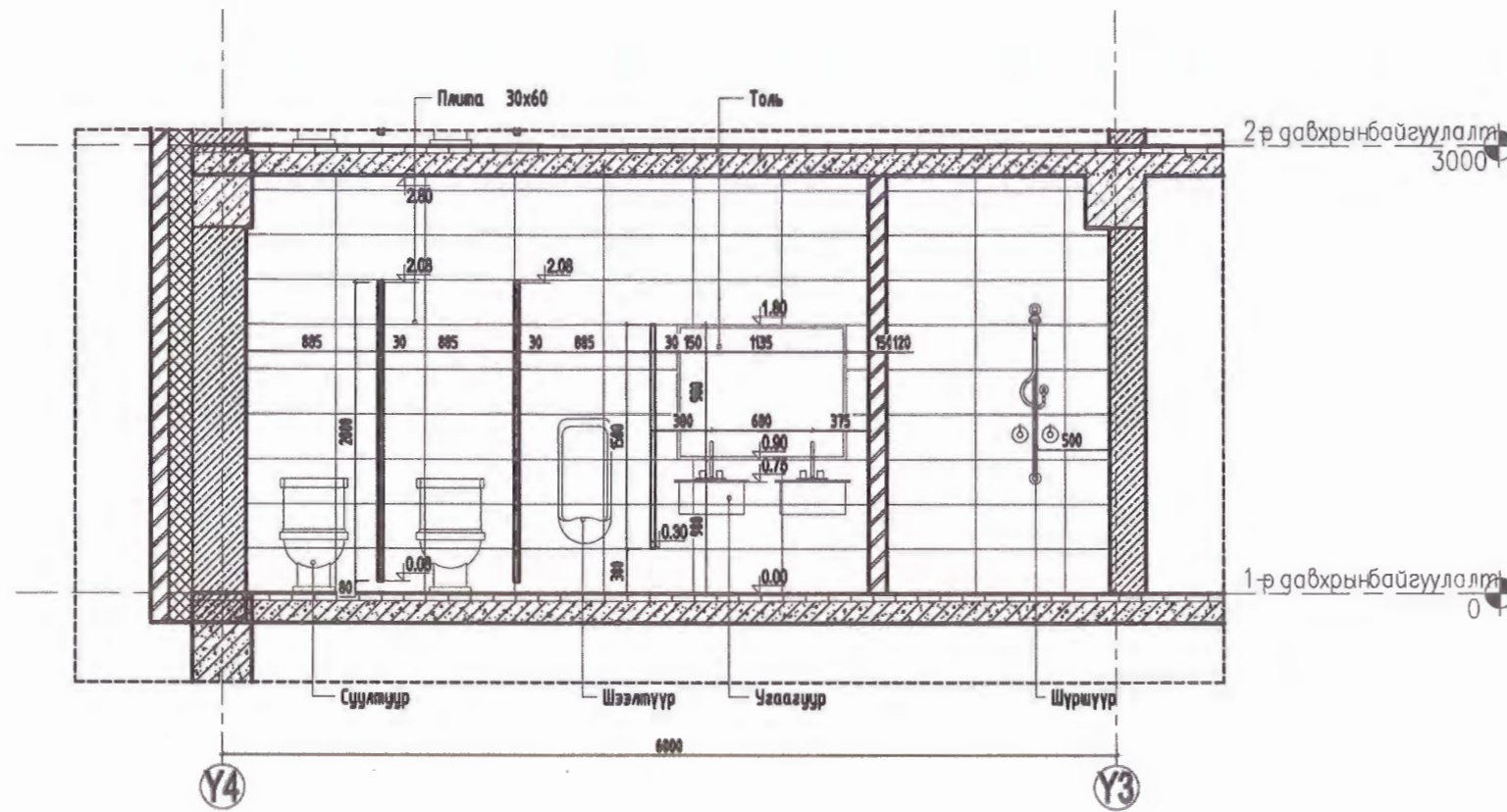
"ДИЗКОН" ХХК		
Архитектор		Д.Чуганбаяр
Гүйцэтгэсэн		Д.Чуганбаяр
Шалгасан		Г.Даваахүү

ЗАВХАН АЙМГИЙН УЛИСТАЙ СУМЫН  
ХӨГЖИМ БҮЖГИЙН КОЛЛЕЖИЙН ДОТУУР  
БАЙРНЫ БАРИЛГА

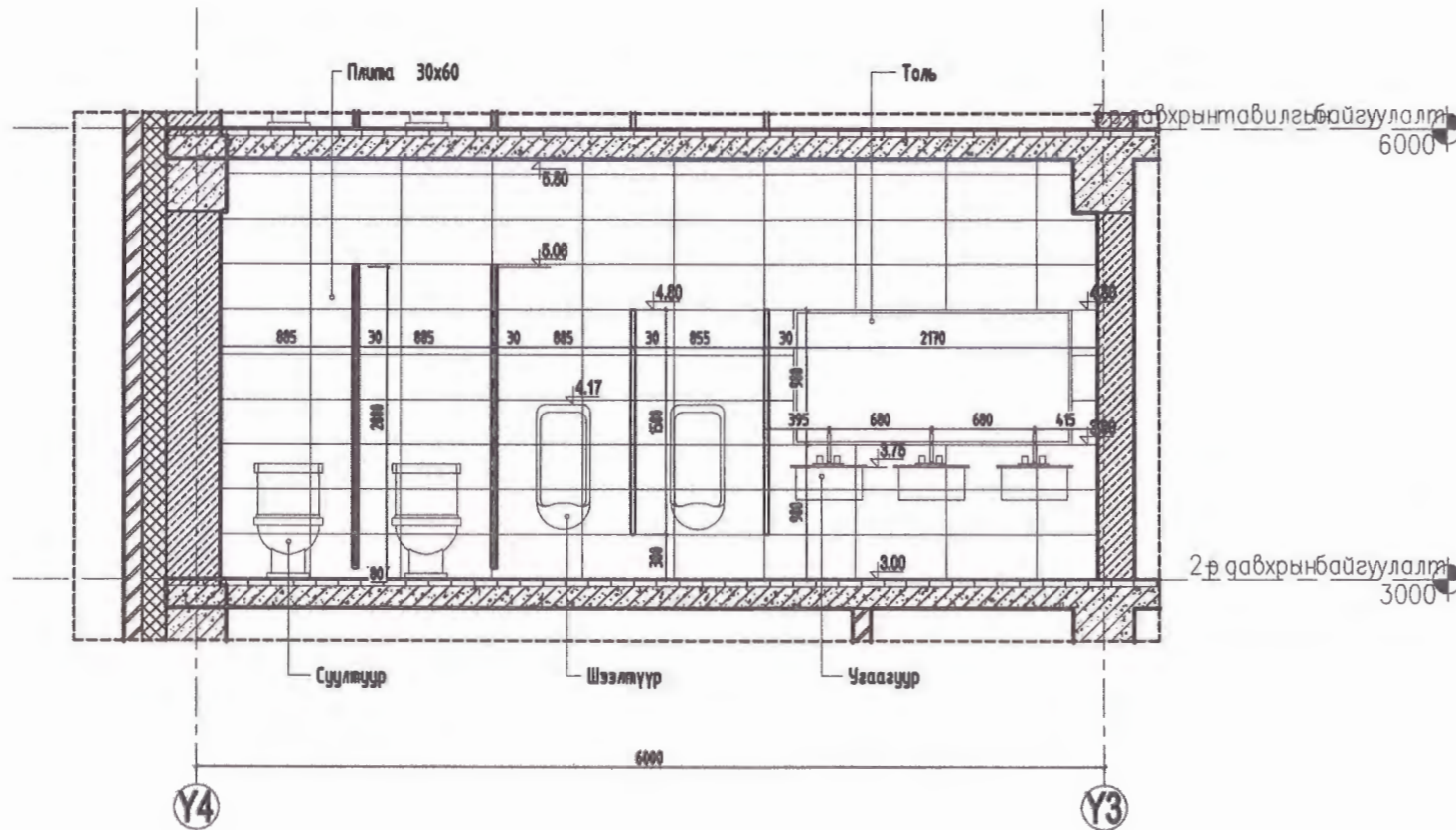
**БИЕ ЗАСАХ ӨРӨӨНИЙ БАЙГУУЛАЛТУУД**

Масштаб: М1: 100	Зургийн дугаар: БА-20	Хуудас:
Е.Г.Шифр: 10-2022/09	Т.Г.Шифр:	Огноо: 2022.08

Огтлол 3-3 М1:50




Огтлол 4-4 М1:50



Зөвшөөрөлцсөн

ББ	<i>[Signature]</i>	Г.Золжаргал
ХС	<i>[Signature]</i>	М.Сүмбэрэл
ЦБУ	<i>[Signature]</i>	Ж.Бодьгэрэл
ДГ,ХТ	<i>[Signature]</i>	А.Энхтүяа
ХД	<i>[Signature]</i>	С.Энхмөнх

Үе шал: Ажлын зураг



Улаанбаатар хот,  
Хан-Уул дүүрэг 3-р хороо,  
Самт оффис 201 тоот

"ДИЗКОН" ХХК		
Архитектор	<i>[Signature]</i>	Д.Ууганбаяр
Гүйцэтгэсэн	<i>[Signature]</i>	Д.Ууганбаяр
Шалгасан	<i>[Signature]</i>	Г.Даваахүү

ЗАВХАН АЙМГИЙН УЛИАСТАЙ СУМЫН  
ХӨГЖИМ БҮЖГИЙН КОЛЛЕЖИЙН ДОТУУР  
БАЙРНЫ БАРИЛГА

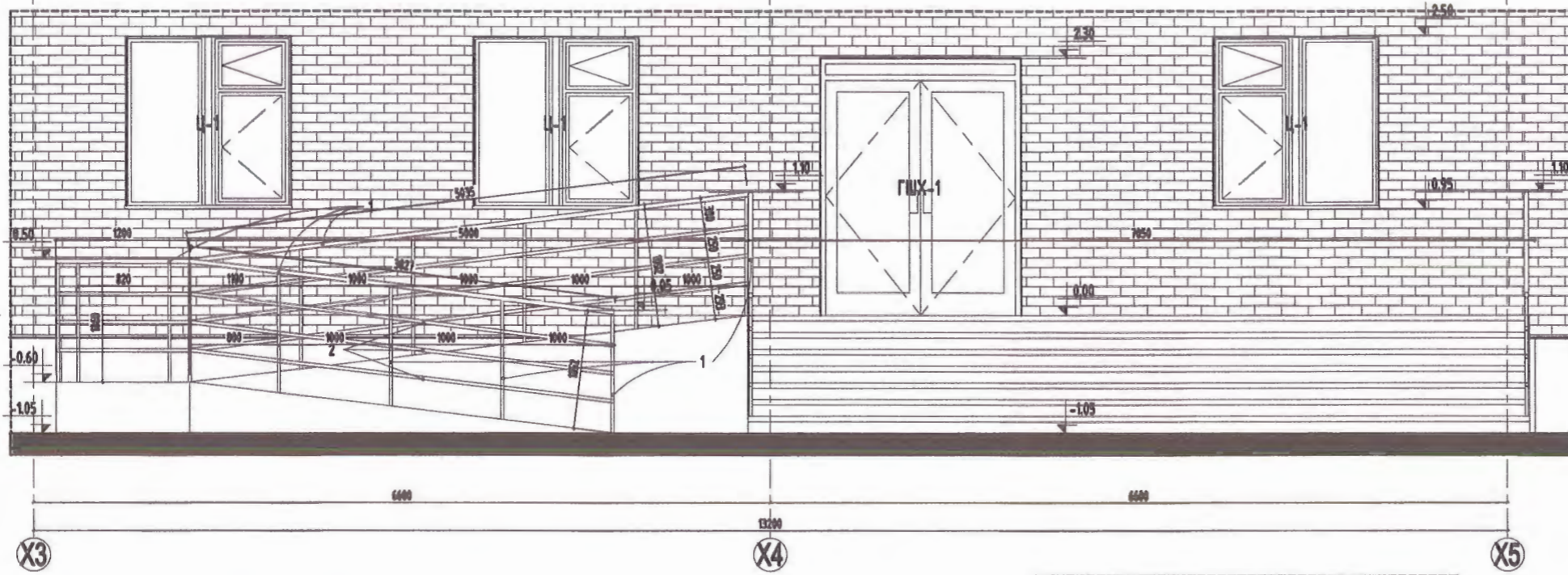
**БИЕ ЗАСАХ ӨРӨӨНИЙ ОГТЛОЛУУД**

Масштаб: М1: 100	Зургийн дугаар: БА-21	Хуудас: Хуудас
Е.Г.Шифр: 10-2022/09	Т.Г.Шифр:	Огноо: 2022.08

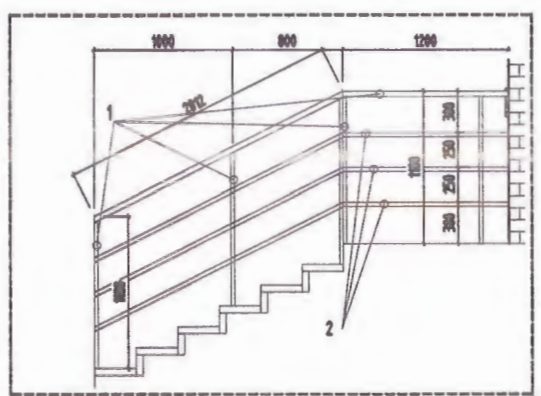
1 2 3 4 5 6 7 8

1 2 3 4 5 6 7 8 А3

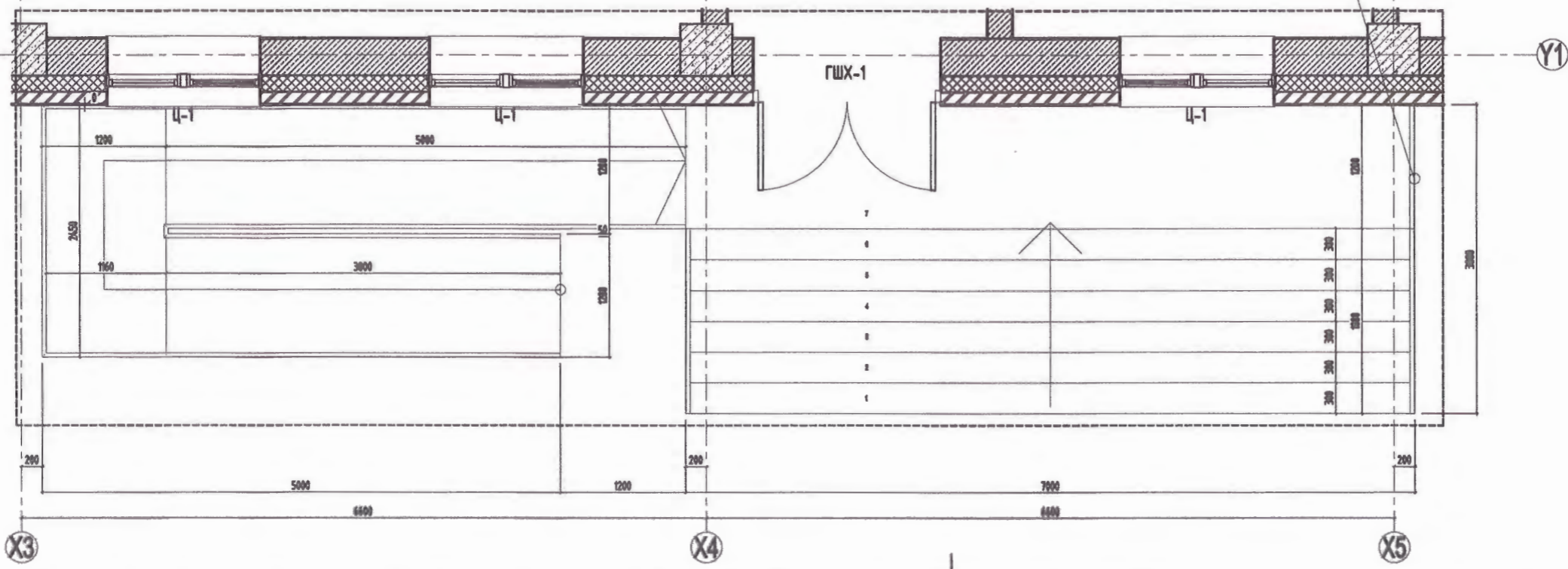
Гадна довжооны байгуулалт М1:50



- Тайлбар:
1. Хашлаганы өндөр 1.1м-ээс багагүй байна.
  2. Шап болон шаланд хийгдэж буй материал нь БНБД 21-01-02-ийн 6.25 шаардлага хангасан байх.
  3. Уг зургийг ББ-зураг болон бусад холбогдох зургуудтай хамтатган үзэж ажлыг гүйцэтгэнэ.
  4. Хашлага хайсны эвэрдэггүй нөрж трыбагаар хийнэ.
  5. Өнгөлгөөний чулуун хавтанг стандартын дагуу цэвэр нааж, хавтанг ижил чигжээсээр цэвэрхэн чигжинэ.



Гадна довжооны байгуулалт нүүрэн тал М1:50



ШАТНЫ БАРИУЛЫН МАТЕРИАЛЫН ТҮҮВЭР				
Д/В	Материал	Урт/м	Тн/ка	Нийт /ка/
1	Труба Ф50/50/5мм ГОСТ 8639-82	L=65.8	7.07	465.3
2	Труба Ф20/5мм ГОСТ 3262-75	L=88.6	2.22	196.8

Зөвшөөрөлцсөн		
ББ		Г.Золжаргал
ХС		М.Сүмбэрэл
ЦБУ		Ж.Бодьгэрэл
ДГ,ХТ		А.Энхтүяа
ХД		С.Энхмөнх

Үе шал: Ажлын зураг

Улаанбаатар хот,  
Хан-Уул дүүрэг 3-р хороо,  
Samt офис 201 тоот

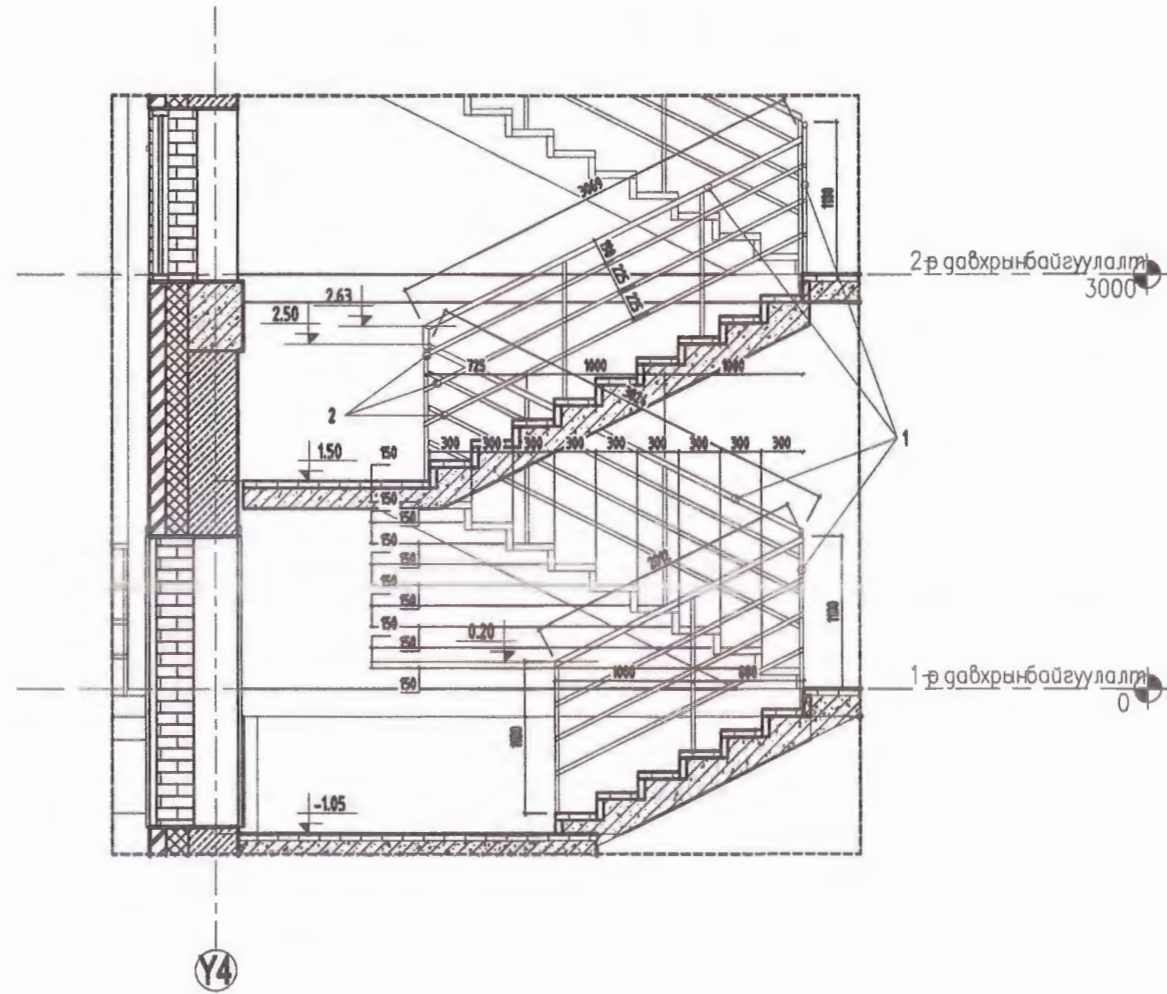
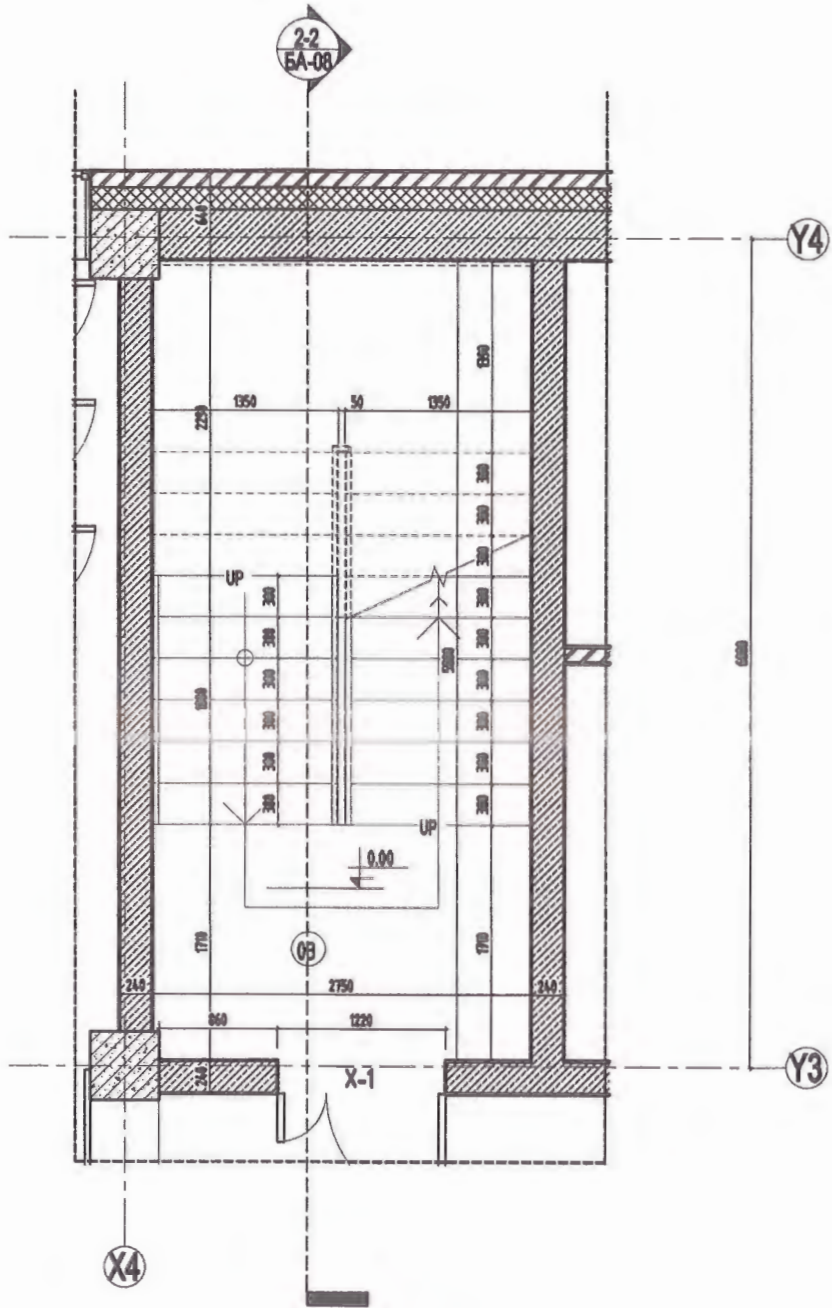
"ДИЗКОН" ХХК		
Архитектор		Д.Ууганбаяр
Гүйцэтгэсэн		Д.Ууганбаяр
Шалгасан		Г.Даваахүү

ЗАВХАН АЙМГИЙН УЛИАСТАЙ СУМЫН  
ХӨГЖИМ БҮЖГИЙН КОЛЛЕЖИЙН ДОТЧУУР  
БАЙРНЫ БАРИЛГА  
**ГАДНА ДОВЖОО**

Масштаб: М1: 100	Зургийн дугаар: БА-22	Хуудас:
Е.Г.Шифр: 10-2022/09	Т.Г.Шифр:	Огноо: 2022.08

Шатны хэсэгчилсэн байгуулалт М1:50

Шатны огтлол 2-2 М1:50



ШАТНЫ БАРИУЛЫН МАТЕРИАЛЫН ТҮҮВЭР				
Д/д	Материал	Урт/м	Үн/кв	Нийт /кв/
1	Труба Ф50/50/5мм ГОСТ 8639-82	L=43.1	7.07	304.7
2	Труба Ф20/5мм ГОСТ 3262-75	L=60	2.22	133.2

Зөвшөөрөлцөн		
ББ	<i>[Signature]</i>	Г.Золжаргал
ХС	<i>[Signature]</i>	М.Сүмбэрэл
ЦБУ	<i>[Signature]</i>	Ж.Бодьгэрэл
ДГ,ХТ	<i>[Signature]</i>	А.Энхтүяа
ХД	<i>[Signature]</i>	С.Энхмөнх

Үе шал: Ажлын зураг

Улаанбаатар хот,  
Хан-Уул дүүрэг 3-р хороо,  
SamI офис 201 тоот

"ДИЗКОН" ХХК		
Архитектор	<i>[Signature]</i>	Д.Ууганбаяр
Гүйцэтгэсэн	<i>[Signature]</i>	Д.Ууганбаяр
Шалгасан	<i>[Signature]</i>	Г.Даваахүү

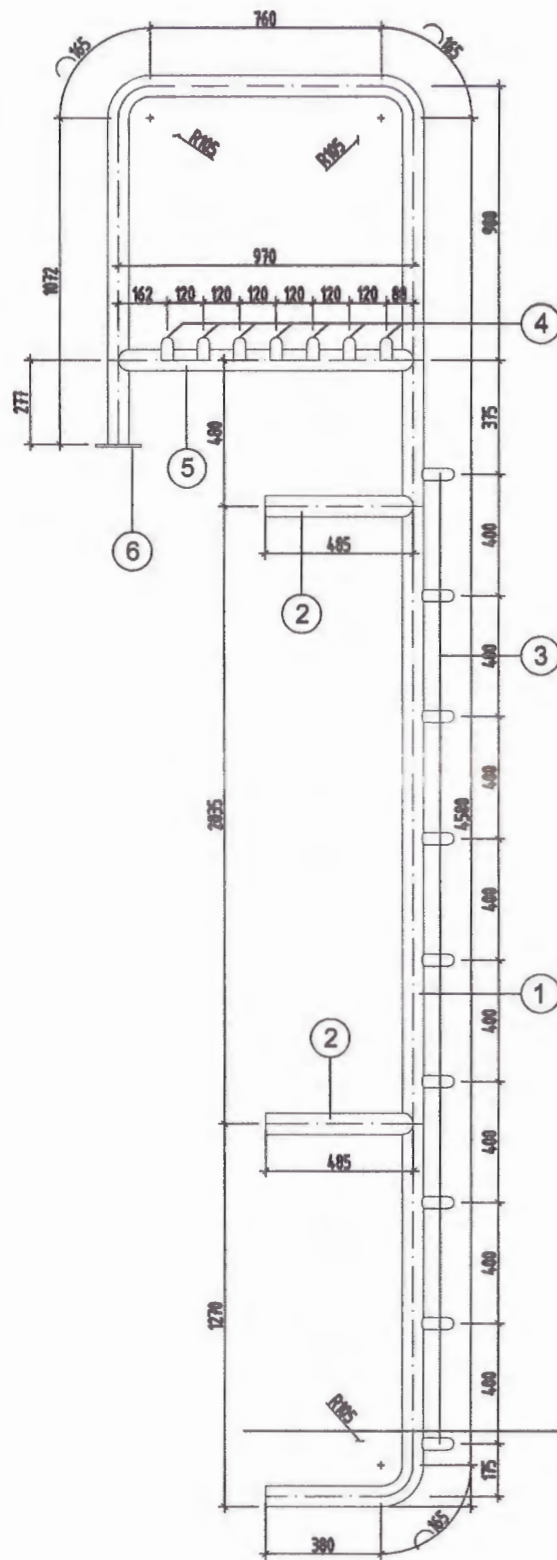
ЗАВХАН АЙМГИЙН УЛИАСТАЙ СУМЫН  
ХӨГЖИМ БҮЖГИЙН КОЛЛЕЖИЙН ДОТУЧР  
БАЙРНЫ БАРИЛГА

**ШАТНЫ БАЙГУУЛАЛТ**

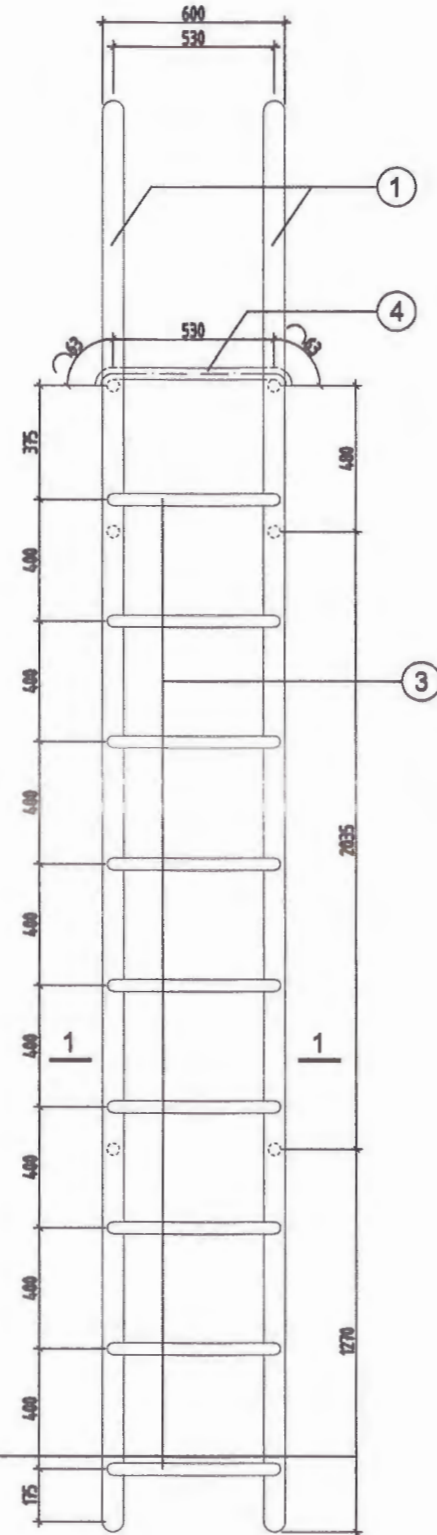
Масштаб:	Зургийн дугаар:	Хуудас:
М1: 100	БА-23	
Е.Г.Шифр: 10-2022/09	Т.Г.Шифр:	Огноо: 2022.08

- Тайлбар:
1. Хашлаганы өндөр 1.1 м-ээс багагүй байна.
  2. Шат болон шаланд хийгдэж буй материал нь БНБД 21-01-02-ийн 6.25 шаардлага хангасан байх.
  3. Хашлага хайсыг эвэрдээгүй нерж трубагаар хийнэ.

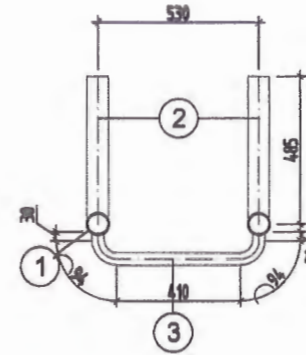
**Ерөнхий байдал**  
**Хажуу тал. М1:25**



**Ерөнхий байдал**  
**Нүүр тал. М1:25**



**Огтлол 1-1. М1:25**



**Материалын түүвэр**

Поз. дуг.	Нэр	Хэмж. нэгж	Тоо нэгж	Тайлбар
1	Труба, Ø70мм, L=7287мм	кг	105.5	2 ш
2	Труба, Ø70мм, L=485мм	кг	12.9	4 ш
3	Труба, Ø40мм, L=658мм	кг	27.8	9 ш
4	Труба, Ø40мм, L=656мм	кг	17.6	7 ш
5	Труба, Ø70мм, L=970мм	кг	12.9	2 ш
6	Полоса, огт.150x8мм, L=150мм	кг	2.8	2 ш

Зөвшөөрөлцсөн		
ББ	<i>[Signature]</i>	Г.Золжаргал
ХС	<i>[Signature]</i>	М.Сүмбэрэл
ЦБУ	<i>[Signature]</i>	Ж.Бодьгэрэл
ДГ,ХТ	<i>[Signature]</i>	А.Энхтүяа
ХД	<i>[Signature]</i>	С.Энхмөнх

Үе шал: Ажлын зураг

**ДИЗКОН** ХХК

Улаанбаатар хот,  
Хан-Уул дүүрэг 3-р хороо,  
SamI оффис 201 тоот

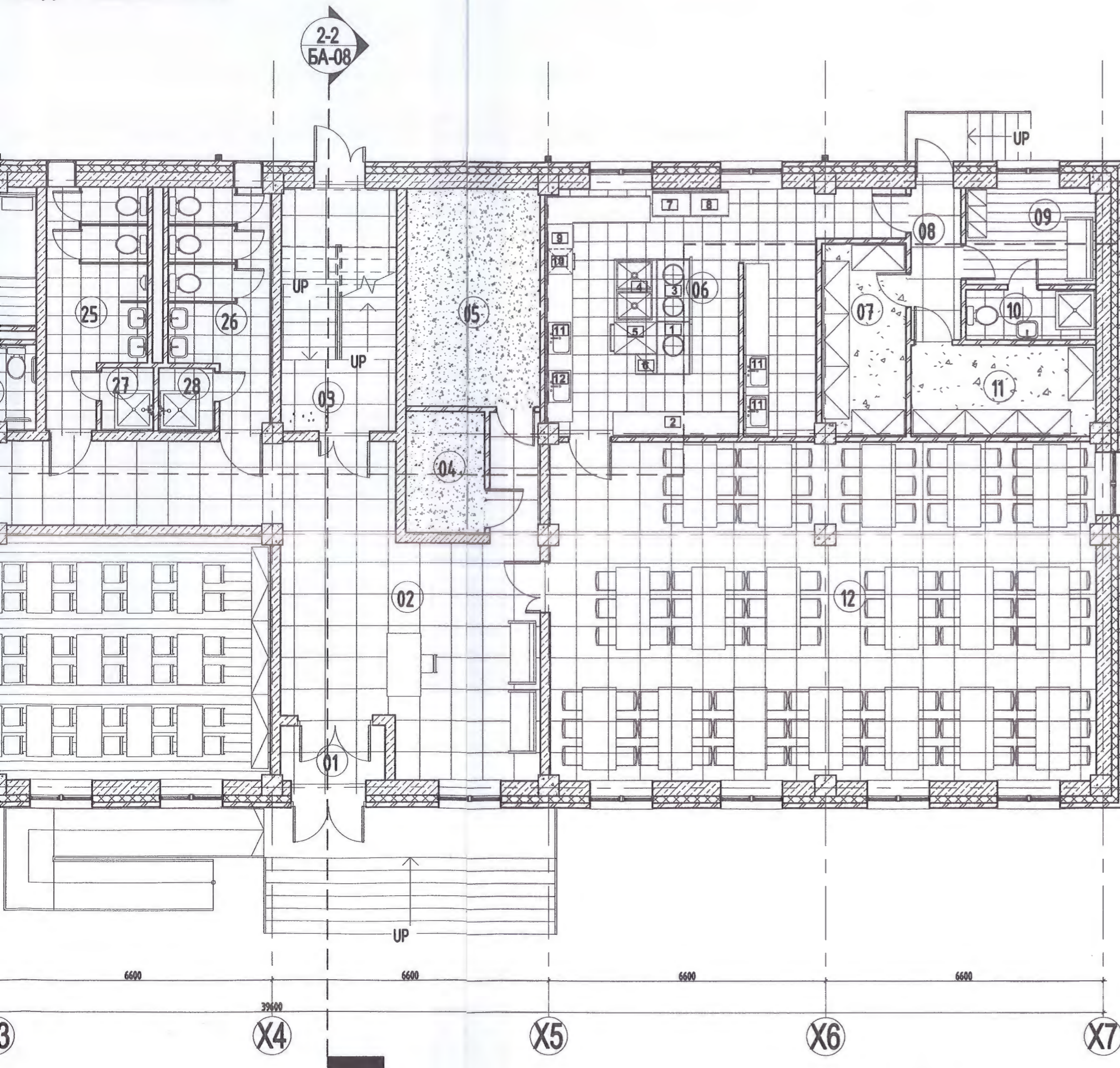
Архитектор	<i>[Signature]</i>	Д.Ууганбаяр
Гүйцэтгэсэн	<i>[Signature]</i>	Д.Ууганбаяр
Шалгасан	<i>[Signature]</i>	Г.Даваахүү

**АВААРЫН ШАТНЫ БАЙГУУЛАЛТ**

Масштаб: М1: 100	Зургийн дугаар: БА-24	Хуудас:
Е.Г.Шифр: 10-2022/09	Т.Г.Шифр:	Огноо: 2022.08



айгуулалт М1:100




ӨРӨӨНИЙ ТОДОРХОЙЛОЛТ				
Д/В	Өрөөний нэр	№	Талбай м²	Шал
1	Гонх	1	3.24	Чулуу
2	Үүдний танхим	2	49.10	Чулуу
3	Шалны талбай	3	15.93	Чулуу
4	Цахилгааны өрөө	4	5.44	Чулуу
5	Дулааны өрөө	5	16.68	Керамик
6	Гал тогоо	6	40.18	Паркет
7	Авуулах /хүйтэм/	7	9.09	
8	Хонвил	8	4.34	Паркет
9	Ахилчдын өрөө	9	7.06	Паркет
10	Ариун цэврийн өрөө	10	3.70	Паркет
11	Авуулах /хуурай/	11	9.55	Керамик
12	Хооллох танхим	12	103.97	Паркет
13	Номын сан	13	56.13	Паркет
14	Эрхлэгч	14	18.08	Паркет
15	4-н ортой өрөө	15	18.44	Паркет
16	4-н ортой өрөө	16	18.51	Керамик
17	6-н ортой өрөө	17	24.31	
18	Энгийн өрөө	18	12.64	Паркет
19	Тусгаарлах өрөө	19	12.68	Керамик
20	Ариун цэврийн өрөө	20	4.03	
21	Үйлчлэгчийн өрөө	21	5.52	Паркет
22	1 ортой өрөө /ХБН/	23	13.38	Керамик
23	Ариун цэврийн өрөө	24	3.67	Паркет
24	Ариун цэврийн өрөө /эр/	25	12.06	Паркет
25	Ариун цэврийн өрөө /эм/	26	12.14	Паркет
26	Душ	27	1.88	Паркет
27	Душ	28	2.00	Керамик
28	Хонвил	29	39.61	Паркет
НИЙТ ТАЛБАЙ			523.3600	
БАРИЛГАЖИХ ТАЛБАЙ			616.3м2	



Гал тогооны тоног төхөөрөмж		
1.	1-р хоолны тогоо	1ш
2.	Хэрэглээний тавиур	1ш
3.	2-р хоолны тогоо	2ш
4.	Халуун тосны шарлагч	2ш
5.	Шарах шүүгээ	1ш
6.	Чурын жингүүр	1ш
7.	Хөргөгч	1ш
8.	Хөлдөөгч	1ш
9.	Хэрэглээний зүүх	1ш
10.	Гал тогооны шүүгээ	1ш
11.	Бумлагчтай цэвэрлэгч	3ш
12.	Усгалтүүр	1ш

Зөвшөөрөлцсөн		
ББ		Г.Золжаргал
ХС		М.Сүмбэрэл
ЦБҮ		Ж.Бодьгэрэл
ДГ,ХТ		А.Энхтүяа
ХД		С.Энхмөнх

Үе шал: Ажлын зураг



Улаанбаатар хот,  
Хан-Уул дүүрэг 3-р хороо,  
Samt оффис 201 тоот

"ДИЗКОН" ХХК

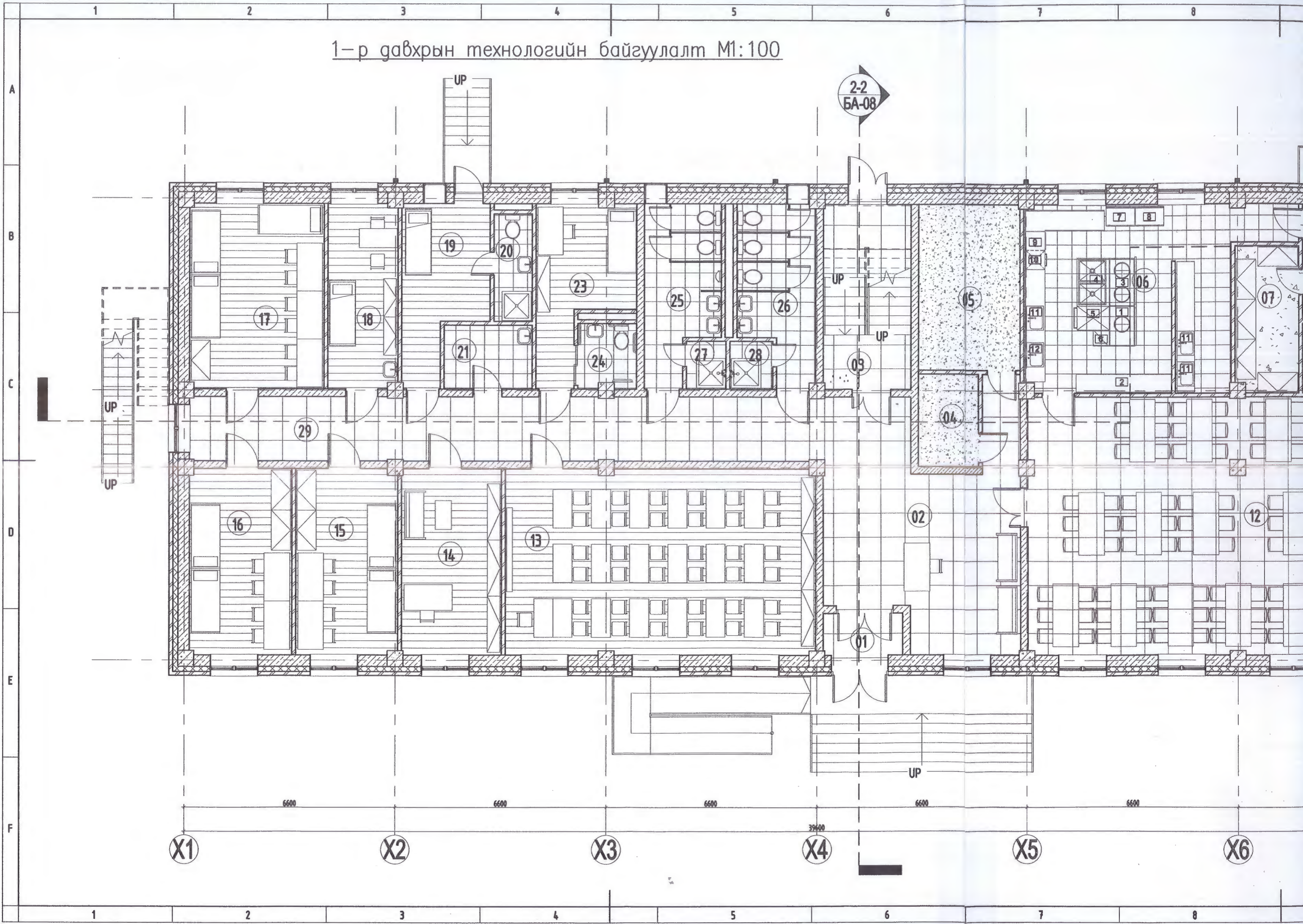
Архитектор		Д.Ууганбаяр
Гүйцэтгэсэн		Д.Ууганбаяр
Шалгасан		Г.Даваахүү

ЗАВХАН АЙМГИЙН УЛИАСТАЙ СУМЫН  
ХӨГЖИМ БҮЖГИЙН КОЛЛЕЖИЙН ДОТУУР  
БАЙРНЫ БАРИЛГА

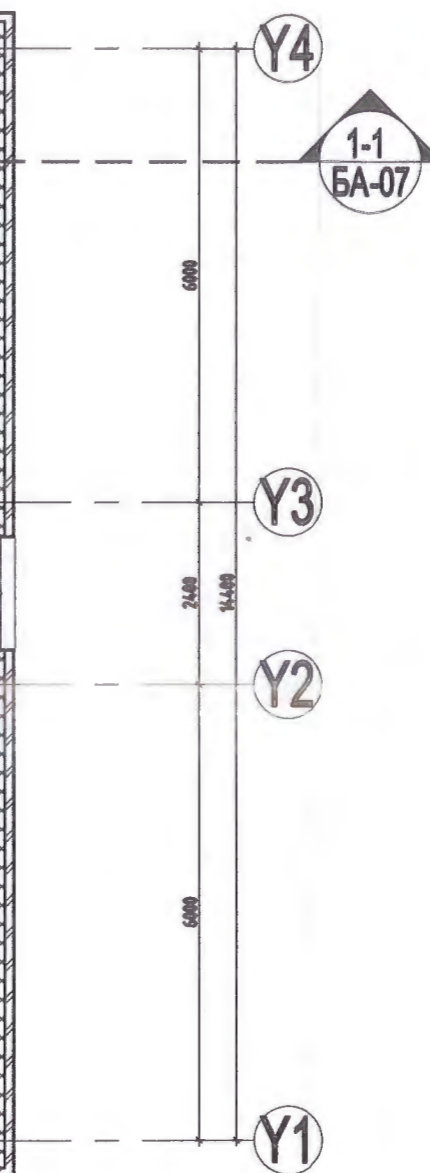
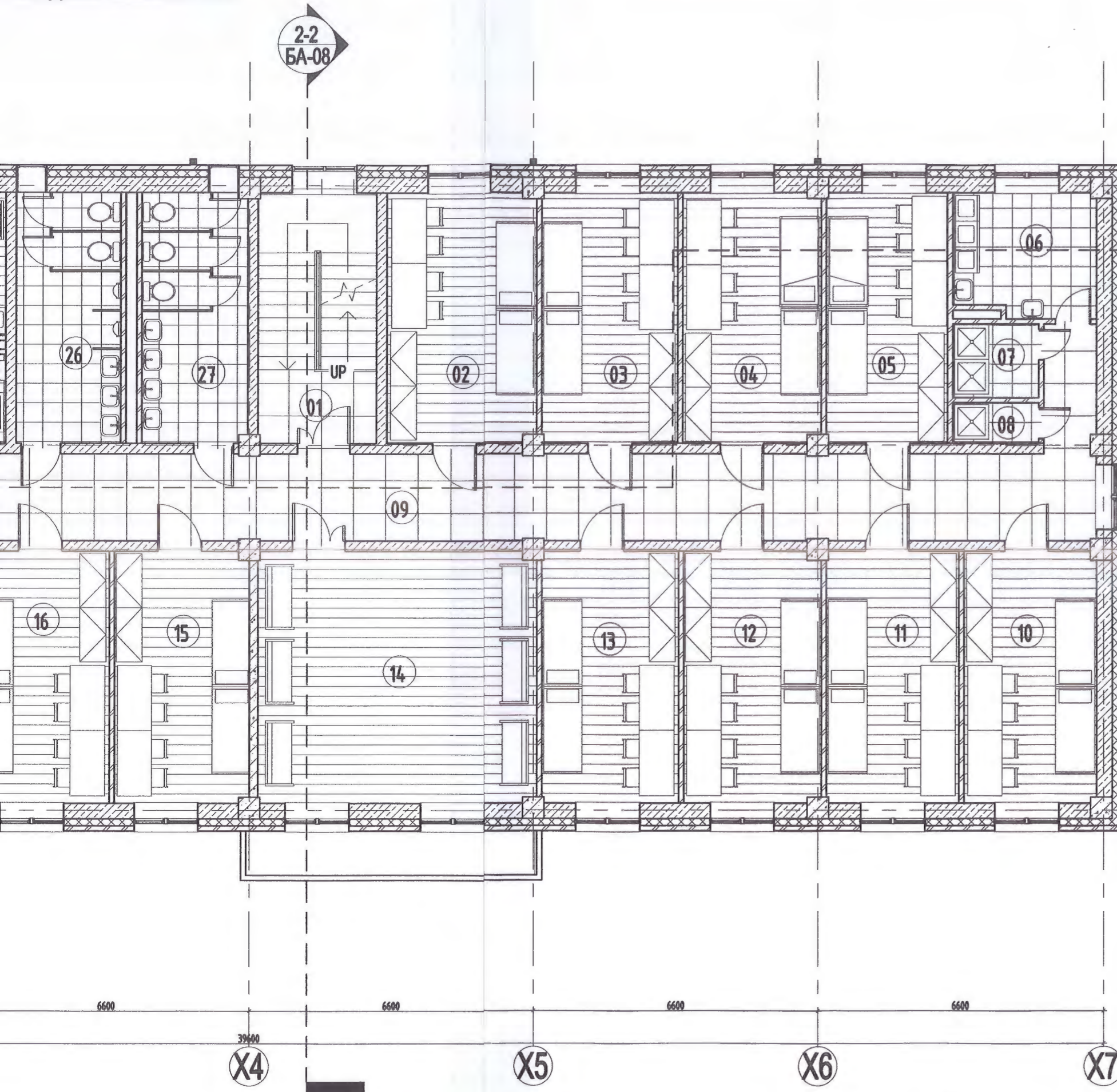
1-Р ДАВХРЫН ТЕХНОЛОГИЙН БАЙГУУЛАЛТ

Масштаб:	Зургийн дугаар:	Хуудас:
М1: 100	ТХ-01	
Е.Г.Шифр: 10-2022/09	Т.Г.Шифр:	Огноо: 2022.08

1-р давхрын технологийн байгуулалт М1:100



Байгуулалт М1:100



ӨРӨӨНИЙ ТОДОРХОЙЛОЛТ

Д/Ө	Өрөөний нэр	№	Талбай м <sup>2</sup>	Шал
1	Шалны талбай	1	15.93	Чулуу
2	4-н ортой өрөө	2	20.13	Паркет
3	4-н ортой өрөө	3	18.19	Паркет
4	4-н ортой өрөө	4	18.56	Паркет
5	4-н ортой өрөө	5	16.22	Паркет
6	Уваалга шүүвэлзвэрийн өрөө	6	9.28	Пилла
7	Душ /Эм/	7	3.40	Пилла
8	Душ /Эр/	8	1.88	Пилла
9	Хонгил	9	81.02	Пилла
10	4-н ортой өрөө	10	17.70	Паркет
11	4-н ортой өрөө	11	17.73	Паркет
12	4-н ортой өрөө	12	18.44	Паркет
13	4-н ортой өрөө	13	18.31	Паркет
14	Анрагч өрөө	14	37.45	Паркет
15	4-н ортой өрөө	15	18.01	Паркет
16	4-н ортой өрөө	16	18.31	Паркет
17	4-н ортой өрөө	17	18.44	Паркет
18	4-н ортой өрөө	18	18.31	Паркет
19	4-н ортой өрөө	19	18.44	Паркет
20	4-н ортой өрөө	20	18.51	Паркет
21	4-н ортой өрөө	21	19.00	Паркет
22	4-н ортой өрөө	22	18.90	Паркет
23	4-н ортой өрөө	23	18.16	Паркет
24	Баазийн өрөө	24	18.54	Паркет
25	Арцун цэврийн өрөө	25	3.67	Пилла
26	Арцун цэврийн өрөө /Эр/	26	14.04	Пилла
27	Арцун цэврийн өрөө /Эм/	27	14.14	Пилла
НИЙТ ТАЛБАЙ			511.5100	
БАРИЛГАХИХ ТАЛБАЙ			616.3м <sup>2</sup>	

Дэвшүүлэгч	
ББ	Г.Золжаргал
ХС	М.Сүмбэрэл
ЦБЧ	Ж.Бодьгэрэл
ДГ,ХТ	А.Энхтүяа
ХД	С.Энхмөнх

Үе шал: Ажлын зураг

**ДИЗКОН** ХХК

Улаанбаатар хот,  
Хан-Уул дүүрэг 3-р хороо,  
Самт оффис 201 тоот

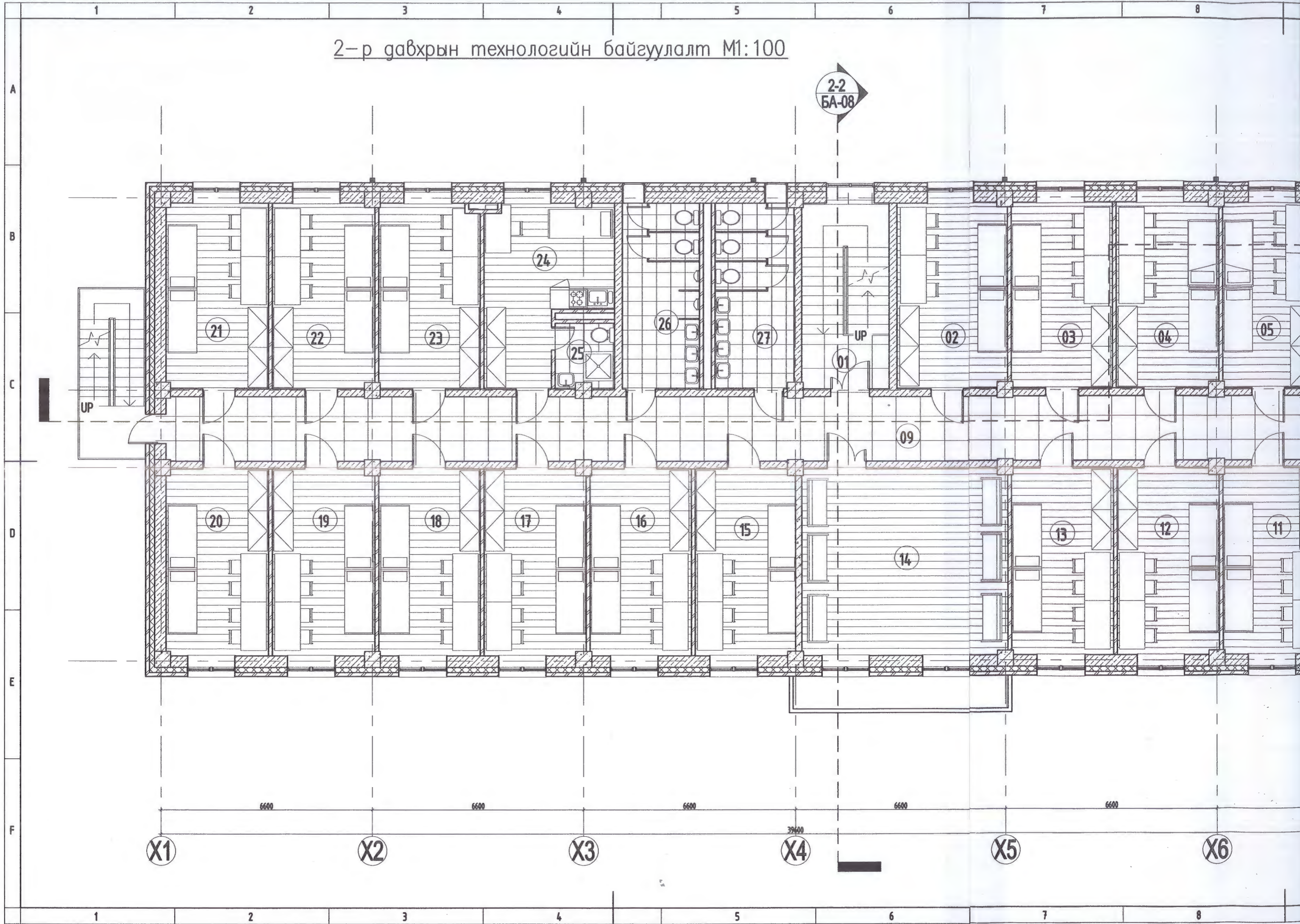
Архитектор	Д.Ууганбаяр
Гүйцэтгэсэн	Д.Ууганбаяр
Шалгасан	Г.Даваахүү

ЗАВХАН АЙМГИЙН УЛИАСТАЙ СУМЫН  
ХӨГЖИМ БҮЖГИЙН КОЛЛЕЖИЙН ДОТУУР  
БАЙРНЫ БАРИЛГА

2-Р ДАВХРЫН ТЕХНОЛОГИЙН БАЙГУУЛАЛТ

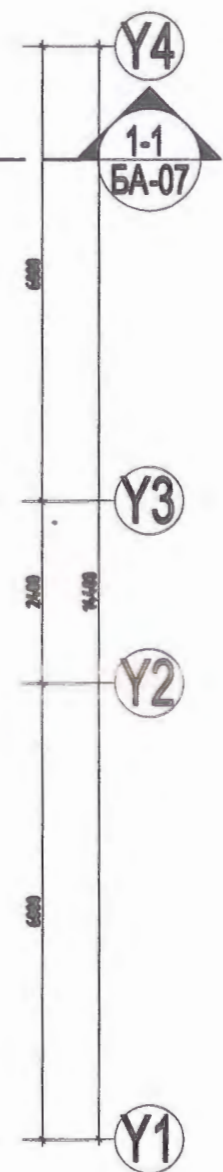
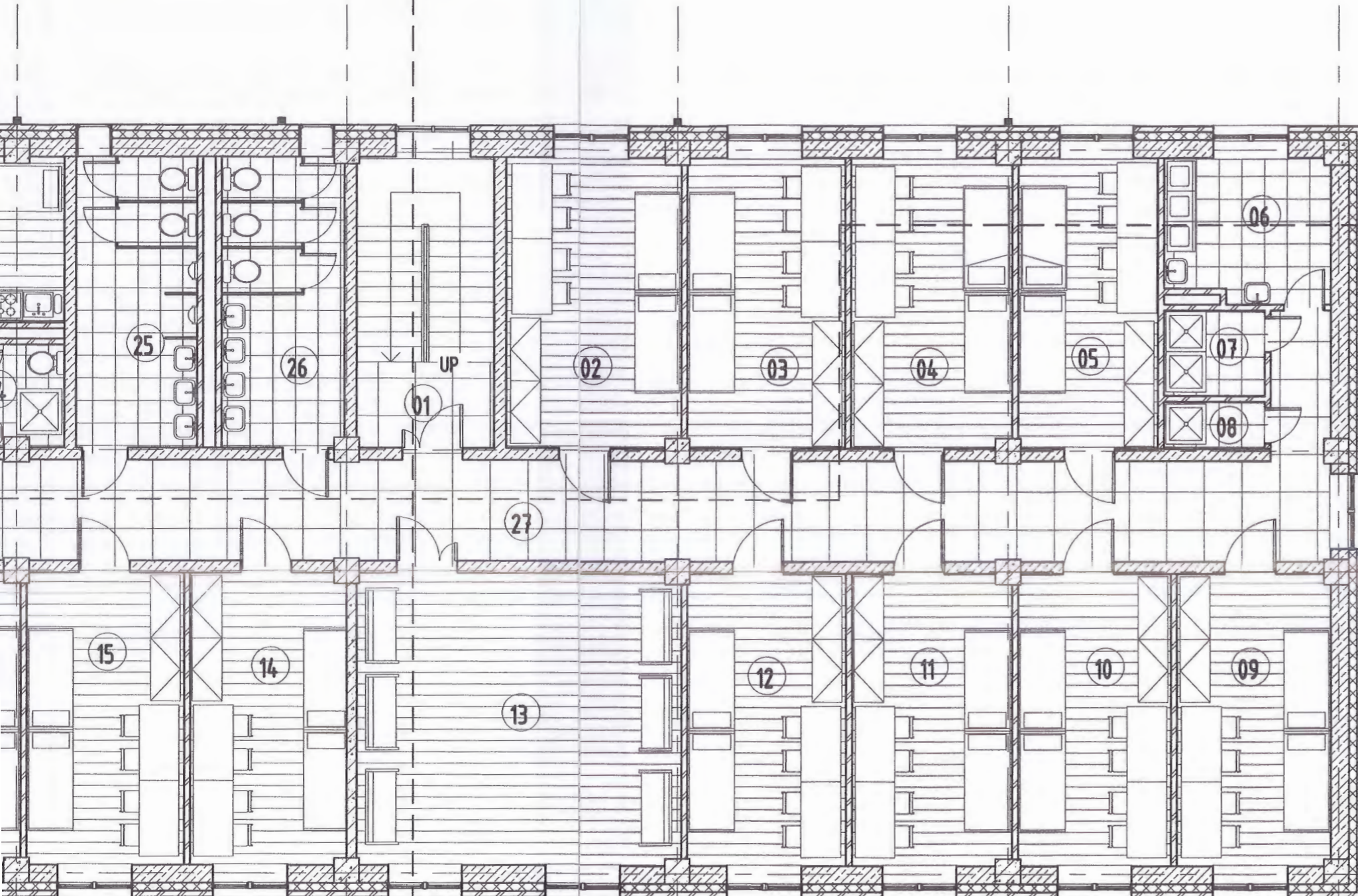
Масштаб: М1: 100	Зургийн дугаар: ТХ-02	Хуудас: Огноо: 2022.08
Е.Г.Шифр: 10-2022/09	Т.Г.Шифр:	

2-р давхрын технологийн байгуулалт М1:100



байгуулалт М1:100

2-2  
БА-08



ӨРӨВНИЙ ТОДОРХОЙЛОЛТ				
Д/д	Өрөөний нэр	№	Талбай м <sup>2</sup>	Шал
1	Шатны талбай	1	15.93	Чулуу
2	4-ртой өрөө	2	20.13	Паркет
3	4-н ортой өрөө	3	18.19	Паркет
4	4-н ортой өрөө	4	18.56	Паркет
5	4-н ортой өрөө	5	16.22	Паркет
6	Узваслаа иддүүблэгийн өрөө	6	9.28	Пилла
7	Душ /Эм/	7	3.40	Пилла
8	Душ /Эр/	8	1.88	Пилла
9	Хонзил	9	81.82	Пилла
10	4-н ортой өрөө	10	17.70	Паркет
11	4-н ортой өрөө	11	17.73	Паркет
12	4-н ортой өрөө	12	18.44	Паркет
13	4-н ортой өрөө	13	18.31	Паркет
14	Амралтын өрөө	14	37.45	Паркет
15	4-н ортой өрөө	15	18.01	Паркет
16	4-н ортой өрөө	16	18.31	Паркет
17	4-н ортой өрөө	17	18.44	Паркет
18	4-н ортой өрөө	18	18.31	Паркет
19	4-н ортой өрөө	19	18.44	Паркет
20	4-н ортой өрөө	20	18.51	Паркет
21	4-н ортой өрөө	21	19.00	Паркет
22	4-н ортой өрөө	22	18.90	Паркет
23	4-н ортой өрөө	23	18.16	Паркет
24	Базийн өрөө	24	18.54	Паркет
25	Ариун цэврийн өрөө	25	3.67	Пилла
26	Ариун цэврийн өрөө /Эр/	26	14.04	Пилла
27	Ариун цэврийн өрөө /Эм/	27	14.14	Пилла
НИЙТ ТАЛБАЙ			511.5100	
БАРИЛГАЖИХ ТАЛБАЙ			616.3м <sup>2</sup>	

Зөвшөөрөлцсөн		
ББ		Г.Золжаргал
ХС		М.Сүмбэрэл
ЦБУ		Ж.Бодьгэрэл
ДГ,ХТ		А.Энхтүяа
ХД		С.Энхмөнх

Үе шал: Ажлын зураг

Улаанбаатар хот,  
Хан-Уул дүүрэг 3-р хороо,  
Saml оффис 201 тоот

"ДИЗКОН" ХХК	
Архитектор	Д.Ууганбаяр
Гүйцэтгэсэн	Д.Ууганбаяр
Шалгасан	Г.Даваахүү

ЗАВХАН АЙМГИЙН УЛИАСТАЙ СУМЫН  
ХӨГЖИМ БҮЖГИЙН КОЛЛЕЖИЙН ДОТУУР  
БАЙРНЫ БАРИЛГА

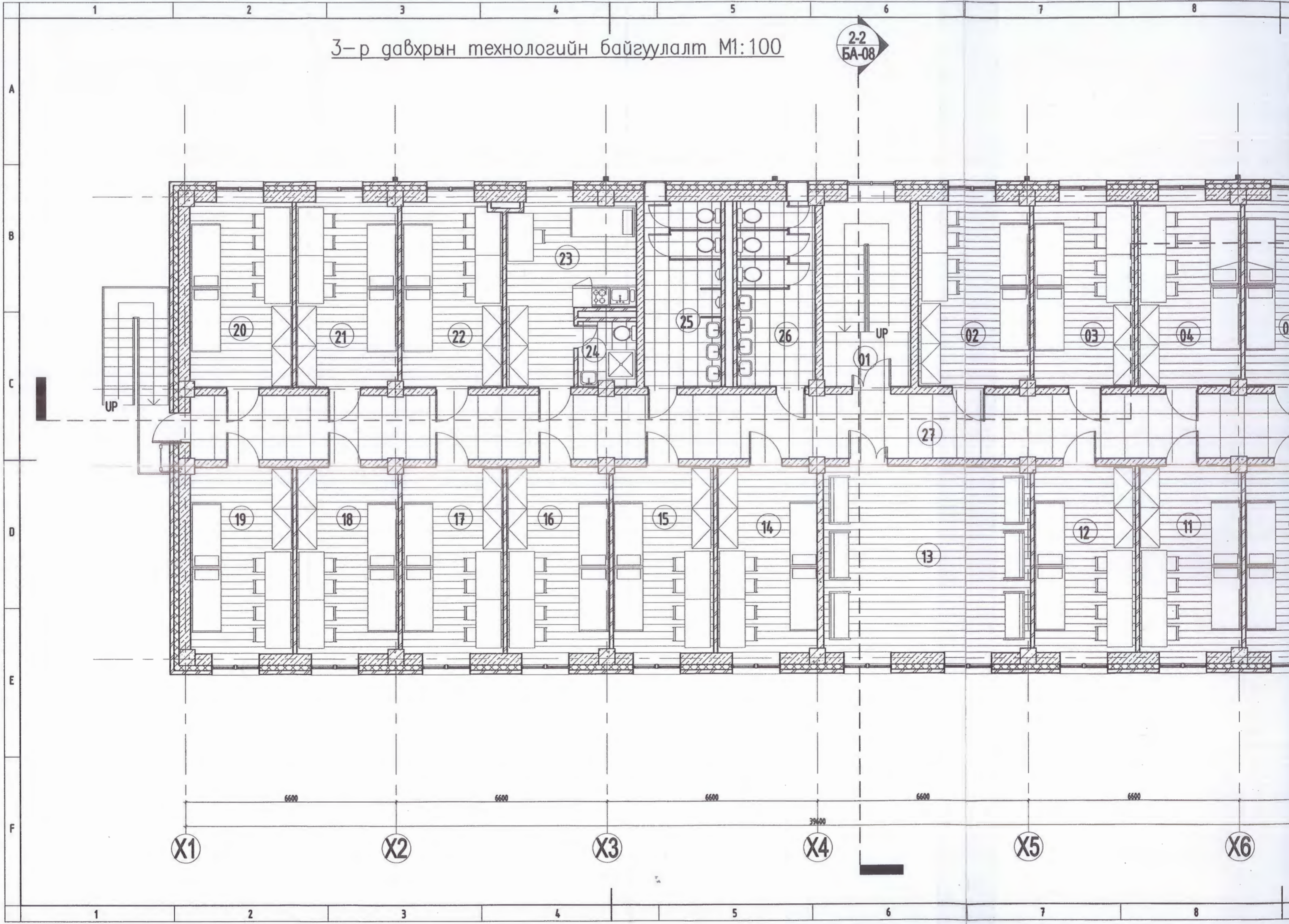
Э-Р ДАВХРЫН ТЕХНОЛОГИЙН БАЙГУУЛАЛТ

Масштаб: М1: 100	Зурагийн дугаар: ТХ-03	Хуудас:
Е.Г.Шифр: 10-2022/09	Т.Г.Шифр:	Огноо: 2022.09



3-р давхрын технологийн байгуулалт М1:100

2-2  
БА-08



1

2

3

4

5

6

7

8



БАРИЛГЫН ЗУРАГ ТӨСЛИЙН  
"ДИЗКОН" ХХК  
ЗТ18-337/20

Хаяг: Хан-Уул дүүрэг 3-р хороо ЭНГЕЛЬС-ийн  
гудамж САМЛ оффис 303 тоот Утас: 8810-2812

ЕГ Шифр: ДК-10-2022/09

ЗАВХАН АЙМАГ, УЛИАСТАЙ СУМ, ХӨГЖИМ БҮЖГИЙН КОЛЛЕЖ

## "150 ХҮҮХДИЙН ДОТУУР БАЙР"

(ажлын зураг)

БАРИЛГА БҮТЭЭЦИЙН ХЭСЭГ - ББ

Захирал: ..... /Г. Золжаргал/

Инженер: ..... /Г. Золжаргал/

Шалгасан: ..... /Ц. Бат-Итгэл/

Улаанбаатар хот 2022 он

1

2

3

4

5

6

7

8

ББ МАРКЫН АЖЛЫН ЗУРГИЙН ЖАГСААЛТ

2-р давхрын багана, ханын байгуулалт (хэвний зураг)


Дугаар	Зургийн нэр	Хуудасны дугаар	Тайлбар
1	Зургийн жагсаалт	ББ-01	
2	Зургийн жагсаалт	ББ-02	
3	Тайлбар бичиг	ББ-03	
4	Суурь суулгалтын зураг	ББ-04	
5	Баганаан суурийн байгуулалт	ББ-05	
6	Шугаман суурийн байгуулалт	ББ-06	
7	Суурийн огтлолууд	ББ-07	
8	Төмөр бетон баганаан суурь БС-1 (арматурлалт)	ББ-08	
9	Төмөр бетон баганаан суурь БС-2 (арматурлалт)	ББ-09	
10	Төмөр бетон баганаан суурь БС-3 (арматурлалт)	ББ-10	
11	Төмөр бетон баганаан суурь БС-4 (арматурлалт)	ББ-11	
12	Төмөр бетон баганаан суурь БС-5 (арматурлалт)	ББ-12	
13	У1, У4 тэнхлэгийн суурийн холбоос дамнуруу, ханын гаргалгаа арматур	ББ-13	
14	Х1, Х7 тэнхлэгийн суурийн холбоос дамнуруу, ханын гаргалгаа арматур	ББ-14	
15	Х1, Х7 тэнхлэгийн суурийн холбоос дамнуруу, ханын гаргалгаа арматур	ББ-15	
16	У1,У4,Х1,Х7 тэнхлэгийн Төмөрбетон хөшүүн хана (арматурлалт)	ББ-16	
17	Гадна довжоо, Пандусны байгуулалт	ББ-17	
18	Гадна довжоо, ГД-1 (арматурлалт), материалын түүвэр	ББ-18	
19	Пандус, П-1 (арматурлалт), материалын түүвэр	ББ-19	
20	Гадна довжоо, ГД-2 (арматурлалт), материалын түүвэр	ББ-20	
21	Гадна довжоо, ГД-3 (арматурлалт), материалын түүвэр	ББ-21	
22	Гадна шат ГШ-1 байгуулалт	ББ-22	
23	Гадна шат ГШ-1: огтлол 1-1, 2-2	ББ-23	
24	ГШ-1: Төмөр гуяны ТГ-1-3	ББ-24	
25	ГШ-1: Төмөр гуяны ТГ-4-6	ББ-25	
26	ГШ-1: Төмөр шат, гуяны хэсэглэл, огтлолууд, материалын түүвэр	ББ-26	
27	ГШ-1: Төмөр багана ТБ-1, огтлол, материалын түүвэр	ББ-27	
28	Төмөрбетон рамын байршлын тойм	ББ-28	
29	Төмөр бетон рам Рм-1 (хэвний зураг)	ББ-29	
30	Төмөр бетон рам Рм-2 (хэвний зураг)	ББ-30	

Дугаар	Зургийн нэр	Хуудасны дугаар	Тайлбар
31	Төмөр бетон рам Рм-3 (хэвний зураг)	ББ-31	
32	Төмөр бетон рам Рм-4 (хэвний зураг)	ББ-32	
33	Төмөр бетон рам Рм-5,6 (хэвний зураг)	ББ-33	
34	Төмөр бетон рам Рм-7,8,9 (хэвний зураг)	ББ-34	
35	Төмөр бетон багана Б-1 (арматурлалт)	ББ-35	
36	Төмөр бетон багана Б-2 материалын түүвэр	ББ-36	
37	Төмөр бетон багана Б-3 (арматурлалт)	ББ-37	
38	Төмөр бетон багана Б-4 (арматурлалт)	ББ-38	
39	1-р давхрын төмөрбетон дамнурууны байгуулалт	ББ-39	
40	2-р давхрын төмөрбетон дамнурууны байгуулалт	ББ-40	
41	3-р давхрын төмөрбетон дамнурууны байгуулалт	ББ-41	
42	Төмөрбетон дамнуруу ДН-1 (арматурлалт)	ББ-42	
43	Төмөрбетон дамнуруу ДН-2 (арматурлалт)	ББ-43	
44	Төмөрбетон дамнуруу ДН-3 материалын түүвэр	ББ-44	
45	Төмөрбетон дамнуруу ДН-4 материалын түүвэр	ББ-45	
46	Төмөрбетон дамнуруу ДН-5 (арматурлалт)	ББ-46	
47	Төмөрбетон дамнуруу ДН-6 (арматурлалт)	ББ-47	
48	Төмөрбетон дамнуруу ДН-7 (арматурлалт)	ББ-48	
49	Төмөрбетон дамнуруу ДН-8 (арматурлалт)	ББ-49	
50	Төмөрбетон дамнуруу ДН-9 (арматурлалт)	ББ-50	
51	Төмөрбетон дамнуруу ДН-10, Туслах дамнуруу ТДН-1,2 (арматурлалт)	ББ-51	
52	1-р давхрын хучилтын байгуулалт (хэвний зураг)	ББ-52	
53	1-р давхрын хучилтын байгуулалт (доод үеийн арматурлалт)	ББ-53	
54	1-р давхрын хучилтын байгуулалт (дээд үеийн арматурлалт)	ББ-54	
55	1-р давхрын хучилтын огтлолууд (арматурлалт)	ББ-55	
56	2-р давхрын хучилтын байгуулалт (хэвний зураг)	ББ-56	



Завхан аймаг, Улиастай сум, Хөгжим бүжгийн коллеж  
"150 ХҮҮХДИЙН ДОТЧУР БАЙР"

Зургийн жагсаалт-1




Инженер	Г.Золжаргал		ЕГ Шифр: ДК-10-2022/09	Масштаб:	Огноо: 2022
Гүйцэтгэсэн	Г.Золжаргал		ТГ	Зургийн дугаар: ББ-01	Хуудас: 75
Шалгасан	Ц. Бат-Итгэл		Шифр:		

Үе шат: А.3



**ББ МАРКЫН АЖЛЫН ЗУРГИЙН ЖАГСААЛТ**

Дугаар	Зургийн нэр	Хуудасны дугаар	Тайлбар
57	2-р давхрын хучилтын байгуулалт (доод үеийн арматурлалт)	ББ-57	
58	2-р давхрын хучилтын байгуулалт (дээд үеийн арматурлалт)	ББ-58	
59	2-р давхрын хучилтын огтлолууд (арматурлалт)	ББ-59	
60	1 болон 2-р давхрын хучилтын материалын түүвэр	ББ-60	
61	3-р давхрын хучилтын байгуулалт (хэвний зураг)	ББ-61	
62	3-р давхрын хучилтын байгуулалт (доод үеийн арматурлалт)	ББ-62	
63	3-р давхрын хучилтын байгуулалт (дээд үеийн арматурлалт)	ББ-63	
64	3-р давхрын хучилтын огтлолууд (арматурлалт), түүвэр	ББ-64	
65	Төмөр бетон парпет хана (арматурлалт), түүвэр	ББ-65	
66	Төмөр бетон шатны байгуулалт (хэвний зураг)	ББ-66	
67	Төмөр бетон шатны огтлолууд (хэвний зураг)	ББ-67	
68	Төмөр бетон шатны марш Шм-1 (арматурлалт)	ББ-68	
69	Төмөр бетон шатны марш Шм-2 (арматурлалт)	ББ-69	
70	Төмөр бетон шатны марш Шм-3 (арматурлалт)	ББ-70	
71	Төмөр бетон шатны марш Шм-4 (арматурлалт)	ББ-71	
72	1-р давхрын ялуу, ханын тор, төмөр бэхэлгээний байгуулалт	ББ-72	
73	2,3-р давхрын ялуу, ханын тор, төмөр бэхэлгээний байгуулалт	ББ-73	
74	Ханын торны хэсэглэл, материалын түүвэр	ББ-74	
75	Төмөр бэхэлгээ, ялууны материалын түүвэр	ББ-75	

 <b>"ДИЗКОН" ХХК</b>	Завхан аймаг, Улиастай сум, Хөгжим бүжгийн коллеж "150 ХҮҮХДИЙН ДОТУУР БАЙР"					
	Зургийн жагсаалт-2					Үе шат: А.3
	Инженер	Г.Золжаргал		ЕГ Шифр: ДК-10-2022/09	Масштаб:	Огноо: 2022
Гүйцэтгэсэн	Г.Золжаргал	ТГ Шифр:		Зургийн дугаар: ББ-02	Хуудас: 75	
Шалгасан	Ц. Бат-Итгэл					

**ТАЙЛБАР БИЧИГ**

**Ерөнхий хэсэг:** Барилгын бүтээц төлөвлөлтийг байгаль цаг уурын доорхи нөхцөлд тохируулан төлөвлөв.  
 Үүнд: Гадна агаарын тооцооны температур -35.5°C  
 Цасны ачаалал 50 кг/м<sup>2</sup>  
 Салхины ачаалал 42 кг/м<sup>2</sup>  
 Газар хөдлөлийн балл 7 балл  
 Даацын үндсэн бүтээц нь цутгамал төмөр бетон каркасан бүтээц болно.  
 Барилга нь тэнхлэгээрээ 39.6x14.4м хэмжээтэй 3 давхар барилга болно.

**Бүүр:** Барилгын инженер геологийн "ТАВАН ҮНДЭС" ХХК-ний гүйцэтгэсэн инженер геологийн судалгааны дүгнэлтээр (архив №2822) барилгын бүүр болох хөрс нь Бор шаргал өнгөтэй, бага чийгтэйгээс усаар ханасан, Дунд-Дээд Дөрөвдөгчийн настай, пролювийн гаралтай, бул чулуу агуулсан элсэн чигжээстэй том хэмхдэст хайрган ул хөрс болно. Судалгааны талбайд 9м гүнтэй өрөмдлөг хийхэд ул хөрсний ус 5.2м-т илэрч, 4.9м-т тогтсон болно. ИГЭ-1 буюу бүүр хөрс нь байгалийн нөхцөлдөө болон улирлын хөдөлтийн бүсэд обойлтгүй ул хөрсөнд нормчлогдоно. Хөрсний үзүүлэлтүүдийг суурь суулгалтын зурагт тодорхой бичсэн болно. Суурийн нүхийг ухахад гарсан барилгын хог хаягдал агуулсан асгамал хөрсөөр суурийг чигжиж болохгүй. Асгамал хөрсийг барилгын талбайгаас бүрэн зайлуулах шаардлагатай. Суурийн котлаваныг нээсний дараа инженер-геологич болон зургийн байгууллагаар зохиогчийн хяналтыг хийлгүүлэх шаардлагатай.

**Суурь:** Суурийн хийц, суурь суух гүнийг "Барилга байгууламжийн бүүр, суурийн зураг төсөл зохиох норм ба дүрэм" БНБД 50-01-16; "Барилгад хэрэглэх уур амьсгал ба геофизикийн үзүүлэлт" БНБД 23-01-09-нд зааснаар ул хөрсөнд барилга байгууламжийн бүүр, суурийн зураг төсөл зохиох онцлогийн дагуу зохиосон болно. ОЖЦ хөрсийг хөлдүү байдлыг хадгалах I зарчмаар тооцож хийсэн тул суурийн угсралтын ажлыг хүйтний улиралд хийж гүйцэтгэх Котлованыг механизмаар ухагдаа суурь суулгах төвшингөөс дээш 20-30см дутуу ухаж, түүнээс доош төлөвлөлтийн төвшин хүртэл гараар ухах хэрэгтэй. Барилгын суурийг төмөр бетон баганан суурьтай төлөвлөв. Баганан суурийн бетоны марк (B25), арматурын анги А400, А240 /ГОСТ 5781-82/ байхаар ажлын зурагт тусгасан. Цутгамал төмөр бетон баганан суурийн улны доор δ=100мм зузаантай, В10 ангийн дэлтгэл бетон хийж өгнө. Бетон цутгах ажлыг "Цутгамал бетон, төмөр бетон бүтээц"-ийн угсралтын БНБД 52-02-05, цутгамал төмөр бетоны ажил гүйцэтгэх заавар БД 52-102-04-ийн холбогдох заалтуудын дагуу гүйцэтгэнэ. Зоорийн гадна ханыг В20 ангийн бетоноор цутгаж хийнэ. Суурь болон ханын гэдэрсний харьцах гадаргууд халуун хар тосон түрхлэгийг 2 удаа хийнэ. Суурь болон ханын хажуугаар буцааж хийх шороог обойлт үүсгэдэггүй хөрсөөр 20-30см тутамд хөрсний хэлхээдсийн эзлэхүүн жинг 1.65 г/см<sup>3</sup>-ээс багагүй болтол нягтруулан чигжиж хийвэл зохино.

**Цутгамал төмөр бетон каркас:** Барилгын даацын үндсэн бүтээц нь цутгамал төмөр бетон хана, каркас байна. Цутгамал төмөр бетон каркас, ханыг В25 ангийн бетон, А400, А240 /ГОСТ 5781-82/ ангийн арматур тооцсон болно. Бетон цутгах ажлыг "Цутгамал бетон, төмөр бетон бүтээц"-ийн угсралтын БНБД 52-02-05-ыг нарийн баримталбал зохино. Хэв хашмал нь бөх бат, тогтвортой нөхцлийг хангасан байвал зохино. Бетоны бөх бат 70%-д хүрэхээс өмнө буюу 28 хоногоос өмнө хэв хашмалыг задалхыг хориглоно. Бетон зуурмагаас холбогдох журмын дагуу дээж авч төлөщвлөлтийн маркад хүрч байгаа эсэхийг тодорхойлуулсны дараа цутгалтын ажлыг эхлэх хэрэгтэй. Арматурыг угсрах явцад уг рамтай холбогдох цутгамал дамнуруу, хучилт, шат, бэхлэгээний суулгах нарийвч зургийг хэвний зурагт үзүүлсний дагуу байрлуулах хэрэгтэй. Үүний тулд барилга архитектурын тухайн давхрын байгуулалт, ханын тор, ялууны байгуулалт зэргийг сайтар тулган үзэх хэрэгтэй. Каркасыг давхар дүрээр цутгах бөгөөд цутгалтын явцад гарах ажлын зааг, тасралтын дараа үргэлжлүүлэн цутгахдаа гадаргууд тогтсон цементэн өнгө, хог шороог сайтар цэвэрлэх хэрэгтэй.

**Хучилт:** Хучилтыг В25 /F75, W6/ ангийн бетоноор цутгаж хийнэ. -0.080 түвшний шалыг доороос нь δ=200мм зузаан хөөсөн полистрол (eps) хавтангаар дулаалж, гадна агаартай харьцах хэсгээс тусгаарлана.

**Хана:** Барилгын гадна ханын зузаан нь давхар бүрт δ=510мм. 360мм-ийн хөнгөн блок дээр δ=160мм зузаан эрдэс хөвөн хавтангаар дулаалж, 120мм-ийн тоосгон өрлөгөөр өнгөлнө. Дулаалгын эрдэс хөвөн хавтангийн марк 25 ба стандарт MNS 4629: 2007-ын шаардлагыг хангасан байх ёстой. Хамар ханыг өргийн босоо чиглэлд 525мм тутамд бүх уртынх нь дагууд арматурлах ба 3м-ээс урт хамар ханыг хучилтанд нь бэхлэнэ. Өрөгт цемент шохойн зуурмаг хэрэглэх бөгөөд блокон өргийн зуурмагын марк 50 байна. Өргийн ээрэг II бөгөөд нормаль барьцалдалт нь 1.8кг/см<sup>2</sup>>R>1.2см<sup>2</sup> байна.

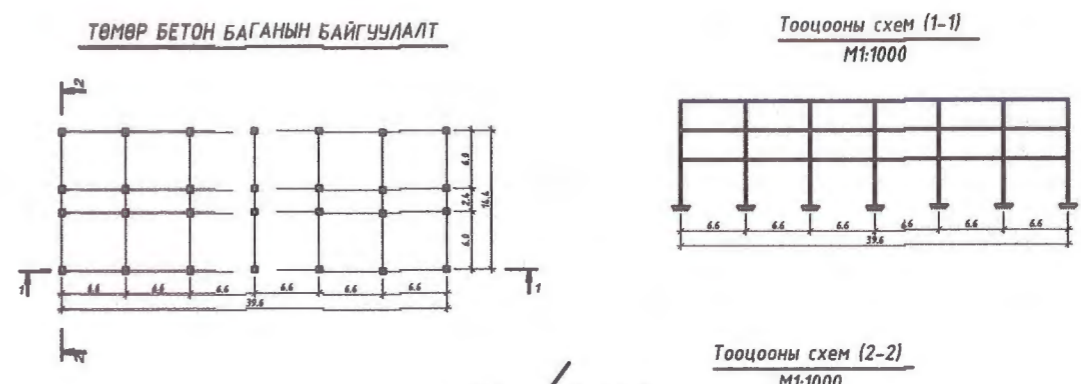
**Ялуу:** Хананд гаргах нүхнүүд дээр угсармал төмөр бетон ялуу тавина. Угсармал төмөр бетон ялууг цуврал В1.03В-1-ийн дэвтэр 1-ээс сонгов. Ялууны суулт нь 1.5м-ээс илүү өргөн нүхэн дээр 350мм-ээс багагүй, 1.5м хүртэл өргөн нүхэн дээр 250мм-ээс багагүй дэрлүүлж суулгана. Ялууг суулгахдаа бэхжээгүй 1:2 харьцаатай цементэн зуурмаг дээр суулгана.

**Шат:** Шатыг В25 ангийн бетоноор цутгаж хийнэ.

**Хаяавч (манаас):** Барилгын эргэн тойронд гадна талдаа тэнхлэгээс гадагш 120см налуутай (i=0.2) хийнэ. Барилгын доод хэсэгт 10см-н зузаантай бетон дэлтгэл хийнэ. Орчны тохижилтын ажлыг зургийн дагуу БНБДЗ.01.06-90-ийг баримтлан гүйцэтгэнэ.

**Анхаар!**

1. Цутгамал төмөр бетон хийцүүдэд зураг төсөлд тооцсон арматураас өөр төрлийн арматур ашиглах тохиолдолд тухайн арматурын багц дүрээс 45см урттай дээж авч зохих эрх бүхий мэргэжлийн байгууллагаар шалгуулж ажлын зурагт заасан арматуртай тохирч байгаа бол зохиогчийн зөвшөөрлөөр хэрэглэж болно.
2. Ажлын зурагт барилгын газар шороо болон суурийн угсралтын ажлыг дулааны улиралд гүйцэтгэхээр тооцов. Барилга угсралтын ажлыг гүйцэтгэхдээ барилгын норм дүрэм БНБД III 02.01-90-ийн зохих заалтуудыг баримтлах хэрэгтэй.
3. Зохиогчийн эрхийн дагуу зурагт өөрчлөлт оруулах, холдох эрхийг зөвхөн зургийн зохиогч инженер эдэлнэ. Зургийг хуулбарлах, олшруулах, бусдад шилжүүлэн барилга барихыг хатуу хориглоно.

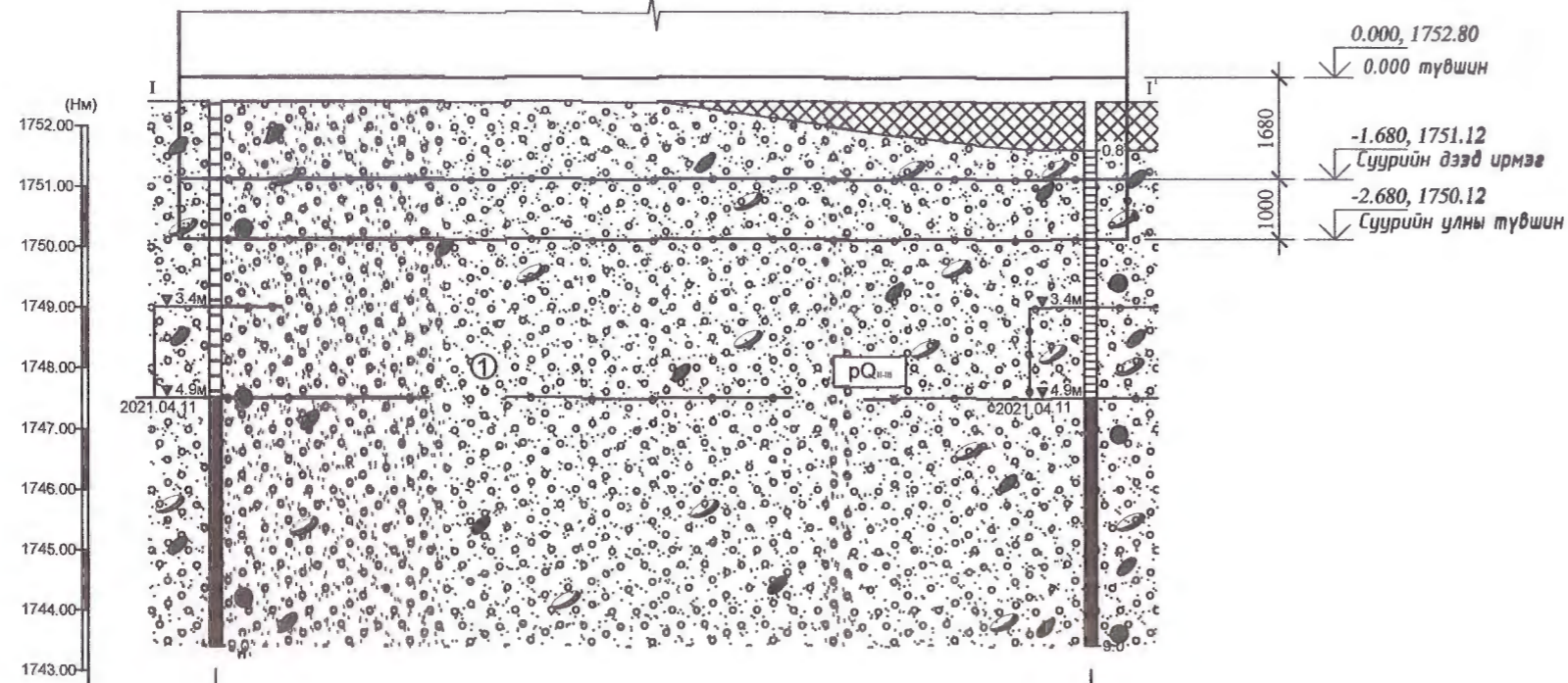


00-1002  
 022-10-12

	Завхан аймаг, Улиастай сум, Хөгжим дүжгийн коллеж				
	"150 ХҮҮХДИЙН ДОТУУР БАЙР"				
	Тайлбар бичиг				
Инженер	Г.Золжаргал		ЕГ	Масштаб:	Үе шат: А.3
Гүйцэтгэсэн	Г.Золжаргал		Шифр: ДК-10-2022/09	Огноо:	2022
Шалгасан	Ц. Бат-Итгэл		ТГ	Зургийн дугаар:	Хуудас:
			Шифр:	ББ-03	75





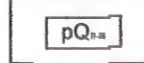
# Инженер-геологийн зүсэлт зураг

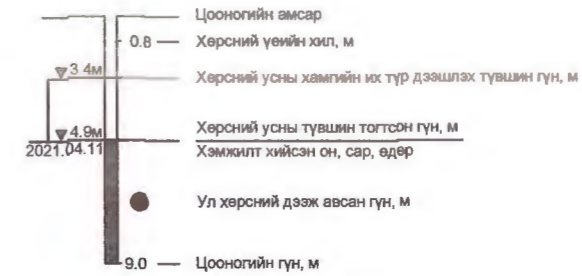
Масштаб Б 1:100; Х 1:100



Цооногийн дугаар	Ц-2	Ц-1
Амсрын зохиомол өндөржилт, м	1000.00	1000.00
Цооног хоорондын зай, м	14.46	

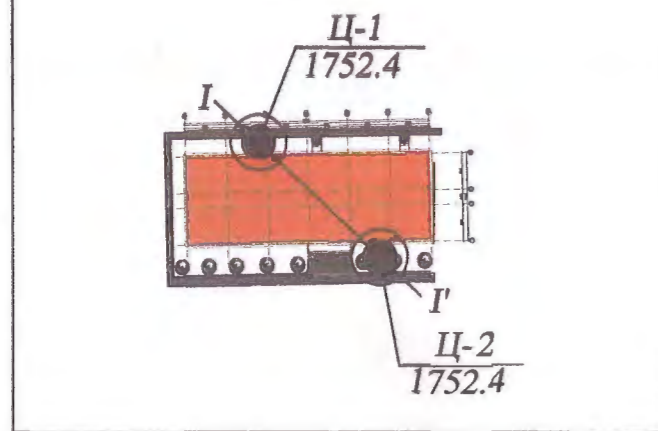
## Таних тэмдэг

-  **Асгамал хөрс:** Бор саарал өнгөтэй, хог хаягдал бүхий ширхэгтэй элсэн асгамал хөрс.
-  **Том хэмхдэст ХАЙРГАН ул хөрс: (pQ<sub>нш</sub>)** Бор шаргал өнгөтэй, бага чийгтэйгээс усаар ханасан, Дунд-Дээд Дөрөвдөгчийн настай, пролювийн гаралтай, бул чулуу агуулсан элсэн чигжээстэй том хэмхдэст хайрган ул хөрс. Бул чулуу 4.8м хүртэлх гүнд 10-16см-ийн диаметртэй тохиох бөгөөд гүнрүүгээ хайрганы хэмжээ жижгэрнэ
-  **I-I** Инженер-геологийн зүсэлтийн дугаар
-  **1** Хөрсний үеийн дугаар
-  **pQ<sub>нш</sub>** Ул хөрсний нас, гарал үүслийн индекс


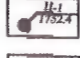




## ЦООНОГИЙН БАЙРШЛЫН ЗУРАГ

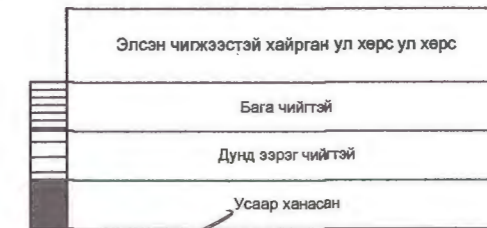
М 1:1000



## Таних тэмдэг


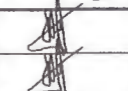

-  Төлөвлөж буй дотуур байр
-  **Ц-1** Өрөмдсөн цооногийн дугаар  
Үнэмлэхүй өндөржилт
-  Инженер-геологийн зүсэлтийн шулуун
-  Хаяалбар

## Хөрсний төлөв байдал



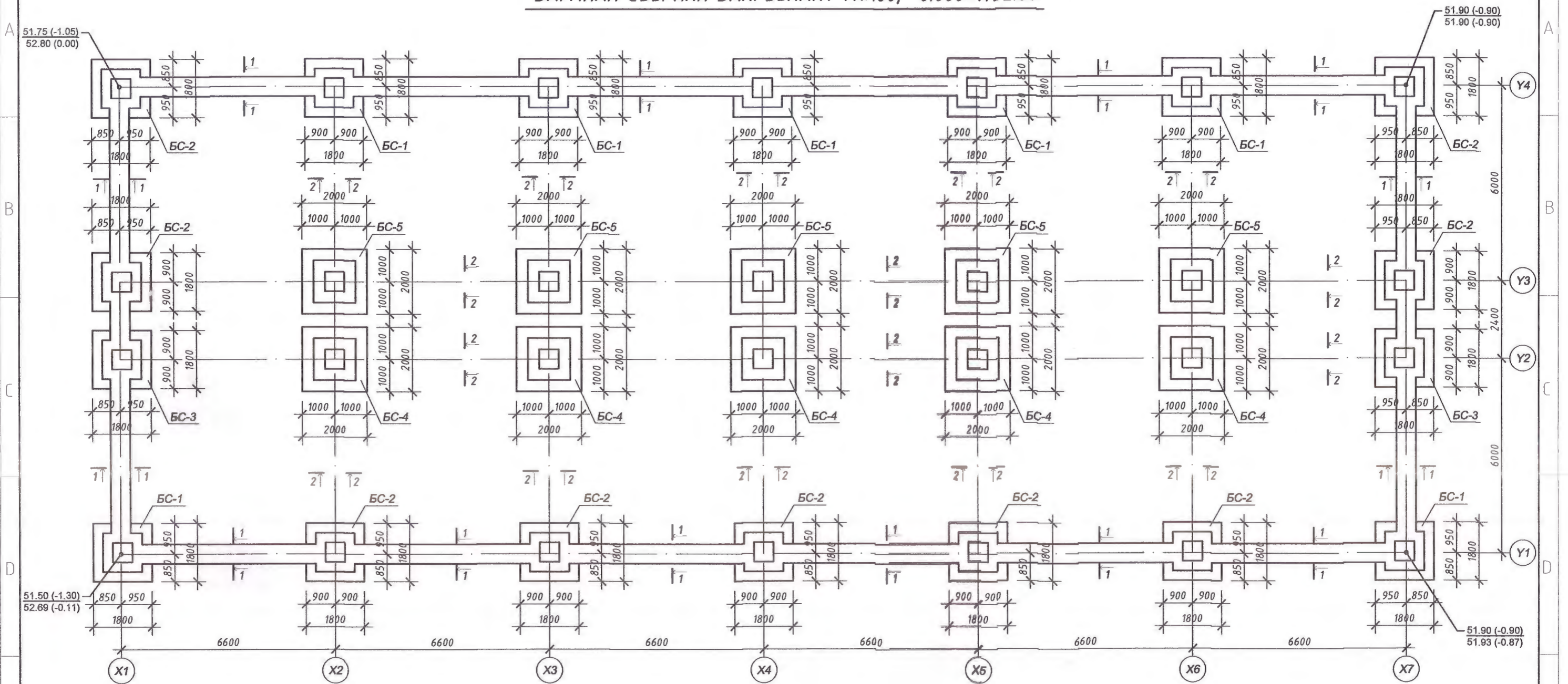
### Тайлбар:

Барилгын төвшинг 1-р давхрын шалны түвшинг 0.000 түвшин болгон авсан бөгөөд энэ нь үнэмлэхүй өндөр 1752.80-тай тэнцэнэ. Барилгын буурь болох хөрс нь элсэн чигжээстэй хайрган ул хөрс болно. Энэ хөрсний физик, механик шинж чанарын норматив үзүүлэлтүүд:  $\psi=40^\circ$ ,  $C=0.02\text{кПа}$ ,  $E=45\text{мПа}$ ,  $\gamma=2,21\text{кг/см}^3$ , хөрсний ус 5,2м-т илэрч 4,9м-т тогтсон. Газар хөдлөлтийн хүч 7 балл болно. Баванан суурийг В25 ангийн бетоноор цутгаж хийнэ. Суурийн улны дор 100 мм зузаан бетон дэлгэцлийг В10 ангийн бетоноор хийнэ. Суурь болон ханыг газрын хөрстэй харьцах гадаргууд халуун хар тосон түрхлэгийг 2 удаа хийнэ. Суурийн хажуугаар буцааж хийх шороог обойлт үүсгэдэггүй хөрсөвөр 20-30см тутамд хөрсний хэлхээдсийн эзлэхүүн жинг 1.65 г/см<sup>3</sup>-ээс багагүй болтол нягтруулан чигжиж хийвэл зохино.

	Завхан аймаг, Улиастай сум, Хөгжим бүжгийн коллеж					
	"150 ХҮҮХДИЙН ДОТУУР БАЙР"					
	Суурь суулгалтын зураг					
Инженер	Г.Золжаргал		ЕГ	Шифр: ДК-10-2022/09	Масштаб:	Огноо:
Гүйцэтгэсэн	Г.Золжаргал		ТГ	Шифр:	Зургийн дугаар:	Хуудас:
Шалгасан	Ц. Бат-Итгэл			ББ-04	75	

"ДИЗКОН" ХХК

БАГАНАН СУУРИЙН БАЙГУУЛАЛТ М1:100, 0.000=1752.80



*[Handwritten signature]*

**Тайлбар:**

1. Энэ хуудсыг ББ-5-16 хуудастай хамтатган үз.
2. Суурийн цугралтын ажлыг дулааны улиралд хийж гүйцэтгэхээр тооцов.
3. Суурийг цутгасны дараагаар бэхжилтийн бат бэх 70%-д хүрсэний дараа хэв хашмалыг авна
4. Цутгамал бетоны ажлыг БНБД 52-02-05 заалтын дагуу хийж гүйцэтгэнэ.
5. Суурийг буцааж чигжих хөрс нь овойлт үүсгэдэггүй хайрган хөрс байна. /q=1.65кг/м<sup>3</sup>. Энэхүү ажлыг мөн хүйтний улиралд хийж гүйцэтгэнэ. Суурийн хөрстэй харьцах гадаргууг 2 дахин хар тосон түрхлэг хийнэ.

Зөвшөөрөлцсөн	
БА	Г.Даваахүү
ХС, ДМ	М.Сүмбэрэл
ЦБЧ	Ж.Бодьгэрэл
ДГ, ХТ	А.Энхтүяа
ХД, ГД	С.Энхмөнх

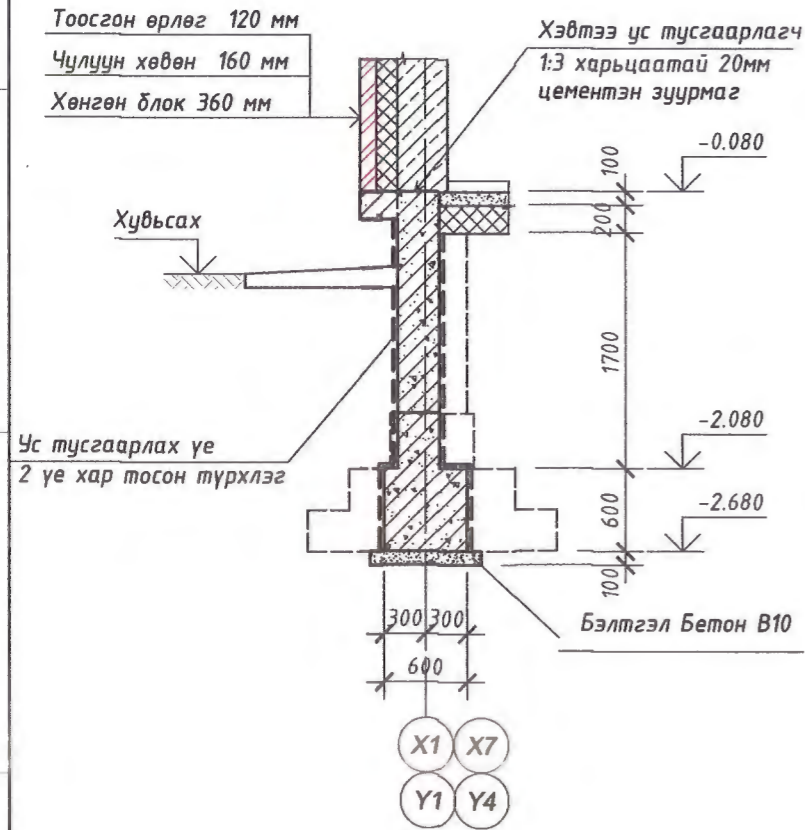


Завхан аймаг, Улиастай сум, Хөгжим бүжгийн коллеж				
"150 ХҮҮХДИЙН ДОТУУР БАЙР"				
Төмөр бетон Баганан суурийн байгуулалт				Үе шат: А.3
Инженер	Г.Золжаргал	[Signature]	ЕГ	Масштаб: М 1:50
Гүйцэтгэсэн	Г.Золжаргал		Шифр: ДК-10-2022/09	Огноо: 2022
Шалгасан	Ц. Бат-Итгэл	[Signature]	ТГ	Зургийн дугаар: ББ-05
			Шифр:	Хуудас: 75

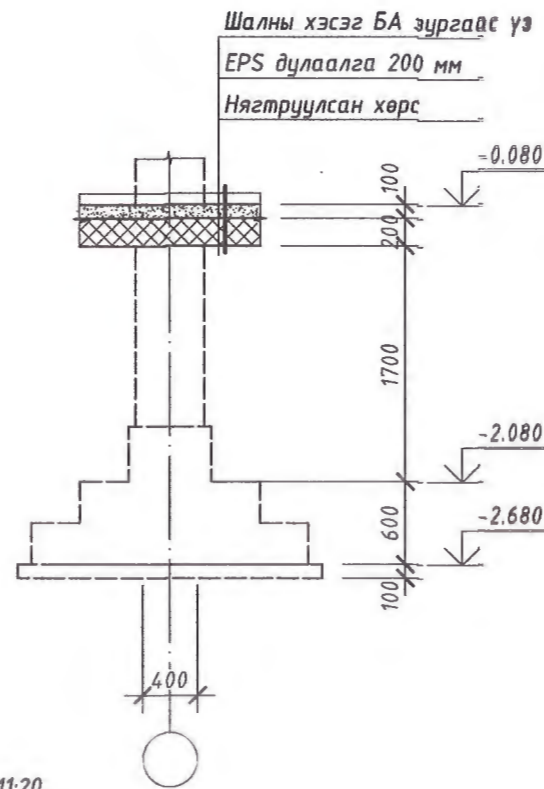


# СУУРИЙН ОГТЛОЛУУД М1:50

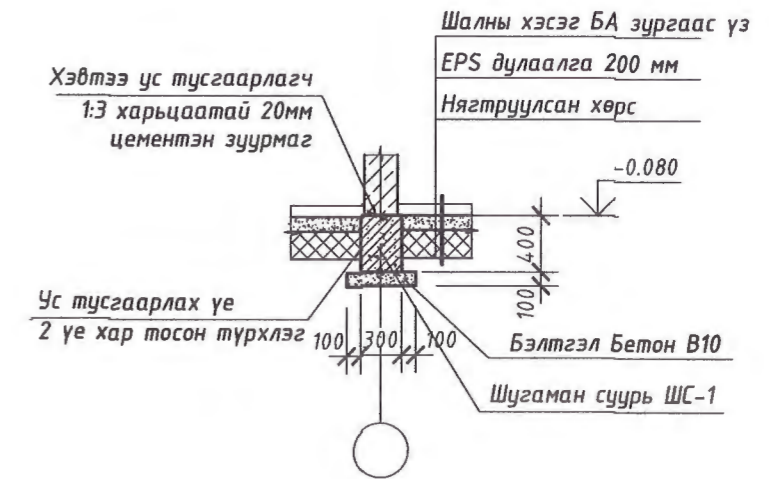
Огтлол 1-1 М1:50



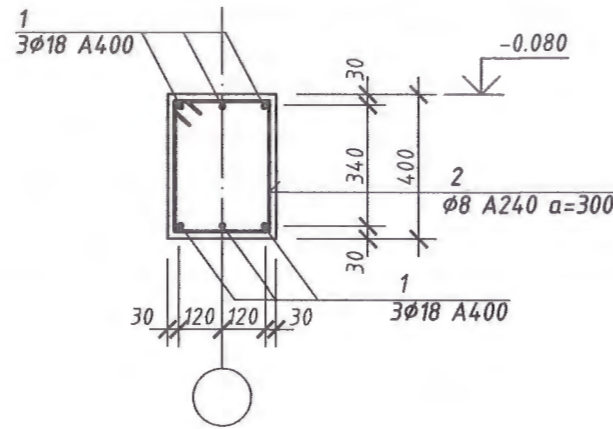
Огтлол 2-2 М1:50



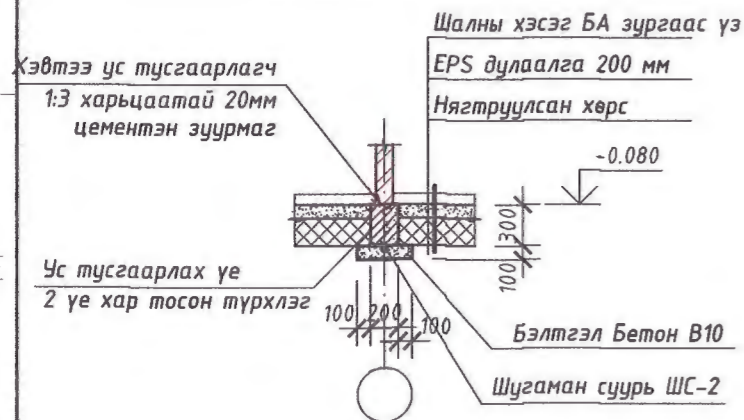
Огтлол 3-3 М1:50



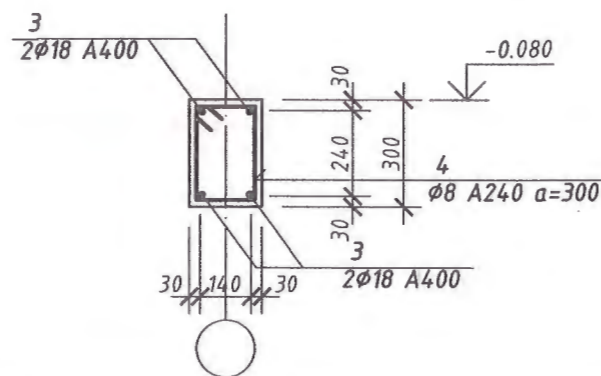
Шугаман суурь ШС-1 М1:20



Огтлол 4-4 М1:50



Шугаман суурь ШС-2 М1:20



## БАГАНАН СУУРИНД ОРОХ МАТЕРИАЛЫН ТОДОРХОЙЛОЛТ

ДУГААР	ЗАГВАР	НЭР	ТОО ШИР	ЖИН / КГ /		
				НЭГЖ	НИЙТ	
		Шугаман суурь ШС-1		1	861.48	861.48
1	ББ-	Арматур $\phi 16$ A400 L=76580	6	121.00	725.98	
2	"	" $\phi 8$ A240 L=1340	256	0.53	135.50	
		Шугаман суурь ШС-2		1	882.98	882.98
3	"	" $\phi 16$ A400 L=116800	4	184.54	738.18	
4	"	" $\phi 8$ A240 L=940	390	0.37	144.81	
		Материал Бетон В25			16.20	МЭ

Завхан аймаг, Улиастай сум, Хөгжим бүжгийн коллеж  
"150 ХҮҮХДИЙН ДОТЧУР БАЙР"

Суурийн огтлолууд

Инженер: Г.Золжаргал  
Гүйцэтгэсэн: Г.Золжаргал  
Шалласан: Ц.Бат-Итгэл

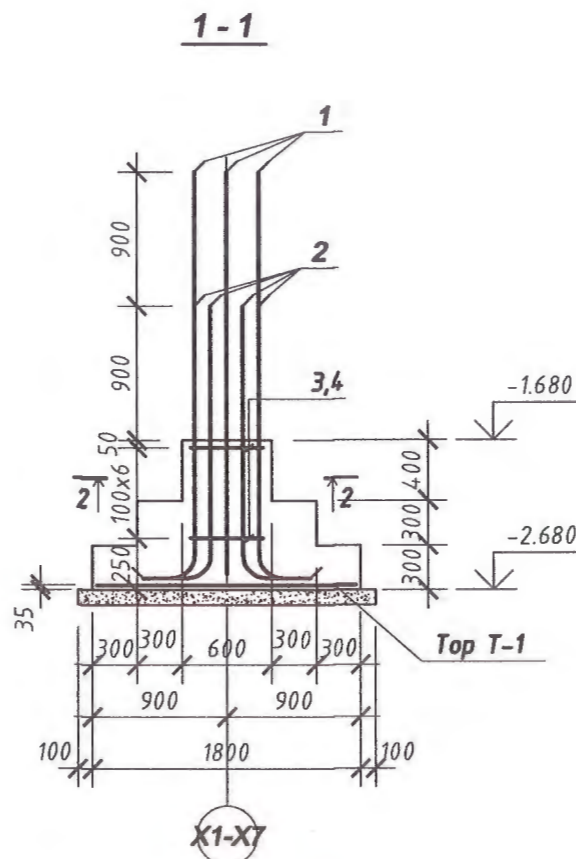
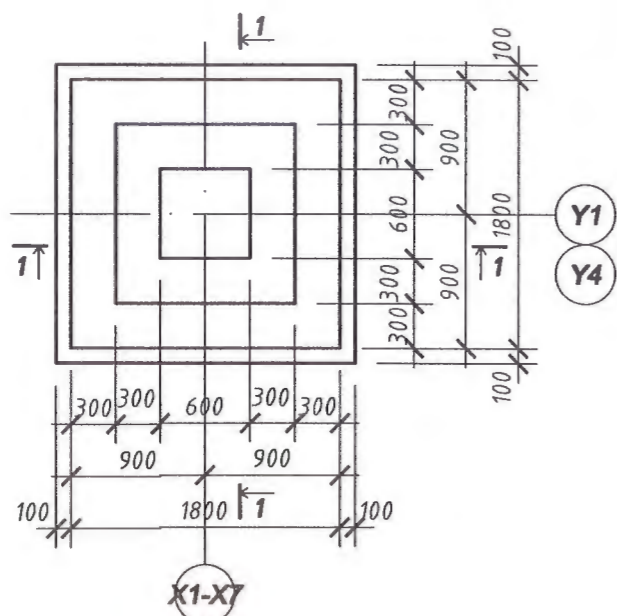
ЕГ Шифр: ДК-10-2022/09  
ТГ Шифр:

Масштаб: М 1:50  
Зургийн дугаар: ББ-07

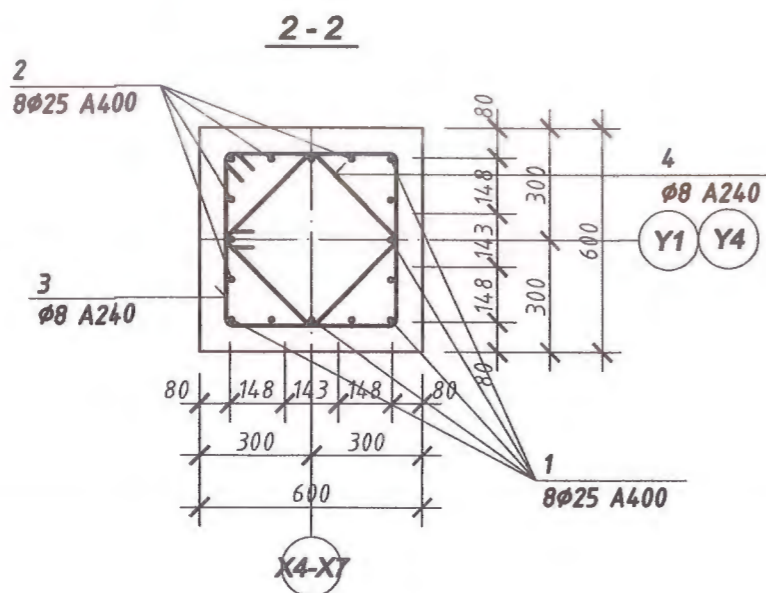
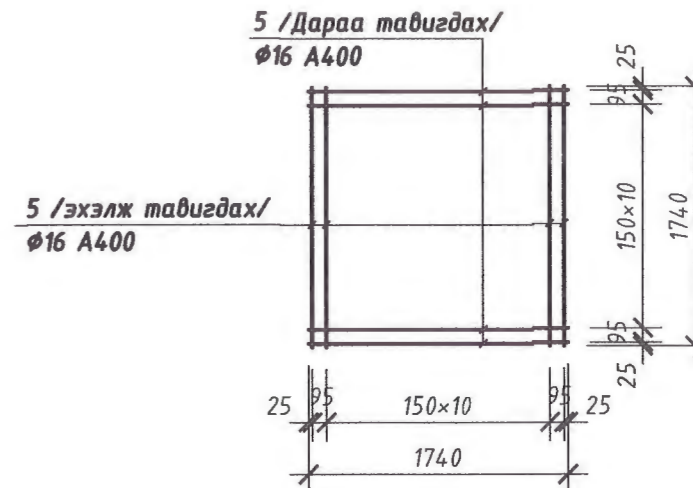
Үе шат: А.3  
Огноо: 2022  
Хуудас: 75

1. Энэ хуудсыг ББ-5,6 хуудастай хамтатган үз.

**БАГАНАН СУУРЬ БС-1**



**Тор Т-1**



**БАГАНАН СУУРИНД ОРОХ МАТЕРИАЛЫН ТОДОРХОЙЛОЛТ**

ДУГААР	ЗАГВАР	НЭР	ТОО ШИР	ЖИН /КГ/	
				НЭГЖ	НИЙТ
		<b>Баганан суурь БС-1</b>	<b>7</b>	<b>237.99</b>	<b>1665.94</b>
1	ББ-	Арматур $\phi 25$ А400 L=3000	8	11.56	92.47
2	"	" $\phi 25$ А400 L=2100	8	8.09	64.73
3	"	" $\phi 8$ А240 L=1940	7	0.77	5.36
4	"	" $\phi 8$ А240 L=1460	7	0.58	4.04
		TOP-1	1		71.39
5		" $\phi 16$ А400 L=1740	26	2.75	71.39
		<b>Материал Бетон В25</b>		<b>1.55</b>	<b>м3</b>

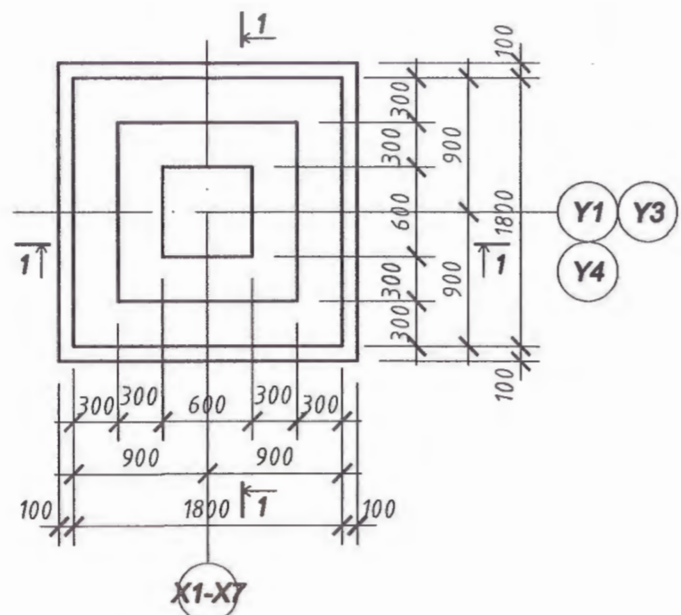
*[Handwritten signature]*

1. Энэ хуудсыг ББ-5 хуудастай хамтатган ?з.

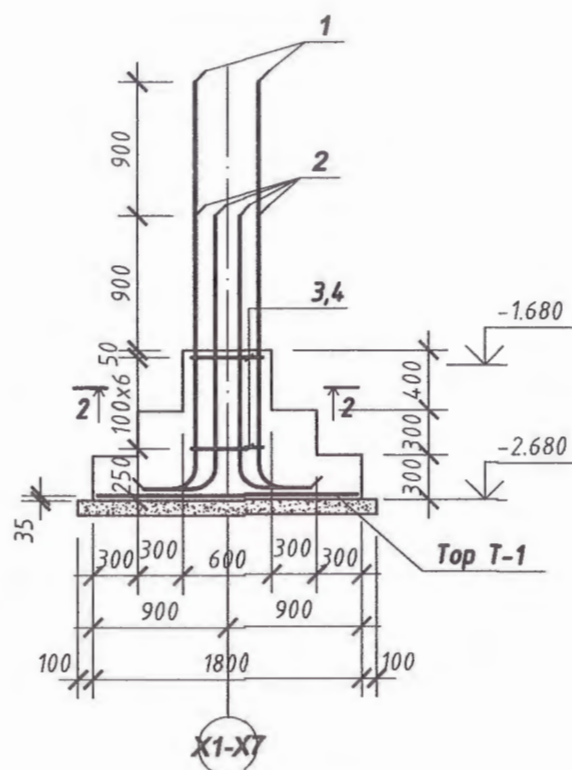


Завхан аймаг, Улиастай сум, Хөгжим бүжгийн коллеж					
"150 ХҮҮХДИЙН ДОТУУР БАЙР"					
Төмөр бетон Баганан суурь БС-1 (арматурлалт)					Үе шат: А.3
Инженер	Г.Золжаргал		ЕГ Шифр: ДК-10-2022/09	Масштаб: М 1:50	Огноо: 2022
Гүйцэтгэсэн	Г.Золжаргал		ТГ Шифр:	Зургийн дугаар: ББ-08	Хуудас: 75
"ДИЗКОН" ХХК	Шалвасан	Ц. Бат-Итгэл			

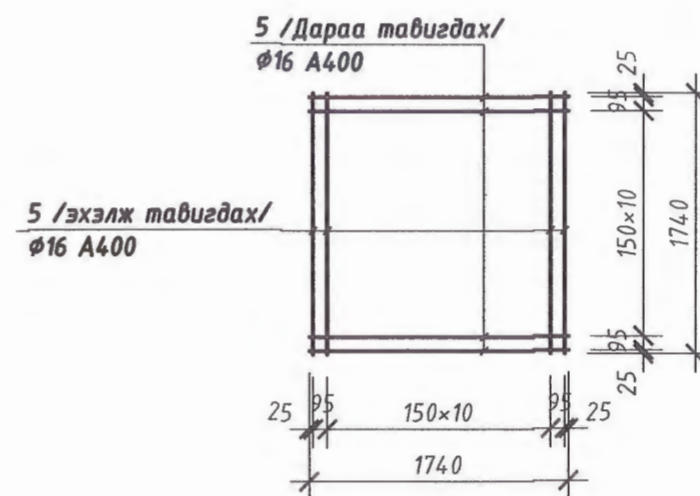
**БАГАНАН СУУРЬ БС-2**



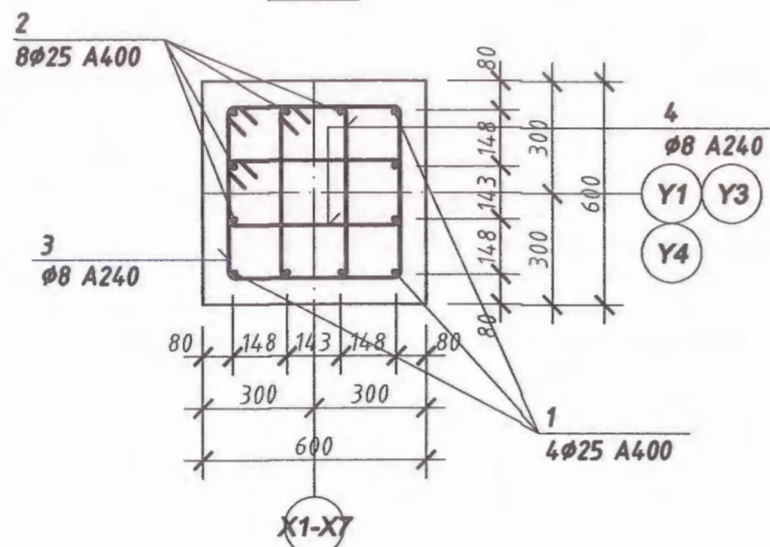
**1-1**



**Top T-1**



**2-2**



**БАГАНАН СУУРИНД ОРОХ МАТЕРИАЛЫН ТОДОРХОЙЛОЛТ**

ДУГААР	ЗАГВАР	НЭР	ТОО ШИР	ЖИН /КГ/	
				НЭГЖ	НИЙТ
				<b>Багалан суурь БС-2</b>	
			9	195.46	1759.15
1	ББ-	Арматур $\phi 25 A400 L=3000$	4	11.56	46.24
2	"	" $\phi 25 A400 L=2100$	8	8.09	64.73
3	"	" $\phi 8 A240 L=1940$	7	0.77	5.36
4	"	" $\phi 8 A240 L=1400$	14	0.55	7.74
		TOP-1	1		71.39
5	"	" $\phi 16 A400 L=1740$	26	2.75	71.39
				<b>Материал Бетон В25</b>	
				1.55	м3

*Handwritten signature*

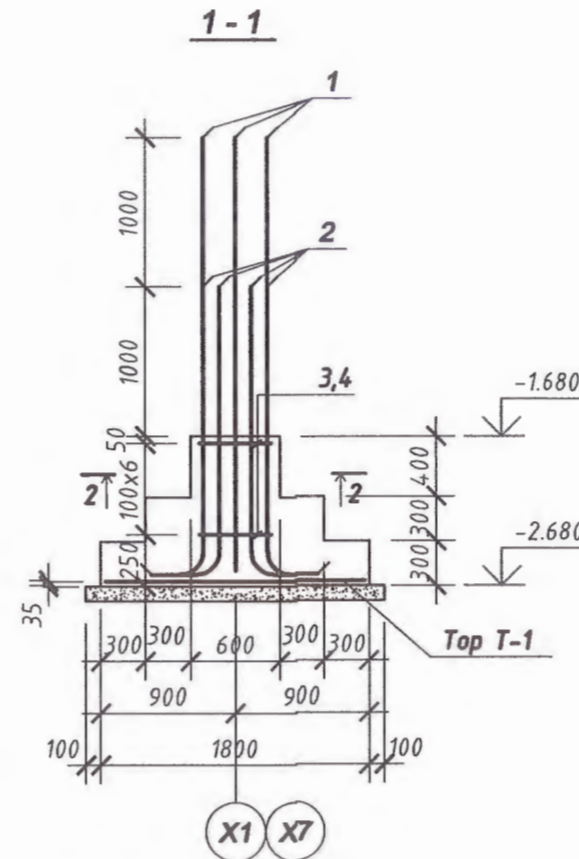
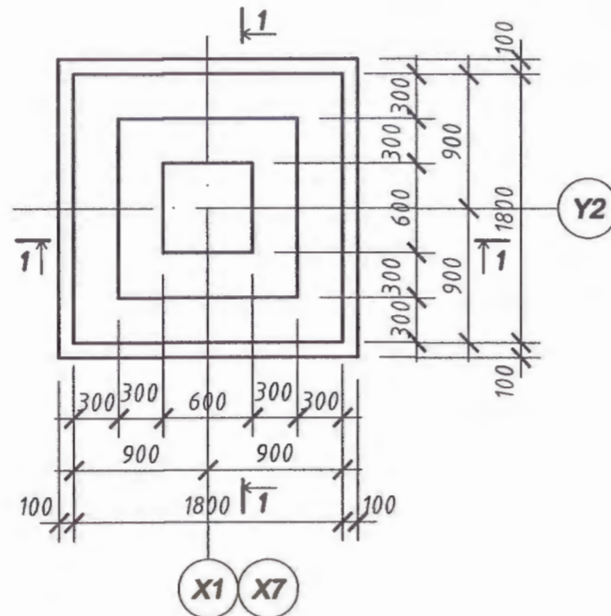
1. Энэ хуудсыг ББ-5 хуудастай хамтатган ?з.



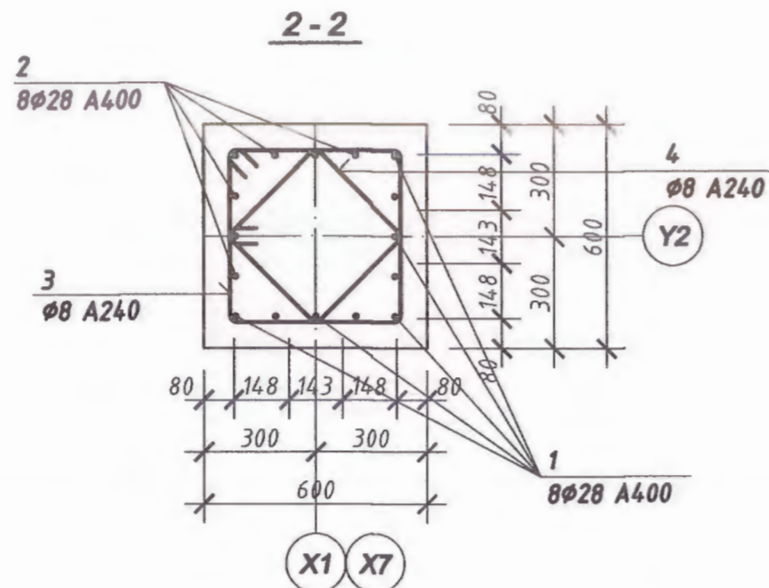
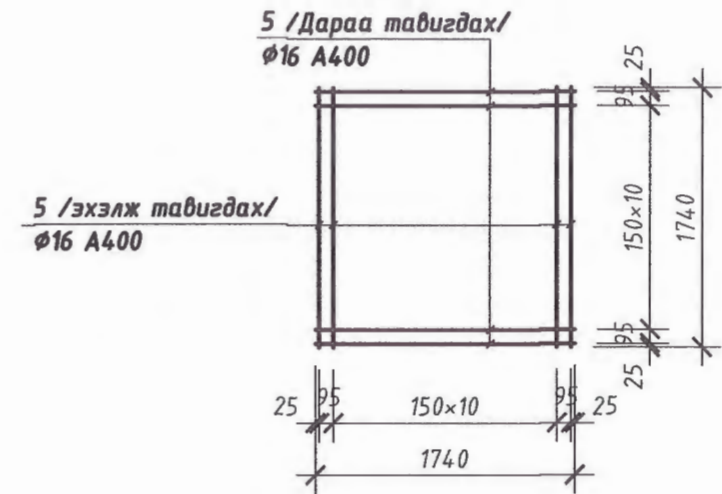
Завхан аймаг, Улиастай сум, Хөгжим бүжгийн коллеж "150 ХҮҮХДИЙН ДОТУУР БАЙР"					
Төмөр бетон Багалан суурь БС-2 (арматурлалт)					
Инженер	Г.Золжаргал		ЕГ	Шифр: ДК-10-2022/09	Масштаб: М 1:50
Гүйцэтгэсэн	Г.Золжаргал		ТГ	Шифр:	Зургийн дугаар: ББ-09
"ДИЗКОН" ХХК	Шалвасан	Ц. Бат-Итгэл			Хуудас: 75



**БАГАНАН СУУРЬ БС-3**



**Тор Т-1**



**БАГАНАН СУУРИНД ОРОХ МАТЕРИАЛЫН ТОДОРХОЙЛОЛТ**

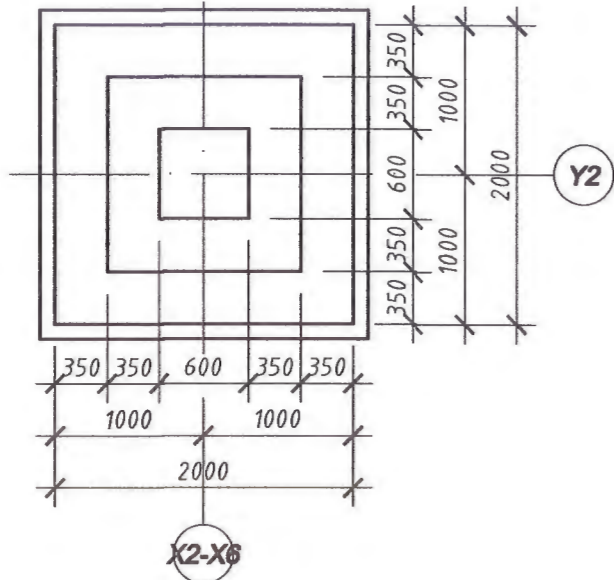
ДУГААР	ЗАГВАР	НЭР	ТОО ШИР	ЖИН / КГ /	
				НЭГЖ	НИЙТ
				<b>Багалан суурь БС-3</b>	
			2	293.66	587.31
1	ББ-	Арматур $\phi$ 28 A400 L=3200	8	15.47	123.75
2	"	" $\phi$ 28 A400 L=2200	8	10.63	85.08
3	"	" $\phi$ 8 SR235 L=1940	7	0.77	5.36
4	"	" $\phi$ 8 SR235 L=1460	14	0.58	8.07
		ТОР-1	1		71.39
5	"	" $\phi$ 16 A400 L=1740	26	2.75	71.39
				<b>Материал Бетон В25</b>	
				1.55	м3

1. Энэ хуудсыг ББ-5 хуудастай хамтатган ?з

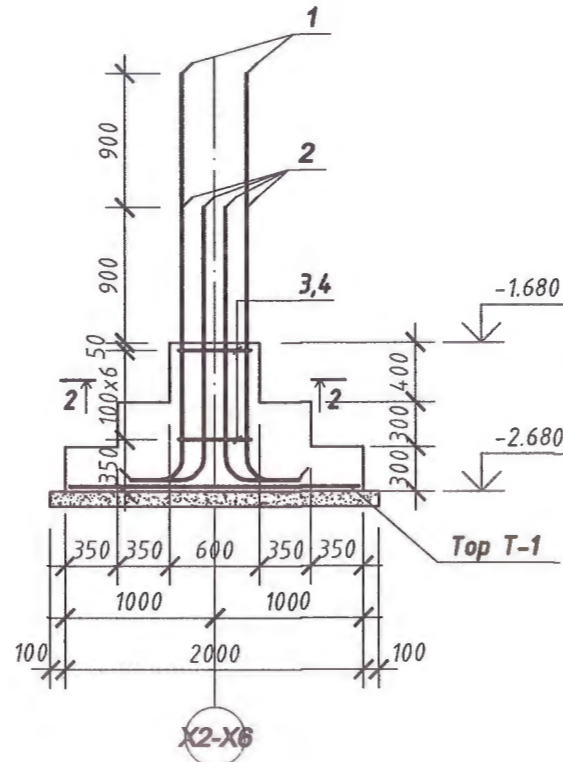


Завхан аймаг, Улиастай сум, Хөгжим бүжгийн коллеж "150 ХҮҮХДИЙН ДОТУУР БАЙР"					
Төмөр бетон багалан суурь БС-3 (арматурлалт)					Үе шат: А.3
Инженер	Г.Золжаргал	ЕГ	Шифр: ДК-10-2022/09	Масштаб: М 1:50	Огноо: 2022
Гүйцэтгэсэн	Г.Золжаргал	ТГ	Шифр:	Зургийн дугаар: ББ-10	Хуудас: 75
"ДИЗКОН" ХХК	Шалгасан	Ц. Бат-Итгэл			

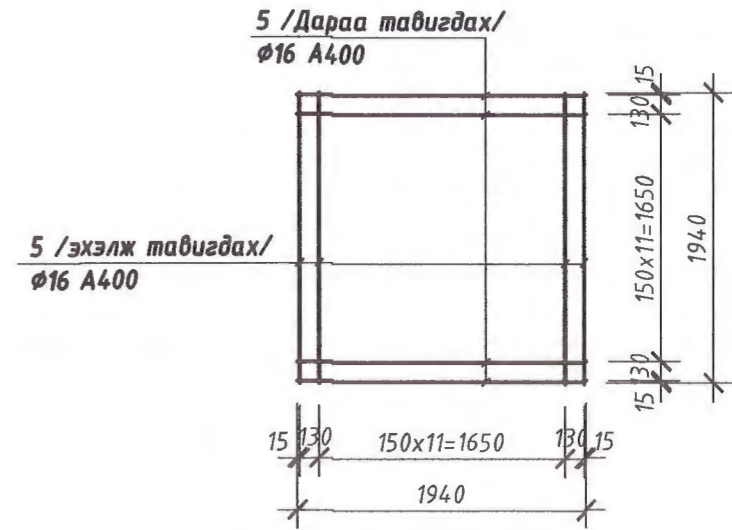
**БАГАНАН СУУРЬ БС-4**



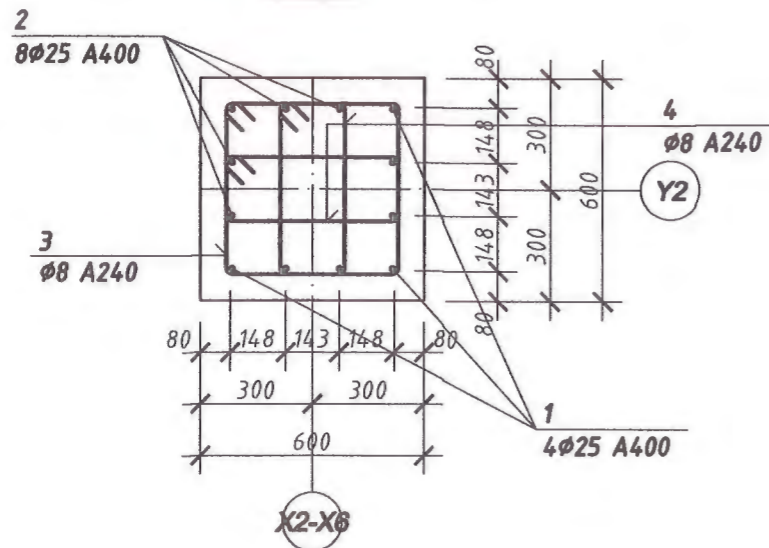
**1-1**



**Top T-1**



**2-2**



**БАГАНАН СУУРИНД ОРОХ МАТЕРИАЛЫН ТОДОРХОЙЛОЛТ**

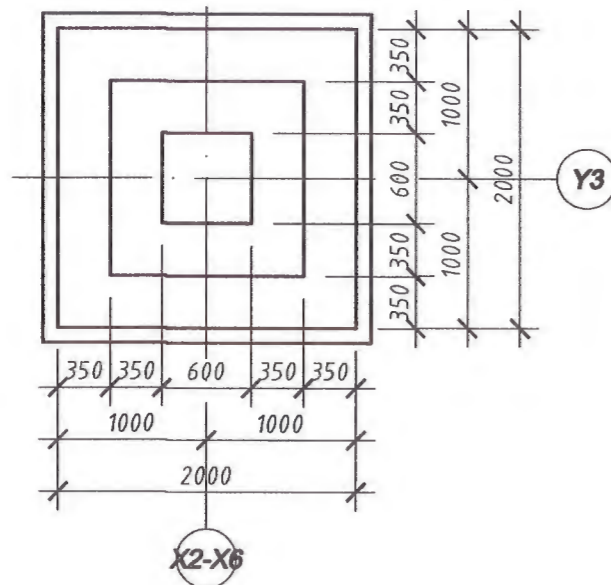
ДУГААР	ЗАГВАР	НЭР	ТОО ШИР	ЖИН /КГ/	
				НЭГЖ	НИЙТ
				<b>Баганан суурь БС-4</b>	
			5	209.79	1048.95
1	ББ-	Арматур $\phi 25$ А400 L=3000	4	11.56	46.24
2	"	" $\phi 25$ А400 L=2100	8	8.09	64.73
3	"	" $\phi 8$ А240 L=1940	7	0.77	5.36
4	"	" $\phi 8$ А240 L=1400	14	0.55	7.74
		TOP-1	1		85.72
5	"	" $\phi 16$ А400 L=1940	28	3.06	85.72
				<b>Материал Бетон В25</b>	<b>1.95 м3</b>

1. Энэ хуудсыг ББ-5 хуудастай хамтатган ?з.

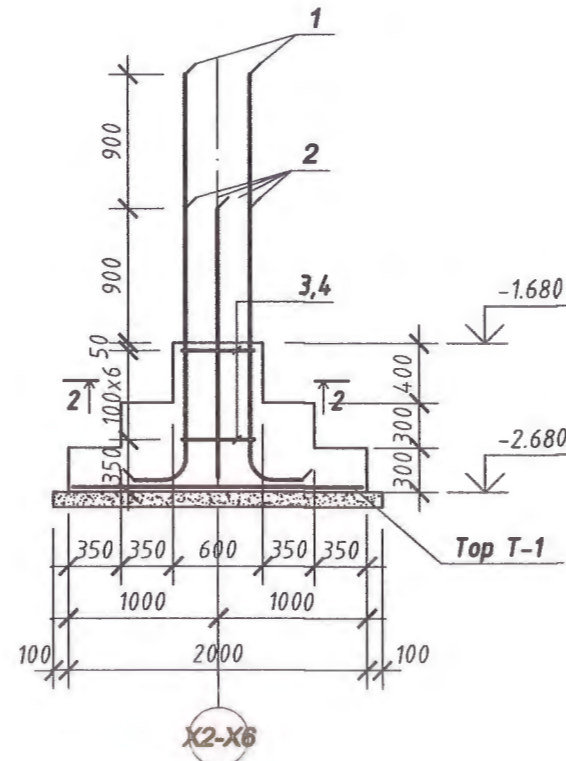


Завхан аймаг, Уластай сум, Хөгжим бүжгийн коллеж "150 ХҮҮХДИЙН ДОТУУР БАЙР"					
Төмөр бетон Баганан суурь БС-4 (арматурлалт)					Үе шат: А.3
Инженер	Г.Золжаргал		ЕГ	Масштаб:	Огноо:
Гүйцэтгэсэн	Г.Золжаргал		Шифр: ДК-10-2022/09	М 1:50	2022
"ДИЗКОН" ХХК	Шалгасан	Ц. Бат-Итгэл	ТГ	Зургийн дугаар:	Хуудас:
			Шифр:	ББ-11	75

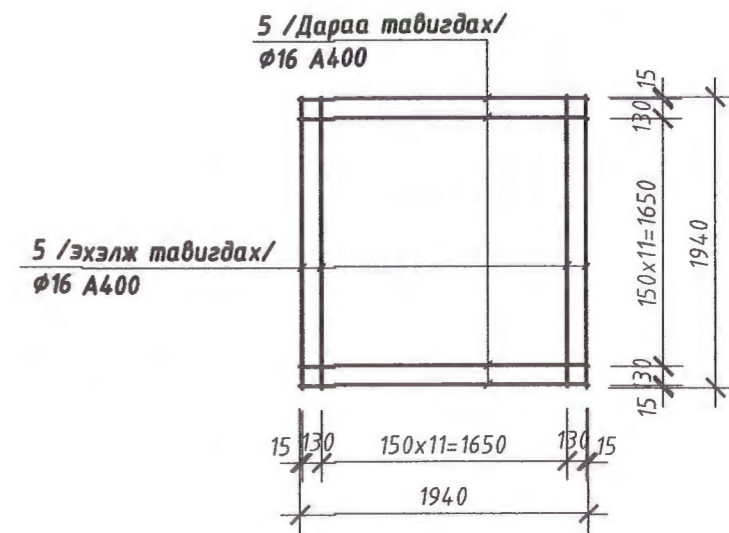
**БАГАНАН СУУРЬ БС-5**



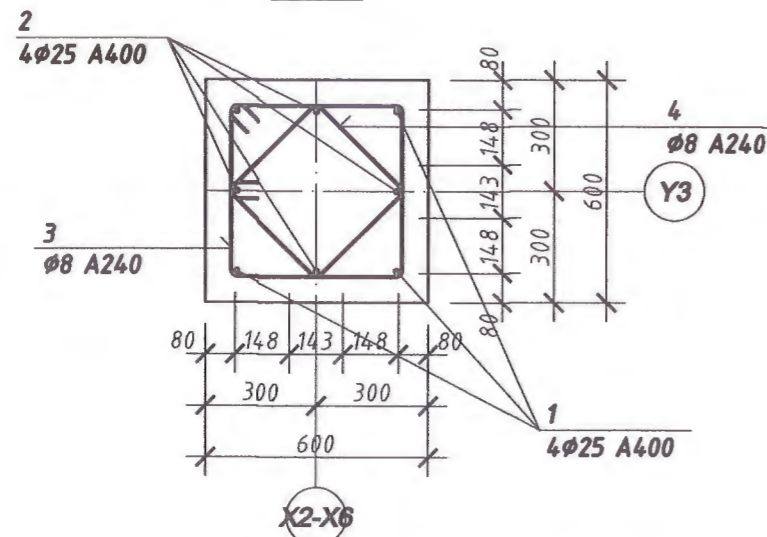
**1-1**



**Тор Т-1**



**2-2**



**БАГАНАН СУУРИНД ОРОХ МАТЕРИАЛЫН ТОДОРХОЙЛОЛТ**

ДУГААР	ЗАГВАР	НЭР	ТОО ШИР	ЖИН /КГ/	
				НЭГЖ	НИЙТ
				<b>Баганан суурь БС-5</b>	
			5	177.76	888.78
1	ББ-	Арматур $\phi 25 A400 L=3000$	4	11.56	46.24
2	"	" $\phi 25 A400 L=2100$	4	8.09	32.37
3	"	" $\phi 8 SR235 L=1940$	7	0.77	5.36
4	"	" $\phi 8 SR235 L=1460$	14	0.58	8.07
		TOP-1	1		85.72
5		" $\phi 16 A400 L=1940$	28	3.06	85.72
				<b>Материал Бетон В25</b>	
				1.95	м3

*Handwritten signature*

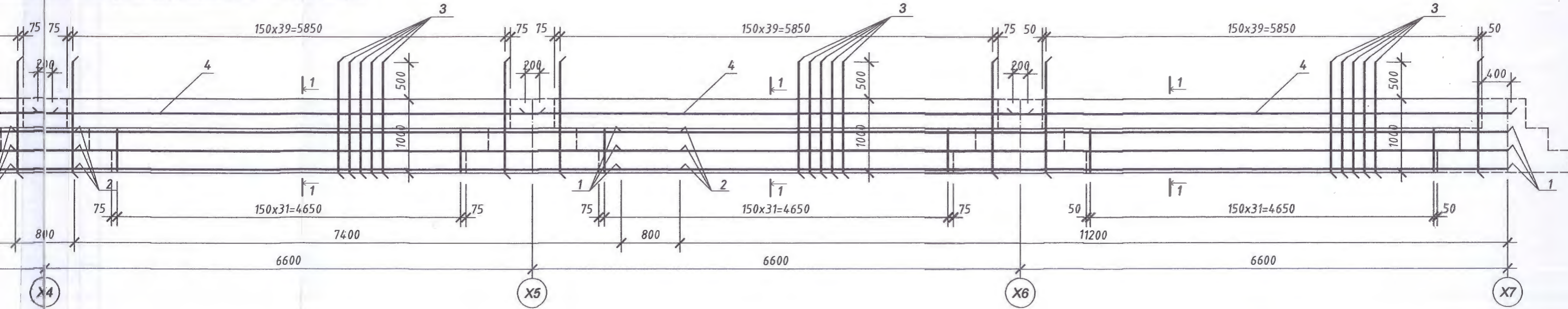
1. Энэ хуудсыг ББ-5 хуудастай хамтатган ?з



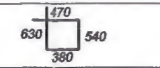

"ДИЗКОН" ХХК

Завхан аймаг, Улиастай сум, Хөгжим бүжгийн коллеж "150 ХҮҮХДИЙН ДОТУУР БАЙР"				
Төмөр бетон Баганан суурь БС-5 (арматурлалт)				Үе шат: А.3
Инженер	Г.Золжаргал		ЕГ Шифр: ДК-10-2022/09	Масштаб: М 1:50
Гүйцэтгэсэн	Г.Золжаргал		ТГ Шифр:	Огноо: 2022
Шалласан	Ц. Бат-Итгэл		Зургийн дугаар: ББ-12	Хуудас: 75

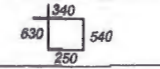

н холбоос дамнуу, ханын гаргалгаа арматур



СУУРИЙН ХОЛБООС ДАМНУРУУНД ОРОХ МАТЕРИАЛЫН ТОДОРХОЙЛОЛТ

ДУГААР	ЗАГВАР	НЭР	ТОО ШИР	ЖИН /КГ/	
				НЭГЖ	НИЙТ
		Ү1, Ү4 тэнхлэгийн суурийн холбоос дамнуу, ханын гаргалгаа арматур	2	14.34.82	2869.64
1	ББ-	Арматур $\phi 14$ А400 L=12000	20	14.50	289.92
2	"	" $\phi 14$ А400 L=9000	20	10.87	217.44
3	"	" $\phi 10$ А400 L=1500	480	0.93	444.24
4	"	" $\phi 10$ А400 L=6800	36	4.20	151.04
5	" 	" $\phi 8$ А240 L=2020	384	0.80	306.39
6	" 	" $\phi 8$ А240 L=680	96	0.27	25.79
Материал: Бетон В25				13.900	м3

СУУРИЙН ХОЛБООС ДАМНУРУУНД ОРОХ МАТЕРИАЛЫН ТОДОРХОЙЛОЛТ

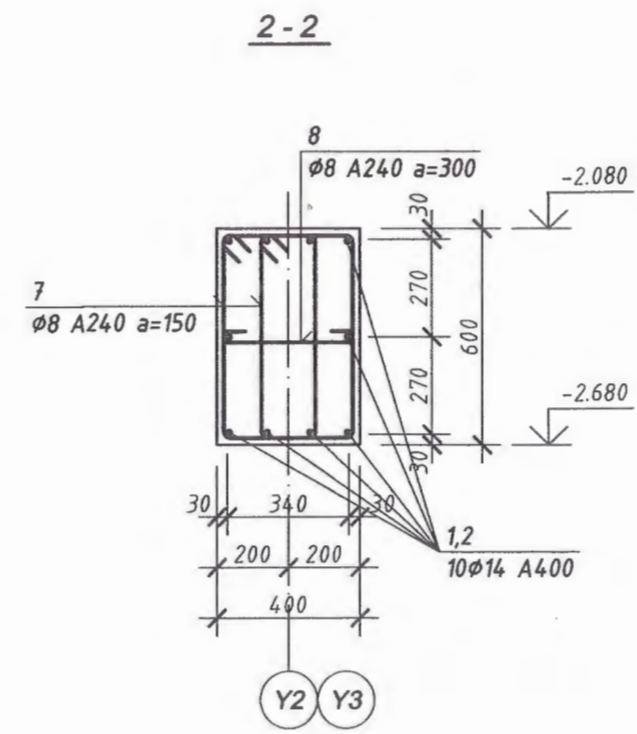
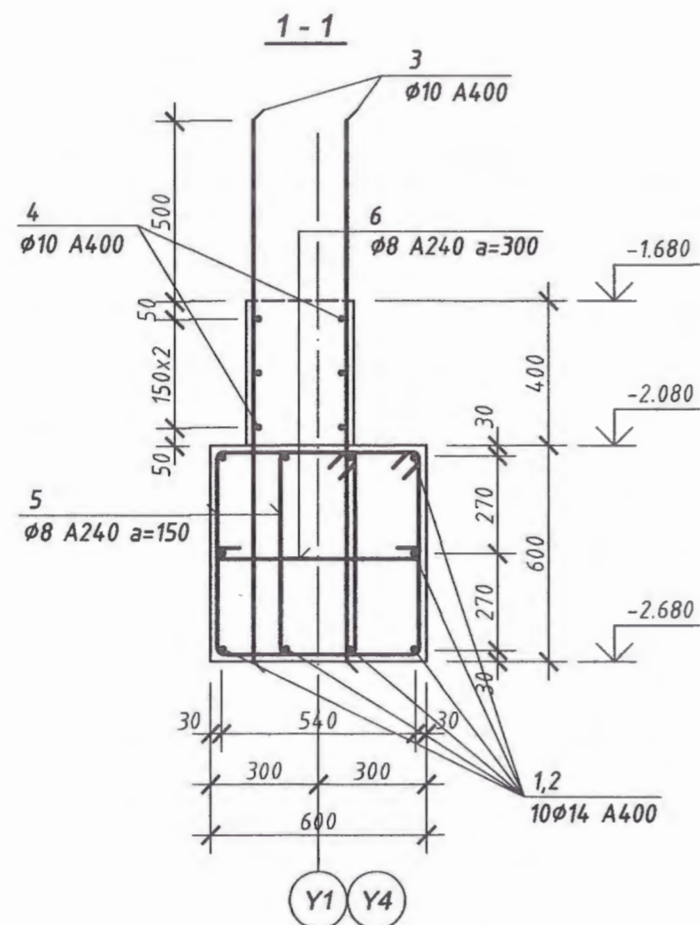
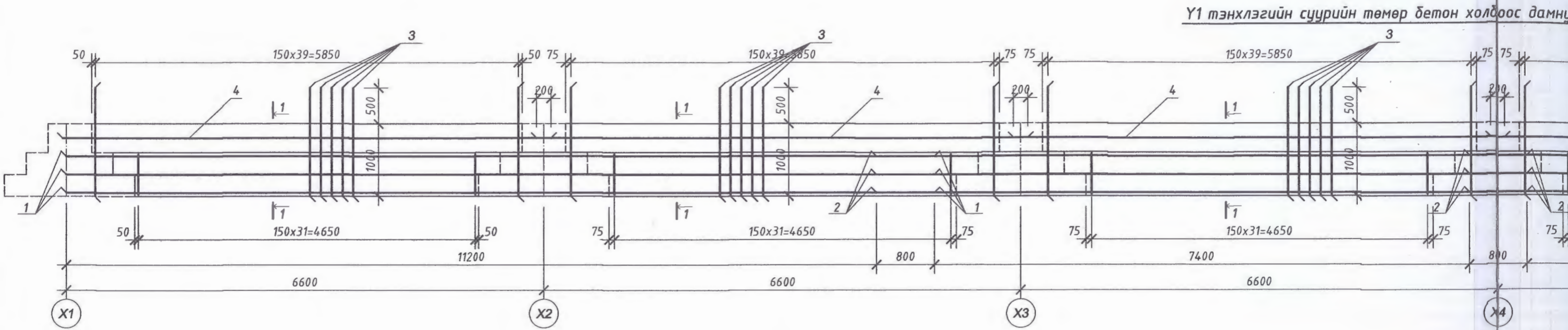
ДУГААР	ЗАГВАР	НЭР	ТОО ШИР	ЖИН /КГ/	
				НЭГЖ	НИЙТ
		Ү2, Ү3 тэнхлэгийн суурийн холбоос дамнуу	2	792.52	1585.04
1	ББ-	Арматур $\phi 14$ А400 L=12000	20	14.50	289.92
2	"	" $\phi 14$ А400 L=9000	20	10.87	217.44
7	" 	" $\phi 8$ А240 L=1760	384	0.70	266.96
8	" 	" $\phi 8$ А240 L=480	96	0.19	18.20
Материал: Бетон В25				7.320	м3



"ДИЗКОН" ХХК

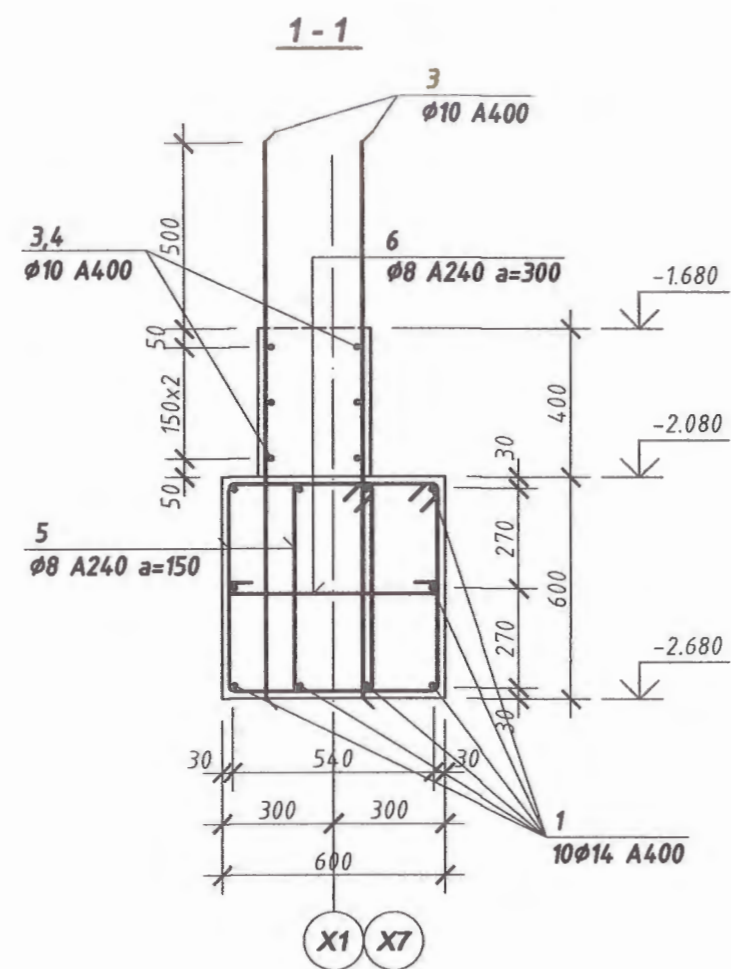
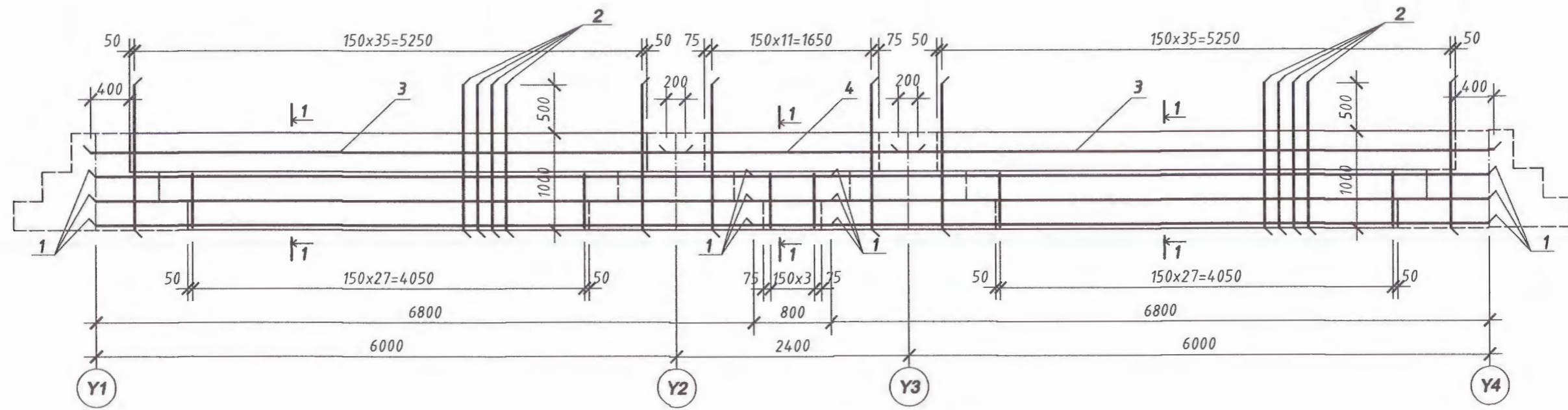
Завхан аймаг, Улиастай сум, Хөгжим бүжгийн коллеж  
"150 ХҮҮХДИЙН ДОТУУР БАЙР"

Инженер		Г.Золжаргал	ЕГ Шифр: ДК-10-2022/09	Масштаб:	Огноо:
Гүйцэтгэсэн		Г.Золжаргал		М 1:50	2022
Шалгасан		Ц. Бат-Итгэл	ТГ Шифр:	Зургийн дугаар:	Хуудас:
				ББ-13	75



1. Энэ хуудсыг ББ-5 хуудастай хамтатган үз.

**X1, X7 тэнхлэгийн суурийн төмөр бетон холбоос дамнуруу**



**СУУРИЙН ХОЛБООС ДАМНУРУУНД ОРОХ МАТЕРИАЛЫН ТОДОРХОЙЛОЛТ**

ДУГААР	ЗАГВАР	НЭР	ТОО ШИР	ЖИН / КГ /	
				НЭГЖ	НИЙТ
		X1, X7 тэнхлэгийн суурийн холбоос дамнуруу, ханын гаргалгаа арматур	2	490.01	980.02
1	ББ-	Арматур $\phi 14 A400 L=7600$	20	9.18	183.62
2	"	" $\phi 10 A400 L=1500$	168	0.93	155.48
3	"	" $\phi 10 A400 L=6150$	12	3.79	45.53
4	"	" $\phi 10 A400 L=2600$	6	1.60	9.63
5	"	" $\phi 8 A240 L=2020$	120	0.80	95.75
6	"	" $\phi 8 A240 L=681$	30	0.27	8.07
Материал: Бетон B25				5.028	м3

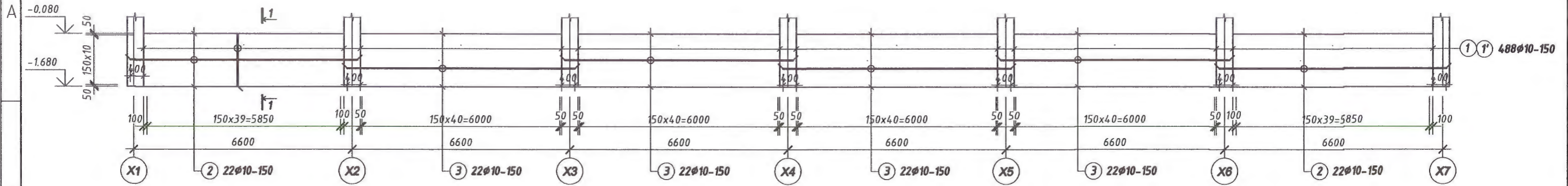
*Handwritten signature*



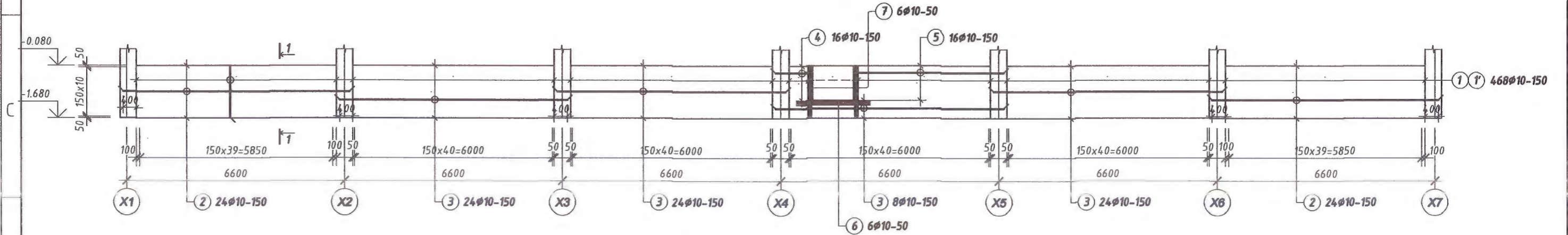
Завхан аймаг, Улиастай сум, Хөгжим бүжгийн коллеж "150 ХҮҮХДИЙН ДОТУУР БАЙР"					
X1, X7 тэнхлэгийн суурийн холбоос дамнуруу, ханын гаргалгаа арматур					
Инженер	Г.Золжаргал	<i>Handwritten signature</i>	ЕГ	Масштаб:	Огноо:
Гүйцэтгэсэн	Г.Золжаргал		Шифр: ДК-10-2022/09	М 1:50	2022
Шалгасан	Ц.Бат-Итгэл	<i>Handwritten signature</i>	ТГ	Зургийн дугаар:	Хуудас:
			Шифр:	ББ-14	75

1. Энэ хуудсыг ББ-5 хуугатай хамтатган ?з

Ү1 тэнхлэгийн дагуух төмөрбетон хөшүүн хана M1:100



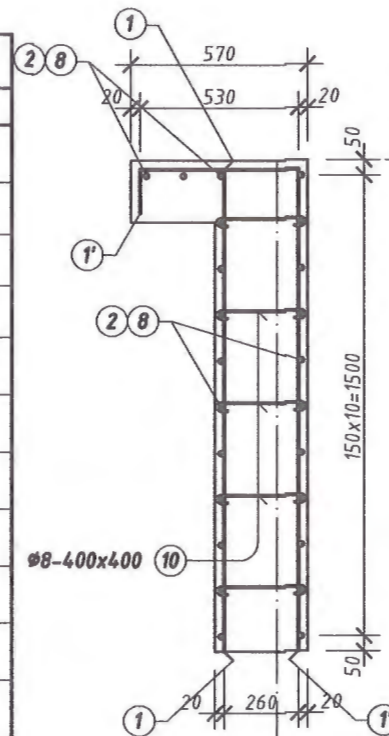
Ү4 тэнхлэгийн дагуух төмөрбетон хөшүүн хана M1:100



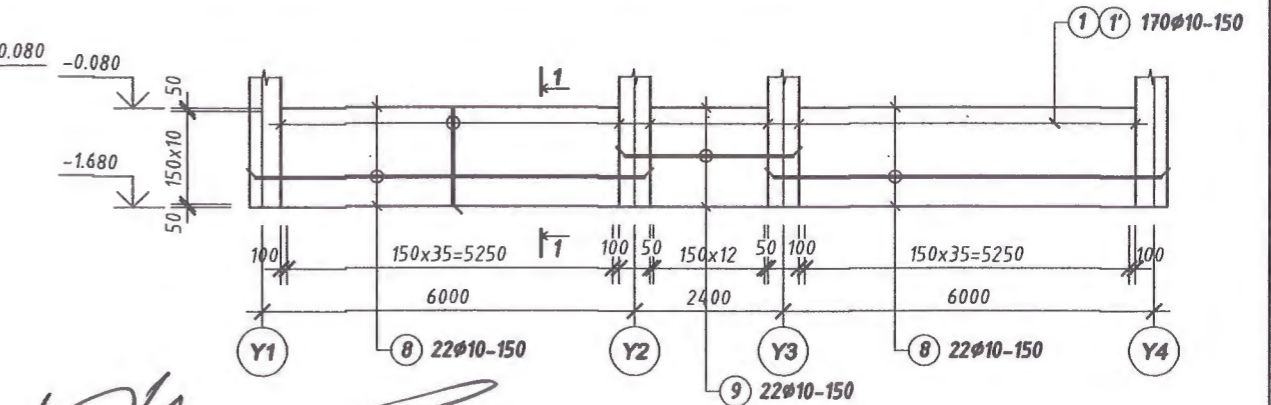
1-1

ХӨШҮҮН ХАНАНД ОРОХ МАТЕРИАЛЫН ТОДОРХОЙЛОЛТ

ДУГААР	ЗАГВАР	НЭР	ТОО ШИР	ЖИН /КГ/		
				НЭГЖ	НИЙТ	
				1	3019.06	3019.06
Ү1, Ү2, X1, X7 тэнхлэгийн төмөрбетон хөшүүн хана				1	3019.06	3019.06
1		ГОСТ 5281-82 φ 10 A400 L=1580	648	0.97	631.71	
1'		φ 10 A400 L=2270	648	1.40	907.58	
2		φ 10 A400 L=6850	88	4.23	371.93	
3		φ 10 A400 L=6900	162	4.26	689.68	
4		φ 10 A400 L=1280	16	0.79	12.64	
5		φ 10 A400 L=4700	16	2.90	46.40	
6		φ 10 A400 L=2220	6	1.37	8.22	
7		φ 10 A400 L=1560	12	0.96	11.55	
8		φ 10 A400 L=6250	88	3.86	339.35	
9		φ 10 A400 L=2700	22	1.67	36.65	
10		φ 8 A400 L=420	1500	0.17	248.85	
Материал: Бетон 025					52.650	м3



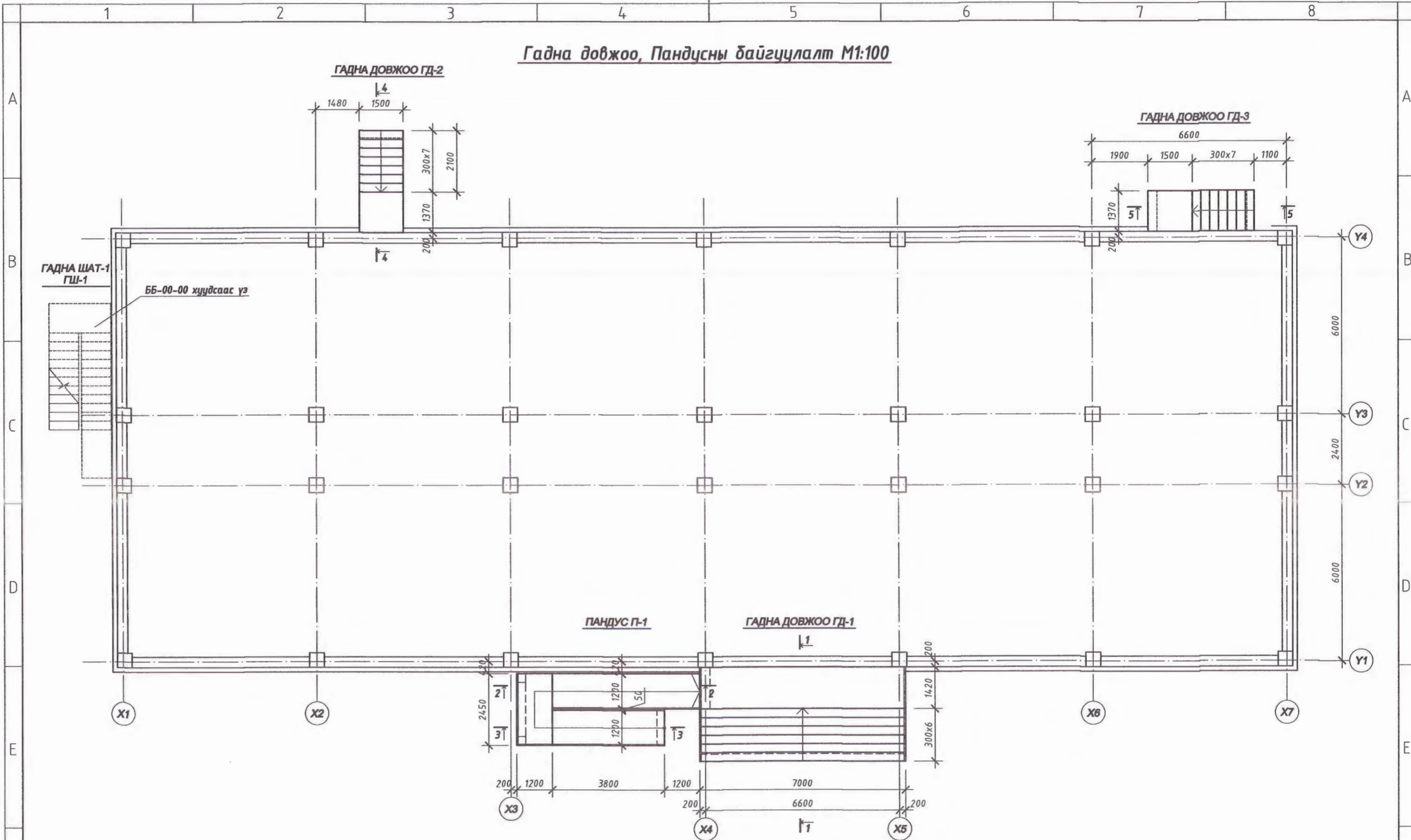
X1, X7 тэнхлэгийн дагуух төмөрбетон хөшүүн хана M1:100




1. Энэ хуудсыг ББ-5, 29-34 хуудастай хамтатгана.

	Завхан аймаг, Улиастай сум, Хөгжим бүжгийн коллеж				
	"150 ХҮҮХДИЙН ДОТУУР БАЙР"				
	Ү1, Ү4, X1, X7 тэнхлэгийн Төмөрбетон хөшүүн хана (арматурлалт)				
	Үе шат: А.3				
Инженер	Г.Золжаргал		ЕГ	Масштаб:	Огноо:
Гүйцэтгэсэн	Г.Золжаргал		Шифр: ДК-10-2022/09	М 1:100	2022
Шалгасан	Ц.Бат-Итгэл		ТГ	Зургийн дугаар:	Хуудас:
			Шифр:	ББ-16	75

Гадна довжоо, Пандусны байгуулалт М1:100

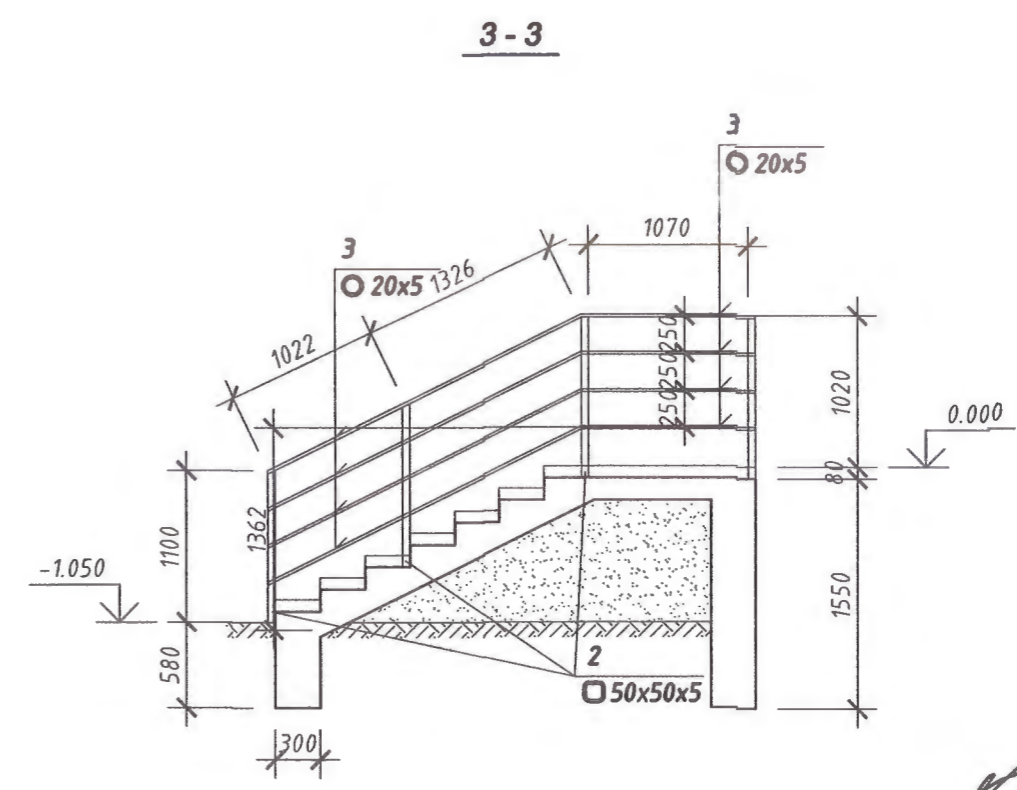
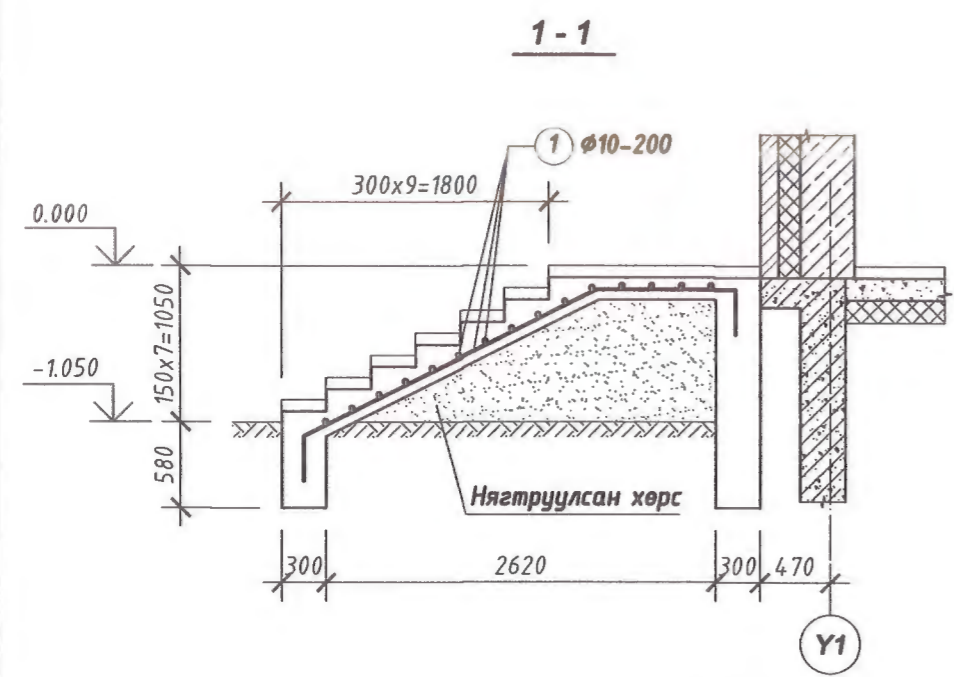
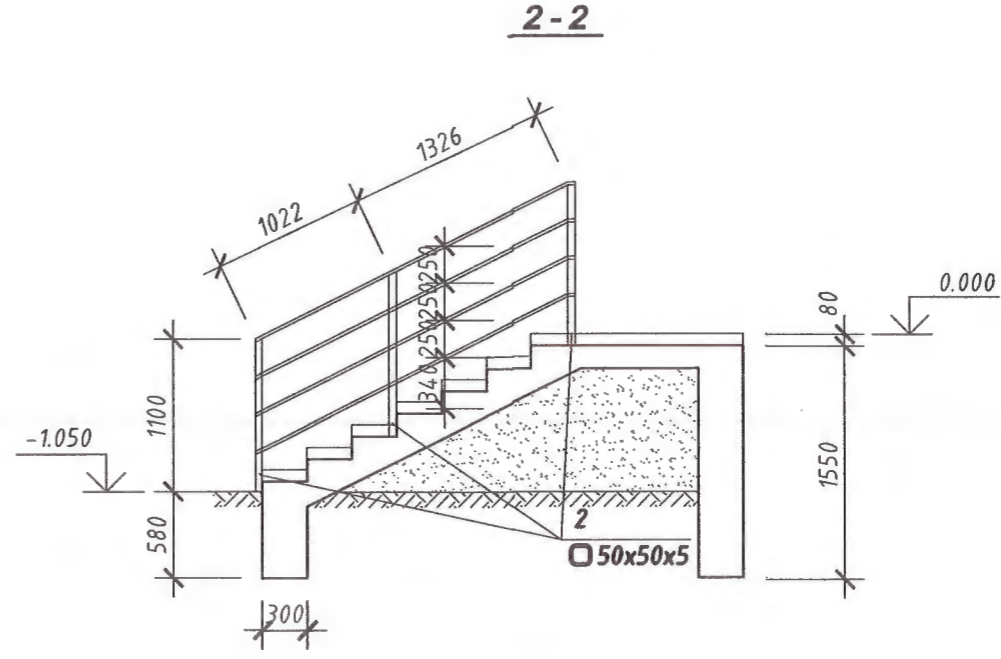
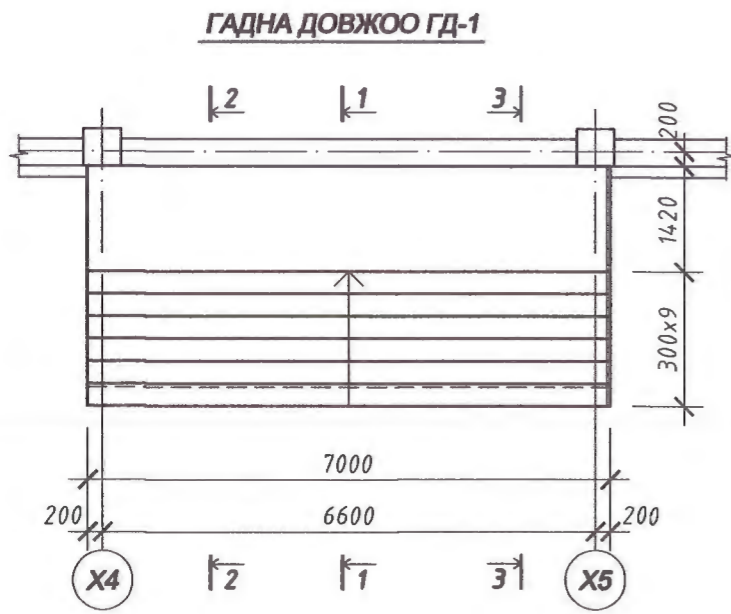


1. Энэ хуудсыг БА, ЕТ зурагтай хамтатган ?зэсний дараагаар хэв хашмалын ажлыг хийнэ ??.

	Завхан аймаг, Улиастай сум, Хөгжим бүжгийн коллеж "150 ХҮҮХДИЙН ДОТУУР БАЙР"				
	Гадна довжоо, Пандусны байгуулалт				Үе шат: А.3
	Инженер Гүйцэтгэсэн Шалгасан	Г.Золжаргал Г.Золжаргал Ц. Бат-Итгэл	ЕГ Шифр: ДК-10-2022/09 ТГ Шифр:	Масштаб: М 1:100 Зургийн дугаар: ББ-17	Огноо: 2022 Хуудас: 75

"ДИЗКОН" ХХК



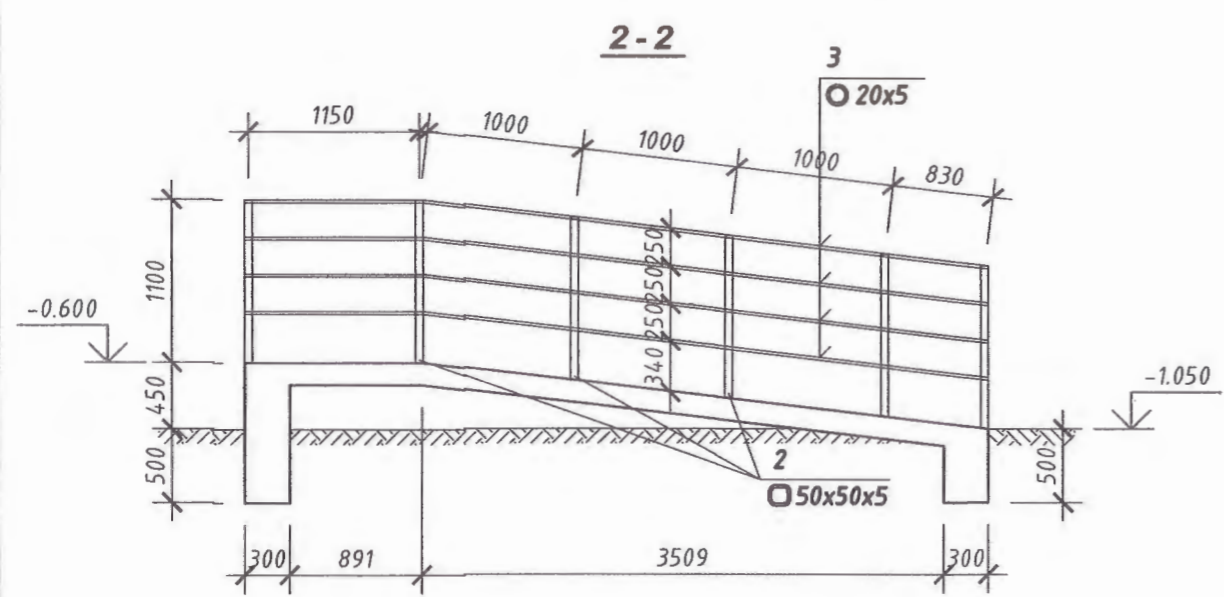
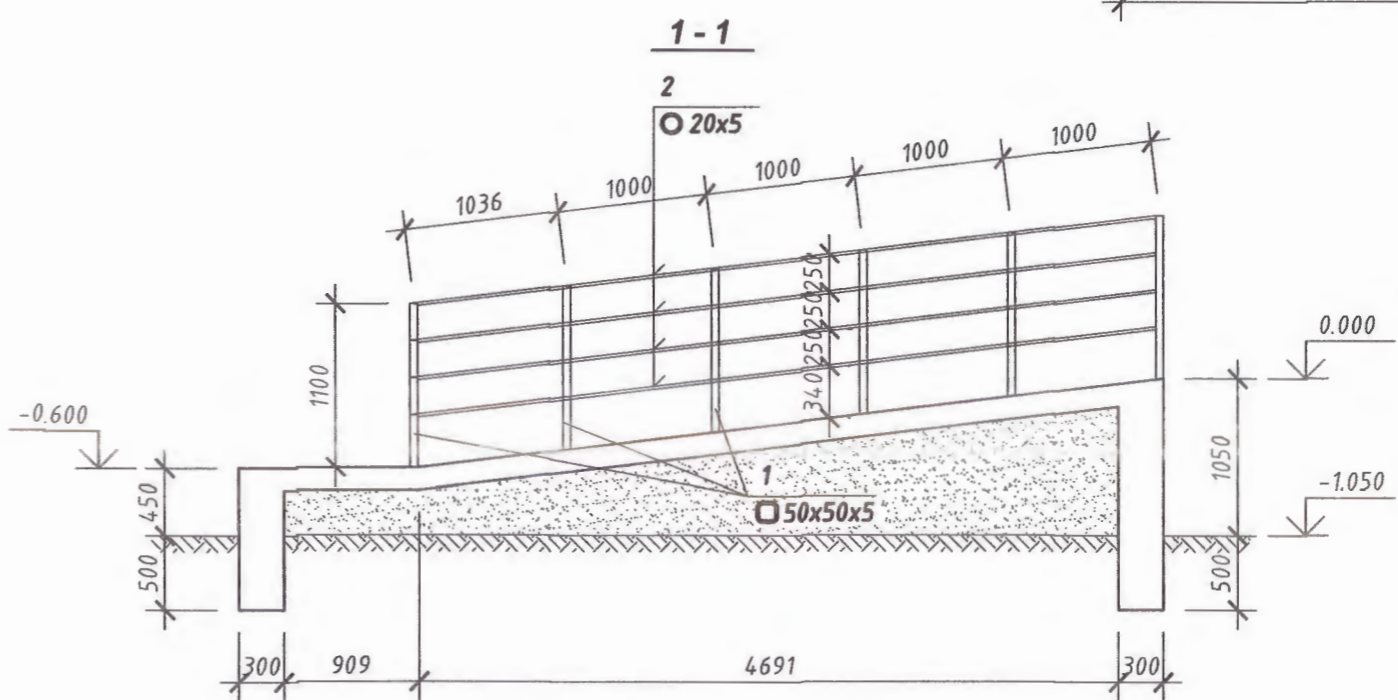
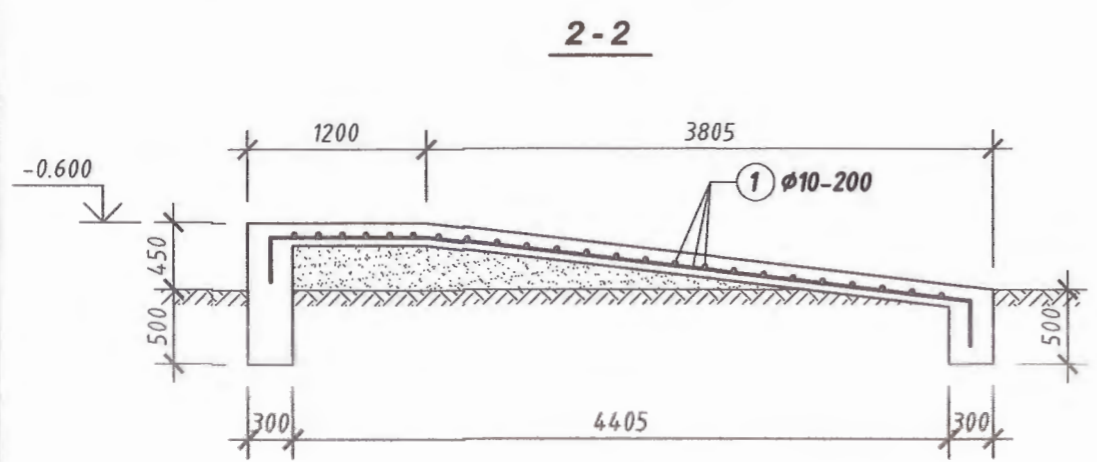
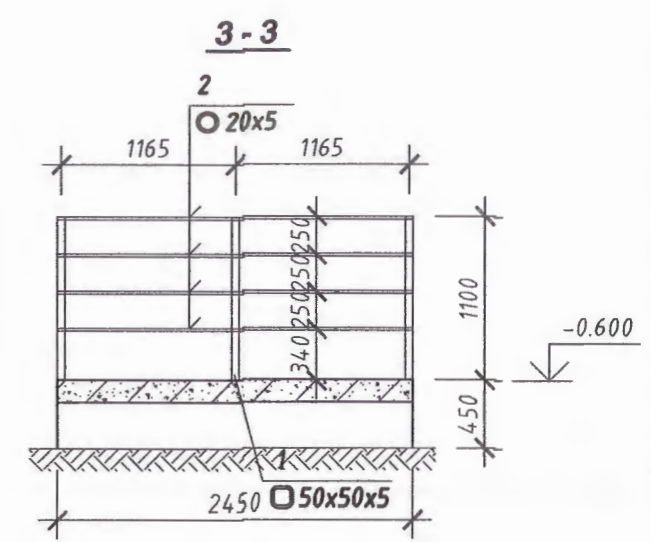
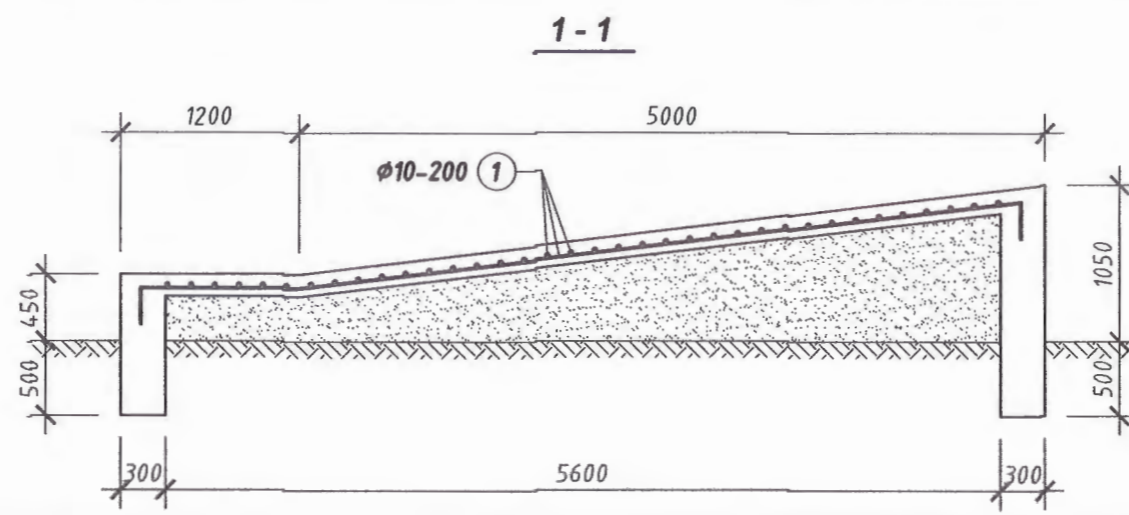
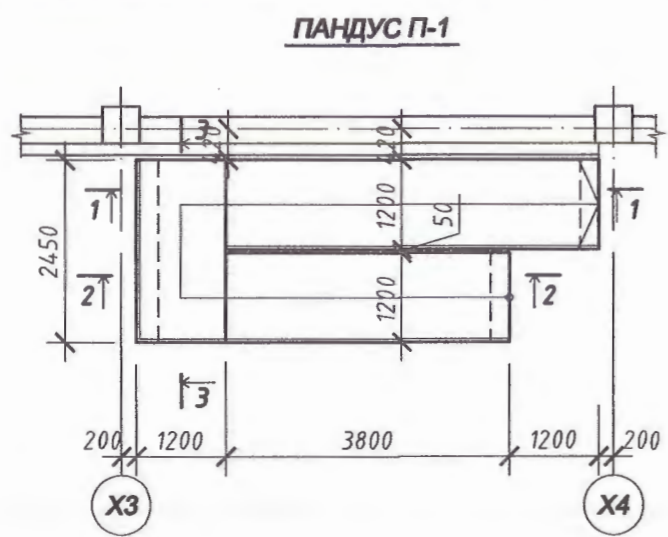


Гадна довжоонд орох материалын тодорхойлолт

ДУГААР	ЗАГВАР	НЭР			ТОО ШИР	ЖИН /КГ/	
						НЭГЖ	НИЙТ
		Гадна довжоо ГД-1			1	179.31	179.31
1	ББ-	Арматур	φ 10	A400 L=12000	11	7.40	81.44
2	ГОСТ 8639-82	"	□	50x50x5 L=6600	1	46.66	46.66
3	ГОСТ 3262-75	"	○	20x5 L=23064	1	51.20	51.20
		Материал: Бетон B10				8.540	м3

1. Энэ хуудсыг ББ-16 хуудастай хамтаар нь

 "ДИЗКОН" ХХК	Завхан аймаг, Улиастай сум, Хөгжим бүжгийн коллеж "150 ХҮҮХДИЙН ДОТУУР БАЙР"				Үе шат: А.3 Огноо: 2022 Хуудас: 75
	Гадна довжоо ГД-1, материалын түүвэр				
	Инженер	Г.Золжаргал	ЕГ	Масштаб: М 1:50	
	Гүйцэтгэсэн	Г.Золжаргал	Шифр: ДК-10-2022/09	Огноо: 2022	
	Шалгасан	Ц. Бат-Итгэл	ТГ	Зургийн дуваар: ББ-18	Хуудас: 75
			Шифр:		



ПАНДУСАНД ОРОХ МАТЕРИАЛЫН ТОДОРХОЙЛОЛТ

ДУГААР	ЗАГВАР	НЭР	ТОО ШИР	ЖИН /КГ/	
				НЭГЖ	НИЙТ
		Пандус П-1	1	286.15	286.15
1	ББ-	Арматур φ 10 А400 L=12000	13	7.40	96.25
2	ГОСТ 8639-82	" □ 50x50x5 L=14300	1	101.10	101.10
3	ГОСТ 3262-75	" ○ 20x5 L=40000	1	88.80	88.80
		Материал: Бетон в 10		3.230	м3

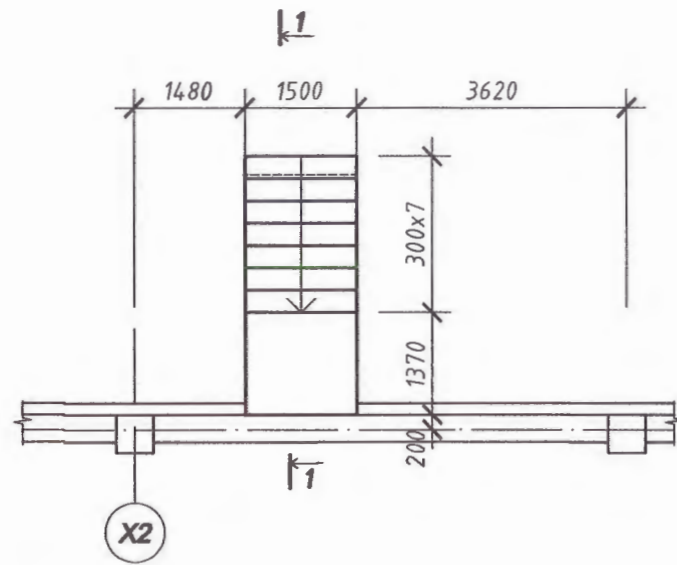
*Okuy*



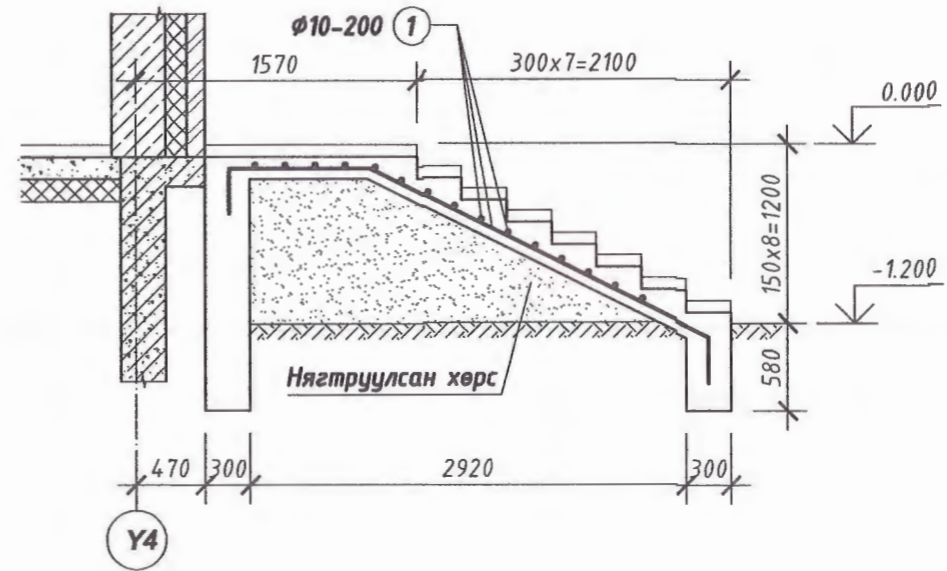
Завхан аймаг, Улиастай сум, Хөгжим бүжгийн коллеж "150 ХҮҮХДИЙН ДОТУУР БАЙР"					
Пандус П-1, материалын түүвэр					Үе шат: А.3
Инженер	Г.Золжаргал		ЕГ Шифр: ДК-10-2022/09	Масштаб: М 1:50	Огноо: 2022
Гүйцэтгэсэн	Г.Золжаргал		ТГ Шифр:	Зургийн дугаар: ББ-19	Хуудас: 75
Шалгасан	Ц. Бат-Итгэл				

1. Энэ хуудсыг ББ-16 хуудастай хамтад нь ?з

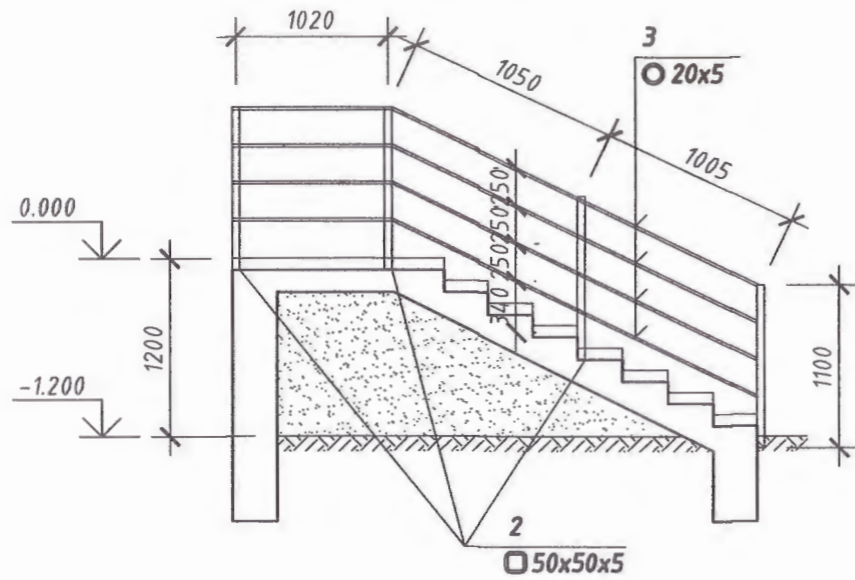
**ГАДНА ДОВЖОО ГД-2**



**1-1**



**1-1**



**ПАНДУСАНД ОРОХ МАТЕРИАЛЫН ТОДОРХОЙЛОЛТ**

ДУГААР	ЗАГВАР	НЭР	ТОО ШИР	ЖИН /КГ/	
				НЭГЖ	НИЙТ
		<b>Гадна довжоо ГД-2</b>	<b>1</b>	<b>154.65</b>	<b>154.65</b>
1	ББ-	Арматур $\phi$ 10 A400 L=12000	5	7.40	37.02
2	ГОСТ 8639-82	" $\square$ 50x50x5 L=4400	2	31.11	62.22
3	ГОСТ 3262-75	" $\circ$ 20x5 L=12480	2	27.71	55.41
		<b>Материал: Бетон B10</b>		<b>1.990</b>	<b>м3</b>

Завхан аймаг, Улиастай сум, Хөгжим бүжгийн коллеж  
"150 ХҮҮХДИЙН ДОТУУР БАЙР"

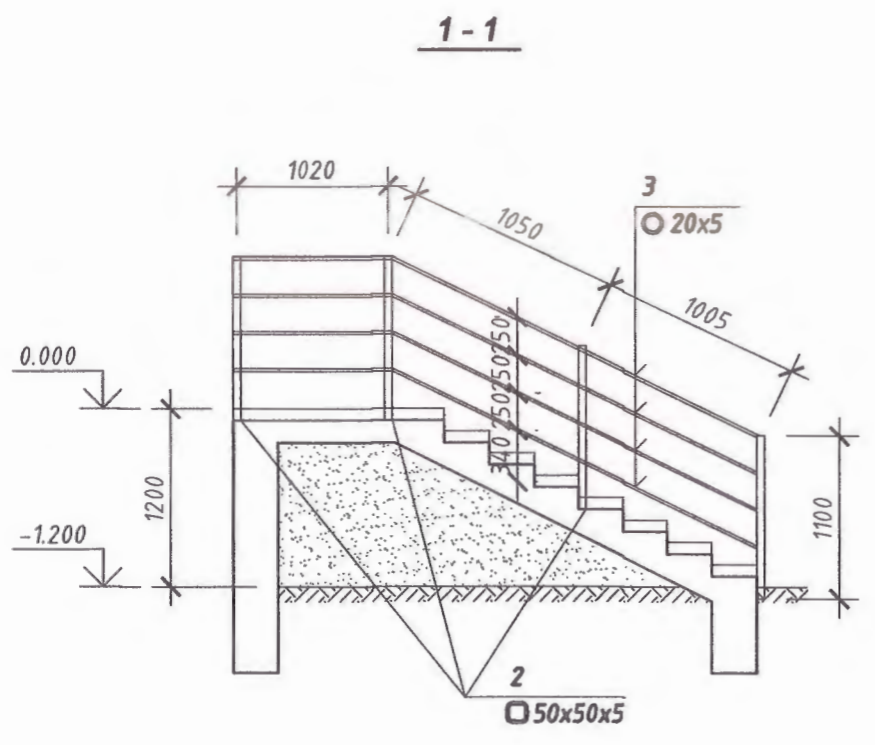
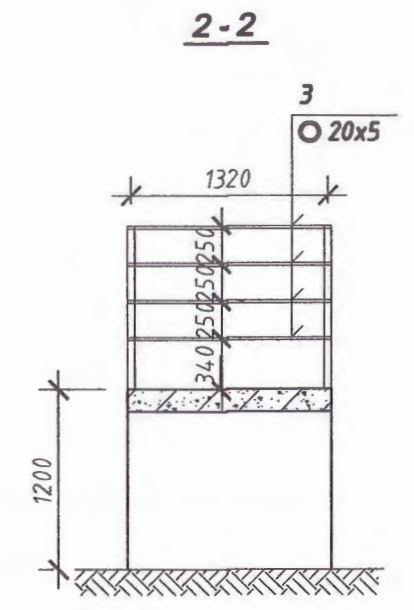
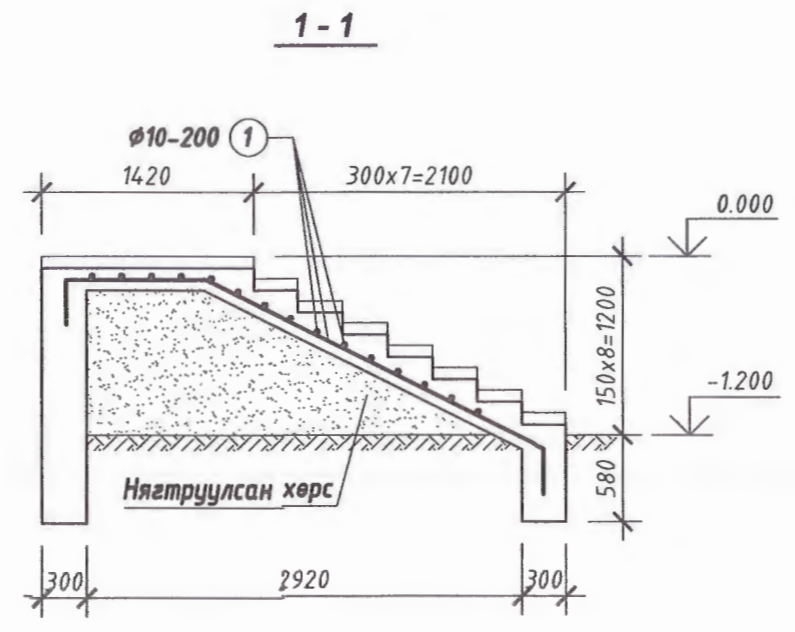
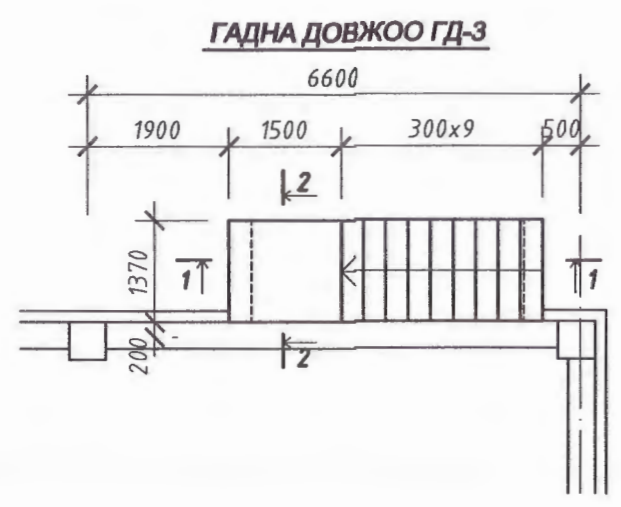
Гадна довжоо ГД-2, материалын түүвэр

Үе шат: А.3



Инженер	Г.Золжаргал	ЕГ	Масштаб:	Огноо:
Гүйцэтгэсэн	Г.Золжаргал	Шифр: ДК-10-2022/09	М 1:50	2022
"ДИЗКОН" ХХК	Шалгасан	Ц. Бат-Итгэл	Зургийн дугаар:	Хуудас:
			ББ-20	75

1. Энэ хуудсыг ББ-16 хуудастай хамтад нь ?з



**ПАНДУСАНД ОРОХ МАТЕРИАЛЫН ТОДОРХОЙЛОЛТ**

ДУГААР	ЗАГВАР	НЭР	ТОО ШИР	ЖИН / КГ /	
				НЭГЖ	НИЙТ
		<b>Гадна довжоо ГД-3</b>	<b>1</b>	<b>115.87</b>	<b>115.87</b>
1	ББ-	Арматур $\phi 10$ А400 L=12000	5	7.40	37.02
2	ГОСТ 8639-82	" $\square$ 50x50x5 L=5500	1	38.89	38.89
3	ГОСТ 3262-75	" $\circ$ 20x5 L=18000	1	39.96	39.96
		<b>Материал: Бетон <math>\phi 10</math></b>		<b>1.990</b>	<b>м3</b>

Завхан аймаг, Улиастай сум, Хөгжим бүжгийн коллеж

"150 ХҮҮХДИЙН ДОТУУР БАЙР"

Гадна довжоо ГД-3 материалын түүдэр

Үе шат: А.3

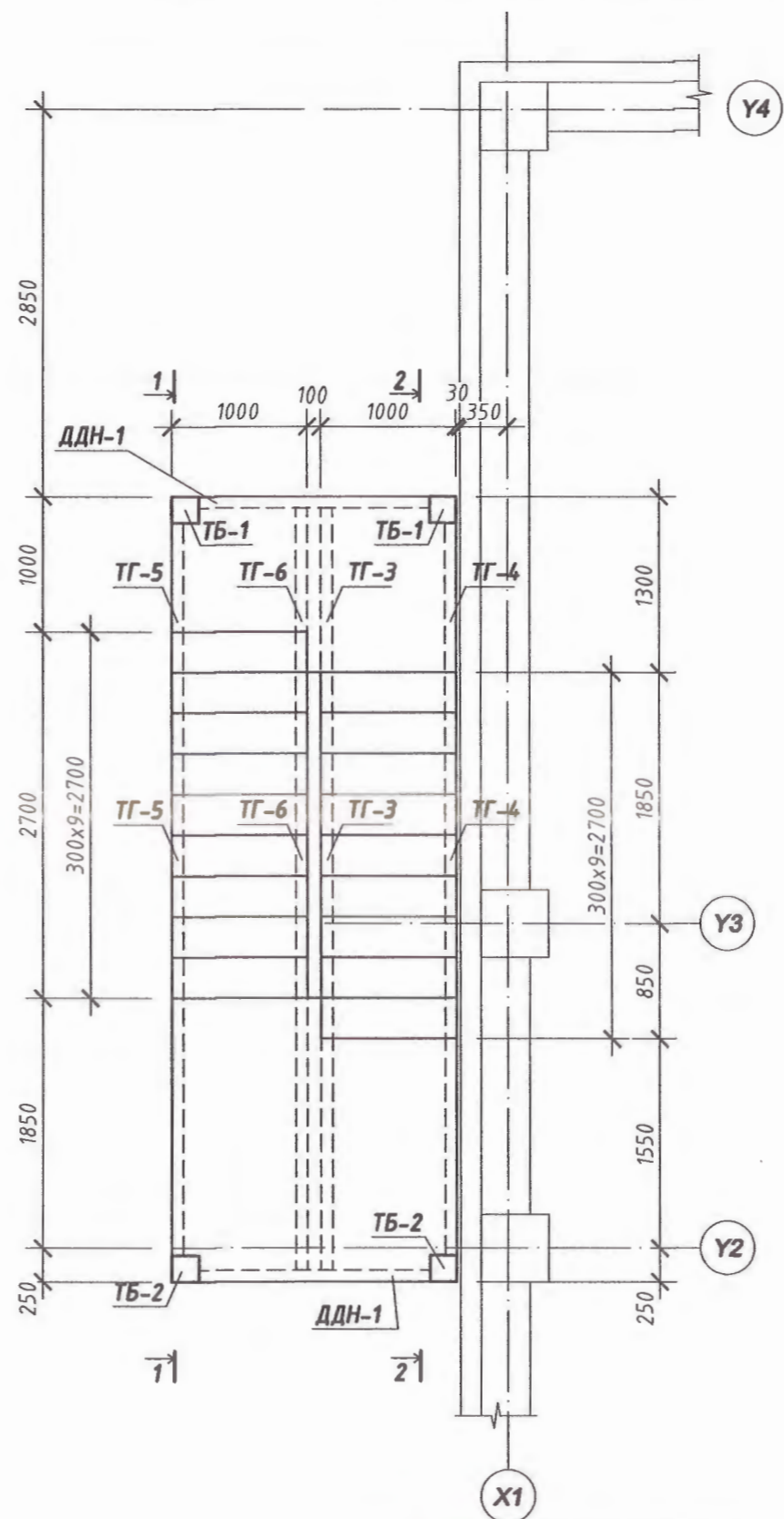
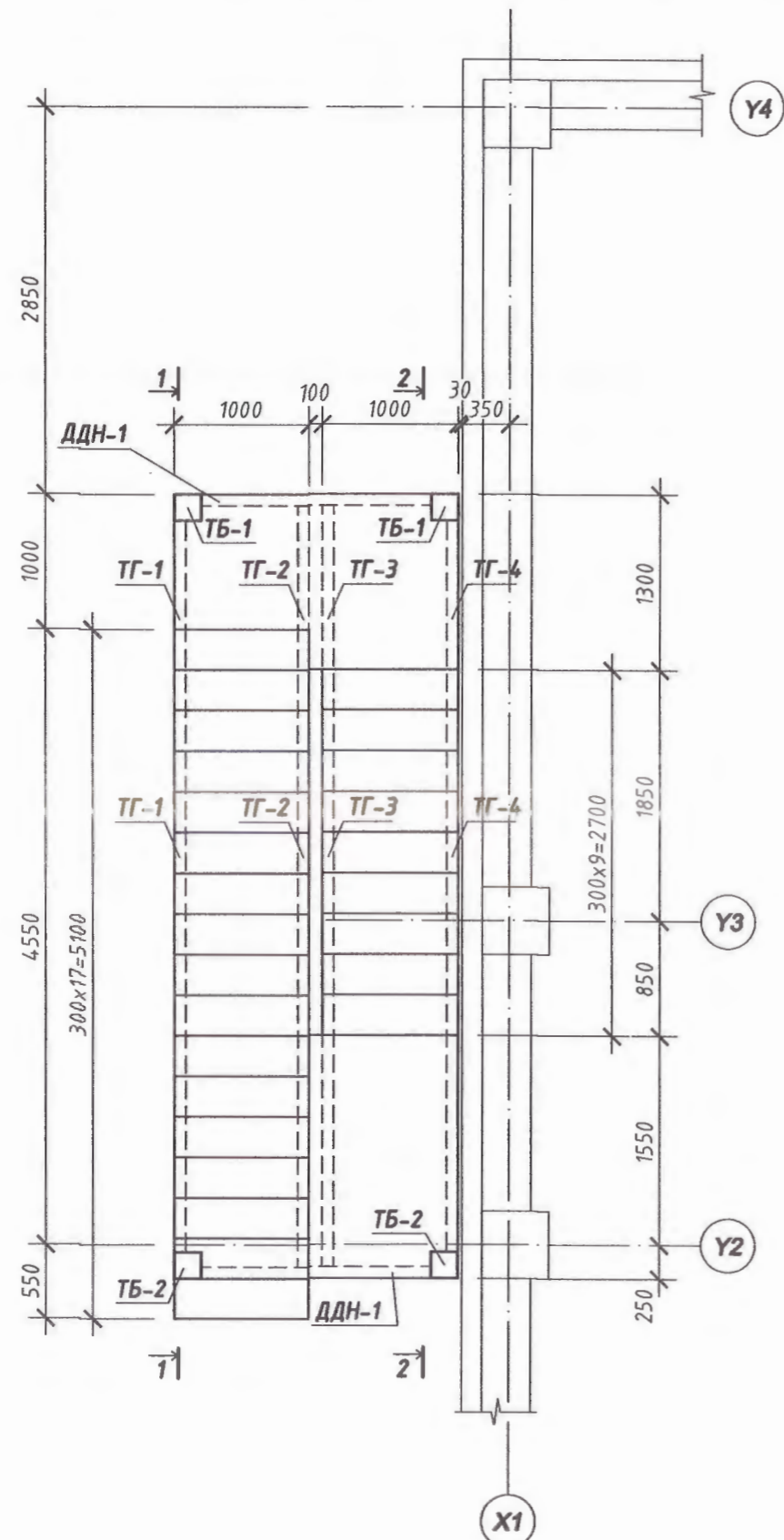


Инженер	Г.Золжаргал		ЕГ Шифр: ДК-10-2022/09	Масштаб: М 1:50	Огноо: 2022
Гүйцэтгэсэн	Г.Золжаргал		ТГ Шифр:	Зургийн дугаар: ББ-21	Хуудас: 75
"ДИЗКОН" ХХК	Шалгасан	Ц. Бат-Итгэл			


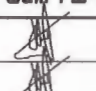

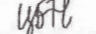
1. Энэ хуудсыг ББ-16 хуудастай хамтад нь ?з

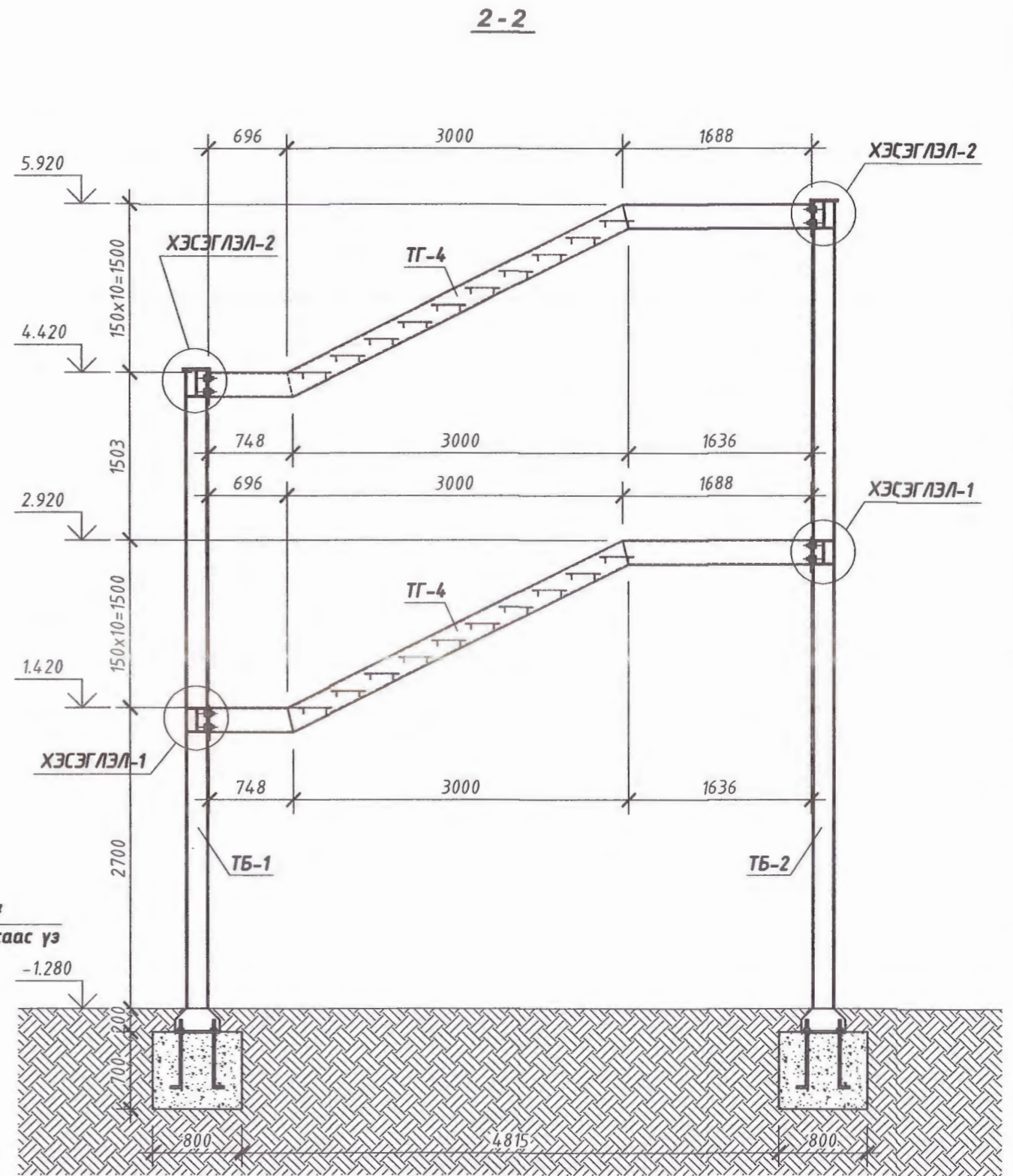
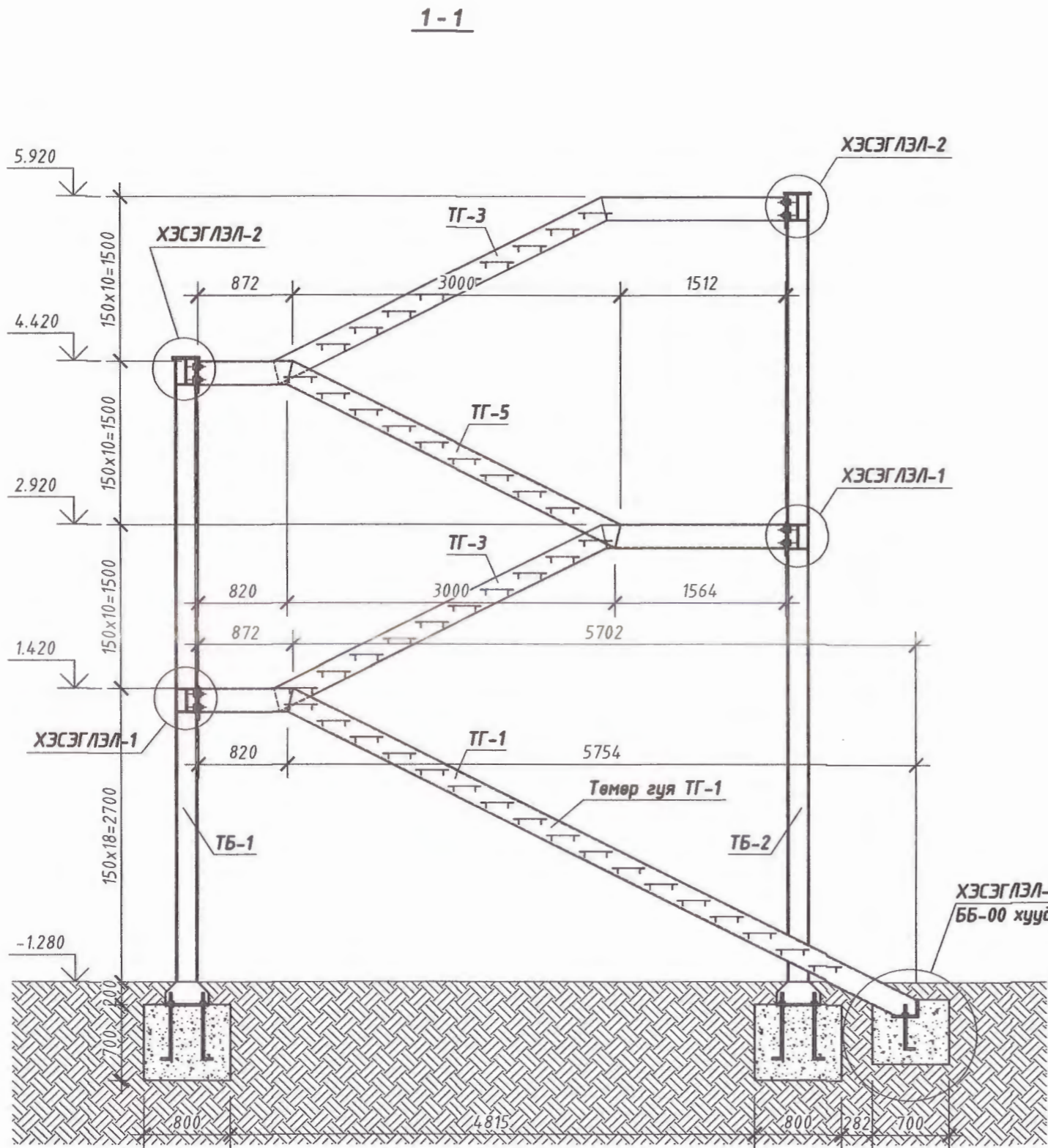
ГАДНА ШАТ ГШ-1 БАЙГУУЛАЛТ М1:50 /1-р давхраар огтолбол/

ГАДНА ШАТ ГШ-1 БАЙГУУЛАЛТ М1:50 /2-3-р давхраар огтолбол/




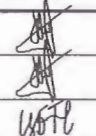
1. Энэ хуудсыг ББ-21-26 хуудсуудыг хамтатган ?з.

 "ДИЗКОН" ХХК	Завхан аймаг, Улиастай сум, Хөгжим бүжгийн коллеж "150 ХҮҮХДИЙН ДОТУУР БАЙР"				Үе шат: А.3 Огноо: 2022 Хуудас: 75
	Гадна төмөр шат ГШ-1 байгуулалт				
	Инженер	Г.Золжаргал	 ЕГ Шифр: ДК-10-2022/09	Масштаб: М 1:50	
Гүйцэтгэсэн	Г.Золжаргал	 ТГ Шифр:	Зургийн дугаар: ББ-22		
Шалгасан	Ц. Бат-Итгэл	 Ц. Бат-Итгэл			

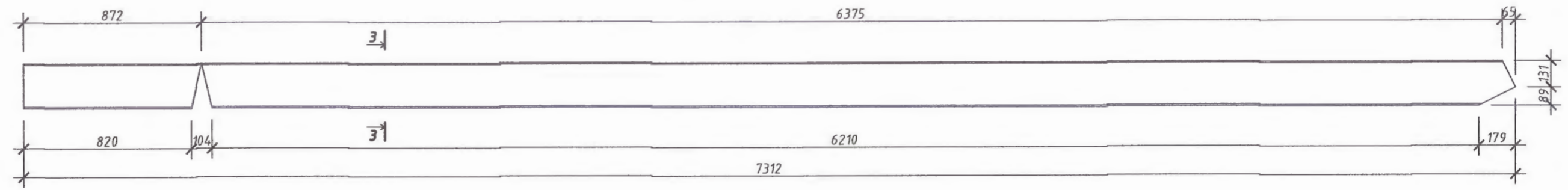


*[Handwritten signature]*

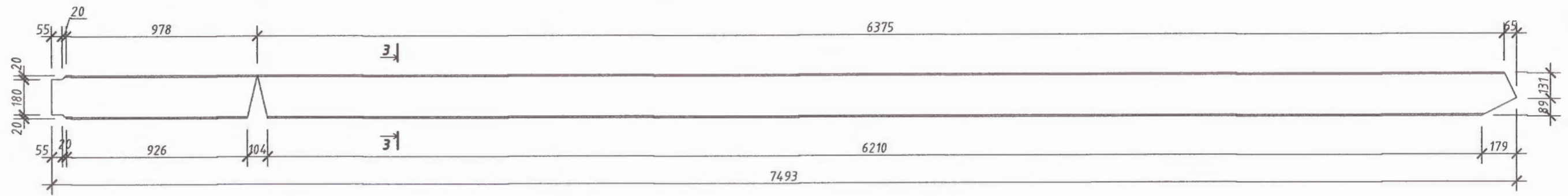
1. Энэ хуудсыг ББ-21-26 хуудсуудыг хамтатган ?з.

 "ДИЗКОН" ХХК	Завхан аймаг, Улиастай сум, Хөгжим бүжгийн коллеж "150 ХҮҮХДИЙН ДОТУУР БАЙР" Гадна төмөр шат ГШ-1 огтлол 1-1, 2-2				Үе шат: А.3	
	Инженер	Г.Золжаргал	 УБТ	ЕГ	Масштаб:	Огноо:
	Гүйцэтгэсэн	Г.Золжаргал		Шифр: ДК-10-2022/09	М 1:50	2022
Шалгасан	Ц.Бат-Итгэл		ТГ	Зургийн дугаар:	Хуудас:	
			Шифр:	ББ-23	75	

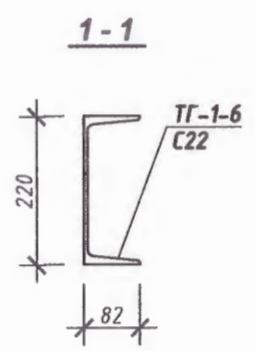
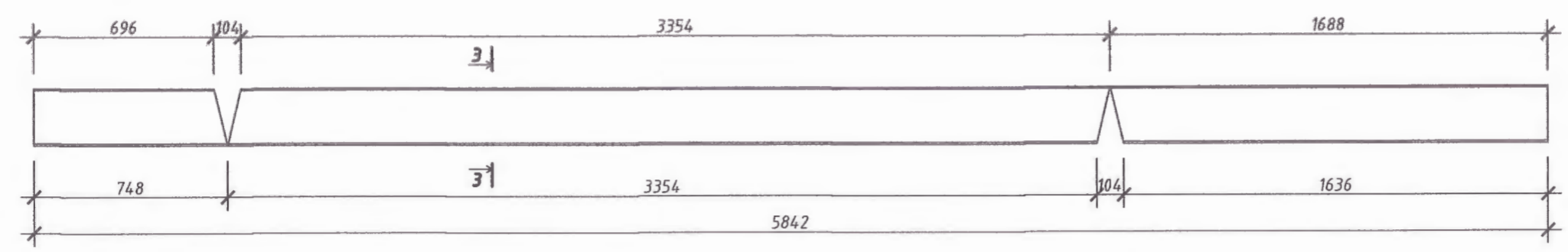
**ТӨМӨР ГУЯ ТГ-1 М1:20**


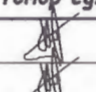



**ТӨМӨР ГУЯ ТГ-2 М1:20**

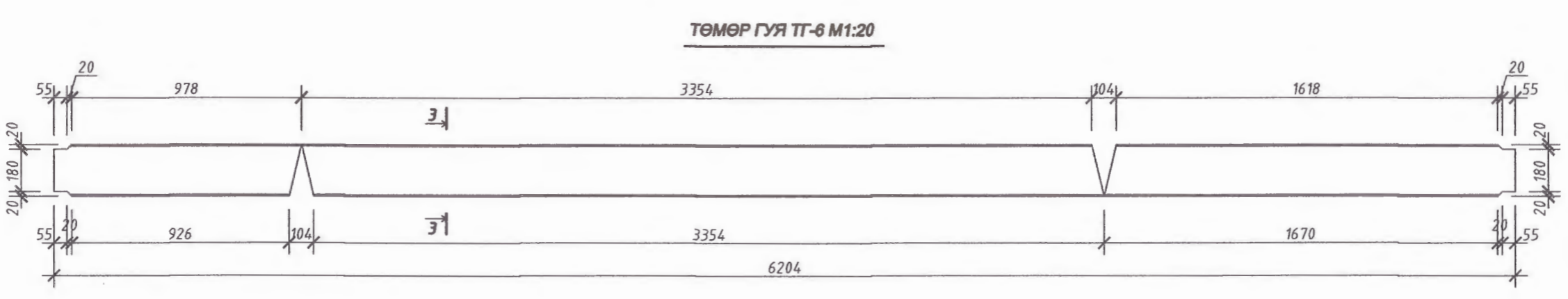
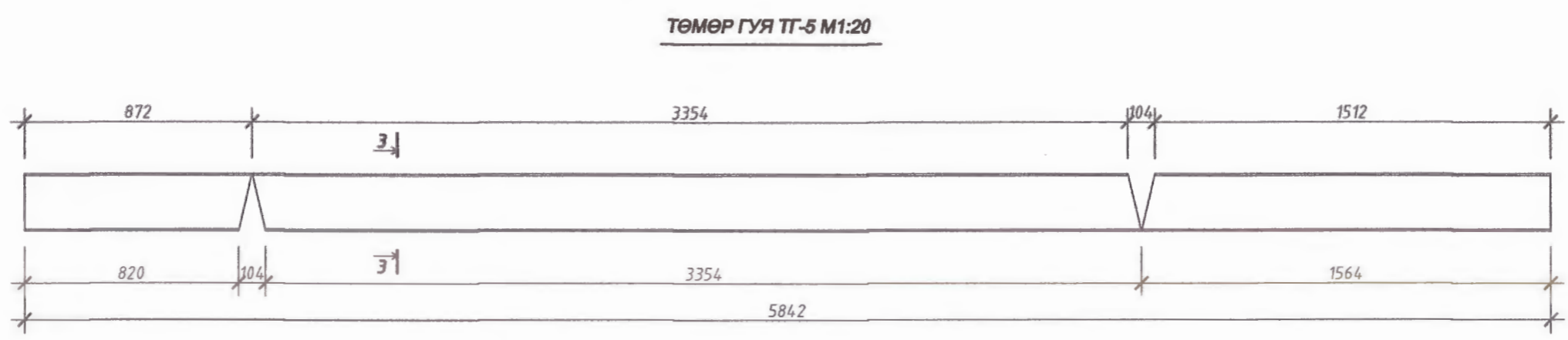
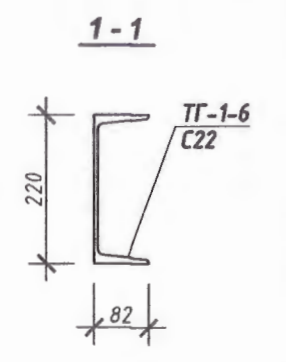
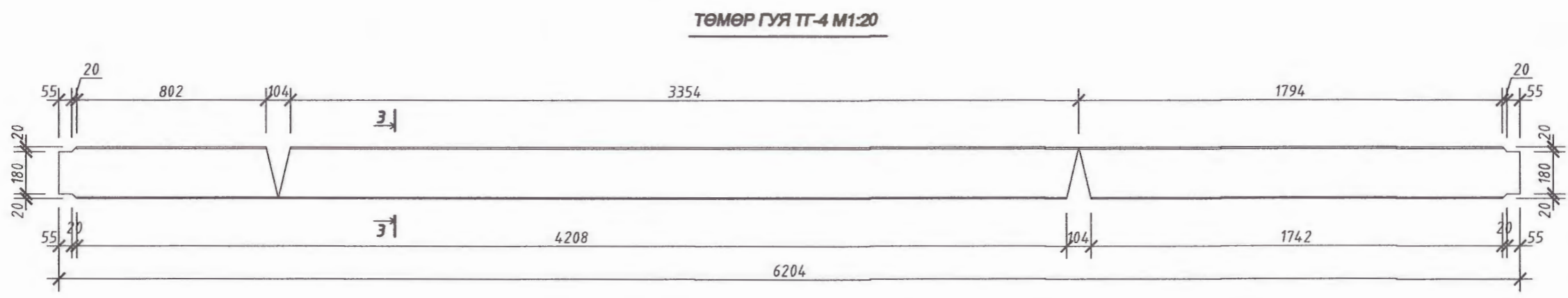


**ТӨМӨР ГУЯ ТГ-3 М1:20**



 <b>"ДИЗКОН" ХХК</b>	Завхан аймаг, Улиастай сум, Хөгжим бүжгийн коллеж "150 ХҮҮХДИЙН ДОТУУР БАЙР" ГШ-1: Төмөр гуя ТГ-1-3					Үе шат: А.3
	Инженер	Г.Золжаргал		ЕГ	Масштаб:	Огноо:
	Гүйцэтгэсэн	Г.Золжаргал		Шифр: ДК-10-2022/09	М 1:50	2022
Шалгасан	Ц. Бат-Итгэл		ТГ	Зургийн дугаар:	Хуудас:	
			Шифр:	ББ-24	75	

1. Энэ хуудсыг ББ-21-26 хуудсуудыг хамтатган ?э

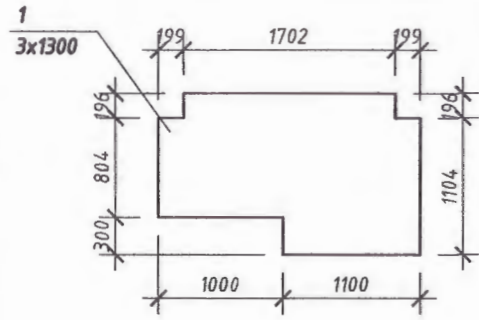


1. Энэ хуудсыг ББ-21-26 хуудсуудыг хамтатган ?э

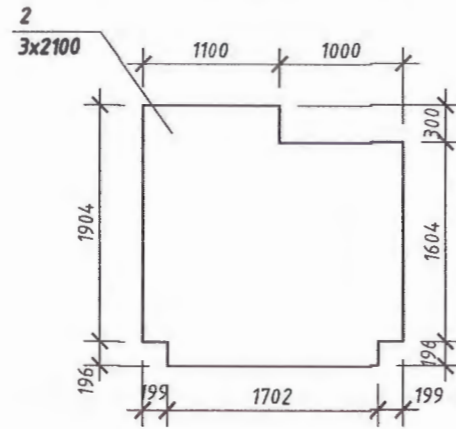
	Завхан аймаг, Улиастай сум, Хөгжим бүжгийн коллеж "150 ХҮҮХДИЙН ДОТУУР БАЙР"					
	ГШ-1: Төмөр гуя ТГ-4-6				Ye шат: А.3	
	Инженер	Г.Золжаргал		ЕГ Шифр: ДК-10-2022/09	Масштаб: М 1:50	Огноо: 2022
	Гүйцэтгэсэн	Г.Золжаргал		ТГ Шифр:	Зургийн дугаар: ББ-25	Хуудас: 75
"ДИЗКОН" ХХК	Шалгасан	Ц. Бат-Итгэл				



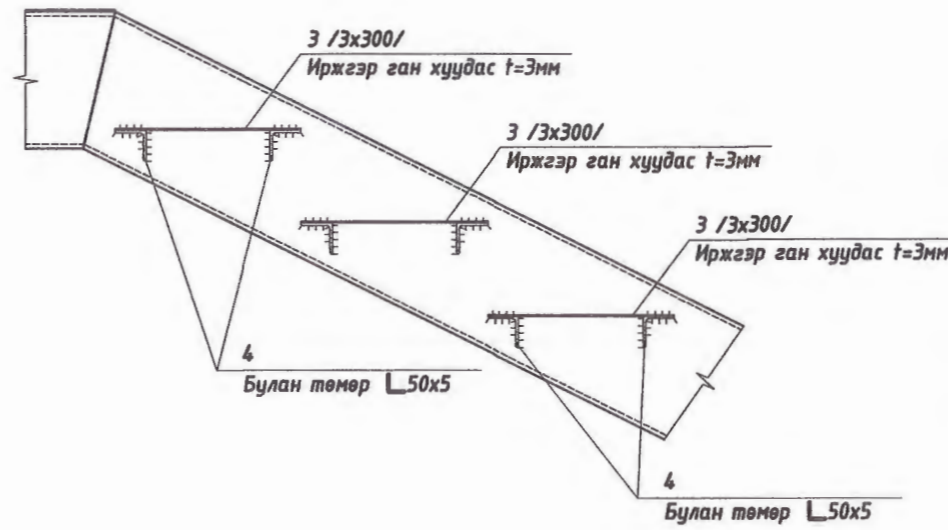
Эргэлтийн тавцан-1 М1:50



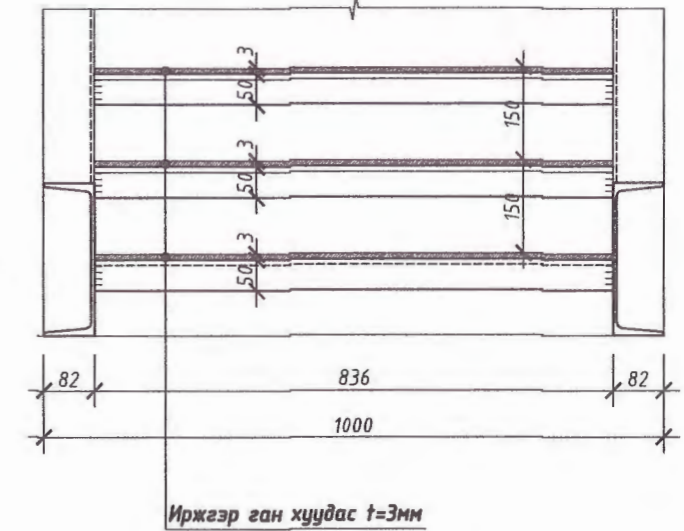
Эргэлтийн тавцан-2 М1:50



Төмөр гуянд гишгүүр бэхлэх байдал М1:10



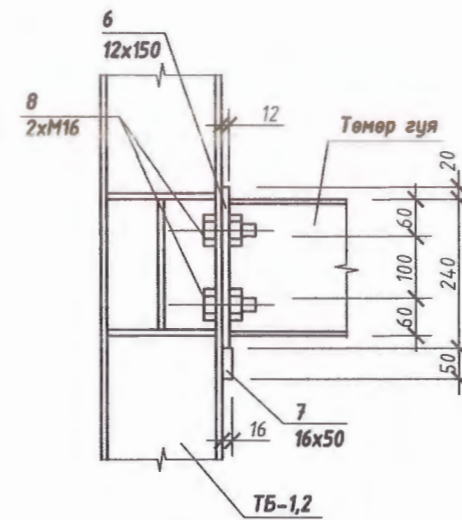
Төмөр гуянд гишгүүр бэхлэх байдал М1:10



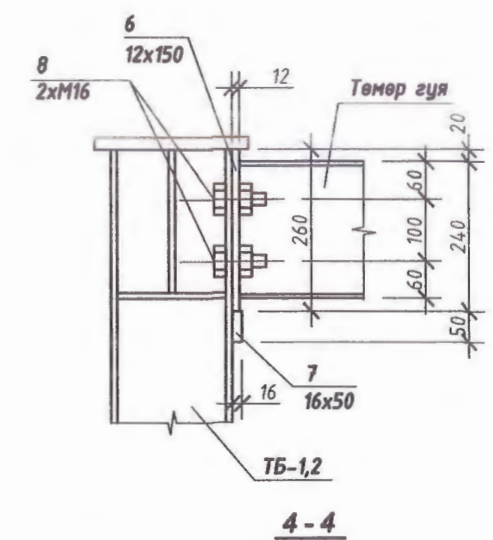
ТӨМӨР ГУЯ БОЛОН ТҮҮНД ХОЛБОГДОХ МАТЕРИАЛЫН ТОДОРХОЙЛОЛТ

ДУГААР	ЗАГВАР	НЭР	ТОО ШИР	ЖИН /КГ/	
				НЭГЖ	НИЙТ
		ТӨМӨР ГУЯ -1-6	1	2176.53	2176.53
ТГ-1	ГОСТ 8240-72	" [ 22 С235 L=7312	1	153.55	153.55
ТГ-2	ГОСТ 8240-72	" [ 22 С235 L=7493	1	157.35	157.35
ТГ-3	ГОСТ 8240-72	" [ 22 С235 L=5842	2	122.68	245.36
ТГ-4	ГОСТ 8240-72	" [ 22 С235 L=6204	2	130.28	260.57
ТГ-5	ГОСТ 8240-72	" [ 22 С235 L=5842	1	122.68	122.68
ТГ-6	ГОСТ 8240-72	" [ 22 С235 L=6204	1	130.28	130.28
ДДН-1	ГОСТ 8240-72	" [ 22 С235 L=1700	4	35.70	142.80
1	ГОСТ 8509-76	" — 3x1300 L=2100	2	64.29	128.58
2	ГОСТ 8509-76	" — 3x2100 L=2100	2	103.86	207.71
3	ГОСТ 8509-76	" — 3x300 L=830	47	5.86	275.61
4	ГОСТ 8240-72	" L 50 5x50 L=830	98	3.13	306.65
5	ГОСТ 8240-72	" L 50 5x50 L=140	16	0.53	8.44
6	ГОСТ 8509-76	" — 12x150 L=260	8	3.67	29.39
7	ГОСТ 8509-76	" — 16x50 L=150	8	0.94	7.54
8	ГОСТ 7798-70	Болт М16	16		
9	ГОСТ 7798-70	Болт М8	16		

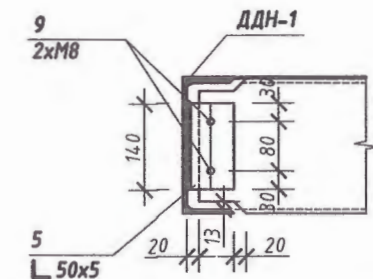
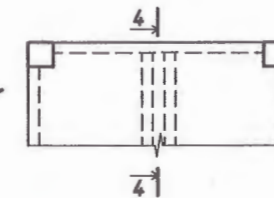
ХЭСЭГЛЭЛ - 1 М1:10



ХЭСЭГЛЭЛ - 2 М1:10



ГАДНА ШАТ ГШ-1 БАЙГУУЛАЛТ М1:50



1. Энэ хуудсыг ББ-21-26 хуудсуудыг хамтатга



Завхан аймаг, Улиастай сум, Хөгжим бүжгийн коллеж			
"150 ХҮҮХДИЙН ДОТУУР БАЙР"			
ГШ-1: Төмөр шат, гуяны хэсэглэл, огтлолууд, материалын түүвэр			
Инженер	Г.Золжаргал	ЕГ Шифр: ДК-10-2022/09	Масштаб: М 1:50
Гүйцэтгэсэн	Г.Золжаргал	ТГ Шифр:	Огноо: 2022
Шалласан	Ц. Бат-Итгэл		Хуудас: 75

ТӨМӨР БАГАНА ТБ-1 М1:50

ТӨМӨР БАГАНА ТБ-2 М1:50

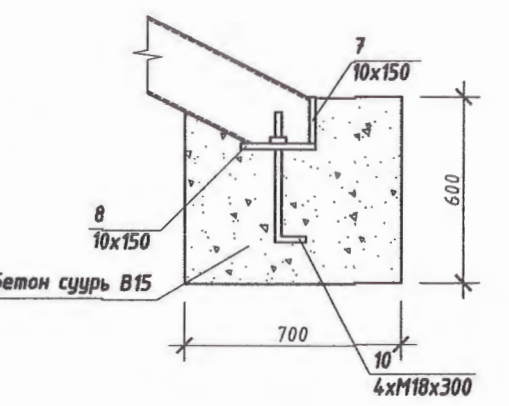
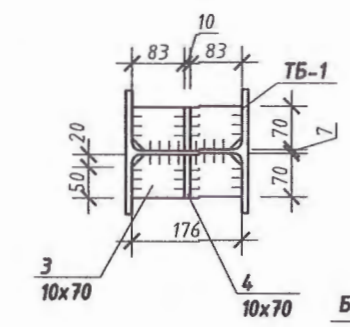
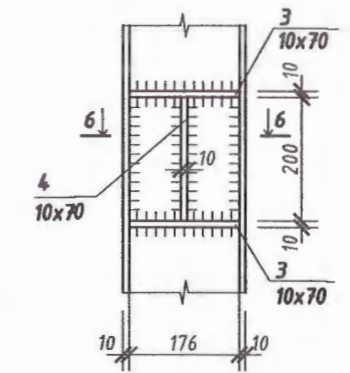
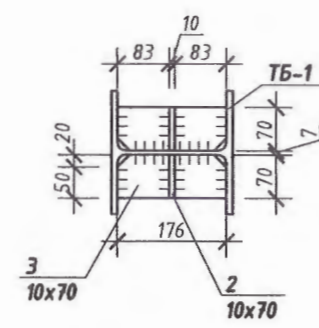
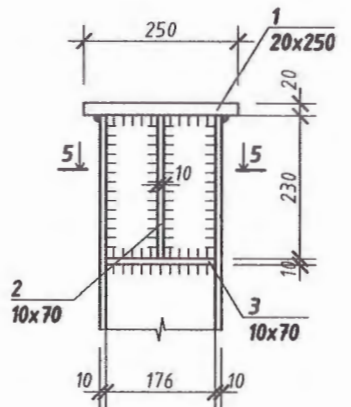
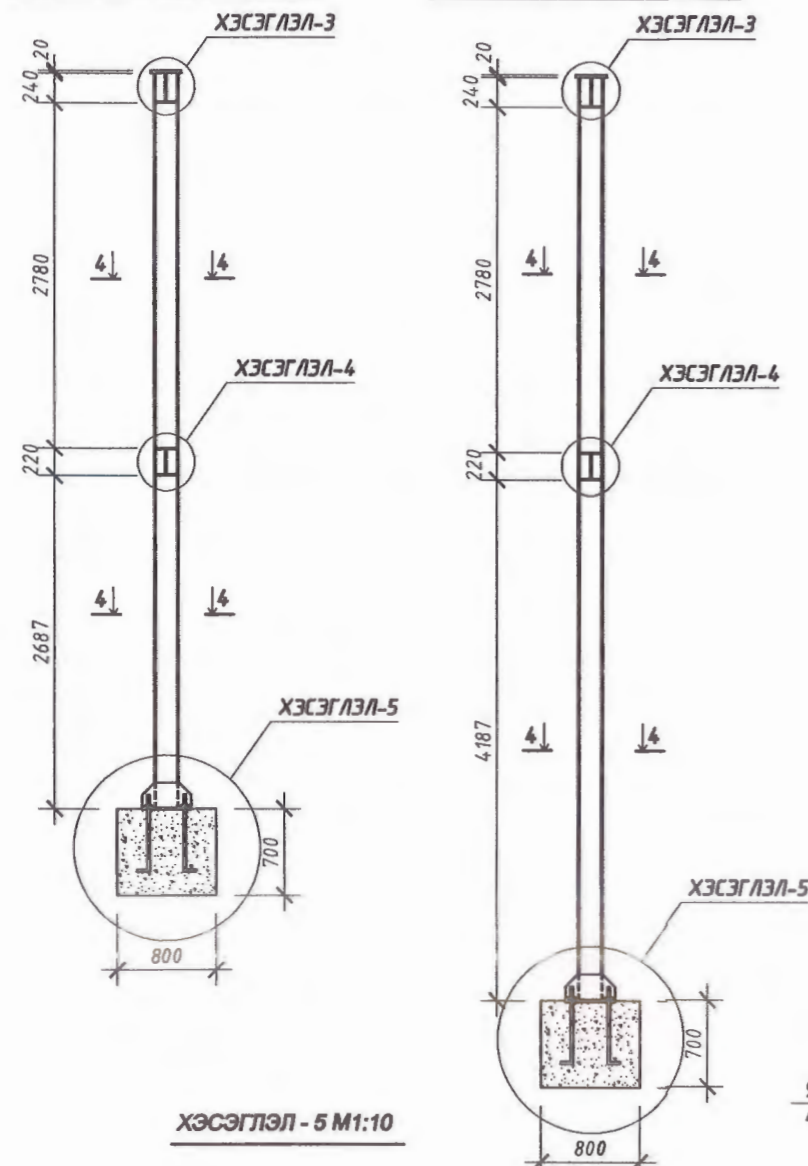
ХЭСЭГЛЭЛ - 3 М1:10

5-5

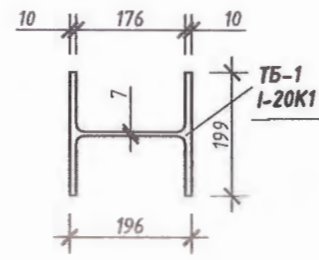
ХЭСЭГЛЭЛ - 4 М1:10

5-5

ХЭСЭГЛЭЛ - 6 М1:20



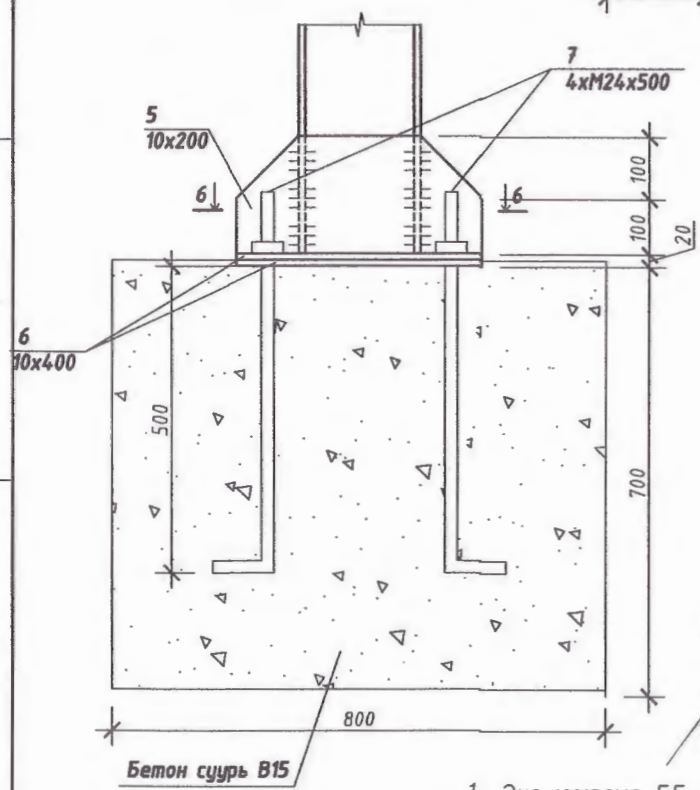
4-4



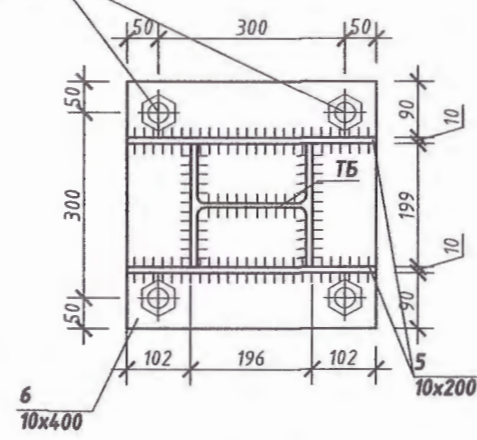
ТӨМӨР ГУЯ БОЛОН ТҮҮНД ХОЛБОГДОХ МАТЕРИАЛЫН ТОДОРХОЙЛОЛТ

ДУГААР	ЗАГВАР	НЭР	ТОО ШИР	ЖИН /КГ/	
				НЭГЖ	НИЙТ
				<b>ТӨМӨР БАГАНА ТБ-1</b>	
			1	1346.47	1346.47
ТБ-1	ГОСТ 8240-72	" I 20К1 С235 L=5930	2	245.50	491.00
ТБ-1	ГОСТ 8240-72	" I 20К1 С235 L=7430	2	307.60	615.20
1	ГОСТ 8509-76	" — 20x250 L=250	4	9.81	39.25
2	ГОСТ 8509-76	" — 10x70 L=230	8	1.15	9.23
3	ГОСТ 8509-76	" — 10x70 L=175	24	0.96	23.08
4	ГОСТ 8509-76	" — 10x70 L=200	8	1.10	8.79
5	ГОСТ 8509-76	" — 10x200 L=400	8	6.28	50.24
6	ГОСТ 8509-76	" — 10x400 L=400	8	12.56	100.48
7	ГОСТ 8509-76	" — 10x150 L=150	2	1.77	3.53
8	ГОСТ 8509-76	" — 10x150 L=240	2	2.83	5.65
9	ГОСТ 24379.1	Анкер болт М24 L=500	16		0.00
10	ГОСТ 24379.1	Анкер болт М16 L=300	2		1.00
				<b>БЕТОН СУУРЬ</b>	
				Материал: Бетон В25	
				2.380	м3

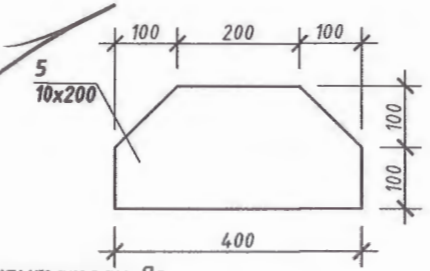
ХЭСЭГЛЭЛ - 5 М1:10



6-6



ПОЗ - 5 М1:10



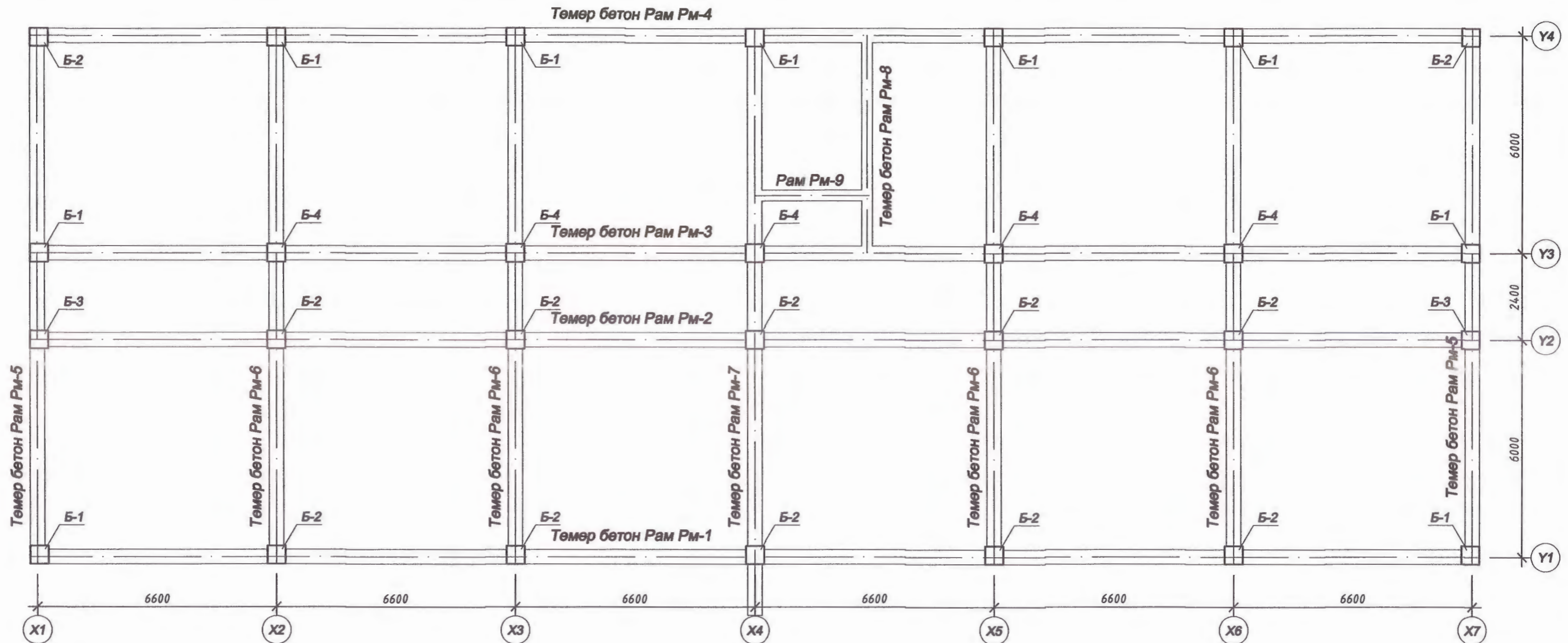
*[Handwritten signature]*


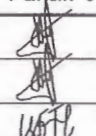
1. Энэ хуудсыг ББ-21-26 хуудсуудыг хамтатган ?з.



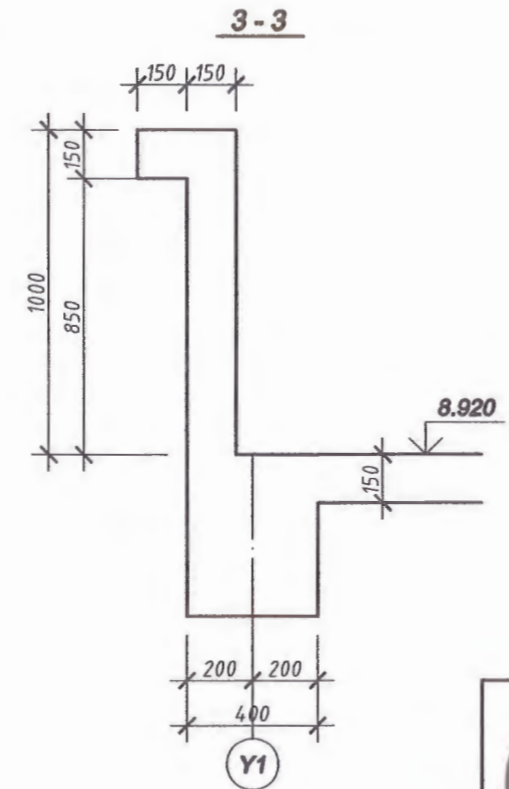
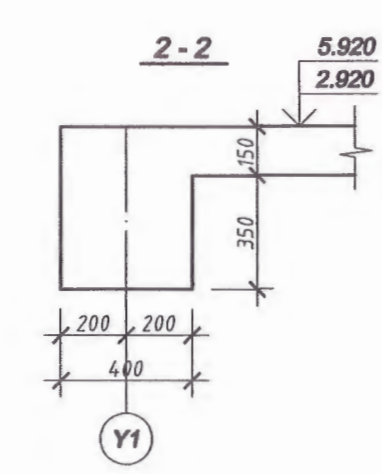
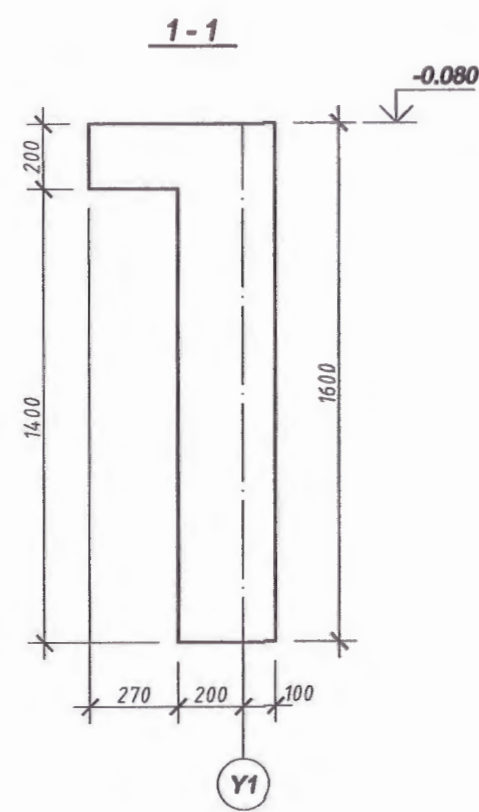
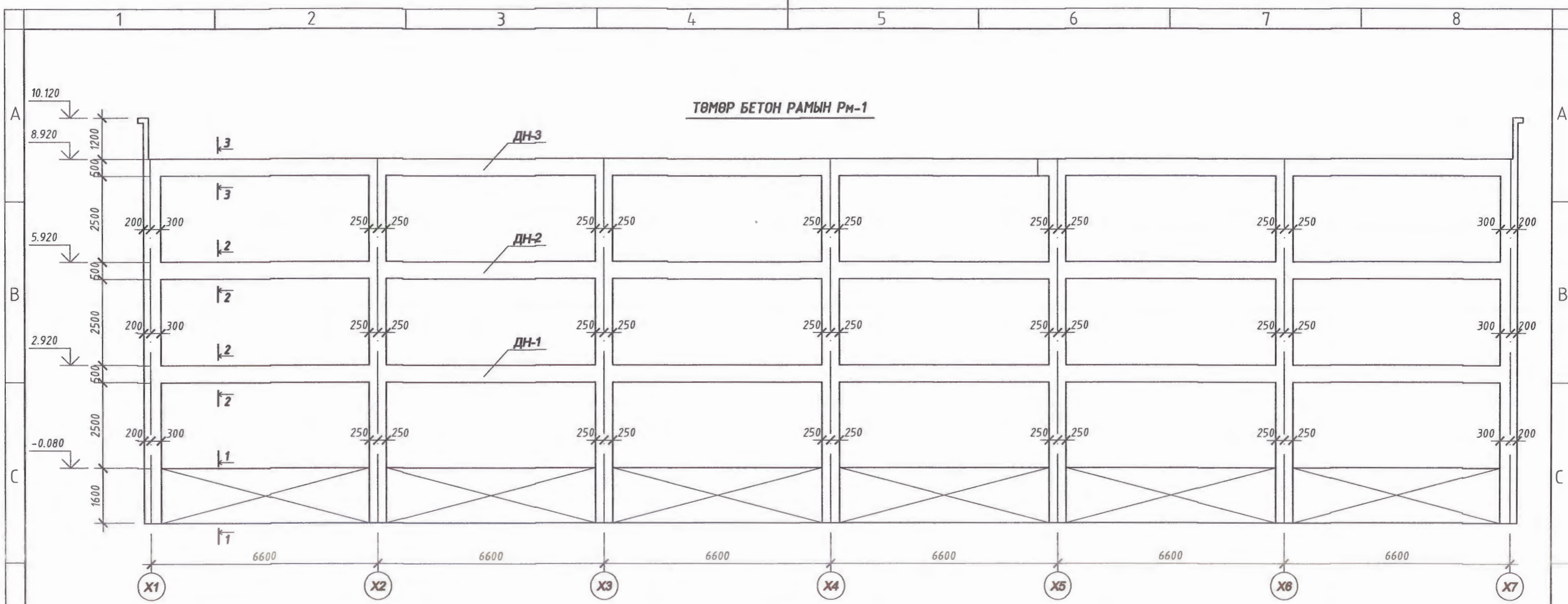
Завхан аймаг, Улиастай сум, Хөгжим бүжгийн коллеж "150 ХҮҮХДИЙН ДОТУУР БАЙР"				
ГШ-1: Төмөр багана ТБ-1, рэгтлөл, материалын түүвэр				
Инженер	Г.Золжаргал	<i>[Signature]</i>	ЕГ Шифр: ДК-10-2022/09	Масштаб: М 1:50
Гүйцэтгэсэн	Г.Золжаргал		ТГ Шифр:	Зургийн дугаар: ББ-27
Шалгасан	Ц. Бат-Итгэл			Хуудас: 75
"ДИЗКОН" ХХК			Үе шат: А.3	Огноо: 2022

ТӨМӨР БЕТОН РАМЫН БАЙРШЛЫН ТОЙМ



Завхан аймаг, Улиастай сум, Хөгжим бүжгийн коллеж						
"150 ХҮҮХДИЙН ДОТЧУУР БАЙР"						
Төмөр бетон Рамын байршлын тойм					Үе шат: А.3	
 "ДИЗКОН" ХХК	Инженер	Г.Золжаргал	 УБТ	ЕГ Шифр: ДК-10-2022/09	Масштаб: М 1:50	Огноо: 2022
	Гүйцэтгэсэн	Г.Золжаргал		ТГ Шифр:	Зургийн дугаар: ББ-28	Хуудас: 75
	Шалгасан	Ц. Бат-Итгэл				

ТӨМӨР БЕТОН РАМЫН Рм-1



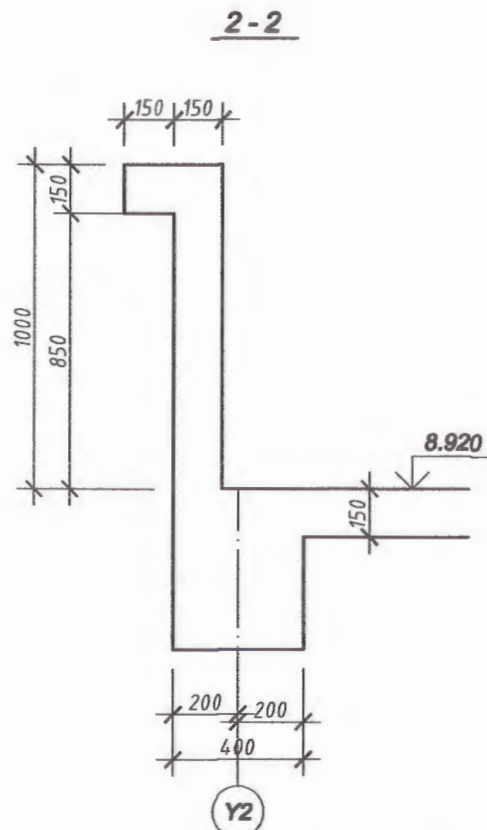
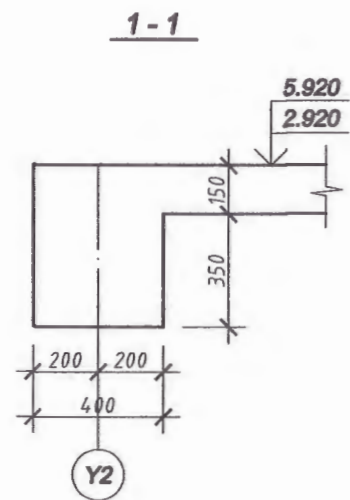
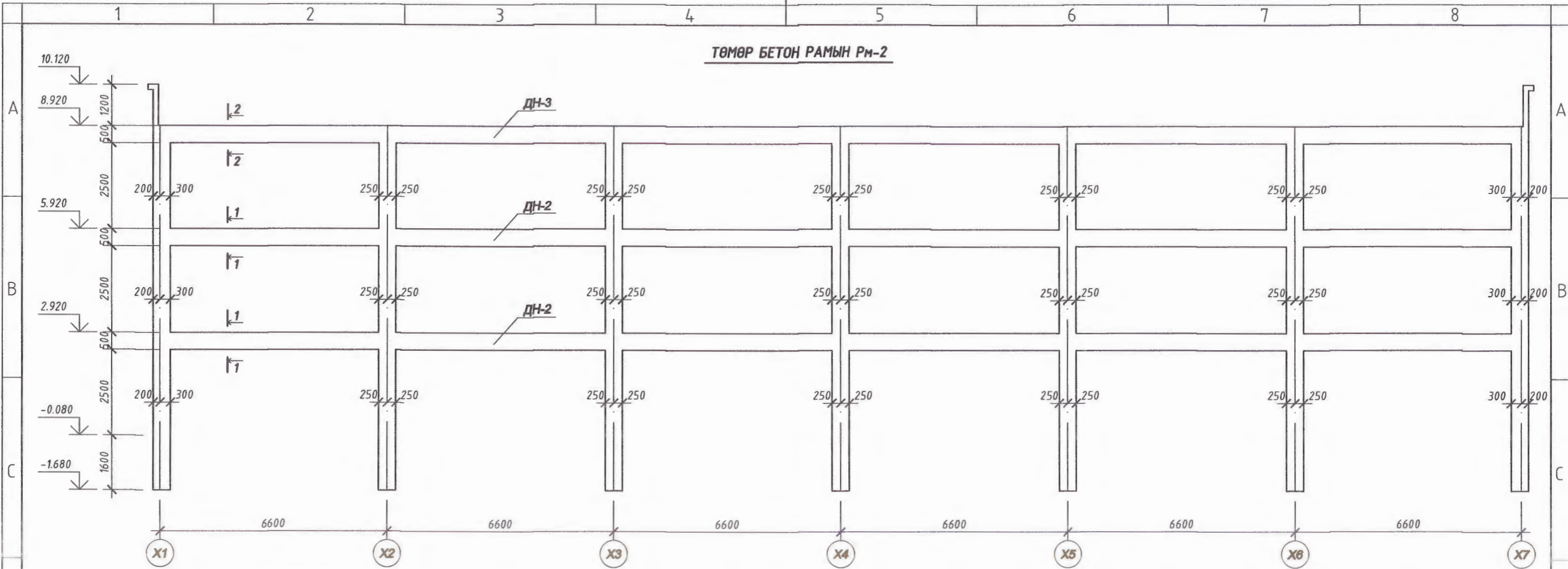
*[Handwritten signature]*

1. Энэ хуудсыг ББ-28 хуудастай хамтатгас

1. Энэ хуудсыг ББ-28 хуудастай хамтатгсан ?з

	Завхан аймаг, Улиастай сум, Хөгжим бүжгийн коллеж				
	"150 ХҮҮХДИЙН ДОТУУР БАЙР"				
	Төмөр бетон Рам Рм-1 (хэдний зураг)				
	Үе шат: А.3				
Инженер	Г.Золжаргал		ЕГ Шифр: ДК-10-2022/09	Масштаб: М 1:100	Огноо: 2022
Гүйцэтгэсэн	Г.Золжаргал		ТГ Шифр:	Зургийн дугаар: ББ-29	Хуудас: 75
"ДИЗКОН" ХХК	Шалгасан	Ц. Бат-Итгэл			


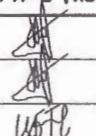

ТӨМӨР БЕТОН РАМЫН Рм-2



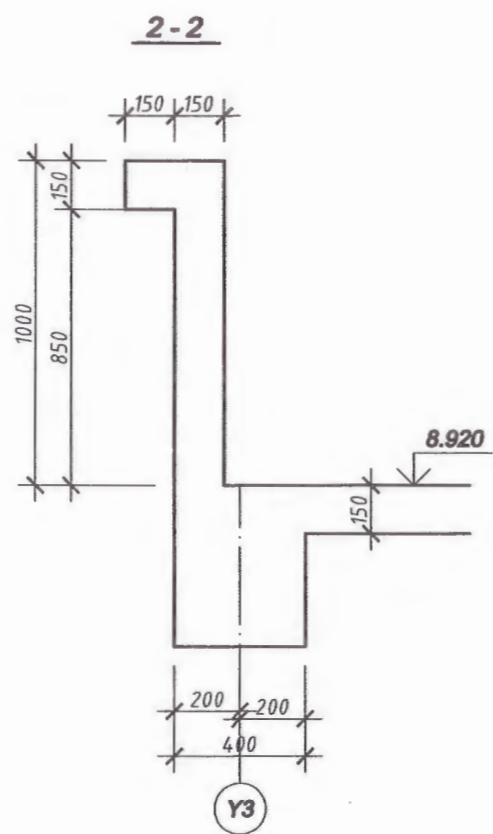
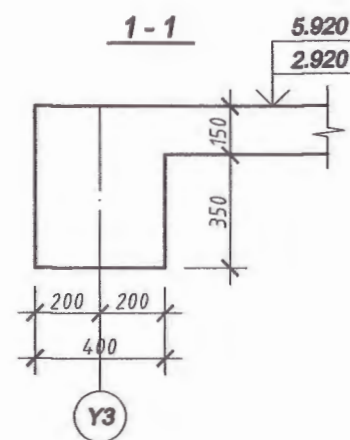
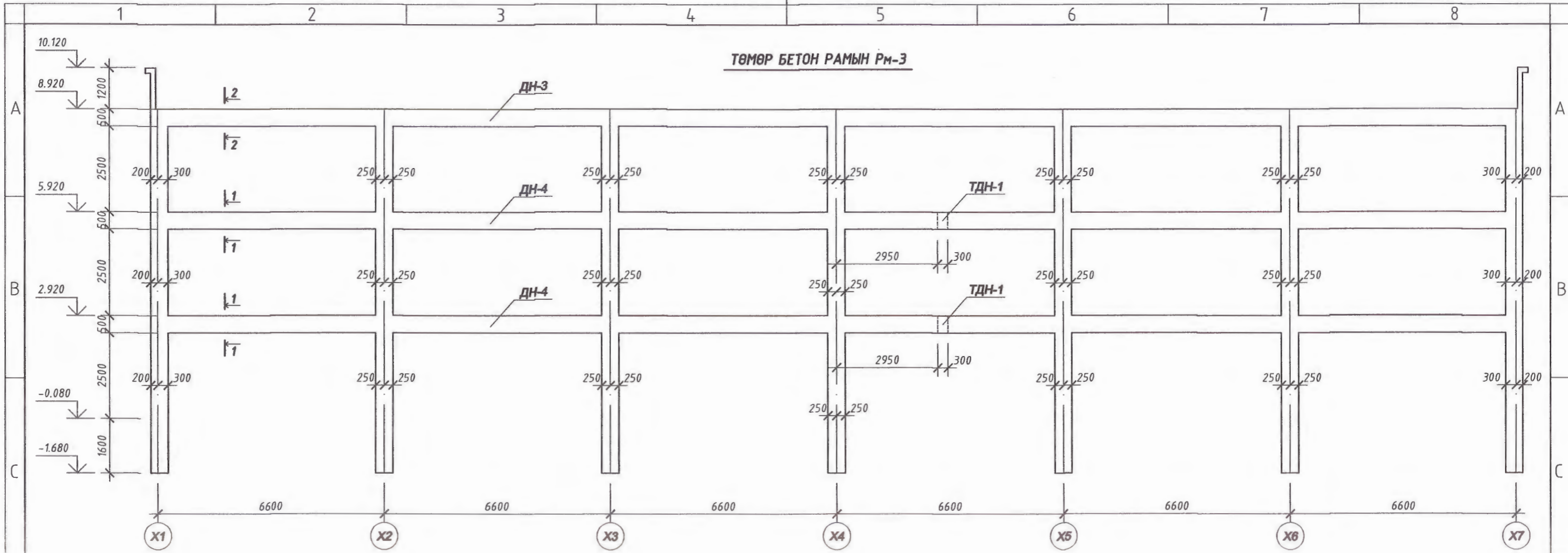
*Handwritten signature*

1. Энэ хуудсыг ББ-28 хуугаастай хамтатгас

1. Энэ хуудсыг ББ-28 хуугаастай хамтатгсан ?з

 "ДИЗКОН" ХХК	Завхан аймаг, Улиастай сум, Хөгжим бүжгийн коллеж "150 ХҮҮХДИЙН ДОТУУР БАЙР"				Үе шат: А.3
	Төмөр бетон Рам Рм-2 (хэвний зураг)				Огноо: 2022
	Инженер	Г.Золжаргал		ЕГ Шифр: ДК-10-2022/09	Масштаб: М 1:100
Гүйцэтгэсэн	Г.Золжаргал	ТГ Шифр:		Зургийн дууаар: ББ-30	
Шалласан	Ц. Бат-Итгэл				


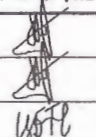
ТӨМӨР БЕТОН РАМЫН Рм-3



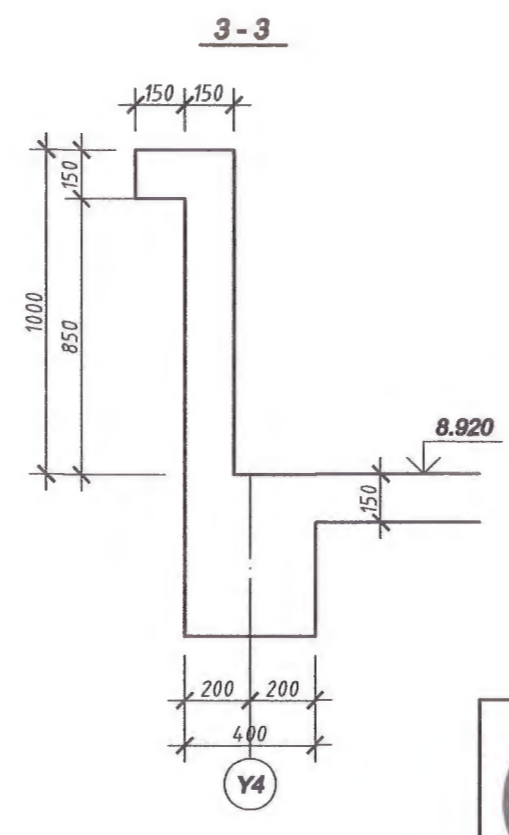
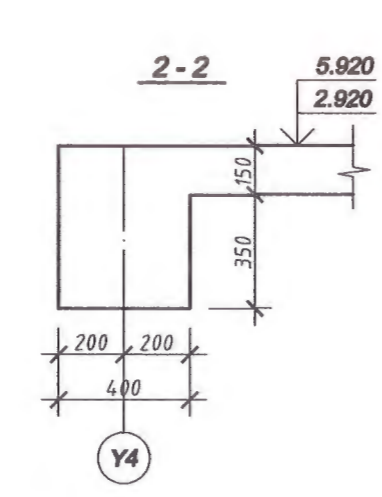
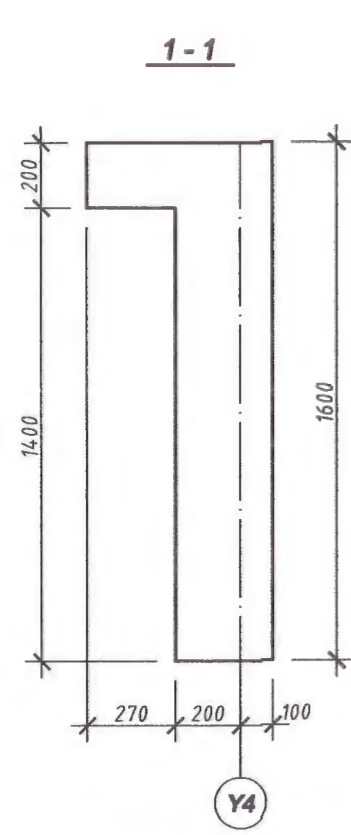
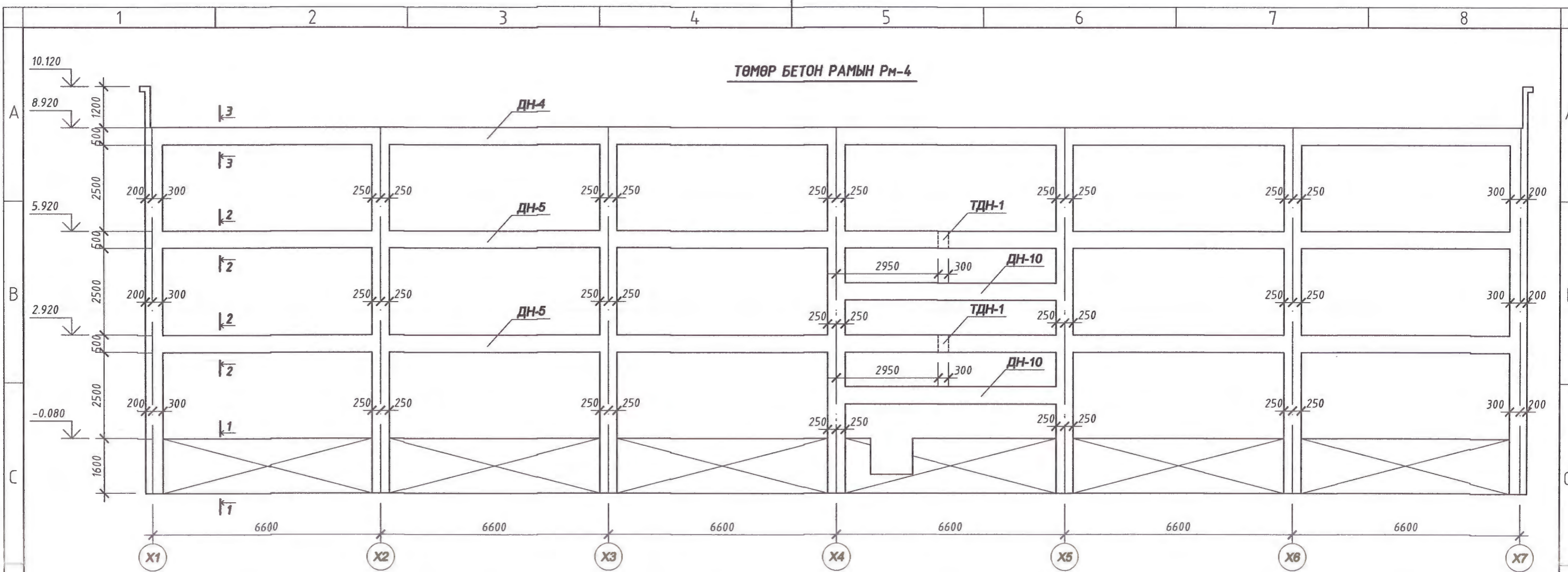
*[Handwritten signature]*

1. Энэ хуудсыг ББ-28 хуугатай хамтатгас

1. Энэ хуудсыг ББ-28 хуугатай хамтатгав ?з

 "ДИЗКОН" ХХК	Завхан аймаг, Улиастай сум, Хөгжим бүжгийн коллеж "150 ХҮҮХДИЙН ДОТУУР БАЙР"				Үе шат: А.3 Огноо: 2022 Хуудас: 75
	Төмөр бетон Рам Рм-3 (хэвний зураг)				
	Инженер	Г.Золжаргал		ЕГ	
Гүйцэтгэсэн	Г.Золжаргал	Шифр: ДК-10-2022/09		М 1:100	
Шалгасан	Ц. Бат-Итгэл	ТГ	Шифр:	Зургийн дугаар:	
				ББ-31	

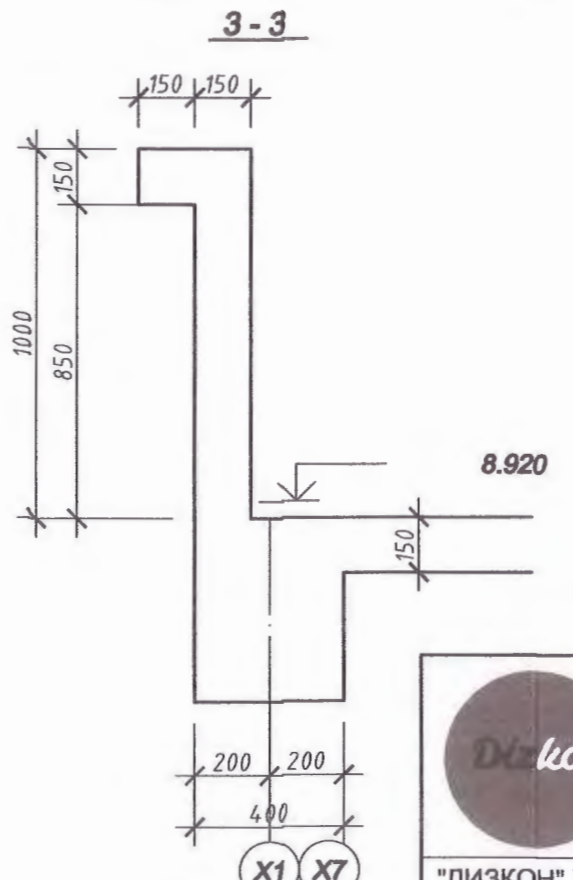
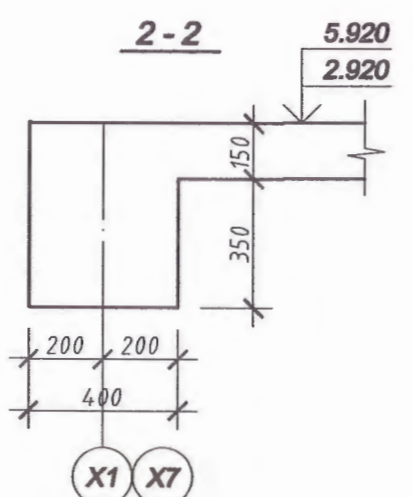
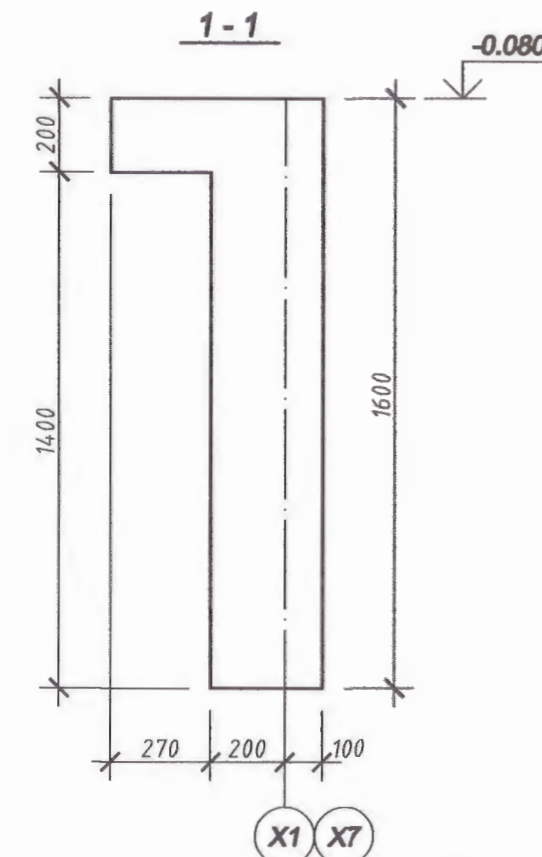
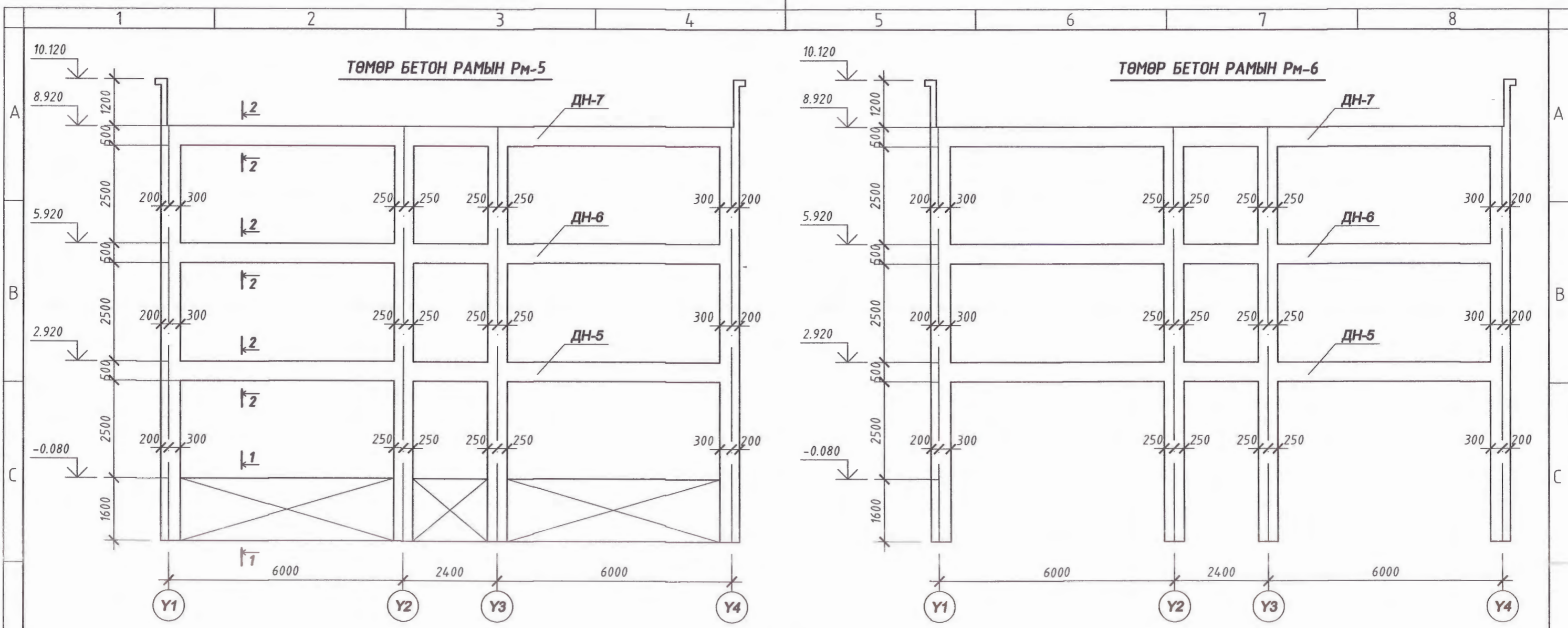
ТӨМӨР БЕТОН РАМЫН Рм-4



1. Энэ хуудсыг ББ-28 хуугастай хамтатгас

1. Энэ хуудсыг ББ-28 хуугастай хамтатган ?з

	Завхан аймаг, Улиастай сум, Хөгжим бүжгийн коллеж				Үе шат: А.3 Огноо: 2022 Хуудас: 75
	"150 ХҮҮХДИЙН ДОТУУР БАЙР"				
	Төмөр бетон Рам Рм-3 (хэвний зураг)				
Инженер	Г.Золжаргал		ЕГ	Масштаб:	М 1:100 Зургийн дугаар: ББ-32
Гүйцэтгэсэн	Г.Золжаргал		Шифр: ДК-10-2022/09	Огноо:	
Шалгасан	Ц. Бат-Итгэл		ТГ	Хуудас:	75
"ДИЗКОН" ХХК			Шифр:		



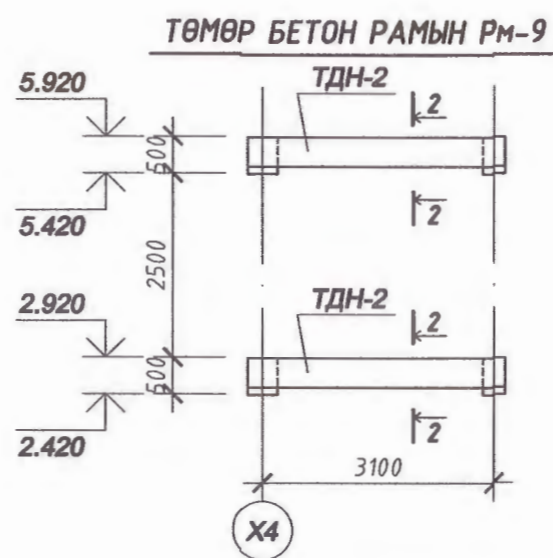
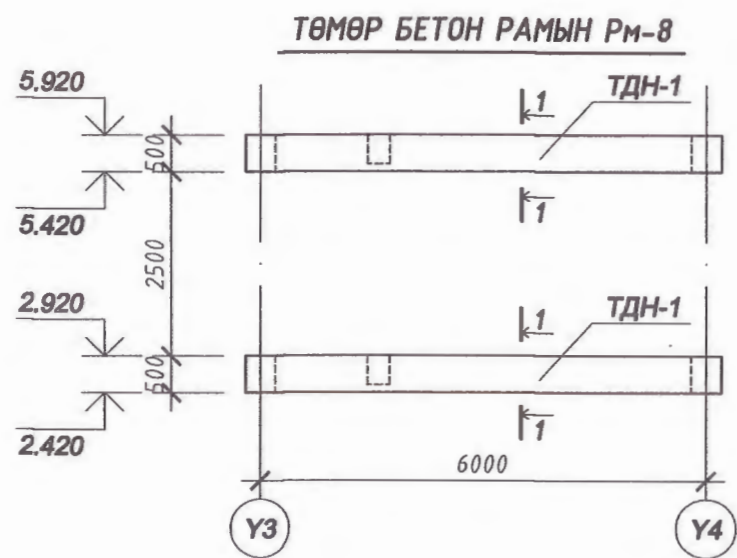
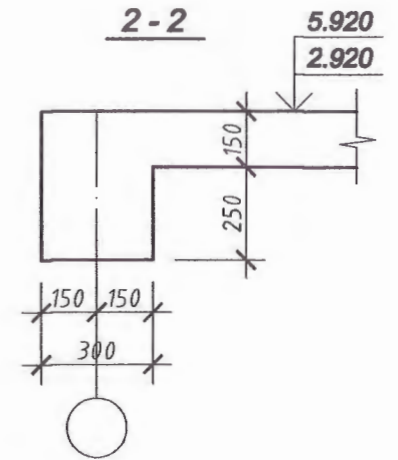
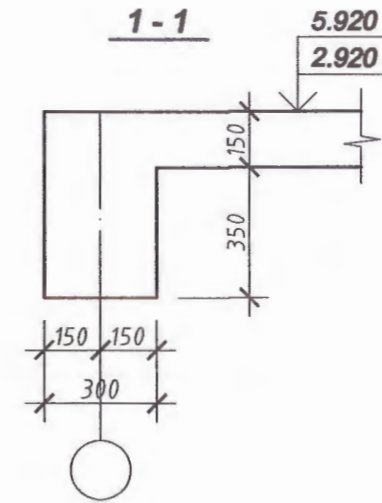
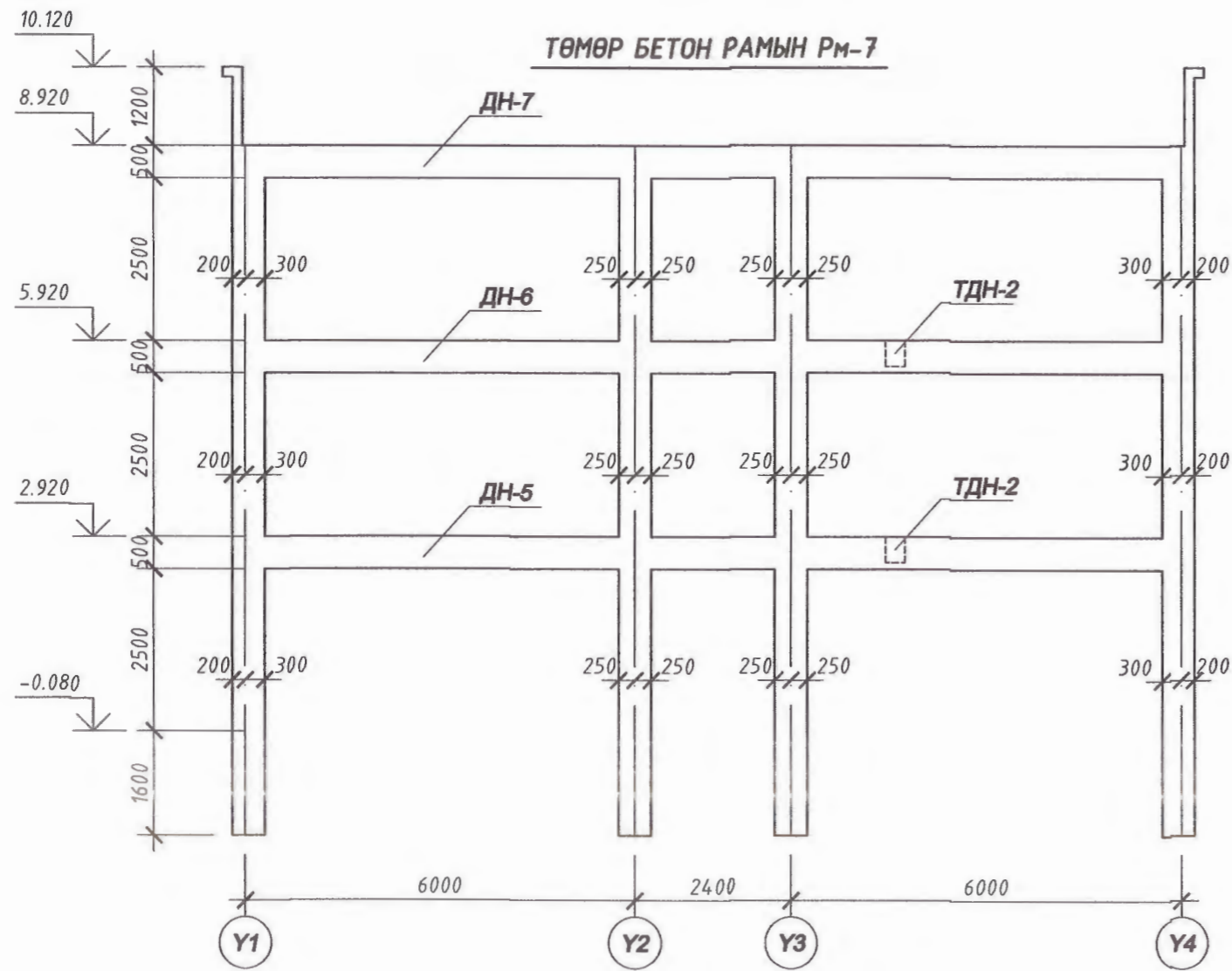
*[Handwritten signature]*

1. Энэ хуудсыг ББ-28 хуугатай хамтатгах

Завхан аймаг, Улиастай сум, Хөгжим бүжгийн коллеж "150 ХҮҮХДИЙН ДОТУУР БАЙР"				
Төмөр бетон Рамын РМ-5,6 (хэвний зураг)				Үе шат: А.3
Инженер	Г.Золжаргал	<i>[Signature]</i>	ЕГ Шифр: ДК-10-2022/09	Масштаб: М 1:100
Гүйцэтгэсэн	Г.Золжаргал		ТГ Шифр:	Огноо: 2022
Шалгасан	Ц. Бат-Итгэл	<i>[Signature]</i>	Зургийн дугаар: ББ-33	Хуудас: 75





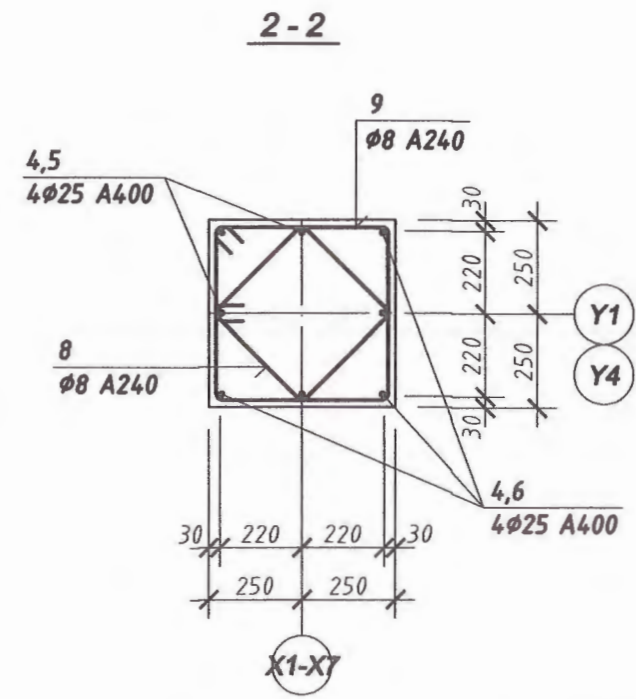
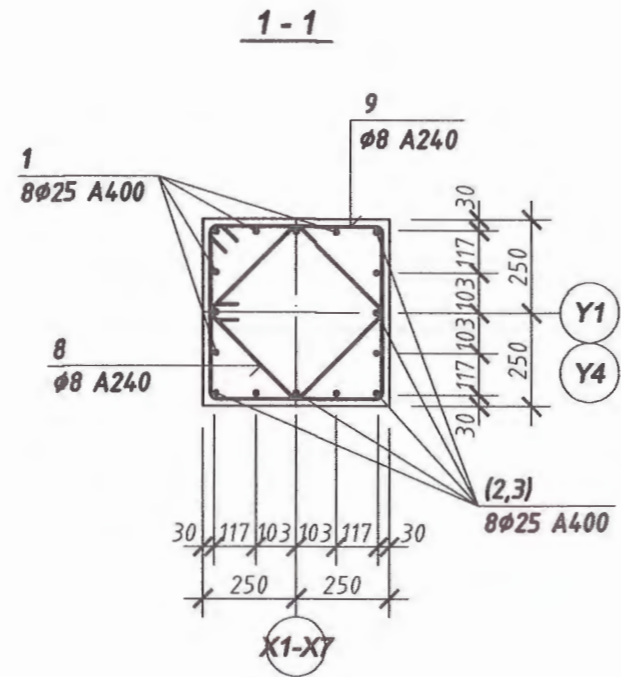
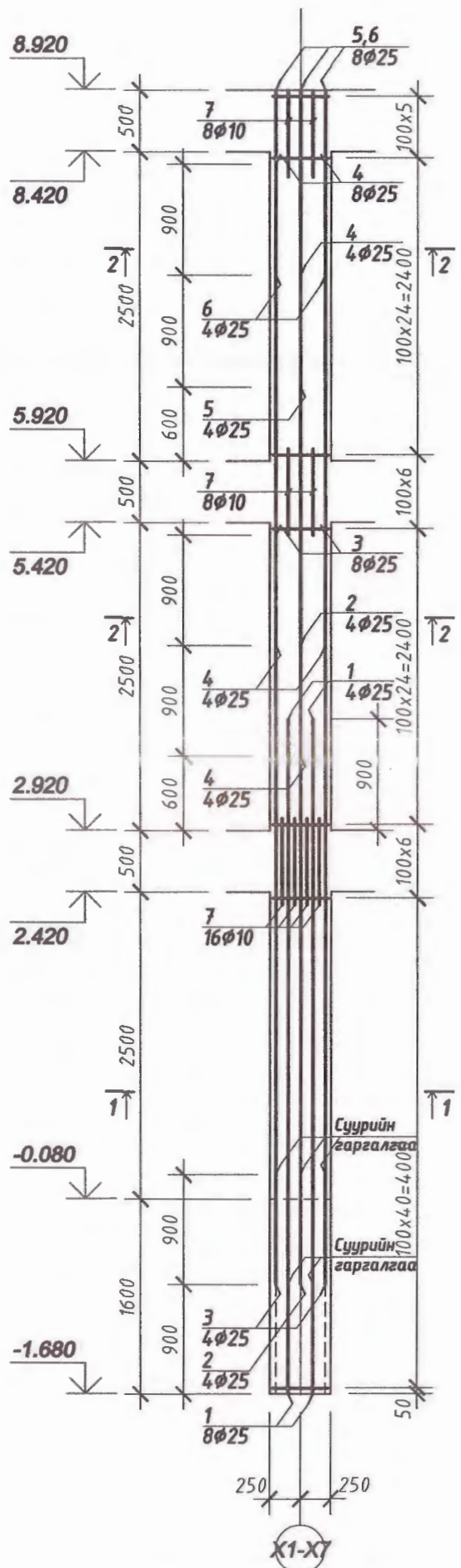


00.202  
*[Signature]*  
 022-10-12

1. Энэ хуудсыг ББ-28 хуугастай хамтатгас

	Завхан аймаг, Улиастай сум, Хөгжим бүжгийн коллеж "150 ХҮҮХДИЙН ДОТУУР БАЙР"				Үе шат: А.3
	Төмөр бетон Рамын Рм-7,8,9 (хэдний зураг)				
	Инженер	Г.Золжаргал	<i>[Signature]</i>	ЕГ Шифр: ДК-10-2022/09	
Гүйцэтгэсэн	Г.Золжаргал	ТГ Шифр:		Зургийн дугаар: ББ-34	Хуудас: 75
"ДИЗКОН" ХХК	Шаласан	Ц. Бат-Итгэл			

**БАГАНА Б-1**



**БАГАНАД ОРОХ МАТЕРИАЛЫН ТОДОРХОЙЛОЛТ**

ДУГААР	ЗАГВАР	НЭР	ТОО ШИР	ЖИН /КГ/		
				НЭГЖ	НИЙТ	
<b>Багана Б-1</b>				9	680.19	6121.68
1	ББ-	Арматур $\phi 25$ A400 L=5500	8	21.19	169.53	
2	"	" $\phi 25$ A400 L=5200	4	20.04	80.14	
3	"	" $\phi 25$ A400 L=6100	4	23.50	94.01	
4	"	" $\phi 25$ A400 L=3900	8	15.03	120.21	
5	"	" $\phi 25$ A400 L=2400	4	9.25	36.99	
6	"	" $\phi 25$ A400 L=1500	4	5.78	23.12	
7	"	" $\phi 10$ A400 L=700	32	0.43	13.82	
8	"	" $\phi 8$ A240 L=1940	106	0.77	81.23	
9	"	" $\phi 8$ A240 L=1460	106	0.58	61.13	
<b>Материал: Бетон 825</b>				2.280	м <sup>3</sup>	

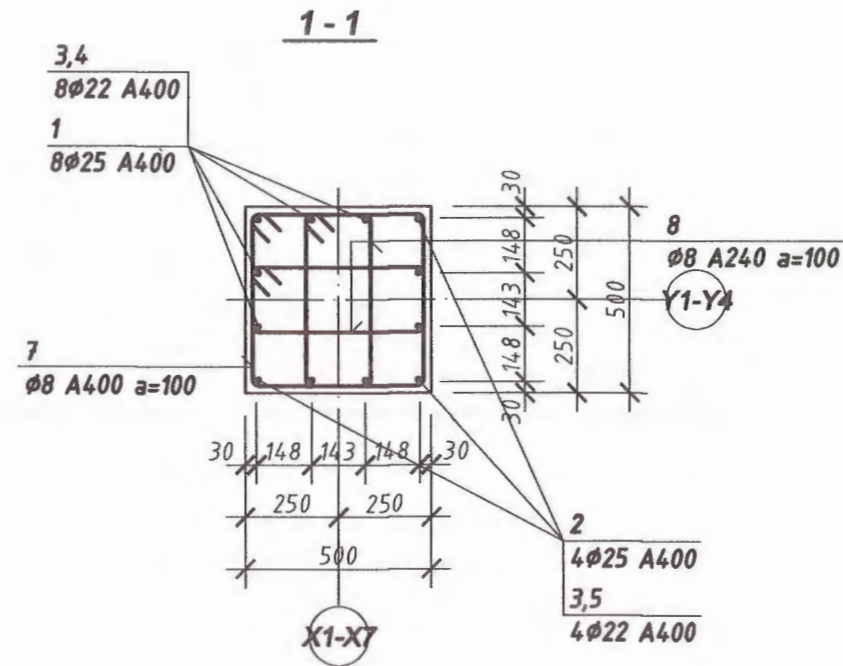
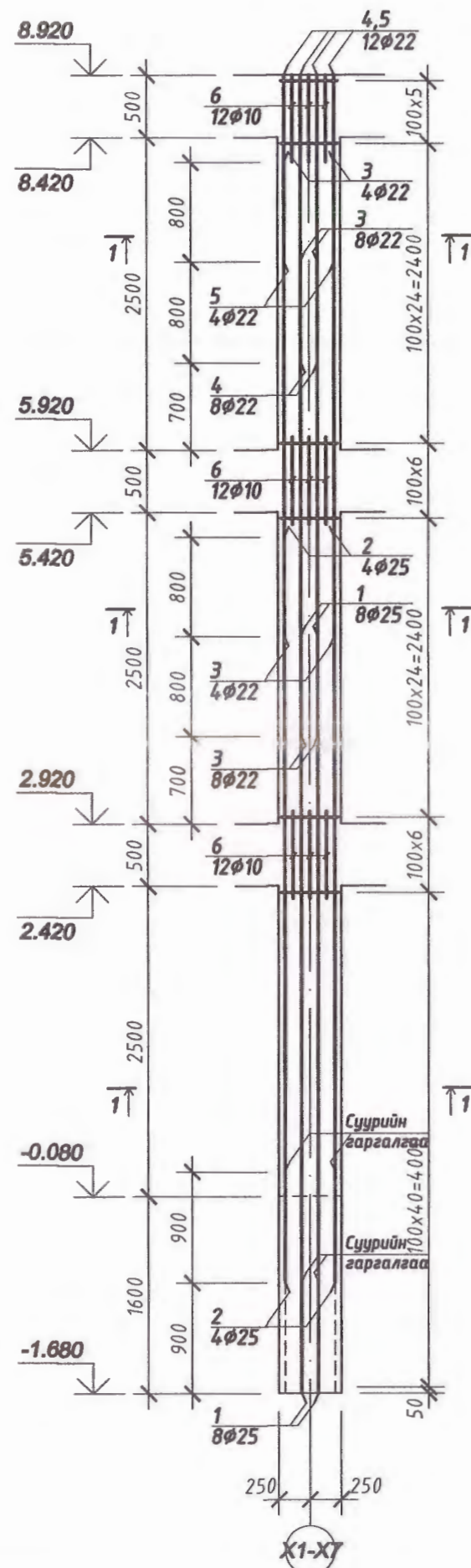


Завхан аймаг, Улиастай сум, Хөгжим бүжгийн коллеж "150 ХҮҮХДИЙН ДОТУУР БАЙР"					
Төмөрбетон багана Б-1 (арматурлалт)					
Инженер	Г.Золжаргал		ЕГ Шифр: ДК-10-2022/09	Масштаб: М 1:50	Огноо: 2022
Гүйцэтгэсэн	Г.Золжаргал		ТГ Шифр:	Зургийн дугаар: ББ-35	Хуудас: 75
Шалгасан	Ц. Бат-Итгэл				

1. Энэ хуудсыг ББ-28 хуудастай хамтатгах

ДИЗКОН ХХК

**БАГАНА Б-2**



**БАГАНАД ОРОХ МАТЕРИАЛЫН ТОДОРХОЙЛОЛТ**

ДУГААР	ЗАГВАР	НЭР	ТОО ШИР	ЖИН / КГ /	
				НЭГЖ	НИЙТ
				<b>Багана Б-2</b>	
			12	675.94	8111.25
1	ББ-	Арматур φ 25 А400 L=6100	8	23.50	188.03
2	"	" φ 25 А400 L=6000	4	23.12	92.47
3	"	" φ 22 А400 L=3800	12	11.34	136.07
4	"	" φ 22 А400 L=2300	4	6.86	27.45
5	"	" φ 22 А400 L=1500	4	4.48	17.90
6	"	" φ 10 А400 L=700	36	0.43	15.55
7	"	" φ 8 А240 L=1940	106	0.77	81.23
8	"	" φ 8 А240 L=1400	212	0.55	117.24
				<b>Материал: Бетон 825</b>	
				2.280	м3

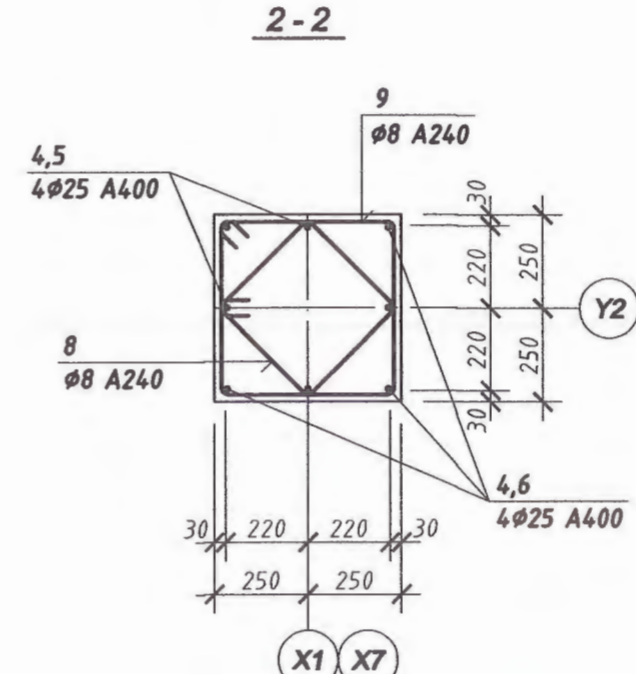
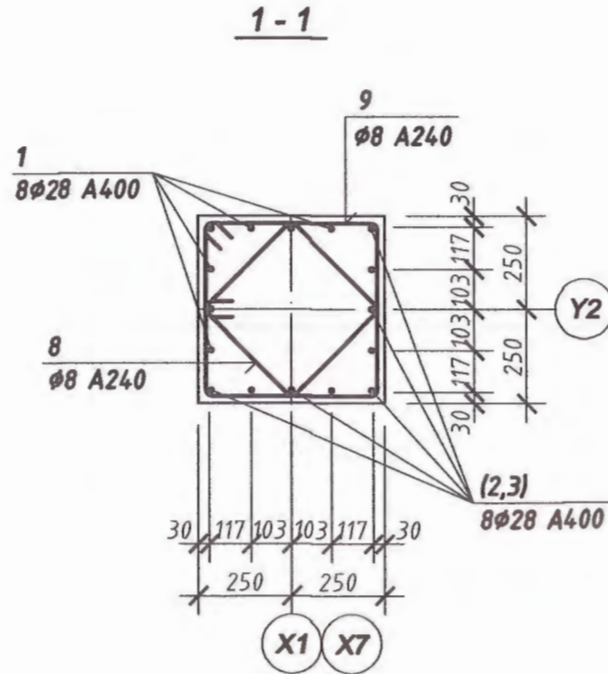
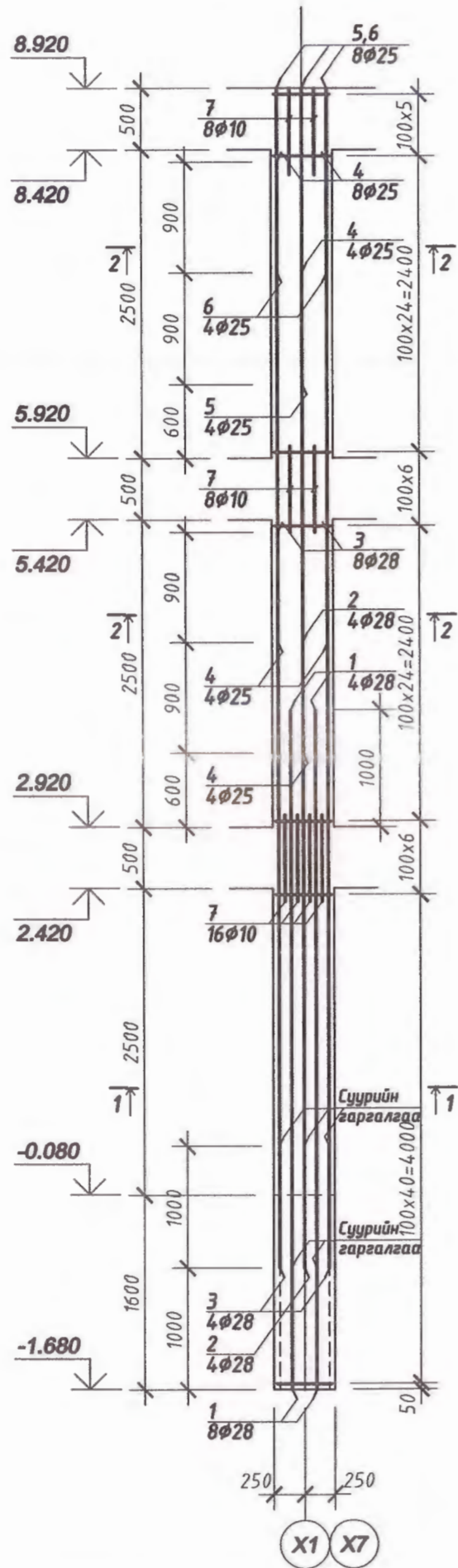
*[Handwritten signature]*



Завхан аймаг, Улиастай сум, Хөгжим бүжгийн коллеж "150 ХҮҮХДИЙН ДОТУУР БАЙР"					
Төмөрбетон багана Б-2 (арматурлалт)					
Инженер	Г.Золжаргал	<i>[Signature]</i>	ЕГ	Масштаб:	Өвнөө:
Гүйцэтгэсэн	Г.Золжаргал		Шифр: ДК-10-2022/09	М 1:50	2022
Шалгасан	Ц. Бат-Итгэл	<i>[Signature]</i>	ТГ	Зургийн дугаар:	Хуудас:
			Шифр:	ББ-36	75

1. Энэ хуудсыг ББ-28 хуудагтай хамтатгасан.

**БАГАНА Б-3**



**БАГАНАД ОРОХ МАТЕРИАЛЫН ТОДОРХОЙЛОЛТ**

ДУГААР	ЗАГВАР	НЭР	ТОО ШИР	ЖИН /КГ/		
				НЭГЖ	НИЙТ	
<b>Багана Б-3</b>				2	767.69	1535.38
1	ББ-	Арматур φ 28 A400 L=5600	8	27.07	216.56	
2	"	" φ 28 A400 L=5100	4	24.65	98.61	
3	"	" φ 28 A400 L=6000	4	29.00	116.02	
4	"	" φ 25 A400 L=3900	8	15.03	120.21	
5	"	" φ 25 A400 L=2400	4	9.25	36.99	
6	"	" φ 25 A400 L=1500	4	5.78	23.12	
7	"	" φ 10 A400 L=700	32	0.43	13.82	
8	"	" φ 8 A240 L=1940	106	0.77	81.23	
9	"	" φ 8 A240 L=1460	106	0.58	61.13	
<b>Материал: Бетон 025</b>				2.280	м3	

*Handwritten signature*

**Дизкон**

Завхан аймаг, Улиастай сум, Хөгжим бүжгийн коллеж  
"150 ХҮҮХДИЙН ДОТУУР БАЙР"

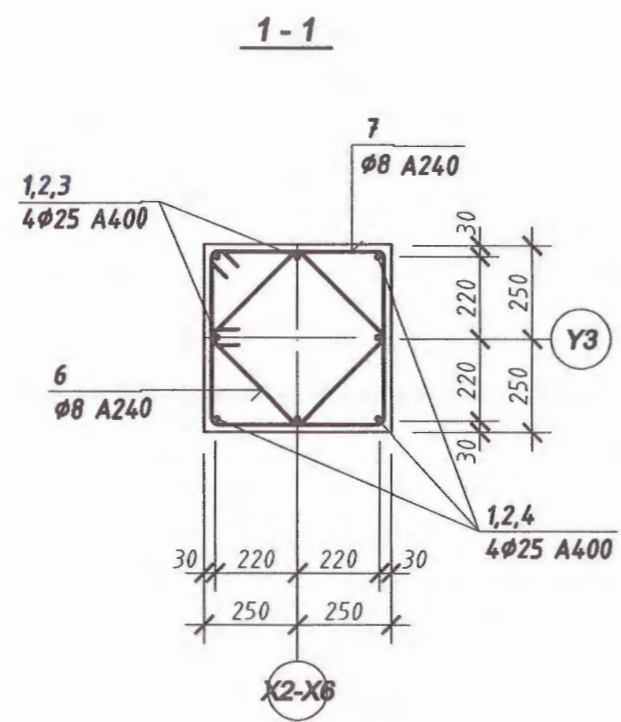
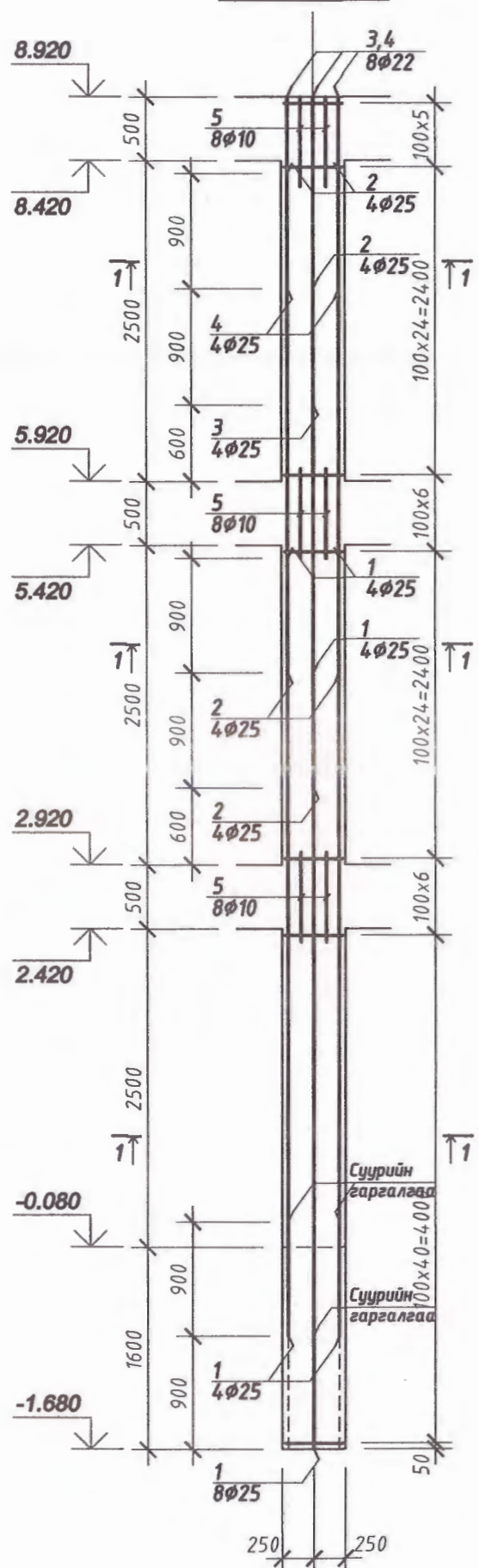
**Төмөрбетон багана Б-3 (арматурлалт)**

Инженер	Г.Золжаргал	ЕГ	Шифр: ДК-10-2022/09	Масштаб:	Огноо:
Гүйцэтгэсэн	Г.Золжаргал	ТГ	Шифр:	М 1:50	2022
Шалгасан	Ц. Бат-Итгэл			Зургийн дугаар:	Хуудас:
				ББ-37	75

Ye шат: А.3

1. Энэ хуудсыг ББ-28 хуудастай хамтатгах "ДИЗКОН" ХХК

**БАГАНА Б-4**



**БАГАНАД ОРОХ МАТЕРИАЛЫН ТОДОРХОЙЛОЛТ**

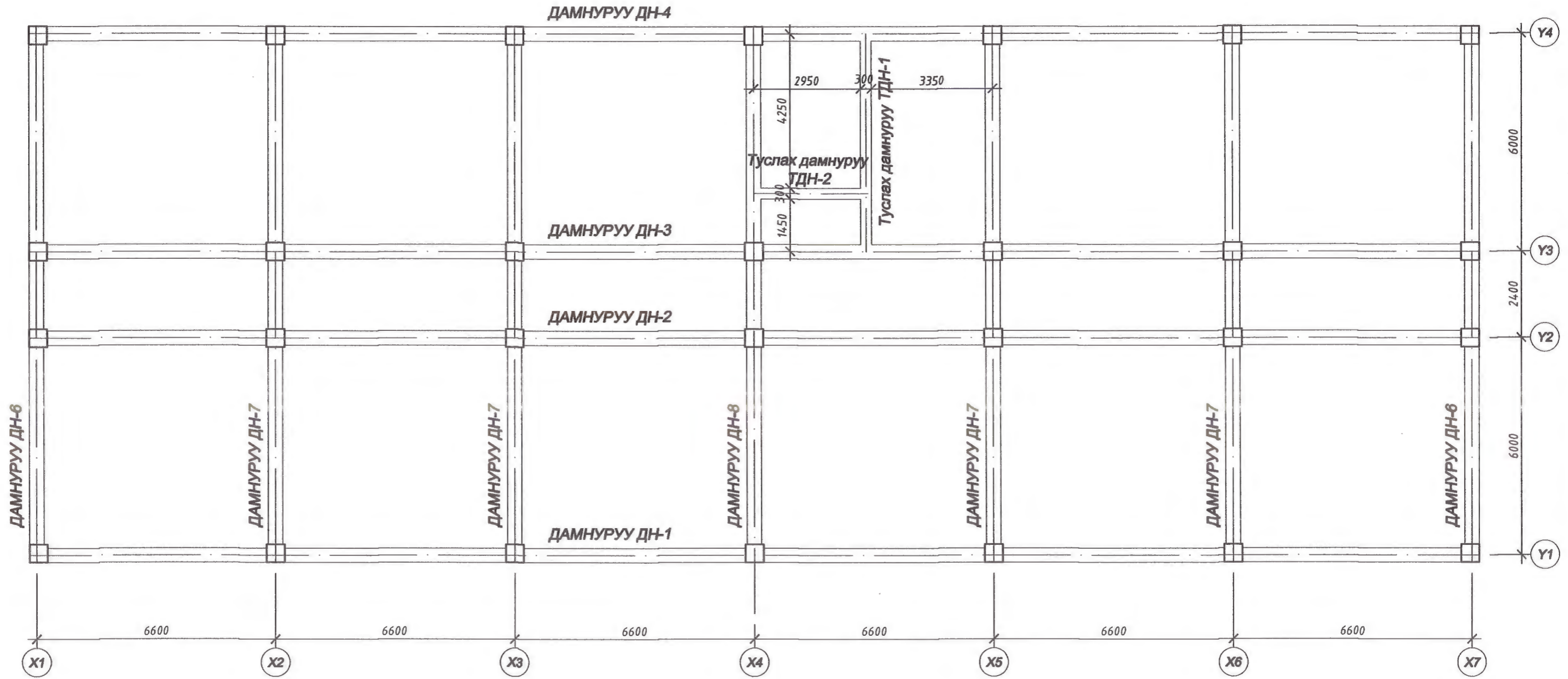
ДУГААР	ЗАГВАР	НЭР	ТОО ШИР	ЖИН /КГ/		
				НЭГЖ	НИЙТ	
		Багана Б-4		5	521.07	2605.35
1	ББ-	Арматур φ 25 A400 L=6100	8	23.50	188.03	
2	"	" φ 25 A400 L=3900	8	15.03	120.21	
3	"	" φ 25 A400 L=2400	4	9.25	36.99	
4	"	" φ 25 A400 L=1500	4	5.78	23.12	
5	"	" φ 10 A400 L=700	24	0.43	10.37	
6	"	" φ 8 A240 L=1940	106	0.77	81.23	
7	"	" φ 8 A240 L=1460	106	0.58	61.13	
Материал: Бетон 825					2.280	м3





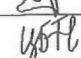
Завхан аймаг, Улиастай сум, Хөгжим бүжгийн коллеж					
"150 ХҮҮХДИЙН ДОТУУР БАЙР"					
Төмөрбетон багана Б-4 (арматурлалт)					
Инженер	Г.Золжаргал		ЕГ	Масштаб:	Огноо:
Гүйцэтгэсэн	Г.Золжаргал		Шифр: ДК-10-2022/09	М 1:50	2022
Шалгасан	Ц. Бат-Итгэл		ТГ	Зургийн дугаар:	Хуудас:
			Шифр:	ББ-38	75

1. Энэ хуудсыг ББ-28 хуудастай хамтатган "ДИЗКОН" ХХК

**1-Р ДАВХРЫН ТӨМӨР БЕТОН ДАМНУРУУНЫ БАЙГУУЛАЛТ**

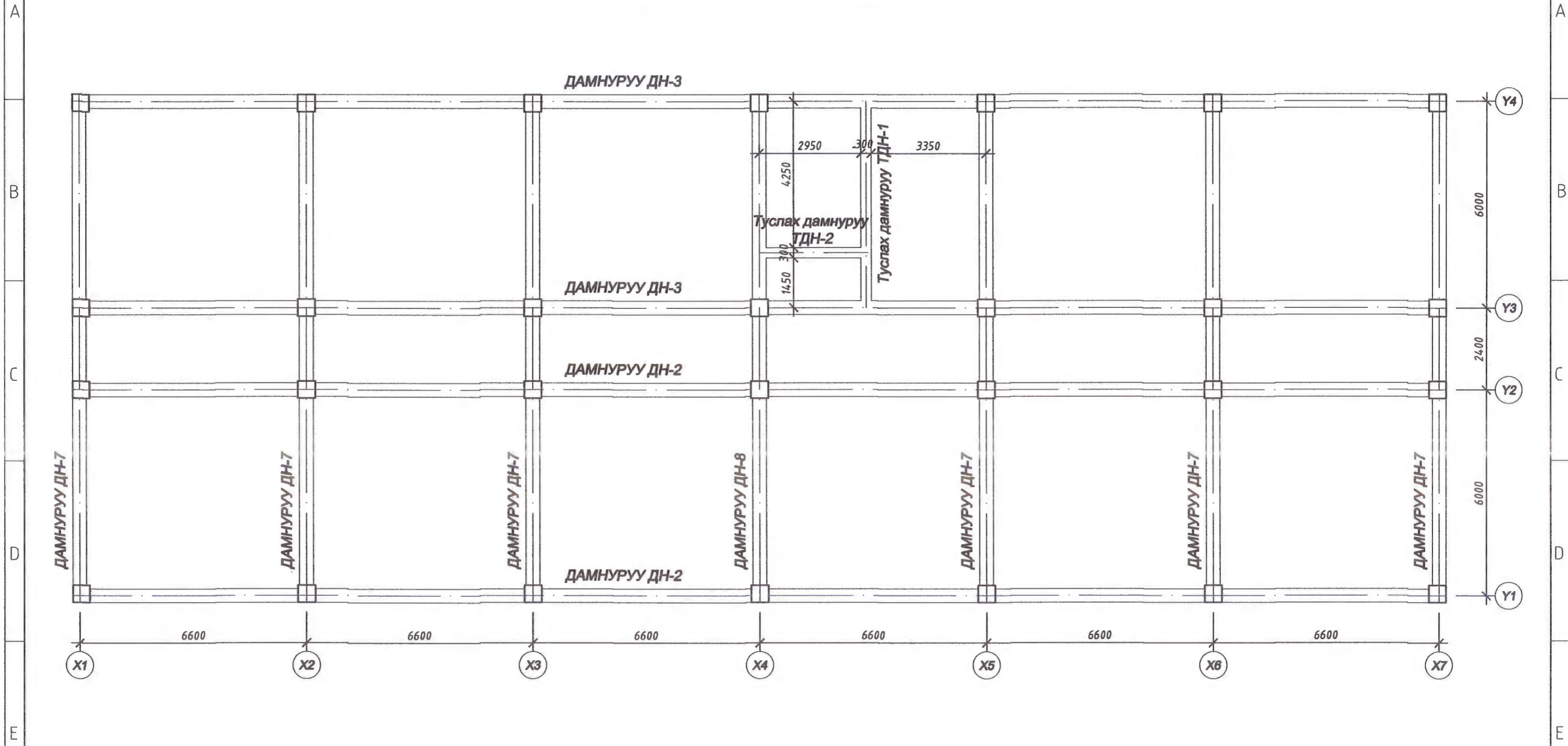




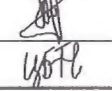
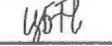
*Handwritten signature*

 "ДИЗКОН" ХХК	Завхан аймаг, Улиастай сум, Хөгжим бүжгийн коллеж "150 ХҮҮХДИЙН ДОТУУР БАЙР"				Үе шат: А.3
	1-р давхрын төмөр бетон дамнуууны байгуулалт				
	Инженер	Г.Золжаргал		ЕГ Шифр: ДК-10-2022/09	Масштаб: М 1:100
Гүйцэтгэсэн	Г.Золжаргал	ТГ Шифр:		Зургийн дугаар: ББ-39	Хуудас: 75
Шалгасан	Ц. Бат-Итгэл				

1. Энэ хуудсыг ББ-29-34 хуудастай хамтатган ?з

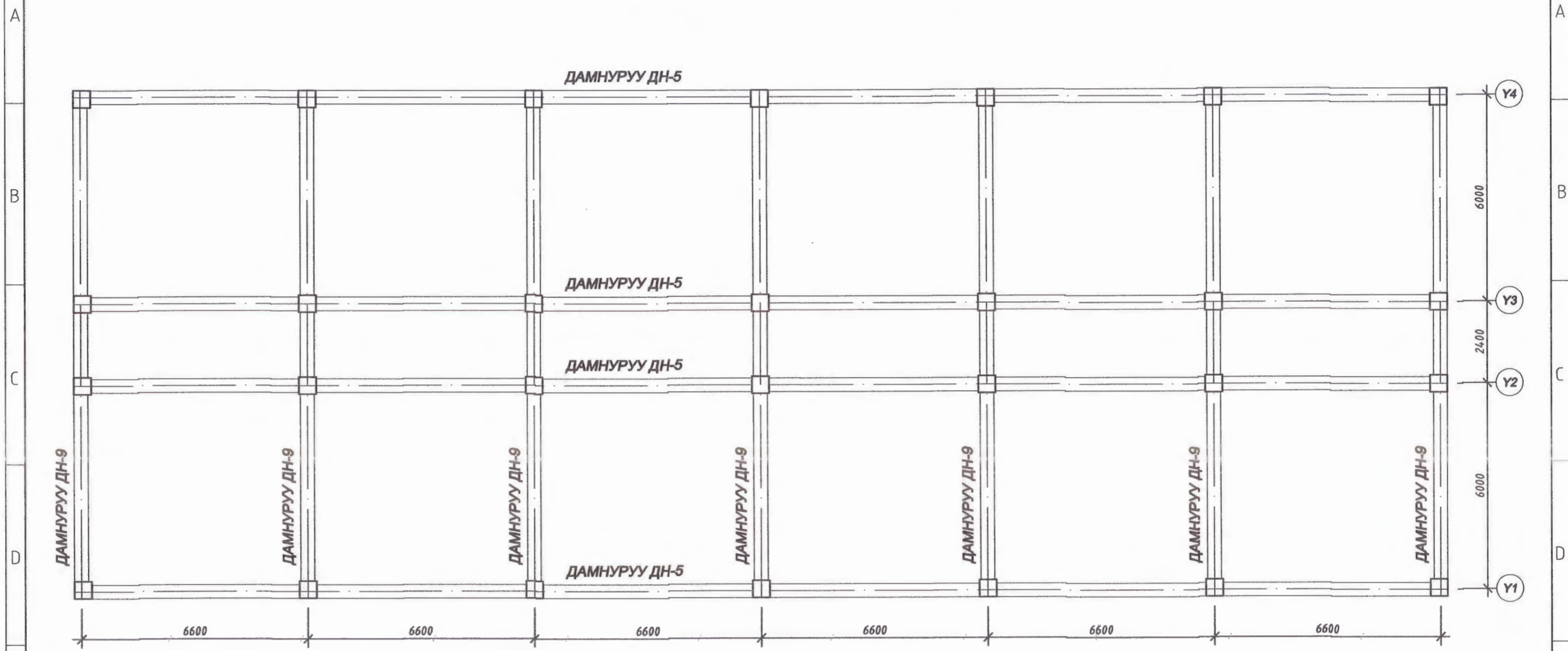
**2-Р ДАВХРЫН ТӨМӨР БЕТОН ДАМНУРУУНЫ БАЙГУУЛАЛТ**






 "ДИЗКОН" ХХК	Завхан аймаг, Улиастай сум, Хөгжим бүжгийн коллеж "150 ХҮҮХДИЙН ДОТУУР БАЙР"				Үе шат: А.3
	2-р давхрын төмөр бетон дамнуурууны байгуулалт				
	Инженер	Г.Золжаргал		ЕГ Шифр: ДК-10-2022/09	Масштаб: М 1:100
Гүйцэтгэсэн	Г.Золжаргал		ТГ Шифр:	Зургийн дугаар: ББ-40	Хуудас: 75
Шалгасан	Ц. Бат-Итгэл				

1. Энэ хуудсыг ББ-29-34 хуудастай хамтатган ?з.

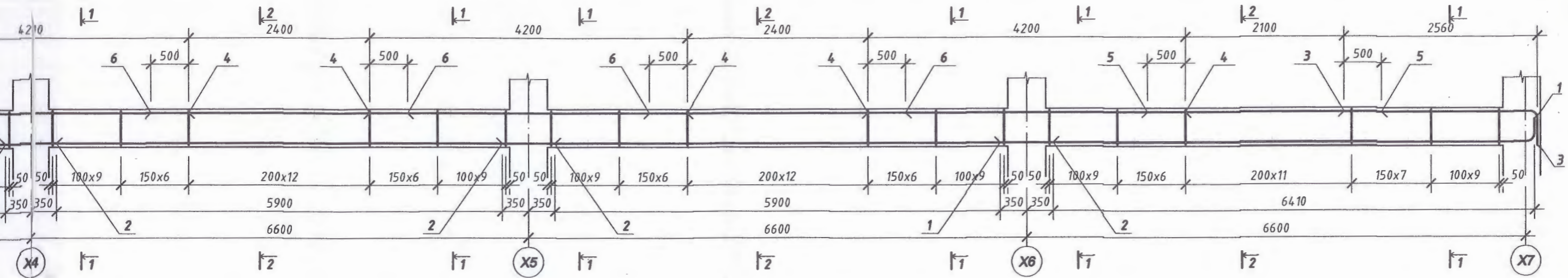
3-р ДАВХРЫН ТӨМӨР БЕТОН ДАМНУРУУНЫ БАЙГУУЛАЛТ



 "ДИЗКОН" ХХК	Завхан аймаг, Улиастай сум, Хөгжим бүжгийн коллеж "150 ХҮҮХДИЙН ДОТУУР БАЙР"				Үе шат: А.3	
	3-р давхрын төмөр бетон дамнуууны байгуулалт				Огноо: 2022	
	Инженер	Г.Золжаргал		ЕГ Шифр: ДК-10-2022/09	Масштаб: М 1:100	Хуудас: 75
	Гүйцэтгэсэн	Г.Золжаргал		ТГ Шифр:	Зургийн дугаар: ББ-41	
Шалгасан	Ц. Бат-Итгэл					

1. Энэ хуудсыг ББ-29-34 хуудастай хамтатган ?з.





ДАМНУРУУНД ОРОХ МАТЕРИАЛЫН ТОДОРХОЙЛОЛТ

ДУГААР	ЗАГВАР	НЭР	ТОО ШИР	ЖИН /КГ/	
				НЭГЖ	НИЙТ
		Дамнууруу Дн-1	1	1169.97	1169.97
1	ББ-	Арматур $\phi 22$ А400 L=7380	8	22.02	176.18
2	"	" $\phi 20$ А400 L=7300	16	18.00	288.03
3	"	" $\phi 22$ А400 L=2970	8	8.86	70.90
4	"	" $\phi 22$ А400 L=4200	20	12.53	250.66
5	"	" $\phi 12$ А400 L=3100	8	2.75	22.02
6	"	" $\phi 12$ А400 L=3400	16	3.02	48.31
7	"	" $\phi 8$ А240 L=1540	516	0.61	313.88
Материал: Бетон 025				7.300	м3

Завхан аймаг, Улиастай сум, Хөгжим бүжгийн коллеж  
"150 ХҮҮХДИЙН ДОТУУР БАЙР"

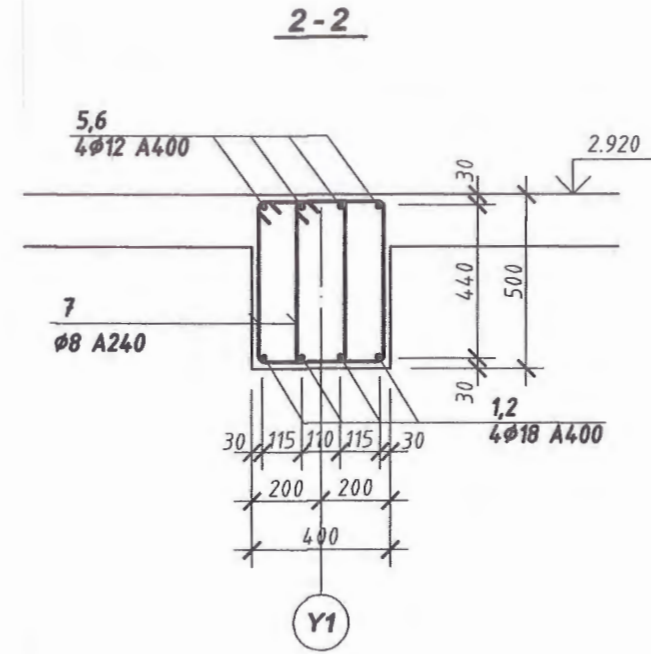
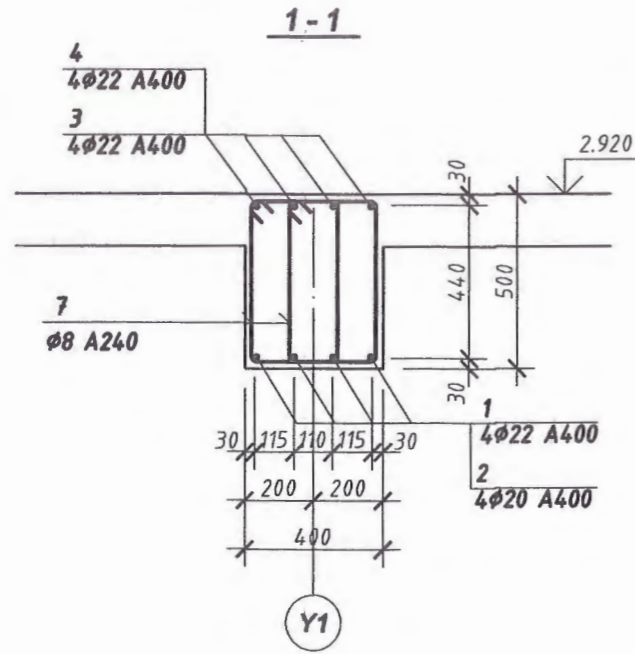
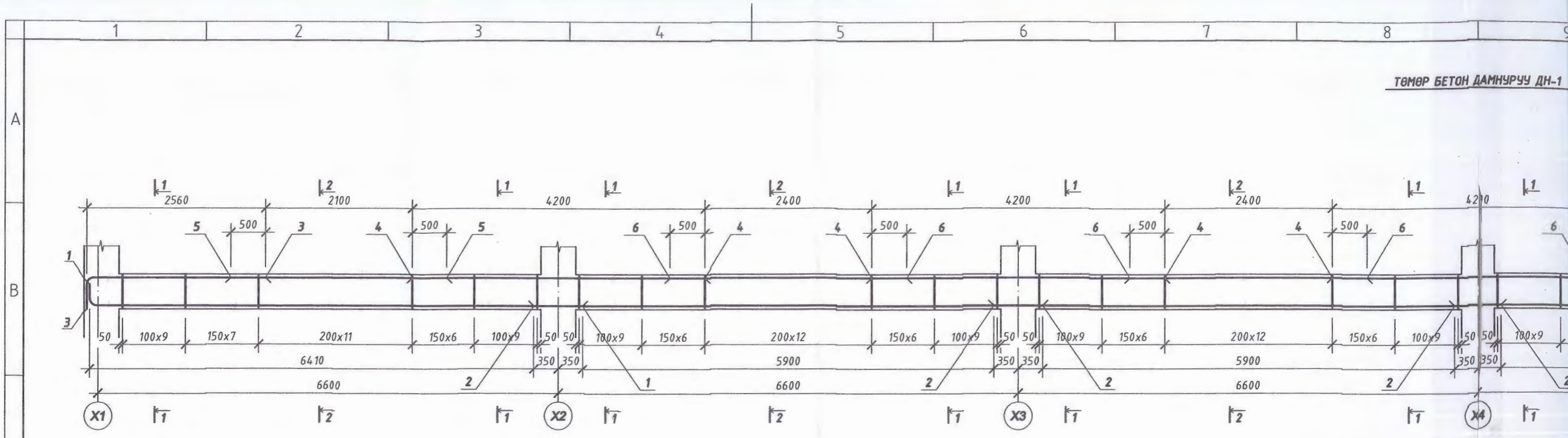
Төмөр бетон дамнууруу ДН-1 (арматурлалт)

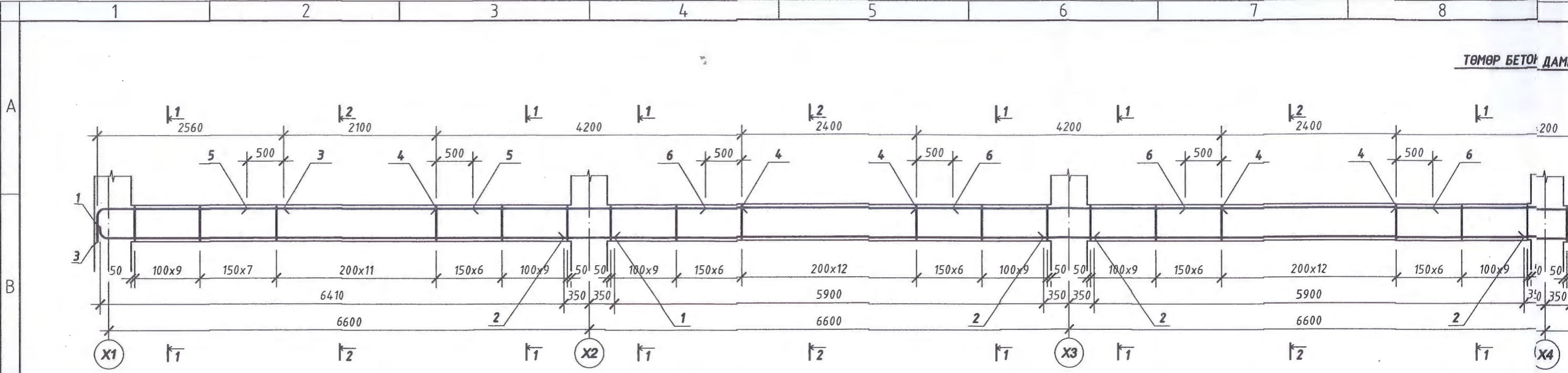
Үе шат: А.3



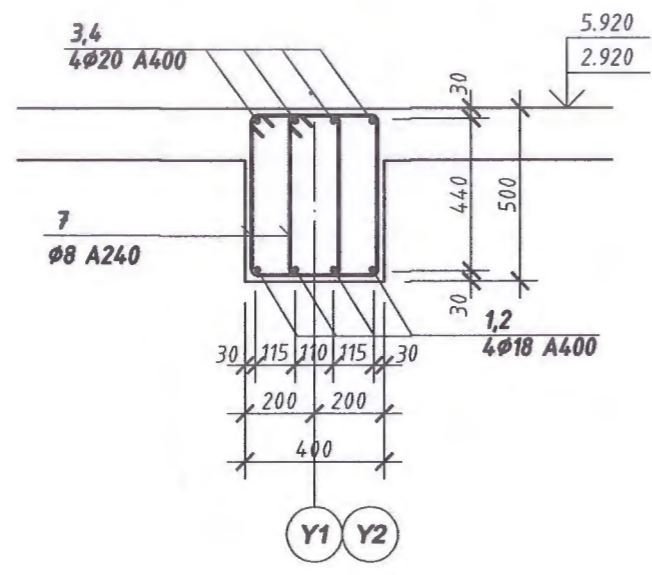
Инженер	Г.Золжаргал	ЕГ	Шифр: ДК-10-2022/09	Масштаб: М 1:50	Огноо: 2022
Гүйцэтгэсэн	Г.Золжаргал	ТГ	Шифр:	Зургийн дугаар: ББ-42	Хуудас: 75
Шалгасан	Ц.Бат-Итгэл				

1. Энэ хуудсыг ББ-42-44 хуудастай хамтатгэн "ДИЗОН" ХХК

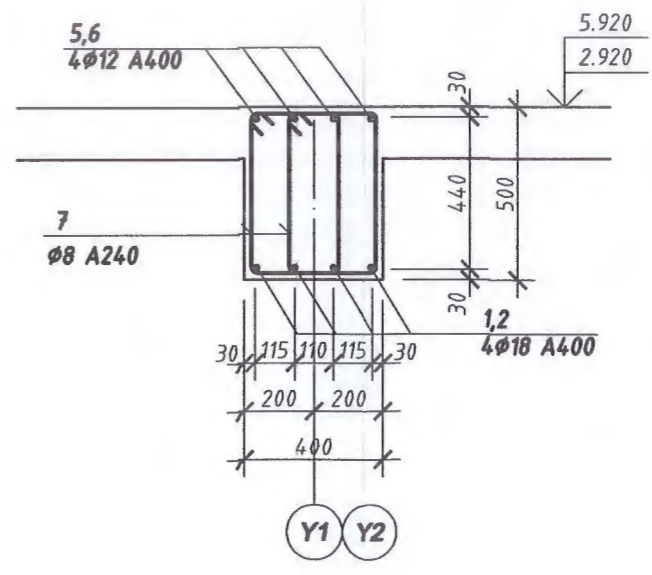




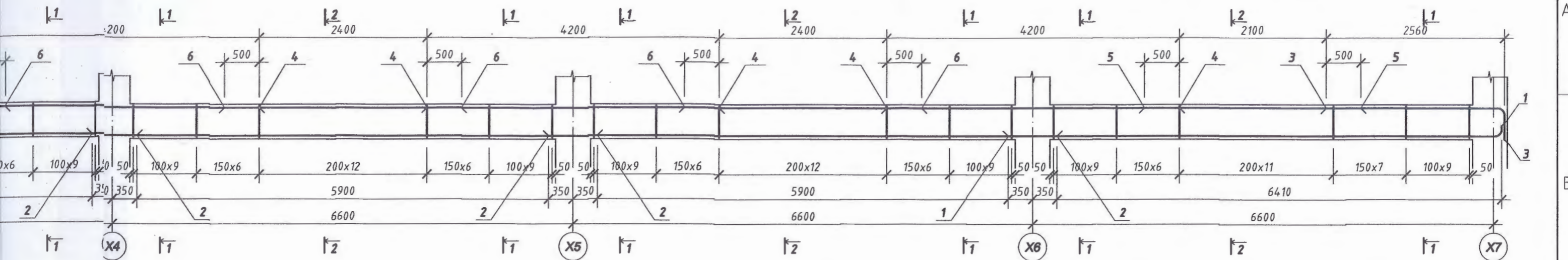
1-1



2-2



ТӨМӨР БЕТОН ДАМНУРУУ ДН-2



*Handwritten signature*

ДАМНУРУУНД ОРОХ МАТЕРИАЛЫН ТОДОРХОЙЛОЛТ

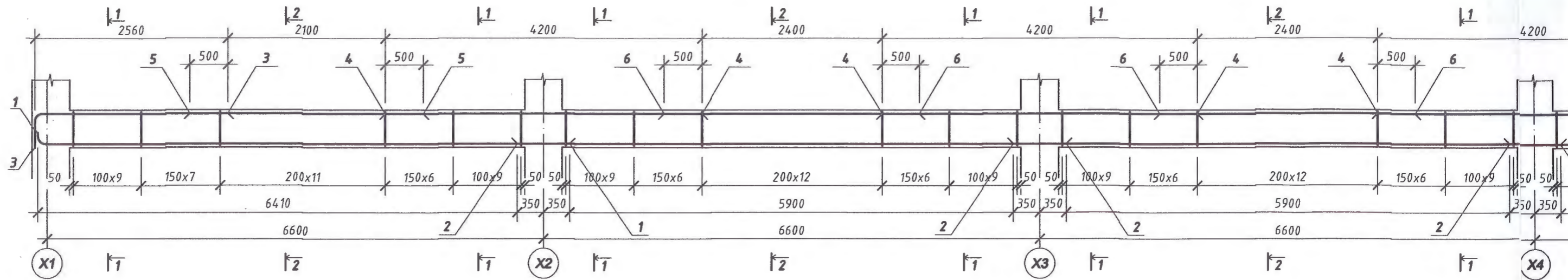
ДУГААР	ЗАГВАР	НЭР	ТОО ШИР	ЖИН /КГ/	
				НЭГЖ	НИЙТ
		Дамнуруу Дн-2	3	999.07	2997.21
1	ББ-	Арматур $\phi$ 18 A400 L=7220	8	14.44	115.52
2	"	" $\phi$ 18 A400 L=7300	16	14.60	233.60
3	"	" $\phi$ 20 A400 L=2970	8	7.32	58.59
4	"	" $\phi$ 20 A400 L=4200	20	10.36	207.14
5	"	" $\phi$ 12 A400 L=3100	8	2.75	22.02
6	"	" $\phi$ 12 A400 L=3400	16	3.02	48.31
7	"	" $\phi$ 8 A240 L=1540	516	0.61	313.88
Материал: Бетон $\theta$ 25				7.300	м3



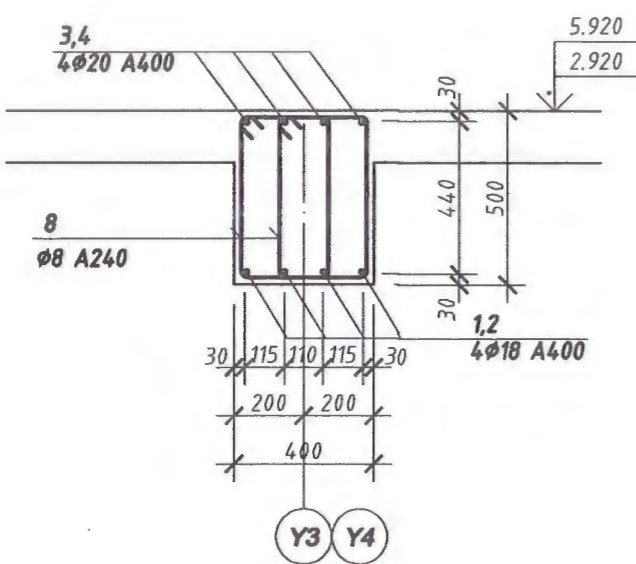
Завхан аймаг, Улиастай сум, Хөгжим бүжгийн коллеж "150 ХҮҮХДИЙН ДОТУУР БАЙР"					
Төмөр бетон дамнуруу ДН-2 (арматурлалт)					Үе шат: А.3
Инженер	Г.Золжаргал		ЕГ Шифр: ДК-10-2022/09	Масштаб: М 1:50	Огноо: 2022
Гүйцэтгэсэн	Г.Золжаргал		ТГ Шифр:	Зургийн дугаар: ББ-43	Хуудас: 75
Шалгасан	Ц. Бат-Итгэл				

1. Энэ хуудсыг ББ-42-44 хуудастай хамтатгасан

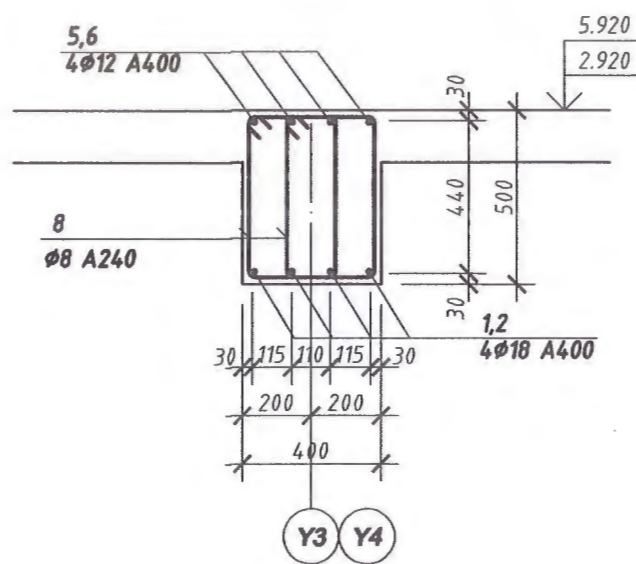
A  
B  
C  
D  
E  
F



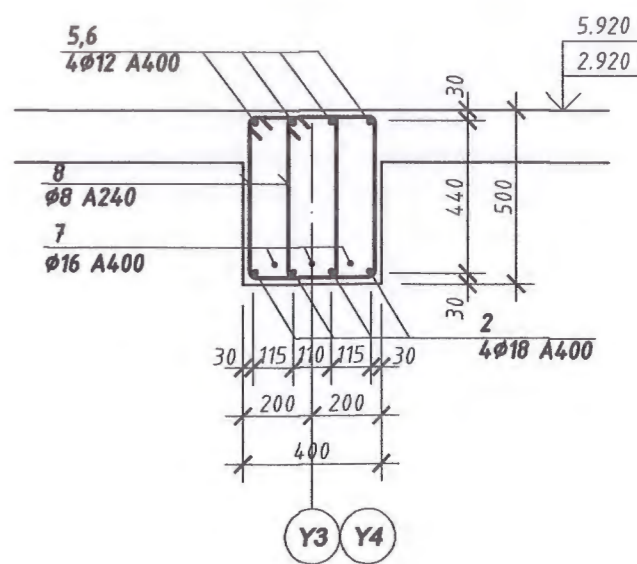
1-1



2-2

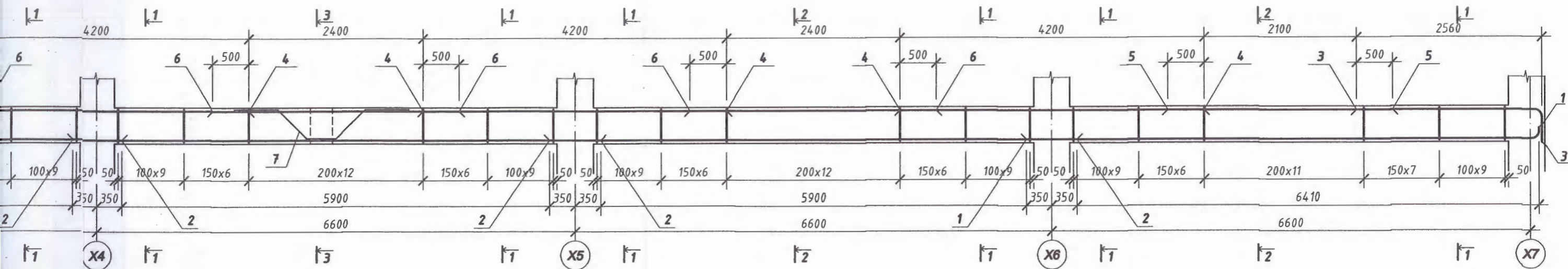


3-3



1 2 3 4 5 6 7 8

ТӨМӨР БЕТН ДАМНУРУУ ДН-3



*[Handwritten signature]*

ДАМНУРУУНД ОРОХ МАТЕРИАЛЫН ТОДОРХОЙЛОЛТ

ДУГААР	ЗАГВАР	НЭР	ТОО ШИР	ЖИН / КГ /	
				НЭГЖ	НИЙТ
		Дамнуруу Дн-3	3	961.79	2885.38
1	ББ-	Арматур $\phi 18$ A400 L=7220	8	14.44	115.52
2	"	" $\phi 18$ A400 L=7300	16	14.60	233.60
3	"	" $\phi 20$ A400 L=2970	8	5.94	47.52
4	"	" $\phi 20$ A400 L=4200	20	8.40	168.00
5	"	" $\phi 12$ A400 L=3100	8	2.75	22.02
6	"	" $\phi 12$ A400 L=3400	16	3.02	48.31
7	"	" $\phi 16$ A400 L=2730	3	4.31	12.94
8	"	" $\phi 8$ A240 L=1540	516	0.61	313.88
Материал: Бетон B25				7.300	м3

Завхан аймаг, Улиастай сум, Хөгжим бүжгийн коллеж  
"150 ХҮҮХДИЙН ДОТУУР БАЙР"

Төмөр бетон дамнуруу ДН-3 (арматурлалт)

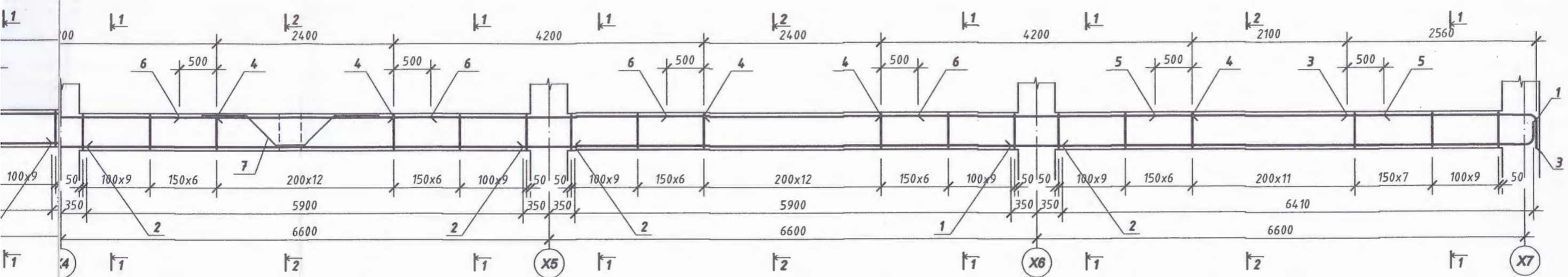
Үе шат: А.3



Инженер	Г.Золжаргал	ЕГ Шифр: ДК-10-2022/09	Масштаб: М 1:50	Огноо: 2022
Гүйцэтгэсэн	Г.Золжаргал	ТГ Шифр:	Зургийн дугаар: ББ-44	Хуудас: 75
Шалгасан	Ц.Бат-Итгэл			

1. Энэ хуудсыг ББ-42-44 хуудастай хамтатгэн "ДИЗКОН" ХХК

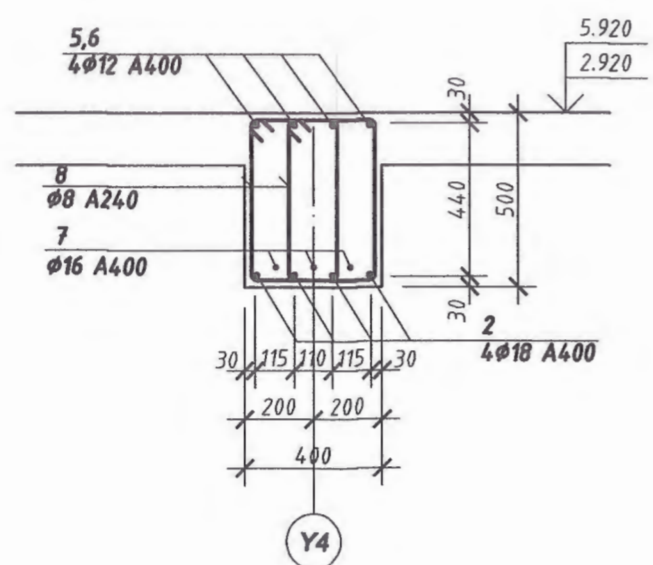
МӨР БЕТОН ДАМНУРУУ ДН-4



ДАМНУРУУНД ОРОХ МАТЕРИАЛЫН ТОДОРХОЙЛОЛТ

ДУГААР	ЗАГВАР	НЭР	ТОО ШИР	ЖИН / КГ /	
				НЭГЖ	НИЙТ
				<b>Дамнуруу Дн-4</b>	
			1	1182.91	1182.91
1	ББ-	Арматур $\phi 22$ А400 L=7380	8	22.02	176.18
2	"	" $\phi 20$ А400 L=7300	16	18.00	288.03
3	"	" $\phi 22$ А400 L=2970	8	8.86	70.90
4	"	" $\phi 22$ А400 L=4200	20	12.53	250.66
5	"	" $\phi 12$ А400 L=3100	8	2.75	22.02
6	"	" $\phi 12$ А400 L=3400	16	3.02	48.31
7	"	" $\phi 16$ А400 L=2730	3	4.31	12.94
8	"	" $\phi 8$ А240 L=1540	516	0.61	313.88
<b>Материал: Бетон B25</b>				7.300	м3

3-3

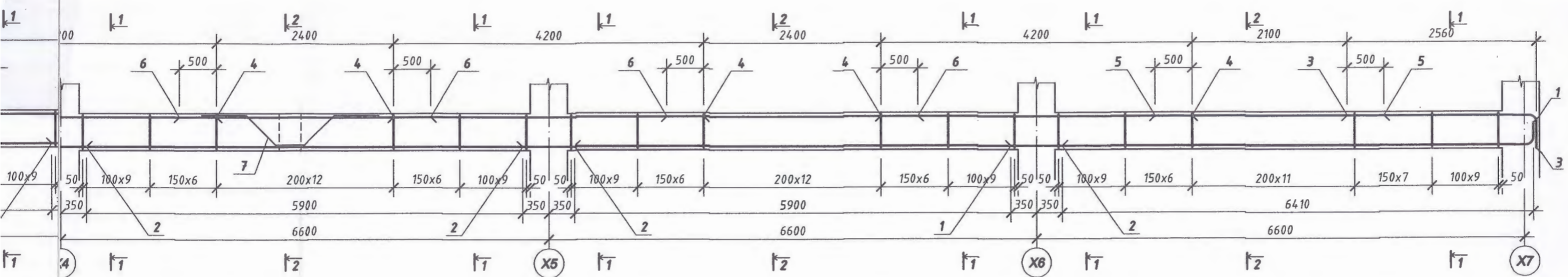


1. Энэ хуудсыг ББ-42-44 хуудастай хамтатгалд "ДИЗКОН" ХХК

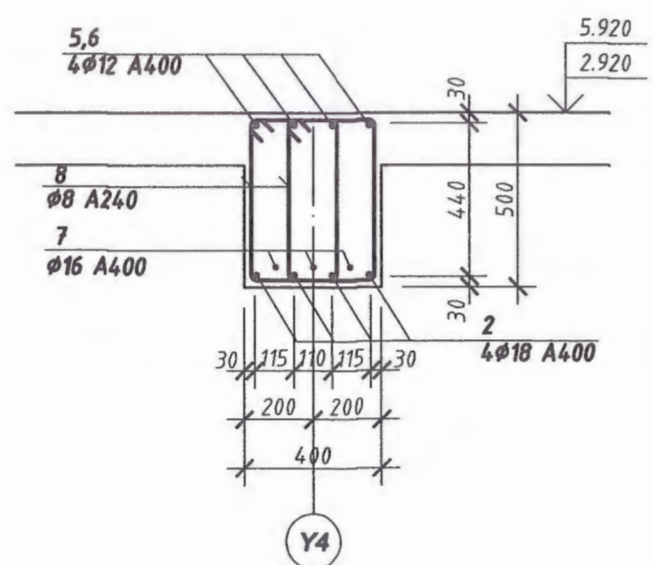


Завхан аймаг, Улиастай сум, Хөгжим бүжгийн коллеж "150 ХҮҮХДИЙН ДОТУУР БАЙР"					
Төмөр бетон дамнуруу ДН-4 (арматурлалт)				Үе шат: А.3	
Инженер	Г.Золжаргал		ЕГ	Масштаб:	Огноо:
Гүйцэтгэсэн	Г.Золжаргал		Шифр: ДК-10-2022/09	М 1:50	2022
Шалгасан	Ц. Бат-Итгэл		ТГ	Зургийн дугаар:	Хуудас:
			Шифр:	ББ-45	75

МӨР БЕТОН ДАМНУРУУ ДН-4



3-3



ДАМНУРУУНД ОРОХ МАТЕРИАЛЫН ТОДОРХОЙЛОЛТ

ДУГААР	ЗАГВАР	НЭР	ТОО ШИР	ЖИН /КГ/	
				НЭГЖ	НИЙТ
		Дамнууруу Дн-4	1	1182.91	1182.91
1	ББ-	Арматур $\phi 22$ А400 L=7380	8	22.02	176.18
2	"	" $\phi 20$ А400 L=7300	16	18.00	288.03
3	"	" $\phi 22$ А400 L=2970	8	8.86	70.90
4	"	" $\phi 22$ А400 L=4200	20	12.53	250.66
5	"	" $\phi 12$ А400 L=3100	8	2.75	22.02
6	"	" $\phi 12$ А400 L=3400	16	3.02	48.31
7	"	" $\phi 16$ А400 L=2730	3	4.31	12.94
8	"	" $\phi 8$ А240 L=1540	516	0.61	313.88
Материал: Бетон B25				7.300	м3

Завхан аймаг, Улиастай сум, Хөгжим бүжгийн коллеж  
"150 ХҮҮХДИЙН ДОТУУР БАЙР"

Төмөр бетон дамнууруу ДН-4 (арматурлалт)

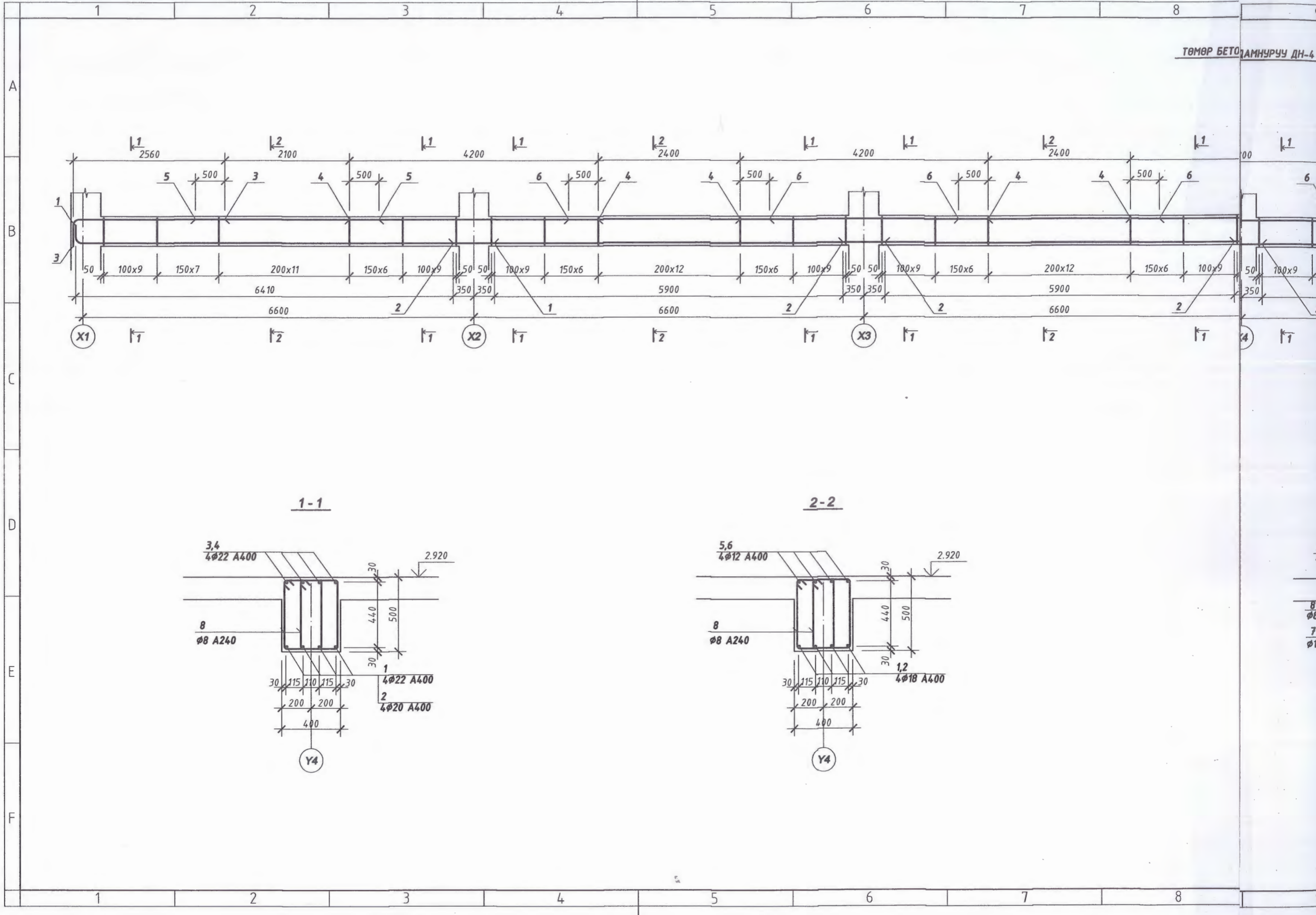
Үе шат: А.3



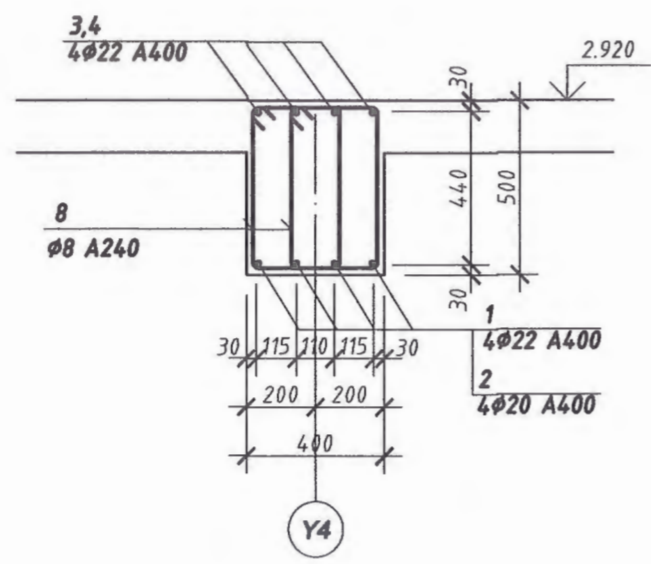
Инженер	Г.Золжаргал	ЕГ	Масштаб:	Огноо:
Гүйцэтгэсэн	Г.Золжаргал	Шифр: ДК-10-2022/09	М 1:50	2022
Шалгасан	Ц. Бат-Итгэл	ТГ	Зургийн дугаар:	Хуудас:
		Шифр:	ББ-45	75

1. Энэ хуудсыг ББ-42-44 хуудастай хамтатгаж "ДИЗКОН" ХХК

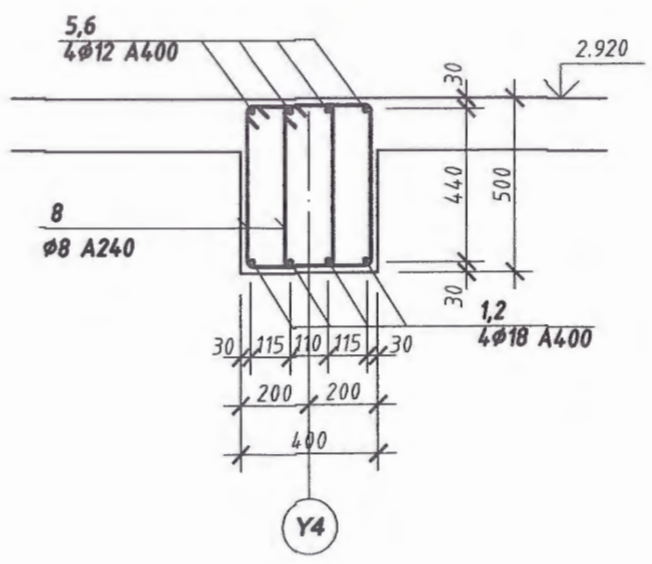


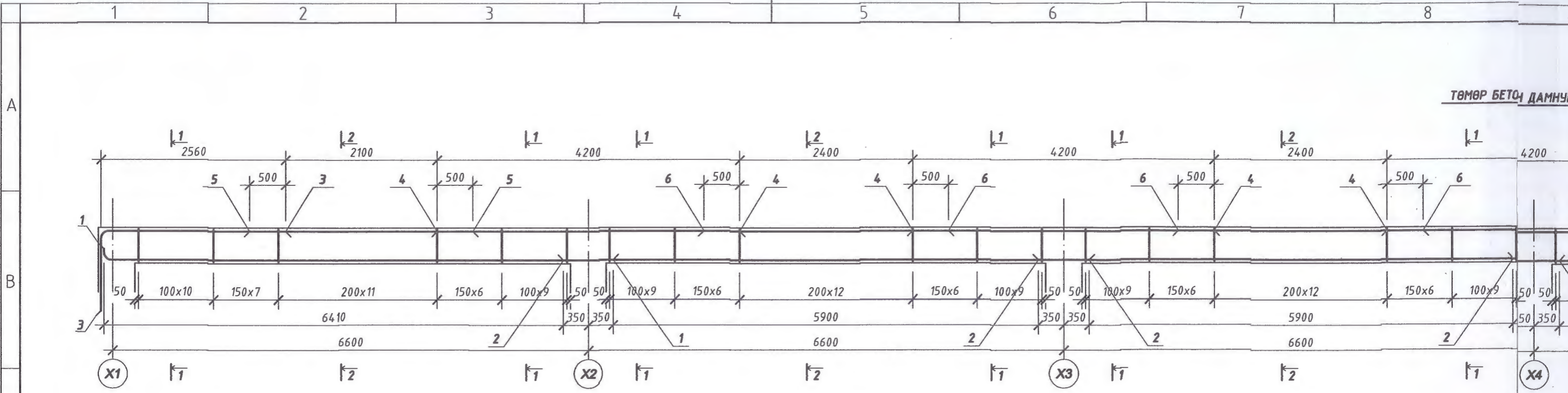


1-1

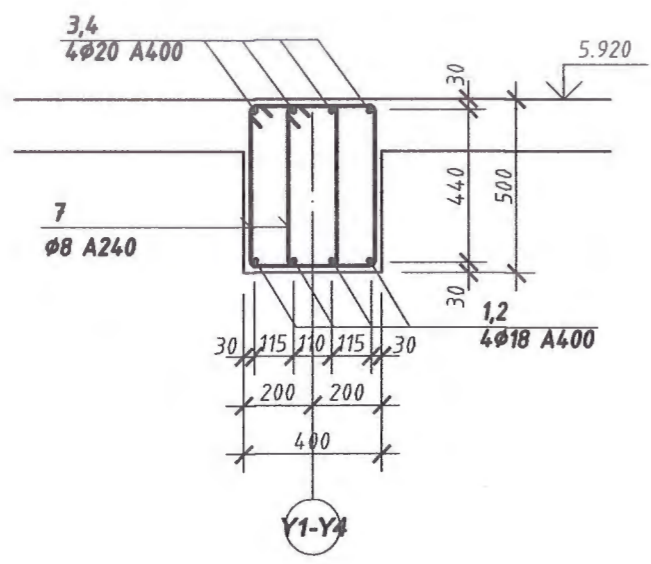


2-2

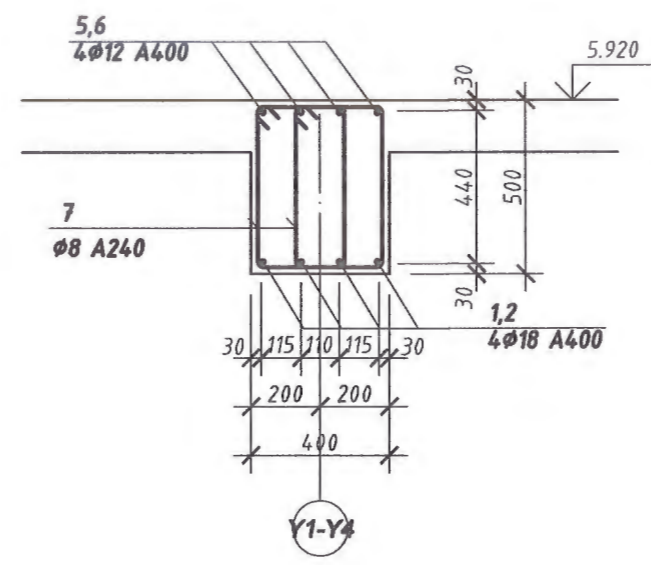




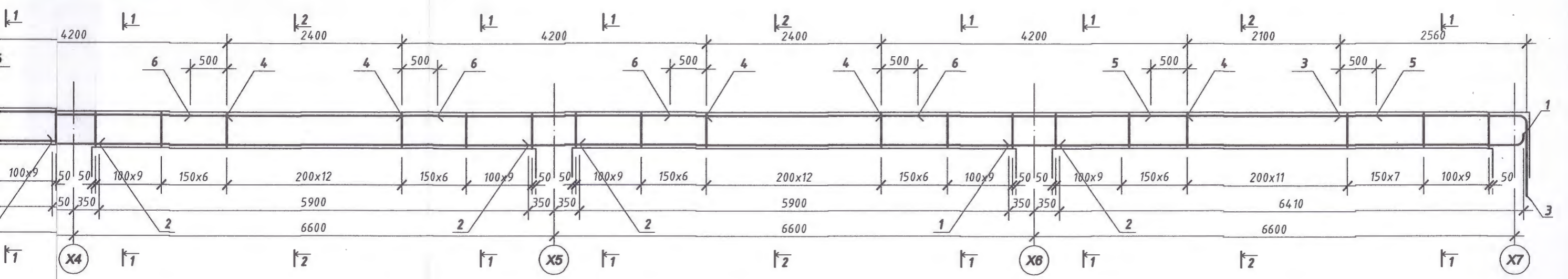
1-1



2-2



ТӨМӨР БЕТОН ДАМНУРУУ ДН-5



ДАМНУРУУНД ОРОХ МАТЕРИАЛЫН ТОДОРХОЙЛОЛТ

ДУГААР	ЗАГВАР	НЭР	ТОО ШИР	ЖИН /КГ/	
				НЭГЖ	НИЙТ
		Дамнуруу Дн-5	4	959.25	3837.01
1	ББ-	Арматур $\phi$ 18 A400 L=7220	8	14.44	115.52
2	"	" $\phi$ 18 A400 L=7300	16	14.60	233.60
3	"	" $\phi$ 20 A400 L=3620	8	7.24	57.92
4	"	" $\phi$ 20 A400 L=4200	20	8.40	168.00
5	"	" $\phi$ 12 A400 L=3100	8	2.75	22.02
6	"	" $\phi$ 12 A240 L=3400	16	3.02	48.31
7	"	" $\phi$ 8 A240 L=1540	516	0.61	313.88
Материал: Бетон B20				7.300	м3

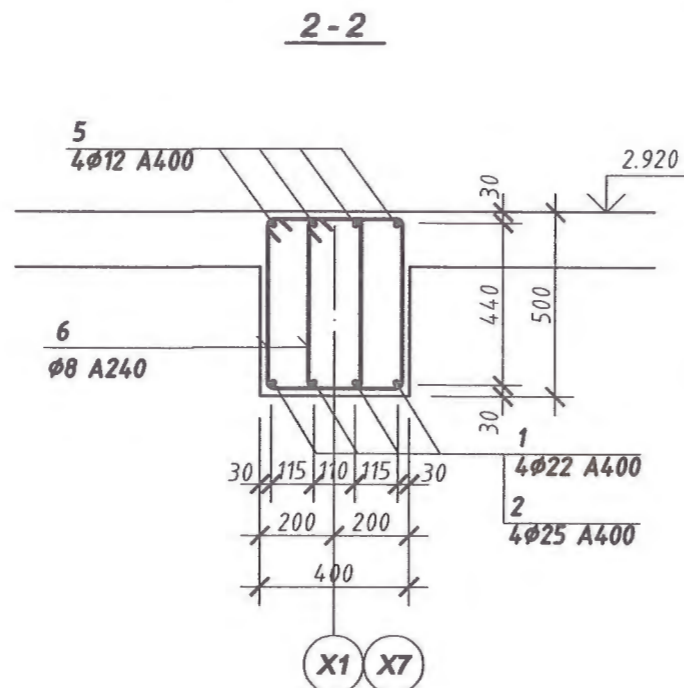
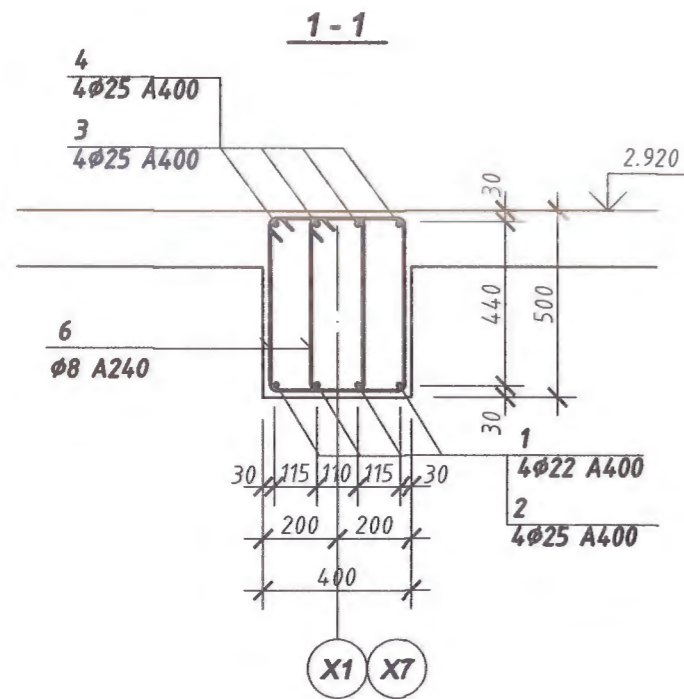
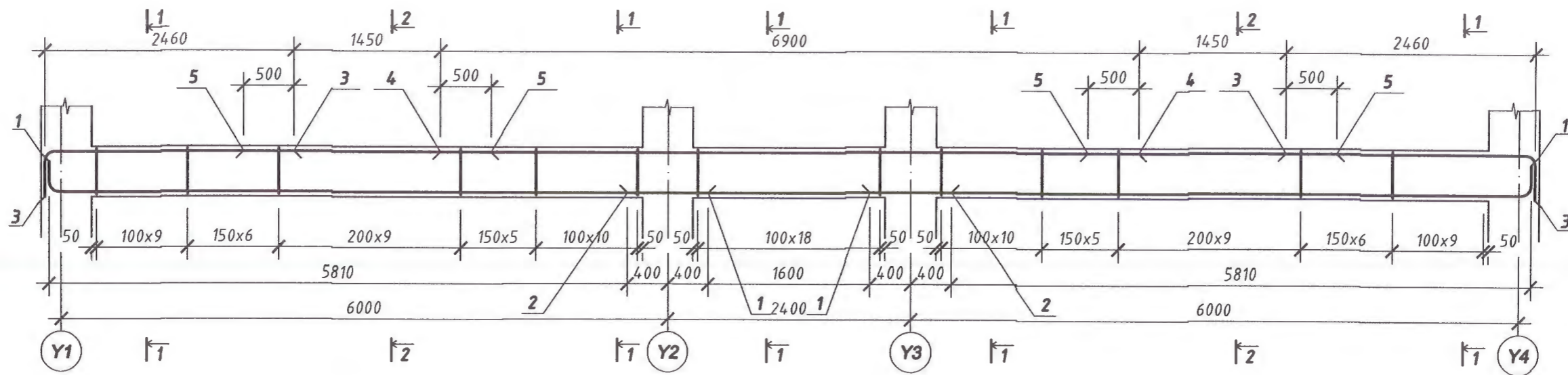
*Handwritten signature*

Завхан аймаг, Улиастай сум, Хөгжим бүжгийн коллеж  
 "150 ХҮҮХДИЙН ДОТУУР БАЙР"  
 Төмөр бетон дамнуруу ДН-5 (арматурлалт) Үе шат: А.3

	Инженер	Г.Золжаргал		ЕГ	Масштаб: М 1:50	Огноо: 2022
	Гүйцэтгэсэн	Г.Золжаргал		Шифр: ДК-10-2022/09		
	Шалгасан	Ц.Бат-Итгэл		ТГ Шифр:		

1. Энэ хуудсыг ББ-42-44 хуудастай хамтатганд "ДИЗКОН" ХХК

ТӨМӨР БЕТОН ДАМНУРУУ ДН-6



*[Handwritten signature]*

ДАМНУРУУНД ОРОХ МАТЕРИАЛЫН ТОДОРХОЙЛОЛТ

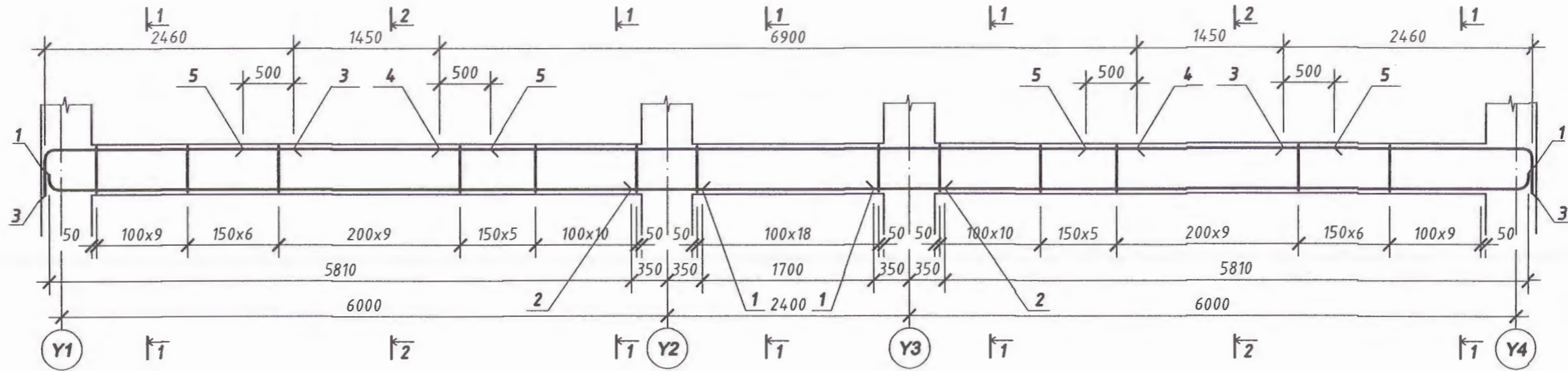
ДУГААР	ЗАГВАР	НЭР	ТОО ШИР	ЖИН /КГ/	
				НЭГЖ	НИЙТ
				<b>Дамнууруу Дн-6</b>	
			2	542.39	1084.79
1	ББ-	Арматур φ 22 A400 L=6720	8	20.05	160.42
2	"	" φ 25 A400 L=3200	4	12.33	49.32
3	"	" φ 25 A400 L=2870	8	11.06	88.46
4	"	" φ 25 A400 L=6900	4	26.59	106.34
5	"	" φ 12 A400 L=2450	8	2.18	17.40
6	"	" φ 8 A240 L=1540	198	0.61	120.44
				<b>Материал: Бетон Ө25</b>	
				2.560	м3

1. Энэ хуудсыг ББ-42-44 хуудастай хамтатган ?з

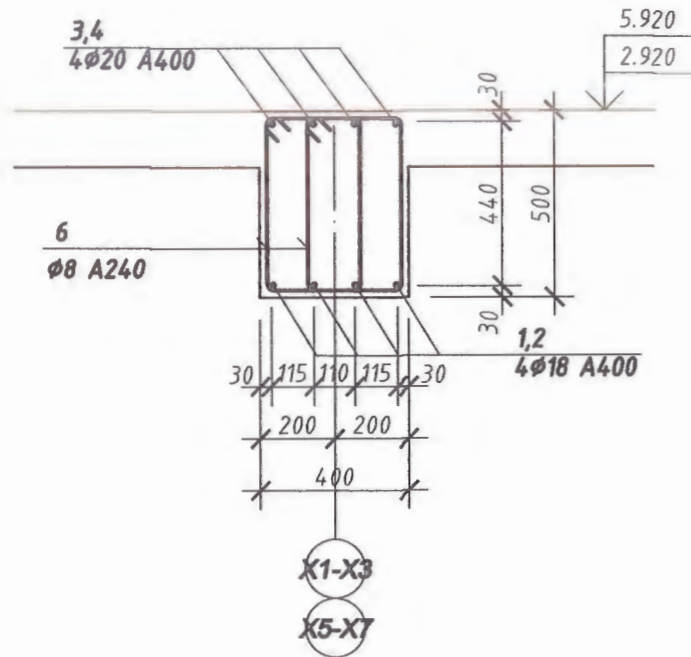


Завхан аймаг, Улиастай сум, Хөгжим бүжгийн коллеж "150 ХҮҮХДИЙН ДОТУУР БАЙР"					
Төмөр бетон дамнууруу ДН-6 (арматурлалт)					
Инженер	Г.Золжаргал		ЕГ Шифр: ДК-10-2022/09	Масштаб: М 1:50	Огноо: 2022
Гүйцэтгэсэн	Г.Золжаргал		ТГ Шифр:	Зургийн дугаар: ББ-47	Хуудас: 75
Шалласан	Ц. Бат-Итгэл				

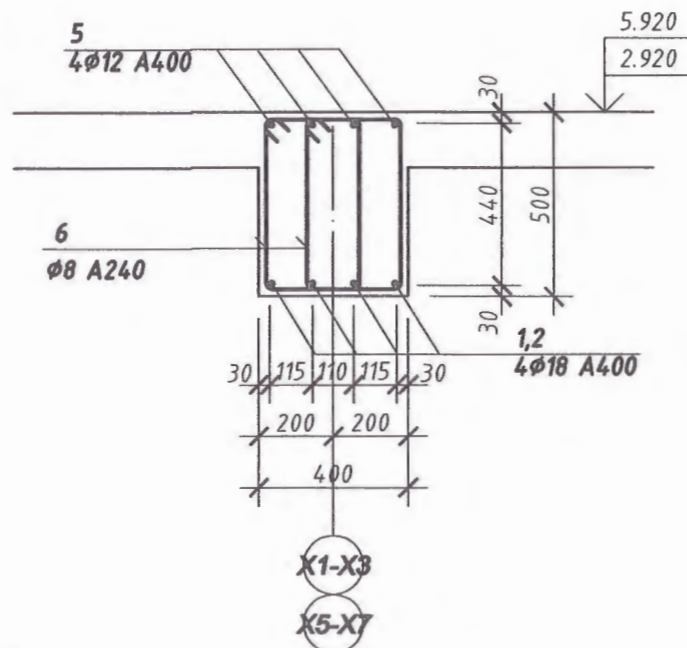
ТӨМӨР БЕТОН ДАМНУРУУ ДН-7



1-1



2-2



ДАМНУРУУНД ОРОХ МАТЕРИАЛЫН ТОДОРХОЙЛОЛТ

ДУГААР	ЗАГВАР	НЭР	ТОО ШИР	ЖИН / КГ /	
				НЭГЖ	НИЙТ
				<b>Дамнуруу Дн-7</b>	
			10	393.25	3932.49
1	ББ-	Арматур φ 18 A400 L=6620	8	13.24	105.92
2	"	" φ 18 A400 L=3100	4	6.20	24.80
3	"	" φ 20 A400 L=2870	8	7.08	56.62
4	"	" φ 20 A400 L=6900	4	17.02	68.06
5	"	" φ 12 A400 L=2450	8	2.18	17.40
6	"	" φ 8 A240 L=1540	198	0.61	120.44
				<b>Материал: Бетон в25</b>	
				2.560	м3

1. Энэ хуудсыг ББ-42-44 хуудастай хамтатган ?з.



"ДИЗКОН" ХХК

Завхан аймаг, Улиастай сум, Хөгжим бүжгийн коллеж

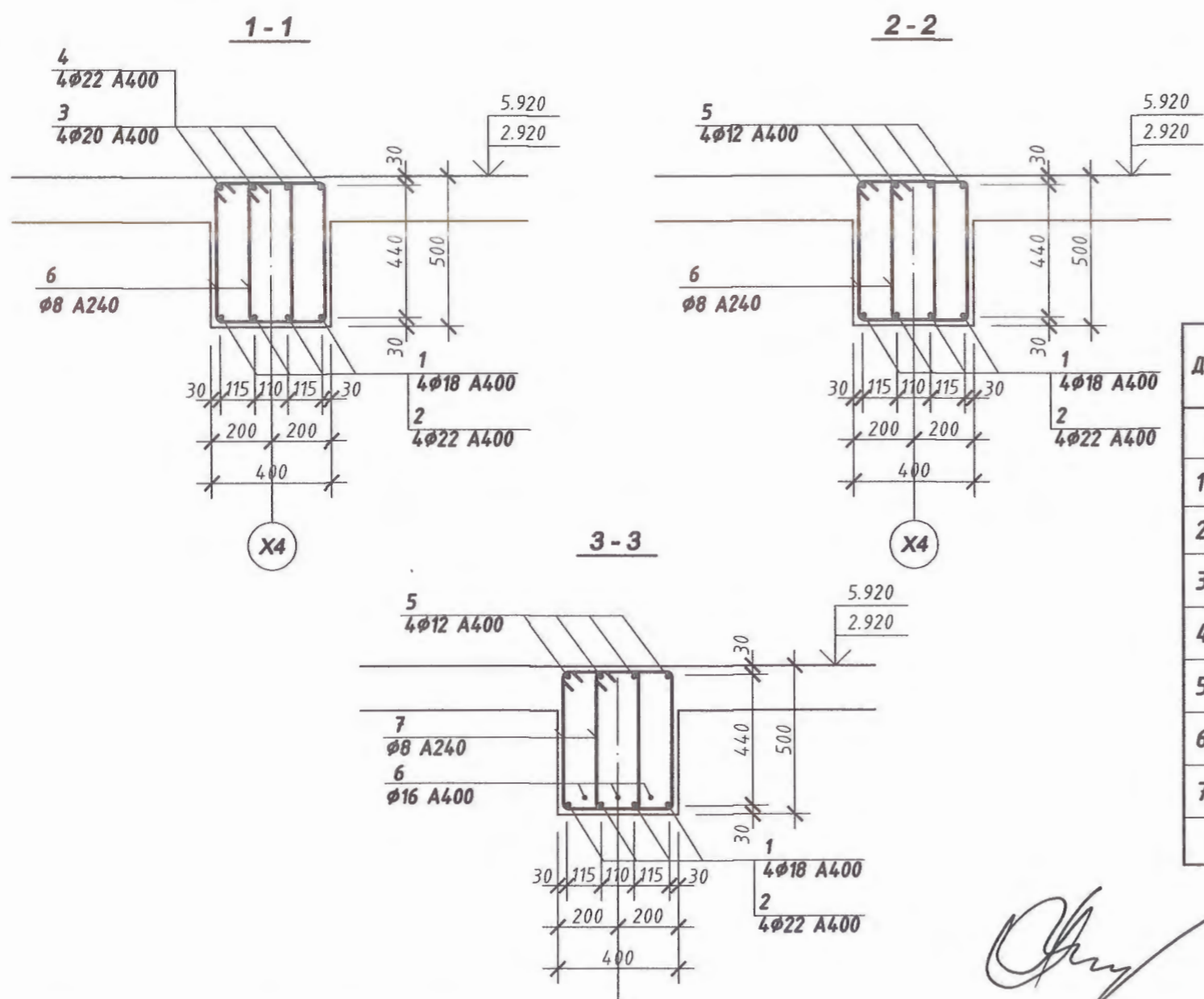
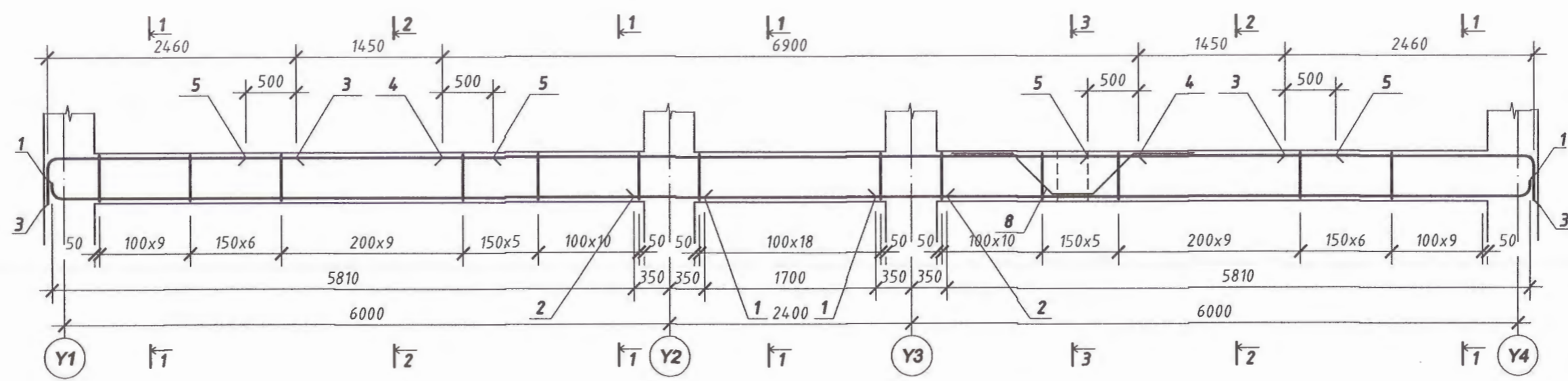
"150 ХҮҮХДИЙН ДОТЧУР БАЙР"

Төмөр бетон дамнуруу ДН-7 (арматурлалт)

Үе шат: А.3

Инженер	Г.Золжаргал		ЕГ	Масштаб:	Огноо:
Гүйцэтгэсэн	Г.Золжаргал		Шифр: ДК-10-2022/09	М 1:50	2022
Шалгаасан	Ц. Бат-Итгэл		ТГ	Зургийн дугаар:	Хуудас:
			Шифр:	ББ-48	75

ТӨМӨР БЕТОН ДАМНУРУУ ДН-8



ДАМНУРУУНД ОРОХ МАТЕРИАЛЫН ТОДОРХОЙЛОЛТ

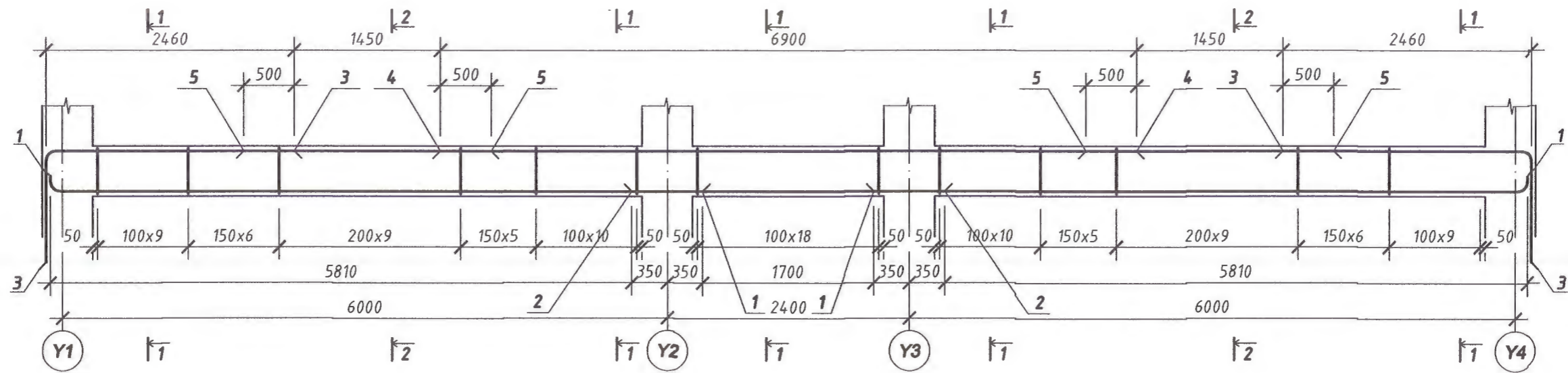
ДУГААР	ЗАГВАР	НЭР	ТОО ШИР	ЖИН /КГ/	
				НЭГЖ	НИЙТ
				<b>Дамнууруу Дн-8</b>	
			2	432.69	865.38
1	ББ-	Арматур φ 18 A400 L=6620	8	13.24	105.92
2	"	" φ 22 A400 L=3100	4	9.25	37.00
3	"	" φ 20 A400 L=2870	8	7.08	56.62
4	"	" φ 22 A400 L=6900	4	20.59	82.36
5	"	" φ 12 A400 L=2450	8	2.18	17.40
6	"	" φ 16 A400 L=2730	3	4.31	12.94
7	"	" φ 8 A240 L=1540	198	0.61	120.44
				<b>Материал: Бетон 825</b>	
				2.560	м3

1. Энэ хуудсыг ББ-42-44 хуудастай хамтатган ?з. X4

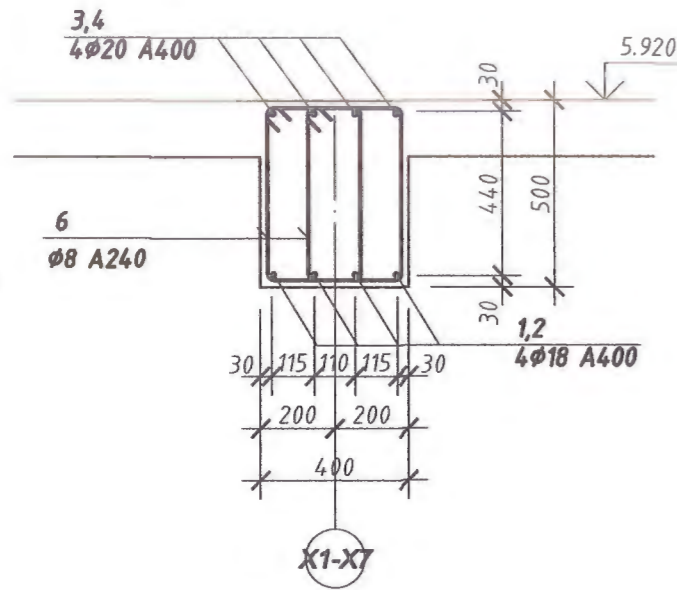


Завхан аймаг, Улиастай сум, Хөгжим бүжгийн коллеж					
"150 ХҮҮХДИЙН ДОТУУР БАЙР"					
Төмөр бетон дамнууруу ДН-8 (арматурлалт)					
Инженер	Г.Золжаргал	EG	Шифр: ДК-10-2022/09	Масштаб:	Огноо:
Гүйцэтгэсэн	Г.Золжаргал	ТГ	Шифр:	М 1:50	2022
Шалгасан	Ц. Бат-Итгэл	Шифр:		Зургийн дугаар:	Хуудас:
				ББ-49	75

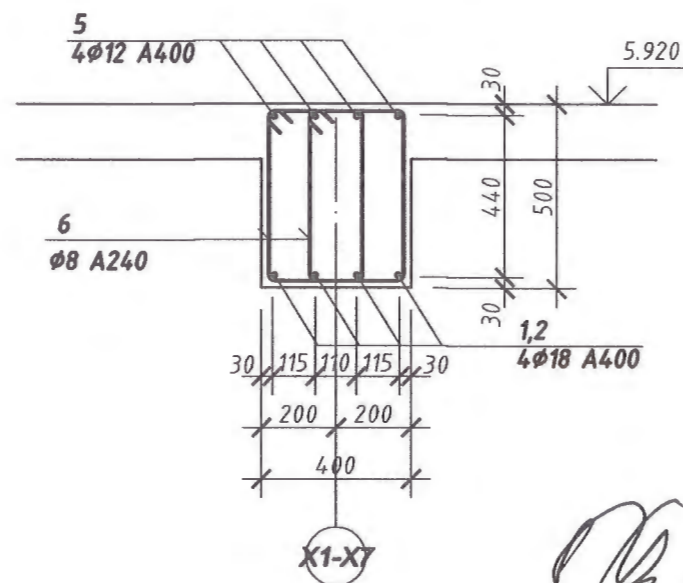
ТӨМӨР БЕТОН ДАМНУРУУ ДН-9



1-1



2-2



ДАМНУРУУНД ОРОХ МАТЕРИАЛЫН ТОДОРХОЙЛОЛТ

ДУГААР	ЗАГВАР	НЭР	ТОО ШИР	ЖИН / КГ /	
				НЭГЖ	НИЙТ
		Дамнууруу Дн-9	7	406.07	2842.51
1	ББ-	Арматур φ 18 A400 L=6620	8	13.24	105.92
2	"	" φ 18 A400 L=3100	4	6.20	24.80
3	"	" φ 20 A400 L=3520	8	8.68	69.44
4	"	" φ 20 A400 L=6900	4	17.02	68.06
5	"	" φ 12 A400 L=2450	8	2.18	17.40
6	"	" φ 8 A240 L=1540	198	0.61	120.44
		Материал: Бетон 825		2.560	м3

Завхан аймаг, Улиастай сум, Хөгжим бүжгийн коллеж

"150 ХҮҮХДИЙН ДОТУУР БАЙР"

Төмөр бетон дамнууруу ДН-9 (арматурлалт)

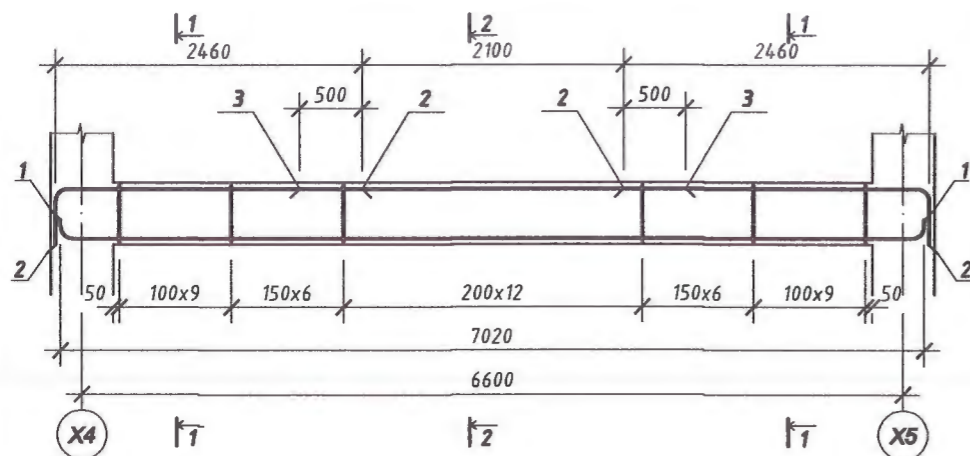
Үе шат: А.3



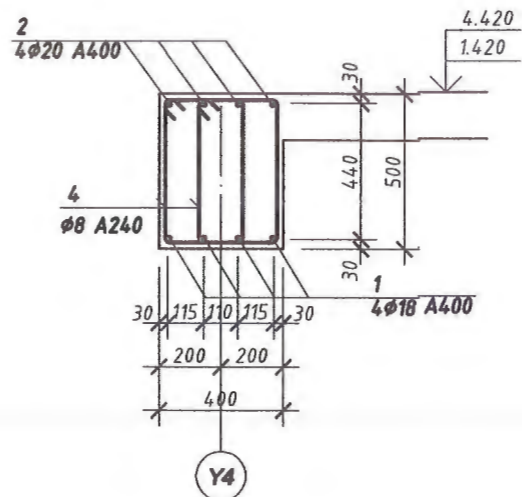
Инженер	Г.Золжаргал		ЕГ	Масштаб:	Огноо:
Гүйцэтгэсэн	Г.Золжаргал		Шифр: ДК-10-2022/09	М 1:50	2022
Шалгасан	Ц. Бат-Итгэл		ТГ	Зургийн дугаар:	Хуудас:
			Шифр:	ББ-50	75

1. Энэ хуудсыг ББ-42-44 хуудастай хамтатган ?з

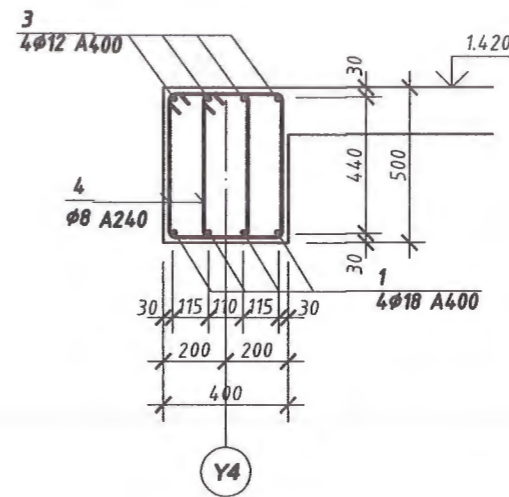
ТӨМӨР БЕТОН ДАМНУРУУ ДН-10



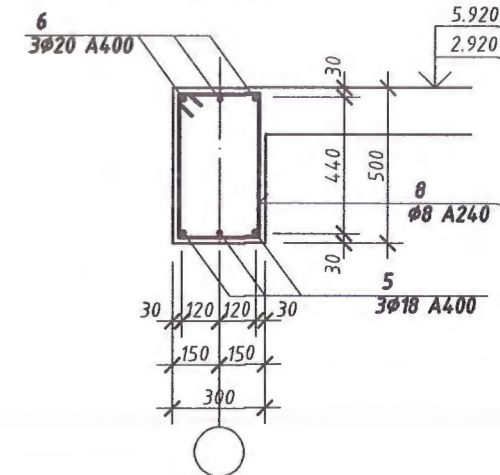
1-1



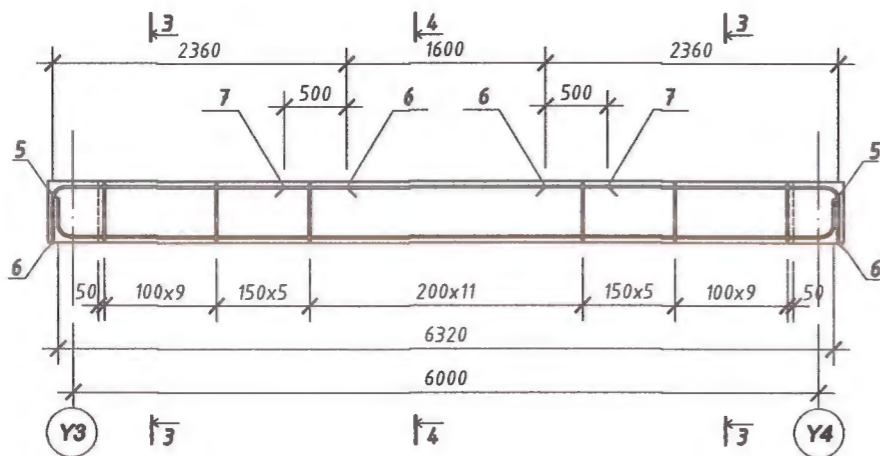
2-2



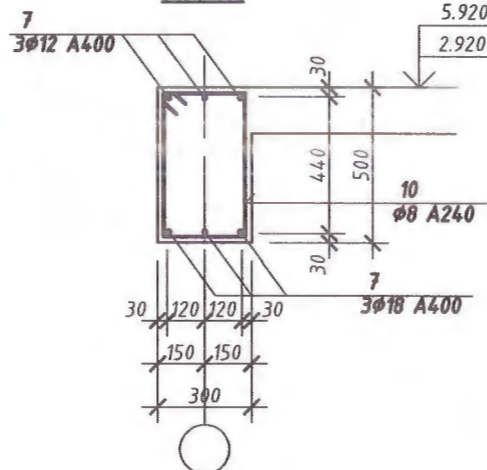
3-3



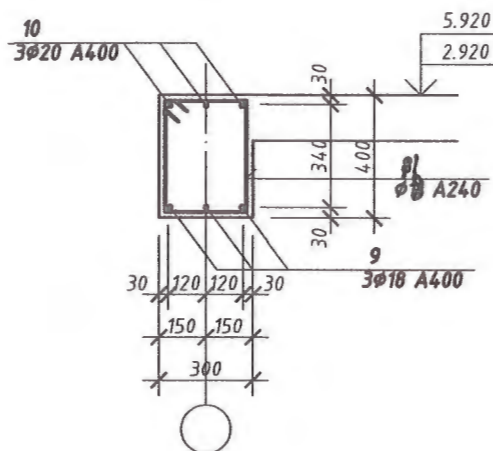
ТӨМӨР БЕТОН ТУСЛАХ ДАМНУРУУ ТДН-1



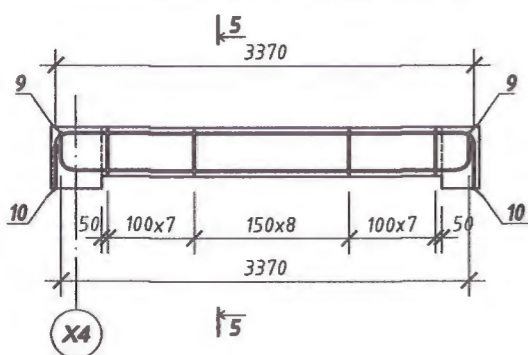
4-4



5-5



ТӨМӨР БЕТОН ТУСЛАХ ДАМНУРУУ ТДН-2



ДАМНУРУУНД ОРОХ МАТЕРИАЛЫН ТОДОРХОЙЛОЛТ

ДУГААР	ЗАГВАР	НЭР	ТОО ШИР	ЖИН /КГ/		
				НЭГЖ	НИЙТ	
<b>Дамнууруу Дн-10</b>				1	177.86	177.86
1	ББ-	Арматур $\phi 18$ А400 L=7240	4	14.48	57.92	
2	"	" $\phi 20$ А400 L=2870	8	7.08	56.62	
3	"	" $\phi 12$ А400 L=3100	4	2.75	11.01	
4	"	" $\phi 8$ А240 L=1540	86	0.61	52.31	
Материал: Бетон В20				1.220	м3	
<b>Туслах дамнуу ТДН-1,2</b>				2	179.79	359.59
5	ББ-	Арматур $\phi 18$ А400 L=6840	3	13.68	41.04	
6	"	" $\phi 20$ А400 L=2770	6	6.83	40.98	
7	"	" $\phi 12$ А400 L=2600	3	2.31	6.93	
8	"	" $\phi 8$ А240 L=1540	40	0.61	24.33	
9	"	" $\phi 18$ А400 L=3890	3	7.78	23.34	
10	"	" $\phi 20$ А400 L=4190	3	10.33	31.00	
11	"	" $\phi 8$ А400 L=1340	23	0.53	12.17	
Материал: Бетон В20				1.170	м3	



Завхан аймаг, Улиастай сум, Хөгжим бүжгийн коллеж  
 "150 ХҮҮХДИЙН ДОТУУР БАЙР"  
 Гадна төмөр шат ГШ-1 байгуулалт

Инженер: Г.Золжаргал  
 Гүйцэтгэсэн: Г.Золжаргал  
 Шалласан: Ц.Бат-Итгэл

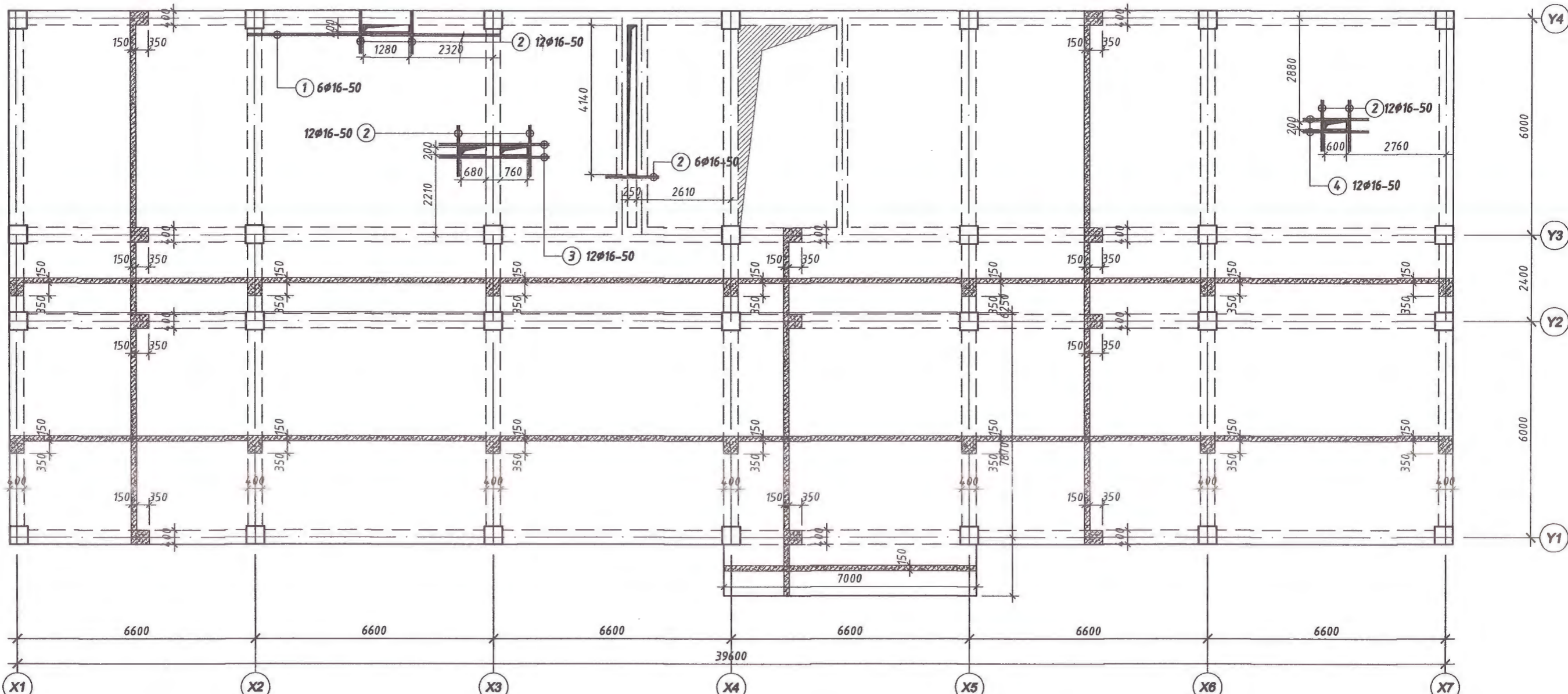
ЕГ Шифр: ДК-10-2022/09  
 ТГ Шифр:

Масштаб: М 1:50  
 Зургийн дугаар: ББ-51

Үе шат: А.3  
 Огноо: 2022  
 Хуудас: 75



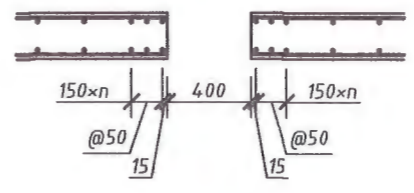
1-Р ДАВХРЫН ХУЧИЛТЫН БАЙГУУЛАЛТ (ХЭВНИЙ ЗУРАГ) М1:100



Тайлбар:

- Энэ хуудсыг ББ-52-55 хуугастай хамтатган ?з
- Хучилтанд гарах нухний хэмжээ, байршлыг холбогдох БА, ХС, ЦБУ маркийн зургуудтай тулгаж ?зэн шалгасны дараа хэв угсрах ажлыг г?йцэтгэнэ. 1.0 метрээс урт н?хэнд х?читгэлийн арматурыг 2 талын дамнуруунг анкерлана.

ХУЧИЛТАНД ГАРАХ НУХИЙГ Х?ЧИТГЭХ БАЙДАЛ



НУХНИЙ ХУЧИТГЭЛД ОРОХ МАТЕРИАЛЫН ТОДОРХОЙЛОЛТ

ДУГААР	ЗАГВАР	НЭР	ТОО ШИР	ЖИН /КГ/	
				НЭГЖ	НИЙТ
		1 давхрын хучилтын нухний хучитгэл	1	257.34	257.34
1	ББ-	Арматур φ 16 А400 L=7000	6	11.05	66.28
2	"	" φ 16 А400 L=1500	42	2.37	99.41
3	"	" φ 16 А400 L=3040	12	4.80	57.57
4	"	" φ 16 А400 L=1800	12	2.84	34.08

Зөвшөөрөлцсөн		
БА	Г.Даваахүү	
ХС, ДМ	М.Сүмбэрэл	
ЦБУ	Ж.Бодьгэрэл	
ДГ, ХТ	А.Энхтүяа	
ХД, ГД	С.Энхмөнх	

"ДИЗКОН" ХХК

Завхан аймаг, Улиастай сум, Хөгжим бүжгийн коллеж  
"150 ХҮҮХДИЙН ДОТУУР БАЙР"

1-р давхрын хучилтын байгуулалт (хэвний зураг)

Инженер: Г.Золжаргал

Гүйцэтгэсэн: Г.Золжаргал

Шалгасан: Ц.Бат-Итгэл

ЕГ Шифр: ДК-10-2022/09

ТГ Шифр:

Масштаб: М 1:50

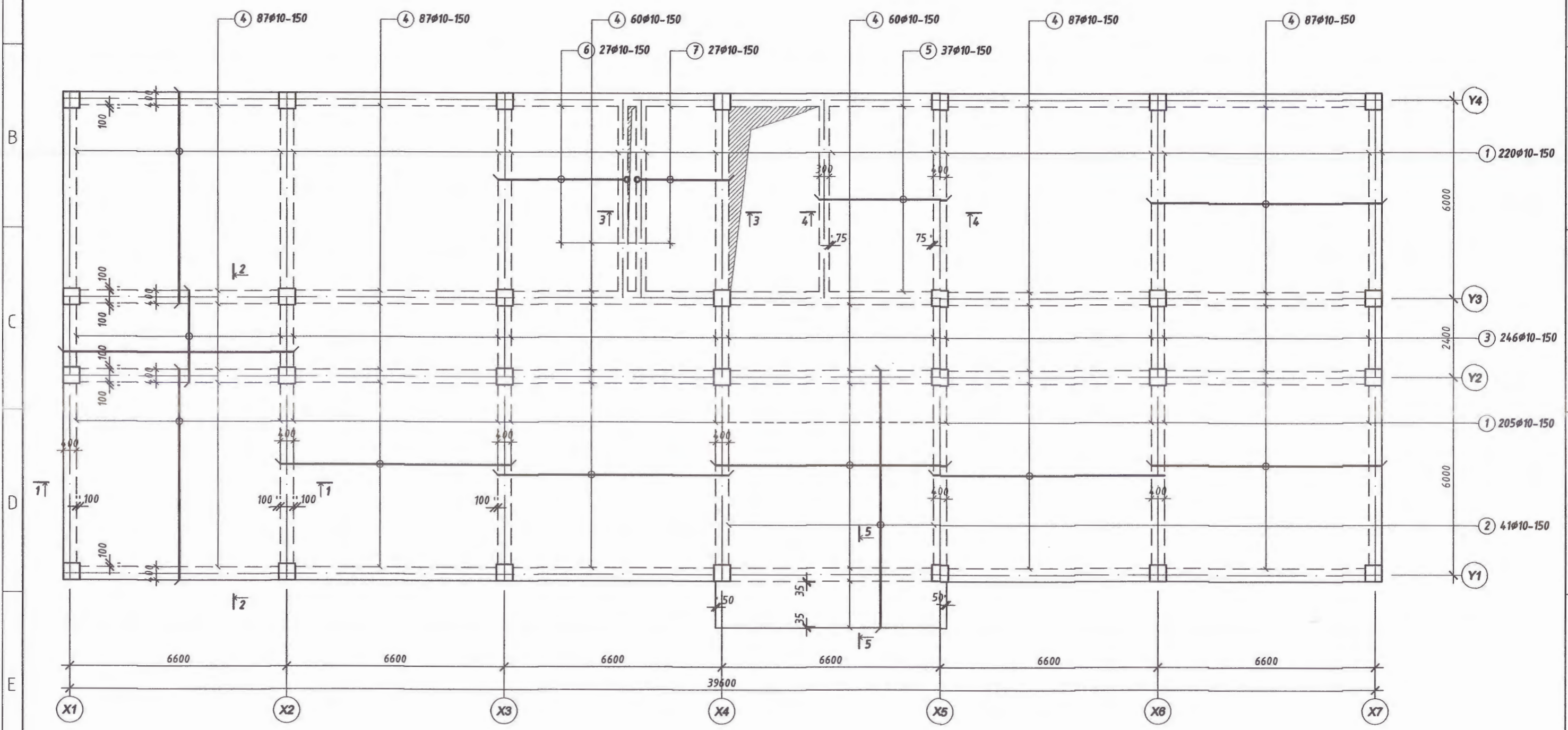
Зургийн дугаар: ББ-52

Үе шат: А.3

Огноо: 2022

Хуудас: 75

1-Р ДАВХРЫН ХУЧИЛТЫН БАЙГУУЛАЛТ (ДООД ҮЕИЙН АРМАТУРЛАЛТ) М1:100

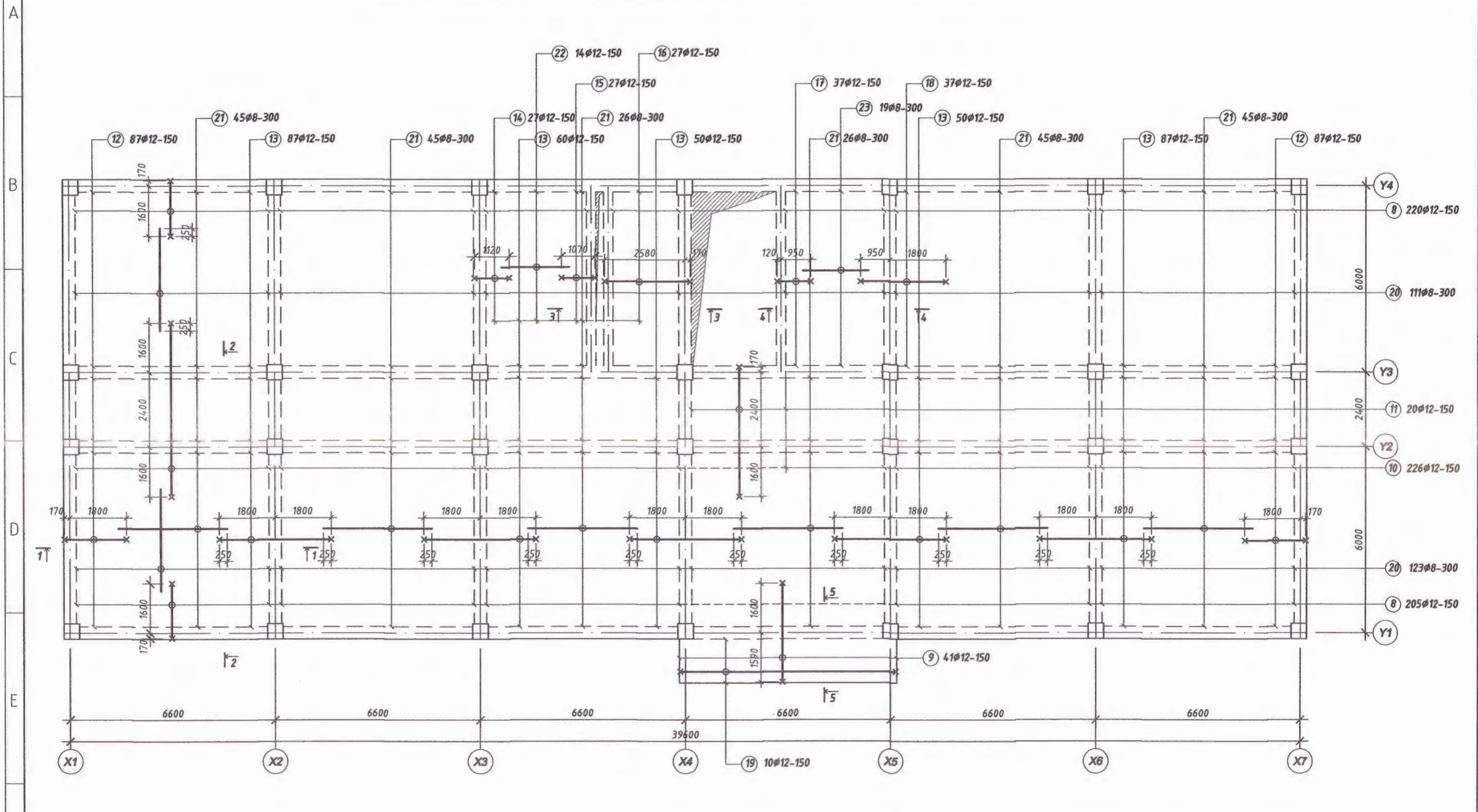


1. Энэ хуудсыг ББ-52-55 хуудастай хамтатган ?з.


*[Handwritten signature]*

Завхан аймаг, Улиастай сум, Хөгжим бүжгийн коллеж "150 ХҮҮХДИЙН ДОТУУР БАЙР"					
1-р давхрын хучилтын байгуулалт (доод үеийн арматурлалт)					Үе шат: А.3
Инженер Г.Золжаргал	Г.Золжаргал	<i>[Signature]</i>	ЕГ	Масштаб:	Огноо:
			Шифр: ДК-10-2022/09	М 1:50	2022
Гүйцэтгэсэн Шалгасан	Г.Золжаргал	<i>[Signature]</i>	ТГ	Зургийн дугаар:	Хуудас:
			Шифр:	ББ-53	75
"ДИЗКОН" ХХК					

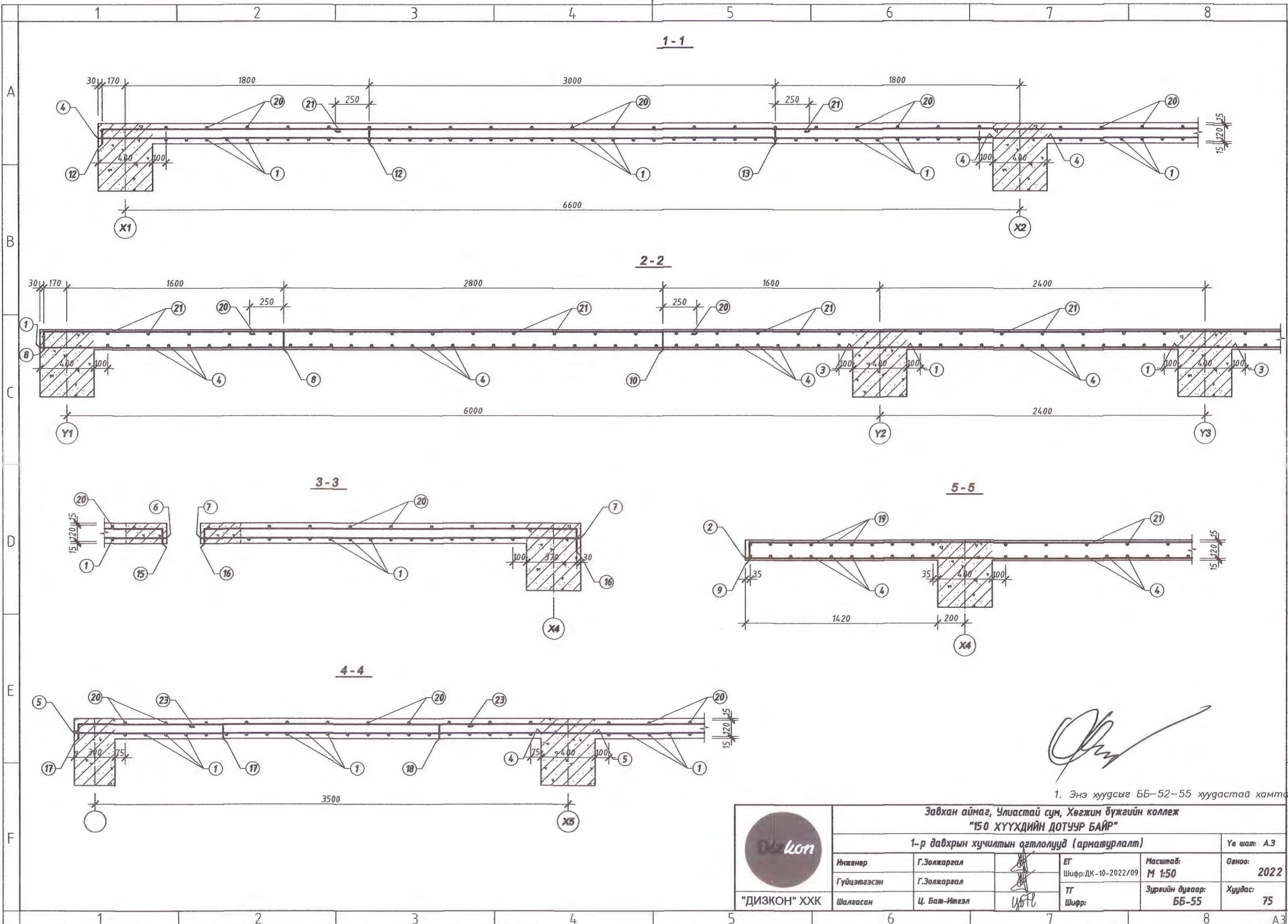
1-Р ДАВХРЫН ХУЧИЛТЫН БАЙГУУЛАЛТ (ДЭЭД ҮЕИЙН АРМАТУРЛАЛТ) М1:100



*[Handwritten signature]*




 "ДИЗКОН" ХХК	Завхан аймаг, Улиастай сум, Хөгжим бүжгийн коллеж "150 ХҮҮХДИЙН ДОТУУР БАЙР"			Үе шат: А.3
	1-р давхрын хучилтын байгуулалт (дээд үеийн арматурлалт)			Огноо: 2022
	Инженер	Г.Золжаргал	ЕГ	Масштаб: М 1:50
Гүйцэтгэсэн	Г.Золжаргал	Шифр: ДК-10-2022/09	Зургийн дугаар: ББ-54	Хуудас: 75
Шалгасан	Ц. Бат-Итгэл	ТГ	Шифр:	

1. Энэ хуудсыг ББ-52-55 хуудастай хамтатган ?з

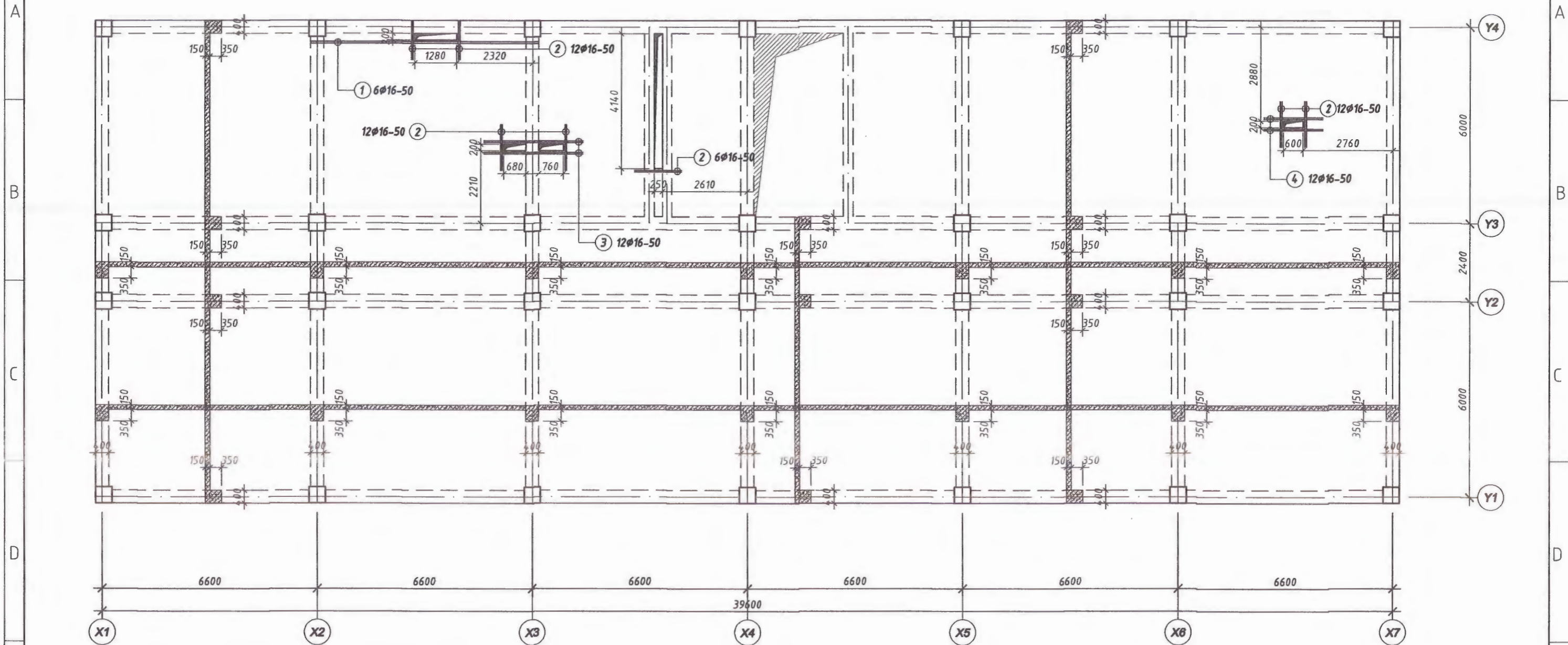


*[Handwritten signature]*

1. Энэ хуудсыг ББ-52-55 хуудастай хамтатга

 "ДИЗКОН" ХХК	<b>Завхан аймаг, Улиастай сум, Хөгжим бүжгийн коллеж</b> <b>"150 ХҮҮХДИЙН ДОТУУР БАЙР"</b>				Үе шат: А.3
	<b>1-р давхрын хучилтын огтлолууд (арматурлалт)</b>				Огноо: <b>2022</b>
	Инженер	Г.Золжаргал		ЕГ Шифр: ДК-10-2022/09	Масштаб: <b>М 1:50</b>
Гүйцэтгэсэн	Г.Золжаргал	ТГ Шифр:		Зургийн дулаар: <b>ББ-55</b>	
Шалгасан	Ц. Бат-Итгэл				

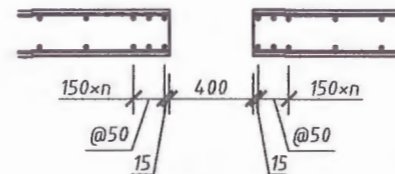
2-Р ДАВХРЫН ХУЧИЛТЫН БАЙГУУЛАЛТ (ХЭВНИЙ ЗУРАГ) М1:100



Тайлбар:

1. Энэ хуудсыг ББ-56-59 хуудастай хамтатган ?з
2. Хучилтанд гарах н?хний хэмжээ, байршлыг холбогдох БА, ХС, ЦБУ маркийн зургуудтай тулгаж ?зэн шалгасны дараа хэв угсрах ажлыг г?йцэтгэнэ. 1.0 метрээс урт н?хэнд х?читгэлийн арматурыг 2 талын дамнуруунд анкерлана.

ХУЧИЛТАНД ГАРАХ Н?ХИЙГ Х?ЧИТГЭХ БАЙДАЛ



НУХНИЙ ХУЧИТГЭЛД ОРОХ МАТЕРИАЛЫН ТОДОРХОЙЛОЛТ

ДУГААР	ЗАГВАР	НЭР	ТОО ШИР	ЖИН /КГ/	
				НЭГЖ	НИЙТ
		1 давхрын хучилтын нүхний хучитгэл	1	257.34	257.34
1	ББ-	Арматур φ 16 А400 L=7000	6	11.05	66.28
2	"	" φ 16 А400 L=1500	42	2.37	99.41
3	"	" φ 16 А400 L=3040	12	4.80	57.57
4	"	" φ 16 А400 L=1800	12	2.84	34.08

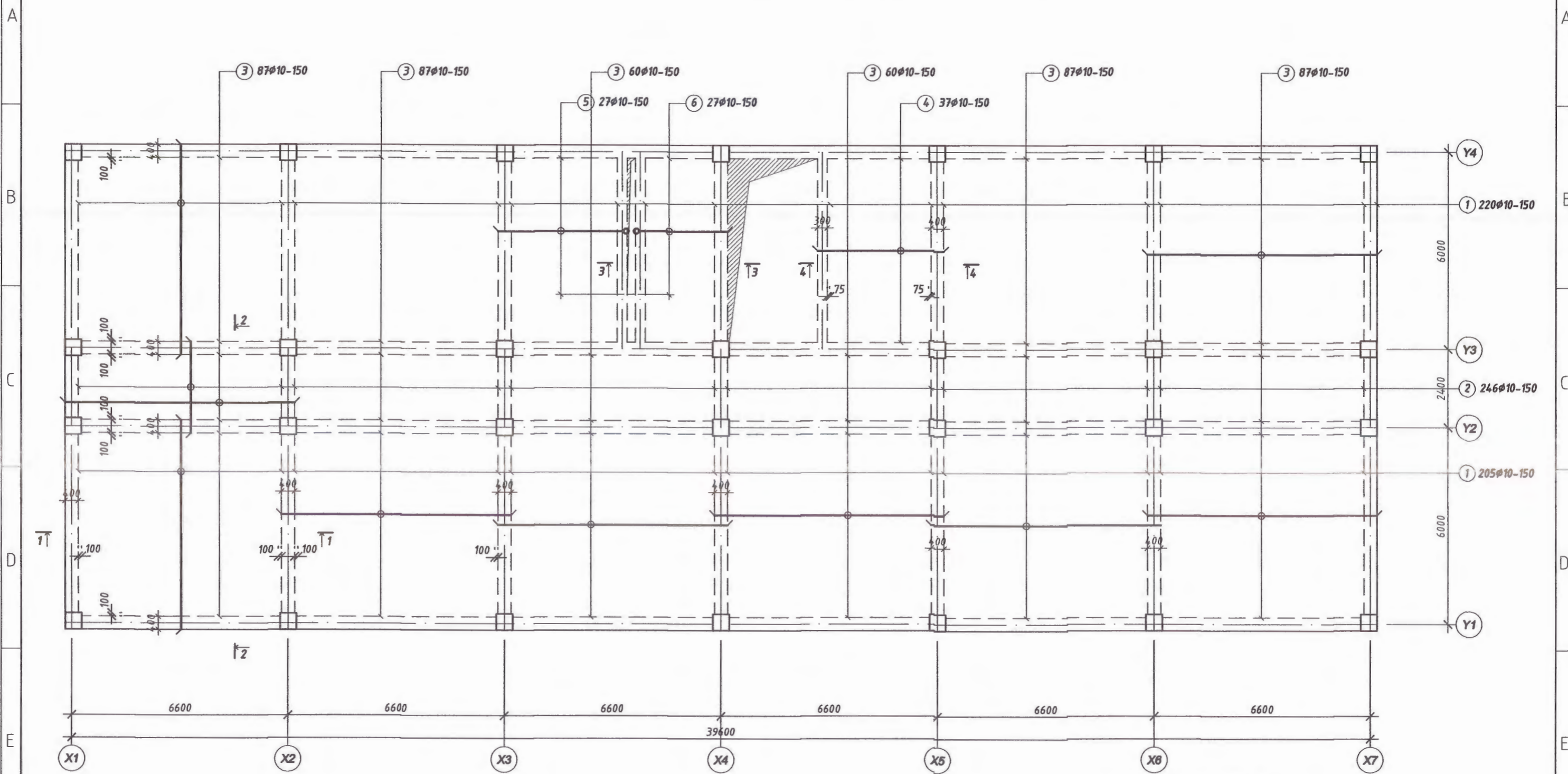
Зөвшөөрөлцсөн		
БА	Г.Даваажуу	
ХС, ДМ	М.Сүмбэрэл	
ЦБУ	Ж.Бодьгэрэл	
ДГ, ХТ	А.Энхтүяа	
ХД, ГД	С.Энхмөнх	




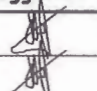
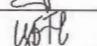
"ДИЗКОН" ХХК

Завхан аймаг, Улиастай сум, Хөгжим бүжгийн коллеж			
"150 ХҮҮХДИЙН ДОТУУР БАЙР"			
2-р давхрын хучилтын байгуулалт (хэвний зураг)			
Инженер	Г.Золжаргал	ЕГ	Масштаб: М 1:50
Гүйцэтгэсэн	Г.Золжаргал	Шифр: ДК-10-2022/09	Огноо: 2022
Шалгасан	Ц. Бат-Итээл	ТГ	Зургийн дугаар: ББ-56
		Шифр:	Хуудас: 75

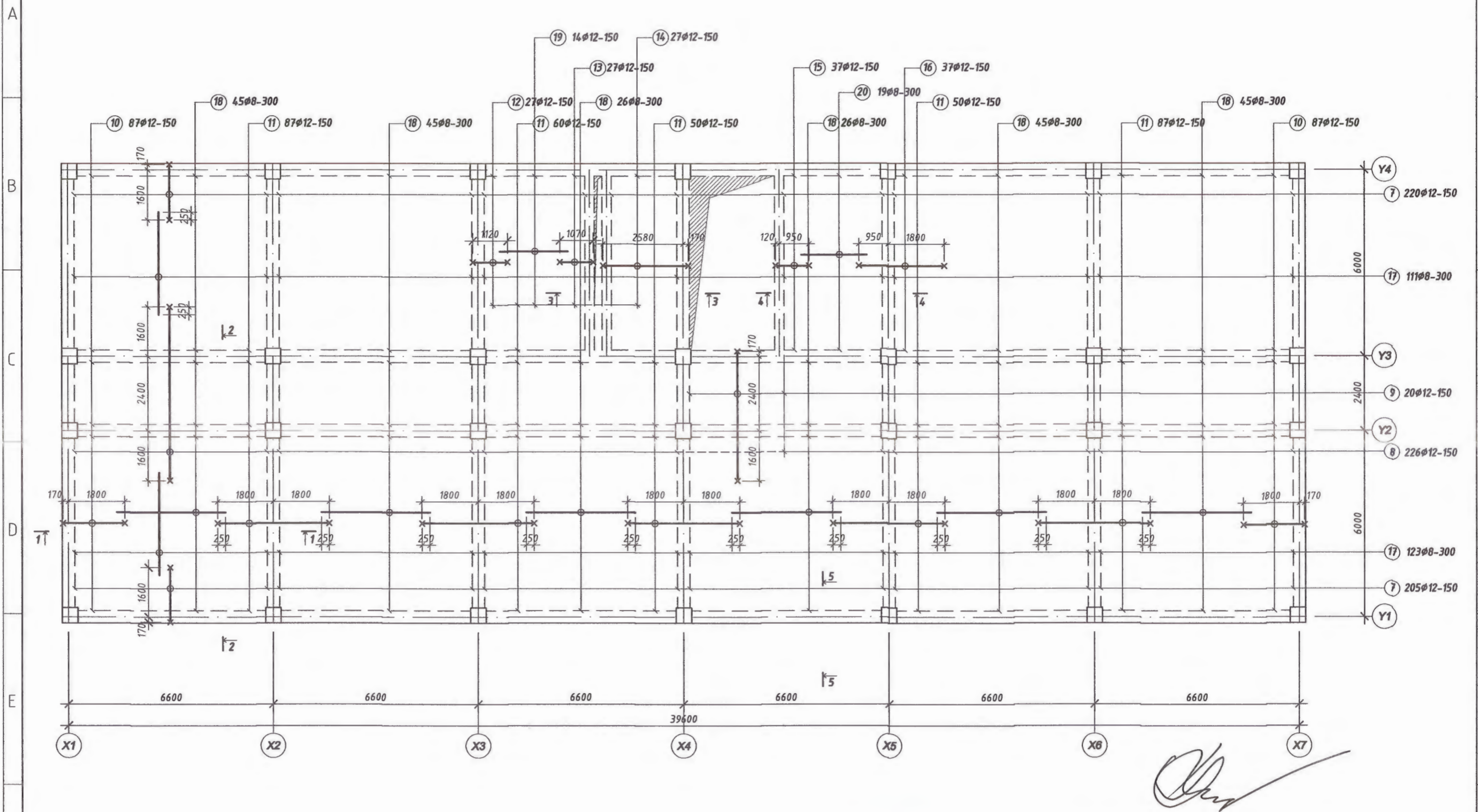
**2-Р ДАВХРЫН ХУЧИЛТЫН БАЙГУУЛАЛТ (ДООД ҮЕИЙН АРМАТУРЛАЛТ) М1:100**




1. Энэ хуудсыг ББ-56-59 хуудастай хамтатган ?з

 "ДИЗКОН" ХХК	Завхан аймаг, Улиастай сум, Хөгжим бүжгийн коллеж "150 ХҮҮХДИЙН ДОТУУР БАЙР"				Үе шат: А.3	
	2-р давхрын хучилтын байгуулалт (доод үеийн арматурлалт)					
	Инженер	Г.Золжаргал		ЕГ Шифр: ДК-10-2022/09	Масштаб: М 1:50	Огноо: 2022
	Гүйцэтгэсэн	Г.Золжаргал		ТГ Шифр:	Зургийн дулаар: ББ-57	Хуудас: 75
Шалгасан	Ц. Бат-Итгэл					

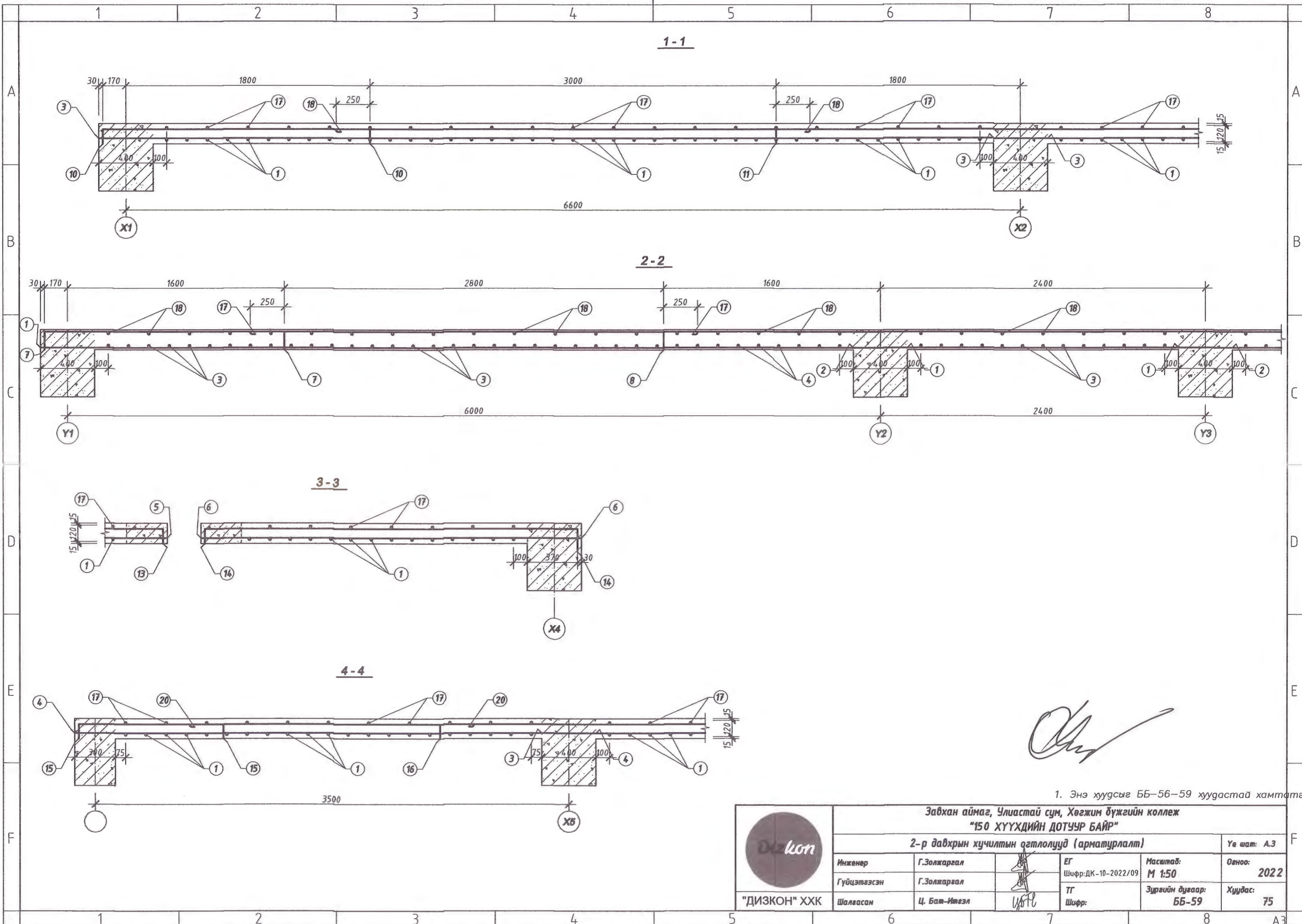
2-Р ДАВХРЫН ХУЧИЛТЫН БАЙГУУЛАЛТ (ДООД ҮЕИЙН АРМАТУРЛАЛТ) М1:100



*[Handwritten signature]*



 "ДИЗКОН" ХХК	Завхан аймаг, Улиастай сум, Хөгжим бүжгийн коллеж "150 ХҮҮХДИЙН ДОТУУР БАЙР"			Үе шат: А.3		
	2-р давхрын хучилтын байгуулалт (доод үеийн арматурлалт)					
	Инженер	Г.Золжаргал	<i>[Signature]</i>	ЕГ Шифр: ДК-10-2022/09	Масштаб: М 1:50	Огноо: 2022
	Гүйцэтгэсэн	Г.Золжаргал	<i>[Signature]</i>	ТГ Шифр:	Зургийн дугаар: ББ-58	Хуудас: 75

1. Энэ хуудсыг ББ-56-59 хуудастай хамтатган ?з



*[Handwritten signature]*

1. Энэ хуудсыг ББ-56-59 хуудастай хамтатга

 "ДИЗКОН" ХХК	<b>Завхан аймаг, Улиастай сум, Хөгжим бүжгийн коллеж</b> <b>"150 ХҮҮХДИЙН ДОТУУР БАЙР"</b>				Үе шат: А.3
	<b>2-р давхрын хучилтын огтлолууд (арматурлалт)</b>				Огноо: <b>2022</b>
	Инженер	Г.Золжаргал	 УБТБ	ЕГ Шифр: ДК-10-2022/09	Масштаб: <b>М 1:50</b>
	Гүйцэтгэсэн	Г.Золжаргал		ТГ Шифр:	Зургийн дугаар: <b>ББ-59</b>
Шалвасан	Ц. Бат-Итгэл			Хуудас: <b>75</b>	



ДУГААР	ЗАГВАР	НЭР	ТОО ШИР	ЖИН /КГ/	
				НЭГЖ	НИЙТ
		1-р давхрын хучилт	1	8485.71	8485.71
1	ББ-	Арматур $\phi$ 10 A400 L=6400	425	3.95	1678.24
2	"	" $\phi$ 10 A400 L=7820	44	4.82	212.30
3	"	" $\phi$ 10 A400 L=2800	246	1.73	424.99
4	"	" $\phi$ 10 A400 L=7000	468	4.32	2021.29
5	"	" $\phi$ 10 A400 L=3850	37	2.38	87.89
6	" $\frac{3910}{100}$	" $\phi$ 10 A400 L=4010	27	2.47	66.80
7	" $\frac{2780}{100}$	" $\phi$ 10 A400 L=2880	27	1.78	47.98
8	" $\frac{1770}{135}$	" $\phi$ 12 A400 L=2040	425	1.81	769.90
9	" $\frac{3190}{135}$	" $\phi$ 12 A400 L=3460	41	3.07	125.97
10	" $\frac{5600}{135}$	" $\phi$ 12 A400 L=5870	226	5.21	1178.04
11	" $\frac{4170}{135}$	" $\phi$ 12 A400 L=4440	20	3.94	78.85
12	" $\frac{1970}{135}$	" $\phi$ 12 A400 L=2240	150	1.99	298.37
13	" $\frac{3600}{135}$	" $\phi$ 12 A400 L=3870	334	3.44	1147.81
14	" $\frac{1120}{135}$	" $\phi$ 12 A400 L=1390	27	1.23	33.33
15	" $\frac{1070}{135}$	" $\phi$ 12 A400 L=1340	27	1.19	32.13
16	" $\frac{2750}{135}$	" $\phi$ 12 A400 L=3020	27	2.68	72.41
17	" $\frac{1070}{200}$	" $\phi$ 12 A400 L=1405	37	1.25	46.16
18	" $\frac{2750}{135}$	" $\phi$ 12 A400 L=3020	37	2.68	99.23
19	" $\frac{6940}{135}$	" $\phi$ 12 A400 L=7210	10	6.40	64.02
20	"	" $\phi$ 8 A240 L=3300	234	1.30	305.02
21	"	" $\phi$ 8 A240 L=3500	232	1.38	320.74
22	"	" $\phi$ 8 A240 L=2190	14	0.87	12.11
23	"	" $\phi$ 8 A240 L=2100	19	0.83	15.76
		Материал: Бетон $\phi$ 25		71.900	м3

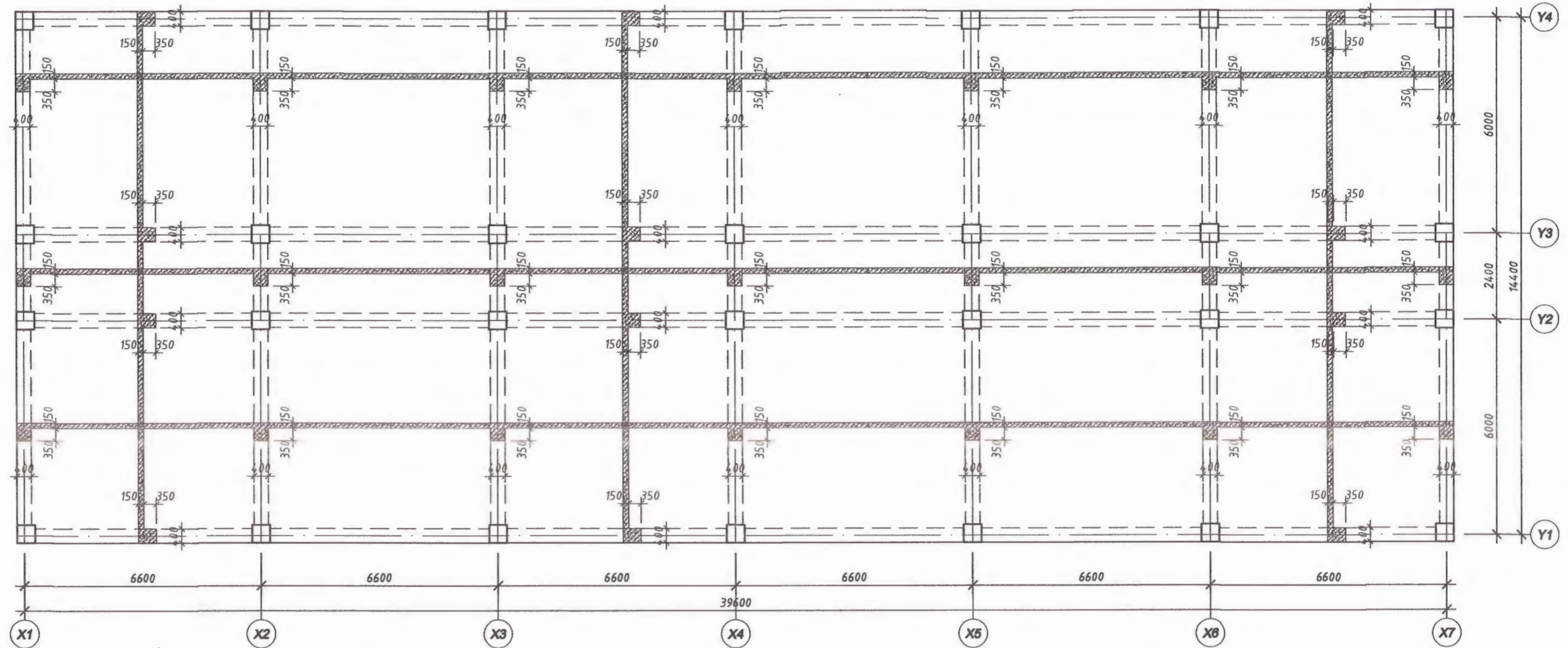
ДУГААР	ЗАГВАР	НЭР	ТОО ШИР	ЖИН /КГ/	
				НЭГЖ	НИЙТ
		2-р давхрын хучилт	1	8083.41	8083.41
1	ББ-	Арматур $\phi$ 10 A400 L=6400	425	3.95	1678.24
2	"	" $\phi$ 10 A400 L=2800	246	1.73	424.99
3	"	" $\phi$ 10 A400 L=7000	468	4.32	2021.29
4	"	" $\phi$ 10 A400 L=3850	37	2.38	87.89
5	" $\frac{3910}{100}$	" $\phi$ 10 A400 L=4010	27	2.47	66.80
6	" $\frac{2780}{100}$	" $\phi$ 10 A400 L=2880	27	1.78	47.98
7	" $\frac{1770}{135}$	" $\phi$ 12 A400 L=2040	425	1.81	769.90
8	" $\frac{5600}{135}$	" $\phi$ 12 A400 L=5870	226	5.21	1178.04
9	" $\frac{4170}{135}$	" $\phi$ 12 A400 L=4440	20	3.94	78.85
10	" $\frac{1970}{135}$	" $\phi$ 12 A400 L=2240	150	1.99	298.37
11	" $\frac{3600}{135}$	" $\phi$ 12 A400 L=3870	334	3.44	1147.81
12	" $\frac{1120}{135}$	" $\phi$ 12 A400 L=1390	27	1.23	33.33
13	" $\frac{1070}{135}$	" $\phi$ 12 A400 L=1340	27	1.19	32.13
14	" $\frac{2750}{135}$	" $\phi$ 12 A400 L=3020	27	2.68	72.41
15	" $\frac{1070}{200}$	" $\phi$ 12 A400 L=1405	37	1.25	46.16
16	" $\frac{2750}{135}$	" $\phi$ 12 A400 L=3020	37	2.68	99.23
17	"	" $\phi$ 8 A240 L=3300	234	1.30	305.02
18	"	" $\phi$ 8 A240 L=3500	232	1.38	320.74
19	"	" $\phi$ 8 A240 L=2190	14	0.87	12.11
20	"	" $\phi$ 8 A240 L=2100	19	0.83	15.76
		Материал: Бетон $\phi$ 25		71.800	м3

1. Энэ хуудсыг ББ-56-60 хуудастай хамтатган ?з



Завхан аймаг, Улиастай сум, Хөгжим бүжгийн коллеж  
**"150 ХҮҮХДИЙН ДОТУУР БАЙР"**  
 1,2-р давхрын хучилтын материалын түүвэр  
 Инженер Г.Золжаргал  
 Гүйцэтгэсэн Г.Золжаргал  
 Шалгасан Ц.Бат-Итгэл  
 ЕГ Шифр: ДК-10-2022/09  
 ТГ Шифр:  
 Масштаб:  
 Зурагийн дугаар: ББ-60  
 Үе шат: А.3  
 Огноо: 2022  
 Хуудас: 75

**3-р ДАВХРЫН ХУЧИЛТЫН БАЙГУУЛАЛТ (ХЭВНИЙ ЗУРАГ) М1:100**



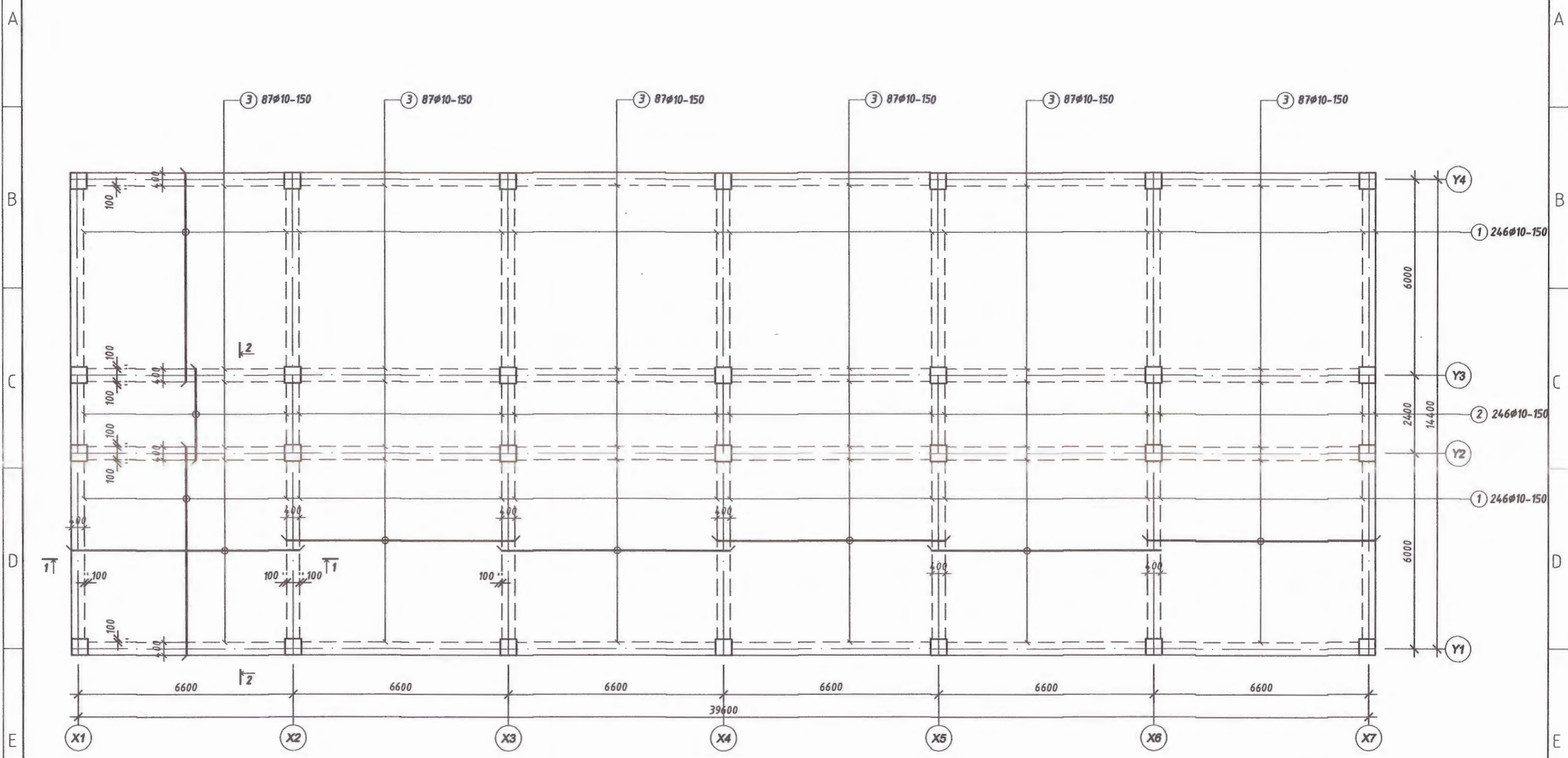
Тайлбар:

1. Энэ хуудсыг ББ-61-64 хуугатай хамтатган ?з
2. Хучилтанд гарах н?хний хэмжээ, байршлыг холбогдох БА, ХС, ЦБУ маркийн зургуудтай тулгаж ?зэн шалгасны дараа хэв угсрах ажлыг г?йцэтгэнэ. 1.0 метрээс урт н?хэнд х?читгэлийн арматурыг 2 талын дамнуруунд анкерлана.



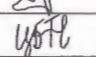
Зөвшөөрөлцсөн	
БА	Г.Даваахүү
ХС, ДМ	М.Сүмбэрэл
ЦБУ	Ж.Бодьгэрэл
ДГ, ХТ	А.Энхтүяа
ХД, ГД	С.Энхмөнх

	Завхан аймаг, Улиастай сум, Хөгжим бүжгийн коллеж "150 ХҮҮХДИЙН ДОТУУР БАЙР"				Үе шат: А.3	
	3-р давхрын хучилтын байгуулалт (хэвний зураг)					Огноо: 2022
	Инженер	Г.Золжаргал	ЕГ	Масштаб:		
Гүйцэтгэсэн	Г.Золжаргал	Шифр: ДК-10-2022/09	М 1:50	Хуудас:		
Шалгасан	Ц. Бат-Итгэл	ТГ	Зургийн дугаар:	75		
		Шифр:	ББ-61			

3-Р ДАВХРЫН ХУЧИЛТЫН БАЙГУУЛАЛТ (ДООД ҮЕИЙН АРМАТУРЛАЛТ) М1:100

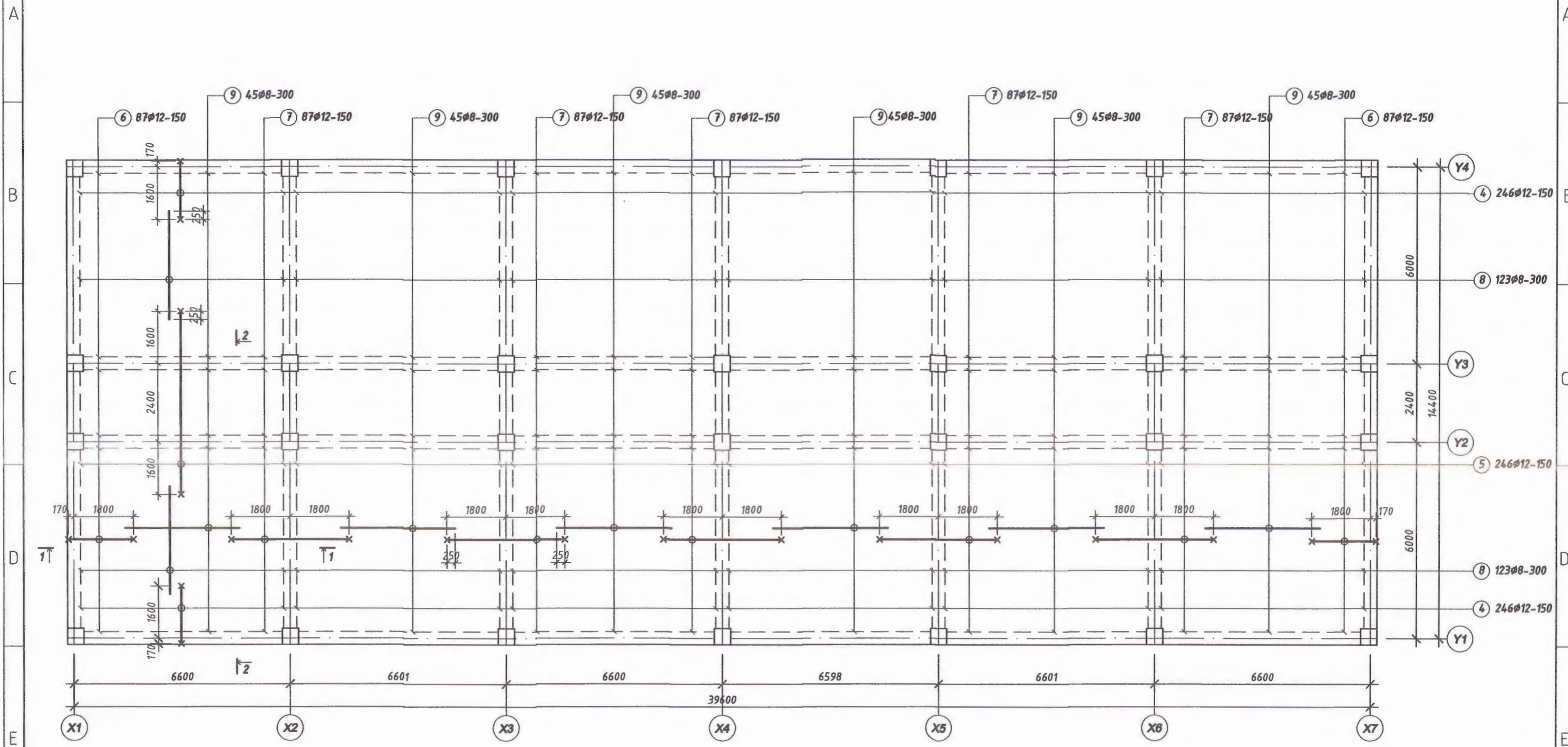


*[Handwritten signature]*


	Завхан аймаг, Улиастай сум, Хөгжим бүжгийн коллеж "150 ХҮҮХДИЙН ДОТУУР БАЙР"				Үе шат: А.3 Огноо: 2022 Хуудас: 75
	3-р давхрын хучилтын байгуулалт (доод үеийн арматурлалт)				
	Инженер	Г.Золжаргал		ЕГ Шифр: ДК-10-2022/09	
Гүйцэтгэсэн	Г.Золжаргал	ТГ Шифр:		Зургийн дугаар: ББ-62	
Шалвасан	Ц. Бат-Итгэл				

1. Энэ хуудсыг ББ-61-64 хуудастай хамтатгах "ДИЗЖОН" ХХК

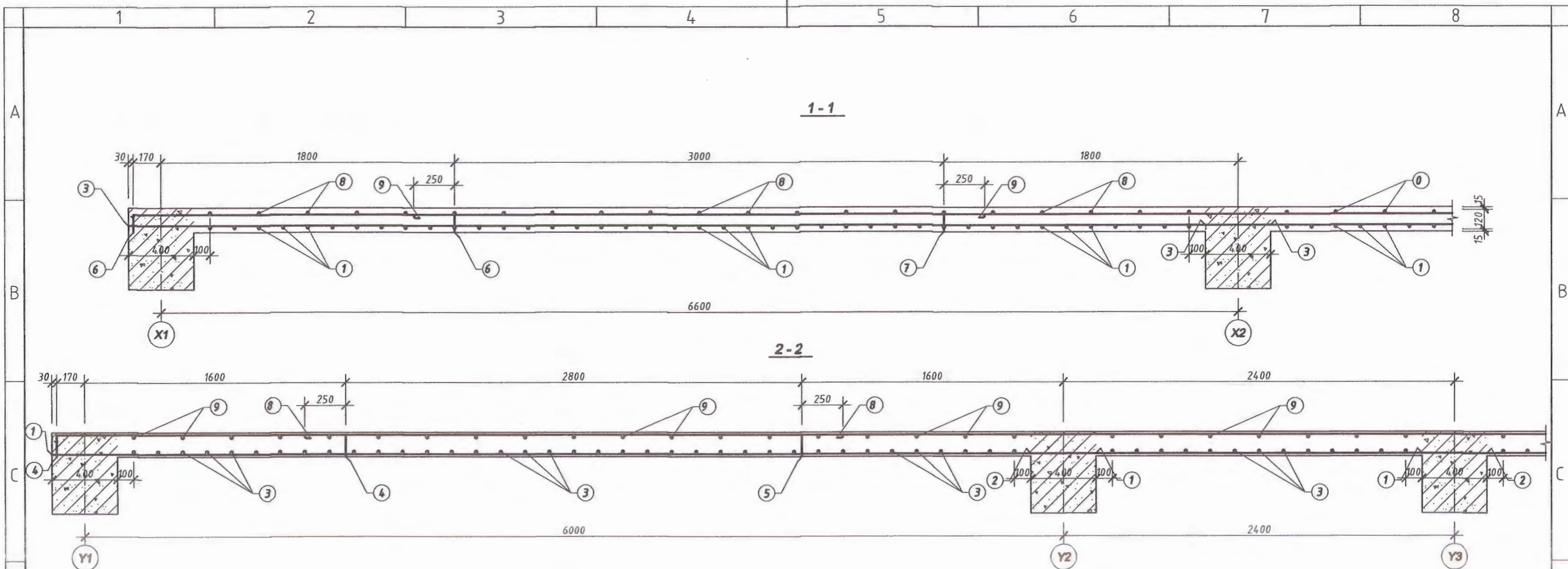
3-Р ДАВХРЫН ХУЧИЛТЫН БАЙГУУЛАЛТ (ДООД ҮЕИЙН АРМАТУРЛАЛТ) М1:100



*[Handwritten signature]*

	Завхан аймаг, Улиастай сум, Хөгжим бүжгийн коллеж "150 ХҮҮХДИЙН ДОТУУР БАЙР"				Үе шат: А.3 Огноо: 2022 Хуудас: 75
	3-р давхрын хучилтын байгуулалт (доод үеийн арматурлалт)				
	Инженер	Г.Золжаргал	<i>[Signature]</i>	ЕГ	
Гүйцэтгэсэн	Г.Золжаргал	<i>[Signature]</i>	Шифр: ДК-10-2022/09	Зургийн дугаар: ББ-63	
Шалвасан	Ц. Бат-Итгэл	<i>[Signature]</i>	ТГ Шифр:		

1. Энэ хуудсыг ББ-61-64 хуудастай хамтатгалд "ДИЗОН" ХХК



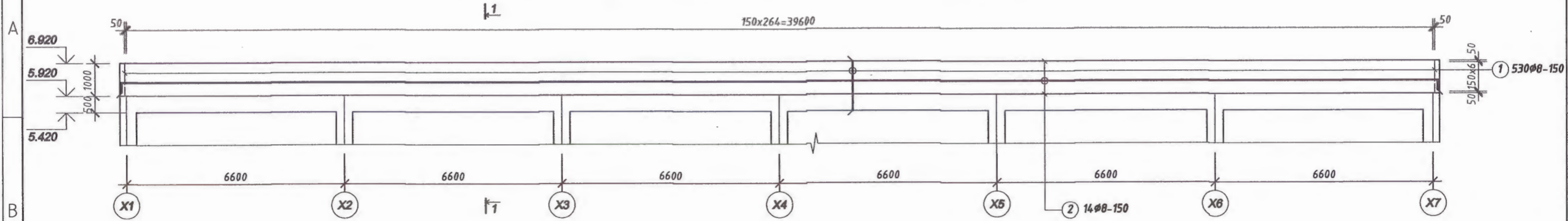
ДУГААР	ЗАГВАР	НЭР	ТОО ШИР	ЖИН /КГ/	
				НЭГЖ	НИЙТ
		3 давхрын хучилт	1	9330.82	9330.82
1	ББ-	Арматур $\phi 10$ A400 L=6400	492	3.95	1942.81
2	"	" $\phi 10$ A400 L=2800	246	1.73	424.99
3	"	" $\phi 10$ A400 L=7000	522	4.32	2254.52
4	" $135 \begin{array}{c} 1770 \\ \hline 135 \end{array}$	" $\phi 12$ A400 L=2040	492	1.81	891.27
5	" $135 \begin{array}{c} 5600 \\ \hline 135 \end{array}$	" $\phi 12$ A400 L=5870	246	5.21	1282.29
6	" $135 \begin{array}{c} 1970 \\ \hline 135 \end{array}$	" $\phi 12$ A400 L=2240	174	1.99	346.11
7	" $135 \begin{array}{c} 3600 \\ \hline 135 \end{array}$	" $\phi 12$ A400 L=3870	435	3.44	1494.90
8	"	" $\phi 8$ A240 L=3300	246	1.30	320.66
9	"	" $\phi 8$ 240 L=3500	270	1.38	373.28
		Материал: Бетон B25		73.680	м3

*Handwritten signature*

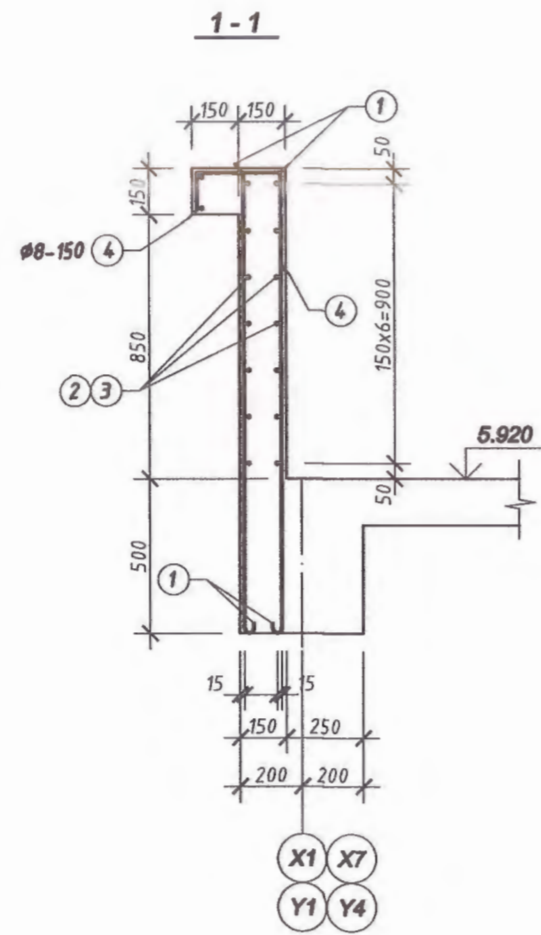
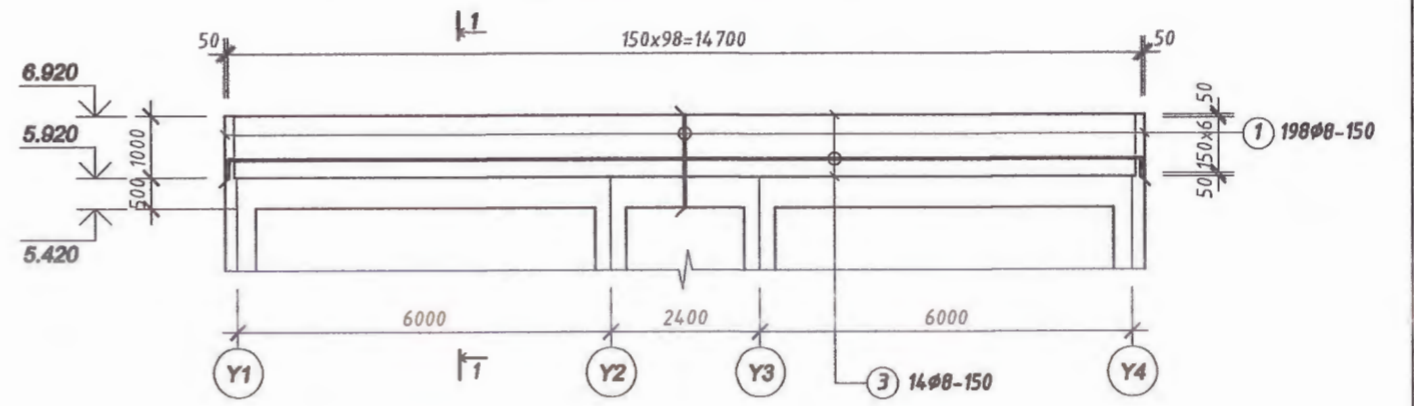
1. Энэ хуудсыг ББ-61-64 хуудастай хамтатга

	Забхан аймаг, Улиастай сум, Хөгжим бүжгийн коллеж				
	"150 ХҮҮХДИЙН ДОТУУР БАЙР"				
	3-р давхрын хучилтын огтлолууд (арматурлалт)				
Инженер	Г.Золжаргал		ЕГ	Масштаб:	Үе шат: А.3
Гүйцэтгэсэн	Г.Золжаргал		Шифр: ДК-10-2022/09	М 1:50	Огноо: 2022
Шалгасан	Ц.Бат-Итгэл		ТГ Шифр:	Зургийн дугаар: ББ-64	Хуудас: 75
"ДИЗКОН" ХХК					

Y1, Y4 ТЭНХЛЭГИЙН ДАГУУХ ТӨМӨР БЕТОН ПАРАПЕТ ХАНА



X1, X7 ТЭНХЛЭГИЙН ДАГУУХ ТӨМӨР БЕТОН ПАРАПЕТ ХАНА



ПАРАПЕТ ХАНАНД ОРОХ МАТЕРИАЛЫН ТОДОРХОЙЛОЛТ

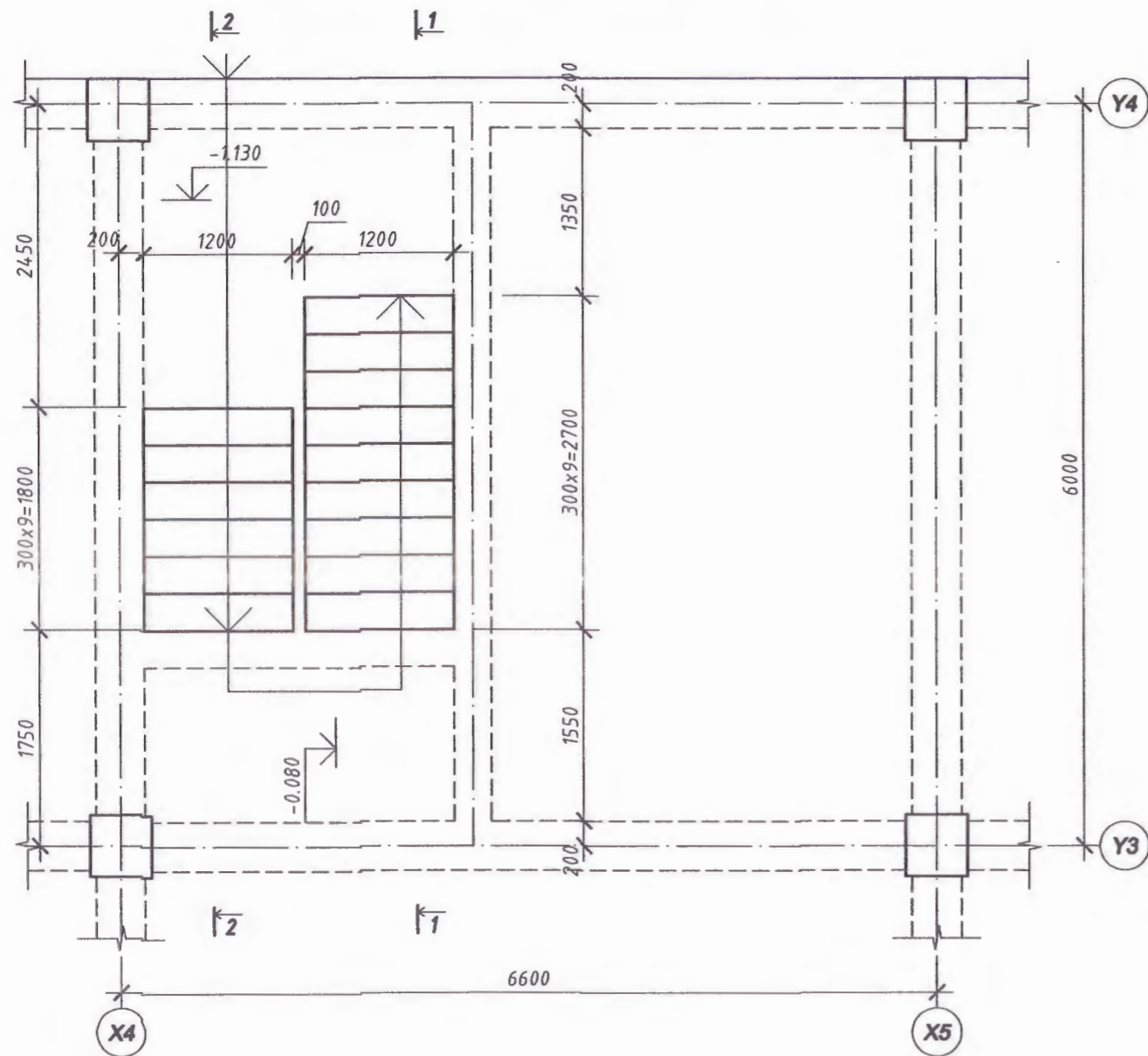
ДУГААР	ЗАГВАР	НЭР	ТОО ШИР	ЖИН / КГ /	
				НЭГЖ	НИЙТ
		Парапет хана	1	1402.00	1402.00
1	ББ-	Арматур $\phi 8$ A240 L=1480	1456	0.58	851.18
2	" 300 39880 300	" $\phi 8$ A240 L=40480	16	15.99	255.83
3	" 300 14880 300	" $\phi 8$ A240 L=15280	16	6.04	96.57
4	" 120 270 300	" $\phi 8$ A240 L=690	728	0.27	198.42
		Материал: Бетон 825		18.630	м3

*(Handwritten signature)*

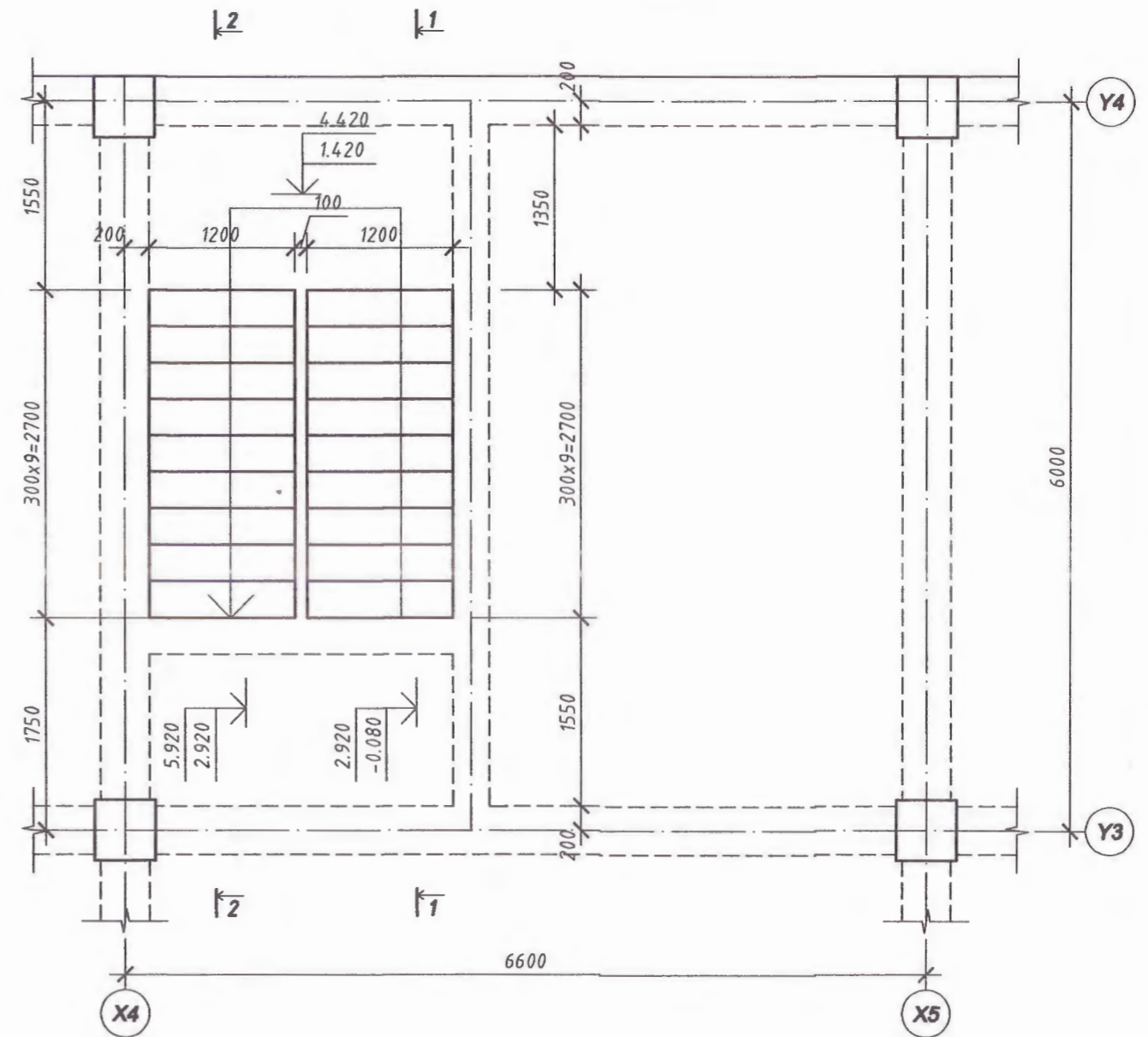




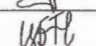
Завхан аймаг, Улиастай сум, Хөгжим дүжгийн коллеж "150 ХҮҮХДИЙН ДОТУУР БАЙР"					
Төмөрбетон парапет хана (арматурлалт)					
Инженер	Г.Золжаргал	ЕГ	Шифр: ДК-10-2022/09	Масштаб:	Огноо:
Гүйцэтгэсэн	Г.Золжаргал	ТГ	Шифр:	М 1:50	2022
Шалласан	Ц. Бат-Итгэл	УБТ		Зургийн дугаар:	Хуудас:
				ББ-65	75
				Үе шат: А.3	

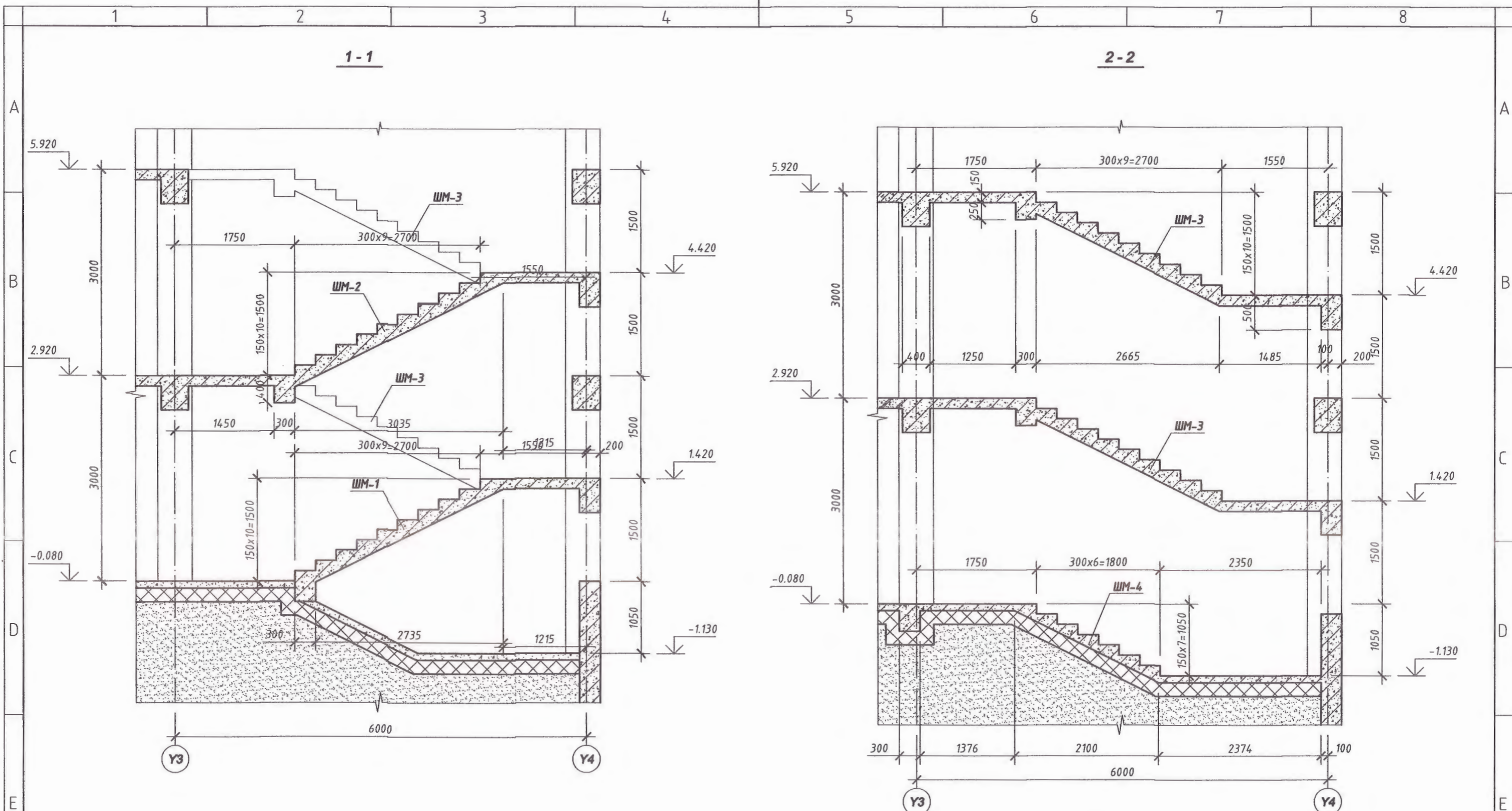
ТӨМӨР БЕТОН ШАТНЫ БАЙГУУЛАЛТ /1-р давхар/ М1:50



ТӨМӨР БЕТОН ШАТНЫ БАЙГУУЛАЛТ /2,3-р давхар/ М1:50




 "ДИЗКОН" ХХК	Завхан аймаг, Улиастай сум, Хөгжим бүжгийн коллеж "150 ХҮҮХДИЙН ДОТУУР БАЙР"					
	Төмөр бетон шатны байгуулалт					Үе шат: А.3
	Инженер	Г.Золжаргал		ЕГ	Масштаб:	Огноо:
Гүйцэтгэсэн	Г.Золжаргал	Шифр: ДК-10-2022/09		М 1:50	2022	
Шалласан	Ц. Бат-Итгэл		ТГ	Зургийн дугаар:	Хуудас:	
			Шифр:	ББ-66	75	



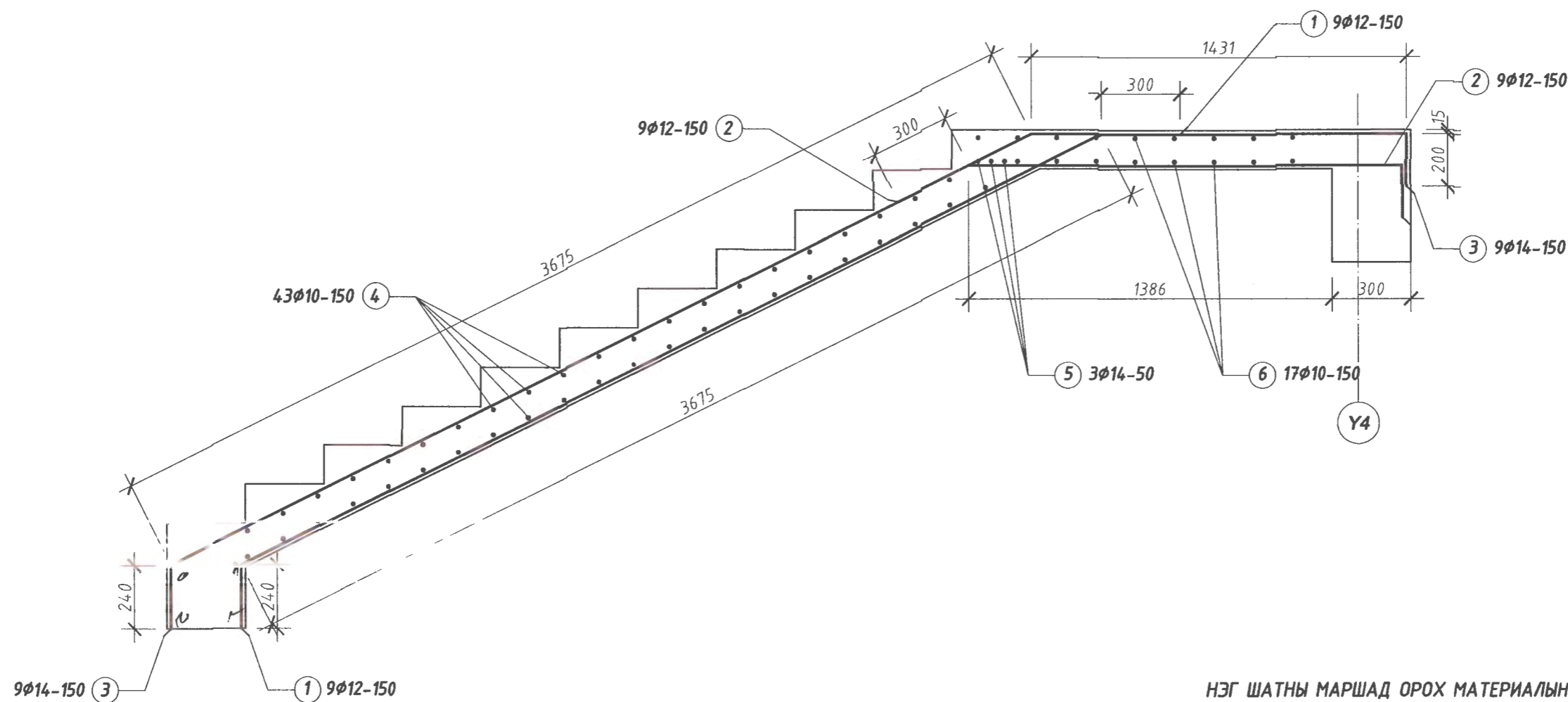
*[Handwritten signature]*

1. Энэ хуудсыг ББ-66 хуудастай хамтатган ?з.

 "ДИЗКОН" ХХК	Завхан аймаг, Улиастай сум, Хөгжим бүжгийн коллеж "150 ХҮҮХДИЙН ДОТУУР БАЙР"				Үе шат: А.3
	Төмөрбетон шатны огтлолууд (хэвний зураг)				
	Инженер	Г.Золжаргал	<i>[Signature]</i>	ЕГ Шифр: ДК-10-2022/09	Масштаб: М 1:50
Гүйцэтгэсэн	Г.Золжаргал	<i>[Signature]</i>	ТГ Шифр:	Зургийн дугаар: ББ-67	Хуудас: 75
Шалгасан	Ц.Бат-Итгэл	<i>[Signature]</i>			



ШАТНЫ МАРШ Шм-1 М1:20



НЭГ ШАТНЫ МАРШАД ОРОХ МАТЕРИАЛЫН ТОДОРХОЙЛОЛТ

ДУГААР	ЗАГВАР	НЭР	ТОО ШИР	ЖИН /КГ/	
				НЭГЖ	НИЙТ
				Шатны марш Шм-1	
			1		185.80
1	ББ-	Арматур φ 12 A400 L=4215	9	3.74	33.69
2	"	" φ 12 A400 L=2145	9	1.90	17.14
3	"	" φ 14 A400 L=5550	9	6.70	60.34
4	"	" φ 10 A400 L=1350	43	0.83	35.82
5	"	" φ 14 A400 L=2750	3	3.32	9.97
6	"	" φ 10 A400 L=2750	17	1.70	28.84
				Материал: Бетон B25	
				1.170	м3

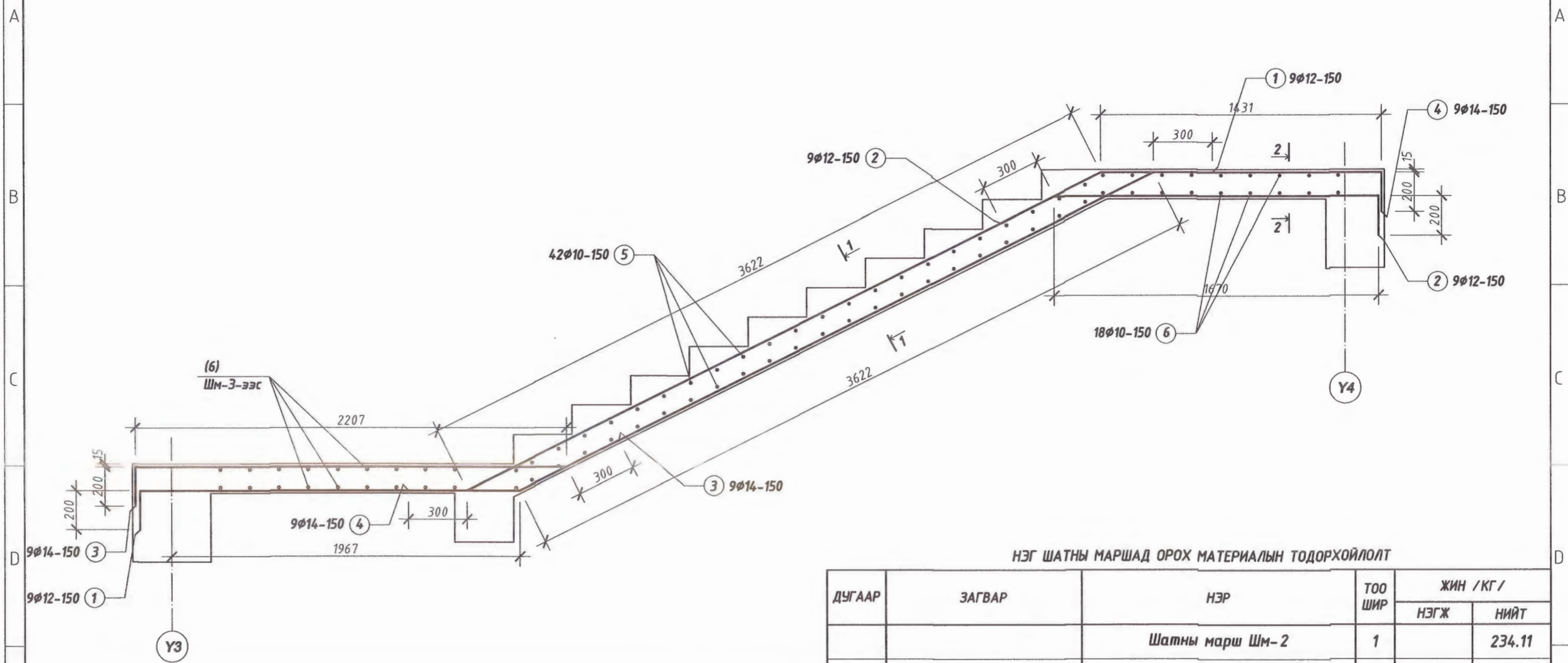
Позиц	Загвар	Позиц	Загвар
1		2	
3			

1. Энэ хуудсыг ББ-66,67 хуудастай хамтатган? "ДИЗКОН" ХХК



Завхан аймаг, Улиастай сум, Хөгжим бүжгийн коллеж					
"150 ХҮҮХДИЙН ДОТУУР БАЙР"					
Төмөр бетон шатны марш Шм-1 (арматурлалт)					Үе шат: А.3
Инженер	Г.Золжаргал		ЕГ	Масштаб:	Огноо:
Гүйцэтгэсэн	Г.Золжаргал		Шифр: ДК-10-2022/09	М 1:20	2022
Шалгасан	Ц. Бат-Итгэл		ТГ	Зургийн дугаар:	Хуудас:
			Шифр:	ББ-68	75

ШАТНЫ МАРШ ШМ-2 М1:20



НЭГ ШАТНЫ МАРШАД ОРОХ МАТЕРИАЛЫН ТОДОРХОЙЛОЛТ

ДУГААР	ЗАГВАР	НЭР	ТОО ШИР	ЖИН / КГ /	
				НЭГЖ	НИЙТ
		Шатны марш ШМ-2	1		234.11
1	ББ-	Арматур $\phi$ 12 A400 L=6090	9	5.41	48.67
2	"	" $\phi$ 12 A400 L=2170	9	1.93	17.34
3	"	" $\phi$ 14 A400 L=2710	9	3.27	29.46
4	"	" $\phi$ 14 A400 L=5550	9	6.70	60.34
5	"	" $\phi$ 10 A400 L=1350	48	0.83	39.98
6	"	" $\phi$ 10 A400 L=3450	18	2.13	38.32
		Материал: Бетон 820		1.420	м3

*Handwritten signature*

1. Энэ хуудсыг ББ-66,67 хуудастай хамтатган ?з.

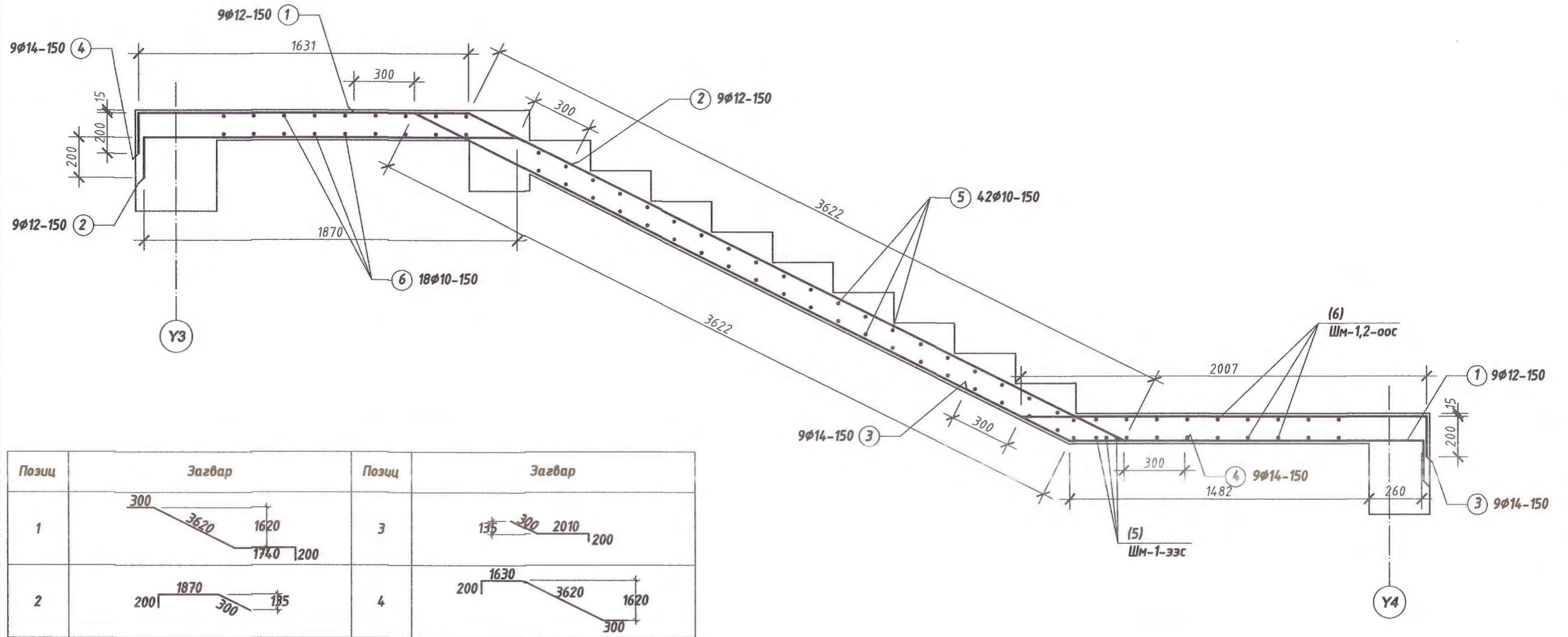
Позиц	Загвар	Позиц	Загвар
1		3	
2		4	

1. Энэ хуудсыг ББ-66,67 хуудастай хамтатган ?з.



Завхан аймаг, Улиастай сум, Хөгжим бүжгийн коллеж					
"150 ХҮҮХДИЙН ДОТУУР БАЙР"					
Төмөр бетон шатны марш ШМ-2 (арматурлалт)					
Инженер	Г.Золжаргал		ЕГ	Масштаб:	Огноо:
Гүйцэтгэсэн	Г.Золжаргал		Шифр: ДК-10-2022/09	М 1:20	2022
Шалласан	Ц. Бат-Итгэл		ТГ	Зургийн дугаар:	Хуудас:
			Шифр:	ББ-69	75

ШАТНЫ МАРШ ШМ-3 М1:20



Позиц	Загвар	Позиц	Загвар
1		3	
2		4	

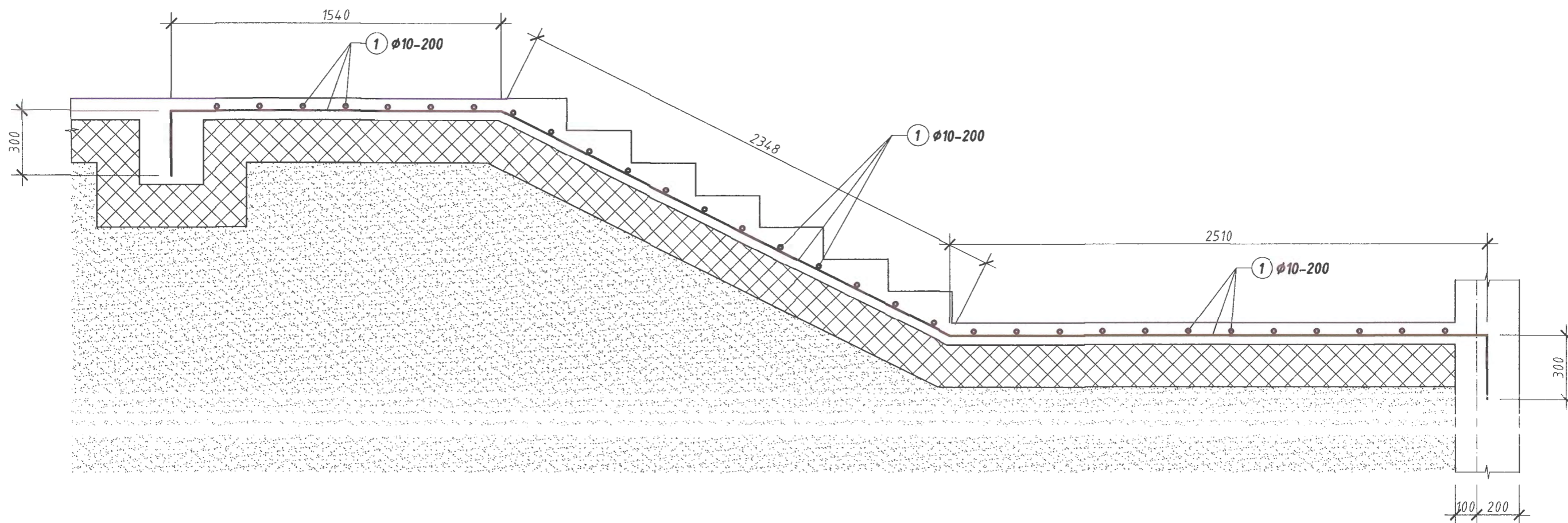
НЭГ ШАТНЫ МАРШАД ОРОХ МАТЕРИАЛЫН ТОДОРХОЙЛОЛТ

ДУГААР	ЗАГВАР	НЭР	ТОО ШИР	ЖИН /КГ/	
				НЭГЖ	НИЙТ
		Шатны марш ШМ-3	1		229.71
1	ББ-	Арматур φ 12 А400 L=5860	9	5.20	46.83
2	"	" φ 12 А400 L=2370	9	2.10	18.94
3	"	" φ 14 А400 L=2510	9	3.03	27.29
4	"	" φ 14 А400 L=5750	9	6.95	62.51
5	"	" φ 10 А400 L=1350	43	0.83	35.82
6	"	" φ 10 А400 L=3450	18	2.13	38.32
		Материал: Бетон В20		1.420	м3

1. Энэ хуудсыг ББ-66,67 хуудастай хамтатгана.

	Завхан аймаг, Улиастай сум, Хөгжим бүжгийн коллеж "150 ХҮҮХДИЙН ДОТУУР БАЙР"				
	Төмөр бетон шатны марш ШМ-3 (арматурлалт)				
	Инженер	Г.Золжаргал	ЕГ	Масштаб:	Огноо:
	Гүйцэтгэсэн	Г.Золжаргал	Шифр: ДК-10-2022/09	М 1:20	2022
Шалгасан	Ц. Бат-Итгэл	ТГ	Зургийн дугаар:	Хуудас:	
"ДИЗКОН" ХХК		Шифр:	ББ-70	75	

ШАТНЫ МАРШ ШМ-4 М1:20



НЭГ ШАТНЫ МАРШАД ОРОХ МАТЕРИАЛЫН ТОДОРХОЙЛОЛТ

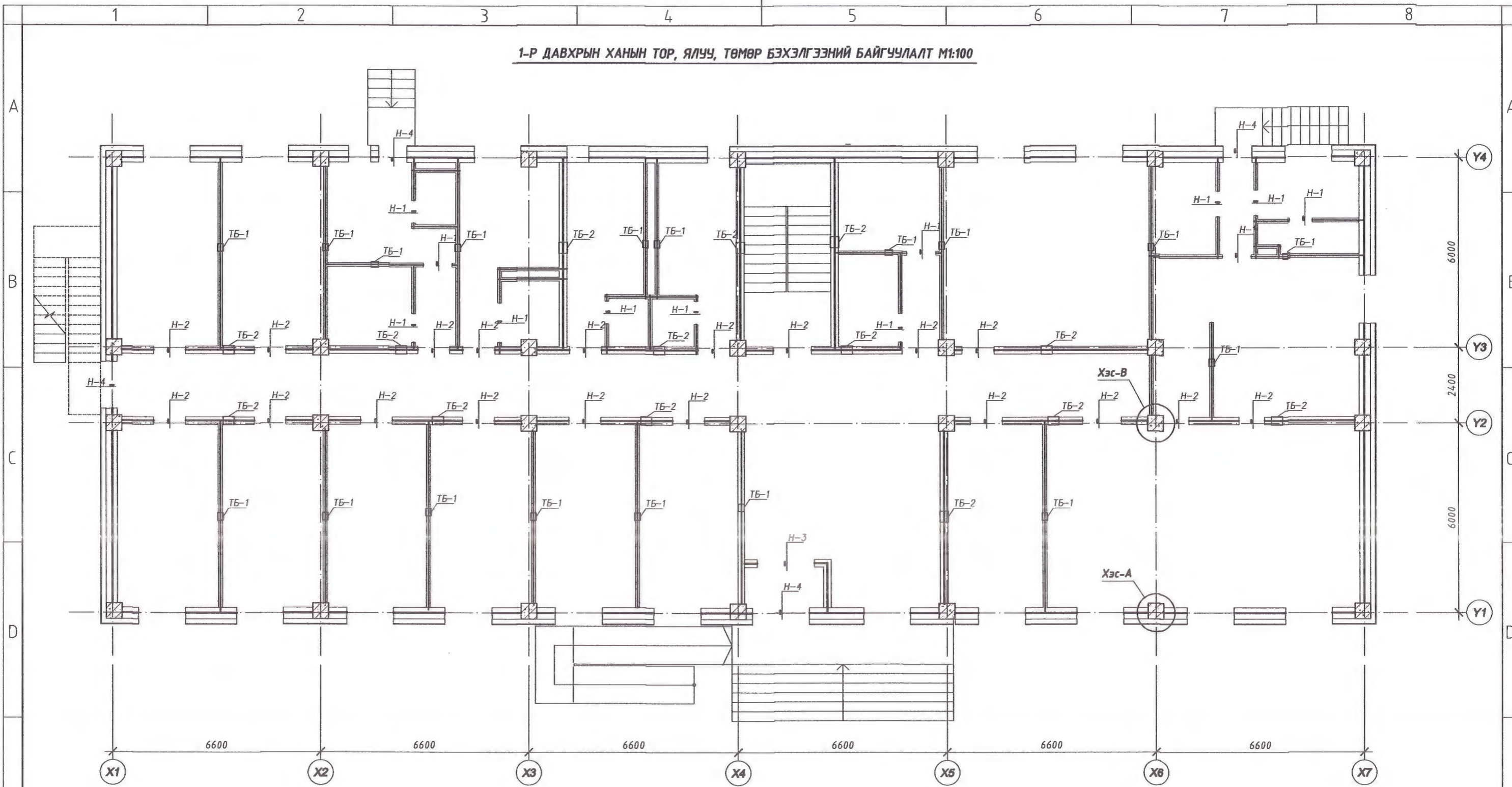
ДУГААР	ЗАГВАР	НЭР	ТОО ШИР	ЖИН /КГ/	
				НЭГЖ	НИЙТ
		Шатны марш ШМ-4	1	81.44	81.44
1	ББ-	Арматур $\phi$ 10 A400 L=12000	11	7.40	81.44
		Материал: Бетон $\phi$ 10		0.924	м3



Завхан аймаг, Улиастай сум, Хөгжим бүжгийн коллеж "150 ХҮҮХДИЙН ДОТУУР БАЙР"					
Төмөр бетон шатны марш ШМ-4 (арматурлалт)					Үе шат: А.3
Инженер	Г.Золжаргал		ЕГ	Шифр: ДК-10-2022/09	Масштаб: М 1:20
Гүйцэтгэсэн	Г.Золжаргал		ТГ	Шифр:	Зургийн дугаар: ББ-71
"ДИЗКОН" ХХК	Шалгасан	Ц. Бат-Итгэл			Хуудас: 75

1. Энэ хуудсыг ББ-66,67 хуудаатай хамтатган ?з.

1-Р ДАВХРЫН ХАНЫН ТОР, ЯЛУУ, ТӨМӨР БЭХЭЛГЭЭНИЙ БАЙГУУЛАЛТ М1:100

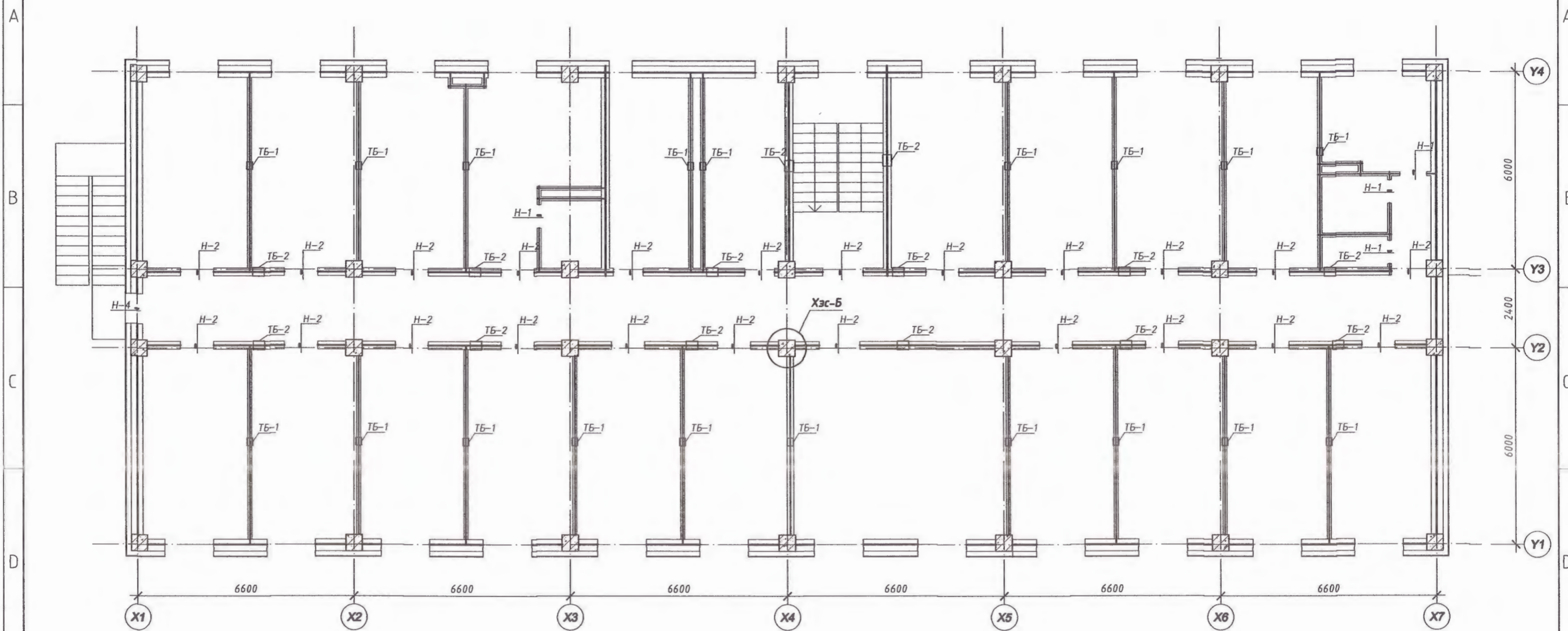


ТАЙЛБАР

- Тоосгон өргийн босоо чиглэлийн дагуу 525мм тутамд, блокон өргийн 500 буюу 2 үе тутамд нь өргийн торыг ханын бүх уртын дагуу тасралтгүй тавьж өгөх ба 3м-аас урт хамар ханыг хүчилт болон дамнуруунд бэхэлнэ.
- Өргийн торын залгах тохиолдолд 2-с багагүй хөндлөн арматурын хэмжээгээр зөрүүлэх буюу гагнуураар гагнаж холбох шаардлагатай.
- Өрөгт бүтээцэд хэрэглэх арматуран тор нь өөр хоорондоо цэгэн гагнуураар холбогдсон цехэд бэлтгэсэн тор байдал зохино.

	Завхан аймаг, Улиастай сум, Хөгжим бүжгийн коллеж				Үе шат: А.3 Огноо: 2022 Хуудас: 75
	"150 ХҮҮХДИЙН ДӨТЧҮР БАЙР"				
	1-р давхрын ялуу, ханын тор, төмөр бэхэлгээний байгуулалт				
	Инженер	Г.Золжаргал		ЕГ Шифр: ДК-10-2022/09	
Гүйцэтгэсэн	Г.Золжаргал	ТГ Шифр:		Зургийн дугаар: ББ-72	
"ДИЗКОН" ХХК		Шалгасан	Ц. Бат-Итгэл		

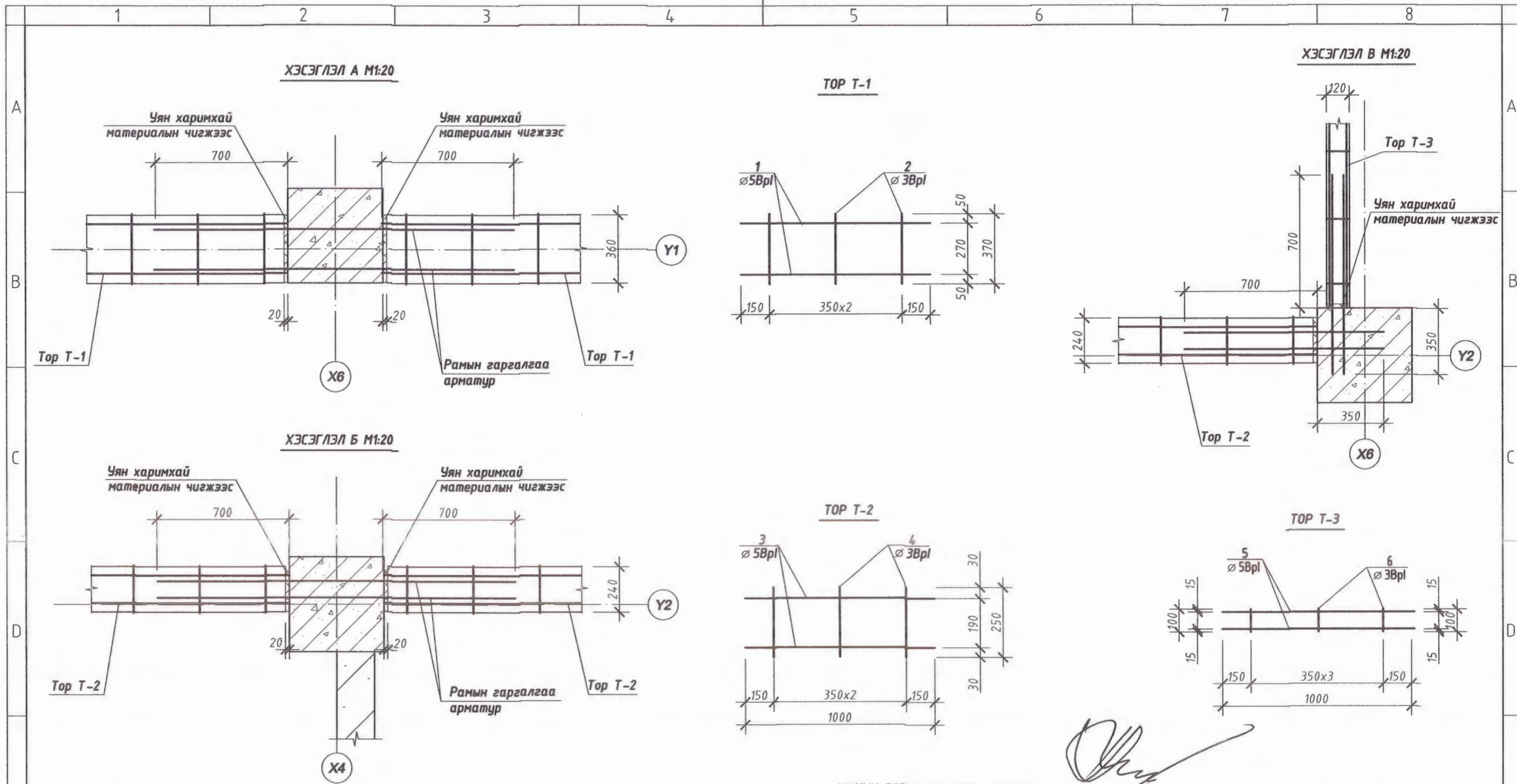
2,3-Р ДАВХРЫН ХАНЫН ТОР, ЯЛУУ, ТӨМӨР БЭХЭЛГЭЭНИЙ БАЙГУУЛАЛТ М1:100



ТАЙЛБАР

1. Тоосгон өргийн босоо чиглэлийн дагуу 525мм тутамд, блокон өргийн 500 буюу 2 үе тутамд нь өргийн торыг ханын бүх уртын дагуу тасралтгүй тавьж өгөх ба Эм-аас урт хамар ханыг хучилт болон даннуруунд бэхлэнэ.
2. Өргийн торын залгах тохиолдолд 2-с багагүй хөндлөн арматурын хэмжээгээр зөрүүлэх буюу гагнуураар гагнаж холбох шаардлагатай.
3. Өрөгт бүтээцэд хэрэглэх арматуран тор нь өөр хоорондоо цэгэн гагнуураар холбогдсон цехэд бэлтгэсэн тор байдал зохино.

 "ДИЗКОН" ХХК	Завхан аймаг, Улиастай сум, Хөгжим бүжгийн коллеж "150 ХҮҮХДИЙН ДОТУУР БАЙР"					
	2-р давхрын ялуу, ханын тор, төмөр бэхэлгээний байгуулалт					Үе шат: А.3
	Инженер	Г.Золжаргал		ЕГ	Масштаб:	Огноо:
Гүйцэтгэсэн	Г.Золжаргал	Шифр: ДК-10-2022/09		М 1:50	2022	
Шалгасан	Ц. Бат-Итгэл		ТГ	Зургийн дугаар:	Хуудас:	
			Шифр:	ББ-73	75	



ХАНЫН ТОРНЫ МАТЕРИАЛЫН ТОДОРХОЙЛОЛТ

Позиц	Тэмдэглэгээ	Нэр	Тоо шир	Жин		Тайлбар
				Нэгж	Бүгд	
1	Ø5Bp1	L=1000	2	0.154	0.308	0.368
				0.020	0.060	
2	Ø3Bp1	L=370	3	0.014	0.042	0.350
				0.007	0.021	
3	Ø5Bp1	L=1000	2	0.154	0.308	0.329
				0.014	0.042	
4	Ø3Bp1	L=250	3	0.014	0.042	0.329
				0.007	0.021	
5	Ø5Bp1	L=1000	2	0.154	0.308	0.329
				0.014	0.042	
6	Ø3Bp1	L=130	3	0.007	0.021	0.329
				0.014	0.042	

ХАНЫН ТОРНЫ НЭГДСЭН ТҮҮВЭР

Позиц	Тэмдэглэгээ	Нэр	Тоо ширхэг			Жин /кг/		
			1-р	2,3-р	Дүн	Нэгж	Бүгд	
		Ханын тор						
		Тор Т-1	L=y/m	176	360	576	0.368	212
		Тор Т-2	L=y/m	268	550	818	0.350	287
		Тор Т-3	L=y/m	496	890	1386	0.329	456

Забхан аймаг, Улиастай сум, Хөгжим бүжгийн коллеж  
**"150 ХҮҮХДИЙН ДОТУУР БАЙР"**

Ханын торны хэсэглэл, материалын түүвэр

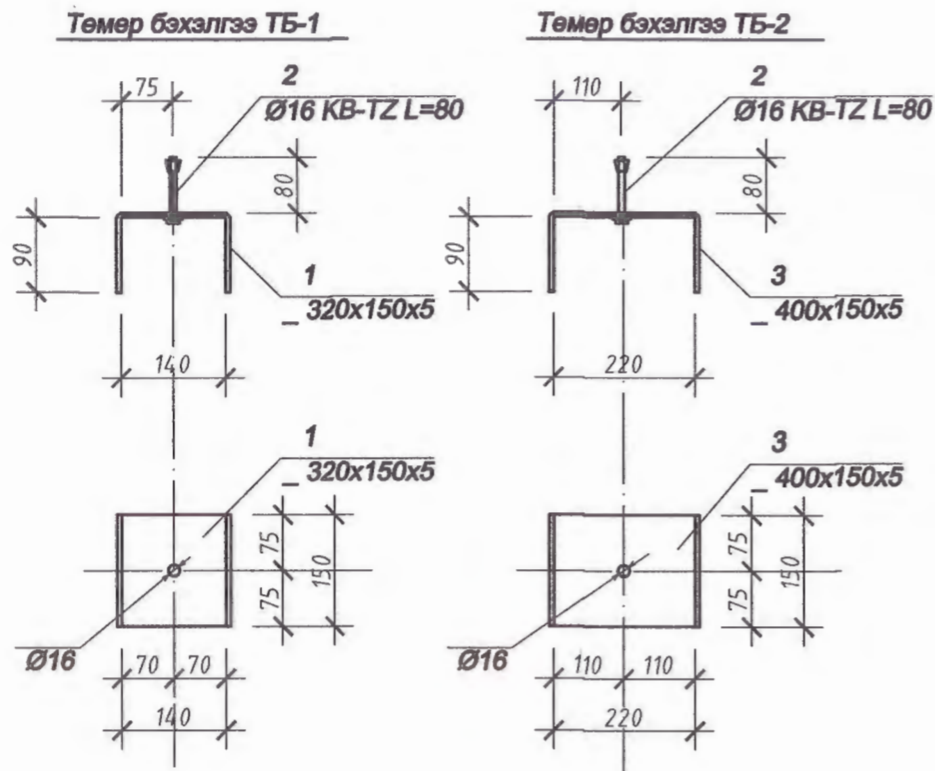
Ye шат: А.3

Инженер	Г.Золжаргал	[Signature]	ЕГ	Масштаб: М 1:20	Огноо: 2022	
	Гүйцэтгэсэн		Г.Золжаргал			Шифр: ДК-10-2022/09
	Шалгасан		Ц. Бат-Илгэл			ТГ Шифр:

"ДИЗКОН" ХХК

Зургийн дугаар: ББ-74

Хуудас: 75



ЯЛУУНЫ ТҮҮВЭР

Дэс дугаар	Тэмдэглэгээ	Нэр	1 элементийн тоо	Ялууны тоо		Нийт
				1F	2,3F	
H-1		Я 18.12.14	1	12	8	20
H-2		Я 18.12.14	2	19	46	130
H-3		Я 22.12.14	2	1	-	2
H-4		ДЯ 22.24.22	1	4	1	5
		Я 22.12.14	1			5

ТӨМӨР БЭХЭЛГЭЭНИЙ МАТЕРИАЛЫН ТОДОРХОЙЛОЛТ

Позиц	Тэмдэглэгээ	Нэр	Тоо шир	Жин	
				Нэгж	Бүгд
<b>Төмөр бэхэлгээ ТБ-1</b>					
1		_320x150x5 L=320	56	1.88	65.80
2		ø16-KB-TZ L=80	56	1	
<b>Төмөр бэхэлгээ ТБ-2</b>					
3		_400x150x5 L=400	42	2.355	63.58
2		ø16-KB-TZ L=80	42	1	

ТАЙЛБАР

- Тоосгон өргийн босоо чиглэлийн дагуу 525мм тутамд, блокон өргийн 500 буюу 2 үе тутамд нь өргийн торыг ханын бүх уртын дагуу тасралтгүй тавьж өгөх ба 3м-аас урт хамар ханыг хучилт болон дамнуруунд бэхэлнэ.
- Өргийн торын залгах тохиолдолд 2-с багагүй хөндлөн арамтурын хэмжээгээр зөрүүлэх буюу гагнуураар гагнаж холбох шаардлагатай.
- Өрөгт бүтээцэд хэрэглэх арматуран тор нь өөр хоорондоо цэгэн гагнуураар холбогдсон цехэд бэлтгэсэн тор байвал зохино.

	Завхан аймаг, Улиастай сум, Хөгжим бүжгийн коллеж				
	"150 ХҮҮХДИЙН ДОТУУР БАЙР"				
	Төмөр бэхэлгээ, ялууны материалын түүвэр				Үе шат: А.3
	Инженер	Г.Золжаргал		ЕГ Шифр: ДК-10-2022/09	Масштаб: М 1:20
Гүйцэтгэсэн	Г.Золжаргал		ТГ Шифр:	Огноо: 2022	
"ДИЗКОН" ХХК	Шалгасан	Ц. Бат-Итгэл		Зургийн дугаар: ББ-75	Хуудас: 75