

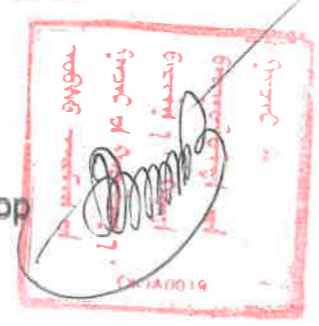
1 2 3 4 5 6 7 8 9 10 11 12

A
B
C
D
E
F
G
H

A
B
C
D
E
F
G
H

БАТАЛСАН:

Аймгийн ерөнхий архитектор



Б.Батболд

зургийн шифр: ОСД-02/2024
төсвийн шифр: МО-02/24

УВС АЙМГИЙН УЛААНГОМ СУМЫН 02-Р БАГИЙН ГЭР ХОРООЛЛЫН ГУДАМЖНЫ ГЭРЭЛТҮҮЛГИЙН АЖЛЫН ЗУРАГ

ЗӨВШӨӨРСӨН.

УВС АЙМГИЙН ОБГ-ЫН ГАЛ ТҮЙМРИЙН УЛСЫН
ХЯНАЛТЫН БАЙЦААГЧ АХЛАХ ДЭСДЭГЧ Л.БАТБАЯР



БОЛОВСРУУЛСАН:

"ГУРВАН ТЭРМЭС"
ХХК-НЫ ЗАХИРАЛ Б.САРУУЛ



Улаангом сум
2024 он

1 2 3 4 5 6 7 8 9 10 11 12

1

2

3

4

5

6

7

8

A

A

B

B

C

C

D

D

E

E

F

F

зургийн шифр: **ОСД-02/2024**
төсвийн шифр: **МО-02/24**

УВС АЙМГИЙН УЛААНГОМ СУМЫН 2-Р БАГИЙН ГЭР ХОРООЛЛЫН ГУДАМЖНЫ ГЭРЭЛТҮҮЛГИЙН АЖЛЫН ЗУРАГ

ЗУРАГ БОЛОВСРУУЛСАН:

"Оюусувд дэлгэрэх" ХХК-ний захирал

"Оюу сувд дэлгэрэх" ХХК-ний ерөнхий инженер



Б.Саруул
Б.Саруул



М.Оюунцэцэг
М.Оюунцэцэг

УЛААНГОМ ХОТ
2024

1

2

3

4

5

6

7

8

ТАЙЛБАР

Увс аймгийн Улаангом сумын 2-р багийн Бор толгойн хорооллын гудамжны гэрэлтүүлгийг Увс аймгийн Засаг дарга Ч.Чимэдийн баталсан зургийн даалгавар болон газар дээр нь хийсэн судалгааны дагуу доорхи норм дүрмийг баримтлан гүйцэтгэв.

Үүнд:

- Цахилгаан байгууламжийн дүрэм /БД 43-101-03/
- Барилга байгууламжийн зураг төсөл боловсруулах, зөвшилцөх, магадлал хийхдүрэм
- Хот тосгоны төлөвлөлт, барилгажилтын норм ба дүрэм /БНБД 30.01.04/
- Хот тосгон ба суурин газрын гудамж, зам талбайн гэрэлтүүлгийг төлөвлөх /БД 30.102.11/
- Байгалын ба зохиомол гэрэлтүүлэг /БНБД23.02.08/
- Барилга байгууламжийн цахилгаан төхөөрөмжийн газардуулгыг тооцоолох өргачлал БД 43-107-19
- Газардуулга ба цахилгааны аюулгүй байдлын хамгаалалтын арга хэмжээ БД 43-101-03*/12
- Барилгад хэрэглэх уур амьсгал ба геофизикийн үзүүлэлтийг БНБД 23-01-09 дагуу Увс аймгийн Улаангом сумын нутаг дэвсгэрийн хэмжээнд авч үзэхэд:
- гадна агаарын жилийн дундаж температур -9.7 °C
- хамгийн хүйтэн 5 хоногийн барилга байгууламж, техник технологийн тооцооны температур(гаднах агаарын тооцооны температур) -41.7 °C
- хамгийн халуун үеийн 1 хоногийн 26.3°C уур амьсгалын I бүсэд хамаарч байна.
- Хоногийн хамгийн дулаан цагийн харьцангуй чийгшил халуун сард 45% хүйтэн сард 72% жилийн хур тундасны хамгийн их хэмжээ 144.9 мм салхины жилийн дундаж хурд 1.5 м/с байна гэж тус тус тогтоосон байна.

"Увс ЦТС" ХХК-ны 19/2024/ тоот техникийн нөхцлийн дагуу:
Увс Цахилгаан түгээх сүлжээ ХХК-ний олгосон техникийн нөхцлийн дагуу 6кВ-ын Улиасны хэвиБаруун тойрог Фидерийн 6/0,4 кВ-ын АТП-22 /160 кВй/ дэд станцын 0,4 кВ-ын урд гаргалгааны №1-4 тулгуураас буулт буулгаж ГГУС суурьлуулж 2-р гудамжны 1-4 гэрэлтүүлэг тэжээнэ.
АТП-22 /160 кВй/ дэд станцын 0,4 кВ-ын урд гаргалгааны №08-01 тулгуураас буулт буулгаж ГГУС суурьлуулж 4-р гудамжны 15-20 гэрэлтүүлэг тэжээнэ.

Гудамжны гэрэлтүүлгийн эхний шон хүртэл АВВБ 3x16+1x10мм2 маягийн кабелиар тус тус холбож, шон хооронд СИП-2 3x16+1x25 маягийн кабелиар, 90Вт -ын LED гэрэлтүүлэгчийг ВВГ-0.66 3x2.5 кабелиар салбарлуулан тэжээнэ.
Гэрэлтүүлгийг 220В хүчдэлээр тэжээж А-В-С - С-В-А дарааллаар холбоно.
Гудамжны гэрэлтүүлгийн удирдлагын самбарыг Информатик ХХК-ийн гэрэлтүүлгийн самбар /ГГ-УС/-аас тэжээнэ.

- Гэрэлтүүлгийн шон:
- Төмөр бетон суурин дээр суулгах зориулалттай 9м өндөр, дээд хэсэг ф100x4.5мм, суурийн хэсэг ф159x5мм хэмжээтэй ГОСТ 832-78 стандартын шаардлага хангасан ган хоолойнуудыг үйлдвэрийн аргаар холбож гагнасан байна. Шонд гэрэлтүүлэгчийн кронштейн ф50x4мм-ийн 1м урттай ган хоолойг залгана.
 - Гэрэлтүүлгийн шонгийн өндөр 9м байх үед хоорондын зай хамгийн ихдээ 45м байна.
 - Ажиллах цаг уурын нөхцөл: Орчны температур -50°C, +50°C
 - Газрын түвшнээс 50мм дээш суулгасан төмөр бетон суурийн шпильканд зэврэлтээс хамгаалж халуун аргаар цайрдсан давхар гайкаар бэхэлнэ.
 - Ф-021 /ГОСТ 30129-82/ маркийн дэвсгэр будгаар 2 үе будаж дээрээс нь цагаан өнгийн ПФ155 /ГОСТ 6465-76/ эмалиар будна.
 - Гэрэлтүүлгийн шон айлын хашаанаас хамгийн багадаа 0.6м зайтай байрлана.
 - Шугамын трассын эргэлт болон төгсгөлийн шонгуудад татуурга хийхээр материалд тооцов.

Огтлолцол ба ойртолт:

1 кВ хүртэлх хүчдэлтэй өөр хоорондоо огтлолцсон агаарын шугамын ойртож байгаа утасны босоо зай нь орчны дулааны хэм +15°C, салхигүй байхад 1м-ээс багагүй байна.
6,10 кВ хүртэлх хүчдэлтэй агаарын шугамтай огтлолцсон агаарын шугамын ойртож байгаа утасны босоо зай нь 2.5м-ээс багагүй байна.

Гэрэлтүүлэгчийн техникийн үзүүлэлт:

- Тэжээлийн хүчдэл 85-245В
- Давтамж 50гц
- Чадлын коэффициент COS ф-0.95
- Хэрэглэх чадал 90Вт
- Нийт гэрлийн урсгал 6000лк
- Өнгөний температур урсгал 4200-4500к /LED/
- Жин 5,6 кг
- Суурилах орчны температур -50°C +50°C хүртэл
- Гэрэлт диодын хамгаалалтын зэрэг IP67
- Ажиллах хугацаа 50000 цаг
- Стандартын шаардлага ROHS
- Чип солигддог байна.

Тэжээлийн блок:

- Чадлын коэффициентын тохируулгатай /COS ф-0.95/
- Богино залгаа, хэт ачаалал, хэт хүчтэлийн хамгаалалттай
- Аяндын хэт хүчдэлийн хамгаалалт
- Хэт халалтын хамгаалалт
- Гүйдэл, хүчдэлийн тогтворжилт /CC+CY/-ийн горим

Хамгаалалтын зэрэг:

- Гэрэлтүүлэгч IP67
- Тэжээлийн блок IP67
- Цахилгааны самбар IP67

Гэрэлтүүлэгчийн тэжээлийн шугамд:

- СИП-2 3x16+1x25 кВ маягийн бүрээстэй агаарын кабель дамжуулагч /СИП/.
- СИП-2-ийн арматур NFC33040, CENELEC EN 50483 стандартын шаардлагыг хангасан татагч /РА-30x100/.
- Баригч бэхэлгээний хамт /ES-1500/ болон фазын нойлын P2X-95 маягийн салбарлагч
- Давтан газардуулгын салбарлагч P2X-95, хавчаар CD-35 ашиглан
- Гэрэлтүүлэгчийн тэжээлийг KZEP-13 маягийн салбарлагчаар
- Шугамын эхлэл ба төгсгөлүүдэд хүчдэл хэмжих болон зөөврийн газардуулга холбох зориулалтаар РМСС зажим холбоно.


Хэт хүчдлээс хамгаалах, газардуулах байгууламж:

- СИП-2 кабелийн давтан газардуулгыг шугамын төгсгөлд хийнэ.
 - Давтан газардуулгын эсэргүүцэл жилийн аль ч улиралд 30 ом-оос ихгүй байна.
 - Төмөр бетон суурьтай гэрэлтүүлгийн шонг 200м тутамд газардуулна.
 - Төгсгөлийн төмөр шон бүрт газардуулга хийнэ.
- Шонгийн хөндлөн газардуулгыг газрын түвшнээс 0.7м гүнд байрлуулж 2.5м урттай босоо электродыг холбож гагнана.

ГГУС-ын газардуулах байгууламжийн эсэргүүцлийг хөрсний хувийн цахилгаан эсэргүүцлээс хамааруулан тооцоолов. Самбарын газардуулгын эсэргүүцэл жилийн аль улиралд 4 Ом-оос ихгүй байна. ГГУС-ын их биеийг газардуулах байгууламжтай боолтон ба гагнаасан холболтоор холбоно.

Аюулгүй ажиллагааны болон бусад шаардлагууд:

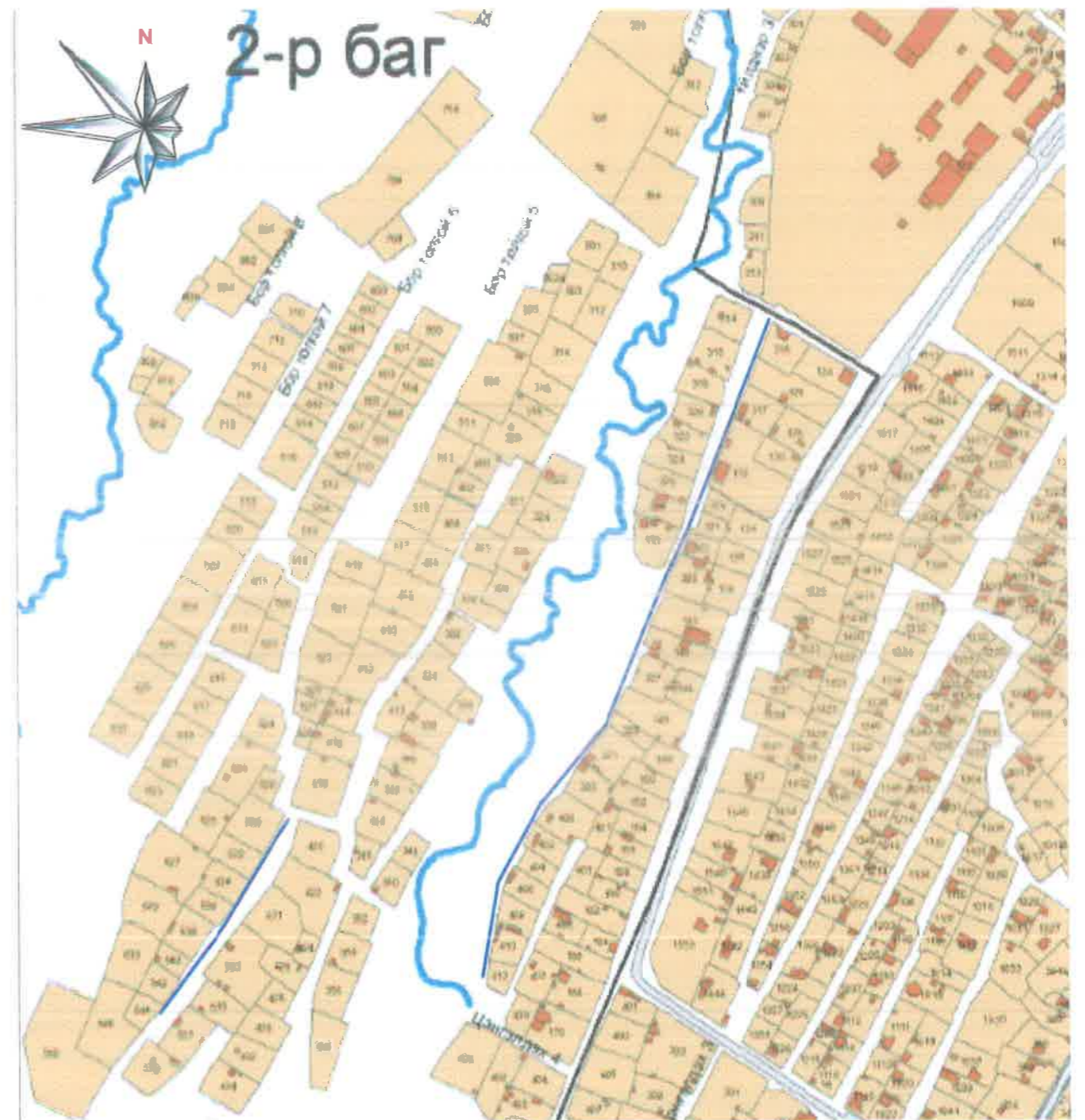
- Барилгын угсралтын ажлын явцад Барилгын тухай хуулийн 4.1.32, 38.1.8-р заалтын дагуу зохиогчийн хяналтыг хийлгэж ажиллах шаардлагатай.
- Гэрэлтүүлгийн ажлыг Цахилгаан байгууламжийн дүрэм /БД 43-101-03/ болон Цахилгаан техникийн ажил /БНБД 3,05,06-09/-ийн дагуу тухайн ажилд зориулсан ажлын багаж, техник, тоног төхөөрөмжийг ашиглан хэрэгжүүлэх шаардлагатайг анхаарч ажиллах нь зүйтэй.

 <p>Оюу бүүд дэлгэрэх ХХК</p>	Увс аймгийн Улаангом сумын 2-р багийн гэв хөрөөллын гудамжны гэрэлтүүлгийн ажил Тайлбар бичиг				
	Инженер:	Ж.Баярдаваа	БГ шифр:	ОСД-02/24	маштаб:
Гүйцэтгэсэн:	Ж.Баярдаваа	ТГ шифр:		зургийн дугаар:	ГЦ-1
Шалгасан:	М.Оюунцэцэг	өгнөө:	2024	жуудав:	13

Гудамжны гэрэлтүүлгийн хаягийн бүдүүвч


ЗУРГИЙН ЖАГСААЛТ

Д/д	Зургийн нэр	Зургийн дугаар	Хуудас
1	Зургийн тайлбар	ГЦ-1	1
2	Зургийн жагсаалт, гудамжны гэрэлтүүлгийн хаягийн бүдүүвч	ГЦ-2	2
3	Үндсэн үзүүлэлт гудамжны гэрэлтүүлгийн байршлын тойм	ГЦ-3	3
4	Материалын түүвэр	ГЦ-4	4
5	"Бор толгой" хорооллын 2-р гудамжны гэрэлтүүлгийн байгуулалт-1	ГЦ-5	5
6	"Бор толгой" хорооллын 2-р гудамжны гэрэлтүүлгийн байгуулалт-2	ГЦ-6	6
7	"Бор толгой" хорооллын 2-р гудамжны гэрэлтүүлгийн байгуулалт-3	ГЦ-7	7
8	"Бор толгой" хорооллын 4-р гудамжны гэрэлтүүлгийн байгуулалт	ГЦ-8	8
9	Гэрэлтүүлгийн шон, суурийн байгуулалт, газардуулах байгууламж	ГЦ-9	9
10	Хэт хүчдэлийн хязгаарлагч, кабелийн холоох, газардуулгын угсралт, гадна гэрэлтүүлгийн хайрцаг, материалын түүвэр	ГЦ-10	10
11	Шулуун трасс, төгсгөлийн баригч, татагчийн угсралтын бүдүүвч, материалын түүвэр	ГЦ-11	11
12	Салбарлагч, сип холболтын угсралтын бүдүүвч, материалын түүвэр	ГЦ-12	12



Гудамж гэрэлтүүлэх хаяг
Бор толгой хорооллын гэрэлтүүлэг:

2-р гудамж 314-412 тоот
4-р гудамж 530-544 тоот хашаа.

 Оюу сууд дэлгэрэх ХХК	Увс аймгийн Улаангом сумын 2-р багийн гэр хорооллын гудамжны гэрэлтүүлгийн ажил				
	Зургийн жагсаалт, гэрэлтүүлгийн хаягийн бүдүүвч				
	Инженер:	Ж.Баярдаваа	ЕГ шифр:	ОСД-02/24	маштаб: үгүй
Гүцэтгэсэн:	Ж.Баярдаваа	ТГ шифр:		зургийн дугаар: ГЦ-2	хуудас: 13
Шалгасан:	М.У.Амгалан				

1 2 3 4 5 6 7 8 9 10 11 12


A
B
C
D
E
F
G
H

Гудамжны гэрэлтүүлгийн байршлын тойм



Үндсэн үзүүлэлт

Д/д	Үзүүлэлтийн нэр	Хэмжих нэгж	тоон утга
1	Сүлжээний хүчдэл	Вольт	380/220
2	Суурилагдсан чадал	кВт	1,80
3	Тооцооны чадал	кВт	1,80
4	Тооцооны гүйдэл	А	3,22

 Оюу сууд дэлгэрэх ХХК	Увс аймгийн Улаангом сумын 2-р багийн гэр хорооллын гудамжны гэрэлтүүлгийн ажил						
	Үндсэн үзүүлэлт, гэрэлтүүлгийн байршлын тойм						
Инженер:	Ж.Баярдаваа	ЕГ шифр:	ОСД-02/24	маштаб:	үгүй	огноо:	2024
Гүцэтгэсэн:	Ж.Баярдаваа	ТГ шифр:		аургийн дугаар:	ГЦ-3	хуудас:	13
Шалгасан:	М.О.Амгалан						

1 2 3 4 5 6 7 8 9 10 11 12


1	2	3	4	5	6	7	8	9	10	11	12	
Материалын түүвэр												
д/д	Нэр	Маяг, хэмжээ	Нэгж	Тоо	Нийт жин кг	Тайлбар						
1	1 гэрэлтүүлэгчтэй гэрлийн шон /50x100x159/	9м	ш	20	-							
2	ГГУС: IP68 таслах залгах автомат, соронзон залгуур, цагийн реле, 3 фазын электрон тоолуур /1 гаргалгатай/	Информатикийн хүрээлэн	Ком	2	80	бетон сууринд						
3	3*16+1*25мм² хөндлөн огтлолтой бүрээстэй дамжуулагч	СИП-2А	м	53								
4	3*16+1*25мм² хөндлөн огтлолтой бүрээстэй дамжуулагч	СИП-2А	м	851	-							
5	LED гэрэлтүүлэгч	90Вт	ш	20	4.2							
6	Зөнөрдөггүй төмөр тууз, F 207, L=0.38	F 207	ш	36	-							
7	Тууз бэхлэх хавчаар, NC-20	20мм	ш	36	0.02							
8	Кронштейн	CA-25	ш	8	0.015							
9	Татагч	PA-25x200	ш	4	0.44							
10	Баригч бэхэлгээний хамт	ES1500	ш	16	0.08							
11	Гэрэлтүүлэгчийн салбарлагч	KZEP-13	ш	36	0.10							
12	Фаз болон О-ын салбарлагч /16-95/4-95/	P2X-95	ш	20	0.19							
13	Сипийн холбогч (О-ын жиль)	MJPT-25	ш	20	0.025							
14	Сипийн холбогч (СИП фазын)	MJPT-16	ш	60	0.020							
15	Гэрэлтүүлэгч цэнэглэгч утас /3*2.5 кв.мм/	ABBГ-1кВ	м	36	0.64							
16	Механик холбогч	HEL-4898 ZAK		2	-							
17	Битүүмжлэгч хоолой	WCSM-33/8-150/S	ш	2	-							
18	Хөндийрүүлэгч хоолой	20мм	ш	2	0.020							
19	Дулаанаар агшдаг баривч	CA-25	ш	2	0.015							
20	0.4кВ-ын хүчний кабель	ABBБ-3x25+1x16	м	20	0.440							
21	Хэт хүчдэлийн хязгаарлагч	LVA-440В-F1	ш	2	1.100							
22	Фазын салбарлагч	R2X-95	ш	12	0.570							
23	Багцлагч	CSB	ш	40								
24	Зажим	CD-35	ш	20		Давтан газардуулгад						
25	Газардуулгын утас	ф8		6	0.222							
26	Электрод 1,5 кг	342	кг	3	1.500							
27	Газардуулгын холбогч туузан төмөр l=5.1м	40x4	м	30	1.260							
28	Газардуулгын электрод 2x2,5м	ф22	м	10	2.980							
29	Газар шорооны ажлын хэмжээ		м3	21.88								
30	Төмөр бетон суурь /400/400x600/600x1200	M200	м3	6	0.3							
31	Төмөр бетон суурь /450x600x1100	M200	м3	0.59	0.3							
32	Татлагын хавтан суурилуулах.	X15-0.8	м3	0.2	0.2							
33	Татлага /троссон/		ш	5.0								

Газар шорооны ажлын хэмжээ

д/д	Ажлын нэр	Хэмжих нэгж	Тоо ширхэг	Тайлбар
1	Шонгийн суурийн нүх ухах	м³	12.8	
2	Шонгийн суурийн нүх булах	м³	10.30	
3	Газардуулгын нүх ухах	м³	8.4	
4	Газардуулгын нүх булах	м³	7.9	
5	ГГУС-ын суурийн нүх ухах	м³	0.68	
6	ГГУС-ын суурийн нүх булах	м³	0.2	

Гэрэлтүүлгийн шонгийн түүвэр

д/д	Ажлын нэр	Хэмжих нэгж	Тоо ширхэг	Тайлбар
1	Завсрын шон / баригчтай /	ш	16	
2	Эргэлтийн шон / 2 татагчтай /	ш	0	
3	Салбарлалтын шон	ш	0	
4	Төгсгөлийн шон / 1 татагчтай /	ш	4	
Нийт		ш	20	
1	Газардуулгатай шон	ш	6	
2	1 Татлагатай шон	ш	4	
3	2 Татлагатай шон	ш	0	



Увс аймгийн Улаангом сумын 2-р багийн гэр хорооллын
гудамжны гэрэлтүүлгийн ажил

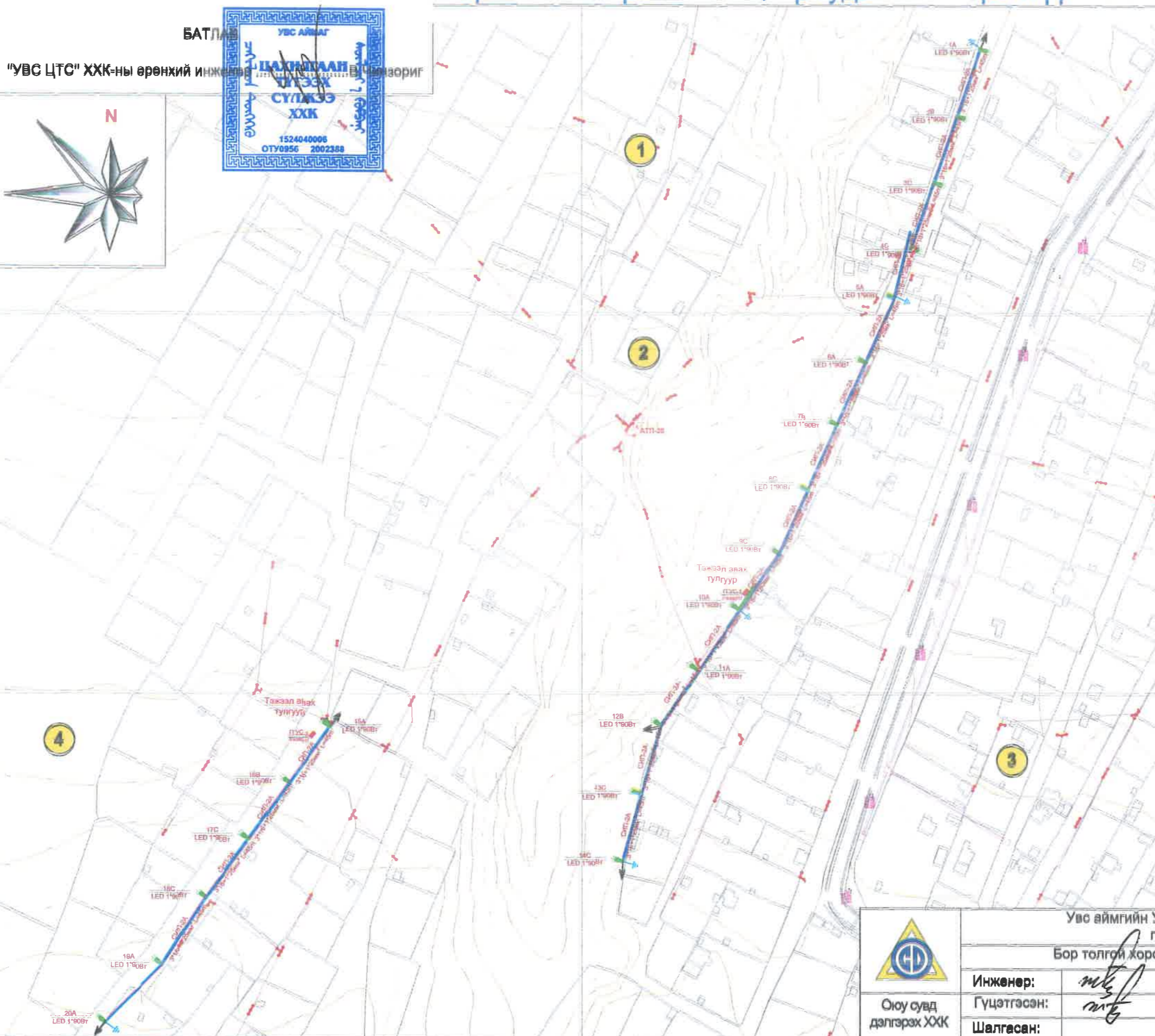
Материалын түүвэр

Инженер:	Ж.Баярдаваа	ЕГ шифр:	ОСД-01/24	маштаб:	үгүй	огноо:	2024
Гүцэтгэсэн:	Ж.Баярдаваа	ТГ шифр:		зургийн дугаар:	ГЦ-4	хуудас:	13
Шалгасан:	Ү.Амгалан						

Бор толгой хорооллын 2,4-р гудамжны гэрэлтүүлгийн трасс M1:1000

БАТЛАН
"УВС ЦТС" ХХК-ны өрөнхий инженер

УВС АЙМАГ
ЦАХИЛГААН
ЦЭЦЭХ
СҮЛЖЭЭ
ХХК
1524040006
ОТУ0956 2002388



Тэмдэглэгээ

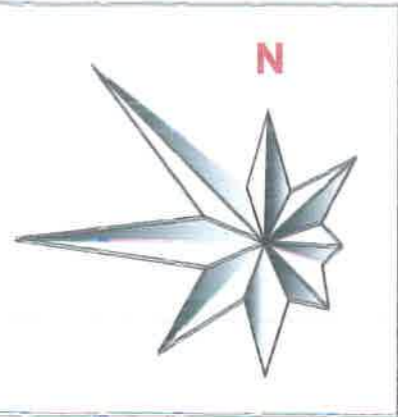
- СИП-2А- 0.4кВ-ын бүрээстэй дамжуулагч утас L=35м- Уртын хэмжээ /метрээр/
- 1- Гэрэлтүүлгийн шонгийн дугаар
А- 0.4кВ-ын фазын дараалал
LED- Гэрлийн маяг
1- Шонгийн толгойн тоо
90Вт- Чадлын хэмжээ
- Цахилгааны дэд өртөө АТГ
- Гадна гэрэлтүүлгийн удирдлагын самбар ГТУС/
- 6 кВ ЦДАШугам
- 0.4 кВ ЦДАШугам
- Авто зам
- Халаалтын шугам
- Барилга байшин
- Гэрэлтүүлгийн 1 толгойтой шон
- Гэрэлтүүлгийн татлага
- Гэрэлтүүлгийн газардуулга

Оюу сувд дэлгэрэх ХХК

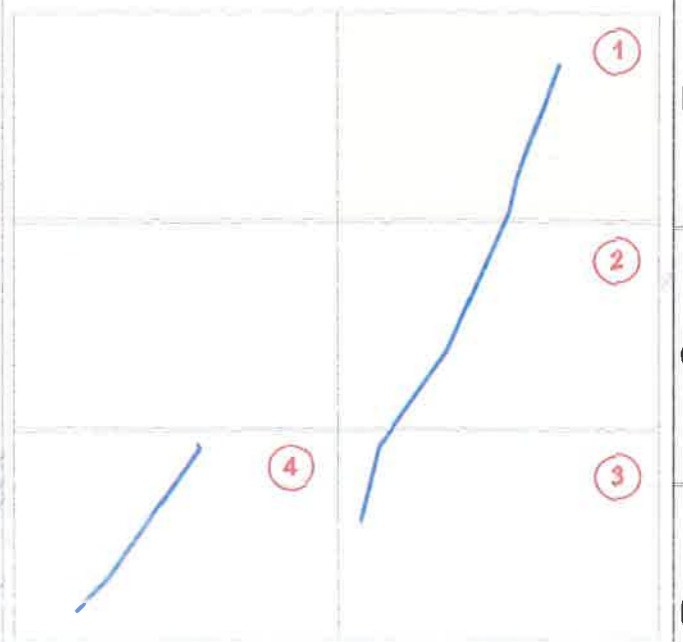
Увс аймгийн Улаангем сумын 2-р багийн гэр хорооллын гудамжны гэрэлтүүлгийн ажил
Бор толгой хорооллын 2, 4-р гудамжны гэрэлтүүлгийн трасс

Инженер:	<i>Ж.Баярдаваа</i>	Ж.Баярдаваа	ЕГ шифр:	ОСД-01/24	маштаб:	үгүй	өгнөө:	2024
Гүцэтгэсэн:	<i>Ж.Баярдаваа</i>	Ж.Баярдаваа	ТГ шифр:		зургийн дугаар:	ГЦ-5	хуудас:	13
Шалгасан:		Ү.Амгалан						

Бор толгой хороолол 2-р гудамжны гэрэлтүүлгийн байгуулалт-1 М1:500



Түлхүүр план



Тэмдэглэгээ

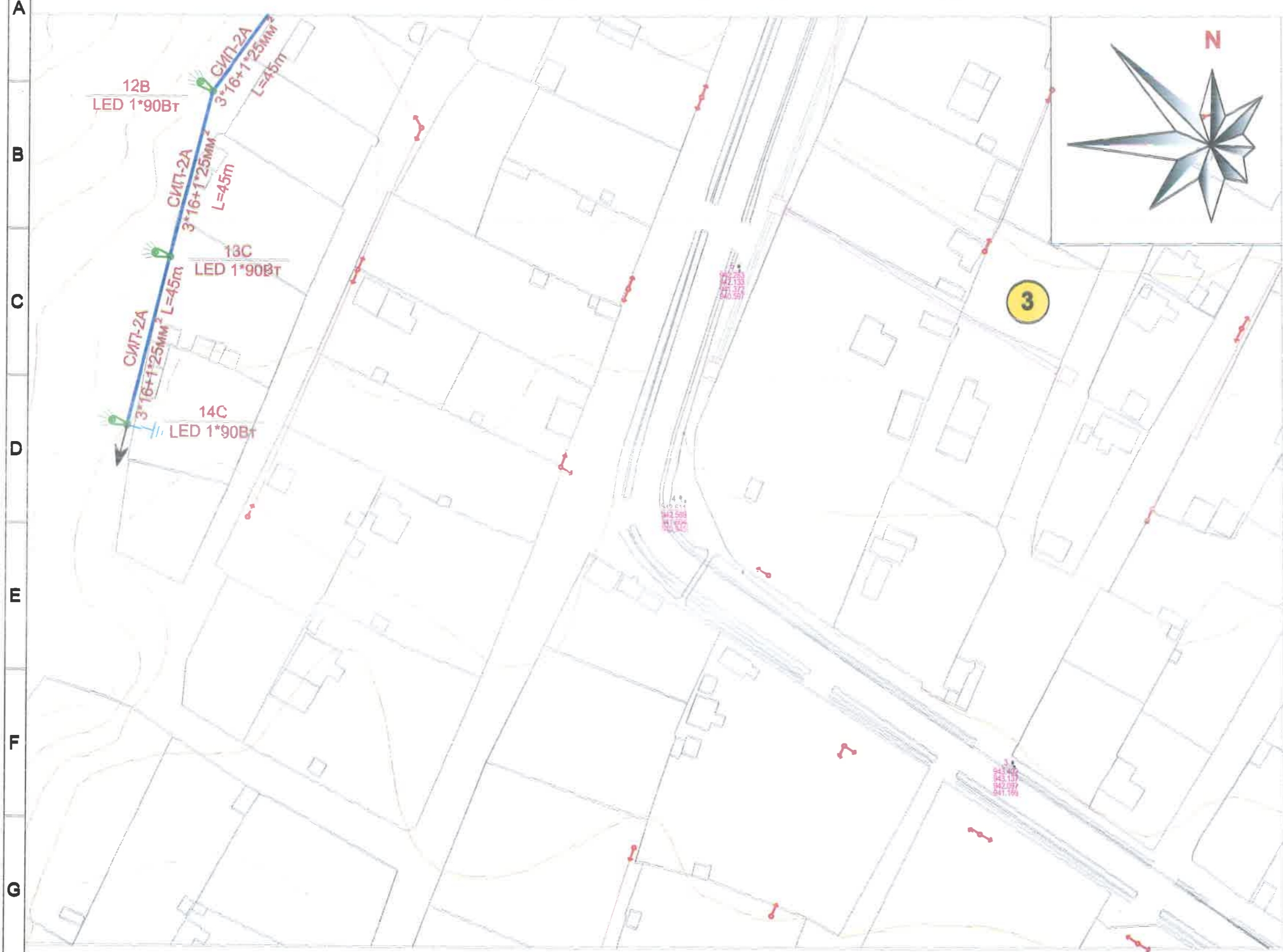
- СИП-2А- 0.4кВ-ын бүрээстэй дамжуулагч утас L=35м- уртын хэмжээ /метрээр/
- 1- Гэрэлтүүлгийн шонгийн дугаар
А- 0.4кВ-ын фазын дараалал
LED- Гэрлийн маяг
1- Шонгийн толгойн тоо
90Вт- Чөдлын хэмжээ
- Цахилгааны дэд өртөө АТГ
- Гадна гэрэлтүүлгийн удирдлагын самбар /ГГУС/
- 6 кВ ЦДАШугам
- 0.4 кВ ЦДАШугам

Тэмдэглэгээ

- Авто зам
- Барилга байшин
- Гэрэлтүүлгийн татлага
- Халаалтын шугам
- Гэрэлтүүлгийн 1 толгойтой шон
- Гэрэлтүүлгийн газардуулга

<p>Оюу сувд дэлгэрэх ХХК</p>	Увс аймгийн Улаангом сумын 2-р багийн гэр хорооллын гудамжны гэрэлтүүлгийн ажил Бор толгой хорооллын 2-р гудамжны гэрэлтүүлгийн байгуулалт-1							
	Инженер:	М.С. Доржпүрэпийн Ж.Баярдаваа	ЕГ шифр:	ОСД-02/24	маштаб:	М1:500	огноо:	2024
	Гүцэтгэсэн:	М.С. Доржпүрэпийн Ж.Баярдаваа	ТГ шифр:		зургийн дугаар:	ГЦ-6	хуудас:	13
Шалгасан:	М.С. Доржпүрэпийн Ж.Баярдаваа	У.Амгалан						

Бор толгой хороолол 2-р гудамжны гэрэлтүүлгийн байгуулалт-3 М1:500



Түлхүүр план



Тэмдэглэгээ

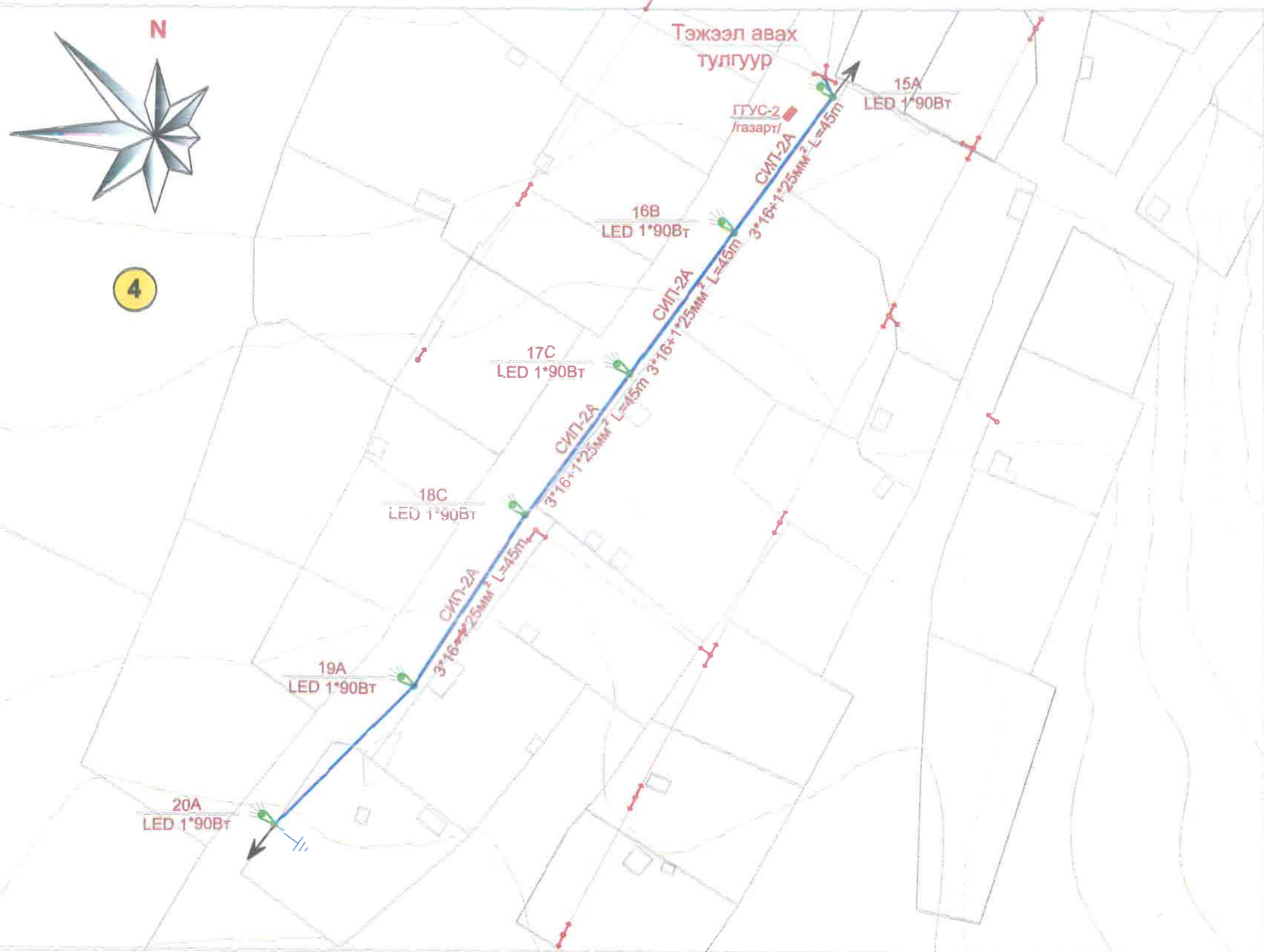
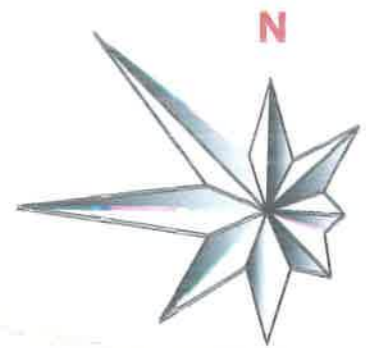
- СИП-2А- 0.4кВ-ын бүрээстэй дамжуулагч утас L=35m- Уртын хэмжээ /метрээр/
- 1- Гэрэлтүүлгийн шонгийн дугаар
А- 0.4кВ-ын фазын дараалал
LED- Гэрлийн маяг
1- Шонгийн толгойн тоо
90Вт- Чөдлын хэмжээ
- Цахилгааны дэд өртөө АТГ
- Гадна гэрэлтүүлгийн удирдлагын самбар /ГГУС/
- 6 кВ ЦДАШугам
- 0.4 кВ ЦДАШугам

Тэмдэглэгээ

- Авто зам
- Халаалтын шугам
- Барилга байшин
- Гэрэлтүүлгийн 1 толгойтой шон
- Гэрэлтүүлгийн татлага
- Гэрэлтүүлгийн газардуулга

<p>Оюу сууд далгэрэх ХХК</p>	Увс аймгийн Улаангом сумын 2-р багийн гэр хорооллын гудамжны гэрэлтүүлгийн ажил Бор толгой хорооллын 2-р гудамжны гэрэлтүүлгийн байгуулалт-3							
	Инженер:	Ж.Баярдаваа	ЕГ шифр:	ОСД-02/24	маштаб:	М1:500	огноо:	2024
	Гүцэтгэсэн:	Ж.Баярдаваа	ТГ шифр:	аургийн дугаар:	ГЦ-8	хуудас:	13	
Шалгасан:	У.Амгалан							

Бор толгой хороолол 4-р гудамжны гэрэлтүүлгийн байгуулалт М1:1000



Түлхүүр план



Тэмдэглэгээ

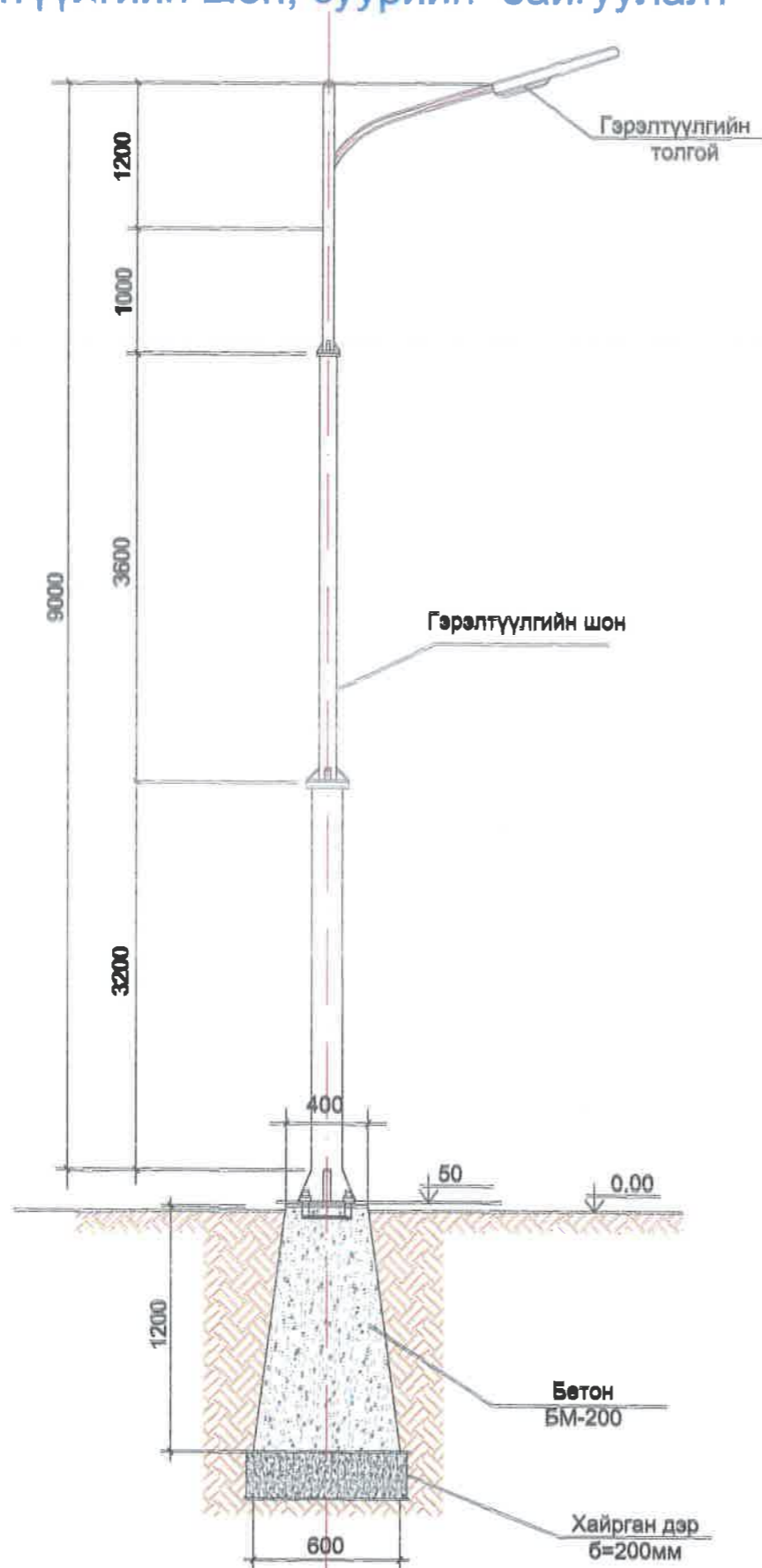
- СИП-2А- 0,4кВ-ын бүрээстэй дамжуулагч утас L=36m- Уртын хэмжээ /метрээр/
- 1- Гэрэлтүүлгийн шонгийн дугаар
А- 0,4кВ-ын фазын дарвалал
LED- Гэрлийн маяг
1- Шонгийн толгойн тоо
90Вт- Чадлын хэмжээ
- Цахилгааны дэд өртөө АТГ!
- Гадна гэрэлтүүлгийн удирдлагын самбар /ГГУС/
- 6 кВ ЦДАШугам
- 0,4 кВ ЦДАШугам

Тэмдэглэгээ

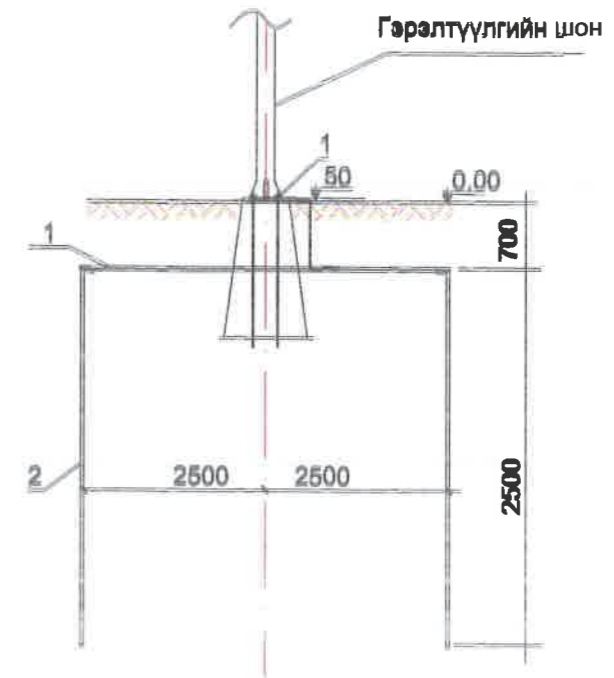
- Авто зам
- Барилга байшин
- Гэрэлтүүлгийн татлага
- Гэрэлтүүлгийн 1 толгойтой шон
- Гэрэлтүүлгийн газардуулга
- Халаалтын шугам

 Оюу сууд дэлгэрэх ХХК	Увс аймгийн Улаангом сумын 2-р багийн гэр хорооллын гудамжны гэрэлтүүлгийн ажил							
	Бор толгой хорооллын 4-р гудамжны гэрэлтүүлгийн байгуулалт							
	Инженер:	Ж.Баярдаваа	ЕГ шифр:	ОСД-02/24	маштаб:	М1:500	огноо:	2024
	Гүцэтгэсэн:	Ж.Баярдаваа	ТГ шифр:	ГЦ-9	зургийн дугаар:	ГЦ-9	хуудас:	13
Шалгасан:	М.У.Амгалан							

Гэрэлтүүлгийн шон, суурийн байгуулалт



Газардуулах байгууламж



Газардуулгын байгууламжийн материалын түүвэр


Барлалын тэмдэглэгээ	Тэмдэгдэгээ	Нэр	Нэгж	Тоо	Тайлбар
1	ГОСТ 103-76*	Туузан төмөр 40x4	м	6.6	
2	ГОСТ 155227-2004	Бөөрөнхий төмөр ф20 L=2.5м	ш	2.5	

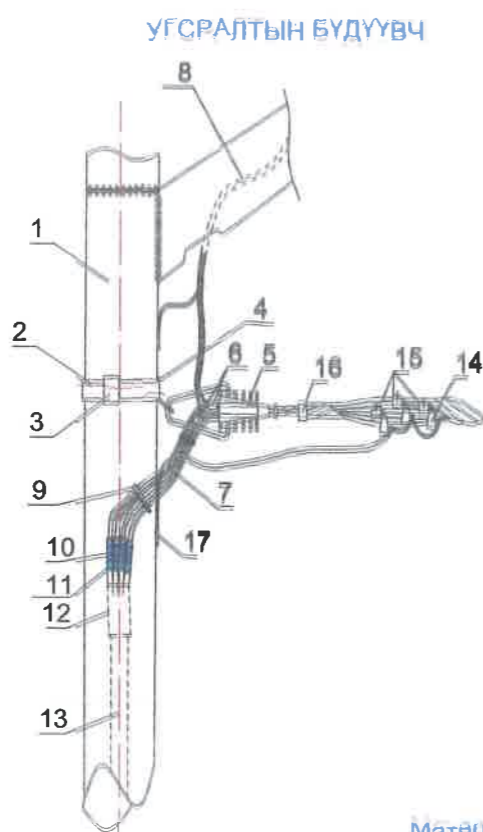
Тайлбар

Газардуулах байгууламжийн эсэргүйцэл жилийн аль ч улиралд 30 ом-оос ихгүй байна.

Таних тэмдэглэгээ

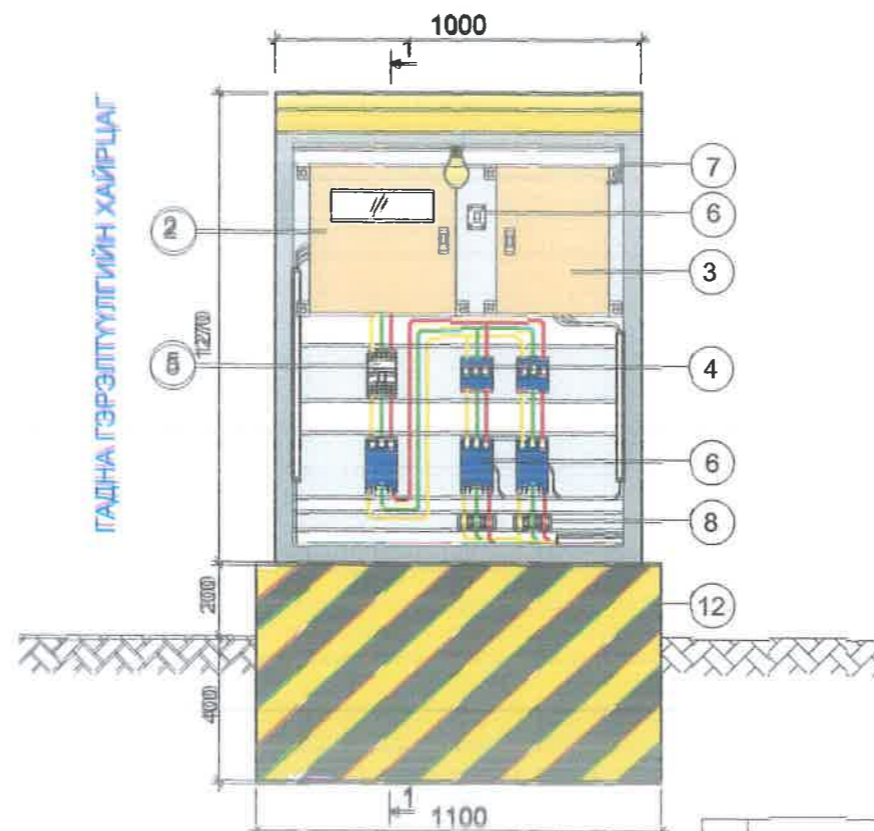
- 1- хөштэй газардуулга /40x4мм-ийн ган/
- 2- босоо улектрод /ф20мм ган/

 Оюу сууд дэлгэрэх ХХК	Увс аймгийн Улаангом сумын 2-р багийн гэр хорооллын гудамжны гэрэлтүүлгийн ажил				
	Гэрэлтүүлгийн шон, суурийн байгуулалт, газардуулах байгууламж				
	Инженер:	Ж.Баярдаваа	ЕГ шифр:	ОСД-02/24	маштаб:
Гүцэтгэсэн:	Ж.Баярдаваа	ТГ шифр:	МН-У.Амгалан	зургийн дугаар:	ГЦ-10
Шалгасан:				огноо:	2024
				хуудас:	13

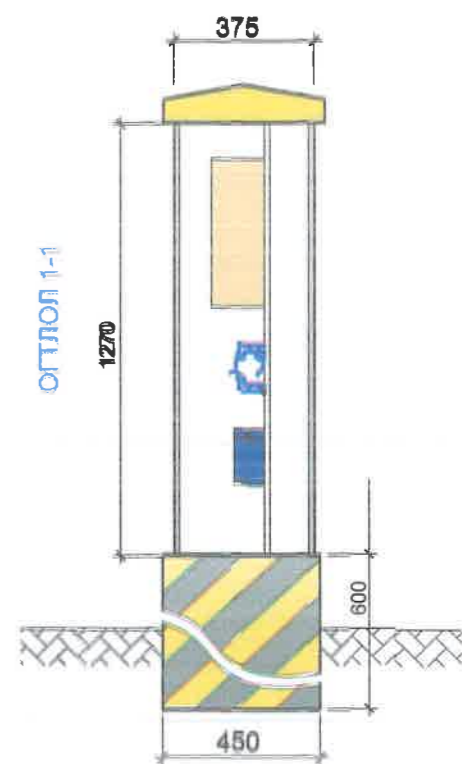


УГСРАЛТЫН БУДУУВЧ

Материалын түүвэр



ГАДНА ГЭРЭЛТҮҮЛГИЙН ХАЙРЦАГ




ОТЛОЛ 1-1

Гадна гэрэлтүүлгийн материалын түүвэр

д/д	Нэр	Маяг, хэмжээ	Нэгж	Тоо	Нийт жин кг	Тайлбар
Гэрэлтүүлгийн шугамын арматур, кабель						
1	1 гэрэлтүүлэгчтэй гэрлийн шон /50x100x159/	9м	ш	1	-	
2	Зэвэрдэггүй төмөр тууз, F 207, L=0.38	F 207	ш	2	-	
3	Тууз бэхлэх хавчаар, NC-20	20 мм	ш	2	0.02	
4	Кронштейн	CA-25	ш	1	0.015	
5	Татагч	PA-25x200	ш	1	0.44	
6	Гэрэлтүүлэгчийн салбарлагч	KZEP-13	ш	2	0.10	
7	Фаз болон О-ын салбарлагч /16-95/4-95/	P2X-95	ш	1	0.10	
8	Гэрэлтүүлэгч цэнэглэгч утас /3*2.5 кв.мм/	АВВГ-1кВ	м	1.8	0.84	
Хүчний кабельтай холбох						
9	Механик холбогч	HEL-4898 ZAK		1	-	
10	Битүүмжлэгч хоолой	WCSM-33/8-150/S	ш	2	-	
11	Хөндийрүүлэгч хоолой	20 мм	ш	2	0.02	
12	Дулаанаар агшдаг баривч	CA-25	ш	1	0.015	
13	0.4кВ-ын хүчний кабель	АВВБ-3х25+1х16	ш	1	0.44	
Хэт хүчдэл хязгаарлагч суурилуулах						
14	Хэт хүчдэлийн хязгаарлагч	LVA-440В-F1	ш	3	1.10	
15	Фазын салбарлагч	R2X-95	ш	3	0.57	
16	Багцлагч	CSB	ш	1		
17	Зажим	CD-35	ш	1		Давтан газардуулгад

д/д	Нэр	Марк	Хэмжих нэгж	Тоо ширхэг
1	Гадна гэрэлтүүлгийн хайрцаг	1270x1000x375 мм	ш	1
2	Тоолуурын хайрцаг	40x40x20	ш	1
	Бүрэн электрон тоолуур	DT8555B-380В. 25/5А	ш	1
3	Удирдлагын хайрцаг	30x40x15	ш	1
	Удирдлагын аппарат	LC8486-v162	ш	1
4	Ачаалал таслагч	MN-1005-330-3р. 28А	ш	1
5	Оролтын автомат	CHINT-1005-330-3P625A	ш	1
6	Соронзон залгуур	CHINT-CJX-65-11-3P625A	ш	4
7	Улайсах чийдэн	220В, 30Вт	ш	1
8	Клем	TC25A-3р	ш	2
9	О-н шин	YNN 11-04-100 RT 16-00T025-GL	ш	15
10	Гал хамгаалагч	28A, RT 16-00T025-GL 16A	ш	12
11	Цагийн реле	CHINT KG316T	ш	1
12	Цутгамал суурь	1100x600x450	ш	1
13	Төгсгөлийн унтраалга	TZ-8108	ш	1
14	Газардуулгын туузэн төмөр	40x4мм	м	7



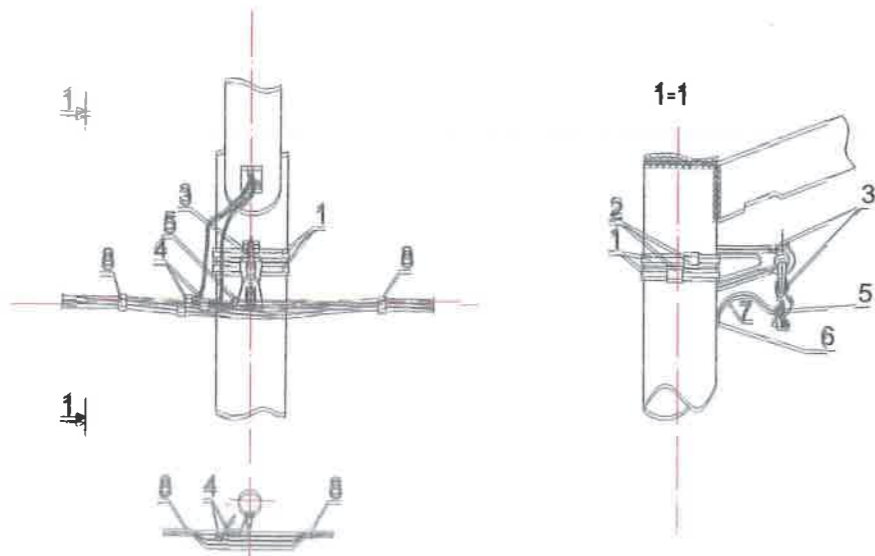
Оюу сувд дэлгэрэх ХХК

Увс аймгийн Улаангом сумын 2-р багийн гэр хорооллын гудамжны гэрэлтүүлгийн ажил

Хэт хүчдэлийн хязгаарлагч, кабельтай холбох, газардуулгын угсралт, гадна гэрэлтүүлгийн хайрцаг материалын түүвэр

Инженер:	Ж.Баярдаваа	ЕГ шифр:	ОСД-02/24	маштаб:	огноо:
Гүцэтгэсэн:	Ж.Баярдаваа	ТГ шифр:	зургийн дугаар:	ГЦ-11	хуудас:
Шалгасан:	У.Амгалан				2024 13

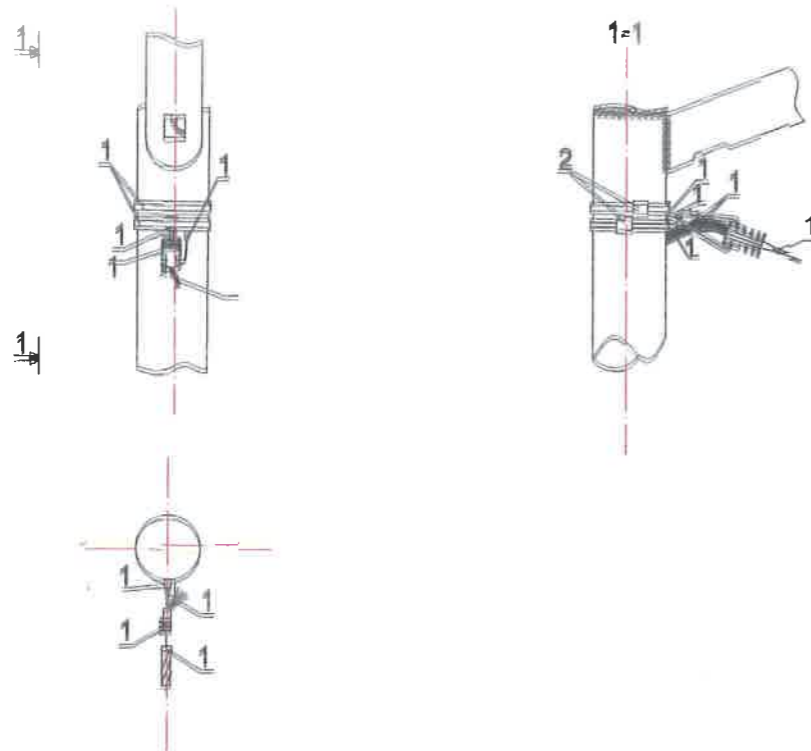
БАРИГЧ УГСРАЛТЫН БУДУУВЧ (шулуун трасс)



Материалын түүвэр


д/д	Нэр	Маяг, хэмжээ	Нэгж	Тоо	Нийт жин кг	Тайлбар
Гэрэлтүүлгийн шугамын арматур, кабель						
1	Зэвэрдэггүй төмөр тууз, F 207, L=0.38	F 207	ш	2	-	
2	Тууз бэхлэх хавчаар, NC-20	20мм	ш	2	20 гр	
3	Баригч бэхэлгээний хамт	ES1500	ш	1	0.08	
4	Гэрэлтүүлэгчийн салбарлагч	KZEP-13	ш	2	0.38	
5	О-ын салбарлагч /16-95/4-95/	P2X-95	ш	1	0.19	
6	Зажим	CD-35	ш	1		газардуулгад Давтан
7	Газардуулгын утас	ф8	м	0.5		
8	Багцлагч	CSB	ш	2		

ТАТАГЧ УГСРАЛТЫН БУДУУВЧ (төгсгөлийн)

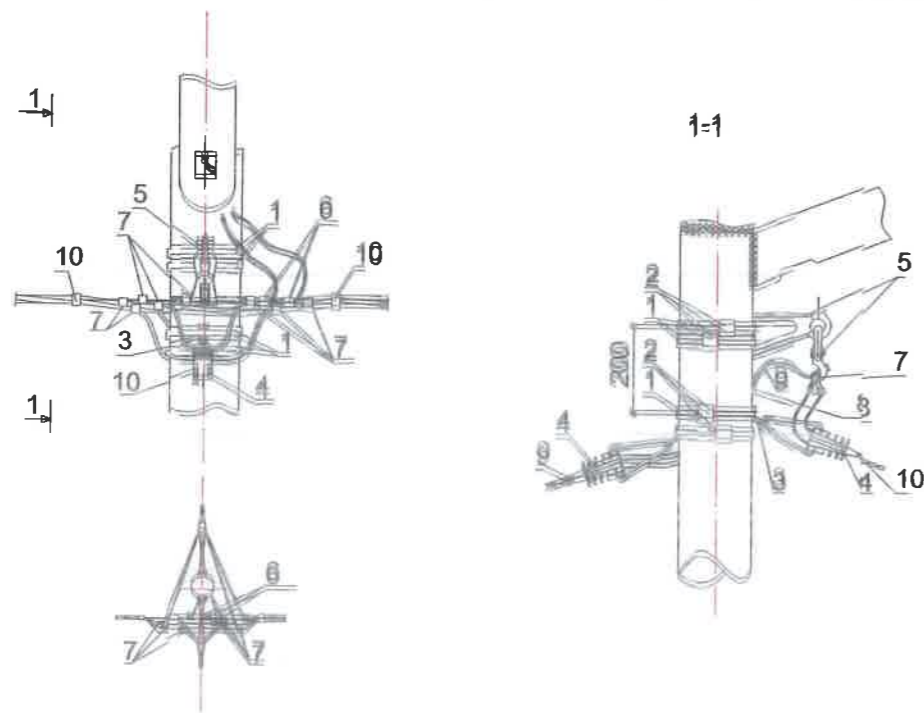


Материалын түүвэр

д/д	Нэр	Маяг, хэмжээ	Нэгж	Тоо	Нийт жин кг	Тайлбар
Гэрэлтүүлгийн шугамын арматур, кабель						
1	Зэвэрдэггүй төмөр тууз, F 207, L=0.38	F 207	ш	1	-	
2	Тууз бэхлэх хавчаар, NC-20	20мм	ш	1	20 гр	
3	Кронштейн	CA-25	ш	2	0.03	
4	Татагч	PA-25x200	ш	1	0.08	
5	Гэрэлтүүлэгчийн салбарлагч	KZEP-13	ш	2	0.38	
6	О-ын салбарлагч /16-95/4-95/	P2X-95	ш	1	0.19	
7	Зажим	CD-35	ш	1		газардуулгад Давтан
8	Газардуулгын утас	ф8	м	0.5		
9	Багцлагч	CSB	ш	2		

 Оюу сууд дэлгэрэх ХХК	Увс аймгийн Улаангом сумын 2-р багийн гэр хорбооллын гудамжны гэрэлтүүлгийн ажил					
	Шулуун трасс, төгсгөлийн баригч, татагчийн угсралтын будуувч, материалын түүвэр					
	Инженер:	Ж.Баярдаваа	ЕГ шифр:	ОСД-02/24	маштаб:	M1:50
	Гүцэтгэсэн:	Ж.Баярдаваа	ТГ шифр:	зургийн дугаар:	ГЦ-12	огноо:
Шалгасан:	У.Амгалан	хуудас:	13			

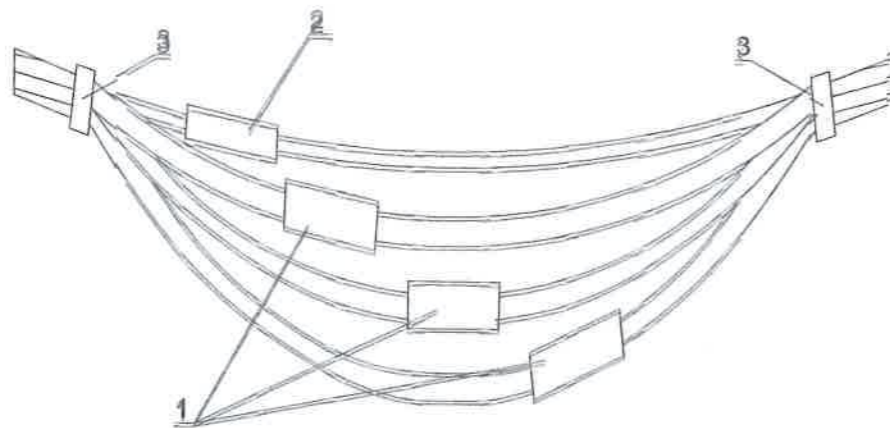
УГСРАЛТЫН БҮДҮҮВЧ (салбарлалт)



Материалын түүвэр

д/д	Нэр	Маяг, хэмжээ	Нэгж	Тоо	Нийт жин кг	Тайлбар
Гэрэлтүүлгийн шугамын арматур, кабель						
1	Зэвэрдэггүй төмөр тууз, F 207, L=0.38	F 207	ш	4	-	
2	Тууз бэхлэх хавчаар, NC-20	20 мм	ш	4	20 гр	
3	Кронштейн	СА-25	ш	5	0.075	
4	Тагагч	РА-25x200	ш	2	0.16	
5	Баригч бэхэлгээний хамт	ES1500	ш	1	0.08	
6	Гэрэлтүүлэгчийн салбарлагч	KZEP-13	ш	2	0.38	
7	О-ын салбарлагч /16-05/4-05/	P2X-95	ш	9	1.71	
8	Зажим	CD-35	ш	1		газардуулгад
9	Газардуулгын угас	ф6	м	0.5		Давтан
10	Багцлагч	С8В	ш	4		

УГСРАЛТЫН БҮДҮҮВЧ (сипийн холбогч)



Материалын түүвэр

д/д	Нэр	Маяг, хэмжээ	Нэгж	Тоо	Нийт жин кг	Тайлбар
Гэрэлтүүлгийн шугамын арматур, кабель						
1	Сипийн холбогч (О-ын жилъ)	MJPT-25	ш	1	0.025	
2	Сипийн холбогч (СИП фааын)	MJPT-16	ш	3	0.025	
3	Багцлагч	С8В	ш	2		



Оюу сууд
дэлгэрэх ХХК

Увс аймгийн Улаангом сумын 2-р багийн гэр хорооллын
гудамжны гэрэлтүүлгийн ажил

Салбарлагч, сип холболтын угсралтын бүдүүвч, материалын түүвэр

Инженер:	Ж.Баярдаваа	ЕГ цифр:	ОСД-02/24	маштаб:	M1:50	огноо:	2024
Гүцэтгэсэн:	Ж.Баярдаваа	ТГ цифр:		зургийн дугаар:	ГЦ-13	хуудас:	13
Шалгасан:	М.О.С. Ү.Амгалан						