


	1	2	3	4	5	6	7	8	
A	 <p>Монгол Улс, Улаанбаатар хот,  Баянгол дүүрэг, 18-р хороо,  4-р хороолол, 47а, 3 тоот  Утас: +976-9900-8721;</p>								A3
B							ЕГ шифр: ВС/23-06 ТГ шифр: JP/23-37		B
C	<p>(Байршил: Хөвсгөл аймаг, Галт сум)</p> <h2 style="color: blue;">400 ХҮНИЙ СУУДАЛТАЙ СОЁЛЫН ТӨВИЙН БАРИЛГА</h2> <p>(Ажлын зураг)  Гадна цахилгаан -/ГЦ/</p> <p>Захирал..... Э.Мөнхтулга  Инженер..... Б.Төрбат</p>								C
D									D
E									E
F	<p>Улаанбаатар хот  2023 он</p>								F
	1	2	3	4	5	6	7	8	





1	2		3	4		5		6		7		8		
10кВ-н ЦДАШ-н тулгуур болон тоноглолын түүвэр														
Д/д	Нэр	Маяг	Нэгж	Салбарлалтын тулгуур /ш/ СА10-1		Төгсгөлийн тулгуур /ш/ А10-1		Өнцгийн анкер тулгуур/ш/ ӨА10-1		Дундын тулгуур/ш/ Д10-2		Дүн	Жин/кг/	
				1		1		3		1			Нэг дүр	Бүгд
				Нэг дүр	Бүгд	Нэг дүр	Бүгд	Нэг дүр	Бүгд	Нэг дүр	Бүгд			
1	Төмөр бетон тулгуур	УКШ12.35.19-4.68	ш	2	2	2	2	2	6	1	1	11	875	9625
2	Хөндлөвч	ТМ6	ш	1	1	0	0	1	3	0	0	4	22.1	88.4
3	Хөндлөвч	ТМ6.1	ш	0	0	1	1	0	0	0	0	1	22.1	22.1
4	Хөндлөвч	ТМ10.1	ш	0	0	1	1	0	0	1	1	2	10.6	21.2
5	Накладка	ОГ2	ш	2	2	0	0	2	6	0	0	8	1.6	12.8
6	Накладка	ОГ5	ш	1	1	0	0	1	3	0	0	4	1.6	6.4
7	Толгой	ТЗ.2	ш	0	0	1	1	0	0	1	1	2	5.8	11.6
8	Бүслүүр	У16-200	ш	1	1	2	2	1	3	1	1	7	1.2	8.4
9	Ивээс	М20	ш	1	1	2	2	1	3	1	1	7	1.1	7.7
10	Боолт	Б5	ш	1	1	0	0	2	6	0	0	7	0.6	4.2
11	Тулаасын бэхэлгээ	ТБ2	ш	1	1	1	1	0	0	0	0	2	19.6	39.2
12	Тулаасын бэхэлгээ	ТБ1	ш	0	0	0	0	1	3	0	0	3	19.2	57.6
13	Газардуулгын дуултын утас	ЗП-1/d=10мм	м	12	12	12	12	12	36	12	12	72	0.62	44.64
14	Газардуулгын хэвтээ электрод	d=12мм	м	5.2	5.2	5.2	5.2	5.2	15.6	5.2	5.2	31.2	2.8	87.36
15	Газардуулгын босоо электрод	круз-16	м	5	5	5	5	5	15	5	5	30	2.5	75
16	Бүслүүр d=210мм	-	ш	1	1	1	1	1	3	1	1	6	3	18
17	Бүслүүр d=280мм	-	ш	1	1	1	1	1	3	1	1	6	3.2	19.2
18	Бүслүүр d=300мм	-	ш	1	1	1	1	1	3	1	1	6	3.4	20.4
19	Тусгаарлагч	ШС-10	ш	1	1	7	7	1	3	6	6	17	1.3	22.1
20	Хөндийрүүлэгч	ПС-70	ш	12	12	6	6	12	36	0	0	54	3.5	189
21	Жийргэвч	К6	ш	1	1	7	7	0	0	6	6	14	1.35	18.9
22	Газардуулгын хавчаар	ПС-2	ш	2	2	2	2	2	6	1	1	11	0.42	4.62
23	Ховилтой хавчаар	ПА	ш	12	12	0	0	0	0	6	6	18	0.35	6.3
24	Ховилтой хавчаар	ПА-1	ш	0	0	9	9	0	0	0	0	9	0.2	1.8
25	Ховилтой хавчаар	ПА2-2	ш	0	0	0	0	3	9	0	0	9	0.35	3.15
26	Ушко	У1-7-16	ш	6	6	3	3	6	18	0	0	27	0.7	18.9
27	Серьга	СР-7-16	ш	6	6	0	0	6	18	0	0	24	0.3	7.2
28	Таталтын хавчаар	НБН-2-6	ш	6	6	3	3	6	18	0	0	27	0.7	18.9
													10460.1	

Төмөр бетон тулгуурын газар шорооны ажлын хэмжээ							
д/д	Тулгуурын хэлбэр маяг	Тулгуурын тоо	Хөрсний шинж чанар	Хөрсний зэрэг	Ухах, м3		Булах, м3
					Нэг дүр	Бүгд	
1	СА10-1	1			0.5	0.5	0.5
2	А10-1	1			1.0	1.0	0.950
3	ӨА10-1	3			1.0	3.0	2.850
4	Д10-2	1			1.0	1.0	0.950
5							
Дүн						5.5	5.2

АЖЛЫН ЗУРАГ		
	"ЖОДИ ПРОЕКТ" ХХК БАРИЛГЫН ЗУРАГ ТӨСЛИЙН КОМПАНИ Монгол Улс, Улаанбаатар хот, Баянгол дүүрэг, 18-р хороо, 4-р хороолол, 47а, 3 тоот Утас: +976-9900-8721;	
Инженер	Б.Төрбат	
Гүйцэтгэсэн	А.Тэмүүлэн	
Шалгасан	Б.Төрбат	
Байршил: Хөвсгөл аймаг, Галт сум 400 ХҮНИЙ СУУДАЛТАЙ СОЁЛЫН ТӨВИЙН БАРИЛГА		
10кВ-н ЦДАШ-н тоноглолын түүвэр		
Масштаб:	Зургийн дугаар: ГЦ-3	Хуудас: 3
ЕГ Шифр: ВС/23-06	ТГ Шифр: JP/23-37	Огноо: 2023 он

1		2		3		4		5		6		7		8			
A	10кВ-ын кабелийн хүснэгт								10кВ-ын агаарын шугамын хүснэгт								
	B	Ган хоолой		Кабелийн чиглэл		Хүчдэл /кВ/	Кабель			ХҮЧДЭЛ	АГААРЫН ШУГАМ						
Д/д		Кабелийн дугаар	Диаметр	Эхлэл	Төгсгөл		Заводын хэлбэр маяг	Судасны тоо мм.кв	Нийт урт /м/		Хүчдлийн алдагдал	ЭХЛЭЛ	ТӨГСГӨЛ	ЗАВОДЫН ХЭЛБЭР МАЯГ	СУДАСНЫ ТОО кв.мм	Нийт урт /м/	
	1	К-1	50	Төлөвлөж дүй төгсгөлийн 10кВ-н тулгуур №6-с	Төлөвлөж дүй 250кВА чадалтай 10/0.4кВ-ын КТПН-1 маягийн дэд станц	10	ААБл	3x50 мм.кв	25	-	1	Одоо байгаа Сургуулийн ДЖД өртөөний 10кВ-ын АШ-ын тулгуур №2	Төлөвлөж дүй өнцгийн тулгуур №2	10	АС	50/8	35
											2	Төлөвлөж дүй өнцгийн тулгуур №2	Төлөвлөж дүй өнцгийн тулгуур №3	10	АС	50/8	25
											3	Төлөвлөж дүй өнцгийн тулгуур №3	Төлөвлөж дүй дундын тулгуур №4	10	АС	50/8	72
											4	Төлөвлөж дүй дундын тулгуур №4	Төлөвлөж дүй өнцгийн тулгуур №5	10	АС	50/8	78
											5	Төлөвлөж дүй өнцгийн тулгуур №5	Төлөвлөж дүй төгсгөлийн тулгуур №6	10	АС	50/8	42
C	0.4кВ-ын кабелийн хүснэгт																
	D	Ган хоолой		Кабелийн чиглэл		Хүчдэл /кВ/	Кабель			Хүчдлийн алдагдал							
Д/д		Кабелийн дугаар	Диаметр	Эхлэл	Төгсгөл		Заводын хэлбэр маяг	Судасны тоо мм.кв	Нийт урт /м/		ΔU%						
	1	К-2	100	Төлөвлөж дүй 250кВА чадалтай КТПН-1 маягийн дэд станц 0.4кВ-ын групп №1	Төлөвлөж дүй Соёлын төвийн барилгын ерөнхий самбар ЕС-1 оролт №1	0.4	АВВБ	3x70+1x35 мм.кв	65	1.5%							
	2	К-3	100	Төлөвлөж дүй 250кВА чадалтай КТПН-1 маягийн дэд станц 0.4кВ-ын групп №2	Төлөвлөж дүй Соёлын төвийн барилгын ерөнхий самбар ЕС-2 оролт №2	0.4	АВВБ	3x70+1x35 мм.кв	65	1.5%							
E	Инженерийн шугам сүлжээтэй кабель шугам огтлолцох цэгүүд																
	F	Д/д	Огтлолцсон цэгийн нэр	Хүчдэл кВ	Гүн м	Огтлолцох урт /м/	Кабелийн тоо /ш/	Яндангийн диаметр мм	Яндангийн тоо /ш/	Тайлбар бүх ур /м/							
		1	Төгсгөлийн тулгуурын дуулт	0.4	10	3	1	100	1	3x1м							
		2	КТПН-ын оролт	0.4	10	3	1	100	1	3x1м							
		3	КТПН-ын гаралт	0.4	0.7	3	2	100	2	3x2м							
		4	Барилгын оролт	0.4	0.7	3	1	100	1	3x1м							
		5	Барилгын оролт	0.4	0.7	3	1	100	1	3x1м							
		1	2	3	4	5	6	7	8								

Үе шат: АЖЛЫН ЗУРАГ



“ЖОДИ ПРОЕКТ” ХХК  
 БАРИЛГЫН ЗУРАГ  
 ТӨСЛИЙН КОМПАНИ  
 Монгол Улс, Улаанбаатар хот,  
 Баянгол дүүрэг, 18-р хороо,  
 4-р хороолол, 47а, 3 тоот  
 Утас: +976-9900-8721;

JODI PROJECT

Инженер: Б.Төрбат

Гүйцэтгэсэн: А.Тэмүүлэн

Шалгасан: Б.Төрбат

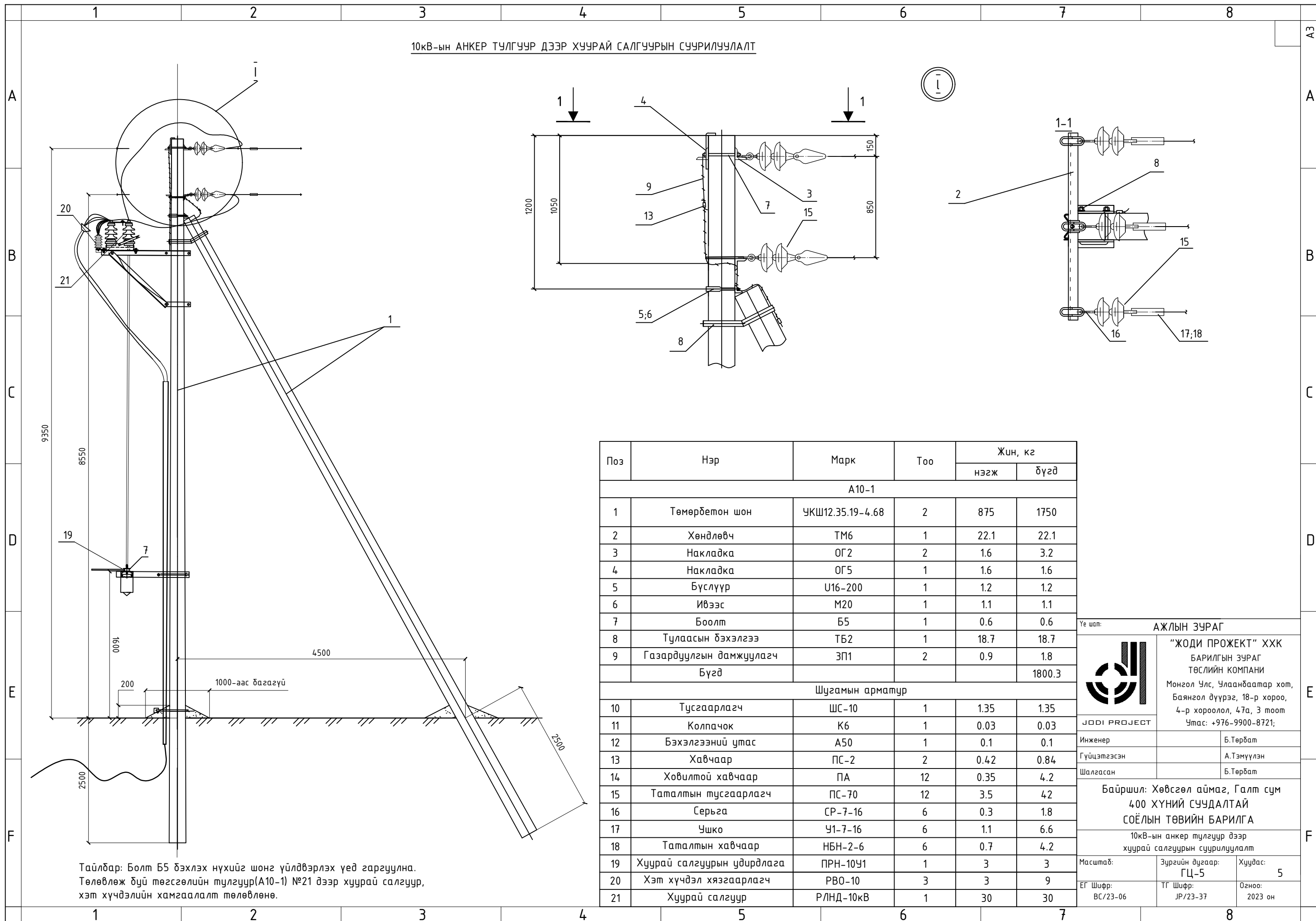
Байршил: Хөвсгөл аймаг, Галт сум  
 400 ХҮНИЙ СУУДАЛТАЙ  
 СОЁЛЫН ТӨВИЙН БАРИЛГА

Кабелийн хүснэгт

Масштаб: Зургийн дугаар: Хуудас: 4  
 ГЦ-4

ЕГ Шифр: ТГ Шифр: Огноо:  
 ВС/23-06 JP/23-37 2023 он

10кВ-ын АНКЕР ТУЛГУУР ДЭЭР ХУУРАЙ САЛГУУРЫН СУУРИЛУУЛАЛТ



Тайлбар: Болт Б5 бэхлэх нүхийг сонг үйлдвэрлэх үед гаргуулна. Төлөвлөж буй төгсгөлийн тулгуур(А10-1) №21 дээр хуурай салгуур, хэт хүчдэлийн хамгаалалт төлөвлөнө.

Поз	Нэр	Марк	Тоо	Жин, кг	
				нэгж	дүгд
А10-1					
1	Төмөрбетон шон	УКШ12.35.19-4.68	2	875	1750
2	Хөндлөвч	ТМ6	1	22.1	22.1
3	Накладка	ОГ2	2	1.6	3.2
4	Накладка	ОГ5	1	1.6	1.6
5	Бүслүүр	U16-200	1	1.2	1.2
6	Ивээс	M20	1	1.1	1.1
7	Боолт	Б5	1	0.6	0.6
8	Тулаасын дэхэлгээ	ТБ2	1	18.7	18.7
9	Газардуулгын дамжуулагч	ЗП1	2	0.9	1.8
	Бүгд				1800.3
Шугамын арматур					
10	Тусгаарлагч	ШС-10	1	1.35	1.35
11	Колпачок	К6	1	0.03	0.03
12	Бэхэлгээний утас	А50	1	0.1	0.1
13	Хавчаар	ПС-2	2	0.42	0.84
14	Ховилтой хавчаар	ПА	12	0.35	4.2
15	Таталтын тусгаарлагч	ПС-70	12	3.5	4.2
16	Серьга	СР-7-16	6	0.3	1.8
17	Ушко	У1-7-16	6	1.1	6.6
18	Таталтын хавчаар	НБН-2-6	6	0.7	4.2
19	Хуурай салгуурын удирдлага	ПРН-10У1	1	3	3
20	Хэт хүчдэл хязгаарлагч	РВО-10	3	3	9
21	Хуурай салгуур	РЛНД-10кВ	1	30	30

Үе шал: АЖЛЫН ЗУРАГ



**“ЖОДИ ПРОЕКТ” ХХК**  
 БАРИЛГЫН ЗУРАГ  
 ТӨСЛИЙН КОМПАНИ  
 Монгол Улс, Улаанбаатар хот,  
 Баянгол дүүрэг, 18-р хороо,  
 4-р хороолол, 47а, 3 тоот  
 Утас: +976-9900-8721;

Инженер: Б.Төрбат  
 Гүйцэтгэсэн: А.Тэмүүлэн  
 Шалгасан: Б.Төрбат

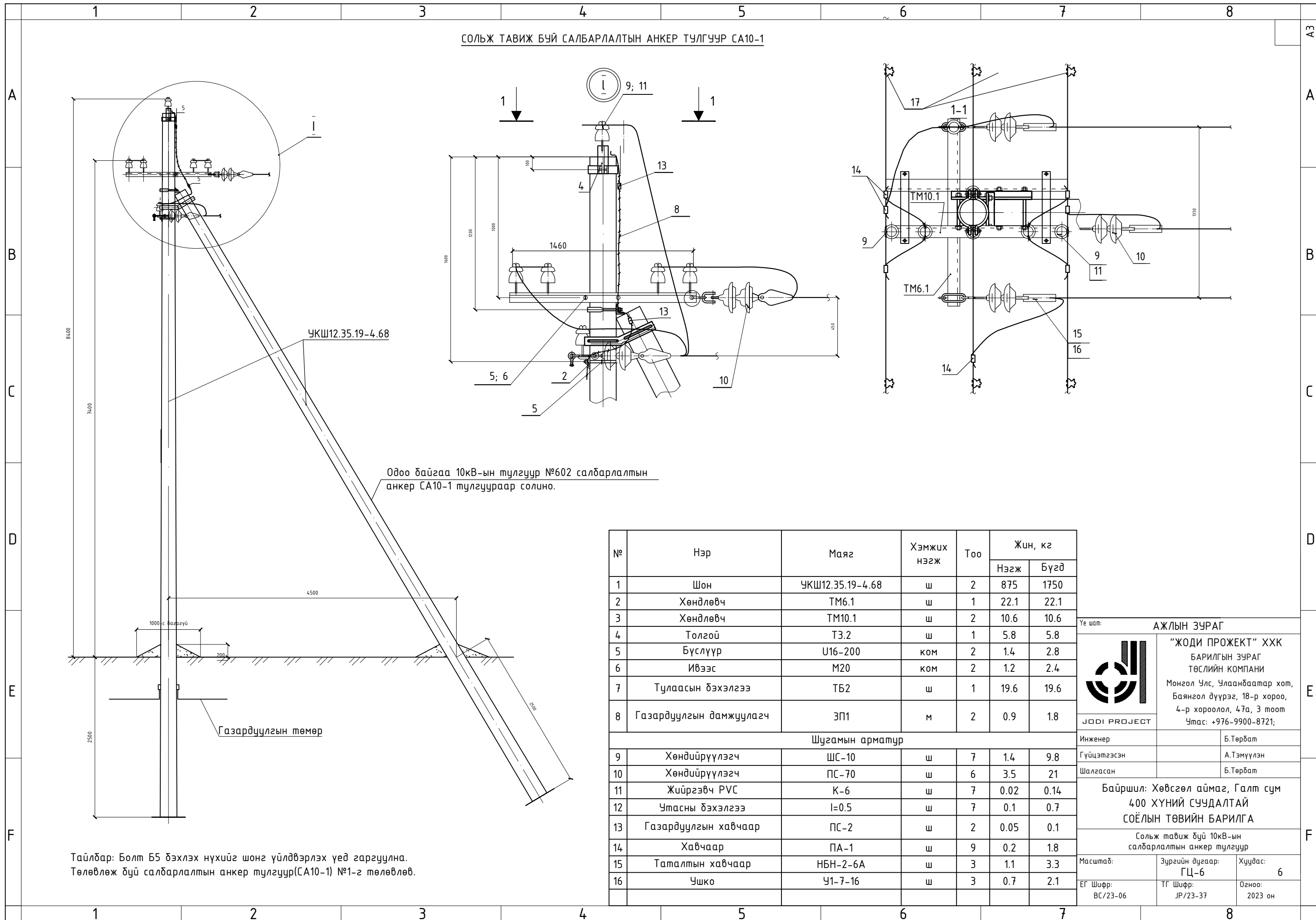
Байршил: Хөвсгөл аймаг, Галт сум  
 400 ХҮНИЙ СУУДАЛТАЙ  
 СОЁЛЫН ТӨВИЙН БАРИЛГА

10кВ-ын анкер тулгуур дээр  
 хуурай салгуурын суурилуулалт

Масштаб: Зургийн дугаар: Хуудас:  
 ГЦ-5 5

ЕГ Шифр: ТГ Шифр: Огноо:  
 ВС/23-06 JP/23-37 2023 он

СОЛЪЖ ТАВИЖ БУЙ САЛБАРЛАЛТЫН АНКЕР ТУЛГУУР СА10-1



Одоо байгаа 10кВ-ын тулгуур №602 салбарлалтын анкер СА10-1 тулгуураар солино.

Газардуулгын төмөр

Тайлбар: Болт Б5 дэхлэх нүхийг шонг үйлдвэрлэх үед гаргуулна. Төлөвлөж дүй салбарлалтын анкер тулгуур(СА10-1) №1-г төлөвлөв.

№	Нэр	Маяг	Хэмжих нэгж	Тоо	Жин, кг	
					Нэгж	Бүгд
1	Шон	УКШ12.35.19-4.68	ш	2	875	1750
2	Хөндлөвч	ТМ6.1	ш	1	22.1	22.1
3	Хөндлөвч	ТМ10.1	ш	2	10.6	10.6
4	Толгой	ТЗ.2	ш	1	5.8	5.8
5	Бүслүүр	У16-200	ком	2	1.4	2.8
6	Ивээс	М20	ком	2	1.2	2.4
7	Тулаасын дэхэлгээ	ТБ2	ш	1	19.6	19.6
8	Газардуулгын дамжуулагч	ЗП1	м	2	0.9	1.8
Шугамын арматур						
9	Хөндийрүүлэгч	ШС-10	ш	7	1.4	9.8
10	Хөндийрүүлэгч	ПС-70	ш	6	3.5	21
11	Жийргэвч PVC	К-6	ш	7	0.02	0.14
12	Утасны дэхэлгээ	l=0.5	ш	7	0.1	0.7
13	Газардуулгын хавчаар	ПС-2	ш	2	0.05	0.1
14	Хавчаар	ПА-1	ш	9	0.2	1.8
15	Таталтын хавчаар	НБН-2-6А	ш	3	1.1	3.3
16	Ушко	У1-7-16	ш	3	0.7	2.1

Үе шам: АЖЛЫН ЗУРАГ



“ЖОДИ ПРОЕКТ” ХХК  
 БАРИЛГЫН ЗУРАГ  
 ТӨСЛИЙН КОМПАНИ  
 Монгол Улс, Улаанбаатар хот,  
 Баянгол дүүрэг, 18-р хороо,  
 4-р хороолол, 47а, 3 тоот  
 Утас: +976-9900-8721;

JODI PROJECT

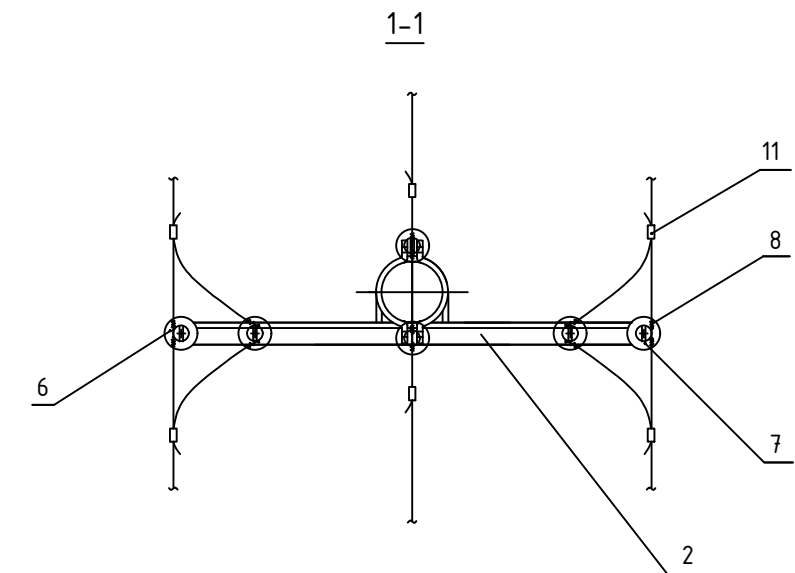
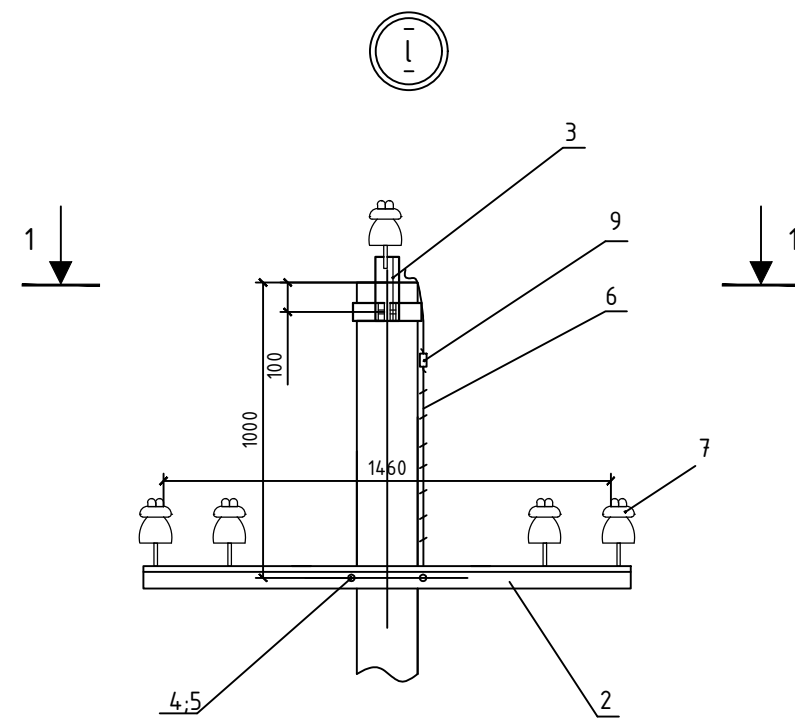
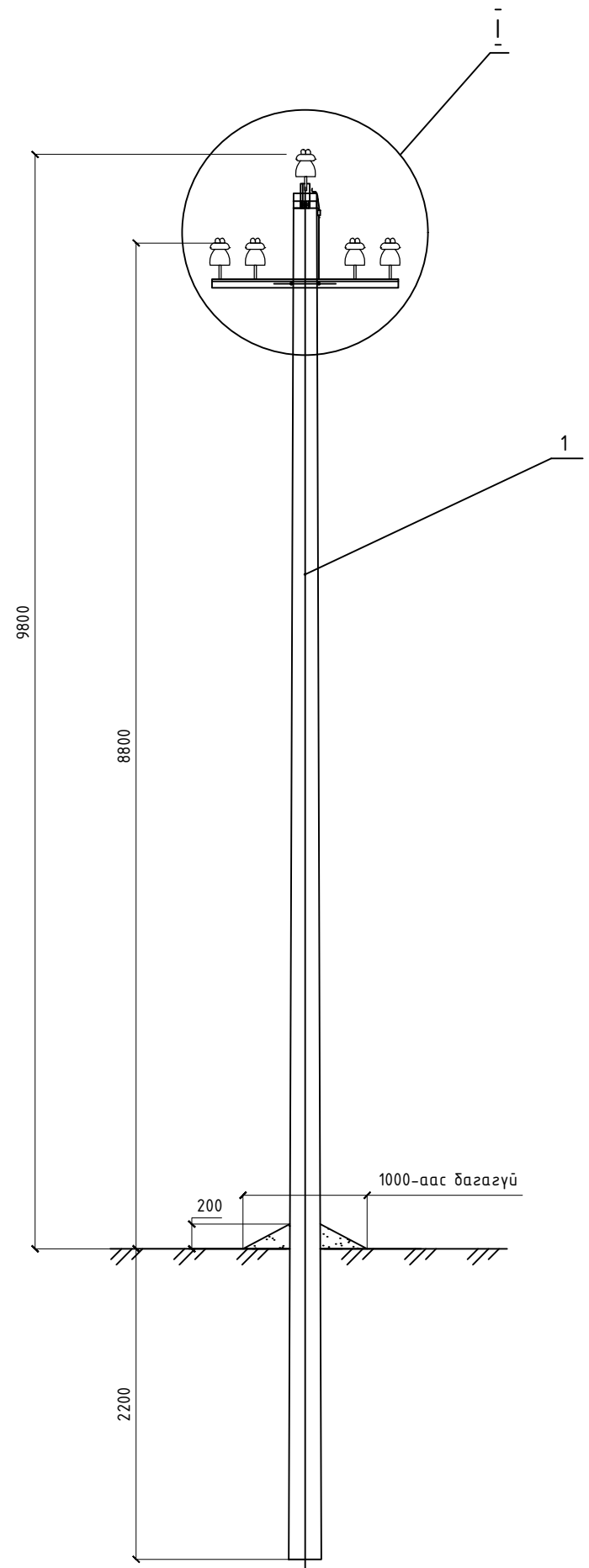
Инженер: Б.Төрбат  
 Гүйцэтгэсэн: А.Тэмүүлэн  
 Шалгасан: Б.Төрбат

Байршил: Хөвсгөл аймаг, Галт сум  
 400 ХҮНИЙ СУУДАЛТАЙ  
 СОЁЛЫН ТӨВИЙН БАРИЛГА

Сольж тавиж дүй 10кВ-ын салбарлалтын анкер тулгуур

Масштаб: Зургийн дугаар: Хуудас: 6  
 ГЦ-6  
 ЕГ Шифр: ТГ Шифр: Огноо: 2023 он  
 ВС/23-06 JP/23-37

ДУНДЫН ТУЛГУУР Д10-2



Поз	Нэр	Марк	Тоо	Жин, кг		Тайлбар
				нэгж	δүгд	
Д10-2						
1	Төмөрбетон шон	УКШ12.35.19-4.68	1	875	875	
2	Хөндлөвч	ТМ10.1	1	10.6	10.6	
3	Толгой	ТЗ.2	1	5.8	5.8	
4	Бүслүүр	У16-200	1	1.2	1.2	
5	Ивээс	М20	1	1.1	1.1	
6	Газардуулгын дамжуулагч, L=10000	Ф10	10 м	0.62	6.2	
	Бүгд				779.9	
Шугамын арматур						
7	Тусгаарлагч	ШС-10	6	1.35	8.1	
8	Колпачок	К6	6	0.02	0.12	
9	Бэхэлгээний утас	А50	6	0.1	0.6	
10	Хавчаар	ПС-2	1	0.42	0.42	
11	Ховилтой хавчаар	ПА	6	0.37	0.37	
	Бүгд				10.41	

Үе шат: АЖЛЫН ЗУРАГ



**“ЖОДИ ПРОЕКТ” ХХК**  
 БАРИЛГЫН ЗУРАГ  
 ТӨСЛИЙН КОМПАНИ  
 Монгол Улс, Улаанбаатар хот,  
 Баянгол дүүрэг, 18-р хороо,  
 4-р хороолол, 47а, 3 тоот  
 Утас: +976-9900-8721;

Инженер	Б.Төрбат
Гүйцэтгэсэн	А.Тэмүүлэн
Шалгасан	Б.Төрбат

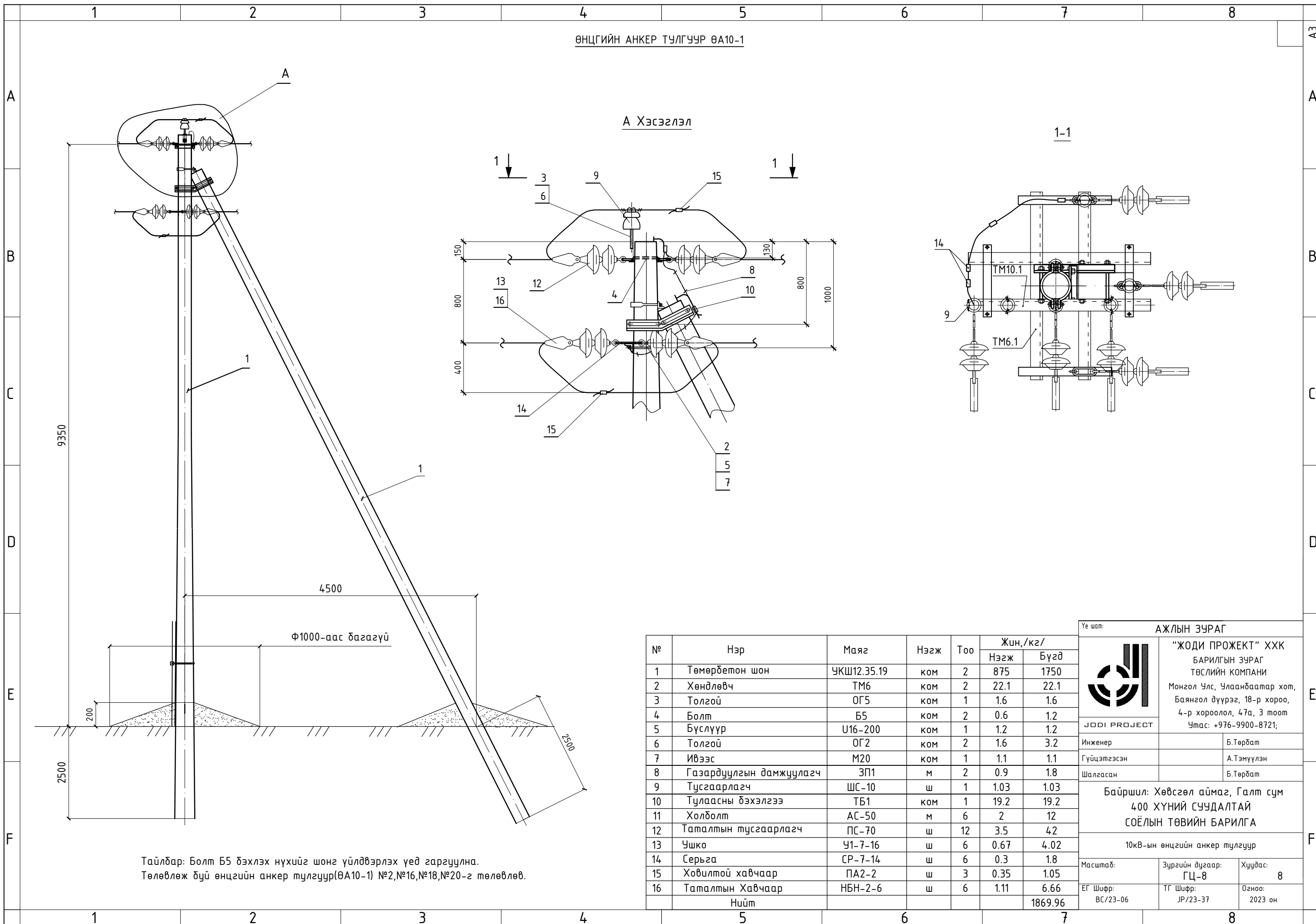
Байршил: Хөвсгөл аймаг, Галт сум  
 400 ХҮНИЙ СУУДАЛТАЙ  
 СОЁЛЫН ТӨВИЙН БАРИЛГА

10кВ-ын дундын тулгуур

Масштаб:	Зургийн дугаар: ГЦ-7	Хуудас: 7
ЕГ Шифр: ВС/23-06	ТГ Шифр: JP/23-37	Огноо: 2023 он



ӨНЦГИЙН АНКЕР ТУЛГУУР ӨА10-1



Тайлбар: Болт Б5 бэхлэх нүхийг шонг үйлдвэрлэх үед гаргуулна.  
Төлөвлөж дүй өнцгийн анкер тулгуур(ӨА10-1) №2,№16,№18,№20-г төлөвлөв.

№	Нэр	Маяг	Нэгж	Тоо	Жин,/кг/	
					Нэгж	Бүгд
1	Төмөрбетон шон	УКШ12.35.19	ком	2	875	1750
2	Хөндлөвч	ТМ6	ком	2	22.1	22.1
3	Толгой	ОГ5	ком	1	1.6	1.6
4	Болт	Б5	ком	2	0.6	1.2
5	Бүслүүр	У16-200	ком	1	1.2	1.2
6	Толгой	ОГ2	ком	2	1.6	3.2
7	Ивээс	М20	ком	1	1.1	1.1
8	Газардуулгын дамжуулагч	ЗП1	м	2	0.9	1.8
9	Тусгаарлагч	ШС-10	ш	1	1.03	1.03
10	Тулаасны бэхэлгээ	ТБ1	ком	1	19.2	19.2
11	Холболт	АС-50	м	6	2	12
12	Таталтын тусгаарлагч	ПС-70	ш	12	3.5	42
13	Ушко	У1-7-16	ш	6	0.67	4.02
14	Серьга	СР-7-14	ш	6	0.3	1.8
15	Ховилтой хавчаар	ПА2-2	ш	3	0.35	1.05
16	Таталтын Хавчаар	НБН-2-6	ш	6	1.11	6.66
Нийт						1869.96

Үе шам: АЖЛЫН ЗУРАГ



“ЖОДИ ПРОЕКТ” ХХК  
БАРИЛГЫН ЗУРАГ  
ТӨСЛИЙН КОМПАНИ  
Монгол Улс, Улаанбаатар хот,  
Баянгол дүүрэг, 18-р хороо,  
4-р хороолол, 47а, 3 тоот  
Утас: +976-9900-8721;

JODI PROJECT

Инженер: Б.Төрбат  
Гүйцэтгэсэн: А.Тэмүүлэн  
Шалгасан: Б.Төрбат

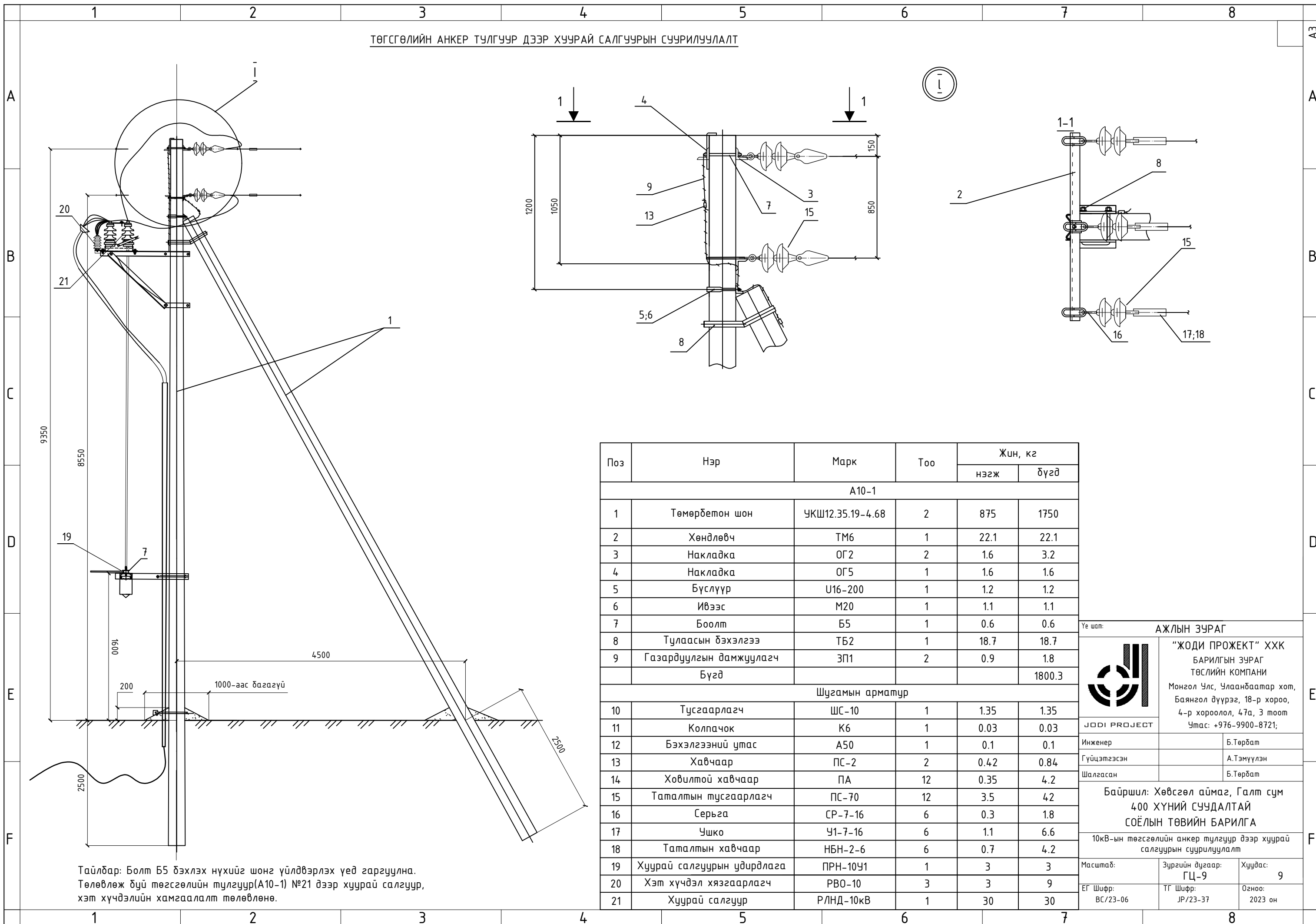
Байршил: Хөвсгөл аймаг, Галт сум  
400 ХҮНИЙ СУУДАЛТАЙ  
СОЁЛЫН ТӨВИЙН БАРИЛГА

10кВ-ын өнцгийн анкер тулгуур

Масштаб: Зургийн дугаар: Хуудас:  
ГЦ-8 8

ЕГ Шифр: ТГ Шифр: Огноо:  
ВС/23-06 JP/23-37 2023 он

ТӨГСГӨЛИЙН АНКЕР ТУЛГУУР ДЭЭР ХУУРАЙ САЛГУУРЫН СУУРИЛУУЛАЛТ



Поз	Нэр	Марк	Тоо	Жин, кг	
				нэгж	дүгд
А10-1					
1	Төмөрбетон шон	УКШ12.35.19-4.68	2	875	1750
2	Хөндлөвч	ТМ6	1	22.1	22.1
3	Накладка	ОГ2	2	1.6	3.2
4	Накладка	ОГ5	1	1.6	1.6
5	Бүслүүр	U16-200	1	1.2	1.2
6	Ивээс	M20	1	1.1	1.1
7	Боолт	Б5	1	0.6	0.6
8	Тулаасын дэхэлгээ	ТБ2	1	18.7	18.7
9	Газардуулгын дамжуулагч	ЗП1	2	0.9	1.8
	Бүгд				1800.3
Шугамын арматур					
10	Тусгаарлагч	ШС-10	1	1.35	1.35
11	Колпачок	К6	1	0.03	0.03
12	Бэхлэгээний утас	А50	1	0.1	0.1
13	Хавчаар	ПС-2	2	0.42	0.84
14	Ховилтой хавчаар	ПА	12	0.35	4.2
15	Таталтын тусгаарлагч	ПС-70	12	3.5	4.2
16	Серьга	СР-7-16	6	0.3	1.8
17	Ушко	У1-7-16	6	1.1	6.6
18	Таталтын хавчаар	НБН-2-6	6	0.7	4.2
19	Хуурай салгуурын удирдлага	ПРН-10У1	1	3	3
20	Хэт хүчдэл хязгаарлагч	РВО-10	3	3	9
21	Хуурай салгуур	РЛНД-10кВ	1	30	30

Үе шам: АЖЛЫН ЗУРАГ



**“ЖОДИ ПРОЕКТ” ХХК**  
 БАРИЛГЫН ЗУРАГ  
 ТӨСЛИЙН КОМПАНИ  
 Монгол Улс, Улаанбаатар хот,  
 Баянгол дүүрэг, 18-р хороо,  
 4-р хороолол, 47а, 3 тоот  
 Утас: +976-9900-8721;

JODI PROJECT  
 Инженер: Б.Төрбат  
 Гүйцэтгэсэн: А.Тэмүүлэн  
 Шалгасан: Б.Төрбат

Байршил: Хөвсгөл аймаг, Галт сум  
 400 ХҮНИЙ СУУДАЛТАЙ  
 СОЁЛЫН ТӨВИЙН БАРИЛГА

10кВ-ын төгсгөлийн анкер тулгуур дээр хуурай салгуурын суурилуулалт

Масштаб: Зургийн дугаар: Хуудас:  
 ГЦ-9 9

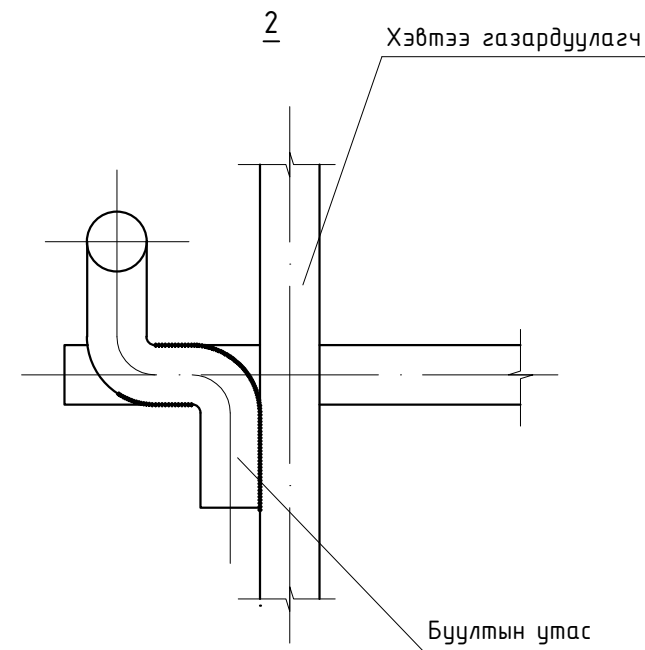
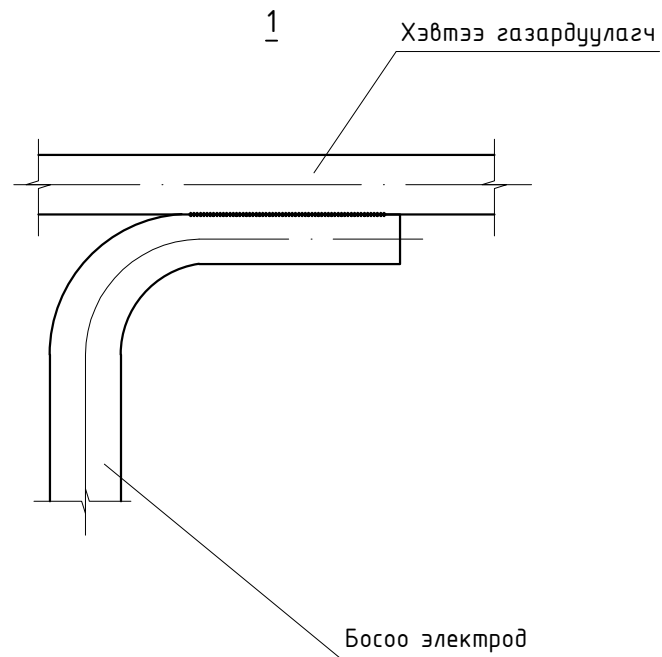
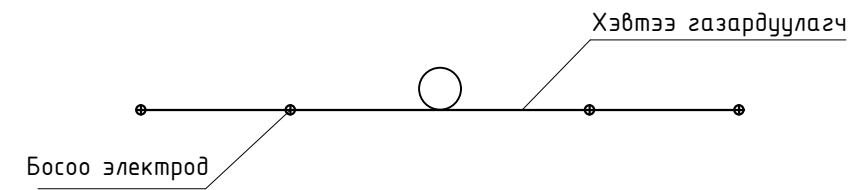
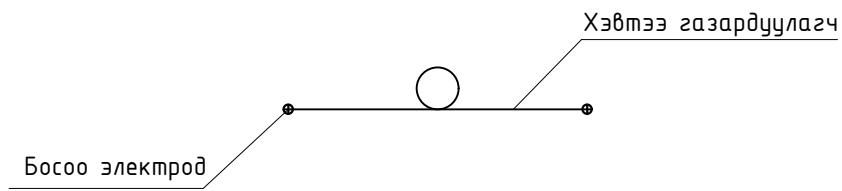
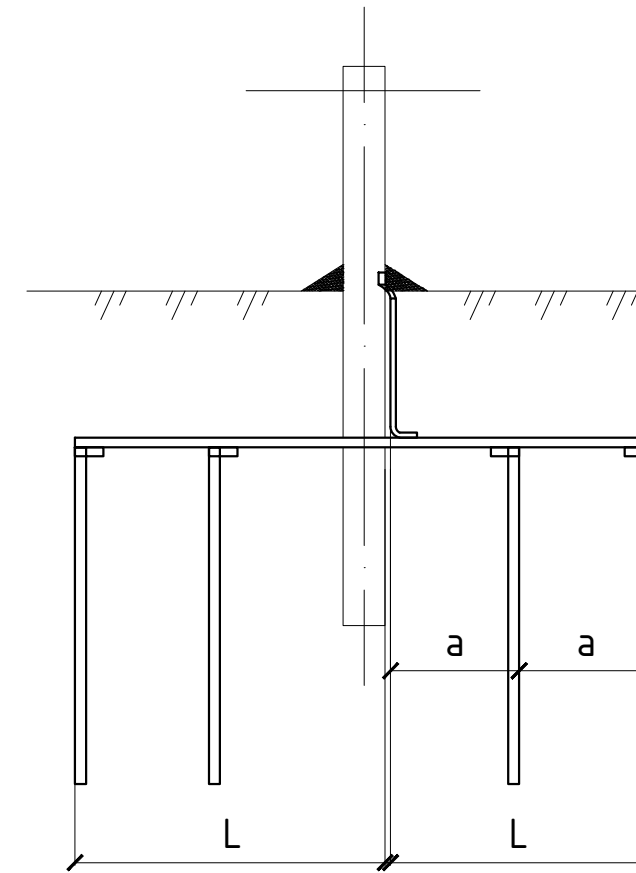
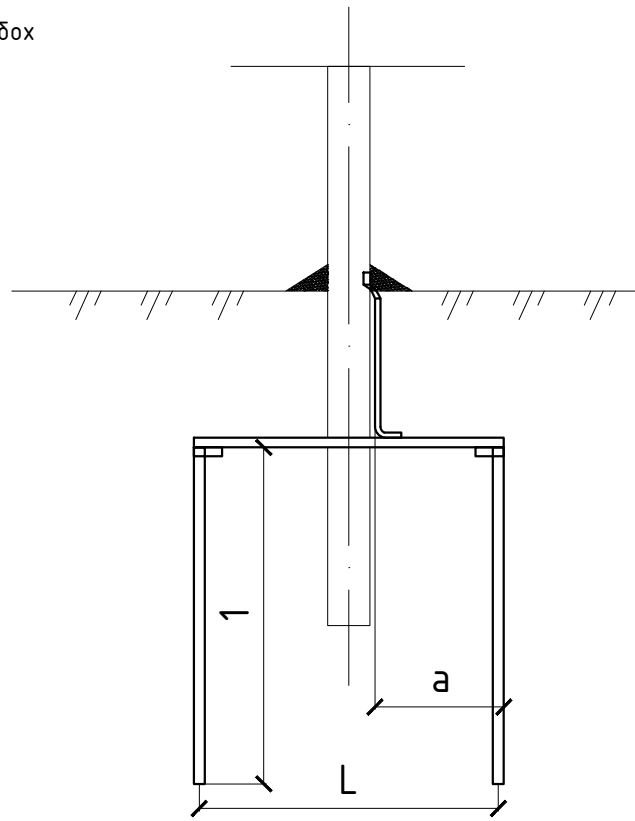
ЕГ Шифр: ТГ Шифр: Огноо:  
 ВС/23-06 JP/23-37 2023 он

Тайлбар: Болт Б5 бэхлэх нүхийг сонг үйлдвэрлэх үед гаргуулна.  
 Төлөвлөж буй төгсгөлийн тулгуур(А10-1) №21 дээр хуурай салгуур,  
 хэт хүчдэлийн хамгаалалт төлөвлөнө.

10кВ-ЫН ТУЛГУУРЫН ГАЗАРДУУЛГА

10кВ-ЫН ТӨГСГӨЛИЙН ТУЛГУУРЫН ГАЗАРДУУЛГА

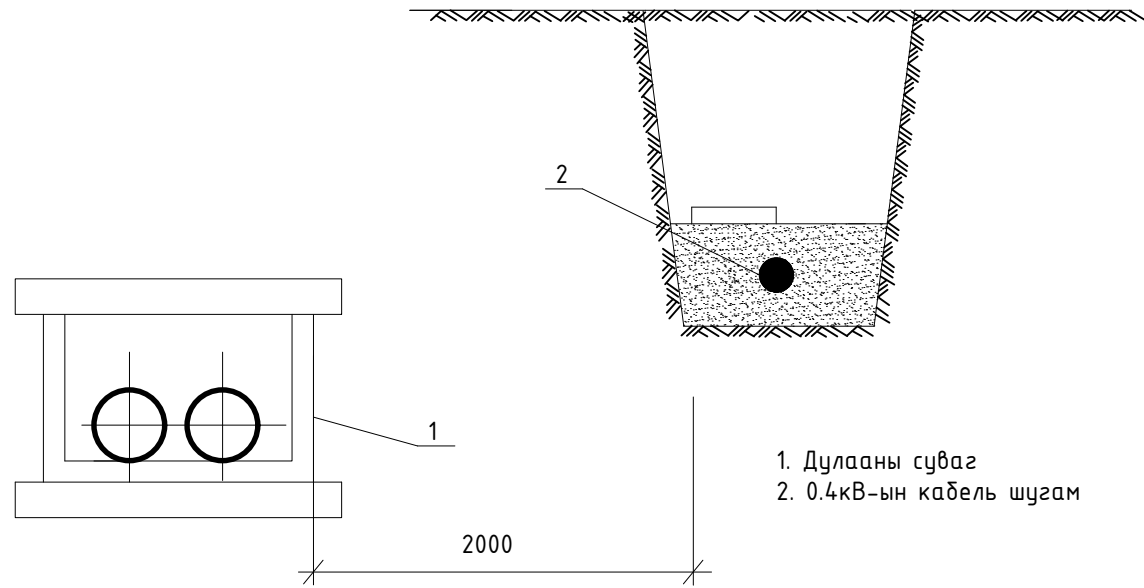
Тайлбар:  
Бөөрөнхий газардуулагчийг холдох  
гагнуурын оёдлын урт нь  
диаметрийг 6 дахин авснаас  
багагүй байх шаардлагатай.



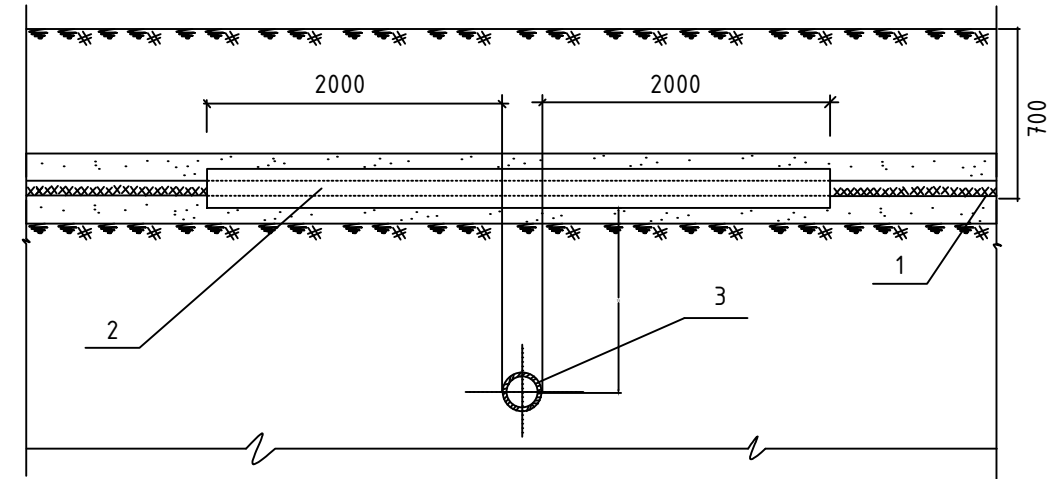
Тайлбар:  
-Хэвтээ газардуулагчийг газарт 0.5-0.7м-ийн гүнд  
шуудуунд суулгана.  
-Босоо электродын дээд тал нь шуудууны ёроолоос  
20см-ийн дээр байхаар цохиж оруулах буюу тусгай  
багажаар өрөмдөж оруулна.  
-10 кВ-ын шугамын нойлын утсыг тулгуурын дайрлаас  
хамгаарч ойролцоогоор 200м тутамд давтан газардуулна.  
Давтан газардуулгын буултын утсыг Ф8 мм-ээс багагүй  
голчтой сонгов.

Үе шат:	АЖЛЫН ЗУРАГ	
	"ЖОДИ ПРОЕКТ" ХХК БАРИЛГЫН ЗУРАГ ТӨСЛИЙН КОМПАНИ	
	Монгол Улс, Улаанбаатар хот, Баянгол дүүрэг, 18-р хороо, 4-р хороолол, 47а, 3 тоот Утас: +976-9900-8721;	
JODI PROJECT	Инженер	Б.Төрбат
	Гүйцэтгэсэн	А.Тэмүүлэн
	Шалгасан	Б.Төрбат
Байршил: Хөвсгөл аймаг, Галт сум 400 ХҮНИЙ СУУДАЛТАЙ СОЁЛЫН ТӨВИЙН БАРИЛГА		
10кВ-ын тулгуурын газардуулга		
Масштаб:	Зургийн дугаар: ГЦ-9'	Хуудас: 9'
ЕГ Шифр: ВС/23-06	ТГ Шифр: JP/23-37	Огноо: 2023 он

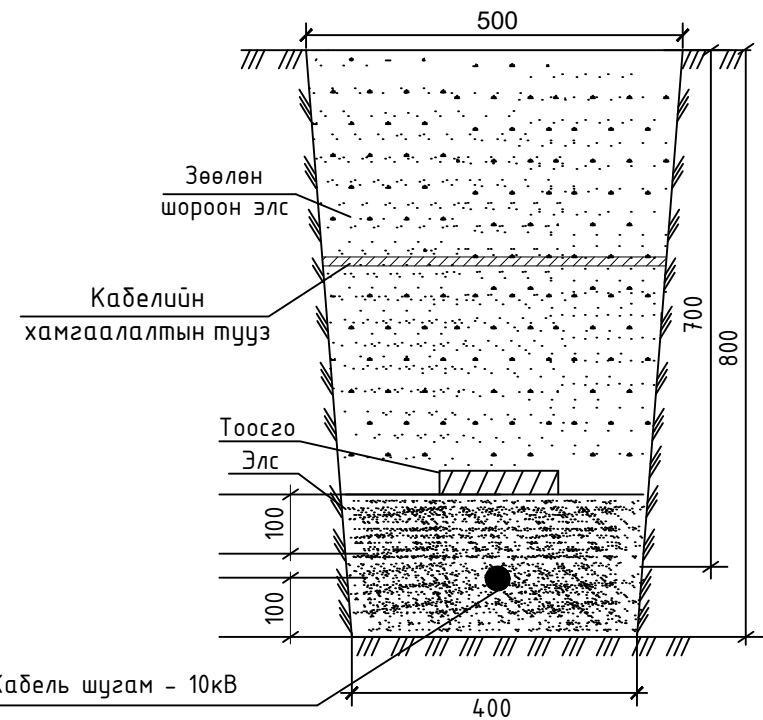
Дулааны сувагтай кабелийн суваг зэрэгцэн явах хэсэглэл



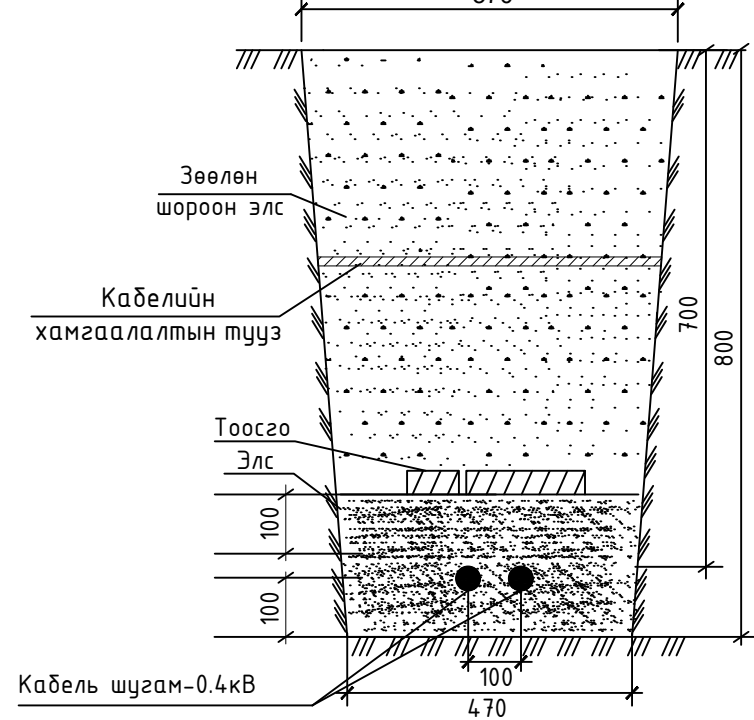
Усны шугамтай кабелийн суваг огтлолцох хэсэглэл



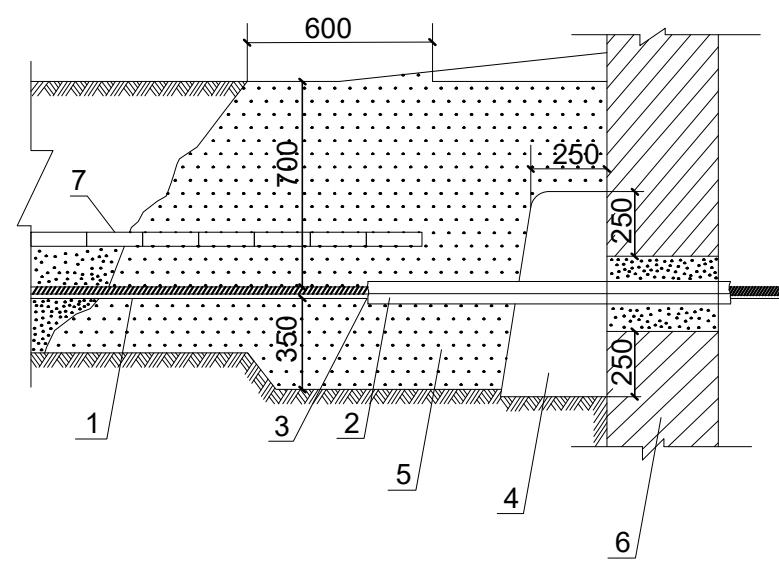
КАБЕЛИЙН СУВГИЙН ОГТЛОЛ  
0:1-1



КАБЕЛИЙН СУВГИЙН ОГТЛОЛ  
0:1-2



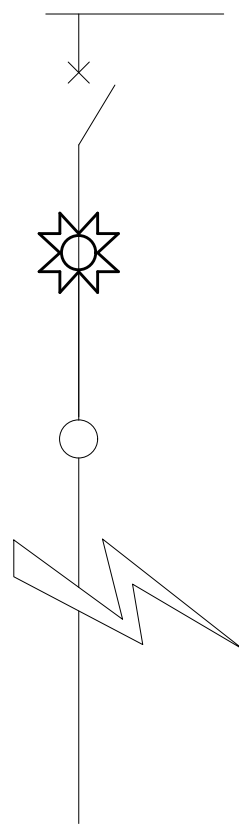
Барилга байгууламжийн кабелийн оруулга



1. Кабель
2. Хоолой
3. Ивээс
4. Чийгний хамгаалалт
5. Элс шороо
6. Барилгын хана
7. Тоосго

<p>АЖЛЫН ЗУРАГ</p> <p>“ЖОДИ ПРОЕКТ” ХХК                  БАРИЛГЫН ЗУРАГ                  ТӨСЛИЙН КОМПАНИ                  Монгол Улс, Улаанбаатар хот,                  Баянгол дүүрэг, 18-р хороо,                  4-р хороолол, 47а, 3 тоот                  Утас: +976-9900-8721;</p>		
<p>Инженер</p>	<p>Б.Төрбат</p>	
<p>Гүйцэтгэсэн</p>	<p>А.Тэмүүлэн</p>	
<p>Шалгасан</p>	<p>Б.Төрбат</p>	
<p>Байршил: Хөвсгөл аймаг, Галт сум                  400 ХҮНИЙ СУУДАЛТАЙ                  СОЁЛЫН ТӨВИЙН БАРИЛГА</p>		
<p>Инженерийн шугам сүлжээтэй огтлолцох болон зэрэгцэн явах хэсэглэл, огтлолцууд</p>		
<p>Масштаб:</p>	<p>Зургийн дугаар: ГЦ-10</p>	<p>Хуудас: 10</p>
<p>ЕГ Шифр: ВС/23-06</p>	<p>ТГ Шифр: JP/23-37</p>	<p>Огноо: 2023 он</p>

**ТӨХӨӨРӨМЖИЙН БАЙРЛУУЛАЛТ, АЖИЛЛАГААНЫ ГОРИМ**



Flite 110-SA төхөөрөмжинд тоноглогдсон зүйлс:

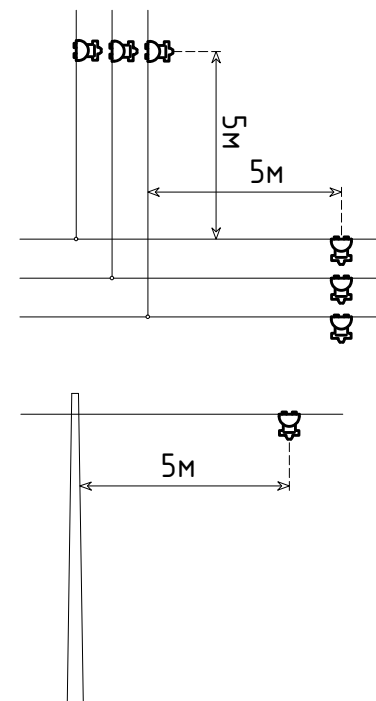
- Алдаа илрүүлэгч (харьцангуй IMAХ да DI/DT).
- Хүчдэл бууралт илрүүлэгч.
- Солух боломжтой Lithium батареу.

Гэмтэл олох бололцоо:

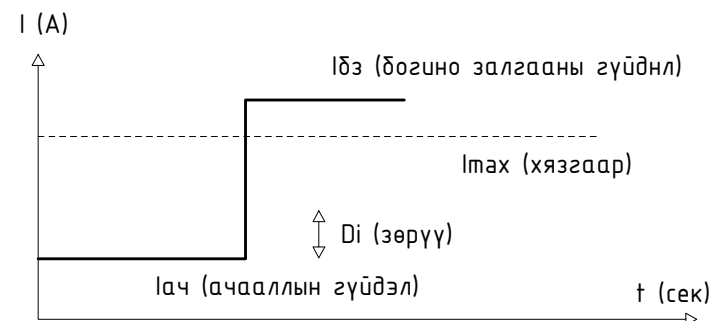
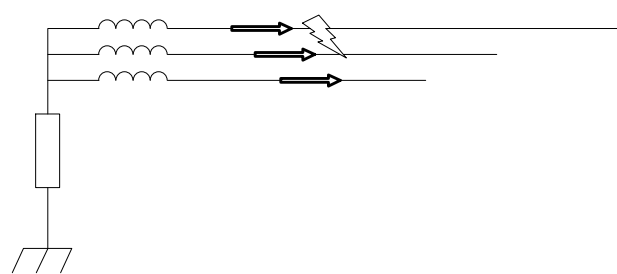
- Гүйдэл болон хүчдэлийг хянах боломжтой.
- FLite суурилагдсан газрууд болон дэд станцаас гарсан шугам, секцүүд хооронд алдаа гарсан тохиолдол бүрд анивчсан гэрлээр дохио өгнө.
- Төлөвлөсөн газар (салаа бүрт) суурилуулах боломжтой.

Ажиллах цар хүрээ:

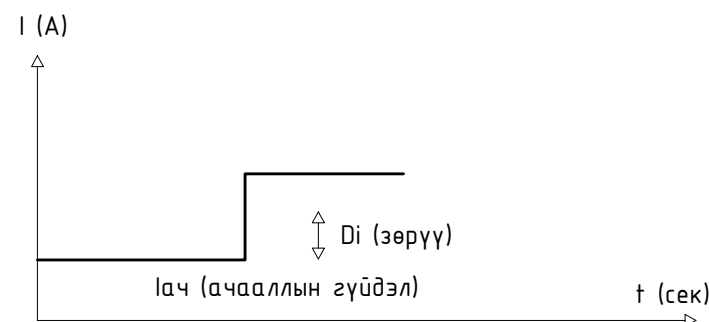
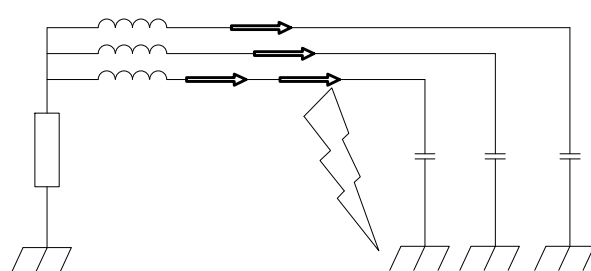
- Шугамын хүчдэл 7 - 69 кВ хүртэл.
- Ачаалагдах гүйдэл 630 А хүртэл.
- Давтамж 50 - 60 Гц.



Фаз хоорондын богино залгаа:

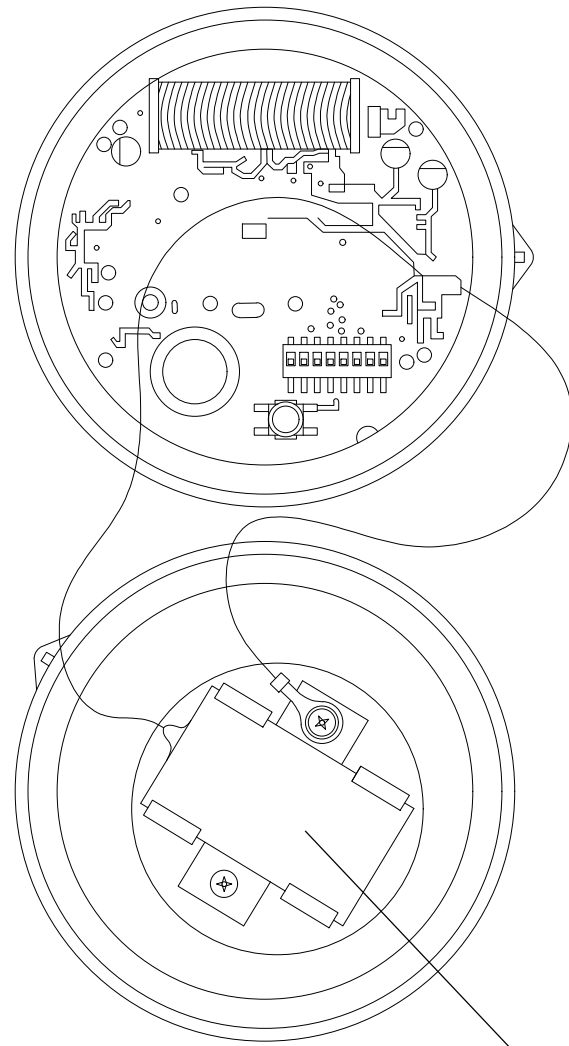


Нэг фаз газартай богино залгаа:

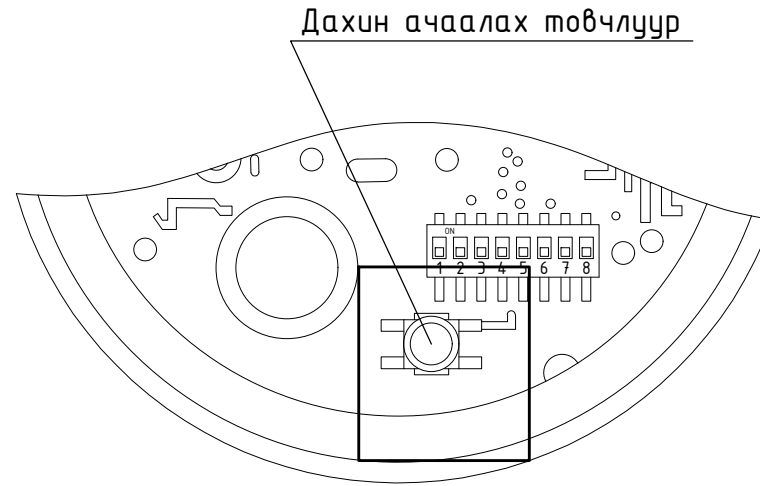


Үе шат: АЖЛЫН ЗУРАГ		
	"ЖОДИ ПРОЖЕКТ" ХХК БАРИЛГЫН ЗУРАГ ТӨСЛИЙН КОМПАНИ	
	Монгол Улс, Улаанбаатар хот, Баянгол дүүрэг, 18-р хороо, 4-р хороолол, 47а, 3 тоот Утас: +976-9900-8721;	
Инженер		Б.Төрбат
Гүйцэтгэсэн		А.Тэмүүлэн
Шалгасан		Б.Төрбат
Байршил: Хөвсгөл аймаг, Галт сум 400 ХҮНИЙ СУУДАЛТАЙ СОЁЛЫН ТӨВИЙН БАРИЛГА		
Төхөөрөмжийн байрлуулалт, ажиллагааны горим		
Масштаб:	Зургийн дугаар: ГЦ-11	Хуудас: 11
ЕГ Шифр: ВС/23-06	ТГ Шифр: JP/23-37	Огноо: 2023 он

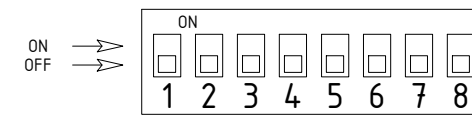
ТӨХӨӨРӨМЖИЙН БҮТЭЦ



Батареј

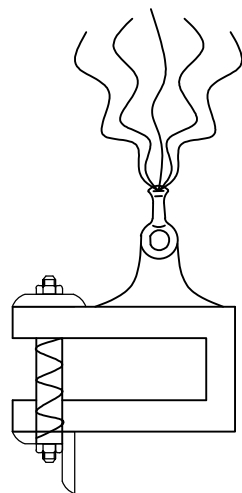


Дахин ачаалах товчлуу

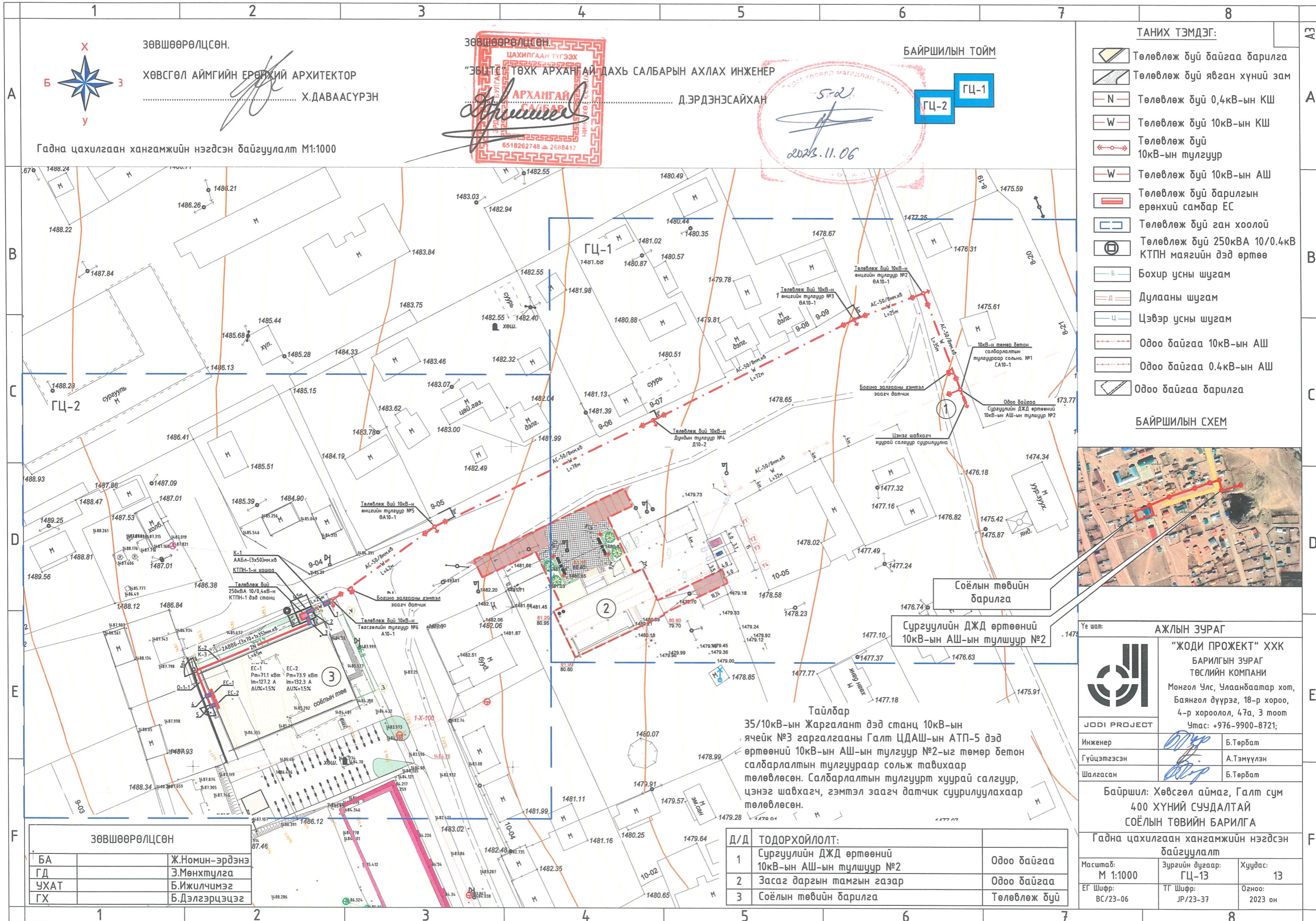


Flite 110-SA шаардлагатай ихэнх параметруудийг үйлдвэрээс тохиргоо хийсэн байдаг. Шаардлагатай тохиолдолд Микро свичийг ашиглан тохиргоог хийж болно.

АГААРЫН ШУГАМЫН ШУВУУ ҮРГЭЭГЧ



Үе шат:		АЖЛЫН ЗУРАГ	
		“ЖОДИ ПРОЖЕКТ” ХХК БАРИЛГЫН ЗУРАГ ТӨСЛИЙН КОМПАНИ Монгол Улс, Улаанбаатар хот, Баянгол дүүрэг, 18-р хороо, 4-р хороолол, 47а, 3 тоот Утас: +976-9900-8721;	
		JODI PROJECT	
Инженер		Б.Төрбат	
Гүйцэтгэсэн		А.Тэмүүлэн	
Шалгасан		Б.Төрбат	
Байршил: Хөвсгөл аймаг, Галт сум 400 ХҮНИЙ СУУДАЛТАЙ СОЁЛЫН ТӨВИЙН БАРИЛГА			
Төхөөрөмжийн бүтэц			
Масштаб:	Зургийн дугаар:	Хуудас: 12	
ЕГ Шифр: BC/23-06	ТГ Шифр: JP/23-37	Огноо: 2023 он	



ЗӨВШӨӨРӨЛЦСӨН.  
 ХӨВСГӨЛ АЙМГИЙН ЕРӨНХИЙ АРХИТЕКТОР  
 Х.ДАВААСҮРЭН

ЗӨВШӨӨРӨЛЦСӨН.  
 "ЗБЦТ" ТӨХК АРХАНГАЙ ДАХЬ САЛБАРЫН АХЛАХ ИНЖЕНЕР  
 Д.ЭРДЭНЭСАЙХАН

БАЙРШИЛЫН ТОЙМ  
 ГЦ-1  
 ГЦ-2

2023.11.06

Гадна цахилгаан хангамжийн нэгдсэн байгуулалт М1:1000

- ТАНИХ ТЭМДЭГ:
- Төлөвлөж буй байгаа барилга
  - Төлөвлөж буй явган хүний зам
  - Төлөвлөж буй 0,4кВ-ын КШ
  - Төлөвлөж буй 10кВ-ын КШ
  - Төлөвлөж буй 10кВ-ын АШ
  - Төлөвлөж буй барилгын ерөнхий самбар ЕС
  - Төлөвлөж буй ган хоолой
  - Төлөвлөж буй 250кВА 10/0.4кВ КТПН маягийн дэд өртөө
  - Бохир усны шугам
  - Дулааны шугам
  - Цэвэр усны шугам
  - Одоо байгаа 10кВ-ын АШ
  - Одоо байгаа 0.4кВ-ын АШ
  - Одоо байгаа барилга



АЖЛЫН ЗУРАГ

"ЖОДИ ПРОЕКТ" ХХК  
 БАРИЛГЫН ЗУРАГ  
 ТӨСЛИЙН КОМПАНИ  
 Монгол Улс, Улаанбаатар хот,  
 Баянгол дүүрэг, 18-р хороо,  
 4-р хороолол, 47а, 3 тоот  
 Утас: +976-9900-8721;

Инженер		Б.Төрбат
Гүйцэтгэсэн		А.Тэмүүлэн
Шалгасан		Б.Төрбат

Байршил: Хөвсгөл аймаг, Галт сум  
 400 ХҮНИЙ СУУДАЛТАЙ  
 СОЁЛЫН ТӨВИЙН БАРИЛГА

ЗӨВШӨӨРӨЛЦСӨН

БА	Ж.Номин-эрдэнэ
ГД	Э.Мөнхтүлгэ
УХАТ	Б.Ижилчимэг
ГХ	Б.Дэлгэрцэцэг

Тайлбар

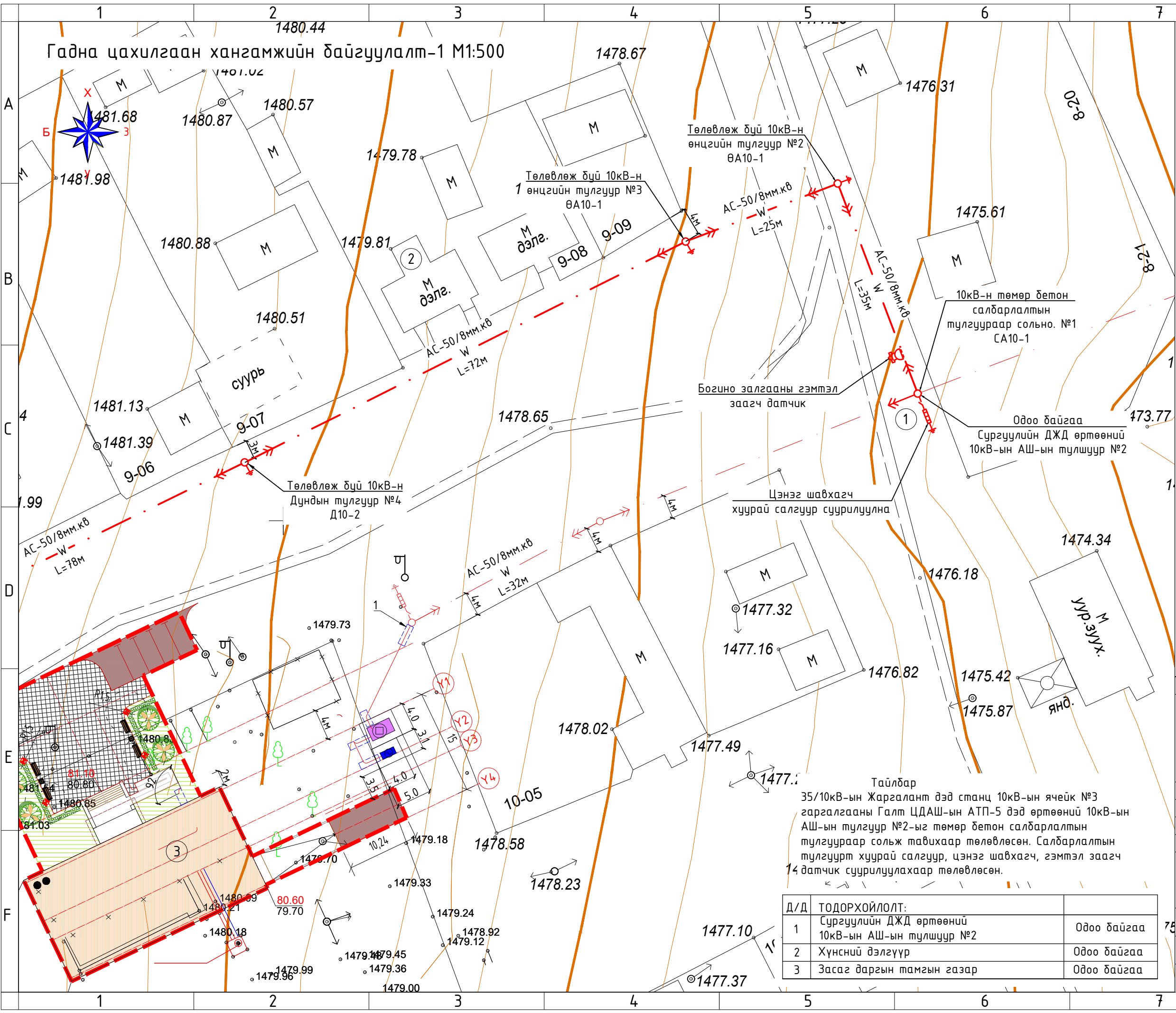
35/10кВ-ын Жаргалант дэд станц 10кВ-ын ячейк №3 гаргалгааны Галт ЦДАШ-ын АТП-5 дэд өртөөний 10кВ-ын АШ-ын тулгуур №2-ыг төмөр бетон салбарлалтын тулгуураар сольж тавихаар төлөвлөсөн. Салбарлалтын тулгуурт хуурай салгуур, цэнэг шавхагч, гэмтэл заагч датчик суурилуулахаар төлөвлөсөн.

Д/Д	ТОДОРХОЙЛОЛТ:	
1	Сургуулийн ДЖД өртөөний 10кВ-ын АШ-ын тулгуур №2	Одоо байгаа
2	Засаг даргын тамгын газар	Одоо байгаа
3	Соёлын төвийн барилга	Төлөвлөж буй

Гадна цахилгаан хангамжийн нэгдсэн байгуулалт

Масштаб:	Зургийн дугаар:	Хуудас:
М 1:1000	ГЦ-13	13
ЕГ Шифр:	ТГ Шифр:	Огноо:
ВС/23-06	JP/23-37	2023 он

Гадна цахилгаан хангамжийн байгуулалт-1 М1:500



- ТАНИХ ТЭМДЭГ:**
- Төлөвлөж дүй байгаа барилга
  - Төлөвлөж дүй авто зам
  - Төлөвлөж дүй 0,4кВ-ын КШ
  - Төлөвлөж дүй 10кВ-ын КШ
  - Төлөвлөж дүй 10кВ-ын тулгуур
  - Төлөвлөж дүй 10кВ-ын АШ
  - Төлөвлөж дүй барилгын ерөнхий самбар ЕС
  - Төлөвлөж дүй ган хоолой
  - Төлөвлөж дүй 250кВА 10/0.4кВ КТПН маягийн дэд өртөө
  - Дулааны шугам
  - Цэвэр усны шугам
  - Одоо байгаа 10кВ-ын АШ
  - Одоо байгаа 0.4кВ-ын АШ
  - Одоо байгаа барилга

**БАЙРШИЛЫН ТОЙМ**

ГЦ-1

ГЦ-2

Тайлбар  
35/10кВ-ын Жаргалант дэд станц 10кВ-ын ячеик №3 гаргалгааны Галт ЦДАШ-ын АТП-5 дэд өртөөний 10кВ-ын АШ-ын тулгуур №2-ыг төмөр бетон салбарлалтын тулгуураар сольж тавихаар төлөвлөсөн. Салбарлалтын тулгуурт хуурай салгуур, цэнэг шавхагч, гэмтэл заагч 14 датчик суурилуулахаар төлөвлөсөн.

Д/Д	ТОДОРХОЙЛОЛТ:	
1	Сургуулийн ДЖД өртөөний 10кВ-ын АШ-ын тулгуур №2	Одоо байгаа
2	Хүнсний дэлгүүр	Одоо байгаа
3	Засаг даргын тамгын газар	Одоо байгаа

АЖЛЫН ЗУРАГ

**“ЖОДИ ПРОЕКТ” ХХК**  
 БАРИЛГЫН ЗУРАГ  
 ТӨСЛИЙН КОМПАНИ  
 Монгол Улс, Улаанбаатар хот,  
 Баянгол дүүрэг, 18-р хороо,  
 4-р хороолол, 47а, 3 тоот  
 Утас: +976-9900-8721;

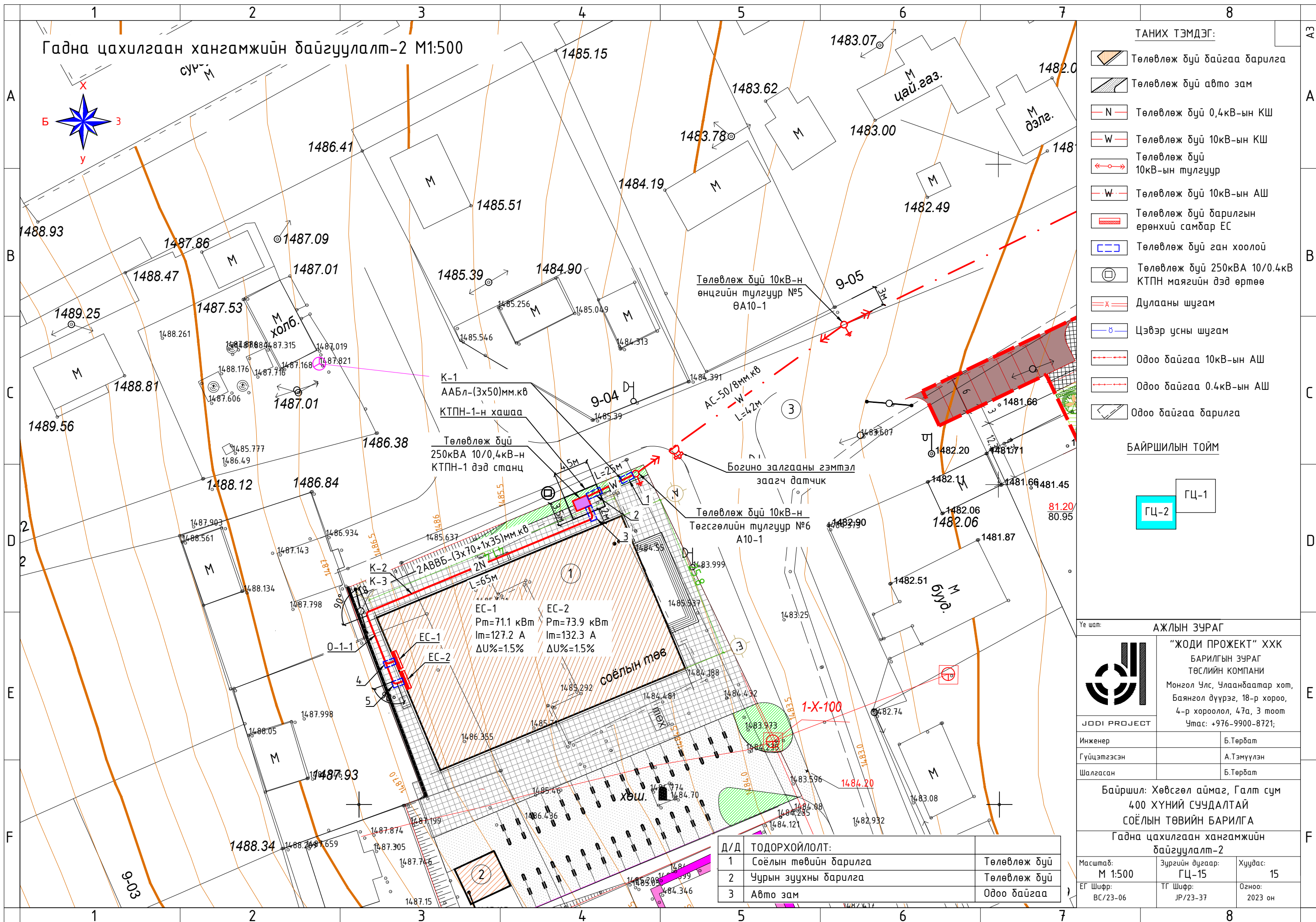
Инженер: Б.Төрбат  
 Гүйцэтгэсэн: А.Тэмүүлэн  
 Шалгасан: Б.Төрбат

Байршил: Хөвсгөл аймаг, Галт сум  
 400 ХҮНИЙ СУУДАЛТАЙ  
 СОЁЛЫН ТӨВИЙН БАРИЛГА  
 Гадна цахилгаан хангамжийн  
 байгуулалт-1

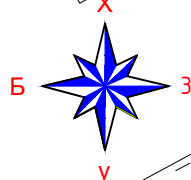
Масштаб: М 1:500  
 Зургийн дугаар: ГЦ-14  
 Хуудас: 14

ЕГ Шифр: ВС/23-06  
 ТГ Шифр: ЈР/23-37  
 Огноо: 2023 он



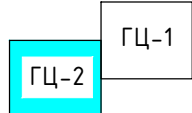


Гадна цахилгаан хангамжийн байгуулалт-2 М1:500



- ТАНИХ ТЭМДЭГ:
- Төлөвлөж дүй байгаа барилга
  - Төлөвлөж дүй авто зам
  - Төлөвлөж дүй 0,4кВ-ын КШ
  - Төлөвлөж дүй 10кВ-ын КШ
  - Төлөвлөж дүй 10кВ-ын тулгуур
  - Төлөвлөж дүй 10кВ-ын АШ
  - Төлөвлөж дүй барилгын ерөнхий самбар ЕС
  - Төлөвлөж дүй ган хоолой
  - Төлөвлөж дүй 250кВА 10/0,4кВ KTPH маягийн дэд өртөө
  - Дулааны шугам
  - Цэвэр усны шугам
  - Одоо байгаа 10кВ-ын АШ
  - Одоо байгаа 0.4кВ-ын АШ
  - Одоо байгаа барилга

БАЙРШИЛЫН ТОЙМ



АЖЛЫН ЗУРАГ

	<p>“ЖОДИ ПРОЕКТ” ХХК                  БАРИЛГЫН ЗУРАГ                  ТӨСЛИЙН КОМПАНИ                  Монгол Улс, Улаанбаатар хот,                  Баянгол дүүрэг, 18-р хороо,                  4-р хороолол, 47а, 3 тоот                  Утас: +976-9900-8721;</p>	
	Инженер	Б.Төрбат
Гүйцэтгэсэн	А.Тэмүүлэн	
Шалгасан	Б.Төрбат	

Байршил: Хөвсгөл аймаг, Галт сум  
 400 ХҮНИЙ СУУДАЛТАЙ  
 СОЁЛЫН ТӨВИЙН БАРИЛГА  
 Гадна цахилгаан хангамжийн  
 байгуулалт-2

Масштаб:	Зургийн дугаар:	Хуудас:
М 1:500	ГЦ-15	15
ЕГ Шифр:	ТГ Шифр:	Огноо:
ВС/23-06	JP/23-37	2023 он

Д/Д	ТОДОРХОЙЛОЛТ:	
1	Соёлын төвийн барилга	Төлөвлөж дүй
2	Чурын зуухны барилга	Төлөвлөж дүй
3	Авто зам	Одоо байгаа