



БИМ ТҮҮЛ ХХК

ЕГ ШИФР : 02/24

УЛААНБААТАР ХОТ, ЧИНГЭЛТЭЙ ДҮҮРЭГ, 6-Р ХОРОО
35 ДУГААР БАЙРНЫ
ГАДНА ТАЛБАЙН ТОХИЖИЛТ
 / Засварын ажлын зураг /

ЗӨВШӨӨРСӨН:

БОЛОВСРУУЛСАН:

| Захиалагч | | | Гүйцэтгэгч | | |
|--|---------------|------------|---|-----------|------------|
| Албан тушаал | Нэр | Гарын үсэг | Албан тушаал | Нэр | Гарын үсэг |
| Чингэлтэй дүүргийн Засаг даргын Тамгын Газрын дарга | Ж.Лхагвасүрэн | | "БИМ ТҮҮЛ" ХХК-ийн гүйцэтгэх захирал | Б.Энхбаяр | |
| Чингэлтэй дүүргийн 6-р хорооны Засаг дарга | Э.Даваасүрэн | | | | |

УЛААНБААТАР ХОТ 2024 он

ТАЙЛБАР БИЧИГ

- Үндэслэл:

 - Чингэлтэй дүүргийн Орон нутгийн хөгжлийн сангийн хөрөнгөөр 2024 онд хэрэгжүүлэх төсөл арга хэмжээний зураг төслийн 2024 оны 02 дүгээр сарын 02-ны өдөр байгуулсан/..... дугаартай ажлын гэрээ, "БИМ ТҮҮЛ" ХХК хооронд байгуулсан зураг төсөл боловсруулах хамтран ажиллах гэрээг үндэслэв.
- Байршил:

Чингэлтэй дүүрэг 6-р хороо

Байгаль цаг уурын нөхцөл, барилгын ангилал зэрэг үндсэн өгөгдөлүүд.

 - Агаарын мооцооны температур -36.0 C
 - Салхины даралтын нормчилсон утга 33кг/м2
 - Цасны ачааллын нормчилсон утга 50кг/м2
 - Газар хөдлөлийн балл 8 балл
- Төлөвлөлт:

Одоо байгаа талбайд саравч болон сандал, хүүхдийн тоглоом, хогий сав, бут сөөг, гэрэлтүүлэг, дасглын төхөөрөмжүүд төлөвлөсөн болно.

Гэрэлтүүлэг болон сандал, хогийн сав, явган зам талбай, бут тарих, зүлэгжүүлэх зэргийг технологийн горимыг хатуу баримтлана дулааны улиралд цэвэр үзэмжтэй гүйцэтгэх шаардлагатай.

Аюулгүй байдал хангах ажил:

 - Ажил эхлэхээс өмнө иргэд оршин суугчдад мэдэгдэл өгөх, ажлын дараалал, гүйцэтгэх хугацааг тодорхой болгож мэдээллийн самбар байршуулна.
 - Иргэд, оршин суугчдын явган болон авто машин зорчих хэсгийн аюулгүй байдлыг ханган, таних тэмдэг байршуулна.

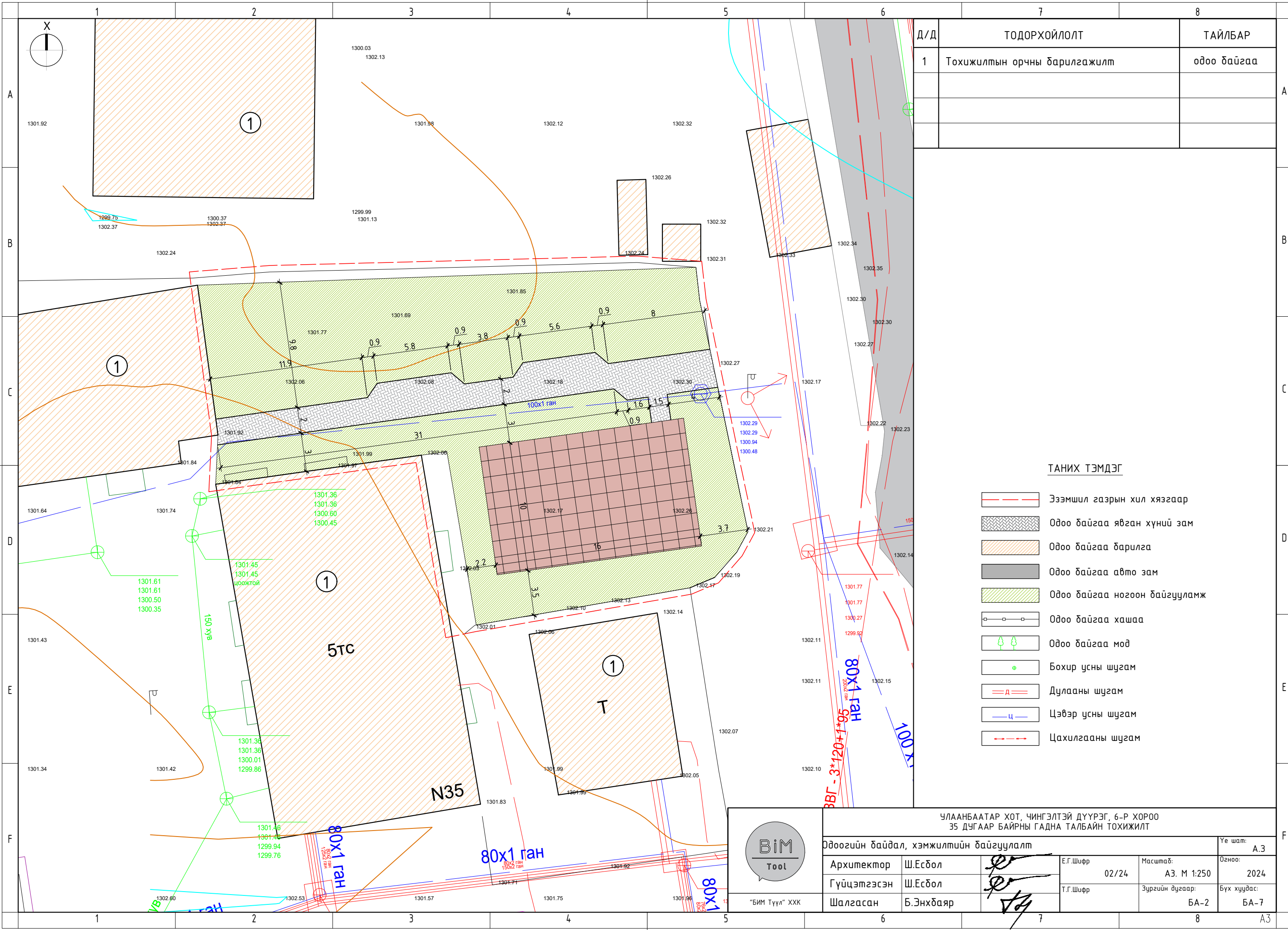
БАЙРШЛЫН СХЕМ



ЗУРГИЙН ЖАГСААЛТ

| № | ЗУРГИЙН ЖАГСААЛТ | ЗУРГИЙН МАРК | НИЙТ ХУУДАС |
|---|--|--------------|-------------|
| 1 | Тайлбар бичиг, зургийн жагсаалт | БА-1 | 01 |
| 2 | Одоогийн байдал, хэмжилтийн байгуулалт | БА-2 | 02 |
| 3 | Одоогийн байдал, фото зураг | БА-3 | 03 |
| 4 | Засвар өөрчлөлтийн байгуулалт | БА-4 | 04 |
| 5 | Зай хэмжээ, тоног төхөөрөмж байгуулалт, ажлын тоо хэмжээ | БА-5 | 05 |
| 6 | Сандал, хогийн савны байгуулалт | БА-6 | 06 |
| 7 | Саравчны байгуулалт | БА-7 | 07 |

| | | | | | | |
|----------------|---|-----------|--|-------------------|-------------------------|---------------------|
| | УЛААНБААТАР ХОТ, ЧИНГЭЛТЭЙ ДҮҮРЭГ, 6-Р ХОРОО 35 ДУГААР БАЙРНЫ ГАДНА ТАЛБАЙН ТОХИЖИЛТ | | | | | |
| | Тайлбар бичиг, зургийн жагсаалт | | | | Үе шат: А.3 | |
| | Архитектор | Ш.Есбол | | Е.Г.Шифр 02/24 | Масштаб: А3. М 1:250 | Огноо: 2024 |
| | Гүйцэтгэсэн | Ш.Есбол | | Т.Г.Шифр | Зургийн дугаар: БА-1 | Бүх хуудас: БА-7 |
| "БИМ Түүл" ХХК | Шалгасан | Б.Энхбаяр | | | | |

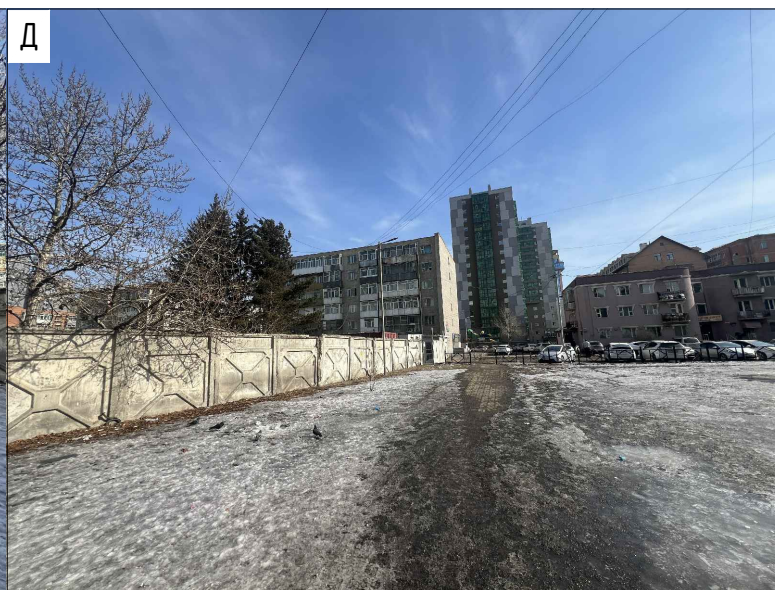
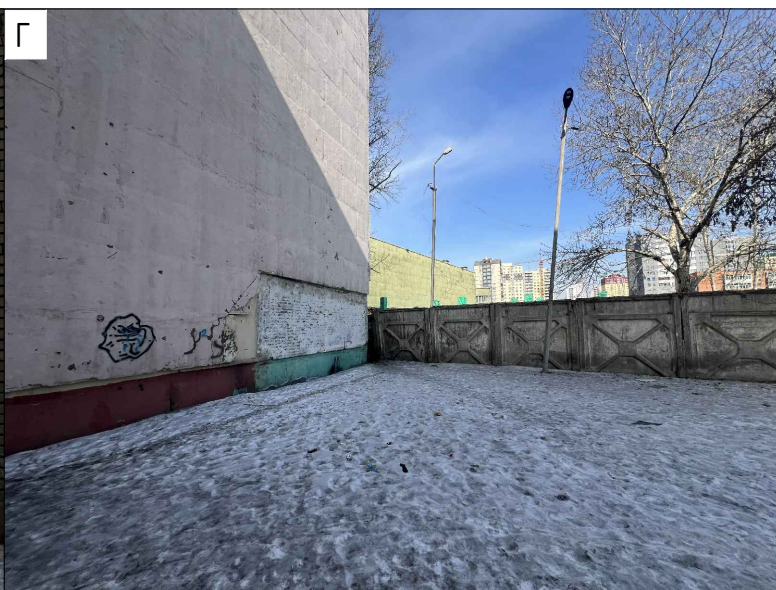


| Д/Д | ТОДОРХОЙЛОЛТ | ТАЙЛБАР |
|-----|-----------------------------|-------------|
| 1 | Тохжилтын орчны барилгажилт | одоо байгаа |



ТАНИХ ТЭМДЭГ

- Эзэмшил газрын хил хязгаар
- Одоо байгаа явган хүний зам
- Одоо байгаа барилга
- Одоо байгаа авто зам
- Одоо байгаа ногоон байгууламж
- Одоо байгаа хашаа
- Одоо байгаа мод
- Бохир усны шугам
- Дулааны шугам
- Цэвэр усны шугам
- Цахилгааны шугам

| | | | | | | |
|---|--|----------|-----------|-------------------|-------------------------|---------------------|
| УЛААНБААТАР ХОТ, ЧИНГЭЛТЭЙ ДҮҮРЭГ, 6-Р ХОРОО 35 ДУГААР БАЙРНЫ ГАДНА ТАЛБАЙН ТОХИЖИЛТ | | | | | | |
| | Одоогийн байдал, хэмжилтийн байгуулалт | | | Үе шат: А.3 | | |
| | Архитектор | Ш.Есбол | | Е.Г.Шифр 02/24 | Масштаб: А3. М 1:250 | Огноо: 2024 |
| | Гүйцэтгэсэн | Ш.Есбол | | Т.Г.Шифр | Зургийн дугаар: БА-2 | Бүх хуудас: БА-7 |
| "БИМ Түүл" ХХК | | Шалгасан | Б.Энхбаяр | | | |



ТАНИХ ТЭМДЭГ

-  Эзэмшил газрын хил хязгаар
-  Фото зураг дарсан цэг





"БИМ Түүл" ХХК

УЛААНБААТАР ХОТ, ЧИНГЭЛТЭЙ ДҮҮРЭГ, 6-Р ХОРОО
35 ДУГААР БАЙРНЫ ГАДНА ТАЛБАЙН ТОХИЖИЛТ

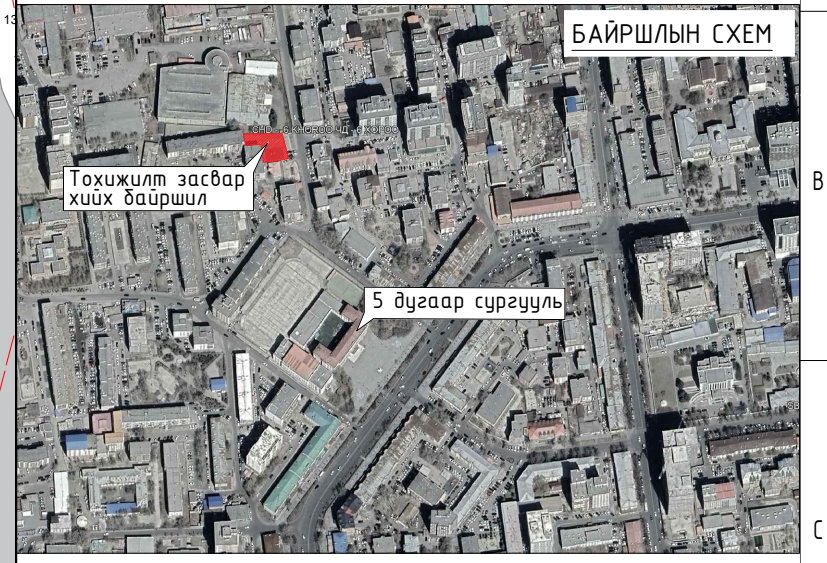
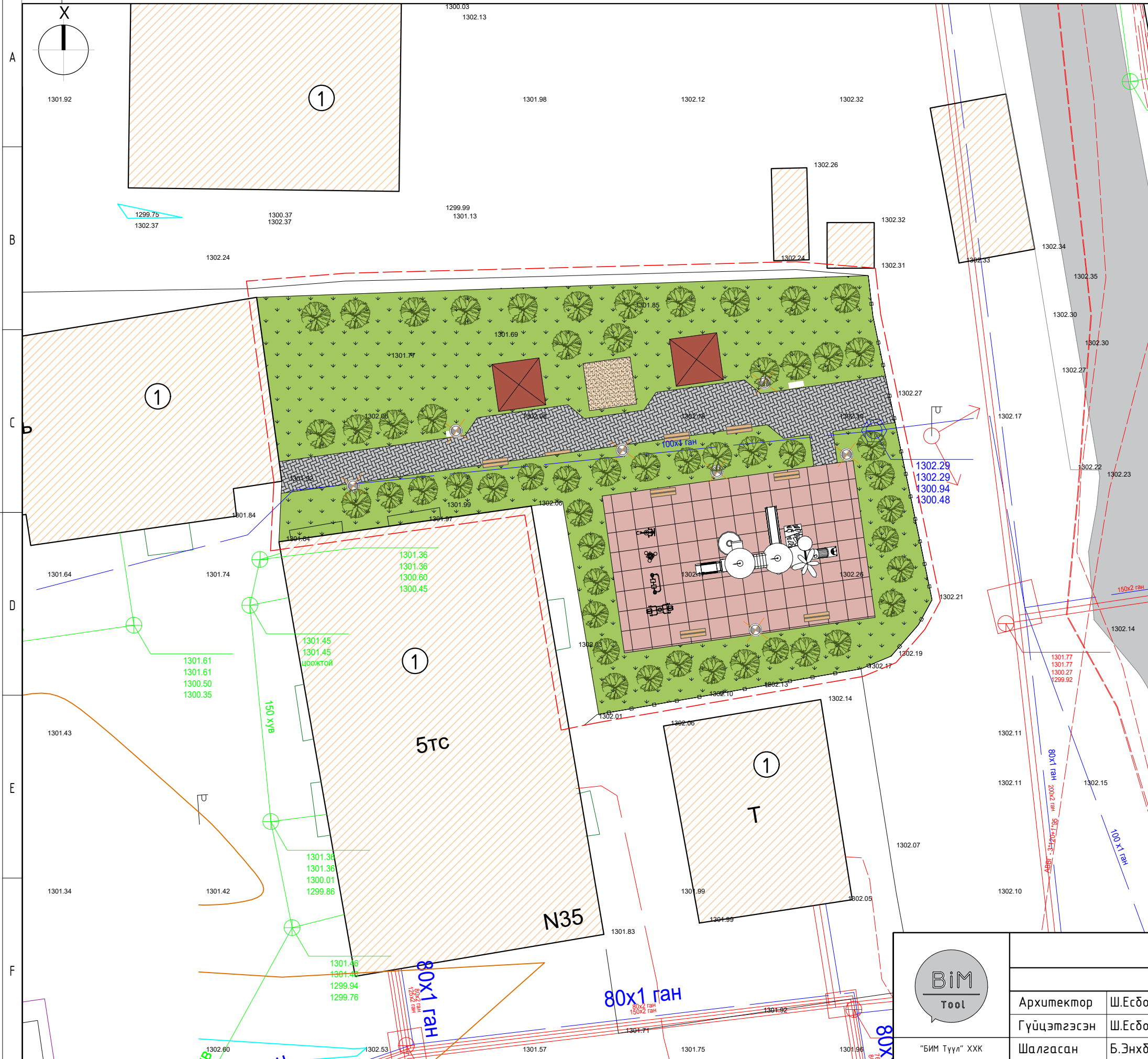
Одоогийн байдал, фото зураг

Үе шат: А.3

| | | | | | |
|-------------|-----------|---|----------|-----------------|-------------|
| Архитектор | Ш.Есбол |  | Е.Г.Шифр | Масштаб: | Огноо: |
| Гүйцэтгэсэн | Ш.Есбол | | 02/24 | | 2024 |
| Шалгасан | Б.Энхбаяр |  | Т.Г.Шифр | Зургийн дугаар: | Бүх хуудас: |
| | | | | БА-3 | БА-7 |

ЗАСВАР ӨӨРЧЛӨЛТИЙН БАЙГУУЛАЛТ

| Д/Д | ТОДОРХОЙЛОЛТ | ТАЙЛБАР |
|-----|------------------------------|--------------|
| 1 | Тохижилтын орчны барилгажилт | Одоо байгаа |
| 2 | Тоглоомын талбай | Төлөвлөж буй |

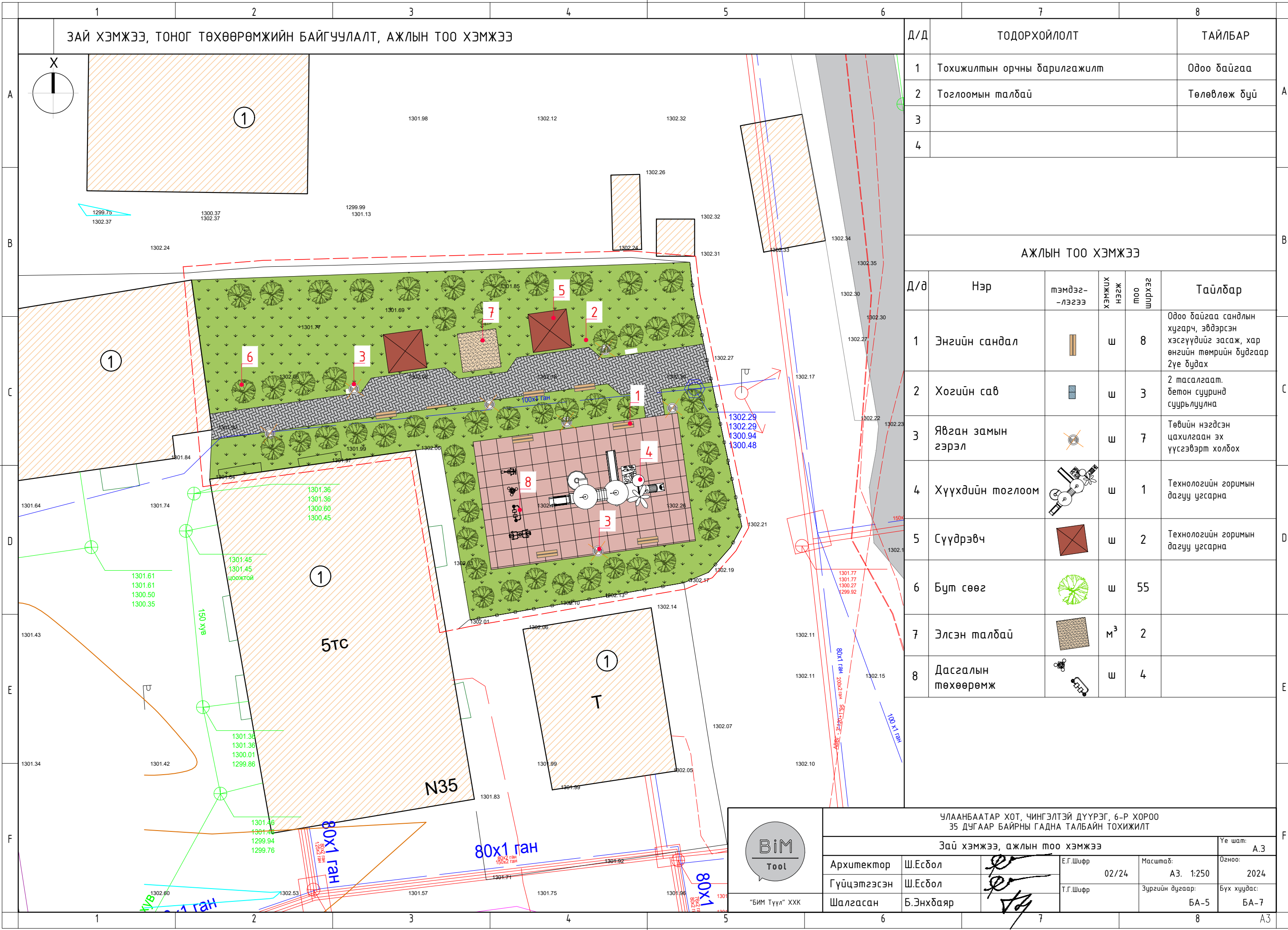


- ТАНИХ ТЭМДЭГ**
- Төлөвлөж буй дүт сөөг
 - Төлөвлөж буй элсэн талбай
 - Төлөвлөж буй сүүдрэвч
 - Төлөвлөж буй сандал
 - Төлөвлөж буй хогийн сав
 - Төлөвлөж буй гэрэлтүүлэг
 - Эзэмшил газрын хил хязгаар
 - Одоо байгаа леги хавтан
 - Одоо байгаа явган хүний зам
 - Одоо байгаа барилга
 - Одоо байгаа авто зам
 - Одоо байгаа ногоон байгууламж
 - Одоо байгаа хашаа
 - Одоо байгаа мод
 - Бохир усны шугам
 - Дулааны шугам
 - Цэвэр усны шугам
 - Цахилгааны шугам

| | | | |
|---|-----------|--|----------------------|
| УЛААНБААТАР ХОТ, ЧИНГЭЛТЭЙ ДҮҮРЭГ, 6-Р ХОРОО 35 ДУГААР БАЙРНЫ ГАДНА ТАЛБАИН ТОХИЖИЛТ | | | |
| Засвар өөрчлөлтийн байгуулалт | | | Үе шат: А.3 |
| Архитектор | Ш.Есбол | | Е.Г.Шифр 02/24 |
| Гүйцэтгэсэн | Ш.Есбол | | Масштаб: А3. 1:250 |
| Шалгасан | Б.Энхбаяр | | Огноо: 2024 |
| | | | Зургийн дугаар: БА-4 |
| | | | Бүх хуудас: БА-7 |



"БИМ Түүл" ХХК



ЗАЙ ХЭМЖЭЭ, ТОНОГ ТӨХӨӨРӨМЖИЙН БАЙГУУЛАЛТ, АЖЛЫН ТОО ХЭМЖЭЭ

| Д/Д | ТОДОРХОЙЛОЛТ | ТАЙЛБАР |
|-----|------------------------------|--------------|
| 1 | Тохижилтын орчны барилгажилт | Одоо байгаа |
| 2 | Тоглоомын талбай | Төлөвлөж буй |
| 3 | | |
| 4 | | |

АЖЛЫН ТОО ХЭМЖЭЭ

| Д/д | Нэр | тэмдэг- -лэгээ | ХЭМЖЭХ ЖЭГН ООШ | зөвлө ширхэг | Тайлбар |
|-----|--------------------|-------------------|-----------------------|-----------------|---|
| 1 | Энгийн сандал | | ш | 8 | Одоо байгаа сандлын хугарч, эвдэрсэн хэсгүүдийг засаж, хар өнгийн төмрийн будгаар 2үе будах |
| 2 | Хогийн сав | | ш | 3 | 2 тасалгаат. бетон сууринд суурьлуулна |
| 3 | Явган замын гэрэл | | ш | 7 | Төвийн нэгдсэн цахилгаан эх үүсгэвэрт холбох |
| 4 | Хүүхдийн тоглоом | | ш | 1 | Технологийн горимын дагуу угсарна |
| 5 | Сүүдэрвч | | ш | 2 | Технологийн горимын дагуу угсарна |
| 6 | Бүт сөөг | | ш | 55 | |
| 7 | Элсэн талбай | | м³ | 2 | |
| 8 | Дасгалын төхөөрөмж | | ш | 4 | |

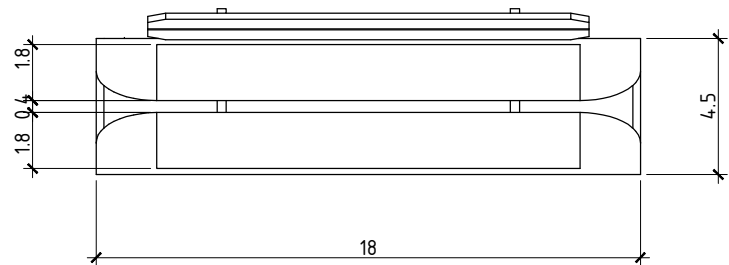
УЛААНБААТАР ХОТ, ЧИНГЭЛТЭЙ ДҮҮРЭГ, 6-Р ХОРОО
35 ДУГААР БАЙРНЫ ГАДНА ТАЛБАЙН ТОХИЖИЛТ

| Заї хэмжээ, ажлын тоо хэмжээ | | | | Үе шат: |
|------------------------------|-----------|--|----------|---------------------------------------|
| Архитектор | Ш.Есбол | | Е.Г.Шифр | А.3 |
| Гүйцэтгэсэн | Ш.Есбол | | 02/24 | Огноо: 2024 |
| Шалгасан | Б.Энхбаяр | | Т.Г.Шифр | Зургийн дугаар: Бүх хуудас: БА-5 БА-7 |

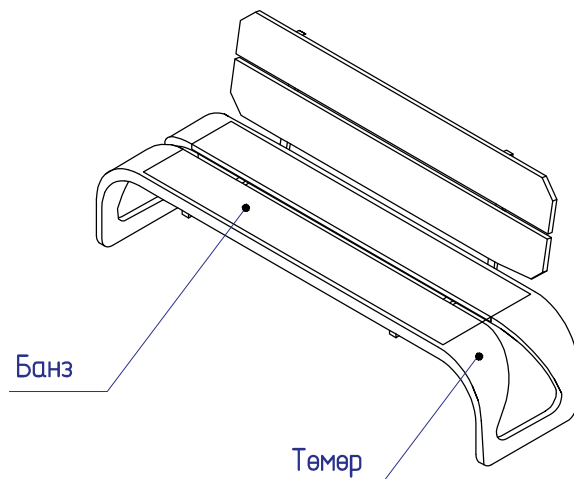


"БИМ Түүл" ХХК

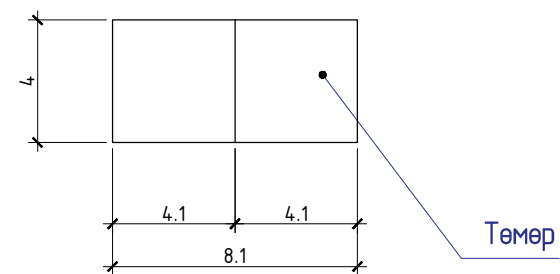
САНДАЛ БАЙГУУЛАЛТ. М1:20



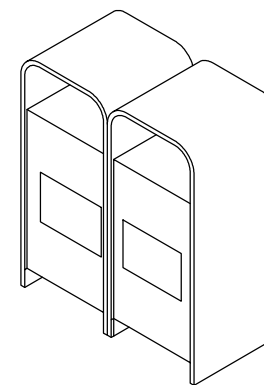
ХАРАГДАХ БАЙДАЛ. М1:20



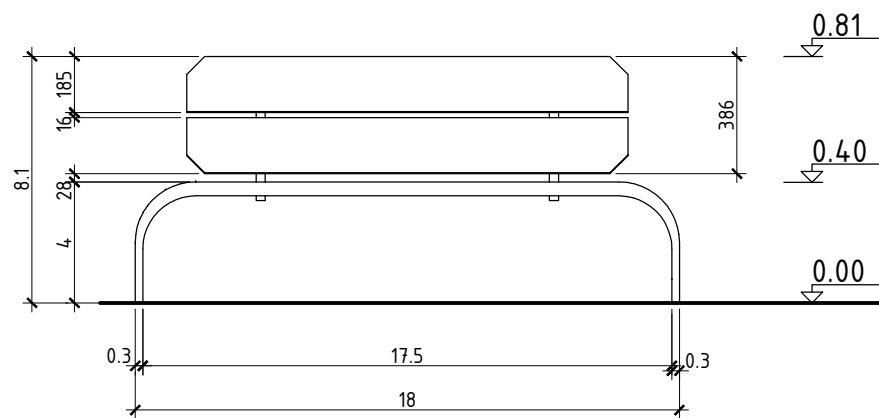
ХОГИЙН САВ БАЙГУУЛАЛТ. М1:20



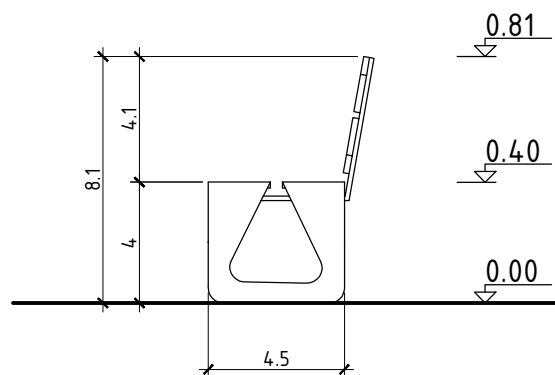
ХАРАГДАХ БАЙДАЛ. М1:20



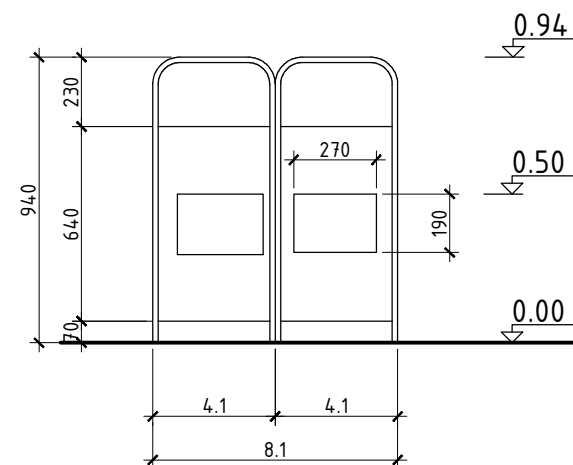
НҮҮР ТАЛ. М1:20



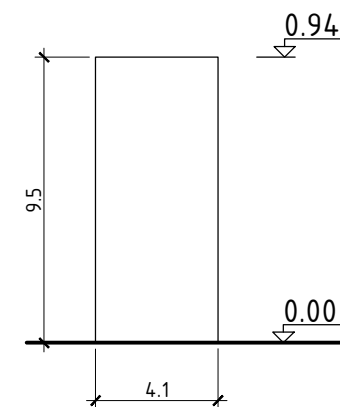
ХАЖУУ ТАЛ. М1:20



НҮҮР ТАЛ. М1:20

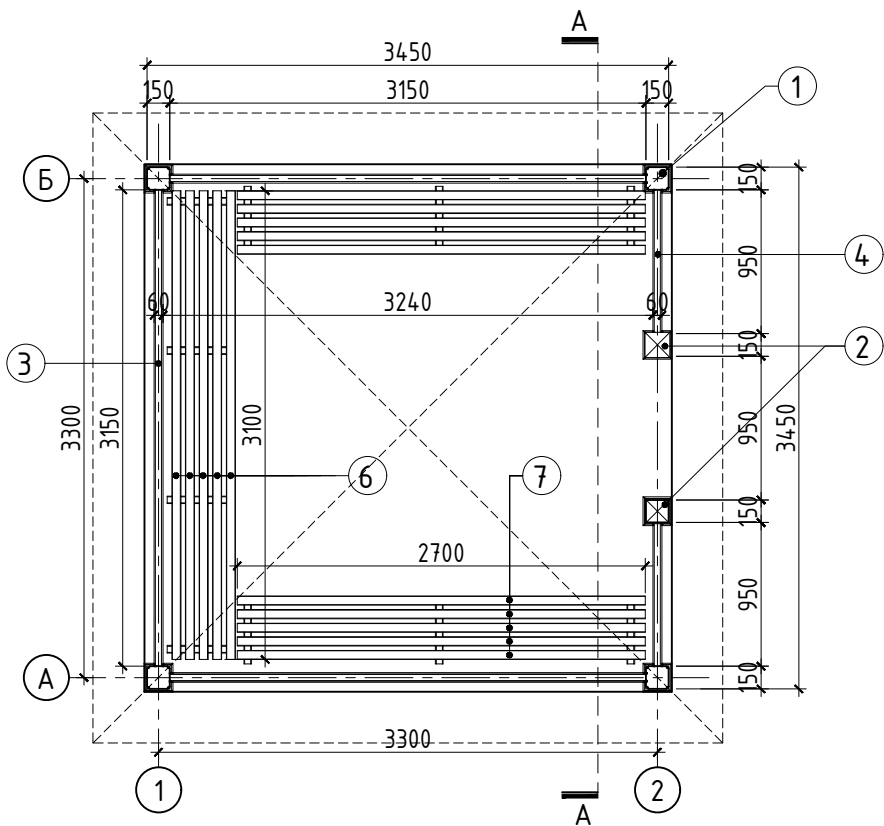


ХАЖУУ ТАЛ. М1:20



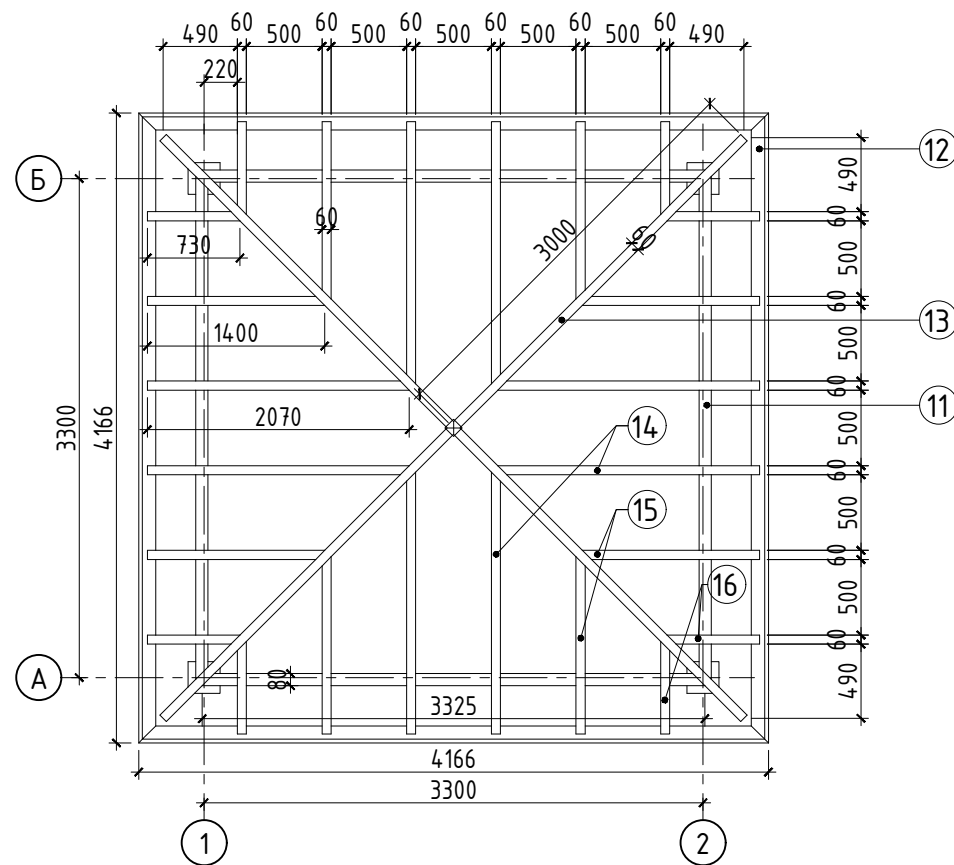
| | | | | | | |
|----------------|---|-----------|--|-------------------|-------------------------|---------------------|
| | УЛААНБААТАР ХОТ, ЧИНГЭЛТЭЙ ДҮҮРЭГ, 6-Р ХОРОО 35 ДУГААР БАЙРНЫ ГАДНА ТАЛБАЙН ТОХИЖИЛТ | | | | | |
| | Сандал, хогийн савны байгуулалт | | | Үе шат: А.3 | | |
| | Архитектор | Ш.Есбол | | Е.Г.Шифр 02/24 | Масштаб: А3. 1:20 | Огноо: 2024 |
| | Гүйцэтгэсэн | Ш.Есбол | | Т.Г.Шифр | Зургийн дугаар: БА-6 | Бүх хуудас: БА-7 |
| "БИМ Түүл" ХХК | Шалгасан | Б.Энхбаяр | | | | |

Суудалын хэсгийн байгуулалт



ОГТЛОЛ А-А

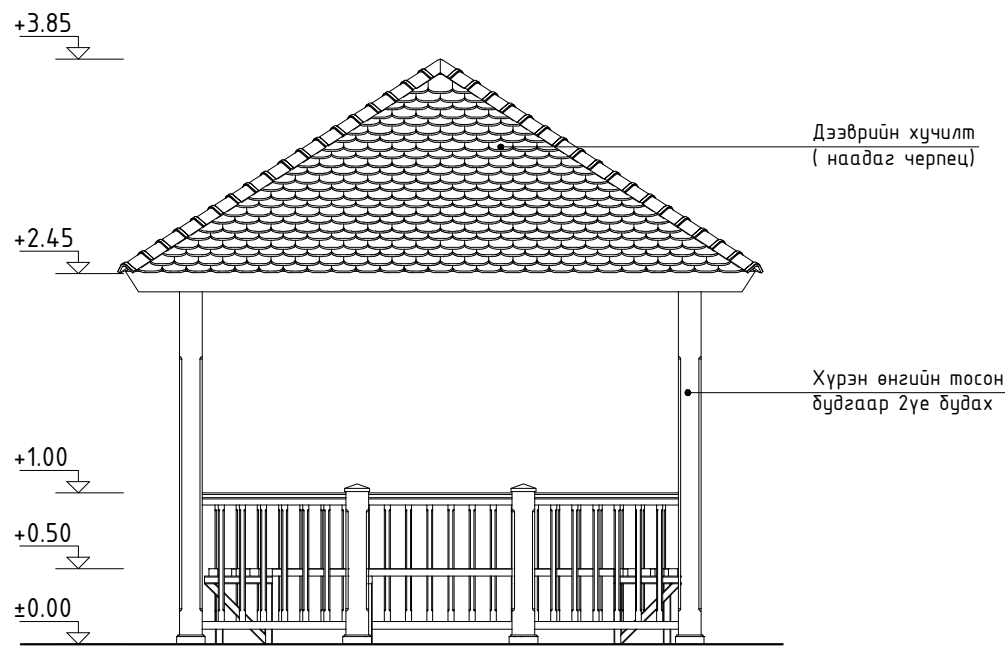
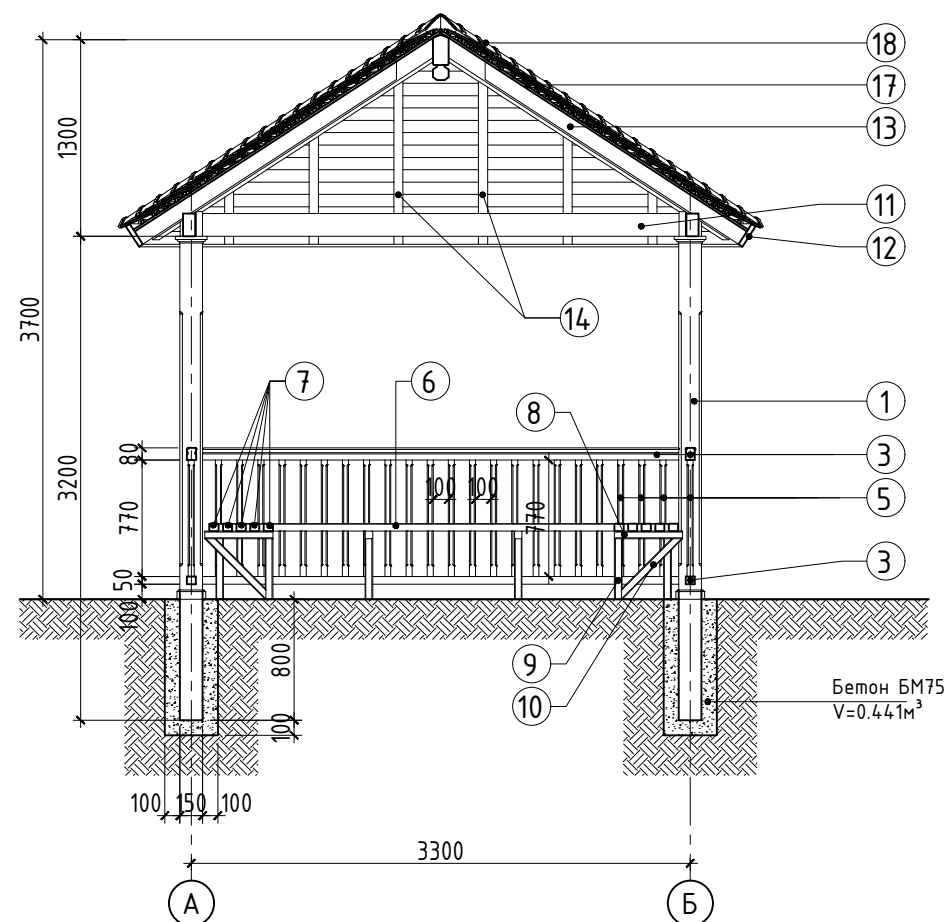
Дээврийн хэсгийн байгуулалт



НҮҮР ТАЛ /А-В тэнхлэг дагуу/

МАТЕРИАЛЫН ТҮҮВЭР

| д/д | Нэр | Урт /мм/ | Огтлол /мм/ | Нэгж /м³/ | Тоо шир | Нийт /м³/ |
|------|---------------------------------|----------|-------------|-----------|---------|-----------|
| 1 | Багана | 3200 | 150x150 | 0.072 | 4 | 0.288 |
| 2 | Багана | 1800 | 150x150 | 0.0405 | 2 | 0.081 |
| 3 | Хэвтээ холбоос 1 | 3150 | 60x80 | 0.01512 | 6 | 0.09072 |
| 4 | Хэвтээ холбоос 2 | 950 | 60x80 | 0.00456 | 4 | 0.01824 |
| 5 | Босоо холбоос | 770 | 40x40 | 0.00123 | 78 | 0.09594 |
| 6 | Сандлын банз 1 | 3100 | 60x50 | 0.0093 | 5 | 0.0465 |
| 7 | Сандлын банз 2 | 2700 | 60x50 | 0.0081 | 10 | 0.081 |
| 8 | Холбоос 1 | 450 | 50x50 | 0.00112 | 10 | 0.0112 |
| 9 | Холбоос 2 | 500 | 50x50 | 0.00125 | 10 | 0.0125 |
| 10 | Холбоос 3 | 570 | 50x50 | 0.00142 | 10 | 0.0142 |
| 11 | Дээврийн хэвтээ холбоос | 3325 | 80x150 | 0.04 | 4 | 0.16 |
| 12 | Дээврийн хормой банз | 4166 | 30x160 | 0.02 | 4 | 0.08 |
| 13 | Дээврийн хэвтээ холбоос | 3000 | 60x120 | 0.0216 | 4 | 0.0864 |
| 14 | Дээврийн холбоос 1 | 2070 | 60x100 | 0.0124 | 8 | 0.0992 |
| 15 | Дээврийн холбоос 2 | 1400 | 60x100 | 0.0084 | 8 | 0.0672 |
| 16 | Дээврийн холбоос 3 | 730 | 60x100 | 0.0043 | 8 | 0.0344 |
| НИЙТ | | | | | | 1.27 м³ |
| 17 | Дээврийн хучилт OSBхавтан | | | | | 20 м² |
| 18 | Дээврийн хучилт (наадаг чернец) | | | | | 20 м² |
| 19 | Бетон БМ75 | | | | | 0.441 м³ |



"БИМ Түүл" ХХК

УЛААНБААТАР ХОТ, ЧИНГЭЛТЭЙ ДҮҮРЭГ, 6-Р ХОРОО
35 ДУГААР БАЙРНЫ ГАДНА ТАЛБАЙН ТОХИЖИЛТ

САРАВЧНЫ ЗУРАГ

| | | | | | | | |
|-------------|-----------|----------|-------|-----------------|------|-------------|------|
| Архитектор | Ш.Есбол | Е.Г.Шифр | 02/24 | Масштаб: | 1:50 | Үе шат: | А.3 |
| Гүйцэтгэсэн | Ш.Есбол | Т.Г.Шифр | | Зургийн дугаар: | БА-7 | Огноо: | 2024 |
| Шалгасан | Б.Энхбаяр | | | | | Бүх хуудас: | БА-7 |