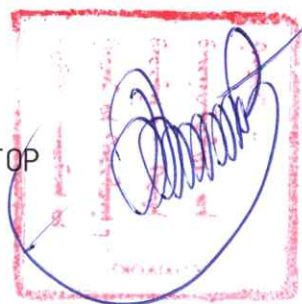


ЭРЧИМ ХҮЧНИЙ ЗУРАГ ТӨСЛИЙН "ЗЕНИТ СОЛАР" ХХК

ЗТ16-580/20, Монгол Улс, Улаанбаатар, Сүхбаатар дүүрэг,
10-р хороо, 20-31 тоот 5 давхар, Утас: 88852629



БАТЛАВ:
УВС АЙМГИЙН ЕРӨНХИЙ АРХИТЕКТОР



Б.БАТБОЛД

ЕГ Шуфр: ZS-24-08
УГ Шуфр:

(УВС АЙМАГ. ТАРИАЛАН СУМ)

ХАРХИРАА БАГИЙН ЦАХИЛГААН ХАНГАМЖИЙН ӨРГӨТГӨЛ, ШИНЭЧЛЭЛ

АЖЛЫН ЗУРАГ

БОЛОВСРУУЛСАН:

				БОЛОВСРУУЛСАН:			
Албан тушаал		Нэр	Гарын үсэг	Албан тушаал		Гарын үсэг	
	УВС АЙМГИЙН ОНЦГОЙ БАЙДЛЫН ГАЗРЫН ГАЛ ТҮЙМРИЙН ХЯНАЛТЫН УЛСЫН БАЙЦААГЧ, АХЛАХ ДЭСЛЭГЧ	Л.БАТБАЯР		"ЗЕНИТ СОЛАР" ХХК-ИЙН ЗАХИРАЛ			
				"ЗЕНИТ СОЛАР" ХХК-ИЙН ЕРӨНХИЙ ИНЖЕНЕР			

Улаанбаатар хот
2024 он

БАТЛАВ

УВС "ЦАХИЛГААН ТҮГЭЭХ СҮЛЖЭЭ" ХХК-НИЙ
ГҮЙЦЭТГЭХ ЗАХИРАЛ Г.ЗАЯАБАЯР

2024.03.18

ТЕХНИКИЙН НӨХЦӨЛ 15/2024/

Увс аймаг

Нэг: Ерөнхий мэдээлэл

1.1	Хүсэлтийн дугаар:	№83
1.2	Хэрэглэгчийн нэр, регистр:	Тариалан сум Хархираа баг
1.3	Хэрэглэгчийн байршил:	Тариалан сум Хархираа баг
1.4	Ажил үйлчилгээний зориулалт:	Гэр хороололын 0,4кВ-н ЦДАШ, дэд станцын шинэчлэл
1.5	Техникийн нөхцөл олгох үндэслэл:	Аимгийн ЗДТГ-н даргын хүсэлтээр
1.6	Техникийн нөхцөлийн ангилал:	Шинэ холболт Айл өрх, ААН
1.7	Тооцооны бүрэн чадал:	Тооцоогоор сонгох / Тооцоогоор сонгох / Тоогоор

Хоёр: Холбогдох цэг

2.1	Тариалан сум Хархираа багийн 10/0,4 кВ-ын ХТП-67 дэд станцаас 0,4кВ гаргалгаа гаргаж айл өрхийг ЦЭХ-р тэжээх. 10/0,4 кВ-н 160 кВа чадалтай ХТП-г бүрэн шинэчлэх
-----	---

Гурав: Тоолуур хэмжих хэрэгсэл

3.1	Монгол улсын стандартын шаардлагууд бүрэн хангасан, баталгаажсан байх бөгөөд ухаалаг электрон тоолуур / (MEASUREMENT DTZY88-G), (ENDLESS DTZD545S) марктай дүйцэхүйц / суурилуулах
3.2	Тоолуур хэмжих хэрэгслийг эзэмшлийн заагт байршуулах

Дөрөв: Тусгай заалт

4.1	Хэрэглэгч шит, тулгуур газардуулж, хэмжилт туршилтын норм дүрмийн дагуу хийж эрх бүхий компаниар шалгуулан протокол үйлдэж баталгаажуулсан байх
4.2	Заагдсан ачаалалаас илүү хэрэглээ авах үед шинээр техникийн нөхцөл авах
4.3	Орчны $\pm 45^\circ$ температурт тохирсон тоноглолууд суурилуулах.
4.4	Хүчдэлийн түвшингийн $\pm 10\%$ -ийн хэлбэлзэлд тохирсон тоноглол суурилуулах
4.5	Тоолуурын шит нь 3, 6тай байх ба стандартын шаардлага хангасан байна. Ерөнхий таслах төхөөрөмж автомат суурилуулах
4.6	Энэхүү цахилгаан байгууламжинд тавигдах тоног төхөөрөмж нь туршигдсан, акт протоколоор баталгаажсан байх шаардлагатай.
4.7	Цахилгаан шугам сүлжээний хамгаалалтын зурвасын зай хэмжээг баримтлах
4.8	Аялын зургийг техникийн нөхцөл олгогчтой зөвшилцөж тэрээ батална



Тав: Дор дурдсан техникийн даалгавар, хууль дүрмийг мөрдөх

5.1	ЭХТ хууль, ЗГ-ын 2020 оны 97 тоот тогтоол, ЭХЗХ-ны 2018 оны 289 тогтоолууд, Цахилгаан дамжуулах түгээх сүлжээний "Холболтын журам"-ын заалтыг мөрдлөг болгох
5.2	"Эрчим хүчний тухай хууль"-ийн 30.1.8-д заасны дагуу өөрийн ашиглалт үйлчилгээний зааг доторх цахилгаан тоног төхөөрөмжиндөө байнга үзлэг шалгалт хийж хэвийн бус ажиллагаатай үед өөрсдийн хөрөнгөөр засаар үйлчилгээг хийлгэх
5.3	"Эрчим хүчний тухай хууль"-ийн 29.1.9 30.1.10-ын дагуу өөрийн тоноглолоос хангагч компаний зөвшөөрлөөр шинээр хэрэглэгч холбуулах
5.4	Эрчим хүчний барилга байгууламж тоног төхөөрөмжийн угсралтын ажлыг мэргэжилийн байгуулгаар, "Аюулгүй ажиллагааны дүрэм", "техник ашиглалтын дүрэм", "цахилгаан байгууламжын дүрэм"-ийн дагуу гүйцэтгүүлэх
5.5	Техникийн нөхцөлийн дагуу холболт хийж, Увс ЦТС ХХК-ы ХҮТ-д гэрээ байгуулж, хэрэглэгчийн код авах.

Зургаа: Бусад

6.1	Энэхүү техникийн нөхцлийн дагуу холболтыг 1 жилийн хугацаанд цахилгаан сүлжээнд холбогдоогүй, хэрэглэгчийн чадалд өөрчлөлт орсон тохиолдолд шинээр техникийн нөхцөл авна.
-----	---

Техникийн комиссын гишүүд:

Ерөнхий инженер		В.Чинзориг
Ашиглалтын инженер	ИГ (Б. Нямзаяа)	Б.Нямзаяа
Борлуулалтын албаны дарга		Л.Чимгээ

УВС АЙМГИЙН ЗАСАГ ДАРГА

Ч.ЧИМЭД

Увс аймаг Тариалан сумын Хархираа багийн цахилгаан хангамжийн шинэчлэл, өргөтгөлийн ажлын зураг төсөл боловсруулах даалгавар

Дугаар: 32/2024

ОЮА0008

2024 оны 04 сарын 03 өдөр

Улаангом сум

1	Зураг төсөл боловсруулах үндэслэл	Увс аймгийн Засаг даргын 2016-2020 онд хэрэгжүүлэх үйл ажиллагааны хөтөлбөр, 2024 оны 01 сарын 31-ны өдрийн Эрчим хүчний сайдын А/48, А/49 тушаал 2024 оны 02 сарын 19-ны өдрийн Эрчим хүчний сайдын 1/493 тоот дугаартай тушаал
2	Барилга байгууламжийн байршил	Тариалан сумын Хархираа багийн төв. /зургийг хавсралтаар/.
3	Объектын бүрэлдэхүүн хүчин чадал	Эх үүсвэр: - Тариалан сумын ХТП-67 станцаас 0,4-кВ-ын цахилгаан дамжуулах агаарын СИП шугам татах./3500м/ - 80 ш хэрэглэгчийг 27 ш нэгдсэн щитэнд 3-аар багцалж ухаалаг тоолуурт холбох. - ХТП-67 дэд станцын тоноглол бүрэн шинэчлэх.
4	Барилгын үндсэн бүтээц материал	-0.4кВ-ын төмөр бетон тулгуурын өндөр 9м байна. -Айл өрхийн багцны иж бүрэн щит. -Айл өрх бүрийг шинээр төлөвлөж буй багцын щитнээс холболт хийнэ.
5	Инженерийн хангамж	-“Увс ЦТС” ХХК- иас олгосон 2024 оны 03 дугаар сарын 18-ны өдрийн №75 тоот техникийн нөхцлийн дагуу холбох. - 0.4кВ-ын шугам газар доогуур болон агаараар татагдах хэсгүүдэд авто зам, инженерийн шугам сүлжээтэй давхцах, зөрлөг бий болох нөхцөлд норм, дүрмийн шаардлага хангана. - Хэрэглэгчийн тоолуур нь ухаалаг тоолуур байх. -Тухайн шугамууд нь иж бүрэн щит болон хэмжих хэрэгслээр хангагдсан, ТАД, ААД- ийн заалтуудыг баримтлах, мөн хамгаалалтын зурвас хангасан байна. - Багцны щит нь хэрэглэгч тоолуурын заалтаа харах нөхцөл хангасан, БНХАУ-ын “State gid” маркын хайрцагтай дүйцэхүйц байна. - Багцны щитэнд буултын кабель, ерөнхий автомат, айл өрхийн тоолуур автоматын хамт, нойлын клем төлөвлөх, щитийг газардуулах, тулгуурт байрлуулах.
6	Цаашид өргөтгөх эсэх	Өргөтгөл хийгдэнэ.
7	Зураг төслийн баримт боловсруулах үе шат, хугацаа	Зураг төсөл 1 үе шаттай. 2024 он.
8	Барих хугацаа	2024 он.
9	Зураг төслийн байгууллага	Зураг төслийн тусгай эрхтэй ААН, байгууллага
10	Захиалагч байгууллага	Аймгийн ЗДТГазар, Эрчим хүчний яам.

11	Гүйцэтгэгч байгууллага	"Төрийн болон орон нутгийн өмчийн хөрөнгөөр бараа, ажил үйлчилгээ худалдан авах тухай" Монгол улсын хуулийн дагуу тендерээр сонгон шалгаруулсан байгууллага.
12	Онцгой нөхцөл	Тоноглолууд нь орчны цаг агаарын нөхцөлд зохицсон (+40°C, -50°C), 40 м/сек хурдтай салхины үйлчлэл, Газар хөдлөлийн-9 баллд тэсвэрлэх хийцтэй байна.
13	Галын аюулгүй байдлын нөхцөл.	Галын аюулгүй байдлын норм дүрэм, стандартын дагуу зураг төслийг боловсруулах.
14	Эдийн засгийн тооцоо, төсөв	Төсвийг БНБД 81-95-12 дагуу ESTIMATOR-21 программ болон эрх бүхий байгууллагаас зөвшөөрсөн бусад программаар тооцно.

Зөвшөөрсөн:

Тариалан сумын Засаг дарга.....3.Тэгшжаргал

Хянасан:


Аймгийн ЗДТГ-ын ХОХБТХ-ийн даргын үүргийг түр орлон гүйцэтгэгч..... Б.Баттогтох


Аймгийн ГХБХБГ-ын даргын үүргийг хавсран гүйцэтгэгч..... С.Нямжав

Аймгийн ГХБХБГ-ын БХБХ-ийн дарга..... Б.Батболд

Увс ЦТС ХХК-ны ерөнхий инженер..... В.Чинзориг

Боловсруулсан:

Аймгийн ЗДТГ-ын ХОХБТХ-ийн мэргэжилтэн..... Б.Болор

Аймгийн ЗДТГ-ын ХОХБТХ-ийн эрчим хүчний улсын хяналтын байцаагч..... Т.Цэцэгмаа

ГХБХБГ-ын БХБХ-ийн ахлах мэргэжилтэн..... Б.Зоригт

	1	2	3	4	5	6	7	8	
A				<u>ЗУРГИЙН БҮРДЭЛ</u>					A
				БҮЛЭГ-1.	ХАРХИРАА БАГҮЙН 0.4 кВ-ЫН АГААРЫН ШУГАМЫН ӨРГӨТГӨЛ, ШИНЭЧЛЭЛ			ZS24-08-I	
B	ХАРХИРАА БАГҮЙН ЦАХИЛГААН ХАНГАМЖИЙН ӨРГӨТГӨЛ, ШИНЭЧЛЭЛ			БҮЛЭГ-2.	10/0.4кВ-ЫН ХТП-67 ДЭД СТАНЦЫН ӨРГӨТГӨЛ, ШИНЭЧЛЭЛ			ZS24-08-II	
				ЗУРГИЙН ШИФР: ZS24-08					
C									C
D									D
E									E
F									F
	1	2	3	4	5	6	7	A3	

	1	2	3	4	5	6	7	8	
A				<u>ЗУРГИЙН БҮРДЭЛ</u>					A
				БҮЛЭГ-1.	ХАРХИРАА БАГҮЙН 0.4 кВ-ЫН АГААРЫН ШУГАМЫН ӨРГӨТГӨЛ, ШИНЭЧЛЭЛ			ZS24-08-I	
B	ХАРХИРАА БАГҮЙН ЦАХИЛГААН ХАНГАМЖИЙН ӨРГӨТГӨЛ, ШИНЭЧЛЭЛ			БҮЛЭГ-2.	10/0.4кВ-ЫН ХТП-67 ДЭД СТАНЦЫН ӨРГӨТГӨЛ, ШИНЭЧЛЭЛ			ZS24-08-II	
				ЗУРГИЙН ШИФР: ZS24-08					
C									C
D									D
E									E
F									F
	1	2	3	4	5	6	7	A3	

	1	2	3	4	5	6	7	8																																																																																									
A	<p style="text-align: center;">ЗУРГИЙН ЖАГСААЛТ</p> <table border="1"> <thead> <tr> <th>№</th> <th>ЗУРГИЙН ДУГААР</th> <th>ЗУРГИЙН НЭР</th> <th>ТАЙЛБАР</th> </tr> </thead> <tbody> <tr><td>1</td><td>ХТ-1</td><td>ТАЙЛБАР БИЧИГ</td><td></td></tr> <tr><td>2</td><td>ХТ-2</td><td>МАТЕРИАЛЫН ТҮҮВЭР</td><td></td></tr> <tr><td>3</td><td>ХТ-3</td><td>МАТЕРИАЛЫН ТҮҮВЭР</td><td></td></tr> <tr><td>4</td><td>ХТ-6</td><td>0.4кВ-ЫН АШ-ЫН ТРАССЫН БОЛОН ДЭД СТАНЦЫН БАЙШЛЫН ПЛАН</td><td></td></tr> <tr><td>5</td><td>ХТ-1</td><td>ТӨГСГӨЛИЙН АНКЕР ТУЛГУУР АКН2</td><td></td></tr> <tr><td>6</td><td>ХТ-2</td><td>ТӨГСГӨЛИЙН АНКЕР ТУЛГУУР АКН2</td><td></td></tr> <tr><td>7</td><td>ХТ-3</td><td>ӨНЦГИЙН АНКЕР ТУЛГУУР ЧАН2</td><td></td></tr> <tr><td>8</td><td>ХТ-4</td><td>ДУНДЫН ТУЛГУУР ПН2</td><td></td></tr> <tr><td>9</td><td>ХТ-5</td><td>САЛБАРЛАЛТЫН АНКЕР ТУЛГУУР</td><td></td></tr> <tr><td>10</td><td>ХТ-6</td><td>ТУЛААС БЭХЛЭГЧ</td><td></td></tr> <tr><td>11</td><td>ХТ-7</td><td>ТУЛААС ТОГТООГЧ, У БҮСЛҮҮР</td><td></td></tr> <tr><td>12</td><td>ХТ-8</td><td>М ХОЛБОГЧ, ХАВЧААР</td><td></td></tr> <tr><td>13</td><td>ХТ-9</td><td>ТУЛГУУРЫН ГАЗАРДУУЛАХ БАЙГУУЛАМЖ</td><td></td></tr> <tr><td>14</td><td>ХТ-10</td><td>0.4 КВ-ЫН ТУЛГУУРЫН ГАЗАРДУУЛАХ, БҮСЛҮҮР</td><td></td></tr> <tr><td>15</td><td>ХТ-11</td><td>Z-7 КРОНШТЕЙН, ХӨНДИЙРҮҮЛЭГЧИЙН БҮСЛҮҮР</td><td></td></tr> <tr><td>16</td><td>ХТ-12</td><td>Z-7 КРОНШТЕЙН, БАРИГЧ JXGF-3</td><td></td></tr> <tr><td>17</td><td>ХТ-13</td><td>ТАТАГЧ NES, ТРОСЫН БООЛТ</td><td></td></tr> <tr><td>18</td><td>ХТ-14</td><td>220В-ЫН ЦАХИЛГААН ХЭРЭГЛЭГЧДИЙН ТООЛУУРЫН САМБАРЫН ЗАРЧМЫН СХЕМ</td><td></td></tr> <tr><td>19</td><td>ХТ-15</td><td>ТООЛУУРЫН ХАЙРЦАГ</td><td></td></tr> <tr><td>20</td><td>ХТ-16</td><td>ТОНОГЛОЛ СУУРИЛЧУЛАХ ХИЙЦ, МАТЕРИАЛЫН ТҮҮВЭР</td><td></td></tr> <tr><td>21</td><td>ХТ-17</td><td>ТООЛУУРЫН САМБАРЫН ТОНОГЛОЛЫН БАЙРШИЛ, МАТЕРИАЛЫН ТҮҮВЭР</td><td></td></tr> </tbody> </table>								№	ЗУРГИЙН ДУГААР	ЗУРГИЙН НЭР	ТАЙЛБАР	1	ХТ-1	ТАЙЛБАР БИЧИГ		2	ХТ-2	МАТЕРИАЛЫН ТҮҮВЭР		3	ХТ-3	МАТЕРИАЛЫН ТҮҮВЭР		4	ХТ-6	0.4кВ-ЫН АШ-ЫН ТРАССЫН БОЛОН ДЭД СТАНЦЫН БАЙШЛЫН ПЛАН		5	ХТ-1	ТӨГСГӨЛИЙН АНКЕР ТУЛГУУР АКН2		6	ХТ-2	ТӨГСГӨЛИЙН АНКЕР ТУЛГУУР АКН2		7	ХТ-3	ӨНЦГИЙН АНКЕР ТУЛГУУР ЧАН2		8	ХТ-4	ДУНДЫН ТУЛГУУР ПН2		9	ХТ-5	САЛБАРЛАЛТЫН АНКЕР ТУЛГУУР		10	ХТ-6	ТУЛААС БЭХЛЭГЧ		11	ХТ-7	ТУЛААС ТОГТООГЧ, У БҮСЛҮҮР		12	ХТ-8	М ХОЛБОГЧ, ХАВЧААР		13	ХТ-9	ТУЛГУУРЫН ГАЗАРДУУЛАХ БАЙГУУЛАМЖ		14	ХТ-10	0.4 КВ-ЫН ТУЛГУУРЫН ГАЗАРДУУЛАХ, БҮСЛҮҮР		15	ХТ-11	Z-7 КРОНШТЕЙН, ХӨНДИЙРҮҮЛЭГЧИЙН БҮСЛҮҮР		16	ХТ-12	Z-7 КРОНШТЕЙН, БАРИГЧ JXGF-3		17	ХТ-13	ТАТАГЧ NES, ТРОСЫН БООЛТ		18	ХТ-14	220В-ЫН ЦАХИЛГААН ХЭРЭГЛЭГЧДИЙН ТООЛУУРЫН САМБАРЫН ЗАРЧМЫН СХЕМ		19	ХТ-15	ТООЛУУРЫН ХАЙРЦАГ		20	ХТ-16	ТОНОГЛОЛ СУУРИЛЧУЛАХ ХИЙЦ, МАТЕРИАЛЫН ТҮҮВЭР		21	ХТ-17	ТООЛУУРЫН САМБАРЫН ТОНОГЛОЛЫН БАЙРШИЛ, МАТЕРИАЛЫН ТҮҮВЭР		A
№									ЗУРГИЙН ДУГААР	ЗУРГИЙН НЭР	ТАЙЛБАР																																																																																						
1									ХТ-1	ТАЙЛБАР БИЧИГ																																																																																							
2									ХТ-2	МАТЕРИАЛЫН ТҮҮВЭР																																																																																							
3									ХТ-3	МАТЕРИАЛЫН ТҮҮВЭР																																																																																							
4									ХТ-6	0.4кВ-ЫН АШ-ЫН ТРАССЫН БОЛОН ДЭД СТАНЦЫН БАЙШЛЫН ПЛАН																																																																																							
5									ХТ-1	ТӨГСГӨЛИЙН АНКЕР ТУЛГУУР АКН2																																																																																							
6									ХТ-2	ТӨГСГӨЛИЙН АНКЕР ТУЛГУУР АКН2																																																																																							
7									ХТ-3	ӨНЦГИЙН АНКЕР ТУЛГУУР ЧАН2																																																																																							
8									ХТ-4	ДУНДЫН ТУЛГУУР ПН2																																																																																							
9									ХТ-5	САЛБАРЛАЛТЫН АНКЕР ТУЛГУУР																																																																																							
10									ХТ-6	ТУЛААС БЭХЛЭГЧ																																																																																							
11									ХТ-7	ТУЛААС ТОГТООГЧ, У БҮСЛҮҮР																																																																																							
12									ХТ-8	М ХОЛБОГЧ, ХАВЧААР																																																																																							
13									ХТ-9	ТУЛГУУРЫН ГАЗАРДУУЛАХ БАЙГУУЛАМЖ																																																																																							
14									ХТ-10	0.4 КВ-ЫН ТУЛГУУРЫН ГАЗАРДУУЛАХ, БҮСЛҮҮР																																																																																							
15									ХТ-11	Z-7 КРОНШТЕЙН, ХӨНДИЙРҮҮЛЭГЧИЙН БҮСЛҮҮР																																																																																							
16									ХТ-12	Z-7 КРОНШТЕЙН, БАРИГЧ JXGF-3																																																																																							
17									ХТ-13	ТАТАГЧ NES, ТРОСЫН БООЛТ																																																																																							
18									ХТ-14	220В-ЫН ЦАХИЛГААН ХЭРЭГЛЭГЧДИЙН ТООЛУУРЫН САМБАРЫН ЗАРЧМЫН СХЕМ																																																																																							
19									ХТ-15	ТООЛУУРЫН ХАЙРЦАГ																																																																																							
20	ХТ-16	ТОНОГЛОЛ СУУРИЛЧУЛАХ ХИЙЦ, МАТЕРИАЛЫН ТҮҮВЭР																																																																																															
21	ХТ-17	ТООЛУУРЫН САМБАРЫН ТОНОГЛОЛЫН БАЙРШИЛ, МАТЕРИАЛЫН ТҮҮВЭР																																																																																															
B									B																																																																																								
C	БҮЛЭГ 1	ХАРХИРАА БАГИЙН 0.4 КВ-ЫН АГААРЫН ШУГАМЫН ӨРГӨТГӨЛ, ШИНЭЧЛЭЛ							C																																																																																								
D		ZS24-08-I							D																																																																																								
E									E																																																																																								
F									F																																																																																								
	1	2	3	4	5	6	7	A3																																																																																									

1	2	3	4	5	6	7	8																					
A	<p>НЭГ ЕРӨНХИЙ ЗҮЙЛ.</p> <p>1.1 Цахилгаан техникийн хэсгийн ажлын зургийг боловсруулсан үндэслэл:</p> <ul style="list-style-type: none"> - УВС ЦТС ХХК-ийн 2024 оны 04-сарын 18-ны өдрийн №41 тоот техникийн нөхцөл - УВС ЦТС ХХК-ийн 2024 оны 04-сарын 11-ны өдрийн №27 тоот техникийн нөхцөл - УВС ЦТС ХХК-ийн 2024 оны 04-сарын 17-ны өдрийн №32 тоот техникийн нөхцөл - "И AP SMART СОЛЮШНС" ХХК-ийн 2024 оны 5-р сард боловсруулсан байр зүйн зураг. <p>1.2 Зураг төсөл боловсруулахад ашигласан норм нормативын даримт бичиг</p> <ol style="list-style-type: none"> 1. Цахилгаан байгууламжийн дүрэм БД43-101-03 1. 0,4-22 кВ-ын хүчдэлтэй хуваарилах шугам сүлжээний дэд өртөө. Барьж байгуулахад тавигдах шаардлага. MNS 6520-2015 2. Барилгын дуурь суурийн зураг төсөл зохиох норм ба дүрэм. БнБД 2.02.01-94 3. Барилга байгууламжийн аянга хамгаалалтын зураг төсөл зохиох заавар. БнБД 21-02-02 4. Барилгад хэрэглэх уур амьсгал, геофизикийн үзүүлэлт. БнБД 23-01-09 5. Барилга байгууламжийн зураг төсөл зохиох галын аюулгүйн норм. БнБД 21-02-02 6. Байгууламж ба барилгын дүтээцийг эзвэрлэтээс хамгаалах. БнБД 3.04.03-90 7. Ган дүтээц БнБД 53-0-2-05 <p>1.3 Зураг төслийн хүрээнд хийгдэх ажил. Улаангом сумын 2-р багийн хүчдэлийн уналттай, цахилгаан эрчим хүчинд холбогдоогүй айл өрхийн цахилгаан хангамжийн 6/0,4 кВ-ын АШ, 6/0,4кВ-ын АТП-ын зураг төслөөс бүрдэнэ.</p> <ul style="list-style-type: none"> • Тариалан сумын Хархираа багийн 10/0,4кВ-ын ХТП-67 дэд станцаас шинээр гаргалгаа гаргаж 0,4кВ-ын АШ татаж айл өрхүүдийг тэжээх. • 10/0,4кВ-ын ХТП-67 дэд станцыг 10/0,4кВ-ын хуваарилах байгууламжийг бүрэн шинэчлэх. 			<p>Ханын зузаанд +8 мм, -2 мм</p> <p>9. Агаарын шугамын арматурыг боож бэхлэхдээ амтай болон амгүй шайба хамт ашиглан холболтыг хийх.</p> <p>10. 0,4 кВ-ын ЦДАШ-ын СИП дамжуулагчийг ОХУ-д үйлдвэрлэсэн байх. Шинээр суурилуулах 0,4 кВ, 6 кВ-ын хүчний кабель, АС дамжуулагч, ЦДАШ, ЦДКШ-ын жижиг арматур, төмөр хийцүүд халууны аргаар цинкдсэн байх, өөр дээрээ марк тил, үзүүлэлт нь арилахааргүй тэмдэглэгдсэн байх. Олон улсын цахилгаан техникийн хорооны стандартыг хангасан байх. Кабель шугамууд нь өөр дээрээ фазын ялгаа, ТИП марк, үйлдвэрийн нэр, урт нь тэмдэглэгдсэн байх ёстой.</p> <ul style="list-style-type: none"> • АШ-ын барилгын үндсэн хийцийн сонголт <p>6 кВ-ын агаарын шугам тулгуурын барилгын үндсэн хийцэд MNS 4232-2011 стандартаар үйлдвэрлэгдсэн УКШ12-32.19 маркийн конусан шонд суурилсан төмөр бетон тулгуур, MNS 4240-94 стандартын машин байгууламжийн нүүрсгөрөгчт гангаар үйлдвэрлэгдсэн хөндлөвчийн төмөр хийцийг сонголт.</p> <ul style="list-style-type: none"> • АШ-ын дамжуулагч утас ба монтажийн онолголын сонголт <p>Тулгуурын хөндлөвч болон дусад бүх төмөр хийцийг цайрдаг байх буюу эсхүл хөрс БТ 577 хар лакан дэвсгэр дээр ПАП маягийн хөнгөн цагаан нүдэрээр хоёр удаа будааж эзвэрлэтээс хамгаалсан байна.</p> <p>6 кВ-ын агаарын шугамын анкер тулгуурын утасны таталтанд 70 кН -ийн механик даац бүхий ПС-70 маркийн давхар тусгаарлагч, завсрын тулгуурын хөндлөвч дээр утас тогтоож бэхлэхэд ШФ-10Г маркийн тусгаарлагчийг сонголт. Агаарын шугамын тулгуур хоорондын дундаж алгасалт 70м байна.</p> <p>ДӨРӨВ. СУУРИЛУУЛАЛТ БА МОНТАЖ</p> <ul style="list-style-type: none"> • 6/0,4кВ-ын тулгуурын хөрсний дэхлэгээ <p>6/0,4кВ-ын агаарын шугамын Тулгуур суурилуулан нүхийг дуцааж дулах үед 20 см зузаан үе тутамд чигжиж нүхний шороонд 1,7 т/м³ хүртэл нягтруулга хийж өгнө.</p> <p>Агаарын шугамын барилга угсралтын ажил гүйцэтгэх үед ургамлын үндэстэй хэсгийн өнгөн хөрсний шороогоор дулаж болохгүй, хайрган хөрсөөр дүүргэн чигжиж тулгуурыг тойруулан овоолго хийж нягтаршуулан шонг даган нүхэнд борооны ус дүүргэх, их бороошилтын үед усжуулалтын сүлжээс халуу ус нүхийг дүүргэх зэрэгцээ урьдчилан сэргийлсэн арга хэмжээг авч тулгуурын хөрсний дэхлэгээний нягтруулгыг сайтар хийх шаардлагатай.</p> <ul style="list-style-type: none"> • АШ-ын газардуулга, хэт хүчдэлийн хамгаалалт <p>6/0,4 кВ-ын АШ-ын төмөр бетон шонтой бүх тулгуурын газардуулгыг 10 мм голчтой дөвөрөнхий ган төмрөөр хийнэ.</p> <p>Газардуулах байгууламж нь төмөр бетон тулгуур тус бүрээс гадгаж зурагт заасан хэмжээгээр тэгш хэмээр цацраг үүсгэсэн шуудуунд ф10 мм голчтой дөвөрөнхий төмрийг сунгаж 0,5 м-ээс багагүй гүнд булна. Газардуулгын дөвөрөнхий төмрийг төмөрбетон тулгуурт хиймэл газардуулгын төмрийг хооронд нь холбож залгахдаа 100 мм-ээс багагүй хэмжээгээр зөрүүлж үргэлжилсэн ширээсэлж газарна.</p> <p>Тулгуурын хөндлөвчийн ган элементийг газардуулахдаа тэдгээрийн дээд хэсгийн газардуулагч утсанд гагнах буюу ПС-2 хавчаараар холбож болно. Газардуулгын элементийг доолтоор холбож байгаа контактыг урьдчилан сайтар цэвэрлэж техникийн цэвэр тосоор тосолно.</p> <p>Цахилгаан байгууламжийн дүрмийн 2.5.51-д зааснаар 6 кВ-ын АШ-ын тулгуурын газардуулах байгууламжийн хувийн эсэргүүцэл нь 30 Ом – оос ихгүй байх шаардлагатай.</p> <p>ТАВ. ХҮРЭЭЛЭН БҮЙ ОРЧНЫГ ХАМГААЛАХ</p> <p>Зураг төслийг үйлчилж байгаа хүрээлэн байгаа орчныг хамгаалах болон Монгол улсын Газрын тухай хуулийн шаардлагад нийцүүлэн боловсруулах. Төлөвлөж буй АШ нь 6 кВ-ын хүчдэлтэй цах эрчим хүчийг дамжуулах ба хуваарилах зориулалттай дөвөөд энэ технологи нь ямар нэг хаягдал гаргахгүй, хүрээлэн байгаа орчноо /ус ба агаарын / хорттой зүйл ялгаруулахгүй, үйлдвэрлэлийн дуу чимээ, чичиргээ гаргахгүй. МХЕГ-ын баталсан "Хүн амыг цахилгаан талбайгаас хамгаалах ариун цэвэр, сантехникийн ном ба дүрмийн шаардлагын дагуу хувьсах гүйдлийн шугамаас үүсэх цахилгаан соронзон орны үйлчлэлээс хамгаалах шаардлагагүй болно. Цахилгаан шугамын хамгаалалтын зурвастай холбоотой тусдаа газрын асуудал төслөөр мөн тавигдаагүй.</p> <p>ЗУРГАА. ХӨДӨЛМӨР ХАМГААЛАЛ БА АЮУЛГҮЙН</p> <p>Зураг төслийн шийдлийн гүйцэтгэлийн барилга угсралт ба ашиглалтын аюулгүй ажиллагааг ханган, хөдөлмөрийн аюулгүй, гал, тэсрэлт, мэргэшилээс шалтгаалах өвчин ба үйлдвэрлэлийн ослоос урьдчилан сэргийлэх нөхцөл бүрдүүлэх СНиП II-4-80, СНиП 12-03-99 ын заалтад явцад нийцүүлэн гүйцэтгэх ёстой. Цахилгаан төхөөрөмжийн барилга угсралт, цахилгаан техникийн монтаж, тохирцуулга ба ашиглалтын бүх ажлыг дараах норм дүрмийн дагуу хийж гүйцэтгэвэл зохино:</p> <ul style="list-style-type: none"> - "ЦБД" БД 43-101-103 - "Эрчим хүчний оног төхөөрөмж, байгууламжийн техник ашиглалтын дүрэм" 2003 он - "Цахилгаан байгууламжийн ашиглалтын үед мөрдөх аюулгүй ажиллагааны дүрэм" 2003 он - "Цахилгаан техникийн байгууламжийн угсралтын аюулгүй ажиллагааны дүрэм" ЭХД-1-12-2013 				A																				
	B	<p>13 Зураг төслийн хүрээнд хийгдэх ажил. Улаангом сумын 2-р багийн хүчдэлийн уналттай, цахилгаан эрчим хүчинд холбогдоогүй айл өрхийн цахилгаан хангамжийн 6/0,4 кВ-ын АШ, 6/0,4кВ-ын АТП-ын зураг төслөөс бүрдэнэ.</p> <ul style="list-style-type: none"> • Тариалан сумын Хархираа багийн 10/0,4кВ-ын ХТП-67 дэд станцаас шинээр гаргалгаа гаргаж 0,4кВ-ын АШ татаж айл өрхүүдийг тэжээх. • 10/0,4кВ-ын ХТП-67 дэд станцыг 10/0,4кВ-ын хуваарилах байгууламжийг бүрэн шинэчлэх. <p>ХОЁР. ОРЧНЫ ЦАГ АГААРЫН ҮЗҮҮЛЭЛТ</p> <table border="1"> <tr> <td>Агаарын температурын жилийн дундаж утга</td> <td>-3°C</td> </tr> <tr> <td>Агаарын температурын хамгийн их утга</td> <td>38,4°C</td> </tr> <tr> <td>Агаарын температурын хамгийн бага утга</td> <td>-49,6°C</td> </tr> <tr> <td>Гадна агаарын тооцооны температур:</td> <td></td> </tr> <tr> <td> Хамгийн хүйтэн 5 өдөр</td> <td>-41,7°C</td> </tr> <tr> <td> Хамгийн хүйтэн 3 өдөр</td> <td>-42,3°C</td> </tr> <tr> <td> Хамгийн хүйтэн 1 өдөр</td> <td>-43°C</td> </tr> <tr> <td>Салхины жилийн дундаж хурд</td> <td>15 м/с</td> </tr> <tr> <td>20 жилд нэг удаа тохиолдох салхины хурд</td> <td>28 м/с</td> </tr> <tr> <td>Хөрсний хөлдөлтийн гүн</td> <td>3,17 м, 2,22 м</td> </tr> <tr> <td>Мөстлөгийн ханын зузаан</td> <td>5 мм</td> </tr> <tr> <td> 1 км² талбайд нүргэх тоо</td> <td>5-6</td> </tr> </table> <p>ГУРАВ. ТОНОГ ТӨХӨӨРӨМЖ, ТУЛГУУР УГСРАЛТЫН АЖИЛД ТАВИГДАХ ШААРДЛАГА</p> <p>1. 0,4, 6кВ-ын тулгуур нь дээд хэсгээрээ газардуулгын тальтой байх, доод хэсгээрээ 2 талдаа тальтой байх эдгээр нь төмөрбетон шонгийн арматуртай холбогдож гагнагдсан байна. Газардуулгын таль 3мм зузаантай, 50х50мм хэмжээтэй байна. Тулгуур болгоны дээр марк тэмдэглэгээ, үйлдвэрлэсэн он сар өдрийг зориулалтын дардсаар тэмдэглэсэн байна. Үйлдвэрийн гэрчилгээ, бичиг даримттай байх.</p> <p>2. Конусан шонгийн дээд үзүүрийн нүхийг захиалгад заасны дагуу 1:3 харьцаатай элс цементэн зуурмагаар шороо, тоос, ус орохооргүй дитүүлэн тагласан байна.</p> <p>3. Төмөрбетон шонг В35/М500 ангийн хүнд бетоноор үйлдвэрлэнэ.</p> <p>4. Төмөрбетон шонг үйлдвэрлэхэд хэрэглэх цемент нь MNS 974-99, дүүргэгч материал нь MNS 382185 стандартын шаардлагыг хангасан байвал зохино.</p> <p>5. Төмбетон конусан шонд MNS ISO 6943-2-2003, MNS LIS G 3112-2002 ГОСТ 6727-80 стандартын шаардлага хангасан ган утас, туйван хэрэглэнэ.</p> <p>6. Төмөрбетон шонгийн урьдчилан хүчлэгдсэн арматур утасны эзвэрлэтээс хамгаалах бетон үеийн зузаан нь 15 мм-ээс, ороомог арматур утасны хамгаалах үеийн зузаан 10 мм-ээс багагүй байна.</p> <p>Төмөрбетон шонгийн гадна хэлбэр, гадаргын чанар нь MNS 2228-2002 стандартын шаардлагад нийцсэн байна.</p> <p>7. Шонгийн дотор гадаргын бетон нурж унасан, арматур нь ил гарсан байхыг хориглоно.</p> <p>8. Шонгийн өвөр хэмжээнд дараах хүлцлийг зөвшөөрнө:</p> <p>Шонгийн уртад ±10 мм</p> <p>Гадна голчид +4 мм, -2 мм</p>			Агаарын температурын жилийн дундаж утга	-3°C	Агаарын температурын хамгийн их утга		38,4°C	Агаарын температурын хамгийн бага утга	-49,6°C	Гадна агаарын тооцооны температур:		Хамгийн хүйтэн 5 өдөр	-41,7°C	Хамгийн хүйтэн 3 өдөр	-42,3°C	Хамгийн хүйтэн 1 өдөр	-43°C	Салхины жилийн дундаж хурд	15 м/с	20 жилд нэг удаа тохиолдох салхины хурд	28 м/с	Хөрсний хөлдөлтийн гүн	3,17 м, 2,22 м	Мөстлөгийн ханын зузаан	5 мм	1 км ² талбайд нүргэх тоо
Агаарын температурын жилийн дундаж утга		-3°C																										
Агаарын температурын хамгийн их утга	38,4°C																											
Агаарын температурын хамгийн бага утга	-49,6°C																											
Гадна агаарын тооцооны температур:																												
Хамгийн хүйтэн 5 өдөр	-41,7°C																											
Хамгийн хүйтэн 3 өдөр	-42,3°C																											
Хамгийн хүйтэн 1 өдөр	-43°C																											
Салхины жилийн дундаж хурд	15 м/с																											
20 жилд нэг удаа тохиолдох салхины хурд	28 м/с																											
Хөрсний хөлдөлтийн гүн	3,17 м, 2,22 м																											
Мөстлөгийн ханын зузаан	5 мм																											
1 км ² талбайд нүргэх тоо	5-6																											
C	<p>Агаарын температурын жилийн дундаж утга</p> <p>Агаарын температурын хамгийн их утга</p> <p>Агаарын температурын хамгийн бага утга</p> <p>Гадна агаарын тооцооны температур:</p> <p> Хамгийн хүйтэн 5 өдөр</p> <p> Хамгийн хүйтэн 3 өдөр</p> <p> Хамгийн хүйтэн 1 өдөр</p> <p>Салхины жилийн дундаж хурд</p> <p>20 жилд нэг удаа тохиолдох салхины хурд</p> <p>Хөрсний хөлдөлтийн гүн</p> <p>Мөстлөгийн ханын зузаан</p> <p> 1 км² талбайд нүргэх тоо</p> <p>ГУРАВ. ТОНОГ ТӨХӨӨРӨМЖ, ТУЛГУУР УГСРАЛТЫН АЖИЛД ТАВИГДАХ ШААРДЛАГА</p> <p>1. 0,4, 6кВ-ын тулгуур нь дээд хэсгээрээ газардуулгын тальтой байх, доод хэсгээрээ 2 талдаа тальтой байх эдгээр нь төмөрбетон шонгийн арматуртай холбогдож гагнагдсан байна. Газардуулгын таль 3мм зузаантай, 50х50мм хэмжээтэй байна. Тулгуур болгоны дээр марк тэмдэглэгээ, үйлдвэрлэсэн он сар өдрийг зориулалтын дардсаар тэмдэглэсэн байна. Үйлдвэрийн гэрчилгээ, бичиг даримттай байх.</p> <p>2. Конусан шонгийн дээд үзүүрийн нүхийг захиалгад заасны дагуу 1:3 харьцаатай элс цементэн зуурмагаар шороо, тоос, ус орохооргүй дитүүлэн тагласан байна.</p> <p>3. Төмөрбетон шонг В35/М500 ангийн хүнд бетоноор үйлдвэрлэнэ.</p> <p>4. Төмөрбетон шонг үйлдвэрлэхэд хэрэглэх цемент нь MNS 974-99, дүүргэгч материал нь MNS 382185 стандартын шаардлагыг хангасан байвал зохино.</p> <p>5. Төмбетон конусан шонд MNS ISO 6943-2-2003, MNS LIS G 3112-2002 ГОСТ 6727-80 стандартын шаардлага хангасан ган утас, туйван хэрэглэнэ.</p> <p>6. Төмөрбетон шонгийн урьдчилан хүчлэгдсэн арматур утасны эзвэрлэтээс хамгаалах бетон үеийн зузаан нь 15 мм-ээс, ороомог арматур утасны хамгаалах үеийн зузаан 10 мм-ээс багагүй байна.</p> <p>Төмөрбетон шонгийн гадна хэлбэр, гадаргын чанар нь MNS 2228-2002 стандартын шаардлагад нийцсэн байна.</p> <p>7. Шонгийн дотор гадаргын бетон нурж унасан, арматур нь ил гарсан байхыг хориглоно.</p> <p>8. Шонгийн өвөр хэмжээнд дараах хүлцлийг зөвшөөрнө:</p> <p>Шонгийн уртад ±10 мм</p> <p>Гадна голчид +4 мм, -2 мм</p>			C																								
	D	<p>ГУРАВ. ТОНОГ ТӨХӨӨРӨМЖ, ТУЛГУУР УГСРАЛТЫН АЖИЛД ТАВИГДАХ ШААРДЛАГА</p> <p>1. 0,4, 6кВ-ын тулгуур нь дээд хэсгээрээ газардуулгын тальтой байх, доод хэсгээрээ 2 талдаа тальтой байх эдгээр нь төмөрбетон шонгийн арматуртай холбогдож гагнагдсан байна. Газардуулгын таль 3мм зузаантай, 50х50мм хэмжээтэй байна. Тулгуур болгоны дээр марк тэмдэглэгээ, үйлдвэрлэсэн он сар өдрийг зориулалтын дардсаар тэмдэглэсэн байна. Үйлдвэрийн гэрчилгээ, бичиг даримттай байх.</p> <p>2. Конусан шонгийн дээд үзүүрийн нүхийг захиалгад заасны дагуу 1:3 харьцаатай элс цементэн зуурмагаар шороо, тоос, ус орохооргүй дитүүлэн тагласан байна.</p> <p>3. Төмөрбетон шонг В35/М500 ангийн хүнд бетоноор үйлдвэрлэнэ.</p> <p>4. Төмөрбетон шонг үйлдвэрлэхэд хэрэглэх цемент нь MNS 974-99, дүүргэгч материал нь MNS 382185 стандартын шаардлагыг хангасан байвал зохино.</p> <p>5. Төмбетон конусан шонд MNS ISO 6943-2-2003, MNS LIS G 3112-2002 ГОСТ 6727-80 стандартын шаардлага хангасан ган утас, туйван хэрэглэнэ.</p> <p>6. Төмөрбетон шонгийн урьдчилан хүчлэгдсэн арматур утасны эзвэрлэтээс хамгаалах бетон үеийн зузаан нь 15 мм-ээс, ороомог арматур утасны хамгаалах үеийн зузаан 10 мм-ээс багагүй байна.</p> <p>Төмөрбетон шонгийн гадна хэлбэр, гадаргын чанар нь MNS 2228-2002 стандартын шаардлагад нийцсэн байна.</p> <p>7. Шонгийн дотор гадаргын бетон нурж унасан, арматур нь ил гарсан байхыг хориглоно.</p> <p>8. Шонгийн өвөр хэмжээнд дараах хүлцлийг зөвшөөрнө:</p> <p>Шонгийн уртад ±10 мм</p> <p>Гадна голчид +4 мм, -2 мм</p>			D																							
E		<p>ГУРАВ. ТОНОГ ТӨХӨӨРӨМЖ, ТУЛГУУР УГСРАЛТЫН АЖИЛД ТАВИГДАХ ШААРДЛАГА</p> <p>1. 0,4, 6кВ-ын тулгуур нь дээд хэсгээрээ газардуулгын тальтой байх, доод хэсгээрээ 2 талдаа тальтой байх эдгээр нь төмөрбетон шонгийн арматуртай холбогдож гагнагдсан байна. Газардуулгын таль 3мм зузаантай, 50х50мм хэмжээтэй байна. Тулгуур болгоны дээр марк тэмдэглэгээ, үйлдвэрлэсэн он сар өдрийг зориулалтын дардсаар тэмдэглэсэн байна. Үйлдвэрийн гэрчилгээ, бичиг даримттай байх.</p> <p>2. Конусан шонгийн дээд үзүүрийн нүхийг захиалгад заасны дагуу 1:3 харьцаатай элс цементэн зуурмагаар шороо, тоос, ус орохооргүй дитүүлэн тагласан байна.</p> <p>3. Төмөрбетон шонг В35/М500 ангийн хүнд бетоноор үйлдвэрлэнэ.</p> <p>4. Төмөрбетон шонг үйлдвэрлэхэд хэрэглэх цемент нь MNS 974-99, дүүргэгч материал нь MNS 382185 стандартын шаардлагыг хангасан байвал зохино.</p> <p>5. Төмбетон конусан шонд MNS ISO 6943-2-2003, MNS LIS G 3112-2002 ГОСТ 6727-80 стандартын шаардлага хангасан ган утас, туйван хэрэглэнэ.</p> <p>6. Төмөрбетон шонгийн урьдчилан хүчлэгдсэн арматур утасны эзвэрлэтээс хамгаалах бетон үеийн зузаан нь 15 мм-ээс, ороомог арматур утасны хамгаалах үеийн зузаан 10 мм-ээс багагүй байна.</p> <p>Төмөрбетон шонгийн гадна хэлбэр, гадаргын чанар нь MNS 2228-2002 стандартын шаардлагад нийцсэн байна.</p> <p>7. Шонгийн дотор гадаргын бетон нурж унасан, арматур нь ил гарсан байхыг хориглоно.</p> <p>8. Шонгийн өвөр хэмжээнд дараах хүлцлийг зөвшөөрнө:</p> <p>Шонгийн уртад ±10 мм</p> <p>Гадна голчид +4 мм, -2 мм</p>				E																						
	F	<p>ГУРАВ. ТОНОГ ТӨХӨӨРӨМЖ, ТУЛГУУР УГСРАЛТЫН АЖИЛД ТАВИГДАХ ШААРДЛАГА</p> <p>1. 0,4, 6кВ-ын тулгуур нь дээд хэсгээрээ газардуулгын тальтой байх, доод хэсгээрээ 2 талдаа тальтой байх эдгээр нь төмөрбетон шонгийн арматуртай холбогдож гагнагдсан байна. Газардуулгын таль 3мм зузаантай, 50х50мм хэмжээтэй байна. Тулгуур болгоны дээр марк тэмдэглэгээ, үйлдвэрлэсэн он сар өдрийг зориулалтын дардсаар тэмдэглэсэн байна. Үйлдвэрийн гэрчилгээ, бичиг даримттай байх.</p> <p>2. Конусан шонгийн дээд үзүүрийн нүхийг захиалгад заасны дагуу 1:3 харьцаатай элс цементэн зуурмагаар шороо, тоос, ус орохооргүй дитүүлэн тагласан байна.</p> <p>3. Төмөрбетон шонг В35/М500 ангийн хүнд бетоноор үйлдвэрлэнэ.</p> <p>4. Төмөрбетон шонг үйлдвэрлэхэд хэрэглэх цемент нь MNS 974-99, дүүргэгч материал нь MNS 382185 стандартын шаардлагыг хангасан байвал зохино.</p> <p>5. Төмбетон конусан шонд MNS ISO 6943-2-2003, MNS LIS G 3112-2002 ГОСТ 6727-80 стандартын шаардлага хангасан ган утас, туйван хэрэглэнэ.</p> <p>6. Төмөрбетон шонгийн урьдчилан хүчлэгдсэн арматур утасны эзвэрлэтээс хамгаалах бетон үеийн зузаан нь 15 мм-ээс, ороомог арматур утасны хамгаалах үеийн зузаан 10 мм-ээс багагүй байна.</p> <p>Төмөрбетон шонгийн гадна хэлбэр, гадаргын чанар нь MNS 2228-2002 стандартын шаардлагад нийцсэн байна.</p> <p>7. Шонгийн дотор гадаргын бетон нурж унасан, арматур нь ил гарсан байхыг хориглоно.</p> <p>8. Шонгийн өвөр хэмжээнд дараах хүлцлийг зөвшөөрнө:</p> <p>Шонгийн уртад ±10 мм</p> <p>Гадна голчид +4 мм, -2 мм</p>			F																							
1		2	3	4		5	6	7	A3																			



<p>Add: 20-31, 10th khoroo, Sukhbaatar district, Ulaanbaatar, Mongolia Tel: +976-88852629 Email: zenithsolar.contact@gmail.com</p>	Увс аймаг, Тариалан сум, Хархираа баг.			ХАРХИРАА БАГИЙН ЦАХИЛГААН ХАНГАМЖИЙН ӨРГӨТГӨЛ, ШИНЭЧЛЭЛ		Ye шат:
	ТАЙЛБАР БИЧИГ					A3
Инженер		Э.Өлзийхутаг	ЕГ.шифр	Масштаб:	Огноо:	
Зурсан		Т.Эрдэмтөгс	ZS24-08-1	Зургийн дугаар:	Хуудас:	
ZENITH SOLAR	Хянасан		Э.Өлзийхутаг	ХТ-1	21	

0.4кВ-ЫН АГААРЫН ШУГАМЫН МАТЕРИАЛЫН ТҮҮВЭР

Д/д	Материалын нэр	Хэлбэр маяг	Хэмжих нэгж	Элементийн тоо										Бүгд	Нэмэгд эл коэф	Дүн	Жин, кг	
				PH2		AKH2		YAH2		OAH2		Давтан газардуулга					Нэг дүр	Бүгд
				29	19	5	11	24										
1	Тулгуур	9м, Ф150	шир	1	29	2	38	2	10	2	22	1	24	99	1	99	520	514.80
ДАМЖУУЛАГЧ УТАС																		
1	Бүрээстэй утас	СИП-2 3x50+1x54.6	м											1121	1.1	1233.1	0.75	924.825
2	Бүрээстэй утас	СИП-2 3x35+1x54.6	м											1737	1.1	1910.7	0.595	1136.87
ГАЗАРДУУЛГЫН МАТЕРИАЛ																		
1	Туузан төмөр	4x40	м									20	480	480	1.01	484.8	1.26	610.848
2	Бөөрөнхий төмөр	Ф16; L=3м	шир									4	96	96	1	96	4.74	455.04
3	Газардуулгын дүүлт	Ф8	м									7	168	168	1.01	169.68	0.5	84.84
																		1065.89
0.4кВ-ЫН ШУГАМЫН ТУСЛАХ МАТЕРИАЛ																		
1	Бүслүүр	Ф160x50x5	ком	1	29	1	19	2	10	2	22			80	1	80	1.5	120
2	Тулаас тогтоогч	L63x6x534	ком			1	19	1	5	1	11			35	1	35	3	105
3	Тулаас баригч	L63x6x460	ком			1	19	1	5	1	11			35	1	35	1.3	45.5
4	U бүслүүр	U16-160	ком			1	19	1	5	1	11			35	1	35	1	35
5	Баригч	JXGF	шир	1	29									29	1	29	0.25	7.25
6	Татагч	NES-3A	шир			2	38	2	10	4	44			92	1	92	0.82	75.44
7	Фаз салбарлагч	JBC-01	шир							4	44			44	1	44	0.25	11
8	Газар. Салбарлагч	JBC-0	шир	1	29	1	19	1	5	1	11			64	1	64	0.25	16
9	Кронштейн	Z-7	шир	1	29									29	1	29	0.2	5.8
10	U кронштейн	U1-6	шир			1	19			1	11			30	1	30	0.44	13.2
11	Хавчаар	JBL	шир	1	29	1	19	1	5	1	11			64	1	64	0.25	16
																		450.19
ТООЛУУР НЭГЖТГЭЛИЙН ТУСЛАХ МАТЕРИАЛ																		
1	Бүслүүр	Ф160x50x5	ком	1	29	1	19	1	5	1	11			64	1	64	1.5	96
																		96

0.4кВ-ЫН ТООЛУУРЫН ХАЙРЦАГНЫ МАТЕРИАЛЫН ТҮҮВЭР

Д/д	Материалын нэр	Хэлбэр маяг	Хэмжих нэгж	Элементийн тоо				Бүгд	Нэмэгд эл коэф	Дүн	Жин, кг	
				Тоолуурын хайрцаг /6/		Тоолуурын хайрцаг /3/					Нэг дүр	Бүгд
				4	27							
ДАМЖУУЛАГЧ УТАС												
4	Кабель	АВВГ 3x35+1x16	м	8	32	8	216	248	1.01	250.48	2.5	626.2
5	Бөөрөнхий төмөр	Ф8	м	3	12	3	81	93	1.01	93.93	0.5	46.965
6	Утас	ПВ-1x6	м	12	48	6	162	210	1.01	212	0.67	142
ТОНОГ ТӨХӨӨРӨМЖ БА ХЭМЖҮҮР												
1	Тоолуурын хайрцаг /6-тай/	1000x480x150	шир	1	4		0	4	1	4	30	120
2	Тоолуурын хайрцаг /3-тай/	1000x250x150	шир		0	1	27	27.00	1	27	20	540
3	1 фазын электрон тоолуур		шир	6	24	3	81	105	1	105	0.6	63
4	1 фазын автомат	ВА47-100. 60А	шир	6	24	3	81	105	1	105	0.4	42
5	3 фазын автомат	ВА47-100. 100А	шир	1	4		0	4	1	4	0.4	1.6
6	3 фазын автомат	ВА47-100. 63А	шир		0	1	27	27	1	27	0.3	8.1
												774.7



Add:20-31,10th khoroo, Sukhbaatar district, Ulaanbaatar, Mongolia
Tel: +976-88852629
Email: zenithsolar.contact@gmail.com

ZENITH SOLAR

Увс аймаг, Тариалан сум, Хархираа баг. ХАРХИРАА БАГИЙН ЦАХИЛГААН ХАНГАМЖИЙН ӨРГӨТГӨЛ, ШИНЭЧЛЭЛ				
МАТЕРИАЛЫН ТҮҮВЭР				Үе шам: А3
Инженер	<i>[Signature]</i>	Э.Өлзийхутаг	ЕГ.шифр ZS24-08-I	Масштаб: Огноо: 2024/05/01
Зурсан	<i>[Signature]</i>	Т.Эрдэмтөгс	ТГ.шифр	Зургийн дугаар: Хуудас: ХТ-2 21
Хянасан	<i>[Signature]</i>	Э.Өлзийхутаг		

0.4кВ-ЫН АГААРЫН ШУГАМЫН МАТЕРИАЛЫН ТҮҮВЭР

Д/д	Материалын нэр	Хэлбэр маяг	Хэмжих нэгж	Элементийн тоо				Бүгд	Нэмэгд эл	Дүн	Жин, кг	
				Тоолуурын 4		Тоолуурын 27					Нэг бүр	Бүгд
				Нэгж	Бүгд	Нэгж	Бүгд					
ГАЗАРДУУЛГЫН МАТЕРИАЛ												
1	Туузан төмөр	4x40	м	20	80	20	540	620	1.01	626.2	1.26	789.012
2	Бөөрөнхий төмөр	Ф16; L=3м	шир	4	16	4	108	124	1	124	4.74	587.76

1376.77

0.4кВ-ЫН ШУГАМЫН ТУСЛАХ МАТЕРИАЛ

1	Бүслүүр	Ф160x50x5	ком	1	4	1	27	31	1	31	1.5	46.5
2	Тулаас тогтоогч	L63x6x534	ком					0	1	0	3	0
3	Тулаас баригч	L63x6x460	ком					0	1	0	1.3	0
4	U бүслүүр	U16-160	ком					0	1	0	1	0
5	Баригч	JXGF	шир					0	1	0	0.25	0
6	Фаз салбарлагч	JBC-01	шир	4	16	4	108	124	1	124	0.25	31
7	Газар. Салбарлагч	JBC-0	шир	2	8	1	27	35	1	35	0.25	8.75
8	Кронштейн	Z-7	шир					0	1	0	0.2	0
9	U кронштейн	U1-6	шир					0	1	0	0.44	0
10	Хавчаар	JBL	шир	1	4	1	27	31	1	31	0.25	7.75
												94

ТООЛУУР НЭГТГЭЛИЙН ТУСЛАХ МАТЕРИАЛ

1	Бүслүүр	Ф160x50x5	ком	1	4	1	27	31	1	31	1.5	46.5
		Ф220x50x5	ком	1	4	1	27	31	1	31	2.1	65.1
2	Хөндийрүүлэгч	ED-1	шир	2	8	2	54	62	1	62	2	124
3	Кабель багцлагч		шир	6	24	6	162	186	1	186	0.1	18.6
4	Утас багцлагч		шир	8	32	4	108	140	1	140	0.1	14
5	Уян ПВХ хоолой	Ф50. L=4.6м	шир	1	4	1	27	31	1	31	1.3	40.3
11	Шин		шир	1	4	1	27	31	1	31	0.1	3.1
												311.6

БЭХЭЛГЭЭНИЙ МАТЕРИАЛ

1	Болт. Гайка. Шайда	M16x130	ком	2	8	2	54	62	1	62	0.2	12.4
2	Болт. Гайка. Шайда	M12x80	ком	4	16	4	108	124	1	124	0.2	24.8
3	Болт. Гайка. Шайда	M10x70	ком	2	8	2	54	62	1	62	0.2	12.4
4	Болт. Гайка. Шайда	M10x50	ком	2	8	2	54	62	1	62	0.2	12.4
5	Болт. Гайка. Шайда	M8	ком	8	32	4	108	140	1	140	0.5	70
6	Самбарын газардуулгын доолт	M6	ком	3	12	3	81	93	1	93	0.1	9.3
												141.3

Газар шорооны ажлын хэмжээ

Д/д	Тулгуурын хэлбэр маяг	Тулгуурын тоо	Хөрсний зэрэг	Ухах, м3		Булах, м3
1	ПН2	29	0	0.5	14.5	12.325
2	АКН2	19	0	1.0	19	16.15
3	УАН2	5	0	1.0	5	4.25
4	ОАН2	11	0	1.0	11	9.35
Дүн				49.5	42.075	
5	Тоолуурын хайрцаг	620		0.21	130.2	123.69
6	Тулгуурын газардуул	480		0.21	100.8	95.76
Дүн				231	219.45	



Add: 20-31, 10th khoroo, Sukhbaatar district, Ulaanbaatar, Mongolia
Tel: +976-88852629
Email: zenithsolar.contact@gmail.com

ZENITH SOLAR

Увс аймаг, Тариалан сум, Хархираа баг.
ХАРХИРАА БАГИЙН ЦАХИЛГААН ХАНГАМЖИЙН ӨРГӨТГӨЛ, ШИНЭЧЛЭЛ

МАТЕРИАЛЫН ТҮҮВЭР

Инженер	<i>[Signature]</i>	Э.Өлзийхутаг	ЕГ.шифр	Масштаб:	Огноо:
Зурсан	<i>[Signature]</i>	Т.Эрдэмтөгс	ZS24-08-1		2024/05/01
Хянасан	<i>[Signature]</i>	Э.Өлзийхутаг	ТГ.шифр	Зургийн дугаар:	Хуудас:
				ХТ-3	21

Үе шат: АЗ

Огноо: 2024/05/01

Хуудас: 21

АЗ



0.4-кв-ын газарын шугамын тулгуурын модорхойлолт			
№	Тулгуурын нэр мөрөл	Тулгуурын н маяг (шүрхээ)	Трассын урт, км
1	Дундын тулгуур	ПН2	29
2	Тэгсгөлийн тулгуур	АКН2	19
3	Эргэлтийн тулгуур	УАН2	5
4	Салбарлалтын тулгуур	ОАН2	11
5	Давтан газардугага		24
Тулгуурын самбарын модорхойлолт			
№	Нэр мөрөл	Тоолуурын тоо	Нийт тоолуур
1	Тоолуурын самбар	6	2
2	Тоолуурын самбар	3	27
80			

Шинээр төлөвлөж буй монолол	
	6/0.4 кв АТП
	6кВ-ын анкер тулгуур
	6кВ-ын завсрын тулгуур
	6 кв-ын ЦДАШ
	0.4кВ-ын СИП дамжуулагч
	0.4кВ-ын анкер тулгуур
	0.4кВ-ын завсрын тулгуур
	Давтан газардугага
	Тоолуурын хайрцагны дугаар - айлын тоо
	Тоолуурын самбарын газардугага

Одоо байгаа монолол	
	АТП, КТПН
	0.4кВ-ын анкер тулгуур
	0.4кВ-ын дундын тулгуур
	0.4кВ-ын СИП дамжуулагч

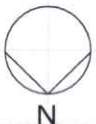
Бусад инженерийн шугам сүлжээ	
	Бохир усны шугам
	Дулианы шугам
	Цэвэр усны шугам
	Одоо байгаа, мөлдөж буй обьектам
	Төлөвлөж буй үеийн даган

Увс аймаг, Таруулаг сум, Хархураа баг, ХАРХИРАА БАГИЙН ЦАХИЛГААН ХАНГАХИЙН ӨРГӨТГӨЛ, ШИНЭЧЛЭЛ

0.4кВ-ЫН АШ-ЫН ТРАССЫН БОЛОН ДЭД СТАНЦЫН БАЙШЛЫН ПЛАН

		Адрес: 310101, Увс аймаг, Сүхбаатар дүүрэг, Цагаарайг, Монголи Тел: +976-88524629 Email: zenithsolar.com.tkt@mail.com	
Инженер	Хянасан	Э.Өлзийхүмэг	Э.Өлзийхүмэг
Зурсан	Т.Эрдэмтөгс		
Масштаб: 1:2000	Огноо: 2024/05/01	Худвас: 21	ХТ-4

0.4кВ-ЫН АШ-ЫН ТРАССЫН БОЛОН ДЭД СТАНЦЫН
/М1:1000/



A B C D E F G H

1

2

3

4

5

6

1

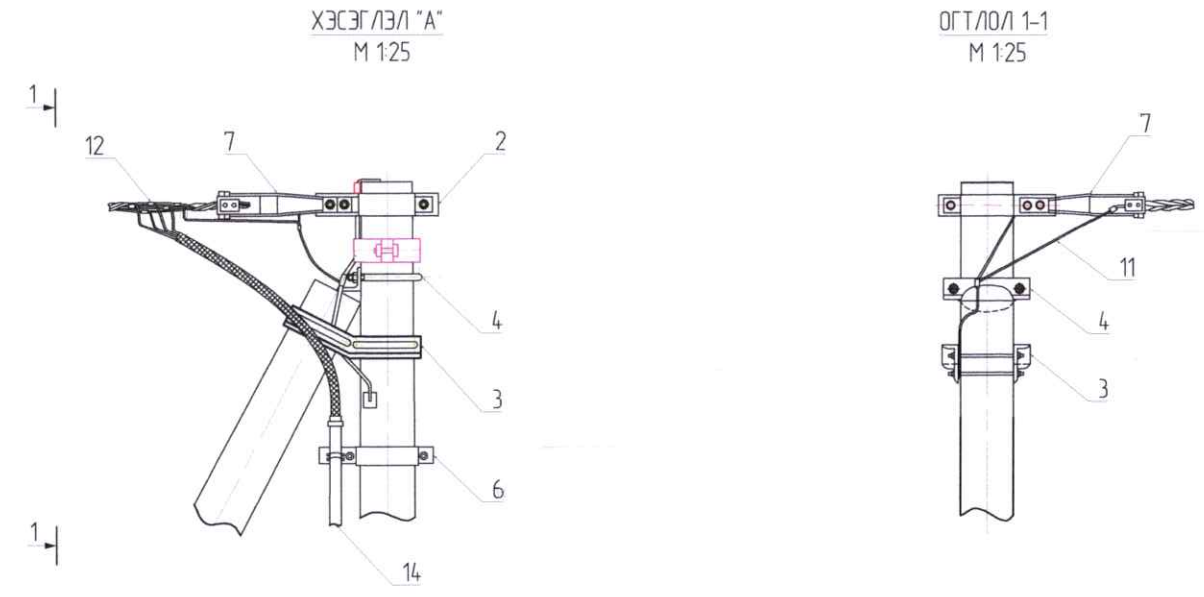
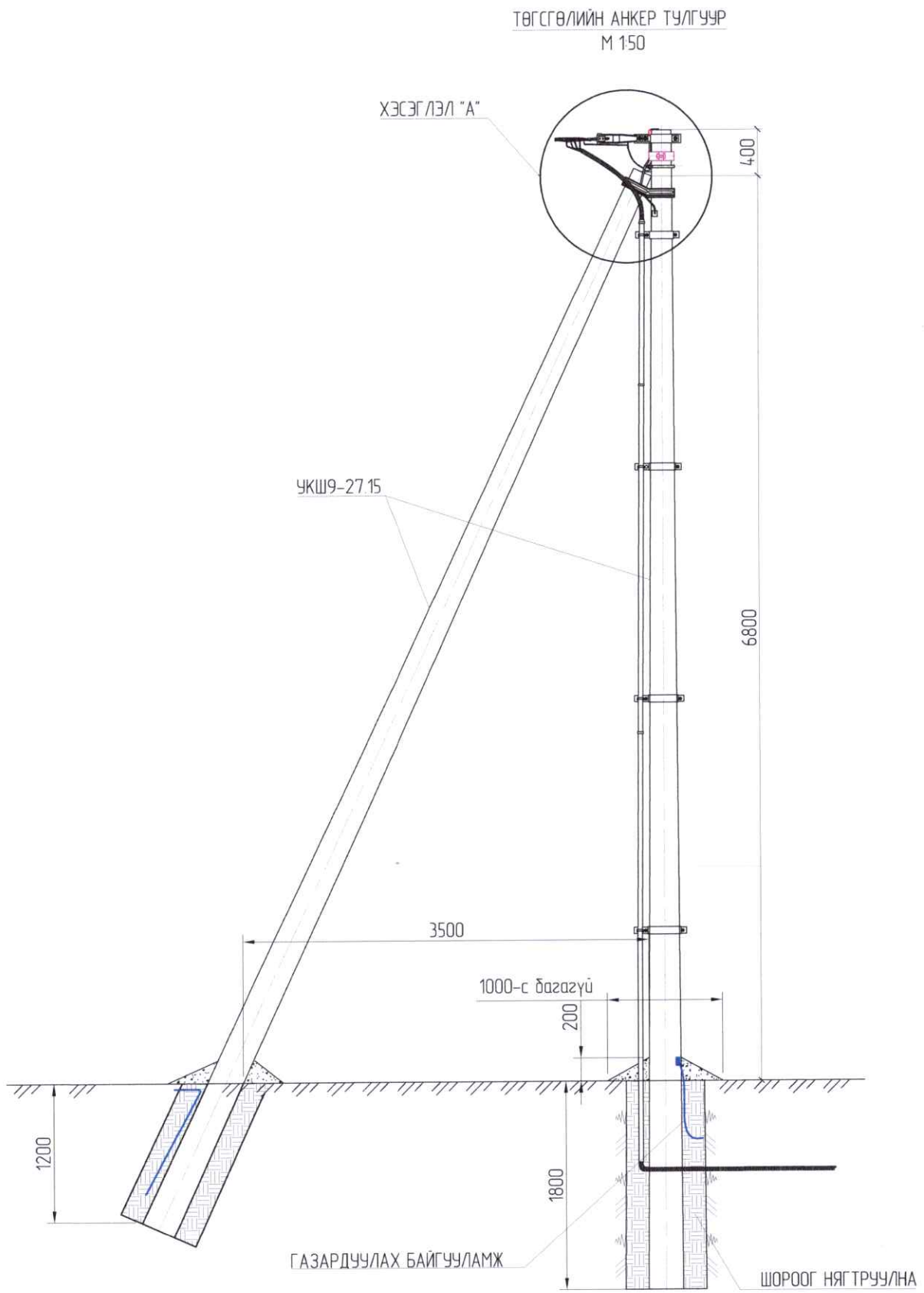
2

3

4

5

6



Поз.	Нэр	Маяг	Хэмжих нэгж	Тоо	Нэг дүрийн жин, кг	Нийт жин, кг	Тэмдэглэл
Төмөрбетон элемент							
1	Шон УКШ9 25.17	9м, Ф150	ш	2	520	1100	
Ган дүтээц							
2	U дүслүүр	U16-160	ш	1	1	1	
3	Тулаас тогтоогч	L63x6x534	ш	1	3	3	
4	Тулаас баригч	L63x6x460	ш	1	1.3	1.3	ГОСТ 7798-70
5	Газардуулгын дамжуулагч ЗП2	Ф8	ш	2.0 м	0.5	1	
Шугамын арматур							
6	Бүслүүр	Ф160x50x5	ш	1	1.50	3.00	
7	Татагч	NES-3A	ш	2	0.82	1.64	
8	U кронштейн	U1-6	ш	1	0.44	0.44	
9	Газардуулгын салбарлагч	JBC-0	ш	1	0.25	0.25	
10	Хавчаар	JBL	ш	1	0.25	0.75	
11	Газардуулгын утас		м	7	0.40	2.80	
12	Фаз салбарлагч хавчаар		ш				
13	ABS ороу	Ф50	ш				
14	ABS хоолоу	Ф50 L=4.6м	ш				
15	ABS дулан	Ф50	ш				

- Шугамын тоноглол болон төмөр хийцүүдийг тулгуурын газардуулгын дээд гаргалгад газардуулагч утсаар холбона.
- Тулгуур дээр тоолуурын самбар байрлуулсан тохиолдолд тоолуурын самбарын салбарлагч 4-өөр нэмэгдэнэ.

Address: 20-31, 10th Khoroо, Sukhbaatar district, Ulaanbaatar, Mongolia
Tel: +976-88852629
Email: zenithsolar.contact@gmail.com

ZENITH SOLAR

Увс аймаг, Улаангом сум.
ХҮЧДЭЛИЙН УНАЛТТАЙ, ЦАХИЛГААН ЭРЧИМ ХҮЧИНД ХОЛБОГДООГУЙ АЙЛ ӨРХИЙН ЦАХИЛГААН ХАНГАМЖ

ТӨГСГӨЛИЙН АНКЕР ТУЛГУУР АНН2

Инженер: Э.Өлзийхутаг
Зурсан: Т.Эрдэмтөгс
Хянасан: Э.Өлзийхутаг

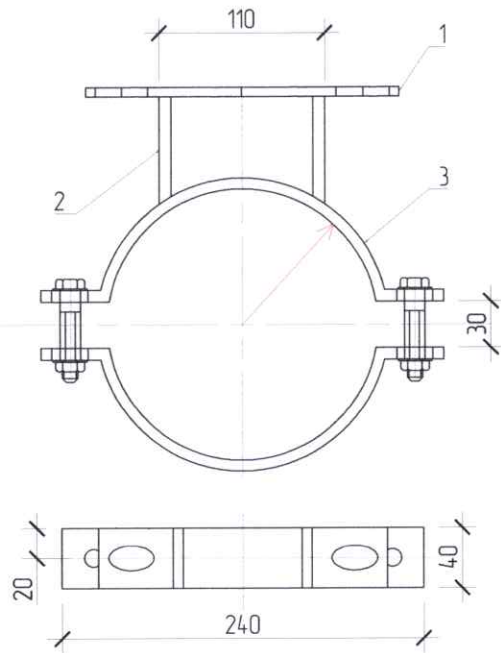
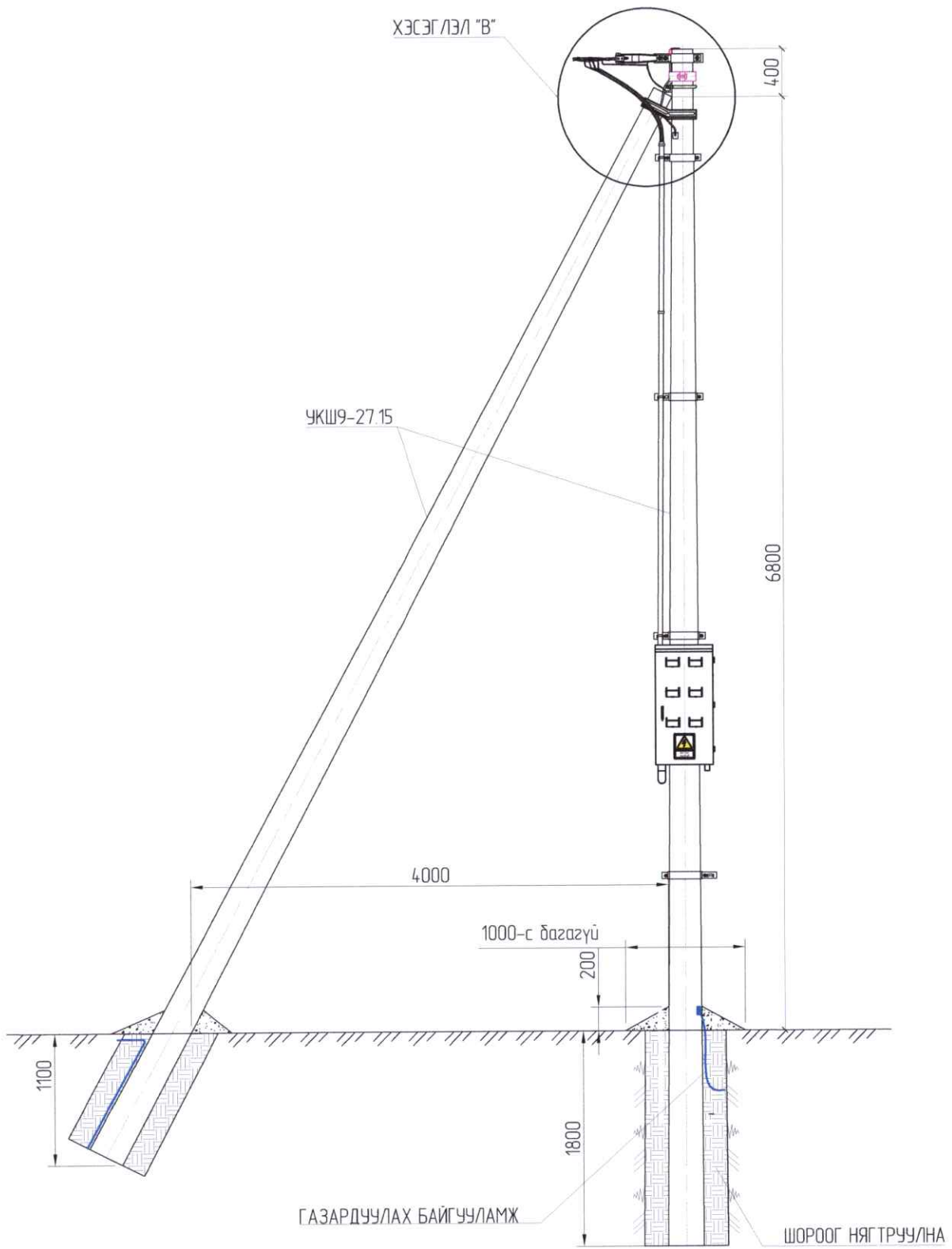
ЕГ.шифр: ZS24-08-1
ТГ.шифр: ХТ-5

Масштаб: 1:50
Зургийн дугаар: ХТ-5

Үе шат: А3
Огноо: 2024/05/01
Хуудас: 21

ТӨГСГӨЛИЙН АНКЕР ТУЛГУУР
М 150

ХАЙРЦАГ БЭХЛЭХ БҮСЛҮҮР
М 15



Д/д	Нэр	Хэмжээ	Хэмжих нэгж	Тоо		Тайлбар
				Нэг бүслүүрт	Нэг самбар	
1	Татам төмөр	40x4x230	ш	1	2	
2	Татам төмөр	40x4x60	ш	2	4	
3	Бүслүүр	40x4x370	ш	2	4	
4	Боолт	M10x70	ш	2	4	GB8-76
5	Боолт	M10x50	ш	2	4	GB8-76
6	Гайка	M10	ш	4	8	GB39-76
7	Шайба	M10	ш	8	16	

Поз.	Нэр	Маяг	Хэмжих нэгж	Тоо	Нэг бүрийн жин, кг	Нийт жин, кг	Тэмдэглэл
Төмөрбетон элемент							
1	Шон УКШ9 25.17	9м, Ф150	ш	2	520	1100	
Ган дүтээц							
2	U бүслүүр	U16-160	ш	1	1	1	
3	Тулаас тогтоогч	L63x6x534	ш	1	3	3	
4	Тулаас даригч	L63x6x460	ш	1	1.3	1.3	ГОСТ 7798-70
5	Газардуулгын дамжуулагч ЗП2	Ф8	ш	20 м	0.5	1	
Шугамын арматур							
6	Бүслүүр	Ф160x50x5	ш	1	1.50	3.00	
7	Татагч	NES-3A	ш	2	0.82	1.64	
8	U кронштейн	U1-6	ш	1			
9	Газардуулгын салбарлагч	JBC-0	ш	1	0.25	0.25	
10	Хавчаар	JBL	ш	1	0.25	0.75	
11	Газардуулгын утас		м	7	0.40	2.80	
12	Фаз салбарлагч хавчаар		ш				
13	ABS орой	Ф50	ш				
14	ABS хоолой	Ф50 L=4.6м	ш				
15	ABS дуулан	Ф50	ш				



Add: 20-31, 10th khoroo, Sukhbaatar district, Ulaanbaatar, Mongolia
Tel: +976-88852629
Email: zenithsolar.contact@gmail.com

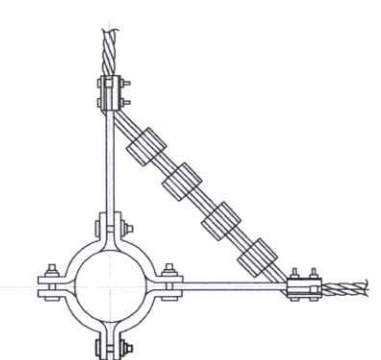
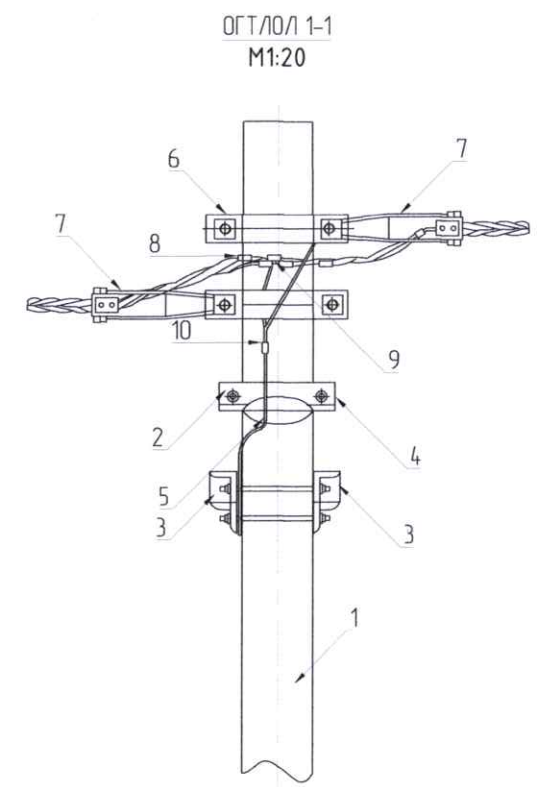
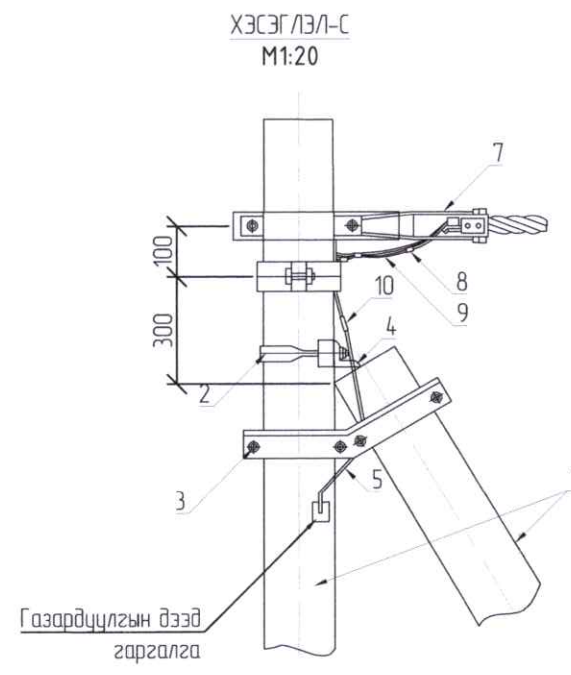
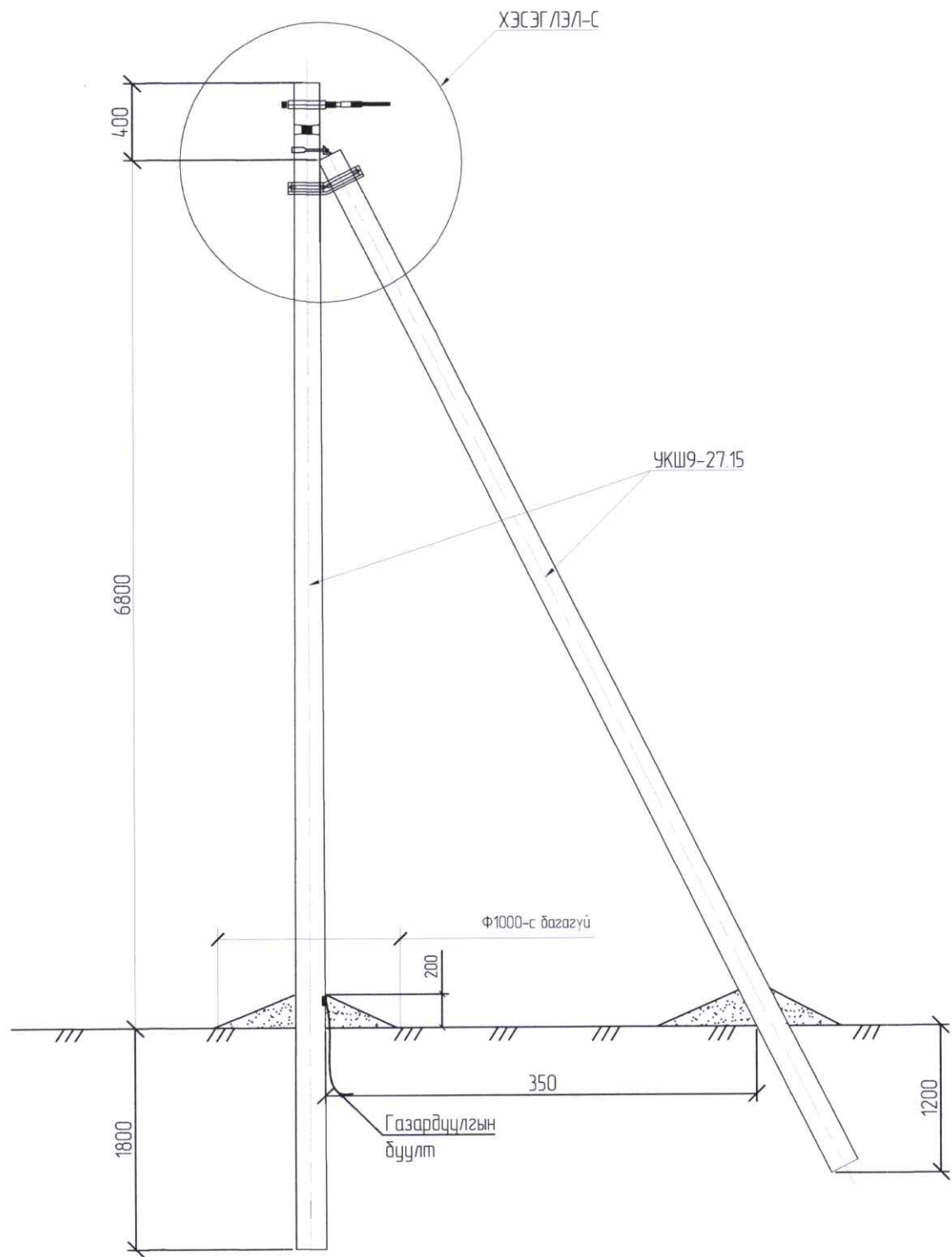
ZENITH SOLAR

Увс аймаг, Улаангом сум.
ХҮЧДЭЛИЙН УНАЛТТАЙ, ЦАХИЛГААН ЭРЧИМ ХҮЧИНД ХОЛБОГДООГУЙ АЙЛ ӨРХИЙН ЦАХИЛГААН ХАНГАМЖ

ТӨГСГӨЛИЙН АНКЕР ТУЛГУУР АНН2

Ye шат: АЗ

Инженер	Э.Өлзийхутаг	ЕГ.шифр	MS24-08-1	Масштаб:	1:50	Огноо:	2024/05/01
Зурсан	Т.Эрдэмтөгс	ТГ.шифр		Зургийн дугаар:	ХТ-6	Хуудас:	21
Хянасан	Э.Өлзийхутаг						



№	Нэр	Марк	Хэмжих нэгж	Тоо		Нэг бүрийн жин, кг
				Салбарлалтгүй	Салбарлалттай	
Төмөр бетон хийц						
1	Тулгуур	9м, Ф150	ш	2	2	520
Төмөр хийц						
2	У бүслүүр	U16-160	ком	1	1	1
3	Тулаас тогтоогч	L63x6x534	ком	1	1	3.00
4	Тулаас даригч	L63x6x460	ш	1	1	1.30
5	Газард утас	Ф8	м	15000	2	0.50
Шугамын моноглол						
6	Бүслүүр	Ф160x50x5	ш	2	2	150
7	Татагч	NES-3A	ш	2	2	0.82
8	Фаз салбарлагч	JBC-01	ш		4	0.25
9	Газар салбарлагч	JBC-0	ш	1	1	0.25
10	Хавчаар	JBL	ш	1	1	0.25

1. Шугамын моноглол болон төмөр хийцүүдийг тулгуурын газардүүлгын дээд гаргалгад газардуулагч утсаар холдоно.
2. ЦДАШ-ын эргэлтийн өнцөг (α) нь 90°C хүртэл байна.
3. Тулгуур дээр тоолуурын самбар байрлуулсан тохиолдолд тоолуурын самбарын салбарлагч 4-өөр нэмэгдэнэ.

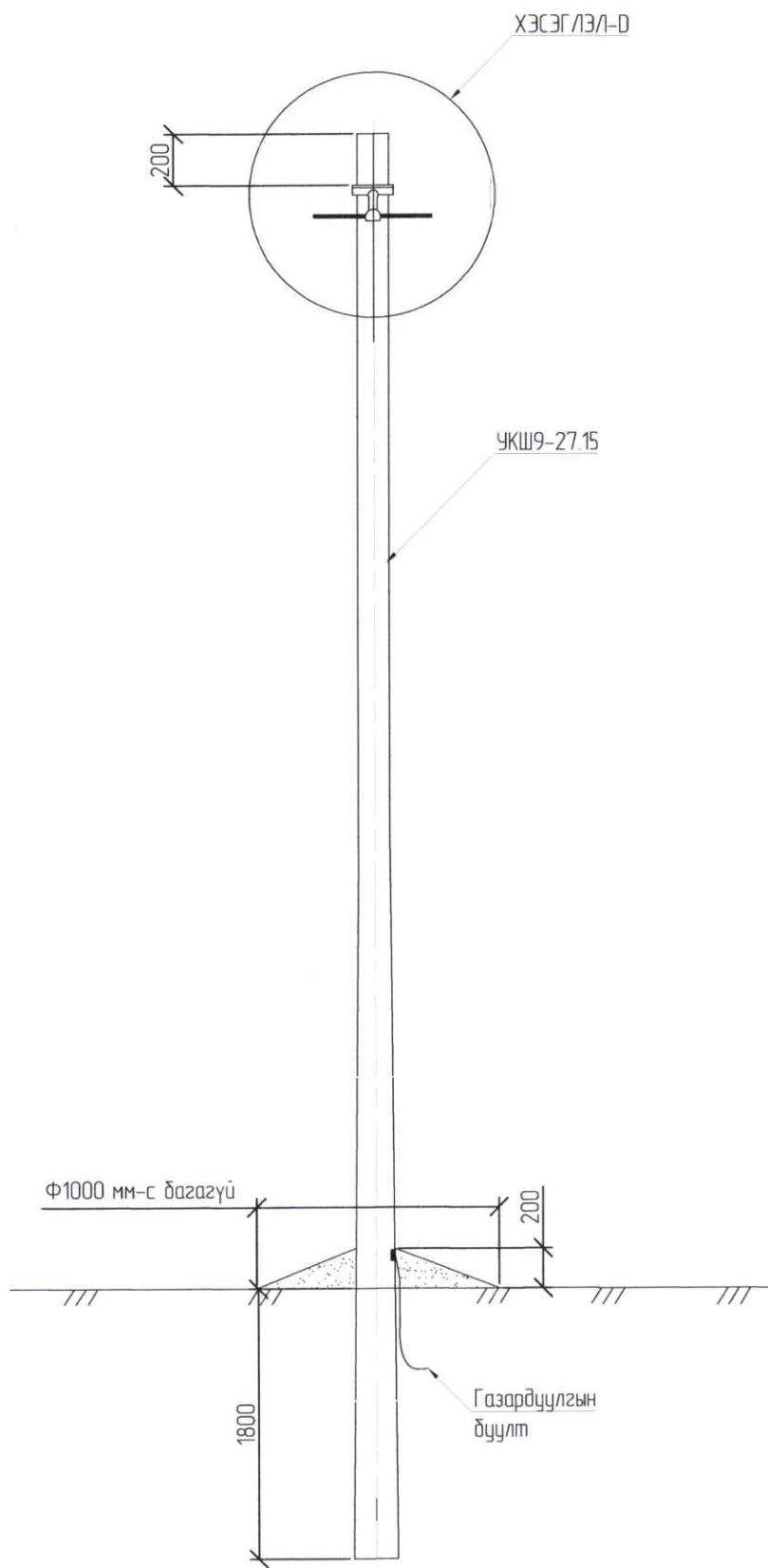
Add: 20-31, 10th khoroo, Sukhbaatar district, Ulaanbaatar, Mongolia
 Tel: +976-88852629
 Email: zenithsolar.contact@gmail.com
ZENITH SOLAR

Увс аймаг, Улаангом сум.
ХҮЧДЭЛИЙН УНАЛТТАЙ, ЦАХИЛГААН ЭРЧИМ ХҮЧИНД ХОЛБОГДООГҮЙ АЙЛ ӨРХИЙН ЦАХИЛГААН ХАНГАМЖ

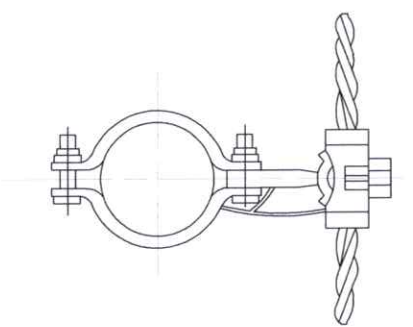
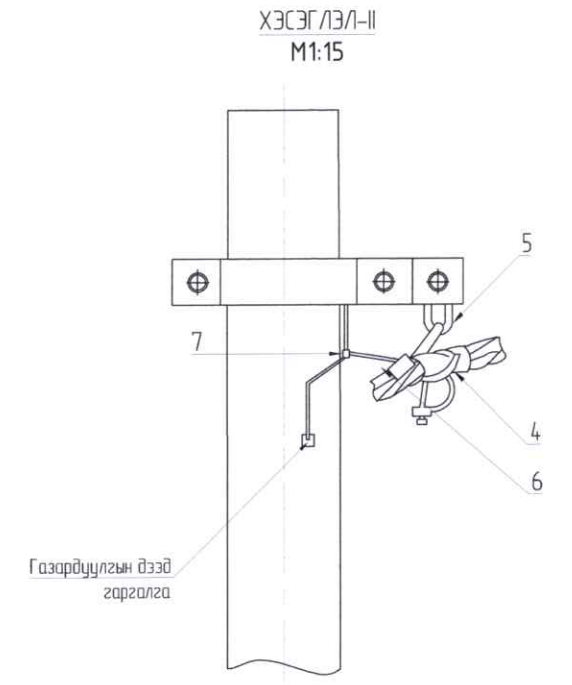
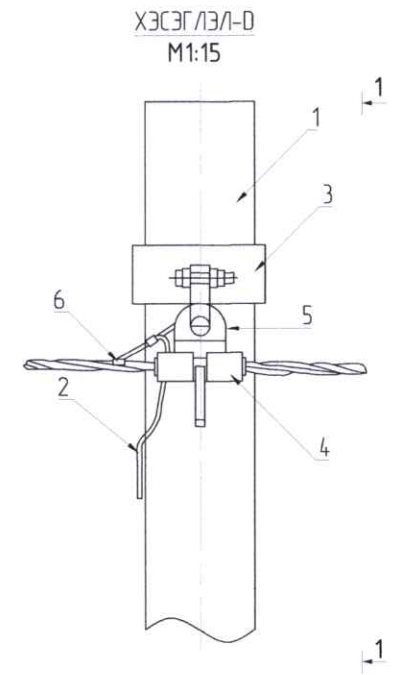
ӨНЦГИЙН АНКЕР ТУЛГУУР ЧАН2				Ye шат:
				А3
Инженер	Э.Өлзийхутаг	ЕГ.шифр	Масштаб:	Огноо:
Зурсан	Т.Эрдэмтөгс	ZS24-08-1	1:50	2024/05/01
Хянасан	Э.Өлзийхутаг	ТГ.шифр	Зургийн дугаар:	Хуудас:
			ХТ-7	21

1 2 3 4 5 6 7 8

A B C D E F



ХЭСЭГ/ЛЭЛ-I



1. Шугамын тоноглол болон төмөр хийцүүдийг тулгуурын газардуулгын дээд гаргалгад газардуулагч утсаар холбона.
2. Тулгуур дээр тоолуурын самбар байрлуулсан тохиолдолд тоолуурын самбарын салбарлагч 4-өөр нэмэгдэнэ.

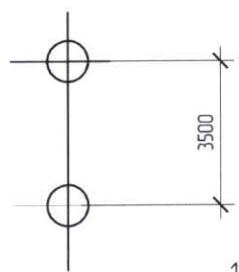
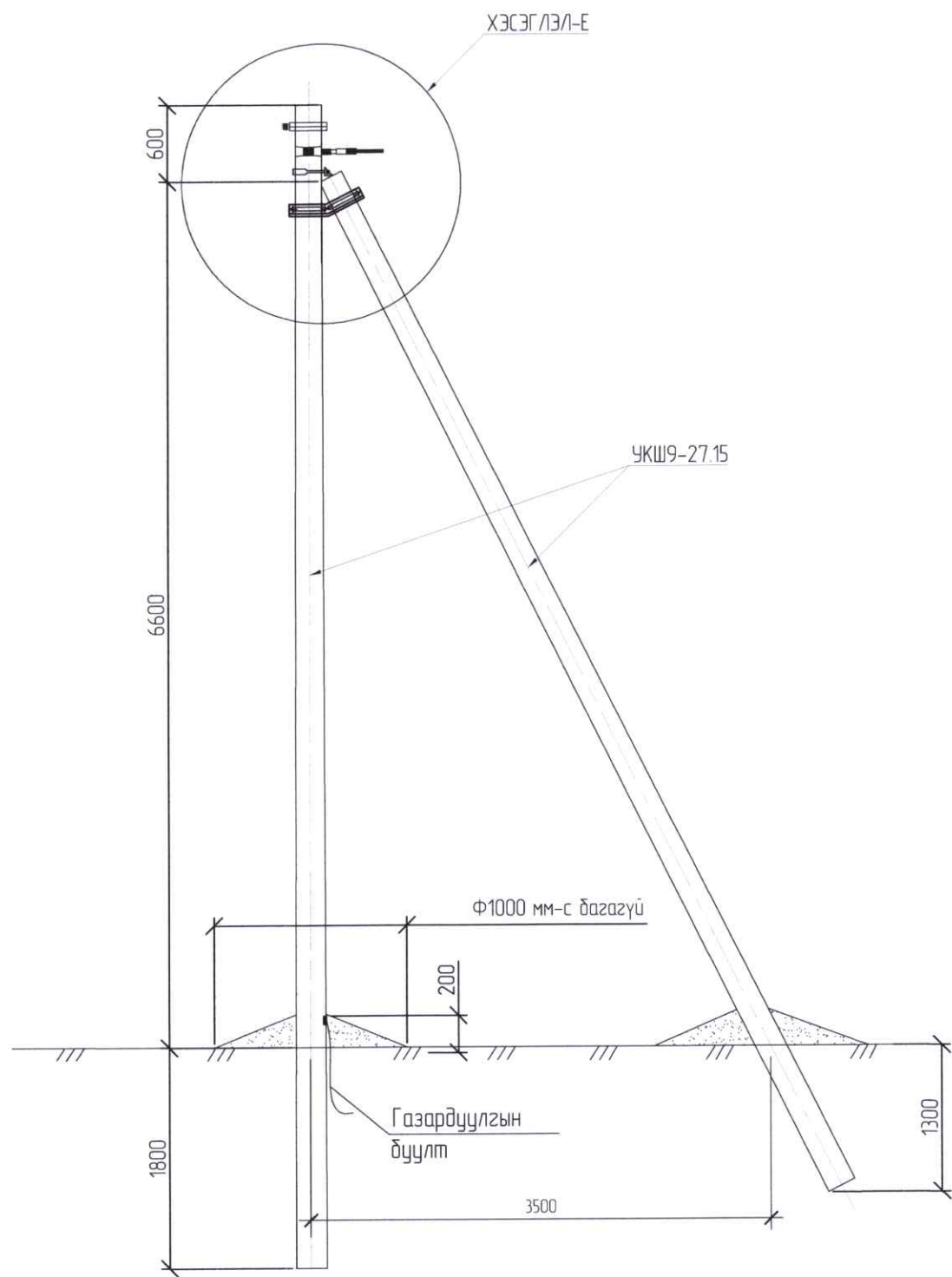
Поз.	Нэр	Маяг	Хэмжих нэгж	Тоо	Нэг дүрийн жин, кг	Нийт жин, кг	Тэмдэглэл
Төмөрбетон элемент							
1	Шон УКШ9.25.17	9м, Ф150	ш	2	520	1100	
Төмөр хийц							
2	Бүслүүр У16.170	У16-160	ш	1	1	1.2	
5	Газардуулгын дамжуулагч ЗП2	Ф8	ш	2.0 м	0.5	1.00	
Шугамын арматур							
6	Кронштейн	Z-7	ш	1	0.20	0.20	
7	Газар салбарлагч	ЖБС-0	ш	1	0.25	0.25	
8	Бүслүүр	Ф160x50x5	ш	1	1.50	1.50	
9	Баригч	JSGF-3	ш	1	0.25	0.25	
10	Хавчаар	JBL	ш	1	0.25	0.22	

Address: Add:20-31,10th khoroo, Sukhbaatar district, Ulaanbaatar, Mongolia
Tel: +976-88852629
Email: zenithsolar.contact@gmail.com

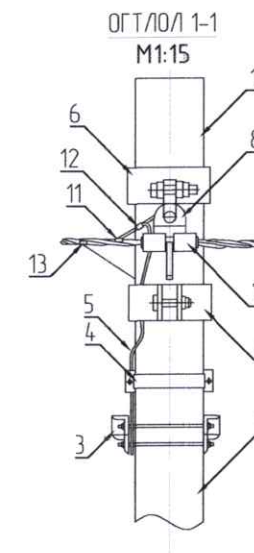
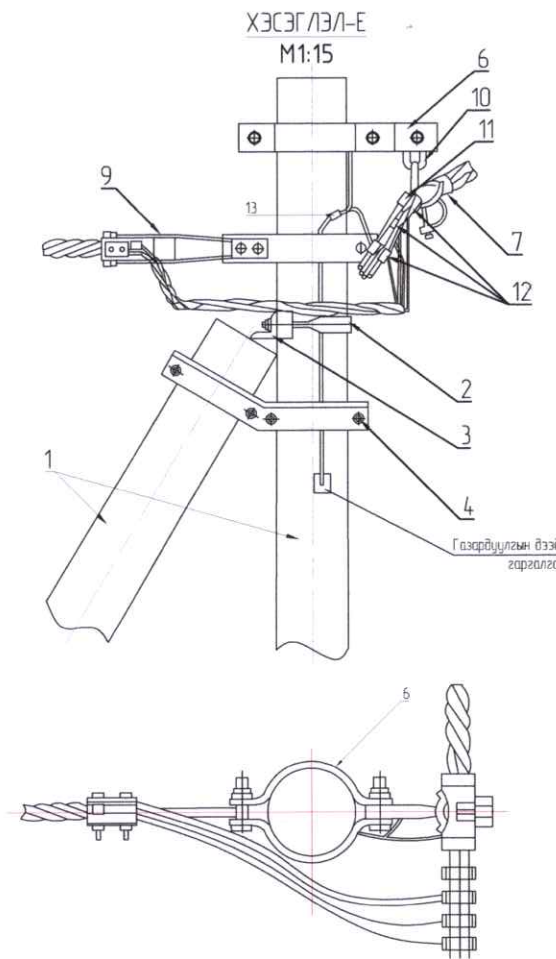
Увс аймаг, Улаангом сум.
ХҮЧДЭЛИЙН УНАЛТТАЙ, ЦАХИЛГААН ЭРЧИМ ХҮЧИНД ХОЛБОГДООГУЙ АЙЛ ӨРХИЙН ЦАХИЛГААН ХАНГАМЖ

ДУНДЫН ТУЛГУУР ПН2				Үе шат:
				АЗ
Инженер	Э.Өлзийхутаг	ЕГ.шифр	Масштаб:	Огноо:
Зурсан	Т.Эрдэмтөгс	ZS24-08-I	1:50	2024/05/01
Хянасан	Э.Өлзийхутаг	ТГ.шифр	Зургийн дугаар:	Хуудас:
			ХТ-8	21

1 2 3 4 5 6 7 8 АЗ



1. Шугамын тоноглол болон төмөр хийцүүдийг тулгуурын газардуулгын дээд гаргалгад газардуулагч утсаар холбоно.
2. Тулгуур дээр тоолуурын самбар байрлуулсан тохиолдолд тоолуурын самбарын салбарлагч 4-өөр нэмэгдэнэ.



№	Нэр	Марк	Хэмжих нэгж	Тоо		Тайлбар
				Салбарлалт гүй	Жин, кг Нэг дүрийн Бүгд	
Төмөр бетон хийц						
1	Тулгуур	9м, Ф150	ш	2	520 2080	MNS4232-2011
Төмөр хийц						
2	U бүслүүр	U16-160	ком	1	100 100	0
3	Тулаас тогтоогч	L63x6x534	ком	1	3.00 3.00	0.00
4	Тулаас баригч	L63x6x460	ш	1	1.30 1.30	0.00
5	Газард утас	Ф8	м	150	0.50 100	0.00
Шугамын тоноглол						
6	Бүслүүр	Ф160x50x5	ш	2	150 6.00	0.00
7	Баригч	JXGF-3	ш	1	0.25 0.25	0.00
8	Кронштейн	Z-7	ш	1	0.20 0.20	
9	Татагч	NES-3A	ш	4	0.82 3.28	
10	U кронштейн	U1-6	ш	1	0.44 0.44	
11	Фаз салбарлагч	JBC-01	ш	4	0.25 0.25	
13	Хавчаар	JBL	ш	1	0.25 0.25	



Увс аймаг, Улаангом сум.				
ХҮЧДЭЛИЙН УНАЛТТАЙ, ЦАХИЛГААН ЭРЧИМ ХҮЧИНД ХОЛБОГДООГҮЙ АЙЛ ӨРХИЙН ЦАХИЛГААН ХАНГАМЖ				
САЛБАРЛАЛТЫН АНКЕР ТУЛГУУР				Ye шат: АЗ
Инженер	Э.Өлзийхутаг	ЕГ.шифр	Масштаб:	Огноо:
Зурсан	Т.Эрдэмтөгс	ZS24-08-1	1:50	2024/05/01
Хянасан	Э.Өлзийхутаг	ТГ.шифр	Зургийн дугаар:	Хуудас:
			ХТ-9	21

1 2 3 4 5 6 7 8

A

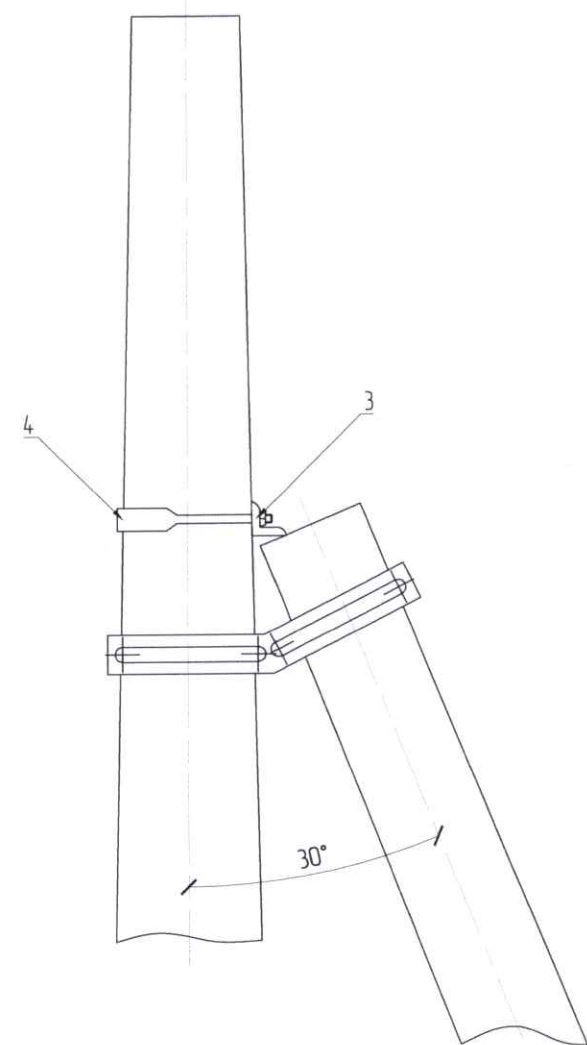
B

C

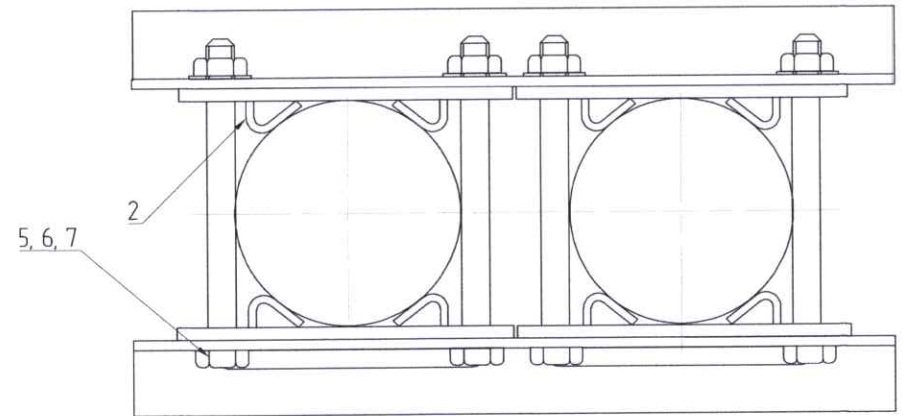
D

E

F



A-A



№	Нэр	Угсралтын дайрлал /тулгуурын оройгоос/				Хэмжих нэгж	Тоо	Зургийн дугаар
		Φ150	1.5м	1.5-3м				
Тулгуурын оройн хэмжээ		Φ170		1.5м	1.5-3м			
		Φ190			1.5м	1.5-3м		
1	Тулаас тогтоогч	I	II	III	IV	ком	1	
2	M холбогч					ш	4	
3	U дүслүүр	I				ком	1	
4	Хязгаарлагч	L63 x 6 x L				ком	1	
5	Боолт	M16x210	M16x230	M16x250	M16x270	ш	4	GB8-76
6	Гаука	M16				ш	4	GB39-76
7	Шайда	16				ш	8	GB95-76



Add:20-31,10th khoroo, Sukhbaatar district, Ulaanbaatar, Mongolia
Tel: +976-88852629
Email: zenithsolar.contact@gmail.com

ZENITH SOLAR

Увс аймаг, Улаангом сум. ХҮЧДЭЛИЙН УНАЛТТАЙ, ЦАХИЛГААН ЭРЧИМ ХҮЧИНД ХОЛБОГДООГҮЙ АЙЛ ӨРХИЙН ЦАХИЛГААН ХАНГАМЖ			
ТУЛААС БЭХЛЭГЧ			Үе шат: А3
Инженер	<i>[Signature]</i>	Э.Өлзийхутаг	ЕГ.шифр ZS24-08-1
Зурсан	<i>[Signature]</i>	Т.Эрдэмтөгс	Масштаб: Зургийн дугаар: ХТ-10
Хянасан	<i>[Signature]</i>	Э.Өлзийхутаг	Огноо: 2024/05/01 Хуудас: 21

1 2 3 4 5 6 7 А3

A

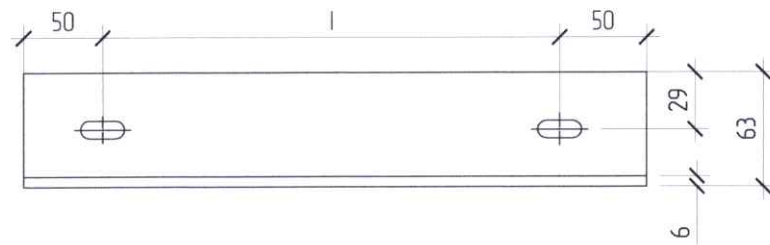
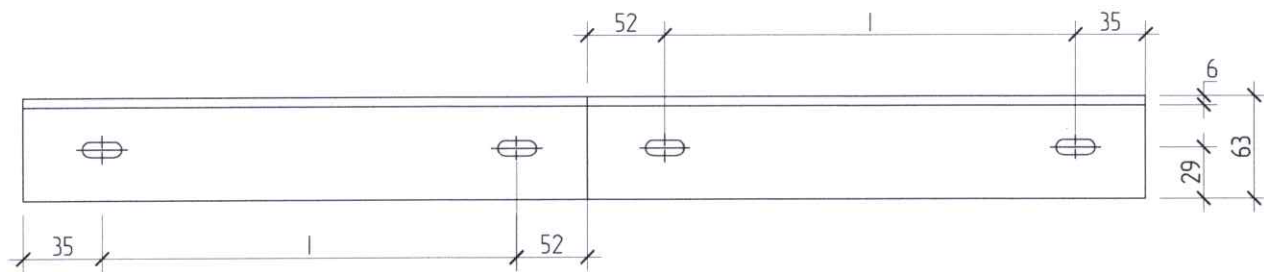
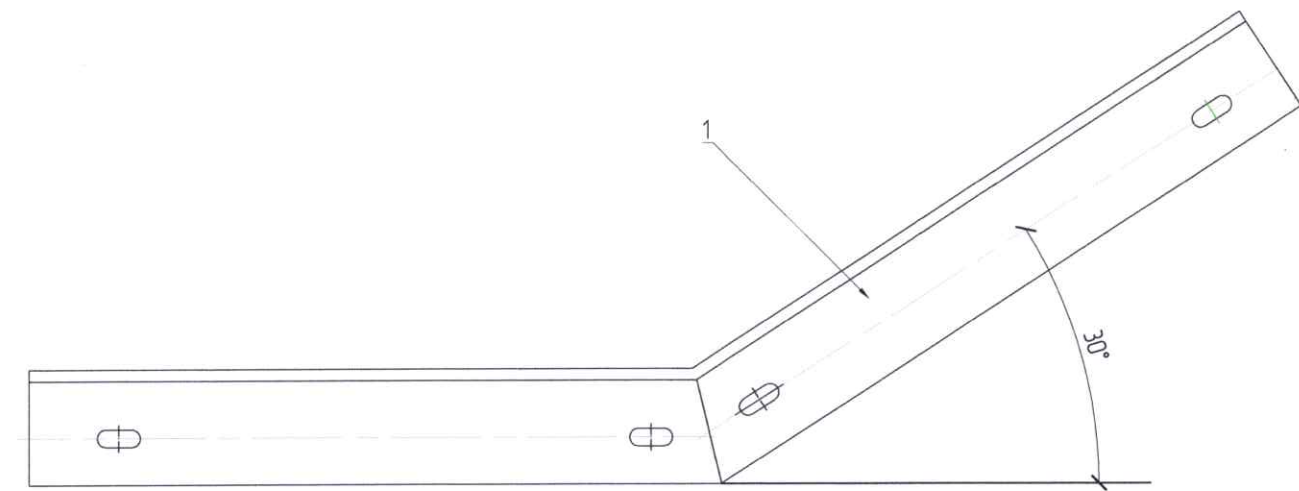
B

C

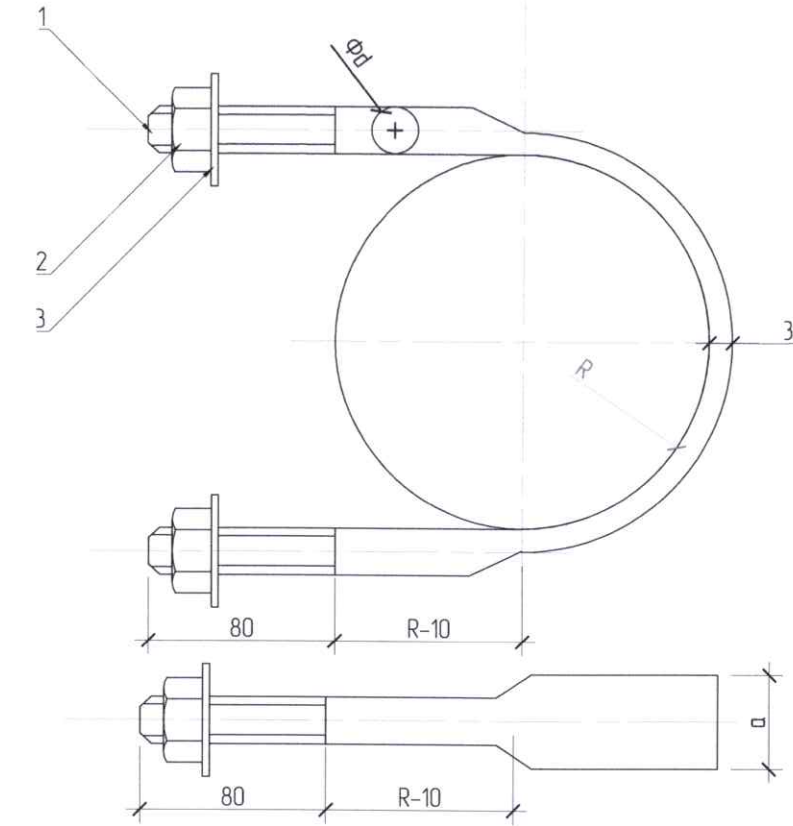
D

E

F



№	Нэр	Хэмжээ	Хэм. нэгж	Тоо	Тайлбар
1	Тулаас тогтоогч	L63x6x(174+20)	ш	2	
2	Хязгаарлагч	L63x6x(100+l)	ш	1	



№	Нэр	Хэмжээ	Хэм.нэгж	Тоо	Тайлбар
1	Бөөрөнхий төмөр	ΦdхL	мм	1	Сонгох хүснэгтээс үз
2	Гайка		ш	1	GB39-76
3	Шайда		ш	1	GB95-76

Булан төмрийн хэмжээ	Φd	a	b	Гайка	Шайда	R	L/мм/	Үзсрэлтын даярлал /тулгуурын оройгоос/		
L50 L63	Φ16	33.5	6	M16	16	80	550	1.5м		
						90	605	1.5-3м	1.5м	
						100	660	3-4.5м	1.5-3м	1.5м
						110	710		3-4.5м	1.5-3м
						120	760			3-4.5м
L75	Φ18	36.3	7	M18	18	80	550	1.5м		
						90	605	1.5-3м	1.5м	
						100	660	3-4.5м	1.5-3м	1.5м
						110	710		3-4.5м	1.5-3м
						120	760			3-4.5м
L90	Φ20	39.3	8	M20	20	80	550	1.5м		
						90	605	1.5-3м	1.5м	
						100	660	3-4.5м	1.5-3м	1.5м
						110	710		3-4.5м	1.5-3м
						120	760			3-4.5м



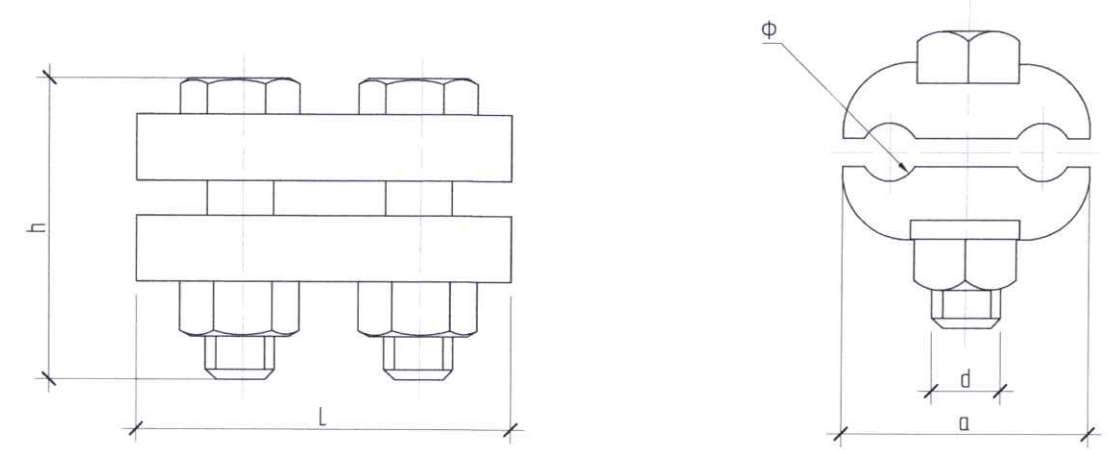
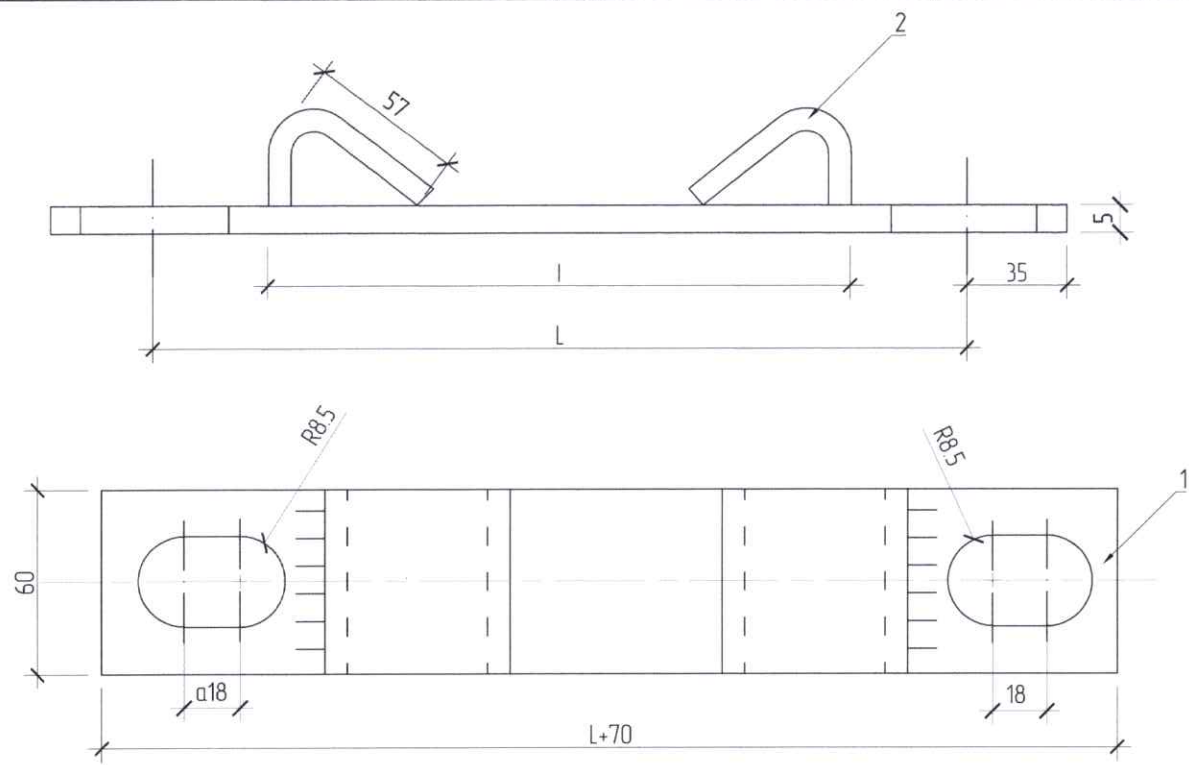
Увс аймаг, Улаангом сум.
ХҮЧДЭЛИЙН УНАЛТТАЙ, ЦАХИЛГААН ЭРЧИМ ХҮЧИНД ХОЛБОГДООГҮЙ АЙЛ ӨРХИЙН ЦАХИЛГААН ХАНГАМЖ

ТУЛААС БЭХЛЭГЧ, У БҮСЛҮҮР

Инженер: Э.Өлзийхутаг
Зурсан: Т.Эрдэмтөгс
Хянасан: Э.Өлзийхутаг

ЕГ.шифр: ZS24-08-1
ТГ.шифр: ХТ-11




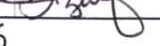
Масштаб: Огноо: 2024/05/01
Хуудас: 21

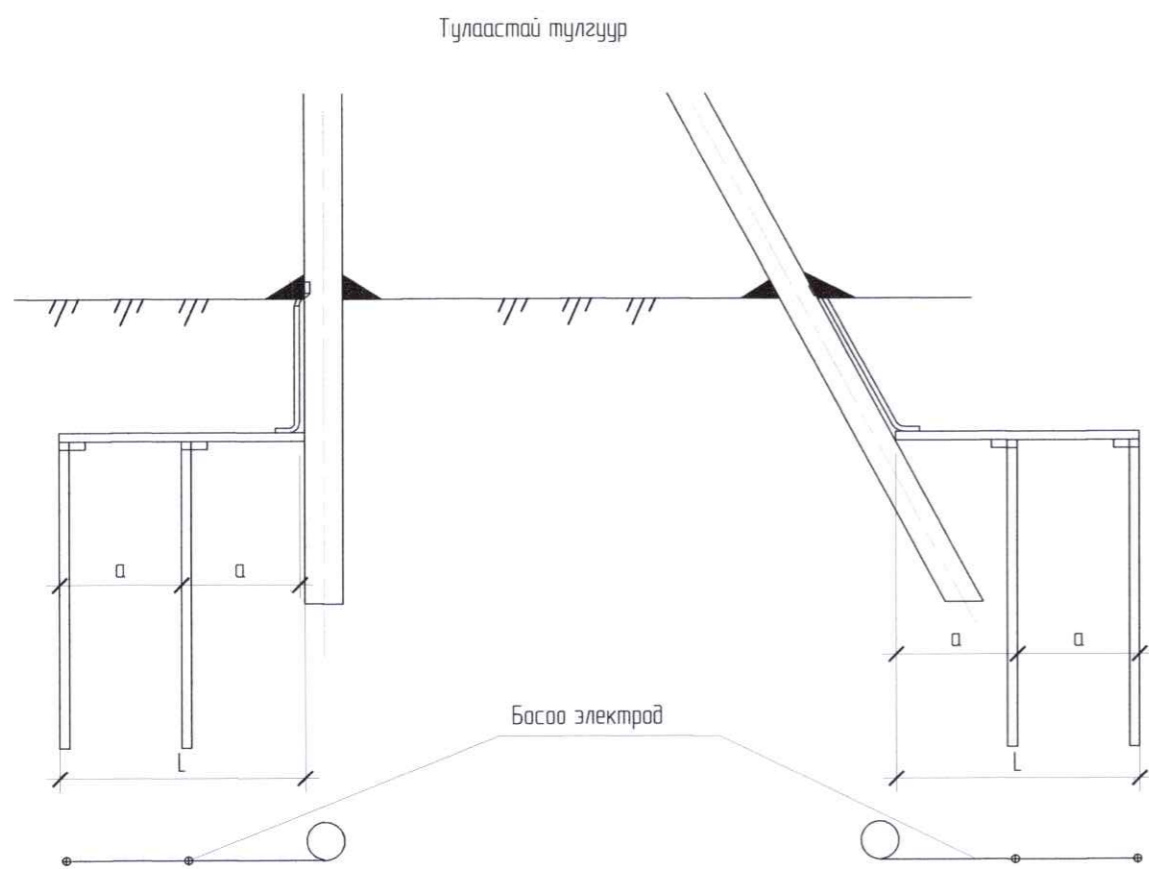
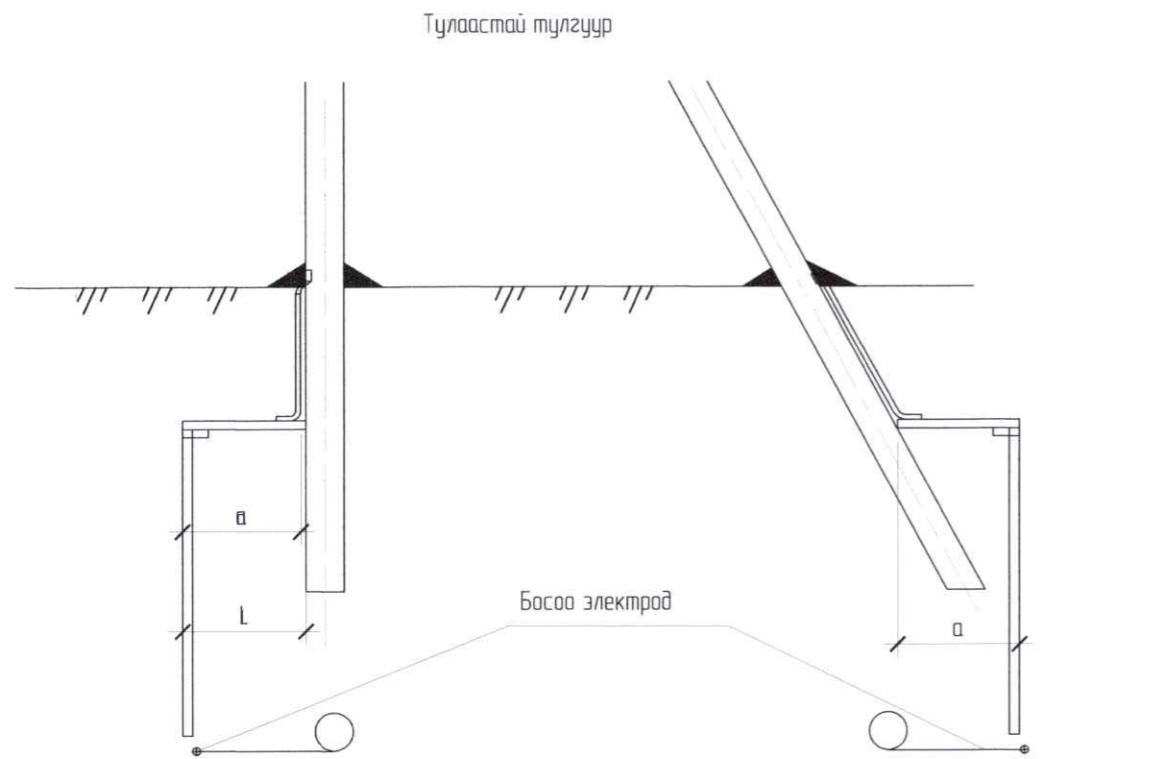


	I	L	Угсралтын дайрлал/ тулгуурын оройгоос/		
			Φ150	Φ170	Φ190
I	133	200	1.5м		
II	139	210	1.5-3м	1.5м	
III	145	220		1.5-3м	1.5м
IV	151	240			1.5-3м

Марк	Хэмжээс мм					жин кг
	Φ	а	d	L	h	
JB-0	6-12	38	10	72	42	0.22

№	Нэр	Хэмжээ	Хэм. нэгж	Тоо	Тайлбар
1	Туузан тэмэр	60x5x(L+70)	ш	1	
2	Туузан тэмэр	60x5x95	ш	2	



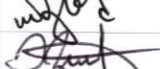
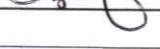
 Add: 20-31, 10th khoroо, Sukhbaatar district, Ulaanbaatar, Mongolia Tel: +976-88852629 Email: zenithsolar.contact@gmail.com	Увс аймаг, Улаангом сум. ХҮЧДЭЛИЙН УНАЛТТАЙ, ЦАХИЛГААН ЭРЧИМ ХҮЧИНД ХОЛБОГДООГҮЙ АЙЛ ӨРХИЙН ЦАХИЛГААН ХАНГАМЖ				
	М ХОЛБОГЧ, ХАВЧААР			Үе шат:	
				А3	
Инженер		Э.Өлзийхутаг	ЕГ.шифр	Масштаб:	Огноо:
Зурсан		Т.Эрдэмтөгс	ZS24-08-I		2024/05/01
Хянасан		Э.Өлзийхутаг	ТГ.шифр	Зургийн дугаар:	Хуудас:
				ХТ-12	21

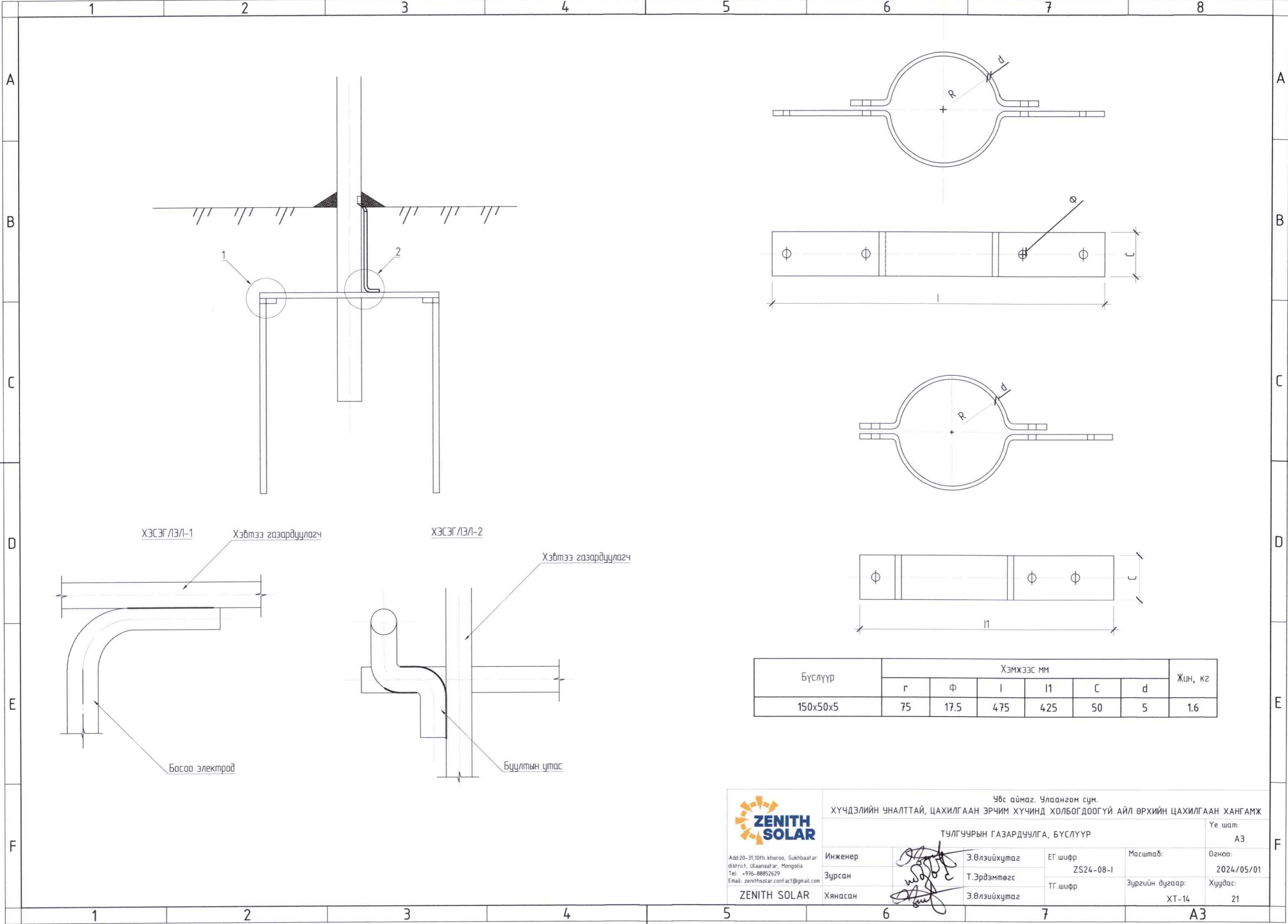


Схемийн дугаар	Хөрсний хувийн эсэргүүцэл p, Ом.м	Босоо электродын хэмжээ, Ф12		Босоо электрод хоорондын зай, а/м/	Хэвтээ газардуулагчийн хэмжээ, 40x4		Төмрийн зарцуулалт, кг		Газардуулах байгууламжийн эсэргүүцэл, Ом
		Тоо, ш	Урт, 1/м/		Тоо, ш	Урт, 1/м/	40x4	Ф12	
Цахилгаан тоног төхөөрөмжийн газардуулахад									
1	50 хүртэл	1	20	-	-	-		18.7	4
	100 дүүж түүнээс их	2	5	15	2	15	18.9	8.8	
	100-200	2	10	30	2	30	2	12.6	
2	200-300	4	15	20	2	45	56.7	54.0	
Давтан газардуулгад									
1	400 хүртэл	1	5	-				8.8	30
	400-600	2	5	10	2	10	12.6	9.20	
	600-900	2	5	20	2	20	25.2	9.20	
	900-1000	4	5	10	2	20	25.2	18.5	

Тайлбар:

- Хэвтээ газардуулагчийг газарт 0.5-0.7м-ийн гүнд шуудуунд суулгана.
- Босоо электродын дээд тал нь шуудууны ёролоос 20см-ийн дээр байхаар цохиж оруулах дүүж тусгай багажаар өрөмдөж оруулна.
- 0.4 кВ-ын шугамын нойлын утсыг тулгуурын байрлалаас хамаарч ойролцоогоор 200м тутамд давтан газардуулна. Давтан газардуулгын дүүлтын утсыг Ф8 мм-ээс багагүй голчтой сонгох.

 Add: 20-31, 10th khoroo, Sukhbaatar district, Ulaanbaatar, Mongolia Tel: +976-88852629 Email: zenithsolar.contact@gmail.com	Увс аймаг, Улаангом сум. ХҮЧДЭЛИЙН ЧАЛАТТАЙ, ЦАХИЛГААН ЭРЧИМ ХҮЧИНД ХОЛБОГДООГҮЙ АЙЛ ӨРХИЙН ЦАХИЛГААН ХАНГАМЖ					
	ТУЛГУУРЫН ГАЗАРДУУЛАХ БАЙГУУЛАМЖ					Үе шат: АЗ
Инженер		Э.Өлзийхутаг	ЕГ.шифр	Масштаб:	Огноо:	
Зурсан		Т.Эрдэмтөгс	ZS24-08-I		2024/05/01	
ZENITH SOLAR	Хянасан		Э.Өлзийхутаг	ТГ.шифр	Хуудас:	
				Зургийн дугаар:	ХТ-13	21



ХЭСЭГ/ЛЭЛ-1

ХЭСЭГ/ЛЭЛ-2

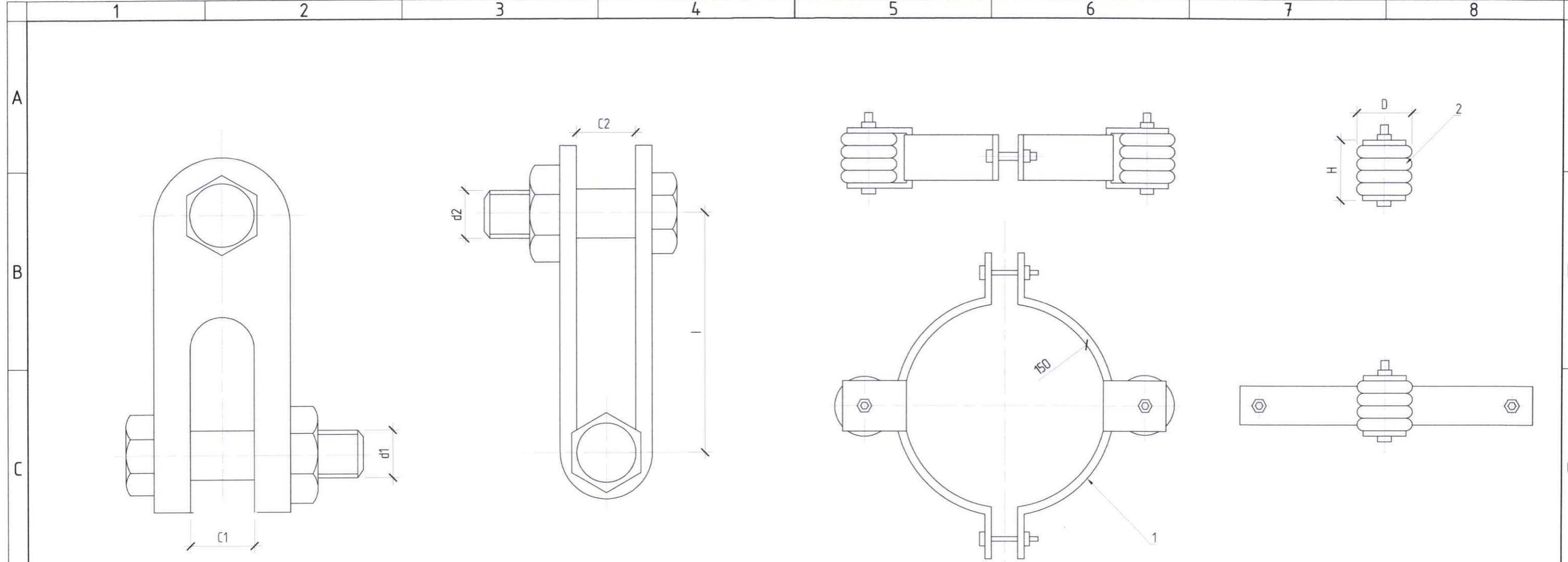
Бүслүүр	Хэмжээс мм						Жин, кг
	г	Ф	l	l1	с	d	
150x50x5	75	17.5	475	425	50	5	1.6

Add: 20-31, 10th khoroo, Sukhbaatar district, Ulaanbaatar, Mongolia
 Tel: +976-88852629
 Email: zenithsolar.contact@gmail.com
ZENITH SOLAR

Үвс аймаг, Улаангом сум.
 ХҮҮДЭЛИЙН УНАЛТТАЙ, ЦАХИЛГААН ЭРЧИМ ХҮЧИНД ХОЛБОГДООГУЙ АЙЛ ӨРХИЙН ЦАХИЛГААН ХАНГАМЖ
 ТУЛГУУРЫН ГАЗАРДУУЛГА, БҮСЛҮҮР


Инженер	<i>[Signature]</i> Э.Өлзийхутаг	ЕГ.шифр	Масштаб:	Үе шат:
Зурсан	<i>[Signature]</i> Т.Эрдэмтөгс	ZS24-08-1		A3
Хянасан	<i>[Signature]</i> Э.Өлзийхутаг	ТГ.шифр	Зургийн дугаар:	Огноо:
			ХТ-14	2024/05/01
				Хуудас:
				21

A3



Марк	Тасрах хүч kN	Хэмжээс мм					жин кг
		C1	C2	d1	d2	l	
Z-7	69	18	18	16	16	60	0.56

Байрлал	Марк	Хэмжээс мм		жин кг
1	150x50x5	D	H	2.50
2	ED-1	100	90	0.75



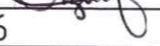


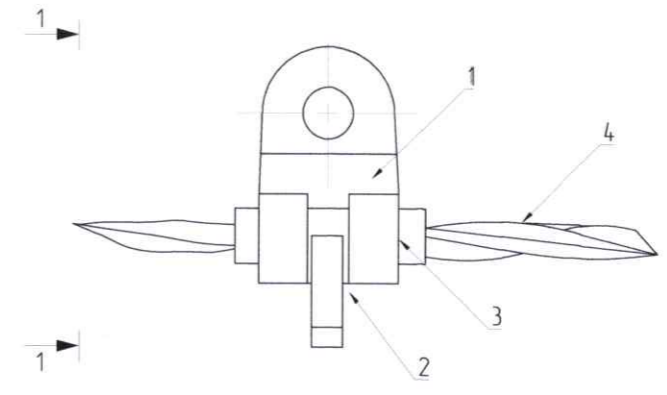
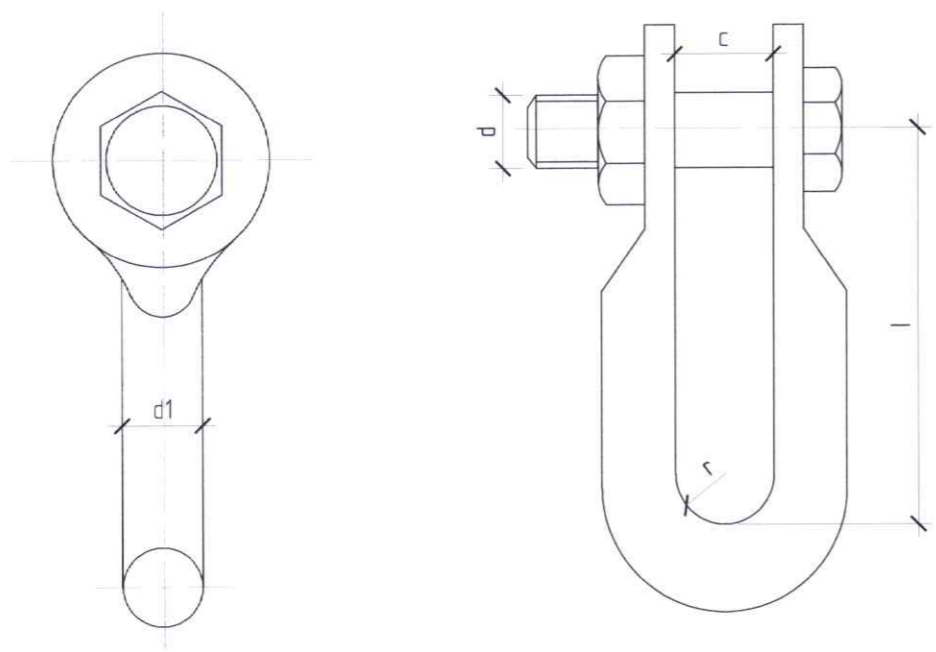
Add: 20-31, 10th khoroo, Sukhbaatar district, Ulaanbaatar, Mongolia
Tel: +976-88852629
Email: zenithsolar.contact@gmail.com

ZENITH SOLAR

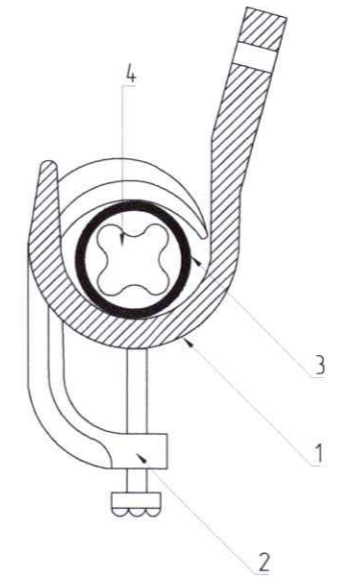
Увс аймаг, Улаангом сум.
ХҮЧДЭЛИЙН УНАЛТТАЙ, ЦАХИЛГААН ЭРЧИМ ХҮЧИНД ХОЛБОГДООГҮЙ АЙЛ ӨРХИЙН ЦАХИЛГААН ХАНГАМЖ

Z-7 КОРНШТЕЙН, ХӨНДИРҮҮЛЭГЧИЙН БҮСЛҮҮР

Инженер		Э.Өлзийхутаг	ЕГ.шифр	Масштаб:	Үе шат:
Зурсан		Т.Эрдэмтөгс	ZS24-08-I	ХТ-15	А3
Хянасан		Э.Өлзийхутаг	ТГ.шифр		Зургийн дугаар:
					2024/05/01
					Хуудас:
					21



ОГТ/ЛОЛ 1-1



Марк	Тасрах хүч kN	Хэмжээс мм					Жин кг
		г	с	d	d1	l	
U-7	69	10	20	16	16	60	0.44

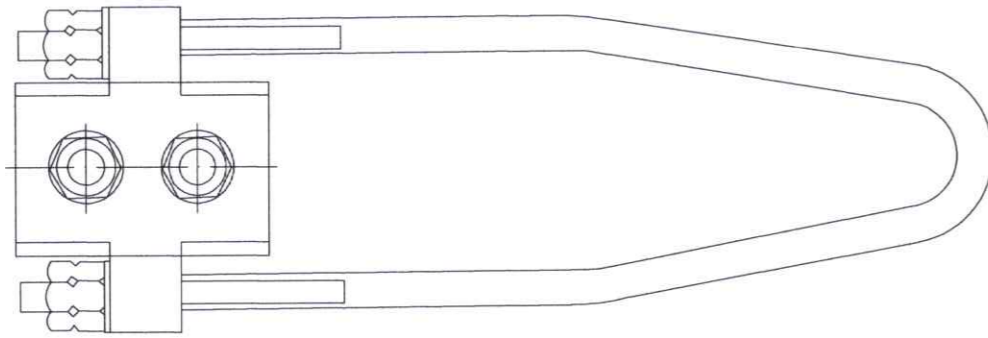
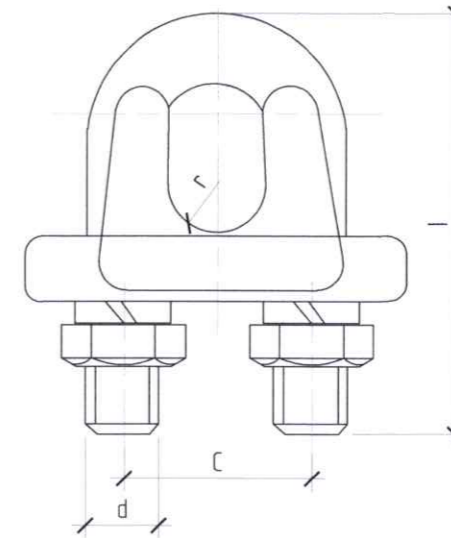
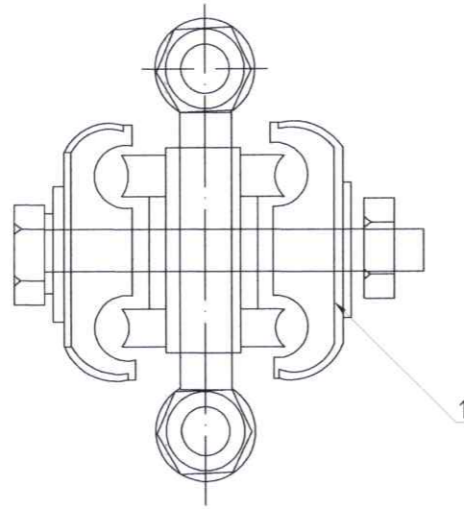
№	Нэр	Маяг	Хэм. нэгж	Тоо	Жин, кг
1	Баригч	JXGF-3	ш	1	0.6
2	Шахагч		ш	1	
3	Жийргэвч		м	1	
4	СИП утас	30-50 мм2			



Увс аймаг, Улаангом сум. ХҮЧДЭЛИЙН ЧНАЛТТАЙ, ЦАХИЛГААН ЭРЧИМ ХҮЧИНД ХОЛБОГДООГҮЙ АЙЛ ӨРХИЙН ЦАХИЛГААН ХАНГАМЖ			
Z-7 КОРНШТЕЙН, БАРИГЧ JXGF-3			Үе шат: АЗ
Инженер	<i>[Signature]</i>	Э.Өлзийхутаг	ЕГ.шифр
Зурсан	<i>[Signature]</i>	Т.Эрдэмтөгс	Масштаб: ZS24-08-1
Хянасан	<i>[Signature]</i>	Э.Өлзийхутаг	ТГ.шифр
		Зургийн дугаар: ХТ-16	Огноо: 2024/05/01
			Хуудас: 21

A
B
C
D
E
F

A
B
C
D
E
F



№	Нэр	Маяг	Хэм. нэгж	Тоо	Утасны хөндлөн огтлол /мм ² /	Жин, кг
1	Татагч	NES-1A	ш	1	6-10	
2		NES-2A	ш	1	16-25	
3		NES-3A	ш	1	35-50	0.8
4		NES-4A	ш	1	70-95	0.9

Марк	Хөндлөн огтлол		Хэмжээс мм				Жин кг
			d	c	l	r	
JK-1	GJ-25	6.6	10	22	54	5	0.18
	GJ-35	7.8					
JK-2	GJ-50	9.0	10	28	72	6	0.30
	GJ-70	11					



Add:20-31,10th khoroo, Sukhbaatar district, Ulaanaatar, Mongolia
Tel: +976-88852629
Email: zenithsolar.contact@gmail.com

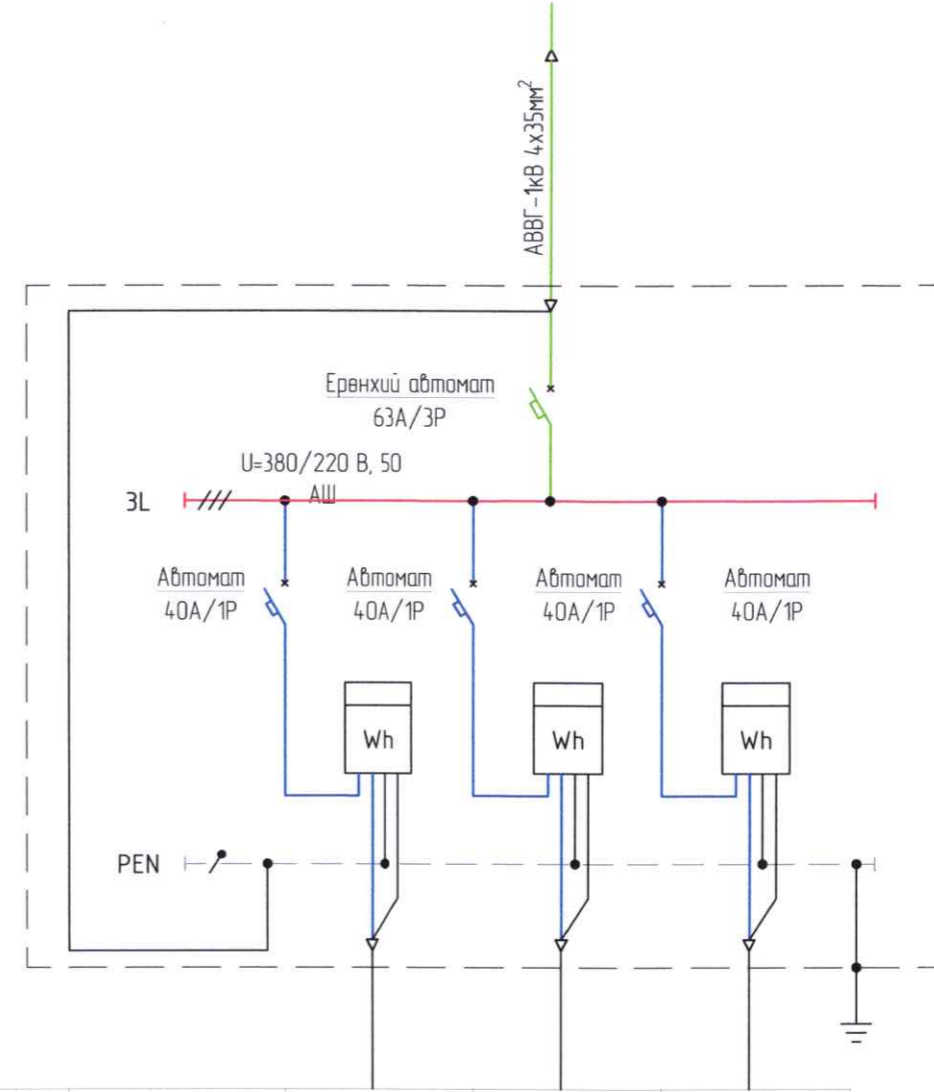
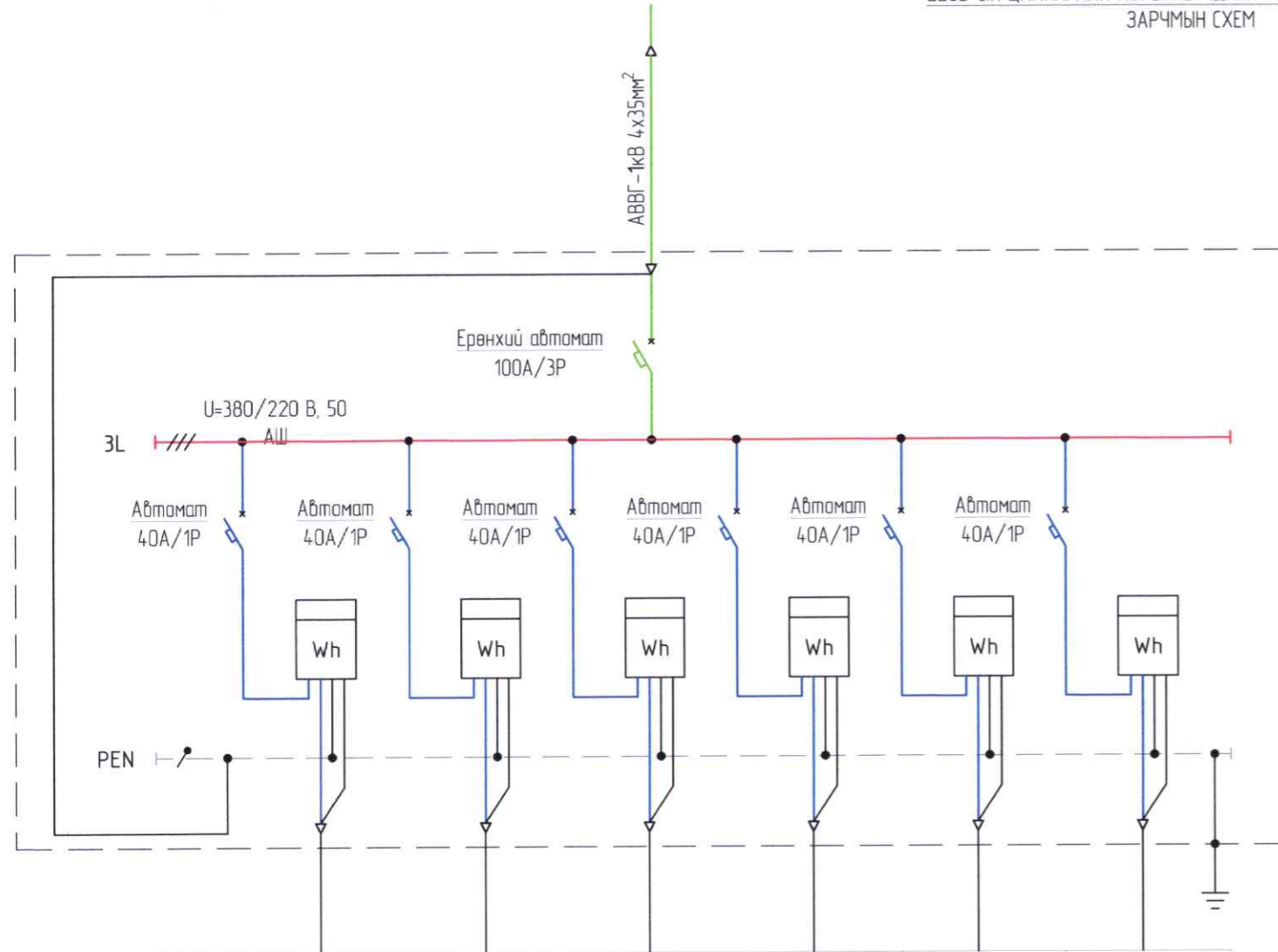
ZENITH SOLAR

Увс аймаг, Улаангом сум.
ХҮЧДЭЛИЙН УНАЛТТАЙ, ЦАХИЛГААН ЭРЧИМ ХҮЧИНД ХОЛБОГДООГҮЙ АЙЛ ӨРХИЙН ЦАХИЛГААН ХАНГАМЖ

ТАТАГЧ NES, ТРОСНЫ БООЛТ				Үе шам: А3
Инженер	<i>[Signature]</i>	Э.Өлзийхутаг	ЕГ.шифр ZS24-08-1	Масштаб: Огноо: 2024/05/01
Зурсан	<i>[Signature]</i>	Т.Эрдэмтөгс	ТГ.шифр	Зургийн дугаар: Хуудас: ХТ-17 21
Хянасан	<i>[Signature]</i>	Э.Өлзийхутаг		

A3

220В-ЫН ЦАХИЛГААН ХЭРЭГЛЭГЧДИЙН ТООЛУУРЫН САМБАРЫН
ЗАРЧМЫН СХЕМ

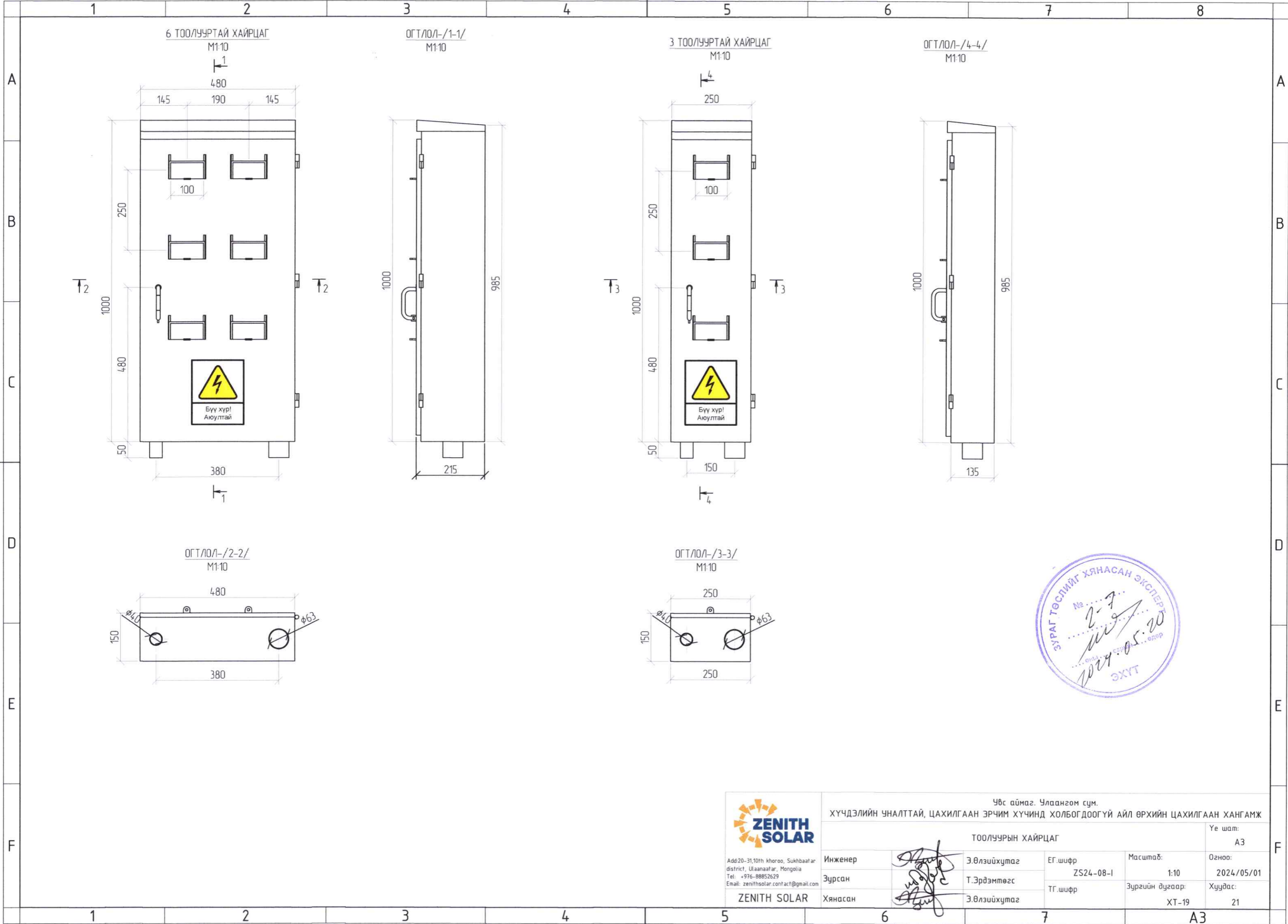


Таних тэмдэг							
Байгуулалт дээрх №		1	2	3	4	5	6
Тооцооны чадал, кВт	A	0.50			0.50		
	B		0.50			0.50	
	C			0.50			0.50
Хэвийн гүйдэл, А	Ихэвийн						
	Имооц						
Нэр		Гаргалга -1	Гаргалга -2	Гаргалга -3	Гаргалга -4	Гаргалга -5	Гаргалга -6

Таних тэмдэг				
Байгуулалт дээрх №		1	2	3
Хэвийн чадал, кВт	A	0.50		
	B		0.50	
	C			0.50
Хэвийн гүйдэл, А	Ихэвийн			
	Имооц			
Нэр		Гаргалга -1	Гаргалга -2	Гаргалга -3



Увс аймаг, Улаангом сум.			
ХҮЧДЭЛИЙН УНАЛТТАЙ, ЦАХИЛГААН ЭРЧИМ ХҮЧИНД ХОЛБОГДООГУЙ АЙЛ ӨРХИЙН ЦАХИЛГААН ХАНГАМЖ			
220В-ЫН ЦАХИЛГААН ХЭРЭГЛЭГЧДИЙН ТООЛУУРЫН САМБАРЫН ЗАРЧМЫН СХЕМ			Үе шат: А3
Инженер	Э.Өлзийхутаг	ЕГ.шифр ZS24-08-1	Масштаб: Огноо: 2024/05/01
Зурсан	Т.Эрдэмтөгс	ТГ.шифр	Хуудас: Хуудас: 21
Хянасан	Э.Өлзийхутаг	Зургийн дугаар: ХТ-18	



Add: 20-31, 10th khoroo, Sukhbaatar district, Ulaanaaatar, Mongolia
 Tel: +976-88852629
 Email: zenithsolar.contact@gmail.com

ZENITH SOLAR

Увс аймаг, Улаангом сум. ХҮЧДЭЛИЙН УНАЛТТАЙ, ЦАХИЛГААН ЭРЧИМ ХҮЧИНД ХОЛБОГДООГУЙ АЙЛ ӨРХИЙН ЦАХИЛГААН ХАНГАМЖ			
ТООЛУУРЫН ХАЙРЦАГ			Үе шат: А3
Инженер		Э.Өлзийхутаг	ЕГ.шифр ZS24-08-1
Зурсан		Т.Эрдэмтөгс	Масштаб: 1:10
Хянасан		Э.Өлзийхутаг	Огноо: 2024/05/01
			ТГ.шифр Хургийн дугаар: ХТ-19
			Хуудас: 21

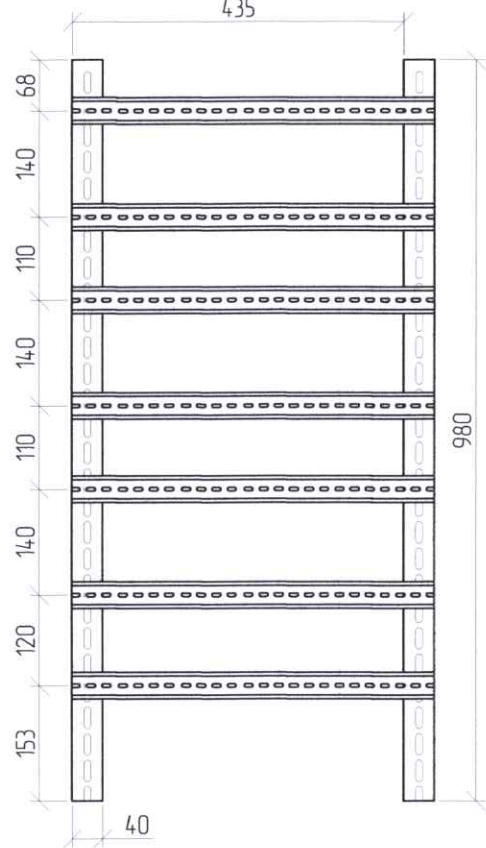
А3

ТОНОГ ЛОЛ СУУРИЛУУЛАХ ХИЙЦ, МАТЕРИАЛЫН ТҮҮВЭР
M1:10

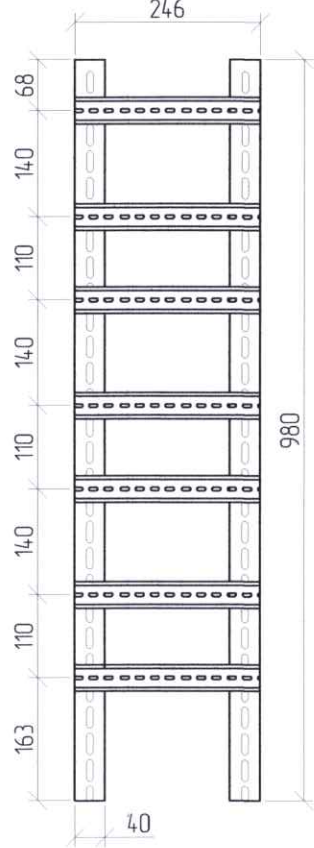
ТООЛУУРЫН ХАЙРЦАГНЫ МАТЕРИАЛЫН ОРЦ

A

6 ТООЛУУРТАЙ ХАЙРЦАГ
M1:10
435



3 ТООЛУУРТАЙ ХАЙРЦАГ
M1:10
246



B

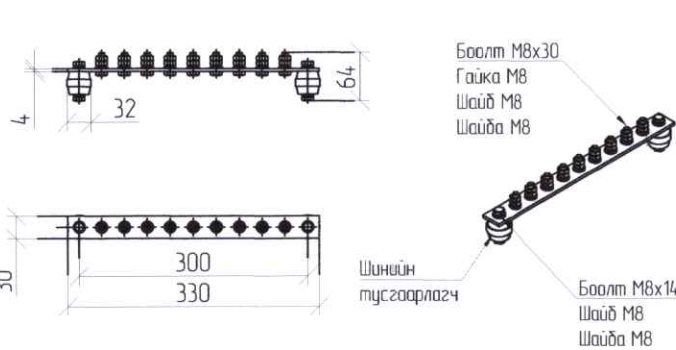
C

D

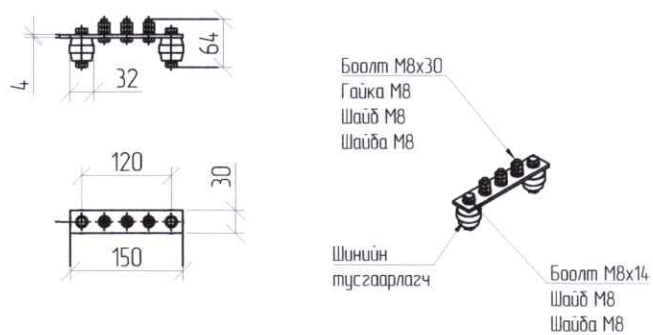
E

F

0-ЫН ШИН
M15



0-ЫН ШИН
M15



Поз.	Нэр	Марк	Хэмжих нэгж	Тоо хэмжээ	Нэгжийн жин /кг/	Нийт жин /кг/	Тайлбар
6 тоолууртай хайрцаг /1000x480x150/							
1	Лист төмөр	1.5 мм	м ²	1.09	12.60	13.73	
2	Лист төмөр	1.5 мм	м ²	0.58	12.60	7.26	
3	Босоо корейнштейн	40x40x3	м	2.00	1.85	3.70	
4	Хөндлөн корейнштейн	DIN-рейк 35x75	м	3.00	0.50	1.50	
5	3 талруугаа цоожилдог түгжээ		ком	1.00	1.00	1.00	
6	Аюулгүй ажиллагааны плакат		ш	0.05	0.05	0.00	
7	Санамж бичиг		ш	0.05	0.05	0.00	
8	Цоож		ш	0.20	0.20	0.04	
9	Цүү		ш	0.05	0.05	0.00	
10	Боолт, гайка, шайба	M6x20мм	ш	14.00	0.05	0.70	
11	Төмрийн дугаг		кг	2.00	1.00	2.00	
12	Нугас	далд	ш	3.00	0.10	0.30	
13	Гаргалзгын хоолой	Труба Ф63x3мм	м	0.05	4.00	0.20	
14	Гаргалзгын хоолой	Труба Ф40x3мм	м	0.05	0.15	0.01	
3 тоолууртай хайрцаг /1000x250x150/							
1	Лист төмөр	1.5 мм	м ²	0.85	12.60	10.74	
2	Лист төмөр	1.5 мм	м ²	0.37	12.60	4.66	
3	Босоо корейнштейн	40x40x3	м	2.00	1.85	3.70	
4	Хөндлөн корейнштейн	DIN-рейк 35x75	м	2.00	0.50	1.00	
5	3 талруугаа цоожилдог түгжээ		ком	1.00	1.00	1.00	
6	Аюулгүй ажиллагааны плакат		ш	1.00	0.05	0.05	
7	Санамж бичиг		ш	1.00	0.05	0.05	
8	Цоож		ш	1.00	0.20	0.20	
9	Цүү		ш	8.00	0.05	0.40	
10	Боолт, гайка, шайба	M6x20мм	ш	14.00	0.05	0.70	
11	Төмрийн дугаг		кг	1.50	1.00	1.50	
12	Нугас	далд	ш	3.00	0.10	0.30	
13	Гаргалзгын хоолой	Труба Ф40x3мм	м	0.05	0.15	0.01	

Тайлбар

Тоолуурын хайрцагны ажлыг зургийг боловсруулахдаа УБЦТС ХК-ийн 2015 оны 08-р сарын 3-ны өдөр батлагдсан "220В, 380В-ын тоолуурын хайрцаг" техникийн шаардлагын тодорхойлолтыг мөрдлөгөө болгов.



Add: 20-31, 10th khoroo, Sukhbaatar district, Ulaanbaatar, Mongolia
Tel: +976-88852629
Email: zenithsolar.contact@gmail.com

ZENITH SOLAR

Увс аймаг, Улаангом сум.
ХҮҮЧДЭЛИЙН УНАЛТТАЙ, ЦАХИЛГААН ЭРЧИМ ХҮЧИНД ХОЛБОГДООГУЙ АЙЛ ӨРХИЙН ЦАХИЛГААН ХАНГАМЖ

ТОНОГ ЛОЛ СУУРИЛУУЛАХ ХИЙЦ, МАТЕРИАЛЫН ТҮҮВЭР

Үе шат:
А3

Инженер	Э.Өлзийхутаг	ЕГ.шифр	Масштаб:	Огноо:
Зурсан	Т.Эрдэмтөгс	ZS24-08-1	1:10	2024/05/01
Хянасан	Э.Өлзийхутаг	ТГ.шифр	Зургийн дугаар:	Хуудас:
			ХТ-20	21

1

2

3

4

5

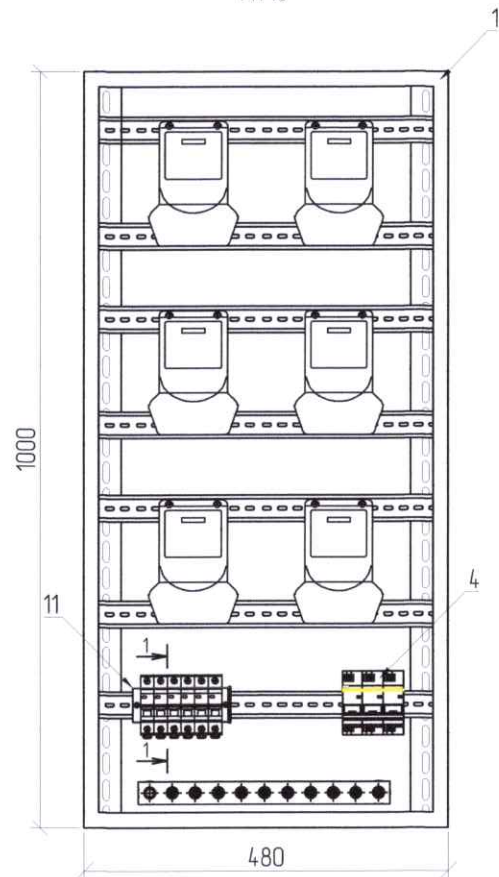
6

7

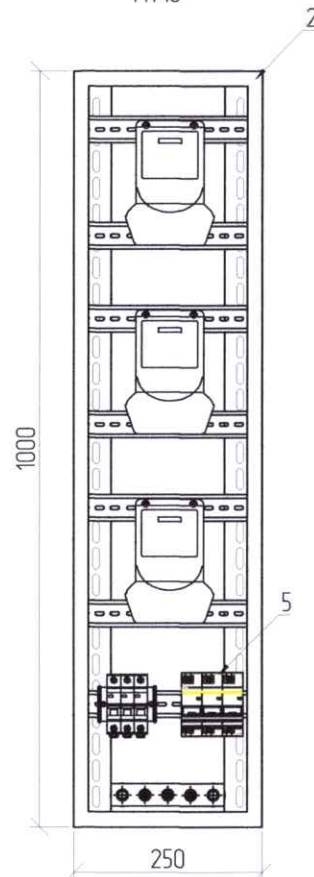
A3

ТООЛУУРЫН САМБАРЫН ТОНОГ ЛОЛЫН БАЙРШИЛ, МАТЕРИАЛЫН ТҮҮВЭР
M1:10

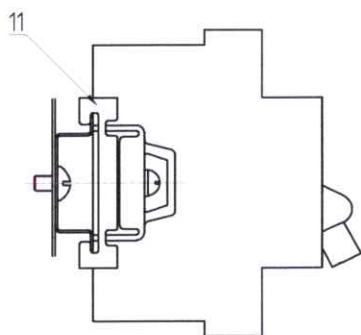
6 ТООЛУУРТАЙ ХАЙРЦАГ
M1:10



3 ТООЛУУРТАЙ ХАЙРЦАГ
M1:10



ОГТ/ЛОЛ-/1-1/
M1:10



МАТЕРИАЛЫН ТҮҮВЭР

Поз.	Нэр	Марк	Хэмжих нэгж	Тоо хэмжээ		Нэгжийн жин /кг/	Тайлбар
				3-н тоолуур	6-н тоолуур		
1	Хайрцаг	480x1000x150	ш		1	20.0	
2	Хайрцаг	250x1000x150	ш	1		12.0	
3	Цоож		ш	1	1	0.2	
4	Ерөнхий автомат	3 фаз, 100А	ш		1	0.2	
5	Ерөнхий автомат	3 фаз, 63А	ш	1		0.2	
6	1 Фазын автомат	40А	ш	3	6	0.2	
7	1 Фазын тоолуур	DDSF-22	ш	3	6	1.0	
8	Найлын шин	30x4 мм	м	0.2	0.4	0.3	
9	Шинийн хөндийрүүлэгч		ш	2	2	0.05	
10	Монтажны утас	ПВ-1x6мм ²	м	6	12	0.20	
11	Автоматын хөдөлгөөн хязгаарлагч		ш	2	2	0.30	
12	Оруулгын кабель	АВВГ-4x35мм ²	м	6	6	0.40	✓
13	Буултын утас	Ф8 мм	м	3	3	1.26	
14	Туузан төмөр	40x4 мм	м	10	10	2.40	
15	Газардуулгын электрод	Ф 22 мм	м	10	10	1.50	
16	Шит тогтоогч бүслүүр	Ф 220 мм	ш	2	2	0.10	
17	Хуваарилах хайрцагны салбарлагч	ТТД-101	ш	4	4	0.30	
18	Айлын оруулгын изолятор	ED-1	ш	1	2	1.50	
19	Айлын оруулгын бүслүүр		ком	1	1	0.20	
20	Боолт	M16x50	ш	14	14	0.10	
21	Гайка	M16	ш	14	14	0.10	
22	Шайда	M16	ш	28	28	0.10	
23	Уян ПВХ хоолой	Ф 50мм	м	12	6	0.10	
24	Уян ПВХ хоолой	Ф 75мм	м		6	0.10	
25	Хоолой тогтоогч	Ф 210мм	ком	1	1	0.10	
26	Хоолой тогтоогч	Ф 180мм	ком	1	1	0.10	
27	Хоолой тогтоогч	Ф 160мм	ком	1	1	0.10	
28	Хоолой тогтоогч	Ф 50мм	ш	6	3	0.10	
29	Хоолой тогтоогч	Ф 75мм	ш		3	0.10	
30	Уян ПВХ хоолойн төгсгөвч	Ф 75мм	кг	0.1	1.1		
31	Уян ПВХ хоолойн төгсгөвч	Ф 75мм	ш		2	0.1	
32	Дүүргэгч материал		ш		1	0.1	
33	Найлын утас дэхлэх боолт	M10	ш	3	3	0.05	
34	Найлын утас дэхлэх шайда	M10	ш	3	3	0.05	
35	Найлын утас дэхлэх гайка	M10	ш	6	6	0.05	
Газардуулгын газар шорооны ажил							
	Газардуулгын шүүдүү цухах		м ³	4.20			
	Газардуулгын шүүдүү дулах		м ³	3.80			



Add:20-31,10th khoroo, Sukhbaatar district, Ulaanbaatar, Mongolia
Tel: +976-88852629
Email: zenithsolar.contact@gmail.com

ZENITH SOLAR

Увс аймаг, Улаангом сум
ХҮЧДЭЛИЙН УНАЛТАЙ, ЦАХИЛГААН ЭРЧИМ ХҮЧИНД ХОЛБОГДООГУЙ АЙЛ ӨРХИЙН ЦАХИЛГААН ХАНГАМЖ

ТООЛУУРЫН САМБАРЫН ТОНОГ ЛОЛЫН БАЙРШИЛ, МАТЕРИАЛЫН ТҮҮВЭР

Үе шам:
A3

Инженер	<i>[Signature]</i> Э.Өлзийхутаг	ЕГ.шифр	Масштаб:	Огноо:
Зурсан	<i>[Signature]</i> Т.Эрдэмтөгс	ZS24-08-1	1:10	2024/05/01
Хянасан	<i>[Signature]</i> Э.Өлзийхутаг	ТГ.шифр	Зургийн дугаар:	Хуудас:
			ХТ-21	21

1

2

3

4

5

6

7

A3