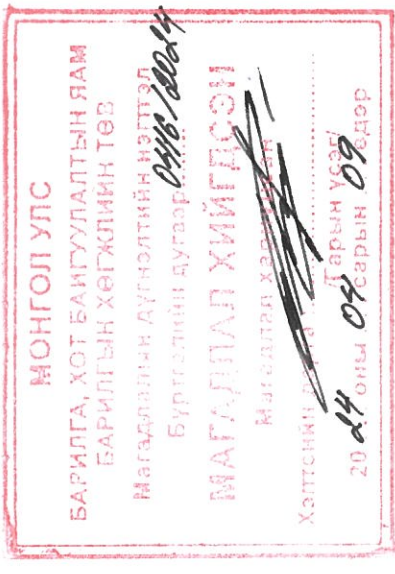


"ТИ ЭЛ ПРОЖЕКТ" ХХК

/000153520, Сүхбаатар Дүүрэг 1-р хороо, Нарны зам-62,
Юнион Бюлдиг, В блок, 9-р давхарт, 905 тоот утас:99994336/



ЕГ Шифр: TL-20/23

СҮХБААТАР АЙМАГ, СҮХБААТАР СУМ, ЕРӨНХИЙ БОЛОВСРОЛЫН СУРГУУЛЬ

Ариун-цэврийн өрөөний засварын ажлын зураг

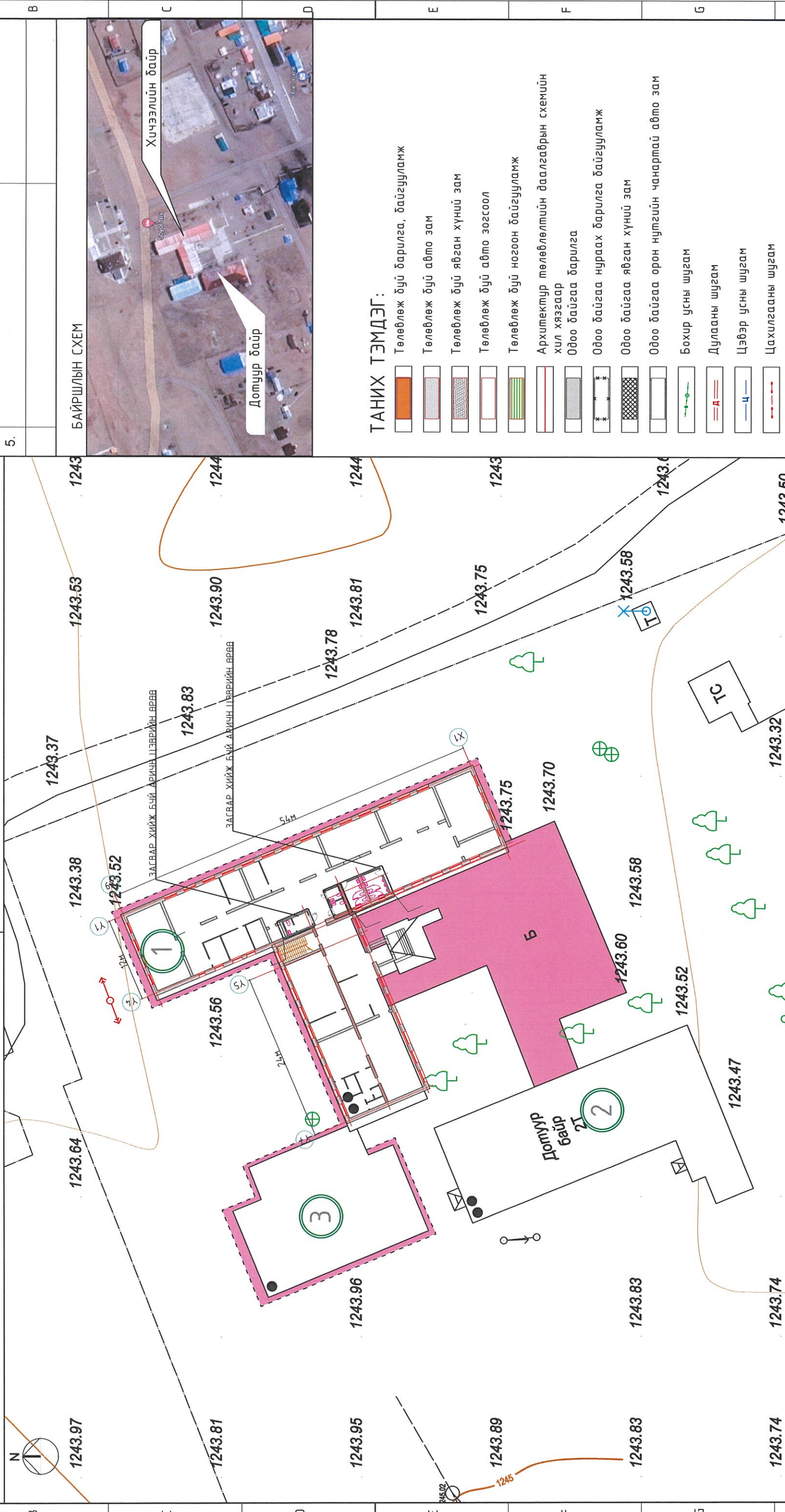
(Ажлын зураг)

БАРИЛГА АРХИТЕКТУРЫН ХЭСЭГ-БА

Захирал:...../Л.Баярт/
Архитектор:...../О.Наранбаатар/

Улаанбаатар хот
2023 он

1	2	3	4	5	6	7	8	9	10	11	12
<p>ҮНДЭСЛЭЛ.</p> <ul style="list-style-type: none"> Монгол Улсын Боловсрол, шинжлэх ухааны Сайд, Барилга, хот байгуулалтын Сайд, Байгаль орчин, Аялал жуулчлалын Сайд 2021 оны 11 дүгээр сарын 22-ны өдрийн Ажлын хэсэг шинэчлэх батлах тухай А/401, 247, 371-р хамтарсан тушаал; Монгол улсын Боловсрол, шинжлэх ухааны Сайд 2022 оны 03 дугаар сарын 17-ны өдрийн мөсөл арга хэмжээний жагсаалт батлах тухай; А/99 дугаартай тушаалыг үндэслэв. 											
<p>ЕРӨНХИЙ ТӨЛӨВЛӨГӨӨ М1:500</p>											
<p>Тодорхойлолт</p>											
Д/Д	ТАЙЛБАР										
1.	Хичээлийн байр										
2.	Дотуур байр										
3.	Дотуур байр										
4.	Засаг даргын тамгын газар										
5.											



ТАНИХ ТЭМДЭГ:

- Төлөвлөж дүй барилга, байгууламж
- Төлөвлөж дүй авто зам
- Төлөвлөж дүй явган хүний зам
- Төлөвлөж дүй авто зогсоол
- Төлөвлөж дүй ногоон байгууламж
- Архитектур төлөвлөлтийн дасгалын схемийн хил хязгаар
- Одоо байгаа барилга
- Одоо байгаа нураах барилга байгууламж
- Одоо байгаа явган хүний зам
- Одоо байгаа орон нутгийн чанартай авто зам
- Бохир усны шугам
- Дулааны шугам
- Цэвэр усны шугам
- Цахилгааны шугам

ЕРӨНХИЙ ТӨЛӨВЛӨГӨӨ

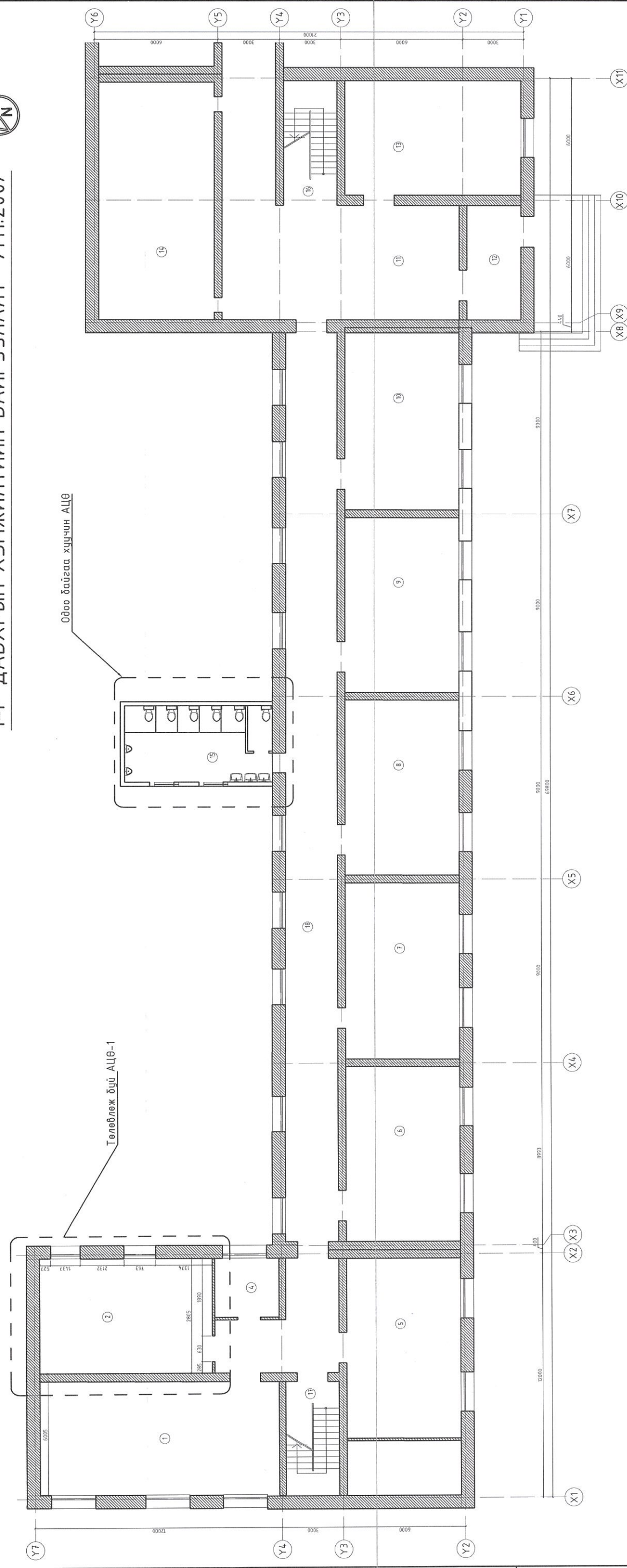
"СУХБААТАР АЙМАГ, ДАРЬГАНГА СУМ ЕРӨНХИЙ БОЛОВСРОЛЫН СҮРГУУЛЬ"

Архитектор: М.Т. Нарандамтар
 Гүйцэтгэсэн: Т.Г. Нарандамтар
 Шалгалсан: О.Б. Дор

Е.Г. Шифр: ТЛ-20/23-2
 Масштаб: М1:500
 Огноо: 2023

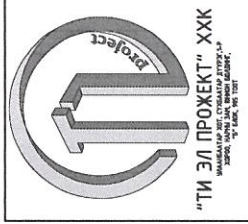
Худас: Худас
 ЕТ:01

1-Р ДАВХРЫН ХЭМЖИЛТИЙН БАЙГУУЛАЛТ /М1:200/



Д/д	Өрөөний нэр	Талбай
1	Ангу	
2	Ангу	32.89
3	Аздуулах	7.14
4	Үйлчлэгч	0.00
5	Ангу	0.00
6	Ангу	0.00
7	Ангу	0.00
8	Ангу	0.00
9	Ангу	0.00
10	Ангу	0.00
11	Үүдний хэсэг	0.00
12	Гонх	0.00
13	Технолази ангу	0.00
14	Ангу	0.00
15	Одоо байгаа АЦӨ	27.07
16	Шатны хонгил	0.00
17	Шатны хонгил	0.00
18	Коридор	0.00
Нийт талбай		67.10

Тайлбар дичиг:
 - Хичээлийн байрны 1-р давхарт одоо байгаа өргөтгөлийн арцун цэврийн өрөөмэй хэдий ч тус АЦӨ-н цэвэр болон дохир усны даралт муу эрүүл ахуйн шаардлага хангахгүй да норм стандартын шаардлага хангахгүй байна. Иймд хичээлийн байрны ашиглагчтай зөвшилцөж №2 дугаарын өрөөнд иж бүрэн эргээтэй арцун цэврийн өрөөм, ХБИ-ийн АЦӨ-2 төлөвлөсөн болно.
 - АЦӨ-ний төлөвлөлийн байгуулалтныг БА-05-с үзнэ.



"СҮХБААТАР АЙМАГ, СҮХБААТАР СУМ ЕРӨНХИЙ БОЛОВСРОЛЫН СУРГУУЛЬ"
 Арцун цэврийн өрөөний засварын ажлын зураг

Архитектор: **Е.Г.Шуфр**
 МС: 200

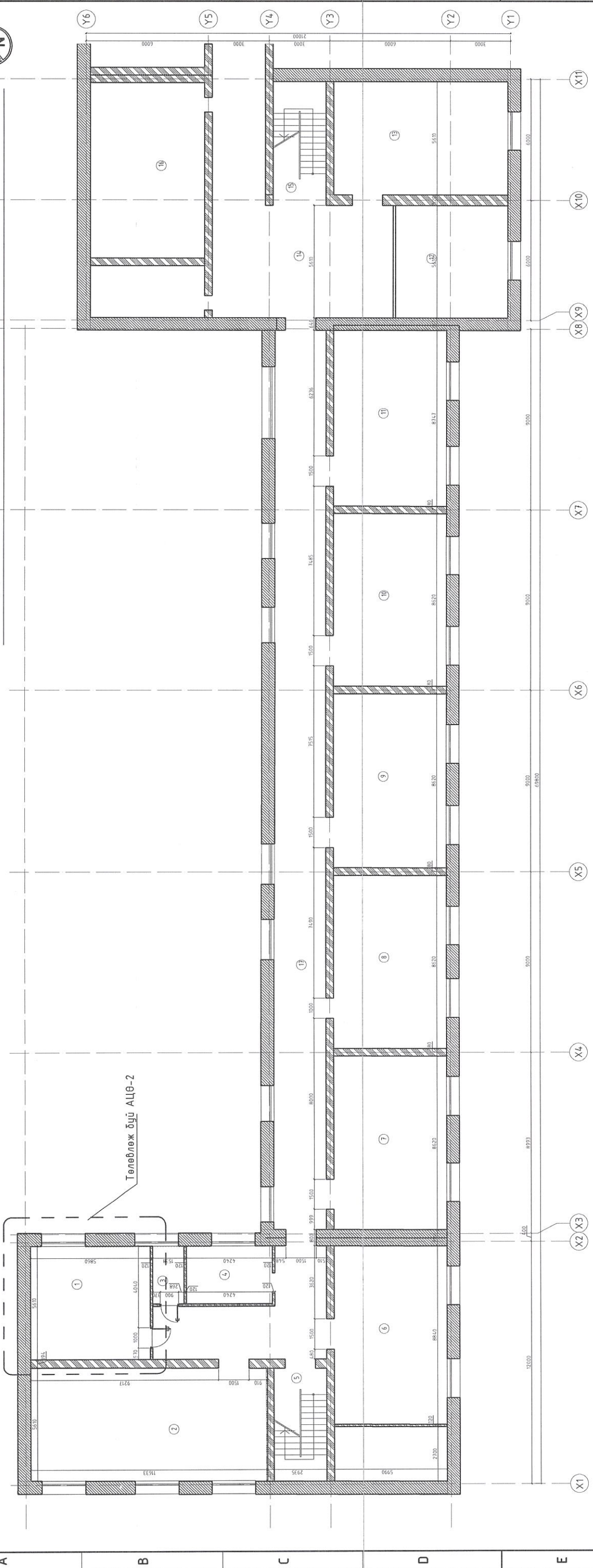
Гүйцэтгэсэн: **О.Нарандаатар**
 ТЛ-20/23

Шалгасан: **Т.Г.Шуфр**
 Ба: 02

Огноо: **2023**

Хуудас: **Хуудас: Ба: 16**

2-Р ДАВХРЫН ХЭМЖИЛТИЙН БАЙГУУЛАЛТ /M1:200/



ТӨЛӨВЛӨСӨН ӨРӨӨНИЙ ТОДОРХОЙЛОЛТ	
Д/д	Өрөөний нэр
1	Анги
2	Анги
3	Анги
4	Анги
5	Анги
6	Анги
7	Анги
8	Анги
9	Анги
10	Анги
11	Анги
12	Анги
13	Анги
14	Анги
15	Анги
16	Анги
17	Анги
Нийт талбай 31.63	

Тайлбар дичиг:
 - Хичээлийн байрны 2-р давхарт ямар нэгэн арчун цэврийн өрөө байхгүй.
 Иймд хичээлийн байрны ашиглагчтай зөвшилцөж №1 дугаарын өрөөнд
 иж дүрэн эмэгтэй арчун цэврийн өрөөг төлөвлөсөн болно.
 - АЦӨ-ний төлөвлөлийн байгуулалтыг БА-12-с үзнэ.



"СҮХБААТАР АЙМАГ, СҮХБААТАР СҮМ ӨРӨНХИЙ БОЛОВСГОЛЫН СУРГУУЛЬ"
 Арчун цэврийн өрөөний засварын ажлын зураг

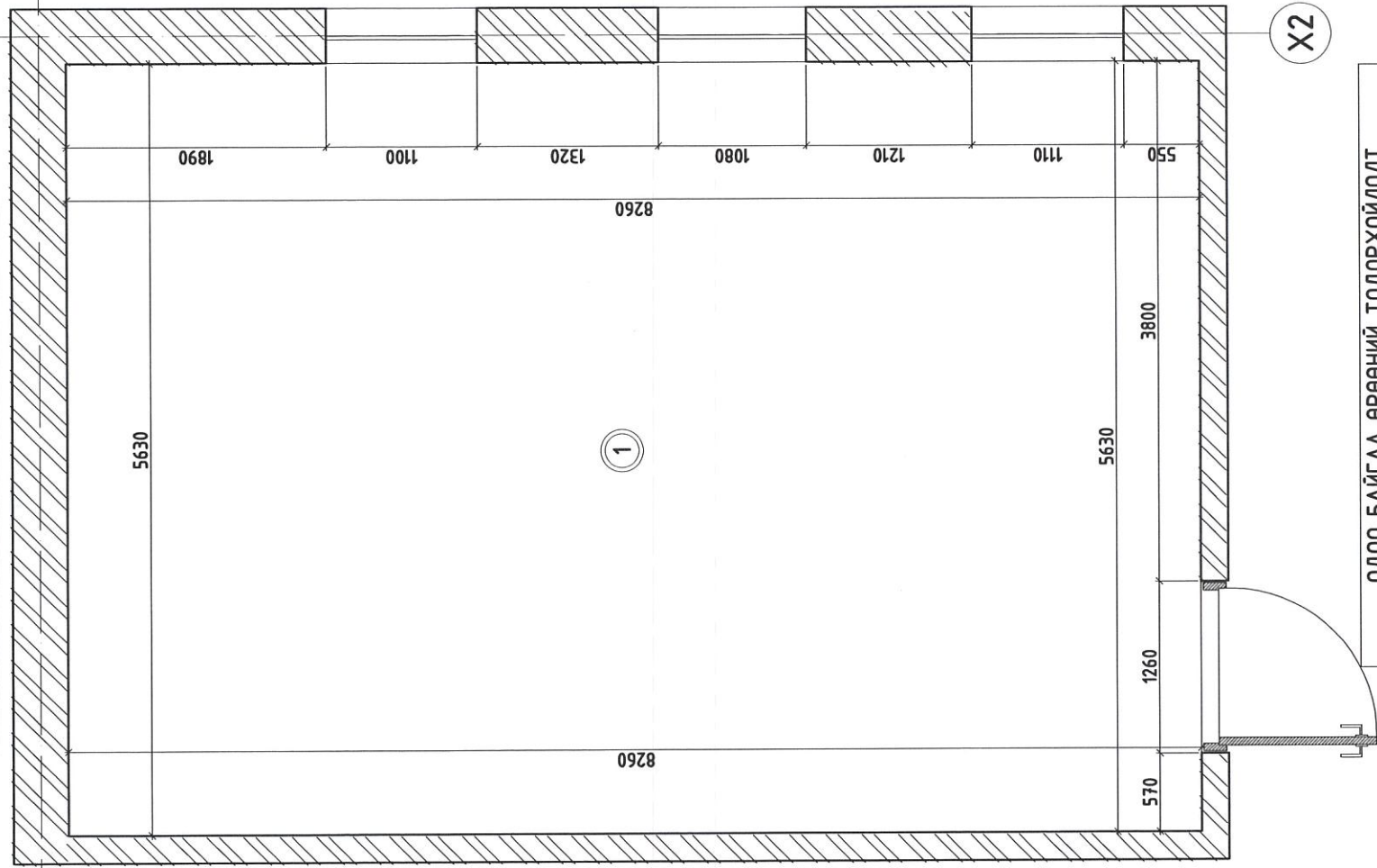
МОНГОЛ УЛС
 ДАВХРЫН ХЭМЖИЛТИЙН БАЙГУУЛАЛТ

Архитектор: **Э.Г.Шифр**
 Гүйцэтгэгч: **М.Т.Шифр**
 Шалгагч: **О.Болор**

Масштаб: **M1:200**
 ТЛ-20/23
 Т.Г.Шифр

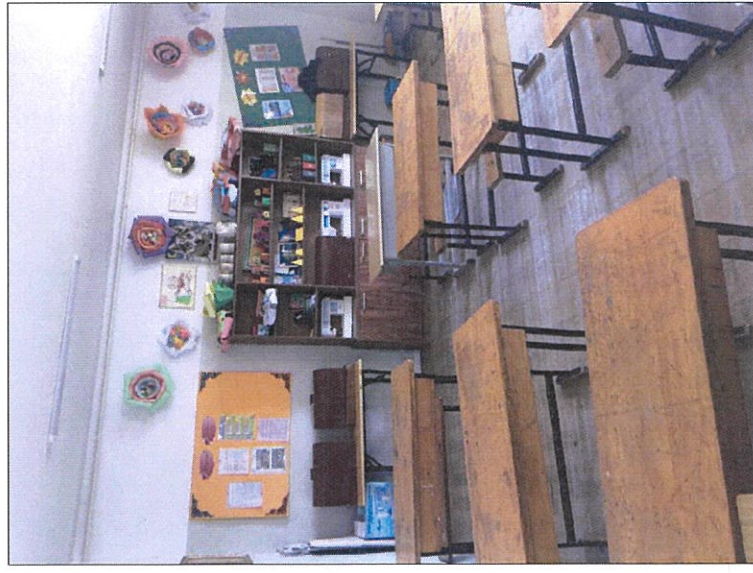
Огноо: **2023**
 Зургийн дугаар: **Хуудас: Ба:16**

**ОДОО БАЙГАА АЦӨ ТӨЛӨВЛӨХ АНГИЙН
ХЭМЖИЛТИЙН БАЙГУУЛАЛТ /М1:50/**



ОДОО БАЙГАА ӨРӨӨНИЙ ТОДОРХОЙЛОЛТ	
Д/д	Өрөөний нэр
1	Анги
	Нийт талбай
	Талбай
	46.50
	46.50

ОДОО БАЙГАА ӨРӨӨНИЙ ФОТО ЗУРАГ



- Тайлбар бичиг:
- Тус одоо байгаа ангиыг иж бүрэн эргэжтэй ариун цэврийн өрөө мөлөвлөх ба ХБИ-ийн ариун цэврийн шаардлагатай гэж үзэж төлөвлөсөн болно.
 - Ангийн ханын дугагыг хүсэж цэвэрлэнэ. Ханын плита мөлөвлөх.
 - Модон шалыг хуулан авч тус өрөөний шалыг тэгшилгээ шаардлага хийж шалны плита зэрэг ажлуудыг хийж гүйцэтгэнэ.

Танх мэмбэг

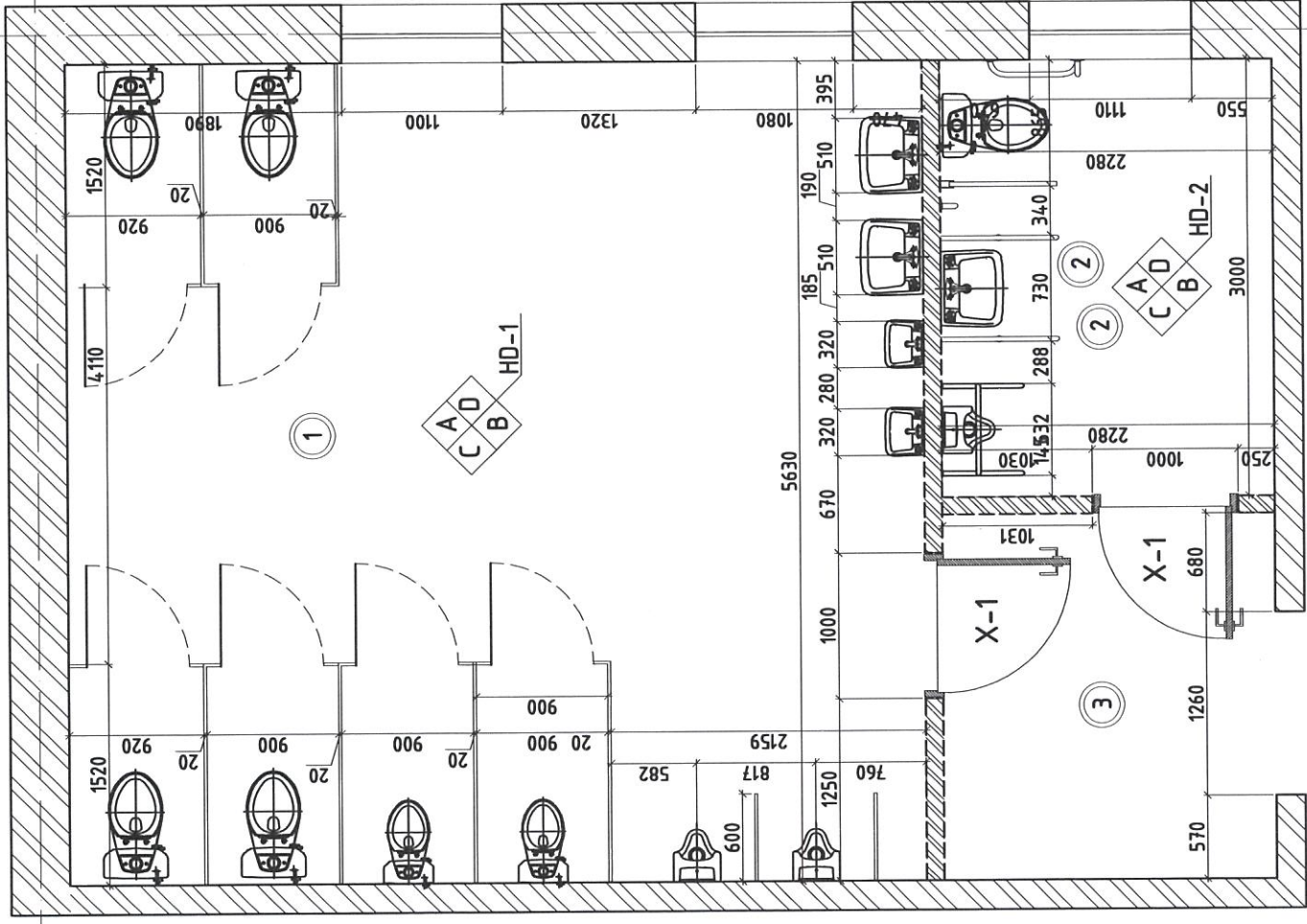
	Өрөх хана		Тоосгон өрөг
	Буулгах хана		Цутгамал төмөр бетон



"СУХБААТАР АЙМАГ, СУХБААТАР СУМ ЕРӨНХИЙ БОЛОВСРОЛЫН СУРГУУЛЬ"
Ариун цэврийн өрөөний засварын ажлын зураг

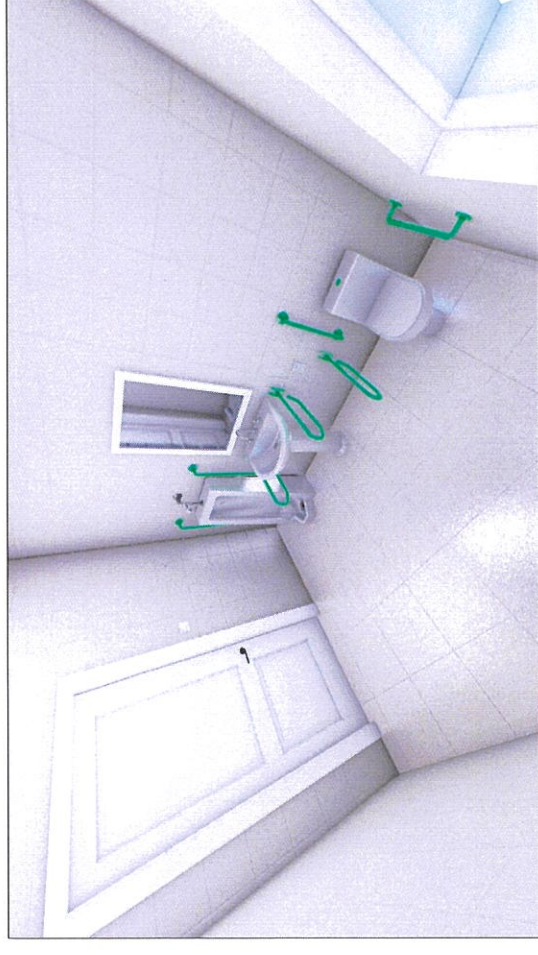
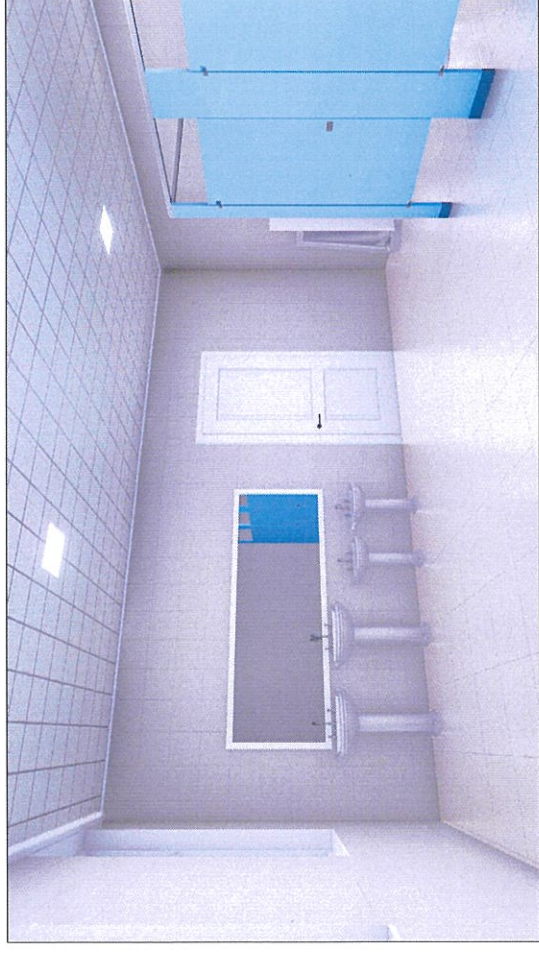
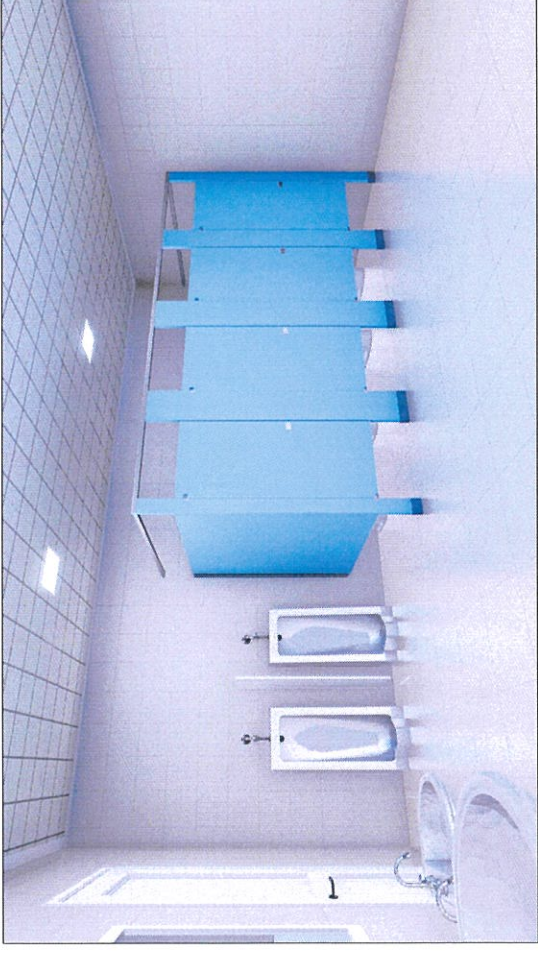
Архитектор	Ө.Наранбаатар	Е.Г.Шифр	Масштаб:	Огноо:
Гүйцэтгэсэн	Ө.Наранбаатар	ТЛ-20/23	М1:50	2023
Шалсан	О.Борзор	Т.Г.Шифр	Зургийн дугаар:	Хуудас:
			Ба:04	Ба:16

1-Р ДАВХРЫН АРИУН ЦЭВРИЙН ӨРӨӨ-1 ҮЙН
ТӨЛӨВЛӨЛТИЙН БАЙГУУЛАЛТ /М1:50/

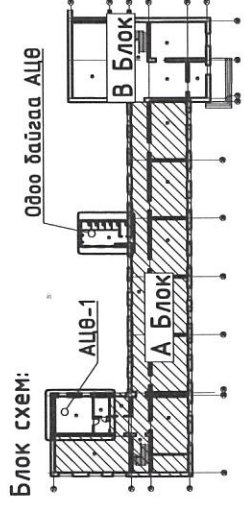


- Тайлбар бичиг:
- 1-р давхарт эрэгтэй ариун цэврийн өрөөг шинээр иж бүрэн төлөвлөв. Ариун цэврийн өрөөний тоногзолын байгуулалтыг норм стандартын дагуу хийж гүйцэтгэв.
 - Энэ хуудсыг бусад хуудастай хамт үзнэ.

ХАРАГДАХ БАЙДАЛ:

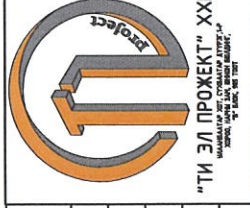


ТӨЛӨВЛӨСӨН ӨРӨӨНИЙ ТОДОРХОЙЛОЛТ		
Д/д	Өрөөний нэр	Талбай
1	Ариун цэврийн өрөө /эрэгтэй/	32.89
2	ХБИ Ариун цэврийн өрөө	7.14
3	Коридор	5.97
Нийт талбай		46.00



Зөвшөөрөлцсөн

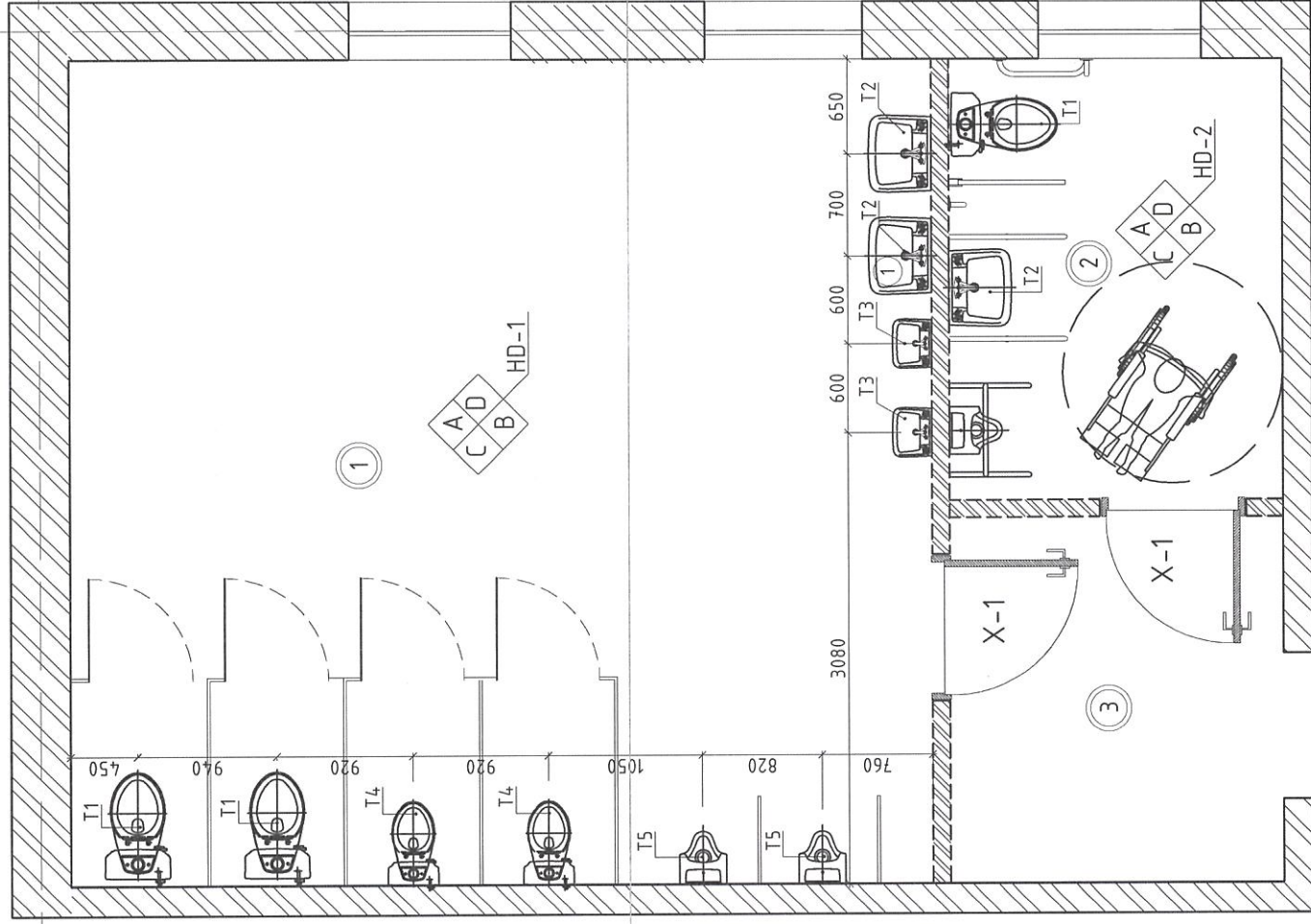
ХАС	Б.Гэрэлтуяа	<i>[Signature]</i>
ЦБУ	А.Адъяадулам	<i>[Signature]</i>
ДГ	Э.Даабадулам	<i>[Signature]</i>



"СУХБААТАР АЙМАГ СУХБААТАР СУМ ЕРӨНХИЙ БОЛОВСРОЛЫН СУРГУУЛЬ"
Ариун цэврийн өрөөний засварын ажлын зураг

Архитектор	АТХ91 О.Наранбаатар	Е.Г.Шифр	Масштаб:	Огноо:
Гүйцэтгэгч	МБЭ-ТЭГЭЭЛЭГ	ТЛ-20/23	М1:50	2023
Шалгасан	О.Наранбаатар	Т.Г.Шифр	Зургийн дугаар:	Хуудас:
	О.Болор		Ба:05	Ба:16

1-Р ДАВХРЫН АРИУН ЦЭВРИЙН ӨРӨӨ-1 ИҮН
ТЕХНОЛОГИЙН БАЙГУУЛАЛТ /М1:50/



ТӨЛӨВЛӨСӨН ӨРӨӨНИЙ ТОДОРХОЙЛОЛТ	
Д/в	Өрөөний нэр
1	Ариун цэврийн өрөө /эргэмтэй/
2	ХБИ Ариун цэврийн өрөө
3	Коридор
	Нийт талбай
	Талбай
	32.89
	7.14
	5.97
	46.00

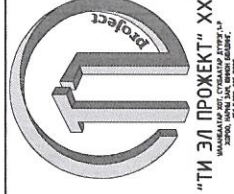


Тоног төхөөрөмжийн тодорхойлолт

Д/в	Нэр	Хэмжээ			Тус технологи үз
		урт	өргөн	хэмжээ	
1	/Т1/ Суултуур	800	500	3шр	ХБИ-моног лолыг нэмж тооцно.
2	/Т2/ Суултуур / жижиг/	550	370	2шр	
3	/Т3/ Писсуар / хөтөвч/	460	300	2шр	
4	/Т4/ Угаалтуур	600	450	3шр	
5	/Т5/ Угаалтуур / жижиг/	440	560	2шр	

Зөвшөөрөлцсөн

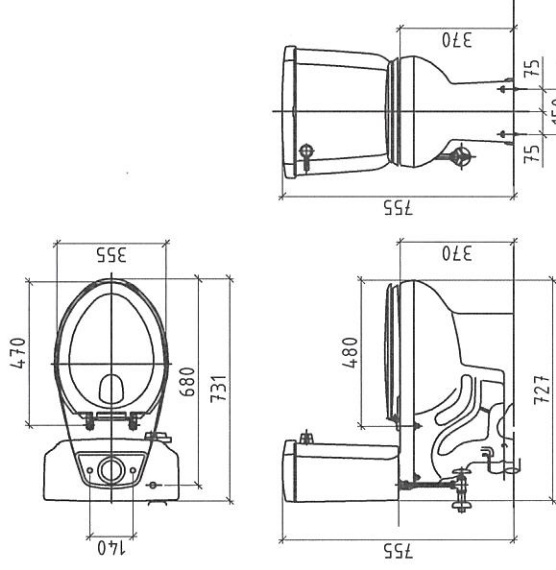
ХАС	Б.Гэрэлтуяа
ЦБУ	А.Адъяадулам
ДГ	Э.Давраадулам



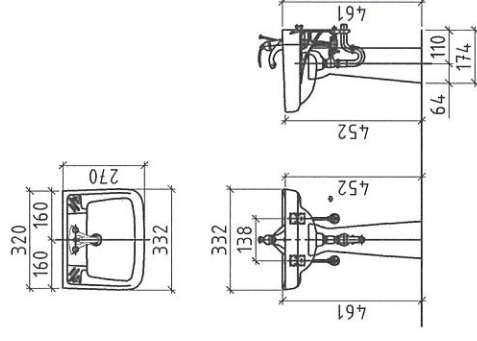
"СҮХБААТАР АЙМАГ, СҮХБААТАР СҮМ ЕРӨНХИЙ БОЛОВСРОЛЫН СУРГУУЛЬ"
Ариун цэврийн өрөөний засварын ажлын зураг

Архитектор	Е.Г.Шифр	Масштаб:	М1:50	Огноо:	2023
Гүйцэтгэсэн	Т.Л.-20/23	Зургийн дугаар:	Хуудас:	Ба:06	Ба:16
Шалгахсан	Т.Г.Шифр				

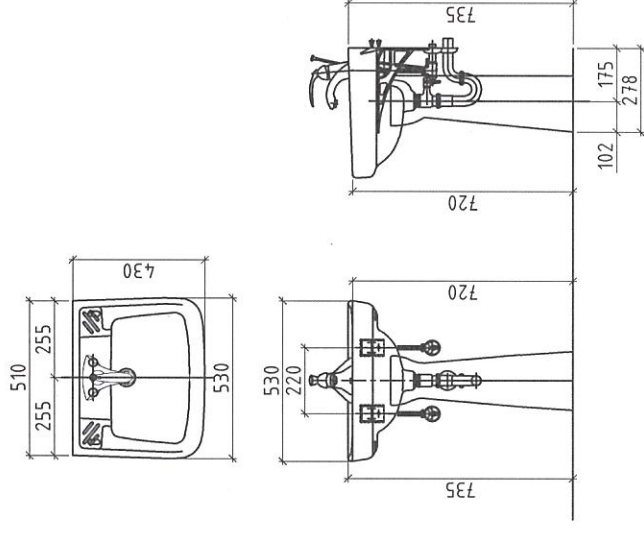
Т1-марктай технологийн
хэмжилтийн байгуулалт /М1:25/



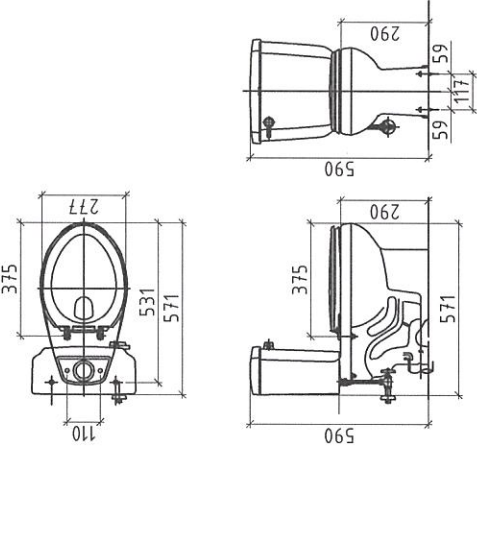
Т3-марктай технологийн
хэмжилтийн байгуулалт /М1:25/



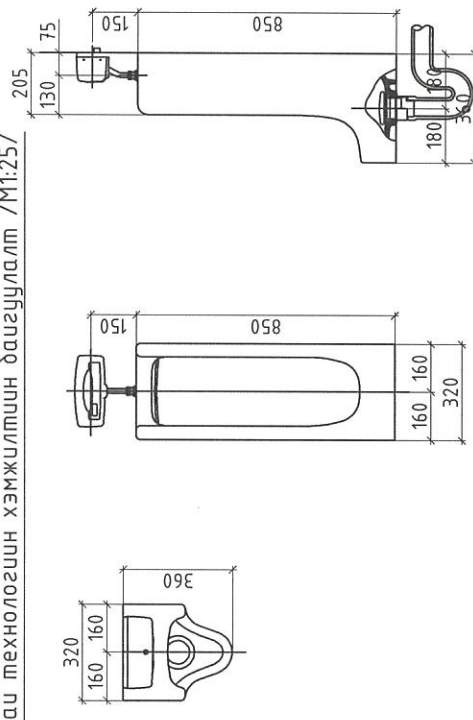
Т2-марктай технологийн
хэмжилтийн байгуулалт /М1:25/



Т4-марктай технологийн
хэмжилтийн байгуулалт /М1:25/

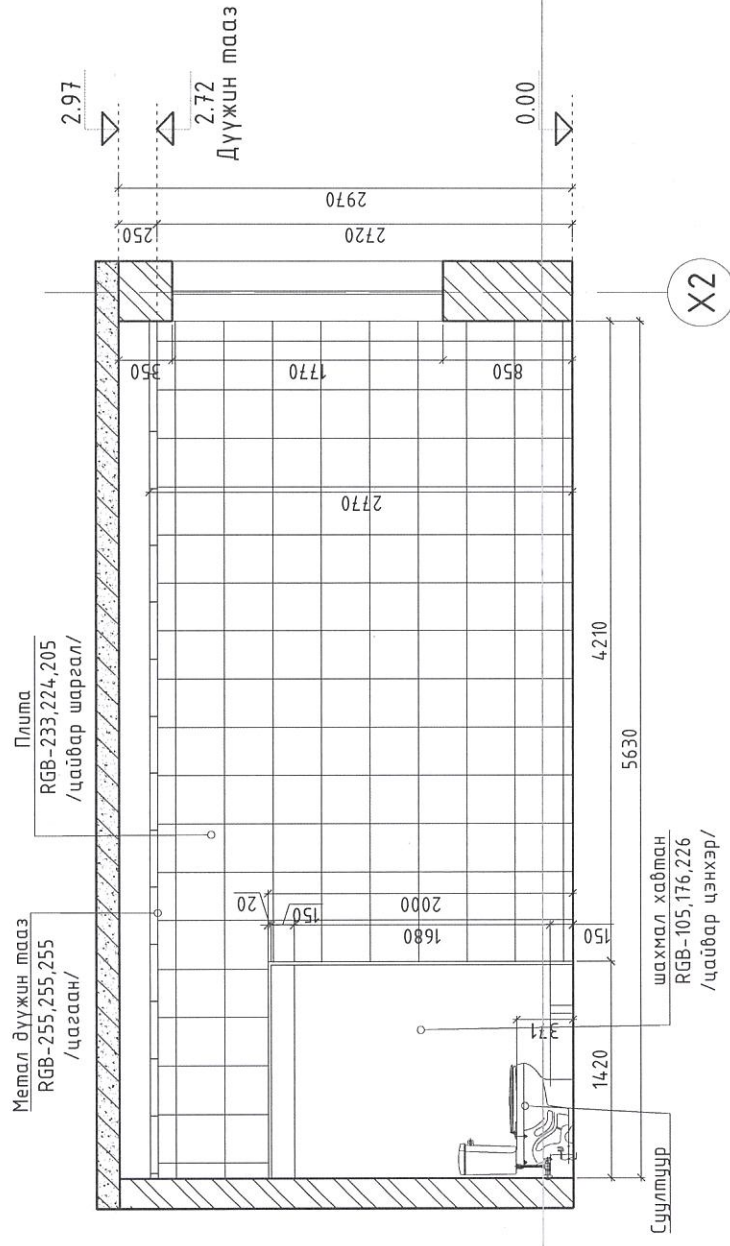


Т5-марктай технологийн хэмжилтийн байгуулалт /М1:25/

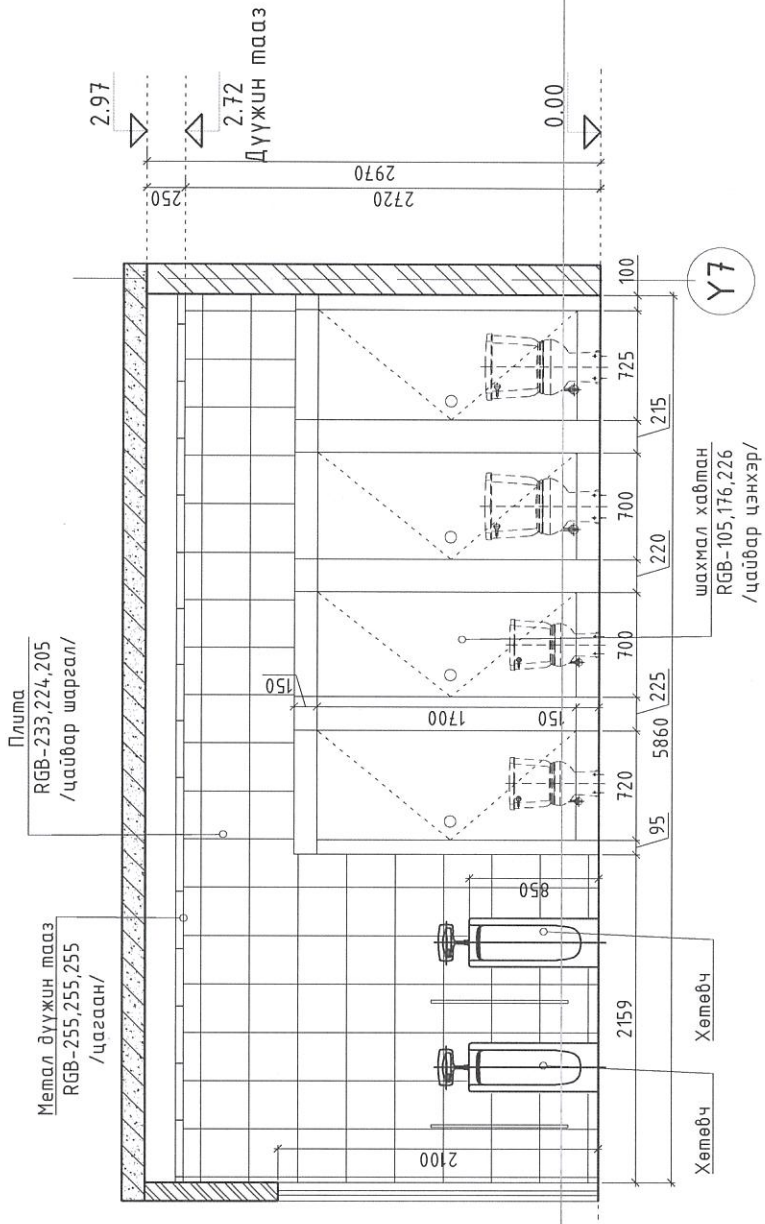


АЦӨ-1 ийн Ханын дэлгээс-1

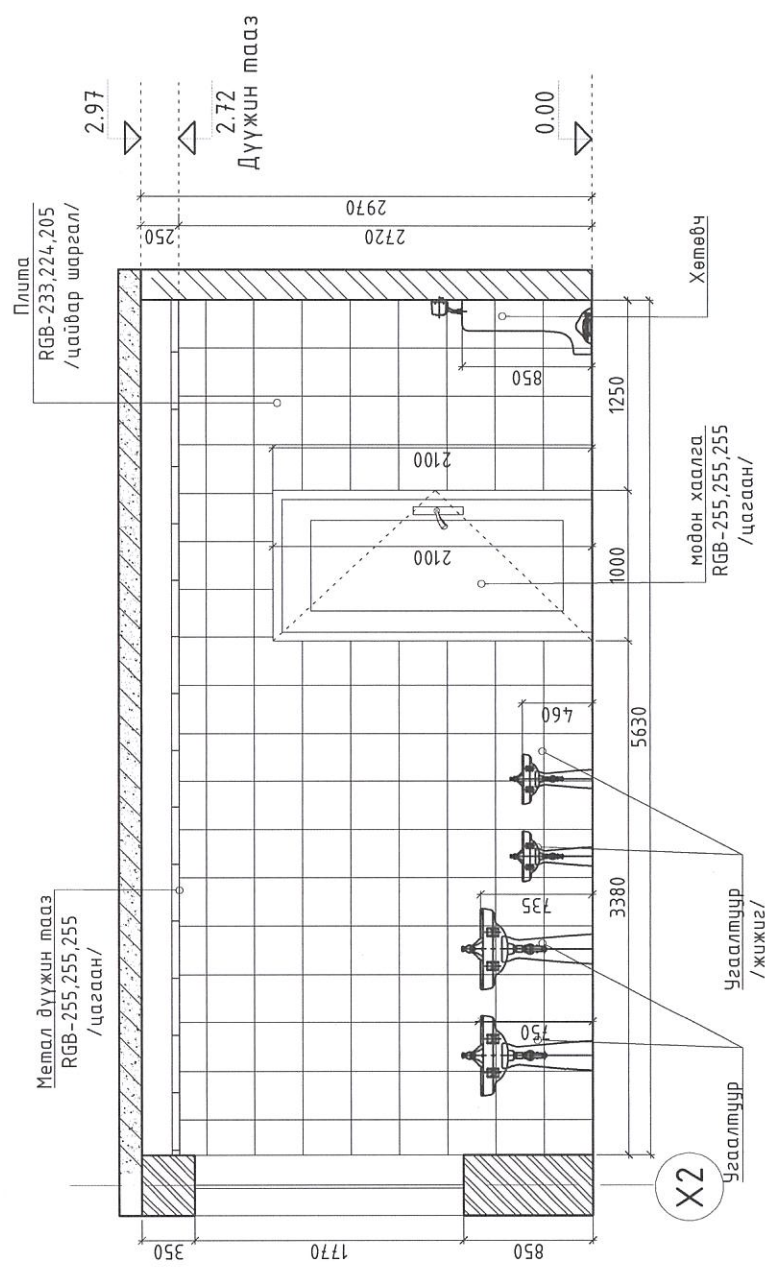
A. Ханын дэлгээс /M1:50/



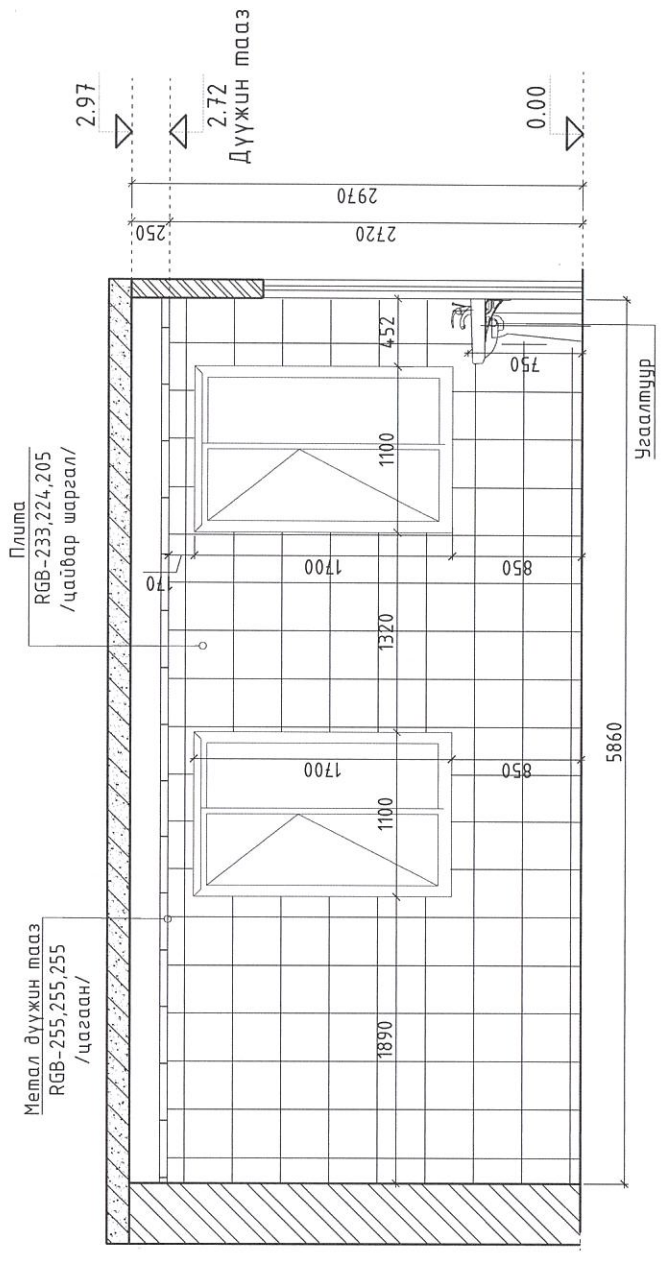
C. Ханын дэлгээс /M1:50/



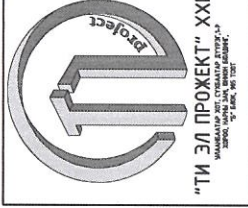
B. Ханын дэлгээс /M1:50/



D. Ханын дэлгээс /M1:50/



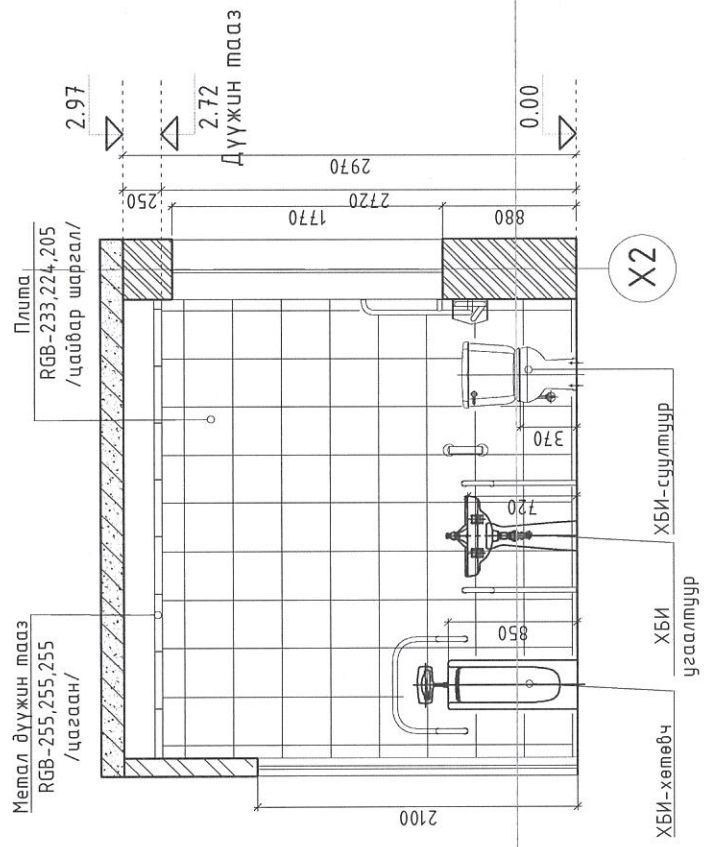
Тайлбар бичиг:
 - Технологийн дагуулалтыг БА-06-д үзнэ.
 - Ханын плитаг зурагт заасны дагуу шалнаас дээш зурагт заасны дагуу мэдэвний түвшин хүртэл цэвэр үзэмжтэй чанартай сайн нааж гүйцэтгэнэ.



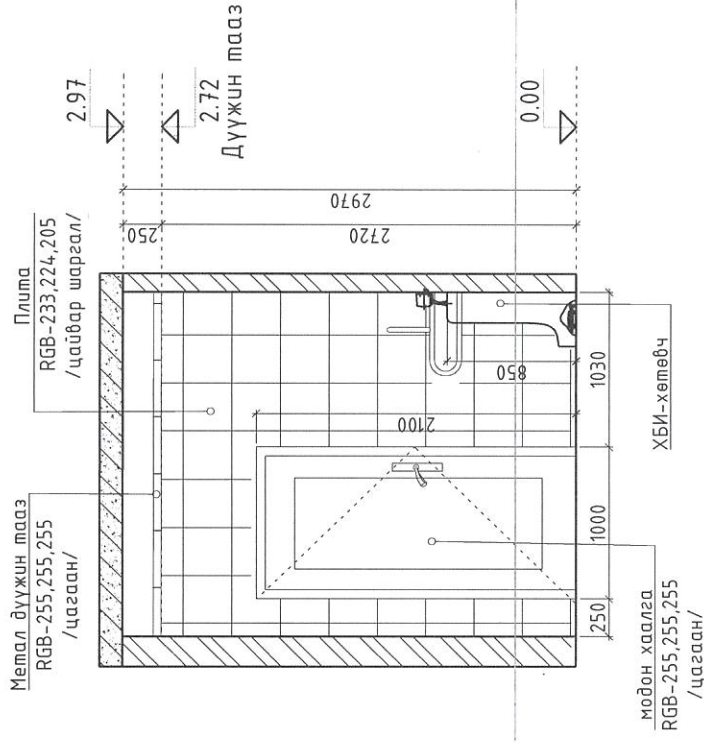
"СҮХБААТАР АЙМАГ, СҮХБААТАР СҮМ ЕРӨНХИЙ БОЛОВСРОЛЫН СУРГУУЛЬ"			
Аршин цэврийн өрөөний засварын ажлын зураг			
Архитектор	МЭРГЭЖИЙН АХИТЧИЙН НАРАЙБАСААР	Масштаб:	Огноо:
Гүйцэтгэгч	МЭРГЭЖИЙН АХИТЧИЙН НАРАЙБАСААР	M1:50	2023
Шалгагч	МЭРГЭЖИЙН АХИТЧИЙН НАРАЙБАСААР	Зургийн дугаар:	Хуудас:
		Ба:07	Ба:16

АЦӨ-1 ийн Хананы дэлгээс-2

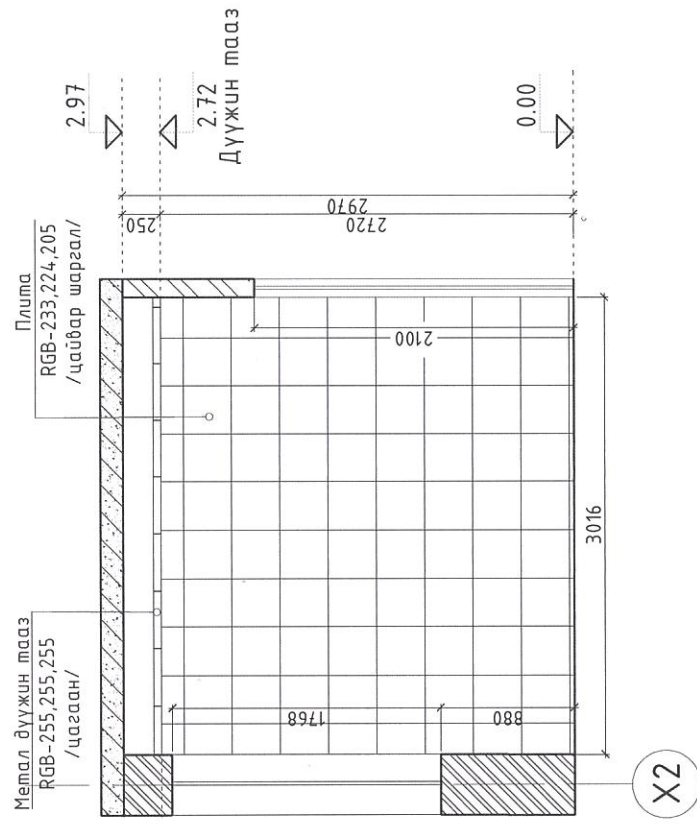
А. Хананы дэлгээс /M1:50/



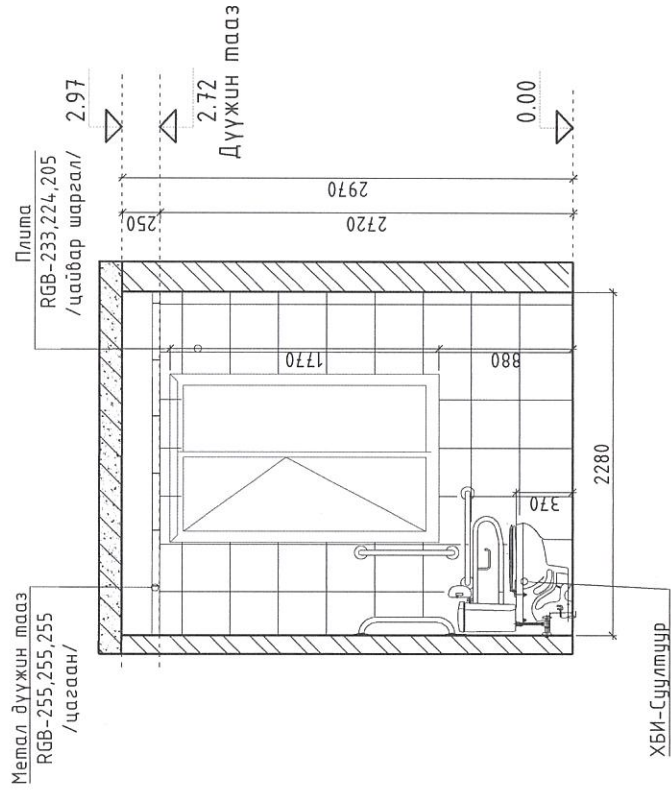
С. Хананы дэлгээс /M1:50/



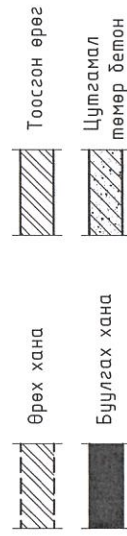
В. Хананы дэлгээс /M1:50/



Д. Хананы дэлгээс /M1:50/



Таних тэмдэг

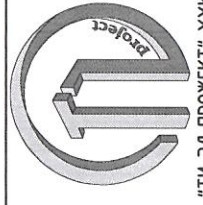


"СҮХБААТАР АЙМАГ, СҮХБААТАР СУМ ЕРӨНХИЙ БОЛОВСРОЛЫН СУРГУУЛЬ"

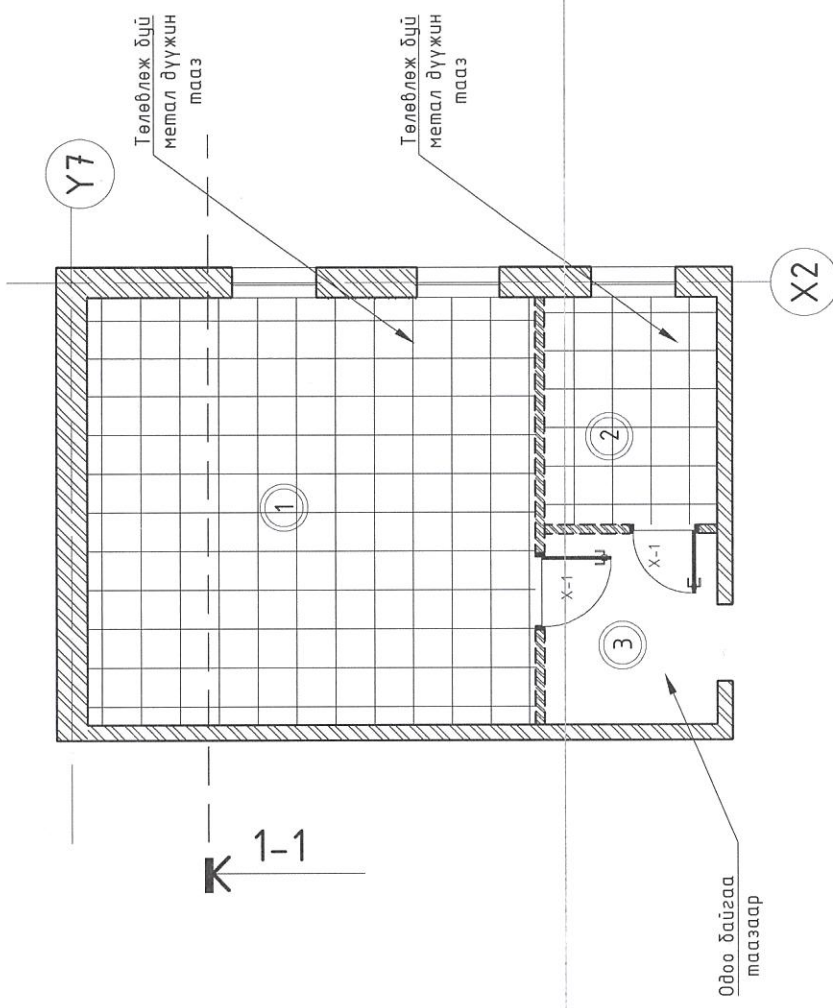
Архитектрийн өрөөний засварын ажлын зураг

АНУ-1 ИЙН ХАНЫН ДЭЛГЭЭС-2

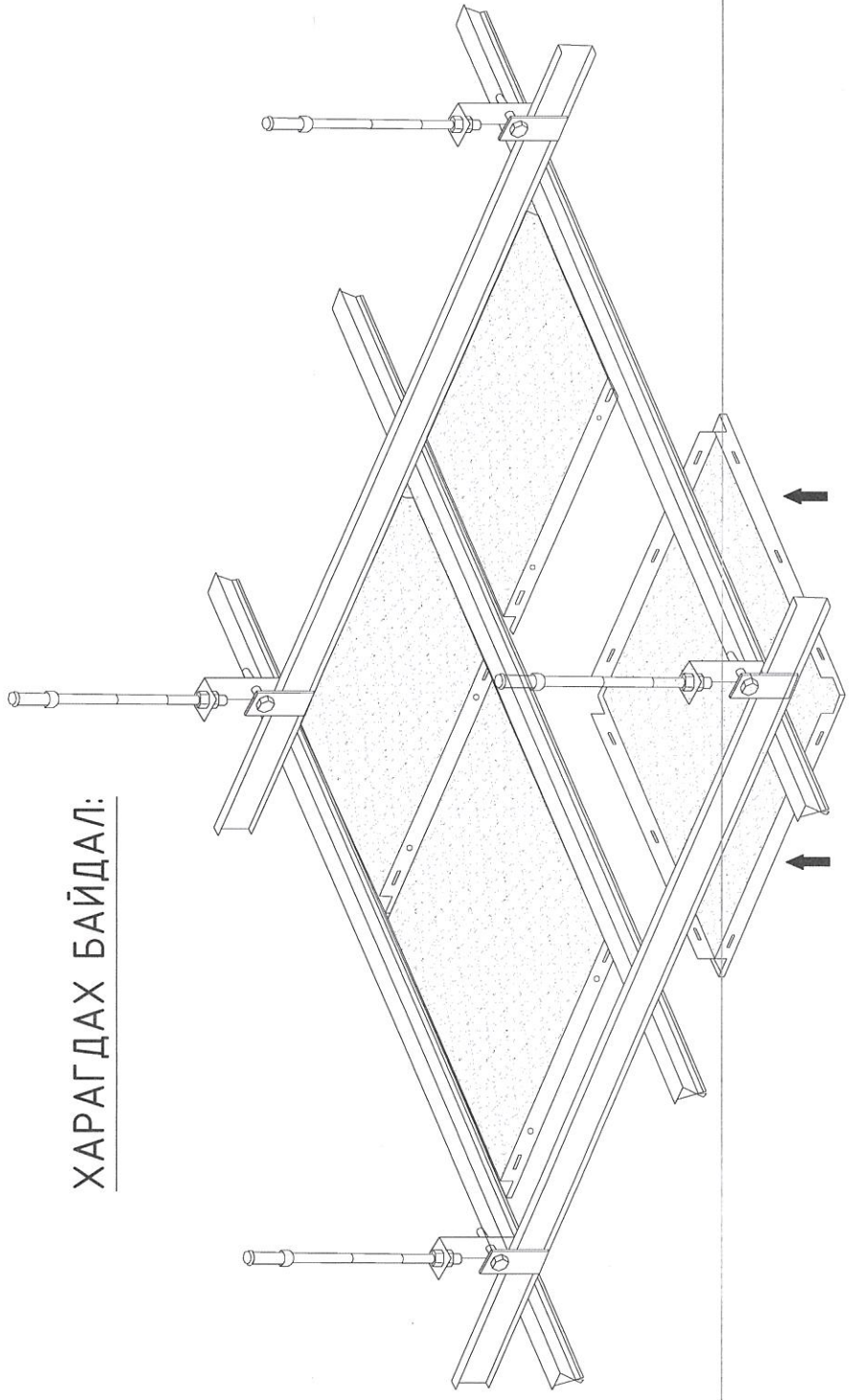
Архитектор	О.Нариндамтар	Масштаб:	M1:50	Огноо:	2023
Гүйцэтгэгч	О.Нариндамтар	Зургийн дугаар:	Ба:08	Хуудас:	Ба:16
Шалгаач	О.Болор	Т.Г.Шифр	Т.Г.Шифр		
	Т.Г.Шифр	Т.Г.Шифр			



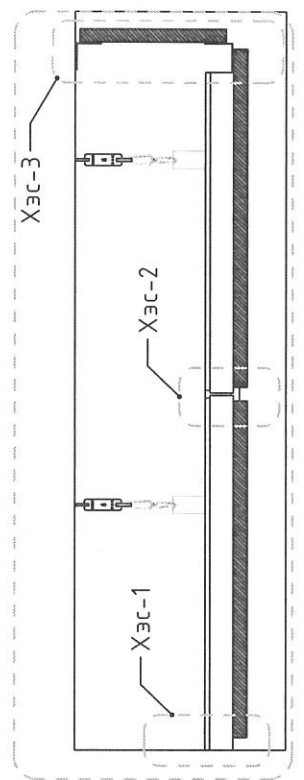
2-Р ДАВХРЫН АРИУН ЦЭВРИЙН ӨРӨӨНИЙ ТААЗНЫ
БАЙГУУЛАЛТ /M1:50/



ХАРАГДАХ БАЙДАЛ:

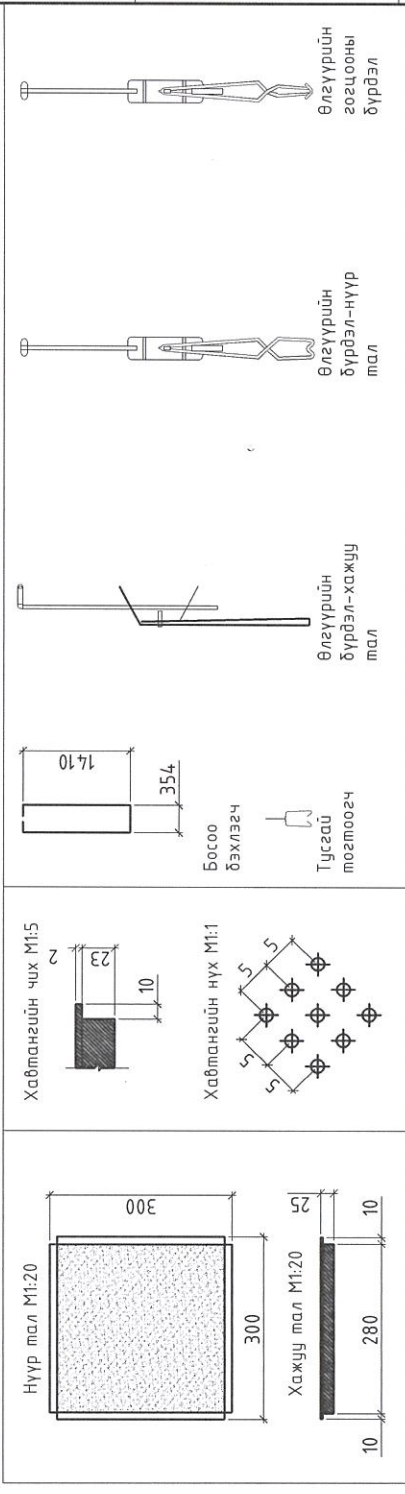


ТААЗНЫ ОГТЛОЛ 1-1 /M1:10/

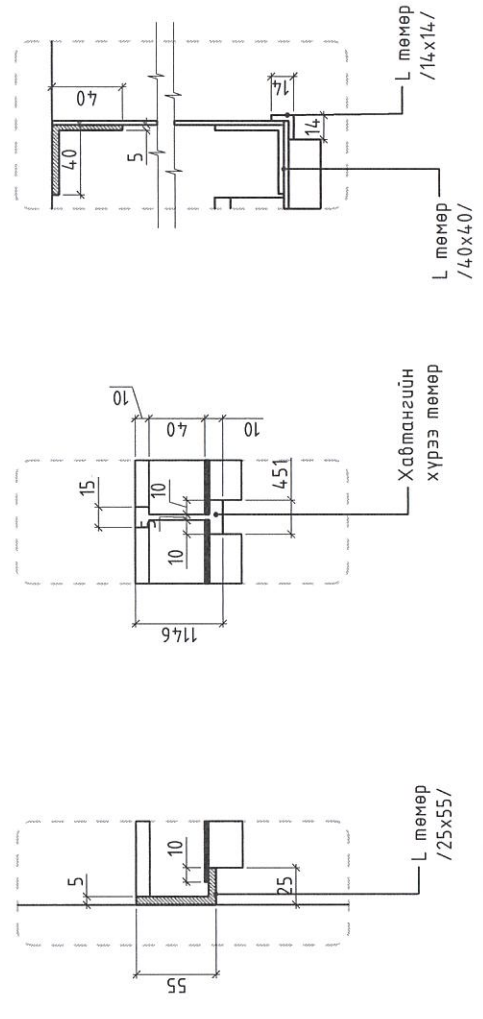


ТӨЛӨВЛӨСӨН ӨРӨӨНИЙ ТОДОРХОЙЛОЛТ	
Д/д	Өрөөний нэр
1	Талбай
2	Ариун цэврийн өрөө /эрэгтэй/
3	ХБИ Ариун цэврийн өрөө
	Коридор
	Нийт талбай
	32.89
	7.14
	5.97
	46.00

МЕТАЛ ТААЗНЫ ХАВТАН 30X30



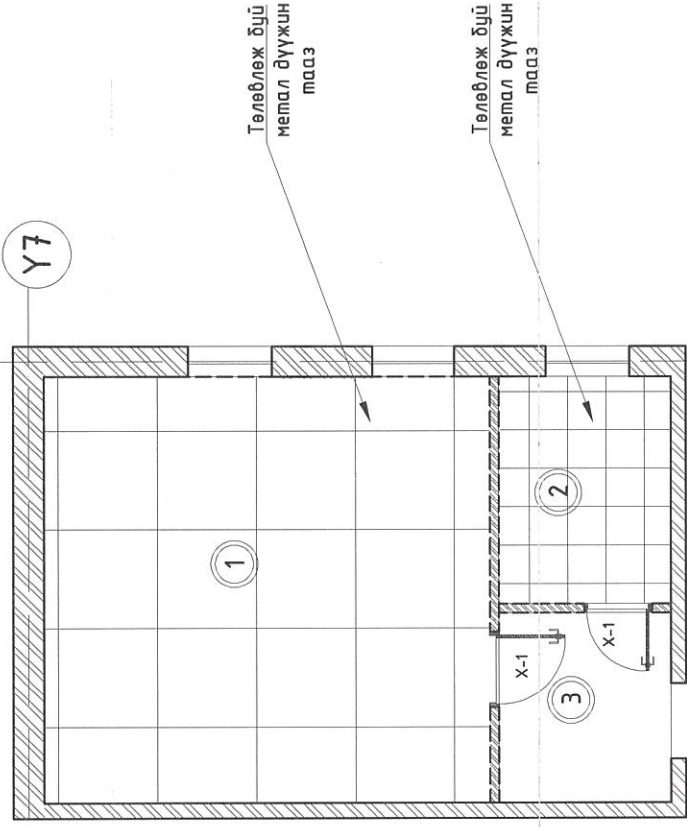
ХЭС-1 /M1:5/ ХЭС-2 /M1:5/ ХЭС-3 /M1:5/



"СҮХБААТАР АЙМАГ, СҮХБААТАР СУМ ӨРӨНХИЙ БОЛОВСРОЛЫН СУРГУУЛЬ"
Ариун цэврийн өрөөний засварын ажлын зураг

Архитектор	Э.Г.Шифр	Масштаб:	Огноо:
Гүйцэтгэгч	Т.Г.Шифр	M1:50	2023
Шалбарсан	Т.Г.Шифр	Зургийн дугаар:	Хуудас:
		Ба:09	Ба:16

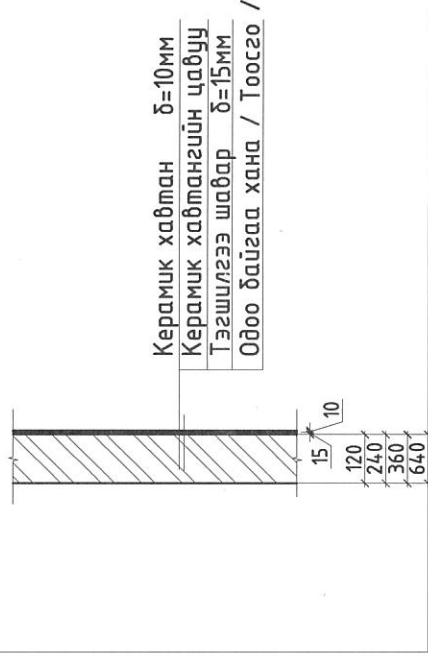
1-Р ДАВХРЫН ШУРШУУРИЙН ӨРӨӨННИЙ ШАЛНЫ БАЙГУУЛАЛТ /M1:50/



ТӨЛӨВЛӨСӨН ӨРӨӨНИЙ ТОДОРХОЙЛОЛТ	
Д/д	Өрөөний нэр
1	Ариун цэврийн өрөө /эрэгтэй/
2	ХБИ Ариун цэврийн өрөө
3	Коридор
Нийт талбай	
	46.00

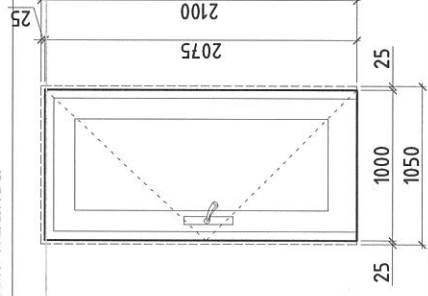
Материалын мүүвэр		Тоо хэмжээ	Х/Н	Тайлбар
Хийгдэх ажлын тоо хэмжээ				
1	Плита /шал/	46.00	m2	Плита 30x30см
2	Плита /хана/	81.42	m2	Плита 60x30см
3	Дүүжин тааз	4.03	m2	Төмөр дүүжин 30x30см
4	Эмульс	6.00	m2	3 дугаарын өрөөнд
5	Хөнгөн хана	29.36	m2	Шахмал модон хавтан δ=20мм
6	Цонхны амалгаа	2.18	m2	Тосон будаг
7	Хаалга	2	ш	Модон хаалга 2050x900 ялуу тооцох
8	Шинээр өрөх хана	19.50	m2	Тоосго δ=120мм
9	Шалны дулаалга	46.00	m2	EPS хөөсөнцөр хавтан
Буулгах ажлын тоо хэмжээ				
1	Буулгах хана	-	m2	Тоосго δ=120мм
2	Хаалга буулгах	1	ш	Модон хаалга
3	Шал хуулах	46.00	m2	Модон шал
4	Тааз буулгах	-	m2	Эмульсэн тааз
5	Ханын будаг	74.26	m2	Хууларч муудсан

Хана-1 Хана



- Керамик хавтан δ=10мм
 Керамик хавтангийн цабуу δ=10мм
 Тэгшилгээ бетон δ=60мм
 Уур ус тугаарлагч δ=10мм
 EPS хөөсөнцөр хавтан δ=150мм
 Уур ус тугаарлагч δ=10мм
 Одоо байгаа бетон шал

Х-1		өргөн	өндөр
1	Нүхний хэмжээ	1050	2150
2	Хэмжээ	1000	2100
3	Зориулалт - Аце-ний хаалга		
4	Төрөл - Модон хаалга		



Тайлбар бичиг:

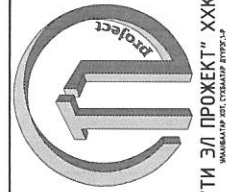
- Технологийн байгуулалтыг БА-03-д үзнэ.
- Дотор заслын ажлын тодорхойлолтыг БА-02-д үзнэ.
- Ариун цэврийн өрөөний бусад монологлыг ЦБУ-ын зургаас үз.

ХААЛГА: Дотор талын хаалга:

- 1- Хатуу фанеран модон хавтамстай, хуурай будган өнгөлгөөтэй хаалга
- 2- Хөнгөн цагаан хавтамстай, перлит дүүргэлттэй хаалга

Техник үзүүлэлтүүд:

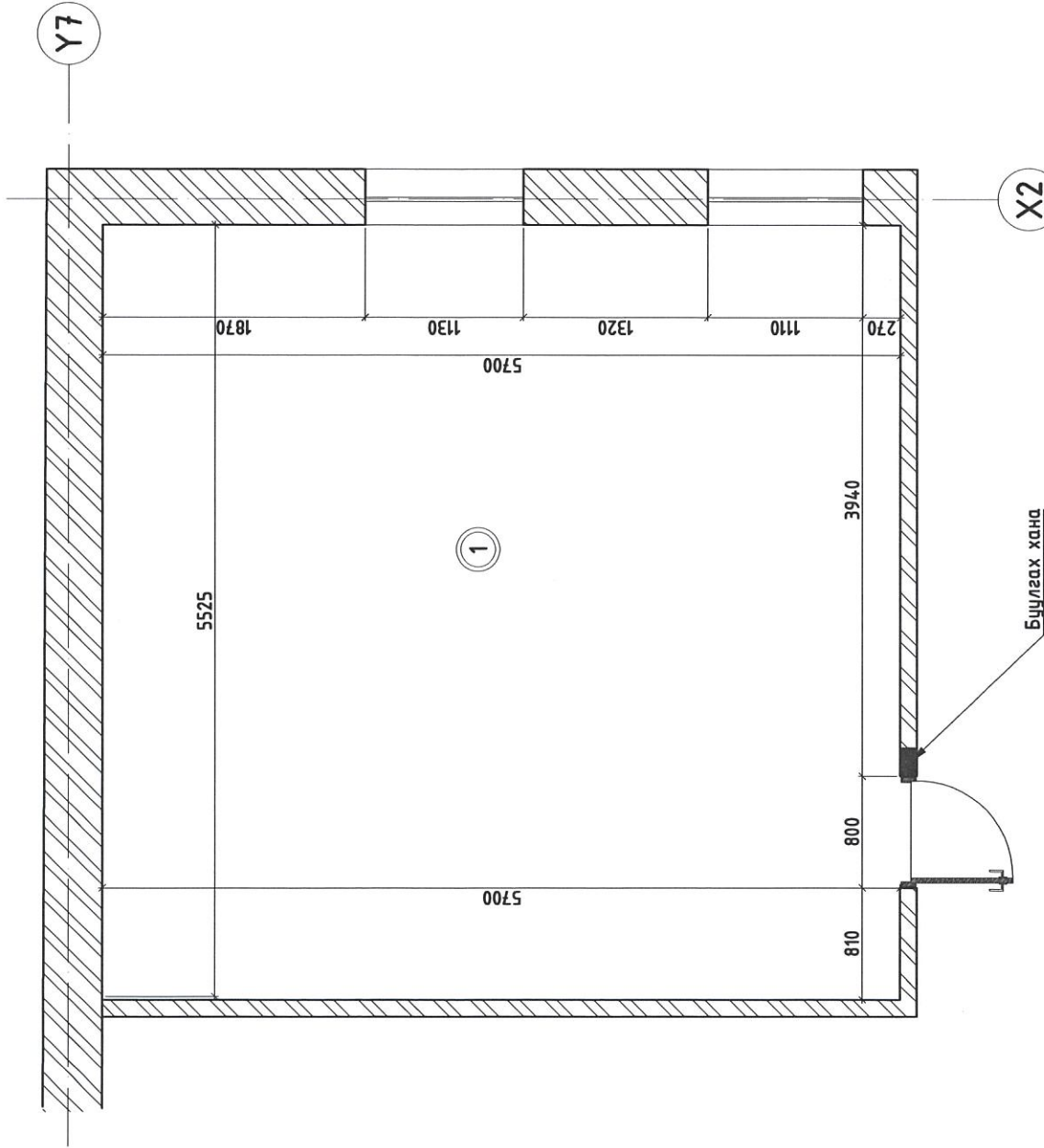
- ХБИ-д зориулсан АЦВ-ний хөнгөн цагаан хавтамстай хаалга:
- Хаалганы тайвшруулагч: Тайвшруулагч нь ган тайвшруулагч байна.
- Бүх хаалгыг хэмжээний дагуу захиалгаар тухайн үйлдвэрийн стандартын шаардлага хангасан бэлэн хаалга байхаар тусгав.
- Хаалганы өнгө загварыг захиалагчийн хүсэлтийн дагуу сонгоно. Хаалгыг угсарахдаа /БНбад 81-55-05/-г баримталж чанартай хийж гүйцэтгэнэ.



"СУХБААТАР АЙМАГ, СУХБААТАР СУМ ӨРӨНХИЙ БОЛОВСРОЛЫН СУРГУУЛЬ"
 Ариун цэврийн өрөөний засварын ажлын зураг

МЭЦЭГЧИЙН ШАЛНЫ БАЙГУУЛАЛТ, МАТЕРИАЛЫН ТҮҮВЭР	
Архитектор	М.Э. АТВАР /М. Наранбаатар
Гүйцэтгэсэн	М.Э. АТВАР /М. Наранбаатар
Шалгасан	М.Э. АТВАР /М. Наранбаатар
Е.Г.Шифр	TL-20/23
Масштаб	M1:50
Огноо	2023
Зургийн дугаар	Хуудас: Ба:16

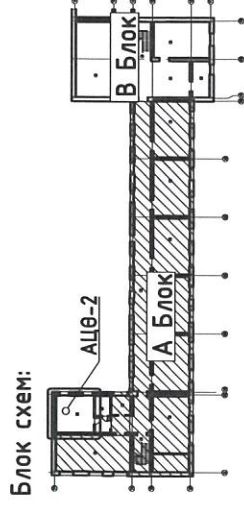
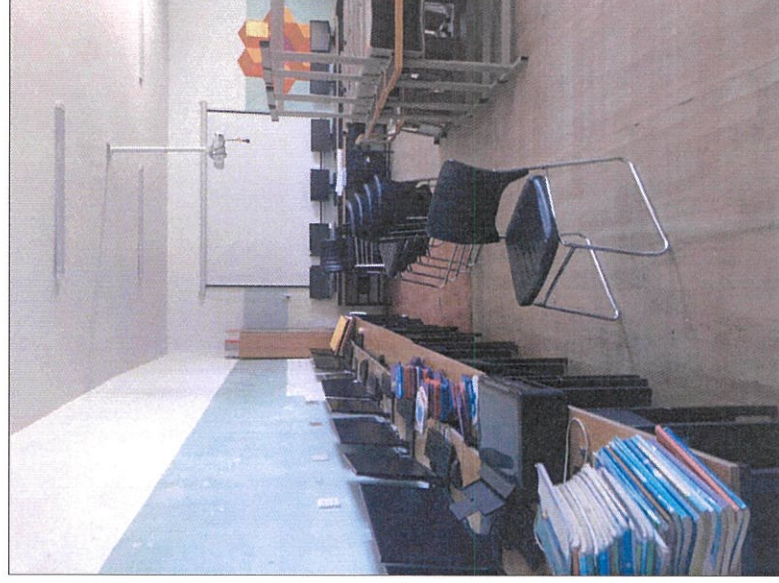
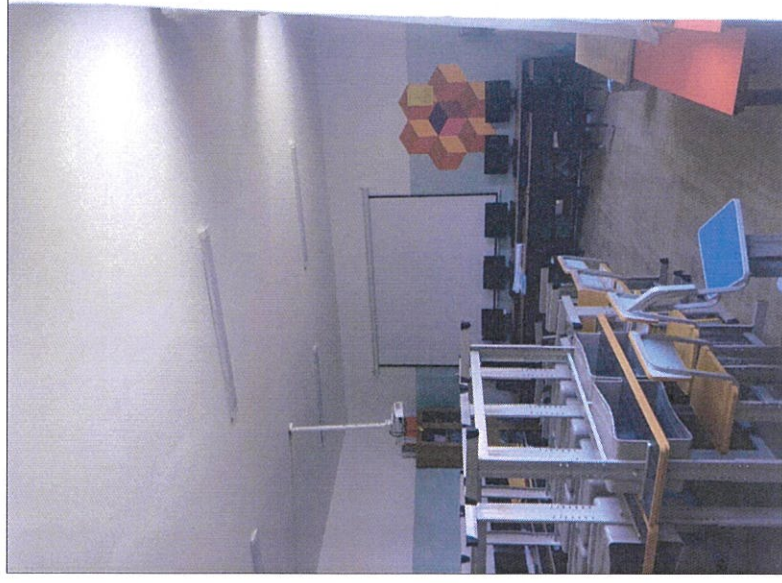
2-Р ДАВХРЫН АНГИЙН
ХЭМЖИЛТИЙН БАЙГУУЛАЛТ /М1:50/



ОДОО БАЙГАА ӨРӨӨНИЙ ТОДОРХОЙЛОЛТ	
Д/в	Өрөөний нэр
1	Арчун цэврийн өрөө /эмэгтэй/
	Нийт талбай
	Талбай
	31.63
	31.63

- Тайлбар бичиг:
- 2-р давхарт эмэгтэй арчун цэврийн өрөө төлөвлөж байгаа ба одоо байгаа хана шалны болон тасаны материалуудыг хуулж авна. 800 мм тэй хаалгыг авч шинээр хаалга төлөвлөх зэрэг зураг төсөл хийж гүйцэтгэнэ.
 - Тус арчун цэврийн өрөөний төлөвлөлтэйг БА-12-с үзнэ.

ОДОО БАЙГАА ӨРӨӨНИЙ ФОТО ЗУРАГ



Зөвшөөрөлцсөн

ХАС	Б.Гэрэлтүяа
ЦБУ	А.Адъяадулам
ДГ	Э.Даваадулам



"ТИ ЭЛ ПРОЖЕКТ" ХХК
УЛААНБААТАР, ХУВЬСАН
УЛСЫН ХЭМЖИЛТЧИЙН
ЭРХЭМЖИЛЭГЧИЙН
ЭНГЭЛЭЛЭГ

Танх тэмдэг

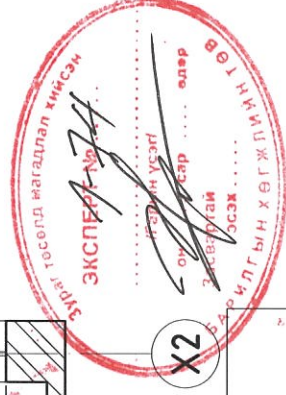
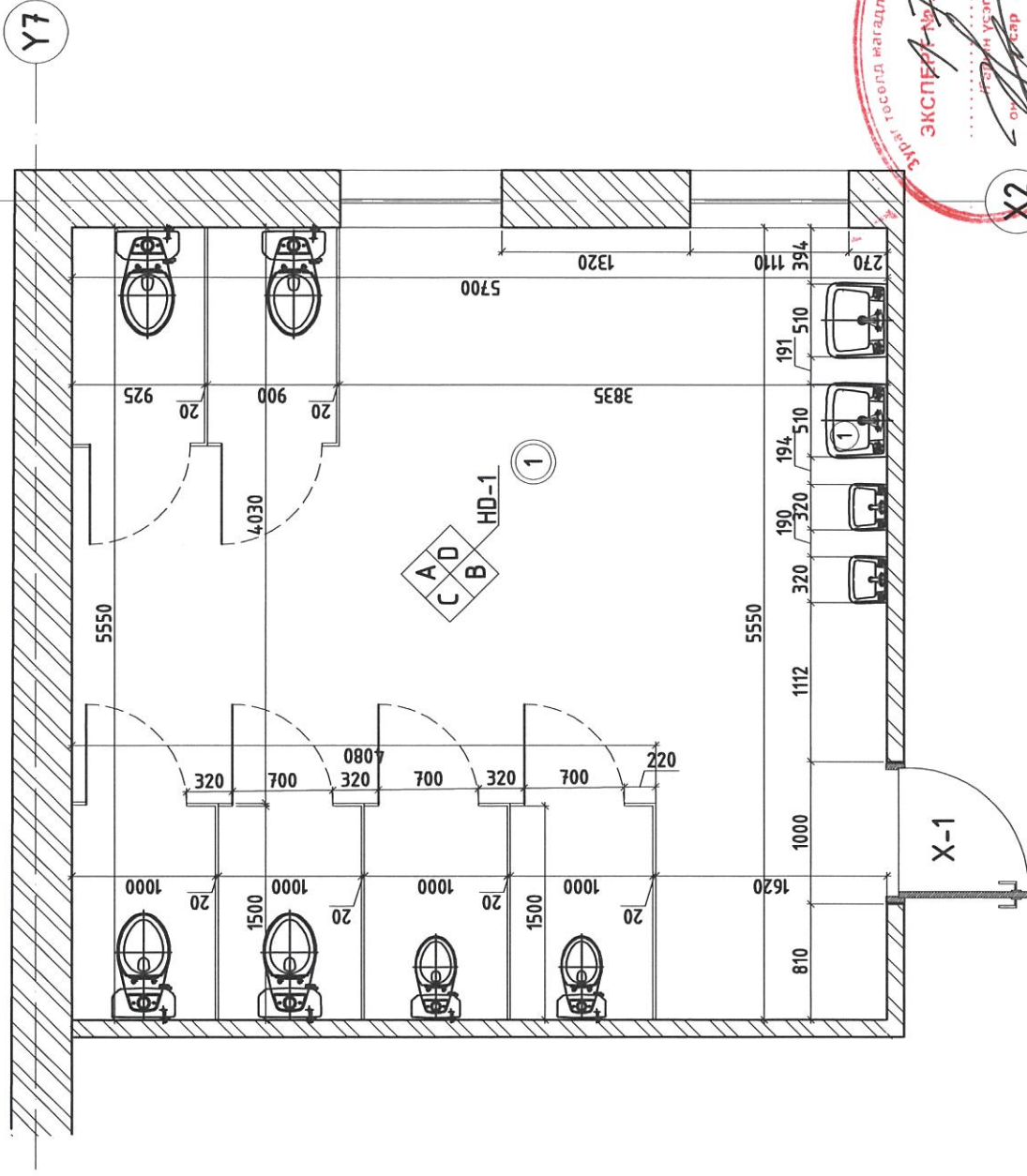
	Өрөх хана		Тоосгон өрөг
	Буулгах хана		Цутгамал төмөр бетон

"СҮХБААТАР АЙМАГ, СҮХБААТАР СҮМ ЕРӨНХИЙ БОЛОВСРОЛЫН СУРГУУЛЬ"
Арчун цэврийн өрөөний засварын ажлын зураг

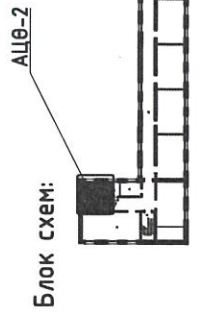
2-Р ДАВХАРЫН АНГИЙН ХЭМЖИЛТИЙН БАЙГУУЛАЛТ, ОДООГИЙН ФОТО ЗУРАГ

Архитектор	Е.Г.Шифр	Масштаб:	Огноо:
Гүйцэтгэсэн	Т.Г.Шифр	М1:50	2023
Шалгарсан	Т.Г.Шифр	Зургийн дугаар:	Хуудас:
		Ба:11	Ба:16

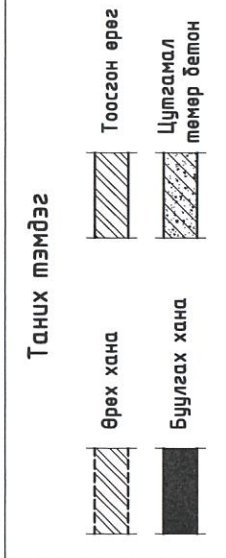
2-Р ДАВХРЫН АРИУН ЦЭВРИЙН ӨРӨӨ-2ийн
БАЙГУУЛАЛТ /М1:50/



ТӨЛВӨЛСӨН ӨРӨӨНИЙ ТОДОРХОЙЛОЛТ		
Д/д	Өрөөний нэр	Талбай
1	Ариун цэврийн өрөө /эмзэгтэй/	31.63
	Нийт талбай	31.63



- Тайлбар бичиг:
- Шал, тасзны байгуулалтыг БА-15-16-д үзнэ.
 - Ариун цэврийн өрөөний ханын дэлгэцсийг БА-14-д үзнэ.
 - Ариун цэврийн өрөөний бусад монололыг ЦБУ-ын зургаас үз.
 - Одоо байгаа шал, хана, маас, дээврийн материалудыг хуулан авч шинээр засварын ажил хийгдэх болно.
 - Үз ариун цэврийн өрөөнд 4ш шуултуур, 4ш шүрхэг цагаалтуур, 2 шүрхэг хөтөвчийг байрлуулна. Засварын ажлыг хийхээс өмнө бүх сантехник, цахилгааны угсралтын ажлуудыг хийж дуусгасан байх шаардлагатай.
 - Дотор засварыг орчин үеийн чанартай ямар ч төрлийн материалыг сонгон авч технологийн дагуу хэрэглэж болно.



ХАРАГДАХ БАЙДАЛ:

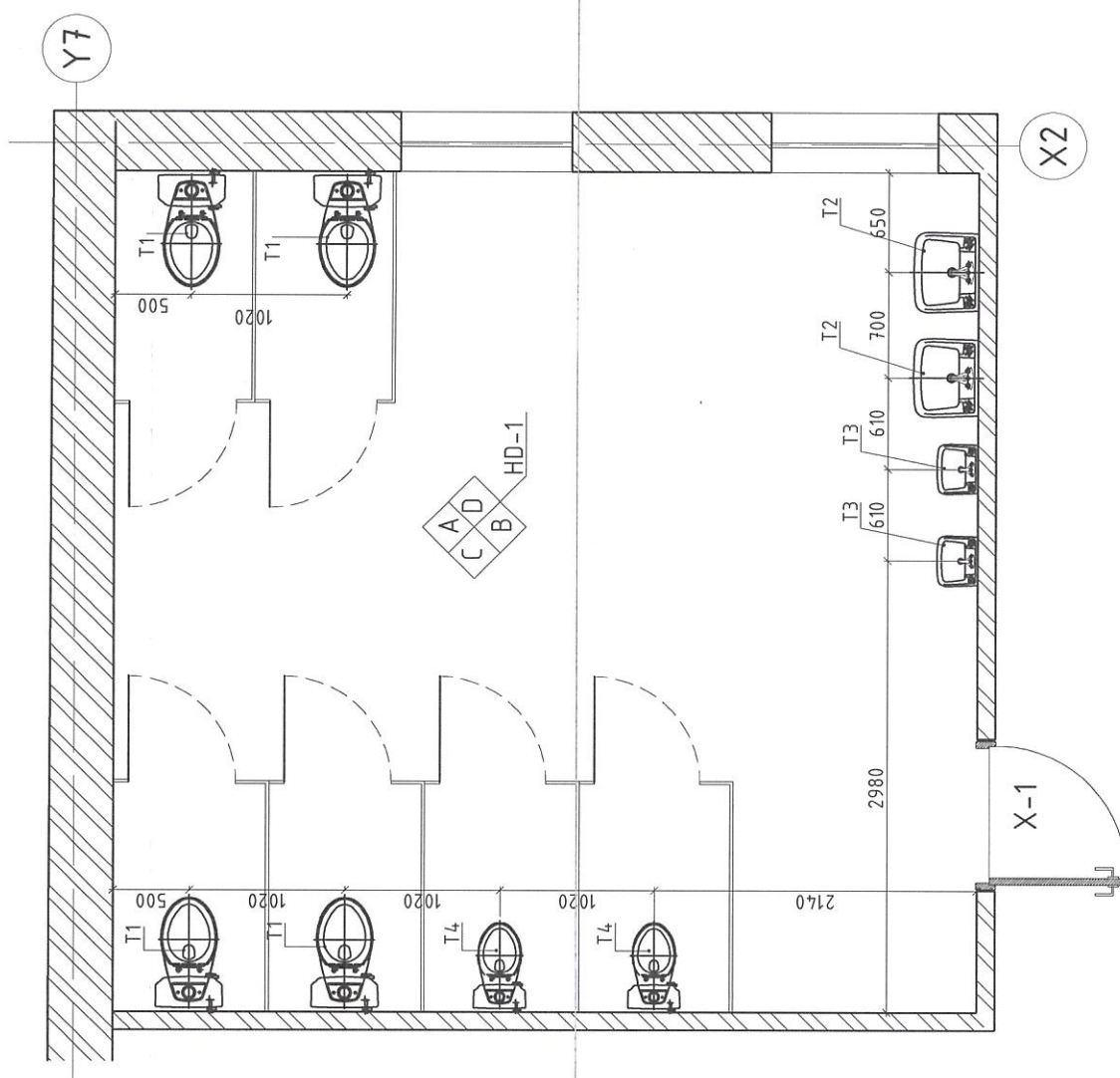


Зөвшөөрөлцсөн	
ХАС	Б.Г.Эрэлтүяа
ЦБУ	А.Адъяадулам
ДГ	Э.Давраадулам

"СҮХБААТАР АЙМАГ, СҮХБААТАР СҮМ ӨРӨНХИЙ БОЛОВСРОЛЫН СҮРГУУЛЬ"			
Ариун цэврийн өрөөний засварын ажлын зураг			
АЦӨ-2 ИЙН ӨӨРЧҮЛӨЛТИЙН БАЙГУУЛАЛТ, ХАРАГДАХ БАЙДАЛ			
Архитектор	Е.Г.Шифр	Масштаб:	Огноо:
Гүйцэтгэсэн	Т.Г.Шифр	М1:50	2023
Шалгасан	Т.Г.Шифр	Зургийн дугаар:	Хуудас:
		Ба:12	Ба:16



2-Р ДАВХРЫН АРИУН ЦЭВРИЙН ӨРӨӨ-2ийн ТЕХНОЛОГИЙН БАЙГУУЛАЛТ /М1:50/

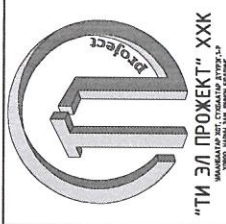
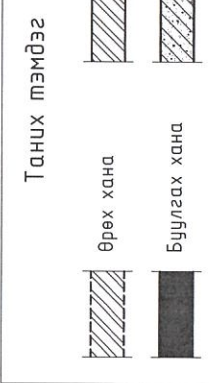
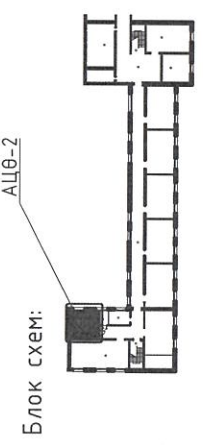


ТӨЛВӨЛСӨН ӨРӨӨНИЙ ТОДОРХОЙЛОЛТ

Д/д	Өрөөний нэр	Талбай
1	Ариун цэврийн өрөө /эмэгтэй/	31.63
	Нийт талбай	31.63

Тоног төхөөрөмжийн тодорхойлолт

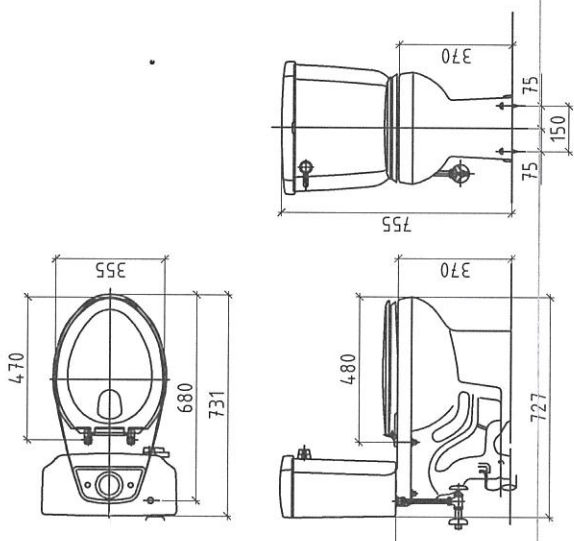
Д/д	Нэр	Хэмжээ			Тус технологийн үг
		урт	өндөр	хэмжээ	
1	Суултуур	800	450	2шр	ХБИ-моног лолыг нэмж тооцно.
2	Суултуур /жижиг/	550	320	2шр	
3	Угаалтуур	600	750	2шр	
4	Угаалтуур /жижиг/	440	800	2шр	



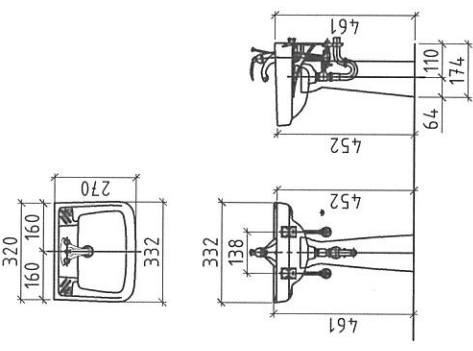
"СҮХБААТАР АЙМАГ, СҮХБААТАР СУМ ӨРӨНХИЙ БОЛОВСРОЛЫН СУРГУУЛЬ"

Архитектор	Е.Г.Шифр	Масштаб:	Огноо:
Гүйцэтгэгч	Т.Г.Шифр	М1:50	2023
Шалбарсан	Т.Г.Шифр	Зургийн дугаар:	Хуудас:
	О.Болор	Ба:13	Ба:16

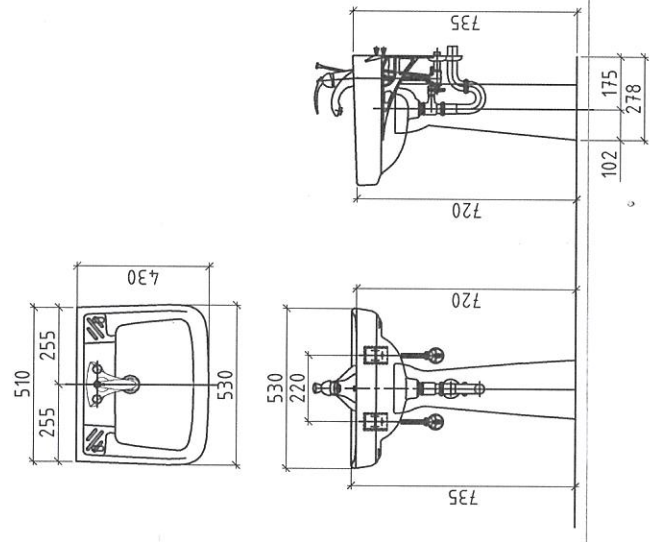
T1-марктай технологийн хэмжилтийн байгуулалт /М1:25/



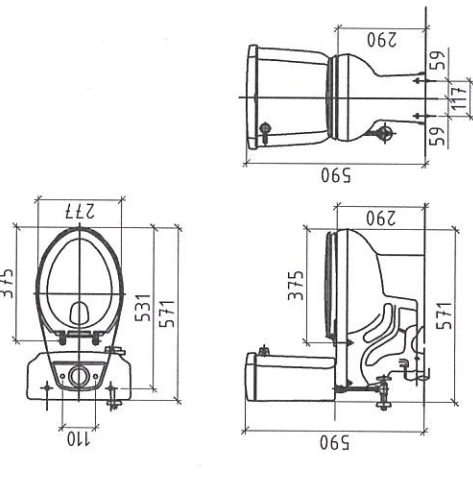
T3-марктай технологийн хэмжилтийн байгуулалт /М1:25/



T2-марктай технологийн хэмжилтийн байгуулалт /М1:25/

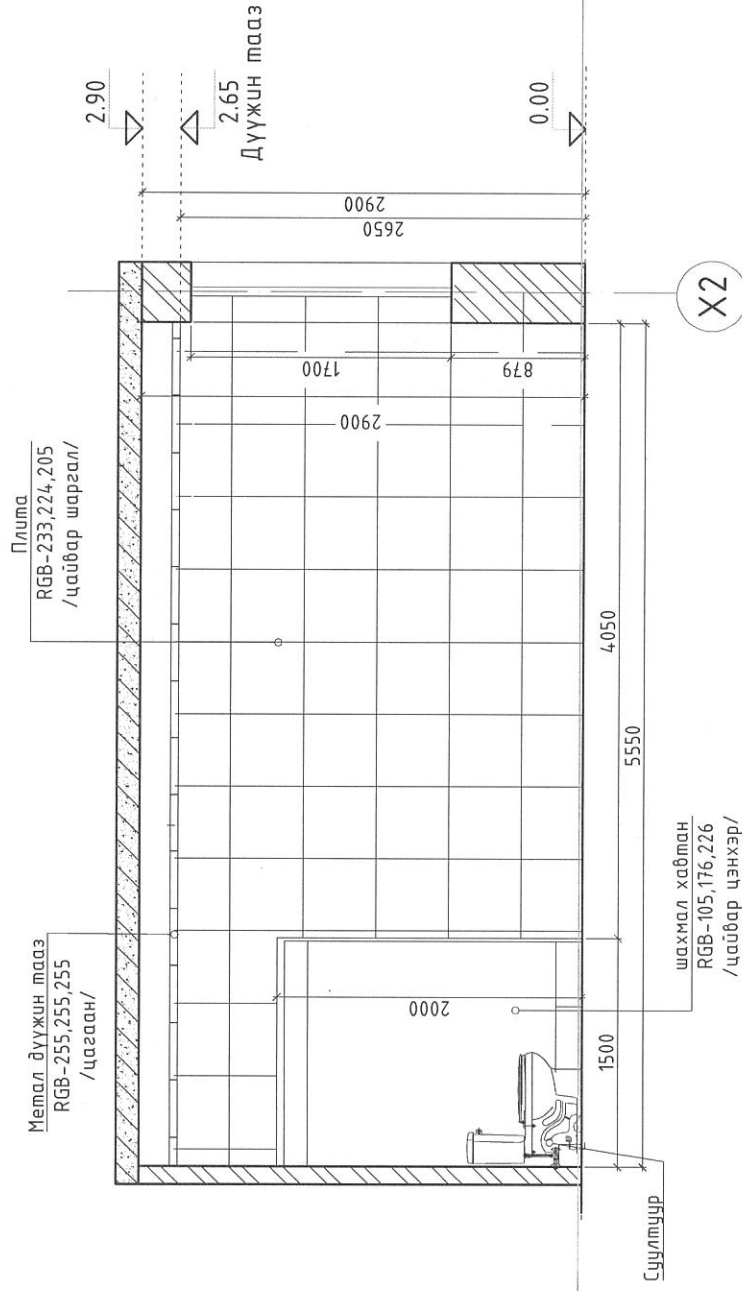


T4-марктай технологийн хэмжилтийн байгуулалт /М1:25/

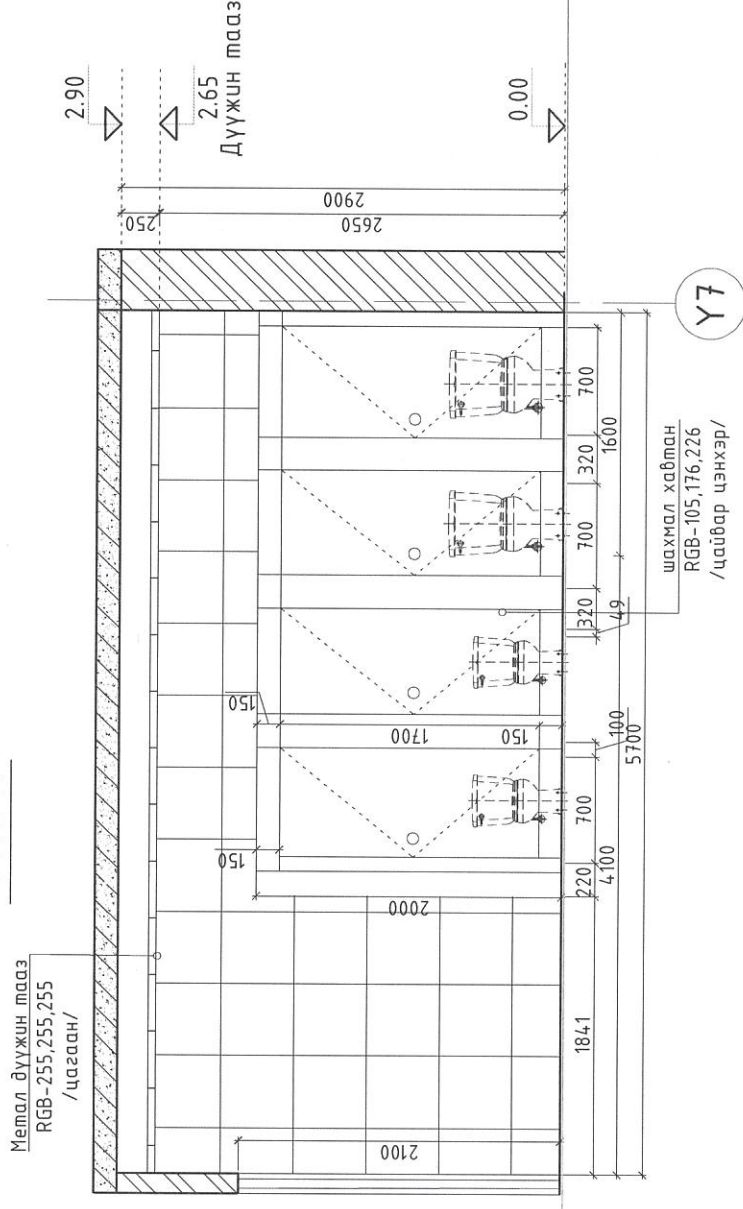


АЦӨ-2 ийн Ханын дэлгээс-1

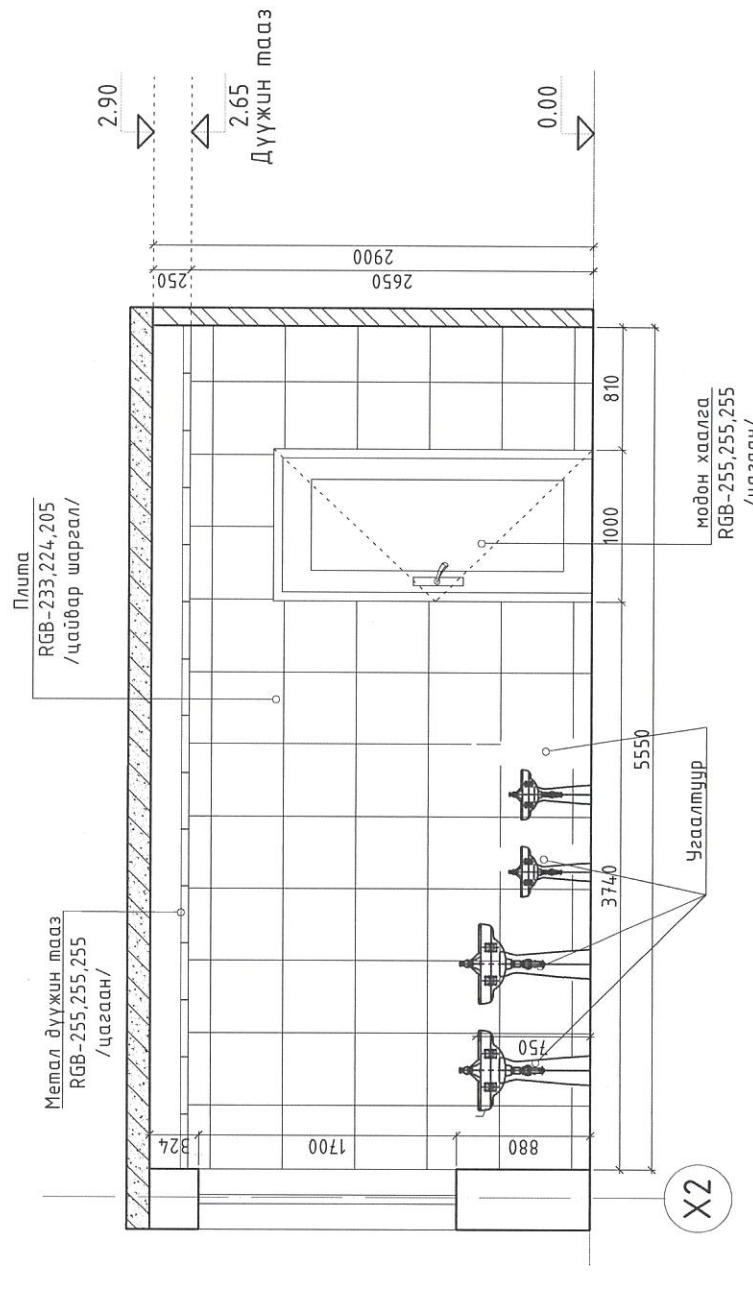
А. Ханын дэлгээс /M1:50/



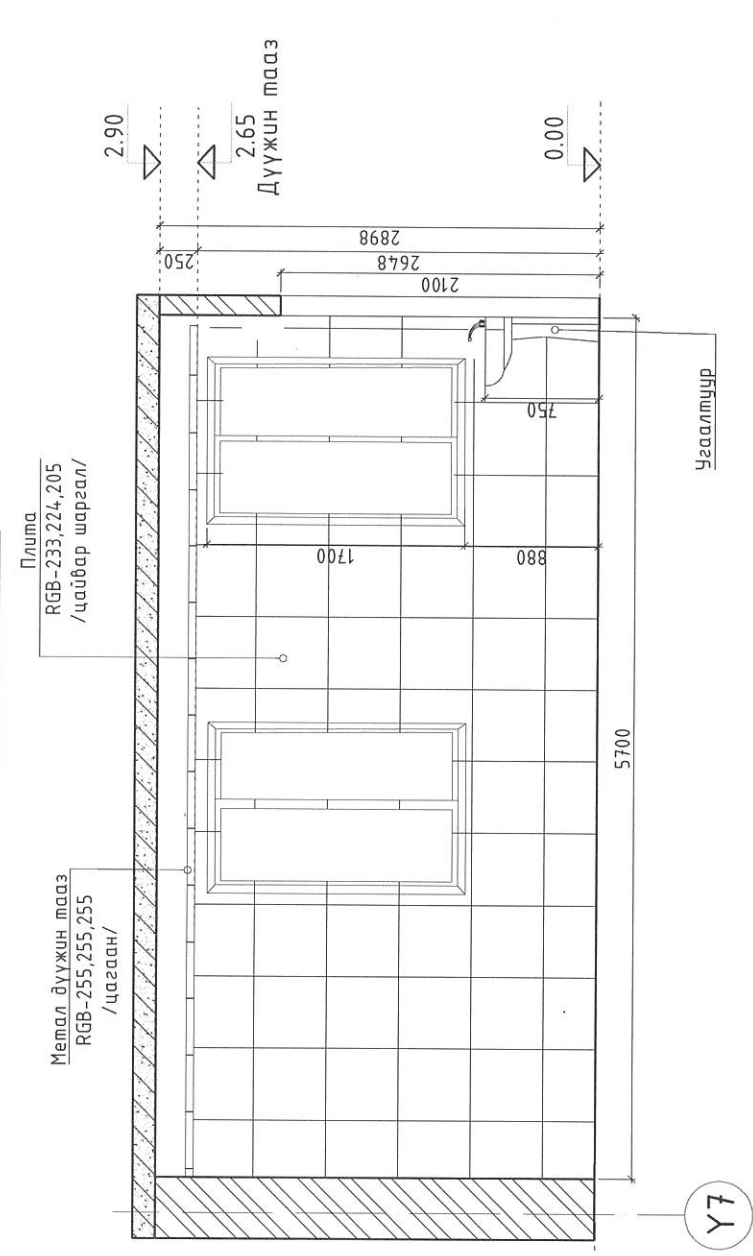
С. Ханын дэлгээс /M1:50/



В. Ханын дэлгээс /M1:50/



Д. Ханын дэлгээс /M1:50/



Таних тэмдэг

	Өрөх хана		Тоосгон өрөг
	Буулгах хана		Цутгамал төмөр бетон

"СҮХБААТАР АЙМАГ, СҮХБААТАР СУМ ЕРӨНХИЙ БОЛОВСРОЛЫН СУРГУУЛЬ"

Архитектор: **МОН АЦӨ-2 ИЙН ХАНЫН ДЭЛГЭЭС**

Гүйцэтгэгч: **МОН АЦӨ-2 ИЙН ХАНЫН ДЭЛГЭЭС**

Шалдас: **О.Болор**

Масштаб: М1:50

Зургийн дугаар: Ба:14

Огноо: 2023

Хуудас: Ба:16

"ТИ ЭЛ ПРОЕКТ" ХХК

Улаанбаатар, Төгрөгний талбайн 10-д

Т.Г.Шифр: ТЛ-20/23

Архитектор: **Е.Г.Шифр**

Масштаб: М1:50

Огноо: 2023

Гүйцэтгэгч: **МОН АЦӨ-2 ИЙН ХАНЫН ДЭЛГЭЭС**

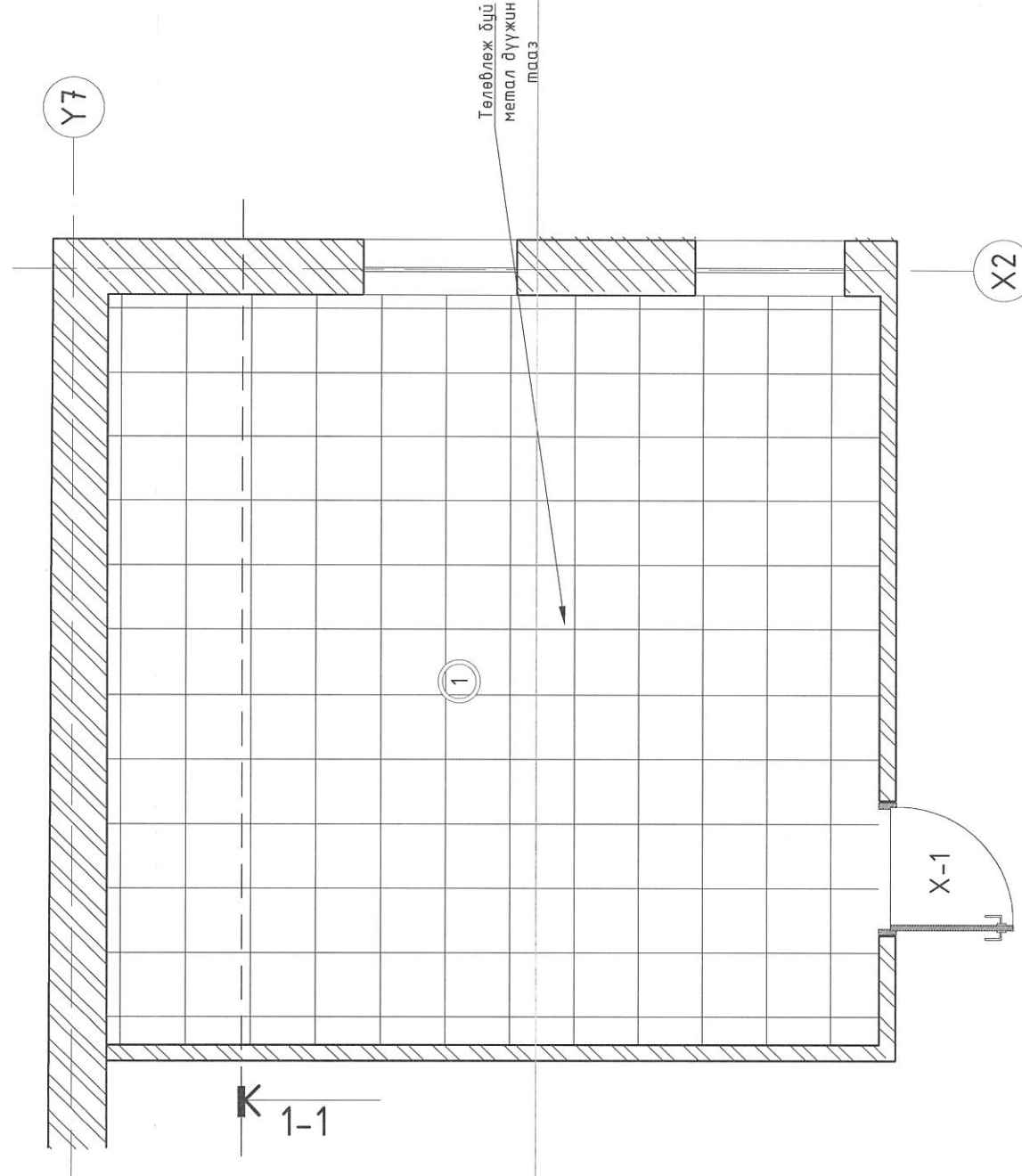
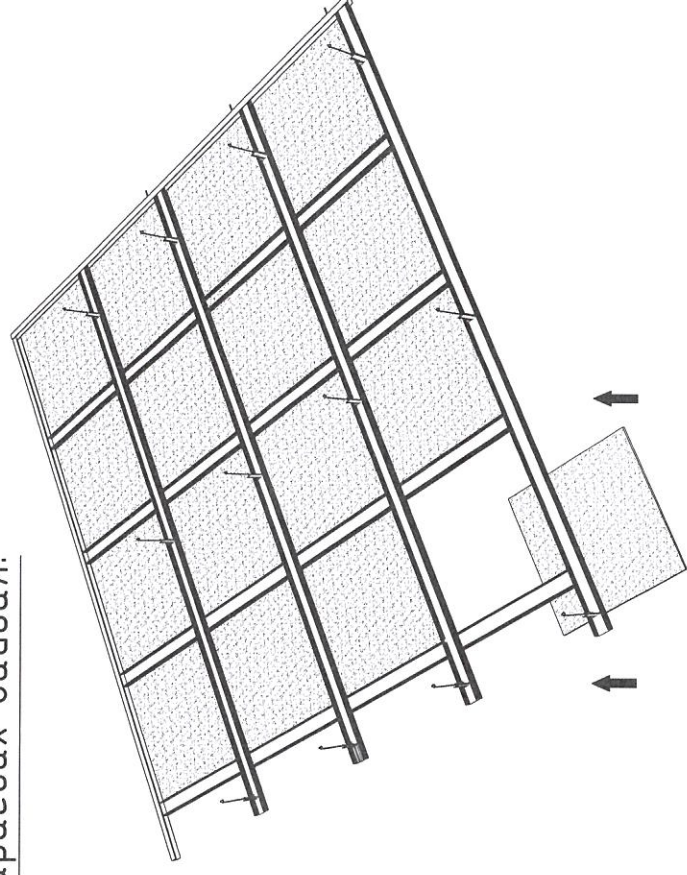
Шалдас: **О.Болор**

Зургийн дугаар: Ба:14

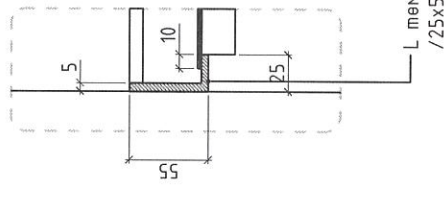
Хуудас: Ба:16

2-Р ДАВХРЫН АРИУН ЦЭВРИЙН ӨРӨӨ-2ийн
ТААЗНЫ БАЙГУУЛАЛТ /M1:50/

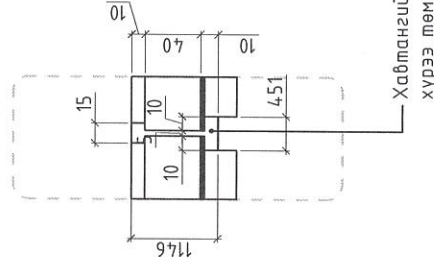
Харагдах байдал:



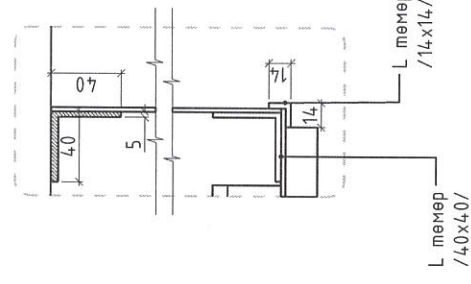
ХЭС-1 /M1:5/



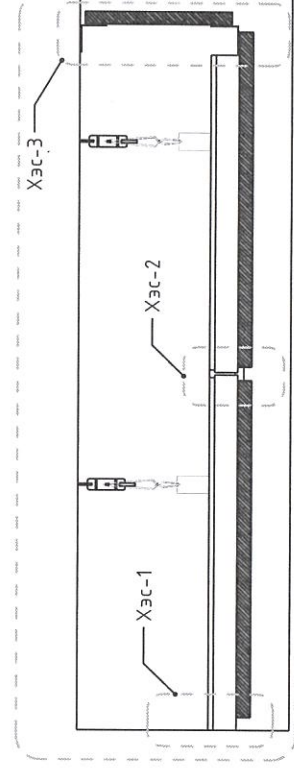
ХЭС-2 /M1:5/



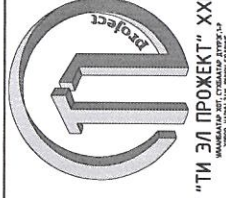
ХЭС-3 /M1:5/



Таазны огтлол 1-1 /M1:10/



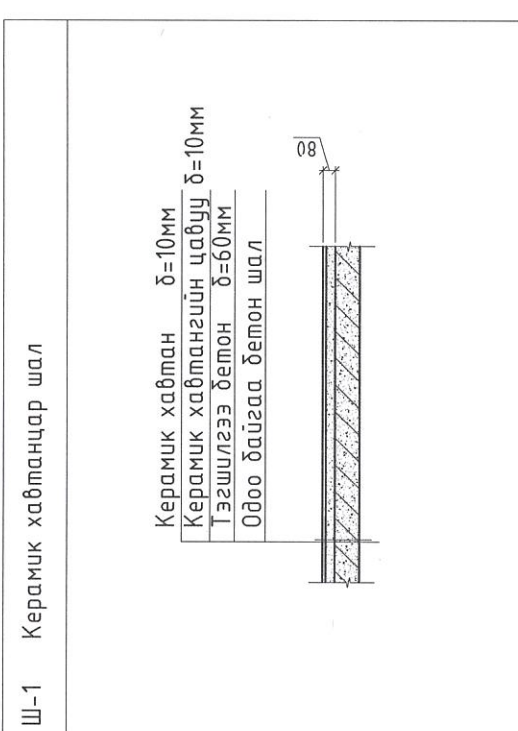
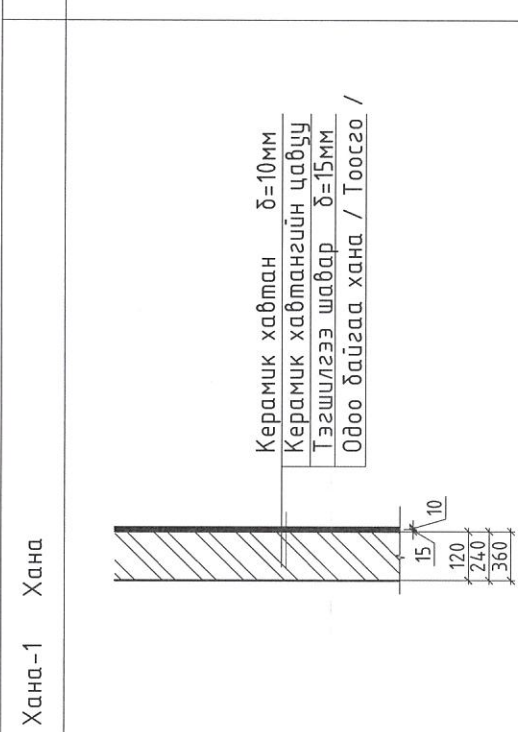
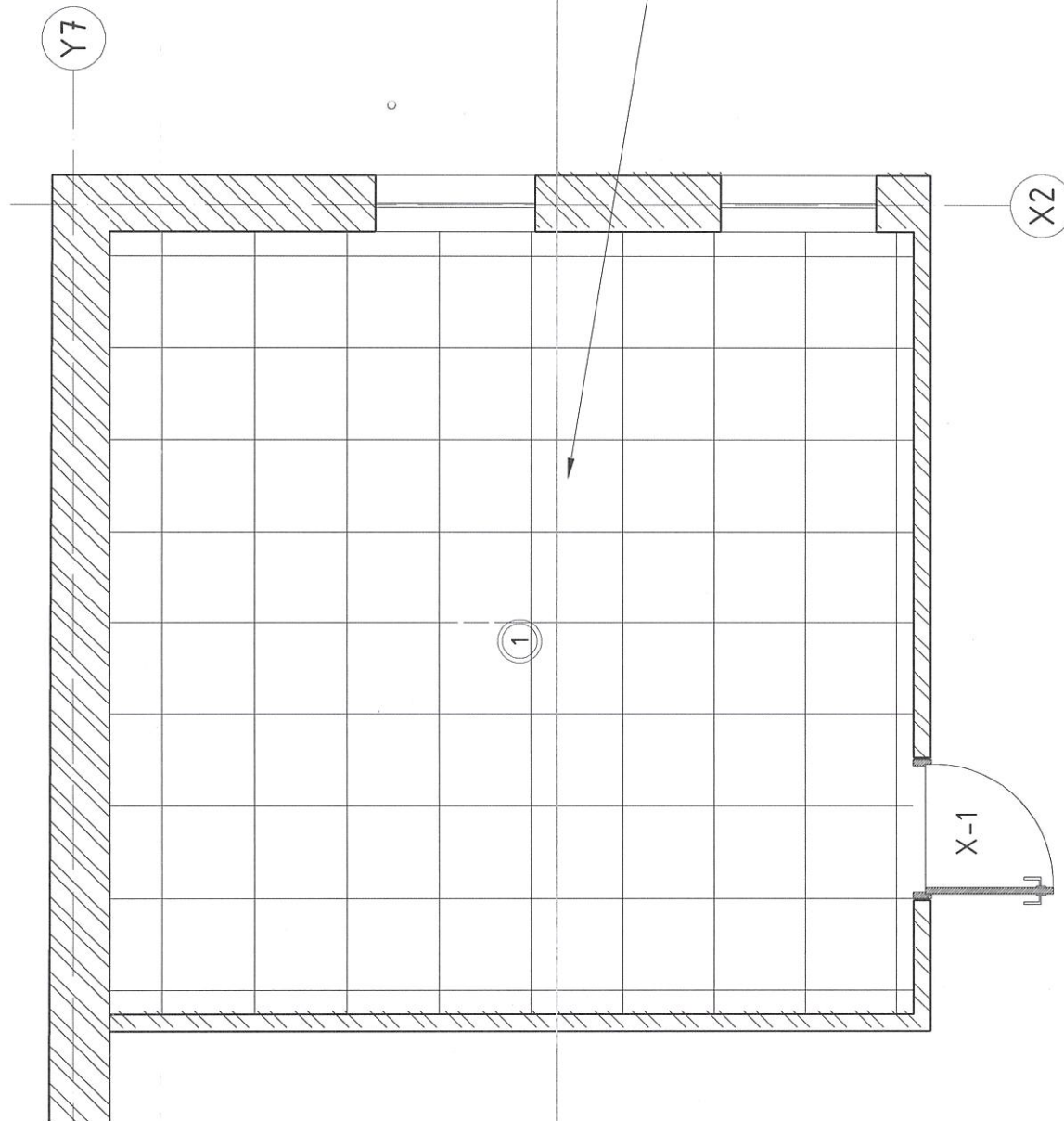
ТӨЛВӨЛСӨН ӨРӨӨНИЙ ТОДОРХОЙЛОЛТ		
Д/д	Өрөөний нэр	Талбай
1	Ариун цэврийн өрөө /эмэгтэй/ Нийт талбай	31.63 31.63



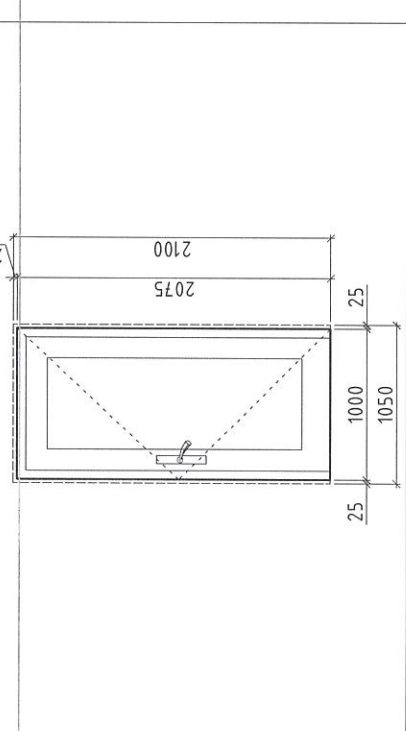
Таних тэмдэг	
	Өрөх хана
	Тоосгон өрөг
	Бүүлгах хана
	Цутгамал төмөр бетон

"СҮХБААТАР АЙМАГ, СҮХБААТАР СУМ ӨРӨНХИЙ БОЛОВСРОЛЫН СУРГУУЛЬ"			
Аршин цэврийн өрөөний засварын ажлын зураг			
МОНГОЛ УЛАСНЫ БАЙГУУЛАЛТ, ХАРАГДАХ БАЙДАЛ			
АЦБ-7 ИИТ ТААЗНЫ БАЙГУУЛАЛТ			
Архитектор	О.Наранбаатар	Масштаб:	M1:50
Гүйцэтгэсэн	О.Наранбаатар	ТЛ-20/23	Огноо: 2023
Шалгахын	О.Болор	Зургийн дугаар:	Ба:15
		Хуудас:	Ба:16

2-Р ДАВХРЫН АРИУН ЦЭВРИЙН ӨРӨӨ-2ийн ШАЛНЫ БАЙГУУЛАЛТ /М1:50/

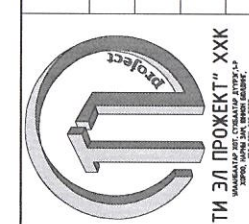


Х-1		өргөн	өндөр
1	Нүхний хэмжээ	1050	2150
2	Хэмжээ	1000	2100
3	Зориулалт - Аце-ний хаалга		
4	Төрөл - Модон хаалга		



ТӨЛВӨЛСӨН ӨРӨӨНИЙ ТОДОРХОЙЛОЛТ	
Д/в	Өрөөний нэр
1	Ариун цэврийн өрөө /эмэгтэй/ Нийт талбай
	Талбай
	31.63
	31.63

Материалын мүүвэр			
Д/в	Материалын нэр	Тоо хэмжээ	Х/н
Хийгдэх ажлын тоо хэмжээ			
1	Плита /шал/	31.63	м2
2	Плита /хана/	53.73	м2
4	Дүүжин тааз	31.63	м2
5	Хөнгөн хана	22.24	м2
6	Цонхны амалгаа	1.20	м2
7	Хаалга	1	ш
8	Шинээр өрөх хана	-	м2
Буулгах ажлын тоо хэмжээ			
1	Буулгах хана	0.58	м2
2	Хаалга дуулаах	1	ш
3	Шал хуулах	31.63	м2
4	Тааз дуулах	-	м2



Таних тэмдэг	
	Өрөх хана
	Буулгах хана
	Тоосгон өрөг
	Цутгамал төмөр бетон

"СҮХБААТАР АЙМАГ, СҮХБААТАР СУМ ЕРӨНХИЙ БОЛОВСРОЛЫН СУРГУУЛЬ"
Ариун цэврийн өрөөний засварын ажлын зураг

АЖИЛЧИЙН ҮНДЭЛНИ БАЙГУУЛАЛТ, МАТЕРИАЛЫН ТҮҮВЭР

Архитектор	М.А.Хүрэн	Масштаб:	М1:50	Огноо:	2023
Гүйцэтгэсэн	М.Э.Нарандамтар	ТЛ-20/23		Зургийн дугаар:	Хуудас:
Шалбарсан	О.Болор			Ба:16	Ба:16

"ТИ ЭЛ ПРОЖЕКТ" ХХК

/000153520, Сүхбаатар Дүүрэг 1-р хороо, Нарны зам-62,
Юнион буюдинг, В блок, 9-р давхарм, 905 тоот утас:99994336/

ЕГ Шифр: TL-20/23

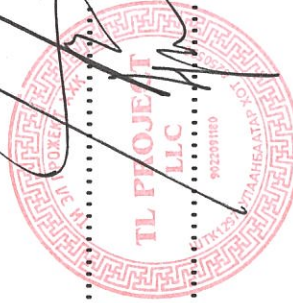
СҮХБААТАР АЙМАГ, СҮХБААТАР СУМ ЕРӨНХИЙ БОЛОВСРОЛЫН СУРГУУЛЬ

Ариун цэврийн өрөөний засварын ажлын зураг

(Ажлын зураг)

ХАЛААЛТ АГААР СЭЛГЭЛТҮЙН ХЭСЭГ-ХАС

Захирал:...../Л. Баярт/
Инженер:...../Б. Гэрэлтуяа/



Улаанбаатар хом
2023 он

Тайлбар

"СҮХБААТАР АЙМАГ, СҮХБААТАР СУМ ЕРӨНХИЙ БОЛОВСРОЛЫН СУРГУУЛЬ" -ийн ариун цэврийн өрөөний агаар сэлгэлтийн ажлын зургийг барилга архитектур, технологийн даалгавар болон газар дээр нь хийсэн хэмжилт, МУ-ын Засгийн газрын 2020-2024 оны үйл ажилгааны хөтөлбөр 2.3.9 Суралцагчид эзлэх орчин бүрдүүлж, хүртээмжийг нэмэгдүүлэх, тусгай хэрэгцээт хүүхдийг ердийн сургууль, цэцэрлэгт сурах, хөгжих боломжийг нэмэгдүүлэх зорилгоор жил бүр 100-с доошгүй хүхэн жорлонтой цэцэрлэг, сургууль, дотуур байрыг орчин үеийн ариун цэврийн байгууламжтай болгох 2022 оны 04 сарын 08-ний 028/ЗД-2022 тоот даалгаврыг үндэслэн барилгын зураг төслийн

"ТИ ЭЛ ПРОЖЕКТ" ХХК-д боловсруулав.

А. Зураг төслийг боловсруулахдаа дараах норм ба дүрмүүдийг мөрдлөг болгов.

1. Барилгад хэрэглэгдэх уур амьсгал ба геофизикийн үзүүлэлтүүд БНД 23-01-09
2. Барилгын дулаан хамгаалалт БНД 23-01-20
3. Халаалт агаар сэлгэлт ба кондиционер БНД 41-01-11
4. Олон нийт иргэний барилга БНД 31-03-03
5. Гадга агаарын хэм хүйтний улиралд -32.7 °C

Д. Агаар сэлгэлт:

Ариун цэврийн өрөөнд механик сорох систем төлөвлөсөн болно.

Агаар сэлгэлтийн системийн агаар дамжуулах хоолойг цайрдсан гөлмөн төмөр хоолойгоор хийхээр төлөвлөсөн. Агаар дамжуулах гол шугамын салбар шугамд үл буцах хавхлага, салаа шугамд тохируулах хавхлага суурилуулна.

Агаарын сараалж тохируулгатай байна. Тохируулгагүй сараалж угсарсан тохиолдолд

тохируулах хавхлага заавал суурилуулна. Агаар дамжуулах хоолойг дүүжин таазан дээгүүр угсрахаар төлөвлөсөн болно. Агаар дамжуулах хоолойн гдна хана болон хучилтыг нэвтрлэн

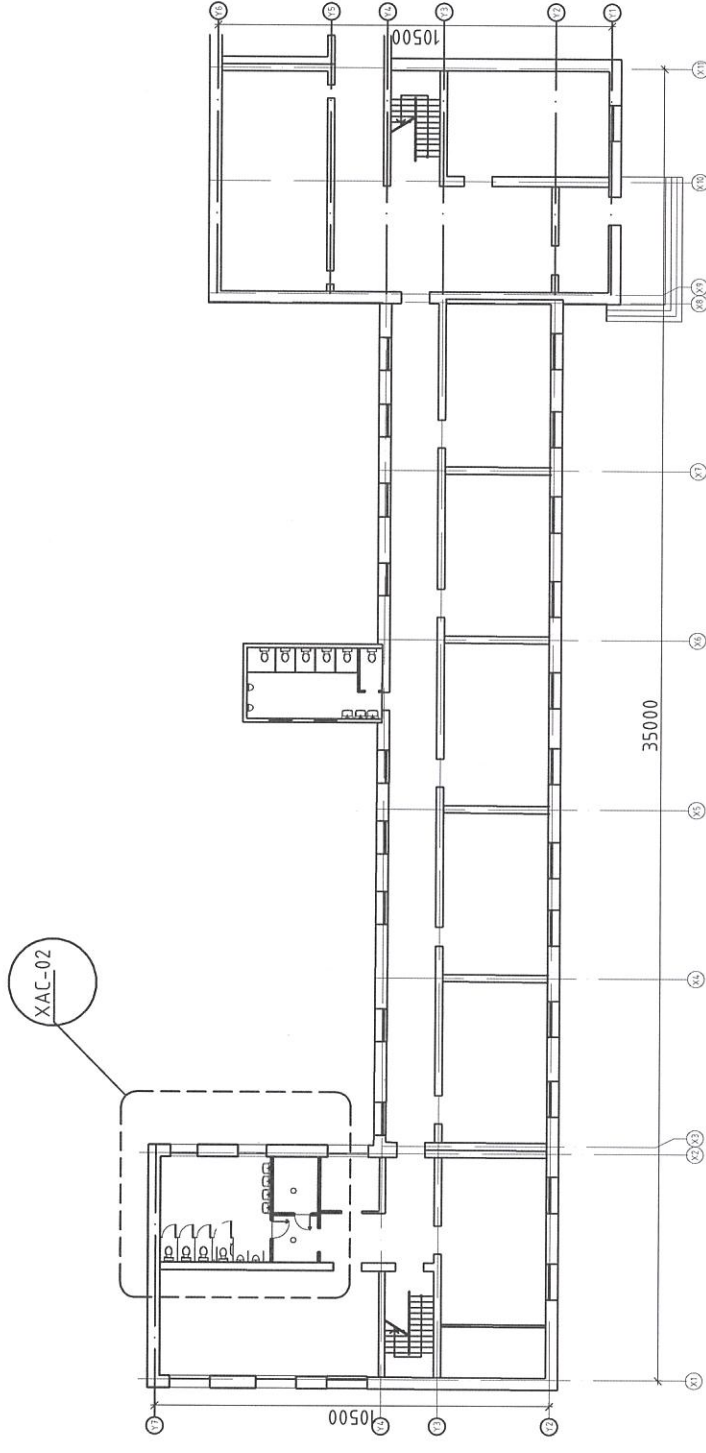
өнгөрч байгаа хэсгийг дулаалах шаардлагатай.

Халаалт, Агаар сэлгэлтийн системийн тоног төхөөрөмж, материалыг зурагт зааснаас өөрөөр техник, галын болон эрүүл ахуйн шаардлага хангасан тоног төхөөрөмж материалаар гүйцэтгэж болно. Үүний тулд зурагт түүвэрт шаардлагатай техникийн үзүүлэлтүүдийг зааж өгсөн болно. Угсралтын ажлыг гүйцэтгэхдээ техник аюулгүй ажиллагааны норм дүрмийг баримтлан ажиллах хэрэгтэй.

Зургийн жагсаалт

Д/Д	Зургийн нэр	Тайлбар
1	Тайлбар, Зургын жагсаалт, тойм байгуулалт	ХАС-1
2	Агаар сэлгэлтийн системийн байгуулалт	ХАС-2
3	Агаар сэлгэлтийн системийн тойм, Материалын түүвэр	ХАС-3

Тойм байгуулалт М1:400



СҮХБААТАР АЙМАГ, СҮХБААТАР СУМ ЕРӨНХИЙ БОЛОВСРОЛЫН СУРГУУЛЬ

Аршин цэврийн өрөөний засварын ажлын зураг

МОНГОЛ Зургийн жагсаалт, тойм байгуулалт
21-4823 АТХ5676

Инженер Балмаарийн Б. Гэрэлтуяа

Гүйцэтгэгч МЭРГЭШЭН ИНЖЕНЕР Х.Лхасжавсүрэн

Шалгасан 2024.07.20

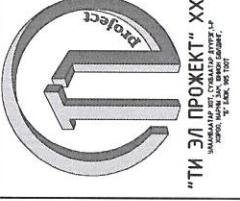
Е.Г.Шифр Т.Г.Шифр

Масштаб: М1:50

Огноо: 2023

Зургийн дугаар: 01

Хуудас: 03

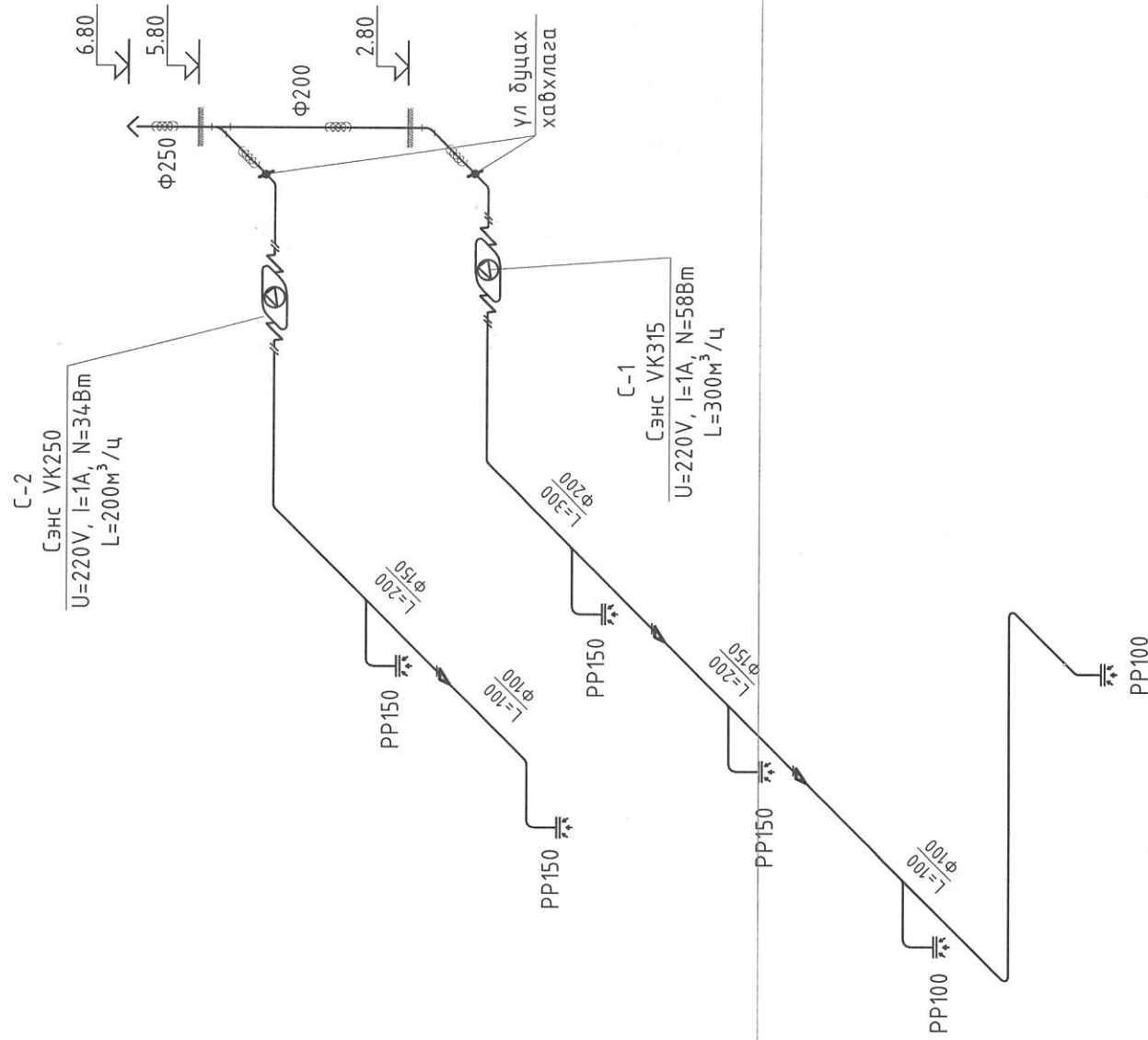


УУЛСНЫ 100%

АГААР СОРОХ СИСТЕМИЙН ТОЙМ

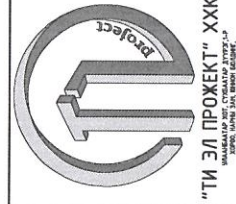
Материалын мүүвэр

Д/д	Тэмдэглэгээ	Нэрс	Тоо шир	Нэгж жин	Тайлбар
1	2	3	4	5	6
1	VK315	Агаар сэлгэлм С-1, 2	1	3.7	комп
2	VK 200	Сэнс L=300м ³ /ц U=220V, I=1A, N=58Вт Сэнс L=200м ³ /ц U=220V, I=1A, N=34Вт	1	3.0	комп
3		Шилжвэр Ф315хФ200	2		шир
4		Шилжвэр Ф250хФ150	2		шир
	PP150	Агаарын сараалж	4		шир
	PP100	Агаарын сараалж	2		шир
5		Малгай	1		шир
		Үл дүүцах хавхлага Ф200	1		шир
		Үл дүүцах хавхлага Ф150	1		шир
6		Агаар дамжуулах гөлмөн төмөр хоолой			
		Ф100 δ=0.5 мм	10		у/м
		Ф150 δ=0.5 мм	8		у/м
		Ф200 δ=0.5 мм	9		у/м
7	Дулаалга	I=0.05 Вт/м С Υ=40-60кз/м ³	6		у/м



САНАМЖ:

Агаар дамжуулах гол шугамын салбар шугамд үл дүүцах хавхлага, салаа шугамд тохируулах хавхлага суурилуулна. Агаарын сараалж тохируулгатай байна. Тохируулгагүй сараалж угсарсан тохиолдолд салаа шугамд тохируулах хавхлага заавал суурилуулна.



СҮХБААТАР АЙМАГ, СҮХБААТАР СҮМ ЕРӨНХИЙ БОЛОВСРОЛЫН СУРГУУЛЬ
Ариун цэврийн ерөөний засварын ажлын зураг

Инженер: **АТХЭРЭГ** Гэрэлтүяа
Гүйцэтгэсэн: **ГЭРЭЛТҮЯА** Ж. Лхагвасүрэн
Шалгасан: **МЭРГЭЦ** СЭНГИНЖЭН **ЭРЭГ** Гэрэлтүяа

Масштаб: М1: ТЛ-20/23
Эргэлийн дугаар: Хуудас: 03

Огноо: 2023

Хуудас: 03

"ТИ ЭЛ ПРОЖЕКТ" ХХК

/000153520, Сүхбаатар Дүүрэг 1-р хороо, Нарны зам-62,
Юнион буюдинг, В блок, 9-р давхарт, 905 тоот утас:99994336/

ЕГ Шифр: TL-20/23

"СҮХБААТАР АЙМАГ, СҮХБААТАР СУМ ЕРӨНХИЙ БОЛОВСРОЛЫН СУРГУУЛЬ"
Ариун цэврийн өрөөний засварын ажлын зураг

(Ажлын зураг)

ЦЭВЭР БОХИР УС-ЦБЯ

Захирал:...../Л.Баярт/

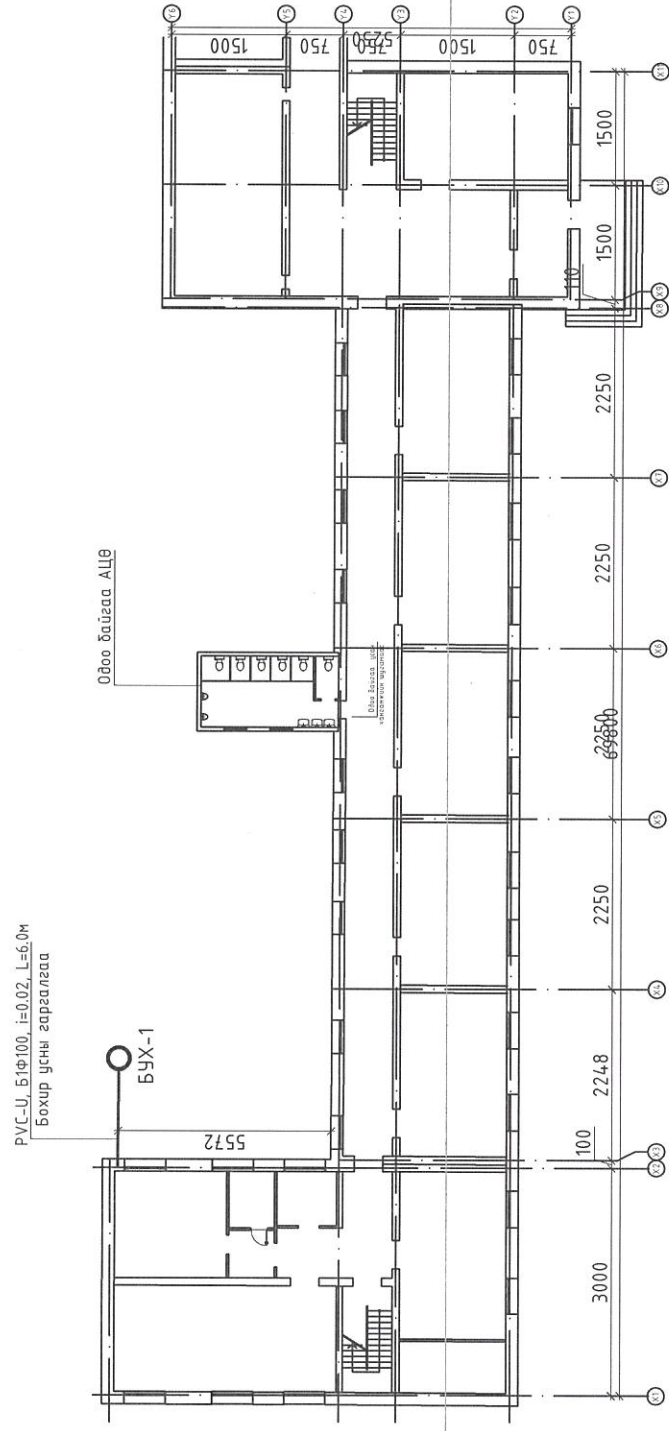
Инженер:...../А.Адъяадулам/

Улаанбаатар хот
2023 он

БАРИЛГЫН БҮДҮҮВЧ

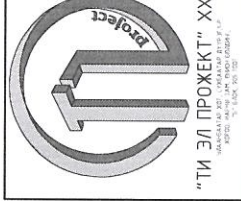
ЗУРГИЙН ЖАГСААЛТ

Хуудас	Нэр	Тайлбар
1	Барилгын бүдүүвч, Зургийн жагсаалт, Системийн тооцооны үзүүлэлт	ЦБҮ-1
2	Тайлбар дүгнэг, Таних тэмдэг	ЦБҮ-2
3	Материалын түүвэр \Цэвэр, бохир ус\	ЦБҮ-3
4	1-р давхрын халуун, хүйтэн, бохир усны шугамын байгуулалт	ЦБҮ-4
5	2-р давхрын халуун, хүйтэн, бохир усны шугамын байгуулалт	ЦБҮ-5
6	1-р давхрын арчун цэврийн өрөө-1 ийн байгуулалт	ЦБҮ-6
7	2-р давхрын арчун цэврийн өрөө-1 ийн байгуулалт	ЦБҮ-7
8	Цэвэр бохир усны шугамын тойм	ЦБҮ-8



СИСТЕМИЙН ТООЦООНЫ ҮЗҮҮЛЭЛТ

Системийн нэр	Оролтонд шаардагдах даралт /м/	Тооцооны зардал			Цах.хөдөл хүчин чадал кВт	Тайлбар
		м³/хон	м³/цаг	л/сек		
Цэвэр ус		5.5	1.26	0.66	-	
Хүйтэн ус У1		3.85	0.32	0.22		
Халуун ус Д3		1.65	0.22	0.17		
Бохир ус Б1		5.5	1.26	2.26		
Халуун усны дулааны ачлалал Q=13905 ккал/цаг						



"СҮХБААТАР АЙМАГ, СҮХБААТАР СУМ ЕРӨНХИЙ БОЛОВСРОЛЫН СУРГУУЛЬ"
 Арчун цэврийн өрөөний засварын ажлын зураг

БАРИЛГЫН БҮДҮҮВЧ ДИЭГНИЙН ТООЦООНЫ ҮЗҮҮЛЭЛТ, ЗУРГИЙН ЖАГСААЛТ

Инженер	А.Т.Орлов	А.Т.Орлов	Масштаб:	М1:100	Огноо:	2023
Гүйцэтгэсэн	А.Т.Орлов	А.Т.Орлов	ТЛ-20/23		Зургийн дугаар:	ЦБҮ-1
Шалгасан	А.Т.Орлов	А.Т.Орлов	Т.Г.Шифр		Хуудас:	8

8 9 10 11 12

ТАЙЛБАР БИЧИГ

Сүхбаатар аймаг, Сүхбаатар сум, одоо байгаа Ерөнхий боловсролийн сургууль-ийн дотор халуун, хүйтэн, бохир усны системийн ажлын зургийг барилга архитектурын болон Хайлааст голomt ОНБААТҮГ-ийн техникийн нөхцөл 2023он 07сарын 03-нй №25\2023 даалгаарыг үндэслэн гүйцэтгэсэн болно. Зурагт дараах техникийн бичиг баримтыг ашигласан.

- БНД 40-05-16 Барилга доторх ус хангамж, ариутгах татуурга
- MNS 3239 : 2014 Барилга доторх ус хангамж, ариутгах татуургын системийн ажлын зураг
- MNS 3332 : 2013 Барилгын доторх ус хангамж, ариутгах татуурга ба хий хангамжийн систем, таних тэмдэглэгээ

Ус хангамж:

Тус ерөнхий боловсролын сургуулийн Б блокийн 689 хүүхэд суралцдаг байрны 1 ба 2 давхарт ариун цэврийн өрөөнд зориулж тус тус анги чөлөөлж өгсөн болно. Барилгын цэвэр усны сумын төвлөрсөн усан хангамжийн системээс хангагдана. Шинээр төлөвлөж байгаа АЦӨ хүйтэн усыг сургуулийн одоо байгаа усан хангамжаас хангахаар төлөвлөсөн. Халуун усыг ариун цэврийн өрөөнд агшин зуурын халаагчаар хангагдана. Хүйтэн усны шугам хоолой нь 0.6МПа-ийн даралт PVC маркийн металл доторлогоотой дулаалгатай хуванцар хоолой байна. Харин гол түгээх шугам хоолой болон босоо шугам хоолой нь ГОСТ3262-91 маркийн цайрдаг ган хоолой байна. Шугам хоолойг 1-давхрын шалаар 30мм дулаалгатай мөн босоо шугамыг хананд 30мм дулаалгатай ус дуулгах цэг рүү 0.002 налууртайгаар угсарна. Босоо болон салбар шугамын эхэнд хаалт, шугамын ус дуулаагчийг гадна шинээр төлөвлөж буй худагт табыж өгнө. Босоо шугамаас тоног төхөөрөмж рүү салж байгаа салбар шугам хоолойг хана болон шалны хийцээр дулаалгатай ил угсарна. Салбар шугамын эхэнд хаалт табыж өгнө. Шугам хоолойг угсарч дууссаны дараа БНД 40-06-16 норм дүрэмд зааснаар системийг Ршал=Рах х 1.5 тэнцүү сорих даралтаар шалгаж, ахуйн хэрэгцээний усны стандартад нийцэхүйц болтол угсаана.

Бохир ус:

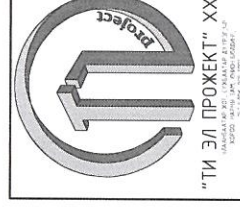
Ариун цэврийн тоног төхөөрөмжөөс гарах бохир ус нь өөрийн урсгалар бохир усны гаргалгааны худагт зайлууллагдана. Бохир ус зайлуулах гол шугам нь 1-давхрын шалан далд явна. Ахуйн бохир усны шугам хоолойн материал нь PVC хуванцар хоолой, хоолойн голч нь Ф50-Ф100мм байна. Бохир ус зайлуулах шугамын хэвгий нь Ф50мм голчтой үед 0,03 байх ба Ф100мм голчтой үед 0,02 байна. Шугамд үзлэг үйлчлэгээ хийх тул редиз, цэвэрлэгээ төлөвлөв. Шалгах таг, ревизийг шалны төвшнөөс өөрийн тэнхлэг хүртэл 1.0 метрт байрлуулна. Бохир усны босоо шугамын агааржуулах хоолойг барилгын хучилтаас дээш 0.6 метрт байрлуулна.

Зураг дээрх хэмжээснүүд нь мм-ээр харин хоолойн түвшингийн хэмжээс нь м-ээр тэмдэглэгдсэн. Шугам хоолойн түвшин тэмдэгт нь шалны ±0.00 түвшингээс хоолойн доод ирмэгийг зааж байгаа болно. Материалын түүбэрт тусгагдсан материалын төрөл болон маркыг солихдоо материалын техник үзүүлэлтийг харгалзан сонгох нь зүйтэй.

Барилгын дотор усан хангамж, ариутгах татуургын шугамыг угсрахдаа "Дотор сантехникийн систем" БНД 40-06-16-ийн тухайлсан заалтын дагуу угсарч, шагаж шалгаж, угааж цэвэрлэн эрүүл ахуйн шаардлагад нийцүүлэн хийнэ. Системийн угсралтыг норм дүрмийн дагуу гүйцэтгэх ба ил далд ажлын актыг тухай дүрд хөмлөн фото зургаар баримтжуулан, БУА-ын журналыг байнга хөтөлж явах шаардлагатай.

ТАНИХ ТЭМДЭГ

Байгуулалт дээр	Тойм дээр	Нэр	Тайлбар
— У1 —	—	Хүйтэн усны шугам	
— Д3 —	—	Халуун усны шугам	
— Б1 —	—	Бохир усны шугам	
У	У	Угаалтуур	
С	С	Суултуур	
Хө	Хө	Хөмөвч	
Цэв Ф50 О	Цэв Ф50 О	Цэвэрлэгээний таг	
Тр Ф50	Тр Ф50	Хэвгий, Хоолойн голч	
		Шалны трап, диаметр	
		Шалгах таг	
		Хаалт	
		Үл-дүүцэх хаалт	
		Шилжвэр	
		Хоолойн дулаалга	
БшУ1-1	БшУ1-1	Хүйтэн усны босоо шугам	
БшД3-1	БшД3-1	Халуун усны босоо шугам	
БшБ1-1	БшБ1-1	Бохир усны босоо шугам	



"СҮХБААТАР АЙМАГ, СҮХБААТАР СУМ ЕРӨНХИЙ БОЛОВСРОЛЫН СУРГУУЛЬ"
Ариун цэврийн өрөөний засварын ажлын зураг

МОНГОЛ УЛАС

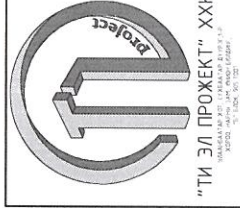
Инженер	А.Адъяагдал	Масштаб:	М1:100	Огноо:	2023
Гүйцэтгэсэн	М.Баяржавгал	ТЛ-20/23		Зургийн дугаар:	Худас: 8
Шалгасан	А.Адъяагдал	Т.Г.Шифр		ЦБУ-2	

МАТЕРИАЛЫН ТҮҮВЭР

Дэс дугаар	Тэмдэглэгээ, механикийн үзүүлэлт	Нэр	Тоо	Жин, кг	Тайлбар
УСАН ХАНГАМЖ					
1	Ру=0.6МПа, Т≥70°C	Металь доторлогоотой дулаалгатай хуванцар яндан Ф20	11.6	-	у/м
2	Ру=0.6МПа, Т≥70°C	Металь доторлогоотой дулаалгатай хуванцар яндан Ф15	18.8	-	у/м
3	Ру=0.6МПа, Т≥70°C	Цайрбсан ган хоолой Ф25	3.3	-	у/м
4	Ру=0.6МПа, Т≥70°C	Цайрбсан ган хоолой Ф32	6.4	-	у/м
5	Ру=0.6МПа, Т≥70°C	Цайрбсан ган хоолой Ф40	26.7	-	у/м
6	Ру=0.6МПа, Т≥70°C	Бөмдөлгөн хаалт /вентиль/ Ф15	31	0.218	ширхэг
7	Ру=0.6МПа, Т≥70°C	Бөмдөлгөн хаалт /вентиль/ Ф20	4	0.28	ширхэг
8	Ру=0.6МПа, Т≥70°C	Бөмдөлгөн хаалт /вентиль/ Ф32	1	0.656	ширхэг
9	Ру=0.6МПа, Т≥70°C	Шилжбэр Ф25/20	1	0.095	ширхэг
10	Ру=0.6МПа, Т≥70°C	Шилжбэр Ф32/20	1	-	ширхэг
11	MNS ISO 4064-2	Ус хэмжигч Ф20	1	-	ширхэг
12		Хоолойн дулаалга Ф15 /δ=30мм/	18.8	-	ширхэг
13		Хоолойн дулаалга Ф20 /δ=30мм/	11.6	-	ширхэг
14		Хоолойн дулаалга Ф25 /δ=30мм/	3.3	-	ширхэг
15		Хоолойн дулаалга Ф32 /δ=30мм/	6.4	-	ширхэг
16		Хоолойн дулаалга Ф40 /δ=30мм/	26.7	-	ширхэг
17		Угсаагуурын холгич	9	-	ширхэг
18		Уян холбоос /угсаагуур/	9	-	ширхэг
19		Уян холбоос /суултуур/	23	0.218	ширхэг
20		Уян холбоос /хөмөвч/	3	-	ширхэг
21		Агшин зуурын цахилгаан халаагуур 20л N=1.5кВт	1	-	ширхэг
22		Агшин зуурын цахилгаан халаагуур 30л N=1.5кВт	2	-	ширхэг

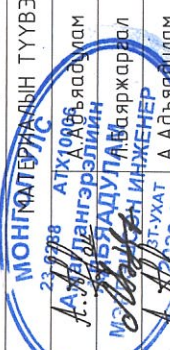
МАТЕРИАЛЫН ТҮҮВЭР

Дэс дугаар	Тэмдэглэгээ, механикийн үзүүлэлт	Нэр	Тоо	Жин, кг	Тайлбар
АРИУТГАХ ТАТУУРГА					
1	PVC-U	Бохир усны хуванцар хоолой Ф50	22.2	-	у/м
2	PVC-U	Бохир усны хуванцар хоолой Ф100	22	-	у/м
3	PVC-U	Отвод 90° Ф50	3	-	ширхэг
4	PVC-U	Отвод 90° Ф100	2	-	ширхэг
5	PVC-U	Өвдгөвч 135° Ф100	2	-	ширхэг
6	PVC-U	Шулуун гуравлагч Ф50x50x50	9	-	ширхэг
7	PVC-U	Шулуун гуравлагч Ф100x50x100	7	-	ширхэг
8	PVC-U	Шулуун гуравлагч Ф100x100x100	11	-	ширхэг
9		Шилжбэр Ф100/50	5	-	ширхэг
10		Шалгах паг Р-100	2	-	ширхэг
11		Цэвэрлэгээ Цэв-100	1	-	ширхэг
12		Шалны трап-Ф50	2	-	ширхэг
13		Угсаагуур /Доошоо гаргалгаатай/	5	-	ширхэг
14		Суултуур /Хойшоо гаргалгаатай/	9	-	ширхэг
15		Хөмөвч	3	-	ширхэг
16		Хоолойн дулаалга Ф=100-50 /δ=30мм/	44.2	-	у/м
17		Угсаагуур хүүхэд /Доошоо гаргалгаатай/	4	-	ширхэг
18		Суултуур хүүхэд /Хойшоо гаргалгаатай/	4	-	ширхэг

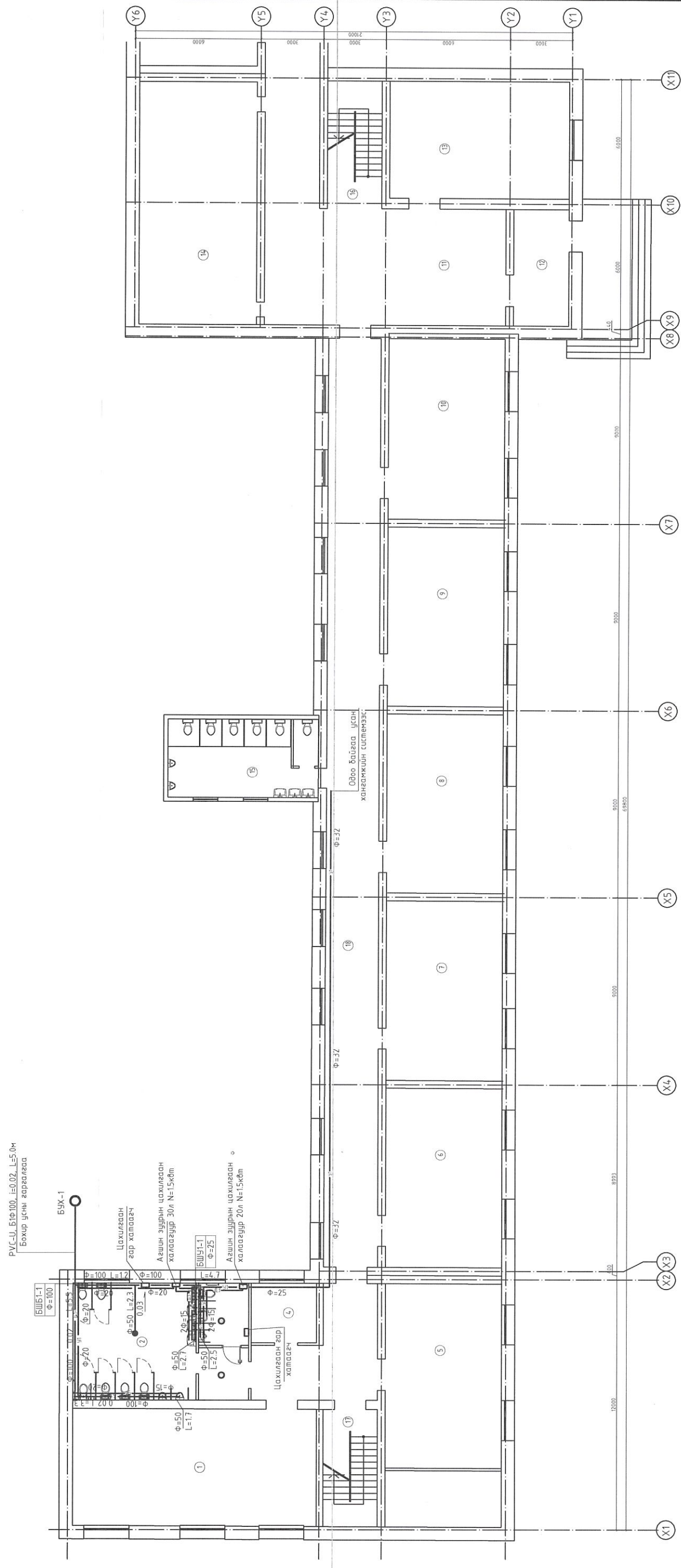


"СҮХБААТАР АЙМАГ, СҮХБААТАР СҮМ ЕРӨНХИЙ БОЛОВСРОЛЫН СУРГУУЛЬ"
Арцун цэврийн өрөөний засварын ажлын зураг

Инженер	А.Г.Шифр	Масштаб:	М1:100	Огноо:	2023
Гүйцэтгэсэн	Т.Г.Шифр	Зургийн дугаар:	ЦБЧ-3	Хуудас:	8
Шалгасан					



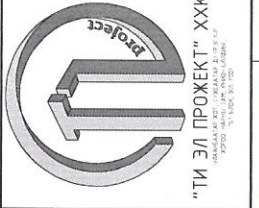
1-Р ДАВХРЫН ЦЭВЭР БОХИР УСНЫ ШУГАМЫН БАЙГУУЛАЛТ М1:200



Тайлбар дүгнэ:
- Арцун цэврийн өрөөний хэсгэлэл ЦБУ-6-с үзнэ.



Д/д	Өрөөний нэр	Талбай
1	Анги	32.89
2	Анги	7.14
3	Азгуулах	
4	Үйлчлэгч	
5	Анги	
6	Анги	
7	Анги	
8	Анги	
9	Анги	
10	Анги	
11	Үүдний хэсэг	27.07
12	Гонх	
13	Технологи анги	
14	Анги	
15	Овоо байгаа АЦФ	
16	Шалны хонгил	
17	Шалны хонгил	
18	Коридор	67.10
Нийт талбай		2



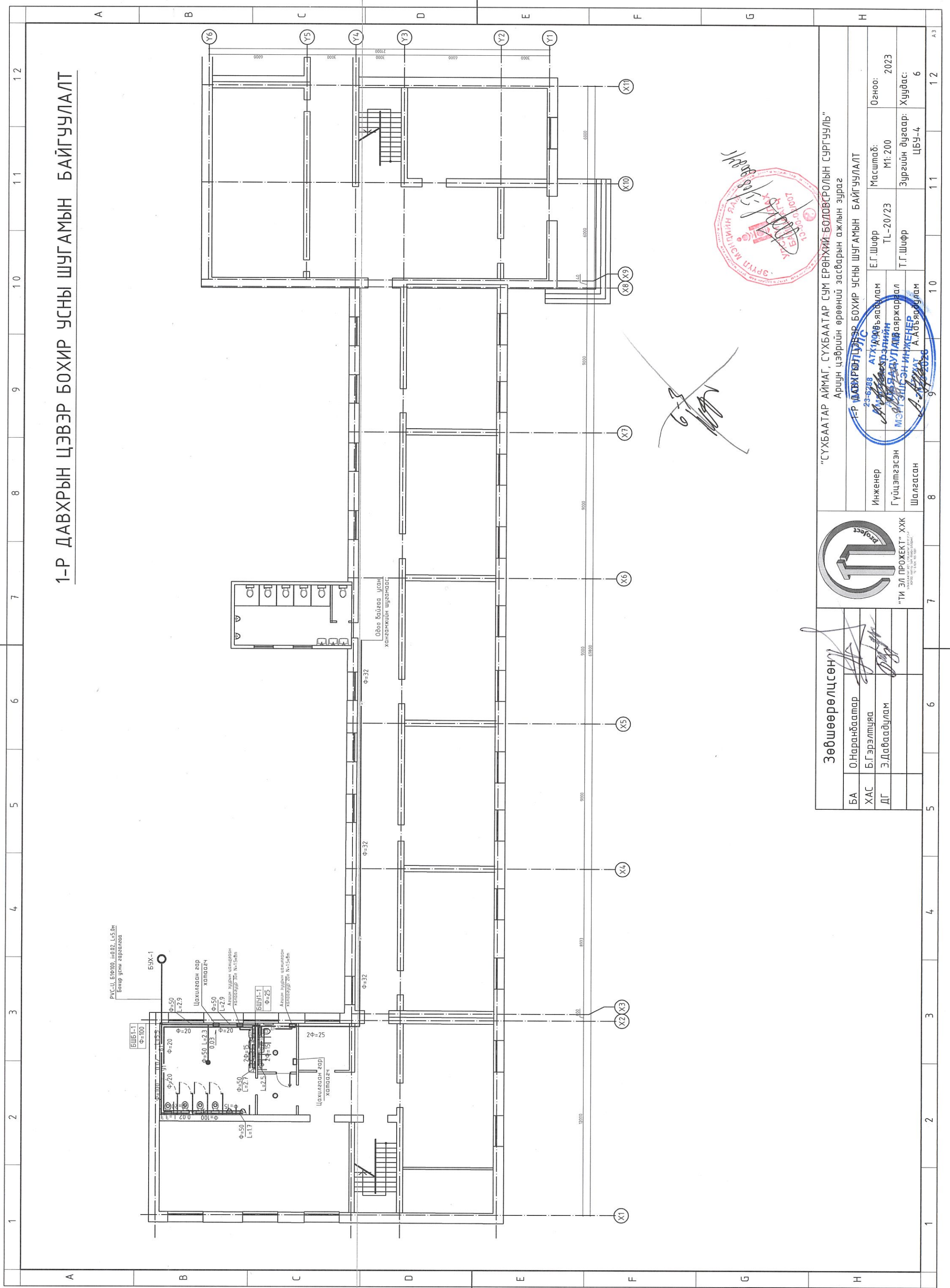
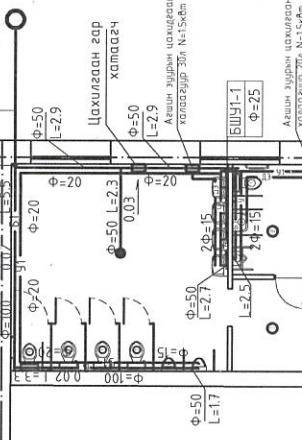
Зөвшөөрөлцсөн	
БА	О.Наранбаатар
ХАС	Б.Гэрэлтүяа
ДГ	Э.Даваабудам

"СҮХБААТАР АЙМАГ, СҮХБААТАР СУМ ЕРӨНХИЙ БОЛОВСРОЛЫН СУРГУУЛЬ"			
Арцун цэврийн өрөөний засварын ажлын зураг			
1-Р ДАВХРЫН ЦЭВЭР БОХИР УСНЫ ШУГАМЫН БАЙГУУЛАЛТ			
Инженер	Э.Г.Шифр	Масштаб:	Огноо:
Гүйцэтгэсэн	ТЛ-20/23	М1:200	2023
Шалгасан	Т.Г.Шифр	Зургийн дугаар:	Хуудас:
		ЦБУ-4	8

1-Р ДАВХРЫН ЦЭВЭР БОХИР УСНЫ ШУГАМЫН БАЙГУУЛАЛТ

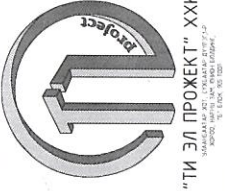
РВС-У, БФ100, №002, L=5.0м
Бохир усны хараагаа

БҮХ-1



Зөвшөөрөлцсөн

БА	О.Наранбаатар
ХАС	Б.Гэрэлтүяа
ДГ	Э.Давраадулам

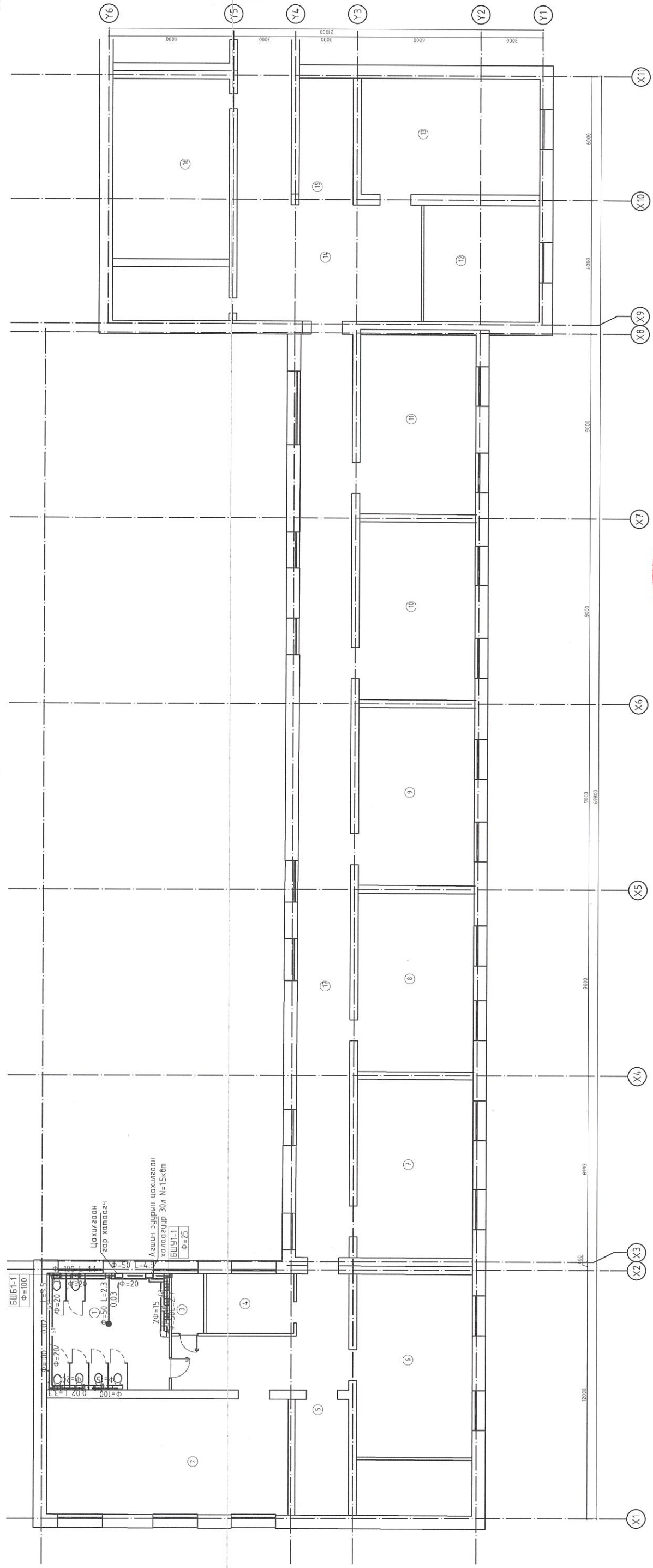


"СУХБААТАР АЙМАГ, СУХБААТАР СУМ ЕРӨНХИЙ БОЛОВСРОЛЫН СУРГУУЛЬ"
Ариун цэврийн өрөөний засварын ажлын зураг

ЕР ДАВХРЫН ЦЭВЭР БОХИР УСНЫ ШУГАМЫН БАЙГУУЛАЛТ

Инженер	А.Т. Давраадулам	Масштаб:	М1:200	Огноо:	2023
Гүйцэтгэсэн	М.Э. Давраадулам	ТЛ-20/23		Зургийн дугаар:	Хуудас: 6
Шалгасан	А.Т. Давраадулам	Т.Г. Шифр		ЦБУ-4	

2-Р ДАВХРЫН ЦЭВЭР БОХИР УСНЫ ШУГАМЫН БАЙГУУЛАЛТ М1:200



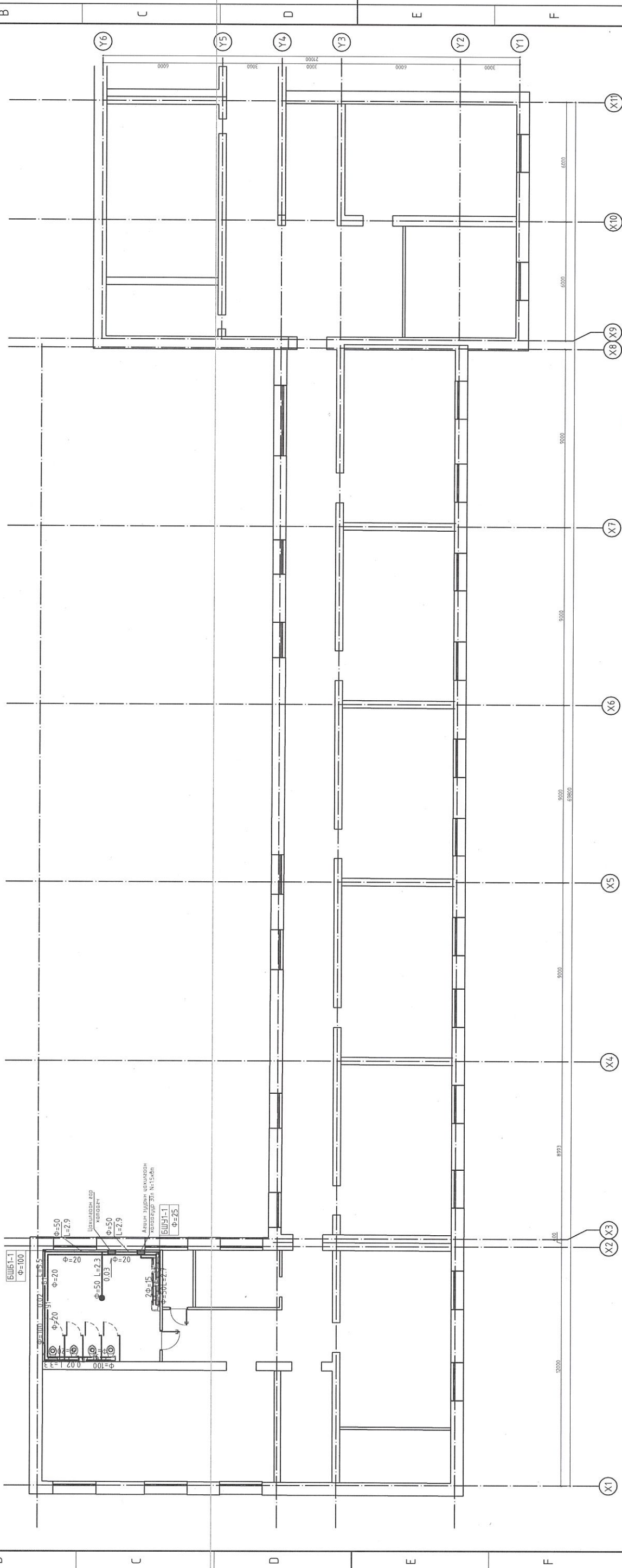
Д/д	Өрөөний нэр	Талбай
1	Анги	31.63
2	Анги	
3	Азгуулах	
4	Уйлчлал	
5	Шатны хонгил	
6	Анги	
7	Анги	
8	Анги	
9	Анги	
10	Анги	
11	Анги	
12	Анги	
13	Технологи анги	
14	Коридор	
15	Шатны хонгил	
16	Хими кабинет	
17	Коридор	31.63

Тайлбар бичиг:
- Ариун цэврийн өрөөний хэсэглэл ЦБЧ-7-с үзэн.



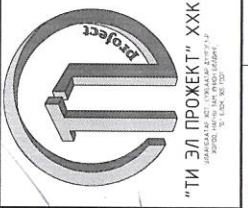
		<p>“СҮХБААТАР АЙМАГ, СҮХБААТАР СУМ ӨРӨНХИЙ БОЛОВСРОЛЫН СУРГУУЛЬ” Ариун цэврийн өрөөний засварын ажлын зураг</p>	
Инженер	Е.Г.Шифр	Масштаб:	Огноо:
Гүйцэтгэсэн	Т.Г.Шифр	М1:200	2023
Шалгасан	Т.Г.Шифр	Зургийн дугаар:	Хуудас:
		ЦБЧ-5	8

2-Р ДАВХРЫН ЦЭВЭР БОХИР УСНЫ ШУГАМЫН БАЙГУУЛАЛТ



ЭХЭГ ТӨСӨЛД МАГАДЛАЛ ХИЭСЭХ
ЭКСПЕРТ
 И.М.СЭГЭ
 2024.09.21
 БАЯНУЛГА
 УЛААНБААТАР
 13.01.03.007

2-Р ДАВХРЫН ЦЭВЭР БОХИР УСНЫ ШУГАМЫН БАЙГУУЛАЛТ
 "СУХБААТАР АЙМАГ, СУХБААТАР СУМ ЕРӨНХИЙ БОЛОВСРОЛЫН СУРГУУЛЬ"
 Ардун цэврийн ерөөний засварын ажлын зураг



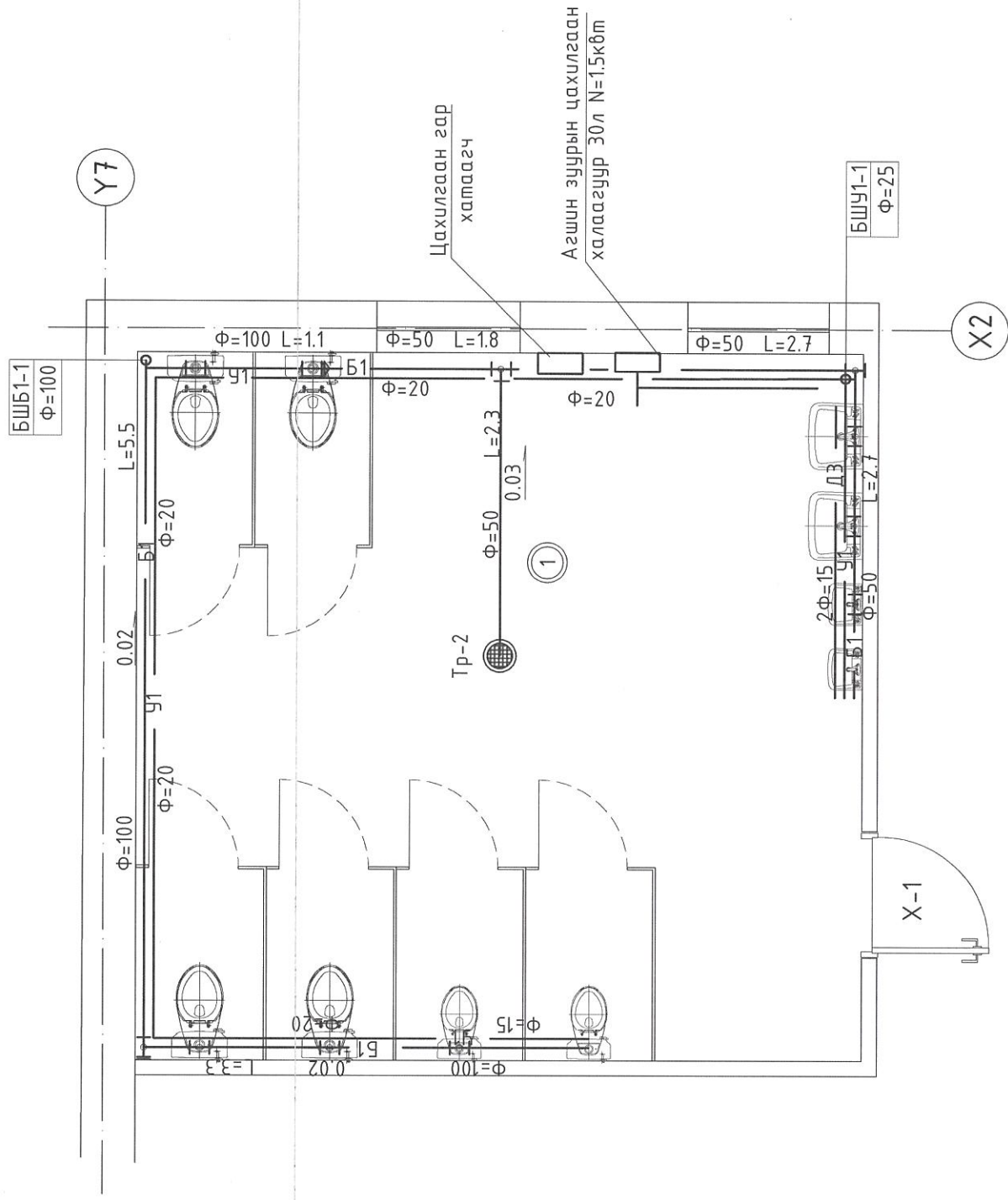
Зөвшөөрөлцсөн	
БА	О.Наранбаатар
ХАС	Б.Г.Эрэлтүяа
ДГ	Э.Давбаадулам

Инженер	Е.Г.Шифр	Масштаб:	Огноо:
Гүйцэтгэсэн	ТЛ-20/23	М1:04	2023
Шалгасан	Т.Г.Шифр	Зургийн дугаар:	Хуудас:
		ЦБЭУ-5	6

Инженер	А.Абьхадулам	МОНГОЛ УУЛС	9	10	11	12
Гүйцэтгэсэн	Э.Давбаадулам	МОНГОЛ УУЛС	9	10	11	12
Шалгасан	А.Абьхадулам	МОНГОЛ УУЛС	9	10	11	12

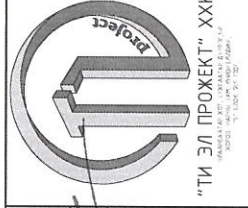
1	2	3	4	5	6	7	8	9	10	11	12	A3				
A	B	C	D	E	F	G	H									
Y6	Y5	Y4	Y3	Y2	Y1	X1	X2	X3	X4	X5	X6	X7	X8	X9	X10	X11

2-Р ДАВХРЫН АРИУН ЦЭВРИЙН ӨРӨӨ-2ийн
БАЙГУУЛАЛТ /М1:50/



Зөвшөөрөлцсөн

БА	О.Наранбаатар
ХАС	Б.Гэрэлтүяа
ДГ	Э.Даваадүлэм



Инженер	Э.Г.Шифр	Масштаб:	Огноо:
Гүйцэтгэсэн	Т.Г.Шифр	М1:50	2023
Шалгасан	Ц.Б.У-7	Зургийн дугаар:	Хуудас:
			8

"СҮХБААТАР АЙМАГ, СҮХБААТАР СҮМ ЕРӨНХИЙ БОЛОВСРОЛЫН СУРГУУЛЬ"
Ариун цэврийн өрөөний засварын ажлын зураг
2-Р ДАВХРЫН АРИУН ЦЭВРИЙН ӨРӨӨ-2ийн БАЙГУУЛАЛТ /М1:50/
Инженер: Э.Г.Шифр
Гүйцэтгэсэн: Т.Г.Шифр
Шалгасан: Ц.Б.У-7

"ТИ ЭЛ ПРОЖЕКТ" ХХК

/000153520, Сүхбаатар Дүүрэг 1-р хороо, Нарны зам-62,
Юнион биддинг, В блок, 9-р давхарт, 905 тоот утас:99994336/

ЕГ Шифр: TL-20/23

"СҮХБААТАР АЙМАГ, СҮХБААТАР СУМ ЕРӨНХИЙ БОЛОВСРОЛЫН СУРГУУЛЬ"

Ариун цэврийн өрөөний засварын ажлын зураг

(Ажлын зураг)

УСАН ХАНГАМЖ АРИУТГАХ ТАТУУРГЫН - УХАТ

Захирал:...../Л. Баярт/

Инженер:...../А.Адъяадулам/

Улаанбаатар хот

2023 он

Тайлбар бичиг

Сүхбаатар аймаг, Сүхбаатар сумын нутаг дэвсгэрт байгаа "Ерөнхий боловсролын сургуулийн байрны ариун цэврин өрөөний өөрчлөлттэй уялдан барилгын гадна усан хангамж, ариутгах татнуургын зургийг гүйцэтгэхдээ Хайлааст голomt ОНӨААТҮГ-ын 2023 оны 07-р сарын 03-ны өдрийн №25/2023 тоот зургийн даалгавар, болон ерөнхий төлөвлөгөө, архитектурын даалгавар газар дээр нь хийсэн хэмжилт зэргийг үндэслэв.

Тус барилгын цэвэр ус нь сумын нэгдсэн системээс хангагдана. Гадна бохир усны зургийг техникийн нөхцлийн дагуу одоо байгаа төвлөрсөн бохир усны шугам ба худагт холбохоор төлөвлөв. Бохир усны шугам хоолойг ус чийгнээс хамгаалан хар тосоор 2 дахин будасны дараа хөлдөлтөөс хамгаалж стандартын материалаар ороон дулаалж өгөх хэрэгтэй.

Бохир усны шугамыг $\Phi 100$ мм, $\Phi 150$ мм диаметртэй хуванцар яндангаар угсрана. Газар шорооны ажлыг БНБД40-04-16 -н дагуу угсралтын ажлыг хийх хэрэгтэй. Угсралтын ажлыг хийхдээ мэргэжилтний хүн байлцуулан ажлыг гүйцэтгэх ба газрын зураг авалтад тусгагдаагүй цахилгаан болон холбооны кабель болон бусад шугам хоолойтой огтлолцож болзошгүй тул анхаарал болгоомжтой ажиллах хэрэгтэй.

Инженер геолого:
Шабранцар ул хөрс улиралын хөлдөлтийн гүн 3.24м хөрсний ус илрээгүй газар чичирхийлэлийн 7 балл.

Зургийн жагсаалт

Д/Д	Зургийн нэр	Тайлбар
1	Зургийн жагсаалт, Тайлбар бичиг	УХАТ-1
2	Материалын түүвэр /бохир ус/	УХАТ-2
3	Бохир усны шугамын байгуулалт	УХАТ-3
4	Бохир усны шугамын дагуугийн зүсвэр	УХАТ-4
5	7 -8 баллын бүсэн дэхь худгийн бэхлэлгээ	УХАТ-5
6	Модон таг болон шат угсрах арга	УХАТ-6

СИСТЕМИЙН ТООЦООНЫ ҮЗҮҮЛЭЛТ

Системийн нэр	Орлонд шаардагдах даралт /м/	Тооцооны зардал				Цах.хөдөл хүчин чадал кВт	Тайлбар
		м³/хон	м³/цаг	л/сек	Галын үед л/сек		
Цэвэр ус		5.5	126	0.66	-		
Хүйтэн ус УТ		3.85	0.32	0.22			
Халуун ус ДЗ		1.65	0.22	0.17			
Бохир ус Б1		5.5	126	2.26			
Халуун усны дулааны ачаалал Q=13905 ккал/цаг							



"ТИ ЭЛ ПРОЖЕКТ" ХХК

"СҮХБААТАР АЙМАГ, СҮХБААТАР СУМ ЕРӨНХИЙ БОЛОВСРОЛЫН СУРГУУЛЬ"
Ариун цэврийн өрөөний засварын ажлын зураг

МОНГОЛ УЛС
23.07.2023
Инженер

Гүйцэтгэсэн

Шалгасан

Е.Г.Шуфр

Т.Г.Шуфр

Масштаб: М1:150

Зургийн дугаар: УХАТ-1

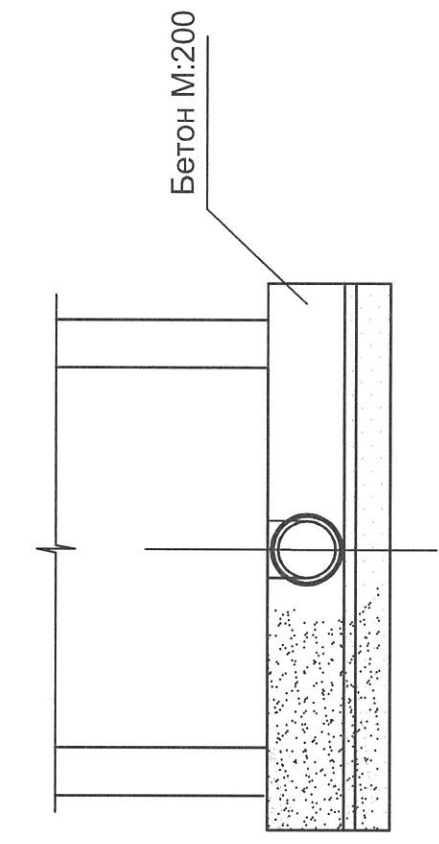
Огноо: 2023

Хуудас: 6

7 Баллын газар хөдлөлийн бүсэд төмөр бетон худаг бэхлэж угсрах

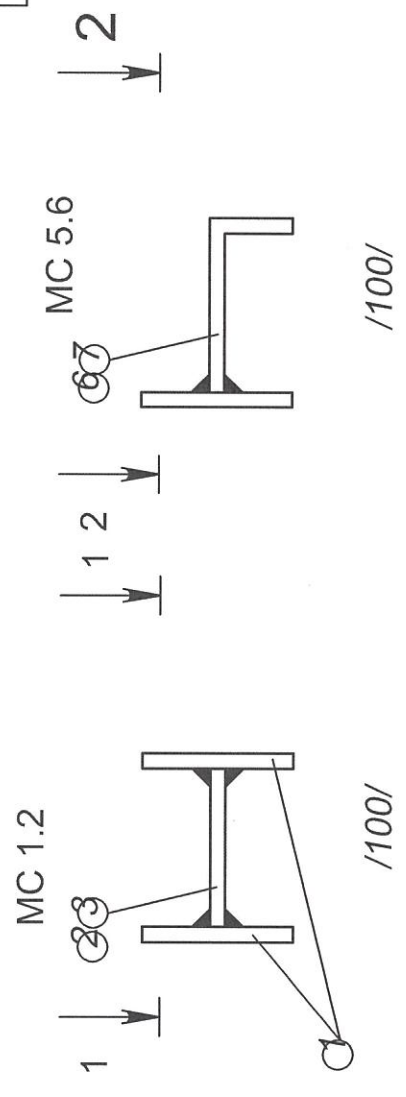
Ховилгийн хэсэглэл

Нэг төрлийн марк бүхий ган бэхлэгээ гангийн марк в.ст 3кл.2 ГОСТ 330-71 тооцооны эсэргүүцэл R=2100 кг/см²



Марк	N поз	Хэмжээ	Урт	Шир	жин /кг/		Марк
					нэг бүр	Нийт	
МС-1 d=700 мм	1	-80x8	160	16	0.80	12	5.4
	2	-80x8	90	-	0.45	-	
МС-2 d=1000	1	-80x8	160	32	0.80	25.6	7.2
	3	-80x8	100	-	0.90	-	
МС-5 d=700	1	-80x8	160	16	0.80	12	19.2
	6	-80x8	170	-	0.85	-	
МС-6 d=1000	1	-80x8	160	-	0.80	-	19.2
	7	-80x8	180	32	0.90	28.8	

Бэхлэгээний төмөр

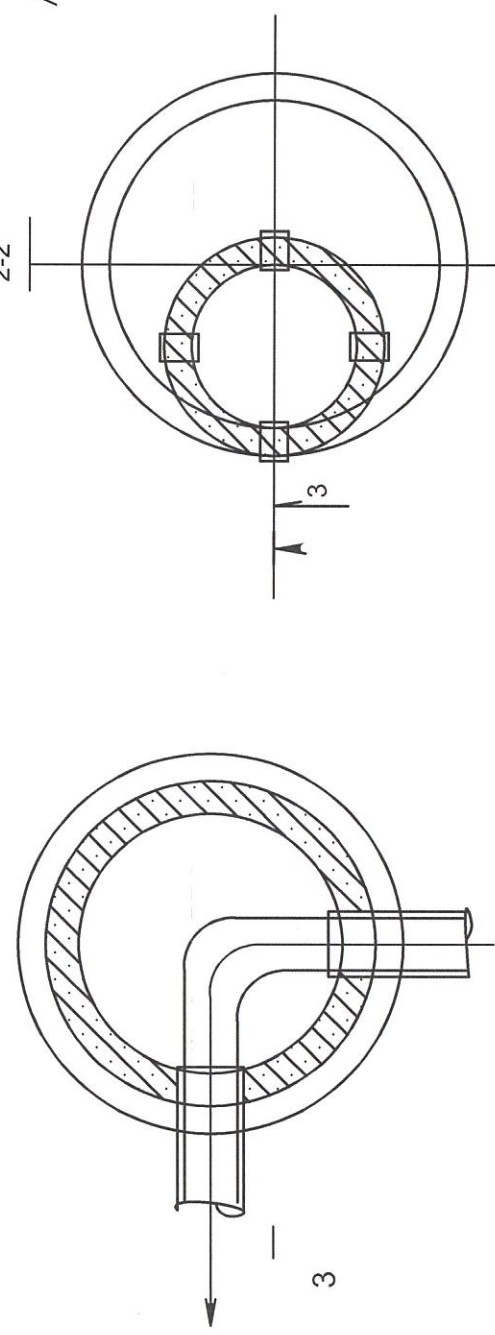


Худгийн бэхлэгээг 8 баллд тооцов.

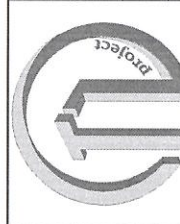


1-1 /100/

2-2 /100/



Тайлбар: Хэмжээ МС-2 ; МС-6

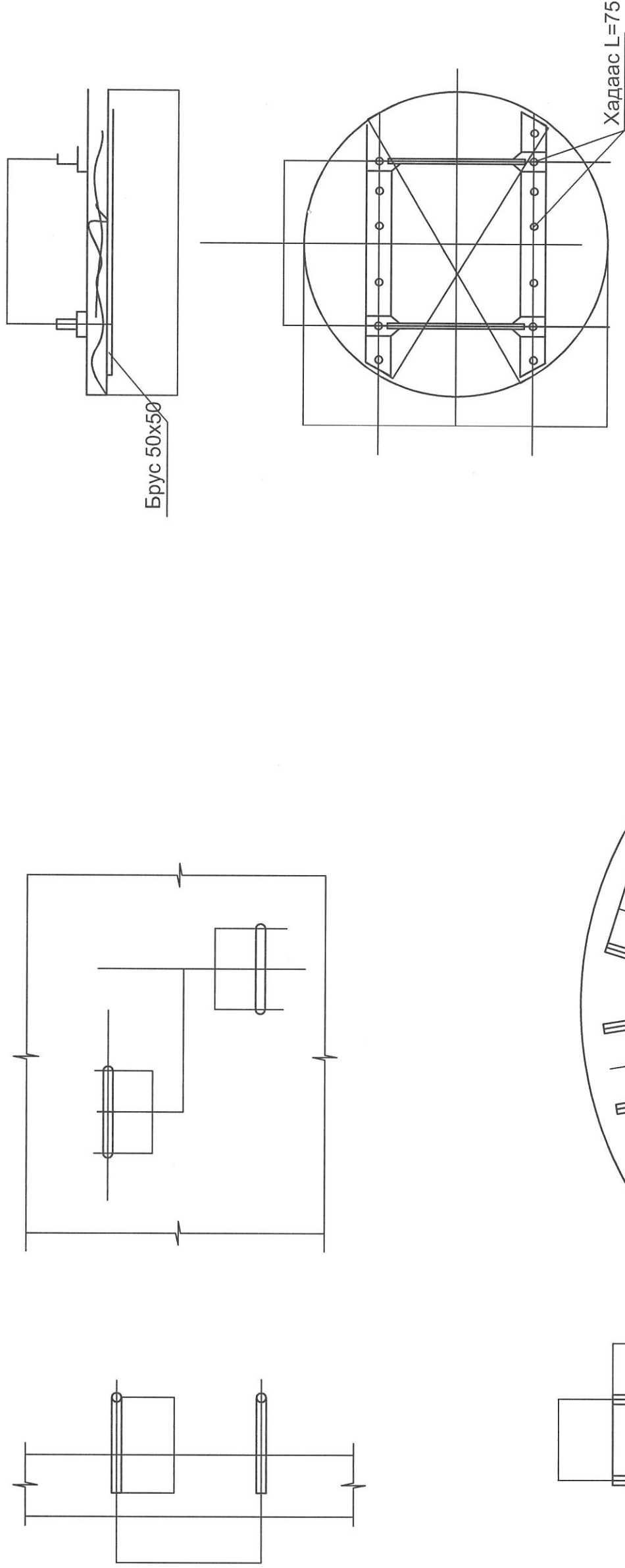


"СҮХБААТАР АЙМАГ, СҮХБААТАР СУМ ЕРӨНХИЙ БОЛОВСРОЛЫН СУРГУУЛЬ"
Ариун цэврийн ерөөний засварын ажлын зураг

Инженер	А.Т.Орлов	Е.Г.Шифр	Масштаб:	Огноо:
Гүйцэтгэсэн	М.Э.Аюулулам	ТЛ-20/23	М1:50	2023
Шалгасан	А.Т.Орлов	Т.Г.Шифр	Зургийн дугаар:	Хуудас:
			УХАТ-5	6

"ТИ ЭЛ ПРОЕКТ" ХХК

Модон таг

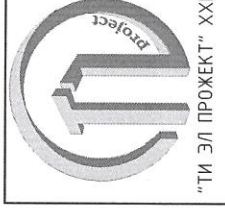


1 скобод оногдох материал

Нэр	Огтлол	Урт /мм/	жин /кг/
Скоба	ф16А	570	0.9

Материалын түүвэр

Материал	МЗ	ЖИН КГ
Модон таг б=40мм	0.0115	-
Ган полосо 30*10	-	2.36
Брусок 50*50	0.0025	-
Бүгд	0.0115	5.2



"СУХБААТАР АЙМАГ, СУХБААТАР СУМ ЕРӨНХИЙ БОЛОВСРОЛЫН СУРГУУЛЬ"
Ариун цэврийн өрөөний засварын ажлын зураг

Инженер *А.Г.Шифр* АТХ-100/06
Гүйцэтгэсэн *М.О.Орлов* АТХ-100/06
Шалгасан *А.А.Орлов* АТХ-100/06

Масштаб: М1:50
Т.Г.Шифр
Зургийн дугаар: УХАТ-6

Огноо: 2023

Хуудас: 6

12

А3

"ТИ ЭЛ ПРОЖЕКТ" ХХК

/000153520, Сүхбаатар Дүүрэг 1-р хороо, Нарны зам-62,
Юнион буюдинг, В блок, 9-р давхарг, 905 тоот утас:99994336/

ЕГ Шифр: TL-20/23

СҮХБААТАР АЙМАГ, СҮХБААТАР СУМ, ЕРӨНХИЙ БОЛОВСРОЛЫН СУРГУУЛЬ

Ариун цэврийн өрөөний засварын ажлын зураг

(Ажлын зураг)

ДОТОР ГЭРЭЛТҮҮЛЭГ, ХҮЧИТ ТӨХӨӨРӨМЖ-ХТ, ДГ

Захирагч:...../Л.Баярт/

Гүйцэтгэсэн:...../Э.Даваадулам/

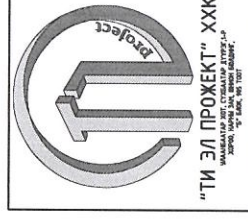


Улаанбаатар хот
2023 он

1	2	3	4	5	6	7	8	9	10	11	12
A	ТАЙЛБАР										
B	ҮНДСЭН ИЖ БҮРЭН АЖЛЫН ЗУРГИЙН ЖАГСААЛТ										
C	Иш татсан болон хавсаргасан дичиг баримтын жагсаалт										
D	Төног төхөөрөмжийг угсрах										
E	Цахилгааны тоног төхөөрөмжийн угсралт дууссаны дараа бүх тоноглолын нүхийг галд шатааггүй материалаар чигжиж бөглөж гал гарахаас хамгаална. Угсралтыг цахилгаан техникийн ажил БНБД-305.06.90-нормын шаардлагад нийцүүлэн зураг төслийн дагуу гүйцэтгэх шаардлагатай. Барилгын ажлын гүйцэтгэлийн явцад ямар нэгэн асуудал үүсвэл зураг төсөл зохиосон байгууллага болон холбогдох байгууллагуудтай яаралтай холбоо барин зөвшилцөж, талбай дээр нь шийднэ.										
F	ЭХЭГ ТӨСӨЛ МЭГДЭЛЭЛ ХИЭСЭН										
G	ЭКСПЕРТ										
H	"ТИ ЭЛ ПРОЖЕКТ" ХХК										

д/д	Хуудас	Нэр	Тайлбар
1	ХТ-1	Зургийн жагсаалт, Иш татсан болон хавсаргасан дичиг баримтын жагсаалт, Тайлбар	
2	ХТ-2	Танх тэмдэг, Материалын мүүвэр	
3	ХТ-3	1-р давхрын хүчт төхөөрөмжийн байгуулалт /АЦӨ-1/	M1:50
4	ХТ-4	2-р давхрын хүчт төхөөрөмжийн байгуулалт /АЦӨ-2/	M1:50
5	ДГ-1	1-р давхрын гэрэлтүүлгийн байгуулалт /АЦӨ-1/	M1:50
6	ДГ-2	2-р давхрын гэрэлтүүлгийн байгуулалт /АЦӨ-2/	M1:50

Тэмдэглэгээ	Нэр	Тайлбар
БД 43-102-07	Орон сууц, олон нийтийн барилгын цахилгаан тоног төхөөрөмж төлөвлөх ба угсрах	
БДБД 23-0208	Байгалийн ба зохиомол гэрэлтүүлэг	
БД 43-103-08	Барилга байгууламжийн аянга хамгаалалтын зураг төсөл зохиох заавар	
БД 43-101-03	Цахилгаан байгууламжийн дүрэм	
MNS 3757-16:2007	Цахилгаан тоног төхөөрөмж, гүйдэл дамжуулагчийн танх тэмдэг	
MNS 3757-15:2005	Дотор цахилгаан гэрэлтүүлэг. Ажлын зураг	
БД 43-107-19	Барилга байгууламжийн цахилгаан тоног төхөөрөмжийн газардуулгын тооцооны аргачлал	



"СҮХБААТАР АЙМАГ, СҮХБААТАР СУМ ЕРӨНХИЙ БОЛОВСРОЛЫН СУРГУУЛЬ"			
Арцун цэврийн өрөөний засварын ажлын зураг			
Зургийн жагсаалт, тайлбар дичиг			
Инженер	Д.Бадмаараг	Е.Г.Шифр	Масштаб:
Гүйцэтгэсэн	Э.Даваадулам	ТЛ-20/23	М1:
Шалгасан	Д.Бадмаараг	Т.Г.Шифр	Зургийн дугаар:
			ХТ-1
			Огноо:
			2023
			Хуудас:
			6

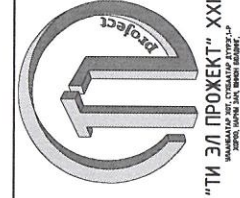
ТАНИХ ТЭМДЭГ

№	Таних тэмдэг	Нэр	Чадал ба ампер	Хүчдэл	Хамгаалалтын зэрэг IP	Маяг
1. Гэрэлтүүлэгч						
1	<input type="checkbox"/>	Таазанд тоноглох ус чийгнээс хамгаалагдсан пластмассан бүрхүүлтэй лед чийдэнтэй гэрэлтүүлэгч	12Вт	220В	IP20	
2. Унтраалга						
1	<input type="checkbox"/>	Хананд далд тоноглох нэг даралттай унтраалга	10А	220В	IP20	
2	<input type="checkbox"/>	Ус чийгнээс хамгаалагдсан далд тоноглох нэг туйлт унтраалга	10А	220В	IP44	
3	<input type="checkbox"/>	Хананд далд тоноглох гурван даралттай унтраалга	10А	220В	IP20	
3. Розетка						
1	<input type="checkbox"/>	Хананд ил тоноглох газардуулгын контакттай, ус чийгнээс хамгаалагдсан тасгай розетка	10А	220В	IP44	

№	Таних тэмдэг	Нэр	Хамгаалалтын зэрэг IP
1	—	Гүйдэл дамжуулах шугам	
2	—	Ослын ба хамгаалалтын дохиоллын гэрэлтүүлгийн сүлжээний шугам	
3	—	Дамжуулагч утасны тоо /зураасаар; тоогоор тэмдэглэсэн/	

МАТЕРИАЛЫН ТҮҮВЭР

№	Нэр	Маяг	Хэмж. нэгж	Тоо ширхэг	Тайлбар
1	Таазанд тоноглох ус чийгнээс хамгаалагдсан пластмассан бүрхүүлтэй лед чийдэнтэй гэрэлтүүлэгч	<input type="checkbox"/>	ш	21	
2	Хананд далд тоноглох нэг даралттай унтраалга. 10А, 220В, IP20	<input type="checkbox"/>	ш	2	
3	Хананд далд тоноглох гурван даралттай унтраалга. 10А, 220В, IP20	<input type="checkbox"/>	ш	2	
4	Хананд ил тоноглох газардуулгын контакттай ус чийгнээс хамгаалагдсан розетка. 220В, 10А, IP44	<input type="checkbox"/>	ш	3	
5	Цахилгаан гар хатаагч		ш	3	
6	Холболтын хайрцаг		ш	5	
7	Унтраалга розетка суух хайрцаг		ш	7	
8	Олон ширхэгтэй ээс судалнуудаас дүрдэх поливинилхлоридийн пластмат тусгаарлагчтай утас 1x2,5мм ²	ПВ-660	м	1194	
9	Олон ширхэгтэй ээс судалнуудаас дүрдэх поливинилхлоридийн пластмат тусгаарлагчтай утас 1x4мм ²	ПВ-660	м	564	
10	Уян пластмассан хоолой Ф20мм	ПХ Ф20	м	400	Галд тэсвэртэй /Орос, Солонгос/
11	Уян пластмассан хоолой Ф25мм	ПХ Ф25	м	188	Галд тэсвэртэй /Орос, Солонгос/
12	Уян хоолойн шулуун холбогч Ф20мм		ш	133	
13	Мөн Ф25мм		ш	62	
14	ВА47-29/1/16А хар.В Автомат маслуур		ш	5	
15	1 фазын дифференциаль автомат АДТ-32.2р/25/10мА		ш	3	



"ТИ ЭЛ ПРОЖЕКТ" ХХК
Улаанбаатар, Төгрөгний талбайн 10-д
Төгрөгний талбайн 10-д

"СҮХБААТАР АЙМАГ, СҮХБААТАР СУМ ЕРӨНХИЙ БОЛОВСРОЛЫН СУРГУУЛЬ"
Ариун цэврийн өрөөний засварын ажлын зураг

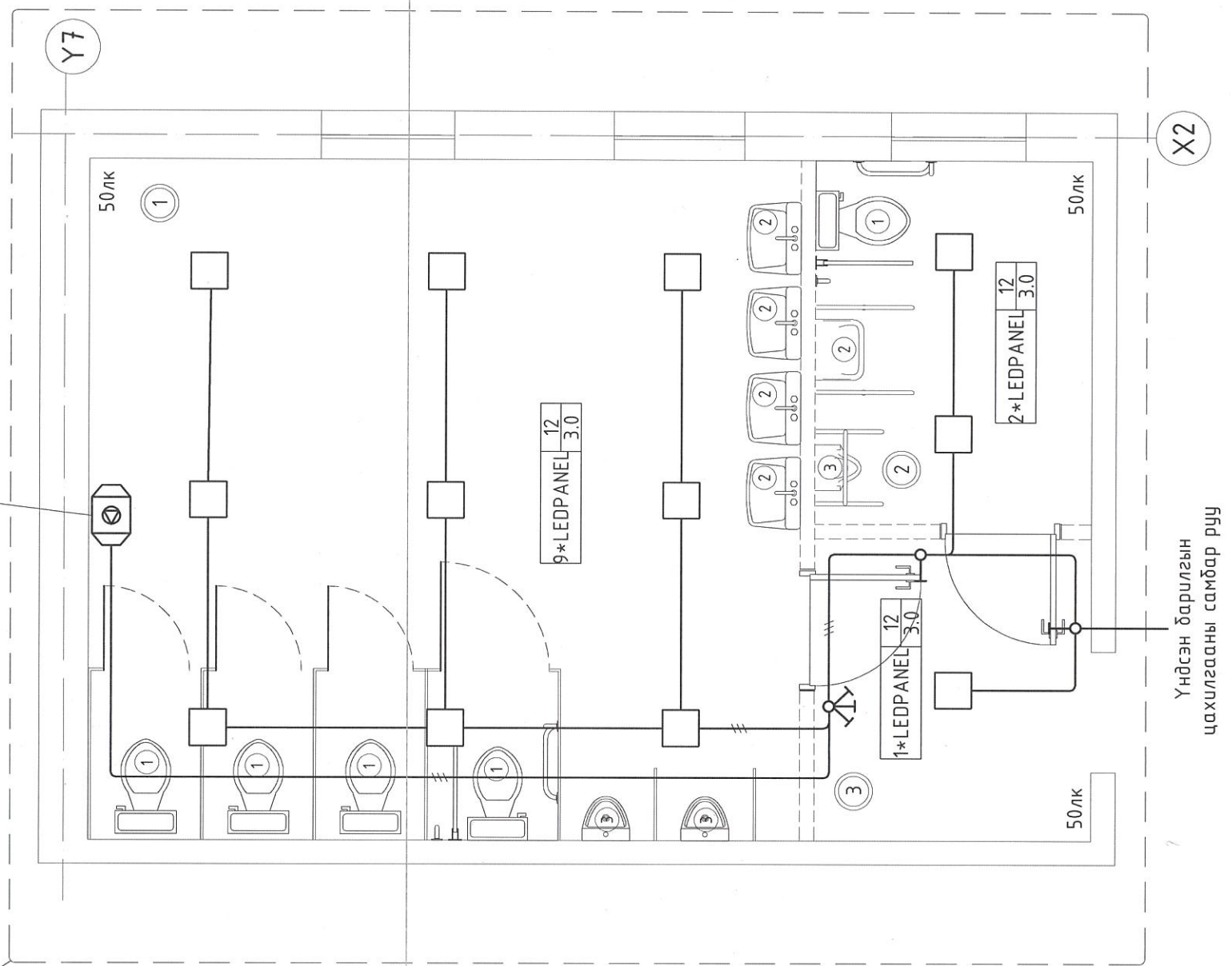
Таних тэмдэг, Материалын түүвэр

Инженер	Д.Бадмаарэг	Е.Г.Шифр	Масштаб:	Огноо:
Гүйцэтгэсэн	Э.Даврадулам	ТЛ-20/23	М1:	2023
Шалгасан	Д.Бадмаарэг	Т.Г.Шифр	Зургийн дугаар:	Хуудас:
			ХТ-2	6

1-Р ДАВХРЫН АРИУН ЦЭВРИЙН ӨРӨӨ-1 ГЭРЭЛТҮҮЛГИЙН БАЙГУУЛАЛТ /М1:50/

АЦӨ-1
БА-04

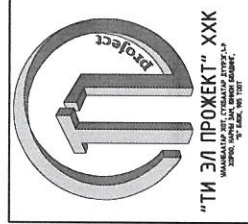
С-1
Сэнс VK315
U=220V, I=1A, N=58Вт
L=325м³/ц, P=50Па



ТӨЛӨВЛӨСӨН ӨРӨӨНИЙ ТОДОРХОЙЛОЛТ		
Д/д	Өрөөний нэр	Талбай
1	Ариун цэврийн өрөө /эрэгтэй/	32.89
2	ХБИ Ариун цэврийн өрөө	7.14
3	Коридор	5.97
Нийт талбай		46.00



Зөвшөөрөлцсөн	
БА	О.Наранбаатар
ХАС	Б.Гэрэлтүяа
ЦБУ	А.Адъяадулам

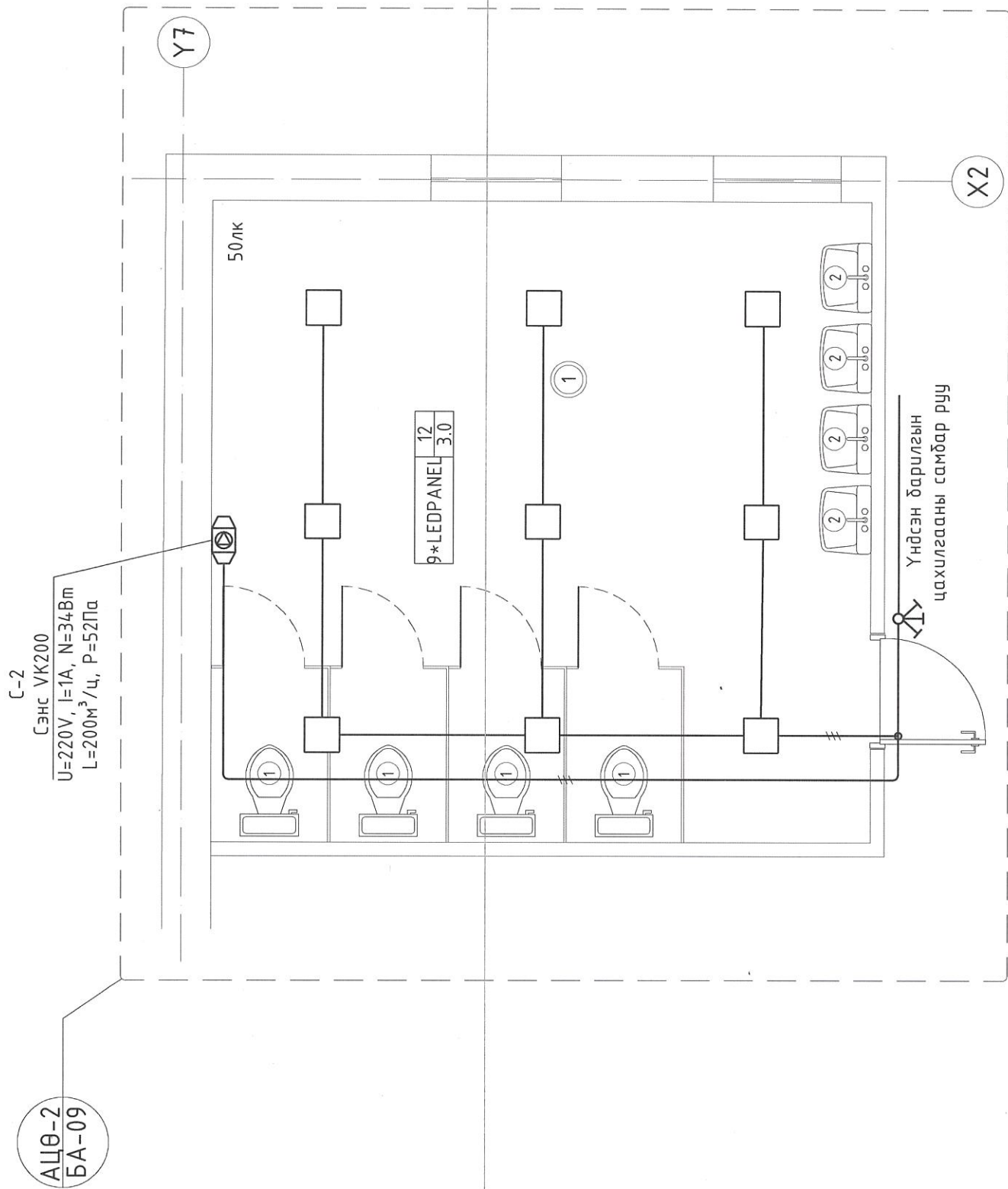


"СҮХБААТАР АЙМАГ, СҮХБААТАР-СҮМ ӨРӨНХИЙ БОЛОВСРОЛЫН СУРГУУЛЬ"
Ариун цэврийн өрөөний засварын ажлын зураг

АЦӨ-1 ийн гэрэлтүүлгийн байгуулалт

Инженер	Д.Бадмаараг	Е.Г.Шифр	Масштаб:	Огноо:
Гүйцэтгэсэн	Э.Даврадулам	ТЛ-20/23	M1:50	2023
Шалгасан	Д.Бадмаараг	Т.Г.Шифр	Зургийн дугаар:	Хуудас:
			ДГ-1	6

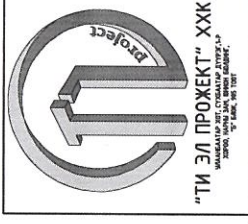
2-Р ДАВХРЫН АРИУН ЦЭВРИЙН ӨРӨӨНИЙ ГЭРЭЛТҮҮЛГИЙН БАЙГУУЛАЛТ /М1:50/



ТӨЛВӨЛСӨН ӨРӨӨНИЙ ТОДОРХОЙЛОЛТ	
Д/д	Өрөөний нэр
1	Ариун цэврийн өрөө /эмзгэмэй/
	Нийт талбай
	Талбай
	31.63
	31.63



Зөвшөөрөлцсөн	
БА	О.Наранбаатар
ХАС	Б.Гэрэлтүяа
ЦБУ	А.Адъяадулам



"СҮХБААТАР АЙМАГ, СҮХБААТАР СУМ ӨРӨНХИЙ БОЛОВСРОЛЫН СУРГУУЛЬ"			
Ариун цэврийн өрөөний засварын ажлын зураг			
АЦӨ-2 ийн гэрэлтүүлгийн байгуулалт			
Инженер	Д.Бадмаараз	Е.Г.Шифр	Масштаб:
Гүйцэтгэсэн	Э.Даваадулам	ТЛ-20/23	М1:50
Шалгасан	Д.Бадмаараз	Т.Г.Шифр	Зургийн дугаар:
			ДГ-2
			Огноо:
			2023
			Хуудас:
			6