



"УРАНТОД ХАС" ХХК

/Барилгын зураг төслийн тусгай зөвшөөрлийн дугаар ЗТ56-70/22,
Утас: 80006394, 98117308

Зургийн шифт: УТХ-2024/002

Сүхбаатар аймаг. Мөнххаан сум. 4-р баг

ГУДАМЖНЫ ГЭРЭЛТҮҮЛЭГ /МӨНХХААН СҮМ/

/Гадна гэрэлтүүлэг/

ЗӨВШӨӨРСӨН:

БОЛОВСРЧУЛСАН:

Захиалагч:				Гүйцэтгэгч:			
	Сүхбаатар аймгийн Мөнххаан сумын Засаг дарга	Нэр	Гарын үсэг		"Урантод Хас" ХХК-ийн Захирал	Нэр	Гарын үсэг
		А.Батдэлгэр				П.Ганцоож	

ЧИНГИС ХОТ 2024 ОН

ЗУРГИЙН БҮРДЭЛ

Д/Д	ЗУРГИЙН НЭР	ТАЙЛБАР
1	Зургийн бүрдэл, Тайлбар бичиг	ГГ-1
2	Материалын түүвэр, Агаарын шугамын хүснэгт	ГГ-2
3	Материалын түүвэр	ГГ-3
4	Гэрэлтүүлгийн удирдлагын самбарын бүдүүвч (ГУС)	ГГ-4
5	Гэрэлтүүлгийн удирдлагын самбарын бүдүүвч (ГУС)	ГГ-5
6	Онц сур хэсгийн гудамжны гэрэлтүүлгийн байгуулалт	ГГ-6
7	Рашаант хэсгийн гудамжны гэрэлтүүлгийн байгуулалт	ГГ-7
8	Дэнж хэсгийн гудамжны гэрэлтүүлгийн байгуулалт	ГГ-8
9	Хадат, Дэнж хэсгийн гудамжны гэрэлтүүлгийн байгуулалт	ГГ-9
10	Банзрай хэсгийн гудамжны гэрэлтүүлгийн байгуулалт	ГГ-10
11	Гэрэлтүүлгийн удирдлагын самбарын огтлол, газардуулга	ГГ-11
12	Гэрэлтүүлгийн удирдлагын самбарыг бетон тулгуурт бэхлэх	ГГ-12
13	Гэрэлтүүлгийн удирдлагын самбарыг бетон тулгуурт бэхлэх	ГГ-13
14	Гэрлийн хүзүүвчний хэсэглэл, огтлол, түүвэр	ГГ-14
15	0,4кВ-ын төмөр бетон тулгуурт гэрэлтүүлгийн хүзүүвч моноглох	ГГ-15
16	Z-7 кронштейн, Хөндийрүүлэгчийн бүслүүр, U-7 кронштейн, Баригч JXGF-3	ГГ-16

ТАЙЛБАР БИЧИГ

Хэнтий аймаг, Мөнххаан сумын Рашаант, Онцсур, Банзар, Хадат дэнж хэсэг тус гудамжны гэрэлтүүлгийн ажлын зургийг цахилгаан байгууламжийн дүрэм "БД 43-101-03", "Цахилгаан техникийн ажил" "БНБД-3.05.0.6-90"-ийн дагуу "ДБЭХ" ТӨХК-н Сүхбаатар салбарын 2024 оны 05-р сарын 03-ны өдөр №17/24 тоот техникийн нөхцөлийг үндэслэн ажлын зураг боловсрууллаа.

Рашаант хэсэг:

15/0.4кВ-ын АТП-72 дэд станцын хашаан дотор байрлах одоо ашиглагдаж байгаа гэрэлтүүлгийн самбарт шинээр групп моноглол СИП-2(4x16+1x25)мм.кв хөндлөн огтлолтой бүрээстэй утсаар зүүн гаргалгааны 0.4кВ-ын ЦДАШ-н төмөр бетон тулгууруудад суурилуулсан гэрэлтүүлэгч тус бүрийг тэжээнэ.

Онцсур хэсэг:

15/0.4кВ-ын АТП-111 дэд станцын хойд гаргалгааны 0.4кВ-ын тулгуур №21-с салбар авч шинээр АВВГ-4x25мм.кв хөндлөн огтлолтой кабель шугамаар гэрэлтүүлгийн удирдлагын самбар (ГУС-1) тэжээнэ. Төлөвлөж дүй гадна гэрэлтүүлгийн удирдлагын самбараас СИП-2(4x16+1x25)мм.кв хөндлөн огтлолтой бүрээстэй утсаар хойд гаргалгааны 0.4кВ-ын ЦДАШ-н төмөр бетон тулгууруудад суурилуулсан гэрэлтүүлэгч тус бүрийг тэжээнэ.

Банзар хэсэг:

15/0.4кВ-ын КТПН-46 дэд станцын Банзар гаргалгааны 0.4кВ-ын тулгуур №08-с салбар авч шинээр АВВГ-4x25мм.кв хөндлөн огтлолтой кабель шугамаар гэрэлтүүлгийн удирдлагын самбар (ГУС-2) тэжээнэ. Төлөвлөж дүй гадна гэрэлтүүлгийн удирдлагын самбараас СИП-2(4x16+1x25)мм.кв хөндлөн огтлолтой бүрээстэй утсаар Банзар гаргалгааны 0.4кВ-ын ЦДАШ-н төмөр бетон тулгууруудад суурилуулсан гэрэлтүүлэгч тус бүрийг тэжээнэ.

Хадат, Дэнж хэсэг:

15/0.4кВ-ын АТП-45 дэд станцын 0.4кВ-ын хуваарилах самбарт шинээр групп моноглол АВВГ-4x25мм.кв хөндлөн огтлолтой кабель шугамаар гэрэлтүүлгийн удирдлагын самбар (ГУС-3) тэжээнэ. Төлөвлөж дүй гадна гэрэлтүүлгийн удирдлагын самбараас СИП-2(4x16+1x25)мм.кв хөндлөн огтлолтой бүрээстэй утсаар Баруун гаргалгааны 0.4кВ-ын ЦДАШ-н төмөр бетон тулгууруудад суурилуулсан гэрэлтүүлэгч тус бүрийг тэжээнэ.

Дэнж хэсэг:

15/0.4кВ-ын АТП-46 дэд станцын 0.4кВ-ын хуваарилах самбарт шинээр групп моноглол АВВГ-4x25мм.кв хөндлөн огтлолтой кабель шугамаар гэрэлтүүлгийн удирдлагын самбар (ГУС-4) тэжээнэ. Төлөвлөж дүй гадна гэрэлтүүлгийн удирдлагын самбараас СИП-2(4x16+1x25)мм.кв хөндлөн огтлолтой бүрээстэй утсаар Үрд гаргалгааны 0.4кВ-ын ЦДАШ-н төмөр бетон тулгууруудад суурилуулсан гэрэлтүүлэгч тус бүрийг тэжээнэ.

Гэрэлтүүлгийн удирдлагын самбаруудыг тэжээл авах 0.4кВ-ын АШ-н тулгуурт газрын тэгшлэгдсэн түвшингээс дээш 1.8м өндөрт тус бүрд суурилуулна. Гэрэлтүүлгийн тэжээлийн дамжуулагч СИП утсыг суурилуулахдаа одоо ашиглагдаж байгаа цахилгааны үндсэн тэжээлийн дамжуулагчийн ашиглалтанд нөлөөлөхгүй байхаар тусдан байрлуулна.

Гудамжны гэрэлтүүлэг нь зорчих хэсгийг дүхэлд нь гэрэлтүүлэхээр тооцож олон улсын стандартын шаардлага хангасан 150Вт чадалтай RK-PL150 маркийн LED гэрэлтүүлэгч төлөвлөсөн. Гэрэлтүүлгийн шугамын фаз хоорондын ачааллыг тэнцүүлж А,В,С гэсэн 3 фаздаа ачааллыг тэнцүү хуваарилна. LED гэрэлтүүлэгчийн ажиллах нөхцөл нь -40°C +50°C байна.


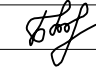
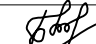
0,4кВ-ын СИП утастай ЦДАШ-тай зөрлөг хийх, 10кВ-ын АС утастай гэрэлтүүлгийн СИП утас зөрлөг хийхэд ЦБД-ийн дагуу тооцоогоор зай хэмжээг хийж байрлуулахаар төлөвлөсөн ба угсралтын ажлыг холбогдох мэргэжлийн хүмүүс байлцуулж хянуулах шаардлагатай.

Газардуулга


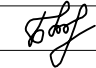
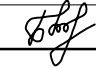
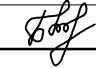
Гэрэлтүүлгийн удирдлагын самбарын газардуулгын хэвтээ хүрээг 40*4мм-ийн тугузан төмрөөр, Босоо электродыг 3м урттай круг-Ф16 бөөрөнхий төмрөөр хийнэ. Газардуулгын хэвтээ хүрээг газрын тэгшлэгдсэн түвшингээс доош 0,5м-ийн гүнд шуудуунд суулгаж босоо электродыг өрөмдөх замаар газарт зоож өгнө. Гэрэлтүүлгийн удирдлагын самбарын эсэргүүцэл нь 4 Ом-оос ихгүй байна..

0.4кВ-ын гудамжны гэрэлтүүлгийн угсралтыг "Цахилгаан техникийн ажил" / БНБД 3.05.06.90/-ийн дагуу мэргэжлийн байгууллагаар хийлгэх шаардлагатай.

Бүх газар шорооны ажил, угсралт шон босгох үед цахилгаан шугам сүлжээний байгууллагаас мэргэжлийн хүмүүс байлцуулах хэрэгтэй ба техникийн шийдлийг өөрчлөх бол зураг төсөл зохиогчийн зөвшөөрлийн дагуу өөрчлөлт хийх шаардлагатай.

	Хэнтий аймаг, Мөнххаан сум					Үе шам:
	ГУДАМЖНЫ ГЭРЭЛТҮҮЛЭГ					
	Зургийн бүрдэл, Тайлбар бичиг					
	Инженер	Б.Бат-Эрдэнэ		ЕГ шифр:	Масштаб:	
Гүйцэтгэсэн	Б.Лхагвадорж		УТХ-2024/002	M1:	2024-05	
"УРАНТОД ХАС" ХХК	Шалгасан	Б.Бат-Эрдэнэ		ТГ шифр:	Зургийн дугаар:	Хуудас:
				ГГ-1	ГГ-1	16

Гэрэлтүүлэгт орох шугамын арматур															
Д/д	Материалын нэр	Хэлбэр маяг	Хэмжих нэгж	Элементийн тоо								Бүгд	Жин, кг		
				Дундын тулгуур		Төгсгөлийн тулгуур		Эргэлтийн тулгуур		Салбарлалтын тулгуур			Нэг дүр	Бүгд	
				72	25	25	3	8	Нэг дүр	Бүгд					
Нэг дүр		Бүгд		Нэг дүр		Бүгд		Нэг дүр		Бүгд		Нэг дүр		Бүгд	
Шугамын арматур															
1	Гэрэлтүүлгийн хүзүүвч	Ф30х3.0	шир	1	72	1	25	1	3	1	8	108	11	1188	
2	Гэрэлтүүлэгч лед	RK-PL150W	шир	1	72	1	25	1	3	1	8	108	6.5	702	
3	Бүслүүр	150х50х5	ком	1	72	1	25	1	3	2	16	116	1.5	174	
4	Баригч	JXGF-3	шир	1	72					1	8	80	0.82	65.6	
5	Тамагч	NES-A1	шир			1	25	2	6	2	16	47	0.82	38.54	
6	U кронштейн	U-7	шир	1	72					1	8	80	0.44	35.2	
7	Фаз салбарлагч нойл салбарлагч	KZ2-95	шир	2	144	2	50	2	6	6	48	248	0.25	62	
8	Хавчаар	JBL	шир	1	72	1	25	1	3	1	8	108	0.22	23.76	
9	Битүүмжилсэн таг	NX-1	шир			2	50					50	0.1	5	
														2294.1	
Дамжуулагч утас, кабель															
10	Бүрээстэй утас	СИП-2 4х16+1х25	м									6224	0.346	0	
11	0.4 кВ-ын кабель	АВВБ 4х25	м									38	0.772	1	
														1	

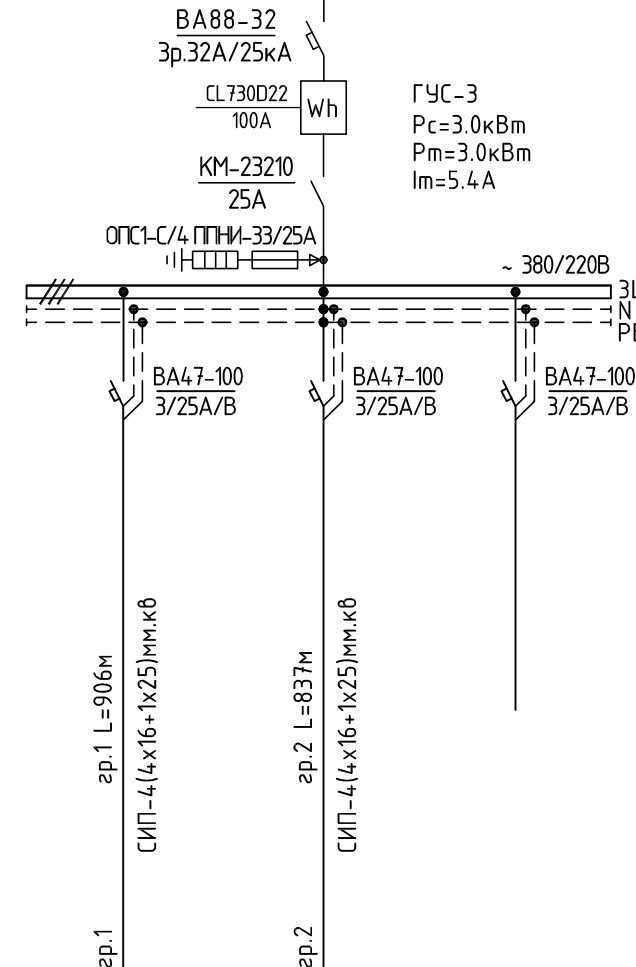
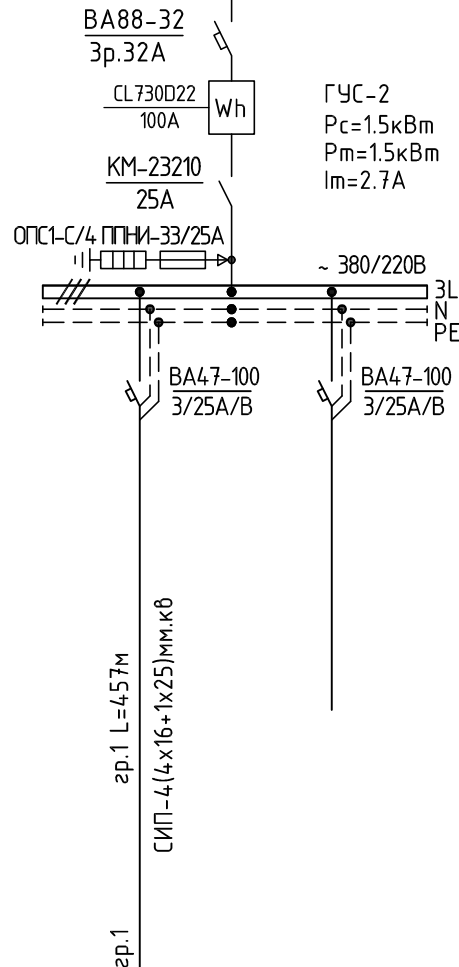
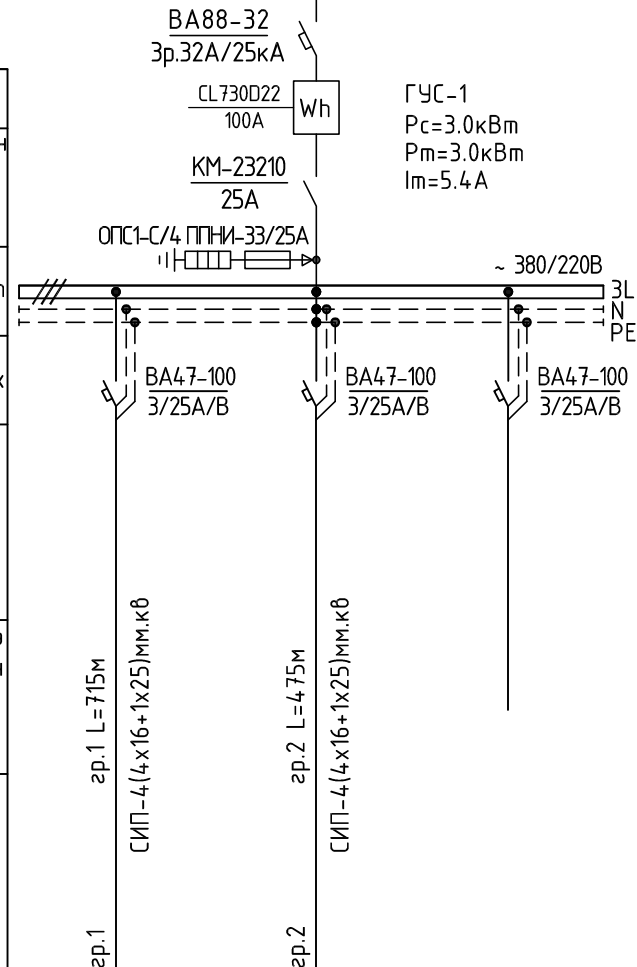
	Хэнтий аймаг, Мөнххаан сум ГУДАМЖНЫ ГЭРЭЛТҮҮЛЭГ					
	Материалын түүвэр					Үе шат:
	Инженер	Б.Бат-Эрдэнэ		ЕГ шифр:	Масштаб:	Огноо:
	Гүйцэтгэсэн	Б.Лхагвадорж		УТХ-2024/002	M1:	2024-05
"УРАНТОД ХАС" ХХК	Шалгасан	Б.Бат-Эрдэнэ		ТГ шифр:	Зургийн дугаар:	Хуудас:
				ГГ-3	16	

Гэрэлтүүлгийн удирдлагын самбарын бүдүүвч. ГУС

15/0.4кВ АТП-111 дэд станц 0.4кВ-ын хойд гаргалгаа тулгуур №21-т

15/0.4кВ-н КТПН-46 дэд станцын 0.4кВ-ын Банзар гаргалгааны ТН№8-т

15/0.4кВ-н АТП-45 дэд станцын 0.4кВ-ын самбар 1 гаргалгаа тоноглох

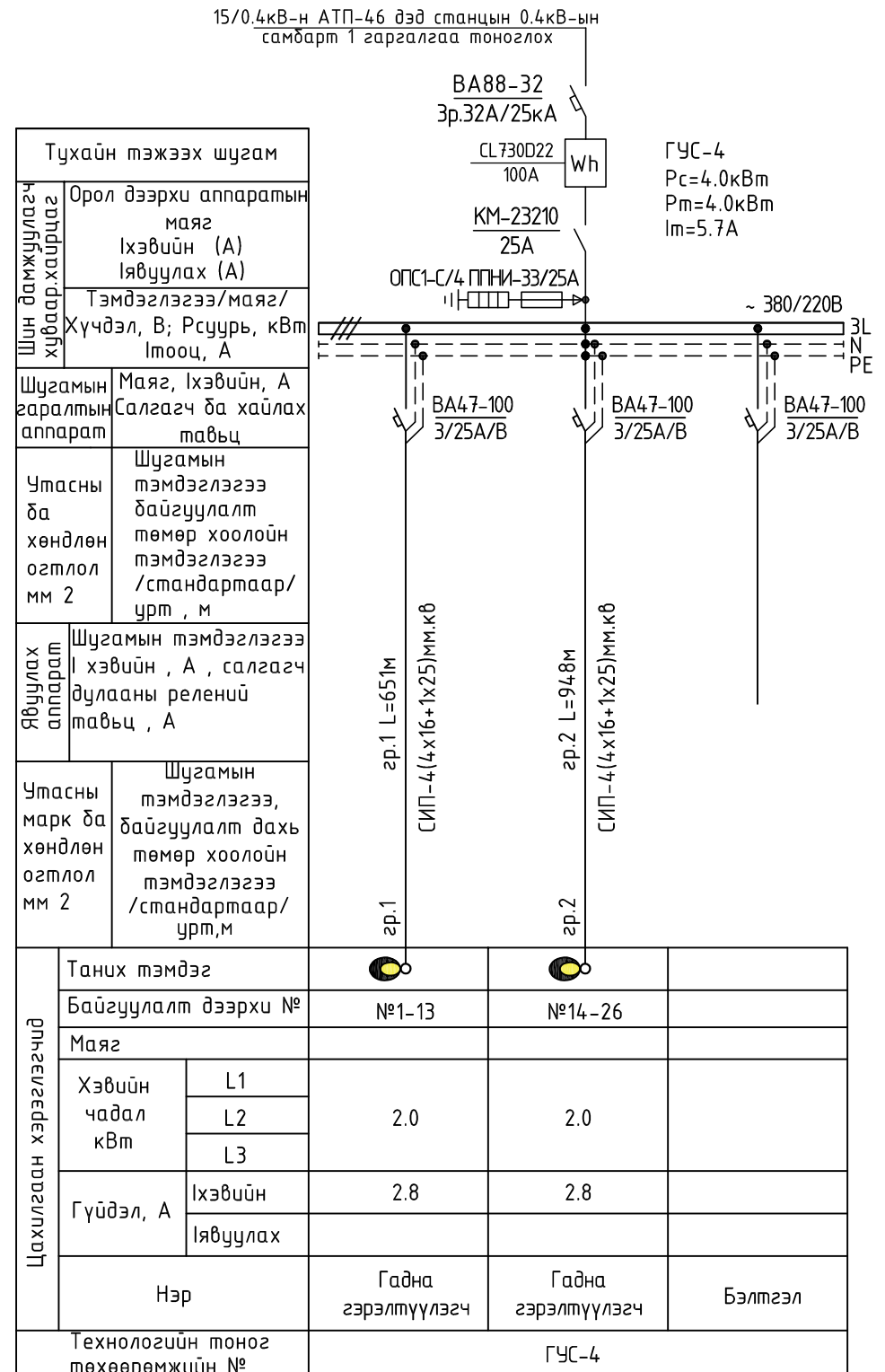


Тухайн тэжээх шугам	Орол дээрхи аппаратын маяг Iхэвийн (А) Iявуулах (А)			
	Тэмдэглэгээ/маяг/ Хүчдэл, В; Рсуурь, кВт Iтооц, А			
Шугамын гаралтын аппарат	Маяг, Iхэвийн, А Салгагч ба хайлах тавьц			
Утасны ба хөндлөн огтлол мм 2	Шугамын тэмдэглэгээ байгуулалт төмөр хоолойн тэмдэглэгээ /стандартаар/ урт, м			
Явуулах аппарат	Шугамын тэмдэглэгээ I хэвийн, А, салгагч дулааны релений тавьц, А			
Утасны марк ба хөндлөн огтлол мм 2	Шугамын тэмдэглэгээ, байгуулалт дахь төмөр хоолойн тэмдэглэгээ /стандартаар/ урт, м			
Цахилгаан хэрэглэгчид	Таних тэмдэг			
	Байгуулалт дээрхи №	№1-13	№14-21	
	Маяг	Хэвийн чадал кВт	L1	
			L2	2.0
			L3	1.0
Гүйдэл, А	Iхэвийн	Iявуулах	2.8	
			1.4	
Нэр	Гадна гэрэлтүүлэгч	Гадна гэрэлтүүлэгч	Бэлтгэл	
Технологийн тоног төхөөрөмжийн №	ГУС-1			

Цахилгаан хэрэглэгчид	Таних тэмдэг			
	Байгуулалт дээрхи №	№1-10		
	Маяг	Хэвийн чадал кВт	L1	
			L2	2.0
			L3	2.8
Гүйдэл, А	Iхэвийн	Iявуулах		
Нэр	Гадна гэрэлтүүлэгч	Бэлтгэл		
Технологийн тоног төхөөрөмжийн №	ГУС-2			

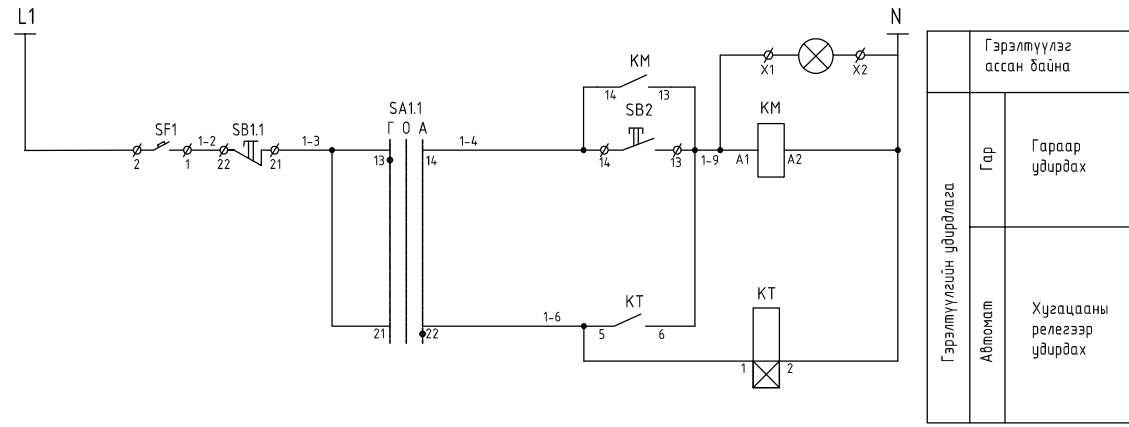
Цахилгаан хэрэглэгчид	Таних тэмдэг				
	Байгуулалт дээрхи №	№1-15	№16-29		
	Маяг	Хэвийн чадал кВт	L1		
			L2	2.2	2.1
			L3	3.1	3.0
Гүйдэл, А	Iхэвийн	Iявуулах			
Нэр	Гадна гэрэлтүүлэгч	Гадна гэрэлтүүлэгч	Бэлтгэл		
Технологийн тоног төхөөрөмжийн №	ГУС-3				

	Хэнтий аймаг, Мөнххаан сум ГУДАМЖНЫ ГЭРЭЛТҮҮЛЭГ			
	Гэрэлтүүлгийн удирдлагын самбарын бүдүүвч (ГУС)			Үе шат:
	Инженер	Б.Бат-Эрдэнэ		ЕГ шифр:
	Гүйцэтгэсэн	Б.Лхагвадорж		Масштаб:
Шалгасан	Б.Бат-Эрдэнэ		УТХ-2024/002	Огноо:
			ТГ шифр:	2024-05
			Зургийн дугаар:	Хуудас:
			ГГ-4	16



Тухайн тэжээх шугам	
Шин дамжуулагч хуваарь/хаурцаг	Орол дээрхи аппаратын маяг Iхэвийн (A) Iявуулах (A) Тэмдэглэгээ/маяг/ Хүчдэл, В; Рсуурь, кВт Iтооц, А
Шугамын заралтын аппарат	Маяг, Iхэвийн, А Салгагч ба хайлах тавьц
Утасны ба хөндлөн огтлол мм 2	Шугамын тэмдэглэгээ байгуулалт төмөр хоолойн тэмдэглэгээ /стандартаар/ урт, м
Явуулах аппарат	Шугамын тэмдэглэгээ I хэвийн, А, салгагч дулааны релений тавьц, А
Утасны марк ба хөндлөн огтлол мм 2	Шугамын тэмдэглэгээ, байгуулалт дахь төмөр хоолойн тэмдэглэгээ /стандартаар/ урт, м
Цахилгаан хэрэглэгчид	Таних тэмдэг
	Байгуулалт дээрхи №
	Маяг
	Хэвийн чадал кВт
	Гүйдэл, А
Нэр	Гадна гэрэлтүүлэгч
Технологийн тоног төхөөрөмжийн №	ГУС-4

Гадна гэрэлтүүлгийн самбарын удирдлагын бүдүүвч ГУС

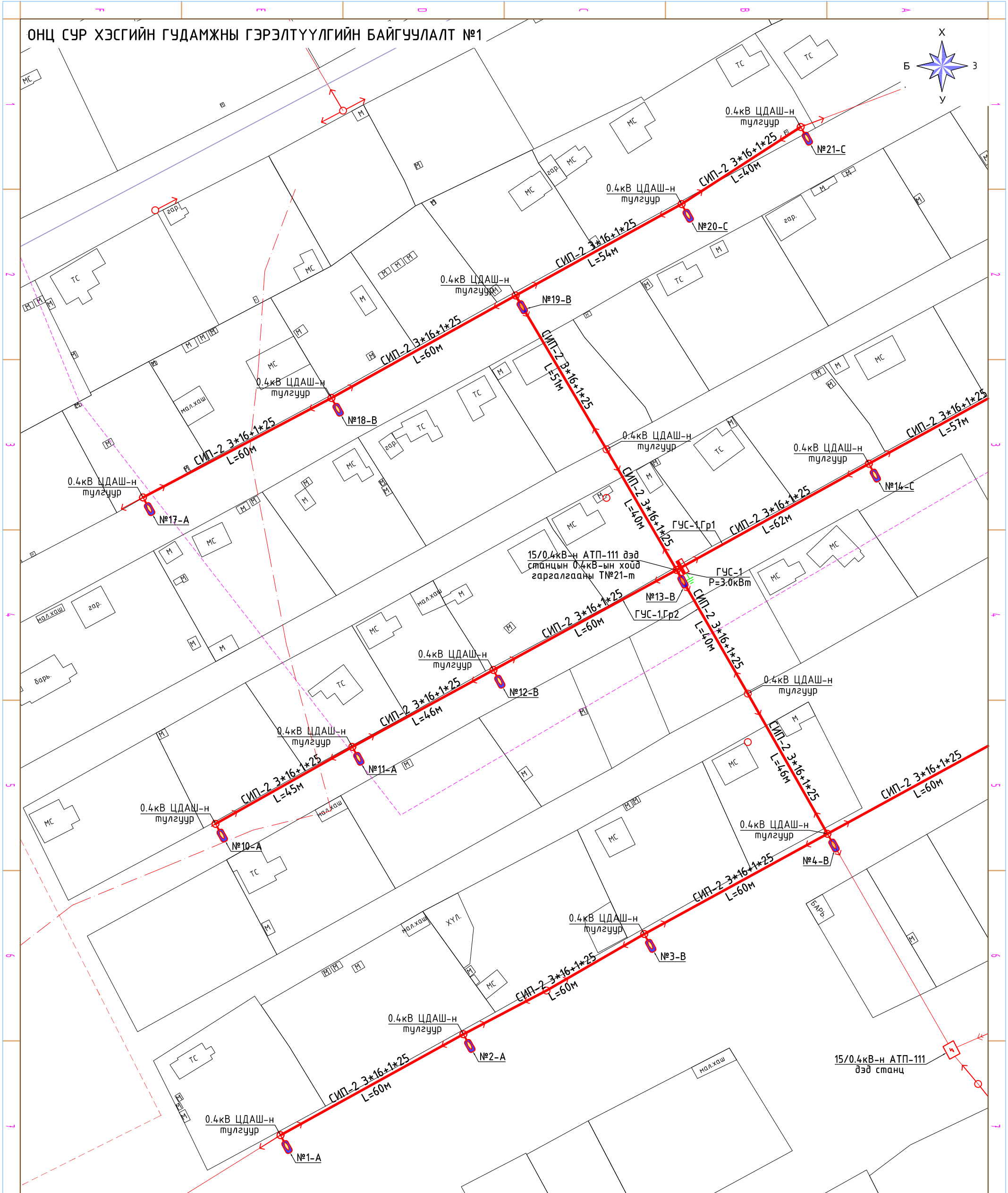
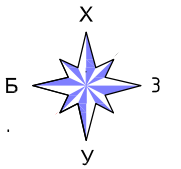


Гэрэлтүүлэг ассан байна	
Гар	Гараар удирдах
Автомат	Хугацааны релегээр удирдах

Цахилгаан хэрэглэгчид	Таних тэмдэг			
	Байгуулалт дээрхи №	№1-13	№14-26	
	Маяг			
	Хэвийн чадал кВт	L1	2.0	2.0
	Гүйдэл, А	Iхэвийн	2.8	2.8
Нэр	Гадна гэрэлтүүлэгч	Гадна гэрэлтүүлэгч	Бэлтгэл	
Технологийн тоног төхөөрөмжийн №	ГУС-4			

	Хэнтий аймаг, Мөнххаан сум ГУДАМЖНЫ ГЭРЭЛТҮҮЛЭГ			Гэрэлтүүлгийн удирдлагын самбарын бүдүүвч (ГУС)		Үе шат:
	Инженер	Б.Бат-Эрдэнэ		ЕГ шифр:	Масштаб:	Огноо:
	Гүйцэтгэсэн	Б.Лхагвадорж		УТХ-2024/002	M1:	2024-05
	Шалгасан	Б.Бат-Эрдэнэ		ТГ шифр:	Зургийн дугаар:	Хуудас:
				ГГ-5	16	

ОНЦ СУР ХЭСГИЙН ГУДАМЖНЫ ГЭРЭЛТҮҮЛГИЙН БАЙГУУЛАЛТ №1



ТАНИХ ТЭМДЭГ

№	Нэр	Тэмдэглэгээ
1	Одоо байгаа тулгуур 10кВ-н	
2	Одоо байгаа тулгуур 0.4кВ-н	
3	Одоо байгаа АТП дэд станц	
4	Одоо байгаа хашаа	
5	Төлөвлөж дүй ГУС	
6	Төлөвлөж дүй 0.4кВ-н СИП-2	
7	0.4кВ ЦДАШ төмөр тулгуурт суурилчулах гэрэлтүүлэгч	



"УРАНТОД ХАС" ХХК

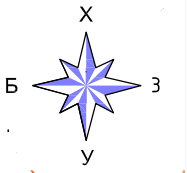
Хэнтий аймаг, Мөнххаан сум
ГУДАМЖНЫ ГЭРЭЛТҮҮЛЭГ

Онц сур хэсгийн гудамжны гэрэлтүүлгийн байгуулалт №1

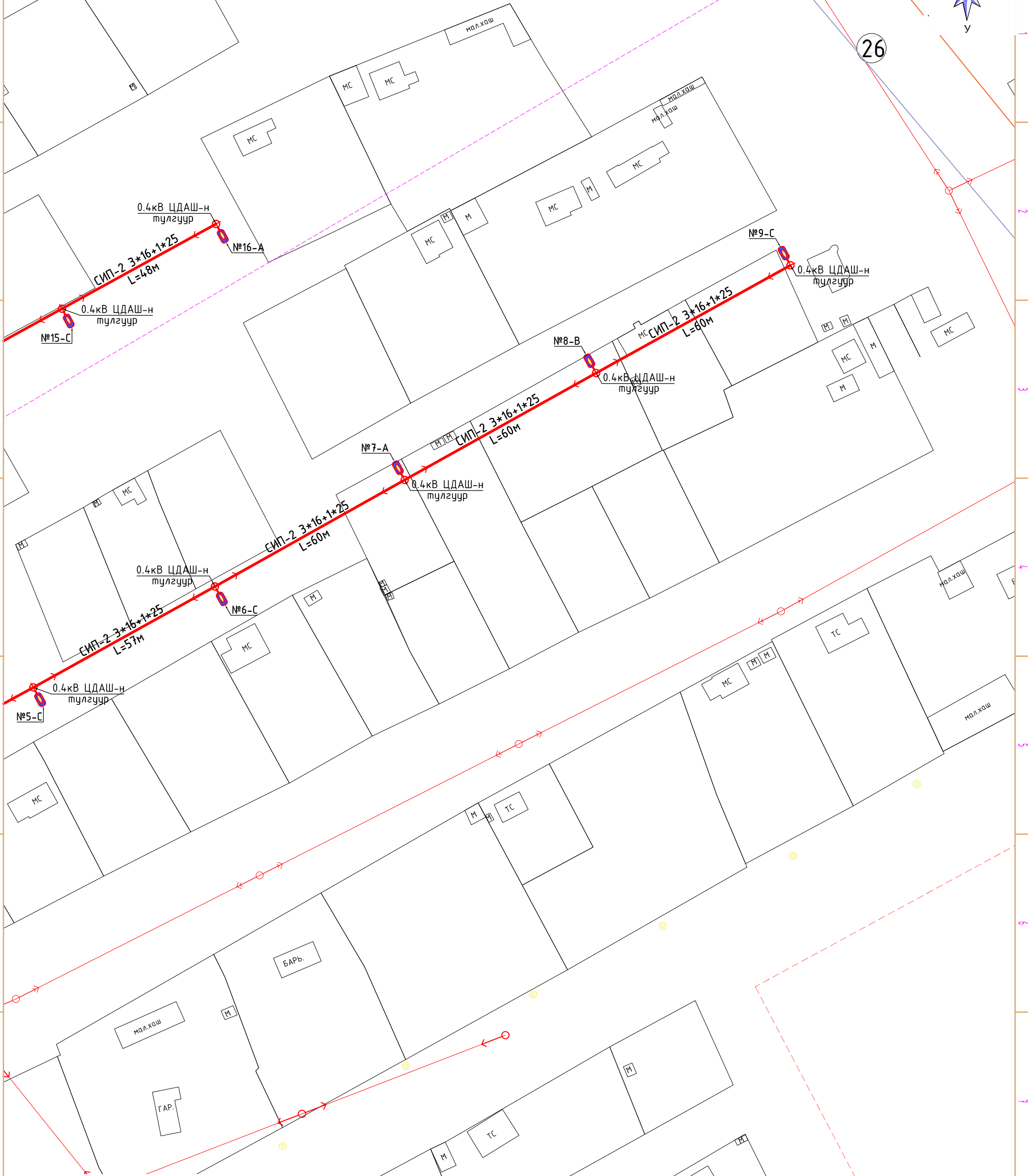
Инженер	Б.Бат-Эрдэнэ		ЕГ шифр:	Масштаб:	Огноо:
Гүйцэтгэсэн	Б.Лхагвадорж		УТХ-2024/002	M1:1000	2024-05
Шалгасан	Б.Бат-Эрдэнэ		ТГ шифр:	Зургийн дугаар:	Хуудас:
				ГГ-6	16

Үе шат:

ОНЦ СУР ХЭСГИЙН ГУДАМЖНЫ ГЭРЭЛТҮҮЛГИЙН БАЙГУУЛАЛТ №2



26



ТАНИХ ТЭМДЭГ

№	Нэр	Тэмдэглэгээ
1	Одоо байгаа тулгуур 10кВ-н	
2	Одоо байгаа тулгуур 0.4кВ-н	
3	Одоо байгаа АТП дэд станц	
4	Одоо байгаа хашаа	
5	Төлөвлөж буй ГУС	
6	Төлөвлөж буй 0.4кВ-н СИП-2	
7	0.4кВ ЦДАШ төмөр тулгуурт суурилуулах гэрэлтүүлэг	



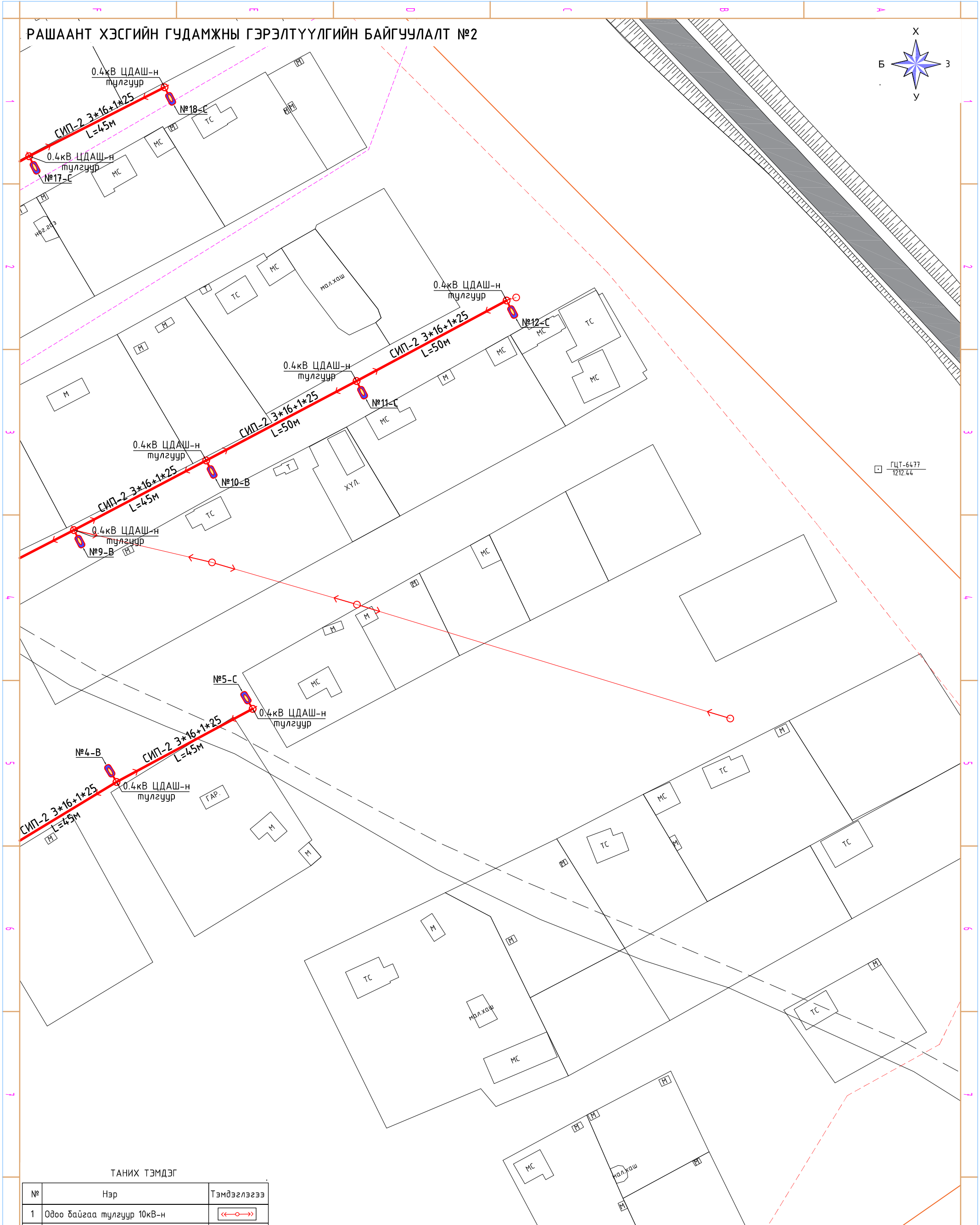
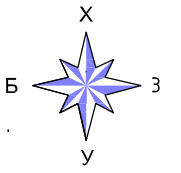
"УРАНТОД ХАС" ХХК

Хэнтий аймаг, Мөнххаан сум
ГУДАМЖНЫ ГЭРЭЛТҮҮЛЭГ

Онц сур хэсгийн гудамжны гэрэлтүүлгийн байгуулалт №2

Инженер	Б.Бат-Эрдэнэ		ЕГ шифр:	Масштаб:	Үе шат:
Гүйцэтгэсэн	Б.Лхагвадорж		УТХ-2024/002	M1:1000	Огноо:
Шалгасан	Б.Бат-Эрдэнэ		ТГ шифр:	Зургийн дугаар:	Хуудас:
				ГГ-6.1	16

РАШААНТ ХЭСГИЙН ГУДАМЖНЫ ГЭРЭЛТҮҮЛГИЙН БАЙГУУЛАЛТ №2



ТАНИХ ТЭМДЭГ

№	Нэр	Тэмдэглэгээ
1	Одоо байгаа тулгуур 10кВ-н	
2	Одоо байгаа тулгуур 0.4кВ-н	
3	Одоо байгаа АТП дэд станц	
4	Одоо байгаа хашаа	
5	Төлөвлөж буй ГУС	
6	Төлөвлөж буй 0.4кВ-н СИП-2	
7	0.4кВ ЦДАШ төмөр тулгуурт суурилуулах гэрэлтүүлэг	



"УРАНТОД ХАС" ХХК

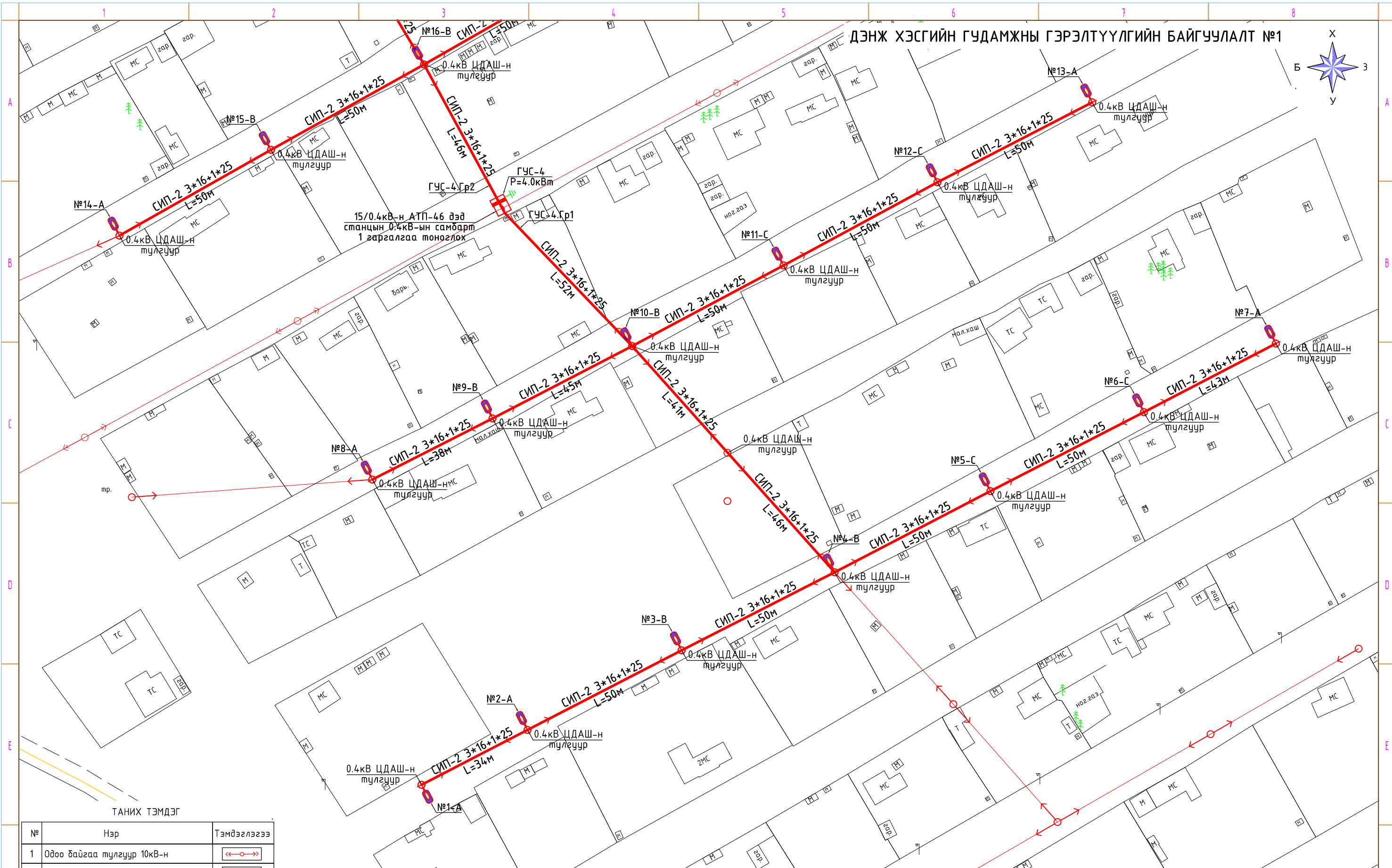
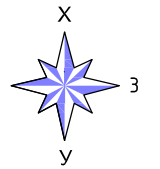
Хэнтий аймаг, Мөнххаан сум
ГУДАМЖНЫ ГЭРЭЛТҮҮЛЭГ

Рашаант хэсгийн гудамжны гэрэлтүүлгийн байгуулалт №2

Үе шат:

Инженер	Б.Бат-Эрдэнэ		ЕГ шифр:	Масштаб:	Огноо:
Гүйцэтгэсэн	Б.Лхагвадорж		УТХ-2024/002	M1:1000	2024-05
Шалгасан	Б.Бат-Эрдэнэ		ТГ шифр:	Зургийн дугаар:	Хуудас:
				ГГ-7.1	16

ДЭНЖ ХЭСГИЙН ГУДАМЖНЫ ГЭРЭЛТҮҮЛГИЙН БАЙГУУЛАЛТ №1



ТАНИХ ТЭМДЭГ

№	Нэр	Тэмдэглэгээ
1	Одоо байгаа тулгуур 10кВ-н	
2	Одоо байгаа тулгуур 0.4кВ-н	
3	Одоо байгаа АТП дэд станц	
4	Одоо байгаа хашаа	
5	Төлөвлөж буй ГУС	
6	Төлөвлөж буй 0.4кВ-н СИП-2	
7	0.4кВ ЦДАШ төмөр тулгуурт суурилуулах гэрэлтүүлэгч	



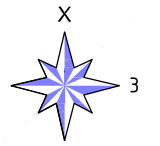
"УРАНТОД ХАС" ХХК

Хэнтий аймаг, Мөнххаан сум
ГУДАМЖНЫ ГЭРЭЛТҮҮЛЭГ

Дэнж хэсгийн гудамжны гэрэлтүүлгийн байгуулалт №1

Инженер	Б.Бат-Эрдэнэ		ЕГ шифр:	Масштаб:	Үе шат:
Гүйцэтгэсэн	Б.Лхагвадорж		УТХ-2024/002	M1:1000	Огноо:
Шалгасан	Б.Бат-Эрдэнэ		ТГ шифр:	Зургийн дугаар:	Хуудас:
				ГГ-8	16

ДЭНЖ ХЭСГИЙН ГУДАМЖНЫ ГЭРЭЛТҮҮЛГИЙН БАЙГУУЛАЛТ №2



ТАНИХ ТЭМДЭГ

№	Нэр	Тэмдэглэгээ
1	Одоо байгаа тулгуур 10кВ-н	
2	Одоо байгаа тулгуур 0.4кВ-н	
3	Одоо байгаа АТП дэд станц	
4	Одоо байгаа хашаа	
5	Төлөвлөж буй ГУС	
6	Төлөвлөж буй 0.4кВ-н СИП-2	
7	0.4кВ ЦДАШ төмөр тулгуурт суурилуулах гэрэлтүүлэгч	



"УРАНТОД ХАС" ХХК

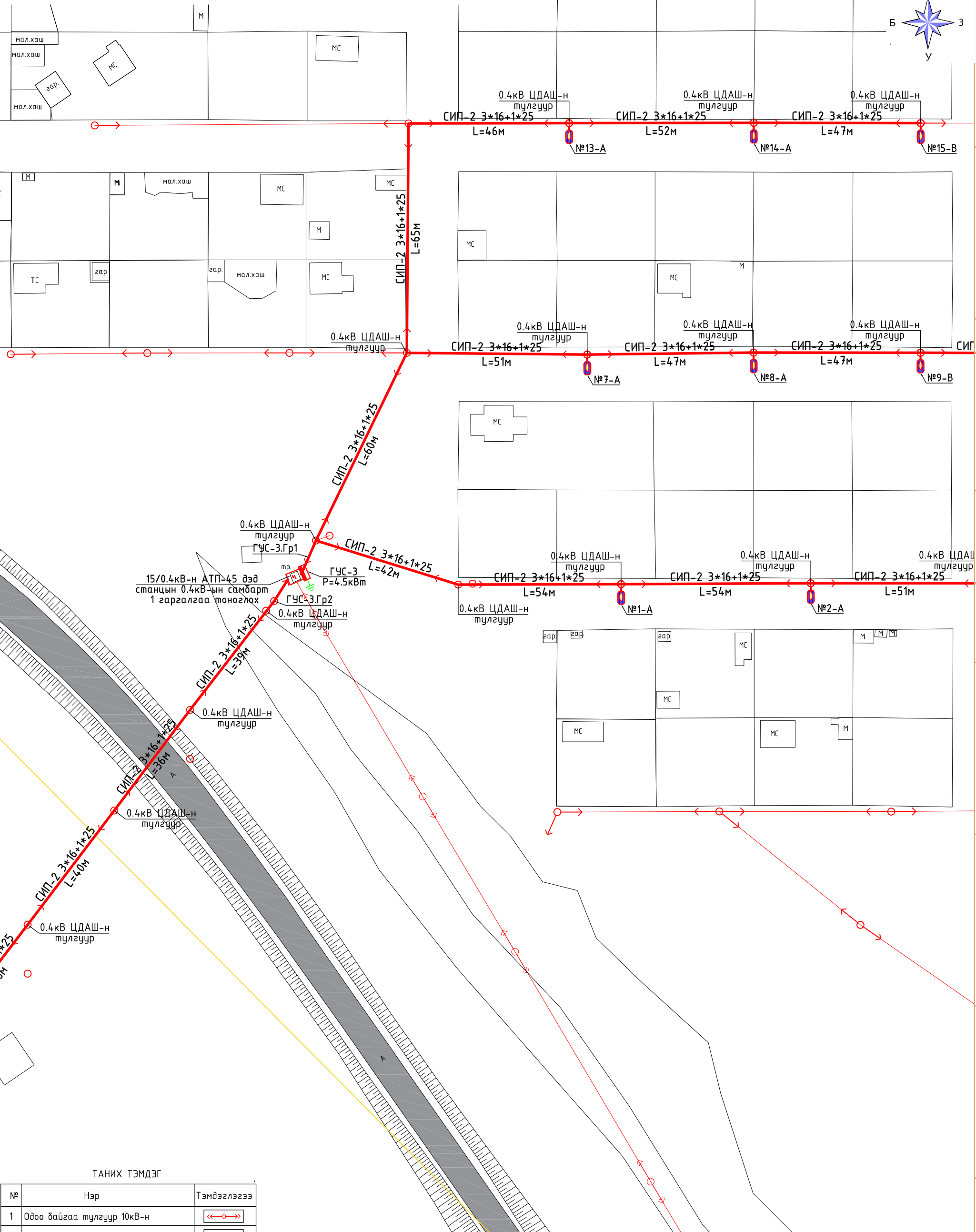
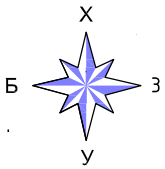
Хэнтий аймаг, Мөнххаан сум
ГУДАМЖНЫ ГЭРЭЛТҮҮЛЭГ

Дэнж хэсгийн гудамжны гэрэлтүүлгийн байгуулалт №2

Инженер	Б.Бат-Эрдэнэ		ЕГ шифр:	УТХ-2024/002	Масштаб:	M1:1000	Огноо:	2024-05
Гүйцэтгэсэн	Б.Лхагвадорж		ТГ шифр:		Зургийн дугаар:	ГГ-8.1	Хуудас:	16
Шалгасан	Б.Бат-Эрдэнэ							

Үе шат:

ХАДАТ, ДЭНЖ ХЭСГИЙН ГУДАМЖНЫ ГЭРЭЛТҮҮЛГИЙН БАЙГУУЛАЛТ №1



15/0.4кВ-н АТП-45 дэд станцын 0.4кВ-ын самбарт 1 гаргалгаа тоноглох

ГУС-3.Гр1
ГУС-3
P=4.5кВт
ГУС-3.Гр2

ТАНИХ ТЭМДЭГ

№	Нэр	Тэмдэглэгээ
1	Одоо байгаа тулгуур 10кВ-н	
2	Одоо байгаа тулгуур 0.4кВ-н	
3	Одоо байгаа АТП дэд станц	
4	Одоо байгаа хашаа	
5	Төлөвлөж буй ГУС	
6	Төлөвлөж буй 0.4кВ-н СИП-2	
7	0.4кВ ЦДАШ төмөр тулгуурт суурилуулах гэрэлтүүлэг	



"УРАНТОД ХАС" ХХК

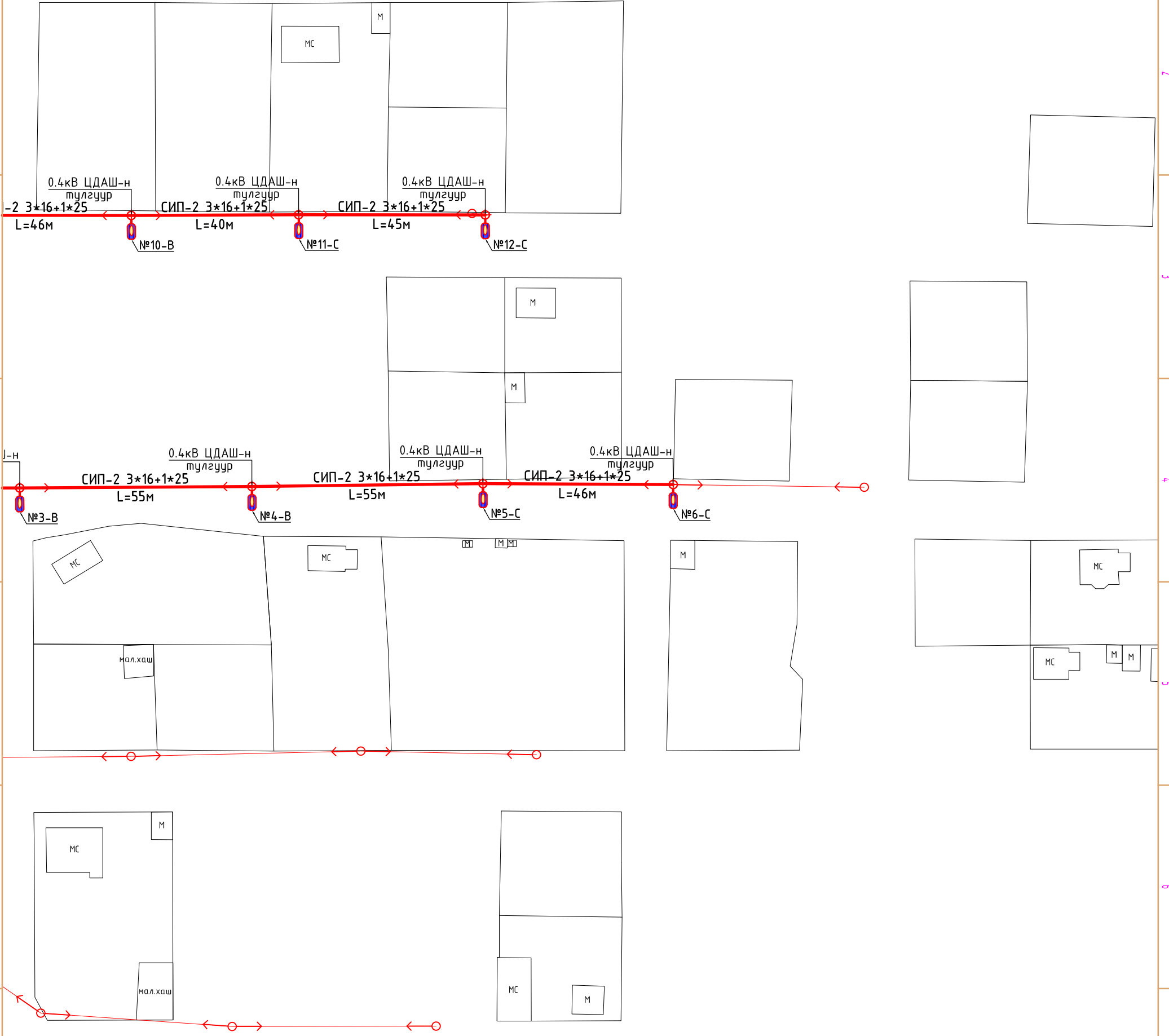
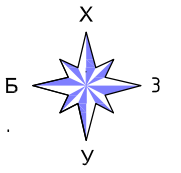
Хэнтий аймаг, Мөнххаан сум
ГУДАМЖНЫ ГЭРЭЛТҮҮЛЭГ

Хадат, Дэнж хэсгийн гудамжны гэрэлтүүлгийн байгуулалт №1

Инженер	Б.Бат-Эрдэнэ		ЕГ шифр:	Масштаб:	Огноо:
Гүйцэтгэсэн	Б.Лхагвадорж		УТХ-2024/002	M1:1000	2024-05
Шалгасан	Б.Бат-Эрдэнэ		ТГ шифр:	Зургийн дугаар:	Хуудас:
			ГГ-9	16	

Үе шат:

ХАДАТ, ДЭНЖ ХЭСГИЙН ГУДАМЖНЫ ГЭРЭЛТҮҮЛГИЙН БАЙГУУЛАЛТ №2



ТАНИХ ТЭМДЭГ

№	Нэр	Тэмдэглэгээ
1	Одоо байгаа тулгуур 10кВ-н	
2	Одоо байгаа тулгуур 0.4кВ-н	
3	Одоо байгаа АТП дэд станц	
4	Одоо байгаа хашаа	
5	Төлөвлөж буй ГУС	
6	Төлөвлөж буй 0.4кВ-н СИП-2	
7	0.4кВ ЦДАШ төмөр тулгуурт суурилуулах гэрэлтүүлэг	



"УРАНТОД ХАС" ХХК

Хэнтий аймаг, Мөнххаан сум
ГУДАМЖНЫ ГЭРЭЛТҮҮЛЭГ

Хадат, Дэнж хэсгийн гудамжны гэрэлтүүлгийн байгуулалт №2

Үе шат:

Инженер Б.Бат-Эрдэнэ

ЕГ шифр: УТХ-2024/002

Масштаб: М1:1000

Огноо: 2024-05

Гүйцэтгэсэн Б.Лхагвадорж

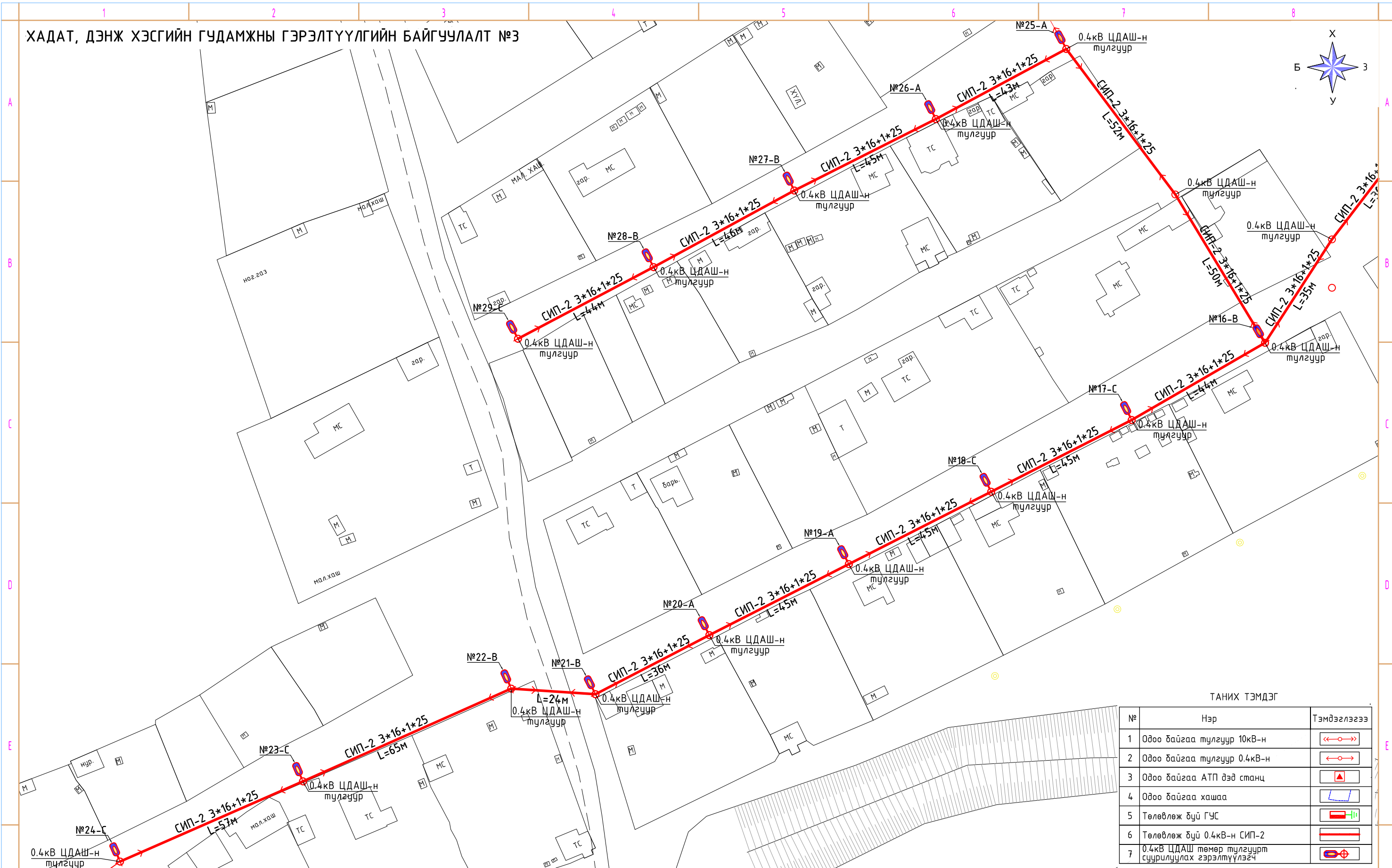
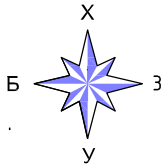
ТГ шифр:

Зургийн дугаар: ГГ-9.1

Хуудас: 16

Шалгасан Б.Бат-Эрдэнэ

ХАДАТ, ДЭНЖ ХЭСГИЙН ГУДАМЖНЫ ГЭРЭЛТҮҮЛГИЙН БАЙГУУЛАЛТ №3



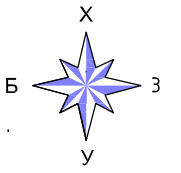
ТАНИХ ТЭМДЭГ

№	Нэр	Тэмдэглэгээ
1	Одоо байгаа тулгуур 10кВ-н	
2	Одоо байгаа тулгуур 0.4кВ-н	
3	Одоо байгаа АТП дэд станц	
4	Одоо байгаа хашаа	
5	Төлөвлөж буй ГУС	
6	Төлөвлөж буй 0.4кВ-н СИП-2	
7	0.4кВ ЦДАШ төмөр тулгуурт суурилуулах гэрэлтүүлэгч	



Хэнтий аймаг, Мөнххаан сум ГУДАМЖНЫ ГЭРЭЛТҮҮЛЭГ		Дэнж хэсгийн гудамжны гэрэлтүүлгийн байгуулалт №3		Үе шат:	
		Инженер: Б.Бат-Эрдэнэ	Гүйцэтгэгсэн: Б.Лхагвадорж	Шалгасан: Б.Бат-Эрдэнэ	ЕГ шифр: УТХ-2024/002 ТГ шифр:

БАНЗРАЙ ХЭСГИЙН ГУДАМЖНЫ ГЭРЭЛТҮҮЛГИЙН БАЙГУУЛАЛТ №1



ТАНИХ ТЭМДЭГ

№	Нэр	Тэмдэглэгээ
1	Одоо байгаа тулгуур 10кВ-н	
2	Одоо байгаа тулгуур 0.4кВ-н	
3	Одоо байгаа АТП дэд станц	
4	Одоо байгаа хашаа	
5	Төлөвлөж дүй ГУС	
6	Төлөвлөж дүй 0.4кВ-н СИП-2	
7	0.4кВ ЦДАШ төмөр тулгуурт суурилуулах гэрэлтүүлэгч	



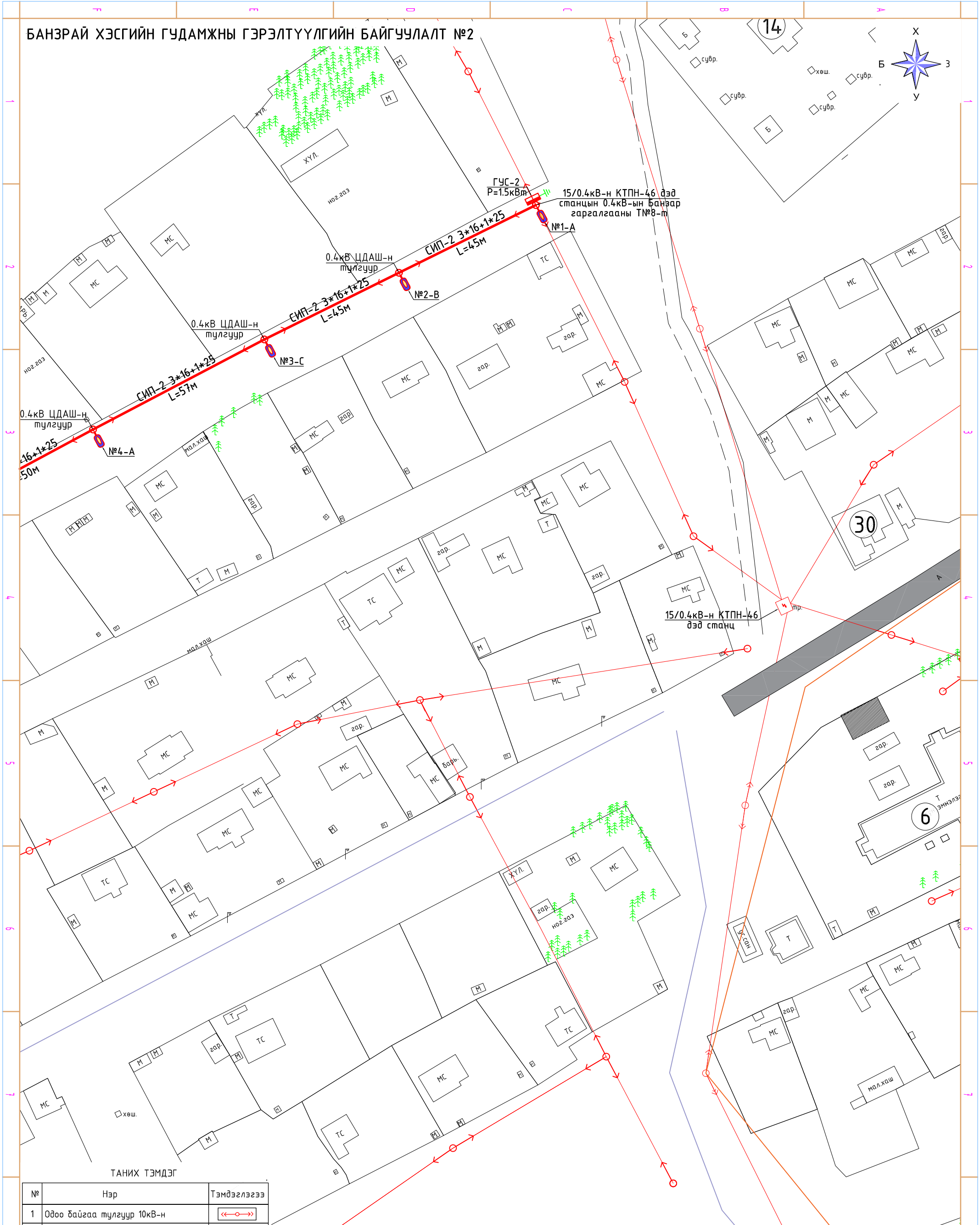
"УРАНТОД ХАС" ХХК

Хэнтий аймаг, Мөнххаан сум
ГУДАМЖНЫ ГЭРЭЛТҮҮЛЭГ

Банзрай хэсгийн гудамжны гэрэлтүүлгийн байгуулалт №1

Инженер	Б.Бат-Эрдэнэ		ЕГ шифр:	Масштаб:	Үе шат:
Гүйцэтгэсэн	Б.Лхагвадорж		УТХ-2024/002	M1:1000	Огноо:
Шалгасан	Б.Бат-Эрдэнэ		ТГ шифр:	Зургийн дугаар:	Хуудас:
			ГГ-10	16	

БАНЭРАЙ ХЭСГИЙН ГУДАМЖНЫ ГЭРЭЛТҮҮЛГИЙН БАЙГУУЛАЛТ №2



ТАНИХ ТЭМДЭГ

№	Нэр	Тэмдэглэгээ
1	Одоо байгаа тулгуур 10кВ-н	
2	Одоо байгаа тулгуур 0.4кВ-н	
3	Одоо байгаа АТП дэд станц	
4	Одоо байгаа хашаа	
5	Төлөвлөж дүй ГУС	
6	Төлөвлөж дүй 0.4кВ-н СИП-2	
7	0.4кВ ЦДАШ төмөр тулгуурт суурилчулах гэрэлтүүлэгч	



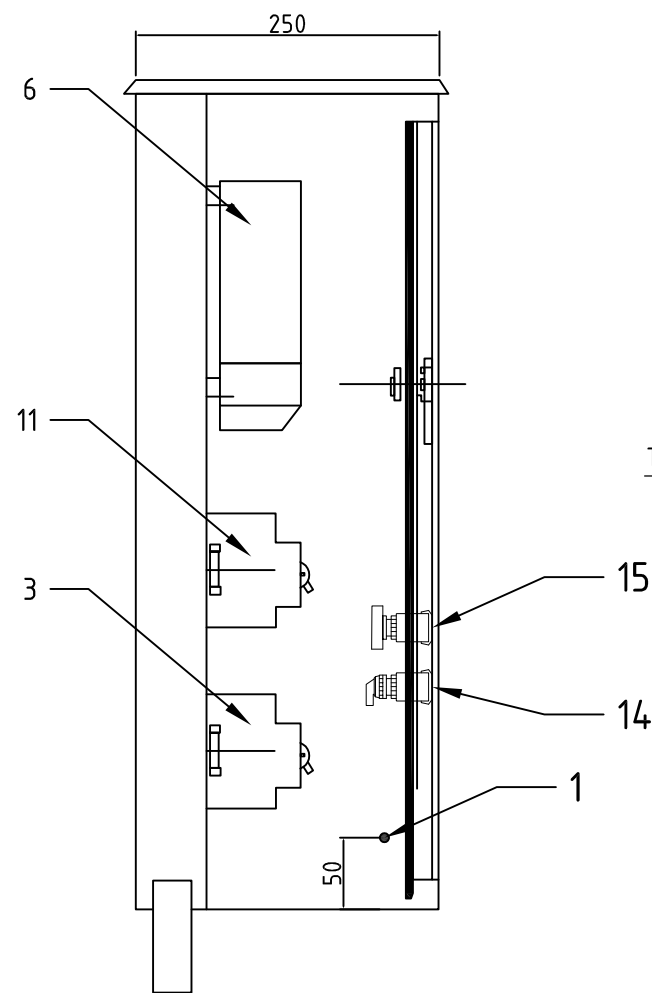
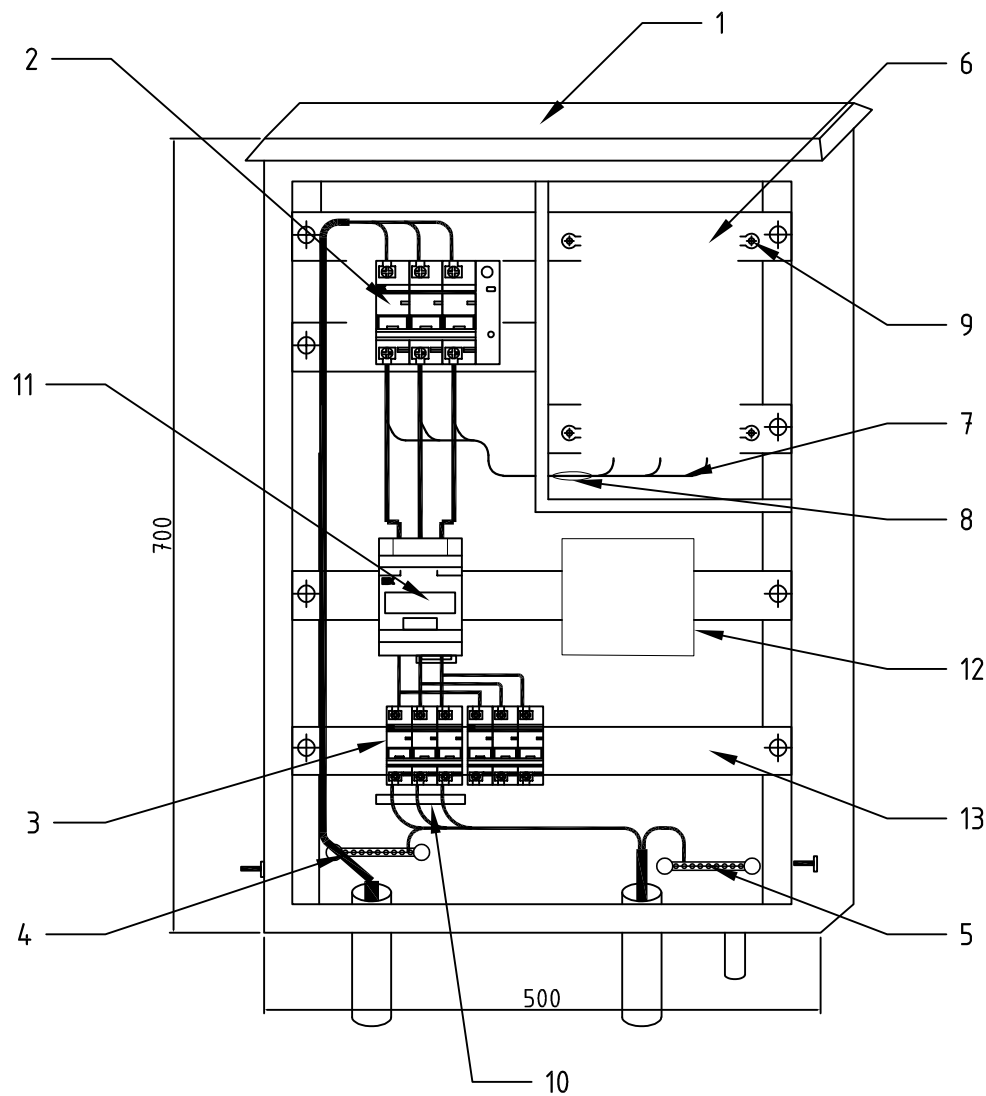
"УРАНТОД ХАС" ХХК

Хэнтий аймаг, Мөнххаан сум
ГУДАМЖНЫ ГЭРЭЛТҮҮЛЭГ

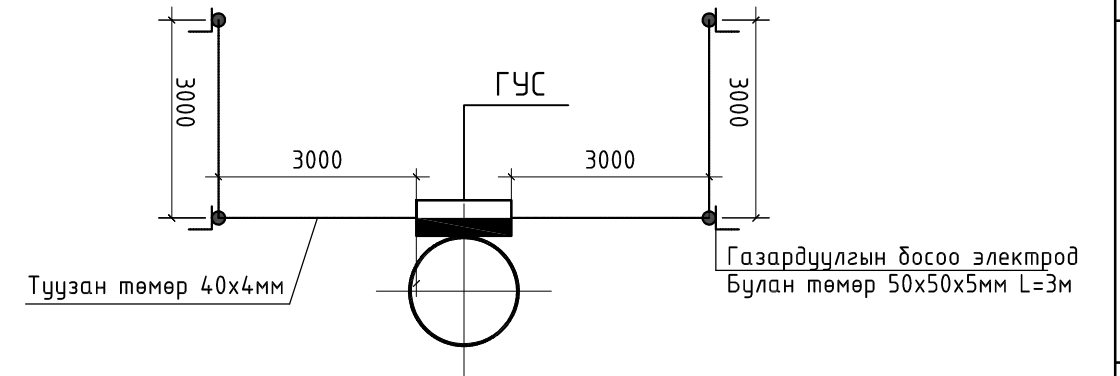
Банэрай хэсгийн гудамжны гэрэлтүүлгийн байгуулалт №2

Инженер	Б.Бат-Эрдэнэ		ЕГ шифр:	Масштаб:	Үе шат:
Гүйцэтгэсэн	Б.Лхагвадорж		УТХ-2024/002	M1:1000	Огноо:
Шалгасан	Б.Бат-Эрдэнэ		ТГ шифр:	Зургийн дугаар:	Хуудас:
				ГГ-10.1	2024-05
					16

ГЭРЭЛТҮҮЛГИЙН УДИРДЛАГЫН САМБАР М1:50



ГЭРЭЛТҮҮЛГИЙН САМБАРЫН ГАЗАРДУУЛГА

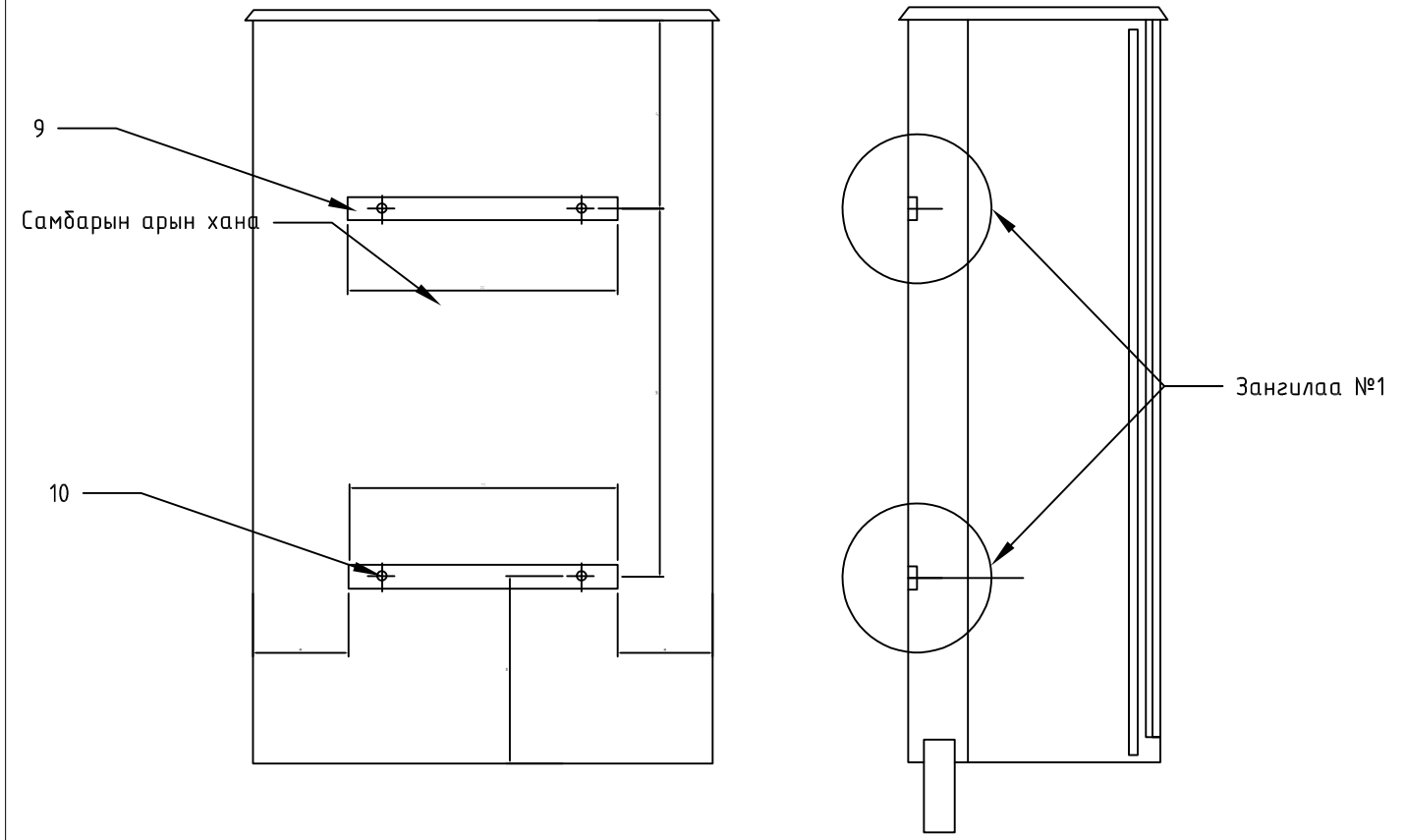
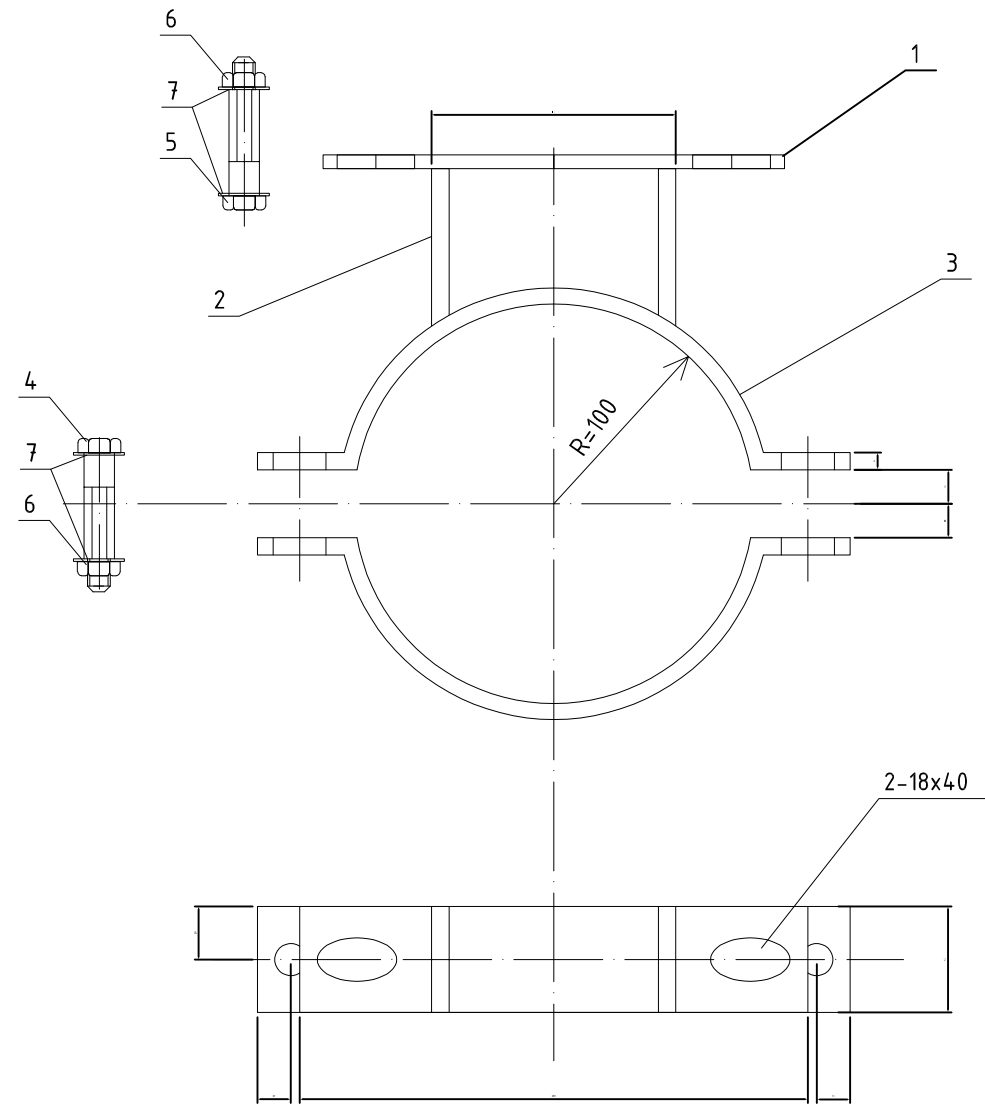


Тайлбар

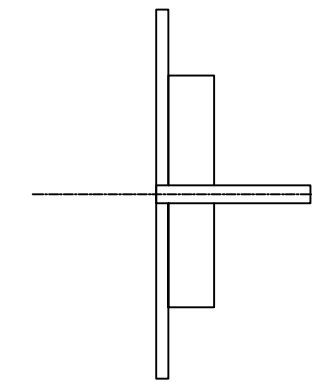
1. Гэрэлтүүлгийн удирдлагын самбарынг газардуулна.
2. Газардуулгын хэвтээ хүрээг 40x4мм туузан гангаар хийнэ. Газардуулгын хэвтээ хүрээг газрын тэгшлэгдсэн түвшингээс доош 0.7м гүнд шуудуунд суулгана.
3. Босоо электродыг 3м урттай 50x50x5мм булан гангаар хийнэ. Босоо электродыг өрөмдөх замаар газарт зоож угсарна.
4. Газардуулгын хэвтээ хүрээ, босоо электродыг хооронд нь гагнуураар холбоно.
5. Гэрэлтүүлгийн самбарын газардуулгын эсэргүүцэл нь 4 Ом ихгүй байх шаардлагтай.

Тэмдэглэгээ	Нэр	тоо хэмжээ
1	Гадна гэрэлтүүлгийн удирдлагын самбар /Тоолуурын хайрцаг тусдаа/-700x500x250	1
2	Оролтын автомат ВА88-32.3р32А	1
3	Гаралтын автомат ВА47-100.3р/25А	2
4	0-н шин, 14/2	1
5	газардуулгын шин 14/2	3
6	3 Фазын электрон тоолуур	1
7	тоолуур угсрах утас, ПВ-1x6,ш	2
8	утас багцлагч, ш	6
9	тоолуур тогтоох доолт М6, ш	6
10	кабель бэхлэгч, ш	3
11	Соронзон залгуур - КМ-23210/32А	1
12	Цагийн реле - КГ316Т	1
13	Автомат тогтоогч зам - DIN Rail	5
14	Сэлгэн залгагч АLCЛR-22	1
15	Удирдлагын товчлууур РРВВ-30N	1

	Хэнтий аймаг, Мөнххаан сум ГУДАМЖНЫ ГЭРЭЛТҮҮЛЭГ					
	Гэрэлтүүлгийн удирдлагын самбарын огтлол, газардуулга				Үе шат:	
	Инженер	Б.Бат-Эрдэнэ		ЕГ шифр:	Масштаб:	Огноо:
	Гүйцэтгэсэн	Б.Лхагвадорж		УТХ-2024/002	М1:	2024-05
Шалгасан	Б.Бат-Эрдэнэ		ТГ шифр:	Зургийн дугаар:	Хуудас:	
			ГГ-11	16		


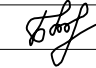
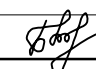



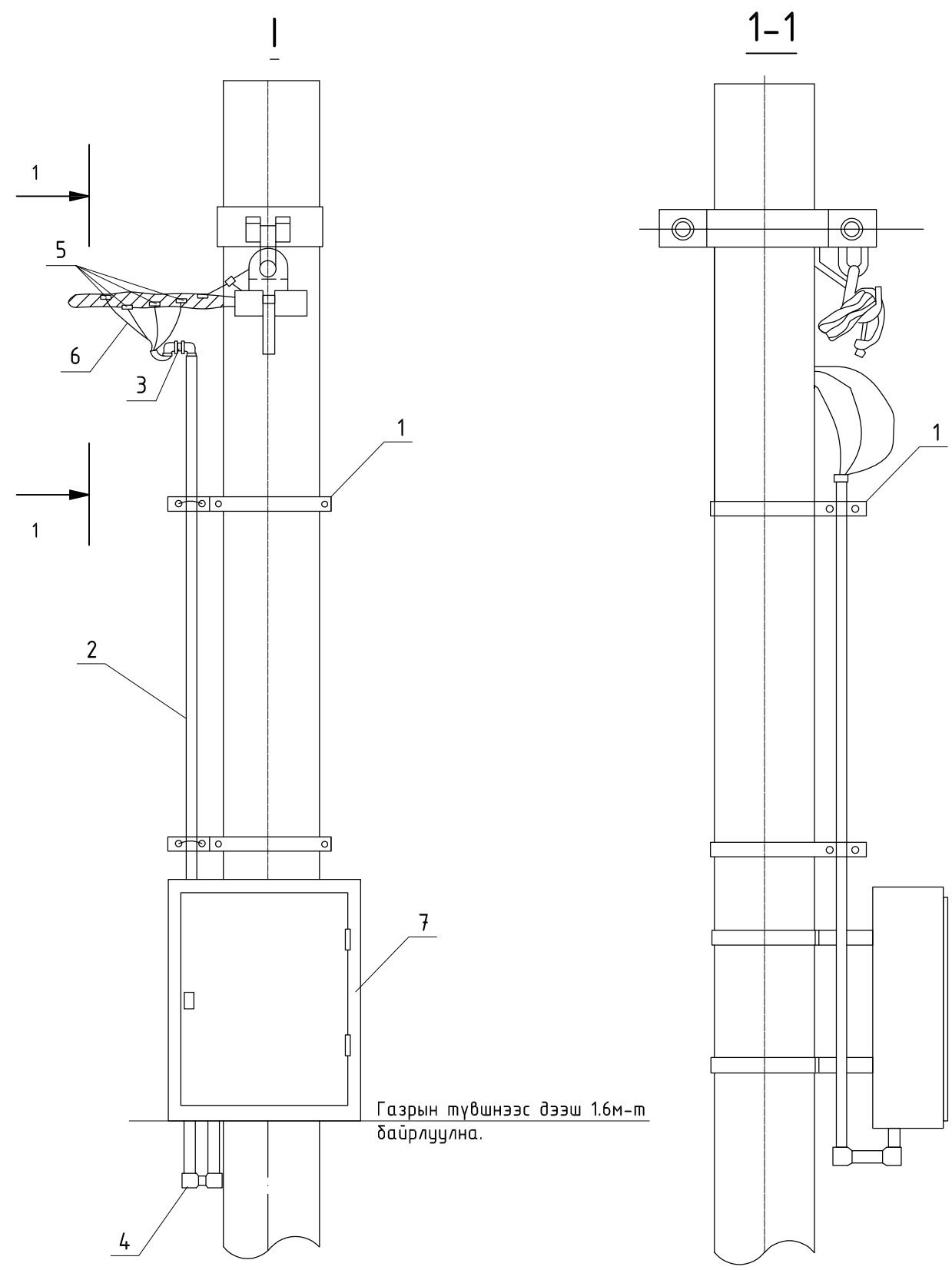
Зангилаа №1



Д/д	Нэр	Хэмжээ	Хэмжих нэгж	Тоо		Тайлбар
				Нэг бүслүүрт	Нэг самдарт	
1	Татам төмөр	40x4x230	ш	1	2	
2	Татам төмөр	40x4x60	ш	2	4	
3	Бүслүүр	40x4x370	ш	2	4	
4	Боолт	M10x70	ш	2	4	GB8-76
5	Боолт	M10x50	ш	2	4	GB8-76
6	Гаука	M10	ш	4	8	GB39-76
7	Шайда	M10	ш	8	16	GB95-76


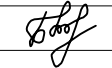
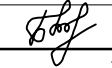
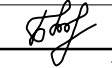
Тайлбар: GB8-7688, GB-39-76, GB95-76 нь БНХАУ-ын стандарт

 "УРАНТОД ХАС" ХХК	Хэнтий аймаг, Мөнххаан сум ГУДАМЖНЫ ГЭРЭЛТҮҮЛЭГ					
	Гэрэлтүүлгийн удирдлагын самбарыг бетон тулгуурт бэхлэх				Үе шат:	
	Инженер	Б.Бат-Эрдэнэ		ЕГ шифр:	Масштаб:	Огноо:
	Гүйцэтгэсэн	Б.Лхагвадорж		УТХ-2024/002	M1:	2024-05
Шалгасан	Б.Бат-Эрдэнэ		ТГ шифр:	Зургийн дугаар:	Хуудас:	
				ГГ-12	16	

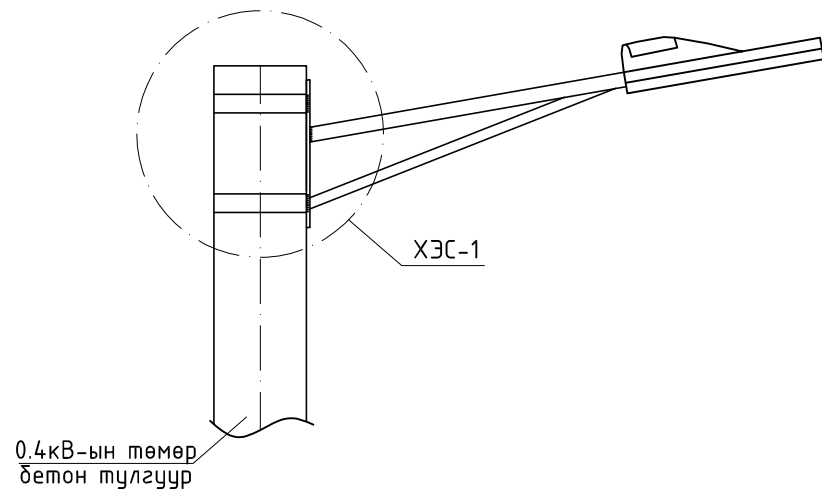


Газрын түвшнээс дээш 1.6м-т байрлуулна.

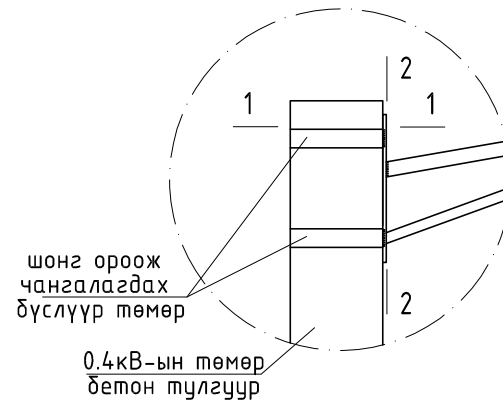
Байрлалын тэмдэглэгээ	Нэр	Марк	Хэмжих нэгж	Тоо ширхэг	Нэг бүрийн жин, кг
1	Бүслүүр.	Ф150х50х5	ком	1	1
2	ABS хоолой	Ф50, L=4.6 м	ш	2	1.3
3	ABS орой	Ф50	ш	2	0.82
	ABS орой	Ф75	ш	1	0.25
4	ABS дулан	Ф50	ш	2	0.25
	ABS дулан	Ф75	ш	1	
5	Фаз салбарлагч	JBC-01	ш	4	
6	Оруулгын кабель	4х16 мм2	м	8	
7	Гэрэлтүүлгийн удирдлагын самбар	600х500х150	ком	1	

	Хэнтий аймаг, Мөнххаан сум ГУДАМЖНЫ ГЭРЭЛТҮҮЛЭГ					
	Гэрэлтүүлгийн удирдлагын самбарыг бетон тулгуурт бэхлэх				Үе шат:	
	Инженер	Б.Бат-Эрдэнэ		ЕГ шифр:	Масштаб:	Огноо:
	Гүйцэтгэсэн	Б.Лхагвадорж		УТХ-2024/002	M1:	2024-05
Шалгасан	Б.Бат-Эрдэнэ		ТГ шифр:	Зургийн дугаар:	Хуудас:	
				ГГ-13	16	

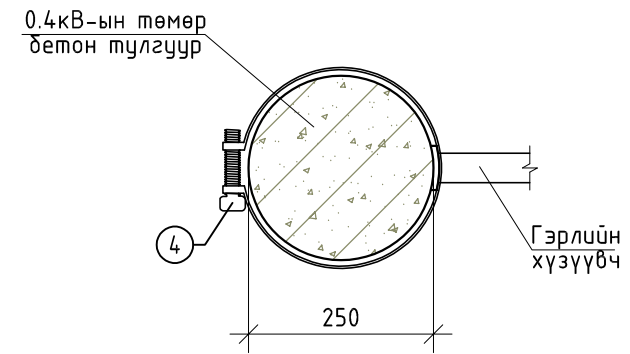
0,4кВ-ын ТӨМӨР БЕТОН ТУЛГУУРТ
ГЭРЭЛТҮҮЛГИЙН ХҮЗҮҮВЧ ТОНОГЛОХ М1:100



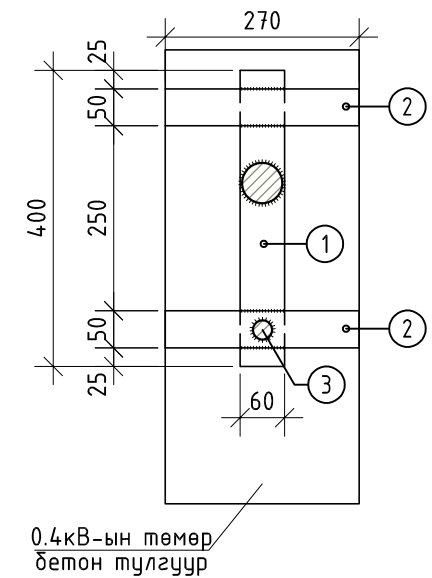
ХЭСЭГЛЭЛ-1 М1:20



ОГТЛОЛ 1-1 М1:10




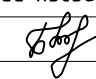
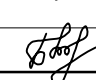
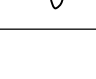
ОГТЛОЛ 2-2 М1:10



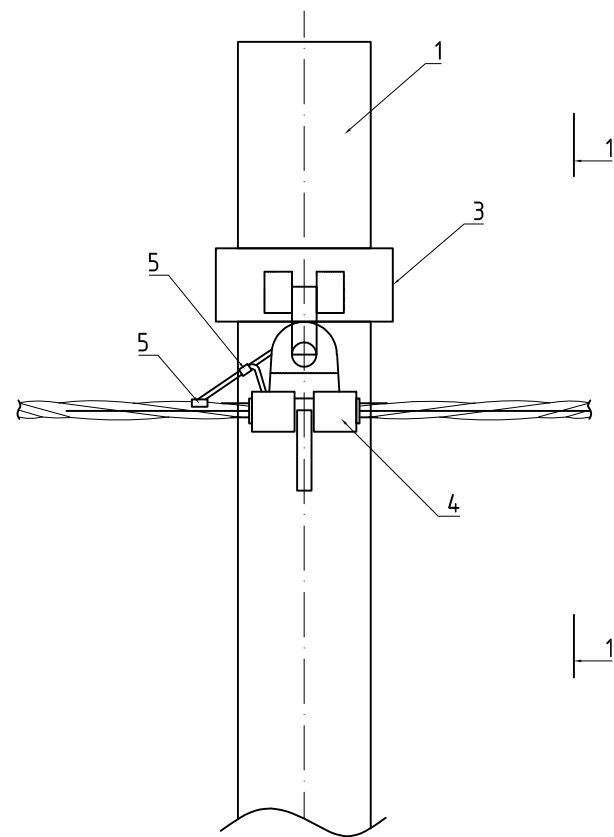
1. Гэрлийн хүзүүвчийг шонтой бэхлэхэд орох гангийн марк С245 байна.
2. Металл элементүүдийг өөр хооронд нь зургийн дагуу гагнахдаа өндөр зэрэгтэй гагнуурчнаар гагнуулана уу.
3. Шонгийн толгойг ган хуудсаар бүслүүрдэж резватай боолтоор боож бэхлэнэ.
4. Ашиглагдах металл эдлэхүүнүүд нь зэвэрч муудаагүй байх ёстой.
5. Бүслүүр төмрийг боолтоор чангалахдаа резваа алдагдхаас сэргийлж тохируулан чангалана уу. Дээд доод 2 боолтыг яг адил хэмжээтэй чангалана уу.

Төмөр эдлэхүүний тодорхойлолт

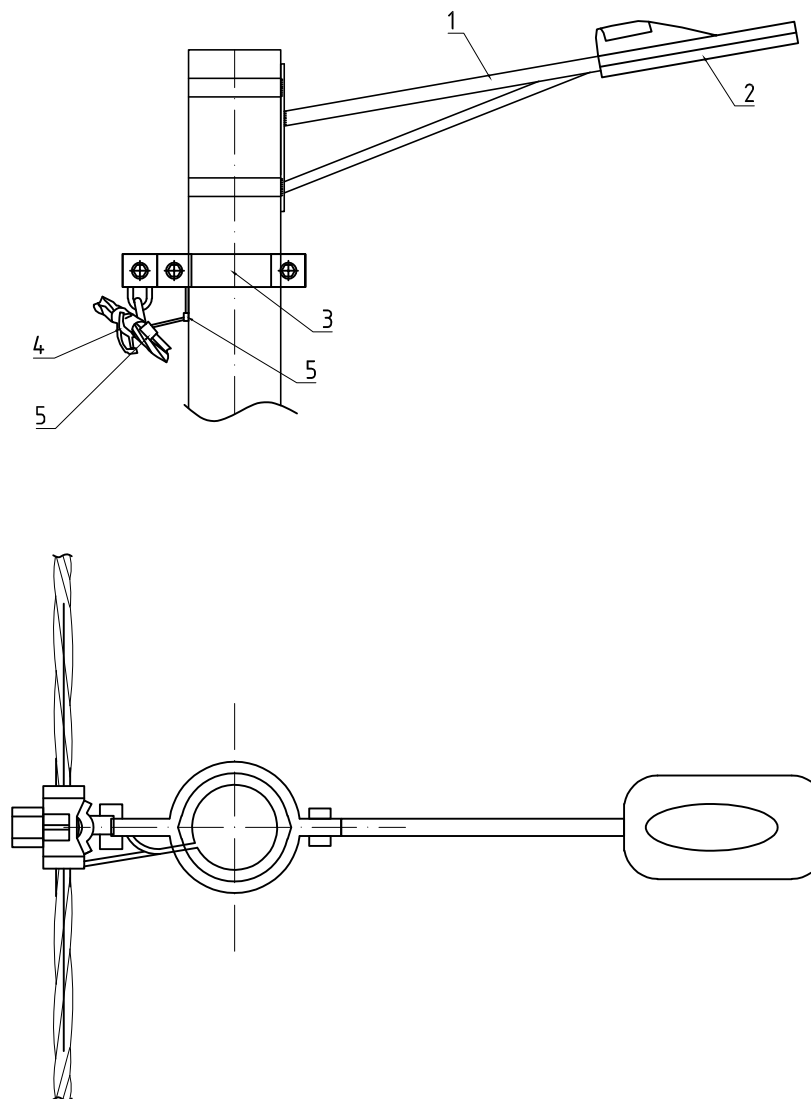
Д/Д	Тэмдэглэгээ	Нэр			Тоо шир	Нэгж жин /кг/	Нийт жин /кг/
		Гэрлийн хүзүүвч			1	11.66	11.66
1	ган хуудас	-60x18	С245; ГОСТ 27772-88	L=400	1	3.39	3.39
2	ган хуудас	-50x10	"	L=785	2	3.08	6.16
3	ган хоолой	φ30	"	L=2247	1	1.46	1.46
4	боолт	M14	"	L=200	2	0.327	0.654

	Хэнтий аймаг, Мөнххаан сум ГУДАМЖНЫ ГЭРЭЛТҮҮЛЭГ				
	Гэрлийн хүзүүвчний хэсэглэл, огтлол, түүвэр				
	Инженер	Б.Бат-Эрдэнэ		ЕГ шифр:	Масштаб:
	Гүйцэтгэсэн	Б.Лхагвадорж		УТХ-2024/002	M1:
"УРАНТОД ХАС" ХХК	Шалгасан	Б.Бат-Эрдэнэ		ТГ шифр:	Зургийн дугаар:
				ГГ-14	Хуудас:
					16

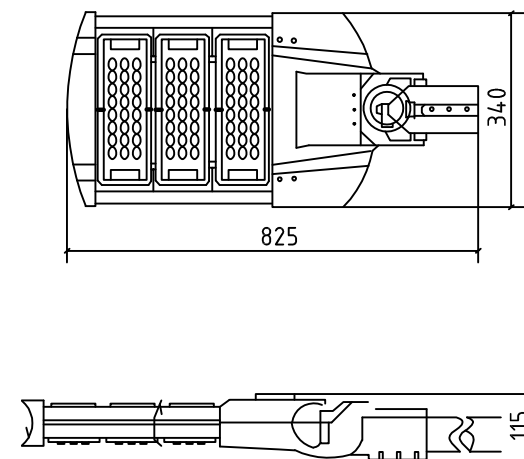
Шонгийн дамжуулагч
утасны холболт




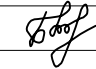
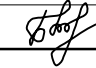
0,4кВ-ЫН ТӨМӨР БЕТОН ТУЛГУУРТ
ГЭРЭЛТҮҮЛГИЙН ХҮЗҮҮВЧ ТОНОГЛОХ М1:100



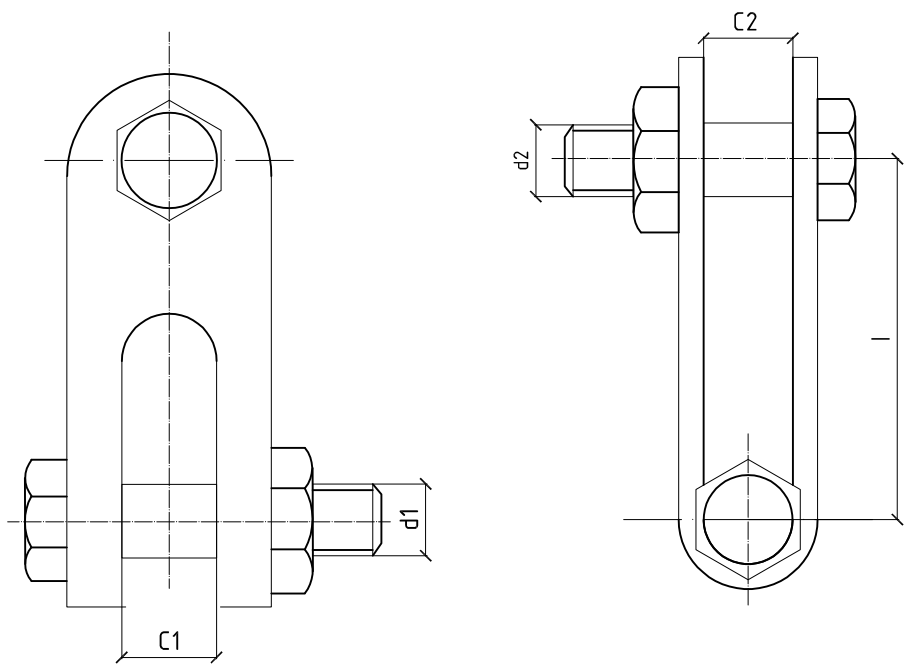
ГЭРЭЛТҮҮЛГИЙН МАЯГ /RK-PL150W/



Материалын түүвэр						
Д/д	Нэр	Марк	Хэмжих нэгж	Тоо ширхэг	Нэг бүрийн жин, кг	Нийт жин, кг
1	Гэрэлтүүлгийн хүзүүвч	Ф30	ком	1	11	11
2	Гэрэлтүүлэгч /лед/	RK-PL150W	ш	1	5.7	5.70
3	Баригчийн бүслүүр	Ф150х50х5	ком	1	1.7	1.70
4	Баригч	JXGF-3	ш	1	0.32	0.32
5	Хавчаар	KZ2-95	ш	1	0.12	0.12

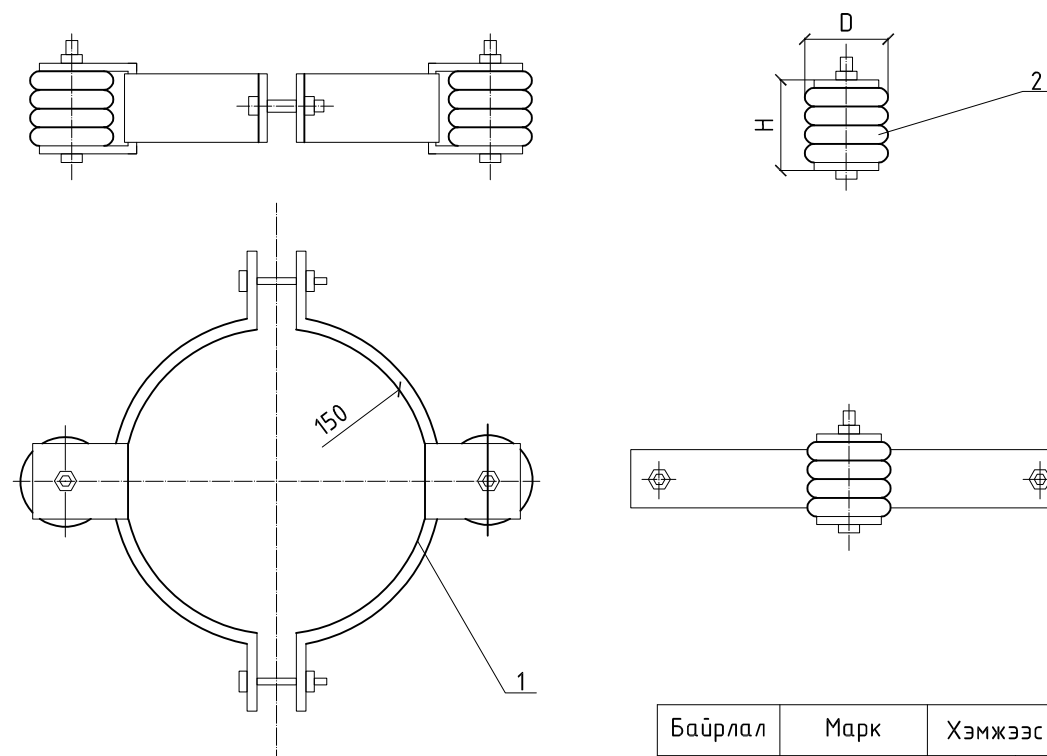
 "УРАНТОД ХАС" ХХК	Хэнтий аймаг, Мөнххаан сум ГУДАМЖНЫ ГЭРЭЛТҮҮЛЭГ					
	0,4кВ-ын төмөр бетон тулгуурт гэрэлтүүлгийн хүзүүвч тоноглох				Үе шат:	
	Инженер	Б.Бат-Эрдэнэ		ЕГ шифр:	Масштаб:	Огноо:
	Гүйцэтгэсэн	Б.Лхагвадорж		УТХ-2024/002	M1:	2024-05
	Шалгасан	Б.Бат-Эрдэнэ		ТГ шифр:	Зургийн дугаар:	Хуудас:
					ГГ-15	16

Z-7 КРОНШТЕЙН



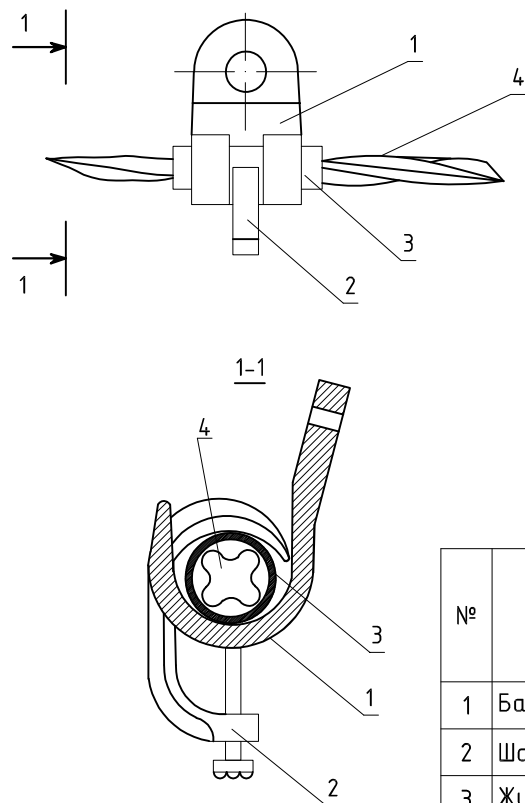
Марк	Тасрах хүч kN	Хэмжээс мм					жин кг
		C1	C2	d1	d2	l	
Z-7	69	18	18	16	16	60	0.56

ХӨНДИЙРҮҮЛЭГЧИЙН БҮСЛҮҮР



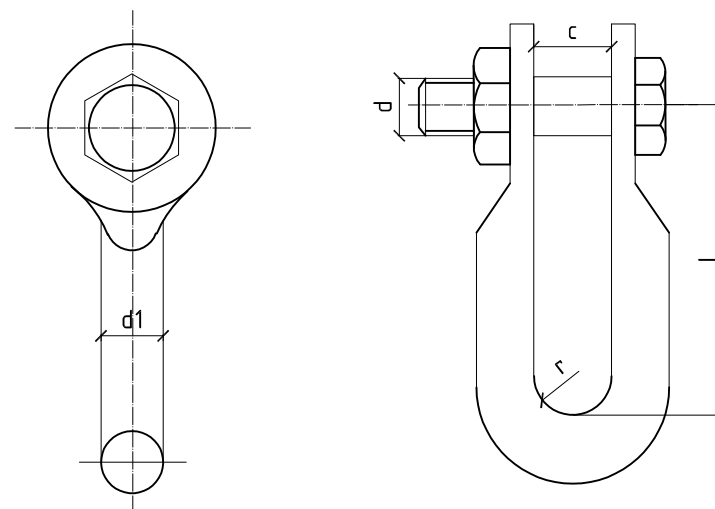
Байрлал	Марк	Хэмжээс мм		жин кг
1	150x50x5	D	H	2.50
2	ED-1	100	90	0.75

БАРИГЧ JXGF-3



№	Нэр	Маяг	Хэм нэг ж	Тоо	Жин , кг
1	Баригч	JXGF-3	ш	1	0.6
2	Шахагч		ш	1	
3	Жийргэвч		м	1	
4	СИП утас	16-50 мм2			

U-7 КРОНШТЕЙН



Марк	Тасрах хүч kN	Хэмжээс мм					жин кг
		г	с	d	d1	l	
U-7	69	10	20	16	16	60	0.44



"УРАНТОД ХАС" ХХК

Хэнтий аймаг, Мөнххаан сум
ГУДАМЖНЫ ГЭРЭЛТҮҮЛЭГ

Z-7 кронштейн, Хөндийрүүлэгчийн бүслүүр, U-7 кронштейн, Баригч JXGF-3

Инженер	Б.Бат-Эрдэнэ	ЕГ шифр:	Масштаб:	Огноо:
Гүйцэтгэсэн	Б.Лхагвадорж	УТХ-2024/002	M1:	2024-05
Шалгасан	Б.Бат-Эрдэнэ	ТГ шифр:	Зургийн дугаар:	Хуудас:
			ГГ-16	16