

1	2	3	4	5	6	7	8																								
<p>ЕРӨНХИЙ ХЭСЭГ</p> <p>ТАЙЛБАР БИЧИГ</p>																															
A	<p>Үндэслэл:</p> <p>"Сонгонохайрхан Дүүргийн 22 дугаар хорооны их бүрэн тохижилтын ажлын зураг, төсөв боловсруулах" ажлын зураг.</p> <ul style="list-style-type: none"> - Сонгонохайрхан дүүргийн Засаг даргын 2020-2024 оны үйл ажиллагааны хөтөлбөр. - Дүүргийн Иргэдийн Төлөөлөгчдийн Хурлын Дүүргийн 2024 оны төсөв батлах тухай тогтоол - Сонгонохайрхан дүүргийн ЗДТГ, Зүргийн даавгаар - 2023 оны 10 дугаар сарын 27-ны өдөр байршил дээр: судалгааг хийв. <p>Одоогийн байдал: ЕРӨНХИЙ ТӨЛӨВ БАЙДАЛ</p>																														
B	<p>Сонгонохайрхан дүүргийн 22-р хороо.</p> <ul style="list-style-type: none"> - Сул шороон хөрс ихтэй. - Явган хүн зорчиход тоос шороо ихтэй - Одоо байгаа талбай ашиглахад хиндрэлтэй эвдрэл ихтэй 																														
C	<p>АРХИТЕКТУР ТӨЛӨВЛӨЛТИЙН ШИЙДЭЛ</p> <ol style="list-style-type: none"> 1. Явган зам тавих суурь хөрсийг тэгшилж, янзлах. 2. Явган замын 2 галд хашлага (брэдюр) хийх. 3. Явган замыг зураг үзүүлсний дагуу өнгөт хаймангаар хийх. 4. Хөгжлийн дэрхшлэлтэй иргэдэд зориулсан хөтөч хайманг замын голд стандартын дагуу суурилуулж өгнө. 5. Сэрэмжлүүлэх зориулалттай цэвэр хөтөч хайманцыг саад тогтоосон 50-60 см зайд байрлуулах ба саад тогтоосон хүрхээс 30см-н дүрсэнэ 6. Орон зай орчны хязгаарлагдмал нөхцөлд явган замын өргөн 1.2м-с багтгүй өргөнтэй байх. 7. Явган замын хаймангын заадыг элсэн чигжээсээ чигжиж өгөх. (JCS0901B:2020 Холын стандартын 6.1, 6.2-д заасан) 8. Явган замын гайрагуу тэнш хальдрахгүй материаллар хийгдэх 9. Явган замын ногоон зурбасыг тусгаарлах хашлагын өндөр 5см-с хэтрэхгүй төлөвлөгдөх. 10. Тусдаа байршилтай шон, мод дусад босоо саадыг тойруулан 5см-н зайд хаймангай сараалж эсвэл тодотгогч хаймангай төлөвлөж өгөх. 11. Айлуудын хашааны үүд таарсан хэсгүүдэд малин орж гарах боломжтойгоор налуулж /түвшинг доошуулах/ хийнэ. 12. Явган замын шаардлагатай хэсгүүдэд JCS0901B:2020 стандартын 7.1-д заасны дагуу налуулга хийж өгнө. (Явган замын огилолцож буй хэсэг, гадаргуугийн түвшиний зөрүүтэй хэсэг г.м) <p>Ашигласан материал:</p> <ul style="list-style-type: none"> - UCS 0901B:2020 - Явган хүний зам, талбайн төлөвлөлт, хучилт, угсралтад тавигдах шаардлага. - MNS 6056-2009 - Явган хүн, хөгжлийн дэрхшлэлтэй иргэдэд зориулсан замыг төлөвлөх. - БНБД 30-01-04 - Хот тосгоны төлөвлөлт, барилгажилтын норм ба дүрэм. - УББ 11-202-00 - Хот суурин хөгжлийн ерөнхий төлөвлөгөө боловсруулах аргачилсан заавар. 																														
D	<p>Барилга угсралтын бүх ажлуудыг гүйцэтгэхэд шаардагдах материал эдлэхүүн, түүхий эд нь Монгол улсад хүчин төгөлдөр мөрдөгдөж буй MNS стандарт, ISO стандартын шаардлагыг бүрэн хангасан байх ёстой.</p>																														
E																															
F	<p>Субъект нэр, байршил: УЛААНБААТАР ХОТ, СОНГОНОХАЙРХАН ДҮҮРГ, 22-Р ХОРОО, ИЙТИЙН ЭЗЭМШИЙН ЗАМ ТАЛБАН ТОХИЖИЛТЫН АЖИЛ</p> <table border="1" data-bbox="472 1276 672 2775"> <tr> <td>Аркулектор</td> <td>У/Мбаяр</td> <td>ЕГДээр</td> <td>ӨУ/К-24.10.23/41</td> <td>Масштаб</td> <td>M:100</td> <td>Огноо</td> <td>2023 он</td> </tr> <tr> <td>Гүйцэтгэгч</td> <td>У/Мбаяр</td> <td>ТГВ</td> <td>ӨУ/К-24.10.23/41</td> <td>Зурвалж дугаар</td> <td>БА-1</td> <td>Хугацаа</td> <td>БА-1</td> </tr> <tr> <td>Шалгалсан</td> <td>У/Ямсүрэн</td> <td></td> <td></td> <td></td> <td></td> <td></td> <td></td> </tr> </table> <p>Ерөнхий хэсэг</p> <p>УББ - УРЖИХ КОНСТРАКЦИ ХХК Улаанбаатар, 100000, 5918033 Email: OJUVB77@gmail.com Хол: 6, БТ, 5-р хороо, 305-76000</p>							Аркулектор	У/Мбаяр	ЕГДээр	ӨУ/К-24.10.23/41	Масштаб	M:100	Огноо	2023 он	Гүйцэтгэгч	У/Мбаяр	ТГВ	ӨУ/К-24.10.23/41	Зурвалж дугаар	БА-1	Хугацаа	БА-1	Шалгалсан	У/Ямсүрэн						
Аркулектор	У/Мбаяр	ЕГДээр	ӨУ/К-24.10.23/41	Масштаб	M:100	Огноо	2023 он																								
Гүйцэтгэгч	У/Мбаяр	ТГВ	ӨУ/К-24.10.23/41	Зурвалж дугаар	БА-1	Хугацаа	БА-1																								
Шалгалсан	У/Ямсүрэн																														

АЖЛЫН ЗҮРГИЙН ҮНДСЭН БҮРДЛИЙН ЖАГСААЛТ		
Хувьдасны марк	Нэр	Хувьдасны тоо
ЕТ	Ерөнхий төлөвлөгөө	2
БА	Барилга архитектур	3

"БА" МАРКИЙН АЖЛЫН ЗҮРГИЙН ЖАГСААЛТ		
д/д	Зургийн нэр	Тайлбар
1		БА - 01
2		БА - 02-04
3	Явган замын хэсгэлэл	

АЖЛЫН ТОО ХЭМЖЭЭ			
д/д	Ажлын нэр	Тоо хэмжээ	
		Урт "м"	Өргөн "м"
1	Байршил	598	1.2
			1088

ЯВГАН ЗАМ МАТЕРИАЛЫН ТҮҮВЭР			
№	Нэр	Урт /м/	Өргөн /м/
1	Явган замын хайман		1.2
2	Хөтөч хайман		0.3
3			
4	Явган замын хашлага	1080	
			Хэмжээ /м ² /
			1088

БАЙРШЛЫН СХЕМ

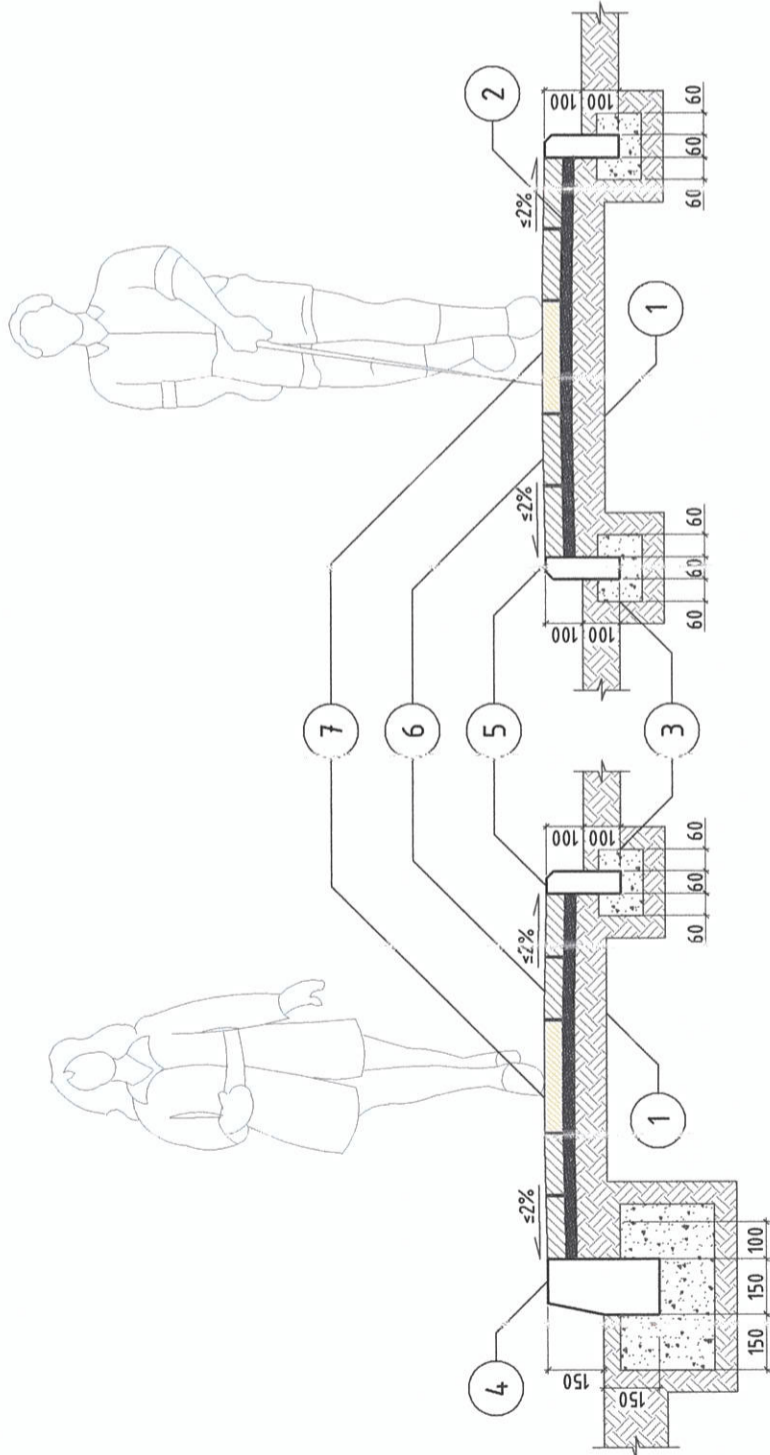


БСН ҮРЖИХ КОНСТРАКШН ХХК
Утас: 76098751; 59108233
levelindai@gmail.com

Объект нэр, байршил		УЛААНБААТАР ХОТ, СОНГИНОХАЙРУХАН ДҮҮРЭГ, 22-Р ХОРОО			
Архитектор:	Ц.Ихбаяр	БГ дүрэг:	ӨҮК-24-10.23/41	Масштаб:	M1:100
Гүйцэтгэгч:	Ц.Ихбаяр	Тг дүрэг:	ӨҮК-24-10.23/41	Эргэлт дараа:	Хувиар
Шалгалсан:	Ц.Нансүрэн			Хувиар:	БА-

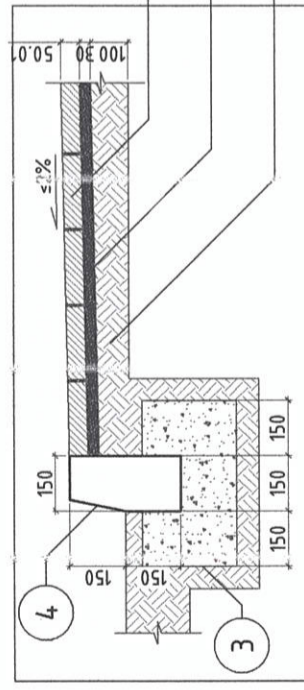
ЯВГАН ЗАМЫН ХЭСЭГЛЭЛ

ЯВГАН ЗАМЫН ХЭСЭГЛЭЛ

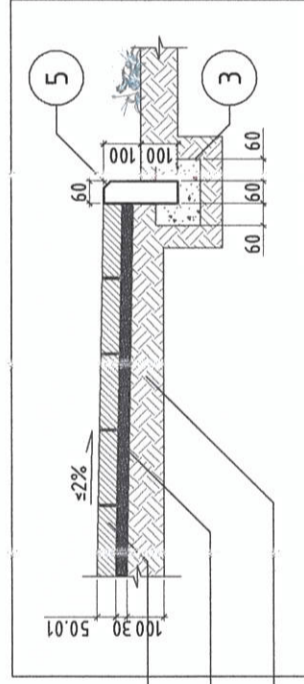


ЯВГАН ЗАМЫН ХЭСЭГЛЭЛ

АВТО ЗАМЫН БОРДЮР БҮХИЙ ЗАМЫН ХЭСЭГЛЭЛ

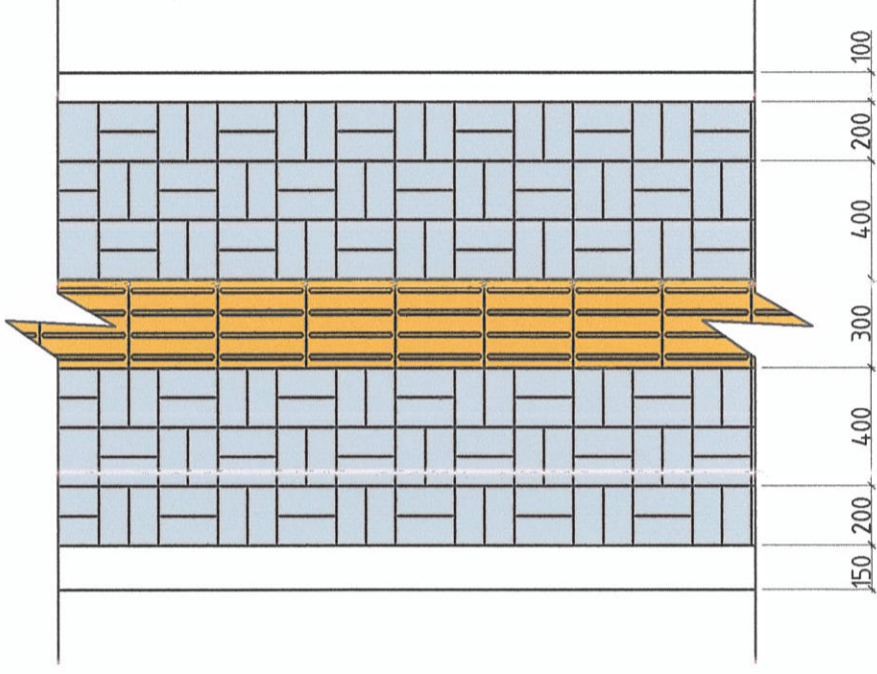


ЯВГАН ЗАМЫН БОРДЮР БҮХИЙ ЗАМЫН ХЭСЭГЛЭЛ

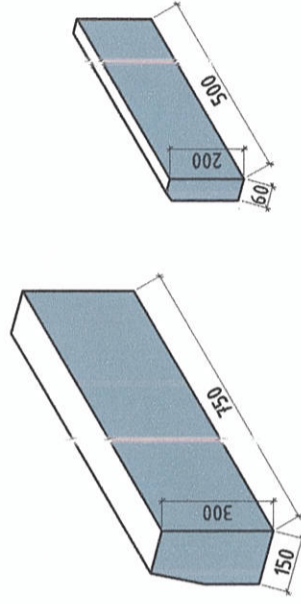


Д/Д	НЭР	ТАЙЛБАР
1.	Ул хөрс	≥100мм
2.	Элс цементэн багсармал	30мм
3.	Бетон дэр	БМ200
4.	Авто замын хашлага	750х300х150мм
5.	Явган замын хашлага	500х200х60мм
6.	Явган замын хавтан	100х200мм
7.	Хөтөлч хавтан	300х300мм

ӨНГӨТ ХАВТАН ЗАМЫН ЖИШЭЭ ЗУРАГ 1



ЗАМЫН БОРДЮРЫН ЖИШЭЭ ЗУРАГ



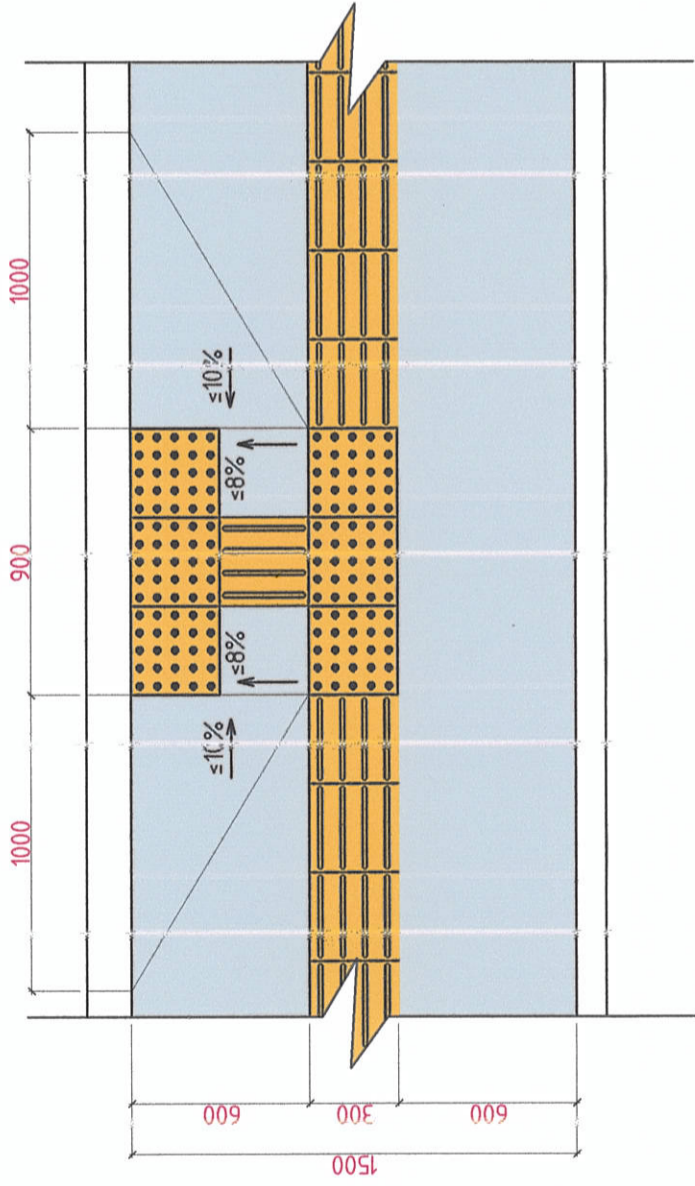
ЯВГАН ЗАМ МАТЕРИАЛЫН ТҮҮВЭР

№	Нэр	Црм /м/	Өргөн /м/	Хэмжээ /м ² /
1	Явган замын хавтан		1.2	1320
2	Хөтөлч хавтан		0.3	330
3	Авто замын хашлага	1100		
4	Явган замын хашлага	1080		

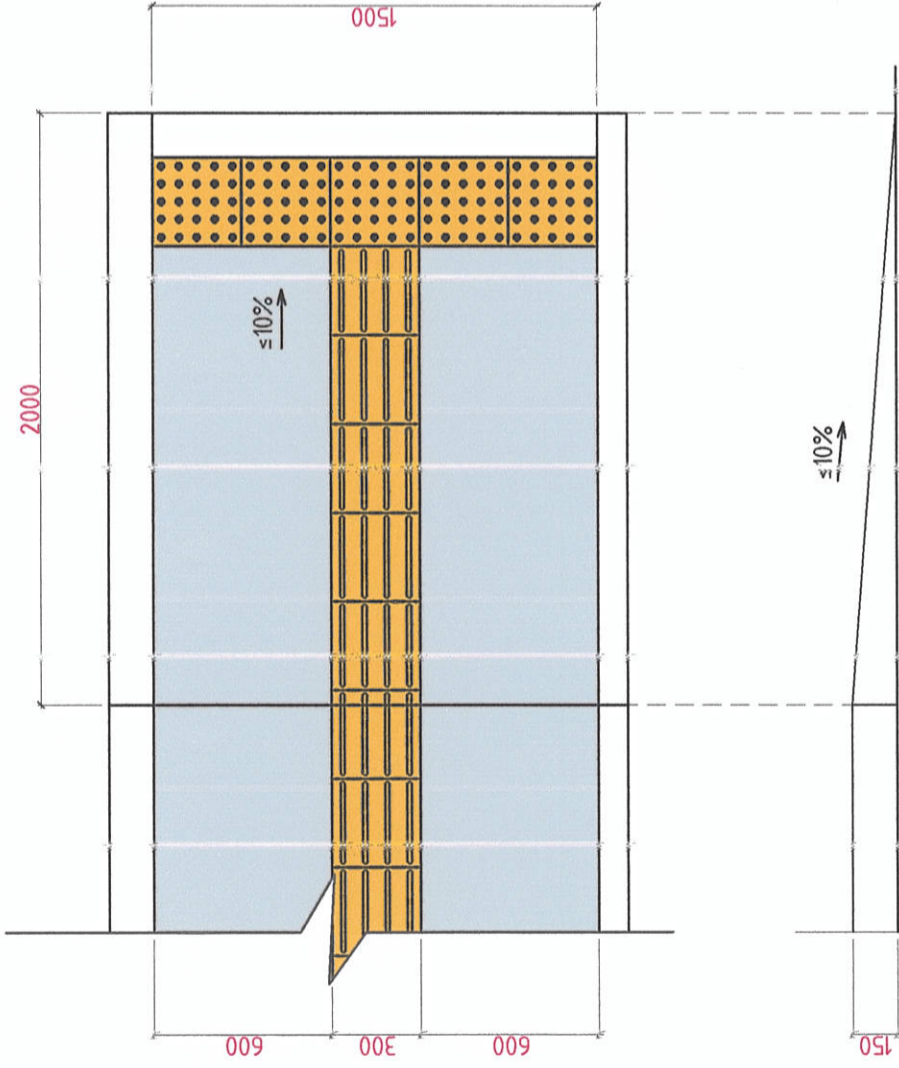
Объект нэр, байршил:		Улаанбаатар Х.Т. Сонгинохайрхан дүү.Эг. 22-р хороо, нийтийн зээмжийн зам талбайн тохижилтын ажил	
Архитектор	Ц.Индбаяр	Нээлтэй: ӨГК-24.11.23/41	М:101
Гүйцэтгэгч	Ц.Индбаяр	ТГ:100	Эргэлт: Өрөс
Шалгалсан	Ц.Нямсүрэн	ӨГК-24.11.23/41	БА-3
Явган замын хэсэглэл		Өрөс:	2023 он
БСН-УРЖИХ-ОЙСТРАНШЫН ХХК		Эргэлт:	БА-4
Утас: 7697-971, 9988333		Хаяг: БТД, Б-1, хороо, 210-2600м	
Мэйл: ОЖ.ӨРЖИ@yandex.com			

ЯВГАН ЗАМЫН ХЭСЭГЛЭЛ

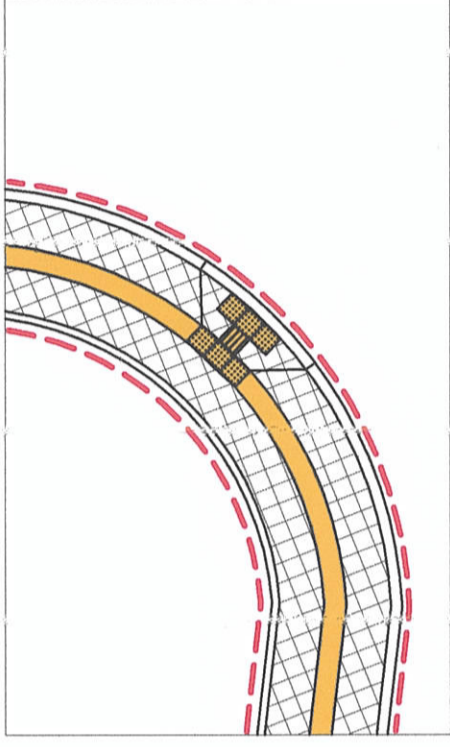
ЗАМЫН НАЛУУГЫН ЖИШЭЭ ЗУРАГ
ХЭСЭГЛЭЛ 1, 2 /X1/



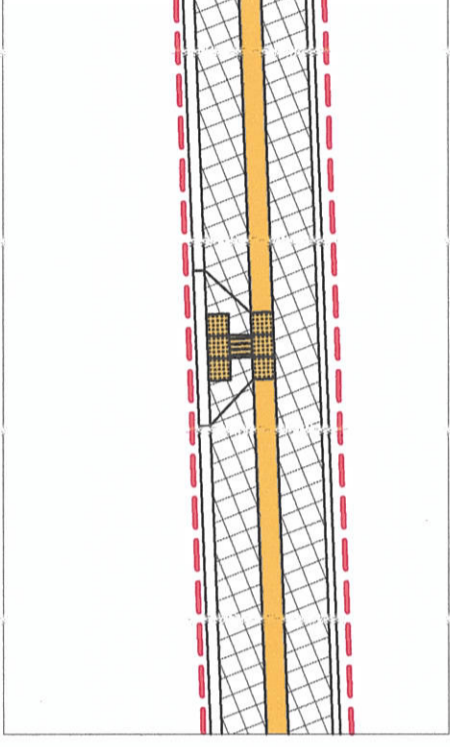
ЗАМЫН ЭХЛЭЛ ТӨГСГӨЛ ХЭСЭГТ НАЛУУЛГА ХИЙХ
ЖИШЭЭ ЗУРАГ ХЭСЭГЛЭЛ 3



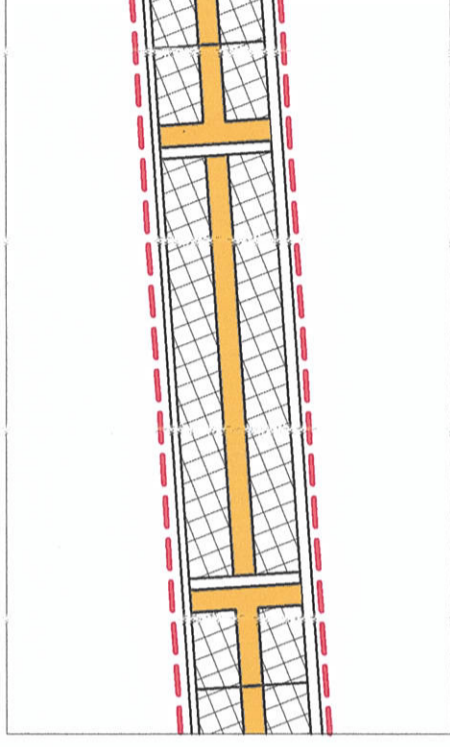
ХЭСЭГЛЭЛ 1



ХЭСЭГЛЭЛ 2



ХЭСЭГЛЭЛ 3



ОСОН ҮРЖИХ ОНЦРААНД ХИЖ
Улаанбаатар хот, Сүхбаатар дүүрэг, 22-р хороо, Нийтийн Зээний Зам Талбайн Тохиромжын Ажил
Хаяг: БТД, 15-й хороо, 308-20000

Объект нэр, байршил: УЛААНБААТАР ХОТ, СУХБААТААР ДҮҮРЭГ, 22-Р ХОРОО, НИЙТИЙН ЗЭЭНИЙН ЗАМ ТАЛБАЙН ТОХИЖИМЫН АЖИЛ

Явган замын хэсэглэл		Нэвтрэмж		Огноо	
Архитектор	Ц.Индбаяр	ӨГШ/ӨР	ӨҮК-24.10.23/41	М1:01	2023 он
Гүйцэтгэгч	Ц.Индбаяр	ТГШ/ӨР	ӨҮК-24.10.23/41	БА-4	Хугацаа
Шалбарсан	Ц.Нямсүрэн			БА-4	БА-4