

Барилгын зураг төслийн
"ПРО БИ АР ДИ" ХХК



ЗТ11-05/22

Шуфр ЕГ: КМ-23-20-513
ТГ: BRD 23-27-50

Хэнтий аймаг. Хэрлэн сум. 2-р баг
ЖИШИГ ӨРХИЙН ЭМНЭЛЭГ

Барилга бүтээцийн ажлын зураг /ББ/

"Pro BRD" ХХК, захирал: *М.Оюунсүрэн*



Улаанбаатар 2023он

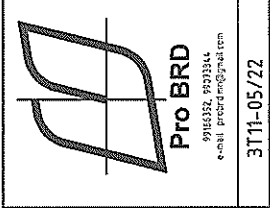
1	2	3	4	5	6	7	8
A	B	C	D	E	F		

ББ МАРКИЙН АЖЛЫН ЗӨРГИЙН ҮНДСЭН БҮРДЛИЙН ЖАГСААЛТ

Хуудас	Нэр	Тайлбар
ББ-1	Зургийн жагсаалт	
ББ-2	Ерөнхий тайлбар-1	
ББ-3	Ерөнхий тайлбар-2	
ББ-4	Суурь суулгалтын зураг	
ББ-5	Суурийн байгуулалт	
ББ-6	Баганаан суурь БС-1	
ББ-7	Баганаан суурь БС-2	
ББ-8	Баганаан суурь БС-3, Суурийн дамнуруу арматурчлал	
ББ-9	1; 2-р давхрын багана, дамнурууны дээршлын байгуулалт	
ББ-10	1; 2; 3 тэнхлэг дагуух рампын схем	
ББ-11	4; 5 тэнхлэг дагуух рампын схем, А; В; С; D тэнхлэг дагуух холбоос рампын схем	
ББ-12	Багана Б-1	
ББ-13	Дамнуруу ДН-1-1	
ББ-14	Дамнуруу ДН-2-1	
ББ-15	Дамнуруу ДН-3-1	
ББ-16	Дамнуруу ДН-4-1	
ББ-17	Дамнуруу ДН-5-1	
ББ-18	Дамнуруу ДН-1-2; ДН-2-2;	
ББ-19	Дамнуруу ДН-3-2; ДН-4-2; ДН-5-2;	
ББ-20	Дамнуруу ДН-А-1	
ББ-21	Дамнуруу ДН-В-1; ДН-С-1;	
ББ-22	Дамнуруу ДН-Д-1	
ББ-23	Дамнуруу ДН-А-1; ДН-В-1; ДН-С-1; ДН-Д-1-ийн материалын тодорхойлолт	
ББ-24	Дамнуруу ДН-А-2; ДН-С-2; ДН-Д-2;	
ББ-25	Дамнуруу ДН-В-2	

ББ МАРКИЙН АЖЛЫН ЗӨРГИЙН ҮНДСЭН БҮРДЛИЙН ЖАГСААЛТ

Хуудас	Нэр	Тайлбар
ББ-26	Дамнуруу ДН-А-2; ДН-В-2; ДН-С-2; ДН-Д-2-ын материалын тодорхойлолт	
ББ-27	Туслах дамнуруу ТДН-1; ТДН-2;	
ББ-28	1-р давхрын хучилтын хэвний байгуулалт	
ББ-29	1-р давхрын хучилтын доод үеийн арматурчлал	
ББ-30	1-р давхрын хучилтын дээд үеийн арматурчлал	
ББ-31	2-р давхрын хучилтын хэвний байгуулалт	
ББ-32	2-р давхрын хучилтын доод үеийн арматурчлал	
ББ-33	2-р давхрын хучилтын дээд үеийн арматурчлал	
ББ-34	Хучилтанд гарах нүхний хүчтгэл	
ББ-35	Хучилтын материалын тодорхойлолт	
ББ-36	Цутгамал шатны хэв, арматурчлал	
ББ-37	Цутгамал шатны дамнуруу ШДН-1,2	
ББ-38	1-р давхрын ялуу, ханын торны дээршлын байгуулалт	
ББ-39	1-р давхрын ялуу, ханын торны материалын тодорхойлолт	
ББ-40	2-р давхрын ялуу, ханын торны дээршлын байгуулалт	
ББ-41	2-р давхрын ялуу, ханын торны материалын тодорхойлолт	
ББ-42	Гадна довжоо	
ББ-43	Гадна пандус	



Хэнтий аймэг, Хэрлэн сум, 2-р баг
ЖИШИГ ӨРХИЙН ЭМНЭЛЭГ

Зургийн жагсаалт			
Инженер	Н.Оюунгэрэл	Е.Г.Шифр:	Масштаб:
Гүйцэтгэсэн	Н.Оюунгэрэл	КМ-23-20-513	
Шалгасан	С.Пүрэвдорж	Т.Г.Шифр:	Зургийн дугаар:
		BRD 23-27-50	ББ-1

Үе шат:	А.З
Огноо:	2023.09
Хуудас:	43

1	2	3	4	5	6	7	8
A	B	C	D	E	F		

1	2	3	4	5	6	7	8
A	<p><u>Барилга бүтээцийн ерөнхий тайлбар</u></p> <p>Хэнтий аймгийн Хэрлэн сумын 2-р багт баригдах "Жишг өрхийн эмнэлэг" зoorьгүү 2 давхар төмөр бетон араз бүтээцийн барилга бүтээцийн зураг төслийг "Про Би Ар Ду"ХХК-нд дараах норматив баримт бичгүүдийн шаардлагад нийцүүлэн боловсруулав. Үүнд:</p> <ul style="list-style-type: none"> - Ачаалал ба үйлчлэл, БНБД 20-04-17; - Барилгав хэрэглэх үүр амьсгал ба геофизикийн үзүүлэлт, БНБД 23-01-09; - Газар хөдлөлтийн бүс нутагт барилга төлөвлөх барилгын норм ба дүрэм, БНБД 22-01-21; - Барилга байгууламжийн дуурь, суурийн зураг төсөл зохиох норм ба дүрэм, БНБД 50-01-16; - Бетон ба төмөр бетон дүтээц, БНБД 52-01-10; - Бетон ба урьдчилан хүчтгээгүй арматуртай төмөр бетон дүтээц, БД 52-105-10; - Барилгын ажлын явцад зохиогчийн хяналт хийлгэх дүрэм, БНБД 11-04-15; - Барилгын газар шороо ба дуурь суурийн ажил, БНБД 50-02-17; <p><u>Материал:</u></p> <p>Барилгын төмөр бетон араз дүтээц болон дусад цутгамал хийц бүтээцүүдэд хэрэглэх материалын бaт дэхийн үзүүлэлт нь доор дурдсанаас багагүй байна. Үүнд:</p> <ul style="list-style-type: none"> -Барилгын байгууламжийн харуцлагын зэрэг: 2 /өндөржүүлсэн чухал/; 	5	6	7	8		
B							
C							
D							
E							
F							

Барилгын суурь суух хөрс: ИГЭ-2 Хайргархаг элсэн хөрс

Суурийн нүхийг дээр заасан түвшинд хүртэл нээсний дараа инженер геологичид үзүүлж талбайн хэмжээнд тархсан асгамал хөрсийг зайлуулж бетон дэлгэц хийнэ. Суурийн нүхийг төлөвлөсөн түвшинд хүртэл гараар засаж ухааж, суурийн ажлыг гүйцэтгэх.

Суурь

Барилгын суурь цутгамал төмөр бетон баганан суурь байна. Цутгамал төмөр бетон баганан суурийн доор 10 см зузаан бетон дэлгэц хийнэ. Цоколийн ханын гадуур буцааж хийх шороо нь обойлт, суулт, хөөлт үүсгэхээргүй хайрган хөрс байх шаардлагатай бөгөөд уг хөрсийг 20 см-ээс хэтрэхгүй зузаантайгаар үечлэн 1,65г/см³ -ээс багагүй нягттай болтол нь үечлэн нягтруулалт хийнэ. Буцаан булалт хийж нягтруулсны дараа барилгын бүх периметрийн дасууд хаявчийг 1.0 метр өргөн 10-15см зузаантай, барилгаас гадагш 1:20 налуутагаар бетоноор цутгаж 2см цементэн зурмагаар өнгөлнө. Арматурын болон бетоны ажлын өмнө хөрсний даах чадварыг геологийн компанийн инженерээр баталгаажуулна. Заасан түвшингээс хэтрүүлж ухсан үед дэлгэц бетоноор дүүргэнэ.

- Зургийн инженерийн урьдчилан зөвшөөрөлгүйгээр суурийн нөлөөлөх хэсэгт заасан түвшингээс хэтрүүлж ухахыг хориглоно.
- Хөрс ухах болон бүх түвшинг захиалагчаас ирүүлсэн мэдээллийн дагуу гүйцэтгэсэн болно.
- Газар шорооны ажлын үед гарсан бүх хог хаягдлыг талбайгаас цэвэрлэж зайлуулна.
- Суурийн ухаас хийхэд хөрсний нуралт үүсэхгүй байх налууг гаргаж ухна.

Цутгамал төмөр бетон дүтээц:

Барилгын үндсэн хийц нь цутгамал төмөр дүтээц байна. Цутгамал төмөр бетон дүтээцэд "МАТЕРИАЛ" гэсэн хэсэгт зааснаас доошгүй бaт дэхийн болон физик, механик шинж чанарын үзүүлэлттэй материал хэрэглэнэ.

16мм-с илүү диаметртэй ажлын арматурыг 5 дахин авснаас багагүй диаметрээр алгуур нугална. Огцом нугалж, язралт үүссэн арматурыг хэрэглэхийг хориглоно. Цутгамал хучилтыг дам нуруутай нэг хэвэнд цутгана.

Цутгамал бетон ажлыг гүйцэтгэх, хэв хашмал авах, ачаалах зэрэгт БНБД 52-01-10 норм ба дүрмийн холбогдох шаардлагыг баримтална. Даацын элемент, хучилтын хэсгүүдээс авсан сорьцыг илгээмжлэгдсэн лабораториор туршуулж баталгаажуулсан байвал зохино. Төмөр бетон туслах дамнуруу суух байрлалуудад 2 ширхэг 16мм-с багагүй диаметртэй нэмэгдэл арматур табьж хомутын алхамыг 50мм-н зайтайгаар ойртуулан бооно.

Цутгамал төмөр бетоны шалыг хучилт, дамнуруутай хамт цутгах шаардлагатай. Төмөр бетон хучилтын арматурын хамгаалалтын үеийн зузаан 15-20мм байна. Хучилтанд гарах нүхнүүдийн зургийг хорших зургуудтай хамт харж шаардлагатай байрлалд ган яндан сүблэж цутгана. Хучилт цутгах явцад арматурын хамгаалалтын үе болон ажлын өндөр алдагдахаас хамгаалсан арга хэмжээг авах шаардлагатай.

Цутгамал төмөр бетоны ажлыг гүйцэтгэхдээ "Цутгамал төмөр бетон дүтээц" БНБД52-02-05-ын заалтыг баримталбал зохино. Хэв хашмал нь бат бөх, тогтвортой нөхцөлөөр хангагдсан байх шаардлагатай ба бетон бэхжилтийнхээ 70%-ийг авахаас өмнө хэв хашмалыг суллаж болохгүй. Цутгамал хучилтанд гарах нүхэн дээр нэмэгдэл арматур табьх шаардлагатай. Цутгамал төмөр бетоны анги В20, дагуу ажлын арматурын анги А400, хөндлөн ажлын арматурын анги А400 болно. Хучилтыг цутгасны дараа цохих аргаар нүх гаргахыг хатуу хориглоно.

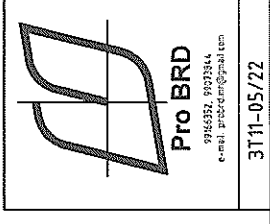
Буурь:

Судалгааны талбай нь Хэрлэн сум, элшт мандал зөөгийн газрын баруун талд байрлана. Чингэс хот нь Хэрлэн голын талман, талмын дээрхи нам дэнжийн хэсэгт тээгш гадаргуу бүхий хөндийд байрлана. Хотын нутаг дэвсгэрээр зөөгдөл хуримтмалын буюу пролювийн гарал үүсэлтэй хурдас тархсан.

Хавар шар усны үерийн үеэр болон зун намрын улиралд талбайн хэмжээнд ураагдал хойноосоо урагш чиглэлтэйгээр бага хэмжээгээр явагдана

Улирын хөдлөлтийн дүгэд орших шавранцар хөрс дүнд зэрэг обойлт үүсгэх шинж чанартай, хайргархаг элсэн хөрс обойлт үүсгэхгүй. Талбайд өрөмдсөн цооногуудад ул хөрсний ус илрээгүй.

Тус талбай нь газар чичирхийллийн 6 баллын бүсэд байрлана.



Ерөнхий тайлбар-1

Хэнтий аймга, Хэрлэн сум, 2-р баг
ЖИШИГ ӨРХИЙН ЭМНЭЛЭГ

Инженер	Н.Оюунгэрэл	Е.Г.Шифр:	Масштаб:	Үе шал:
Гүйцэтгэсэн	Н.Оюунгэрэл	КМ-23-20-513		А.Э
Шалгасан	С.Пүрэвдорж	Т.Г.Шифр:	Зургийн дугаар:	Огноо:
		BRD 23-27-50	ББ- 2	2023.09
				Хуудас:
				43

A	B	C	D	E	F
1	2	3	4	5	6
7	8	9	10	11	12
13	14	15	16	17	18
19	20	21	22	23	24
25	26	27	28	29	30
31	32	33	34	35	36
37	38	39	40	41	42

Хана: Барилгын гадна хана 360мм хөнгөн блокон хана /стандарт MNS 5771-2007/ өрж 200мм зузаантай дулаалгын хавтангаар /стандарт MNS EN:13163-2011/ дулаална. Гадна, дотор /стандарт MNS 0138-2010/ханыг баганатай босоо чиглэлд 600мм тутамд зургийн дагуу дэхэлнэ. Барилгын ханыг усрах технологи засварыг сайтар баримталж угсарна. Барилгын дотор болон гадна хананд нэгж талбайн масс 300кг-аас илүү байх заслыг үг заслыг дэхлэх тусгай тоноглолуудыг гүйцэтгэхийг хориглоно. Ханын өргийн ажилд "Барилгын нэг маягийн бүтээц, эвэлхүүн ба хэсэгзэлийн цуфрал Г1.030.1-3Г дэвтэр"-ийг ашиглав. Гадна, дотор даацын ханын өрлөгийн дүх уулзварт өрлөгийн өндрийн 600мм тутамд арматуран торнуудыг тавьж өгнө.

Ялуу: Ялууны угсралтын ажлыг энэ зураг болон БА-н давахрын байгуулалт, огтлолын зургуудын дагуу гүйцэтгэх хэрэгтэй. Тоосгон өрөг дээр ялууг угсрахдаа 50 маркийн дэхжээгүй цементэн зуурмаг дээр угсарна. Ялууг ханын өргөний хэмжээгээр тавих бөгөөд 1500мм хүртэл өргөнтэй нүхэн дээр 250мм-с багагүй, 1500мм-с дээш өргөнтэй нүхэн дээр 350мм-с багагүй хэмжээтэй суулгана.

Гадна фасад болон цонх зэрэг даацын бүс бүтээцүүдэд холбогдох стандартын шаардлагыг хангасан материалуудыг БА-д тусгасны дагуу гүйцэтгэх ба шаардлагатай тохиолдолд тухайн бүтээцийн тооцоог хийлгэнэ үү.

Барилгын угсралтын явцад зохиогчийн хяналтыг мэрэгжлийн хүмүүсээр зайлшгүй хийлгэх шаардлагатай. Цутгамал төмөр бетон бүтээцийг гүйцэтгэхэд анхаарах талбар

Барилга бүтээцийн зургийг БА /архитектур/-н болон дусад хорших зургуудтай сайтар хамтамгаж үзнэ үү.

1. Ажил гүйцэтгэл ба материал нь зохих норм стандартын дагуу байна.
2. Дамнуурууны хөндлөн огтлолыг өндөрт хүчилтэн зузаан орсон. Хучилт дамнуурууг хамтад нь цутгана.
3. Төмөр бетон хэмжээнд өнгөлгөөг оруулаагүй.
4. Бетон элементийг цутгахын өмнө зурагт үзүүлээгүй жижиг хэмжээтэй нүх, шугам хоолой, суулгах нарийвчийг хорших зургуудаас сайтар шалгаж инженертэй эвшилцөн, урьдчилан зөвшөөрөл авна.
5. Бетоны цутгалтын ажлын заадыг зөв газар холбогдох норм стандартын дагуу гүйцэтгэнэ.
6. Хэв, туслаасыг хийх, хуулж авахыг зохих норм стандартын дагуу хийнэ. Мөн өнгөлгөөг БА-н зургаас үзнэ.
7. Бүх цемент нь нормланд цемент байна. Аль нэг гадаргуу нь ил гарсан эсвэл эвэрлэмд өртөх боломжтой бүтээцэд эдлээг удаантай тусгай бетон хэрэглэнэ.

8. Суулгах нарийвч, металл гаргалгаа зэргийг зургийн гүйцэтгэгчийн зөвшөөрөлгүйгээр бетон хамгаалалтын үед тавьж болохгүй. Арматур болон дусад хог хаягдал бетонд орохоос сэргийлнэ.

9. Бетон цутгахдаа зуурмагийг 1м-с илүү өндрөөс гоожуулахыг хориглоно.

10. Цементэн тэвшлээг хийх гадаргуу нь арзгар, зуурмаг асгарсаагүй байна.

11. Бетоныг цутгаснаас хойш 7-с доошгүй хоногийн хугацаанд зохих үзүүлэлтийн абхцуулах зорилгоор норм стандартын дагуу арчлах арга хэмжээг авна.

12. Бетон цутгалтын ажлыг өвлийн нөхцөлд гүйцэтгэхийг хориглоно.

13. Арматурчлалын нарийвчилсан хэмжээ байршилыг ажлын зургаас үзнэ.

14. Талбай дээр матаж нугалах арматурыг зохих ангийн гангаар хийсэн байна. Матсан арматур нь хамгаалалтын үеийг хадгалсан байна.

15. Төмөр бетон хийцийн арматурын хамгаалалтын үеийг зурагт заасны дагуу хийнэ.

16. Арматурын залгаа зөрүүлгийг зурагт зааснаар гүйцэтгэнэ. Арматурыг гэгнэхдээ зохиогч инженерээс зөвшөөрөл авна.

17. Хавтан ханын нүхийг а=50мм заасан арматураар хүчилгэнэ.
18. Зэргэлдээ хоёр арматурын хоорондох зай хамгийн багадаа тэдгээрийн диаметрийг хоёр дахин авсан эсвэл 35мм-тэй тэнцүү байна.

19. Тухайн бүтээцийн ажил эхлэхээс өмнө зурагтай танилцаж зураг төсөл ба талбар бичигт зөрчилтэй, асууж тодруулах зүйлс гарсан тохиолдолд зургийн зохиогч дагууллага, инженерт мэдээгдэн тодруулах, зөвшилцөх хэрэгтэй.

20. ББ-н энэхүү зураг төсөлд барилгын үндсэн даацын бүтээцийг үзүүлэв. Ханын фасадны дэхлээг, хашлага барилууд, хашлага цонх гэх мэт заслын материал хийцүүдийг тусгаасгүй болно.

21. Шаардлагатай тохиолдолд зохиогч инженер гүйцэтгэлийн явцад нэмэлт засвар хийнэ.

22. Барилга угсралтын үед дэхлээг, залгаас, нүх г.м захиалагч, гүйцэтгэлтэй холбоотой гаргах нүхийг тухайн ажлын өмнө зургийн инженерээс зөвшөөрөл авсан байна.

23. Барилга угсралтын ажил гүйцэтгэл нь тухайн бүтээцийн угсралтын норм стандартын шаардлагуудыг хангасан байна.

24. Хэмжээг мм-ээр үзүүлэв. Барилгын түвшинг м-р тэмдэглэв.

25. Бүх хэмжээг тухайн бүтээцийн ажил эхлэхийн өмнө БА-н зурагтай тусгаж баталгаажуулсан байна. Шаардлагатай тохиолдолд зургийн гүйцэтгэгчээс тодруулж баталгаажуулсны дараа угсралтын ажил гүйцэтгэнэ.

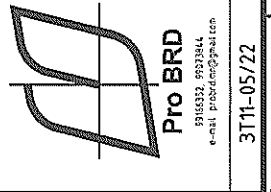
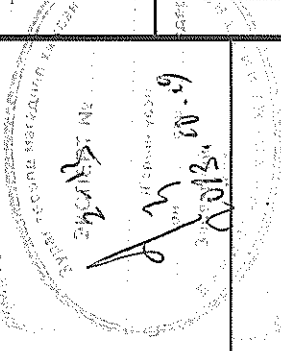
26. Гүйцэтгэгч болон захиалагч нь барилгын угсралтын явцад барилга болон зэргэлдээ барилгын аюулгүй байдлыг хангана. Шаардлагатай тохиолдолд хөрсний нуралтаас хангаалах дэхлээг мэрэгжлийн байгууллагаар гүйцэтгүүлнэ.

27. ББ-н зургийн хэсэгт орлуулах, солих, өөрчлөх зэргийг зургийн инженерийн зөвшөөрөлгүйгээр хийнэ. Зөвшөөрлийг барилга угсралтын ажил эхлэхээс өмнө авч баталгаажуулсан байна.

28. Хучилтын хавтан, дамнуурууны хэв, туслаасыг хучилтан дээр тусгаарлах болон өрөөт ханын ажлыг хийхээс өмнө авсан байна.

29. Даацын дус хана нь хучилтын хавтан, дамнуурууны доод гадарга, даацын хана, баганаас 20мм-зайтай байна. Зураг төсөл болон угсралтын ажилд монгол улсад хүчин төгөлдөр мөрдөж буй норм стандартуудыг мөрдөнө.

Барилгын угсралтын явцад зохиогчийн хяналтыг мэрэгжлийн хүмүүсээр зайлшгүй хийлгэх шаардлагатай.



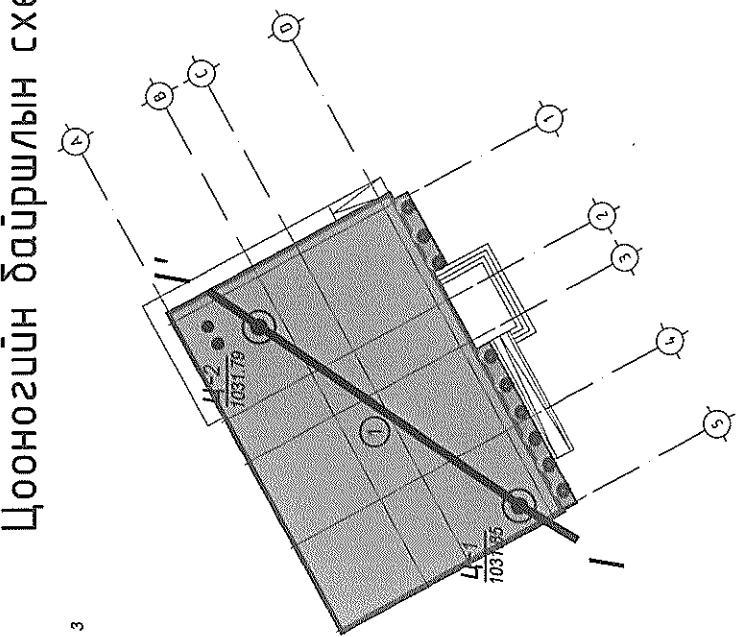
Хяналт алба, Хэрлэн г.м, 2-р баг			
ЖИШИГ ӨРХИЙН ЭМНЭЛЭГ			
Ерөнхий талбар-2			
Инженер	Н.Оюунзэрэл	Е.Г.Шифр:	Масштаб:
Гүйцэтгэсэн	Н.Оюунзэрэл	КМ-23-20-513	Огноо:
Шалгасан	С.Пүрэвдорж	Т.Г.Шифр:	Зургийн дугаар:
		BRD 23-27-50	ББ-3
			Хуудас:
			43
			Үе шат:
			А.3

3Т11-05/22

Цооногийн байршлын схем

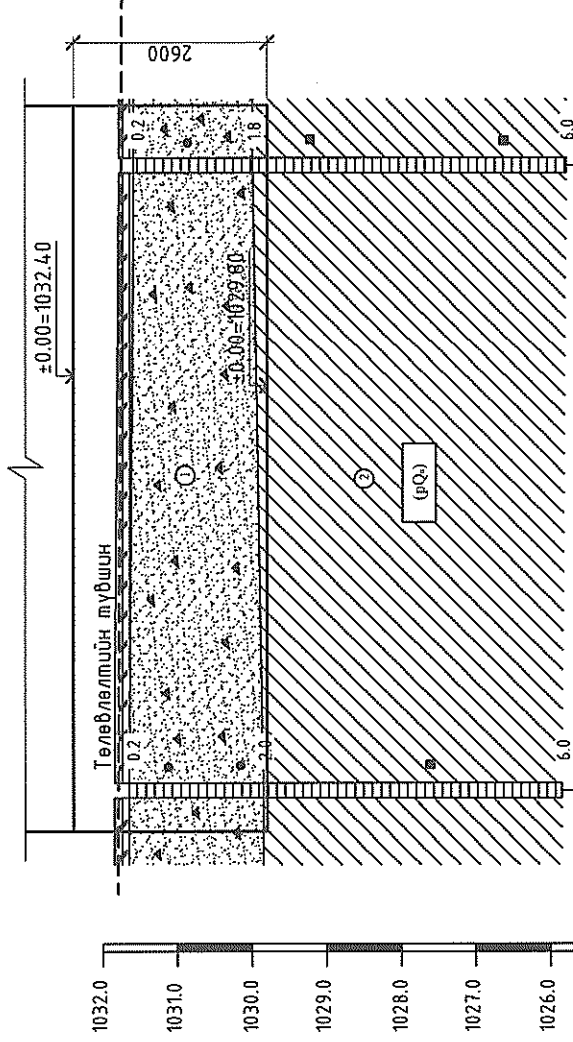
ТАНИХ ТЭМДЭГ

- Өнгөн хөрс.
- Шабранцар ул хөрс
- Хайргаархаг элсэн ул хөрс
- Инженер геологийн элемент, түүний дугаар
- Хөрсний нас, гарал үүслийн индекс
- Амсрын өндөржилт / Өрөмдсөн цооног
- Инженер геологийн зүсэлт I-I' шулуунаар



ИНЖЕНЕР-ГЕОЛОГИЙН ЗҮСЭЛТ I-I' ШУЛУУНААР

Масштаб: Босоо 1:100
Хэвтээ 1:500



Цооногийн дугаар	Ц-1	Ц-2
Өндөржилт, м	1031.85	1031.79
Хоорондын зай, м	4.2.0	

Тайлбар

Хэнтий аймгийн Хэрлэн сумын 2-р багт баригдах "Жишиг өрхийн эмнэлэг"-н талбайн инженер-геологийн бүтээлтийг "Лэнд тест" ХХК-ийг боловруулсан архив №23/332-2 зураг төсөлд ашиглан гүйцэтгэв. Судалгааны талбай нь Хэрлэн сум, элшт мандал зоогийн газрын баруун талд байрлана. Чингис хот нь Хэрлэн голын татам, татмын дээрхи нам дэнжийн хэсэгт тэгш гадаргуу бүхий хөндийд байрлана. Хотын нутаг дэвсгэрээр зөөвөл хүримтлэлийн дуюу промлювийн гарал үүсэлтэй хурдас тархсан.

Хавар шар усны үерийн үеэр болон зун намрын улиралд талбайн хэмжээнд угсагдал хойноосоо урагш чиглэлтэйгээр бага хэмжээгээр явагдана

Улирлын хөдөлтийн бүсэд орших шабранцар хөрс дүнд зэрэг обойлт үүсгэх шинж чанартай, хайргаархаг элсэн хөрс обойлт үүсгэхгүй. Талбай өрөмдсөн цооногуудад ул хөрсний ус илрээгүй. /2023.08.11-ний өдрийн байдлаар/

Хавар шар усны үерийн үеэр болон зун намрын улиралд талбайн хэмжээнд угсагдал хойноосоо урагш чиглэлтэйгээр бага хэмжээгээр явагдана

Улирлын хөдөлтийн бүсэд орших шабранцар хөрс дүнд зэрэг обойлт үүсгэх шинж чанартай, хайргаархаг элсэн хөрс обойлт үүсгэхгүй. Талбай өрөмдсөн цооногуудад ул хөрсний ус илрээгүй. /2023.08.11-ний өдрийн байдлаар/

№	Механик шинж чанарын үзүүлэлтүүд		Үсгэн тэмдэглэв	Хэмжээ	ИГЭ-1 Шабранцар ул хөрс	ИГЭ-2 Хайргаархаг элсэн хөрс
	Зууралдалтын хүч	норматив умга				
1		мооцооны умга	С _{n2}	КПА	39	2
2	Дотоод үрэлтийн өнцөг	норматив умга	φ _{n1}	град	22	39.1
3	Хэв гажилтын модуль	мооцооны умга	φ _{n2}	град	25.3	4.3
4	Тооцооны барагцаалсан эсэргүүцэл	Е	МПА	29	50	
5	Газар шорооны ажлын зэрэг /гэсгэлэн нөхцөлд гараар маллахад/	R ₀	МПА	250(2.5)	500(5.0)	
6	Обойлтын зэрэг				II	Обойлтгүй
7	Улирлын хөдөлтийн норматив гүн				2.59	3.32

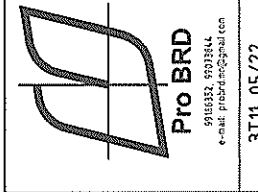
№	Физик шинж чанарын үзүүлэлтүүд		Үсгэн тэмдэглэв	Хэмжээ	ИГЭ-1 Шабранцар ул хөрс	ИГЭ-2 Хайргаархаг элсэн хөрс
	Байгалийн чийг	Урсгалтын хязгаар				
1						
2						
3						
4						
5						
6						
7						
8						
9						
10						

Тус талбай нь газар чичирхийллийн 6 баллын бүсэд байрлана. /Газар хөдөлтийн дүс нутагт барилга төлөвлөх барилгын норм да дүрэм, БНБД22-01-21-д зааснаар/

Барилгын суурийн колюбаныг нээсний дараа геологийн инженерт үзүүлж баталгаажуулсан баримт үйлдэсний дараа суурийн ажлыг эхлэнэ. Суурийн нүхийг нээсний дараа бороо хурьн болон алибаа уснаас хамгаалах шаардлагатай. Мөн суурийн нүхийг нээж өнжүүлэхийг хориглоно. Суурийн нүхийг дээр заасан түвшинд хүртэл нээсний дараа талбайн хэмжээнд тархсан асгамал хөрсийг зайлуулж бетон дэлгмэл хийнэ.

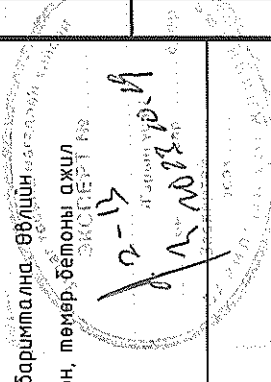
Суурийн нүхийг төлөвлөсөн түвшинд хүртэл гэрээр засаж цухаж, суурийн ажлыг гүйцэтгэнэ.

Суурийн цутгамал бетон, төмөр бетоны ажил гүйцэтгэхэд БНБД 52-01-10 нормын холбогдох шаардлагуудыг баримтлана. Өвлийн нөхцөлд гадна агаарын температур хоногийн дундаж температур -5⁰-с бага болсон нөхцөлд цутгамал бетон, төмөр бетоны ажил гүйцэтгэхгүй байх хэрэгтэй

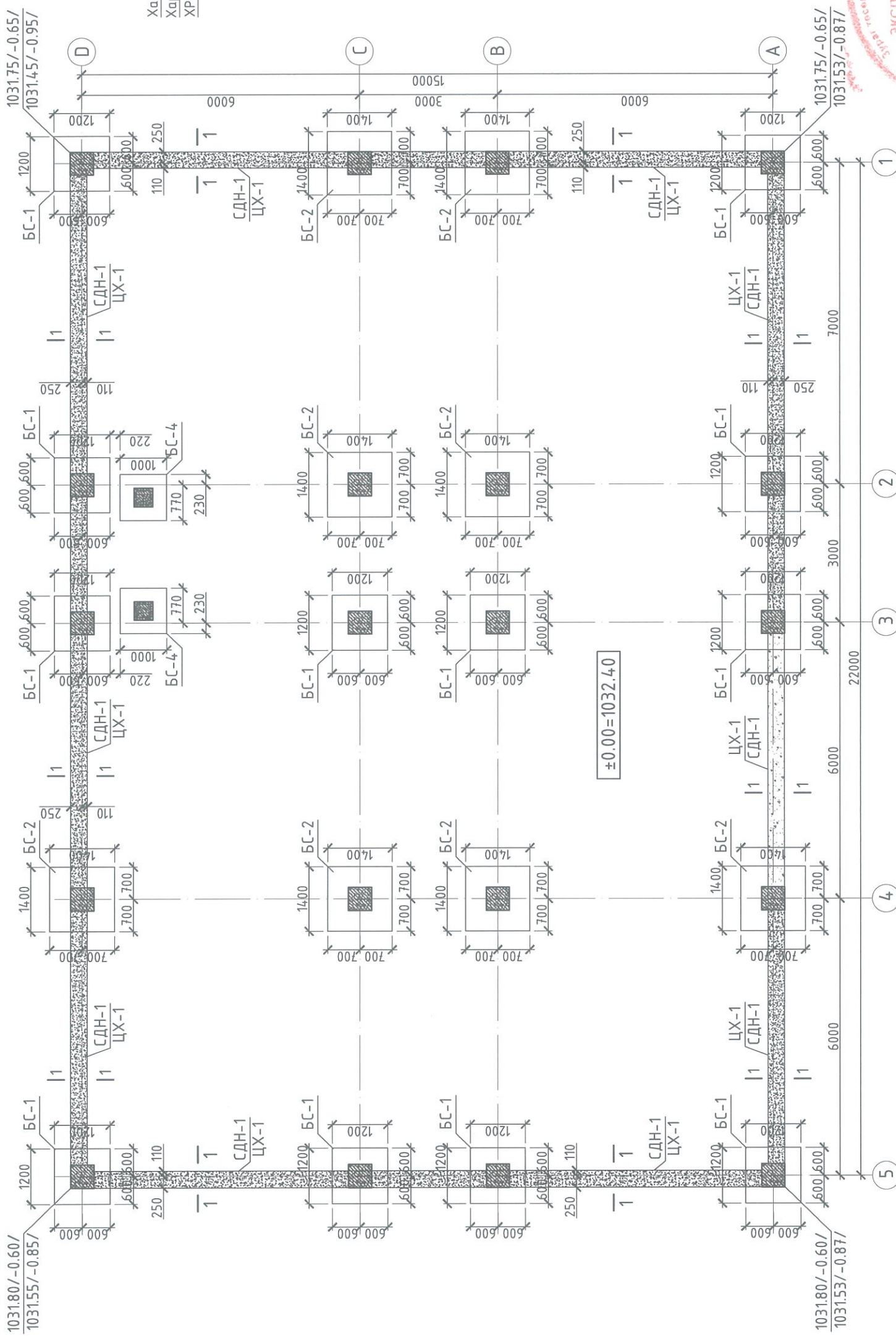


Хэнтий аймга, Хэрлэн сум, 2-р баг
ЖИШИГ ӨРХИЙН ЭМНЭЛЭГ

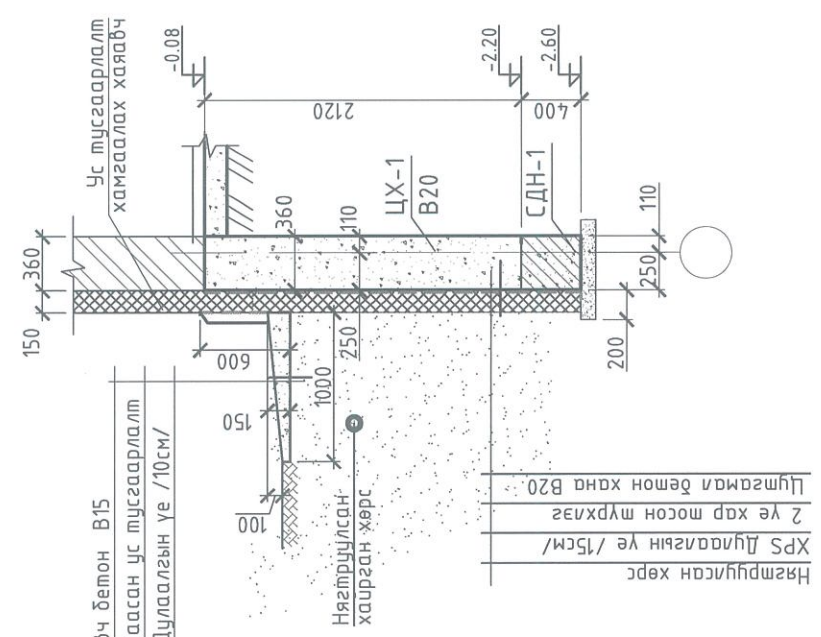
Суурь суулгалт		Үе шат:	А.3
Инженер	Н.Оюунгэрэл	Масштаб:	Огноо: 2023.09
Гүйцэтгэсэн	Н.Оюунгэрэл	Т.Г.Шифр:	КМ-23-20-513
Шалгасан	С.Пүрэвдорж	Зургийн дугаар:	Хуудас: 43
3Т11-05/22		BRD 23-27-50	ББ-4



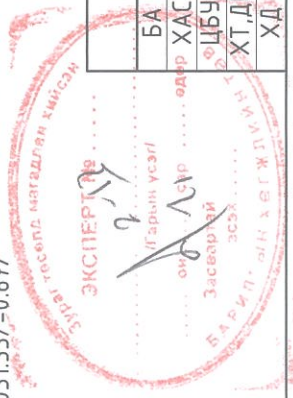
СУУРИЙН БАЙГУУЛАЛТ М1:100



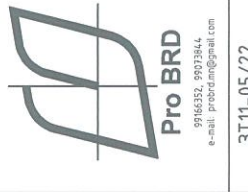
ОГТЛОЛ 1-1 /М1:50/



ЗӨВШӨӨРӨЛЦСӨН	
БА	О. Энхжин
ХАС	М.Норжинсүрэн
ЦБУ	Б.Ижилчимэг
ХТ.ДГ	Б.Төрбат
ХД	Б.Дэлгэрцэцэг



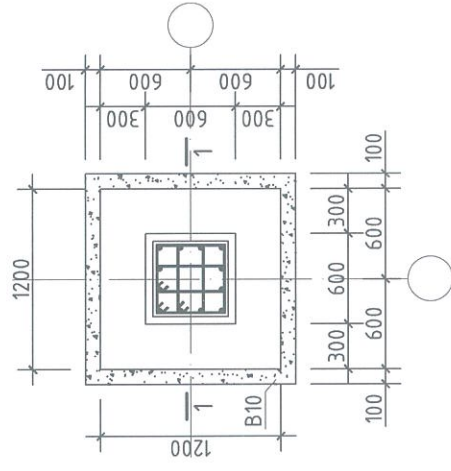
Хэнтий аймга, Хэрлэн сум, 2-р баг
ЖИШИГ ӨРХИЙН ЭМНЭЛЭГ



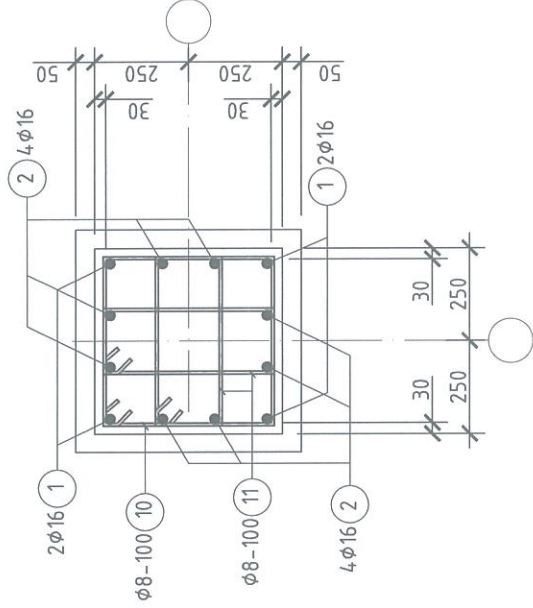
Суурийн байгуулалт		Инженер	Н.Орцнэгэрэл	Масштаб	А.З
Гүйцэтгэсэн	М.Н.Н.	Гүйцэтгэсэн	Н.Орцнэгэрэл	Огноо	2023.09
Шалгасан	С.Пурэвдорж	Шалгасан	С.Пурэвдорж	Зургийн дугаар	Хуудас: 43
				BRD 23-27-50	ББ-5

- Тайлбар:
- Энэ хуудсыг хорших зургуудтай хамтатгаж үзнэ үү.
 - Цутгамлын ажлыг "Цутгамал бетон, Төмөр бетон бүтээц" БНБД 52-02-05 баримтлан гүйцэтгэвэл зохино.
 - Бетоны дэхжилт 70% хүрэхээс өмнө хэв хашмал задлахыг хориглоно.
 - Барилгын ажлын явцад суурийн талбайг уснаас сайтар хамгаалах шаардлагатай.
 - Цутгамал хананд гарах хорших даалгавраас өгсөн нүхийг гаргахдаа үндсэн арматурыг таслан нугалж нүхний иржээ дагуу φ10-н а=50мм-н алхантай байрлуулна. Анкерлалт 500мм байна.
 - Барилгын суурийн дуцаан дулах хөрсөнд 20-30см тутамд 1,65г/см³ болтол нягтруулсан хайрган хөрс байна. Угаж гаргасан хөрсөө дуцаан булалтанд ашиглахыг хориглоно.
 - Суурийн урны түвшинг хэтрүүлж ухажыг хориглоно.
 - Хаявчийг 3м тутамд ажилт сунгалтын заадас гаргаж цутгах ба усны хоолойн байрлалаас зөрүүлж ус тусгаарлалтыг сайтар хийнэ.
 - Цоколийн хананд гарах нүхийг зөвхөн байгуулалтанд тэмдэглэсэн хэсэгт гаргана.

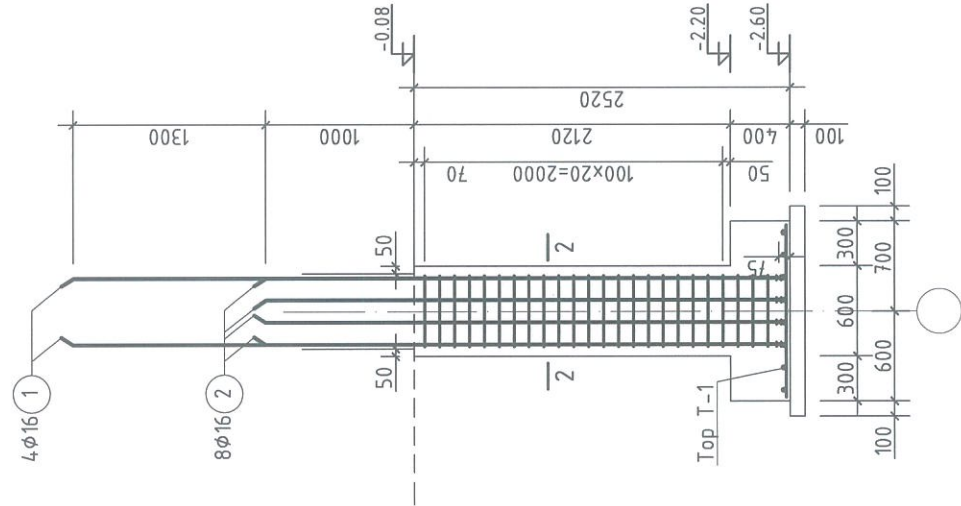
Багаган суурь БС-1 М1:50



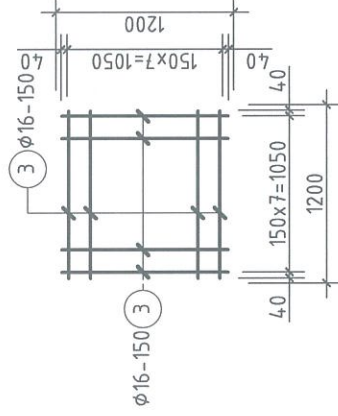
ОГТЛОЛ 2-2 М1:20



ОГТЛОЛ 1-1 М1:50



Тор Т-1 М1:50

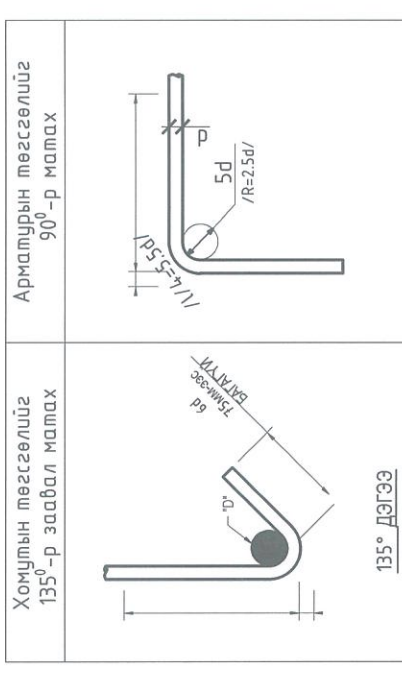


ХЭСГИЙН ТОДОРХОЙЛОЛТ

Позиц	Зазвар	Позиц	Зазвар	Позиц	Зазвар
1	4740 R=40	10	560 R=40	11	550 280 440 175
2	3440 R=40		440		

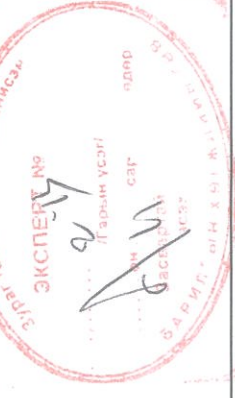
ЦУТГАМАЛ ТӨМӨР БЕТОН ХИЙЦИЙН МАТЕРИАЛЫН ТОДОРХОЙЛОЛТ

Позиц	Тэмдэглэгээ	Нэр	Тоо шур	Хүнд /кг/	
				Нэгж	Нийм
	Багаган суурь БС-1		12	155.5	1865.97
1	ГОСТ 34028-2016	A4.00 ϕ 16 L=5120	4	8.08	32.32
2	ГОСТ 34028-2016	A4.00 ϕ 16 L=3820	8	6.03	48.23
10	ГОСТ 34028-2016	A240 ϕ 8 L=2000	24	0.79	18.94
11	ГОСТ 34028-2016	A240 ϕ 8 L=1450	48	0.57	27.46
		Тор Т-1			
3	ГОСТ 34028-2016	A4.00 ϕ 16 L=1130	16	1.78	28.54
		Бетон В20	м3	1.34	16



Тайлбар:

1. Энэ хуудсыг холбогдох зургуудтай хамтатгаж үзнэ үү.
2. Багаган суурийн байршлын байгуулалтыг ББ-5-д үзнэ.
3. Холбогдох баганын зургастай тулгаж үзнэ.
4. Багаган суурийн барилгын тэнхлэгтэй харьцах хэмжээ байрлалыг ББ-5-д үзнэ үү.



Хэнтий аймэг, Хэрлэн сум, 2-р баг
ЖИШИГ ӨРХИЙН ЭМНЭЛЭГ



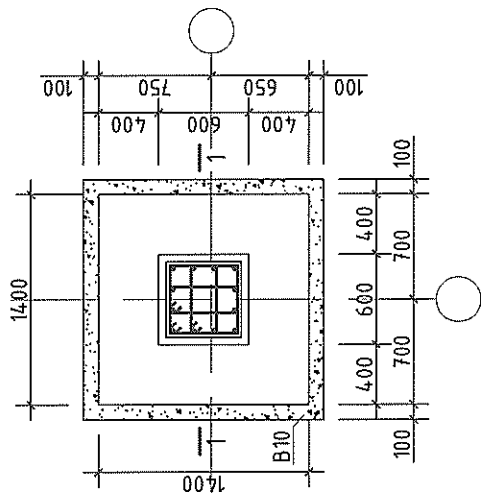
3Т11-05/22

Багаган суурь БС-1			
Инженер	Н.Оюунзэрэл	Е.Г.Шифр:	КМ-23-20-513
Гүйцэтгэгч	Н.Оюунзэрэл	Т.Г.Шифр:	BRD 23-27-50
Шалгагч	С.Пүрэвдорж		

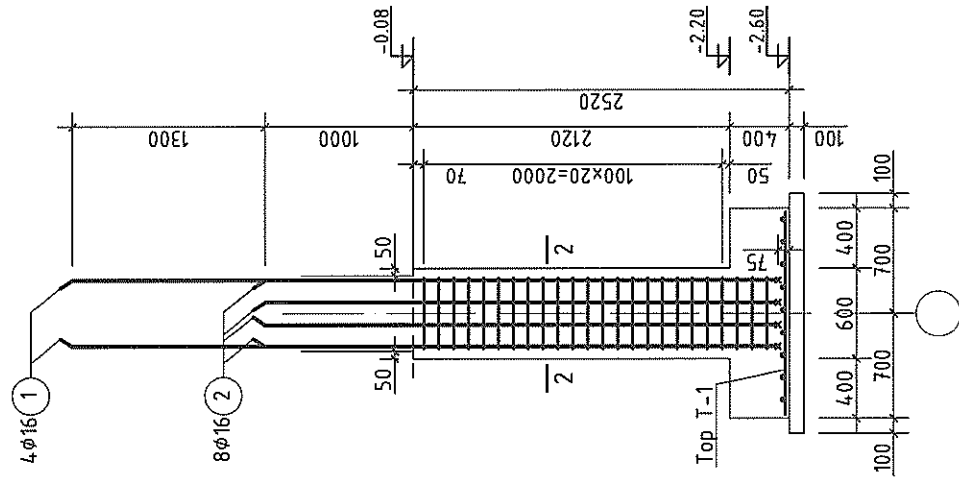
Үе шат: А.З
Огноо: 2023.09
Хуудас: ББ-6
Зургийн дугаар: ББ-6
Хуудас: 43

3Т11-05/22

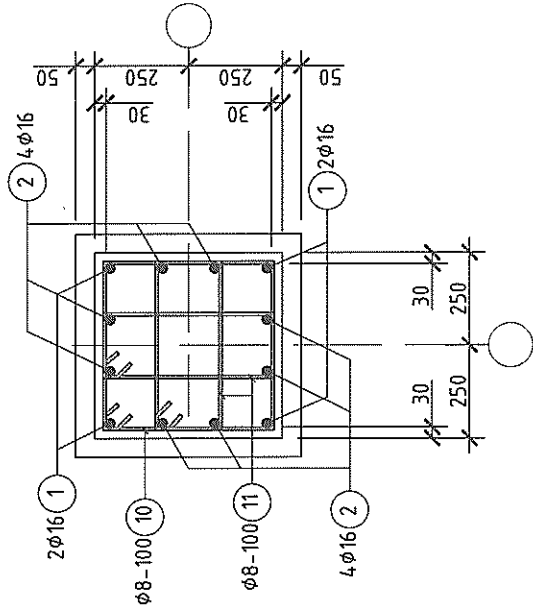
Багаган суурь БС-2 М1:50



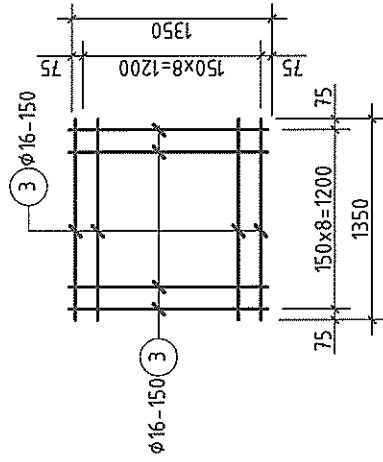
ОГТЛОЛ 1-1 М1:50



ОГТЛОЛ 2-2 М1:20



Тор Т-1 М1:50

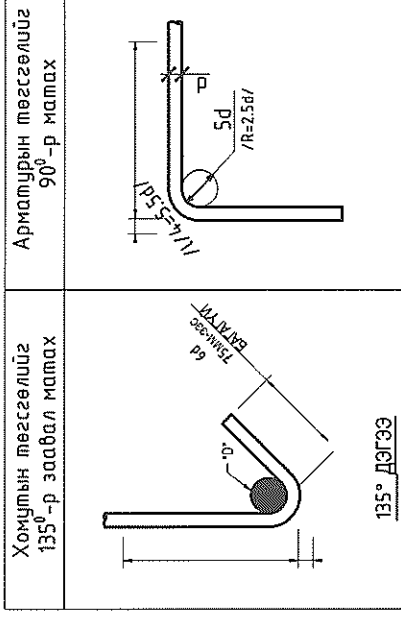


ХЭСГИЙН ТОДОРХОЙЛОЛТ

Позиц	Зазвар	Позиц	Зазвар	Позиц	Зазвар
1	4740 R=40	10	440	11	550 280 440 175
2	3440 R=40		440		

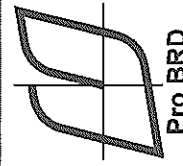
ЦУТГАМАЛ ТӨМӨР БЕТОН ХИЙЦИЙН МАТЕРИАЛЫН ТОДОРХОЙЛОЛТ

Позиц	Тэмдэглэгээ	Нэр	Хүнд /кг/		
			Нэгж	Нийт	
Багаган суурь БС-2					
1	ГОСТ 34028-2016	A400 φ16 L=5120	8	165.3	1322.52
2	ГОСТ 34028-2016	A400 φ16 L=3820	4	8.08	32.32
10	ГОСТ 34028-2016	A240 φ8 L=2000	8	6.03	48.23
11	ГОСТ 34028-2016	A240 φ8 L=1450	24	0.79	18.94
Тор Т-1					
3	ГОСТ 34028-2016	A400 φ16 L=1350	18	2.13	38.35
		Бетон В20	м3	1.52	12



Тайлбар:

1. Энэ хуудсыг холбогдох зургуудтай хамтагаж үзнэ үү.
2. Багаган суурийн баршлын байгуулалтыг ББ-5-д үзнэ.
3. Холбогдох баганын зургатай тулгаж үзнэ.
4. Багаган суурийн барилгын тэнхлэгтэй харьцах хэмжээ байрлалыг ББ-5-д үзнэ үү.



Pro BRD
Урьдчилсан гүйцэтгэл

3Т11-05/22

Хөдлий аймаг, Хэрлэн сум, 2-р баг
ЖИШИГ ӨРХИЙН ЭМНЭЛЭГ

Багаган суурь БС-2

Инженер

Гүйцэтгэсэн

Шалгасан

Н.Оюунгэрэл

Н.Оюунгэрэл

С.Пүрэвдорж

Е.Г.Шифр:

КМ-23-20-513

Т.Г.Шифр:

BRD 23-27-50

Масштаб:

ББ-7

Үе шат:

А.3

Огноо:

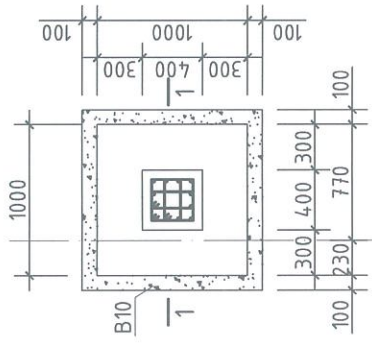
2023.09

Зургийн дугаар:

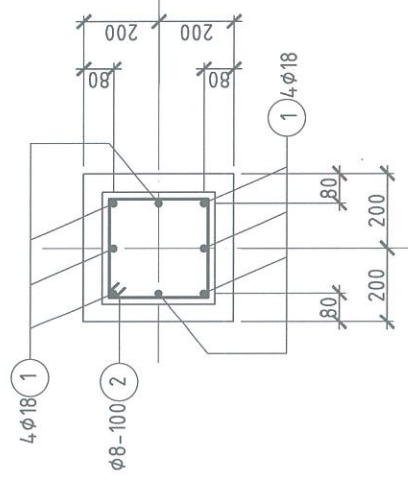
Хуудас:

43

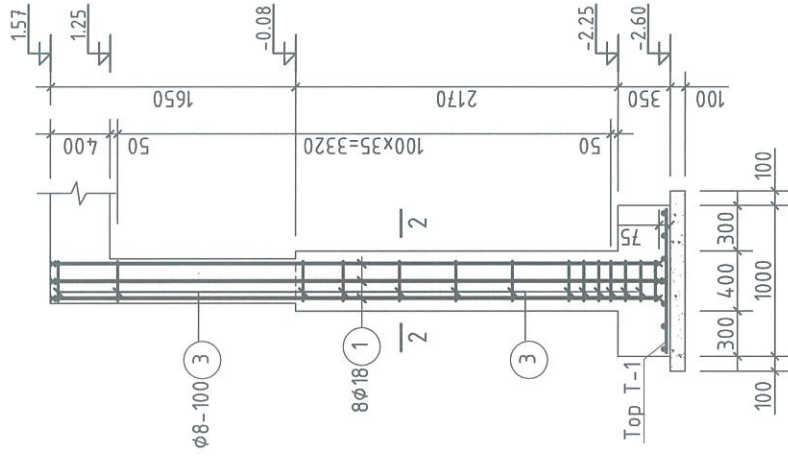
Багаанан суурь БС-3 М1:50



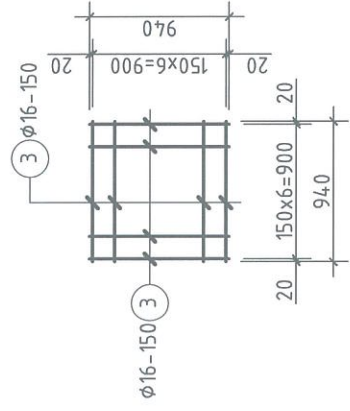
ОГТЛОЛ 2-2 М1:20



ОГТЛОЛ 1-1 М1:50

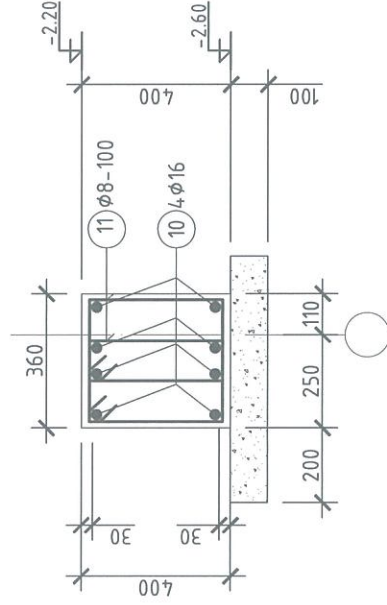


Тор Т-1 М1:50



СДН-1 арматурчлал М1:20

Цоколийн ханын суурь



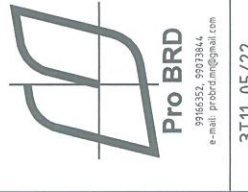
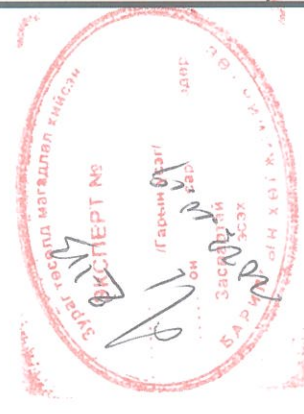
ХЭСГИЙН ТОДОРХОЙЛОЛТ

Позиц	Зазвар	Позиц	Зазвар
1			
3		11	

ЦУТГАМАЛ ТӨМӨР БЕТОН ХИЙЦИЙН МАТЕРИАЛЫН ТОДОРХОЙЛОЛТ

Позиц	Тэмдэглэгээ	Нэр	Тоо шур	Хүнд /кг/	
				Нэгж	Нийм
	Багаанан суурь БС-3 /шатны тулаас/		2	115.8	231.58
1	ГОСТ 34.028-2016	A4.00 φ 18 L=4660	8	9.31	74.47
2	ГОСТ 34.028-2016	A24.0 φ 8 L=1240	42	0.49	20.55
	Тор Т-1				20.77
3	ГОСТ 34.028-2016	A4.00 φ 16 L=940	14	1.48	20.77
		Бетон В20	м3	1.1	2
	Суурийн дамнуруу СДН-1		1	1775.3	1775.31
10	ГОСТ 34.028-2016	A4.00 φ 16 L=76000	8	119.95	959.63
11	ГОСТ 34.028-2016	A24.0 φ 8 L=1360	1520	0.54	815.68
		Бетон В20	м3	8.2	
	Цоколийн цутгамал хана	Бетон В20	м3	51.6	

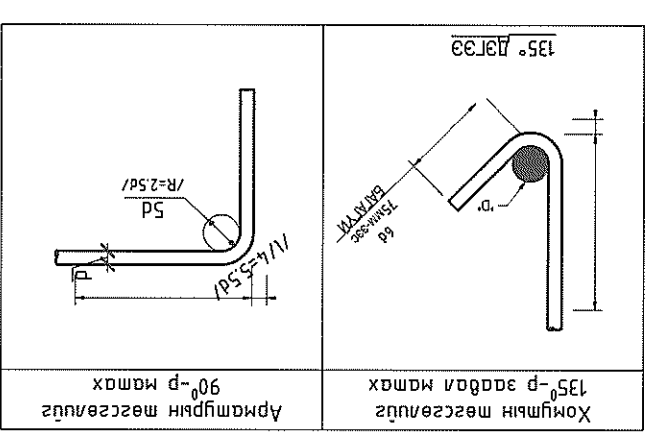
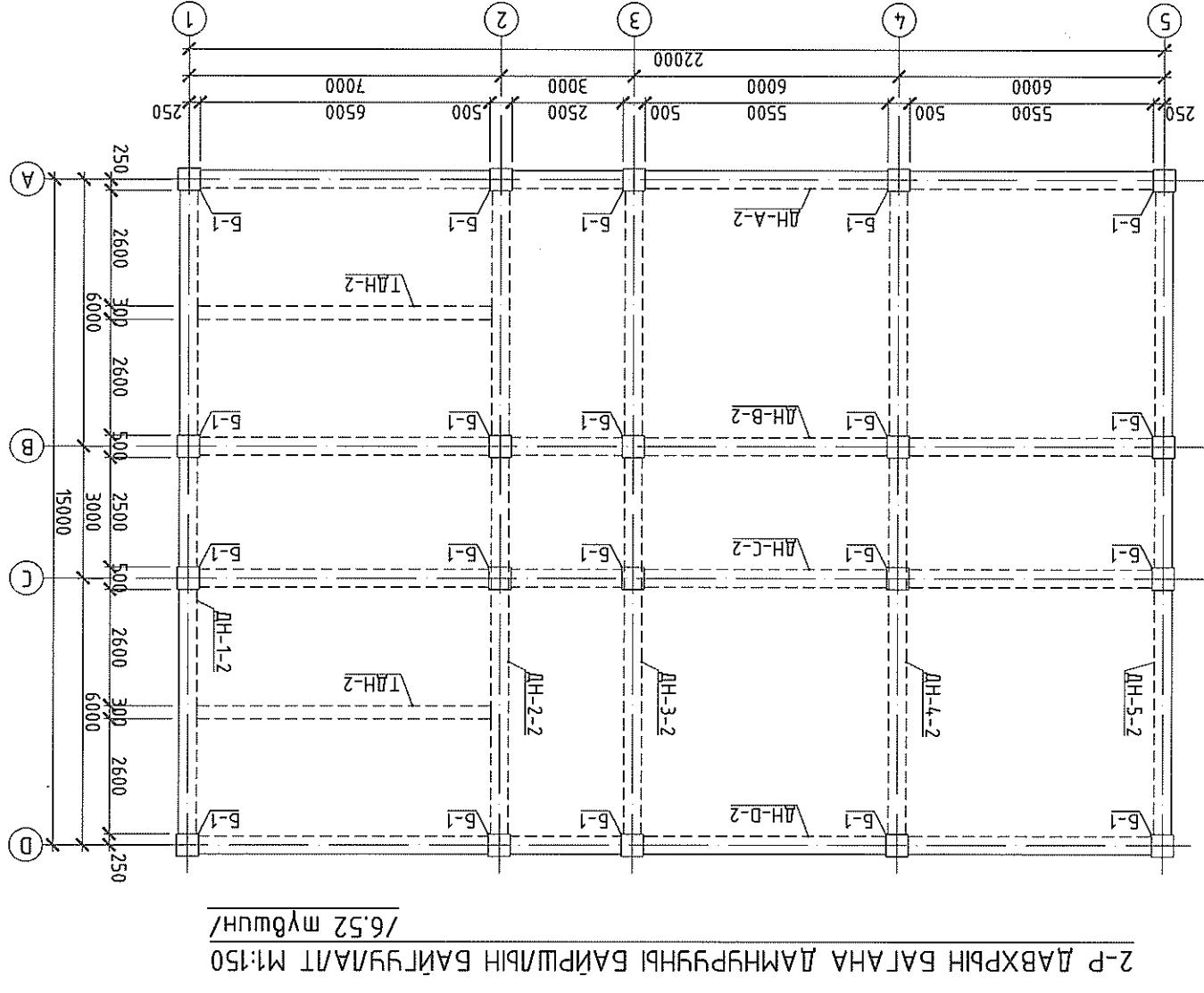
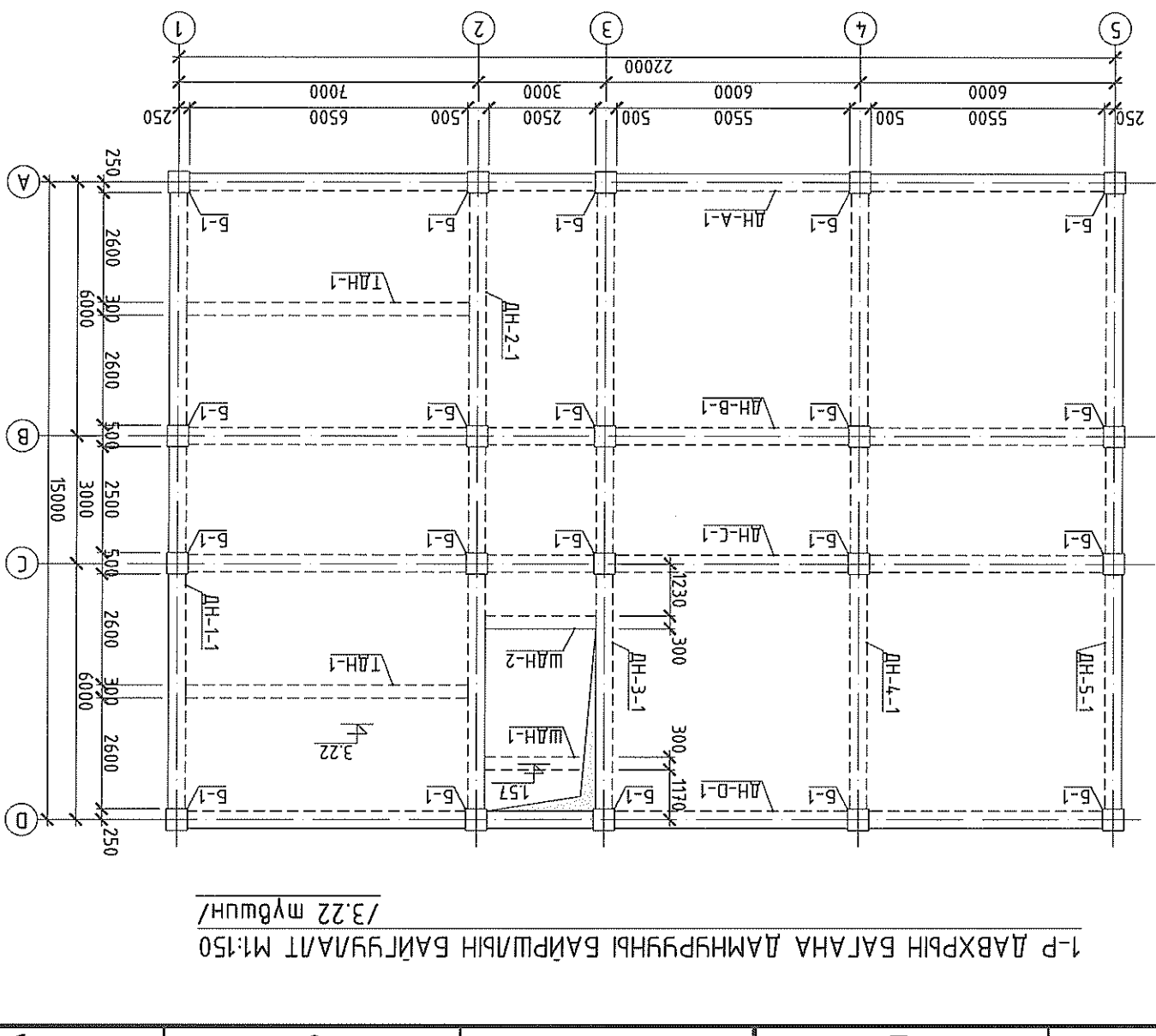
- Тайлбар:
- Энэ хуудсыг холбогдох зургуудтай хамтатгаж үзнэ үү.
 - Багаанан суурийн байршлын байгуулалтыг ББ-5-д үзнэ.
 - Холбогдох даганын зурагтай тулгаж үзнэ.
 - Багаанан суурийн барилгын тэнхлэгтэй харьцах хэмжээ байрлалыг ББ-5-д үзнэ үү.
 - Суурийн дамнурууны арматурчлалыг дагана сууринд 650мм-р зөрүүлнэ. Шатны эргэлтийн тулаасны арматурчлалтай хамт цутгахыг анхаарна уу. Шатны зурагтай байршлыг хамт үзнэ.



Хэнтий аймэг, Хэрлэн сум, 2-р баг
ЖИШИГ ӨРХИЙН ЭМНЭЛЭГ

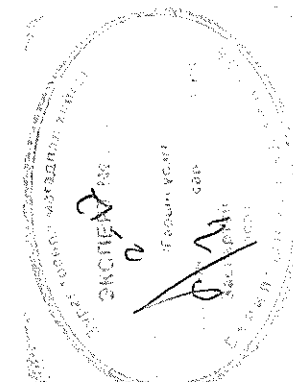
Багаанан суурь БС-3	
Инженер	Н.Оюунгэрэл
Гүйцэтгэгсэн	Н.Оюунгэрэл
Шалгасан	С.Пүрэвдорж
Е.Г.Шифр:	КМ-23-20-513
Т.Г.Шифр:	BRD 23-27-50

Үе шат:	А.3
Огноо:	2023.09
Зургийн дугаар:	Хуудас: 4.3



ТАМГААР

- Энэ хувьдсыг хоршх зургуудад хамтагаж үзнэ.
- Бүх даагчны өгмөл 500x500 мм байна. Шамны дамнурууны өгмөл 400x500 мм байна. Шамны дамнуруу ШДН-1;2-ын өгмөл 300x400 мм; шугах дамнуруу ТДН-1;2-ын өгмөл 300x500 мм байна. Рамын схем болон хучилтын хэвний зургаас үзнэ үү.
- Хөв хашгалын нийгэмийн хувьдсаар нь мэтш бөгөөд дам дах, тогтвортой байх нөхцөлүүг сайжруулах болон механикийн ачааллыг дах чадвартай байх хэрэгтэй.

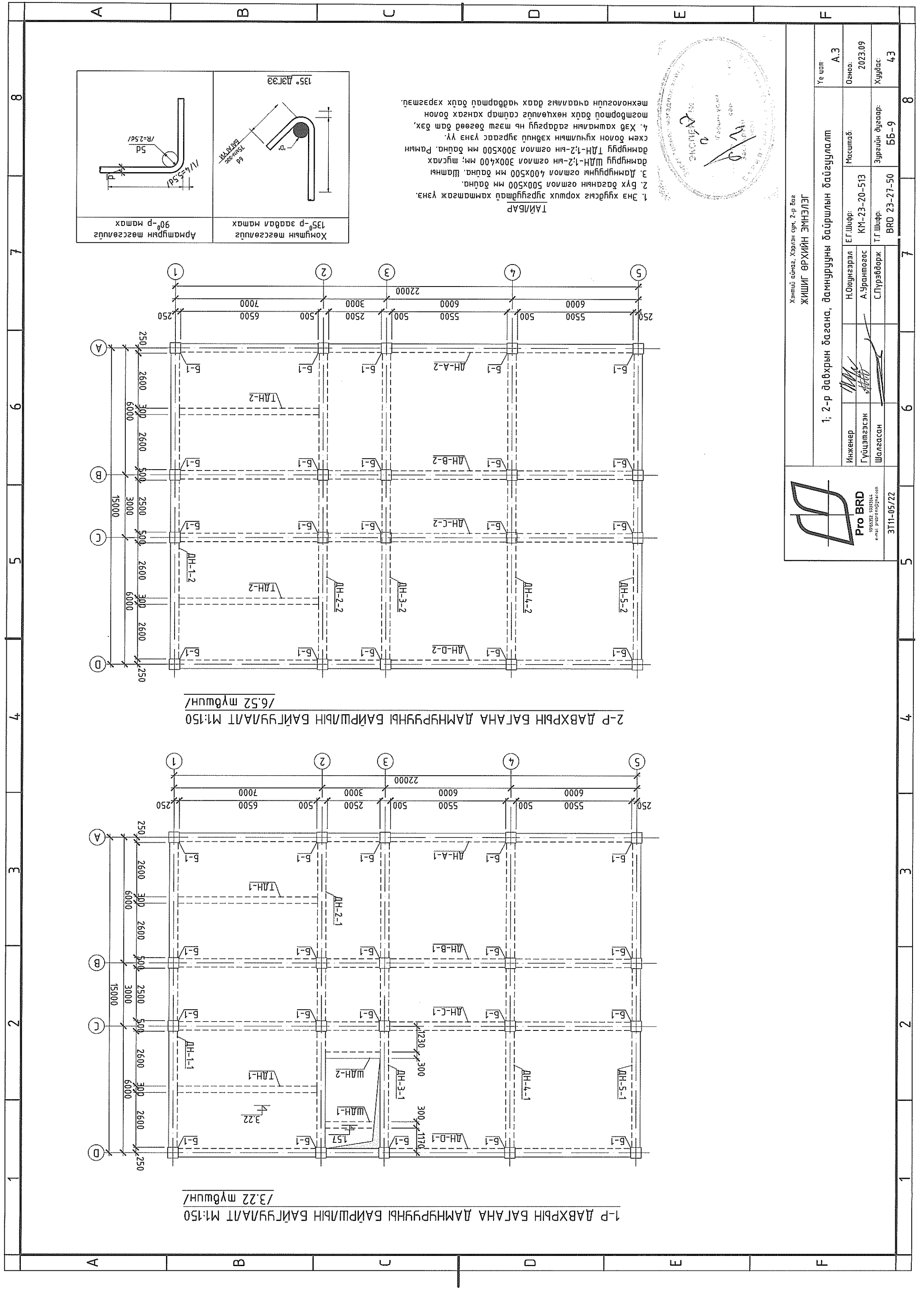


Pro BRD
БҮХЭДСЭГ БЭРТЭЛ
саяагч: 1102042002

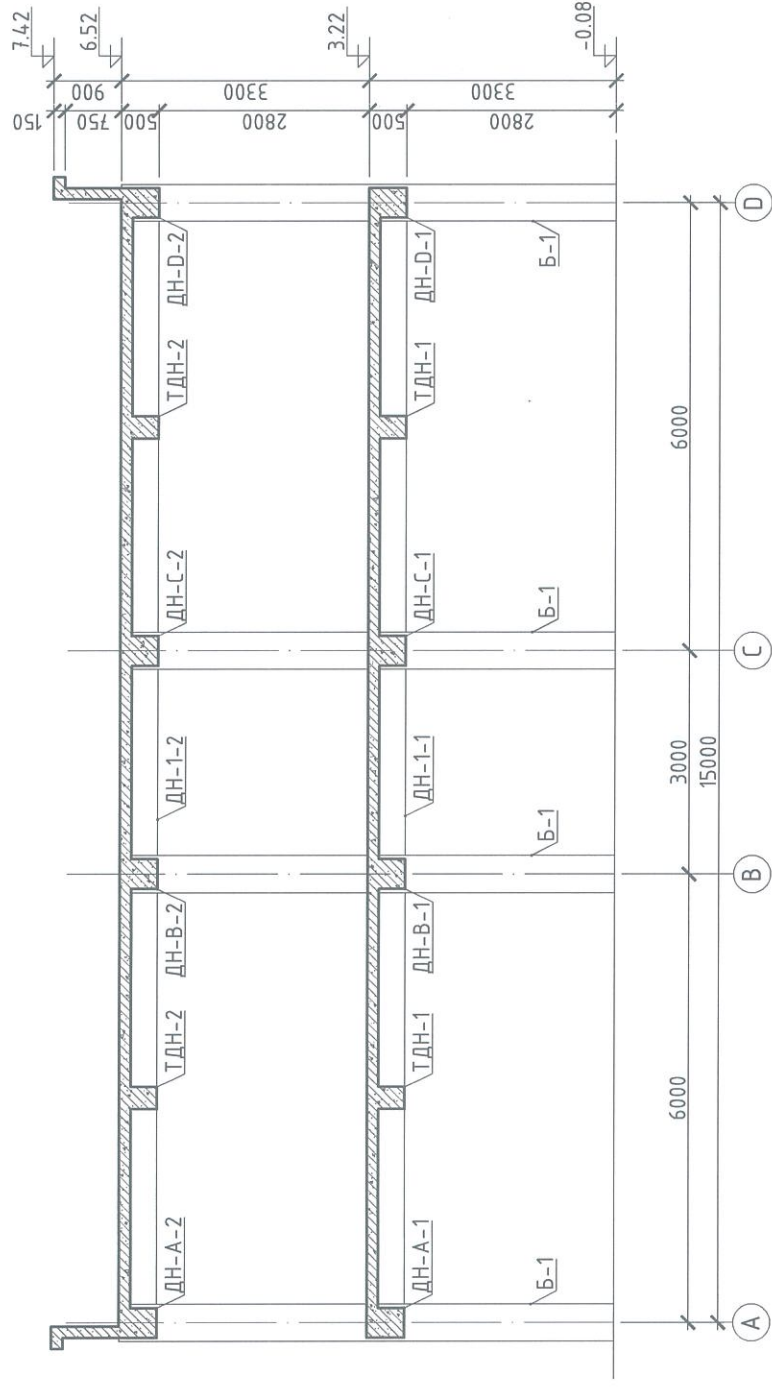
3Т11-05/22

Хэнтий аймгаас, Хэрлэн сум, 2-р баг		ЖИШИГ ӨРХИЙН ЭМЛЭГ	
Инженер	Гүйцэтгэсэн	Шалгагсан	Зургийн дугаар:
Н.Оюунгэрэл	А.Уранмогос	С.Пүрэвдорж	ББ-9
Е.Г.Шифр:	Масштаб:	ЭГ.Шифр:	Зургийн дугаар:
КМ-23-20-513		БРД 23-21-50	ББ-9
Угс	Огноо:	Хувьдас:	Угс
А.3	2023.09	43	А.3

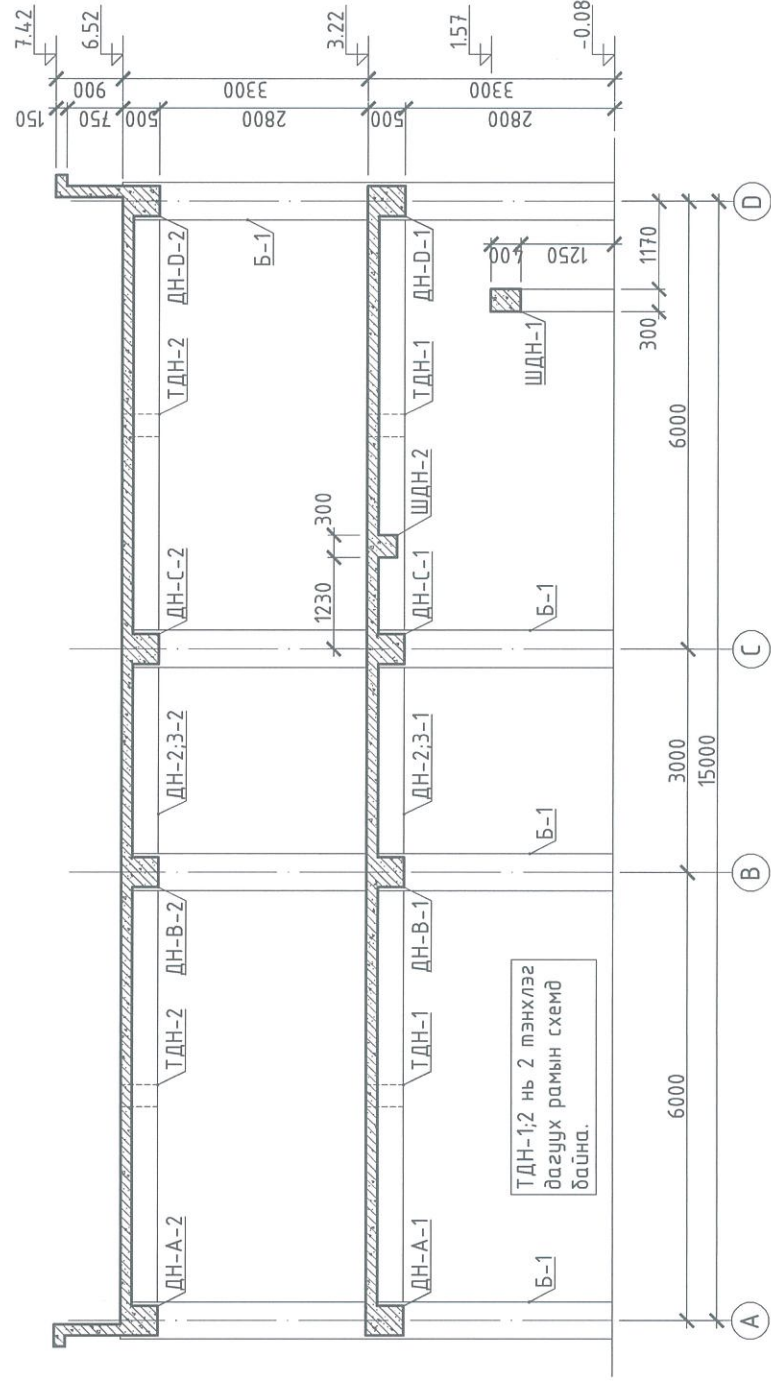
1; 2-р давхрын багана, дамнурууны байршлын байгуулалт



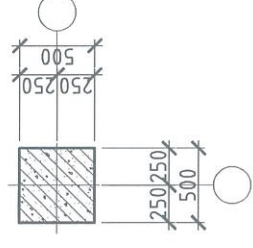
1 ТЭНХЛЭГ ДАГУУХ РАМЫН СХЕМ М1:100



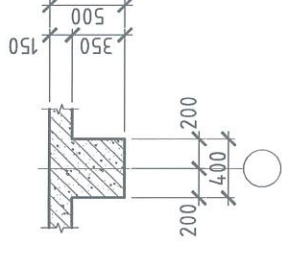
2; 3 ТЭНХЛЭГ ДАГУУХ РАМЫН СХЕМ М1:100



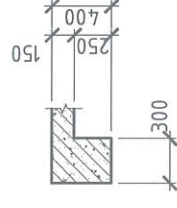
БАГАНЫН ОГТЛОЛ М1:50



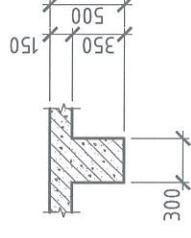
ДАМНУРУУНЫ ОГТЛОЛ М1:50



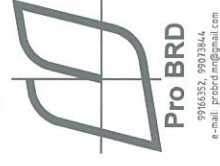
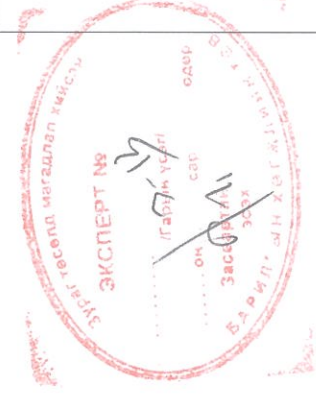
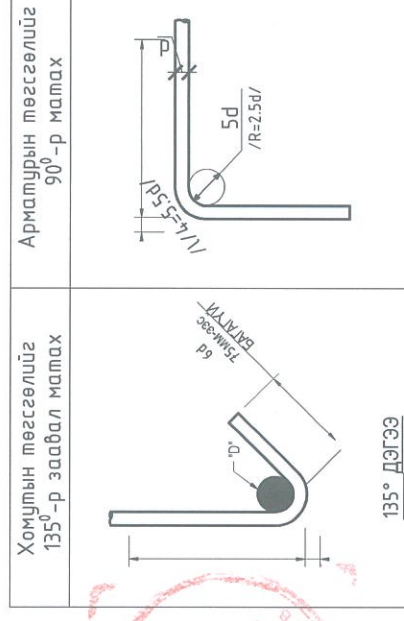
ШАТНЫ ДАМНУРУУНЫ
ОГТЛОЛ М1:50



ТУСЛАХ ДАМНУРУУНЫ
ОГТЛОЛ М1:50



- ТАЙЛБАР**
1. Энэ хэсгийг хорших зурцуудтай хамтамгаж үзнэ.
 2. Бүх баганын огтлол 500x500 мм байна.
 3. Дамнуурууны огтлол 400x500 мм байна. Шатны дамнууруу ШДН-1; 2-ын огтлол 300x400 мм; ТДН-1; 2-ын огтлол 300x500 мм байна. Рамын схем болон хучилтын хэвний зургаас үзнэ үү.
 4. Хэв хашмалын гадаргуу нь тэгш бөгөөд бат бэх, тогтвортой байх нөхцөлийг сайтар хангах болон технологийн ачаллыг даах чадвартай байх хэрэгтэй.



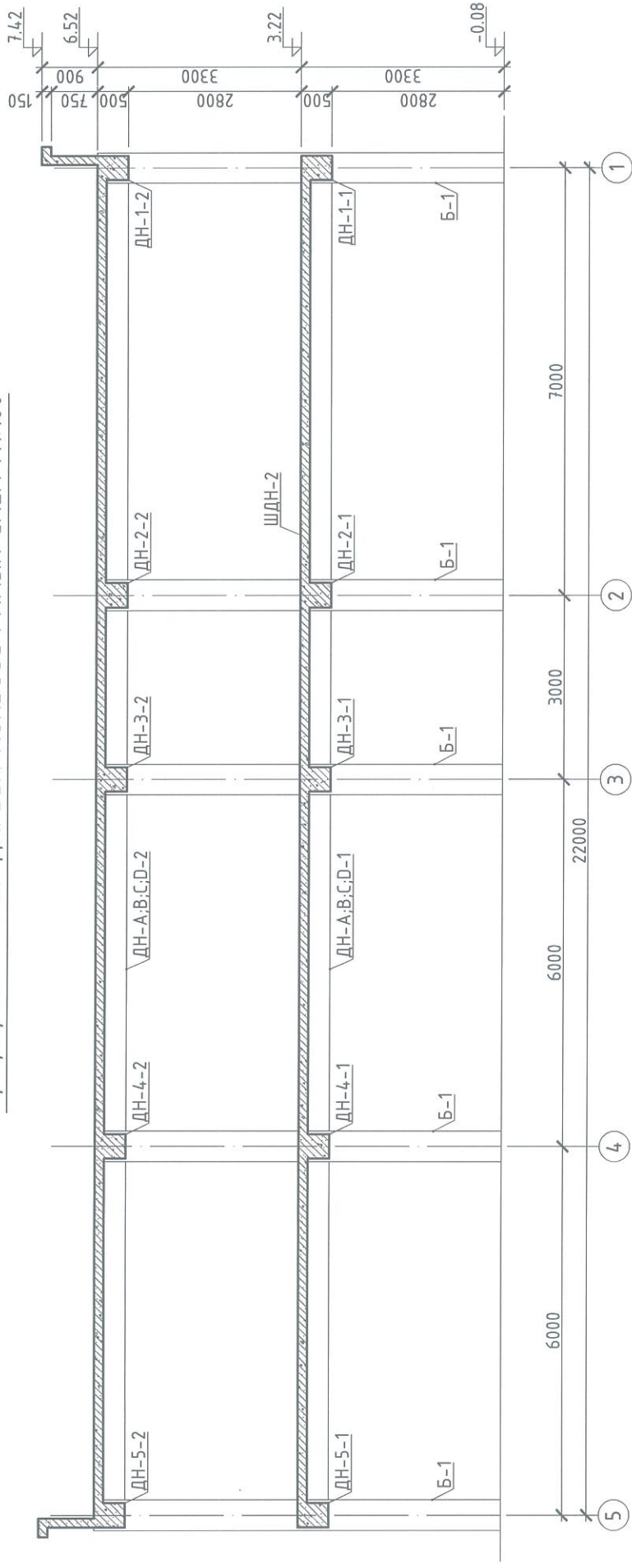
Хэрний аймаг, Хэрлэн сум, 2-р баг
ЖИШИГ ӨРХИЙН ЭМНЭЛЭГ

1; 2; 3 тэнхлэг дагуух рамын схем

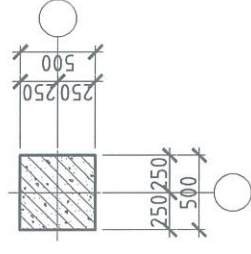
Инженер	Н.Оюунгэрэл	Е.Г.Шифр:	Масштаб:	Үе шал:	А.3
Гүйцэтгэсэн	А.Урагмогос	КМ-23-20-513		Огноо:	2023.09
Шалгасан	С.Пүрэвдорж	Т.Г.Шифр:	Зургийн дугаар:	Хуудас:	43
		BRD 23-27-50	ББ-10		

3Т11-05/22

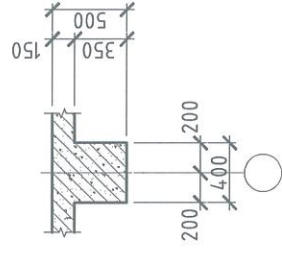
А; В; С; D ТЭНХЛЭГ ДАГУУХ ХОЛБООС РАМЫН СХЕМ М1:100



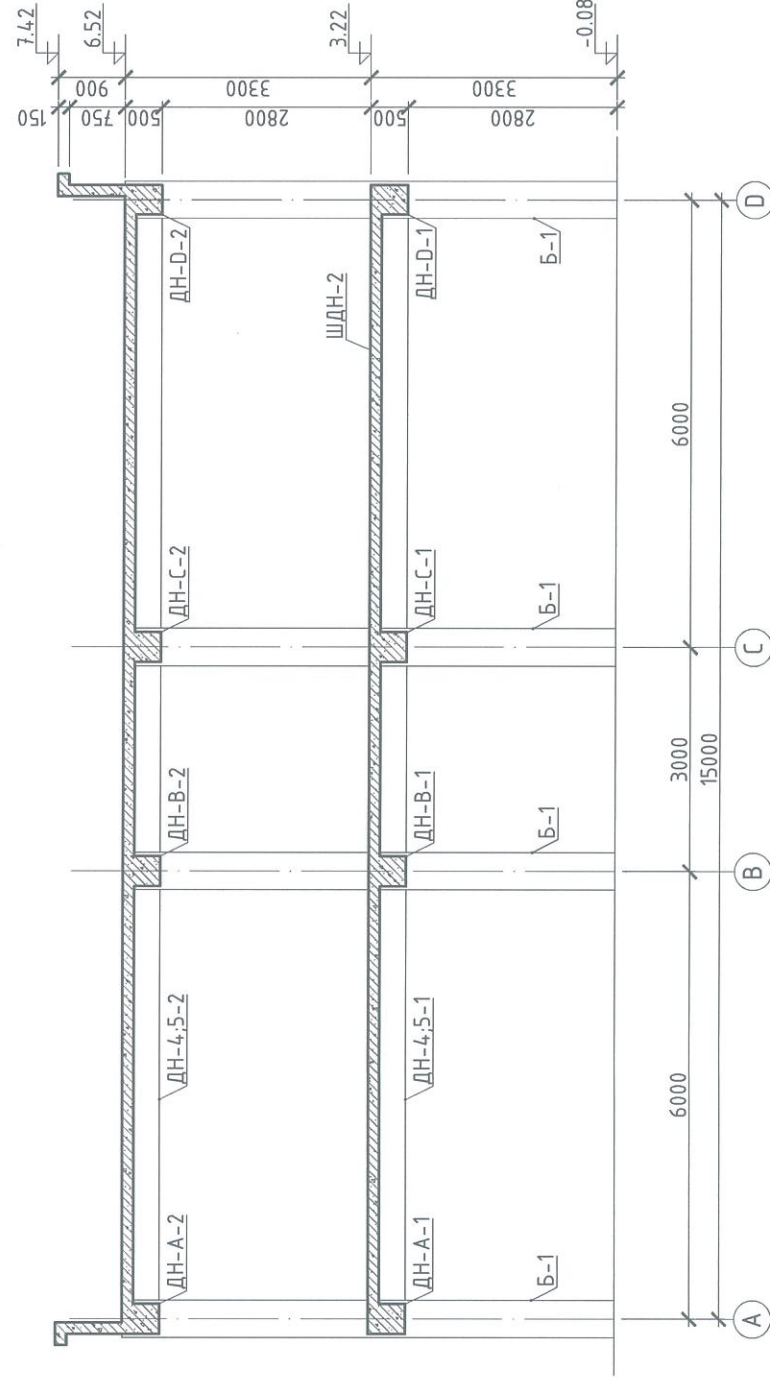
БАГАНЫН ОГТЛОЛ М1:50



ДАМНУРУУНЫ ОГТЛОЛ М1:50

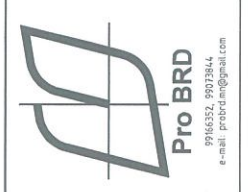
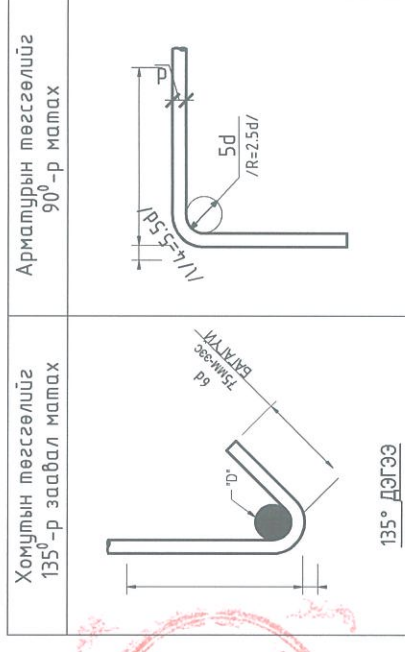


4; 5 ТЭНХЛЭГ ДАГУУХ РАМЫН СХЕМ М1:100



ТАЙЛБАР

1. Энэ хуудсыг хорших зургуудтай хамтатгаж үзнэ.
2. Бүх баганын огтлол 500x500 мм байна.
3. Дамнуурууны огтлол 400x500 мм байна. Шатны дамнууруу ШДН-1; 2-ын огтлол 300x400 мм; ТДН-1; 2-ын огтлол 300x500 мм байна. Рамын схем болон хучилтын хэвний зургаас үзнэ үү.
4. Хэв хашмалын гадаргуу нь тэгш бөгөөд бат бэх, мостворттой байх нөхцөлийг сайтар хангах болон технологийн ачааллыг даах чадвартай байх хэрэгтэй.



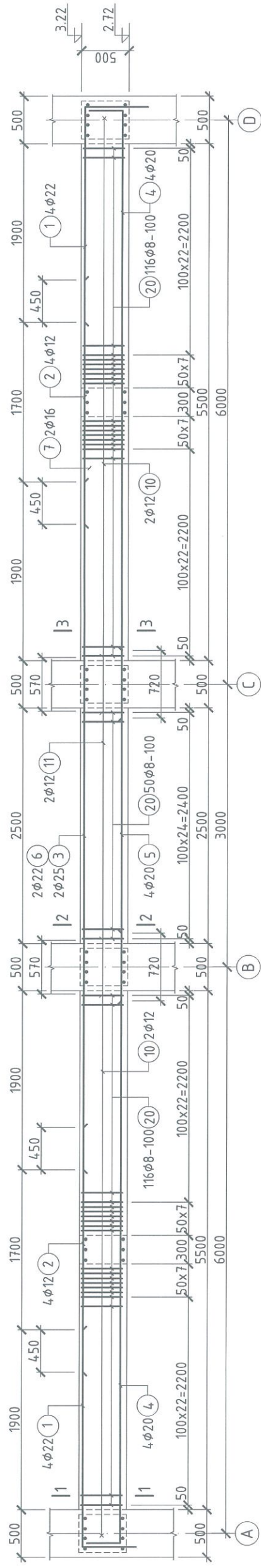
Pro BRD
 976032, 9923844
 e-mail: probrd@probrd.com
 3Т11-05/22

Хэнтий аймаг, Хэрлэн сум, 2-р баг
ЖИШИГ ӨРХИЙН ЭМНЭЛЭГ

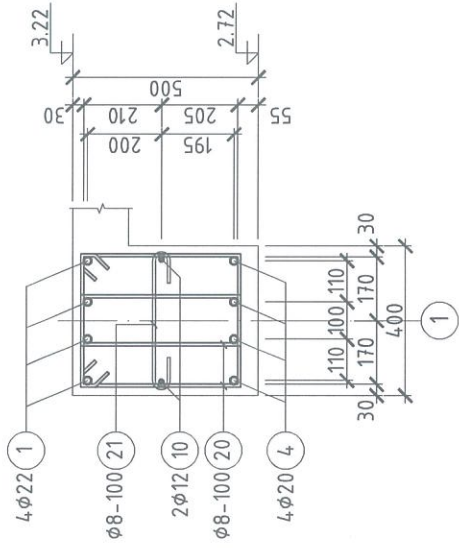
4; 5 тэнхлэг дагуух рамын схем,
 А; В; С; D тэнхлэг дагуух холбоос рамын схем

Инженер	Н.Оюунгэрэл	Е.Г.Шифр:	Масштаб:	Үе шат:
Гүйцэтгэсэн	А.Урантосос	КМ-23-20-513		Огноо:
Шалгасан	С.Пүрэвдорж	Т.Г.Шифр:	Зургийн дугаар:	Хуудас:
		BRD 23-27-50	ББ-11	43

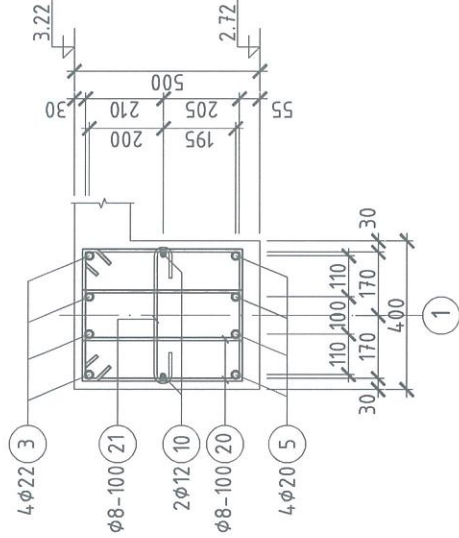
ДАМНУРУУ ДН-1-1 М1:50



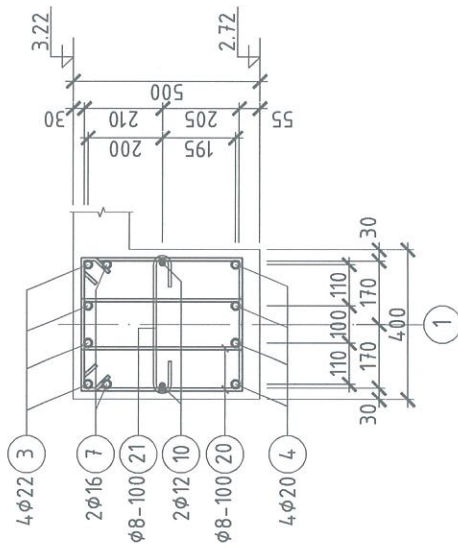
ОГТЛОЛ 1-1 М1:20



ОГТЛОЛ 2-2 М1:20



ОГТЛОЛ 3-3 М1:20



Хэсгийн тодорхойлолт

Поз	Загвар	Поз	Загвар
1		21	
4		20	
10			

ЦУТГАМАЛ ТӨМӨР БЕТОН ХИЙЦИЙН МАТЕРИАЛЫН ТОДОРХОЙЛОЛТ

Позиц	Тэмдэглэгээ	Нэр	Тоо шур	Хүнд /кг/	
				Нэгж	Нийт
	ДАМНУРУУ ДН-1-1-н арматурчлал		1	596.5	596.53
	Арматур				596.53
1	ГОСТ 34028-2016	A400 φ22 L=2760	8	8.24	65.89
2	ГОСТ 34028-2016	A400 φ12 L=2600	8	2.31	18.47
3	ГОСТ 34028-2016	A400 φ22 L=7300	4	21.78	87.13
4	ГОСТ 34028-2016	A400 φ20 L=6870	8	16.94	135.54
5	ГОСТ 34028-2016	A400 φ20 L=3720	4	9.17	36.70
7	ГОСТ 34028-2016	A400 φ16 L=2440	2	3.85	7.70
10	ГОСТ 34028-2016	A400 φ12 L=6605	4	5.86	23.46
11	ГОСТ 34028-2016	A400 φ12 L=3570	2	3.17	6.34
20	ГОСТ 34028-2016	A240 φ8 L=1650	282	0.65	183.60
21	ГОСТ 34028-2016	A240 φ8 L=570	141	0.22	31.71
		Бетон В20	м3	2.7	2.70

ТАЙЛБАР

1. Энэ хуудсыг хорших зургуудтай хамтамгаж үзнэ.
2. Дамнуурууны огтлол 400x500 мм байна. Рамын схем болон хүчлэмийн хэвний зургаас үзнэ үү.
3. Дамнуурууны байршлыг ББ-9-д үзнэ.
4. Зурагт хамгаалалтын үеийг дагуу ажлын арматурын захаас авсан болно.
5. Арматурын тээгдүүрийн урт, зөрүүлгийн уртыг БД 52-105-10-д зааснаар авав.



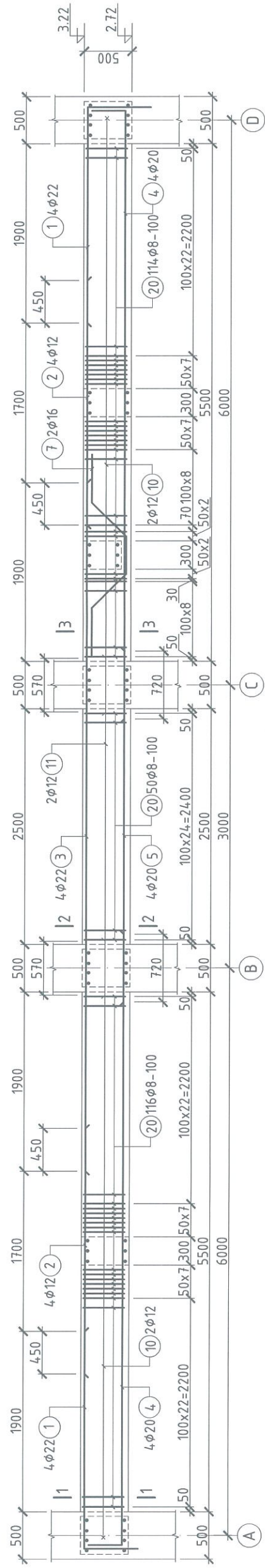
Хэний аймаг, Хэрлэн сум, 2-р багс
ЖИШИГ ӨРХИЙН ЭМНЭЛЭГ

Дамнууруу ДН-1-1

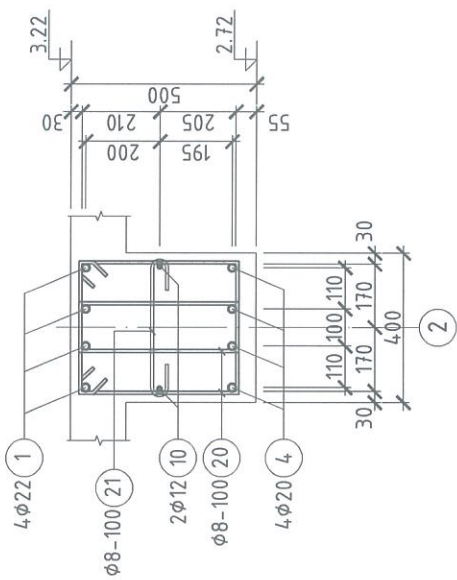
Инженер	Н.Оюунгэрэл	Е.Г.Шифр:	Масштаб:	Огноо:	Үе шал:
Гүйцэтгэсэн	А.Урагмонос	КМ-23-20-513		2023.09	А.3
Шалгасан	С.Пүрэвборж	Т.Г.Шифр:	Зургийн дугаар:	Хуудас:	
		BRD 23-27-50	ББ-13	43	

3Т11-05/22

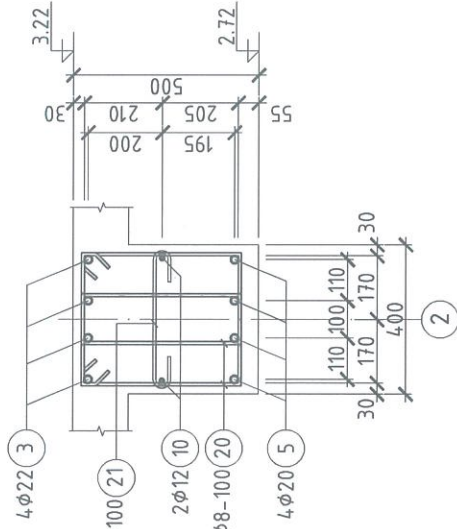
ДАМНУРУУ ДН-2-1 М1:50



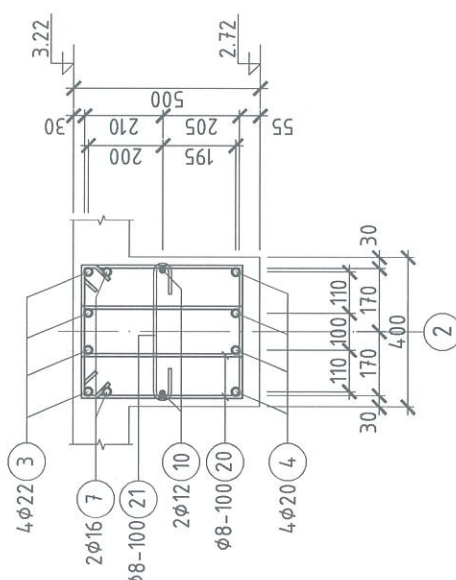
ОГТЛОЛ 1-1 М1:20



ОГТЛОЛ 2-2 М1:20



ОГТЛОЛ 3-3 М1:20



Хэсгийн тодорхойлолт

Поз	Загвар	Поз	Загвар
1		20	
4		7	
10			
21			

ЦУТГАМАЛ ТӨМӨР БЕТОН ХИЙЦИЙН МАТЕРИАЛЫН ТОДОРХОЙЛОЛТ

Позиц	Тэмдэглэгээ	Нэр	Тоо шур	Хүнд /кз/	
				Нэгж	Нийлм
	ДАМНУРУУ ДН-2-1-н арматурчлал		1	595.0	595.01
	Арматур				595.01
1	ГОСТ 34028-2016	A400 φ22 L=2760	8	8.24	65.89
2	ГОСТ 34028-2016	A400 φ12 L=2600	8	2.31	18.47
3	ГОСТ 34028-2016	A400 φ22 L=7300	4	21.78	87.13
4	ГОСТ 34028-2016	A400 φ20 L=6870	8	16.94	135.54
5	ГОСТ 34028-2016	A400 φ20 L=3720	4	9.17	36.70
7	ГОСТ 34028-2016	A400 φ16 L=2440	2	3.85	7.70
10	ГОСТ 34028-2016	A400 φ12 L=6605	4	5.86	23.46
11	ГОСТ 34028-2016	A400 φ12 L=3570	2	3.17	6.34
20	ГОСТ 34028-2016	A240 φ8 L=1650	280	0.65	182.30
21	ГОСТ 34028-2016	A240 φ8 L=570	140	0.22	31.49
		Бетон В20	м3	2.7	2.70

ТАЙЛБАР

1. Энэ хуудсыг хорших зургуудтай хамтамгаж үзнэ.
2. Дамнууны огилол 400x500 мм байна. Рамын схем болон хүчлэлийн хэдний зургаас үзнэ үү.
3. Дамнууны байршил 55-9-д үзнэ.
4. Зурагт хамгаалалтын үеийг дагуу ажлын арматурын зохиосон байдал болно.
5. Арматурын тээгдүүрийн урт, зөрүүлгийн уртыг БД 52-105-10-д зааснаар авна.



Хэнтий аймаг, Хэрлэн сум, 2-р баг
ЖИШИГ ӨРХИЙН ЭМНЭЛЭГ

Дамнуу ДН-2-1

Инженер	Гүйцэтгэсэн	Шалгасан	Н.Оюунгэрэл	А.Урантогос	С.Пүрэвдорж	Е.Г.Шифр:	Масштаб:	Огноо:	Хуудас:
						КМ-23-20-513		2023.09	ББ-14
						БРД 23-27-50			43

Үе шам:

А.3

Огноо:

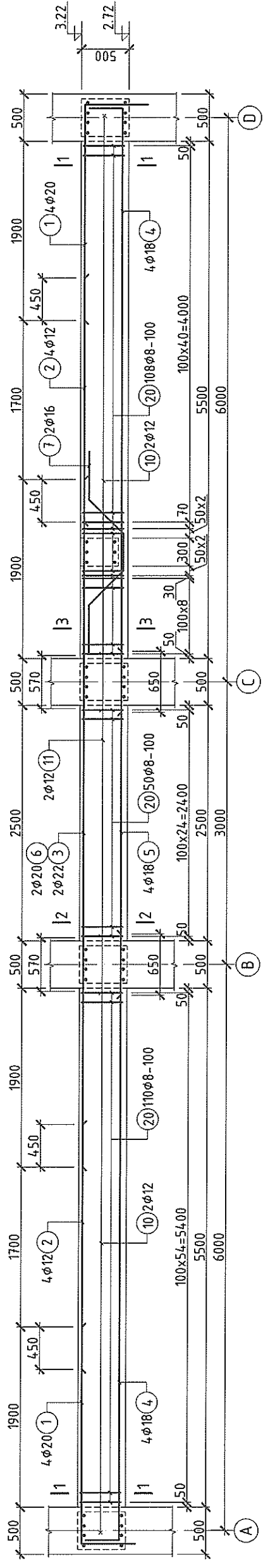
2023.09

Хуудас:

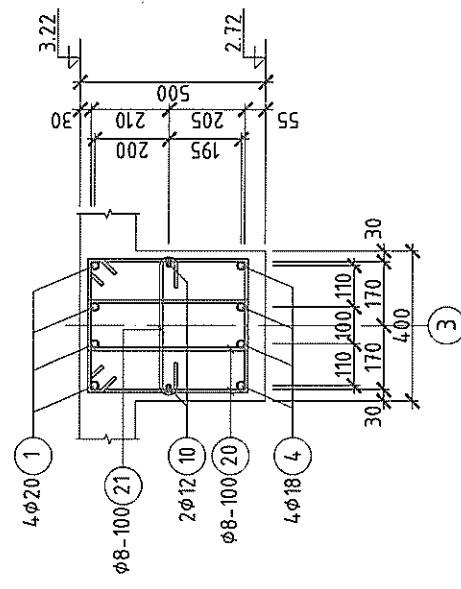
43

3Т11-05/22

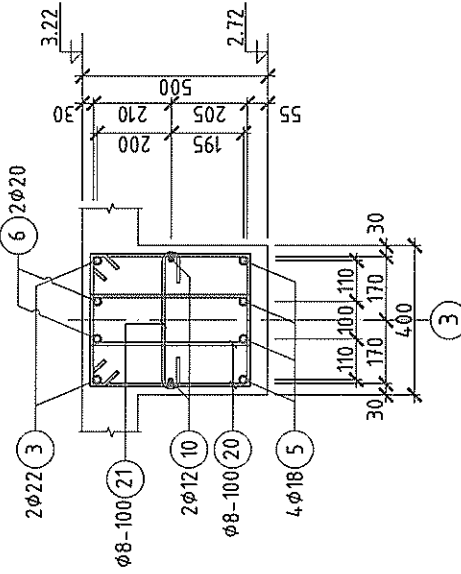
ДАМНУРУУ ДН-3-1 М1:50



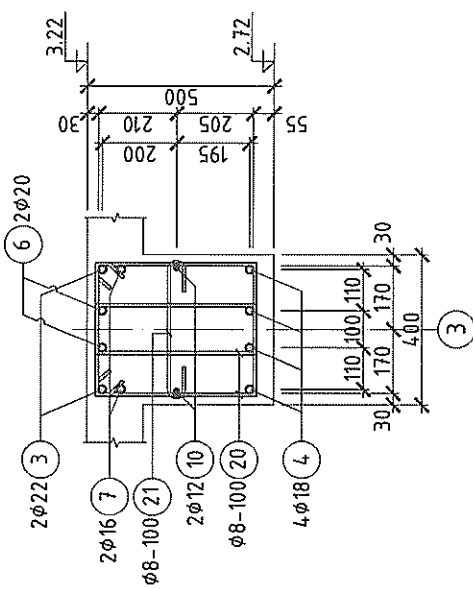
ОГТЛОЛ 1-1 М1:20



ОГТЛОЛ 2-2 М1:20



ОГТЛОЛ 3-3 М1:20



Хэсгийн тодорхойлолт

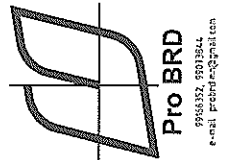
Поз	Загвар	Поз	Загвар
1		20	
4		7	
10			
21			

ЦУТГАМАЛ ТӨМӨР БЕТОН ХИЙЦИЙН МАТЕРИАЛЫН ТОДОРХОЙЛОЛТ

Позиц	Тэмдэглэгээ	Нэр	Тоо шур	Хүнд /кг/	
				Нэгж	Нийм
	ДАМНУРУУ ДН-3-1-н арматурчлал		1	530.1	530.06
Арматур					
1	ГОСТ 34028-2016	A400 φ20 L=2700	8	6.66	53.27
2	ГОСТ 34028-2016	A400 φ12 L=2600	8	2.31	18.47
3	ГОСТ 34028-2016	A400 φ22 L=7300	2	21.78	43.57
4	ГОСТ 34028-2016	A400 φ18 L=6725	8	13.43	107.47
5	ГОСТ 34028-2016	A400 φ18 L=3650	4	7.29	29.16
6	ГОСТ 34028-2016	A400 φ20 L=7300	2	18	36.01
7	ГОСТ 34028-2016	A400 φ16 L=2440	2	3.85	7.70
10	ГОСТ 34028-2016	A400 φ12 L=6605	4	5.86	23.46
11	ГОСТ 34028-2016	A400 φ12 L=3570	2	3.17	6.34
20	ГОСТ 34028-2016	A240 φ8 L=1650	268	0.65	174.49
21	ГОСТ 34028-2016	A240 φ8 L=570	134	0.22	30.14
Бетон В20				2.7	2.70

ТАЙЛБАР

- Энэ хуудсыг хорших зургуудтай хамтатгаж үзнэ.
- Дамнуурууны огтлол 400x500 мм байна. Рамын схем болон хучилтын хэдний зурагас үзнэ үү.
- Дамнуурууны байршилг ББ-9-д үзнэ.
- Зурагт хамгаалалтын үеийг дагуу ажлын арматурын захасгас абсан болно.
- Арматурын тээгэлүүрийн урт, зөрүүлгийн уртыг БД 52-105-10-д зааснаар аваб.

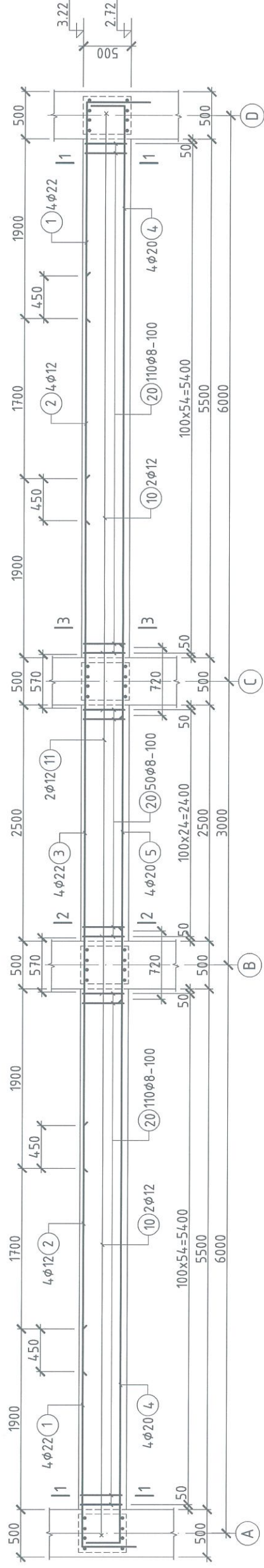


Хэнтий аймаг, Хэрлэн сум, 2-р баг
ЖИШИГ ӨРХИЙН ЭМНЭЛЭГ

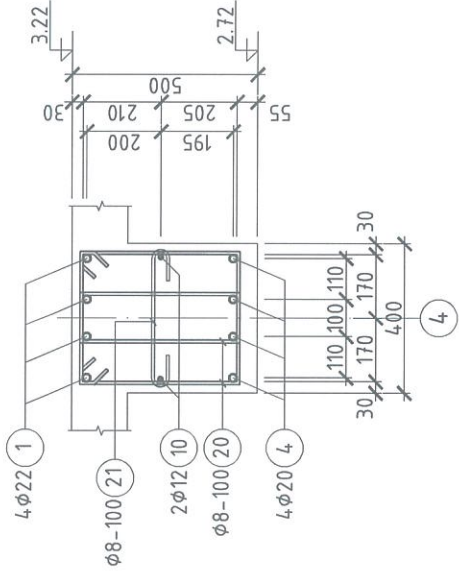
Дамнууруу ДН-3-1

Инженер	Н.Оюунгэрэл	Е.Г.Шифр:	Масштаб:	Үе шат:
Гүйцэтгэсэн	А.Урантогос	КМ-23-20-513		Огноо:
Шалгасан	С.Пүрэвдорж	Т.Г.Шифр:	Зургийн дугаар:	Хугацаа:
		BRD 23-27-50	ББ-15	43

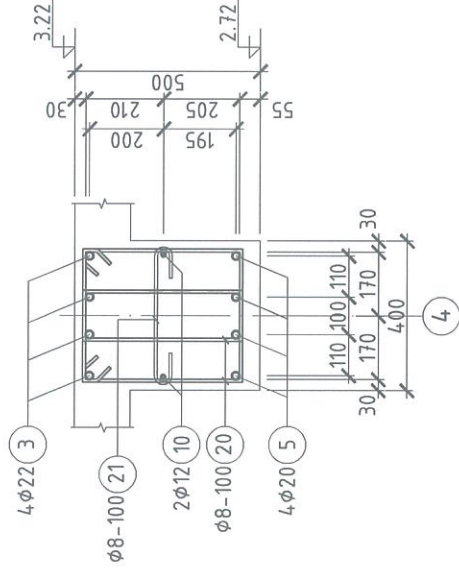
ДАМНУРУУ ДН-4-1 М1:50



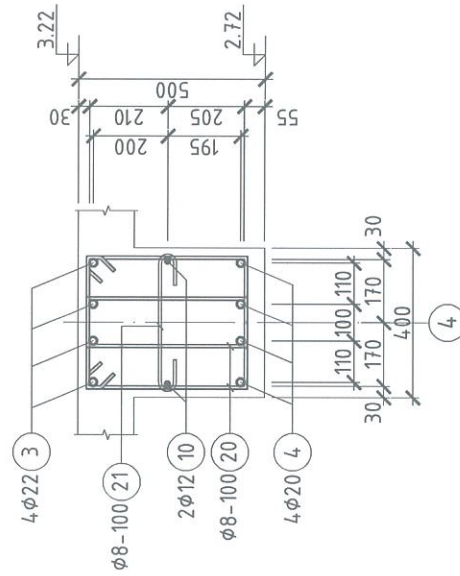
ОГТЛОЛ 1-1 М1:20



ОГТЛОЛ 2-2 М1:20



ОГТЛОЛ 3-3 М1:20



Хэсгийн тодорхойлолт

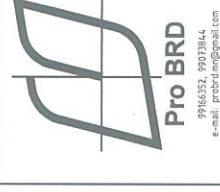
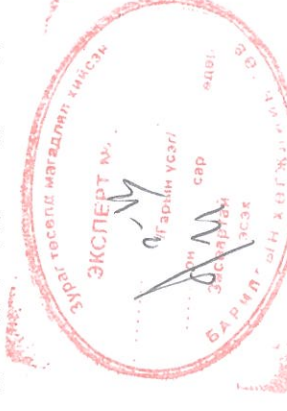
Поз	Загвар	Поз	Загвар
1		21	
4		20	
10			

ЦУТГАМАЛ ТӨМӨР БЕТОН ХИЙЦИЙН МАТЕРИАЛЫН ТОДОРХОЙЛОЛТ

Позиц	Тэмдэглэгээ	Нэр	Тоо шир	Хүнд / кг /	
				Нэгж	Нийм
	ДАМНУРУУ ДН-4-1-н арматурчлал		1	579.7	579.67
	Арматур				
1	ГОСТ 34028-2016	φ22 L=2760	8	8.24	65.89
2	ГОСТ 34028-2016	φ12 L=2600	8	2.31	18.47
3	ГОСТ 34028-2016	φ22 L=7300	4	21.78	87.13
4	ГОСТ 34028-2016	φ20 L=6870	8	16.94	135.54
5	ГОСТ 34028-2016	φ20 L=3720	4	9.17	36.70
10	ГОСТ 34028-2016	φ12 L=6605	4	5.86	23.46
11	ГОСТ 34028-2016	φ12 L=3570	2	3.17	6.34
20	ГОСТ 34028-2016	φ8 L=1650	270	0.65	175.79
21	ГОСТ 34028-2016	φ8 L=570	135	0.22	30.36
		Бетон В20	м3	2.7	2.70

ТАЙЛБАР

1. Энэ хуудсыг хорших зургуудтай хамтагаж үзнэ.
2. Дамнуурууны огтлол 400x500 мм байна. Рамын схем болон хучилтын хэвний зургаас үзнэ үү.
3. Дамнуурууны байршилг ББ-9-д үзнэ.
4. Зургат хамгаалалтын үеийг дагуу ажлын арматурын захас авсан болно.
5. Арматурын тээгдүүрийн урт, зөрүүлийн уртыг БД 52-105-10-д зааснаар аваб.



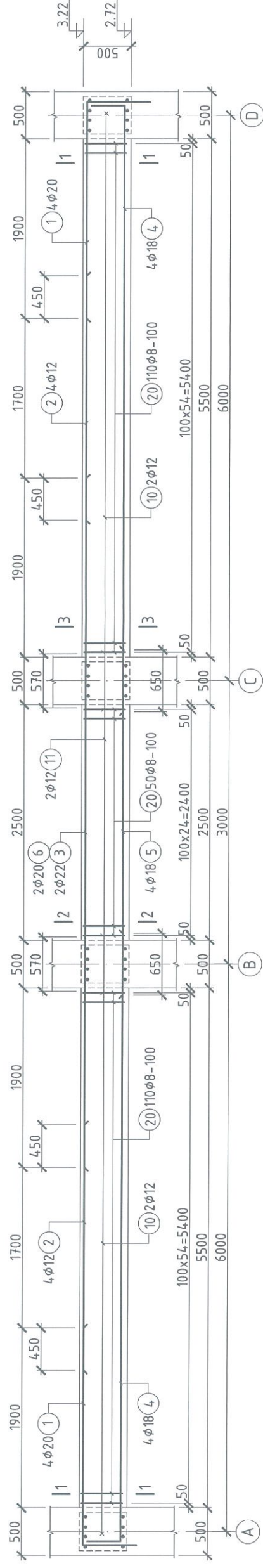
Хэвний ажлааг, Хэрлэж сун, 2-р баг
ЖИШИГ ӨРХИЙН ЭМНЭЛЭГ

Дамнууруу ДН-4-1

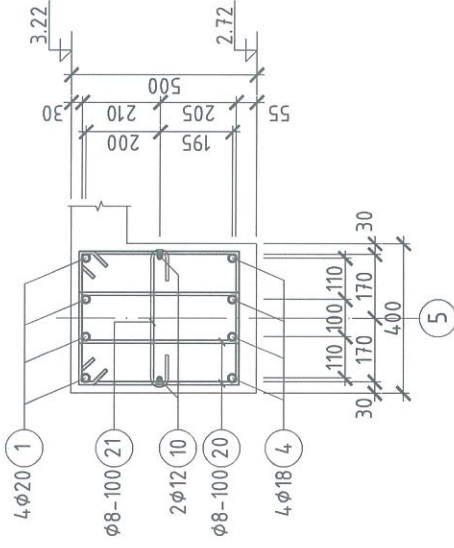
Инженер		Е.Г.Шифр:		Масштаб:		Үе шат:	
Гүйцэтгэсэн	Н.Оюунгэрэл	КМ-23-20-513	А.Урагчигосос	Огноо:	2023.09	Хуудас:	43
Шалгасан	С.Пүрэвдорж	БРД 23-27-50	Т.Г.Шифр:	Зургийн дугаар:	ББ-16		

3Т11-05/22

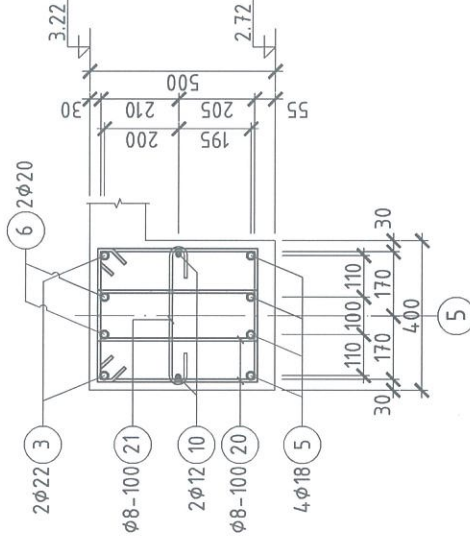
ДАМНУРУУ ДН-5-1 М1:50



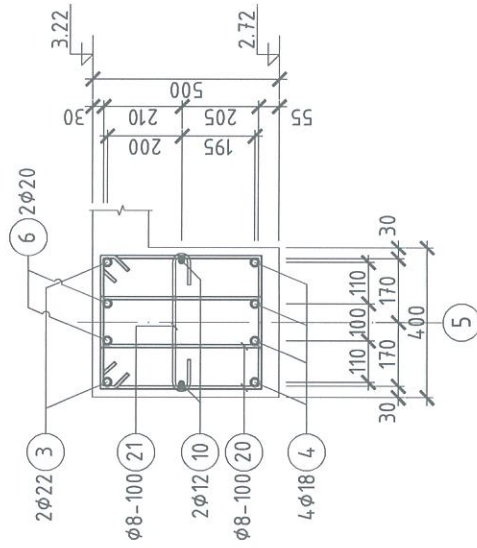
ОГТЛОЛ 1-1 М1:20



ОГТЛОЛ 2-2 М1:20



ОГТЛОЛ 3-3 М1:20



Хэсгийн тодорхойлолт

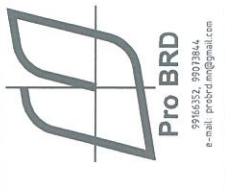
Поз	Загвар	Поз	Загвар
1		21	
4		20	
10			

ЦУТГАМАЛ ТӨМӨР БЕТОН ХИЙЦИЙН МАТЕРИАЛЫН ТОДОРХОЙЛОЛТ

Позиц	Тэмдэглэгээ	Нэр	Тоо шур	Хүнд /кг/	
				Нэгж	Нийтм
	ДАМНУРУУ ДН-5-1-н арматурчлал		1	523.9	523.89
	Арматур				
1	ГОСТ 34028-2016	A400 φ20 L=2700	8	6.66	53.27
2	ГОСТ 34028-2016	A400 φ12 L=2600	8	2.31	18.47
3	ГОСТ 34028-2016	A400 φ22 L=7300	2	21.78	4.3.57
4	ГОСТ 34028-2016	A400 φ18 L=6725	8	13.43	107.47
5	ГОСТ 34028-2016	A400 φ18 L=3650	4	7.29	29.16
6	ГОСТ 34028-2016	A400 φ20 L=7300	2	18	36.01
10	ГОСТ 34028-2016	A400 φ12 L=6605	4	5.86	23.46
11	ГОСТ 34028-2016	A400 φ12 L=3570	2	3.17	6.34
20	ГОСТ 34028-2016	A240 φ8 L=1650	270	0.65	175.79
21	ГОСТ 34028-2016	A240 φ8 L=570	135	0.22	30.36
	Бетон В20		м3	2.7	2.70

ТАЙЛБАР

1. Энэ хуудсыг хорших зургуудтай хамтатгаж үзнэ.
2. Дамнууруны огтлол 400x500 мм байна. Рамын схем болон хучилтын хэвний зурсаас үзнэ үү.
3. Дамнууруны дайршлыг ББ-9-д үзнэ.
4. Зуралт хамгаалагчдын үеийг дагуу ажлын арматурын захаас авсан болно.
5. Арматурын тээгдүүрийн урт, зөрүүлгийн уртыг БД-52-105-10-д зааснаар авав.

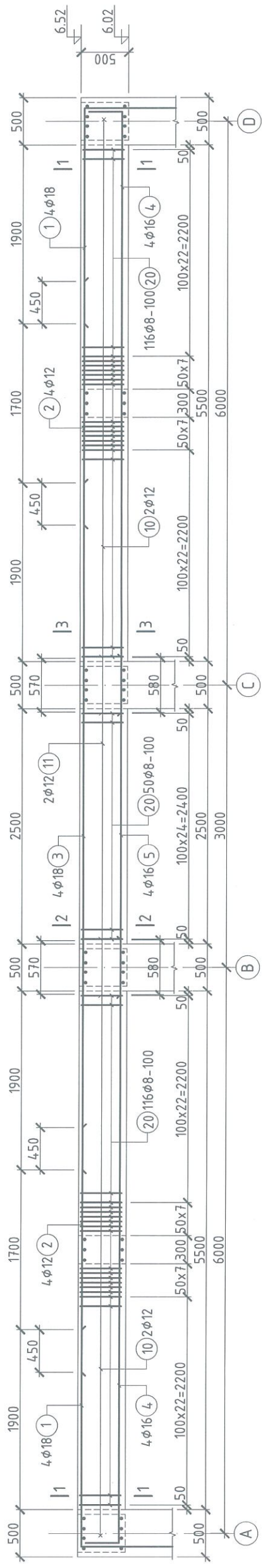


Хэвлэл, Хэрлэн сум, 2-р багц
ЖИШИГ ӨРХИЙН ЭМНЭЛЭГ

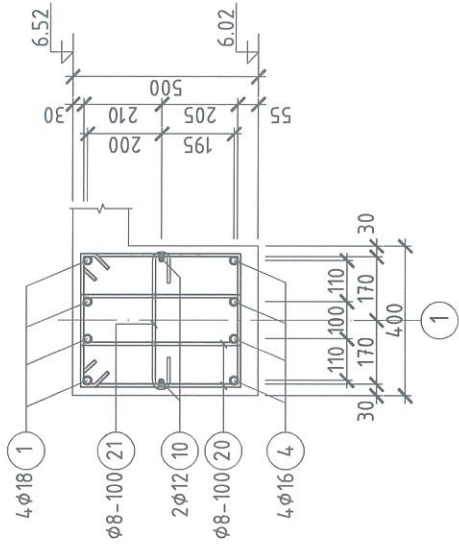
Дамнууруу ДН-5-1

Инженер		Е.Г.Шифр:		Масштаб:		Огноо:	
Гүйцэтгэсэн		Н.Оюунгэрэл		КМ-23-20-513		2023.09	
Шалгасан		А.Урантосос		Т.Г.Шифр:		Хуудас:	
		С.Пүрэвдорж		BRD 23-27-50		ББ-17	
3Т11-05/22						43	

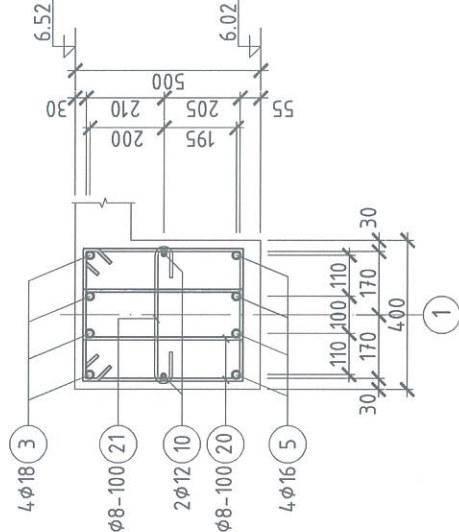
ДАМНУРУУ ДН-1-2; ДН-2-2 М1:50



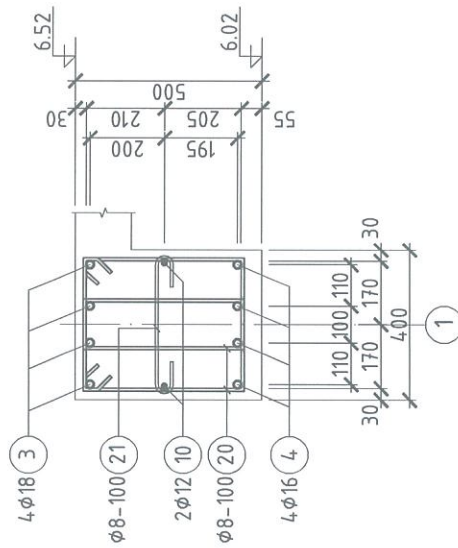
ОГТЛОЛ 1-1 М1:20



ОГТЛОЛ 2-2 М1:20



ОГТЛОЛ 3-3 М1:20



Хэсгийн тодорхойлолт

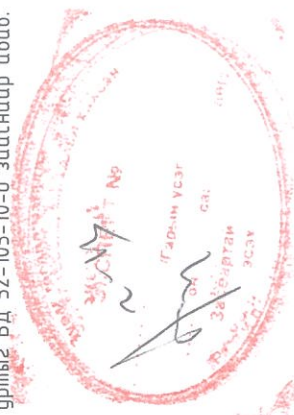
Поз	Загвар	Поз	Загвар
1		21	
4		20	
10			

ЦУТГАМАЛ ТӨМӨР БЕТОН ХИЙЦИЙН МАТЕРИАЛЫН ТОДОРХОЙЛОЛТ

Позшц	Тэмдэглэгээ	Нэр	Тоо шир	Хүнд /кг/	
				Нэгж	Нийт
ДАМНУРУУ ДН-1-2-2-н арматурчлал					
		Арматур	2	484.6	969.30
1	ГОСТ 34028-2016	A400 φ18 L=3460	8	6.91	484.65
2	ГОСТ 34028-2016	A400 φ12 L=2600	8	2.31	55.29
3	ГОСТ 34028-2016	A400 φ18 L=7300	4	14.58	18.47
4	ГОСТ 34028-2016	A400 φ16 L=6720	8	10.61	58.33
5	ГОСТ 34028-2016	A400 φ16 L=3580	4	5.65	84.85
10	ГОСТ 34028-2016	A400 φ12 L=6605	4	5.86	22.60
11	ГОСТ 34028-2016	A400 φ12 L=3570	2	3.17	23.46
20	ГОСТ 34028-2016	A240 φ8 L=1650	282	0.65	6.34
21	ГОСТ 34028-2016	A240 φ8 L=570	141	0.22	183.60
Бетон В20				2.7	31.71
				5.40	

ТАЙЛБАР

- Энэ хуудсыг хорших зургуудтай хамтагаж үзнэ.
- Дамнуурууны огтлол 400x500 мм байна. Рамын схем болон хучилтын хэвний зургаас үзнэ үү.
- Дамнуурууны байршилг ББ-9-д үзнэ.
- Зурагт хамгаалалтын үеийг дагуу ажлын арматурын захас авсан болно.
- Арматурын тээгүүрийн урт, зөрүүлийн уртыг БД 52-105-10-д зааснаар аваб.



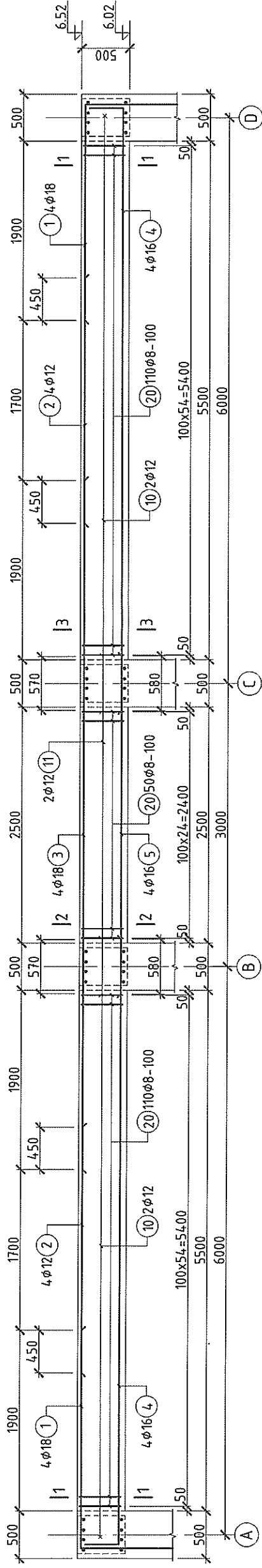
Хэнтий аймаг, Хэрлэн сум, 2-р баг
ЖИШИГ ӨРХИЙН ЭМНЭЛЭГ

Дамнууруу ДН-1-2; ДН-2-2

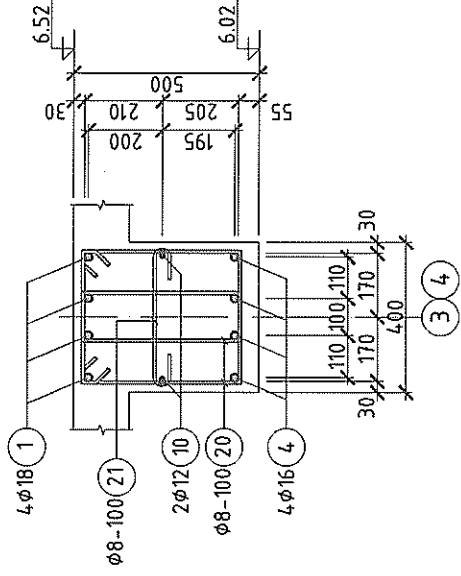
Инженер	Н.Оюунгэрэл	Е.Г.Шифр:	Масштаб:	Үе шам:
Гүйцэтгэсэн	А.Урантосос	КМ-23-20-513		А.3
Шалгасан	С.Пүрэвдорж	Т.Г.Шифр:	Зургийн дугаар:	Огноо:
		BRD 23-27-50	ББ-18	2023.09
				Хуудас:
				43

3Т11-05/22

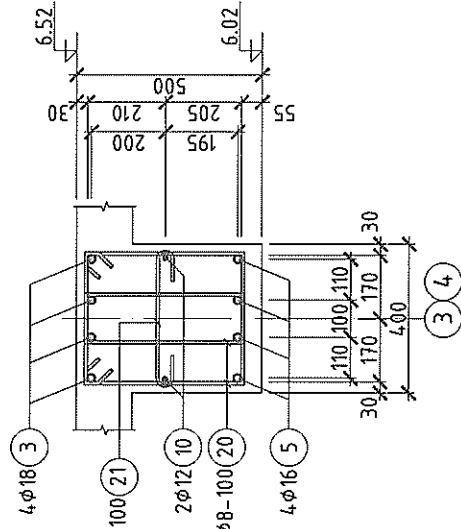
ДАМНУРУУ ДН-3-2; ДН-4-2; ДН-5-2 М1:50



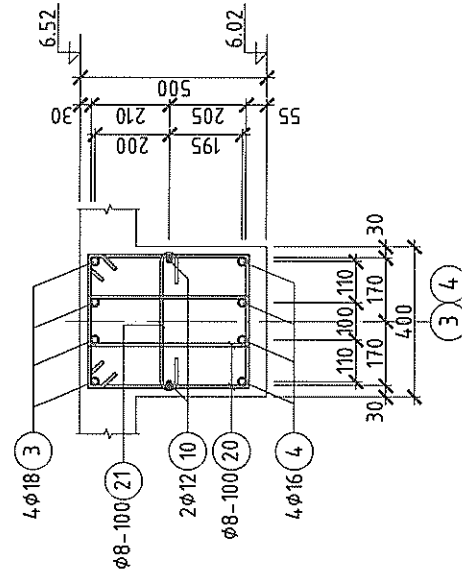
ОГТЛОЛ 1-1 М1:20



ОГТЛОЛ 2-2 М1:20



ОГТЛОЛ 3-3 М1:20



Хэсгийн тодорхойлолт

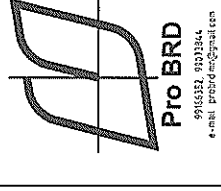
Поз	Зазвар	Поз	Зазвар
1	2290	21	330
4	6390	20	430
10	6305		245

ЦУТГАМАЛ ТӨМӨР БЕТОН ХИЙЦИЙН МАТЕРИАЛЫН ТОДОРХОЙЛОЛТ

Позиц	Тэмдэглэгээ	Нэр	Тоо шир	Хүнд /кз/		
				Нэгж	Нийм	
ДАМНУРУУ ДН-3,4,5-2-н арматурчлал						
Арматур						
1	ГОСТ 34028-2016	φ18 L=3460	8	6.91	55.29	
2	ГОСТ 34028-2016	φ12 L=2600	8	2.31	18.47	
3	ГОСТ 34028-2016	φ18 L=7300	4	14.58	58.33	
4	ГОСТ 34028-2016	φ16 L=6720	8	10.61	84.85	
5	ГОСТ 34028-2016	φ16 L=3580	4	5.65	22.60	
10	ГОСТ 34028-2016	φ12 L=6605	4	5.86	23.46	
11	ГОСТ 34028-2016	φ12 L=3570	2	3.17	6.34	
20	ГОСТ 34028-2016	A240 φ8 L=1650	270	0.65	175.79	
21	ГОСТ 34028-2016	A240 φ8 L=570	135	0.22	30.36	
				МЗ	2.7	8.10
				Бетон В20		

ТАЙЛБАР

- Энэ хуудсыг хорших зургуудтай хамтамгаж үзнэ.
- Дамнуурууны өгтлөл 400x500 мм байна. Рамын схем болон хүчлэлийн хэвний зургаас үзнэ үү.
- Дамнуурууны байршил 5Б-9-д үзнэ.
- Зурагт хамгаалалтын үеийг дагуу ажлын арматурын заххаас авсан болно.
- Арматурын мээзлүүрийн урт, зөрүүлгийн уртыг БД 52-105-10-д зааснаар авав.

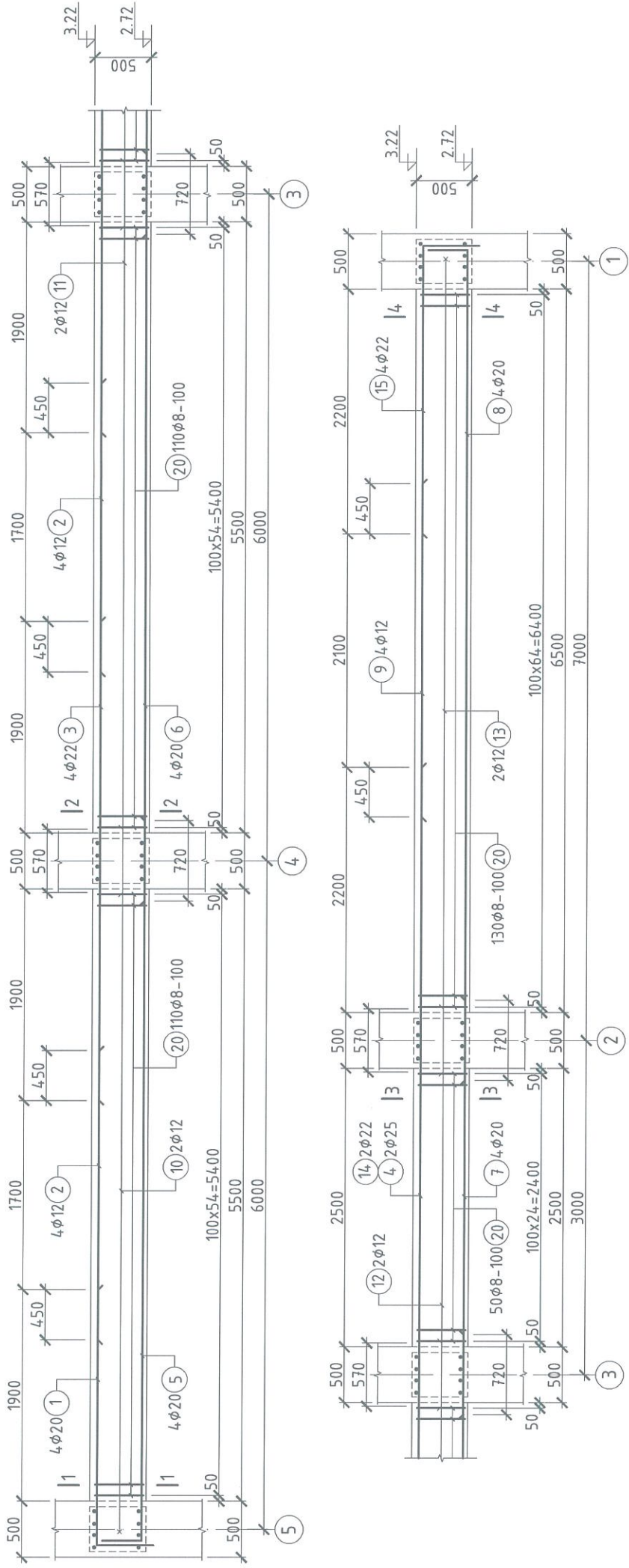


Хэвийн ачааг, Хэрлэн сум, 2-р баг
ЖИШИГ ӨРХИЙН ЭМНЭЛЭГ

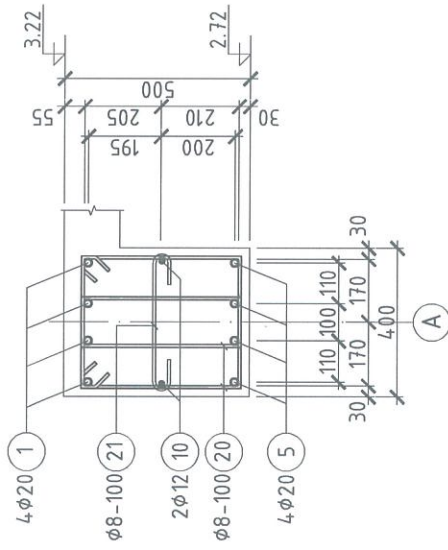
Дамнууруу ДН-3-2; ДН-4-2; ДН-5-2;

Инженер	Н.Оюунгэрэл	Е.Г.Шифр:	Масштаб	Үе шат:
Гүйцэтгэсэн	А.Урантос	КМ-23-20-513		Огноо: 2023.09
Шалгасан	С.Пүрэвдорж	Т.Г.Шифр:	Зургийн дугаар:	Хуудас: 43
		BRD 23-27-50	ББ-19	

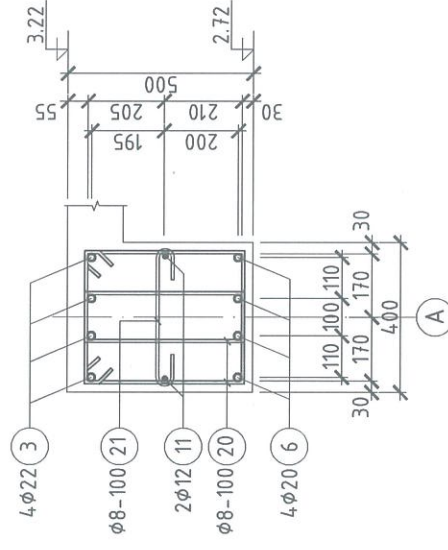
ДАМНУРУУ ДН-А-1 М1:50



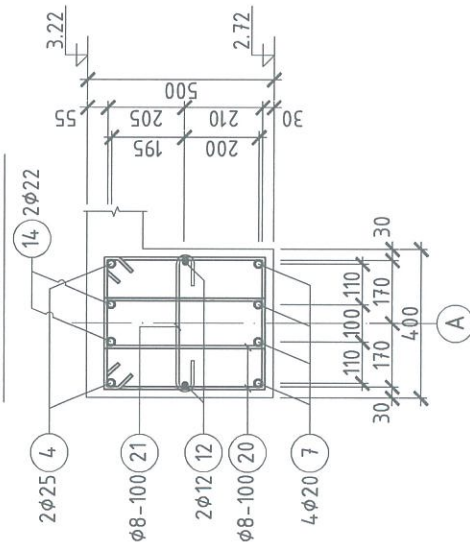
ОГТЛОЛ 1-1 М1:20



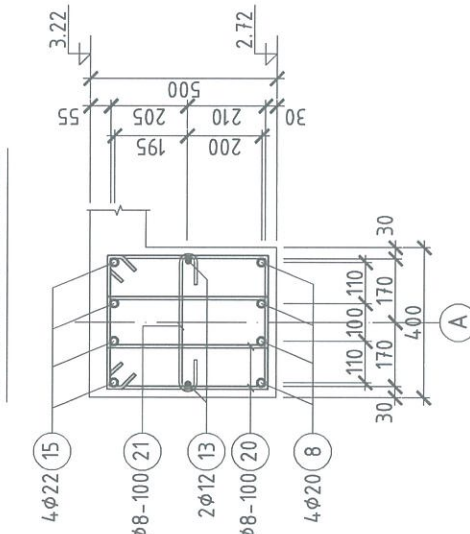
ОГТЛОЛ 2-2 М1:20



ОГТЛОЛ 3-3 М1:20



ОГТЛОЛ 4-4 М1:20

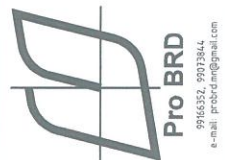


Хэсгийн тодорхойлолт

Поз	Загвар	Поз	Загвар	Поз	Загвар
1	2290	10	6305	21	330 75
5	6460	13	7305	20	395 580 430 245
8	7460	15	2590		

ТАЙЛБАР

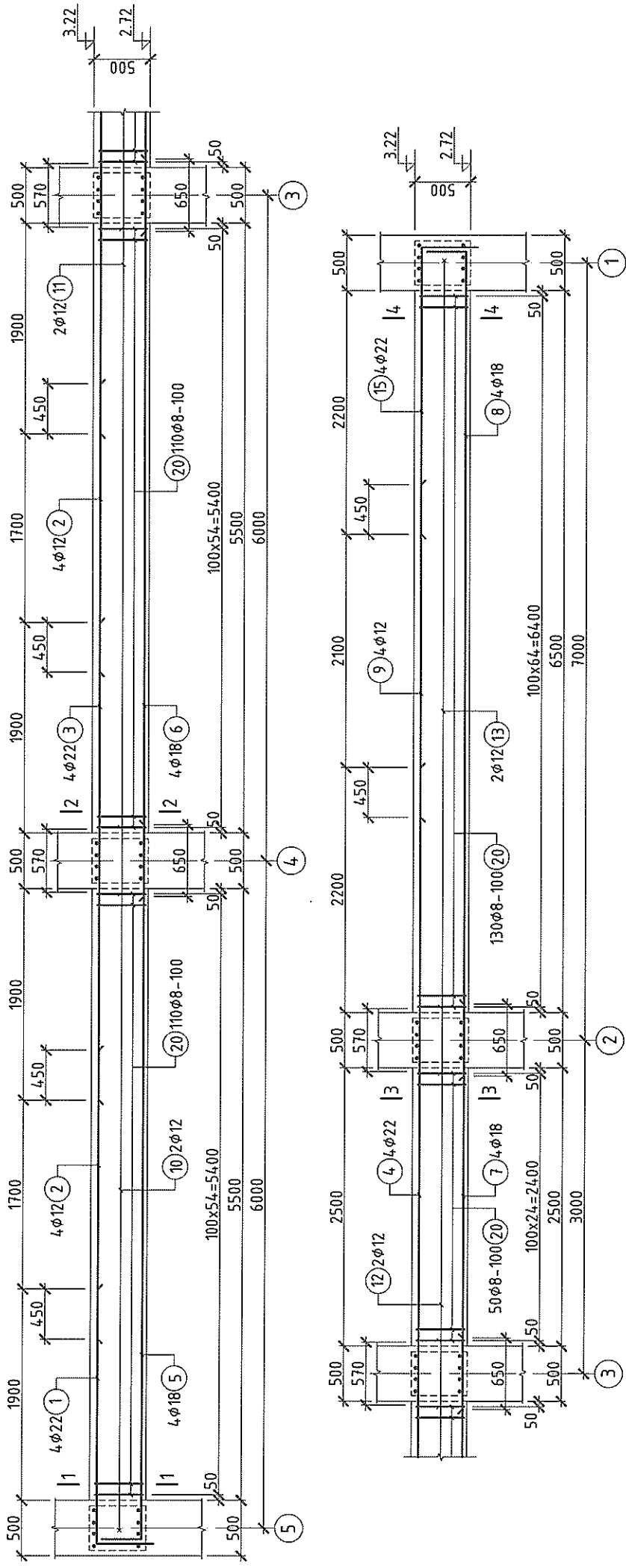
1. Энэ хуудсыг хорших зургуудтай хамтатгаж үзнэ.
2. Дамнуурууны огтлол 400x500 мм байна. Рамын схем болон хүчлэлийн хэвний зургаас үзнэ үү.
3. Дамнуурууны байршилыг ББ-9-д үзнэ.
4. Зурагт хамгаалалтын үеийг дагуу ажлын арматурын захас авсан болно.
5. Арматурын тээгдүүрийн урт, зөрүүлэйн уртыг БД-52-105-10-д зааснаар аваб.
6. Материалын тодорхойлолтыг ББ-23-д үзнэ.



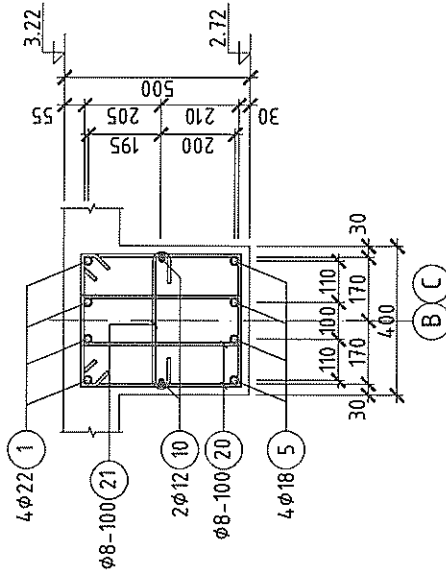
Инженер	Н.Оюунгэрэл	Е.Г.Шифр:	КМ-23-20-513	Масштаб:	
Гүйцэтгэсэн	А.Урантогос	Т.Г.Шифр:	BRD 23-27-50	Зургийн дугаар:	ББ-20
Шалгасан	С.Пүрэвдорж			Хуудас:	43

Дамнууруу ДН-А-1	Үе шам:	А.3
	Огноо:	2023.09

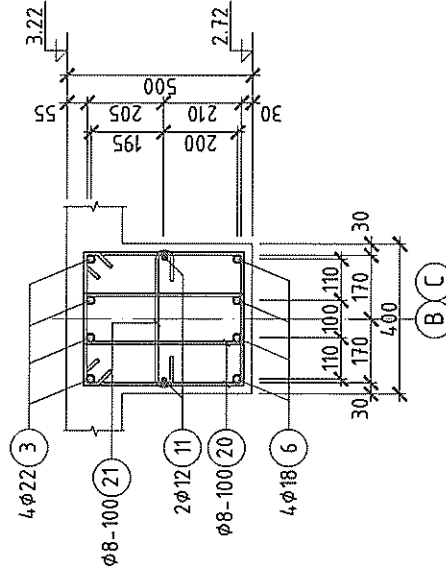
ДАМНУРУУ ДН-В-1; ДН-С-1 М1:50



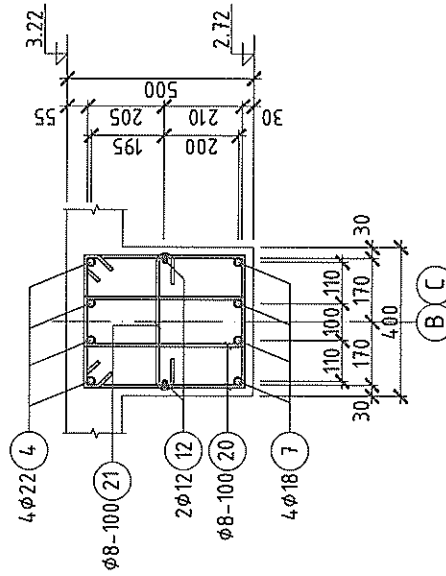
ОГТЛОЛ 1-1 М1:20



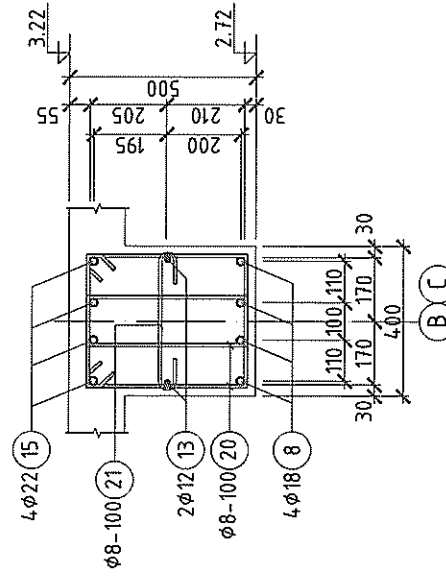
ОГТЛОЛ 2-2 М1:20



ОГТЛОЛ 3-3 М1:20



ОГТЛОЛ 4-4 М1:20

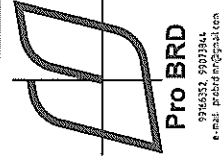


Хэсгийн тодорхойлолт

Поз	Завар	Поз	Завар	Поз	Завар
1	2290	10	300	21	330 75
5	6425	13	300	20	580 245 395
8	7425	15	2590		

ТАЙЛБАР

- Энэ хуудсыг хорших зургуудтай хамтатгаж үзнэ.
- Дамнууны огтлол 400x500 мм байна. Рамын схем болон хучилтын хэвний зургаас үзнэ үү.
- Дамнууны байрлыг ББ-9-д үзнэ.
- Зурагт хамгаалалтын үеийг дагуу ажлын арматурын захаас авсан болно.
- Арматурын тээгдүүрийн црт, зөрүүлтийн уртыг БД 52-105-10-д зааснаар авав.
- Материалын тодорхойлолтыг ББ-23-д үзнэ.

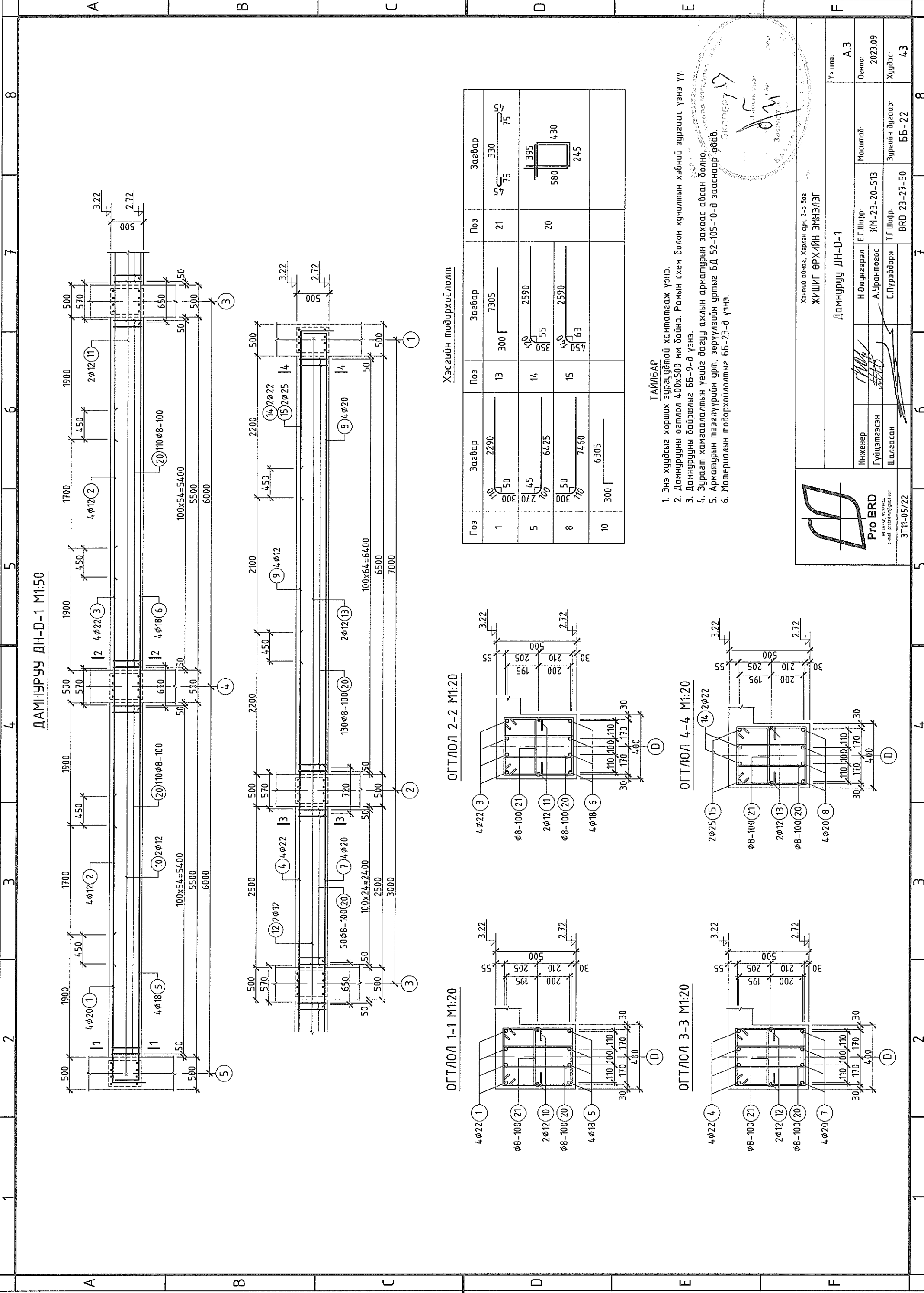


Хэнтий аймгад, Хэрлэн сум, 2-р багц
ЖИШИГ ӨРХИЙН ЭМНЭЛЭГ

Дамнуу ДН-В-1; ДН-С-1;

Инженер	Н.Оюунгэрэл	Е.Г.Шифр:	Масштаб:	Үе шат:	А.3
Гүйцэтгэгч	А.Урагмогос	КМ-23-20-513		Огноо:	2023.09
Шалгасан	С.Пурдавдорж	Т.Г.Шифр:	Зургийн дугаар:	Хуудас:	43
		BRD 23-21-50	ББ-21		

3Т11-05/22



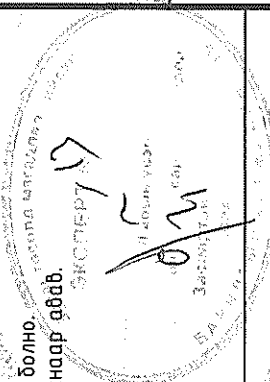
Дамнууу ДН-D-1 M1:50

Хэсгийн подорхойлолт

Поз	Загвар	Поз	Загвар	Поз	Загвар
1	NO 50 2290	13	300	21	330 75
5	NO 20 45 6425	14	NO 55 2590	20	395 580 245
8	NO 50 70 7460	15	NO 63 2590		
10	300				

ТАЙЛААР

1. Энэ хуудсыг хорших зургуудтай хамтатгаж үзнэ.
2. Дамнуууны огтлол 400x500 мм байна. Рамын схем болон хучилтын хэвний зургаас үзнэ үү.
3. Дамнуууны дайршилг ББ-9-д үзнэ.
4. Зургат хамгаалалтын үеийг дагуу ажлын арматурын захсаас абсан болно.
5. Арматурын тээгзүүрийн урт, зөрүүлгийн уртыг БД 52-105-10-д зааснаар өвб.
6. Материалын подорхойлолтыг ББ-23-д үзнэ.



Pro BRD
 970332 970344
 4-ийн интерфаксын

Хяналт айнаа, Хэрэглэж, 2-р баг
ЖИШИГ ӨРХИЙН ЭМНЭЛЭГ
 Дамнууу ДН-D-1

Инженер	Н.Оюунгэрэл	Е.Г.Шифр	Масштаб
Гүйцэтгэсэн	А.Урантогос	КМ-23-20-513	Огноо: 2023.09
Шалгасан	С.Пүрэвдорж	Т.Г.Шифр	Зургийн дугаар: ББ-22
		BRD 23-27-50	Хуудас: 43

Үе шат: А.3

3Т11-05/22

ЦУТГАМАЛ ТӨМӨР БЕТОН ХИЙЦИЙН МАТЕРИАЛЫН ТОДОРХОЙЛОЛТ

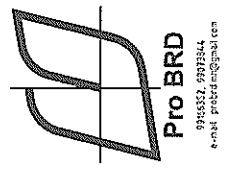
Позиц	Тэмдэглэгээ	Нэр	Тоо шир	Хүнд /кг/	
				Нэгж	Нийт
1	ДАМНУРУУ ДН-А-1-н арматурчлал		1	844.6	844.57
	Арматур				
1	ГОСТ 34028-2016	А400 φ20 L=2700	4	6.66	26.63
2	ГОСТ 34028-2016	А400 φ12 L=2600	8	2.31	18.47
3	ГОСТ 34028-2016	А400 φ22 L=4300	4	12.83	51.33
4	ГОСТ 34028-2016	А400 φ25 L=7600	2	29.29	58.57
5	ГОСТ 34028-2016	А400 φ20 L=6870	4	16.94	67.77
6	ГОСТ 34028-2016	А400 φ20 L=6720	4	16.57	66.29
7	ГОСТ 34028-2016	А400 φ20 L=3720	4	9.17	36.70
8	ГОСТ 34028-2016	А400 φ20 L=7870	4	19.41	77.63
9	ГОСТ 34028-2016	А400 φ12 L=3000	4	2.66	10.65
10	ГОСТ 34028-2016	А400 φ12 L=6605	2	5.86	11.73
11	ГОСТ 34028-2016	А400 φ12 L=6570	2	5.83	11.67
12	ГОСТ 34028-2016	А400 φ12 L=3570	2	3.17	6.34
13	ГОСТ 34028-2016	А400 φ12 L=7605	2	6.75	13.50
14	ГОСТ 34028-2016	А400 φ22 L=7600	2	22.68	45.36
15	ГОСТ 34028-2016	А400 φ22 L=3060	4	9.13	36.52
20	ГОСТ 34028-2016	А240 φ8 L=1650	400	0.65	260.43
21	ГОСТ 34028-2016	А240 φ8 L=570	200	0.22	44.98
		Бетон В20	м3	4.00	4.00
	ДАМНУРУУ ДН-В-С-1-н арматурчлал		2	788.2	1576.31
	Арматур				
1	ГОСТ 34028-2016	А400 φ22 L=2760	4	8.24	32.94
2	ГОСТ 34028-2016	А400 φ12 L=2600	8	2.31	18.47
3	ГОСТ 34028-2016	А400 φ22 L=4300	4	12.83	51.33
4	ГОСТ 34028-2016	А400 φ22 L=7600	4	22.68	90.71
5	ГОСТ 34028-2016	А400 φ18 L=6795	4	13.57	54.29
6	ГОСТ 34028-2016	А400 φ18 L=6650	4	13.28	53.14
7	ГОСТ 34028-2016	А400 φ18 L=3650	4	7.29	29.16
8	ГОСТ 34028-2016	А400 φ18 L=7795	4	15.57	62.28
9	ГОСТ 34028-2016	А400 φ12 L=3000	4	2.66	10.65
10	ГОСТ 34028-2016	А400 φ12 L=6605	2	5.86	11.73
11	ГОСТ 34028-2016	А400 φ12 L=6570	2	5.83	11.67
12	ГОСТ 34028-2016	А400 φ12 L=3570	2	3.17	6.34
13	ГОСТ 34028-2016	А400 φ12 L=7605	2	6.75	13.50
15	ГОСТ 34028-2016	А400 φ22 L=3060	4	9.13	36.52
20	ГОСТ 34028-2016	А240 φ8 L=1650	400	0.65	260.43
21	ГОСТ 34028-2016	А240 φ8 L=570	200	0.22	44.98
		Бетон В20	м3	4.00	8.00

ЦУТГАМАЛ ТӨМӨР БЕТОН ХИЙЦИЙН МАТЕРИАЛЫН ТОДОРХОЙЛОЛТ

Позиц	Тэмдэглэгээ	Нэр	Тоо шир	Хүнд /кг/	
				Нэгж	Нийт
1	ДАМНУРУУ ДН-Д-1-н арматурчлал		1	810.6	810.62
	Арматур				
1	ГОСТ 34028-2016	А400 φ20 L=2700	4	6.66	26.63
2	ГОСТ 34028-2016	А400 φ12 L=2600	8	2.31	18.47
3	ГОСТ 34028-2016	А400 φ22 L=4300	4	12.83	51.33
4	ГОСТ 34028-2016	А400 φ22 L=7600	4	22.68	90.71
5	ГОСТ 34028-2016	А400 φ18 L=6795	4	13.57	54.29
6	ГОСТ 34028-2016	А400 φ18 L=6650	4	13.28	53.14
7	ГОСТ 34028-2016	А400 φ20 L=3685	4	9.09	36.35
8	ГОСТ 34028-2016	А400 φ20 L=7870	4	19.41	77.63
9	ГОСТ 34028-2016	А400 φ12 L=3000	4	2.66	10.65
10	ГОСТ 34028-2016	А400 φ12 L=6605	2	5.86	11.73
11	ГОСТ 34028-2016	А400 φ12 L=6570	2	5.83	11.67
12	ГОСТ 34028-2016	А400 φ12 L=3570	2	3.17	6.34
13	ГОСТ 34028-2016	А400 φ12 L=7605	2	6.75	13.50
14	ГОСТ 34028-2016	А400 φ22 L=3060	2	9.13	18.26
15	ГОСТ 34028-2016	А400 φ25 L=3180	2	12.25	24.51
20	ГОСТ 34028-2016	А240 φ8 L=1650	400	0.65	260.43
21	ГОСТ 34028-2016	А240 φ8 L=570	200	0.22	44.98
		Бетон В20	м3	4.00	4.00

ТАЙЛБАР

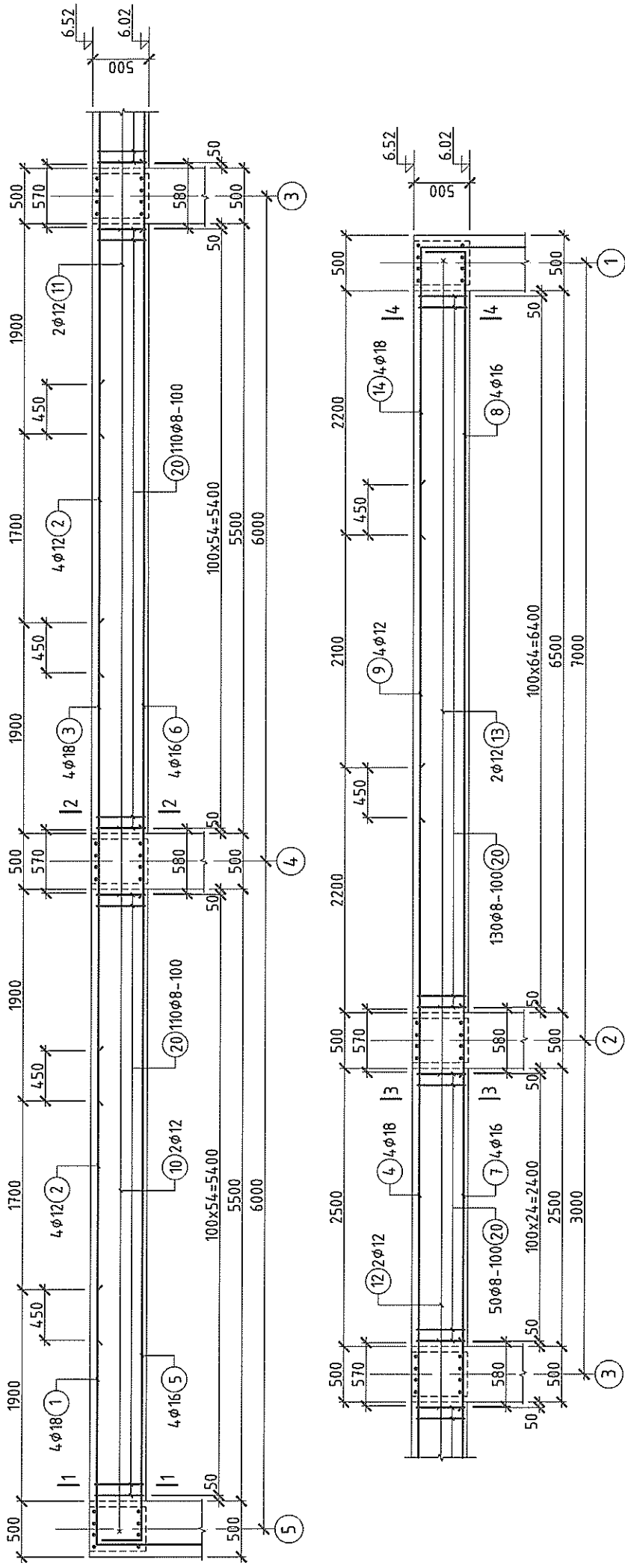
1. Энэ хуудсыг хорших зургуудтай хамтатгаж үзнэ.
2. Дамнууны огтлол 400x500 мм байна. Рамын схем болон хучилтын хэвний зургаас үзнэ үү.
3. Дамнууны баршлыг ББ-9-в үзнэ.
4. Материалын тодорхойлолтыг ББ-20,21,22-той хамтатган үзнэ.



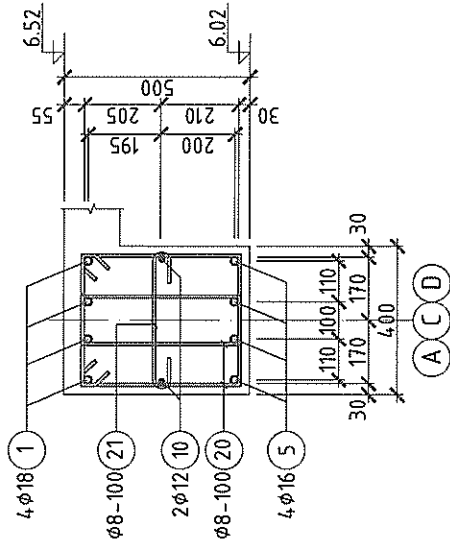
Хэнтий аймаг, Хэрлэн сум, 2-р баг
ЖИШИГ ӨРХИЙН ЭМНЭЛЭГ

Хэнтий аймаг, Хэрлэн сум, 2-р баг ЖИШИГ ӨРХИЙН ЭМНЭЛЭГ				Дамнуу ДН-А-1; ДН-В-1; ДН-С-1; ДН-Д-1-ийн материалын тодорхойлолт		Үе шал: А.3	
Инженер	Н.Оюунгэрэл	Е.Г.Шифр:	Масштаб:	Огноо:	Хуудас:		
Гүйцэтгэсэн	А.Урантогос	КМ-23-20-513		2023.09			
Шалгасан	С.Пүрэвдорж	Т.Г.Шифр:	Зургийн дугаар:	Хуудас:			
		BRD 23-27-50	ББ-23	43			

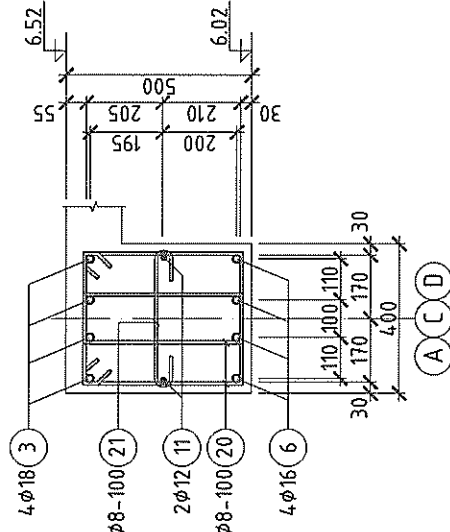
ДАМНУРУУ ДН-А-2; ДН-С-2; ДН-D-2 М1:50



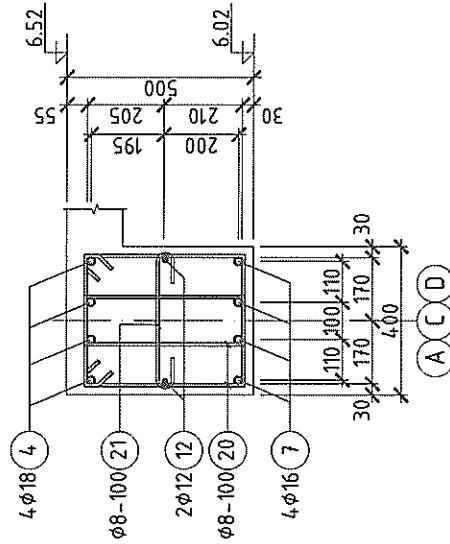
ОГТЛОЛ 1-1 М1:20



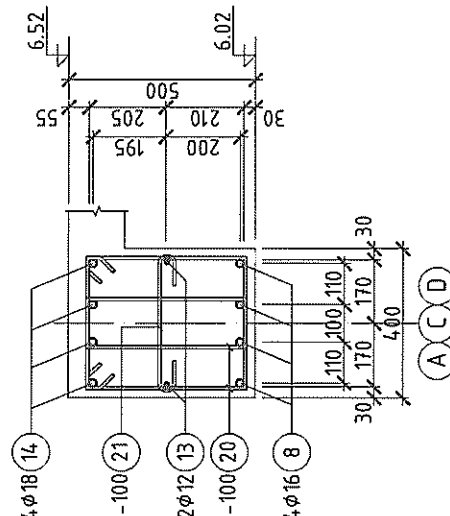
ОГТЛОЛ 2-2 М1:20



ОГТЛОЛ 3-3 М1:20



ОГТЛОЛ 4-4 М1:20

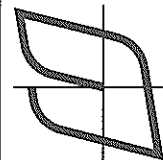


Хэсгийн тодорхойлолт

Поз	Загвар	Поз	Загвар	Поз	Загвар
1	100 1050 45	10	2290	21	330 75
5	240 40 50	13	6390	20	395 580 245
8	240 40 50	14	7390		

ТАЙЛБАР

1. Энэ хуудсыг хорших зургуудтай хамтатгаж үзнэ.
2. Дамнуурууны огтлол 400x500 мм байна. Рамын схем болон хучилтын хэвний зургаас үзнэ үү.
3. Дамнуурууны байршлыг ББ-9-д үзнэ.
4. Зургалт хамгаалалтын үеийг дагуу ажлын арматурын захаас авсан болно.
5. Арматурын тээглүүрийн урт, зөрүүлгийн уртыг БД 52-105-10-д зааснаар авав.
6. Материалын тодорхойлолтыг ББ-26-д үзнэ.

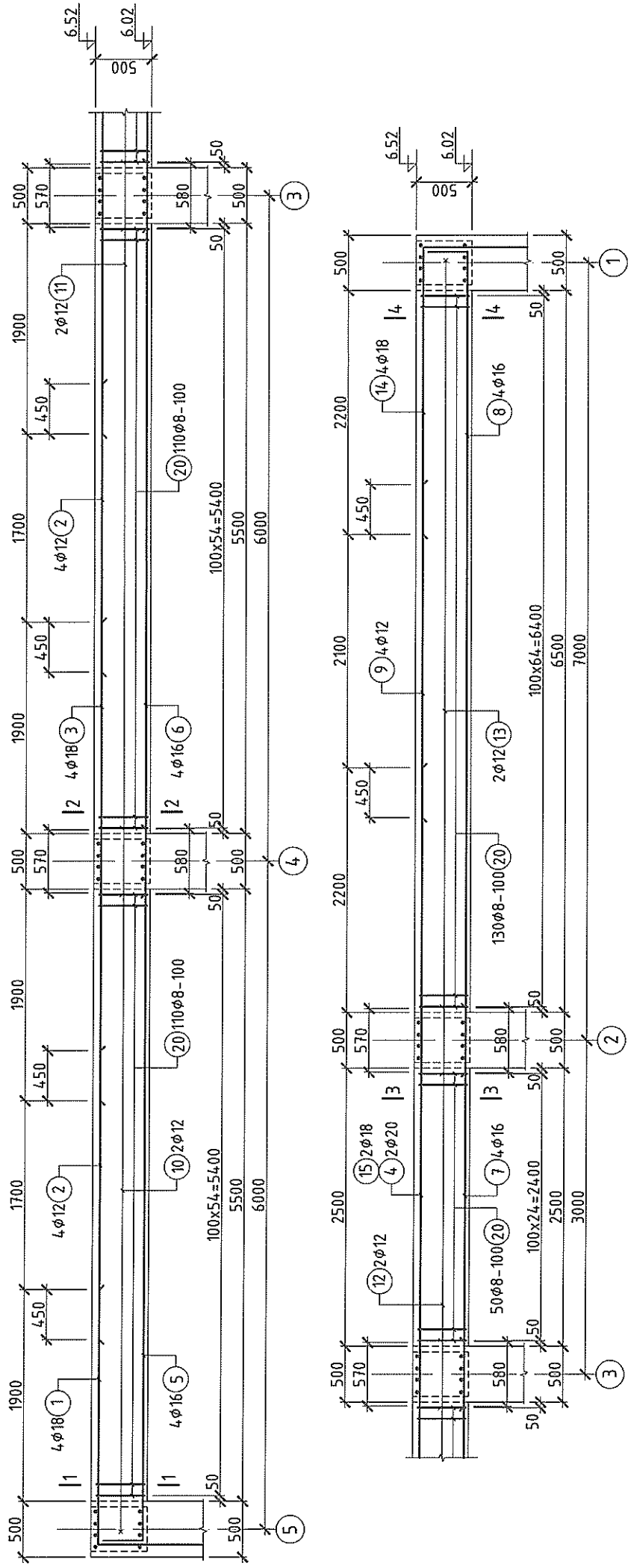


Хэний айнаа, Хэрлэн сум, 2-р баг
ЖИШИГ ӨРХИЙН ЭМНЭЛЭГ

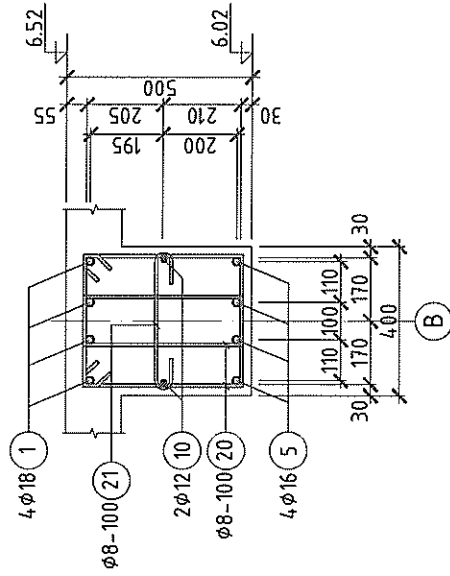
Дамнууруу ДН-А-2; ДН-С-2; ДН-D-2;

Инженер		Е.Г.Шифр:		Масштаб:	
Гүйцэтгэсэн		КМ-23-20-513			
Шалгасан		Т.Г.Шифр:		Зургийн дугаар:	
		BRD 23-27-50		ББ-24	
3Т11-05/22				Хуудас:	
				43	

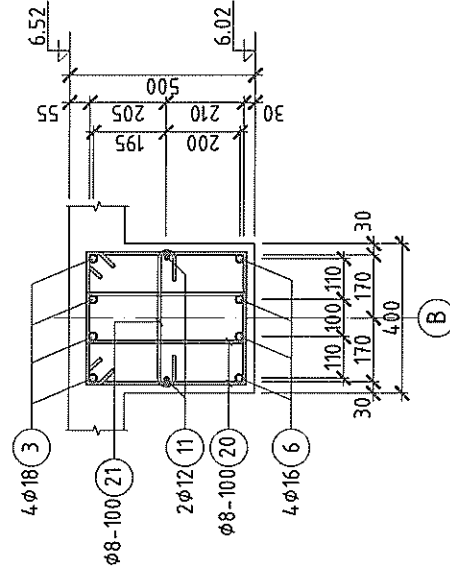
ДАМНУРУУ ДН-В-2 М1:50



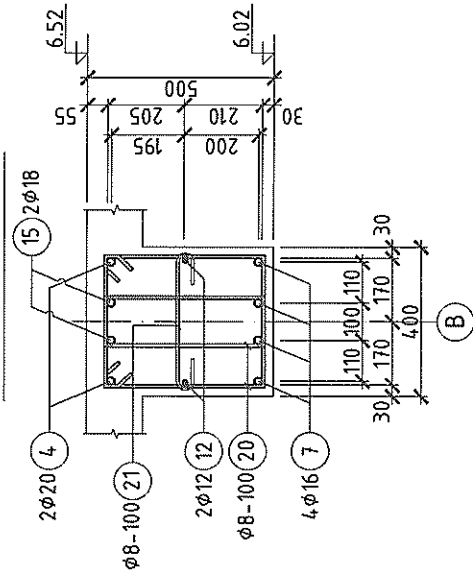
ОГТЛОЛ 1-1 М1:20



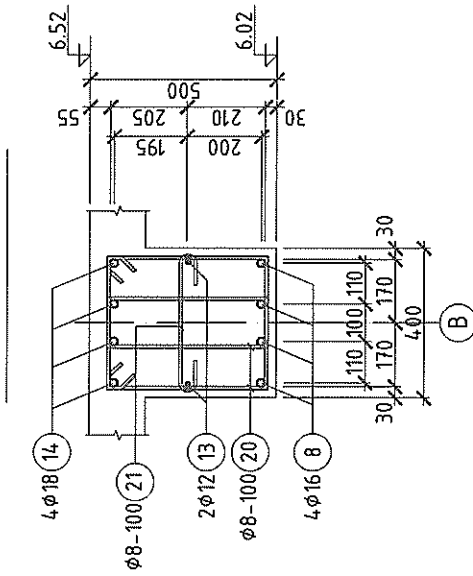
ОГТЛОЛ 2-2 М1:20



ОГТЛОЛ 3-3 М1:20



ОГТЛОЛ 4-4 М1:20

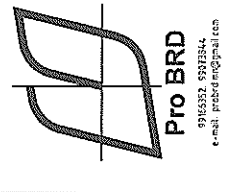
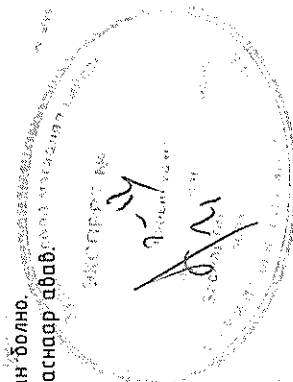


Хэсгийн тодорхойлолт

Поз	Загвар	Поз	Загвар	Поз	Загвар
1	2290 100 45 105	10	300	21	330 75 75
5	40 26 90	13	300	20	395 580 245
8	40 26 90	14	2590 45		

ТАЙЛБАР

1. Энэ хуудсыг хорших зургуудтай хамтамгааж үзнэ.
2. Дамнууруны огтлол 4,00x500 мм байна. Рамын схем болон хүчлэмийн хэвний зургаас үзнэ үү.
3. Дамнууруны байршлыг ББ-9-д үзнэ.
4. Зургат хангаалагчтын үеийг дагуу ажлын арматурын захаас авсан болно.
5. Арматурын тээгдүүрчин урт, зөрүүлийн ирмэг БД 52-105-10-д зааснаар аваб.
6. Материалын тодорхойлолтыг ББ-26-д үзнэ.



Хэнтий аймаг, Хэрлэн сум, 2-р баг
ЖИШИГ ӨРХИЙН ЭМНЭЛЭГ

Дамнууруу ДН-В-2

Инженер	Н.Оюунгэрэл	Е.Г.Шифр.	Масштаб	Үе шал.	А.3
Гүйцэтгэсэн	А.Урантөгс	КМ-23-20-513		Огноо:	2023.09
Шалгасан	С.Пүрэвдорж	Т.Г.Шифр.	Зургийн дугаар.	Хуудас:	43
		BRD 23-27-50	ББ-25		

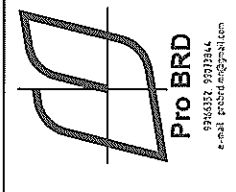
3Т11-05/22

ЦУТГАМАЛ ТӨМӨР БЕТОН ХИЙЦИЙН МАТЕРИАЛЫН ТОДОРХОЙЛОЛТ

Позиц	Тэмдэглэгээ	Нэр	Тоо шир	Хүнд /кг/	
				Нэгж	Нийм
	ДАМНУРУУ ДН-А,С,Д-2-н арматурчлал		3	686.6	2059.90
	Арматур				
1	ГОСТ 34028-2016	A400 φ18 L=3440	4	6.87	27.49
2	ГОСТ 34028-2016	A400 φ12 L=2600	8	2.31	18.47
3	ГОСТ 34028-2016	A400 φ18 L=4300	4	8.59	34.36
4	ГОСТ 34028-2016	A400 φ18 L=7600	4	15.18	60.73
5	ГОСТ 34028-2016	A400 φ16 L=6720	4	10.61	42.43
6	ГОСТ 34028-2016	A400 φ16 L=6650	4	10.5	41.98
7	ГОСТ 34028-2016	A400 φ16 L=3685	4	5.82	23.26
8	ГОСТ 34028-2016	A400 φ16 L=7720	4	12.18	48.74
9	ГОСТ 34028-2016	A400 φ12 L=3000	4	2.66	10.65
10	ГОСТ 34028-2016	A400 φ12 L=6605	2	5.86	11.73
11	ГОСТ 34028-2016	A400 φ12 L=6570	2	5.83	11.67
12	ГОСТ 34028-2016	A400 φ12 L=3570	2	3.17	6.34
13	ГОСТ 34028-2016	A400 φ12 L=7605	2	6.75	13.50
14	ГОСТ 34028-2016	A400 φ18 L=3740	4	7.47	29.88
20	ГОСТ 34028-2016	A240 φ8 L=1650	400	0.65	260.43
21	ГОСТ 34028-2016	A240 φ8 L=570	200	0.22	44.98
	Бетон B20				
	ДАМНУРУУ ДН-В-2-н арматурчлал				
	Арматур				
1	ГОСТ 34028-2016	A400 φ18 L=3440	4	6.87	27.49
2	ГОСТ 34028-2016	A400 φ12 L=2600	8	2.31	18.47
3	ГОСТ 34028-2016	A400 φ18 L=4300	4	8.59	34.36
4	ГОСТ 34028-2016	A400 φ20 L=7600	2	18.74	37.49
5	ГОСТ 34028-2016	A400 φ16 L=6720	4	10.61	42.43
6	ГОСТ 34028-2016	A400 φ16 L=6650	4	10.5	41.98
7	ГОСТ 34028-2016	A400 φ16 L=3685	4	5.82	23.26
8	ГОСТ 34028-2016	A400 φ16 L=7720	4	12.18	48.74
9	ГОСТ 34028-2016	A400 φ12 L=3000	4	2.66	10.65
10	ГОСТ 34028-2016	A400 φ12 L=6605	2	5.86	11.73
11	ГОСТ 34028-2016	A400 φ12 L=6570	2	5.83	11.67
12	ГОСТ 34028-2016	A400 φ12 L=3570	2	3.17	6.34
13	ГОСТ 34028-2016	A400 φ12 L=7605	2	6.75	13.50
14	ГОСТ 34028-2016	A400 φ18 L=3740	4	7.47	29.88
15	ГОСТ 34028-2016	A400 φ18 L=7600	2	15.18	30.36
20	ГОСТ 34028-2016	A240 φ8 L=1650	400	0.65	260.43
21	ГОСТ 34028-2016	A240 φ8 L=570	200	0.22	44.98
	Бетон B20				

ТАЙЛБАР

1. Энэ хуудсыг хорших зургуудтай хамтагаж үзнэ.
2. Дамнуурууны огтлол 400x500 мм байна. Рамын схем болон хучилтын хэвний зургаас үзнэ үү.
3. Дамнуурууны байршлыг ББ-9-д үзнэ.
4. Материалын тодорхойлолтыг ББ-24;25-тэй хамтагсан үзнэ.



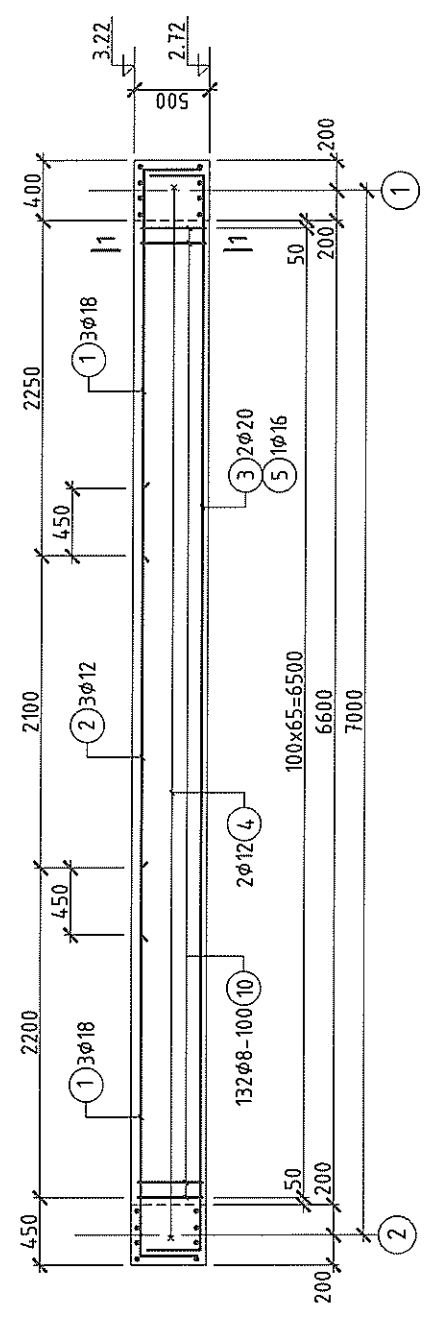
Хэнтий аймаг, Хэрлэн сум, 7-р баг
ЖИШИГ ӨРХИЙН ЭМНЭЛЭГ

Дамнууруу ДН-А-2; ДН-В-2; ДН-С-2; ДН-Д-2-ын материалын тодорхойлолт

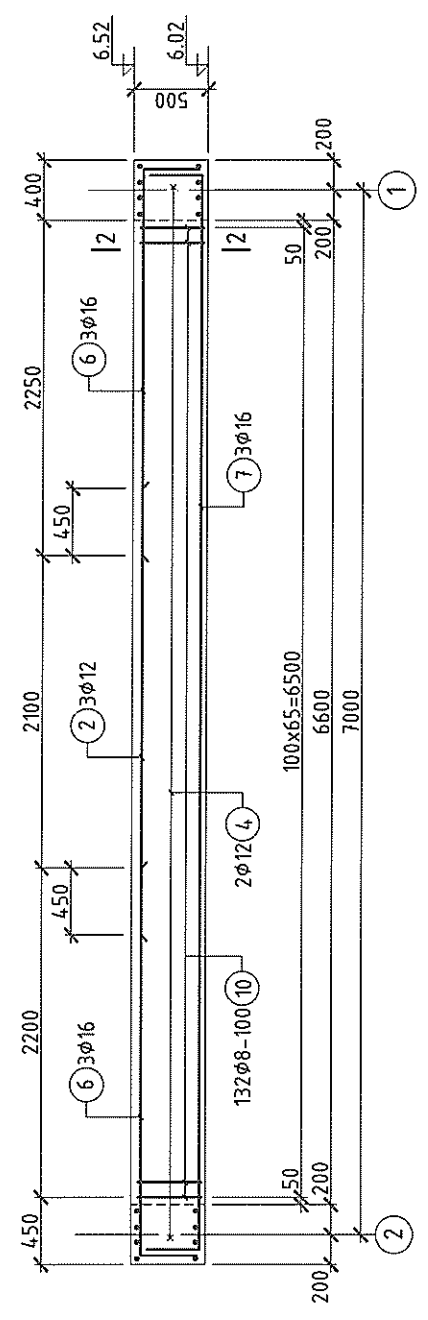
Инженер	Н.Оюунгэрэл	Е.Г.Шифр:	Масштаб:	Үе шал:
Гүйцэтгэсэн	А.Ураамгоос	КМ-23-20-513		А.3
Шалгасан	С.Пүрэвдорж	Т.Г.Шифр:	Зургийн дугаар:	Огноо: 2023.09
		BRD 23-27-50	ББ-26	Хуудас: 43

1	2	3	4	5	6	7	8
Хэсгийн тодорхойлолт							
ЦУТГАМАЛ ТӨМӨР БЕТОН ХИЙЦИЙН МАТЕРИАЛЫН ТОДОРХОЙЛОЛТ							
Поз	Загвар	Поз	Загвар	Поз	Загвар	Поз	Загвар
1		5		11		230	
3		6		10		405	
4		7				580	
						255	
Поз	Тэмдэглэгээ	Нэр	Тоо шир	Хүнд /кг/	Нэгж	Нийм	
	ТУСЛАХ ДАМНУРУУ ТДН-1-н арматурчлал		2	208.2	416.44	208.22	
	Арматур						
1	ГОСТ 34028-2016	A400	φ 18	L=2960	6	5.91	35.48
2	ГОСТ 34028-2016	A400	φ 12	L=3000	3	2.66	7.99
3	ГОСТ 34028-2016	A400	φ 20	L=8020	2	19.78	39.56
4	ГОСТ 34028-2016	A400	φ 12	L=7640	2	6.78	13.57
5	ГОСТ 34028-2016	A400	φ 16	L=7860	1	12.41	12.41
10	ГОСТ 34028-2016	A240	φ 8	L=1670	132	0.66	86.98
11	ГОСТ 34028-2016	A240	φ 8	L=470	66	0.19	12.24
			Бетон В20		м3	0.99	1.98
	ТУСЛАХ ДАМНУРУУ ТДН-2-н арматурчлал		2	185.6	371.30	185.65	
	Арматур						
2	ГОСТ 34028-2016	A400	φ 12	L=3000	3	2.66	7.99
4	ГОСТ 34028-2016	A400	φ 12	L=7640	2	6.78	13.57
6	ГОСТ 34028-2016	A400	φ 16	L=2920	6	4.61	27.65
7	ГОСТ 34028-2016	A400	φ 16	L=7860	3	12.41	37.22
10	ГОСТ 34028-2016	A240	φ 8	L=1670	132	0.66	86.98
11	ГОСТ 34028-2016	A240	φ 8	L=470	66	0.19	12.24
			Бетон В20		м3	0.99	1.98

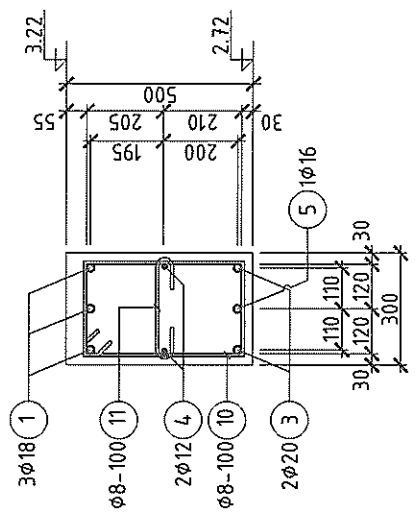
ТУСЛАХ ДАМНУРУУ ТДН-1 М1:50



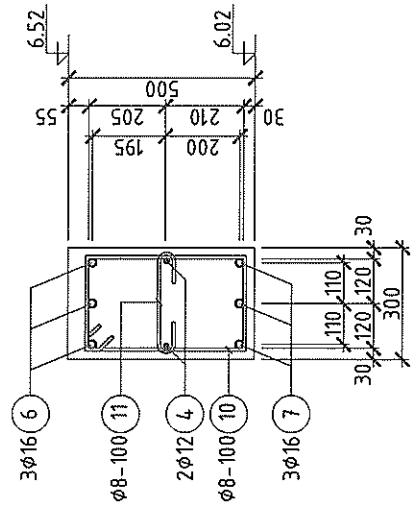
ТУСЛАХ ДАМНУРУУ ТДН-2 М1:50



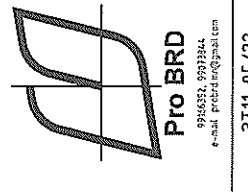
ОГТЛОЛ 1-1 М1:20



ОГТЛОЛ 2-2 М1:20

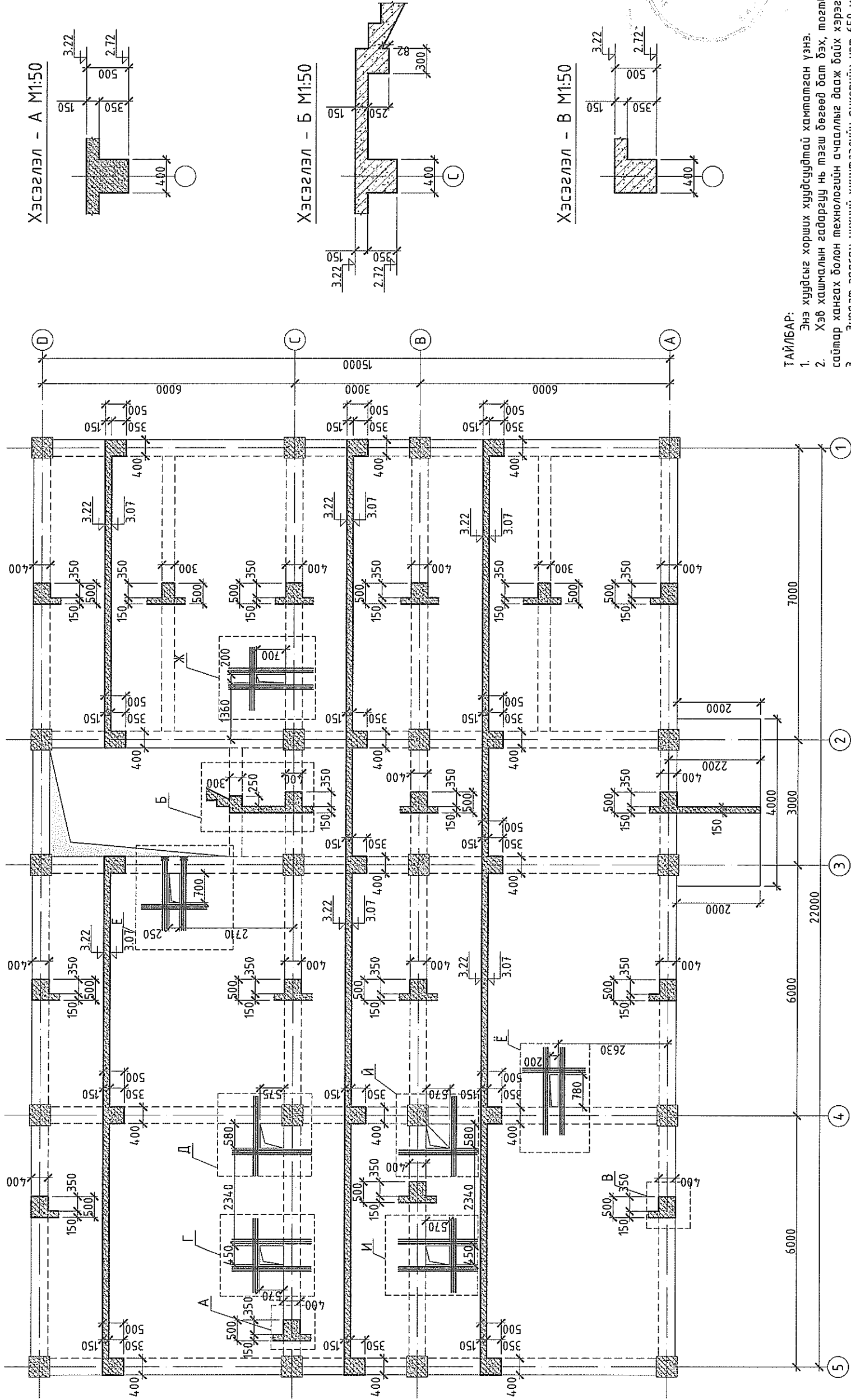


- ТАЙЛБАР
1. Энэ хуудсыг хорших зургуудтай хамтатгаж үзнэ.
 2. Дамнууруны огтлол 300x500 мм байна. Рамын схем болон хүчлэлийн хэдний зургаас үзнэ үү.
 3. Дамнууруны байршлыг ББ-9-д үзнэ.
 4. Зурагт хамгаалалтын үеийг дагуу ажлын арматурын захаас авсан болно.
 5. Арматурын тээгдүүрийн урт, аэргүүлийн урмыг БД 52-105-10-8 зааснаар авах.



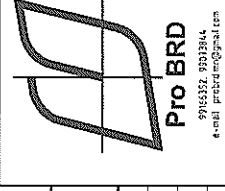
Хэнтий аймэг, Хэрлэн сум, 2-р баг ЖИШИГ ӨРХИЙН ЭМНЭЛЭГ			
Туслах дамнууруу ТДН-1; ТДН-2;			
Инженер	Н.Оюунгэрэл	Е.Г.Шифр:	Масштаб:
Гүйцэтгэсэн	А.Урантосос	КМ-23-20-513	
Шалгасан	С.Пүрэвдорж	Т.Г.Шифр:	Зургийн дугаар:
		BRD 23-27-50	ББ-27
Үе шат:	А.3		
Огноо:	2023.09		
Хуудас:	43		

1-Р ДАВХРЫН ХУЧИЛТЫН ХЭВНИЙ БАЙГУУЛАЛТ М1:100 /3.22 мҮВШИН/



ТАЙЛБАР:

1. Энэ хувдсыг хорших хувдсуудтай хамтатган үзнэ.
2. Хэв хашмалын гадаргуу нь тэгш бөгөөд бат бэх, тогтвортой байх нөхцлийг сайтар хангах болон технологийн ачлалыг дааж байх хэрэгтэй.
3. Зурагт заасан нүхний хүчтгээлийн анкерийн урт 650 мм-ээс багагүй байна.
4. Нүхний хүчтгээлийг $a=50$ мм байхаар байрлуулна.
5. Нүх таарсан хэсгийн арматурыг талбай дээр тохируулан таслаж, нугална.



ЗӨВШӨӨРӨЛЦСӨН

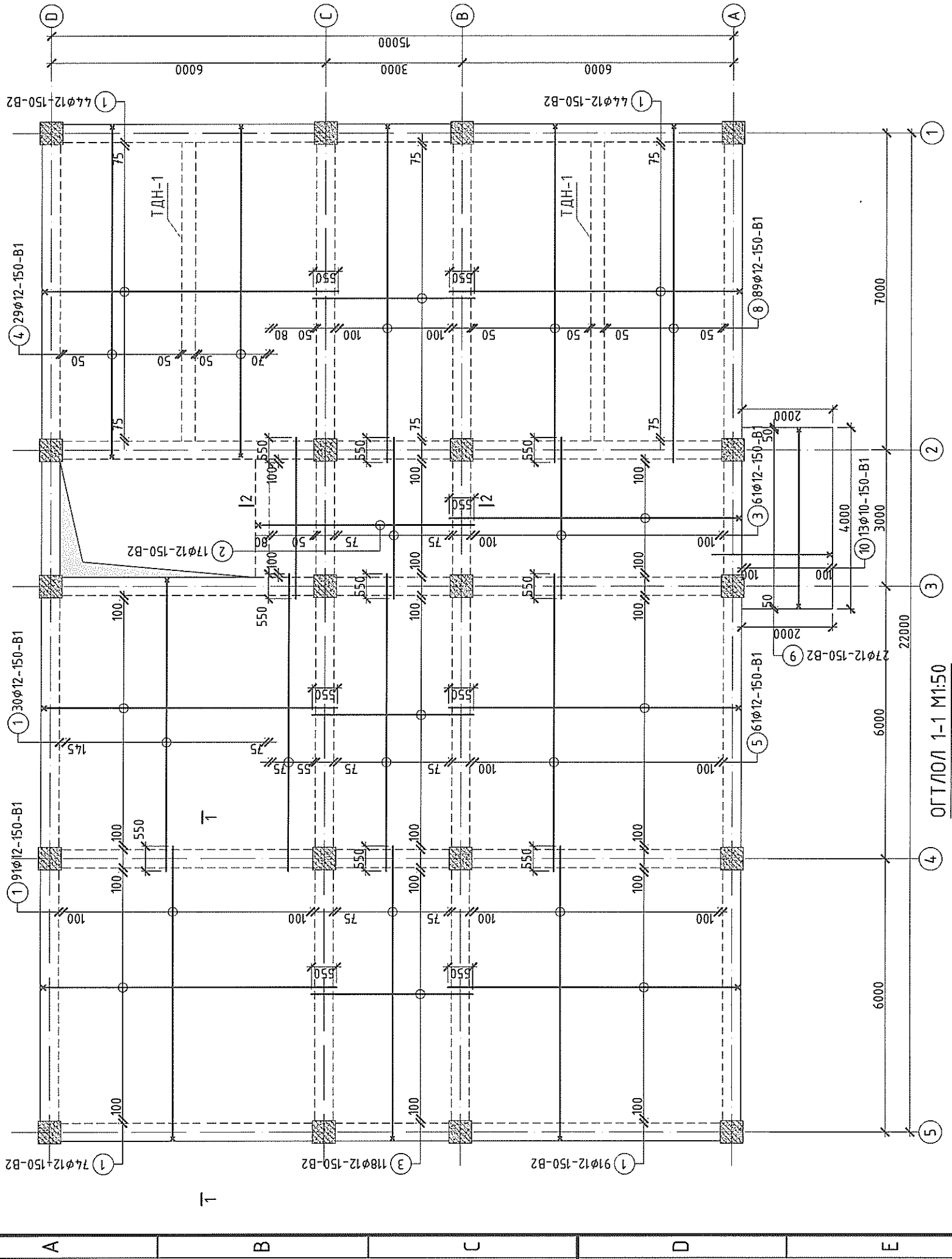
БА	О.Энхжиг
ХАС	М.Норжинсүрэн
ЦБУ	Б.Ижилчимэг
ХТ,ДГ	Б.Төрбат
ХД	Б.Дэлгэрцэцэг

1-р давхрын хүчилтэн хэвний байгуулалт

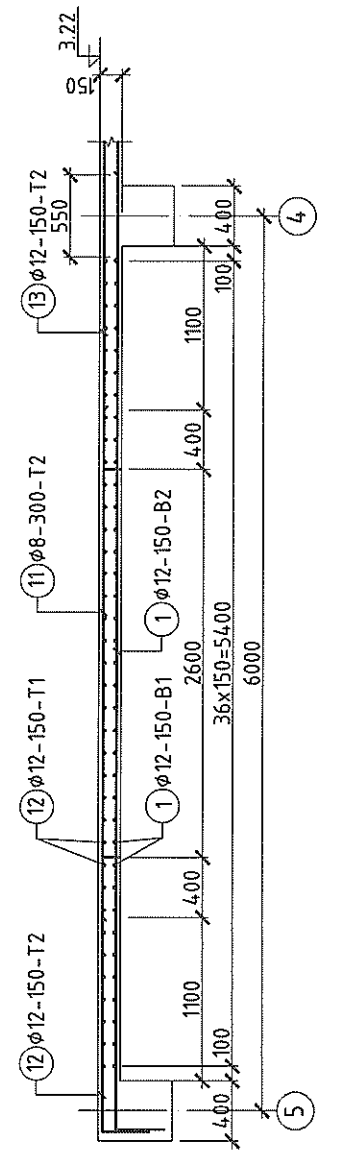
Инженер	Н.Оюунгэрэл	Е.Г.Шифр:	Масштаб	Угшам:	А.3
Гүйцэтгэсэн	Э.Товчсайн	КМ-23-20-513		Огноо:	2023.09
Шалгасан	С.Пүрэвдорж	БРД 23-27-50	Зургийн дугаар:	Хувдас:	43

3Т11-05/22

1-Р ДАВХРЫН ХУЧИЛТЫН ДООД ҮЕИЙН АРМАТУРЧЛАЛ М1:100 /3.22 мҮВШИН/



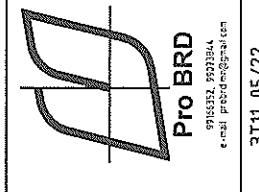
ОГТЛОЛ 1-1 М1:50



Поз	Эзгвэр
1	310
2	120
4	310
8	310
9	90
10	90

ТАЙЛБАР:

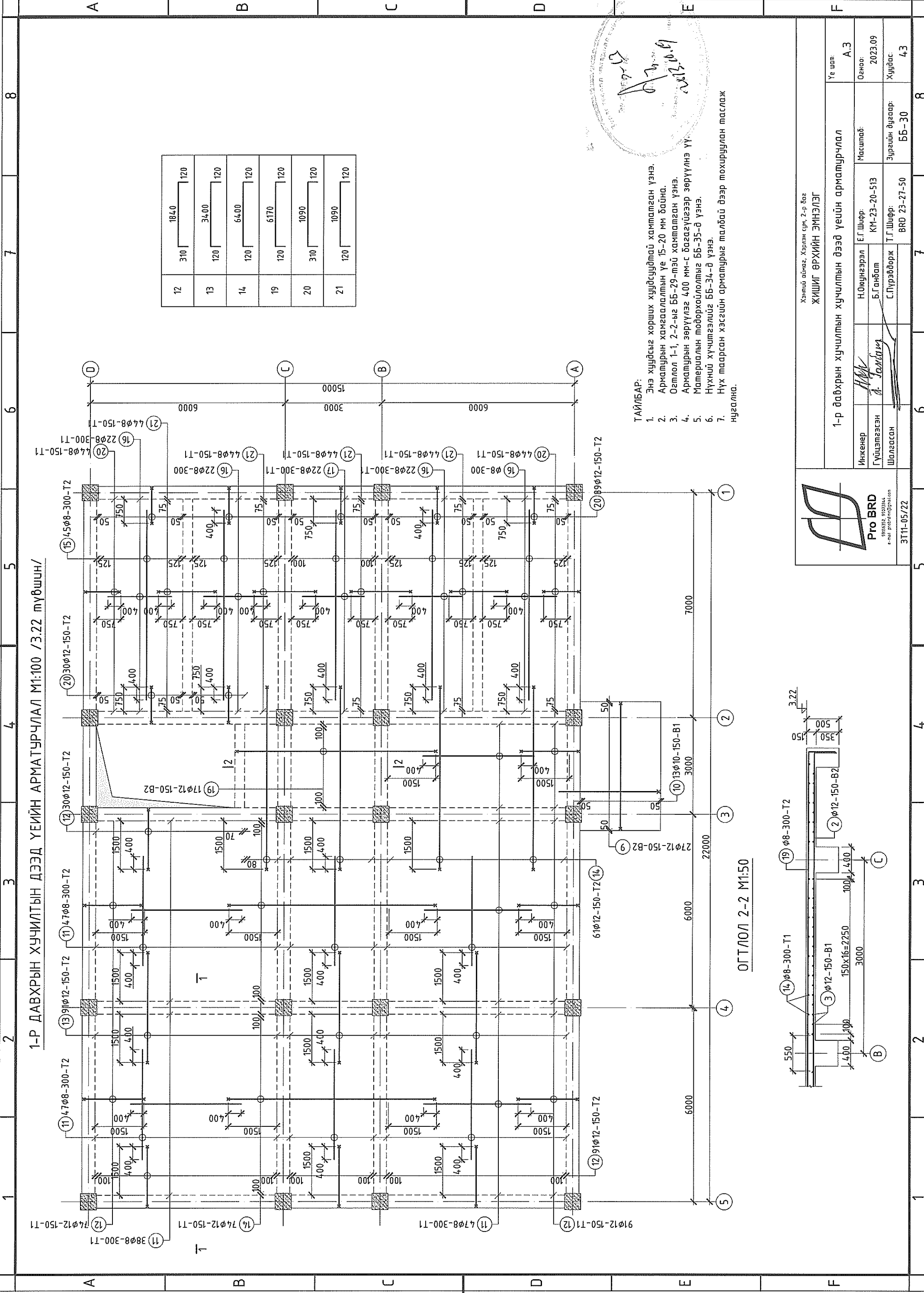
- Энэ хувдсыг хорших хувдсудтай хамтатган үзнэ.
- Арматурын хамгаалалтын үе 15-20 мм байна.
- Огтлол 1-1, 2-2-ыг ББ-30-д үзнэ.
- Арматурын зөрүүлэг 550 мм-с багагүйгээр дам нуруун дээр зөрүүлнэ үү.
- Материалын төлбөргүйгээг ББ-35-д үзнэ.
- Нүхний хүчтгээлийг ББ-34-д үзнэ.
- Нүх таарсан хэсгийн арматурыг талбай дээр тохируулан таслаж нугална.



Хэнтий аймгаас, Хэрлэн сум, 2-р баг
ЖИШИГ ӨРХИЙН ЭМНЭЛЭГ

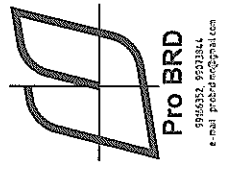
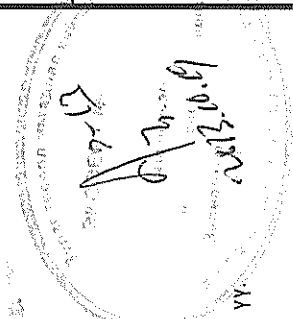
1-р давхрын хучилтын хучилтын доод үеийн арматурчлал		Үе шат:
Инженер	Н.Оюунгэрэл	Масштаб
Гүйцэтгэсэн	Б.Ганбат	КМ-23-20-513
Шалгасан	С.Пүрэвдорж	Т.Г.Шифр:
		BRD 23-27-50
		Зургийн дугаар:
		ББ-29

Огноо:	2023.09
Хуудас:	43



ТАЙЛБАР:

- Энэ хуудсыг хорших хуудсуудтай хамтатган үзнэ.
- Арматурын хамгаалалтын үе 15-20 мм байна.
- Огтлол 1-1, 2-2-ыг ББ-29-тэй хамтатган үзнэ.
- Арматурын зөрүүлэг 400 мм-с багагүйгээр зөрүүлнэ үү.
- Материалын тодорхойлолыг ББ-35-д үзнэ.
- Нүүхний хүчтгээлийг ББ-34-д үзнэ.
- Нүх таарсан хэсгийн арматурыг талбай дээр тохируулан таслаж нугаална.



Хэнтий аймаг, Хэрлэн сум, 2-р баг
ЖИШИГ ӨРХИЙН ЭМНЭЛЭГ

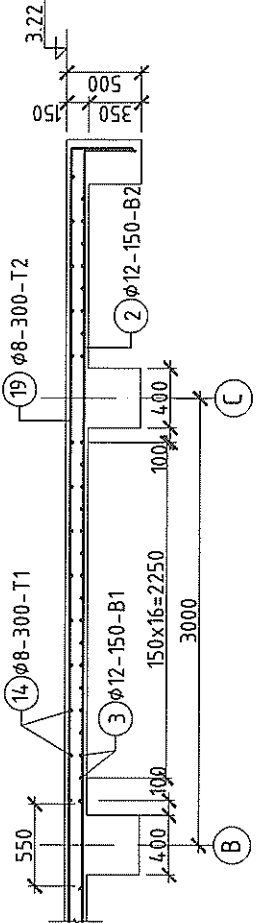
1-р давхрын хучилтын хучилтын дээд үеийн арматурчлал

Инженер: *Н.Оюунгэрэл*
 Гүйцэтгэсэн: *А.Тамъян*
 Шалгасан: *С.Пүрэвдорж*

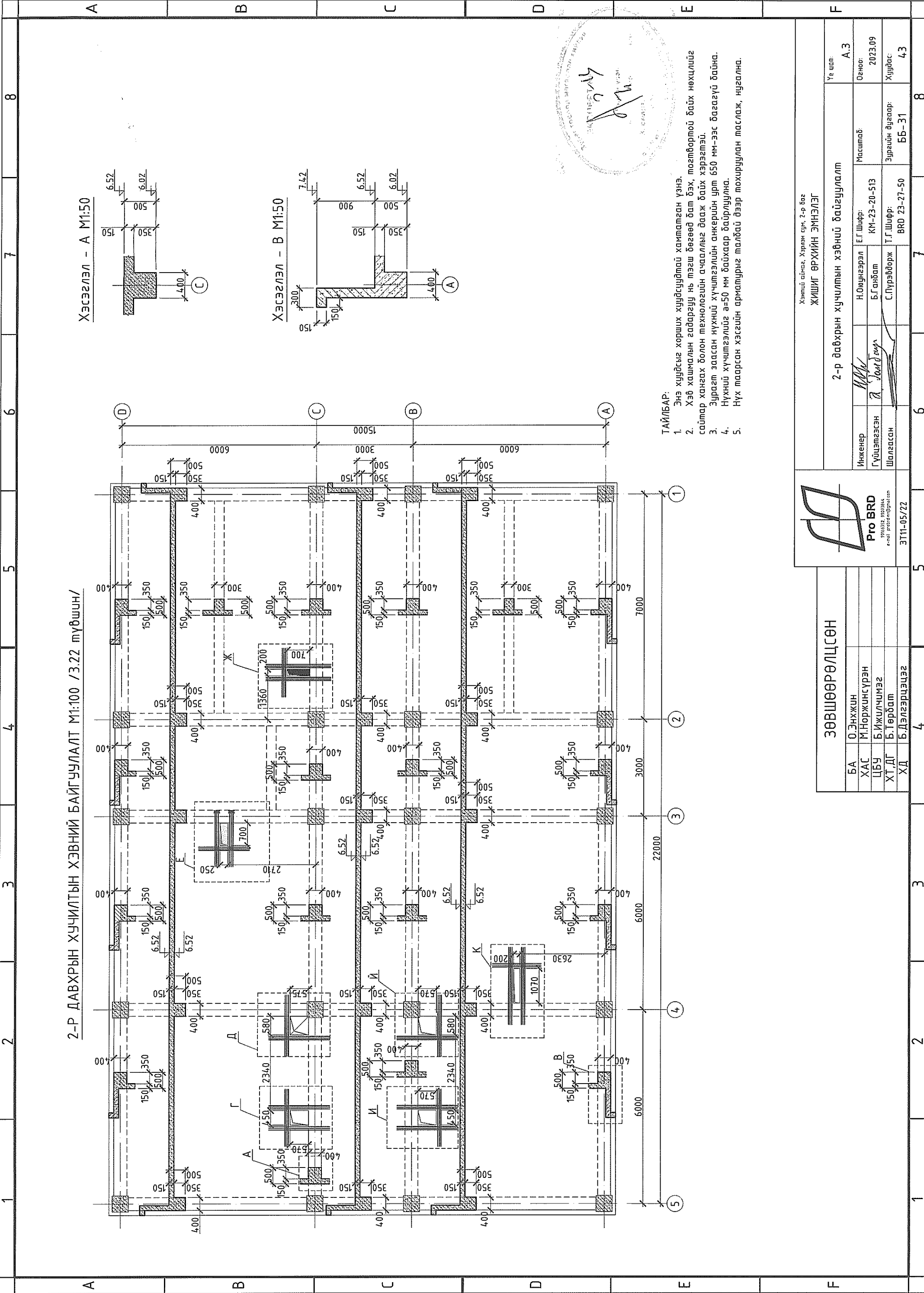
Е.Г.Шифр: КМ-23-20-513
 Б.Ганбат
 Т.Г.Шифр: BRD 23-27-50

Масштаб: ББ-30
 Зурагийн дугаар: ББ-30

Үе шат: А.3
 Огноо: 2023.09
 Хуудас: 43

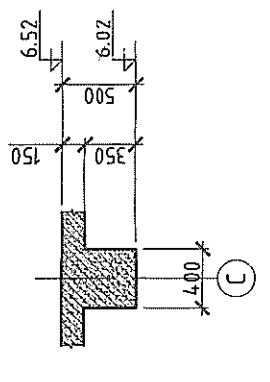


ОГТЛОЛ 2-2 М1:50

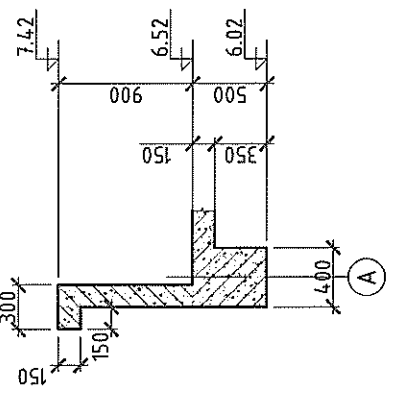


2-Р ДАВХРЫН ХҮЧИЛТЫН ХЭВНИЙ БАЙГУУЛАЛТ М1:100 /3.22 мҮВШИН/

ХЭСЭГЛЭЛ - А М1:50

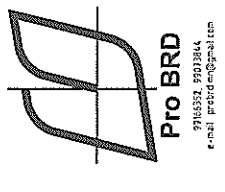
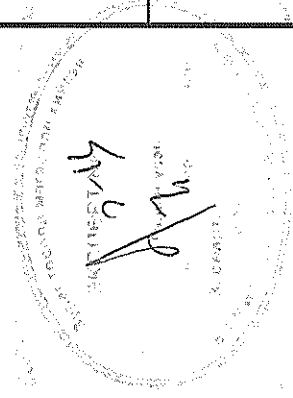


ХЭСЭГЛЭЛ - В М1:50



ТАЙЛБАР:

1. Энэ хуудсыг хорших хуудсанд хамтамгаан үзнэ.
2. Хэв хашмалын гадаргуу нь тэгш бөгөөд бат бэх, тогтвортой байх нөхцлийг сайтар хангах болон технологийн ачааллыг дааж байх хэрэгтэй.
3. Зурагт заасан нүхний хүчтгэлийн анкерийн урт 650 мм-ээс багагүй байна.
4. Нүхний хүчтгэлийг а=50 мм байхаар байрлуулна.
5. Нүх тасарсан хэсгийн арматурыг талбай дээр тохируулан таслаж, нугална.



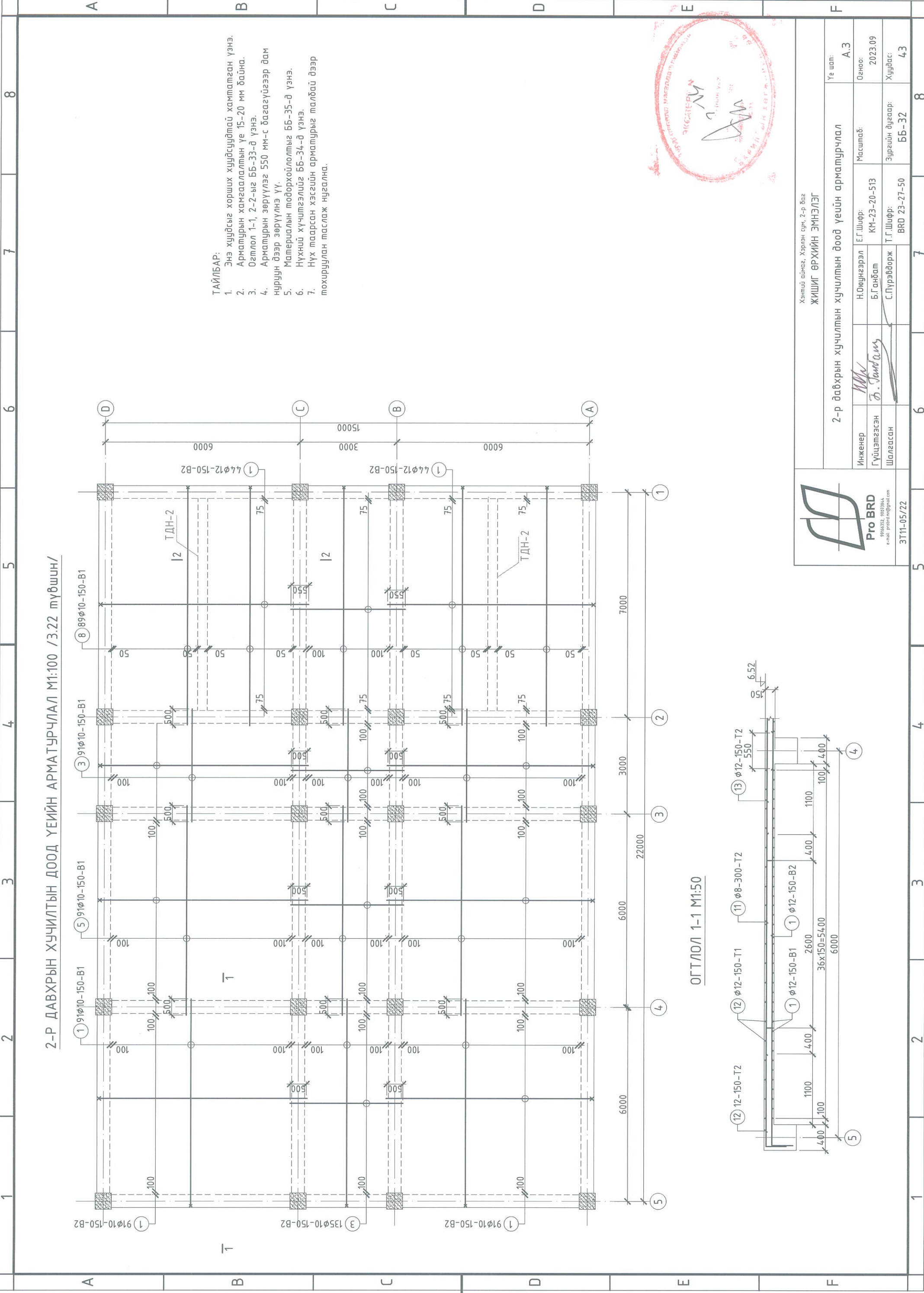
ЗӨВШӨӨРӨЛЦСӨН

БА	О.Энхжин
ХАС	М.Норжинсүрэн
ЦБУ	Б.Ижилчимэг
ХТ,ДГ	Б.Төрбат
ХД	Б.Дэлгэрцэцэг

2-р давхрын хүчилтэн хэвний байгуулалт

Инженер	Н.Оюунгэрэл	Е.Г.Шифр:	Масштаб	Үе шал:	А.3
Гүйцэтгэсэн	Т.Дамбаев	КМ-23-20-513		Огноо:	2023.09
Шалгасан	С.Пүрэвдорж	Т.Г.Шифр:	Зургийн дугаар:	Хуудас:	43
		BRD 23-27-50	ББ-31		

3Т11-05/22

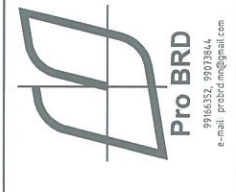


2-Р ДАВХРЫН ХУЧИЛТЫН ДООД ҮЕИЙН АРМАТУРЧЛАЛ М1:100 /3.22 мувшин/

ОГТ/ЛОЛ 1-1 М1:50

ТАЙЛБАР:

1. Энэ хуудсыг хорших хуудсандтай хамтамгаан үзнэ.
2. Арматурын хамгаалалтын үе 15-20 мм байна.
3. Огтлол 1-1, 2-2-ыг ББ-33-д үзнэ.
4. Арматурын зөрүүлэг 550 мм-с багагүйгээр дам нуруун дээр зөрүүлнэ үү.
5. Материалын модорхойлолтыг ББ-35-д үзнэ.
6. Нүхний хүчтгээлийг ББ-34-д үзнэ.
7. Нүх таарсан хэсгийн арматурыг талбай дээр тохируулан таслаж нугална.

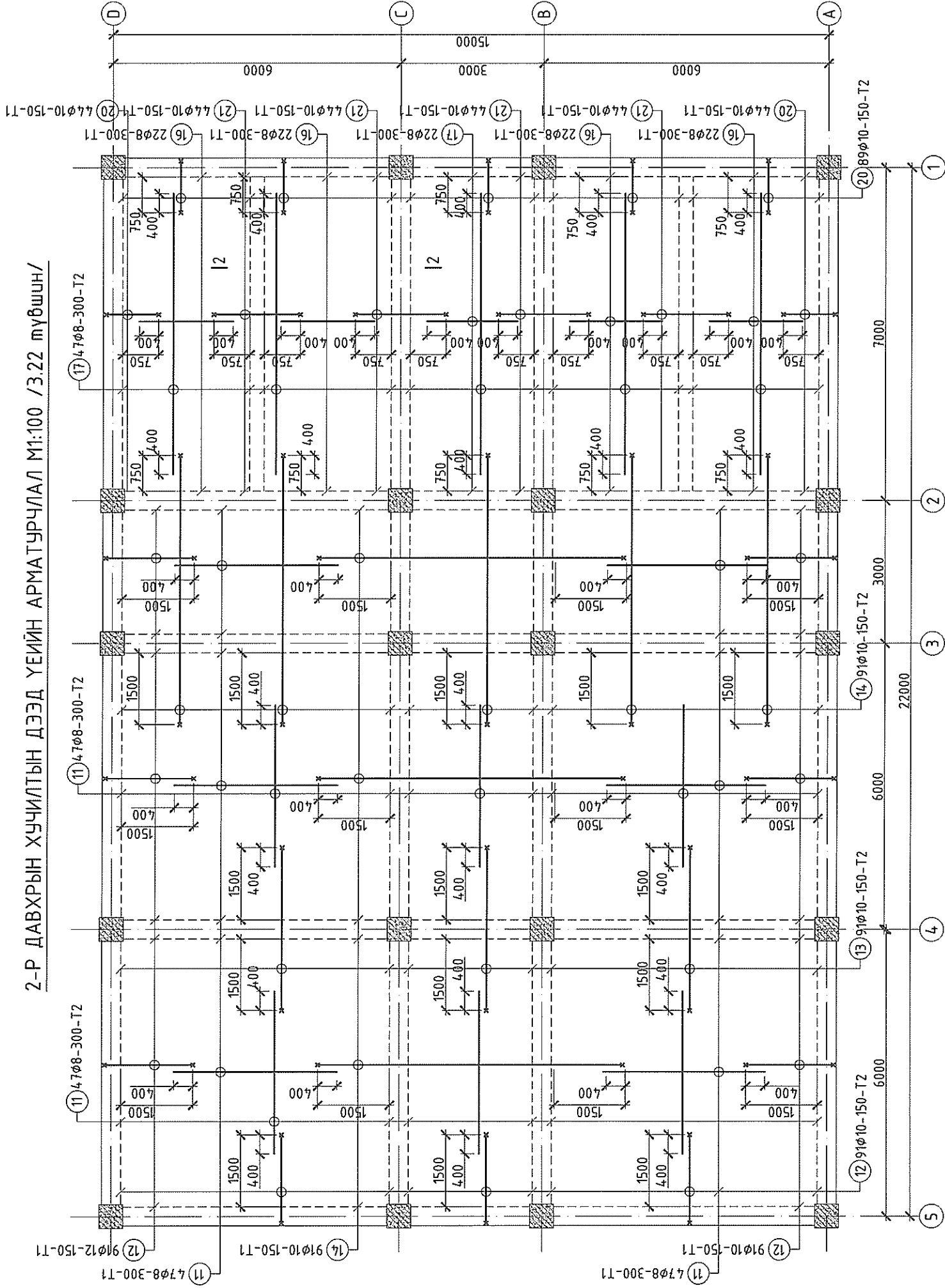


Хэнтий аймаг, Хэрлэн сум, 2-р баг
ЖИШИГ ӨРХИЙН ЭМНЭЛЭГ

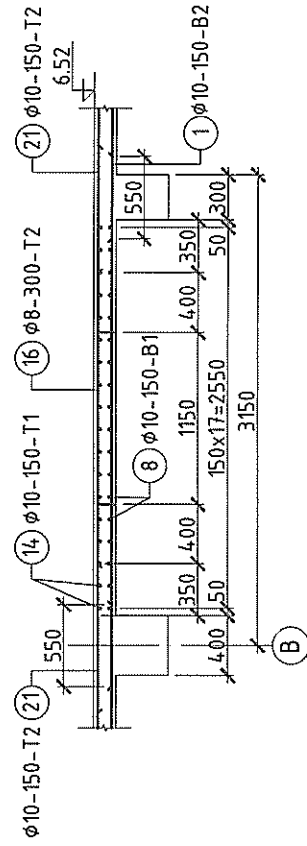
Инженер		Н.Оюунгэрэл		Е.Г.Шифр:		Масштаб:	
Гүйцэтгэсэн		Б.Ганбат		КМ-23-20-513			
Шалгасан		С.Пүрэвдорж		Т.Г.Шифр:		Зургийн дугаар:	
				BRD 23-27-50		ББ-32	
Үе шам:		А.3		Огноо:		2023.09	
				Хуудас:		43	

2-р давхрын хучилтын хучилтын доод үеийн арматурчлал

2-Р ДАВХРЫН ХУЧИЛТЫН ДЭЭД ҮЕИЙН АРМАТУРЧЛАЛ М1:100 /3.22 мҮВШИН/

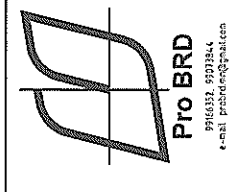
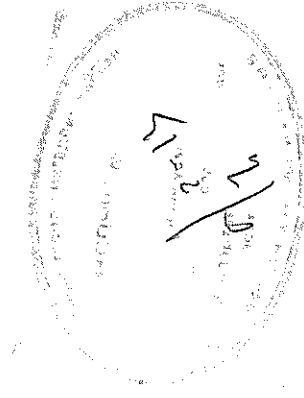


ОГТЛОЛ 2-2 М1:50



ТАЙЛАР:

1. Энэ хуудсыг хорших хуудсанд хамтамгайн үзнэ.
2. Арматурын хамгаалалтын үе 15-20 мм байна.
3. Огтлол 1-1, 2-2-ыг ББ-32-д үзнэ.
4. Арматурын зөрүүлэг 400 мм-с багагүйгээр зөрүүлнэ үү.
5. Материалын тодорхойлолтыг ББ-35-д үзнэ.
6. Нүхний хүчтээлийг ББ-34-д үзнэ.
7. Нүх тасарсан хэсгийн арматурыг талбай дээр тохируулан таслаж нугална.



Хэлний аймаг, Хэрлэн сууц, 2-р баг		ЖИШИГ ӨРХИЙН ЭМНЭЛЭГ	
Инженер	Н.Оюунгэрэл	Е.Г.Шифр:	Масштаб:
Гүйцэтгэсэн	Б.Гандам	КМ-23-20-513	Огноо: 2023.09
Шалгасан	С.Пүрэвдорж	Т.Г.Шифр: BRD 23-27-50	Хуудас: 43
2-р давхрын хучилтын дээд үеийн арматурчлал, огтлол		Үе шат:	А.3

3Т11-05/22

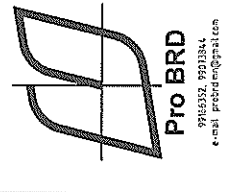
1	2	3	4	5	6	7	8
A	B	C	D	E	F		
<p>Хэсэглэл – Г М1:50</p>		<p>Хэсэглэл – Д М1:50</p>		<p>Хэсэглэл – Ё М1:50</p>		<p>Хэсэглэл – К М1:50</p>	
<p>Хэсэглэл – Й М1:50</p>		<p>Хэсэглэл – Ж М1:50</p>		<p>Хэсэглэл – И М1:50</p>		<p>Хэсэглэл – Л М1:50</p>	
<p>ЦУТГАМАЛ ТӨМӨР БЕТОН ХИЙЦИЙН МАТЕРИАЛЫН ТОДОРХОЙЛОЛТ</p>							
<p>Тэмдэглэгээ</p>		<p>Нэр</p>		<p>Тоо шир</p>		<p>Хүнд /кг/</p>	
<p>Нүхний хүчтгээлийн арматур</p>							
1	ГОСТ 34028-2016	A400	φ 12	L=1750	6	1.55	39.26
2	ГОСТ 34028-2016	A400	φ 12	L=1870	12	1.66	19.92
3	ГОСТ 34028-2016	A400	φ 12	L=1880	6	1.67	10.01
4	ГОСТ 34028-2016	A400	φ 12	L=1875	6	1.66	9.99
5	ГОСТ 34028-2016	A400	φ 12	L=3000	12	2.66	31.96
6	ГОСТ 34028-2016	A400	φ 12	L=1550	6	1.38	8.26
7	ГОСТ 34028-2016	A400	φ 12	L=2080	6	1.85	11.08
8	ГОСТ 34028-2016	A400	φ 12	L=1500	3	1.33	4.00
9	ГОСТ 34028-2016	A400	φ 12	L=1500	6	1.33	7.99
10	ГОСТ 34028-2016	A400	φ 12	L=1765	12	1.57	18.80
11	ГОСТ 34028-2016	A400	φ 12	L=1750	6	1.55	9.32
12	ГОСТ 34028-2016	A400	φ 12	L=1870	12	1.66	19.92
13	ГОСТ 34028-2016	A400	φ 12	L=1880	6	1.67	10.01
14	ГОСТ 34028-2016	A400	φ 12	L=1870	6	1.66	9.96
15	ГОСТ 34028-2016	A400	φ 12	L=2370	6	2.1	12.62
16	ГОСТ 34028-2016	A400	φ 12	L=1500	3	1.33	4.00

ТАЙЛБАР:

- Энэ хуудсыг хорших хуудсанд хамтатган үзнэ.
- Зурагт заасан нүхний хүчтгээлийн анкерийн урт 650 мм-ээс багагүй байна.
- Нүхний хүчтгээлийг а=50 мм байхаар байрлуулна.
- Нүх таварсан хэсгийн арматурыг талбай дээр тохируулан таслаж, нүсгэлнэ.

Хэсгийн тодорхойлолт

Поз	Загвар
5	1700 300



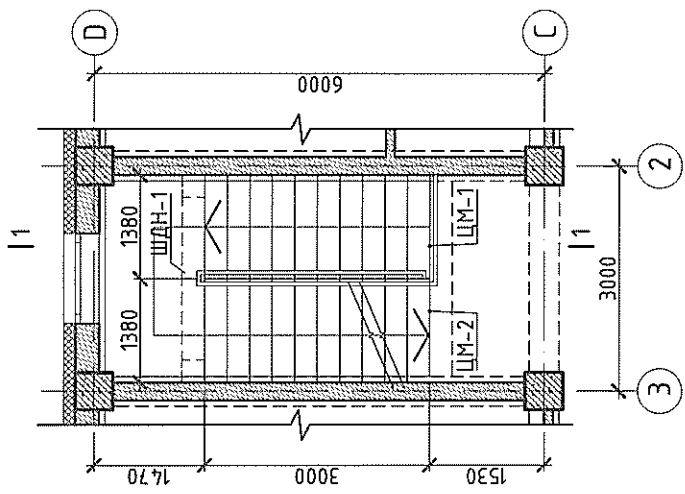
Pro BRD
 ҮНДЭСЭЭС ӨРГӨЛӨХ
 ӨМӨГ ХУВИЙН ХӨДӨӨ
 3111-05/22

Хэнтий аймэг, Хэрлэн сум, 2-р баг
ЖИШИГ ӨРХИЙН ЭМНЭЛЭГ

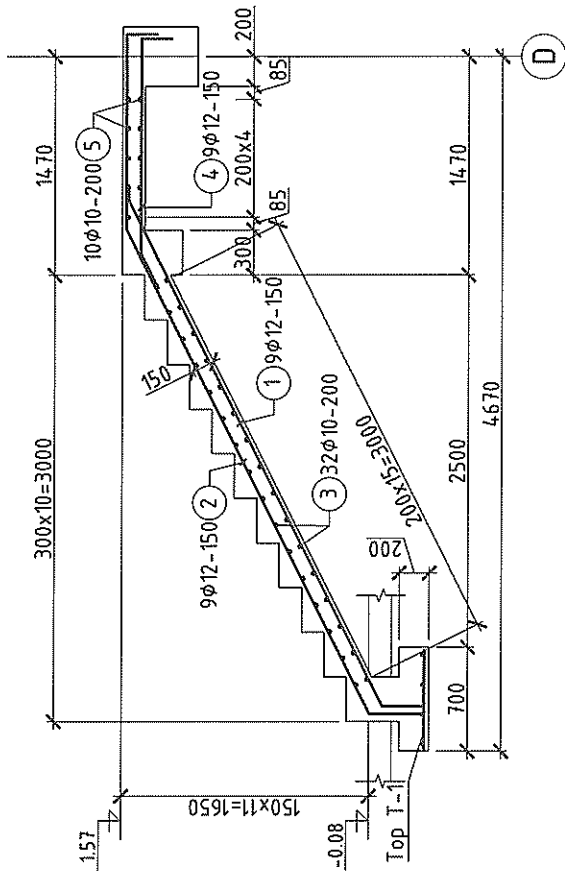
Хучилсанд гарах нүхний хүчтгээл

Инженер	Н.Оюунгэрэл	Е.Г.Шифр:	А.3
Гүйцэтгэсэн	Б.Ганбат	КМ-23-20-513	Огноо: 2023.09
Шалгасан	С.Пүрэвдорж	Т.Г.Шифр:	Хуудас: 43
		BRD 23-27-50	Зургийн дугаар: ББ-34

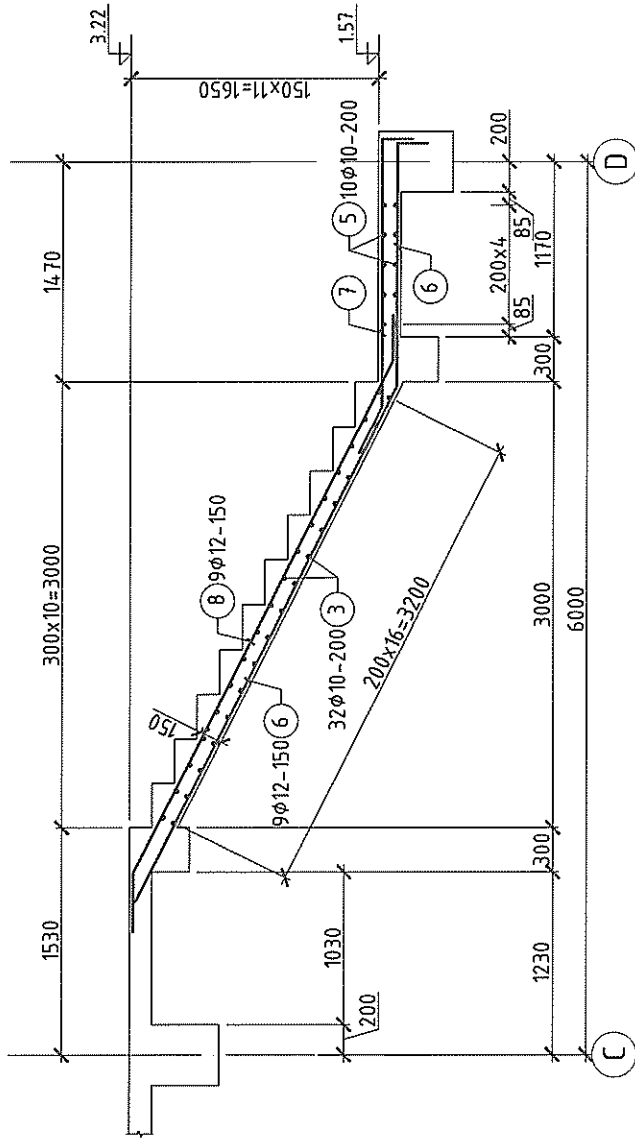
ШАТНЫ БАЙГУУЛАЛТ М1:100



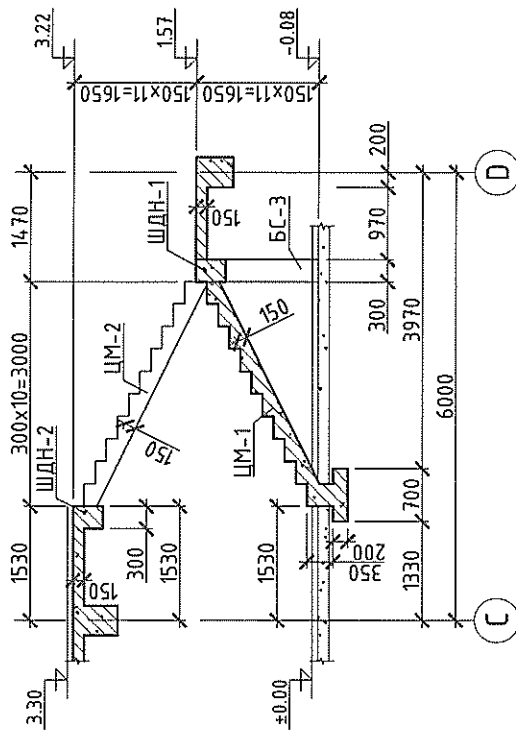
ЦУТГАМАЛ МАРШ ЦМ-1 АРМАТУРЧЛАЛ М1:50



ЦУТГАМАЛ МАРШ ЦМ-2 АРМАТУРЧЛАЛ М1:50



ОГТЛОЛ 1-1 М1:50



Хэсгийн тодорхойлолт

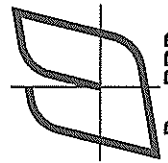
Поз	Загвар	Поз	Загвар
1		2	
4		5	
6		7	
8			

ЦУТГАМАЛ ТӨМӨР БЕТОН ХИЙЦИЙН МАТЕРИАЛЫН ТОДОРХОЙЛОЛТ

Поз	Тэмдэглэгээ	Нэр	Тоо шр	Хүнд /кг/	
				Нэгж	Нийт
ЦУТГАМАЛ МАРШ ЦМ-1					
1	ГОСТ 34028-2016	A4.00 φ 12 L=4300	9	3.82	34.36
2	ГОСТ 34028-2016	A4.00 φ 12 L=5430	9	4.82	43.39
3	ГОСТ 34028-2016	A4.00 φ 10 L=1300	32	0.8	25.65
4	ГОСТ 34028-2016	A4.00 φ 12 L=2000	9	1.78	15.98
5	ГОСТ 34028-2016	A4.00 φ 10 L=3100	10	1.91	19.11
Төр Т-1					
9	ГОСТ 34028-2016	A4.00 φ 10 L=1300	4	0.8	3.21
10	ГОСТ 34028-2016	A4.00 φ 12 L=660	10	0.59	5.86
Бетон В20					
			м3	1.8	
ЦУТГАМАЛ МАРШ ЦМ-2					
3	ГОСТ 34028-2016	A4.00 φ 10 L=1300	34	0.8	27.25
6	ГОСТ 34028-2016	A4.00 φ 12 L=5730	9	5.09	45.78
7	ГОСТ 34028-2016	A4.00 φ 12 L=2400	9	2.13	19.18
8	ГОСТ 34028-2016	A4.00 φ 12 L=4660	9	4.14	37.23
Бетон В20					
			м3	1.67	

ТАЙЛАР:

- Энэ хуудсыг хорших зургуудтай хамтатган үзнэ.
- Хэв хашмалын гадаргуу нь тэгш бөгөөд бат бэх, поствортой байх нөхцлийг сайтар хангах болон технологийн ачааллыг дааж байх хэрэгтэй.
- Арматурын хамгаалалтын үе 15-20 мм байна.
- Шатны дамнуурууны арматурыг ББ-37-д үзнэ.
- Багаан суурь 3-н арматурыг ББ-8-д үзнэ.



Pro BRD
Уулзвар: 9921844
e-mail: probrd@probrd.com
3Т11-05/22

Хяналт өгч, Хэрэглэж, 2-р баг
ЖИШИГ ОРХИЙН ЭМНЭЛЭГ

Цутгамал шалны хэв, арматуруулал

Инженер
Гүйцэтгэсэн
Шалгасан

Н.Оюунгэрэл
Н.Оюунгэрэл
С.Пүрэвдорж

Е.Г.Шифр:
КМ-23-20-513
Т.Г.Шифр:
BRD 23-27-50

Масштаб:
Зургийн дугаар:
ББ-36

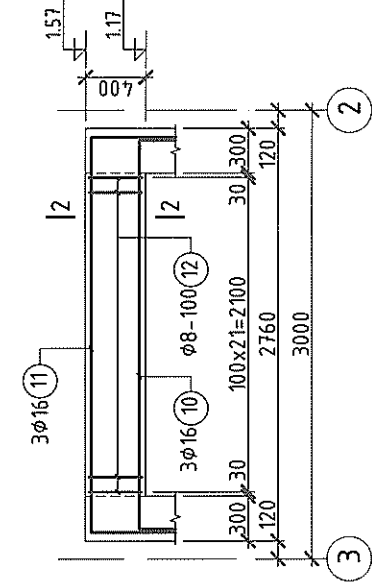
Үе шат:
А.3

Огноо:
2023.09
Хувдас:
43

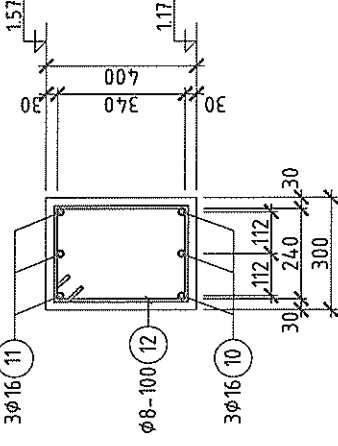
Хэсгийн тодорхойлолт

Поз	Загвар	Поз	Загвар
10		12	
11		15	
13			
14			

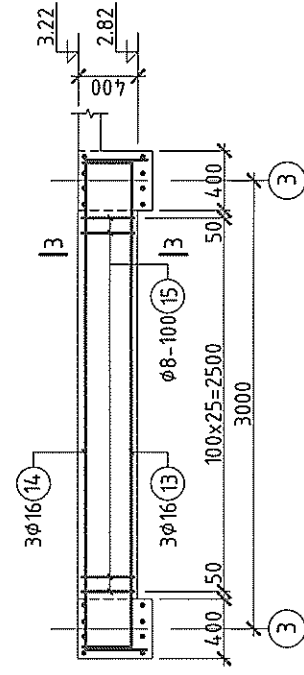
ШАТНЫ ДАМНУРУУ ШДН-1 М1:50



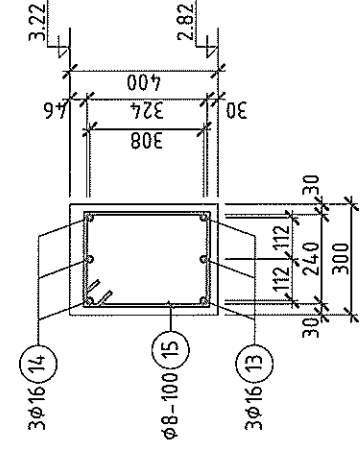
ОГТЛОЛ 2-2 М1:20



ШАТНЫ ДАМНУРУУ ШДН-2 М1:50



ОГТЛОЛ 3-3 М1:20

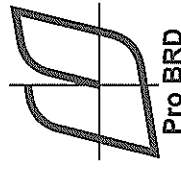


ЦУТГАМАЛ ТӨМӨР БЕТОН ХИЙЦИЙН МАТЕРИАЛЫН ТОДОРХОЙЛОЛТ

Позуц	Тэмдэглэгээ	Нэр	Тоо шир	Хүнд /кг/	
				Нэгж	Нийт
	ШАТНЫ ДАМНУРУУ ШДН-1-н арматурчлал		1	49.6	49.60
10	ГОСТ 34028-2016	А400 φ16 L=3300	3	5.21	15.63
11	ГОСТ 34028-2016	А400 φ16 L=4700	3	7.42	22.25
12	ГОСТ 34028-2016	А240 φ8 L=1350	22	0.53	11.72
		Бетон В20	М3	0.26	
	ШАТНЫ ДАМНУРУУ ШДН-2-н арматурчлал		1	57.8	57.82
13	ГОСТ 34028-2016	А400 φ16 L=3900	3	6.16	18.47
14	ГОСТ 34028-2016	А400 φ16 L=5300	3	8.37	25.10
15	ГОСТ 34028-2016	А240 φ8 L=1390	26	0.55	14.26
		Бетон В20	М3	0.32	

ТАЙЛБАР

- Энэ хуудсыг хорших зургуудтай хамтамгааж үзнэ.
- Шатны дамнууруу ШДН-1, ШДН-2-ын огтлол 300x400 мм байна. Рамын схем болон хүчлэлийн хэвний зургаас үзнэ үү.
- Дамнуурууны байршлыг ББ-9-д үзнэ.
- Зурагт хангаалалтын үеийг дагуу ажлын арматурын заххаас авсан болно.



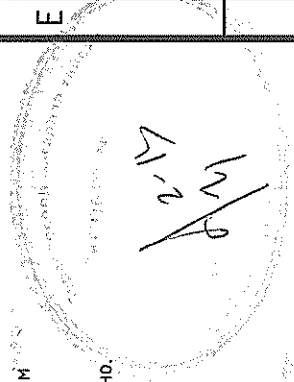
Pro BRD
Урсгалын зураг
Х-ийн гэрээгээр

3Т11-05/22

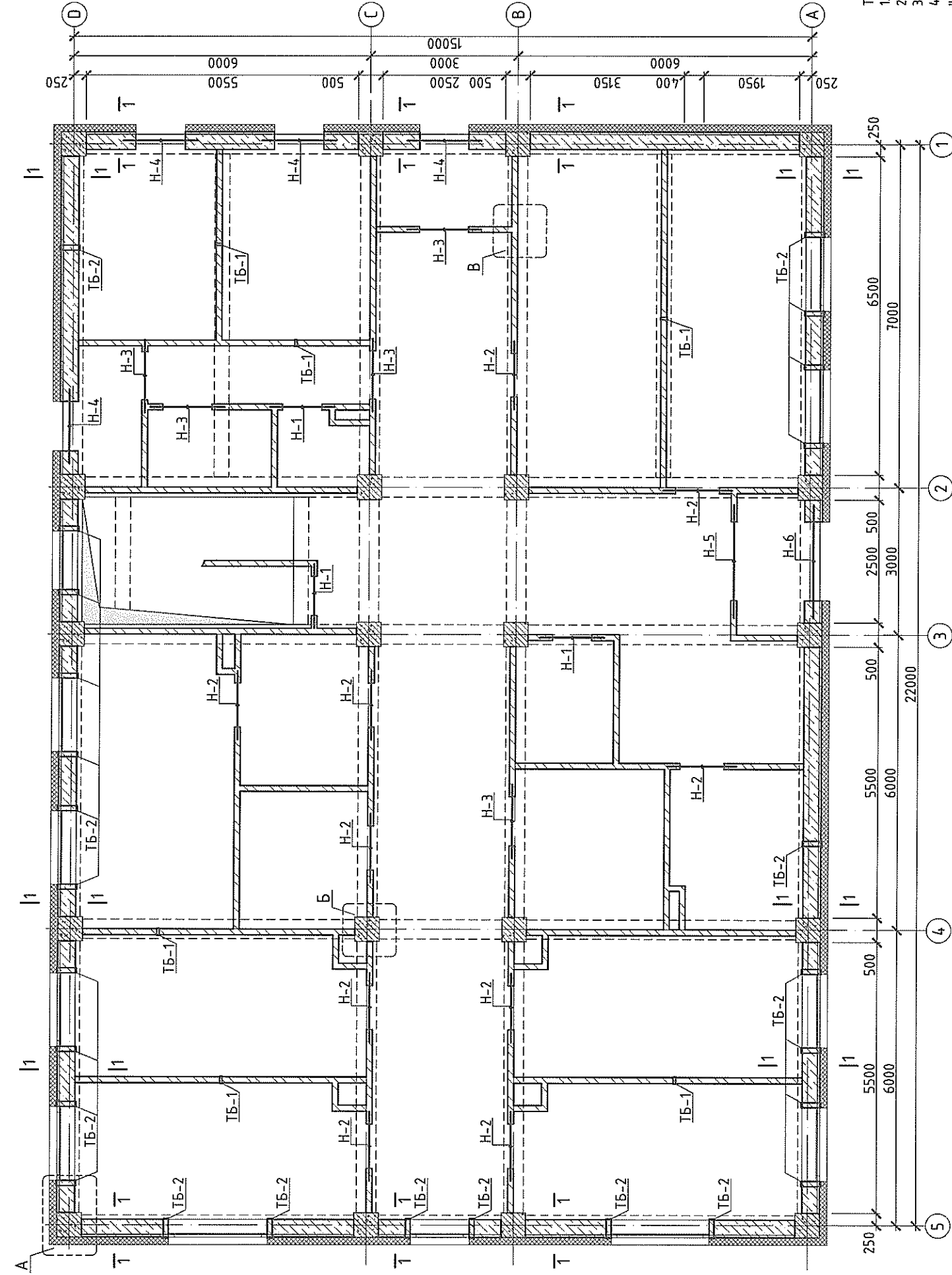
Хэлний өмч, Хэрэглэж, 2-р баг
ЖИШИГ ӨРХИЙН ЭМНЭЛЭГ

Цутгамал шатны дамнууруу ШДН-1,2

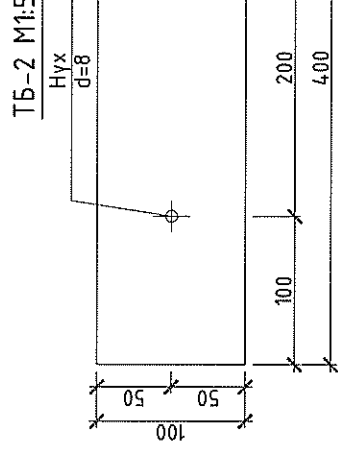
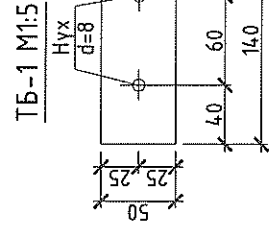
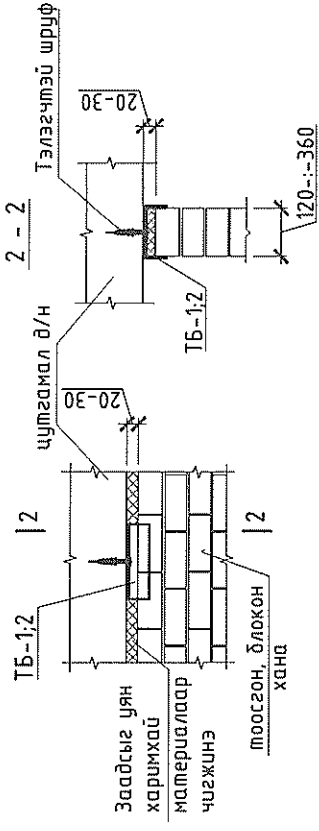
Инженер	Гүйцэтгэсэн	Шалгасан	Инженер	Е.Г.Шифр:	Масштаб:	Уе шат:
			Н.Оюунгэрэл	КМ-23-20-513	А.3	Огноо: 2023.09
			С.Пүрэвдорж	БРД 23-27-50	Зургийн дугаар: ББ-37	Хуудас: 43



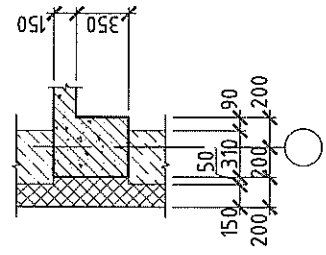
1-Р ДАВХРЫН ЯЛУУ, ХАНЫН ТОРНЫ БАЙШЛЫН БАЙГУУЛАЛТ М1:100



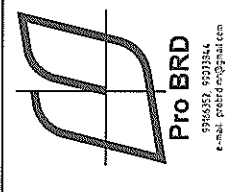
Хамар ханыг дамнуурттай бэхлэх байдал



Озтлол 1-1 М1:50



- Тайлбар:
1. Торыг ханыг гадаргуу дээр 5 мм /зөв табигдсан эсэхийг шалгах/ цухуйлгана.
 2. Ханыг ханын бүх уртын дасууд нь ханын тороор арматурчилж өгнө.
 3. Өргийн тор ба бэхлээг босоо чиглэлдээ 600 мм алхамтаагаар тавина.
 4. Ялууны нэг талын дэрлэлт нь 25-35 см-ээс багагүй байна. Ялууг 100 маркийн шинэхэн зүүрмэг дээр суулгаж өгнө.
 5. Энэ хуудсыг бусад ханын тортой зурагтай хамтатгаж үзнэ.
 6. Төмөр бэхлээгээг 2000-3000мм тутамд 1-ийг тавина.

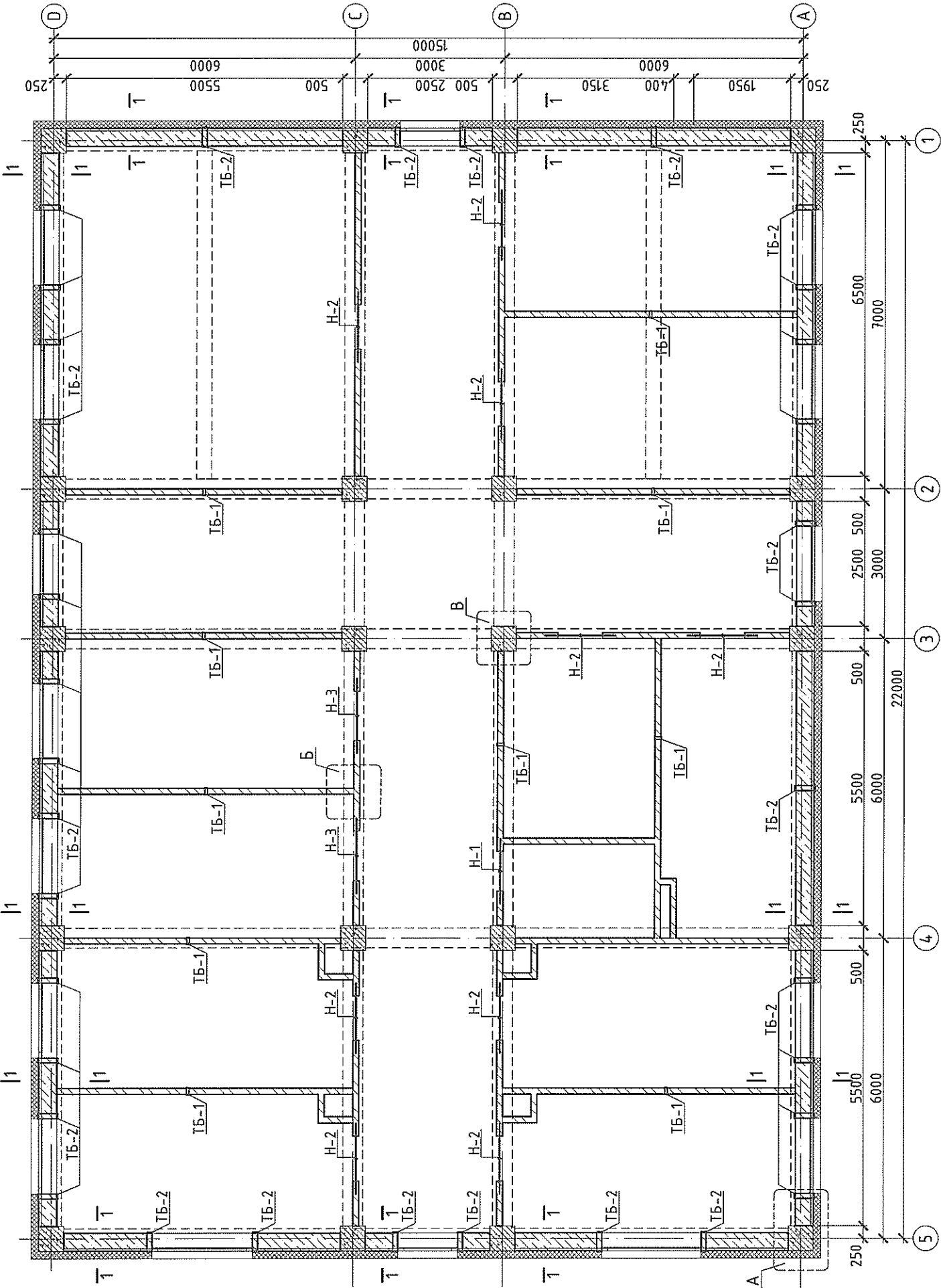


Хэлний аймэг, Хэрлэн дүүр, 2-р баг
ЖИШИГ ӨРХИЙН ЭМНЭЛЭГ

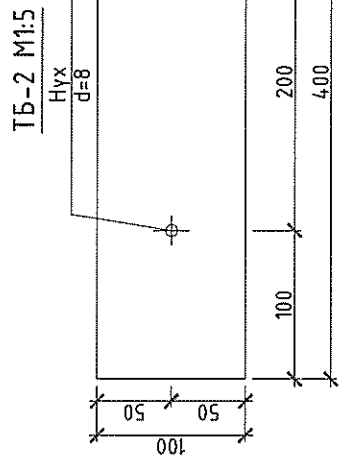
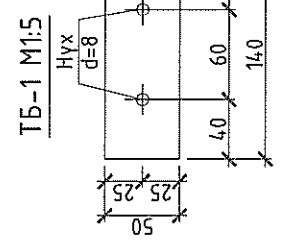
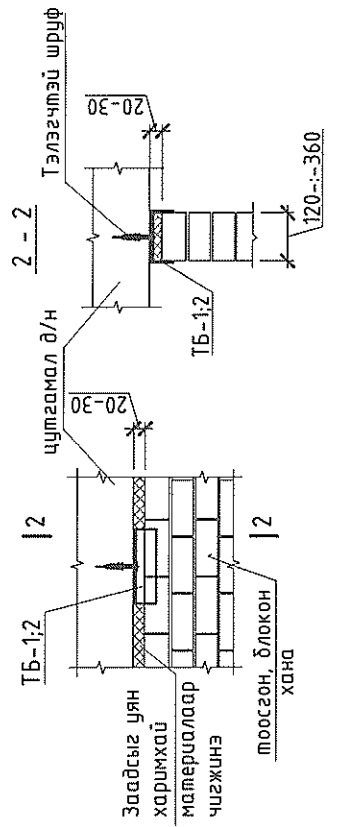
Инженер	Н.Оюунгэрэл	Е.Г.Шифр:	Масштаб:	Үе шал:
Гүйцэтгэсэн	А.Урантөгс	КМ-23-20-513		Огноо:
Шалгасан	С.Пүрэвдорж	Т.Г.Шифр:	Зургийн дугаар:	Хуудас:
		BRD 23-27-50	ББ-38	43

1-р давхрын ялуу, ханын торны байршлын байгуулалт

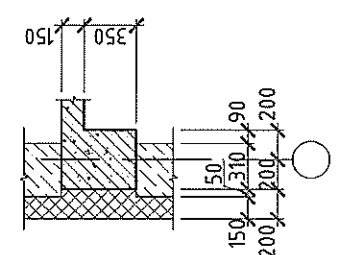
2-Р ДАВХРЫН ЯЛУУ, ХАНЫН ТОРНЫ БАЙРШЛЫН БАЙГУУЛАЛТ М1:100



Хамар ханыг дамнуурттай бэхлэх байдал

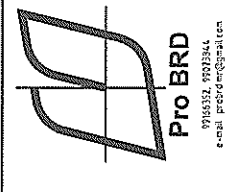
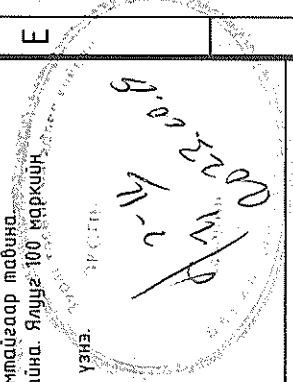


Огтлол 1-1 М1:50



Тайлбар:

1. Торныг ханын гадаргуу дээр 5 мм /зөв тавигдсан эсэхийг шалгах/ цухуйлгана.
2. Ханыг ханын бүх уртын дагуу нь ханын тороор арматурчиж өгнө.
3. Өргийн тор ба бэхлээг босоо чиглэлдээ 600 мм алхантайгаар тавина.
4. Ялууны нэг талын дэргэлт нь 25-35 см-ээс багагүй байна. Ялууц: 100 маркийн шинэхэн зүүрмаг дээр суулгаж өгнө.
5. Энэ хуудсыг бусад ханын төртэй зургаатай хамтамгаж үзнэ.
6. Төмөр бэхлээгээ 2000-3000мм тусамд 1-ийг тавина.



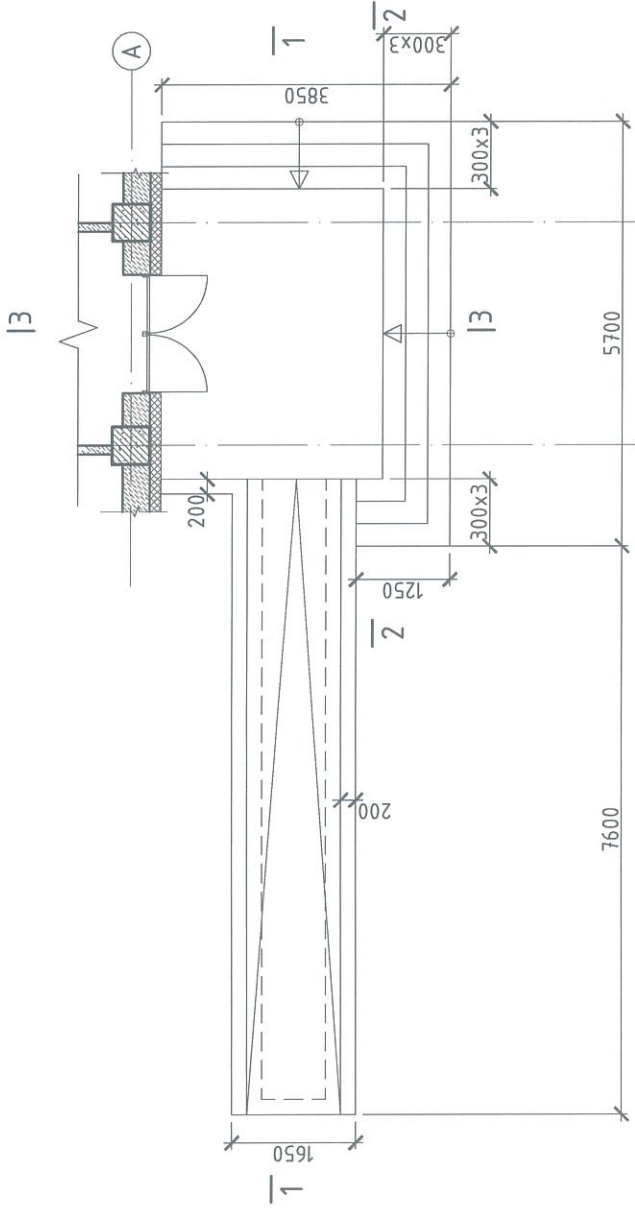
Хэнтий аймэг, Хэрлэн сум, 2-р баг
ЖИШИГ ӨРХИЙН ЭМНЭЛЭГ

2-р давхрын ялуу, ханын торны байршлын байгуулалт		Үе шалт	А.3
Инженер	Н.Оюунгэрэл	Масштаб	
Гүйцэтгэсэн	А.Урагчаагас	Өгөгдөл	2023.09
Шалгасан	С.Пүрэвдорж	Зургийн дугаар	Хуудас: 43
		BRD 23-27-50	ББ-40

3111-05/22

1	2	3	4	5	6	7	8																								
ЦУТГАМАЛ ТӨМӨР БЕТОН ХИЙЦИЙН МАТЕРИАЛЫН ТОДОРХОЙЛОЛТ																															
А	Хэсэглэл - А М1:50		Хэсэглэл - Б М1:50		Хэсэглэл - В М1:50																										
В	Хэсэглэл Х-1		Хэсэглэл Х-2		БТ-1 М1:5		БТ-2 М1:5																								
С	Ханын тор Т-1		Ханын тор Т-2		Ханын тор Т-3		Ханын тор Т-4																								
D	Ханын тор Т-1		Ханын тор Т-2		Ханын тор Т-3		Ханын тор Т-4																								
E	Ханын тор Т-1		Ханын тор Т-2		Ханын тор Т-3		Ханын тор Т-4																								
F	Ханын тор Т-1		Ханын тор Т-2		Ханын тор Т-3		Ханын тор Т-4																								
<p>Тайлбар:</p> <ol style="list-style-type: none"> 1. Торыг ханын габаргуу дээр 5 мм /зөв табигдсан эсэхийг шалгах/ цухуйлгана. 2. Өрөгт ханыг ханын бүх уртын дагуур нь ханын тороор арматурчлж өгнө. 3. Өргийн тор ба дэхэлгээг босоо чиглэлдээ 600 мм алхмтайгаар табина. 4. Ялууны нэг талын дэрлэлт нь 25-35 ст-ээс багагүй байна. Ялууг 100 маркийн шинэхэн зүүрмэг дээр суулгаж өгнө. 5. Энэ хуудсыг бусад ханын тортой зурагтай хамтатгаж үзнэ. 6. Төмөр бэхлэлтээ 2000-3000мм тутамд 1-ийг табина. 7. Ханын торыг уртааш мөтрээр түүвэрт тусгав. 																															
<p style="text-align: center;">Ялууны тодорхойлолт</p> <table border="1"> <thead> <tr> <th>Нүхний марк</th> <th>Загвар</th> <th>Ялууны марк</th> <th>Тоо шүрхэг</th> <th>Нэг нүхэнд</th> <th>Нийт тоо/шүр</th> </tr> </thead> <tbody> <tr> <td>Н-1</td> <td></td> <td>Я.15.12.14</td> <td>1</td> <td>1</td> <td>1</td> </tr> <tr> <td>Н-2</td> <td></td> <td>Я.15.12.14</td> <td>9</td> <td>1</td> <td>9</td> </tr> <tr> <td>Н-3</td> <td></td> <td>Я.15.12.14</td> <td>2</td> <td>1</td> <td>2</td> </tr> </tbody> </table>								Нүхний марк	Загвар	Ялууны марк	Тоо шүрхэг	Нэг нүхэнд	Нийт тоо/шүр	Н-1		Я.15.12.14	1	1	1	Н-2		Я.15.12.14	9	1	9	Н-3		Я.15.12.14	2	1	2
Нүхний марк	Загвар	Ялууны марк	Тоо шүрхэг	Нэг нүхэнд	Нийт тоо/шүр																										
Н-1		Я.15.12.14	1	1	1																										
Н-2		Я.15.12.14	9	1	9																										
Н-3		Я.15.12.14	2	1	2																										
<p style="text-align: center;">Хэнтий аймаг, Хэрлэн сум, 2-р баг ЖИШИГ ӨРХИЙН ЭМНЭЛЭГ</p> <p style="text-align: center;">2-р давхрын ялуу, ханын торны материалын тодорхойлолт</p> <p>Инженер: Гүйцэтгэсэн: Шалгасан: </p> <p>Н.Оюунгэрэл А.Урантөгс С.Пүрэвборж</p> <p>Е.Г.Шифр: КМ-23-20-513 Т.Г.Шифр: BRD 23-27-50</p> <p>Масштаб: 2023.09 Зургийн дугаар: ББ-41</p> <p>Үе шат: А.3</p> <p>Огноо: 2023.09 Хуудас: 43</p>																															

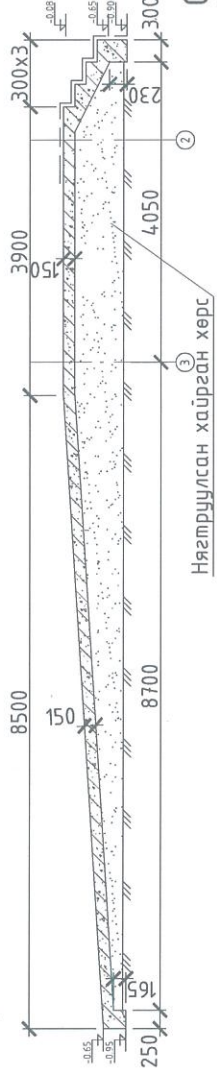
ГАДНА ДОВЖОО M1:100



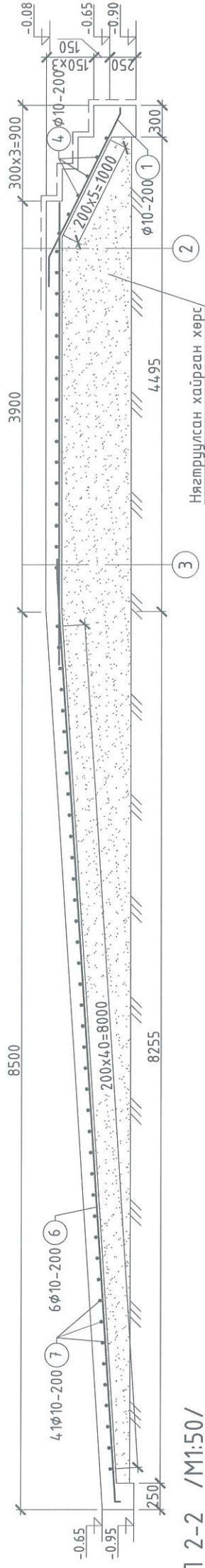
Хэсгийн тодорхойлолт

Позиц	Загвар
1	
6	

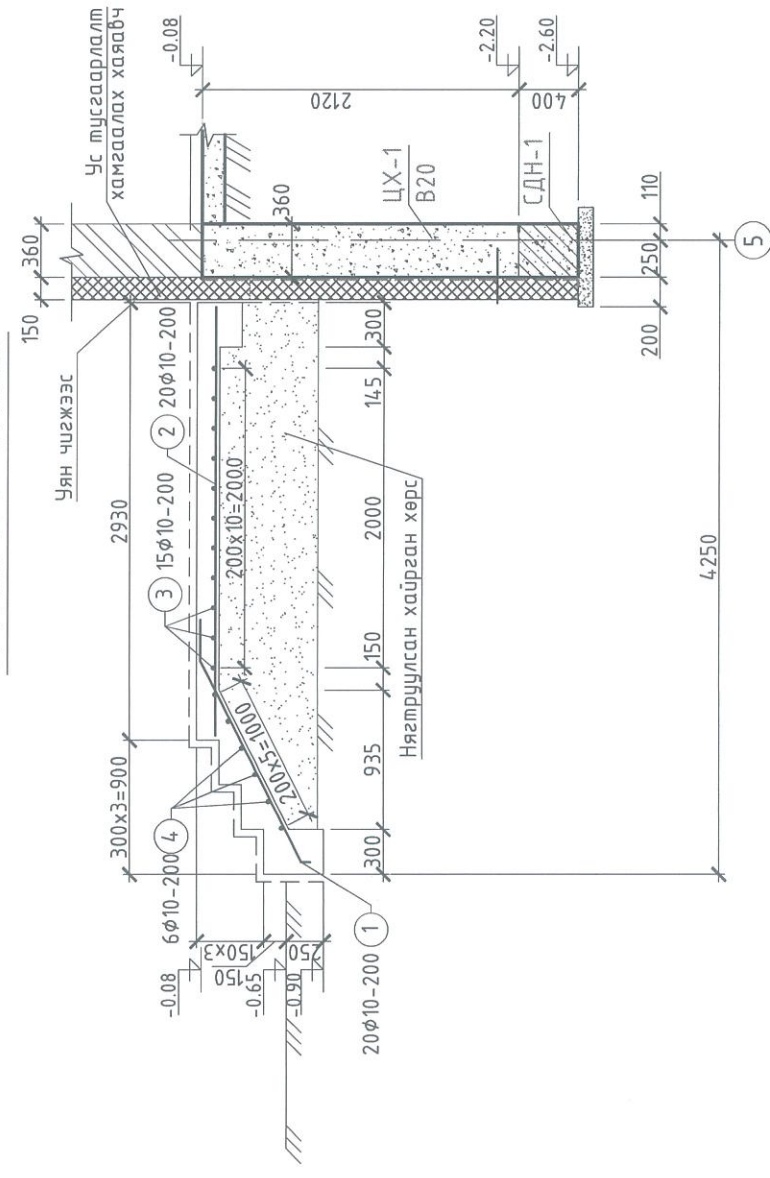
ОГТЛОЛ 1-1 /M1:50/



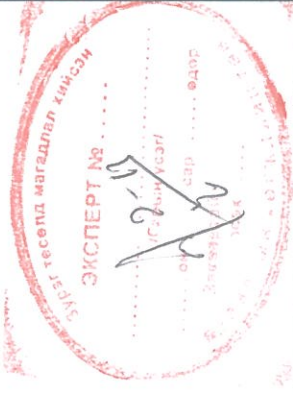
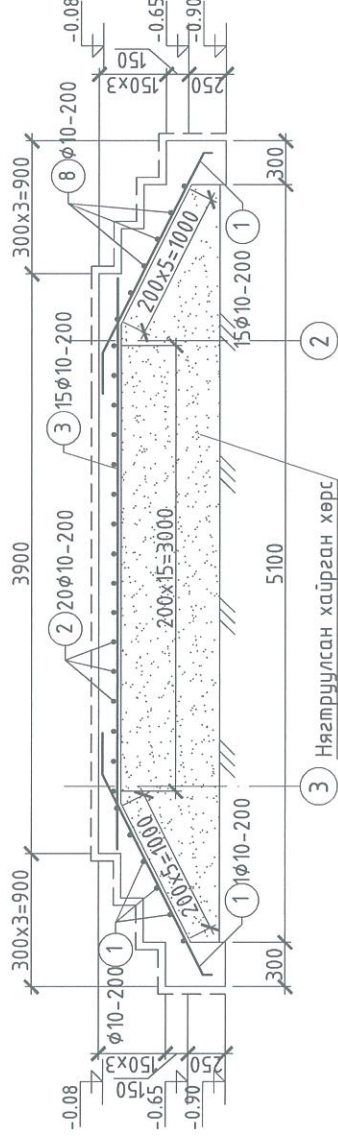
ОГТЛОЛ 1-1 /M1:50/



ОГТЛОЛ 2-2 /M1:50/



ОГТЛОЛ 3-3 /M1:50/



Хэнтий аймгад, Хэрлэн сум, 2-р баг
ЖИШИГ ОРХИЙН ЭМНЭЛЭГ



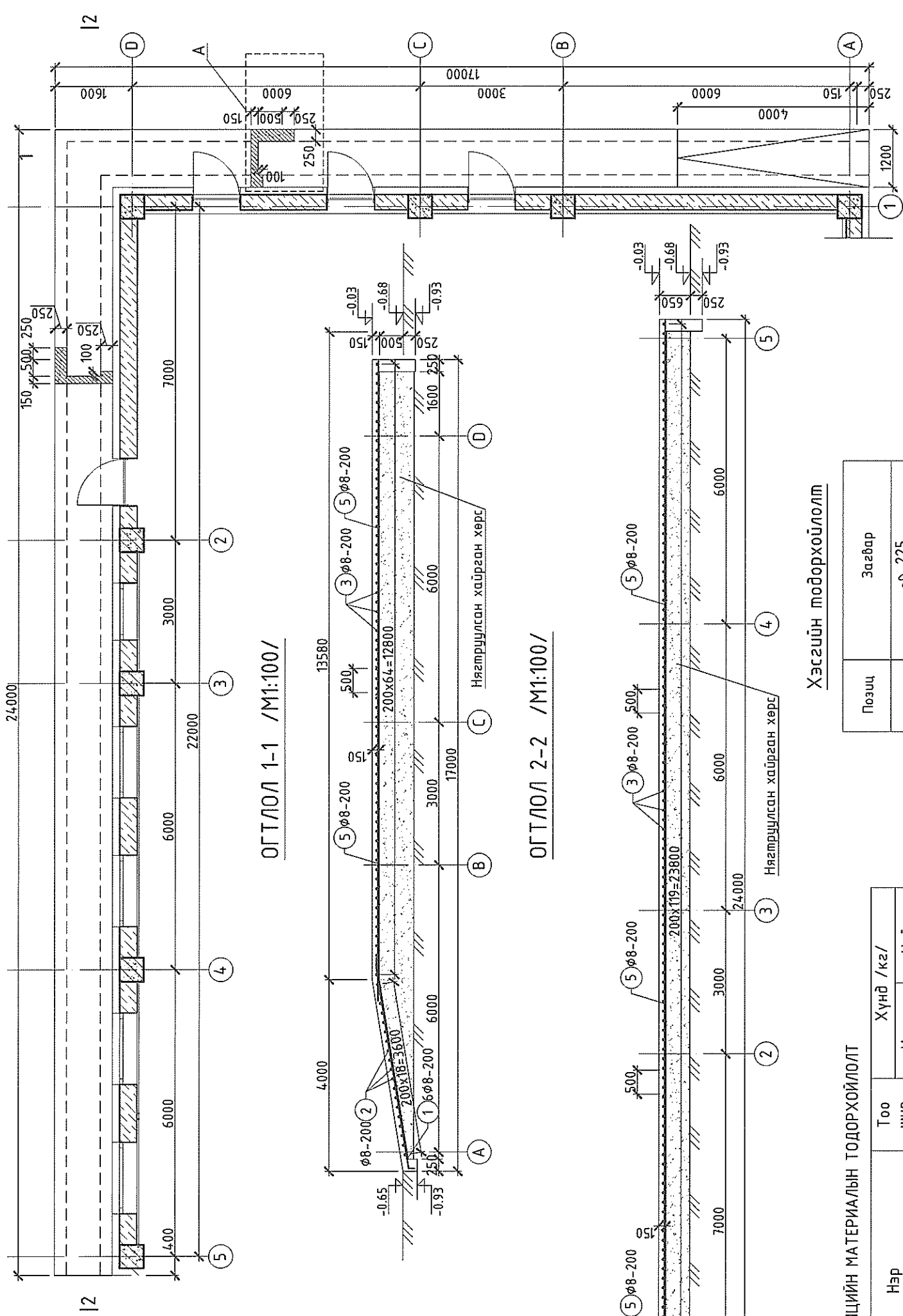
Гадна довжоо

Инженер	Н.Оюунгэрэл	Е.Г.Шифр:	Масштаб:	А.3
Гүйцэтгэсэн	Б.Ганбат	КМ-23-20-513	Огноо:	2023.09
Шалгасан	С.Пүрэвдорж	Т.Г.Шифр:	Зургийн дугаар:	Хүүдас: 43
		BRD 23-27-50	ББ-42	

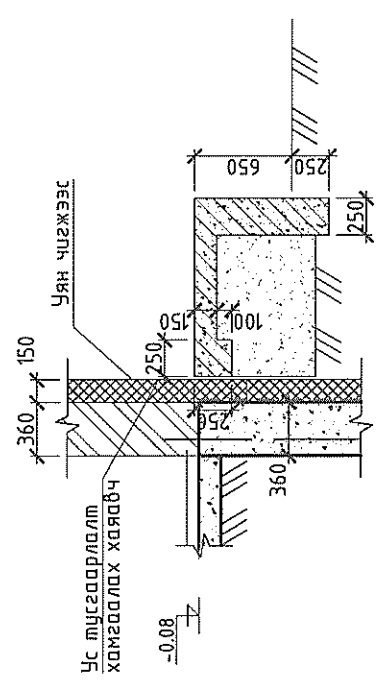
3Т11-05/22

8

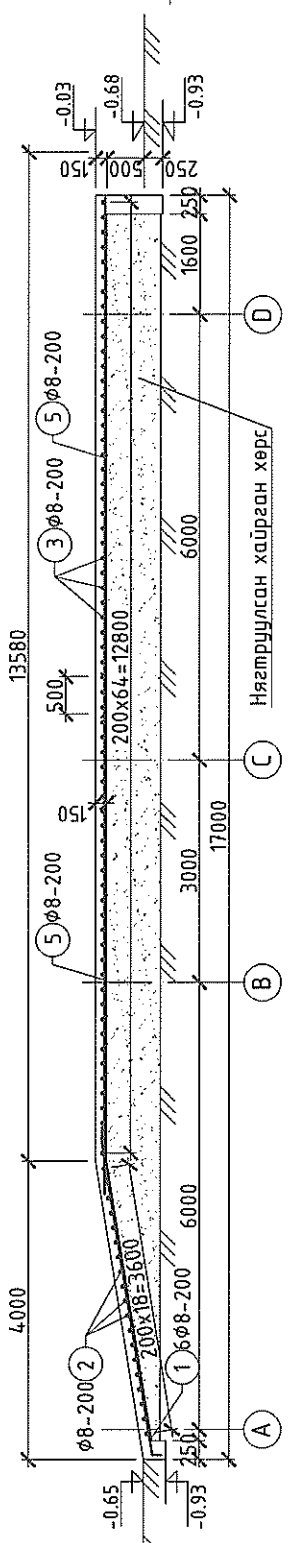
ГАДНА ПАНДУС М1:100



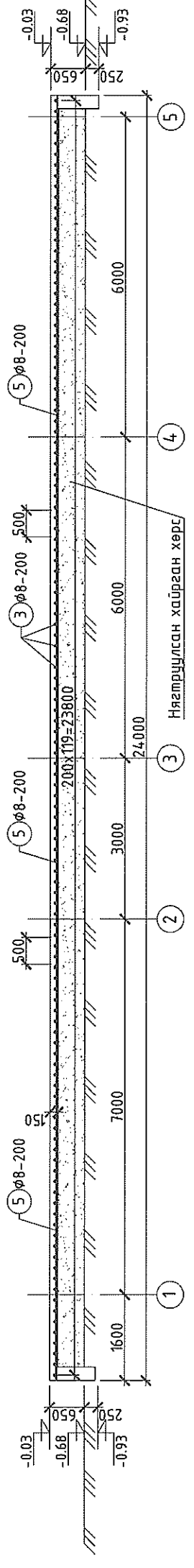
Хэсэгчлэл - А М1:50



ОГТЛОЛ 1-1 /М1:100/



ОГТЛОЛ 2-2 /М1:100/

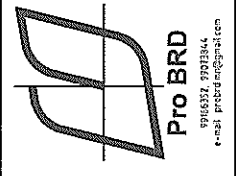


Хэсгийн тодорхойлолт

Позиц	Засвар
1	4230 225 / 110 Г

ЦУТГАМАЛ ТӨМӨР БЕТОН ХИЙЦИЙН МАТЕРИАЛЫН ТОДОРХОЙЛОЛТ

Позиц	Тэмдэглэгээ	Нэр	Тоо шур	Хүнд /кз/	
				Нэгж	Нийлм
		Гадна дөвжөө ГД-1	1	226.7	226.74
1	ГОСТ 34028-2016	A400 φ10 L=4565	6	2.81	16.89
2	ГОСТ 34028-2016	A400 φ10 L=1170	19	0.72	13.71
3	ГОСТ 34028-2016	A400 φ10 L=1170	65	0.72	46.89
5	ГОСТ 34028-2016	A240 φ10 Лурт=40350	6	24.88	149.26
		Бетон В20	м3	15.43	15.43



Хэлтэй аймаг, Хэрлэн сум, 2-р баг
ЖИШИГ ӨРХИЙН ЭМНЭЛЭГ

Гадна пандус

Инженер	Н.Оюунгэрэл	ЕГ Шифр:	КМ-23-20-513	Масштаб:	
Гүйцэтгэсэн	Б.Ганбал	Т.Г Шифр:	БРД 23-27-50	Зургийн дугаар:	ББ-43
Шалсан	С.Пурздорж	Хуудас:			43

3Т11-05/22

7

8

8

8