

БАТЛАВ. БЗӨБЦТС ТӨХК-ИЙН ХЭНТИЙ ЦАХИЛГААН ТҮГЭЭХ СҮЛЖЭЭ

САЛБАРЫН ДАРГА



С.БОЛД

ЦАХИЛГААН ЭРЧИМ ХҮЧЭЭР ХАНГАХ ТЕХНИКИЙН НӨХЦӨЛ

2023 оны 08 дугаар сарын 21-ний өдөр

№ 23/137

Чингис хот

1. Техникийн нөхцөл

ХЭНТИЙ АЙМГИЙН ЗАСАГ ДАРГЫН ТАМГЫН ГАЗАР

хүссэн иргэн, хуулийн этгээд
болон байгууллага:

2. Хэрэглэгчийн хаяг:

Хэнтий аймаг, Хэрлэн сум, 2-р баг, 70562412

3. Хэрэглэгчийн байршил,
зэрэглэл:

Хэнтий аймаг, Хэрлэн сум, 2-р баг, II зэрэглэл

4. Ажил үйлчилгээний
зориулалт:

Өрхийн эмнэлгийн барилга

5. Техникийн нөхцөл
олгох үндэслэл:

Хэнтий аймгийн ЗДТГ-ын 2023 оны 08-р сарын 17-ны
өдрийн 1/1707 тоот албан хүсэлтийн дагуу

6. Суурилагдсан чадал:

80 кВт

7. Холбогдох цэг:

7.1 110/35/6 кВ ӨХ дэд станц 6 кВ Нисэх ЦДАШ-д
суурилсан 6/0.4 кВ КТПН-240 дэд өртөөний 0.4 кВ
талд ачаалалд тохирсон таслах залгах аппарат
бүхий иж бүрэн гаргалгаа нэмж объект хүртэл
3*150+1*95 мм²-аас багагүй хөндлөн огтлолын
талбайтай хос кабель шугам татаж төгсгөлд нь
хэрэглэгч өөрийн ачаалалд тохирсон автомат гал
хамгаалагч бүхий иж бүрэн щит угсарч суурилуулсан
байна.

8. Тоолуур хэмжих
хэрэгсэл:

8.1 Монгол Улсын Стандартчилал хэмжил зүйн
үндэсний төвөөс загварын туршилтад орж,
ашиглахыг зөвшөөрч баталгаажуулсан 400/5 А
гүйдлийн трансформатор бүхий GRS-4858 PLV
болон GSM /3G. 4G/-р гадны төхөөрөмжтэй
холбогдох боломжтой IEC 62056 стандартын
шаардлага хангасан 0.5S нарийвчлалтай, санах
ойтой, олон үйлдэлтэй ухаалаг, 5 А-ийн смарт
тоолуурыг DCU төхөөрөмжийн хамт 6/0.4 кВ
КТПН-240 дэд өртөөний 0.4 кВ-ын ерөнхий тоолуур
гүйдлийн трансформатор болгон солино.

- Гаргалгаанд Монгол Улсын Стандартчилал
хэмжил зүйн үндэсний төвөөс загварын туршилтад
орж, ашиглахыг зөвшөөрч баталгаажуулсан 250/5 А
гүйдлийн трансформатор бүхий GRS-4858 PLV
болон GSM /3G. 4G/-р гадны төхөөрөмжтэй
холбогдох боломжтой IEC 62056 стандартын

аар хийлгэж, холбогдох хүчин төгөлдөр акт, протоколыг бүрдүүлнэ.

9.8 Хэрэглэгч нь өөрийн тоног төхөөрөмжийн хүчин чадалд тохирсон хамгаалалтын төхөөрөмж /фазын хамгаалалт/ тавьж хамгаална.

10. Дор дурдсан техникийн даалгавар, хууль дүрмийг мөрдөх:

10.1 Техникийн нөхцөлд тусгагдсан эрчим хүчний барилга угсралтын ажлыг гүйцэтгэсний дараа "Цахилгаан эрчим хүч хэрэглэх дүрэм"-ийн 4.22, 4.23-р заалт БЗӨБЦТС ТӨХК-ийн "Цахилгаан түгээх сүлжээнд шинээр холбогдох объектыг ашиглалтад хүлээн авах журам"-ийн дагуу холбогдоно.

10.2 Цахилгаан тоноглол болон агаарын шугам, кабель шугамын ашиглалт үйлчилгээний талаар Шуурхай үйлчилгээний хэсэгтэй, цахилгаан эрчим хүчний тооцооны талаар Хангах хэсэгтэй тус тус гэрээ байгуулж ажиллана.

10.3 Хэрэглэгч нь Монгол улсын Эрчим хүчний тухай хуулийн 30.1.2 30.1.3 30.1.4 30.1.7 30.1.8-р заалтуудыг үйл ажиллагаандаа мөрдөж ажиллана.

10.4 Хэрэглэгч нь өөрийн эзэмшлийн цахилгаан тоног төхөөрөмжийн ашиглалт аюулгүй ажиллагааг хариуцсан ажилтныг томилох бөгөөд шугам сүлжээний хамгаалалтын зурвасын дотор гэр, орон сууц, үйлдвэрлэлийн бүс, барилга байгууламж барих, өмчлөгч, эзэмшигчийн зөвшөөрснөөс бусад үйл ажиллагаа явуулахыг хориглоно.

10.5 Хэрэглэгч нь "Эрчим хүчний тухай" хуулийн 30.1.3 дахь заалтын дагуу өөрийн эзэмшлийн цахилгаан тоног төхөөрөмжөөс бусад хэрэглэгчдийг тэжээх үүрэгтэй.

10.6 Цахилгаан эрчим хүч хэрэглэгч нь Монгол Улсын Эрчим Хүчний тухай хууль болон цахилгаан эрчим хүч хэрэглэх дүрмийн заалтуудыг дагаж мөрдөх үүрэгтэй.

10.7 Энэхүү техникийн нөхцөлийн дагуу барилга угсралтын ажлыг хоёр жилийн хугацаанд хийж гүйцэтгэн сүлжээнд холбогдох бөгөөд энэ хугацаанд ажлыг хийгээгүй тохиолдолд дахин шинээр техникийн нөхцөл авна.

Техникийн нөхцөл олгосон:

ТҮАХМ, Ерөнхий инженер



Б.Одбаяр

шаардлага хангасан 0.5S нарийвчлалтай, санах ойтой, олон үйлдэлтэй ухаалаг, 5 А-ийн смартоолуурыг 6/0.4 кВ КТПН-240 дэд өртөөний 0.4 кВ талд ачаалалд тохирсон таслах залгах автоматын хамт угсарч ЦЭХ-ний тооцоо хийнэ.

- Цахилгаан эрчим хүчний хэрэглэгчдийн найдваржилтийн зэрэглэл тогтоох журам, эрчим хүчний тухай хуулийн 30.2 дахь заалт, эрчим хүчээр хангах гэрээний 2.2.4 дэх заалтын дагуу өөрийн хэрэгцээний хүчин чадалд тохирсон нөөц эх үүсвэр бэлтгэж 0.4 кВ кабель шугамын төгсгөлд байрлуулан автомат төхөөрөмжөөр тоноглох

9. Тусгай заалтууд:

9.1 Шинээр баригдах объектын цахилгаан хангамжийн ажлын зургийг эрх бүхий байгууллагаар хийлгэн техникийн нөхцөл олгогчоор хянуулна.

9.2 Шинээр угсрах кабель шугамын трассын зураг схемийг Хэнтий ЦТСС-ийн инженер техникийн ажилчидтай хамтран гаргана.

9.3 Хэрэглэгч нь өөрийн эзэмшлийн щит тоноглолыг "Цахилгаан байгууламжийн дүрэм"-ийн 1.6.36-д заагдсаны дагуу 4 Ом-оос ихгүй байхаар газардуулсан байна.

9.4 Хэрэглэгчийн баригдах объект нь бусдын эзэмшлийн газар нутаг, инженерийн байгууламжийг дайрч байвал холбогдох эзэмшигчээс зөвшөөрөл авна. Мөн объектын хамгаалалтын зурвас, газрын зөвшөөрлийн талаар холбогдох албан газраас нь зөвшөөрөл авч кабель шугамын трассыг ГХБХБГ-ын кадастрын санд бүртгүүлж албажуулна.

9.5 Шинээр хийгдэх цахилгаан угсралт, монтажийн ажилд хүчдэлийн түвшний $\pm 5\%$ -ийн хэлбэлзэлд ажиллах, Монгол орны цаг уурын нөхцөлд зохицсон, экологид сөрөг нөлөөлөлгүй орчин үеийн шинэ найдвартай тоног төхөөрөмж суурилуулна.

9.6 Цахилгааны оруулга, гаргалгын кабель шугам, барилгын дотор монтаж, угсралтын ажлыг "Эрчим хүчний барилга байгууламж барих тусгай зөвшөөрөл"-тэй мэргэжлийн байгууллагаар гүйцэтгүүлнэ.

9.7 Шинээр баригдах шугам тоноглолын барилга угсралтын ажлыг норм дүрмийн дагуу гүйцэтгэж, шаардлагатай туршилт хэмжилтийг Хэнтий ЦТСС-

"КРИЕТИВ МОНГОЛИА" ХХК

Улаанбаатар хот, Баянзүрх дүүрэг, 26-р хороо, Их монгол улсын гудамж,
"Санто Смарт Оффис" 2-207 тоот, утас: 99114527

ЕГ Шифр: КМ-23-20-513

ТГ Шифр:

(Байршил: Хэнтий аймаг, Хэрлэн сум, 2-р баг)

"ЖИШИГ ӨРХИЙН ЭМНЭЛЭГ"

(ажлын зураг)

ХҮЧИТ ТӨХӨӨРӨМЖ, ДОТОР ГЭРЭЛТҮҮЛЭГ-ХТ, ДГ

Захирал /Ө.Санжаа/
Инженер /Б.Төрбат/

Улаанбаатар хот
2023 он

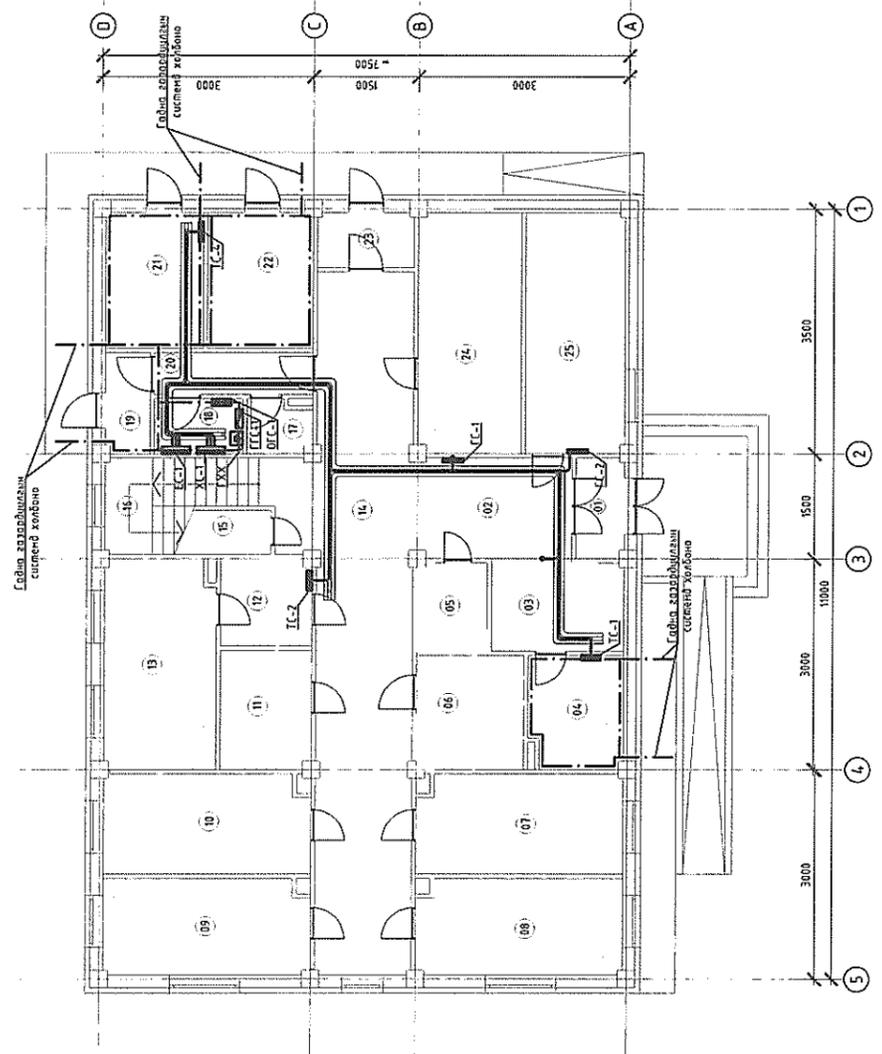
Үндсэн иж бүрэн ажлын зургийн жагсаалт

Хуудас	Нэр	Тайлбар
01	Зургийн жагсаалт, барилгын бүтээвэр, үндсэн үзүүлэлт, Иш татсан болон хавсаргасан дичиг баримтын жагсаалт	ХТ-1
02	Тайлбар, Таних тэмдэг	ХТ-2
03	Материалын түүвэр эхлэл	ХТ-3
04	Материалын түүвэр төгсгөл	ХТ-4
05	0.4 кв-ын тооцооны үндсэн дүүвч (ЕС-1, ХС-1)	ХТ-5
06	Гадна болон ослын гэрэлтүүлгийн самбаруудын тооцооны дүүвч ГС-1, ОГС-1	ХТ-6
07	Гэрэлтүүлгийн самбаруудын тооцооны дүүвч ГС-1, ГС-2	ХТ-7
08	Гэрэлтүүлгийн болон төхөөрөмжийн самбарын тооцооны дүүвч ГС-3, ТС-1	ХТ-8
09	Төхөөрөмжийн самбаруудын тооцооны дүүвч ТС-2, ТС-3	ХТ-9
10	Төхөөрөмжийн самбарын тооцооны дүүвч ТС-4	ХТ-10
11	Барилгын доторхи потенциалыг тэгшитгэх	ХТ-11
12	Ерөнхий оролтын самбарыг дотор ба гадна газардуулгын хүрээтэй холдох	ХТ-12
13	Газардуулгын тооцоо	ХТ-13
14	1-р давхрын кабелийн тавиурын байгуулалт	ХТ-14
15	1-р давхрын хүчт төхөөрөмжийн байгуулалт	ХТ-15
16	2-р давхрын хүчт төхөөрөмжийн байгуулалт	ХТ-16
17	Аянга хамгаалалт, газардуулгын байгуулалт	ХТ-17
18	Аянга хамгаалалт, газардуулгын байгуулалтын хэсэглэл	ХТ-18
19	1-р давхрын гэрэлтүүлгийн байгуулалт	ДГ-1
20	2-р давхрын гэрэлтүүлгийн байгуулалт	ДГ-2
21	Гэрэлтүүлгийн маяг, Аянга хамгаалалт, газардуулгын байгуулалтын хэсэглэл	ДГ-3
22	Уесралтын дүүвч	ДГ-4

Иш татсан болон хавсаргасан дичиг баримтын жагсаалт

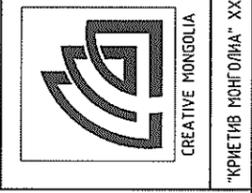
Тэмдэглэгээ	Нэр	Тайлбар
БД 43-102-07	Орон сууц, олон нийтийн барилгын цахилгаан тоног төхөөрөмж төлөвлөх ба угсрах,	
БНБД 23-0208	Байгалийн ба зохиомол гэрэлтүүлэг,	
БД 43-103-08	Барилга байгууламжийн аянга хамгаалалтын зураг төсөл зохиох заавар,	
БД 43-101-03	Цахилгаан байгууламжийн дүрэм	
MNS 3757-16:2007	Байгуулалт дээрхи цахилгаан тоног төхөөрөмж болон дамжуулагчийн таних тэмдэг	
	Хавсаргасан дичиг баримтыг А4 форматаас үзнэ үү	Тооцоо

БАРИЛГЫН БҮДҮҮВЧ М1:200



Үндсэн үзүүлэлт

Д/Д	Үзүүлэлтийн нэр	Хэмжих нэгж	Тоон утга	
			ЕС-1	ХС-1
1	Сүлжээний хүчдэл	Вольт	400/230	400/230
2	Тооцооны чадал	кВт	69.5	17.1
3	Тооцооны гүйдэл	А	124.4	30.6
4	Хүчдэлийн алдагдал	%	1.0%	1.0%



(байршил: Хэнтий аймаг, Хэрлэн сум, 2-р баг)
 "ЖИШИГ ӨРХИЙН ЭМНЭЛЭГ"
 Зургийн жагсаалт, барилгын бүтээвэр, үндсэн үзүүлэлт,
 Иш татсан болон хавсаргасан дичиг баримтын жагсаалт

Инженер
 Гүйцэтгэсэн
 Шалгасан

Б.Төрбаат
 А.Тэнүүлэн
 Б.Төрбаат

ЕГ Шифр:
 КМ-23-20-513
 ТГ Шифр:
 ХТ-1

Масштаб:
 2023/08
 Зургийн дугаар:
 22

1	2	3	4	5	6	7	8
A	Танух тэмдэг						
B	Тайлбар						
C	Танух тэмдэг						
D	Танух тэмдэг						
E	Танух тэмдэг						
F	Танух тэмдэг						
A3	Танух тэмдэг						

1. Ерөнхий өгөгдөл
Хэнтий аймаг, Хэрлэн сум, 2-р багт баригдах эрүүл мэндийн төвийн барилга "жишиг өрхийн эмнэлэг"-ийн барилгын дотор цахилгаан хангамжийн зураг төслийг БА болон ХАС, ЦБУ зургийн даалгаварыг үндэслэн технологийн байгуулалт дээр хүчин төгөлдөр мөрдөж дүй доорхи норм дүрмийг баримтлан гүйцэтгэв. Үүнд:
-БД 43-102-07 Орон сууц, олон нийтийн барилгын цахилгаан тоног төхөөрөмж төлөвлөх ба угсрах,
-БНБД 23-0208 Байгалийн да зохимол гэрэлтүүлэг,
-БД 43-103-08 Барилга байгууламжийн аянга хамгаалалтын зураг төсөл зохиох заавар,
-БД 43-101-03 Цахилгаан байгууламжийн дүрэм.
2. Оролтын ба хуваарилалтын самбарууд, давхрын хуваарилах самбарууд.
Хэрэглэгчид нь цахилгаан хангамжийн найдваржилтын I ба II-р зэрэгт орно. I зэрэглэлийн хэрэглэгчид үзелийн өрөөний насосууд, ослын гэрэлтүүлэгчийн тэжээл орно. Бусад хэрэглэгчид нь II-р зэрэгт орно. Барилгад TN-C-S системийг хэрэглэнэ.
Цахилгаан эрчим хүч тасарсан үед нөөц эх үүсвэр болох S-35кВА дизель генераторыг төлөвлөсөн. I зэрэглэлийн хэрэглэгчдийг ХС-1 хуваарилах самбараас тэжээнэ. ХС-1 хуваарилах самбарын үндсэн тэжээлийг ЕС-1 өрөнхий самбарын М7-оос тэжээх ба цахилгаан эрчим хүч тасарсан үед дизель генератороос тэжээхээр төлөвлөсөн. Гадна цахилгааны зургийг хамт үзнэ үү.
Барилгад ЕС-1 өрөнхий самбар, гэрэлтүүлэг болон розеткны тэжээлд ГС самбар, тоног төхөөрөмжийн тэжээлд ТС төхөөрөмжийн самбарыг төлөвлөсөн.

Цахилгааны самбаруудад ОХУ-ын "ЕК" үйлдвэрийн ВА88, ВА47-29, АД-12 маягийн автоматуудыг, самбаруудын тэжээлийн кабелийг Поливинилхлорид тусгаарлагчтай, ус чийгний хамгаалалттай давхар бүрээстэй хүчний кабель ВВГнг-г ПНД хоолойд сүблэн татахаар төлөвлөсөн. Цахилгаан сүлжээг доорхи байдалаар гүйцэтгэнэ. Үүнд:
Өрөөнүүд:
1.1 хаалганы даршуу талын хананд шалнаас 1,5м өндөрт моноглох унтраалсанууд руу ПВ-3(1x2.5)мм2 утсыг хуванцар хоолойд сүблэн сувагт шавардлаган дор.
1.2 хананд 0,3м өндөрт далд угсрах розеткнүүд руу ПВ-3(1x4)мм2 утсаар пластмассан хоолойд сүблэн шавардлаган дор,
1.3 ажлын болон ослын гэрэлтүүлэгчүүд рүү ПВ-3(1x2.5)мм2 утсаар пластмассан хоолойд сүблэн хана ба таазар шавардлаган дор эсвэл дүүжин тазаны дээгүүр ил,
1.4 ЕС-с хуваарилах самбарууд руу ВВГнг хүчний кабелийг ПНД хоолойн сүблэн илээр кабелийн тавиур дээр, дүүжин тазаны дээгүүр татна.
1.5 Ариун цэврийн өрөөнд шалнаас 1,5м өндөрт моноглох хамгаалагдсан розеткнүүд рүү ПВ-3(1x4)мм2 утсаар хана ба шалаар сувагт пластмассан хоолойд сүблэн.

4. Гэрэлтүүлэг. Гэрэлтүүлгийн удирдлага. ЦЭХ хэмнэлт
Төсөлд ослын гэрэлтүүлэгт батерейтэй гэрэлтүүлэгч төлөвлөсөн. Коридорт дүүжин тазанд моноглох лед гэрэлтүүлэгч, цахилгаан болон техникийн өрөөнүүдэд ус чийгний хамгаалалттай гэрэлтүүлэгч төлөвлөсөн. Тасагуудад тазанд моноглох люминесцент гэрэлтүүлэгч төлөвлөсөн. Барилгад цахилгаан эрчим хүчний хэмнэлтэй лед гэрэлтүүлэгчүүдийг төлөвлөсөн. Бактерицид гэрэлтүүлэгчийг эмч судлаач нарын үзэлийн өрөөнд төлөвлөсөн. Бактерицид гэрэлтүүлэгчид хамгаалалтын гадна "орж болохгүй" дохионы гэрэлтүүлэгч асна.
5. Газардуулга. Потенциал тэгшитгэл.
Барилгад TN-C-S газардуулгын системийг хэрэглэсэн. Тус барилгын цахилгааны өрөөнд потенциалыг тэгшитгэх самбар байхаар төлөвлөсөн. Үг барилгын цахилгааны өрөө болон техникийн өрөөнүүдэд 25x4мм-ийн тугузан төмрөөр дотор газардуулгын хүрээг шалнаас 0,5м-ийн өндөрт хүрээлэн хийж, гадна газардуулгын хүрээтэй 2-оос доошгүй цэгээр холбож өгнө. Гадна газардуулгын хүрээг 40x4мм-ийн тугузан төмрөөр, электроныг 50x50x5мм булан төмрөөр хийх ба газардуулгын эсэргүүцлийн хэмжээ 4 Ом-оос хэтрэхгүй байх шаардлагатай.
Ердийн үед цахилгаан гүйдэл гүйцээгүй металл бүрхүүл, ган хоолой, хөдөлгүүрүүдийн их бие, кабелийн тавиур, халаалт салхибчийн шугам хоолой, сангийн хоолойн их биеийг РЕ газардуулгын дамжуулагчаар газардуулна.
Хуваарилах болон группийн сүлжээний РЕ дамжуулагчийг ЕС өрөнхий самбар доторх газардуулгын өрөнхий шинд холбоно. Цахилгаан хэрэглэгчийн их биеийг тэгшлэхэд тухайн хэрэглэгчийг тэжээсэн ЕС, ТС, ОГС, ГС-с татсан хамгаалалтын газардуулгын тусгай дамжуулагч (РЕ) буюу 3 фазын -400/230В хүчдэлтэй сүлжээний 5 дахь утас, 1 фазынх- 3 дахь утсыг тус тус ашиглана.
6. Аянга хамгаалалт.
Аянга хамгаалалтын зураг төслийг БД 43-103-08 Барилга байгууламжийн аянга хамгаалалтын зураг төсөл зохиох зааврын дагуу гүйцэтгэнэ.
6.1 Үг барилга нь аянга хамгаалалтын ангилалын 1-р зэрэгт буюу ердийн ангилалд хамрагдана.
6.2 Барилгын дээдэр дээр 10м голчтой арматурын дөөрөнхий цайрдсан гангаар 10x10м нүдтэй аянга хүлээн авах торыг 1м алхамтайгаар тусгай хөндийрүүлэгч дэрэн дээр гүйцэтгэнэ.
6.3 Үг торноос гүйдэл зайлуулагчийг 25x4мм цайрдсан төмрөөр гүйцэтгэх ба барилгын хананаас 100мм зайд хөндий татаж буулт хийнэ.
6.4 Барилгын периметрийн дагуу хананаас 1м зайд 0,7м гүнд тавих тугузан төмрөөр газардуулагч хүрээг гүйцэтгэнэ. Гүйдэл зайлуулагчтай холбох хэсэгт 3,0м урттай 4,0x4мм электрол дагнаж холбоно.
6.5 Барилгын суурийн арматурыг газардуулагчтай 10 мм дөөрөнхий гангаар 5м тугамд холбоно.
6.6 Аянга хамгаалалт, газардуулгын барилгын усралтын явцад хийх ба дүх холболтыг дагнаж гүйцэтгэнэ.
6.7 Хэмжилт хийн газардуулгын эсэргүүцэл 4-0м-с их гарвал геологийн дүгнэлтэн дээр үндэслэн газардуулгын тооцоог дахин хийж нэмэлт электроудыг зоож өгнө.

7. Цахилгаан байгууламжийн угсралт.
Бүх угсралтыг цахилгаан усралтын тусгай зөвшөөрөл бүхий мэргэжлийн байгууллагаар хүчин төгөлдөр мөрдөгдөж буй норм, стандартын дагуу гүйцэтгүүлэх шаардлагатай.
Геологийн тооч дүгнэлт: "Лэнд Тест" ХХК-ний архив №23/332, 2023 оны 8 сарын 23-нд инженер Д.Баяржаргал боловсруулсан.
Газар хөдлөлтийн балл 8 балл
Улирлын хөдлөлтийн гүн 3.32 м
Хөрсний шинж чанар Хайргархаг элсэн ул хөрс
Хөрсний хувийн эсэргүүцэл 500-1000 Ом.м
Хөрсний ус ус илрээгүй.
Хөрсний цахилгаан эсэргүүцлийг 600 Ом.м авч газардуулгын тооцоог хийсэн. Газардуулгын тооцоог хавсаргаав.

8. Тухайн тэмдэг
Танух тэмдэг
Нэр
Хүчний хуваарилах самбар
Гэрэлтүүлгийн хуваарилах самбар
Удирдлагын самбар
Тоолуур
Хананд байршуулах гэрэлтүүлэгч
Улаусах хөдөлгөөн мэдрэгчтэй гэрэлтүүлэгч
Улаусах тазаны гэрэлтүүлэгч
Өөрийн чийдэнтэй гэрэлтүүлэгч
"Тарах" дүгнэлтэй хананд тавих цэнэглэгчдээс батареи бүхий гэрэлтүүлэгч
Хананд тавих цэнэглэгчдээс батареи бүхий ослын гэрэлтүүлэгч
Ердийн далд тавих унтраалагч
Ердийн далд тавих хоёрлосон унтраалагч
Утас салбарлах хайрцаг
Газардуулагч контакттай далд хоёрлосон розетк
Газардуулагч контакттай ул хамгаалагдсан розетк
Газардуулагч контакттай далд розетк
Газардуулгын гүйдэл илрүүлэгчтэй автомат
Ердийн 1Ф, 3Ф-ын автомат
Цэнэг шавхагч ОПС1-В/4, ОПС1-С/4, ОПС1-Д/2,
Гал хамгаалагч
Гүйдэл хэмжигч (Амперметр)
Хүчдэр хэмжигч (Вольтметр)
Дамжуулагчийн давхар хоорондын шилжбэр
Дамжуулагч утас
Ослын гэрлийн дамжуулагч утас
Босоо электрол
Тусгаарлагч дэр
Гадна газардуулгын хүрээ
Аянгийн хүлээн авагч тор

Инженер
Гүйцэтгэсэн
Шалгасан
Б.Төрбат
А.Тэмүүлэн
Б.Төрбат
ЕГ Шифр:
КМ-23-20-513
ТТ Шифр:
Масштаб:
2023/08
Зургийн дугаар:
ХТ-2
22
Уе шат:
А3

Тайлбар, Танух тэмдэг
"ЖИШИГ ӨРХИЙН ЭМНЭЛЭГ"
(Байршил: Хэнтий аймаг, Хэрлэн сум, 2-р баг)

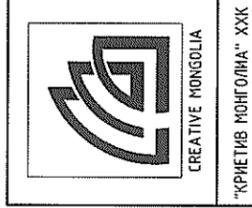
CREATIVE MONGOLIA
"КРИЕТИВ МОНГОЛИА" ХХК

8

МАТЕРИАЛЫН ТҮҮВЭР ЭХЛЭЛ

Д/д	Нэр	Маяг	Хэм. нэгж	Тоо	Тайлбар
1	Ерөнхий самбар-1. IP54				
	а. Гар сэлгэн залгагч ВР32-3р-250А				-1ш
	б. Оролтын абтомат: ВА88-32.8р-160/160А				-1ш
	в. ОПС1-В/4- Цэнэг шавхагч				-1ш
	г. ТТИ-30-150/5А- Гүйдлийн трансформатор				-6ш
	д. 3 фазын электрон тоолуур 150/5А				-1ш
	е. Амперметр АИ-47-160				-3ш
	ж. Вольтметр ВИ-47-400				-1ш
	з. Абтомат таслуур ВА47-29-10А				-1ш
	и. Дохионы гэрэл 220В				-3ш
2	у. Гал хамгаалагч ППНИ-33-160А				-3ш
	ф. Группын абтомат: ВА88-32.3р-125/100А				-2ш
	х. Группын абтомат: ВА88-32.3р-125/50А				-1ш
	ц. Группын абтомат: ВА88-32.3р-125/40А				-3ш
	ч. Абтомат таслуур ВА47-29-10А				-1ш
	ш. Дохионы гэрэл 220В				-1ш
	щ. Дохионы гэрэл 220В				-3ш
	з. Гал хамгаалагч ППНИ-33-63А				-3ш
	и. Оролтын абтомат: ВА88-32.8р-160/80А				-2ш
	у. Группын абтомат: ВА88-32.3р-125/50А				-1ш
3	ф. Абтомат таслуур ВА47-29-10А				-1ш
	х. Дохионы гэрэл 220В				-2ш
	ц. Оролтын абтомат: ВА47-100.3р харс 25А				-1ш
	ч. Группын абтомат: ВА47-29.1р харв 16А				-5ш
	ш. ОПС1-С.3р Цэнэг шавхагч				-1ш
	щ. Гал хамгаалагч салгуур ПР32-3р. 25А				-1ш
	з. Гал хамгаалагч салгуур ПР32-3р. 25А				-1ш
	и. Оролтын абтомат: ВА47-100.3р харс 25А				-1ш
	у. Группын абтомат: ВА47-29.1р харв 16А				-7ш
	ф. ОПС1-С.3р Цэнэг шавхагч				-1ш
4	г. Гал хамгаалагч салгуур ПР32-3р. 25А				-1ш
	г. Оролтын абтомат: ВА47-100.3р харс 80А				-1ш
	д. Группын абтомат: ВА47-29.1р харв 16А				-3ш
	е. Группын абтомат: ВА47-100.3р хард 25А				-1ш
	ж. ВА47-100.3р хард 25А				-1ш
	з. ВА47-100.3р хард 50А				-2ш
	и. УЗО-той шугамын абтомат: АД-12.2р 25А/10МА				-4ш
	у. Абтомат таслуур ПР32-3р. 80А				-1ш
	ф. Абтомат таслагч: ВН-32.3р 63А				-1ш
	х. 3 фазын электрон тоолуур 63А				-1ш
5	в. Оролтын абтомат: ВА47-100.3р харс 32А				-1ш
	г. Группын абтомат: ВА47-29.1р харв 16А				-2ш
	д. УЗО-той шугамын абтомат: АД-12.2р 25А/30МА				-3ш
	е. ОПС1-С.3р Цэнэг шавхагч				-1ш
	ж. Гал хамгаалагч салгуур ПР32-3р. 32А				-1ш
	з. Ачлалал таслагч: ВН-32.3р 63А				-1ш
	и. 3 фазын электрон тоолуур 63А				-1ш
	у. Оролтын абтомат: ВА47-100.3р харс 32А				-1ш
	ф. Группын абтомат: ВА47-29.1р харв 16А				-2ш
	х. УЗО-той шугамын абтомат: АД-12.2р 25А/30МА				-3ш
6	г. ОПС1-С.3р Цэнэг шавхагч				-1ш
	д. Гал хамгаалагч салгуур ПР32-3р. 32А				-1ш

7	Гэрэлтүүлгийн самбар. IP31	ГС-3	ком	1	ШР6-48э-1 48 УХ/ЛЗ IP31 630x320x120
8	а. Оролтын абтомат: ВА47-100.3р харс 40А б. Группын абтомат: ВА47-29.1р харв 16А в. УЗО-той шугамын абтомат: АД-12.2р 25А/10МА АД-12.2р 25А/30МА г. ОПС1-С.3р Цэнэг шавхагч д. Гал хамгаалагч салгуур ПР32-3р. 40А Төхөөрөмжийн самбар. IP31	ТС-1 <td>ком <td>1 <td>ШР6-36э-1 36 УХ/ЛЗ IP31 550x320x120</td> </td></td>	ком <td>1 <td>ШР6-36э-1 36 УХ/ЛЗ IP31 550x320x120</td> </td>	1 <td>ШР6-36э-1 36 УХ/ЛЗ IP31 550x320x120</td>	ШР6-36э-1 36 УХ/ЛЗ IP31 550x320x120
9	а. Оролтын абтомат: ВА47-100.3р харс 32А б. Группын абтомат: ВА47-100.3р хард 16А в. УЗО-той шугамын абтомат: АД-12.2р 25А/30МА г. ОПС1-С.3р Цэнэг шавхагч д. Гал хамгаалагч салгуур ПР32-3р. 32А Төхөөрөмжийн самбар. IP31	ТС-2 <td>ком <td>1 <td>ШР6-36э-1 36 УХ/ЛЗ IP31 550x320x120</td> </td></td>	ком <td>1 <td>ШР6-36э-1 36 УХ/ЛЗ IP31 550x320x120</td> </td>	1 <td>ШР6-36э-1 36 УХ/ЛЗ IP31 550x320x120</td>	ШР6-36э-1 36 УХ/ЛЗ IP31 550x320x120
10	а. Оролтын абтомат: ВА47-100.3р харс 32А б. Группын абтомат: ВА47-100.3р хард 16А в. УЗО-той шугамын абтомат: АД-12.2р 25А/30МА г. ОПС1-С.3р Цэнэг шавхагч д. Гал хамгаалагч салгуур ПР32-3р. 32А Төхөөрөмжийн самбар. IP31	ТС-3 <td>ком <td>1 <td>ШР6-36э-1 36 УХ/ЛЗ IP31 550x320x120</td> </td></td>	ком <td>1 <td>ШР6-36э-1 36 УХ/ЛЗ IP31 550x320x120</td> </td>	1 <td>ШР6-36э-1 36 УХ/ЛЗ IP31 550x320x120</td>	ШР6-36э-1 36 УХ/ЛЗ IP31 550x320x120
11	а. Оролтын абтомат: ВА47-100.3р харс 40А б. Группын абтомат: ВА47-100.3р хард 32А в. УЗО-той шугамын абтомат: АД-12.2р 25А/30МА г. ОПС1-С.3р Цэнэг шавхагч д. Гал хамгаалагч салгуур ПР32-3р. 40А Төхөөрөмжийн самбар. IP31	ТС-4 <td>ком <td>1 <td>ШР6-36э-1 36 УХ/ЛЗ IP31 550x320x120</td> </td></td>	ком <td>1 <td>ШР6-36э-1 36 УХ/ЛЗ IP31 550x320x120</td> </td>	1 <td>ШР6-36э-1 36 УХ/ЛЗ IP31 550x320x120</td>	ШР6-36э-1 36 УХ/ЛЗ IP31 550x320x120
12	Лед чийдэнтэй ус чийгний хамгаалалттай таазанд тоноглох гэрэлтүүлэгч, 230В, 30Вт, IP44	Л1	ш	8	⊗
13	Лед чийдэнтэй ус чийгний хамгаалалттай хананд тоноглох гэрэлтүүлэгч, 230В, 30Вт, IP44	Л2	ш	5	⊙
14	Лед чийдэнтэй таазанд тоноглох гэрэлтүүлэгч, 230В, 60Вт, IP20	Л3	ш	5	○
15	Лед чийдэнтэй дүүжин таазанд тоноглох гэрэлтүүлэгч, 230В, 34Вт, IP20 /600x600мм/	Л4	ш	31	□
16	"Гарах" бичигтэй хананд табах лед гэрэлтүүлэгч, 230В, 2x88Вт, IP20	Л5	ш	3	EXIT
17	Хананд табах баттерейтэй лед ослын гэрэлтүүлэгч, 230В, 2x88Вт, IP20	Л6	ш	7	□
18	Лед чийдэнтэй дүүжин таазанд тоноглох гэрэлтүүлэгч, 230В, 34Вт, IP20 /300x300мм/	Л7	ш	20	□
19	Лед чийдэнтэй ус чийгний хамгаалалттай хананд тоноглох гэрэлтүүлэгч, 230В, 30Вт, IP44	Л8	ш	0	⊗
20	Бактерцид хананд тоноглох гэрэлтүүлэгч, 230В, 100Вт, IP44	Л9	ш	14	□
21	Люмисцент чийдэнтэй таазанд тоноглох гэрэлтүүлэгч, 230В, 2x28Вт, IP44	Л10	ш	49	□



Инженер:

Гүйцэтгэсэн:

Шалгасан:

Б.Төрбат

А.Тэмүүлэн

Б.Төрбат

Материалын түүвэр эхлэл

ЕГ Шифр: КМ-23-20-513

ТГ Шифр:

Масштаб:

Огноо: 2023/08

Зургийн дугаар: ХТ-3

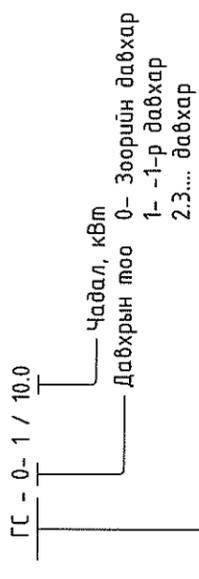
Хуудас: 22

Үе шат: АЗ

1	2	3	4	5	6	7	8
МАТЕРИАЛЫН ТҮҮВЭР ТӨГСГӨЛ							
Д/д	Нэр	Маяг	Хэм. нэгж	Тоо	Тайлбар		
22	Далд тавих, нэг туйлт нэг даралттай унтраалга, 230В, 16А, IP20		ш	12	᠔		
23	Далд тавих, нэг туйлт хоёр даралттай унтраалга, 230В, 16А, IP20		ш	20	᠘		
24	Далд тавих, нэг туйлт гурван даралттай унтраалга, 230В, 16А, IP20		ш	1	᠑᠙		
25	Ил тавих, нэг туйлт нэг даралттай ус чийгний хамгаалалттай унтраалга, 230В, 16А, IP44		ш	1	᠓		
26	Ил тавих, нэг туйлт хоёр даралттай ус чийгний хамгаалалттай унтраалга, 230В, 16А, IP44		ш	4	᠑᠙		
27	Далд тавих, газардуулагч контакттай хоёрлосон розетк, 230В, 25А, IP20		ш	88	᠔᠑᠑		
28	Ил тавих, газардуулагч контакттай, тагтай ванны хамгаалагдсан розетк, 230В, 25А, IP65		ш	7	᠔᠑᠑		
29	Газардуулагч контакттай, ус чийгний хамгаалалттай шаланд суурилуулах хоёрлосон розетк, 30В, 25А, IP44		ш	4	᠔᠑᠑		
30	Утас салбарлах хайрцаг		ш	110			
31	Унтраалга, розетк үеграх хайрцаг		ш	137			
32	Зэс голтой, ПВХ тусгаарлагчтай утас, Ф1х2.5мм2	ПВ-660	м	5400			
33	Мөн Ф1х4мм2	ПВ-660	м	3100			
34	Мөн Ф1х6мм2	ПВ-660	м	100			
35	Мөн Ф1х10мм2	ПВ-660	м	125			
36	Полвинилхлорид тусгаарлагчтай, ус чийгний хамгаалалттай давхар бүрээстэй хүчний кабель ВВГнг-(5х6)мм.кб	ВВГнг	м	80			
37	Мөн хүчний кабель ВВГнг-(5х10)мм.кб	ВВГнг	м	105			
38	Мөн хүчний кабель ВВГнг-(5х16)мм.кб	ВВГнг	м	50			
39	Мөн хүчний кабель ВВГнг-(4х25+1х16)мм.кб	ВВГнг	м	25			
40	ПНД-хубанцар хоолой, Ф20мм	ПНД	м	2835			
41	ПНД-хубанцар хоолой, Ф25мм	ПНД	м	100			
42	ПНД-хубанцар хоолой, Ф32мм	ПНД	м	130			
43	ПНД-хубанцар хоолой, Ф40мм	ПНД	м	50			
44	ПНД-хубанцар хоолой, Ф50мм	ПНД	м	25			
45	ПНД-хубанцар хоолойн муфт, Ф20мм		ш	1701			
46	ПНД-хубанцар хоолойн муфт, Ф25мм		ш	60			
47	ПНД-хубанцар хоолойн муфт, Ф32мм		ш	78			
48	ПНД-хубанцар хоолойн муфт, Ф40мм		ш	30			
49	ПНД-хубанцар хоолойн муфт, Ф50мм		ш	15			
50	ПНД-хубанцар хоолойн төгсгөвч, Ф20мм		ш	1134			
51	ПНД-хубанцар хоолойн төгсгөвч, Ф25мм		ш	40			
52	ПНД-хубанцар хоолойн төгсгөвч, Ф32мм		ш	52			

53	ПНД-хубанцар хоолойн төгсгөвч, Ф40мм	ш	20
54	ПНД-хубанцар хоолойн төгсгөвч, Ф50мм	ш	10
55	Цайрдсан туузан төмөр, 40х4мм	м	120
56	Цайрдсан туузан төмөр, 25х4мм	м	60
57	Цайрдсан бөөрөнхий ган, Ф10мм	м	130
58	Тусгаарлагч дэр	ш	55
59	Босоо электрод L=3м /Ф25мм цайрдсан бөөрөнхий төмөр/	ш	29
60	Холболтын хомут	ш	29
61	Кабелийн тавиур 300х100мм L=3м	ком	15
62	Кабелийн тавиур тогтоогч	ком	45
63	Кабелийн тавиурын 90° эргэлт	ком	7
64	Кабелийн тавиурын Т хэлбэрийн салаалагч	ком	3
65	Газардуулеын холболтын хайрцаг	ком	1
66	Контактор КМИ10910 9А 220В	ш	1

Самбаруудын тэмдэглэгээний тайлбар



- Зориулалт
- ОС- Оролтын самбар
 - ХС- Хуваарлах самбар
 - ГС- Гэрлийн самбар
 - ОГС- Ослын гэрлийн самбар
 - ТС- Тоолууртай самбар
 - АС- Айлын самбар
 - БТАЗС- Бэлтгэл тэжээл автомат залгах самбар
 - ГЗУХАУС- Гал эсэргүүцэх усан хангамжийн автомат удирдлагын самбар
 - БУАУС- Бохир ус автомат удирдлагын самбар
 - ДХАУС- Дулаан хангамж автомат удирдлагын самбар
 - АССАУС- Агаар сэлгээлийн систем автомат удирдлагын самбар
 - ХДС- Холбоо дохиололын самбар

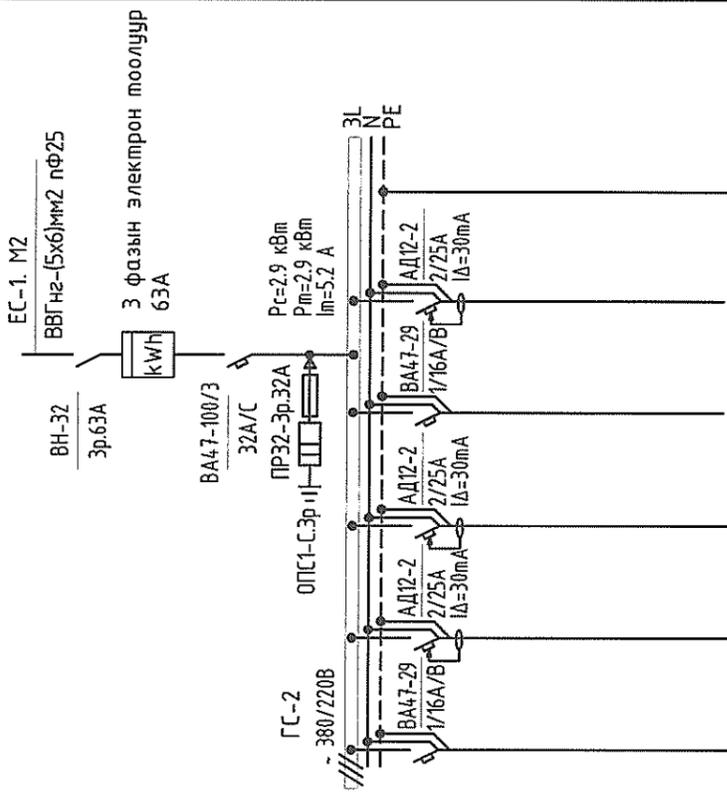


(Байршил: Хэнтий аймаг, Хэрлэн сум, 2-р баг)
"ЖИШИГ ӨРХИЙН ЭМНЭЛЭГ"

Материалын түүвэр төгсгөл

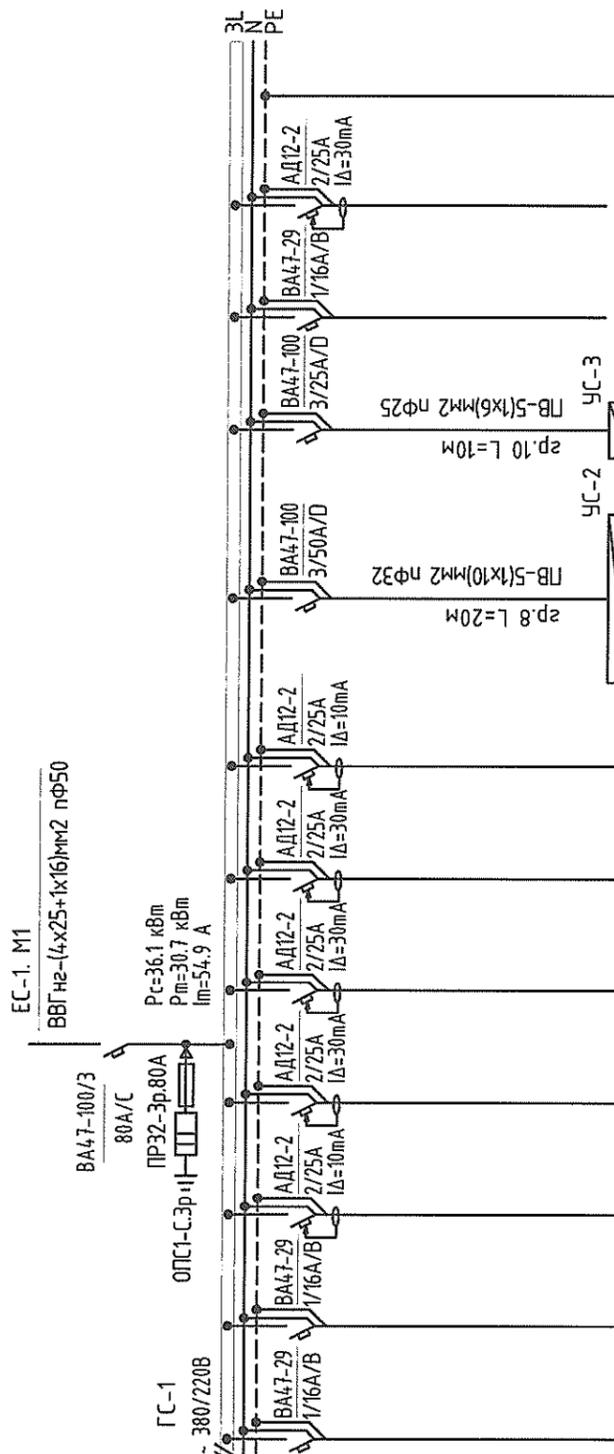
Инженер	Б.Төрбат	ЕГ Шифр:	КМ-23-20-513	Масштаб:	
Гүйцэтгэсэн	А.Тэмүүлэн	ТГ Шифр:		Огноо:	2023/08
Шалгасан	Б.Төрбат			Зургийн дугаар:	ХТ-4
Уе шат:	А3			Хуудас:	22

ГЭРЭЛТҮҮЛГИЙН САМБАРЫН ТООЦООНЫ БҮДҮҮВЧ, ГС-2



Тухайн тэмдэг	Байгуулалт дээрхи №	Маяг	Хэвийн чадал, кВт	Гүйцэл, А	Технологийн тоног төхөөрөмжийн №
EP1	EP1	PB-3(1x2.5)M2 пФ20	16	12	Гэрэлтүүлэг
EP2	EP2	PB-3(1x2.5)M2 пФ20	7.3	5.5	Гэрэлтүүлэг
EP3	EP3	PB-3(1x4)M2 пФ20		1.2	Розетка
EP4	EP4	PB-3(1x4)M2 пФ20		5.5	Розетка
EP5	EP5	PB-3(1x4)M2 пФ20		1.2	Розетка
EP6	EP6	PB-3(1x4)M2 пФ20		1.2	Розетка
EP7	EP7	PB-3(1x4)M2 пФ20		1.2	Розетка
EP8	EP8	PB-5(1x10)M2 пФ32		1.2	Розетка
EP9	EP9	PB-3(1x4)M2 пФ20		1.2	Розетка
EP10	EP10	PB-5(1x6)M2 пФ25		1.2	Розетка

ГЭРЭЛТҮҮЛГИЙН САМБАРЫН ТООЦООНЫ БҮДҮҮВЧ, ГС-1



Тухайн тэмдэг	Байгуулалт дээрхи №	Маяг	Хэвийн чадал, кВт	Гүйцэл, А	Технологийн тоног төхөөрөмжийн №
EP1	EP1	PB-3(1x2.5)M2 пФ20	16	12	Гэрэлтүүлэг
EP2	EP2	PB-3(1x4)M2 пФ20		1.2	Розетка
EP3	EP3	PB-3(1x4)M2 пФ20		1.2	Розетка
EP4	EP4	PB-3(1x4)M2 пФ20		1.2	Розетка
EP5	EP5	PB-3(1x4)M2 пФ20		1.2	Розетка
EP6	EP6	PB-3(1x4)M2 пФ20		1.2	Розетка
EP7	EP7	PB-3(1x4)M2 пФ20		1.2	Розетка
EP8	EP8	PB-5(1x10)M2 пФ32		1.2	Розетка
EP9	EP9	PB-3(1x4)M2 пФ20		1.2	Розетка
EP10	EP10	PB-5(1x6)M2 пФ25		1.2	Розетка

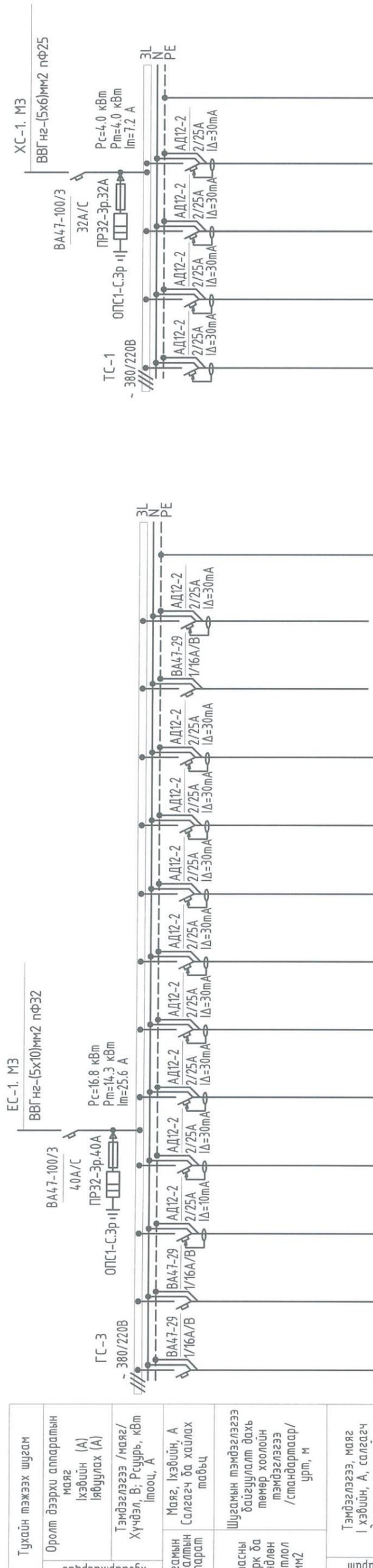


Ижнер: Б.Төрбат
 Гүйцэтгэсэн: А.Тэнүүлэн
 Шалгасан: Б.Төрбат

Гэрэлтүүлгийн самбарын тооцооны бүдүүвч ГС-1, ГС-2
 Масштаб: КМ-23-20-513
 ТТ Шифр: ХТ-7

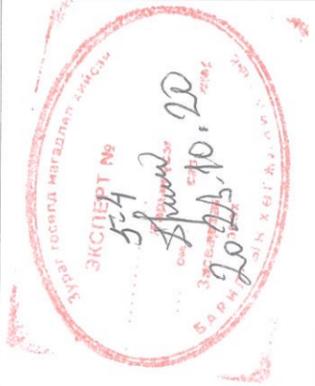
ГЭРЭЛТҮҮЛГИЙН САМБАРЫН ТООЦООНЫ БҮДҮҮВЧ. ГС-3

ТӨХӨӨРӨМЖИЙН САМБАРЫН ТООЦООНЫ БҮДҮҮВЧ. ТС-1



Тухайн тэмдэг	Танх тэмдэг	Тайлбар
SP1	SP1	Розетка
SP2	SP2	Розетка
SP3	SP3	Розетка
SP4	SP4	Розетка
SP5	SP5	Розетка
SP6	SP6	Розетка
SP7	SP7	Розетка
SP8	SP8	Розетка
SP9	SP9	Розетка
SP10	SP10	Розетка
UPS	UPS	Тог баригч
Розетка	Розетка	Бэлтгэл

Танх тэмдэг	Тайлбар
SP1	Розетка
SP2	Розетка
SP3	Розетка
SP4	Розетка
SP5	Розетка
SP6	Розетка
SP7	Розетка
SP8	Розетка
SP9	Розетка
SP10	Розетка
UPS	Тог баригч
Розетка	Бэлтгэл

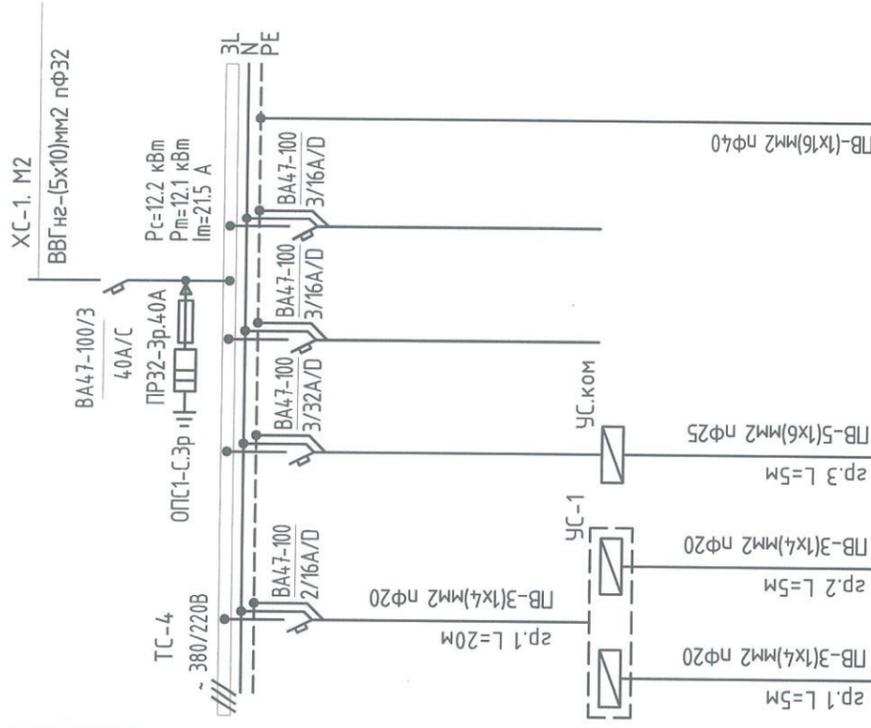


(Байршил: Хэнтий аймаг, Хэрлэн сум, 2-р баг)
 "ЖИШИГ ӨРХИЙН ЭМНЭЛЭГ"
 Гэрэлтүүлгийн болон төхөөрөмжийн самбарын тооцооны бүдүүвч ГС-3, ТС-1

Инженер	Б.Төрбат	Масштаб:	2023/08
Гүйцэтгэсэн	А.Тэмүүлэн	Зургийн дугаар:	ХТ-8
Шалгасан	Б.Төрбат	Хуудас:	22

Уг шат: АЗ
 Огноо: 2023/08
 Хуудас: 22

ТӨХӨӨРӨМЖИЙН САМБАРЫН ТООЦООНЫ БҮДҮҮВЧ. ТС-4



Танх тэмдэг		Байгуулалт дээрхи №		Маяг		Хэвийн чадал, кВт		Гүйдэл, А		Нэр		Технологийн, оноог төхөөрөмжийн №	
М	М	М	М	М	М	М	М	М	М	М	М	М	М
sp.1 L=5м	sp.2 L=5м	sp.3 L=5м	sp.1 L=20м	sp.2 L=5м	sp.3 L=5м	sp.1 L=5м	sp.2 L=5м	sp.3 L=5м	sp.1 L=5м	sp.2 L=5м	sp.3 L=5м	sp.1 L=5м	sp.2 L=5м
0.1	0.1	0.1	0.1	0.1	0.1	0.1	0.1	0.1	0.1	0.1	0.1	0.1	0.1
0.5	0.5	0.5	0.5	0.5	0.5	0.5	0.5	0.5	0.5	0.5	0.5	0.5	0.5
220В	220В	220В	220В	220В	220В	220В	220В	220В	220В	220В	220В	220В	220В
Агаарын дуулан хөшиг	Агаарын дуулан хөшиг	Агаарын дуулан хөшиг	Агаарын дуулан хөшиг	Агаарын дуулан хөшиг	Агаарын дуулан хөшиг	Агаарын дуулан хөшиг	Агаарын дуулан хөшиг	Агаарын дуулан хөшиг	Агаарын дуулан хөшиг	Агаарын дуулан хөшиг	Агаарын дуулан хөшиг	Агаарын дуулан хөшиг	Агаарын дуулан хөшиг
380В	380В	380В	380В	380В	380В	380В	380В	380В	380В	380В	380В	380В	380В



CREATIVE MONGOLIA
"КРИАТИВ МОНГОЛИА" ХХК

(Байршил: Хэнтий аймаг, Хэрлэн сум, 2-р баг)
"ЖИШИГ ӨРХИЙН ЭМНЭЛЭГ"

Төхөөрөмжийн самбарын тооцооны бүдүүвч ТС-4

Инженер	Б.Төрбат	Масштаб:	1:1
Гүйцэтгэсэн	А.Тэмүүлэн	ЕГ Шифр:	КМ-23-20-513
Шалгасан	Б.Төрбат	ТГ Шифр:	
Огноо:	2023/08	Зургийн дугаар:	ХТ-10
Хуудас:	22	Хуудас:	22



1	2	3	4	5	6	7	8
A	B	C	D	E	F		A3

БАРИЛГЫН ДОТОРХИ ПОТЕНЦИАЛЫГ ТЭГШИТГЭХ

Тайлбар

M- дамжуулах хэсэг

C1- барилга руу орсон цэвэр усны төмөр хоолой

C2- барилга руу орсон бохир усны төмөр хоолой

C3- барилга руу орсон оромжин хэсэгт тусгаарлагатай хийн хоолой

C4- агааржуулалт ба агаар сэлгэлтийн агаар дамжуулах хоолой

C5 хамгаалалтын систем

C6- ванны өрөөний цэвэр усны төмөр хоолой

C7 төмөр металл

C8- ил хэсгүүдийн хүрч болох хэсэг

C9- төмөр бетон бүтээцийн арматур

ГЗШ- ерөнхий газардуулгын шин

T1- ердийн (байгалийн) газардуулагч

T2- аянга хамгаалалтын дуулт

1- Нойлын хамгаалалтын дамжуулагч

2- Потенциал тэгшитгэх үндсэн системийн дамжуулагч (умас)

3- Потенциал тэгшитгэх нэмэгдэл системийн дамжуулагч (умас)

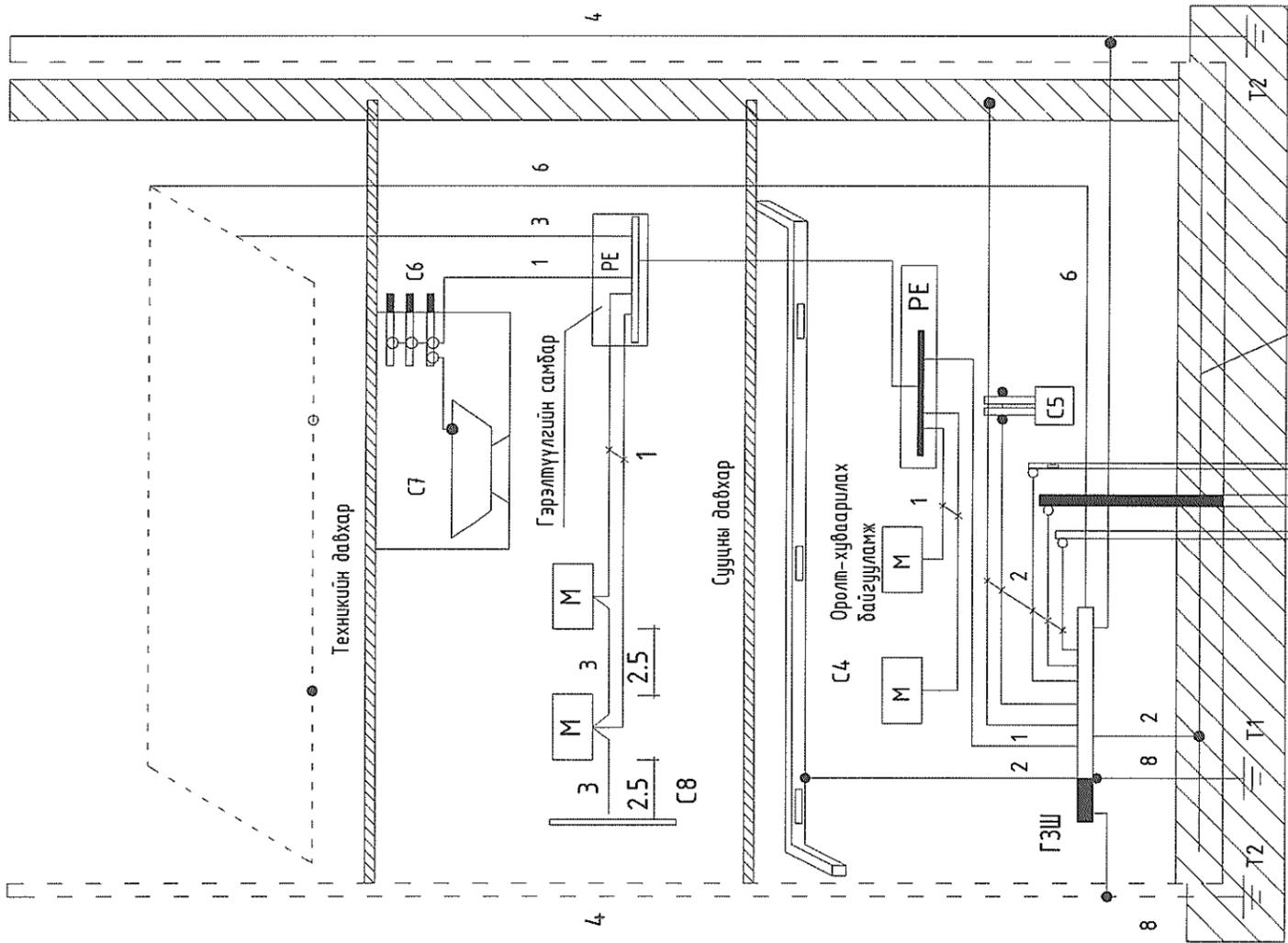
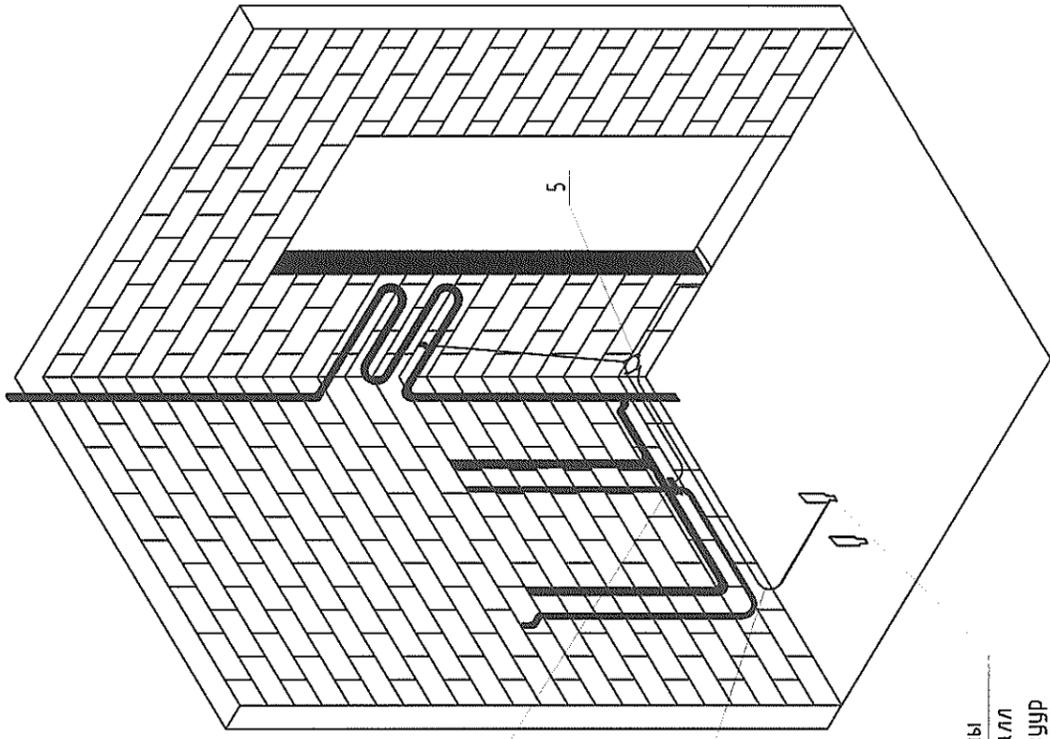
4- Аяндын хамгаалалтын системийн гүйдэл дамжуулагч

5- Тооцоолон бодох, мэдээллийн төхөөрөмж байрлуулсан өрөөний ажлын газардуулгын хүрээ (контур)

6- Ажлын (тусгай үүргийн) газардуулгын дамжуулагч (умас)

7- Ажлын газардуулгын системийн потенциал тэгшитгэх дамжуулагч (умас)

8- Газардуулгын (умас) дамжуулагч



(Байршил: Хэнтий аймаг, Хэрлэн сум, 2-р баг)
"ЖИШИГ ӨРХИЙН ЭМНЭЛЭГ"

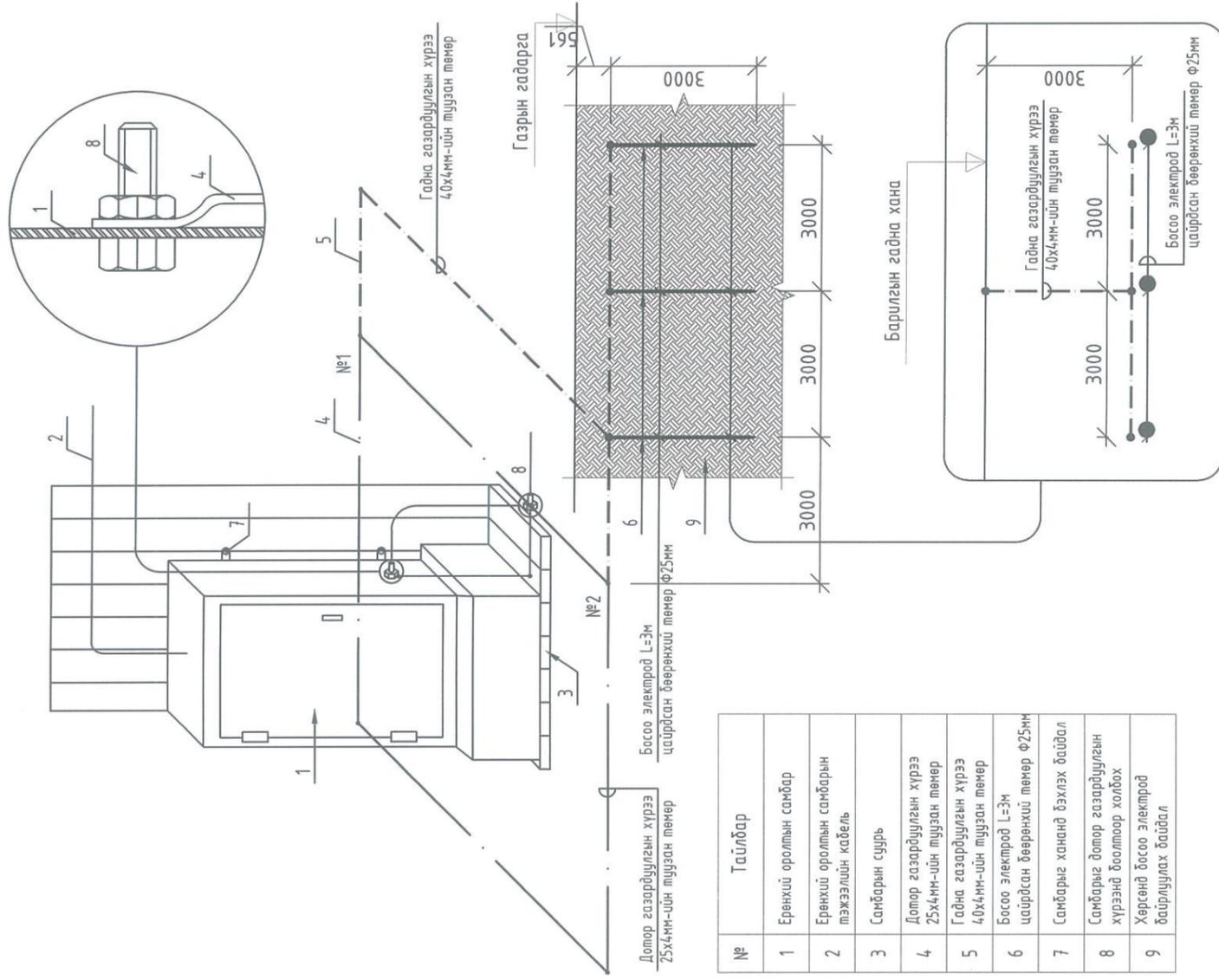
Барилгын доторхи потенциалыг тэгшитгэх

Инженер	Б.Төрбаат	ЕГ Шифр:	КМ-23-20-513	Масштаб:	2023/08
Гүйцэтгэсэн	А.Тэнүүлэн	ТТ Шифр:		Зургийн дугаар:	ХТ-11
Шалсан	Б.Төрбаат			Хуудас:	22
Уе шал:	А3				

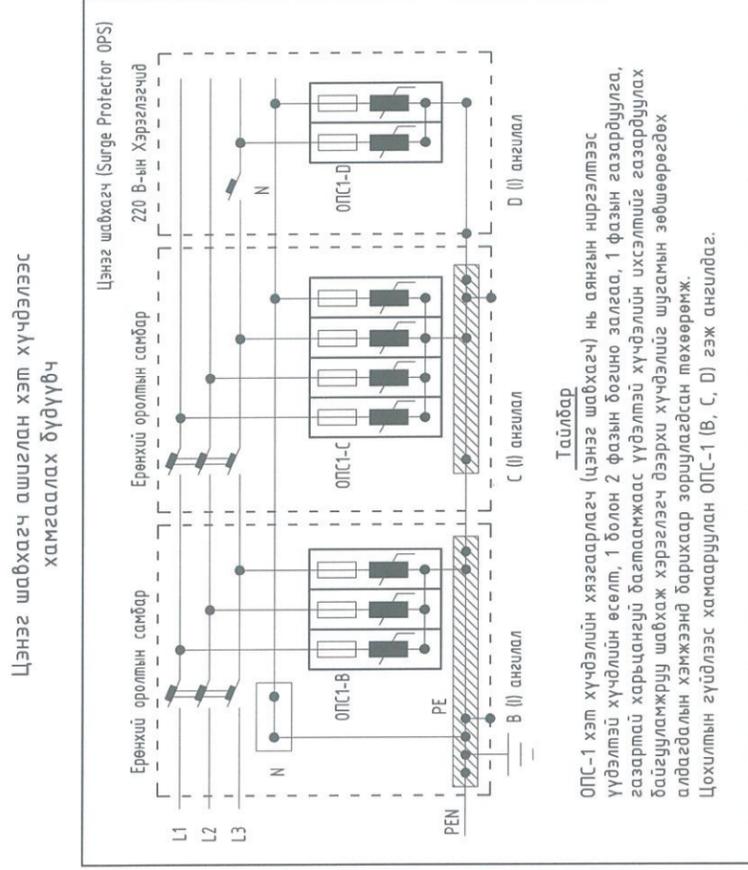


CREATIVE MONGOLIA
"КРИАТИВ МОНГОЛМА" ХХК

ЕРӨНХИЙ ОРЛОЛТЫН САМБАРЫГ ДОТОР БА ГАДНА ГАЗАРДУУЛГЫН ХҮРЭЭНД ХОЛБОХ



№	Тайлбар
1	Ерөнхий оролтын самбар
2	Ерөнхий оролтын самбарын тэжээлийн кабель
3	Самбарын суурь
4	Дотор газардуулгын хүрээ 25x4мм-ийн туйзан төмөр
5	Гадна газардуулгын хүрээ 40x4мм-ийн туйзан төмөр
6	Босоо электрод L=3м цайрхсан дөөрөнхий төмөр φ25мм
7	Самбарыг хананд бэхлэх байдал
8	Самбарыг дотор газардуулгын хүрээнд боолтоор холбох
9	Хөргөнд босоо электрод байрлуулах байдал



(Байршил: Хэнтий аймаг, Хэрлэн сум, 2-р баг)
"ЖИШИГ ӨРХИЙН ЭМНЭЛЭГ"
 Ерөнхий оролтын самбарыг дотор ба гадна газардуулгын хүрээтэй холбох

Инженер	Б.Төрбат	Масштаб:	Огноо:	2023/08
Гүйцэтгэсэн	А.Тэмүүлэн	ЕГ Шифр:	Хуудас:	22
Шалгасан	Б.Төрбат	ТГ Шифр:	Зургийн дугаар:	ХТ-12

Үе шалт:
 АЗ

A	B	C	D	E	F
1	2	3	4	5	6
2	3	4	5	6	7
3	4	5	6	7	8
4	5	6	7	8	9
5	6	7	8	9	10
6	7	8	9	10	11
7	8	9	10	11	12
8	9	10	11	12	13

ХЭНТИЙ АЙМАГ, ХЭРЛЭН СУМ, 2-Р БАГ
ЖИШИГ ӨРХИЙН ЭМНЭЛЭГИЙН БАРИЛГА

Газардуулгын байгууламжийн тооцоо

Геологийн тоун дүгнэлт: "Ланд Тест" ХХК-ний архив №23/332, 2023 оны 8 сарын 23-нд инженер Д.Баяржаргал боловсруулсан.

- Газар хөдөлгөөний балл 8 балл
- Улсрын хөдөлгөөний гүн 3.32 м
- Хөрсний шинж чанар Хайргархаг элсэн ул хөрс
- Хөрсний хувийн эсрэгүцэл 500-1000 Ом.м
- Хөрсний ус ус илрээгүй
- Хөрсний цахилгаан эсрэгүцлийг 600 Ом.м авч газардуулгын тооцоог хийсэн

1. Босоо электродын урт $Q_{22}H_{0.7} = 0.523 \cdot 32$ м $H_{0.7} = 3.52$ м

t_0 -газрын гадаргуугаас босоо электродын тархи хүрлэх зай, м $t_0 = 0.7 + 0.8$ м. Электродын байрлалыг 1-р зурагт үзүүлэв. $L_0 = 4.0$ м гэж авлаа.

2. Эквивалент 2 үет хөрсний дээд үеийн эсрэгүцэл.

$$R_{12} = \frac{\rho_1 \rho_2}{2(\rho_1 + \rho_2)}$$

Энд: ρ_1 - h_1 -хөрсний давхаргуудын зузаан, м

$$\rho_1 = h_1 \cdot \rho_{11} \cdot \rho_{12}$$

$\rho_2 = h_2$ давхаргын хөрсний цахилгаан эсрэгүцэл, Ом.м

ρ_0 - босоо электродын цаг уурын коэффициент

$$\rho_0 = \frac{0.3 + 3.32}{3.62} = \frac{3.62}{600 \cdot 1.13} = 1080 \text{ Ом.м}$$

Хөрсний цахилгаан эсрэгүцлийг 600 Ом.м гэж авлаа.

$\rho_0 = 1.8$ - Босоо электродын цаг уурын коэффициент. Олох хүснэгтийг зургаар хавсаргав.

Эквивалент 2 үет хөрсний доод үеийн эсрэгүцэл

$$R_{23} = \frac{\rho_2 \rho_3}{2(\rho_2 + \rho_3)} = \frac{1.49 \cdot 600}{1.59 + 4.074} = 83.0 \text{ Ом.м}$$

3. Эквивалент 2 үет хөрсний эсрэгүцэл

$$R_{123} = \frac{\rho_1 \rho_2 \rho_3}{\rho_1(\rho_2 + \rho_3) + \rho_2(\rho_1 + \rho_3) + \rho_3(\rho_1 + \rho_2)} = \frac{1080 \cdot 83.0 \cdot 0.4}{1080(4 + 3.69 + 0.7) + 83.0(3 + 0.7)} = 231 \text{ Ом.м}$$

4. Нэг босоо электродын эсрэгүцэл

$$R_0 = \frac{0.366 \rho_0}{l_0} \left(\frac{2 \cdot l_0}{d_0} + 0.5 l_0 \frac{(17 + l_0)}{(17 - l_0)} \right)$$

d_0 - электродын диаметр. Энд босоо электродыг $\phi 25$ мм цайрдсан төмрөөр хийнэ гэж тооцов. Энэ төмрийн хувьд $d_0 = 0.95 \cdot 0.05$ гэж авдаг.

T - газрын гадаргаас электродын дунд хүртэлх зай, м.

$$T = 0.7 + \frac{l_0}{2} = 0.7 + 2.0 = 2.7 \text{ м.}$$

$$R_{00} = \frac{0.366 \cdot 231.6}{4} \left(\frac{2 \cdot 2.4}{0.05 \cdot 0.05} + 0.5 \frac{(4 + 2.7 \cdot 4)}{(4 - 2.7 \cdot 4)} \right) = 21.74 \cdot (168.42 + 0.5 l_0 \cdot 2.17) = 21.74 \cdot (2.23 + 0.5 \cdot 0.34) = 21.74 \cdot 2.4 = 50.8 \text{ Ом.}$$

5. Босоо электродын тоо $n_0 = \frac{R_0}{R_{00}}$

$$n_0 = 4 \text{ Ом.}$$

n_0 - босоо электродуудын ашиглалтын коэффициент.

Энэ тоог $n_0 = f(\rho_0)$ хүснэгтээс шатлан дөхөх аргаар олно. Босоо электродын координдын зай $a = 4$ м гэвэл $a \cdot l_0 = 4 \cdot 4 = 1$ болно. $n_0 = f(\rho_0)$ хүснэгтийг фото зургаар хавсаргаа. Газардуулгыг жураагээр хийе.

Эхлээд $\rho_0 = 1$ гэж өгвөл $n_0 = f(\rho_0)$ хүснэгтээс $n_0 = \frac{50.8}{4} = 12.7$ ш

$n_0 = f(\rho_0)$ хүснэгтээс $a l_0 = 1$, $n_0 = 12.7$ байхад ρ_0 -г интерполяциар олъё. Хүснэгтэд $n_0 = 10$ байхад $\rho_0 = 0.55$, $n_0 = 20$ - А $\rho_0 = 0.47$ байна. Интерполяциар $n_0 = 12.7$ байхад ρ_0 -г олбол

$$\rho_0 = 0.55 \cdot \frac{0.55 - 0.47}{20 - 10} + (12.7 - 10) = 0.53$$

$$\rho_0 = 0.53 \text{ байхад } n_0 = \frac{50.8}{0.53 \cdot 4} = 24.0 \text{ ш.}$$

$$n_0 = 24.0 \text{ байхад } \rho_0 = 0.47 \cdot \frac{0.47 - 0.41}{40 - 20} + (24.0 - 20) = 0.46$$

$$\rho_0 = 0.46 \text{ байхад } n_0 = \frac{50.8}{0.46 \cdot 4} = 27.7 \text{ ш.}$$

$$n_0 = 28.6 \text{ байхад } \rho_0 = 0.47 \cdot \frac{0.47 - 0.41}{40 - 20} + (27.7 - 20) = 0.45$$

$$\rho_0 = 0.45 \text{ байхад } n_0 = \frac{50.8}{0.45 \cdot 4} = 28.4 \text{ ш}$$

28.4 < 27.7 < 1 тул тооцоог Аугсаж

Эцэслэн $\rho_0 = 0.45$, $n_0 = 28.4$ ш. Гэж авлаа.

6. Хэвтээ газардуулгын ашиглалтын коэффициент $n_0 = 28.4$ байхад $n_0 = f(\rho_0)$ хүснэгтээр олно. Хүснэгтийг зургаар хавсаргав. $\rho_0 = 0.27 \cdot \frac{0.27 - 0.24}{30 - 20} + (28.4 - 20) = 0.24$

7. Хэвтээ электродын урт $l_0 = 1.05 \cdot n_0 \cdot a = 1.05 \cdot 28.4 \cdot 4 = 119.3$ м

8. Хэвтээ электродын эсрэгүцэл. Энэ электродыг $40 \cdot 4$ мм түүзэн төмрөөр хийхээр тооцов.

$$R_x = \frac{0.366 \cdot \rho_0 \cdot \psi_x}{l_x \cdot \rho_0} + \rho_0 \frac{l_x}{n_0}$$

P - Хэртээ электрод явах давхаргын хөрсний эсрэгүцэл. $\rho_0 = 600$ Ом.м

ψ_x - Хэртээ электродын цаг уурын коэффициент хүснэгтээр олно. Хүснэгтийг хавсаргав. $\psi_x = 2.25$ (дүндэж)

B - Булан төмрийн зузаан, м

$$R_x = \frac{0.366 \cdot 600 \cdot 2.25}{119.3 \cdot 0.05} + 600 \frac{4}{10.8} = 101.7 \text{ Ом.м}$$

9. Барилгын газардуулгын эсрэгүцлийн хэмжээ

$$R_{гээ} = \frac{R_0 \cdot R_x}{R_0 + R_x + \rho_0 \cdot \rho_0} = \frac{50.8 \cdot 101.7}{50.8 + 0.24 + 101.7 \cdot 28.4 \cdot 0.45} = 3.96 \approx 4 \text{ Ом}$$

- Босоо электрод: урт-4м, $\phi 25$ мм цайрдсан төмөр байна.

- Хэвтээ электрод: урт-119.3м, 40×4 мм цайрдсан түүзэн ган.

- Газардуулгын хүрээг барилгын гадна хананаас хааш хаашаа 3 м-т татна.

- Электрод хоорондын зай 4.0 м

- Газардуулгын эсрэгүцэл ≈ 4 Ом

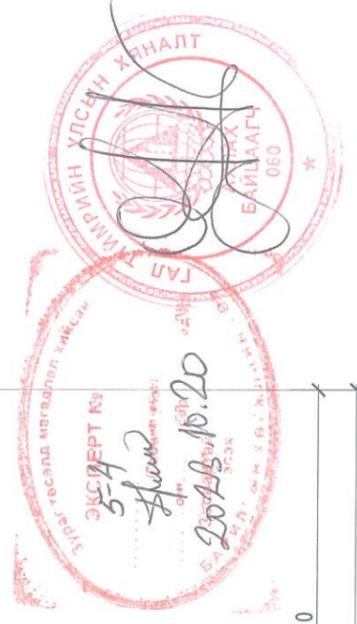
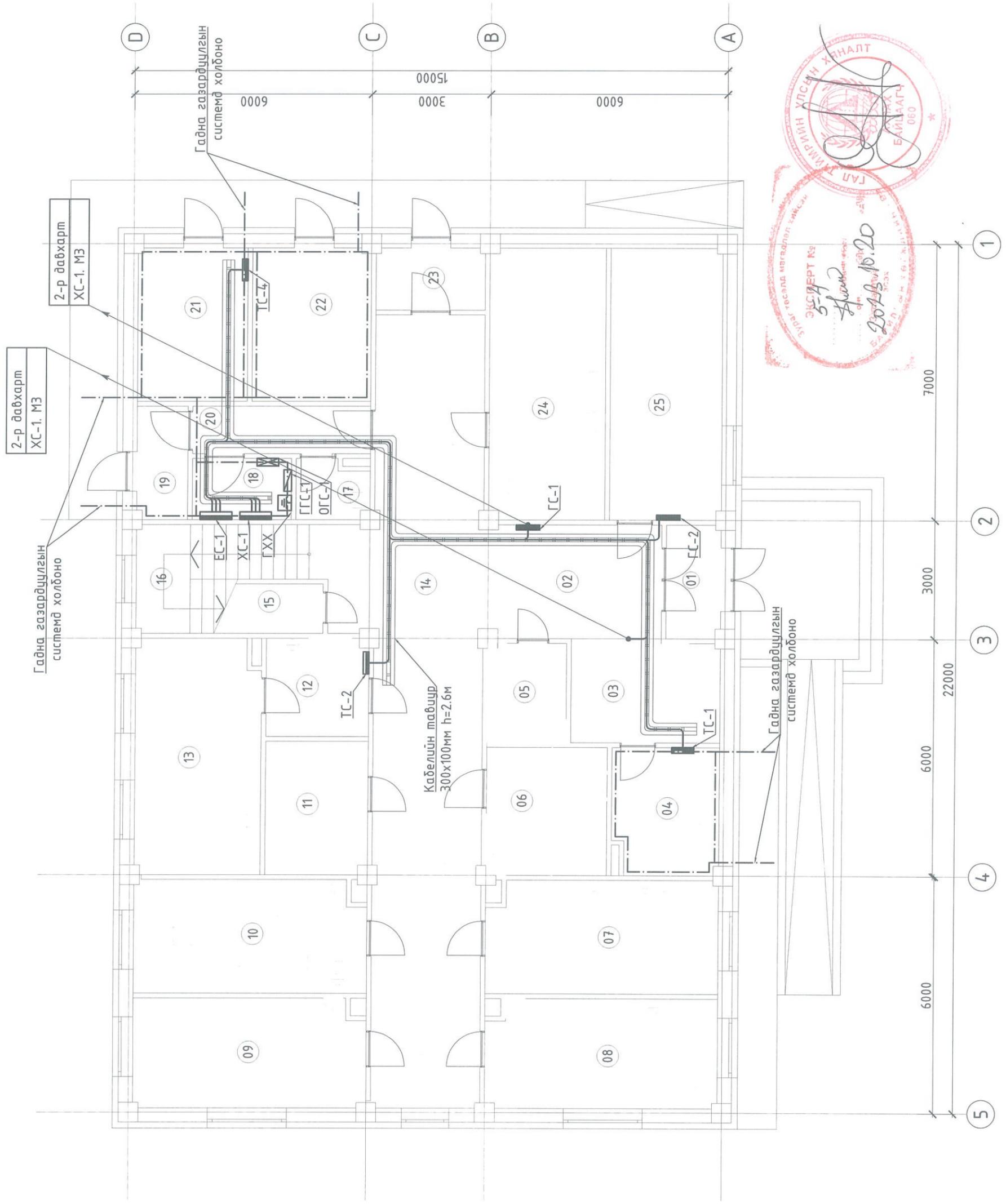


Байршил: Хэнтий аймаг, Хэрлэн сум, 2-р баг
"ЖИШИГ ӨРХИЙН ЭМНЭЛЭГ"

Газардуулгын тооцоо

Инженер	Б.Төрбат	ЕГ Шифр:	Масштаб:	Уе шат:
Гүйцэтгэсэн	А.Тэмүүлэн	КМ-23-20-513	2023/08	А3
Шалгасан	Б.Төрбат	ТГ Шифр:	Зургийн дугаар:	
		ХТ-13	ХТ-13	22

1-Р ДАВХРЫН КАБЕЛИЙН ТАВИУРЫН БАЙГУУЛАЛТ М1:100



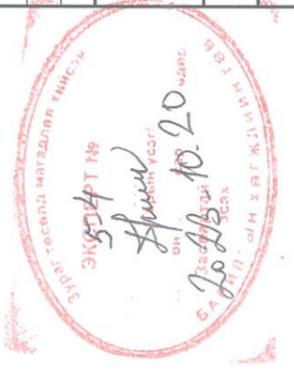
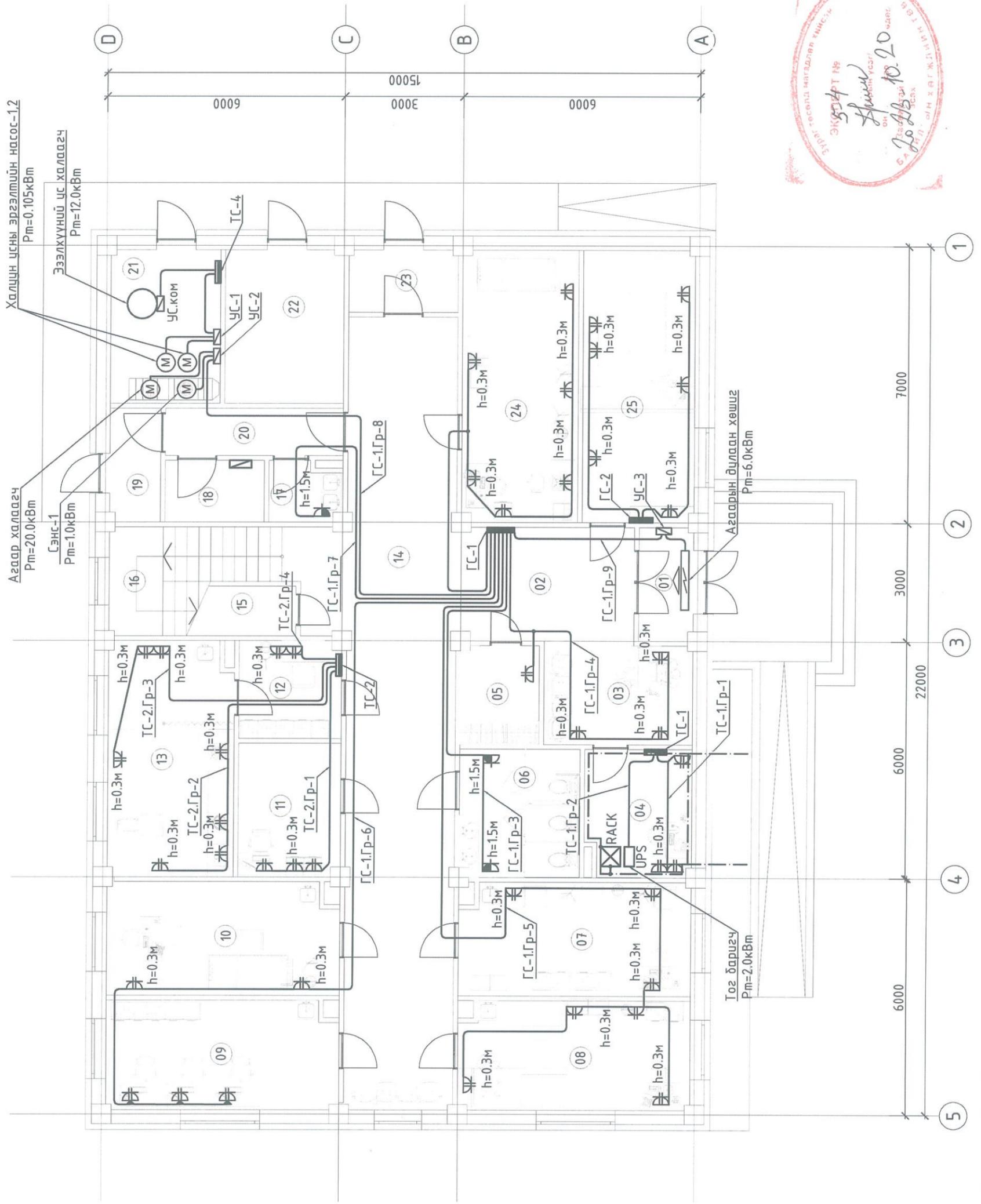
№	ӨРӨӨНИЙ ТОДОРХОЙЛОЛТ	Талбай /М²/
1	Гонх	3.92
2	Коридор	12.54
3	Хүлээн авах	9.67
4	Хяналтын өрөө	8.54
5	Хувицасны өлгүүр	4.96
6	Ариун цэврийн өрөө	9.87
7	Тарианы өрөө	16.58
8	Дархлаажуулалтын өрөө	15.96
9	Сублигач нарын өрөө	15.96
10	Эмчийн үзлэгийн өрөө	16.58
11	Тариа хадгалах өрөө	8.74
12	Шинжилгээ авах өрөө	6.36
13	Лаборатори	18.70
14	Коридор	55.59
15	Агуулах	4.80
16	Шатны хонгил	11.35
17	Аруутгал, угаалга	3.52
18	Цахилгааны өрөө	2.94
19	Тусгай хог хаягдал	3.67
20	Коридор	5.37
21	Техникийн өрөө/ЦБУ/	10.75
22	Техникийн өрөө/ХАС/	11.63
23	Гонх	4.32
24	Сэргээн засах өрөө	20.16
25	Эмийн сан	19.44
	Нийт	301.92

ЗӨВШӨӨРӨЛЦСӨН	
БА	О.Энхжиг
ББ	
ХАС	Э.Мөнхтулга
ЦБУ	Б.Ижилчимэг
ХД	Б.Дэлгэрцэцэг
Үе шат:	АЖЛЫН ЗУРАГ

"ЖИШИГ ӨРХИЙН ЭМНЭЛЭГ"	
Хэнтий аймаг, Хэрлэн сум, 2-р баг	
Инженер	Б.Төрбат
Гүйцэтгэсэн	А.Тэмүүлэн
Шалгасан	Б.Төрбат

1-р давхрын кабелийн тавиурын байгуулалт	
Масштаб:	М1:100
Эзгүйн дугаар:	ХТ-14
Хуудас:	22
ЕГ Шифр:	ТГ Шифр:
КМ-23-20-513	Огноо:
	2023/08

1-Р ДАВХРЫН ХҮЧИТ ТӨХӨӨРӨМЖИЙН БАЙГУУЛАЛТ М1:100



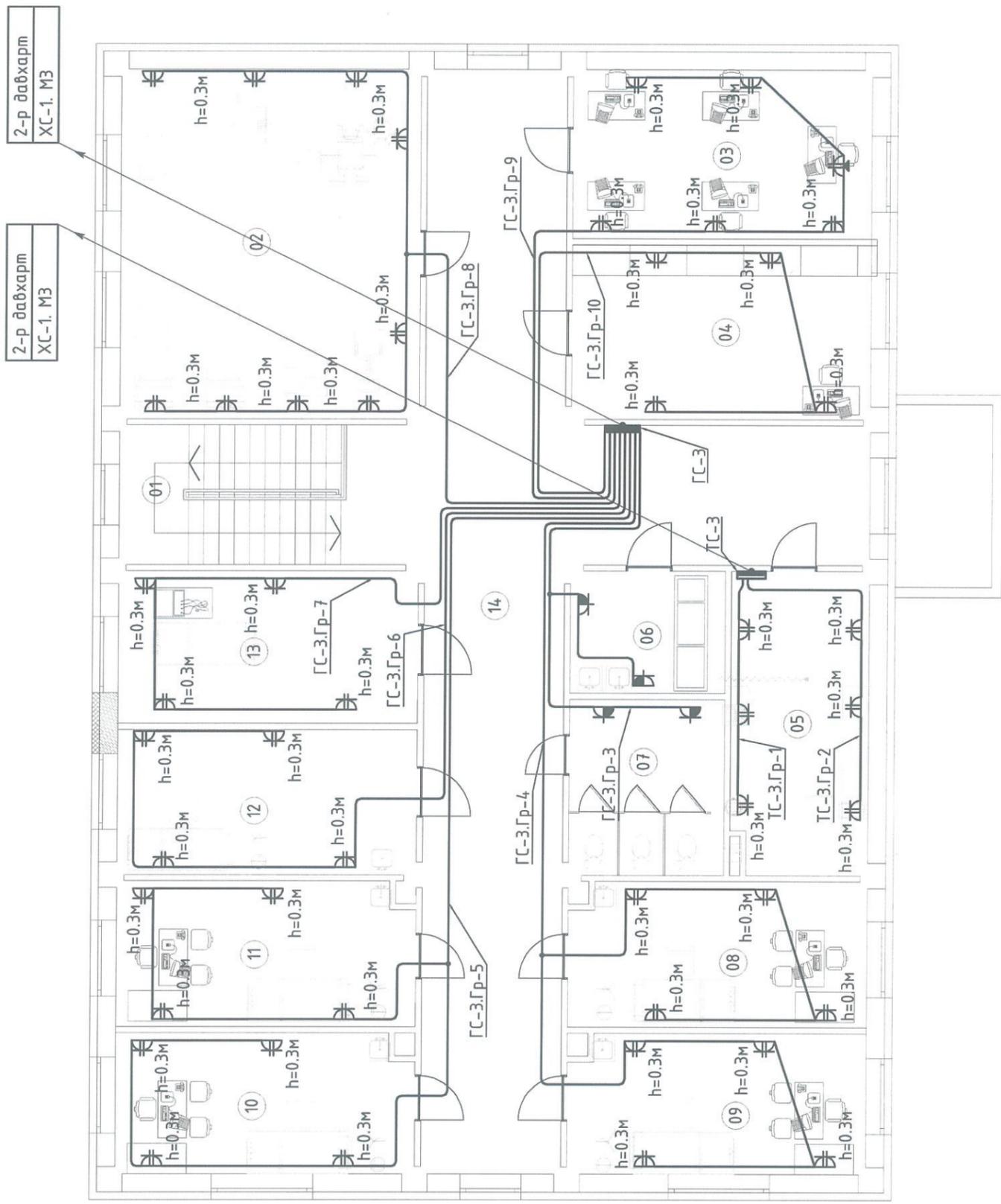
№	ӨРӨӨНИЙ ТОДОРХОЙЛОЛТ	Талбай /м ² /
1	Гонх	3.92
2	Коридор	12.54
3	Хүлээн авах	9.67
4	Хяналтын өрөө	8.54
5	Хувцасны өлгүүр	4.96
6	Ариун цэврийн өрөө	9.87
7	Тарианы өрөө	16.58
8	Дархлаажуулалтын өрөө	15.96
9	Субилагч нарын өрөө	15.96
10	Эмчийн үзлэгийн өрөө	16.58
11	Тариа хадгалах өрөө	8.74
12	Шинжилгээ авах өрөө	6.36
13	Лаборатори	18.70
14	Коридор	55.59
15	Агуулах	4.80
16	Шатны хонгил	11.35
17	Ариутгал, угаалга	3.52
18	Цахилгааны өрөө	2.94
19	Тусгай хог хаягдал	3.67
20	Коридор	5.37
21	Техникийн өрөө/ЦБУ/	10.75
22	Техникийн өрөө/ХАС/	11.63
23	Гонх	4.32
24	Сэргээн засах өрөө	20.16
25	Эмийн сан	19.44
	Нийт	301.92

ЗӨВШӨӨРӨЛЦСӨН	
БА	О.Энхжун
ББ	
ХАС	Э.Мөнхмулга
ЦБУ	Б.Ижилчимэг
ХД	Б.Дэлгэрцэцэг
Үе шат:	АЖ/ЫН ЗУРАГ

Инженер	Б.Төрбат
Гүйцэтгэгч	А.Тэмүүлэн
Шалгасан	Б.Төрбат

"ЖИШИГ ӨРХИЙН ЭМНЭЛЭГ"	
Хэнтий аймаг, Хэрлэн сум, 2-р баг	
Масштаб:	Хуудас: 22
М1:100	ХТ-15
ЕТ Шифр:	ТГ Шифр:
КМ-23-20-513	Огноо: 2023/08

2-Р ДАВХРЫН ХҮЧИТ ТӨХӨӨРӨМЖИЙН БАЙГУУЛАЛТ М1:100



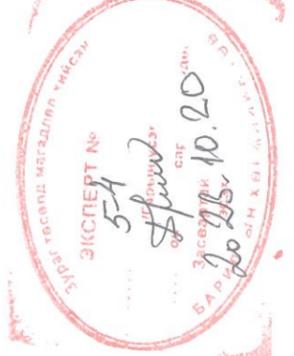
№	ӨРӨӨНИЙ ТОДОРХОЙЛОЛТ	Талбай /м²/
1	Шатны хонгил	16.45
2	Чийрэгжүүлэх өрөө	40.42
3	Үйлдвэрлэл, санхүү, хангамж	19.55
4	Сургалт, зөвлөгөө өгөх	20.16
5	Хэт авиан шинжилгээ	15.96
6	Ариутгал	7.25
7	Ариун цэврийн өрөө	10.55
8	Эмчийн үзлэгийн өрөө	16.64
9	Эмчийн үзлэгийн өрөө	15.96
10	Эмчийн үзлэгийн өрөө	15.96
11	Эмчийн үзлэгийн өрөө	16.64
12	Эх дарих мэргэжилчүүд үзлэгийн өрөө	16.86
13	Зурхний цахилгаан бичлэгийн өрөө	16.86
14	Коридор	76.11
	Нийт	305.37

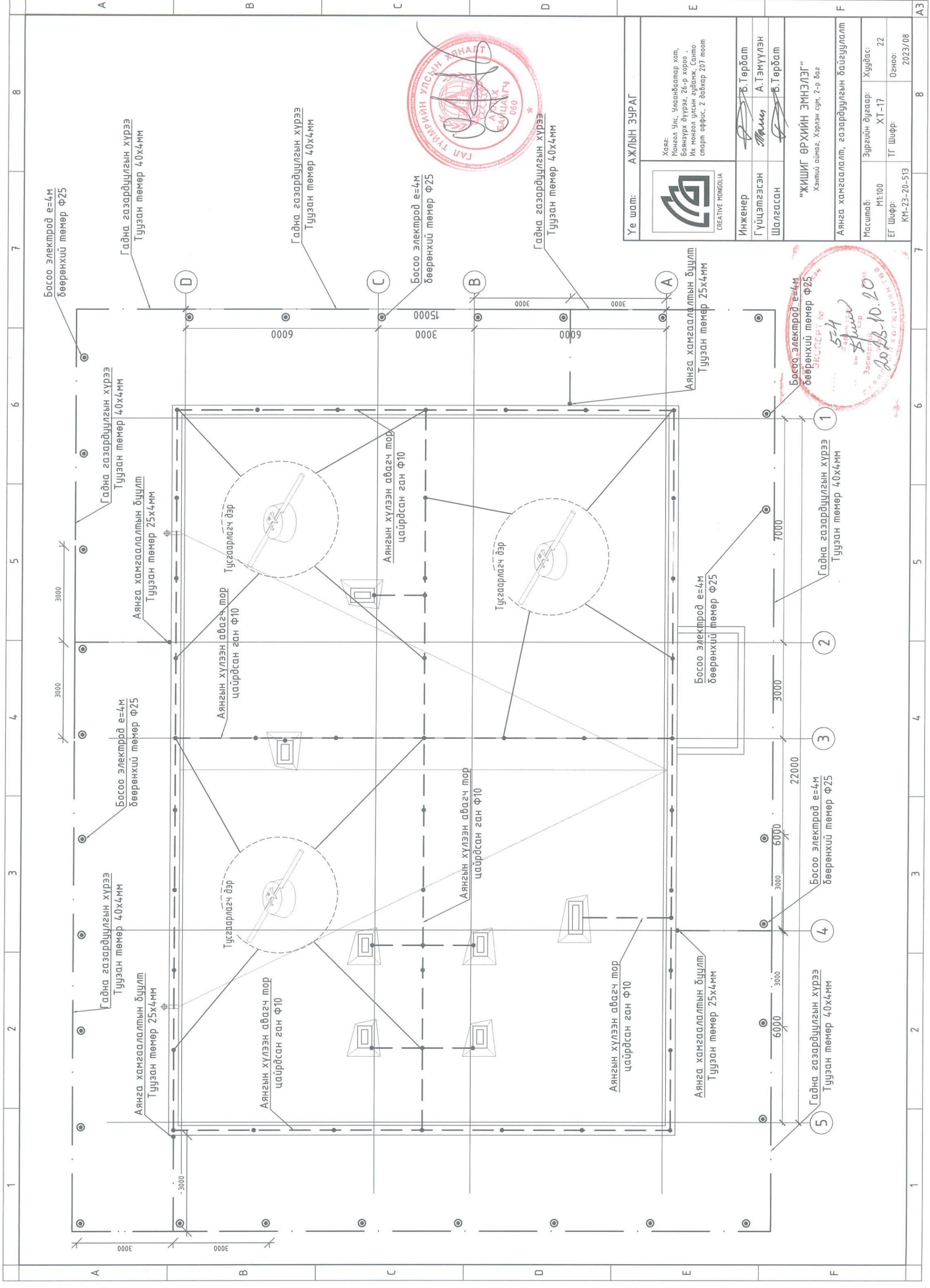
ЗӨВШӨӨРӨЛЦСӨН	
БА	О.Энхжун
ББ	
ХАС	Э.Мөнхмулга
ЦБУ	Б.Ижилчимэг
ХД	Б.Дэлгэрцэцэг
Үе шат:	АЖЛЫН ЗУРАГ

Инженер	Б.Төрбат
Гүйцэтгэгч	А.Тэмүүлэн
Шалгасан	Б.Төрбат

"ЖИШИГ ӨРХИЙН ЭМНЭЛЭГ"	
Хэнтий аймаг, Хэрлэн сум, 2-р баг	

2-р давхрын хүчит төхөөрөмжийн байгуулалт	
Масштаб:	Хуудас: 22
М1:100	ХТ-16
ТТ Шифр: КМ-23-20-513	Огноо: 2023/08

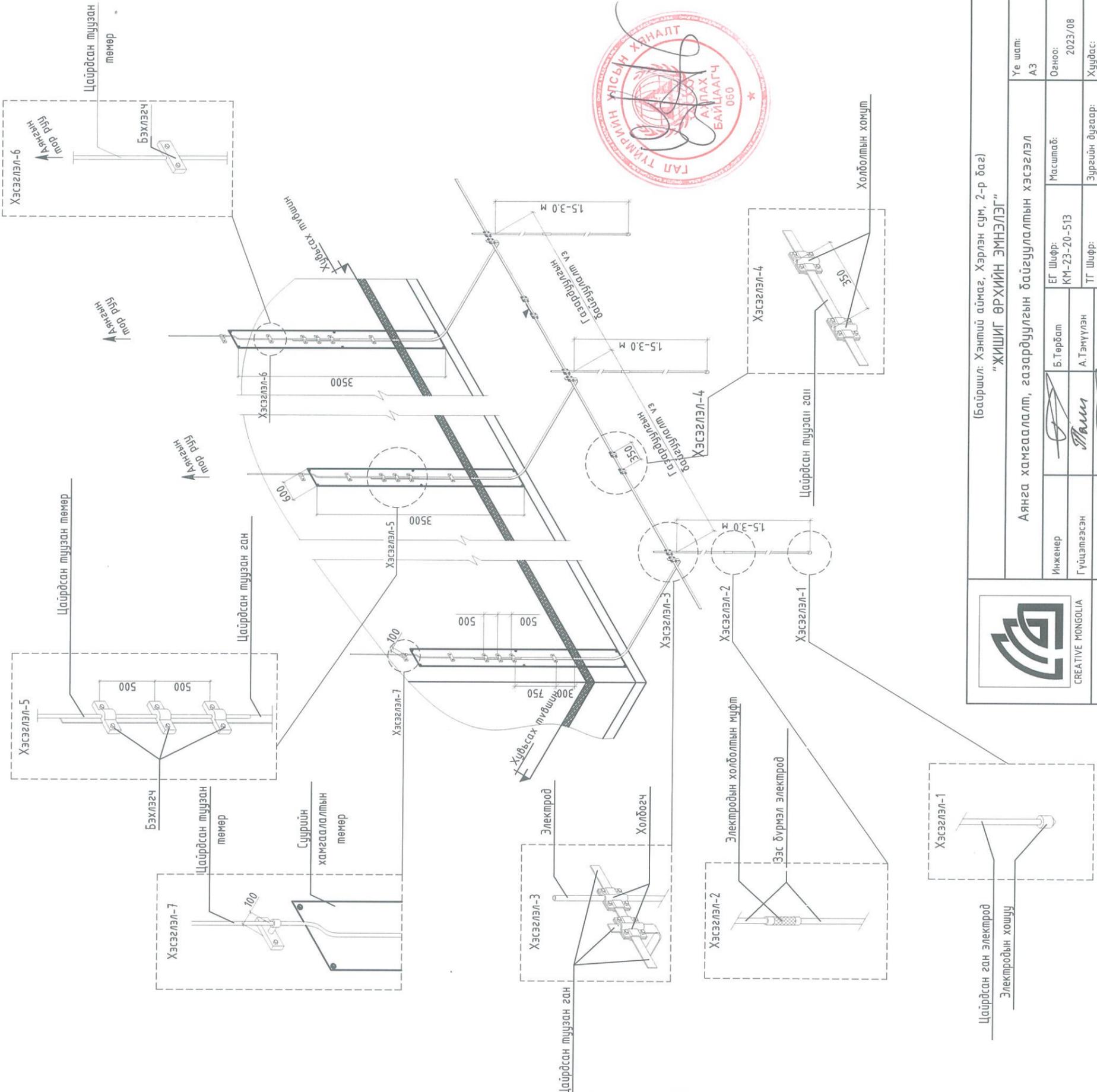
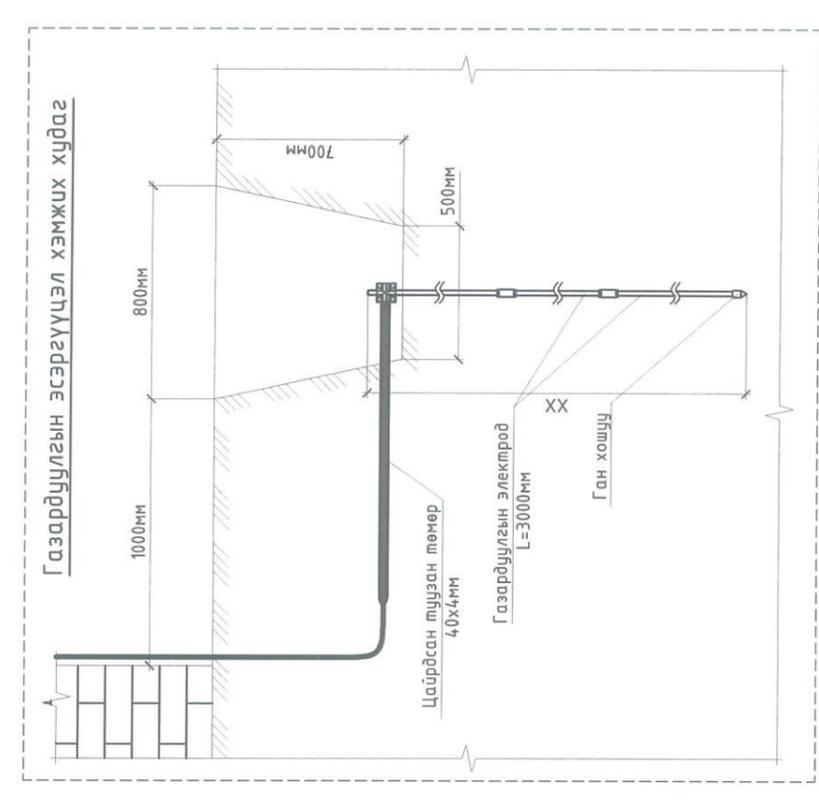




 CREATIVE MONGOLIA	Үе шал: АЖЛЫН ЗУРАГ	Хаяг: Монгол Улс, Улаанбаатар хот, Баянзүрх дүүрэг, 26-р хороо, Их монгол улсын гудамж, Санто стартап оффис, 2 давхар 207 тоот	
	Инженер: <i>Б.Төрбат</i>	Гүйцэтгэсэн: <i>Мин</i>	Шалгасан: <i>Б.Төрбат</i>
	"ЖИШИГ ӨРХИЙН ЭМНЭЛЭГ" Хэнтий аймаг, Хэрлэн сум, 2-р баг		
Аянга хамгаалалт, газардуулгын байгуулалт			Масштаб: М1:100
Зургийн дугаар: ХТ-17			Худбас: 22
ЕГ Шифр: КМ-23-20-513			ТГ Шифр: Огноо: 2023/08



Аялга хамгаалалт, газардуулгын тоног төхөөрөмжийн хэсэглэл /

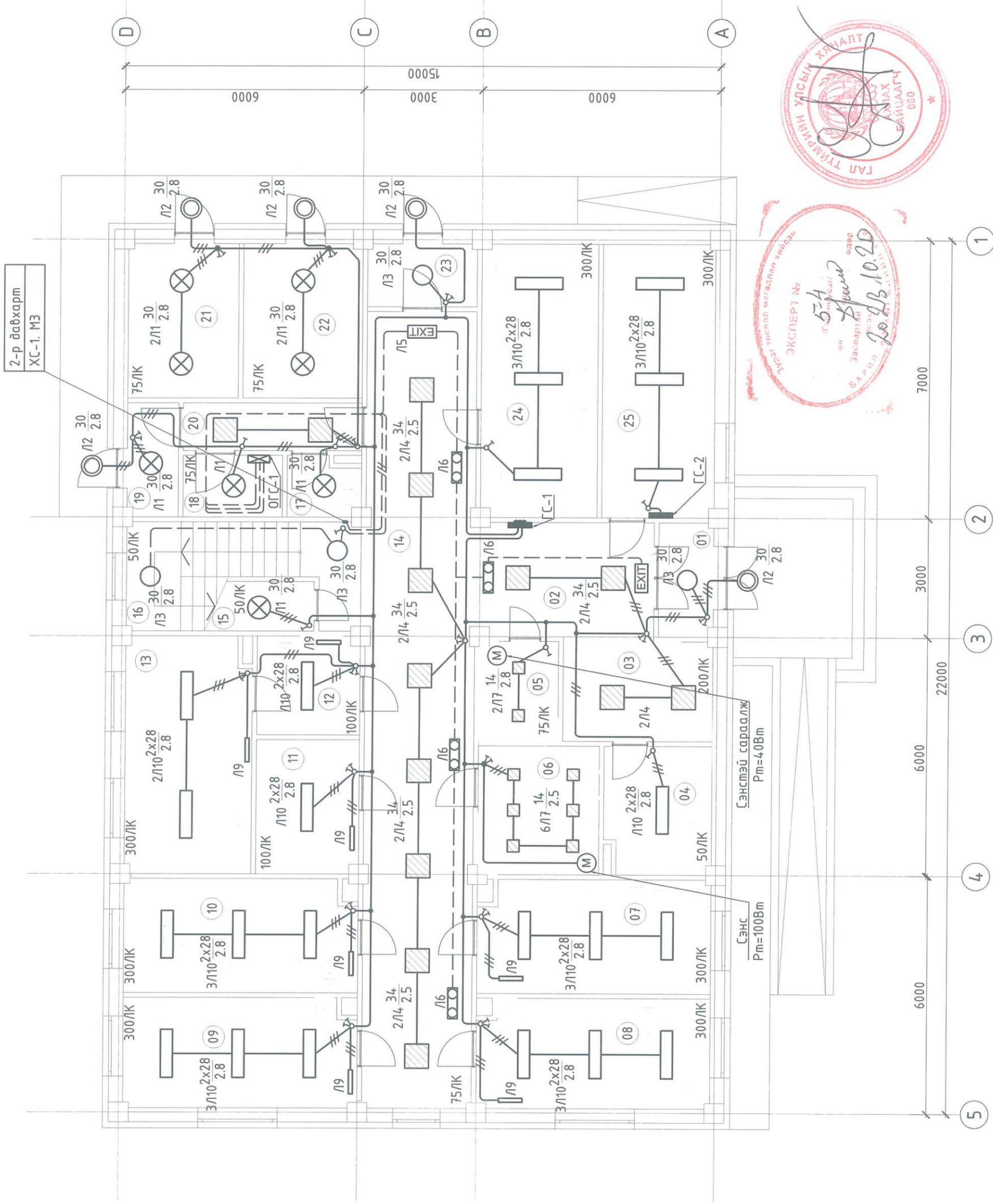


Цайрсан ган электрод
Электродын хошуу

Байршил: Хэнтий аймаг, Хэрлэн сум, 2-р багц
"ЖИШИГ ӨРХИЙН ЭМНЭЛЭГ"

Аялга хамгаалалт, газардуулгын байгуулалтын хэсэглэл		Уе шат: АЗ
Инженер: Б.Төрбат	ЕГ Шифр: КМ-23-20-513	Масштаб: ХТ-18
Гүйцэтгэсэн: А.Тэмүүлэн	ТГ Шифр: Б.Төрбат	Огноо: 2023/08
Шалгасан: Б.Төрбат	Зургийн дугаар: ХТ-18	Хуудас: 22

1-Р ДАВХРЫН ГЭРЭЛТҮҮЛГИЙН БАЙГУУЛАЛТ М1:100



2-р давхарт
ХС-1, МЗ

ЭКСПЕРТ №
54
г. Улаанбаатар
он 2023
Засвартай
Б. А. Р. И. И. /
20.03.10.20



№	ӨРӨӨНИЙ ТОДОРХОЙЛОЛТ	Талбай /м ² /
1	Гонх	3.92
2	Коридор	12.54
3	Хүлээн авах	9.67
4	Хяналтын өрөө	8.54
5	Хувцасны өлгүүр	4.96
6	Ариун цэврийн өрөө	9.87
7	Тарианы өрөө	16.58
8	Дархлаажуулалтын өрөө	15.96
9	Субилагч нарын өрөө	15.96
10	Эмчийн үзлэгийн өрөө	16.58
11	Тариа хадгалах өрөө	8.74
12	Шинжилгээ авах өрөө	6.36
13	Лаборатори	18.70
14	Коридор	55.59
15	Азуулах	4.80
16	Шатны хонгил	11.35
17	Ариутгал, угаалга	3.52
18	Цахилгааны өрөө	2.94
19	Тусгай хог хаягдал	3.67
20	Коридор	5.37
21	Техникийн өрөө/ЦБУ/	10.75
22	Техникийн өрөө/ХАС/	11.63
23	Гонх	4.32
24	Сэргээн засах өрөө	20.16
25	Эмийн сан	19.44
	Нийт	301.92

ЗӨВШӨӨРӨЛЦСӨН

БА	О.Энхжичин
ББ	Э.Мөнхмулга
ХАС	Б.Ижилчимэг
ЦБУ	Б.Дэлгэрцэцэг
ХД	

Үе шам: АЖЛЫН ЗУРАГ



Хаяг:
Монгол Улс, Улаанбаатар хот,
Баянзүрх дүүрэг, 26-р хороо,
Их монгол улсын гудамж, Санто
старта оффис, 2 давхар 207 тоот

Инженер	Б.Төрдам
Гүйцэтгэсэн	А.Тэмүүлэн
Шалгасан	Б.Төрдам

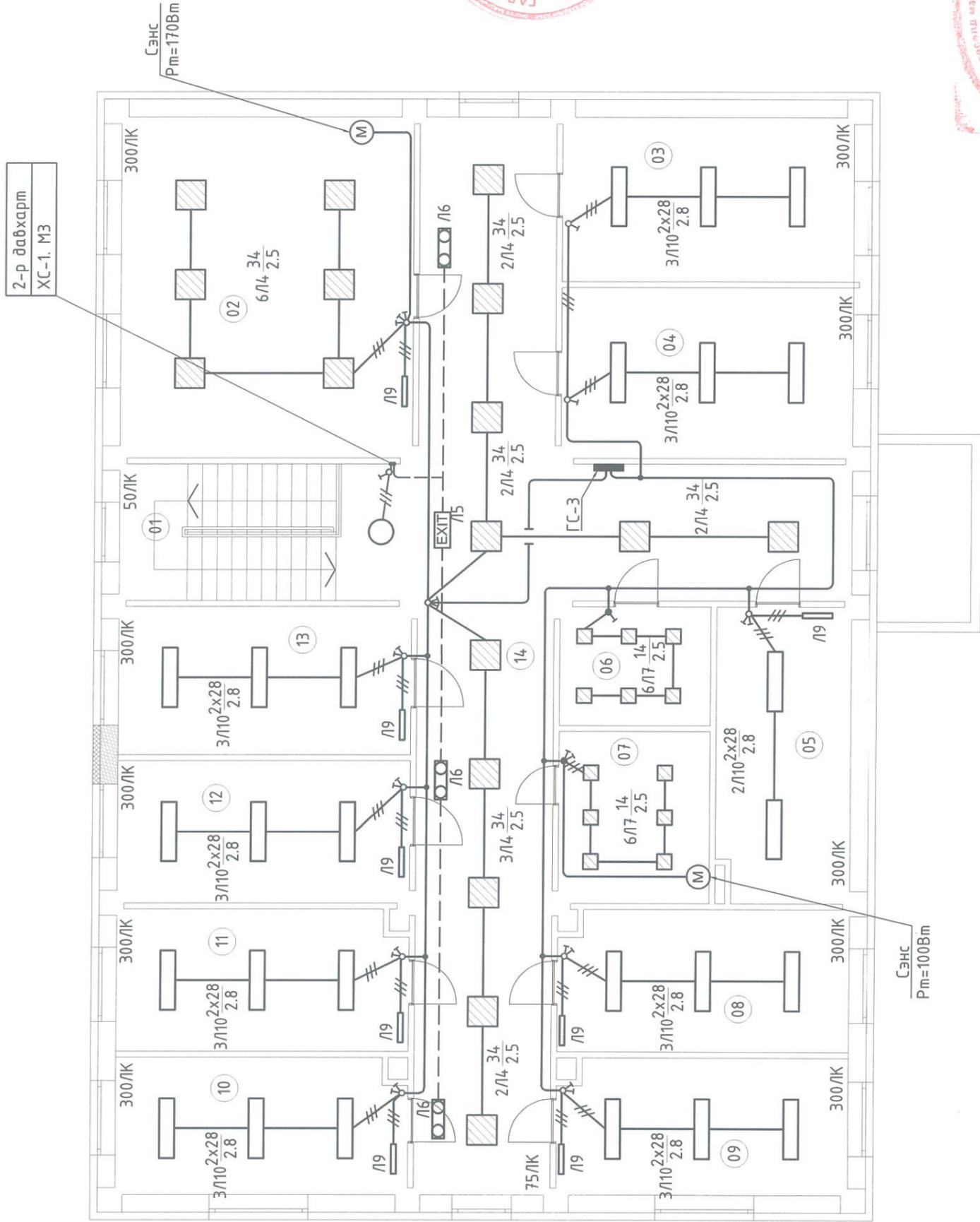
"ЖИШИГ ӨРХИЙН ЭМНЭЛЭГ"

Хэнтий аймаг, Хэрлэн сум, 2-р баг

Масштаб:	М1:100	Худбас:	Худбас:
ЭГ Шифр:	КМ-23-20-513	Зургийн дугаар:	ДГ-1
		ТГ Шифр:	Огноо:
			2023/08

1-р давхрын гэрэлтүүлгийн байгуулалт

2-Р ДАВХРЫН ГЭРЭЛТҮҮЛГИЙН БАЙГУУЛАЛТ М1:100



№	ӨРӨӨНИЙ ТОДОРХОЙЛОЛТ	Талбай /м²/
1	Шатны хангил	16.45
2	Чийрэгжүүлэх өрөө	40.42
3	Удирдлага, санхүү, хангамж	19.55
4	Сургалт, зөвлөгөө өгөх	20.16
5	Хэт абсан шинжилгээ	15.96
6	Ариутгал	7.25
7	Арцун цэврийн өрөө	10.55
8	Эмчийн үзлэгийн өрөө	16.64
9	Эмчийн үзлэгийн өрөө	15.96
10	Эмчийн үзлэгийн өрөө	15.96
11	Эмчийн үзлэгийн өрөө	16.64
12	Эх барих мэргэжлүүд үзлэгийн өрөө	16.86
13	Зурхний цахилгаан бичлэгийн өрөө	16.86
14	Коридор	76.11
	Нийт	305.37

ЗӨВШӨӨРӨЛЦСӨН	
БА	О.Энхжин
ББ	
ХАС	Э.Мөнхтулга
ЦБУ	Б.Ижилчимэг
ХД	Б.Дэлгэрцэцэг
Үе шам: АЖЛЫН ЗУРАГ	

Инженер	Б.Төрдам
Гүйцэтгэсэн	А.Тэмүүлэн
Шалгасан	Б.Төрдам

"ЖИШИГ ӨРХИЙН ЭМНЭЛЭГ"	
Хэнтий аймаг, Хэрлэн сум, 2-р баг	

Масштаб:	М1:100	Зургийн дугаар:	Худбас
ЕГ Шифр:	КМ-23-20-513	ТГ Шифр:	ДГ-2
		Огноо:	22
			2023/08

"КРИЕТИВ МОНГОЛИА" ХХК

Улаанбаатар хот, Баянзүрх дүүрэг, 26-р хороо, Их монгол улсын гудамж,
"Санто Смарт Оффис" 2-207 тоот, утас: 99114527

ЕГ Шифр: КМ-23-20-513
ТГ Шифр:

(Байршил: Хэнтий аймаг, Хэрлэн сум, 2-р баг)

ЖИШИГ ӨРХИЙН ЭМНЭЛЭГ

(Гадна цахилгаан хангамжийн ажлын зураг)

ГАДНА ЦАХИЛГААН-ГЦ

Захирал /Ө.Санжаа/

Инженер /Б.Төрбат/

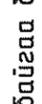
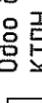
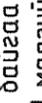
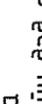
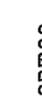
Улаанбаатар хот
2023 он

A	B	C	D	E	F	7	8
1	2	3	4	5	6	7	8
A	B	C	D	E	F	7	8
A	B	C	D	E	F	7	8

Зургийн бүрдэл

Д/д	Зургийн нэр	Тайлбар
1	Зургийн бүрдэл, таних тэмдэг, тайлбар	ГЦ-1
2	Материалын түүвэр, 0.4кВ-ын угсралтын ажлын хэмжээ	ГЦ-2
3	Кабелийн хүснэгт инженерийн шугам сүлжээтэй огтлолцох цээгүүд	ГЦ-3
4	Инженерийн шугам сүлжээтэй огтлолцох болон зэрэгцэн явах хэсгэлэл, огтлолцууд	ГЦ-4
5	Дизель генераторын хамгаалалтын хашаа	ГЦ-5
6	Гадна цахилгаан хангамжийн нээгдсэн байгуулалт	ГЦ-6
7	Гадна цахилгаан хангамжийн байгуулалт-1	ГЦ-7
8	Гадна цахилгаан хангамжийн байгуулалт-2	ГЦ-8

ТАНИХ ТЭМДЭГ:

-  0доо байгаа барилга
-  10кВ-ын тулгуур
-  Төлөвлөж буй барилгын оролтын самбар ОС-1
-  Төлөвлөж буй ган хоолой
-  Төлөвлөж буй 0.4кВ-ын КШ
-  Төлөвлөж буй 10кВ-ын АШ
-  Төлөвлөж буй 10кВ-ын АШ
-  0доо байгаа барилга
-  0доо байгаа барилга
-  0доо байгаа барилга
-  0доо байгаа барилга

Тайлбар

Хэнтий аймгийн Хэрлэн сумын 2-р багт баригдах жишиг өрхийн эмнэлэгийн барилгын гадна цахилгаан хангамжийн ажлын зургийг ерөнхий төлөвлөгөө болон архитектур төлөвлөлтийн даалгавар, цахилгаан байгууламжийн дүрэм "БД 43-101-03"-ийн дагуу "БЗӨБЦТС" ТӨХК-ний 2023 оны 08 сарын 21-ны №23/137 тоот техникийн нөхцлийг үндэслэн боловсрууллаа.

Уг техникийн нөхцлийн дагуу 110/35/6кВ ӨХ дэд станц 6кВ Нусэх ЦДАШ-д суурилсан 6/0.4кВ КТПН-240 дэд өртөөний 0.4кВ талд ВА88-37.3Р-400/400А автомат таслуур бүхий иж бүрэн гаргалгаа нэмж өрхийн эмнэлэгийг АВВБ(3х185+1х95)мм² хөндлөн огтлолтой хос кабель шугам татаж өрхийн эмнэлэгийн барилгын ЕС-1 өрөнхий самбарыг тэжээхээр төлөвлөсөн.

ХС-1 хуваарилах самбарын нөөц тэжээлийг YANMAR үйлдвэрийн YEG400DTHS модельтэй 35кВа бүрэн чадалтай дизель генератораас АВВБ(3х16+1х10)мм² хөндлөн огтлолтой кабель шугам татаж тэжээхээр төлөвлөсөн.

Кабелийг газрын тэгшлэгдсэн түвшингээс доош -0.7м-ын гүнд тавьж, зам талбай дусад инженерийн шугам сүлжээтэй огтлолцсон цэгт ган хоолойд сүвлэнэ. Мөн кабелийн угсралтын явцад эвдэрсэн зам талбай, явган хүний замыг буцааж сэргээх ажлыг төсөвт тусгаж өгсөн.

Угсралтын ажлыг зураг төслийн дагуу болон "Цахилгаан байгууламжийн дүрэм" БД43-101-03, "Цахилгаан техникийн ажил" БНБД-3.05.0.6-90-ын дагуу хийж гүйцэтгэвэл зохино. Бүх газар шорооны ажил, угсралтын ажлын үед "БЗӨБЦТС" ХК-аар хяналт хийлгэх шаардлагатай. Угсралтын ажлын үед зураг төсөлд зарчмын өөрчлөлт орох бол зураг зохиогчтой зөвшөөрөлцөх шаардлагатай.

Монгол Улсын Стандартчилал хэмжийн зүйн үндэсний төвөөс загварын туршилтад орж, ашиглахыг зөвшөөрч баталгаажуулсан ТТИ-40 400/5А гүйдлийн трансформатор GRS-4858 PLV болон GSM /3Б. 4Б/-р гадны төхөөрөмжтэй холбогдох IEC 62056 стандартын шаардлага хангасан 0.5S нарийвчлалтай, санах ойттой, олон үйлдэлтэй ухаалаг, 5 А-ийн смарт тоолуурыг DCU төхөөрөмжийн хамт КТПН-240 дэд өртөөний 0.4 кВ-ын талд солиж тавихаар төлөвлөсөн.

ЕС-1 өрөнхий самбарт "БЗӨБЦТС"-ын ухаалаг сүлжээнд холбогдох боломжтой ВРЛС модультай, DLMS/COSEM протокол дэмждэг, IEC-62053-22, IEC-62053-23 стандартыг хангасан 3 фазын ухаалаг тоолуур төлөвлөсөн. Дотор зургийг хамт үзнэ үү.

Шинээр баригдах шугам тоноглолын барилгын цахилгааны оруулга, гаргалгын кабель шугам, барилгын дотор монтаж, угсралтын ажлыг тусгай зөвшөөрөлтэй мэргэжлийн байгууллагаар норм дүрмийн дагуу гүйцэтгэж шаардлагатай туршилт хэмжилтийг Хэнтий ЦТСС-аар хийлгэж холбогдох хүчин төгөлдөр акт, протоколыг бүрдүүлнэ.

Дизель генераторын аюулгүй байдлыг хангах үүднээс дизель генераторын гадна хамгаалах хашаа хийж өгнө.

Цахилгаан аюул ослоос урьдчилан сэргийлэх анхааруулах тэмдгийг дэд өртөөний хаалга болон хашааны гадна талд 1,5м өндөрт хаалга голлуулж өлгөнө.

Төмөр хашааны шонг суулгахдаа бетон зуурмагаар чигжиж өгөх буюу хөрс, бетонд сууж буй хэсэгт хар тосон түрхлэг хийнэ. Бетоны анги В10.

Төмөр эдлэлүүдийг Э-42 электродоор гагнана. Гагнаасын өндөр 6 мм байна.

Ye шат:

АЖЛЫН ЗУРАГ



"КРИТИВ МОНГОЛИА" ХХК
 БАРИЛГЫН ИЖ БҮРЭН ЗУРАГ
 ТӨСЛИЙН КОМПАНИ
 Улаанбаатар хот
 Баянзүрх дүүрэг, 26-р хороо,
 Их монгол улсын гудамж,
 "Санто Смарт Оффис"
 2-207 тоот

Инженер Б.Төрбаат
 Гүйцэтгэсэн А.Тэнүүлэн
 Шалгасан Б.Төрбаат

ЖИШИГ ӨРХИЙН ЭМНЭЛЭГ
 Хэнтий аймаг, Хэрлэн сум, 2-р баг

Зургийн бүрдэл, таних тэмдэг, тайлбар
 Масштаб: Эргэйн дугаар: Хүүдас: 8
 ГЦ-1
 ЭГ Шифр: ТГ Шифр: Өгнөө: 2023 он
 КМ-23-20-513

1	2	3	4	5	6	7	8																																																																																				
<p style="text-align: center;">Материалын түүвэр</p> <p style="text-align: center;">0.4кВ кабель шугамын угсралтын ажлын хэмжээ</p>																																																																																											
<table border="1" style="width: 100%; border-collapse: collapse;"> <thead> <tr> <th>Д/д</th> <th>Нэр</th> <th>Хэв маяг</th> <th>Хэмж нэгж</th> <th>Тоо</th> <th>Тайлбар</th> </tr> </thead> <tbody> <tr> <td colspan="6">0.4 кВ-ын кабель шугам</td> </tr> <tr> <td>1</td> <td>Хөнгөн цагаан голтой поливинилхлорид тусгаарлагчтай хуягласан кабель 3x185+1x95мм.кв</td> <td>ABB5-0,4кВ</td> <td>м</td> <td>740</td> <td></td> </tr> <tr> <td>2</td> <td>Хөнгөн цагаан голтой поливинилхлорид тусгаарлагчтай хуягласан кабель 3x16+1x10мм.кв</td> <td>ABB5-0,4кВ</td> <td>м</td> <td>38</td> <td></td> </tr> <tr> <td>3</td> <td>Кабелийн халж хэлбэрших төгсгөвч 0,4кВ</td> <td>ЕРКТ-0047</td> <td>ш</td> <td>24</td> <td></td> </tr> <tr> <td>4</td> <td>Цайрдсан ган хоолой L=3м</td> <td>Ф=50мм</td> <td>ш</td> <td>2</td> <td></td> </tr> <tr> <td>5</td> <td>Цайрдсан ган хоолой L=3м</td> <td>Ф=150мм</td> <td>ш</td> <td>21</td> <td></td> </tr> <tr> <td>6</td> <td>Элс</td> <td></td> <td>м3</td> <td>27.2</td> <td></td> </tr> <tr> <td>7</td> <td>Тоосго</td> <td></td> <td>ш</td> <td>4516</td> <td></td> </tr> <tr> <td>8</td> <td>Кабелийн хамгаалалтын түүвэр</td> <td>ЛЭС-150</td> <td>м</td> <td>390</td> <td></td> </tr> <tr> <td>9</td> <td>Оролтын автомат: ВА88-37.3р-400/400А</td> <td></td> <td>ш</td> <td>1</td> <td></td> </tr> <tr> <td>10</td> <td>ТТИ-40 400/5А- Гүйдлийн трансформатор</td> <td></td> <td>ш</td> <td>3</td> <td>КТПН-240 дэд станцын 0.4 кВ талд суурилуулна</td> </tr> <tr> <td>11</td> <td>3 фазын ухаалаг тоолуур /5А DTSD545S</td> <td>DTSD545S</td> <td>ш</td> <td>1</td> <td></td> </tr> <tr> <td>12</td> <td>DCU Мэдээлэл баяжуулах төхөөрөмж Дата концентратор</td> <td>DCU</td> <td>ком</td> <td>1</td> <td></td> </tr> </tbody> </table>								Д/д	Нэр	Хэв маяг	Хэмж нэгж	Тоо	Тайлбар	0.4 кВ-ын кабель шугам						1	Хөнгөн цагаан голтой поливинилхлорид тусгаарлагчтай хуягласан кабель 3x185+1x95мм.кв	ABB5-0,4кВ	м	740		2	Хөнгөн цагаан голтой поливинилхлорид тусгаарлагчтай хуягласан кабель 3x16+1x10мм.кв	ABB5-0,4кВ	м	38		3	Кабелийн халж хэлбэрших төгсгөвч 0,4кВ	ЕРКТ-0047	ш	24		4	Цайрдсан ган хоолой L=3м	Ф=50мм	ш	2		5	Цайрдсан ган хоолой L=3м	Ф=150мм	ш	21		6	Элс		м3	27.2		7	Тоосго		ш	4516		8	Кабелийн хамгаалалтын түүвэр	ЛЭС-150	м	390		9	Оролтын автомат: ВА88-37.3р-400/400А		ш	1		10	ТТИ-40 400/5А- Гүйдлийн трансформатор		ш	3	КТПН-240 дэд станцын 0.4 кВ талд суурилуулна	11	3 фазын ухаалаг тоолуур /5А DTSD545S	DTSD545S	ш	1		12	DCU Мэдээлэл баяжуулах төхөөрөмж Дата концентратор	DCU	ком	1	
Д/д	Нэр	Хэв маяг	Хэмж нэгж	Тоо	Тайлбар																																																																																						
0.4 кВ-ын кабель шугам																																																																																											
1	Хөнгөн цагаан голтой поливинилхлорид тусгаарлагчтай хуягласан кабель 3x185+1x95мм.кв	ABB5-0,4кВ	м	740																																																																																							
2	Хөнгөн цагаан голтой поливинилхлорид тусгаарлагчтай хуягласан кабель 3x16+1x10мм.кв	ABB5-0,4кВ	м	38																																																																																							
3	Кабелийн халж хэлбэрших төгсгөвч 0,4кВ	ЕРКТ-0047	ш	24																																																																																							
4	Цайрдсан ган хоолой L=3м	Ф=50мм	ш	2																																																																																							
5	Цайрдсан ган хоолой L=3м	Ф=150мм	ш	21																																																																																							
6	Элс		м3	27.2																																																																																							
7	Тоосго		ш	4516																																																																																							
8	Кабелийн хамгаалалтын түүвэр	ЛЭС-150	м	390																																																																																							
9	Оролтын автомат: ВА88-37.3р-400/400А		ш	1																																																																																							
10	ТТИ-40 400/5А- Гүйдлийн трансформатор		ш	3	КТПН-240 дэд станцын 0.4 кВ талд суурилуулна																																																																																						
11	3 фазын ухаалаг тоолуур /5А DTSD545S	DTSD545S	ш	1																																																																																							
12	DCU Мэдээлэл баяжуулах төхөөрөмж Дата концентратор	DCU	ком	1																																																																																							
<table border="1" style="width: 100%; border-collapse: collapse;"> <thead> <tr> <th>Д/д</th> <th>Ажлын нэр</th> <th>Хэмж нэгж</th> <th>Тоо хэмжээ</th> </tr> </thead> <tbody> <tr> <td>1</td> <td>Трассын урт</td> <td>м</td> <td>388</td> </tr> <tr> <td>2</td> <td>Кабель сунгах 3x185+1x95мм.кв</td> <td>м</td> <td>388</td> </tr> <tr> <td>3</td> <td>Кабельд элсэн дэвсгээр хийх</td> <td>м</td> <td>388</td> </tr> <tr> <td>4</td> <td>Кабельд тоосгоор хучилт хийх</td> <td>м</td> <td>388</td> </tr> <tr> <td>5</td> <td>Кабельд үзүүрлэлт хийх</td> <td>ш</td> <td>24</td> </tr> <tr> <td>6</td> <td>Кабелийн шүүдүү ухах</td> <td>м3</td> <td>155.2</td> </tr> <tr> <td>7</td> <td>Кабелийн шүүдүүг эргүүлж булаах</td> <td>м3</td> <td>153.6</td> </tr> </tbody> </table>								Д/д	Ажлын нэр	Хэмж нэгж	Тоо хэмжээ	1	Трассын урт	м	388	2	Кабель сунгах 3x185+1x95мм.кв	м	388	3	Кабельд элсэн дэвсгээр хийх	м	388	4	Кабельд тоосгоор хучилт хийх	м	388	5	Кабельд үзүүрлэлт хийх	ш	24	6	Кабелийн шүүдүү ухах	м3	155.2	7	Кабелийн шүүдүүг эргүүлж булаах	м3	153.6																																																				
Д/д	Ажлын нэр	Хэмж нэгж	Тоо хэмжээ																																																																																								
1	Трассын урт	м	388																																																																																								
2	Кабель сунгах 3x185+1x95мм.кв	м	388																																																																																								
3	Кабельд элсэн дэвсгээр хийх	м	388																																																																																								
4	Кабельд тоосгоор хучилт хийх	м	388																																																																																								
5	Кабельд үзүүрлэлт хийх	ш	24																																																																																								
6	Кабелийн шүүдүү ухах	м3	155.2																																																																																								
7	Кабелийн шүүдүүг эргүүлж булаах	м3	153.6																																																																																								
<p style="text-align: center;">Дизель генераторын хашааны материалын түүвэр</p> <table border="1" style="width: 100%; border-collapse: collapse;"> <thead> <tr> <th rowspan="2">Тэмдэглэгээ</th> <th rowspan="2">Нэр</th> <th rowspan="2">Тоо /ш/</th> <th colspan="2">Хүнд /кг/</th> </tr> <tr> <th>Нэгж</th> <th>Нийт</th> </tr> </thead> <tbody> <tr> <td colspan="5">Төмөр хашаа</td> </tr> <tr> <td>1</td> <td>Труба 50x2.5 L= 1700</td> <td>5</td> <td>4.98</td> <td>24.91</td> </tr> <tr> <td>2</td> <td>Квадрат төмөр 1.5x1.5 L= 1350</td> <td>106</td> <td>0.64</td> <td>67.40</td> </tr> <tr> <td>3</td> <td>Квадрат төмөр 1.5x1.5 L= 12.85 у/м</td> <td>3</td> <td>6.05</td> <td>18.16</td> </tr> <tr> <td colspan="5">Хашааны жижиг хаалга</td> </tr> <tr> <td>1</td> <td>Квадрат төмөр 1.5x1.5 L= 1700</td> <td>7</td> <td>0.80</td> <td>5.60</td> </tr> <tr> <td>2</td> <td>Квадрат төмөр 1.5x1.5 L= 810</td> <td>4</td> <td>0.38</td> <td>1.53</td> </tr> <tr> <td>3</td> <td>Квадрат төмөр 1.5x1.5 L= 1090</td> <td>2</td> <td>0.51</td> <td>1.03</td> </tr> <tr> <td colspan="3">Материал Бетон В10</td> <td>0.11</td> <td>м3</td> </tr> </tbody> </table>								Тэмдэглэгээ	Нэр	Тоо /ш/	Хүнд /кг/		Нэгж	Нийт	Төмөр хашаа					1	Труба 50x2.5 L= 1700	5	4.98	24.91	2	Квадрат төмөр 1.5x1.5 L= 1350	106	0.64	67.40	3	Квадрат төмөр 1.5x1.5 L= 12.85 у/м	3	6.05	18.16	Хашааны жижиг хаалга					1	Квадрат төмөр 1.5x1.5 L= 1700	7	0.80	5.60	2	Квадрат төмөр 1.5x1.5 L= 810	4	0.38	1.53	3	Квадрат төмөр 1.5x1.5 L= 1090	2	0.51	1.03	Материал Бетон В10			0.11	м3																																
Тэмдэглэгээ	Нэр	Тоо /ш/	Хүнд /кг/																																																																																								
			Нэгж	Нийт																																																																																							
Төмөр хашаа																																																																																											
1	Труба 50x2.5 L= 1700	5	4.98	24.91																																																																																							
2	Квадрат төмөр 1.5x1.5 L= 1350	106	0.64	67.40																																																																																							
3	Квадрат төмөр 1.5x1.5 L= 12.85 у/м	3	6.05	18.16																																																																																							
Хашааны жижиг хаалга																																																																																											
1	Квадрат төмөр 1.5x1.5 L= 1700	7	0.80	5.60																																																																																							
2	Квадрат төмөр 1.5x1.5 L= 810	4	0.38	1.53																																																																																							
3	Квадрат төмөр 1.5x1.5 L= 1090	2	0.51	1.03																																																																																							
Материал Бетон В10			0.11	м3																																																																																							
<p style="text-align: center;">АЖЛЫН ЗУРАГ</p> <div style="display: flex; justify-content: space-between;"> <div style="width: 45%;">  <p>"КРИЕТИВ МОНГОЛИА" ХХК БАРИЛГЫН ИЖ БҮРЭН ЗУРАГ ТӨСЛИЙН КОМПАНИ Улаанбаатар хот Баянзүрх дүүрэг, 26-р хороо, Их монгол улсын гудамж, "Санто Смарт Оффис" 2-207 тоот</p> </div> <div style="width: 45%;"> <p>Инженер: Б.Төрбам Гүйцэтгэсэн: А.Тэмүүлэн Шалгасан: Б.Төрбам</p> </div> </div> <div style="text-align: center; margin-top: 20px;">  </div> <div style="text-align: center; margin-top: 20px;"> <p>ЖИШИГ ӨРХИЙН ЭМНЭЛЭГ Хэнтий аймаг, Хэрлэн сум, 2-р баг</p> <p>Материалын түүвэр</p> </div> <div style="display: flex; justify-content: space-between; margin-top: 20px;"> <div> <p>Масштаб: Эзрлийн дугаар: Хуудас: 8 ГЦ-2</p> <p>ЕГ Шифр: ТГ Шифр: Огноо: 2023 он КМ-23-20-513</p> </div> <div style="text-align: right;"> <p>8</p> </div> </div>																																																																																											

1		2		3		4		5		6		7		8		
Инженерийн шугам сүлжээтэй кабель шугам огтлолцох цэгүүд																
Д/д	Ган хоолой		Кабелийн чиглэл		Хүчдэл /кВ/	Зардалын хэлбэр	Кабель	Хүчдэл /кВ/	Огтлолцох цэгийн нэр	Хүчдэл /кВ/	Гүн /м/	Огтлолцох урт /м/	Кабелийн тоо /ш/	Яндангийн диаметр мм	Яндангийн тоо /ш/	Тайлбар дүх ур /м/
	Кабелийн дугаар	Диаметр	Эхлэл	Төгсгөл												
1	К-1	150	Одоо байгаа 250кВА чадалтай КТПН-240 маягийн дэд станц 0.4кВ-ын групп №1	Төлөвлөж буй 15 ортой эмнэлэгийн барилгын ерөнхий самбар ЕС-1 оролт №1	0.4	ABBБ	3x185+1x95мм.кВ	0.4	Авто зам	0.4	0.7	15	2	150	10	2x15м
2	К-2	150	Одоо байгаа 250кВА чадалтай КТПН-240 маягийн дэд станц 0.4кВ-ын групп №2	Төлөвлөж буй 15 ортой эмнэлэгийн барилгын ерөнхий самбар ЕС-1 оролт №1	0.4	ABBБ	3x185+1x95мм.кВ	0.4	Авто зам	0.4	0.7	9	2	150	6	2x9м
3	К-3	50	Төлөвлөж буй 160кВА чадалтай КТПН-1 маягийн дэд станц 0.4кВ-ын групп №1	Төлөвлөж буй 15 ортой эмнэлэгийн барилгын ерөнхий самбар ЕС-1 оролт №1	0.4	ABBБ	3x16+1x10мм.кВ	0.4	Төлөвлөж буй эмнэлэгийн барилга	0.4	0.7	3	1	50	1	1x3м
4									Төлөвлөж буй эмнэлэгийн барилгын оролт	0.4	0.7	3	1	50	1	1x3м
5									Төлөвлөж буй эмнэлэгийн барилгын оролт	0.4	0.7	3	3	150	3	3x3м
6									Төлөвлөж буй эмнэлэгийн барилгын оролт	0.4	0.7	3	3	150	3	3x3м

Үе шам: АЖЛЫН ЗУРАГ

"КРИТИВ МОНГОЛИА" ХХК
 БАРИЛГЫН ИЖ БҮРЭН ЗУРАГ
 ТӨСЛИЙН КОМПАНИ
 Улаанбаатар хот
 Баянзүрх дүүрэг, 26-р хороо,
 Их монгол улсын гудамж,
 "Санто Смарт Оффис"
 2-207 тоот

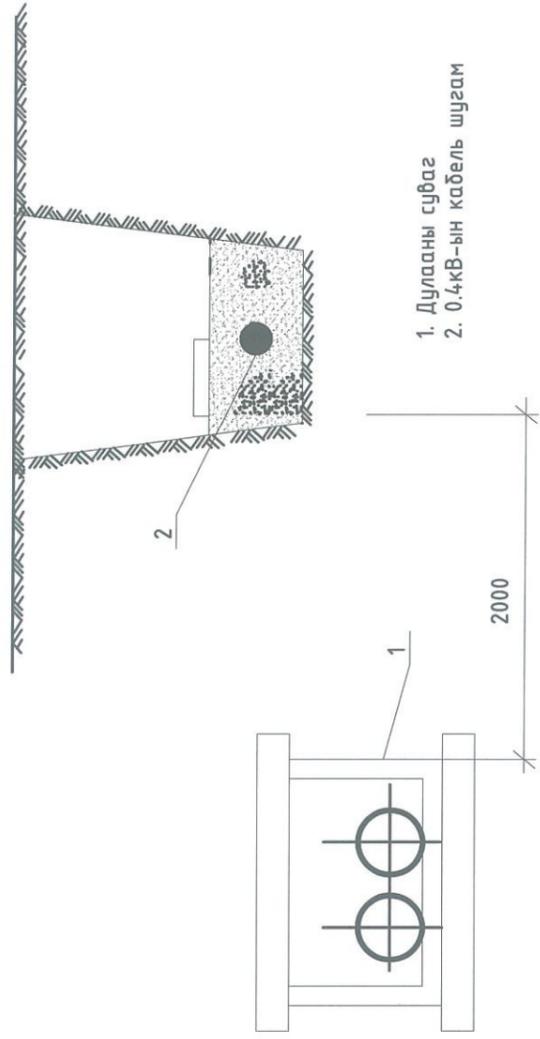
Инженер: Б.Төрбат
 Гүйцэтгэсэн: А.Тэмүүлэн
 Шалгасан: Б.Төрбат

ЖИШИГ ӨРХИЙН ЭМНЭЛЭГ
 Хэнтий аймаг, Хэрлэн сум, 2-р баг

Кабелийн хүснэгт, инженерийн шугам сүлжээтэй огтлолцох цэгүүд,
 Масштаб: Зургийн дугаар: ГЦ-3 Хуудас: 8
 Өг Шифр: КМ-23-20-513 ТГ Шифр: Огноо: 2023 он

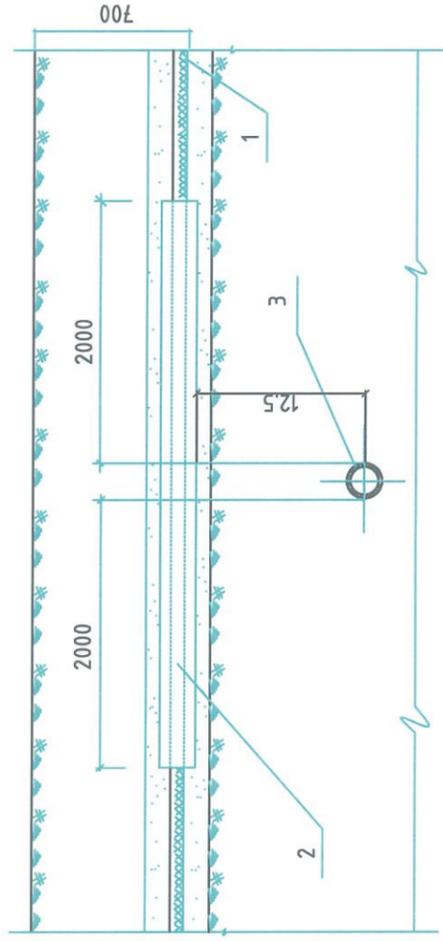


Дулааны сүвагтай кабелийн сүваг зэрэгцэн явах хэсэглэл



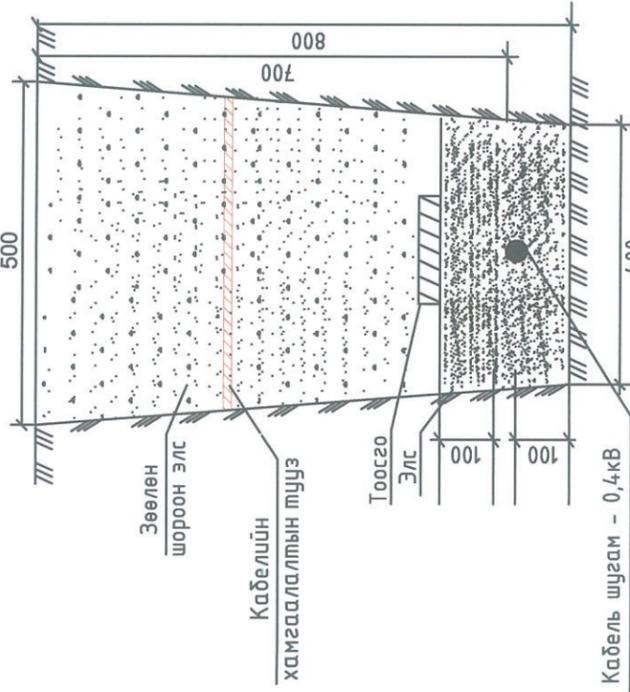
1. Дулааны сүваг
2. 0.4кВ-ын кабель шугам

Усны шугамтай кабелийн сүваг огтлолцох хэсэглэл

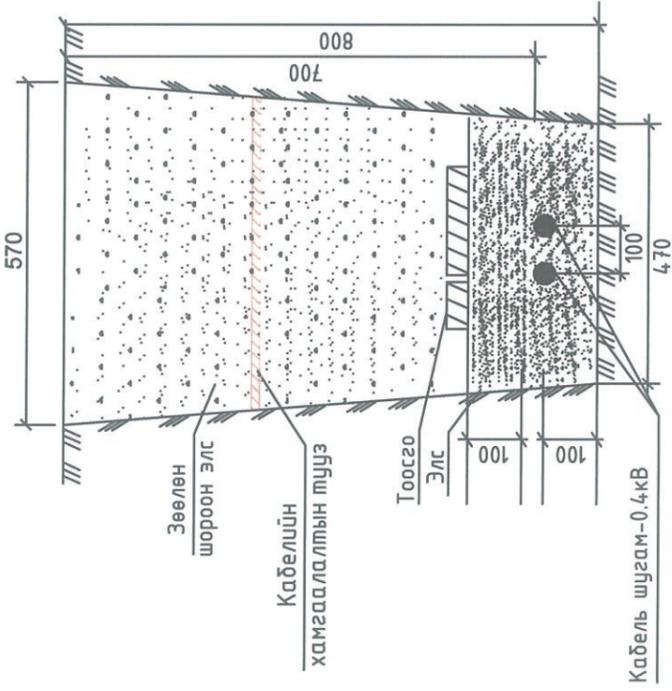


1. 0.4кВ-ын кабель шугам
2. Ган хоолой
3. Усны шугам

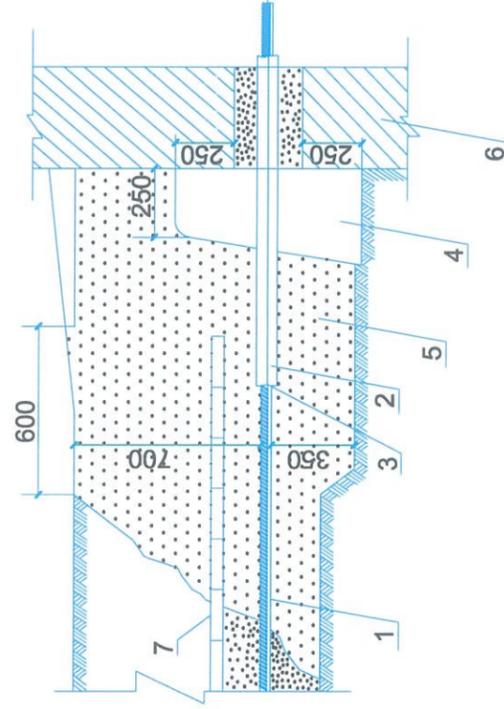
КАБЕЛИЙН СҮВГИЙН ОГТЛОЛ
0:1-1



КАБЕЛИЙН СҮВГИЙН ОГТЛОЛ
0:2-1



Барилга байгууламжийн кабелийн оруулга



1. Кабель
2. Хоолой
3. Ивээс
4. Чийгний хамгаалалт
5. Элс шороо
6. Барилгын хана
7. Тоосго

Үе шат: АЖЛЫН ЗУРАГ



"КРИТИВ МОНГОЛИА" ХХК
БАРИЛГЫН ИЖ БҮРЭН ЗУРАГ
ТӨСЛИЙН КОМПАНИ
Улаанбаатар хот
Баянзүрх дүүрэг, 26-р хороо,
Их монгол улсын гудамж,
"Санто Смарт Оффис"
2-207 тоот

Инженер

Гүйцэтгэсэн

Шалгасан

Б.Төрбам

А.Тэнүүлэн

Б.Төрбам

ЖИШИГ ӨРХИЙН ЭМНЭЛЭГ
Хэнтий аймаг, Хэрлэн сум, 2-р баг

Инженерийн шугам сүлжээтэй огтлолцох болон зэрэгцэн явах хэсэглэл, огтлолцууд

Масштаб:

Эзрүйн дугаар:

ТГ Шифр:

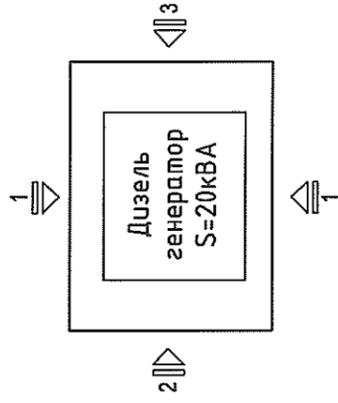
КМ-23-20-513

Хуудас: 8

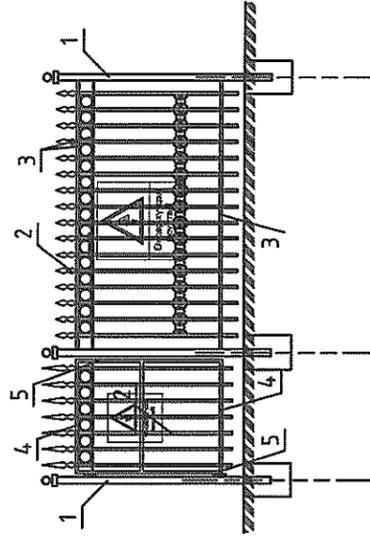
Огноо: 2023 он

Хашааны байрлал

M1:100



3

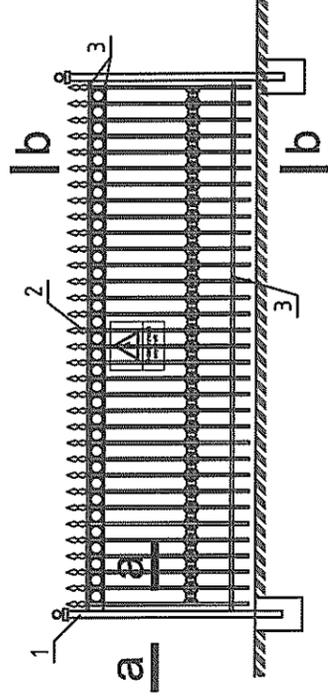


Тайлбар:

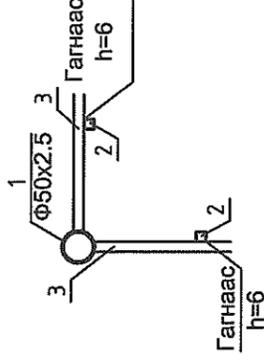
Дизель генераторын аюулгүй байдлыг хангах үүднээс дизель генераторын гадна хамгаалах хашаа хийж өгнө. Цахилгаан аюул ослоос урьдчилан сэргийлэх анхааруулах тэмдгийг дэд өртөөний хаалга болон хашааны гадна талд 1,5м өндөрт хаалга голцуулж өлгөнө.

Төмөр хашааны шонг суулгахдаа бетон зуурмагаар чигжиж өгөх буюу хөрс, бетонд сууж дуй хэсэгт хар тосон түрхлэг хийнэ. Бетоны анги В10. Төмөр эдлэлүүдийг Э-42 электродоор гагнана. Гагнаасын өндөр 6 мм байна.

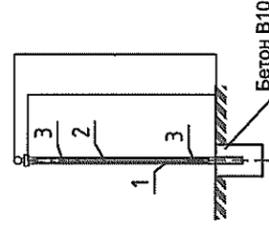
1



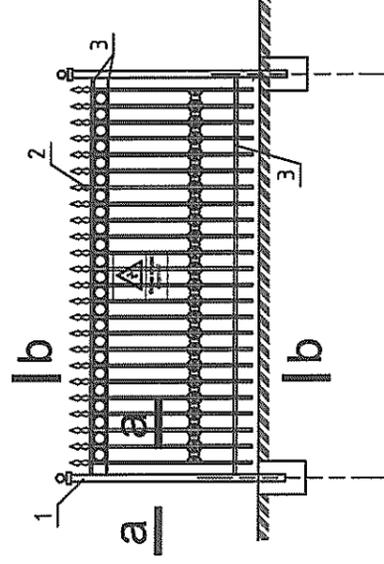
a-a
M1:10



b-b
M1:50



2



Материалын мүүвэр

Тэмдэглэгээ	Нэр	Тоо /ш	Хүнд /кг/	
			Нэгж	Нийт
Төмөр хашаа				
1	Труба 50x2.5 L= 1700	5	4.98	24.91
2	Квадрат төмөр 1.5x1.5 L= 1350	106	0.64	67.40
3	Квадрат төмөр 1.5x1.5 L= 12.85 у/м	3	6.05	18.16
Хашааны жижиг хаалга				
1	Квадрат төмөр 1.5x1.5 L= 1700	7	0.80	5.60
2	Квадрат төмөр 1.5x1.5 L= 810	4	0.38	1.53
3	Квадрат төмөр 1.5x1.5 L= 1090	2	0.51	1.03
			0.11	1м3
Материал Бетон В10				

Үе шат:

АЖЛЫН ЗУРАГ



"КРИТИВ МОНГОЛИА" ХХК
БАРИЛГЫН ИЖ БҮРЭН ЗУРАГ
ТӨСЛИЙН КОМПАНИ
Улаанбаатар хот
Баянзүрх дүүрэг, 26-р хороо,
Их монгол улсын гудамж,
"Санто Смарт Оффис"
2-207 тоот

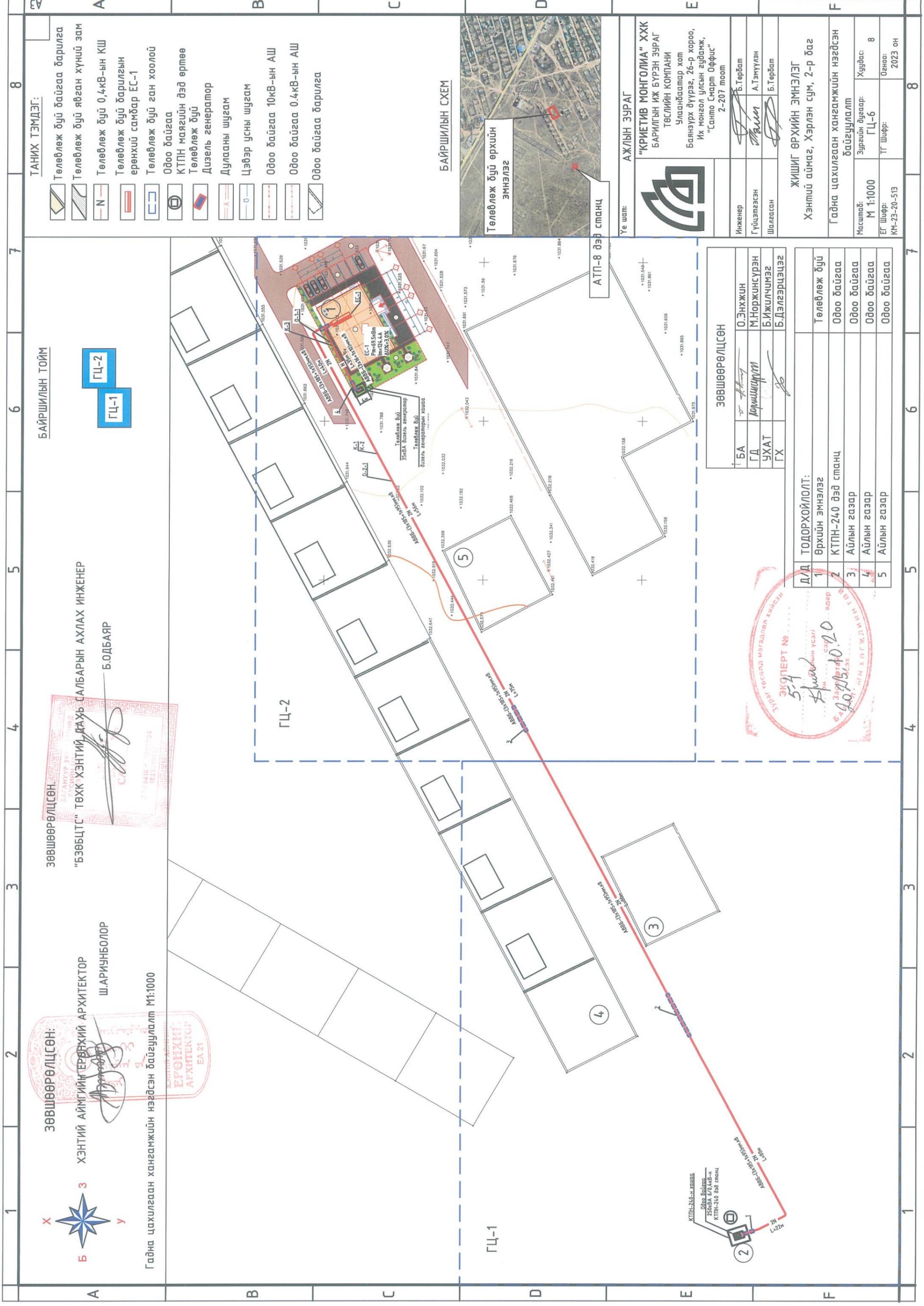
Инженер: Б.Төрбаат
Гүйцэтгэсэн: А.Тэнүүлэн
Шалгасан: Б.Төрбаат

ЖИШИГ ӨРХИЙН ЭМНЭЛЭГ
Хэнтий аймаг, Хэрлэн сум, 2-р баг

Дизель генераторын хамгаалалтын хашаа

Масштаб: Эргэлийн дугаар: Хуудас: 8
ГЦ-5
ЕГ Шифр: ТГ Шифр: Огноо: 2023 он
КМ-23-20-513

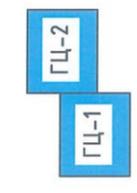
8



БАЙРШИЛЫН ТОЙМ

зөвшөөрөлцсөн:
"БЗӨБЦТС" ТӨХК ХЭНТИЙ ДАХЬ САЛБАРЫН АХЛАХ ИНЖЕНЕР

зөвшөөрөлцсөн:
ХЭНТИЙ АЙМГИЙН ӨРХИЙ АРХИТЕКТОР



Б.ОДБАЯР

Ш.АРИУНБОЛОР

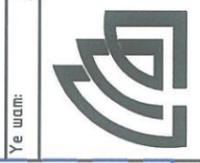
Гадна цахилгаан хангамжийн нээдсэн байгуулалт М1:1000



ТАНИХ ТЭМДЭГ:

- Төлөвлөж дүй байгаа барилга
- Төлөвлөж дүй явсан хүний зам
- Төлөвлөж дүй 0.4кВ-ын КШ
- Төлөвлөж дүй барилгын ерөнхий самбар ЕС-1
- Төлөвлөж дүй ган хоолой
- Одоо байгаа
- КТПН маягийн дэд өртөө
- Төлөвлөж дүй
- Дизель генератор
- Дулааны шугам
- Цэвэр усны шугам
- Одоо байгаа 10кВ-ын АШ
- Одоо байгаа 0.4кВ-ын АШ
- Одоо байгаа барилга

БАЙРШИЛЫН СХЕМ



АЖЛЫН ЗУРАГ
"КРИТИВ МОНГОЛИА" ХХК
БАРИЛГЫН ИЖ БҮРЭН ЗҮРАГ
ТӨСЛИЙН КОМПАНИ
Улаанбаатар хот
Баянзүрх дүүрэг, 26-р хороо,
Их монгол улсын гудамж,
"Санто Смарт Оффис"
2-207 тоот

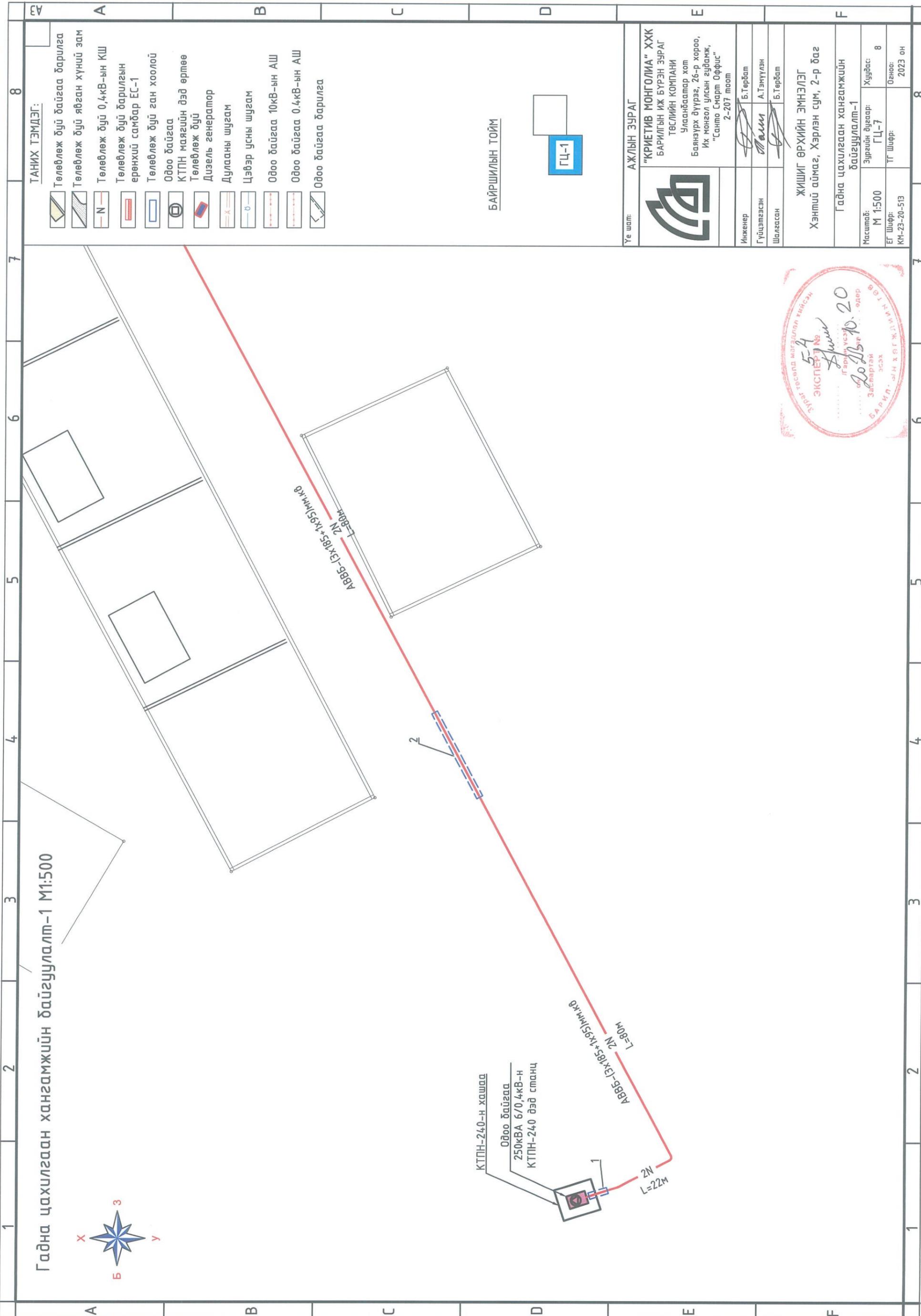
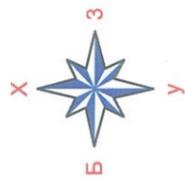
ЗӨВШӨӨРӨЛЦСӨН

БА	О.ЭНХЖИН
ГД	М.НОРЖИНСҮРЭН
УХАТ	Б.ИЖЛИЧМЭГ
ГХ	Б.ДЭЛГЭРЦЭЦЭГ

ТОДОРХОЙЛОЛТ:

Д/Д	Төлөвлөж дүй
1	Өрхийн эмнэлэг
2	КТПН-240 дэд станц
3	Айлын газар
4	Айлын газар
5	Айлын газар

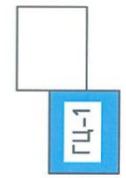
Гадна цахилгаан хангамжийн байгуулалт-1 М1:500



ТАНИХ ТЭМДЭГ:

- Төлөвлөж дүй байгаа барилга
- Төлөвлөж дүй явсан хүний зам
- Төлөвлөж дүй 0,4кВ-ын КШ
- Төлөвлөж дүй барилгын ерөнхий самбар ЕС-1
- Төлөвлөж дүй ган хоолой
- Одоо байгаа КТПН маягийн дэд өртөө
- Төлөвлөж дүй Дизель генератор
- Дулааны шугам
- Цэвэр усны шугам
- Одоо байгаа 10кВ-ын АШ
- Одоо байгаа 0,4кВ-ын АШ
- Одоо байгаа барилга

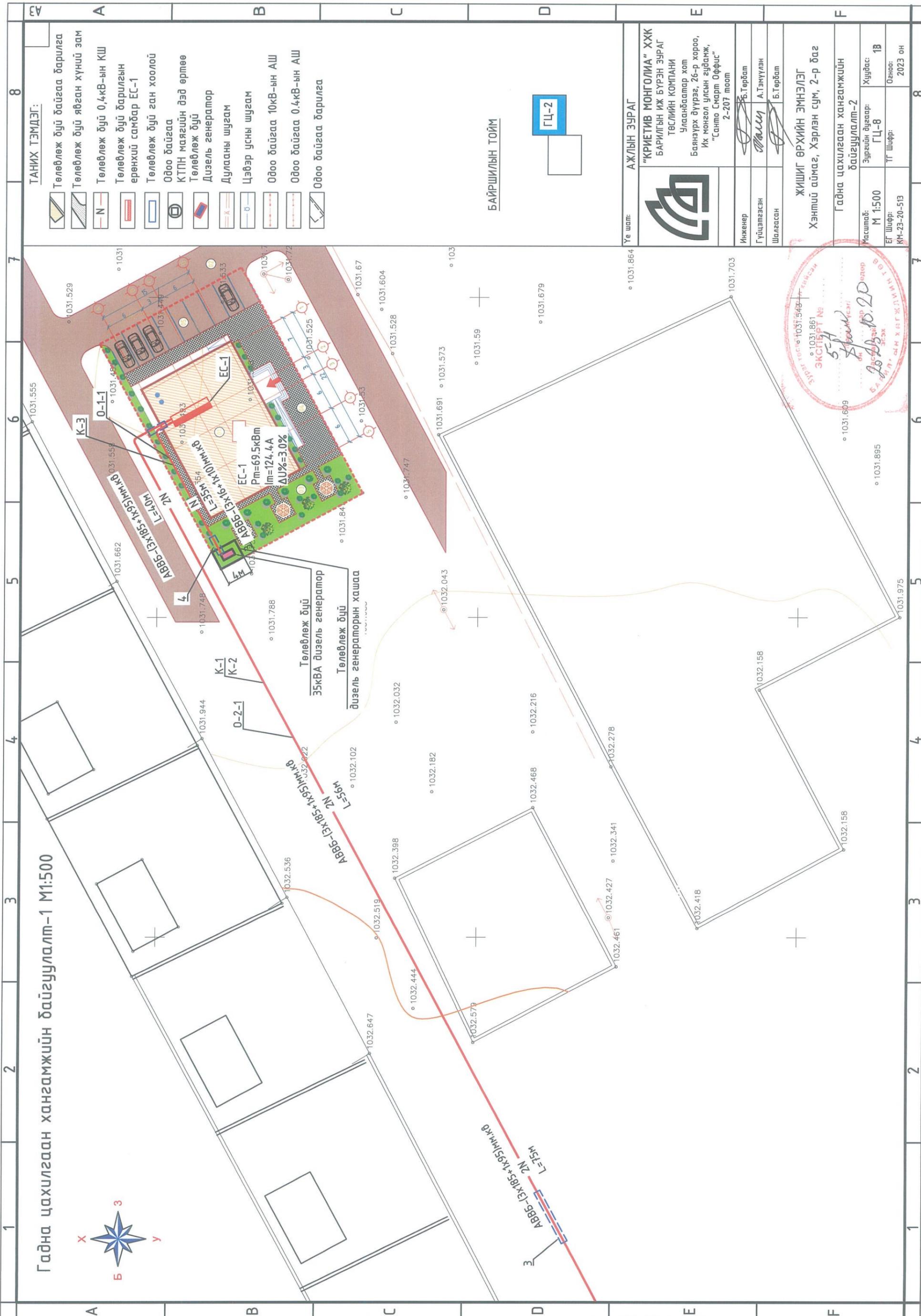
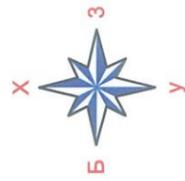
БАЙРШИЛЫН ТОЙМ



Үе шат:	АЖЛЫН ЗУРАГ
	"КРИАТИВ МОНГОЛИА" ХХК БАРИЛГЫН ИЖ БҮРЭН ЗУРАГ ТӨСЛИЙН КОМПАНИ Улаанбаатар хот Баянзүрх дүүрэг, 26-р хороо, Их монгол улсын гудамж, "Сангоо Смарт Оффис" 2-207 тоот
Инженер	Б.Төрбат
Гүйцэтгэсэн	А.Тэмүүлэн
Шалгасан	Б.Төрбат
ЖИШИГ ӨРХИЙН ЭМНЭЛЭГ Хэнтий аймаг, Хэрлэн сум, 2-р баг	
Гадна цахилгаан хангамжийн байгуулалт-1	
Масштаб: М 1:500	Хуудас: 8
ЭГ Шифр: КМ-23-20-513	ГЦ-7
ТГ Шифр:	Огноо: 2023 он



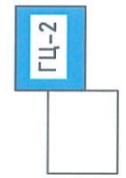
Гадна цахилгаан хангамжийн байгуулалт-1 M1:500



ТАНИХ ТЭМДЭГ:

- Төлөвлөж дүй байгаа барилга
- Төлөвлөж дүй явсан хүний зам
- Төлөвлөж дүй 0.4кВ-ын КШ
- Төлөвлөж дүй барилгын ерөнхий самбар ЕС-1
- Төлөвлөж дүй ган хоолой
- Одоо байгаа
- КТПН маягийн дэд өртөө
- Төлөвлөж дүй
- Дизель генератор
- Дулааны шугам
- Цэвэр усны шугам
- Одоо байгаа 10кВ-ын АШ
- Одоо байгаа 0.4кВ-ын АШ
- Одоо байгаа барилга

БАЙРШИЛЫН ТОЙМ



	АЖЛЫН ЗУРАГ "КРИЕТИВ МОНГОЛИА" ХХК БАРИЛГЫН ИХ БҮРЭН ЗҮРАГ ТӨСЛИЙН КОМПАНИ Улаанбаатар хот Баянзүрх дүүрэг, 26-р хороо, Их монгол улсын гудамж, "Санмо Смарт Оффис" 2-207 тоот
Инженер	Б.Төрбат
Гүйцэтгэгч	А.Тэмүүлэн
Шалгасан	Б.Төрбат
ЖИШИГ ӨРХИЙН ЭМНЭЛЭГ Хэнтий аймаг, Хэрлэн сум, 2-р баг	
Гадна цахилгаан хангамжийн байгуулалт-2	
Масштаб:	Хуудас: 1В
М 1:500	Зургийн дугаар: ГЦ-8
ЕГ Шифр: КМ-23-20-513	ТГ Шифр: 2023 он



"КРИЕТИВ МОНГОЛИА" ХХК

Улаанбаатар хот, Баянзүрх дүүрэг, 26-р хороо, Их монгол улсын гудамж,
"Санто Смарт Оффис" 2-207 тоот, утас: 99114527

ЕГ Шифр: КМ-23-20-513
ТГ Шифр:

(Байршил: Хэнтий аймаг, Хэрлэн сум, 2-р баг)

ЖИШИГ ӨРХИЙН ЭМНЭЛЭГ

(Гадна гэрэлтүүлгийн ажлын зураг)
ГАДНА ГЭРЭЛТҮҮЛЭГ-ГГ

Захирал /Ө.Санжаа/

Инженер /Б.Төрбат/

Улаанбаатар хот
2023 он

1	2	3	4	5	6	7	8																				
ЗҮРГИЙН БҮРДЭЛ																											
Тайлбар																											
A	<p>Хэнтий аймаг, Хэрлэн суманд баригдах Жишиг өрхийн эмнэлэгийн барилгын гадна гэрэлтүүлгийн ажлын зургийг ерөнхий төлөвлөгөө болон цахилгаан байгууламжийн дүрэм "БД 43-101-03"-ийн, Байгалийн да зохиомол гэрэлтүүлэг "БНБД 23-02-08"-ын дагуу боловсрууллаа.</p> <p>Гадна гэрэлтүүлгийн самбар нь жишиг өрхийн эмнэлэгийн барилгын цахилгааны өрөөнд байхаар төлөвлөсөн. Үз гадна гэрэлтүүлгийн самбарыг ХС-1 хубаарилах самбараас ПВ-3(1х10)мм.кв эзс голтой кабелиар тэжээхээр төлөвлөсөн. Гадна гэрэлтүүлгийн самбарыг дотор газардуулгын хүрээтэй 4.0х4мм туузан төмрөөр холбож газардуулна.</p> <p>Цахилгаан эрчим хүчний хэрэглээг ГГС-1 самбарт тавьсан 1 фазын тоолуураар хэмжинэ.</p> <p>Гэрэлтүүлэгчүүдийг хугацааны релегээр болон байгалийн гэрлээр удирдаж байхаар төлөвлөсөн. Фото релег барилгын гадна хананд байгалийн гэрэл сайн тусах газар угсарна. Гадна гэрэлтүүлгийн тэжээлд:</p> <p>Явган хүний замын 3м өндөртэй гэрэлтүүлэгч болон 9м өндөртэй авто замын гэрэлтүүлэгчүүдийн цахилгааны тэжээлд хөнгөн цагаан голтой поливинилхлорид тусгаарлагчтай хуягласан АВВБ-(3х4)мм.кв хөндлөн огтлолтой кабель шугамаар тэжээхээр төлөвлөсөн.</p> <p>Гадна гэрэлтүүлэгт PHILIPS брэндийн Парк-4 хувьсах 220В-р ажилладаг, IP65, ажиллах орчны тэмператур -45°C +45°C, LED гэрэл, Starburst брэндийн LED гэрэл төлөвлөсөн. Гэрэлтүүлгийн шон 3м болон 9м өндөртэй, бетонон суурьтай гэрэлтүүлэгч байна. Гадна гэрэлтүүлэгчүүдийг үйлдвэрээс ирэх зааварын дагуу угсарна.</p> <p>Газардуулга:</p> <p>Гэрэлтүүлгийн дүх шонг "БД30-102-11"-ийн 3.17-д заасны дагуу газардуулж өгнө. Газардуулгын хэвтээ хүрээг газрын тэгшлэгдсэн түвшингээс доош 0.5м-ийн гүнд шуудууд суулгана. Явган хүний замын гэрэлтүүлгийн 1 шонд 1 босоо электрод зоож өгнө. Газардуулгын хэвтээ хүрээг 4.0х4мм туузан төмрөөр хийнэ. Газардуулгын хэвтээ хүрээг газрын тэгшлэгдсэн түвшингээс доош 0.5м гүнд шуудууд суулгана. Босоо электродыг 3м урттай Ф25мм цайрбсан дөөрөнхий төмрөөр хийнэ. Босоо электродыг өрөмдөх замаар газарт зоож угсарна. Гэрэлтүүлгийн шон, газардуулгын хэвтээ хүрээ, босоо электродыг хооронд нь гагнуураар холбоно. Гэрэлтүүлгийн шонгын газардуулгын эсэргүүцэл нь 10 Ом ихгүй байх шаардлагатай. 10 Ом их гарсан тохиолдолд нэмж электрод зоож өгнө.</p> <p>Явган хүний замын гэрэлтүүлэгчийн кабелийн сүвгийг газрын тэгшлэгдсэн түвшинээс -0,7м гүнд тавихаар төлөвлөсөн ба зам талбай болон инженерийн шугам сүлжээтэй огтлолцсон цэгт ган хоолойд сүвлэхээр төлөвлөсөн. Угсралтын ажлыг зураг төслийн дагуу болон "Цахилгаан байгууламжийн дүрэм" БД43-101-03, "Цахилгаан техникийн ажил" БНБД-3.05.0.6-90-ын дагуу гүйцэтгэвэл зохино.</p> <p>Бүх газар шорооны ажил, угсралтын ажлын үед цахилгаан шугам сүлжээ болон ажлын зурагт зөвшилцсөн дүх байгууллагаас мэргэжлийн хүмүүс байлцуулах хэрэгтэй ба техникийн шийдлийг өөрчлөх үед зургийн зохиогчийн зөвшөөрлийн дагуу өөрчлөлт хийнэ.</p>																										
B																											
C																											
D																											
E																											
F	<p style="text-align: center;">ЖИШИГ ӨРХИЙН ЭМНЭЛЭГ Хэнтий аймаг, Хэрлэн сум, 2-р баг</p> <p style="text-align: center;">Зургийн бүрдэл, Тайлбар, кабелийн хүчдлийн алдагдал</p> <table border="1" style="width: 100%; border-collapse: collapse;"> <tr> <td style="width: 25%;">Инженер</td> <td style="width: 25%;">Б.Төрбөм</td> <td style="width: 25%;">ЕГ Шифр:</td> <td style="width: 25%;">Масштаб:</td> </tr> <tr> <td>Гүйцэтгэсэн</td> <td>А.Тэмүүлэн</td> <td>КМ-23-20-513</td> <td>Огноо:</td> </tr> <tr> <td>Шалгасан</td> <td>Б.Төрбөм</td> <td>ТГ Шифр:</td> <td>Хуудас:</td> </tr> <tr> <td></td> <td></td> <td></td> <td>ГГ-1</td> </tr> <tr> <td></td> <td></td> <td></td> <td>1</td> </tr> </table> <p style="text-align: right;">Ye шалт: АЗ</p>							Инженер	Б.Төрбөм	ЕГ Шифр:	Масштаб:	Гүйцэтгэсэн	А.Тэмүүлэн	КМ-23-20-513	Огноо:	Шалгасан	Б.Төрбөм	ТГ Шифр:	Хуудас:				ГГ-1				1
Инженер	Б.Төрбөм	ЕГ Шифр:	Масштаб:																								
Гүйцэтгэсэн	А.Тэмүүлэн	КМ-23-20-513	Огноо:																								
Шалгасан	Б.Төрбөм	ТГ Шифр:	Хуудас:																								
			ГГ-1																								
			1																								
A3	1	2	3	4	5	6	7	8																			



КАБЕЛИЙН ХҮЧДЛИЙН АЛДАГДАЛ

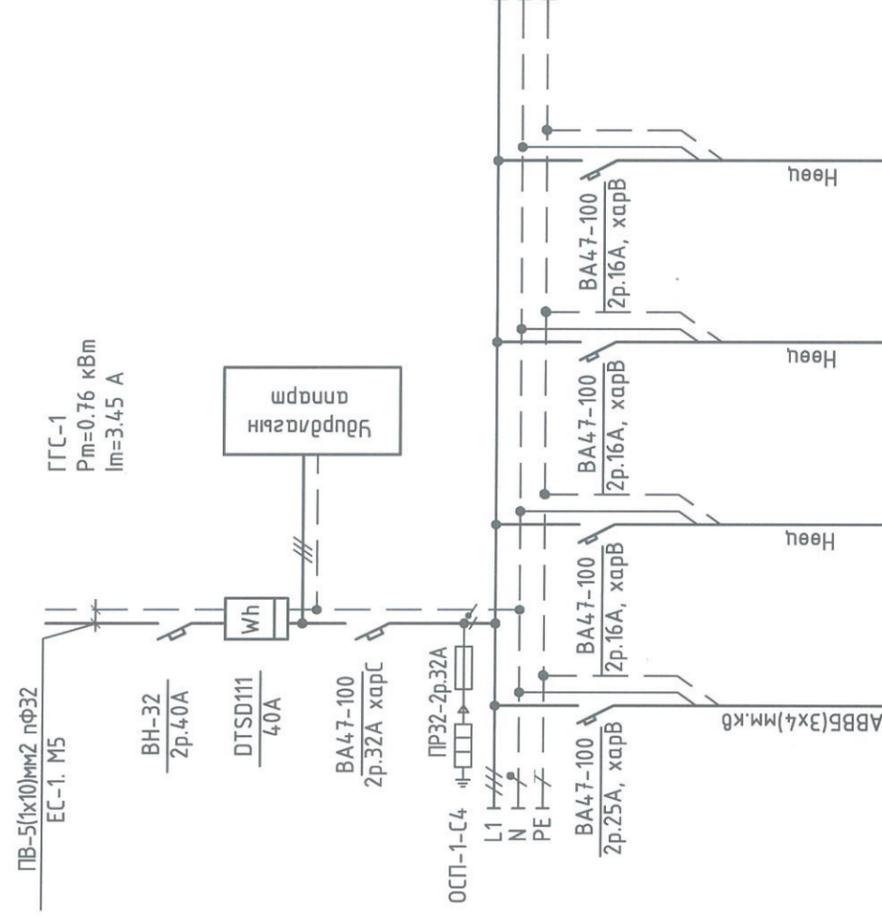
Самбар	Чадал, кВт	Групп	Урт, м	ΔU%
ГГС-1-р самбар	ГГС-1 Pc=0.76кВт	1	138.6	ГГС1-Гр.1 ΔU=0.6%

Д/Д	ЗУРГИЙН НЭР	ТАЙЛБАР
1	Зургийн бүрдэл, Тайлбар, кабелийн хүчдлийн алдагдал	ГГ-1
2	Материалын түүхэр, угсралтын ажлын хэмжээ	ГГ-2
3	Гадна гэрэлтүүлгийн самбарын тооцооны бүдүүвч	ГГ-3
4	Гадна гэрэлтүүлгийн самбарын удирдлагын бүдүүвч	ГГ-4
5	Гадна гэрэлтүүлгийн самбарын харагдах байдал	ГГ-5
6	Кабелийн хүчнэгт. Инженерийн шугам сүлжээтэй кабель огтлолцох цэгүүд, кабелийн сүвгийн огтлол	ГГ-6
7	Гэрэлтүүлэгчийн харагдах байдал, кабелийн сүвгийн огтлол	ГГ-7
8	Гэрэлтүүлгийн шонгийн зангилаа-1	ГГ-8
9	Гэрэлтүүлгийн шонгийн зангилаа-2	ГГ-9
10	Гадна гэрэлтүүлгийн шонгийн газардуулга	ГГ-10
11	Гадна гэрэлтүүлгийн байгуулалт	ГГ-11

1	2	3	4	5	6	7	8
МАТЕРИАЛЫН ТҮҮВЭР							
А	В	С	Д	Е	F		
Д/Д	НЭР	ХЭВ МАЯГ	ХЭМ. НЭГЖ	ТОО ШИР	ТАЙЛБАР		
1	Гадна гэрэлтүүлгийн самбар: 1. Гадна гэрэлтүүлгийн самбарын хайрцаг 800х650х230 мм 2. Удирдлагын хайрцаг 30х40х15мм 3. Ачаалал таслагч ВН-32.2р-40А 4. Оролтын автомат ВА47-100-2р.32А.харС 5. Автомат таслуур ВА47-100-2р.25А.харВ ВА47-100-2р.16А.харВ 6. Бүрэн электрон тоолуур DTSD111-220В,40А 7. Соронзон залгуур КМ23210 Im=32А 220В 8. Фото реле ФР-2У3 220 9. Клем ТС25А-3р 10. Дулааны реле РТИ-2355.28.0-36,0А 11. Хугацааны реле ВЛ-40М1 220В, 5А 12. Сэлгэн залгагч АLCLR22 13. Удирдлагын товчлуур РРВВ-30Н 14. Дохионы гэрэл АЛ-22, улаан, ногоон гэрэл 15. 0-н шин ҮНН11-04-100 16. Чалайсах чийдэн 220В,30Вт 17. Зэс голтой ПВ маягийн утас ПВ(1х2.5)мм.кВ -20м	ГГС-1	ком 1	1	ШМП 800х650х230		
2	Газардуулгын түүзэн төмөр 40*4мм		м	26			
3	Газардуулгын босоо электрод L=3м φ25мм цайрдсан дөөрөнхий төмөр		ш	13			
4	Хөнгөн цагаан голтой поливинилхлорид тусгаарлагчтай хуягласан кабель (3х4)мм.кВ	ABB5	м	139			
5	Хөнгөн цагаан голтой поливинилхлорид тусгаарлагчтай утас (1х2.5)мм.кВ	АПВ-0,4кВ	м	153			
6	Зэс голтой ПВХ тусгаарлагчтай утас 10мм.кВ	ПВ-660	м	30			
7	Уян пластмассан хоолой ПНД φ20мм		м	51			
8	Ган хоолой L=3м	φ=32	ш	12			
9	Элс		м³	9.7			
10	Тоосго		ш	1109			
11	Кабелийн хамгаалалтын түүз	ЛЭС-150	м	139			
12	Явган хүний замын гэрэлтүүлэгч - 3м өндөртэй Парк-4 LED-42Вт IP65	Парк-4	ком	11	Явган хүний замын гэрэл-24		
13	Гадна гэрэлтүүлэгчийн шон -3м өндөртэй φ80мм		ком	11	Явган хүний замын гэрэл-24		
14	Анкер боолт φ10мм		ш	44	Явган хүний замын гэрэл-24		
15	Бетон марк-М15 /гэрэлтүүлгийн шонгийн сууринд цутгана/ 1 Гэрэлтүүлэгчтэй гэрэлтүүлгийн шон h=9м φ133х100		м3	5.5	Явган хүний замын гэрэл-24		
16	Гэрэлтүүлгийн кронштейнь 2,5м	ОГК-9	ш	2	Машин замын гэрэлтүүлэгч		
17	Гадна гэрэлтүүлэгч /LED/ 1x150Вт IP65	К1К	ш	2	Машин замын гэрэлтүүлэгч		
18	Гэрэлтүүлгийн шонгийн бетонон суурь 900х700х600	STARBURST	ш	2	Машин замын гэрэлтүүлэгч		
19		М400	м3	1	Машин замын гэрэлтүүлэгч		
1	2	3	4	5	6	7	8
0.4 КВ КАБЕЛЬ ШУГАМЫН УГСРАЛТЫН АЖЛЫН ХЭМЖЭЭ							
А	В	С	Д	Е	F		
д/д	Ажлын нэр	Хэмж нэгж	Тоо хэмжээ				
1	Трассын урм	м	138.6				
2	Кабель сунгах	м	138.6				
3	Кабельд элсэн дэвсгэр хийх	м	138.6				
4	Кабельд тоосгоор хучилт хийх	м	138.6				
5	Кабельд үзүүрлэлт хийх	ш	96				
6	Кабелийн шуудуу ухах	м³	55.44				
7	Кабелийн шуудууг эргүүлж булах	м³	54.89				
ЖИШИГ ӨРХИЙН ЭМНЭЛЭГ Хэнтий аймаг, Хэрлэн сум, 2-р баг							
Материалын түүвэр, угсралтын ажлын хэмжээ							
Инженер	Б.Төрбат	ЕГ Шифр:	Масштаб:				
Гүйцэтгэсэн	А.Тэмүүлэн	КМ-23-20-513	Огноо:				
Шалгасан	Б.Төрбат	ТГ Шифр:	Хугацаа:				
			ГГ-2				
УРАГ ТӨСЛИЙН КОМПАНИ							
CREATIVE MONGOLIA							
УРАГ ТӨСЛИЙН КОМПАНИ							
1	2	3	4	5	6	7	8
УРАГ ТӨСЛИЙН КОМПАНИ							

A	B	C	D	E	F	A3	8	

ГАДНА ГЭРЭЛТҮҮЛЭГИЙН САМБАРЫН ТООЦООНЫ БҮДҮҮВЧ ГГС-1



Гэрэлт-24	Нөөц	Нөөц	Нөөц	Нөөц
1	2	3	4	
0.76	-	-	-	
3.45	-	-	-	
L1	L2	L3	L1	
Явсан хүний Гэрэлтүүлэгч №1-13	Нөөц	Нөөц	Нөөц	

Тухайн тэжээх шугам	Тухайн тэжээх шугам
Ачаалал таслагч	Ачаалал таслагч
Тоолуур	Тоолуур
Оролт дээрхи автомат маяг I хэвийн (A)	Оролт дээрхи автомат маяг I хэвийн (A)
Гал хамгаалагч	Гал хамгаалагч
Шин дамжуулагч хуваарилах цэг	Шин дамжуулагч хуваарилах цэг
Шугамын гаралтын автомат	Шугамын гаралтын автомат
Гал хамгаалагч	Гал хамгаалагч
Кабель, цтасны марк ба өндлөн огтлол, сүлэх хоолой	Кабель, цтасны марк ба өндлөн огтлол, сүлэх хоолой
Байгуулалт дээрх тэмдэглэгээ	Байгуулалт дээрх тэмдэглэгээ
Байгуулалт дахь нэр,№	Байгуулалт дахь нэр,№
Групп №	Групп №
Pm, кВт	Pm, кВт
Im, А	Im, А
Фаз	Фаз
Технологийн нэр	Технологийн нэр
Технологийн дугаар	Технологийн дугаар

Тайлбар
 Фото релег барилгын гадна хананд байгалийн гэрэл сайн тусгах газар угсарна. Гэрэлтүүлэгчүүдийг хугацааны релегээр болон байгалийн гэрлээр удирдаж байхаар төлөвлөсөн.

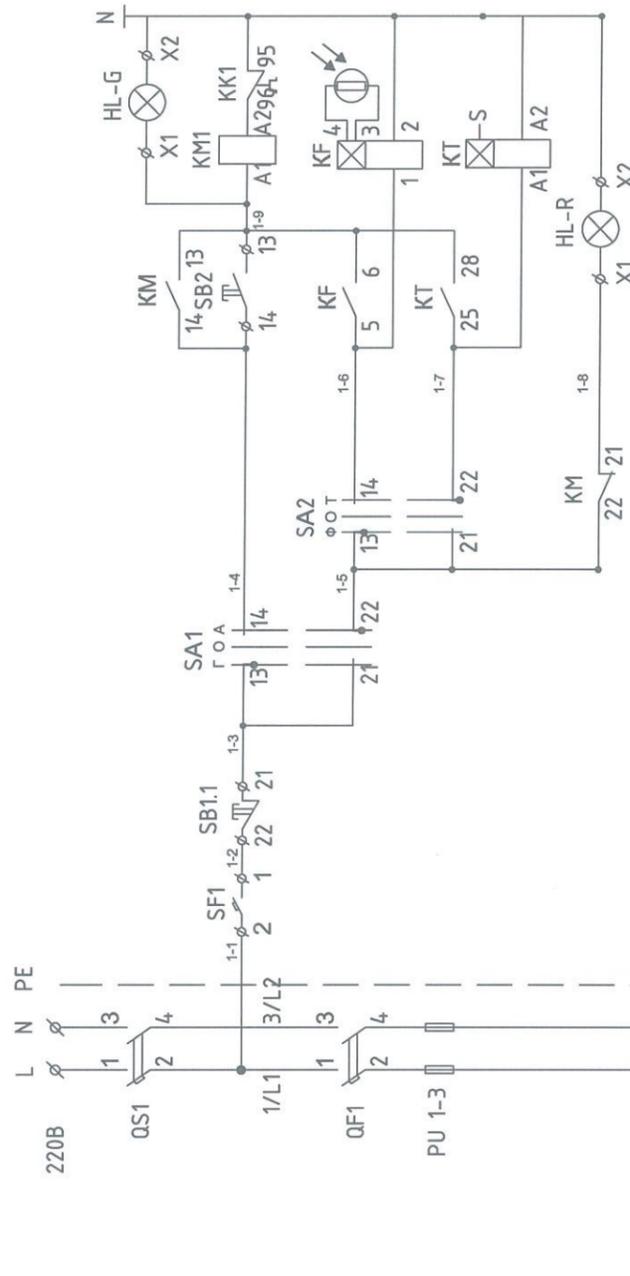


ЖИШИГ ӨРХИЙН ЭМНЭЛЭГ
 Хэнтий аймаг, Хэрлэн сум, 2-р баг

Инженер	Б.Төрбат	ЕГ Шифр:	КМ-23-20-513	Масштаб:		Огноо:	2023/08
Гүйцэтгэсэн	А.Тэмүүлэн	ТГ Шифр:	-	Дугаар:	ГГ-3	Хуудас:	3
Шалгасан	Б.Төрбат					Үе шат:	А3



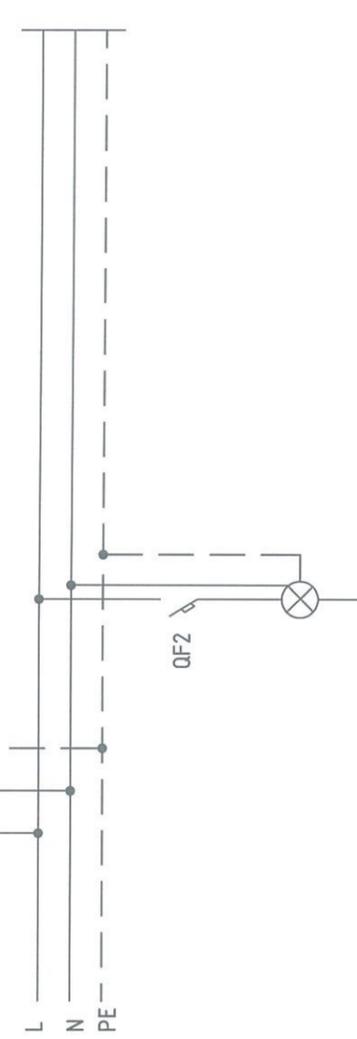
Гадна гэрэлтүүлгийн удирдлагын бүдүүвч



Материалын мүүвэр

Тэмдэг	Нэр	Төрөл	Тоо
QS1	Ачалал таслагч	ВН-32.2р 40А	1
QF1	Оролтын автомат	ВА47-100.2р ХарС 32А	1
QF2	Группын автомат	ВА47-100.2р ХарС 25А	1
QF3-5	Группын автомат	ВА47-100.2р ХарС 16А	3
PU1-3	Гал хамгаалагч	ПР32-2р.32А	1
KM	Соронзон залгуур	КМИ-23210.32А	1
KK	Дулааны реле	РТМ-2355.28.0-36,0А	1
KF	Фото реле	ФР-7Н 220В, 0.01-5А	1
KT	Хугацааны реле	ВЛ-40М1 220В, 5А	1
SA1	Сэлгэн залгагч	ALCLR-22	1
SA2	Сэлгэн залгагч	ALCLR-22	1
SB	Удирдлагын товчлуур	РРВВ-30Н	1
HL-R	Дохионы гэрэл	AL-22 220В, Улаан өнгийн	1
HL-G	Дохионы гэрэл	AL-22 220В, Ногоон өнгийн	1

Гэрэлтүүлэг ассан байна	Гэрэлтүүлэг асаагүй байна
Гар	Гар
Автомат	Автомат
Хугацааны релегээр удирдах	Хугацааны релегээр удирдах

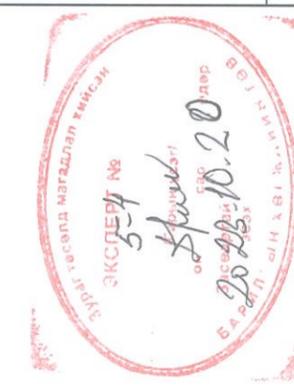


Сэлгэн залгагч SA1

Контакт-тын №	Сэлгэн залгуурын залгагдах байдал	
	Гар	0
13-14	Х	Х
21-22	Гар	0
	Автомат	

Сэлгэн залгагч SA2

Контакт-тын №	Сэлгэн залгуурын залгагдах байдал	
	Φ	T
13-14	Х	Х
21-22	Фото реле-гээр удирдана	Хугацааны реле-гээр удирдана



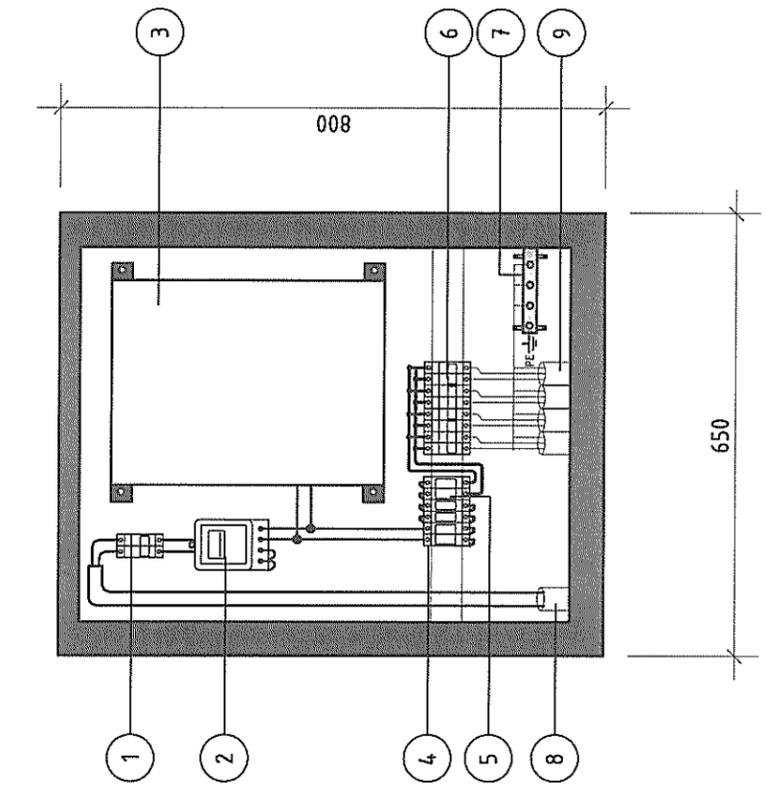
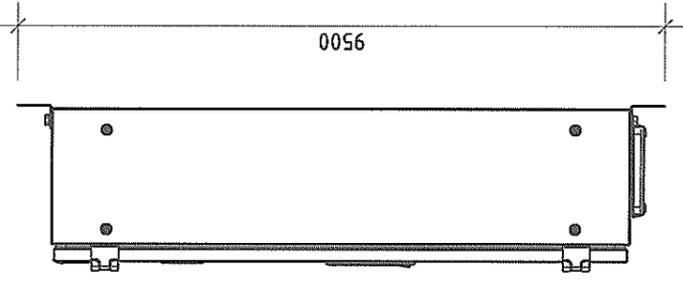
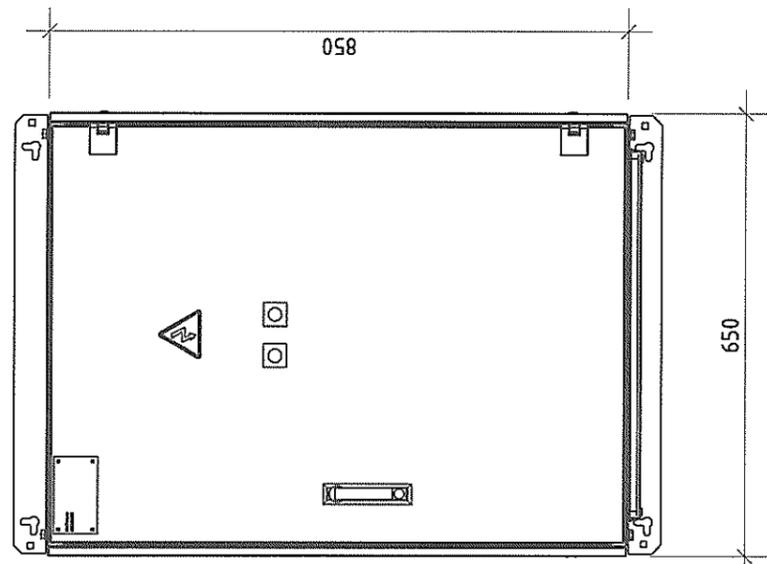
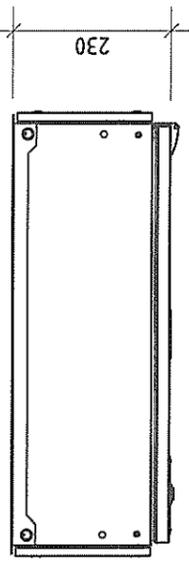
ЖИШИГ ӨРХИЙН ЭМНЭЛЭГ
Хэнтий аймаг, Хэрлэн сум, 2-р баг

Гадна гэрэлтүүлгийн самбарын удирдлагын бүдүүвч		Уе шат:	А3
Инженер	Б.Төрдам	ЕГ Шифр:	Масштаб:
Гүйцэтгэсэн	А.Тэмүүлэн	КМ-23-20-513	Огноо: 2023/08
Шалгасан	Б.Төрдам	ТГ Шифр:	Хуудас: ГГ-4
			4

1	2	3	4	5	6	7	8
A	B	C	D	E	F	A3	

ГАДНА ГЭРЭЛТҮҮЛГИЙН САМБАРЫН ХАРАГДАХ БАЙДАЛ

ТОНОГ ТӨХӨӨРӨМЖИЙН ТОДОРХОЙЛОЛТ



Д/а	НЭР
1	АЧААЛАЛ ТАСЛАГЧ ВН-32.2Р 40А
2	1 ФАЗЫН ОЛОН ТАРИФТ ЭЛЕКТРОН ТООЛУУР 40А
3	УДИРДЛАГЫН ХАЙРЦАГ 300*400*150ММ
4	ОРОЛТЫН АВТОМАТ
5	ЦЭНЭГ ШАВХАГЧ
6	ГРУППЫН АВТОМАТ
7	ГАЗАРДУУЛГЫН ШИН
8	КАБЕЛИЙН ОРУУЛГА
9	КАБЕЛИЙН ГАРГАЛГА
10	ГАЗАРДУУЛГЫН ТУУЗАН ТӨМӨР 40*4ММ

ТАЙЛБАР

1. ХАМГААЛАЛТЫН ЗЭРЭГ IP31:
2. ОРУУЛГА ГАРГАЛГЫН ТӨРӨЛ: КАБЕЛЬ
3. СУЛЖЭЭНИЙ ХҮҮЧДЭЛ: 220В
4. ДАВТАМЖ: 50ГЦ
5. МОДУЛИЙН ТОО: 36
6. ХЭМЖЭЭ: 850x650x230ММ
7. СТАНДАРТ: ISO9001:2015, MNS 5834:2008
8. ОРЧИШЫ АГААРЫН ТЕМПЕРАТУР: -40°C +50°C

Тайлбар

Гадна гэрэлтүүлгийн ГГС-1 самбарыг цахилгааны өрөөнд байхаар төлөвлөсөн. ГГС-1 самбарыг цахилгааны өрөөний гадна газардуулгын хүрээтэй холбож газардуулна. Ерөнхий тэжээлийн кабелийн РЕ газардуулгын утасыг ГГС-1 самбарын газардуулгын шинтэй холбож газардуулна.

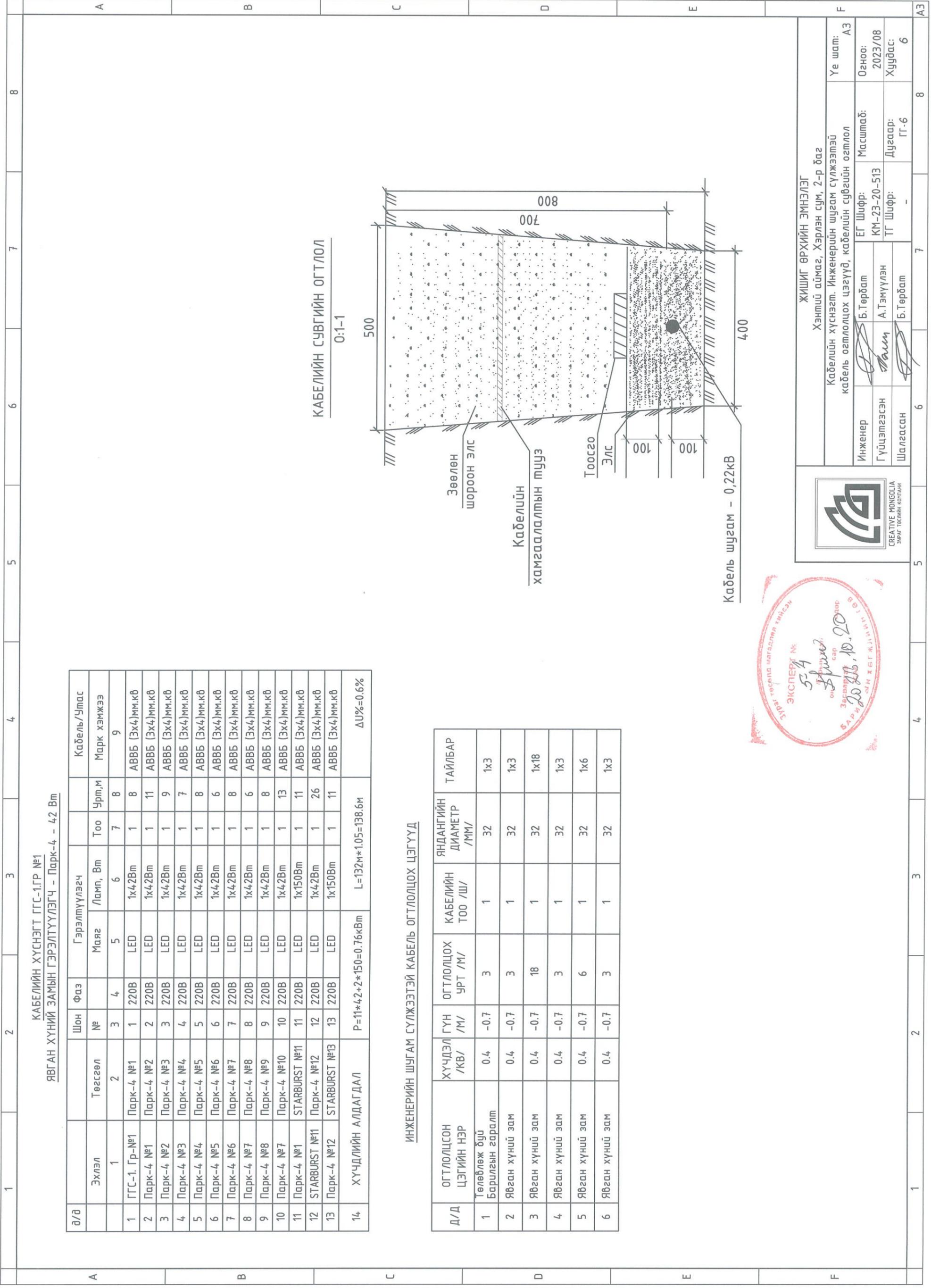


ЖИШИГ ӨРХИЙН ЭМНЭЛЭГ

Хэнтий аймаг, Хэрлэн сум, 2-р баг

Гадна гэрэлтүүлгийн самбарын харагдах байдал		Үе шат: А3
Инженер	Б.Төрбат	Масштаб: 2023/08
Гүйцэтгэсэн	А.Тэмүүлэн	
Шалгасан	Б.Төрбат	Хуудас: 5
ЕГ Шифр: КМ-23-20-513	ТГ Шифр: -	Дугаар: ГГ-5

1	2	3	4	5	6	7	8
A	B	C	D	E	F	A3	



КАБЕЛИЙН СУВГИЙН ОГТЛОЛ
0:1-1

Кабель шугам - 0,22кВ

КАБЕЛИЙН ХҮСНЭГТ ГГС-1.ГР №1
ЯВГАН ХҮНИЙ ЗАМЫН ГЭРЭЛТҮҮЛЭГЧ - Парк-4 - 4,2 Вм

д/д	Эхлэл	Төгсгөл	Шон №	Фаз	Гэрэлтүүлэгч		Кабель/Умас
					Маяг	Ламп, Вм	Марк хэмжээ
1	ГГС-1, Гр-№1	Парк-4 №1	3	4	5	6	9
2	Парк-4 №1	Парк-4 №2	1	220В	LED	1x42Вм	ABB5 (3x4)мм.кб
3	Парк-4 №2	Парк-4 №3	2	220В	LED	1x42Вм	ABB5 (3x4)мм.кб
4	Парк-4 №3	Парк-4 №4	3	220В	LED	1x42Вм	ABB5 (3x4)мм.кб
5	Парк-4 №4	Парк-4 №5	4	220В	LED	1x42Вм	ABB5 (3x4)мм.кб
6	Парк-4 №5	Парк-4 №6	5	220В	LED	1x42Вм	ABB5 (3x4)мм.кб
7	Парк-4 №6	Парк-4 №7	6	220В	LED	1x42Вм	ABB5 (3x4)мм.кб
8	Парк-4 №7	Парк-4 №8	7	220В	LED	1x42Вм	ABB5 (3x4)мм.кб
9	Парк-4 №8	Парк-4 №9	8	220В	LED	1x42Вм	ABB5 (3x4)мм.кб
10	Парк-4 №9	Парк-4 №10	9	220В	LED	1x42Вм	ABB5 (3x4)мм.кб
11	Парк-4 №10	STARBURST №11	10	220В	LED	1x42Вм	ABB5 (3x4)мм.кб
12	STARBURST №11	Парк-4 №12	11	220В	LED	1x150Вм	ABB5 (3x4)мм.кб
13	Парк-4 №12	STARBURST №13	12	220В	LED	1x42Вм	ABB5 (3x4)мм.кб
14	ХҮЧДЛИЙН АЛДАГДАЛ		13	220В	LED	1x150Вм	ABB5 (3x4)мм.кб
						P=11*4,2*2*150=0,76кВм	ΔU%=0,6%
						L=132м*1,05=138,6м	

ИНЖЕНЕРИЙН ШУГАМ СҮЛЖЭЭТЭЙ КАБЕЛЬ ОГТЛОЛЦОХ ЦЭГҮҮД

Д/Д	ОГТЛОЛЦСОН ЦЭГИЙН НЭР	ХҮЧДЭЛ /КВ/	ГҮН /М/	ОГТЛОЛЦОХ ЦРТ /М/	КАБЕЛИЙН ТОО /Ш/	ЯНДАНГИЙН ДИАМЕТР /ММ/	ТАЙЛБАР
1	Төлөвлөж буй Барилгын гаралт	0.4	-0.7	3	1	32	1x3
2	Явган хүний зам	0.4	-0.7	3	1	32	1x3
3	Явган хүний зам	0.4	-0.7	18	1	32	1x18
4	Явган хүний зам	0.4	-0.7	3	1	32	1x3
5	Явган хүний зам	0.4	-0.7	6	1	32	1x6
6	Явган хүний зам	0.4	-0.7	3	1	32	1x3

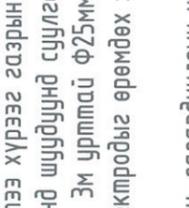
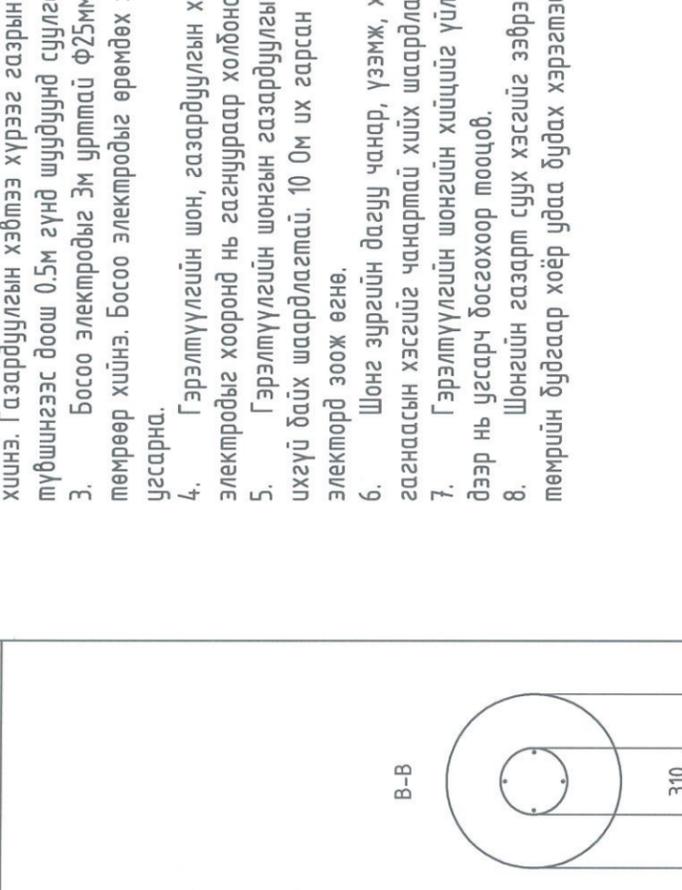
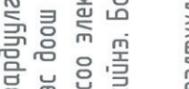


ЖИШИГ ӨРХИЙН ЭМНЭЛЭГ

Хэнтий аймаг, Хэрлэн сум, 2-р баг

Кабелийн хүснэгт. Инженерийн шугам сүлжээтэй кабель огтлолцох цэгүүд, кабелийн сувгийн огтлол

Инженер	Масштаб:	Уе шат:
Б.Төрбат	Масштаб:	А3
Гүйцэтгэгсэн	EG Шифр:	Огноо:
А.Тэмүүлэн	КМ-23-20-513	2023/08
Шалгасан	ТГ Шифр:	Хуудас:
Б.Төрбат	-	6

1	2	3	4	5	6	7	8
Авто замын гэрэлтүүлэгч			Явган хүний замын гэрэлтүүлэгч				
Модель	K	Хүчдэл	Чадал	Хүчдэл	Х.зэрэг	Таних тэмдэг	
Starburst	5000K	150Вт	4000lm	220В	IP65	IP65	☛
							
							
							
							
							
							
							
							
							
							
							
							
							
							
							
							
							
							
							
							
							
							
							
							
							
							
							

Тайлбар

1. Гэрэлтүүлгийн бүх шонд газардуулга хийж өгнө.
2. Газардуулгын хэвтээ хүрээг 40x4мм туузан гангаар хийнэ. Газардуулгын хэвтээ хүрээг газрын тэгшлэгдсэн түвшингээс доош 0.5м гүнд шудуунд суулгана.
3. Босоо электродыг 3м урттай Ф25мм цайрдсан бөөрөнхий төмрөөр хийнэ. Босоо электродыг өрөмдөх замаар газарт зоож угсарна.
4. Гэрэлтүүлгийн шонд, газардуулгын хэвтээ хүрээ, босоо электродыг хооронд нь гагнуураар холбоно.
5. Гэрэлтүүлгийн шонгын газардуулгын эсэргүүцэл нь 10 Ом ихгүй байх шаардлагтай. 10 Ом их гарсан тохиолдолд нэмж электрод зоож өгнө.
6. Шонг зургийн дагуу чанар, үзэмж, хийцийг анхаарч гагнаасын хэсгийг чанартай хийх шаардлагатай.
7. Гэрэлтүүлгийн шонгийн хийцийг үйлдвэрт бэлтгэж газар дээр нь угсарч босгохоор тооцов.
8. Шонгийн газарт суух хэсгийг эвэрлэмтээс хамгаалж төмрийн будаагаар хоёр удаа будах хэрэгтэй.



ЖИШИГ ӨРХИЙН ЭМНЭЛЭГ

Хэнтий аймаг, Хэрлэн сум, 2-р баг

Гэрэлтүүлэгчдийн харагдах байдал

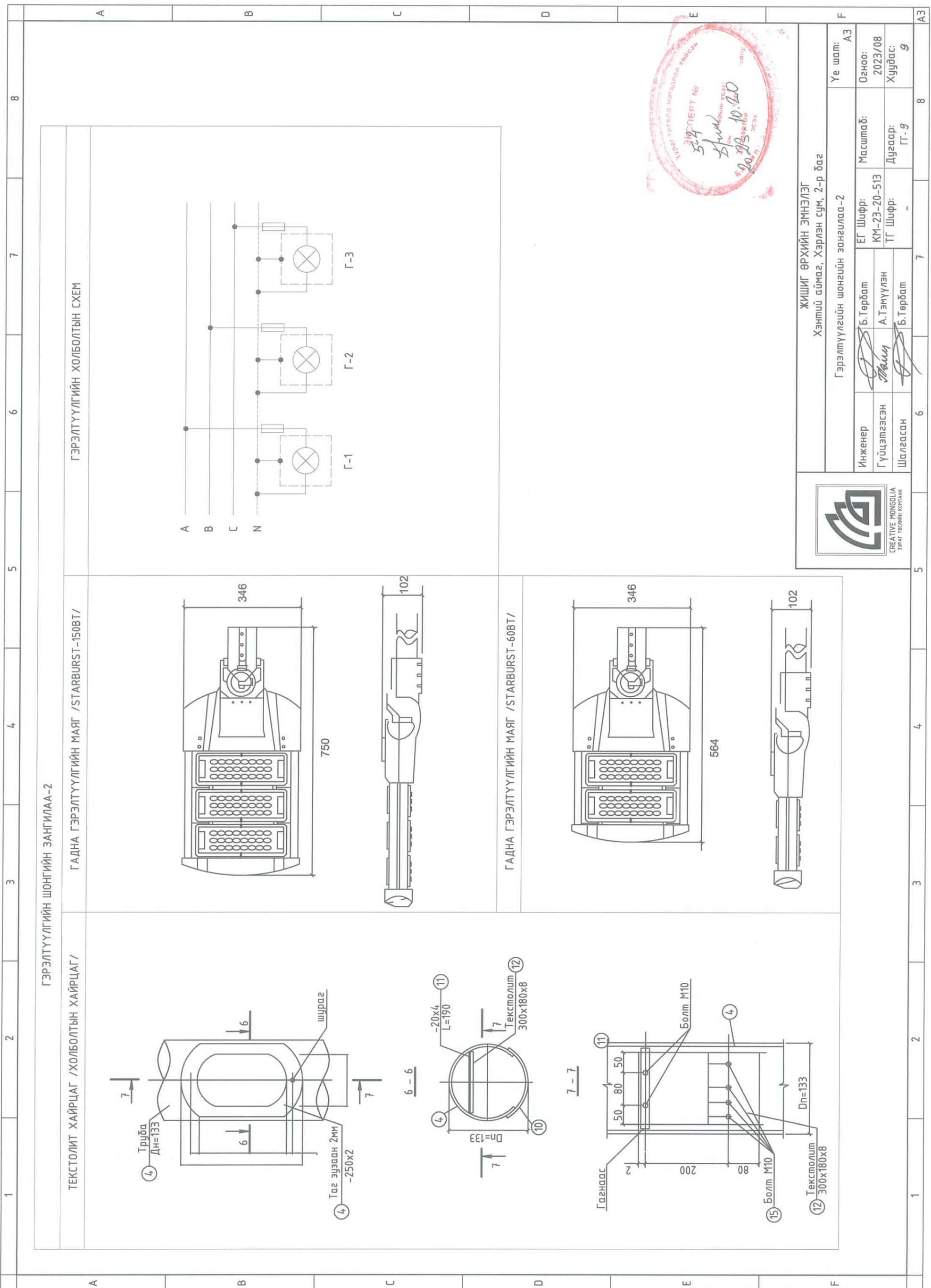
Инженер	Б.Төрбат	ЕГ Шифр:	КМ-23-20-513	Масштаб:	ГГ-7	Огноо:	2023/08
Гүйцэтгэсэн	А.Тэмүүлэн	ТГ Шифр:	-	Дугаар:	ГГ-7	Хуудас:	7
Шалгасан	Б.Төрбат						



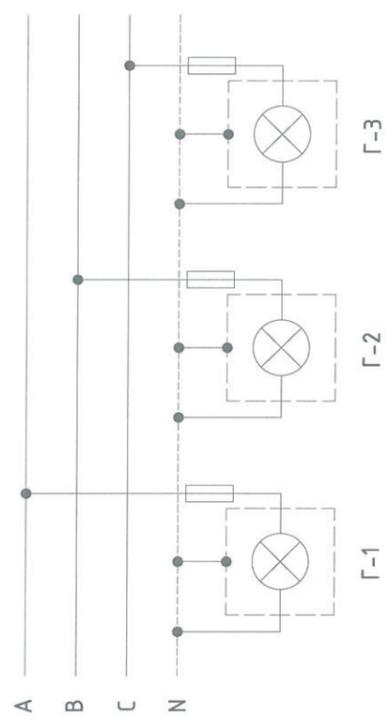
Үе шалт: А3

А3

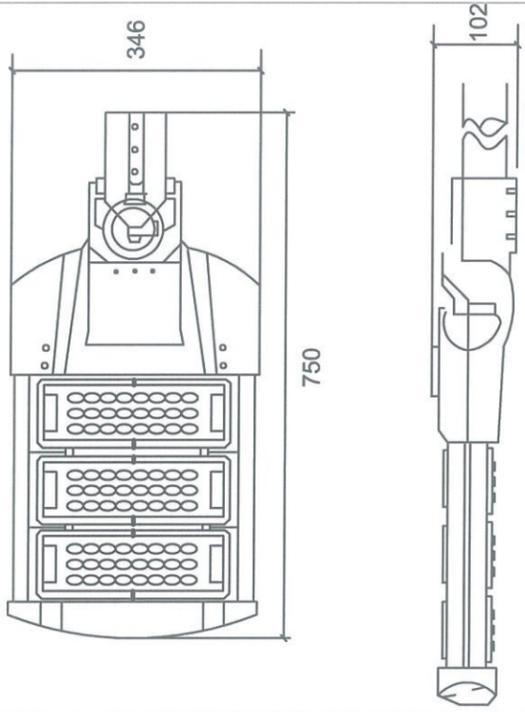
1	2	3	4	5	6	7	8
A	B	C	D	E	F	A3	A3
ШОНГИЙН СУУРЬ М1:10		ЗАНГИЛАА "А"		ЗАНГИЛАА "Б"		ЗАНГИЛАА "Б"	
ГЭРЭЛТҮҮЛГИЙН ШОНГИЙН ЗАНГИЛАА-1							
<p>ЖИШИГ ӨРХИЙН ЭМНЭЛЭГ Хэнтий аймаг, Хэрлэн сум, 2-р баг</p> <p>Гэрэлтүүлгийн шонгийн зангилаа-1</p>							
Инженер		Б.Төрбат		ЕГ Шифр: КМ-23-20-513		Масштаб: ГГ-8	
Гүйцэтгэсэн		А.Тэмүүлэн		ТГ Шифр: -		Огноо: 2023/08	
Шалгасан		Б.Төрбат		Дугаар: ГГ-8		Хуудас: 8	
<p>УРАГ ТӨСЛИЙН КОМПАНИ CREATIVE MONGOLIA</p>							



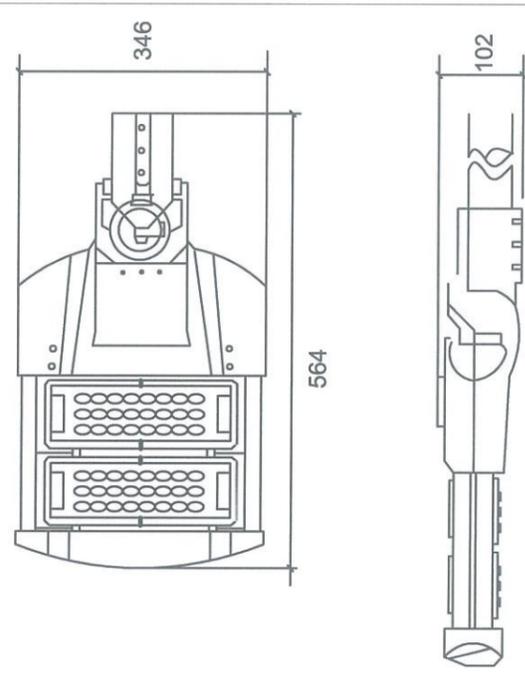
ГЭРЭЛТҮҮЛГИЙН ХОЛБОЛТЫН СХЕМ



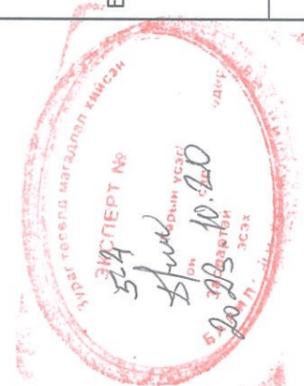
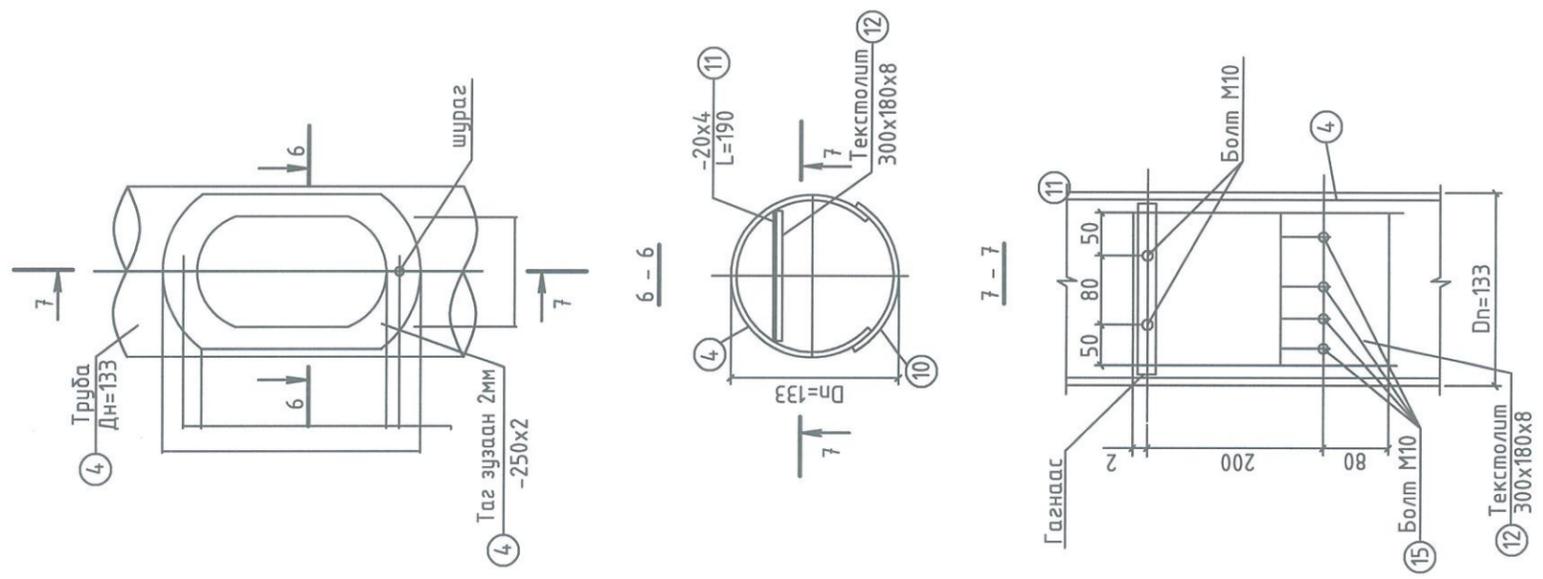
ГАДНА ГЭРЭЛТҮҮЛГИЙН МАЯГ /STARBURST-150BT/



ГАДНА ГЭРЭЛТҮҮЛГИЙН МАЯГ /STARBURST-60BT/



ТЕКСТОЛИТ ХАЙРЦАГ /ХОЛБОЛТЫН ХАЙРЦАГ/



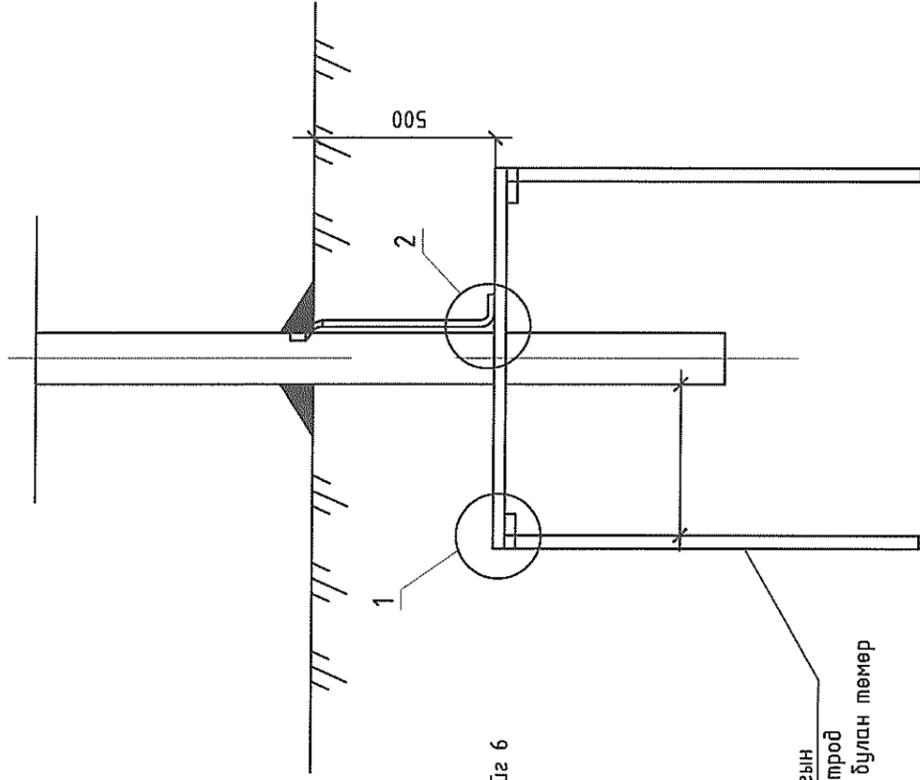
ЖИШИГ ӨРХИЙН ЭМНЭЛЭГ
Хантуй аймаг, Хэрлэн сум, 2-р баг

Гэрэлтүүлгийн шонгийн зангилаа-2		Инженер	Б.Төрбат	ЕГ Шифр:	КМ-23-20-513	Масштаб:		Үе шат:	А3
Гүйцэтгэгсэн	М.Муну	Гүйцэтгэгсэн	А.Тэмүүлэн	ТГ Шифр:	-	Дугаар:	ГГ-9	Огноо:	2023/08
Шалгасан	Б.Төрбат	Шалгасан	Б.Төрбат			Хуудас:	9		



1 2 3 4 5 6 7 8 A B C D E F A3

ГЭРЭЛТҮҮЛГИЙН ШОНГЫН ГАЗАРДУУЛГА

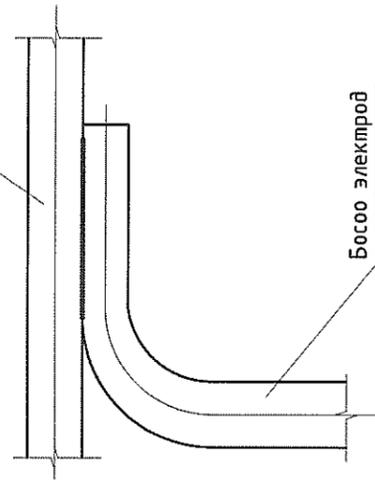


Тайлбар:
Бөөрөнхий газардуулагчийг холдох
гагнуурын оёдлын урт нь диаметрийг 6
дахин абснаас багагүй байх
шаардлагатай.

Газардуулгын
босоо электрод
50x50x5мм булан төмөр

1 Хэвтээ газардуулагч

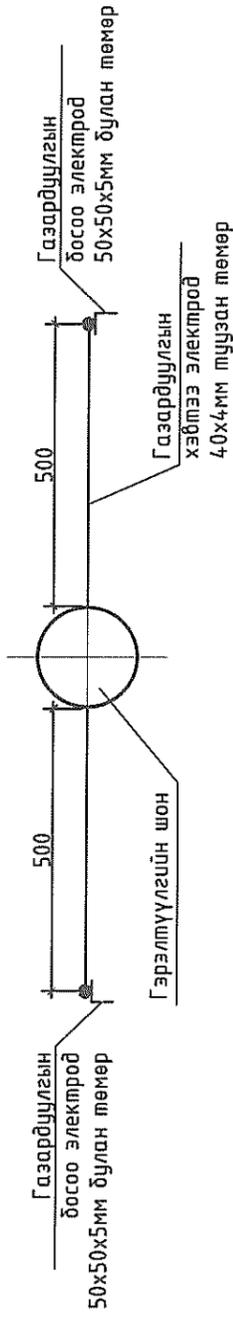
2 Хэвтээ газардуулагч



Босоо электрод

Буултын утас

ГЭРЭЛТҮҮЛГИЙН ШОНГЫН ГАЗАРДУУЛГА, ДЭЭРЭЭС ХАРАГДАХ БАЙДАЛ



Тайлбар

1. Гэрэлтүүлгийн дүх шонд газардуулга хийж өгнө.
2. Газардуулгын хэвтээ хүрээг 40x4мм тугузан гангаар хийнэ. Газардуулгын хэвтээ хүрээг газрын тэгшлээдсэн түвшингээс доош 0.5м гүнд шүүдүүнд суулгана.
3. Босоо электродыг 3м урттай 50x50x5мм булан төмрөөр хийнэ. Босоо электродыг өрөмдөх замаар газарт зоож цусарна.
4. Гэрэлтүүлгийн шон, газардуулгын хэвтээ хүрээ, босоо электродыг хооронд нь гагнуураар холбоно.
5. Гэрэлтүүлгийн шонгын газардуулгын эсэргүүцэл нь 10 Ом ихгүй байх шаардлагатай. 10 Ом их гарсан тохиолдолд нэмж электрод зоож өгнө.



ЖИШИГ ӨРХИЙН ЭМНЭЛЭГ

Хэнтий аймаг, Хэрлэн сум, 2-р баг

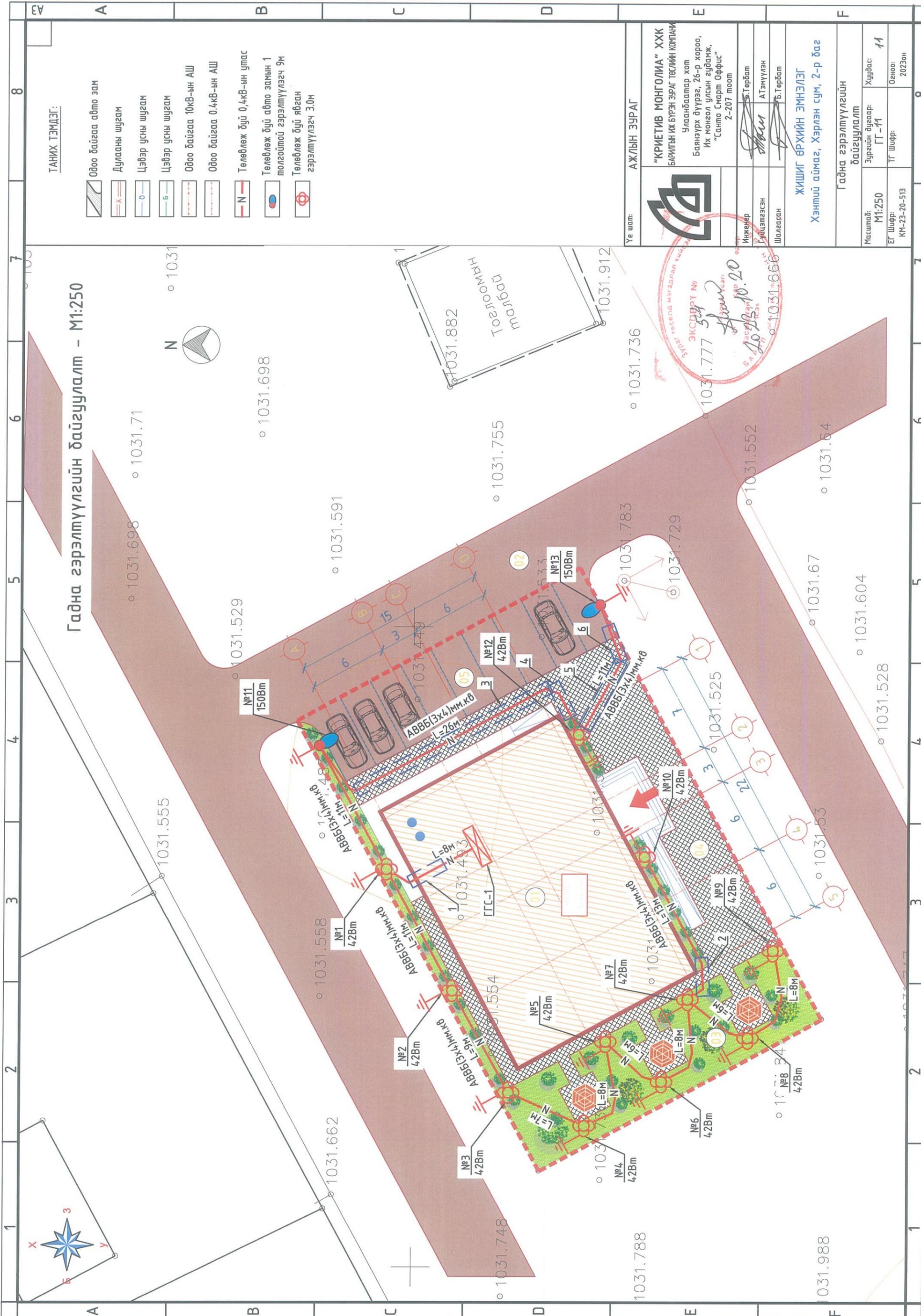
Гадна гэрэлтүүлгийн шонгийн газардуулга

Инженер	Б.Төрдэм	ЕГ Шифр:	Масштаб:	Уе шалт:	А3
Гүйцэтгэгсэн	А.Тэмүүлэн	КМ-23-20-513	Дугаар:	Огноо:	2023/08
Шалгасан	Б.Төрдэм	ТГ Шифр:	Дугаар:	Хуудас:	10
			ГГ-10		



1 2 3 4 5 6 7 8 A B C D E F A3

Гадна гэрэлтүүлгийн байгуулалт - M1:250



ТАНИХ ТЭМДЭГ:

- Одоо байгаа авто зам
- Дулааны шугам
- Цэвэр усны шугам
- Цэвэр усны шугам
- Одоо байгаа 10кВ-ын АШ
- Одоо байгаа 0.4кВ-ын АШ
- Төлөвлөж буй 0.4кВ-ын утас
- Төлөвлөж буй авто замын 1 могойтой гэрэлтүүлэгч 9м
- Төлөвлөж буй явган гэрэлтүүлэгч 3.0м

Үе шат:	АЖЛЫН ЗУРАГ
	"КРИАТИВ МОНГОЛИА" ХХК БАРИГЛЫН ИЖ БҮРЭН ЗЭРЭГ ТӨСЛИЙН КОМПАНИ
Инженер	Улаанбаатар хот Баянзүрх дүүрэг, 26-р хороо, Их монгол улсын гудамж, "Санто Смарт Оффис" 2-207 тоот
Гүйцэтгэсэн	
Шалгарсан	
ЖИШИГ ӨРХИЙН ЭМНЭЛЭГ Хэнтий аймаг, Хэрлэн сум, 2-р баг	
Гадна гэрэлтүүлгийн байгуулалт	
Масштаб:	Зургийн дугаар: Хуудас: 11
ЕГ Шифр:	ТГ Шифр: 2023он
КМ-23-20-513	8

