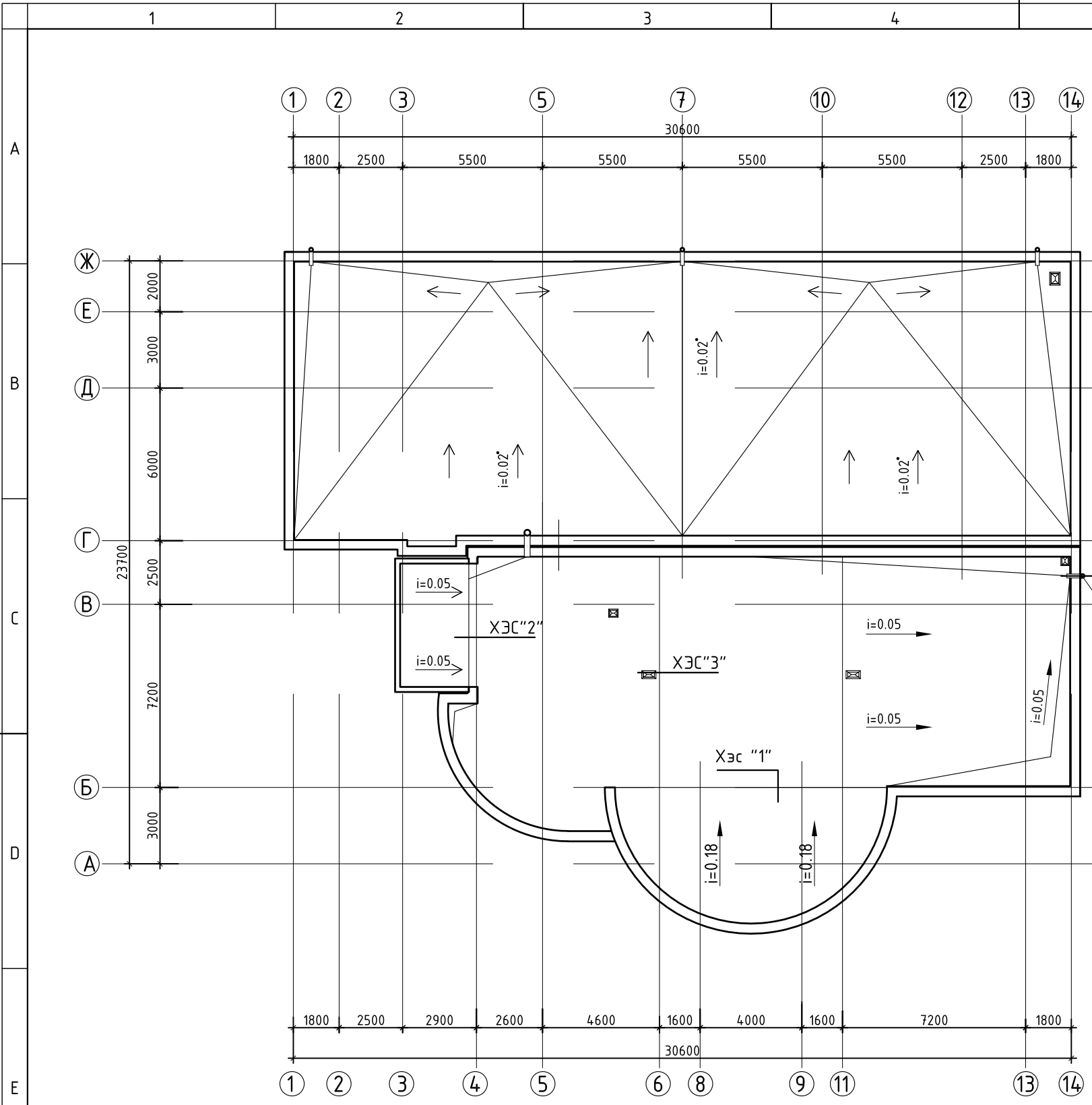
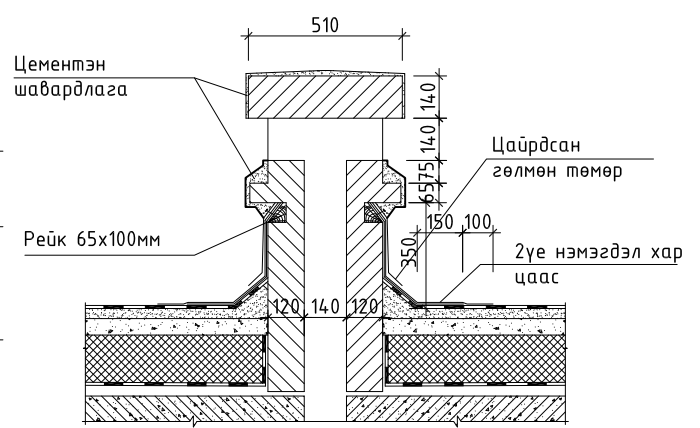


1	2	3	4	5	6	7	8	
A	<p>ТАЙЛБАР БИЧИГ</p> <p>Дорноговь аймаг, Сайншанд сумын Усан спорт,фитнес, аэробик төвийн барилга нь 2019онд ашиглалтанд орсон. Тус барилгын одоогийн байдалд газар дээр нь хэмжилт судалгаа хийж их засварын ажлын зураг төсвийг боловсруулав.</p>							A
B	<p>ОДООГИЙН БАЙДАЛ</p> <p>Усан спортын төвийн барилга нь ашиглалтанд орсноос хойш дээврээс ус их гоождог, "Г" тэнхлэгийн дагуух адрийн хучилтын түвшний зөрүүд гадна ханын дулаалгыг хийгээгүйгээс конденсаци үүсч ашиглахад хүндрэлтэй байснаас хэсэгчлэн засвар хийгдсэн. Дээврийн засварыг хийхдээ шууд бетон бэлтгэлээр налуулга нэмж дахин 2үе хар цаас битум түрхлэг хийсэн боловч дээврийн ус гоождог байдал засагдаагүй байна. Анх хийгдсэн хавтгай дээврийн ажил технологийн дагуу хийгдээгүй, хүйтний улиралд бетон тэгшилгээ хийхээр зөөврийн бетон хольц авч хөлдөөсөн дээр нь нэмж дахин тэгшилсэн, мөн засварын ажил хийхдээ шууд нэмж бетон тэгшилгээ налуулга хийсэн зэрэг нь ялангуяа бассейны хэсгийн цутгамал хучилтын ачаалал хэтэрсэн байгааг захиалагч, ашиглагч, гүйцэтгэгчийн инженерүүд онцгой анхаарах хэрэгтэй. Дээврээс маш их ус гоождог, хар цаасыг хөндлөн наасан ба карнизтай уулзах төгсгөлийг тоосгон өргөөр дарж шавардсан, салхибчийн тоосгон шахтыг битүү таглаж шавардсанаас салхибч ажилладаггүй. Цахилгаан, халаалт салхибч цэвэр бохир усны холболт бассейны технологийг иж бүрэн шинэчилэх шаардлагатай. Барилгын дулаан алдагдал их байгааг анхаарч гадна ханын дулаалга, цонх, шилэн хийц, гонх, гадна хаалгыг солих шаардлагатай.</p>							B
C	<p>ИХ ЗАСВАРААР ХИЙГДЭХ АЖИЛ</p> <p>Дээвэр</p> <p>Тус барилгын хавтгай дээврийн бассейны хэсэгт урьд хийгдсэн олон үе бетон бэлтгэл, тэнхлэг "А-Г" дэхь дээврийн хучлагыг бүрэн буулгаж, хучилтын дээд хэсгийг сайтар цэвэрлэсний дараа ил далд ажлын актаар баталгаажуулж зургийн дагуу чанар сайтай гүйцэтгэвэл зохино. Салхибчийн дээвэрт гарах шахтыг онгойлгож цэвэрлэх ба дулаалга ус чийг тусгаарлалтыг сайтар хийх. /SikaLatex, эсвэл корунд түрхлэг -2үе/. Дээвэрдэх агааржуулалтын шахтын төмөр таг малгайг засаж сайжруулна. Дээврийн цайрдсан гөлмөн төмрөн хамгаалах хормойн ирмэг, дулангуудыг стандартын дагуу сайтар бэхэлж тогтоох ба хар тосон лав дарагч нугалаасыг 2-р үеийн дээврийн түрхлэгт уулзуулж давхарлаж ам дарна. Дээврийн материал ОУ-ын стандартын шаардлагыг хангасан байвал зохино. /Цаг уур, агаарын хэм чийглэг зэргийг тооцож харгалзан сонгоно/ Дээврийн аянга зайлуулагчийг хуучин бэхэлгээнд нь сайтар тогтоож хамгаалалтын түрхлэг дарагч бетон зэргийг одоо байгаа жишигээр сэргээж хийх хэрэгтэй./ Шаардлагатай тохиолдолд автораас схем зураг гаргуулах/ Дээврийн ажлыг БНБДЗ1-07-05 норм дүрмийг баримтлаж чанар сайтай хийх ба ажил гүйцэтгэсэн акт, материалын шинжилгээ, бэлтгэн нийлүүлэгчийн сертификат зэргийг ажил хүлээн авах актад тусгаж захиалагчид хүлээлгэж өгнө.</p>							C
D	<p>Салхибчийн ажил</p> <p>Халаалтын ажил</p>							D
E	<p>Бусад ажил</p> <p>"Г" тэнхлэгийн дагуух адрийн хучилтын түвшний зөрүүд гадна ханын дулаалгыг хийгээгүйгээс конденсаци үүсч ашиглахад хүндрэлтэй байснаас хэсэгчлэн засвар хийгдсэн нь чанарын шаардлага хангахгүй байна. Иймд тухайн хэсгийн заслыг бүрэн буулгаж p=25кг/м3 -ээс багагүй нягттай, гал дэмждэггүй полистрол хавтангаар дулаалж стандартын дагуу заслын ажлыг хийж гүйцэтгэнэ. Төсөвт тусгасан бассейны хэсгийн хоёр цонх, бусад цонхны жийрэг резинийг бүрэн солино.</p>							E
F								F
1	2	3	4	5	6	7	8 A3	

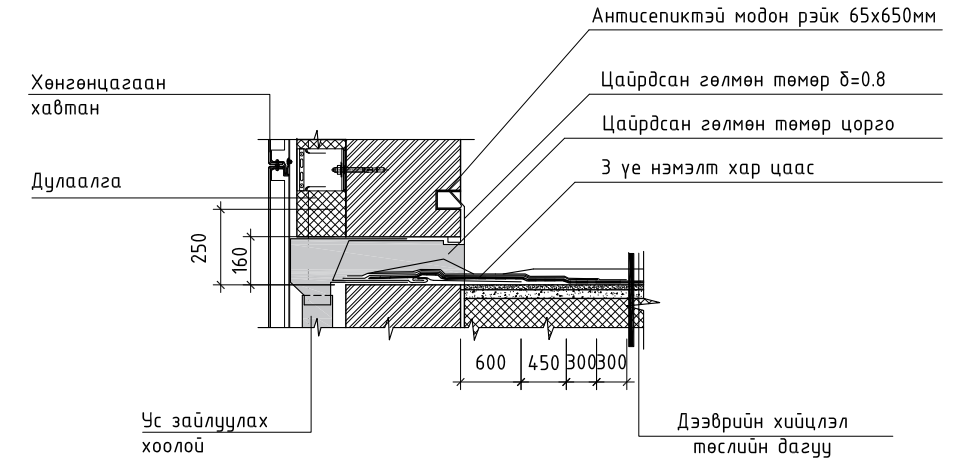


ХЭСЭГЛЭЛ - "3" M1:25

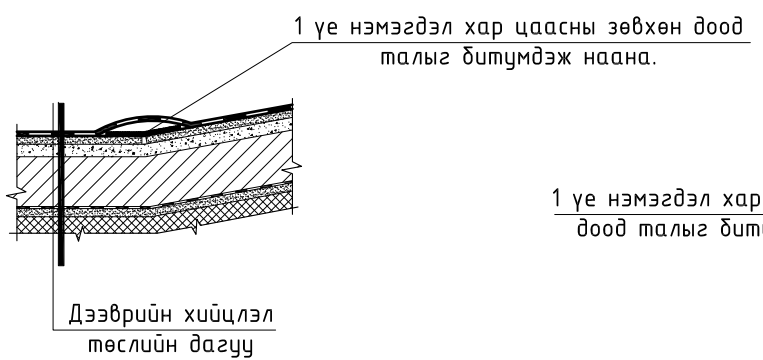


ХЭС "4"
Ус зайлуулах хоолой

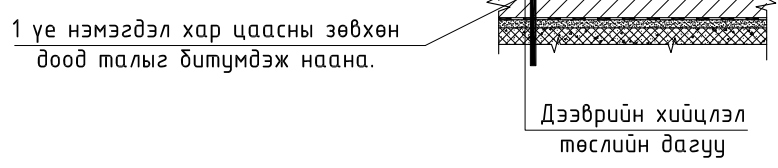
ХЭСЭГЛЭЛ - "4" M1:25



ХЭСЭГЛЭЛ - "1" M1:25

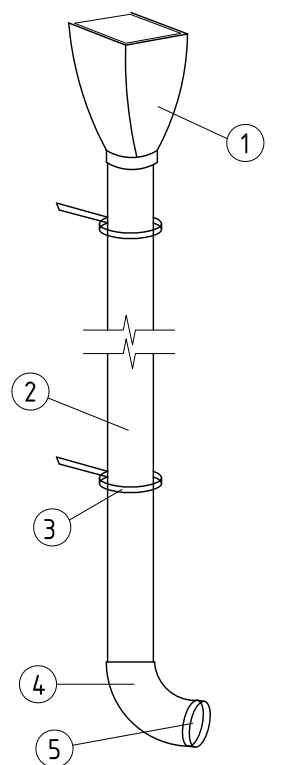


ХЭСЭГЛЭЛ - "2" M1:25



ЦАЙРДСАН УС ЗАЙЛУУЛАХ ТӨМӨР ХООЛОЙН ТҮҮВЭР d=150мм

	НЭР	Т.Ш
1	Бронк	5 шир
2	Ус зайлуулах босоо яндан хоолой	6.5м x 5ш= 32.5м
3	Яндан хоолойн бэхэлгээ хадаас	25 шир
4	Яндан хоолойн төгөсгөлийн отвод	5ks
5	Яндан хоолойн шүүлтүүр	5ks



ДОРНОГОВЬ АЙМАГ, САЙНШАНД СУМ
УСАН СПОРТ, ФИТНЕСС, АЭРОБИК СУРГАЛТЫН ТӨВ

ДЭЭВРИЙН БАЙГУУЛАЛТ /ЗАСВАРЫН АЖИЛ/

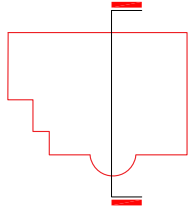
Үе шат: АЗ

Огноо: 2023

Хуудас: 2

Архитектор	Ш.Есбол	ЕГ шифр: 07/22	Масштаб: 1:200
Гүйцэтгэсэн	Ш.Есбол	ТГ шифр:	Зургийн дугаар: БА-1
Шалгасан	Э.Энхтүшиг		

БЛОК СХЕМ

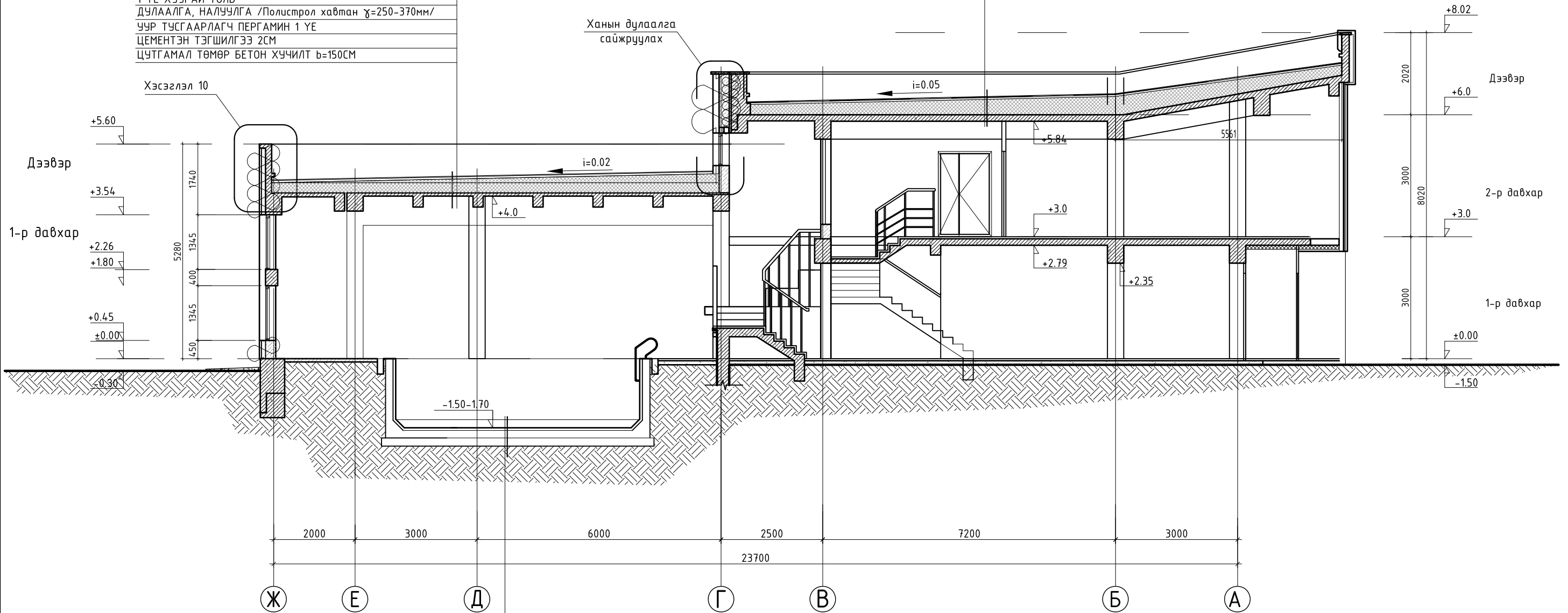


1 ҮЕ ҮС ТУСГААРЛАГЧ ЗУУРМАГ
 1 ҮЕ ПОЛИМЕР ТОР БҮХИЙ ҮС ТУСГААРЛАГЧ ЗУУРМАГ
 ХӨРСЖҮҮЛЭЛТ ХИЙХ
 АРМАТУРТАЙ ЦЕМЕНТЭН ТЭГШИЛГЭЭ ЭСМ. М-100АРМ.Ф4ВрI
 1 ҮЕ ХУУРАЙ ТОЛЬ
 ДЧЛААЛГА, НАЛУУЛГА /Полистрол хавтан $\gamma=250-370\text{мм}$ /
 ЧУР ТУСГААРЛАГЧ ПЕРГАМИН 1 ҮЕ
 ЦЕМЕНТЭН ТЭГШИЛГЭЭ 2СМ
 ЦУТГАМАЛ ТӨМӨР БЕТОН ХУЧИЛТ $b=150\text{СМ}$

1 ҮЕ ҮС ТУСГААРЛАГЧ ЗУУРМАГ
 1 ҮЕ ПОЛИМЕР ТОР БҮХИЙ ҮС ТУСГААРЛАГЧ ЗУУРМАГ
 ХӨРСЖҮҮЛЭЛТ ХИЙХ
 АРМАТУРТАЙ ЦЕМЕНТЭН ТЭГШИЛГЭЭ ЭСМ. М-100АРМ.Ф4ВрI
 1 ҮЕ ХУУРАЙ ТОЛЬ
 ДЧЛААЛГА, НАЛУУЛГА /Полистрол хавтан $\gamma=250-370\text{мм}$ /
 ЧУР ТУСГААРЛАГЧ ПЕРГАМИН 1 ҮЕ
 ЦЕМЕНТЭН ТЭГШИЛГЭЭ 2СМ
 ЦУТГАМАЛ ТӨМӨР БЕТОН ХУЧИЛТ $b=150\text{СМ}$

Ханы дулаалга сайжруулах

Хэсэглэл 10



ВААРАН ХАВТАНЦАР $\delta=30$
 БИТУМНО-РЕЗИНОВОЙ МАСТИКА
 ЦЕМЕНТЭН ТЭГШИЛГЭЭ $b=20$
 3 ҮЕ ЧИЙГ ТУСГААРЛАГЧ
 ЦЕМЕНТЭН ТЭГШИЛГЭЭ $b=20$ М50
 ЦУТГАМАЛ ТӨМӨР БЕТОН ХАВТАН БМ200 $\delta=200$
 БЕТОН БЭЛТГЭЛ $\delta=100$
 НЯГ ТРУУЛСАН ХӨРС

ДОРНОГОВЬ АЙМАГ, САЙНШАНД СУМ УСАН СПОРТ, ФИТНЕСС, АЭРОБИК СУРГАЛТЫН ТӨВ				
ОГТЛОЛ А-А /ЗАСВАРЫН АЖИЛ/				Үе шам: А3
Архитектор	Ш.Есдөл	ЕГ шифр: 07/22	Масштад 1:100	Огноо 2023
Гүйцэтгэсэн	Ш.Есдөл	ТГ шифр:	Зургийн дугаар БА-2	Хуудас: 2
Шалгасан	Э.Энхтүвшиг			



БАРИЛГЫН ЗУРАГ ТӨСЛИЙН
 "ТГТ"ХХК