

Барилгын зураг төслийн "Мод Арч" ХХК

Улаанбаатар хот. Сүхбаатар дүүрэг. 11-р хороо. Хууль
зүйн үндэсний хүрээлэнгийн албан конторын барилгын
гадна цахилгаан хангамж хаалттай дэд өртөөний барилга
/Барилга бүтээцийн хэсгийн ажлын зураг/

Улаанбаатар хот. 2024 он

ЗУРГИЙН ЖАГСААЛТ

д/д	Зургийн нэр	Хуудас марк	Тайлбар
1	Зургийн тайлбар	ББ-1	
2	Суурь суулгалт	ББ-2	
3	Суурийн байгуулалт, Огтлол 1-1, 2-2	ББ-3	
4	Хавтан суурийн арматурчлал	ББ-4	
5	Огтлол 1-1, 2-2	ББ-5	
6	Цутгамал ханын байгуулалт, ЦХ-1, ЦХ-2	ББ-6	
7	Цутгамал хана ЦХ-3, ЦХ-4, ЦХ-5	ББ-7	
8	Цутгамал хана ЦХ-1 арматурчлал	ББ-8	
9	Цутгамал хана ЦХ-2 арматурчлал	ББ-9	
10	Цутгамал хана ЦХ-3 арматурчлал	ББ-10	
11	Цутгамал хана ЦХ-4 арматурчлал	ББ-11	
12	Цутгамал хана ЦХ-5 арматурчлал	ББ-12	
13	Хучилтын хэвний байгуулалт, арматурчлал	ББ-13	
14	Гадна довжооны байгуулалт	ББ-14	
15	Сувгийн тагны байгуулалт	ББ-15	

ТАЙЛБАР БИЧИГ

Улаанбаатар хот. Сүхбаатар дүүргийн 11-р хороонд баригдах цахилгааны дэд өртөөний барилгын бүтээцийн зураг төслийг 2024 онд боловсруулан гаргав.

Дэд өртөөний барилгыг дараахь байгаль цаг уурын нөхцөлд тооцов.

Үүнд:

Гадна агаарын тооцооны температур -39° c
Цасны ачаалал - 45кг/м²
Газар хөдлөлийн балл - 8 баллд тооцов.

Даацын үндсэн бүтээц нь 1 давхар цутгамал ханатай, цутгамал хучилттай барилга болно.

Буурь. Барилгын суурь суух буурь хөрс нь барилгын инженер хайгуулын "Сойл трейд" ХХК-ийн гүйцэтгэсэн архив №2024/022 тоот геологийн дүгнэлтийн дагуу Асгаас хөрсөнд сууна. Суурийн доор 60см овойлт суулт үүсгэхгүй хайрган хөрс хийж 30см тутамд үечлэн нягруулсаны дараа суурийн ажлыг хийнэ.

Суурь. Котлованыг механизмаар ухахдаа суурь суулгах төслийн түвшингөөс дээш 20-30 см дутуу ухаж түүнээс доош төслийн түвшин хүртэл гараар ухах хэрэгтэй.

Барилгын суурийг цутгамал төмөр бетон хавтан суурьтайгаар төлөвлөв. Хавтан суурийн бетоны марк /B20/, SD-390 MNSJISG:3112, SD-235 MNSJISG:3112 маркийн арматур байхаар зураг төсөлд тусгасан болно. Цутгамал төмөр бетон хавтан суурийн доор 10 см зузаан B10 маркийн бетон бэлтгэл хийнэ. Бетоны цутгалтын ажлыг гүйцэтгэхдээ угсралтын "Цутгамал бетон, төмөрбетон бүтээцийн норм дүрэм БНБД52-02-05, цутгамал төмөр бетоны ажил гүйцэтгэх заавар БД52-102-04 -ийн холбогдох заалтуудын дагуу гүйцэтгэнэ.

Суурийн хөрстэй харьцах босоо хэвтээ гадаргууд халуун хар тосон түрхлэг хоёр дахин хийх ба суурийн хажуугаар эргүүлж чигжих хөрс нь овойлт үүсэхгүй хөрс байх ба хөрний нягтрал 1,65 гр/см³-с багагүй байвал зохино. Буурь, суурийн ажлыг гүйцэтгэхдээ барилгын газар шороо ба буурь суурийн ажил гүйцэтгэх ба БНБД3.02.01-09-ийг баримталбал зохино.

Цутгамал төмөр бетон хана. Барилгын даацын үндсэн бүтээц нь цутгамал төмөр бетон хана байна. Төмөр бетон ханыг /B20/ ангийн бетон, SD-390 MNSJIS:G3112.2002, SR-235 MNSJIS:G3112.2002 маркийн арматураар зураг төсөлд тооцсон. Бетоны цутгалтын ажлыг гүйцэтгэхдээ угсралтын "Цутгамал бетон, төмөрбетон бүтээцийн норм дүрэм баримталбал зохино. Хэв хашмал нь бат бэх, тогтвортой нөхцөлөөр хангагдсан байх шаардлагатай. Бетоны бат бэх 70%-даа хүрэхээс өмнө буюу 28 хоногоос өмнө хэв хашмалыг задалж болохгүй. Бетон зуурмагаас холбогдох журмын дагуу дээж авч төслийн төлөвлөлтийн маркад хүрч байгаа эсэхийг тодорхойлуулсны дараа цутгалтын ажлыг эхлэх хэрэгтэй. Цутгамал бүтээцэд зэвэрч муудсан, тахийж мурийсан арматур ашиглаж болохгүй. Цутгамал ханын хөндлөн огтлолын зузаан нь 30см, 20см байна. Цутгамал ханыг хучилттай хамт цутгана. Арматурчлалын ажлын явцад уг ханатай холбогдох хучилт, бэхлэгээний суулгах нарийвчууд, гаргалгаа арматуруудыг хэвний зурагт үзүүлсний дагуу хийх шаардлагатай.

Бетон болон арматурчлалын ажлыг гүйцэтгэсэн актыг үйлдэхдээ зохиогчид үзүүлсэн байх шаардлагатай.

B20
B25
450x250x100
8707



Улаанбаатар хот. Сүхбаатар дүүрэг. 11-р хороо Хууль зүйн үндэсний хүрээлэнгийн албан конторын барилгын гадна цахилгаан хангамж хаалттай дэд өртөөний барилга

Зургийн жагсаалт, Тайлбар бичиг

Үе шат: А3

Инженер		Э.Энхбат	Е.Г.Шифр: МА-02/05/2024	Масштаб: М1:100,50	Огноо: 2024
Гүйцэтгэсэн		Э.Энхбат	Т.Г.Шифр:	Зургийн дугаар: ББ-1	Хуудас: 15
Шалгасан		Х.Сүх-Эрдэнэ			

Тайлбар

-Улаанбаатар хот. Сүхбаатар дүүрэг. 11-р хороонд баригдах цахилгааны дэд өртөөний барилгын суурь суух буурь хөрс нь барилгын инженер хайгуулын "Сойл трейд" ХХК-ийн гүйцэтгэсэн архив №2024/022 тоот геологийн дүгнэлтийн дагуу Асгаас хөрсөнд сууна. Суурийн доор 60см овойлт суулт үүсгэхгүй хайрган хөрс хийж 30см тутамд үечлэн нягруулсаны дараа суурийн ажлыг хийнэ.

-Төлөвлөж буй барилгын талбай нь инженер дунд зэргийн төвөгшилтэй нөхцөлд оршино.

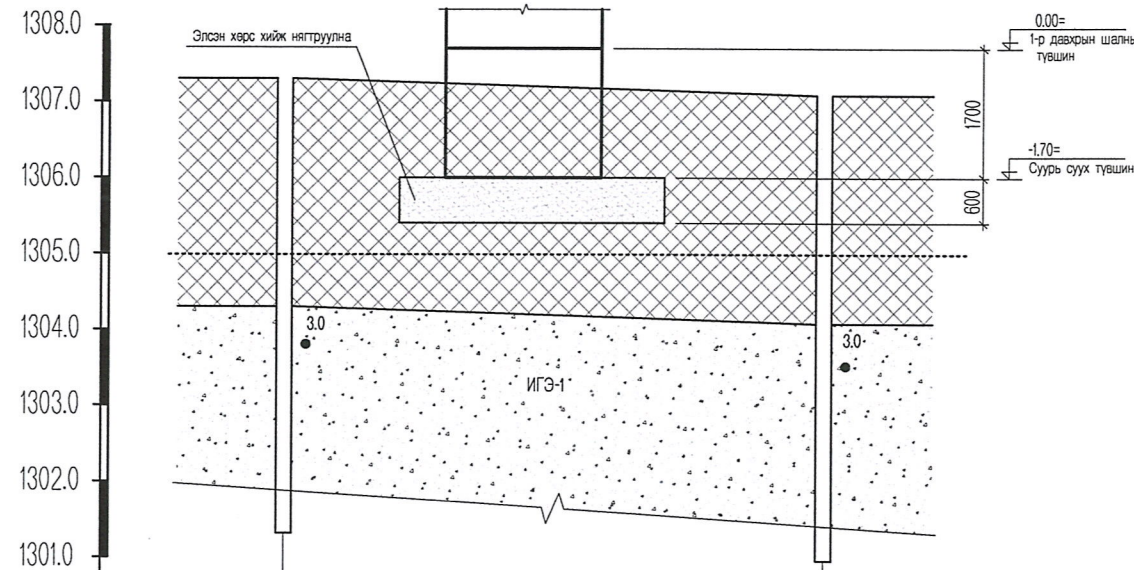
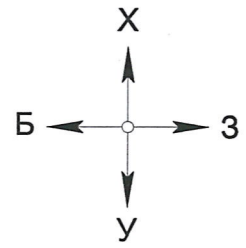
Хөрсний газар шорооны ажлын зэрэг гэсгэлэн нөхцөлд гар аргаар малтахад: -VI зэрэг

-Тухайн талбайд хөрсний ус -2.1м илэрсэн.

-Газар чичирхийллийн 8 баллын бүсэд орно.

-Котлованыг ухсаны дараа зохиогч геологийн болон авторын хяналт хийлгэж, хөрсний шинж чанар өөрчлөгдсөн тохиолдолд суурийн шийдлийг эцэслэн шийдвэрлүүлэх шаардлагатай.

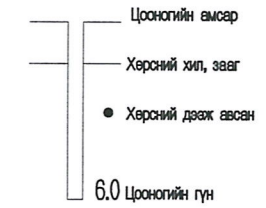
ИНЖЕНЕР ГЕОЛОГИЙН ЗҮСЭЛТ И-1' ШУЛУУНААР



Цооногийн дугаар	Ц-1	Ц-2
Зохиомол өндөр	1308.9	1308.6
Хоорондын зай, м	34.1	

Таних тэмдэг

- Асгамал хөрс
- Элсэнцэрээр чигжигдсэн хайрган хөрс



Хөрсний төлөв байдал

хатуу консистенцтэй	
------------------------	--

2-8
2024.05

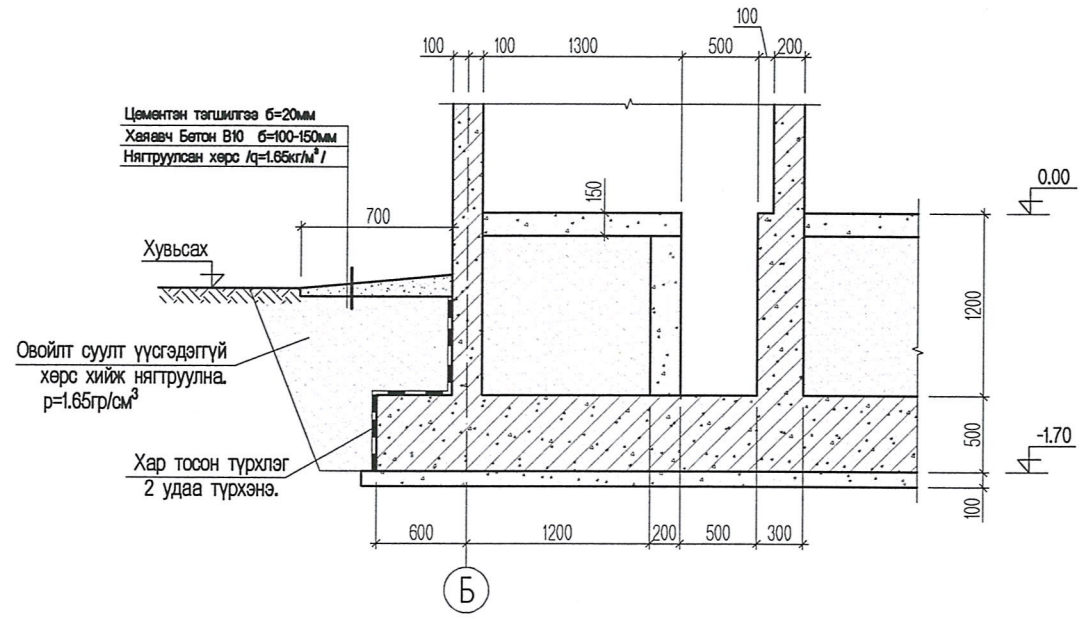
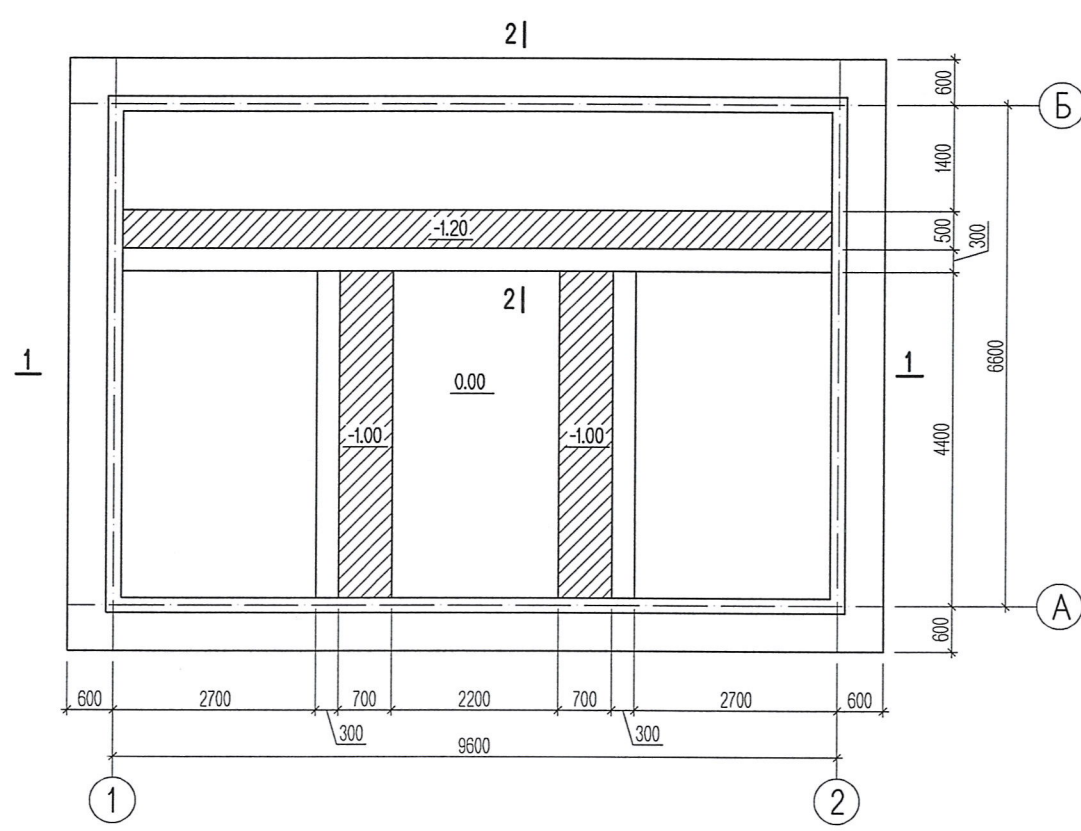


Улаанбаатар хот. Сүхбаатар дүүрэг. 11-р хороо Хууль зүйн үндэсний хүрээлэнгийн албан конторын барилгын гадна цахилгаан хангамж хаалттай дэд өртөөний барилга

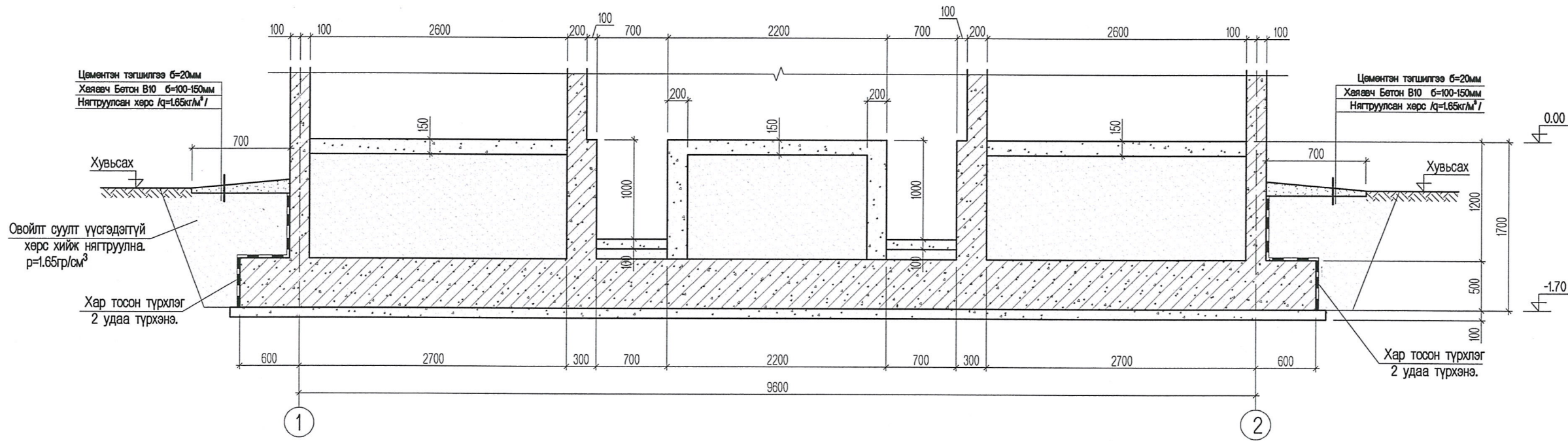
Суурь суулгалт				Үе шат: А3
Инженер		Э.Энхбат	Е.Г.Шифр: МА-02/05/2024	Масштаб: М1:100,50
Гүйцэтгэсэн		Э.Энхбат	Т.Г.Шифр:	Огноо: 2024
Шалгасан		Х.Сүх-Эрдэнэ	Зургийн дугаар: ББ-2	Хуудас: 15

Суурийн байгуулалт М1:100

Огтлол 2-2 М1:50



Огтлол 1-1 М1:50



ТАЙЛБАР

- 1.Цутгамал суурийг модон хэв хашмалд бэлтгэж цутгасны дараагаар бэхжилтийн бат бэхийн 70%-д хүрсэний дараа хэв хашмалыг авна.
- 2.Цутгамал бетоны ажлыг БНБД 52-02-05-ийн заалтын дагуу хийж гүйцэтгэнэ.
- 3.Гадаргуугаараа хөрстэй харьцах хэсэгт 2 үе хар тосон түрхлэг түрхэж өгнө.

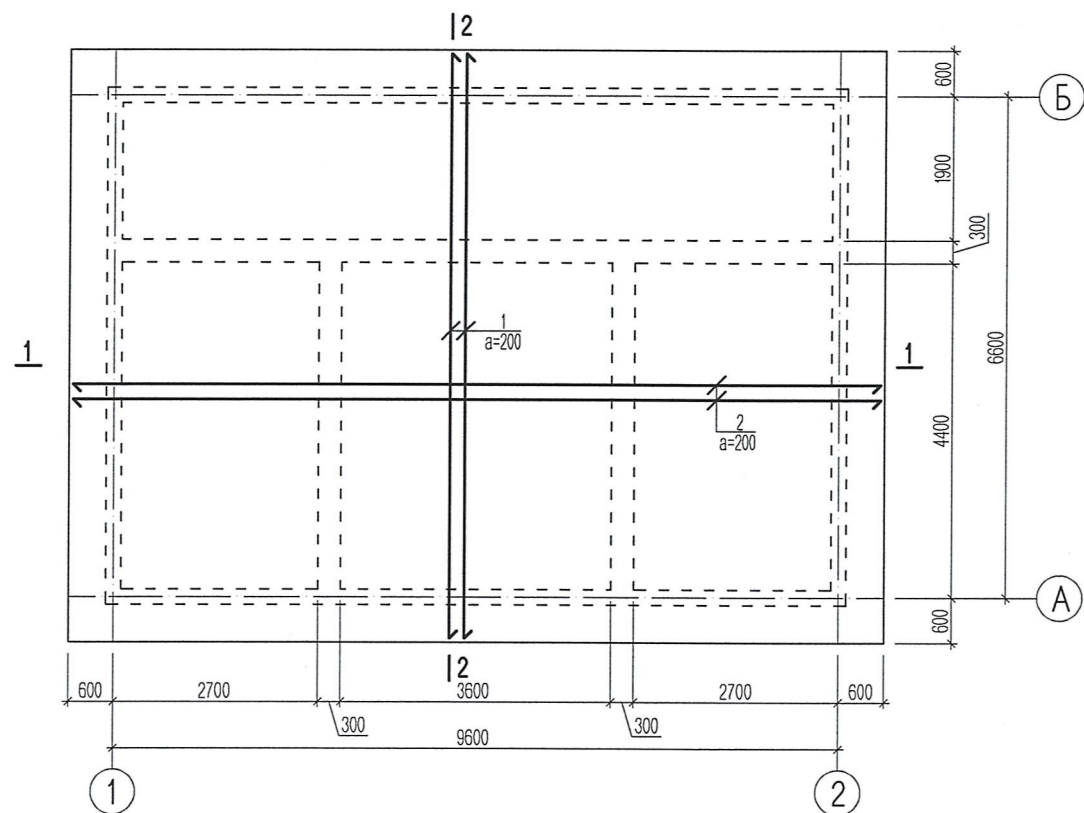


Улаанбаатар хот, Сүхбаатар дүүрэг, 11-р хороо Хууль зүйн үндэсний хүрээлэнгийн албан конторын барилгын гадна цахилгаан хангамж хаалттай дэд өртөөний барилга

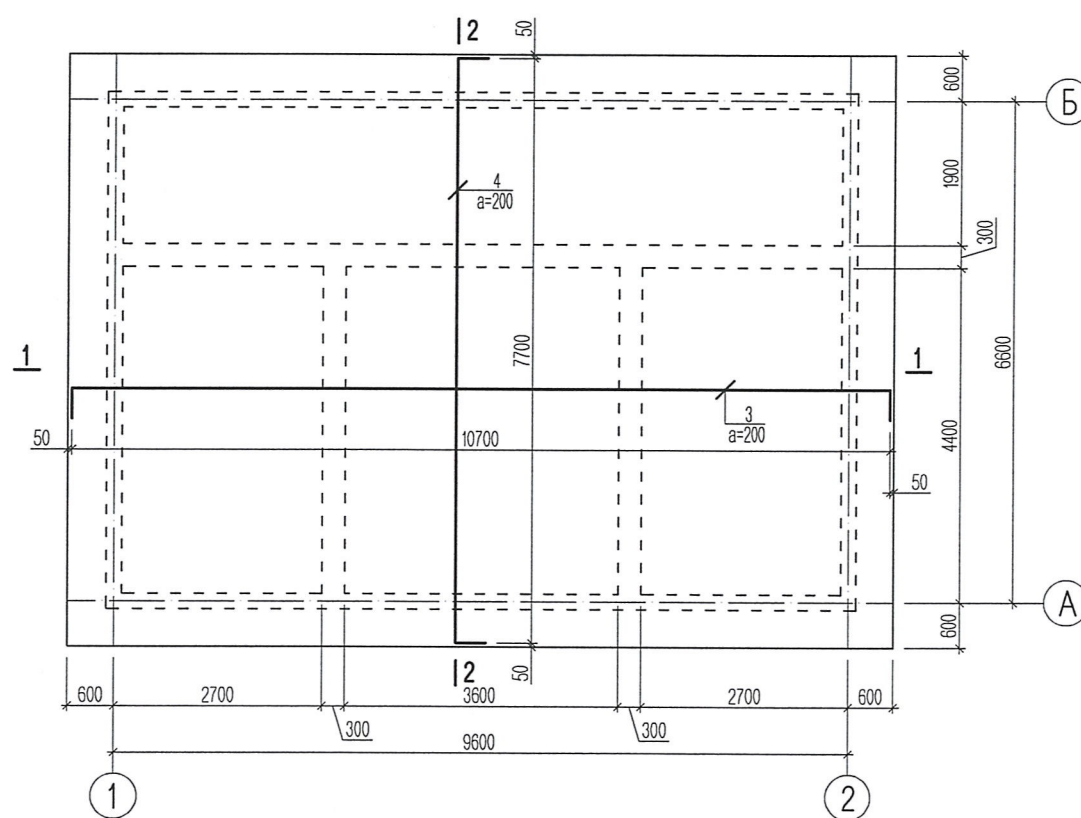
Суурийн байгуулалт				Үе шат: А.3
Инженер	<i>[Signature]</i>	Э.Энхбат	Е.Г.Шифр: MA-02/05/2024	Масштаб: М1:100,50
Гүйцэтгэсэн	<i>[Signature]</i>	Э.Энхбат	Т.Г.Шифр:	Огноо: 2024
Шалгасан	<i>[Signature]</i>	Х.Сүх-Эрдэнэ	Зургийн дугаар: ББ-3	Хуудас: 15



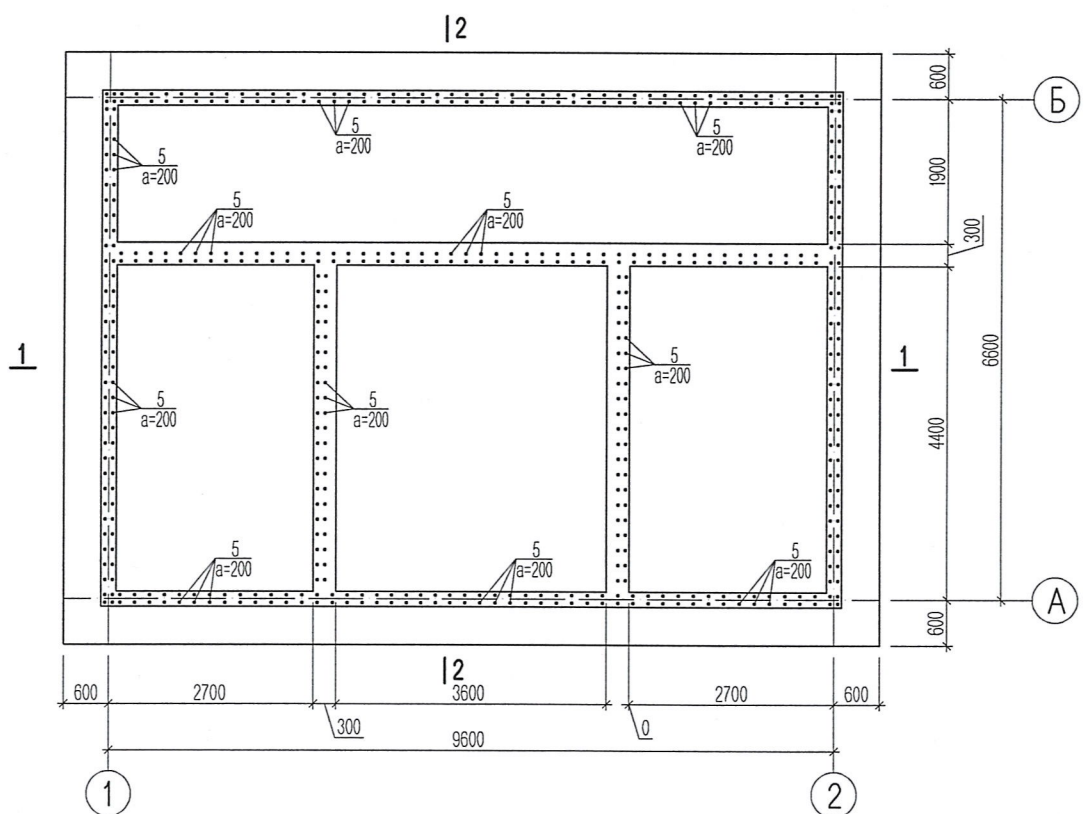
Хавтан суурийн доод үеийн арматурчлал M1:100



Хавтан суурийн дээд үеийн арматурчлал M1:100



Хавтан суурийн гаргалгаа арматурчлал M1:100



ТАЙЛБАР

- 1.Цутгамал суурийг модон хэв хашмалд бэлтгэж цутгасны дараагаар бэхжилтийн бат бэхийн 70%-д хүрсэний дараа хэв хашмалыг авна.
- 2.Цутгамал бетоны ажлыг БНБД 52-02-05-ийн заалтын дагуу хийж гүйцэтгэнэ.
- 3.Гадаргуугаараа хөрстэй харьцах хэсэгт 2 үе хар тосон түрхлэг түрхэж өгнө.

Handwritten signature



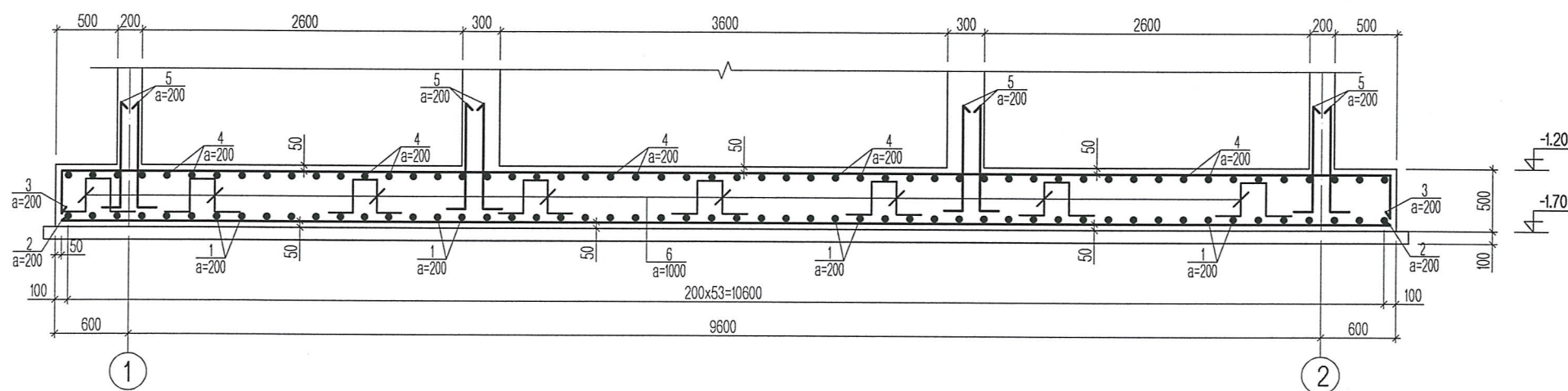
Улаанбаатар хот, Сүхбаатар дүүрэг, 11-р хороо Хууль зүйн үндэсний хүрээлэнгийн албан конторын барилгын гадна цахилгаан хангамж хаалттай дэд өртөөний барилга

Хавтан суурийн арматурчлал

Үе шат: А.3

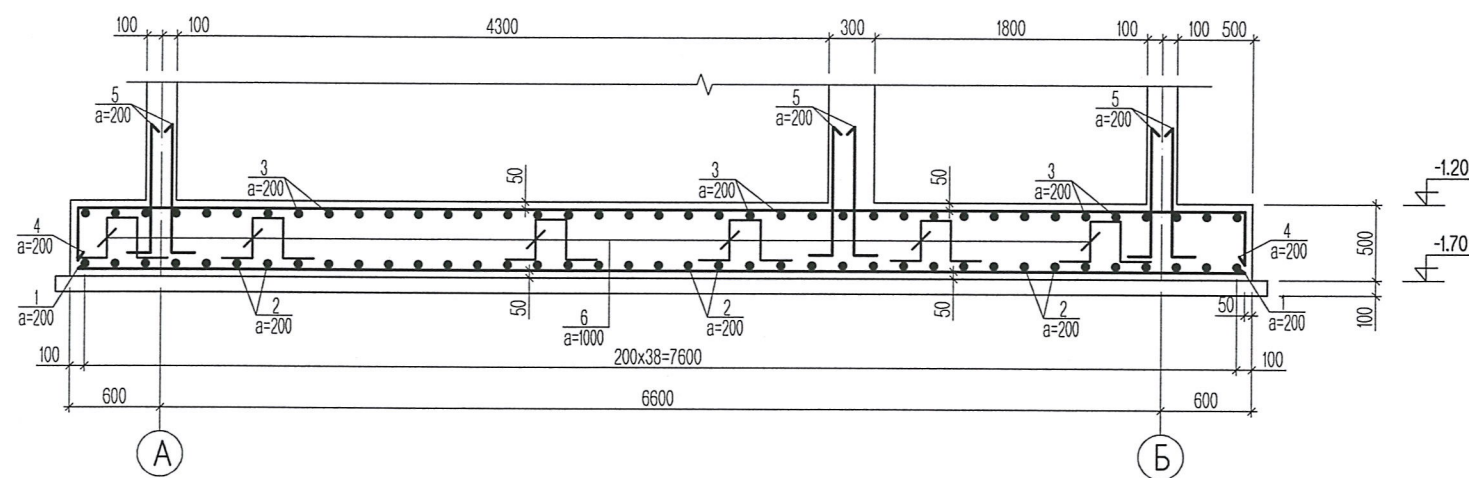
Инженер	<i>Signature</i>	Э.Энхбат	Е.Г.Шифр: МА-02/05/2024	Масштаб: M1:100	Огноо: 2024
Гүйцэтгэсэн	<i>Signature</i>	Э.Энхбат	Т.Г.Шифр:	Зургийн дугаар: ББ-4	Хуудас: 15
Шалгасан	<i>Signature</i>	Х.Сүх-Эрдэнэ			

Огтлол 1-1 М1:50



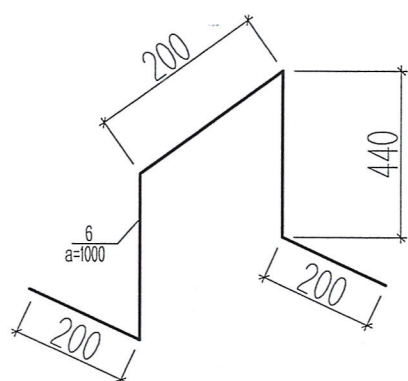
Марк поз	Загвар
3	400 $\overbrace{\hspace{1.5cm}}^{10700}$ 400
4	400 $\overbrace{\hspace{1.5cm}}^{7700}$ 400
5	150 $\overbrace{\hspace{1.5cm}}^{900}$

Огтлол 2-2 М1:50



Цутгамал төмөр бетон эдэлхүүний материалын тодорхойлолт							
Поз	Тэмдэглэгээ	Нэр	Тоо шир	Хүнд /кг/			
				Нэгж	Нийт		
Хавтан суурийн арматурчлал				1	3341.7	3341.7	
1	MNS JIS G 3112:2002	SD 390 \varnothing 16 L= 7700	54	12.15	656.3		
2	MNS JIS G 3112:2002	SD 390 \varnothing 16 L= 10700	39	16.89	658.6		
3	MNS JIS G 3112:2002	SD 390 \varnothing 16 L= 11500	39	18.15	707.9		
4	MNS JIS G 3112:2002	SD 390 \varnothing 16 L= 8500	54	13.42	724.5		
5	MNS JIS G 3112:2002	SD 390 \varnothing 13 L= 1050	494	1.09	540.5		
6	MNS JIS G 3112:2002	SD 390 \varnothing 13 L= 1480	35	1.54	54.0		
Материал В20			42.20	м3			

Зай баригч
алхам 100x100см



ТАЙЛБАР

- 1.Цутгамал суурийг модон хэв хашмалд бэлтгэж цутгасны дараагаар бэхжилтийн бат бэхийн 70%-д хүрсэний дараа хэв хашмалыг авна.
- 2.Цутгамал бетоны ажлыг БНБД 52-02-05-ийн заалтын дагуу хийж гүйцэтгэнэ.
- 3.Гадаргуугаараа хөрстэй харьцах хэсэгт 2 үе хар тосон түрхлэг түрхэж өгнө.



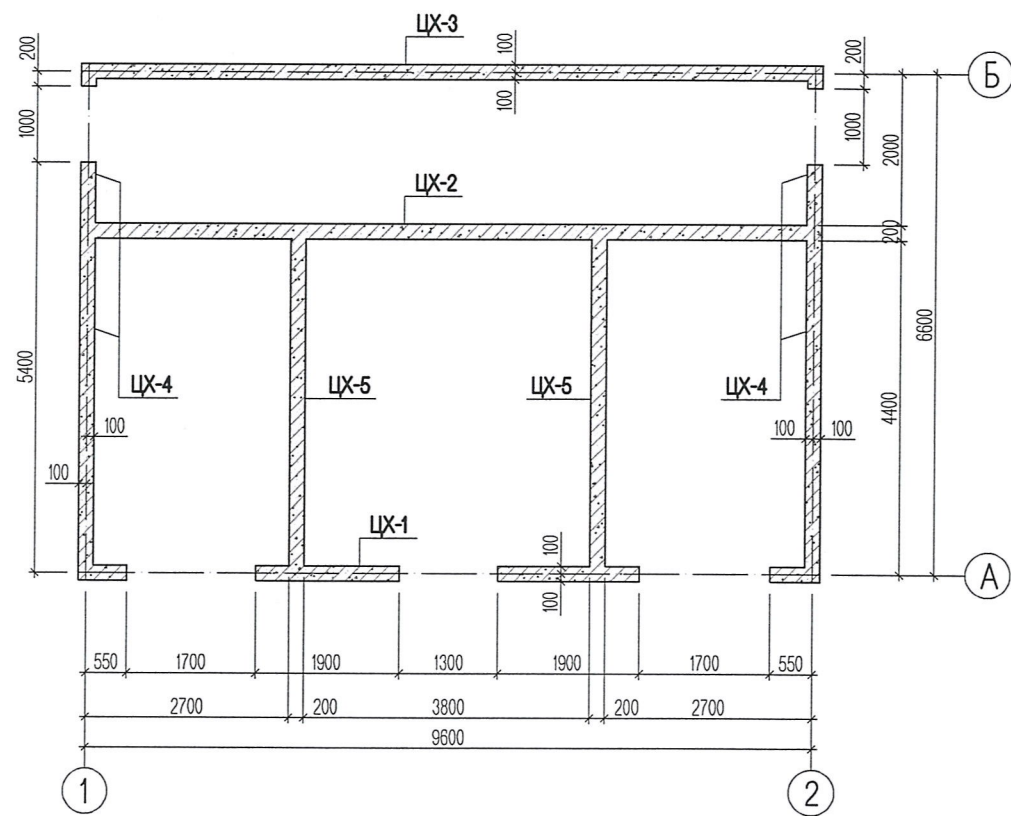
Улаанбаатар хот. Сүхбаатар дүүрэг. 11-р хороо Хууль зүйн үндэсний хүрээлэнгийн албан конторын барилгын гадна цахилгаан хангамж хаалттай дэд өртөөний барилга

Огтлол 1-1, 2-2

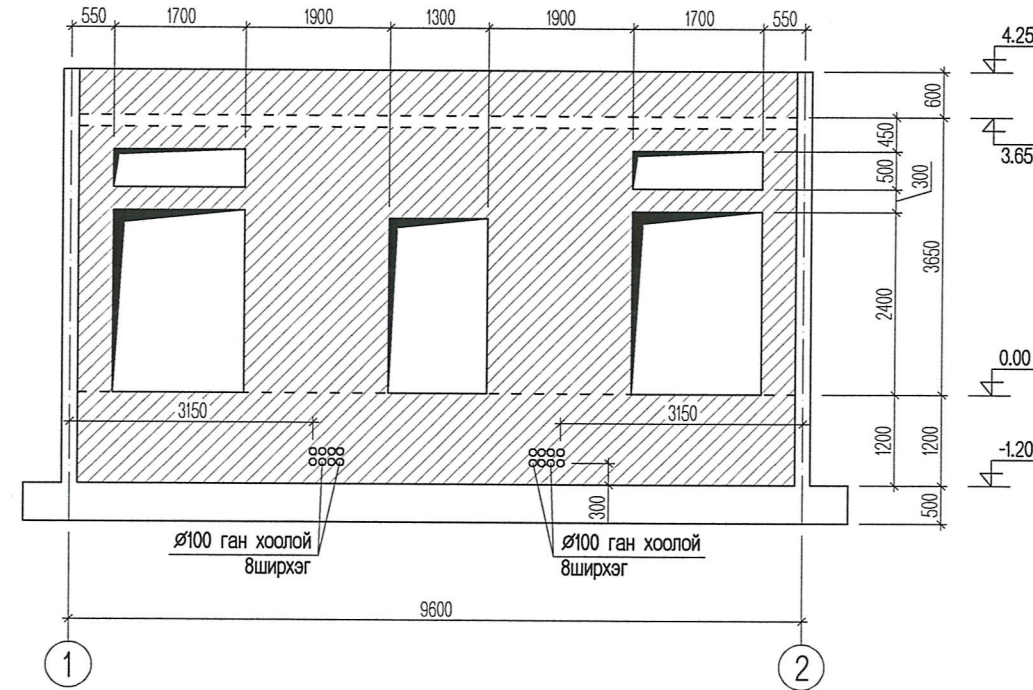
Үе шат: А3

Инженер	Э.Энхбат	Е.Г.Шифр: МА-02/05/2024	Масштаб: М1:50	Огноо: 2024
Гүйцэтгэсэн	Э.Энхбат	Т.Г.Шифр:	Зургийн дугаар: ББ-5	Хуудас: 15
Шалгасан	Х.Сүх-Эрдэнэ			

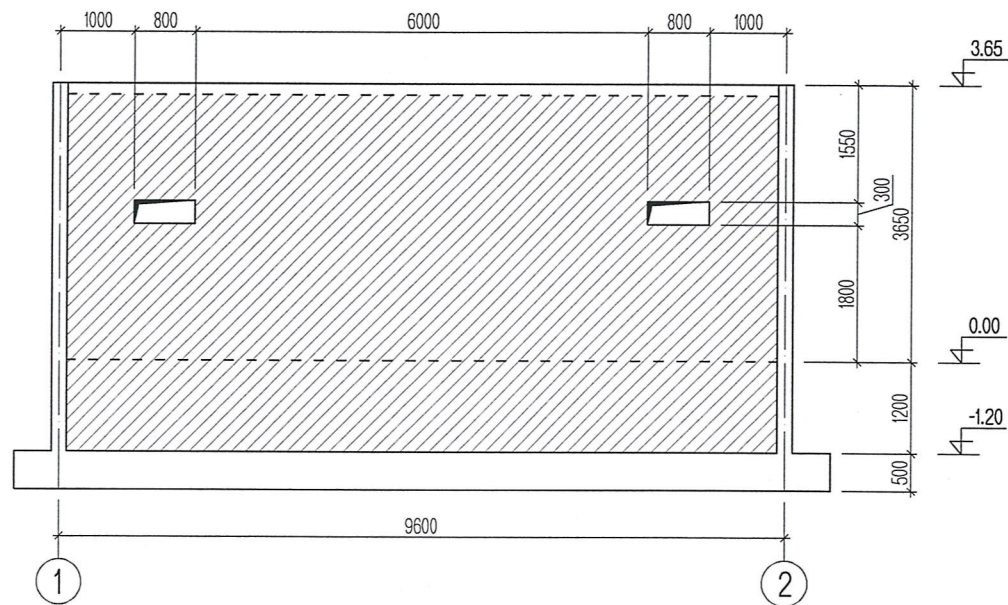
Цутгамал ханын байгуулалт М1:100



Цутгамал хана ЦХ-1 М1:100



Цутгамал хана ЦХ-2 М1:100



Цутгамал элементийн нэгдсэн түүвэр

Марк поз.	Тэмдэглэгээ	Нэр	Тоо шир	Бетоны эзэлхүүн/м3/		Гангийн жин/кг/	
				Нэгж	Бүгд	Нэгж	Бүгд
Цутгамал хана							
ЦХ-1	ББ-18	Цутгамал хана ЦХ-1	1	8.44	8.44	1592.5	1592.5
ЦХ-2	ББ-19	Цутгамал хана ЦХ-2	1	12.00	12.00	1829.5	1829.5
ЦХ-3	ББ-20	Цутгамал хана ЦХ-3	24	4.56	109.44	596.1	14306.4
ЦХ-4	ББ-21	Цутгамал хана ЦХ-4	12	12.10	145.20	1862.6	22351.6
ЦХ-5	ББ-22	Цутгамал хана ЦХ-5	23	8.24	189.52	1606.5	36949.3

ТАЙЛБАР

- 1.Цутгамал ханыг модон хэв хашмалд бэлтгэж цутгасны дараагаар бэхжилтийн бат бэхийн 70%-д хүрсэний дараа хэв хашмалыг авна.
- 2.Цутгамал бетоны ажлыг БНБД 52-02-05-ийн заалтын дагуу хийж гүйцэтгэнэ.
- 3.Гадаргуугаараа хөрстэй харьцах хэсэгт 2 үе хар тосон түрхлэг түрхэж өгнө.



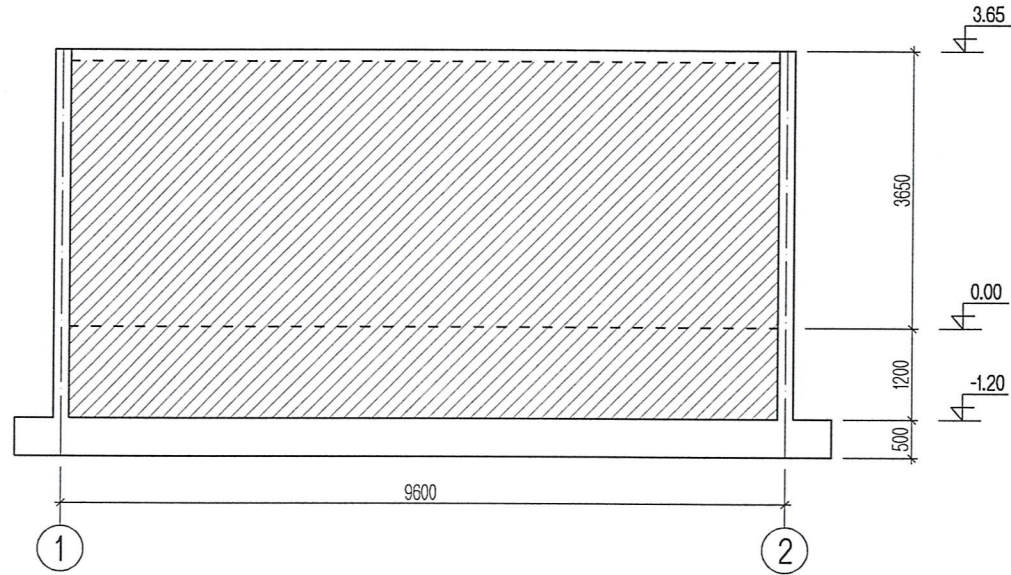
Улаанбаатар хот. Сүхбаатар дүүрэг. 11-р хороо Хууль зүйн үндэсний хүрээлэнгийн албан конторын барилгын гадна цахилгаан хангамж хаалттай дэд өртөөний барилга

Цутгамал ханын байгуулалт, ЦХ-1, ЦХ-2 хэвний байгуулалт

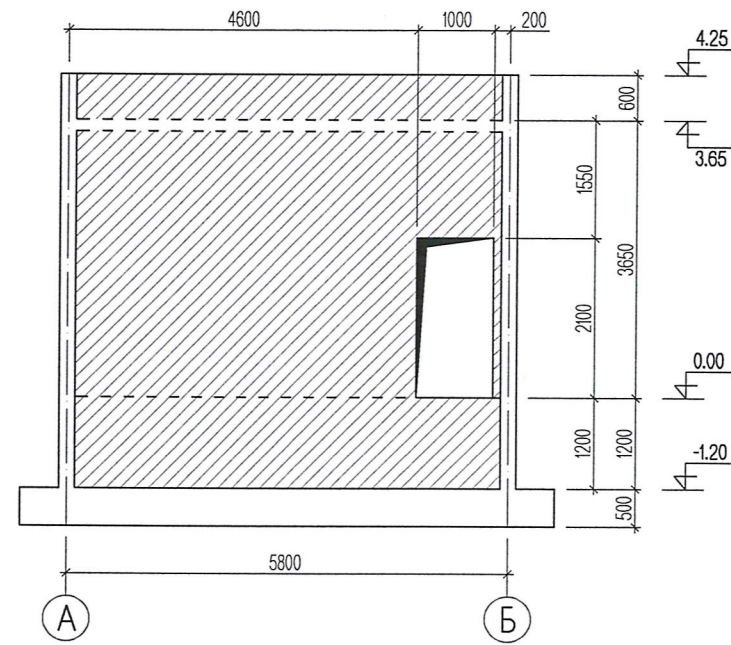
Үе шат: А3

Инженер	Э.Энхбат	Е.Г.Шифр:	МА-02/05/2024	Масштаб:	М1:100	Огноо:	2024
Гүйцэтгэсэн	Э.Энхбат	Т.Г.Шифр:		Зургийн дугаар:	ББ-6	Хуудас:	15
Шалгасан	Х.Сүх-Эрдэнэ						

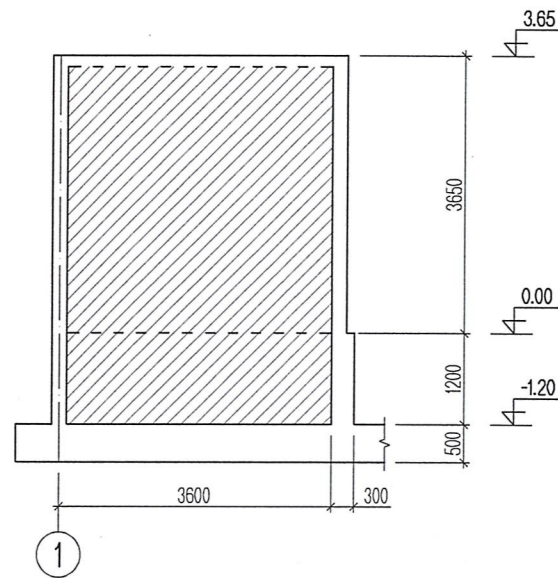
Цутгамал хана ЦХ-3 М1:100



Цутгамал хана ЦХ-4 М1:100



Цутгамал хана ЦХ-5 М1:100



ТАЙЛБАР

- 1.Цутгамал ханыг модон хэв хашмалд бэлтгэж цутгасны дараагаар бэхжилтийн бат бэхийн 70%-д хүрсэний дараа хэв хашмалыг авна.
- 2.Цутгамал бетоны ажлыг БНБД 52-02-05-ийн заалтын дагуу хийж гүйцэтгэнэ.
- 3.Гадаргуугаараа хөрстэй харьцах хэсэгт 2 үе хар тосон түрхлэг түрхэж өгнө.



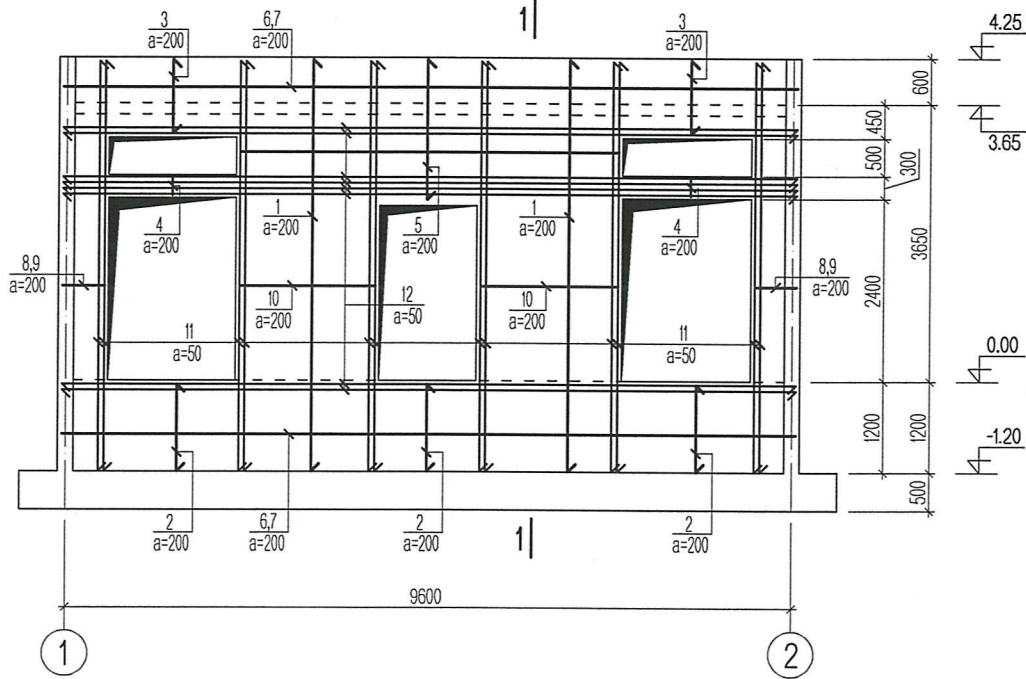
Улаанбаатар хот. Сүхбаатар дүүрэг. 11-р хороо Хууль зүйн үндэсний хүрээлэнгийн албан конторын барилгын гадна цахилгаан хангамж хаалттай дэд өртөөний барилга

ЦХ-3,4,5 хэвний байгуулалт

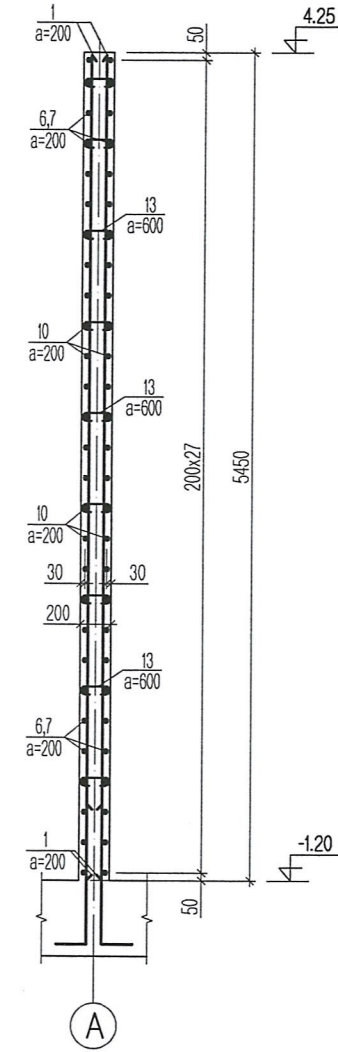
Үе шат: А3

Инженер	Э.Энхбат	Е.Г.Шифр:	Масштаб:	Огноо:
Гүйцэтгэсэн	Э.Энхбат	МА-02/05/2024	М1:100	2024
Шалгасан	Х.Сүх-Эрдэнэ	Т.Г.Шифр:	Зургийн дугаар:	Хуудас:
			ББ-7	15

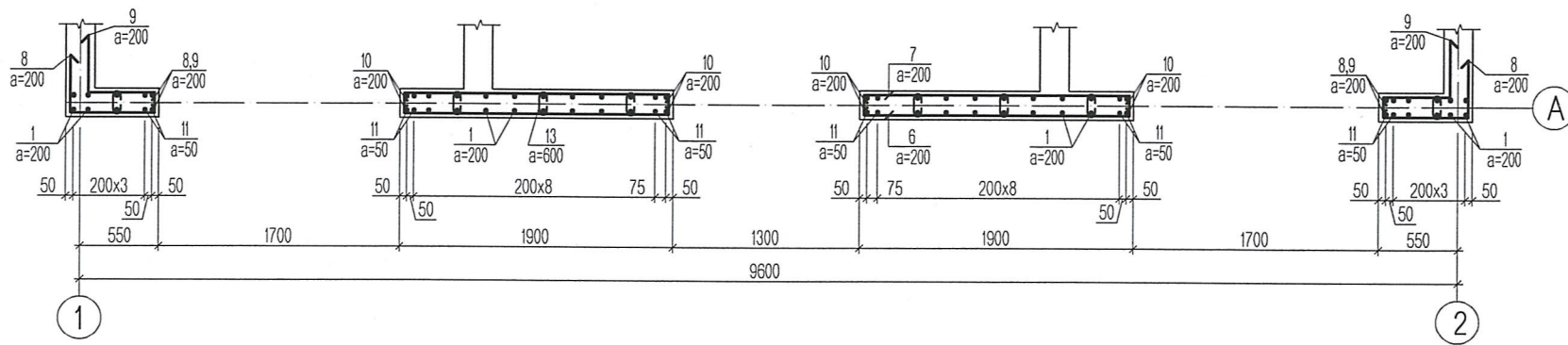
ЦХ-1 арматурчлал M1:100



Огтлол 1-1 M1:50



Огтлол 2-2 M1:50



Марк поз	Загвар
6	
7	
8	
9	
13	

Цутгамал төмөр бетон эдэлхүүний материалын тодорхойлолт

Поз	Тэмдэглэгээ	Нэр	Тоо шир	Хүнд /кг/		
				Нэгж	Нийт	
				1	1202.4	1202.4
ЦХ-1-н арматурчлал						
1	MNS JIS G 3112:2002	SD 390 Ø 13 L= 5430	44	5.66	248.9	
2	MNS JIS G 3112:2002	SD 390 Ø 13 L= 1150	46	1.20	55.1	
3	MNS JIS G 3112:2002	SD 390 Ø 13 L= 970	32	1.01	32.3	
4	MNS JIS G 3112:2002	SD 390 Ø 13 L= 250	32	0.26	8.3	
5	MNS JIS G 3112:2002	SD 390 Ø 13 L= 1850	14	1.93	27.0	
6	MNS JIS G 3112:2002	SD 390 Ø 13 L= 10530	10	10.97	109.7	
7	MNS JIS G 3112:2002	SD 390 Ø 13 L= 10290	10	10.72	107.2	
8	MNS JIS G 3112:2002	SD 390 Ø 13 L= 990	30	1.03	30.9	
9	MNS JIS G 3112:2002	SD 390 Ø 13 L= 860	30	0.90	26.9	
10	MNS JIS G 3112:2002	SD 390 Ø 13 L= 1800	48	1.88	90.0	
11	MNS JIS G 3112:2002	SD 390 Ø 16 L= 5400	24	8.52	204.6	
12	MNS JIS G 3112:2002	SD 390 Ø 16 L= 9700	16	15.31	245.0	
13	MNS JIS G 3112:2002	SR 235 Ø 10 L= 250	106	0.15	16.3	
Материал B20			7.60	м3		

ТАЙЛБАР

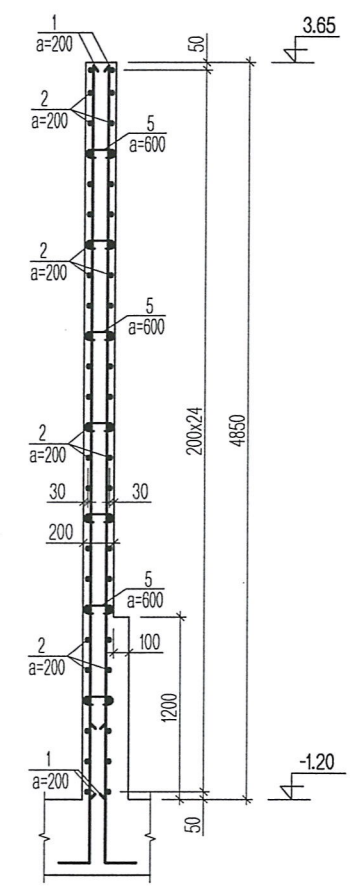
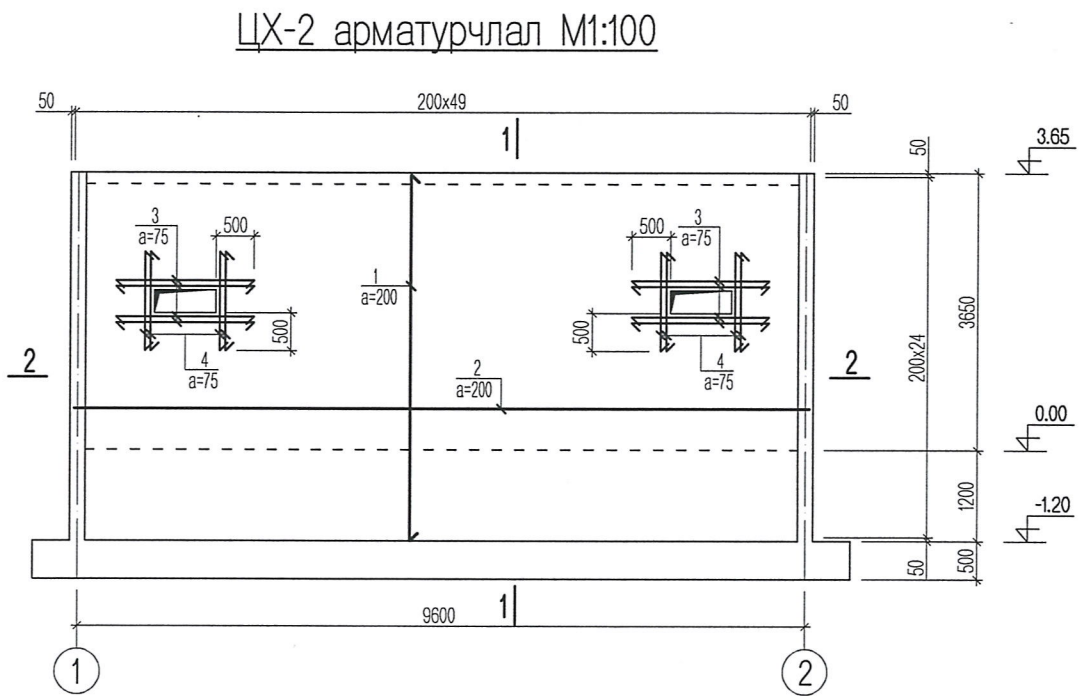
- 1.Цутгамал ханыг модон хэв хашмалд бэлтгэж цутгасны дараагаар бэхжилтийн бат бөхийн 70%-д хүрсэний дараа хэв хашмалыг авна.
- 2.Цутгамал бетоны ажлыг БНБД 52-02-05-ийн заалтын дагуу хийж гүйцэтгэнэ.
- 3.Гадаргуугаараа хөрстэй харьцах хэсэгт 2 үе хар тосон түрхлэг түрхэж өгнө.



Улаанбаатар хот, Сүхбаатар дүүрэг, 11-р хороо Хууль зүйн үндэсний хүрээлэнгийн албан конторын барилгын гадна цахилгаан хангамж хаалттай дэд өртөөний барилга

Цутгамал хана ЦХ-1 арматурчлал				Үе шат: А3
Инженер		Э.Энхбат	Е.Г.Шифр: MA-02/05/2024	Масштаб: M1:100,50
Гүйцэтгэсэн		Э.Энхбат	Т.Г.Шифр:	Огноо: 2024
Шалгасан		Х.Сүх-Эрдэнэ	Зургийн дугаар: ББ-8	Хуудас: 15

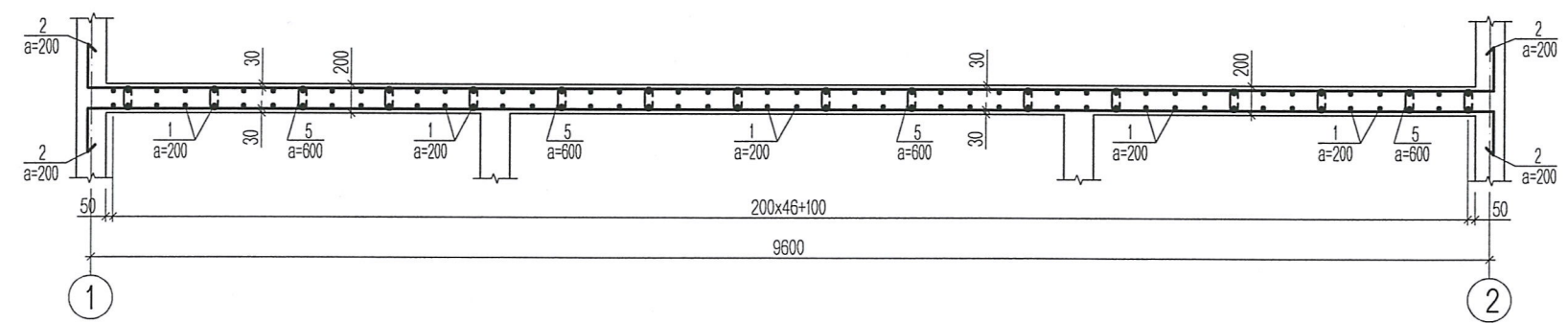
Огтлол 1-1 М1:50



Марк поз	Загвар
2	
5	

Цутгамал төмөр бетон эдэлхүүний материалын тодорхойлолт									
Поз	Тэмдэглэгээ	Нэр				Тоо шир	Хүнд /кг/		
		SD	Ø	L	Нэгж		Нийт		
ЦХ-2-н арматурчлал							1	1113.1	1113.1
1	MNS JIS G 3112:2002	SD	390	Ø 13	L= 4820	96	5.02	482.1	
2	MNS JIS G 3112:2002	SD	390	Ø 13	L= 10250	50	10.68	534.0	
3	MNS JIS G 3112:2002	SD	390	Ø 16	L= 1800	16	2.84	45.5	
4	MNS JIS G 3112:2002	SD	390	Ø 16	L= 1300	16	2.05	32.8	
5	MNS JIS G 3112:2002	SR	235	Ø 10	L= 250	121	0.15	18.7	
Материал В20						8.74	м3		

Огтлол 2-2 М1:50



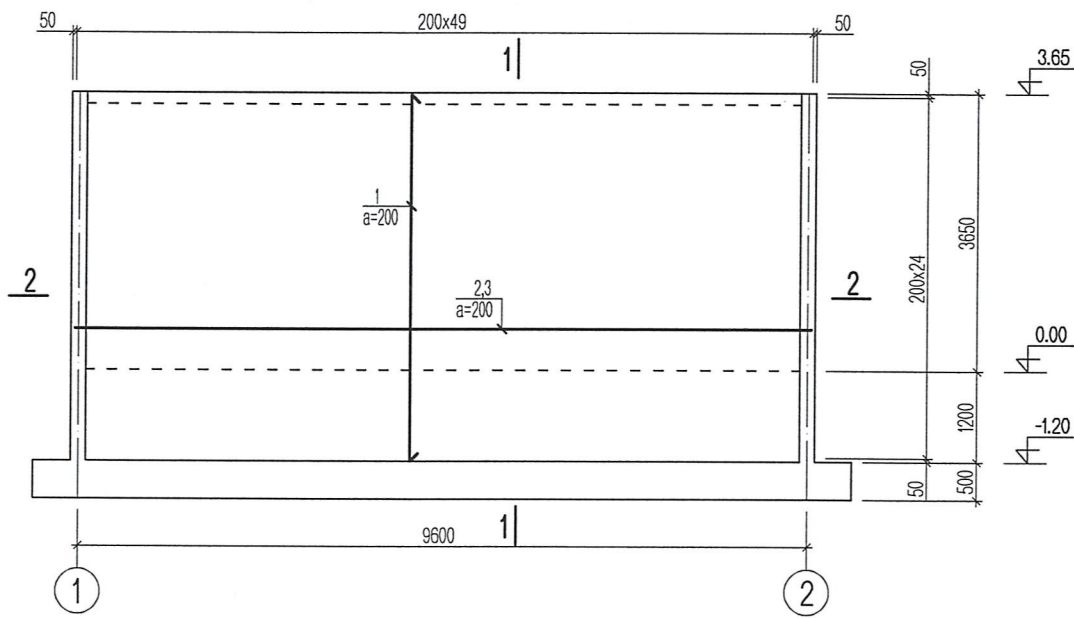
ТАЙЛБАР

- 1.Цутгамал ханыг модон хэв хашмалд бэлтгэж цутгасны дараагаар бэхжилтийн бат бөхийн 70%-д хүрсэний дараа хэв хашмалыг авна.
- 2.Цутгамал бетоны ажлыг БНБД 52-02-05-ийн заалтын дагуу хийж гүйцэтгэнэ.
- 3.Гадаргуугаараа хөрстэй харьцах хэсэгт 2 үе хар тосон түрхлэг түрхэж өгнө.

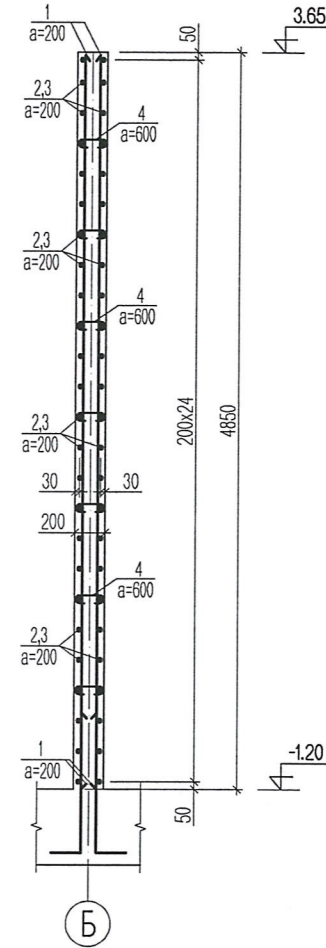


Улаанбаатар хот. Сүхбаатар дүүрэг. 11-р хороо Хууль зүйн үндэсний хүрээлэнгийн албан конторын барилгын гадна цахилгаан хангамж хаалттай дэд өртөөний барилга				
Цутгамал хана ЦХ-2 арматурчлал				Үе шат: А.3
Инженер		Э.Энхбат	Е.Г.Шифр: МА-02/05/2024	Масштаб: М1:100,50
Гүйцэтгэсэн		Э.Энхбат	Т.Г.Шифр:	Огноо: 2024
Шалгасан		Х.Сүх-Эрдэнэ	Зургийн дугаар: ББ-9	Хуудас: 15

ЦХ-3 арматурчлал M1:100



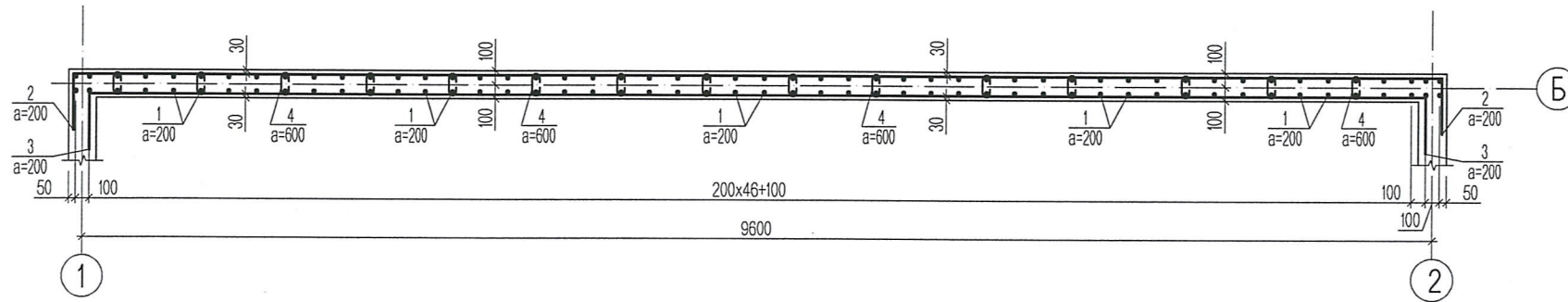
Огтлол 1-1 M1:50



Марк поз	Загвар
2	
3	
4	

Цутгамал төмөр бетон эдэлхүүний материалын тодорхойлолт								
Поз	Тэмдэглэгээ	Нэр			Тоо шир	Хүнд /кг/		
		SD	Ø	L		Нэгж	Нийт	
ЦХ-3-н арматурчлал						1	1073.5	1073.5
1	MNS JIS G 3112:2002	SD	390	Ø 13	L= 4820	102	5.02	512.3
2	MNS JIS G 3112:2002	SD	390	Ø 13	L= 10530	25	10.97	274.3
3	MNS JIS G 3112:2002	SD	390	Ø 13	L= 10300	25	10.73	268.3
4	MNS JIS G 3112:2002	SR	235	Ø 10	L= 250	121	0.15	18.7
Материал B20						8.74	м3	

Огтлол 2-2 M1:50



F

ТАЙЛБАР

- 1.Цутгамал ханыг модон хэв хашмалд бэлтгэж цутгасны дараагаар бэхжилтийн бат бөхийн 70%-д хүрсэний дараа хэв хашмалыг авна.
- 2.Цутгамал бетоны ажлыг БНБД 52-02-05-ийн заалтын дагуу хийж гүйцэтгэнэ.
- 3.Гадаргуугаараа хөрстэй харьцах хэсэгт 2 үе хар тосон түрхлэг түрхэж өгнө.

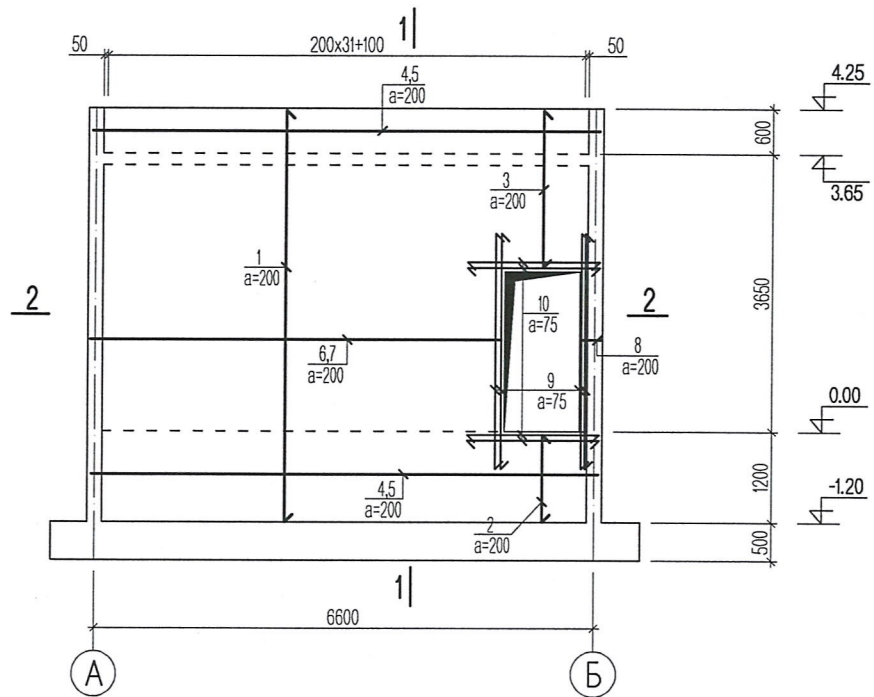


Улаанбаатар хот, Сүхбаатар дүүрэг, 11-р хороо Хууль зүйн үндэсний хүрээлэнгийн албан конторын барилгын гадна цахилгаан хангамж хаалттай дэд өртөөний барилга

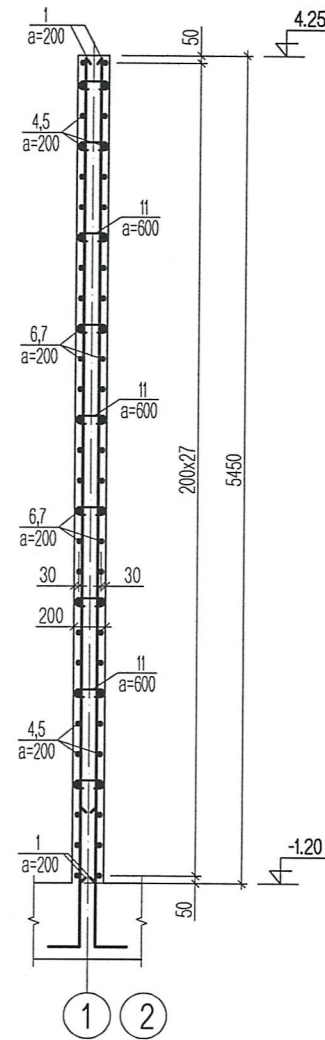
Цутгамал хана ЦХ-3 арматурчлал				Үе шат: А.3
Инженер		Э.Энхбат	Е.Г.Шифр: МА-02/05/2024	Масштаб: М1:100,50
Гүйцэтгэсэн		Э.Энхбат	Т.Г.Шифр:	Огноо: 2024
Шалгасан		Х.Сүх-Эрдэнэ	Зургийн дугаар: ББ-10	Хуудас: 15

A3

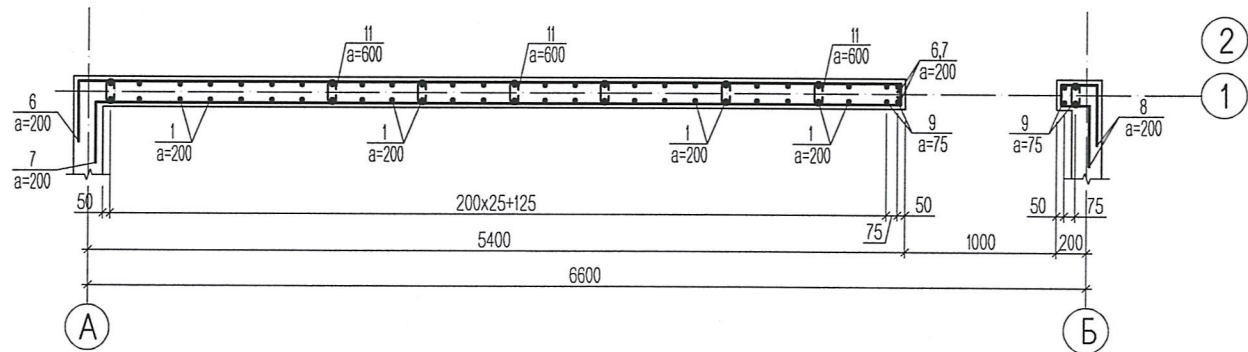
ЦХ-4 арматурчлал М1:100



Огтлол 1-1 М1:50



Огтлол 2-2 М1:50



Марк поз	Загвар
4	
5	
6	
7	
8	
11	

Цутгамал төмөр бетон эдэлхүүний материалын тодорхойлолт									
Поз	Тэмдэглэгээ	Нэр				Тоо шир	Хүнд /кг/		
		SD	Ø	L	Нэгж		Нийт		
ЦХ-4-н арматурчлал							2	796.3	1592.7
1	MNS JIS G 3112:2002	SD	390	Ø 13	L= 5420	52	5.65	293.7	
2	MNS JIS G 3112:2002	SD	390	Ø 13	L= 1150	10	1.20	12.0	
3	MNS JIS G 3112:2002	SD	390	Ø 13	L= 2070	10	2.16	21.6	
4	MNS JIS G 3112:2002	SD	390	Ø 13	L= 7500	16	7.81	125.0	
5	MNS JIS G 3112:2002	SD	390	Ø 13	L= 7350	16	7.66	122.5	
6	MNS JIS G 3112:2002	SD	390	Ø 13	L= 5830	11	6.07	66.8	
7	MNS JIS G 3112:2002	SD	390	Ø 13	L= 5720	11	5.96	65.6	
8	MNS JIS G 3112:2002	SD	390	Ø 13	L= 1360	11	1.42	15.6	
9	MNS JIS G 3112:2002	SD	390	Ø 16	L= 3100	8	4.89	39.1	
10	MNS JIS G 3112:2002	SD	390	Ø 16	L= 1800	8	2.84	22.7	
11	MNS JIS G 3112:2002	SR	235	Ø 10	L= 250	76	0.15	11.7	
Материал В20						5.50	м3		

ТАЙЛБАР

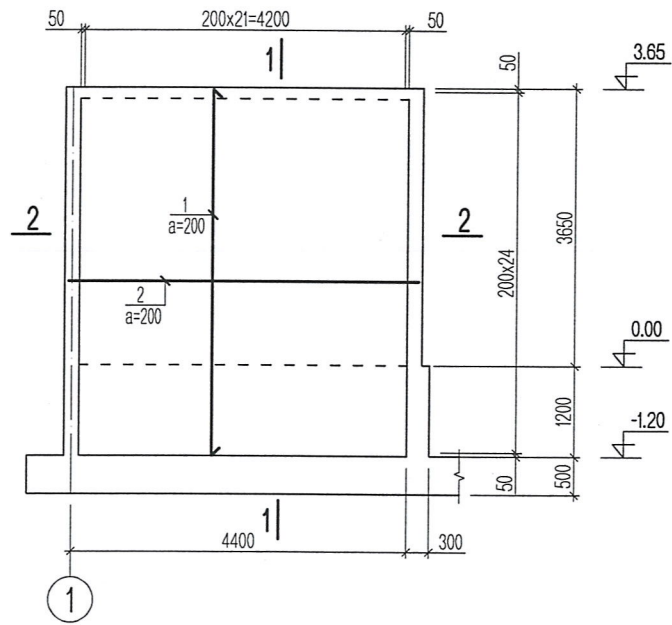
- 1.Цутгамал ханыг модон хэв хашмалд бэлтгэж цутгасны дараагаар бэхжилтийн бат бэхийн 70%-д хүрсэний дараа хэв хашмалыг авна.
- 2.Цутгамал бетоны ажлыг БНБД 52-02-05-ийн заалтын дагуу хийж гүйцэтгэнэ.
- 3.Гадаргуугаараа хөрстэй харьцах хэсэгт 2 үе хар тосон түрхлэг түрхэж өгнө.



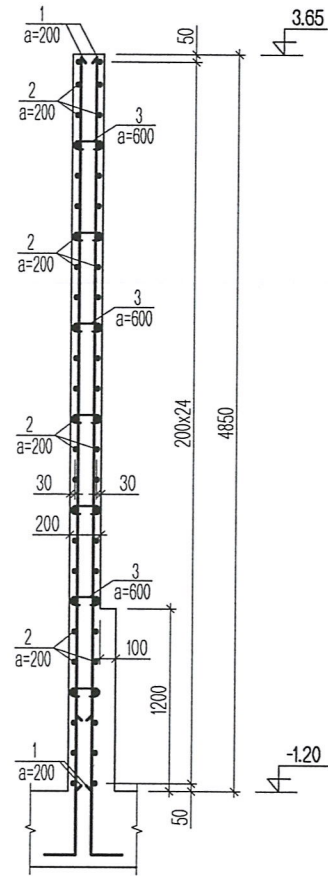
Улаанбаатар хот. Сүхбаатар дүүрэг. 11-р хороо Хууль зүйн үндэсний хүрээлэнгийн албан конторын барилгын гадна цахилгаан хангамж хаалттай дэд өртөөний барилга

Цутгамал хана ЦХ-4 арматурчлал				Үе шат: А3	
Инженер		Э.Энхбат	Е.Г.Шифр: MA-02/05/2024	Масштаб: М1:100,50	Огноо: 2024
Гүйцэтгэсэн		Э.Энхбат	Т.Г.Шифр:	Зургийн дугаар: ББ-11	Хуудас: 15
Шалгасан		Х.Сүх-Эрдэнэ			

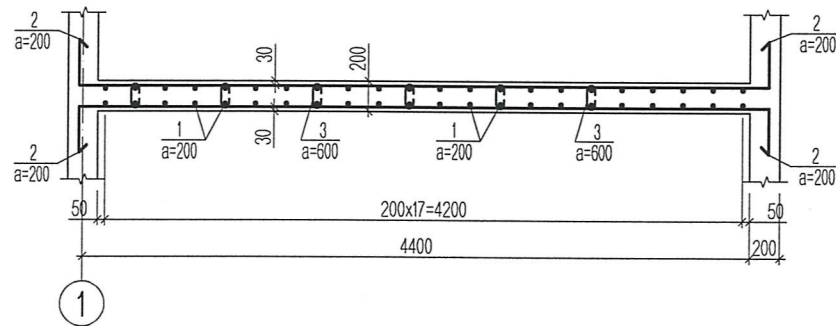
ЦХ-5 арматурчлал M1:100



Огтлол 1-1 M1:50



Огтлол 2-2 M1:50



Марк поз	Загвар
2	
3	

Цутгамал төмөр бетон эдэлхүүний материалын тодорхойлолт								
Поз	Тэмдэглэгээ	Нэр	Тоо		Хүнд /кг/			
			шир	Нэгж	Нийт			
ЦХ-5-н арматурчлал								
			2	456.0	912.1			
1	MNS JIS G 3112:2002	SD 390 Ø 13 L= 4820	36	5.02	180.8			
2	MNS JIS G 3112:2002	SD 390 Ø 13 L= 5150	50	5.37	268.3			
3	MNS JIS G 3112:2002	SR 235 Ø 10 L= 250	45	0.15	6.9			
Материал B20			3.28	м3				

Handwritten signature or mark.

ТАЙЛБАР

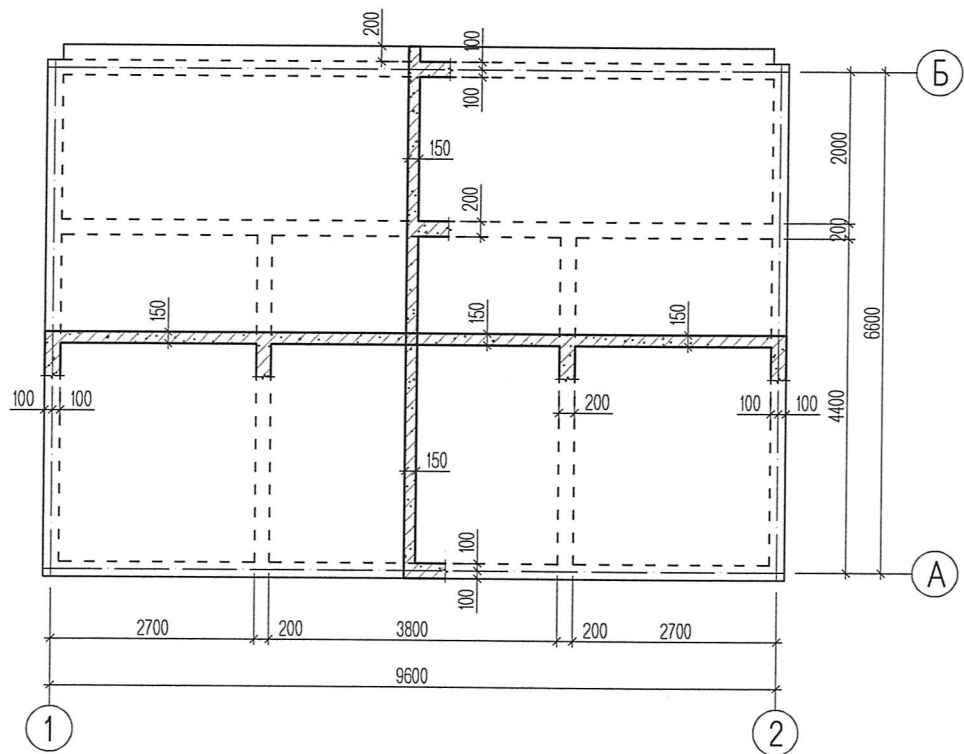
- 1.Цутгамал ханыг модон хэв хашмалд бэлтгэж цутгасны дараагаар бэхжилтийн бат бэхийн 70%-д хүрсэний дараа хэв хашмалыг авна.
- 2.Цутгамал бетоны ажлыг БНБД 52-02-05-ийн заалтын дагуу хийж гүйцэтгэнэ.
- 3.Гадаргуугаараа хөрстэй харьцах хэсэгт 2 үе хар тосон түрхлэг түрхэж өгнө.



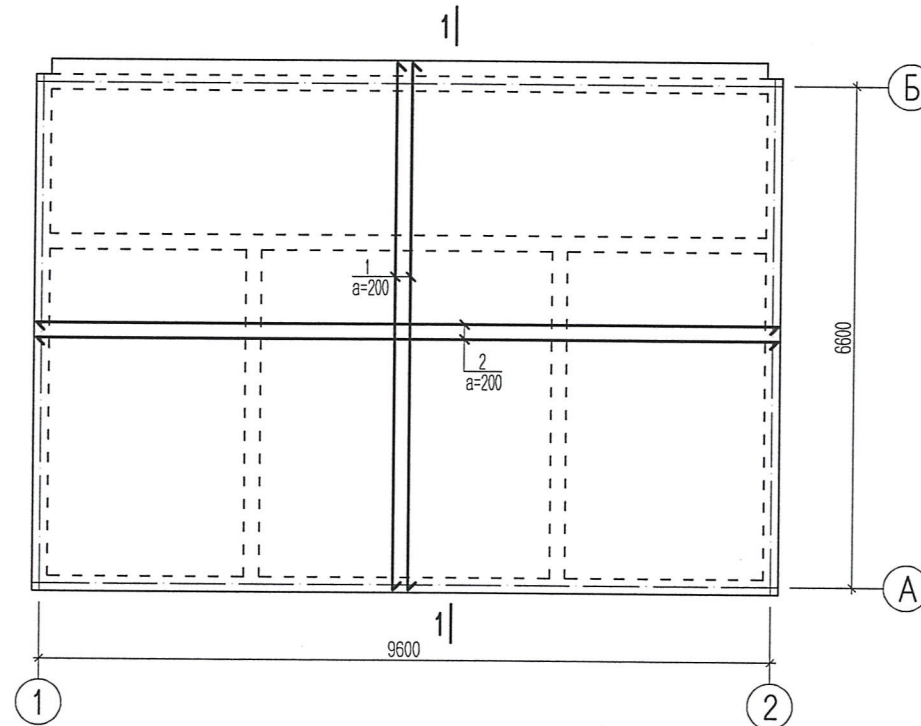
Улаанбаатар хот, Сүхбаатар дүүрэг, 11-р хороо Хууль зүйн үндэсний хүрээлэнгийн албан конторын барилгын гадна цахилгаан хангамж хаалттай дэд өртөөний барилга

Цутгамал хана ЦХ-5 арматурчлал				Үе шат: А3
Инженер		Э.Энхбат	Е.Г.Шифр: MA-02/05/2024	Масштаб: М1:100,50
Гүйцэтгэсэн		Э.Энхбат	Т.Г.Шифр:	Зургийн дугаар: ББ-12
Шалгасан		Х.Сүх-Эрдэнэ		Хуудас: 15

Хучилтын хэвний байгуулалт M1:100

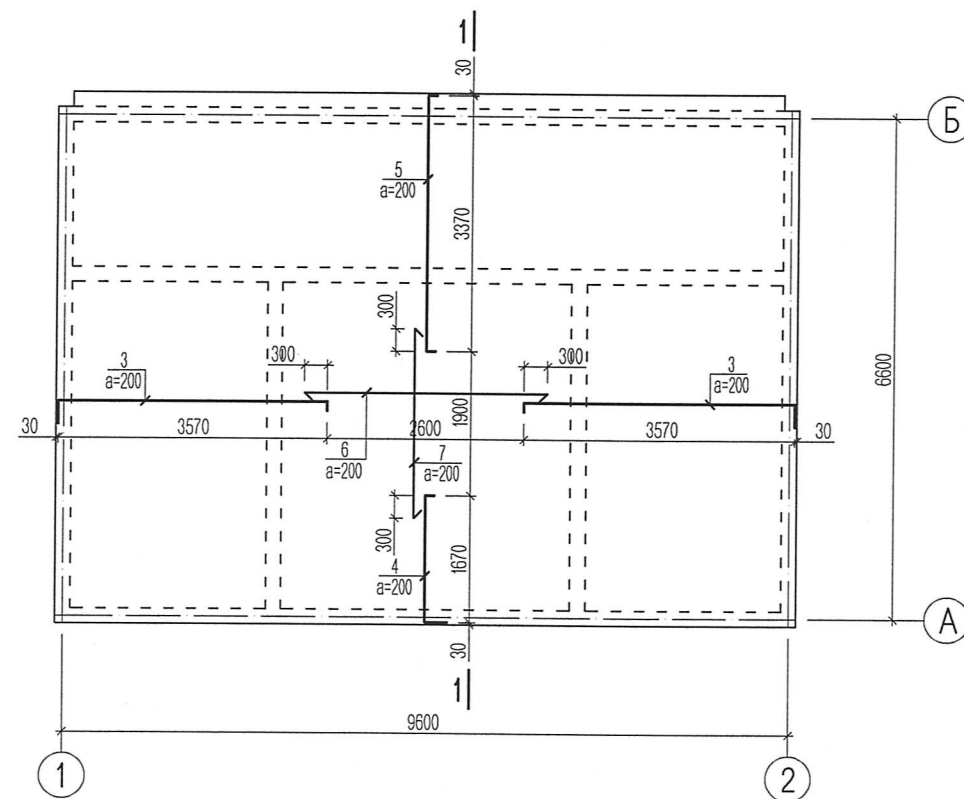


Хучилтын доод үеийн арматурчлал M1:100

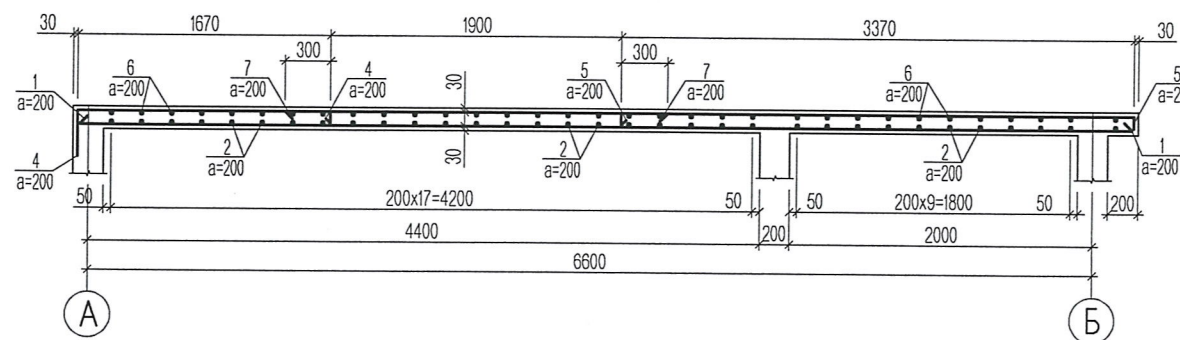


Марк поз	Загвар
3	300 120
4	300 120
5	120 120

Хучилтын дээд үеийн арматурчлал M1:100



Огллол 1-1 M1:50



Цутгамал төмөр бетон эдэлхүүний материалын тодорхойлолт

Поз	Тэмдэглэгээ	Нэр	Тоо		Хүнд /кг/	
			шир	Нэгж	Нийт	
Хучилтын арматурчлал						
			1	1368.4	1368.4	
1	MNS JIS G 3112:2002	SD 390 Ø 13 L= 6940	48	7.23	347.1	
2	MNS JIS G 3112:2002	SD 390 Ø 13 L= 9740	32	10.15	324.8	
3	MNS JIS G 3112:2002	SD 390 Ø 13 L= 3990	66	4.16	274.4	
4	MNS JIS G 3112:2002	SD 390 Ø 13 L= 2090	48	2.18	104.5	
5	MNS JIS G 3112:2002	SD 390 Ø 13 L= 3610	48	3.76	180.5	
6	MNS JIS G 3112:2002	SR 235 Ø 10 L= 3200	32	1.97	63.1	
7	MNS JIS G 3112:2002	SR 235 Ø 10 L= 2500	48	1.54	74.0	
		Материал В20	8.76	м3		

ТАЙЛБАР

- Цутгамал хучилтыг модон хэв хашмалд бэлтгэж цутгасны дараагаар бэхжилтийн бат бэхийн 70%-д хүрсэний дараа хэв хашмалыг авна.
- Цутгамал бетоны ажлыг БНБД 52-02-05-ийн заалтын дагуу хийж гүйцэтгэнэ.



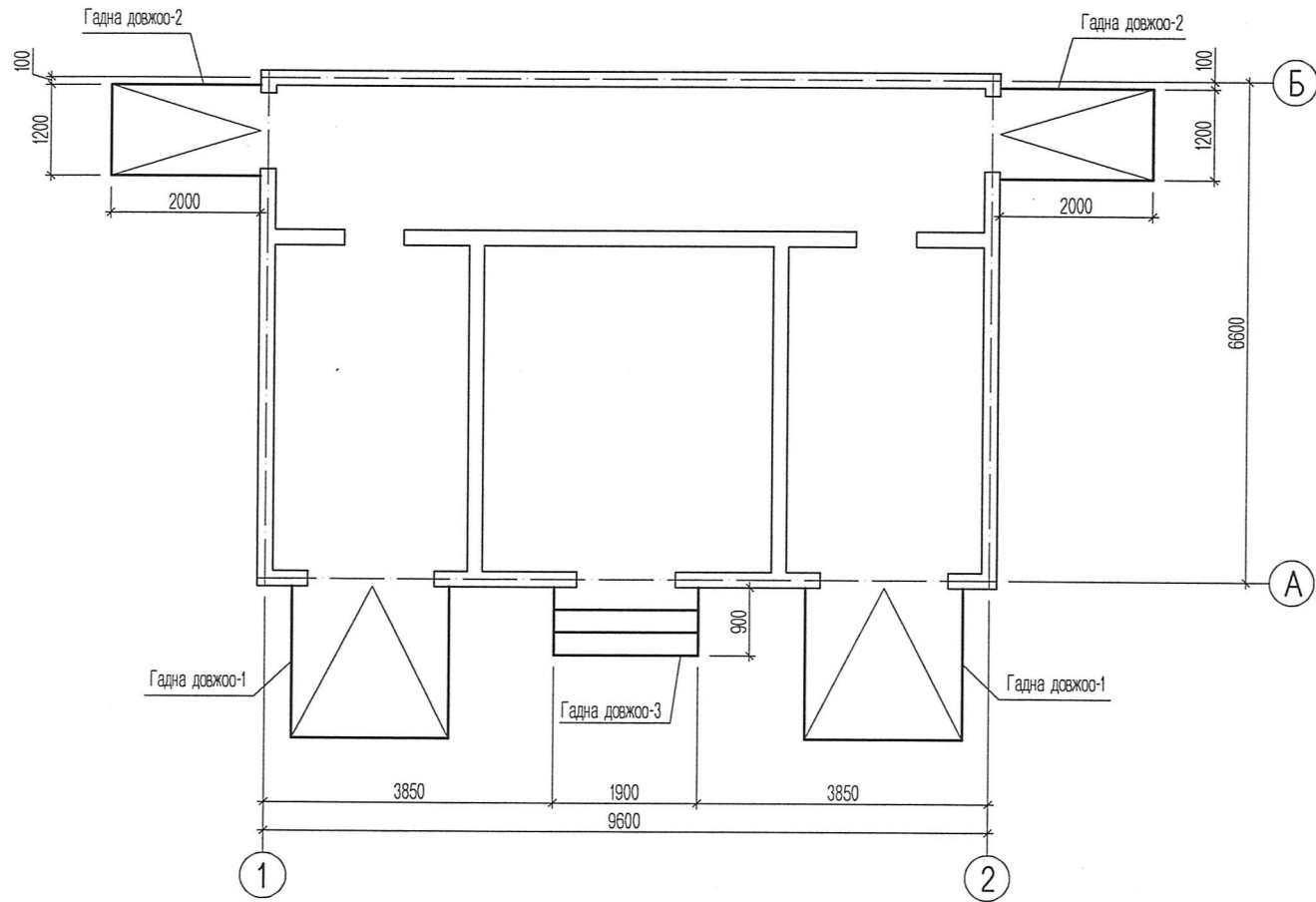
Улаанбаатар хот. Сүхбаатар дүүрэг. 11-р хороо Хууль зүйн үндэсний хүрээлэнгийн албан конторын барилгын гадна цахилгаан хангамж хаалттай дэд өртөөний барилга

Хучилтын хэвний байгуулалт, арматурчлал

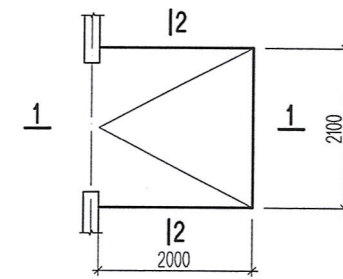
Үе шат: А3

Инженер		Э.Энхбат	Е.Г.Шифр:	Масштаб:	Огноо:
Гүйцэтгэсэн		Э.Энхбат	МА-02/05/2024	M1:100,50	2024
Шалгасан		Х.Оух-Эрдэнэ	Т.Г.Шифр:	Зургийн дугаар:	Хуудас:
				ББ-13	15

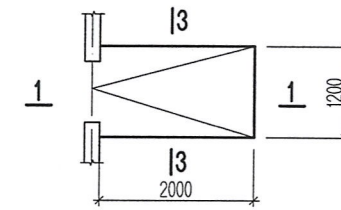
Хучилтын хэвний байгуулалт М1:100



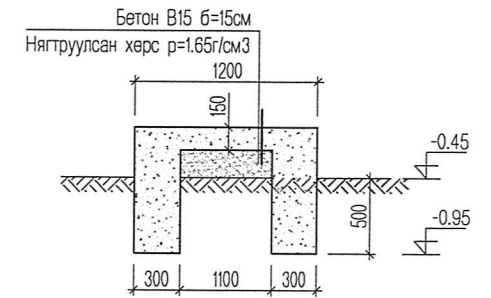
Гадна довжоо-1 М1:100



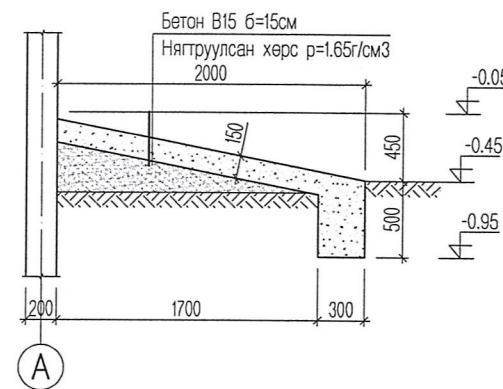
Гадна довжоо-2 М1:100



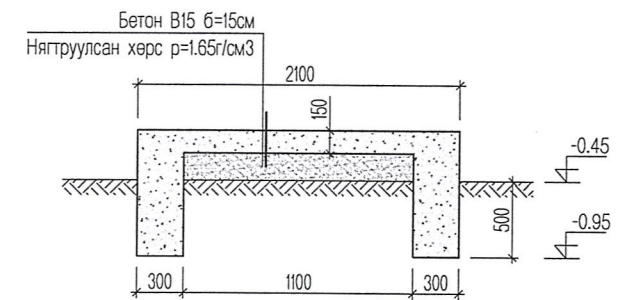
Огтлол 3-3 М1:50



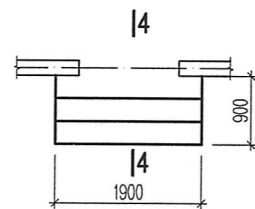
Огтлол 1-1 М1:50



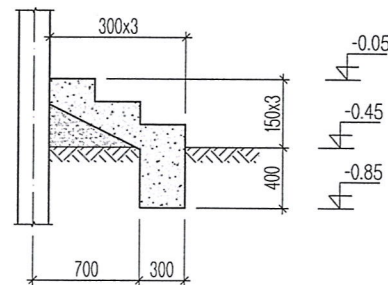
Огтлол 2-2 М1:50



Гадна довжоо-3 М1:100



Огтлол 4-4 М1:50



Цутгамал төмөр бетон эдэлхүүний материалын тодорхойлолт

Поз	Тэмдэглэгээ	Нэр	Тоо		Хүнд /кг/
			шир	Нэгж	
		Гадна довжоо-1	2		
		Материал В10	1.24	м3	
		Гадна довжоо-2	2		
		Материал В10	0.85	м3	
		Гадна довжоо-3	1		
		Материал В10	0.76	м3	

ТАЙЛБАР

- 1.Цутгамал хучилтыг модон хэв хашмалд бэлтгэж цутгасны дараагаар бэхжилтийн бат бэхийн 70%-д хүрсэний дараа хэв хашмалыг авна.
- 2.Цутгамал бетоны ажлыг БНБД 52-02-05-ийн заалтын дагуу хийж гүйцэтгэнэ.



Улаанбаатар хот. Сүхбаатар дүүрэг. 11-р хороо Хууль зүйн үндэсний хүрээлэнгийн албан конторын барилгын гадна цахилгаан хангамж хаалттай дэд өртөөний барилга

Гадна довжооны байгуулалт, ГД-1,2,3

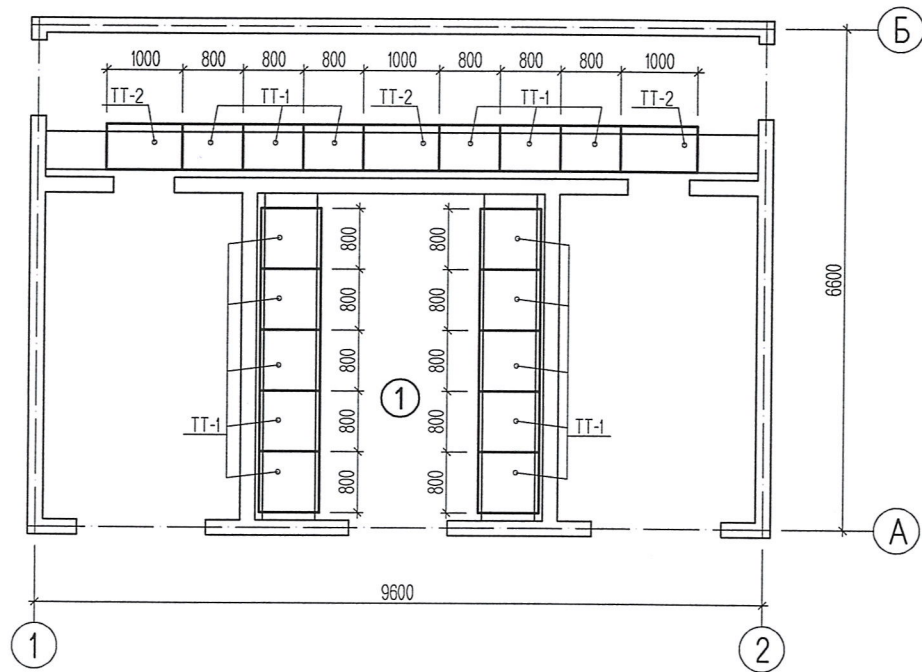
Инженер: Э.Энхбат
Гүйцэтгэсэн: Э.Энхбат
Шалгасан: Х.Сүх-Эрдэнэ

Е.Г.Шифр: МА-02/05/2024
Т.Г.Шифр:

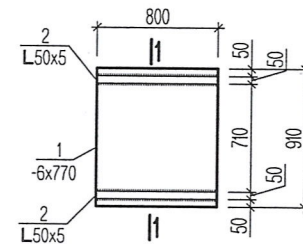
Масштаб: М1:100,50
Зургийн дугаар: ББ-14

Үе шат: А3
Огноо: 2024
Хуудас: 15

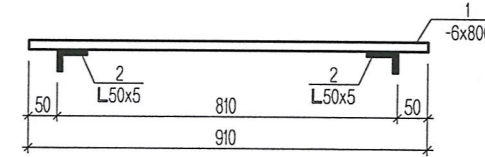
Сувгийн тагны байгуулалт M1:100



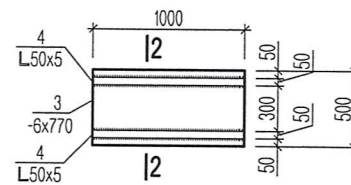
Төмөр таг-1 M1:50



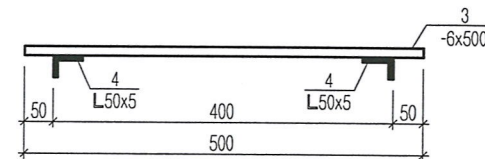
Огтлол 1-1 M1:25



Төмөр таг-2 M1:50



Огтлол 2-2 M1:25



Поз	Тэмдэглэгээ	Нэр	Тоо	Нэгж жин	Бүх жин
		Төмөр таг-1	16	38.7	619.2
1		Хавгай төмөр ГОСТ 103-57 .6x800 L=910	1	33.9	
2		Булан төмөр ГОСТ 19771-93 L50x4 L=800	2	4.88	
		Төмөр таг-2	3	29.5	88.5
3		Хавгай төмөр ГОСТ 103-57 .6x500 L=1000	1	23.5	
4		Булан төмөр ГОСТ 19771-93 L50x4 L=1000	2	6.10	

Handwritten signature

ТАЙЛБАР

- Цутгамал хучилтыг модон хэв хашмалд бэлтгэж цутгасны дараагаар бэхжилтийн бат бэхийн 70%-д хүрсэний дараа хэв хашмалыг авна.
- Цутгамал бетоны ажлыг БНБД 52-02-05-ийн заалтын дагуу хийж гүйцэтгэнэ.



Улаанбаатар хот, Сүхбаатар дүүрэг, 11-р хороо Хууль зүйн үндэсний хүрээлэнгийн албан конторын барилгын гадна цахилгаан хангамж хаалттай дэд өртөөний барилга

Сувгийн тагны байгуулалт Төмөр таг ТТ-1, ТТ-2

Үе шат: А3

Инженер	Э.Энхбат	Е.Г.Шифр:	Масштаб:	Огноо:
Гүйцэтгэсэн	Э.Энхбат	МА-02/05/2024	M1:100,50	2024
Шалгасан	Х.Сүх-Эрдэнэ	Т.Г.Шифр:	Зургийн дугаар:	Хуудас:
			ББ-15	15