



"Эм Эм Инженеринг" ХХК

Хан-Уул дүүрэг, 18-р хороо, Удирдлагын академийн
зудамж, Академи-2 хотхон, 36/2-101 тоот
РД: 2715961, Утас: 99085692

ЕГ шифр: ГХ-01-01/2024

ТГ шифр: ММ-03/2024

Өмнөговь аймаг, Гурвантэс сум.

Засаг даргын Тамгын газрын

"ХҮНДЭТГЭЛИЙН ӨРГӨӨ ГЭРИЙН ӨРГӨТГӨЛ"

/ ГД - Ажлын зураг /

Зөвшөөрөлцсөн:

Боловсруулсан:

Албан тушаал	Нэр	Гарын үсэг	Гүйцэтгэгч			
ӨМНӨГОВЬ АЙМГИЙН ГУРВАНТЭС СУМЫН "ШУГШАА ЧУЛ" ОНӨААТҮГ-ЫН ЗАХИРАЛ	Т.ЭРХЭМБАЯР			Албан тушаал	Нэр	Гарын үсэг
				"Эм Эм инженеринг" ХХК-ийн Захирал	Д.МИНЖБАДГАР	
				Гүйцэтгэгч		
				Албан тушаал	Нэр	Гарын үсэг
"Эм Эм инженеринг" ХХК-ийн Инженер	Т.ШАГАЙ					

Улаанбаатар хот 2024 он

1

2

3

4

5

6

7

8

A

Зургийн жагсаалт

Хуудас	Нэр	Тайлбар
ГД-01	Зургийн жагсаалт, Дулааны ачаалал	
ГД-02	Тайлбар бичиг	
ГД-03	Материалын түүвэр, Таних тэмдэг	
ГД-04	Гадна дулааны шугамын байгуулалт М1:500	
ГД-05	Дагуугийн зүсэлт (1-р цэгээс 3-р цэг хүртэл)	
	Сувгийн огтлол 1-1, Хоолойн угсралтын тойм	
ГД-06	Одоо байгаа Дулааны худаг-1 Байгуулалт, Огтлол 1-1 (Дулаан механик)(1-р цэг)	
ГД-07	Суваг дахь хоолойн үл хөдлөх тулгуур	
ГД-08	Эргэлтийн өнцөг ЭӨ-1 /800x385/ (2-р цэг)	

B

C

D

E

F

ХАЛААЛТ АГААР СЭЛГЭЛТИЙН ҮНДСЭН ҮЗҮҮЛЭЛТ

Төлөвлөж буй барилга байгууламж, нэр	Эзэлхүүн /м3/	Гадна агаарын температур, /°C/	Дулаан зарцуулалт, Вт /Гкал/				Хүйтэн зарцуулалт (кВт)
			Халаалт	Агаар сэлгэлт	Хэрэгцээний халуун ус	Бүгд	
ХҮНДЭТГЭЛИЙН ӨРГӨӨ ГЭРИЙН ӨРГӨТГӨЛ		-15.9	10062/0.01/	-	Цахилгаан	10062/0.01/	
Нийт			10062/0.01/	-			

A

B

C

D

E

F

"Эм Эм
Инженеринг" ХХКӨмнөговь аймаг, Гурвантэс сум. Засаг даргын Тамгын газрын
"ХҮНДЭТГЭЛИЙН ӨРГӨӨ ГЭРИЙН ӨРГӨТГӨЛ"

Зургийн жагсаалт, Дулааны ачаалал

Үе шат:
А.3

Инженер

Т.Шагай

Т.Шагай

ЕГ Шифр:
ГХ-01-01/2024Масштаб:
М1:-Огноо:
2024

Гүйцэтгэсэн

М.Жааа

Ж.Энхмаа

ТГ Шифр:
ММ-03/2024Зургийн дугаар:
ГД-01Хуудас:
08

Шалгасан

Т.Шагай

Т.Шагай

1

2

3

4

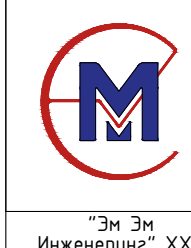
5

6

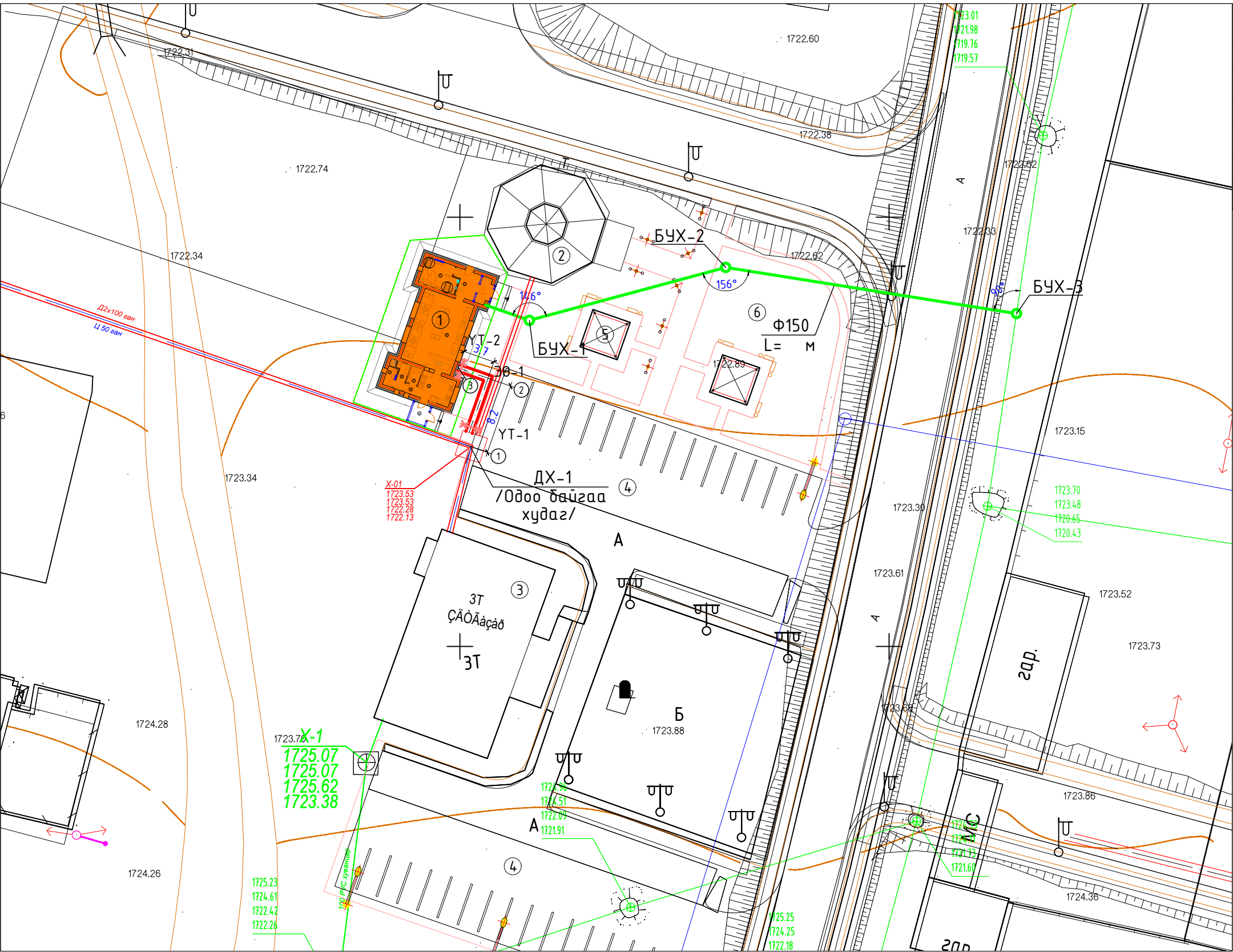
7

8

А3

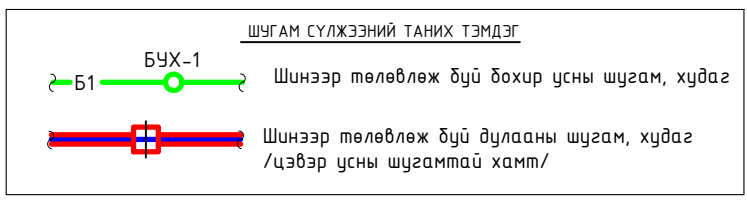
1	2	3	4	5	6	7	8
Материалын түүвэр				Таних тэмдэг			
А	д/д	Тэмдэглэгээ	Нэр	тоо	жин	тайлбар	
	1	2	3	4	5	6	
	Дулаан хангамж						
В	1	ГОСТ10704-91	Ган яндан				
		$R \geq 1.6$ МПа					
		$T \geq 150^\circ\text{C}$	Ф38х2.5 мм	24.0	-	компенсаторгүй у.м	
В	2		Яндангийн дулаалга				
			а/ Зэврэлтээс хамгаалах түрхлэг				
			б/ Дулаалга зузаан $\delta=50$ мм				
			$\lambda=0.05$ Вт/м ^{°C}				
С			в/ Хамгаалах дүрхүүл Ф38х2.5 мм	24.0	-	у.м	
	3	Серия 01-015-1	Үл хөдлөх тулгуур				
			Ф38х2.5 мм	2	-	комп	
С	4		Үл хөдлөх тулгуурын металл				
			дэхэлгээ [12 l=1150х2 м	4	24.0	хос	
	5		Үл хөдлөх тулгуурын				
			бетон дэлдэц	0.34	0.17	м ³	
D	6	Г991-1 вып-1	Эргэлтийн өнцөг				
			800х385 мм	1	-	комп	
	7	Г991-1 вып-1	Цутгамал төмөр бетон суваг				
		Тип-1м	800х385 мм	10.6	-	у.м	
E	8	Серия 01-1-8	Цутгамал төмөр бетон сувгийн хавтан				
			Тип-1м	1050х80 мм	10.6	-	у.м
	9	Серия В.493-1	Гулсах тулгуур				
			ГТ 17.10-38	10	-	шир	
E	10	Г991-1 вып-1	Гулсах тулгуурын бетон дэр				
			ОП-1 200х200х90	10	-	шир	
	11		Ган отвод				
			Ф38х2.5 мм	2		шир	
F	<p>Тайлбар</p> <p>Дулааны худаг доторх хаалт дусад моноглолын түүврийг ГД-06 хуудсанд үзнэ.</p>						
							
	<p>Өмнөговь аймаг, Гурвантэс сум. Засаг даргын Тамгын газрын "ХҮНДЭТГЭЛИЙН ӨРГӨӨ ГЭРИЙН ӨРГӨТГӨЛ"</p> <p>Материалын түүвэр, Таних тэмдэг</p> <p>Инженер <i>Т.Шарай</i> Т.Шагай Гүйцэтгэсэн <i>М.Жаага</i> Ж.Энхмаа Шалгасан <i>Т.Шарай</i> Т.Шагай</p> <p>ЕГ Шифр: ГХ-01-01/2024 ТГ Шифр: ММ-03/2024</p> <p>Масштаб: М1:- Зургийн дугаар: ГД-03</p> <p>Үе шат: А.3 Огноо: 2024 Хуудас: 08</p>						
1	2	3	4	5	6	7	8 АЗ

Гадна дулааны шугамын байгуулалт М1:500

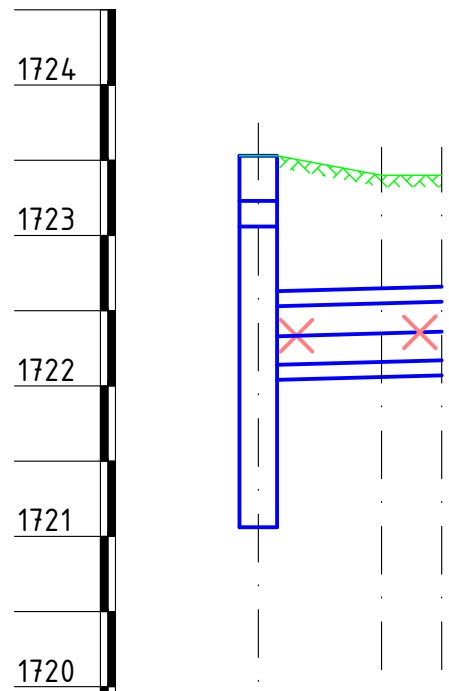


Зөвшөөрөлцсөн:
 Өмнөговь аймгийн Гурвантэс сумын
 "ШУГШАА УУЛ" ОНӨААТҮГ-ын
 Захирал
/Т.ЭРХЭМБАЯР/

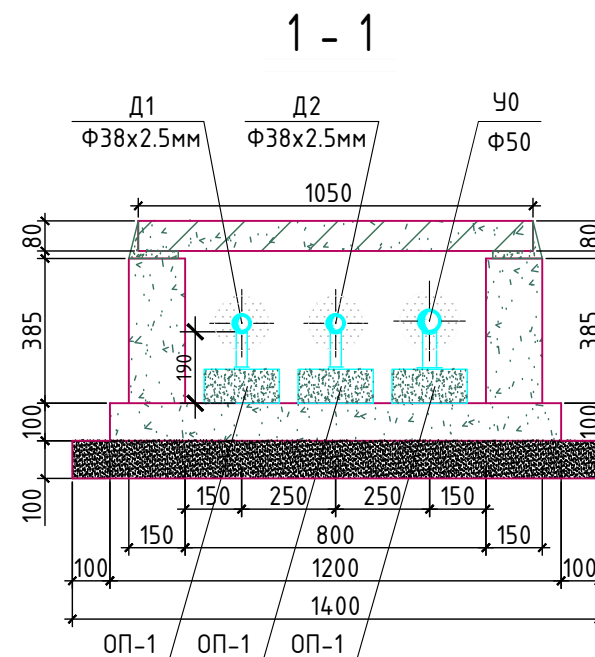
Тайлбар
 Шугамын дагуугийн зүсэлтийг
 ГД-05-д үзнэ.



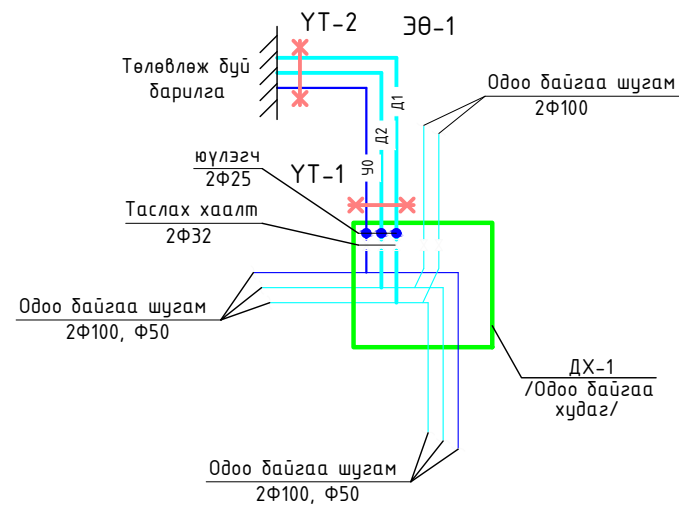
Дагуугийн зүсэлт Мδ:1:50 Мх:1:500



Сувгийн огтлол М1:20



Хоолойн угсралтын тойм



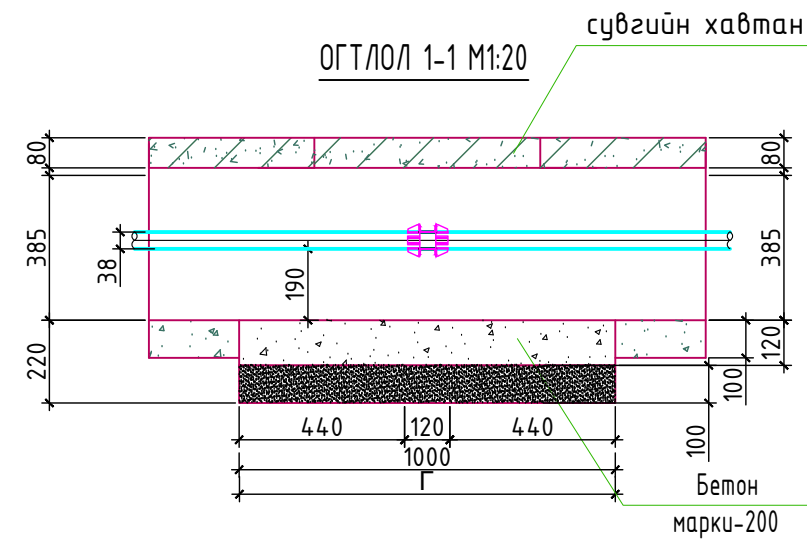
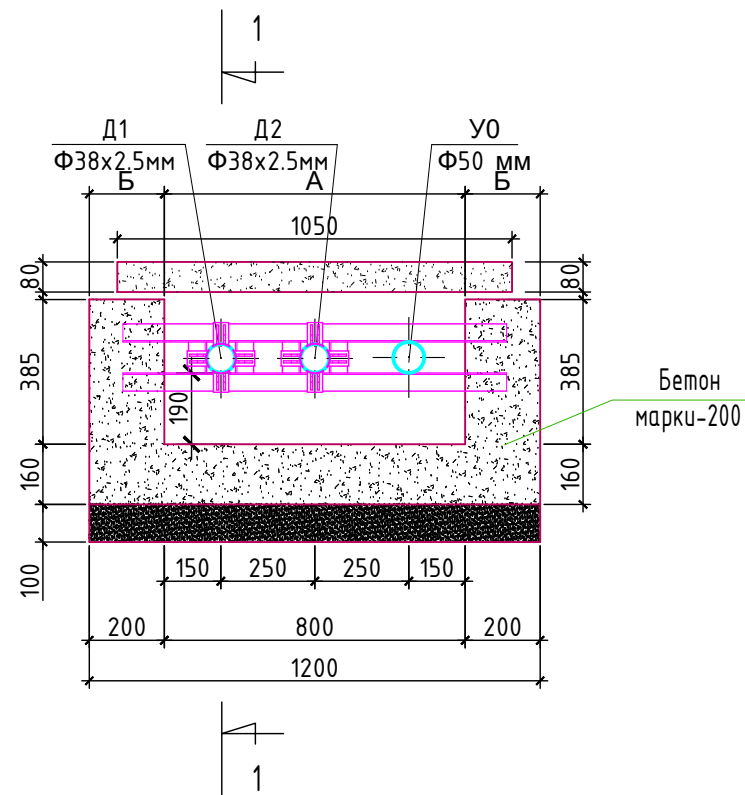
Газрын хөрсний төслийн тэмдэгт			
Газрын хөрсний бодит тэмдэгт		1723.53	1723.40
Сувгийн таг суух тэмдэгт		1722.53	1722.55
Сувгийн шалны тэмдэгт		1722.14	1722.16
Огтлол Сувгийн дотор хэмжээ		1-1 800x385h	
Налуу i	Заа м	0.003	11.9
Дэлгэмэл байгуулалт			
Онцлох цэг		8.2	3.7

Тайлбар
Шугамын байгуулалтыг ГД-04-д үзнэ.

	Өмнөговь аймаг, Гурвантэс сум. Засаг даргын Тамгын газрын "ХҮНДЭТГЭЛИЙН ӨРГӨӨ ГЭРИЙН ӨРГӨТГӨЛ"				
	Дагуугийн зүсэлт (1-р цэгээс 3-р цэг хүртэл), Сувгийн огтлол 1-1, Хоолойн угсралтын тойм				Үе шат: А.3
	Инженер	Т.Шарай	Т.Шагай	ЕГ Шифр: ГХ-01-01/2024	Масштаб: Мδ:1:50 Мх:1:500
	Гүйцэтгэсэн	М.Жаага	Ж.Энхмаа	ТГ Шифр: ММ-03/2024	Огноо: 2024
Шалгасан	Т.Шарай	Т.Шагай	Зургийн дугаар: ГД-05	Хуудас: 08	

Суваг дахь үл хөдлөх тулгуурын угсралтын тойм М1:20

Суваг дахь үл хөдлөх тулгуур-ҮТ-1



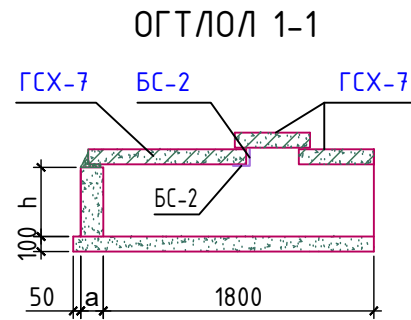
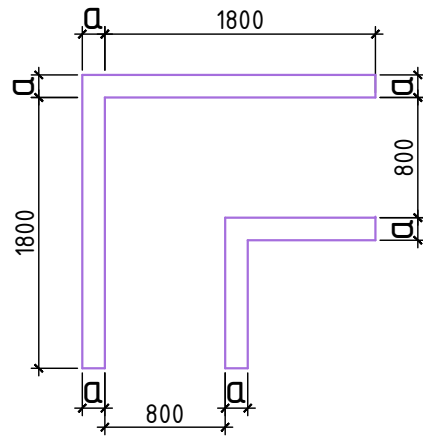
Хоолойн голчоос хамааран үл хөдлөх тулгуурт орох нэмэлт материал

Хоолой		Хэмжээс В мм					Металл балок			бетон бэлтгэлд орох бетон м100м³	тайлбар
хоолойн голч/мм/	тоо шир	A	h	Б	Г	Д	ц	метр	дүгд жин кг		
32	2	800	эургийн дагзуу	200	1000	du+30	□12	1150x2	24.0	0.17	

	Өмнөговь аймаг, Гурвантэс сум. Засаг даргын Тамгын газрын "ХҮНДЭТГЭЛИЙН ӨРГӨӨ ГЭРИЙН ӨРГӨТГӨЛ"					
	Суваг дахь хоолойн үл хөдлөх тулгуур				Үе шат: А.3	
	Инженер	<i>Т.Шарай</i>	Т.Шагай	ЕГ Шифр: ГХ-01-01/2024	Масштаб: М1:20	Огноо: 2024
	Гүйцэтгэсэн	<i>М.Жамаа</i>	Ж.Энхмаа	ТГ Шифр: ММ-03/2024	Зургийн дугаар: ГД-07	Хуудас: 08
"Эм Эм Инженеринг" ХХК		Шалгасан	<i>Т.Шарай</i>	Т.Шагай		

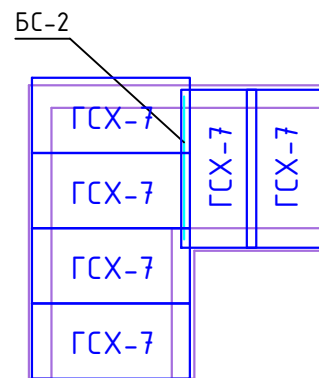
Эргэлтийн өнцөг M1:50

Эргэлтийн өнцөг ЭӨ-1



Үндсэн хэмжээс /мм/

Эргэлт өнцгийн төрөл	a			өндөр h	өргөн
	моосог	чулуун өрлөг	бетон зуурмаг		
УП-1	120	350	150	385	800



Нэг эргэлтийн өнцөгт орох нэмэлт материал

Эргэлт өнцгийн төрөл	Хучилтын элемент			Материалын орц			
	марк	моошур	стандарт сери	моосог	чулуун өрлөг	бетон зуурмаг	Ул бетон
УП-1К	ГСХ-7	6	СЕРИЯ 01-1-8 Г-991-1	0.259	0.754	0.324	0.359
УП-1Б				0.476			
УП-1М	БС-2	1				0.364	



"Эм Эм Инженеринг" ХХК

Өмнөговь аймаг, Гурвантэс сум. Засаг даргын Тамгын газрын "ХҮНДЭТГЭЛИЙН ӨРГӨӨ ГЭРИЙН ӨРГӨТГӨЛ"

Эргэлтийн өнцөг ЭӨ-1 /800x385/ (2-р цэг)

Үе шат: А.3

Инженер	<i>Т.Шарай</i>	Т.Шагай	ЕГ Шифр: ГХ-01-01/2024	Масштаб: M1:50	Огноо: 2024
Гүйцэтгэсэн	<i>М.Жааа</i>	Ж.Энхмаа	ТГ Шифр: ММ-03/2024	Зургийн дугаар: ГД-08	Хуудас: 08
Шалгасан	<i>Т.Шарай</i>	Т.Шагай			