



"Эм Эм Инженеринг" ХХК

Хан-Уул дүүрэг, 18-р хороо, Удирдлагын академийн
зудамж, Академи-2 хотхон, 36/2-101 тоот
РД: 2715961, Утас: 99085692

ЕГ шифр: ГХ-01-01/2024

ТГ шифр: ММ-03/2024

Өмнөговь аймаг, Гурвантэс сум.

Засаг даргын Тамгын газрын

"ХҮНДЭТГЭЛИЙН ӨРГӨӨ ГЭРИЙН ӨРГӨТГӨЛ"

/ УХАТ - Ажлын зураг /

Зөвшөөрөлцсөн:

Боловсруулсан:

Албан тушаал	Нэр	Гарын үсэг	Гүйцэтгэгч			
ӨМНӨГОВЬ АЙМГИЙН ГУРВАНТЭС СУМЫН "ШУГШАА ЧУЛ" ОНӨААТҮГ-ЫН ЗАХИРАЛ	Т.ЭРХЭМБАЯР			Албан тушаал	Нэр	Гарын үсэг
				"Эм Эм инженеринг" ХХК-ийн Захирал	Д.МИНЖБАДГАР	
				Гүйцэтгэгч		
				Албан тушаал	Нэр	Гарын үсэг
"Эм Эм инженеринг" ХХК-ийн Инженер	Ж.ЭНХМАА					

Улаанбаатар хот 2024 он

Зургийн жагсаалт

Хуудас	Нэр	Тайлбар
УХАТ- 01	Зургийн жагсаалт, Үндсэн үзүүлэлт, Тайлбар дичиг	
УХАТ- 02	Материалын түүвэр	
УХАТ- 03	Гадна усан хангамж, ариутгах татуургын шугамын байгуулалт М1:500	
УХАТ- 04	Дагуугийн зүсэлт (1-р цэгээс 3-р цэг хүртэл), Сувгийн огтлол 1-1, Хоолойн угсралтын тойм	
УХАТ- 05	Дулааны худаг-1 Байгуулалт, Огтлол 1-1 (Дулаан механик) (1-р цэг)	
УХАТ- 06	Ариутгах татуургын шугамын дагуугийн зүсэлт М81:100, Мх1:500 Ариутгах татуургын шугамын хөндлөн огтлол 2-2, 3-3	
УХАТ- 07	Төмөр бетон худгийн байгуулалт, огтлол, ховилын тойм	
УХАТ- 08	Төмөр бетон худгийн хэсэглэл, хүзүүвчийн огтлол	
УХАТ- 09	Бохир усны төмөр бетон худгийн материалын түүвэр	

Халуун, хүйтэн, бохир усны системийн үндсэн үзүүлэлт

Д/д	Барилгын нэр	Системийн нэр	Тооцооны зардал				Шаардагдах даралт /м/
			м³/хон	м³/цаг	л/сек	Галын үед л/сек	
1	"ХҮНДЭТ-ГЭЛИЙН ӨРГӨӨ ГЭРИЙН ӨРГӨТГӨЛ"-н барилга	Хүйтэн ус У1	0.66	1.95	0.92	2.5	
2		Халуун ус ДЗ	2.54	1.40	0.70		
3		Бохир ус Б1	3.20	1.89	2.56		
4		Халуун усны ачаалал Q=77000 ккал/ц					

Тайлбар дичиг

Өмнөговь аймгийн Гурвантэс сумд баригдах Засаг даргын Тамгын газрын "ХҮНДЭТГЭЛИЙН ӨРГӨӨ ГЭРИЙН ӨРГӨТГӨЛ"-н барилгын гадна усан хангамж, ариутгах татуургын шугамын ажлын зургийг ерөнхий төлөвлөгөө, өндөржилт, "ШУГШАА УУЛ" ОНӨААТҮГ-ын 2024 оны 03 сарын 20-ны өдрийн №2024/002 тоот техникийн нөхцөл, "Гурван тэс" ХХК-д боловсруулсан ЗТ18-155/24 дугаартай Архив №008/24 тоот инженер геологийн судалгаа, орчны дэвсгэр зураг, одоо байгаа шугам сүлжээний газар дээр нь хийсэн хэмжилт зэргийг үндэслэн хийж гүйцэтгэв.

- БНБД 40-01-14 "Ариутгах татуурга, Гадна сүлжээ ба байгууламж"
- БНБД 40-02-16 "Усан хангамж, Гадна сүлжээ ба байгууламж"

Усан хангамж

Усан хангамжийн шугамыг "ШУГШАА УУЛ" ОНӨААТҮГ-аас олгосон техникийн нөхцлийн дагуу одоо байгаа ДХ-1 дулааны худагт байгаа шугамаас Ф50мм голчтой шугамаар огтолгоо хийж авахаар төлөвлөв.

ДХ-1 худгаас төлөвлөж дүй барилга руу дулааны сувагт дулааны шугамын хамт ГОСТ3262-91 маркийн цайрдагсан ган яндан хоолойгоор дулаалгатай угсрахаар төлөвлөсөн болно.

Барилгат зориулан гадна галын арга хэмжээ авч ДХ-1 худгагт галын гидрант төлөвлөв.

/Дулааны худгаг болон сувгийн түүврийг ГД маркийн зурагт үзнэ./

Ариутгах татуурга

Төлөвлөж дүй барилгаас гарах бохир усны шугамыг техникийн нөхцлийн дагуу одоо байгаа шугам дээр шинээр БУХ-3 худгаг төлөвлөн холбохоор зураг төслийг боловсруулав.

Бохир усны шугамд Ф100мм, Ф150мм голчтой хуванцар янданг тусгасан ба зурагт үзүүлсэн налуутай угсарна. Бохир усны худгийн бетон хийцүүдийг зурагт заасны дагуу бэхлэгээ хийх бөгөөд худгагт төмөр шат, дулаалгатай модон таг заавал хийж өгнө. Худгийг газрын түвшнээс дээш 0.3 метр өндөр гаргахаар төмөр бетон худгийн түүвэрт өндрийг нэмж тусгав.

Инженер геолог: Төлөвлөж дүй трассын дагуу инженер геологийн дунд зэргийн нөхцөлтэй.

Хөрсний ус 8.0 метр гүнээс илрээгүй.

Улирлын хөлдөлтийн норматив гүн:

элсэн чигжээстэй хайрга: -2.51

элсэнцэр чигжээстэй хайрга: -2.51м


Газар хөдлөлтийн 7 баллын бүсэд оршино.

1. Газар шорооны ажлыг эхлэхийн өмнө холбогдох шугам сүлжээний газруудаас зөвшөөрөл авах шаардлагатай.

2. Гадна шугамын ажлыг холбогдох норм дүрмийн дагуу угсарч, даралтаар шахаж шалган, туршилтын ажлыг хийх хэрэгтэй.

- Төлөвлөсөн трассын дагуу болон ойролцоо цахилгааны ба кабель шугам огтлолцвол газар шорооны ажлыг эхлэхийн өмнө кабель шугамын байрлалыг нарийн тогтоож, тухайн хэсэгт газар шорооны ажлыг гараар гүйцэтгэх шаардлагатай.

- Угсралтын ажил дууссаны дараа зам талбайг буцааж сэргээгнэ.

	Өмнөговь аймаг, Гурвантэс сум. Засаг даргын Тамгын газрын "ХҮНДЭТГЭЛИЙН ӨРГӨӨ ГЭРИЙН ӨРГӨТГӨЛ"					
	Зургийн жагсаалт, Үндсэн үзүүлэлт, Тайлбар дичиг					Үе шат: А.3
	Инженер	<i>М. Энхмаа</i>	Ж.Энхмаа	ЕГ Шифр: ГХ-01-01/2024	Масштаб: М1:-	Огноо: 2024
	Гүйцэтгэсэн	<i>Н. Ганзориг</i>	Ж.Нарангэрэл	ТГ Шифр: ММ-03/2024	Зургийн дугаар: УХАТ-01	Хуудас: 09
"Эм Эн Инженеринг" ХХК						

A

Материалын түүвэр

д/д	Тэмдэглэгээ	Нэр	тоо	жин	тaйлбар
1	2	3	4	5	6
Хүйтэн ус хангамж					
1	ГОСТ3262-75	Цаурдсан ган яндан ердийн			
	$R \geq 1.6$ МПа				
	$T \geq 150^\circ\text{C}$	Ф50 мм	12.0	4.22	у.м
2		Яндангийн дулаалга			
		а/ Зэврэлтээс хамгаалах түрхлэг			
		б/ Дулаалга зузаан $\delta=50$ мм			
		$\lambda=0.05$ Вт/м $^\circ\text{C}$			
		в/ Хамгаалах дүрхүүл			
		Ф50 мм	12.0	-	у.м
3	Серия В.493-1	Гулсах тулгуур			
		ГТ 17.10-50	4		шир
4	Г991-1 вып-1	Гулсах тулгуурын бетон дэр			
		ОП-1 200x200x90	4	-	шир
5		Цаурдсан ган отвод			
		Ф50 мм	1		шир

B

C

D

E

F

Тайлбар
Дулааны худаг доторх хаалт бусад моноглолын түүврийг
УХАТ-06 хуудсанд үзнэ.

Материалын түүвэр

д/д	Материалын тэмдэглэгээ	Материалын нэр	тоо шир	НЭГЖ ЖИН К2	ХЭМЖИХ НЭГЖ
1	2	3	4	5	6
БОХИР УСНЫ ШУГАМ					
1	Полвинихлорид	Хуванцар хоолой Ф100	5.0	-	у/м
2	Серия "S"	Хуванцар хоолой Ф150	58.0	-	у/м
3		Төмөр бетон худаг Ф1000	2	-	шир
4		Төмөр бетон худаг Ф1500	1	-	шир
5		Ширмэн таг хүзүүвчийн хамт Ф700	3	-	шир
6		Дулаалгатай модон таг Ф700	3	-	шир
7	ГОСТ 10704-75	Ган хоолойн дүрхэвч Ф300	18.0	-	у/м

A


B

C

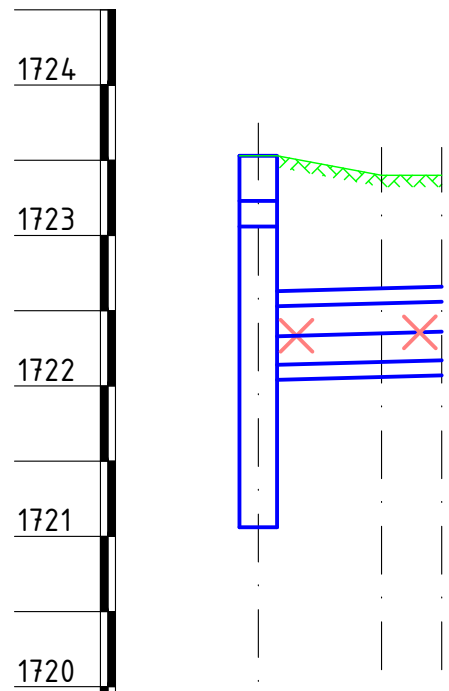
D

E

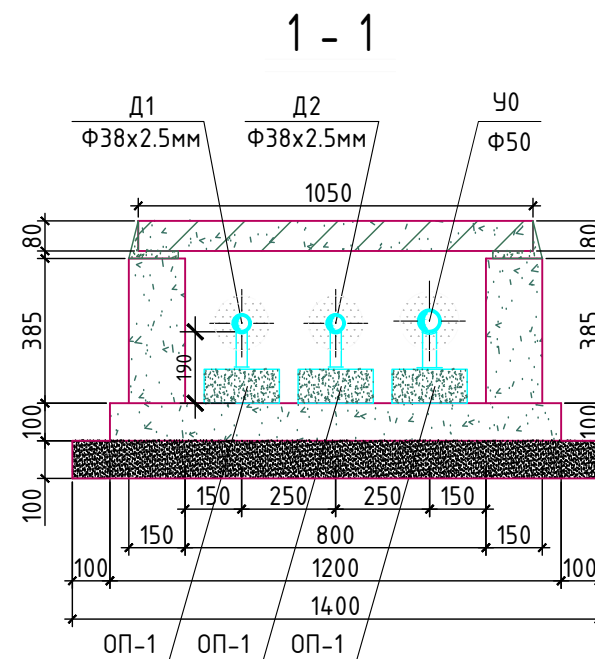
F

 <p>"Эм Эм Инженеринг" ХХК</p>	Өмнөговь аймаг, Гурвантэс сум. Засаг даргын Тамгын газрын "ХҮНДЭТГЭЛИЙН ӨРГӨӨ ГЭРИЙН ӨРГӨТГӨЛ"					
	Материалын түүвэр					Үе шат: А.3
	Инженер	<i>М. Энхмаа</i>	Ж.Энхмаа	ЕГ Шифр: ГХ-01-01/2024	Масштаб: М1:-	Огноо: 2024
	Гүйцэтгэсэн	<i>Н.Оюун</i>	Ж.Нарангэрэл	ТГ Шифр: ММ-03/2024	Зургийн дугаар: УХАТ-02	Хуудас: 09
Шалгасан	<i>М. Энхмаа</i>	Ж.Энхмаа				

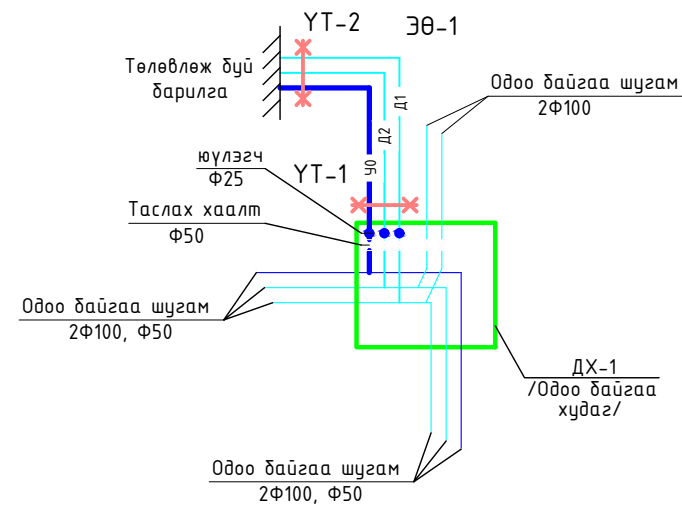
Дагуугийн зүсэлт Мδ1:50 Мх1:500



Сувгийн огтлол М1:20



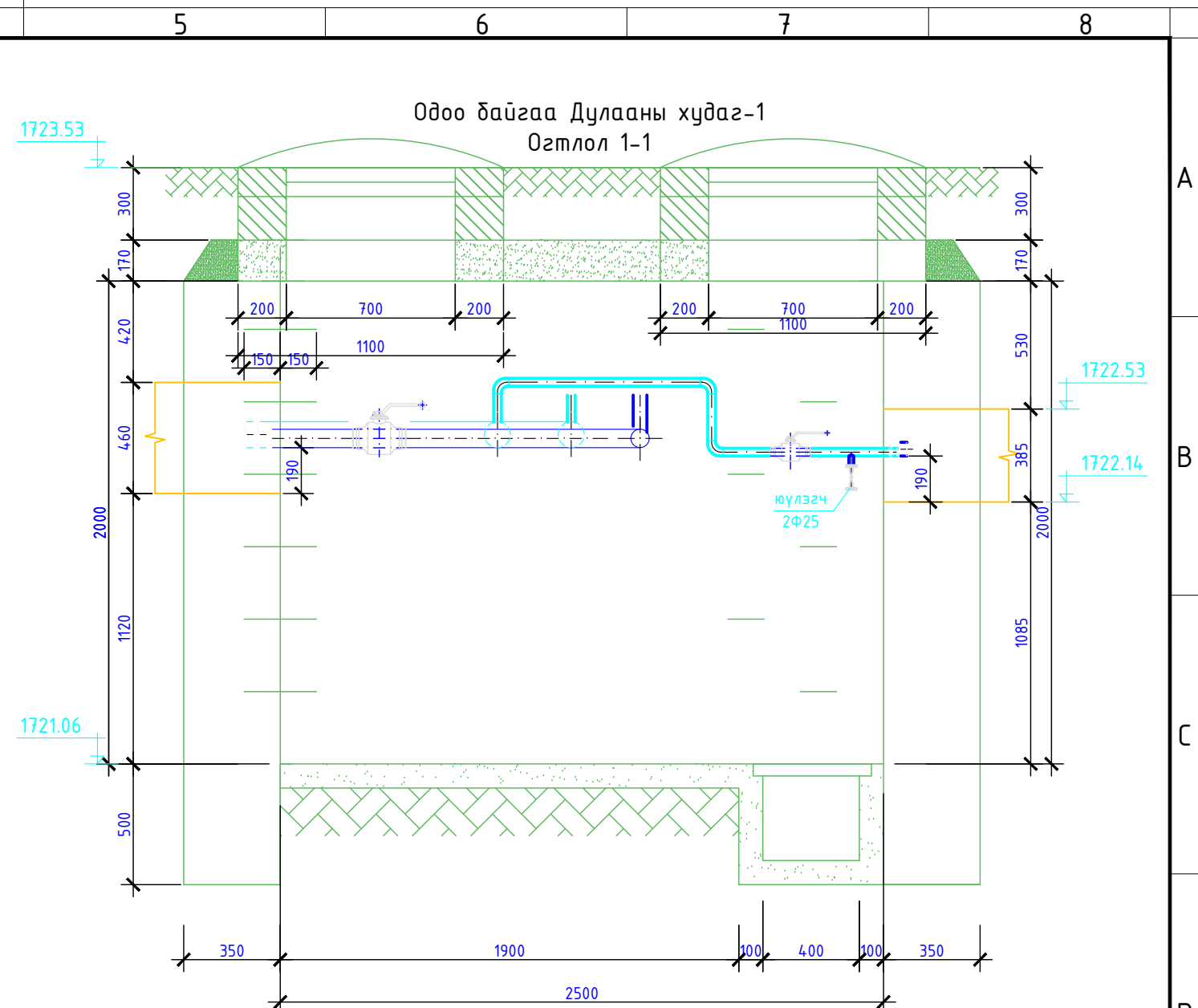
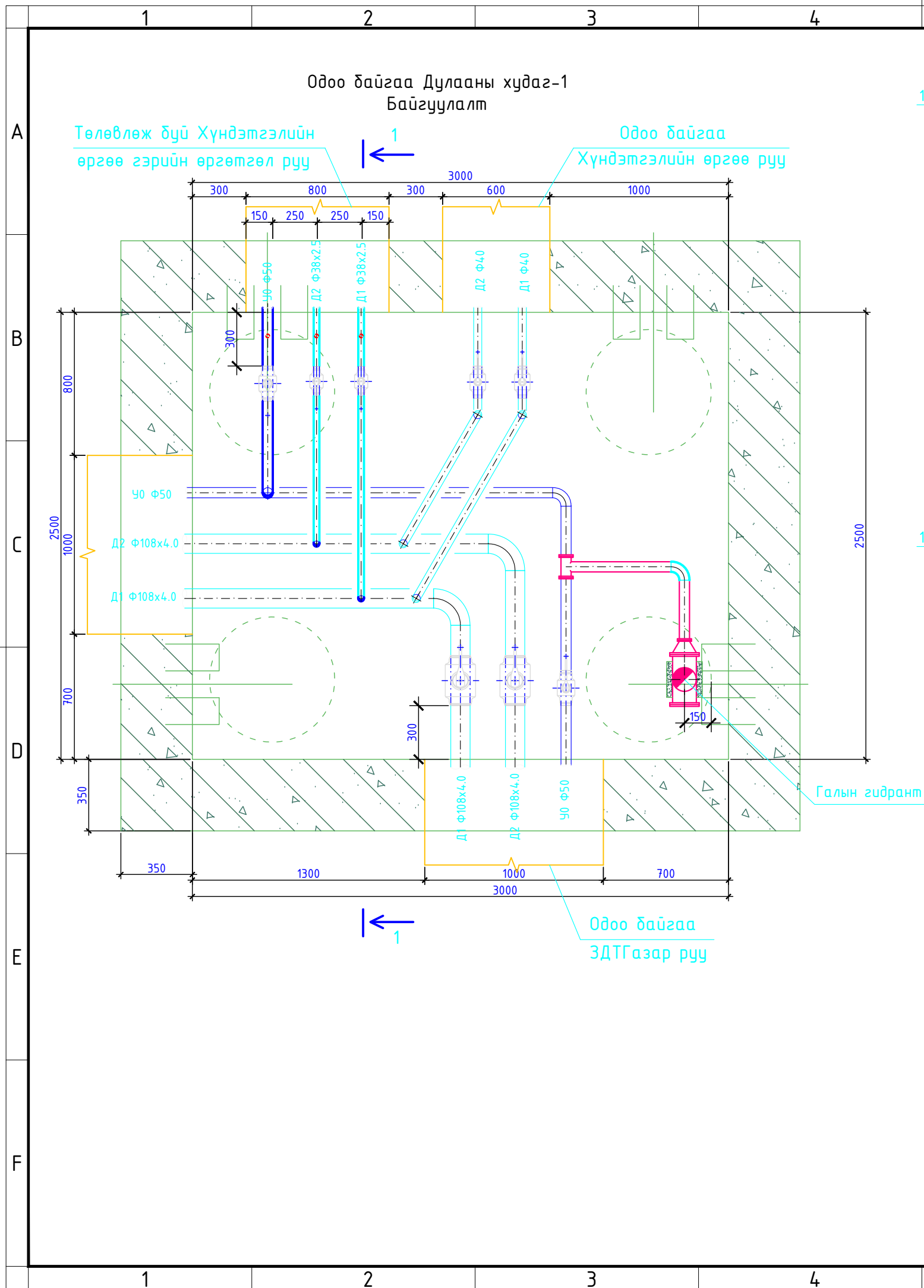
Хоолойн угсралтын тойм



Газрын хөрсний төслийн тэмдэгт			
Газрын хөрсний бодит тэмдэгт		1723.53	1723.40 1723.40
Сувгийн таг суух тэмдэгт		1722.53	1722.55 1722.56
Сувгийн шалны тэмдэгт		1722.14	1722.16 1722.17
Огтлол Сувгийн дотор хэмжээ		1-1 800x385h	
Налуу i	Заа м	0.003	11.9
Дэлгэмэл байгуулалт			
Онцлох цэг		8.2	3.7

Тайлбар
Шугамын байгуулалтыг УХАТ-03-д үзнэ.

	Өмнөговь аймаг, Гурвантэс сум. Засаг даргын Тамгын газрын "ХҮНДЭТГЭЛИЙН ӨРГӨӨ ГЭРИЙН ӨРГӨТГӨЛ"			
	Дагуугийн зүсэлт (1-р цэгээс 3-р цэг хүртэл), Сувгийн огтлол 1-1, Хоолойн угсралтын тойм			Үе шат: А.3
	Инженер	М. Энхмаа	Ж. Энхмаа	ЕГ Шифр: ГХ-01-01/2024
	Гүйцэтгэсэн	<i>Handwritten signature</i>	Ж. Нарангэрэл	Масштаб: Мδ1:50 Мх1:500
Шалгасан	М. Энхмаа	Ж. Энхмаа	ТГ Шифр: ММ-03/2024	Огноо: 2024
			Зургийн дугаар: УХАТ-04	Хуудас: 09



Материалын түүвэр

д/д	Тэмдэглэгээ	Нэр	тоо	жин	тaйлбар
Одоо байгаа Дулааны худаг-1					
1	$P \geq 1.6$ МПа $T \geq 150^\circ\text{C}$	Ган бөмбөлгөн хаалт Ф50 мм	1		шир
2	$P \geq 1.6$ МПа $T \geq 150^\circ\text{C}$	Ган юлэх хаалт Ф25 мм	1		шир
3	$P \geq 1.6$ МПа $T \geq 150^\circ\text{C}$	Ган отвод 90° Ф50 мм	3		шир
4		Галын гидрантын суурьтай гуравлагч Ф125x125	1		шир
5		Ган гуравлагч Ф50x50	1		шир
6		Ган шилжвэр Ф125x50 мм	1		шир
7		Ган отвод 90° Ф50 мм	1		шир
8		Галын гидрант Ф125 мм L=1000 мм	1		ком

"Эм Эм
Инженеринг" ХХК

Өмнөговь аймаг, Гурвантэс сум. Засаг даргын Тамгын газрын
"ХҮНДЭТГЭЛИЙН ӨРГӨӨ ГЭРИЙН ӨРГӨТГӨЛ"

Одоо байгаа Дулааны худаг-1 Байгуулалт, Огтлол 1 - 1
(Дулаан механик) (1-р цэг)

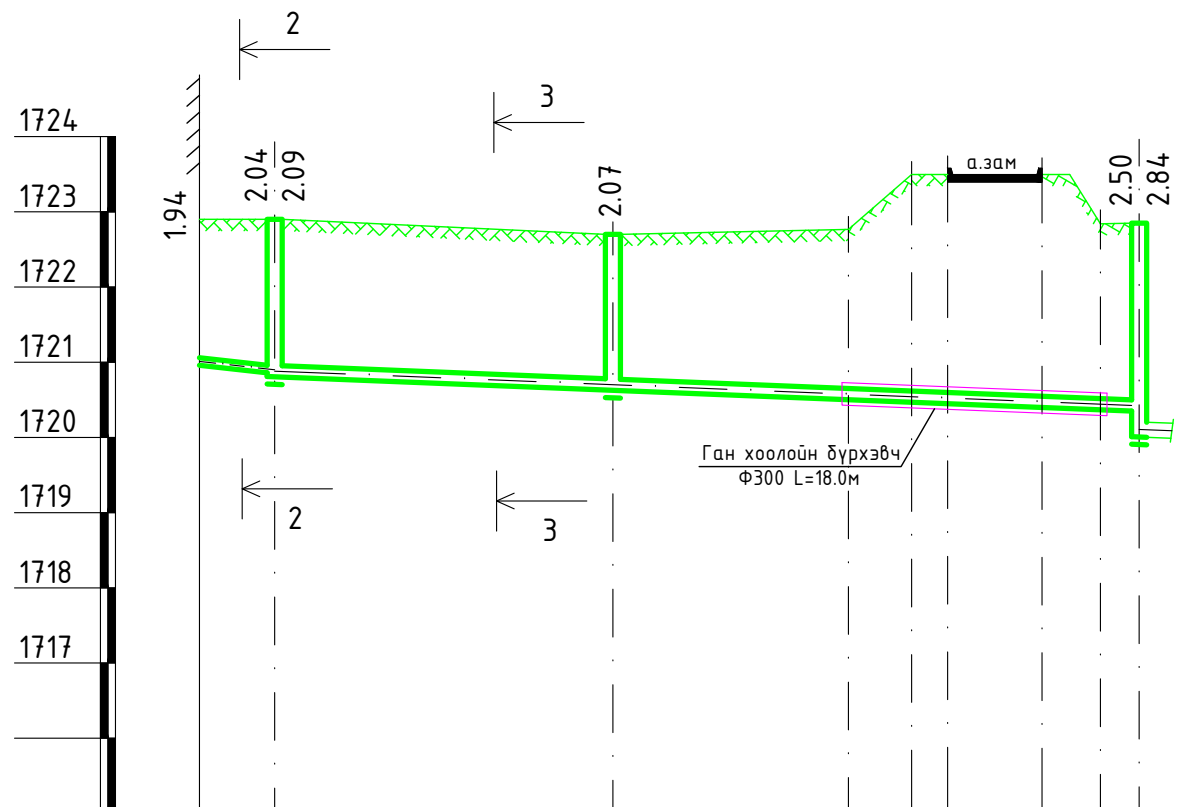
Ye шат:
А.3

Огноо:
2024

Хуудас:
09

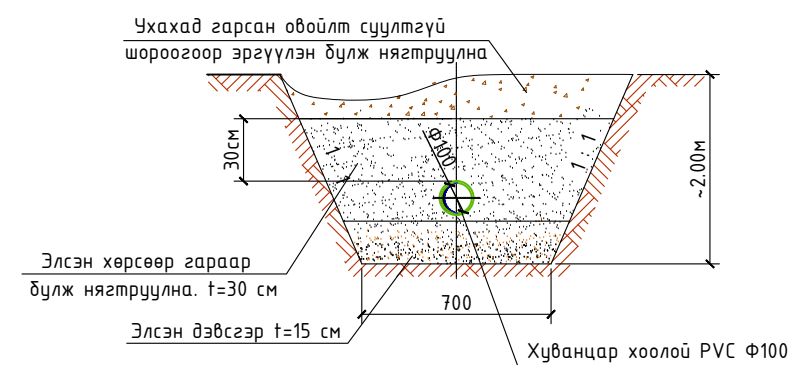
Инженер	<i>М. Энхмаа</i>	Ж.Энхмаа	ЕГ Шифр: ГХ-01-01/2024	Масштаб: М1:25	Огноо: 2024
Гүйцэтгэсэн	<i>Шар</i>	Ж.Нарангэрэл	ТГ Шифр: ММ-03/2024	Зургийн дугаар: УХАТ-05	Хуудас: 09
Шалгасан	<i>М. Энхмаа</i>	Ж.Энхмаа			

Ариутгах татцуургын шугамын дагуугийн зүсэлт Мδ1:100
Мх1:500

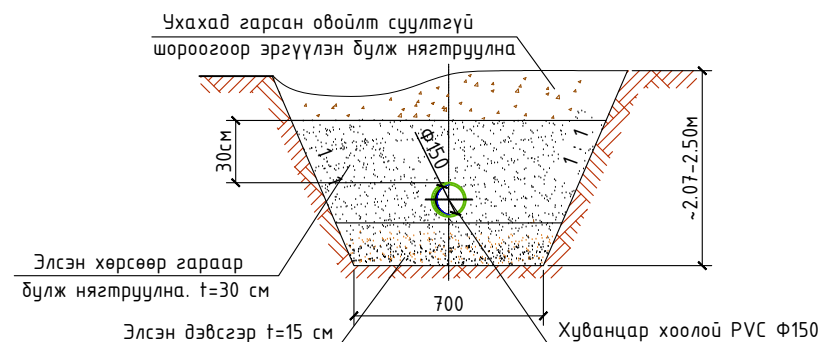


Ариутгах татцуургын шугамын хөндлөн огтлол

ОГТЛОЛ 2-2



ОГТЛОЛ 3-3



Хоолойн ховилын тэмдэгт	1720.96	1720.86	1720.81	1720.63	1720.35	1720.01
Газрын төслийн тэмдэгт						
Газрын хөрсний тэмдэгт	1722.90	1722.90	1722.70	1722.85		
Хоолойн материал, диаметр Тусгаарлагчийн маяг	PVC Ф100	Поливинилхлорид Серия "S" Хуванцар хоолой PVC Ф150				
Буурь	Байгалийн ердийн хөрс, Элсэн дэвсгэр t=150 мм					
Урт /м/	5.0	22.5	35.0			
Хүдгийн хоорондын зай	5.0	22.5	35.0			
Хүдгийн дугаар, Эргэлт өнцөг	14.8°	159°	90°			

Төлөвлөж дүй барилга БУХ-1 БУХ-2 БУХ-3

Тайлбар
Шугамын байгуулалтыг УХАТ-03-д үзнэ.

Таних тэмдэг
Газрын хөрсний төслийн тэмдэгт
Газрын хөрсний тэмдэгт



"Эм Эн Инженеринг" ХХК

Өмнөговь аймаг, Гурвантэс сум. Засаг даргын Тамгын газрын
"ХҮНДЭТГЭЛИЙН ӨРГӨӨ ГЭРИЙН ӨРГӨТГӨЛ"

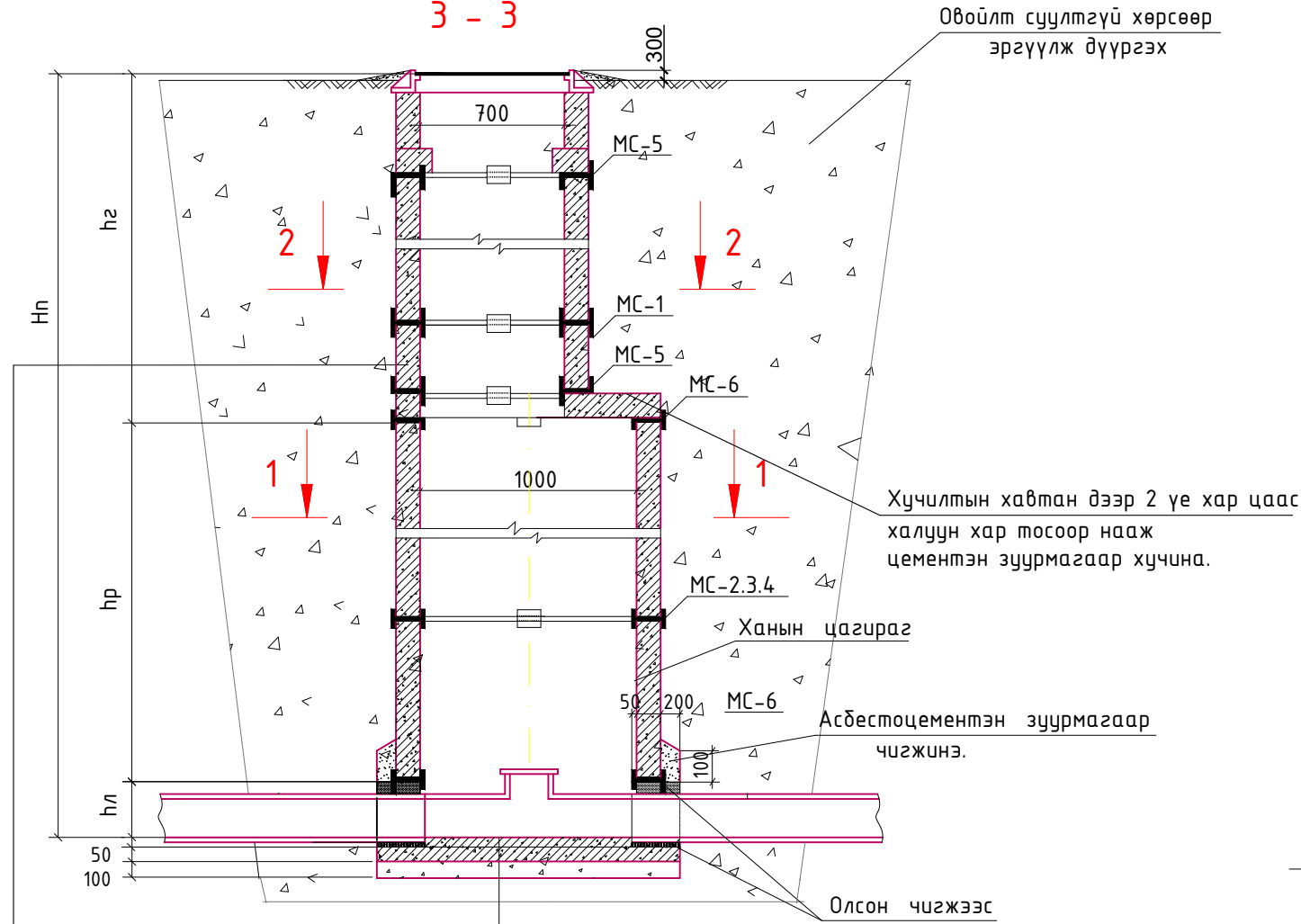
Ариутгах татцуургын шугамын дагуугийн зүсэлт,
Хөндлөн огтлол 2-2, 3-3

Үе шат:
А.3

Инженер	М.Тохмаа	Ж.Энхмаа	ЕГ Шифр: ГХ-01-01/2024	Масштаб: Мδ1:100 Мх1:500	Огноо: 2024
Гүйцэтгэсэн	Т.Төгс	Ж.Нарангэрэл	ТГ Шифр: ММ-03/2024	Зургийн дугаар: УХАТ-06	Хуудас: 09
Шалгасан	М.Тохмаа	Ж.Энхмаа			

Газар хөдлөлийн 7 баллын бүсэд угсрах худаг

Худгийн огтлол
3 - 3



Овойт суултгүй хөрсөөр
эргүүлж дүүргэх

Хучилтын хавтан дээр 2 үе хар цаас
халуун хар тосоор нааж
цементэн зуурмагаар хучина.

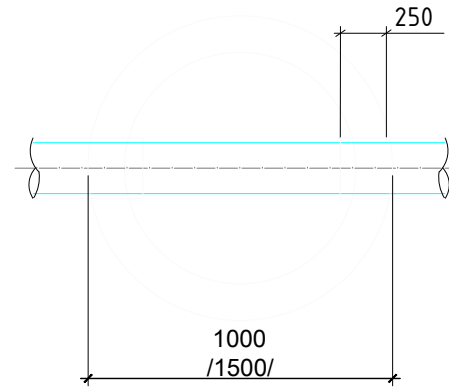
Ханын цагираг
Асбестоцементэн зуурмагаар
чигжинэ.

Олсон чигжээс

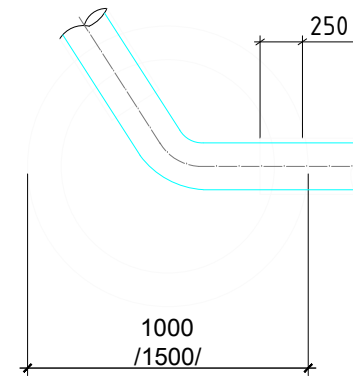
Гадна ханын гадаргууг
халуун хар тосоор 2 дахин бүднэ
Хар тосны эмulsionээр hmax+500 мм
тэнцүү өндөртэй түрхлэг хийнэ

Ховилын гадаргуугийн бетон М-200
Суурийн хавтангийн дэр δ=20мм
Ул хавтан, Асфальт δ=20мм
бетон бэлдмэл М 100-100 мм

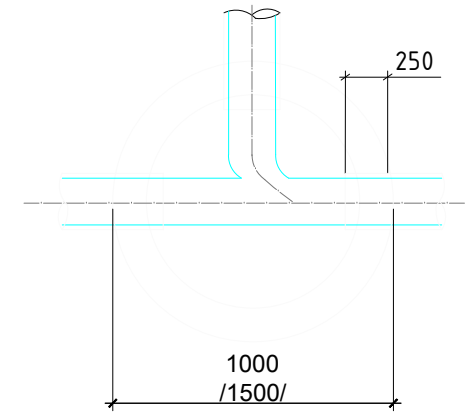
Схем I



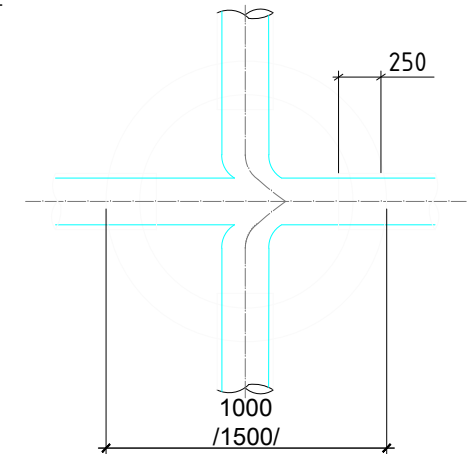
Схем II



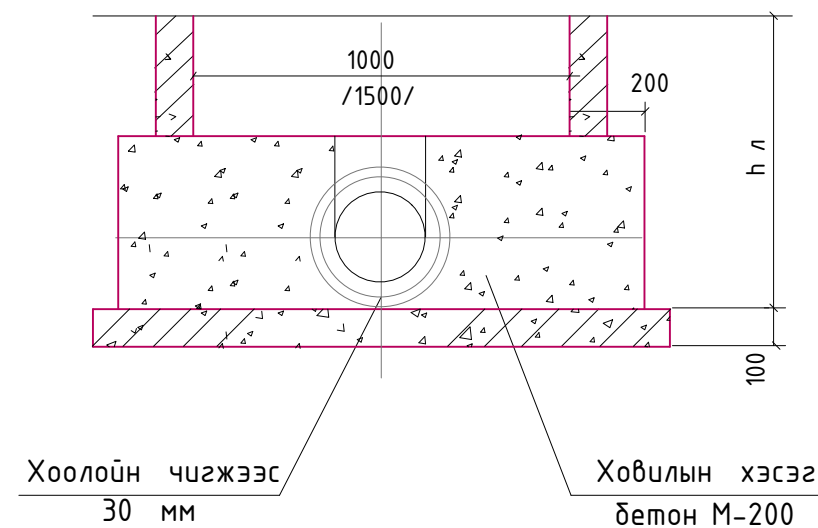
Схем III



Схем IV



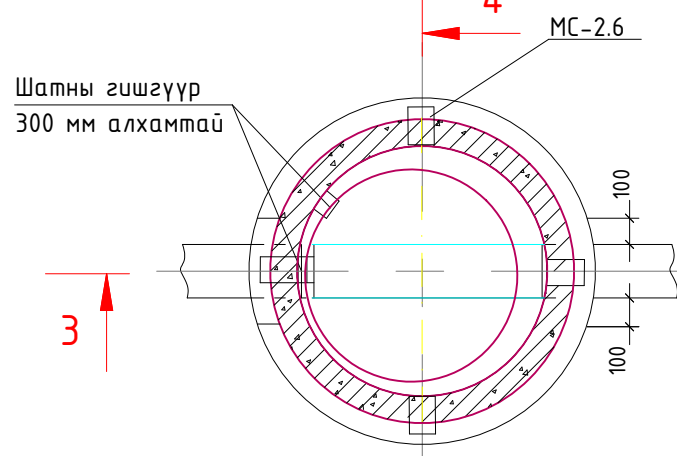
4 - 4



Хоолойн чигжээс
30 мм

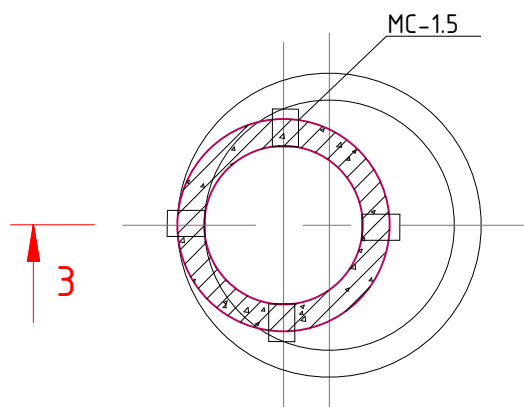
Ховилын хэсэг
бетон М-200

1 - 1



Шатны гишгүүр
300 мм алхамтай

2 - 2



"Эм Эн
Инженеринг" ХХК

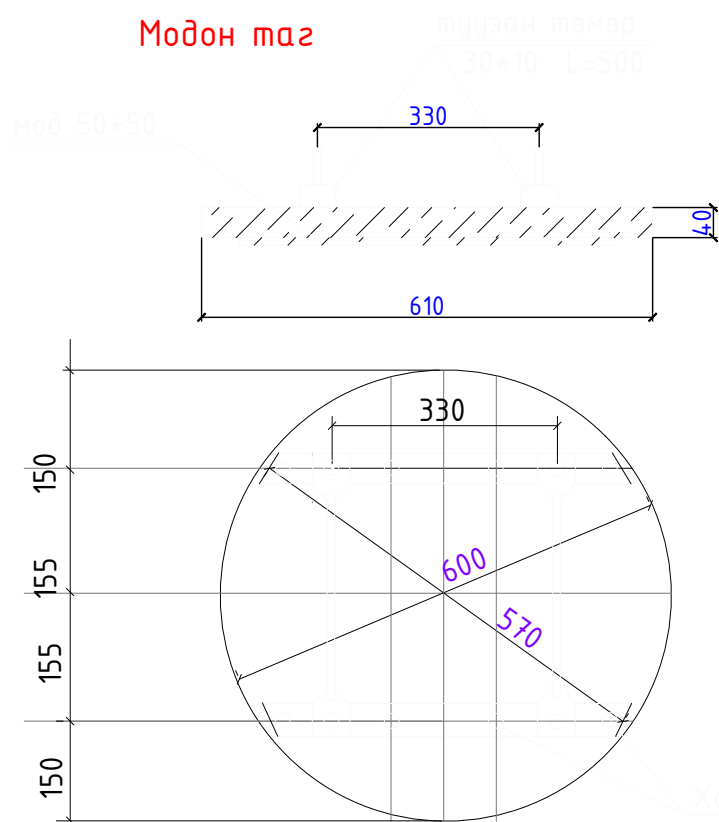
Өмнөговь аймаг, Гурвантэс сум. Засаг даргын Тамгын газрын
"ХҮНДЭТГЭЛИЙН ӨРГӨӨ ГЭРИЙН ӨРГӨТГӨЛ"

Төмөр бетон худгийн байгуулалт, огтлол, ховилын тойм

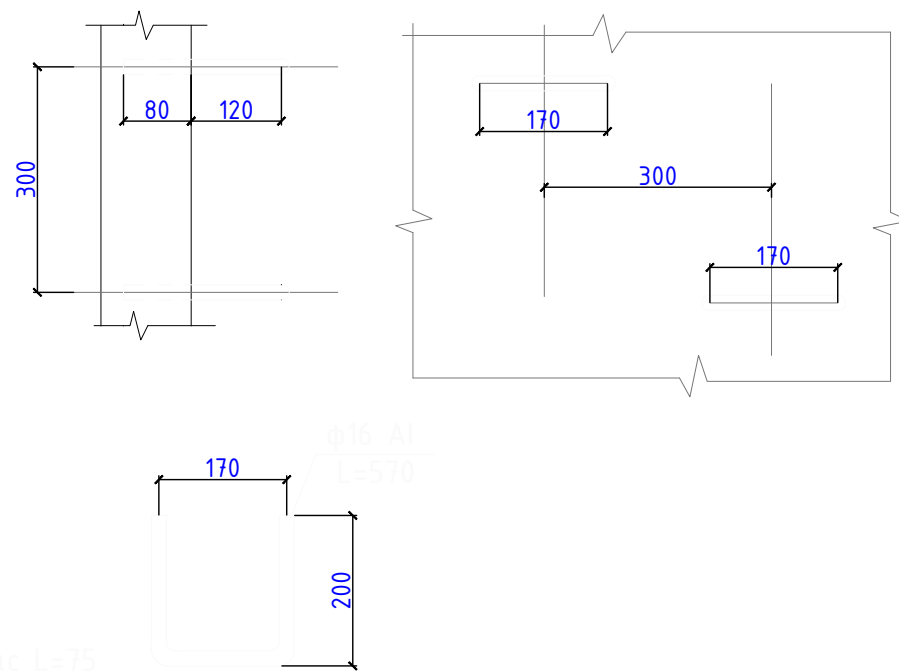
Үе шат:
А.3

Инженер	М. Энхмаа	Ж. Энхмаа	ЕГ Шифр: ГХ-01-01/2024	Масштаб: М1:-	Огноо: 2024
Гүйцэтгэсэн	М. Энхмаа	Ж. Нарангэрэл	ТГ Шифр: ММ-03/2024	Зургийн дугаар: УХАТ-07	Хуудас: 09
Шалгасан	М. Энхмаа	Ж. Энхмаа			

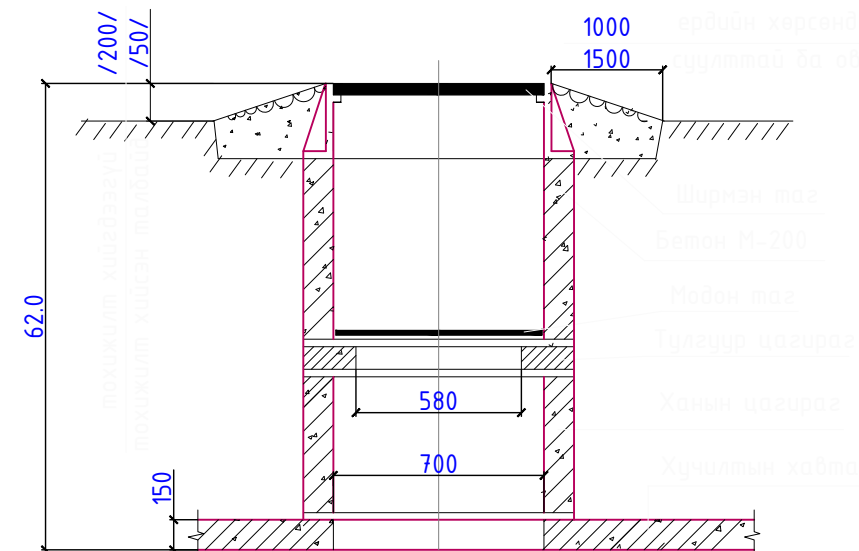
Модон таг



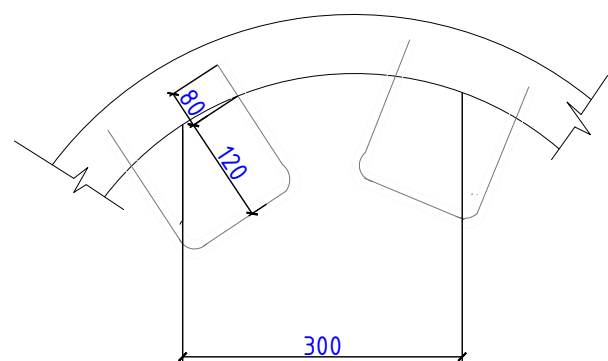
Гишгүүр



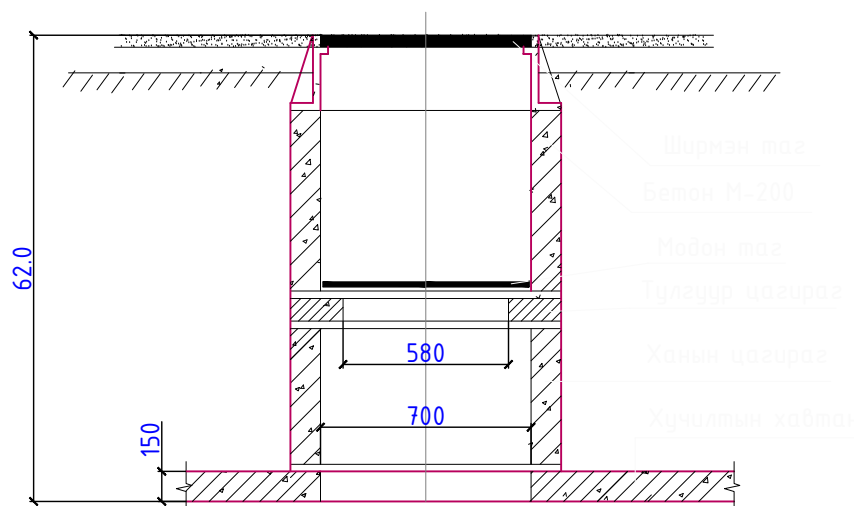
Замын хучилтгүй талбайд угсрах хүдгийн хүзүүвч



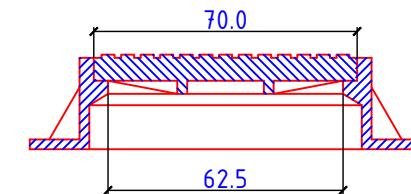
Гишгүүр



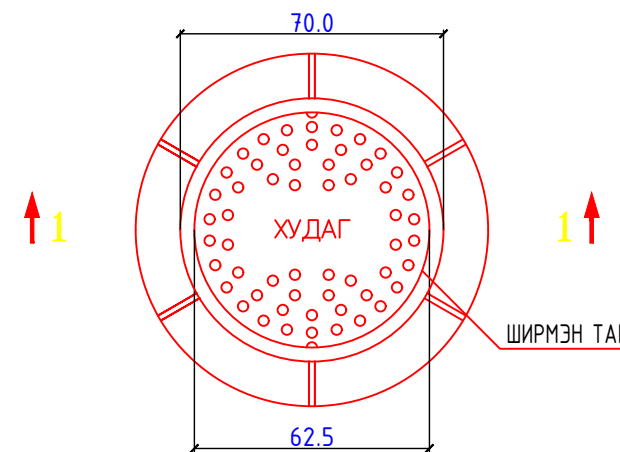
Хучилттай зам талбайд угсрах хүдгийн хүзүүвч



Ширмэн таг



ОГТЛОЛ 1-1



Материалын тодорхойлолт

материал	м3	жин кг
модон самбар	0.0115	-
туузан төмөр 30*10	-	2.36
савх мод 50*50	0.0025	
дүгэд	0.0115	5.2

1 гишгүүрт орох материалын тодорхойлолт

Нэр	огтлол мм	урт мм	жин кг
гишгүүр	ф16 АІ	570	0.9



"Эм Эн Инженеринг" ХХК

Өмнөговь аймаг, Гурвантэс сум. Засаг даргын Тамгын газрын "ХҮНДЭТГЭЛИЙН ӨРГӨӨ ГЭРИЙН ӨРГӨТГӨЛ"

Төмөр бетон хүдгийн хэсэглэл, хүзүүвчийн огтлол

Үе шат: А.3


Инженер	М. Энхмаа	Ж. Энхмаа	ЕГ Шифр: ГХ-01-01/2024	Масштаб: М1:-	Огноо: 2024
Гүйцэтгэсэн	Шар	Ж. Нарангэрэл	ТГ Шифр: ММ-03/2024	Зургийн дугаар: УХАТ-08	Хуудас: 09
Шалгасан	М. Энхмаа	Ж. Энхмаа			

Бохир усны төмөр бетон худгийн материалын түүвэр /Ф1000/

Худгийн дугаар	Худгийн марк	Худгийн нэг маягийн зургийн дугаар	Худгийн бүрэн өндөр	Худгийн диаметр	Хобилын тоймын дугаар	Ул хавтангийн зузаан	Хобилын гүн	Худгийн ажлын хэсгийн өндөр	Хучилтын хэсгийн зузаан	Хүзүүвчийн өндөр	Барилгын хийц хэсэглэлүүд								Бэхлэгээний деталиуд				Шатны гшгүүр	Ус тусгаарлагч	Хобилын бетон эзэлхүүн	Чигжээс бетоны эзэлхүүн	Угсармал төмөр бетон эзэлхүүн
											Угсармал төмөр бетон эдэлхүүн																
											Ул хавтан	Ажлын хэсэг		Хучилтын хавтан	Хүзүүвчийн хэсэг			Чигжээс бетоны өндөр	МС-1	МС-2	МС-5	МС-6					
											ПД10-1-1 0.18	КС10-1-1 0.24	КС10-2-1 0.23	ПП10-1-2 0.10	КО7-1-1 0.02	КС7-1-1 0.05	КС7-1-2 0.15										
1	2	3	4	5	6	7	8	9	10	11	12	13	14	15	16	17	18	19	20	21	22	23	24	25	26	27	28
БУХ-1	I	22	2390	1000	II	100	200	1500	150	690	1	1	1	1	1	-	-	290	4	8	4	8	6	-	0.36	0.168	0.77
БУХ-2	I	22	2370	1000	II	100	200	1500	150	670	1	1	1	1	1	-	-	270	4	8	4	8	6	-	0.36	0.157	0.77

Бохир усны төмөр бетон худгийн материалын түүвэр /Ф1500/

Худгийн дугаар	Худгийн марк	Худгийн нэг маягийн зургийн дугаар	Худгийн бүрэн өндөр	Худгийн диаметр	Хобилын тоймын дугаар	Ул хавтангийн зузаан	Хобилын гүн	Худгийн ажлын хэсгийн өндөр	Хучилтын хэсгийн зузаан	Хүзүүвчийн өндөр	Барилгын хийц хэсэглэлүүд								Бэхлэгээний деталиуд				Шатны гшгүүр	Ус тусгаарлагч	Хобилын бетон эзэлхүүн	Чигжээс бетоны эзэлхүүн	Угсармал төмөр бетон эзэлхүүн
											Угсармал төмөр бетон эдэлхүүн																
											Ул хавтан	Ажлын хэсэг		Хучилтын хавтан	Хүзүүвчийн хэсэг			Чигжээс бетоны өндөр	МС-1	МС-3	МС-5	МС-7					
											ПД15-1-1 0.38	КС15-1-1 0.265	КС15-2-1 0.40	ПП15-1-2 0.28	КО7-1-1 0.02	КС7-1-1 0.05	КС7-1-2 0.15										
1	2	3	4	5	6	7	8	9	10	11	12	13	14	15	16	17	18	19	20	21	22	23	24	25	26	27	28
БУХ-3	I	36	3140	1500	III	100	300	1800	150	1040	1	-	2	1	1	2	-	40	4	8	4	8	8	-	0.45	0.023	1.58

	Өмнөговь аймаг, Гурвантэс сум. Засаг даргын Тамгын газрын "ХҮНДЭТГЭЛИЙН ӨРГӨӨ ГЭРИЙН ӨРГӨТГӨЛ"						
	Бохир усны төмөр бетон худгийн материалын түүвэр					Үе шат: А.3	
	Инженер	М. Энхмаа	Ж. Энхмаа	ЕГ Шифр: ГХ-01-01/2024	Масштаб: М1:-	Огноо: 2024	
	Гүйцэтгэсэн	Шалгасан	М. Энхмаа	Ж. Нарангэрэл	Ж. Энхмаа	ТГ Шифр: ММ-03/2024	Зургийн дугаар: УХАТ-09