

БАРИЛГА ЗУРАГ ТӨСЛИЙН
" ЭЛСТА " ХХК

ӨМНӨГОВЬ АЙМАГ.ГУРВАНТЭС СУМ.

ЗУРГИЙН ШИФР: ЭЛ-13/2024

" ХҮНДЭТГЭЛИЙН ӨРГӨӨ ГЭРИЙН ӨРГӨТГӨЛ "
Гадна цахилгаан хангамж .0,4кВ-н кабель

АЖЛЫН ЗУРАГ:

ГАДНА ЦАХИЛГААН ХАНГАМЖ

ГЦ1 - ГЦ-6

ГҮЙЦЭТГЭСЭН:

" ЭЛСТА " ХХК захирал *М.Амарсанаа* / Ж.Амарсанаа /

Чаандаатар хом
2024 он

Тайлбар

Өмнөговь аймаг Гурвантэс сум " ХҮНДЭТГЭЛИЙН ӨРГӨӨ ГЭРИЙН ӨРГӨТГӨЛ" –н гадна цахилгаан хангамжийн зураг төслийг " МОНКУЗБАСС " ХХК-ний дэвсгэр зургийг ашиглан хийж гүйцэтгэлээ.

Гадна цахилгааны зураг төслийг " ӨБЦТС" ТӨХК-н 2024.04. 15 өдрийн № 59/ 2024 тоот техникийн нөхцлийг үндэслэн хийж гүйцэтгэжээ.

Холдох цэг :

АТП-10 дэд өртөөний 0.4кВ талд гаргалгааны автомат тоноглож хос кабель шугам татаж төлөвлөж дүй барилгын ерөнхий самбарыг тажээнэ.

Барилгын 0,4кВ-н шит хайрцаг IP-54 стандарт шаардлага хангасан байх ба гаргалгааны таслах, залгах хэрэгслийг ачаалалаас хамааруулан сонгоно. 0,4кВ шит хайрцагт 100А тоолуур /DTSD545S/ суурилуулах ба уг тоолуур нь "ӨБЦТС" ТӨХК-н ухаалаг тоолуурын системд дүрэн нийцэж ажилладаг тоолуур байх ба олон улсын DLMS протокол дэмждэг , тухайн 0,4кВ-н дэд станцын мэдээлэл цуглуулах дата концентратор PLC дүүү хүчдэлийн шугамаар холбогдож мэдээлээ илгээдэг байх. GSM сүлжээгээр мэдээлэл дамжуулах сим картны оролттой байх. RS485 оптик холболтоор холбогдон тохиргоо , үзлэг үйлчилгээ хийх боломжтой байх.

ТП-10 дэд өртөөнд Мэдээлэл цуглуулж , дамжуулах дата концентратор : Хэрэглэгчдийн ухаалаг тоолуураас гаардлагатай параметруудийг ямар нэгэн нэмэлт холболтын кабель шаардахгүй PLC дүүү хүчдэлийн шугамаар дамжуулан авч байдаг төхөөрөмж дөгөөд 0,4кВ-н хүчдэлийн түвшинтэй дэд станцын толгой тоолуурын хамт байрлана. Дата концентратор нь үүрэн холбооны GSM сүлжээний 3G/4G хурдаар мэдээллийг "Ухаалаг тоолуурын төв сервер"-т илгээх ба нэмэлт антентай байна.

Ухаалаг тоолуурын GSM сүлжээний мэдээлэл дамжуулах сим картыг "ӨБЦТС" ТӨХК-с авах ухаалаг тоолуурт тохиргоо үйлчилгээ хийгдсэн байна.

Кабелийн журналд тусгасны дагуу тэжээлийн кабелийг хийнэ.

Энэхүү техникийн нөхцлөөр тавигдах цахилгаан тоноглол нь урд өмнө ашиглагдаж байгаагүй стандартын шаардлага хангасан шинэ тоноглол байх шаардлагатай. Нам хүчдлийн кабель шугам –н шаардлагыг хангасан байна.

0,4кВ-н кабелийг гарын хөрснөөс доош –0,7м гүнд тавьж элсэн дэвсгэр хийж тоосгоор хучина.Кабелийн эхлэл төгсгөл хэсэгт ган хоолойд сүвлэж байгаа хэсэгт ус нэвчихгүйгээр сайтар дитүүмжлэх шаардлагатай. Засвар үйлчилгээ хийх боломжтой авто зам дагуу хэсэгт ган хоолой тавих ба , орцны хэсэгт хавтанцар тавих хэрэгтэй. Угсралтыг мэрэгжлийн байгууллагаар зөвшөөрөгдсөн зургийн дагуу гүйцэтгэх шаардлагатай.Төлөвлөж байгаа

0.4 кВ-н кабель барилга байгууламжийн довжоо суурь хүртэл зай нь 0,6 м-с багагүй ,дулааны шугамтай зэрэгцүүлэн тавихдаа кабель нь дулааны хоолойн сүвгийн хана ёроолын хоорондох зай 2 м-с багагүй ,дамжуулах хоолой нь бүх хэсгийнхээ дагуу ойртон тавигдахаар бол дулаан дамжуулах хоолойн нэмэгдэл халаалт нь жилийн аль ч улиралд +10 градус –с хэтрэхгүй байхаар дулаалгын тусгаарлага хийж өгнө.Кабель шугам дулааны дамжуулах хоолойтой зөрлөг хийхдээ кабель шугам дулааны шугамын хүчлэлийн хоорондох зай 0,25м-с багагүй байна. Энэ нөхцөлд дамжуулах шугамын огтлолцоолоос захын кабелийн 2 тал руу 2 м нэмсэн хэсэгт дулааны тусгаарлага хийж өгнө. Автомашины замтай зөрлөг хийхдээ автозамаас 1м-с багагүй гүнд ган хоолойд сүвлэн тавина. 0,4 кВ-н кабель шугам ,холбооны шугамтай зөрлөг хийхдээ 0,15м –с багагүй байх ба зөөлөн хөрсөөр тусгаарлагдах ба 3м урттайгал дэмждэггүй гүйдэл сарниулахгүй стандартын хатуу хоолой сүвлэнэ.Холбооны кабелийг хүчний кабелийн дээр байрлуулна.Трассын дагуу 100м тутамд кабелийн тэмдэг тавина. Кабелийн тэмдэг нь пирамид хэлбэртэй бетон хийц байх ба дээд хэсэг нь 150*150мм , доод хэсэг нь 250*250мм өндөх нь 500мм байна.Блокийн дээд талд цутгагдсан гуулин хавтан дээр " Цахилгаан кабель" гэж тэмдэглээд трассын чиглэлийг сумаар зааж хүчдлийн түвшинг бичнэ.Трассын дагуу шуудууг ухахдаа

2ш кабельтай хэсэгт шуудууны өргөн 0,5м, 4ш кабельтай хэсэгт –0,75м байх ба 0,4 кВ-н кабелийн хоорондох зайг 0,1м байхаар угсарна.Угсралтын ажлыг Цахилгаан байгууламжийн дүрэм БД43-101-03-н дагуу мэрэгжлийн хүмүүсийн хяналтан дор гүйцэтгэх ба Барилгын тухай хуулийн 12,1 ба 17,1,4-р заадтын дагуу зохиогчийн хяналтын гэрээ хийж ,хяналт тавиулах шаардлагатай.Мөн Цахилгаан техникийн ажил БНД 3,05,06,90 болон " ӨБЦТС" ТӨХК-н мэрэгжлийн хүмүүсийн хяналт доор гүйцэтгэнэ.Газар шорооны ажил эхлэхээс өмнө "ӨБЦТС" ТӨХК-н цахилгаан шугам сүлжээний хэсгээр хяналт тавиулна.Инженерийн шугам сүлжээг подруулга хийж гүйцэтгэх хэрэгтэй.Газар шорооны ажлыг механизмаар ухаж болохгүй тул , гараар маш болгоомжтой ухна.Кабель шугам хүчдэлтэй байгаа тул мэрэгжлийн хүмүүсийн хяналтан дор гүйцэтгүүлэх хэрэгтэй.

ГЦ маркийн жургийн жагсаалт


Тэмдэглэгээ	Нэр	Тайлбар
ГЦ-1	Нүүр хуудас, тайлбар	
ГЦ-2	Кабелийн материалын түүвэр	
ГЦ-3	0,4кВ-н кабелийн трасс	
ГЦ-4	Кабелийн шулуун хэсэгт тавих	
ГЦ-5	Инженерийн шугам сүлжээтэй огтлолцох цэгүүд	
ГЦ-6	Инженерийн шугам сүлжээтэй огтлолцох цэгүүд	

Иш татсан дүүү хавсаргах зургийн жагсаалт

Тэмдэглэгээ	Нэр	Тайлбар
	Хавсаргах бичиг баримт	
	Техникийн нөхцөл	3 хуудас

Инженерийн шугам сүлжээтэй кабель шугам огтлолцох цэгүүд

Д/Д	Огтлолцох цэгийн нэрс	Шинээр татах кабелийн огтлолцох гүн / м/	Огтлолцох урт / м/	Кабелийн тоо/ш/	Яндангийн диаметр/мм/
1	Дэд өртөөний 0,4кВ талаас	- 0.7	6	2	PVC-159мм
2	Дулааны шугам	- 0.7	3	2	PVC-159мм
3	Зам	- 0.7	12	2	PVC-159мм
4	Барилгад оролт	- 0.7	3	2	PVC-159мм

	Өмнөговь аймаг, Гурвансум. Засаг даргын тамгын газар . " ХҮНДЭТГЭЛИЙН ӨРГӨӨ ГЭРИЙН ӨРГӨТГӨЛ" . Зургийн жагсаалт ,нүүр хуудас, тайлбар					Ye шат А.3
	Инженер	<i>М.Амарсанаа</i>	Ж.Амарсанаа	ЕГ шифр: ГХ-01-01/2024	Масштаб: М1:100	Огноо 2024 он
	Гүйцэтгэсэн	<i>О.Гантуяа</i>	О.Гантуяа	ТГ шифр: ЭЛ-13/2024	Зургийн дугаар ГЦ-1	Хуудас 6

1	2	3	4	5	6	7	8	9
Материалын түүвэр								
Д/Д	Нэр	Маяг	Хэмж нэгж	Тоо ширх	Тайлбар			
	Шинээр татах 0.4кВ-н кабель							
1	3*70+1*35 кв.мм хөндлөн огтлолтой хөнгөн цагаан голтой /газар дулах зориулалттай / кабель	АВВШВ-1кВ	м	380				
2	Кабелийн төгсгөлийн муфт		ш	4				
3	Кабелийн төгсгөвч		ш	16				
4	Пластмассан хоолой ф-100мм,		м	50				
5	Ган хоолой ф-100мм,		м	12				
6	Кабелийн вурк		ш	2				
7	Элс		мЗ	15.3				
8	Тоосго		ш	2040				
9	Хамгаалалтын түүц		м	170				

1	2	3	4	5	6	7	8	9
Материалын түүвэр								
Д/Д	Нэр	Маяг	Хэмж нэгж	Тоо ширх	Тайлбар			
	АТП-10 дэд өртөөнд							
1	0.4кВ талд автомат суурилуулах	ВА88-33-3P 160 А	ш	2				
2	0.4кВ-н шит хайрцагт : Тоолуур 100А-1ш /DTSD545S/	600*600*160мм	ш	1	Хайрцагт суурилуулах			
3	0.4кВ талд мэдээлэл цуглуулж , дамжуулах дата концентратор		ш	1				

КАБЕЛИЙН ЖУРНАЛ						
Кабелийн тэмдэг лэгээ	Чиглэл		Кабель			
	Эхлэл	Төгсгөл	Маяг	хөндлөн огтлол	кабель	
					хийцээр	шүүдүүнд
шинээр татах 0.4 кВ-н кабель						
К1,К2	АТП-10 дэд өртөөний 0,4кВ-н талаас	Барилга №1 / ЕС-1,ЕС-2 самбарт/	АВВШВ-1кВ	2/3х95+1х50/	20*2	170*2

Кабель шугамын угсралтын ажлын хэмжээ						
Д/д	Нэр	Маяг	Хэмж/нэгж	тоо/ширх	Нэг бүрийн / жин ,кг/	Тайлбар
1	Кабель сунгах		м	380		
2	Кабельд элсэн дэвсгэр хийх		м	170		
3	Кабельд тоосгон хучилт хийх		м	170		
4	Кабелийн төгсгөвч		комп	4		

Газар шорооны ажлын хэмжээ						
Д/д	Нэр	Маяг	Хэмж/нэгж	тоо/ширх	Нэг бүрийн / жин ,кг/	Тайлбар
1	Трассын урт		м	170		
2	Кабелийн шүүдүү ухах		мЗ	47.6		
3	Кабелийн шүүдүүг эргүүлж дулах		мЗ	45.2		
4	Кабельд элсэн дэвсгэр хийх		мЗ	15.2		
5	Кабельд тоосгон хамгаалалт хийх		ш	2040		

						Өмнөговь аймаг, Гурвансум. Засаг даргын тамгын газар . " ХҮНДЭТГЭЛИЙН ӨРГӨӨ ГЭРИЙН ӨРГӨТГӨЛ" .					
УБ ХОТ, БГД 5-Р ХОРОО "ТОПАЗ ПЛАЗА ТӨВ" 1 ДАВХАР 101 ТООТ УТАС : 70180532 amaa1982@yahoo.com						Кабелийн материалын түүвэр , кабелийн журнал			Үе шат А.З		
Инженер		<i>М.Амарсанаа</i>		Ж.Амарсанаа		ЕГ шифр:		Масштаб:		Огноо	
Гүйцэтгэсэн		<i>О.Гантуяа</i>		О.Гантуяа		ГХ-01-01/2024		М1:100		2024 он	
"ЭЛСТА" ХХК		Шалгасан		<i>М.Амарсанаа</i>		Ж.Амарсанаа		ТГ шифр:		Зургийн дугаар	
						ЭЛ-13/2024		ГЦ-2		Хуудас	
										6	

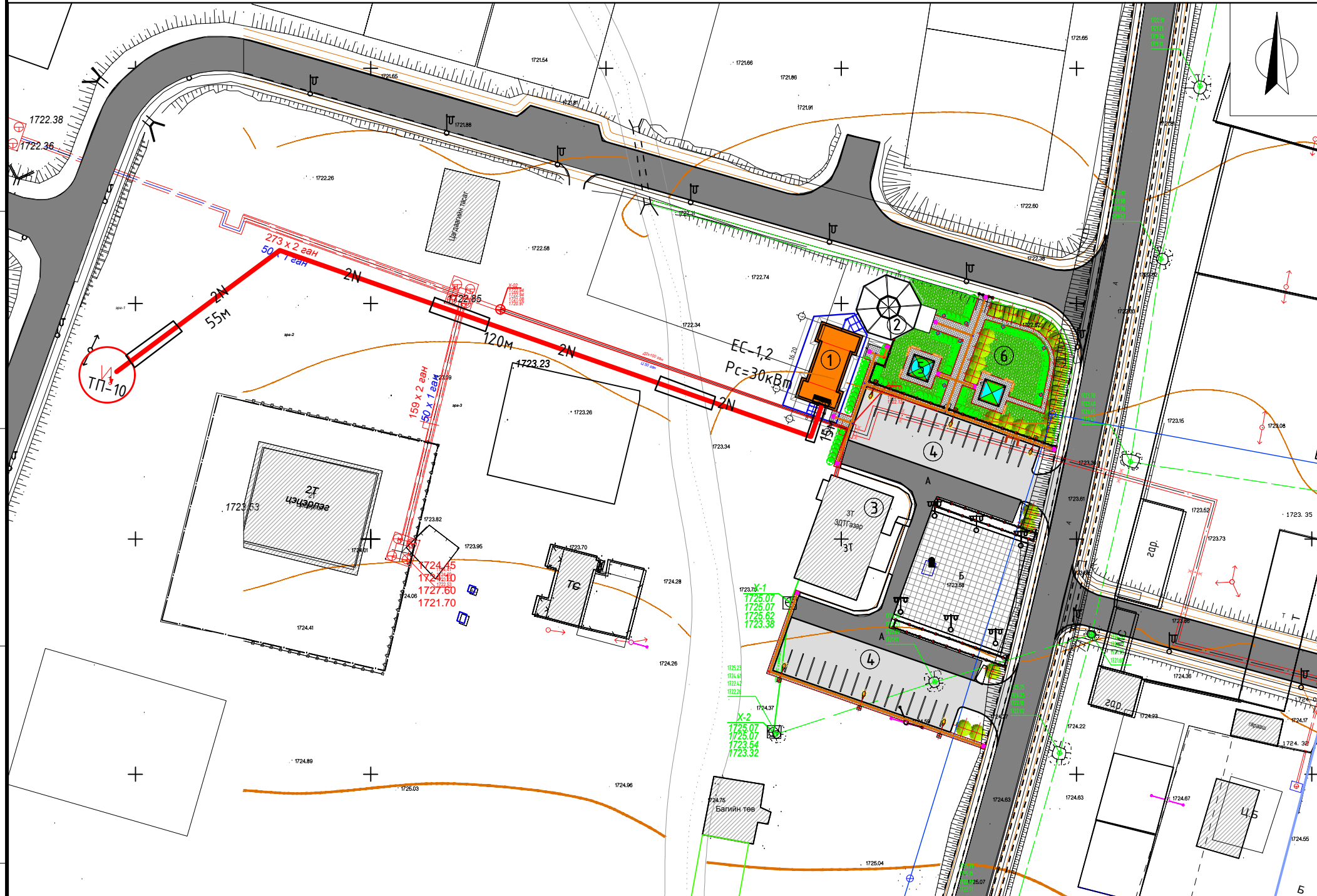
Үндэслэл:

-Өмнөговь аймгийн Гурвантэс сумын ЗДТГ-ын даргын 2023.10.12-ны Дугаар №02 "Гурвантэс сумын ЗДТГ-ын хүндэтгэлийн өргөөний өргөтгөл"-н барилгын ажлын зураг төсөл боловсруулах даалгавар.
 -Өмнөговь аймаг, Гурвантэс сумын Засаг даргын 2021.12.03 өдрийн А/214 дугаар захирамжаар олгосон Гурвантэс сумын нутаг дэвсгэрт 0.12м² газар олголт.

-Өмнөговь аймгийн Ерөнхий архитекторын 2024.03.17 №АТД-13 архитектур төлөвлөлтийн даалгавар.
 -Өмнөговь аймгийн Гурвантэс сумын дэвсгэр зургийн тодруулга.
 -Өмнөд бүсийн цахилгаан түгээх сүлжээ" ТӨХК-ийн 2024.04.15-ны өдрийн №59/2024 цахилгаан шугам сүлжээнд холдох техникийн нөхцөл.
 -Хот тосгоны төлөвлөлт, барилгажилтын БНБД 30.01.04-г үндэслэн ерөнхий төлөвлөгөөний зургийг гүйцэтгэв.

Д/а	Тодорхойлолт	Тайлбар
01	Төлөвлөж дүй барилга /1 давхар, зоорьгүй/	16.2*8.5м
02	Одоо байгаа Хүндэтгэлийн өргөө	-
03	Одоо байгаа Нутгийн удирдлагын ордон	-
04	Төлөвлөж дүй Авто зам зогсоол	31+31ш машин
05	Төлөвлөж дүй тохижилтын талбай	-
06	Төлөвлөж дүй ногоон байгууламж	-

Ерөнхий төлөвлөгөө М1:1000



Зөвшөөрөлцсөн:
 Өмнөд бүсийн цахилгаан түгээх сүлжээ" ТӨХК-ийн
 Ерөнхий инженер
Т.ГАНТӨМӨР

Ерөнхий төлөвлөгөөний таних тэмдэг:

- | | | |
|----------------------------------|--------------------------------------------------------|-----------------------------------|
| Төлөвлөж дүй барилга, байгууламж | Төлөвлөж дүй ногоон байгууламж | Төлөвлөж дүй гадна дулааны шугам |
| Төлөвлөж дүй авто зам | Архитектур төлөвлөлтийн даалгаврын схемийн хил хязгаар | Төлөвлөж дүй гадна бохирын шугам |
| Төлөвлөж дүй явган хүний зам | Төлөвлөж дүй бетон талбай | Төлөвлөж дүй гадна холбооны шугам |
| Төлөвлөж дүй унадаг дугуйн зам | Төлөвлөж дүй хэтийн төлөвийн барилга байгууламж | |
| Төлөвлөж дүй авто зогсоол | Одоо байгаа орон нутгийн чанартай авто зам | |

УБ ХОТ. БГД 5-Р ХОРОО
 "ТОПАЗ ПЛАЗА ТӨӨ"
 1 ДАВХАР 101 ТООТ
 УТАС: 70180532
 amaal1962@yahoo.com

Өмнөговь аймаг, Гурвантэс сум. Засаг даргын Тамгын газрын
 "ХҮНДЭТГЭЛИЙН ӨРГӨӨ ГЭРИЙН ӨРГӨТГӨЛ"

0.4кВ-н кабелийн трасс.

Үе шат:
А.3

Инженер		Ж.Амарсанаа	ЕГ Шифр:	ГХ-01-01/2024	Масштаб:	1:1000	Огноо:	2024 он
Гүйцэтгэсэн		О.Гантуяа	ТГ Шифр:	ЭЛ-13/2024	Зургийн дугаар:	ГЦ-3	Хуудас:	6
Шалгасан		Ж.Амарсанаа						

A B C D E F

1 2 3 4 5 6 7 8

1 2 3 4 5 6 7 8 9

A

A

B

B

C

C

D

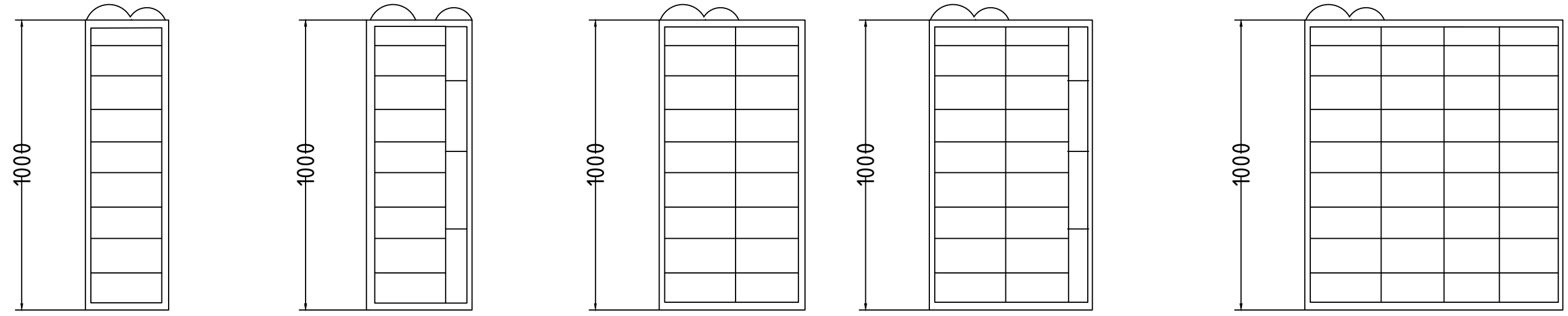
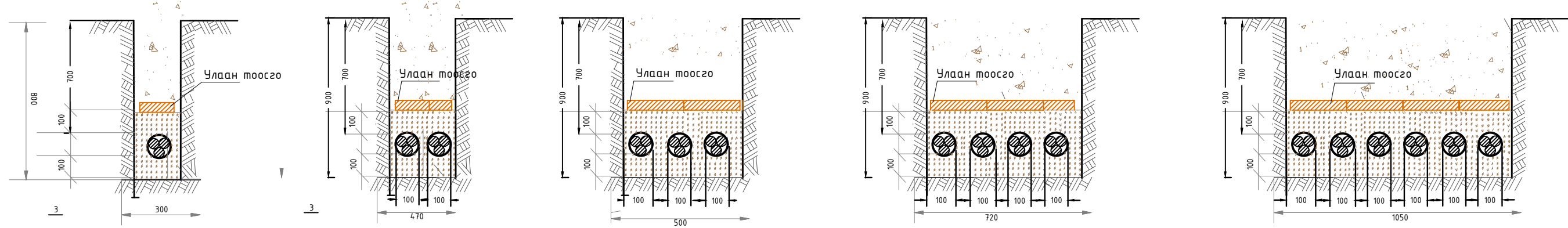
D


E

E

F

F

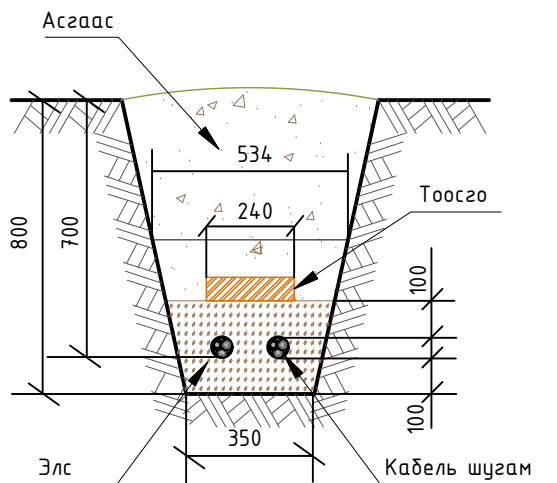


 <p>Өмнөговь аймаг, Гурвансум. Засаг даргын тамгын газар . " ХҮНДЭТГЭЛИЙН ӨРГӨӨ ГЭРИЙН ӨРГӨТГӨЛ" .</p>					
Кабелийг шулуун хэсэгт тавих.					Үе шат А.3
Инженер Гүйцэтгэсэн Шалгасан	<i>М.Халваа</i>	Ж.Амарсанаа	ЕГ шифр: ГХ-01-01/2024	Масштаб: М1:100	Огноо 2024 он
	<i>О.Гантуяа</i>	О.Гантуяа	ТГ шифр: ЭЛ-13/2024	Зургийн дугаар ГЦ-4	Хуудас 6
"ЭЛСТА" ХХК		<i>М.Халваа</i>	Ж.Амарсанаа		

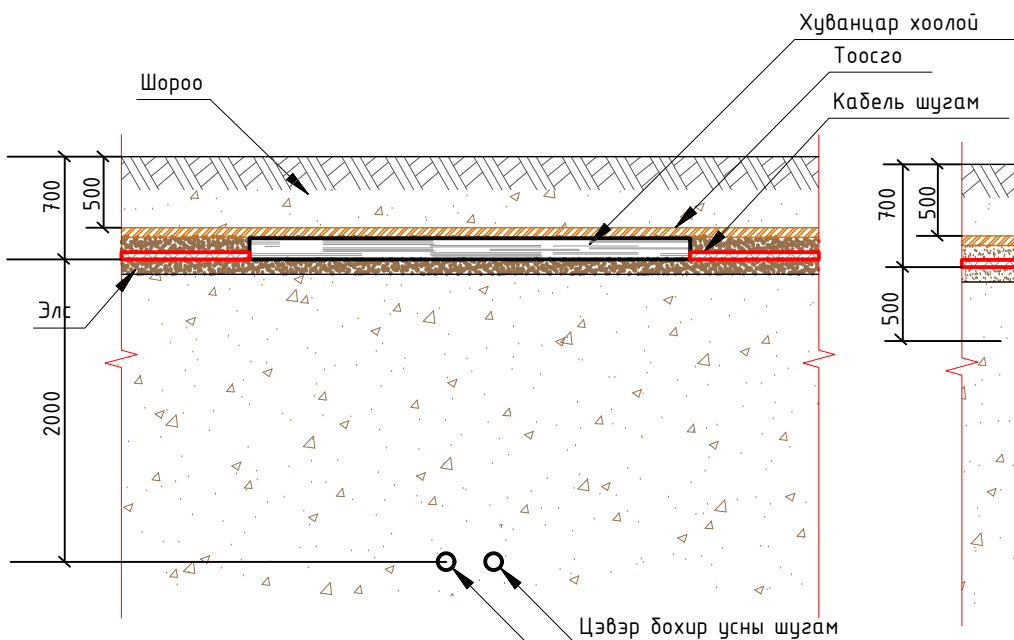
1 2 3 4 5 6 7 8 9 АЗ

КАБЕЛЬ ШУГАМЫГ ШУУДУУНД БАЙРЛУУЛАХ, ИНЖЕНЕРИЙН ШУГАМ СҮЛЖЭЭТЭЙ ОГТЛОЛЦОХ ЦЭГҮҮД

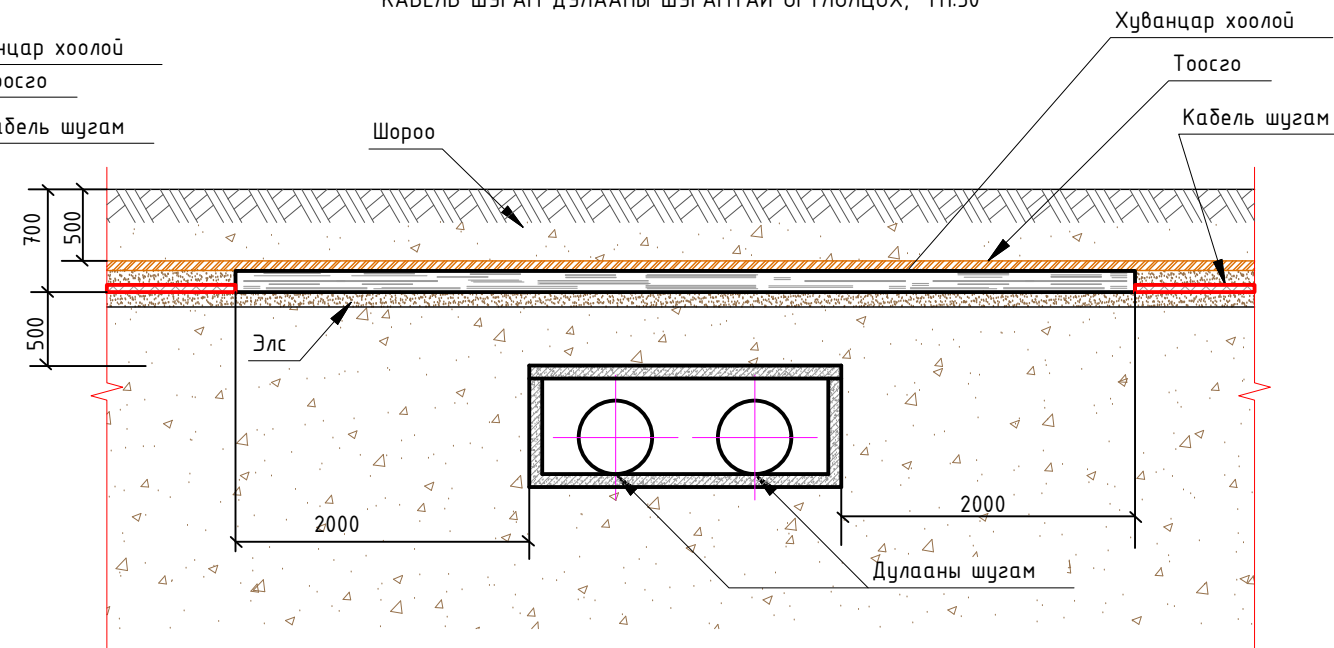
ОГТЛОЛ 1 - 1
2 КАБЕЛИЙГ ШУУДУУНД ТАВИХ



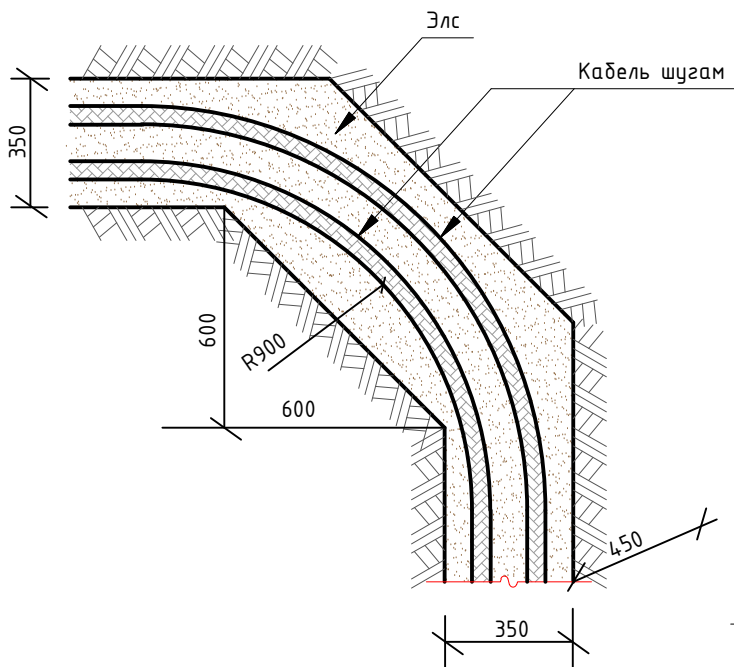
ХЭСЭГЛЭЛ
КАБЕЛЬ ШУГАМ УСНЫ ШУГАМТАЙ ОГТЛОЛЦОХ, М1:50



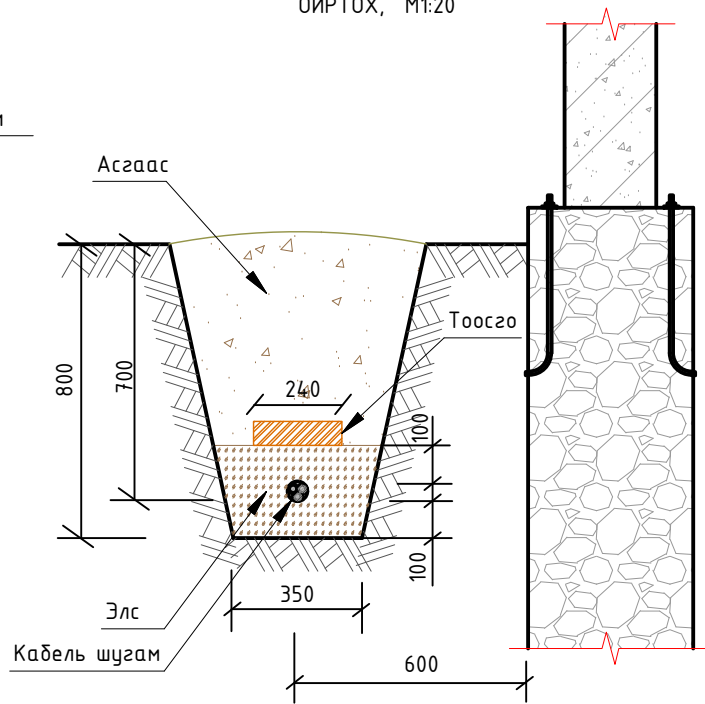
ХЭСЭГЛЭЛ
КАБЕЛЬ ШУГАМ ДУЛААНЫ ШУГАМТАЙ ОГТЛОЛЦОХ, М1:50



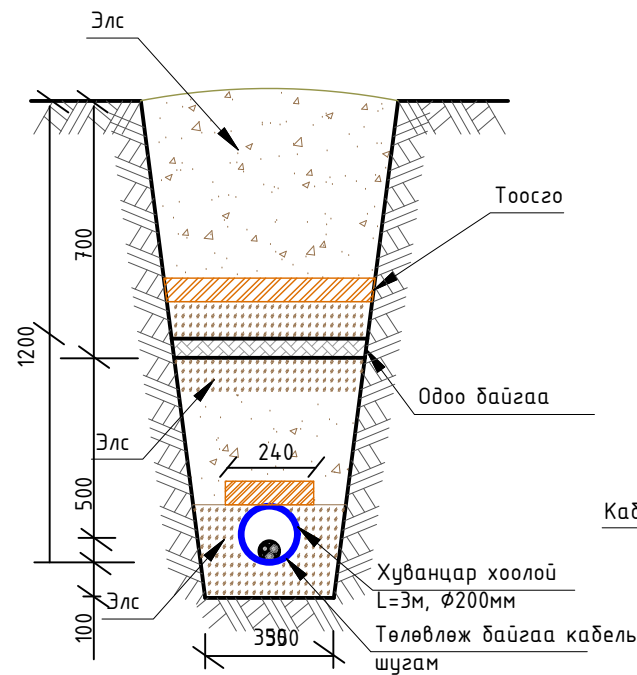
ОГТЛОЛ 1 - 1
2 КАБЕЛИЙН ТРАСС ЭРГЭХ ҮЕД



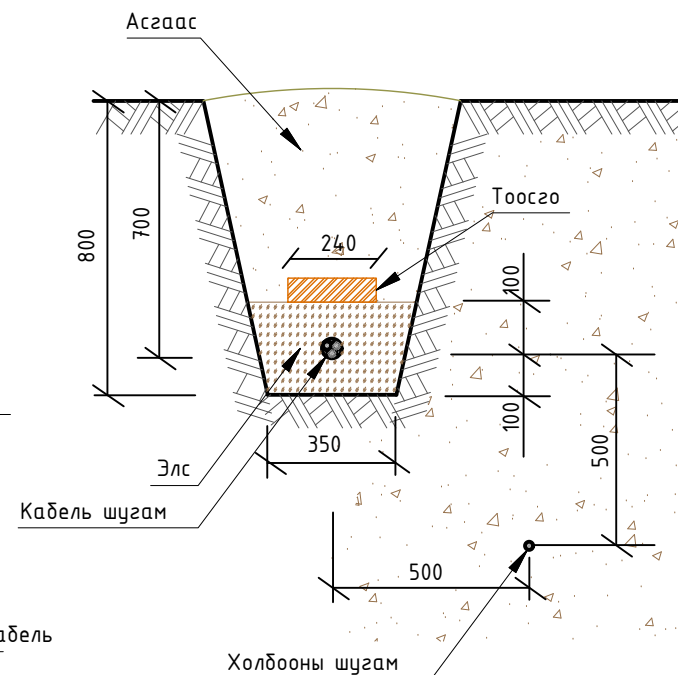
ХЭСЭГЛЭЛ
КАБЕЛЬ ШУГАМ БАРИЛГЫН СУУРЬТАЙ ОЙРТОХ, М1:20

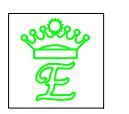


ХЭСЭГЛЭЛ
КАБЕЛЬ ШУГАМ ЦАХИЛГААНЫ КАБЕЛЬ ШУГАМТАЙ ОГТЛОЛЦОХ, М1:20



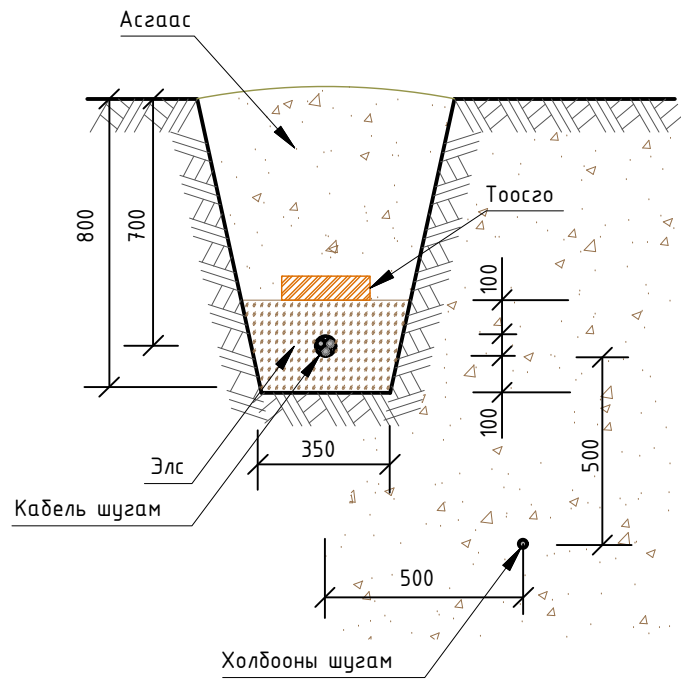
ХЭСЭГЛЭЛ
КАБЕЛЬ ШУГАМ ХОЛБООНЫ ШУГАМТАЙ ЗЭРЭГЦЭЭ ТАВИГДАХ, М1:20



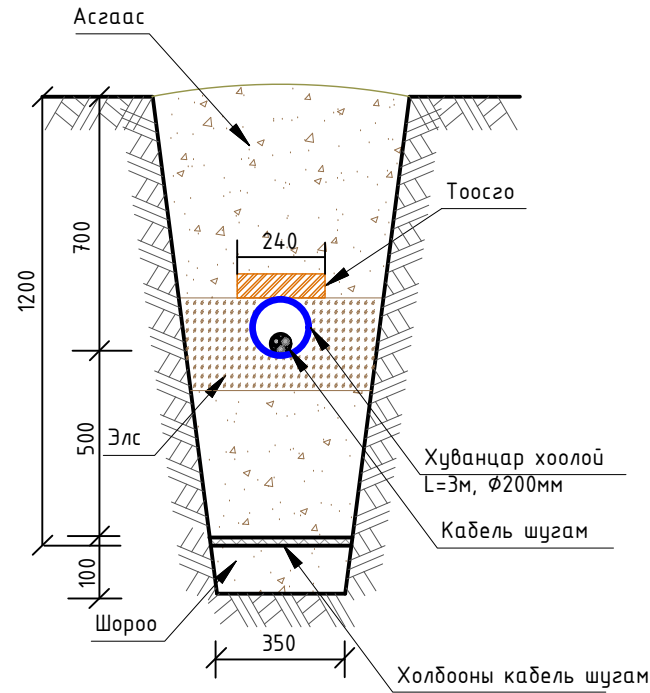
 ҮБ ХОТ, БГД 5-Р ХОРОО "ТОПАЗ ПЛАЗА ТЕВ" 1 ДАВХАР 101 ТООТ УТАС - 70180532 amaa1962@yahoo.com	Өмнөговь аймаг, Гурвансум. Засаг даргын тамгын газар . "ХҮНДЭТГЭЛИЙН ӨРГӨӨ ГЭРИЙН ӨРГӨТГӨЛ" .					
	Кабель шугам инженерийн шугам сүлжээтэй огтлолцох цэгүүд				Үе шат А.З	
	Инженер	<i>М.Амарсанаа</i>	Ж.Амарсанаа	ЕГ шифр: ГХ-01-01/2024	Масштаб: М1:100	Огноо 2024 он
	Гүйцэтгэсэн	<i>О.Гантуяа</i>	О.Гантуяа	ТГ шифр: ЭЛ-13/2024	Зургийн дугаар ГЦ-5	Хуудас 6
"ЭЛСТА" ХХК		Шалгасан	<i>М.Амарсанаа</i>	Ж.Амарсанаа		

КАБЕЛЬ ШУГАМ ИНЖЕНЕРИЙН ШУГАМ СҮЛЖЭЭТЭЙ ОГТЛОЛЦОХ ЦЭГҮҮД

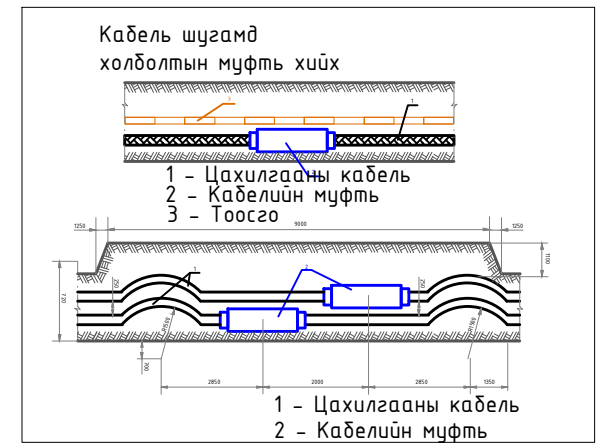
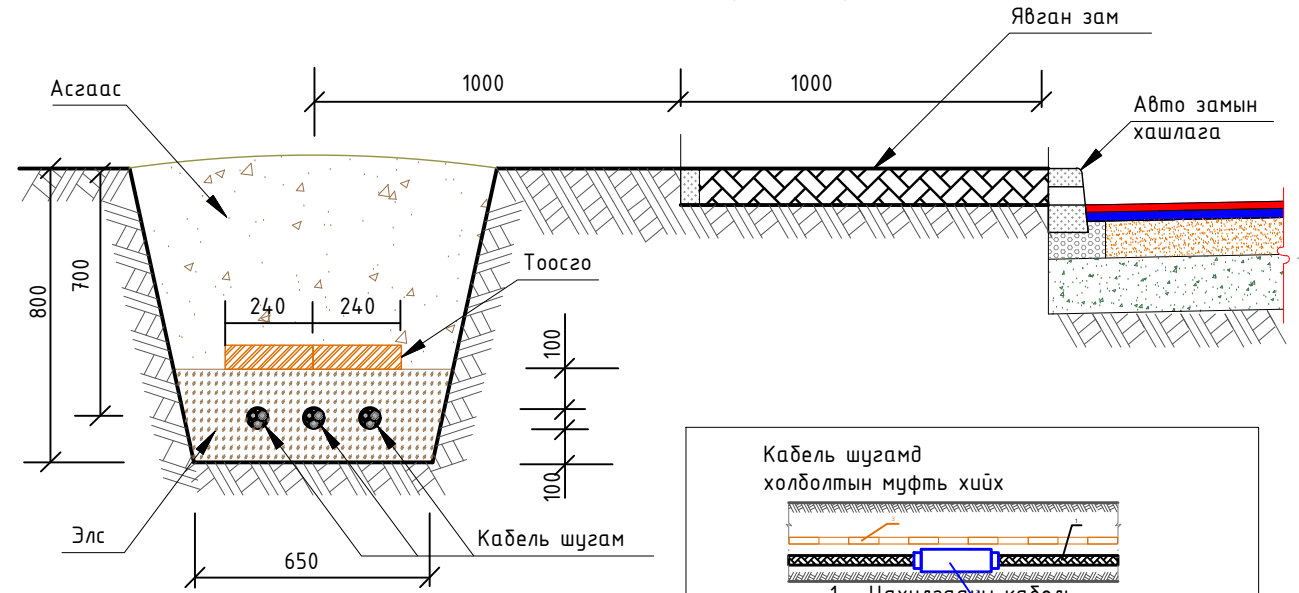
ХЭСЭГЛЭЛ
КАБЕЛЬ ШУГАМ ХОЛБООНЫ ШУГАМТАЙ
ЗЭРЭГЦЭЭ ТАВИГДАХ, М1:20



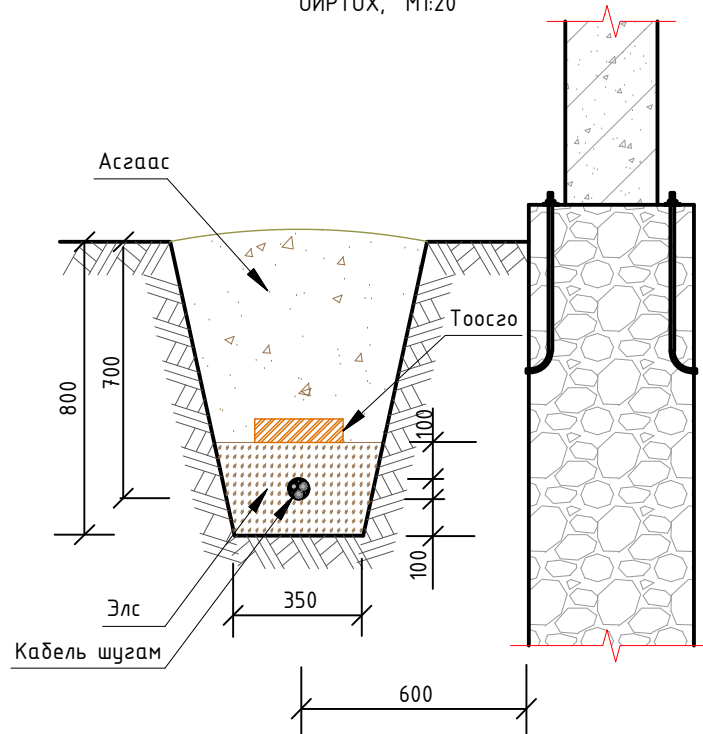
ХЭСЭГЛЭЛ
КАБЕЛЬ ШУГАМ ХОЛБООНЫ ШУГАМТАЙ
ОГТЛОЛЦОХ, М1:20



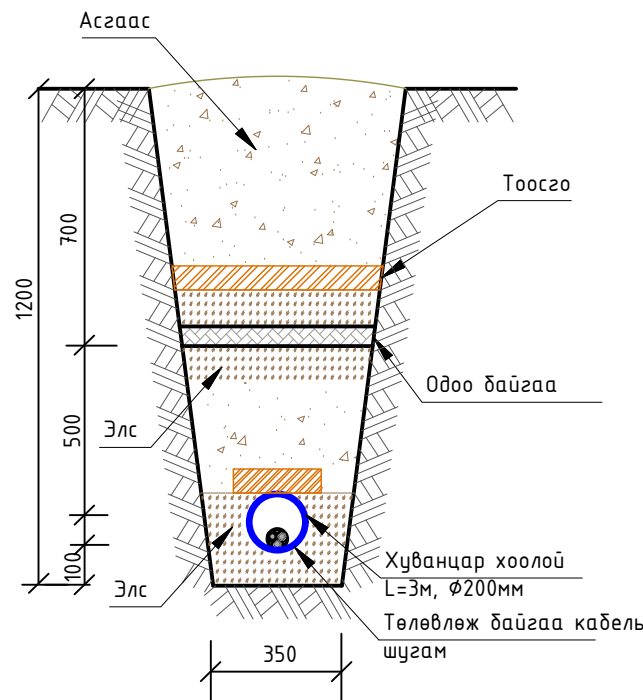
ХЭСЭГЛЭЛ
КАБЕЛЬ ШУГАМТАЙ АВТОЗАМТАЙ ЗЭРЭГЦЭЭ ТАВИХ, М1:20



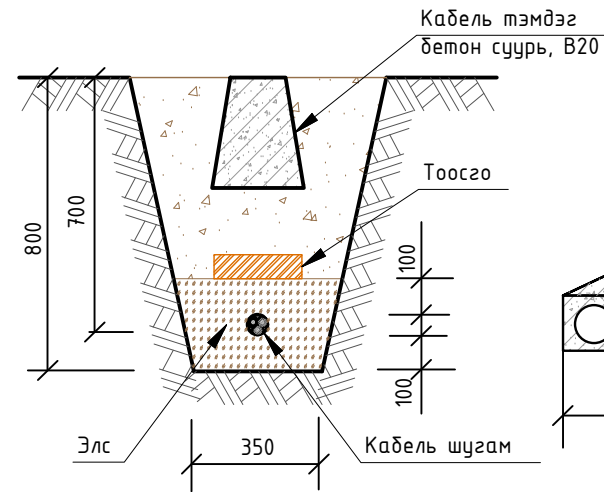
ХЭСЭГЛЭЛ
КАБЕЛЬ ШУГАМ БАРИЛГЫН СУУРЬТАЙ
ОЙРТОХ, М1:20



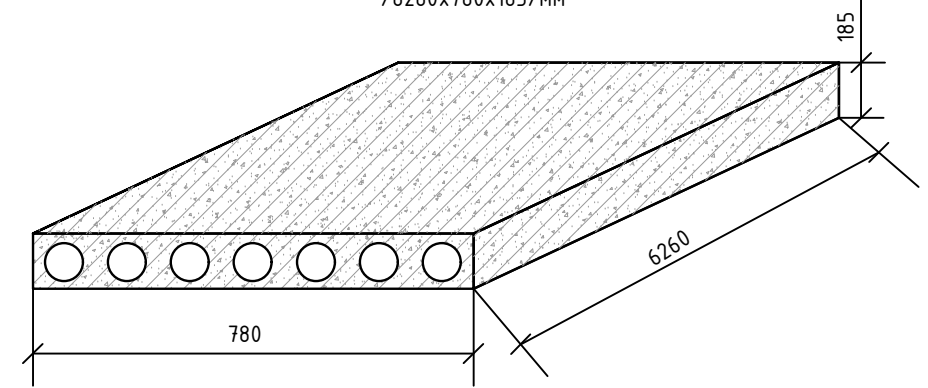
ХЭСЭГЛЭЛ
КАБЕЛЬ ШУГАМ ЦАХИЛГААНЫ КАБЕЛЬ
ШУГАМТАЙ ОГТЛОЛЦОХ, М1:20




ХЭСЭГЛЭЛ
КАБЕЛЬ МЭДЭЭЛЛЭХ БЕТОН ТЭМДЭГ, М1:20



Хучилтын бетон хавтан "М250"
/6260x780x185/мм



 УБ ХОТ, БГД 5-Р ХОРОО "ТОПАЗ ПЛАЗА ТӨВ" 1 ДАВХАР 101 ТООТ УТАС: 70180532 amaa1962@yahoo.com	Өмнөговь аймаг, Гурвансум. Засаг даргын тамгын газар . "ХҮНДЭТГЭЛИЙН ӨРГӨӨ ГЭРИЙН ӨРГӨТГӨЛ".					
	Кабель шугам инженерийн шугам сүлжээтэй огтлолцох цэгүүд					
	Инженер	<i>М.Амарсанаа</i>	Ж.Амарсанаа	ЕГ шифр:	Масштаб:	Үе шат
	Гүйцэтгэсэн	<i>О.Гантуяа</i>	О.Гантуяа	ГХ-01-01/2024	М1:100	Огноо
Шалгасан	<i>М.Амарсанаа</i>	Ж.Амарсанаа	ТГ шифр:	Зургийн дугаар	Хуудас	
			ЭЛ-13/2024	ГЦ-6	6	