



ЕГ Шифр: NT-04/2024

УЛААНБААТАР ХОТ, ХАН-ЧУЛ ДҮҮРЭГ, 4-Р ХОРОО
"ХАН-ЧУЛ ДҮҮРГИЙН 4-Р ХОРОО БАЙРНЫ ГАДНА ДОВЖОО
БОЛОН НАЛУУ ЗАМЫН АЖИЛ"

(ажлын зураг)

БОЛОВСРУУЛСАН:

Захирал:

Архитектор:



/Д.Доржжүгдэрнамжил/

/Б.Есөнхулан/

Улаанбаатар хот
2024 он



БАРИЛГА АРХИТЕКТУРЫН ЗУРГИЙН ЖАГСААЛТ		
Зургийн нэр	Хуудасны марк	
1	Зургийн жагсаалт, тайлбар бичиг, материалын түүвэр	БА-01
2	Ерөнхий төлөвлөгөө	БА-01*
3	Одоо байгаа байдал /4-р хороо/	БА-02
4	Хэмжилтийн зураг /4-р хороо/	БА-03
5	Гадна довжооны хэсэгчилсэн байгуулалт /4-р хороо/	БА-04
6	Гадна довжооны хэсэгчилсэн байгуулалт /4-р хороо/	БА-05
7	Шатны хайсны байгуулалт /4-р хороо/	БА-06
8	Шатны хайсны байгуулалт /4-р хороо/	БА-07

Ерөнхий хэсэг

БАЙРШИЛ: Улаанбаатар хот, Хан-уул дүүрэг, 4-р хороо.

ӨГӨГДЛӨЛ: Хан-Уул дүүргийн иргэдийн Төлөөлөгчдийн Хурлын 2023 оны 29 дүгээр тогтоол. Хан-Уул дүүргийн Засаг даргын 2023 оны А/523 дугаар захирамж үндэслэв.

Хороодын байрны налуу замыг эдэлбэр газарт багтаан төлөвлөх, боломжтой тохиолдолд ӨЗМТ-ийн налуу замыг хамт төлөвлөх.

Хөгжлийн дэрхшээлтэй хүний эрхийн тухай хуулийн 8.3-т "Төрийн байгууллага нь нийтийн байрлал байгууламжийг хөгжлийн дэрхшээлтэй хүнд хүртээмтэй байлгах хэрэгцээ шаардлагыг модорхойлох, стандартыг мөрдүүлэх арга хэмжээг авч хэрэгжүүлэх" 4.2.1.1-т дүүргийн Засаг дарга нь "Хөгжлийн дэрхшээлтэй хүний эрхийг хангах хууль тогтоомжийн хэрэгжилтэд хяналт тавьж, биелэлтийг хангуулах арга хэмжээ авах" Хан-Уул дүүргийн Засаг даргын 2021-2024 онд хэрэгжүүлэх "Хорооны хөгжил" дэд хөтөлбөрийн 5.1.2-т "Хороодын нэг цэгийн үйлчилгээний байрыг ахмад настан, хөгжлийн дэрхшээлтэй иргэдэд нийцүүлэн тохижуулж, иргэдийг төрийн үйлчилгээний авах таатай орчныг бүрдүүлэх", хэмээн тус тус заасан.

ОДОО БАЙГАА БАЙДАЛ:

Хан-Уул дүүргийн 4-хорооны байр, өрхийн эрүүл мэндийн төвийн гадна довжоо нь чулуун хавтан өнгөлгөөтэй төмөр бетон хийц бүхий шат болон налуу замтай. Саарал бүдгэн өнгөлгөөтэй металл хайстай байна. Энэ гадна довжоо нь явган хүний болон ХБИ-ны чөлөөтэй зорьчих стандарт хангахгүй байна.

АРХИТЕКТУР ТӨЛӨВЛӨЛТ: Хан-Уул дүүргийн 1, 2, 4, 5, 6, 8, 13, 14, 20, 22, 23, 25- хорооны гадна довжоонд төмөр бетон хийцтэй, саарал өнгийн чулуун хавтан өнгөлгөөтэй, никэл хайс, налуу замын эхлэл болон төгсгөлд хөтөч хавтан төлөвлөв. Үүнд Барилга байгууламжийн гадна довжоог шинээр хийх болон шинэчлэх ажилд "Иргэний барилгын төлөвлөлтөд хөгжлийн дэрхшээлтэй хүний шаардлагыг тооцсон орон зай, орчин "MNS6055, UCS.1001A:2023, БНБД 31.23.22, MNS 5682:2006, MNS 6056:2009" стандартуудыг ханган төлөвлөв.

НАЛУУ ЗАМ:

Барилгад тэргэнцэртэй хүн хэн нэгний тусламжгүйгээр нэвтрэх боломжийг хангаж, дагуу налууыг 8%-д барилж, налуу замын эхлэл төгсгөлд хараагүй хүнд зориулсан анхууруулах хавтан байрлуулж төлөвлөв.

ХАЙС: Гадна довжоо болон налуу замын хоёр талаар хөгжлийн дэрхшээлтэй хүн болон бусад хүмүүс барихад зориулагдсан хаалтын барилгын дээд црмэгийг 0,9м, эхлэл болон төгсгөлд барилгын 0,3м илүү гарган мөн эхлэл болон төгсгөлд брайл үсгэн мэдээлэл хийжээр төлөвлөв.

ШАТ: Гадна довжооны шат нь хөгжлийн дэрхшээлтэй хүн, бага насны хүүхэд, өндөр настан зорчиход тав тухтай, аюулгүй байх үүднээс /50x300мм/ хэмжээтэй жигд гушгүүрүүд, мөн халтирахагүй саарал өнгийн чулуун хавтан материаллаар төлөвлөв.

4-Р ХОРОО			
Д/д	МАТЕРИАЛЫН НЭР	НЭГЖ	ХЭМЖЭЭ
БУУЛГАХ АЖИЛ			
1	Төмөр бетон шат /1-р хорооны гадна довжоо/	м³	10.47
3	Металл шатны хайс	м	5
ШАТ			
1	Бетон /В15 анги/	м³	16.78
2	Арматур /φ8-A240 анги/	м	263
3	Арматур /φ10-A400 анги/	м	27
4	Саарал чулуун хавтан /боржин чулуу 500x500мм/	м²	28.16
5	Саарал өнгийн чулуутай эмульс	м²	30
6	Саарал ховилтой чулуун хавтан	м²	14.87
7	Хөтөч хавтан	м²	0.81
8	Суулгах нарийвч /80x80x5мм/	ш	52
9	Явган замын хавтан /100x200/	м²	6.07
10	Явган замын бордюр	м	5.5

ШАТНЫ ХАЙС					
Д/д	Нэр	Тоо ширхэг	Хэмжих нэгж	Урм	Нийт
Шатны хайс-1					
1	ТР.φ40 ГОСТ 4040-75	2	м	L=7	L=7
2	ТР.φ40 ГОСТ 4040-75	5	м	L=0.9*5	L=4.5
3	ТР.φ30 ГОСТ 3232-75	1	м	L=3.1	L=3.1
4	Бэхэлгээ	5	ш		5ш
Шатны хайс-2					
1	ТР.φ40 ГОСТ 4040-75	2	м	L=24.7	L=24.6
2	ТР.φ40 ГОСТ 4040-75	14	м	L=0.9*14	L=12.6
3	ТР.φ30 ГОСТ 3232-75	1	м	L=12	L=12
4	Бэхэлгээ	14	ш		14ш
Шатны хайс-3					
1	ТР.φ40 ГОСТ 4040-75	2	м	L=22.5	L=22.5
2	ТР.φ40 ГОСТ 4040-75	14	м	L=0.9*14	L=12.6
3	ТР.φ30 ГОСТ 3232-75	1	м	L=10.8	L=10.8
4	Бэхэлгээ	14	ш		14ш
Шатны хайс-4					
1	ТР.φ40 ГОСТ 4040-75	2	м	L=19.8	L=19.8
2	ТР.φ40 ГОСТ 4040-75	12	м	L=0.9*12	L=10.8
3	ТР.φ30 ГОСТ 3232-75	1	м	L=9.5	L=9.5
4	Бэхэлгээ	12	ш		12ш
Шатны хайс-5					
1	ТР.φ40 ГОСТ 4040-75	2	м	L=13.3	L=13.3
2	ТР.φ40 ГОСТ 4040-75	7	м	L=0.9*7	L=6.3
3	ТР.φ30 ГОСТ 3232-75	1	м	L=6.2	L=6.2
4	Бэхэлгээ	7	ш		7ш
НИЙТ					



"ХАН-УУЛ ДҮҮРГИЙН 4, 5, 6, 8, 13, 14, 20, 22, 23-Р ХОРООНЫ БАЙР БОЛОН ӨРХИЙН ЭМНЭЛГИЙН БАЙРНЫ ГАДНА ДОВЖОО БОЛОН НАЛУУ ЗАМЫН АЖИЛ"					
ЗУРГИЙН ЖАГСААЛТ, ТАЙЛБАР БИЧИГ, МАТЕРИАЛЫН ТҮҮВЭР /4-Р ХОРОО/					Үе шат:
Архитектор	<i>Б.Есөнхулан</i>	Б.Есөнхулан	Е.Г.Шифр: NT-04/2024	Масштаб: М1:100	Огноо: 2024.02
Гүйцэтгэсэн	<i>Б.Есөнхулан</i>	Б.Есөнхулан	Т.Г.Шифр:	Зургийн дугаар: БА-01	Хуудас: БА-07
Шалгасан	<i>Н.Дамиран</i>	Н.Дамиран			



БАРИЛГА АРХИТЕКТУРЫН ЗУРГИЙН ЖАГСААЛТ		
Зургийн нэр	Хуудасны марк	
1	Зургийн жагсаалт, тайлбар бичиг, материалын түүвэр	БА-01
2	Ерөнхий төлөвлөгөө	БА-01*
3	Одоо байгаа байдал /4-р хороо/	БА-02
4	Хэмжилтийн зураг /4-р хороо/	БА-03
5	Гадна довжооны хэсэгчилсэн байгуулалт /4-р хороо/	БА-04
6	Гадна довжооны хэсэгчилсэн байгуулалт /4-р хороо/	БА-05
7	Шатны хайсны байгуулалт /4-р хороо/	БА-06
8	Шатны хайсны байгуулалт /4-р хороо/	БА-07

Ерөнхий хэсэг

БАЙРШИЛ: Улаанбаатар хот, Хан-уул дүүрэг, 4-р хороо.

ӨГӨГДЛӨЛ: Хан-Уул дүүргийн иргэдийн Төлөөлөгчдийн Хурлын 2023 оны 29 дүгээр тогтоол. Хан-Уул дүүргийн Засаг даргын 2023оны А/523 дугаар захирамж үндэслэв.

Хороодын байрны налуу замыг эдэлдэр газарт багтаан төлөвлөх, боломжтой тохиолдолд ӨЗМТ-ийн налуу замыг хамт төлөвлөх.

Хөгжлийн бэрхшээлтэй хүний эрхийн тухай хуулийн 8.3-т "Төрийн байгууллага нь нийтийн байрлал байгууламжийг хөгжлийн бэрхшээлтэй хүнд хүртээмтэй байлгах хэрэгцээ шаардлагыг тодорхойлох, стандартыг мөрдүүлэх арга хэмжээг авч хэрэгжүүлэх" 4.2.1.1-т дүүргийн Засаг дарга нь "Хөгжлийн бэрхшээлтэй хүний эрхийг хангах хууль тогтоомжийн хэрэгжилтэд хяналт тавьж, биелэлтийг хангуулах арга хэмжээ авах" Хан-Уул дүүргийн Засаг даргын 2021-2024 онд хэрэгжүүлэх "Хорооны хөгжил" дэд хөтөлбөрийн 5.1.2-т "Хороодын нэг цэгийн үйлчилгээний байрыг ахмад настан, хөгжлийн бэрхшээлтэй иргэдэд нийцүүлэн тохижуулж, иргэдийг төрийн үйлчилгээний авах таатай орчныг бүрдүүлэх", хэмээн тус тус заасан.

ОДОО БАЙГАА БАЙДАЛ:

Хан-Уул дүүргийн 4-хорооны байр, өрхийн эрүүл мэндийн төвийн гадна довжоо нь чулуун хавтан өнгөлгөөтэй төмөр бетон хийц бүхий шат болон налуу замтай. Саарал дугдан өнгөлгөөтэй металл хайстай байна. Энэ гадна довжоо нь явган хүний болон ХБИ-ны чөлөөтэй зорьчих стандарт хангахгүй байна.

АРХИТЕКТУР ТӨЛӨВЛӨЛТ: Хан-Уул дүүргийн 1, 2, 4, 5, 6, 8, 13, 14, 20, 22, 23, 25- хорооны гадна довжоонд төмөр бетон хийцтэй, саарал өнгийн чулуун хавтан өнгөлгөөтэй, никэл хайс, налуу замын эхлэл болон төгсгөлд хөтөч хавтан төлөвлөв. Үүнд Барилга байгууламжийн гадна довжоог шинээр хийх болон шинэчлэх ажилд "Иргэний барилгын төлөвлөлтөд хөгжлийн бэрхшээлтэй хүний шаардлагыг тооцсон орон зай, орчин "MNS6055, UCS.1001A:2023, БНБД 31.23.22, MNS 5682:2006, MNS 6056:2009" стандартуудыг ханган төлөвлөв.

НАЛУУ ЗАМ:

Барилгад тэргэнцэртэй хүн хэн нэгний тусламжгүйгээр нэвтрэх боломжийг хангаж, дагуу налууыг 8%-д баруулж, налуу замын эхлэл төгсгөлд хараагүй хүнд зориулсан анхууруулах хавтан байрлуулж төлөвлөв.

ХАЙС: Гадна довжоо болон налуу замын хоёр талаар хөгжлийн бэрхшээлтэй хүн болон бусад хүмүүс барихад зориулагдсан хаалтын баруулын дээд ирмэгийг 0,9м, эхлэл болон төгсгөлд баруулыг 0,3м илүү гарган мөн эхлэл болон төгсгөлд драйл үсгэн мэдээлэл хийхээр төлөвлөв.

ШАТ: Гадна довжооны шат нь хөгжлийн бэрхшээлтэй хүн, бага насны хүүхэд, өндөр настан зорчиход тав тухтай, аюулгүй байх үүднээс /50x300мм/ хэмжээтэй жигд гушгүүрүүд, мөн халтирахгүй саарал өнгийн чулуун хавтан материалаар төлөвлөв.

4-Р ХОРОО			
Д/д	МАТЕРИАЛЫН НЭР	НЭГЖ	ХЭМЖЭЭ
БУУЛГАХ АЖИЛ			
1	Төмөр бетон шат /1-р хорооны гадна довжоо/	м³	10.47
3	Металл шатны хайс	м	5
ШАТ			
1	Бетон /В15 анги/	м³	16.78
2	Арматур /φ8-A240 анги/	м	263
3	Арматур /φ10-A400 анги/	м	27
4	Саарал чулуун хавтан /боржин чулуу 500x500мм/	м²	28.16
5	Саарал өнгийн чулуутай эмульс	м²	30
6	Саарал ховилтой чулуун хавтан	м²	14.87
7	Хөтөч хавтан	м²	0.81
8	Суулгах нарийвч /80x80x5мм/	ш	52
9	Явган замын хавтан /100*200/	м²	6.07
10	Явган замын бордюр	м	5.5

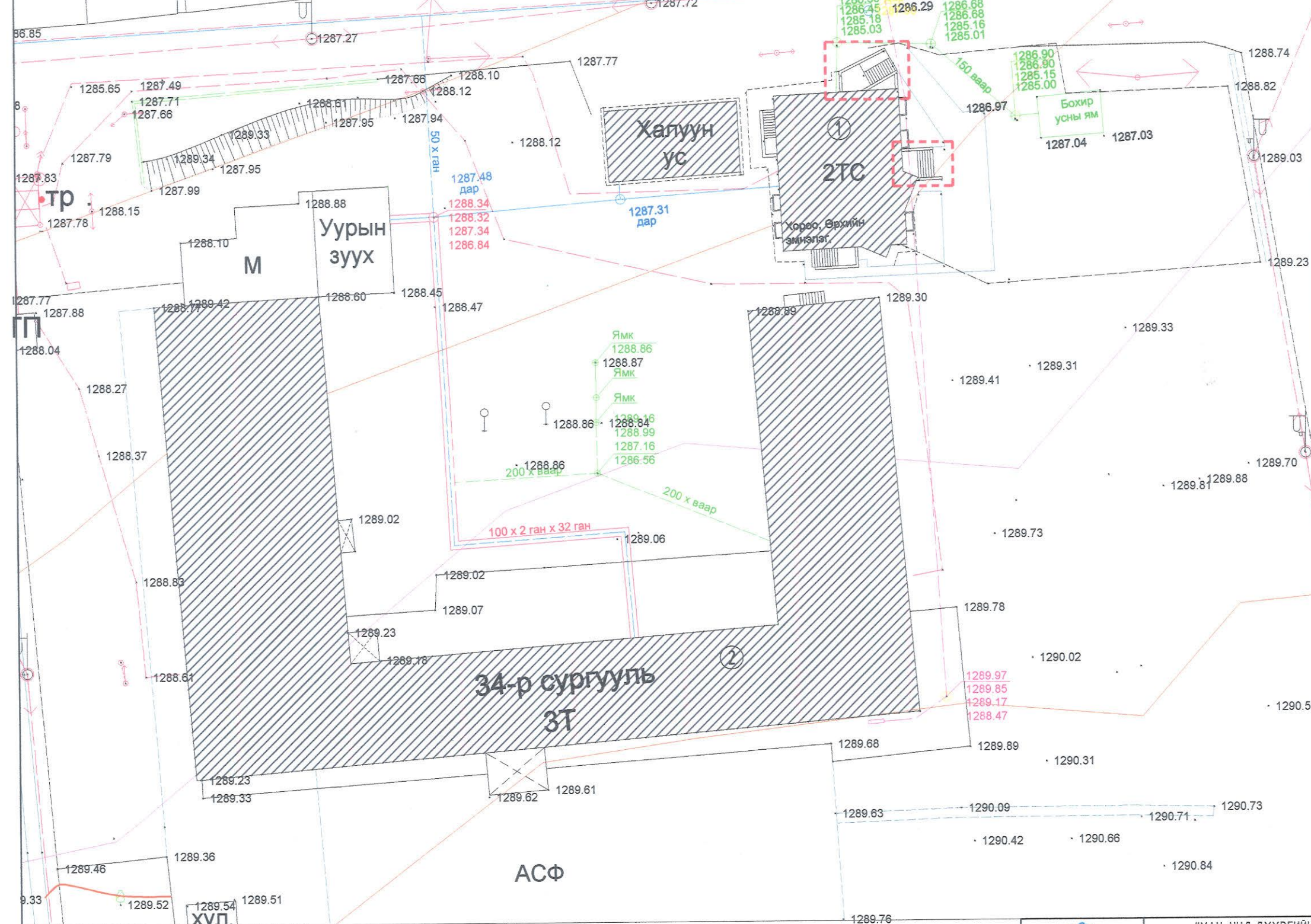
ШАТНЫ ХАЙС					
Д/д	Нэр	Тоо ширхэг	Хэмжих нэгж	Урт	Нийт
Шатны хайс-1					
1	ТР.φ40 ГОСТ 4040-75	2	м	L=7	L=7
2	ТР.φ40 ГОСТ 4040-75	5	м	L=0.9*5	L=4.5
3	ТР.φ30 ГОСТ 3232-75	1	м	L=3.1	L=3.1
4	Бэхэлгээ	5	ш		5ш
Шатны хайс-2					
1	ТР.φ40 ГОСТ 4040-75	2	м	L=24.7	L=24.6
2	ТР.φ40 ГОСТ 4040-75	14	м	L=0.9*14	L=12.6
3	ТР.φ30 ГОСТ 3232-75	1	м	L=12	L=12
4	Бэхэлгээ	14	ш		14ш
Шатны хайс-3					
1	ТР.φ40 ГОСТ 4040-75	2	м	L=22.5	L=22.5
2	ТР.φ40 ГОСТ 4040-75	14	м	L=0.9*14	L=12.6
3	ТР.φ30 ГОСТ 3232-75	1	м	L=10.8	L=10.8
4	Бэхэлгээ	14	ш		14ш
Шатны хайс-4					
1	ТР.φ40 ГОСТ 4040-75	2	м	L=19.8	L=19.8
2	ТР.φ40 ГОСТ 4040-75	12	м	L=0.9*12	L=10.8
3	ТР.φ30 ГОСТ 3232-75	1	м	L=9.5	L=9.5
4	Бэхэлгээ	12	ш		12ш
Шатны хайс-5					
1	ТР.φ40 ГОСТ 4040-75	2	м	L=13.3	L=13.3
2	ТР.φ40 ГОСТ 4040-75	7	м	L=0.9*7	L=6.3
3	ТР.φ30 ГОСТ 3232-75	1	м	L=6.2	L=6.2
4	Бэхэлгээ	7	ш		7ш
НИЙТ					

 "НЬЮ-ТОВЕР" ХХК Барилга үзэсрэл зэрэг төслөө	"ХАН-УУЛ ДҮҮРГИЙН 4, 5, 6, 8, 13, 14, 20, 22, 23-Р ХОРООНЫ БАЙР БОЛОН ӨРХИЙН ЭМНЭЛГИЙН БАЙРНЫ ГАДНА ДОВЖОО БОЛОН НАЛУУ ЗАМЫН АЖИЛ"				
	ЗУРГИЙН ЖАГСААЛТ, ТАЙЛБАР БИЧИГ, МАТЕРИАЛЫН ТҮҮВЭР /4-Р ХОРОО/				Ye шат:
	Архитектор	<i>Б.Есөнхулан</i>	Б.Есөнхулан	Е.Г.Шифр: NT-04/2024	Масштаб: М1:100
Гүйцэтгэсэн	<i>Б.Есөнхулан</i>	Б.Есөнхулан	Т.Г.Шифр:	Зургийн дугаар: БА-01	Хуудас: БА-07
Шалгасан	<i>Н.Дамиран</i>	Н.Дамиран			



Д/а	ТОДОРХОЙЛОЛТ:	Тайлбар
1	2-р хорооны байр	Одоо байгаа
2	34-р сургууль	Одоо байгаа

1287.09



БАЙРШЛЫН СХЕМ М1:5000



34-р сургууль 4-р хорооны байр

ТАНИХ ТЭМДЭГ


- Одоо байгаа барилга
- Засвар шинэчлэлт хийх гадна довжоо
- Одоо байгаа ногоон байгууламж
- Дулааны шугам
- Цэвэр усны шугам
- Цахилгааны шугам
- Бохир усны шугам

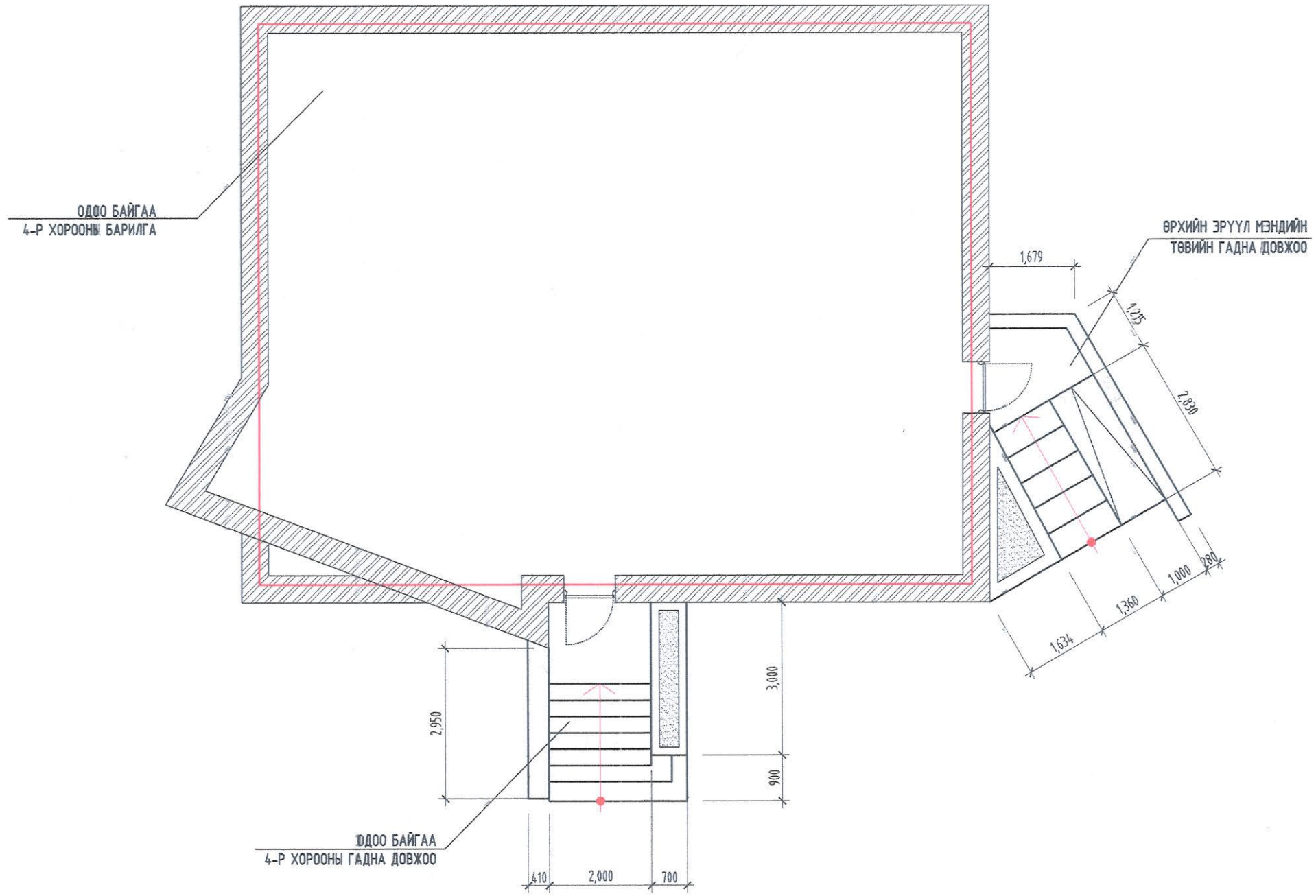
"ХАН-УУЛ ДҮҮРГИЙН 4, 5, 6, 8, 13, 14, 20, 22, 23-Р ХОРООНЫ БАЙР БОЛОН ӨРХИЙН ЭМНЭЛГИЙН БАЙРНЫ ГАДНА ДОВЖОО БОЛОН НАЛУУ ЗАМЫН АЖИЛ

ЕРӨНХИЙ ТӨЛӨВЛӨГӨӨ /4-Р ХОРОО/

Архитектор	Б.Есөнхулан	Е.Г.Шифр:	NT-04/2024	Масштаб:	M1:500	Огноо:	2024.02
Гүйцэтгэсэн	Б.Есөнхулан	Т.Г.Шифр:		Зургийн дугаар:	БА-01*	Хуудас:	БА-07
Шалгасан	Н.Дамиран						



 <p>NEW TOWER LLC "НЬЮ-ТОВЕР" ХХК Барилга, дэвсгэл, зурвалж, барилга</p>	"ХАН-УУЛ, ДҮҮРГИЙН 4, 5, 6, 8, 13, 14, 20, 22, 23-Р ХОРООНЫ БАЙР БОЛОН ӨРХИЙН ЭМНЭЛГИЙН БАЙРНЫ ГАДНА ДОВЖОО БОЛОН НАЛУУ ЗАМЫН АЖИЛ				
	ОДОО БАЙГАА БАЙДАЛ /4-Р ХОРОО/				Үе шат:
	Архитектор	<i>Б.Есөнхулан</i>	Б.Есөнхулан	Е.Г.Шифр:	Масштаб:
Гүйцэтгэсэн	<i>Б.Есөнхулан</i>	Б.Есөнхулан	INT-04/2024	M1:100	2024.02
Шалгасан	<i>Н.Дамиран</i>	Н.Дамиран	Т.Г.Шифр:	Зургийн дугаар:	Хуудас:
				БА-02	БА-07



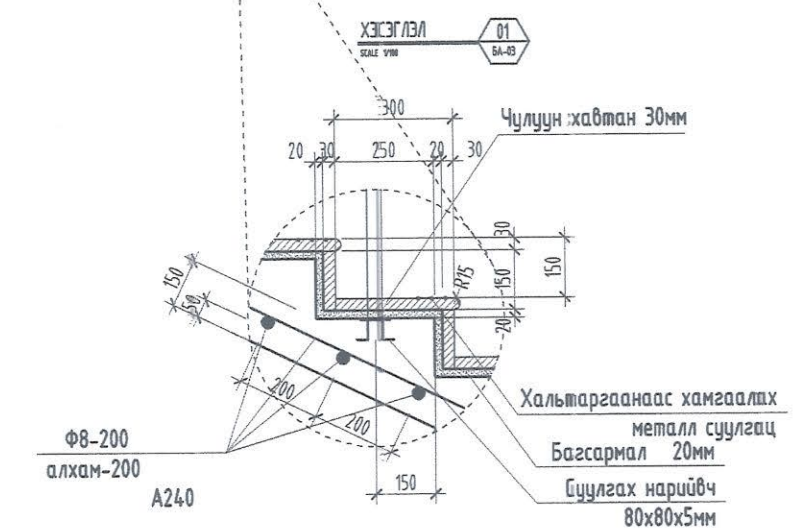
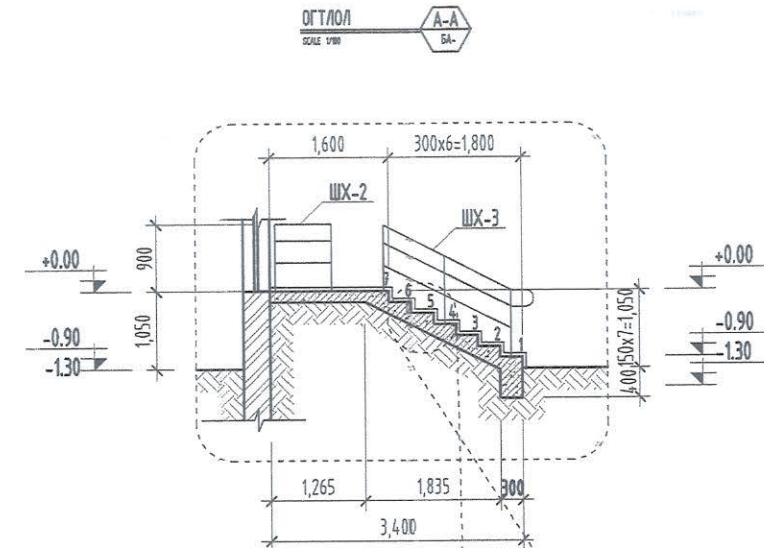
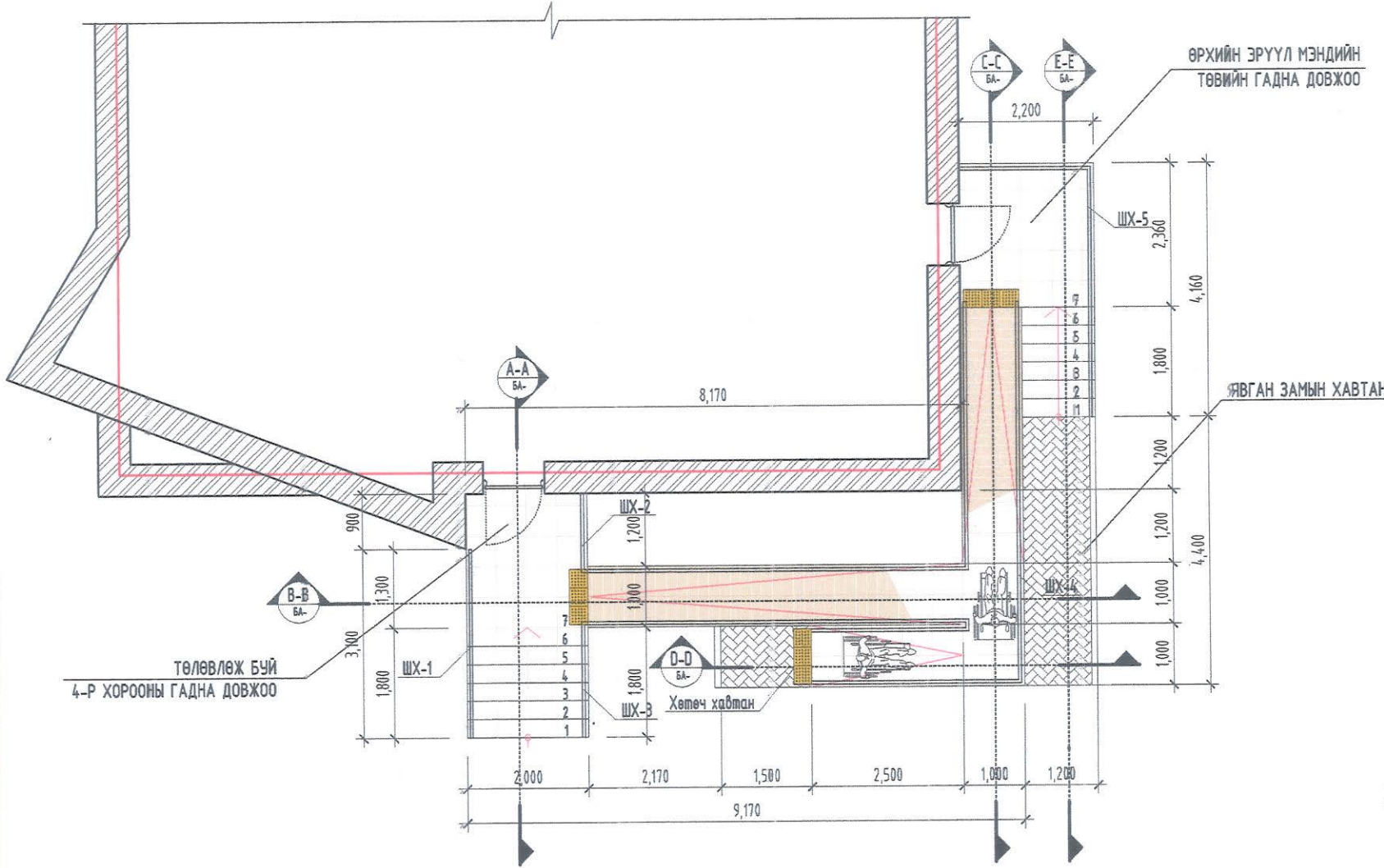
"ХАН-УУЛ ДҮҮРГИЙН 4, 5, 6, 8, 13, 14, 20, 22, 23-Р ХОРООНЫ БАЙР БОЛОН ӨРХИЙН ЭМНЭЛГИЙН БАЙРНЫ ГАДНА ДОВЖОО БОЛОН НАЛУУ ЗАМЫН АЖИЛ					
ХЭМЖИЛТИЙН ЗУРАГ /4-Р ХОРОО/					Үе шат:
Архитектор	Б.Есөнхулан	Б.Есөнхулан	Е.Г.Шифр: NT-04/2024	Масштаб: М1:100	Огноо: 2024.02
Гүйцэтгэсэн	Б.Есөнхулан	Б.Есөнхулан	Т.Г.Шифр:	Зургийн дугаар: БА-03	Хуудас: БА-07
Шалгасан	Н.Дамиран	Н.Дамиран			



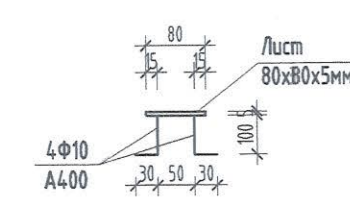
ГАДНА ДОВЖООНЙ ХЭСЭГЧИЛСЭН БАЙГУУЛАЛТ /4-Р ХОРОО/

"А3" М1:100

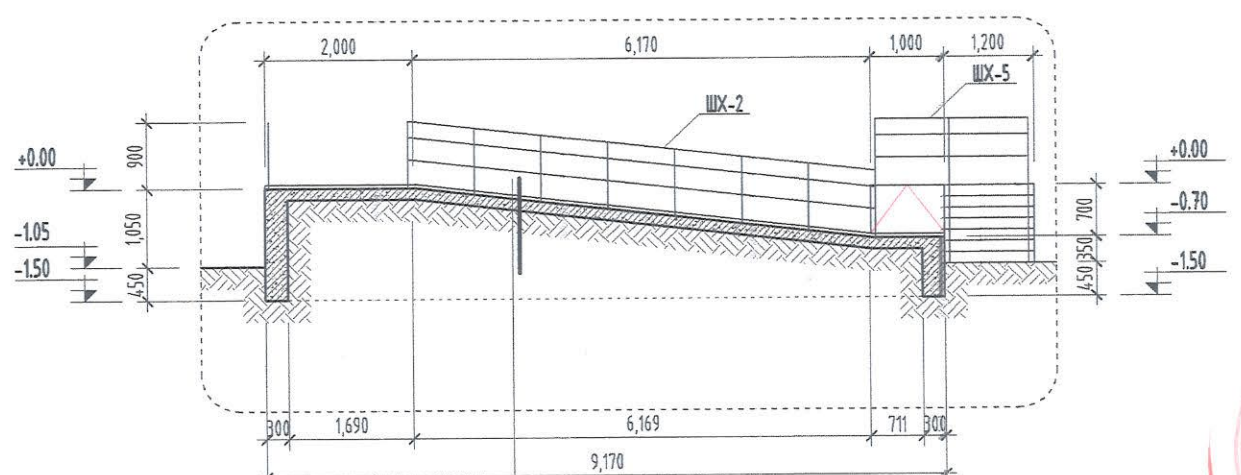
ГАДНА ДОВЖООНЙ ХЭСЭГЧИЛСЭН БАЙГУУЛАЛТ



СУУЛГАХ НАРИЙВЧ



ОГТЛОЛ (Scale 1/100)



Чулуун хавтан	30мм
Багсармал	20мм
Төмөр бетон хучилт	150мм
Нягтруулсан хөрс	

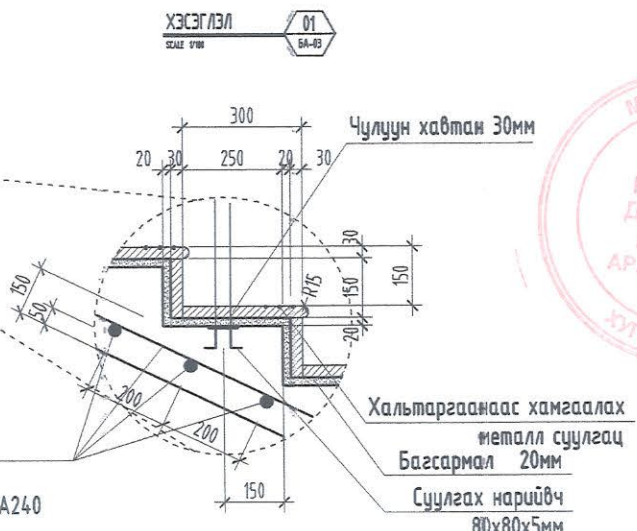
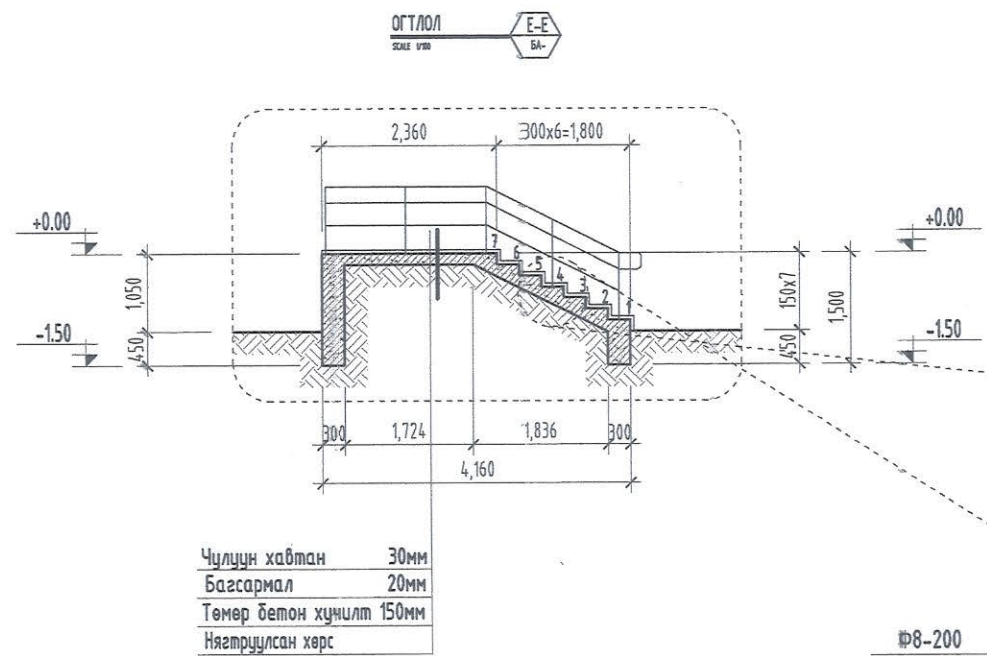
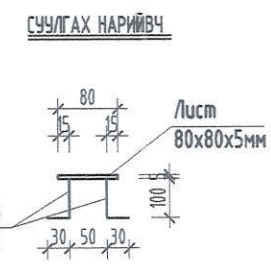
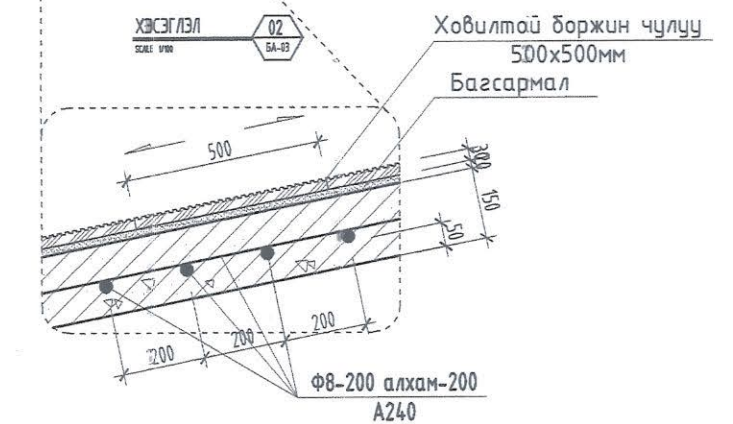
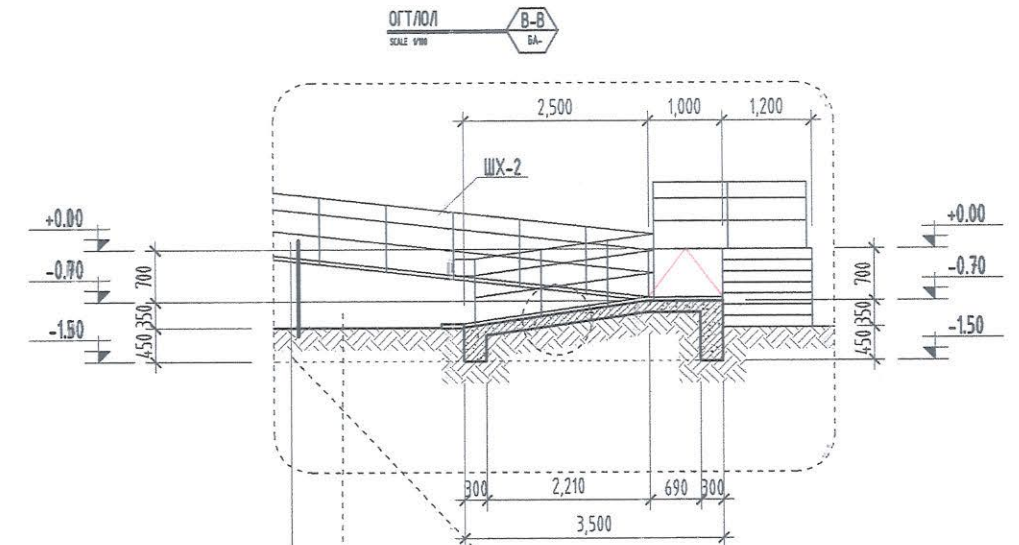
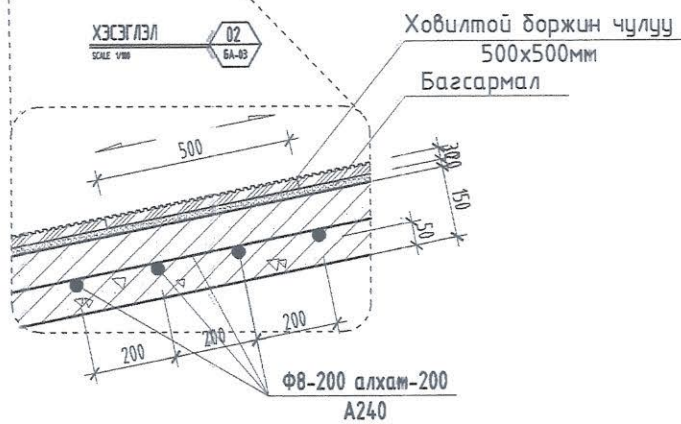
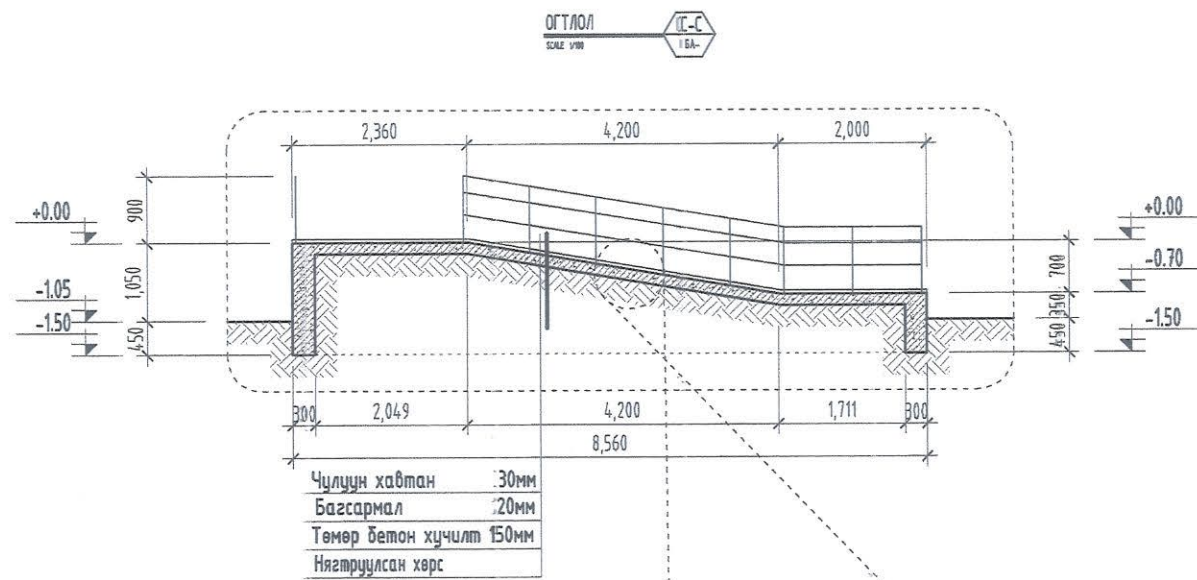


ТАЙЛБАР:

1. Энэ хуудсыг холбогдох хуудастай хамтатган үзнэ.
2. Гадна довжооны бетоны ангү В15 /M200/ арматурын гангийн ангү А240.
3. Гадна довжоо налуу довжооны зузаан 150мм байна.
4. Цутгалтын ажлыг "Цутгамал бетон, Төмөр бетон бүтээц" БНБД 52-02-05, Цутгамал төмөр бетон бүтээцийн ажил гүйцэтгэх заавар" БД 52-102-04-н холбогдох заалтуудыг баримтлан гүйцэтгэвэл зохино.
5. Бетоны бэхжилт 70% хүрэхээс өмнө хэв хашмал задлахыг хориглоно.



"ХАН-УУЛ ДҮҮРГИЙН 4, 5, 6, В, 13, 14, 20, 22, 23-Р ХОРООНЫ БАЙР БОЛОН ӨРХИЙН ЭМНЭЛГИЙН БАЙРНЫ ГАДНА ДОВЖОО БОЛОН НАЛУУ ЗАМЫН АЖИЛ					
ГАДНА ДОВЖООНЙ ХЭСЭГЧИЛСЭН БАЙГУУЛАЛТ /4-Р ХОРОО/					
Архитектор	Б.Есөнхулан	Е.Г.Шифр: ИТ-04/2024	Масштаб: М1:100	Огноо: 2024.02	Үе шат:
Гүйцэтгэсэн	Б.Есөнхулан	Т.Г.Шифр:	Зургийн дугаар: БА-04	Хуудас: БА-07	
Шалгасан	Н.Дамиран				



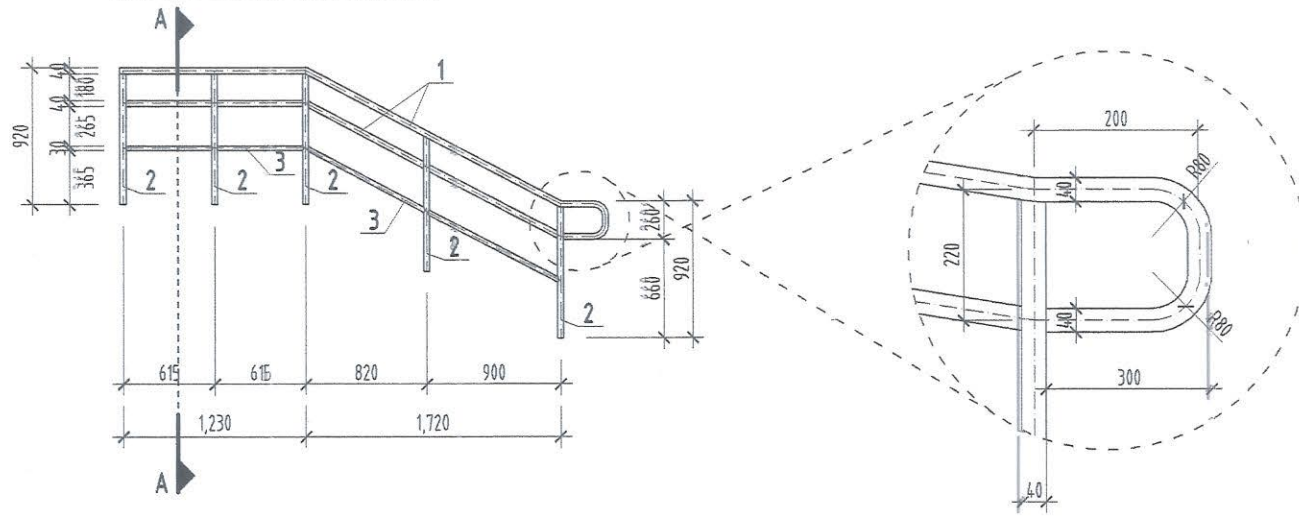
- ТАЙЛБАР:**
1. Энэ хуудсыг холбогдох хуудастай хамтатган үзнэ.
 2. Гадна довжооны бетоны анги В15 /М200/ арматурын гангийн анги А240.
 3. Гадна довжоо налуу довжооны зузаан 150мм байна.
 4. Цутгалтын ажлыг "Цутгамал бетон, Төмөр бетон бүтээц" БНБД 52-02-05, Цутгамал төмөр бетон бүтээцийн ажил гүйцэтгэх заавар" БД 52-102-04-н холбогдох заалтуудыг баримтлан гүйцэтгэвэл зохино.
 5. Бетоны бэхжилт 70% хүрэхээс өмнө хэв хашмал задлахыг хориглоно.

"ХАН-УУЛ ДҮҮРГИЙН 4, 5, 6, В, 13, 14, 20, 22, 23-Р ХОРООНЫ БАЙР БОЛОН ӨРХИЙН ЭМНЭЛГИЙН БАЙРНЫ ГАДНА ДОВЖОО БОЛОН НАЛУУ ЗАМЫН АЖИЛ					
ГАДНА ДОВЖООНЙ ХЭСЭГЧИЛСЭН БАЙГУУЛАЛТ /4-Р ХОРОО/					
Архитектор	Б.Есөнхулан	Е.Г.Шифр: NT-04/2024	Масштаб: М1:100	Огноо: 2024.02	Үе шат:
Гүйцэтгэсэн	Б.Есөнхулан	Т.Г.Шифр:	Зургийн дугаар: БА-05	Хуудас: БА-07	
Шалгасан	Н.Дамиран				

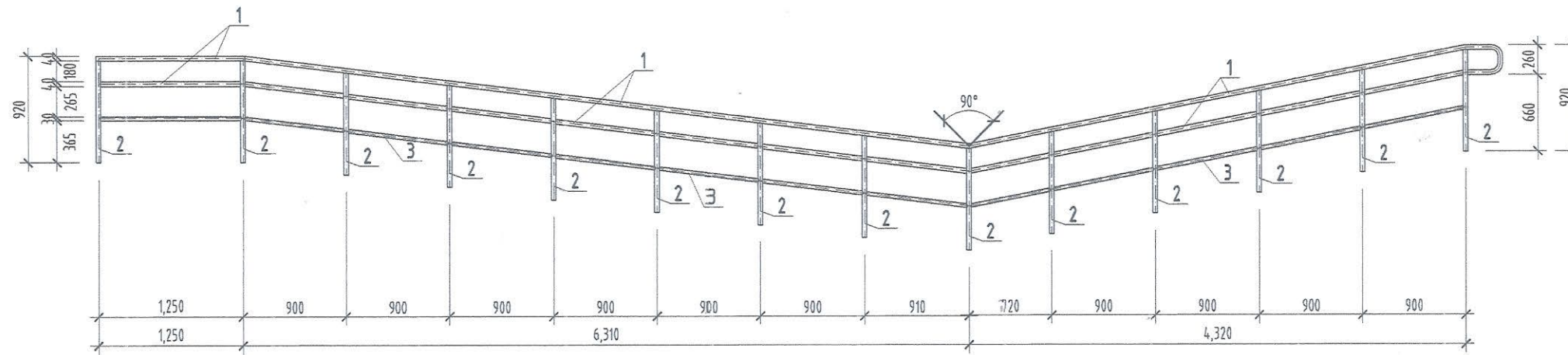




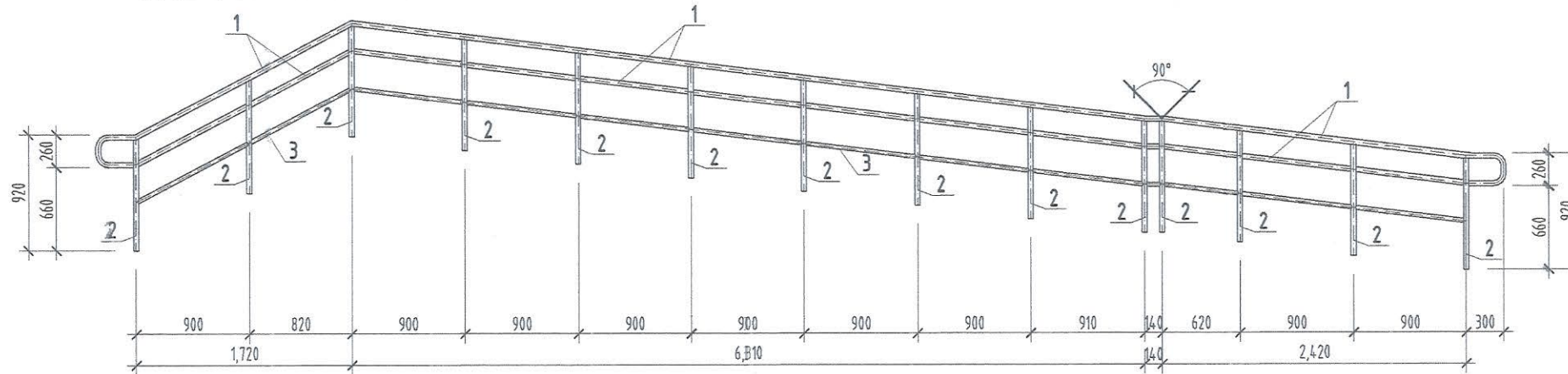
Шатны хайс ШХ-1



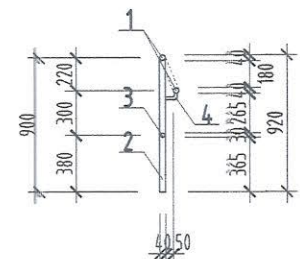
Шатны хайс ШХ-2



Шатны хайс ШХ-3



ОГТЛОЛ
SCALE 1/50



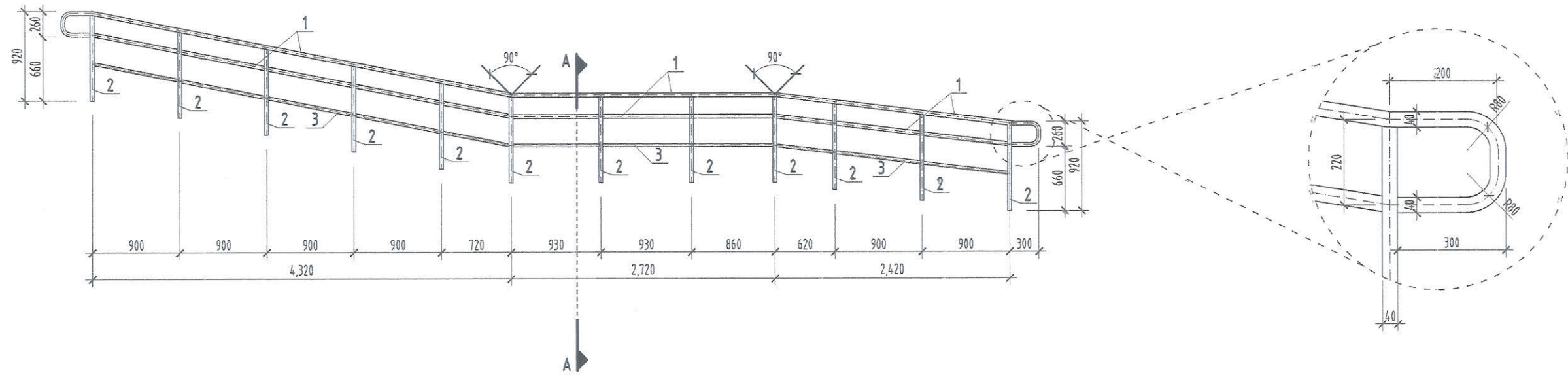
МОНГОЛ УЛС
15-38
АТХ4303
Норовын
ДАМИРАН
ЗӨВЛӨХ
АРХИТЕКТОР
24-62
ХУТАЦААГҮЙ

NEW TOWER LLC
"НЬЮ-ТОВЕР" ХХК
Барилдаг үндэслэл зургаа төсөл

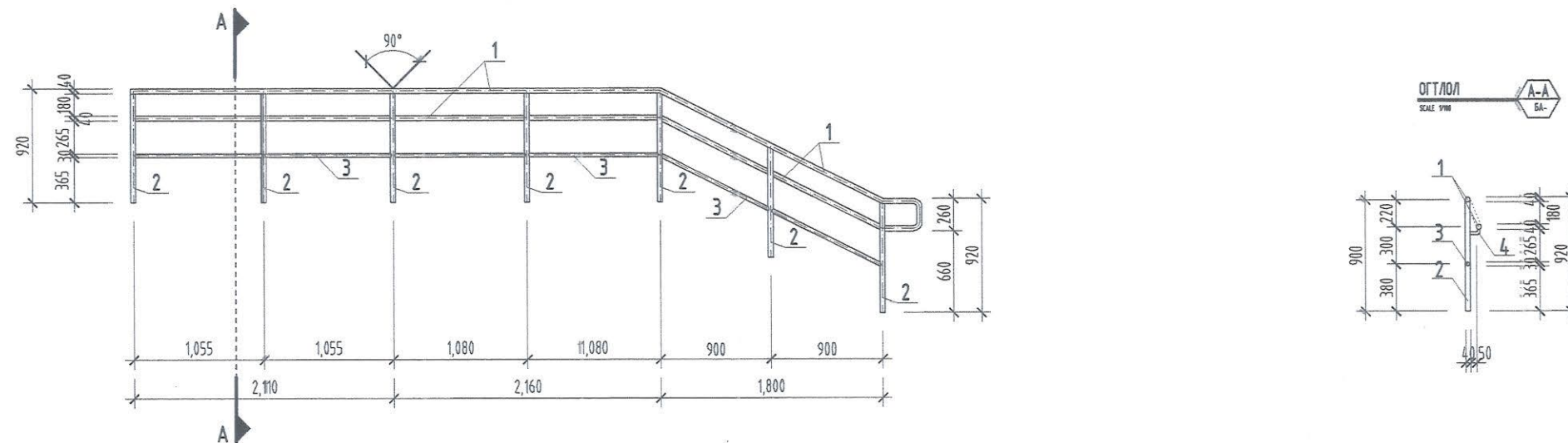
"ХАН-УУЛ ДҮҮРГИЙН 4, 5, 6, 8, 13, 14, 20, 22, 23-Р ХОРООНЫ БАЙР БОЛОН ӨРХИЙН ЭМНЭЛГИЙН БАЙРНЫ ГАДНА ДОВЖОО БОЛОН НАЛУУ ЗАМЫН АЖИЛ				
ШАТНЫ ХАЙСНЫ БАЙГУУЛАЛТ /4-Р ХОРОО/				
Архитектор	Б.Есөнхулан	Е.Г.Шифр: NT-04/2024	Масштаб: M1:50	Огноо: 2024.02
Гүйцэтгэсэн	Б.Есөнхулан	Т.Г.Шифр:	Зургийн дугаар: БА-06	Хуудас: БА-07
Шалгасан	Н.Дамиран			



Шатны хайс ШХ-4



Шатны хайс ШХ-5



"ХАН-УУЛ ДҮҮРГИЙН 4, 5, 6, 8, 13, 14, 20, 22, 23-Р ХОРООНЫ БАЙР БОЛОН ӨРХИЙН ЭМНЭЛГИЙН БАЙРНЫ ГАДНА ДОВЖОО БОЛОН НАЛУУ ЗАМЫН АЖИЛ				
ШАТНЫ ХАЙСНЫ БАЙГУУЛАЛТ /4-Р ХОРОО/				Үе шат:
Архитектор	<i>Б.Есөнхулан</i>	Б.Есөнхулан	Е.Г.Шифр: NT-04/2024	Масштаб: M1:50
Гүйцэтгэсэн	<i>Б.Есөнхулан</i>	Б.Есөнхулан	Т.Г.Шифр:	Огноо: 2024.02
Шалгасан	<i>Н.Дамиран</i>	Н.Дамиран	Зургийн дугаар: БА-07	Хуудас: БА-07