



NEW TOWER LLC

"НЬЮ-ТОВЕР" ХХК

ЕГ Шифр: NT-04/2024

УЛААНБААТАР ХОТ, ХАН-УУЛ ДҮҮРЭГ, 5-Р ХОРОО  
"ХАН-УУЛ ДҮҮРГИЙН 5-Р ХОРООНЫ БАЙР БОЛОН ӨРХИЙН ЭМНЭЛГИЙН БАЙРНЫ  
ГАДНА ДОВЖОО БОЛОН НАЛУУ ЗАМЫН АЖИЛ"

(ажлын зураг)

БОЛОВСРУУЛСАН:

Захирал:

Архитектор:



/Д.Доржжүгдэрнамжил/

/Б.Есөнхулан/

Улаанбаатар хот  
2024 он





БАРИЛГА АРХИТЕКТУРЫН ЗҮРГИЙН ЖАГСААЛТ		
Зургийн нэр		Хуудасны марк
1	Зургийн жагсаалт, тайлбар бичиг, материалын түүвэр	БА-01
2	Одоо байгаа байдал /5-р хороо/	БА-02
3	Хэмжилтийн зураг /5-р хороо/	БА-03
4	Гадна довжооны хэсэгчилсэн байгуулалт /5-р хороо/	БА-04
5	Гадна довжооны хэсэгчилсэн байгуулалт /5-р хороо/	БА-05
6	Шатны хайсны байгуулалт /5-р хороо/	БА-06
7	Шатны хайсны байгуулалт /5-р хороо/	БА-07

Ерөнхий хэсэг
---------------

БАЙРШИЛ: Улаанбаатар хот, Хан-чул дүүрэг, 5-р хороо.

ӨГӨГДЛӨЛ: Хан-Чул дүүргийн иргэдийн Төлөөлөгчдийн Хурлын 2023 оны 29 дүгээр тогтоол. Хан-Чул дүүргийн Засаг даргын 2023 оны А/523 дугаар захирамж үндэслэв.

Хороодын байрны налуу замыг эдэлдэр газарт багтаан төлөвлөх, боломжтой тохиолдолд ӨЭМТ-ийн налуу замыг хамт төлөвлөх.

Хөгжлийн бэрхшээлтэй хүний эрхийн тухай хуулийн 8.3-т "Төрийн байгууллага нь нийтийн байрлал байгууламжийг хөгжлийн бэрхшээлтэй хүнд хүртээмтэй байлгах хэрэгцээ шаардлагыг тодорхойлох, стандартыг мөрдүүлэх арга хэмжээг авч хэрэгжүүлэх" 4.2.1.1-т дүүргийн Засаг дарга нь "Хөгжлийн бэрхшээлтэй хүний эрхийг хангах хууль тогтоомжийн хэрэгжилтэд хяналт тавьж, биелэлтийг хангуулах арга хэмжээ авах" Хан-Чул дүүргийн Засаг даргын 2021-2024 онд хэрэгжүүлэх "Хорооны хөгжил" дэд хөтөлбөрийн 5.1.2-т "Хороодын нэг цэгийн үйлчилгээний байрыг ахмад настан, хөгжлийн бэрхшээлтэй иргэдэд нийцүүлэн тохижуулж, иргэдийг төрийн үйлчилгээний авах таатай орчныг бүрдүүлэх", хэмээн тус тус заасан.

**ОДОО БАЙГАА БАЙДАЛ:**

Хан-Чул дүүргийн 5-хорооны байр, өрхийн эрүүл мэндийн төвийн гадна довжоо нь чулуун хавтан өнгөлгөөтэй төмөр бетон хийц бүхий шат болон налуу замтай. Саарал будган өнгөлгөөтэй металл хайстай байна. Энэ гадна довжоо нь явган хүний болон ХБИ-ны чөлөөтэй зорьчих стандарт хангахгүй байна.

АРХИТЕКТУР ТӨЛӨВЛӨЛТ: Хан-Чул дүүргийн 1, 2, 4, 5, 6, 8, 13, 14, 20, 22, 23, 25- хорооны гадна довжоонд төмөр бетон хийцтэй, саарал өнгийн чулуун хавтан өнгөлгөөтэй, никэл хайс, налуу замын эхлэл болон төгсгөлд хөтөч хавтан төлөвлөв. Үүнд Барилга байгууламжийн гадна довжоог шинээр хийх болон шинэчлэх ажилд "Иргэний барилгын төлөвлөлтөд хөгжлийн бэрхшээлтэй хүний шаардлагыг тооцсон орон зай, орчин "MNS6055, UCS.1001A:2023, БНБД 31.23.22, MNS 5682:2006, MNS 6056:2009" стандартуудыг ханган төлөвлөв.

**НАЛУУ ЗАМ:**

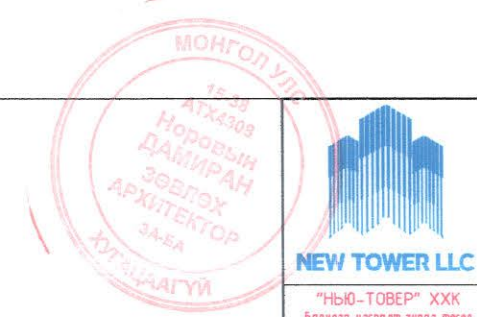
Барилгад тэргэнцэртэй хүн хэн нэгний тусламжгүйгээр нэвтрэх боломжийг хангаж, дагуу налуу 8%-д баруулж, налуу замын эхлэл төгсгөлд хараагүй хүнд зориулсан анхууруулах хавтан байрлуулж төлөвлөв.

ХАЙС: Гадна довжоо болон налуу замын хоёр талаар жөгжлийн бэрхшээлтэй хүн болон бусад хүмүүс барихад зориулагдсан хаалтын баруулын дээд ирмэгийг 0,9м, эхлэл болон төгсгөлд баруулыг 0,3м илүү гарган мөн эхлэл болон төгсгөлд драйл үсгэн мэдээлэл жийхээр төлөвлөв.

ШАТ: Гадна довжооны шат нь жөгжлийн бэрхшээлтэй хүн, бага насны хүүхэд, өндөр настан зорчиход тав тухтай, аюулгүй байх үүднээс /50x300мм/ хэмжээтэй жигд гишгүүрүүд, мөн халтирахгүй саарал өнгийн чулуун хавтан материалаар төлөвлөв.

5-Р ХОРОО			
Д/д	МАТЕРИАЛЫН НЭР	НЭГЖ	ХЭМЖЭЭ
<b>БҮҮЛГАХ АЖИЛ</b>			
1	Төмөр бетон шат /1-р хорооны гадна довжоо/	м³	14.47
3	Металл шатны хайс	м	5
<b>ШАТ</b>			
1	Бетон /В15 анги/	м³	21.58
2	Арматур /ф8-А240 анги/	м	263
3	Арматур /ф10-А400 анги/	м	31.2
4	Саарал чулуун хавтан /боржин чулуу 500x500мм/	м²	38.05
5	Саарал өнгийн чулуутай эмульс	м²	38.4
6	Саарал ховилтой чулуун хавтан	м²	19.03
7	Хөтөч хавтан	м²	0.81
8	Суулгах нарийвч /80x80x5мм/	ш	60
9	Явган замын хавтан /100x200/	м²	10.5
10	Явган замын бордюр	м	8.6

ШАТНЫ ХАЙС					
Д/д	Нэр	Тоо ширхэг	Хэмжих нэгж	Урт	Нийт
<b>Шатны хайс-1</b>					
1	ТР.ф40 ГОСТ 4040-75	2	м	L=7.3	L=7.3
2	ТР.ф40 ГОСТ 4040-75	5	м	L=0.9*5	L=4.5
3	ТР.ф30 ГОСТ 3232-75	1	м	L=3.2	L=3.2
4	Бэхэлгээ	5	ш		5ш
<b>Шатны хайс-2</b>					
1	ТР.ф40 ГОСТ 4040-75	2	м	L=23.5	L=23.5
2	ТР.ф40 ГОСТ 4040-75	20	м	L=0.9*20	L=18
3	ТР.ф30 ГОСТ 3232-75	1	м	L=11.4	L=11.4
4	Бэхэлгээ	20	ш		20ш
<b>Шатны хайс-3</b>					
1	ТР.ф40 ГОСТ 4040-75	2	м	L=33.4	L=33.4
2	ТР.ф40 ГОСТ 4040-75	14	м	L=0.9*14	L=12.6
3	ТР.ф30 ГОСТ 3232-75	1	м	L=16	L=16
4	Бэхэлгээ	14	ш		14ш
<b>Шатны хайс-4</b>					
1	ТР.ф40 ГОСТ 4040-75	2	м	L=23.3	L=23.3
2	ТР.ф40 ГОСТ 4040-75	14	м	L=0.9*14	L=12.6
3	ТР.ф30 ГОСТ 3232-75	1	м	L=11	L=11
4	Бэхэлгээ	14	ш		14ш
<b>Шатны хайс-5</b>					
1	ТР.ф40 ГОСТ 4040-75	2	м	L=14.6	L=14.6
2	ТР.ф40 ГОСТ 4040-75	7	м	L=0.9*7	L=6.3
3	ТР.ф30 ГОСТ 3232-75	1	м	L=6.9	L=6.9
4	Бэхэлгээ	7	ш		7ш
НИЙТ					



"ХАН-ЧУЛ ДҮҮРГИЙН 4, 5, 6, 8, 13, 14, 20, 22, 23-Р ХОРООНЫ БАЙР БОЛОН ӨРХИЙН ЭМНЭЛГИЙН БАЙРНЫ ГАДНА ДОВЖОО БОЛОН НАЛУУ ЗАМЫН АЖИЛ					
ЗҮРГИЙН ЖАГСААЛТ, ТАЙЛБАР БИЧИГ, МАТЕРИАЛЫН ТҮҮВЭР /5-Р ХОРОО/					Үе шат:
Архитектор	<i>Б.Есөнхулан</i>	Б.Есөнхулан	Е.Г.Шифр: NT-04/2024	Масштаб: М1:100	Огноо: 2024.02
Гүйцэтгэсэн	<i>Б.Есөнхулан</i>	Б.Есөнхулан	Т.Г.Шифр:	Зургийн дугаар: БА-01	Хуудас: БА-07
Шалгасан	<i>Н.Дамиран</i>	Н.Дамиран			





Д/д	ТОДОРХОЙЛОЛТ:	Тайлбар
1	5-р хорооны байр	Одоо байгаа
2	Яармаг худалдааны төв	Одоо байгаа
3	Цэцэрлэг	Одоо байгаа

БАЙРШЛЫН СХЕМ М1:5000

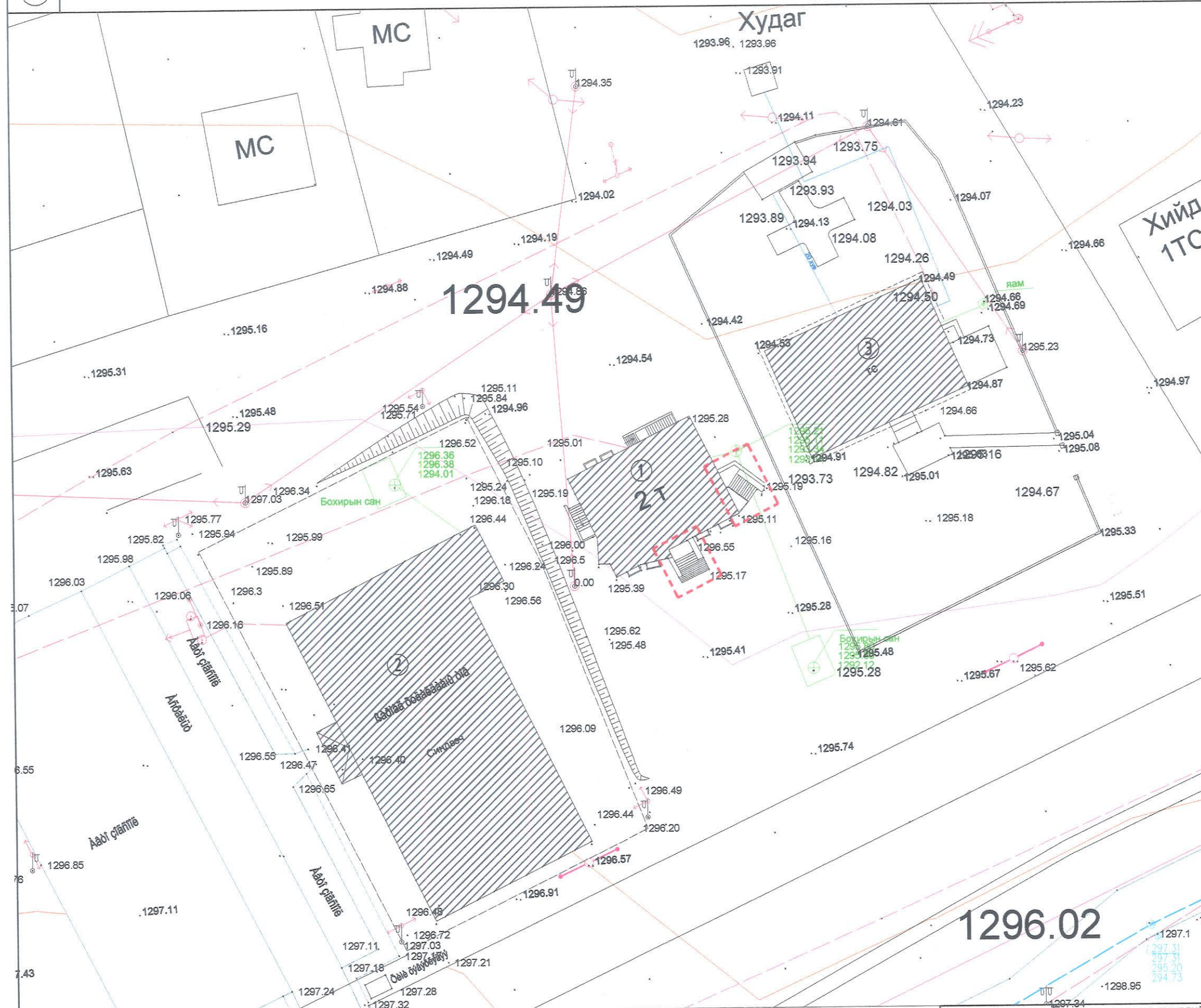


Барилгын материалын  
Тийм төв

5-р хорооны байр

**ТАНИХ ТЭМДЭГ**

- Одоо байгаа барилга
- Засвар шинэчлэлт хийх гадна довтоо
- Одоо байгаа ногоон байгууламж
- Дулааны шугам
- Цэвэр усны шугам
- Цахилгааны шугам
- Бохир усны шугам

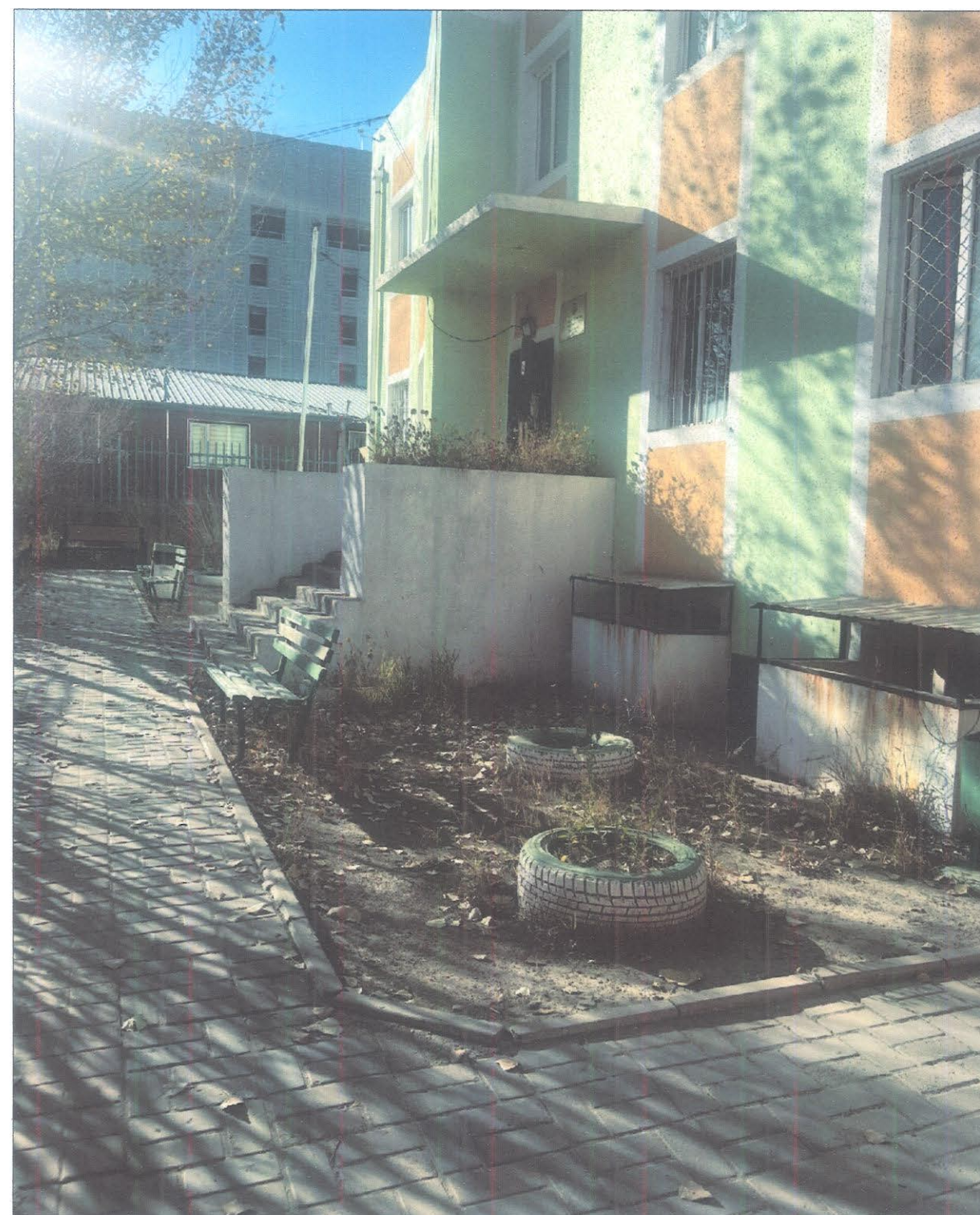


1296.02



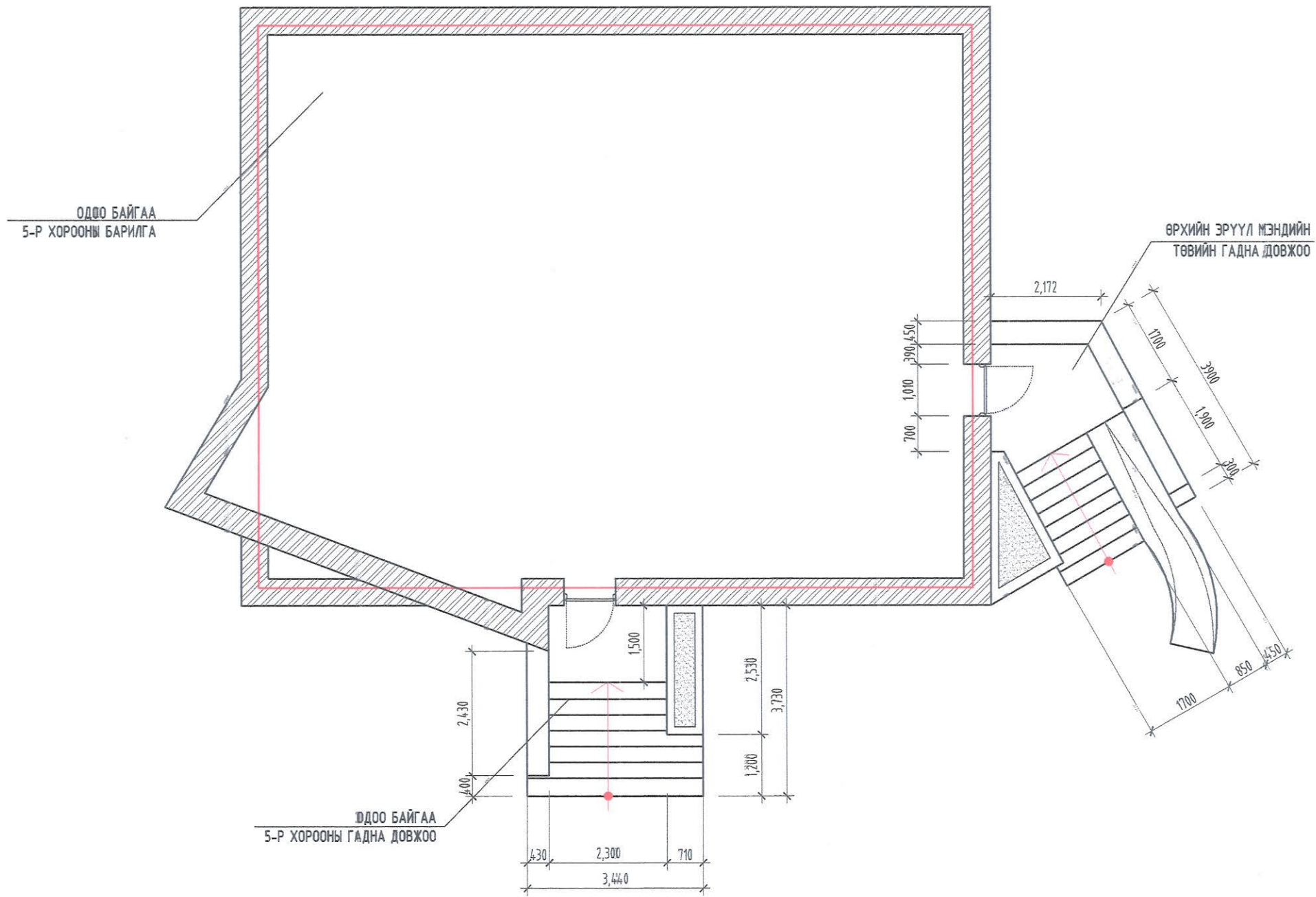
"ХАН-УУЛ ДҮҮРГИЙН 4, 5, 6, 8, 13, 14, 20, 22, 23-Р ХОРООНЫ БАЙР БОЛОН ӨРХИЙН ЭМНЭЛГИЙН БАЙРНЫ ГАДНА ДОВЖОО БОЛОН НАЛУУ ЗАМЫН АЖИЛ					
ЕРӨНХИЙ ТӨЛӨВЛӨГӨӨ /5-Р ХОРОО/					Үе шат:
Архитектор	Б.Есөнхулан	Е.Г.Шифр:	Масштаб:	Огноо:	
Гүйцэтгэсэн	Б.Есөнхулан	NT-04/2024	M1:500	2024.02	
Шалгасан	Н.Дамиран	Т.Г.Шифр:	Зургийн дугаар:	Хуудас:	
			БА-01*	БА-07	






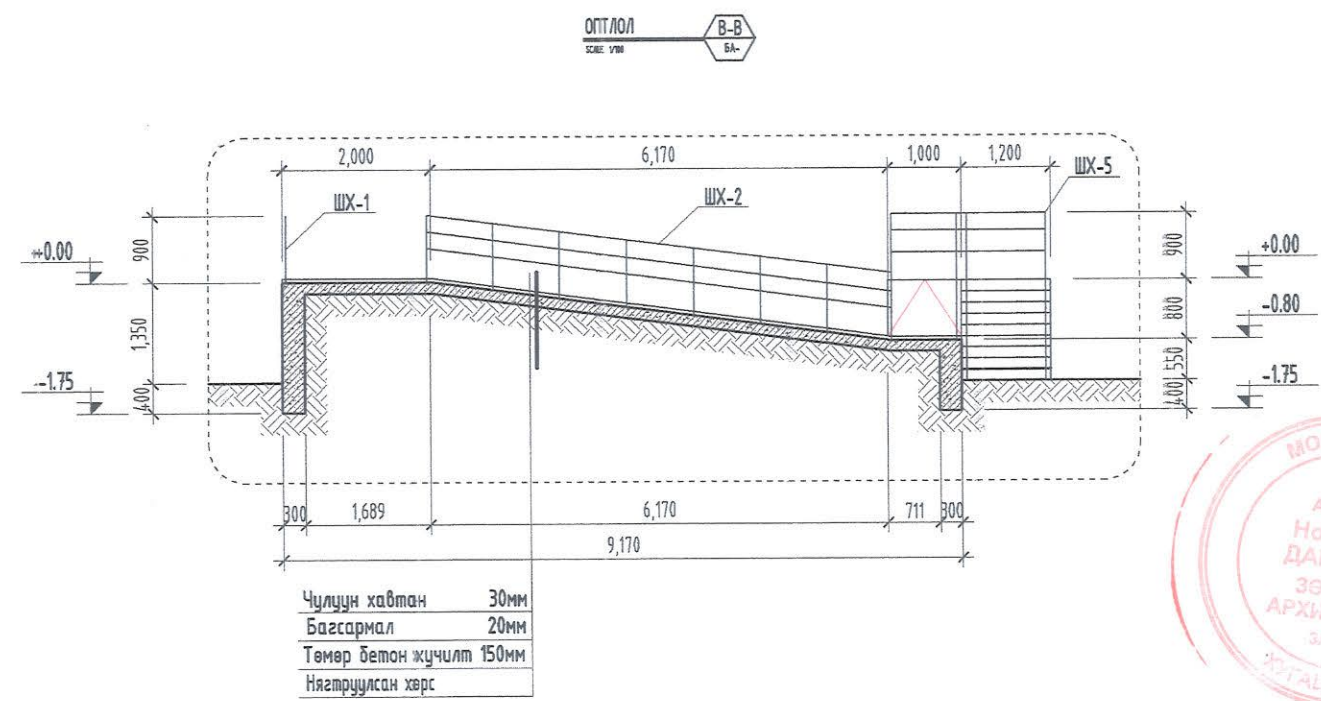
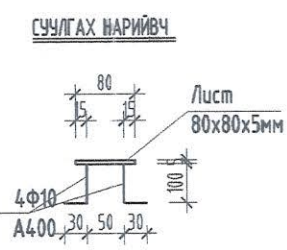
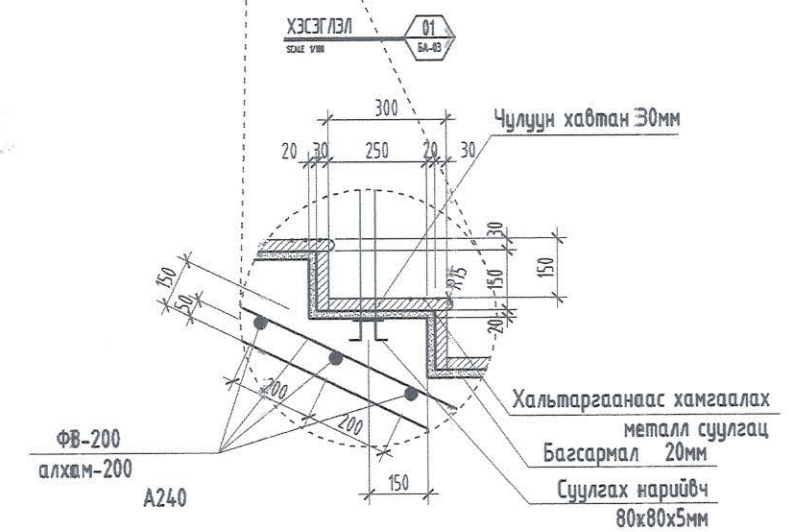
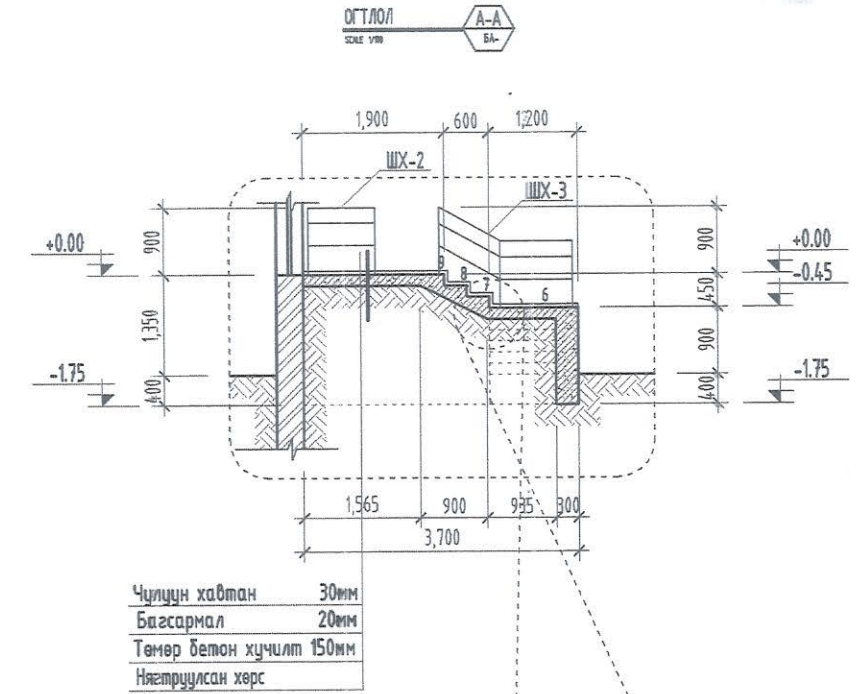
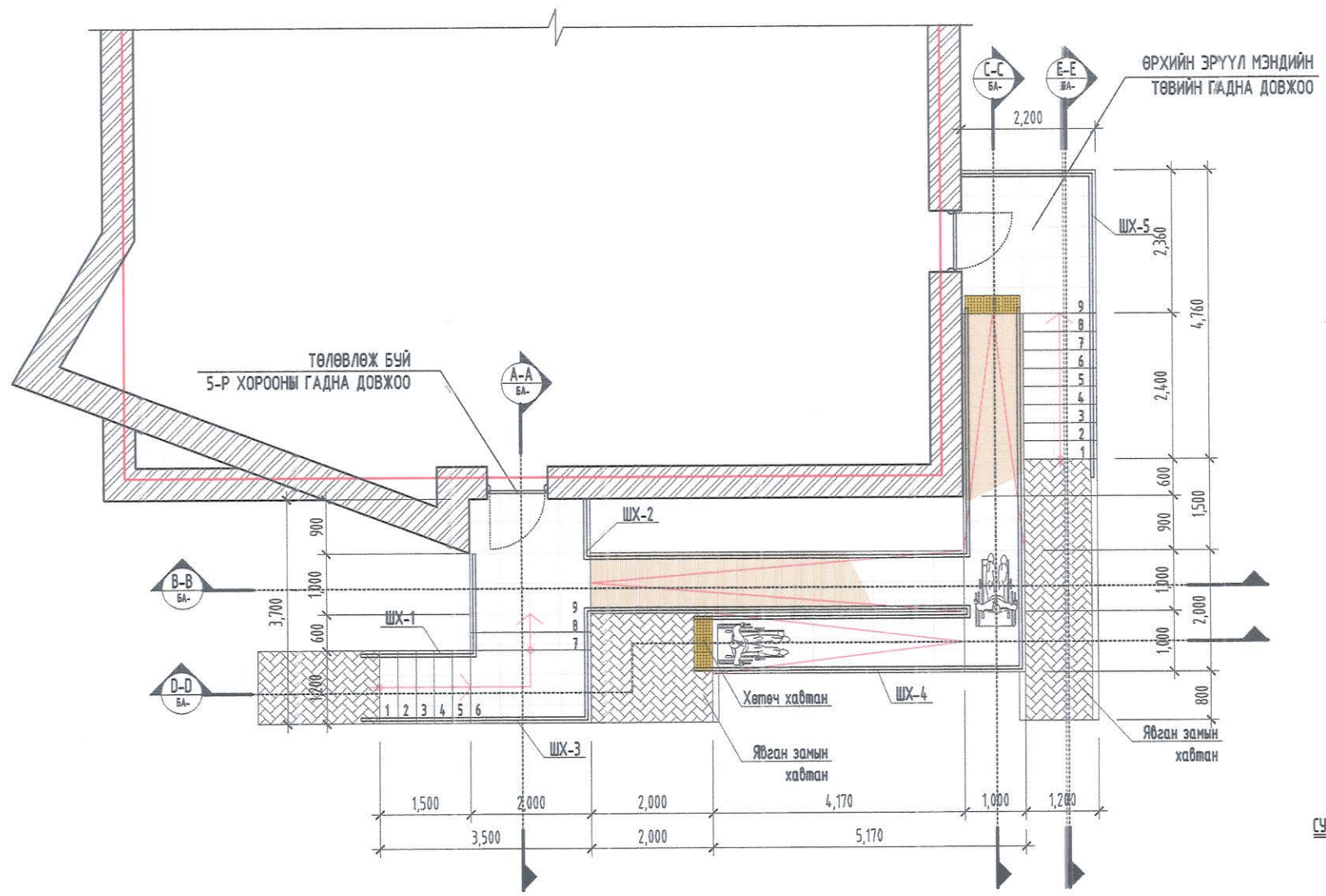
"ХАН-УУЛ ДҮҮРГИЙН 4, 5, 6, 8, 13, 14, 20, 22, 23-Р ХОРООНЫ БАЙР БИЛОН ӨРХИЙН ЭМНЭЛГИЙН БАЙРНЫ ГАДНА ДОВЖОО БОЛОН НАЛУУ ЗАМЫН АЖИЛ						
ОДОО БАЙГАА БАЙДАЛ /5-Р ХОРОО/						Үе шат:
Архитектор	<i>Б.Бонхман</i>	Б.Есөнхулан	Е.Г.Шифр:	Масштаб:	Огноо:	
Гүйцэтгэсэн	<i>Б.Бонхман</i>	Б.Есөнхулан	INT-04/2024	M1:100	2024.02	
Шалгасан	<i>[Signature]</i>	Н.Дамиран	Т.Г.Шифр:	Зургийн дугаар:	Хуудас:	
				БА-02	БА-07	





 "НЬО-ТОВЕР" ХХК Барилга үзэсрэл зургаас хасан	"ХАН-УУЛ ДҮҮРГИЙН 4, 5, 6, 8, 13, 14, 20, 22, 23-Р ХОРООНЫ БАЙР БОЛОН ӨРХИЙН ЭМНЭЛГИЙН БАЙРНЫ ГАДНА ДОВЖОО БОЛОН НАЛУУ ЗАМЫН АЖИЛ					
	ХЭМЖИЛТЫН ЗУРАГ /5-Р ХОРОО/					Үе шат:
	Архитектор	<i>Б.Бадарцаг</i>	Б.Есөнхулан	Е.Г.Шифр: NT-04/2024	Масштаб: М1:100	Огноо: 2024.02
	Гүйцэтгэсэн	<i>Б.Бадарцаг</i>	Б.Есөнхулан	Т.Г.Шифр:	Зургийн дугаар: БА-03	Хуудас: БА-07
Шалгасан	<i>[Signature]</i>	Н.Дамиран				





Чулуун хавтан	30мм
Багсармал	20мм
Төмөр бетон хучилт	150мм
Нягтруулсан хөрс	

ТАЙЛБАР:

1. Энэ хуудсыг холбогдох хуудастай хамтатган үзнэ.
2. Гадна довжооны бетоны анги В15 /М200/ арматурын гангийн анги А240.
3. Гадна довжоо налуу довжооны зузаан 150мм байна.
4. Цутгалтын ажлыг "Цутгамал бетон, Төмөр бетон бүтээц" БНБД 52-02-05, Цутгамал төмөр бетон бүтээцийн ажил гүйцэтгэх заавар" БД 52-102-04-н жолбогдох заалтуудыг баримтлан гүйцэтгэвэл зохино.
5. Бетоны бэхжилт 70% хүрэхээс өмнө хэв хашмал задлахыг хориглоно.

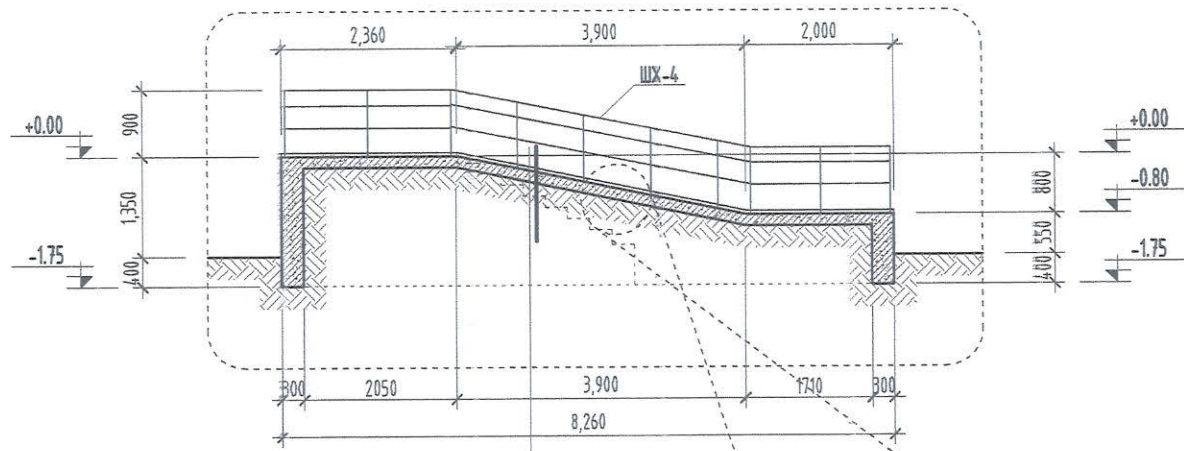


"ХАН-УУЛ ДҮҮРГИЙН 4, 5, 6, 8, 13, 14, 20, 22, 23-Р ХОРООНЫ БАЙР БОЛОН ӨРХИЙН ЭМНЭЛГИЙН БАЙРНЫ ГАДНА ДОВЖОО БОЛОН НАЛУУ ЗАМЫН АЖИЛ				
ГАДНА ДОВЖООНЙ ХЭСЭГЧИЛСЭН БАЙГУУЛАЛТ /5-Р ХОРОО/				
Архитектор	Б.Есөнхулан	Е.Г.Шифр: INT-04/2024	Масштаб: М1:100	Огноо: 2024.02
Гүйцэтгэсэн	Б.Есөнхулан	Т.Г.Шифр:	Зургийн дугаар: БА-04	Хуудас: БА-07
Шалгасан	Н.Дамиран			



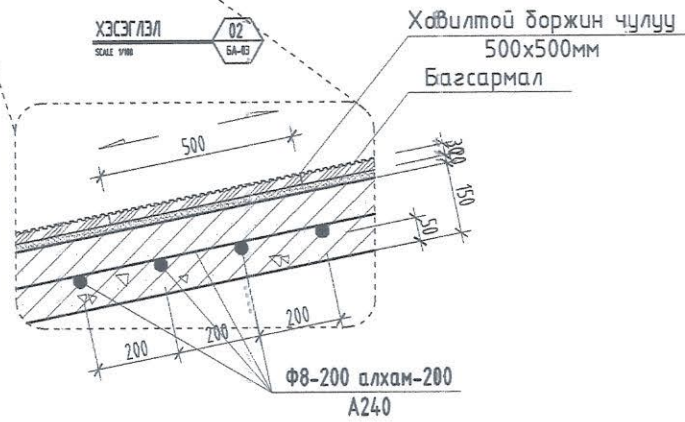


ОГТЛОЛ  
SCALE 1/100  
E-C



Чулуун хавтан 30мм  
Багсармал 20мм  
Төмөр бетон хүчилт 150мм  
Нягтрүүлсан хөрс

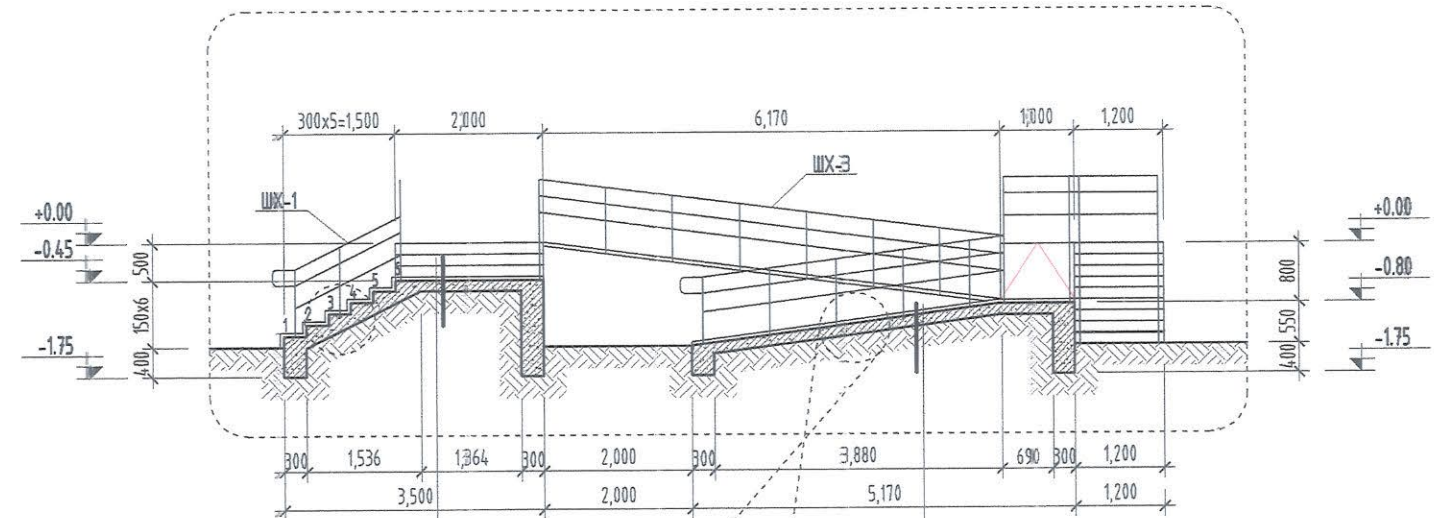
ХЭСЭГЛЭЛ  
SCALE 1/100  
02  
BA-03



Ховилтой боржин чулуу  
500x500мм  
Багсармал

Ф8-200 алхам-200  
A240

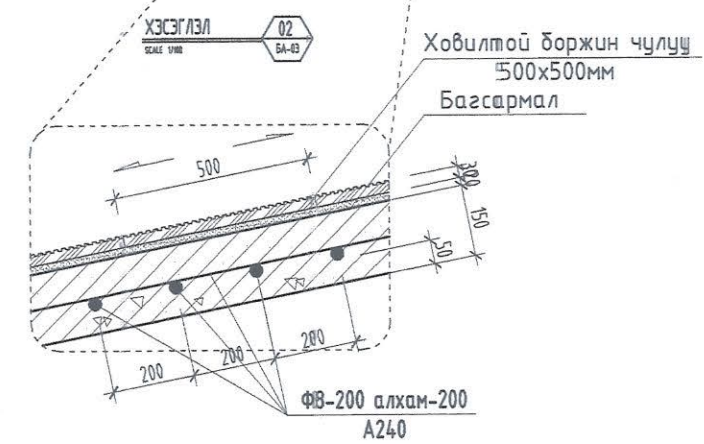
ОГТЛОЛ  
SCALE 1/100  
D-D



Чулуун хавтан 30мм  
Багсармал 20мм  
Төмөр бетон хүчилт 150мм  
Нягтрүүлсан хөрс

Чулуун хавтан 30мм  
Багсармал 20мм  
Төмөр бетон хүчилт 150мм  
Нягтрүүлсан хөрс

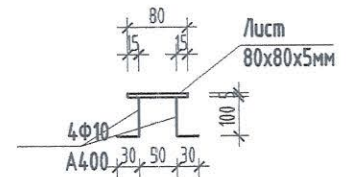
ХЭСЭГЛЭЛ  
SCALE 1/100  
02  
BA-03



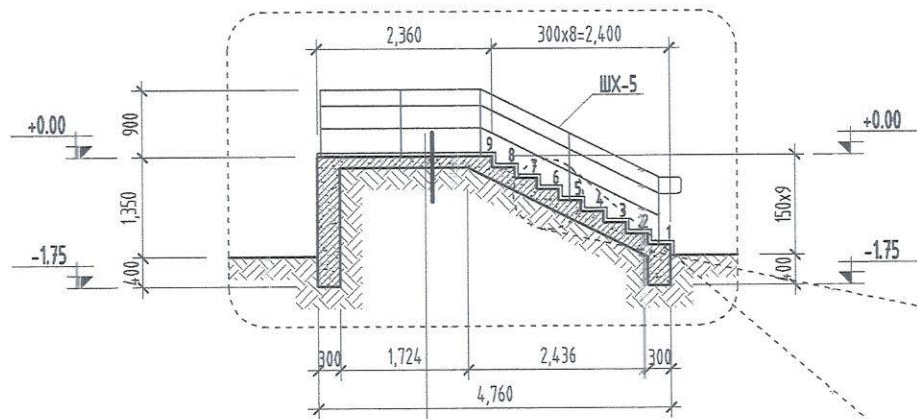
Ховилтой боржин чулуу  
500x500мм  
Багсармал

Ф8-200 алхам-200  
A240

СУУЛГАХ НАРИЙВЧ

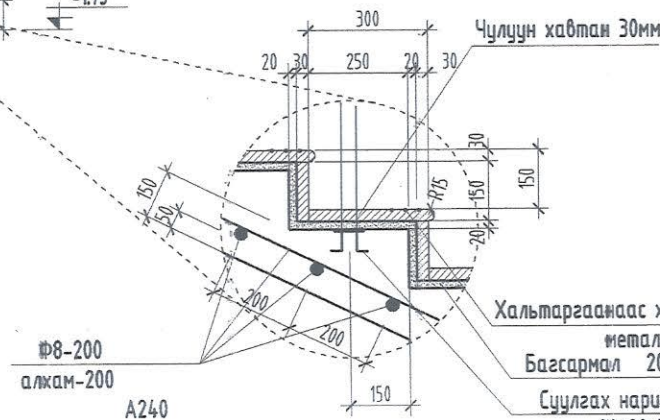


ОГТЛОЛ  
SCALE 1/100  
E-E



Чулуун хавтан 30мм  
Багсармал 20мм  
Төмөр бетон хүчилт 150мм  
Нягтрүүлсан хөрс

ХЭСЭГЛЭЛ  
SCALE 1/100  
01  
BA-03



Чулуун хавтан 30мм

Хальтаргаанаас хамгаалах  
металл суулгац  
Багсармал 20мм  
Суулгах нарийвч  
80x80x5мм

Ф8-200  
алхам-200  
A240

ТАЙЛБАР:

1. Энэ хуудсыг холбогдох хуудастай хамтатган үзнэ.
2. Гадна довжооны бетоны анги В15 /M200/ арматурын гангийн анги А240.
3. Гадна довжоо налуу довжооны зузаан 150мм байна.
4. Цутгалтын ажлыг "Цутгамал бетон, Төмөр бетон бүтээц" БНБД 52-02-05, Цутгамал төмөр бетон бүтээцийн ажил гүйцэтгэх заавар" БД 52-102-04-н холбогдох заалтуудыг баримтлан гүйцэтгэвэл зохино.
5. Бетоны бэхжилт 70% хүрэхээс өмнө хэв хашмал задлахыг хориглоно.

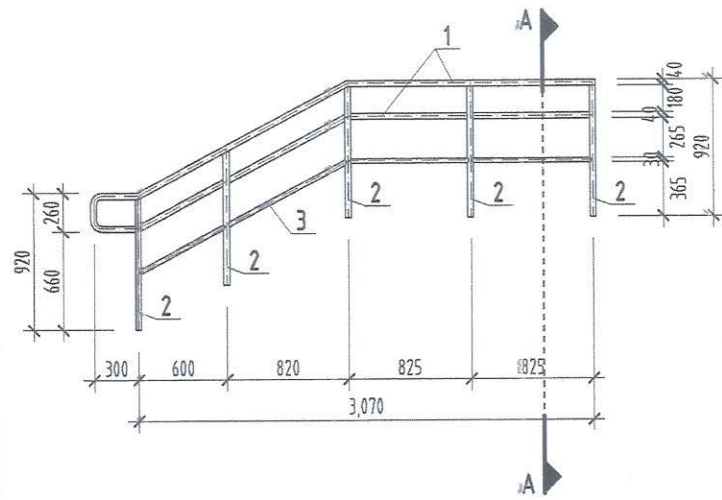
"ХАН-УУЛ ДҮҮРГИЙН 4, 5, 6, 8, 13, 14, 20, 22, 23-Р ХОРООНЫ БАЙР БОЛОН ӨРХИЙН ЭМНЭЛГИЙН БАЙРНЫ ГАДНА ДОВЖОО БОЛОН НАЛУУ ЗАМЫН АЖИЛ					
ГАДНА ДОВЖООНЙ ХЭСЭГЧИЛСЭН БАЙГУУЛАЛТ /5-Р ХОРОО/					Үе шат:
Архитектор	<i>Б.Бадрахман</i>	Б.Бадрахман	Е.Г.Шифр: NT-04/2024	Масштаб: М1:100	Огноо: 2024.02
Гүйцэтгэсэн	<i>Б.Бадрахман</i>	Б.Бадрахман	Т.Г.Шифр:	Зургийн дугаар: БА-05	Хуудас: БА-07
Шалгасан		Н.Дамиран			



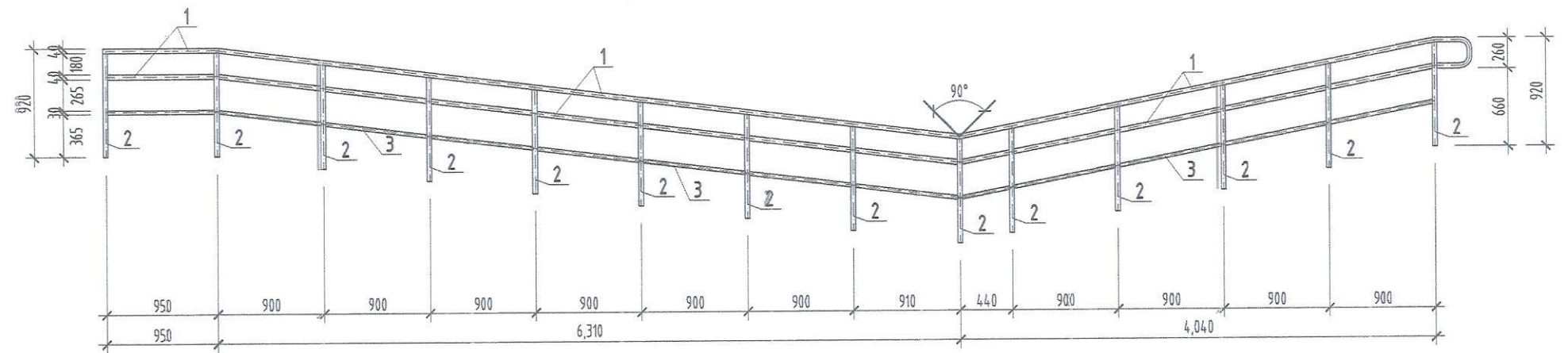




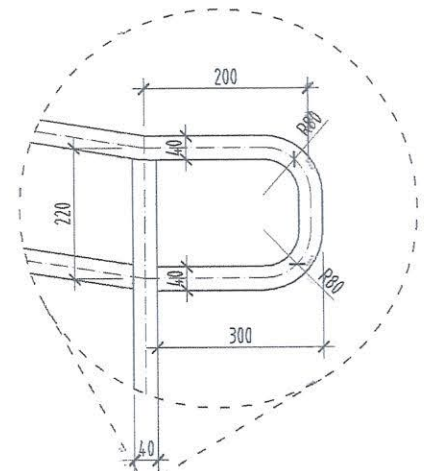
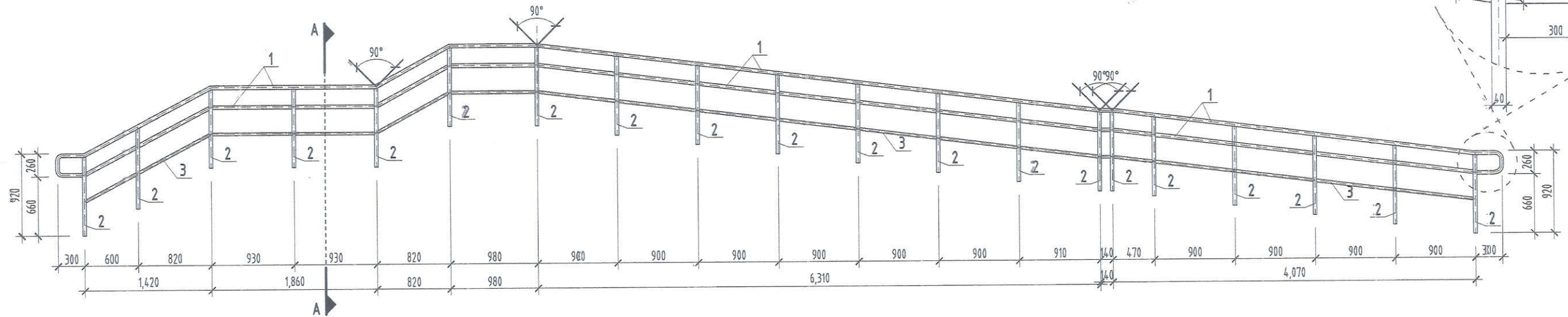
Шатны хайс ШХ-1



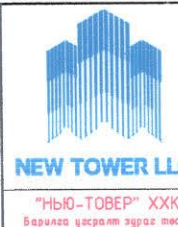
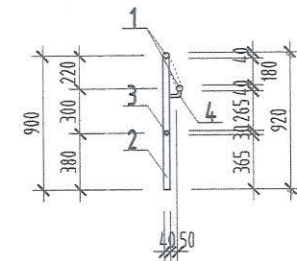
Шатны хайс ШХ-2



Шатны хайс ШХ-3



ОГЛОЛ  
SCALE 1:50  
A-A



"ХАН-УУЛ ДҮҮРГИЙН 4, 5, 6, 8, 13, 14, 20, 22, 23-Р ХОРООНЫ БАЙР БОЛОН ӨРХИЙН ЭМНЭЛГИЙН БАЙРНЫ ГАДНА ДОВЖОО БОЛОН НАЛУУ ЗАМЫН АЖИЛ

ШАТНЫ ХАЙСНЫ БАЙГУУЛАЛТ /5-Р ХОРОО/

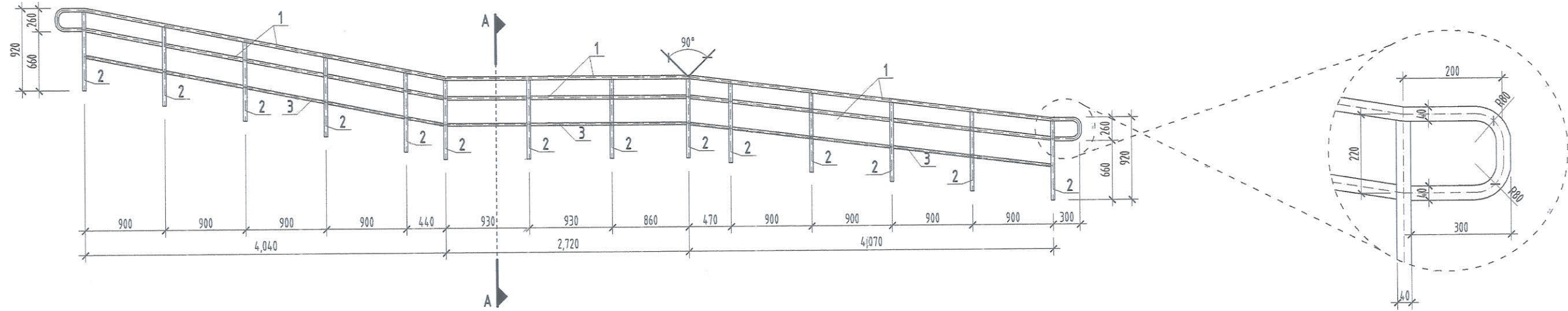
Үе шат:

Архитектор	<i>Б.Есөнхулан</i>	Б.Есөнхулан	Е.Г.Шифр: NT-04/2024	Масштаб: M1:50	Огноо: 2024.02
Гүйцэтгэсэн	<i>Б.Есөнхулан</i>	Б.Есөнхулан	Т.Г.Шифр:	Зургийн дугаар: БА-06	Хуудас: БА-07
Шалгасан	<i>Н.Дамиран</i>	Н.Дамиран			

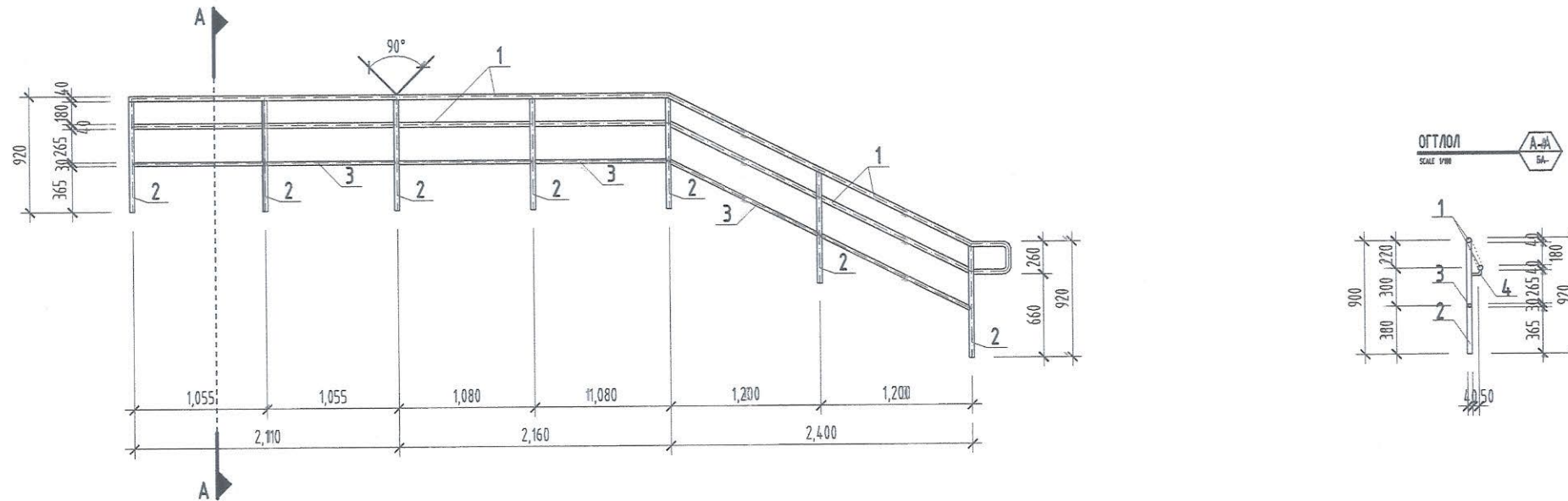




Шатны хайс ШХ-4



Шатны хайс ШХ-5



"ХАН-УУЛ ДҮҮРГИЙН 4, 5, 6, 8, 13, 14, 20, 22, 23-Р ХОРООНЫ БАЙР БОЛОН ӨРХИЙН ЭМНЭЛГИЙН БАЙРНЫ ГАДНА ДОВЖОО БОЛОН НАЛЧУ ЗАМЫН АЖИЛ

ШАТНЫ ХАЙСНЫ БАЙГУУЛАЛТ /5-Р ХОРОО/

Үе шат:

Архитектор	<i>Б.Есөнхулан</i>	Б.Есөнхулан	Е.Г.Шифр: NT-04/2024	Масштаб: M1:50	Огноо: 2024.02
Гүйцэтгэсэн	<i>Б.Есөнхулан</i>	Б.Есөнхулан	Т.Г.Шифр:	Зургийн дугаар: БА-07	Хуудас: БА-07
Шалгасан	<i>[Signature]</i>	Н.Дамиран			

"НЬЮ-ТОВЕР" ХХК  
Барилга үзэсрэлт зурга төсөл