



NEW TOWER LLC

"НЬЮ-ТОВЕР" ХХК

ЕГ Шифр: NT-12/2023

УЛААНБААТАР ХОТ, ХАН-ЧУЛ ДҮҮРЭГ, 8-Р ХОРОО
"ХАН-ЧУЛ ДҮҮРГИЙН 8-Р ХОРОО БАЙРНЫ ГАДНА ДОВЖОО
БОЛОН НАЛУУ ЗАМЫН АЖИЛ"

(ажлын зураг)

БОЛОВСРУУЛСАН:

Захирал:

/Д.Доржжүгдэрнамжил/

Архитектор:

/Б.Есөнхулан/

Улаанбаатар хот
2023 он



БАРИЛГА АРХИТЕКТУРЫН ЗУРГИЙН ЖАГСААЛТ		
Зургийн нэр		Хуудасны марк
1	Зургийн жагсаалт, тайлбар бичиг, материалын түүвэр	БА-01
2	Одоо байгаа байдал /8-р хороо/	БА-02
3	Хэмжилтийн зураг /8-р хороо/	БА-03
4	Гадна довжооны хэсэгчилсэн байгуулалт /8-р хороо/	БА-04
5	Гадна довжооны хэсэгчилсэн байгуулалт /8-р хороо/	БА-05
6	Шатны хайсны байгуулалт /8-р хороо/	БА-06
7	Шатны хайсны байгуулалт /8-р хороо/	БА-07

Ерөнхий хэсэг

БАЙРШИЛ: Улаанбаатар хот, Хан-чул дүүрэг, 1-р хороо.

ӨГӨГДЛӨЛ: Хан-Чул дүүргийн иргэдийн Төлөөлөгчдийн Хурлын 2023 оны 29 дүгээр тогтоол. Хан-Чул дүүргийн Засаг даргын 2023оны А/523 дугаар захирамж үндэслэв.

Хороодын байрны налуу замыг эдэлдэр газарт багтаан төлөвлөх, боломжтой тохиолдолд ӨЗМТ-ийн налуу замыг хамт төлөвлөх.

Хөгжлийн бэрхшээлтэй хүний эрхийн тухай хуулийн 8.3-т "Төрийн байгууллага нь нийтийн байрлал байгууламжийг хөгжлийн бэрхшээлтэй хүнд хүртээмтэй байлгах хэрэгцээ шаардлагыг мөрдөхийг, стандартыг мөрдүүлэх арга хэмжээг авч хэрэгжүүлэх" 4.2.1.1-т дүүргийн Засаг дарга нь "Хөгжлийн бэрхшээлтэй хүний эрхийг хангах хууль тогтоомжийн хэрэгжилтэд хяналт тавьж, биелэлтийг хангуулах арга хэмжээ авах" Хан-Чул дүүргийн Засаг даргын 2021-2024 онд хэрэгжүүлэх "Хорооны хөгжил" дэд хөтөлбөрийн 5.1.2-т "Хороодын нэг цэгийн үйлчилгээний байрыг ахмад настан, хөгжлийн бэрхшээлтэй иргэдэд нийцүүлэн тохижуулж, иргэдийг төрийн үйлчилгээний авах таатай орчныг бүрдүүлэх", хэмээн тус тус заасан.

ОДОО БАЙГАА БАЙДАЛ:

Хан-Чул дүүргийн 8-хорооны байр, өрхийн эрүүл мэндийн төвийн гадна довжоо нь чулуун хавтан өнгөлгөөтэй төмөр бетон хийц бүхий шат болон налуу замтай. Саарал будган өнгөлгөөтэй металл хайсмай байна. Энэ гадна довжоо нь явган хүний болон ХБИ-ны чөлөөтэй зорьчих стандарт хангахгүй байна.

АРХИТЕКТУР ТӨЛӨВЛӨЛТ: Хан-Чул дүүргийн 1, 2, 4, 5, 6, 8, 13, 14, 20, 22, 23, 25- хорооны гадна довжоонд төмөр бетон хийцтэй, саарал өнгийн чулуун хавтан өнгөлгөөтэй, никэл хайс, налуу замын эхлэл болон төгсгөлд хөтөч хавтан төлөвлөв. Үүнд Барилга байгууламжийн гадна довжоог шинээр хийх болон шинэчлэх ажилд "Иргэний барилгын төлөвлөлтөд хөгжлийн бэрхшээлтэй хүний шаардлагыг тооцсон орон зай, орчин "MNS6055, UCS.1001A:2023, БНБД 31.23.22, MNS 5682:2006, MNS 6056:2009" стандартуудыг ханган төлөвлөв.

НАЛУУ ЗАМ:




Барилгад тэргэнцэртэй хүн хэн нэгний тусламжгүйгээр нэвтрэх боломжийг хангаж, дагуу налуу 8%-д барилж, налуу замын эхлэл төгсгөлд хараагүй хүнд зориулсан анхууруулах хавтан байрлуулж төлөвлөв.

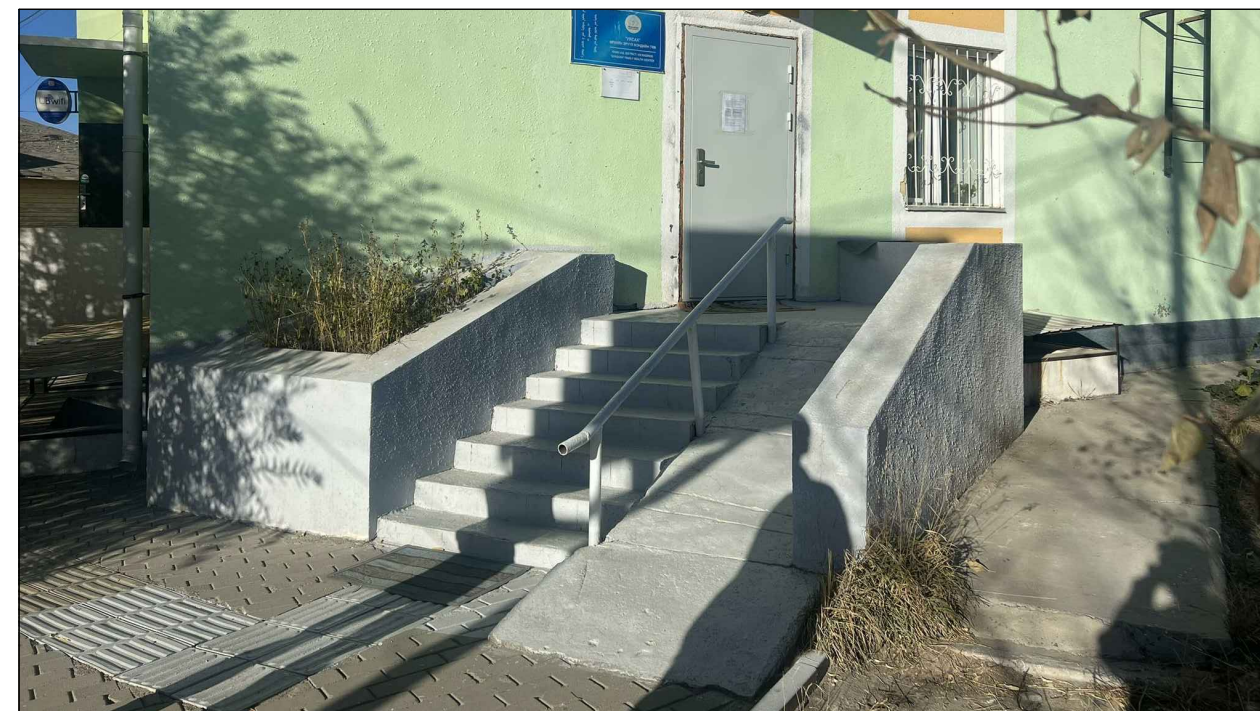
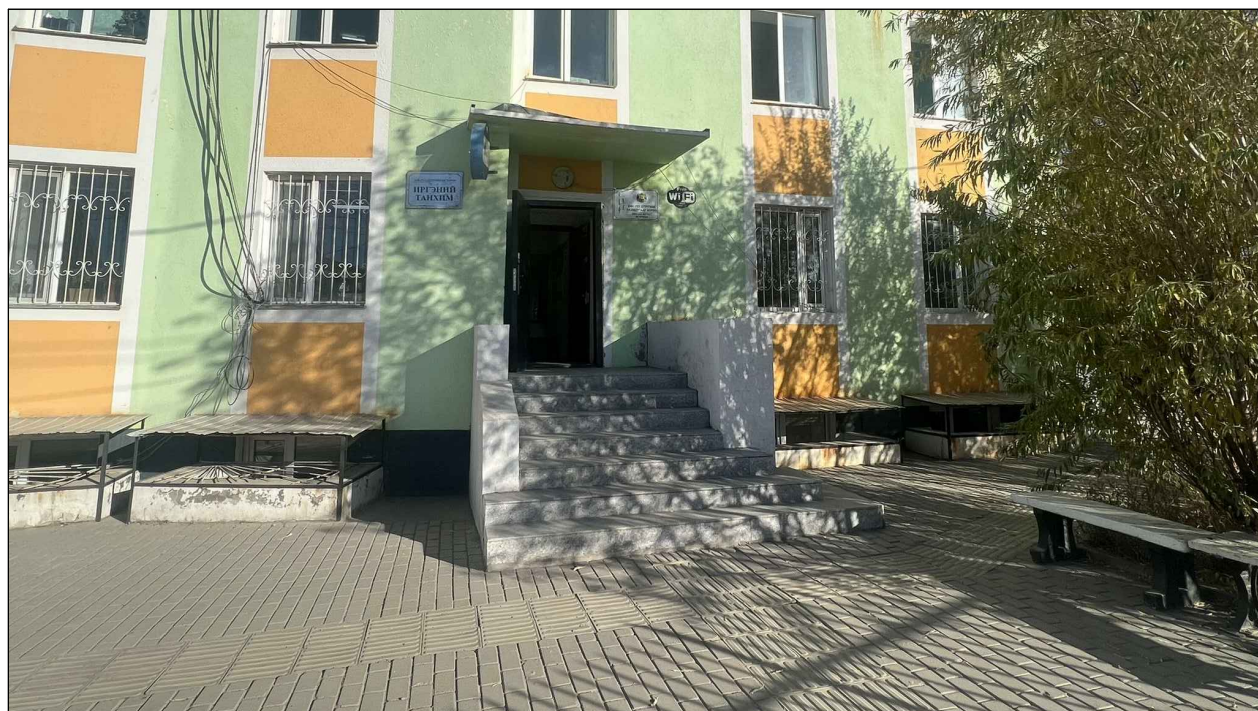
ХАЙС: Гадна довжоо болон налуу замын хоёр талаар хөгжлийн бэрхшээлтэй хүн болон бусад хүмүүс барихад зориулагдсан хаалтын барилгын дээд ирмэгийг 0,9м, эхлэл болон төгсгөлд барилгыг 0,3м илүү гарган мөн эхлэл болон төгсгөлд драйл үсгэн мэдээлэл хийхээр төлөвлөв.


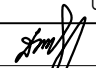

ШАТ: Гадна довжооны шат нь хөгжлийн бэрхшээлтэй хүн, бага насны хүүхэд, өндөр настан зорчиход тав тухтай, аюулгүй байх үүднээс /50x300мм/ хэмжээтэй жигд гишгүүрүүд, мөн халтирахгүй саарал өнгийн чулуун хавтан материалаар төлөвлөв.

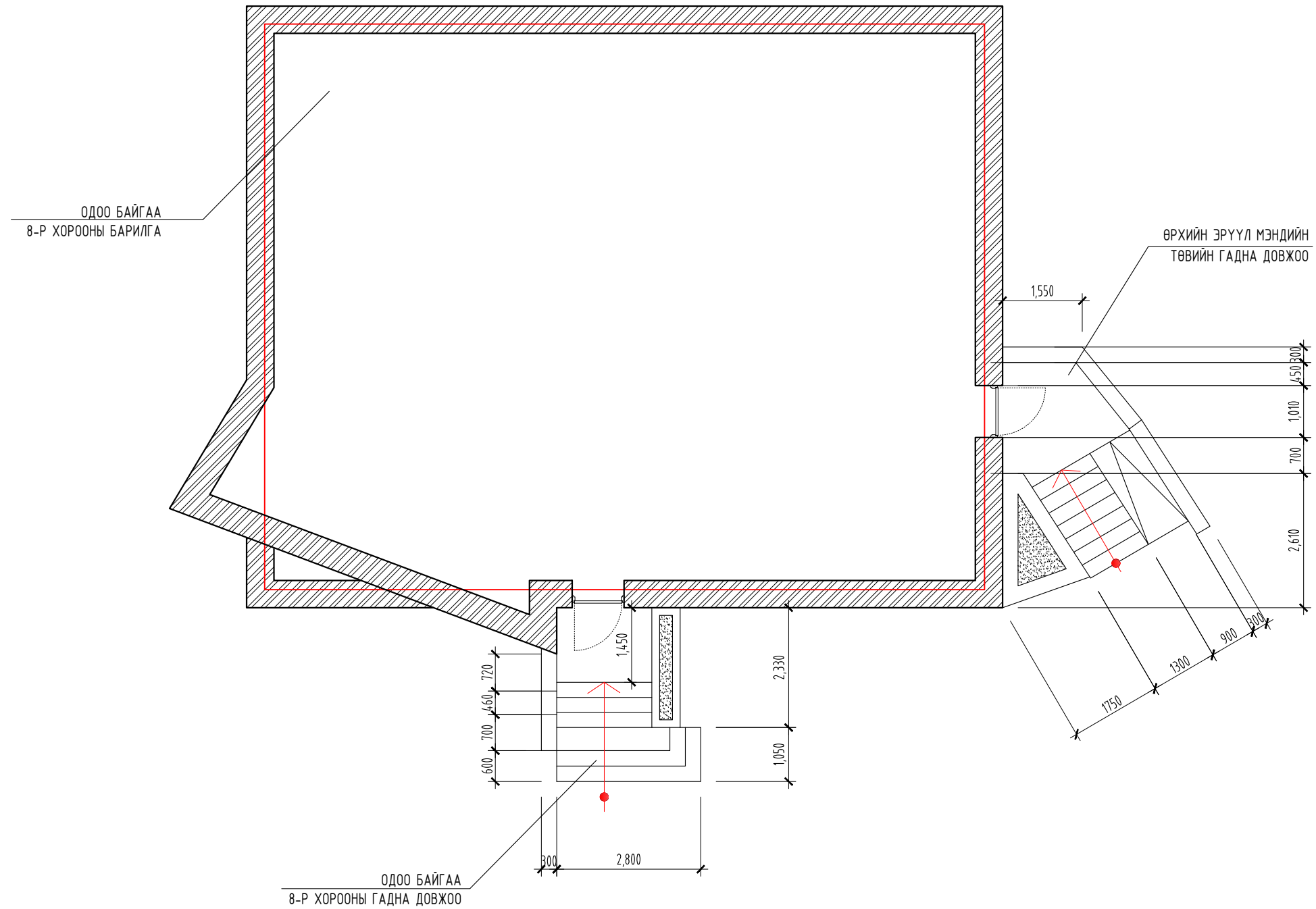
8-Р ХОРОО			
Д/д	МАТЕРИАЛЫН НЭР	НЭГЖ	ХЭМЖЭЭ
БУУЛГАХ АЖИЛ			
1	Төмөр бетон шат /1-р хорооны гадна довжоо/	м³	-
2	Төмөр бетон шат /Эрүүл мэндийн төвийн гадна довжоо/	м³	-
3	Металл шатны хайс	м	2.1
ШАТ			
1	Бетон /В15 анги/	м³	20
2	Арматур /φ8-A240 анги/	м	228
3	Арматур /φ10-A400 анги/	м	32.2
4	Саарал чулуун хавтан /боржин чулуу 500x500мм/	м²	18
5	Саарал өнгийн чулуутай эмульс	м²	34.3
6	Саарал ховилтой чулуун хавтан	м²	21
7	Хөтөч хавтан	м²	1.08
8	Суулгах нарийвч /80x80x5мм/	ш	62




ШАТНЫ ХАЙС					
Д/д	Нэр	Тоо ширхэг	Хэмжих нэгж	Урм	Нийт
Шатны хайс-1					
1	ТР.φ40 ГОСТ 4040-75	2	м	L=26.5	L=26.5
2	ТР.φ40 ГОСТ 4040-75	15	м	L=0.9*15	L=13.5
3	ТР.φ30 ГОСТ 3232-75	1	м	L=12.8	L=12.8
4	Бэхэлгээ	15	ш		15ш
Шатны хайс-2					
1	ТР.φ40 ГОСТ 4040-75	2	м	L=23.5	L=23.5
2	ТР.φ40 ГОСТ 4040-75	13	м	L=0.9*13	L=11.7
3	ТР.φ30 ГОСТ 3232-75	1	м	L=11	L=11
4	Бэхэлгээ	13	ш		13ш
Шатны хайс-3					
1	ТР.φ40 ГОСТ 4040-75	2	м	L=7.4	L=7.4
2	ТР.φ40 ГОСТ 4040-75	4	м	L=0.9*4	L=3.6
3	ТР.φ30 ГОСТ 3232-75	1	м	L=3.4	L=3.4
4	Бэхэлгээ	4	ш		4ш
Шатны хайс-4					
1	ТР.φ40 ГОСТ 4040-75	2	м	L=28	L=28
2	ТР.φ40 ГОСТ 4040-75	15	м	L=0.9*15	L=13.5
3	ТР.φ30 ГОСТ 3232-75	1	м	L=13.6	L=13.6
4	Бэхэлгээ	15	ш		15ш
Шатны хайс-5					
1	ТР.φ40 ГОСТ 4040-75	2	м	L=28	L=28
2	ТР.φ40 ГОСТ 4040-75	15	м	L=0.9*15	L=13.5
3	ТР.φ30 ГОСТ 3232-75	1	м	L=13.2	L=13.2
4	Бэхэлгээ	15	ш		15ш
НИЙТ					

 <p>“НЬЮ-ТОВЕР” ХХК Барилга цэсрэлт зураг төсөл</p>	“ХАН-ЧУЛ ДҮҮРГИЙН 1, 2, 4, 5, 6, 8, 13, 14, 20, 22, 23, 25-Р ХОРООНЫ БАЙР БОЛОН ӨРХИЙН ЭМНЭЛГИЙН БАЙРНЫ ГАДНА ДОВЖОО БОЛОН НАЛУУ ЗАМЫН АЖИЛ					
	ЗУРГИЙН ЖАГСААЛТ, ТАЙЛБАР БИЧИГ, МАТЕРИАЛЫН ТҮҮВЭР /8-Р ХОРОО/				Үе шат:	
	Архитектор		Д.Доржжүгдэрнамжил	Е.Г.Шифр: NT-12/2023	Масштаб: М1:100	Огноо: 2023.11
	Гүйцэтгэсэн		Б.Есөнхулан	Т.Г.Шифр:	Зургийн дугаар: БА-01	Хуудас: БА-07



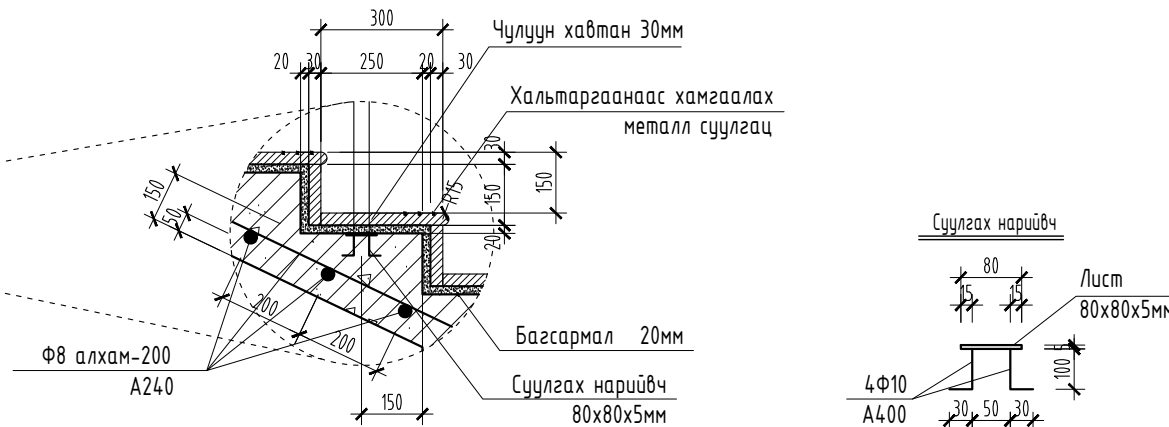
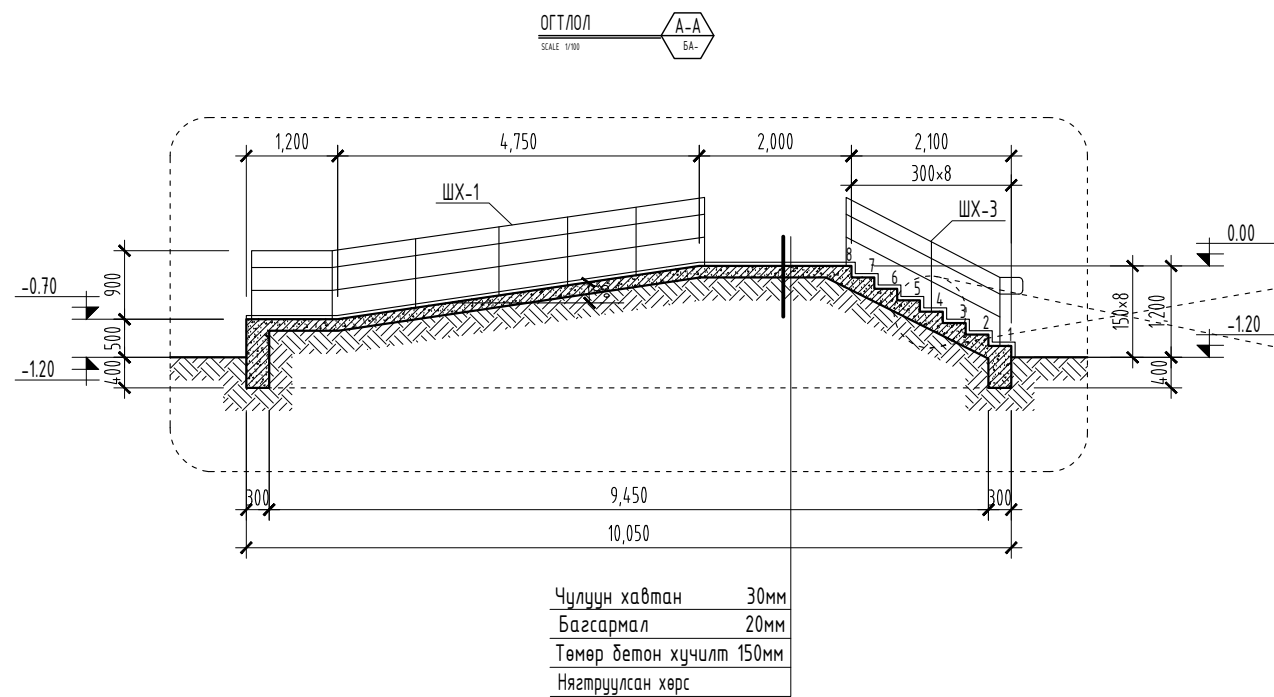
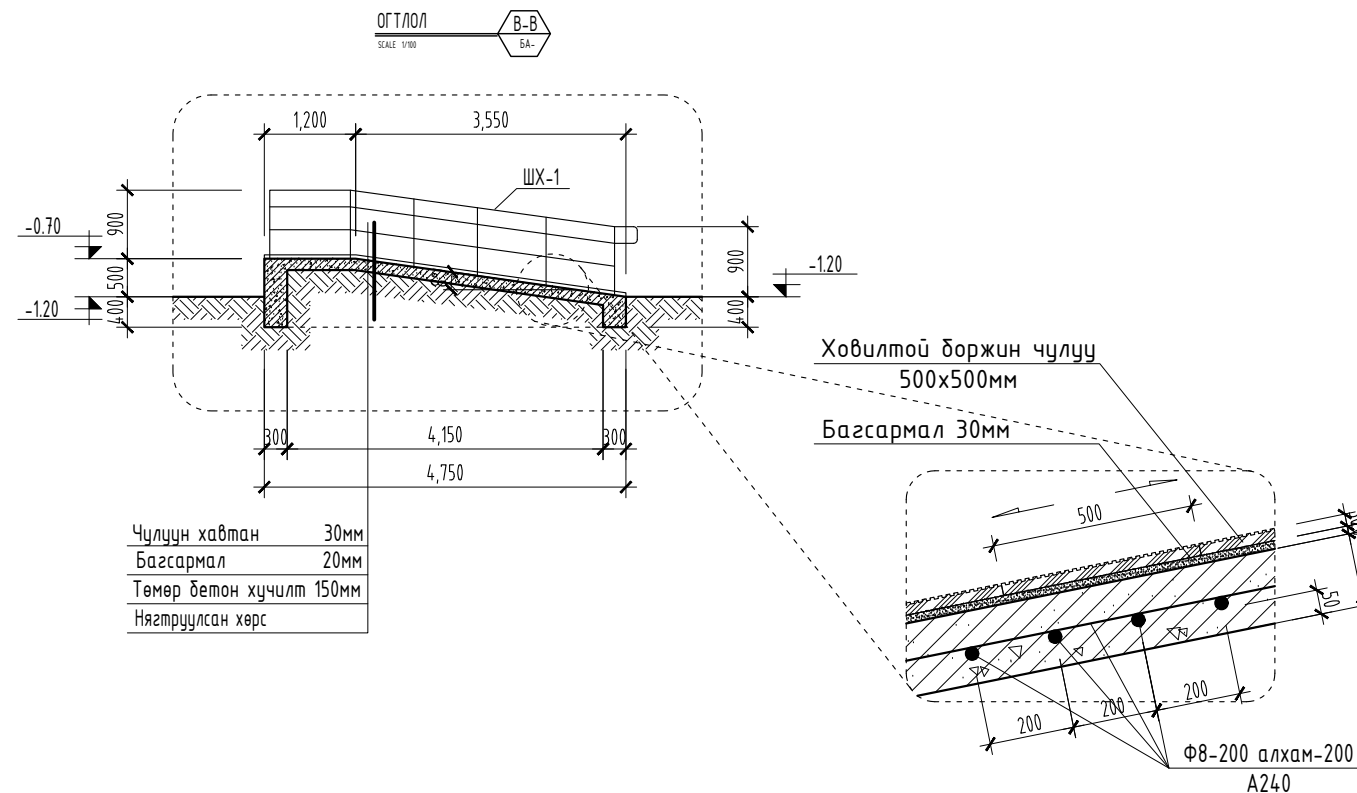
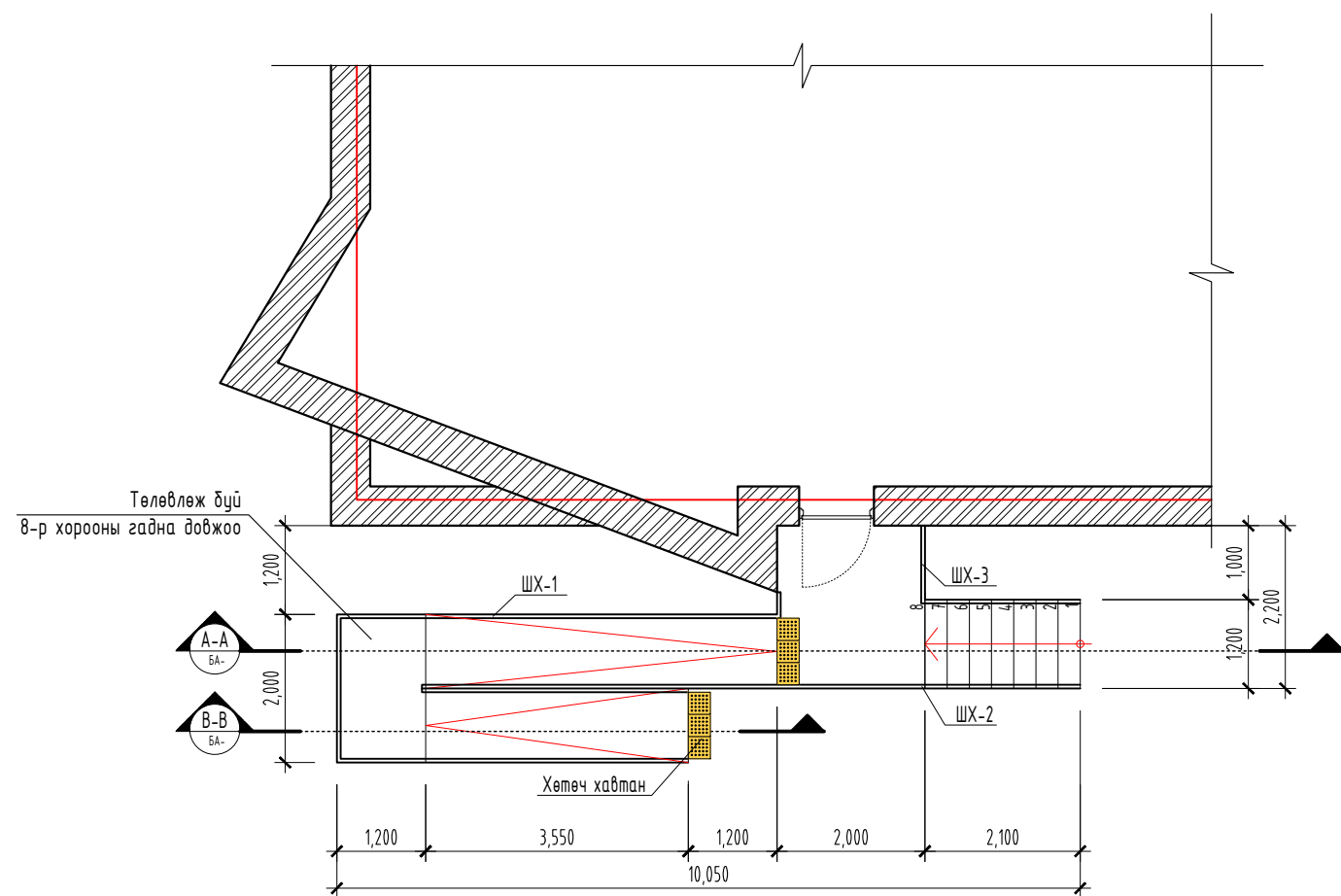
 <p>NEW TOWER LLC "НЬЮ-ТОВЕР" ХХК Барилга цэсралт зурга төсөл</p>	"ХАН-УУЛ ДҮҮРГИЙН 1, 2, 4, 5, 6, 8, 13, 14, 20, 22, 23, 25-Р ХОРООНЫ БАЙР БОЛОН ӨРХИЙН ЭМНЭЛГИЙН БАЙРНЫ ГАДНА ДОВЖОО БОЛОН НАЛУУ ЗАМЫН АЖИЛ					
	ОДОО БАЙГАА БАЙДАЛ /8-Р ХОРОО/					Үе шат:
	Архитектор		Д.Доржжүгдэрнамжил	Е.Г.Шифр: NT-12/2023	Масштаб: М1:100	Огноо: 2023.11
	Гүйцэтгэсэн		Б.Есөнхулан	Т.Г.Шифр:	Зургийн дугаар: БА-02	Хуудас: БА-07
Шалгасан		Д.Доржжүгдэрнамжил				



 <p>“НЬЮ-ТОВЕР” ХХК Барилга үзэсрэлт зураг төсөл</p>						<p>“ХАН-УУЛ ДҮҮРГИЙН 1, 2, 4, 5, 6, 8, 13, 14, 20, 22, 23, 25-Р ХОРООНЫ БАЙР БОЛОН ӨРХИЙН ЭМНЭЛГИЙН БАЙРНЫ ГАДНА ДОВЖОО БОЛОН НАЛУУ ЗАМЫН АЖИЛ</p>					
						<p>ХЭМЖИЛТИЙН ЗУРАГ /8-Р ХОРОО/</p>					
Архитектор		Д.Доржжүгдэрнамжил	Е.Г.Шифр:	NT-12/2023	Масштаб:	M1:100	Огноо:	2023.11			
Гүйцэтгэсэн		Б.Есөнхулан	Т.Г.Шифр:		Зургийн дугаар:	БА-03	Хуудас:	БА-07			
Шалгасан		Д.Доржжүгдэрнамжил									



ГАДНА ДОВЖООНИЙ ХЭСЭГЧИЛСЭН БАЙГУУЛАЛТ

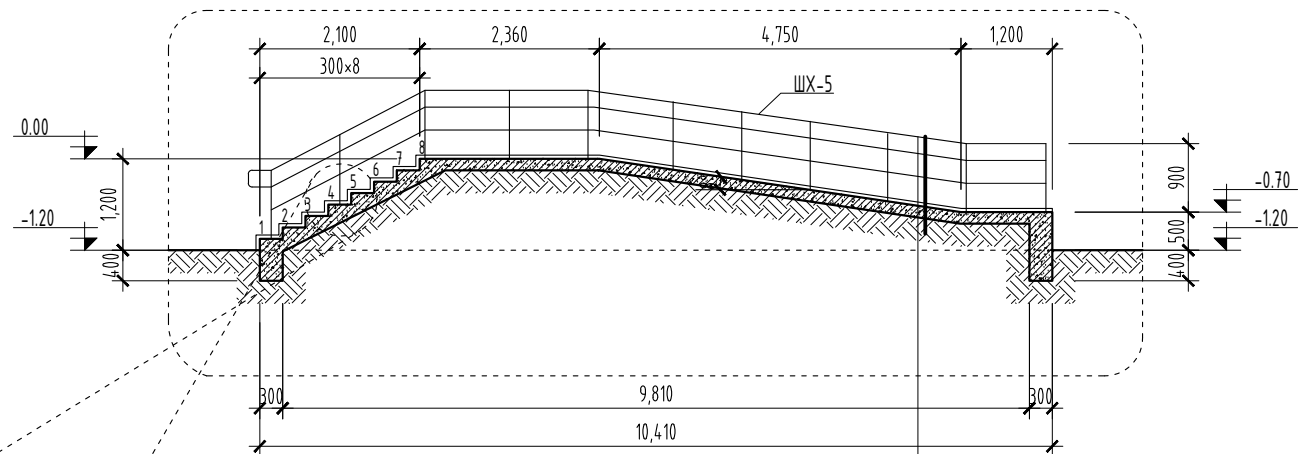
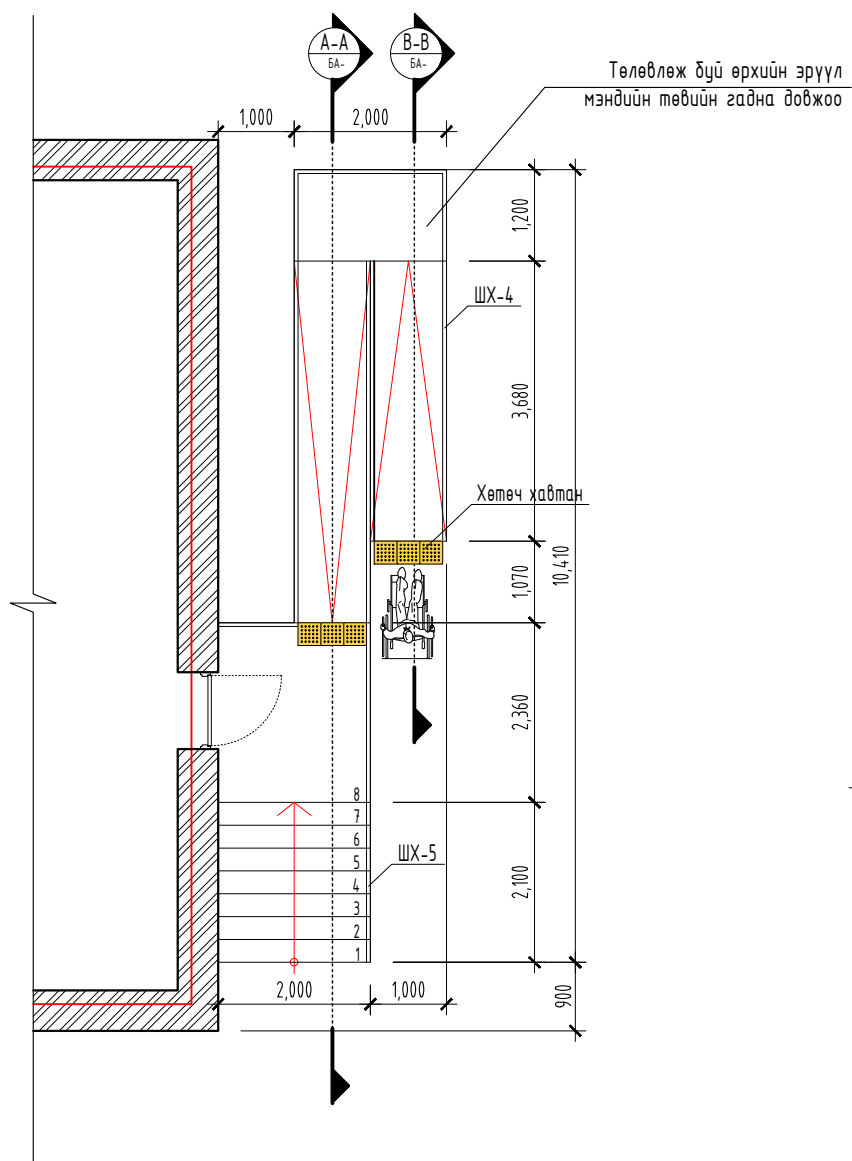


 "НЬЮ-ТОВЕР" ХХК Барилга цэсрэлт зургийг төсөл	"ХАН-УУЛ ДҮҮРГИЙН 1, 2, 4, 5, 6, 8, 13, 14, 20, 22, 23, 25-Р ХОРООНЫ БАЙР БОЛОН ӨРХИЙН ЭМНЭЛГИЙН БАЙРНЫ ГАДНА ДОВЖОО БОЛОН НАЛУУ ЗАМЫН АЖИЛ			
	ГАДНА ДОВЖООНЫ ХЭСЭГЧИЛСЭН БАЙГУУЛАЛТ /8-Р ХОРОО/			Үе шат:
	Архитектор	Д.Доржжүгдэрнамжил	Е.Г.Шифр: NT-12/2023	Масштаб: М1:100
Гүйцэтгэсэн	Б.Есөнхулан	Т.Г.Шифр:	Зургийн дугаар: БА-04	Хуудас: БА-07
Шалгасан	Д.Доржжүгдэрнамжил			

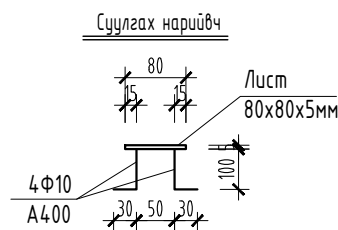
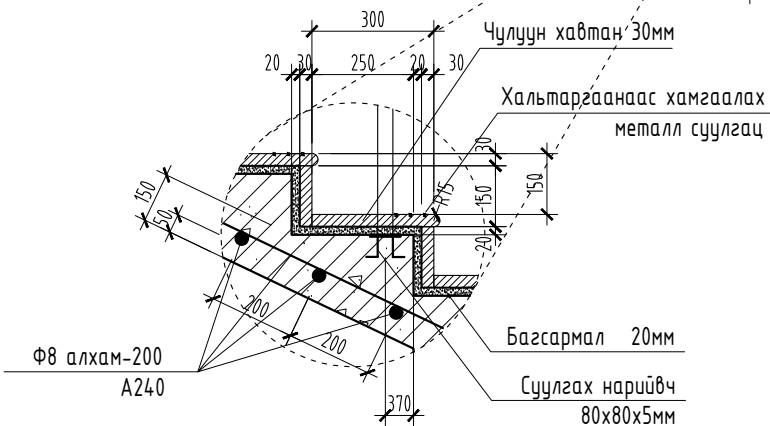


ГАДНА ДОВЖООНИЙ ХЭСЭГЧИЛСЭН БАЙГУУЛАЛТ

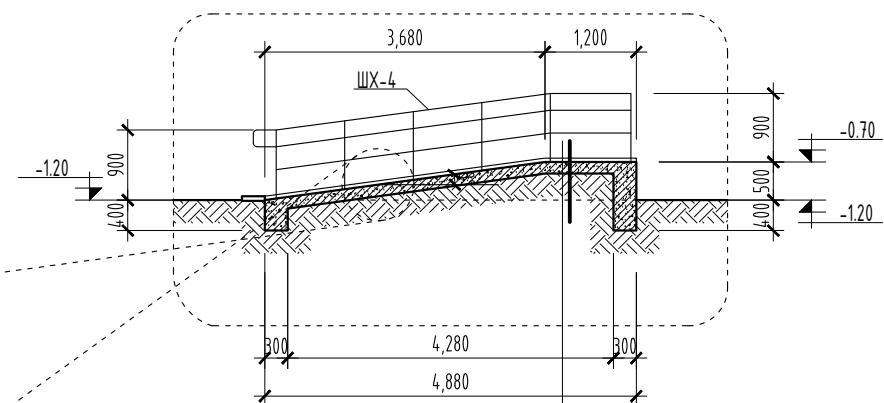
ОГТЛОЛ А-А
SCALE 1/100



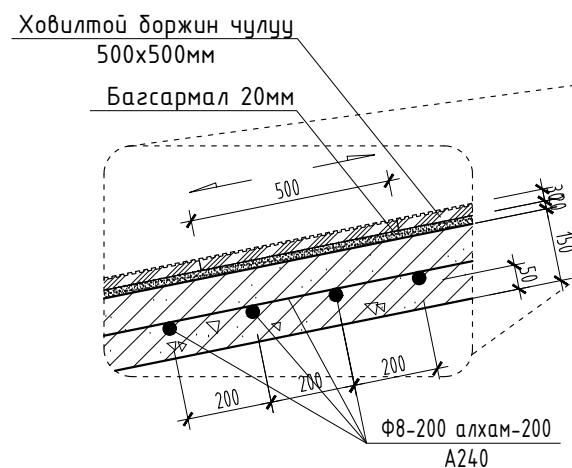
Чулуун хавтан	30мм
Багсармал	20мм
Төмөр бетон хучилт	150мм
Нягтрүүлсан хөрс	



ОГТЛОЛ В-В
SCALE 1/100



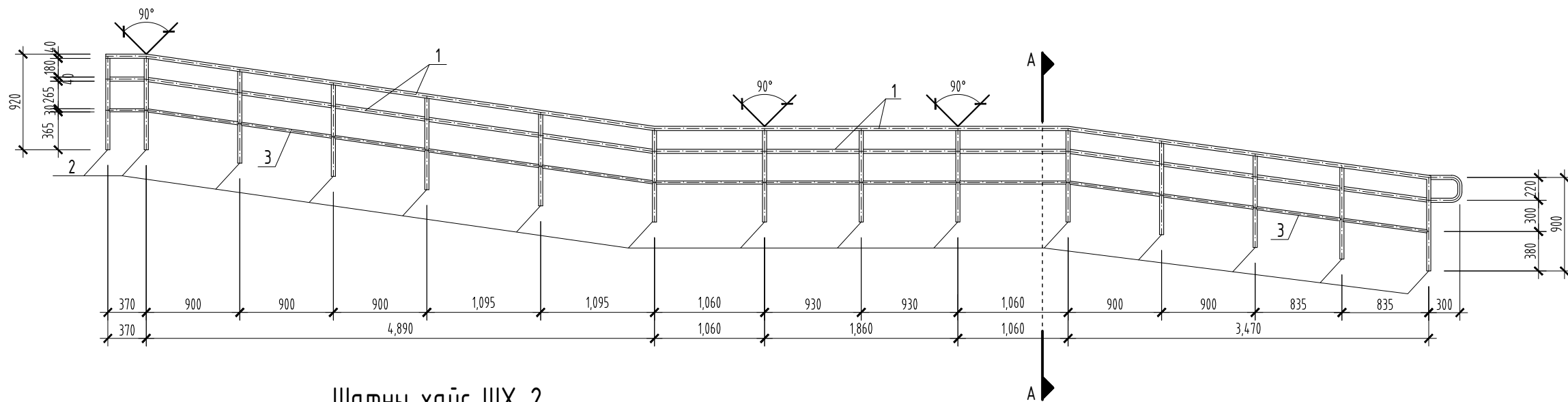
Чулуун хавтан	30мм
Багсармал	20мм
Төмөр бетон хучилт	150мм
Нягтрүүлсан хөрс	



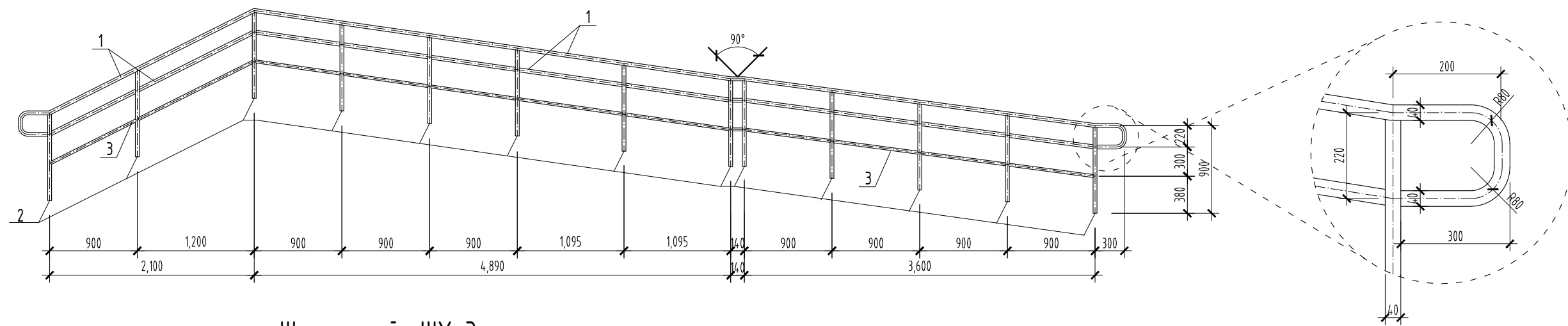
<p>“НЬЮ-ТОВЕР” ХХК Барилга цэвэрлэлт зэрэг төсөл</p>	<p>“ХАН-УУЛ ДҮҮРГИЙН 1, 2, 4, 5, 6, 8, 13, 14, 20, 22, 23, 25-Р ХОРООНЫ БАЙР БОЛОН ӨРХИЙН ЭМНЭЛГИЙН БАЙРНЫ ГАДНА ДОВЖОО БОЛОН НАЛУУ ЗАМЫН АЖИЛ</p> <p>ГАДНА ДОВЖООНЫ ХЭСЭГЧИЛСЭН БАЙГУУЛАЛТ /8-Р ХОРОО/</p>				Үе шат:	
	Архитектор		Д.Доржжүгдэрнамжил	Е.Г.Шифр: NT-12/2023	Масштаб: М1:100	Огноо: 2023.11
	Гүйцэтгэгсэн		Б.Есөнхулан	Т.Г.Шифр:	Зургийн дугаар: БА-05	Хуудас: БА-07
Шалгасан		Д.Доржжүгдэрнамжил				



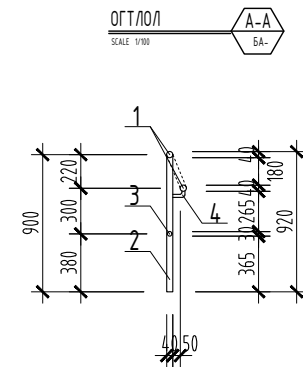
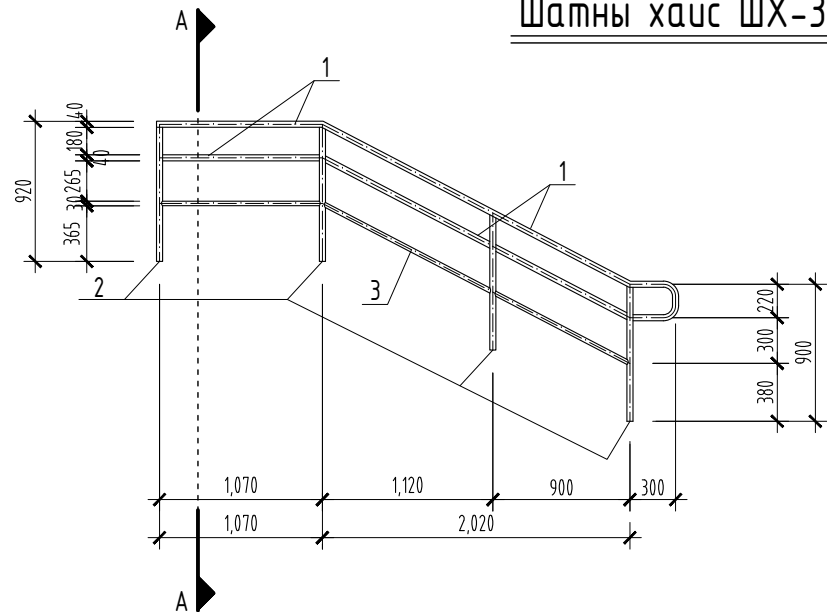
Шатны хайс ШХ-1




Шатны хайс ШХ-2



Шатны хайс ШХ-3

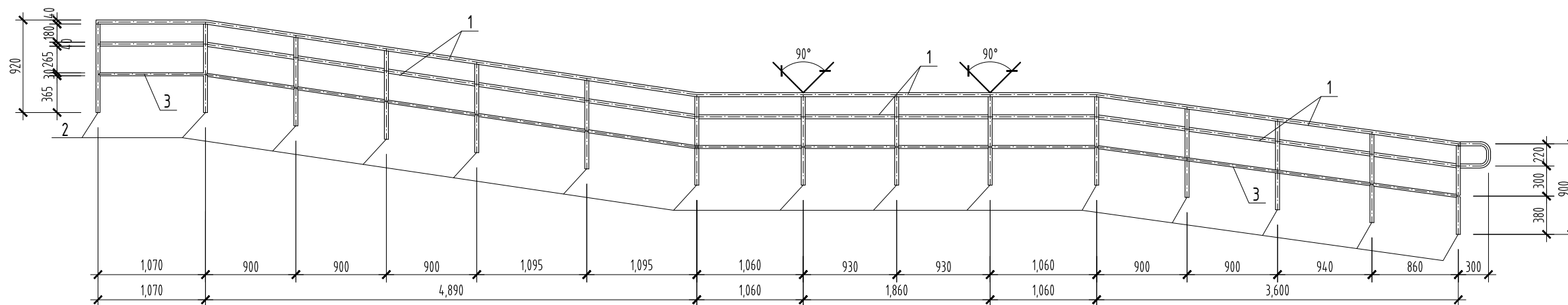


Тайлбар
1. Энэ хуудсыг БА- 28, 29 хамт үзнэ.

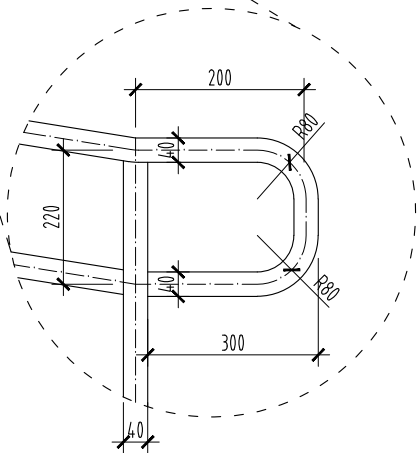
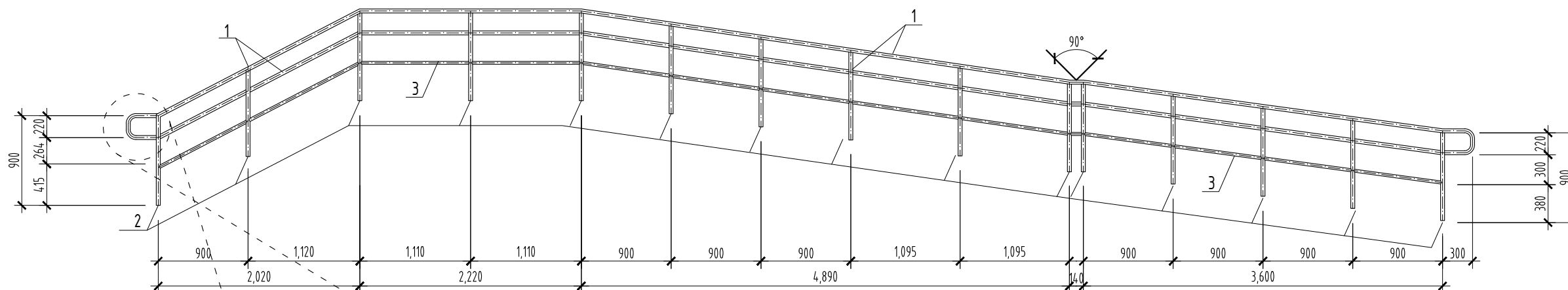
 "НЬЮ-ТОВЕР" ХХК Барилга цэсрэлт зураг төсөл	"ХАН-УУЛ ДҮҮРГИЙН 1, 2, 4, 5, 6, 8, 13, 14, 20, 22, 23, 25-Р ХОРООНЫ БАЙР БОЛОН ӨРХИЙН ЭМНЭЛГИЙН БАЙРНЫ ГАДНА ДОВЖОО БОЛОН НАЛУУ ЗАМЫН АЖИЛ			
	ШАТНЫ ХАЙСНЫ БАЙГУУЛАЛТ /8-Р ХОРОО/			Үе шат:
	Архитектор	Д.Доржжүгдэрнамжил	Е.Г.Шифр: NT-12/2023	Масштаб: M1:100
Гүйцэтгэсэн	Б.Есөнхулан	Т.Г.Шифр:	Зургийн дугаар: БА-06	Хуудас: БА-07
Шалгасан	Д.Доржжүгдэрнамжил			




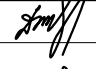


Шатны хайс ШХ-4



Шатны хайс ШХ-5



Тайлбар
1. Энэ хуудсыг БА- 28, 29 хамт үзнэ.

 NEW TOWER LLC "НЬЮ-ТОВЕР" ХХК Барилга цэсрэлт зүрэг төсөл	"ХАН-УУЛ ДҮҮРГИЙН 1, 2, 4, 5, 6, 8, 13, 14, 20, 22, 23, 25-Р ХОРООНЫ БАЙР БОЛОН ӨРХИЙН ЭМНЭЛГИЙН БАЙРНЫ ГАДНА ДОВЖОО БОЛОН НАЛУУ ЗАМЫН АЖИЛ				Шат:
	ШАТНЫ ХАЙСНЫ БАЙГУУЛАЛТ /8-Р ХОРОО/				Үе шат:
	Архитектор		Д.Доржжүгдэрнамжил	Е.Г.Шифр: NT-12/2023	Масштаб: M1:100
Гүйцэтгэсэн		Б.Есөнхулан	Т.Г.Шифр:	Зургийн дугаар: БА-07	Хуудас: БА-07
Шалгасан		Д.Доржжүгдэрнамжил			