



NEW TOWER LLC

"НЬЮ-ТОВЕР" ХХК

ЕГ Шифр: NT-04/2024

УЛААНБААТАР ХОТ, ХАН-ЧУЛ ДҮҮРЭГ, 14-Р ХОРОО
"ХАН-ЧУЛ ДҮҮРГИЙН 14-Р ХОРООНЫ БАЙР БОЛОН ӨРХИЙН ЭМНЭЛГИЙН БАЙРНЫ
ГАДНА ДОВЖОО БОЛОН НАЛУУ ЗАМЫН АЖИЛ"

(ажлын зураг)

БОЛОВСРЧУЛСАН:

Захирал: /Д.Доржжүгдэрнамжил/

Архитектор: /Б.Есөнхулан/

Улаанбаатар хот
2024 он



БАРИЛГА АРХИТЕКТУРЫН ЗУРГИЙН ЖАГСААЛТ		
Зургийн нэр		Хуудасны марк
1	Зургийн жагсаалт, тайлбар бичиг, материалын түүвэр	БА-01
2	Одоо байгаа байдал /14-р хороо/	БА-02
3	Хэмжилтийн зураг /14-р хороо/	БА-03
4	Гадна довжооны хэсэгчилсэн байгуулалт /14-р хороо/	БА-04
5	Гадна довжооны хэсэгчилсэн байгуулалт /14-р хороо/	БА-05
6	Шатны хайсны байгуулалт /14-р хороо/	БА-06
7	Шатны хайсны байгуулалт /14-р хороо/	БА-07

Ерөнхий хэсэг

БАЙРШИЛ: Улаанбаатар хот, Хан-чул дүүрэг, 14-р хороо.

ӨГӨГДЛӨЛ: Хан-Чул дүүргийн иргэдийн Төлөөлөгчдийн Хурлын 2023 оны 29 дүгээр тогтоол. Хан-Чул дүүргийн Засаг даргын 2023оны А/523 дугаар захирамж үндэслэв.

Хороодын байрны налуу замыг эдэлдэр газарт багтаан төлөвлөх, боломжтой тохиолдолд ӨЗМТ-ийн налуу замыг хамт төлөвлөх.

Хөгжлийн бэрхшээлтэй хүний эрхийн тухай хуулийн 8.3-т “Төрийн байгууллага нь нийтийн байрлал байгууламжийг хөгжлийн бэрхшээлтэй хүнд хүртээмтэй байлгах хэрэгцээ шаардлагыг модорхойлох, стандартыг мөрдүүлэх арга хэмжээг авч хэрэгжүүлэх” 4.2.1.1-т дүүргийн Засаг дарга нь “Хөгжлийн бэрхшээлтэй хүний эрхийг хангах хууль тогтоомжийн хэрэгжилтэд хяналт тавьж, биелэлтийг хангуулах арга хэмжээ авах” Хан-Чул дүүргийн Засаг даргын 2021-2024 онд хэрэгжүүлэх “Хорооны хөгжил” дэд хөтөлбөрийн 5.1.2-т “Хороодын нэг цэгийн үйлчилгээний байрыг ахмад настан, хөгжлийн бэрхшээлтэй иргэдэд нийцүүлэн тохижуулж, иргэдийг төрийн үйлчилгээний авах таатай орчныг бүрдүүлэх”, хэмээн тус тус заасан.

ОДОО БАЙГАА БАЙДАЛ:

Хан-Чул дүүргийн 14-хорооны байр, өрхийн эрүүл мэндийн төвийн гадна довжоо нь чулуун хавтан өнгөлгөөтэй төмөр бетон хийц бүхий шат болон налуу замтай. Саарал будган өнгөлгөөтэй металл хайстай байна. Энэ гадна довжоо нь явган хүний болон ХБИ-ны чөлөөтэй зорьчих стандарт хангахгүй байна.

АРХИТЕКТУР ТӨЛӨВЛӨЛТ: Хан-Чул дүүргийн 1, 2, 4, 5, 6, 8, 13, 14, 20, 22, 23, 25- хорооны гадна довжоонд төмөр бетон хийцтэй, саарал өнгийн чулуун хавтан өнгөлгөөтэй, никэл хайс, налуу замын эхлэл болон төгсгөлд хөтөч хавтан төлөвлөв. Үүнд Барилга байгууламжийн гадна довжоог шинээр хийх болон шинэчлэх ажилд “Иргэний барилгын төлөвлөлтөд хөгжлийн бэрхшээлтэй хүний шаардлагыг тооцсон орон зай, орчин “MNS6055, UCS.1001A:2023, БНБД 31.23.22, MNS 5682:2006, MNS 6056:2009” стандартуудыг ханган төлөвлөв.

НАЛУУ ЗАМ:

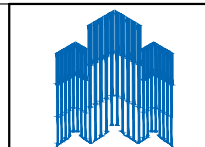
Барилгад тэргэнцэртэй хүн хэн нэгний тусламжгүйгээр нэвтрэх боломжийг хангаж, дагуу налуу 8%-д барилж, налуу замын эхлэл төгсгөлд хараагүй хүнд зориулсан анхууруулах хавтан байрлуулж төлөвлөв.

ХАЙС: Гадна довжоо болон налуу замын хоёр талаар хөгжлийн бэрхшээлтэй хүн болон бусад хүмүүс барихад зориулагдсан хаалтын баруулын дээд ирмэгийг 0,9м, эхлэл болон төгсгөлд баруулыг 0,3м илүү гарган мөн эхлэл болон төгсгөлд драйл үсгэн мэдээлэл хийхээр төлөвлөв.

ШАТ: Гадна довжооны шат нь хөгжлийн бэрхшээлтэй хүн, бага насны хүүхэд, өндөр настан зорчиход тав тухтай, аюулгүй байх үүднээс /50x300мм/ хэмжээтэй жигд гишгүүрүүд, мөн халтирахгүй саарал өнгийн чулуун хавтан материалаар төлөвлөв.

14-Р ХОРОО			
Д/д	МАТЕРИАЛЫН НЭР	НЭГЖ	ХЭМЖЭЭ
БУУЛГАХ АЖИЛ			
1	Төмөр бетон шат /14-р хорооны гадна довжоо/	м³	4.37
2	Металл шатны хайс	м	4.15
ШАТ			
1	Бетон /В15 анги/	м³	11.5
2	Арматур /ф8-А240 анги/	м	135
3	Арматур /ф10-А400 анги/	м	20
4	Саарал чулуун хавтан /бөржин чулуу 500x500мм/	м²	13.8
5	Саарал өнгийн чулуутай эмульс	м²	24.26
6	Саарал ховилтой чулуун хавтан	м²	12.6
7	Хөтөч хавтан	м²	0.54
8	Суулгах нарийвч /80x80x5мм/	ш	37

ШАТНЫ ХАЙС					
Д/Д	Нэр	Тоо ширхэг	Хэмжих нэгж	Урт	Нийт
Шатны хайс-1					
1	ТР.ф50 ГОСТ 4040-75	2	м	L=35.18	L=35.18
2	ТР.ф50 ГОСТ 4040-75	19	м	L=0.9*19	L=17.1
3	ТР.ф50 ГОСТ 3232-75	1	м	L=17.2	L=17.2
4	Бэхэлгээ	19	ш		19ш
Шатны хайс-2					
1	ТР.ф50 ГОСТ 4040-75	2	м	L=34.4	L=34.4
2	ТР.ф50 ГОСТ 4040-75	18	м	L=0.9*18	L=16.2
3	ТР.ф50 ГОСТ 3232-75	1	м	L=16.8	L=16.8
4	Бэхэлгээ	18	ш		18ш
НИЙТ					

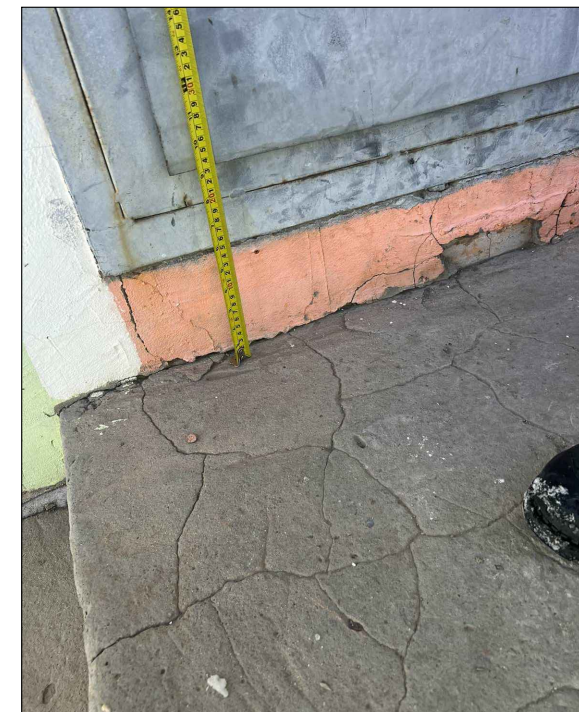
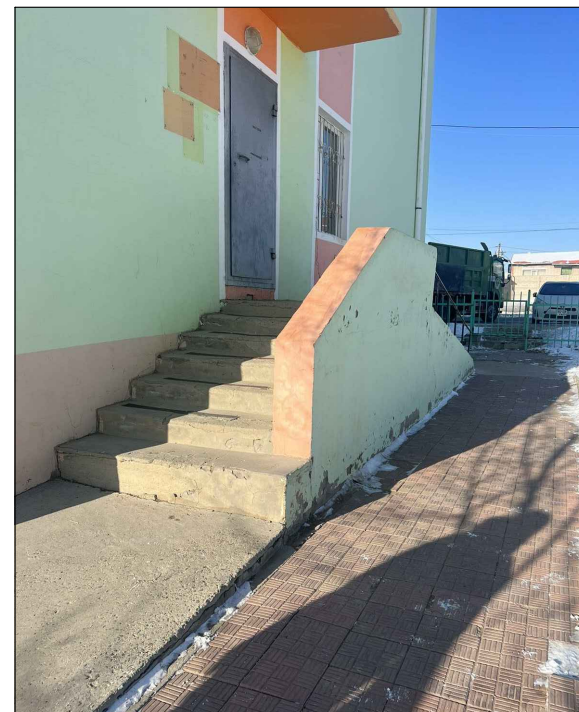



“НЬЮ-ТОВЕР” ХХК
Барилга үзэсрэлт зураг төсөл

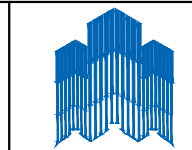
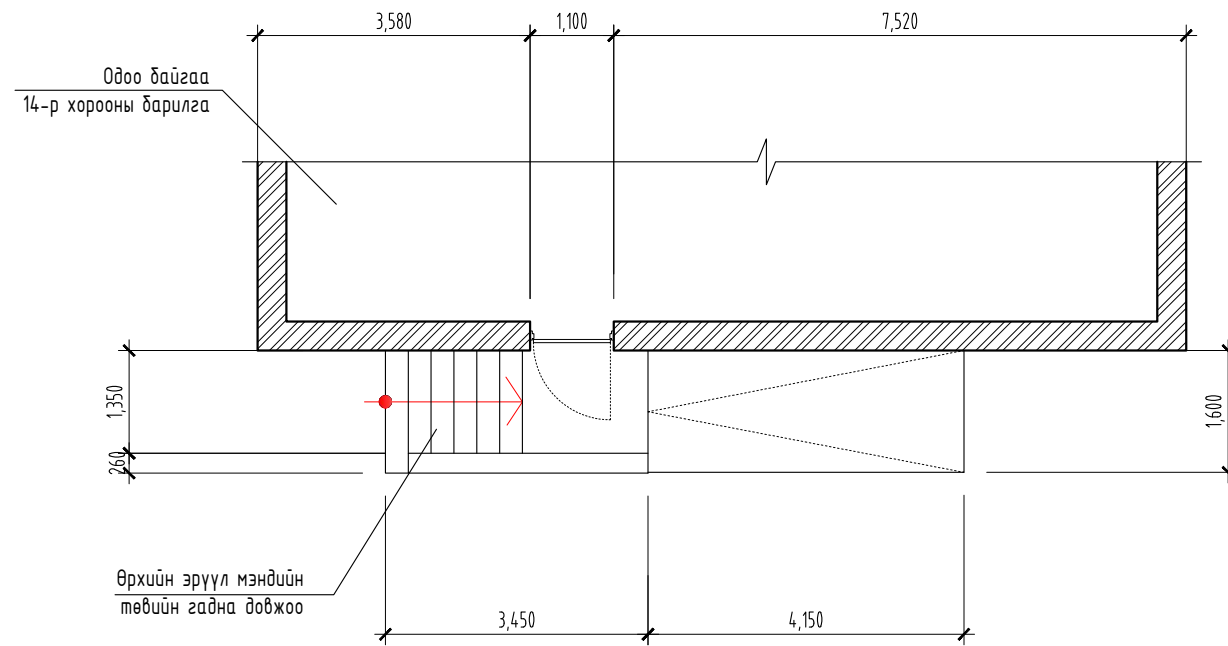
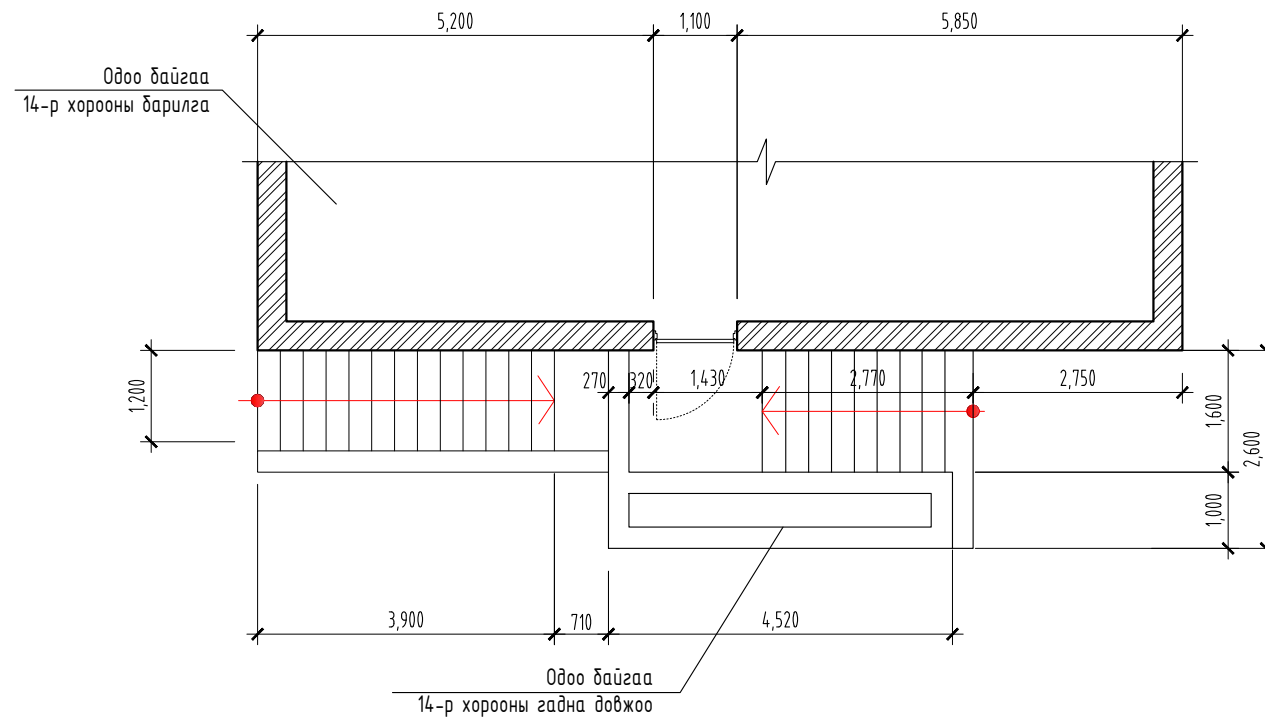
“ХАН-ЧУЛ ДҮҮРГИЙН 4, 5, 6, 8, 13, 14, 20, 22, 23-Р ХОРООНЫ БАЙР БОЛОН ӨРХИЙН ЭМНЭЛГИЙН БАЙРНЫ ГАДНА ДОВЖОО БОЛОН НАЛУУ ЗАМЫН АЖИЛ

ЗУРГИЙН ЖАГСААЛТ, ТАЙЛБАР БИЧИГ, МАТЕРИАЛЫН ТҮҮВЭР /14-Р ХОРОО/

Архитектор	Б.Есөнхулан	Е.Г.Шифр: NT-04/2024	Масштаб: М1:	Огноо: 2024.02
Гүйцэтгэсэн	Б.Есөнхулан	Т.Г.Шифр:	Зургийн дугаар: БА-01	Хуудас: БА-05
Шалгасан	Н.Дамцран			



 <p>NEW TOWER LLC "НЬЮ-ТОВЕР" ХХК Барилга цэсралт зураг төсөл</p>	"ХАН-УУЛ ДҮҮРГИЙН 4, 5, 6, 8, 13, 14, 20, 22, 23-Р ХОРООНЫ БАЙР БОЛОН ӨРХИЙН ЭМНЭЛГИЙН БАЙРНЫ ГАДНА ДОВЖОО БОЛОН НАЛУУ ЗАМЫН АЖИЛ				Үе шат:
	ОДОО БАЙГАА БАЙДАЛ /14-Р ХОРОО/				Огноо:
	Архитектор	Б.Есөнхулан	Е.Г.Шифр:	NT-04/2024	Масштаб:
Гүйцэтгэсэн	Б.Есөнхулан	Т.Г.Шифр:	Зургийн дугаар:	БА-02	Хуудас:
Шалгасан	Н.Дамцран				БА-05



NEW TOWER LLC

"НЬЮ-ТОВЕР" ХХК
Барилга үзэсрэлт зураг төсөл

"ХАН-УУЛ ДҮҮРГИЙН 4, 5, 6, 8, 13, 14, 20, 22, 23-Р ХОРООНЫ БАЙР БОЛОН ӨРХИЙН
ЭМНЭЛГИЙН БАЙРНЫ ГАДНА ДОВЖОО БОЛОН НАЛУУ ЗАМЫН АЖИЛ

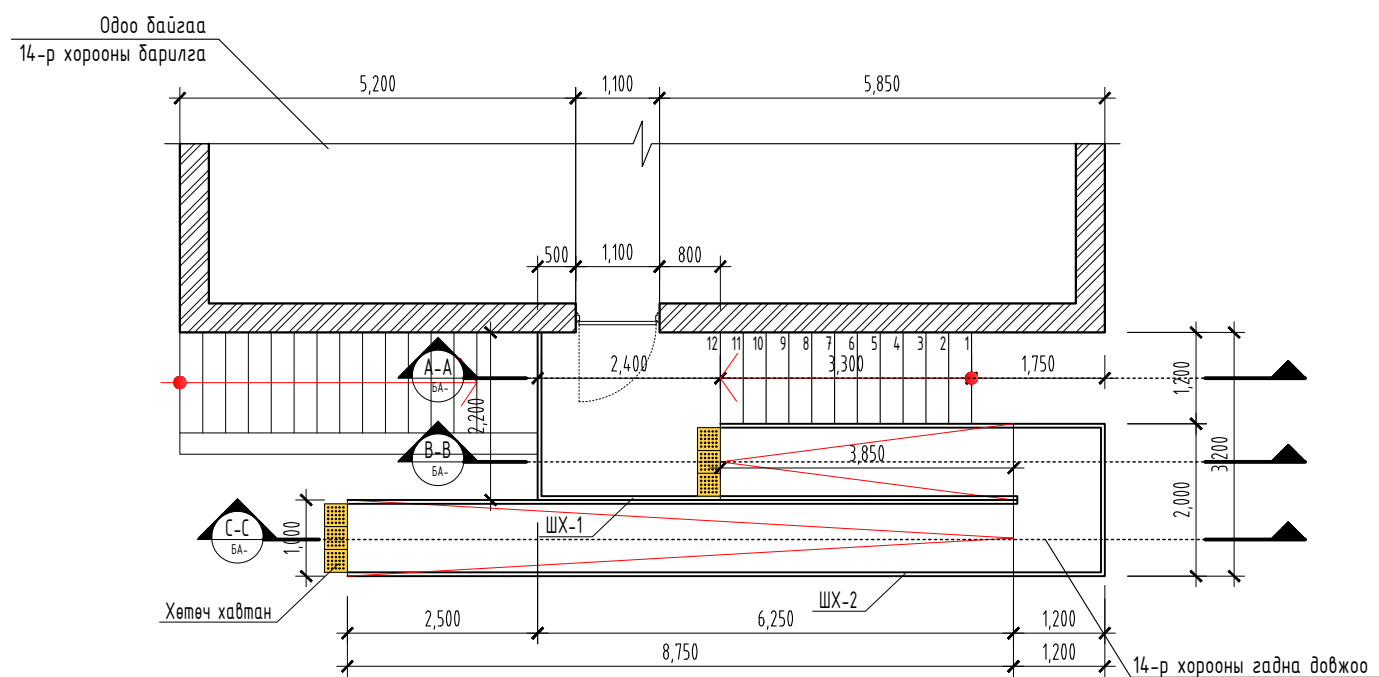
ХЭМЖИЛТИЙН ЗУРАГ /14-Р ХОРОО/

Үе шат:

Архитектор	Б.Есөнхулан	Е.Г.Шифр: NT-04/2024	Масштаб: М1:100	Огноо: 2024.02
Гүйцэтгэсэн	Б.Есөнхулан	Т.Г.Шифр:	Зургийн дугаар: БА-03	Хуудас: БА-05
Шалгасан	Н.Дамцран			

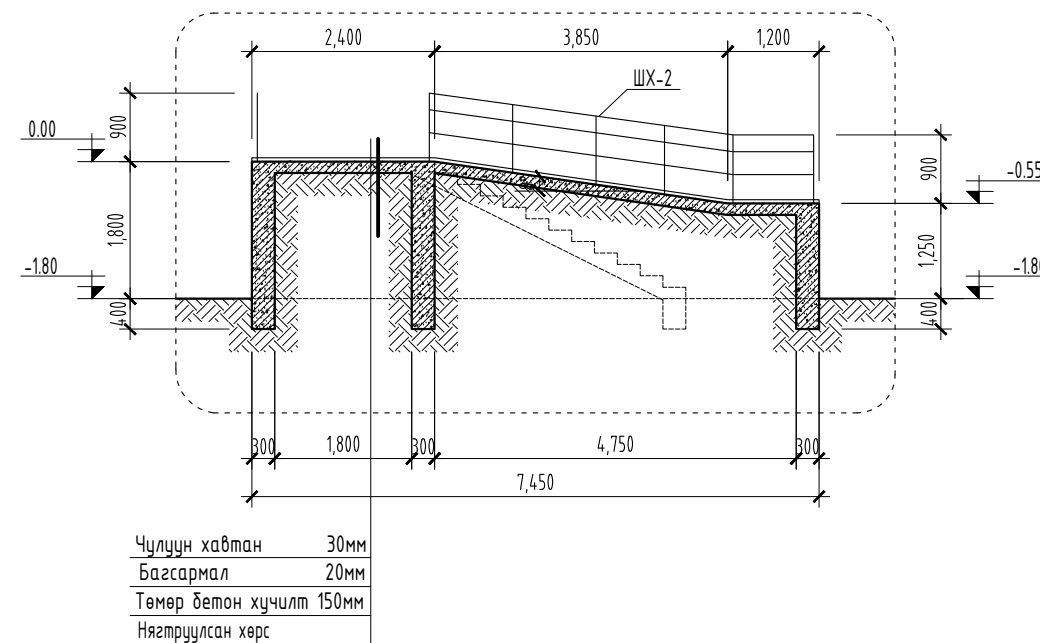


ГАДНА ДОВЖООНИЙ ХЭСЭГЧИЛСЭН БАЙГУУЛАЛТ

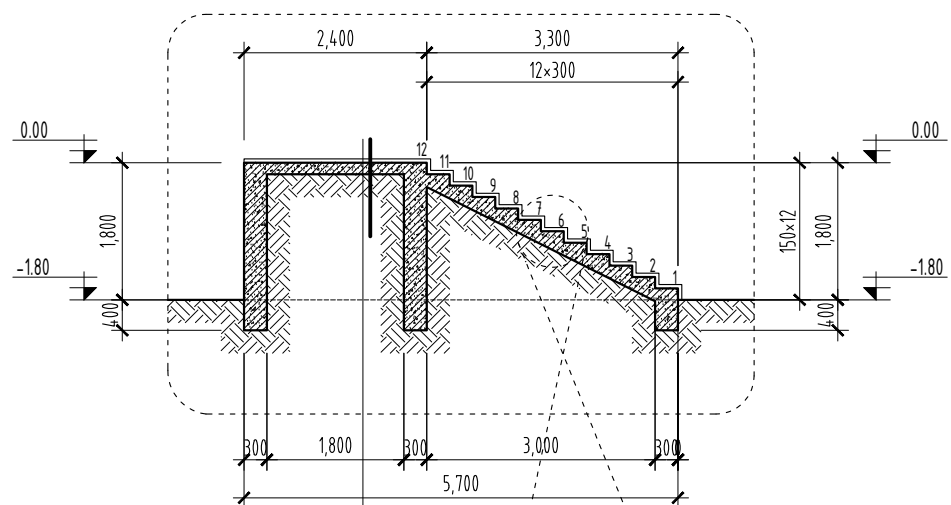


ОГТЛОЛ
SCALE 1/100
A-A
Б-Б

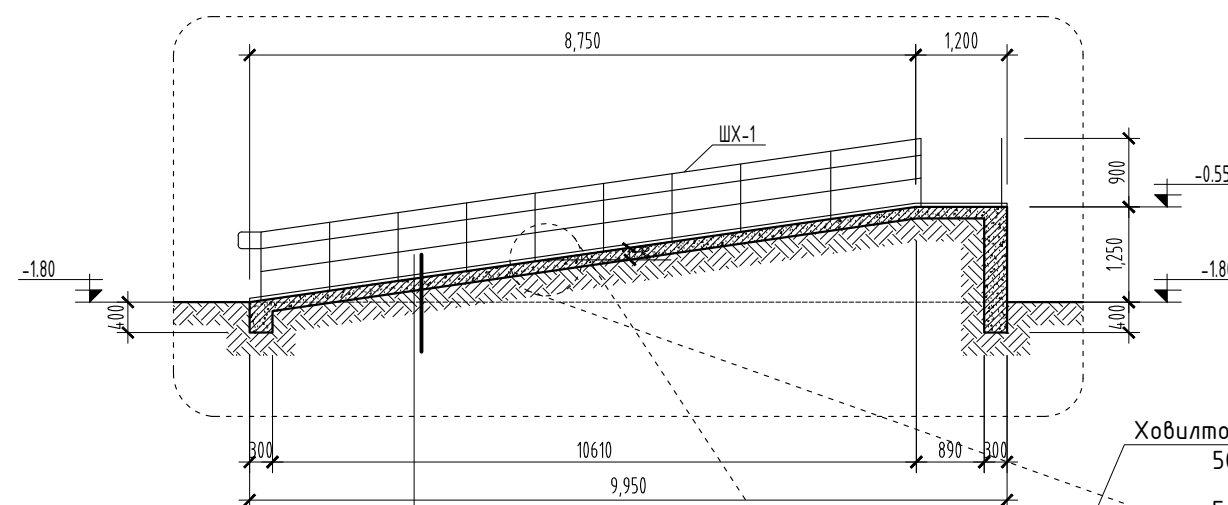
ОГТЛОЛ
SCALE 1/100
B-B
Б-Б



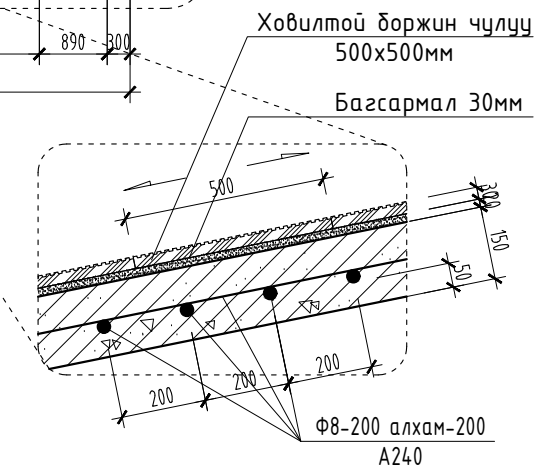
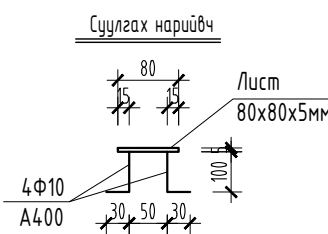
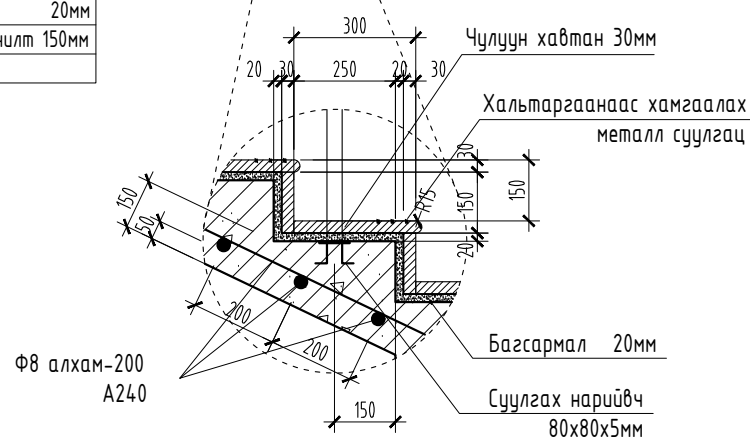
ОГТЛОЛ
SCALE 1/100
C-C
Б-Б



Чулуун хавтан 30мм
Багсармал 20мм
Төмөр бетон хучилт 150мм
Нягтруулсан хөрс



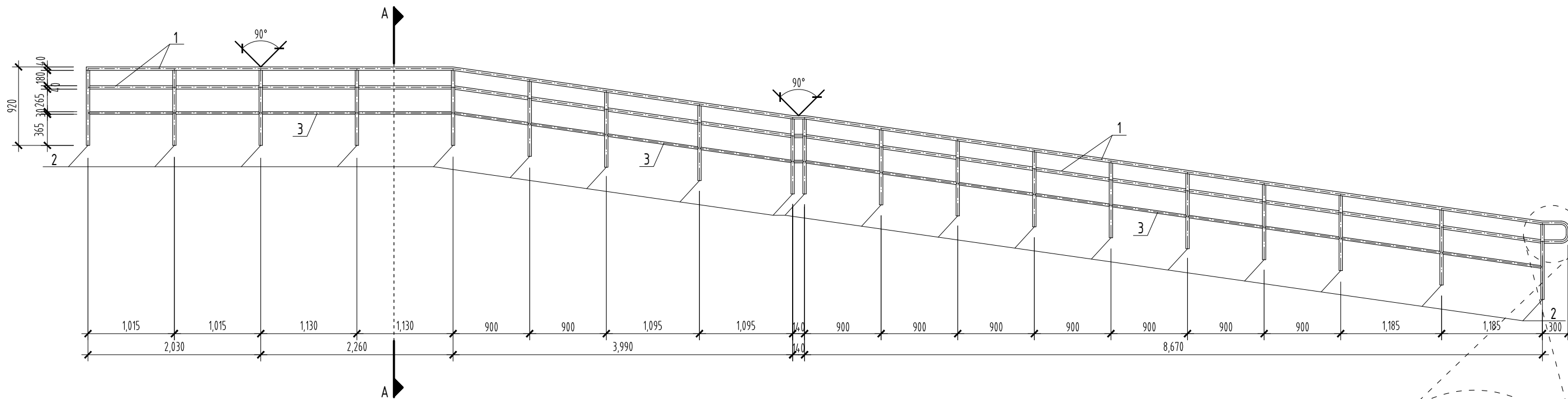
Чулуун хавтан 30мм
Багсармал 20мм
Төмөр бетон хучилт 150мм
Нягтруулсан хөрс



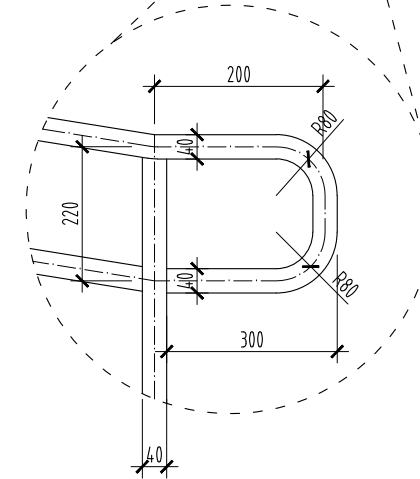
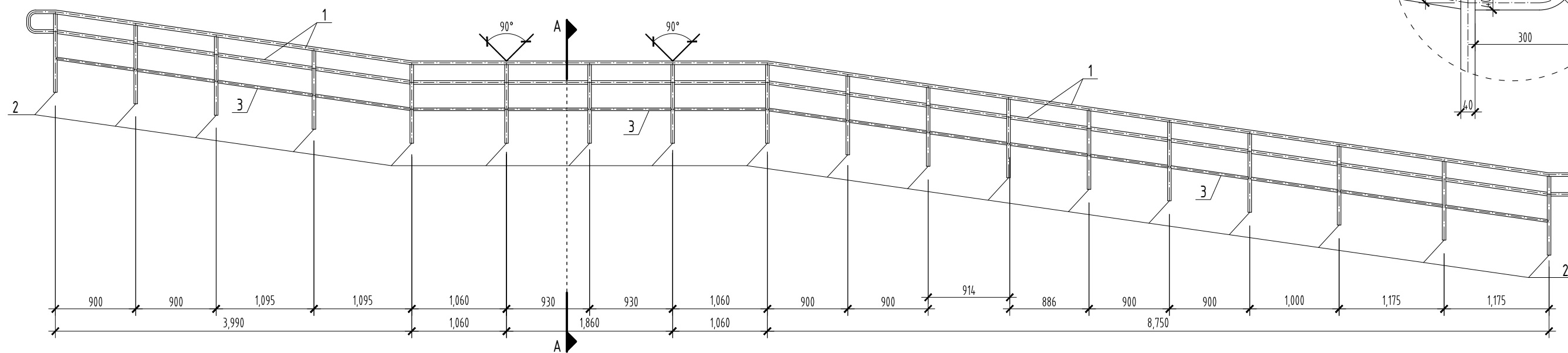
<p>“НЬЮ-ТОВЕР” ХХК Барилга цэсрэлт зураг төсөл</p>	“ХАН-УУЛ ДҮҮРГИЙН 4, 5, 6, 8, 13, 14, 20, 22, 23-Р ХОРООНЫ БАЙР БОЛОН ӨРХИЙН ЭМНЭЛГИЙН БАЙРНЫ ГАДНА ДОВЖОО БОЛОН НАЛУУ ЗАМЫН АЖИЛ				Үе шат:
	ГАДНА ДОВЖООНЫ ХЭСЭГЧИЛСЭН БАЙГУУЛАЛТ /14-Р ХОРОО/				Огноо:
	Архитектор	Б.Есөнхулан	Е.Г.Шифр: NT-04/2024	Масштаб: М1:100	Огноо: 2024.02
Гүйцэтгэсэн	Б.Есөнхулан	Т.Г.Шифр:	Зургийн дугаар: БА-04	Хуудас: БА-05	
Шалгасан	Н.Дамцран				



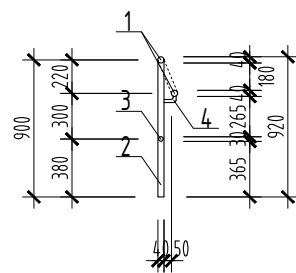
Шатны хайс ШХ-1



Шатны хайс ШХ-2



ОГТЛОЛ A-A
SCALE 1:100



<p>“НЬЮ-ТОВЕР” ХХК Барилга цэсрэлт зураг төсөл</p>	“ХАН-УУЛ ДҮҮРГИЙН 4, 5, 6, 8, 13, 14, 20, 22, 23-Р ХОРООНЫ БАЙР БОЛОН ӨРХИЙН ЭМНЭЛГИЙН БАЙРНЫ ГАДНА ДОВЖОО БОЛОН НАЛУУ ЗАМЫН АЖИЛ ШАТНЫ ХАЙСНЫ БАЙГУУЛАЛТ /14-Р ХОРОО/				Үе шат:
	Архитектор	Б.Есөнхулан	Е.Г.Шифр: NT-04/2024	Масштаб: М1:50	Огноо: 2024.02
	Гүйцэтгэсэн	Б.Есөнхулан	Т.Г.Шифр:	Зургийн дугаар: БА-05	Хуудас: БА-05
Шалгасан	Н.Дамцран				