



NEW TOWER LLC

"НЬЮ-ТОВЕР" ХХК

ЕГ Шифр: NT-04/2024

УЛААНБААТАР ХОТ, ХАН-ЧУЛ ДҮҮРЭГ, 23-Р ХОРОО
"ХАН-ЧУЛ ДҮҮРГИЙН 23-Р ХОРОО БАЙРНЫ ГАДНА ДОВЖОО
БОЛОН НАЛУУ ЗАМЫН АЖИЛ"

(ажлын зураг)

БОЛОВСРЧУЛСАН:

Захирал:

/Д.Доржжүгдэрнамжил/

Архитектор:

/Б.Есөнхулан/

Улаанбаатар хот
2024 он



БАРИЛГА АРХИТЕКТУРЫН ЗУРГИЙН ЖАГСААЛТ		
Зургийн нэр		Хуудасны марк
1	Зургийн жагсаалт, тайлбар бичиг, материалын түүвэр	БА-01
2	Ерөнхий төлөвлөгөө	БА-01*
3	Одоо байгаа байдал /23-р хороо/	БА-02
4	Гадна довжооны хэсэгчилсэн байгуулалт /23-р хороо/	БА-03
5	Шатны хайсны байгуулалт /23-р хороо/	БА-04

НАЛУУ ЗАМ:

ХБИ-ний замыг одоо байгаа орон сууцны шатны амрах талбайгаас 23-р хорооны амрах тавцан хүртэл металл гүүрэн зам төлөвлөв.
ХАЙС: Гүүрэн замын хайсыг одоо байгаа хорооны шатны хайстай уялдуулж хийхээр төлөвлөв.

1-Р ХОРОО			
Д/д	МАТЕРИАЛЫН НЭР	НЭГЖ	ХЭМЖЭЭ
ШАТ			
1	Лист төмөр	м ²	6.33
2	Бетон суурь	м ³	1.24
3	Квадрат төмөр 80x80мм	Урт/метр	36
4	Квадрат төмөр 60x60мм	Урт/метр	12.48
5	Квадрат төмөр 20x20мм	Урт/метр	17
6	Төрийн будаг	Литр	2

Ерөнхий хэсэг

БАЙРШИЛ: Улаанбаатар хот, Хан-чул дүүрэг, 23-р хороо.

ӨГӨГДЛӨЛ: Хан-Чул дүүргийн иргэдийн Төлөөлөгчдийн Хурлын 2023 оны 29 дүгээр тогтоол. Хан-Чул дүүргийн Засаг даргын 2023оны А/523 дугаар захиралж үндэслэв.

Хороодын байрны налуу замыг эдэлдэр газарт багтаан төлөвлөх, боломжтой тохиолдолд ӨЗМТ-ийн налуу замыг хамт төлөвлөх.


Хөгжлийн дэрхшээлтэй хүний эрхийн тухай хуулийн 8.3-т "Төрийн байгууллага нь нийтийн байрлал байгууламжийг хөгжлийн дэрхшээлтэй хүнд хүртээмтэй байлгах хэрэгцээ шаардлагыг мөрдөхийг, стандартыг мөрдүүлэх арга хэмжээг авч хэрэгжүүлэх" 4.2.1.1-т дүүргийн Засаг дарга нь "Хөгжлийн дэрхшээлтэй хүний эрхийг хангах хууль тогтоомжийн хэрэгжилтэд хяналт тавьж, биелэлтийг хангуулах арга хэмжээ авах" Хан-Чул дүүргийн Засаг даргын 2021-2024 онд хэрэгжүүлэх "Хорооны хөгжил" дэд хөтөлбөрийн 5.1.2-т "Хороодын нэг цэгийн үйлчилгээний байрыг ахмад настан, хөгжлийн дэрхшээлтэй иргэдэд нийцүүлэн тохижуулж, иргэдийг төрийн үйлчилгээний авах таатай орчныг дүрдүүлэх", хэмээн тус тус заасан.

ОДОО БАЙГАА БАЙДАЛ:

Хан-Чул дүүргийн 23-р хорооны байр нь металл шаттай. Саарал будган өнгөлгөөтэй металл хайстай байна. Одоо байгаа гадна довжоо нь ХБИ-ний пандус байхгүй болно. Одоо байгаа орон сууц нь гадна довжоо ХБИ-ний пандустай болно.

АРХИТЕКТУР ТӨЛӨВЛӨЛТ: Хан-Чул дүүргийн 1, 2, 4, 5, 6, 8, 13, 14, 20, 22, 23, 25- хорооны гадна довжоонд төмөр бетон хийцтэй, саарал өнгийн чулуун хавтан өнгөлгөөтэй, никэл хайс, налуу замын эхлэл болон төгсгөлд хөтөч хавтан төлөвлөв. Үүнд Барилга байгууламжийн гадна довжоог шинээр хийх болон шинэчлэх ажилд "Иргэний барилгын төлөвлөлтөд хөгжлийн дэрхшээлтэй хүний шаардлагыг тооцсон орон зай, орчин "MNS6055, UCS.1001A:2023, БНБД 31.23.22, MNS 5682:2006, MNS 6056:2009" стандартуудыг ханган төлөвлөв.

ШАТНЫ ХАЙС					
Д/д	Нэр	Тоо ширхэг	Хэмжих нэгж	Урт	Нийт
Шатны хайс-1					
1	Квадрат төмөр 40x40мм	2	м	L=7.72*2	L=15.44
2	Квадрат төмөр 40x40мм	12	м	L=1*12	L=12
3	Квадрат төмөр 20x20мм	1	м	L=7.72*4	L=30.88
4	Квадрат төмөр 20x20x680мм	80	ш		80ш


 "НЬЮ-ТОВЕР" ХХК Барилга үеэр эргэлт зураг төсөл	"ХАН-ЧУЛ ДҮҮРГИЙН 4, 5, 6, 8, 13, 14, 20, 22, 23-Р ХОРООНЫ БАЙР БОЛОН ӨРХИЙН ЭМНЭЛГИЙН БАЙРНЫ ГАДНА ДОВЖОО БОЛОН НАЛУУ ЗАМЫН АЖИЛ							
	ЗУРГИЙН ЖАГСААЛТ, ТАЙЛБАР БИЧИГ, МАТЕРИАЛЫН ТҮҮВЭР /23-Р ХОРОО/				Үе шат:			
	Архитектор	Б.Есөнхулан	Е.Г.Шифр:	NT-04/2024	Масштаб:	M1:	Огноо:	2024.02
	Гүйцэтгэсэн	Б.Есөнхулан	Т.Г.Шифр:		Зургийн дугаар:	БА-01	Хуудас:	БА-04
Шалгасан	Н.Дамцран							



Sunset house хотхон

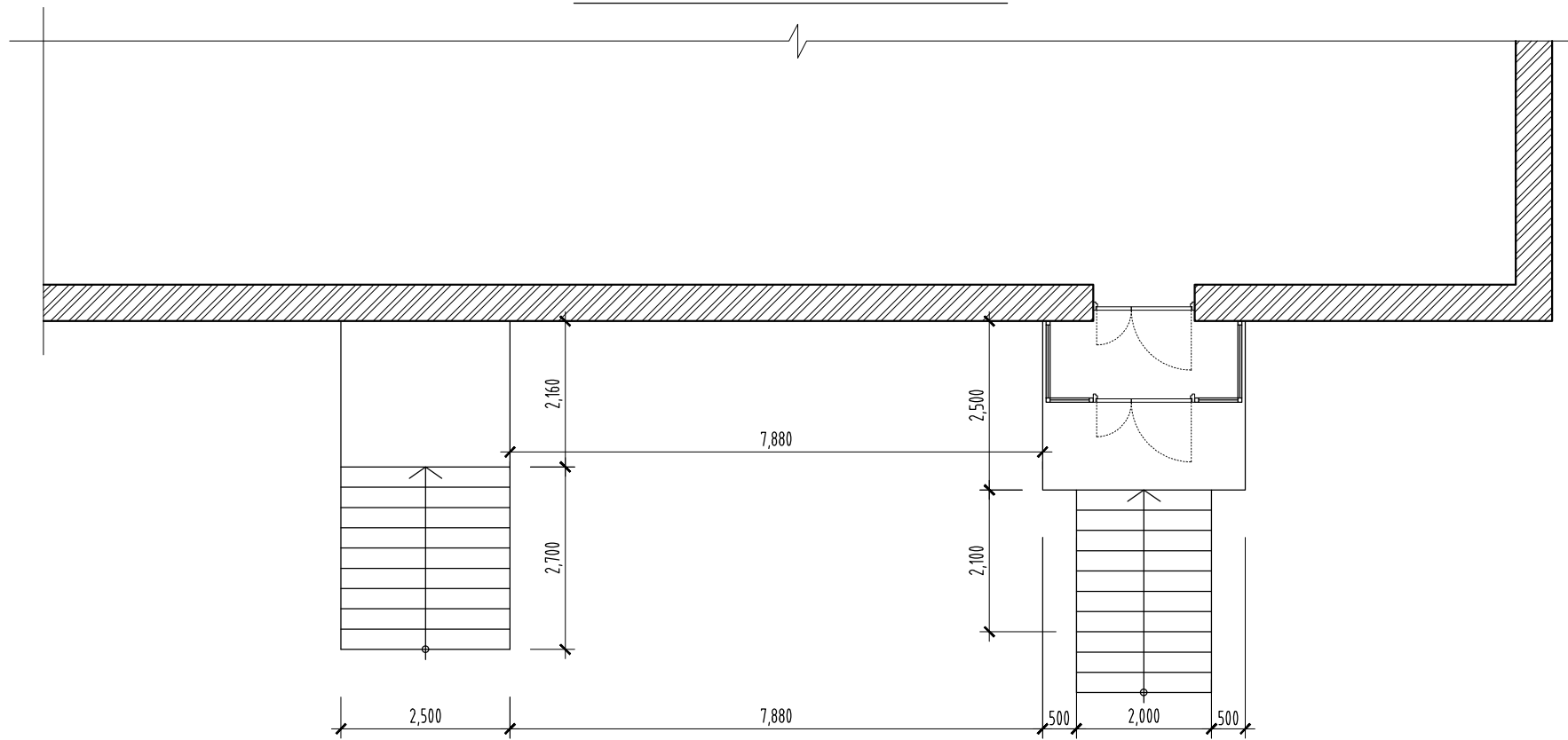
23-р хорооны байр



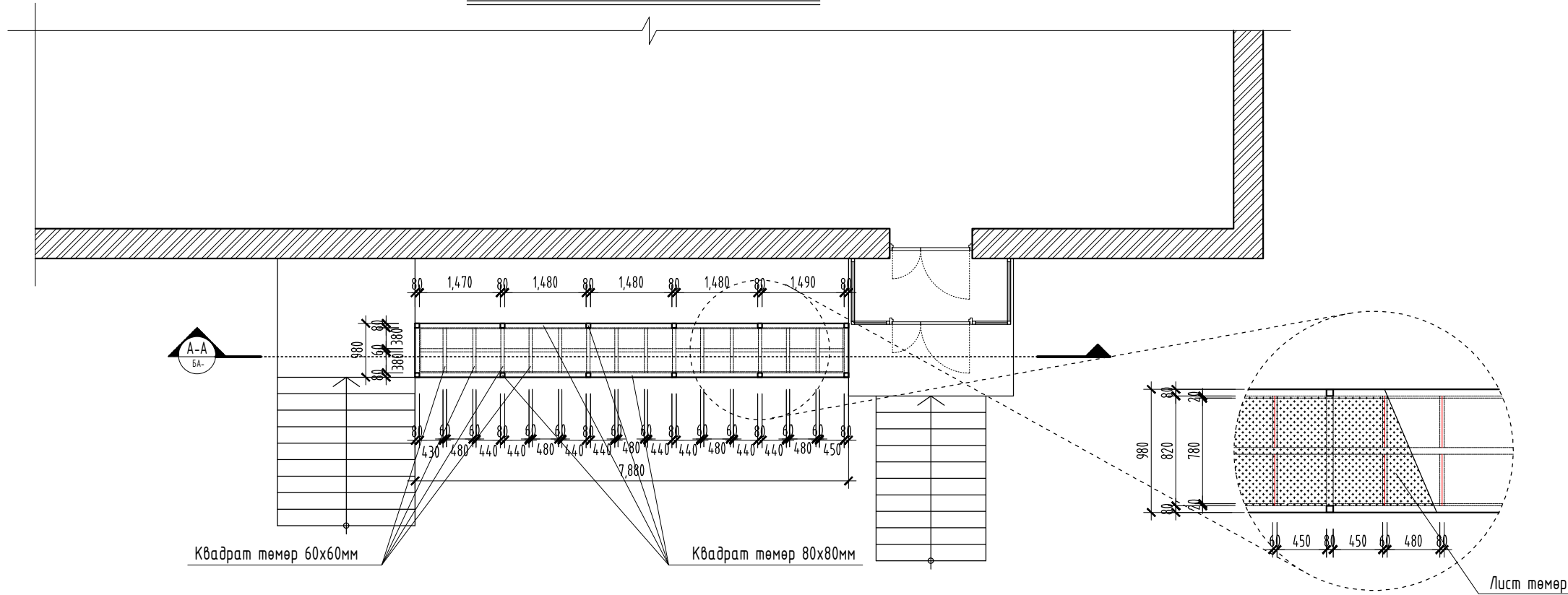
 NEW TOWER LLC "НЬЮ-ТОВЕР" ХХК Барилга цэсрэлт зураг төсөл	"ХАН-УУЛ ДҮҮРГИЙН 4, 5, 6, 8, 13, 14, 20, 22, 23-Р ХОРООНЫ БАЙР БОЛОН ӨРХИЙН ЭМНЭЛГИЙН БАЙРНЫ ГАДНА ДОВЖОО БОЛОН НАЛУУ ЗАМЫН АЖИЛ							
	ОДОО БАЙГАА БАЙДАЛ, БАЙРШЛЫН СХЕМ /23-Р ХОРОО/				Үе шат:			
	Архитектор	Б.Есөнхулан	Е.Г.Шифр:	NT-04/2024	Масштаб:	M1:	Огноо:	2024.02
	Гүйцэтгэсэн	Б.Есөнхулан	Т.Г.Шифр:		Зургийн дугаар:	БА-02	Хуудас:	БА-04
Шалгасан	Н.Дамиран							



Гадна довжоо хэмжилтийн байгуулалт



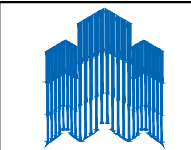
Гадна довжоо төлөвлөж дүй байгуулалт



Квадрат төмөр 60x60мм

Квадрат төмөр 80x80мм

Лист төмөр



"НЬЮ-ТОВЕР" ХХК
Барилга үзэсрэлт зураг төсөл

"ХАН-УУЛ ДҮҮРГИЙН 4, 5, 6, 8, 13, 14, 20, 22, 23-Р ХОРООНЫ БАЙР БОЛОН ӨРХИЙН ЭМНЭЛГИЙН БАЙРНЫ ГАДНА ДОВЖОО БОЛОН НАЛУУ ЗАМЫН АЖИЛ

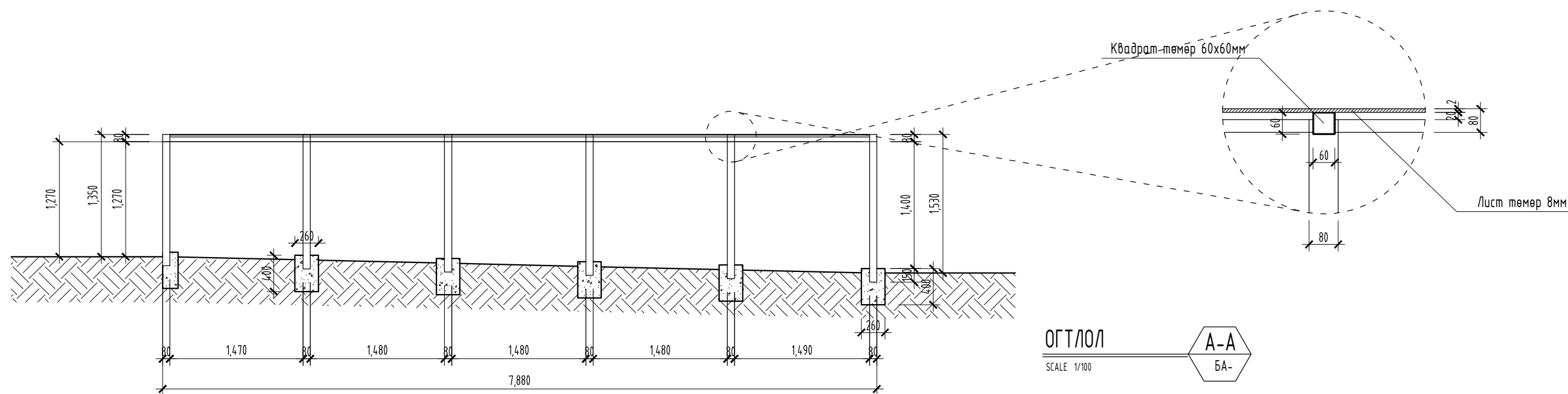
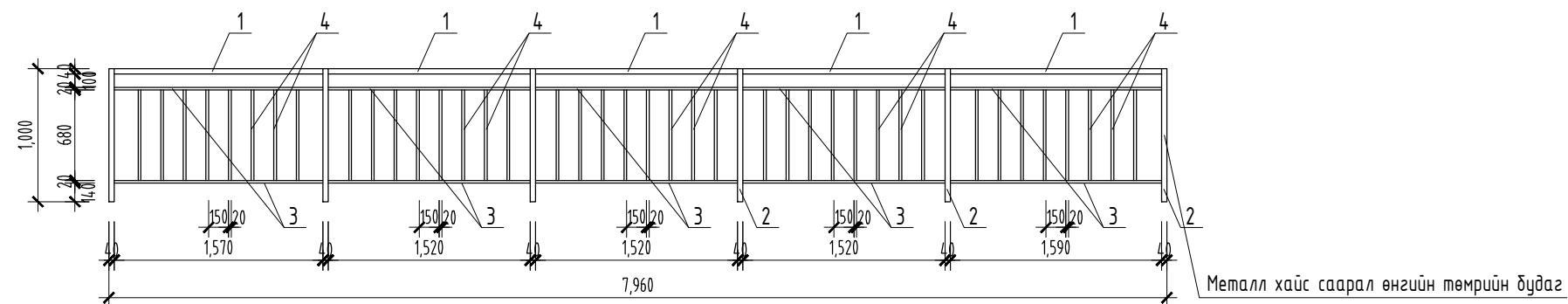
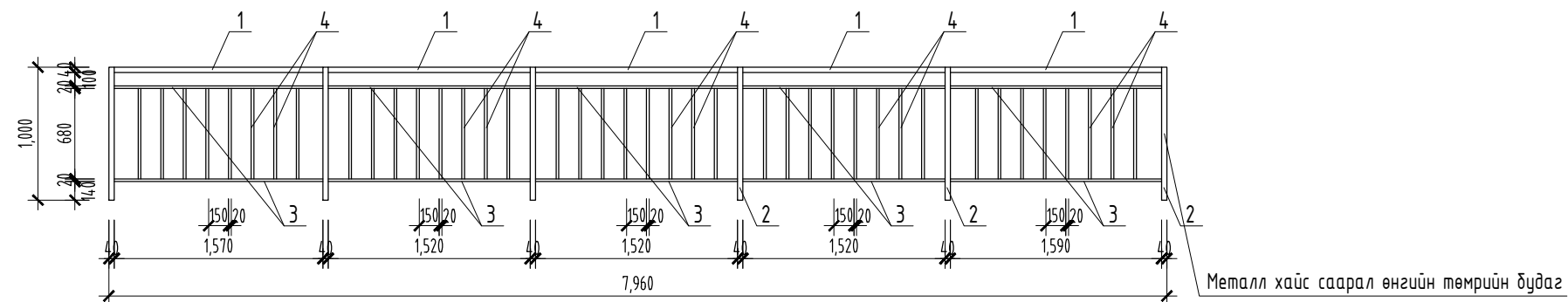
ЗҮРГИЙН ЖАГСААЛТ, ТАЙЛБАР БИЧИГ, МАТЕРИАЛЫН ТҮҮВЭР /23-Р ХОРОО/

Үе шат:

Архитектор	Б.Есөнхулан	Е.Г.Шифр: NT-04/2024	Масштаб: М1:100	Огноо: 2024.02
Гүйцэтгэсэн	Б.Есөнхулан	Т.Г.Шифр:	Зургийн дугаар: БА-03	Хуудас: БА-04
Шалгасан	Н.Дамиран			




Шатны хайс ШХ-1



ОГТЛОЛ
SCALE 1/100

A-A
БА-

 <p>"НЬЮ-ТОВЕР" ХХК Барилга цэсрэлт зураг төсөл</p>					"ХАН-УУЛ ДҮҮРГИЙН 4, 5, 6, 8, 13, 14, 20, 22, 23-Р ХОРООНЫ БАЙР БОЛОН ӨРХИЙН ЭМНЭЛГИЙН БАЙРНЫ ГАДНА ДОВЖОО БОЛОН НАЛУУ ЗАМЫН АЖИЛ				
					ШАТНЫ ХАЙСНЫ БАЙГУУЛАЛТ /23-Р ХОРОО/				
Архитектор	Б.Есөнхулан		Е.Г.Шифр:	Масштаб:	Огноо:				
Гүйцэтгэсэн	Б.Есөнхулан		NT-04/2024	M1:50	2024.02				
Шалгасан	Н.Дамцран		Т.Г.Шифр:	Зургийн дугаар:	Хуудас:				
				БА-04	БА-04				