

УВС АЙМАГ БАРИЛГЫН ЗУРАГ ТӨСЛИЙН  
"БАРИЛГЫН ИНЖЕНЕРҮҮД" ХХК

БАТЛАВ.

Увс аймгийн ерөнхий архитектор



Б.Батболд

ЗҮРГИЙН ШИФР: БИ -287/23  
ТӨСВИЙН ШИФР: БИ - /23

УВС АЙМГИЙН АВТО ТЭЭВРИЙН ТӨВИЙН ГАДНА БОХИРЫН АЖЛЫН ЗУРАГ

БОЛОВСРУУЛСАН

Захирагч

Ерөнхий инженер



Л. Рачаадорж

Б.Батмөнх

ЗӨВШӨӨРӨЛЦСӨН

Увс аймгийн ЗДТГ-ын ХОХБТХ-ийн дарга

Б.Баттогтох

ЗАХИАЛАГЧ

Увс аймгийн Авто тээврийн төвийн дарга

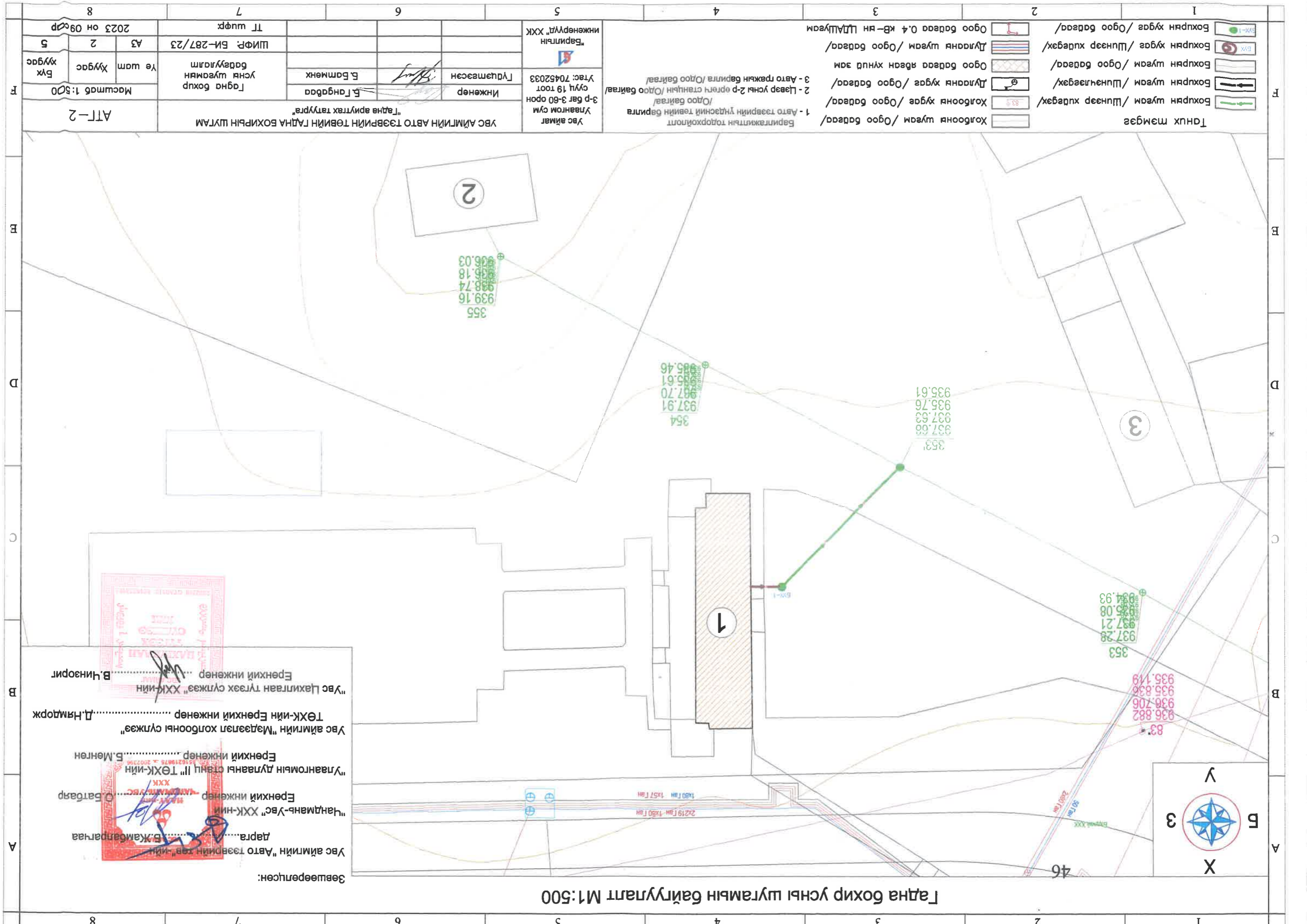


Б.Жамбалрагчаа

Улаангом

2023 он





Гадна бохир усны шугамын байгуулалт М1:500

Зөвшөөрөгч:

Увс аймгийн "Авто тээврийн тэв" ийн дарга..... Б. Камбарцан

"Чандмань-Увс" ХХК-ийн Ерөнхий инженер..... О. Батбаяр

"Улаангомын дулааны станц II" ТӨХК-ийн Ерөнхий инженер..... Б. Мөнхөн

Увс аймгийн "Мэдээлэл холбооны сүлжээ" ТӨХК-ийн Ерөнхий инженер..... Д. Нямдорж

"Увс Цахилгаан түгээх сүлжээ" ХХК-ийн Ерөнхий инженер..... Б. Чинзориг



Танх тэмгэс

	Холбооны шугам / Шүнээр хийгэх/
	Бохирын шугам / Шүнээр хийгэх/
	Бохирын хугас / Огоо бадаа/
	Бохирын шугам / Огоо бадаа/
	Бохирын хугас / Шүнээр хийгэх/
	Бохирын шугам / Шүнээр хийгэх/
	Бохирын хугас / Огоо бадаа/
	Бохирын шугам / Огоо бадаа/
	Огоо бадаа / Огоо бадаа/
	Огоо бадаа 0.4 кв-ын ЦДЦШугам

Барилгаажилгын тодорхойлолт  
 1 - Авто тээврийн үндэсний төвийн барилга /Одоо байгаа/  
 2 - Цавер усны 2-р өргөц станцын /Одоо байгаа/  
 3 - Авто гажын барилга /Одоо байгаа/

Увс аймаг  
 Улаангом сум  
 3-р баг 3-60 орон  
 сууц 19 тоот  
 Утас: 70452033  
 "Барилгын инженерүүд" ХХК

Инженер  
 Б. Ганбаатар  
 "Гадна бохир усны шугамын барилга" б. Батмөнх

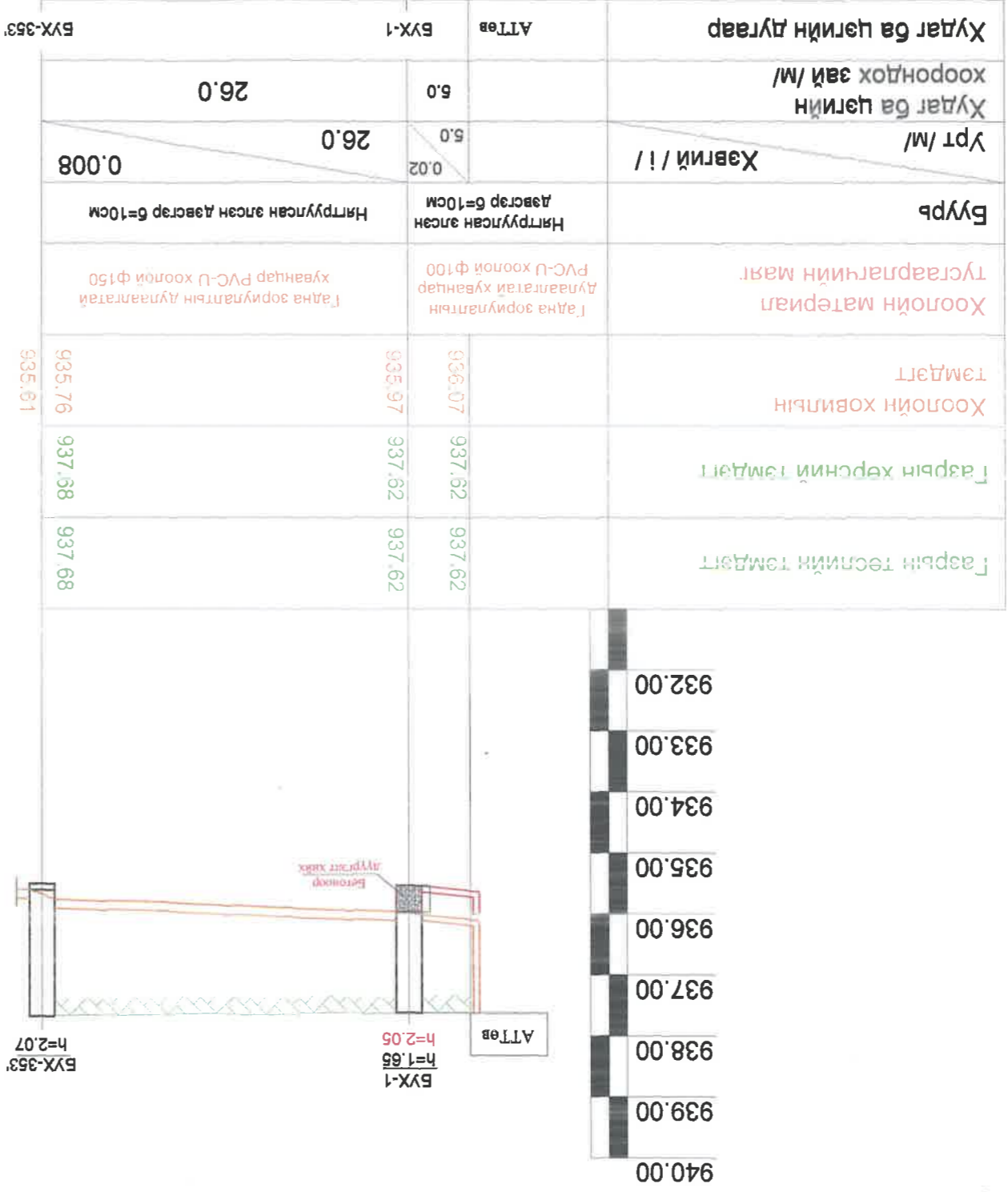
Увс аймгийн Авто тээврийн төвийн Гадна бохирын шугам  
 "Гадна ариутгах татура"

Масштаб 1:500  
 Бүх хуураас  
 АЗ 2  
 2023 он 09 сар

АТГ-2

Арумгах матуурьын шугагуйн зураг

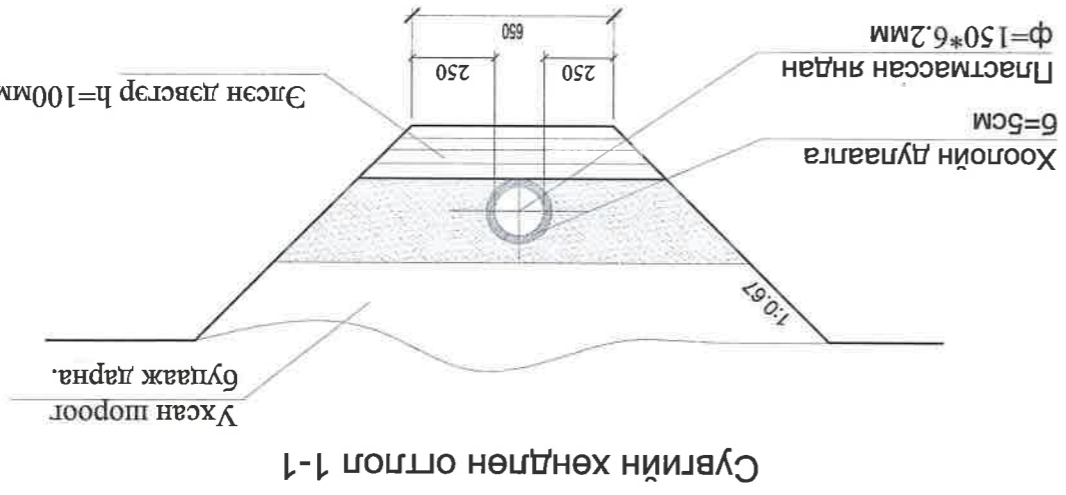
M=Босоо 1:100  
Хэвтээ 1:500



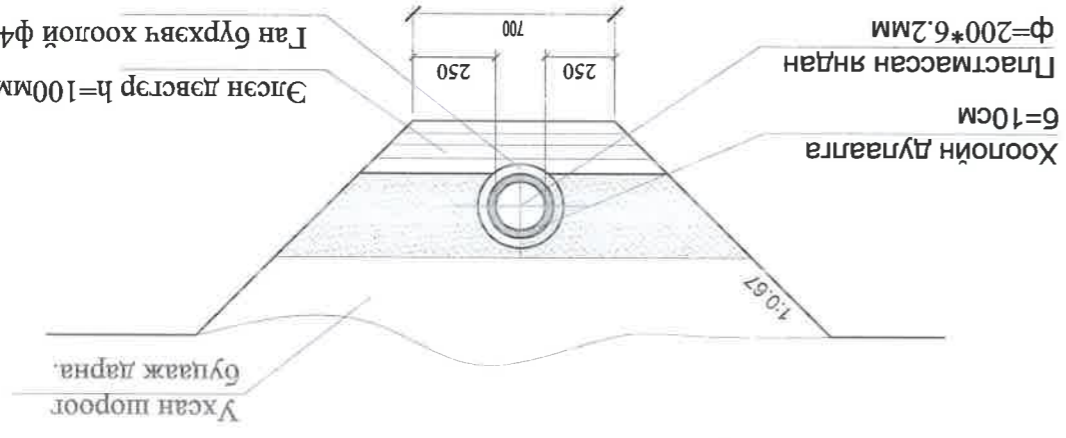
Увс аймгаар	Увс аймгийн авто тээврийн төвийн гадна бохирын шугам	Увс аймгаар	Увс аймгийн авто тээврийн төвийн гадна бохирын шугам
3-р баг 3-60 орон сууц 19 тоот	Инженер	3-р баг 3-60 орон сууц 19 тоот	Инженер
Утас: 70452033	Г.Цамгасан	Утас: 70452033	Г.Цамгасан
"Барилгын инженерүүд" ХХК	Б.Гангабаа	"Барилгын инженерүүд" ХХК	Б.Гангабаа
	Б.Батмөнх		Б.Батмөнх
	Арумгах матуурьын шугагуйн зураг		Арумгах матуурьын шугагуйн зураг
	ШИФР: БИ-287/23		ШИФР: БИ-287/23
	IT шифр		IT шифр
	2023 он 09 сар		2023 он 09 сар

Увс аймгаар	Увс аймгийн авто тээврийн төвийн гадна бохирын шугам	Увс аймгаар	Увс аймгийн авто тээврийн төвийн гадна бохирын шугам
3-р баг 3-60 орон сууц 19 тоот	Инженер	3-р баг 3-60 орон сууц 19 тоот	Инженер
Утас: 70452033	Г.Цамгасан	Утас: 70452033	Г.Цамгасан
"Барилгын инженерүүд" ХХК	Б.Гангабаа	"Барилгын инженерүүд" ХХК	Б.Гангабаа
	Б.Батмөнх		Б.Батмөнх
	Арумгах матуурьын шугагуйн зураг		Арумгах матуурьын шугагуйн зураг
	ШИФР: БИ-287/23		ШИФР: БИ-287/23
	IT шифр		IT шифр
	2023 он 09 сар		2023 он 09 сар

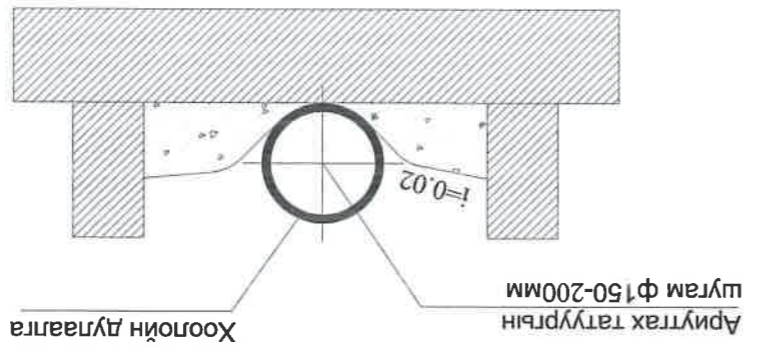
Сүлгийн хөндлөн огтлол



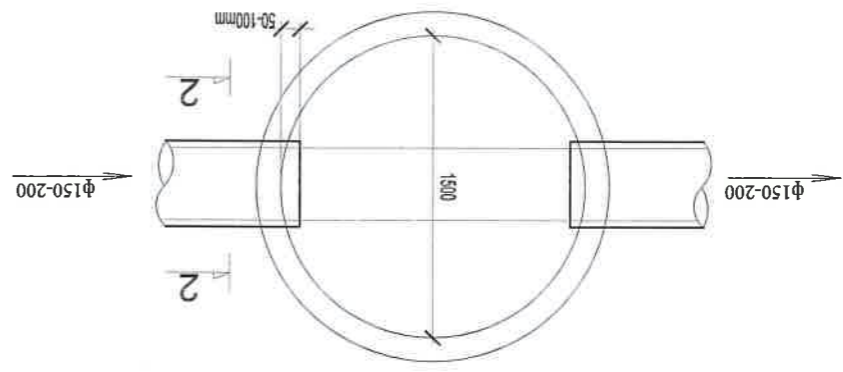
Сүлгийн хөндлөн огтлол 1-1



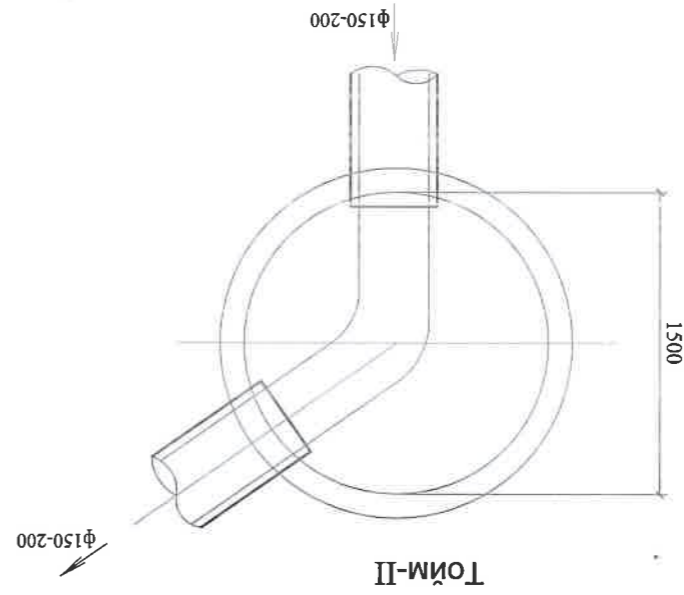
Сүлгийн хөндлөн огтлол 2-2



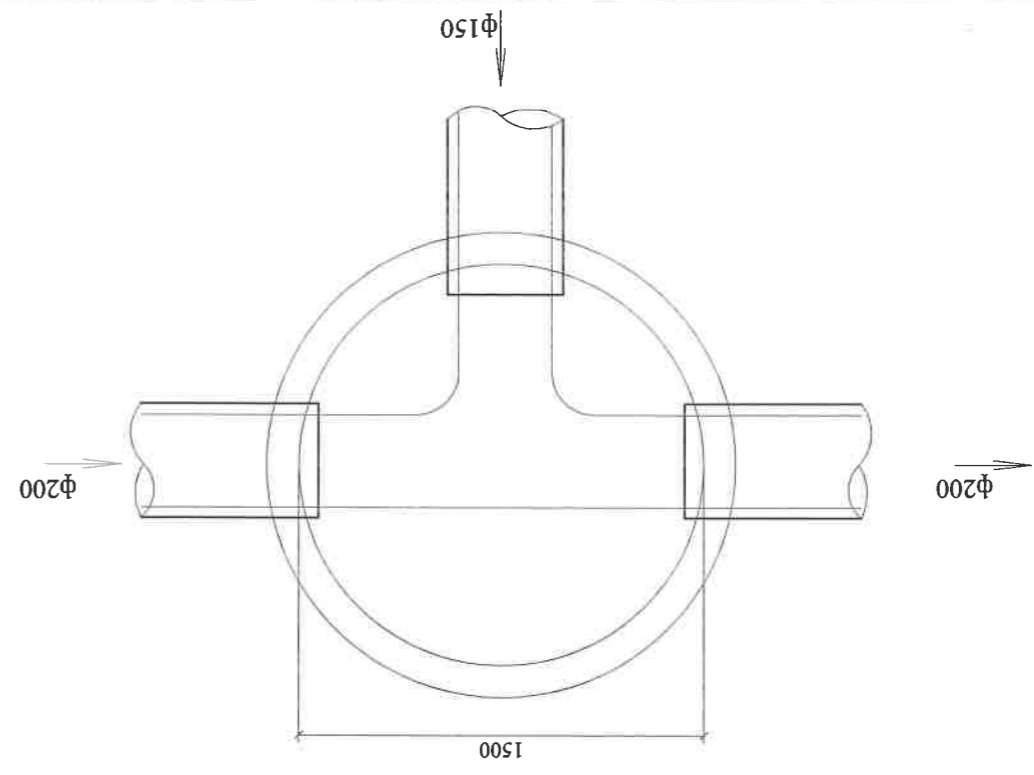
Огтлол 1-1



Тойм-I

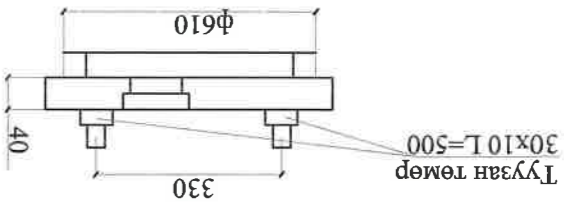
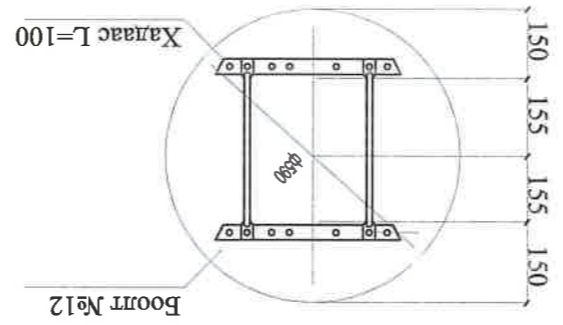


Тойм-II

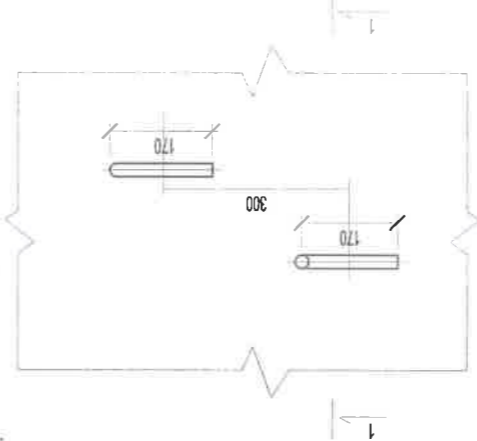
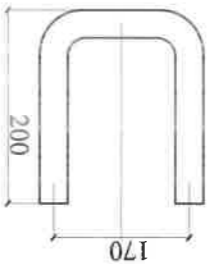
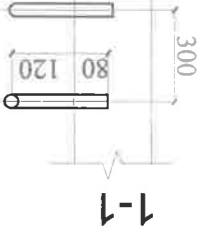


Тойм-III

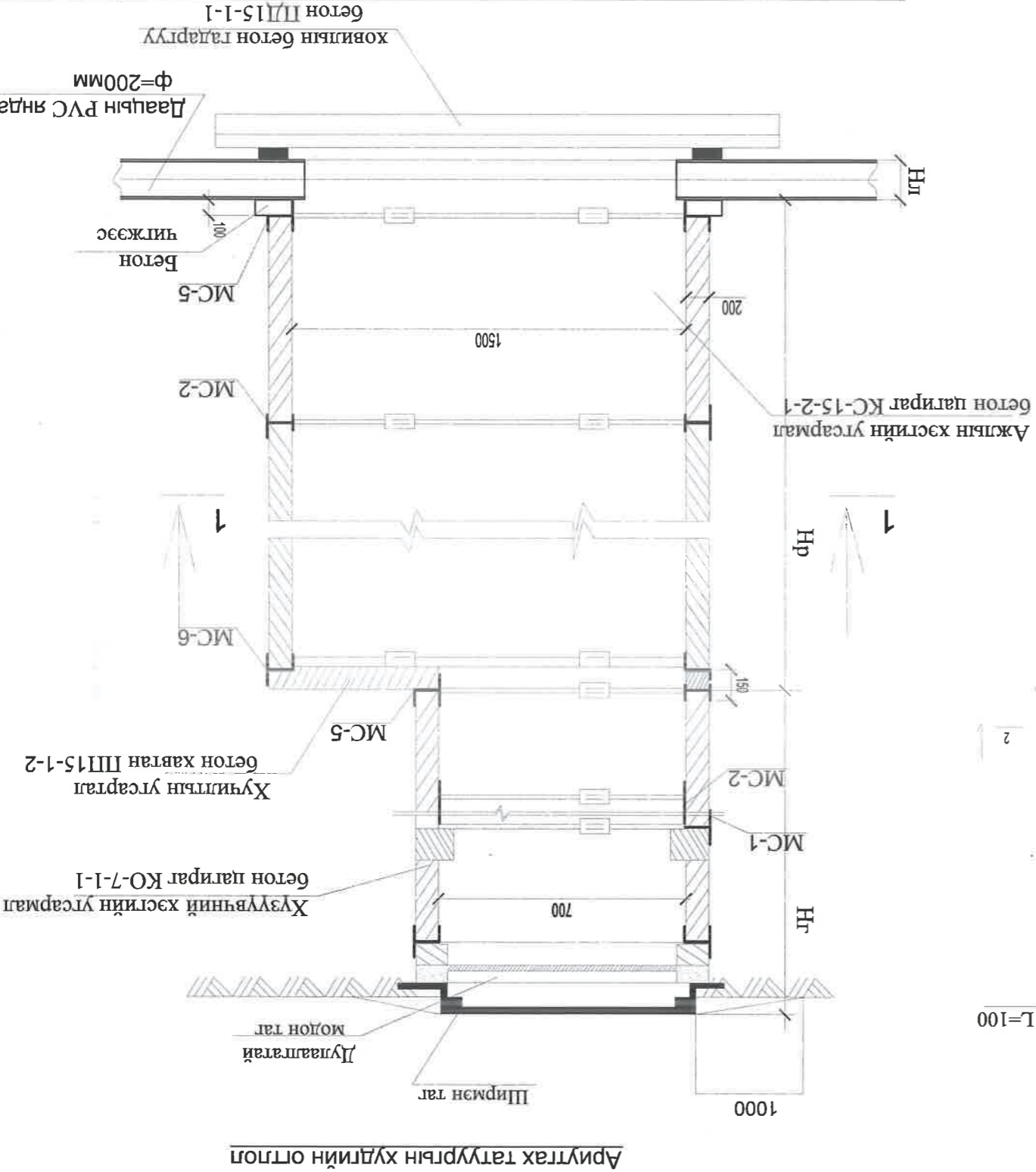
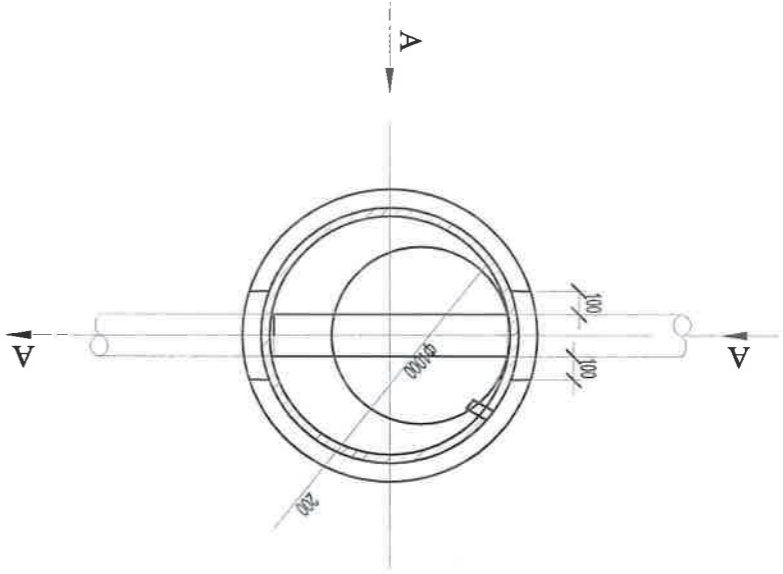
УБС аймаг		УБС АЙМГИЙН АВТО ТЭЭВРИЙН ТӨВИЙН ГАНДА БОХИРЫН ШҮГЛМ		УБС аймаг	Улаанбаатар	Улаанбаатар	Улаанбаатар	Улаанбаатар	Улаанбаатар
Э-р баг 3-60 орон		Э-р баг 3-60 орон		Э-р баг 3-60 орон	Э-р баг 3-60 орон	Э-р баг 3-60 орон	Э-р баг 3-60 орон	Э-р баг 3-60 орон	Э-р баг 3-60 орон
Улаанбаатар		Улаанбаатар		Улаанбаатар	Улаанбаатар	Улаанбаатар	Улаанбаатар	Улаанбаатар	Улаанбаатар
Масштаб-гуу		Масштаб-гуу		Масштаб-гуу	Масштаб-гуу	Масштаб-гуу	Масштаб-гуу	Масштаб-гуу	Масштаб-гуу
Инженер		Инженер		Инженер	Инженер	Инженер	Инженер	Инженер	Инженер
Б.Гандабаа		Б.Гандабаа		Б.Гандабаа	Б.Гандабаа	Б.Гандабаа	Б.Гандабаа	Б.Гандабаа	Б.Гандабаа
Гүйцэтгэсэн		Гүйцэтгэсэн		Гүйцэтгэсэн	Гүйцэтгэсэн	Гүйцэтгэсэн	Гүйцэтгэсэн	Гүйцэтгэсэн	Гүйцэтгэсэн
Б.Батмөнх		Б.Батмөнх		Б.Батмөнх	Б.Батмөнх	Б.Батмөнх	Б.Батмөнх	Б.Батмөнх	Б.Батмөнх
Шифр: БИ-287/23		Шифр: БИ-287/23		Шифр: БИ-287/23	Шифр: БИ-287/23	Шифр: БИ-287/23	Шифр: БИ-287/23	Шифр: БИ-287/23	Шифр: БИ-287/23
ТТ шифр:		ТТ шифр:		ТТ шифр:	ТТ шифр:	ТТ шифр:	ТТ шифр:	ТТ шифр:	ТТ шифр:
2023 он 09 сар		2023 он 09 сар		2023 он 09 сар	2023 он 09 сар	2023 он 09 сар	2023 он 09 сар	2023 он 09 сар	2023 он 09 сар
АТГ-4		АТГ-4		АТГ-4	АТГ-4	АТГ-4	АТГ-4	АТГ-4	АТГ-4



Гшгүүрийн шат



ОТЛОЛ 1-1



Хүрээлэнгийн ажлын хэсгийн угсармал

УБС АИМГИЙН АВТО ТЭЭВИЙН ТӨВИЙН ГАДАА БОХИРЫН ШҮГЛЭМ Гадна ариутгах матурга	Инженер	Б.Гандаваа
Учир: 70452033 3-р баг 3-60 орон сүүл 19 тоом	Гүйцэтгэсэн	Г.Цэцэгсэн
Инженерийн XXK		Б.Батмөнх

УБС АИМГИЙН АВТО ТЭЭВИЙН ТӨВИЙН ГАДАА БОХИРЫН ШҮГЛЭМ Гадна ариутгах матурга	Инженер	Б.Гандаваа	Ариутгах матурзын худгын осмол	ШИФР: БИ-287/23	ТТ шурф:	2023 он 09сар
Масштаб-гүй			Хуудас	А3	Хуудас	5
АТГ-5			Хуудас	А3	Хуудас	5