



Барилгын иж бүрэн зураг төслийн
"ОНОЛТ ОД" ХХК

ЕГ шифр: СН-95/2021
ТГ шифр: ОД-02/2024

Байршил: Дорноговь аймаг, Хатанбулаг сум, 5-р баг, Эргэл гудамж

220 ДУГААР БАЙРНЫ ИХ ЗАСВАР

/Ажлын зураг/
ЦЭВЭР, БОХИР УС /ЦБУ/

Захирал........../Э.Батсайхан/

Улаанбаатар
2023 он

ТАЙЛБАР БИЧИГ

Дорноговь аймаг, Хатанбулаг сум, 5-р багт баригдах "220-Р БАЙРНЫ ИХ ЗАСВАР"-ын цэвэр, бохир усны хэсгийн зургийг гүйцэтгэхдээ барилга архитектурын даалгаврыг үндэслэв. БНБД 40-05-16 - Барилга доторхи усанхангамж, ариутгах татуурга
 БНБД 40-01-14 - Ариутгах татуурга, гадна сүлжээ ба байгууламж
 БНБД 40-06-16 - Дотор сантехникийн систем
 MNS 3332:2013 - Барилга доторхи усанхангамж, ариутгах татуурга ба хийн хангамжийн систем. Таних тэмдэглэгээ./Заавал мөрдөх/
 MNS 5214:2002 - Барилга доторхи сантехникийн моноглолуудыг томъёолсон тэмдэглэгээ

УСАН ХАНГАМЖ:

Барилгын хүйтэн усны эх үүсвэр нь төвийн усан хангамжийн шугамнаас хангагдана Барилгын хүйтэн ус нь оролтын шугаман дээрх ерөнхий ус хэмжигчийн зангилаагаар дамжин 1-р давхарын таазаар дуу тусгаарлагч, болон дулаалгатай угсарна.
 Хүйтэн усны салбар болон гол шугамыг PPR хоолойгоор угсарна. Хүйтэн усны магистрал шугам болон босоо шугамуудыг дулаалгаар дулаалж өгнө. Хүйтэн усны шугам нь MNS ISO 15874-1:2007 шаардлага хангасан байна.

ХАЛУУН УСАН ХАНГАМЖ:

Тус барилгын халуун усыг бие даасан байдлаар шийдэх бөгөөд ариун цэврийн өрөөнд PSH 80 Si маркийн V=80л багтаамжтай 2.0кВт-ийн чадалтай эзэлхүүний бойлер угсрахаар төлөвлөв. Халуун усны шугам нь MNS ISO 15874-1:2007 шаардлага хангасан байна. Халуун, хүйтэн усны шугамыг угсарч дууссаны дараа БНБД 40-04-16 норм дүрэмд зааснаар системийг Ршал=Ражх1.25 тэнцүү сорих даралтаар шалгаж, ахуйн хэрэгцээний усны стандартад нийцэхүйц болтол угаана.

ГАЛ УНТРААХ СИСТЕМ:

БНБД-д заасан барилгын эзэлхүүн буюу өндрийн хэмжээ нь бага байгаа учраас дотор гал унтраах систем төлөвлөгдөөгүй. Барилгад зөврийн хуурай гал унтраагуур төлөвлөсөн. Эко CE, ABC маркын 4кг гал унтраагуур тусгав.

БОХИР УС:

Барилгын ариун цэврийн тоног төхөөрөмжөөс гарах бохир ус нь өөрийн урсгалаар бохир усны гаргалгааны худагт зайлуулагдана. Бохир усны шугамыг 50-150мм-н диаметртай дуу тусгаарлагчтай хуванцар хоолой (PVC-U)-гоор угсарна. Бохир усны хуванцар хоолой MNS ISO 5544:2005 шаардлага хангасан хоолойгоор угсрах. Бохир усны шугам сүлжээнд шаардлагатай хэсгүүдэд цэвэрлэгээ, ревив тусгасан. Эргэлттэй босоо шугамд дээд ба доод давхарт тавихаас гадна эргэлтийн дээд хэсэгт ревив угсарна. Бохир усны шугамын агааржуулах хоолой нь ашиглалтгүй хавтгай дээрээс 0.5м-н өндөрт ба нэгдсэн салхибчийн хонгилийн ирмэгээс 0.1м-н өндөрт угсарагдана.


ЗУРГИЙН ЖАГСААЛТ

ХУЧДАС	ЗУРГИЙН НЭР
ЦБУ-01	ЗУРГИЙН ЖАГСААЛТ, ҮНДСЭН ҮЗҮҮЛЭЛТ, ТАЙЛБАР БИЧИГ
ЦБУ-02	ТАНИХ ТЭМДЭГ, БАРИЛГЫН БҮДҮҮВЧ
ЦБУ-03	МАТЕРИАЛЫН ТҮҮВЭР
ЦБУ-04	1-Р ДАВХРЫН ХАЛУУН, ХҮЙТЭН БОЛОН БОХИР УСНЫ ШУГАМЫН БАЙГУУЛАЛТ
ЦБУ-05	1-Р ДАВХРЫН БОХИР УСНЫ ШУГАМЫН ТОЙМ
ЦБУ-06	1-Р ДАВХРЫН ХАЛУУН, ХҮЙТЭН УСНЫ ШУГАМЫН ТОЙМ

УСАН ХАНГАМЖ, АРИУТГАХ ТАТУУРГЫН СИСТЕМ ИЙН ҮНДСЭН ҮЗҮҮЛЭЛТ

Системийн нэр	Оролтонд шаардагдах даралт /м/	Тооцооны зардал			
		м³/хон	м³/цаг	л/с	Галын үед л/с
Цэвэр ус	10м	2.0	0.915	0.53	
Хүйтэн ус У1		1.10	0.584	0.384	
Халуун ус Д3		0.90	0.602	0.355	
Бохир ус Б1		2.0	0.915	2.13	

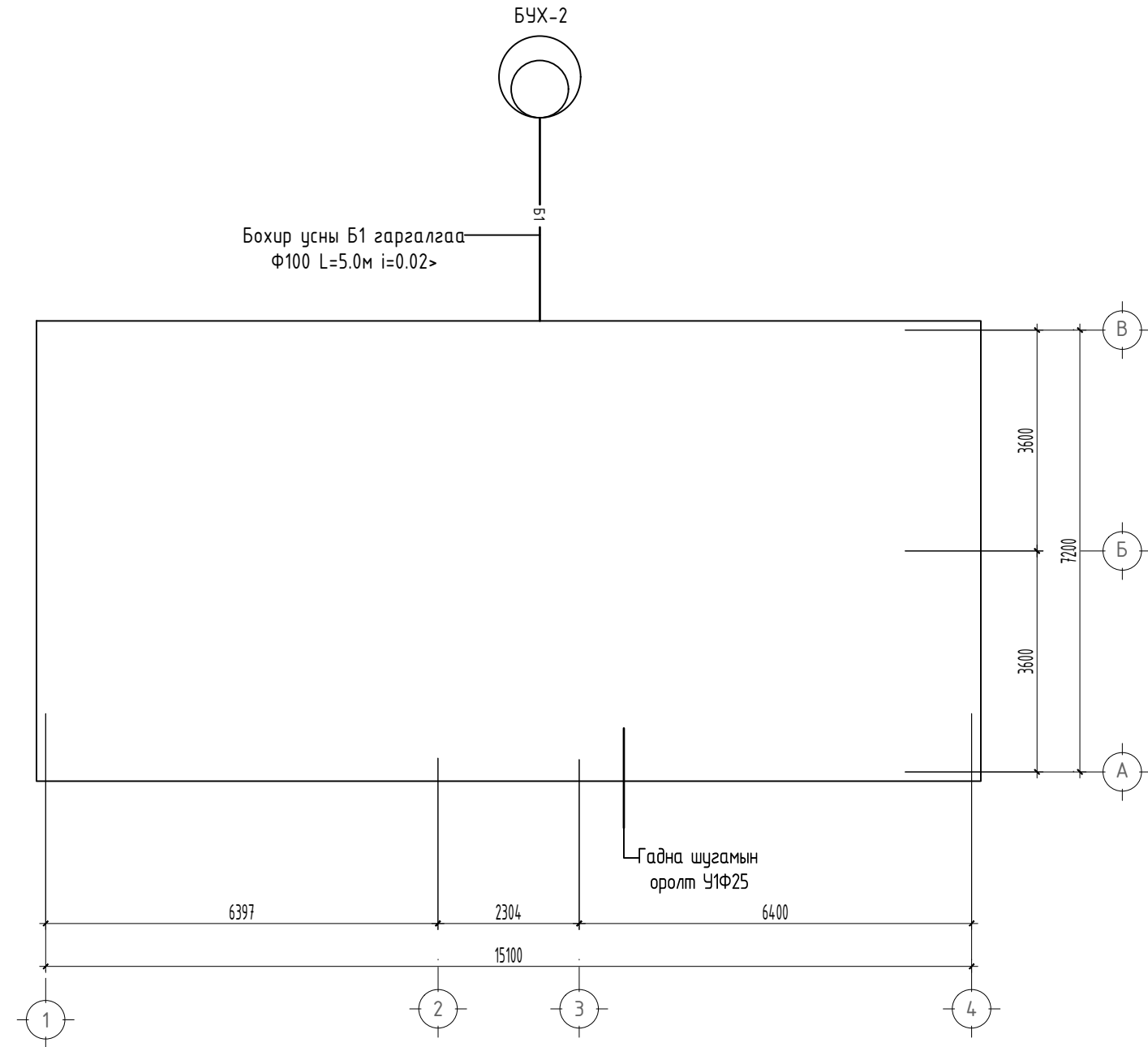
Д/д	Огноо	Засвар өөрчлөлт

 <p>Монгол улс, УБ хот, СБД 11-р хороо. Про ван оффис 601 тоом "ОНОЛТ ОД" ХХК Барилгын иж дүрэн зураг төсөл</p>	Дорноговь аймаг, Хатанбулаг сум, 5-р баг, Эргэл гудамж 220 ДУГААР БАЙРНЫ ИХ ЗАСВАР								
	ЗУРГИЙН ЖАГСААЛТ, ҮНДСЭН ҮЗҮҮЛЭЛТ, ТАЙЛБАР БИЧИГ								
	Инженер	<i>[Signature]</i>	Б.Тунгалаг	Е.Г.Шифр:	СН-00/2021	Масштаб:	М1:100	Огноо:	2024-01
	Гүйцэтгэсэн	<i>[Signature]</i>	Б.Тунгалаг	Т.Г.Шифр:	ОД-02/2024	Зургийн дугаар:	ЦБУ-01	Хуудас:	06
Шалгасан		Б.Ижилчимэг							


ТАНИХ ТЭМДЭГ

Нэр	Тэмдэглэгээ	
	Байгуулалт	Тойм
Хүйтэн усны босоо шугам	БшУ1-1	БшУ1-1
Халуун усны босоо шугам	БшД3-1	БшД3-1
Халуун усны эргэлтийн босоо шугам	БшД4-1	БшД4-1
Галын усны босоо шугам	БшУ2-1	БшУ2-1
Бохир усны босоо шугам	БшБ1-1	БшБ1-1
Борооны усны босоо шугам	БшБ2-1	БшБ2-1
Хүйтэн усны шугам	У1	У1
Халуун усны шугам	Д3	Д3
Халуун усны эргэлтийн шугам	Д4	Д4
Галын усны шугам	У2	У2
Бохир усны шугам	Б1	Б1
Борооны усны шугам	Б2	Б2
Дулаалгатай хоолой	☉☉☉	☉☉☉
Ванн, сифон, холигч	В	В
Душ, трап, холигч	Д	Д
Чгаагуур, сифон, холигч	У	У
Тосгуур /тоек/, сифон, холигч	Т	Т
Суултуур	С	С
Хананы хөтөвч	Х	Х
Алчуур хатаагч	А.х	А.х
Галын гидрант	ГК	ГК

БАРИЛГЫН БҮДҮҮВЧ М1:100



Д/в	Огноо	Засвар өөрчлөлт



Монгол улс 96 хот, СБД 11-р хороо, Про ван оффис 601 тоом
"ОНОЛТ ОД" ХХК
Барилгын иж бүрэн зураг төсөл

Дорноговь аймаг, Хатанбулаг сум, 5-р баг, Эргэл гудамж
220 ДУГААР БАЙРНЫ ИХ ЗАСВАР
ТАНИХ ТЭМДЭГ, БАРИЛГЫН БҮДҮҮВЧ

Инженер	Д.Мөнгөнцэцэг	Е.Г.Шифр:	СН-95/2021	Масштаб:	M1:100	Огноо:	2024-01	
Гүйцэтгэсэн		Б.Тунгалаг	Т.Г.Шифр:	ОД-02/2024	Зургийн дугаар:	ЦБУ-02	Хуудас:	06
Шалгасан	Д.Мөнгөнцэцэг							


МАТЕРИАЛЫН ТҮҮВЭР

МАТЕРИАЛЫН ТҮҮВЭР

ДЭС ДУГААР	ТЭМДЭГЛЭГЭЭ, ТЕХНИКИЙН ҮЗҮҮЛЭЛТ	МАТЕРИАЛЫН НЭР	ТОО	ЖИН, КГ	ТАЙЛБАР
УСАН ХАНГАМЖ					
1	Ру≥1.0МПа, Т≥70°С	Хөнгөнцагаан хуванцар хоолой Ф16х1.9мм	25.0	-	у/м
2	Ру≥1.0МПа, Т≥70°С	Хөнгөнцагаан хуванцар хоолой Ф20х2.0мм	35.0	-	у/м
3	Ру≥1.0МПа, Т≥70°С	Хөнгөнцагаан хуванцар хоолой Ф25х2.2мм	7.0	-	у/м
4	δ=30мм	Хоолойн дулаалга Ф20мм	20.0	-	у/м
5	δ=30мм	Хоолойн дулаалга Ф25мм	7.0	-	у/м
6	Ру≥1.0МПа, Т≥70°С	Отвод 16х1.9мм	15	-	ширхэг
7	Ру≥1.0МПа, Т≥70°С	Отвод 20х2.0мм	25	-	ширхэг
8	Ру≥1.0МПа, Т≥70°С	Отвод 25х2.2мм	3	-	ширхэг
9	Ру≥1.0МПа, Т≥70°С	Гуравлагч 20х16х20	18	-	ширхэг
10	Ру≥1.0МПа, Т≥70°С	Гуравлагч 20х20х20	5	-	ширхэг
11	Ру≥1.0МПа, Т≥70°С	Шилжвэр Ф20/16	4	-	ширхэг
12		Дунд обрын эзэлхүүний бойлер PSH80 Si 2.0кВт 220В	4	-	Ком
13	Ру≥1.0МПа, Т≥70°С	Галын нунтаг хор ABC CE 4кг	4	-	ширхэг
		Тосгуур холигч	4	-	ширхэг
14		Чгаагуур холигч	4	-	ширхэг
15		Душ холигч	4	-	ширхэг
16		Ванн холигч	4	-	ширхэг
17		Суултуур	4	-	ширхэг
18		Тосгуур уян холбоос	8	-	ширхэг
19		Чгаагуур уян холбоос	8	-	ширхэг
20		Душ уян холбоос	8	-	ширхэг
21		Ванн уян холбоос	8	-	ширхэг

ДЭС ДУГААР	ТЭМДЭГЛЭГЭЭ, ТЕХНИКИЙН ҮЗҮҮЛЭЛТ	МАТЕРИАЛЫН НЭР	ТОО	ЖИН, КГ	ТАЙЛБАР
АРИУТГАХ ТАТЧУРГА					
1	PVC-U, дуу тусгаарлагчтай	Бохир усны хуванцар хоолой Ф50	20.0	-	у/м
2	PVC-U, дуу тусгаарлагчтай	Бохир усны хуванцар хоолой Ф100	20.0	-	у/м
3	PVC-U, дуу тусгаарлагчтай	Отвод 90° Ф50	15	-	ширхэг
4	PVC-U, дуу тусгаарлагчтай	Өвдгөвч 135° Ф100	2	-	ширхэг
5	PVC-U, дуу тусгаарлагчтай	Шулуун гуравлагч Ф50х50х50	4	-	ширхэг
6	PVC-U, дуу тусгаарлагчтай	Ташуун гуравлагч Ф100х100х100	10	-	ширхэг
7	PVC-U, дуу тусгаарлагчтай	Дөрөвлөгч Ф100х100	4	-	ширхэг
8	PVC-U, дуу тусгаарлагчтай	Шилжвэр Ф100/50	10	-	ширхэг
9	PVC-U, дуу тусгаарлагчтай	Шалгах таг Р-100	2	-	ширхэг
10		Цэвэрлэгээ Цэв-100	2	-	ширхэг
11	δ=30мм	Хоолойн дулаалга Ф50	20.0	-	у/м
12	δ=30мм	Хоолойн дулаалга Ф100	20.0	-	у/м

Д/Ө	Огноо	Засвар өөрчлөлт



Монгол улс 9Б хот, СБД 11-р хороо. Про ван оффис 601 тоом
"ОНОЛТ ОД" ХХК
Барилгын иж дүрэн зураг төсөл

Дорноговь аймаг, Хатанбулаг сум, 5-р баг, Эргэл гудамж
220 ДУГААР БАЙРНЫ ИХ ЗАСВАР

МАТЕРИАЛЫН ТҮҮВЭР

Инженер	<i>[Signature]</i>	Б.Тунгалаг	Е.Г.Шифр:	СН-00/2021	Масштаб:	М1:100	Огноо:	2024-01
Гүйцэтгэсэн	<i>[Signature]</i>	Б.Тунгалаг	Т.Г.Шифр:	ОД-02/2024	Зургийн дугаар:	ЦБҮ-03	Хуудас:	06
Шалгасан		Б.Ижилчимэг						

A

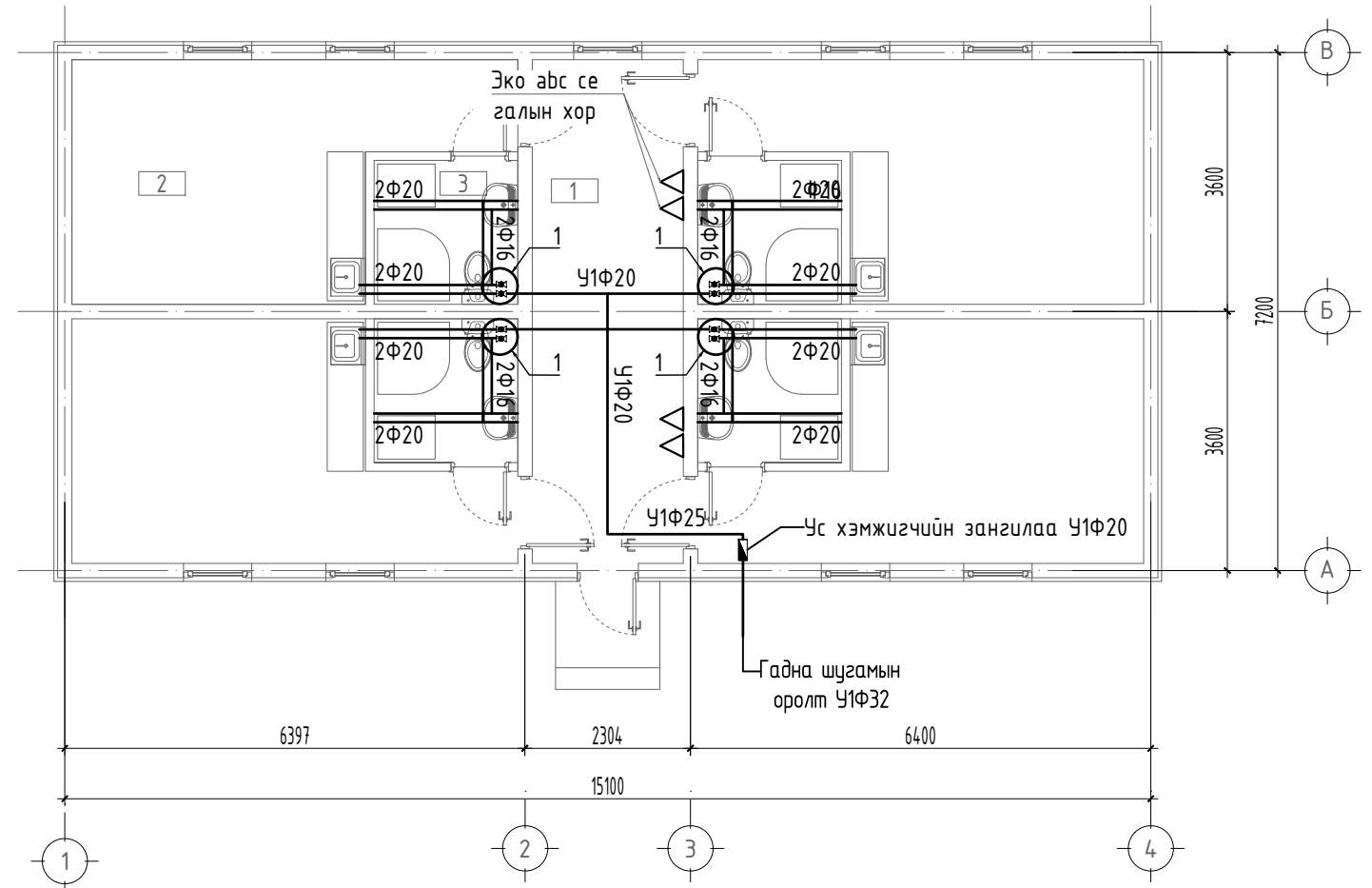
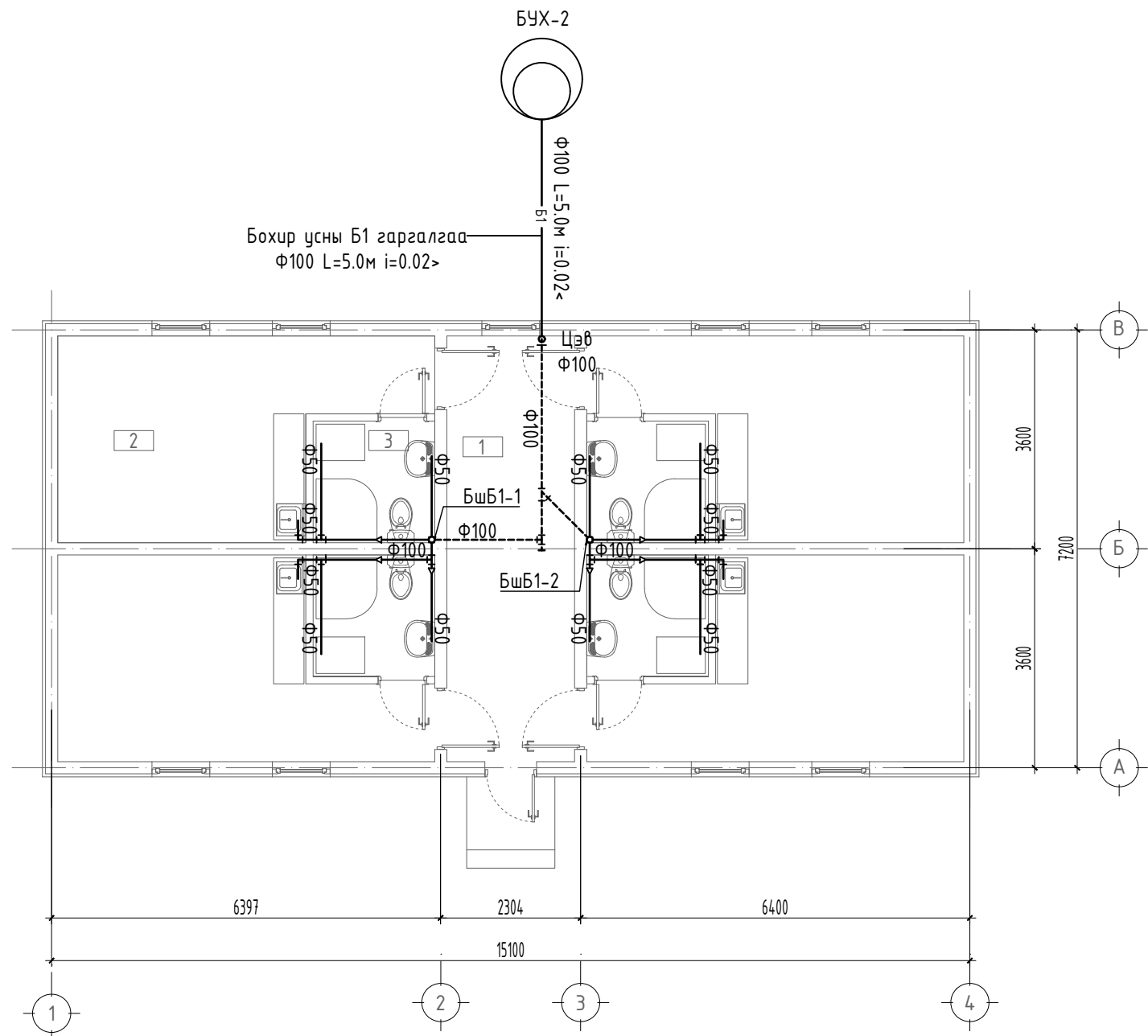
B

C

D

E

F

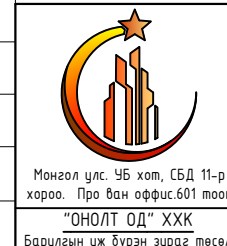


1. Дунд оврын эзэлхүүний бойлер PSH80 Si 2.0кВт 220В

ТАЙЛБАР

1. Байгуулалтын зургийг аксонометрийн тоймын зурагтай хамтатган үз.
2. Доторхи ус хангамжийн системийн угсралтын ажлыг гүйцэтгэхдээ БНБД 3.05.01-88-г баримталж ажиллах шаардлагатай.
3. Хоолойн бэхлэгээ хоорондын зайг хоолойн материалаас хамааруулан барилгын дүрмийн дагуу бэхлэх.
4. Таазан доогуур явж буй хоолойд дуу болон дулаан тусгаарлагч хийж өгнө.

Өрөөний тодорхойлолт			
№	Өрөөний нэрс	Талбай (м ²)	Шалны төрөл
1	Коридор	14.70	Плита
2	Зочны өрөө, гал тогоо	16.58x4	Паркет
3	Ариун цэврийн өрөө	4.00x4	Плита
Нийт м2		97.02	



Дорноговь аймаг, Хатанбулаг сум, 5-р баг, Эргэл гудамж 220 ДУГААР БАЙРНЫ ИХ ЗАСВАР					
1-Р ДАВХРЫН ХАЛУУН, ХҮЙТЭН БОЛОН БОХИР УСНЫ ШУГАМЫН БАЙГУУЛАЛТ					
Инженер	<i>[Signature]</i>	Б.Тунгалаг	Е.Г.Шифр:	СН-00/2021	Огноо: 2024-01
Гүйцэтгэсэн	<i>[Signature]</i>	Б.Тунгалаг	Т.Г.Шифр:	ОД-02/2024	Хуудас: 06
Шалгасан		Б.Ижилчимэг	Зургийн дугаар:	ЦБУ-04	

Д/а	Огноо	Засвар өөрчлөлт

A

B

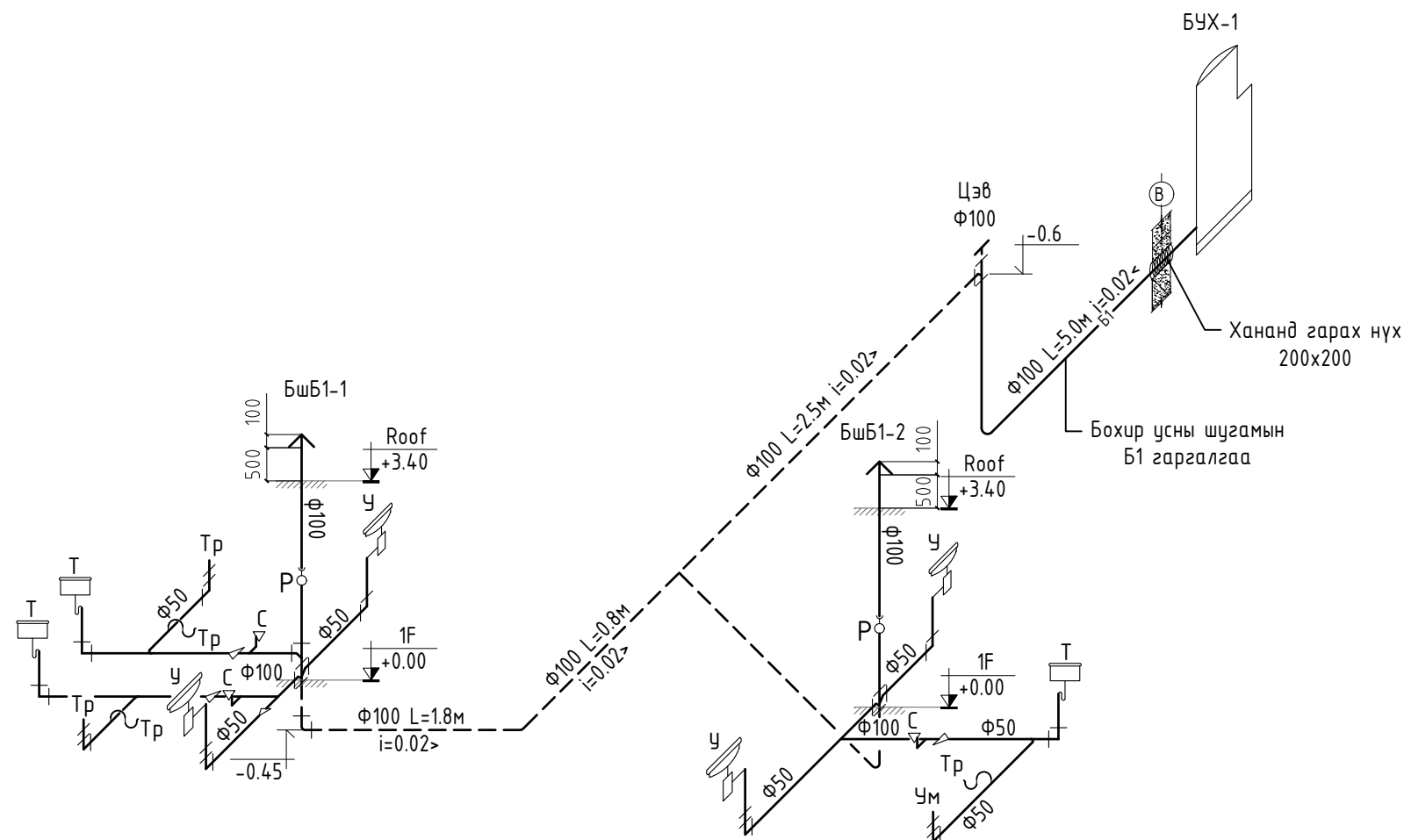
C

D

E

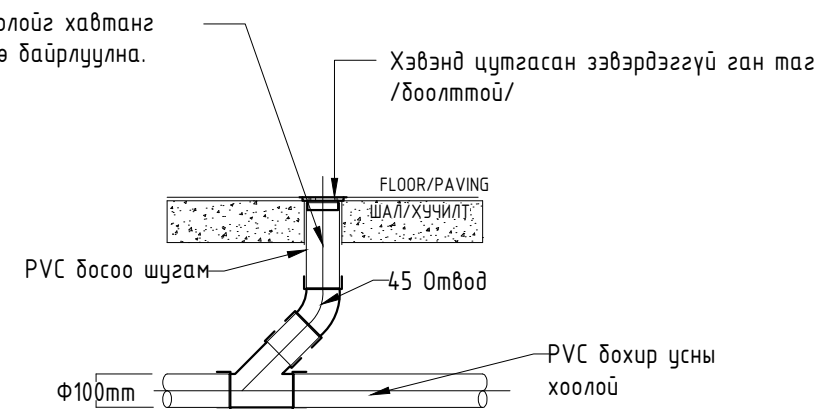
F

АЗ

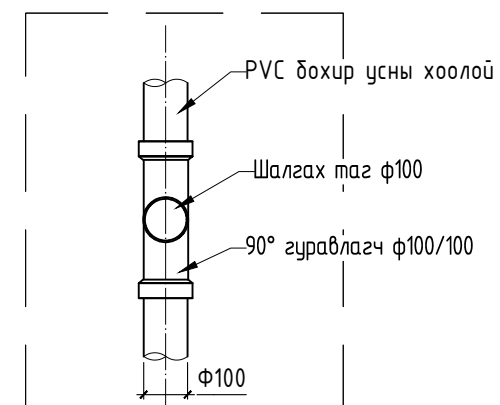


НЭГ МАЯГИЙН ЦЭВЭРЛЭГЭЭНИЙ ТАГНЫ ХЭСЭГЛЭЛ

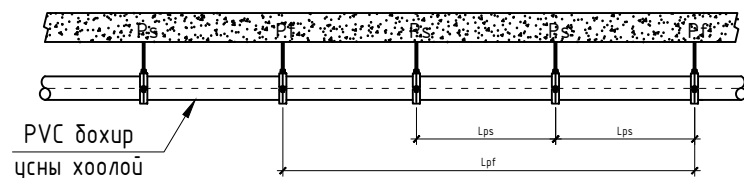
Энэ хэсгийн хоолойг хавтанг цутгахаас өмнө байрлуулна.



ШАЛГАХ ТАГНЫ ХЭСЭГЛЭЛ

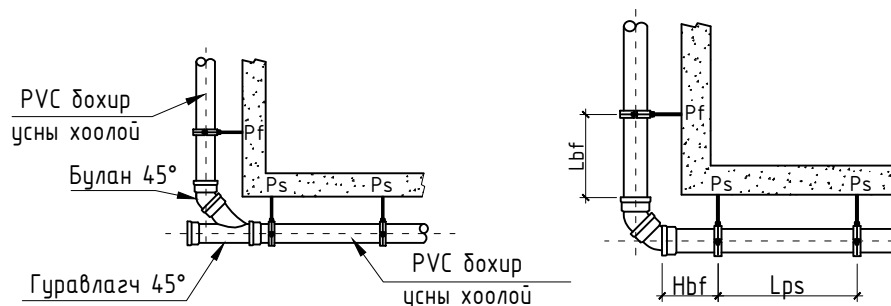


ХООЛОЙН БЭХЭЛГЭЭНИЙ ХЭСЭГЛЭЛҮҮД



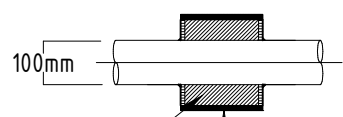
Диаметр, мм	Lps, м	Lpf, м
50	0.8	Хоолойн тэлэх хэсэгт
110	1.1	

ХООЛОЙН БЭХЭЛГЭЭНИЙ ХЭСЭГЛЭЛҮҮД




Хоолойн урт, м	Диаметр, мм	Lbf, м	Hbf, м
3	50	0.4	0.15
	110	0.6	0.25
6	50	0.5	0.15
	110	0.8	0.16

ГАДНА ХАНА НЭВТЭЛЖ БҮЙ ХООЛОЙН ХЭСЭГЛЭЛ



Шахдаг хөөсөн дүлаалга

Д/а	Огноо	Засвар өөрчлөлт

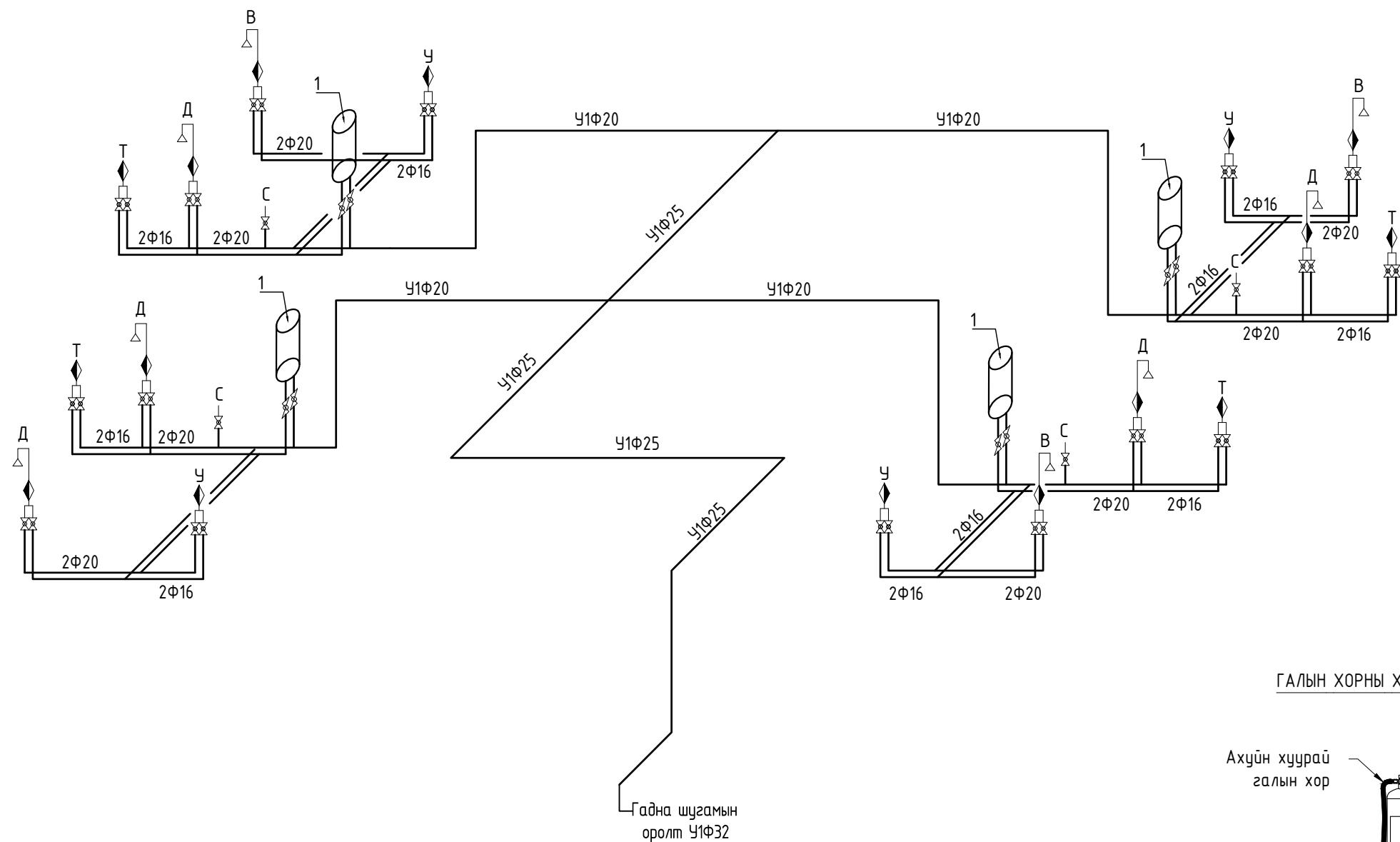


Монгол улс, 95 хэт, СБД 11-р хороо, Про ван оффис.601 тоом
"ОНОЛТ ОД" ХХК
Барилгын иж бүрэн зураг төсөл

Дорноговь аймаг, Хатанбулаг сум, 5-р баг, Эргэл гудамж
220 ДУГААР БАЙРНЫ ИХ ЗАСВАР

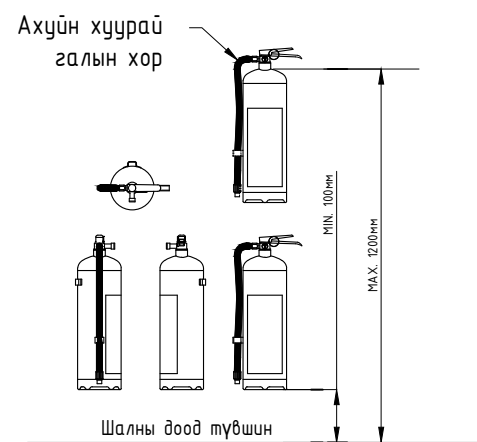
1-Р ДАВХРЫН БОХИР УСНЫ ШУГАМЫН ТОЙМ

Инженер	<i>[Signature]</i>	Б.Тунгалаг	Е.Г.Шифр:	СН-00/2021	Масштаб:	М1:100	Огноо:	2024-01
Гүйцэтгэсэн	<i>[Signature]</i>	Б.Тунгалаг	Т.Г.Шифр:	ОД-02/2024	Зургийн дугаар:	ЦБУ-05	Хуудас:	06
Шалгасан		Б.Ижилчимэг						

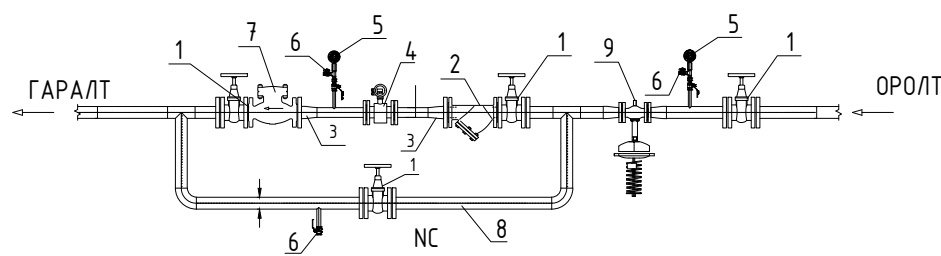


1. Дунд обрын эзэлхүүний бойлер PSH80 Si 2.0кВт 220В

ГАЛЫН ХОРНЫ ХЭСЭГЛЭЛ




ХҮЙТЭН УС ХЭМЖИГЧИЙН ЗАНГИЛАА



- Хүйтэн ус
1. Хаалт Ф32
 2. Хог шүүгч Ф32
 3. Шилжвэр Ф32/20
 4. Ус хэмжигч Ф20
 5. Манометр
 6. Ус дуулгагч Ф15
 7. Үл буцаах хаалт Ф32
 8. Тойрох шугам Ф32 (ердийн үед хаалттай байна)
 9. Даралт тохируулах хаалт Ф32

Д/а	Огноо	Засвар өөрчлөлт

Дорноговь аймаг, Хатанбулаг сум, 5-р баг, Эргэл гудамж 220 ДУГААР БАЙРНЫ ИХ ЗАСВАР 1-Р ДАВХРЫН ХАЛУУН, ХҮЙТЭН УСНЫ ШУГАМЫН ТОЙМ									
 Монгол улс, 95 хэт, СБД 11-р хороо, Про ван оффис 601 тоот "ОНОЛТ ОД" ХХК Барилгын иж бүрэн зураг төсөл	Инженер	<i>[Signature]</i>	Б.Тунгалаг	Е.Г.Шифр:	СН-00/2021	Масштаб:	М1:100	Огноо:	2024-01
	Гүйцэтгэсэн	<i>[Signature]</i>	Б.Тунгалаг	Т.Г.Шифр:	ОД-02/2024	Зургийн дугаар:	ЦБУ-06	Хуудас:	06
Шалгасан			Б.Ижилчимэг						