



Барилгын иж бүрэн зураг төслийн
"ОНОЛТ ОД" ХХК

ЕГ шифр: СН-97/2021
ТГ шифр: ОД-24/2023

Байршил: Дорноговь аймаг, Хатанбулаг сум, 5-р баг, Эргэл гудамж

"208-Р БАЙР, ЗДТГ-ЫН 3-Р БАЙРНЫ ИХ ЗАСВАР

/Ажлын зураг/

ХАЛААЛТ АГААР СЭЛГЭЛТИЙН ХЭСЭГ /ХАС/

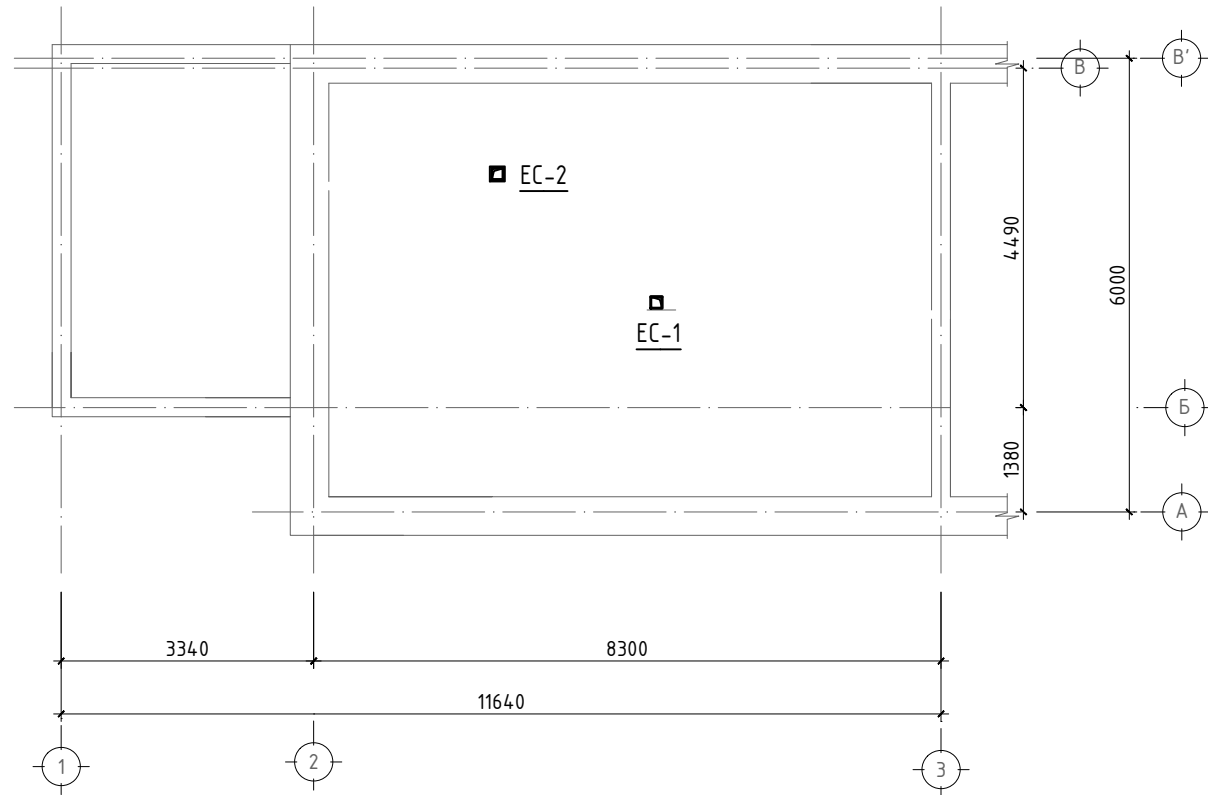
БОЛОВСРУУЛСАН:

Захирал: / Э.Батсайхан /

Зургийн инженер: / Э.Батсайхан /

Улаанбаатар
2023 он

ХАС-Н ТОЙМ БАЙГУУЛАЛТ



ЗУРГИЙН ЖАГСААЛТ

Д/д	Зургийн нэр	Тайлбар
1	Орчны тойм, зургийн жагсаалт, үндсэн үзүүлэлт	ХАС-1
2	Таних тэмдэг, тайлбар бичиг	ХАС-2
3	Материалын түүвэр	ХАС-3
4	Халаалтын системийн магистрал шугамын байгуулалт халаалт, агаар сэлгэлтийн системийн байгуулалт	ХАС-4
5	Халаалт, агаар сэлгэлтийн системийн тойм	ХАС-5

ҮНДСЭН ҮЗҮҮЛЭЛТ

Барилга байгууламжийн нэр	Эзэлхүүн м ³ V	Гадна агаарын температур °C	Дулааны ачаалал, Вт			
			Халаалт	Салхивч	Халуун ус	Бүгд
3-р байр	-	-21.8°C	3 200	-	-	3 200

Д/д		Огноо	Засвар өөрчлөлт
Үе шат: АЖЛЫН ЗУРАГ			
		"ОНОЛТ ОД" ХХК Барилгын иж бүрэн зураг төсөл Монгол улс. УБ хот, СБД 11-р хороо. Ногоон нуур гудамж. Про ван оффис. 601 тоот	
Архитектор		Э.Батсайхан	
Гүйцэтгэсэн		Д.Цэндмаа	
Шалгасан		Э.Батсайхан	
208-Р БАЙР, ЗПТГ-ЫН 3-Р БАЙРНЫ ИХ ЗАСВАР Байршил: Дорноговь аймаг. Хатанбулаг сум. 5-р баг. Эргэл гудамж			
Орчны тойм, зургийн жагсаалт, үндсэн үзүүлэлт			
Масштаб:	Зургийн дугаар:	Хуудас:	
M1:100	ХАС-01	05	
ЕГ Шифр:	ТГ Шифр:	Огноо:	
СН-97/2021	ОД-24/2023	2023 он	

1		2		3		4		5		6		7		8	
A	№	Нэр	Тэмдэглэгээ				Дорноговь аймаг. Хатанбулаг сум. 5-р багийн нутаг дэвсгэрт байгаа 3-р байрны их засварын халаалт, агаар сэлгэлтийн ажлын зураг төслийг барилга архитектурын зургийн даалгаврыг үндэслэн "ОНОЛТ ОД" ХХК-д боловсруулав. Халаалт, агаар сэлгэлтийн системийн ажлын зургийг хийж гүйцэтгэхдээ: Дараах норм ба дүрмүүдийг мөрдлөг болгон хийлээ.	1. Барилгад хэрэглэх уур амьсгал ба геофизикийн үзүүлэлт БНБД 23-01-09	2. Барилгын дулаан хамгаалалт БНБД 23-02-09	3. Халаалт, агаар сэлгэлт ба кондиционер БНБД 41-01-11	4. Олон нийт иргэний барилга БНБД 31-03-03	1. Халаалт, Агаар сэлгэлтийн системийн тооцоог дараах нөхцлөөр тооцооло.. Гадна агаарын хэм хүйтний улиралд -21.8°C Гадна агаарын хэм дулааны улиралд +34.0°C	2. Дулаан зөөгчийн температур 2.1 Халаалтын системийн өгөх усны хэм 90°C буцах усны хэм 70°C	ХАЛААЛТ: Барилгын халаалтын систем нь зуухнаас хангагдах ба дулааны үзэлээс барилгын хэсэг тус бүр рүү түгээгдэнэ. Халаалтын систем нь 2 хоолойт, доогуур түгээлттэй мухардмал эргэлттэй систем байна. Халаалтын системийн гол түгээх болон буцах шугам шалан дээгүүр дулаалгын хамтаар зурагт заасан чиглэлд 0.003 налуутай угсрагдана. Халаах хэрэгсэл нь Орос улсын "М-140-А" маркийн ширмэн радиатор төлөвлөсөн. Эрүүл ахуйн шаардлага болон техникийн үзүүлэлт нь дүйцэхүйц фирмийн радиаторыг зохиогчтой зөвшилцөн солиж болно. Дулааны зангилаа, гадна дулааны зураг төслийг ГДГ, ДМ маркийн зургаас үзнэ үү. Системийг угсарч дууссаны дараа БНБД 3.05.01-88-ын 0.8 МПа-с ихгүй даралттай усаар шахаж шалгана. Яндан хоолойн гагнуурын ажлыг БНБД 3.05.03-85-ын 5.3-аас 5.13-р зүйлүүдийг мөрдлөг болгон ажиллах хэрэгтэй. Агаар сэлгэлт: Тус барилгад агаар сэлгэлтийн ердийн систем төлөвлөсөн. Агаар сэлгэлтийн системийн агаар дамжуулах хоолойг цайрdsан гөлмөн төмөр хоолойгоор хийхээр төлөвлөсөн. Агаар дамжуулах хоолой нь тэгш өнцөгт хөндлөн огтлолтой цайрdsан гөлмөн төмөр хоолой байх ба угсралтын өндрийг тэгш өнцөгт хоолойд доод талаар өгсөн болно. Агаар дамжуулах хоолой, халаалт, дулаан хангамжийн хана, хамар хана, хучилт, шал нэвтэрч гарч хэсгийг тухай хэсгийн галд тэсвэрлэлтийн зэрэгтэй тэнцүү материалаар битүүлж чигжих хэрэгтэй. Шугам хоолойг зургийн түүвэрт заасан дулаалгаар нийтэд нь дулаалж угсарна. Агаар сэлгэлтийн системийг туршихдаа БНБД 3.05.01-88-ыг баримтлан гүйцэтгэвэл зохино. Зурагт өөрчлөлт хийх тохиолдолд зохиогчтой зөвшилцөн зөвшөөрөл авах шаардлагатай. Халаалт, агаар сэлгэлтийн системийн угсралтын ажлыг БНБД 12-03-04 "Барилгын үйлдвэрлэлийн хөдөлмөрийн аюулгүй ажиллагааны дүрэм", БН12-101-05 "Барилга угсралтын ажилд мөрдөх хөдөлмөр хамгааллын үлгэрчилсэн дүрэм" -ийн холбогдох заалтуудыг мөрдлөг болгоно. Халаалт, Агаар сэлгэлтийн системийн тоног төхөөрөмж, материалыг зурагт зааснаас өөрөөр техник, галын болон эрүүл ахуйн шаардлага хангасан тоног төхөөрөмж материалаар гүйцэтгэж болно. Үүний тулд зурагт шаардлагатай техникийн үзүүлэлтүүдийг зааж өгсөн болно.	A
			Халаалтын системийн тоног төхөөрөмжийн таних тэмдэг												
			1	Халаалтын өгөх шугам 2-р хэлхээ											
			2	Халаалтын буцах шугам 2-р хэлхээ											
			3	Хоолойн дулаалга											
			4	Халаалтын шугамын налуу											
			5	Бөмбөлгөн хаалт, ус буулгагч											
			6	Даралт болон зардал тохируулах балансын хаалт											
			7	Халаалтын шугамын шилжвэр											
			8	Халаалтын өгөх шугам											
			9	Халаах хэрэгсэл /доороос холболттой/											
10	Халаах хэрэгсэл /хажуугийн холболттой/														
11	Босоо шугам, түүний дугаар														
B	Агаар сэлгэлтийн системийн тоног төхөөрөмжийн таних тэмдэг				C										
	1	Ердийн сорох систем													
	2	Механик ажиллагаатай агаар оруулах систем													
	3	Механик ажиллагаатай агаар сорох систем													
	4	Сараалжны хэмжээ													
	5	Тохируулах хавлага, хэмжих нээлхий													
	6	Үл буцаах хавхлага													
	7	Агаар дамжуулах тэгш өнцөгт огтлолтой хоолой													
C	Агаар сэлгэлтийн системийн тоног төхөөрөмжийн таних тэмдэг				D										
	1	Ердийн сорох систем													
	2	Механик ажиллагаатай агаар оруулах систем													
	3	Механик ажиллагаатай агаар сорох систем													
	4	Сараалжны хэмжээ													
	5	Тохируулах хавлага, хэмжих нээлхий													
	6	Үл буцаах хавхлага													
7	Агаар дамжуулах тэгш өнцөгт огтлолтой хоолой														
D	Агаар сэлгэлтийн системийн тоног төхөөрөмжийн таних тэмдэг				E										
	1	Ердийн сорох систем													
	2	Механик ажиллагаатай агаар оруулах систем													
	3	Механик ажиллагаатай агаар сорох систем													
	4	Сараалжны хэмжээ													
	5	Тохируулах хавлага, хэмжих нээлхий													
	6	Үл буцаах хавхлага													
7	Агаар дамжуулах тэгш өнцөгт огтлолтой хоолой														
E	Агаар сэлгэлтийн системийн тоног төхөөрөмжийн таних тэмдэг				F										
	1	Ердийн сорох систем													
	2	Механик ажиллагаатай агаар оруулах систем													
	3	Механик ажиллагаатай агаар сорох систем													
	4	Сараалжны хэмжээ													
	5	Тохируулах хавлага, хэмжих нээлхий													
	6	Үл буцаах хавхлага													
7	Агаар дамжуулах тэгш өнцөгт огтлолтой хоолой														
F	Агаар сэлгэлтийн системийн тоног төхөөрөмжийн таних тэмдэг				A3										
	1	Ердийн сорох систем													
	2	Механик ажиллагаатай агаар оруулах систем													
	3	Механик ажиллагаатай агаар сорох систем													
	4	Сараалжны хэмжээ													
	5	Тохируулах хавлага, хэмжих нээлхий													
	6	Үл буцаах хавхлага													
7	Агаар дамжуулах тэгш өнцөгт огтлолтой хоолой														

Д/а	Огноо	Засвар өөрчлөлт
Үе шат: АЖЛЫН ЗУРАГ		
 <p>"ОНОЛТ ОД" ХХК Барилгын иж бүрэн зураг төсөл Монгол улс. 4Б хот, СБД 11-р хороо. Ногоон нуур гудамж. Про ван оффис. 601 тоот</p>		
Архитектор		Э.Батсайхан
Гүйцэтгэсэн		Д.Цэндмаа
Шалгасан		Э.Батсайхан
208-Р БАЙР, ЗПТГ-ЫН 3-Р БАЙРНЫ ИХ ЗАСВАР Байршил: Дорноговь аймаг. Хатанбулаг сум. 5-р баг. Эргэл гудамж		
Таних тэмдэг, тайлбар дичиг		
Масштаб:	Зургийн дугаар:	Хуудас:
M1:100	ХАС-02	05
ЕГ Шифр:	ТГ Шифр:	Огноо:
СН-97/2021	ОД-24/2023	2023 он

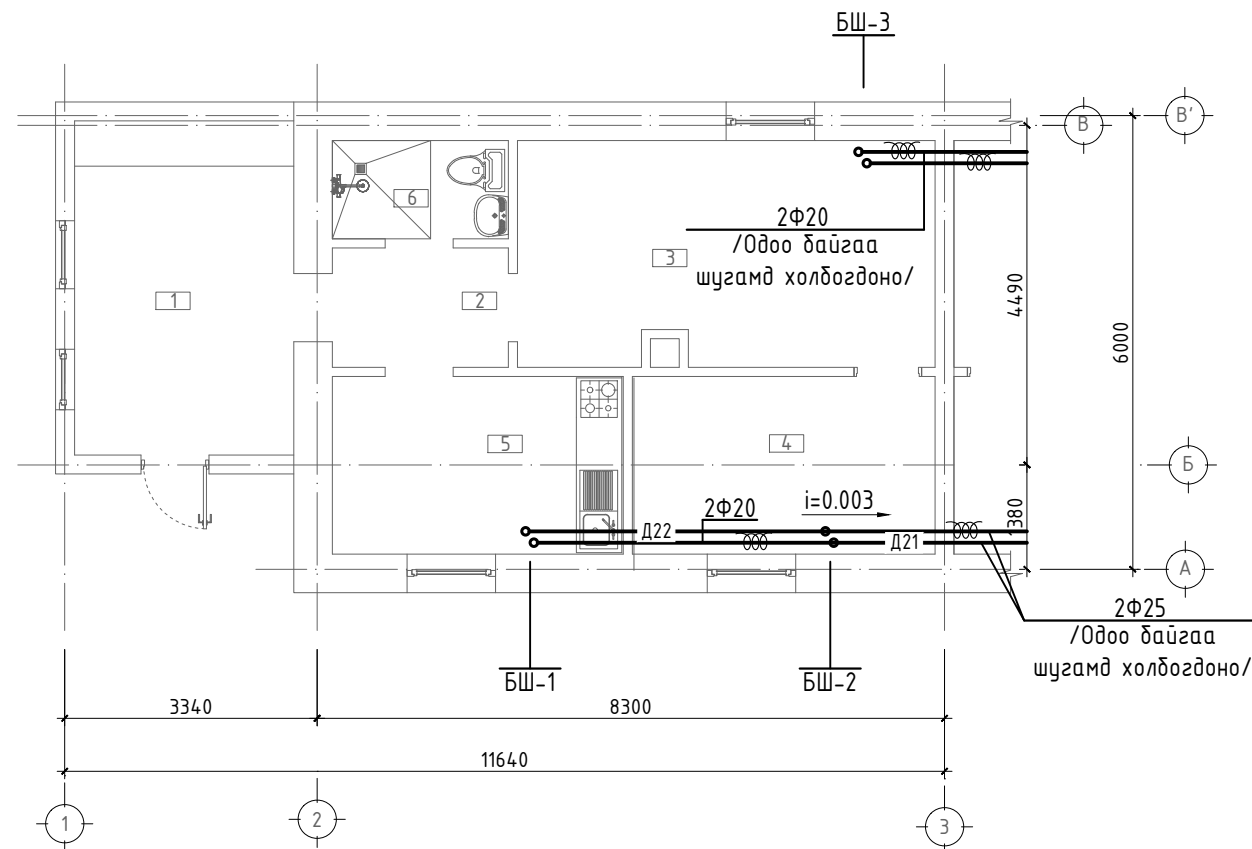
МАТЕРИАЛЫН ТОДОРХОЙЛОЛТ

Д/д	ГОСТ,Марк	Материалын нэр	Тоо	Нэгж жин кг	Тайлбар
Халаалтын систем					
1	Гост 3662-75	Ган хоолой ф25	6.0	=	у/м
2	-----	---ф20	20.0	=	у/м
3	T≥150°C ; P _y ≥1.6МПа	Хоолойн дулаалга ф25	6.0	=	у/м
4	-----	---ф20	16.0	=	у/м
5	ГОСТ 17376-75	Отвод 90° ф25	2	=	шур
6	-----	Отвод 90° ф20	12	=	шур
7	T≥150°C ; P _y ≥1.6МПа	Бөмдөлгөн хаалт ф20	6	=	шур
8	-----	Хий авагч ф15	3	=	шур
9	M-140-A	11 секц	1	=	шур
10	-----	9 секц	1	=	шур
11	-----	7 секц	1	=	шур

Д/д	ГОСТ,Марк	Материалын нэр	Тоо	Нэгж жин кг	Тайлбар
Агаар сэлгэлтийн систем					
1	Гост 19904-76	Агаар дамжуулах хоолой 150x150	8.0	=	у/м
2	-----	Агаарын тор P150x150	2	=	шур

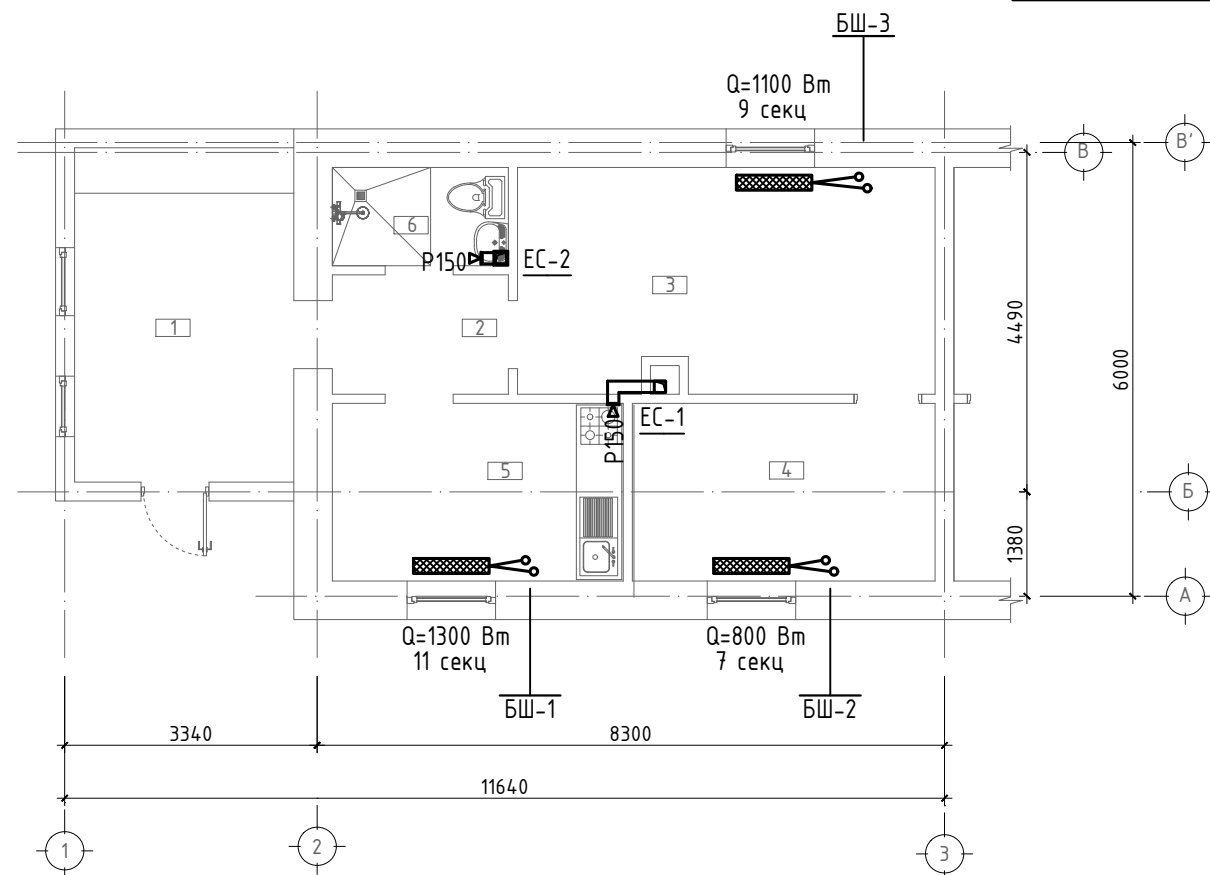
Д/д	Огноо	Засвар өөрчлөлт
Үе шат: АЖЛЫН ЗУРАГ		
	"ОНОЛТ ОД"ХХК Барилгын иж бүрэн зураг төсөл Монгол улс. ҮБ хот, СБД 11-р хороо. Ногоон нуур гудамж. Про ван оффис. 601 тоот	
Архитектор		Э.Батсайхан
Гүйцэтгэсэн		Д.Цэндмаа
Шалгасан		Э.Батсайхан
208-Р БАЙР, ЗПТГ-ЫН 3-Р БАЙРНЫ ИХ ЗАСВАР Байршил: Дорноговь аймаг. Хатанбулаг сум. 5-р баг. Эргэл гудамж		
Материалын түүвэр /халаалт/		
Масштаб: M1:100	Зургийн дугаар: ХАС-03	Хуудас: 05
ЕГ Шифр: СН-97/2021	ТГ Шифр: ОД-24/2023	Огноо: 2023 он

ХАЛААЛТЫН СИСТЕМИЙН МАГИСТРАЛ ШУГАМЫН БАЙГУУЛАЛТ



Өрөөний тодорхойлолт			
№	Өрөөний нэрс	Талбай (м ²)	Температур
1	Тамбур	12.82	-
2	Коридор	3.69	18°C
3	Зочны өрөө	16.58	20°C
4	Унтлагын өрөө	9.42	22°C
5	Гал тогоо	9.05	20°C
6	АЦӨ	3.03	25°C
Нийт м2		54.59	

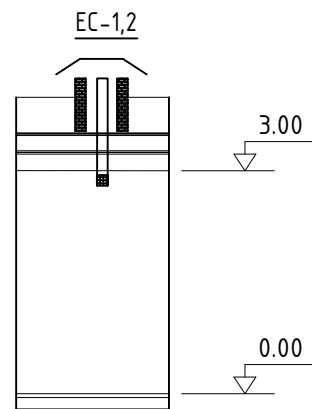
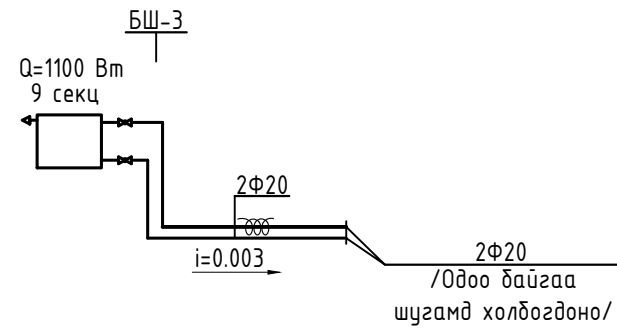
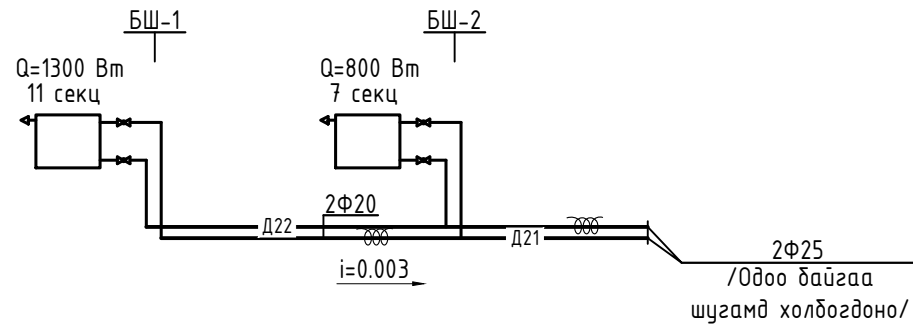
ХАЛААЛТ, АГААР СЭЛГЭЛТИЙН СИСТЕМИЙН БАЙГУУЛАЛТ



Өрөөний тодорхойлолт			
№	Өрөөний нэрс	Талбай (м ²)	Температур
1	Тамбур	12.82	-
2	Коридор	3.69	18°C
3	Зочны өрөө	16.58	20°C
4	Унтлагын өрөө	9.42	22°C
5	Гал тогоо	9.05	20°C
6	АЦӨ	3.03	25°C
Нийт м2		54.59	

Д/в	Огноо	Засвар өөрчлөлт
Үе шат: АЖЛЫН ЗУРАГ		
 <p>"ОНОЛТ ОД"ХХК Барилгын иж бүрэн зураг төсөл Монгол улс, УБ хот, СБД 11-р хороо, Ногоон нуур гудамж. Про ван оффис. 601 тоот</p>		
Архитектор		Э.Батсайхан
Гүйцэтгэсэн		Д.Цэндмаа
Шалгасан		Э.Батсайхан
208-Р БАЙР, ЗПТГ-ЫН 3-Р БАЙРНЫ ИХ ЗАСВАР Байршил: Дорноговь аймаг, Хатанбулаг сум. 5-р баг, Эргэл гудамж		
Халаалтын системийн магистрал шугамын байгуулалт, халаалт агаар сэлгэлтийн системийн байгуулалт		
Масштаб:	Зургийн дугаар:	Хуудас:
M1:100	ХАС-04	05
ЕГ Шифр:	ТГ Шифр:	Огноо:
СН-97/2021	ОД-24/2023	2023 он

ХАЛААЛТ, АГААР СЭЛГЭЛТИЙН СИСТЕМИЙН ТОЙМ



Д/а	Огноо	Засвар өөрчлөлт
Үе шат: АЖЛЫН ЗУРАГ		
 <p>“ОНОЛТ ОД” ХХК Барилгын иж бүрэн зураг төсөл Монгол улс, ᠑5 хот, СБД 11-р хороо. Ногоон нуур гудамж. Про ван оффис. 601 тоот</p>		
Архитектор		Э.Батсайхан
Гүйцэтгэсэн		Д.Цэндмаа
Шалгасан		Э.Батсайхан
208-Р БАЙР, ЗПТГ-ЫН 3-Р БАЙРНЫ ИХ ЗАСВАР Байршил: Дорноговь аймаг. Хатанбулаг сум. 5-р баг. Эргэл гудамж		
Халаалт, агаар сэлгэлтийн системийн тойм		
Масштаб: M1:100	Зургийн дугаар: ХАС-05	Хуудас: 05
ЕГ Шифр: СН-97/2021	ТГ Шифр: ОД-24/2023	Огноо: 2023 он