

БАТЛАВ:
ХАН-УУЛ ДҮҮРГИЙН ЗАСАГ ДАРГЫН ТАМГЫН ГАЗРЫН ДАРГА



/С.ЭНХБАЯР/

Е.Г.Шифр: 0Т-02/2024

Улаанбаатар хот, Хан-Уул дүүрэг 12-р хороо

МАЛЧИН 1-Р ГУДАМЖ 1-27 ТООТ ХУДГИЙН ЗАСВАР

/Хэмжилтийн зураг/

БОЛОВСРУУЛСАН:

Албан тушаал	Нэр	Гарын үсэг	Гүйцэтгэгч:		
ХАН-УУЛ ДҮҮРГИЙН ЗАСАГ ДАРГЫН ТАМГЫН ГАЗРЫН ТӨЛӨВЛӨЛТ, ГҮЙЦЭТГЭЛИЙН, УДИРДЛАГЫН ХЭЛТСИЙН ДАРГА	Л.Отгонбаяр			"ОНЧ ТЭНХЛЭГ" ХХК-ийн захирал	Нэр
					Б.Бадамцэцэг
ХАН-УУЛ ДҮҮРГИЙН ТӨЛӨВЛӨЛТ, ГҮЙЦЭТГЭЛИЙН, УДИРДЛАГЫН ХЭЛТСИЙН БАРИЛГЫН ЗУРАГ ТӨСЛИЙН ТӨЛӨВЛӨЛТ, ХЯНАЛТ ХАРИУЦСАН ИНЖЕНЕР	М.Баярбямба				

"ОНЧ ТЭНХЛЭГ ХХК"

(Тусгай зөвшөөрлийн дугаар ЭТ19-689/19 Улаанбаатар хот Сүхбаатар дүүрэг 11-р хороо PRO ONE оффис 13-1307 тоот
Утас: 99007155,99174540)

Улаанбаатар хот, Хан-Уул дүүрэг 12-р хороо

МАЛЧИН 1-Р ГУДАМЖ 1-27 ТООТ ХУДГИЙН ЗАСВАР

/Хэмжилтийн зураг/

БОЛОВСРЧУЛСАН:

Захирал..... /Б.Бадамцэцэг/

Архитектор..... /Э.Дэлгэрсүрэн/

Улаанбаатар хот
2024 он



Тайлбар бичиг, зургийн жагсаалт

БАРИЛГА АРХИТЕКТУРЫН ЗУРГИЙН ЖАГСААЛТ		
Д/д	Хуудасны нэр	Хуудасны марк
1	Зургийн нүүр /ерөнхий/	-
2	Зургийн нүүр	-
3	Зургийн жагсаалт, Тайлбар бичиг	БА-1
4	Ерөнхий төлөвлөгөө	БА-2
5	Одоогийн байдал, фото зураг	БА-3
6	Хүдгийн хэмжилтийн байгуулалт, Огтлол 1-1	БА-4
7	Нүүр тал 1-2, 2-1, А-В, В-А,	БА-5
8	Хүдгийн байгуулалт, Огтлол 1-1 /Өөрчлөлт/	БА-6
9	Нүүр тал 1-2, 2-1, А-В, В-А /Өөрчлөлт/	БА-7

Буулгах ажлын нэр	Хэмжих нэгж	Тоо хэмжээ
Гадна хаалгыг буулгах /1ш/	м2	1.89
Дээврийн ОСД хажууг буулгах	м2	3.75
Барилгын хог ялгаж овоолох ба автомашинд ачих	м2	5.63

Гүйцэтгэх ажлын нэр	Хэмжих нэгж	Тоо хэмжээ
Хаалганы амалгаа шавардах	у/м	6
Дотор хана эмүльсэн бүдгээр өнхрүүлгээр сайн чанартай будах	м2	25.3
Таазыг эмүльсэн бүдгээр сайн чанартай будах	м2	5
Эрдэс хөвөн хавтангаар дулаалга хийх d-200мм /таазанд/	м2	9
Чийгтэй нөхцөлд ажиллах төмөр каркастай гүлсэн тааз угсрах	м2	5.05
Чур ус тусгаарлагч хийх	м2	5.05
Дээврийн хажууд банзан эмжээр хадах	м2	3.75
Заслын ажилд шат угсрах, задлах	м2	33
Төмөр хаалга суулгах	ш	1

ТАЙЛБАР БИЧИГ

Улаанбаатар хот Хан-Уул дүүрэг 12-р хорооны нутаг дэвсгэрт байрлах Малчин 1-р гудамж 1-27 тоот хүдгийн засварын ажлын зургийг Нийслэлийн Хан-Уул Засаг даргын 2023 оны 10-р сарын 06-ны өдрийн Ажлын даалгаварыг үндэслэн барилгын зураг төслийн " Онч тэнхлэг " ХХК-д боловсруулав. Уг зургийг одоо мөрдөгдөж байгаа заслын ажлын норм БНБД 81-15-06 дүрмийг үндэслэн хийж гүйцэтгэсэн болно.

Хэмжилт хийсэн : Инженер, төсөвчин Э.Зулзаяа, Архитектор Э.Дэлгэрсүрэн, Ус хангамжийн инженер Э.Билгүүнзаяа, Цахилгааны инженер Б.Мөнгөнцэцэг нар хэмжилтийг хийж фото зургаар баталгаажуулсан.

ОДОО БАЙГАА БАЙДАЛ:

Уг худаг нь 3.0м х 3.0м харьцаатай 1 давхар тоосгон өрөгт бүтээцэн ханатай, шувуу нуруун хучилт бүхий төмөр дээвэртэй барилга байна.

Малчин 1-р гудамж 1-27 тоот худаг нь дээвэр болон шал, хаалга, хананаас маш их дулаан алддаг. Хүдгийн гадна ханын тоосгон фасадны өнгө гандаж муудсан байв. Худаг нь ердийн системээр ажилладаг гар ажиллагаатай, галлагаатай.

Барилгын хананд ус түгээх хоолойн гильз гарсан ба цэвэр усны нөөцийн сав хуучирч муудсан байдалтай байв.

ШИНЭЭР ХИЙХ АЖИЛ:

Хүдгийн төмөр дээврийг буулгаж дээврийн дулаалгыг 20см шилэн хөвөн дулаалга нэмж зай завсарын сайтар чигжих өгнө. Дээврийн дулаалгыг нэмж дулаалсны дараа шувуун нурууг банзаар бүрнэ.

Хүдгийн шаланд хальтардаггүй барзгар плита шал хийнэ.

- Гадна төмөр хаалгыг дүрэн солих
- Өнгөлгөөний үеийг төрөл бүрийн өнгөтэй хуурай зосны хольцтой шавардлага эсвэл зориулалтын бүдгээр будна.
- Шинээр 750x400 h=300 хэмжээтэй насосны суурь цутгаж өгнө.

Уг барилгын дээврийн зургийг одоо мөрдөгдөж байгаа БНБД 31.02.03-ийн хавсралт 2, 3 мөн нэг маягийн альбом Г1.090.9-1Г.Д4.03.100, Заслын ажил БНБД 31-10-05, Шалны ажил БНБД 31-09-05, Дээврийн ажил /БНБД31-07-05/, БД 31-108-08, Барилга угсралтын ажилд хэрэглэгдэх хөдөлмөр хамгааллын үлгэрчилсэн заавар БД 12-101-05, БД 23-103-10 Барилгын дулаан хамгаалалтын төлөвлөлт, MNS 6303:2016 Дээвэр болон барилга байгууламжинд хэрэглэх ус, уур тусгаарлах хүйлмал материал. Техникийн ерөнхий шаардлага, Барилга байгууламжийн зураг төсөв боловсруулах, зөвшилцөх, магадлал хийх дүрэм, Бусад хобогдох норм, дүрэм-г тус тус мөрдлөг болгон гүйцэтгэсэн болно.

Дээврийн ажлыг гүйцэтгэхдээ дулааны улиралд +5°C-ээс доошгүй нөхцөлд хийж гүйцэтгэнэ.

Засварын ажилд хэрэглэгдэх машин механизмын аюулгүй ажиллагааны дүрмийг баримтлах. Өндөрт ажиллах ХАБЭА-н дүрэм, журмыг чандлан мөрдөх.

	Хан-Уул дүүрэг 12-р хороо МАЛЧИН 1-Р ГУДАМЖНЫ 1-27 ТООТ ХУДГИЙН ЗАСВАР				Үе шат: А.3	
	Тайлбар бичиг, зургийн жагсаалт					
	Архитектор	Гүйцэтгэгч	Шалгасан	Угсралт		
Барилгын зураг, төсөл "ОНЧ ТЭНХЛЭГ" ХХК УБ хот, СБД 11 хороо "PRO ONE" оффис 1367 тоот, Утас: 99007155, 99174540	Э.Дэлгэрсүрэн	Э.Дэлгэрсүрэн	И.Очбаясах	Е.Г. Шифр: 0Т-02/2024	Масштаб: М -	Огноо: 2024
				Т.Г. Шифр:	Зургийн дугаар: 01	Хуудас: 07

1 2 3 4 5 6 7 8



ОДООГИЙН БАЙДАЛ /ФОТО ЗУРАГ/ М1:100

A

A

B

B

C

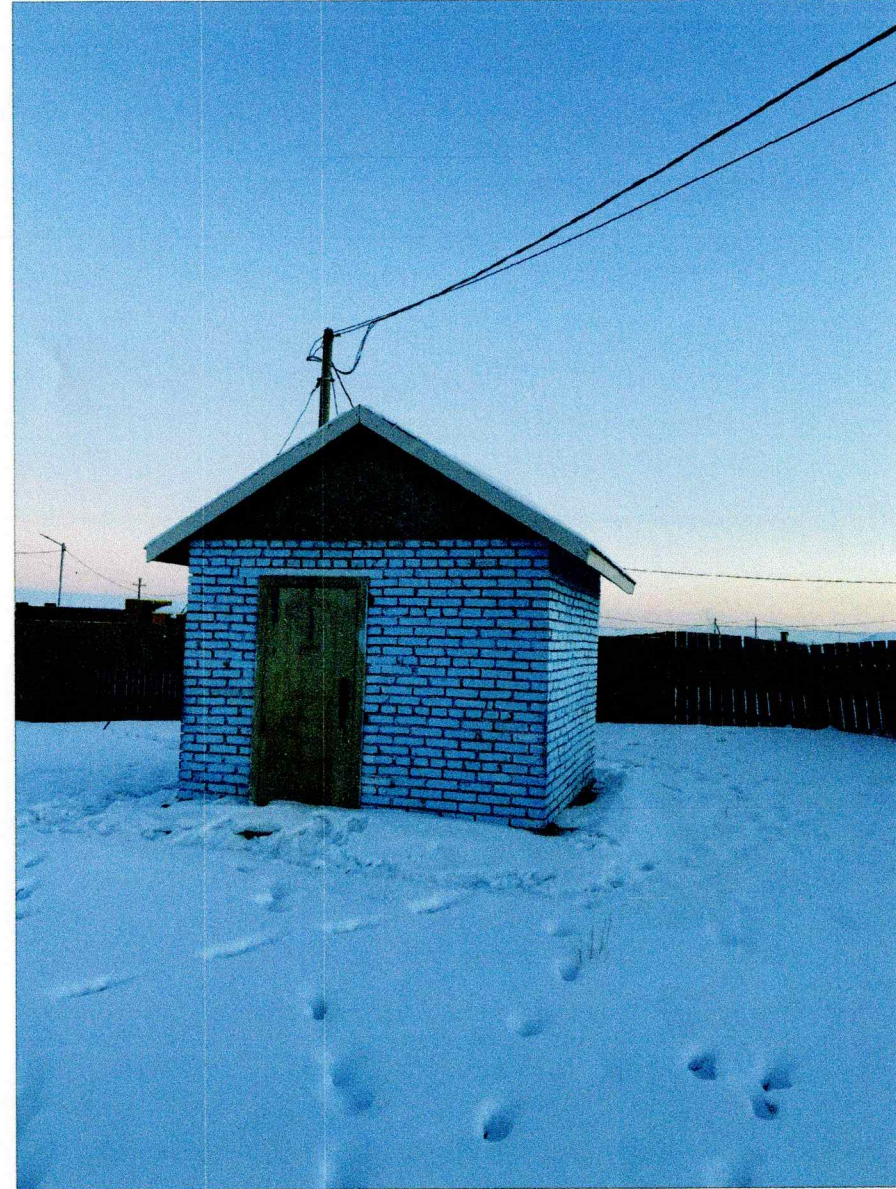
C

D

D

E

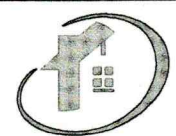
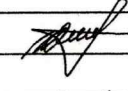

E



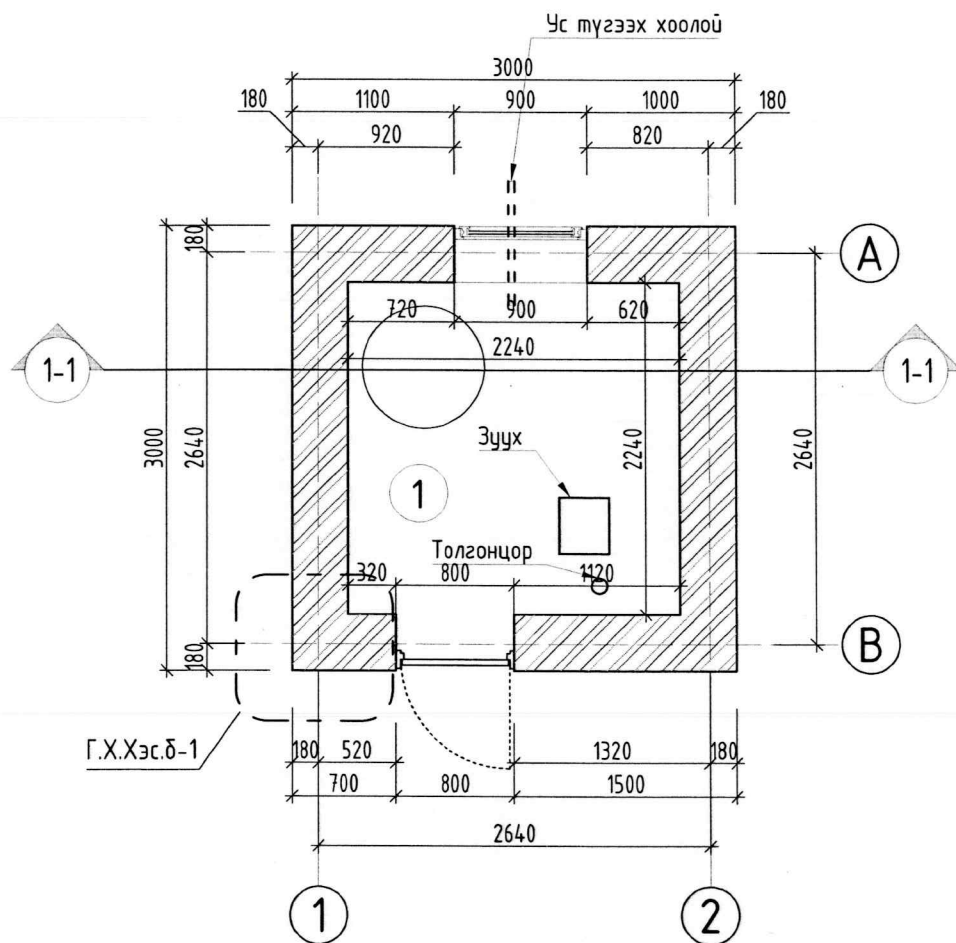
F

F

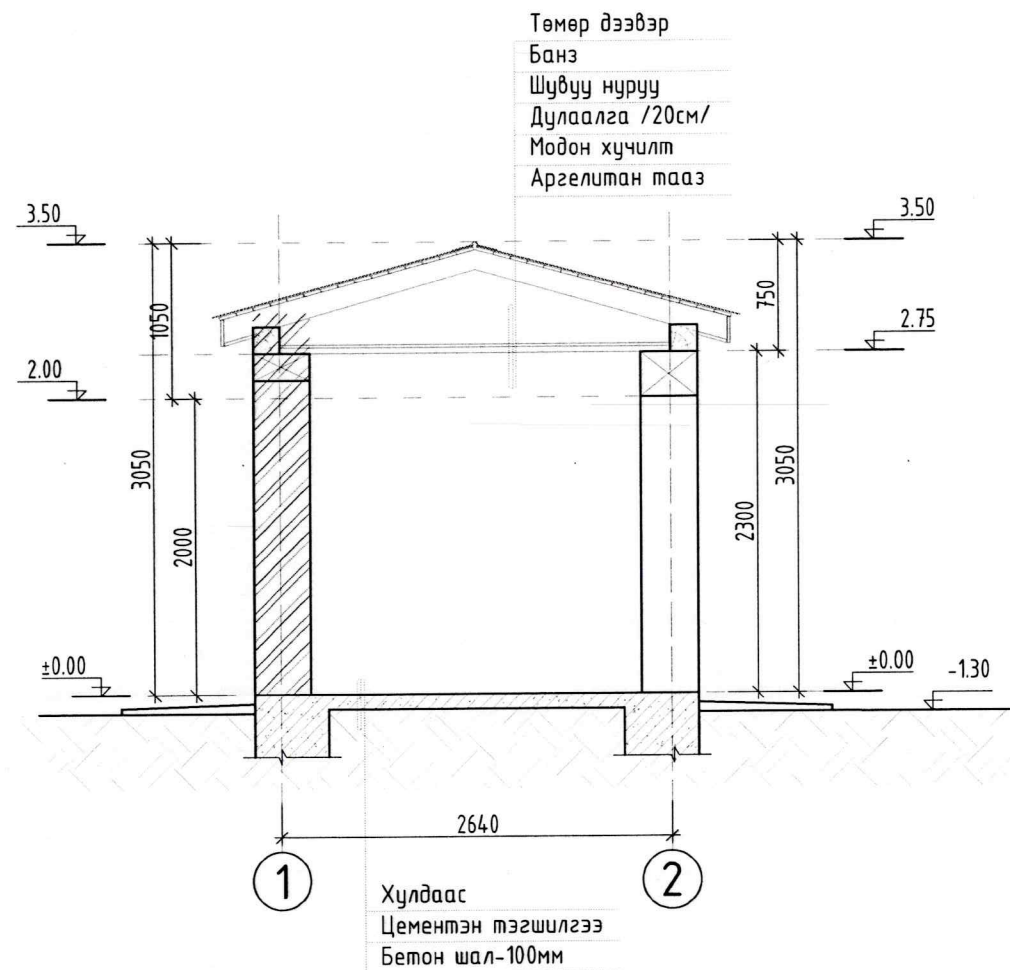
1 2 3 4 5 6 7 8 A3

 <p>"ОНЧ ТЭНХЛЭГ" ХХК Барилгын зураг, төсөл</p> <p><small>УБ хот, СБД 11 хороо "PRO ONE" оффис 1307 нөөц. Утас: 99007153, 99174540</small></p>	Хан-Уул дүүрэг 12-р хороо МАЛЧИН 1-Р ГУДАМЖНЫ 1-27 ТООТ ХУДГИЙН ЗАСВАР					
	Одоогийн байдал /фото зураг/					Үе шат: А.3
	Архитектор		Э.Дэлгэрсүрэн	Е.Г. Шифр: 0Т-02/2024	Масштаб: М -	Огноо: 2024
	Гүйцэтгэсэн		Э.Дэлгэрсүрэн	Т.Г. Шифр:	Зургийн дугаар: 02	Хуудас: 07
Шалгасан		П.Очбаясах				

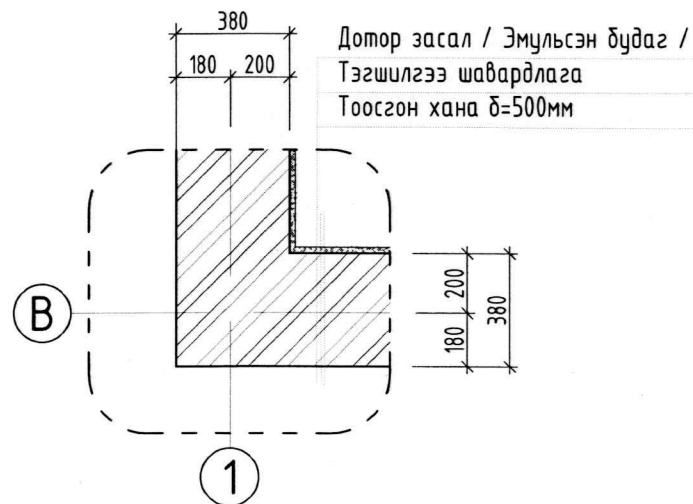
ХУДГИЙН ХЭМЖИЛТИЙН БАЙГУУЛАЛТ М1:50




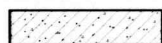


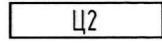
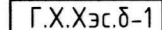
ОГТЛОЛ 1-1 М1:50



ГАДНА ХАНЫН ХЭСЭГЛЭЛ М1:25



МАТЕРИАЛЫН ТЭМДЭГЛЭГЭЭ:

-  Тоосгон хана
-  Цутгамал төмөр бетон багана
-  Дулаалга налуулга
-  Хаалганы тэмдэглэгээ
-  Цонхны тэмдэглэгээ
-  Гадна ханын хэсэглэл

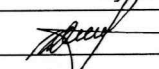

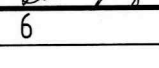
ӨРӨӨНИЙ ТОДОРХОЙЛОЛТ

д/д	Талбай /м2/	Шал	
		Төрөл	/м2/
1	Худгийн өрөө	5.0	хулдаас 5.0

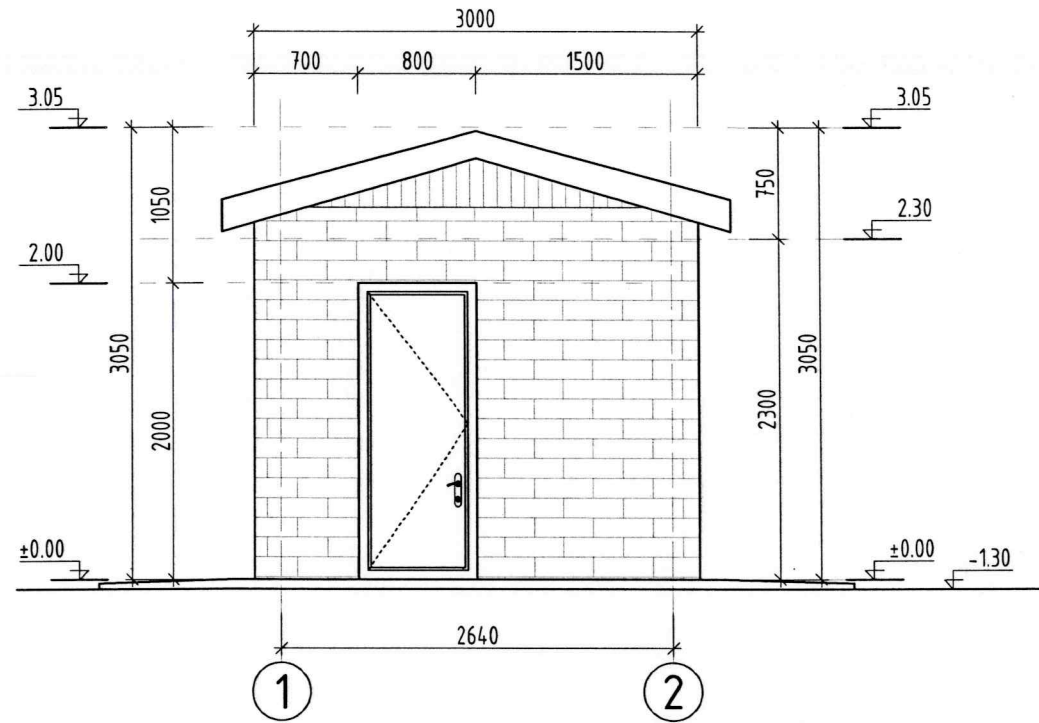


"ОНЧ ТЭНХЛЭГ" ХХК
Барилгын зураг, төсөл
УБ хот СБД 11 хороо "PRO ONE" оффис
1307 тоот Утас: 99007155, 99174540

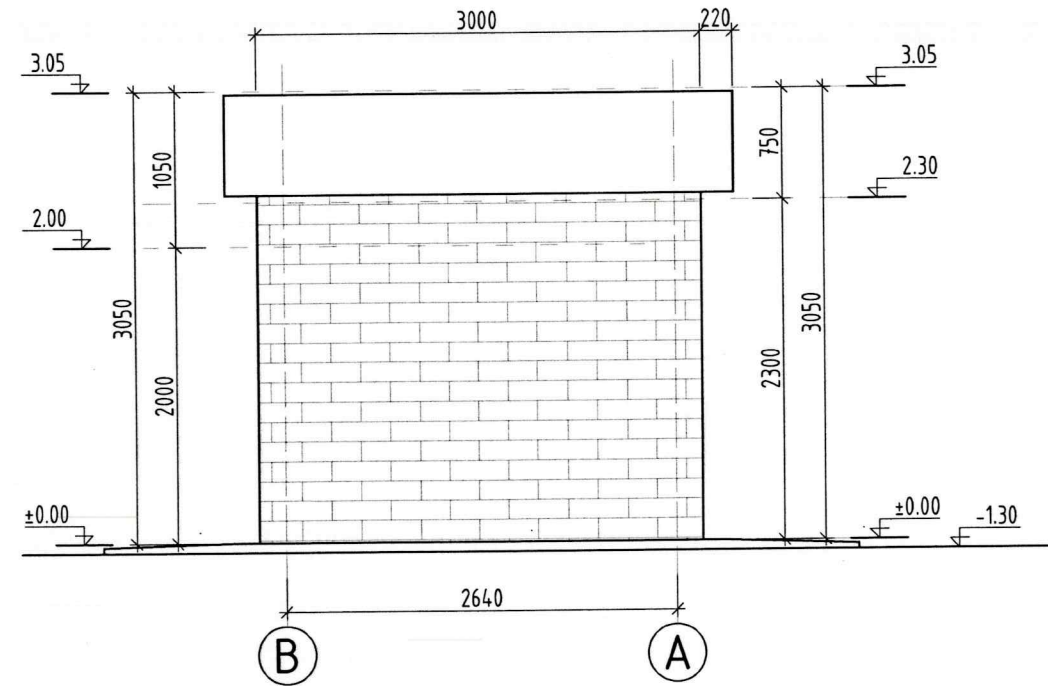
Хан-Уул дүүрэг 12-р хороо
МАЛЧИН 1-Р ГУДАМЖНЫ 1-27 ТООТ ХУДГИЙН ЗАСВАР

Худгийн хэмжилтийн байгуулалт, Огтлол 1-1				Үе шат: А.3
Архитектор		Э.Дэлгэрсүрэн	Е.Г. Шифр: OT-02/2024	Масштаб: М1:50
Гүйцэтгэсэн		Э.Дэлгэрсүрэн	Т.Г. Шифр:	Огноо: 2024
Шалгасан		Б.Бадамцэцэг	Зургийн дугаар: 03	Хуудас: 07

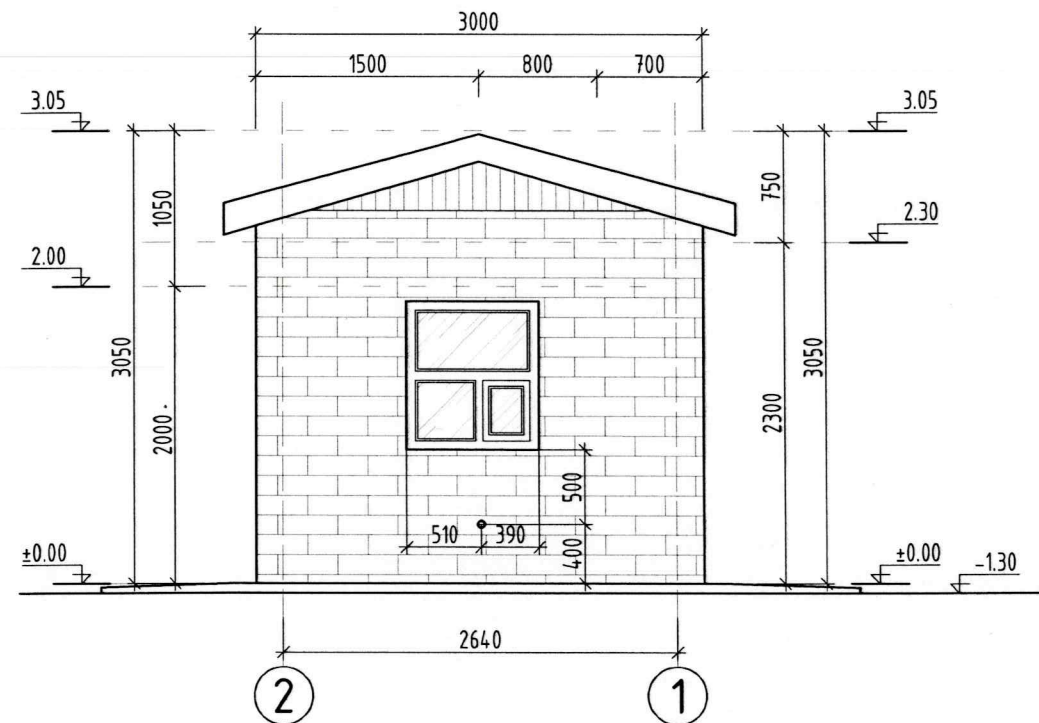
НҮҮР ТАЛ 1-2



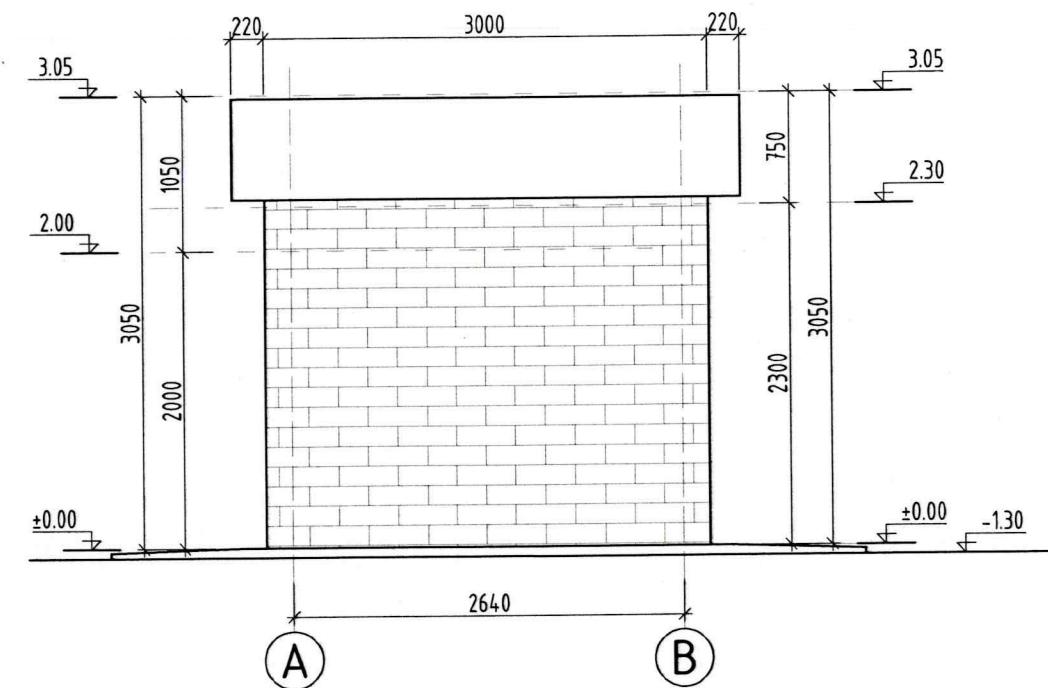
НҮҮР ТАЛ В-А



НҮҮР ТАЛ 2-1



НҮҮР ТАЛ А-В



Хан-Уул дүүрэг 12-р хороо
МАЛЧИН 1-Р ГУДАМЖНЫ 1-27 ТООТ ХУДГИЙН ЗАСВАР

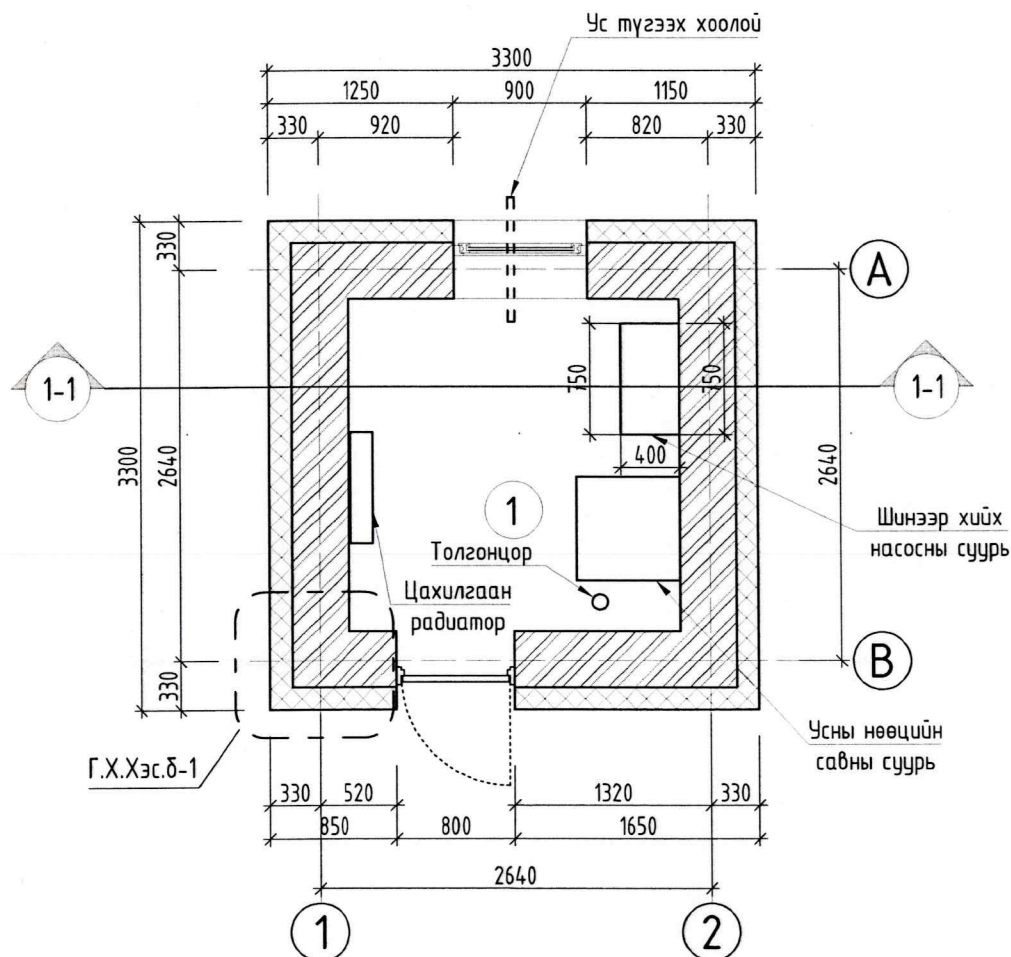
Нүүр тал 1-2, 2-1, А-В, В-А,

Үе шат: А.3

Архитектор	<i>[Signature]</i>	Э.Дэлгэрсүрэн	Е.Г. Шифр: 0Т-02/2024	Масштаб: М1:50	Огноо: 2024
Гүйцэтгэсэн	<i>[Signature]</i>	Э.Дэлгэрсүрэн	Т.Г. Шифр:	Зургийн дугаар: 04	Хуудас: 07
Шалгасан	<i>[Signature]</i>	Б.Бадамцэцэг			

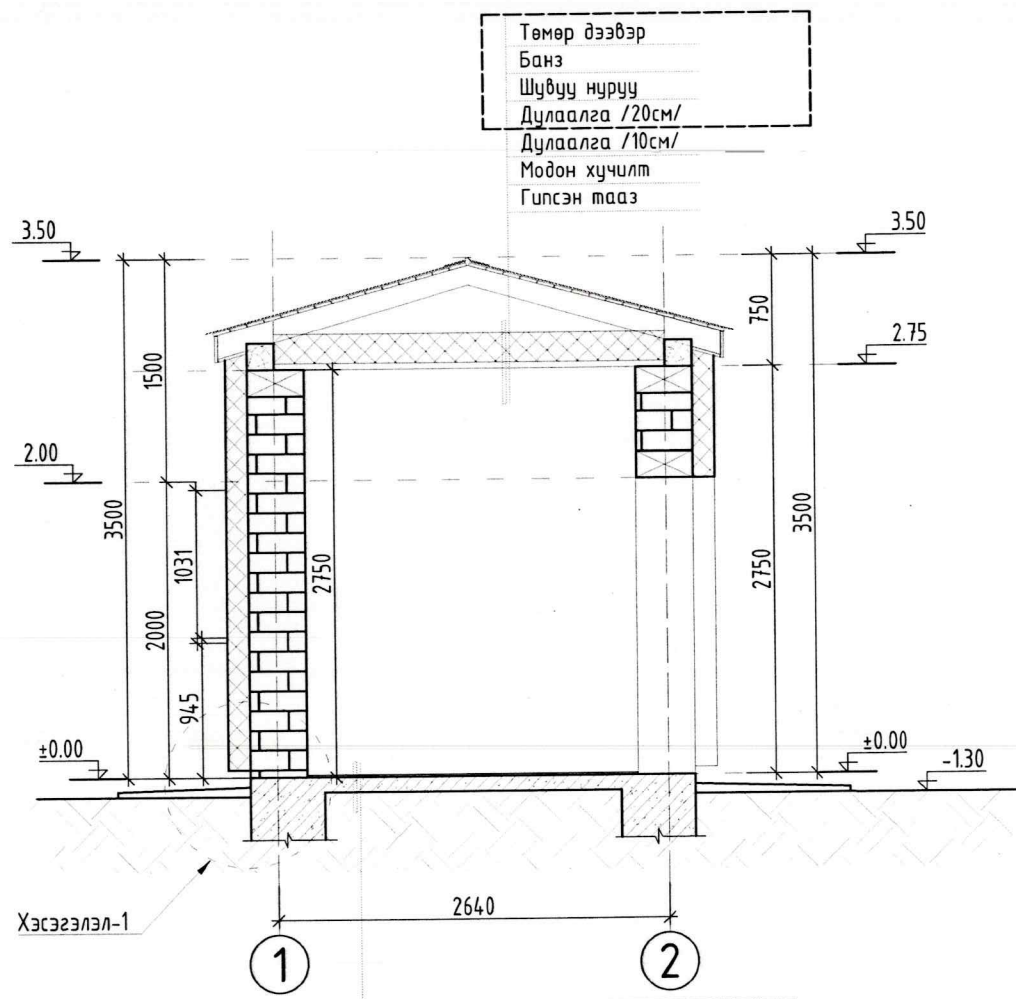
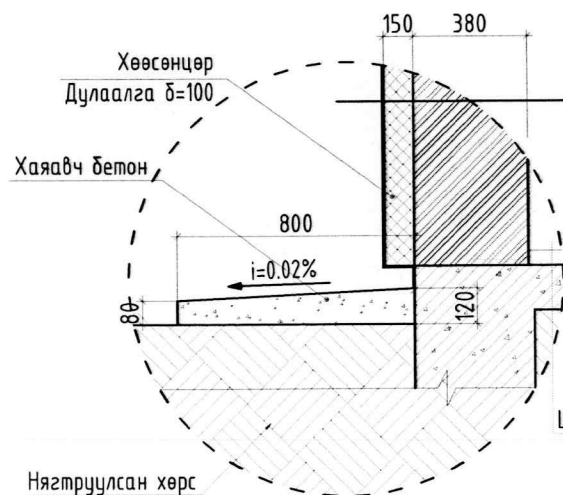
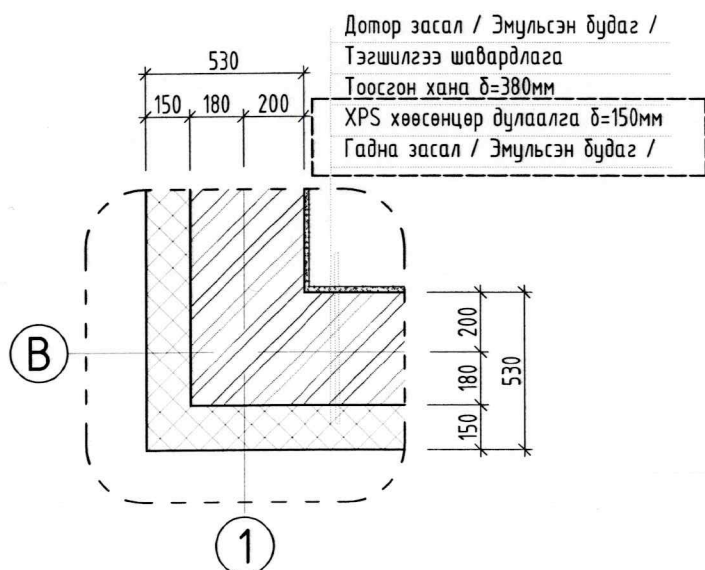
ХУДГИЙН ХЭМЖИЛТИЙН БАЙГУУЛАЛТ М1:50

ОГТЛОЛ 1-1 М1:50



ГАДНА ХАНЫН ХЭСЭГЛЭЛ М1:25

ХЭСЭГЛЭЛ-1 М1:25



- Плита
- Цементэн тэгшилгээ /тортой/ 30-50мм
- XPS хөөсөнцөр дүлаалга-50мм
- Бетон шал-100мм
- Нягтруулсан хөрс

МАТЕРИАЛЫН ТЭМДЭГЛЭГЭЭ:

- Тоосгон хана
- Цутгамал төмөр бетон багана
- Дүлаалга налуулга
- Хаалганы тэмдэглэгээ
- Цонхны тэмдэглэгээ
- Г.Х.Хэс.δ-1 Гадна ханын хэсэглэл

ШАЛНЫ ТОДОРХОЙЛОЛТ

Шалны хийц бүтэц	Шалны бүтэц ба түүний зузаан /мм/	Талбай /м2/
	- Плита - плитаны цавуу - бетон тэгшилгээ тортой - XPS дүлаалгын хөөсөнцөр - цутгамал төмөр бетон шал - Нягтаршуулсан хөрс	20мм 30-50мм 50мм 100мм 5.0 /м2/

Хан-Уул дүүрэг 12-р хороо
МАЛЧИН 1-Р ГУДАМЖНЫ 1-27 ТООТ ХУДГИЙН ЗАСВАР

Худгийн өөрчлөлтийн байгуулалт, Огтлол 1-1

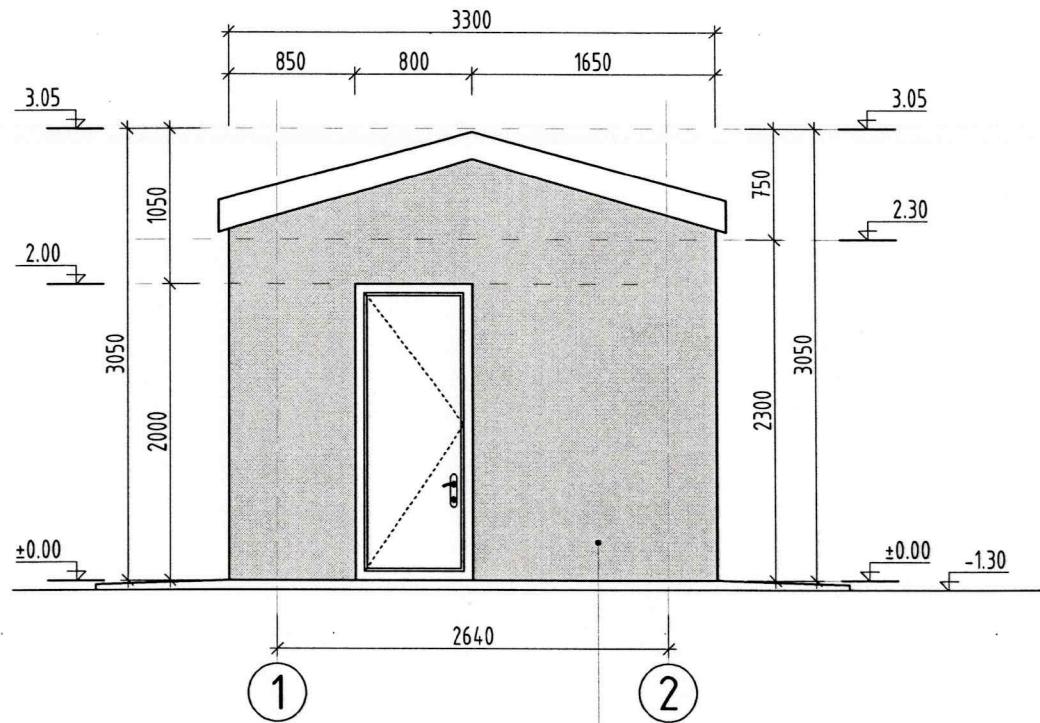
Ye шат: А.3

Архитектор		Э.Дэлгэрсүрэн	Е.Г. Шифр: 0Т-02/2024	Масштаб: М1:50	Огноо: 2024
Гүйцэтгэсэн		Э.Дэлгэрсүрэн	Т.Г. Шифр:	Зургийн дугаар: 05	Хуудас: 07
Шалгасан		Б.Бадамцэцэг			

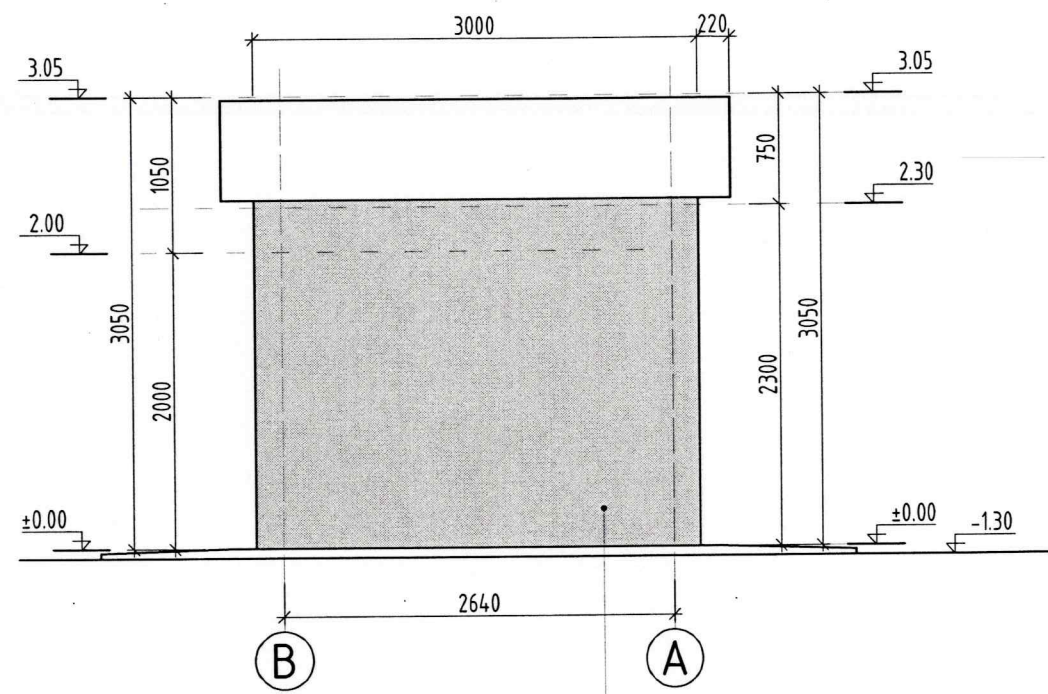
“ОНЧ ТЭНХЛЭГ” ХХК
Барилгын зураг, төсөл
УБ хот, СБД 11 хороо “PRO ONE” оффис
1307 тоот Утас: 9900755, 99174540

2024.04.08

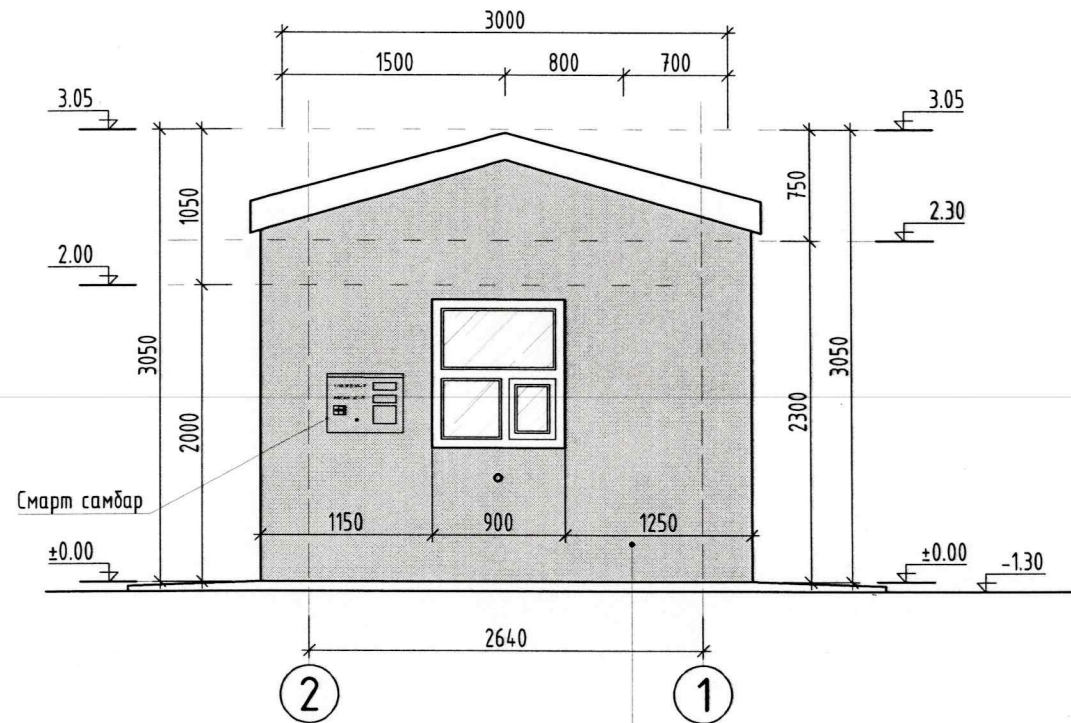
ӨӨРЧЛӨЛТИЙН ЗУРАГ /Шинээр хийх/



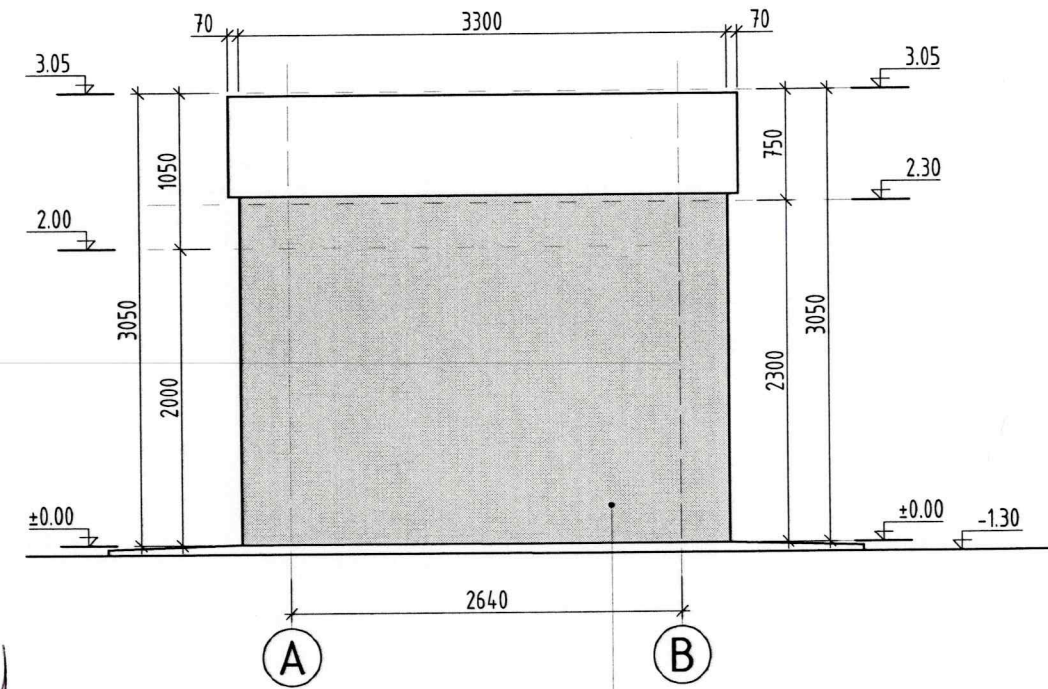
Цайвар цэнхэр өнгийн эмүүсэн будаг /шинээр будах/



Цайвар цэнхэр өнгийн эмүүсэн будаг /шинээр будах/



Цайвар цэнхэр өнгийн эмүүсэн будаг /шинээр будах/



Цайвар цэнхэр өнгийн эмүүсэн будаг /шинээр будах/

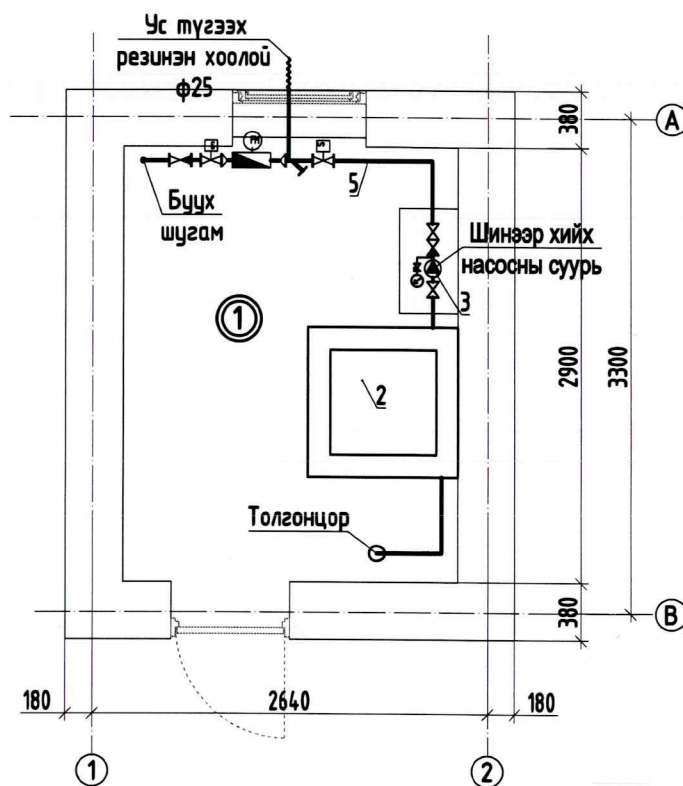
[Handwritten signature]
2024.04.08



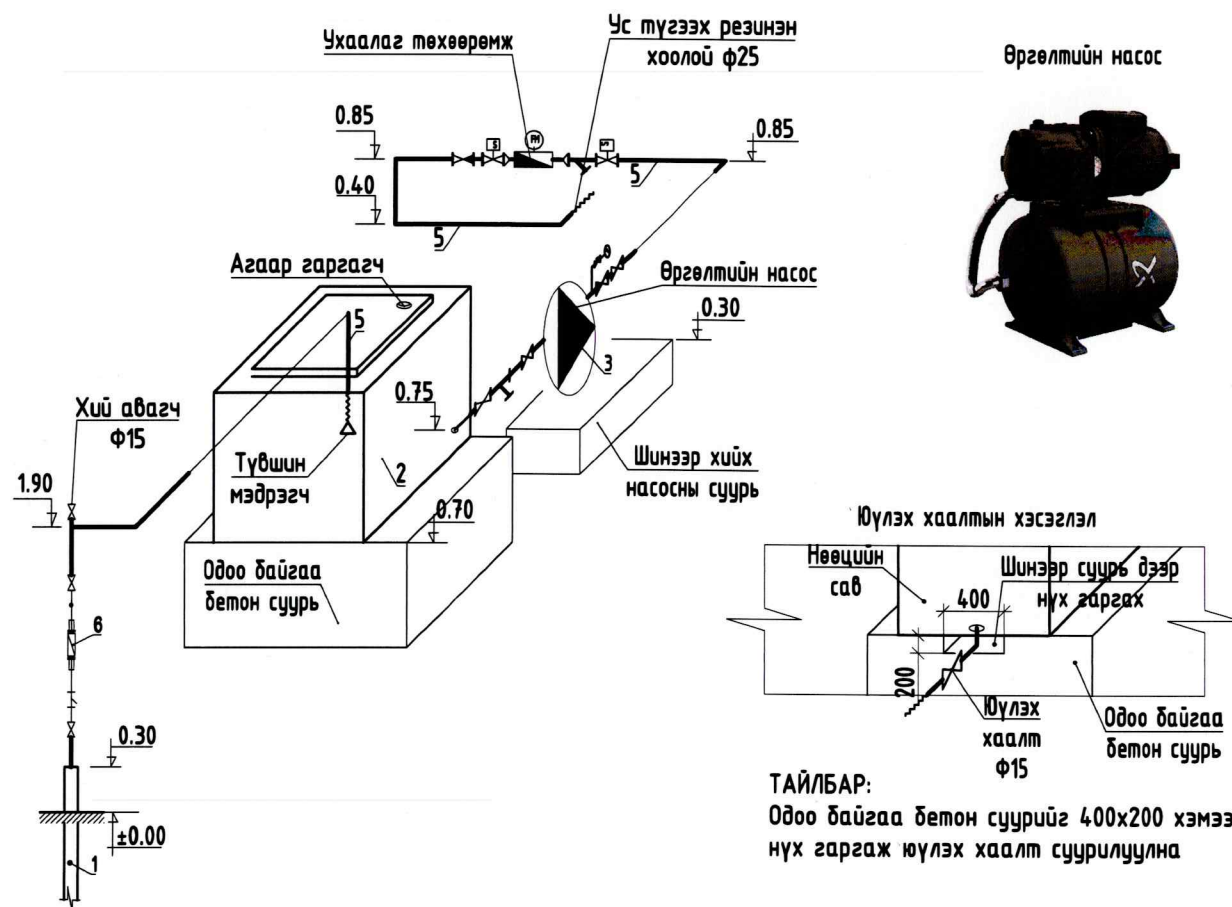
"ОНЧ ТЭНХЛЭГ" ХХК
Барилгын зураг, төсөл
УБ хот, СБД 11 хороо "PRO ONE" оффис
1307 тоот Утас: 99067155, 99174540

Хан-Уул дүүрэг 12-р хороо МАЛЧИН 1-Р ГУДАМЖНЫ 1-27 ТООТ ХУДГИЙН ЗАСВАР					Үе шат: А.3
Нүүр тал 1-2, 2-1, А-В, В-А /өөрчлөлт/					Огноо: 2024
Архитектор	<i>[Signature]</i>	Э.Дэлгэрсүрэн	Е.Г. Шифр: 0Т-02/2024	Масштаб: М1:50	Хуудас: 07
Гүйцэтгэсэн	<i>[Signature]</i>	Э.Дэлгэрсүрэн	Т.Г. Шифр:	Зургийн дугаар: 06	
Шалгасан	<i>[Signature]</i>	Б.Бадамцэцэг			

ШУГАМЫН БАЙГУУЛАЛТ М1:50



ШУГАМЫН ТОЙМ



ТАЙЛБАР:
Одоо байгаа бетон суурийг 400x200 хэмээ бүхий нүх гаргаж юүлэх хаалт суурилуулна

ТАЙЛБАР:

Одоо байгаа гүний худгаас усаар тэжээгддэг ус түгээх цэгийг цахилгаан автомат удирдлагаар /ухаалаг болгож/ моноглов. Үүнд: Гүний худгийг насосны автомат удирдлага, ус хэмжигч, автомат удирдлагын самбар, цахилгаан хаалт, өргөлтийн насос зэргийг шинээр төлөвлөв.

Худгийн гадна хананд байрлах цахим пост машинд картаа уншуулснаар дотор байрлах ус хэмжигчид мэдээлэл очиж цахилгаан хаалт нээгдэж насос ажилласнаар цахим картаар тооцоо хийж ус авах боломжийг бүрдэнэ.

Одоо газар дээрээ бэхэлгээгүй угсарсан PMP маркийн φ25мм хуванцар хоолойноос өөр шугам хаалт арматургүй байгаа.

Одоо байгаа нөөцийн сав нь муудсан, нөөцийн савны суурь сайн хийгдсэн тул суурин дээр нь нөөцийн савыг V=1.0x1.0x1.0=1.0м³ ийн хэмжээтэй нерж үнд ахуйн ус хадгалах зориулалт бүхий саваар солино.

МАТЕРИАЛЫН НЭГДСЭН ТҮҮВЭР

Марка поз.	Тэмдэглэгээ	Материалын нэр	Тоо шир	жин кг	Тайлбар
2	Нерж	Хуванцар бак V=1.0x1.0x1.0=1.0м³/ цэвэр усны нөөцийн сав/	1	ком	
3	GRUNFOS /JP 3-42 PT-H/	Цэвэр усны шугамын өргөлтийн насос q=3.0м³/ц h=6.0м V=220В, P=0.7кВт	2	ком	1 нөөцд
4		Ухаалаг төхөөрөмжийн цогц	1	ком	
5	ГОСТ 3262-75*	Цайртай ган хоолой, φ25	12	У/м	
6		Ус хэмжигч φ20	1	ком	
7		Резинэн хоолой φ25 L=3.0м	1	шир	
8		Хий авагч φ15	1	шир	
9	ГОСТ 18161-74,15кч18р2	Муфтэн холболттой вентиль φ25	1	шир	
10		Хог шүүгч φ25	1	шир	

ЦЭВЭР УСНЫ НӨӨЦИЙН САН

Поз	Марка поз.	Тэмдэглэгээ	Материалын нэр	Тоо шир	жин кг	Тайлбар
2	1	PP-5	Хуванцар бак V=1.0x1.0x1.0=1.0м³/ цэвэр усны нөөцийн сав/	1	ком	
	2		Түвшин мэдрэгч	1	шир	
	3		Агаар гаргагч	1	шир	
	4		Юүлэх хаалт φ15	1	Иж бүрэн	

ТАЙЛБАР:

Бак дэх усны түвшин ёроолоос 80,0см хүрэхэд гүний худгийн насос зогсоно. Бак дэх усны түвшин ёроолоос 50,0см хүрэхэд гүний худгийн ажиллаж эхэлнэ. Бакыг 6,0-н сар тутам холбогдох стандартыг дагуу ариутгах цэвэрлэнэ. Бак дэх усыг ус түгээх хоолойгоор суллана.



Хан-Уул дүүрэг 12-р хороо
МАЛЧИН 1-Р ГУДАМЖНЫ ХУДГИЙН ЗАСВАР
Ус хангамж-1

Инженер: М.Баярмаа
Гүйцэтгэсэн: Э.Билгүүнзаяа
Шалгасан: М.Баярмаа

Е.Г. Шифр: OT-12/2024
Т.Г. Шифр:

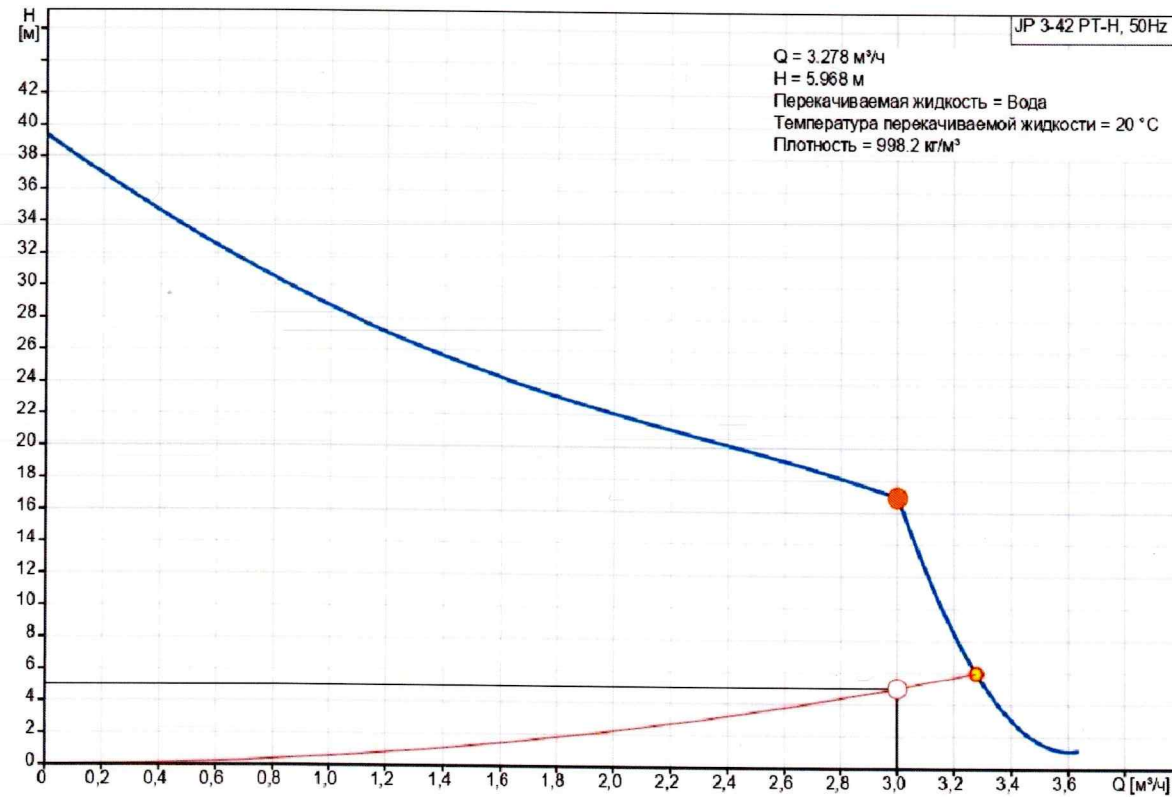
Масштаб: М1:50
Зургийн дугаар: 01

Үе шат: А.3
Огноо: 2024
Хуудас: ТХ-02

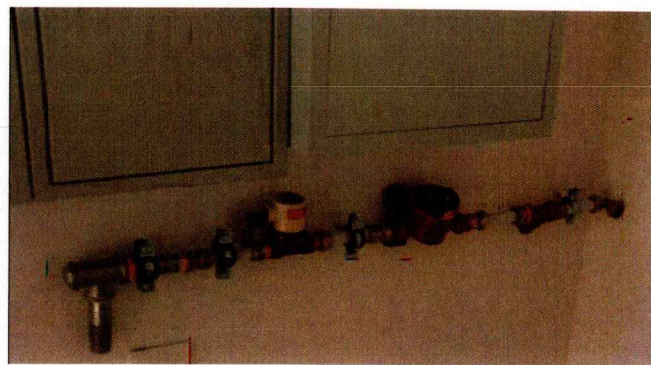
Зөвшөөрөлцсөн
Гарын үсэг
Нэр: Э.Давгэрцэрэн, Э.Чойинголзүрэг, Б.Монголзүрэг

ӨРГӨЛТИЙН НАСОС GRUNFOS /JP 3-42 PT-H/

Условия эксплуатации		Насос		Двигатель	
Расход:	3.278 м³/ч	Диапазон температур жидкости:	0 ... 40 °C	Частота питающей сети:	50 Hz
Напор:	5.968 м	Максимальная температура окружающей среды:	40 °C	Класс защиты:	IP44
Эффективн.:	7.6 %	Уплотнение вала:	BBVP		
Жидкость:	Вода	Номер продукта:	99463874		
Температура:	20 °C				
NPSH потребн.:	10 м				
Удельная масса:	1.000				

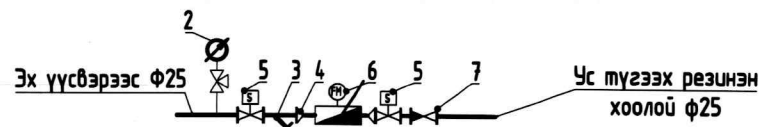


УХААЛАГ ТӨХӨӨРӨМЖ

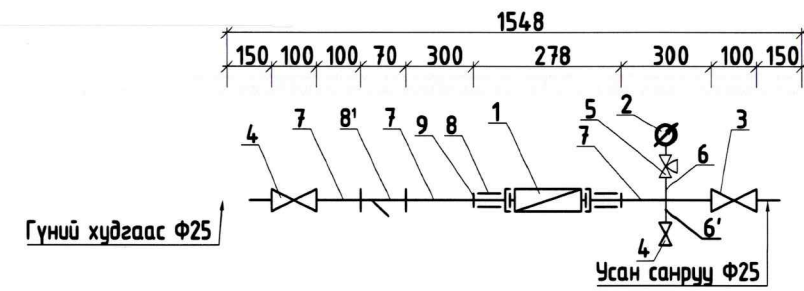


ТАЙЛБАР

1. Цэвэр усны оролт φ25
2. Манометр
3. Хог шүүгч φ25
4. Шилжвэр 25x20
5. Автомат хаалт φ25 /solenoid/
6. Автомат тоолуур φ20 /aquabast/
7. Үл буцах хаалт φ25



УС ХЭМЖИГЧИЙН ЗАНГИЛГАА φ20



УС ХЭМЖИГЧИЙН ЗАНГИЛААНИЙ МАТЕРИАЛЫН ТҮҮВЭР

Поз	Марка поз.	Тэмдэглэгээ	Материалын нэр	Тоо шир	жин кг	Тайлбар
6	1	ГОСТ 6019-83	Тоолуур ВСКМ-20, φ20,	1	шир	
	2	ГОСТ 18140-84	Манометр 0-10 атм	1	шир	
	3	ГОСТ 18161-74,15кч18р2	Муфтэн холболттой вентиль φ25,	2	шир	
	4	ГОСТ 18161-74,15кч18р2	Муфтэн холболттой вентиль φ25	1	шир	
	5	118185к, φ15	Манометрийн гуравлагчтай суурь	1	шир	
	6	ГОСТ 3262-75*	Цайртай ган хоолой φ15	0.2/0.1	У/м	
	7	ГОСТ 3262-75*	Цайртай ган хоолой, φ25, L=300	2	шир	
	7¹	ГОСТ 3262-75*	Цайртай ган хоолой, φ25, L=100	1	шир	
	8	ГОСТ 8966-75	Муфта φ20,	2	шир	
	9	ГОСТ 8961-75	Контргайка, φ 25, ГОСТ 8961-75	2	шир	
	10		Хог шүүгч φ25	1	шир	
11		Кранштейн бэхлэгээ	4	шир		

ЦЭВЭР УСНЫ НАСОСНЫ МАТЕРИАЛЫН ТҮҮВЭР

Поз	Марка поз.	Тэмдэглэгээ	Материалын нэр	Тоо шир	жин кг	Тайлбар
3	1	ГОСТ 18140-84	Манометр 0-10 атм	1	ком	
	2	118185к, φ15	Манометрийн гуравлагчтай суурь	1	шир	
	3	ГОСТ 18161-74,15кч18р2	Муфтэн холболттой вентиль φ25	1	шир	
	4	ГОСТ 8966-75	Муфта φ20,	2	шир	
	5		Үл буцах хаалт φ25	1	шир	



"ОНЧ ТЭНХЛЭГ" ХХК
 Барилгын зураг, төсөл
 УБ хөл. СБД 11 хороо "PRO ONE" оффис
 1307 тоон. Утас: 9900755, 99174540

Хан-Уул дүүрэг 12-р хороо МАЛЧИН 1-Р ГУДАМЖНЫ ХУДГИЙН ЗАСВАР				Үе шат: А.З
Ус хангамж-2				Огноо: 2024
Инженер	М.Баярмаа	Е.Г. Шифр: 0Т-12/2024	Масштаб: М1:50	Огноо: 2024
Гүйцэтгэгсэн	Э.Билгүүнзаяа	Т.Г. Шифр:	Зургийн дугаар: 02	Хуудас: ТХ-02
Шалгасан	М.Баярмаа			

ТАЙЛБАР БИЧИГ

Улаанбаатар хот, Хан-Чул дүүрэг, 13-р хороо малчин 1-р гудамжны ухаалаг ус түгээх барилгын халаалтын системийн ажлын зургийг хийж гүйцэтгэв.

1. Халаалтын системийн тооцоог дараах нөхцөлөөр тооцооло.

Гадна агаарын хэм хүйтний улиралд

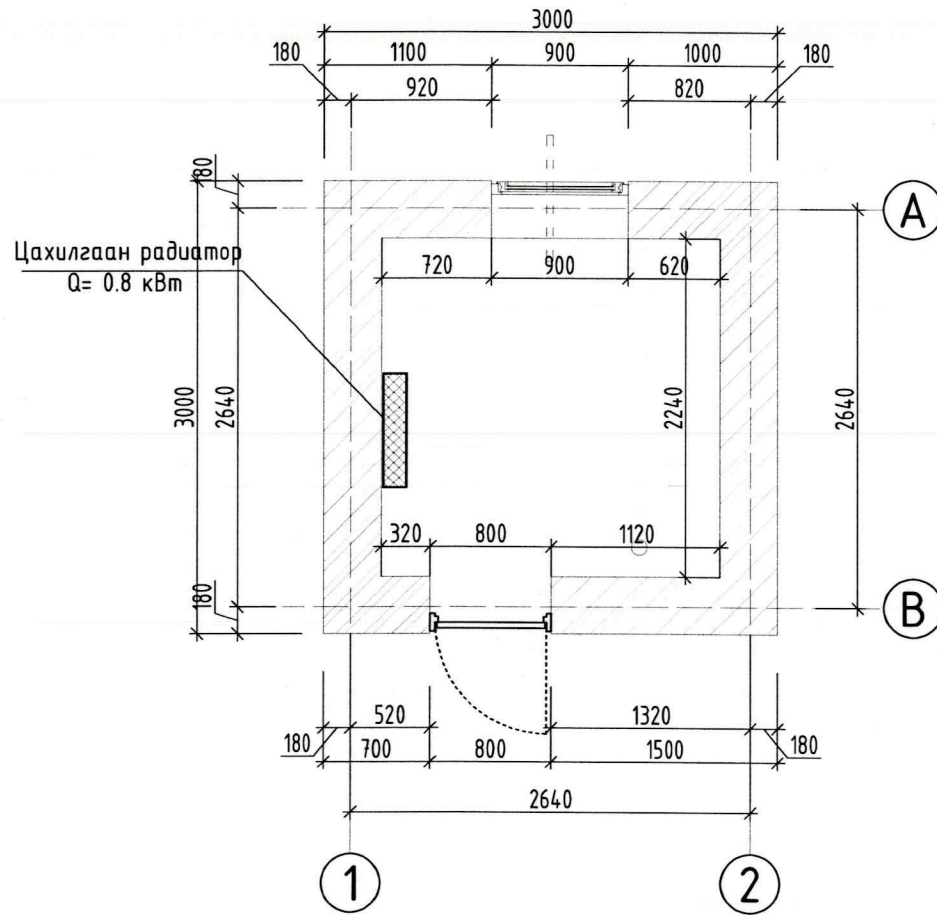
-39°C

Галлаганы хугацаа

239 хоног

Барилгын халаалтад 800 Вт чадалтай цахилгаан радиатор тавихаар төлөвлөв.

ХАЛААЛТЫН БАЙГУУЛАЛТ М1:100



ҮНДСЭН ҮЗҮҮЛЭЛТ

Барилга байгууламжийн нэр	Эзэлхүүн м³ V	Гадна агаарын температур °C	Дулааны ачаалал, Вт(ккал/цаг)				Хүйтэн зарцуулалт /кВт/	Цахилгаан хөдөлгөөрийн чадал /кВт/
			Халаалт	Агаар сэлгээлт	Халуун ус	Бүгд		
Ухаалаг худаг	14.8	-39	800			800	-	-

Д/д	Хаших хийцийн нэр	Нэр	Материал			R м²С/Вт	K Вт/м²С
			Нягт Кг/м³	Зузаан М	ДДК Вт/м²С		
1	Хана	Шавардлага	1800	0.1	0.7	0.14	
		Тоосго	1800	0.12	0.7	0.17	
		Хөөсөнцөр MNS EN 13163:2011	25-33	0.1	0.041	2.43	
		Тоосго	1800	0.38	0.7	0.54	
		Шавардлага	1800	0.1	0.7	0.14	
		Илчийн эсэргүүцэл					3.59
2	Хучилт	Төмөр дээвэр	-	-	-	-	
		Банз	600	0.003	0.15	0.02	
		Хөөсөнцөр MNS EN 13163:2011	25-33	0.3	0.041	7.31	
		Модон хучилт	-	-	-	-	
		Аргэлитан тааз	-	-	-	-	
		Илчийн эсэргүүцэл					7.54
3	Цонх	2 давхар шиллэгээтэй				0.65	1.53
4	Хаалга					0.90	1.11
5	Шал	Плита	-	-	-	-	
		Цементэн тэгшилгээ /тортой/	1800	0.03-0.05	0.76	0.065	
		Хөөсөнцөр /XPS/	25-33	0.05	0.030	1.66	
		Бетон шал	1800	0.1	0.76	0.13	
		Илчийн эсэргүүцэл					2.01

1	ГОСТ, Марк	Материалын нэр	Тоо, хэмжээ	Жин, кг	Тайлбар
Халаалтын систем					
1	Hybrid heater	Цахилгаан халаах хэрэгсэл Q= 0.8 кВт	1.0		комп



"ОНЧ ТЭНХЛЭГ" ХХК
Барилгын зураг, төсөл
УБ хот, СБД, 11 хороо "PRO ONE" оффис
1307 тоот. Утас: 99007155, 99174540

Хан-Чул дүүрэг 12-р хороо МАЛЧИН 1-Р ГУДАМЖНЫ ХУДГИЙН ЗАСВАР					
Халаалтын систем				Үе шат: А.3	
Инженер	Э.Цолмонгэрэл	Е.Г. Шифр: 0Т-02/2024	Масштаб: М1:100	Огноо: 2024	
Гүйцэтгэгч	Э.Цолмонгэрэл	Т.Г. Шифр:	Зургийн дугаар: 01	Хуудас: 01	
Шалгасан	Б.Бадамцэцэг				

"ОНЧ ТЭНХЛЭГ ХХК"

(Тусгай зөвшөөрлийн дугаар ЗТ19-689/19 Улаанбаатар хот Сүхбаатар дүүрэг 11-р хороо PRO ONE оффис 13-1307 тоот
Утас: 99007155,99174540)

Улаанбаатар хот, Хан-Уул дүүрэг 12-р хороо

МАЛЧИН 1-Р ГУДАМЖ 1-27 ТООТ ХУДГИЙН ЗАСВАР

/ХОЛБОО ДОХИОЛОЛ-ХД/

БОЛОВСРЧУУЛСАН:

Захирал..... /Б.Бадамцэцэг/

Архитектор..... /Ч.Ариунболд /



Улаанбаатар хот
2024 он

Ажлын зургийн жагсаалт

Хуудас	Нэр	Тайлбар
01	Зургийн жагсаалт, таних тэмдэг, тайлбар бичиг	
02	Материалын түүвэр, Холбоо дохиоллын бүтцийн бүдүүвч	
03	Давхрын холбоо дохиоллын байгуулалт	

Таних тэмдэг

Д/д	Нэр	Таних тэмдэг
1	Барилгын дотор суурилуулах хяналтын камер	
2	Барилгын гадна суурилуулах хяналтын камер	
3	Ажиглалтын камерын видео бичигч	NVR
4	Галын утааны оптик электрон мэдрэгчтэй, хаягтай мэдээлэгч	
5	Галын дохиоллын станц	FACP
6	Гар ажиллагаатай галын мэдээлэгч	FD
7	Ослын дуут дохиолол	
8	Хөдөлгөөн мэдрэгч	<input type="checkbox"/> GB
9	Дохиоллын станц	<input checked="" type="checkbox"/> St
10	Дохиоллын станцын удирдлагын гар	<input checked="" type="checkbox"/> Sk
11	Ус алдалт мэдрэх төхөөрөмж	<input checked="" type="checkbox"/> D
12	19" rack	<input checked="" type="checkbox"/>
13	Тэжээлийн блок-24В-аккумулятортай хамт	<input type="checkbox"/> + -

ЗУРГИЙН ТАЙЛБАР

НЭГ: Барилгын модорхойлолт

Барилгын байршил: Улаанбаатар хот, Хан-Чул дүүрэг 12-р хорооны нутаг дэвсгэрт байрлах Малчин 1-р гудамж 1-27 тоот худаг

Барилгын зохион байгуулалт:

- 1 давхар гүний худаг

ХОЁР: Зураг төсөл боловсруулах үндэслэл

Барилгын холбоо дохиоллын ажлын зургийг барилгын төлөвлөлт, байгуулалтын дараах стандарт, норм, дүрмийг үндэслэн гүйцэтгэв.

Үүнд:

- MNS 6586:2016 Барилга байгууламжийн мэдээлэл, холбоо, дохиоллын ажлын зураг боловсруулах. Ерөнхий шаардлага,
- БНБД 21-04-04 Галын дохиоллын төлөвлөлт, угсралт хийх дүрэм,
- БНБД 21-04-05 Барилга, байгууламжийн гал унтраах автомат төхөөрөмж, дохиоллын хэрэгсэл,
- MNS 5471-2016 Барилгын дотор холбоо дохиоллын сувагчлал ба кабелийн угсралт хийх улсын стандарт,
- MNS 5532:2022 Барилгын зураг. Мэдээлэл, холбоо, дохиоллын тоног төхөөрөмжийн тэмдэглэгээ,

ГУРАВ: Зурагт тусгагдсан үндсэн шийдлүүд

3.1 ХД-ийн сүлжээ суурилуулах, замчлах, худаарилах хэрэгслийн төлөвлөлт

3.1.1 Дохиоллын станцаас (St) утааны мэдээлэгч, хулгайн дохиолол, ус алдалтын мэдрэгч, гар мэдээлэгч, ослын дуут дохиоллыг холбож гарах хаалганы хажуугийн Дохиоллын станцын гарнаас удирдана. Сувагчлалыг ф22мм-ийн хуванцар хоолойгоор сүвлэн таазаар болон ханаар татна.

3.2 Интернэт сүлжээ

3.2.1 4G/5G/LTE сүлжээ дэмждэг монгол улсад ашиглагдаж байгаа үүрэн телефоны аль ч операторын систем байж болно. Төхөөрөмж нь өөр дээрээ интернэтийн дор хаяж 4 гаралттай байна.

3.3 Ажиглалт хяналтын камер

3.3.1 Барилгын гадна болон дотор IP камер төлөвлөсөн.

3.3.2 Хяналтыг 21 инчийн дэлгэцээр харна.

3.3.3 Угсралтыг UTP cat6 кабелиар, гал дэмждэггүй хуванцар ПВХ хоолойд сүвлэн хана болон таазаар татна.

3.3.4 Хард дискны багтаамж нь 3ТВ-ээс багагүй байна. Энэ нь дүрс бичлэгийг 30 хоног хадгалах зорилготой.

3.4 Хангаалалтын дохиоллын систем

3.4.1 Барилгад удирдлагын гар, утаа мэдрэгч, хөдөлгөөн мэдрэгч, гар мэдээлэгч, дуут дохиологч, ус алдалтын мэдрэгчүүд төлөвлөсөн

3.4.2 Галын дохиолол, хулгайн дохиолол, ус алдалтын мэдрэгч ажилласан үед дуут дохиологч дуугарна. Мөн интернэтээр холбогдон хариуцсан ажилманд мэдээлэл хүргэнэ.

3.5 Газардуулга

МХСС ба дохиоллын системийн аюулгүй ажиллагааг хангахын тулд барилгын цахилгааны зурагт төлөвлөгдсөн газардуулгын шинийн холболтын цэгээс төхөөрөмж хүртэл газардуулгын зориулалтын кабель татаж холбоно.

ДӨРӨВ. Угсралтын ажлын үед анхаарах зүйлс:

4.1 Угсралтын ажлыг холбоо, дохиоллын системийн угсралтын ажил гүйцэтгэх тусгай эвшөөрөлтэй мэргэжлийн байгууллага зургийн дагуу Монгол улсад мөрдөгдөж

байгаа доорхи стандарт, технологийн шаардлага болон үйлдвэрлэгчийн тоног төхөөрөмжийн угсралтын зааварыг баримтлан гүйцэтгэнэ. Үүнд:

- Орон сууцны барилгын МХСС-ны суурилуулалт. Ерөнхий шаардлага MNS 6581:2016,
- Холбооны кабелийн суурилуулалт Ерөнхий шаардлага MNS 5276:2013,
- Барилга, орон сууц, гудамж талбайд тавих хяналтын камер. MNS 6423:2014,
- Барилга байгууламжийн гал унтраах автомат төхөөрөмж, дохиоллын хэрэгсэл БНБД 21-04-05.

4.2 Угсралтын ажлын явцад ажиллагсадын аюулгүй байдлыг хангахын тулд Монгол улсын хэмжээнд мөрдөгдөж байгаа аюулгүй ажиллагааны дүрмийн шаардлагыг ханган ажиллах.

4.3 Хананд суурилуулах компьютерын сүлжээний разеткийг доод шалнаас +0.3 метрийн өндөрт байрлуулах ба угсралтыг далд хийнэ.

4.4 Хуванцар хоолойнуудын угсралтын хайрцгийг шал, хананы доогуур далд суурилуулж кабелийн сүлжээг түүгээр дамжуулан угсрана.

4.5 Галын дохиоллын кабелийн сүлжээг таазаар, далд уян хоолойд суурилуулна.

4.6 Мэдээлэл, холбоо, дохиоллын сүлжээний угсралтын явцад зураг төслийг өөрчлөн угсралт хийх тохиолдолд зургийн зохиогчтой эвшилцөн баталгаажуулж байх шаардлагагүй.

<p>"ОНЧ ТЭНХЛЭГ" ХХК Барилгын зураг, төсөл</p> <p>УБ хот, СБД 11 хороо "PRO ONE" оффис 1307 тоот Утас 99007155, 99174540</p>	Хан-Чул дүүрэг 12-р хороо МАЛЧИН 1-Р ГУДАМЖНЫ 1-27 ТООТ ХУДГИЙН ЗАСВАР				
	Зургийн жагсаалт, таних тэмдэг, тайлбар бичиг				Үе шат: А.3
	Инженер	Ш.Бат-Эрдэнэ	Е.Г. Шифр:	Масштаб:	Огноо:
Гүйцэтгэсэн	Ш.Бат-Эрдэнэ	0Т-02/2024		2024	
Шалгасан	Ч.Ариунболд	Т.Г. Шифр:	Зургийн дугаар:	Хуудас:	
			ХД-1	3	

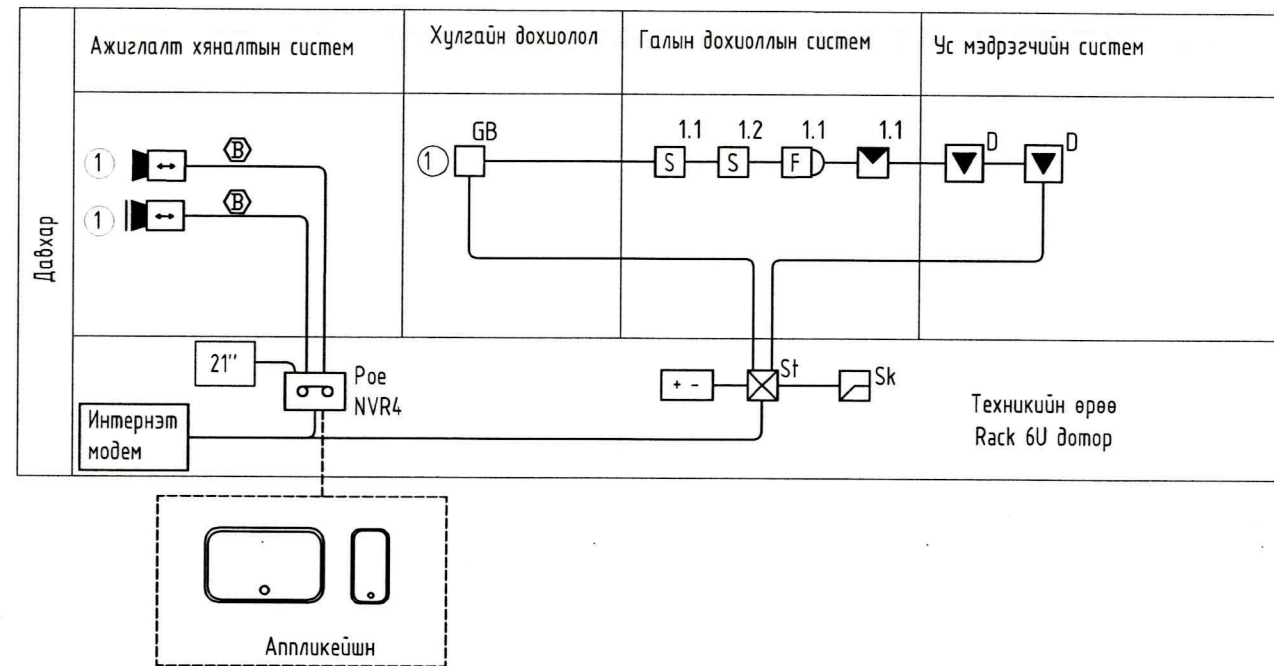
Материалын түүвэр

Д/д	Нэр	Маяг	Тэмдэг -лэгээ	Хэм. нэгж	Тоо	Тайлбар
Дүрст ажиглалтын хяналтын систем						
1	Барилгын дотор суурилуулах хяналтын IP камер	Өдөр болон шөнийн хараатай, 5Mpixel		Ш	1	
2	Барилгын гадна суурилуулах хяналтын IP камер (IP67, -40C~+55C үс чийг, тоос, доргилтын хамгаалалтай)	Өдөр болон шөнийн хараатай, 5Mpixel		Ш	1	
3	Ажиглалтын камерын видео бичигч NVR-4 оролттой	PoE port		Ш	1	
4	Ажиглалтын LCD дэлгэц /21инч/		21"	Ш	1	
5	Санах ой-Hard disk	3TB		Ш	1	
6	Эс дамжуулалгчтай полиэтилен тусгаарлагчтай полиэтилен дүрхүүлтэй 8 судастай утас	UTP CAT6		М	30	
7	Пластмассан хоолой /нимгэн ханатай, уян/ ПВХ	Ф22 мм		М	30	

Бусад

1	RACK9U-Холбоо дохиоллын тоног төхөөрөмжийн шүүгээ (иж дүрэн)	400x600мм		ш	1	
2	HDMI кабель			м	4	
3	Интернэт модем (үүрэн телефоны дата сим уншдаг)	4G, 5G, LTE 4-Port		ш	1	

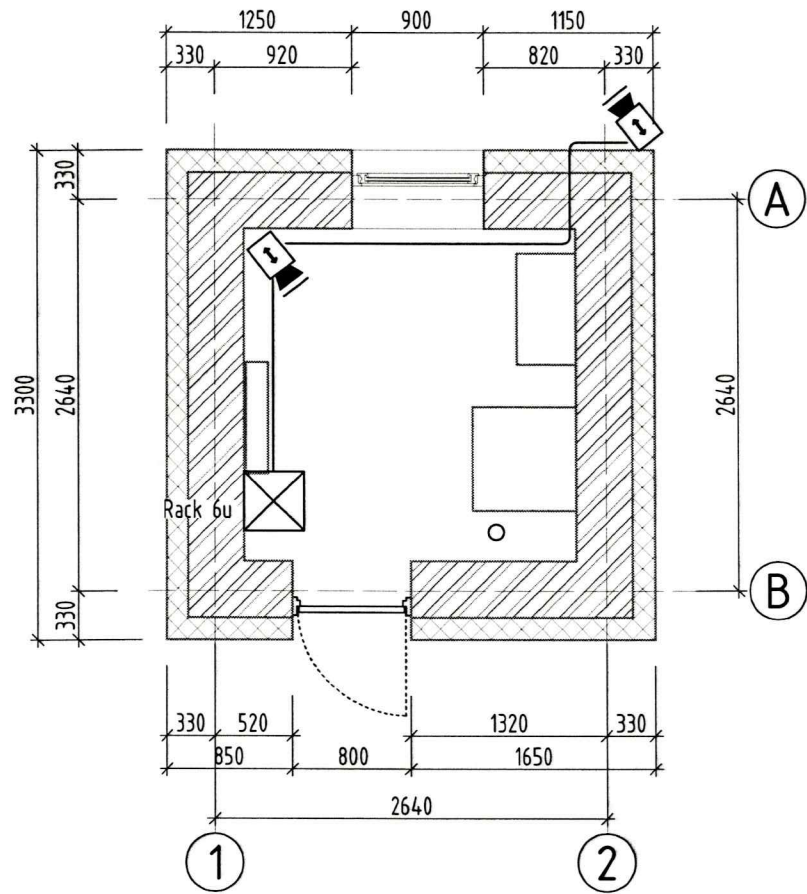
ХОЛБОО ДОХИОЛЛЫН БҮТЦИЙН БҮДҮҮВЧ СХЕМ



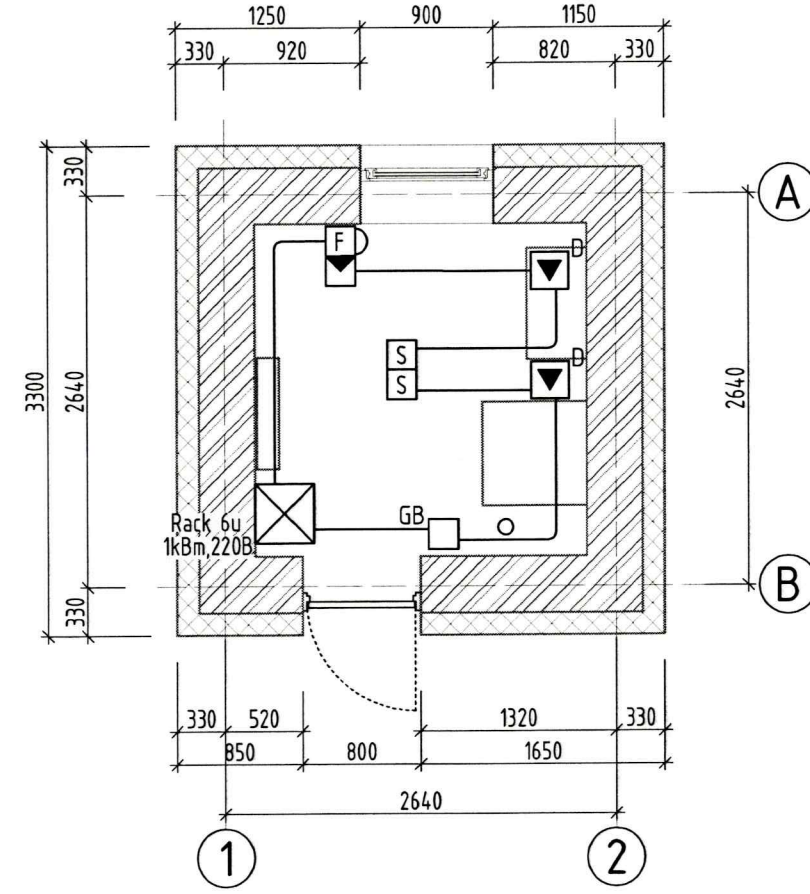
<p>"ОНЧ ТЭНХЛЭГ" ХХК Барилгын зүрэг, төсөл УБ хот, СБД 11 хороо "PRO ONE" оффис 1307 тосгон, Утас: 99007155, 99174540</p>	Хан-Уул дүүрэг 12-р хороо МАЛЧИН 1-Р ГУДАМЖНЫ 1-27 ТООТ ХУДГИЙН ЗАСВАР				
	Материалын түүвэр, Холбоо дохиоллын бүтцийн бүдүүвч				Үе шат: А.3
	Инженер	Ш.Бат-Эрдэнэ	Е.Г. Шифр: 0Т-02/2024	Масштаб:	Огноо: 2024
	Гүйцэтгэсэн	Ш.Бат-Эрдэнэ	Т.Г. Шифр:	Зургийн дугаар: ХД-2	Хуудас: 3
Шалгасан	Ч.Ариунболд				




ДАВХРЫН ХОЛБОО ДОХИОЛЛЫН БАЙГУУЛАЛТ

Давхрын холбоо дохиоллын байгуулалт



Давхрын хамгаалалтын дохиоллын байгуулалт



 <p>"ОНЧ ТЭНХЛЭГ" ХХК Барилгын зураг, төсөл УБ хот, СБД 11 хороо "PRO ONE" оффис 1307 тоот Утас: 99007155, 99174510</p>	Хан-Уул дүүрэг 12-р хороо МАЛЧИН 1-Р ГУДАМЖНЫ 1-27 ТООТ ХУДГИЙН ЗАСВАР					
	Давхрын холбоо дохиоллын байгуулалт					Үе шат: А.3
	Инженер		Ш.Бат-Эрдэнэ	Е.Г. Шифр: ОТ-02/2024	Масштаб: М1:100	Огноо: 2024
	Гүйцэтгэсэн		Ш.Бат-Эрдэнэ	Т.Г. Шифр:	Зургийн дугаар: ХД-3	Хуудас: 3
Шалгасан		Ч.Арвунболд				

Ажлын зургийн жагсаалт

Хуудас	Нэр	Тайлбар
01	Зургийн жагсаалт, таних тэмдэг, тайлбар бичиг	ИСА-01
02	Материалын түүвэр-1	ИСА-02
03	Материалын түүвэр-2, кабелийн хүснэгт, холболтын зарчмын схем	ИСА-03
04	ГХУС-1 самбарын тоноглол, автомажуулалтын схем, зарчмын бүдүүвч	ИСА-04
05	УС-1 самбарын тоноглол, автомажуулалтын схем, зарчмын бүдүүвч	ИСА-05
06	Самбар, кабель шугамын байгуулалт	ИСА-06

Тайлбар бичиг

ЗУРГИЙН ТАЙЛБАР

НЭГ: Барилгын тодорхойлолт
 Барилгын байршил: Улаанбаатар хот, Хан-Уул дүүрэг 12-р хорооны нутаг дэвсгэрт байрлах Малчин 1-р гудамж 1-27 тоот худаг
 Барилгын зохион байгуулалт:
 1 давхар гүний худаг

ХОЁР: Зураг төсөл боловсруулах үндэслэл
 Зураг төслийг хийхдээ СХЗГ-аас баталсан холбогдох MNS стандартууд ба Газрын харилцаа, геодез зураг зүйн газраас батлан гаргасан "Хүчин төгөлдөр мөрдөгдөж байгаа барилгын норм, нормативын баримт бичгийн жагсаалт"-д орсон, Монгол улсын болон ОХУ-ын холбогдох норм дүрмүүдийг ашигласан. Үүнд:

- БД 43-101-04 "Цахилгаан байгууламжийн дүрэм"
- БНБД 31-01-10 "Орон сууцны барилгын зураг төсөл төлөвлөлт"
- БНБД 40-05-98 "Барилгын доторх усан хангамж, ариутгах татцуурга"
- БНБД 41-01-2010 "Халаалт, агаар сэлгээлт ба кондиционер"
- БНБД 21-04-05 "Барилга, байгууламжийн гал унтраах автомат төхөөрөмж, дохиоллын хэрэгсэл" Хавсралт-14 хамт үзнэ үү.
- БНБД 3.05.07-90 "Автоматжуулалтын систем"

MNS 4187-93 "Бүдүүвч дэх автоматжуулалтын хэрэгсэл ба багажийн таних тэмдэглэгээ"
 БД 43-106-19 Барилгын технологийн үйл ажиллагааны автоматжуулалт, технологийн үйл ажиллагааны автоматжуулалтын зураг төсөл боловсруулах

ГУРАВ: Зурагт тусгагдсан үндсэн шийдлүүд

- 3.1 Гүний хүдгийн насосны автомат удирдлага
- 3.2 Удирдлагын самбар

3.1 Гүний хүдгийн насосны автомат удирдлага

- 3.1.1 Нөөцийн саванд байрлах түвшин мэдрэгчийн утгаас хамаарч хоёрлогч хаалт нээгдэж хаагдан насосыг ажиллуулна. Насосыг авто болон гараас удирдах боломжтой.
- 3.1.2 Нөөцийн саван дахь усны түвшин ёроолоос 80,0см хүрэхэд гүний хүдгийн насос зогсоно.
 Нөөцийн саван дахь усны түвшин ёроолоос 50,0см хүрэхэд гүний хүдгийн насос ажиллаж эхэлнэ.

3.2 Удирдлагын самбар

3.2.1 Нөөцийн савнаас хэрэглэгчид даралт мэдэрч, ус түүгээх зориулттай. Гадна байрлах удирдлагын дэлгэцтэй ethernet портоор холбогдох бөгөөд энэхүү удирдлагаас хэрэглэгч карт уншуулж эхлэх товчыг дарснаар мэдээлэл удирдлагын самбарт өгч насос ажиллана. Үз систем нь алсын хяналтаар аваарын болон тоолуурын мэдээллийг нэгдсэн системд дамжуулна.

1. Кабелийн сүлжээний зохион байгуулалт

Монтажийн утас ба кабелиудыг ПВС хоолой, эсвэл металл хоолой ашиглан далд татах ёстой. Салаалсан газруудад зориулалтын монтажийн хайрцгуудыг ашиглана.

2. Цахилгаан тэжээл ба газардуулга

Дээр дурдсан бүх автомат удирдлагуудын самбаруудын цахилгаан тэжээл нь 400В-ийн 3 фазын хүчдэлтэй байна. Цахилгааны зурагт электрон тоног төхөөрөмж бүхий самбаруудыг байрлаж буй өрөөнд нь газардуулах ёстой. Тоног төхөөрөмжийн ердийн үед хүчдэлгүй байдаг, гэхдээ хөндийрүүлэг гэмтснээр хүчдэлд орж болох бүх металл хэсгүүдэд газардуулга (нойлтуулга) хийх шаардлагатай. Газардуулгын эсэргүүцэл нь

4 Омоос ихгүй байна.

Таних тэмдэг

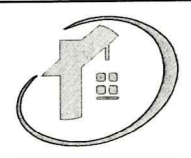
Тэмдэглэгээ	Нэрс
	1-фазын автомат
	Тэжээлийн блок
	Клемм
	Температур мэдрэгч
	Насос
	Хоёрлогч цахилгаан хаалт
LS1	Түвшин мэдрэгч
PIS1	Даралт мэдрэгч
A0, AГ T0, TГ	Аналоги оролт, аналоги гаралт Тоон оролт, тоон гаралт
ГХУС	Гүний хүдгын удирдлагын самбар
W	Кабелийн дугаар

<p>"ОНЧ ТЭНХЛЭГ" ХХК Барилгын зураг, төсөл УББ хот, СБД 11 хороо "PRO ONE" оффис 1307 тоот Утас: 99007155, 99174540</p>	Хан-Уул дүүрэг 12-р хороо МАЛЧИН 1-Р ГУДАМЖНЫ 1-27 ТООТ ХУДГИЙН ЗАСВАР					
	Тайлбар бичиг, зургийн жагсаалт				Үе шат: А.3	
	Инженер		Ш.Бат-Эрдэнэ	Е.Г. Шифр: 0Т-02/2024	Масштаб:	Огноо: 2024
	Гүйцэтгэсэн		Ш.Бат-Эрдэнэ	Т.Г. Шифр:	Зургийн дугаар: ИСА-01	Хуудас: 6
Шалгасан		Ч.Ариунболд				

МАТЕРИАЛЫН ТҮҮВЭР-1

Гүний хуцгын насосны удирдлагын самбар /ГХУС-1/						
Д/Д	Нэр	Үзүүлэлт	Маяг	Хэм. Нэгж	Тоо	Тайлбар
1	Удирдлагын самбар	500*210*400 IP54	-	Ш	1	
2	Автомат	МСВ 1 фаз, 16А-D	-	Ш	2	
3	Автомат	МСВ 1 фаз, 6А-D	-	Ш	1	
4	Соронзон залгуур	ГМС-9 АС 220V, 9А	-	Ш	1	
5	Тэжээлийн блок	-230В/DC24В 50Вт	-	Ш	1	
6	Програмчлагддаг логик контроллер	24В АС/DC LCD дэлгэц АО/ТО-4,АГ-4,ТГ-4	-	Ш	1	
7	RS485 хувиргагч	24В АС/DC	-	Ш	1	
8	Шин	Dip реик 35мм	-	М	6	
9	Кабель далдлагч	40*40мм	-	М	6	
10	Клемм	2,5мм2, 6А	-	Ш	13	
11	Утас Ф1х0.75мм2	Зэс голтой уян кабель, ПВХ тусгаарлагчтай, 1 голтой	-	М	30	
12	Кабель 2х1.5мм2	Зэс голтой уян кабель, ПВХ тусгаарлагчтай	-	М	10	
13	Кабель 3х1.5мм2	Зэс голтой уян кабель, ПВХ тусгаарлагчтай	-	М	20	
14	Кабель 4х1.5мм2	Зэс голтой уян кабель, ПВХ тусгаарлагчтай	-	М	10	
15	Уян хоолой	ПВХ Ф22мм	-	М	40	

Удирдлагын самбар /УС-1/						
Д/Д	Нэр	Үзүүлэлт	Маяг	Хэм. Нэгж	Тоо	Тайлбар
1	Удирдлагын самбар	500*210*400 IP54	-	Ш	1	
2	Автомат	МСВ 1 фаз, 4А-D	-	Ш	1	
3	Автомат	МСВ 1 фаз, 6А-D	-	Ш	2	
4	Соронзон залгуур	ГМС-9 АС 220V, 9А	-	Ш	1	
5	Тэжээлийн блок	-230В/DC24В 50Вт	-	Ш	1	
6	Програмчлагддаг логик контроллер	24В АС/DC LCD дэлгэц АО/ТО-4,АГ-4,ТГ-4, ethernet port	-	Ш	1	
7	RS485 хувиргагч	24В АС/DC	-	Ш	1	
8	Шин	Dip реик 35мм	-	М	6	
9	Кабель далдлагч	40*40мм	-	М	6	
10	Клемм	2,5мм2, 6А	-	Ш	13	
11	Утас Ф1х0.75мм2	Зэс голтой уян кабель, ПВХ тусгаарлагчтай, 1 голтой	-	М	30	
12	Кабель 2х1.5мм2	Зэс голтой уян кабель, ПВХ тусгаарлагчтай	-	М	10	
13	Кабель 3х1.5мм2	Зэс голтой уян кабель, ПВХ тусгаарлагчтай	-	М	20	
14	Кабель 4х1.5мм2	Зэс голтой уян кабель, ПВХ тусгаарлагчтай	-	М	10	
15	Уян хоолой	ПВХ Ф22мм	-	М	40	
16	Ethernet хувиргагч	RS485 to Ethernet	-	ш	1	
17	STP cat6		-	м	10	

 <p>"ОНЧ ТЭНХЛЭГ" ХХК Барилгын зэрэг, төсөл УБ хөл. СБД 11 хороо "PRO ONE" оффис 1307 мөм. Утас 9900755, 99174510</p>	Хан-Уул дүүрэг 12-р хороо МАЛЧИН 1-Р ГУДАМЖНЫ 1-27 ТООТ ХУДГИЙН ЗАСВАР					
	Материалын түүвэр					Үе шат: А.3
	Инженер	Ш.Бат-Эрдэнэ	Е.Г. Шифр:	Масштаб:	Огноо:	2024
	Гүйцэтгэсэн	Ш.Бат-Эрдэнэ	Т.Г. Шифр:	Зургийн дугаар:	Хуудас:	6
Шалгасан	Ч.Ариунболд					

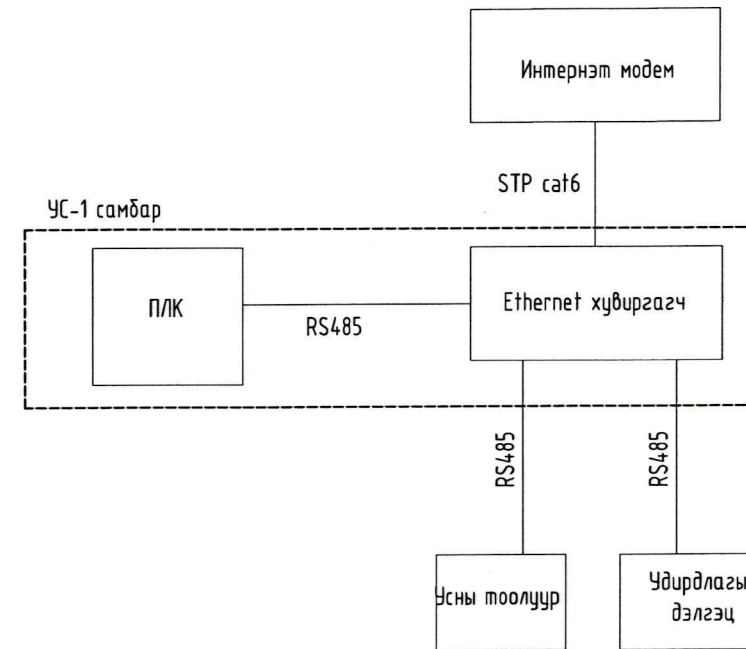
МАТЕРИАЛЫН ТҮҮВЭР-2


Д/Д	Нэр	Үзүүлэлт	Маяг	Хэм. Нэгж	Тоо	Тайлбар
1	Удирдлагын товчлуур, хэрэглэгчийн хяналтын дэлгэцийн хамт	Авах усны хэмжээ оруулах, нээх болон хаах товчтой, усны хамгаалалттай, эзвэрдэггүй гангаар хийгдсэн. Хэрэглэхэд хялбар, -50-+45c градусд хэвийн ажилладаг. Эвдрэл гарсан үед өртөг хямд, сольж тавихад хялбар байх	-	Ш	1	
2	Карт	Серверт холбогдон танигдах RFID үзүүлэлттэй карт байна. Бусад хүдгийн системд ашиглагдах боломжгүйгээр серверт бүртгэгдсэн байна. Ашиглаж буй серверт кодлогдож танигдах бөгөөд өөр төрлийн ямарч картаар ус авах боломжгүйгээр хамгаалагдсан байна.	-	Ш	200	
3	Карт уншигч	24V-р тэжээгддэг NFC стандартад нийцсэн ID, IC карт уншдаг байх. Уншигч өөр дээрээ хүйтнээс хамгаалсан ялтсан халаагуур суурилуулсан байх шаардлагатай.	-	Ш	1	
4	Удирдлагын процессор	Мэдээлэл боловсруулалт болон серверт холбогдох, хүдгийн төхөөрөмж удирдах ба OFFLINE үед усаа түгээх ажиллах шаардлагатай, ONLINE үед автоматээр хэвийн горимд шилждэг байх. Хүдгийн систем өөр дээрээ Windows 7/8/10 үйлдлийн систем суудаг Remote хийж засвар, шинэчлэлтийн ажил хийх боломжийг ашиглагчид олгосон байна. Хэрэглэгчид видео, аудио мэдээлэл хүргэх оролтын портуудтай байна.	-	Ш	1	

КАБЕЛИЙН ХҮСНЭГТ

№	Чиглэл		Кабель			Тайлбар
	Эхлэл	Төгсгөл	маяг	огтлол,мм2	урт,м	
1	ГХУС-1	Гүний хүдгийн насос M2		3x1.5	10	1.1/W1
2	ГХУС-1	2-логч цахилгаан хаалт M1		4x1.5	10	1.1/W2
3	ГХУС-1	Усны түвшин мэдрэгч LS1		2x1.5	10	1.1/W3
4	УС-1	Өргөлтийн насос M2		3x1.5	10	1.2/W1
5	УС-1	2-логч цахилгаан хаалт M1		4x1.5	10	1.2/W2
6	УС-1	Усны даралт мэдрэгч PIS1		2x1.5	10	1.2/W3
7	УС-1	Тоолуур		3x1.5	10	1.2/W4
8	УС-1	Удирдлагын дэлгэц		stp cat6	10	1.2/W5

ХОЛБОЛТЫН ЗАРЧМЫН СХЕМ

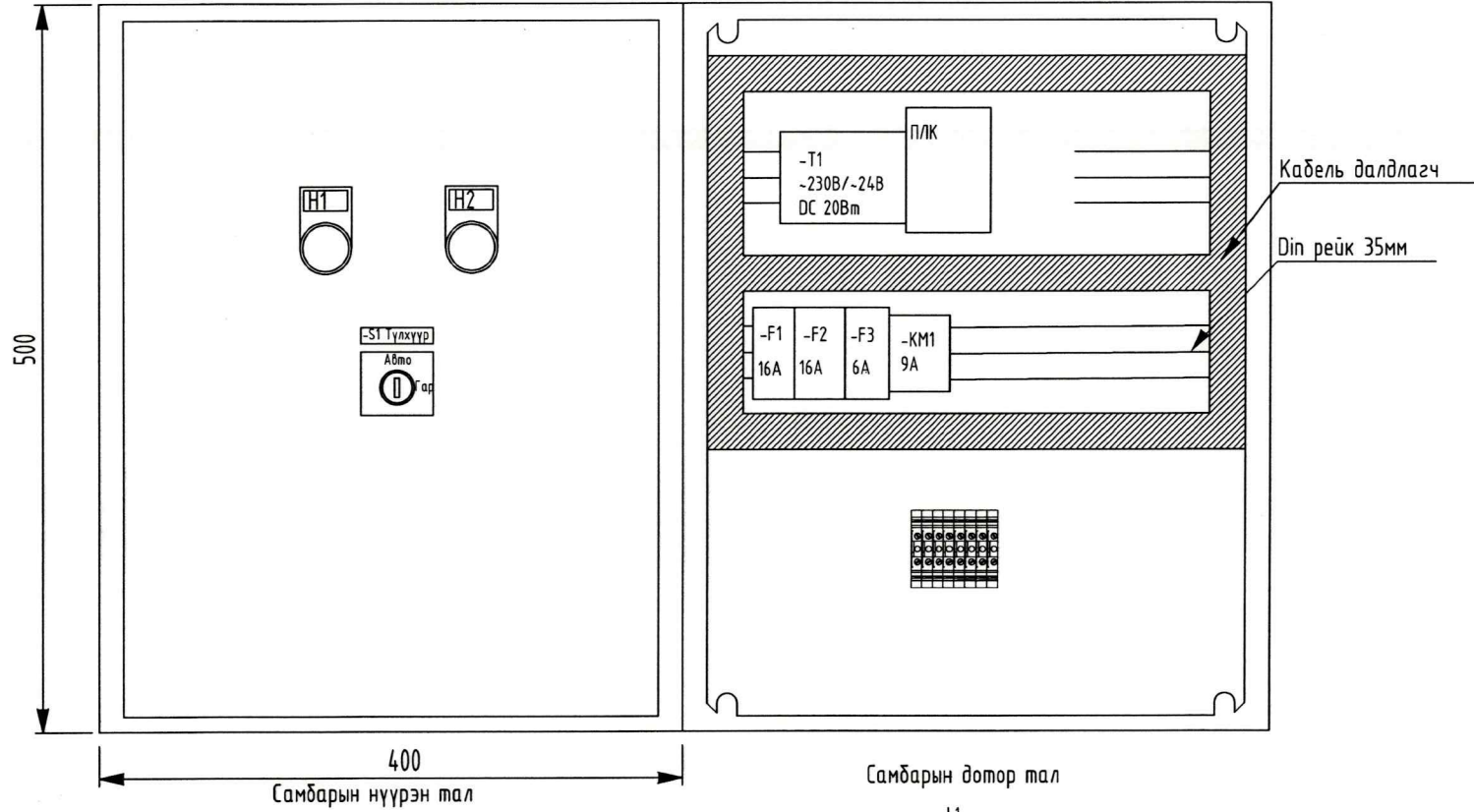
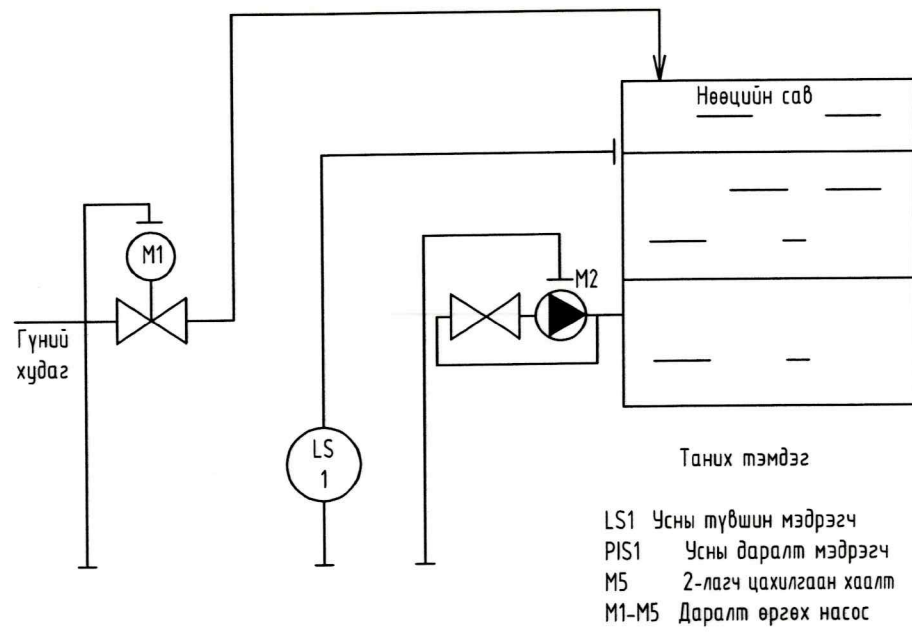


 <p>"ОНЧ ТЭНХЛЭГ" ХХК Барилгын зураг, төсөл</p> <p><small>УБ хот, СБД II хороо "PRO ONE" оффис 1307 тоот Утас 9900755, 99174540</small></p>	Хан-Уул дүүрэг 12-р хороо МАЛЧИН Т-Р ГУДАМЖНЫ 1-27 ТООТ ХУДГИЙН ЗАСВАР			Үе шат: А.3	
	Кабелийн хүснэгт, материалын түүвэр-2, холболтын зарчмын схем				
	Инженер	Ш.Бат-Эрдэнэ	Е.Г. Шифр: ОТ-02/2024	Масштаб:	Огноо: 2024
	Гүйцэтгэсэн	Ш.Бат-Эрдэнэ	Т.Г. Шифр:	Зургийн дугаар: ИСА-03	Хуудас: 6
Шалгасан	Ч.Ариунболд				

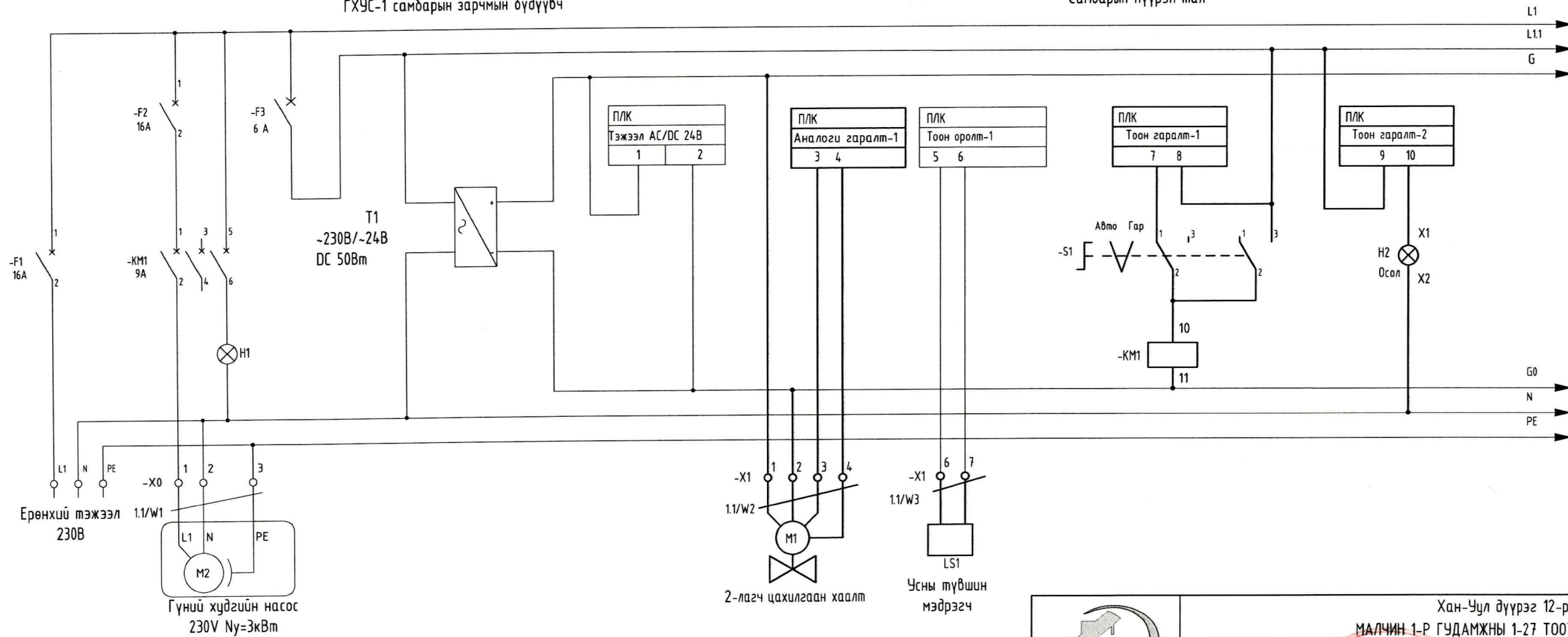
ГХУС-1 САМБАРЫН ТОНОГЛОЛ, АВТОМАЖУУЛАЛТЫН СХЕМ, ЗАРЧМЫН БҮДҮҮВЧ

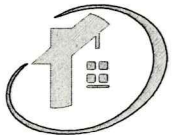
ГХУС-1 САМБАРЫН ТОНОГЛОЛ

АВТОМАЖУУЛАЛТЫН СХЕМ



ГХУС-1 самбарын зарчмын бүдүүвч

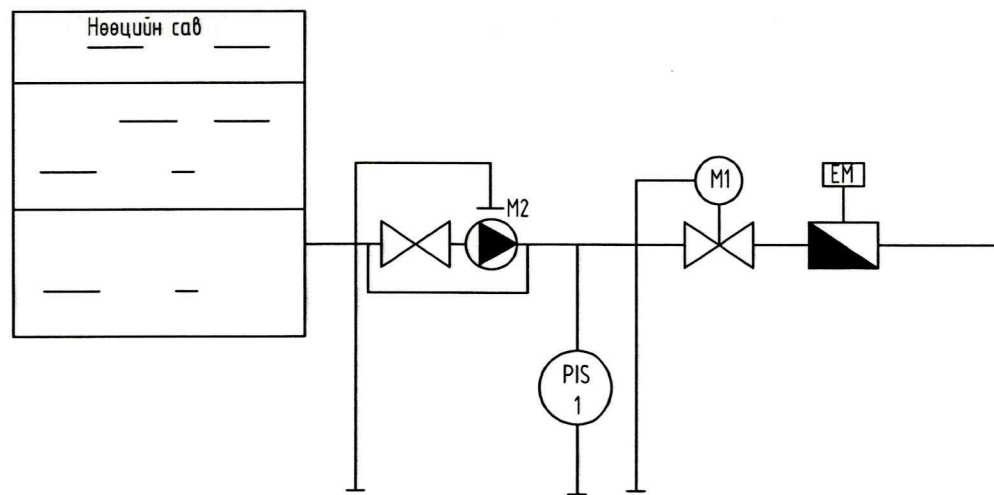


 <p>"ОНЧ ТЭНХЛЭГ" ХХК Барилгын зураг, төсөл УБ хот, СБД 11 хороо "PRO ONE" оффис 1307 тоот. Утас: 9900755, 99174540</p>	Хан-Уул дүүрэг 12-р хороо МАЛЧИН 1-Р ГУДАМЖНЫ 1-27 ТООТ ХУДГИЙН ЗАСВАР				
	ГХУС-1 самбарын тоноглол, автомажуулалтын схем, зарчмын бүдүүвч				
	Инженер	Ш.Бат-Эрдэнэ	Е.Г. Шифр: 0Т-02/2024	Масштаб:	Үе шат: А.3
	Гүйцэтгэсэн	Ш.Бат-Эрдэнэ	Т.Г. Шифр:	Зургийн дугаар: ИСА-04	Огноо: 2024
Шалгасан	Ариунболд		Хуудас: 6		

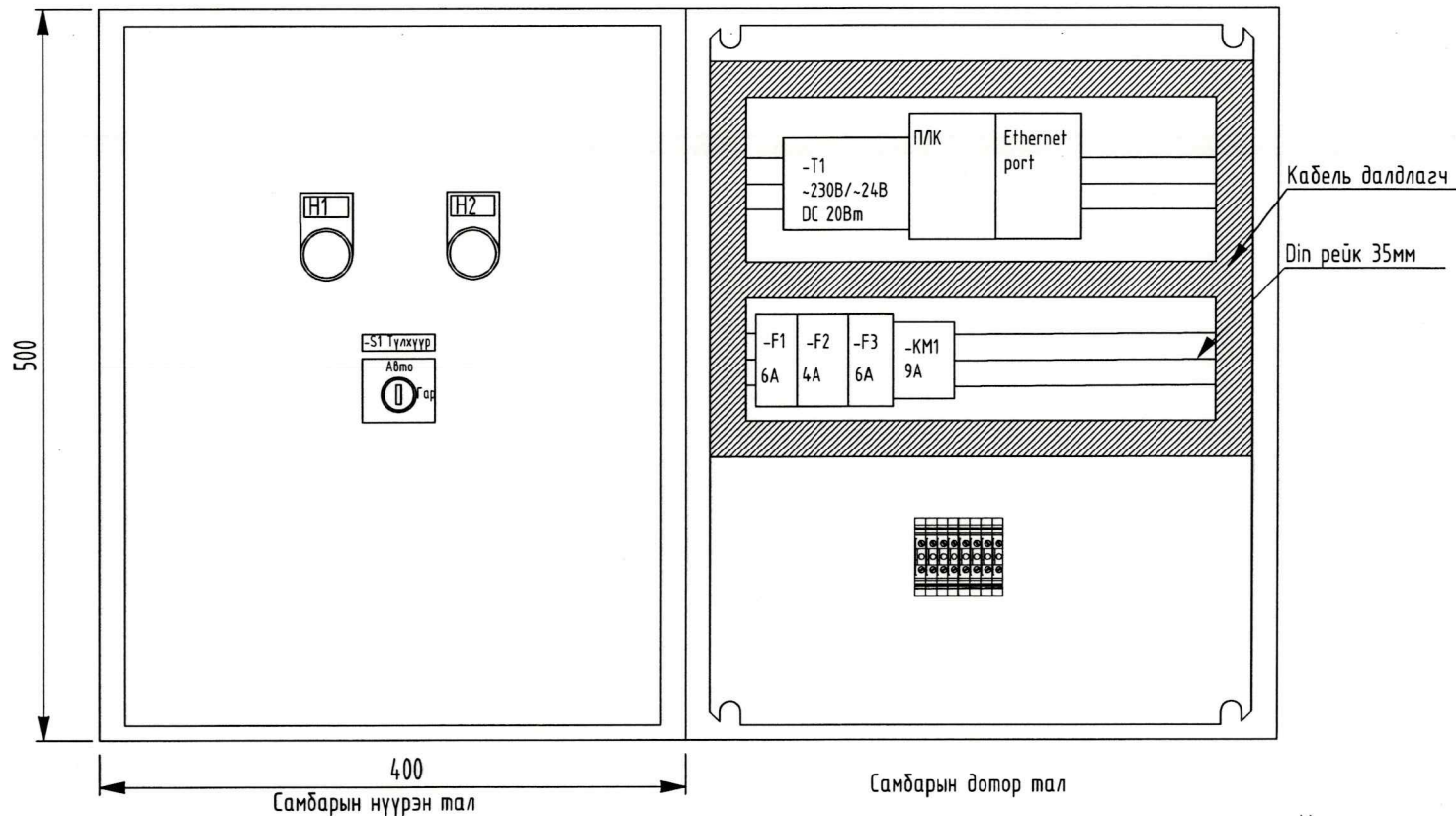
УС-1 САМБАРЫН ТОНОГЛОЛ, АВТОМАЖУУЛАЛТЫН СХЕМ, ЗАРЧМЫН БҮДҮҮВЧ

УС-1 САМБАРЫН ТОНОГЛОЛ

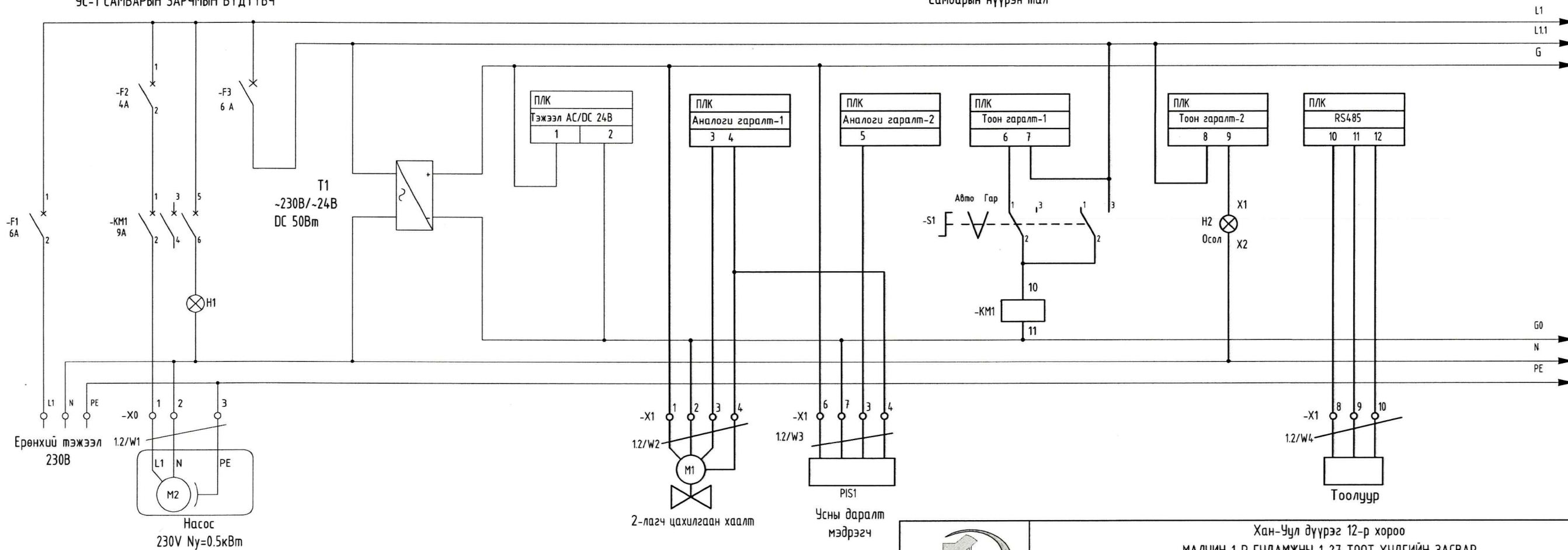
АВТОМАЖУУЛАЛТЫН СХЕМ




- Таних тэмдэг
 PIS1 Усны даралт мэдрэгч
 M1 2-лагч цахилгаан хаалт
 M2 Даралт өргөх насос
 EM1 Усны тоолуур

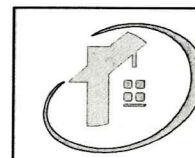
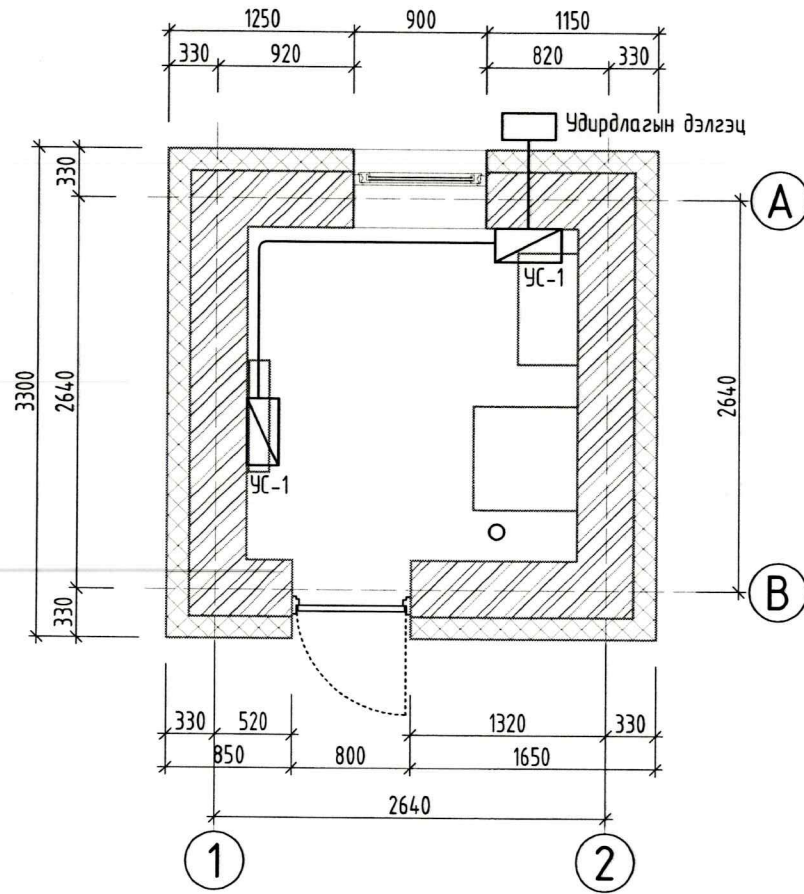


УС-1 САМБАРЫН ЗАРЧМЫН БҮДҮҮВЧ



 "ОНЧ ТЭНХЛЭГ" ХХК Барилгын зураг, төсөл УБ хот, СБД 11 хороо "PRO ONE" оффис 1307 тоот. Утас: 9900755, 99174540	Хан-Чул дүүрэг 12-р хороо МАЛЧИН 1-Р ГУДАМЖНЫ 1-27 ТООТ ХУДГИЙН ЗАСВАР				Үе шат А.3
	УС-1 самбарын тоноглол, автомажуулалтын схем, зарчмын бүдүүвч				Огноо: 2024
	Инженер	Ш.Бат-Эрдэнэ	Е.Г. Шифр: OT-02/2024	Масштаб:	Хуудас: 6
	Гүйцэтгэсэн	Ш.Бат-Эрдэнэ	Т.Г. Шифр:	Зургийн дугаар: ИСА-05	
Шалгасан	Ч.Ариунболд				

САМБАР КАБЕЛЬ, ШУГАМЫН БАЙГУУЛАЛТ



"ОНЧ ТЭНХЛЭГ" ХХК
Барилгын зураг, төсөл

УБ хот, СБД 11 хороо "PRO ONE" оффис
1307 тоот Утас: 99007155, 99174540

Хан-Уул дүүрэг 12-р хороо
МАЛЧИН 1-Р ГУДАМЖНЫ 1-27 ТООТ ХУДГИЙН ЗАСВАР

Самбар кабель шугамын байгуулалт

Үе шат А.3

Инженер	Ш.Бат-Эрдэнэ	Е.Г. Шифр: 0Т-02/2024	Масштаб:	Огноо: 2024
Гүйцэтгэсэн	Ш.Бат-Эрдэнэ	Т.Г. Шифр:	Зургийн дугаар: ИСА-06	Хуудас: 6
Шалгасан	Ч.Ариунболд			

ТӨСВИЙН НҮҮР ХУУДАС

Төсвийн дугаар: ОТ-02/2024

Захиалагч: Хан-Уул дүүргийн ЗДТГ

Улаанбаатар хот, Хан-Уул дүүргийн 12-р хороо Малчин
1-р гудамж 1-27 тоот худгийн засварын ажил

Төсөвт өртгийн дүн: 30,026,226

(гучин сая, хорин-зургаан мянга, хоёр зуун хорин-зургаан төгрөг)

Баталгаажуулсан

Зураг төслийн: "Онч-Тэнхлэг" ХХК

Захирал: *[Signature]* /Б.Бадамцэцэг/

Огноо: 2024.04.19



Хянасан

Тэргүүлэх /мэргэшсэн/ төсөвчин: *[Signature]*

Огноо:

*130026226 төгрөгөөр
хянав. Сүрмеев*



ГҮЙЦЭТГЭСЭН

Мэргэшсэн төсөвчин: *[Signature]* /П.Баттулга/

Төсөв тооцсон огноо: 2024.04.19



📍 Хаяг: УБ, СБД 11-р хороо Прован оффис 1307 тоот

✉ Имэйл: tulga1211@gmail.com

☎ Дугаар: 99007155

ТӨСВИЙН ТОВЧ ТАЙЛБАР

БАЙГУУЛЛАГЫН НЭР: "ОНЧ-ТЭНХЛЭГ" ХХК

ТУСГАЙ ЗӨВШӨӨРЛИЙН ДУГААР: ЗТ19-689/19

МЭРГЭШСЭН ТӨСӨВЧИН: Т.БАТТУЛГА

АЖЛЫН ЗУРГЫН НЭР, БАЙРШИЛ, ШИФР: УЛААНБААТАР ХОТ, ХАН-УУЛ ДҮҮРГИЙН 12-Р ХОРОО МАЛЧИН 1-Р ГУДАМЖ 1-27 ТООТ ХУДГИЙН ЗАСВАРЫН АЖИЛ, ОТ-02/2024

№	ТӨСВИЙН ТУХАЙ ТЭМДЭГЛЭЛ
1	БХБ Сайдын 2020 оны 30 дугаар тушаалаар батлагдсан барилгын төсөв зохиох дүрэм
2	БХБ Сайдын 2006 оны 142 дугаар тушаалаар батлагдсан Барилга сантехникийн ажлын төсвийн суурь норм
3	ДБС-ын 2004 оны 177 дугаар тушаалаар батлагдсан Барилгын цахилгаан, холбооны угсралтын ажлын төсвийн суурь норм, түүний хавсралтууд, нэмэлтүүд
4	БХБ Сайдын 2005 оны 80 дугаар тушаалаар батлагдсан Барилга засварын ажлын төсвийн суурь норм
5	ЗТБХБ Сайдын 2012 оны 110 дугаар тушаалаар батлагдсан Холбоо, радио, телевизийн байгууламжийн барилга угсралтын ажлын төсвийн суурь норм
6	БХБ Сайдын 2006 оны 21 дүгээр тушаалаар батлагдсан Барилга, сантехникийн ажлын төсвийн суурь нормын нэмэлт №2
7	БХБ Сайдын 2008 оны 55 дугаар тушаалаар батлагдсан Барилга, сантехник, цахилгааны ажлын төсвийн суурь нормын нэмэлт №3
8	БХБ Сайдын 2016 оны 202 дугаар тушаалаар батлагдсан Барилга, сантехник, цахилгааны ажлын төсвийн суурь нормын нэмэлт №5
9	БХБ Сайдын 2017 оны 199 дугаар тушаалаар батлагдсан Барилга, сантехник, цахилгааны ажлын төсвийн суурь норм. Нэмэлт №6
10	ДБХ Сайдын 1999 оны 40 дугаар тушаалаар батлагдсан Нефтийн бүтээгдэхүүн хадгалах сав, тоног төхөөрөмж усграх ажлын төсвийн норм
11	БХБ Сайдын 2019 оны 217-дугаар тушаалаар батлагдсан барилгын ажилтны тарифт цалин
12	ЗТХ сайдын 2019 оны 256-р тушаалаар батлагдсан автомашинаар ачаа тээвэрлэх жишиг тариф

ТӨСӨВТ ӨРТГИЙН ДҮН: 30,026,226 төгрөг

БАРИЛГЫН ЭЗЛЭХҮҮН М.КУБ: 11.55

БАРИЛГЫН НИЙТ ТАЛБАЙ: 6.97

АШИГТАЙ ТАЛБАЙ: 5.02

ТАЙЛБАР БИЧСЭН:

Мэргэшсэн төсөвчин:Т.Баттулга/



☎ Дугаар: 99007155

✉ Имэйл: tulga1211@gmail.com

📍 Хаяг: УБ, СБД 11-р хороо Прован оффис 1307 тоот

Барилга байгууламжийн төсөвт өртгийн зардлын нэгдсэн товчоо

Маягт №7

№	Төсвийн ажил / Зардлын нэр	Буулгах ажил	Хүдгийн барилгын засвар	Усан хангамжийн ажил	Холбоо дохиололын ажил	Автоматжуулалтын ажил	Нэгдсэн дүн
1	Ажиллах хүч	32,294	909,180	1,169,791	621,599	1,679,758	4,412,622
2	Материал	0	1,697,114	4,465,456	2,473,358	7,609,032	16,244,960
3	Тээвэр	57,472	4,499	70,213	1,667	47,299	181,151
4	Машин механизм	1,064	162,358	76,632	40,376	174,312	454,744
5	Шууд зардал	90,831	2,773,152	5,782,092	3,137,000	9,510,401	21,293,477
6	БУЗБЗ	10,064	283,344	364,562	193,720	523,492	1,375,182
7	Ашиг	15,134	458,474	921,998	499,608	1,505,084	3,400,299
8	БУА-ын дүн	116,030	3,514,970	7,068,652	3,830,328	11,538,978	26,068,958
9	Дүн	116,030	3,514,970	7,068,652	3,830,328	11,538,978	26,068,958
10	НӨАТ	11,603	351,497	706,865	383,033	1,153,898	2,606,896
11	БННС	209	6,327	12,724	6,895	20,770	46,924
12	Захиалагчийн техникийн хяналтын зардал	2,321	70,299	141,373	76,607	230,780	521,379
13	Зохиогчийн хяналтын зардал	1,160	35,150	70,687	38,303	115,390	260,690
14	Магадлашгүй ажлын зардал	2,321	70,299	141,373	76,607	230,780	521,379
15	Төсөвт өртгийн дүн	133,643	4,048,543	8,141,674	4,411,771	13,290,595	30,026,226

Төсөв зохиосон:Л.Баттулга/



ТӨСӨВТ ӨРТГИЙН НЭГДСЭН ТОВЧОО

Д/Д	Зардлын нэр	Бүгд өртөг /төгрөг/
1	Ажиллах хүчний зардал	32,294
2	Материал	0
3	Тээвэр	57,472
4	Машин ашиглалт	1,064
	Шууд зардлын дүн	90,831
5	Барилгын удирдлага, зохион байгуулалтын зардал /61 %/	10,064
6	Ашиг / 15%/	15,134
	Барилга угсралтын ажлын дүн	116,030
7	НӨАТ 10%	11,603
8	Нормчлолын сан 0.18%	209
	Дүн	127,842
9	Захиалагчийн техник хяналтын зардал	2,321
10	Инженер хайгуул, зураг төслийн ажлын дүн	0
11	Зураг төсөл зохиогчийн хяналтын зардал	1,160
	Дүн	131,323
12	Магадлашгүй ажил 2 %	2,321
13	Бусад нэмэлт зардал	0
	Дүн	133,643

ЦАЛИНГИЙН НЭГТГЭЛ

БУУЛГАХ АЖИЛ

Үндэслэл	Гүйцэтгэх ажлын нэр	Хэмжих нэгж	Тоо хэмжээ	Дундаж зэргийн хөдөлмөр зарцуулалт (үндсэн ажил / тэт ачиж буулгах)					
				Зэрэг	Нэгж хүн-цаг	Тарифт	Нийт цалин	Бүгд цалин	
35-190-06	Гадна хаалгыг буулгах /1ш/	м2	1.89	2.3 / 2	1.13 / .04	2.14 / .07	5493 / 5212	11741 / 384	12,125
54-060-02	Дээврийн ОСП хажууг буулгах	м2	3.75	2.5 / 2	.1 / .05	.39 / .19	5680 / 5212	2194 / 977	3,171
59-080-10	Барилгын хог ялгаж овоолох ба автомашинд ачих	м3	5.63	2.0 / 2	.04 /	.23 /	5212 / 5212	1203 /	1,203

Нийт Хүн/цаг: 2.754481 / 0.26121

16,499

Үндсэн цалин:

Инженер техникийн ажилчдын цалин 17%:

2,805

Нэмэгдэл цалин 37% :

6,105

Нийт цалин:

25,409

Нийгмийн даатгал, эрүүл мэндийн даатгалын байгууллагын төлөх шимтгэлийн дүн 13.5%:

3,430

Ажлын багаж, хувцас, хэрэглэл:

3,456

Ажиллах хүчний зардал:

32,294

Бүгд хүн/цаг: 2.754481 / 0.26121

16,499

Инженер техникийн ажилчдын цалин 17%:

2,805

Нэмэгдэл цалин 37%:

6,105

Нийт цалин:

25,409

Нийгмийн даатгал, эрүүл мэндийн даатгалын байгууллагын төлөх шимтгэлийн дүн 13.5%:

3,430

Ажлын багаж, хувцас, хэрэглэл:

3,456

Ажиллах хүчний зардал:

32,294

Буулгах ажил

БҮЛЭГ ТУС БҮРИЙН МАТЕРИАЛ БА ТЭЭВРИЙН ЗАРДАЛ

БУУЛГАХ АЖИЛ

Шифр	Материалын нэр	Х/Н			Материал			Тээвэр			Зардал
		Үнэ	Нийт орц	Зардал	Нийт жин	Зай	Зэрэг	Тариф			
	Хог хаягдал	0	5.63	0	7.319	25	1	314.1	57,472		

57,472

0

57,472

0

НИЙТ ЗАРДЛЫН ДҮН:

МАШИН МЕХАНИЗМЫН ХЭРЭГЦЭЭ (ҮЕ ШАТААР)**БУУЛГАХ АЖИЛ**

Шифр	Машин механизмын нэр	Нийт хэрэгцээ	Нэгж үнэ	Нийт үнэ
2028	Автокран 5тн	.02	59,489	1,012
	Автомашин	.00	13,800	52

1,064**НИЙТ ДҮН:****1,064**

ТӨСӨВТ ӨРТГИЙН НЭГДСЭН ТОВЧОО

Д/Д	Зардлын нэр	Бүгд өртөг /төгрөг/
1	Ажиллах хүчний зардал	909,180
2	Материал	1,697,114
3	Тээвэр	4,499
4	Машин ашиглалт	162,358
	Шууд зардлын дүн	2,773,152
5	Барилгын удирдлага, зохион байгуулалтын зардал /61 %/	283,344
6	Ашиг / 15%/	458,474
	Барилга угсралтын ажлын дүн	3,514,970
7	НӨАТ 10%	351,497
8	Нормчлолын сан 0.18%	6,327
	Дүн	3,872,794
9	Захиалагчийн техник хяналтын зардал	70,299
10	Инженер хайгуул, зураг төслийн ажлын дүн	0
11	Зураг төсөл зохиогчийн хяналтын зардал	35,150
	Дүн	3,978,243
12	Магадлашгүй ажил 2 %	70,299
13	Бусад нэмэлт зардал	0
	Дүн	4,048,543

ЦАЛИНГИЙН НЭГТГЭЛ

БАРИЛГА ЗАСВАР

Үндэслэл	Гүйцэтгэх ажлын нэр	Хэмжих нэгж	Тоо хэмжээ	Дундаж зэргийн хөдөлмөр зарцуулалт (үндсэн ажил / тэт ачиж буулгах)					
				Зэрэг	Нэгж хүн-цаг	Тарифт	Нийт цалин	Бүгд цалин	
15-020-08	Хаалганы амалгаа шавардах	у/м	6	3.5 / 2	.37 / .02	2.21 / .1	6536 / 5212	14459 / 522	14,981
15-310-08	Дотор хана эмульсэн будгаар өнхрүүлгээр сайн чанартай будах	м2	25.3	3.0 / 2	.49 / .00	12.38 / .07	6150 / 5212	76133 / 382	76,515
15-310-14	Таазыг эмульсэн будгаар сайн чанартай будах	м2	5	3.0 / 2	.36 / .00	1.81 / .01	6150 / 5212	11116 / 68	11,184
12-160-05	Эрдэс хөвөн хавтангаар дулаалга хийх d-200мм /гаазанд/	м2	9	3.0 / 2	.54 / .02	4.85 / .19	6150 / 5212	29834 / 985	30,819
10-660-05	Чийгтэй нөхцөлд ажиллах төмөр каркастай гипсэн тааз угсрах	м2	5.05	3.7 / 2	2.13 / .07	10.76 / .37	6690 / 5212	71961 / 1948	73,909
54-200-05	Уур ус тусгаарлагч хийх	м2	5.05	2.3 / 2	.42 / .05	2.13 / .23	5493 / 5212	11706 / 1211	12,917
10-020-09	Дээврийн хажууд банзан эмжээр хадах	м2	3.75	2.5 / 2	.28 / .01	1.04 / .05	5680 / 5212	5924 / 254	6,178
08-230-05	Заслын ажилд шат угсрах, задлах	м2	33	3.1 / 2	.71 / .16	23.37 / 5.38	6227 / 5212	145529 / 28035	173,564
10-590-05	Төмөр хаалга суулгах	ш	1	3.1 / 2	10.19 / .19	10.19 / .19	6227 / 5212	63433 / 999	64,432

Нийт Хүн/цаг: 68.737765 / 6.60102

Үндсэн цалин: 464,498

Инженер техникийн ажилчдын цалин 17%:

78,965

Нэмэгдэл цалин 37% :

171,864

Нийт цалин:

715,327

Нийгмийн даатгал, эрүүл мэндийн даатгалын байгууллагын төлөх шимтгэлийн дүн 13.5%:

96,569

Ажлын багаж, хувцас, хэрэглэл:

97,284

Ажиллах хүчний зардал:**909,180**

ЦАЛИНГИЙН НЭГТГЭЛ

Бүгд хүнцэг: 68.737765 / 6.60102

Бүгд цалин:

464,498

Инженер техникийн ажилчдын цалин 17%:

78,965

Нэмэгдэл цалин 37%:

171,864

Нийт цалин:

715,327

Нийгмийн даатгал, эрүүл мэндийн даатгалын байгууллагын төлөх шимтгэлийн дүн 13.5%:

96,569

Ажлын багаж, хувцас, хэрэглэл:

97,284

Ажиллах хүчний зардал:

909,180

БҮЛЭГ ТУС БҮРИЙН МАТЕРИАЛ БА ТЭЭВРИЙН ЗАРДАЛ

БАРИЛГА ЗАСВАР

Шифр	Материалын нэр	Материал				Тээвэр				
		Х/Н	Үнэ	Нийт орц	Зардал	Нийт жин	Зай	Зэрэг	Тариф	Зардал
1-5031	Сw хэлбэрийн төмөр	М	1,133	24.8965	28,208	.0075	25	1	314.1	59
1-4271	Ус	М3	1,818	.053	96	.053	1	1	960.47	51
1-4542	Уулын элс	М3	22,000	.0308	678	.0462	10	1	348.9	161
1-3968	Угсармал шатны шалавч бамбай	М2	21,500	1.1187	24,052	.0268	25	2	415.02	279
1-3825	Төмөр шат	КГ	3,100	11.55	35,805	.0115	25	1	314.1	91
1-0094	Хадаас	КГ	2,767	.072	199	.0001	25	2	415.02	1
1-0094	Хадаас /40-60мм/	КГ	2,767	.0111	31	.0000	25	2	415.02	0
1-0674	Хүйтэнд тэсвэртэй чулуутай хар цаас рпм-300	М2	8,407	5.8075	48,824	.0062	25	2	415.02	64
1-5033	Чийгэнд тэсвэртэй гипс хавтан	М2	8,036	5.151	41,393	.0618	25	2	415.02	641
1-0083	Цаасан зүлгүүр	М2	600	.2424	145		25	2	415.02	0
1-4028	Цемент м-400	ТН	374,242	.0043	1,602	.0044	25	1	314.1	34
1-4529	Шохой	ТН	266,207	.0018	475	.0022	25	1	314.1	17
1-0856	Шаваас	КГ	336	9.501	3,192	.0001	25	2	415.02	1
1-0363	Шүршдэг хөөс	КГ	7,171	1.35	9,681	.0016	25	3	553.86	23
1-1296	Эмульс /дотор/	КГ	7,128	14.756	105,181	.0095	25	2	415.02	99
1-5050	Эрдэс хөвөн хавтан	М2	17,030	36	613,080	.0349	25	1	314.1	274
1-8979	Банз 19-22мм	М3	555,500	.1875	104,156	.1219	25	1	314.1	957
1-5037	Баригч	Ш	7,800	20.2	157,560	.0646	25	1	314.1	508
	Бүргэд хаалга	Ш	503,159	1	503,159	.1	25	2	415.02	1,038
1-0864	Гипс шуруп	КГ	3,800	.2576	979	.0003	25	1	314.1	2
1-0128	Дюбельтэй хадаас	КГ	1,500	.1414	212	.0002	25	2	415.02	2
1-4153	Дүнзэнцэр III зэрэг 100 мм-ээс доош зузаантай	М3	555,500	.0019	1,042	.0012	25	1	314.1	10
1-5111	Заадасны лент/ бандаж/	М	150	8.5193	1,278	.0001	25	1	314.1	1
1-4522	Замаска	КГ	336	.1687	57	.0002	25	1	314.1	2
1-3985	Захалсан банз I зэрэг, 2 м-ээс дээш урттай	М3	555,500	.003	1,650	.0019	25	1	314.1	15
1-5035	Өлгүүр хийц	Ш	200	20.2	4,040	.0121	25	1	314.1	95
1-5036	Өлгүүр хийц бэхлэх бэхлэгч	Ш	200	20.2	4,040	.0081	25	1	314.1	63
1-5030	Uw хэлбэрийн төмөр	М	1,133	5.56	6,300	.0017	25	1	314.1	13

1,697,114

4,499

БҮЛЭГ ТУС БҮРИЙН МАТЕРИАЛ БА ТЭЭВРИЙН ЗАРДАЛ

1,697,114

4,499

НИЙТ ЗАРДЛЫН ДҮН:

МАШИН МЕХАНИЗМЫН ХЭРЭГЦЭЭ (ҮЕ ШАТААР)**БАРИЛГА ЗАСВАР**

Шифр	Машин механизмын нэр	Нийт хэрэгцээ	Нэгж үнэ	Нийт үнэ
	Таслагч	1.77	8,095	14,349
11004	Цахилгаан өрөм	7.96	14,250	113,414
	Шурупдэгч машин	3.27	7,851	25,692
2028	Автокран 5тн	.14	59,489	8,592
	Автомашин	.02	13,800	311

162,358**НИЙТ ДҮН:****162,358**

ТӨСӨВТ ӨРТГИЙН НЭГДСЭН ТОВЧОО

Д/Д	Зардлын нэр	Бүгд өртөг /төгрөг/
1	Ажиллах хүчний зардал	1,169,791
2	Материал	4,465,456
3	Тээвэр	70,213
4	Машин ашиглалт	76,632
	Шууд зардлын дүн	5,782,092
5	Барилгын удирдлага, зохион байгуулалтын зардал /61 %/	364,562
6	Ашиг / 15%/	921,998
	Барилга угсралтын ажлын дүн	7,068,652
7	НӨАТ 10%	706,865
8	Нормчлолын сан 0.18%	12,724
	Дүн	7,788,241
9	Захиалагчийн техник хяналтын зардал	141,373
10	Инженер хайгуул, зураг төслийн ажлын дүн	0
11	Зураг төсөл зохиогчийн хяналтын зардал	70,687
	Дүн	8,000,301
12	Магадлашгүй ажил 2 %	141,373
13	Бусад нэмэлт зардал	0
	Дүн	8,141,674

ЦАЛИНГИЙН НЭГТГЭЛ

УСАН ХАНГАМЖИЙН АЖИЛ

Үндэслэл	Гүйцэтгэх ажлын нэр	Хэмжих нэгж	Тоо хэмжээ	Дундаж зэргийн хөдөлмөр зарцуулалт (үндсэн ажил / тэт ачиж буулгах)					
				Зэрэг	Нэгж хүн-цаг	Тарифт	Нийт цалин	Бүгд цалин	
18-060-04	Өргөлтийн насос Q=3м3/ц Н=6м Р=0.7квт, V=220В/	Ш	2	3.5 / 2	18.4 / .59	36.79 / 1.18	6536 / 5212	240470 / 6171	246,641
09-560-04	Ухаалаг төхөөрөмжийн цогц түвшин хэмжигч хэрэгслийг угсрах	КОМ	1	3.7 / 2	3.46 / .29	3.46 / .29	6690 / 5212	23122 / 1532	24,655
17-080-04	1м3-ийн усан сан сав /1*1*1h/	1КОМ	1	3.4 / 2	17.57 / 2.98	17.57 / 2.98	6459 / 5212	113496 / 15516	129,012
16-072-04	D=25мм голчтой цайрдсан ган хоолой угсрах	М	12	3.6 / 2	.53 / .08	6.34 / 1	6613 / 5212	41924 / 5191	47,115
16-110-04	Резинин хоолой ф 25 мм	Ш	1	3.6 / 2	1.49 / .02	1.49 / .02	6613 / 5212	9856 / 109	9,965
16-170-04	20мм голчтой янданд усны тоолуурын зангилаа угсрах	Ш	1	3.8 / 2	10.36 / 1.01	10.36 / 1.01	6767 / 5212	70097 / 5285	75,382
18-140-07	Хий авагч d=15мм байрлуулах	Ш	1	3.7 / 2	.18 / .01	.18 / .01	6690 / 5212	1185 / 26	1,212
18-210-19	Хаалт d=25мм байрлуулах	Ш	1	3.5 / 2	.95 / .01	.95 / .01	6536 / 5212	6228 / 63	6,290
18-090-05	25мм хүртэл голчтой бохир шүүгч тавих	Ш	1	3.6 / 2	6.3 / .55	6.3 / .55	6613 / 5212	41659 / 2856	44,515
18-170-14	Цахилгаан радиатор суурилуулах- 12-15м2 талбайг халаах /Hybrid heater Q=0.8кВт дээш/	КОМ	1	3.4 / 2	1.99 / .00	1.99 / .00	6459 / 5212	12840 / 16	12,856

Нийт Хүн/цаг: 85.42584 / 7.054

Үндсэн цалин:

Инженер техникийн ажилчдын цалин 17%:

Нэмэгдэл цалин 37% :

Нийт цалин:

Нийгмийн даатгал, эрүүл мэндийн даатгалын байгууллагын төлөх шимтгэлийн дүн 13.5%:

Ажлын багаж, хувцас, хэрэглэл:

Ажиллах хүчний зардал:

597,643

101,599

221,128

920,370

124,250

125,170

1,169,791

ЦАЛИНГИЙН НЭГТГЭЛ

Бүгд хүн/цаг: 85.42584 / 7.054

597,643

Бүгд цалин:

Инженер техникийн ажилчдын цалин 17%:

101,599

Нэмэгдэл цалин 37%:

221,128

Нийт цалин:

920,370

Нийгмийн даатгал, эрүүл мэндийн даатгалын байгууллагын төлөх шимтгэлийн дүн 13.5%:

124,250

Ажлын багаж, хувцас, хэрэглэл:

125,170

Ажиллах хүчний зардал:

1,169,791

БҮЛЭГ ТУС БҮРИЙН МАТЕРИАЛ БА ТЭЭВРИЙН ЗАРДАЛ

УСАН ХАНГАМЖИЙН АЖИЛ

Шифр	Материалын нэр	Материал				Тээвэр				
		Х/Н	Үнэ	Нийт орц	Зардал	Нийт жин	Зай	Зэрэг	Тариф	Зардал
2-3038	Резинин хоолой ф 25 мм	Ш	6,164	3	18,492	.0042	25	2	415.02	44
1-4271	Ус	м3	1,818	2.6586	4,833	2.6586	1	1	960.47	2,553
2-1437	Усны тоолуур ф-20	Ш	126,346	2	252,692	.0204	25	2	415.02	212
1-4542	Уулын элс	м3	22,000	.0337	742	.0506	10	1	348.9	177
1-0094	Тэлэгчтэй шүрлүл	кг	1,500	2.1	3,150	.0024	25	2	415.02	25
2-4000	Түвшин мэдрэгч	Ш	45,000	1	45,000		25	1	314.1	0
1-0244	Төмрийн хуурай будаг	кг	5,000	.038	190	.0000	25	2	415.02	1
3-6211	Төвшин хэмжих хэрэгсэл уду	Ш	35,000	1	35,000	.0263	25	2	415.02	273
2-1129	Хийн авах кран ф 15мм	Ш	3,528	1	3,528	.0004	25	2	415.02	4
1-5090	Хог шүүгч ф25 /зэс/	Ш	52,004	2	104,008	.0024	25	2	415.02	25
1-4376	Ф25мм хомуган бэхлэгээ	Ш	353	6	2,118	.0001	25	2	415.02	1
2-1354	Цахилгаан радиатор /hybrid heater q=0.8kbt дээш/	КОМ	420,000	1	420,000	.0273	25	2	415.02	283
2-2397	Цайрдсан яндан d 40	М	17,820	15	267,300	.0243	25	3	553.86	336
2-2332	Цайрдсан ган хоолой ф 15мм	М	6,030	.3	1,809	.0004	25	3	553.86	5
2-1459	Цайрдсан ган хоолой ф 25мм	М	11,070	12	132,840	.03	25	3	553.86	415
2-1459	Цайрдсан ган хоолой ф 20мм	М	7,830	.7	5,481	.0017	25	3	553.86	24
2-1767	Шилжүүлэг ф25хф20 /цайрдсан/	Ш	4,213	2	8,426	.0005	25	2	415.02	5
1-0879	Электрод э-42	кг	4,666	1.9037	8,883	.0022	25	2	415.02	23
1-0878	Электрод э-50	кг	4,666	.778	3,630	.0009	25	2	415.02	9
1-4559	Эрэг боолт м 14х60мм, м 16х50	кг	5,200	.6	3,120	.0007	25	1	314.1	5
1-4560	Эрэг боолт м 14х65мм, м 16х60	кг	5,200	.63	3,276	.0007	25	1	314.1	6
2-1121	Юүлэх кран ф 15мм	Ш	16,448	1	16,448	.0126	25	2	415.02	131
1-0060	Боолт, гайка м 16х70	ТН	2,500,000	.0000	60	.0000	25	2	415.02	0
1-3825	Булан төмөр 50х50х3	кг	2,846	3.95	11,242	.004	25	1	314.1	31
2-4003	Автомат агаар гаргагч	Ш	50,000	1	50,000		25	1	314.1	0
2-3173	Ган чиг өөрчлөгч ф-25 /цайрдсан/	Ш	4,348	3	13,044	.0007	25	2	415.02	8
2-1788	Гуравлагч 25 /цайрдсан/	Ш	4,348	2	8,696	.0012	25	2	415.02	12
1-4176	Даравч 16,5х2.0	кг	550	.08	44	.0001	25	1	314.1	1
2-1163	Дүүргэлтийн насос q=3м3/ц h=6м p=0.7квт, V=220b/	Ш	683,200	2	1,366,400	.0047	25	2	415.02	49
2-2893	Жийргэвч, ф 25:20	Ш	200	2	400	.0000	25	2	415.02	0

БҮЛЭГ ТУС БҮРИЙН МАТЕРИАЛ БА ТЭЭВРИЙН ЗАРДАЛ

1-0550	Жийрэг d 200	ш	2,000	3	6,000	.0004	25	2	415.02	4
	Кронштейн	ш	600	4	2,400	.0697	25	2	415.02	723
2-1696	Контр , гайк ф25 мм	ш	1,359	2	2,718	2.66	25	2	415.02	27,599
2-1152	Манометр, обм 1-100 /суурьтай хамт/	ш	25,962	2	51,924	.0045	25	2	415.02	47
2-1750	Муфт, ф 20мм	ш	3,258	4	13,032	.0008	25	2	415.02	8
2-0113	Муфттай вентиль д25	ш	19,706	1	19,706	.0011	25	2	415.02	12
2-0077	Муфттай вентиль ф25мм	ш	19,706	4	78,824	.0319	25	2	415.02	331
2-2922	1м3-ийн усан сан сав /igr tank//	ш	1,500,000	1	1,500,000	3.55	25	2	415.02	36,833

4,465,456

70,213

НИЙТ ЗАРДЛЫН ДҮН:

4,465,456

70,213

МАШИН МЕХАНИЗМЫН ХЭРЭГЦЭЭ (ҮЕ ШАТААР)**УСАН ХАНГАМЖИЙН АЖИЛ**

Шифр	Машин механизмын нэр	Нийт хэрэгцээ	Нэгж үнэ	Нийт үнэ
2028	Автокран 5тн	.05	59,489	2,692
	Автомашин	.11	13,800	1,495
85201	Ачааны машин	.04	61,739	2,470
3122	Ацетиленийн генератор	.94	27,240	25,633
3033	Гагнуурын аппарат	2.33	19,064	44,343

76,632**НИЙТ ДҮН:****76,632**

ТӨСӨВТ ӨРТГИЙН НЭГДСЭН ТОВЧОО

Д/Д	Зардлын нэр	Бүгд өртөг /төгрөг/
1	Ажиллах хүчний зардал	621,599
2	Материал	2,473,358
3	Тээвэр	1,667
4	Машин ашиглалт	40,376
	Шууд зардлын дүн	3,137,000
5	Барилгын удирдлага, зохион байгуулалтын зардал /61 %/	193,720
6	Ашиг / 15%/	499,608
	Барилга угсралтын ажлын дүн	3,830,328
7	НӨАТ 10%	383,033
8	Нормчлолын сан 0.18%	6,895
	Дүн	4,220,255
9	Захиалагчийн техник хяналтын зардал	76,607
10	Инженер хайгуул, зураг төслийн ажлын дүн	0
11	Зураг төсөл зохиогчийн хяналтын зардал	38,303
	Дүн	4,335,165
12	Магадлашгүй ажил 2 %	76,607
13	Бусад нэмэлт зардал	0
	Дүн	4,411,771

ӨРТГИЙН ТОВЧОО (БАРИЛГЫН АЖЛЫН ҮЕ ШАТААР)

Д/Д	Барилга угсралтын ажлын үе шатны нэр	Бүгд өртөг	Ажиллах хүчний зардал	Материал	Машин механизм	Тээвэр	Нэмэгдэл зардал	Ашиг
1	Бусад тоног төхөөрөмжийн ажил	1,352,337	115,661	1,024,200	0	39	36,045	176,392
2	Хяналтын камерийн ажил	2,477,991	505,938	1,449,158	40,376	1,628	157,674	323,216
	НИЙТ ДҮН:	3,830,328	621,599	2,473,358	40,376	1,667	193,720	499,608

ЦАЛИНГИЙН НЭГТГЭЛ

ХЯНАЛТЫН КАМЕРИЙН АЖИЛ

Үндэслэл	Гүйцэтгэх ажлын нэр	Хэмжих нэгж	Тоо хэмжээ	Дундаж зэргийн хөдөлмөр зарцуулалт (үндсэн ажил / тэт ачиж буулгах)					
				Зэрэг	Нэгж хүн-цаг	Тарифт	Нийт цалин	Бүгд цалин	
40-560-07	Зэс дамжуулагч полиэтилен тусгаарлагчтай угас UTR CAT 5e 0.5mm-2p	100м	0.3	2.1 / 2	12.57 /	3.77 /	5306 / 5212	20007 /	20,007
40-260-07	Ажиглалтын камер угсрах /IP camera/	ш	1	5.0 / 2	7.3 /	7.3 /	7604 / 5212	55486 /	55,486
40-260-07	Ажиглалтын камер угсрах /IP camera/ Outdoor	ш	1	5.0 / 2	7.3 /	7.3 /	7604 / 5212	55486 /	55,486
39-050-09	Камерын бичигч /дүрс хүлээн авах станц/	шир	1	4.5 / 2	7.17 / .37	7.17 / .37	7262 / 5212	52069 / 1928	53,997
40-340-06	Санах ой хард диск	ш	1	5.0 / 2	3.13 /	3.13 /	7604 / 5212	23778 /	23,778
10-700-04	Камерын дэлгэц	ком	1	3.3 / 2	1.26 / .03	1.26 / .03	6381 / 5212	8015 / 167	8,181
20-160-14	Гал дэмждэгтэй ПВХ-хуванцар хоолой, Ф22мм	метр	30	3.0 / 2	.11 / .06	3.3 / 1.74	6150 / 5212	20295 / 9053	29,348
39-110-17	Гүйдэл хүчитгэгч баригч	шир	1	6.0 / 2	1.43 / .09	1.43 / .09	8202 / 5212	11729 / 469	12,198

Нийт Хүн/цаг: 34.6477 / 2.229
 Инженер техникийн ажилчдын цалин 17% :
 Нэмэгдэл цалин 37% :
 Нийт цалин:
 258,482
 43,942
 95,638
 398,063
 53,738
 54,137
505,938

Нийгэмийн даатгал, эрүүл мэндийн даатгалын байгууллагын төлөх шимтгэлийн дүн 13.5%:
 Ажлын багаж, хувцас, хэрэглэл:

Ажиллах хүчний зардал:

БУСАД ТОНОГ ТӨХӨӨРӨМЖИЙН АЖИЛ

Үндэслэл	Гүйцэтгэх ажлын нэр	Хэмжих нэгж	Тоо хэмжээ	Дундаж зэргийн хөдөлмөр зарцуулалт (үндсэн ажил / тэт ачиж буулгах)					
				Зэрэг	Нэгж хүн-цаг	Тарифт	Нийт цалин	Бүгд цалин	
31-370-01	Серверийн тоноглол /rack9U/	1 шир-хэг	1	3.7 / 2	7.09 /	7.09 /	6690 / 5212	47419 /	47,419
20-170-07	HDMI кабель	м	4	3.0 / 2	.14 / .07	.56 / .28	6150 / 5212	3444 / 1459	4,903
40-460-07	Интернет модем төхөөрөмж угсрах /үүрэн телефоны дата сим уншдаг/	ш	1	4.0 / 2	.98 /	.98 /	6921 / 5212	6769 /	6,769

Нийт Хүн/цаг: 8.626 / 0.28
 Инженер техникийн ажилчдын цалин 17%:
 Нэмэгдэл цалин 37% :
 59,091
 10,045
 21,864
91,000

ЦАЛИНГИЙН НЭГТГЭЛ

	Нийт цалин:	91,000
<i>Нийгмийн даатгал, эрүүл мэндийн даатгалын байгууллагын төлөх шимтгэлийн дүн 13.5%:</i>		
	Ажлын багаж, хувцас, хэрэглэл:	12,285
	Ажиллах хүчний зардал:	115,661
Бүгд хүн/цаг: 43.2737 / 2.509	Бүгд цалин:	317,573
	Инженер техникийн ажилчдын цалин 17%:	53,987
	Нэмэгдэл цалин 37%:	117,502
	Нийт цалин:	489,063
<i>Нийгмийн даатгал, эрүүл мэндийн даатгалын байгууллагын төлөх шимтгэлийн дүн 13.5%:</i>		
	Ажлын багаж, хувцас, хэрэглэл:	66,023
	Ажиллах хүчний зардал:	66,513
		621,599

БҮЛЭГ ТУС БҮРИЙН МАТЕРИАЛ БА ТЭЭВРИЙН ЗАРДАЛ

ХЯНАЛТЫН КАМЕРИЙН АЖИЛ

Шифр	Материалын нэр	Материал			Тээвэр					
		Х/Н	Үнэ	Нийт орц	Зардал	Нийт жин	Зай	Зэрэг	Тариф	Зардал
	8 устас зэс дамжуулагч полиэтилен тусгаарлагчтай утас	М	1,100	30	33,000	.0009	25	2	415.02	9
2-2820	Хуванцар хоолой ф22мм	М	1,240	30.3	37,572	.0061	25	3	553.86	84
2-2673	Холбох муфт ф28	Ш	900	7.5	6,750	.0001	25	2	415.02	1
	Хард диск 3тв	Ш	400,000	1	400,000	.0069	25	2	415.02	71
3-6672	Бичигч төхөөрөмж /32камер хуртэл/	Ш	220,000	1	220,000	.0584	25	2	415.02	606
2-0611	Ажиглалтын камер outdoor	Ш	193,380	1	193,380	.019	25	2	415.02	198
2-0611	Ажиглалтын камер/ дотор/	Ш	117,200	1	117,200	.019	25	2	415.02	198
1-5206	Камерын дэлгэц	КОМ	385,000	1	385,000	.0086	25	1	314.1	68
3-6994	Ups t=15 мин 4квт	Ш	56,256	1	56,256	.038	25	2	415.02	394

1,449,158

1,628

БУСАД ТОНОГ ТӨХӨӨРӨМЖИЙН АЖИЛ

Шифр	Материалын нэр	Материал			Тээвэр					
		Х/Н	Үнэ	Нийт орц	Зардал	Нийт жин	Зай	Зэрэг	Тариф	Зардал
3-5118	Серверийн тоноглол /rack9u/ 400x600	Ш	644,900	1	644,900	.001	25	2	415.02	10
	Интернет модем төхөөрөмж угсрах /штрэн телефоны патасим уншдаг/	Ш	319,300	1	319,300	.0004	25	2	415.02	4
3-2824	Hdml кабель	Ш	15,000	4	60,000	.0023	25	2	415.02	24

1,024,200

39

НИЙТ ЗАРДЛЫН ДҮН:

2,473,358

1,667

МАШИН МЕХАНИЗМЫН ХЭРЭГЦЭЭ (ҮЕ ШАТААР)**ХЯНАЛТЫН КАМЕРИЙН АЖИЛ**

Шифр	Машин механизмын нэр	Нийт хэрэгцээ	Нэгж үнэ	Нийт үнэ
13002	Угсралтын агергат	.42	40,590	17,048
3027	Цахилгаан өрөм	.39	14,250	5,558
	Шурупдэгч машин	.4	7,851	3,140
	Автомашин	.00	13,800	17
	Үйлчилгээний машин	1.06	13,800	14,614

40,376**НИЙТ ДҮН:****40,376**

ТӨСӨВТ ӨРТГИЙН НЭГДСЭН ТОВЧОО

Д/Д	Зардлын нэр	Бүгд өртөг /төгрөг/
1	Ажиллах хүчний зардал	1,679,758
2	Материал	7,609,032
3	Тээвэр	47,299
4	Машин ашиглалт	174,312
	Шууд зардлын дүн	9,510,401
5	Барилгын удирдлага, зохион байгуулалтын зардал /61 %/	523,492
6	Ашиг / 15%/	1,505,084
	Барилга угсралтын ажлын дүн	11,538,978
7	НӨАТ 10%	1,153,898
8	Нормчлолын сан 0.18%	20,770
	Дүн	12,713,646
9	Захиалагчийн техник хяналтын зардал	230,780
10	Инженер хайгуул, зураг төслийн ажлын дүн	0
11	Зураг төсөл зохиогчийн хяналтын зардал	115,390
	Дүн	13,059,815
12	Магадлашгүй ажил 2 %	230,780
13	Бусад нэмэлт зардал	0
	Дүн	13,290,595

ӨРТГИЙН ТОВЧОО (БАРИЛГЫН АЖЛЫН ҮЕ ШАТААР)

Д/Д	Барилга угсралтын ажлын үе шатны нэр	Бүгд өртөг	Ажиллах хүчний зардал	Материал	Машин механизм	Тээвэр	Нэмэгдэл зардал	Ашиг
1	Гүний худгийн насосны удирдлагын самбар /ГХУС-1/	3,177,231	656,569	1,807,476	71,925	22,221	204,618	414,421
2	Удирдлагын самбар /УС-1/	3,582,523	809,246	1,952,376	79,143	22,273	252,199	467,286
3	Удирдлагын тоног төхөөрөмж	4,779,224	213,943	3,849,179	23,244	2,806	66,675	623,377
НИЙТ ДҮН:		11,538,978	1,679,758	7,609,032	174,312	47,299	523,492	1,505,084

ЦАЛИНГИЙН НЭГТГЭЛ

ГҮНИЙ ХУДГИЙН НАСОСНЫ УДИРДЛАГЫН САМБАР /ГХУС-1/

Үндэслэл	Гүйцэтгэх ажлын нэр	Хэмжих нэгж	Тоо хэмжээ	Дундаж зэргийн хөдөлмөр зарцуулалт (үндсэн ажил / тэт ачиж буулгах)					
				Зэрэг	Нэгж хүн-цаг	Бүгд хүн-цаг	Тарифт	Нийт цалин	Бүгд цалин
39-110-06	Удирдлагын самбар 500x210x400мм	ком	1	4.3/2	16.07 / 1.15	16.07 / 1.15	7126 / 5212	114515 / 5994	120,509
38-400-61	Автомат МСВ 1фай, 16а-D	ш	2	3.5/2	1.25 / .08	2.5 / .16	6536 / 5212	16340 / 834	17,174
38-400-61	Автомат МСВ 1фай, 6а-D	ш	1	3.5/2	1.25 / .08	1.25 / .08	6536 / 5212	8170 / 417	8,587
38-400-65	Соронзон залгуур, GMS-9, 9A 220VAC	ш	2	4.0/2	5.04 / .1	10.08 / .2	6921 / 5212	69764 / 1042	70,806
39-110-18	Тэжээлийн блок /220VAC-24VDC 50W/	шир	1	5.0/2	1.44 / .26	1.44 / .26	7604 / 5212	10950 / 1355	12,305
39-020-34	Контроллер 24В AC/DC LCD дэлгэц АОЛТО-4, АГ-4, ТГ-4	шир	1	4.0/2	4.34 / .05	4.34 / .05	6921 / 5212	30037 / 261	30,298
38-350-11	35мм цайрдсан туузан төмөр	м	6	3.4/2	.23 / .01	1.38 / .05	6459 / 5212	8913 / 275	9,189
20-160-13	Кабель далдлагч 40*40мм	метр	6	3.0/2	.08 / .05	.5 / .28	6150 / 5212	3063 / 1470	4,532
40-560-05	Зэс голтой дохиоллын кабель ПВХ1*0.75мм2	100м	0.3	2.1/2	6.17 /	1.85 /	5306 / 5212	9818 /	9,818
40-560-05	Зэс голтой дохиоллын кабель ПВХ2*1.5мм2	100м	0.1	2.1/2	6.17 /	.62 /	5306 / 5212	3273 /	3,273
40-560-05	Зэс голтой дохиоллын кабель ПВХ3*1.5мм2	100м	0.2	2.1/2	6.17 /	1.23 /	5306 / 5212	6545 /	6,545
40-560-05	Зэс голтой дохиоллын кабель ПВХ4*1.5мм2	100м	0.1	2.1/2	6.17 /	.62 /	5306 / 5212	3273 /	3,273
20-160-14	Гал дэмждэгт.й ПВХ-хуванцар хоолой, Ф22мм	метр	40	3.0/2	.11 / .06	4.4 / 2.32	6150 / 5212	27060 / 12071	39,131

Нийт Хүн/цаг: 46.2756 / 4.5508

Үндсэн цалин:

335,439

Инженер техникийн ажилчдын цалин 17%:

57,025

Нэмэгдэл цалин 37% :

124,113

Нийт цалин:

516,577

Нийгмийн даатгал, эрүүл мэндийн даатгалын байгууллагын төлөх шимтгэлийн дүн 13.5%:

69,738

Ажлын багаж, хуецаас, хэрэглэл:

70,254

Ажиллах хүчний зардал:**656,569**

УДИРДЛАГЫН САМБАР /УС-1/

Үндэслэл	Гүйцэтгэх ажлын нэр	Хэмжих нэгж	Тоо хэмжээ	Дундаж зэргийн хөдөлмөр зарцуулалт (үндсэн ажил / тэт ачиж буулгах)					
				Зэрэг	Нэгж хүн-цаг	Бүгд хүн-цаг	Тарифт	Нийт цалин	Бүгд цалин
39-110-06	Удирдлагын самбар 500x210x400мм	ком	1	4.3/2	16.07 / 1.15	16.07 / 1.15	7126 / 5212	114515 / 5994	120,509
38-400-61	Автомат МСВ 1фай, 16а-D	ш	2	3.5/2	1.25 / .08	2.5 / .16	6536 / 5212	16340 / 834	17,174
38-400-61	Автомат МСВ 1фай, 6а-D	ш	1	3.5/2	1.25 / .08	1.25 / .08	6536 / 5212	8170 / 417	8,587
38-400-65	Соронзон залгуур, GMS-9, 9A 220VAC	ш	2	4.0/2	5.04 / .1	10.08 / .2	6921 / 5212	69764 / 1042	70,806

ЦАЛИНГИЙН НЭГТГЭЛ

39-110-18	Тэжээлийн блок /220VAC-24VDC 50W/	шир	1	5.0 / 2	1.44 / .26	1.44 / .26	7604 / 5212	10950 / 1355	12,305
39-020-34	Контроллер 24В AC/DC LCD дэлгэц АОЛГО-4, АГ-4, ТГ-4	шир	1	4.0 / 2	4.34 / .05	4.34 / .05	6921 / 5212	30037 / 261	30,298
38-350-11	35мм цайрдсан туузан төмөр	м	6	3.4 / 2	.23 / .01	1.38 / .05	6459 / 5212	8913 / 275	9,189
20-160-13	Кабель далдлагч 40*40мм	метр	6	3.0 / 2	.08 / .05	.5 / .28	6150 / 5212	3063 / 1470	4,532
40-560-05	Зэс голтой дохиоллын кабель ПВХ1*0.75мм2	100м	0.3	2.1 / 2	6.17 /	1.85 /	5306 / 5212	9818 /	9,818
40-560-05	Зэс голтой дохиоллын кабель ПВХ2*1.5мм2	100м	0.1	2.1 / 2	6.17 /	.62 /	5306 / 5212	3273 /	3,273
40-560-05	Зэс голтой дохиоллын кабель ПВХ3*1.5мм2	100м	0.2	2.1 / 2	6.17 /	1.23 /	5306 / 5212	6545 /	6,545
40-560-05	Зэс голтой дохиоллын кабель ПВХ4*1.5мм2	100м	0.1	2.1 / 2	6.17 /	.62 /	5306 / 5212	3273 /	3,273
20-160-14	Гал дэмждэгт.й ПВХ-хуванцар хоолой, Ф22мм	метр	40	3.0 / 2	.11 / .06	4.4 / 2.32	6150 / 5212	27060 / 12071	39,131
40-340-05	Хувиргагч угсрах	ш	1	5.0 / 2	9.38 /	9.38 /	7604 / 5212	71333 /	71,333
40-560-07	Зэс дамжуулагч полиэтилен тусгаарлагчтай угас STR CAT6	100м	0.1	2.1 / 2	12.57 /	1.26 /	5306 / 5212	6669 /	6,669

Нийт Хүн/цаг: 56.9135 / 4.5508

Үндсэн цалин: 413,442

Инженер техникийн ажилчдын цалин 17%:

70,285

Нэмэгдэл цалин 37% :

152,973

Нийт цалин:

636,700

Нийгмийн даатгал, эрүүл мэндийн даатгалын байгууллагын төлөх шимтгэлийн дүн 13.5%:

85,955

Ажлын багаж, хувцас, хэрэглэл:

86,591

Ажиллах хүчний зардал:

809,246

УДИРДЛАГЫН ТОНОГ ТӨХӨӨРӨМЖ

Үндэслэл	Гүйцэтгэх ажлын нэр	Хэмжих нэгж	Тоо хэмжээ	Дундаж зэргийн хөдөлмөр зарцуулалт (үндсэн ажил / тэт ачиж буулгах)					
				Зэрэг	Нэгж хүн-цаг	Бүгд хүн-цаг	Тарифт	Нийт цалин	Бүгд цалин
39-070-09	Удирдлагын товчлуур, хэрэглэгчийн хяналтын дэлгэц угсрах /Картын хамт-200ш/	иж бүрэн	1	5.0 / 2	10.13 / .11	10.13 / .11	7604 / 5212	77029 / 573	77,602
40-320-05	Карт уншигч	ш	1	5.0 / 2	1.04 /	1.04 /	7604 / 5212	7923 /	7,923
40-340-06	Удирдлагын процессор угсрах	ш	1	5.0 / 2	3.13 /	3.13 /	7604 / 5212	23778 /	23,778

Нийт Хүн/цаг: 14.299 / 0.11

Үндсэн цалин: 109,303

Инженер техникийн ажилчдын цалин 17%:

18,581

Нэмэгдэл цалин 37% :

40,442

Нийт цалин:

168,326

ЦАЛИНГИЙН НЭГТГЭЛ

Нийгмийн даатгал, эрүүл мэндийн даатгалын байгууллагын төлөх шимтгэлийн дүн 13.5%:

Ажлын багаж, хувцас, хэрэглэл: 22,724

22,892

213,943

858,184

145,891

317,528

1,321,604

178,416

179,738

1,679,758

Ажиллах хүчний зардал:

Бүгд цалин:

Бүгд хүн/цаг: 117.4881 / 9.2116

Инженер техникийн ажилчдын цалин 17%:

Нэмэгдэл цалин 37%:

Нийт цалин:

Нийгмийн даатгал, эрүүл мэндийн даатгалын байгууллагын төлөх шимтгэлийн дүн 13.5%:

Ажлын багаж, хувцас, хэрэглэл:

Ажиллах хүчний зардал:

БҮЛЭГ ТУС БҮРИЙН МАТЕРИАЛ БА ТЭЭВРИЙН ЗАРДАЛ
ГҮНИЙ ХУДГИЙН НАСОСНЫ УДИРДЛАГЫН САМБАР /ГХУС-1/

Шифр	Материалын нэр	Материал				Тээвэр				
		Х/Н	Үнэ	Нийт орц	Зардал	Нийт жин	Зай	Зэрэг	Тариф	Зардал
3-3360	"ус-асн" самбар цмп-2-0 36, ухлз lp31, 500x400x220мм	ком	187,000	1	187,000	.02	25	2	415.02	208
3-5222	Соронзон залуур, гмс-9, 9а 220Vас	ш	21,312	2	42,624	.02	25	2	415.02	208
1-0307	Тусгаарлагч лент	кг	20,000	.2	4,000	.0002	25	2	415.02	3
3-3443	Тэжээлийн блок ба-167/34-76	ш	49,500	1	49,500	.036	25	2	415.02	374
2-2820	Хуванцар хоолой ф22мм	м	1,240	40.4	50,096	.0081	25	3	553.86	112
2-2673	Холбох муфт ф28	ш	900	10	9,000	.0001	25	2	415.02	1
1-0879	Электрод э-42	кг	4,666	.204	952	.0002	25	2	415.02	2
1-0060	Эрэг боолт	кг	650	1.35	878	.0015	25	2	415.02	16
1-0421	Бууны сум	ш	250	8	2,000	.0004	25	2	415.02	4
3-5225	Автомат мсв 1фау, 6а-d	ш	16,500	1	16,500	.004	25	2	415.02	42
3-5225	Автомат мсв 1фау, 16а-d	ш	23,904	2	47,808	.008	25	2	415.02	83
1-0744	Газардуулгын шин	кг	2,600	7.74	20,124	.0077	25	1	314.1	61
1-4054	Гөлтгөнө II зэрэг	кг	300	2.25	675	.0023	25	1	314.1	18
1-0128	Дюбель	кг	2,500	.4	1,000	.0000	25	2	415.02	0
	Зэс голтой дохиоллын кабель пвх1*0.75мм2	ш	450	300	135,000	.87	25	2	415.02	9,027
	Зэс голтой дохиоллын кабель пвх3*1.5мм2	ш	2,900	200	580,000	.58	25	2	415.02	6,018
	Зэс голтой дохиоллын кабель пвх2*1.5мм2	ш	1,800	100	180,000	.29	25	2	415.02	3,009
	Зэс голтой дохиоллын кабель пвх4*1.5мм2	ш	3,100	100	310,000	.29	25	2	415.02	3,009
2-2819	Кабель далдлагч 40*40мм	м	1,500	6.06	9,090	.0009	25	3	553.86	13
3-6283	Контроллер 24в ac/dc lcd дэлгэц ао/то-4, аг-4, тг-4	ш	161,230	1	161,230	.0015	25	2	415.02	15

1,807,476

22,221

УДИРДЛАГЫН САМБАР /УС-1/

Шифр	Материалын нэр	Материал				Тээвэр				
		Х/Н	Үнэ	Нийт орц	Зардал	Нийт жин	Зай	Зэрэг	Тариф	Зардал
3-3360	"ус-асн" самбар цмп-2-0 36, ухлз lp31, 500x400x220мм	ком	187,000	1	187,000	.02	25	2	415.02	208
3-5222	Соронзон залуур, гмс-9, 9а 220Vас	ш	21,312	2	42,624	.02	25	2	415.02	208
1-0307	Тусгаарлагч лент	кг	20,000	.16	3,200	.0002	25	2	415.02	2
3-3443	Тэжээлийн блок ба-167/34-76	ш	49,500	1	49,500	.036	25	2	415.02	374
2-2820	Хуванцар хоолой ф22мм	м	1,240	40.4	50,096	.0081	25	3	553.86	112

БҮЛЭГ ТУС БҮРИЙН МАТЕРИАЛ БА ТЭЭВРИЙН ЗАРДАЛ

НИЙТ ЗАРДЛЫН ДҮН:

7,609,032

47,299

МАШИН МЕХАНИЗМЫН ХЭРЭГЦЭЭ (ҮЕ ШАТААР)**ГҮНИЙ ХУДГИЙН НАСОСНЫ УДИ**

Шифр	Машин механизмын нэр	Нийт хэрэгцээ	Нэгж үнэ	Нийт үнэ
13002	Угсралтын агергат	1.77	40,590	71,925
				71,925

УДИРДЛАГЫН САМБАР /УС-1/

Шифр	Машин механизмын нэр	Нийт хэрэгцээ	Нэгж үнэ	Нийт үнэ
13002	Угсралтын агергат	1.77	40,590	71,925
	Үйлчилгээний машин	.52	13,800	7,217
				79,143

УДИРДЛАГЫН ТОНОГ ТӨХӨӨРӨМ

Шифр	Машин механизмын нэр	Нийт хэрэгцээ	Нэгж үнэ	Нийт үнэ
13002	Угсралтын агергат	.49	40,590	19,889
2028	Автокран 5тн	.01	59,489	595
	Үйлчилгээний машин	.2	13,800	2,760
				23,244

НИЙТ ДҮН:**174,312**