

**БАТЛАВ:** ЕРӨНХИЙ ИНЖЕНЕР БӨГӨӨД ҮЙЛДВЭРЛЭЛ

ТЕХНОЛОГИЙН ГАЗРЫН ДАРГА

Н.БУЯН-ӨЛЗИЙ

**ОДОН ТЭЖЭЭГҮҮРИЙН ТЕХНИКИЙН ТОДОРХОЙЛОЛТ**

№	Бараа материал	Үзүүлэлт шаардлага	Зориулалт:
1	Одон тэжээгүүр	1. Одон тэжээгүүр : $\Phi 1600 \times 1200$ 2. Хүчин чадал : 300~400тн/цаг 3. Нягт : 1.1~1.4тн/м <sup>3</sup> 4. Хурд : 0~7.8 эрг/мин 5. Редукторын тип : GKAF157-Y11-6P-123 25-M1 эсвэл үүнтэй дүйцэхүйц 6. Цахилгаан хөдөлгүүр: 1кВт /YVF2-160L-6 эсвэл үүнтэй дүйцэхүйц / 7. Эргэлт : 960 эрг/мин	Түүхий эдийн тээрмийн жигд ажиллагааг хангах, тохируулах сангаас ирж буй материалыг жигд хувиарлах
			Тоо ширхэг: 1 ком
<b>ТӨСӨВТ ӨРТӨГ: 180,000,000 ТӨГРӨГ</b>			

**Нэмэлт мэдээлэл:**

1. Хавсралтаар оруулсан техникийн зургийн дагуу эсхүл түүнтэй дүйцэхүйц байна.
2. Барааны үйлдвэрлэгч, гарал үүсэл, чанарын мэдээлэл;
3. Техникийн зураг болон засвар үйлчилгээ, ашиглалтын заавар ирүүлнэ.

**ХЯНАСАН:** САНХҮҮГИЙН ГАЗРЫН ДАРГА -

БНТЭЗХЭЛТСИЙН ДАРГА

ТкБХЭЛТСИЙН ДАРГА

М.ОЮУНГУЯА

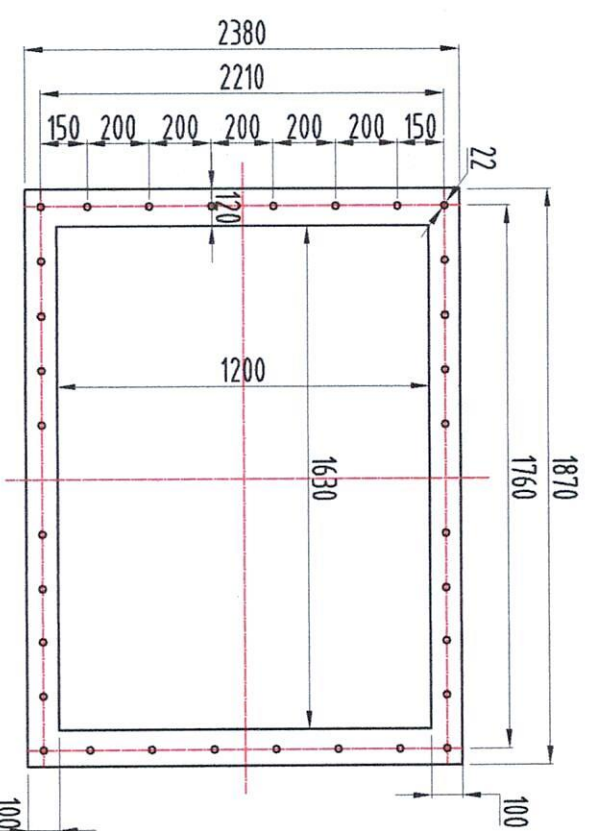
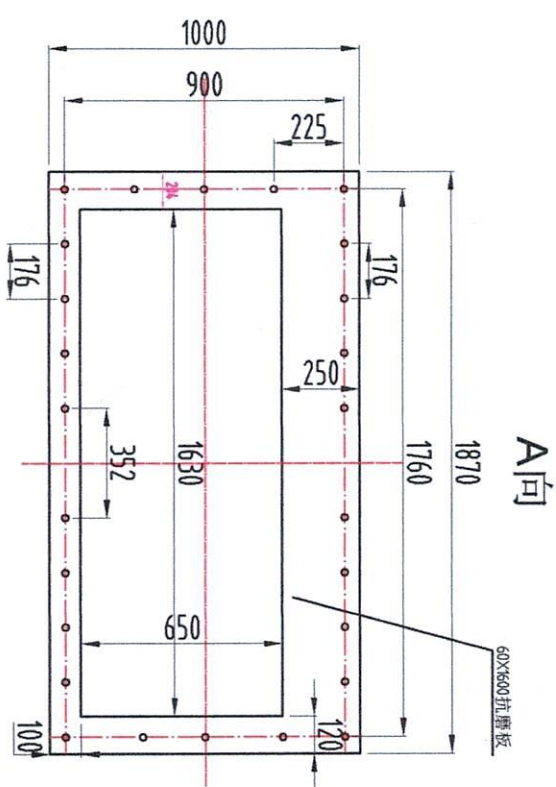
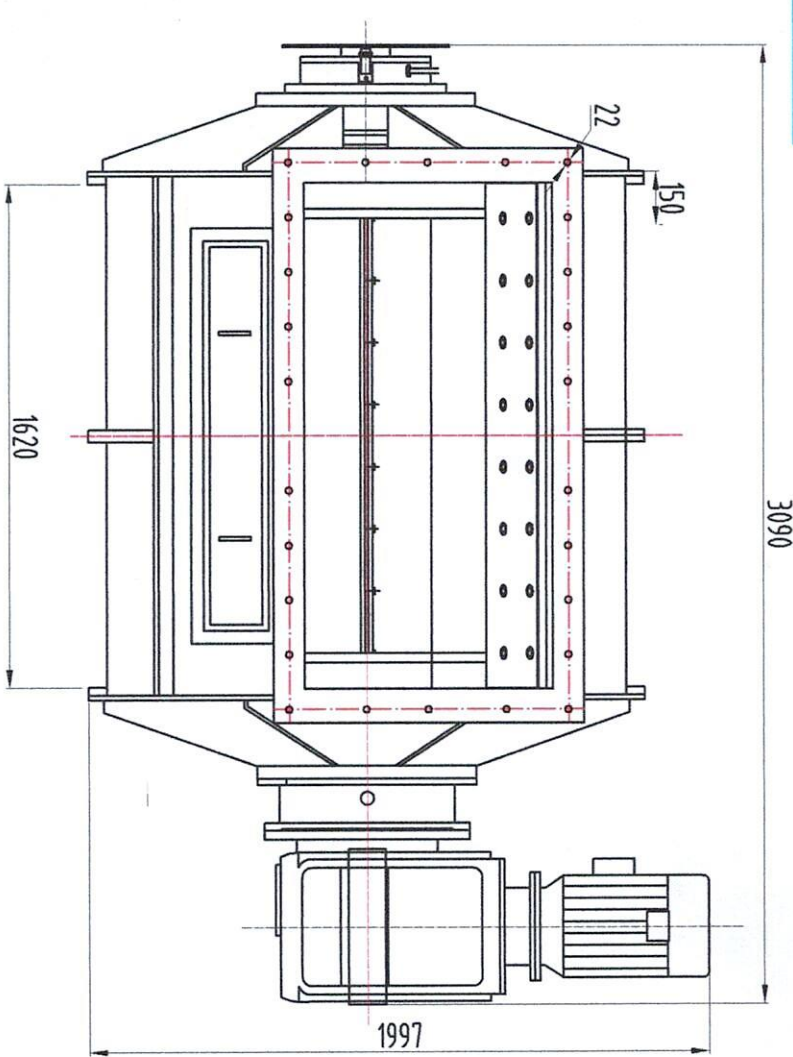
Х.БАТСҮРЭН

Ц.АЛТАНСҮХ

**ТЕХНИКИЙН ТОДОРХОЙЛОЛТ ГАРГАСАН:**

ТЕХНИК ЗАСВАРЫН МЭРГЭЖИЛТЭН

Б.ЭРДЭНЭТУЛГА



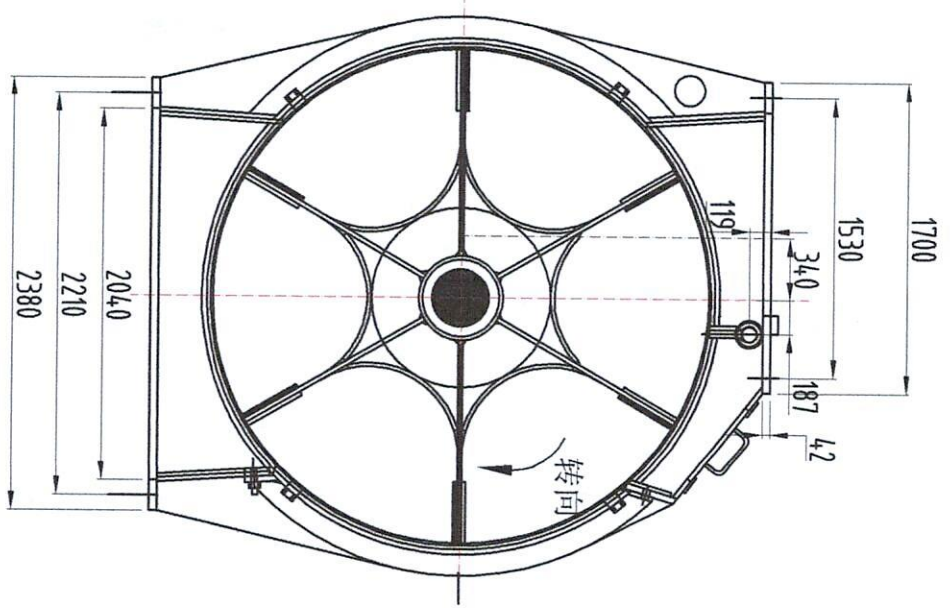
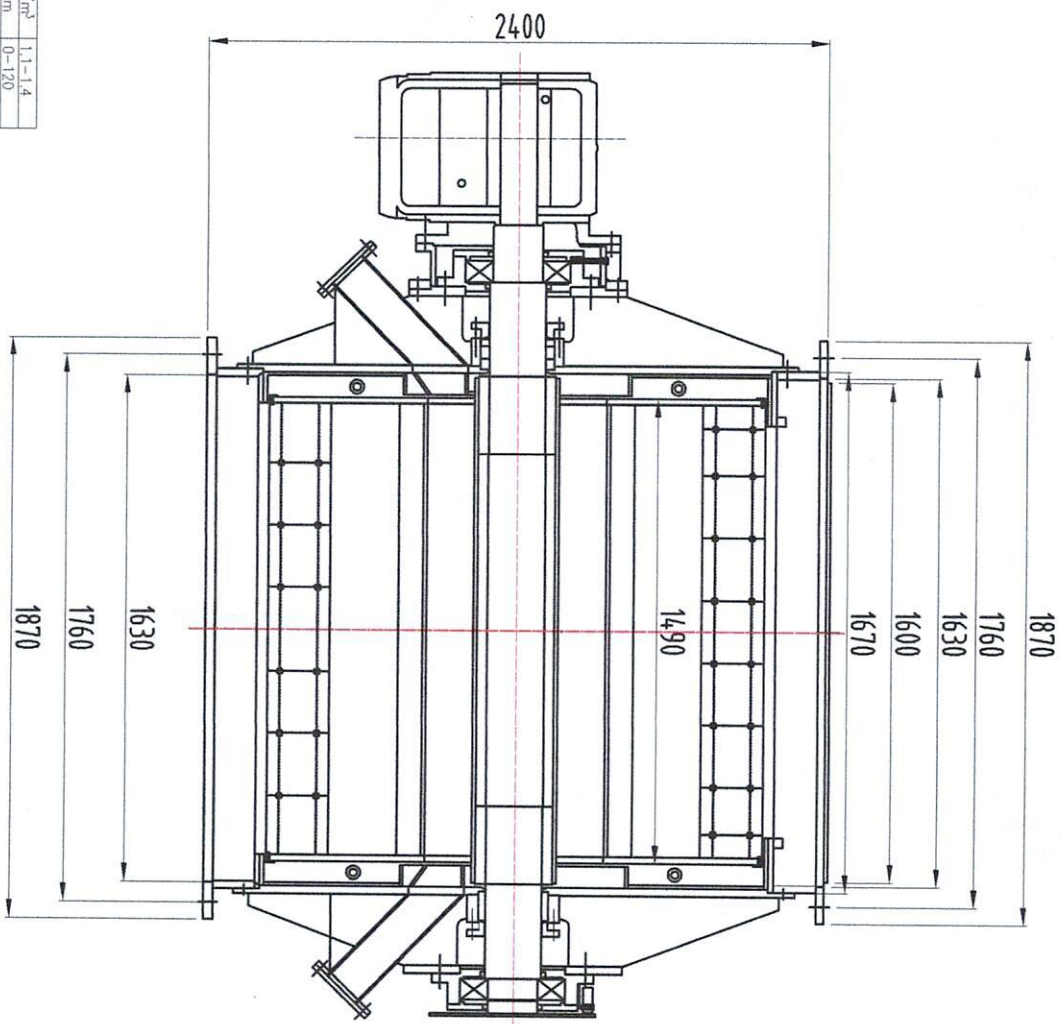
9	轴	1	40Cr 调质处理	
15	衬套	1	Q235	
14	套套	1	Q235	异材料
13	密封环	2	Q235	
12	螺母套套	2	Q235	
11	密封垫圈	2	6330	
10	轴套套	2	ZG350-570	
9	轴套套	1	Q235	
8	轴套套	1	Q235	
7	轴套套 M20			
6	轴套套 M20x75			
5	轴套套	1	20#	
4	轴套套 M20			
3	轴套套 M20			
2	轴套套 M20x110			
1	轴套套	1		

图号	φ1600×1600 回转下料器	图号	MT1600.00
比例	1:1	比例	1:1
日期	2010-05	日期	2010-05
设计		设计	
审核		审核	
制图		制图	
校对		校对	
工艺		工艺	
材料		材料	
备注		备注	

江苏鹏飞集团





重量	V/m <sup>3</sup>	1.1-1.4
容积	mm	0-120
速度	%	4-10
驱动功率	kw	300-400
驱动电压	V/hz	60-80
轴径	mm	φ1600
壳径	mm	2000
壳高	mm	650X1630
壳长	mm	1200X1630
壳厚	V/h	0-7.8
壳重	%	33-50
壳材料	mm/s	Q165
壳表面处理	mm/s	304/157-T11-6P-123-M1-B-0
壳重量	KW	11
壳电压	V/hz	380/0-50
壳频率	f/min	960

备注:

1. 壳体上所有附件均按图例标注。
  2. U/P 壳与壳体连接面, 均按图例标注。
  3. 壳体连接: X(SAW) 1373。
  4. 壳体 TR617 材料厚度 2mm, TR613 材料厚度 2mm (壳体) 2mm。
  5. 壳体连接材料: 壳体: 壳体: ELCO, HI-TEMP GREASE300 (-30-200°C)。
  6. 壳体连接材料: 壳体: 壳体: mobil Xp220, 壳体: Shell Omalg220, 壳体: ELCO STABO EP 01L220。
- 减速机: QKAT5711-6P-123-25-M1-0  
 电机功率: 11kw, 0P  
 转速: 7.8M/s

规格	φ1600×1600	回转下料器	图号	MT1600.00
材料	Q165	8.11		
重量				
日期	2010-05			

江苏鹏飞集团