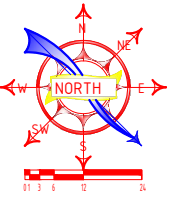
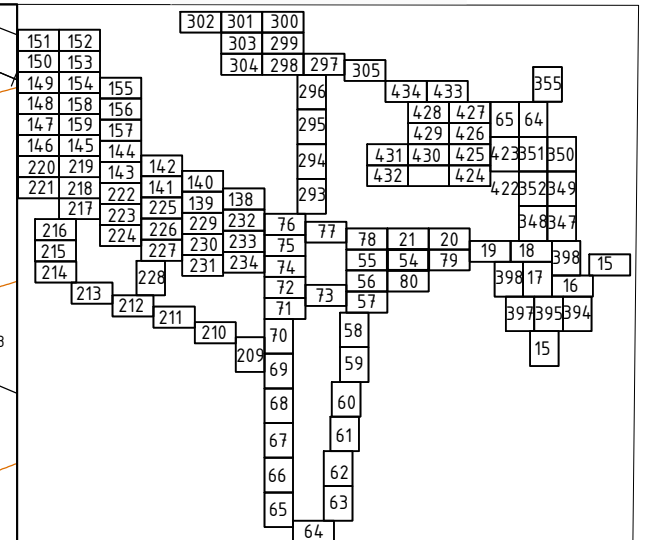


Гадна цэвэр усны шугамын байгуулалт М1:500

Түлхүүр байгуулалт



ЗӨ-15 169°
ПК 13+56.3

ЦУХ-9
ПК 13+98

У1 2φ150, L=41.7м

ПК 14+0.0

У1 2φ150, L=41.3м

2 Т

Уурын зуух

БҮХ-505

БҮХ-504

БҮХ-503

БҮХ-502

БҮХ-496

Д/Д	ТОДОРХОЙЛОЛТ:	Тайлбар
1.	Айлын хашаа	Одоо байгаа

Цэгүүдийн координат
ЦУХ-9 х-339169.4692 у-5287523.1518 ЗӨ-15 х-339183.8040 у-5287401.3347

Завхан аймаг, Улиастай сум, Өлзийт баг.
ҮЙЛДВЭРИЙН РАЙОНЫ ЦЭВЭР УСНЫ ШУГАМЫН АЖЛЫН ЗУРАГ
Гадна цэвэр усны шугамын байгуулалт

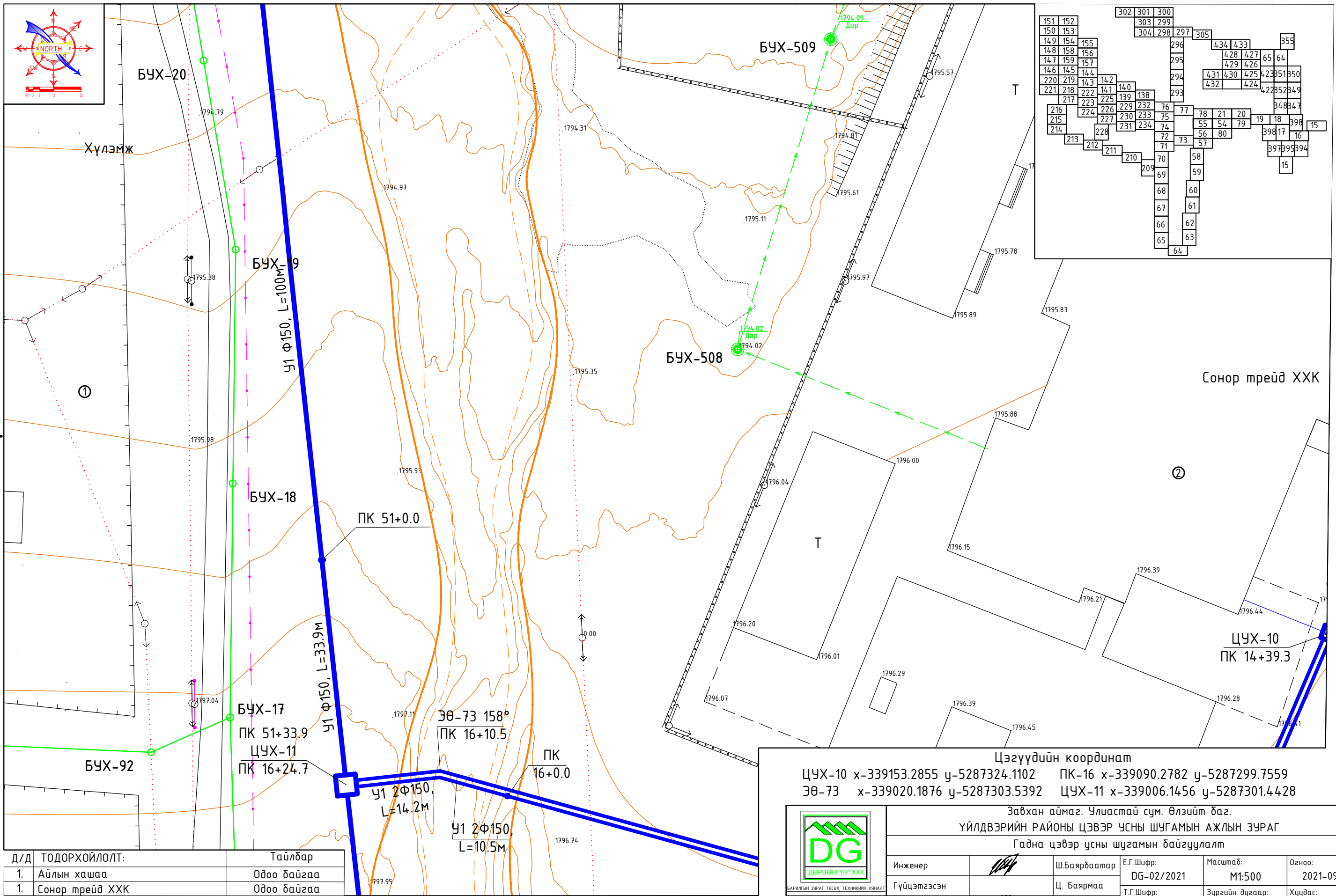


И-мэйл: durbungun@yahoo.com
Утас: +976-99231697; 95956630

Инженер		Ш.Баярбаатар	Е.Г.Шифр: DG-02/2021	Масштаб: М1:500	Огноо: 2021-09
Гүйцэтгэсэн		Ц. Баярмаа	Т.Г.Шифр:	Зургийн дугаар: УХГ-54	Хуудас: 458
Шалгасан		Ч.Манлайбаатар			

Гадна цэвэр усны шугамын байгуулалт М1:500

Түлхүүр байгуулалт



Сонор трейд ХХК

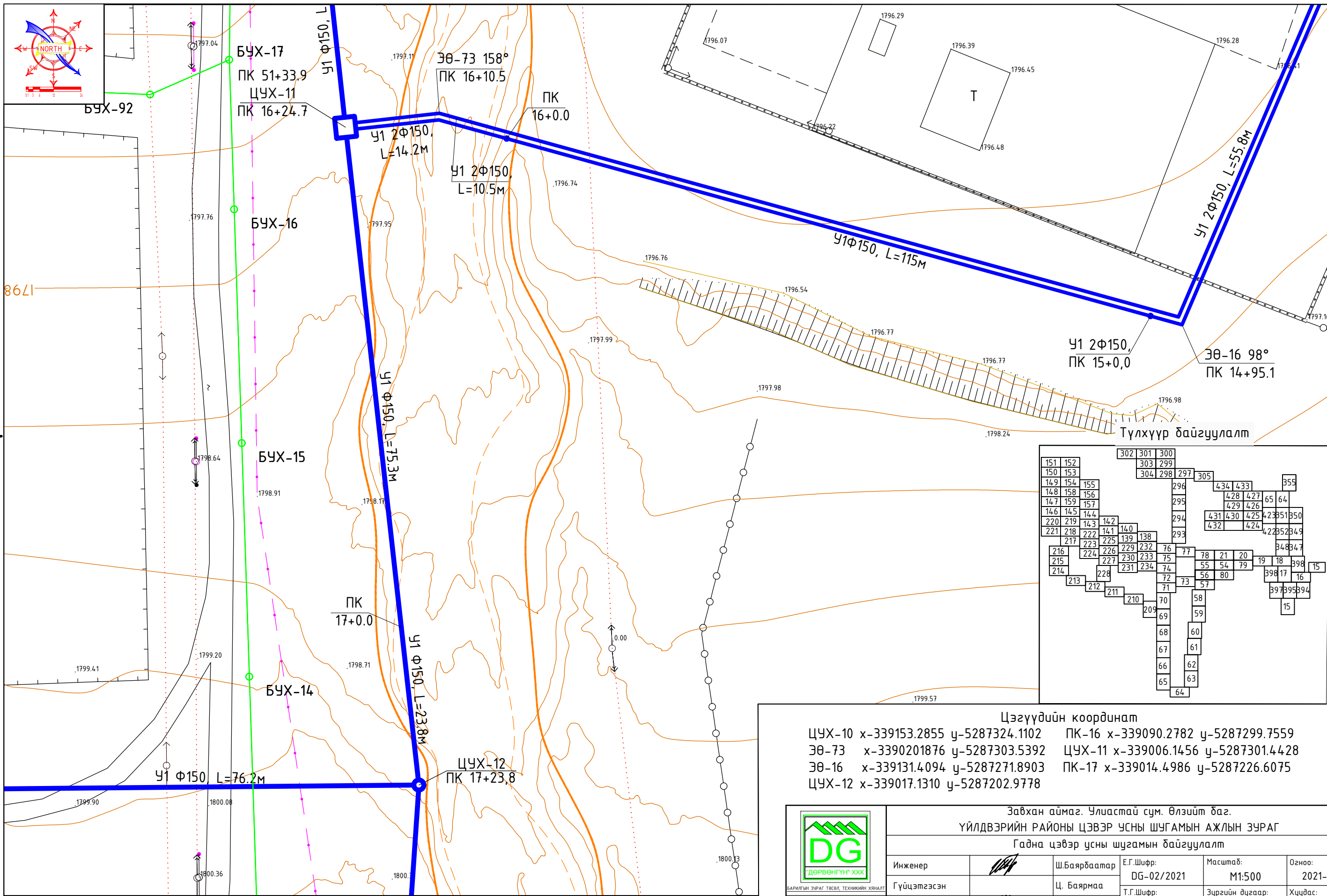
Цэгүүдийн координат
 ЦУХ-10 х-339153.2855 у-5287324.1102 ПК-16 х-339090.2782 у-5287299.7559
 ЭӨ-73 х-339020.1876 у-5287303.5392 ЦУХ-11 х-339006.1456 у-5287301.4428

Завхан аймаг, Улиастай сум, Өлзийт баг.					
ҮЙЛДВЭРИЙН РАЙОНЫ ЦЭВЭР УСНЫ ШУГАМЫН АЖЛЫН ЗУРАГ					
Гадна цэвэр усны шугамын байгуулалт					
Инженер		Ш.Баярбаатар	Е.Г.Шифр:	Масштаб:	Огноо:
Гүйцэтгэсэн		Ц. Баярмаа	DG-02/2021	M1:500	2021-09
Шалгасан		Ч.Манлайбаатар	Т.Г.Шифр:	Зургийн дугаар:	Хуудас:
				УХГ-55	458

Д/Д	ТОДОРХОЙЛОЛТ:	Тайлбар
1.	Айлын хашаа	Одоо байгаа
1.	Сонор трейд ХХК	Одоо байгаа

И-мэйл: durbungun@yahoo.com
 Утас: +976-99231697; 95956630

Гадна цэвэр усны шугамын байгуулалт М1:500



151	152	302	301	300
150	153	303	299	
149	154	304	298	297
148	158	155		305
147	159	156	296	434
146	145	144	295	428
220	219	143	294	427
221	218	222	293	429
217	223	225	139	426
216	224	226	140	431
215	227	230	138	430
214	228	231	141	425
213	212	211	76	424
			77	423
			78	21
			75	20
			74	19
			72	18
			71	17
			70	16
			69	15
			68	
			67	
			66	
			65	
			64	
			63	
			62	
			61	
			60	
			59	
			58	
			57	
			56	
			55	
			54	
			53	
			52	
			51	
			50	
			49	
			48	
			47	
			46	
			45	
			44	
			43	
			42	
			41	
			40	
			39	
			38	
			37	
			36	
			35	
			34	
			33	
			32	
			31	
			30	
			29	
			28	
			27	
			26	
			25	
			24	
			23	
			22	
			21	
			20	
			19	
			18	
			17	
			16	
			15	
			14	
			13	
			12	
			11	
			10	
			9	
			8	
			7	
			6	
			5	
			4	
			3	
			2	
			1	

Цэгүүдийн координат

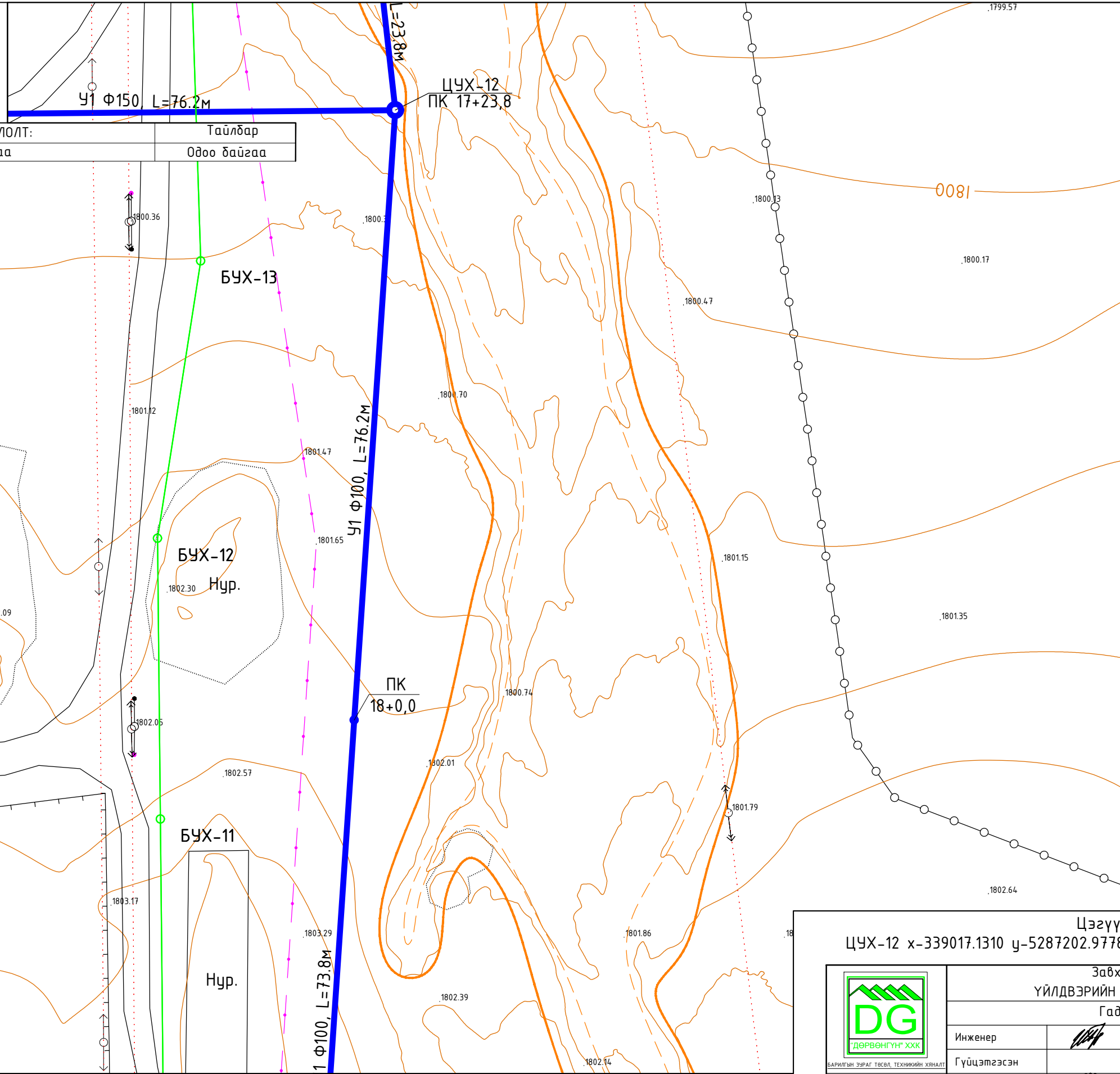
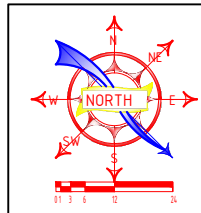
ЦУХ-10	х-339153.2855	у-5287324.1102	ПК-16	х-339090.2782	у-5287299.7559
ЭӨ-73	х-339020.1876	у-5287303.5392	ЦУХ-11	х-339006.1456	у-5287301.4428
ЭӨ-16	х-339131.4094	у-5287271.8903	ПК-17	х-339014.4986	у-5287226.6075
ЦУХ-12	х-339017.1310	у-5287202.9778			



Завхан аймаг, Улиастай сум, Өлзийт баг.					
ҮЙЛДВЭРИЙН РАЙОНЫ ЦЭВЭР УСНЫ ШУГАМЫН АЖЛЫН ЗУРАГ					
Гадна цэвэр усны шугамын байгуулалт					
Инженер		Ш.Баярбаатар	Е.Г.Шифр:	Масштаб:	Огноо:
Гүйцэтгэсэн		Ц. Баярмаа	DG-02/2021	M1:500	2021-09
Шалгасан		Ч.Манлайбаатар	Т.Г.Шифр:	Зургийн дугаар:	Хуудас:
				УХГ-56	458

Гадна цэвэр усны шугамын байгуулалт М1:500

Түлхүүр байгуулалт



Д/Д	ТОДОРХОЙЛОЛТ:	Тайлбар
1.	Айлын хашаа	Одоо байгаа

Цэгүүдийн координат
 ЦУХ-12 х-339017.1310 у-5287202.9778 ПК-18 х-339012.0073 у-5287126.9467

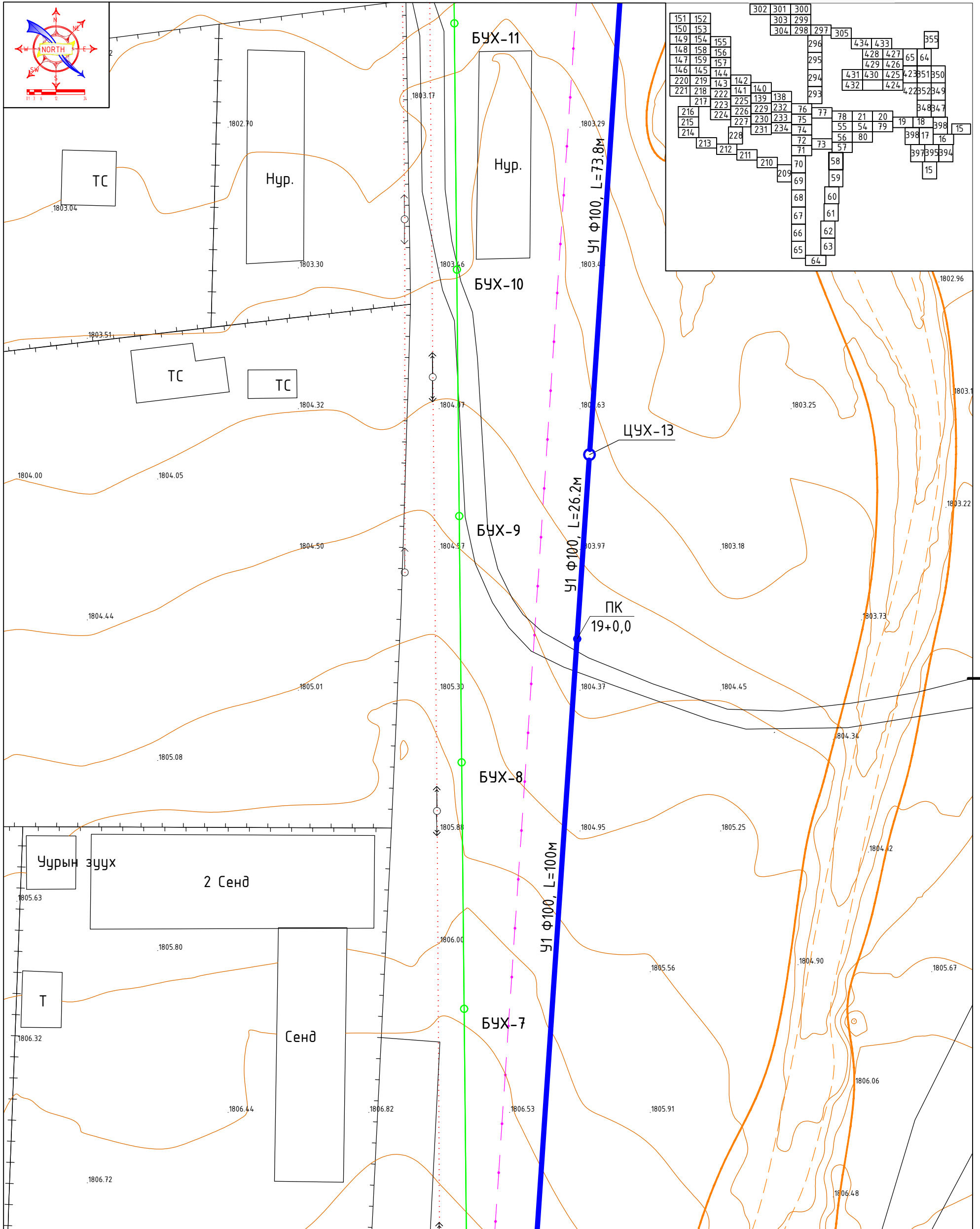


Завхан аймаг, Улиастай сум, Өлзийт баг.					
ҮЙЛДВЭРИЙН РАЙОНЫ ЦЭВЭР УСНЫ ШУГАМЫН АЖЛЫН ЗУРАГ					
Гадна цэвэр усны шугамын байгуулалт					
Инженер		Ш.Баярбаатар	Е.Г.Шифр:	Масштаб:	Огноо:
Гүйцэтгэсэн		Ц. Баярмаа	DG-02/2021	M1:500	2021-09
Шалгасан		Ч.Манлайбаатар	Т.Г.Шифр:	Зургийн дугаар:	Хуудас:
				УХГ-57	458

И-мэйл: durbungun@yahoo.com
 Утас: +976-99231697; 95956630

Гадна цэвэр усны шугамын байгуулалт М1:500

Түлхүүр байгуулалт



302	301	300												
151	152	303	299											
150	153	304	298	297	305									
149	154				434	433		355						
148	158	155			296	428	427	65	64					
147	159	157			295	429	426	425	423	351	350			
146	145	144			294	431	430	424	422	352	349			
220	219	143	142	140	293	432								
221	218	222	141	139	138									
217	217	223	225	139	138									
216	216	224	226	229	232	76	77	78	21	20				
215	215	227	230	233	75	77	78	55	54	79	19	18	398	15
214	214	228	231	234	74	74	74	56	80					
	213	212	211	210	72	73	73	57						
					71	71	71	58						
					70	70	70	59						
					69	69	69	60						
					68	68	68	61						
					67	67	67	62						
					66	66	66	63						
					65	65	65	64						

Цэгүүдийн координат
 ЦУХ-13 х-339007.0450 у-5287053.3155 ПК-19 х-339005.2819 у-5287027.1536

Завхан аймаг, Улиастай сум, Өлзийт баг.
 ҮЙЛДВЭРИЙН РАЙОНЫ ЦЭВЭР УСНЫ ШУГАМЫН АЖЛЫН ЗУРАГ
 Гадна цэвэр усны шугамын байгуулалт

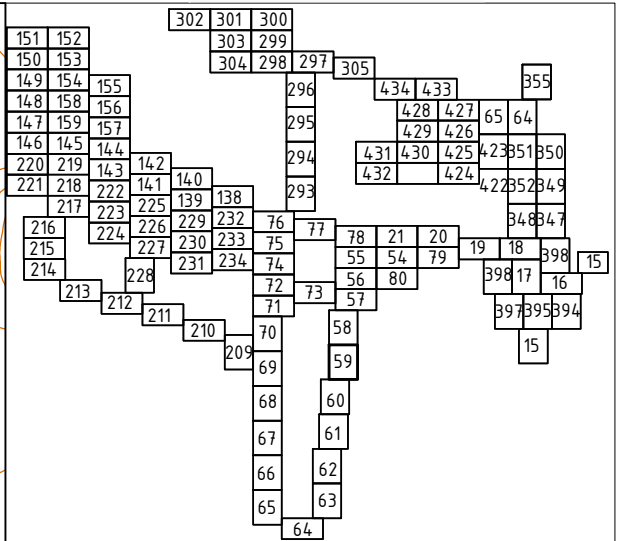
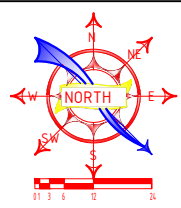
Инженер		Ш.Баярдаатар	Е.Г.Шифр: DG-02/2021	Масштаб: М1:500	Огноо: 2021-09
Гүйцэтгэсэн		Ц. Баярмаа	Т.Г.Шифр:	Зургийн дугаар: УХГ-58	Хуудас: 458
Шалгасан		Ч.Манлайдаатар			



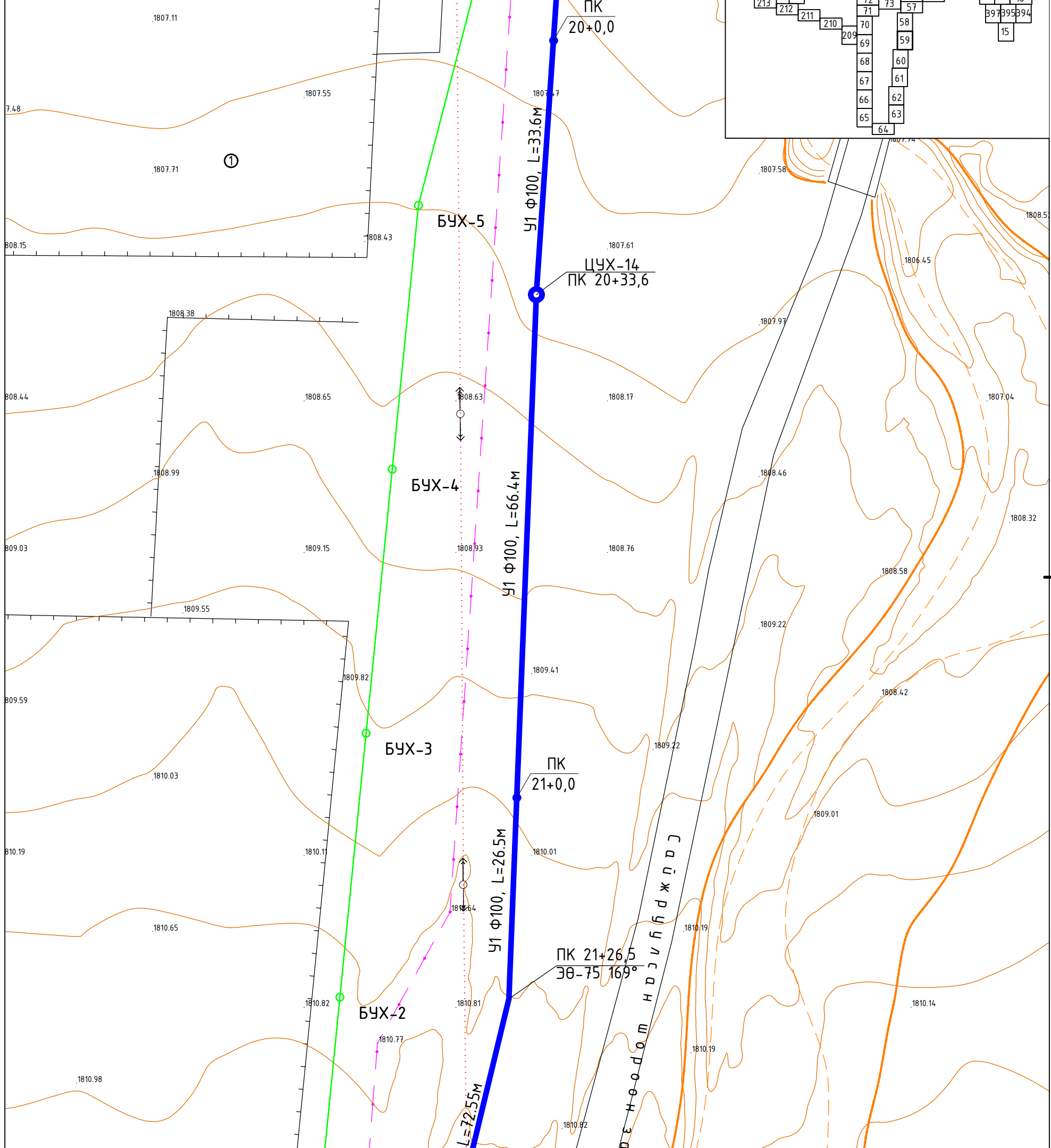
И-мэйл: durbungun@yahoo.com
 Утас: +976-99231697, 95956630

Гадна цэвэр усны шугамын байгуулалт М1:500

Түлхүүр байгуулалт



Д/Д	ТОДОРХОЙЛОЛТ:	Тайлбар
1.	Айлын хашаа	Одоо байгаа

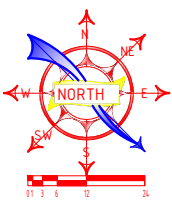


Цэгүүдийн координат					
ПК-20 х-338998.5574 у-5286927.3727		ЦУХ-14 х-338996.2678 у-5286893.8422			
ПК-21 х-338993.7187 у-5286827.4813		ЭӨ-75 х-338992.6887 у-5286800.9763			
Завхан аймаг, Уластай сум, Өлзийт баг.					
ҮЙЛДВЭРИЙН РАЙОНЫ ЦЭВЭР УСНЫ ШУГАМЫН АЖЛЫН ЗУРАГ					
Гадна цэвэр усны шугамын байгуулалт					
Инженер		Ш.Баярдаатар	Е.Г.Шифр:	Масштаб:	Огноо:
Гүйцэтгэсэн		Ц. Баярмаа	DG-02/2021	M1:500	2021-09
Шалгасан		Ч.Манлаубаатар	Т.Г.Шифр:	Зургийн дугаар:	Хуудас:
				УХГ-59	458

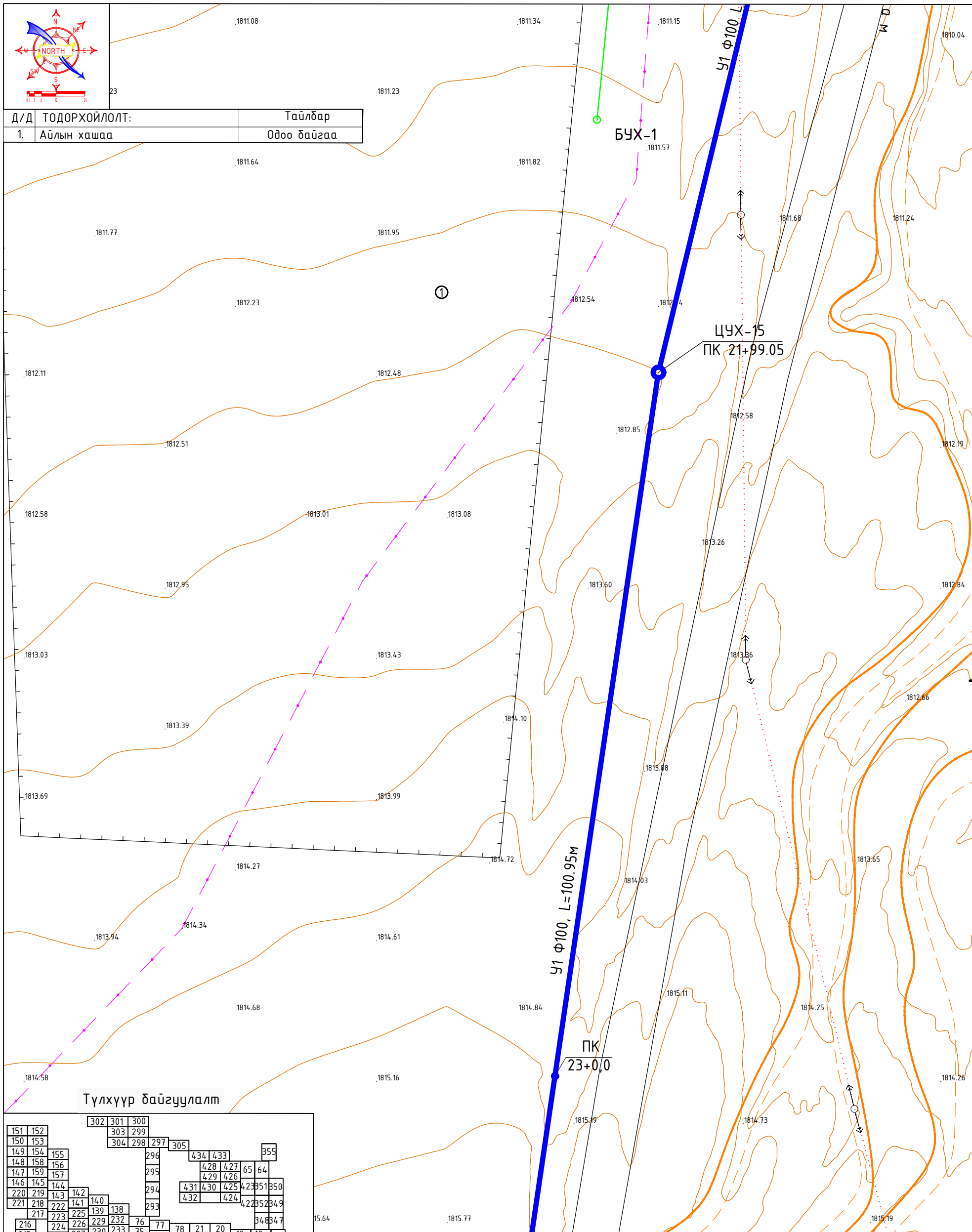


И-мэйл: durbungun@yahoo.com
Утас: +976-99231697, 95958630

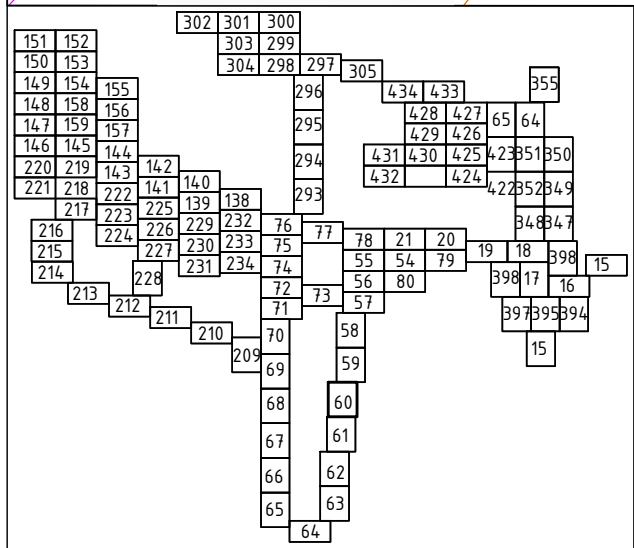
Гадна цэвэр усны шугамын байгуулалт М1:500



Д/Д	ТОДОРХОЙЛОЛТ:	Тайлбар
1.	Айлын хашаа	Одоо байгаа



Түлхүүр байгуулалт



Цэгүүдийн координат
 ЦУХ-15 х-338975.6600 y-5286730.4850 ПК-23 х-338960.9883 y-5286630.6082

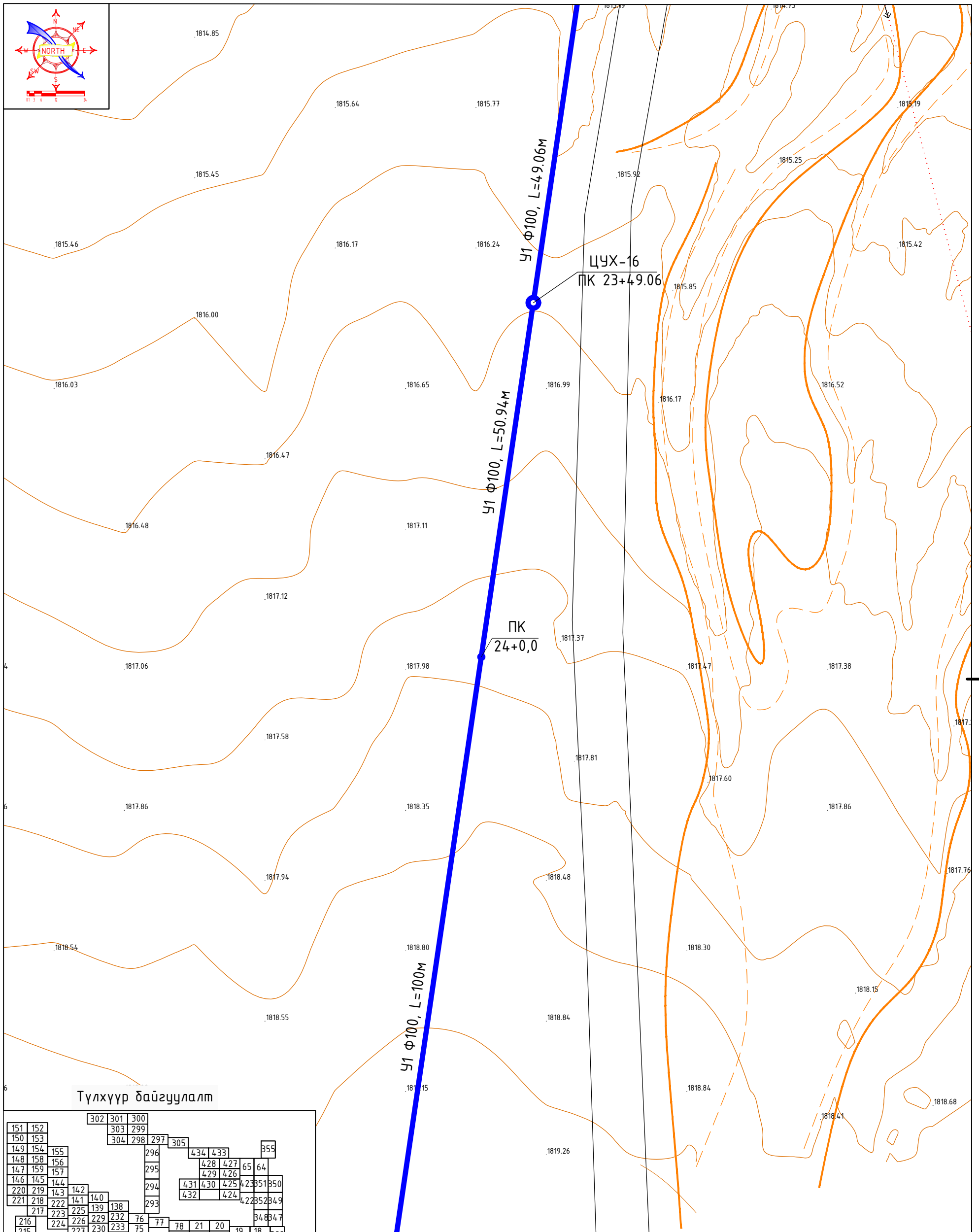
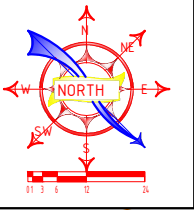
Завхан аймаг, Уластай сум, Өлзийт баг.
 ҮЙЛДВЭРИЙН РАЙОНЫ ЦЭВЭР УСНЫ ШУГАМЫН АЖЛЫН ЗУРАГ
 Гадна цэвэр усны шугамын байгуулалт



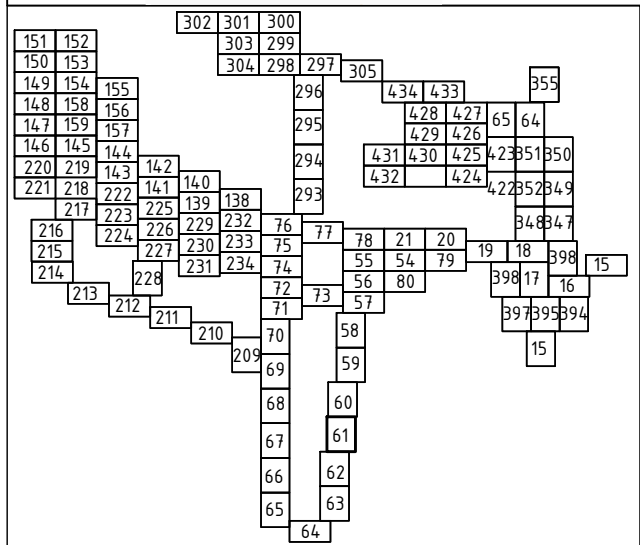
Инженер		Ш.Баярдаатар	Е.Г.Шифр:	Масштаб:	Огноо:
Гүйцэтгэсэн		Ц. Баярмаа	DG-02/2021	M1:500	2021-09
Шалгасан		Ч.Манлайдаатар	Т.Г.Шифр:	Зургийн дугаар:	Хуудас:
				УХГ-60	458

И-мэйл: durbungun@yahoo.com
 Утас: +976-99231697, 95956630

Гадна цэвэр усны шугамын байгуулалт М1:500



Түлхүүр байгуулалт



У1 Ф100, L=100М

У1 Ф100, L=49.06М

У1 Ф100, L=50.94М

ЦУХ-16
ПК 23+49.06

ПК
24+0,0

Цэгүүдийн координат
ЦУХ-16 х-338953.8576 у-5286582.0661 ПК-24 х-338946.4545 у-5286531.6698



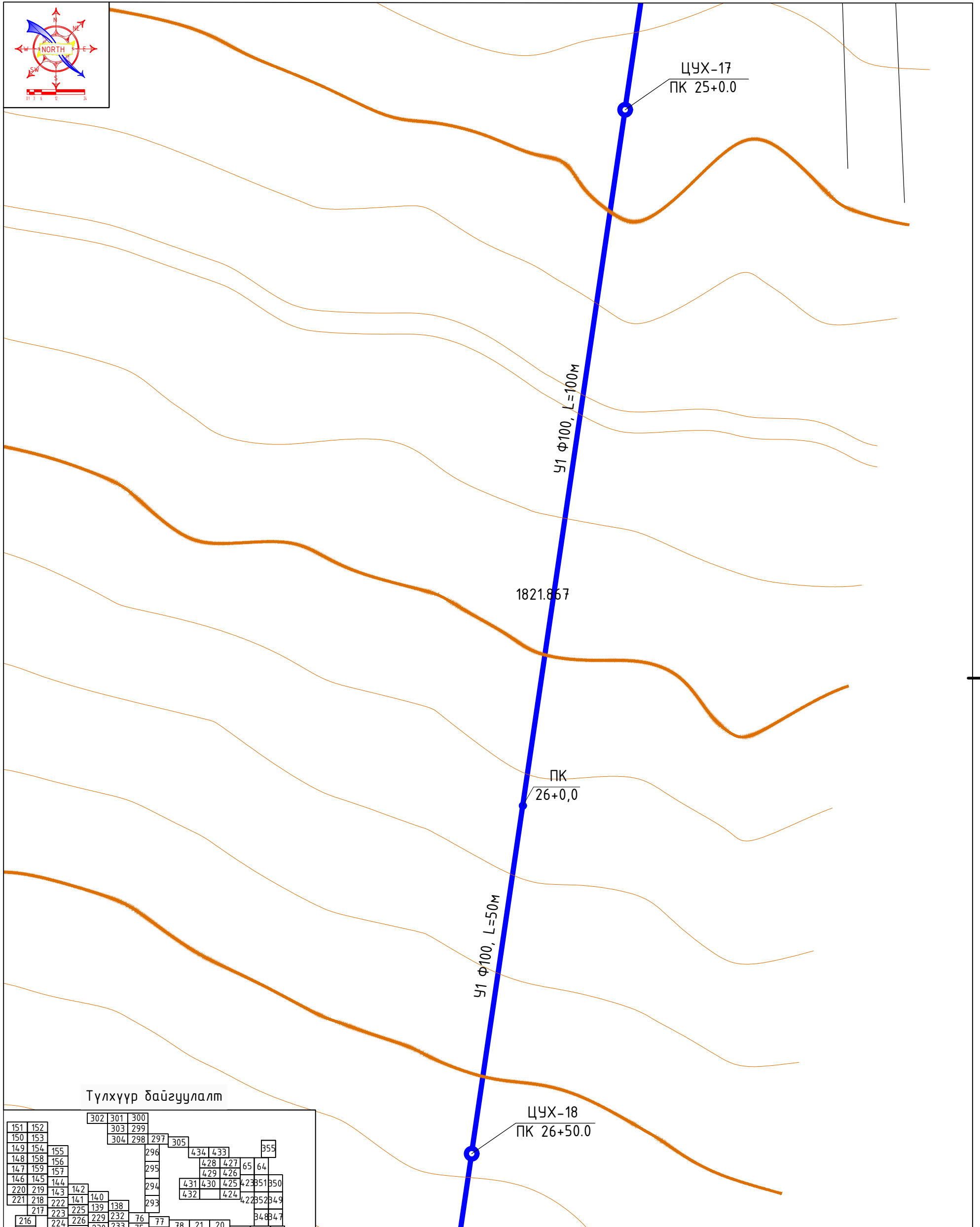
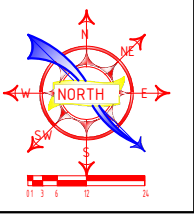
И-мэйл: durbungun@yahoo.com
Утас: +976-99231697, 95956630

Завхан аймаг, Уластай сум, Өлзийт баг,
ҮЙЛДВЭРИЙН РАЙОНЫ ЦЭВЭР УСНЫ ШУГАМЫН АЖЛЫН ЗУРАГ

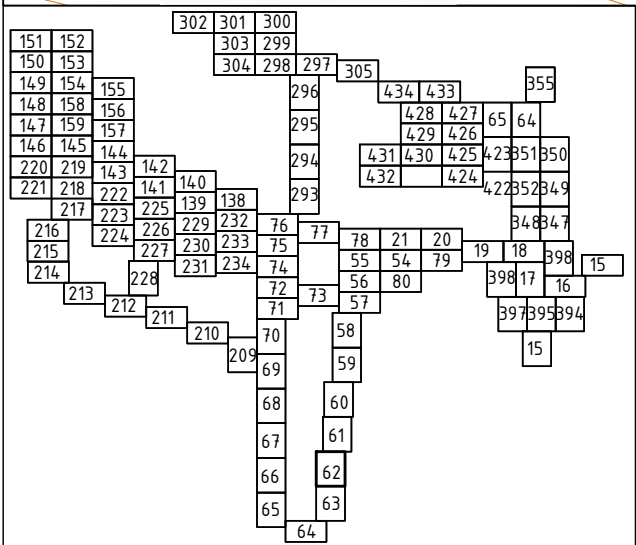
Гадна цэвэр усны шугамын байгуулалт

Инженер		Ш.Баярбаатар	Е.Г.Шифр: DG-02/2021	Масштаб: М1:500	Огноо: 2021-09
Гүйцэтгэсэн		Ц. Баярмаа	Т.Г.Шифр:	Зургийн дугаар: УХГ-61	Хуудас: 458
Шалгасан		Ч.Манлайбаатар			

Гадна цэвэр усны шугамын байгуулалт М1:500



Түлхүүр байгуулалт



Цэгүүдийн координат
 ЦУХ-17 х-338931.9203 у-5286432.7286 ПК-26 х-338917.3861 у-5286333.7874
 ЦУХ-18 х-338910.1180 у-5286284.3105

Завхан аймаг, Уластай сум, Өлзийт баг.
 ҮЙЛДВЭРИЙН РАЙОНЫ ЦЭВЭР УСНЫ ШУГАМЫН АЖЛЫН ЗУРАГ
 Гадна цэвэр усны шугамын байгуулалт

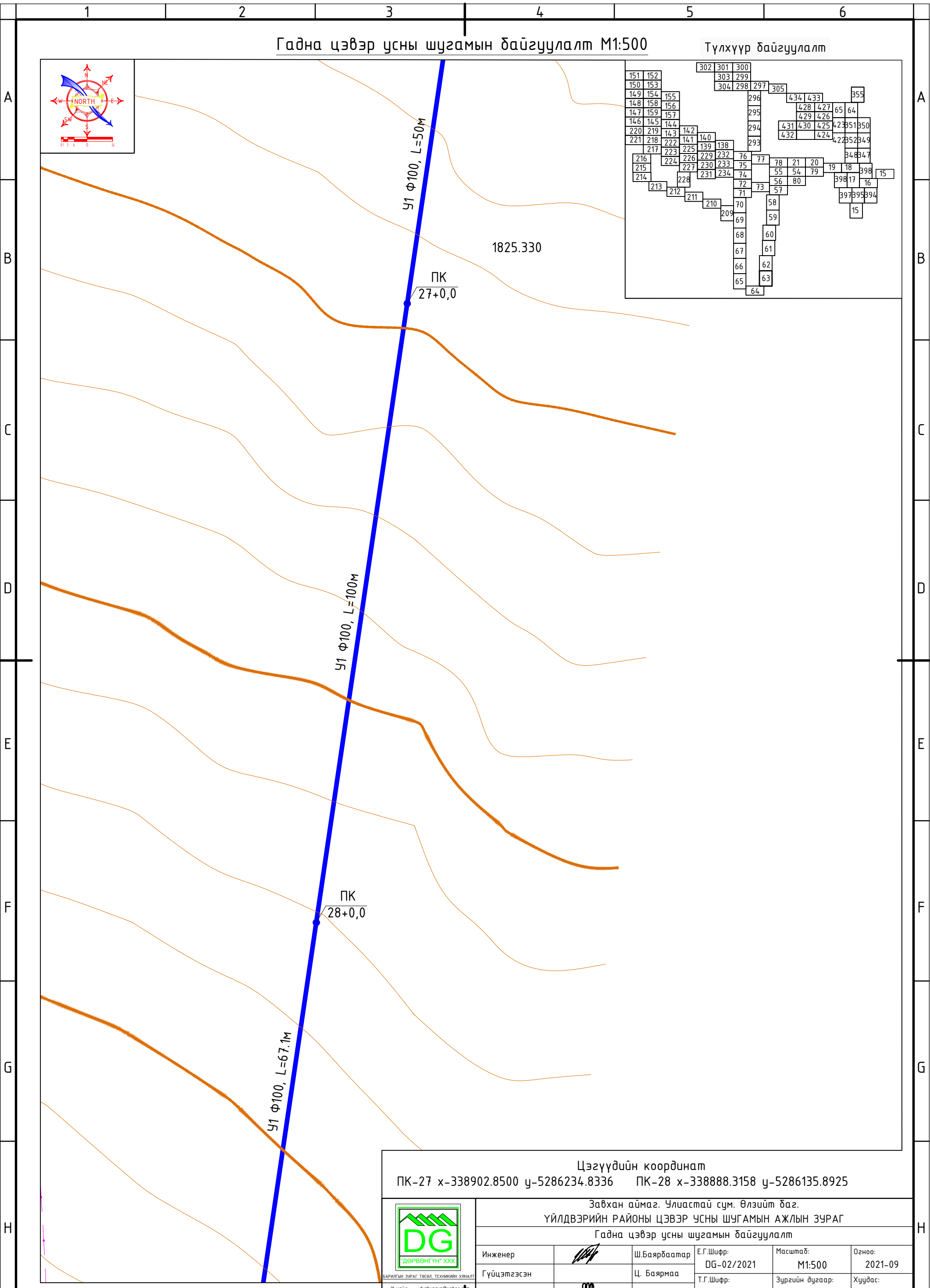
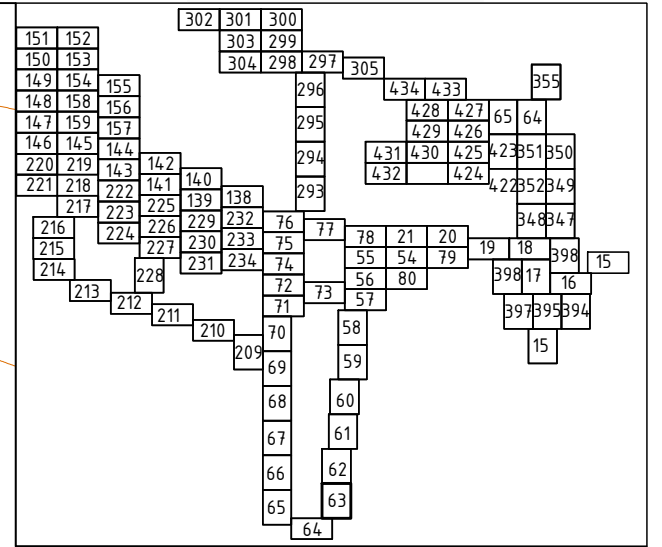
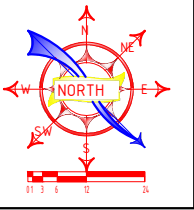


И-мэйл: durbungun@yahoo.com
 Утас: +976-99231697, 95956630

Инженер	<i>[Signature]</i>	Ш.Баярбаатар	Е.Г.Шифр: DG-02/2021	Масштаб: М1:500	Огноо: 2021-09
Гүйцэтгэсэн		Ц. Баярмаа	Т.Г.Шифр:	Зургийн дугаар: УХГ-62	Хуудас: 458
Шалгасан	<i>[Signature]</i>	Ч.Манлайбаатар			

Гадна цэвэр усны шугамын байгуулалт М1:500

Түлхүүр байгуулалт

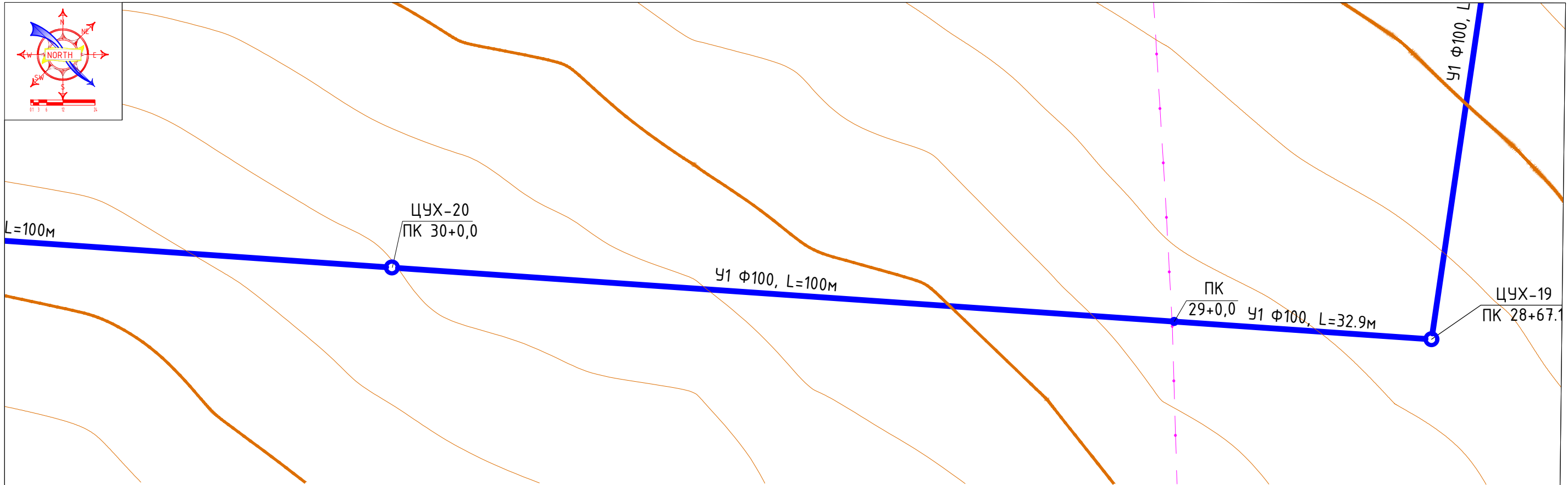


Цэгүүдийн координат					
ПК-27 х-338902.8500 у-5286234.8336 ПК-28 х-338888.3158 у-5286135.8925					
Завхан аймаг, Уластай сум, Өлзийт баг.					
ҮЙЛДВЭРИЙН РАЙОНЫ ЦЭВЭР УСНЫ ШУГАМЫН АЖЛЫН ЗУРАГ					
Гадна цэвэр усны шугамын байгуулалт					
Инженер		Ш.Баярдаатар	Е.Г.Шифр:	Масштаб:	Огноо:
Гүйцэтгэсэн		Ц. Баярмаа	DG-02/2021	M1:500	2021-09
Шалгасан		Ч.Манлайдаатар	Т.Г.Шифр:	Зургийн дугаар:	Хуудас:
				УХГ-63	458

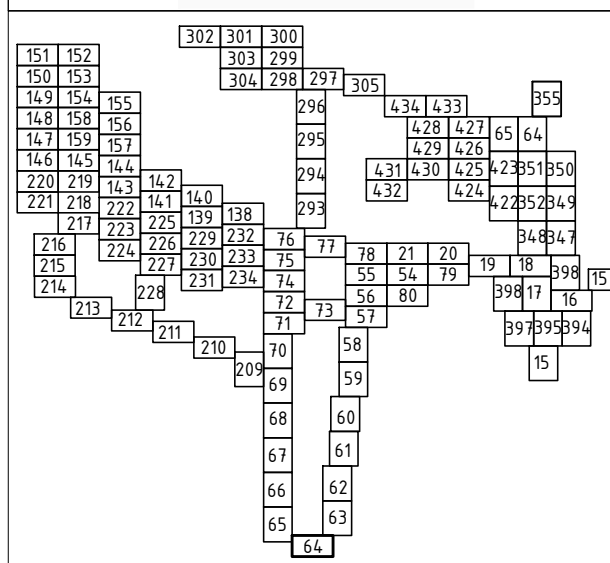


И-мэйл: durbungun@yahoo.com
Утас: +976-99231697, 95956630

Гадна цэвэр усны шугамын байгуулалт М1:500



Түлхүүр байгуулалт



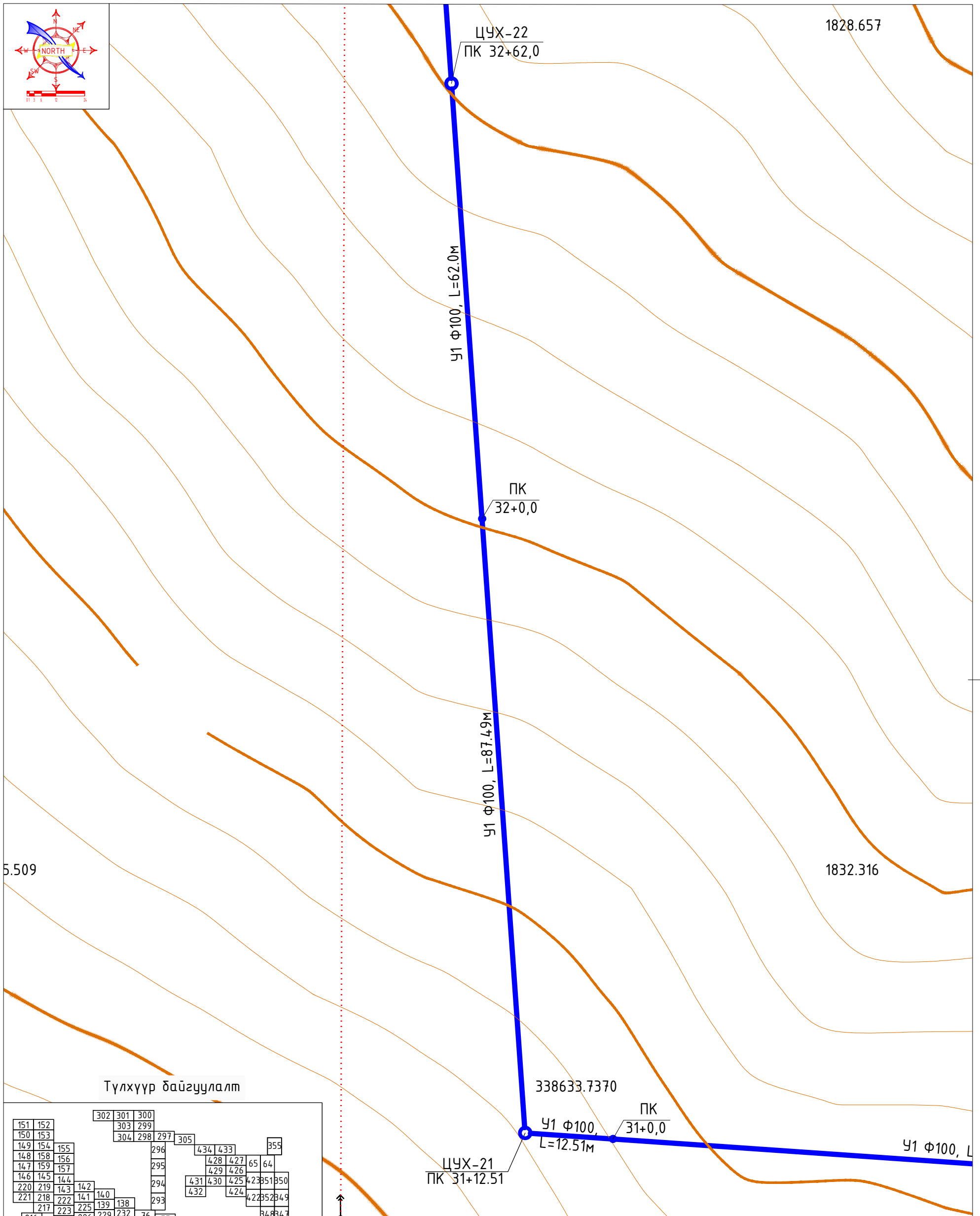
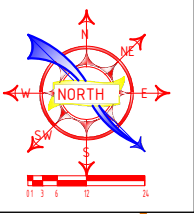
Цэгүүдийн координат
 ЦУХ-19 х-338878.5629 у-5286069.5068 ПК-29 х-338845.7459 у-5286071.7727
 ЦУХ-20 х-338745.9564 у-5286078.6626



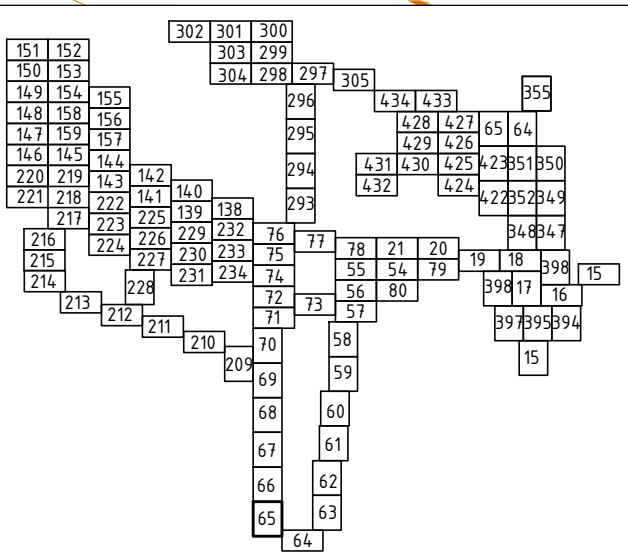
БАРИЛГЫН ЗУРАГ ТӨСӨЛ, ТЕХНИКИЙН ХЯНАЛТ
 И-мэйл: durbungun@yahoo.com
 Утас: +976-99231697; 95956630

Завхан аймаг, Улиастай сум, Өлзийт баг.					
ҮЙЛДВЭРИЙН РАЙОНЫ ЦЭВЭР УСНЫ ШУГАМЫН АЖЛЫН ЗУРАГ					
Гадна цэвэр усны шугамын байгуулалт					
Инженер		Ш.Баярбаатар	Е.Г.Шифр: DG-02/2021	Масштаб: М1:500	Огноо: 2021-09
Гүйцэтгэсэн		Б.Чуганзаяа	Т.Г.Шифр:	Зургийн дугаар: УХГ-64	Хуудас: 458
Шалгасан		Ч.Манлайбаатар			

Гадна цэвэр усны шугамын байгуулалт М1:500



Түлхүүр байгуулалт



Цэгүүдийн координат
 ПК-31 х-338646.2158 у-5286085.5491 ЦУХ-21 х-338633.7370 у-5286086.4107
 ПК-32 х-338627.6221 у-5286173.6849 ЦУХ-22 х-338623.2642 у-5286235.5347

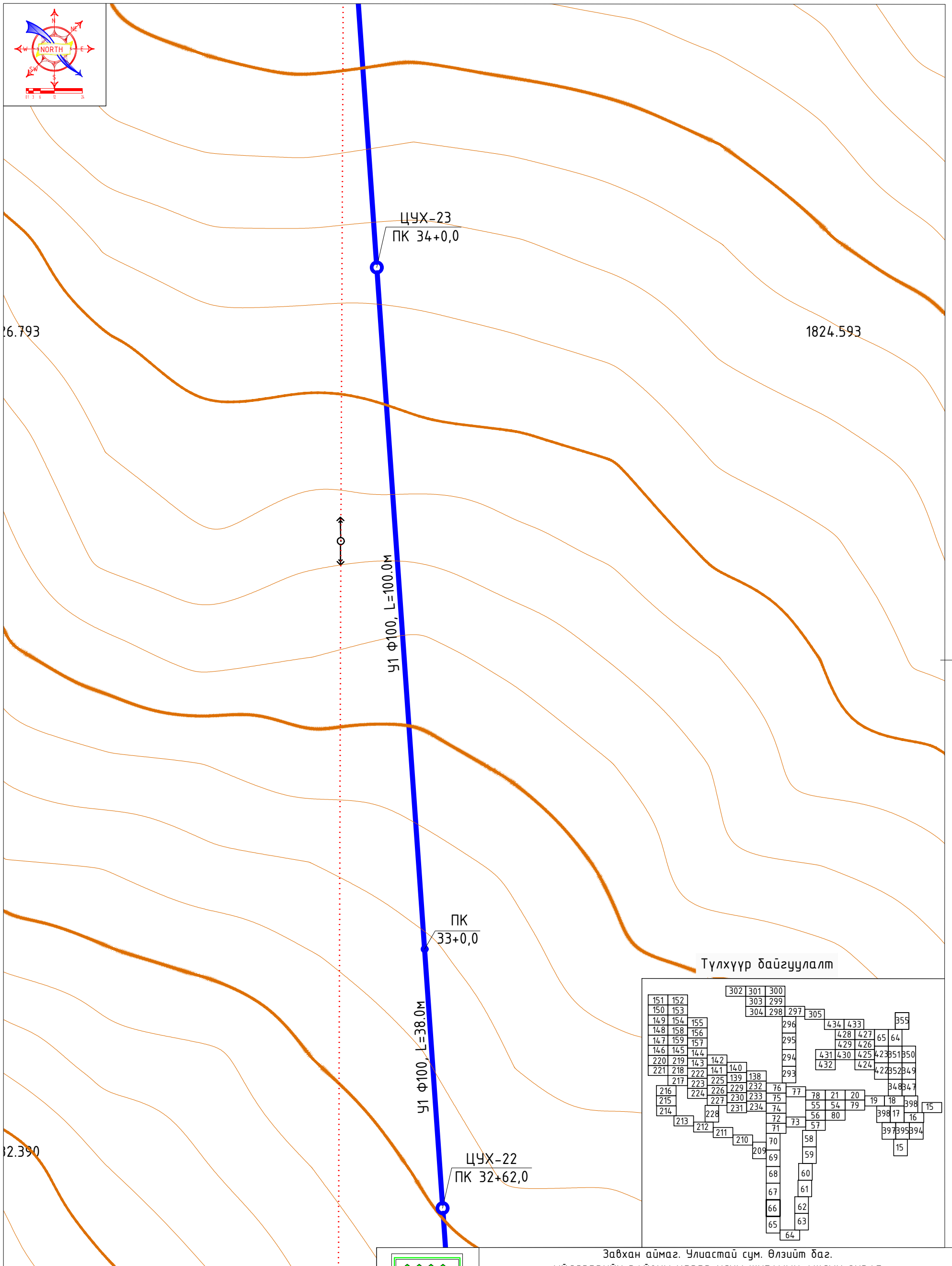
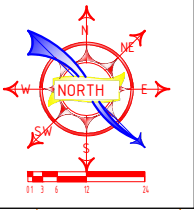
Завхан аймаг, Уластай сум, Өлзийт баг.
 ҮЙЛДВЭРИЙН РАЙОНЫ ЦЭВЭР УСНЫ ШУГАМЫН АЖЛЫН ЗУРАГ
 Гадна цэвэр усны шугамын байгуулалт



И-мэйл: durbungun@yahoo.com
 Утас: +976-99231697, 95954630

Инженер		Ш.Баярбаатар	Е.Г.Шифр: DG-02/2021	Масштаб: М1:500	Огноо: 2021-09
Гүйцэтгэсэн		Б.Чуганзаяа	Т.Г.Шифр:	Зургийн дугаар: УХГ-65	Хуудас: 458
Шалгасан		Ч.Манлайбаатар			

Гадна цэвэр усны шугамын байгуулалт М1:500



16.793

1824.593

ЦУХ-23
ПК 34+0,0

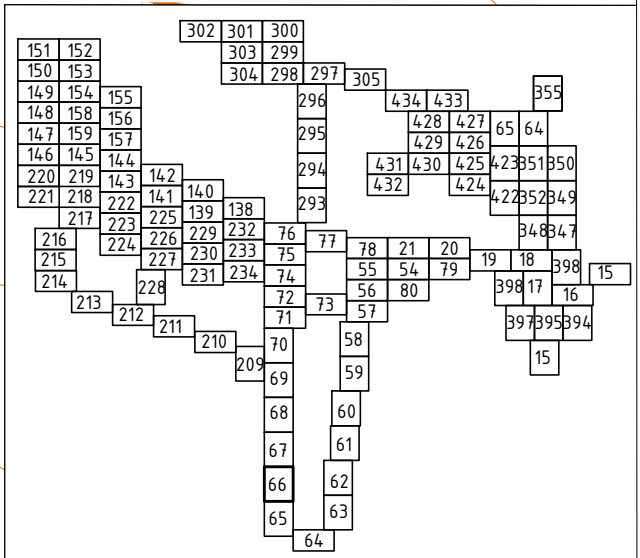
У1 Ф100, L=100.0М

ПК
33+0,0

У1 Ф100, L=38.0М

ЦУХ-22
ПК 32+62,0

Түлхүүр байгуулалт



Цэгүүдийн координат
ЦУХ-22 х-338623.2642 у-5286235.5347
ПК-33 х-338620.6324 у-5286273.4443
ЦУХ-23 х-338613.6416 у-5286373.2200

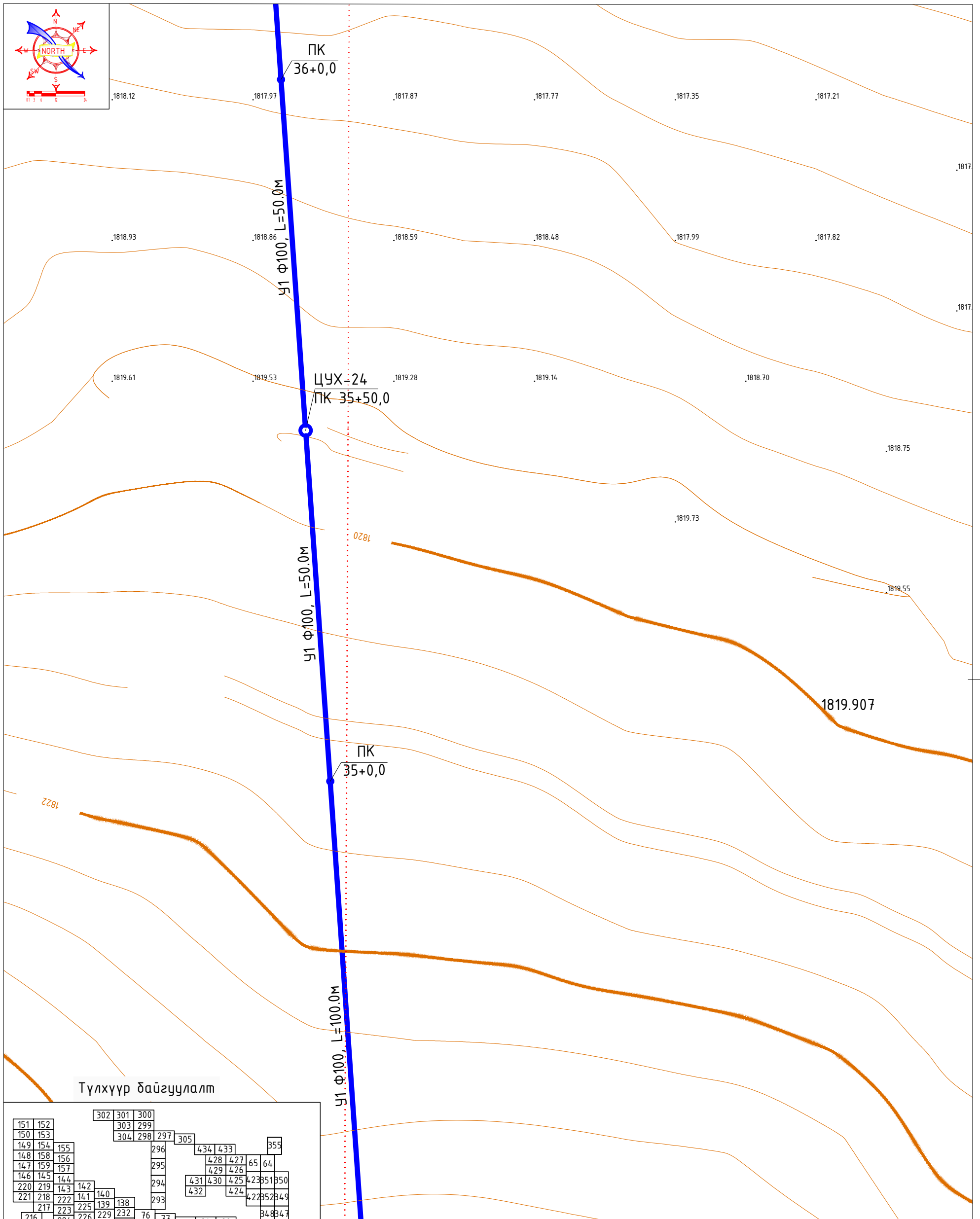
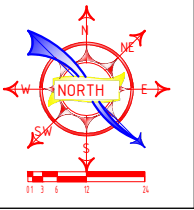


Завхан аймаг, Улиастай сум, Өлзийт баг.
ҮЙЛДВЭРИЙН РАЙОНЫ ЦЭВЭР УСНЫ ШУГАМЫН АЖЛЫН ЗУРАГ
Гадна цэвэр усны шугамын байгуулалт

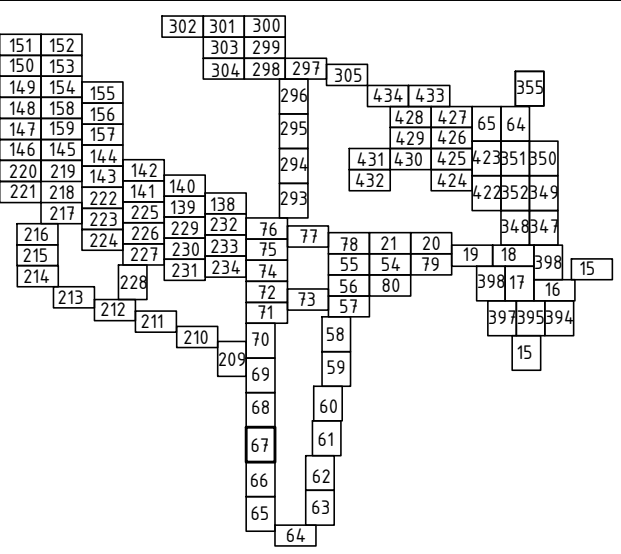
Инженер		Ш.Баярдаатар	Е.Г.Шифр: DG-02/2021	Масштаб: М1:500	Огноо: 2021-09
Гүйцэтгэсэн		Б.Чуганзаяа	Т.Г.Шифр:	Зургийн дугаар: УХГ-66	Хуудас: 458
Шалгасан		Ч.Манлайдаатар			

И-мэйл: durbungun@yahoo.com
Утас: +976-99231697, 95956630

Гадна цэвэр усны шугамын байгуулалт М1:500



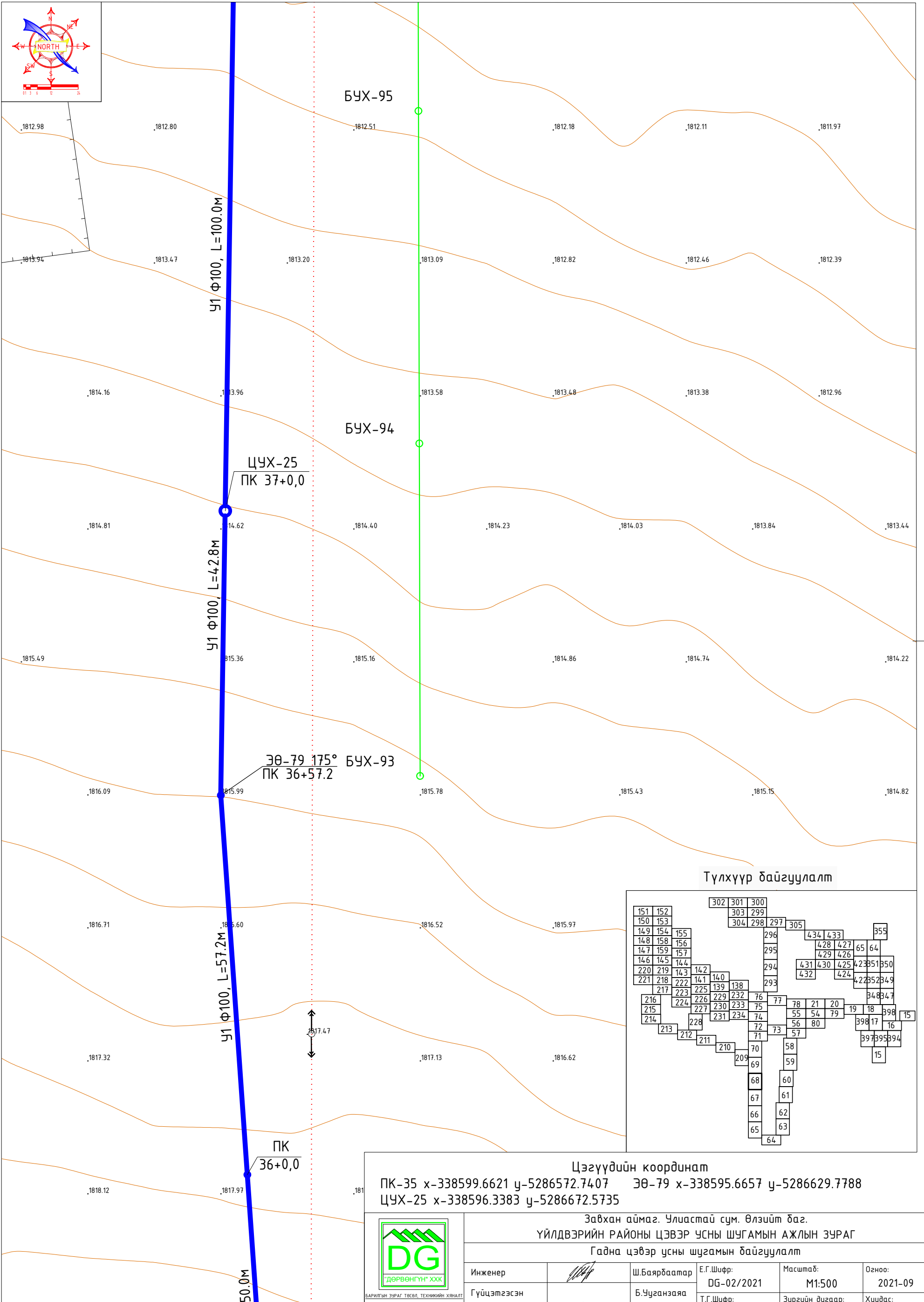
Түлхүүр байгуулалт



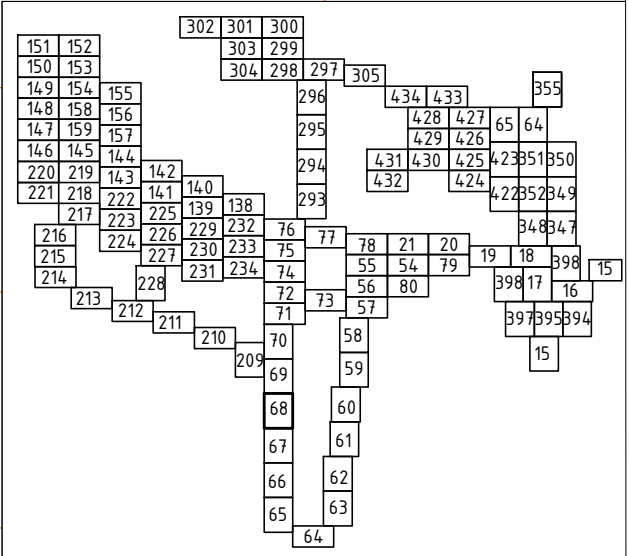
Цэгүүдийн координат							
ПК-35 х-338606.6520		у-5286472.9779		ЦУХ-24 х-338603.1570		у-5286522.8	
ПК-36 х-338599.6621		у-5286572.7407					
Завхан аймаг, Улиастай сум, Өлзийт баг.							
ҮЙЛДВЭРИЙН РАЙОНЫ ЦЭВЭР УСНЫ ШУГАМЫН АЖЛЫН ЗУРАГ							
Гадна цэвэр усны шугамын байгуулалт							
Инженер		Ш.Баярдаатар	Е.Г.Шифр:	Масштаб:	Огноо:		
Гүйцэтгэсэн		Б.Чуганзаяа	DG-02/2021	M1:500	2021-09		
Шалгасан		Ч.Манлайдаатар	Т.Г.Шифр:	Зургийн дугаар:	Хуудас:		
				УХГ-67	458		



Гадна цэвэр усны шугамын байгуулалт М1:500



Түлхүүр байгуулалт

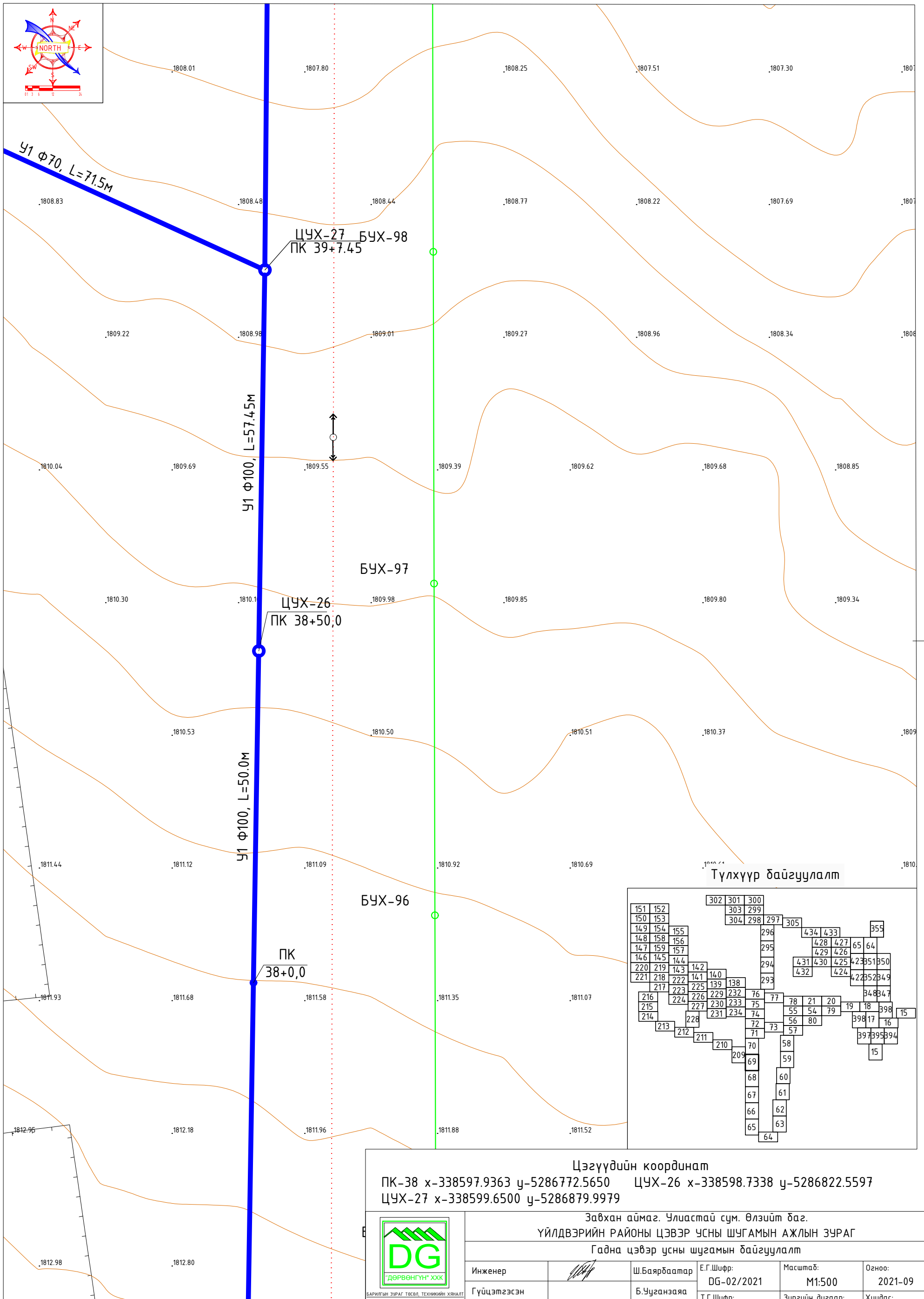
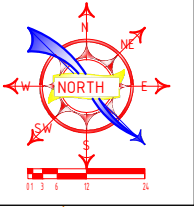


Цэгүүдийн координат					
ПК-35 х-338599.6621 у-5286572.7407		ЭӨ-79 х-338595.6657 у-5286629.7788			
ЦУХ-25 х-338596.3383 у-5286672.5735					
Завхан аймаг, Улиастай сум, Өлзийт баг.					
ҮЙЛДВЭРИЙН РАЙОНЫ ЦЭВЭР УСНЫ ШУГАМЫН АЖЛЫН ЗУРАГ					
Гадна цэвэр усны шугамын байгуулалт					
Инженер		Ш.Баярдаатар	Е.Г.Шифр:	Масштаб:	Огноо:
Гүйцэтгэсэн		Б.Чуганзаяа	DG-02/2021	M1:500	2021-09
Шалгасан		Ч.Манлайдаатар	Т.Г.Шифр:	Зургийн дугаар:	Хуудас:
				УХГ-68	458

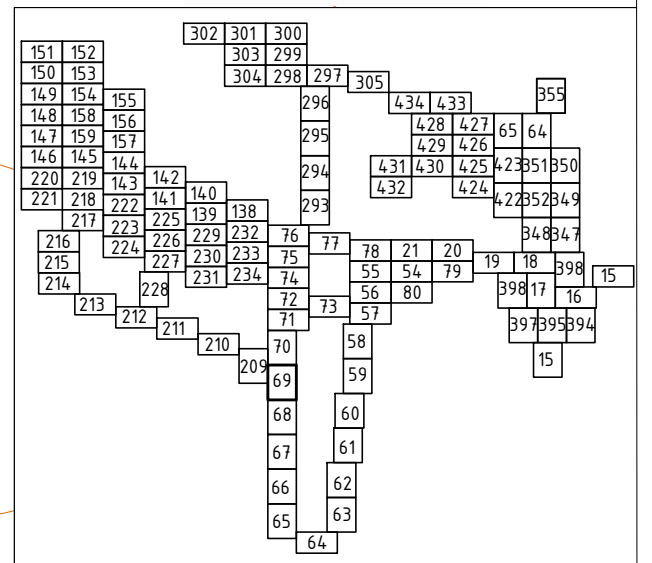


И-мэйл: durbungun@yahoo.com
Утас: +976-99231697, 95956630

Гадна цэвэр усны шугамын байгуулалт М1:500



Түлхүүр байгуулалт



Цэгүүдийн координат

ПК-38 х-338597.9363 у-5286772.5650 ЦУХ-26 х-338598.7338 у-5286822.5597
 ЦУХ-27 х-338599.6500 у-5286879.9979



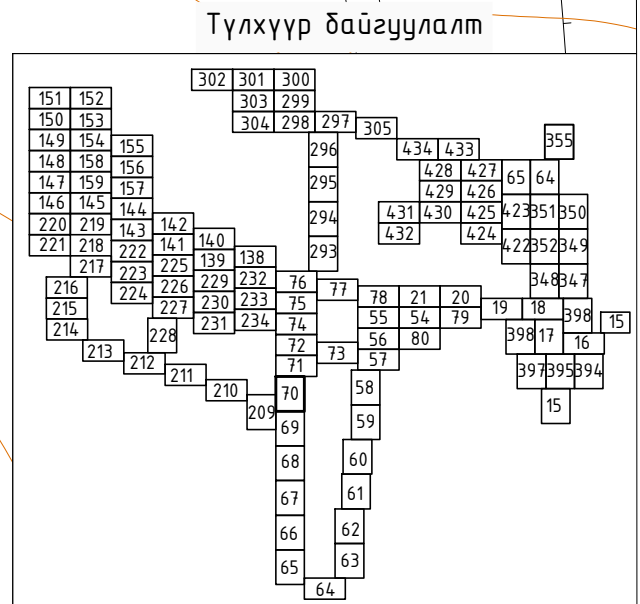
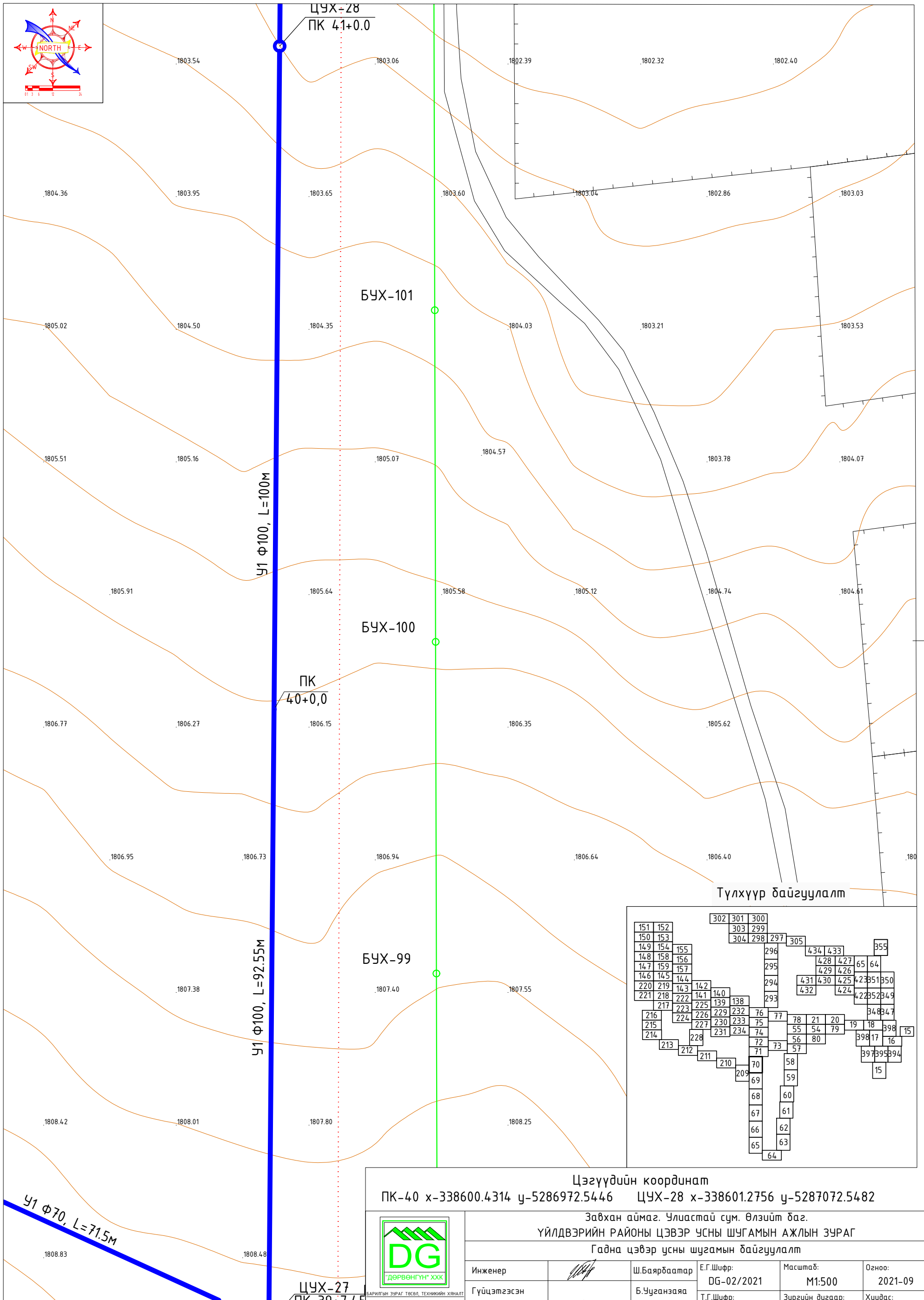
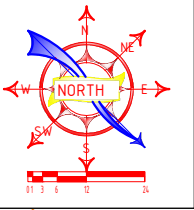
И-мэйл: durbungun@yahoo.com
 Утас: +976-99231697, 95956630

Завхан аймаг, Улиастай сум, Өлзийт баг.
 ҮЙЛДВЭРИЙН РАЙОНЫ ЦЭВЭР УСНЫ ШУГАМЫН АЖЛЫН ЗУРАГ

Гадна цэвэр усны шугамын байгуулалт

Инженер		Ш.Баярбаатар	Е.Г.Шифр:	Масштаб:	Огноо:
Гүйцэтгэсэн		Б.Чуганзаяа	DG-02/2021	M1:500	2021-09
Шалгасан		Ч.Манлайбаатар	Т.Г.Шифр:	Зургийн дугаар:	Хуудас:
				УХГ-69	458

Гадна цэвэр усны шугамын байгуулалт М1:500



Цэгүүдийн координат
 ПК-40 х-338600.4314 у-5286972.5446 ЦУХ-28 х-338601.2756 у-5287072.5482

Завхан аймаг, Уластай сум, Өлзийт баг,
 ҮЙЛДВЭРИЙН РАЙОНЫ ЦЭВЭР УСНЫ ШУГАМЫН АЖЛЫН ЗУРАГ

Гадна цэвэр усны шугамын байгуулалт

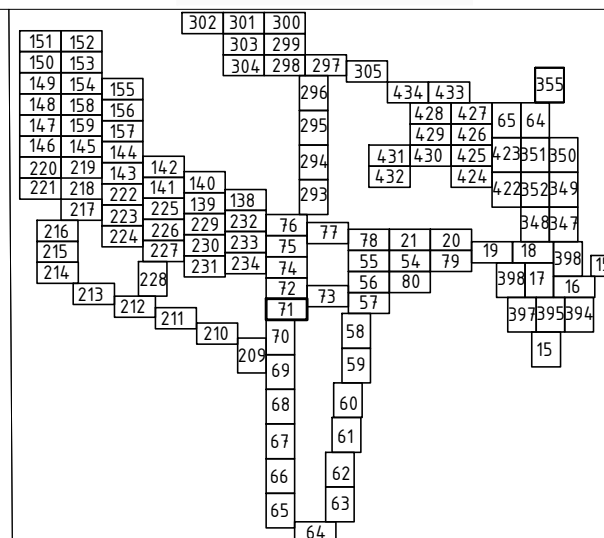
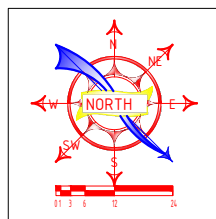


БАРИГЛЫН ЗЭРАГ ТӨСӨЛ, ТЕХНИКИЙН ХЯНАЛТ
 И-мэйл: durbungun@yahoo.com
 Утас: +976-99231697, 95954630

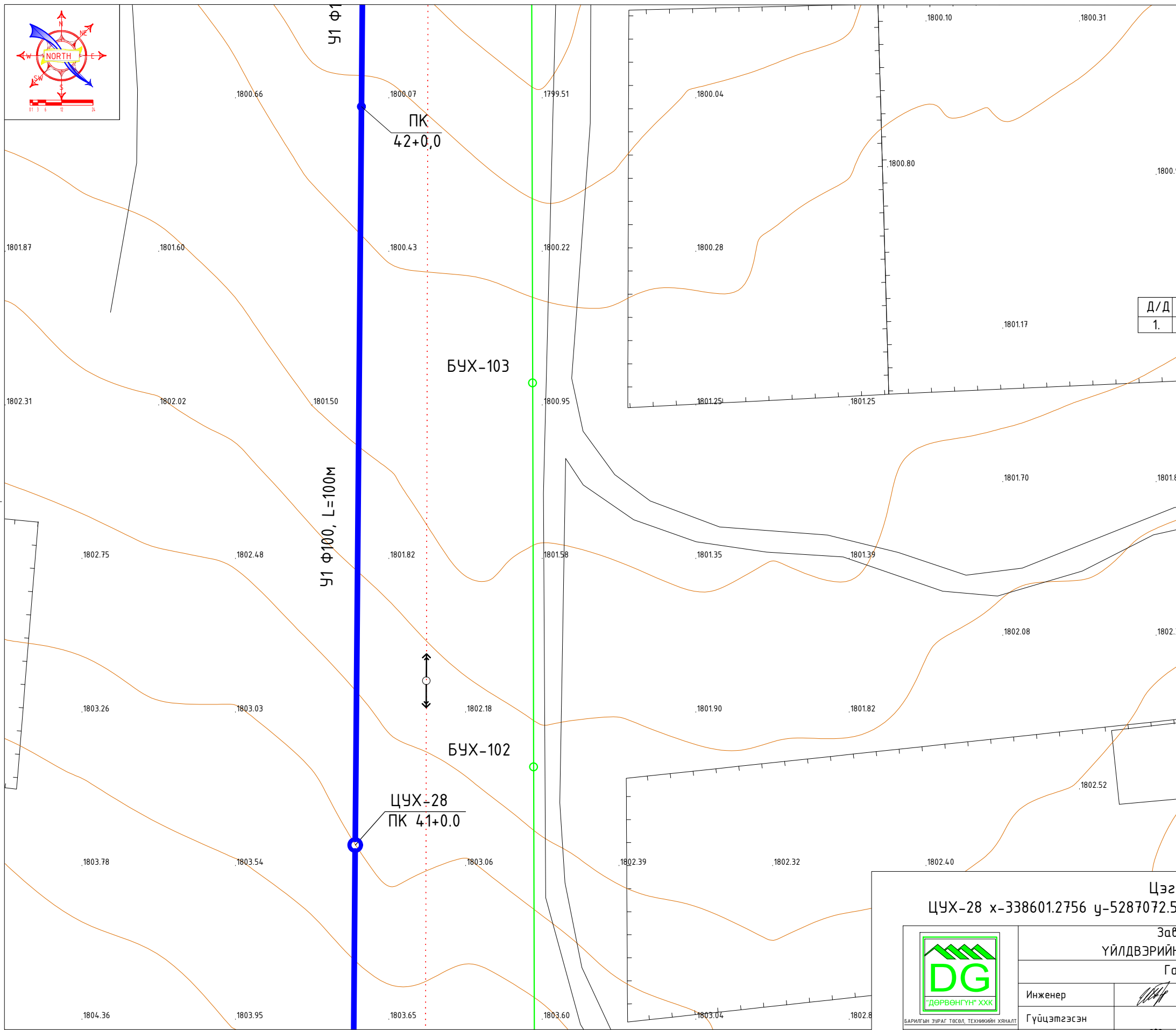
Инженер		Ш.Баярдаатар	Е.Г.Шифр: DG-02/2021	Масштаб: М1:500	Огноо: 2021-09
Гүйцэтгэсэн		Б.Чуганзаяа	Т.Г.Шифр:	Зургийн дугаар: УХГ-70	Хуудас: 458
Шалгасан		Ч.Манлайдаатар			

Гадна цэвэр усны шугамын байгуулалт М1:500

Түлхүүр байгуулалт



Д/Д	ТОДОРХОЙЛОЛТ:	Тайлбар
1.	Айлын хашаа	Одоо байгаа



Цэгүүдийн координат
 ЦУХ-28 х-338601.2756 у-5287072.5482 ПК-42 х-338602.0842 у-5287168.7370



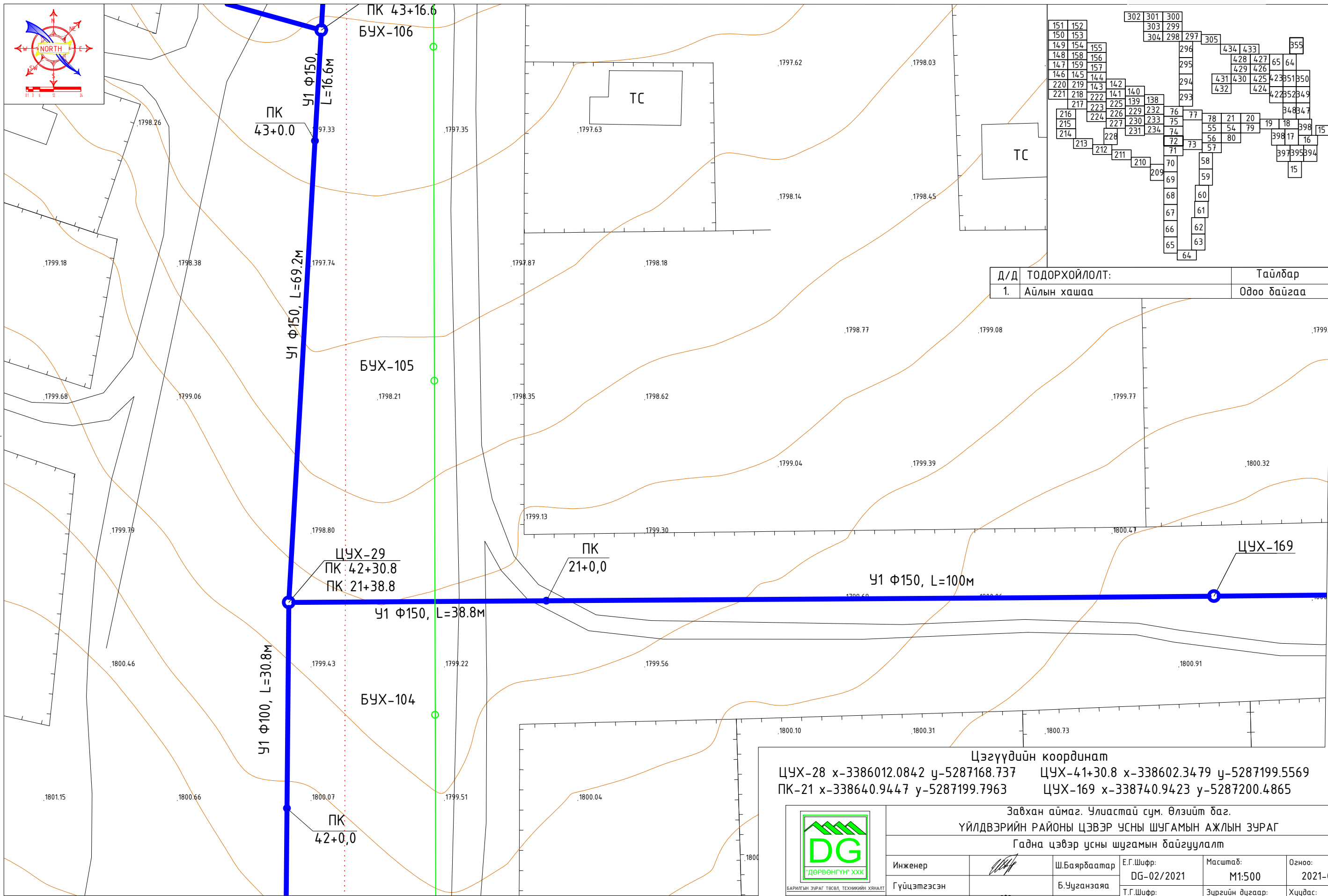
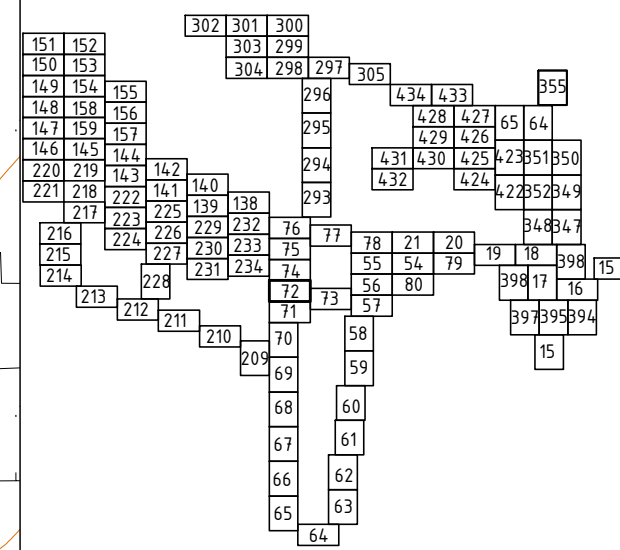
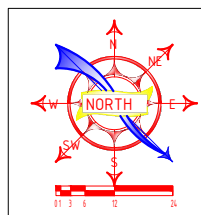
БАРИЛГЫН ЗУРАГ ТӨСӨЛ, ТЕХНИКИЙН ХЯНАЛТ
 И-мэйл: durbungun@yahoo.com
 Утас: +976-99231697; 95956630

Завхан аймаг, Улиастай сум, Өлзийт баг.					
ҮЙЛДВЭРИЙН РАЙОНЫ ЦЭВЭР УСНЫ ШУГАМЫН АЖЛЫН ЗУРАГ					
Гадна цэвэр усны шугамын байгуулалт					
Инженер		Ш.Баярбаатар	Е.Г.Шифр:	Масштаб:	Огноо:
Гүйцэтгэсэн		Б.Чуганзаяа	DG-02/2021	M1:500	2021-09
Шалгасан		Ч.Манлайбаатар	Т.Г.Шифр:	Зургийн дугаар:	Хуудас:
			УХГ-71	УХГ-71	458

A
B
C
D
E
F
A3

Гадна цэвэр усны шугамын байгуулалт М1:500

Түлхүүр байгуулалт



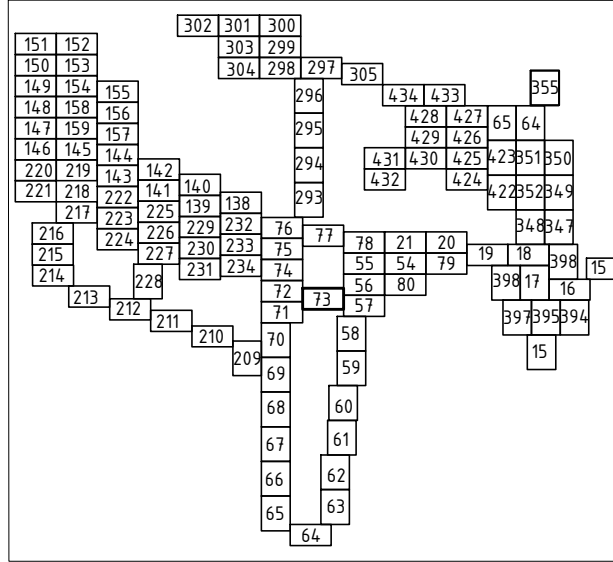
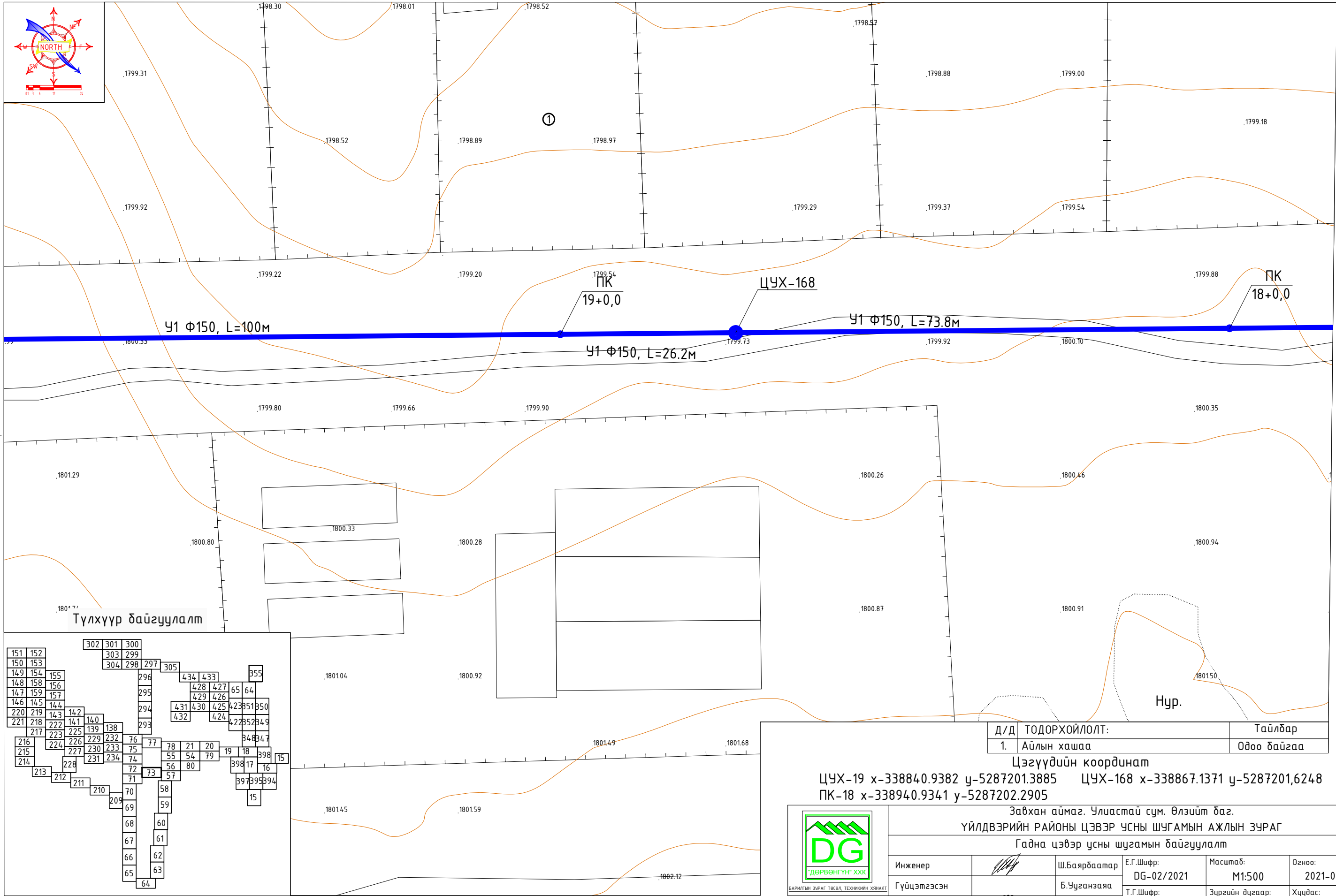
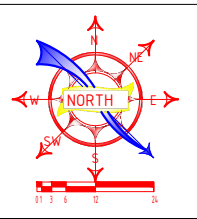
Д/Д	ТОДОРХОЙЛОЛТ:	Тайлбар
1.	Айлын хашаа	Одоо байгаа

Цэгүүдийн координат
 ЦУХ-28 х-3386012.0842 у-5287168.737 ЦУХ-41+30.8 х-338602.3479 у-5287199.5569
 ПК-21 х-338640.9447 у-5287199.7963 ЦУХ-169 х-338740.9423 у-5287200.4865

Завхан аймаг, Улиастай сум, Өлзийт баг.					
ҮЙЛДВЭРИЙН РАЙОНЫ ЦЭВЭР УСНЫ ШУГАМЫН АЖЛЫН ЗУРАГ					
Гадна цэвэр усны шугамын байгуулалт					
Инженер		Ш.Баярбаатар	Е.Г.Шифр:	Масштаб:	Огноо:
Гүйцэтгэсэн		Б.Чуганзаяа	DG-02/2021	M1:500	2021-09
Шалгасан		Ч.Манлайбаатар	Т.Г.Шифр:	Зургийн дугаар:	Хуудас:
				УХГ-72	458

И-мэйл: durbungun@yahoo.com
 Утас: +976-99231697; 95956630

Гадна цэвэр усны шугамын байгуулалт М1:500



Д/Д	ТОДОРХОЙЛОЛТ:	Тайлбар
1.	Айлын хашаа	Одоо байгаа

Цэгүүдийн координат

ЦУХ-19 х-338840.9382 у-5287201.3885 ЦУХ-168 х-338867.1371 у-5287201,6248
 ПК-18 х-338940.9341 у-5287202.2905

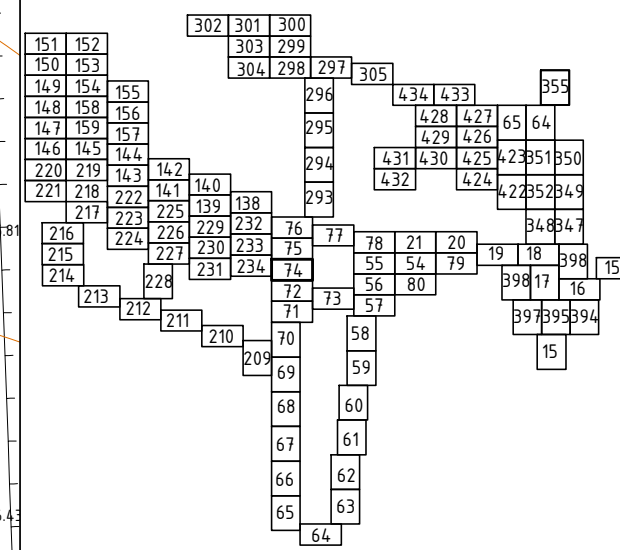
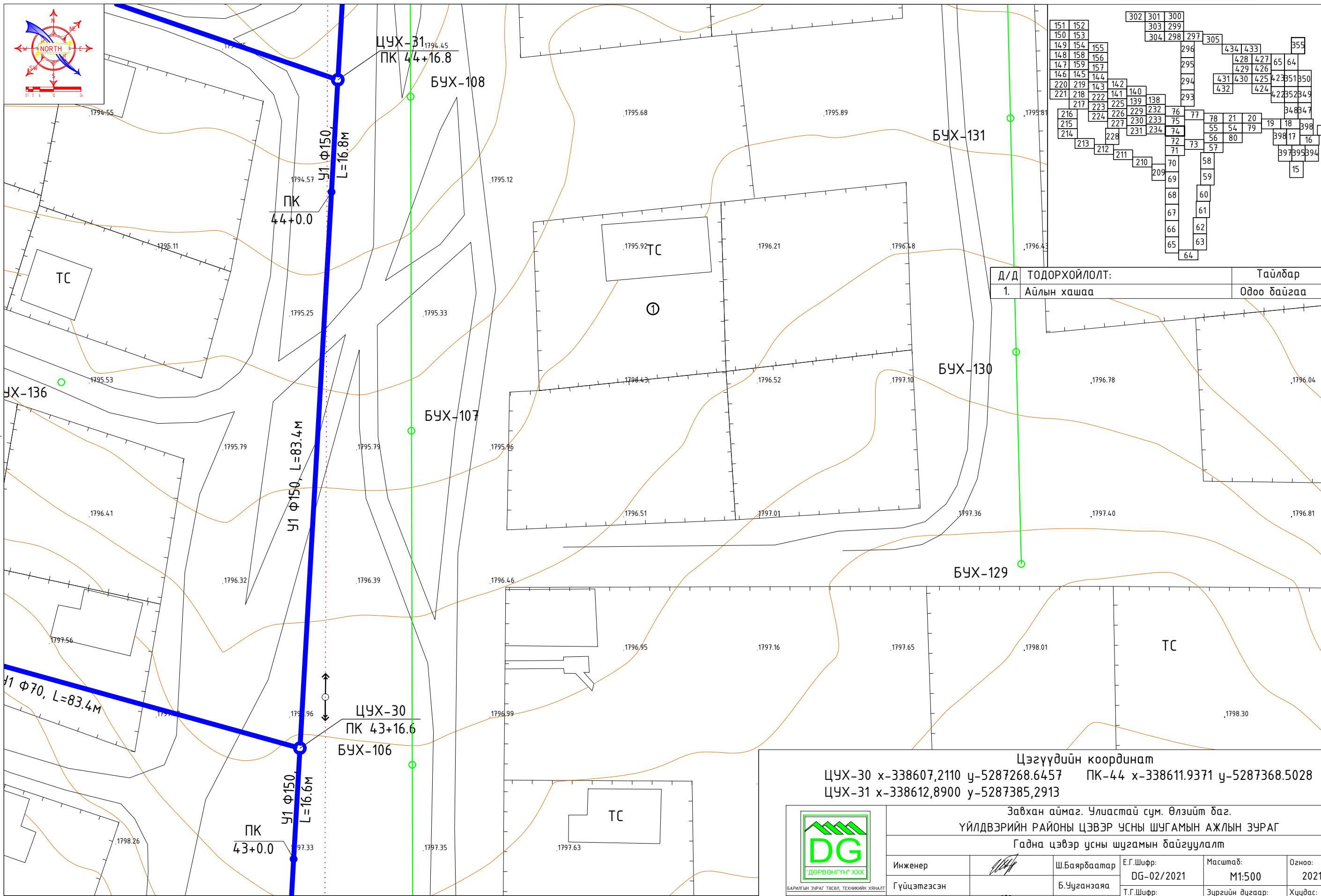
Завхан аймаг, Улиастай сум, Өлзийт баг.					
ҮЙЛДВЭРИЙН РАЙОНЫ ЦЭВЭР УСНЫ ШУГАМЫН АЖЛЫН ЗУРАГ					
Гадна цэвэр усны шугамын байгуулалт					
Инженер		Ш.Баярбаатар	Е.Г.Шифр:	Масштаб:	Огноо:
Гүйцэтгэсэн		Б.Чуганзаяа	DG-02/2021	M1:500	2021-09
Шалгасан		Ч.Манлайбаатар	Т.Г.Шифр:	Зургийн дугаар:	Хуудас:
				УХГ-73	458

БАРИЛГЫН ЗУРАГ ТӨСӨЛ, ТЕХНИКИЙН ХЯНАЛТ
 И-мэйл: durbungun@yahoo.com
 Утас: +976-99231697; 95956630

A
B
C
D
E
F
A3

Гадна цэвэр усны шугамын байгуулалт М1:500

Түлхүүр байгуулалт



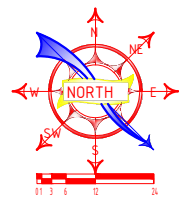
Д/Д	ТОДОРХОЙЛОЛТ:	Тайлбар
1.	Айлын хашаа	Одоо байгаа

Цэгүүдийн координат
 ЦУХ-30 х-338607,2110 у-5287268.6457 ПК-44 х-338611.9371 у-5287368.5028
 ЦУХ-31 х-338612,8900 у-5287385,2913

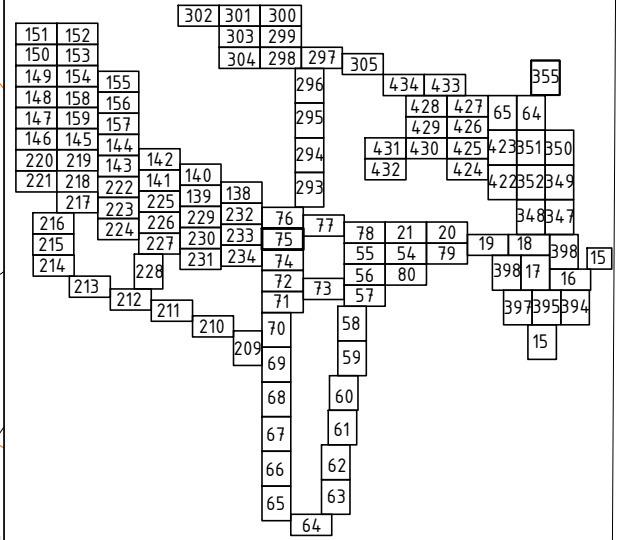
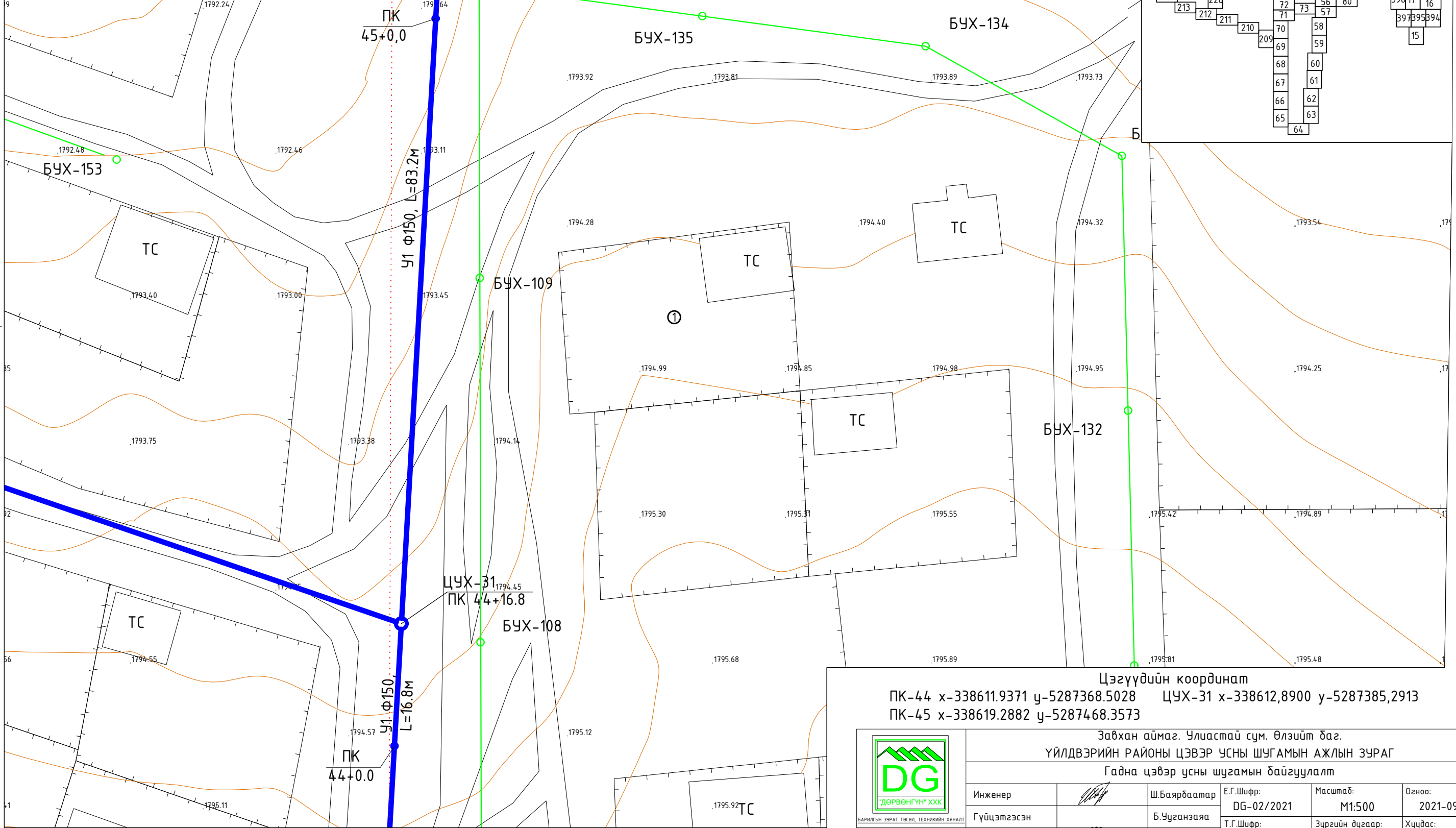
Завхан аймаг, Улиастай сум, Өлзийт баг.					
ҮЙЛДВЭРИЙН РАЙОНЫ ЦЭВЭР УСНЫ ШУГАМЫН АЖЛЫН ЗУРАГ					
Гадна цэвэр усны шугамын байгуулалт					
Инженер		Ш.Баярбаатар	Е.Г.Шифр: DG-02/2021	Масштаб: М1:500	Огноо: 2021-09
Гүйцэтгэсэн		Б.Чуганзаяа	Т.Г.Шифр:	Зургийн дугаар: УХГ-74	Хуудас: 458
Шалгасан		Ч.Манлайбаатар			

БАРИЛГЫН ЗУРАГ ТӨСӨЛ, ТЕХНИКИЙН ХЯНАЛТ
 И-мэйл: durbungun@yahoo.com
 Утас: +976-99231697; 95956630

Гадна цэвэр усны шугамын байгуулалт М1:500



Д/Д	ТОДОРХОЙЛОЛТ:	Тайлбар
1.	Айлын хашаа	Одоо байгаа



Цэгүүдийн координат
 ПК-44 х-338611.9371 у-5287368.5028 ЦУХ-31 х-338612,8900 у-5287385,2913
 ПК-45 х-338619.2882 у-5287468.3573

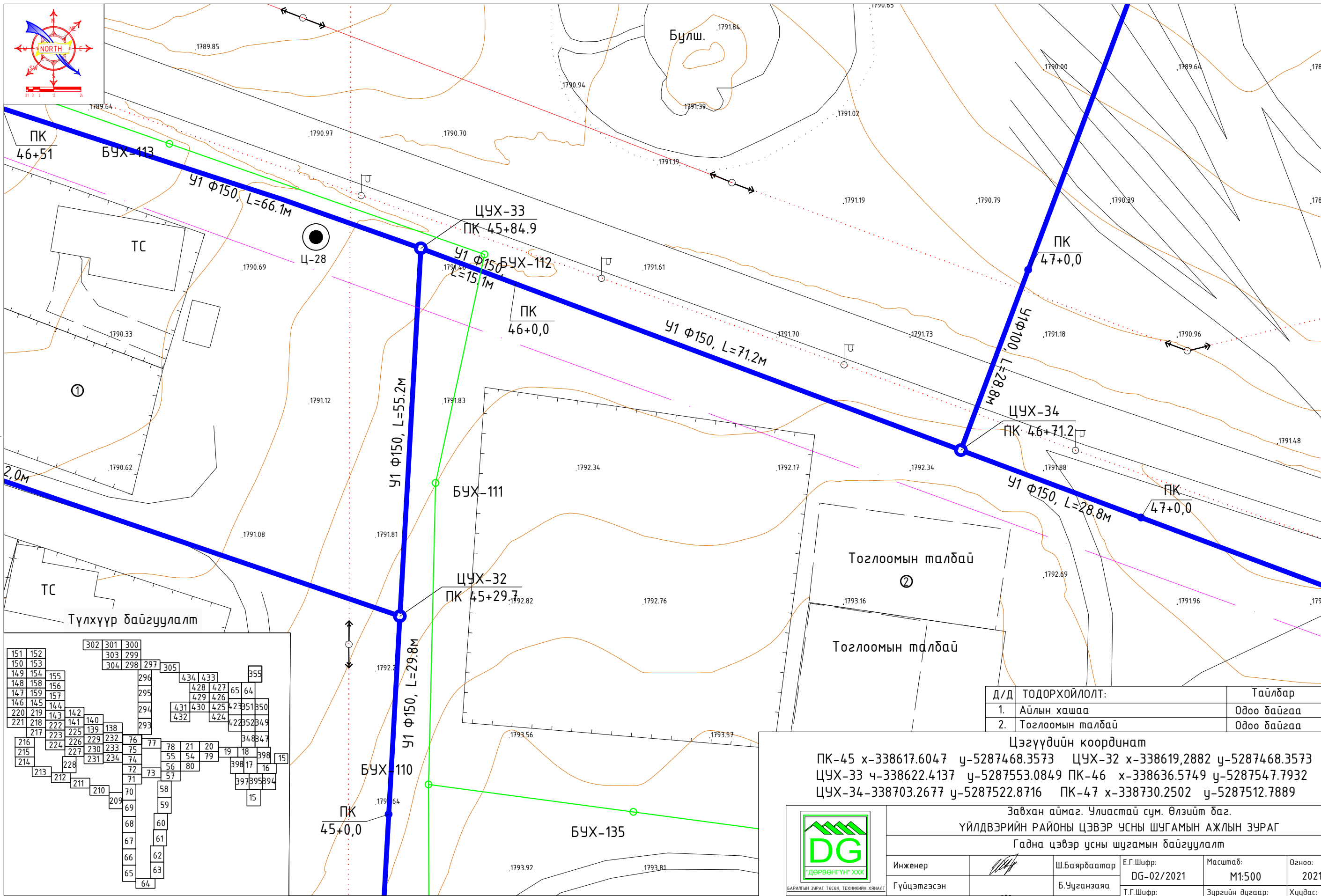
Завхан аймаг, Улиастай сум, Өлзийт баг.					
ҮЙЛДВЭРИЙН РАЙОНЫ ЦЭВЭР УСНЫ ШУГАМЫН АЖЛЫН ЗУРАГ					
Гадна цэвэр усны шугамын байгуулалт					
Инженер		Ш.Баярбаатар	Е.Г.Шифр:	Масштаб:	Огноо:
Гүйцэтгэсэн		Б.Чуганзаяа	DG-02/2021	M1:500	2021-09
Шалгасан		Ч.Манлайбаатар	Т.Г.Шифр:	Зургийн дугаар:	Хуудас:
				УХГ-75	458



И-мэйл: durbungun@yahoo.com
 Утас: +976-99231697; 95956630

A
B
C
D
E
F
A3

Гадна цэвэр усны шугамын байгуулалт М1:500



Д/Д	ТОДОРХОЙЛОЛТ:	Тайлбар
1.	Айлын хашаа	Одоо байгаа
2.	Тоглоомын талбай	Одоо байгаа

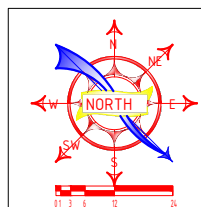
Цэгүүдийн координат
 ПК-45 х-338617.6047 у-5287468.3573 ЦУХ-32 х-338619.2882 у-5287468.3573
 ЦУХ-33 х-338622.4137 у-5287553.0849 ПК-46 х-338636.5749 у-5287547.7932
 ЦУХ-34-338703.2677 у-5287522.8716 ПК-47 х-338730.2502 у-5287512.7889

Завхан аймаг, Улиастай сум, Өлзийт баг.					
ҮЙЛДВЭРИЙН РАЙОНЫ ЦЭВЭР УСНЫ ШУГАМЫН АЖЛЫН ЗУРАГ					
Гадна цэвэр усны шугамын байгуулалт					
Инженер		Ш.Баярбаатар	Е.Г.Шифр:	Масштаб:	Огноо:
Гүйцэтгэсэн		Б.Чуганзаяа	DG-02/2021	M1:500	2021-09
Шалгасан		Ч.Манлайбаатар	Т.Г.Шифр:	Зургийн дугаар:	Хуудас:
				УХГ-76	458

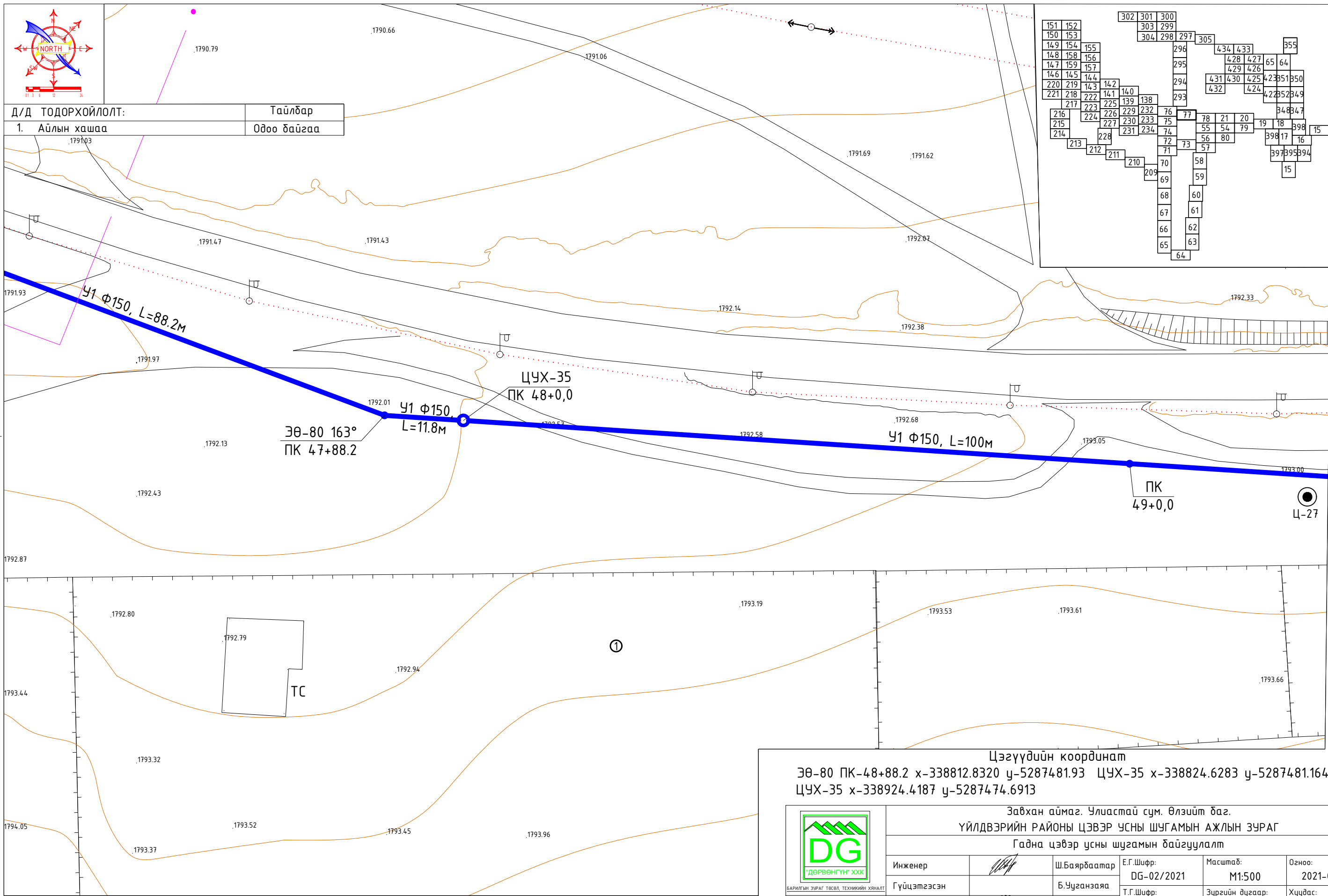
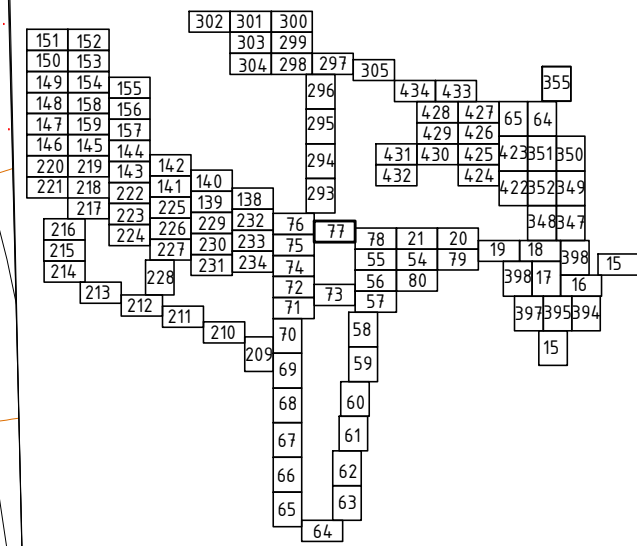
БАРИЛГЫН ЗУРАГ ТӨСӨЛ, ТЕХНИКИЙН ХЯНАЛТ
 И-мэйл: durbungun@yahoo.com
 Утас: +976-99231697; 95956630

Гадна цэвэр усны шугамын байгуулалт М1:500

Түлхүүр байгуулалт



Д/Д ТОДОРХОЙЛОЛТ:	Тайлбар
1. Айлын хашаа	Одоо байгаа



Завхан аймаг, Улиастай сум, Өлзийт баг.					
ҮЙЛДВЭРИЙН РАЙОНЫ ЦЭВЭР УСНЫ ШУГАМЫН АЖЛЫН ЗУРАГ					
Гадна цэвэр усны шугамын байгуулалт					
Инженер		Ш.Баярбаатар	Е.Г.Шифр:	Масштаб:	Огноо:
Гүйцэтгэсэн		Б.Чуганзаяа	DG-02/2021	M1:500	2021-09
Шалгасан		Ч.Манлайбаатар	Т.Г.Шифр:	Зургийн дугаар:	Хуудас:
				УХГ-77	458



1 2 3 4 5 6 7 8

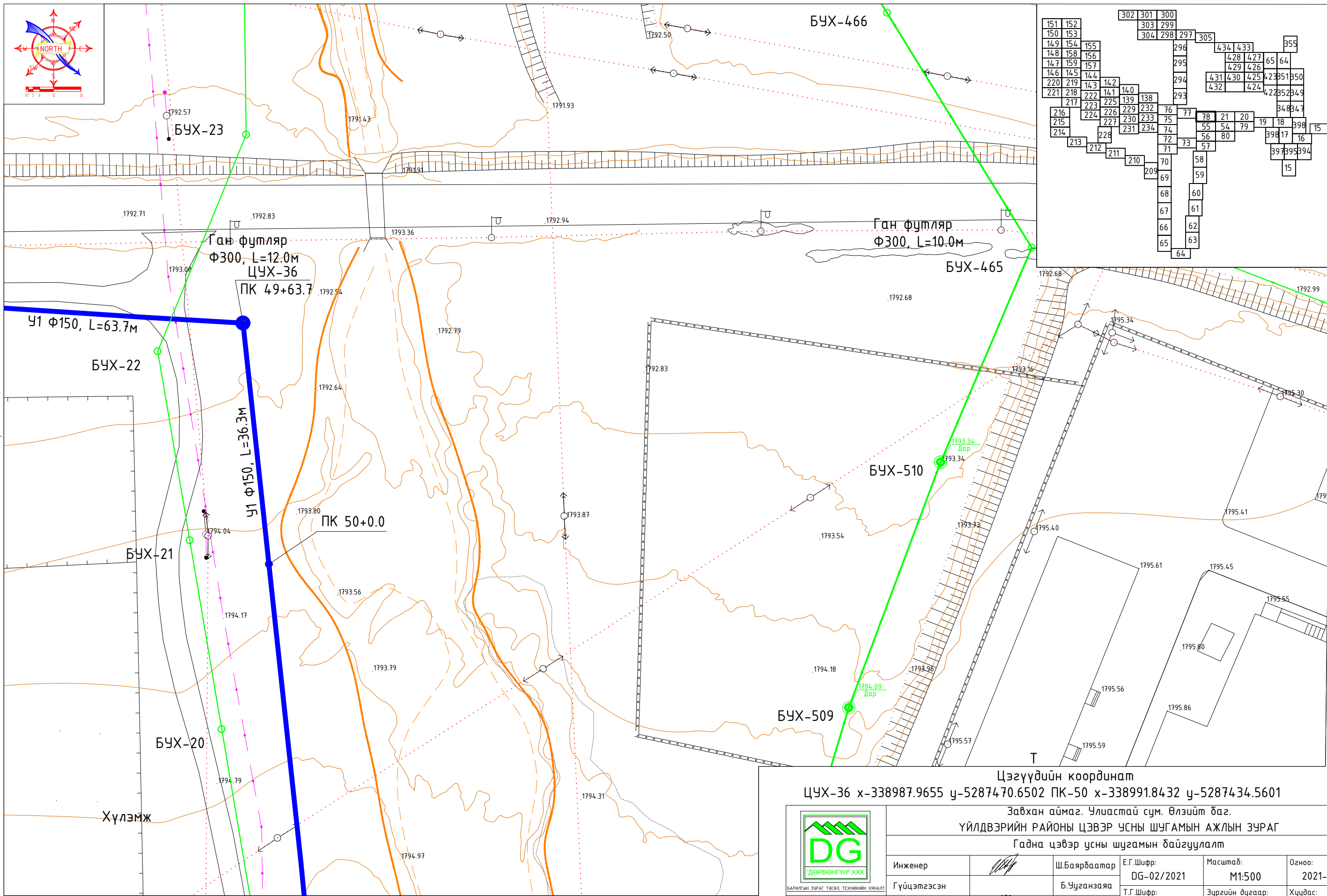
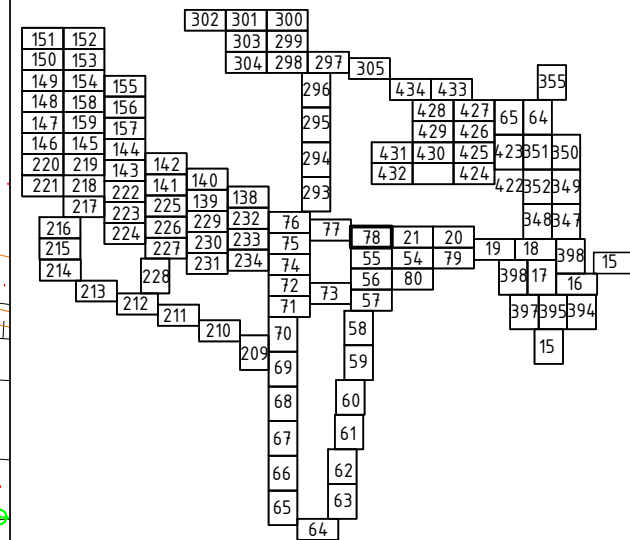
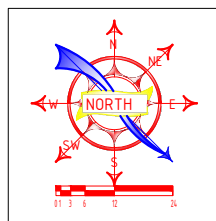
A B C D E F

1 2 3 4 5 6 7 8

A3

Гадна цэвэр усны шугамын байгуулалт М1:500

Түлхүүр байгуулалт



Цэгүүдийн координат
 ЦУХ-36 х-338987.9655 у-5287470.6502 ПК-50 х-338991.8432 у-5287434.5601

Завхан аймаг, Улиастай сум, Өлзийт баг.
 ҮЙЛДВЭРИЙН РАЙОНЫ ЦЭВЭР УСНЫ ШУГАМЫН АЖЛЫН ЗУРАГ
 Гадна цэвэр усны шугамын байгуулалт



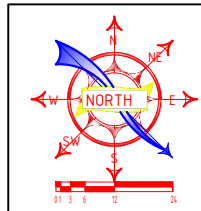
И-мэйл: durbungun@yahoo.com
 Утас: +976-99231697; 95956630

Инженер	<i>[Signature]</i>	Ш.Баярбаатар	Е.Г.Шифр: DG-02/2021	Масштаб: М1:500	Огноо: 2021-09
Гүйцэтгэсэн	<i>[Signature]</i>	Б.Чуганзаяа	Т.Г.Шифр:	Зургийн дугаар: УХГ-78	Хуудас: 458
Шалгасан	<i>[Signature]</i>	Ч.Манлайбаатар			

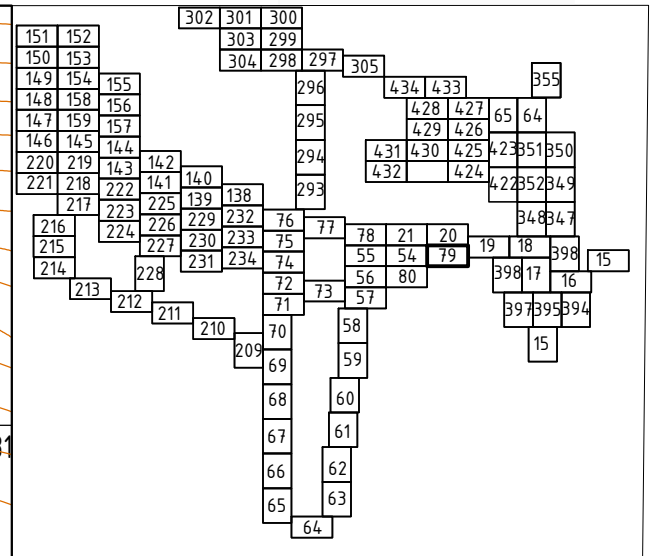
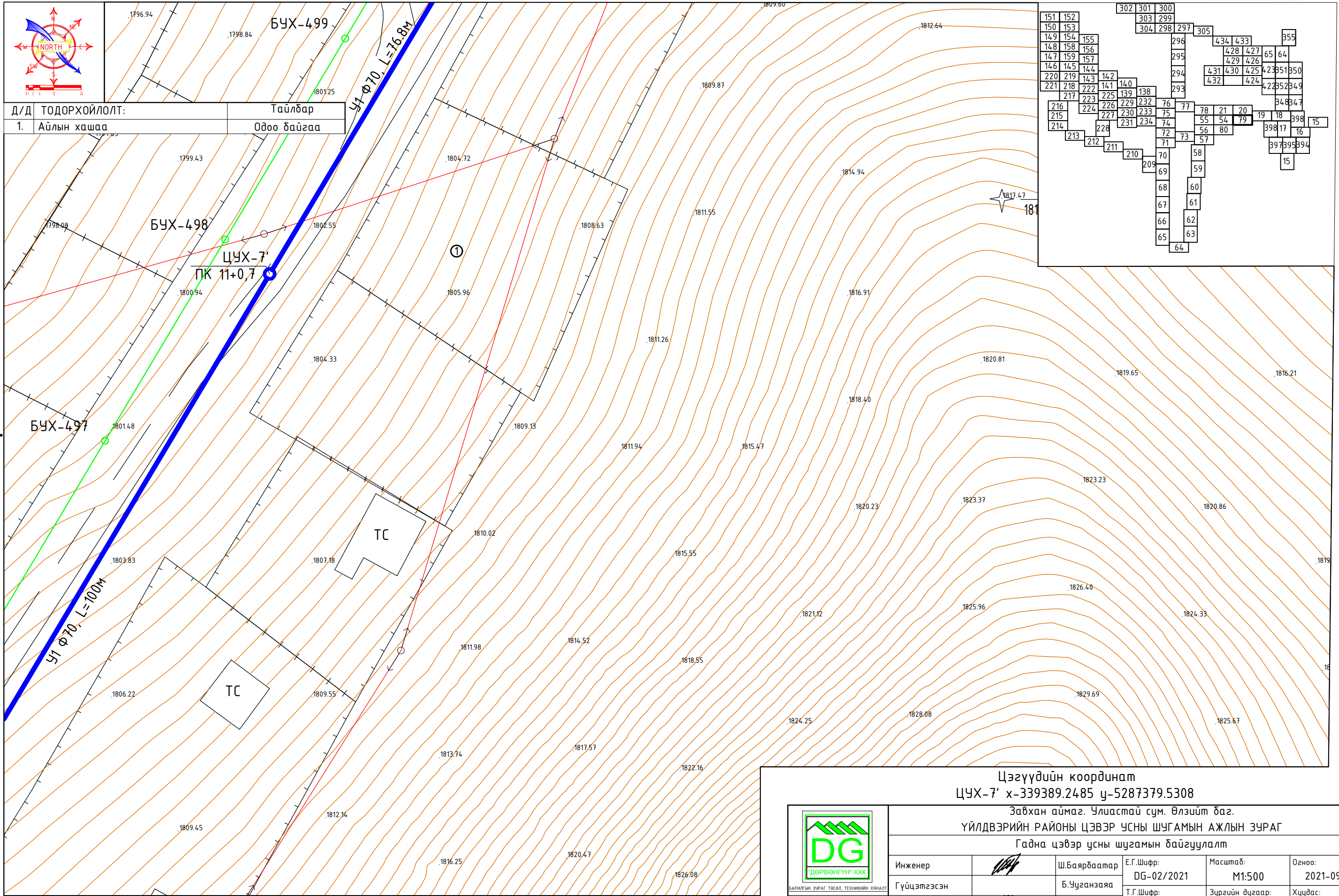
A
B
C
D
E
F
A3

Гадна цэвэр усны шугамын байгуулалт М1:500

Түлхүүр байгуулалт



Д/Д	ТОДОРХОЙЛОЛТ:	Тайлбар
1.	Айлын хашаа	Одоо байгаа



Цэгүүдийн координат
ЦУХ-7' х-339389.2485 у-5287379.5308

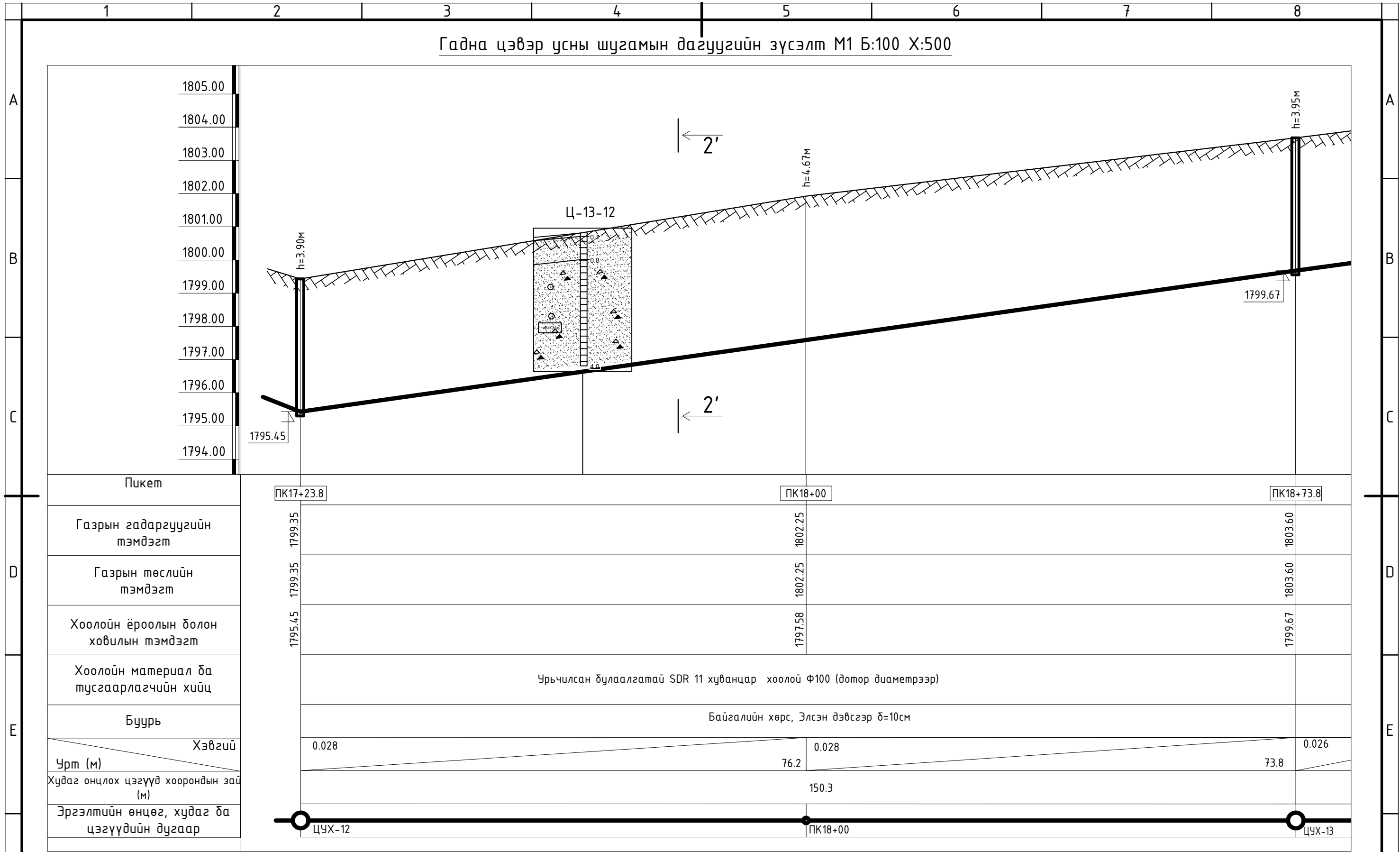
Завхан аймаг, Улиастай сум, Өлзийт баг.
ҮЙЛДВЭРИЙН РАЙОНЫ ЦЭВЭР УСНЫ ШУГАМЫН АЖЛЫН ЗУРАГ
Гадна цэвэр усны шугамын байгуулалт



И-мэйл: durbungun@yahoo.com
Утас: +976-99231697; 95956630

Инженер		Ш.Баярбаатар	Е.Г.Шифр: DG-02/2021	Масштаб: М1:500	Огноо: 2021-09
Гүйцэтгэсэн		Б.Чуганзаяа	Т.Г.Шифр:	Зургийн дугаар: УХГ-79	Хуудас: 458
Шалгасан		Ч.Манлайбаатар			

Гадна цэвэр усны шугамын дагуугийн зүсэлт М1 Б:100 Х:500



Пикет	ПК17+23.8	ПК18+00	ПК18+73.8
Газрын гадаргуугийн тэмдэгт	1799.35	1802.25	1803.60
Газрын төслийн тэмдэгт	1799.35	1802.25	1803.60
Хоолойн ёроолын болон ховилын тэмдэгт	1795.45	1797.58	1799.67
Хоолойн материал ба тусгаарлагчийн хийц	Урьчилсан дулаалгатай SDR 11 хуванцар хоолой Ф100 (дотор диаметрээр)		
Буурь	Байгалийн хөрс, Элсэн дэвсгэр δ=10см		
Хэвгүй	0.028	0.028	0.026
Урт (м)	76.2	73.8	
Худаг онцлох цэгүүд хоорондын зай (м)	150.3		
Эргэлтийн өнцөг, худаг ба цэгүүдийн дугаар	ЦУХ-12	ПК18+00	ЦУХ-13

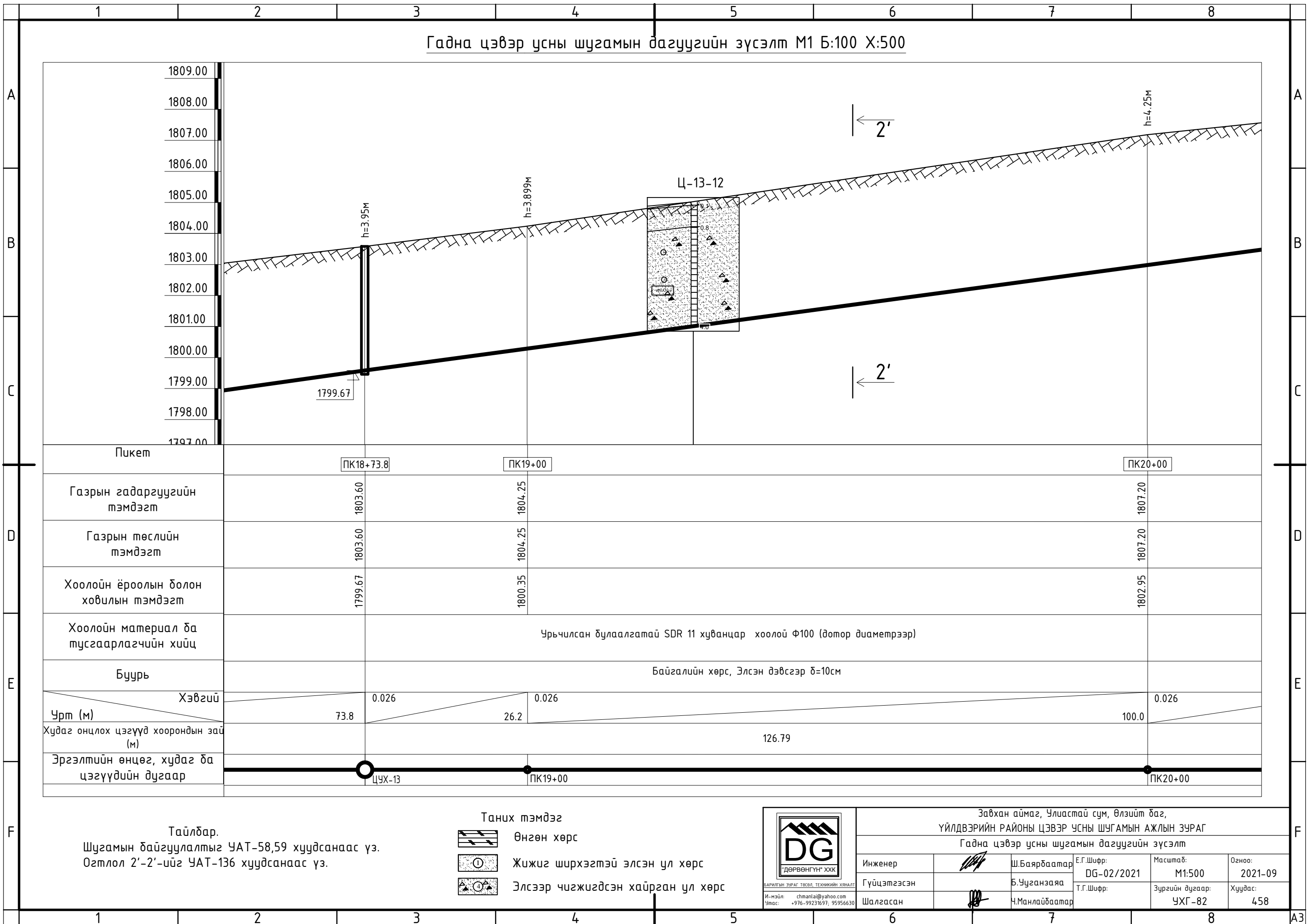
Тайлбар.
Шугамын байгуулалтыг УАТ-57,58 хуудсанаас үз.
Огтлол 2'-2'-ийг УАТ-136 хуудсанаас үз.

- Таних тэмдэг
- Өнгөн хөрс
 - Жижиг ширхэгтэй элсэн ул хөрс
 - Элсээр чигжигдсэн хайрган ул хөрс



Завхан аймаг, Улиастай сум, Өлзийт баг, ҮЙЛДВЭРИЙН РАЙОНЫ ЦЭВЭР УСНЫ ШУГАМЫН АЖЛЫН ЗУРАГ					
Гадна цэвэр усны шугамын дагуугийн зүсэлт					
Инженер		Ш.Баярбаатар	Е.Г.Шифр: DG-02/2021	Масштаб: М1:500	Огноо: 2021-09
Гүйцэтгэсэн		Б.Ууганзаяа	Т.Г.Шифр:	Зургийн дугаар: УХГ-81	Хуудас: 458
Шалгасан		Ч.Манлайбаатар			

Гадна цэвэр усны шугамын дагуугийн зүсэлт М1 Б:100 Х:500



Тайлбар.
Шугамын байгуулалтыг УАТ-58,59 хуудсанаас үз.
Огтлол 2'-2'-ийг УАТ-136 хуудсанаас үз.

- Таних тэмдэг
- Өнгөн хөрс
 - Жижиг ширхэгтэй элсэн ул хөрс
 - Элсээр чигжигдсэн хайрган ул хөрс

DG
"ДӨРВӨНГҮНГ" ХХК

БАРИЛГЫН ЗУРАГ ТӨСӨЛ, ТЕХНИКИЙН ХЯНАЛТ

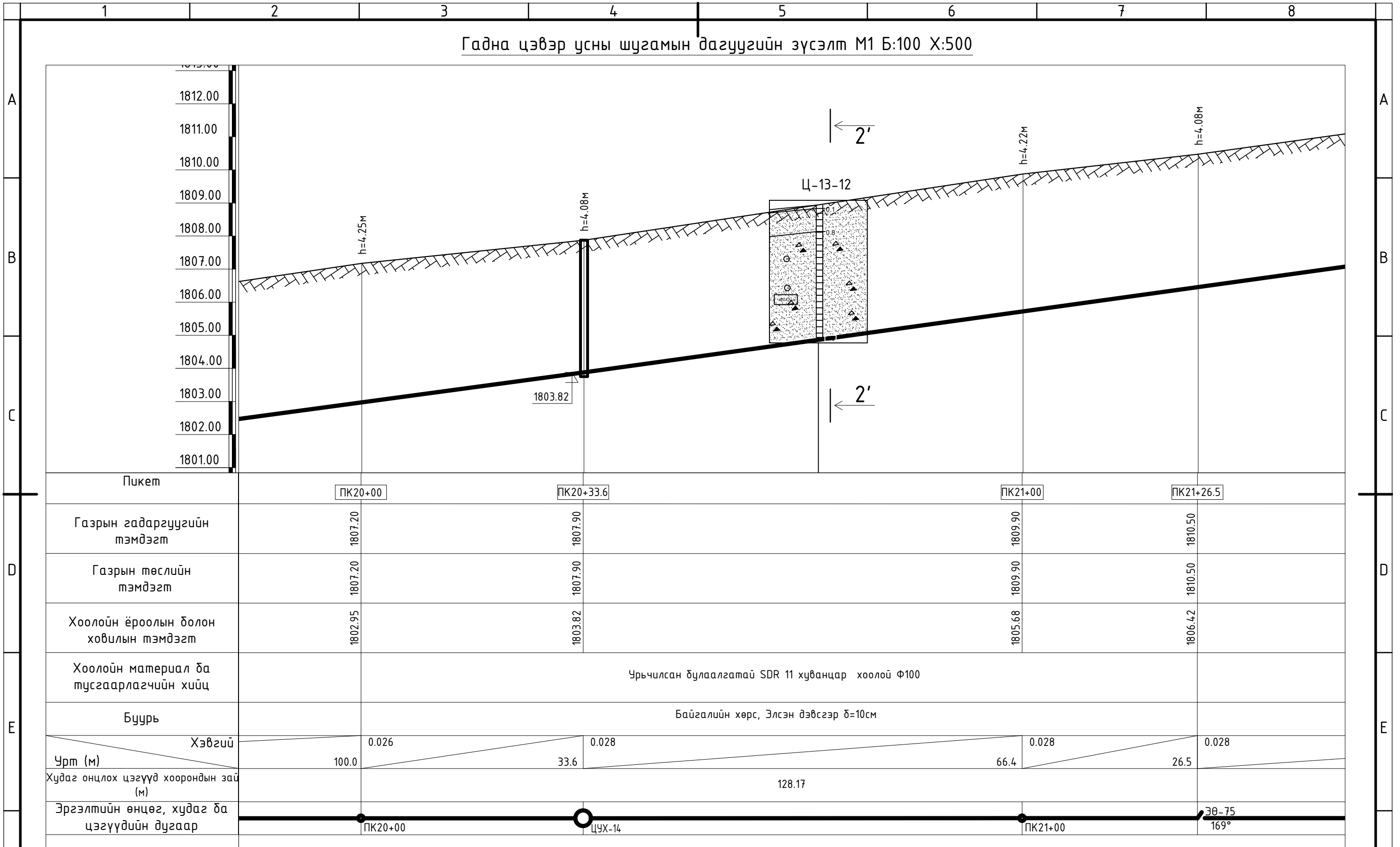
И-мэйл: chmanlai@yahoo.com
Утас: +976-99231697, 95956630

Завхан аймаг, Улиастай сум, Өлзийт баг,
ҮЙЛДВЭРИЙН РАЙОНЫ ЦЭВЭР УСНЫ ШУГАМЫН АЖЛЫН ЗУРАГ

Гадна цэвэр усны шугамын дагуугийн зүсэлт

Инженер		Ш.Баярбаатар	Е.Г.Шифр: DG-02/2021	Масштаб: М1:500	Огноо: 2021-09
Гүйцэтгэсэн		Б.Ууганзаяа	Т.Г.Шифр:	Зургийн дугаар: УХГ-82	Хуудас: 458
Шалгасан		Ч.Манлайбаатар			

Гадна цэвэр усны шугамын дагуугийн зүсэлт М1 Б:100 Х:500



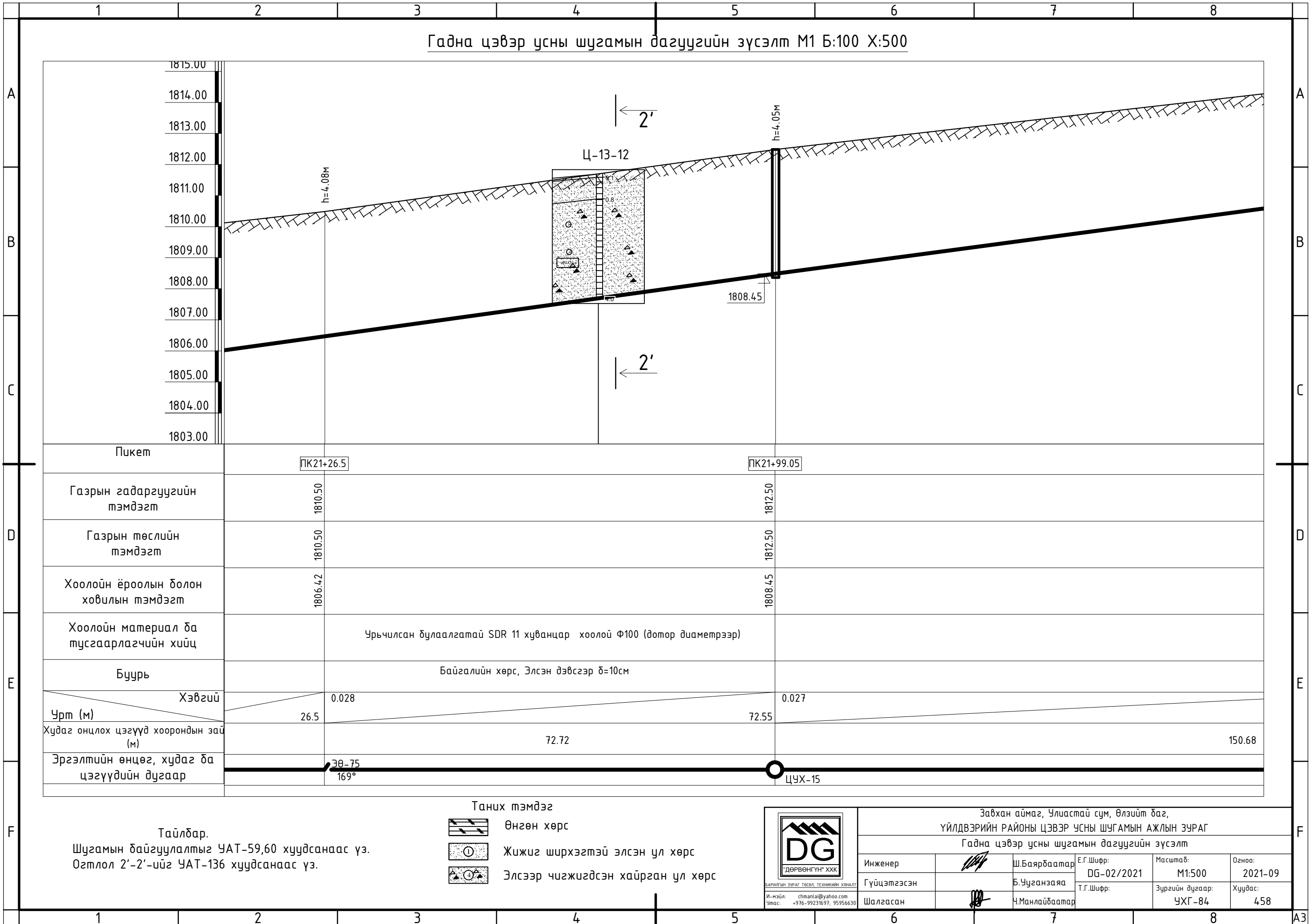
Тайлбар.
Шугамын байгуулалтыг УАТ-59 хуудсанаас үз.
Огтлол 2'-2'-ийг УАТ-136 хуудсанаас үз.

- Таних тэмдэг
- Өнгөн хөрс
 - Жижиг ширхэгтэй элсэн ул хөрс
 - Элсээр чигжигдсэн хайрган ул хөрс



Завхан аймаг, Улиастай сум, Өлзийт баг, ҮЙЛДВЭРИЙН РАЙОНЫ ЦЭВЭР УСНЫ ШУГАМЫН АЖЛЫН ЗУРАГ					
Гадна цэвэр усны шугамын дагуугийн зүсэлт					
Инженер		Ш.Баярбаатар	Е.Г.Шифр: DG-02/2021	Масштаб: М1:500	Огноо: 2021-09
Гүйцэтгэсэн		Б.Ууганзаяа	Т.Г.Шифр:	Зургийн дугаар: УХГ-83	Хуудас: 458
Шалгасан		Ч.Манлайбаатар			

Гадна цэвэр усны шугамын дагуугийн зүсэлт М1 Б:100 Х:500



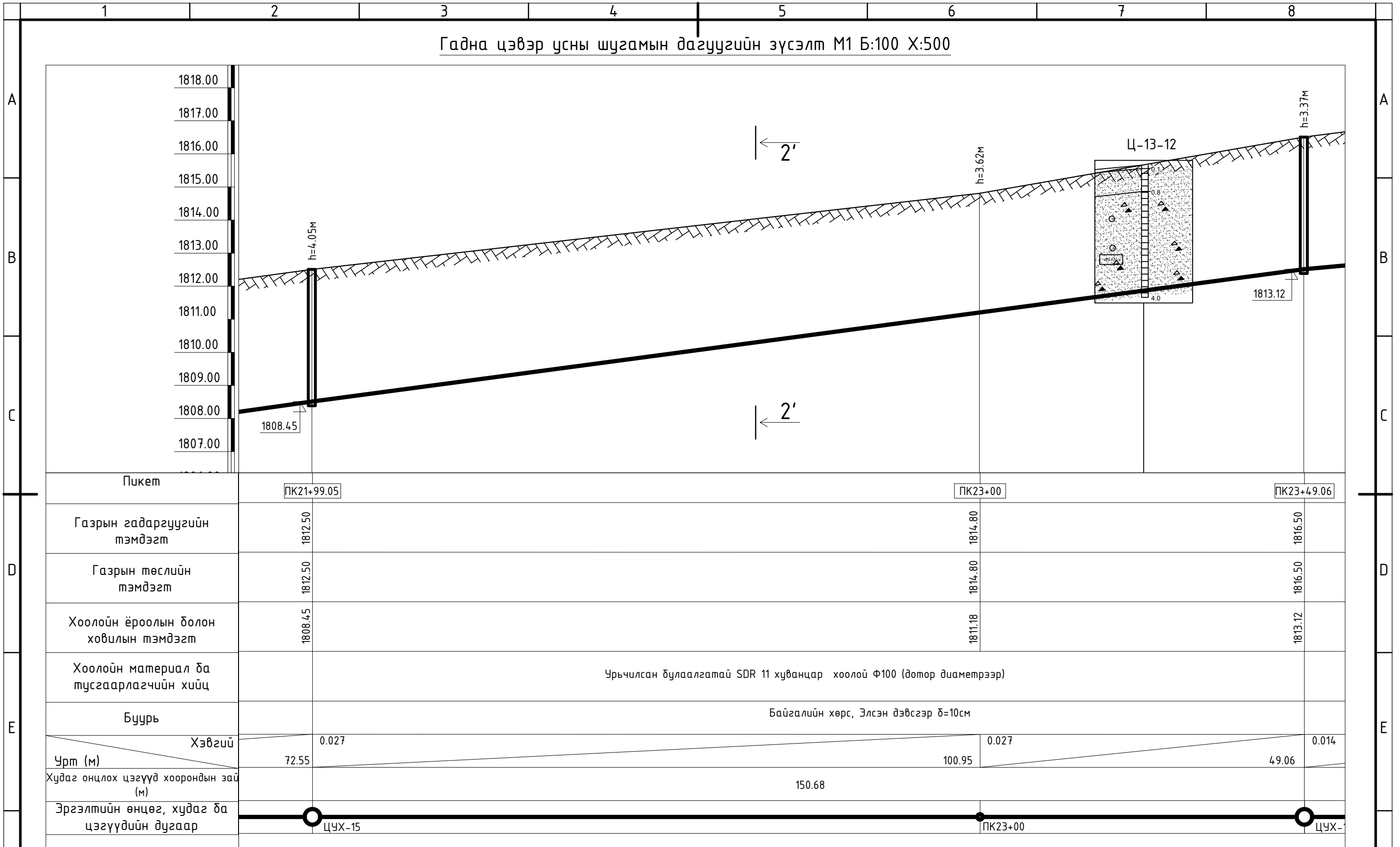
Тайлбар.
Шугамын байгуулалтыг УАТ-59,60 хуудсанаас үз.
Огтлол 2'-2'-ийг УАТ-136 хуудсанаас үз.

- Таних тэмдэг
- Өнгөн хөрс
 - Жижиг ширхэгтэй элсэн ул хөрс
 - Элсээр чигжигдсэн хайрган ул хөрс



Завхан аймаг, Улиастай сум, Өлзийт баг, ҮЙЛДВЭРИЙН РАЙОНЫ ЦЭВЭР УСНЫ ШУГАМЫН АЖЛЫН ЗУРАГ					
Гадна цэвэр усны шугамын дагуугийн зүсэлт					
Инженер		Ш.Баярбаатар	Е.Г.Шифр: DG-02/2021	Масштаб: М1:500	Огноо: 2021-09
Гүйцэтгэсэн		Б.Ууганзаяа	Т.Г.Шифр:	Зургийн дугаар: УХГ-84	Хуудас: 458
Шалгасан		Ч.Манлайбаатар			

Гадна цэвэр усны шугамын дагуугийн зүсэлт М1 Б:100 Х:500



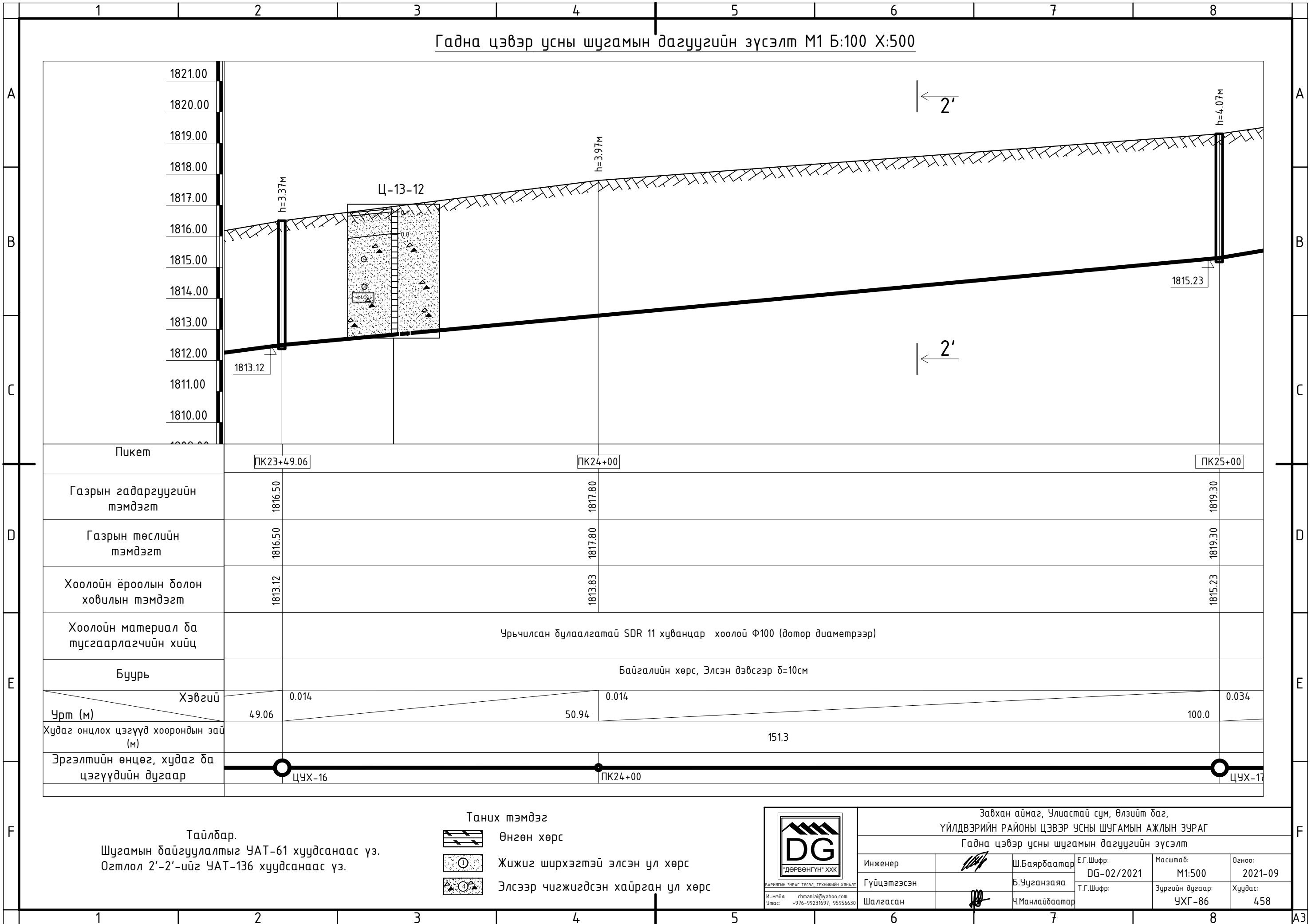
Тайлбар.
Шугамын байгуулалтыг УАТ-61 хуудсанаас үз.
Огтлол 2'-2'-ийг УАТ-136 хуудсанаас үз.

- Таних тэмдэг
- Өнгөн хөрс
 - Жижиг ширхэгтэй элсэн үл хөрс
 - Элсээр чигжигдсэн хайрган үл хөрс



Завхан аймаг, Улиастай сум, Өлзийт баг, ҮЙЛДВЭРИЙН РАЙОНЫ ЦЭВЭР УСНЫ ШУГАМЫН АЖЛЫН ЗУРАГ					
Гадна цэвэр усны шугамын дагуугийн зүсэлт					
Инженер		Ш.Баярбаатар	Е.Г.Шифр: DG-02/2021	Масштаб: М1:500	Огноо: 2021-09
Гүйцэтгэсэн		Б.Ууганзаяа	Т.Г.Шифр:	Зургийн дугаар: УХГ-85	Хуудас: 458
Шалгасан		Ч.Манлайбаатар			

Гадна цэвэр усны шугамын дагуугийн зүсэлт М1 Б:100 Х:500



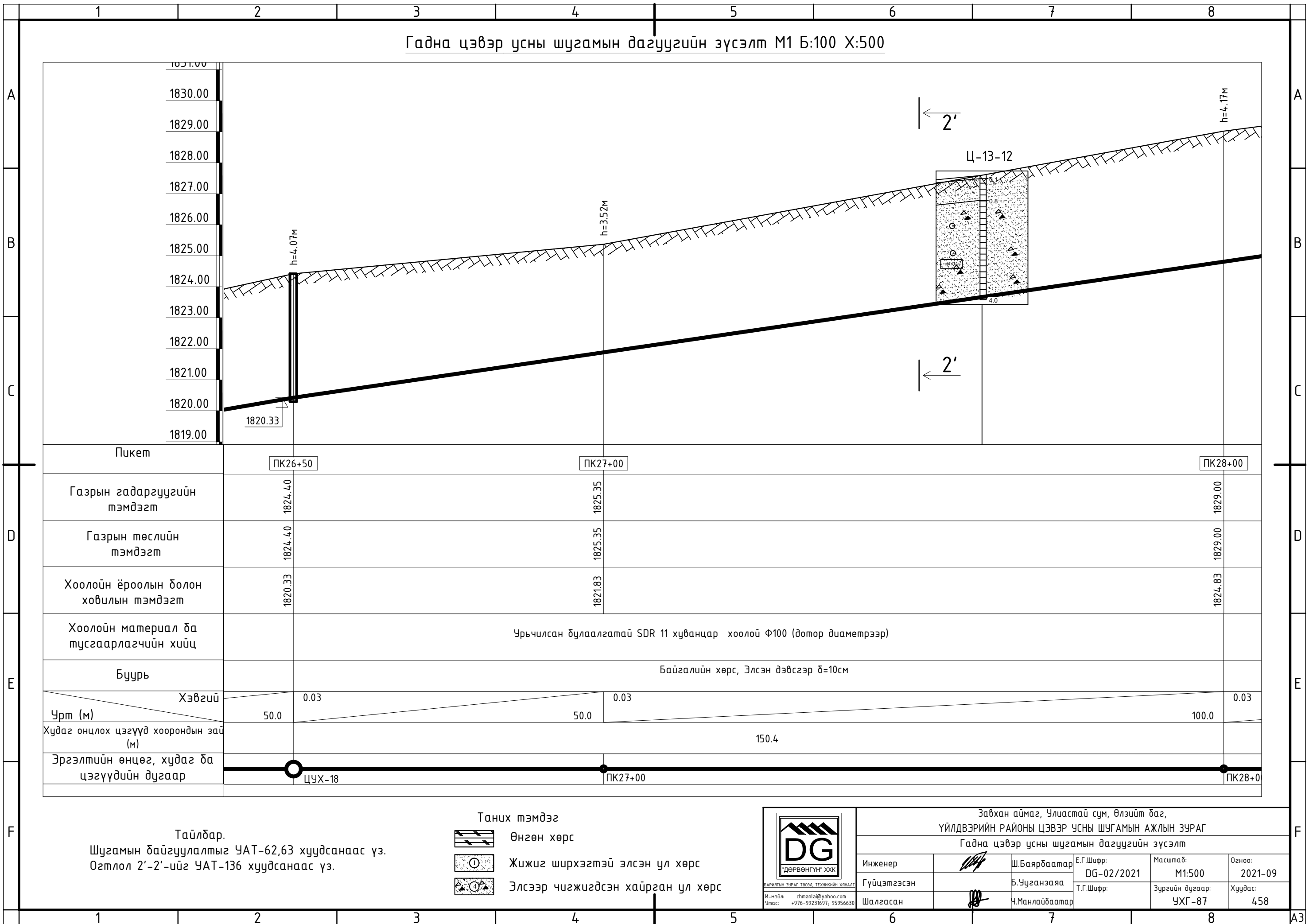
Тайлбар.
Шугамын байгуулалтыг УАТ-61 хуудсанаас үз.
Огтлол 2'-2'-ийг УАТ-136 хуудсанаас үз.

- Таних тэмдэг
- Өнгөн хөрс
 - Жижиг ширхэгтэй элсэн ул хөрс
 - Элсээр чигжигдсэн хайрган ул хөрс



Завхан аймаг, Улиастай сум, Өлзийт баг, ҮЙЛДВЭРИЙН РАЙОНЫ ЦЭВЭР УСНЫ ШУГАМЫН АЖЛЫН ЗУРАГ					
Гадна цэвэр усны шугамын дагуугийн зүсэлт					
Инженер		Ш.Баярбаатар	Е.Г.Шифр: DG-02/2021	Масштаб: М1:500	Огноо: 2021-09
Гүйцэтгэсэн		Б.Ууганзаяа	Т.Г.Шифр:	Зургийн дугаар: УХГ-86	Хуудас: 458
Шалгасан		Ч.Манлайбаатар			

Гадна цэвэр усны шугамын дагуугийн зүсэлт М1 Б:100 Х:500



Пикет

ПК26+50

ПК27+00

ПК28+00

Газрын гадаргуугийн тэмдэгт

1824.40

1825.35

1829.00

Газрын төслийн тэмдэгт

1824.40

1825.35

1829.00

Хоолойн ёроолын болон ховилын тэмдэгт

1820.33

1821.83

1824.83

Хоолойн материал ба тусгаарлагчийн хийц

Урьчилсан дулаалгатай SDR 11 хуванцар хоолой Ф100 (дотор диаметрээр)

Буурь

Байгалийн хөрс, Элсэн дэвсгэр δ=10см

Хэвгүй

0.03

0.03

0.03

Урт (м)

50.0

50.0

150.4

100.0

Худгас онцлох цэгүүд хоорондын зай (м)

Эргэлтийн өнцөг, худгас ба цэгүүдийн дугаар

ЦУХ-18

ПК27+00

ПК28+00

Тайлбар.
Шугамын байгуулалтыг УАТ-62,63 хуудсанаас үз.
Огтлол 2'-2'-ийг УАТ-136 хуудсанаас үз.

- Таних тэмдэг
- Өнгөн хөрс
 - Жижиг ширхэгтэй элсэн ул хөрс
 - Элсээр чигжигдсэн хайрган ул хөрс

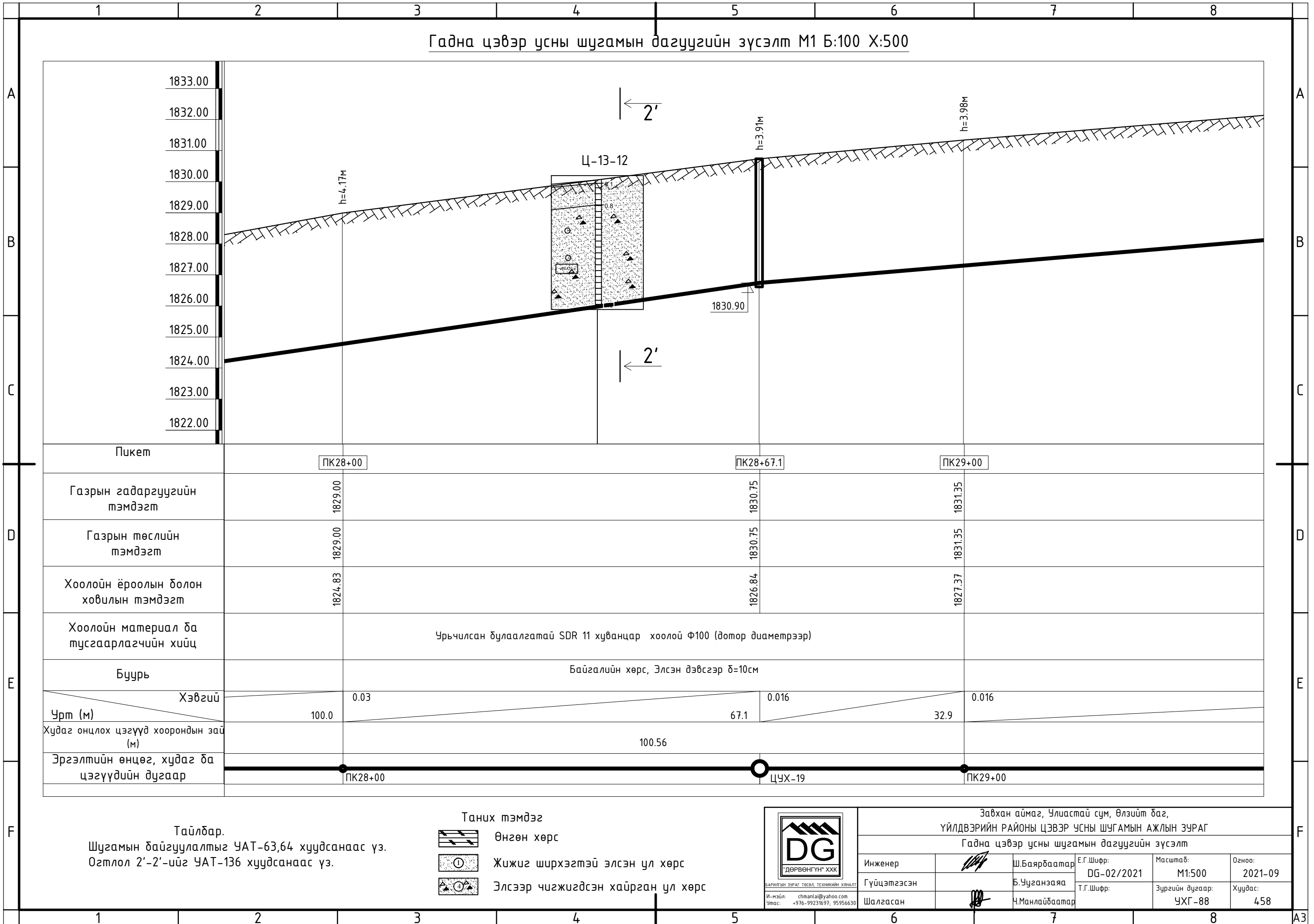
DG
"ДӨРВӨНГҮН" ХХК

БАРИЛГЫН ЗУРАГ ТӨСӨЛ, ТЕХНИКИЙН ХЯНАЛТ

И-мэйл: chmanlai@yahoo.com
Утас: +976-99231697, 95956630

Завхан аймаг, Улаанбаатар сум, Өлзийт баг, ҮЙЛДВЭРИЙН РАЙОНЫ ЦЭВЭР УСНЫ ШУГАМЫН АЖЛЫН ЗУРАГ					
Гадна цэвэр усны шугамын дагуугийн зүсэлт					
Инженер		Ш.Баярбаатар	Е.Г.Шифр: DG-02/2021	Масштаб: М1:500	Огноо: 2021-09
Гүйцэтгэсэн		Б.Ууганзаяа	Т.Г.Шифр:	Зургийн дугаар: УХГ-87	Хуудас: 458
Шалгасан		Ч.Манлайбаатар			

Гадна цэвэр усны шугамын дагуугийн зүсэлт М1 Б:100 Х:500



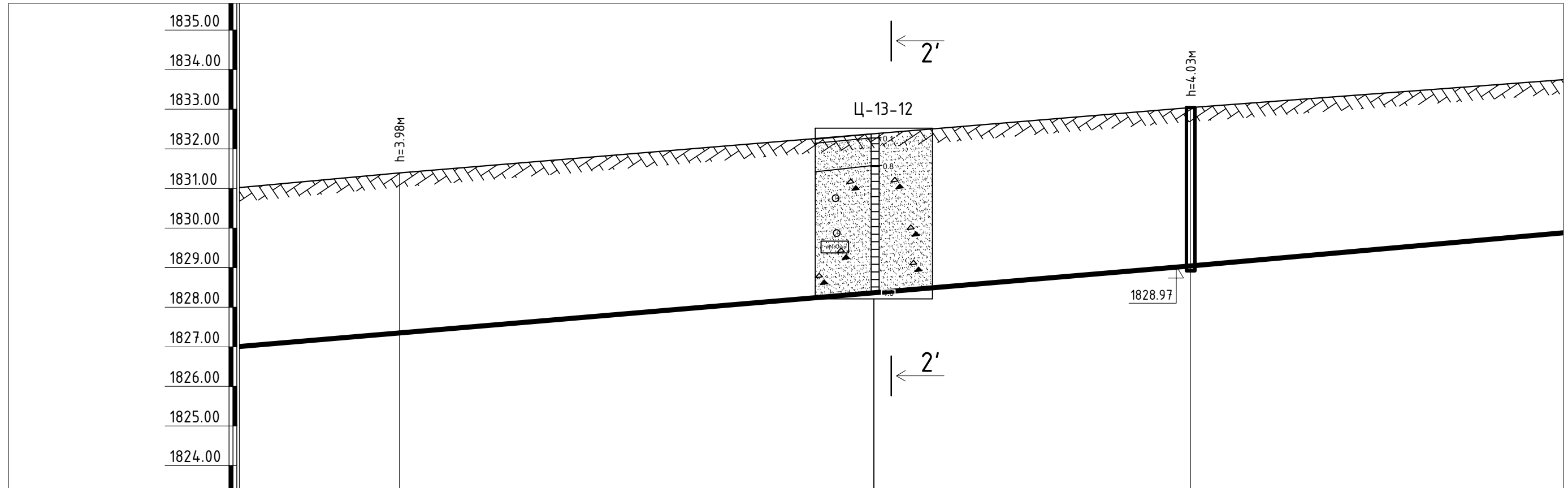
Тайлбар.
Шугамын дайгуулалтыг УАТ-63,64 хуудсанаас үз.
Огтлол 2'-2'-ийг УАТ-136 хуудсанаас үз.

- Таних тэмдэг
- Өнгөн хөрс
 - Жижиг ширхэгтэй элсэн ул хөрс
 - Элсээр чигжигдсэн хайрган ул хөрс



Завхан аймаг, Улиастай сум, Өлзийт баг, ҮЙЛДВЭРИЙН РАЙОНЫ ЦЭВЭР УСНЫ ШУГАМЫН АЖЛЫН ЗУРАГ					
Гадна цэвэр усны шугамын дагуугийн зүсэлт					
Инженер		Ш.Баярбаатар	Е.Г.Шифр: DG-02/2021	Масштаб: М1:500	Огноо: 2021-09
Гүйцэтгэсэн		Б.Ууганзаяа	Т.Г.Шифр:	Зургийн дугаар: УХГ-88	Хуудас: 458
Шалгасан		Ч.Манлайбаатар			

Гадна цэвэр усны шугамын дагуугийн зүсэлт М1 Б:100 Х:500



Пикет		ПК29+00		ПК30+00	
Газрын гадаргуугийн тэмдэгт		1831.35		1833.00	
Газрын төслийн тэмдэгт		1831.35		1833.00	
Хоолойн ёроолын болон ховилын тэмдэгт		1827.37		1828.97	
Хоолойн материал ба тусгаарлагчийн хийц		Урьчилсан дулаалгатай SDR 11 хуванцар хоолой Ф100 (дотоор диаметрээр)			
Буурь		Байгалийн хөрс, Элсэн дэвсгэр δ=10см			
Хэвгүй		0.016		0.019	
Урт (м)		32.9		100.0	
Худаг онцлох цэгүүд хоорондын зай (м)			100.12		
Эргэлтийн өнцөг, худаг ба цэгүүдийн дугаар		ПК29+00		ЦУХ-20	

Тайлбар.
Шугамын байгуулалтыг УАТ-64 хуудсанаас үз.
Огтлол 2'-2'-ийг УАТ-136 хуудсанаас үз.

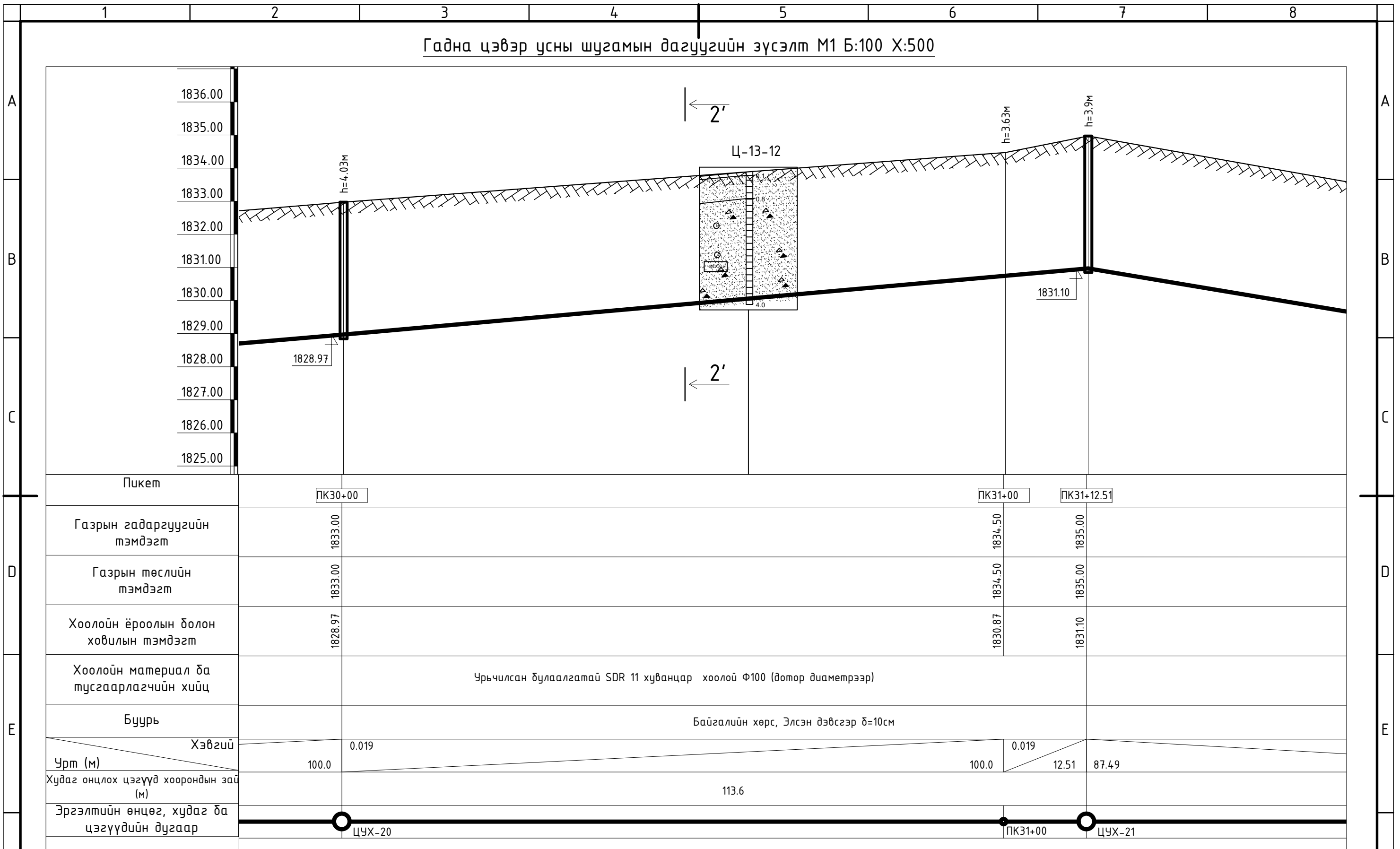
- Таних тэмдэг
- Өнгөн хөрс
 - Жижиг ширхэгтэй элсэн ул хөрс
 - Элсээр чигжигдсэн хайрган ул хөрс

БАРИЛГЫН ЗУРАГ ТӨСӨЛ, ТЕХНИКИЙН ХЯНАЛТ
И-мэйл: chmanlai@yahoo.com
Утас: +976-99231697, 95956630

Завхан аймаг, Улиастай сум, Өлзийт баг,
ҮЙЛДВЭРИЙН РАЙОНЫ ЦЭВЭР УСНЫ ШУГАМЫН АЖЛЫН ЗУРАГ
Гадна цэвэр усны шугамын дагуугийн зүсэлт

Инженер		Ш.Баярбаатар	Е.Г.Шифр: DG-02/2021	Масштаб: М1:500	Огноо: 2021-09
Гүйцэтгэсэн		Б.Ууганзаяа	Т.Г.Шифр:	Зургийн дугаар: УХГ-89	Хуудас: 458
Шалгасан		Ч.Манлайбаатар			

Гадна цэвэр усны шугамын дагуугийн зүсэлт М1 Б:100 Х:500



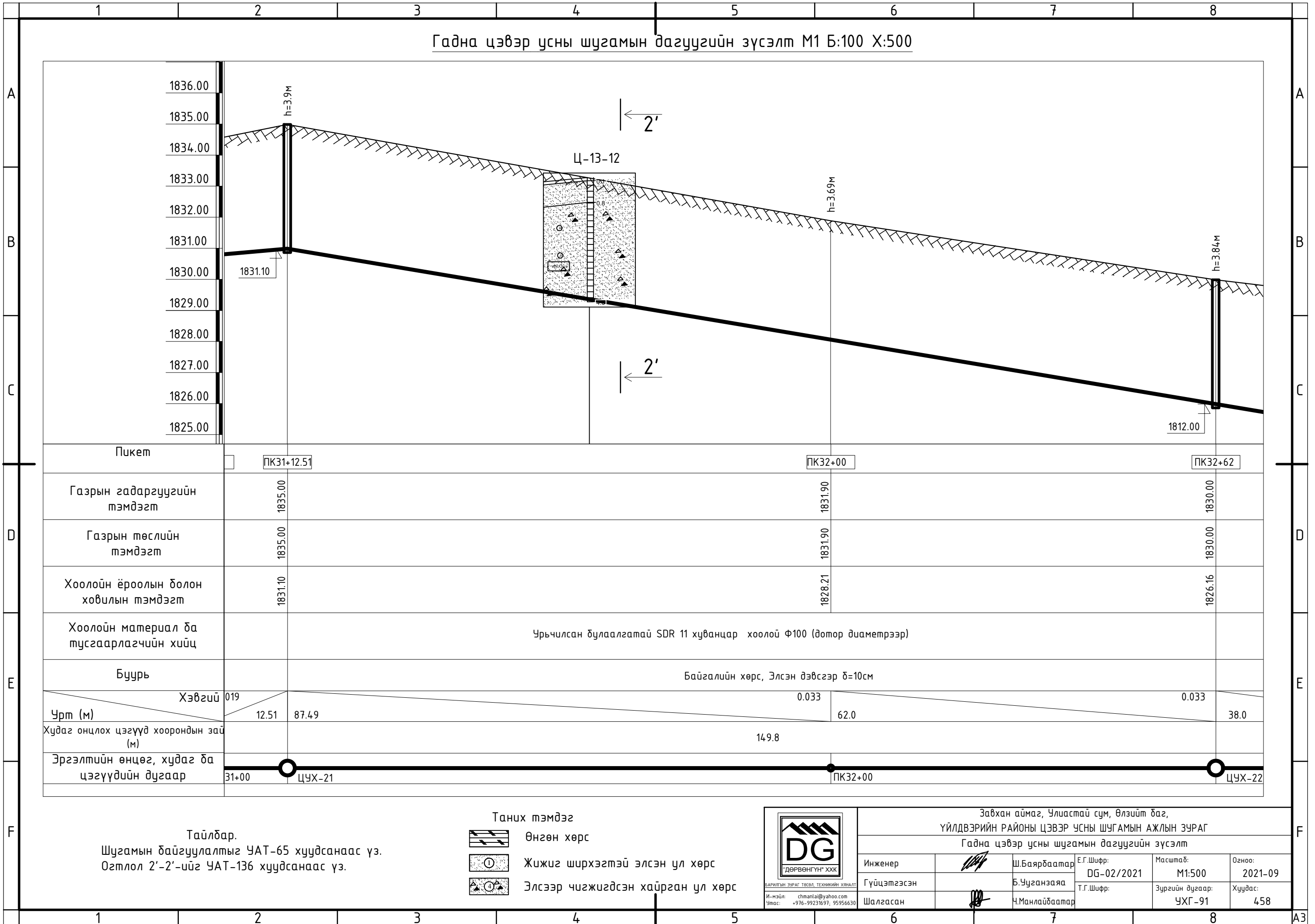
Тайлбар.
Шугамын байгуулалтыг УАТ-64,65 хуудсанаас үз.
Огтлол 2'-2'-ийг УАТ-136 хуудсанаас үз.

- Таних тэмдэг
- Өнгөн хөрс
 - Жижиг ширхэгтэй элсэн ул хөрс
 - Элсээр чигжигдсэн хайрган ул хөрс



Завхан аймаг, Улиастай сум, Өлзийт баг, ҮЙЛДВЭРИЙН РАЙОНЫ ЦЭВЭР УСНЫ ШУГАМЫН АЖЛЫН ЗУРАГ					
Гадна цэвэр усны шугамын дагуугийн зүсэлт					
Инженер		Ш.Баярбаатар	Е.Г.Шифр: DG-02/2021	Масштаб: М1:500	Огноо: 2021-09
Гүйцэтгэсэн		Б.Ууганзаяа	Т.Г.Шифр:	Зургийн дугаар: УХГ-90	Хуудас: 458
Шалгасан		Ч.Манлайбаатар			

Гадна цэвэр усны шугамын дагуугийн зүсэлт М1 Б:100 Х:500



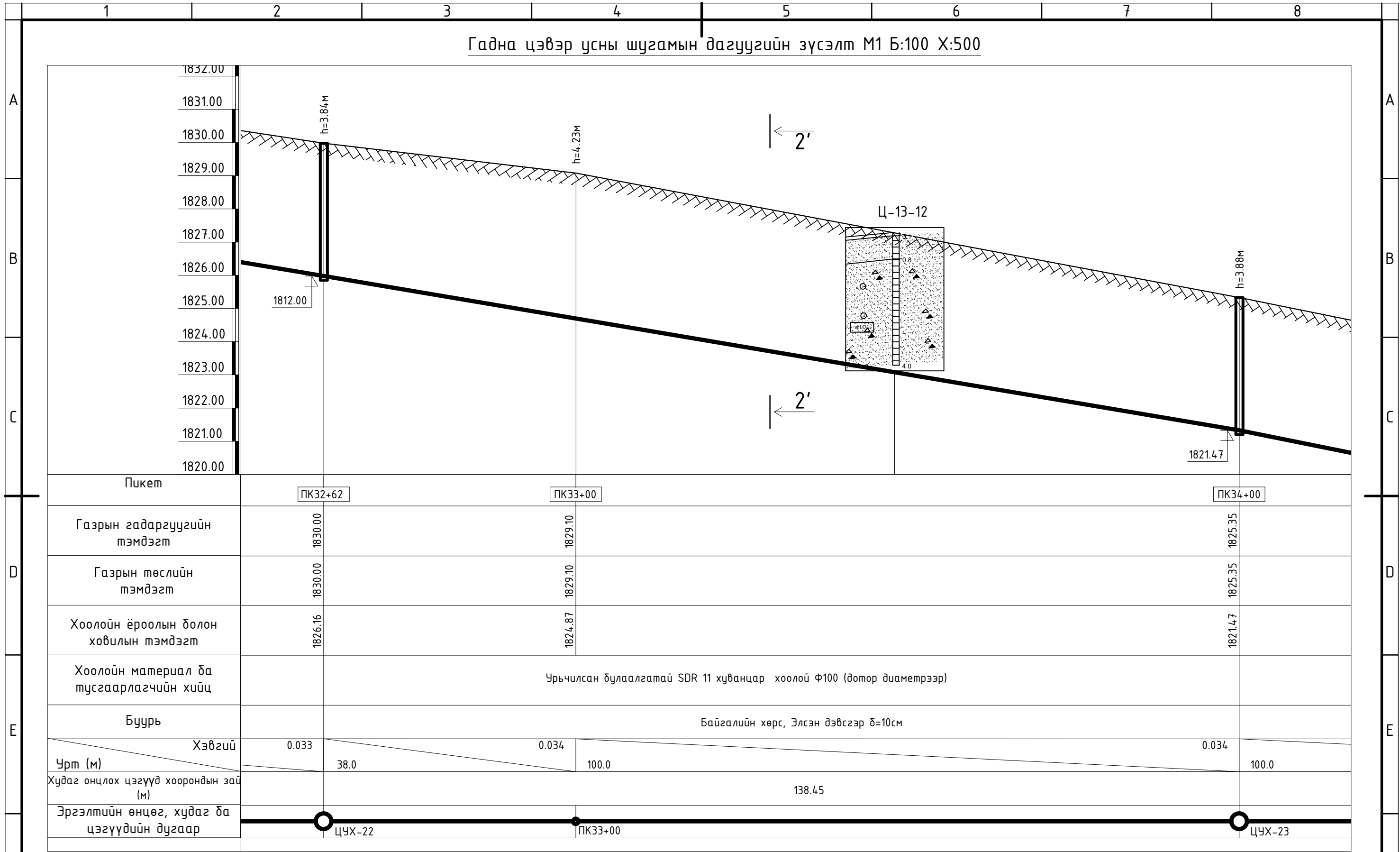
Тайлбар.
Шугамын байгуулалтыг УАТ-65 хуудсанаас үз.
Огтлол 2'-2'-ийг УАТ-136 хуудсанаас үз.

- Таних тэмдэг
- Өнгөн хөрс
 - Жижиг ширхэгтэй элсэн ул хөрс
 - Элсээр чигжигдсэн хайрган ул хөрс



Завхан аймаг, Улиастай сум, Өлзийт баг, ҮЙЛДВЭРИЙН РАЙОНЫ ЦЭВЭР УСНЫ ШУГАМЫН АЖЛЫН ЗУРАГ					
Гадна цэвэр усны шугамын дагуугийн зүсэлт					
Инженер		Ш.Баярбаатар	Е.Г.Шифр: DG-02/2021	Масштаб: М1:500	Огноо: 2021-09
Гүйцэтгэсэн		Б.Ууганзаяа	Т.Г.Шифр:	Зургийн дугаар: УХГ-91	Хуудас: 458
Шалгасан		Ч.Манлайбаатар			

Гадна цэвэр усны шугамын дагуугийн зүсэлт М1 Б:100 Х:500



Пикет	ПК32+62	ПК33+00	ПК34+00
Газрын гадаргуугийн тэмдэгт	1830.00	1829.10	1825.35
Газрын төслийн тэмдэгт	1830.00	1829.10	1825.35
Хоолойн ёроолын болон ховилын тэмдэгт	1826.16	1824.87	1821.47
Хоолойн материал ба тусгаарлагчийн хийц	Урьчилсан дулаалгатай SDR 11 хуванцар хоолой Ф100 (дотор диаметрээр)		
Буурь	Байгалийн хөрс, Элсэн дэвсгэр δ=10см		
Хэвгий	0.033	0.034	0.034
Урт (м)	38.0	100.0	100.0
Худаг онцлох цэгүүд хоорондын зай (м)	138.45		
Эргэлтийн өнцөг, худаг ба цэгүүдийн дугаар	ЦУХ-22	ПК33+00	ЦУХ-23

Тайлбар.

Шугамын дайгуулалтыг УАТ-66 хуудсанаас үз.

Огтлол 2'-2'-ийг УАТ-136 хуудсанаас үз.

Таних тэмдэг

- Өнгөн хөрс
- Жижиг ширхэгтэй элсэн ул хөрс
- Элсээр чигжигдсэн хайрган ул хөрс

ДӨРВӨНГҮН ХХК

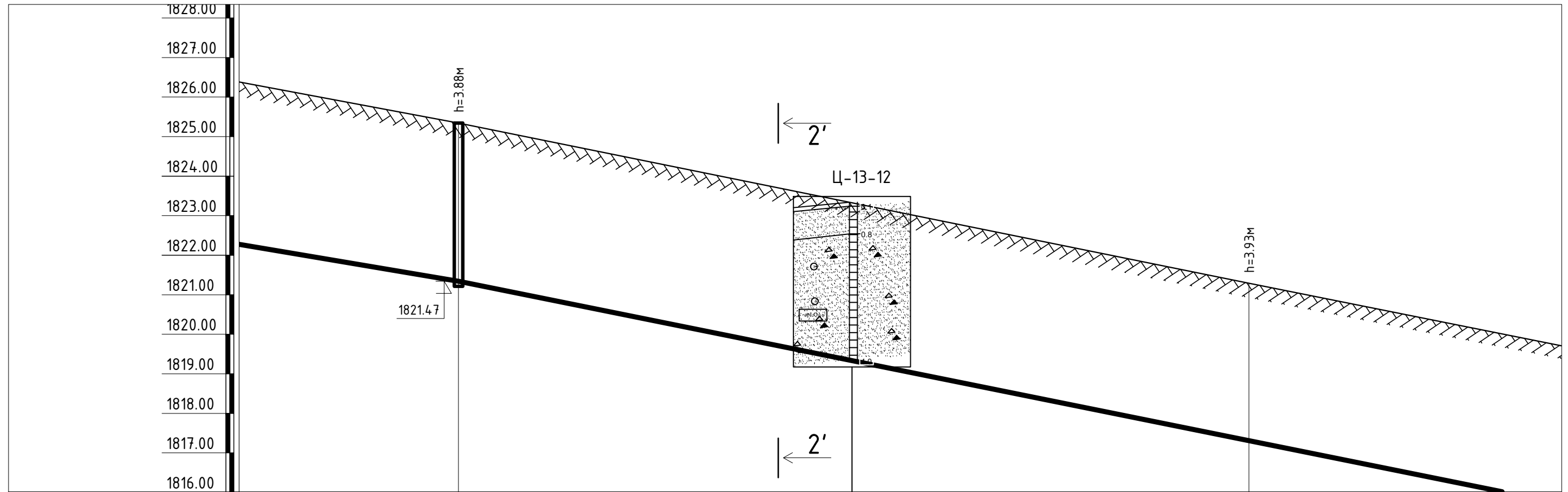
И-мэйл: chmanlai@yahoo.com
Утас: +976-99231697, 95956630

Завхан аймаг, Улиастай сум, Өлзийт баг,
ҮЙЛДВЭРИЙН РАЙОНЫ ЦЭВЭР УСНЫ ШУГАМЫН АЖЛЫН ЗУРАГ

Гадна цэвэр усны шугамын дагуугийн зүсэлт

Инженер		Ш.Баярбаатар	Е.Г.Шифр: DG-02/2021	Масштаб: М1:500	Огноо: 2021-09
Гүйцэтгэсэн		Б.Ууганзаяа	Т.Г.Шифр:	Зургийн дугаар: УХГ-92	Хуудас: 458
Шалгасан		Ч.Манлайбаатар			

Гадна цэвэр усны шугамын дагуугийн зүсэлт М1 Б:100 Х:500



Пикет	ПК34+00	ПК35+00
Газрын гадаргуугийн тэмдэгт	1825.35	1821.30
Газрын төслийн тэмдэгт	1825.35	1821.30
Хоолойн ёроолын болон ховилын тэмдэгт	1821.47	1817.37
Хоолойн материал ба тусгаарлагчийн хийц	Урьчилсан булаалгатай SDR 11 хуванцар хоолой Ф100 (дотоор диаметрээр)	
Буурь	Байгалийн хөрс, Элсэн дэвсгэр δ=10см	
Хэвгүй	0.034	0.041
Урт (м)	100.0	50.0
Худаг онцлох цэгүүд хоорондын зай (м)	100.12	
Эргэлтийн өнцөг, худаг ба цэгүүдийн дугаар	ЦУХ-23	ПК35+00

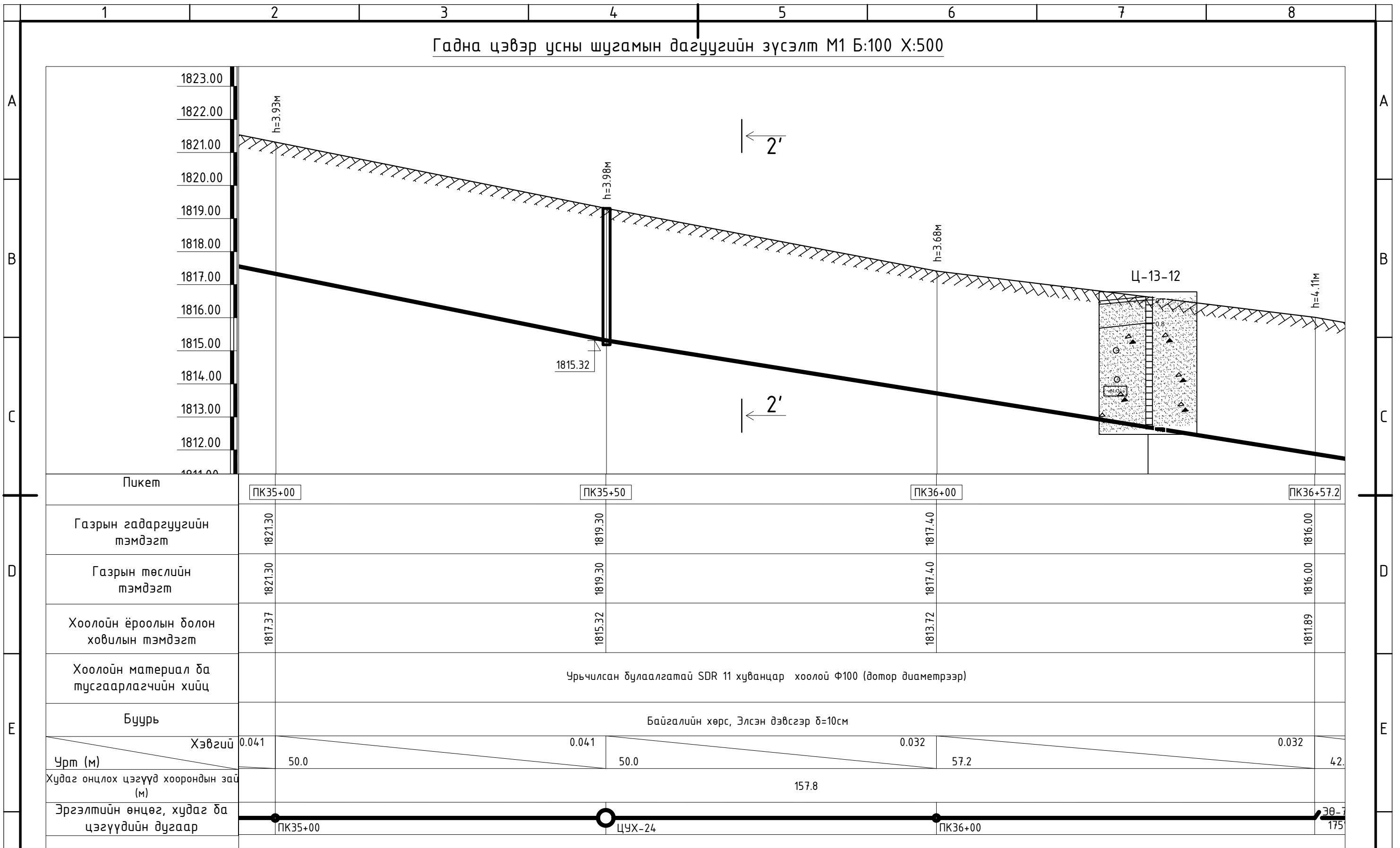
Тайлбар.
Шугамын байгуулалтыг УАТ-66,67 хуудсанаас үз.
Огтлол 2'-2'-ийг УАТ-136 хуудсанаас үз.

- Таних тэмдэг
- Өнгөн хөрс
 - Жижиг ширхэгтэй элсэн ул хөрс
 - Элсээр чигжигдсэн хайрган ул хөрс



Завхан аймаг, Улиастай сум, Өлзийт баг, ҮЙЛДВЭРИЙН РАЙОНЫ ЦЭВЭР УСНЫ ШУГАМЫН АЖЛЫН ЗУРАГ					
Гадна цэвэр усны шугамын дагуугийн зүсэлт					
Инженер		Ш.Баярбаатар	Е.Г.Шифр: DG-02/2021	Масштаб: М1:500	Огноо: 2021-09
Гүйцэтгэсэн		Б.Ууганзаяа	Т.Г.Шифр:	Зургийн дугаар: УХГ-93	Хуудас: 458
Шалгасан		Ч.Манлайбаатар			

Гадна цэвэр усны шугамын дагуугийн зүсэлт М1 Б:100 Х:500



Тайлбар.
Шугамын байгуулалтыг УАТ-68 хуудсанаас үз.
Огтлол 2'-2'-ийг УАТ-136 хуудсанаас үз.

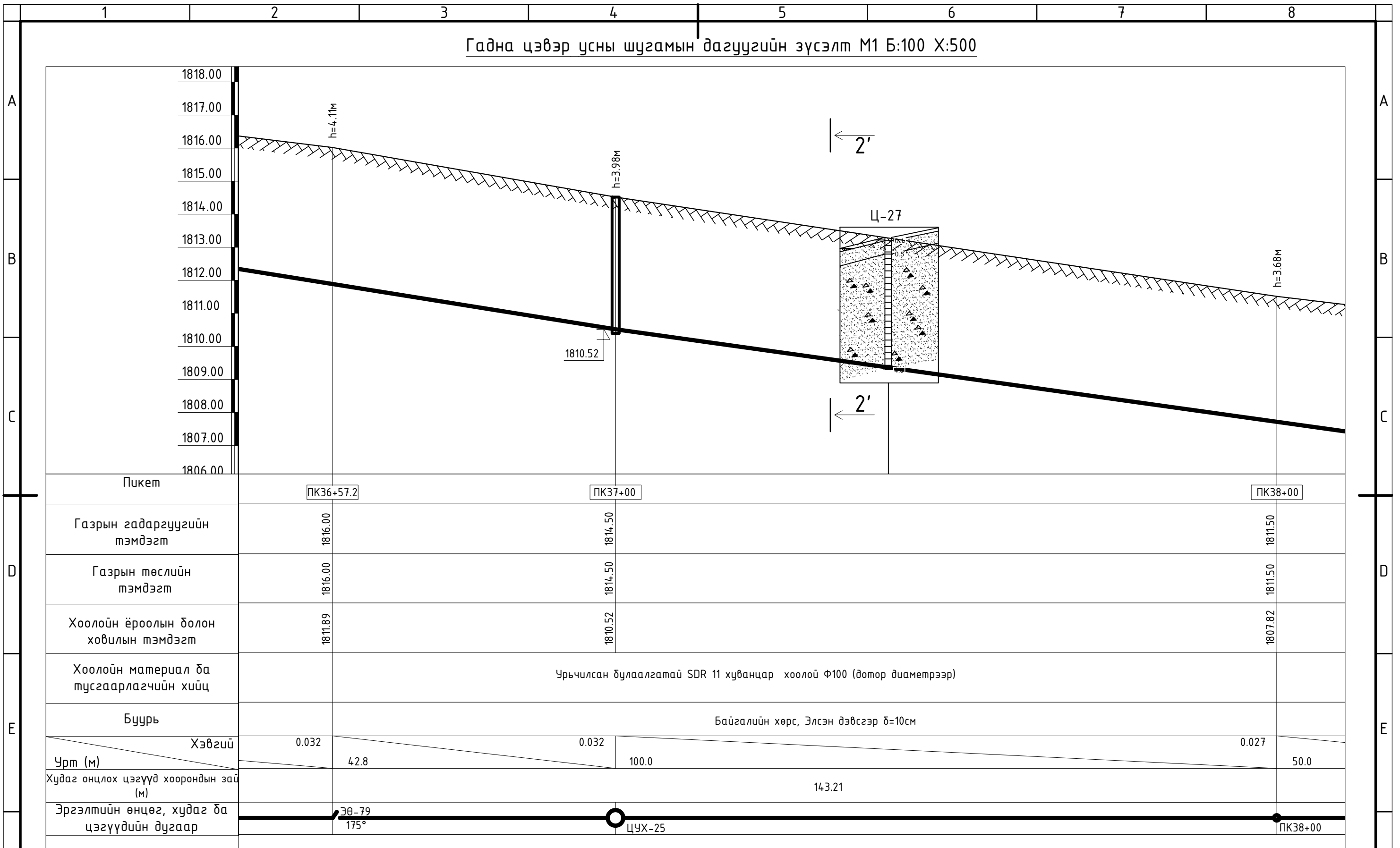
- Таних тэмдэг
- Өнгөн хөрс
 - Жижиг ширхэгтэй элсэн үл хөрс
 - Элсээр чигжигдсэн хайрган үл хөрс



Завхан аймаг, Улиастай сум, Өлзийт баг,
ҮЙЛДВЭРИЙН РАЙОНЫ ЦЭВЭР УСНЫ ШУГАМЫН АЖЛЫН ЗУРАГ
Гадна цэвэр усны шугамын дагуугийн зүсэлт

Инженер		Ш.Баярбаатар	Е.Г.Шифр: DG-02/2021	Масштаб: М1:500	Огноо: 2021-09
Гүйцэтгэсэн		Б.Ууганзаяа	Т.Г.Шифр:	Зургийн дугаар: УХГ-94	Хуудас: 458
Шалгасан		Ч.Манлайбаатар			

Гадна цэвэр усны шугамын дагуугийн зүсэлт М1 Б:100 Х:500



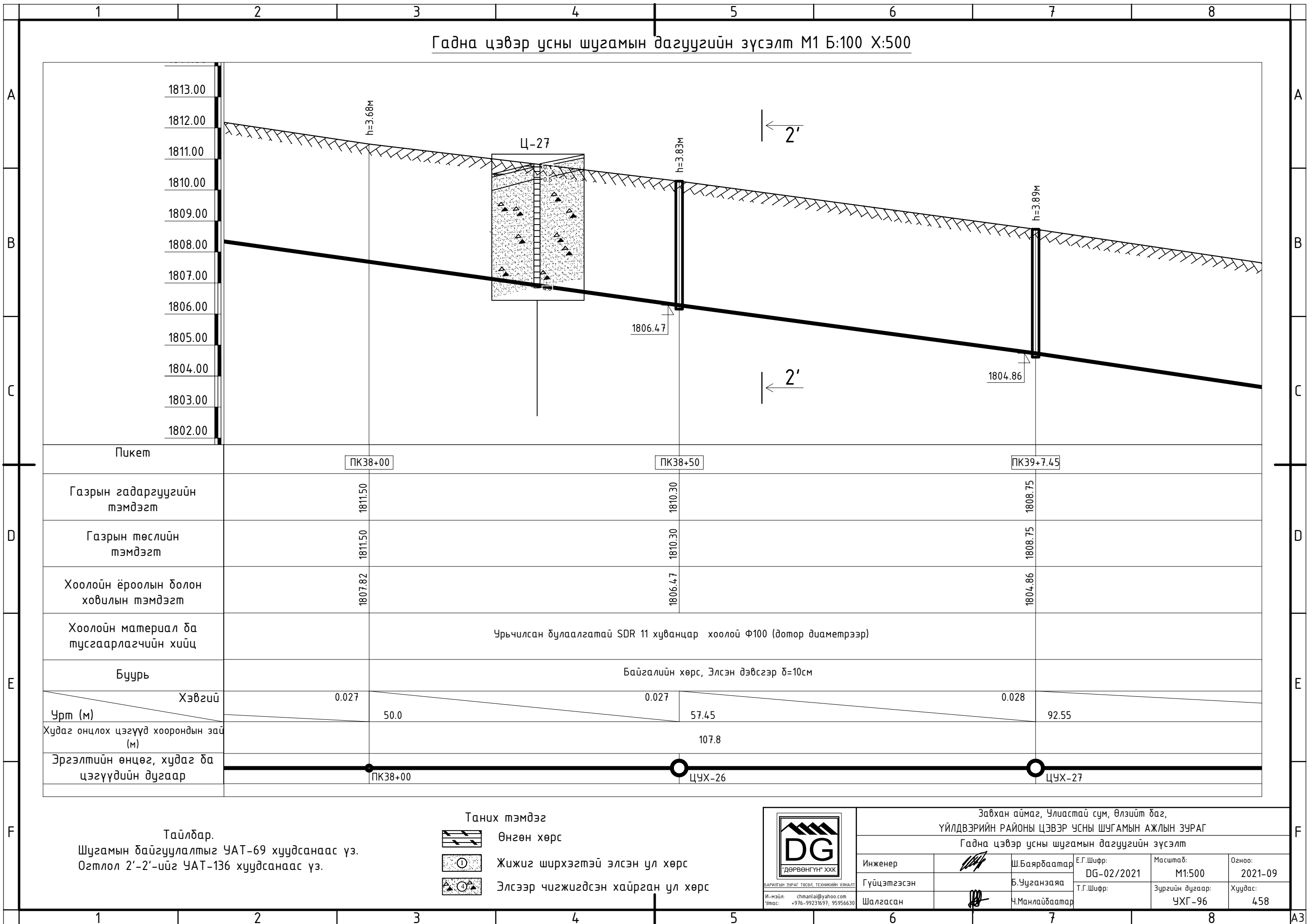
Тайлбар.
Шугамын байгуулалтыг УАТ-68,69 хуудсанаас үз.
Огтлол 2'-2'-ийг УАТ-136 хуудсанаас үз.

- Таних тэмдэг
- Өнгөн хөрс
 - Жижиг ширхэгтэй элсэн ул хөрс
 - Элсээр чигжигдсэн хайрган ул хөрс



Завхан аймаг, Улиастай сум, Өлзийт баг, ҮЙЛДВЭРИЙН РАЙОНЫ ЦЭВЭР УСНЫ ШУГАМЫН АЖЛЫН ЗУРАГ					
Гадна цэвэр усны шугамын дагуугийн зүсэлт					
Инженер		Ш.Баярбаатар	Е.Г.Шифр: DG-02/2021	Масштаб: М1:500	Огноо: 2021-09
Гүйцэтгэсэн		Б.Ууганзаяа	Т.Г.Шифр:	Зургийн дугаар: УХГ-95	Хуудас: 458
Шалгасан		Ч.Манлайбаатар			

Гадна цэвэр усны шугамын дагуугийн зүсэлт М1 Б:100 Х:500



Пикет		ПК38+00	ПК38+50	ПК39+7.45
Газрын гадаргуугийн тэмдэгт		1811.50	1810.30	1808.75
Газрын төслийн тэмдэгт		1811.50	1810.30	1808.75
Хоолойн ёроолын болон ховилын тэмдэгт		1807.82	1806.47	1804.86
Хоолойн материал ба тусгаарлагчийн хийц	Урьчилсан дулаалгатай SDR 11 хуванцар хоолой Ф100 (дотоор диаметрээр)			
Буурь	Байгалийн хөрс, Элсэн дэвсгэр δ=10см			
Хэвгүй	0.027	0.027	0.028	
Урт (м)	50.0	57.45	92.55	
Худаг онцлох цэгүүд хоорондын зай (м)		107.8		
Эргэлтийн өнцөг, худаг ба цэгүүдийн дугаар	ПК38+00	ЦУХ-26	ЦУХ-27	

- Таних тэмдэг
- Өнгөн хөрс
 - Жижиг ширхэгтэй элсэн үл хөрс
 - Элсээр чигжигдсэн хайрган үл хөрс



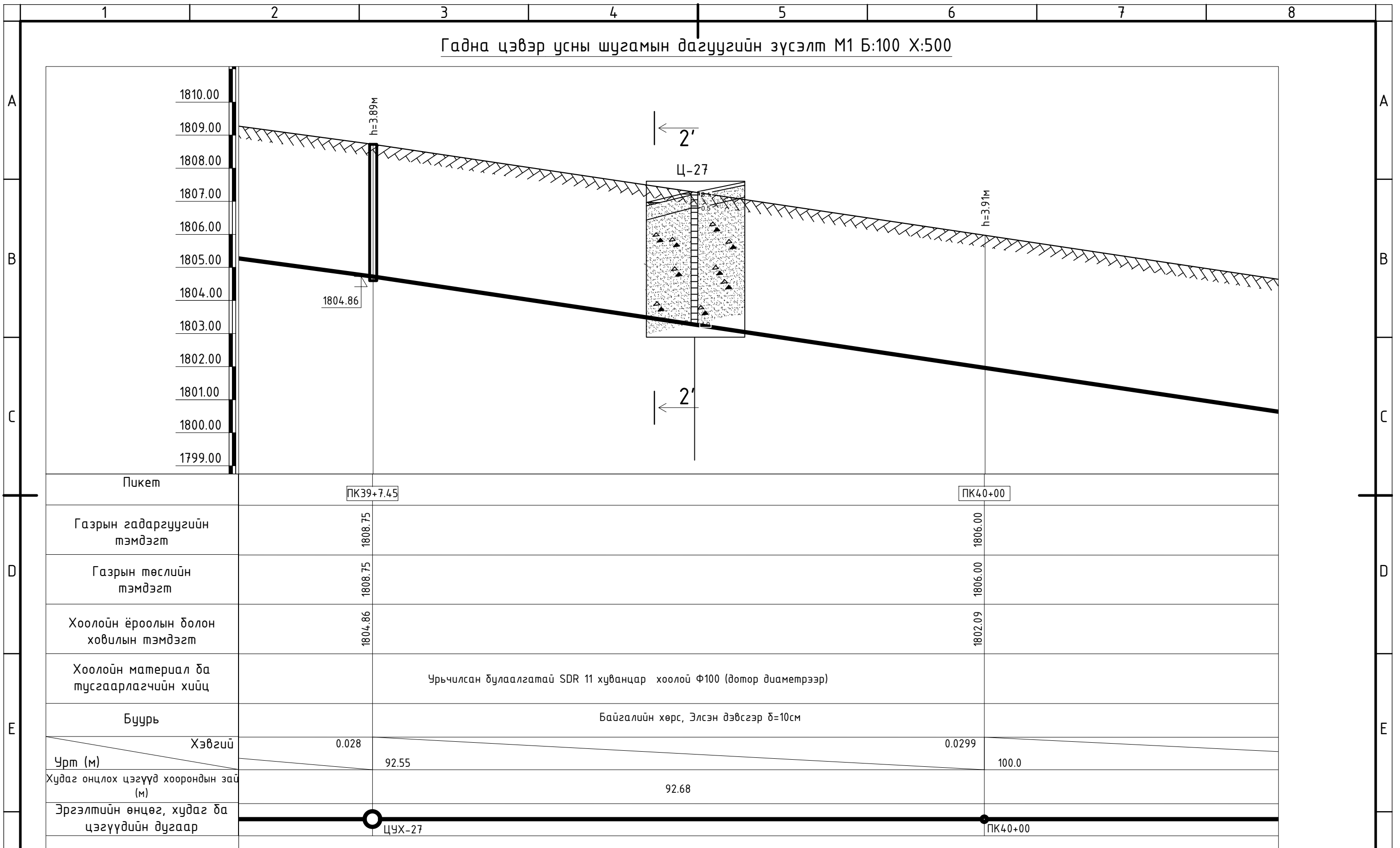
Завхан аймаг, Улиастай сум, Өлзийт баг,
ҮЙЛДВЭРИЙН РАЙОНЫ ЦЭВЭР УСНЫ ШУГАМЫН АЖЛЫН ЗУРАГ

Гадна цэвэр усны шугамын дагуугийн зүсэлт

Инженер		Ш.Баярбаатар	Е.Г.Шифр: DG-02/2021	Масштаб: М1:500	Огноо: 2021-09
Гүйцэтгэсэн		Б.Ууганзаяа	Т.Г.Шифр:	Зургийн дугаар: УХГ-96	Хуудас: 458
Шалгасан		Ч.Манлайбаатар			

Тайлбар.
Шугамын байгуулалтыг УАТ-69 хуудсанаас үз.
Огтлол 2'-2'-ийг УАТ-136 хуудсанаас үз.

Гадна цэвэр усны шугамын дагуугийн зүсэлт М1 Б:100 Х:500



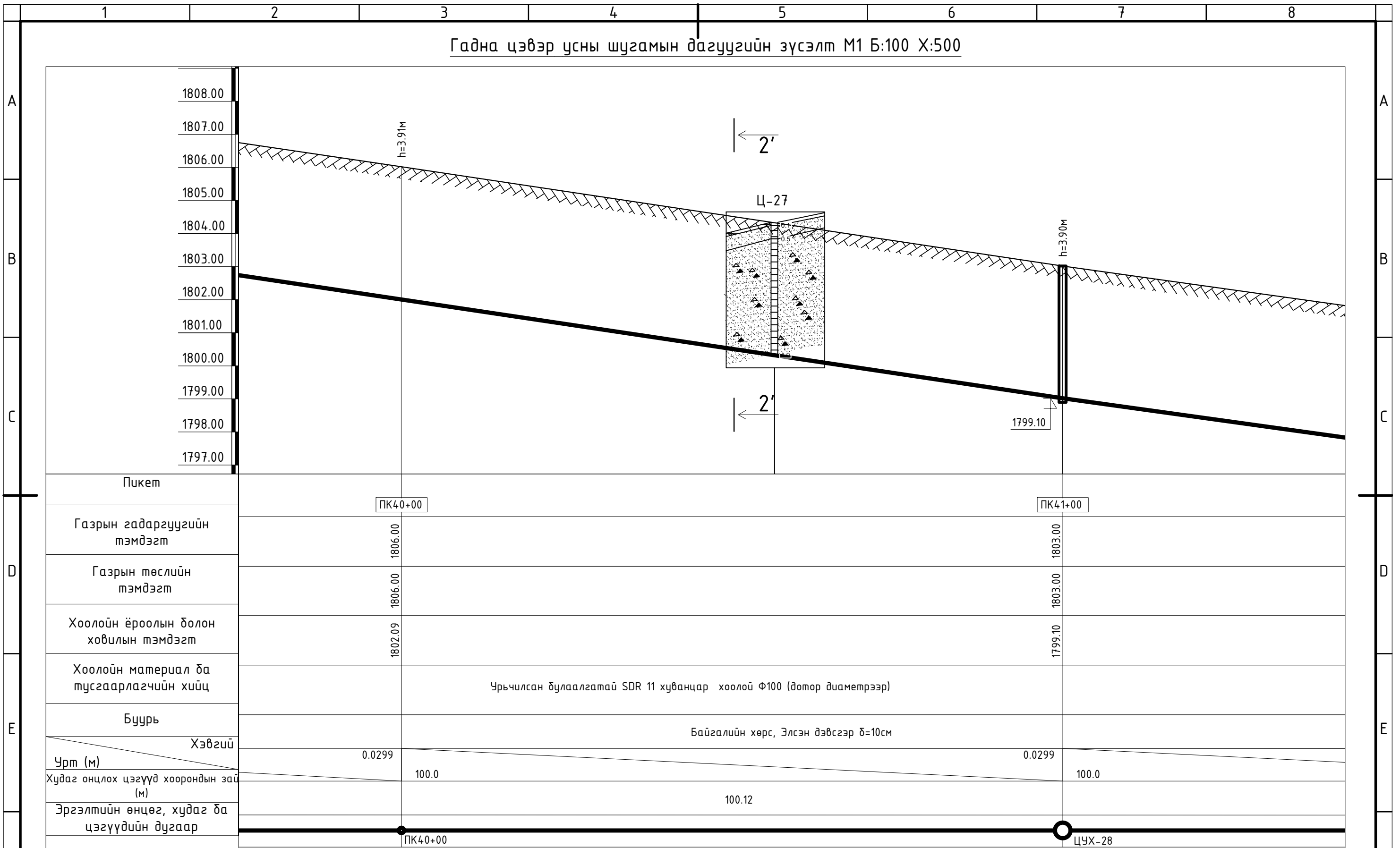
Тайлбар.
Шугамын байгуулалтыг УАТ-70 хуудсанаас үз.
Огтлол 2'-2'-ийг УАТ-136 хуудсанаас үз.

- Таних тэмдэг
- Өнгөн хөрс
 - Жижиг ширхэгтэй элсэн ул хөрс
 - Элсээр чигжигдсэн хайрган ул хөрс



Завхан аймаг, Улиастай сум, Өлзийт баг, ҮЙЛДВЭРИЙН РАЙОНЫ ЦЭВЭР УСНЫ ШУГАМЫН АЖЛЫН ЗУРАГ					
Гадна цэвэр усны шугамын дагуугийн зүсэлт					
Инженер		Ш.Баярбаатар	Е.Г.Шифр: DG-02/2021	Масштаб: М1:500	Огноо: 2021-09
Гүйцэтгэсэн		Б.Ууганзаяа	Т.Г.Шифр:	Зургийн дугаар: УХГ-97	Хуудас: 458
Шалгасан		Ч.Манлайбаатар			

Гадна цэвэр усны шугамын дагуугийн зүсэлт М1 Б:100 Х:500



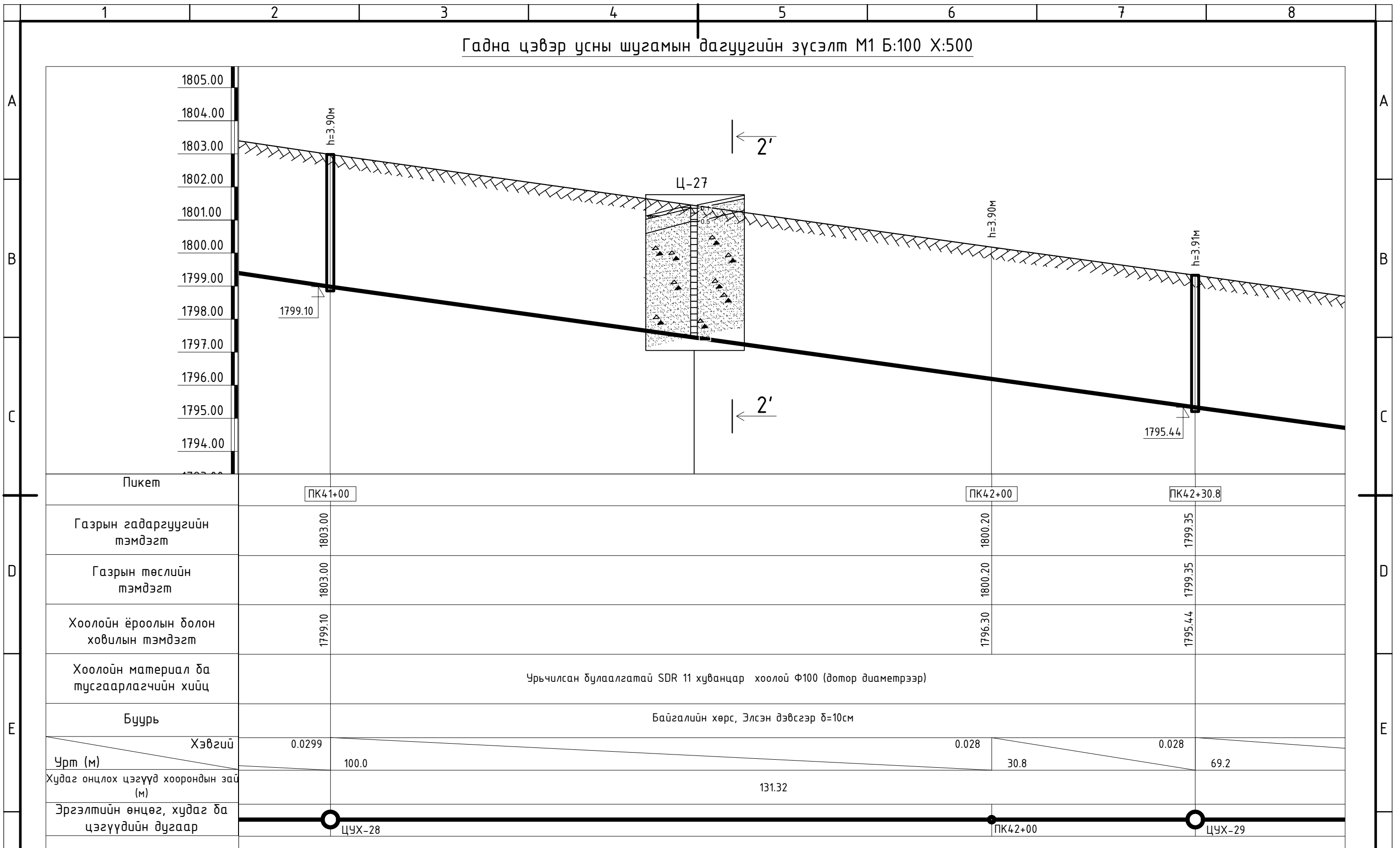
Тайлбар.
Шугамын байгуулалтыг УАТ-70 хуудсанаас үз.
Огтлол 2'-2'-ийг УАТ-136 хуудсанаас үз.

- Таних тэмдэг
- Өнгөн хөрс
 - Жижиг ширхэгтэй элсэн ул хөрс
 - Элсээр чигжигдсэн хайрган ул хөрс



Завхан аймаг, Улиастай сум, Өлзийт баг, ҮЙЛДВЭРИЙН РАЙОНЫ ЦЭВЭР УСНЫ ШУГАМЫН АЖЛЫН ЗУРАГ					
Гадна цэвэр усны шугамын дагуугийн зүсэлт					
Инженер		Ш.Баярбаатар	Е.Г.Шифр: DG-02/2021	Масштаб: М1:500	Огноо: 2021-09
Гүйцэтгэсэн		Б.Ууганзаяа	Т.Г.Шифр:	Зургийн дугаар: УХГ-98	Хуудас: 458
Шалгасан		Ч.Манлайбаатар			

Гадна цэвэр усны шугамын дагуугийн зүсэлт М1 Б:100 Х:500



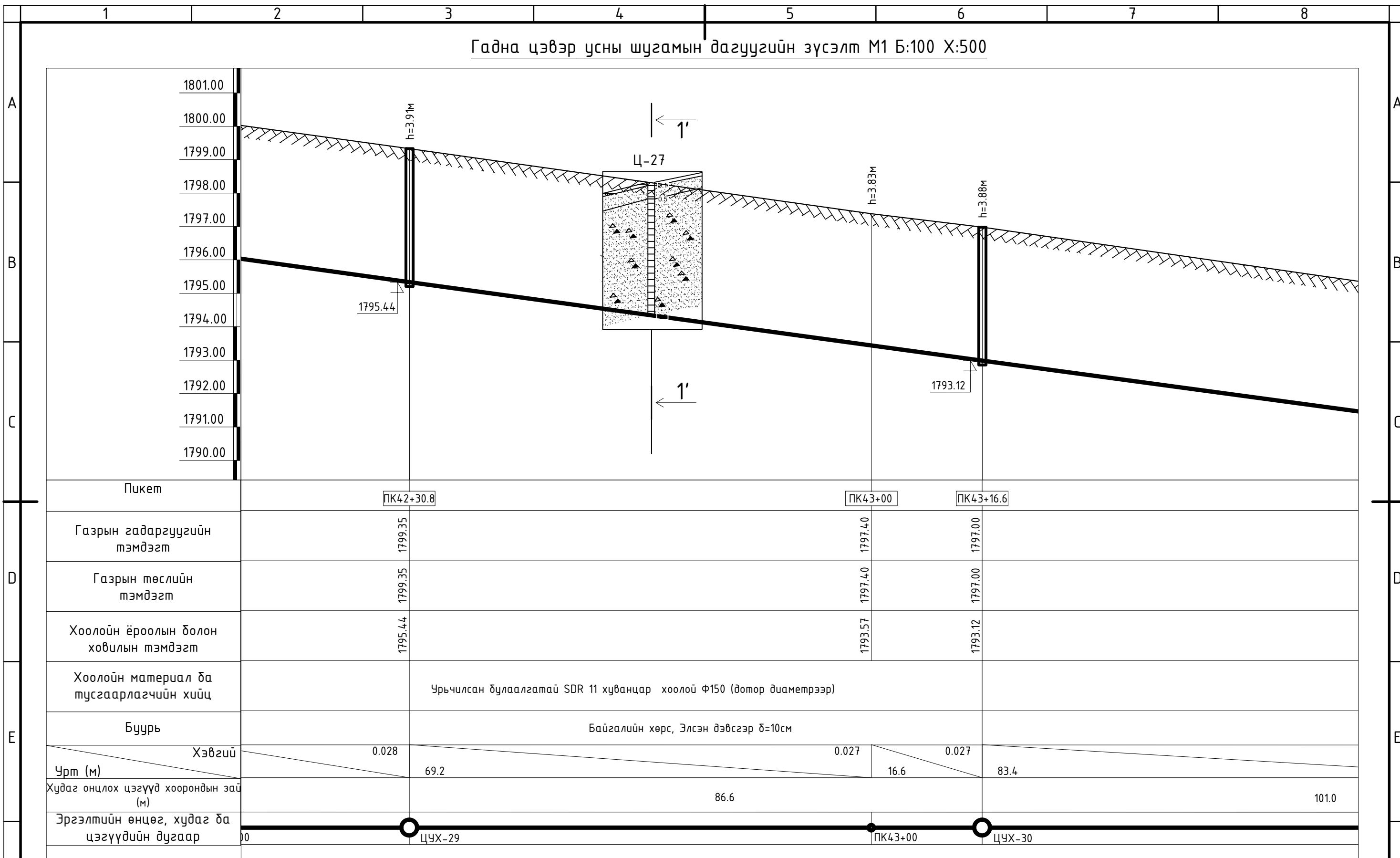
Тайлбар.
Шугамын байгуулалтыг УАТ-71,72 хуудсанаас үз.
Огтлол 2'-2'-ийг УАТ-136 хуудсанаас үз.

- Таних тэмдэг
- Өнгөн хөрс
 - Жижиг ширхэгтэй элсэн ул хөрс
 - Элсээр чигжигдсэн хайрган ул хөрс



Завхан аймаг, Уластай сум, Өлзийт баг, ҮЙЛДВЭРИЙН РАЙОНЫ ЦЭВЭР УСНЫ ШУГАМЫН АЖЛЫН ЗУРАГ					
Гадна цэвэр усны шугамын дагуугийн зүсэлт					
Инженер		Ш.Баярбаатар	Е.Г.Шифр: DG-02/2021	Масштаб: М1:500	Огноо: 2021-09
Гүйцэтгэсэн		Б.Ууганзаяа	Т.Г.Шифр:	Зургийн дугаар: УХГ-99	Хуудас: 458
Шалгасан		Ч.Манлайбаатар			

Гадна цэвэр усны шугамын дагуугийн зүсэлт М1 Б:100 Х:500



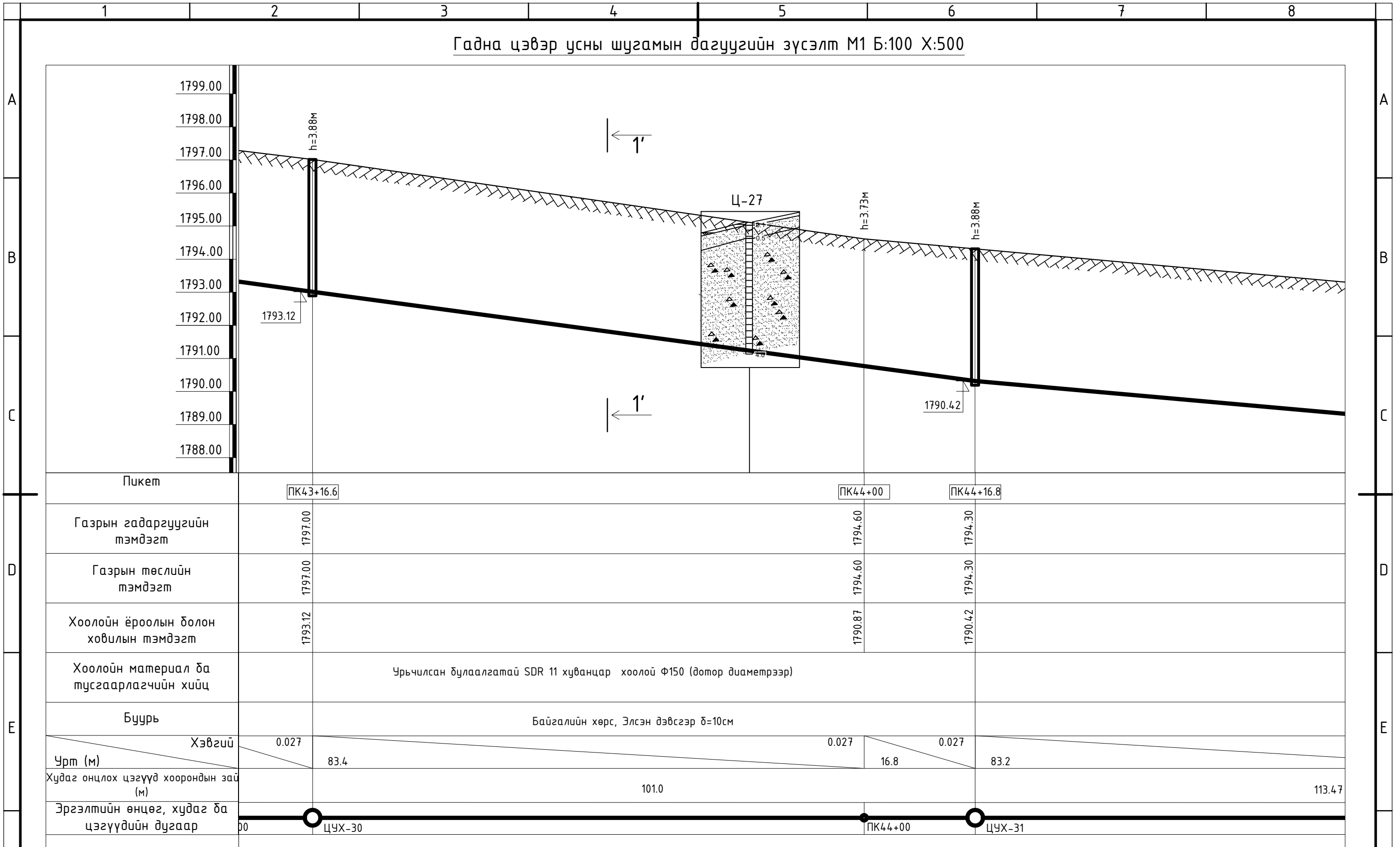
Тайлбар.
Шугамын байгуулалтыг УАТ-72,74 хуудсанаас үз.
Огтлол 1'-1'-ийг УАТ-136 хуудсанаас үз.

- Таних тэмдэг
- Өнгөн хөрс
 - Жижиг ширхэгтэй элсэн ул хөрс
 - Элсээр чигжигдсэн хайрган ул хөрс



Завхан аймаг, Улиастай сум, Өлзийт баг, ҮЙЛДВЭРИЙН РАЙОНЫ ЦЭВЭР УСНЫ ШУГАМЫН АЖЛЫН ЗУРАГ					
Гадна цэвэр усны шугамын дагуугийн зүсэлт					
Инженер		Ш.Баярбаатар	Е.Г.Шифр: DG-02/2021	Масштаб: М1:500	Огноо: 2021-09
Гүйцэтгэсэн		Б.Ууганзаяа	Т.Г.Шифр:	Зургийн дугаар: УХГ-100	Хуудас: 458
Шалгасан		Ч.Манлайбаатар			

Гадна цэвэр усны шугамын дагуугийн зүсэлт М1 Б:100 Х:500



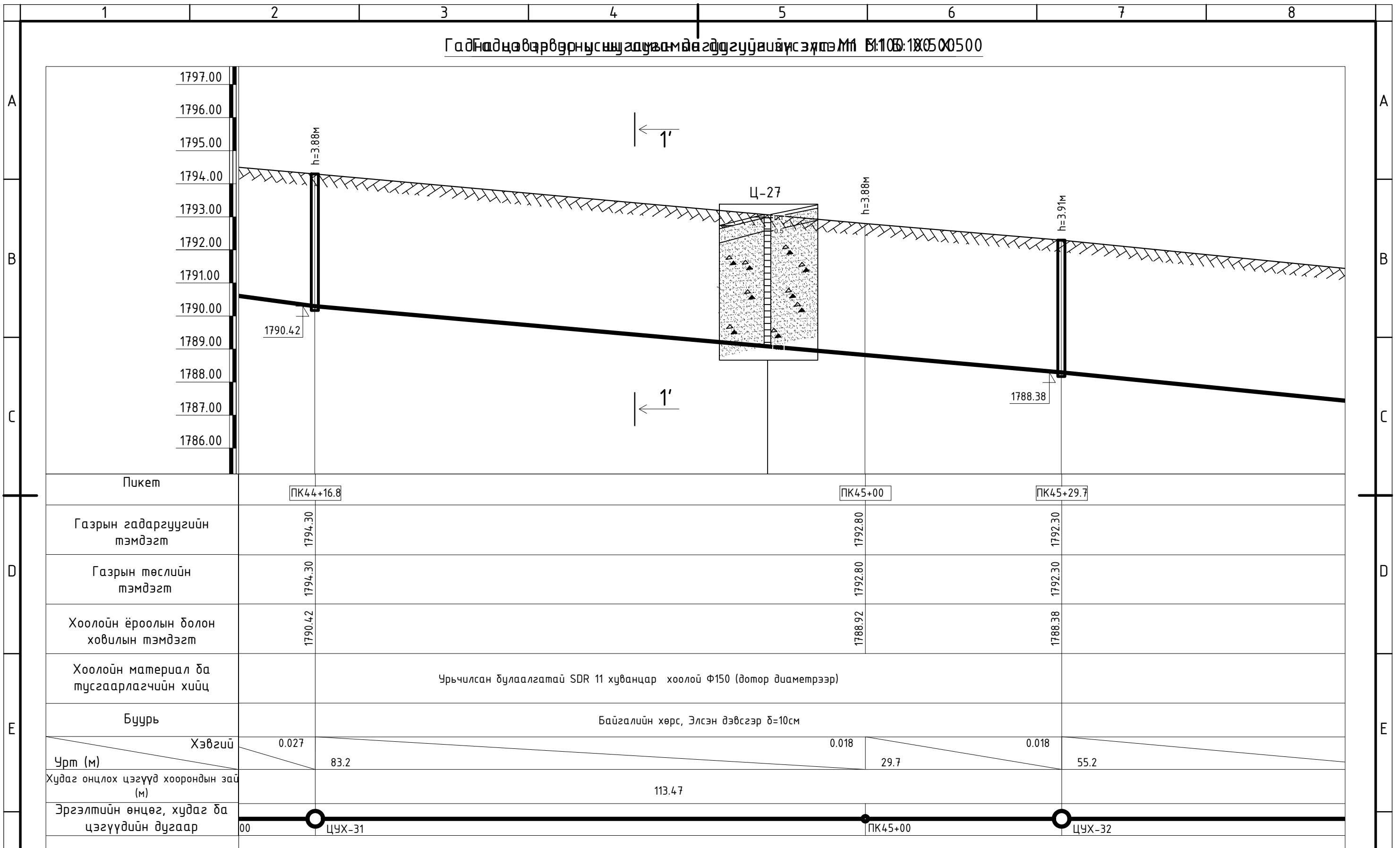
Тайлбар.
Шугамын байгуулалтыг УАТ-74 хуудсанаас үз.
Огтлол 1'-1'-ийг УАТ-136 хуудсанаас үз.

- Таних тэмдэг
- Өнгөн хөрс
 - Жижиг ширхэгтэй элсэн ул хөрс
 - Элсээр чигжигдсэн хайрган ул хөрс



Завхан аймаг, Улиастай сум, Өлзийт баг, ҮЙЛДВЭРИЙН РАЙОНЫ ЦЭВЭР УСНЫ ШУГАМЫН АЖЛЫН ЗУРАГ					
Гадна цэвэр усны шугамын дагуугийн зүсэлт					
Инженер		Ш.Баярбаатар	Е.Г.Шифр: DG-02/2021	Масштаб: М1:500	Огноо: 2021-09
Гүйцэтгэсэн		Б.Ууганзаяа	Т.Г.Шифр:	Зургийн дугаар: УХГ-101	Хуудас: 458
Шалгасан		Ч.Манлайбаатар			

Гадна цэвэр усны шугамын дагуугийн зүсэлт М1:500 180500500



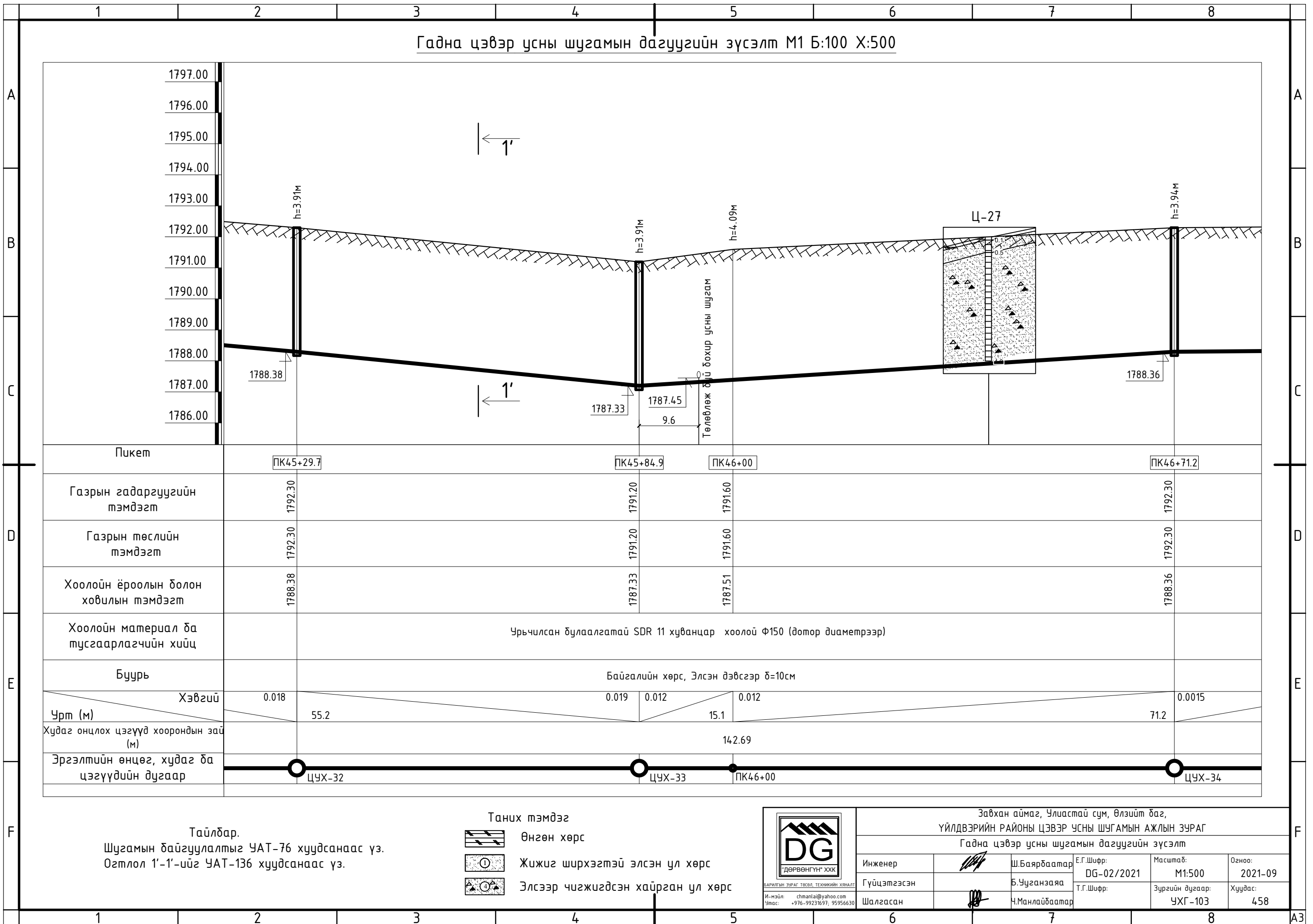
Тайлбар.
Шугамын байгуулалтыг УАТ-75,76 хуудсанаас үз.
Огтлол 1'-1'-ийг УАТ-136 хуудсанаас үз.

- Таних тэмдэг
- Өнгөн хөрс
 - Жижиг ширхэгтэй элсэн ул хөрс
 - Элсээр чигжигдсэн хайрган ул хөрс



Завхан аймаг, Улиастай сум, Өлзийт баг, ҮЙЛДВЭРИЙН РАЙОНЫ ЦЭВЭР УСНЫ ШУГАМЫН АЖЛЫН ЗУРАГ					
Гадна цэвэр усны шугамын дагуугийн зүсэлт					
Инженер		Ш.Баярбаатар	Е.Г.Шифр:	Масштаб:	Огноо:
Гүйцэтгэсэн		Б.Ууганзаяа	DG-02/2021	M1:500	2021-09
Шалгасан		Ч.Манлайбаатар	Т.Г.Шифр:	Зургийн дугаар:	Хуудас:
				УХГ-102	458

Гадна цэвэр усны шугамын дагуугийн зүсэлт М1 Б:100 Х:500



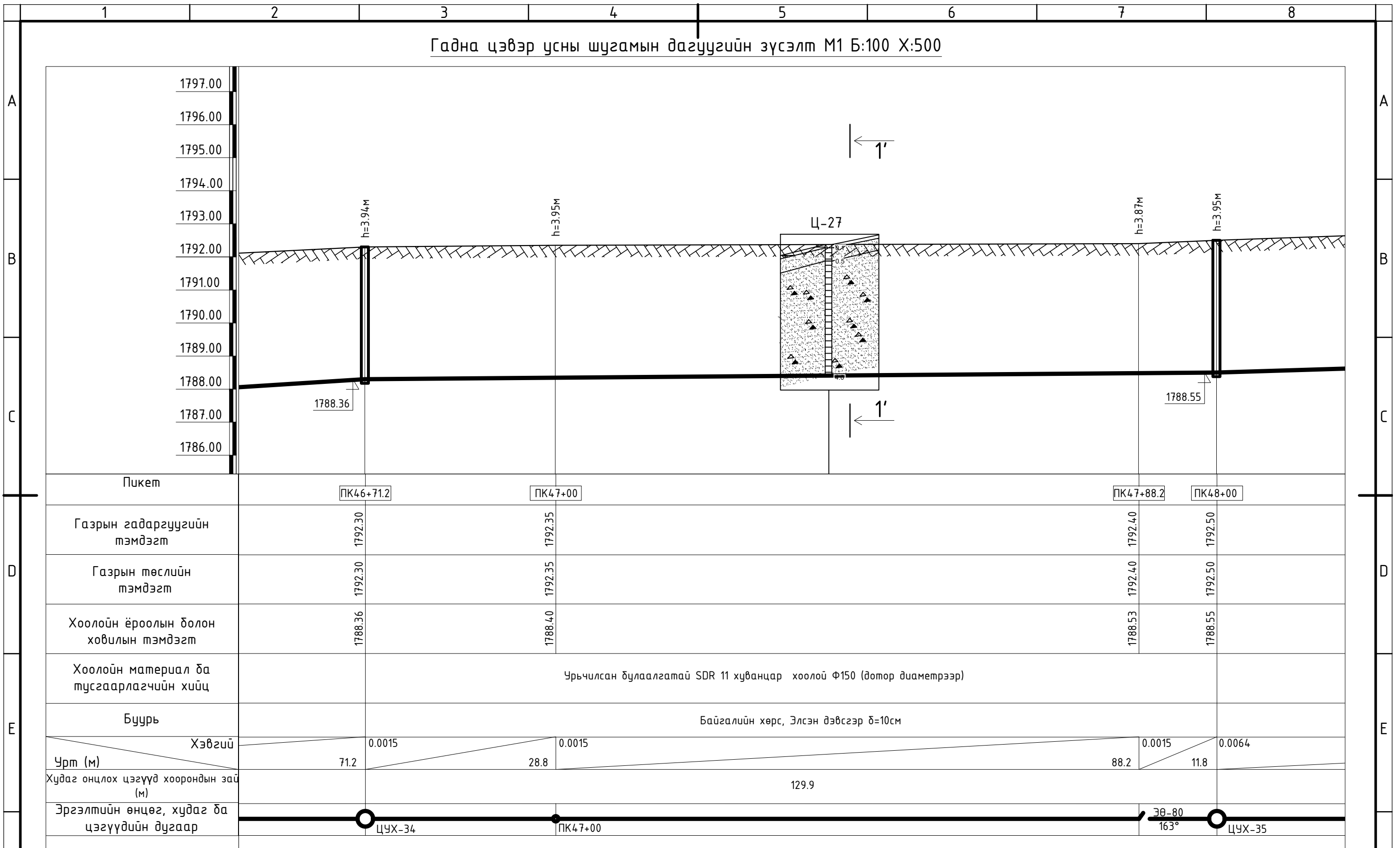
Тайлбар.
Шугамын дайгуулалтыг УАТ-76 хуудсанаас үз.
Огтлол 1'-1'-ийг УАТ-136 хуудсанаас үз.

- Таних тэмдэг
- Өнгөн хөрс
 - Жижиг ширхэгтэй элсэн ул хөрс
 - Элсээр чигжигдсэн хайрган ул хөрс



Завхан аймаг, Улиастай сум, Өлзийт баг, ҮЙЛДВЭРИЙН РАЙОНЫ ЦЭВЭР УСНЫ ШУГАМЫН АЖЛЫН ЗУРАГ					
Гадна цэвэр усны шугамын дагуугийн зүсэлт					
Инженер		Ш.Баярбаатар	Е.Г.Шифр: DG-02/2021	Масштаб: М1:500	Огноо: 2021-09
Гүйцэтгэсэн		Б.Ууганзаяа	Т.Г.Шифр:	Зургийн дугаар: УХГ-103	Хуудас: 458
Шалгасан		Ч.Манлайбаатар			

Гадна цэвэр усны шугамын дагуугийн зүсэлт М1 Б:100 Х:500



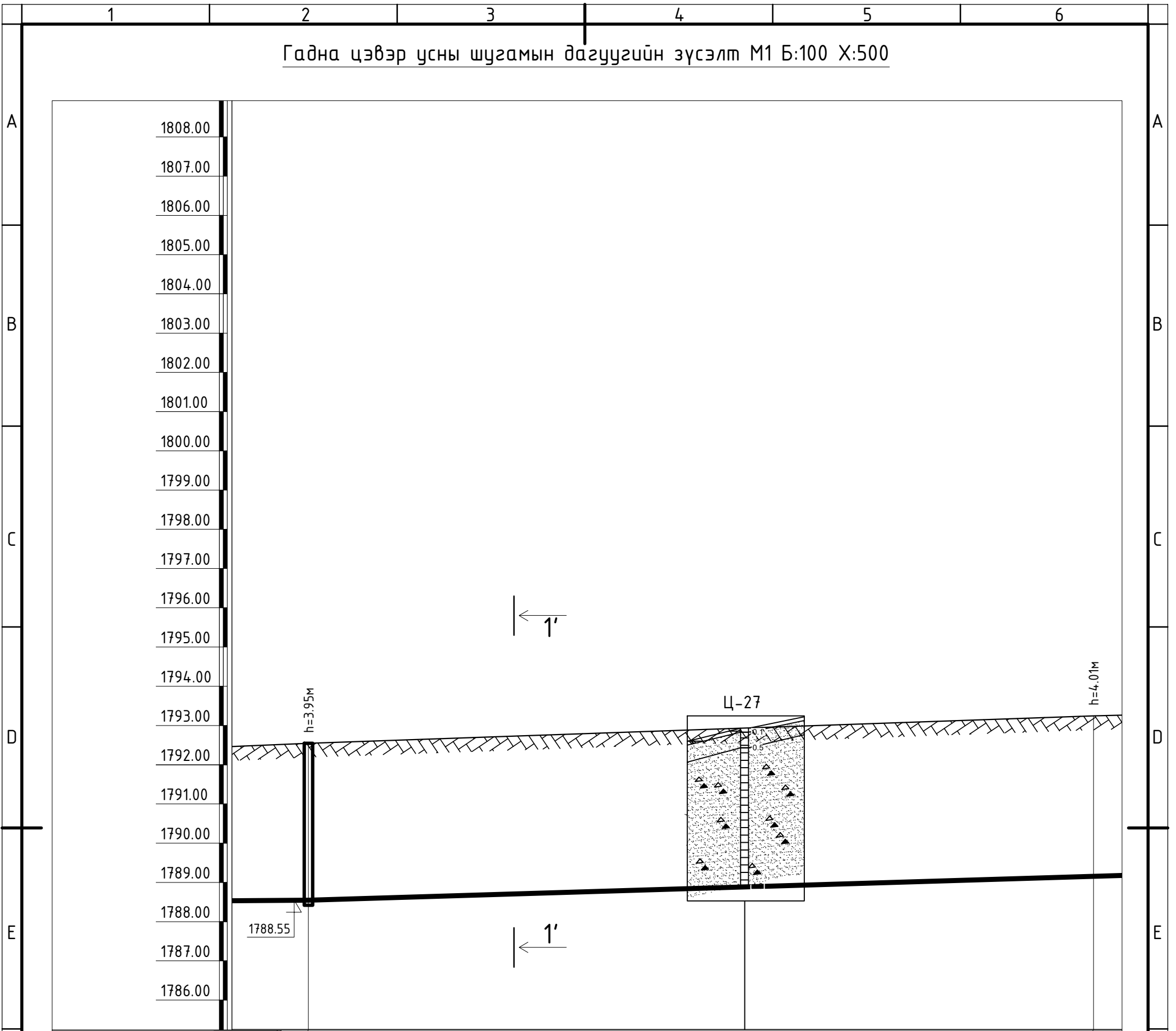
Тайлбар.
Шугамын байгуулалтыг УАТ-76,77 хуудсанаас үз.
Озтлол 1'-1'-ийг УАТ-136 хуудсанаас үз.

- Таних тэмдэг
- Өнгөн хөрс
 - Жижиг ширхэгтэй элсэн ул хөрс
 - Элсээр чигжигдсэн хайрган ул хөрс



Завхан аймаг, Улиастай сум, Өлзийт баг, ҮЙЛДВЭРИЙН РАЙОНЫ ЦЭВЭР УСНЫ ШУГАМЫН АЖЛЫН ЗУРАГ					
Гадна цэвэр усны шугамын дагуугийн зүсэлт					
Инженер		Ш.Баярбаатар	Е.Г.Шифр: DG-02/2021	Масштаб: М1:500	Огноо: 2021-09
Гүйцэтгэсэн		Б.Ууганзаяа	Т.Г.Шифр:	Зургийн дугаар: УХГ-104	Хуудас: 458
Шалгасан		Ч.Манлайбаатар			

Гадна цэвэр усны шугамын дагуугийн зүсэлт М1 Б:100 Х:500



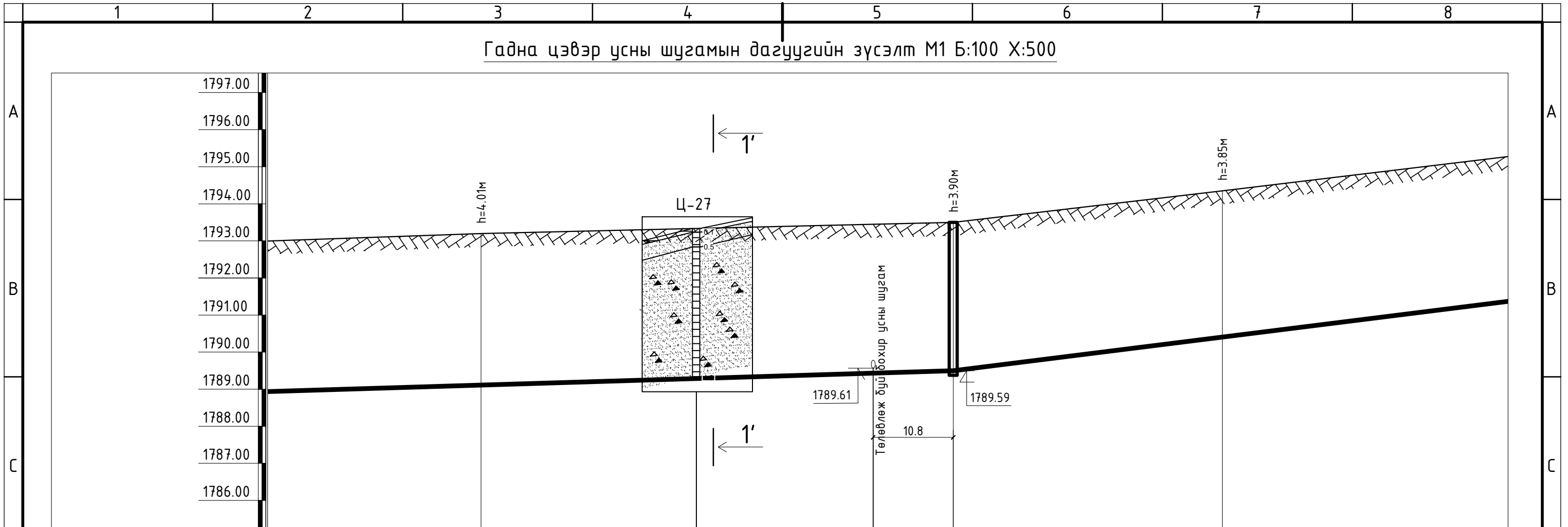
Пикет	ПК48+00	ПК49+00
Газрын гадаргуугийн тэмдэгт	1792.50	1793.20
Газрын төслийн тэмдэгт	1792.50	1793.20
Хоолойн ёроолын болон ховилын тэмдэгт	1788.55	1789.19
Хоолойн материал ба тусгаарлагчийн хийц	Урьчилсан дүлаалгатай SDR 11 хуванцар хоолой Ф150 (дотор диаметрээр)	
Буурь	Байгалийн хөрс, Элсэн дэвсгэр δ=10см	
Хэвгүй	0.0064	0.0064
Урт (м)	1.8	100.0
Худаг онцлох цэгүүд хоорондын зай (м)	100.12	
Эргэлтийн өнцөг, худаг ба цэгүүдийн дугаар	ЦУХ-35	ПК49+00

Тайлбар.
Шугамын дайгуулалтыг УАТ-77 хуудсанаас үз.
Огтлол 1'-1'-ийг УАТ-136 хуудсанаас үз.



Завхан аймаг, Улиастай сум, Өлзийт баг, ҮЙЛДВЭРИЙН РАЙОНЫ ЦЭВЭР УСНЫ ШУГАМЫН АЖЛЫН ЗУРАГ Гадна цэвэр усны шугамын дагуугийн зүсэлт					
Инженер	<i>[Signature]</i>	Ш.Баярдаатар	Е.Г.Шифр: DG-02/2021	Масштаб: М1:5000	Огноо: 2021-09
Гүйцэтгэсэн		Б.Чуганзаяа	Т.Г.Шифр:	Зургийн дугаар: УХГ-105	Хуудас: 458
Шалгасан	<i>[Signature]</i>	Ч.Манлайдаатар			

Гадна цэвэр усны шугамын дагуугийн зүсэлт М1 Б:100 Х:500



Пикет		ПК49+00	ПК49+63.7	ПК50+00
Газрын гадаргуугийн тэмдэгт		1793.20	1793.50	1794.35
Газрын төслийн тэмдэгт		1793.20	1793.50	1794.35
Хоолойн ёроолын болон ховилын тэмдэгт		1789.19	1789.59	1790.49
Хоолойн материал ба тусгаарлагчийн хийц	Урьчилсан булаалгатай SDR 11 хуванцар хоолой Ф150 (дотоор диаметрээр)			
Буурь	Байгалийн хөрс, Элсэн дэвсгэр δ=10см			
Хэвгүй		0.0064	0.025	0.025
Урт (м)	100.0		63.7	36.3
Худаг онцлох цэгүүд хоорондын зай (м)			100.12	
Эргэлтийн өнцөг, худаг ба цэгүүдийн дугаар		ПК49+00	ЦУХ-36	ПК50+00

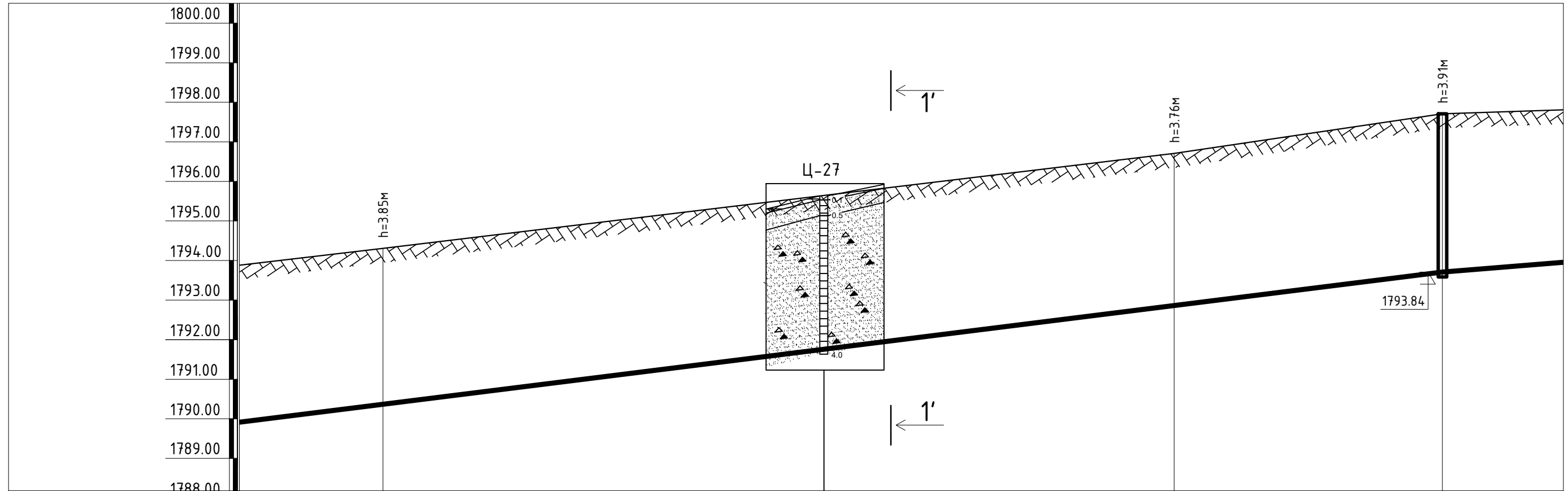
Тайлбар.
Шугамын байгуулалтыг УАТ-55,77 хуудсанаас үз.
Огтлол 1'-1'-ийг УАТ-136 хуудсанаас үз.

- Таних тэмдэг
- Өнгөн хөрс
 - Жижиг ширхэгтэй элсэн ул хөрс
 - Элсээр чигжигдсэн хайрган ул хөрс



Завхан аймаг, Улиастай сум, Өлзийт баг, ҮЙЛДВЭРИЙН РАЙОНЫ ЦЭВЭР УСНЫ ШУГАМЫН АЖЛЫН ЗУРАГ					
Гадна цэвэр усны шугамын дагуугийн зүсэлт					
Инженер		Ш.Баярбаатар	Е.Г.Шифр: DG-02/2021	Масштаб: М1:500	Огноо: 2021-09
Гүйцэтгэсэн		Б.Ууганзаяа	Т.Г.Шифр:	Зургийн дугаар: УХГ-106	Хуудас: 458
Шалгасан		Ч.Манлайбаатар			

Гадна цэвэр усны шугамын дагуугийн зүсэлт М1 Б:100 Х:500



Пикет	ПК50+00	ПК51+00	ПК51+33.9
Газрын гадаргуугийн тэмдэгт	1794.35	1796.75	1797.75
Газрын төслийн тэмдэгт	1794.35	1796.75	1797.75
Хоолойн ёроолын болон ховилын тэмдэгт	1790.49	1792.99	1793.84
Хоолойн материал ба тусгаарлагчийн хийц	Урьчилсан дулаалгатай SDR 11 хуванцар хоолой Ф150 (дотор диаметрээр)		
Буурь	Байгалийн хөрс, Элсэн дэвсгэр δ=10см		
Хэвгүй	0.025	0.025	0.016
Урт (м)	36.3	100.0	33.9
Худаг онцлох цэгүүд хоорондын зай (м)	134.4		
Эргэлтийн өнцөг, худаг ба цэгүүдийн дугаар	ПК50+00	ПК51+00	ЦУХ-11

Тайлбар.
Шугамын байгуулалтыг УАТ-55,56 хуудсанаас үз.
Огтлол 1'-1'-ийг УАТ-136 хуудсанаас үз.

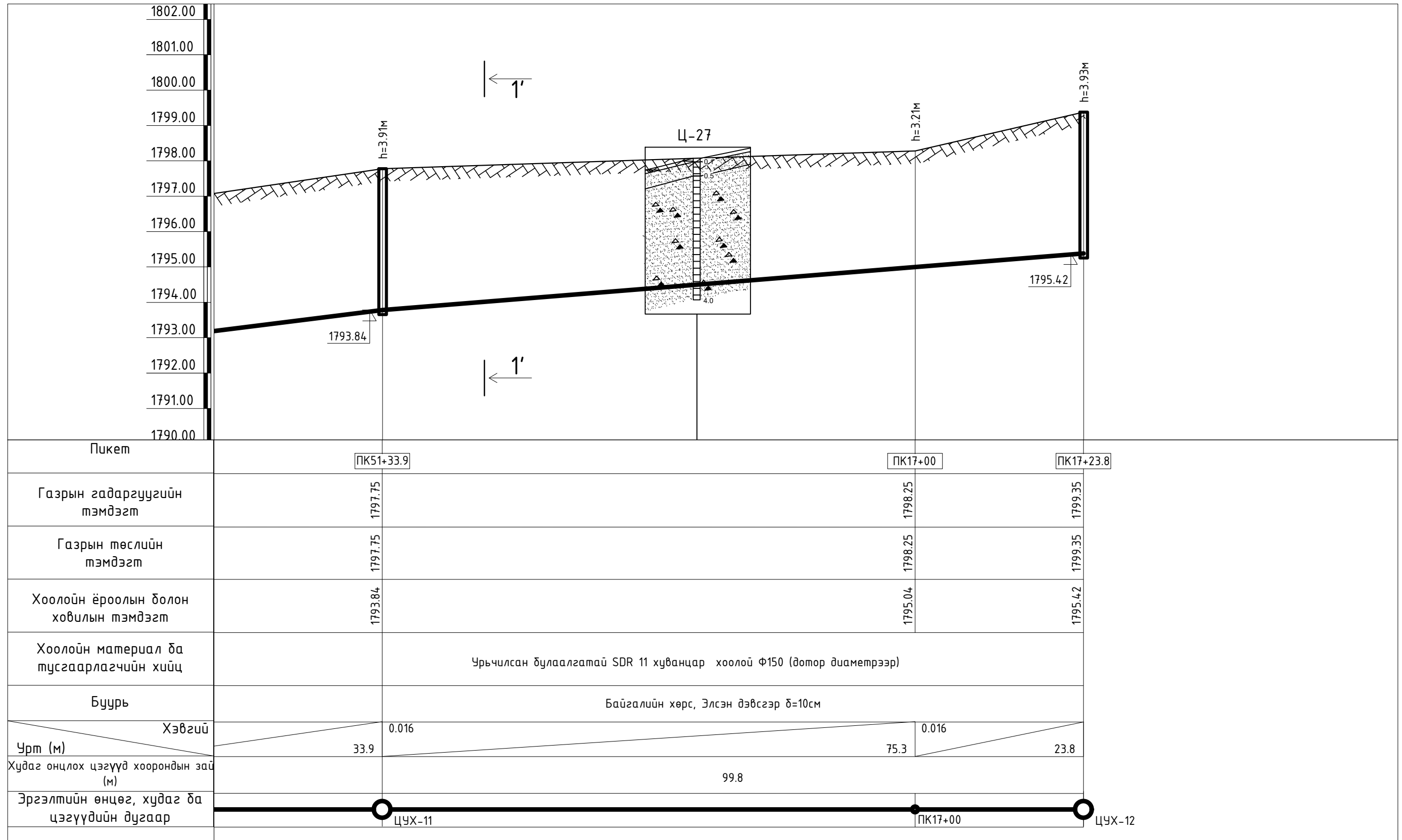
- Таних тэмдэг
- Өнгөн хөрс
 - Жижиг ширхэгтэй элсэн ул хөрс
 - Элсээр чигжигдсэн хайрган ул хөрс

Завхан аймаг, Улиастай сум, Өлзийт баг,
ҮЙЛДВЭРИЙН РАЙОНЫ ЦЭВЭР УСНЫ ШУГАМЫН АЖЛЫН ЗУРАГ

Гадна цэвэр усны шугамын дагуугийн зүсэлт

Инженер		Ш.Баярбаатар	Е.Г.Шифр: DG-02/2021	Масштаб: М1:500	Огноо: 2021-09
Гүйцэтгэсэн		Б.Ууганзаяа	Т.Г.Шифр:	Зургийн дугаар: УХГ-107	Хуудас: 458
Шалгасан		Ч.Манлайбаатар			

Гадна цэвэр усны шугамын дагуугийн зүсэлт М1 Б:100 Х:500



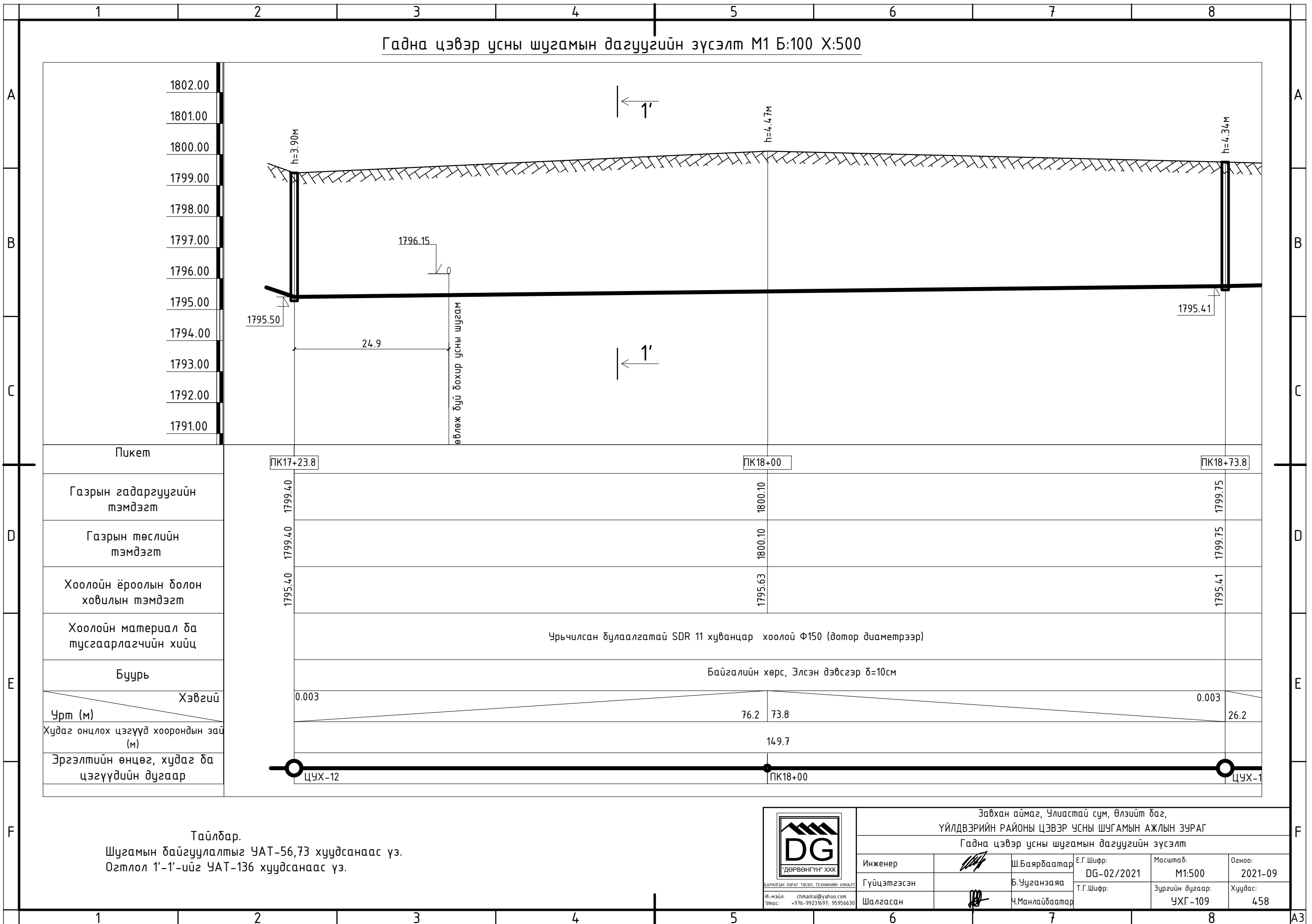
Тайлбар.
Шугамын байгуулалтыг УАТ-56 хуудсанаас үз.
Огтлол 1'-1'-ийг УАТ-136 хуудсанаас үз.

- Таних тэмдэг
- Өнгөн хөрс
 - Жижиг ширхэгтэй элсэн ул хөрс
 - Элсээр чигжигдсэн хайрган ул хөрс



Завхан аймаг, Улиастай сум, Өлзийт баг, ҮЙЛДВЭРИЙН РАЙОНЫ ЦЭВЭР УСНЫ ШУГАМЫН АЖЛЫН ЗУРАГ					
Гадна цэвэр усны шугамын дагуугийн зүсэлт					
Инженер		Ш.Баярбаатар	Е.Г.Шифр: DG-02/2021	Масштаб: М1:500	Огноо: 2021-09
Гүйцэтгэсэн		Б.Ууганзаяа	Т.Г.Шифр:	Зургийн дугаар: УХГ-108	Хуудас: 458
Шалгасан		Ч.Манлайбаатар			

Гадна цэвэр усны шугамын дагуугийн зүсэлт М1 Б:100 Х:500




1802.00
1801.00
1800.00
1799.00
1798.00
1797.00
1796.00
1795.00
1794.00
1793.00
1792.00
1791.00

Пикет
Газрын гадаргуугийн тэмдэгт
Газрын төслийн тэмдэгт
Хоолойн ёроолын болон ховилын тэмдэгт
Хоолойн материал ба тусгаарлагчийн хийц
Буурь
Хэвгүй
Урт (м)
Худаг онцлох цэгүүд хоорондын зай (м)
Эргэлтийн өнцөг, худаг ба цэгүүдийн дугаар

ПК17+23.8	ПК18+00	ПК18+73.8
1799.40	1800.10	1799.75
1799.40	1800.10	1799.75
1795.40	1795.63	1795.41
Урьчилсан булаалгатай SDR 11 хуванцар хоолой Ф150 (дотор диаметрээр)		
Байгалийн хөрс, Элсэн дэвсгэр δ=10см		
0.003	76.2	73.8
149.7		
ЦУХ-12	ПК18+00	ЦУХ-1

Тайлбар.
Шугамын байгуулалтыг УАТ-56,73 хуудсанаас үз.
Огтлол 1'-1'-ийг УАТ-136 хуудсанаас үз.

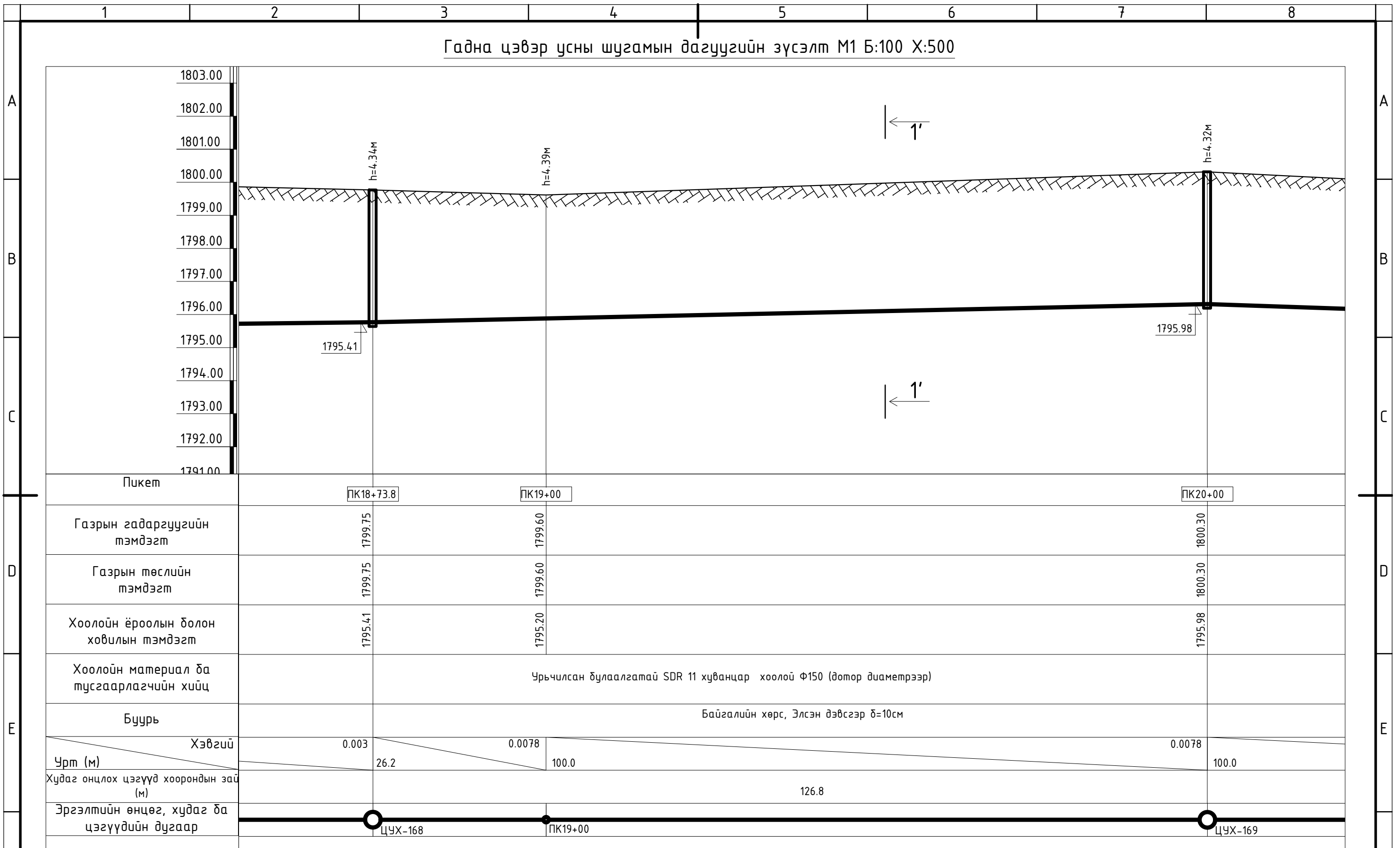


БАРИЛГЫН ЗУРАГ ТӨСӨЛ, ТЕХНИКИЙН ХЯНАЛТ
И-мэйл: chmanlai@yahoo.com
Утас: +976-99231697, 95956630

Завхан аймаг, Улиастай сум, Өлзийт баг,
ҮЙЛДВЭРИЙН РАЙОНЫ ЦЭВЭР УСНЫ ШУГАМЫН АЖЛЫН ЗУРАГ
Гадна цэвэр усны шугамын дагуугийн зүсэлт

Инженер	Ш.Баярбаатар	Е.Г.Шифр: DG-02/2021	Масштаб: М1:500	Огноо: 2021-09
Гүйцэтгэсэн	Б.Ууганзаяа	Т.Г.Шифр:	Зургийн дугаар: УХГ-109	Хуудас: 458
Шалгасан	Ч.Манлайбаатар			

Гадна цэвэр усны шугамын дагуугийн зүсэлт М1 Б:100 Х:500



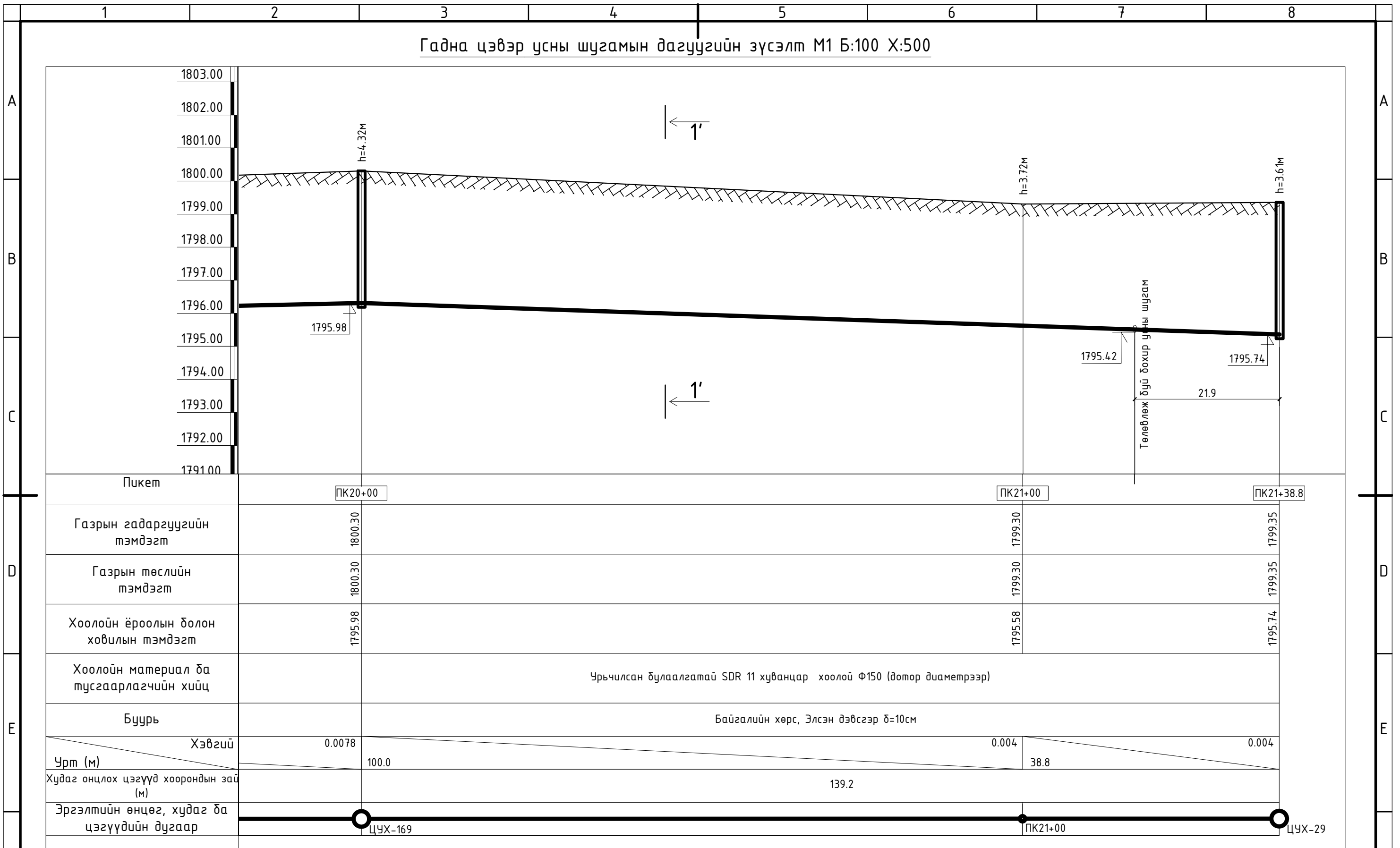
Тайлбар.
Шугамын байгуулалтыг УАТ-72,73 хуудсанаас үз.
Огтлол 1'-1'-ийг УАТ-136 хуудсанаас үз.



И-мэйл: chmanlai@yahoo.com
Утас: +976-99231697, 95956630

Завхан аймаг, Улиастай сум, Өлзийт баг, ҮЙЛДВЭРИЙН РАЙОНЫ ЦЭВЭР УСНЫ ШУГАМЫН АЖЛЫН ЗУРАГ					
Гадна цэвэр усны шугамын дагуугийн зүсэлт					
Инженер	<i>[Signature]</i>	Ш.Баярбаатар	Е.Г.Шифр: DG-02/2021	Масштаб: М1:500	Огноо: 2021-09
Гүйцэтгэсэн		Б.Ууганзаяа	Т.Г.Шифр:	Зургийн дугаар: УХГ-110	Хуудас: 458
Шалгасан	<i>[Signature]</i>	Ч.Манлайбаатар			

Гадна цэвэр усны шугамын дагуугийн зүсэлт М1 Б:100 Х:500

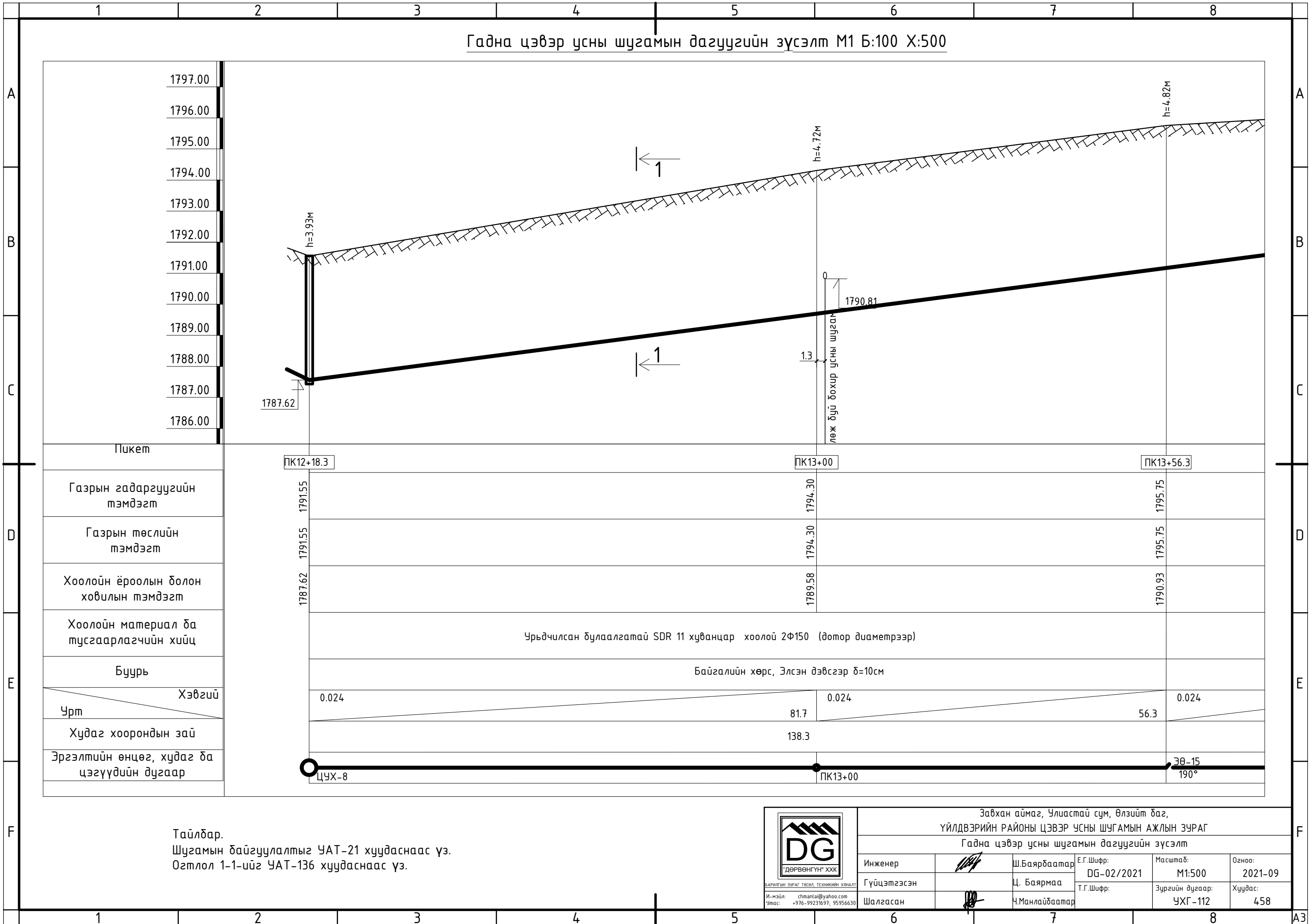


Тайлбар.
Шугамын байгуулалтыг УАТ-72 хуудсанаас үз.
Огтлол 1'-1'-ийг УАТ-136 хуудсанаас үз.



Завхан аймаг, Улиастай сум, Өлзийт баг, ҮЙЛДВЭРИЙН РАЙОНЫ ЦЭВЭР УСНЫ ШУГАМЫН АЖЛЫН ЗУРАГ					
Гадна цэвэр усны шугамын дагуугийн зүсэлт					
Инженер	<i>[Signature]</i>	Ш.Баярбаатар	Е.Г.Шифр: DG-02/2021	Масштаб: М1:500	Огноо: 2021-09
Гүйцэтгэсэн	<i>[Signature]</i>	Б.Ууганзаяа	Т.Г.Шифр:	Зургийн дугаар: УХГ-111	Хуудас: 458
Шалгасан	<i>[Signature]</i>	Ч.Манлайбаатар			

Гадна цэвэр усны шугамын дагуугийн зүсэлт М1 Б:100 Х:500

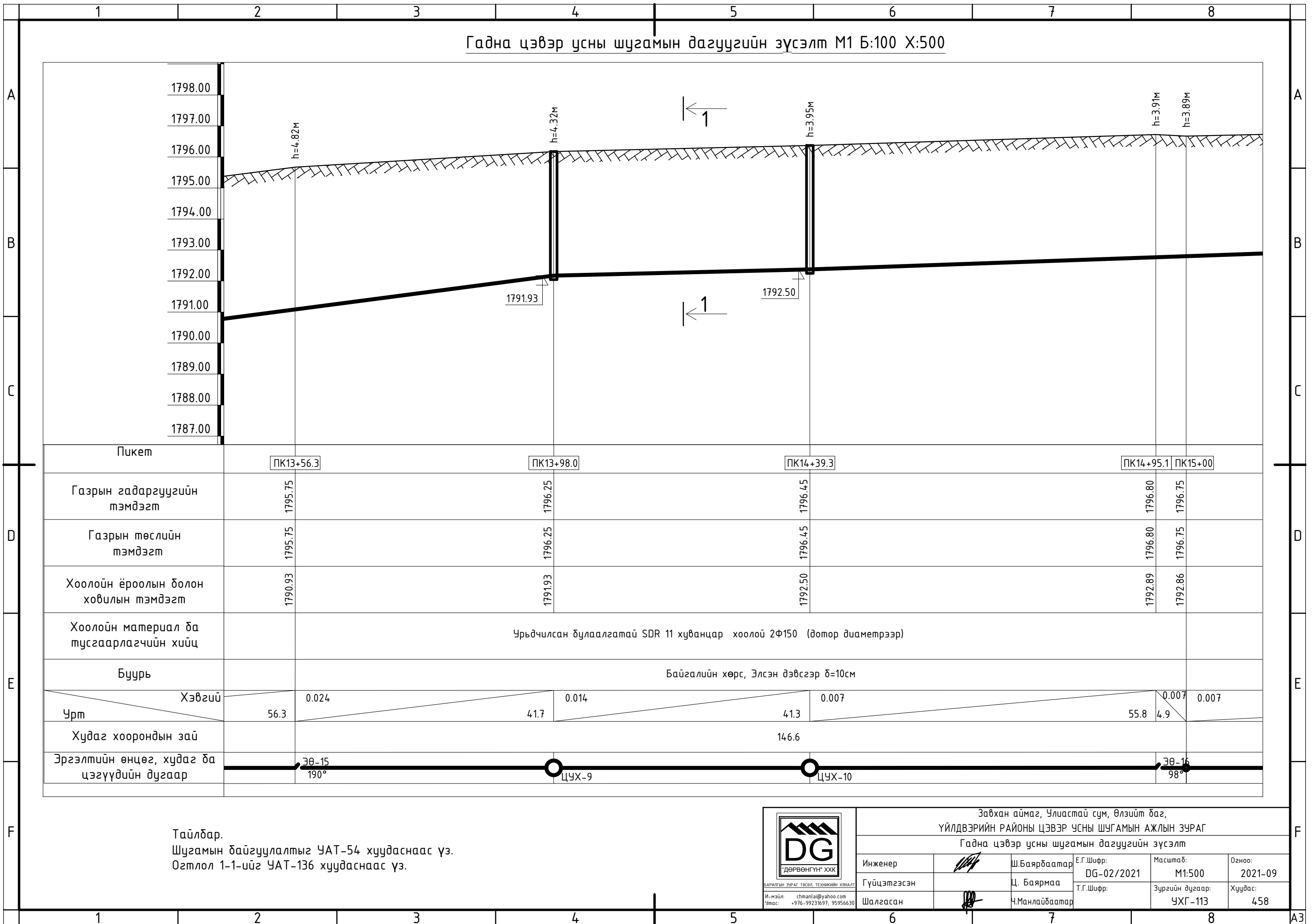


Тайлбар.
Шугамын байгуулалтыг УАТ-21 хуудаснаас үз.
Огтлол 1-1-ийг УАТ-136 хуудаснаас үз.



Завхан аймаг, Улиастай сум, Өлзийт баг, ҮЙЛДВЭРИЙН РАЙОНЫ ЦЭВЭР УСНЫ ШУГАМЫН АЖЛЫН ЗУРАГ					
Гадна цэвэр усны шугамын дагуугийн зүсэлт					
Инженер	<i>[Signature]</i>	Ш.Баярбаатар	Е.Г.Шифр: DG-02/2021	Масштаб: М1:500	Огноо: 2021-09
Гүйцэтгэсэн		Ц. Баярмаа	Т.Г.Шифр:	Зургийн дугаар: УХГ-112	Хуудас: 458
Шалгасан	<i>[Signature]</i>	Ч.Манлайбаатар			

Гадна цэвэр усны шугамын дагуугийн зүсэлт М1 Б:100 Х:500

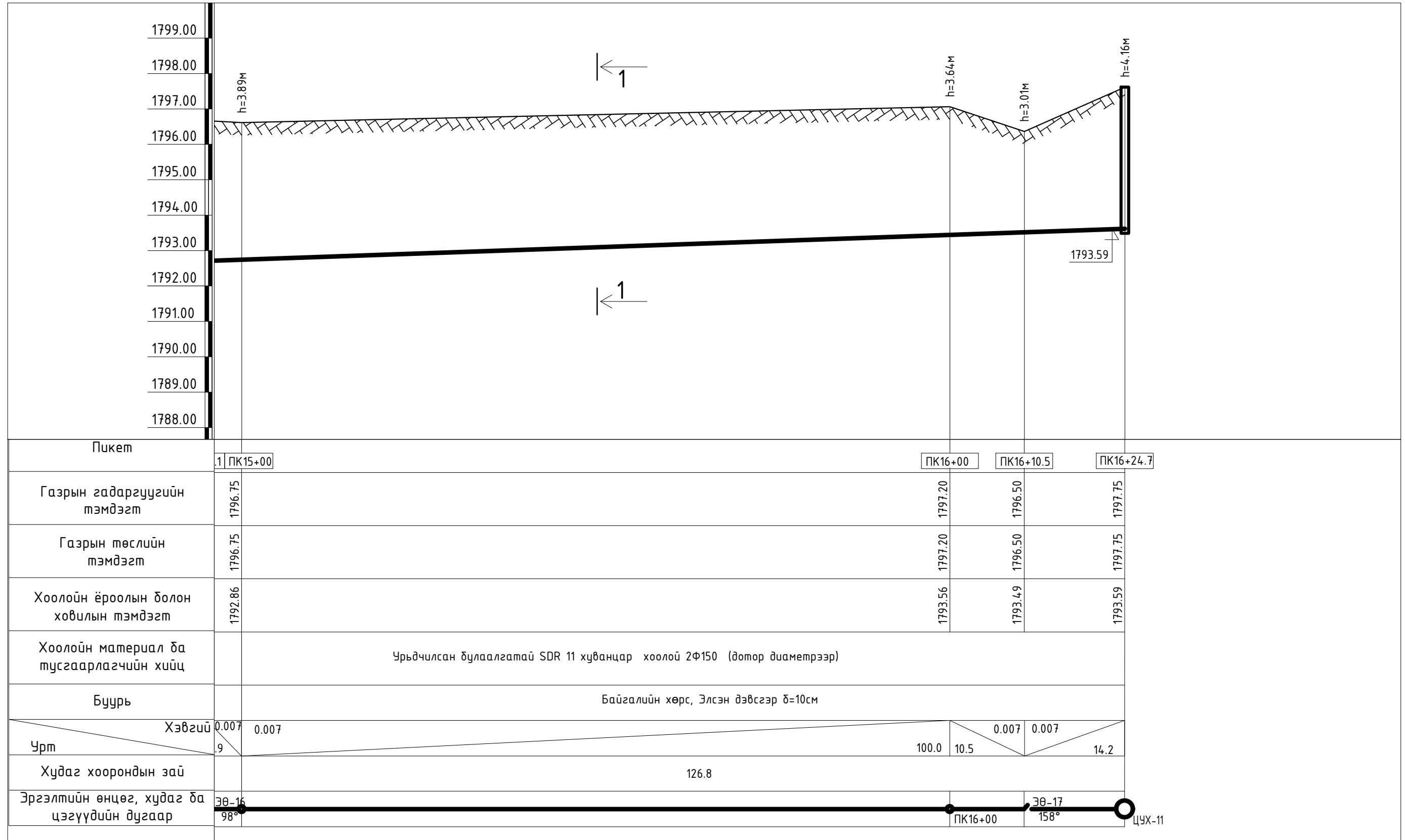


Тайлбар.
Шугамын байгуулалтыг УАТ-54 хуудаснаас үз.
Огтлол 1-1-ийг УАТ-136 хуудаснаас үз.



Завхан аймаг, Улиастай сум, Өлзийт баг, ҮЙЛДВЭРИЙН РАЙОНЫ ЦЭВЭР УСНЫ ШУГАМЫН АЖЛЫН ЗУРАГ					
Гадна цэвэр усны шугамын дагуугийн зүсэлт					
Инженер	<i>[Signature]</i>	Ш.Баярбаатар	Е.Г.Шифр: DG-02/2021	Масштаб: М1:500	Огноо: 2021-09
Гүйцэтгэсэн		Ц. Баярмаа	Т.Г.Шифр:	Зургийн дугаар: УХГ-113	Хуудас: 458
Шалгасан	<i>[Signature]</i>	Ч.Манлайбаатар			

Гадна цэвэр усны шугамын дагуугийн зүсэлт М1 Б:100 Х:500

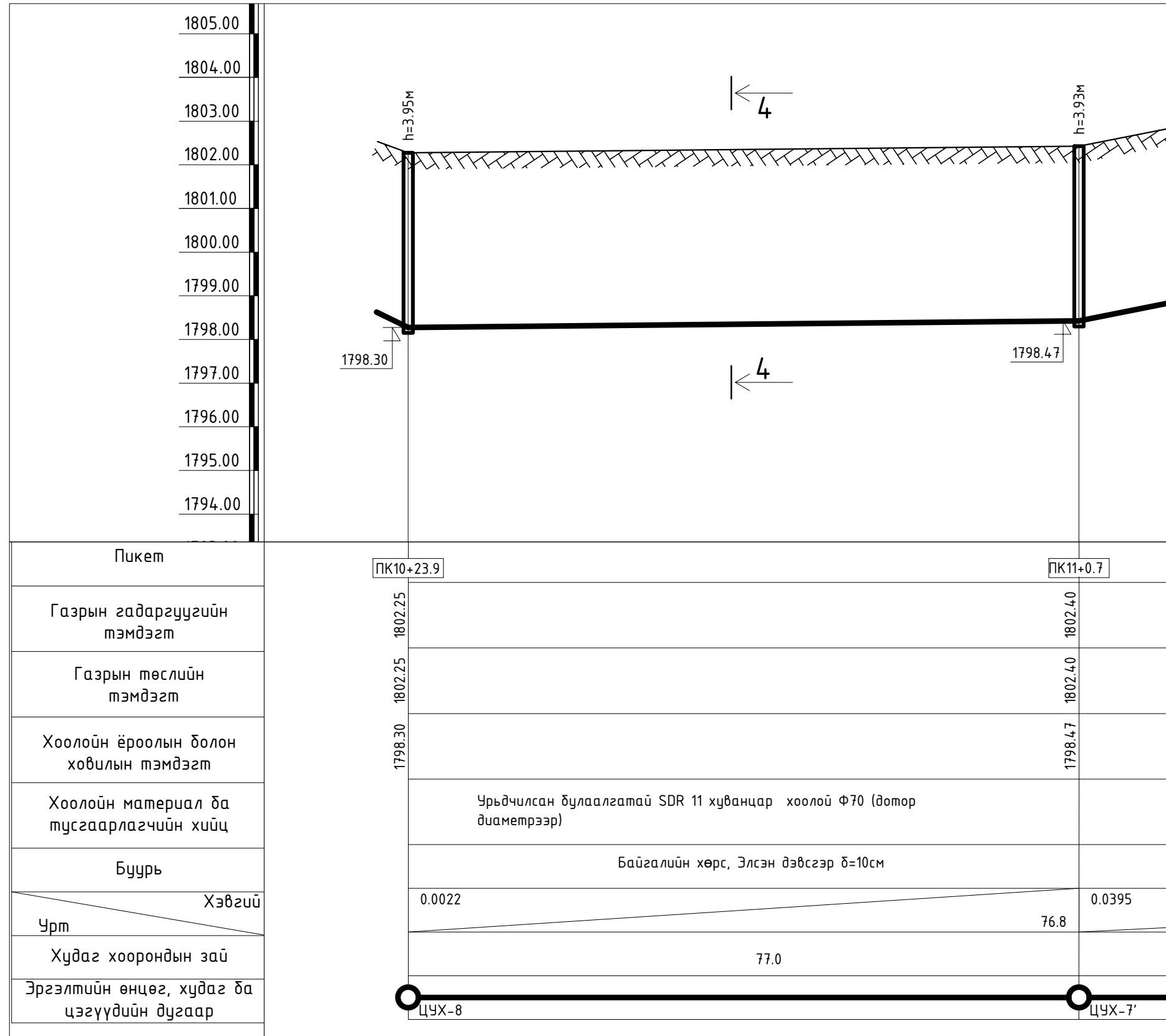


Тайлбар.
Шугамын байгуулалтыг УАТ-56 хуудаснаас үз.
Огтлол 1-1-ийг УАТ-136 хуудаснаас үз.



Завхан аймаг, Улиастай сум, Өлзийт баг, ҮЙЛДВЭРИЙН РАЙОНЫ ЦЭВЭР УСНЫ ШУГАМЫН АЖЛЫН ЗУРАГ					
Гадна цэвэр усны шугамын дагуугийн зүсэлт					
Инженер	<i>[Signature]</i>	Ш.Баярдаатар	Е.Г.Шифр: DG-02/2021	Масштаб: М1:500	Огноо: 2021-09
Гүйцэтгэсэн		Ц. Баярмаа	Т.Г.Шифр:	Зургийн дугаар: УХГ-114	Хуудас: 458
Шалгасан	<i>[Signature]</i>	Ч.Манлайбаатар			

Гадна цэвэр усны шугамын дагуугийн зүсэлт М1 Б:100 Х:500



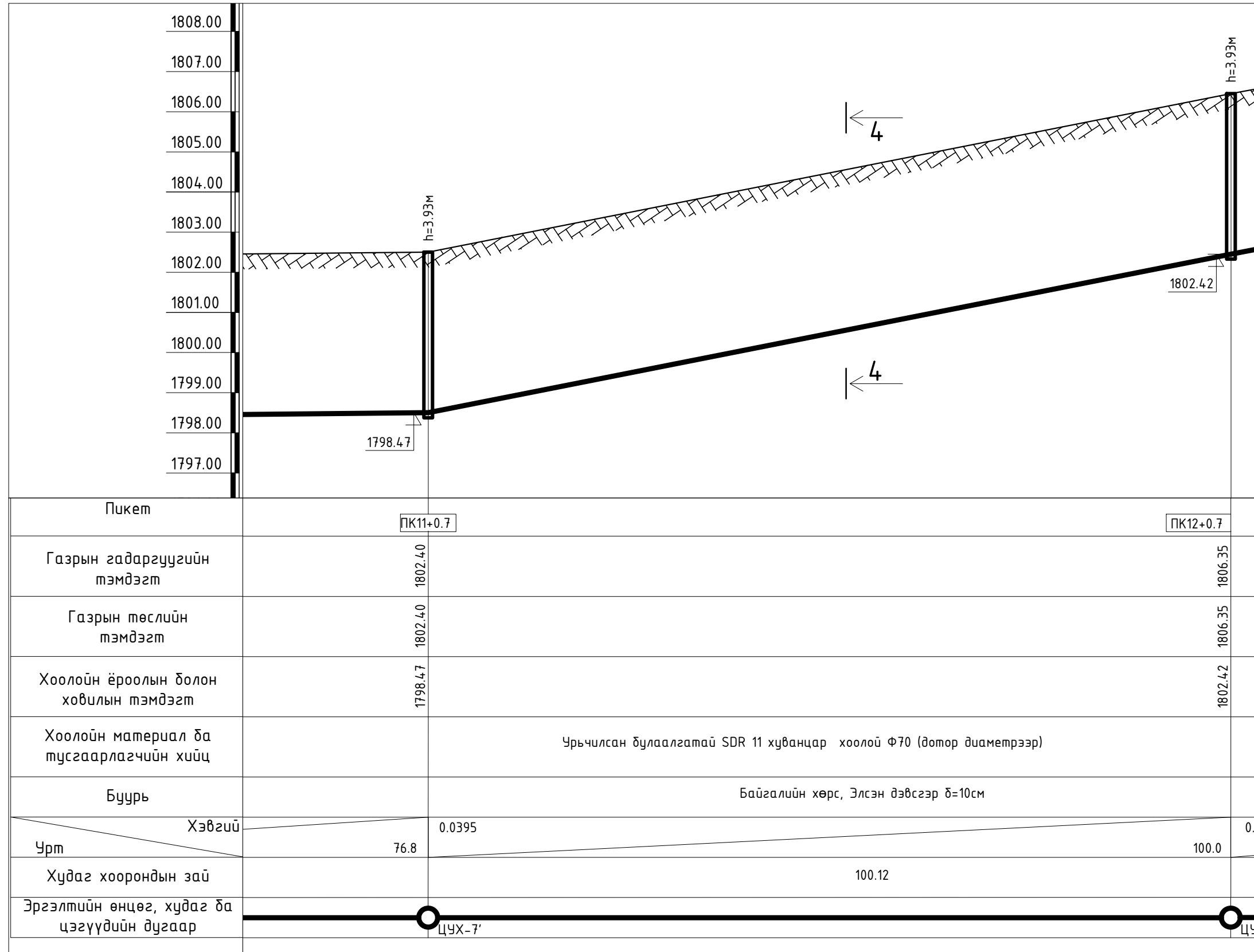
Пикет	ПК10+23.9	ПК11+0.7
Газрын гадаргуугийн тэмдэгт	1802.25	1802.40
Газрын төслийн тэмдэгт	1802.25	1802.40
Хоолойн ёроолын болон ховилын тэмдэгт	1798.30	1798.47
Хоолойн материал ба тусгаарлагчийн хийц	Урьдчилсан дулаалгатай SDR 11 хуванцар хоолой Ф70 (дотор диаметрээр)	
Буурь	Байгалийн хөрс, Элсэн дэвсгэр δ=10см	
Хэвгүй	0.0022	0.0395
Урт	76.8	
Худаг хоорондын зай	77.0	
Эргэлтийн өнцөг, худаг ба цэгүүдийн дугаар	ЦУХ-8, ЦУХ-7	

Тайлбар.
Шугамын байгуулалтыг УАТ-20,79 хуудаснаас үз.
Огтлол 4-4-ийг УАТ-136 хуудаснаас үз.



Завхан аймаг, Улиастай сум, Өлзийт баг, ҮЙЛДВЭРИЙН РАЙОНЫ ЦЭВЭР УСНЫ ШУГАМЫН АЖЛЫН ЗУРАГ					
Гадна цэвэр усны шугамын дагуугийн зүсэлт					
Инженер	<i>[Signature]</i>	Ш.Баярбаатар	Е.Г.Шифр: DG-02/2021	Масштаб: М1:500	Огноо: 2021-09
Гүйцэтгэсэн		Ц. Баярмаа	Т.Г.Шифр:	Зургийн дугаар: УХГ-115	Хуудас: 458
Шалгасан	<i>[Signature]</i>	Ч.Манлайбаатар			

Гадна цэвэр усны шугамын дагуугийн зүсэлт М1 Б:100 Х:500

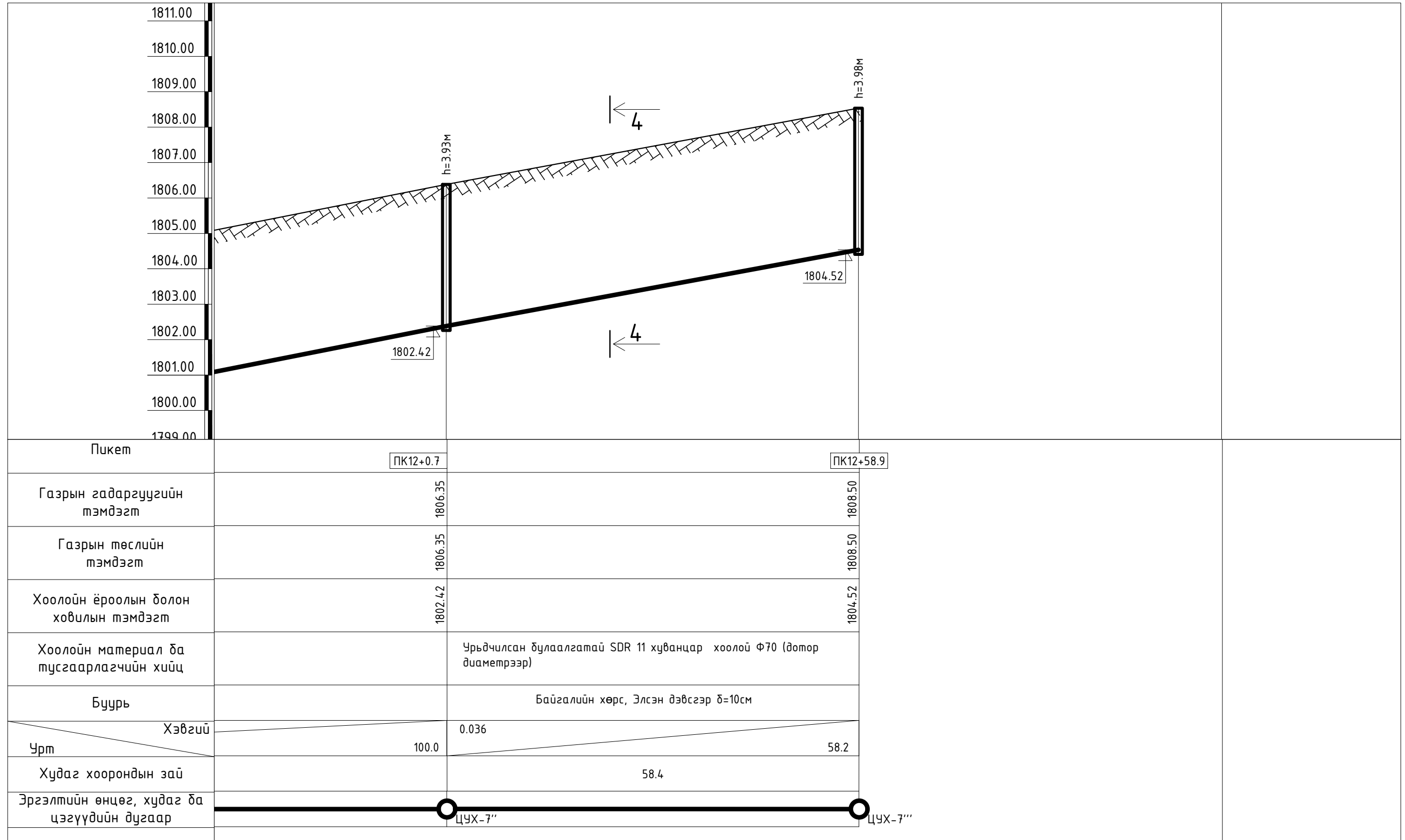


Тайлбар.
Шугамын байгуулалтыг УАТ-79 хуудаснаас үз.
Огтлол 4-4-ийг УАТ-136 хуудаснаас үз.



Завхан аймаг, Улиастай сум, Өлзийт баг, ҮЙЛДВЭРИЙН РАЙОНЫ ЦЭВЭР УСНЫ ШУГАМЫН АЖЛЫН ЗУРАГ					
Гадна цэвэр усны шугамын дагуугийн зүсэлт					
Инженер	<i>[Signature]</i>	Ш.Баярдаатар	Е.Г.Шифр: DG-02/2021	Масштаб: М1:500	Огноо: 2021-09
Гүйцэтгэсэн		Ц. Баярмаа	Т.Г.Шифр:	Зургийн дугаар: УХГ-116	Хуудас: 458
Шалгасан	<i>[Signature]</i>	Ч.Манлайдаатар			

Гадна цэвэр усны шугамын дагуугийн зүсэлт М1 Б:100 Х:500

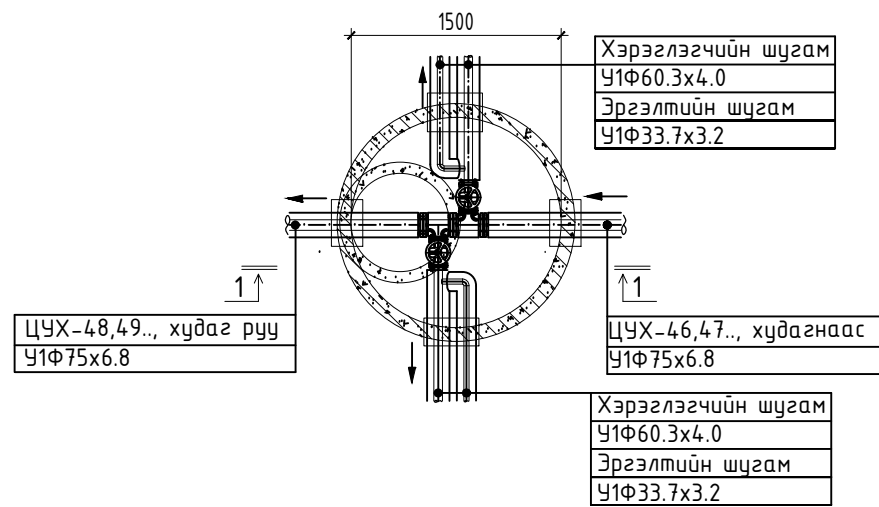


Тайлбар.
Шугамын дайгуулалтыг УАТ-80 хуудаснаас үз.
Огтлол 4-4-ийг УАТ-136 хуудаснаас үз.

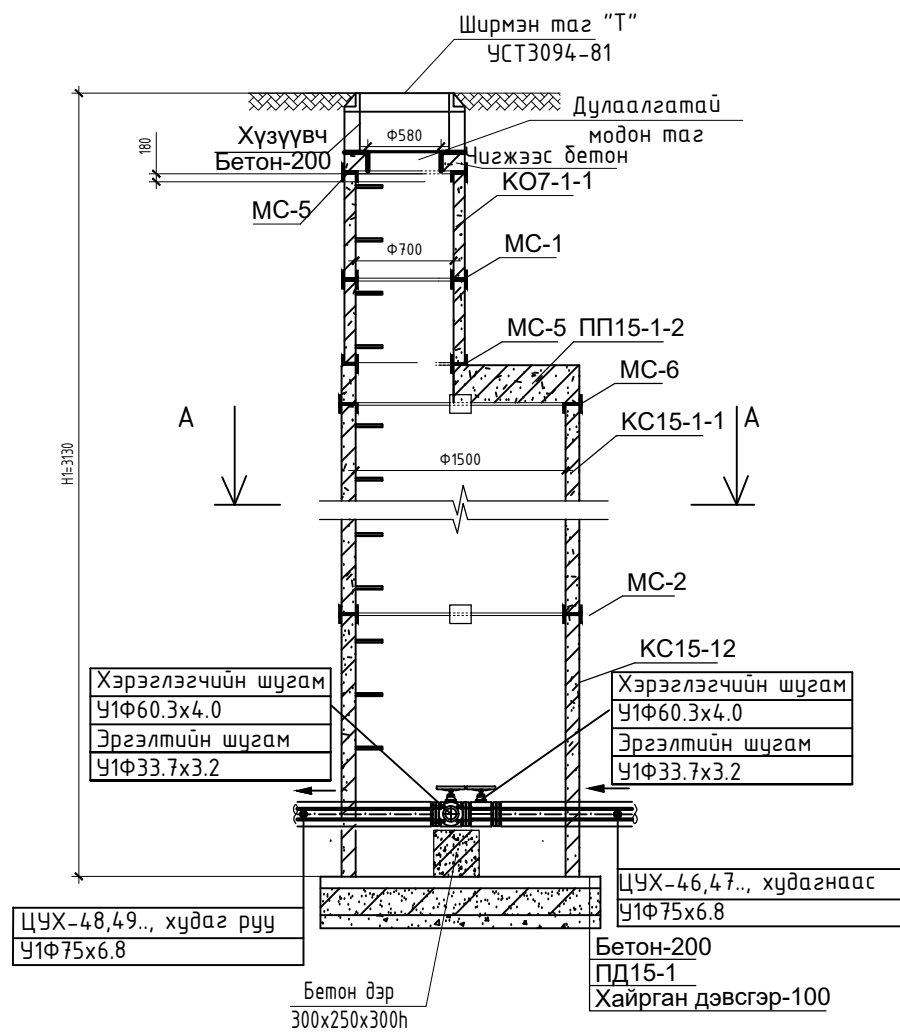


Завхан аймаг, Улиастай сум, Өлзийт баг, ҮЙЛДВЭРИЙН РАЙОНЫ ЦЭВЭР УСНЫ ШУГАМЫН АЖЛЫН ЗУРАГ					
Гадна цэвэр усны шугамын дагуугийн зүсэлт					
Инженер	<i>[Signature]</i>	Ш.Баярбаатар	Е.Г.Шифр: DG-02/2021	Масштаб: М1:500	Огноо: 2021-09
Гүйцэтгэсэн		Ц. Баярмаа	Т.Г.Шифр:	Зургийн дугаар: УХГ-117	Хуудас: 458
Шалгасан	<i>[Signature]</i>	Ч.Манлайбаатар			

ЦУХ-7',7" худгийн байгуулалт А-А М1:50



ЦУХ-7',7" худгийн огтлол 1-1 М1:50



Материалын түүвэр

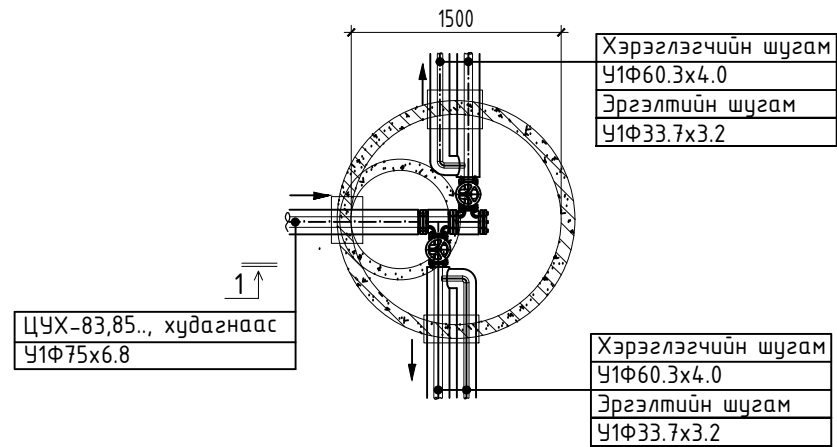
Д/д	Тэмдэглэгээ	Материалын нэр	Тоо шир	Нэгж жин	Тайлбар
ЦУХ-7',7"-р худгаг /тус дүр/					
1	ГОСТ 3262-91	Цайрдагсан ган хоолой Ду50	1.0		у/м
2		Цайрдагсан ган хоолой Ду25	1.0		у/м
3	Пенополиуретан	Хоолойн дулаалга Ду60 Тмах200°C р=150кг/м3 q=0.045Вт/м l=0.05m	1.0		у/м
4		Хоолойн дулаалга Ду32 Тмах200°C р=150кг/м3 q=0.045Вт/м l=0.05m	1.0		у/м
5	ГОСТ 30ч6др	Фланцтай ширмэн хаалт 1.6 МПа Ду50мм	2.0	-	шир
6		Ган фланц PN25 Тмах 200°C Ду70мм	6.0		шир
7		Ган фланц PN25 Тмах 200°C Ду50мм	4.0		шир
8	ГОСТ 17380-2001	Хэвлэмэл трюйник 90°50с70х50	2.0	16.00	шир
9		Хэвлэмэл ган отвод 90°50с25	2.0	16.00	шир
10		HDPE хоолойн фланцан залгаас ф75мм	2.0		шир
11		HDPE хоолойн фланцан залгаас ф60мм	2.0		шир
12	Выпуск 901	Төмөр бетон худгаг Ф1500	1.0	-	шир
13	Газар дээр нь хийнэ	2 дахь модон таг	1.0	-	шир
14	ГОСТ 3634-82	Ширмэн таг ба амсар Ф700	1.0	-	шир
15		Боолт, гайк М14-16 l= 60-80mm	28	-	шир
16		Паронит ф70мм	3.0	-	шир
		Паронит ф50мм	4.0	-	шир



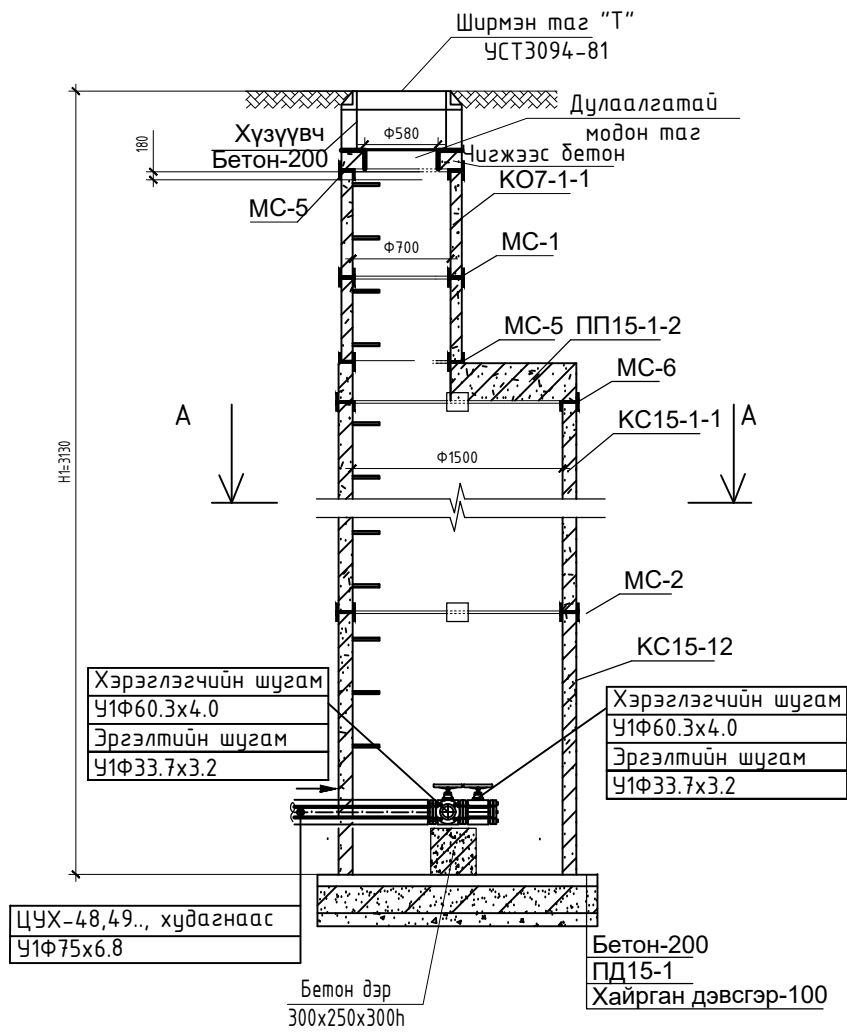
И-мэйл: chmanlai@yahoo.com
Утас: +976-99231697, 95956630

ЗАВХАН АЙМАГ, УЛИАСТАЙ СУМ, ӨЛЗИЙТ БАГ ҮЙЛДВЭРИЙН РАЙОНЫ ЦЭВЭР УСНЫ ШУГАМЫН АЖЛЫН ЗУРАГ ЦУХ-7',7"-р худгийн байгуулалт, огтлол 1-1, материалын түүвэр					
Инженер	<i>[Signature]</i>	Ш.Баярбаатар	Е.Г.Шифр: DG-02/2021	Масштаб:	Огноо: 2021-09-27
Гүйцэтгэсэн	<i>[Signature]</i>	Ц. Баярмаа	Т.Г.Шифр:	Зургийн дугаар: УХГ-118	Хуудас: 458
Шалгасан	<i>[Signature]</i>	Ч.Манлайдаатар			

ЦУХ-7'''-р худгийн дайгуулалт А-А М1:50



ЦУХ-7'''-р худгийн огтлол 1-1 М1:50



Материалын түүвэр

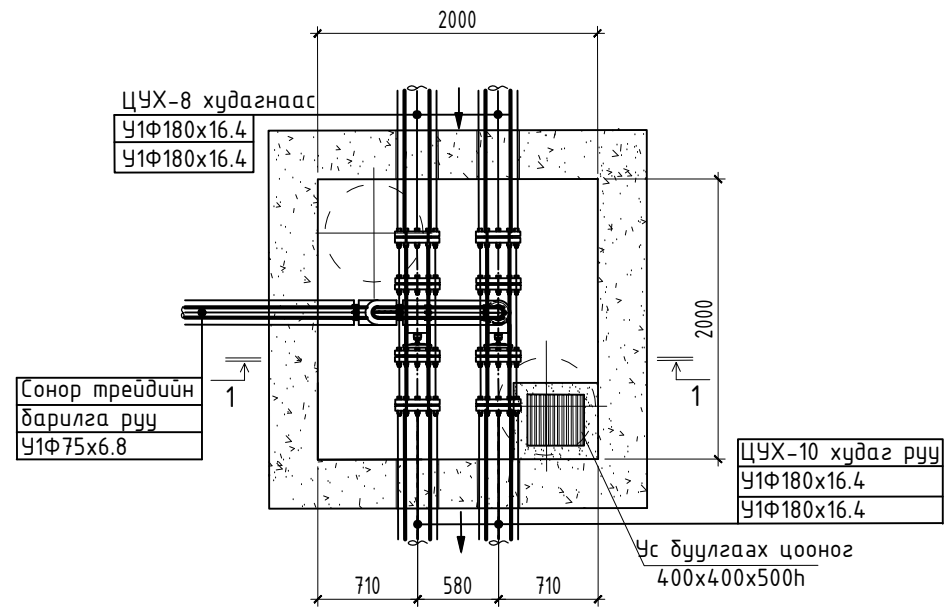
Д/д	Тэмдэглэгээ	Материалын нэр	Тоо шир	Нэгж жин	Тайлбар
ЦУХ-7'''-р худгаг /тус бүр/					
1	ГОСТ 3262-91	Цаурдсан ган хоолой Ду50	1.0		у/м
2		Цаурдсан ган хоолой Ду25	1.0		у/м
3	Пенополиуретан	Хоолойн дулаалга Ду60 Тмах200°С р=150кг/м3 q=0.045Вт/м l=0.05m	1.0		у/м
4		Хоолойн дулаалга Ду32 Тмах200°С р=150кг/м3 q=0.045Вт/м l=0.05m	1.0		у/м
5	ГОСТ 30ч6др	Фланцтай ширмэн хаалт 1.6 МПа Ду50мм	2.0	-	шир
6		Ган фланц PN25 Тмах 200°С Ду70мм	5.0		шир
7		Ган фланц PN25 Тмах 200°С Ду50мм	4.0		шир
8	ГОСТ 17380-2001	Хэвлэмэл трюйник 90°50с70х50	2.0	16.00	шир
9		HDPE хоолойн фланцан залгаас ф75мм	1.0		шир
10		HDPE хоолойн фланцан залгаас ф60мм	2.0		шир
11	Выпуск 901	Төмөр бетон худгаг Ф1500	1.0	-	шир
12	Газар дээр нь хийнэ	2 дахь модон таг	1.0	-	шир
13	ГОСТ 3634-82	Ширмэн таг да амсар Ф700	1.0	-	шир
14		Боолт, гайк М14-16 l= 60-80мм	28	-	шир
15		Паронит ф70мм	3.0	-	шир
16		Паронит ф50мм	4.0	-	шир
17		Заглушка ф70мм	1.0	-	шир



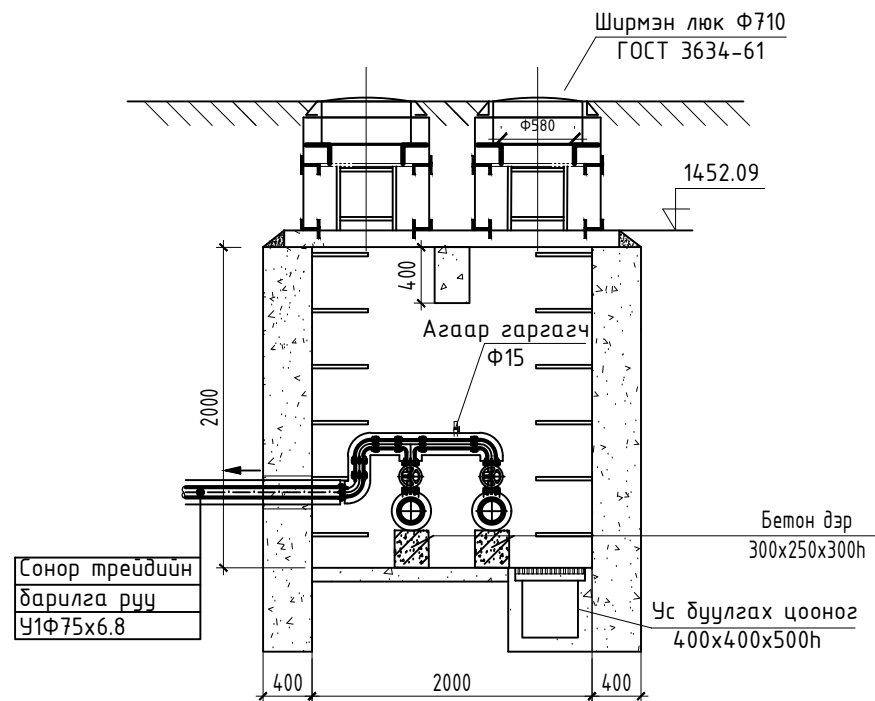
И-мэйл: chmanlai@yahoo.com
Утас: +976-99231697, 95956630

ЗАВХАН АЙМАГ, УЛИАСТАЙ СУМ, ӨЛЗИЙТ БАГ ҮЙЛДВЭРИЙН РАЙОНЫ ЦЭВЭР УСНЫ ШУГАМЫН АЖЛЫН ЗУРАГ ЦУХ-7'''-р худгийн дайгуулалт, огтлол 1-1, материалын түүвэр					
Инженер	<i>[Signature]</i>	Ш.Баярбаатар	Е.Г.Шифр: DG-02/2021	Масштаб:	Огноо: 2021-09-27
Гүйцэтгэсэн	<i>[Signature]</i>	Ц. Баярмаа	Т.Г.Шифр:	Зургийн дугаар: УХГ-119	Хуудас: 458
Шалгасан	<i>[Signature]</i>	Ч.Манлайдаатар			

ЦУХ-9 худгийн байгуулалт M1:50


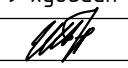
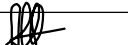


ЦУХ-9 худгийн огтлол 1-1 M1:50

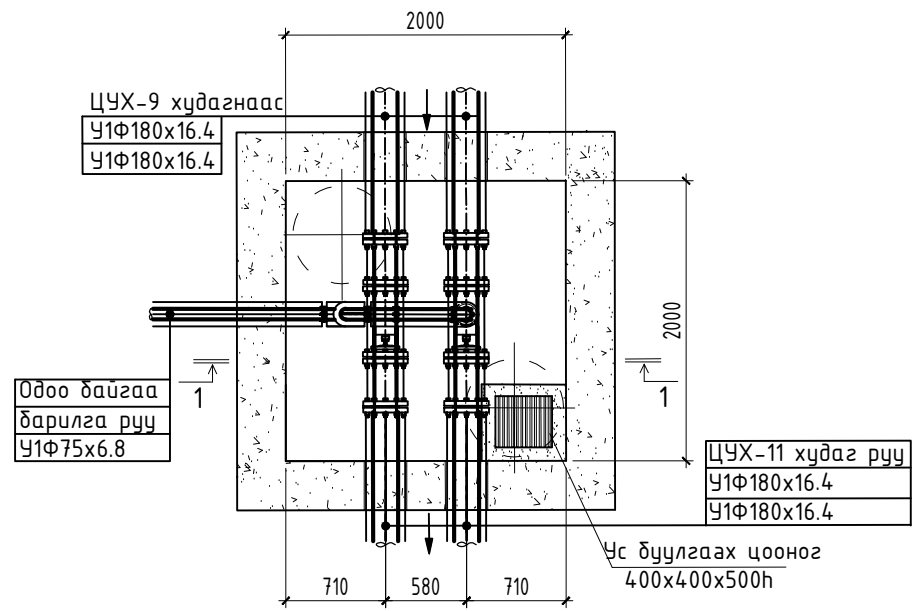


Материалын түүвэр

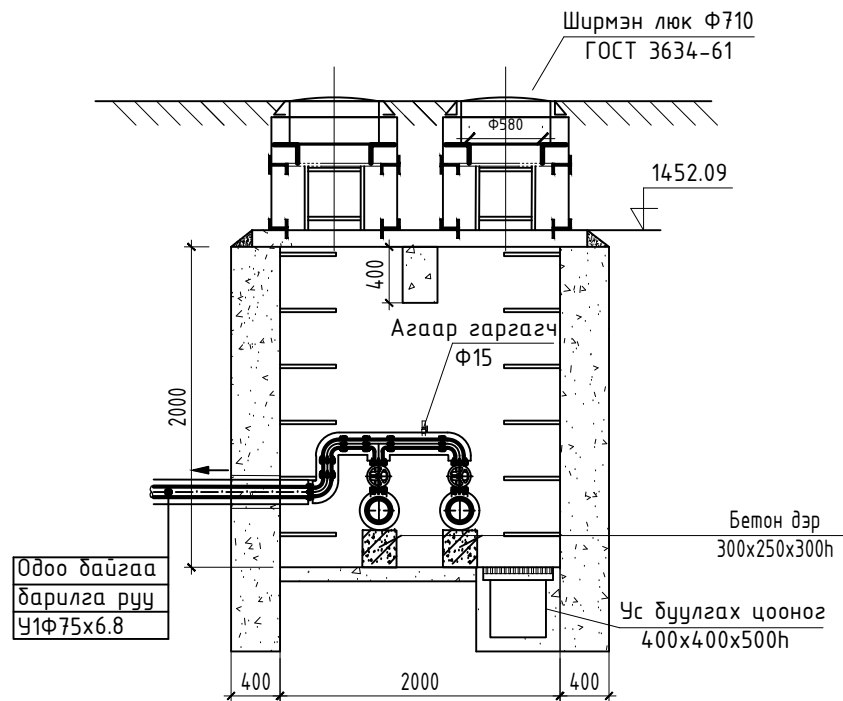
Д/д	Тэмдэглэгээ	Материалын нэр	Тоо шир	Нэгж жин	Тайлбар
ЦУХ-9 худгийн материалын түүвэр					
1	ГОСТ 3262-91	Цайрдсан ган хоолой Ду150	3.0	26.39	у/м
2		Цайрдсан ган хоолой Ду70	3.0	26.39	у/м
3	HDPE	Урьдчилсан дулаалгатай хуванцар хоолой SDR 11 Ф180х16.4	2.0		у/м
4		Урьдчилсан дулаалгатай хуванцар хоолой SDR 11 Ф75х6.8	1.0		у/м
5	Пенополиуретан	Хоолойн дулаалга Ду168 Тмах200°C ρ=150кг/м3 q=0.045Вт/м l=0.05m	3.0		у/м
6		Хоолойн дулаалга Ду76 Тмах200°C ρ=150кг/м3 q=0.045Вт/м l=0.05m	3.0		у/м
7		Ган фланц PN25 Тмах 200°C Ду150мм	8		шир
8		Ган фланц PN25 Тмах 200°C Ду80мм	16		шир
9		Боолт, гайк M16 l= 100mm	64		шир
10		Паронит ф150мм	8		шир
11		Паронит ф80мм	11		шир
12	ГОСТ 17380-2001	Хэвлэмэл отвод 90°50с76	3	10.0	шир
13	ГОСТ 17380-2001	Хэвлэмэл тройник 90°50с150х70	2	16.00	шир
14		Хэвлэмэл тройник 90°50с70х70	2	16.00	шир
15	Г-991-1 аль-2 вып-2, ТК-8	Цутгамал бетон дулааны худгаг /2000х2000х2000h/ ТК-1	1		шир
16	Шилэн хөвөн	Тоноглолын дулаалга Ду50 Тмах200°C ρ=150кг/м3 q=0.045Вт/м	1.0		м²
17	Выпуск 901	Төмөр бетон хүзүүвч Ф700 h=600мм			шир
18	Газар дээр нь хийнэ	2 дахь модон таг	2		шир
19	ГОСТ 3634-82	Ширмэн таг да амсар Ф700	2		шир
20		HDPE хоолойн фланцан залгаас ф180мм	4		шир
21		HDPE хоолойн фланцан залгаас ф75мм	1		шир

 И-мэйл: chmanlai@yahoo.com Утас: +976-99231697, 95956630	ЗАВХАН АЙМАГ, УЛИАСТАЙ СУМ, ӨЛЗИЙТ БАГ ҮЙЛДВЭРИЙН РАЙОНЫ ЦЭВЭР УСНЫ ШУГАМЫН АЖЛЫН ЗУРАГ ЦУХ-9 худгийн байгуулалт, огтлол 1-1, материалын түүвэр					
	Инженер		Ш.Баярбаатар	Е.Г.Шифр: DG-02/2021	Масштаб:	Огноо: 2021-09-27
	Гүйцэтгэсэн		Ц. Баярмаа	Т.Г.Шифр:	Зургийн дугаар: УХГ-120	Хуудас: 458
Шалгасан		Ч.Манлайдаатар				

ЦУХ-10 хүдгийн байгуулалт M1:50



ЦУХ-10 хүдгийн огтлол 1-1 M1:50



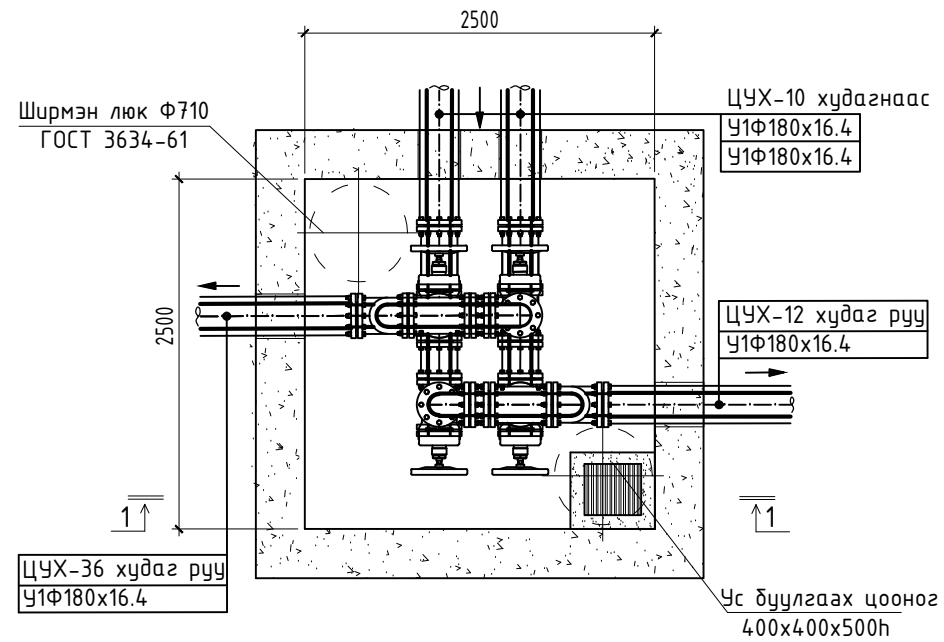
Материалын түүвэр

Д/д	Тэмдэглэгээ	Материалын нэр	Тоо шир	Нэгж жин	Тайлбар
ЦУХ-10 хүдгийн материалын түүвэр					
1	ГОСТ 3262-91	Цайрдсан ган хоолой Ду150	3.0	26.39	у/м
2		Цайрдсан ган хоолой Ду70	3.0	26.39	у/м
3	HDPE	Урьдчилсан дулаалгатай хуванцар хоолой SDR 11 Ф180x16.4	2.0		у/м
4		Урьдчилсан дулаалгатай хуванцар хоолой SDR 11 Ф75x6.8	1.0		у/м
5	Пенополиуретан	Хоолойн дулаалга Ду168 Тmax200°C ρ=150кг/м3 q=0.045Вт/м l=0.05m	3.0		у/м
6		Хоолойн дулаалга Ду76 Тmax200°C ρ=150кг/м3 q=0.045Вт/м l=0.05m	3.0		у/м
7		Ган фланц PN25 Тmax 200°C Ду150мм	8		шир
8		Ган фланц PN25 Тmax 200°C Ду80мм	16		шир
9		Боолт, гайк M16 l= 100mm	64		шир
10		Паронит ф150мм	8		шир
11		Паронит ф80мм	11		шир
12	ГОСТ 17380-2001	Хэвлэмэл отвод 90°50с76	3	10.0	шир
13	ГОСТ 17380-2001	Хэвлэмэл тройник 90°50с150х70	2	16.00	шир
14		Хэвлэмэл тройник 90°50с70х70	2	16.00	шир
15	Г-991-1 аль-2 вып-2, ТК-8	Цутгамал бетон дулааны худгаг /2000x2000x2000h/ ТК-1	1		шир
16	Шилэн хөвөн	Тоноглолын дулаалга Ду50 Тmax200°C ρ=150кг/м3 q=0.045Вт/м	1.0		м²
17	Выпуск 901	Төмөр бетон хүзүүвч Ф700 h=600мм			шир
18	Газар дээр нь хийнэ	2 дахь модон таг	2		шир
19	ГОСТ 3634-82	Ширмэн таг ба амсар Ф700	2		шир
20		HDPE хоолойн фланцан залгаас ф180мм	4		шир
21		HDPE хоолойн фланцан залгаас ф75мм	1		шир

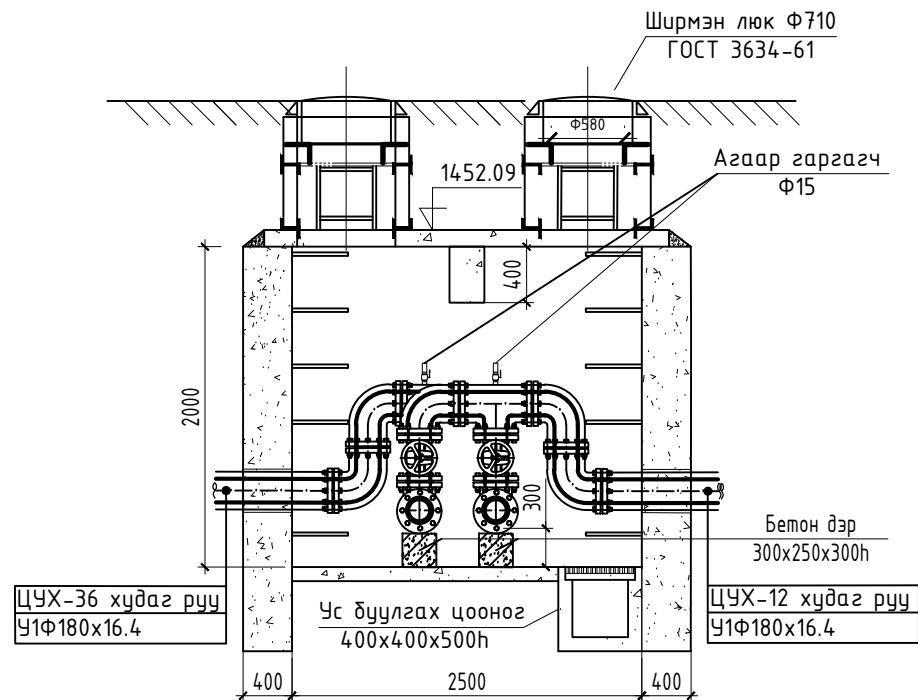


ЗАВХАН АЙМАГ, УЛИАСТАЙ СУМ, ӨЛЗИЙТ БАГ					
ҮЙЛДВЭРИЙН РАЙОНЫ ЦЭВЭР УСНЫ ШУГАМЫН АЖЛЫН ЗУРАГ					
ЦУХ-10 хүдгийн байгуулалт, огтлол 1-1, материалын түүвэр					
Инженер	<i>[Signature]</i>	Ш.Баярбаатар	Е.Г.Шифр: DG-02/2021	Масштаб:	Огноо: 2021-09-27
Гүйцэтгэсэн	<i>[Signature]</i>	Ц. Баярмаа	Т.Г.Шифр:	Зургийн дугаар: УХГ-121	Хуудас: 458
Шалгасан	<i>[Signature]</i>	Ч.Манлайбаатар			

ЦУХ-11 худгийн байгуулалт М1:50



ЦУХ-11 худгийн огтлол 1-1 М1:50

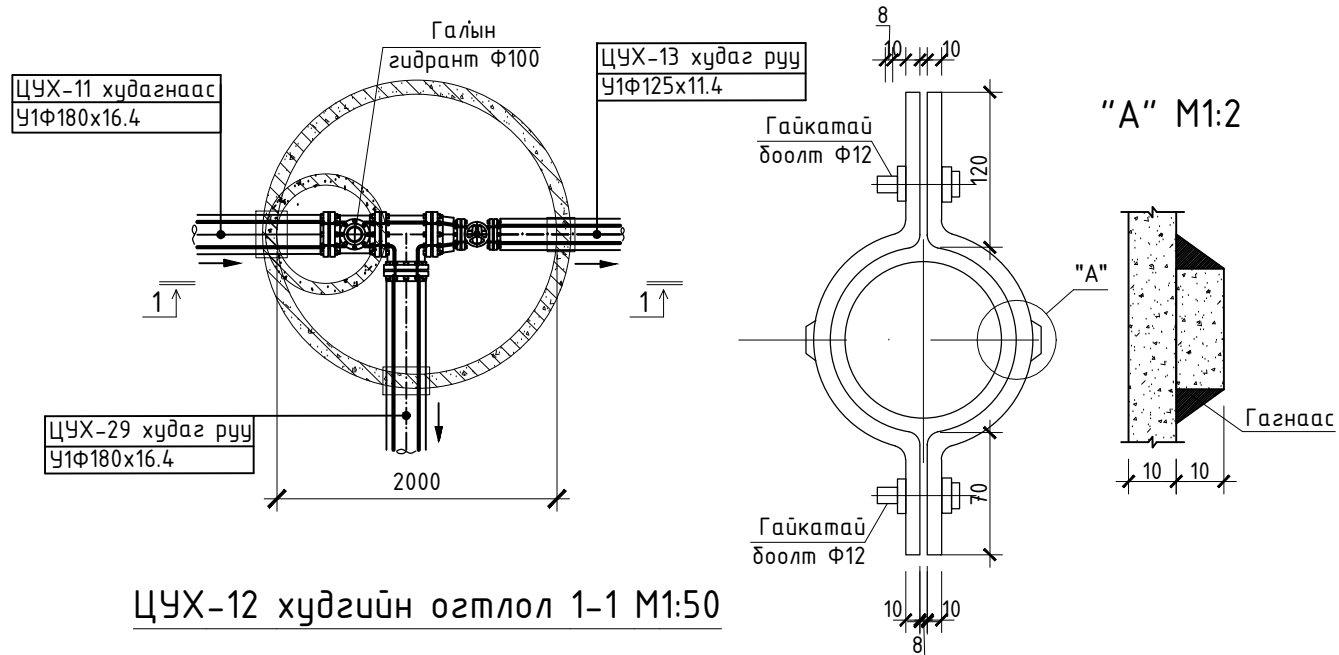


Материалын түүвэр

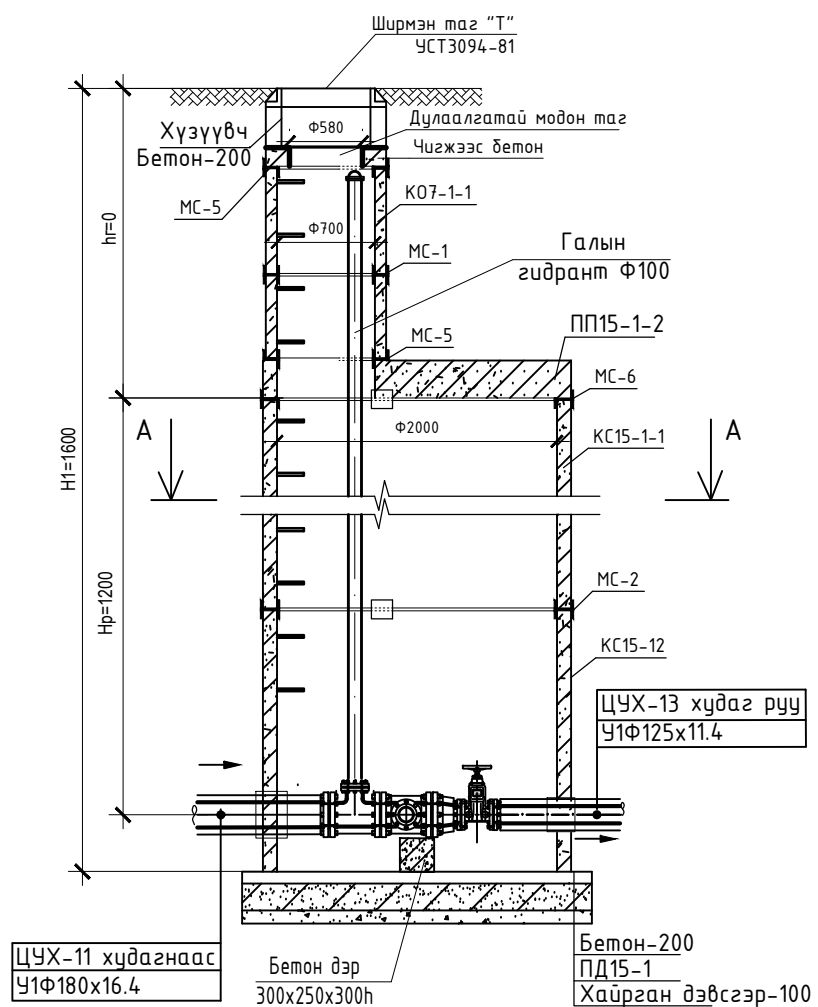
Д/д	Тэмдэглэгээ	Материалын нэр	Тоо шир	Нэгж жин	Тайлбар
ЦУХ-11 худгийн материалын түүвэр					
1	ГОСТ 3262-91	Цайрдсан ган хоолой Ду150	6.0	26.39	у/м
2	HDPE	Урьдчилсан дулаалгатай хуванцар хоолой SDR 11 Ф150	4.0	12.72	у/м
3	Пенополиуретан	Хоолойн дулаалга Ду168 Тмах200°C р=150кг/м3 q=0.045Вт/м l=0.05m	6.0		у/м
4	30ч6δр	Ширмэн хаалт Ру 1.6 МПа Тмах 200°C Ду150мм	4		шир
5		Агаар гаргах винтель Ф15	2		шир
6	ГОСТ 17380-2001	Хэвлэмэл отвод 90°50с150	6	10.0	шир
7	ГОСТ 17380-2001	Хэвлэмэл тройник 90°50с150х150	6	16.00	шир
8		Ган фланц PN25 Тмах 200°C Ду150мм	36		шир
9		Боолт, гайк М16 l= 80mm	216		шир
10		Паронит ф150мм	22		шир
11	Г-991-1 аль-2 вып-2, ТК-8	Цутгамал бетон дулааны худгаг /2500х2500х2000h/ ТК-4	1		шир
12	Шилэн хөвөн	Тоноглолын дулаалга Ду50 Тмах200°C р=150кг/м3 q=0.045Вт/м	4.0		м²
13	Выпуск 901	Төмөр бетон хүзүүвч Ф700 h=600мм			шир
14	Газар дээр нь хийнэ	2 дахь модон таг	2		шир
15	ГОСТ 3634-82	Ширмэн таг ба амсар Ф700	2		шир
16		HDPE хоолойн фланцан залгаас ф180мм	4		шир

 И-мэйл: chmanlai@yahoo.com Утас: +976-99231697, 95956630	ЗАВХАН АЙМАГ, УЛИАСТАЙ СУМ, ӨЛЗИЙТ БАГ ҮЙЛДВЭРИЙН РАЙОНЫ ЦЭВЭР УСНЫ ШУГАМЫН АЖЛЫН ЗУРАГ ЦУХ-11 худгийн байгуулалт, огтлол 1-1, материалын түүвэр					
	Инженер	<i>[Signature]</i>	Ш.Баярбаатар	Е.Г.Шифр: DG-02/2021	Масштаб:	Огноо: 2021-09-27
	Гүйцэтгэсэн	<i>[Signature]</i>	Ц. Баярмаа	Т.Г.Шифр:	Зургийн дугаар: УХГ-122	Хуудас: 458
	Шалгасан	<i>[Signature]</i>	Ч.Манлайдаатар			

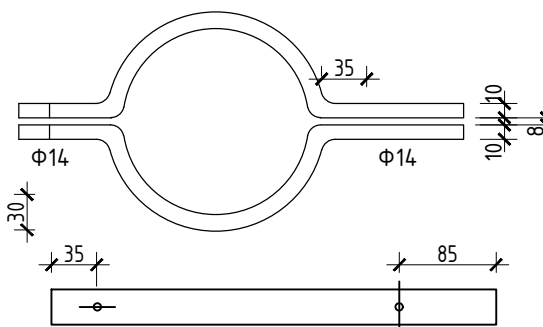
ЦУХ-12 худгийн байгуулалт А-А М1:50



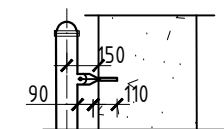
ЦУХ-12 худгийн огтлол 1-1 М1:50



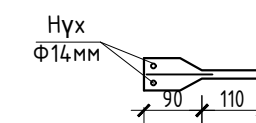
Хомут М1:10



Хананд гидрантыг бэхлэх хэсэглэл М1:10



Гидрантыг бэхлэх татлага М1:10



Материалын түүвэр

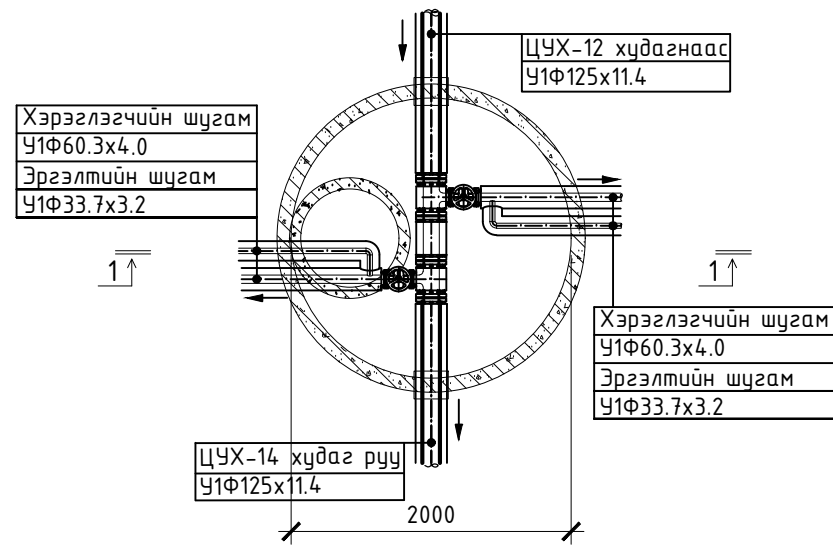
Д/д	Тэмдэглэгээ	Материалын нэр	Тоо шир	Нэгж жин	Тайлбар
ЦУХ-12 худаг					
1	ГОСТ 3046др	Фланцтай ширмэн хаалт 1.6 МПа Ду100мм	1.0	-	шир
2		Ган фланц PN25 Тмах 200°C Ду150мм	8.0		шир
3		Ган фланц PN25 Тмах 200°C Ду100мм	4.0		шир
4	ГОСТ 17380-2001	Хэвлэмэл трюйник 90°50с150х150	1.0	16.00	шир
5		Хэвлэмэл трюйник 90°50с150х100	1.0	16.00	шир
6		Хэвлэмэл ган шилжвэр 150х100	1.0	16.00	шир
7		HDPE хоолойн фланцан залгаас ф180мм	2.0		шир
8		HDPE хоолойн фланцан залгаас ф125мм	1.0		шир
9	Выпуск 901	Төмөр бетон худаг Ф2000	1.0	-	шир
10	Газар дээр нь хийнэ	2 дахь модон таг	1.0	-	шир
11	ГОСТ 3634-82	Ширмэн таг да амсар Ф700	1.0	-	шир
12		Галын гидрант Ду100	1.0	45.00	шир
13		Боолт, гайк М12-14 l= 60-80мм	56	-	шир
14		Паронит ф150мм	4.0	-	шир
15		Паронит ф100мм	3.0	-	шир
16		Галын гидрант Ду100	1.0	45.00	шир



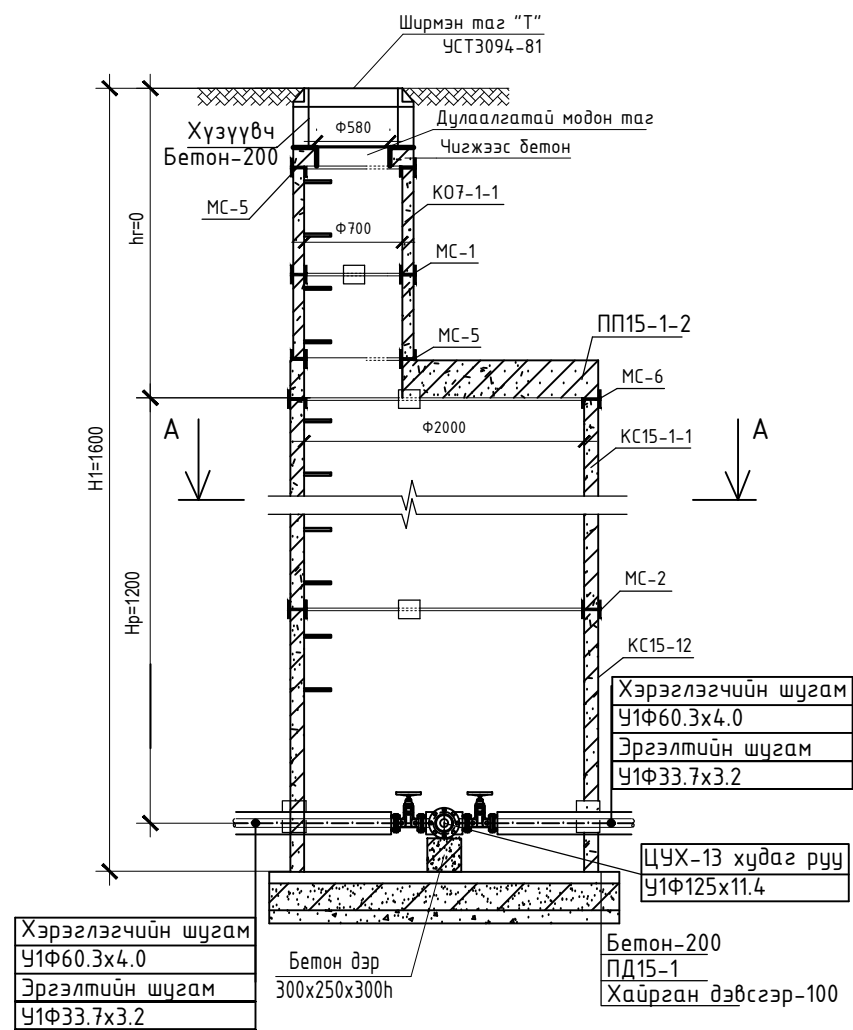
И-мэйл: chmanlai@yahoo.com
Утас: +976-99231697, 95956630

ЗАВХАН АЙМАГ, УЛИАСТАЙ СУМ, ӨЛЗИЙТ БАГ ҮЙЛДВЭРИЙН РАЙОНЫ ЦЭВЭР УСНЫ ШУГАМЫН АЖЛЫН ЗУРАГ ЦУХ-12 худгийн байгуулалт, огтлол 1-1, материалын түүвэр					
Инженер	<i>[Signature]</i>	Ш.Баярбаатар	Е.Г.Шифр: DG-02/2021	Масштаб:	Огноо: 2021-09-27
Гүйцэтгэсэн	<i>[Signature]</i>	Ц. Баярмаа	Т.Г.Шифр:	Зургийн дугаар: УХГ-123	Хуудас: 458
Шалгасан	<i>[Signature]</i>	Ч.Манлайдаатар			

ЦУХ-13-18,20,22-26,28,-р хүдгийн байгуулалт А-А М1:50



ЦУХ-13-18,20,22-26,28-р хүдгийн огтлол 1-1 М1:50



Материалын түүвэр

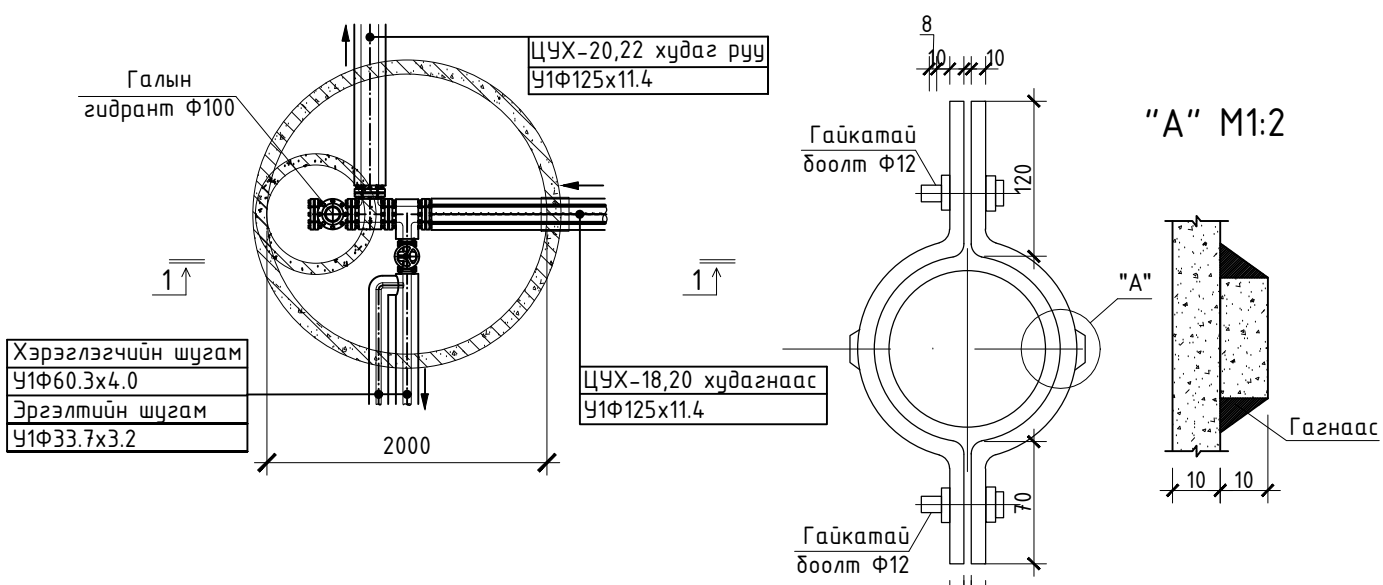
Д/д	Тэмдэглэгээ	Материалын нэр	Тоо шир	Нэгж жин	Тайлбар
ЦУХ-13-18,20,22-26,28-р худгаг /тус бүрт/					
1	ГОСТ 3262-91	Цайрдаг ган хоолой Ду100	0.5		у/м
2		Цайрдаг ган хоолой Ду50	1.0		у/м
3		Цайрдаг ган хоолой Ду25	1.0		у/м
4	Пенополиуретан	Хоолойн дулаалга Ду114 Тмах200°C ρ=150кг/м³ q=0.045Вт/м l=0.05m	0.5		у/м
5		Хоолойн дулаалга Ду60 Тмах200°C ρ=150кг/м³ q=0.045Вт/м l=0.05m	1.0		у/м
6		Хоолойн дулаалга Ду32 Тмах200°C ρ=150кг/м³ q=0.045Вт/м l=0.05m	1.0		у/м
7	ГОСТ 30ч6др	Фланцтай ширмэн хаалт 1.6 МПа Ду50мм	2.0	-	шир
8		Ган фланц PN25 Тмах 200°C Ду100мм	8.0		шир
9		Ган фланц PN25 Тмах 200°C Ду50мм	4.0		шир
10	ГОСТ 17380-2001	Хэвлэмэл тройник 90°50c100x50	2.0	16.00	шир
11		Хэвлэмэл отвод 90°50c25	2.0		шир
12		HDPE хоолойн фланцан залгаас φ125mm	2.0		шир
13		HDPE хоолойн фланцан залгаас φ63mm	2.0		шир
14	Выпуск 901	Төмөр бетон худгаг Ф2000	1.0	-	шир
15	Газар дээр нь хийнэ	2 дахь модон таг	1.0	-	шир
16	ГОСТ 3634-82	Ширмэн таг ба амсар Ф700	1.0	-	шир
17		Боолт, гайк М12-14 l= 60-80mm	48	-	шир
18		Паронит φ150mm	4.0	-	шир
19		Паронит φ50mm	4.0	-	шир



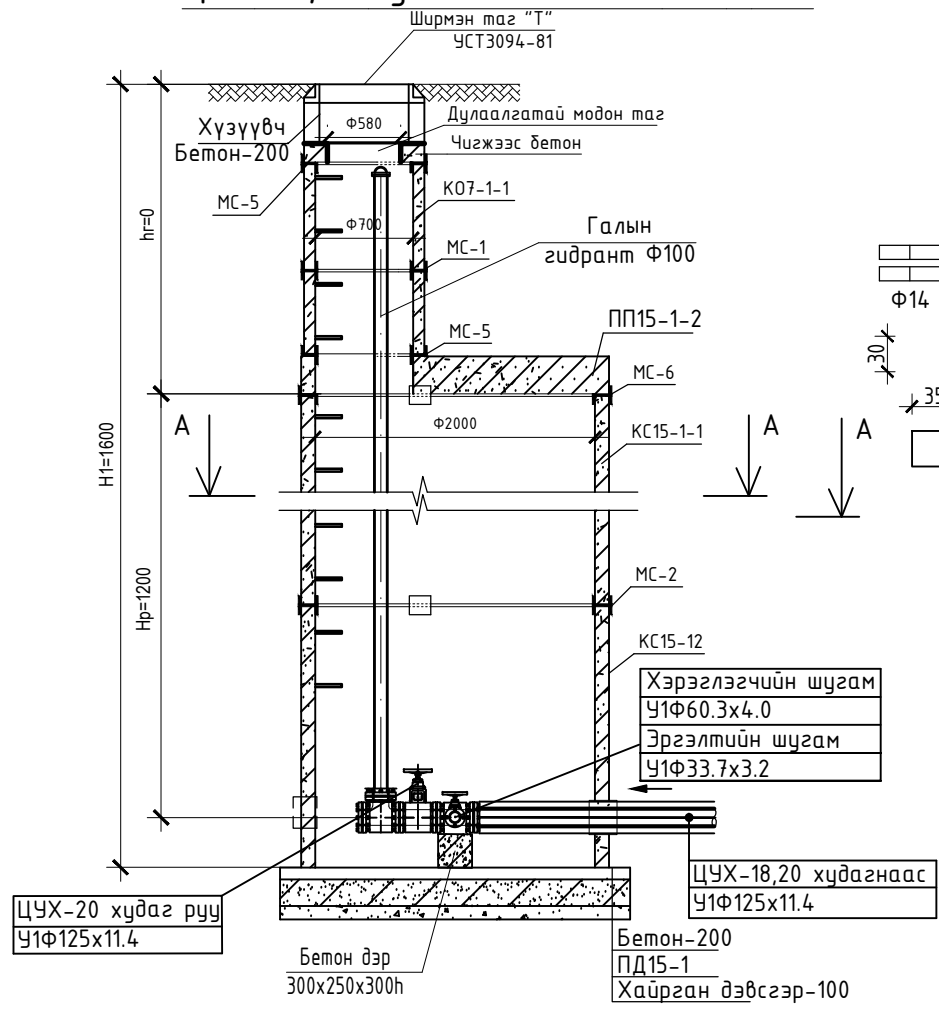
ЗАВХАН АЙМАГ, УЛИАСТАЙ СУМ, ӨЛЗИЙТ БАГ ҮЙЛДВЭРИЙН РАЙОНЫ ЦЭВЭР УСНЫ ШУГАМЫН АЖЛЫН ЗУРАГ					
ЦУХ-13-18,20,... гэх нийт 13 хүдгийн байгуулалт, огтлол 1-1, материалын түүвэр					
Инженер	<i>[Signature]</i>	Ш.Баярбаатар	Е.Г.Шифр: DG-02/2021	Масштаб:	Огноо: 2021-09-27
Гүйцэтгэсэн	<i>[Signature]</i>	Ц. Баярмаа	Т.Г.Шифр:	Зургийн дугаар: УХГ-124	Хуудас: 458
Шалгасан	<i>[Signature]</i>	Ч.Манлайбаатар			

ЦУХ-19,21 худгийн дайгуулалт А-А М1:50

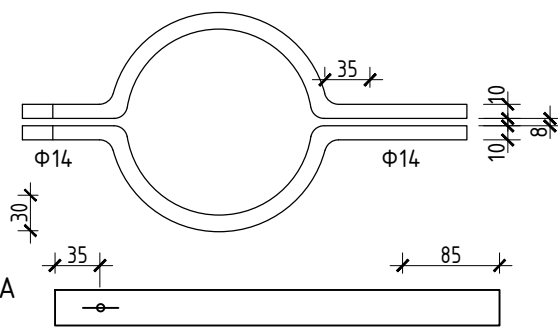
Материалын түүвэр



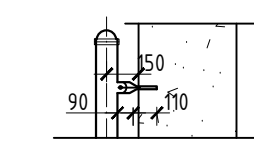
ЦУХ-19,21 худгийн огтлол 1-1 М1:50



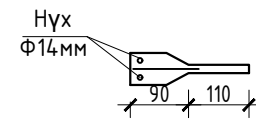
Хомут М1:10



Хананд гидрантыг бэхлэх хэсэглэл М1:10



Гидрантыг бэхлэх татлага М1:10



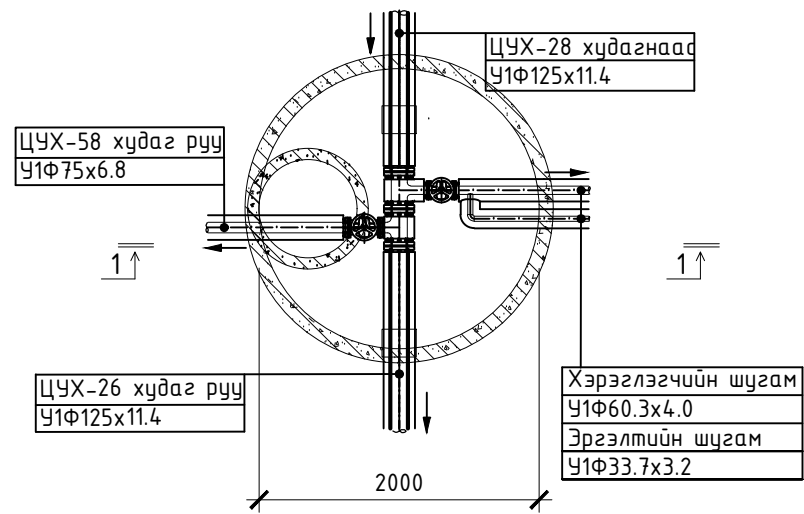
Д/д	Тэмдэглэгээ	Материалын нэр	Тоо шир	Нэгж жин	Тайлбар
ЦУХ-19,21 худгаг /тус бүрт/					
1	ГОСТ 3262-91	Цайрдаг ган хоолой Ду50	1.0		у/м
2		Цайрдаг ган хоолой Ду25	1.0		у/м
3	Пенополиуретан	Хоолойн дулаалга Ду60 Тмах200°C р=150кг/м³ q=0.045Вт/м l=0.05м	1.0		у/м
4		Хоолойн дулаалга Ду32 Тмах200°C р=150кг/м³ q=0.045Вт/м l=0.05м	1.0		у/м
5	ГОСТ 30468р	Фланцтай ширмэн хаалт 1.6 МПа Ду50мм	1.0	-	шир
6		Ган фланц PN25 Тмах 200°C Ду100мм	12.0		шир
7		Ган фланц PN25 Тмах 200°C Ду50мм	2.0		шир
8	ГОСТ 17380-2001	Хэвлэмэл трюйник 90°50с100х100	2.0	16.00	шир
9		Хэвлэмэл трюйник 90°50с100х50	1.0	16.00	шир
10		Хэвлэмэл отвод 90°50с25	1.0		шир
11		HDPE хоолойн фланцан залгаас ф125мм	2.0		шир
12		HDPE хоолойн фланцан залгаас ф63мм	1.0		шир
13	Выпуск 901	Төмөр бетон худгаг Ф2000	1.0	-	шир
14	Газар дээр нь хийнэ	2 дахь модон таг	1.0	-	шир
15	ГОСТ 3634-82	Ширмэн таг да амсар Ф700	1.0	-	шир
16		Боолт, гайк М12-14 l= 60-80мм	56	-	шир
17		Паронит ф100мм	6.0	-	шир
18		Паронит ф50мм	2.0	-	шир
19		Галын гидрант Ду100	1.0	45.00	шир



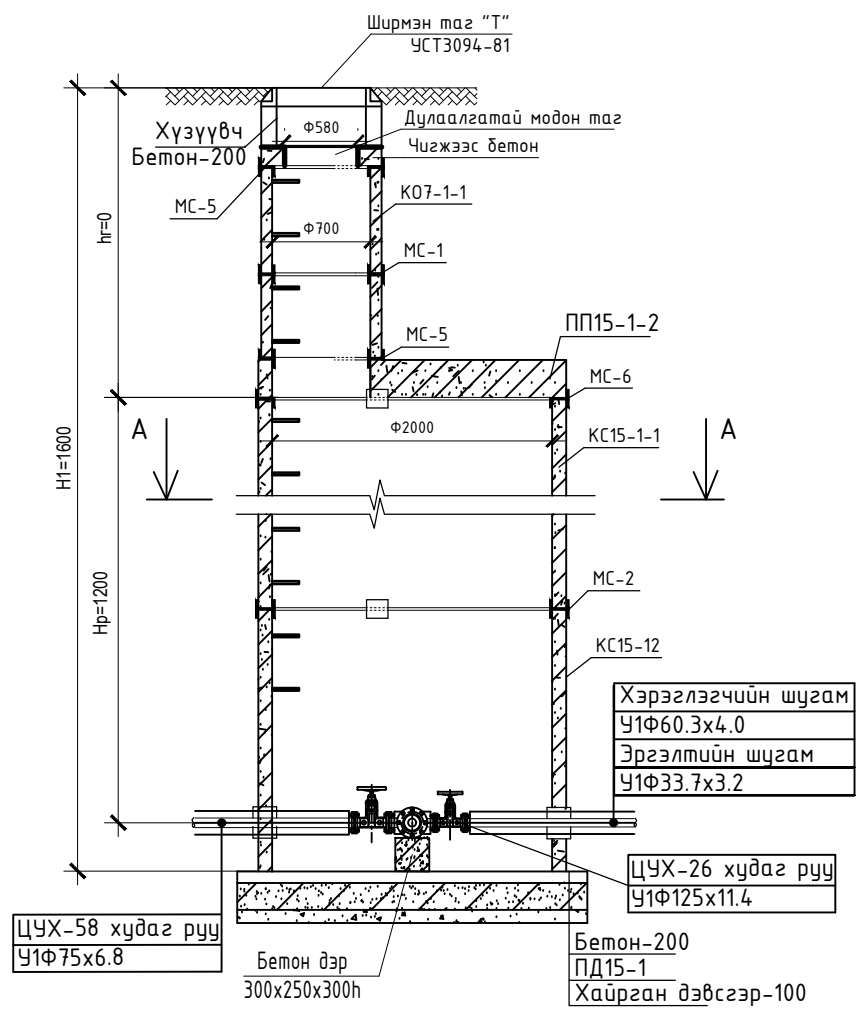
ЗАВХАН АЙМАГ, УЛИАСТАЙ СУМ, ӨЛЗИЙТ БАГ ҮЙЛДВЭРИЙН РАЙОНЫ ЦЭВЭР УСНЫ ШУГАМЫН АЖЛЫН ЗУРАГ					
ЦУХ-19,21 худгийн дайгуулалт, огтлол 1-1, материалын түүвэр					
Инженер	<i>[Signature]</i>	Ш.Баярбаатар	Е.Г.Шифр: DG-02/2021	Масштаб:	Огноо: 2021-09-27
Гүйцэтгэсэн		Ц. Баярмаа	Т.Г.Шифр:	Зургийн дугаар: УХГ-125	Хуудас: 458
Шалгасан	<i>[Signature]</i>	Ч.Манлайдаатар			

БАРИЛГЫН ЗУРАГ ТӨСӨЛ, ТЕХНИКИЙН ХЯНАЛТ
И-мэйл: chmanlai@yahoo.com
Утас: +976-99231697, 95956630

ЦУХ-27 худгийн дайгуулалт А-А М1:50



ЦУХ-27 худгийн огтлол 1-1 М1:50



Материалын түүвэр

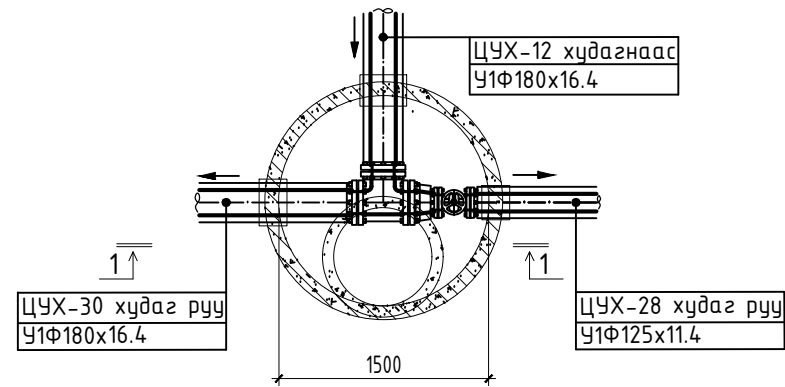
Д/д	Тэмдэглэгээ	Материалын нэр	Тоо шир	Нэгж жин	Тайлбар
ЦУХ-27 худаг					
1	ГОСТ 3262-91	Цайрдсан ган хоолой Ду50	1.0		у/м
2		Цайрдсан ган хоолой Ду25	1.0		у/м
3	Пенополиуретан	Хоолойн дулаалга Ду60 Тмах200°C р=150кг/м3 q=0.045Вт/м l=0.05m	1.0		у/м
4		Хоолойн дулаалга Ду32 Тмах200°C р=150кг/м3 q=0.045Вт/м l=0.05m	1.0		у/м
5	ГОСТ 30468р	Фланцтай ширмэн хаалт 1.6 МПа Ду70мм	1.0	-	шир
6		Фланцтай ширмэн хаалт 1.6 МПа Ду50мм	1.0	-	шир
7		Ган фланц PN25 Тмах 200°C Ду100мм	6.0		шир
8		Ган фланц PN25 Тмах 200°C Ду70мм	2.0		шир
9		Ган фланц PN25 Тмах 200°C Ду50мм	2.0		шир
10	ГОСТ 17380-2001	Хэвлэмэл тройник 90°50с100х50	1.0	16.00	шир
11		Хэвлэмэл тройник 90°50с100х70	1.0	16.00	шир
12	ГОСТ 17380-2001	Хэвлэмэл отвод 90°50с25	1.0		шир
13		HDPE хоолойн фланцан залгаас ф125мм	2.0		шир
14		HDPE хоолойн фланцан залгаас ф75мм	1.0		шир
15	Выпуск 901	Төмөр бетон худаг Ф2000	1.0	-	шир
16	Газар дээр нь хийнэ	2 дахь модон таг	1.0	-	шир
17	ГОСТ 3634-82	Ширмэн таг ба амсар Ф700	1.0	-	шир
18		Боолт, гайк М12-14 l= 60-80mm	4.0	-	шир
19		Паронит ф100мм	3.0	-	шир
20		Паронит ф50мм	4.0	-	шир



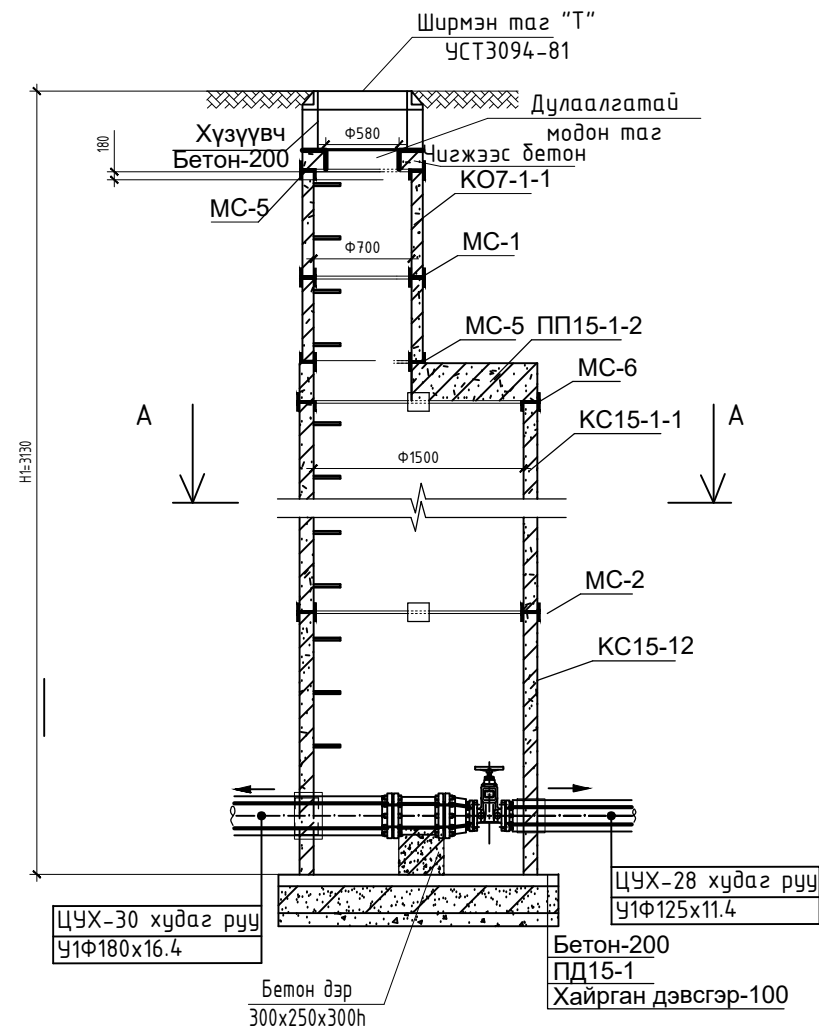
ЗАВХАН АЙМАГ, УЛИАСТАЙ СУМ, ӨЛЗИЙТ БАГ ҮЙЛДВЭРИЙН РАЙОНЫ ЦЭВЭР УСНЫ ШУГАМЫН АЖЛЫН ЗУРАГ ЦУХ-27 худгийн дайгуулалт, огтлол 1-1, материалын түүвэр					
Инженер	<i>[Signature]</i>	Ш.Баярбаатар	Е.Г.Шифр: DG-02/2021	Масштаб:	Огноо: 2021-09-27
Гүйцэтгэсэн	<i>[Signature]</i>	Ц. Баярмаа	Т.Г.Шифр:	Зургийн дугаар: УХГ-126	Хуудас: 458
Шалгасан	<i>[Signature]</i>	Ч.Манлайдаатар			

И-мэйл: chmanlai@yahoo.com
Утас: +976-99231697, 95956630

ЦУХ-29 худгийн дайгуулалт А-А М1:50



ЦУХ-29 худгийн огтлол 1-1 М1:50



Материалын түүвэр

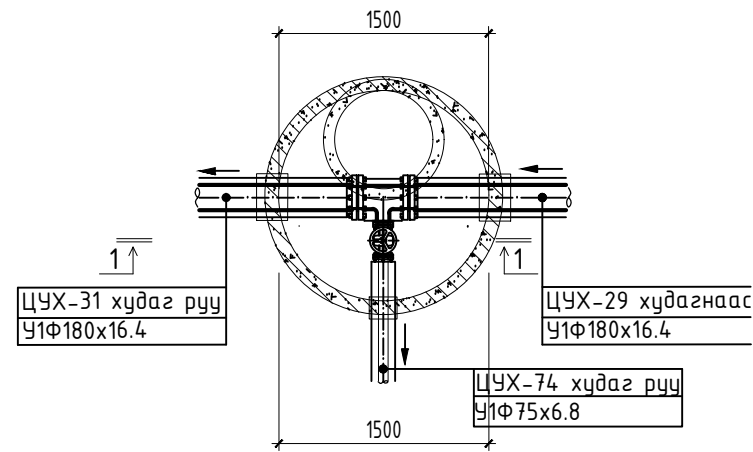
Д/д	Тэмдэглэгээ	Материалын нэр	Тоо шир	Нэгж жин	Тайлбар
ЦУХ-29 худаг					
1	ГОСТ 30468р	Фланцтай ширмэн хаалт 1.6 МПа Ду100мм	1.0	-	шир
2		Ган фланц PN25 Тмах 200°C Ду150мм	6.0		шир
3		Ган фланц PN25 Тмах 200°C Ду100мм	2.0		шир
4	ГОСТ 17380-2001	Хэвлэмэл тройник 90°50c150x150	1.0	16.00	шир
5		Хэвлэмэл ган шилжвэр 150x100	1.0	16.00	шир
6		HDPE хоолойн фланцан залгаас ф180мм	2.0		шир
7		HDPE хоолойн фланцан залгаас ф125мм	1.0		шир
8	Выпуск 901	Төмөр бетон худаг Ф1500	1.0	-	шир
9	Газар дээр нь хийнэ	2 дахь модон таг	1.0	-	шир
10	ГОСТ 3634-82	Ширмэн таг ба амсар Ф700	1.0	-	шир
11		Галын гидрант Ду100	1.0	45.00	шир
12		Боолт, гайк М12-14 l= 60-80мм	40	-	шир
13		Паронит ф150мм	3.0	-	шир
14		Паронит ф100мм	2.0	-	шир



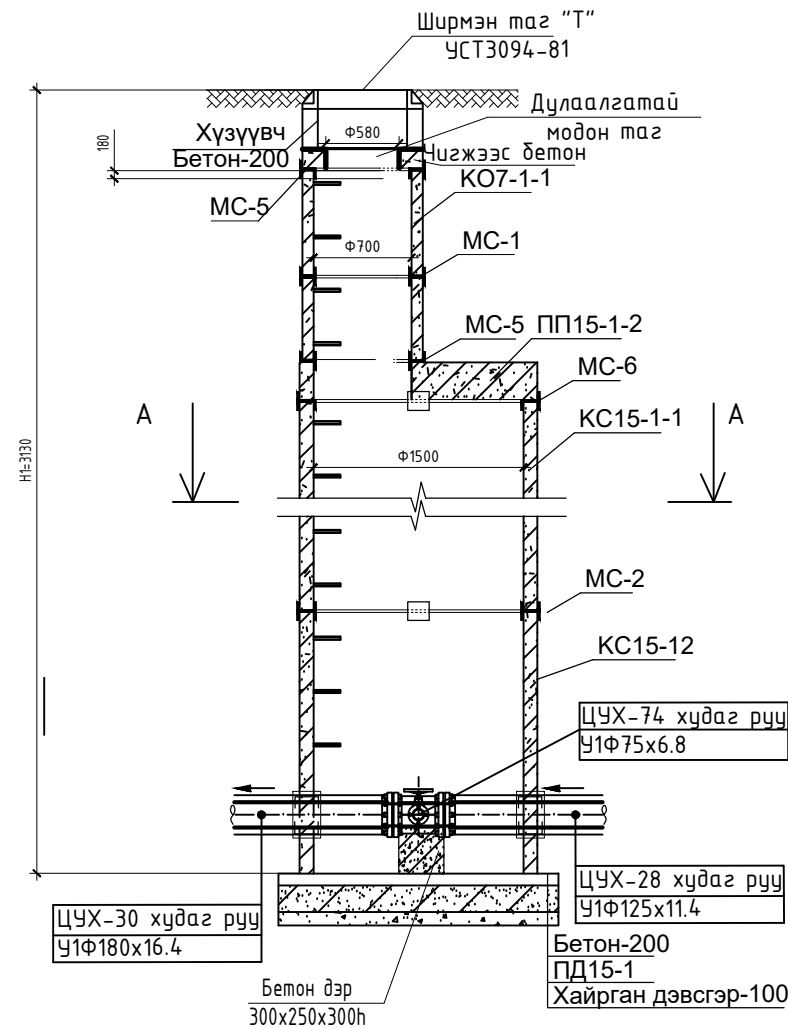
И-мэйл: chmanlai@yahoo.com
Утас: +976-99231697, 95956630

ЗАВХАН АЙМАГ, УЛИАСТАЙ СУМ, ӨЛЗИЙТ БАГ ҮЙЛДВЭРИЙН РАЙОНЫ ЦЭВЭР УСНЫ ШУГАМЫН АЖЛЫН ЗУРАГ ЦУХ-29 худгийн дайгуулалт, огтлол 1-1, материалын түүвэр					
Инженер	<i>[Signature]</i>	Ш.Баярбаатар	Е.Г.Шифр: DG-02/2021	Масштаб:	Огноо: 2021-09-27
Гүйцэтгэсэн	<i>[Signature]</i>	Ц. Баярмаа	Т.Г.Шифр:	Зургийн дугаар: УХГ-127	Хуудас: 458
Шалгасан	<i>[Signature]</i>	Ч.Манлайдаатар			

ЦУХ-30,31,32 худгийн дайгуулалт А-А М1:50



ЦУХ-30,31,32 худгийн огтлол 1-1 М1:50



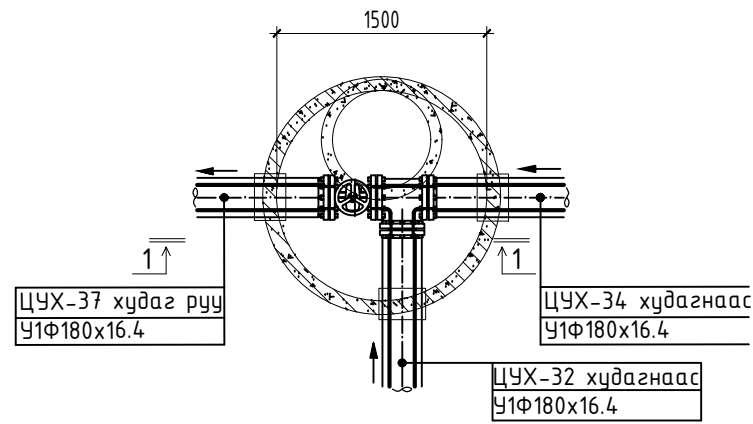
Материалын түүвэр

Д/д	Тэмдэглэгээ	Материалын нэр	Тоо шир	Нэгж жин	Тайлбар
ЦУХ-30,31,32 худгаг /тус бүрт/					
1	ГОСТ 30468р	Фланцтай ширмэн хаалт 1.6 МПа Ду70мм	1.0	-	шир
2		Ган фланц PN25 Тмах 200°C Ду150мм	4.0		шир
3		Ган фланц PN25 Тмах 200°C Ду70мм	2.0		шир
4	ГОСТ 17380-2001	Хэвлэмэл тройник 90°50c150x89	1.0	16.00	шир
5		HDPE хоолойн фланцан залгаас ф180мм	2.0		шир
6		HDPE хоолойн фланцан залгаас ф75мм	1.0		шир
7	Выпуск 901	Төмөр бетон худгаг Ф1500	1.0	-	шир
8	Газар дээр нь хийнэ	2 дахь модон таг	1.0	-	шир
9	ГОСТ 3634-82	Ширмэн таг ба амсар Ф700	1.0	-	шир
10		Боолт, гайк М12-14 l= 60-80мм	24	-	шир
11		Паронит ф150мм	2.0	-	шир
12		Паронит ф70мм	2.0	-	шир

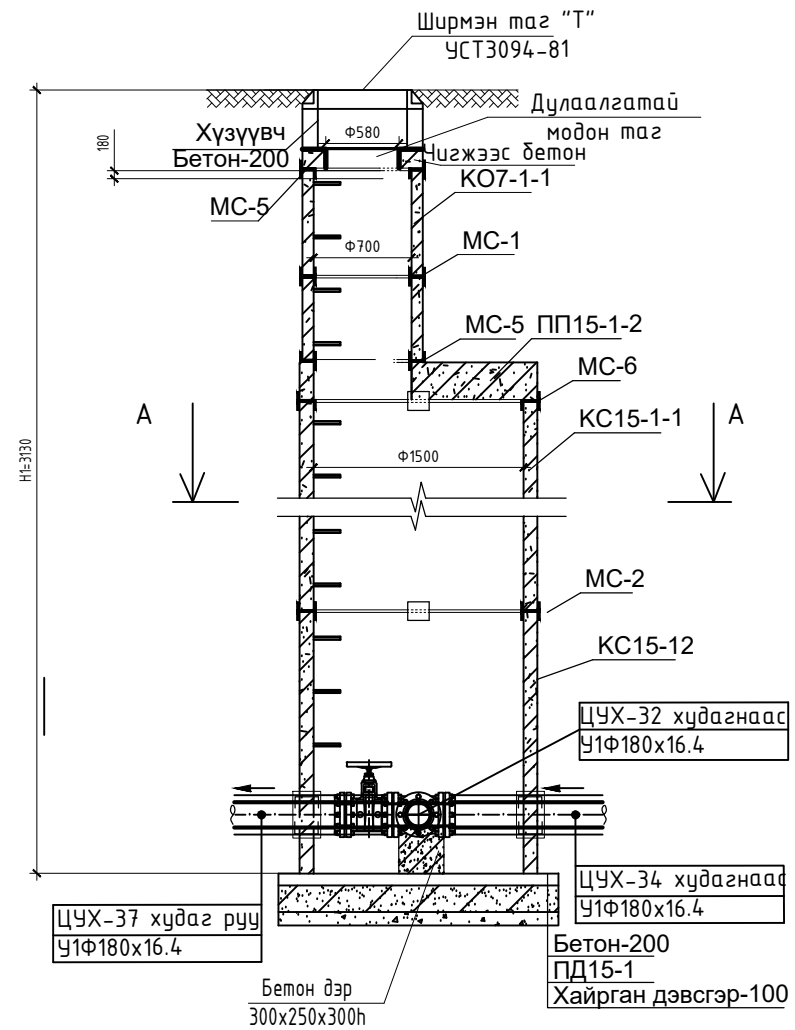


ЗАВХАН АЙМАГ, УЛИАСТАЙ СУМ, ӨЛЗИЙТ БАГ ҮЙЛДВЭРИЙН РАЙОНЫ ЦЭВЭР УСНЫ ШУГАМЫН АЖЛЫН ЗУРАГ ЦУХ-30,31,32 худгийн дайгуулалт, огтлол 1-1, материалын түүвэр					
Инженер	<i>[Signature]</i>	Ш.Баярбаатар	Е.Г.Шифр: DG-02/2021	Масштаб:	Огноо: 2021-09-27
Гүйцэтгэсэн	<i>[Signature]</i>	Ц. Баярмаа	Т.Г.Шифр:	Зургийн дугаар: УХГ-128	Хуудас: 458
Шалгасан	<i>[Signature]</i>	Ч.Манлайбаатар			

ЦУХ-33 худгийн дайгуулалт А-А М1:50



ЦУХ-33 худгийн огтлол 1-1 М1:50



Материалын түүвэр

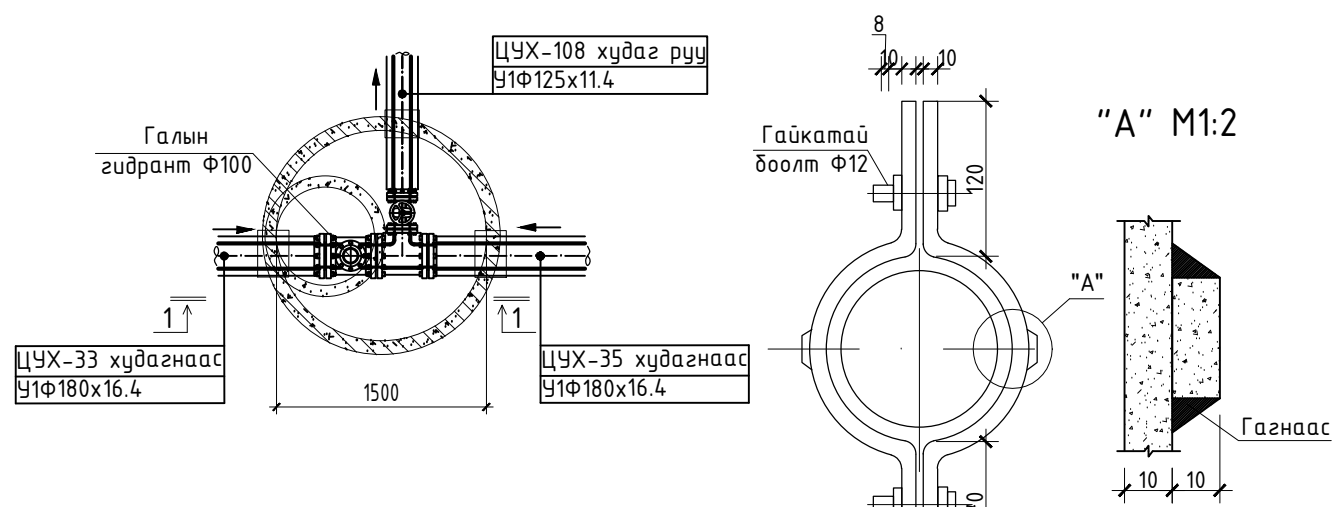
Д/д	Тэмдэглэгээ	Материалын нэр	Тоо шир	Нэгж жин	Тайлбар
ЦУХ-33 худгаг					
1	ГОСТ 30468р	Фланцтай ширмэн хаалт 1.6 МПа Ду150мм	1.0	-	шир
2		Ган фланц PN25 Тmax 200°С Ду150мм	6.0		шир
3	ГОСТ 17380-2001	Хэвлэмэл тройник 90°50c150x150	1.0	16.00	шир
4		HDPE хоолойн фланцан залгаас ф180мм	3.0		шир
5	Выпуск 901	Төмөр бетон худгаг Ф1500	1.0	-	шир
6	Газар дээр нь хийнэ	2 дахь модон таг	1.0	-	шир
7	ГОСТ 3634-82	Ширмэн таг да амсар Ф700	1.0	-	шир
8		Боолт, гайк М12-14 l= 60-80мм	32	-	шир
9		Паронит ф150мм	4.0	-	шир



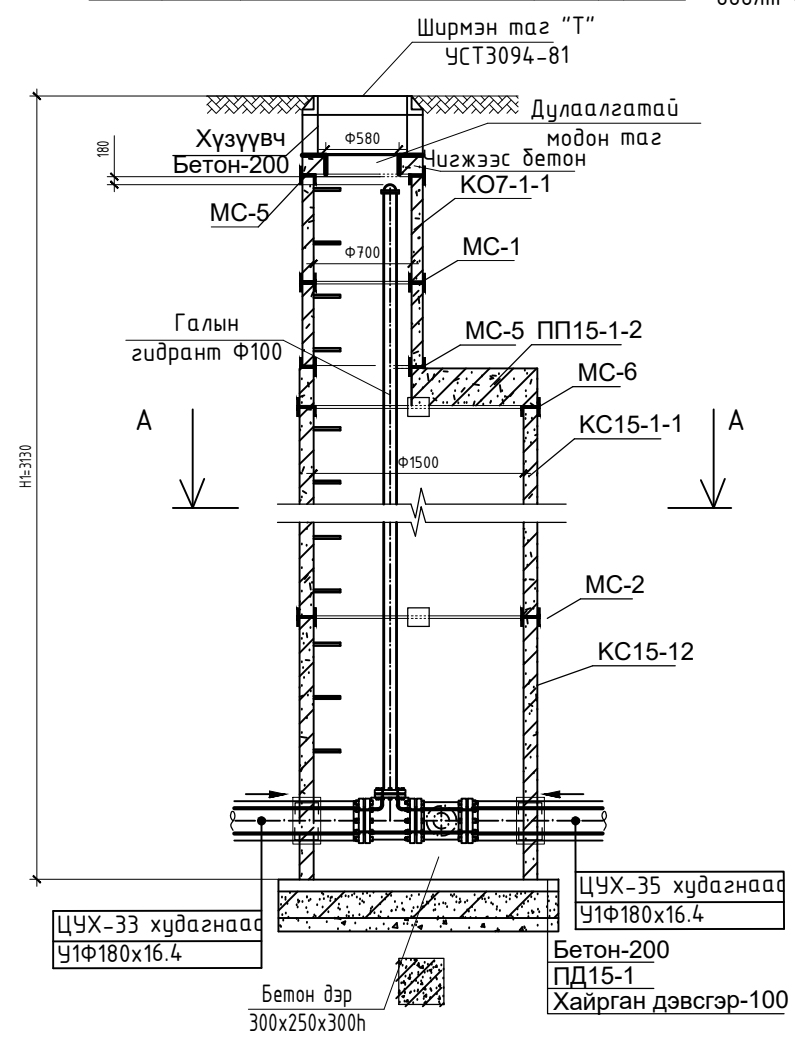
БАРИЛГЫН ЗУРАГ ТӨСӨЛ, ТЕХНИКИЙН ХЯНАЛТ
И-мэйл: chmanlai@yahoo.com
Утас: +976-99231697, 95956630

ЗАВХАН АЙМАГ, УЛИАСТАЙ СУМ, ӨЛЗИЙТ БАГ ҮЙЛДВЭРИЙН РАЙОНЫ ЦЭВЭР УСНЫ ШУГАМЫН АЖЛЫН ЗУРАГ ЦУХ-33 худгийн дайгуулалт, огтлол 1-1, материалын түүвэр					
Инженер	<i>[Signature]</i>	Ш.Баярбаатар	Е.Г.Шифр: DG-02/2021	Масштаб:	Огноо: 2021-09-27
Гүйцэтгэсэн	<i>[Signature]</i>	Ц. Баярмаа	Т.Г.Шифр:	Зургийн дугаар: УХГ-129	Хуудас: 458
Шалгасан	<i>[Signature]</i>	Ч.Манлайдаатар			

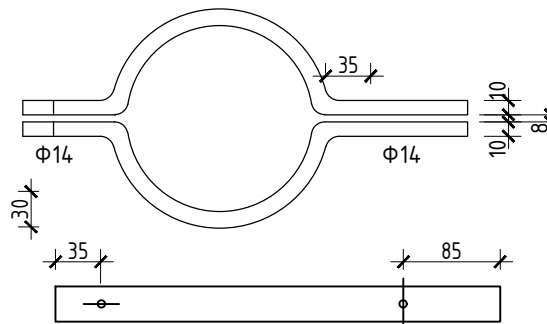
ЦУХ-34 худгийн байгуулалт А-А М1:50



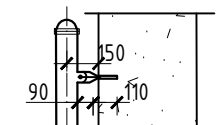
ЦУХ-34 худгийн огтлол 1-1 М1:50



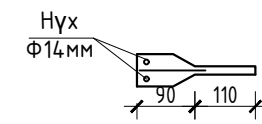
Хомут М1:10



Хананд гидрантыг бэхлэх хэсэглэл М1:10




Гидрантыг бэхлэх татлага М1:10



Материалын түүвэр

Д/д	Тэмдэглэгээ	Материалын нэр	Тоо шир	Нэгж жин	Тайлбар
ЦУХ-34 худгаг					
1	ГОСТ 30468р	Фланцтай ширмэн хаалт 1.6 МПа Ду100мм	1.0	-	шир
2		Ган фланц PN25 Тмах 200°C Ду150мм	6.0		шир
3		Ган фланц PN25 Тмах 200°C Ду100мм	3.0		шир
4	ГОСТ 17380-2001	Хэвлэмэл тройник 90°50c150x100	2.0	16.00	шир
5		HDPE хоолойн фланцан залгаас ф180мм	2.0		шир
6		HDPE хоолойн фланцан залгаас ф125мм	1.0		шир
7	Выпуск 901	Төмөр бетон худгаг Ф1500	1.0	-	шир
8	Газар дээр нь хийнэ	2 дахь модон таг	1.0	-	шир
9	ГОСТ 3634-82	Ширмэн таг ба амсар Ф700	1.0	-	шир
10		Боолт, гайк М14-16 l= 60-80мм	32	-	шир
11		Паронит ф150мм	3.0	-	шир
12		Паронит ф100мм	3.0	-	шир
13		Галын гидрант Ду100	1.0	45.00	шир



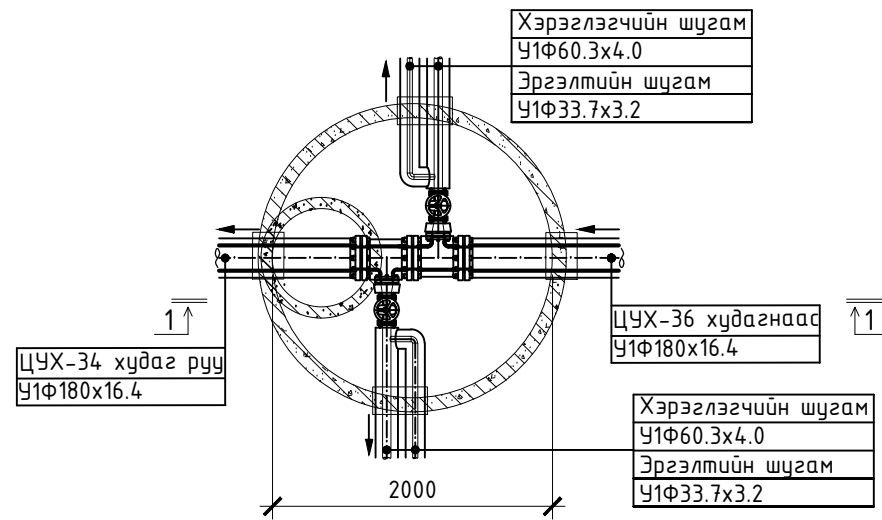
БАРИЛГЫН ЗУРАГ ТӨСӨЛ, ТЕХНИКИЙН ХЯНАЛТ
И-мэйл: chmanlai@yahoo.com
Утас: +976-99231697, 95956630

ЗАВХАН АЙМАГ, УЛИАСТАЙ СУМ, ӨЛЗИЙТ БАГ
ҮЙЛДВЭРИЙН РАЙОНЫ ЦЭВЭР УСНЫ ШУГАМЫН АЖЛЫН ЗУРАГ
ЦУХ-34 худгийн байгуулалт, огтлол 1-1, материалын түүвэр

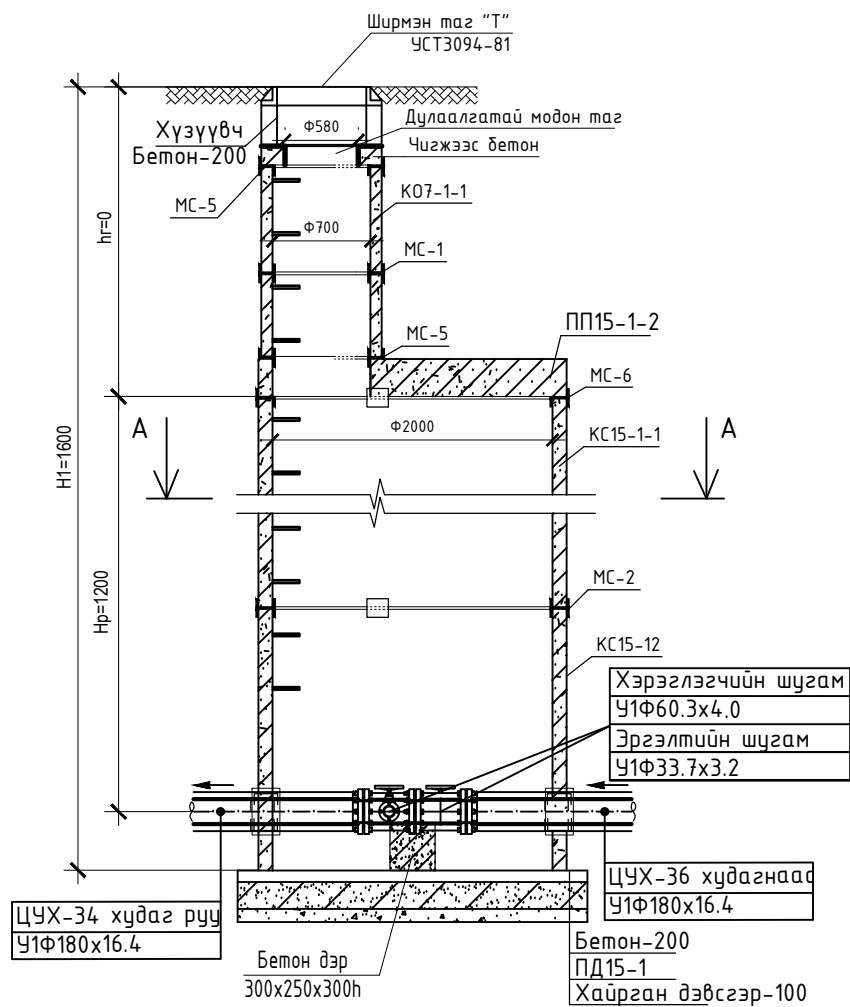
Инженер *[Signature]* Ш.Баярбаатар
Гүйцэтгэсэн Ц. Баярмаа
Шалгасан *[Signature]* Ч.Манлайдаатар

Е.Г.Шифр: DG-02/2021	Масштаб:	Огноо: 2021-09-27
Т.Г.Шифр:	Зургийн дугаар: УХГ-130	Хуудас: 458

ЦУХ-35,38 худгийн дайгуулалт А-А М1:50



ЦУХ-35,38 худгийн огтлол 1-1 М1:50



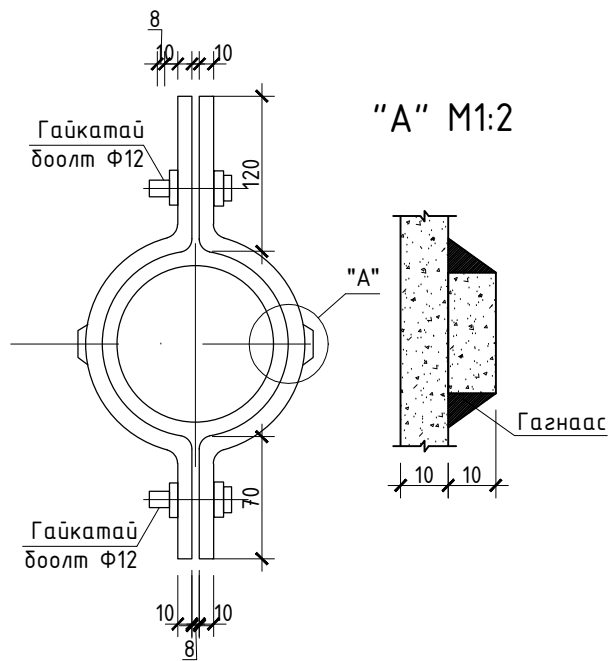
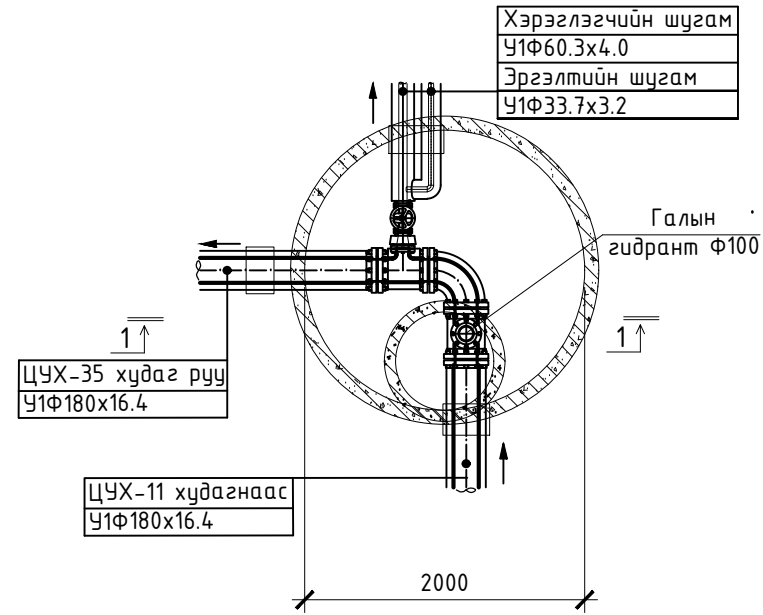
Материалын түүвэр

Д/д	Тэмдэглэгээ	Материалын нэр	Тоо шир	Нэгж жин	Тайлбар
ЦУХ-35,38 худгаг /тус бүрт/					
1	ГОСТ 3262-91	Цайрdsан ган хоолой Ду50	1.0		у/м
2		Цайрdsан ган хоолой Ду25	1.0		у/м
3		Хоолойн дулаалга Ду60 Тмах200°C р=150кг/м3 q=0.045Вт/м l=0.05m	1.0		у/м
4		Хоолойн дулаалга Ду32 Тмах200°C р=150кг/м3 q=0.045Вт/м l=0.05m	1.0		у/м
5	ГОСТ 30ч6бр	Фланцтай ширмэн хаалт 1.6 МПа Ду50мм	2.0	-	шир
6		Ган фланц PN25 Тмах 200°C Ду150мм	6.0		шир
7		Ган фланц PN25 Тмах 200°C Ду80мм	4.0		шир
8		Ган фланц PN25 Тмах 200°C Ду50мм	4.0		шир
9	ГОСТ 17380-2001	Хэвлэмэл троиcник 90°50c150x80	2.0	16.00	шир
10		Хэвлэмэл шилжвэр 90°50c50x80	2.0	16.00	шир
11		Хэвлэмэл ган отвод 90°50c25	2.0	0.20	шир
12		HDPE хоолойн фланцан залгаас ф180мм	2.0		шир
13		HDPE хоолойн фланцан залгаас ф63мм	2.0		шир
14	Выпуск 901	Төмөр бетон худгаг Ф2000	1.0	-	шир
15	Газар дээр нь хийнэ	2 дахь модон таг	1.0	-	шир
16	ГОСТ 3634-82	Ширмэн таг да амсар Ф700	1.0	-	шир
17		Боолт, гайк М14-16 l= 60-80мм	32	-	шир
18		Паронит ф150мм	3.0	-	шир
19		Паронит ф100мм	3.0	-	шир
20					

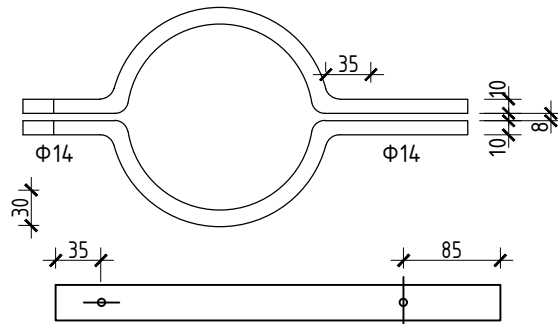


ЗАВХАН АЙМАГ, УЛИАСТАЙ СУМ, ӨЛЗИЙТ БАГ ҮЙЛДВЭРИЙН РАЙОНЫ ЦЭВЭР УСНЫ ШУГАМЫН АЖЛЫН ЗУРАГ ЦУХ-35,38,41 худгийн дайгуулалт, огтлол 1-1, материалын түүвэр					
Инженер	<i>[Signature]</i>	Ш.Баярбаатар	Е.Г.Шифр: DG-02/2021	Масштаб:	Огноо: 2021-09-27
Гүйцэтгэсэн	<i>[Signature]</i>	Ц. Баярмаа	Т.Г.Шифр:	Зургийн дугаар: УХГ-131	Хуудас: 458
Шалгасан	<i>[Signature]</i>	Ч.Манлайбаатар			

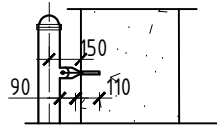
ЦУХ-36 худгийн дайгуулалт А-А М1:50



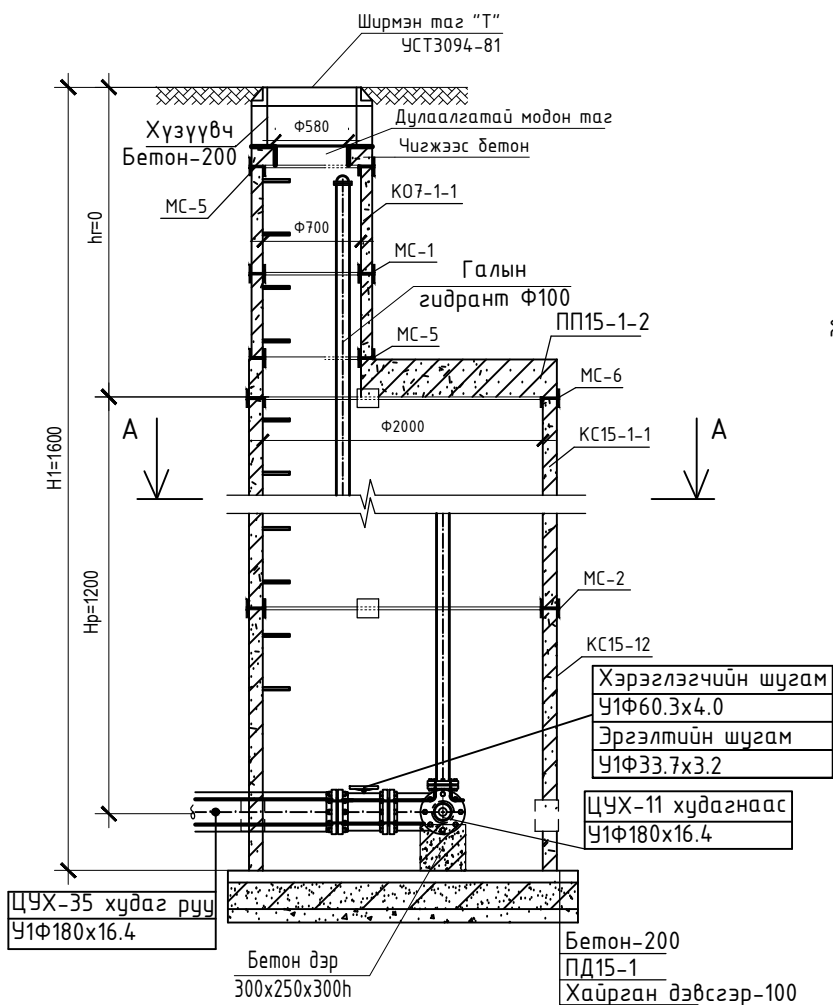
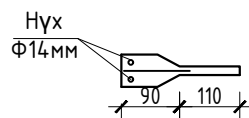
Хомут М1:10



Хананд гидрантыг дэхлэх хэсэглэл М1:10



Гидрантыг дэхлэх матлага М1:10



Материалын түүвэр

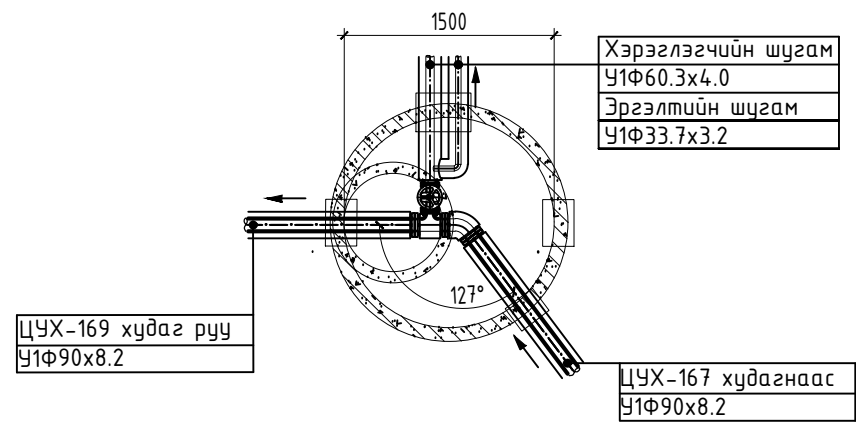
Д/д	Тэмдэглэгээ	Материалын нэр	Тоо шир	Нэгж жин	Тайлбар
ЦУХ-36 худгаг					
1	ГОСТ 3262-91	Цайрдаг ган хоолой Ду50	0.5		у/м
2		Цайрдаг ган хоолой Ду25	0.5		у/м
3	Пенополиуретан	Хоолойн дулаалга Ду60 Тмах200°C р=150кг/м3 q=0.045Вт/м l=0.05м	0.5		у/м
4		Хоолойн дулаалга Ду32 Тмах200°C р=150кг/м3 q=0.045Вт/м l=0.05м	0.5		у/м
5	ГОСТ 30ч6др	Фланцтай ширмэн хаалт 1.6 МПа Ду50мм	1.0	-	шир
6		Ган фланц PN25 Тмах 200°C Ду150мм	8.0		шир
7		Ган фланц PN25 Тмах 200°C Ду100мм	2.0		шир
8		Ган фланц PN25 Тмах 200°C Ду50мм	2.0		шир
9	ГОСТ 17380-2001	Хэвлэмэл тройник 90°50с150х100	1.0	16.00	шир
10		Хэвлэмэл тройник 90°50с150х80	1.0	16.00	шир
11		Хэвлэмэл ган шилжвэр 80х50	1.0	16.00	шир
12		Хэвлэмэл ган отвод 90°50с150	1.0	0.20	шир
13		Хэвлэмэл ган отвод 90°50с25	1.0	0.20	шир
14		HDPE хоолойн фланцан залгаас ф180мм	2.0		шир
15		HDPE хоолойн фланцан залгаас ф63мм	1.0		шир
16	Выпуск 901	Төмөр бетон худгаг Ф2000	1.0	-	шир
17	Газар дээр нь хийнэ	2 дахь модон таг	1.0	-	шир
18	ГОСТ 3634-82	Ширмэн таг ба амсар Ф700	1.0	-	шир
19		Галын гидрант Ду100	1.0	45.00	шир
20		Боолт, гайк М12-14 l= 60-80мм	44	-	шир
21		Паронит ф150мм	4.0	-	шир
22		Паронит ф100мм	1.0	-	шир
23		Паронит ф50мм	2.0	-	шир



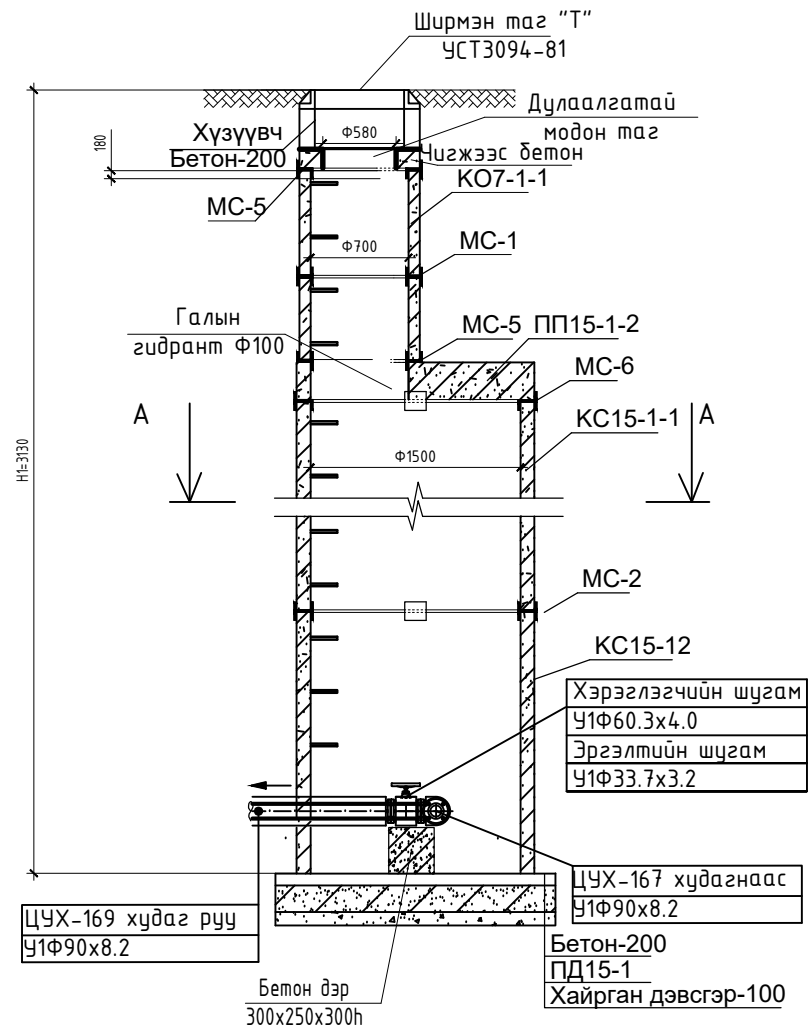
ЗАВХАН АЙМАГ, УЛИАСТАЙ СУМ, ӨЛЗИЙТ БАГ ҮЙЛДВЭРИЙН РАЙОНЫ ЦЭВЭР УСНЫ ШУГАМЫН АЖЛЫН ЗУРАГ ЦУХ-36 худгийн дайгуулалт, огтлол 1-1, материалын түүвэр					
Инженер	<i>[Signature]</i>	Ш.Баярбаатар	Е.Г.Шифр: DG-02/2021	Масштаб:	Огноо: 2021-09-27
Гүйцэтгэсэн	<i>[Signature]</i>	Ц. Баярмаа	Т.Г.Шифр:	Зургийн дугаар: УХГ-132	Хуудас: 458
Шалгасан	<i>[Signature]</i>	Ч.Манлайдаатар			

БАРИЛГЫН ЗУРАГ ТӨСӨЛ, ТЕХНИКИЙН ХЯНАЛТ
И-мэйл: chmanlai@yahoo.com
Утас: +976-99231697, 95956630

ЦУХ-168-р худгийн дайгуулалт А-А М1:50



ЦУХ-168-р худгийн огтлол 1-1 М1:50



Материалын түүвэр

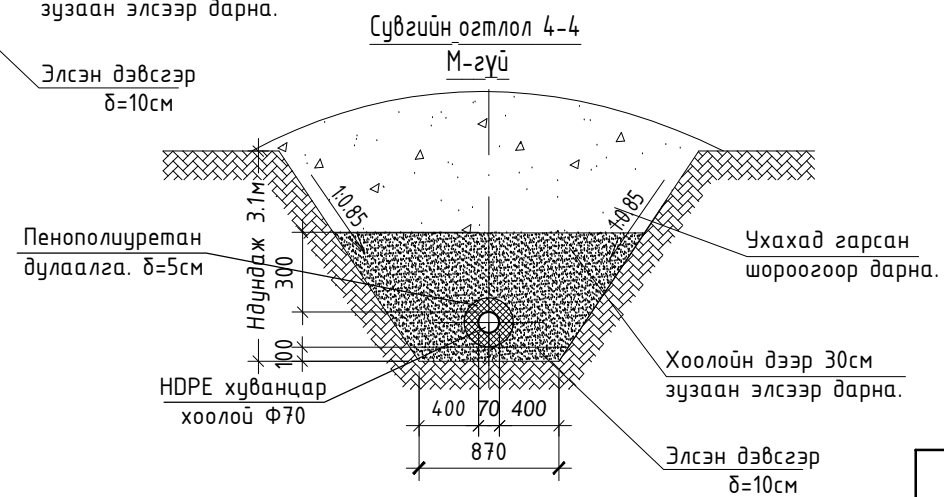
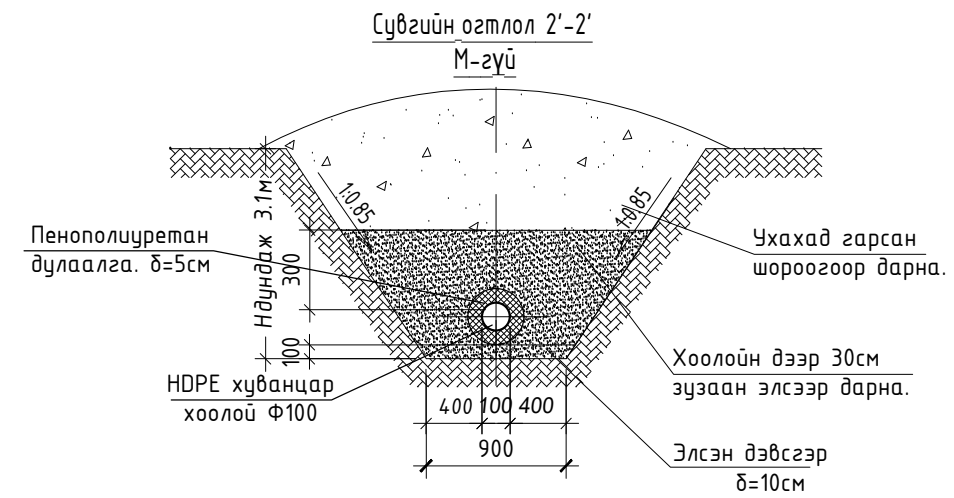
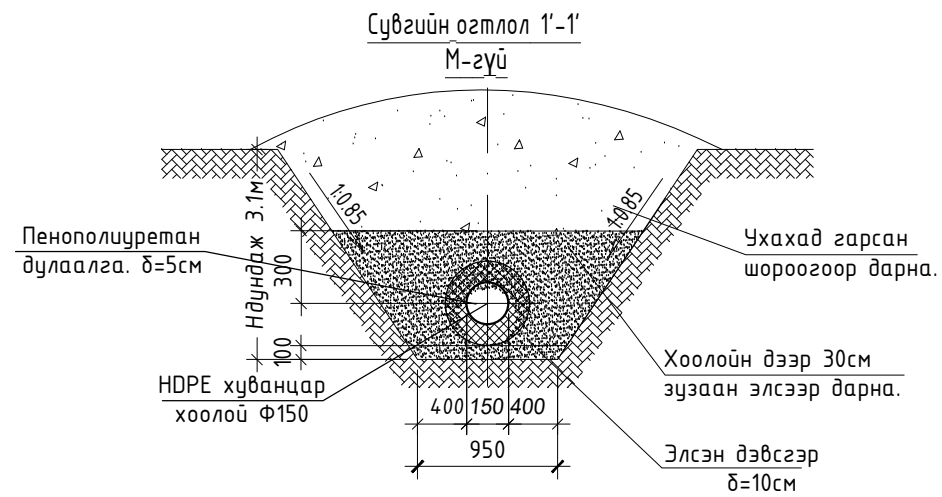
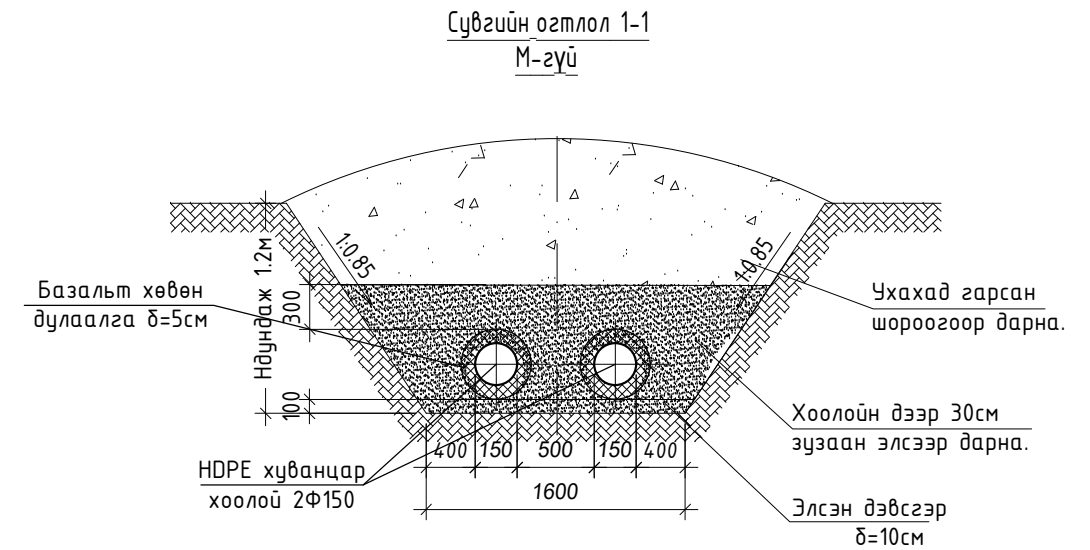
Д/д	Тэмдэглэгээ	Материалын нэр	Тоо шир	Нэгж жин	Тайлбар
ЦУХ-168-р худаг					
1	ГОСТ 3262-91	Цайрdsан ган хоолой Ду50	0.5		у/м
2		Цайрdsан ган хоолой Ду25	0.5		у/м
3	Пенополиуретан	Хоолойн дулаалга Ду60 Тmax200°C р=150кг/м3 q=0.045Вт/м l=0.05m	0.5		у/м
4		Хоолойн дулаалга Ду32 Тmax200°C р=150кг/м3 q=0.045Вт/м l=0.05m	0.5		у/м
5	ГОСТ 30468р	Фланцтай ширмэн хаалт 1.6 МПа Ду50мм	1.0	-	шир
6		Ган фланц PN25 Тmax 200°C Ду80мм	6.0		шир
7		Ган фланц PN25 Тmax 200°C Ду50мм	2.0		шир
8	ГОСТ 17380-2001	Хэвлэмэл трюник 90°50с80x50	1.0	16.00	шир
9		Хэвлэмэл ган отвод 127°50с80	1.0	2.00	шир
10		Хэвлэмэл ган отвод 90°50с25	1.0	0.30	шир
11		HDPE хоолойн фланцан залгаас ф90mm	2.0		шир
12		HDPE хоолойн фланцан залгаас ф60mm	1.0		шир
13	Выпуск 901	Төмөр бетон худаг Ф1500	1.0	-	шир
14	Газар дээр нь хийнэ	2 дахь модон таг	1.0	-	шир
15	ГОСТ 3634-82	Ширмэн таг да амсар Ф700	1.0	-	шир
16		Боолт, гайк М14 l= 60mm	20	-	шир
17		Паронит ф80mm	3.0	-	шир
18		Паронит ф50mm	2.0	-	шир
19					



ЗАВХАН АЙМАГ, УЛИАСТАЙ СУМ, ӨЛЗИЙТ БАГ ҮЙЛДВЭРИЙН РАЙОНЫ ЦЭВЭР УСНЫ ШУГАМЫН АЖЛЫН ЗУРАГ ЦУХ-168-р худгийн дайгуулалт, огтлол 1-1, материалын түүвэр					
Инженер	<i>[Signature]</i>	Ш.Баярбаатар	Е.Г.Шифр: DG-02/2021	Масштаб:	Огноо: 2021-09-27
Гүйцэтгэсэн	<i>[Signature]</i>	Ц. Баярмаа	Т.Г.Шифр:	Зургийн дугаар: УХГ-133	Хуудас: 458
Шалгасан	<i>[Signature]</i>	Ч.Манлайдаатар			

Материалын түүвэр

Д/д	Тэмдэглэгээ	Материалын нэр	Тоо шир	Нэгж жин	Тайлбар
Гадна цэвэр ус					
1	HDPE	Урьдчилсан дулаалгатай хуванцар хоолой SDR 11 2Ф150	412.0	-	у/м
2	HDPE	Урьдчилсан дулаалгатай хуванцар хоолой SDR 11 Ф150	1424.0	-	у/м
3	HDPE	Урьдчилсан дулаалгатай хуванцар хоолой SDR 11 Ф100	2366.0	-	у/м
4	HDPE	Урьдчилсан дулаалгатай хуванцар хоолой SDR 11 Ф70	412.0	-	у/м
5	HDPE	Отвод 90° 2Ф150	1		шир
6	HDPE	Отвод 90° Ф100	2		шир
7	HDPE	Отвод 120° Ф150	1		шир
8	Выпуск 901	Төмөр бетон худаг Ф2000	19	-	шир
9	Выпуск 901	Төмөр бетон худаг Ф1500	8	-	шир





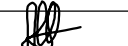

ЗАВХАН АЙМАГ, УЛИАСТАЙ СУМ, ӨЛЗИЙТ БАГ
ҮЙЛДВЭРИЙН РАЙОНЫ ЦЭВЭР УСНЫ ШУГАМЫН АЖЛЫН ЗУРАГ

Гадна цэвэр усны шугамын материалын түүвэр, сувгийн огтлол 1-1, 1'-1', 2'-2', 4-4,

Инженер	<i>[Signature]</i>	Ш.Баярбаатар	Е.Г.Шифр: DG-02/2021	Масштаб: М1:100	Огноо: 2021-09-27
Гүйцэтгэсэн	<i>[Signature]</i>	Ц. Баярмаа	Т.Г.Шифр:	Зургийн дугаар: УХГ-136	Хуудас: 458
Шалгасан	<i>[Signature]</i>	Ч.Манлайдаатар			

Цэвэр усны худгийн төмөр бетон хийцийн түүвэр

Худгийн дугаар	Хоолойн диаметр	Хоолойн ёроол хүртэлх гүн /м/	Худгийн марк	Нэг маягийн зургийн дугаар	Худгийн бүрэн өндөр Н1 /м/	Худгийн диаметр /мм/	Цэвэрлэлийн схемийн дугаар	Ёроолын хабмангийн зузаан /мм/	Хоолойн ёроолоос худгийн ёроол хүртэлх гүн	Худгийн ажлын хэсгийн өндөр Нр /см/	Хуучилтын хабмангийн зузаан /мм/	Хүзүүвчийн өндөр h2 /см/	Ажлын хэсэг /ш/									Хүзүүвч /ш/				Бэхлэгээний деталь /ш/						Шалны гушгуур /ш/	Чигжээс бетон эзлэхүүн /м3/	Дүн					
													ПД10-1-1	КС10 h=600	КС10 h=890	ПП10-1-2	КС15h=600	КС15 h=890	ПП15-1-2	ПД15-1-2	КС20 h=890	ПП20-1-2	ПД20-1-2	КС7 h=890	КС7 h=600	КС7 h=300	КО h=70	чигжээс бетоны өндөр М200 /мм/	МС-1	МС-2	МС-3				МС-4	МС-5	МС-6		
1	2	3	4	5	6	7	8	9	10	11	12	13	14	15	16	17	18	19	20	21	22	23	24	25	26	27	28	29	30	31	32	33	34	35	36	37	38		
ЦУХ-7,7"	Ф70	3930	I	СМ-2	4230	1500	У-15	100	300	2700	150	1380						3	1	1					1		1	1	110	4	12		12	8	12	12	0.06	177.997	
ЦУХ-7"	Ф70	3980	I	СМ-2	4280	1500	У-15	100	300	2700	150	1430							3	1	1					1		1	1	160	4	12		12	8	12	12	0.09	228.193
ЦУХ-9	2Ф150	4320	I	СМ-2	4620	2000	У-20	100	300	2700	150	1770									3	1	1	1	1	1		200	4	12		12	8	12	13	0.12	269.349		
ЦУХ-10	2Ф150	3950	I	СМ-2	4250	2000	У-20	100	300	2700	150	1400									3	1	1	1	1	1		130	4	12		12	8	12	12	0.08	198.075		
ЦУХ-12	Ф100	3900	I	СМ-2	4200	2000	У-20	100	300	2700	150	1350									3	1	1	1	1	1		80	4	12		12	8	12	12	0.05	147.88		
ЦУХ-13	Ф100	3950	I	СМ-2	4250	2000	У-20	100	300	2700	150	1400									3	1	1	1	1	1		130	4	12		12	8	12	12	0.08	198.075		
ЦУХ-14	Ф100	4080	I	СМ-2	4380	2000	У-20	100	300	2700	150	1530									3	1	1	1	1	1		260	4	12		12	8	12	12	0.15	328.584		
ЦУХ-15	Ф100	4050	I	СМ-2	4350	2000	У-20	100	300	2700	150	1500									3	1	1	1	1	1		230	4	12		12	8	12	12	0.13	298.467		
ЦУХ-16	Ф100	3370	I	СМ-2	3670	2000	У-20	100	300	2700	150	820									3	1	1	1	1	1		150		12		12	8	12	10	0.09	211.154		
ЦУХ-17	Ф100	4070	I	СМ-2	4370	2000	У-20	100	300	2700	150	1520									3	1	1	1	1	1		250	4	12		12	8	12	12	0.15	318.545		
ЦУХ-18	Ф100	4070	I	СМ-2	4370	2000	У-20	100	300	2700	150	1420									3	1	1	1	1	1		150	4	12		12	8	12	12	0.30	563.368		
ЦУХ-19	Ф100	3910	I	СМ-2	4210	2000	У-20	100	300	2700	150	1360									3	1	1	1	1	1		90	4	12		12	8	12	12	0.05	157.919		
ЦУХ-20	Ф100	4030	I	СМ-2	4330	2000	У-20	100	300	2700	150	1480									3	1	1	1	1	1		210	4	12		12	8	12	12	0.12	278.388		
ЦУХ-21	Ф100	3900	I	СМ-2	4200	2000	У-20	100	300	2700	150	1350									3	1	1	1	1	1		80	4	12		12	8	12	12	0.05	147.88		
ЦУХ-22	Ф100	3840	I	СМ-2	4140	2000	У-20	100	300	2700	150	1290									3	1	1	1	1	1		20	4	12		12	8	12	12	0.01	87.6449		
ЦУХ-23	Ф100	3880	I	СМ-2	4180	2000	У-20	100	300	2700	150	1330									3	1	1	1	1	1		60	4	12		12	8	12	12	0.03	127.801		
ЦУХ-24	Ф100	3980	I	СМ-2	4280	2000	У-20	100	300	2700	150	1430									3	1	1	1	1	1		160	4	12		12	8	12	12	0.09	228.193		
ЦУХ-25	Ф100	3980	I	СМ-2	4280	2000	У-20	100	300	2700	150	1430									3	1	1	1	1	1		160	4	12		12	8	12	12	0.09	228.193		
ЦУХ-26	Ф100	3830	I	СМ-2	4130	2000	У-20	100	300	2700	150	1280									3	1	1	1	1	1		10	4	12		12	8	12	12	0.01	77.6058		
ЦУХ-27	Ф100	3890	I	СМ-2	4190	2000	У-20	100	300	2700	150	1340									3	1	1	1	1	1		70	4	12		12	8	12	12	0.04	137.841		
ЦУХ-28	Ф100	3900	I	СМ-2	4200	2000	У-20	100	300	2700	150	1350									3	1	1	1	1	1		80	4	12		12	8	12	12	0.05	147.88		
ЦУХ-29	Ф150	3910	I	СМ-2	4210	1500	У-15	100	300	2700	150	1360						3	1	1					1	1	1	90	4	12	12		8	12	12	0.05	157.919		
ЦУХ-30	Ф150	3880	I	СМ-2	4180	1500	У-15	100	300	2700	150	1330						3	1	1					1	1	1	60	4	12	12		8	12	12	0.03	127.801		
ЦУХ-31	Ф150	3880	I	СМ-2	4180	1500	У-15	100	300	2700	150	1330						3	1	1					1	1	1	60	4	12	12		8	12	12	0.03	127.801		
ЦУХ-32	Ф150	3910	I	СМ-2	4210	1500	У-15	100	300	2700	150	1360						3	1	1					1	1	1	90	4	12	12		8	12	12	0.05	157.919		
ЦУХ-33	Ф150	3910	I	СМ-2	4210	1500	У-15	100	300	2700	150	1360						3	1	1					1	1	1	90	4	12	12		8	12	12	0.05	157.919		
ЦУХ-34	Ф150	3940	I	СМ-2	4240	1500	У-15	100	300	2700	150	1390						3	1	1					1	1	1	120	4	12	12		8	12	12	0.07	188.036		
ЦУХ-35	Ф150	3950	I	СМ-2	4250	2000	У-20	100	300	2700	150	1400									3	1	1	1	1	1		130	4	12		12	8	12	12	0.08	198.075		
ЦУХ-36	Ф150	3900	I	СМ-2	4200	2000	У-20	100	300	2700	150	1350									3	1	1	1	1	1		80	4	12		12	8	12	12	0.05	147.88		
ЦУХ-168	Ф70	3960	I	СМ-2	4260	1500	У-15	100	300	2700	150	1410						3	1	1					1	1	1	140	4	12	12		8	12	12	0.08	208.115		
ЦУХ-169	Ф70	3970	I	СМ-2	4270	1500	У-15	100	300	2700	150	1420						3	1	1					1	1	1	150	4	12	12		8	12	12	0.09	218.154		
Дүн													0	0	0	0	0	24	8	8	57	19	19	26	1	26	27	3200	104	324	96	228	216	324	321	2.07	5375		
Бетоны орц /м3/													0.18	0.4	0.6	0.275	0.7	1.05	0.7	1.7	14.75	0.7	1.7	0.375	0.25	0.125	0.05												
Нийт бетон /м3/													0	0	0	0	0	25.2	5.6	13.6	84.08	13.3	32.3	9.75	0.25	3.25	1.35										188.68		
Төмрийн орц /кг/													9.8	2.5	3.8	14.9	3.75	5.7	22.35	23.35	7.6	29.8	30.8	0.9	0.9	2.8	1.2	2.05	2.1			1.65	1.7	0.9					
Нийт төмрийн орц /кг/													0	0	0	0	0	136.8	178.8	186.8	433.2	566.2	585.2	23.4	0.9	72.8	32.4	213.2	680.4			356.4	550.8	288.87					

 ЗАВХАН АЙМАГ, УЛИАСТАЙ СУМ, ӨЛЗИЙТ БАГ ҮЙЛДВЭРИЙН РАЙОНЫ ЦЭВЭР УСНЫ ШУГАМЫН АЖЛЫН ЗУРАГ ЦУХ-ийн 2-р хэсгийн төмөр бетон хийцийн түүвэр					
Инженер		Ш.Баярбаатар	Е.Г.Шифр:	Масштаб:	Огноо:
Гүйцэтгэсэн		Ц. Баярмаа	DG-02/2021		2021-09-27
Шалгасан		Ч.Манлайдаатар	Т.Г.Шифр:	Зургийн дугаар:	Хуудас:
				УХГ-137	458

БАРИЛГЫН ЗУРАГ ТӨСӨЛ, ТЕХНИКИЙН ХЯНАЛТ
 И-мэйл: chmanlai@yahoo.com
 Утас: +976-99231697, 95956630