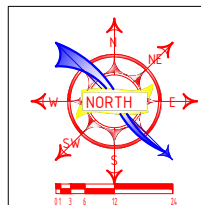
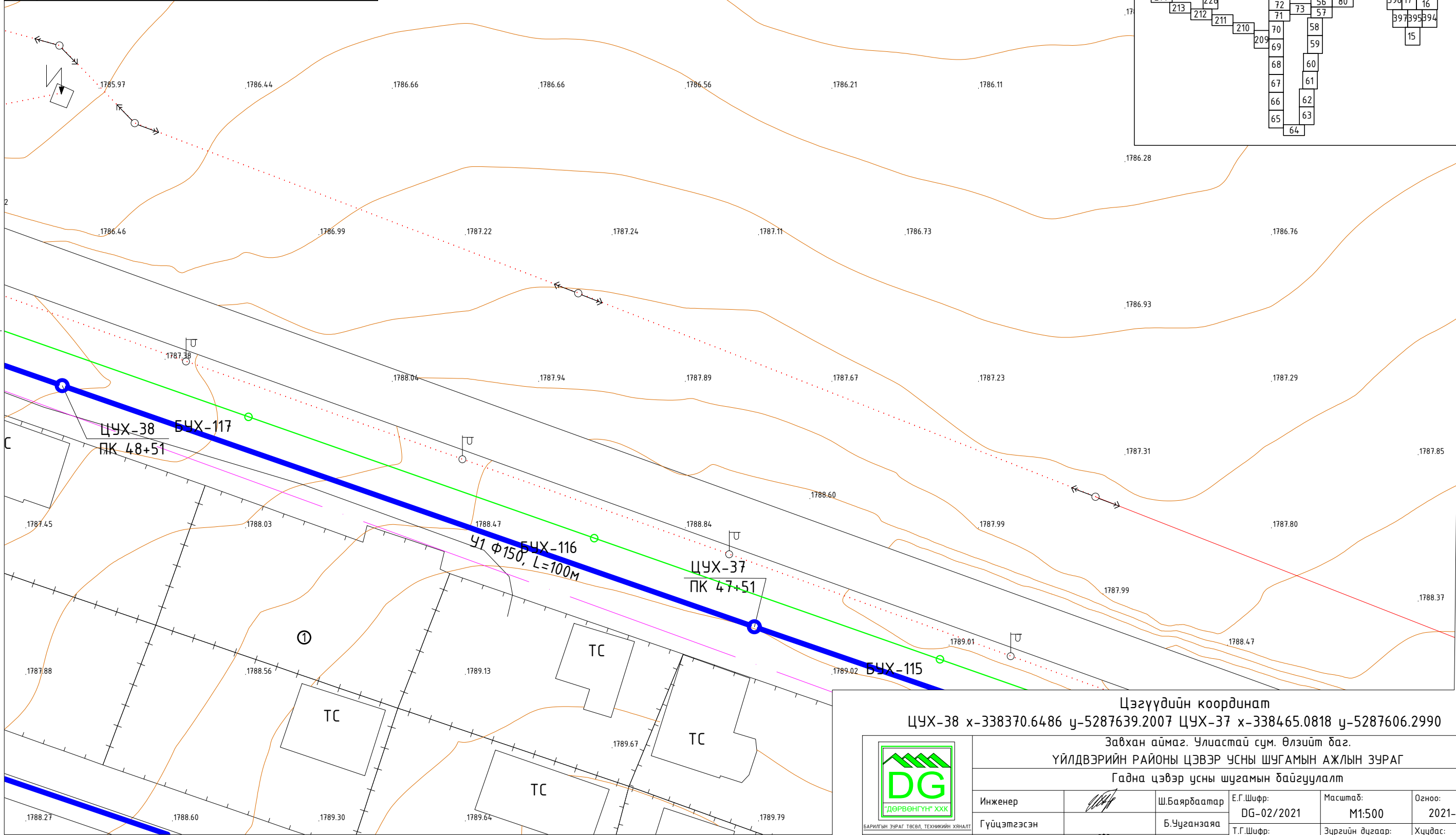
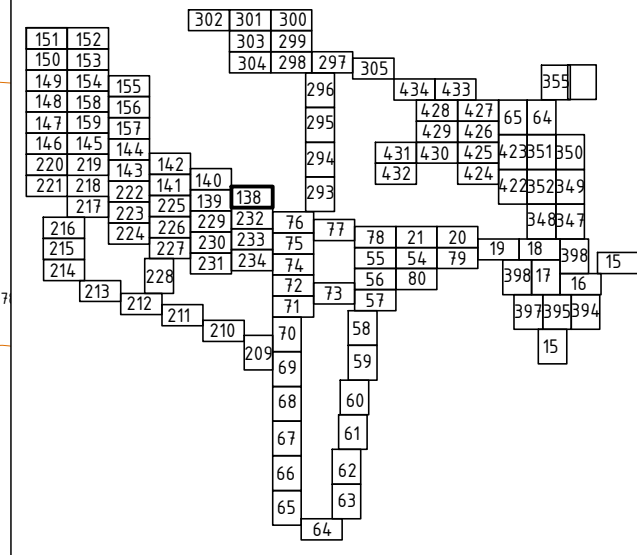


# Гадна цэвэр усны шугамын байгуулалт М1:500

Түлхүүр байгуулалт



Д/Д	ТОДОРХОЙЛОЛТ:	Тайлбар
1.	Айлын хашаа	Одоо байгаа



Цэгүүдийн координат  
 ЦУХ-38 х-338370.6486 у-5287639.2007 ЦУХ-37 х-338465.0818 у-5287606.2990

Завхан аймаг, Улиастай сум, Өлзийт баг.  
 ҮЙЛДВЭРИЙН РАЙОНЫ ЦЭВЭР УСНЫ ШУГАМЫН АЖЛЫН ЗУРАГ  
 Гадна цэвэр усны шугамын байгуулалт

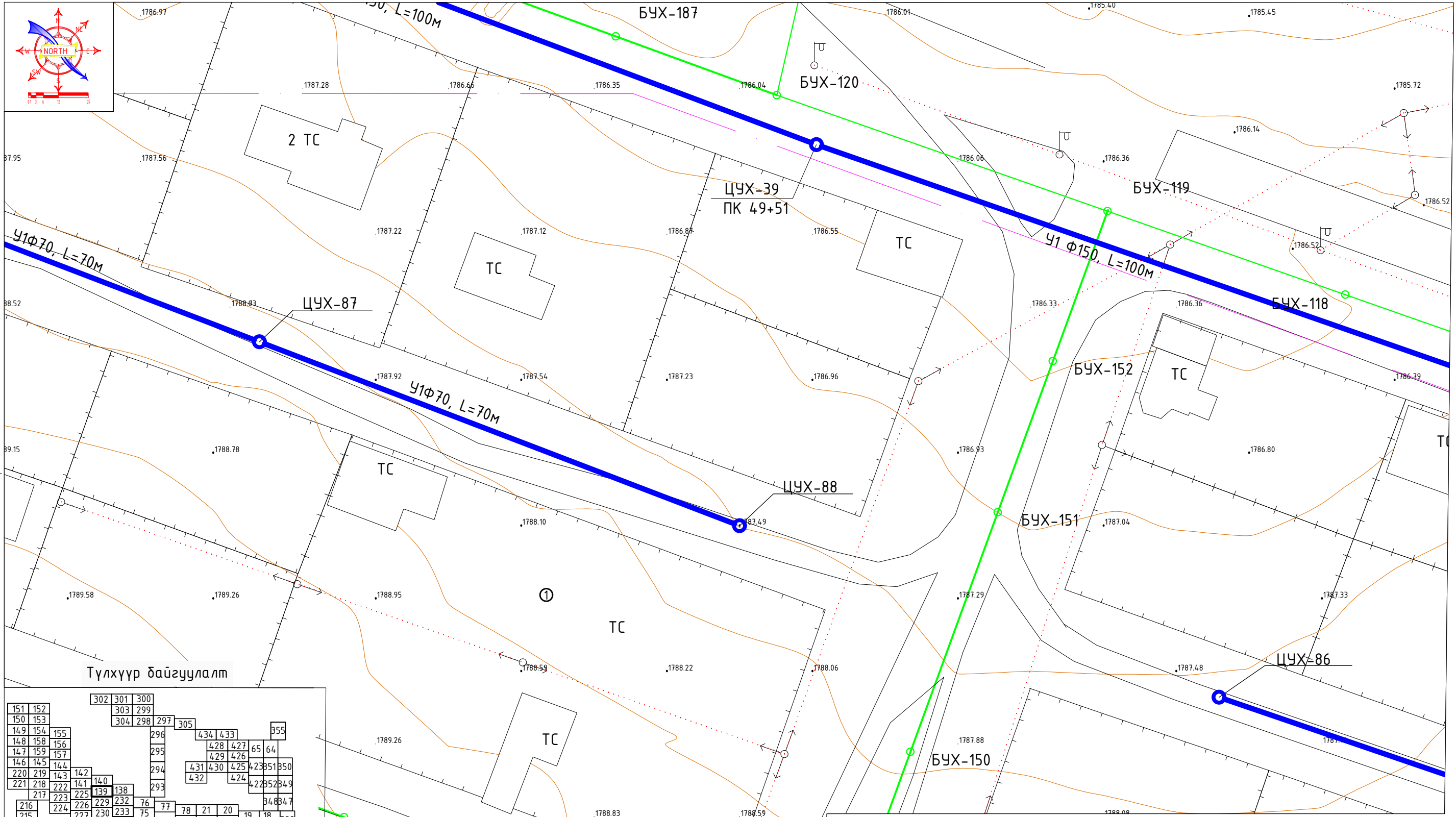
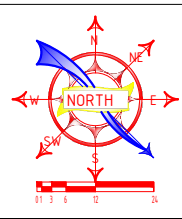


БАРИЛГЫН ЗУРАГ ТӨСӨЛ, ТЕХНИКИЙН ХЯНАЛТ  
 И-мэйл: durbungun@yahoo.com  
 Утас: +976-99231697; 95956630

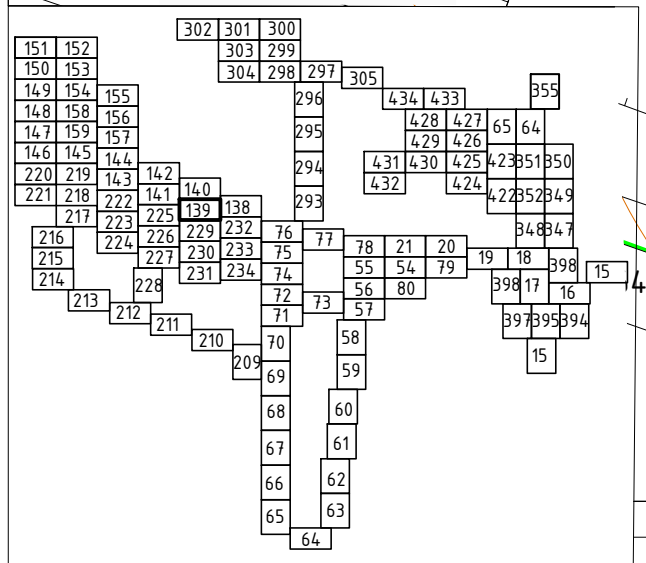
Инженер		Ш.Баярбаатар	Е.Г.Шифр: DG-02/2021	Масштаб: М1:500	Огноо: 2021-09
Гүйцэтгэсэн		Б.Чуганзаяа	Т.Г.Шифр:	Зургийн дугаар: УХГ-138	Хуудас: 458
Шалгасан		Ч.Манлайбаатар			

A  
B  
C  
D  
E  
F  
A3

# Гадна цэвэр усны шугамын байгуулалт М1:500



## Түлхүүр байгуулалт



Д/Д	ТОДОРХОЙЛОЛТ:	Тайлбар
1.	Айлын хашаа	Одоо байгаа

Цэгүүдийн координат  
 ЦУХ-39 х-338276.2175 у-528762.1097 ЦУХ-86 х-338331.5329 у-5287596.1996  
 ЦУХ-87 х-338199.6795 у-5287645.0194 ЦУХ-88 х-338265.6600 у-5287619.7700

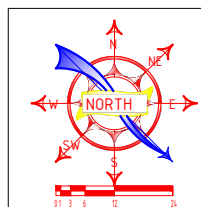
Завхан аймаг, Улиастай сум, Өлзийт баг.					
ҮЙЛДВЭРИЙН РАЙОНЫ ЦЭВЭР УСНЫ ШУГАМЫН АЖЛЫН ЗУРАГ					
Гадна цэвэр усны шугамын байгуулалт					
Инженер		Ш.Баярдаатар	Е.Г.Шифр:	Масштаб:	Огноо:
Гүйцэтгэсэн		Б.Чуганзаяа	DG-02/2021	M1:500	2021-09
Шалгасан		Ч.Манлайдаатар	Т.Г.Шифр:	Зургийн дугаар:	Хуудас:
				УХГ-139	458



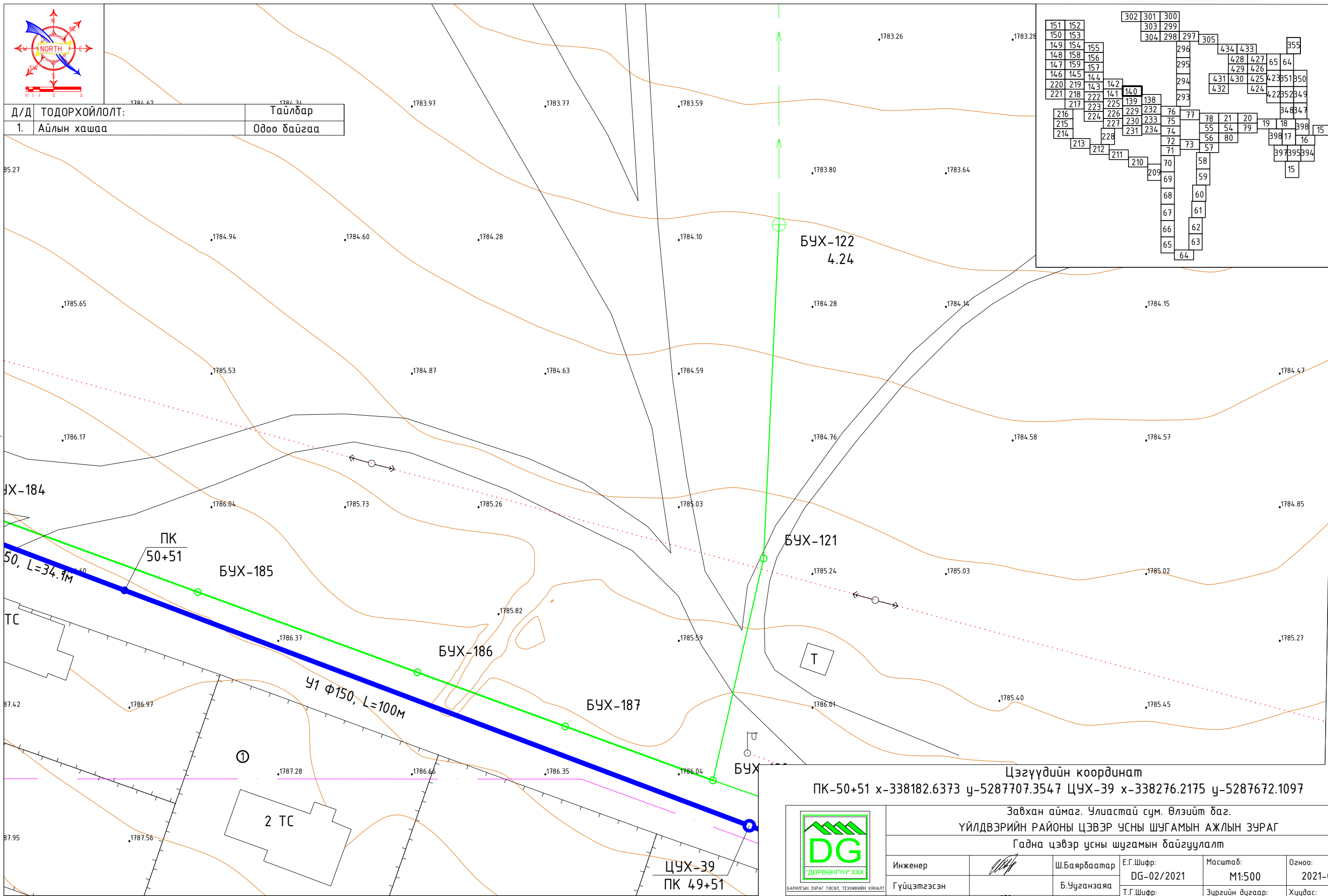
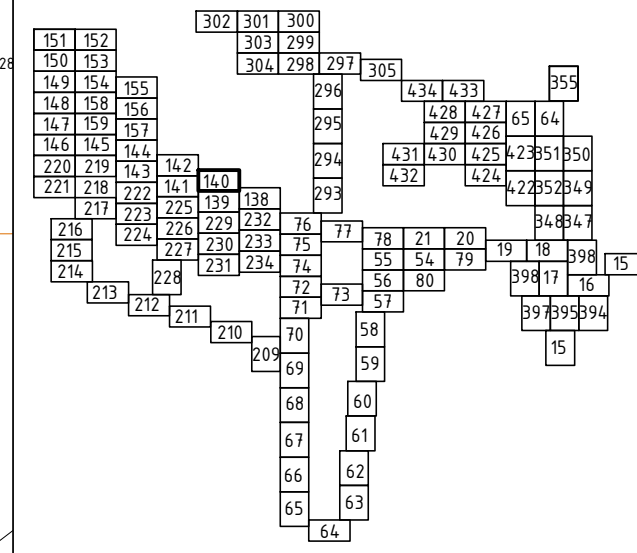
A  
B  
C  
D  
E  
F  
A3

# Гадна цэвэр усны шугамын байгуулалт М1:500

## Түлхүүр байгуулалт



Д/Д	ТОДОРХОЙЛОЛТ:	Тайлбар
1.	Айлын хашаа	Одоо байгаа



Цэгүүдийн координат  
 ПК-50+51 х-338182.6373 у-5287707.3547 ЦУХ-39 х-338276.2175 у-5287672.1097

Завхан аймаг, Улиастай сум, Өлзийт баг.  
 ҮЙЛДВЭРИЙН РАЙОНЫ ЦЭВЭР УСНЫ ШУГАМЫН АЖЛЫН ЗУРАГ  
 Гадна цэвэр усны шугамын байгуулалт

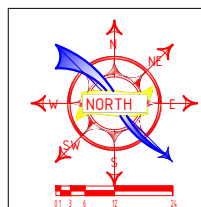
И-мэйл: durbungun@yahoo.com  
 Утас: +976-99231697; 95956630

Инженер		Ш.Баярбаатар
Гүйцэтгэсэн		Б.Чуганзаяа
Шалгасан		Ч.Манлайбаатар

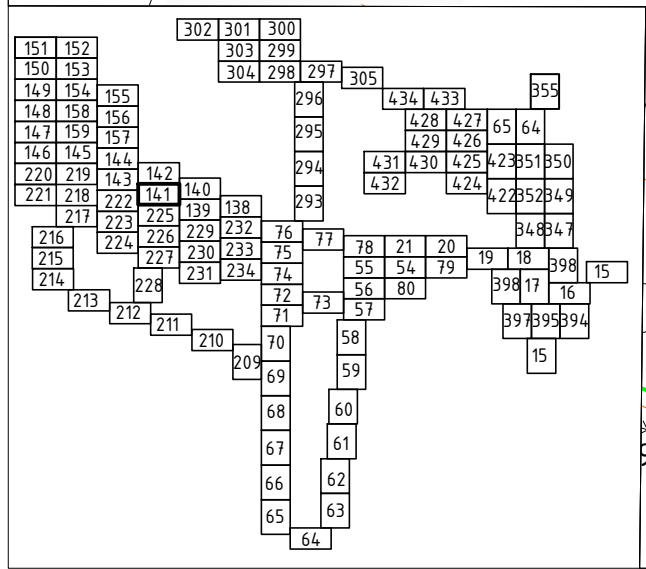
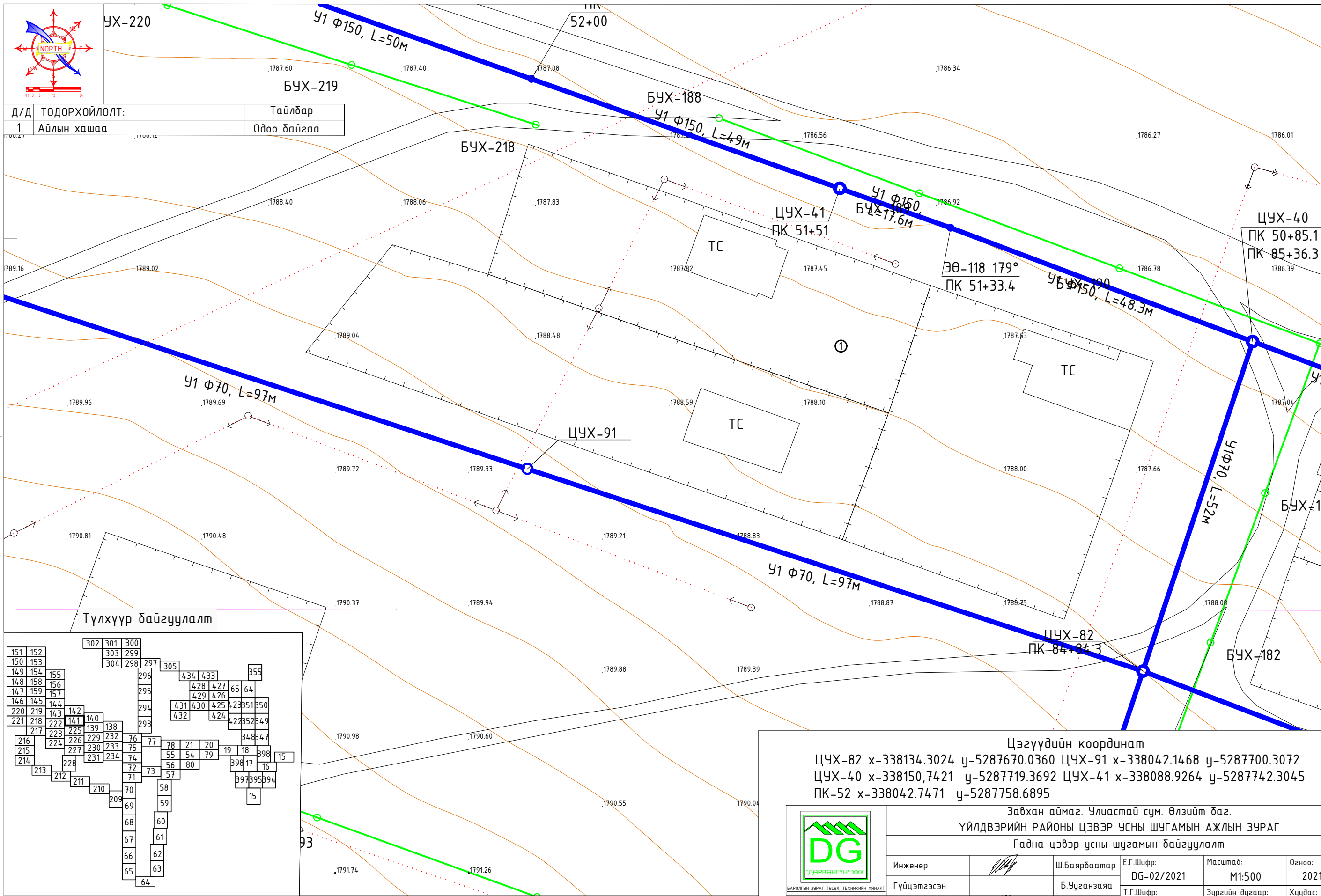
Е.Г.Шифр: DG-02/2021	Масштаб: М1:500	Огноо: 2021-09
Т.Г.Шифр:	Зургийн дугаар: УХГ-140	Хуудас: 458

ЦУХ-39  
 ПК 49+51

Гадна цэвэр усны шугамын байгуулалт М1:500



Д/Д	ТОДОРХОЙЛОЛТ:	Тайлбар
1.	Айлын хашаа	Одоо байгаа



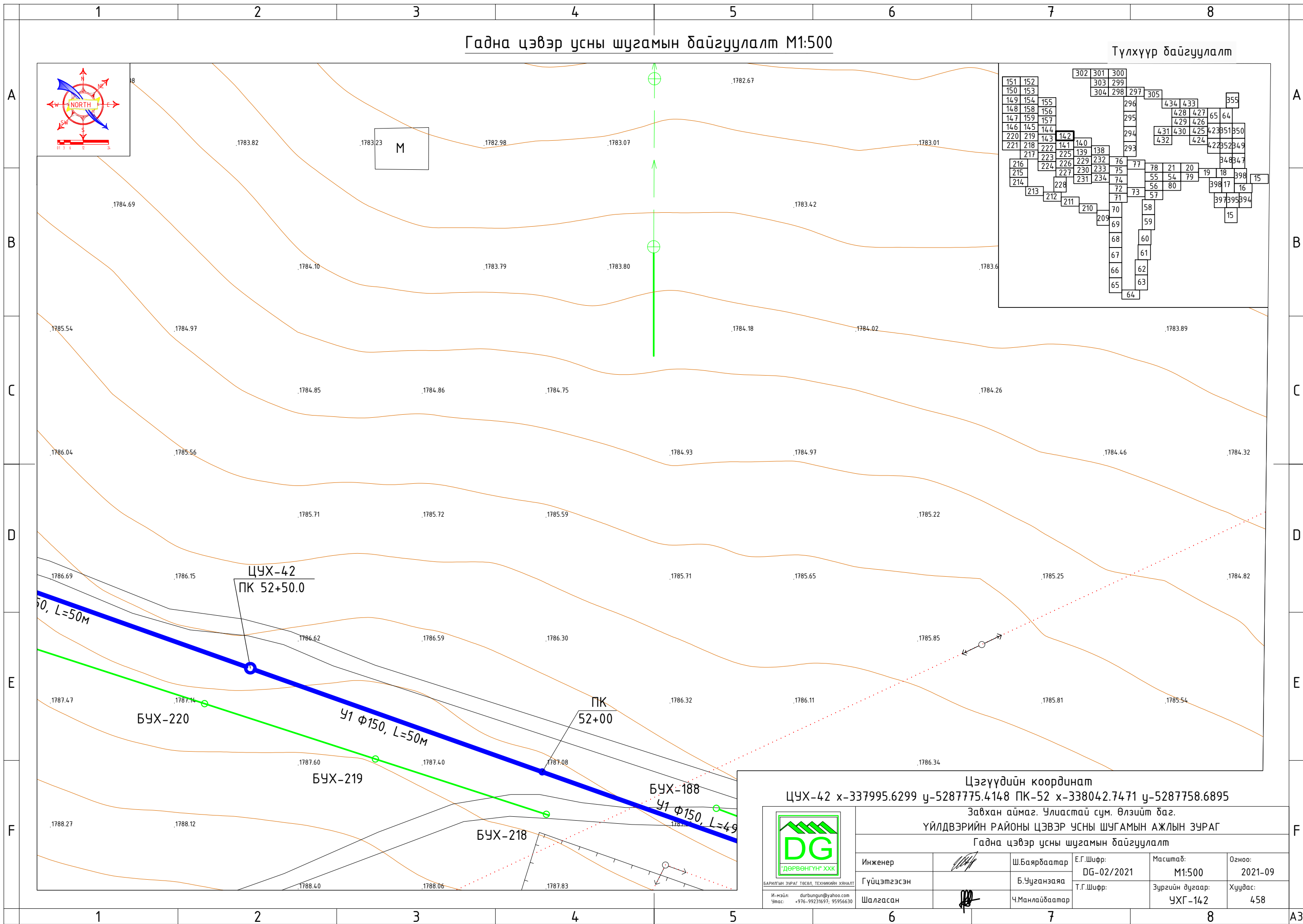
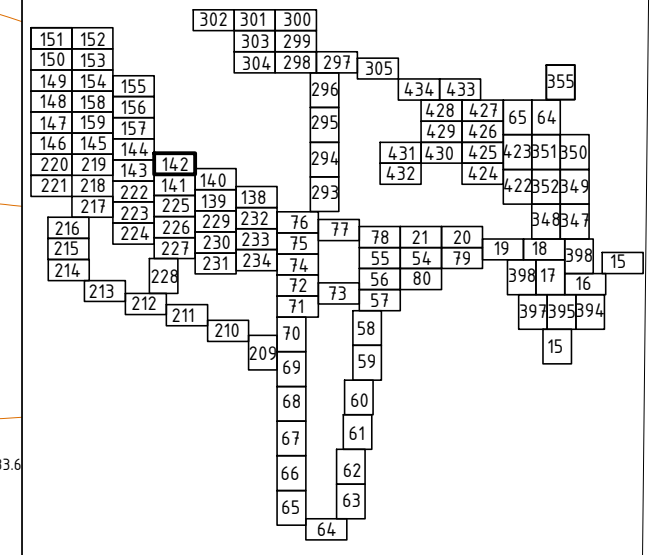
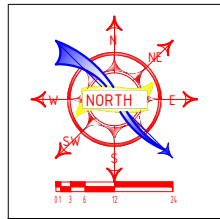
Цэгүүдийн координат  
 ЦУХ-82 х-338134.3024 у-5287670.0360 ЦУХ-91 х-338042.1468 у-5287700.3072  
 ЦУХ-40 х-338150.7421 у-5287719.3692 ЦУХ-41 х-338088.9264 у-5287742.3045  
 ПК-52 х-338042.7471 у-5287758.6895

Завхан аймаг, Улиастай сум, Өлзийт баг.					
ҮЙЛДВЭРИЙН РАЙОНЫ ЦЭВЭР УСНЫ ШУГАМЫН АЖЛЫН ЗУРАГ					
Гадна цэвэр усны шугамын байгуулалт					
Инженер		Ш.Баярбаатар	Е.Г.Шифр:	Масштаб:	Огноо:
Гүйцэтгэсэн		Б.Чуванзаяа	DG-02/2021	M1:500	2021-09
Шалгасан		Ч.Манлайбаатар	Т.Г.Шифр:	Зургийн дугаар:	Хуудас:
				УХГ-141	458

И-мэйл: durbungun@yahoo.com  
 Утас: +976-99231697; 95956630

# Гадна цэвэр усны шугамын байгуулалт М1:500

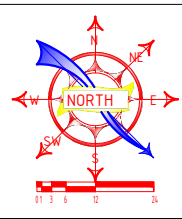
## Түлхүүр байгуулалт



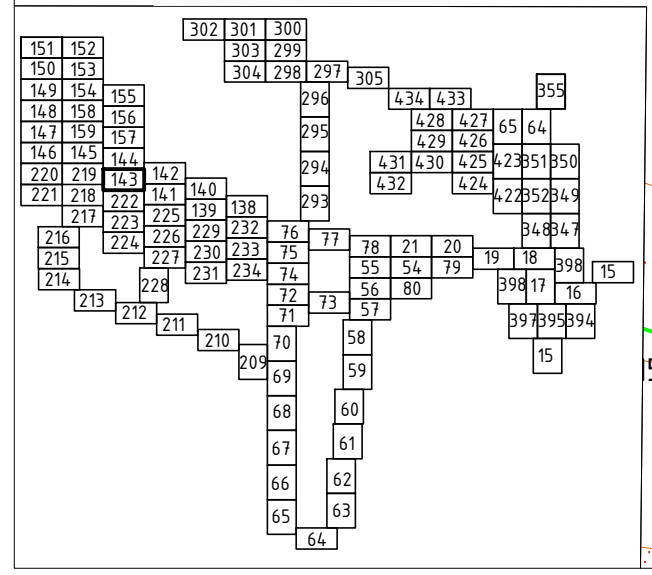
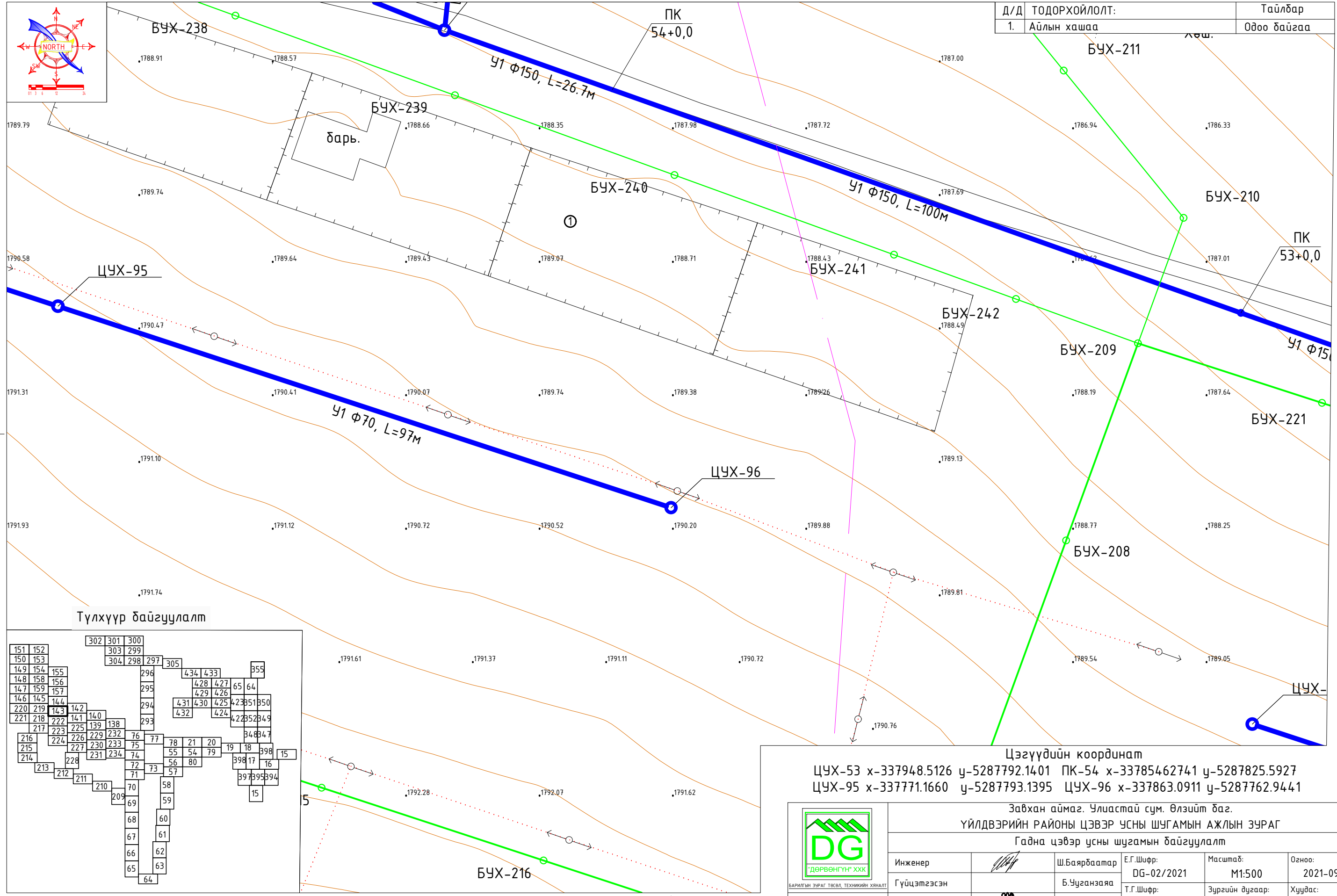
<p>Цэгүүдийн координат                  ЦУХ-42 х-337995.6299 у-5287775.4148 ПК-52 х-338042.7471 у-5287758.6895                  Завхан аймаг, Улиастай сум, Өлзийт баг.                  ҮЙЛДВЭРИЙН РАЙОНЫ ЦЭВЭР УСНЫ ШУГАМЫН АЖЛЫН ЗУРАГ                  Гадна цэвэр усны шугамын байгуулалт</p>					
Инженер		Ш.Баярбаатар	Е.Г.Шифр: DG-02/2021	Масштаб: М1:500	Огноо: 2021-09
Гүйцэтгэсэн		Б.Чуганзаяа	Т.Г.Шифр:	Зургийн дугаар: УХГ-142	Хуудас: 458
Шалгасан		Ч.Манлайбаатар			

И-мэйл: durbungun@yahoo.com  
 Утас: +976-99231697; 95956630

# Гадна цэвэр усны шугамын байгуулалт М1:500



Д/Д	ТОДОРХОЙЛОЛТ:	Тайлбар
1.	Айлын хашаа	Одоо байгаа



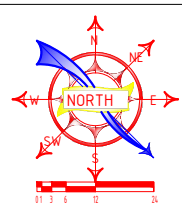
Цэгүүдийн координат  
 ЦУХ-53 х-337948.5126 у-5287792.1401 ПК-54 х-33785462741 у-5287825.5927  
 ЦУХ-95 х-337771.1660 у-5287793.1395 ЦУХ-96 х-337863.0911 у-5287762.9441



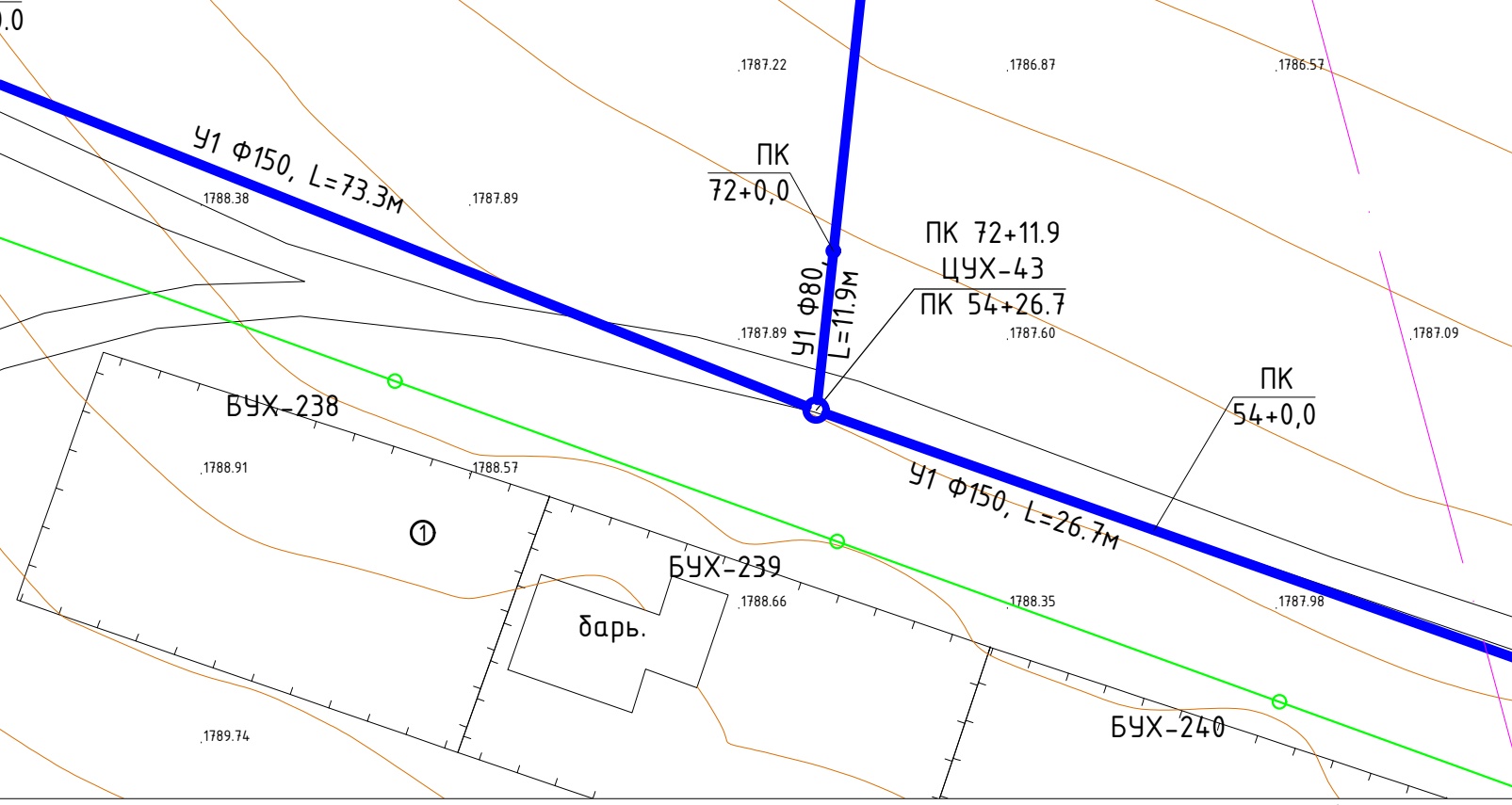
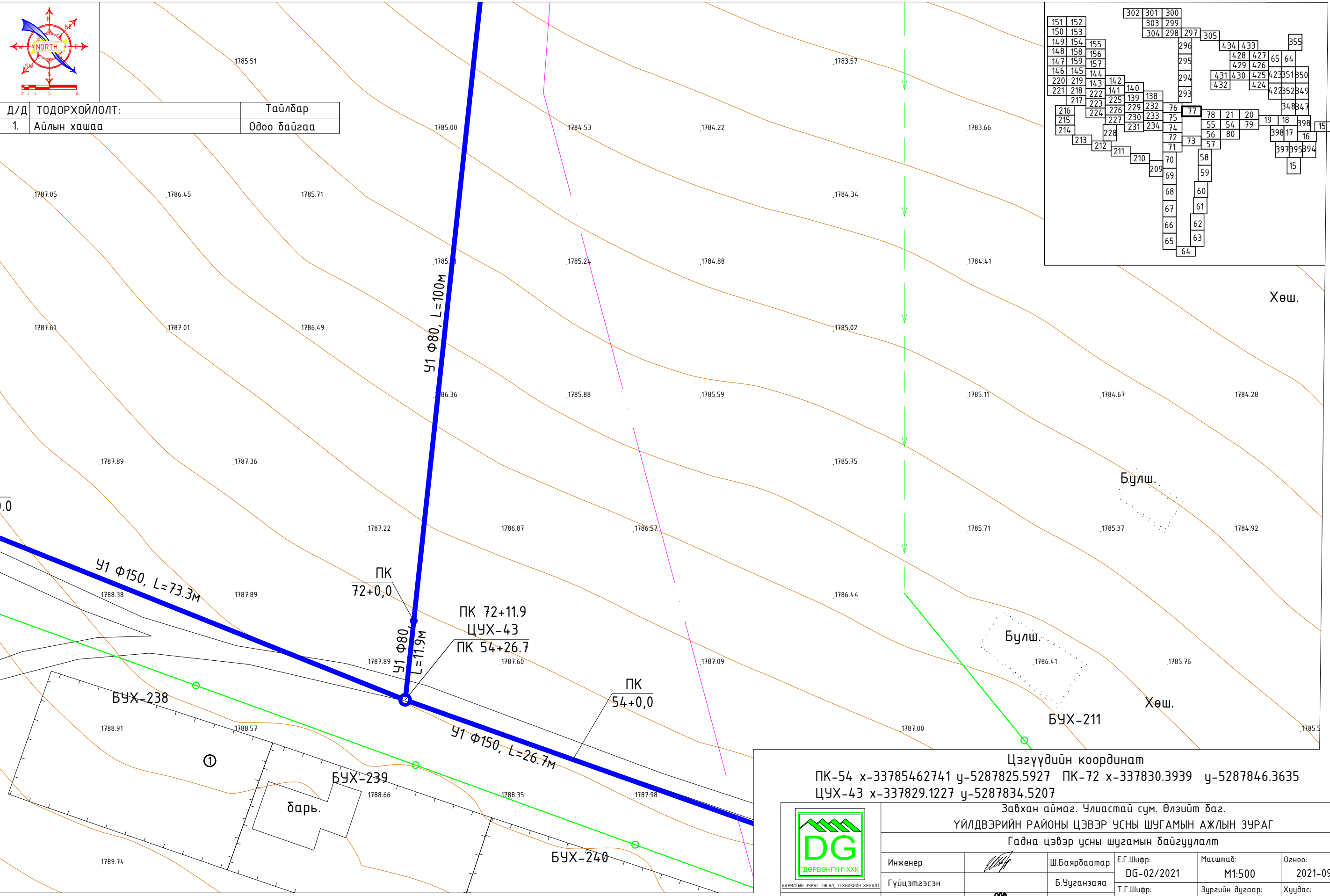
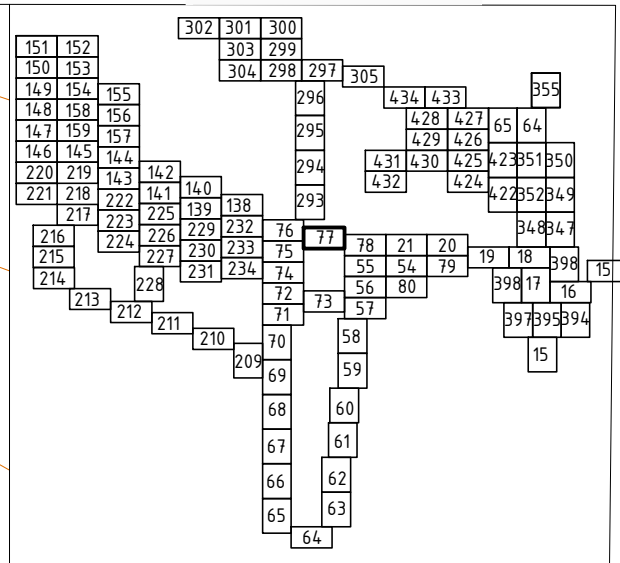
Завхан аймаг, Улиастай сум, Өлзийт баг. ҮЙЛДВЭРИЙН РАЙОНЫ ЦЭВЭР УСНЫ ШУГАМЫН АЖЛЫН ЗУРАГ Гадна цэвэр усны шугамын байгуулалт					
Инженер		Ш.Баярбаатар	Е.Г.Шифр: DG-02/2021	Масштаб: М1:500	Огноо: 2021-09
Гүйцэтгэсэн		Б.Чуганзаяа	Т.Г.Шифр:	Зургийн дугаар: УХГ-143	Хуудас: 458
Шалгасан		Ч.Манлайбаатар			

# Гадна цэвэр усны шугамын байгуулалт М1:500

## Түлхүүр байгуулалт



Д/Д	ТОДОРХОЙЛОЛТ:	Тайлбар
1.	Айлын хашаа	Одоо байгаа



Цэгүүдийн координат  
 ПК-54 х-33785462741 у-5287825.5927 ПК-72 х-337830.3939 у-5287846.3635  
 ЦУХ-43 х-337829.1227 у-5287834.5207

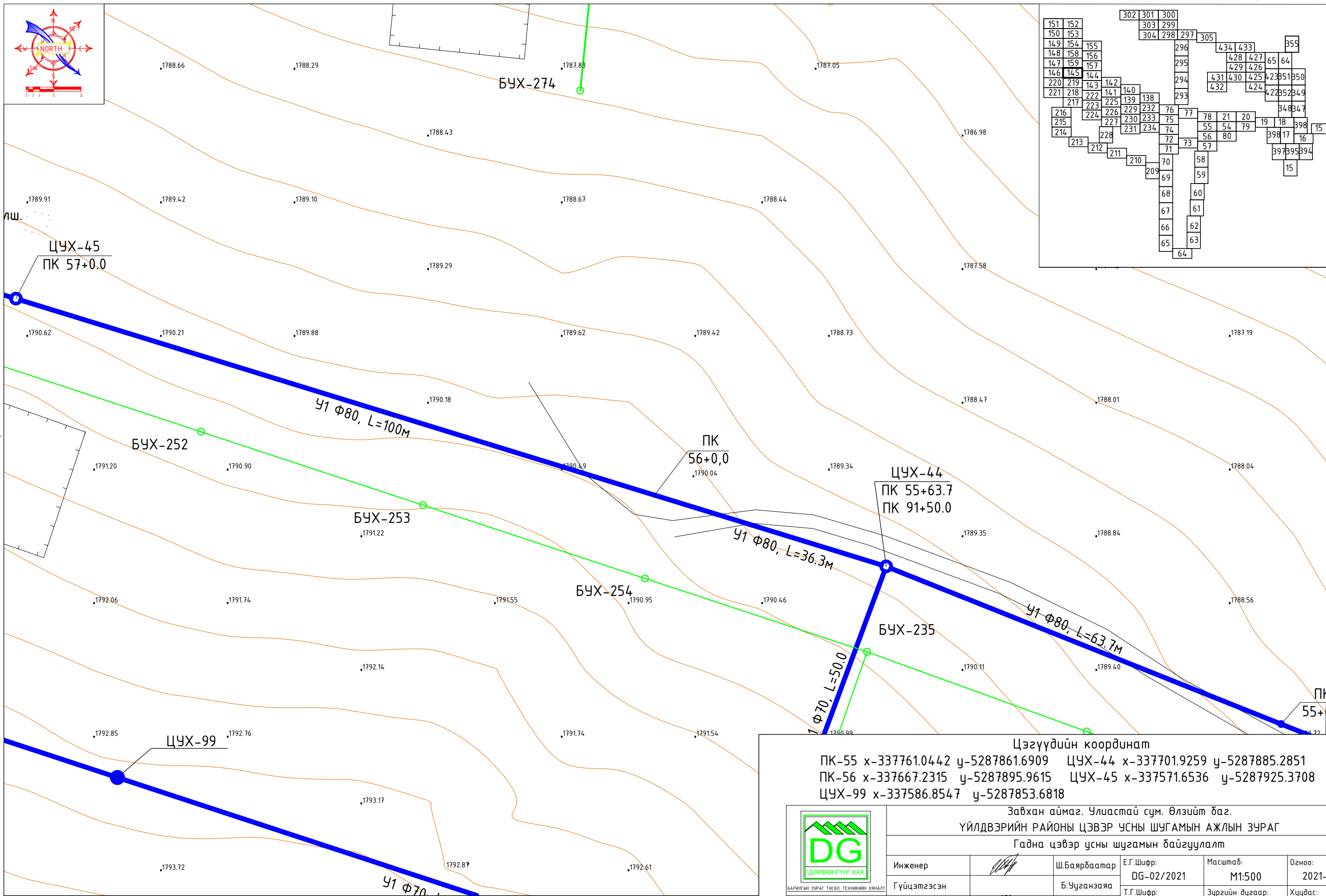
Завхан аймаг, Улиастай сум, Өлзийт баг.  
 ҮЙЛДВЭРИЙН РАЙОНЫ ЦЭВЭР УСНЫ ШУГАМЫН АЖЛЫН ЗУРАГ  
 Гадна цэвэр усны шугамын байгуулалт

Инженер		Ш.Баярбаатар	Е.Г.Шифр:	Масштаб:	Огноо:
Гүйцэтгэсэн		Б.Чуганзаяа	DG-02/2021	M1:500	2021-09
Шалгасан		Ч.Манлайбаатар	Т.Г.Шифр:	Зургийн дугаар:	Хуудас:
				УХГ-144	458

БАРИЛГЫН ЗУРАГ ТӨСӨЛ, ТЕХНИКИЙН ХЯНАЛТ  
 И-мэйл: durbungun@yahoo.com  
 Утас: +976-99231697; 95956630

# Гадна цэвэр усны шугамын байгуулалт М1:500

## Түлхүүр байгуулалт



ПК-55 х-337761.0442 у-5287861.6909 ЦУХ-44 х-337701.9259 у-5287885.2851  
 ПК-56 х-337667.2315 у-5287895.9615 ЦУХ-45 х-337571.6536 у-5287925.3708  
 ЦУХ-99 х-337586.8547 у-5287853.6818

Завхан аймаг, Улиастай сум, Өлзийт баг.  
 ҮЙЛДВЭРИЙН РАЙОНЫ ЦЭВЭР УСНЫ ШУГАМЫН АЖЛЫН ЗУРАГ  
 Гадна цэвэр усны шугамын байгуулалт



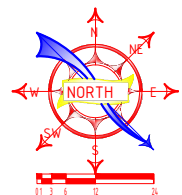
БАРИЛГЫН ЗУРАГ ТӨСӨЛ, ТЕХНИКИЙН ХЯНАЛТ  
 И-мэйл: durbungun@yahoo.com  
 Утас: +976-99231697; 95956630

Инженер		Ш.Баярбаатар	Е.Г.Шифр: DG-02/2021	Масштаб: М1:500	Огноо: 2021-09
Гүйцэтгэсэн		Б.Чуганзаяа	Т.Г.Шифр:	Зургийн дугаар: УХГ-145	Хуудас: 458
Шалгасан		Ч.Манлайбаатар			

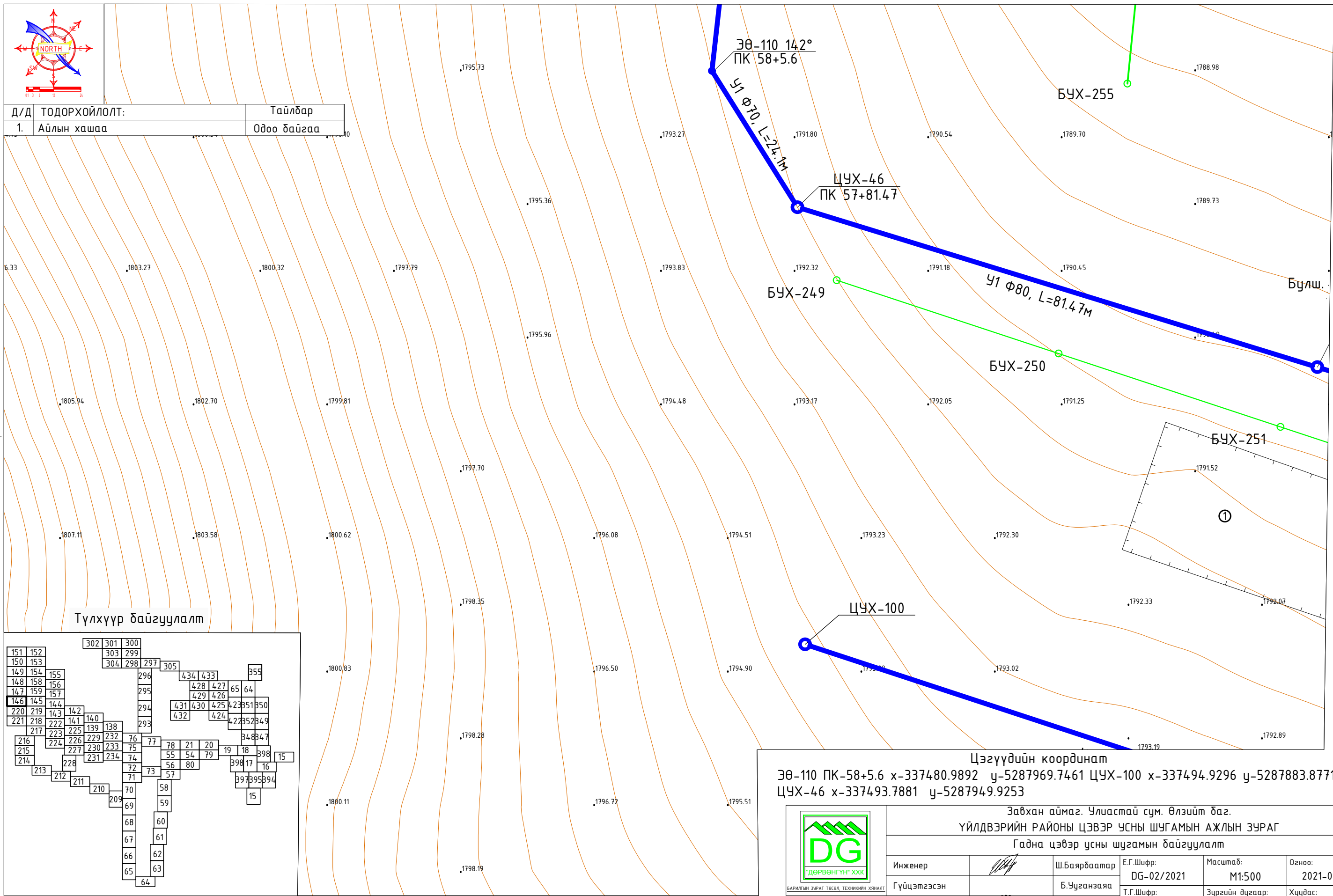
A  
B  
C  
D  
E  
F  
A3



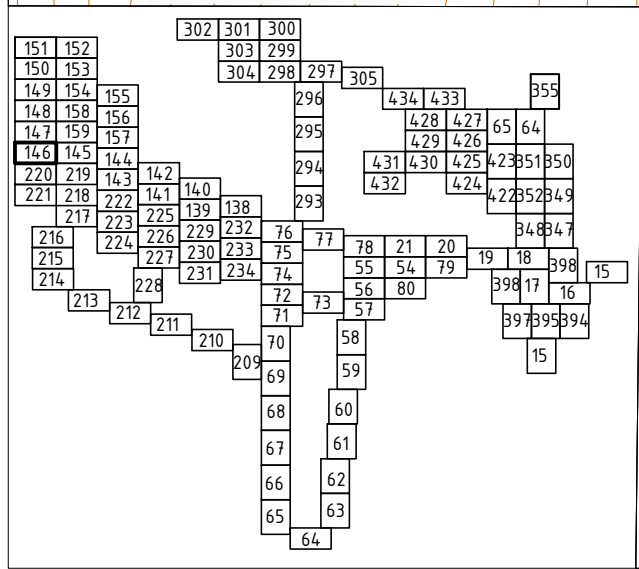
# Гадна цэвэр усны шугамын байгуулалт М1:500



Д/Д	ТОДОРХОЙЛОЛТ:	Тайлбар
1.	Айлын хашаа	Одоо байгаа



Түлхүүр байгуулалт

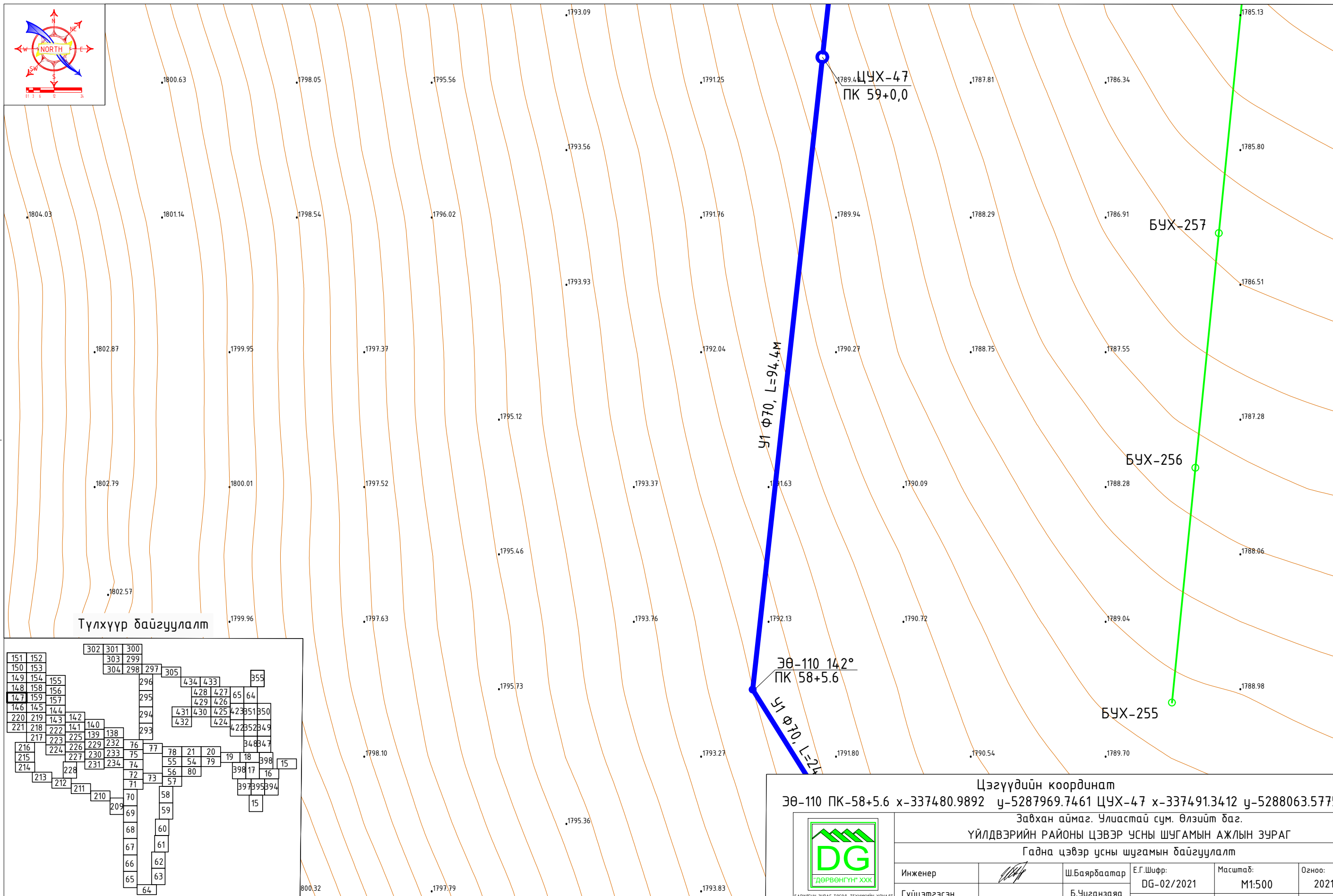
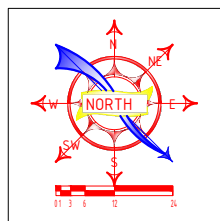


Цэгүүдийн координат  
 ЭӨ-110 ПК-58+5.6 х-337480.9892 у-5287969.7461 ЦУХ-100 х-337494.9296 у-5287883.8771  
 ЦУХ-46 х-337493.7881 у-5287949.9253

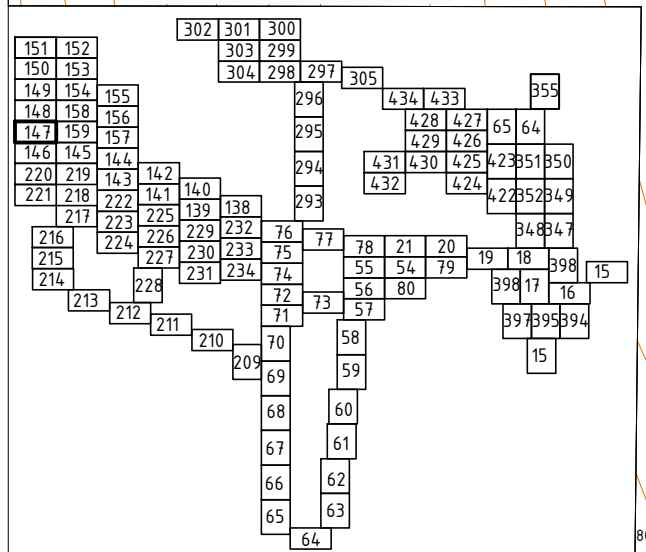
Завхан аймаг, Улиастай сум, Өлзийт баг.					
ҮЙЛДВЭРИЙН РАЙОНЫ ЦЭВЭР УСНЫ ШУГАМЫН АЖЛЫН ЗУРАГ					
Гадна цэвэр усны шугамын байгуулалт					
Инженер		Ш.Баярдаатар	Е.Г.Шифр:	Масштаб:	Огноо:
Гүйцэтгэсэн		Б.Чуганзаяа	DG-02/2021	M1:500	2021-09
Шалгасан		Ч.Манлайдаатар	Т.Г.Шифр:	Зургийн дугаар:	Хуудас:
				УХГ-146	458

БАРИЛГЫН ЗУРАГ ТӨСӨЛ, ТЕХНИКИЙН ХЯНАЛТ  
 И-мэйл: durbungun@yahoo.com  
 Утас: +976-99231697; 95956630

# Гадна цэвэр усны шугамын байгуулалт М1:500



Түлхүүр байгуулалт



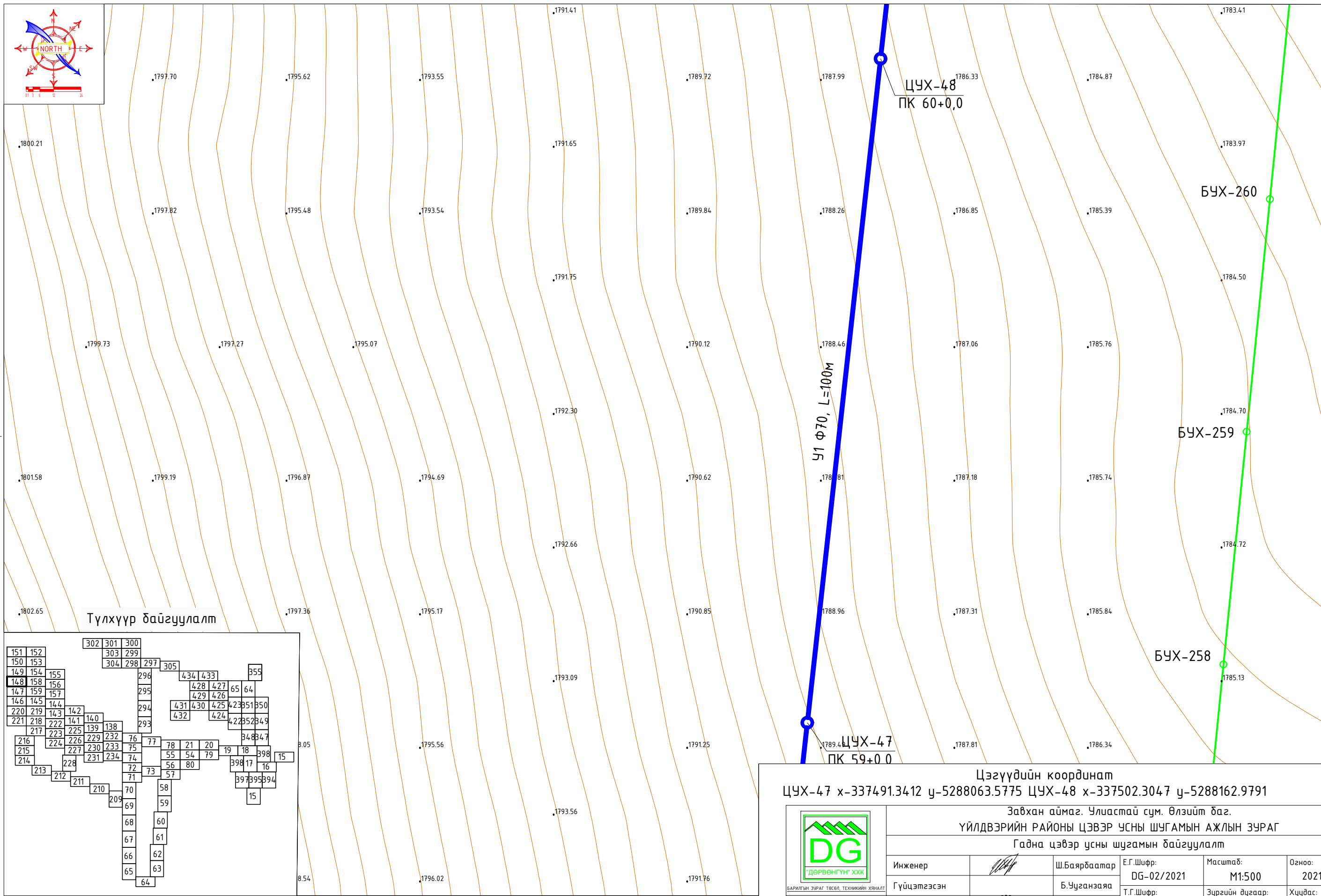
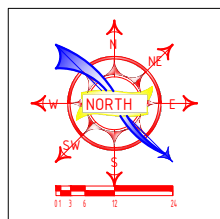
Цэгүүдийн координат  
 ЭӨ-110 ПК-58+5.6 х-337480.9892 у-5287969.7461 ЦУХ-47 х-337491.3412 у-5288063.5775  
 Завхан аймаг, Улиастай сум, Өлзийт баг.

<b>ҮЙЛДВЭРИЙН РАЙОНЫ ЦЭВЭР УСНЫ ШУГАМЫН АЖЛЫН ЗУРАГ</b>					
Гадна цэвэр усны шугамын байгуулалт					
Инженер		Ш.Баярбаатар	Е.Г.Шифр:	Масштаб:	Огноо:
Гүйцэтгэсэн		Б.Чуганзаяа	DG-02/2021	M1:500	2021-09
Шалгасан		Ч.Манлайбаатар	Т.Г.Шифр:	Зургийн дугаар:	Хуудас:
				УХГ-147	458

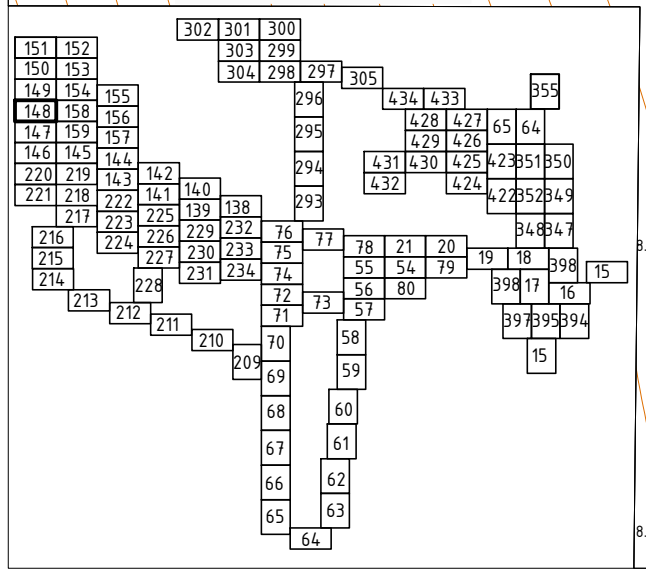


БАРИЛГЫН ЗУРАГ ТӨСӨЛ, ТЕХНИКИЙН ХЯНАЛТ  
 И-мэйл: durbungun@yahoo.com  
 Утас: +976-99231697; 95956630

# Гадна цэвэр усны шугамын байгуулалт М1:500



Түлхүүр байгуулалт



Цэгүүдийн координат  
 ЦУХ-47 х-337491.3412 у-5288063.5775 ЦУХ-48 х-337502.3047 у-5288162.9791

Завхан аймаг, Улиастай сум, Өлзийт баг.  
 ҮЙЛДВЭРИЙН РАЙОНЫ ЦЭВЭР УСНЫ ШУГАМЫН АЖЛЫН ЗУРАГ  
 Гадна цэвэр усны шугамын байгуулалт

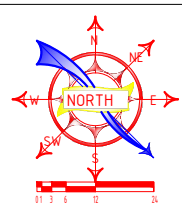
Инженер		Ш.Баярдаатар	Е.Г.Шифр:	Масштаб:	Огноо:
			DG-02/2021	M1:500	2021-09
Гүйцэтгэсэн		Б.Чуганзаяа	Т.Г.Шифр:	Зургийн дугаар:	Хуудас:
			Ч.Манлайдаатар	УХГ-148	458

И-мэйл: durbungun@yahoo.com  
 Утас: +976-99231697; 95956630

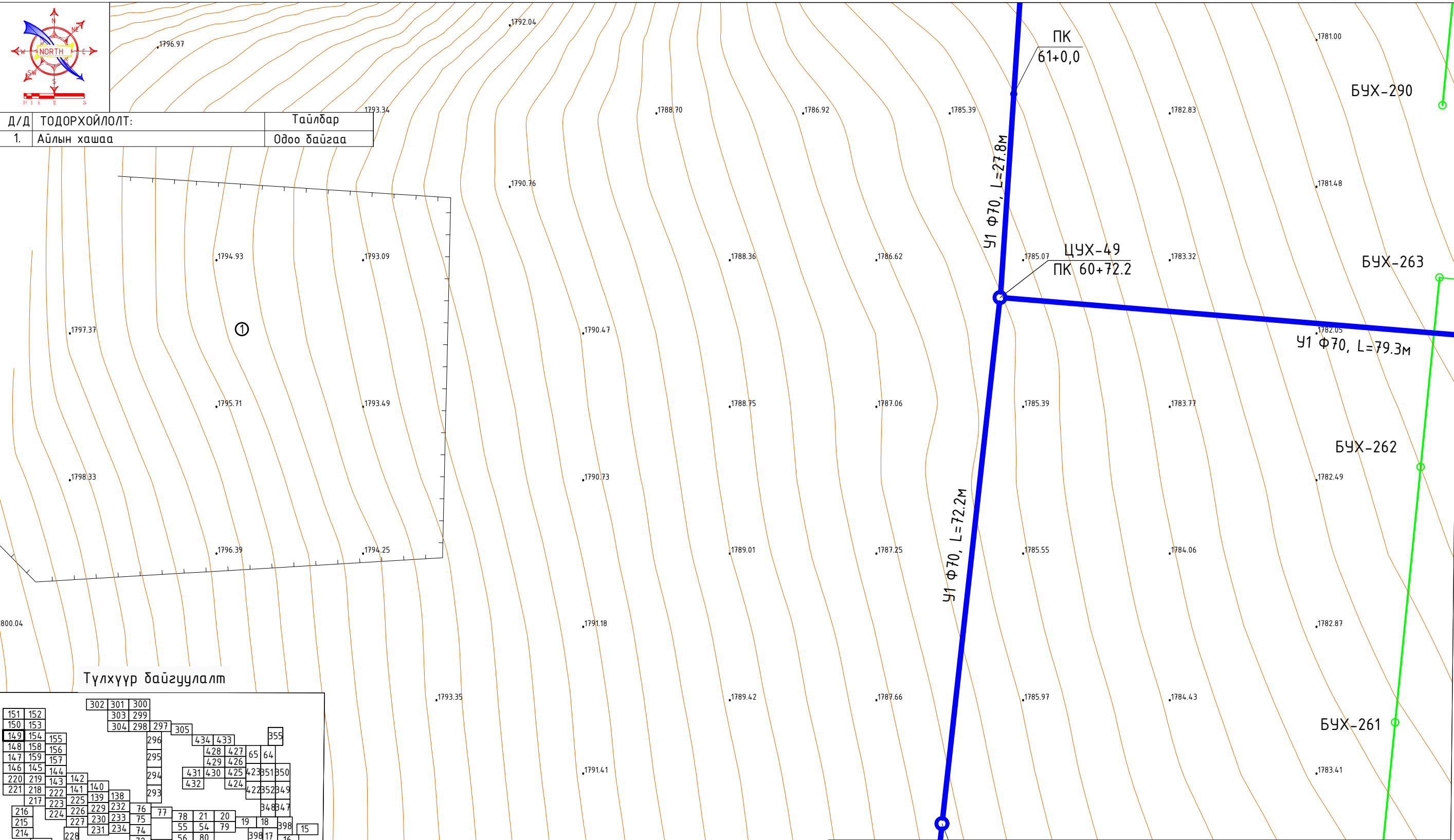
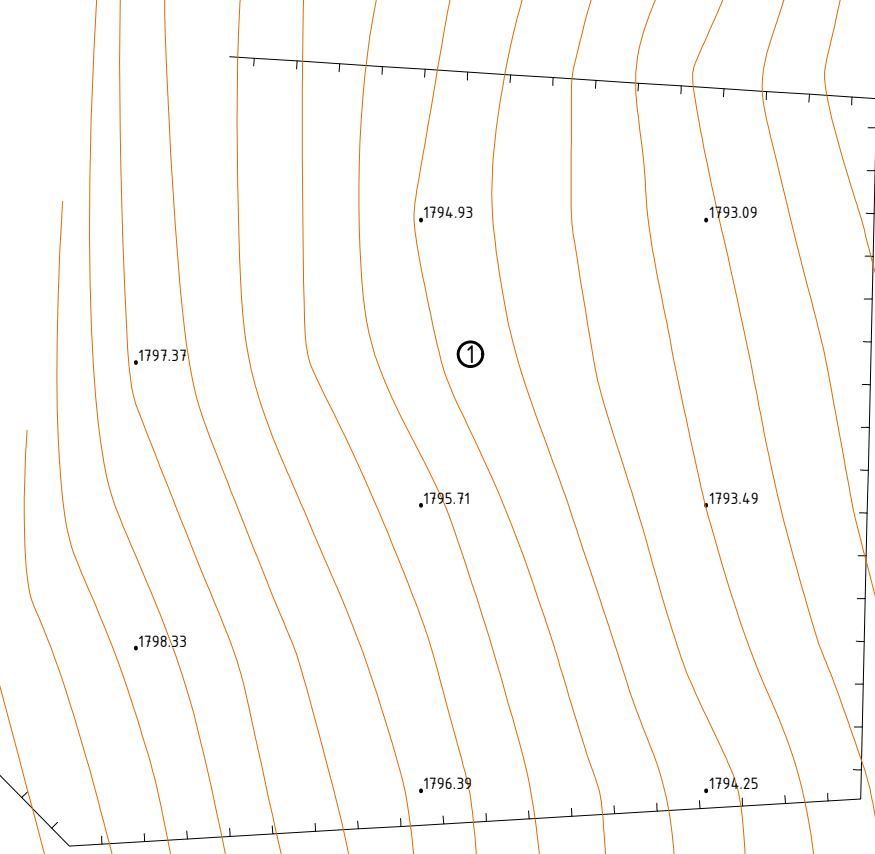


A  
B  
C  
D  
E  
F  
A3

# Гадна цэвэр усны шугамын байгуулалт М1:500



Д/Д	ТОДОРХОЙЛОЛТ:	Тайлбар
1.	Айлын хашаа	Одоо байгаа



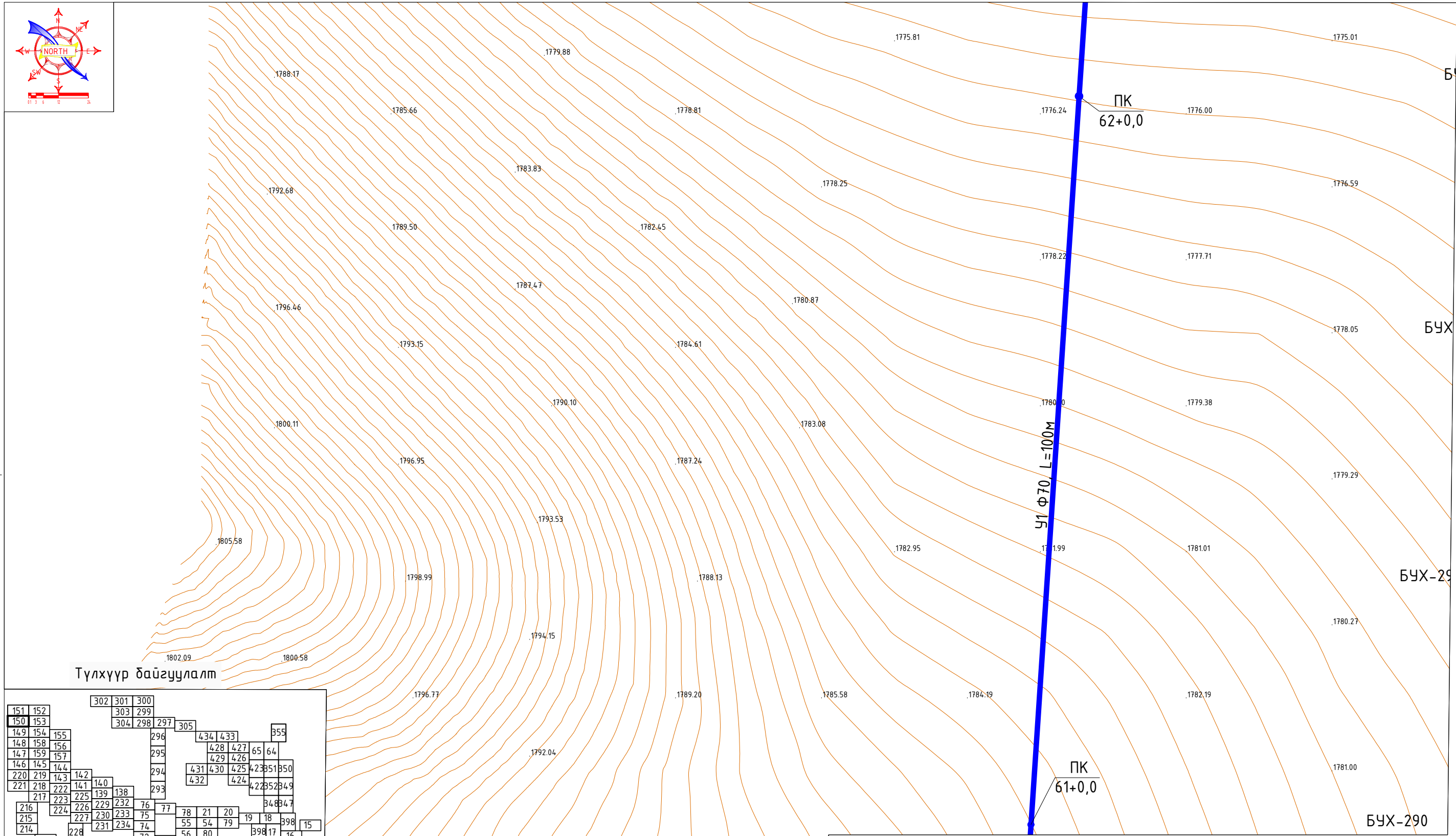
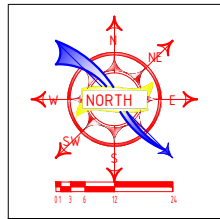
Цэгүүдийн координат  
 ЦУХ-49 х-337510.2122 у-5288234.6994 ПК-61 х-337512.0743 у-5288234.6994

Завхан аймаг, Улиастай сум, Өлзийт баг.  
 ҮЙЛДВЭРИЙН РАЙОНЫ ЦЭВЭР УСНЫ ШУГАМЫН АЖЛЫН ЗУРАГ  
 Гадна цэвэр усны шугамын байгуулалт

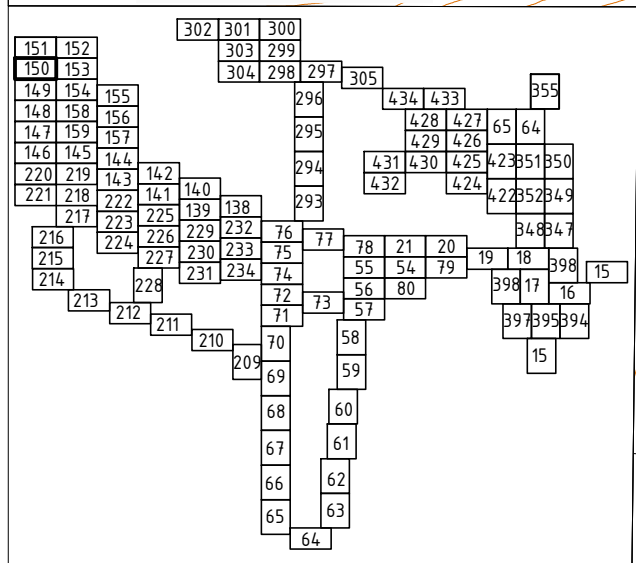
Инженер		Ш.Баярбаатар	Е.Г.Шифр: DG-02/2021	Масштаб: М1:500	Огноо: 2021-09
Гүйцэтгэсэн		Б.Чуганзаяа	Т.Г.Шифр:	Зургийн дугаар: УХГ-149	Хуудас: 458
Шалгасан		Ч.Манлайбаатар			



# Гадна цэвэр усны шугамын байгуулалт М1:500



## Түлхүүр байгуулалт



Цэгүүдийн координат  
 ПК-61 х-337512.0743 у-5288234.6994 ПК-62 х-337518.6735 у-5288362.2160

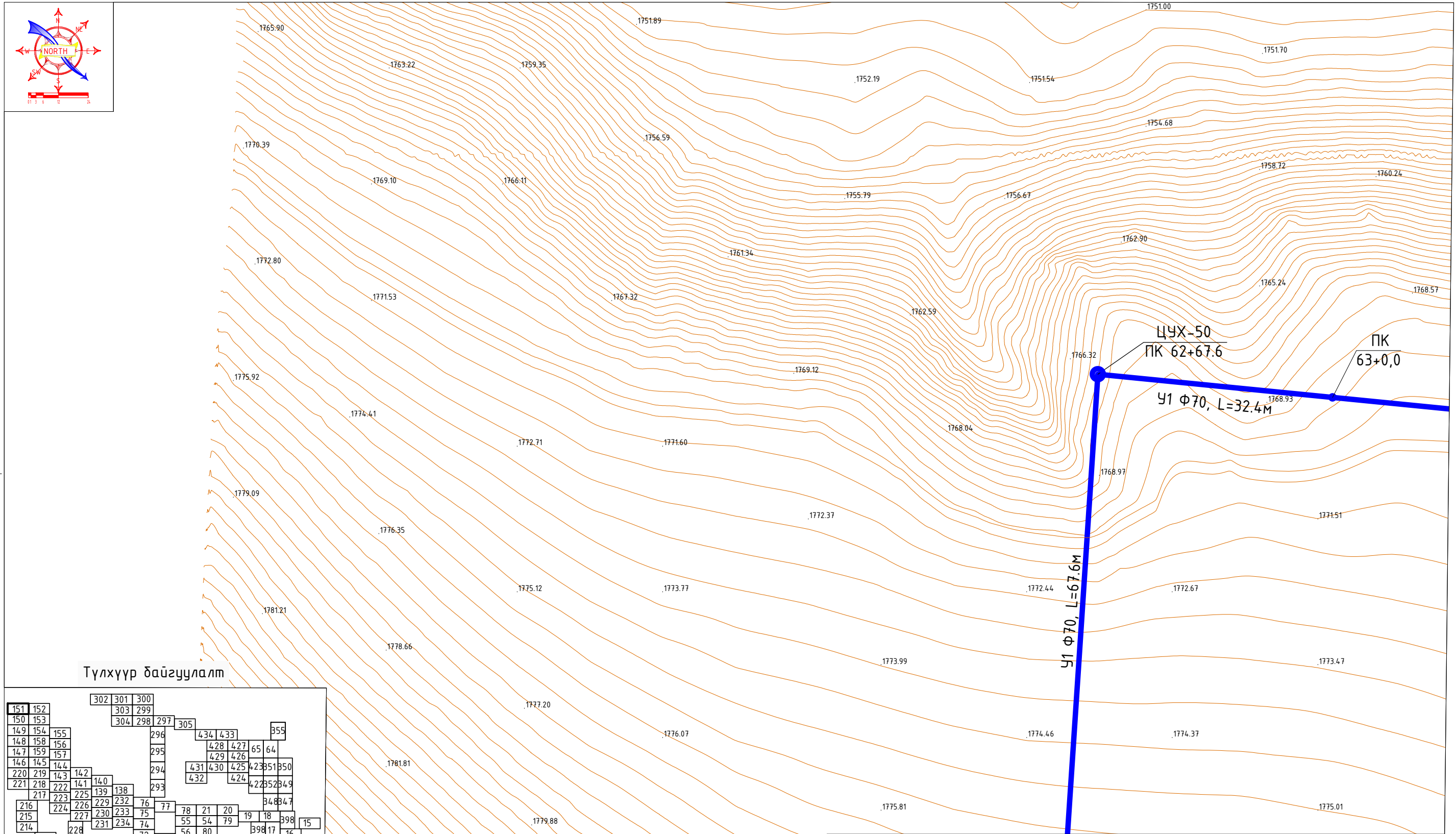
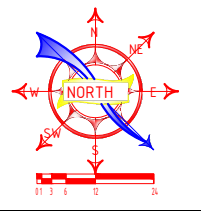
Завхан аймаг, Улиастай сум, Өлзийт баг.  
 ҮЙЛДВЭРИЙН РАЙОНЫ ЦЭВЭР УСНЫ ШУГАМЫН АЖЛЫН ЗУРАГ  
 Гадна цэвэр усны шугамын байгуулалт

Инженер		Ш.Баярдаатар	Е.Г.Шифр: DG-02/2021	Масштаб: М1:500	Огноо: 2021-09
Гүйцэтгэсэн		Б.Чуганзаяа	Т.Г.Шифр:	Зургийн дугаар: УХГ-150	Хуудас: 458
Шалгасан		Ч.Манлайдаатар			

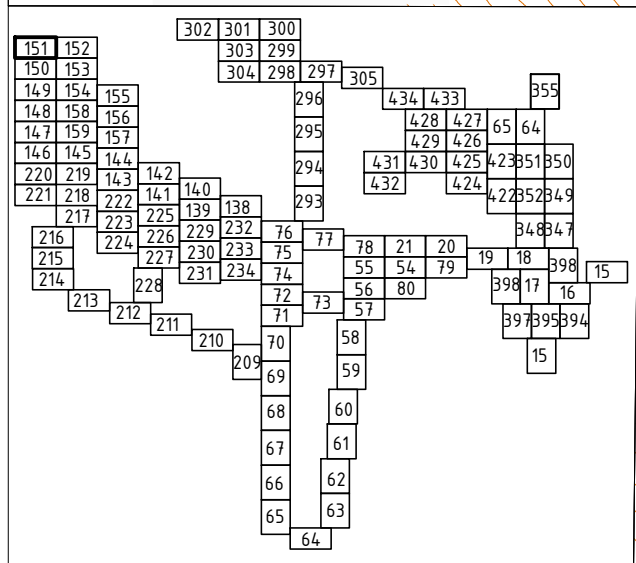


БАРИЛГЫН ЗУРАГ ТӨСӨЛ, ТЕХНИКИЙН ХЯНАЛТ  
 И-мэйл: durbungun@yahoo.com  
 Утас: +976-99231697; 95956630

# Гадна цэвэр усны шугамын байгуулалт М1:500



Түлхүүр байгуулалт



Цэгүүдийн координат  
 ЦУХ-50 х-337523.1316 у-5288439.6771 ПК-63 х-337555.3749 у-5288426.4945

Завхан аймаг, Улиастай сум, Өлзийт баг.  
 ҮЙЛДВЭРИЙН РАЙОНЫ ЦЭВЭР УСНЫ ШУГАМЫН АЖЛЫН ЗУРАГ  
 Гадна цэвэр усны шугамын байгуулалт

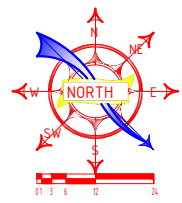
Инженер		Ш.Баярбаатар	Е.Г.Шифр:	Масштаб:	Огноо:
			DG-02/2021	M1:500	2021-09
Гүйцэтгэсэн		Б.Чуганзаяа	Т.Г.Шифр:	Зургийн дугаар:	Хуудас:
Шалгасан			Ч.Манлайбаатар	УХГ-151	458



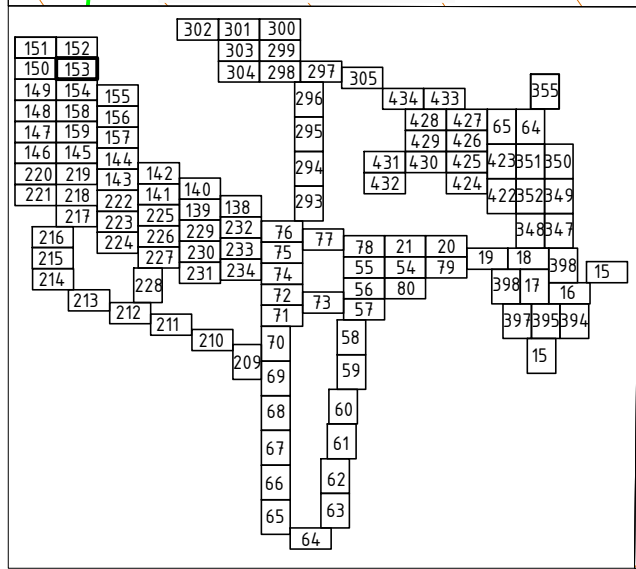
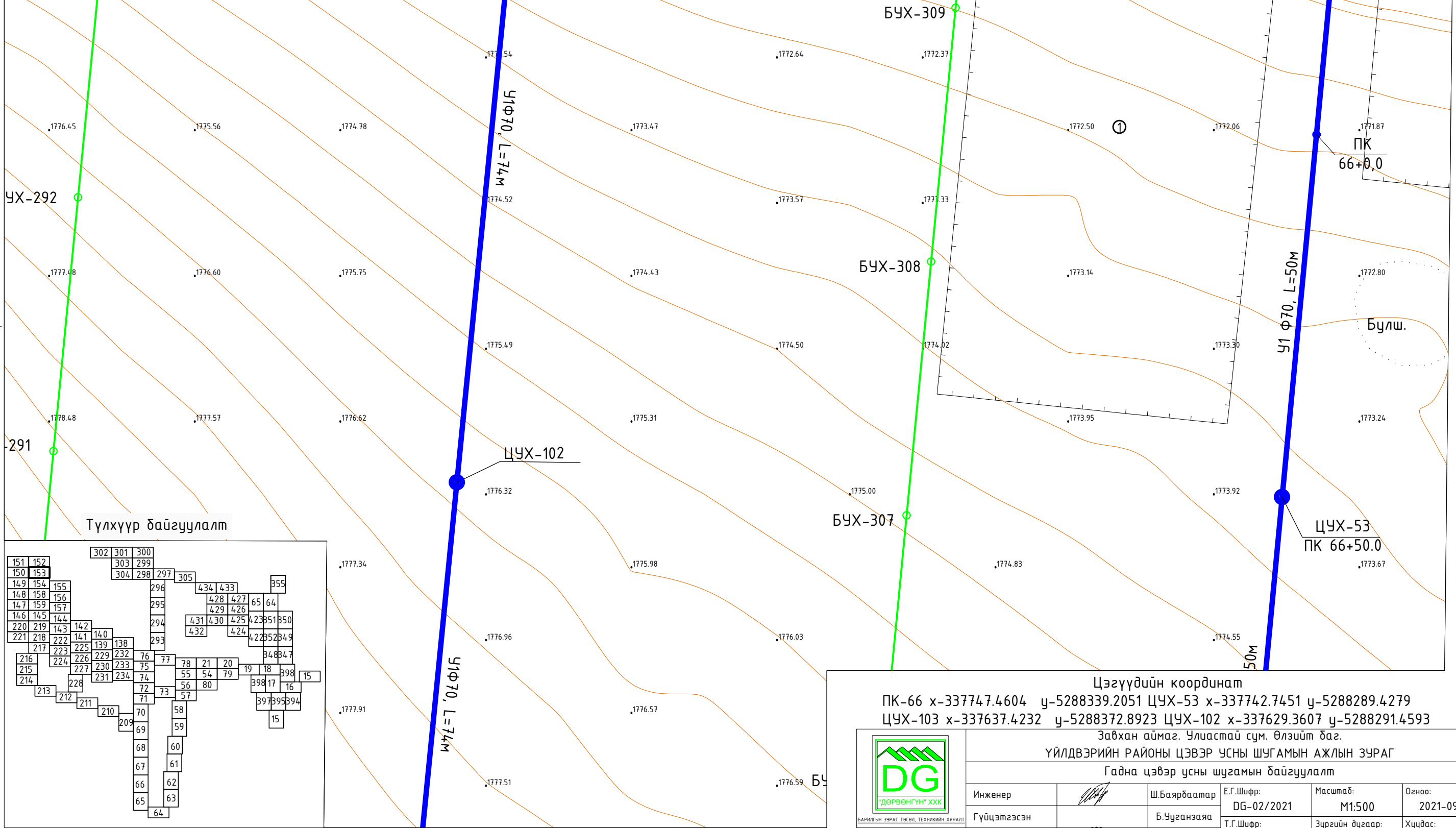
БАРИЛГЫН ЗУРАГ ТӨСӨЛ, ТЕХНИКИЙН ХЯНАЛТ  
 И-мэйл: durbungun@yahoo.com  
 Утас: +976-99231697; 95956630



# Гадна цэвэр усны шугамын байгуулалт М1:500



Д/Д	ТОДОРХОЙЛОЛТ:	Тайлбар
1.	Айлын хашаа	Одоо байгаа



Цэгүүдийн координат  
 ПК-66 х-337747.4604 у-5288339.2051 ЦУХ-53 х-337742.7451 у-5288289.4279  
 ЦУХ-103 х-337637.4232 у-5288372.8923 ЦУХ-102 х-337629.3607 у-5288291.4593

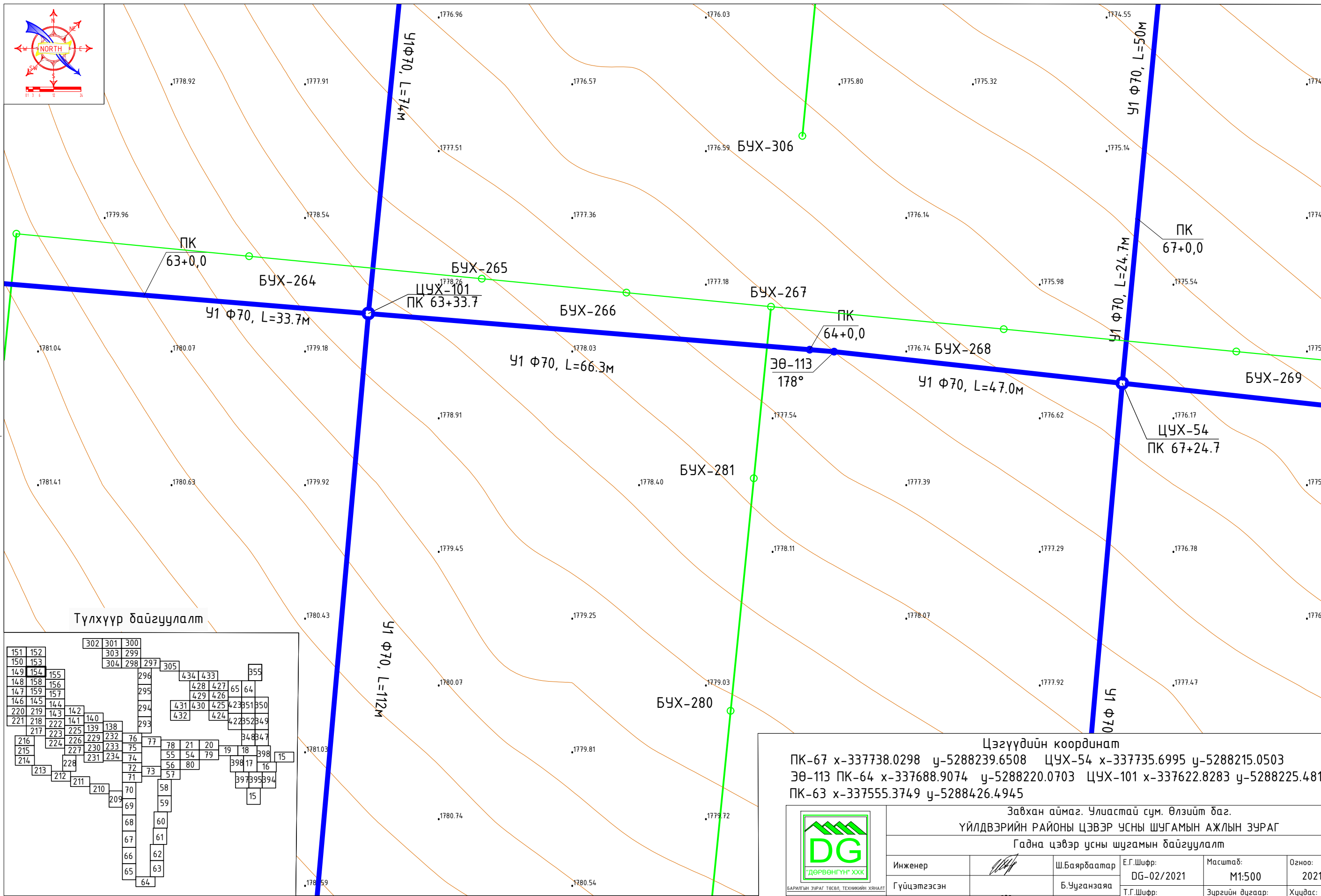
Завхан аймаг, Улиастай сум, Өлзийт баг.  
 ҮЙЛДВЭРИЙН РАЙОНЫ ЦЭВЭР УСНЫ ШУГАМЫН АЖЛЫН ЗУРАГ  
 Гадна цэвэр усны шугамын байгуулалт

Инженер		Ш.Баярбаатар	Е.Г.Шифр:	Масштаб:	Огноо:
Гүйцэтгэсэн		Б.Чуганзаяа	DG-02/2021	M1:500	2021-09
Шалгасан		Ч.Манлайбаатар	Т.Г.Шифр:	Зургийн дугаар:	Хуудас:
				УХГ-153	458

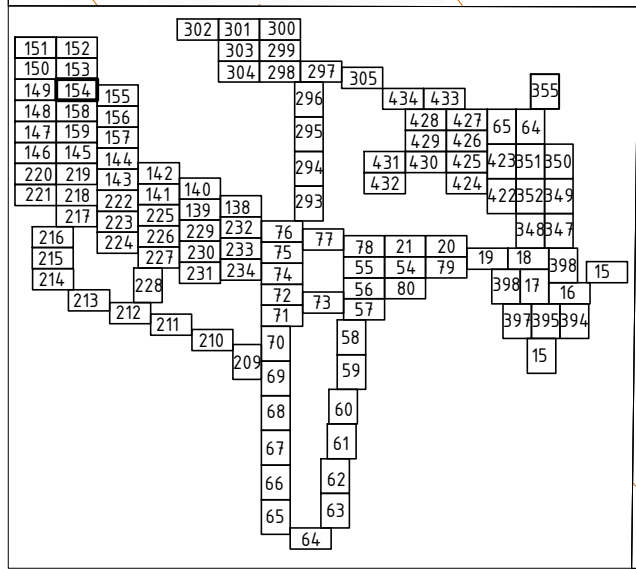




# Гадна цэвэр усны шугамын байгуулалт М1:500



Түлхүүр байгуулалт

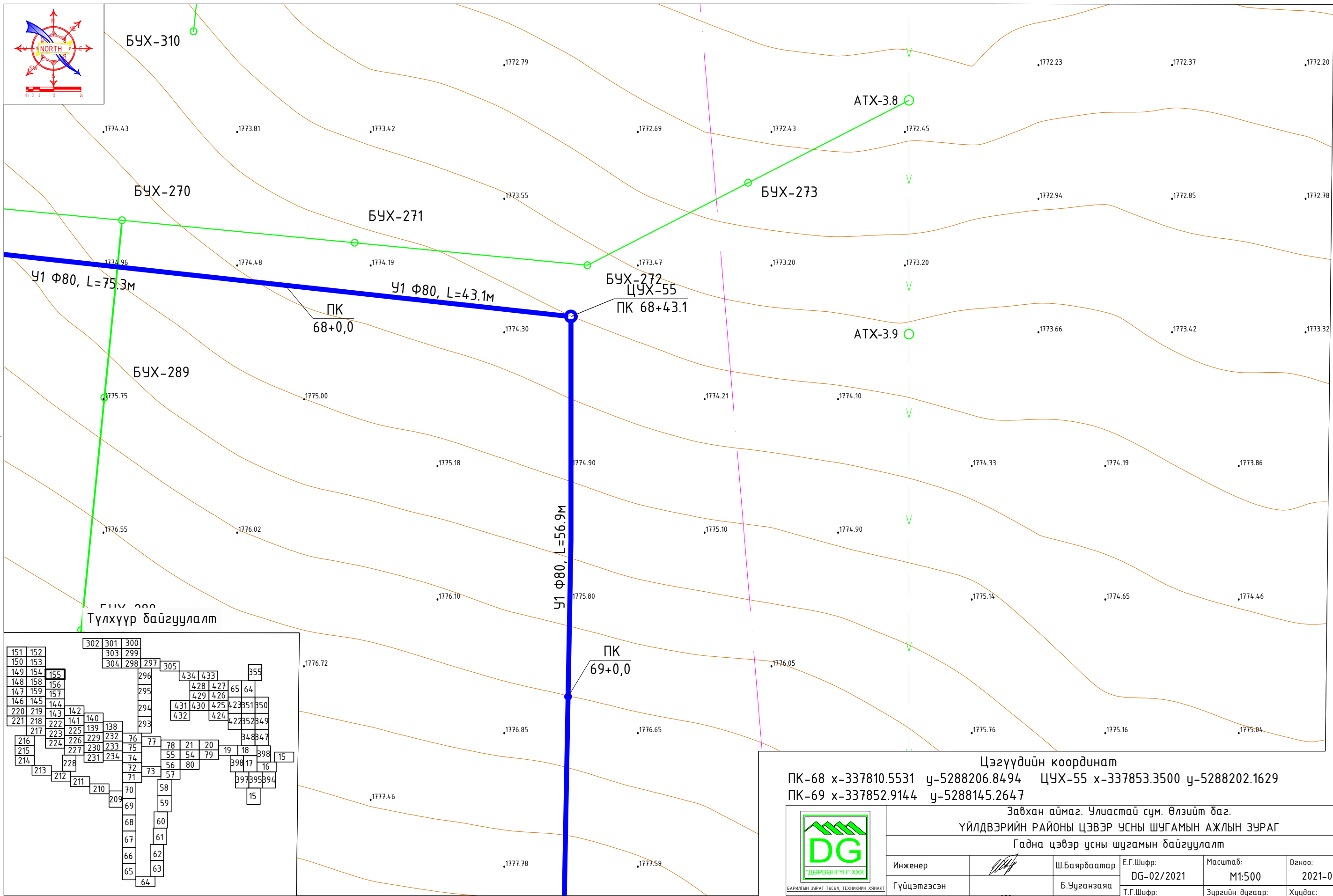


Цэгүүдийн координат  
 ПК-67 х-337738.0298 у-5288239.6508 ЦУХ-54 х-337735.6995 у-5288215.0503  
 ЭӨ-113 ПК-64 х-337688.9074 у-5288220.0703 ЦУХ-101 х-337622.8283 у-5288225.4818  
 ПК-63 х-337555.3749 у-5288426.4945

Завхан аймаг, Улиастай сум, Өлзийт баг.					
ҮЙЛДВЭРИЙН РАЙОНЫ ЦЭВЭР УСНЫ ШУГАМЫН АЖЛЫН ЗУРАГ					
Гадна цэвэр усны шугамын байгуулалт					
Инженер		Ш.Баярдаатар	Е.Г.Шифр:	Масштаб:	Огноо:
Гүйцэтгэсэн		Б.Чуганзаяа	DG-02/2021	M1:500	2021-09
Шалгасан		Ч.Манлайдаатар	Т.Г.Шифр:	Зургийн дугаар:	Хуудас:
				УХГ-154	458

БАРИЛГЫН ЗУРАГ ТӨСӨЛ, ТЕХНИКИЙН ХЯНАЛТ  
 И-мэйл: durbungun@yahoo.com  
 Утас: +976-99231697; 95956630

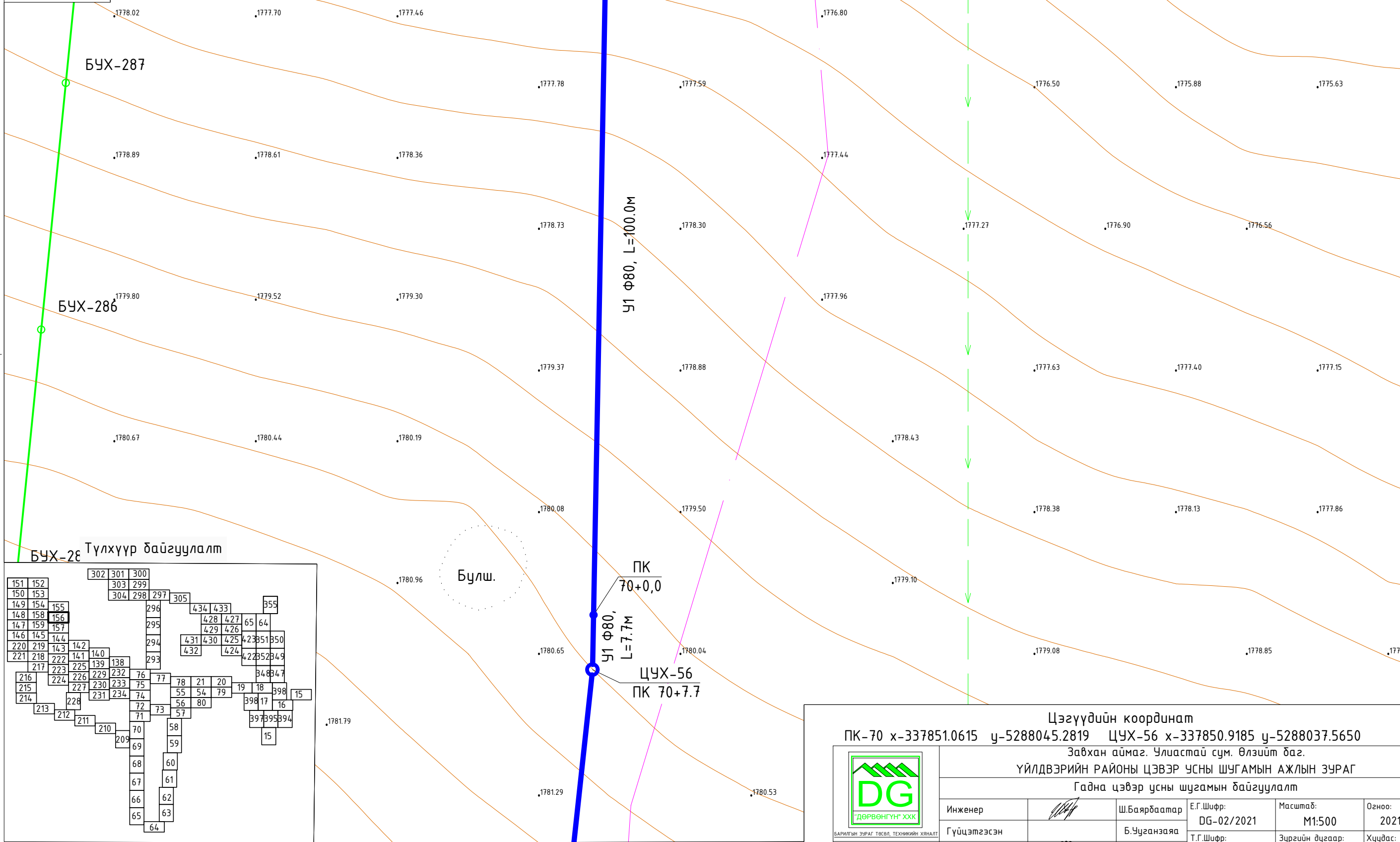
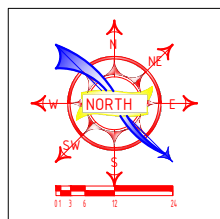
Гадна цэвэр усны шугамын байгуулалт М1:500



Завхан аймаг, Улиастай сум, Өлзийт баг.					
ҮЙЛДВЭРИЙН РАЙОНЫ ЦЭВЭР УСНЫ ШУГАМЫН АЖЛЫН ЗУРАГ					
Гадна цэвэр усны шугамын байгуулалт					
Инженер		Ш.Баярбаатар	Е.Г.Шифр:	Масштаб:	Огноо:
Гүйцэтгэсэн		Б.Чуганзаяа	DG-02/2021	M1:500	2021-09
Шалгасан		Ч.Манлайбаатар	Т.Г.Шифр:	Зургийн дугаар:	Хуудас:
				УХГ-155	458

БАРИЛГЫН ЗУРАГ ТӨСӨЛ, ТЕХНИКИЙН ХЯНАЛТ  
 И-мэйл: durbungun@yahoo.com  
 Утас: +976-99231697; 95956630

# Гадна цэвэр усны шугамын байгуулалт М1:500



Түлхүүр байгуулалт

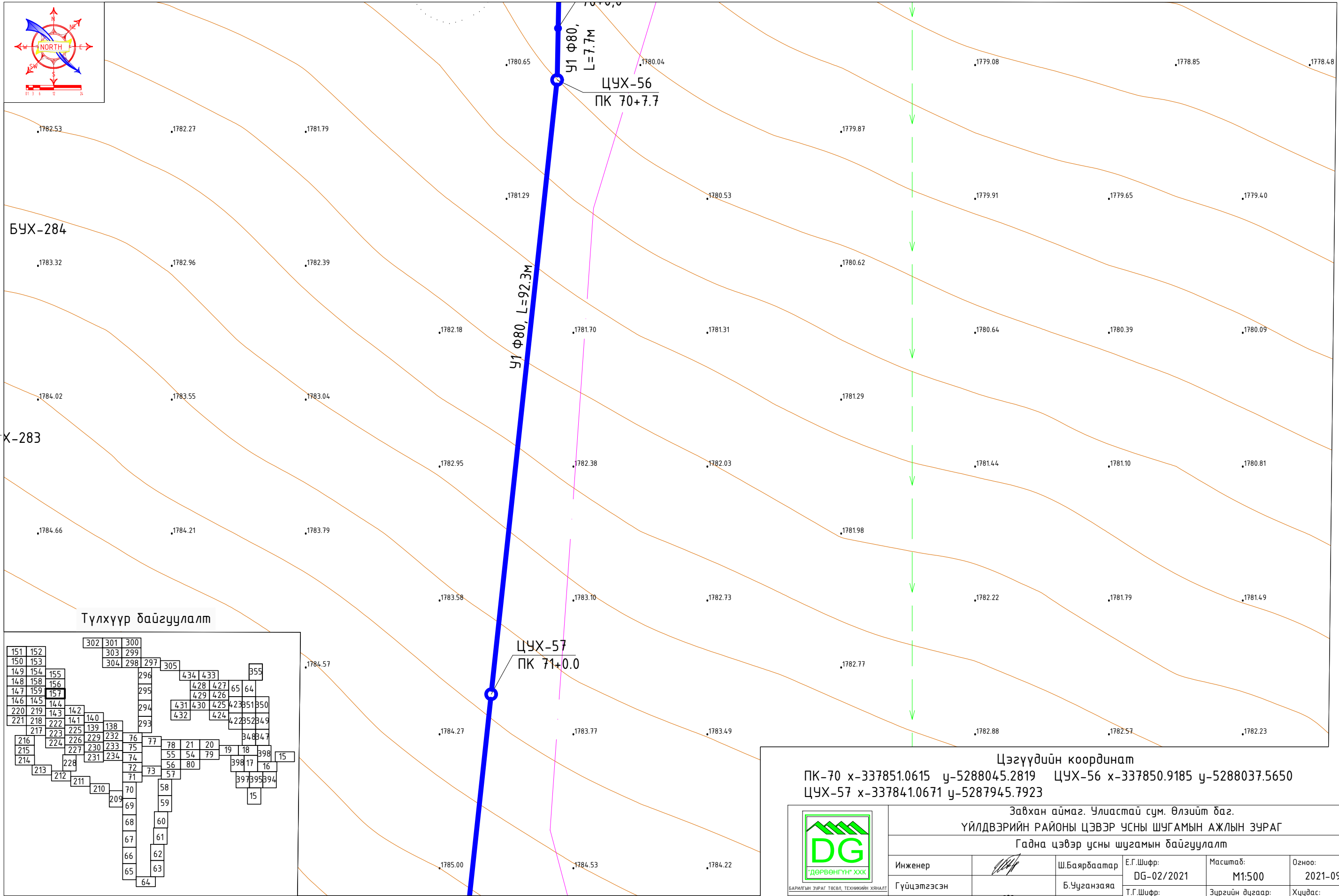
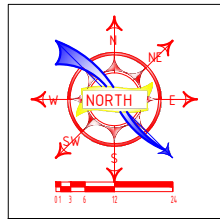
151	152	302	301	300								
149	154	303	299									
148	158	304	298	297								
147	159	155		305								
146	145	156	296	434	433	355						
220	219	143	142	295	428	427	65	64				
221	218	144	141	294	429	426	423	351	350			
217	222	225	139	138	431	430	425	424	235	234	9	
216	224	226	229	232	432	424	423	351	234	9	7	
215	227	230	233	75	77	78	21	20	19	18	398	15
214	228	231	234	74	72	73	56	80	398	17	16	
213	212	211	71	73	57				397	395	394	
210	70	58										
69	59											
68	60											
67	61											
66	62											
65	63											
64												

Цэгүүдийн координат  
 ПК-70 х-337851.0615 у-5288045.2819 ЦУХ-56 х-337850.9185 у-5288037.5650  
 Завхан аймаг, Улиастай сум, Өлзийт баг.  
**ҮЙЛДВЭРИЙН РАЙОНЫ ЦЭВЭР УСНЫ ШУГАМЫН АЖЛЫН ЗУРАГ**  
 Гадна цэвэр усны шугамын байгуулалт

Инженер		Ш.Баярбаатар	Е.Г.Шифр:	Масштаб:	Огноо:
Гүйцэтгэсэн		Б.Чуганзаяа	DG-02/2021	M1:500	2021-09
Шалгасан		Ч.Манлайбаатар	Т.Г.Шифр:	Зургийн дугаар:	Хуудас:
				УХГ-156	458



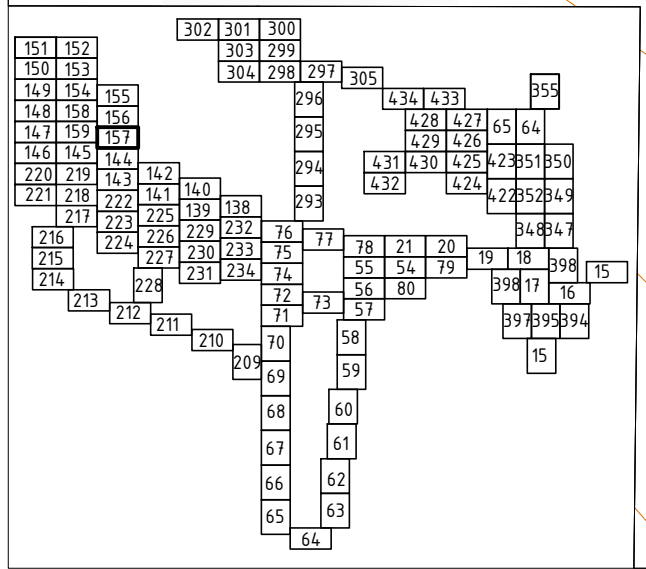
Гадна цэвэр усны шугамын байгуулалт М1:500



БУХ-284

Х-283

Түлхүүр байгуулалт



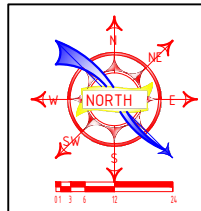
Цэгүүдийн координат  
 ПК-70 х-337851.0615 у-5288045.2819 ЦУХ-56 х-337850.9185 у-5288037.5650  
 ЦУХ-57 х-337841.0671 у-5287945.7923



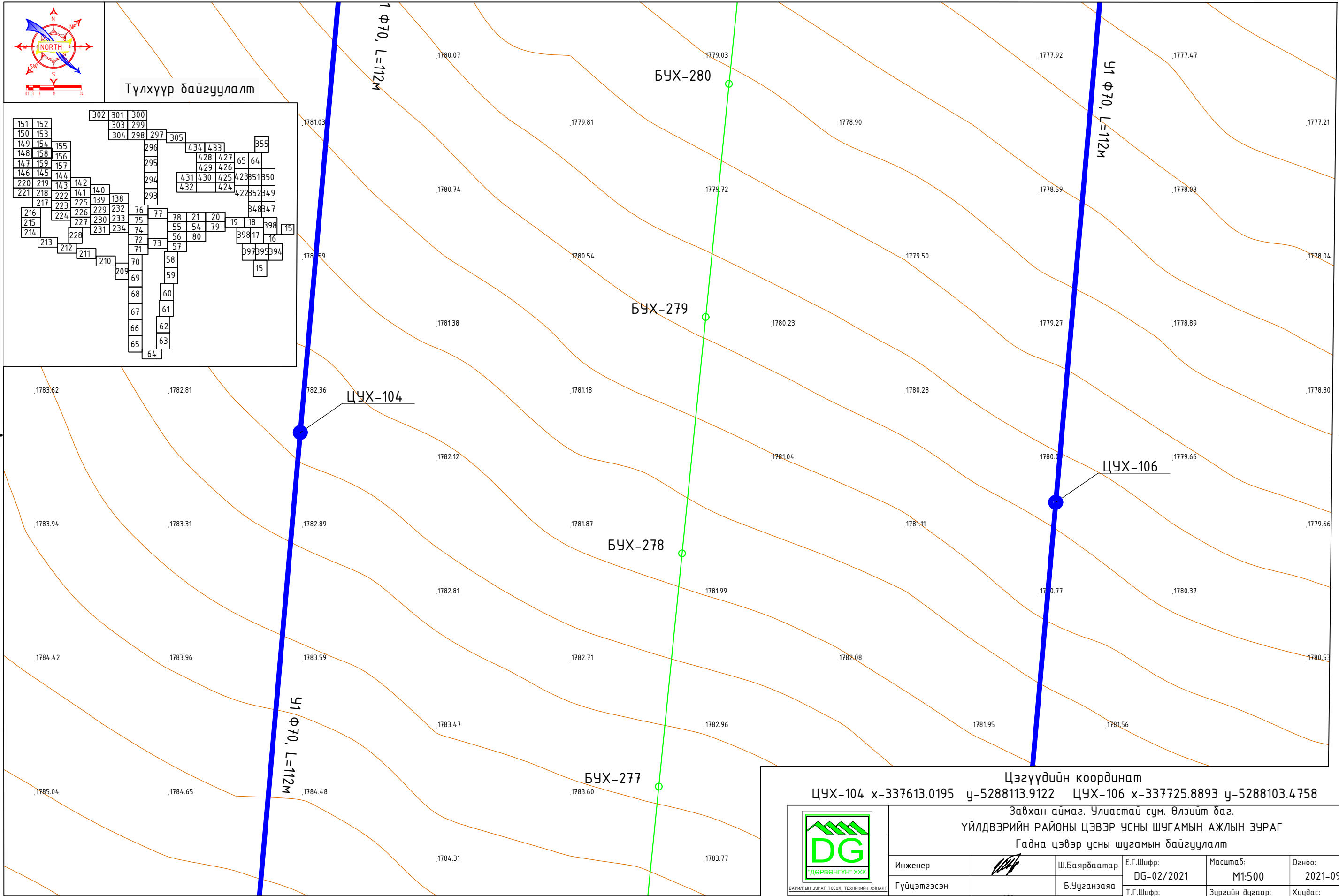
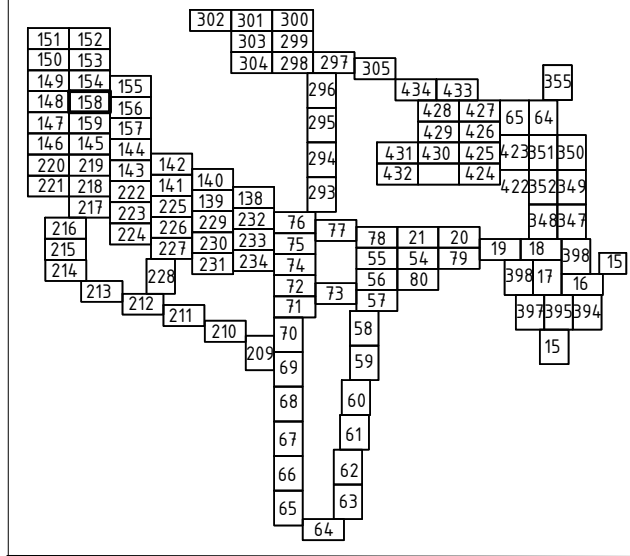
Завхан аймаг, Улиастай сум, Өлзийт баг.					
ҮЙЛДВЭРИЙН РАЙОНЫ ЦЭВЭР УСНЫ ШУГАМЫН АЖЛЫН ЗУРАГ					
Гадна цэвэр усны шугамын байгуулалт					
Инженер		Ш.Баярбаатар	Е.Г.Шифр:	Масштаб:	Огноо:
Гүйцэтгэсэн		Б.Чуганзаяа	DG-02/2021	M1:500	2021-09
Шалгасан		Ч.Манлайбаатар	Т.Г.Шифр:	Зургийн дугаар:	Хуудас:
				УХГ-157	458

И-мэйл: durbungun@yahoo.com  
 Утас: +976-99231697; 95956630

# Гадна цэвэр усны шугамын байгуулалт М1:500



Түлхүүр байгуулалт



Цэгүүдийн координат  
 ЦУХ-104 х-337613.0195 у-5288113.9122 ЦУХ-106 х-337725.8893 у-5288103.4758  
 Завхан аймаг, Улиастай сум, Өлзийт баг.  
 ҮЙЛДВЭРИЙН РАЙОНЫ ЦЭВЭР УСНЫ ШУГАМЫН АЖЛЫН ЗУРАГ  
 Гадна цэвэр усны шугамын байгуулалт

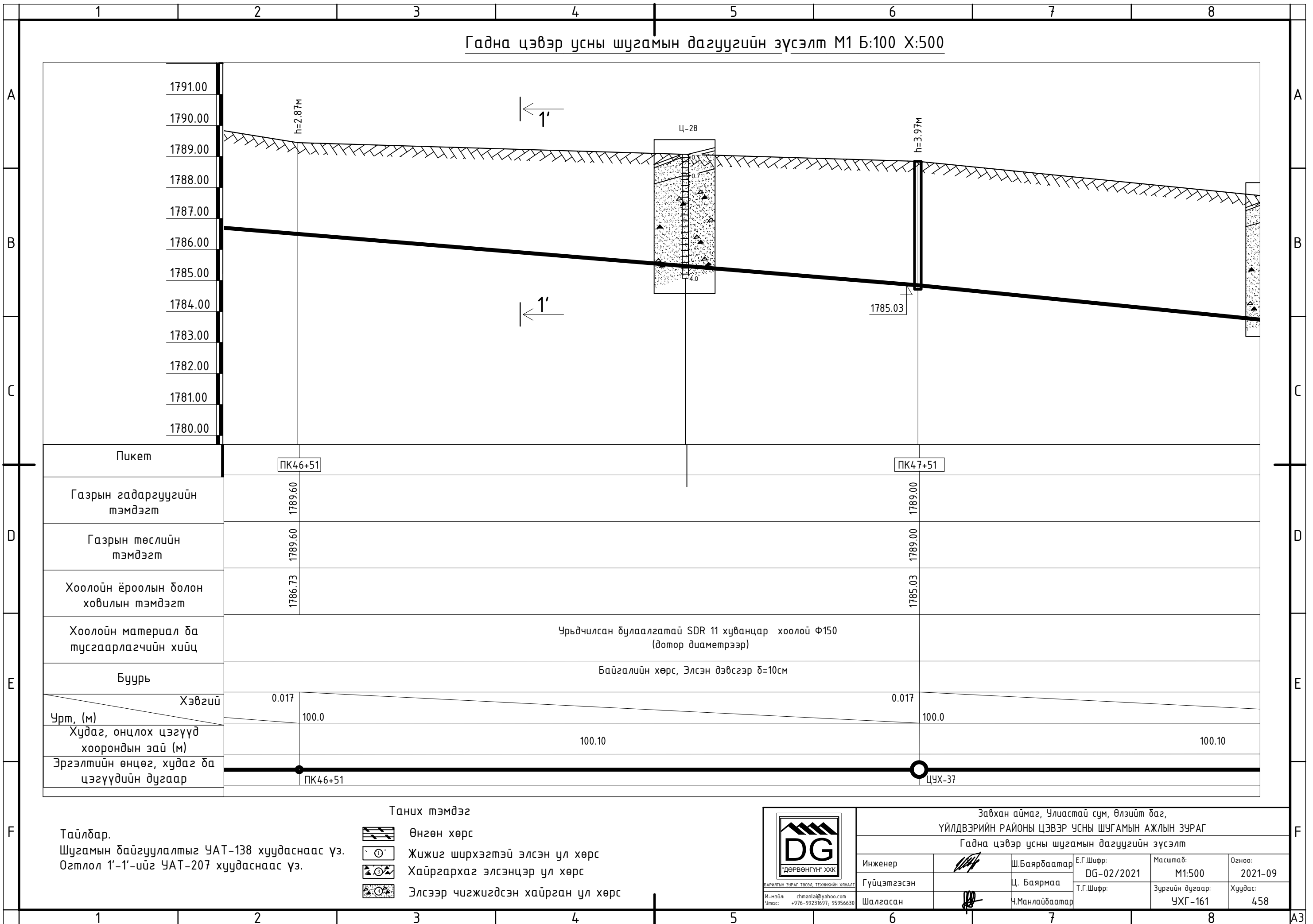
Инженер		Ш.Баярбаатар	Е.Г.Шифр: DG-02/2021	Масштаб: М1:500	Огноо: 2021-09
Гүйцэтгэсэн		Б.Ууганзаяа	Т.Г.Шифр:	Зургийн дугаар: УХГ-158	Хуудас: 458
Шалгасан		Ч.Манлайдаатар			







Гадна цэвэр усны шугамын дагуугийн зүсэлт М1 Б:100 Х:500



Таних тэмдэг

- Өнгөн хөрс
- Жижиг ширхэгтэй элсэн ул хөрс
- Хайргархаг элсэнцэр ул хөрс
- Элсээр чигжигдсэн хайрган ул хөрс

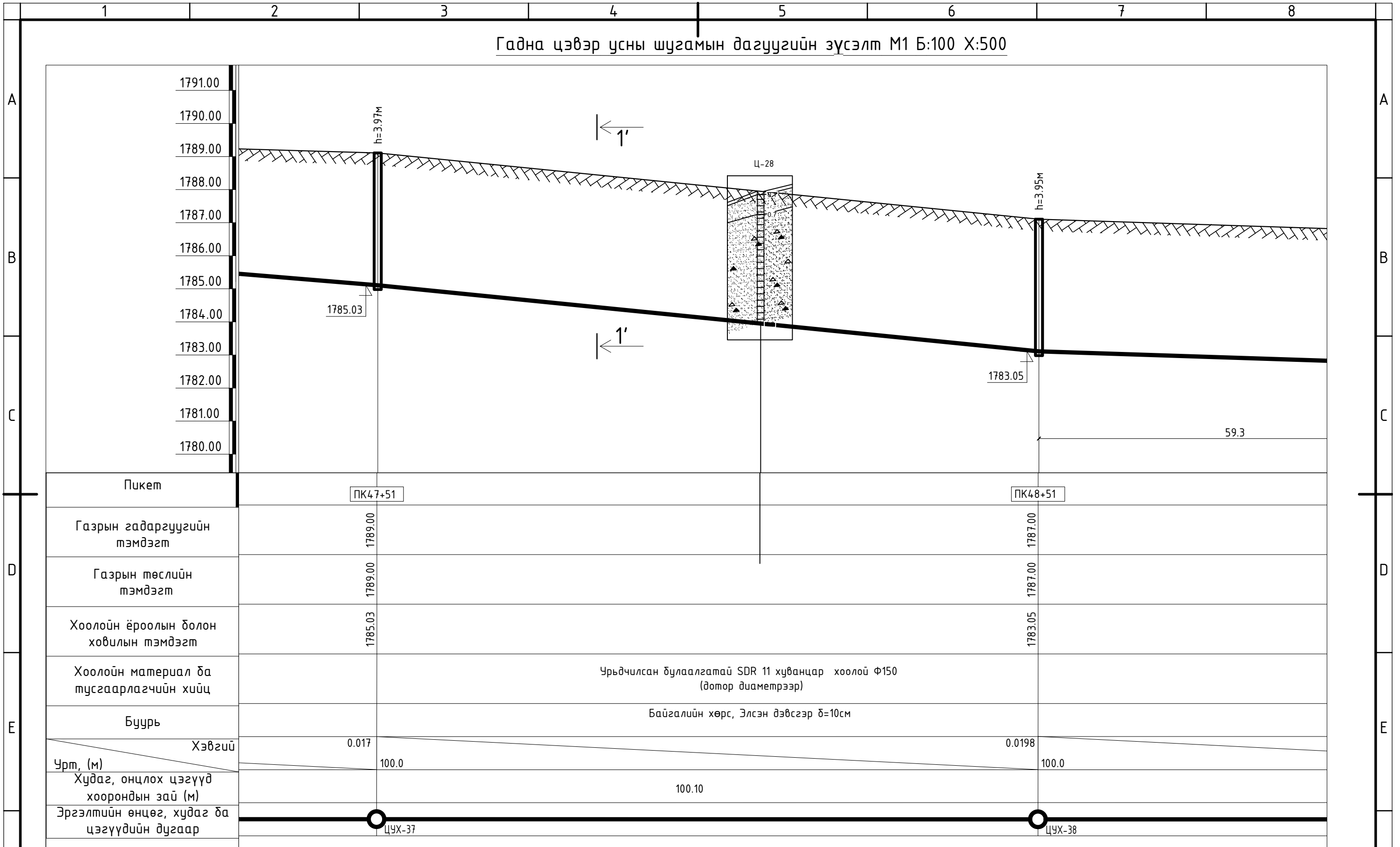
Тайлбар.  
Шугамын байгуулалтыг УАТ-138 хуудаснаас үз.  
Огтлол 1'-1'-ийг УАТ-207 хуудаснаас үз.



Завхан аймаг, Улиастай сум, Өлзийт баг, ҮЙЛДВЭРИЙН РАЙОНЫ ЦЭВЭР УСНЫ ШУГАМЫН АЖЛЫН ЗУРАГ					
Гадна цэвэр усны шугамын дагуугийн зүсэлт					
Инженер		Ш.Баярбаатар	Е.Г.Шифр: DG-02/2021	Масштаб: М1:500	Огноо: 2021-09
Гүйцэтгэсэн		Ц. Баярмаа	Т.Г.Шифр:	Зургийн дугаар: УХГ-161	Хуудас: 458
Шалгасан		Ч.Манлайбаатар			



Гадна цэвэр усны шугамын дагуугийн зүсэлт М1 Б:100 Х:500



Таних тэмдэг

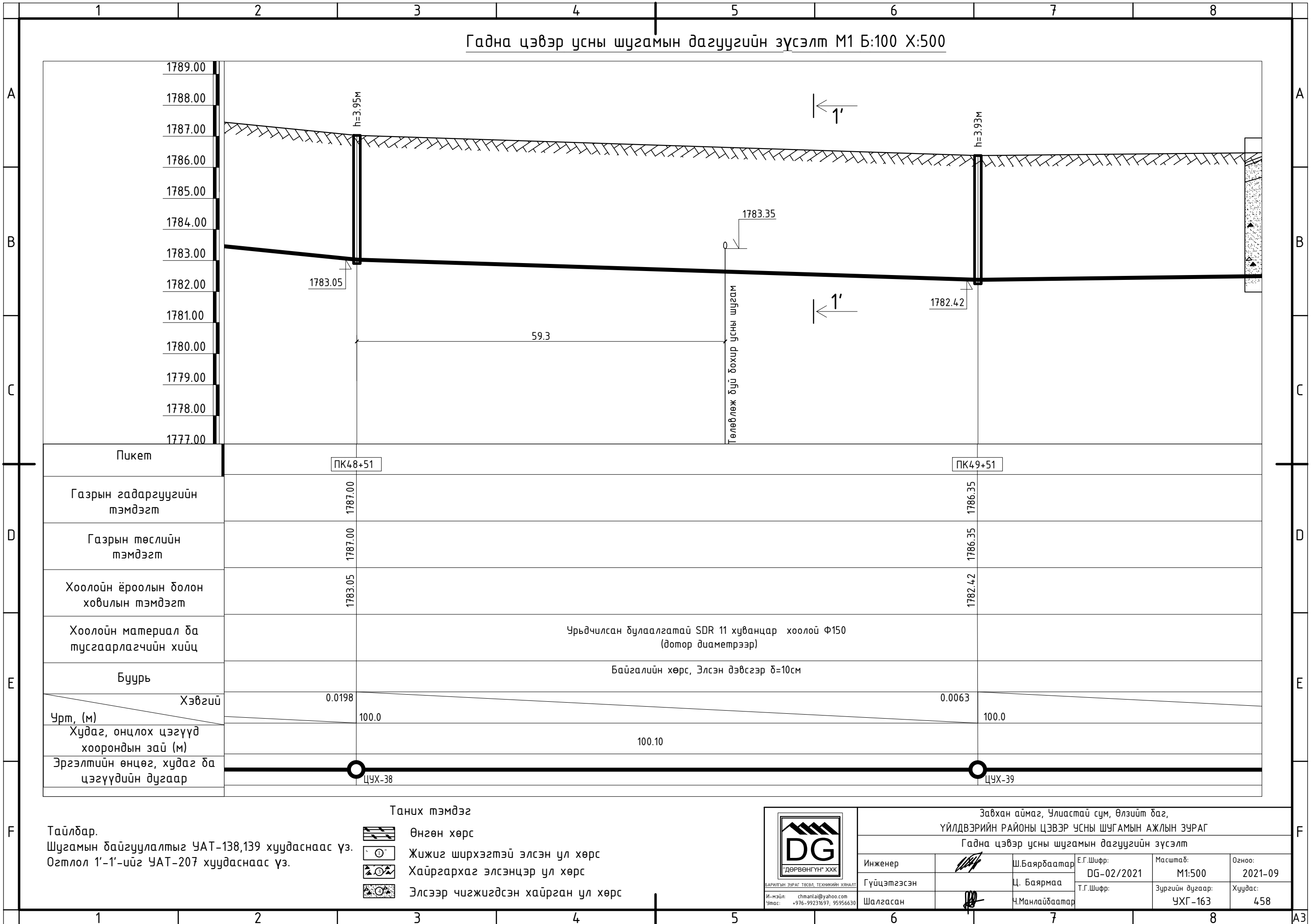
Тайлбар.  
Шугамын байгуулалтыг УАТ-138 хуудаснаас үз.  
Огтлол 1'-1'-ийг УАТ-207 хуудаснаас үз.

- Өнгөн хөрс
- Жижиг ширхэгтэй элсэн ул хөрс
- Хайргархаг элсэнцэр ул хөрс
- Элсээр чигжигдсэн хайрган ул хөрс



Завхан аймаг, Улиастай сум, Өлзийт баг, ҮЙЛДВЭРИЙН РАЙОНЫ ЦЭВЭР УСНЫ ШУГАМЫН АЖЛЫН ЗУРАГ					
Гадна цэвэр усны шугамын дагуугийн зүсэлт					
Инженер		Ш.Баярбаатар	Е.Г.Шифр: DG-02/2021	Масштаб: М1:500	Огноо: 2021-09
Гүйцэтгэсэн		Ц. Баярмаа	Т.Г.Шифр:	Зургийн дугаар: УХГ-162	Хуудас: 458
Шалгасан		Ч.Манлайбаатар			

Гадна цэвэр усны шугамын дагуугийн зүсэлт М1 Б:100 Х:500



Таних тэмдэг

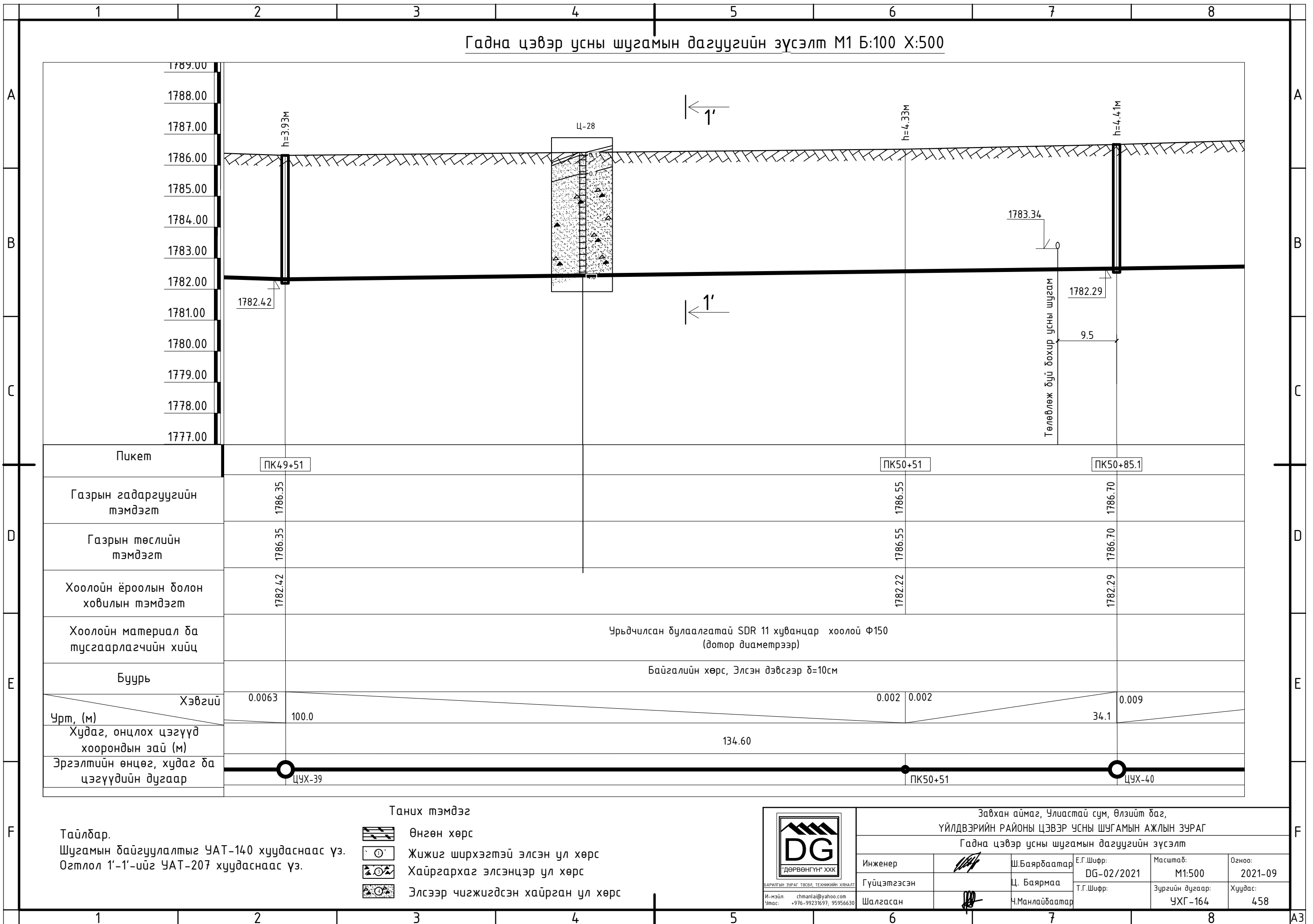
Тайлбар.  
Шугамын байгуулалтыг УАТ-138,139 хуудаснаас үз.  
Огтлол 1'-1'-ийг УАТ-207 хуудаснаас үз.

- Өнгөн хөрс
- Жижиг ширхэгтэй элсэн ул хөрс
- Хайргархаг элсэнцэр ул хөрс
- Элсээр чигжигдсэн хайрган ул хөрс



Завхан аймаг, Улиастай сум, Өлзийт баг, ҮЙЛДВЭРИЙН РАЙОНЫ ЦЭВЭР УСНЫ ШУГАМЫН АЖЛЫН ЗУРАГ					
Гадна цэвэр усны шугамын дагуугийн зүсэлт					
Инженер		Ш.Баярбаатар	Е.Г.Шифр: DG-02/2021	Масштаб: М1:500	Огноо: 2021-09
Гүйцэтгэсэн		Ц. Баярмаа	Т.Г.Шифр:	Зургийн дугаар: УХГ-163	Хуудас: 458
Шалгасан		Ч.Манлайбаатар			

Гадна цэвэр усны шугамын дагуугийн зүсэлт М1 Б:100 Х:500



Таних тэмдэг

Тайлбар.  
Шугамын байгуулалтыг УАТ-140 хуудаснаас үз.  
Огтлол 1'-1'-ийг УАТ-207 хуудаснаас үз.

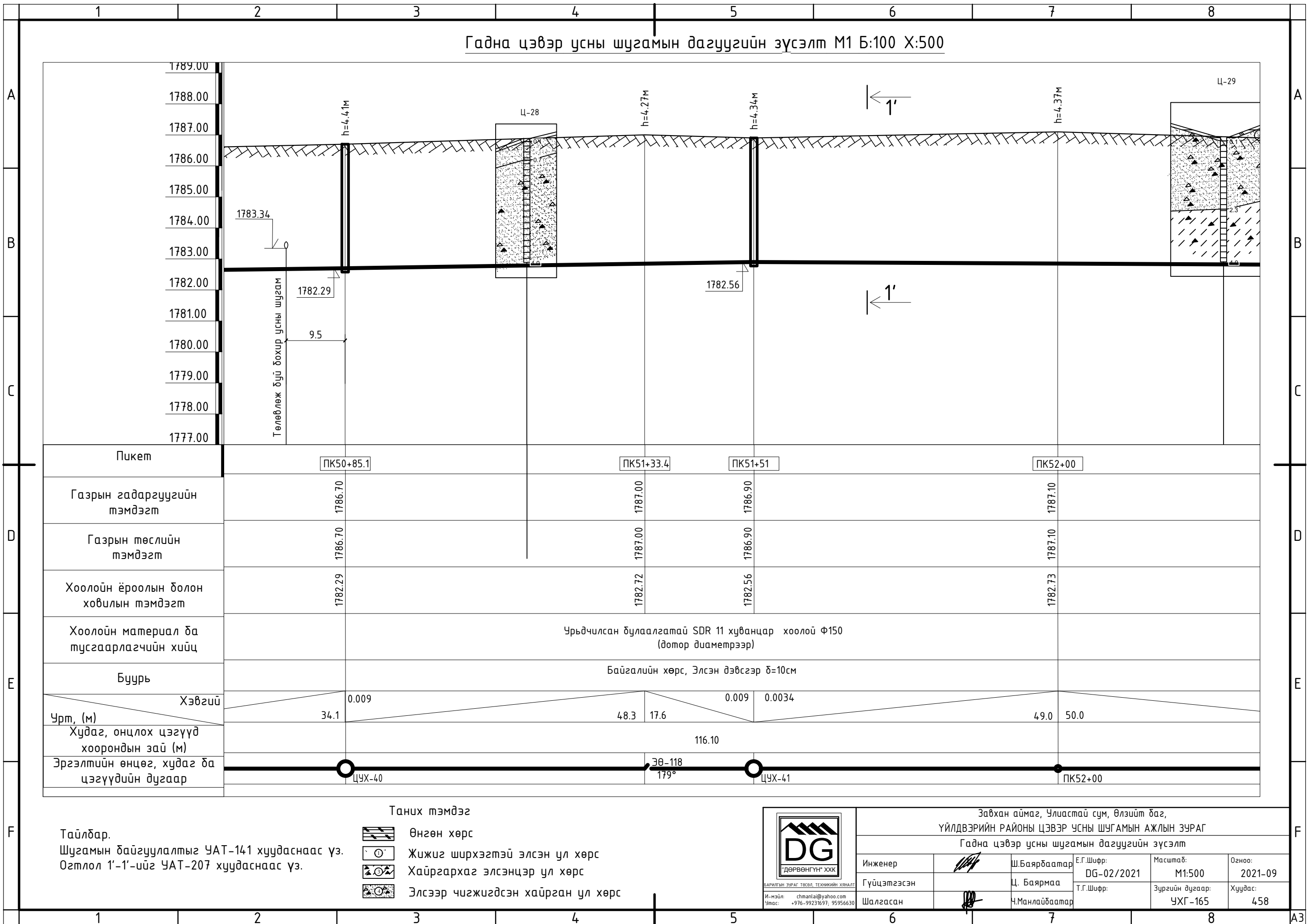
- Өнгөн хөрс
- Жижиг ширхэгтэй элсэн ул хөрс
- Хайргархаг элсэнцэр ул хөрс
- Элсээр чигжигдсэн хайрган ул хөрс



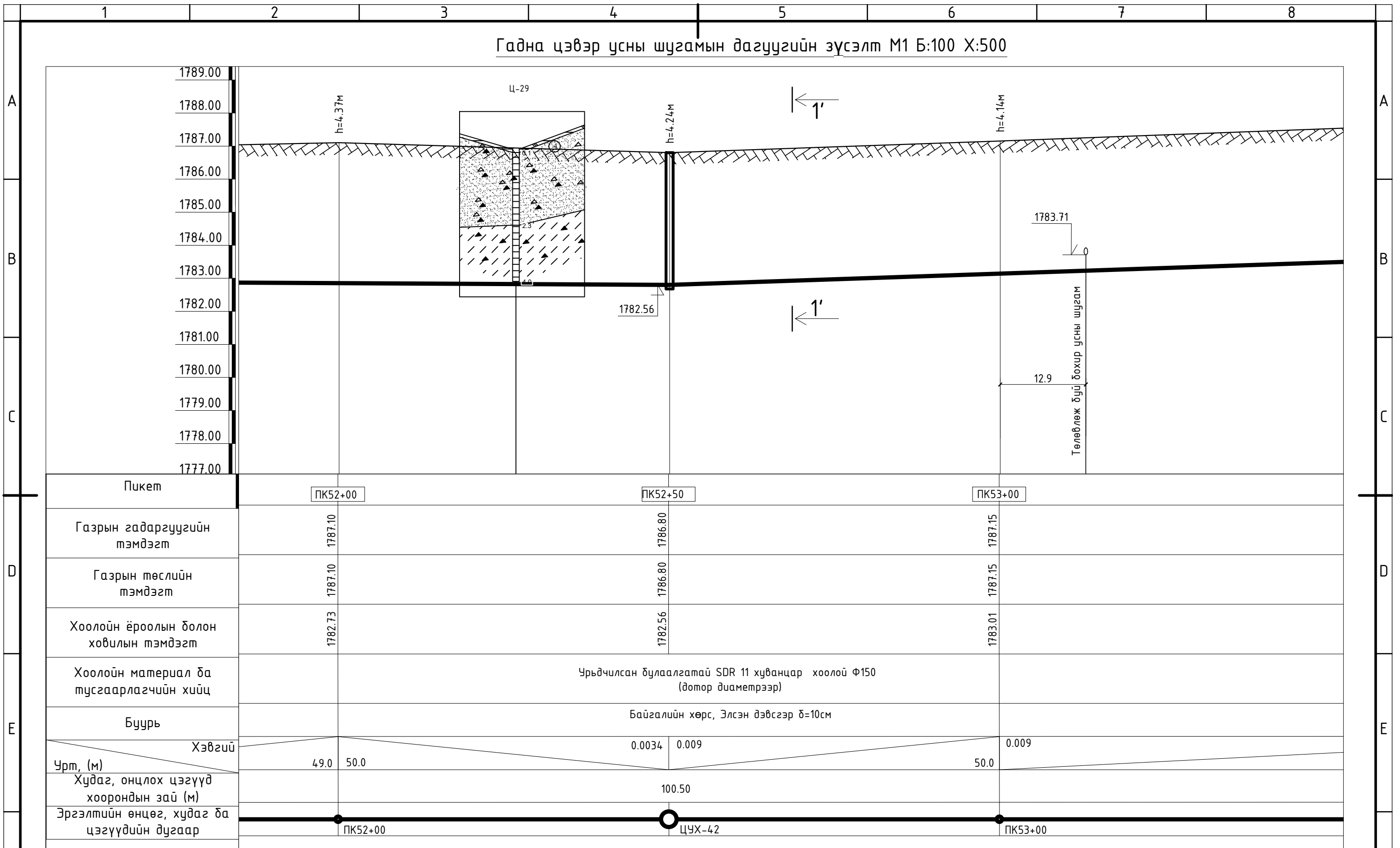
БАРИЛГЫН ЗУРАГ ТӨСӨЛ, ТЕХНИКИЙН ХЯНАЛТ  
И-мэйл: chmanlai@yahoo.com  
Утас: +976-99231697, 95956630

Завхан аймаг, Улиастай сум, Өлзийт баг, ҮЙЛДВЭРИЙН РАЙОНЫ ЦЭВЭР УСНЫ ШУГАМЫН АЖЛЫН ЗУРАГ					
Гадна цэвэр усны шугамын дагуугийн зүсэлт					
Инженер		Ш.Баярбаатар	Е.Г.Шифр: DG-02/2021	Масштаб: М1:500	Огноо: 2021-09
Гүйцэтгэсэн		Ц. Баярмаа	Т.Г.Шифр:	Зургийн дугаар: УХГ-164	Хуудас: 458
Шалгасан		Ч.Манлайбаатар			

Гадна цэвэр усны шугамын дагуугийн зүсэлт М1 Б:100 Х:500



Гадна цэвэр усны шугамын дагуугийн зүсэлт М1 Б:100 Х:500



Пикет	ПК52+00	ПК52+50	ПК53+00
Газрын гадаргуугийн тэмдэгт	1787.10	1786.80	1787.15
Газрын төслийн тэмдэгт	1787.10	1786.80	1787.15
Хоолойн ёроолын болон ховилын тэмдэгт	1782.73	1782.56	1783.01
Хоолойн материал ба тусгаарлагчийн хийц	Урьдчилсан булаалгатай SDR 11 хуванцар хоолой Ф150 (дотор диаметрээр)		
Буурь	Байгалийн хөрс, Элсэн дэвсгэр δ=10см		
Хэвгүй	0.0034 0.009 0.009		
Урт, (м)	49.0 50.0	100.50	50.0
Худаг, онцлох цэгүүд хоорондын зай (м)	100.50		
Эргэлтийн өнцөг, худаг ба цэгүүдийн дугаар	ПК52+00	ЦУХ-42	ПК53+00

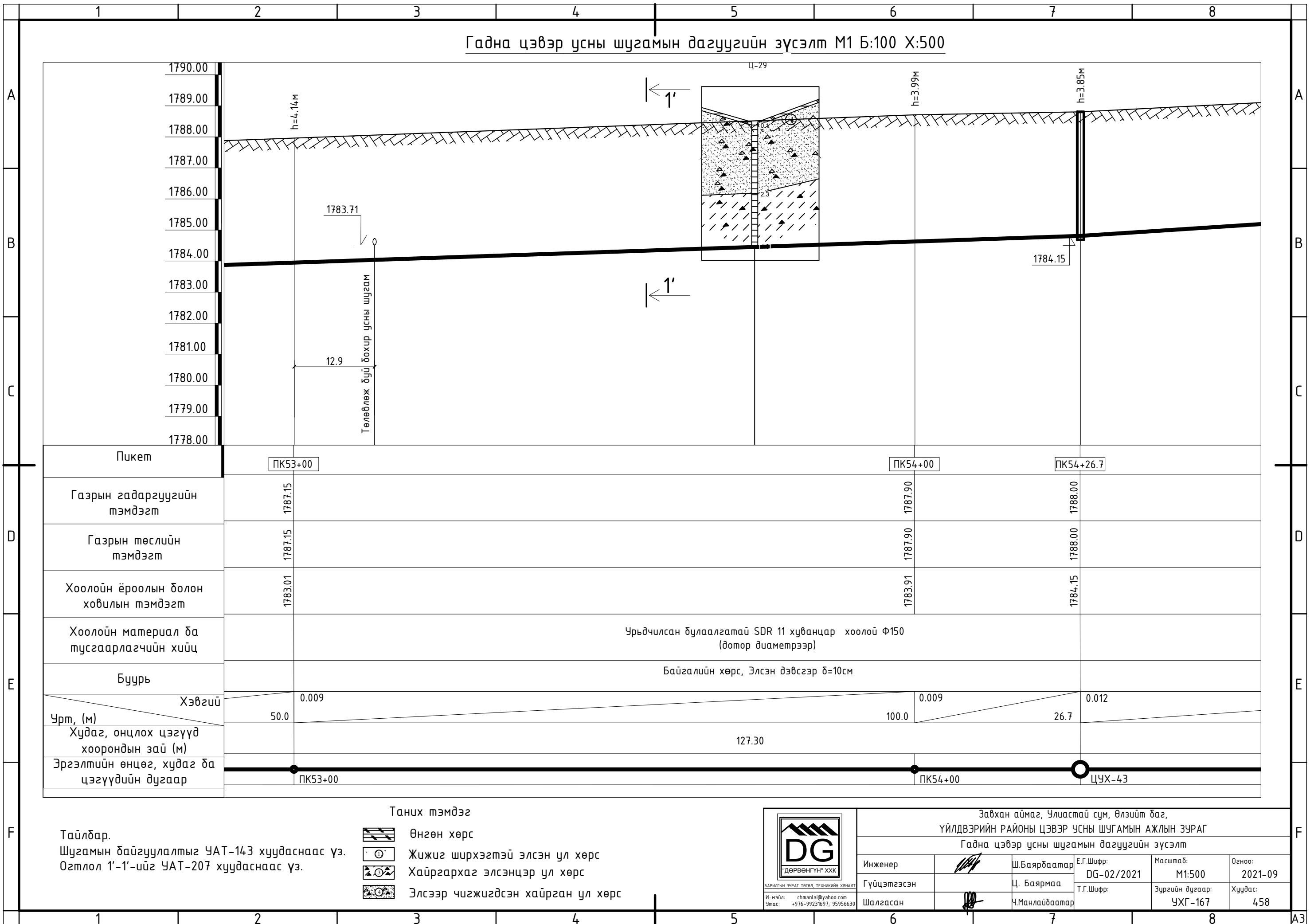
- Таних тэмдэг
- Өнгөн хөрс
  - Жижиг ширхэгтэй элсэн ул хөрс
  - Хайргархаг элсэнцэр ул хөрс
  - Элсээр чигжигдсэн хайрган ул хөрс

Тайлбар.  
Шугамын байгуулалтыг УАТ-142,143 хуудаснаас үз.  
Огтлол 1'-1'-ийг УАТ-207 хуудаснаас үз.



Завхан аймаг, Улиастай сум, Өлзийт баг, ҮЙЛДВЭРИЙН РАЙОНЫ ЦЭВЭР УСНЫ ШУГАМЫН АЖЛЫН ЗУРАГ					
Гадна цэвэр усны шугамын дагуугийн зүсэлт					
Инженер		Ш.Баярбаатар	Е.Г.Шифр: DG-02/2021	Масштаб: М1:500	Огноо: 2021-09
Гүйцэтгэсэн		Ц. Баярмаа	Т.Г.Шифр:	Зургийн дугаар: УХГ-166	Хуудас: 458
Шалгасан		Ч.Манлайбаатар			

Гадна цэвэр усны шугамын дагуугийн зүсэлт М1 Б:100 Х:500



Таних тэмдэг

Тайлбар.  
Шугамын байгуулалтыг УАТ-143 хуудаснаас үз.  
Огтлол 1'-1'-ийг УАТ-207 хуудаснаас үз.

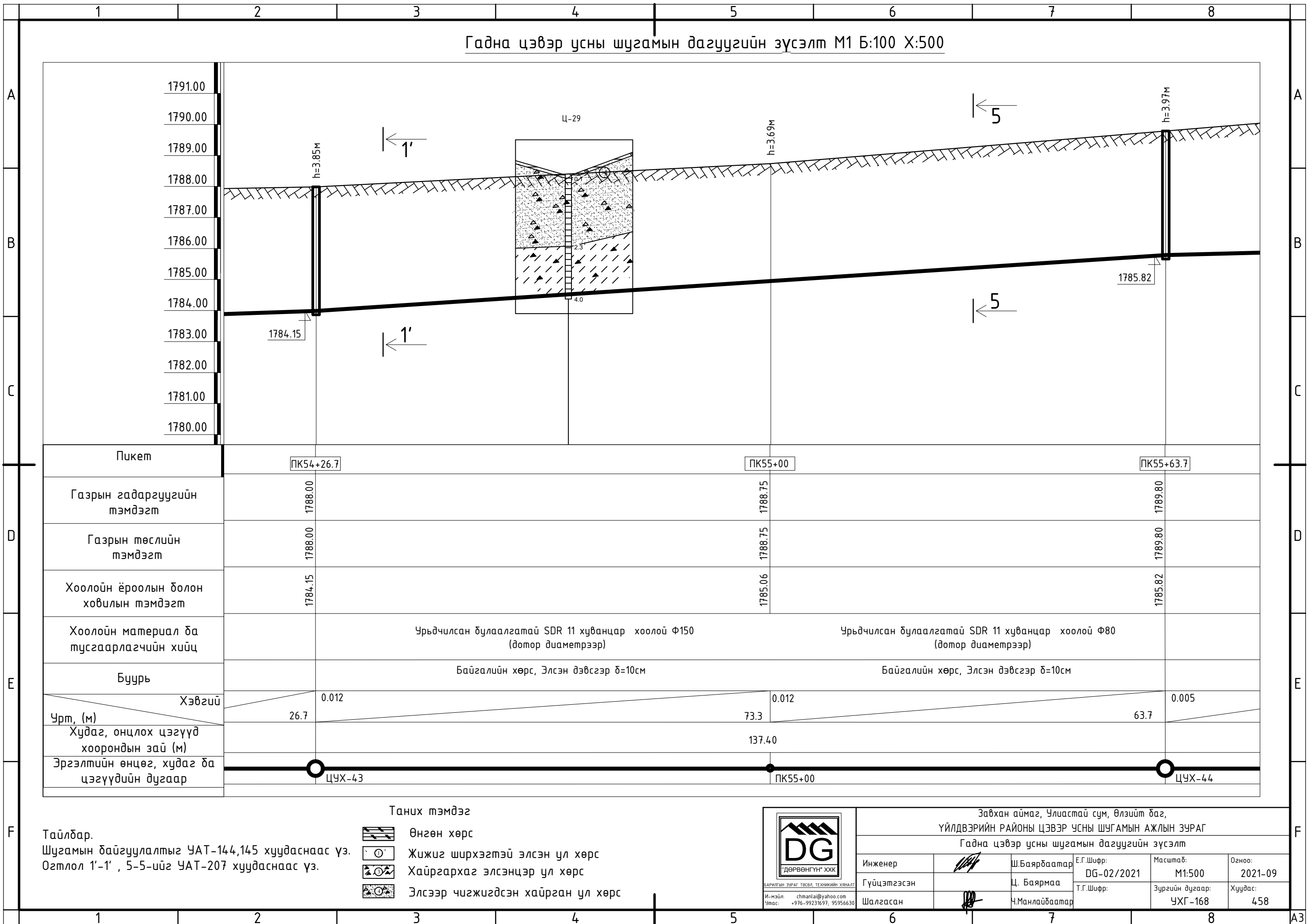
- Өнгөн хөрс
- Жижиг ширхэгтэй элсэн ул хөрс
- Хайргархаг элсэнцэр ул хөрс
- Элсээр чигжигдсэн хайрган ул хөрс



И-мэйл: chmanlai@yahoo.com  
Утас: +976-99231697, 95956630

Завхан аймаг, Улиастай сум, Өлзийт баг, ҮЙЛДВЭРИЙН РАЙОНЫ ЦЭВЭР УСНЫ ШУГАМЫН АЖЛЫН ЗУРАГ					
Гадна цэвэр усны шугамын дагуугийн зүсэлт					
Инженер		Ш.Баярбаатар	Е.Г.Шифр: DG-02/2021	Масштаб: М1:500	Огноо: 2021-09
Гүйцэтгэсэн		Ц. Баярмаа	Т.Г.Шифр:	Зургийн дугаар: УХГ-167	Хуудас: 458
Шалгасан		Ч.Манлайбаатар			

Гадна цэвэр усны шугамын дагуугийн зүсэлт М1 Б:100 Х:500



Таних тэмдэг

- Өнгөн хөрс
- Жижиг ширхэгтэй элсэн ул хөрс
- Хайргархаг элсэнцэр ул хөрс
- Элсээр чигжигдсэн хайрган ул хөрс

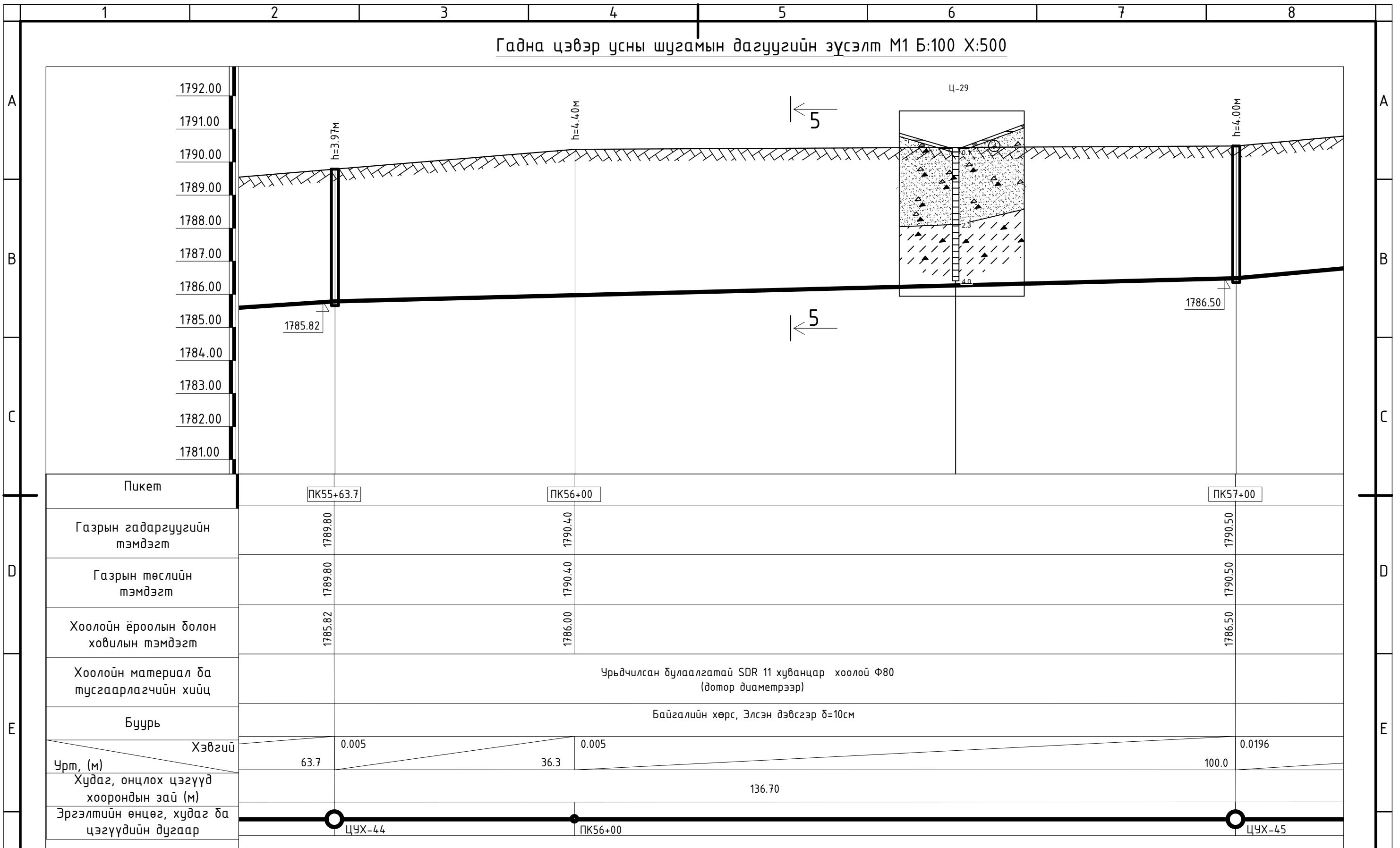
Тайлбар.  
Шугамын дайгуулалтыг УАТ-144,145 хуудаснаас үз.  
Огтлол 1'-1' , 5-5-ийг УАТ-207 хуудаснаас үз.



БАРИЛГЫН ЗУРАГ ТӨСӨЛ, ТЕХНИКИЙН ХЯНАЛТ  
И-мэйл: chmanlai@yahoo.com  
Утас: +976-99231697, 95956630

Завхан аймаг, Улиастай сум, Өлзийт баг, ҮЙЛДВЭРИЙН РАЙОНЫ ЦЭВЭР УСНЫ ШУГАМЫН АЖЛЫН ЗУРАГ					
Гадна цэвэр усны шугамын дагуугийн зүсэлт					
Инженер		Ш.Баярбаатар	Е.Г.Шифр: DG-02/2021	Масштаб: М1:500	Огноо: 2021-09
Гүйцэтгэсэн		Ц. Баярмаа	Т.Г.Шифр:	Зургийн дугаар: УХГ-168	Хуудас: 458
Шалгасан		Ч.Манлайбаатар			

Гадна цэвэр усны шугамын дагуугийн зүсэлт М1 Б:100 Х:500



Пикет	ПК55+63.7	ПК56+00	ПК57+00
Газрын гадаргуугийн тэмдэгт	1789.80	1790.40	1790.50
Газрын төслийн тэмдэгт	1789.80	1790.40	1790.50
Хоолойн ёроолын болон ховилын тэмдэгт	1785.82	1786.00	1786.50
Хоолойн материал ба тусгаарлагчийн хийц	Урьдчилсан дулаалгатай SDR 11 хуванцар хоолой Ф80 (дотор диаметрээр)		
Буурь	Байгалийн хөрс, Элсэн дэвсгэр δ=10см		
Хэвгүй	0.005	0.005	0.0196
Урт, (м)	63.7	36.3	100.0
Худаг, онцлох цэгүүд хоорондын зай (м)	136.70		
Эргэлтийн өнцөг, худаг ба цэгүүдийн дугаар	ЦУХ-44	ПК56+00	ЦУХ-45

- Таних тэмдэг
- Өнгөн хөрс
  - Жижиг ширхэгтэй элсэн ул хөрс
  - Хайргархаг элсэнцэр ул хөрс
  - Элсээр чигжигдсэн хайрган ул хөрс

Тайлбар.  
Шугамын байгуулалтыг УАТ-145 хуудаснаас үз.  
Огтлол 5-5-ийг УАТ-207 хуудаснаас үз.



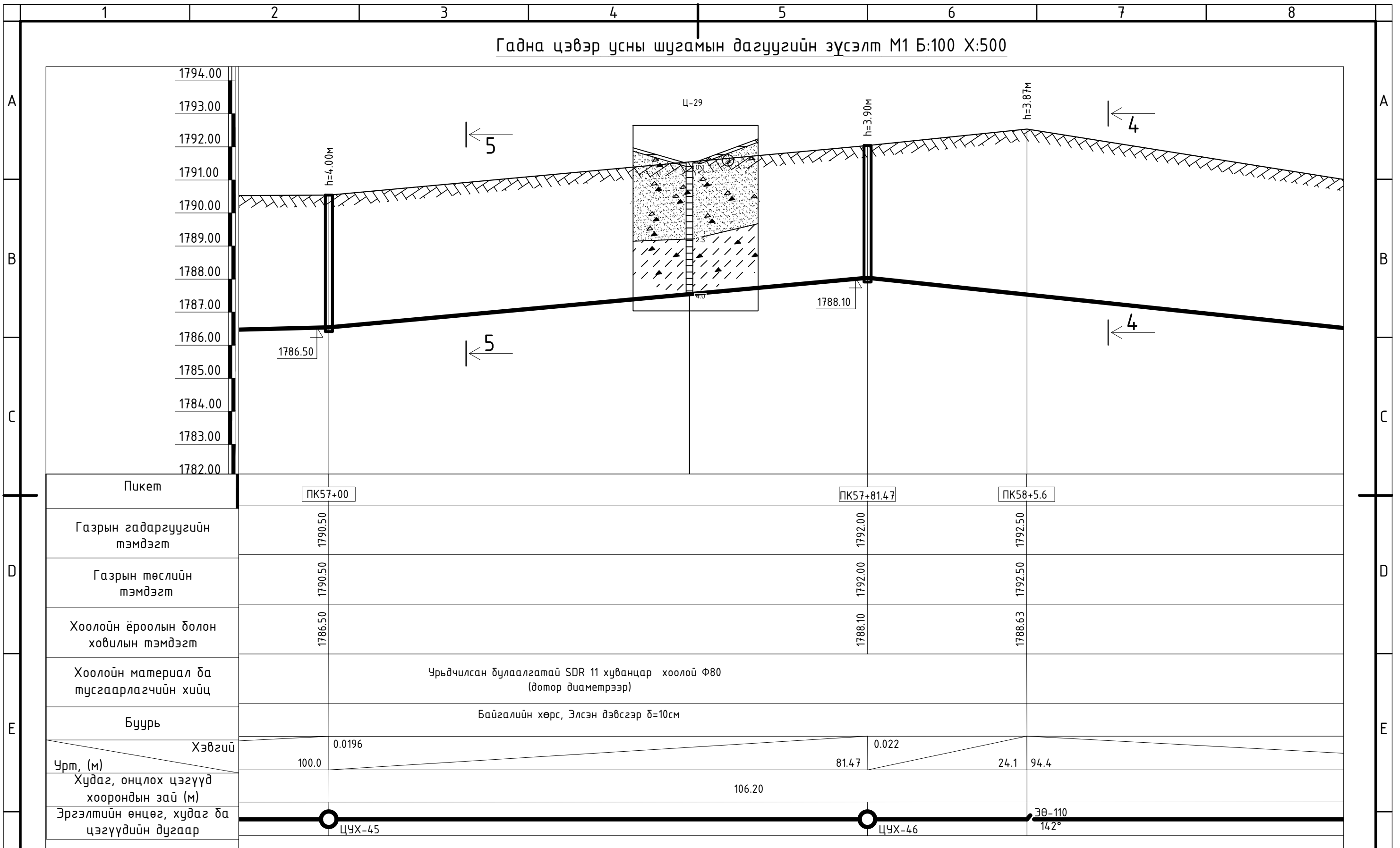
Завхан аймаг, Улиастай сум, Өлзийт баг,  
ҮЙЛДВЭРИЙН РАЙОНЫ ЦЭВЭР УСНЫ ШУГАМЫН АЖЛЫН ЗУРАГ

Гадна цэвэр усны шугамын дагуугийн зүсэлт

Инженер		Ш.Баярбаатар	Е.Г.Шифр: DG-02/2021	Масштаб: М1:500	Огноо: 2021-09
Гүйцэтгэсэн		Ц. Баярмаа	Т.Г.Шифр:	Зургийн дугаар: УХГ-169	Хуудас: 458
Шалгасан		Ч.Манлайбаатар			

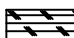
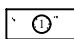
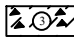



Гадна цэвэр усны шугамын дагуугийн зүсэлт М1 Б:100 Х:500


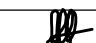


Таних тэмдэг

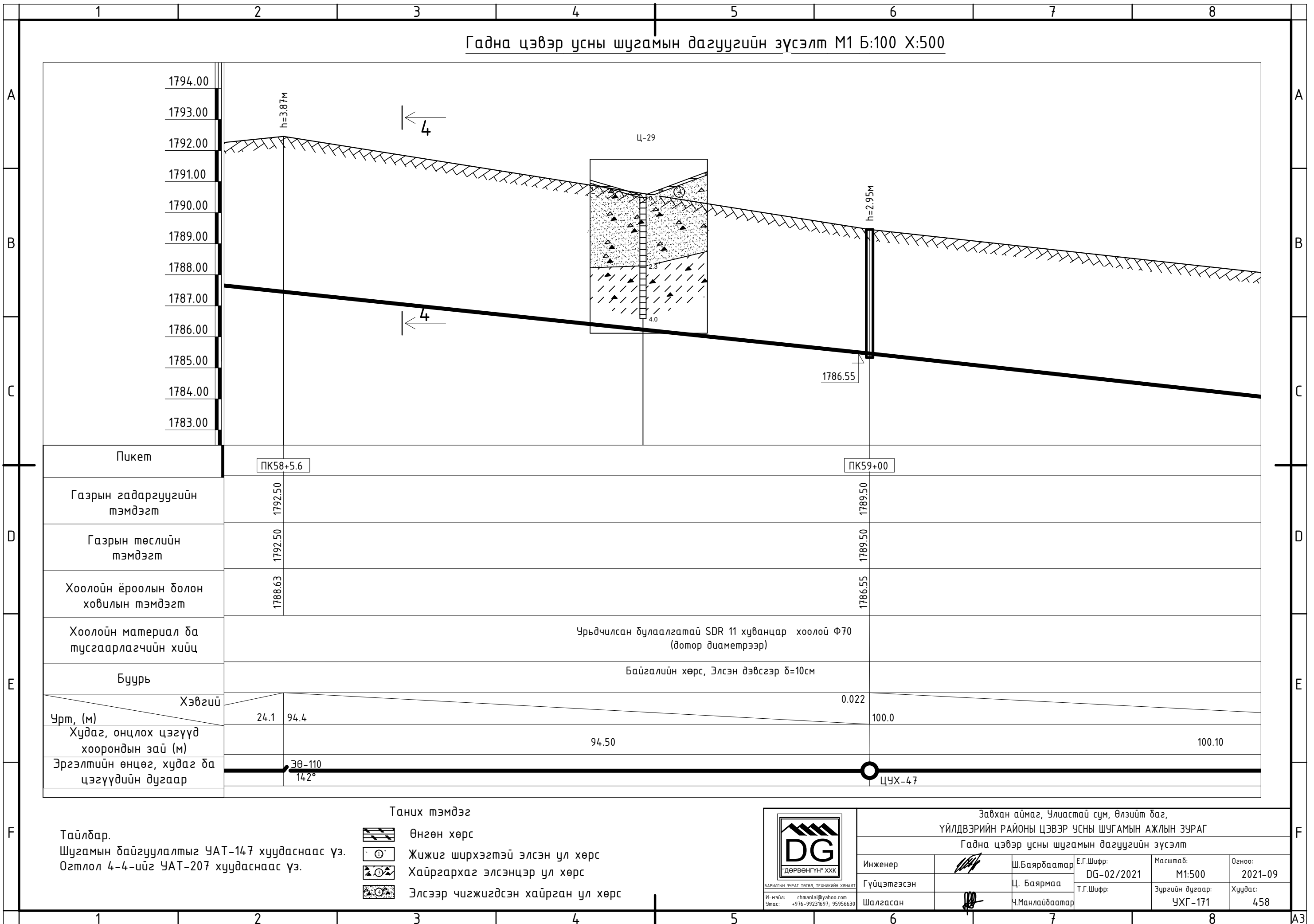
Тайлбар.  
Шугамын байгуулалтыг УАТ-146 хуудаснаас үз.  
Огтлол 4-4, 5-5-ийг УАТ-207 хуудаснаас үз.

-  Өнгөн хөрс
-  Жижиг ширхэгтэй элсэн ул хөрс
-  Хайргархаг элсэнцэр ул хөрс
-  Элсээр чигжигдсэн хайрган ул хөрс



Завхан аймаг, Улиастай сум, Өлзийт баг, ҮЙЛДВЭРИЙН РАЙОНЫ ЦЭВЭР УСНЫ ШУГАМЫН АЖЛЫН ЗУРАГ					
Гадна цэвэр усны шугамын дагуугийн зүсэлт					
Инженер		Ш.Баярбаатар	Е.Г.Шифр: DG-02/2021	Масштаб: М1:500	Огноо: 2021-09
Гүйцэтгэсэн		Ц. Баярмаа	Т.Г.Шифр:	Зургийн дугаар: УХГ-170	Хуудас: 458
Шалгасан		Ч.Манлайбаатар			

Гадна цэвэр усны шугамын дагуугийн зүсэлт М1 Б:100 Х:500



Таних тэмдэг

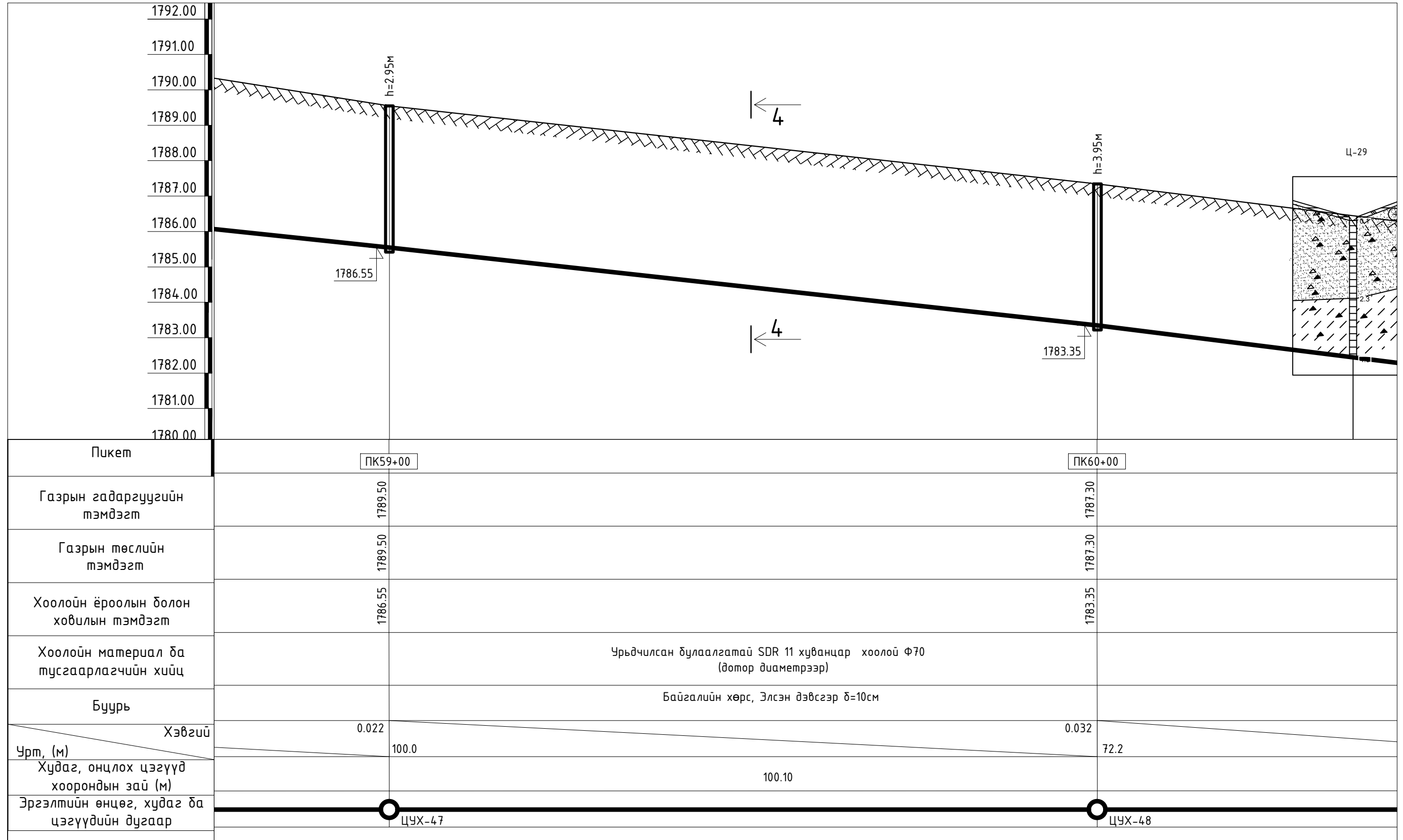
Тайлбар.  
Шугамын байгуулалтыг УАТ-147 хуудаснаас үз.  
Огтлол 4-4-ийг УАТ-207 хуудаснаас үз.

- Өнгөн хөрс
- Жижиг ширхэгтэй элсэн ул хөрс
- Хайргархаг элсэнцэр ул хөрс
- Элсээр чигжигдсэн хайрган ул хөрс



Завхан аймаг, Улиастай сум, Өлзийт баг, ҮЙЛДВЭРИЙН РАЙОНЫ ЦЭВЭР УСНЫ ШУГАМЫН АЖЛЫН ЗУРАГ					
Гадна цэвэр усны шугамын дагуугийн зүсэлт					
Инженер		Ш.Баярбаатар	Е.Г.Шифр: DG-02/2021	Масштаб: М1:500	Огноо: 2021-09
Гүйцэтгэсэн		Ц. Баярмаа	Т.Г.Шифр:	Зургийн дугаар: УХГ-171	Хуудас: 458
Шалгасан		Ч.Манлайбаатар			

Гадна цэвэр усны шугамын дагуугийн зүсэлт М1 Б:100 Х:500



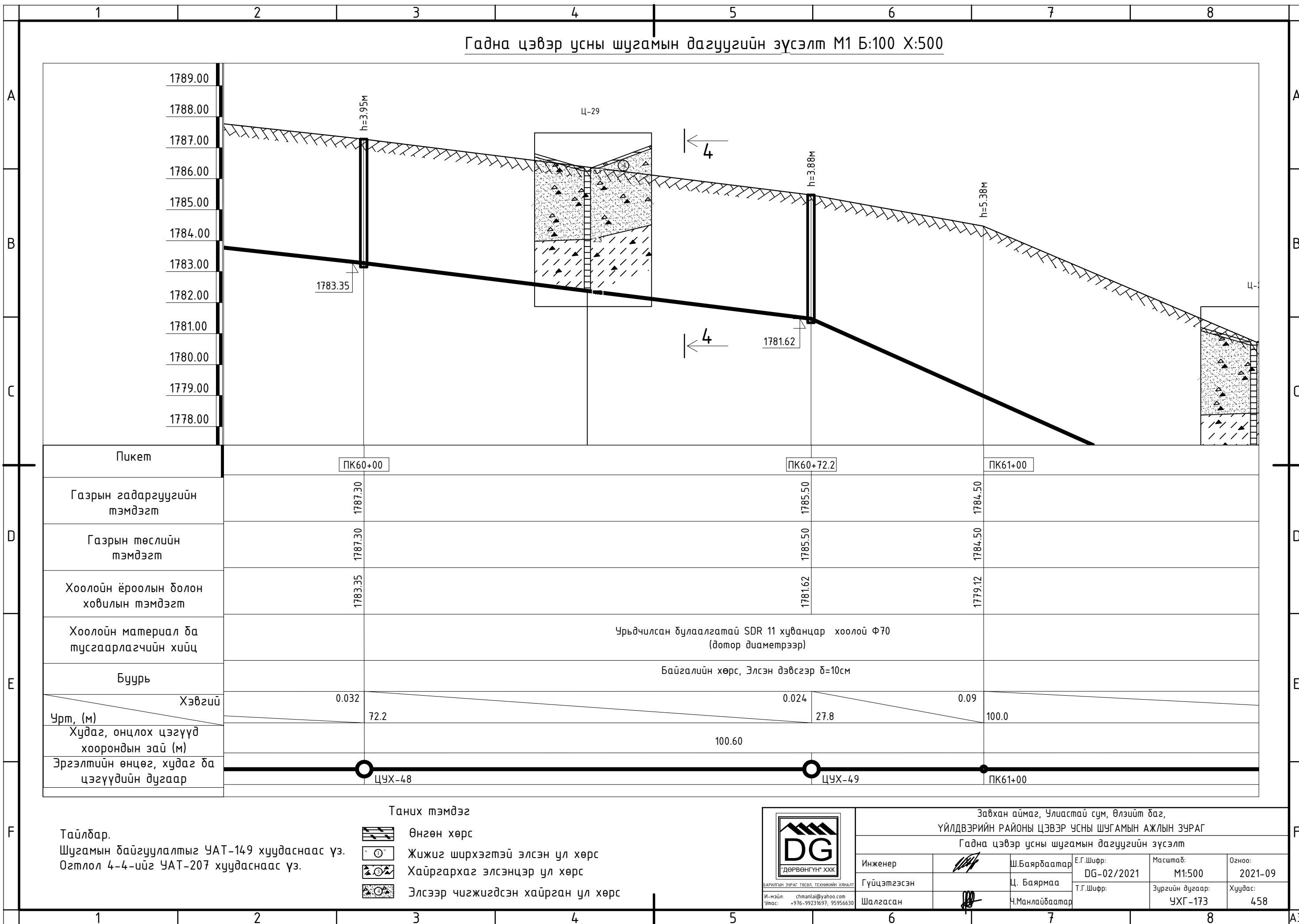
Тайлбар.  
Шугамын байгуулалтыг УАТ-148 хуудаснаас үз.  
Огтлол 4-4-ийг УАТ-207 хуудаснаас үз.

- Таних тэмдэг
- Өнгөн хөрс
  - Жижиг ширхэгтэй элсэн ул хөрс
  - Хайргархаг элсэнцэр ул хөрс
  - Элсээр чигжигдсэн хайрган ул хөрс

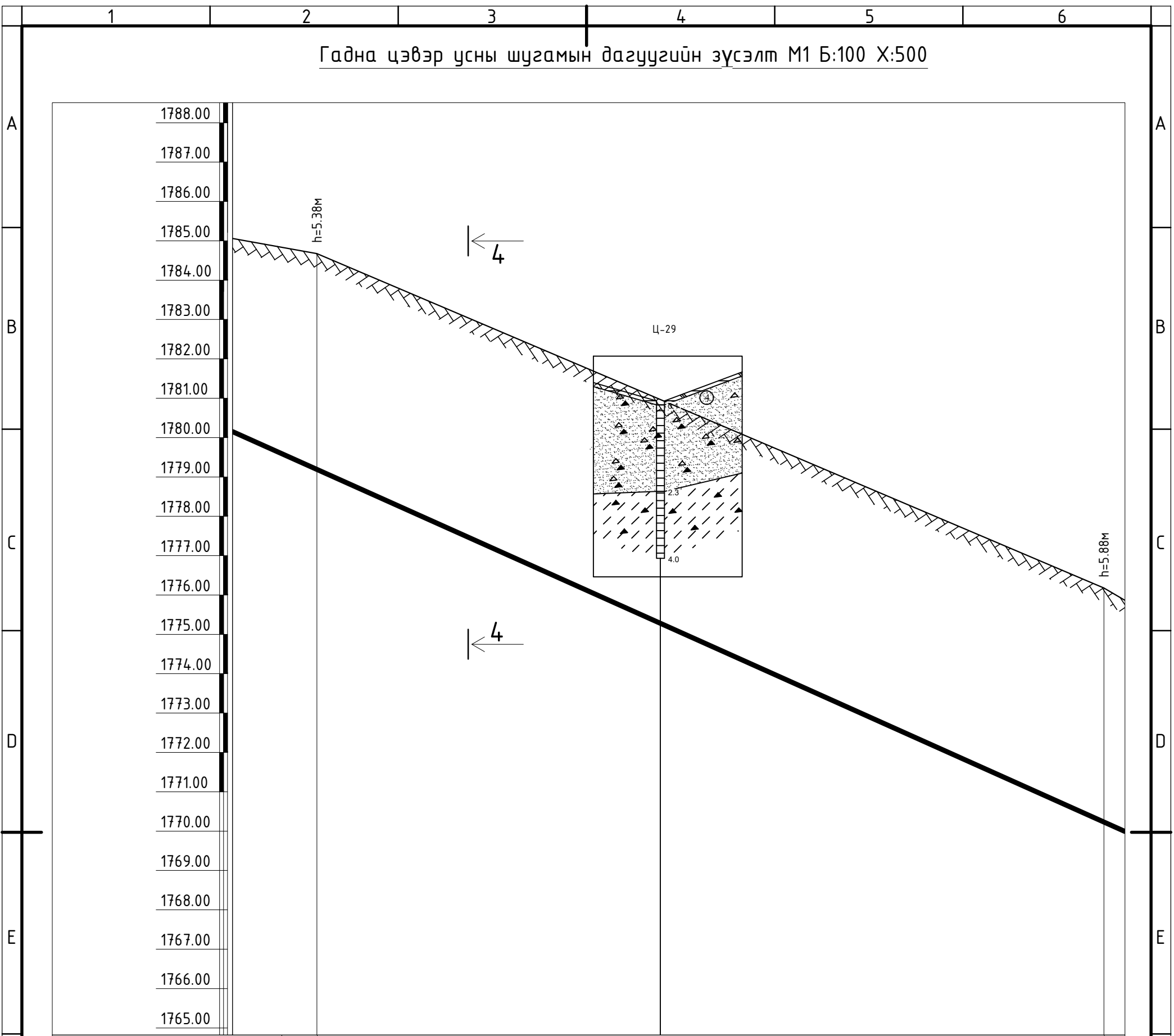


Завхан аймаг, Улиастай сум, Өлзийт баг, ҮЙЛДВЭРИЙН РАЙОНЫ ЦЭВЭР УСНЫ ШУГАМЫН АЖЛЫН ЗУРАГ					
Гадна цэвэр усны шугамын дагуугийн зүсэлт					
Инженер		Ш.Баярбаатар	Е.Г.Шифр: DG-02/2021	Масштаб: М1:500	Огноо: 2021-09
Гүйцэтгэсэн		Ц. Баярмаа	Т.Г.Шифр:	Зургийн дугаар: УХГ-172	Хуудас: 458
Шалгасан		Ч.Манлайбаатар			

Гадна цэвэр усны шугамын дагуугийн зүсэлт М1 Б:100 Х:500



Гадна цэвэр усны шугамын дагуугийн зүсэлт М1 Б:100 Х:500



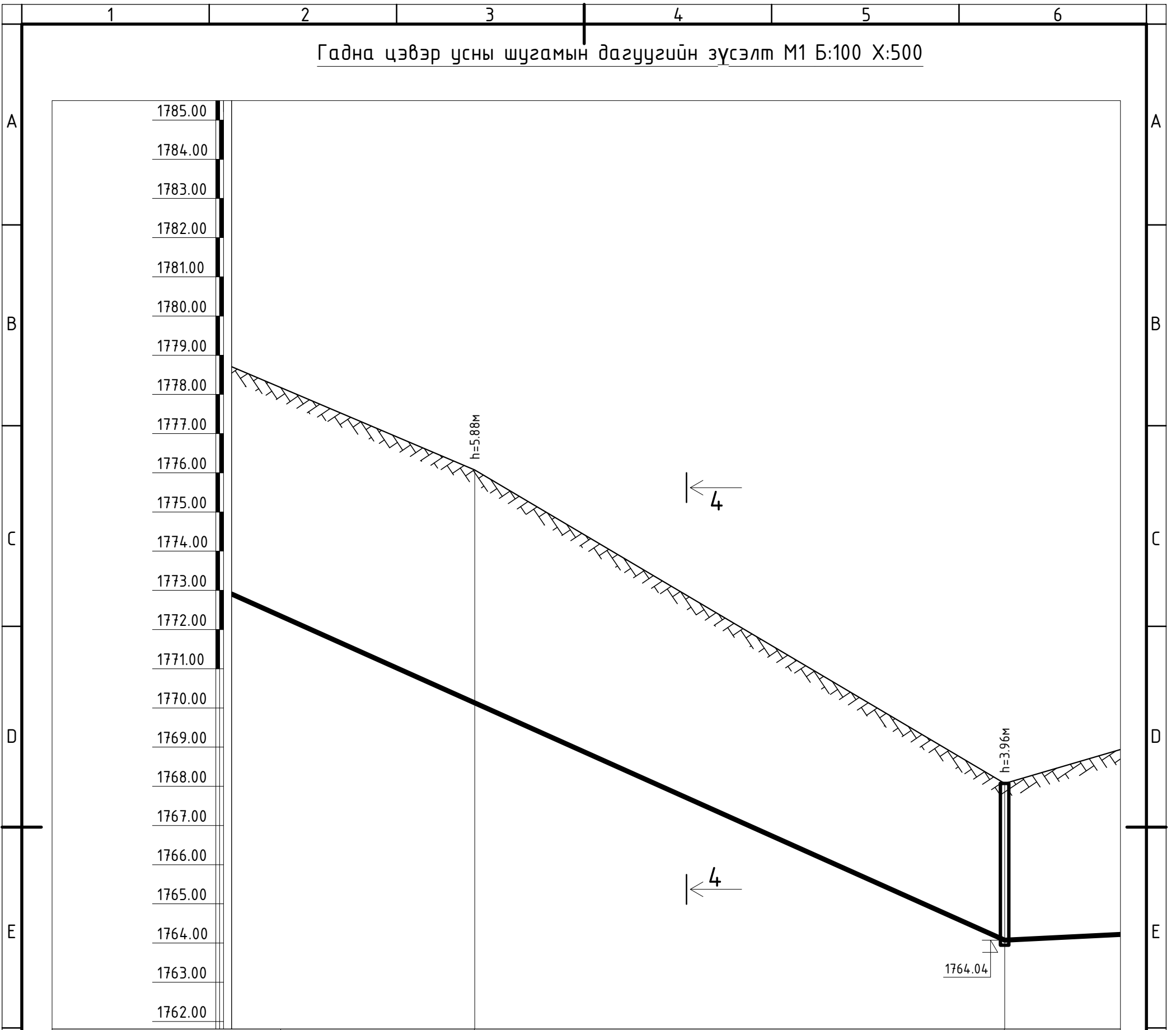
Пикет	ПК61+00	ПК62+00
Газрын гадаргуугийн тэмдэгт	1784.50	1776.00
Газрын төслийн тэмдэгт	1784.50	1776.00
Хоолойн ёроолын болон ховилын тэмдэгт	1779.12	1770.12
Хоолойн материал ба тусгаарлагчийн хийц	Урьдчилсан дулаалгатай SDR 11 хуванцар хоолой Ф70 (дотор диаметрээр)	
Буурь	Байгалийн хөрс, Элсэн дэвсгэр δ=10см	
Хэвгүй	0.09	0.09
Урт, (м)	100.0	67
Худаг, онцлох цэгүүд хоорондын зай (м)	100.10	
Эргэлтийн өнцөг, худаг ба цэгүүдийн дугаар	ПК61+00	ПК

Тайлбар.  
Шугамын байгуулалтыг УАТ-150 хуудаснаас үз.  
Огтлол 4-4-ийг УАТ хуудаснаас үз.



Завхан аймаг, Улиастай сум, Өлзийт баг, ҮЙЛДВЭРИЙН РАЙОНЫ ЦЭВЭР УСНЫ ШУГАМЫН АЖЛЫН ЗУРАГ Гадна цэвэр усны шугамын дагуугийн зүсэлт					
Инженер	<i>[Signature]</i>	Ш.Баярбаатар	Е.Г.Шифр: DG-02/2021	Масштаб: М1:5000	Огноо: 2021-09
Гүйцэтгэсэн		Ц. Баярмаа	Т.Г.Шифр:	Зургийн дугаар: УХГ-174	Хуудас: 458
Шалгасан	<i>[Signature]</i>	Ч.Манлайбаатар			

Гадна цэвэр усны шугамын дагуугийн зүсэлт М1 Б:100 Х:500



Пикет	ПК62+00	ПК62+67.6
Газрын гадаргуугийн тэмдэгт	1776.00	1768.00
Газрын төслийн тэмдэгт	1776.00	1768.00
Хоолойн ёроолын болон ховилын тэмдэгт	1770.12	1764.04
Хоолойн материал ба тусгаарлагчийн хийц	Урьдчилсан булаалгатай SDR 11 хуванцар хоолой Ф70 (дотор диаметрээр)	
Буурь	Байгалийн хөрс, Элсэн дэвсгэр δ=10см	
Хэвгий	0.09	0.09 0.0097
Урт, (м)	67.6	67.80
Худаг, онцлох цэгүүд хоорондын зай (м)	67.80	
Эргэлтийн өнцөг, худаг ба цэгүүдийн дугаар	ПК62+00	ЦУХ-50

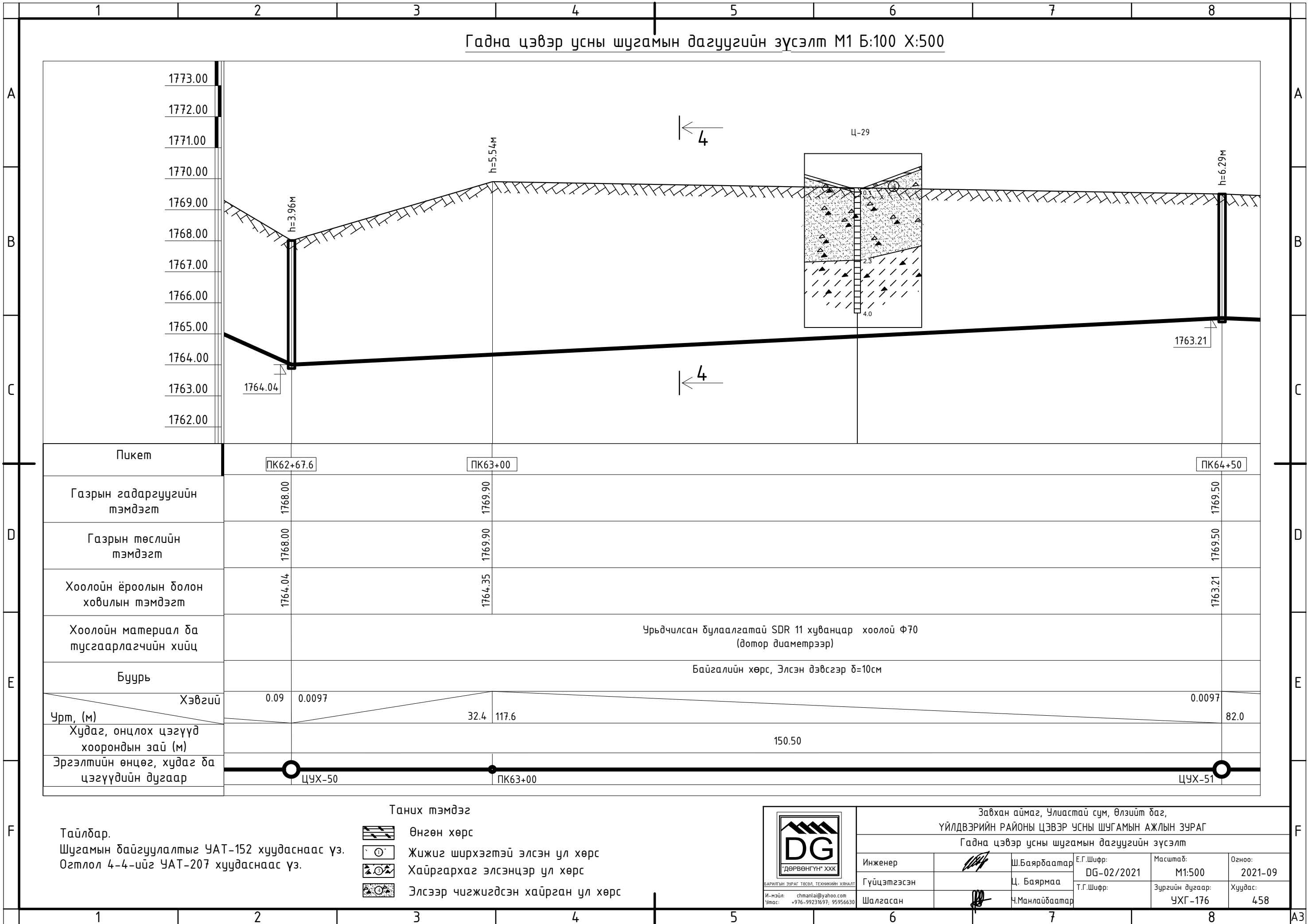
Тайлбар.  
Шугамын байгуулалтыг УАТ-150,151 хуудаснаас үз.  
Огтлол 4-4-ийг УАТ-207 хуудаснаас үз.



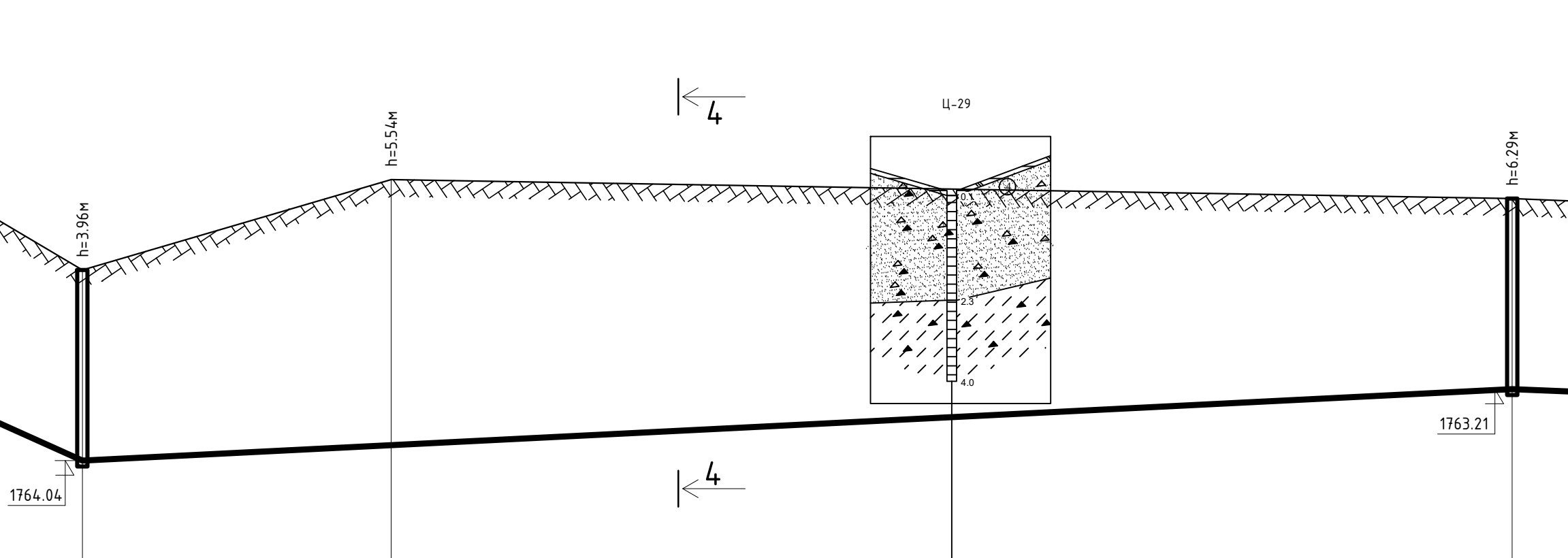
Завхан аймаг, Улиастай сум, Өлзийт баг,  
ҮЙЛДВЭРИЙН РАЙОНЫ ЦЭВЭР УСНЫ ШУГАМЫН АЖЛЫН ЗУРАГ  
Гадна цэвэр усны шугамын дагуугийн зүсэлт

Инженер		Ш.Баярбаатар	Е.Г.Шифр: DG-02/2021	Масштаб: М1:5000	Огноо: 2021-09
Гүйцэтгэсэн		Ц. Баярмаа	Т.Г.Шифр:	Зургийн дугаар: УХГ-175	Хуудас: 458
Шалгасан		Ч.Манлаабаатар			

Гадна цэвэр усны шугамын дагуугийн зүсэлт М1 Б:100 Х:500



1773.00  
1772.00  
1771.00  
1770.00  
1769.00  
1768.00  
1767.00  
1766.00  
1765.00  
1764.00  
1763.00  
1762.00



Пикет	ПК62+67.6	ПК63+00	ПК64+50
Газрын гадаргуугийн тэмдэгт	1768.00	1769.90	1769.50
Газрын төслийн тэмдэгт	1768.00	1769.90	1769.50
Хоолойн ёроолын болон ховилын тэмдэгт	1764.04	1764.35	1763.21
Хоолойн материал ба тусгаарлагчийн хийц	Урьдчилсан булаалгатай SDR 11 хуванцар хоолой Ф70 (дотор диаметрээр)		
Буурь	Байгалийн хөрс, Элсэн дэвсгэр δ=10см		
Хэвгүй	0.09	0.0097	0.0097
Урт, (м)	32.4	117.6	82.0
Худаг, онцлох цэгүүд хоорондын зай (м)	150.50		
Эргэлтийн өнцөг, худаг ба цэгүүдийн дугаар	ЦУХ-50	ПК63+00	ЦУХ-51

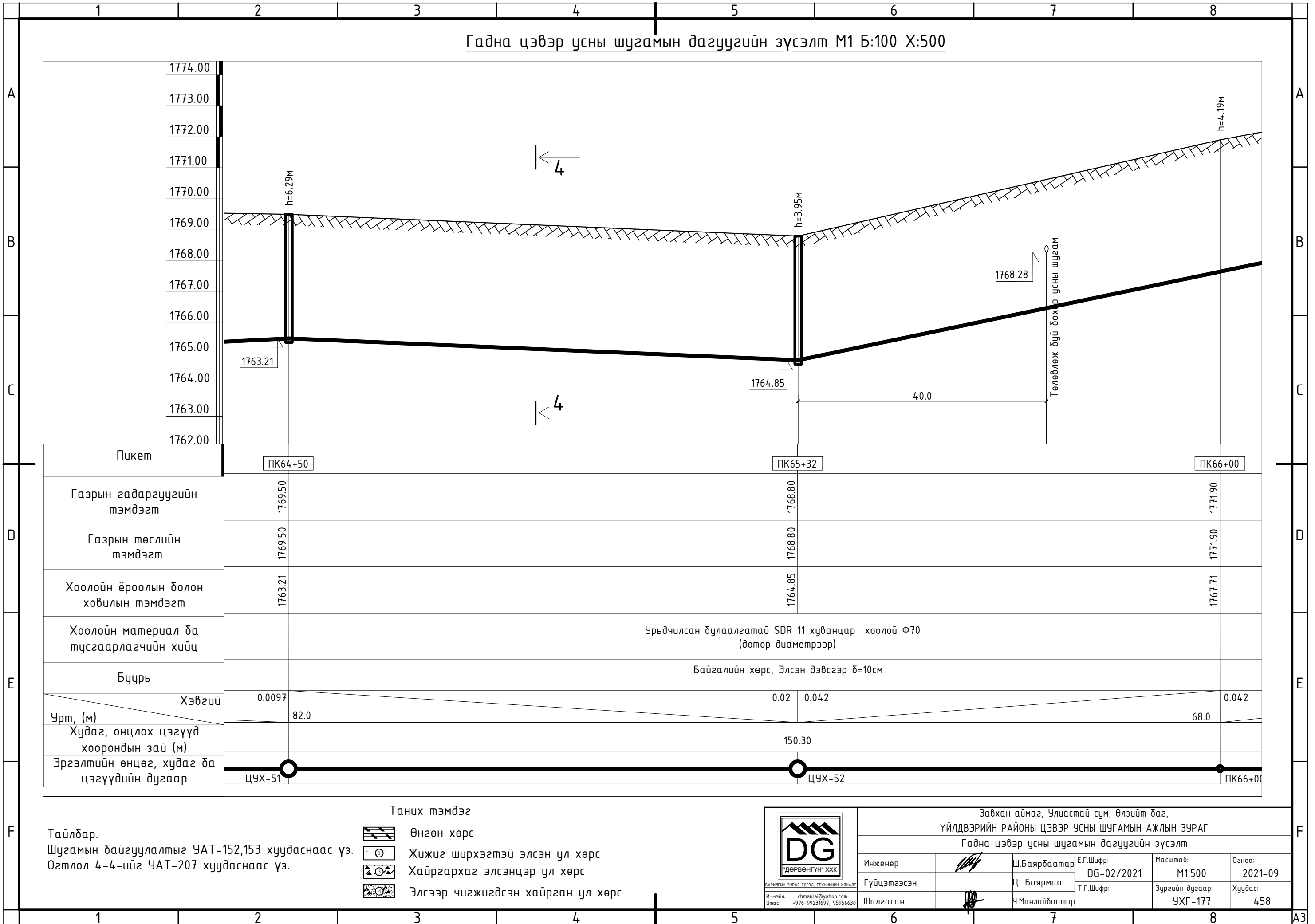
- Таних тэмдэг
- Өнгөн хөрс
  - Жижиг ширхэгтэй элсэн ул хөрс
  - Хайргархаг элсэнцэр ул хөрс
  - Элсээр чигжигдсэн хайрган ул хөрс

Тайлбар.  
Шугамын байгуулалтыг УАТ-152 хуудаснаас үз.  
Огтлол 4-4-ийг УАТ-207 хуудаснаас үз.



Завхан аймаг, Улиастай сум, Өлзийт баг, ҮЙЛДВЭРИЙН РАЙОНЫ ЦЭВЭР УСНЫ ШУГАМЫН АЖЛЫН ЗУРАГ					
Гадна цэвэр усны шугамын дагуугийн зүсэлт					
Инженер		Ш.Баярбаатар	Е.Г.Шифр: DG-02/2021	Масштаб: М1:500	Огноо: 2021-09
Гүйцэтгэсэн		Ц. Баярмаа	Т.Г.Шифр:	Зургийн дугаар: УХГ-176	Хуудас: 458
Шалгасан		Ч.Манлайбаатар			

Гадна цэвэр усны шугамын дагуугийн зүсэлт М1 Б:100 Х:500



Тайлбар.  
Шугамын байгуулалтыг УАТ-152,153 хуудаснаас үз.  
Огтлол 4-4-ийг УАТ-207 хуудаснаас үз.

Таних тэмдэг

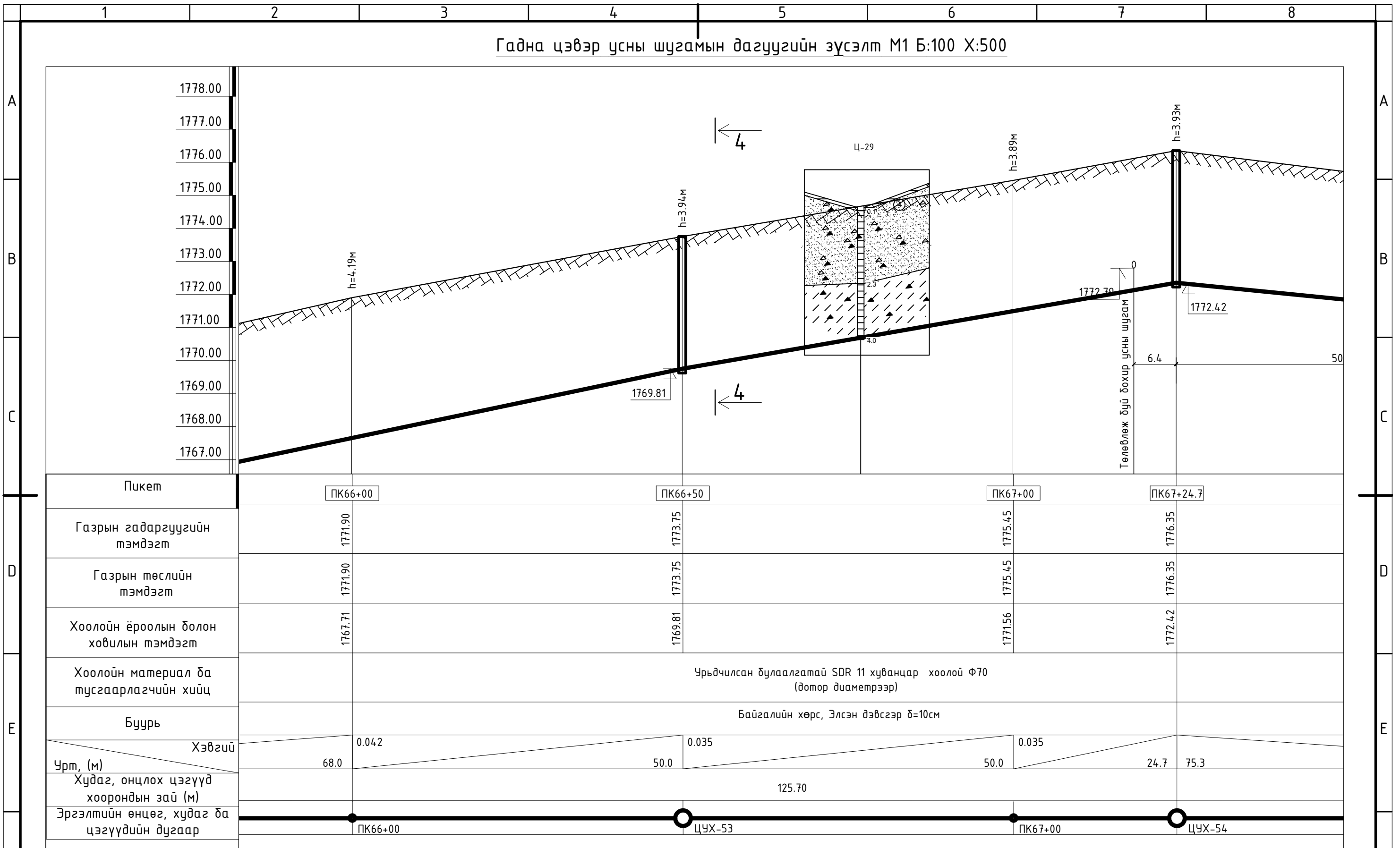
- Өнгөн хөрс
- Жижиг ширхэгтэй элсэн ул хөрс
- Хайргархаг элсэнцэр ул хөрс
- Элсээр чигжигдсэн хайрган ул хөрс



Завхан аймаг, Улиастай сум, Өлзийт баг, ҮЙЛДВЭРИЙН РАЙОНЫ ЦЭВЭР УСНЫ ШУГАМЫН АЖЛЫН ЗУРАГ					
Гадна цэвэр усны шугамын дагуугийн зүсэлт					
Инженер		Ш.Баярбаатар	Е.Г.Шифр: DG-02/2021	Масштаб: М1:500	Огноо: 2021-09
Гүйцэтгэсэн		Ц. Баярмаа	Т.Г.Шифр:	Зургийн дугаар: УХГ-177	Хуудас: 458
Шалгасан		Ч.Манлайбаатар			



Гадна цэвэр усны шугамын дагуугийн зүсэлт М1 Б:100 Х:500



Пикет	ПК66+00		ПК66+50		ПК67+00		ПК67+24.7	
Газрын гадаргуугийн тэмдэгт	1771.90	1773.75	1775.45	1776.35	1771.90	1773.75	1775.45	1776.35
Газрын төслийн тэмдэгт	1771.90	1773.75	1775.45	1776.35	1767.71	1769.81	1771.56	1772.42
Хоолойн ёроолын болон ховилын тэмдэгт	1767.71	1769.81	1771.56	1772.42	1767.71	1769.81	1771.56	1772.42
Хоолойн материал ба тусгаарлагчийн хийц	Урьдчилсан дулаалгатай SDR 11 хуванцар хоолой Ф70 (дотор диаметрээр)							
Буурь	Байгалийн хөрс, Элсэн дэвсгэр δ=10см							
Хэвгүй	0.042	0.035	0.035	0.035	0.042	0.035	0.035	0.035
Урт, (м)	68.0	50.0	50.0	24.7	68.0	50.0	50.0	75.3
Худаг, онцлох цэгүүд хоорондын зай (м)	125.70							
Эргэлтийн өнцөг, худаг ба цэгүүдийн дугаар	ПК66+00	ЦУХ-53	ПК67+00	ЦУХ-54	ПК66+00	ЦУХ-53	ПК67+00	ЦУХ-54

Таних тэмдэг

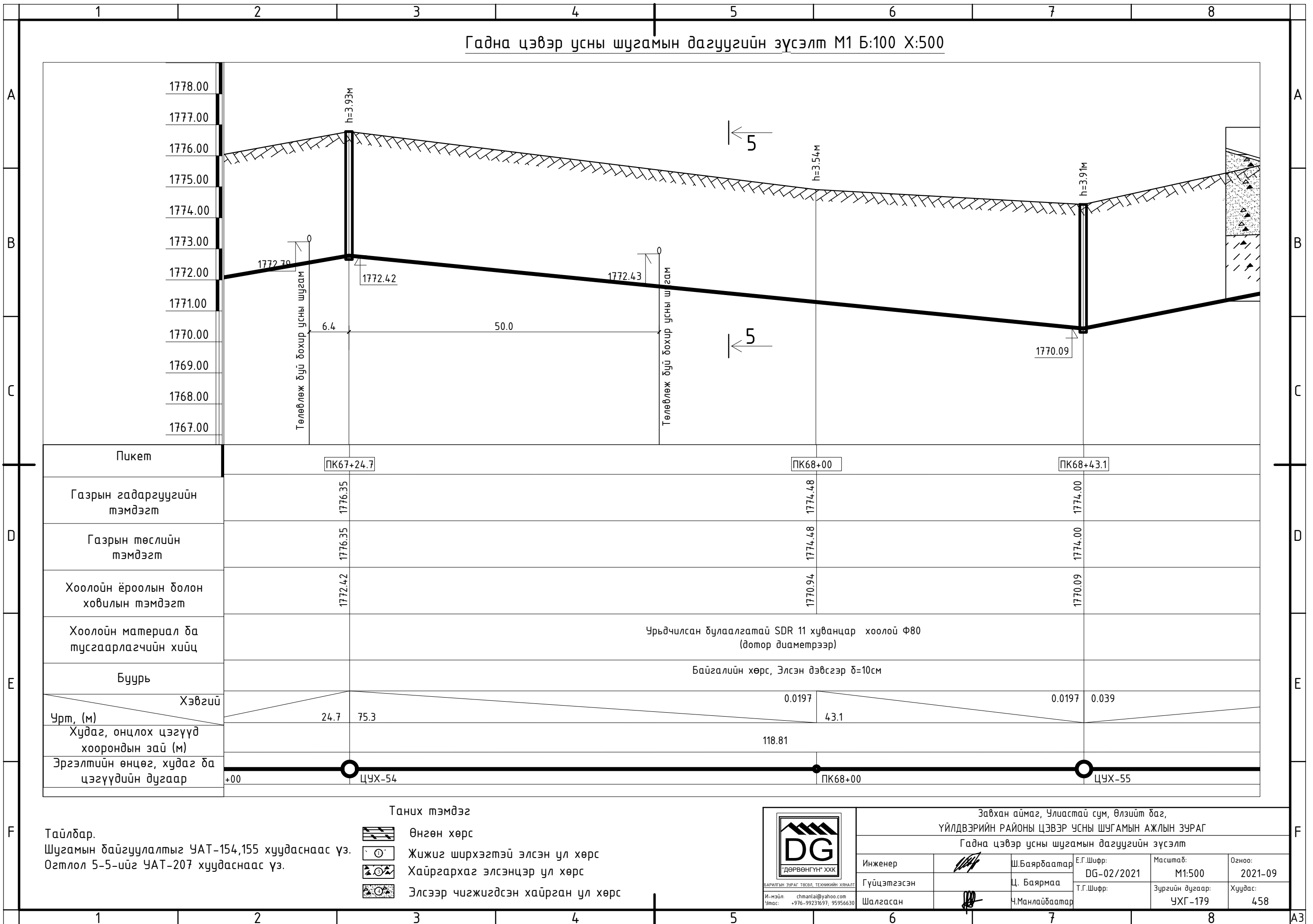
- Өнгөн хөрс
- Жижиг ширхэгтэй элсэн ул хөрс
- Хайргархаг элсэнцэр ул хөрс
- Элсээр чигжигдсэн хайрган ул хөрс

Тайлбар.  
Шугамын байгуулалтыг УАТ-153,154 хуудаснаас үз.  
Огтлол 4-4-ийг УАТ-207 хуудаснаас үз.



Завхан аймаг, Улиастай сум, Өлзийт баг, ҮЙЛДВЭРИЙН РАЙОНЫ ЦЭВЭР УСНЫ ШУГАМЫН АЖЛЫН ЗУРАГ					
Гадна цэвэр усны шугамын дагуугийн зүсэлт					
Инженер		Ш.Баярбаатар	Е.Г.Шифр: DG-02/2021	Масштаб: М1:500	Огноо: 2021-09
Гүйцэтгэсэн		Ц. Баярмаа	Т.Г.Шифр:	Зургийн дугаар: УХГ-178	Хуудас: 458
Шалгасан		Ч.Манлайбаатар			

Гадна цэвэр усны шугамын дагуугийн зүсэлт М1 Б:100 Х:500



1778.00			
1777.00			
1776.00			
1775.00			
1774.00			
1773.00			
1772.00			
1771.00			
1770.00			
1769.00			
1768.00			
1767.00			

Пикет	ПК67+24.7		ПК68+00		ПК68+43.1	
Газрын гадаргуугийн тэмдэгт	1776.35	1776.35	1774.48	1774.48	1774.00	1774.00
Газрын төслийн тэмдэгт	1776.35	1776.35	1774.48	1774.48	1774.00	1774.00
Хоолойн ёроолын болон ховилын тэмдэгт	1772.42	1772.42	1770.94	1770.94	1770.09	1770.09
Хоолойн материал ба тусгаарлагчийн хийц	Урьдчилсан дулаалгатай SDR 11 хуванцар хоолой Ф80 (дотор диаметрээр)					
Буурь	Байгалийн хөрс, Элсэн дэвсгэр δ=10см					
Хэвгүй			0.0197			0.0197 0.039
Урт, (м)	24.7	75.3	43.1			
Худаг, онцлох цэгүүд хоорондын зай (м)			118.81			
Эргэлтийн өнцөг, худаг ба цэгүүдийн дугаар	+00	ЦУХ-54	ПК68+00		ЦУХ-55	

Тайлбар.  
Шугамын байгуулалтыг УАТ-154,155 хуудаснаас үз.  
Огтлол 5-5-ийг УАТ-207 хуудаснаас үз.

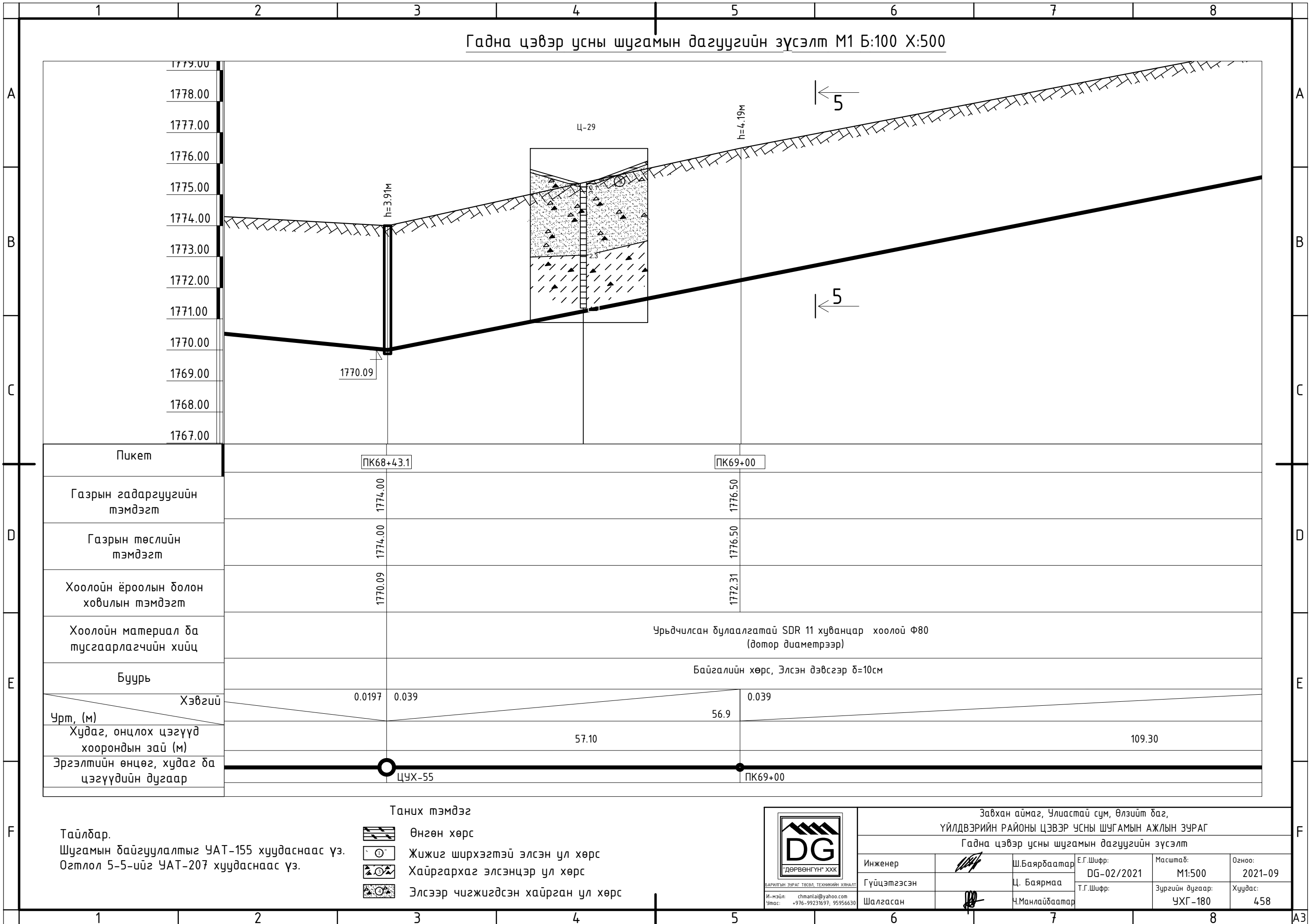
- Таних тэмдэг
- Өнгөн хөрс
  - Жижиг ширхэгтэй элсэн ул хөрс
  - Хайргархаг элсэнцэр ул хөрс
  - Элсээр чигжигдсэн хайрган ул хөрс



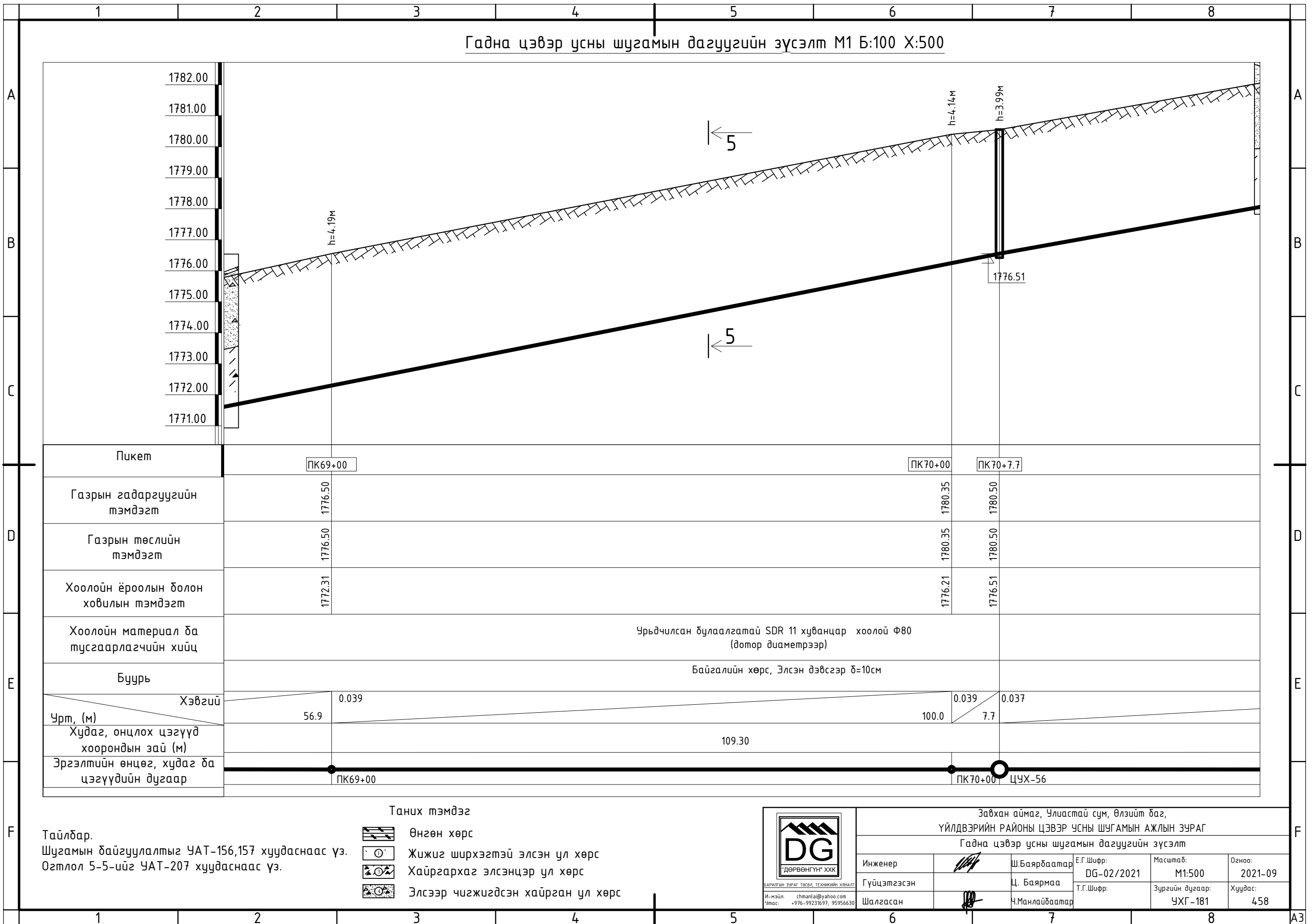
Завхан аймаг, Улиастай сум, Өлзийт баг, ҮЙЛДВЭРИЙН РАЙОНЫ ЦЭВЭР УСНЫ ШУГАМЫН АЖЛЫН ЗУРАГ					
Гадна цэвэр усны шугамын дагуугийн зүсэлт					
Инженер		Ш.Баярмаатар	Е.Г.Шифр: DG-02/2021	Масштаб: М1:500	Огноо: 2021-09
Гүйцэтгэсэн		Ц. Баярмаа	Т.Г.Шифр:	Зургийн дугаар: УХГ-179	Хуудас: 458
Шалгасан		Ч.Манлайбаатар			

И-мэйл: chmanlai@yahoo.com  
Утас: +976-99231697, 95956630

Гадна цэвэр усны шугамын дагуугийн зүсэлт М1 Б:100 Х:500



Гадна цэвэр усны шугамын дагуугийн зүсэлт М1 Б:100 Х:500



Таних тэмдэг

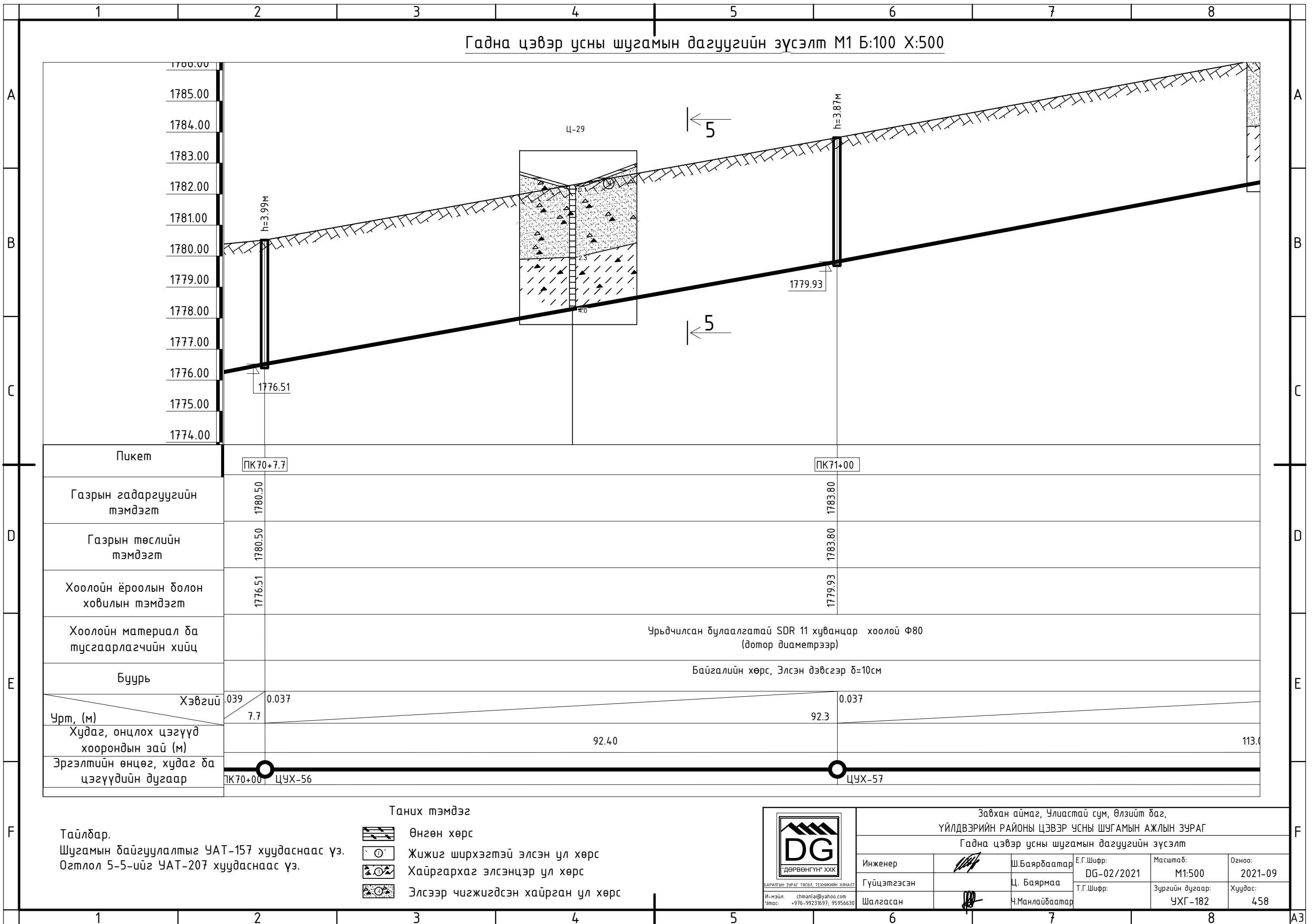
- Өнгөн хөрс
- Жижиг ширхэгтэй элсэн ул хөрс
- Хайргархаг элсэнцэр ул хөрс
- Элсээр чигжигдсэн хайрган ул хөрс

Тайлбар.  
Шугамын байгуулалтыг УАТ-156,157 хуудаснаас үз.  
Огтлол 5-5-ийг УАТ-207 хуудаснаас үз.



Завхан аймаг, Улиастай сум, Өлзийт баг, ҮЙЛДВЭРИЙН РАЙОНЫ ЦЭВЭР УСНЫ ШУГАМЫН АЖЛЫН ЗУРАГ					
Гадна цэвэр усны шугамын дагуугийн зүсэлт					
Инженер		Ш.Баярбаатар	Е.Г.Шифр: DG-02/2021	Масштаб: М1:500	Огноо: 2021-09
Гүйцэтгэсэн		Ц. Баярмаа	Т.Г.Шифр:	Зургийн дугаар: УХГ-181	Хуудас: 458
Шалгасан		Ч.Манлайбаатар			

Гадна цэвэр усны шугамын дагуугийн зүсэлт М1 Б:100 Х:500



Таних тэмдэг

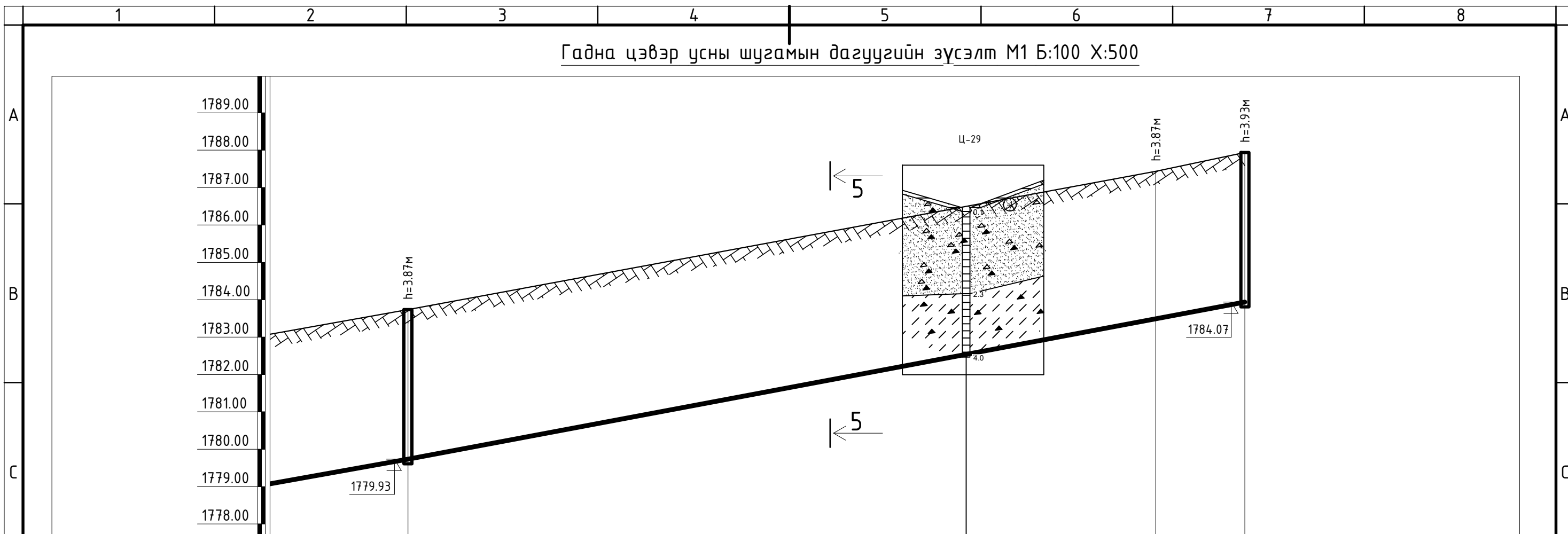
- Өнгөн хөрс
- Жижиг ширхэгтэй элсэн ул хөрс
- Хайргархаг элсэнцэр ул хөрс
- Элсээр чигжигдсэн хайрган ул хөрс

Тайлбар.  
Шугамын байгуулалтыг УАТ-157 хуудаснаас үз.  
Огтлол 5-5-ийг УАТ-207 хуудаснаас үз.



Завхан аймаг, Улиастай сум, Өлзийт баг, ҮЙЛДВЭРИЙН РАЙОНЫ ЦЭВЭР УСНЫ ШУГАМЫН АЖЛЫН ЗУРАГ					
Гадна цэвэр усны шугамын дагуугийн зүсэлт					
Инженер		Ш.Баярбаатар	Е.Г.Шифр: DG-02/2021	Масштаб: М1:500	Огноо: 2021-09
Гүйцэтгэсэн		Ц. Баярмаа	Т.Г.Шифр:	Зургийн дугаар: УХГ-182	Хуудас: 458
Шалгасан		Ч.Манлайбаатар			

Гадна цэвэр усны шугамын дагуугийн зүсэлт М1 Б:100 Х:500



Пикет	ПК71+00	ПК72+00	ПК72+11.9
Газрын гадаргуугийн тэмдэгт	1783.80	1787.50	1788.00
Газрын төслийн тэмдэгт	1783.80	1787.50	1788.00
Хоолойн ёроолын болон ховилын тэмдэгт	1779.93	1783.63	1784.07
Хоолойн материал ба тусгаарлагчийн хийц	Урьдчилсан дулаалгатай SDR 11 хуванцар хоолой Ф80 (дотор диаметрээр)		
Буурь	Байгалийн хөрс, Элсэн дэвсгэр δ=10см		
Хэвгүй	0.037	0.037	0.037
Урт, (м)	92.3	100.0	11.9
Худаг, онцлох цэгүүд хоорондын зай (м)	113.00		
Эргэлтийн өнцөг, худаг ба цэгүүдийн дугаар	ЦУХ-57	ПК72+00	ЦУХ-43

Таних тэмдэг

- Өнгөн хөрс
- Жижиг ширхэгтэй элсэн ул хөрс
- Хайргархаг элсэнцэр ул хөрс
- Элсээр чигжигдсэн хайрган ул хөрс

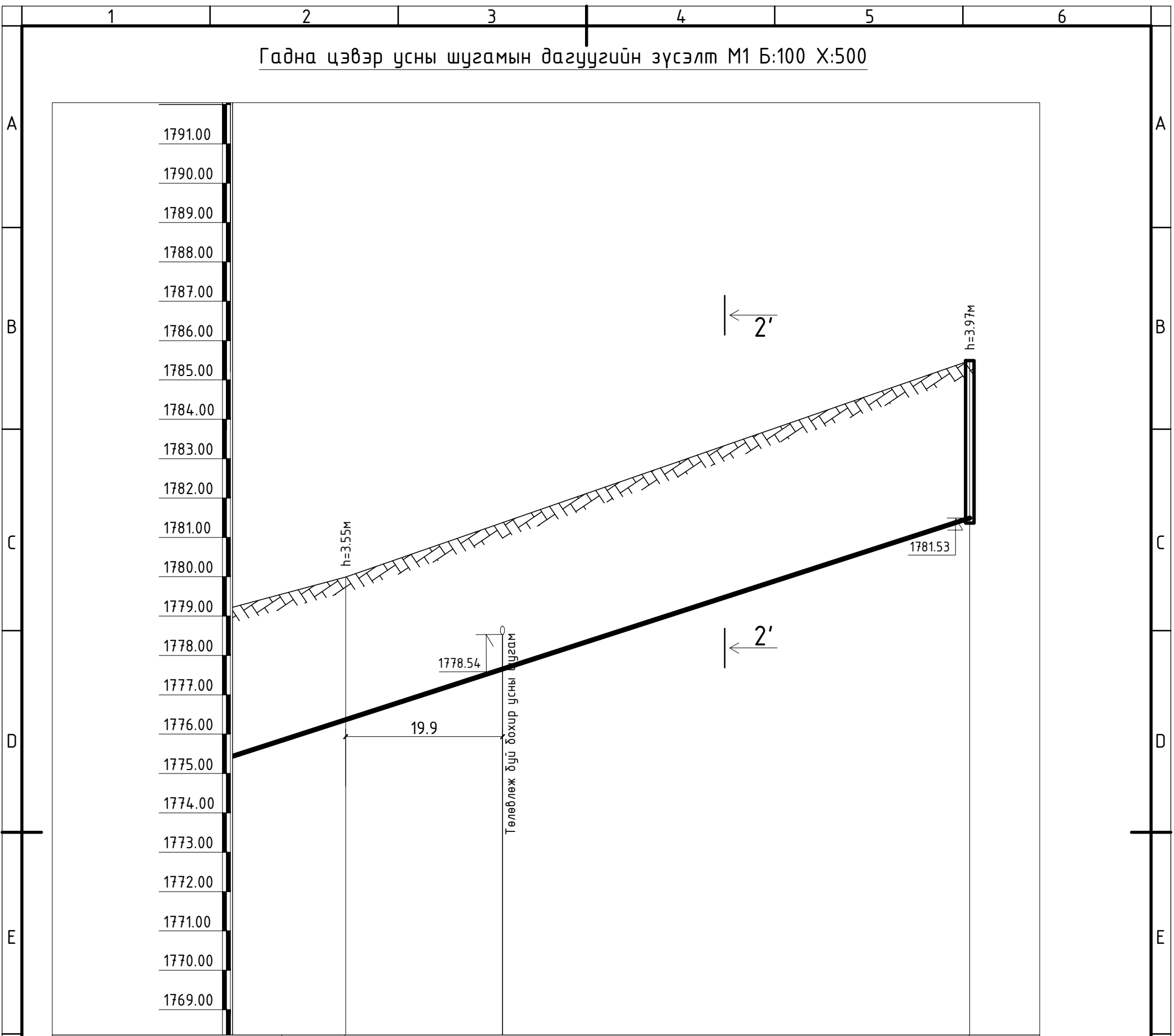
Тайлбар.  
Шугамын дайгуулалтыг УАТ-144,157 хуудаснаас үз.  
Огтлол 5-5-ийг УАТ-207 хуудаснаас үз.



Завхан аймаг, Улиастай сум, Өлзийт баг, ҮЙЛДВЭРИЙН РАЙОНЫ ЦЭВЭР УСНЫ ШУГАМЫН АЖЛЫН ЗУРАГ					
Гадна цэвэр усны шугамын дагуугийн зүсэлт					
Инженер		Ш.Баярбаатар	Е.Г.Шифр: DG-02/2021	Масштаб: М1:500	Огноо: 2021-09
Гүйцэтгэсэн		Ц. Баярмаа	Т.Г.Шифр:	Зургийн дугаар: УХГ-183	Хуудас: 458
Шалгасан		Ч.Манлайбаатар			



Гадна цэвэр усны шугамын дагуугийн зүсэлт М1 Б:100 Х:500



Пикет	ПК63+00	ПК60+72.2
Газрын гадаргуугийн тэмдэгт	1780.00	1785.50
Газрын төслийн тэмдэгт	1780.00	1785.50
Хоолойн ёроолын болон ховилын тэмдэгт	1776.45	1781.53
Хоолойн материал ба тусгаарлагчийн хийц	Урьдчилсан булаалгатай SDR 11 хуванцар хоолой Ф100 (дотор диаметрээр)	
Буурь	Байгалийн хөрс, Элсэн дэвсгэр δ=10см	
Хэвгүй	0.064	
Урт (м)	33.7	79.3
Худаг, онцлох цэгүүд хоорондын зай (м)	79.46	
Эргэлтийн өнцөг, худаг ба цэгүүдийн дугаар	ПК63+00	ЦХХ-49

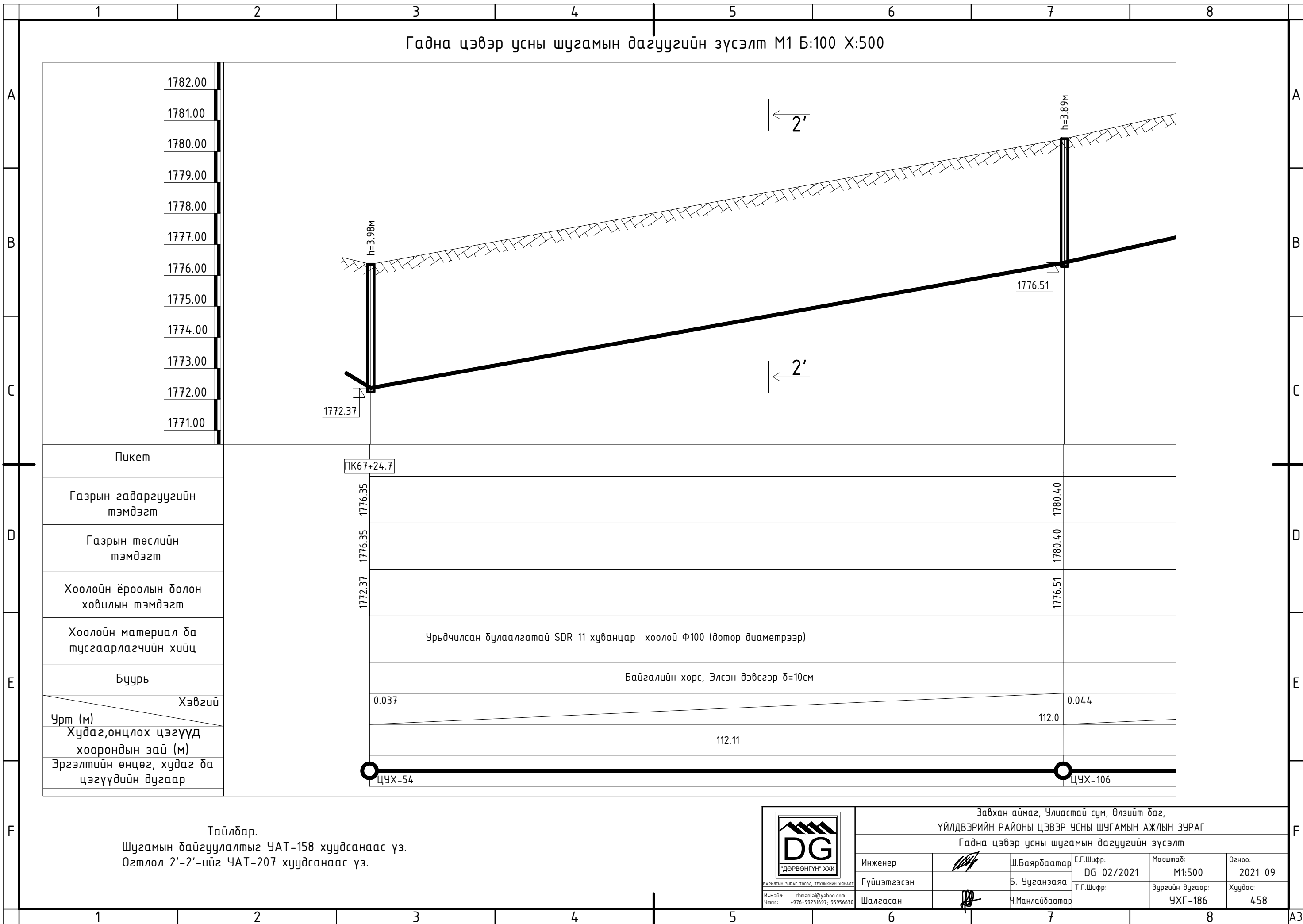
Тайлбар.  
Шугамын байгуулалтыг УАТ-154 хуудсанаас үз.  
Огтлол 2'-2'-ийг УАТ-207 хуудсанаас үз.



Завхан аймаг, Улиастай сум, Өлзийт баг, ҮЙЛДВЭРИЙН РАЙОНЫ ЦЭВЭР УСНЫ ШУГАМЫН АЖЛЫН ЗУРАГ Гадна цэвэр усны шугамын дагуугийн зүсэлт					
Инженер		Ш.Баярбаатар	Е.Г.Шифр: DG-02/2021	Масштаб: М1:5000	Огноо: 2021-09
Гүйцэтгэсэн		Б.Чуганзаяа	Т.Г.Шифр:	Зургийн дугаар: УХГ-185	Хуудас: 458
Шалгасан		Ч.Манлайбаатар			



Гадна цэвэр усны шугамын дагуугийн зүсэлт М1 Б:100 Х:500

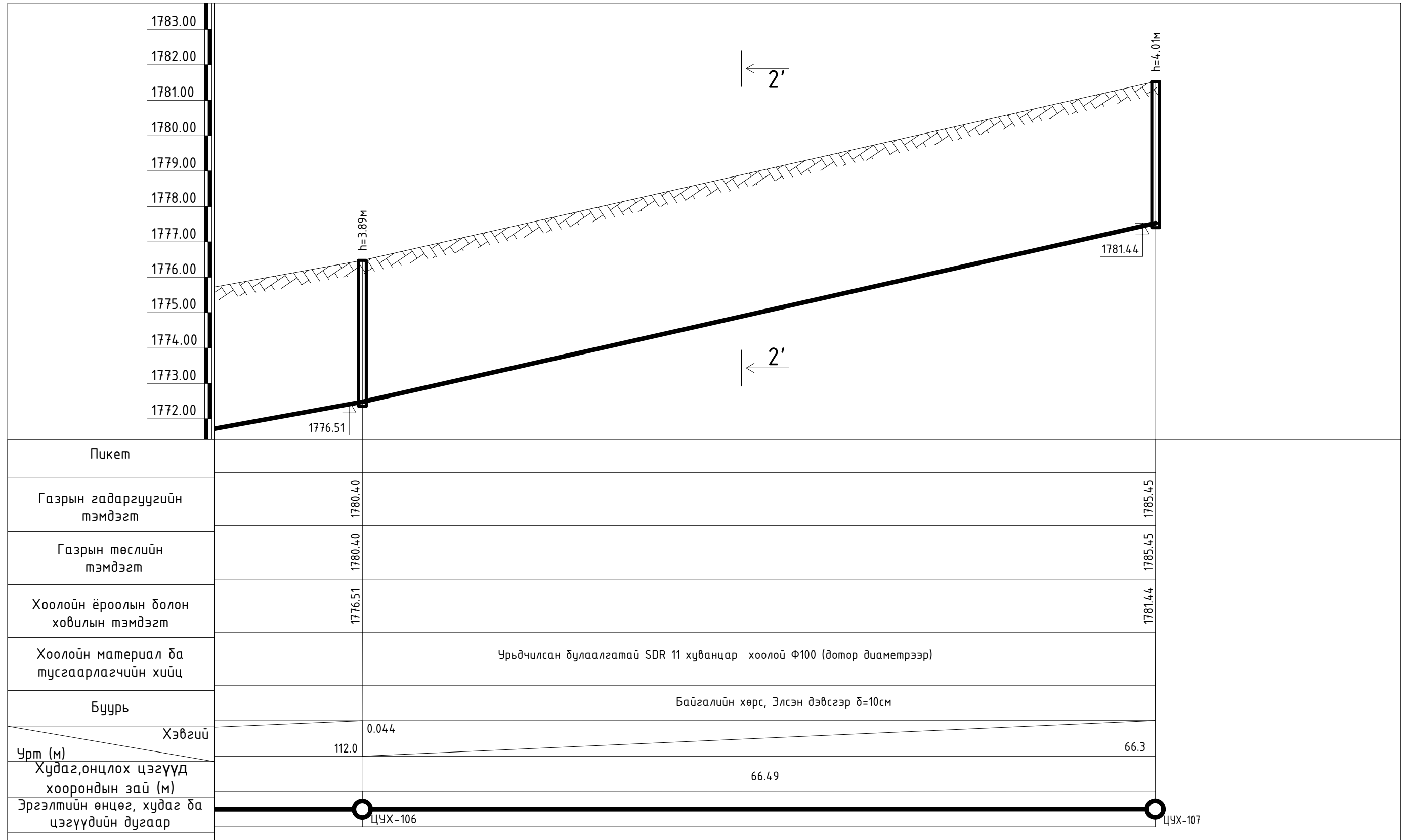


Тайлбар.  
Шугамын байгуулалтыг УАТ-158 хуудсанаас үз.  
Огтлол 2'-2'-ийг УАТ-207 хуудсанаас үз.



Завхан аймаг, Улиастай сум, Өлзийт баг, ҮЙЛДВЭРИЙН РАЙОНЫ ЦЭВЭР УСНЫ ШУГАМЫН АЖЛЫН ЗУРАГ					
Гадна цэвэр усны шугамын дагуугийн зүсэлт					
Инженер	<i>[Signature]</i>	Ш.Баярбаатар	Е.Г.Шифр: DG-02/2021	Масштаб: М1:500	Огноо: 2021-09
Гүйцэтгэсэн		Б. Чуганзаяа	Т.Г.Шифр:	Зургийн дугаар: УХГ-186	Хуудас: 458
Шалгасан	<i>[Signature]</i>	Ч.Манлайбаатар			

Гадна цэвэр усны шугамын дагуугийн зүсэлт М1 Б:100 Х:500

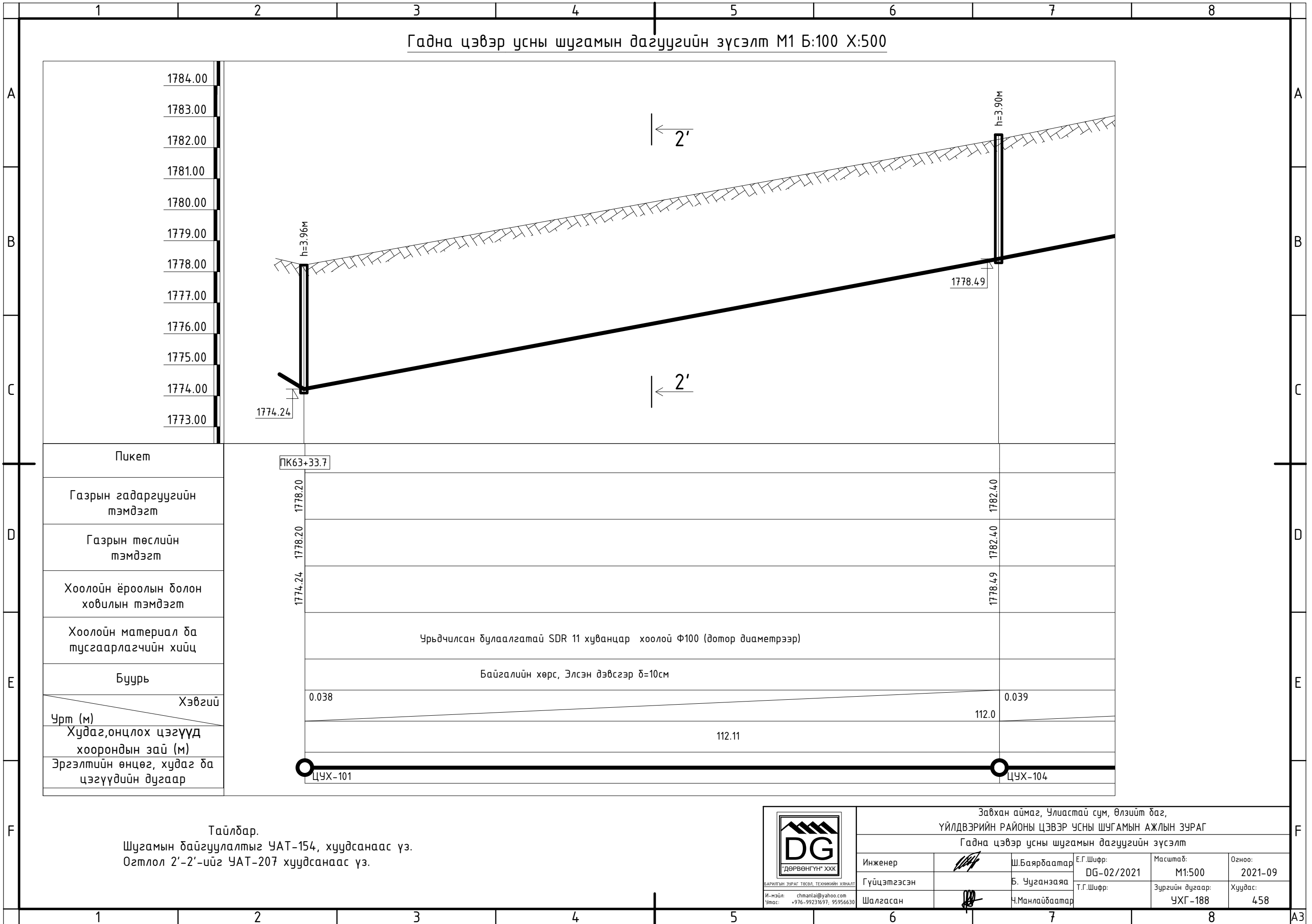


Тайлбар.  
Шугамын байгуулалтыг УАТ-159 хуудсанаас үз.  
Огтлол 2'-2'-ийг УАТ-207 хуудсанаас үз.



Завхан аймаг, Улиастай сум, Өлзийт баг, ҮЙЛДВЭРИЙН РАЙОНЫ ЦЭВЭР УСНЫ ШУГАМЫН АЖЛЫН ЗУРАГ					
Гадна цэвэр усны шугамын дагуугийн зүсэлт					
Инженер	<i>[Signature]</i>	Ш.Баярдаатар	Е.Г.Шифр: DG-02/2021	Масштаб: М1:500	Огноо: 2021-09
Гүйцэтгэсэн		Б. Чуганзаяа	Т.Г.Шифр:	Зургийн дугаар: УХГ-187	Хуудас: 458
Шалгасан	<i>[Signature]</i>	Ч.Манлайдаатар			

Гадна цэвэр усны шугамын дагуугийн зүсэлт М1 Б:100 Х:500

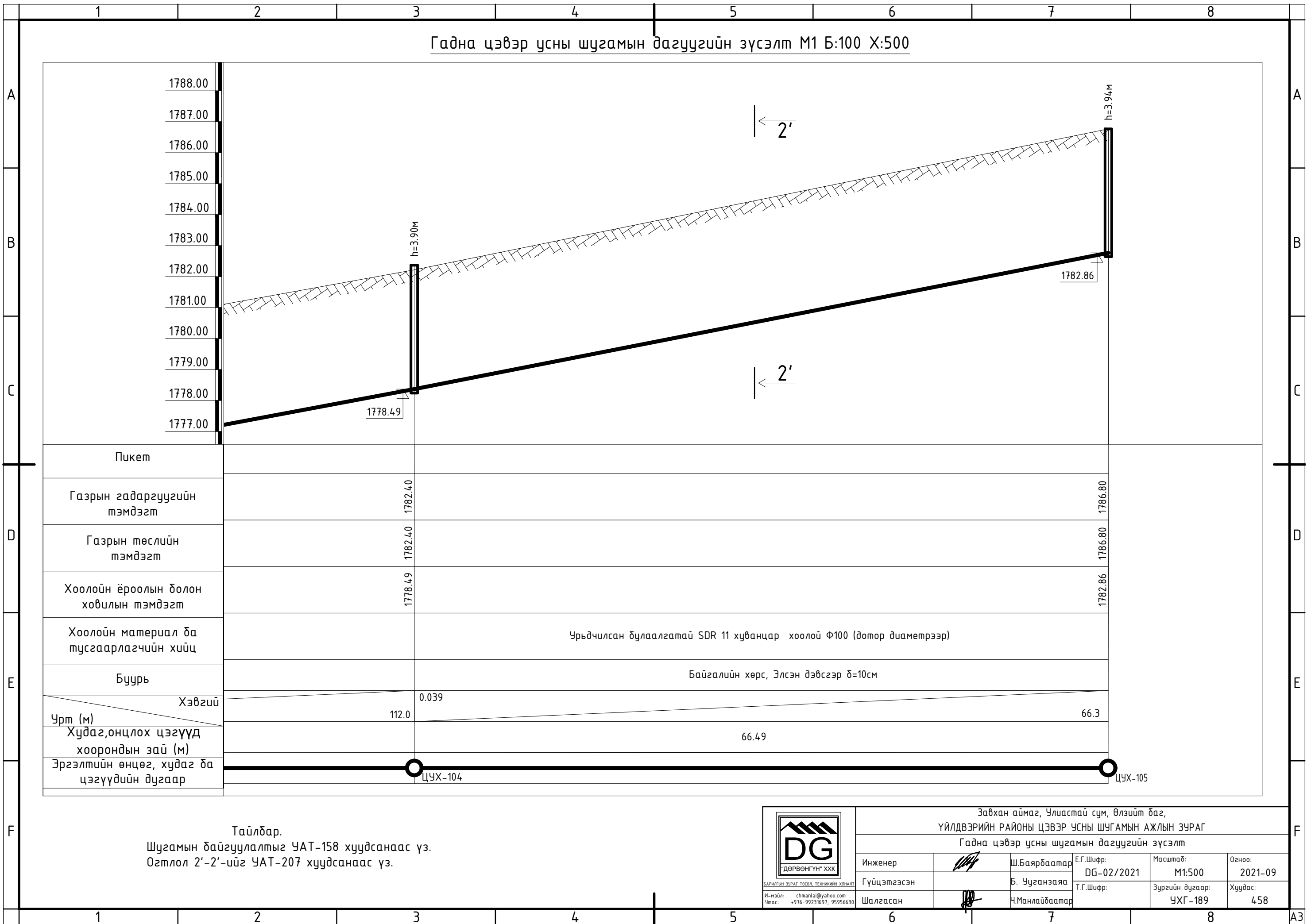


Тайлбар.  
Шугамын байгуулалтыг УАТ-154, хуудсанаас үз.  
Огтлол 2'-2'-ийг УАТ-207 хуудсанаас үз.



Завхан аймаг, Улиастай сум, Өлзийт баг, ҮЙЛДВЭРИЙН РАЙОНЫ ЦЭВЭР УСНЫ ШУГАМЫН АЖЛЫН ЗУРАГ					
Гадна цэвэр усны шугамын дагуугийн зүсэлт					
Инженер	<i>[Signature]</i>	Ш.Баярбаатар	Е.Г.Шифр: DG-02/2021	Масштаб: М1:500	Огноо: 2021-09
Гүйцэтгэсэн		Б. Ууганзаяа	Т.Г.Шифр:	Зургийн дугаар: УХГ-188	Хуудас: 458
Шалгасан	<i>[Signature]</i>	Ч.Манлайбаатар			

Гадна цэвэр усны шугамын дагуугийн зүсэлт М1 Б:100 Х:500

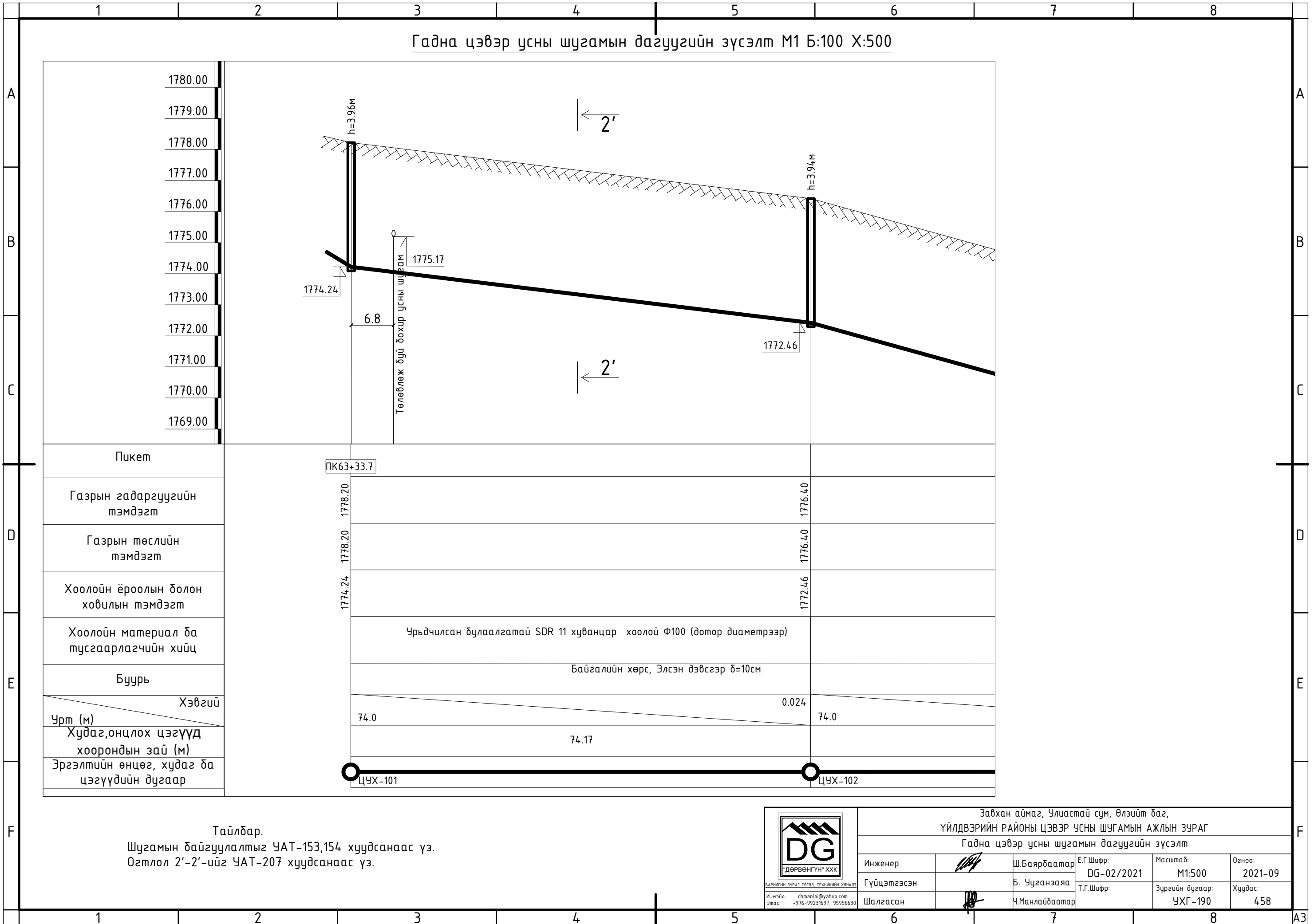


Тайлбар.  
Шугамын байгуулалтыг УАТ-158 хуудсанаас үз.  
Огтлол 2'-2'-ийг УАТ-207 хуудсанаас үз.



Завхан аймаг, Улиастай сум, Өлзийт баг, ҮЙЛДВЭРИЙН РАЙОНЫ ЦЭВЭР УСНЫ ШУГАМЫН АЖЛЫН ЗУРАГ					
Гадна цэвэр усны шугамын дагуугийн зүсэлт					
Инженер		Ш.Баярбаатар	Е.Г.Шифр: DG-02/2021	Масштаб: М1:500	Огноо: 2021-09
Гүйцэтгэсэн		Б. Чуганзаяа	Т.Г.Шифр:	Зургийн дугаар: УХГ-189	Хуудас: 458
Шалгасан		Ч.Манлайбаатар			

Гадна цэвэр усны шугамын дагуугийн зүсэлт М1 Б:100 Х:500

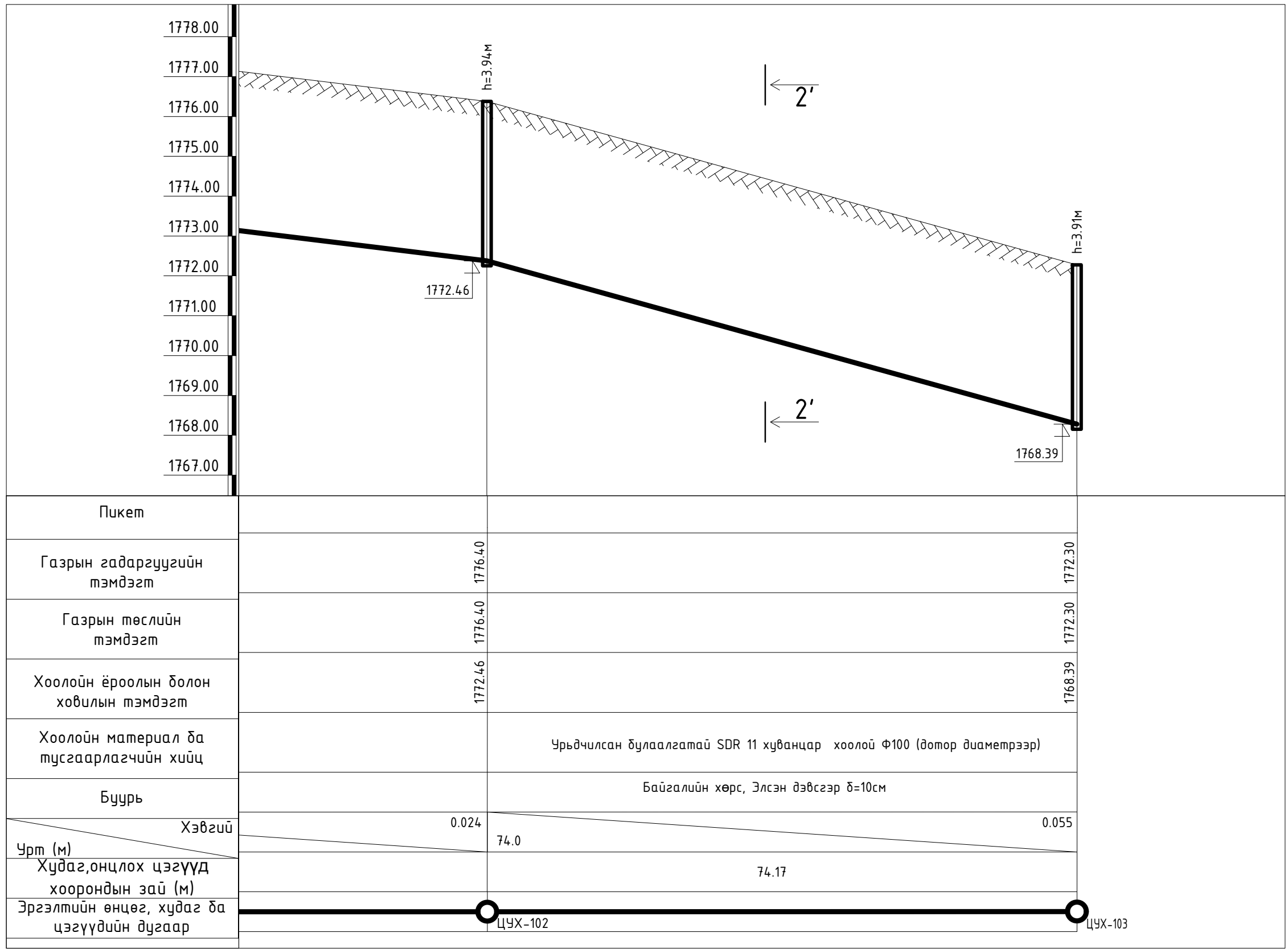


Тайлбар.  
Шугамын байгуулалтыг УАТ-153,154 хуудсанаас үз.  
Огтлол 2'-2'-ийг УАТ-207 хуудсанаас үз.



Завхан аймаг, Улиастай сум, Өлзийт баг, ҮЙЛДВЭРИЙН РАЙОНЫ ЦЭВЭР УСНЫ ШУГАМЫН АЖЛЫН ЗУРАГ					
Гадна цэвэр усны шугамын дагуугийн зүсэлт					
Инженер	<i>[Signature]</i>	Ш.Баярдаатар	Е.Г.Шифр: DG-02/2021	Масштаб: М1:500	Огноо: 2021-09
Гүйцэтгэсэн		Б. Ууганзаяа	Т.Г.Шифр:	Зургийн дугаар: УХГ-190	Хуудас: 458
Шалгасан	<i>[Signature]</i>	Ч.Манлайдаатар			

Гадна цэвэр усны шугамын дагуугийн зүсэлт М1 Б:100 Х:500



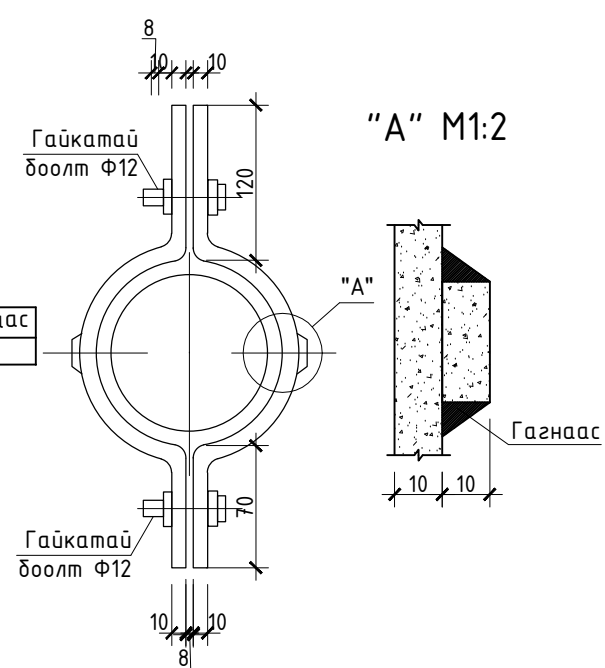
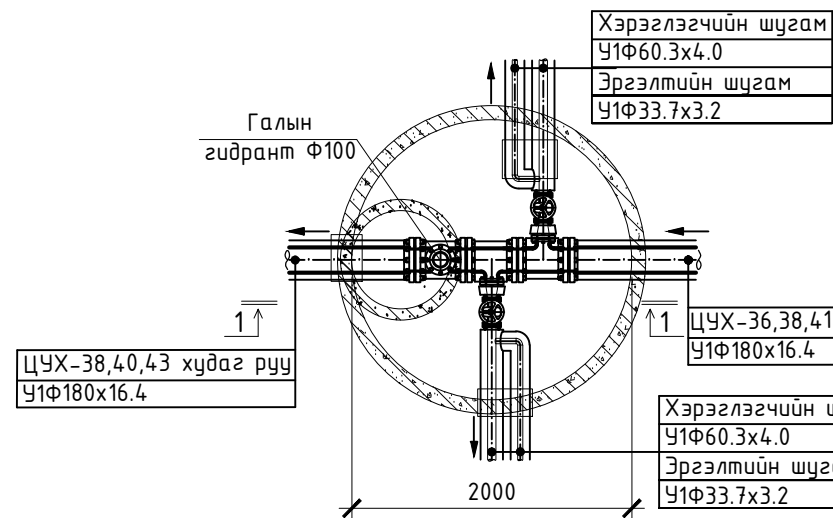
Тайлбар.  
Шугамын байгуулалтыг УАТ-153 хуудсанаас үз.  
Огтлол 2'-2'-ийг УАТ-207 хуудсанаас үз.



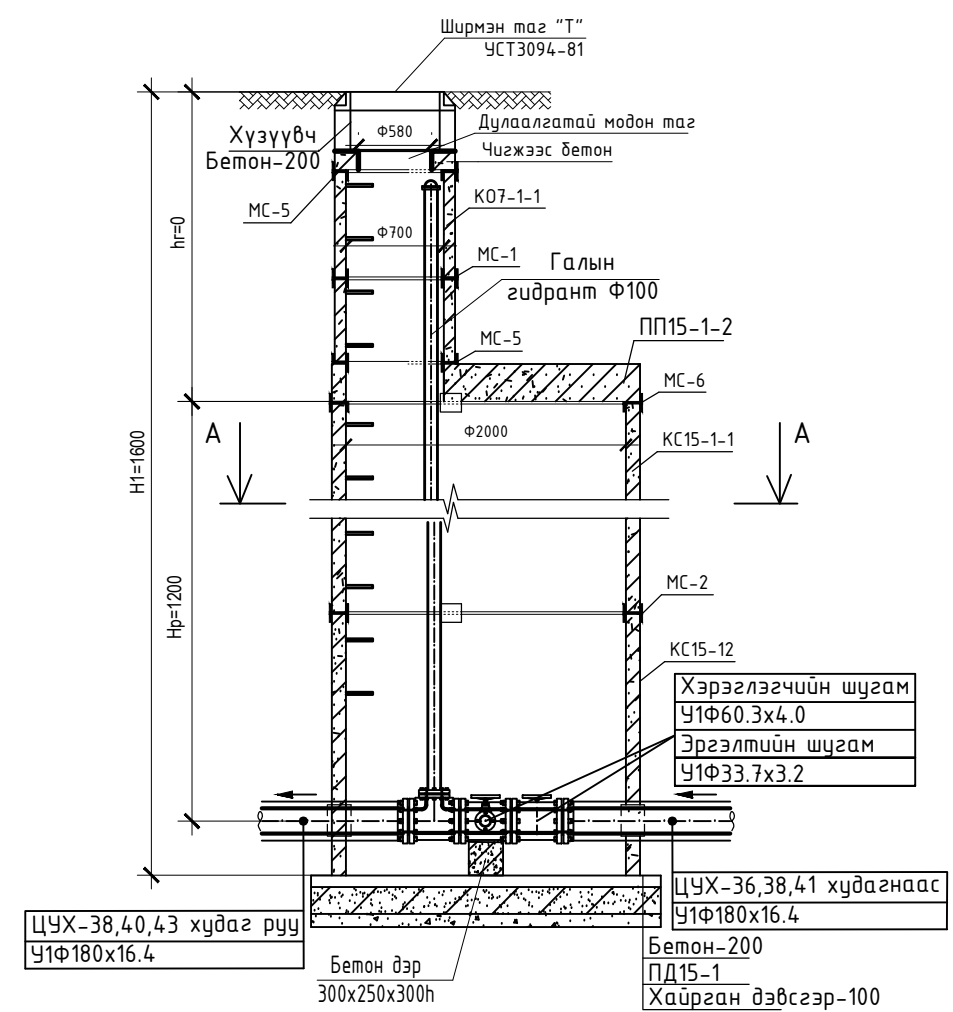
Завхан аймаг, Улиастай сум, Өлзийт баг, ҮЙЛДВЭРИЙН РАЙОНЫ ЦЭВЭР УСНЫ ШУГАМЫН АЖЛЫН ЗУРАГ					
Гадна цэвэр усны шугамын дагуугийн зүсэлт					
Инженер	<i>[Signature]</i>	Ш.Баярбаатар	Е.Г.Шифр: DG-02/2021	Масштаб: М1:500	Огноо: 2021-09
Гүйцэтгэсэн		Б. Чуганзаяа	Т.Г.Шифр:	Зургийн дугаар: УХГ-191	Хуудас: 458
Шалгасан	<i>[Signature]</i>	Ч.Манлайбаатар			

ЦУХ-37,39,42 худгийн байгуулалт А-А М1:50

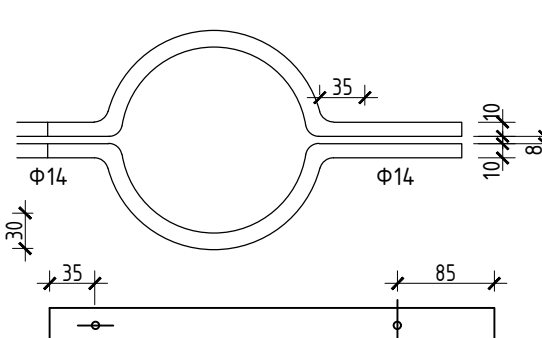
Материалын түүвэр



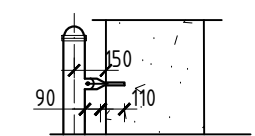
ЦУХ-37,39,42 худгийн огтлол 1-1 М1:50



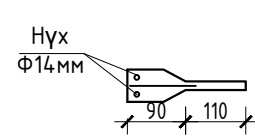
Хомут М1:10



Хананд гидрантыг бэхлэх хэсэглэл М1:10



Гидрантыг бэхлэх татлага М1:10



Д/д	Тэмдэглэгээ	Материалын нэр	Тоо шир	Нэгж жин	Тайлбар
ЦУХ-37,39,42 худгаг /тус бүрт/					
1	ГОСТ 3262-91	Цайрдагсан ган хоолой Ду50	1.0		у/м
2		Цайрдагсан ган хоолой Ду25	1.0		у/м
3	Пенополиуретан	Хоолойн дулаалга Ду60 Тмах200°C р=150кг/м3 q=0.045Вт/м l=0.05м	1.0		у/м
4		Хоолойн дулаалга Ду32 Тмах200°C р=150кг/м3 q=0.045Вт/м l=0.05м	1.0		у/м
5	ГОСТ 30468р	Фланцтай ширмэн хаалт 1.6 МПа Ду50мм	2.0	-	шир
6		Ган фланц PN25 Тмах 200°C Ду150мм	6.0		шир
7		Ган фланц PN25 Тмах 200°C Ду80мм	4.0		шир
8		Ган фланц PN25 Тмах 200°C Ду50мм	4.0		шир
9	ГОСТ 17380-2001	Хэвлэмэл трюйник 90°50с150х80	2.0	16.00	шир
10		Хэвлэмэл шилжвэр 90°50с50х80	2.0	16.00	шир
11		Хэвлэмэл ган отвод 90°50с25	2.0	0.20	шир
12		HDPE хоолойн фланцан залгаас ф180мм	2.0		шир
13		HDPE хоолойн фланцан залгаас ф63мм	2.0		шир
14	Выпуск 901	Төмөр бетон худгаг Ф2000	1.0	-	шир
15	Газар дээр нь хийнэ	2 дахь модон таг	1.0	-	шир
16	ГОСТ 3634-82	Ширмэн таг ба амсар Ф700	1.0	-	шир
17		Боолт, гайк М14-16 l= 60-80мм	32	-	шир
18		Паронит ф150мм	3.0	-	шир
19		Паронит ф100мм	3.0	-	шир
20		Галын гидрант Ду100	1.0	45.00	шир

ДӨРВӨНГҮН ХХК

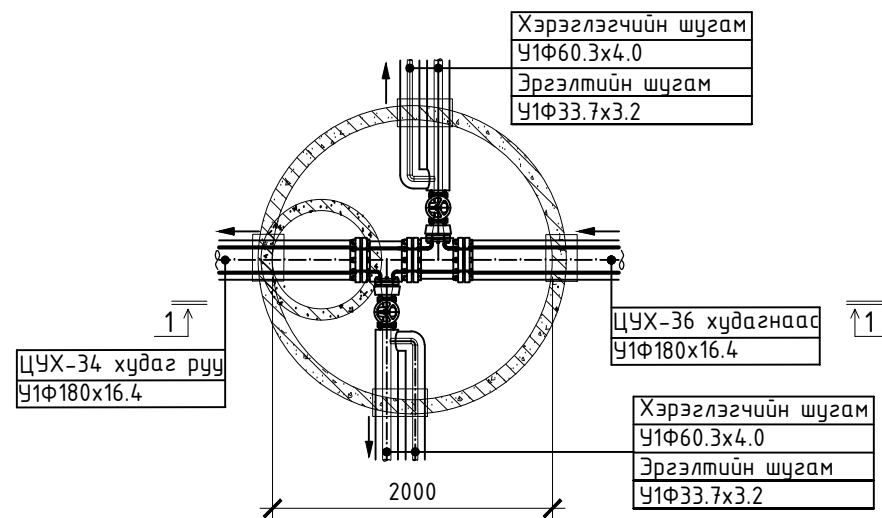
И-мэйл: chmanlai@yahoo.com  
Утас: +976-99231697, 95956630

ЗАВХАН АЙМАГ, УЛИАСТАЙ СУМ, ӨЛЗИЙТ БАГ  
ҮЙЛДВЭРИЙН РАЙОНЫ ЦЭВЭР УСНЫ ШУГАМЫН АЖЛЫН ЗУРАГ

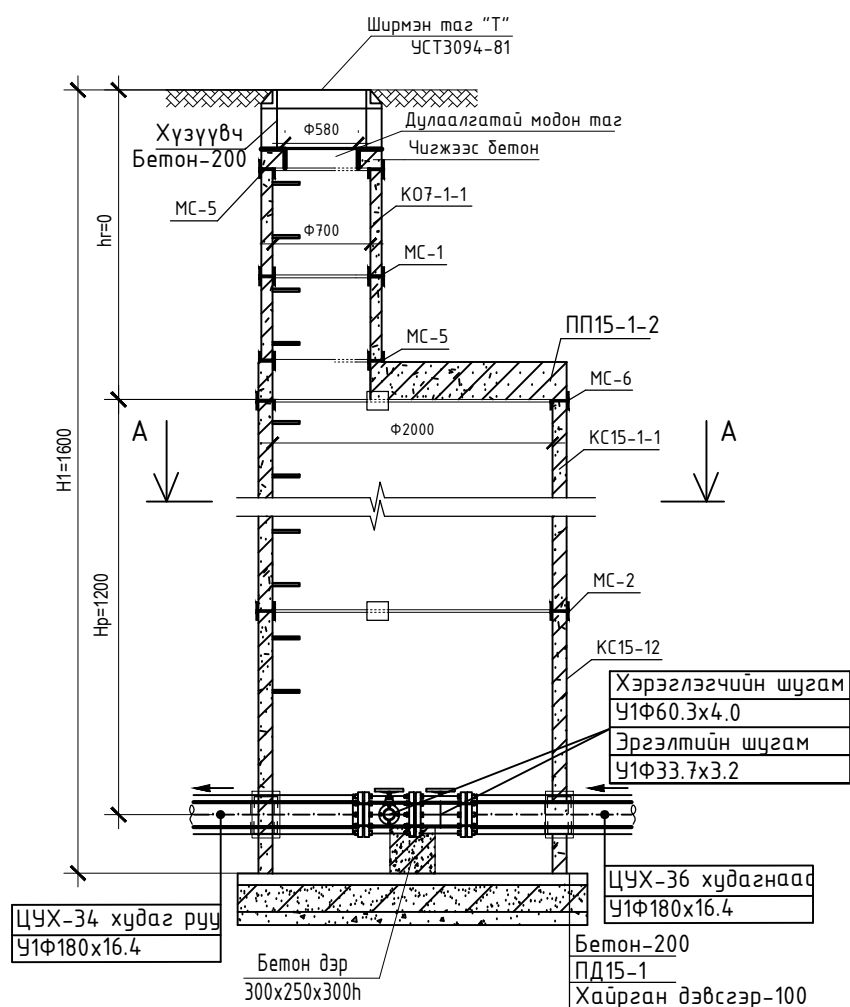
ЦУХ-37, 39, 42 худгийн байгуулалт, огтлол 1-1, материалын түүвэр

Инженер		Ш.Баярбаатар	Е.Г.Шифр: DG-02/2021	Масштаб:	Огноо: 2021-09-27
Гүйцэтгэсэн		Ц. Баярмаа	Т.Г.Шифр:	Зургийн дугаар: УХГ-192	Хуудас: 458
Шалгасан		Ч.Манлайбаатар			

ЦУХ-38,41 худгийн дайгуулалт А-А М1:50



ЦУХ-38,41 худгийн огтлол 1-1 М1:50



Материалын түүвэр

Д/д	Тэмдэглэгээ	Материалын нэр	Тоо шир	Нэгж жин	Тайлбар
ЦУХ-38,41 худаг /тус бүрт/					
1	ГОСТ 3262-91	Цайрдсан ган хоолой Ду50	1.0		у/м
2		Цайрдсан ган хоолой Ду25	1.0		у/м
3		Пенополиуретан	1.0		у/м
4		Хоолойн дулаалга Ду60 Тмах200°C р=150кг/м3 q=0.045Вт/м l=0.05m	1.0		у/м
5	ГОСТ 30468р	Фланцтай ширмэн хаалт 1.6 МПа Ду50мм	2.0	-	шир
6		Ган фланц PN25 Тмах 200°C Ду150мм	6.0		шир
7		Ган фланц PN25 Тмах 200°C Ду80мм	4.0		шир
8		Ган фланц PN25 Тмах 200°C Ду50мм	4.0		шир
9	ГОСТ 17380-2001	Хэвлэмэл трюник 90°50с150х80	2.0	16.00	шир
10		Хэвлэмэл шилжвэр 90°50с50х80	2.0	16.00	шир
11		Хэвлэмэл ган отвод 90°50с25	2.0	0.20	шир
12		HDPE хоолойн фланцан залгаас ф180мм	2.0		шир
13		HDPE хоолойн фланцан залгаас ф63мм	2.0		шир
14	Выпуск 901	Төмөр бетон худаг Ф2000	1.0	-	шир
15	Газар дээр нь хийнэ	2 дахь модон таг	1.0	-	шир
16	ГОСТ 3634-82	Ширмэн таг ба амсар Ф700	1.0	-	шир
17		Боолт, гайк М14-16 l= 60-80мм	32	-	шир
18		Паронит ф150мм	3.0	-	шир
19		Паронит ф100мм	3.0	-	шир
20					

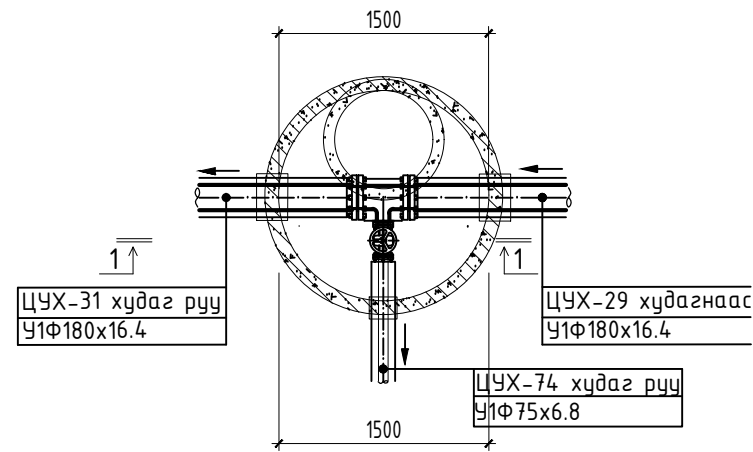


БАРИЛГЫН ЗУРАГ ТӨСӨЛ, ТЕХНИКИЙН ХЯНАЛТ  
И-мэйл: chmanlai@yahoo.com  
Утас: +976-99231697, 95956630

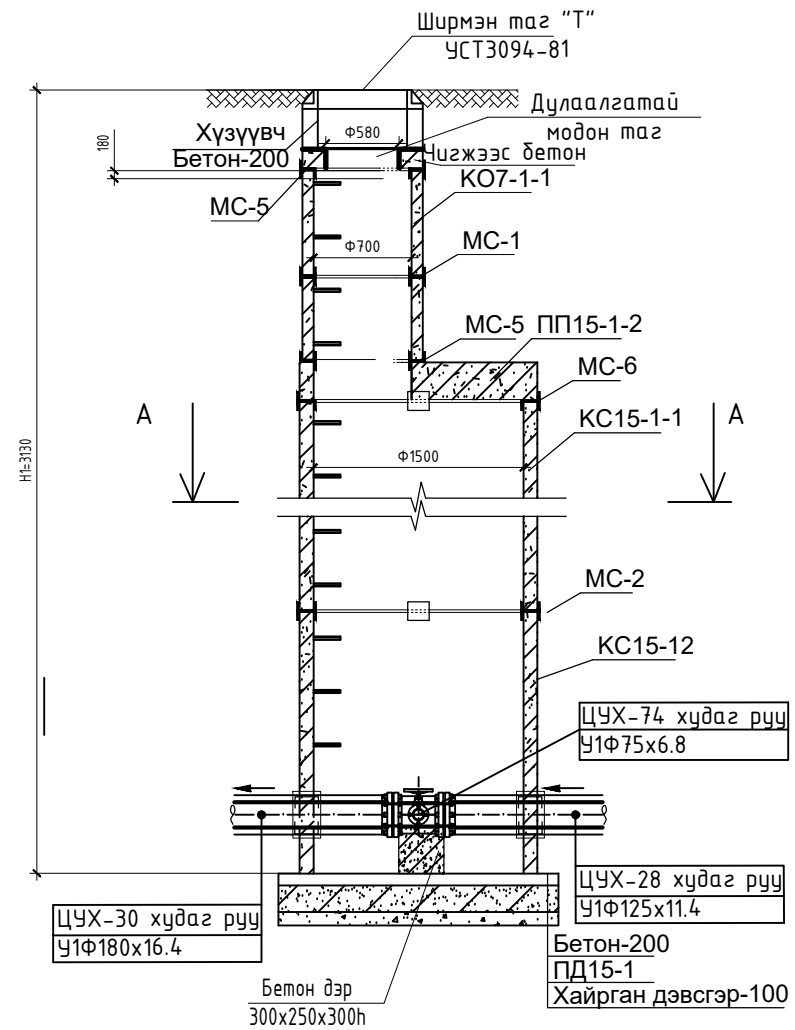
ЗАВХАН АЙМАГ, УЛИАСТАЙ СУМ, ӨЛЗИЙТ БАГ ҮЙЛДВЭРИЙН РАЙОНЫ ЦЭВЭР УСНЫ ШУГАМЫН АЖЛЫН ЗУРАГ ЦУХ-38,41 худгийн дайгуулалт, огтлол 1-1, материалын түүвэр					
Инженер	<i>[Signature]</i>	Ш.Баярбаатар	Е.Г.Шифр: DG-02/2021	Масштаб:	Огноо: 2021-09-27
Гүйцэтгэсэн	<i>[Signature]</i>	Ц. Баярмаа	Т.Г.Шифр:	Зургийн дугаар: УХГ-193	Хуудас: 458
Шалгасан	<i>[Signature]</i>	Ч.Манлайдаатар			



ЦУХ-40 худгийн байгуулалт А-А М1:50



ЦУХ-40 худгийн огтлол 1-1 М1:50



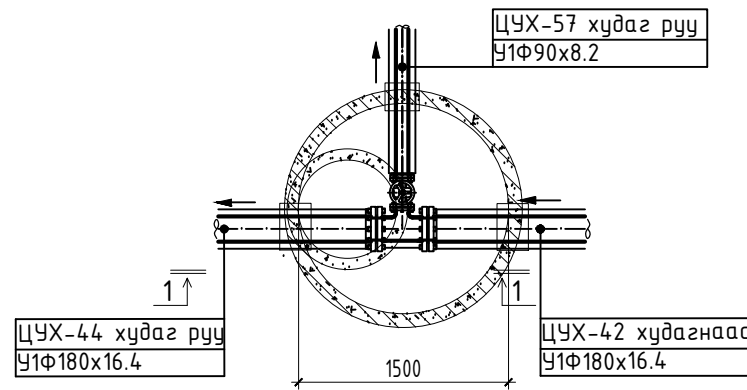
Материалын түүвэр

Д/д	Тэмдэглэгээ	Материалын нэр	Тоо шир	Нэгж жин	Тайлбар
ЦУХ-30,31,32,40 худгаг /тус бүрт/					
1	ГОСТ 30468р	Фланцтай ширмэн хаалт 1.6 МПа Ду70мм	1.0	-	шир
2		Ган фланц PN25 Тмах 200°С Ду150мм	4.0		шир
3		Ган фланц PN25 Тмах 200°С Ду70мм	2.0		шир
4	ГОСТ 17380-2001	Хэвлэмэл тройник 90°50с150х89	1.0	16.00	шир
5		HDPE хоолойн фланцан залгаас ф180мм	2.0		шир
6		HDPE хоолойн фланцан залгаас ф75мм	1.0		шир
7	Выпуск 901	Төмөр бетон худгаг Ф1500	1.0	-	шир
8	Газар дээр нь хийнэ	2 дахь модон таг	1.0	-	шир
9	ГОСТ 3634-82	Ширмэн таг ба амсар Ф700	1.0	-	шир
10		Боолт, гайк М12-14 l= 60-80мм	24	-	шир
11		Паронит ф150мм	2.0	-	шир
12		Паронит ф70мм	2.0	-	шир

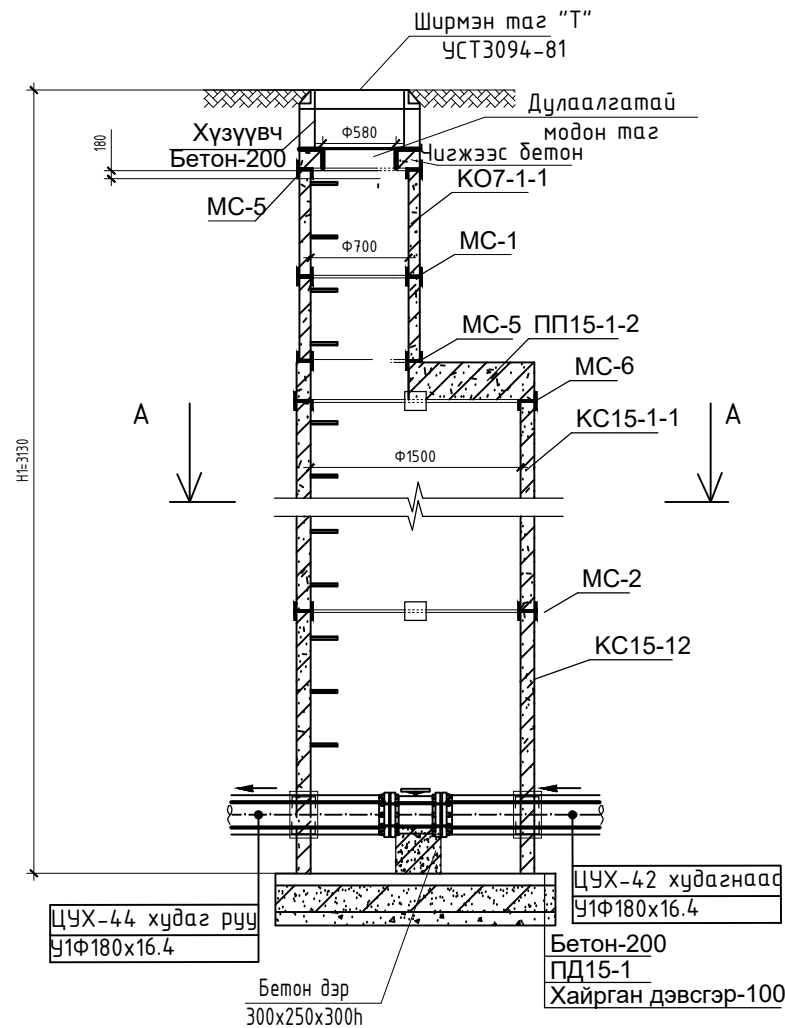


ЗАВХАН АЙМАГ, УЛИАСТАЙ СУМ, ӨЛЗИЙТ БАГ ҮЙЛДВЭРИЙН РАЙОНЫ ЦЭВЭР УСНЫ ШУГАМЫН АЖЛЫН ЗУРАГ ЦУХ-30,31,32,40 худгийн байгуулалт, огтлол 1-1, материалын түүвэр					
Инженер	<i>[Signature]</i>	Ш.Баярбаатар	Е.Г.Шифр: DG-02/2021	Масштаб:	Огноо: 2021-09-27
Гүйцэтгэсэн	<i>[Signature]</i>	Ц. Баярмаа	Т.Г.Шифр:	Зургийн дугаар: УХГ-194	Хуудас: 458
Шалгасан	<i>[Signature]</i>	Ч.Манлайдаатар			

ЦУХ-43 худгийн дайгуулалт А-А М1:50



ЦУХ-43 худгийн огтлол 1-1 М1:50



Материалын түүвэр

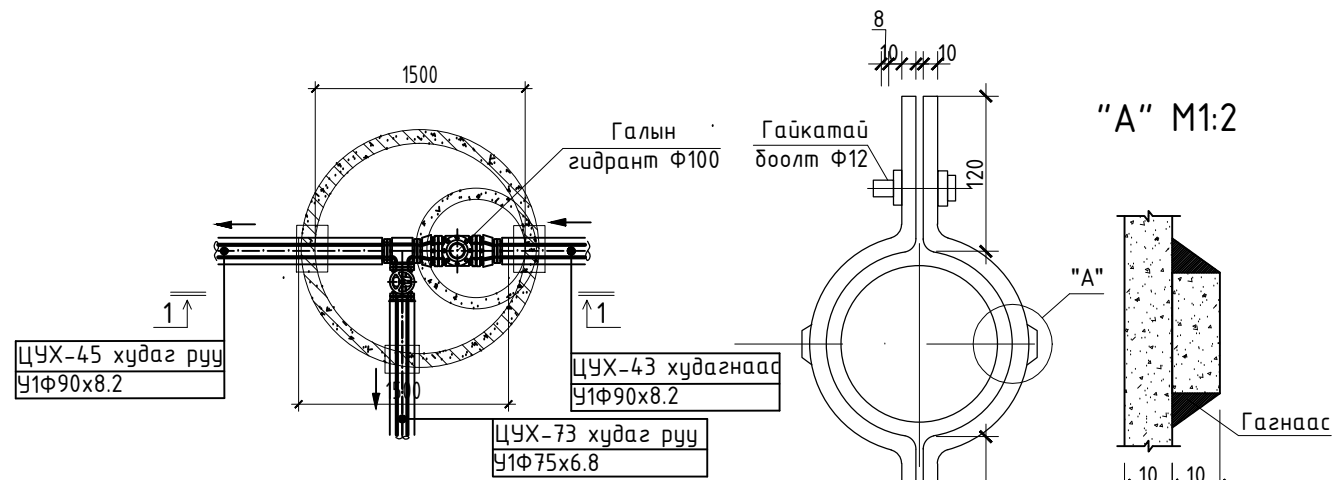
Д/д	Тэмдэглэгээ	Материалын нэр	Тоо шир	Нэгж жин	Тайлбар
ЦУХ-43 худгаг					
1	ГОСТ 30468р	Фланцтай ширмэн хаалт 1.6 МПа Ду80мм	1.0	-	шир
2		Ган фланц PN25 Тмах 200°С Ду150мм	4.0		шир
3		Ган фланц PN25 Тмах 200°С Ду80мм	2.0		шир
4	ГОСТ 17380-2001	Хэвлэмэл тройник 90°50с150x80	1.0	16.00	шир
5		HDPE хоолойн фланцан залгаас ф180мм	2.0		шир
6		HDPE хоолойн фланцан залгаас ф90мм	1.0		шир
7	Выпуск 901	Төмөр бетон худгаг Ф1500	1.0	-	шир
8	Газар дээр нь хийнэ	2 дахь модон таг	1.0	-	шир
9	ГОСТ 3634-82	Ширмэн таг ба амсар Ф700	1.0	-	шир
10		Боолт, гайк М14-16 l= 60-80мм	24	-	шир
11		Паронит ф150мм	2.0	-	шир
12		Паронит ф80мм	2.0	-	шир



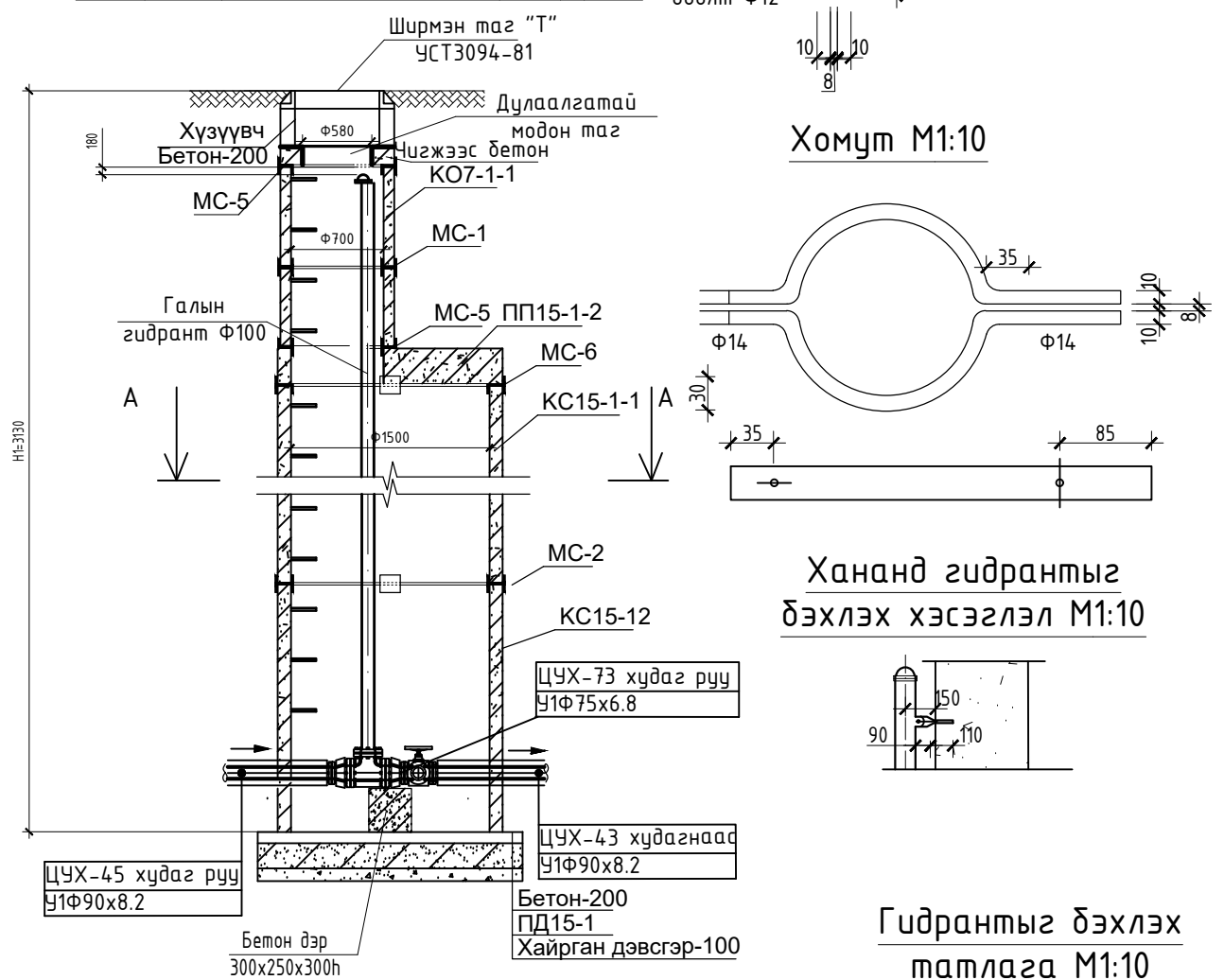
И-мэйл: chmanlai@yahoo.com  
Утас: +976-99231697, 95956630

ЗАВХАН АЙМАГ, УЛИАСТАЙ СУМ, ӨЛЗИЙТ БАГ ҮЙЛДВЭРИЙН РАЙОНЫ ЦЭВЭР УСНЫ ШУГАМЫН АЖЛЫН ЗУРАГ ЦУХ-34 худгийн дайгуулалт, огтлол 1-1, материалын түүвэр					
Инженер	<i>[Signature]</i>	Ш.Баярбаатар	Е.Г.Шифр: DG-02/2021	Масштаб:	Огноо: 2021-09-27
Гүйцэтгэсэн	<i>[Signature]</i>	Ц. Баярмаа	Т.Г.Шифр:	Зургийн дугаар: УХГ-195	Хуудас: 458
Шалгасан	<i>[Signature]</i>	Ч.Манлайдаатар			

ЦУХ-44 худгийн байгуулалт А-А М1:50

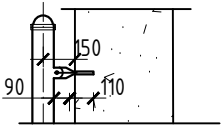


ЦУХ-44 худгийн огтлол 1-1 М1:50

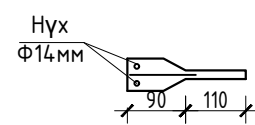


Хомут М1:10

Хананд гидрантыг бэхлэх хэсэглэл М1:10



Гидрантыг бэхлэх матлага М1:10



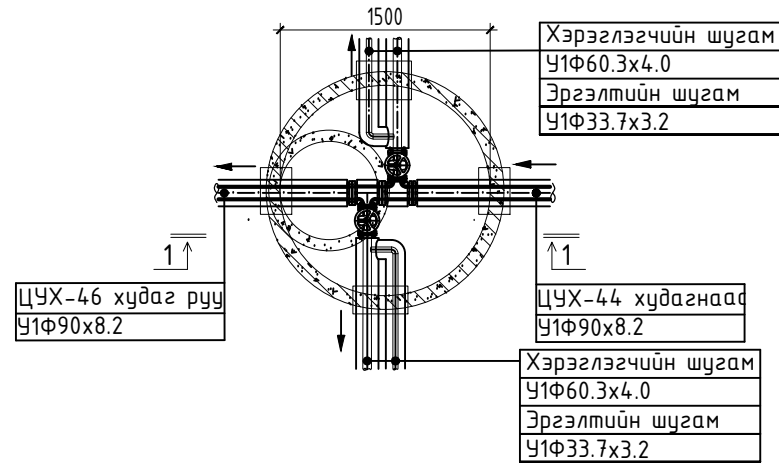
Материалын түүвэр

Д/д	Тэмдэглэгээ	Материалын нэр	Тоо шир	Нэгж жин	Тайлбар
ЦУХ-44 худгаг					
1	ГОСТ 30468р	Фланцтай ширмэн хаалт 1.6 МПа Ду70мм	1.0	-	шир
2		Ган фланц PN25 Тмах 200°C Ду100мм	4.0		шир
3		Ган фланц PN25 Тмах 200°C Ду80мм	4.0		шир
4		Ган фланц PN25 Тмах 200°C Ду70мм	2.0		шир
5	ГОСТ 17380-2001	Хэвлэмэл трюйник 90°50с100х100	1.0	16.00	шир
6		Хэвлэмэл трюйник 90°50с80х70	1.0	16.00	шир
7		Хэвлэмэл шилжвэр 80х100	2.0	16.00	шир
8		HDPE хоолойн фланцан залгаас ф90мм	2.0		шир
9		HDPE хоолойн фланцан залгаас ф75мм	1.0		шир
10	Выпуск 901	Төмөр бетон худгаг Ф1500	1.0	-	шир
11	Газар дээр нь хийнэ	2 дахь модон таг	1.0	-	шир
12	ГОСТ 3634-82	Ширмэн таг ба амсар Ф700	1.0	-	шир
13		Боолт, гайк М14-16 l= 60-80mm	44	-	шир
14		Паронит ф150мм	3.0	-	шир
15		Паронит ф80мм	3.0	-	шир
16		Паронит ф70мм	2.0	-	шир
17		Галын гидрант Ду100	1.0	45.00	шир

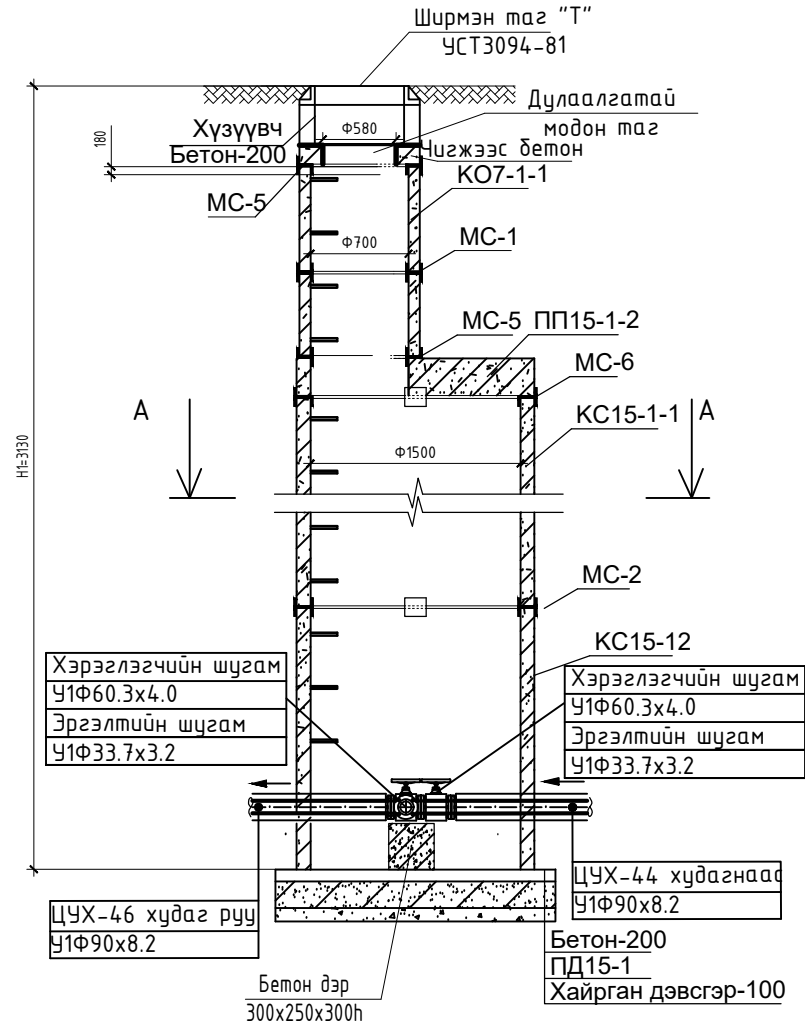


ЗАВХАН АЙМАГ, УЛИАСТАЙ СУМ, ӨЛЗИЙТ БАГ ҮЙЛДВЭРИЙН РАЙОНЫ ЦЭВЭР УСНЫ ШУГАМЫН АЖЛЫН ЗУРАГ ЦУХ-44 худгийн байгуулалт, огтлол 1-1, материалын түүвэр					
Инженер	<i>[Signature]</i>	Ш.Баярбаатар	Е.Г.Шифр: DG-02/2021	Масштаб:	Огноо: 2021-09-27
Гүйцэтгэсэн	<i>[Signature]</i>	Ц. Баярмаа	Т.Г.Шифр:	Зургийн дугаар: УХГ-196	Хуудас: 458
Шалгасан	<i>[Signature]</i>	Ч.Манлайдаатар			

ЦУХ-45,56,57-р худгийн дайгуулалт А-А М1:50



ЦУХ-45,56,57,166,170-172-р худгийн огтлол 1-1 М1:50



Материалын түүвэр

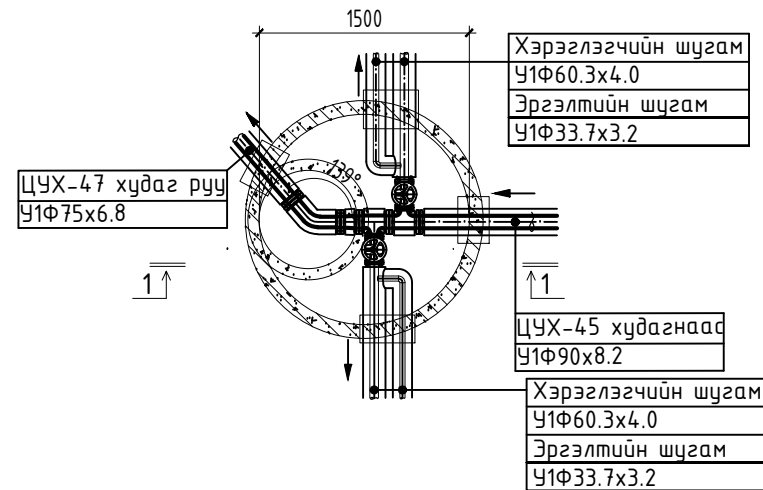
Д/д	Тэмдэглэгээ	Материалын нэр	Тоо шир	Нэгж жин	Тайлбар
ЦУХ-45,56,57,166,170-172-р худгаг /тус бүр/					
1	ГОСТ 3262-91	Цайрдсан ган хоолой Ду50	1.0		у/м
2		Цайрдсан ган хоолой Ду25	1.0		у/м
3	Пенополиуретан	Хоолойн дулаалга Ду60 Тмах200°C р=150кг/м3 q=0.045Вт/м l=0.05м	1.0		у/м
4		Хоолойн дулаалга Ду32 Тмах200°C р=150кг/м3 q=0.045Вт/м l=0.05м	1.0		у/м
5	ГОСТ 30468р	Фланцтай ширмэн хаалт 1.6 МПа Ду50мм	2.0	-	шир
6		Ган фланц PN25 Тмах 200°C Ду80мм	6.0		шир
7		Ган фланц PN25 Тмах 200°C Ду50мм	4.0		шир
8	ГОСТ 17380-2001	Хэвлэмэл тройник 90°50с80х50	2.0	16.00	шир
9		Хэвлэмэл ган отвод 90°50с25	2.0	16.00	шир
10		HDPE хоолойн фланцан залгаас $\phi 90\text{mm}$	2.0		шир
11		HDPE хоолойн фланцан залгаас $\phi 60\text{mm}$	2.0		шир
12	Выпуск 901	Төмөр бетон худгаг $\phi 1500$	1.0	-	шир
13	Газар дээр нь хийнэ	2 дахь модон таг	1.0	-	шир
14	ГОСТ 3634-82	Ширмэн таг да амсар $\phi 700$	1.0	-	шир
15		Боолт, гайк М14-16 l= 60-80mm	28	-	шир
16		Паронит $\phi 80\text{mm}$	3.0	-	шир
17		Паронит $\phi 50\text{mm}$	4.0	-	шир



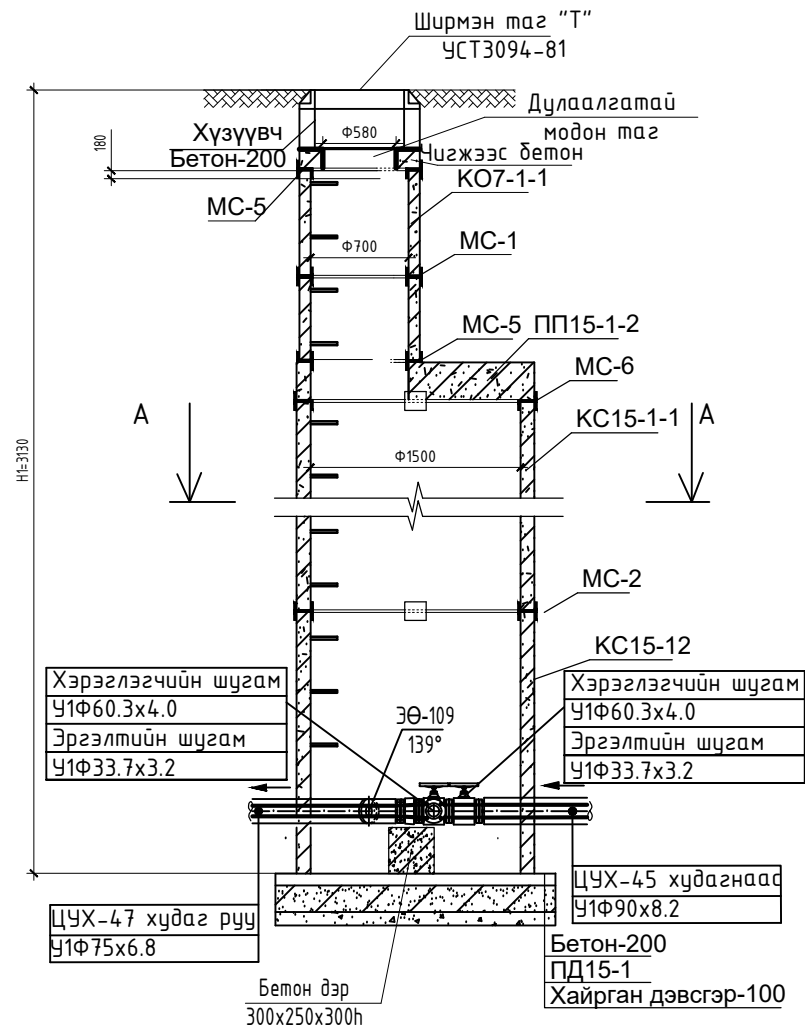
И-мэйл: chmanlai@yahoo.com  
Утас: +976-99231697, 95956630

ЗАВХАН АЙМАГ, УЛИАСТАЙ СУМ, ӨЛЗИЙТ БАГ ҮЙЛДВЭРИЙН РАЙОНЫ ЦЭВЭР УСНЫ ШУГАМЫН АЖЛЫН ЗУРАГ ЦУХ-45,56,57-р худгийн дайгуулалт, огтлол 1-1, материалын түүвэр					
Инженер	<i>[Signature]</i>	Ш.Баярбаатар	Е.Г.Шифр: DG-02/2021	Масштаб:	Огноо: 2021-09-27
Гүйцэтгэсэн	<i>[Signature]</i>	Ц. Баярмаа	Т.Г.Шифр:	Зургийн дугаар: УХГ-197	Хуудас: 458
Шалгасан	<i>[Signature]</i>	Ч.Манлайдаатар			

ЦУХ-46 худгийн дайгуулалт А-А М1:50



ЦУХ-46 худгийн огтлол 1-1 М1:50



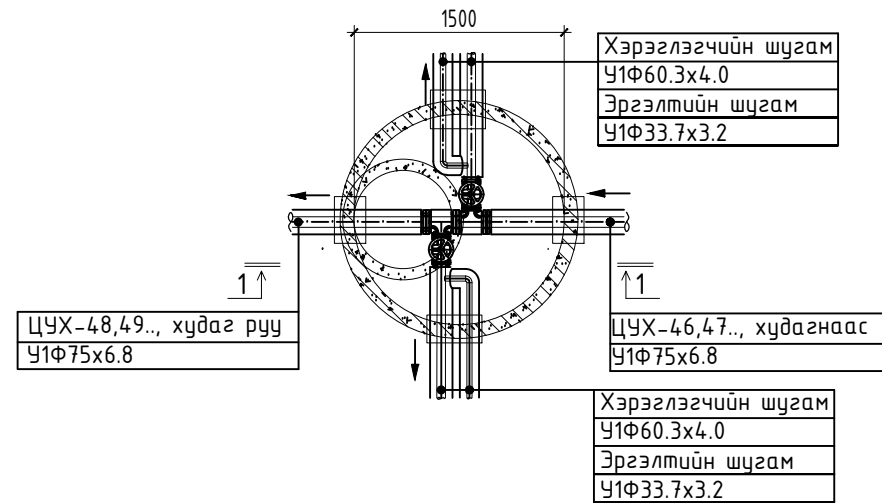
Материалын түүвэр

Д/д	Тэмдэглэгээ	Материалын нэр	Тоо шир	Нэгж жин	Тайлбар
ЦУХ-46 худаг					
1	ГОСТ 3262-91	Цайрдсан ган хоолой Ду50	1.0		у/м
2		Цайрдсан ган хоолой Ду25	1.0		у/м
3	Пенополиуретан	Хоолойн дулаалга Ду60 Тмах200°C р=150кг/м3 q=0.045Вт/м l=0.05m	1.0		у/м
4		Хоолойн дулаалга Ду32 Тмах200°C р=150кг/м3 q=0.045Вт/м l=0.05m	1.0		у/м
5	ГОСТ 30468р	Фланцтай ширмэн хаалт 1.6 МПа Ду50мм	2.0	-	шир
6		Ган фланц PN25 Тмах 200°C Ду80мм	6.0		шир
7		Ган фланц PN25 Тмах 200°C Ду70мм	4.0		шир
8		Ган фланц PN25 Тмах 200°C Ду50мм	4.0		шир
9	ГОСТ 17380-2001	Хэвлэмэл троуник 90°50с80х50	2.0	16.00	шир
10		Хэвлэмэл ган отвод 139°50с70°	1.0	16.00	шир
11		Хэвлэмэл ган отвод 90°50с25	2.0	16.00	шир
12		Хэвлэмэл ган шилжвэр 90°50с80х70	1.0	16.00	шир
13		HDPE хоолойн фланцан залгаас ф90mm	1.0		шир
14		HDPE хоолойн фланцан залгаас ф75mm	1.0		шир
15		HDPE хоолойн фланцан залгаас ф60mm	2.0		шир
16	Выпуск 901	Төмөр бетон худаг Ф1500	1.0	-	шир
17	Газар дээр нь хийнэ	2 дахь модон таг	1.0	-	шир
18	ГОСТ 3634-82	Ширмэн таг да амсар Ф700	1.0	-	шир
19		Боолт, гайк М14 l= 60mm	36	-	шир
20		Паронит ф80mm	3.0	-	шир
21		Паронит ф70mm	2.0	-	шир
		Паронит ф50mm	4.0	-	шир

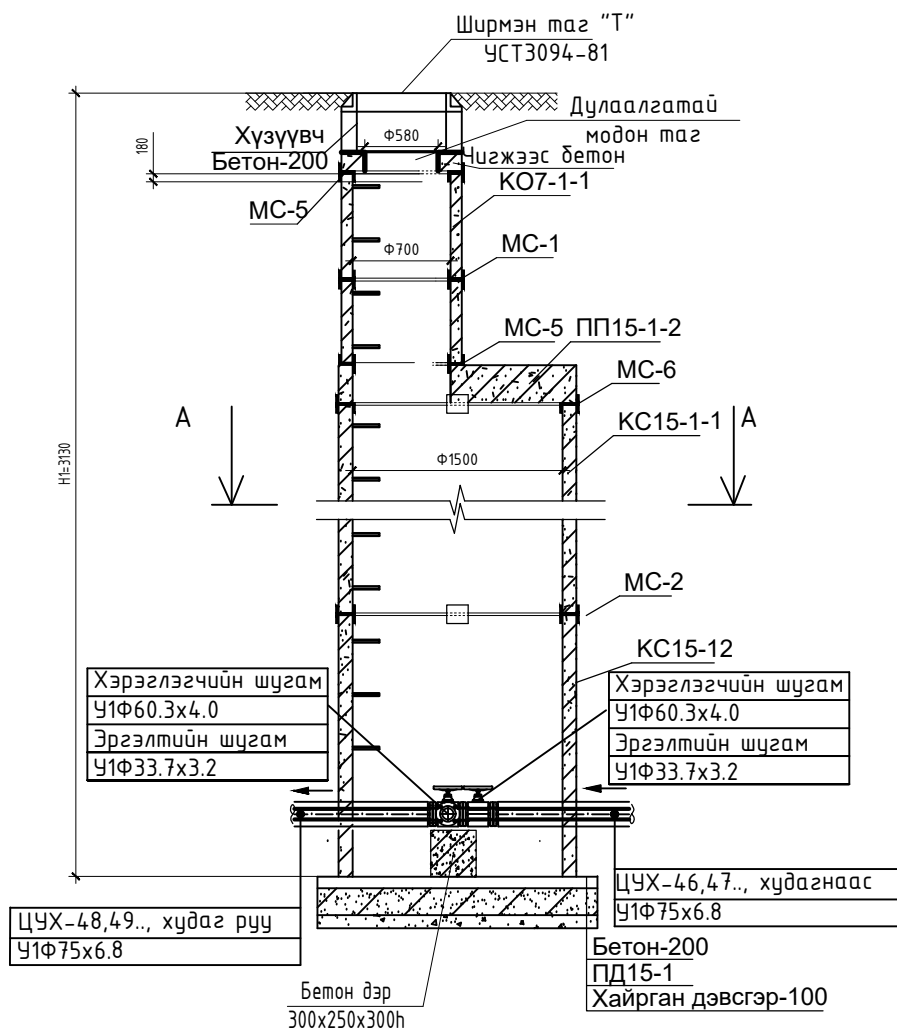


ЗАВХАН АЙМАГ, УЛИАСТАЙ СУМ, ӨЛЗИЙТ БАГ ҮЙЛДВЭРИЙН РАЙОНЫ ЦЭВЭР УСНЫ ШУГАМЫН АЖЛЫН ЗУРАГ ЦУХ-46 худгийн дайгуулалт, огтлол 1-1, материалын түүвэр					
Инженер	<i>[Signature]</i>	Ш.Баярбаатар	Е.Г.Шифр: DG-02/2021	Масштаб:	Огноо: 2021-09-27
Гүйцэтгэсэн	<i>[Signature]</i>	Ц. Баярмаа	Т.Г.Шифр:	Зургийн дугаар: УХГ-198	Хуудас: 458
Шалгасан	<i>[Signature]</i>	Ч.Манлайдаатар			

ЦУХ-47,48,51,53,102,104,106 худгийн дайгуулалт А-А М1:50



ЦУХ-47,48,51,53,102,104,106 худгийн огтлол 1-1 М1:50



Материалын түүвэр

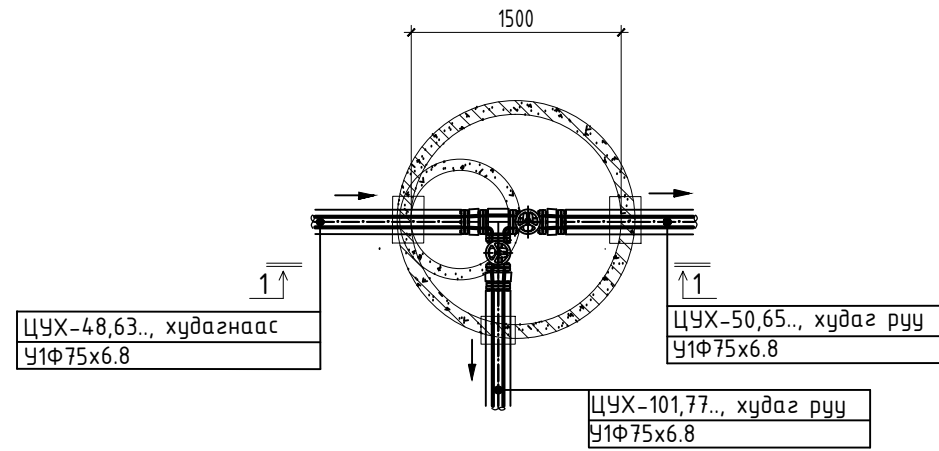
Д/д	Тэмдэглэгээ	Материалын нэр	Тоо шир	Нэгж жин	Тайлбар
ЦУХ-47,48,51,53,102,104,106-р худгаг /мус дүр/					
1	ГОСТ 3262-91	Цаёрдсан ган хоолой Ду50	1.0		у/м
2		Цаёрдсан ган хоолой Ду25	1.0		у/м
3	Пенополиуретан	Хоолойн дулаалга Ду60 Тмах200°C р=150кг/м3 q=0.045Вт/м l=0.05m	1.0		у/м
4		Хоолойн дулаалга Ду32 Тмах200°C р=150кг/м3 q=0.045Вт/м l=0.05m	1.0		у/м
5	ГОСТ 30ч6др	Фланцтай ширмэн хаалт 1.6 МПа Ду50мм	2.0	-	шир
6		Ган фланц PN25 Тмах 200°C Ду70мм	6.0		шир
7		Ган фланц PN25 Тмах 200°C Ду50мм	4.0		шир
8	ГОСТ 17380-2001	Хэвлэмэл трюйник 90°50с70х50	2.0	16.00	шир
9		Хэвлэмэл ган отвод 90°50с25	2.0	16.00	шир
10		HDPE хоолойн фланцан залгаас ф75мм	2.0		шир
11		HDPE хоолойн фланцан залгаас ф60мм	2.0		шир
12	Выпуск 901	Төмөр бетон худгаг Ф1500	1.0	-	шир
13	Газар дээр нь хийнэ	2 дахь модон таг	1.0	-	шир
14	ГОСТ 3634-82	Ширмэн таг ба амсар Ф700	1.0	-	шир
15		Боолт, гайк М14-16 l= 60-80mm	28	-	шир
16		Паронит ф70мм	3.0	-	шир
		Паронит ф50мм	4.0	-	шир



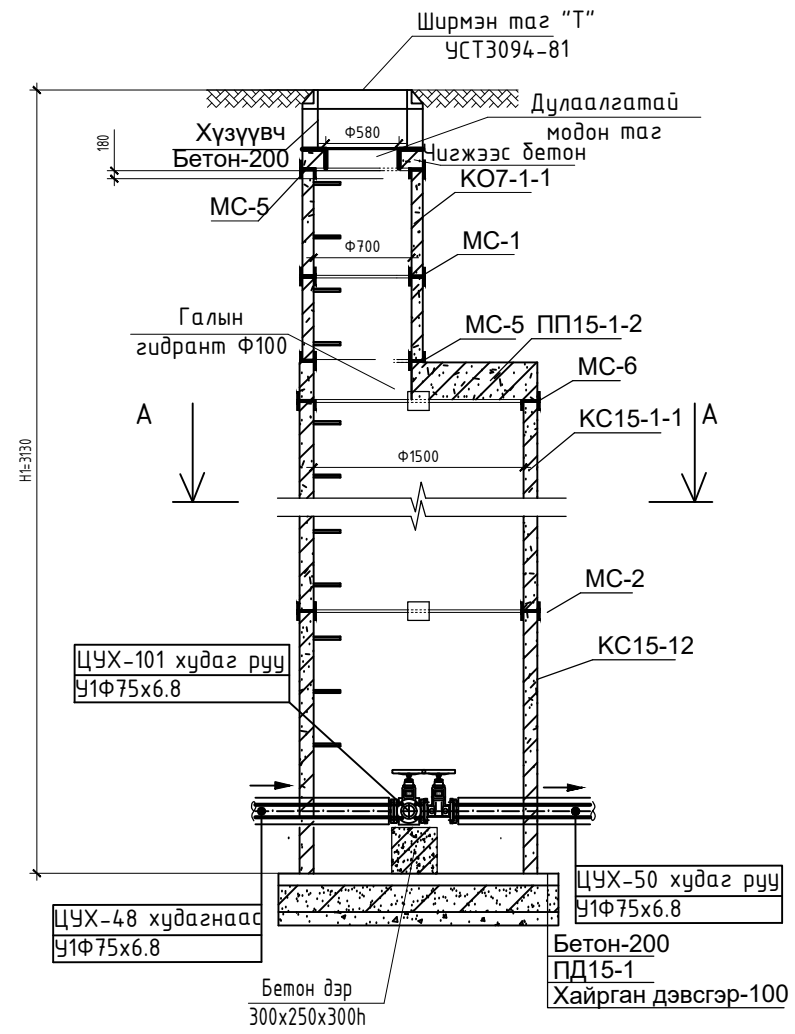
ЗАВХАН АЙМАГ, УЛИАСТАЙ СУМ, ӨЛЗИЙТ БАГ ҮЙЛДВЭРИЙН РАЙОНЫ ЦЭВЭР УСНЫ ШУГАМЫН АЖЛЫН ЗУРАГ					
ЦУХ-47.., гэх нийт 7 ижил худгийн дайгуулалт, огтлол 1-1, материалын түүвэр					
Инженер	<i>[Signature]</i>	Ш.Баярбаатар	Е.Г.Шифр: DG-02/2021	Масштаб:	Огноо: 2021-09-27
Гүйцэтгэсэн	<i>[Signature]</i>	Ц. Баярмаа	Т.Г.Шифр:	Зургийн дугаар: УХГ-199	Хуудас: 458
Шалгасан	<i>[Signature]</i>	Ч.Манлайдаатар			

И-мэйл: chmanlai@yahoo.com  
Утас: +976-99231697, 95956630

ЦУХ-49-р худгийн байгуулалт А-А М1:50



ЦУХ-49-р худгийн огтлол 1-1 М1:50



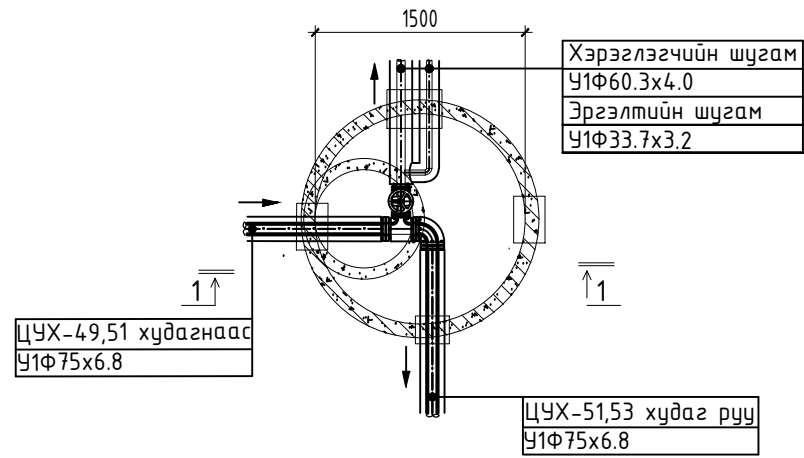
Материалын түүвэр

Д/д	Тэмдэглэгээ	Материалын нэр	Тоо шир	Нэгж жин	Тайлбар
ЦУХ-49,64,116,147,158-р худаг					
1	ГОСТ 30468р	Фланцтай ширмэн хаалт 1.6 МПа Ду80мм	2.0	-	шир
2		Ган фланц PN25 Тмах 200°C Ду80мм	5.0		шир
3		Ган фланц PN25 Тмах 200°C Ду70мм	6.0		шир
4	ГОСТ 17380-2001	Хэвлэмэл тройник 90°50с80х80	1.0	16.00	шир
5		Хэвлэмэл шилжвэр 80х70	3.0	16.00	шир
6		HDPE хоолойн фланцан залгаас ф75мм	3.0		шир
7	Выпуск 901	Төмөр бетон худаг Ф1500	1.0	-	шир
8	Газар дээр нь хийнэ	2 дахь модон таг	1.0	-	шир
9	ГОСТ 3634-82	Ширмэн таг ба амсар Ф700	1.0	-	шир
10		Боолт, гайк М14 l= 60mm	32	-	шир
11		Паронит ф80mm	5.0	-	шир
12		Паронит ф70mm	3.0	-	шир
13					

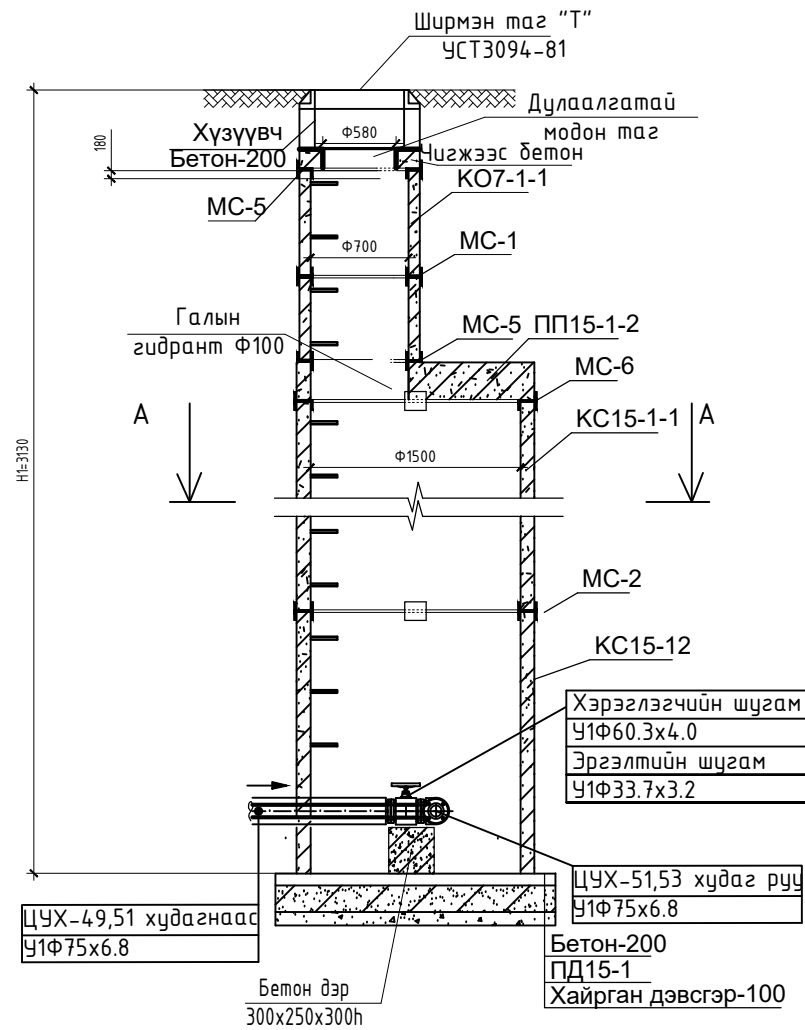


ЗАВХАН АЙМАГ, УЛИАСТАЙ СУМ, ӨЛЗИЙТ БАГ ҮЙЛДВЭРИЙН РАЙОНЫ ЦЭВЭР УСНЫ ШУГАМЫН АЖЛЫН ЗУРАГ ЦУХ-49-р худгийн байгуулалт, огтлол 1-1, материалын түүвэр					
Инженер	<i>[Signature]</i>	Ш.Баярбаатар	Е.Г.Шифр: DG-02/2021	Масштаб:	Огноо: 2021-09-27
Гүйцэтгэсэн	<i>[Signature]</i>	Ц. Баярмаа	Т.Г.Шифр:	Зургийн дугаар: УХГ-200	Хуудас: 458
Шалгасан	<i>[Signature]</i>	Ч.Манлайдаатар			

ЦУХ-50,52-р худгийн байгуулалт А-А М1:50



ЦУХ-50,52-р худгийн огтлол 1-1 М1:50



Материалын түүвэр

Д/д	Тэмдэглэгээ	Материалын нэр	Тоо шир	Нэгж жин	Тайлбар
ЦУХ-50,52-р худаг /тус дүр/					
1	ГОСТ 3262-91	Цайрdsан ган хоолой Ду50	1.0		у/м
2		Цайрdsан ган хоолой Ду25	1.0		у/м
3	Пенополиуретан	Хоолойн дулаалга Ду60 Тmax200°C р=150кг/м3 q=0.045Вт/м l=0.05м	1.0		у/м
4		Хоолойн дулаалга Ду32 Тmax200°C р=150кг/м3 q=0.045Вт/м l=0.05м	1.0		у/м
5	ГОСТ 30468р	Фланцтай ширмэн хаалт 1.6 МПа Ду50мм	1.0	-	шир
6		Ган фланц PN25 Тmax 200°C Ду70мм	6.0		шир
7		Ган фланц PN25 Тmax 200°C Ду50мм	2.0		шир
8	ГОСТ 17380-2001	Хэвлэмэл тройник 90°50с70х50	1.0	16.00	шир
9		Хэвлэмэл ган отвод 90°50с70	1.0	16.00	шир
10		HDPE хоолойн фланцан залгаас ф75мм	2.0		шир
11		HDPE хоолойн фланцан залгаас ф60мм	1.0		шир
12	Выпуск 901	Төмөр бетон худаг Ф1500	1.0	-	шир
13	Газар дээр нь хийнэ	2 дахь модон таг	1.0	-	шир
14	ГОСТ 3634-82	Ширмэн таг да амсар Ф700	1.0	-	шир
15		Боолт, гайк М14 l= 60mm	20	-	шир
16		Паронит ф70мм	3.0	-	шир
17		Паронит ф50мм	2.0	-	шир

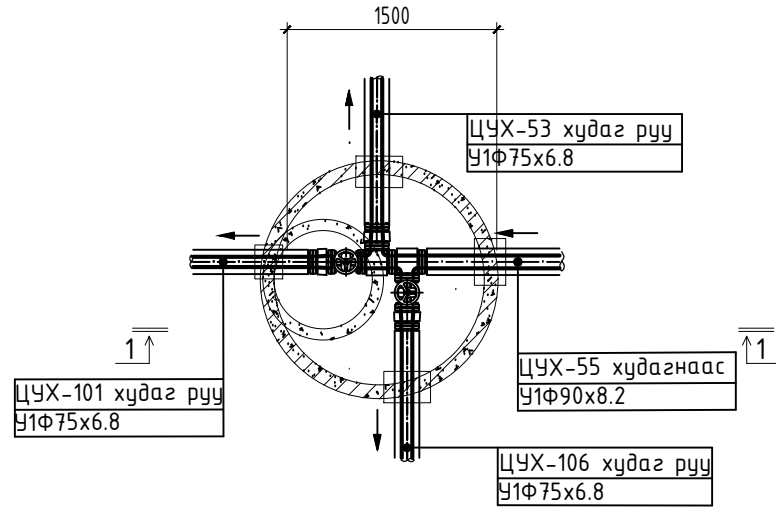


БАРИЛГЫН ЗУРАГ ТӨСӨЛ, ТЕХНИКИЙН ХЯНАЛТ  
И-мэйл: chmanlai@yahoo.com  
Утас: +976-99231697, 95956630

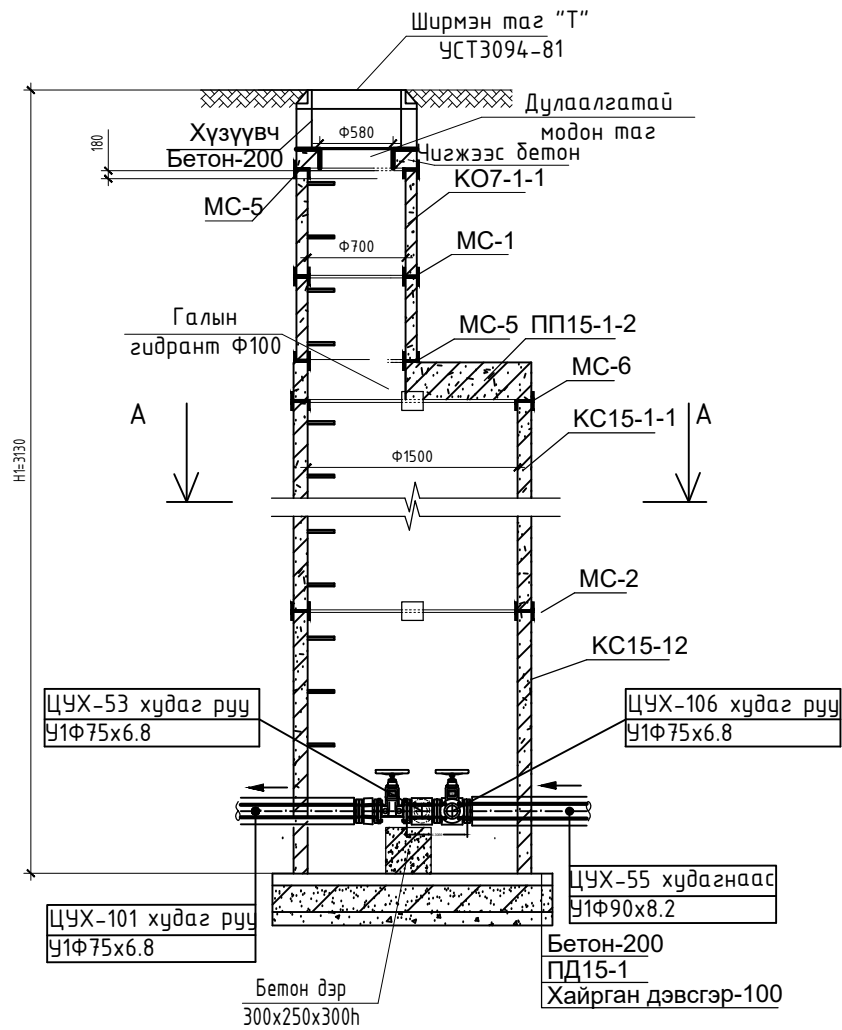
ЗАВХАН АЙМАГ, УЛИАСТАЙ СУМ, ӨЛЗИЙТ БАГ ҮЙЛДВЭРИЙН РАЙОНЫ ЦЭВЭР УСНЫ ШУГАМЫН АЖЛЫН ЗУРАГ ЦУХ-50,52-р худгийн байгуулалт, огтлол 1-1, материалын түүвэр					
Инженер	<i>[Signature]</i>	Ш.Баярбаатар	Е.Г.Шифр: DG-02/2021	Масштаб:	Огноо: 2021-09-27
Гүйцэтгэсэн	<i>[Signature]</i>	Ц. Баярмаа	Т.Г.Шифр:	Зургийн дугаар: УХГ-201	Хуудас: 458
Шалгасан	<i>[Signature]</i>	Ч.Манлайдаатар			



ЦУХ-54 худгийн дайгуулалт А-А М1:50



ЦУХ-49 худгийн огтлол 1-1 М1:50



Материалын түүвэр

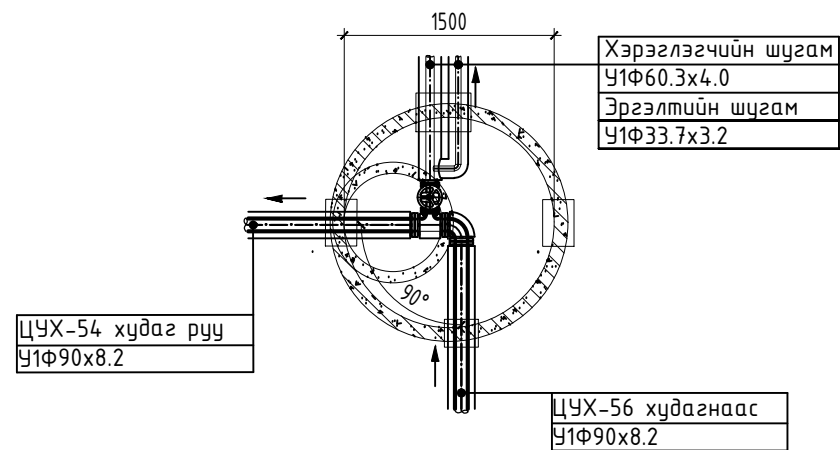
Д/д	Тэмдэглэгээ	Материалын нэр	Тоо шир	Нэгж жин	Тайлбар
ЦУХ-54 худгаг					
1	ГОСТ 30468р	Фланцтай ширмэн хаалт 1.6 МПа Ду80мм	2.0	-	шир
2		Ган фланц PN25 Тмах 200°С Ду80мм	11.0		шир
3		Ган фланц PN25 Тмах 200°С Ду70мм	6.0		шир
4	ГОСТ 17380-2001	Хэвлэмэл тройник 90°50с80х80	2.0	16.00	шир
5		Хэвлэмэл шилжвэр 80х70	3.0	16.00	шир
6		HDPE хоолойн фланцан залгаас ф90mm	1.0		шир
7		HDPE хоолойн фланцан залгаас ф75mm	3.0		шир
8	Выпуск 901	Төмөр бетон худгаг Ф1500	1.0	-	шир
9	Газар дээр нь хийнэ	2 дахь модон таг	1.0	-	шир
10	ГОСТ 3634-82	Ширмэн таг да амсар Ф700	1.0	-	шир
11		Боолт, гайк М14 l= 60mm	40	-	шир
12		Паронит ф80mm	6.0	-	шир
13		Паронит ф70mm	3.0	-	шир



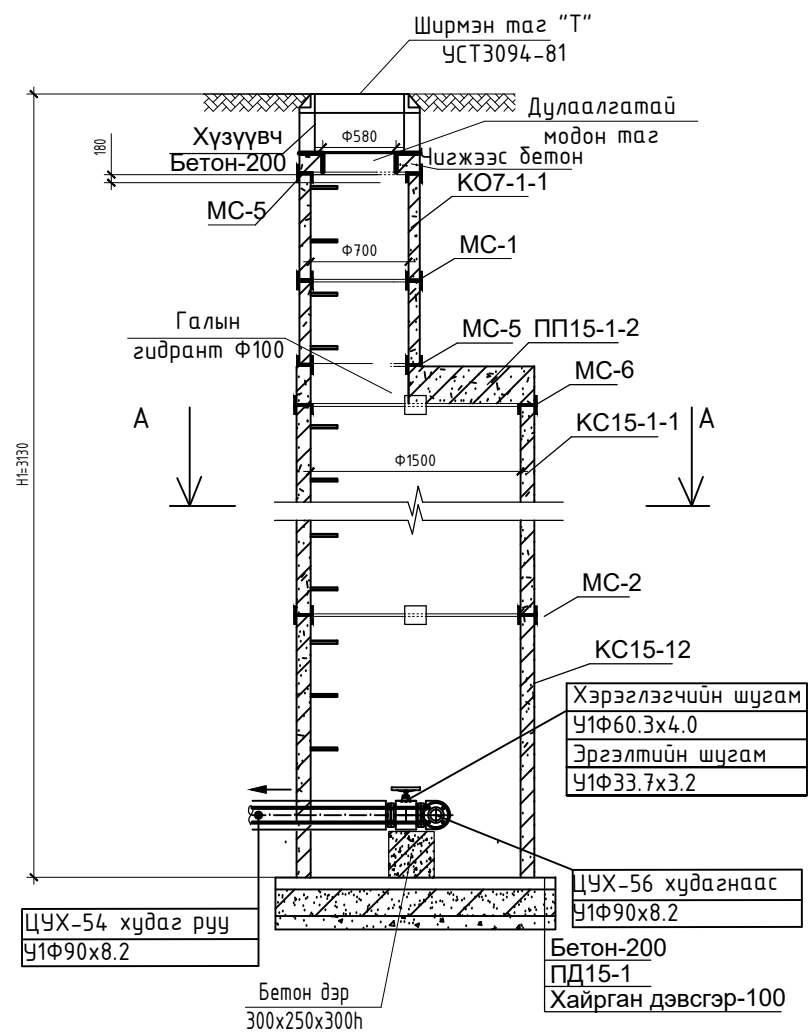
БАРИЛГЫН ЗУРАГ ТӨСӨЛ, ТЕХНИКИЙН ХЯНАЛТ  
И-мэйл: chmanlai@yahoo.com  
Утас: +976-99231697, 95956630

ЗАВХАН АЙМАГ, УЛИАСТАЙ СУМ, ӨЛЗИЙТ БАГ ҮЙЛДВЭРИЙН РАЙОНЫ ЦЭВЭР УСНЫ ШУГАМЫН АЖЛЫН ЗУРАГ ЦУХ-54 худгийн дайгуулалт, огтлол 1-1, материалын түүвэр					
Инженер	<i>[Signature]</i>	Ш.Баярбаатар	Е.Г.Шифр: DG-02/2021	Масштаб:	Огноо: 2021-09-27
Гүйцэтгэсэн	<i>[Signature]</i>	Ц. Баярмаа	Т.Г.Шифр:	Зургийн дугаар: УХГ-202	Хуудас: 458
Шалгасан	<i>[Signature]</i>	Ч.Манлайдаатар			

ЦУХ-55-р худгийн дайгуулалт А-А М1:50



ЦУХ-55-р худгийн огтлол 1-1 М1:50



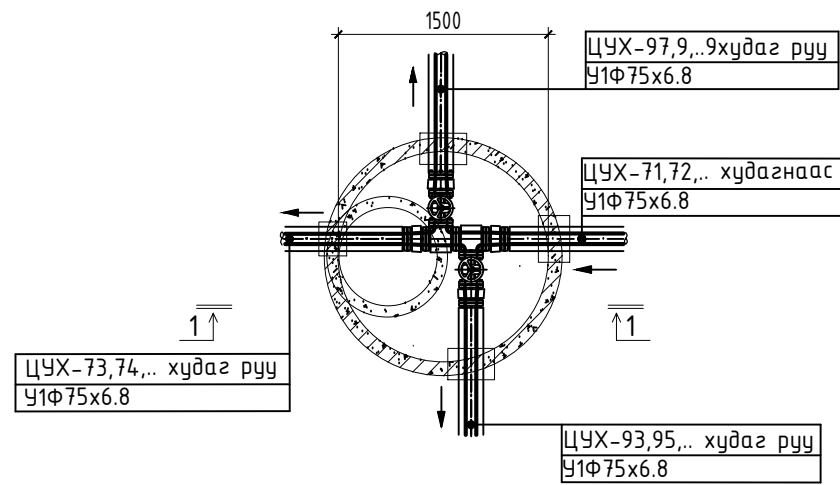
Материалын түүвэр

Д/д	Тэмдэглэгээ	Материалын нэр	Тоо шир	Нэгж жин	Тайлбар
ЦУХ-55-р худгаг /тус бүр/					
1	ГОСТ 3262-91	Цайрдагсан ган хоолой Ду50	0.5		у/м
2		Цайрдагсан ган хоолой Ду25	0.5		у/м
3	Пенополиуретан	Хоолойн дулаалга Ду60 Тмах200°C р=150кг/м³ q=0.045Вт/м l=0.05м	0.5		у/м
4		Хоолойн дулаалга Ду32 Тмах200°C р=150кг/м³ q=0.045Вт/м l=0.05м	0.5		у/м
5	ГОСТ 30468р	Фланцтай ширмэн хаалт 1.6 МПа Ду50мм	1.0	-	шир
6		Ган фланц PN25 Тмах 200°C Ду80мм	6.0		шир
7		Ган фланц PN25 Тмах 200°C Ду50мм	2.0		шир
8	ГОСТ 17380-2001	Хэвлэмэл трюйник 90°50с80х50	1.0	16.00	шир
9		Хэвлэмэл ган отвод 90°50с80	1.0	2.00	шир
10		Хэвлэмэл ган отвод 90°50с25	1.0	0.30	шир
11		HDPE хоолойн фланцан залгаас ф90мм	2.0		шир
12		HDPE хоолойн фланцан залгаас ф60мм	1.0		шир
13	Выпуск 901	Төмөр бетон худгаг Ф1500	1.0	-	шир
14	Газар дээр нь хийнэ	2 дахь модон таг	1.0	-	шир
15	ГОСТ 3634-82	Ширмэн таг да амсар Ф700	1.0	-	шир
16		Боолт, гайк М14 l= 60мм	20	-	шир
17		Паронит ф80мм	3.0	-	шир
18		Паронит ф50мм	2.0	-	шир
19					

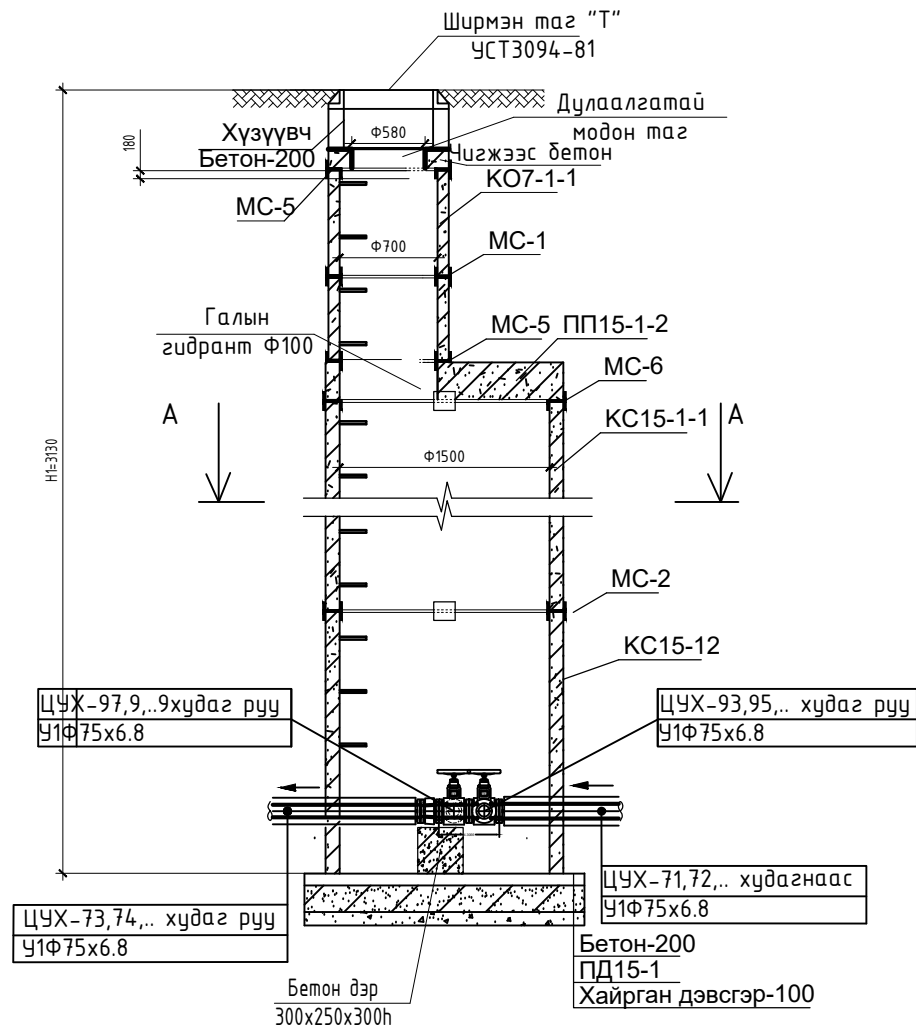


ЗАВХАН АЙМАГ, УЛИАСТАЙ СУМ, ӨЛЗИЙТ БАГ ҮЙЛДВЭРИЙН РАЙОНЫ ЦЭВЭР УСНЫ ШУГАМЫН АЖЛЫН ЗУРАГ ЦУХ-55-р худгийн дайгуулалт, огтлол 1-1, материалын түүвэр					
Инженер	<i>[Signature]</i>	Ш.Баярбаатар	Е.Г.Шифр: DG-02/2021	Масштаб:	Огноо: 2021-09-27
Гүйцэтгэсэн	<i>[Signature]</i>	Ц. Баярмаа	Т.Г.Шифр:	Зургийн дугаар: УХГ-203	Хуудас: 458
Шалгасан	<i>[Signature]</i>	Ч.Манлайдаатар			

ЦУХ-101-р худгийн байгуулалт А-А М1:50



ЦУХ-101-р худгийн огтлол 1-1 М1:50



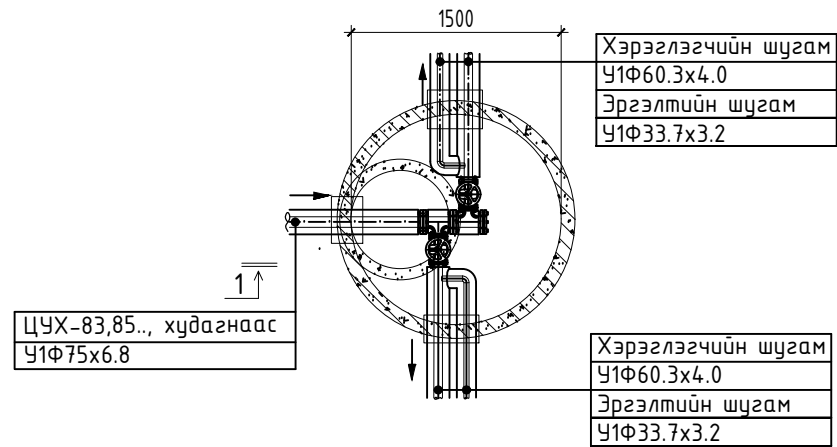
Материалын түүвэр

Д/д	Тэмдэглэгээ	Материалын нэр	Тоо шир	Нэгж жин	Тайлбар
ЦУХ-101-р худгаг /тус бүр/					
1	ГОСТ 30468р	Фланцтай ширмэн хаалт 1.6 МПа Ду80мм	2.0	-	шир
2		Ган фланц PN25 Тмах 200°C Ду80мм	10.0		шир
3		Ган фланц PN25 Тмах 200°C Ду70мм	8.0		шир
4	ГОСТ 17380-2001	Хэвлэмэл тройник 90°50с80х80	2.0	16.00	шир
5		Хэвлэмэл шилжвэр 80х70	4.0	16.00	шир
6		HDPE хоолойн фланцан залгаас ф75мм	4.0		шир
7	Выпуск 901	Төмөр бетон худгаг Ф1500	1.0	-	шир
8	Газар дээр нь хийнэ	2 дахь модон таг	1.0	-	шир
9	ГОСТ 3634-82	Ширмэн таг ба амсар Ф700	1.0	-	шир
10		Боолт, гайк М14 l= 60мм	44	-	шир
11		Паронит ф80мм	7.0	-	шир
12		Паронит ф70мм	4.0	-	шир
13					

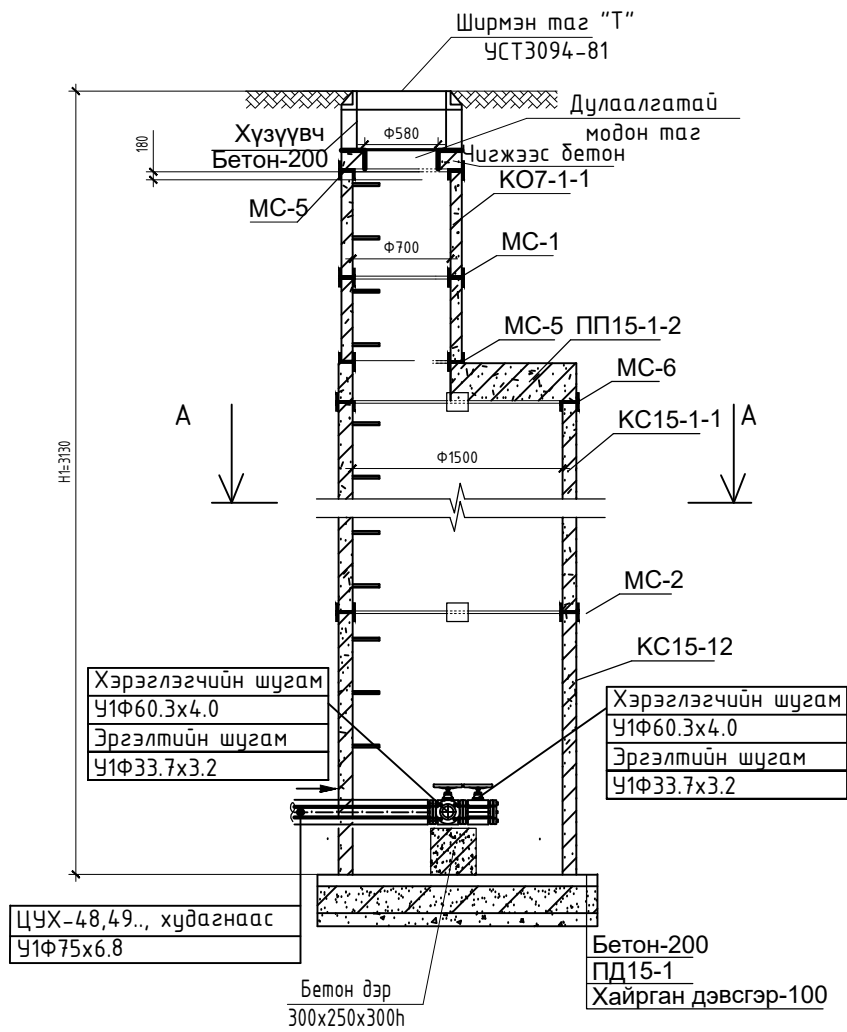


ЗАВХАН АЙМАГ, УЛИАСТАЙ СУМ, ӨЛЗИЙТ БАГ ҮЙЛДВЭРИЙН РАЙОНЫ ЦЭВЭР УСНЫ ШУГАМЫН АЖЛЫН ЗУРАГ ЦУХ-101-р худгийн байгуулалт, огтлол 1-1, материалын түүвэр					
Инженер	<i>[Signature]</i>	Ш.Баярбаатар	Е.Г.Шифр: DG-02/2021	Масштаб:	Огноо: 2021-09-27
Гүйцэтгэсэн	<i>[Signature]</i>	Ц. Баярмаа	Т.Г.Шифр:	Зургийн дугаар: УХГ-204	Хуудас: 458
Шалгасан	<i>[Signature]</i>	Ч.Манлайдаатар			

ЦУХ-103,105,107-р худгийн байгуулалт А-А М1:50



ЦУХ-103,105,107-р худгийн огтлол 1-1 М1:50



Материалын түүвэр

Д/д	Тэмдэглэгээ	Материалын нэр	Тоо шир	Нэгж жин	Тайлбар
<u>ЦУХ-103,105,107-р худгаг /тус бүр/</u>					
1	ГОСТ 3262-91	Цаирдсан ган хоолой Ду50	1.0		у/м
2		Цаирдсан ган хоолой Ду25	1.0		у/м
3	Пенополиуретан	Хоолойн дулаалга Ду60 Тмах200°С р=150кг/м3 q=0.045Вт/м l=0.05m	1.0		у/м
4		Хоолойн дулаалга Ду32 Тмах200°С р=150кг/м3 q=0.045Вт/м l=0.05m	1.0		у/м
5	ГОСТ 30ч6др	Фланцтай ширмэн хаалт 1.6 МПа Ду50мм	2.0	-	шир
6		Ган фланц PN25 Тмах 200°С Ду70мм	5.0		шир
7		Ган фланц PN25 Тмах 200°С Ду50мм	4.0		шир
8	ГОСТ 17380-2001	Хэвлэмэл трюйник 90°50с70х50	2.0	16.00	шир
9		HDPE хоолойн фланцан залгаас ф75мм	1.0		шир
10		HDPE хоолойн фланцан залгаас ф60мм	2.0		шир
11	Выпуск 901	Төмөр бетон худгаг Ф1500	1.0	-	шир
12	Газар дээр нь хийнэ	2 дахь модон таг	1.0	-	шир
13	ГОСТ 3634-82	Ширмэн таг да амсар Ф700	1.0	-	шир
14		Боолт, гайк М14-16 l= 60-80мм	28	-	шир
15		Паронит ф70мм	3.0	-	шир
16		Паронит ф50мм	4.0	-	шир
17		Заглушка ф70мм	1.0	-	шир



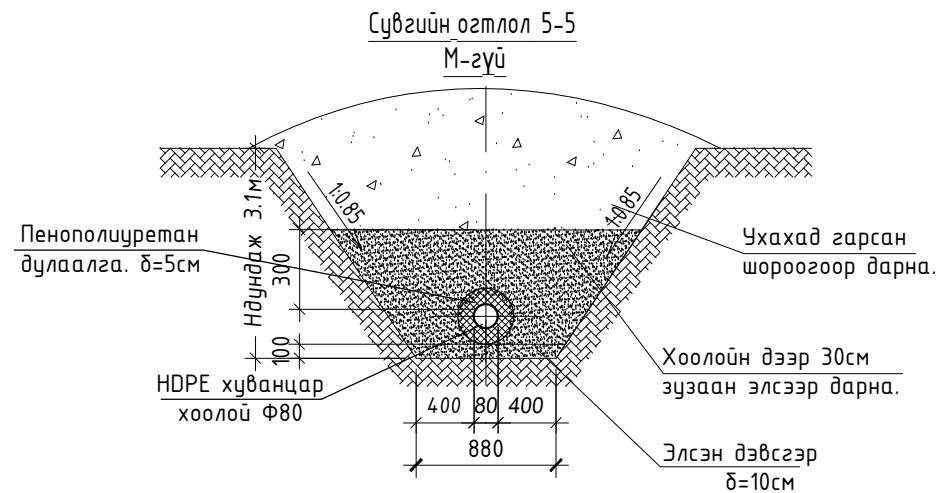
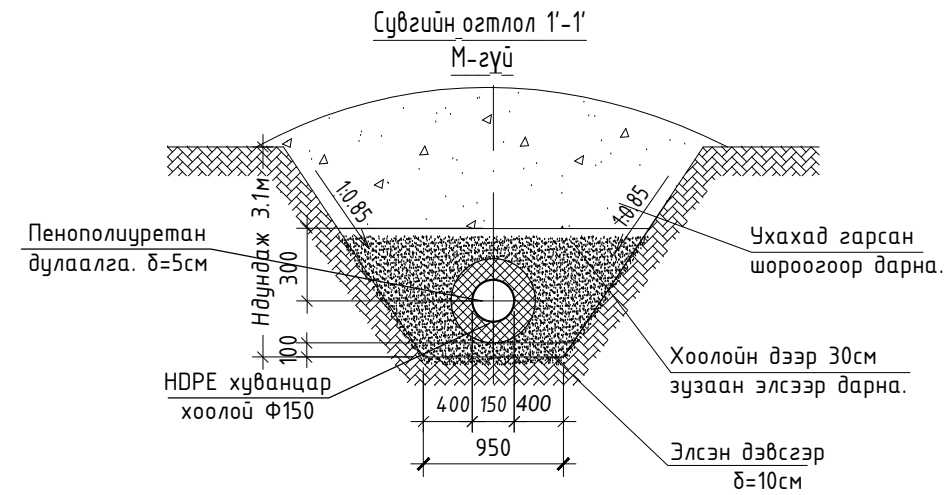
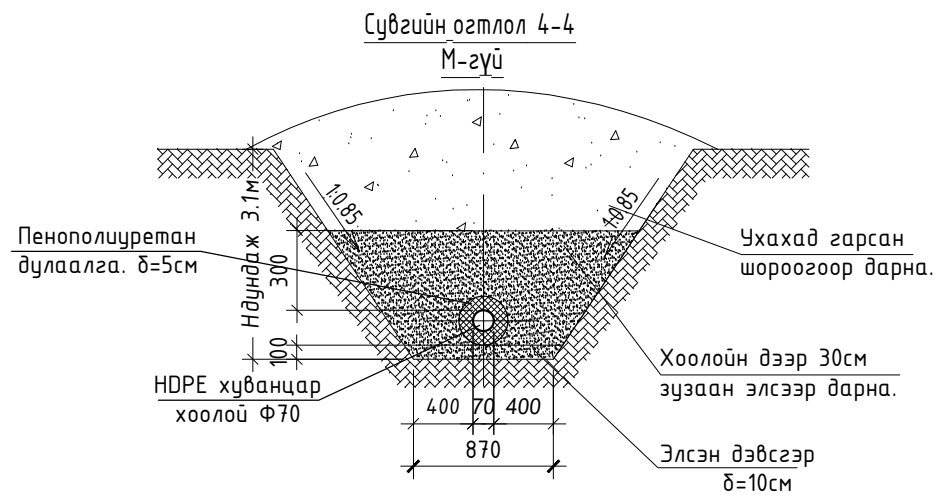
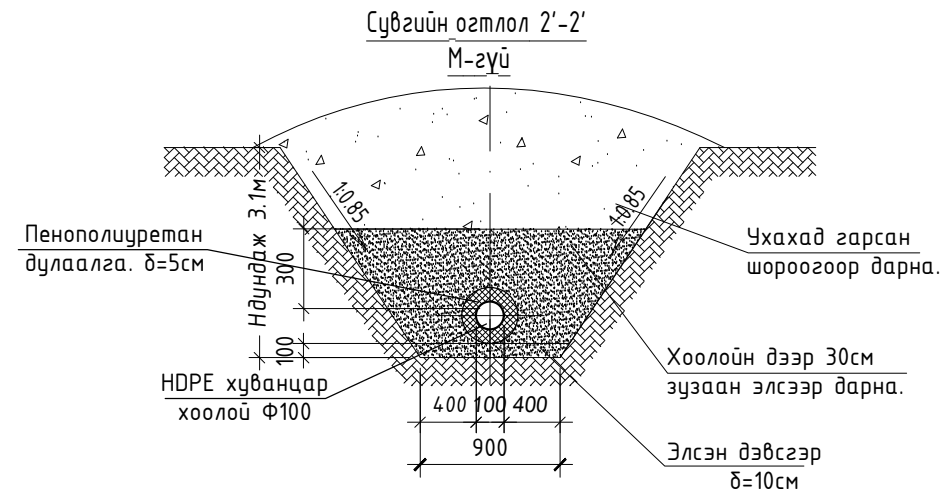
И-мэйл: chmanlai@yahoo.com  
Утас: +976-99231697, 95956630

ЗАВХАН АЙМАГ, УЛИАСТАЙ СУМ, ӨЛЗИЙТ БАГ ҮЙЛДВЭРИЙН РАЙОНЫ ЦЭВЭР УСНЫ ШУГАМЫН АЖЛЫН ЗУРАГ					
ЦУХ-103,105,107-р худгийн байгуулалт, огтлол 1-1, материалын түүвэр					
Инженер	<i>[Signature]</i>	Ш.Баярбаатар	Е.Г.Шифр: DG-02/2021	Масштаб:	Огноо: 2021-09-27
Гүйцэтгэсэн	<i>[Signature]</i>	Ц. Баярмаа	Т.Г.Шифр:	Зургийн дугаар: УХГ-205	Хуудас: 458
Шалгасан	<i>[Signature]</i>	Ч.Манлайдаатар			



## Материалын түүвэр


Д/д	Тэмдэглэгээ	Материалын нэр	Тоо шир	Нэгж жин	Тайлбар
Гадна цэвэр ус					
1	HDPE	Урьдчилсан дулаалгатай хуванцар хоолой SDR 11 Ф150	918.60	-	у/м
2	HDPE	Урьдчилсан дулаалгатай хуванцар хоолой SDR 11 Ф100	732.80	-	у/м
3	HDPE	Урьдчилсан дулаалгатай хуванцар хоолой SDR 11 Ф80	906.70	-	у/м
4	HDPE	Урьдчилсан дулаалгатай хуванцар хоолой SDR 11 Ф70	889.60	-	у/м
5	HDPE	Отвод 90° Ф80	1		шир
6	HDPE	Отвод 90° Ф70	2		шир
7	Выпуск 901	Төмөр бетон худаг Ф2000	5	-	шир
8	Выпуск 901	Төмөр бетон худаг Ф1500	23	-	шир



ЗАВХАН АЙМАГ, УЛИАСТАЙ СУМ, ӨЛЗИЙТ БАГ ҮЙЛДВЭРИЙН РАЙОНЫ ЦЭВЭР УСНЫ ШУГАМЫН АЖЛЫН ЗУРАГ					
Гадна цэвэр усны шугамын материалын түүвэр, сувгийн огтлол 1-1, 2-2, 3-3, 4-4, 5-5,					
Инженер		Ш.Баярбаатар	Е.Г.Шифр: DG-02/2021	Масштаб: М1:100	Огноо: 2021-09-27
Гүйцэтгэсэн		Ц. Баярмаа	Т.Г.Шифр:	Зургийн дугаар: УХГ-207	Хуудас: 458
Шалгасан		Ч.Манлайбаатар			

**Цэвэр усны худгийн төмөр бетон хийцийн түүвэр**

Худгийн дугаар	Хоолойн диаметр	хоолойн ёроол хүртэлх гүн /м/	Худгийн марк	Нэг маягийн зургийн дугаар	Худгийн бүрэн өндөр Н1 /м/	Худгийн диаметр /мм/	Узсартын схемийн дугаар	Ёроолын хавтангийн зузаан /мм/	Хоолойн ёроолоос худгийн ёроол хүртэлх гүн	Худгийн ажлын хэсгийн өндөр Нр /см/	Хучилтын хавтангийн зузаан /мм/	Хүзүүвчийн өндөр hг /см/	Ажлын хэсэг /ш/												Хүзүүвч /ш/					Бэхлэгээний деталь /ш/						Шалны гүшгүүр /ш/	Цэгжээс бетон эзлэхүүн /м <sup>3</sup> /	Дүн
													ПД10-1-1	КС10 h=600	КС10 h=890	ПП10-1-2	КС15h=600	КС15 h=890	ПП15-1-2	ПД15-1-2	КС20 h=890	ПП20-1-2	ПД20-1-2	КС7 h=890	КС7 h=600	КС7 h=300	КО h=70	чигжээс бетоны өндөр М200 /мм/	МС-1	МС-2	МС-3	МС-4	МС-5	МС-6				
1	2	3	4	5	6	7	8	9	10	11	12	13	14	15	16	17	18	19	20	21	22	23	24	25	26	27	28	29	30	31	32	33	34	35	36	37	38	
ЦУХ-37	Ф150	3970	I	СМ-2	4270	2000	Ч-20	100	300	2700	150	1420									3	1	1	1		1	1	150	4	12		12	8	12	12	0.09	218.154	
ЦУХ-38	Ф150	3950	I	СМ-2	4250	2000	Ч-20	100	300	2700	150	1400									3	1	1	1		1	1	130	4	12		12	8	12	12	0.08	198.075	
ЦУХ-39	Ф150	3930	I	СМ-2	4230	2000	Ч-20	100	300	2700	150	1380									3	1	1	1		1	1	110	4	12		12	8	12	12	0.06	177.997	
ЦУХ-40	Ф150	4140	I	СМ-2	4440	1500	Ч-15	100	300	2700	150	1590						3	1	1				1	1		20	4	12	12		8	12	13	0.01	88.6449		
ЦУХ-41	Ф150	4340	I	СМ-2	4640	2000	Ч-20	100	300	2700	150	1790									3	1	1	1	1		1	220	4	12		12	8	12	13	0.13	289.428	
ЦУХ-42	Ф150	4240	I	СМ-2	4540	2000	Ч-20	100	300	2700	150	1690									3	1	1	1	1		1	120	4	12		12	8	12	13	0.07	189.036	
ЦУХ-43	Ф150	3850	I	СМ-2	4150	1500	Ч-15	100	300	2700	150	1300						3	1	1				1		1	30	4	12	12		8	12	12	0.02	97.6841		
ЦУХ-44	Ф80	3950	I	СМ-2	4250	1500	Ч-15	100	300	2700	150	1400						3	1	1				1		1	130	4	12	12		8	12	12	0.08	198.075		
ЦУХ-45	Ф80	4000	I	СМ-2	4300	1500	Ч-15	100	300	2700	150	1450						3	1	1				1		1	180	4	12	12		8	12	12	0.10	248.271		
ЦУХ-46	Ф70	3900	I	СМ-2	4200	1500	Ч-15	100	300	2700	150	1350						3	1	1				1		1	80	4	12	12		8	12	12	0.05	147.88		
ЦУХ-47	Ф70	2950	I	СМ-2	3250	1500	Ч-15	100	300	2700	150	400						3	1	1						1	30			12		8	12	9	0.02	77.6841		
ЦУХ-48	Ф70	3950	I	СМ-2	4250	1500	Ч-15	100	300	2700	150	1400						3	1	1				1		1	130	4	12	12		8	12	12	0.08	198.075		
ЦУХ-49	Ф70	3880	I	СМ-2	4180	1500	Ч-15	100	300	2700	150	1330						3	1	1				1		1	60	4	12	12		8	12	12	0.03	127.801		
ЦУХ-50	Ф70	3960	I	СМ-2	4260	1500	Ч-15	100	300	2700	150	1410						3	1	1				1		1	140	4	12	12		8	12	12	0.08	208.115		
ЦУХ-51	Ф70	6290	I	СМ-2	6590	1500	Ч-15	100	300	2700	150	3740						3	1	1				4		1	70	4	48	12		8	12	20	0.04	183.841		
ЦУХ-52	Ф70	3990	I	СМ-2	4290	1500	Ч-15	100	300	2700	150	1440						3	1	1				1		1	170	4	12	12		8	12	12	0.10	238.232		
ЦУХ-53	Ф70	3940	I	СМ-2	4240	1500	Ч-15	100	300	2700	150	1390						3	1	1				1		1	120	4	12	12		8	12	12	0.07	188.036		
ЦУХ-54	Ф70	3930	I	СМ-2	4230	1500	Ч-15	100	300	2700	150	1380						3	1	1				1		1	110	4	12	12		8	12	12	0.06	177.997		
ЦУХ-55	Ф70	3920	I	СМ-2	4220	1500	Ч-15	100	300	2700	150	1370						3	1	1				1		1	100	4	12	12		8	12	12	0.06	167.958		
ЦУХ-56	Ф70	3990	I	СМ-2	4290	1500	Ч-15	100	300	2700	150	1440						3	1	1				1		1	170	4	12	12		8	12	12	0.10	238.232		
ЦУХ-57	Ф70	3870	I	СМ-2	4170	1500	Ч-15	100	300	2700	150	1320						3	1	1				1		1	50	4	12	12		8	12	12	0.03	117.762		
ЦУХ-101	Ф70	3900	I	СМ-2	4200	1500	Ч-15	100	300	2700	150	1350						3	1	1				1		1	80	4	12	12		8	12	12	0.05	147.88		
ЦУХ-102	Ф70	3940	I	СМ-2	4240	1500	Ч-15	100	300	2700	150	1390						3	1	1				1		1	120	4	12	12		8	12	12	0.07	188.036		
ЦУХ-103	Ф70	3910	I	СМ-2	4210	1500	Ч-15	100	300	2700	150	1360						3	1	1				1		1	90	4	12	12		8	12	12	0.05	157.919		
ЦУХ-104	Ф70	3900	I	СМ-2	4200	1500	Ч-15	100	300	2700	150	1350						3	1	1				1		1	80	4	12	12		8	12	12	0.05	147.88		
ЦУХ-105	Ф70	3940	I	СМ-2	4240	1500	Ч-15	100	300	2700	150	1390						3	1	1				1		1	120	4	12	12		8	12	12	0.07	188.036		
ЦУХ-106	Ф70	3890	I	СМ-2	4190	1500	Ч-15	100	300	2700	150	1340						3	1	1				1		1	70	4	12	12		8	12	12	0.04	137.841		
ЦУХ-107	Ф70	4010	I	СМ-2	4310	1500	Ч-15	100	300	2700	150	1460						3	1	1				1		1	190	4	12	12		8	12	12	0.11	258.31		
Дүн													0	0	0	0	0	69	23	23	15	5	5	30	3	24	28	3070	108	360	276	60	224	336	342	1.78	5002.9	
Бетоны орц /м <sup>3</sup> /													0.18	0.4	0.6	0.275	0.7	1.05	0.7	1.7	1.475	0.7	1.7	0.375	0.25	0.125	0.05											
Нийт бетон /м <sup>3</sup> /													0	0	0	0	0	72.45	16.1	39.1	22.13	3.5	8.5	11.25	0.75	3	1.4									178.18		
Төмрийн орц /кг/													9.8	2.5	3.8	14.9	3.75	5.7	22.35	23.35	7.6	29.8	30.8	0.9	0.9	2.8	1.2	2.05	2.1			1.65	1.7	0.9				
Нийт төмрийн орц /кг/													0	0	0	0	0	393.3	514.1	537.1	114	149	154	27	2.7	67.2	33.6	221.4	756			369.6	571.2	307.89				

 ЗАВХАН АЙМАГ, УЛИАСТАЙ СУМ, ӨЛЗИЙТ БАГ ҮЙЛДВЭРИЙН РАЙОНЫ ЦЭВЭР УСНЫ ШУГАМЫН АЖЛЫН ЗУРАГ ЦУХ-ийн 3-р хэсгийн төмөр бетон хийцийн түүвэр					
Инженер	<i>[Signature]</i>	Ш.Баярбаатар	Е.Г.Шифр:	Масштаб:	Огноо:
Гүйцэтгэсэн	<i>[Signature]</i>	Ц. Баярмаа	DG-02/2021		2021-09-27
Шалгасан	<i>[Signature]</i>	Ч.Манлайдаатар	Т.Г.Шифр:	Зургийн дугаар:	Хуудас:
				УХГ-208	458

БАРИЛГЫН ЗУРАГ ТӨСӨЛ, ТЕХНИКИЙН ХЯНАЛТ  
 И-мэйл: chmanlai@yahoo.com  
 Утас: +976-99231697; 95956630