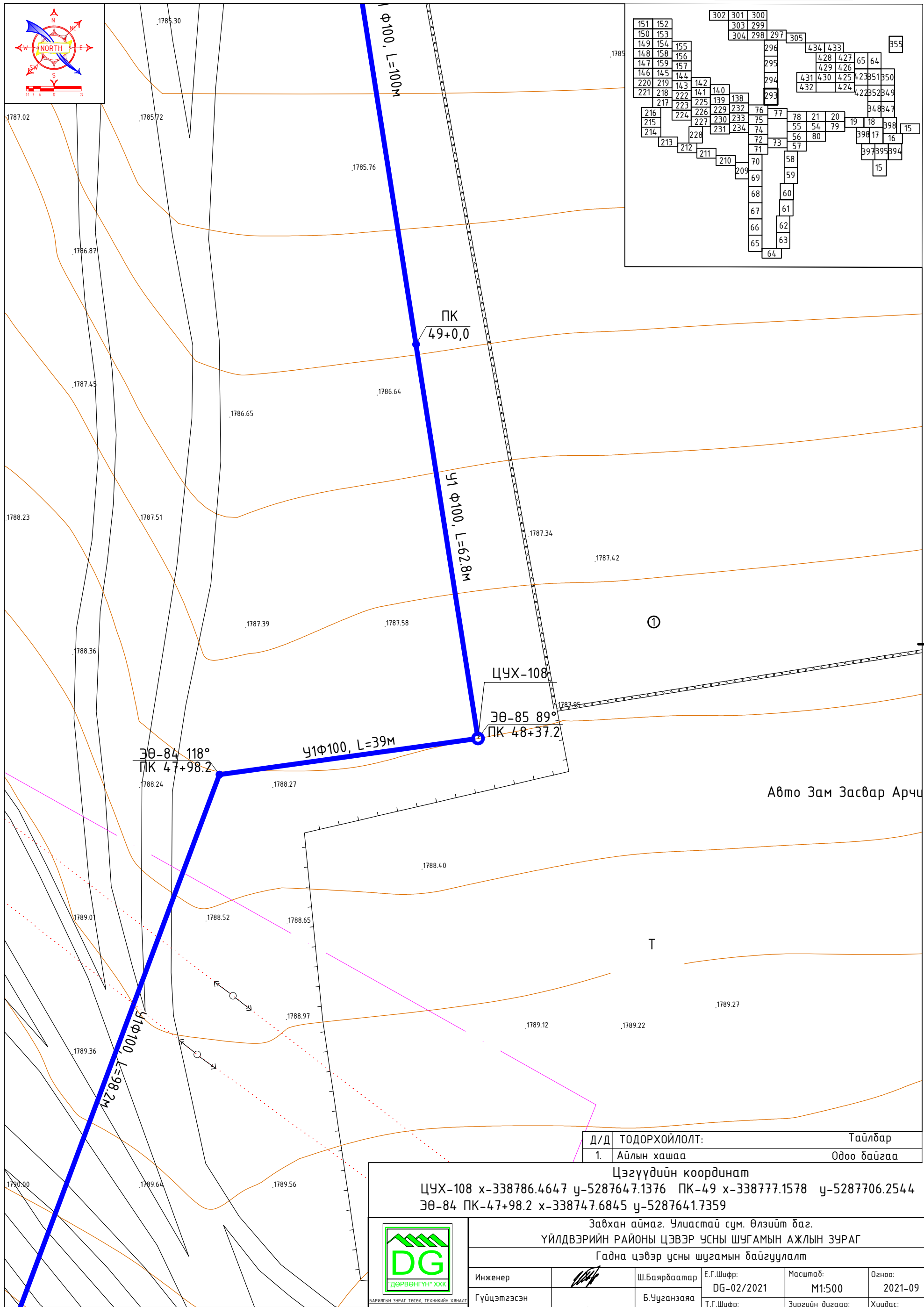
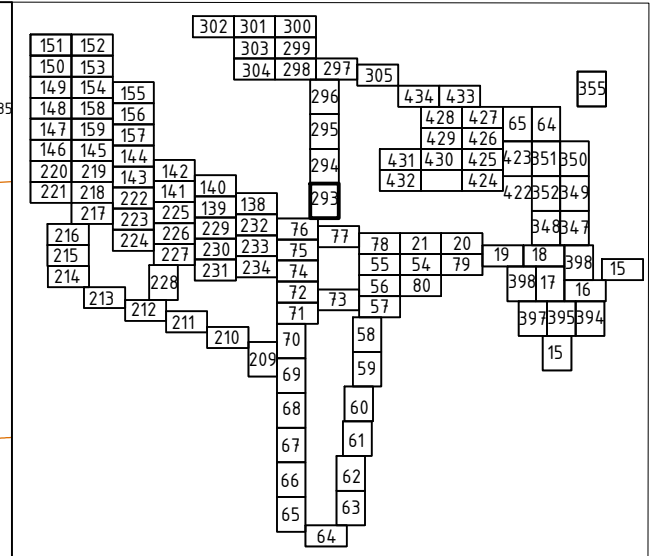
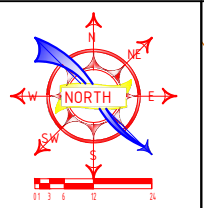


Гадна цэвэр усны шугамын байгуулалт М1:500

Түлхүүр байгуулалт



Д/Д	ТОДОРХОЙЛОЛТ:	Тайлбар
1.	Айлын хашаа	Одоо байгаа

Цэгүүдийн координат  
 ЦУХ-108 х-338786.4647 у-5287647.1376 ПК-49 х-338777.1578 у-5287706.2544  
 ЭӨ-84 ПК-47+98.2 х-338747.6845 у-5287641.7359

Завхан аймаг, Улиастай сум, Өлзийт баг.  
 ҮЙЛДВЭРИЙН РАЙОНЫ ЦЭВЭР УСНЫ ШУГАМЫН АЖЛЫН ЗУРАГ  
 Гадна цэвэр усны шугамын байгуулалт

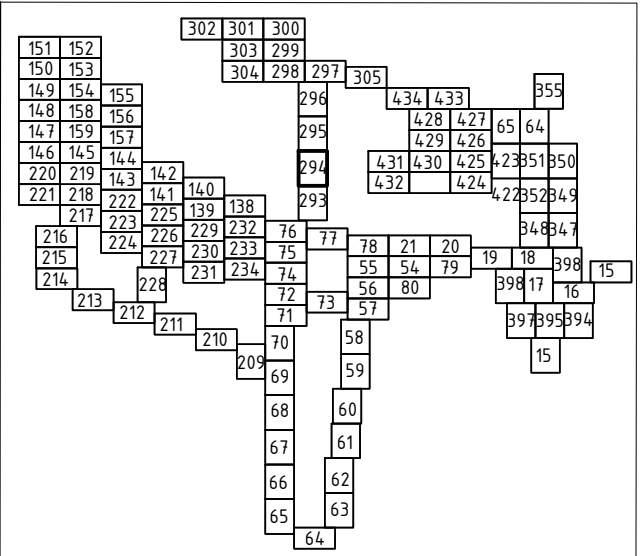
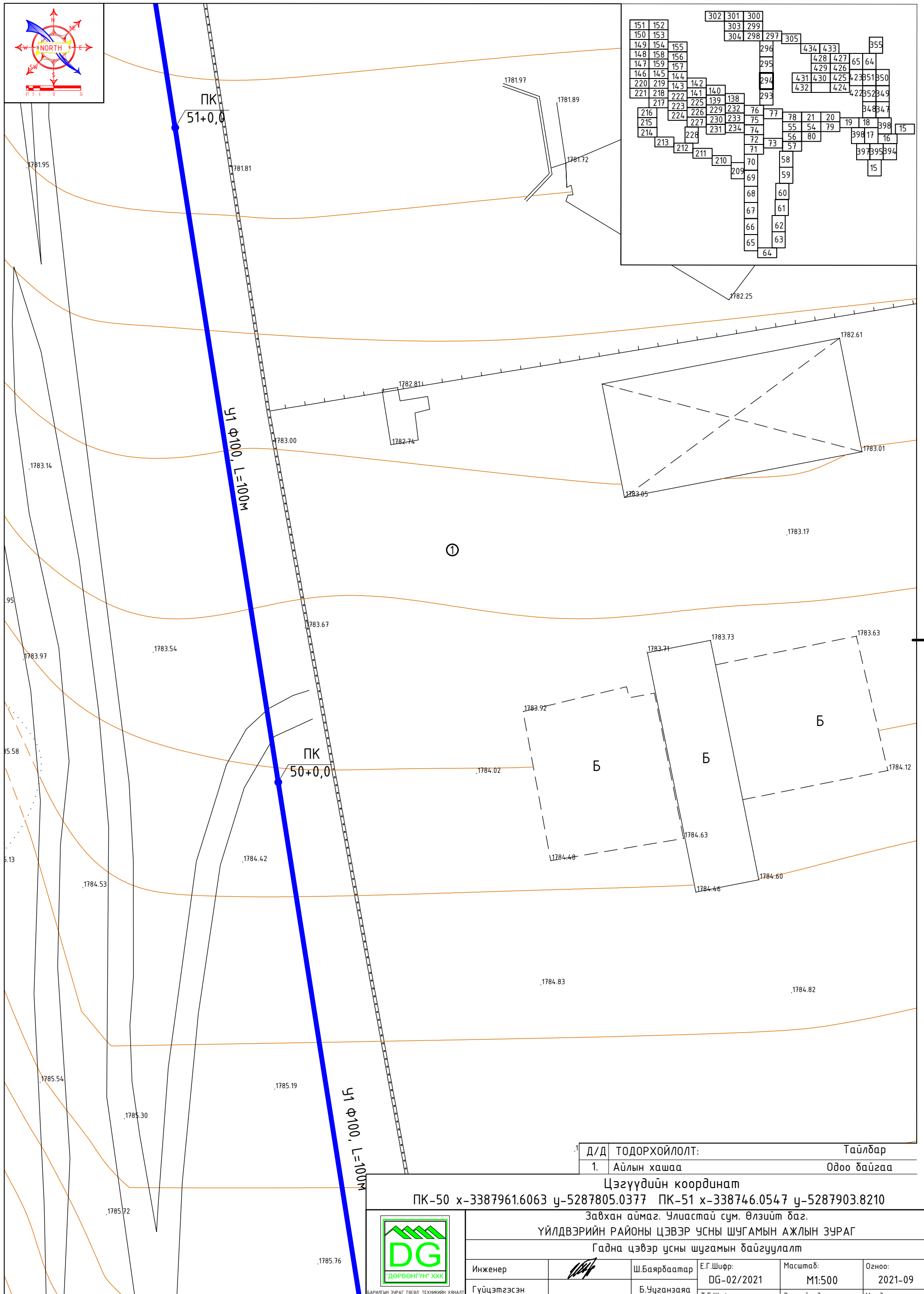
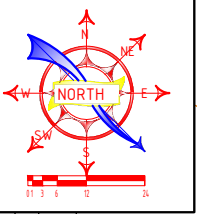
Инженер		Ш.Баярдаатар	Е.Г.Шифр: DG-02/2021	Масштаб: М1:500	Огноо: 2021-09
Гүйцэтгэсэн		Б.Чуванзаяа	Т.Г.Шифр:	Зургийн дугаар: УХГ-293	Хуудас: 458
Шалгасан		Ч.Манлайдаатар			

И-мэйл: durbunjun@yahoo.com  
 Утас: +976-99231697, 95956630



Гадна цэвэр усны шугамын байгуулалт М1:500

Түлхүүр байгуулалт



Д/Д	ТОДОРХОЙЛОЛТ:	Тайлбар
1.	Айлын хашаа	Одоо байгаа

Цэгүүдийн координат  
 ПК-50 х-3387961.6063 у-5287805.0377 ПК-51 х-338746.0547 у-5287903.8210

Завхан аймаг, Уластай сум, Өлзийт баг,  
 ҮЙЛДВЭРИЙН РАЙОНЫ ЦЭВЭР УСНЫ ШУГАМЫН АЖЛЫН ЗУРАГ

Гадна цэвэр усны шугамын байгуулалт

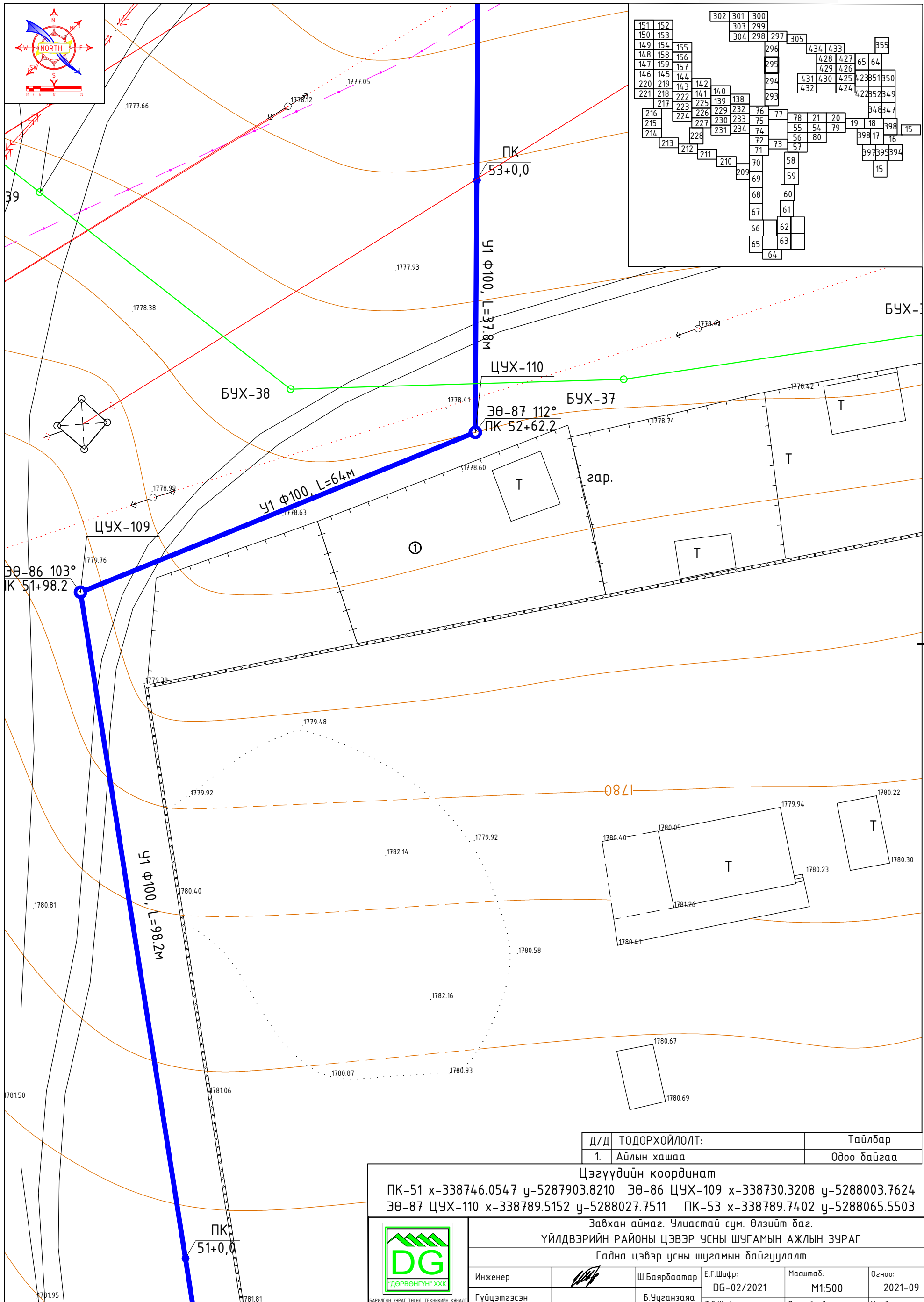
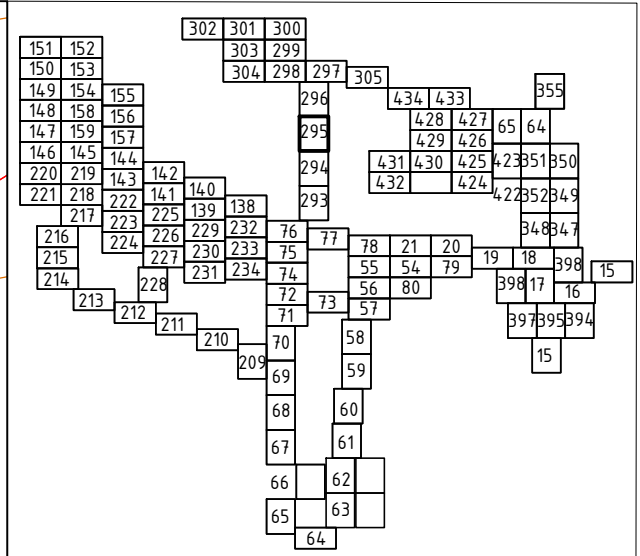


БАРИГЛЫН ЗУРАГ ТӨСӨЛ, ТЕХНИКИЙН ХЯНАЛТ  
 И-мэйл: durbungun@yahoo.com  
 Утас: +976-99231697, 95956630

Инженер		Ш.Баярдаатар	Е.Г.Шифр: DG-02/2021	Масштаб: М1:500	Огноо: 2021-09
Гүйцэтгэсэн		Б.Чуванзаяа	Т.Г.Шифр:	Зургийн дугаар: УХГ-294	Хуудас: 458
Шалгасан		Ч.Манлайдаатар			

Гадна цэвэр усны шугамын байгуулалт М1:500

Түлхүүр байгуулалт



Цэгүүдийн координат  
 ПК-51 х-338746.0547 у-5287903.8210 ЭӨ-86 ЦУХ-109 х-338730.3208 у-5288003.7624  
 ЭӨ-87 ЦУХ-110 х-338789.5152 у-5288027.7511 ПК-53 х-338789.7402 у-5288065.5503

Завхан аймаг, Улиастай сум, Өлзийт баг.  
 ҮЙЛДВЭРИЙН РАЙОНЫ ЦЭВЭР УСНЫ ШУГАМЫН АЖЛЫН ЗУРАГ  
 Гадна цэвэр усны шугамын байгуулалт

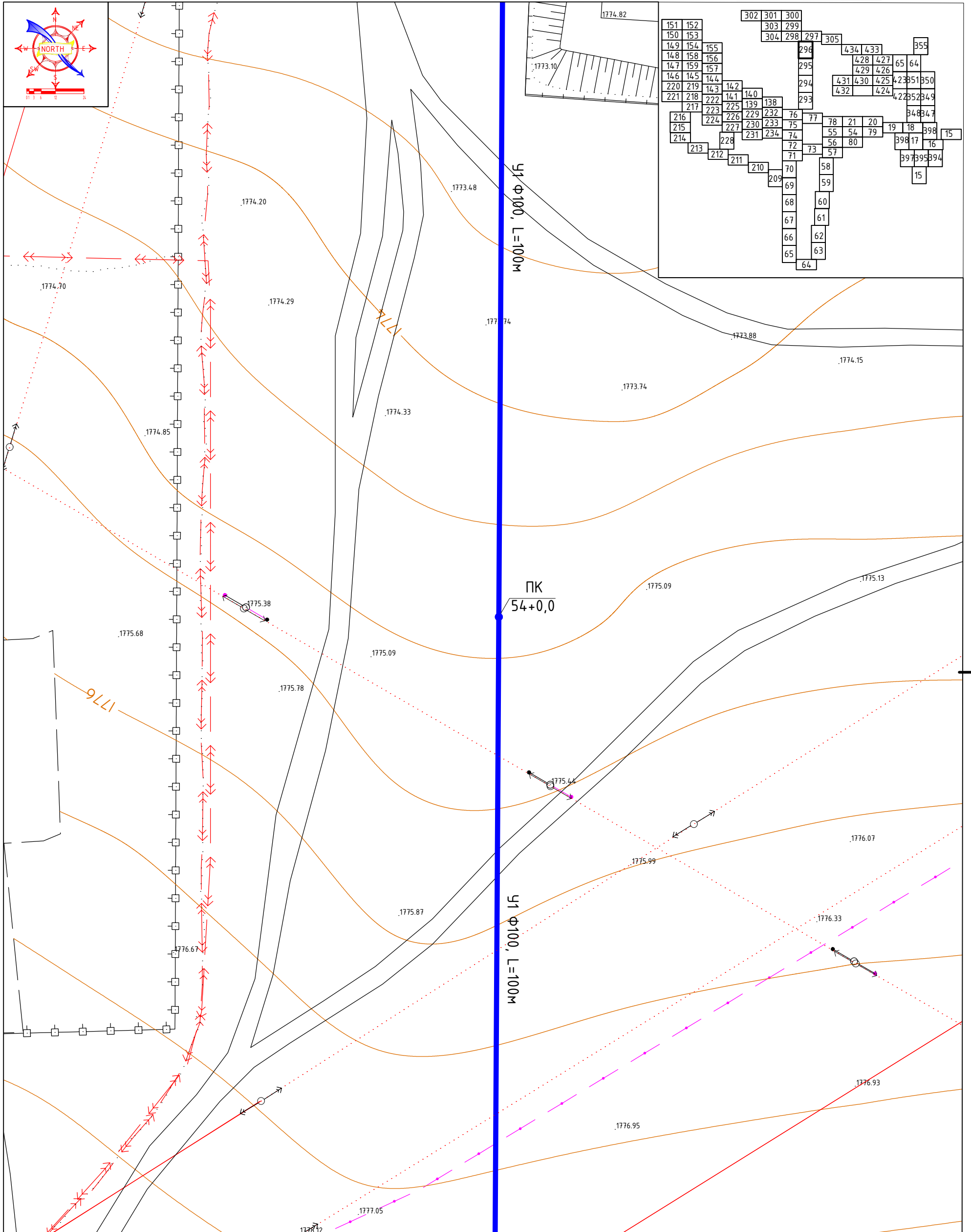
Инженер		Ш.Баярдаатар	Е.Г.Шифр:	Масштаб:	Огноо:
Гүйцэтгэсэн		Б.Чуванзаяа	DG-02/2021	M1:500	2021-09
Шалгасан		Ч.Манлайдаатар	Т.Г.Шифр:	Зургийн дугаар:	Хуудас:
				УХГ-295	458

И-мэйл: durbungun@yahoo.com  
 Утас: +976-99231697, 95956630



# Гадна цэвэр усны шугамын байгуулалт М1:500

## Түлхүүр байгуулалт



Цэгүүдийн координат  
 ПК-51 х-338790.3351 у-5288165.5486

Завхан аймаг, Уластай сум, Өлзийт баг,  
 ҮЙЛДВЭРИЙН РАЙОНЫ ЦЭВЭР УСНЫ ШУГАМЫН АЖЛЫН ЗУРАГ  
 Гадна цэвэр усны шугамын байгуулалт



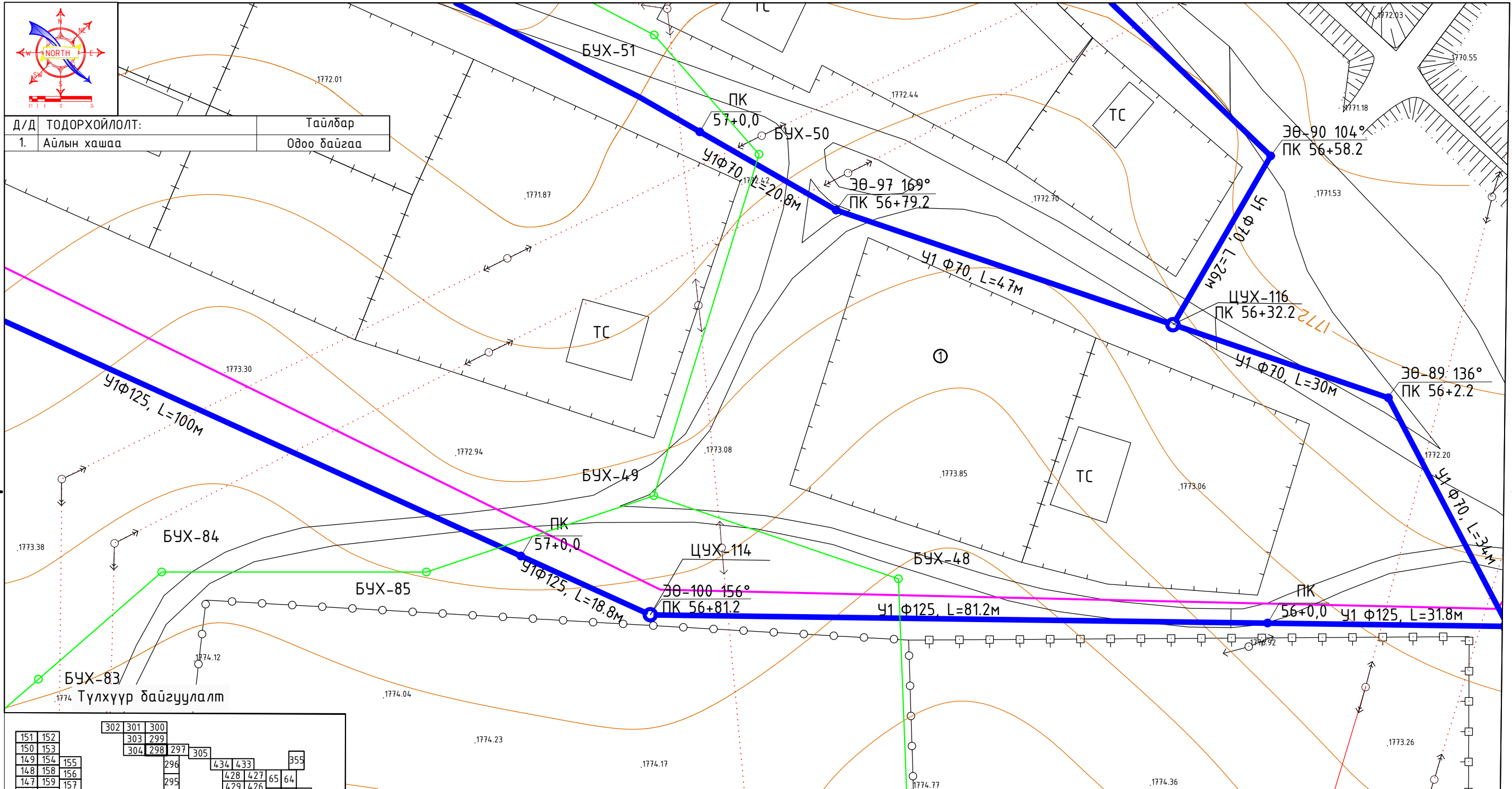
БАРИГЛЫН ЗЭРАГ ТӨСӨЛ, ТЕХНИКИЙН ХЯНАЛТ

Инженер	<i>[Signature]</i>	Ш.Баярдаатар	Е.Г.Шифр: DG-02/2021	Масштаб: М1:500	Огноо: 2021-09
Гүйцэтгэсэн		Б.Чуванзаяа	Т.Г.Шифр:	Зургийн дугаар: УХГ-296	Хуудас: 458
Шалгасан	<i>[Signature]</i>	Ч.Манлайдаатар			

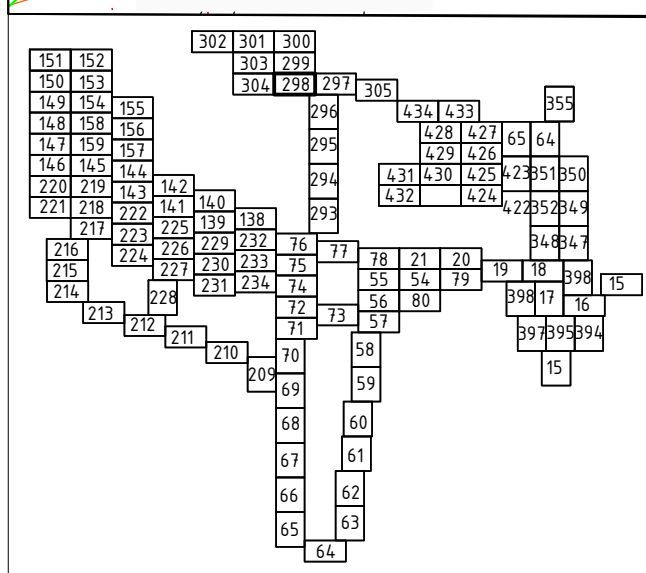
И-мэйл: durbungun@yahoo.com  
 Утас: +976-99231697, 95956630



## Гадна цэвэр усны шугамын байгуулалт М1:500



Д/Д	ТОДОРХОЙЛОЛТ:	Тайлбар
1.	Айлын хашаа	Одоо байгаа



**Цэгүүдийн координат**

3Ө-89 ПК-56+2.2	х-338733.9030	у-5288305.3450	ЦУХ-116	х-338705.4117	у-5288315.0317
3Ө-90 ПК-56+58.2	х-338718.3269	у-5288337.3508	ПК-57	х-338619.1542	у-5288284.4332
3Ө-97 ПК-56+79.2	х-338660.8472	у-5288330.1837	ПК-57	х-338642.8062	у-5288340.5415
3Ө-100 ЦУХ-114	х-338636.2689	у-5288276.6525	ПК-56	х-338717.9399	у-5288275.5561
ЦУХ-116	х-338705.4117	у-5288315.0319			

Завхан аймаг, Улиастай сум, Өлзийт баг.					
<b>ҮЙЛДВЭРИЙН РАЙОНЫ ЦЭВЭР УСНЫ ШУГАМЫН АЖЛЫН ЗУРАГ</b>					
Гадна цэвэр усны шугамын байгуулалт					
Инженер		Ш.Баярдаатар	Е.Г.Шифр:	Масштаб:	Огноо:
Гүйцэтгэсэн		Б.Ууганзаяа	DG-02/2021	M1:500	2021-09
Шалгасан		Ч.Манлайдаатар	Т.Г.Шифр:	Зургийн дугаар:	Хуудас:
				УХГ-298	458

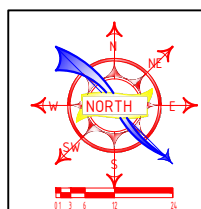
**“ДҮРВӨНГҮН” ХХК**

БАРИЛГЫН ЗУРАГ ТӨСӨЛ, ТЕХНИКИЙН ХЯНАЛТ

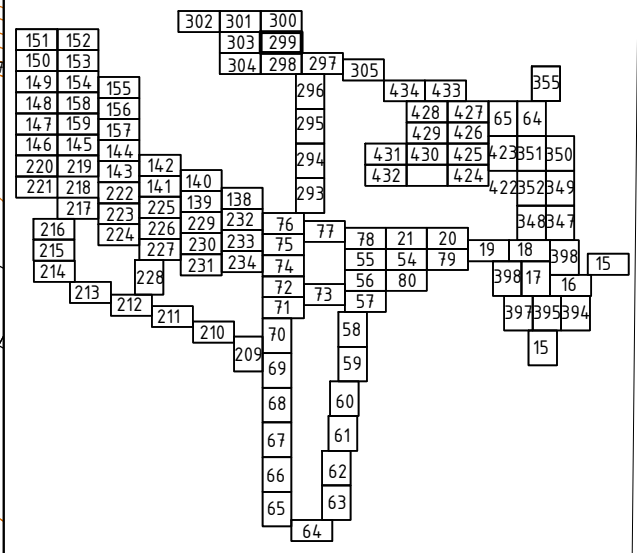
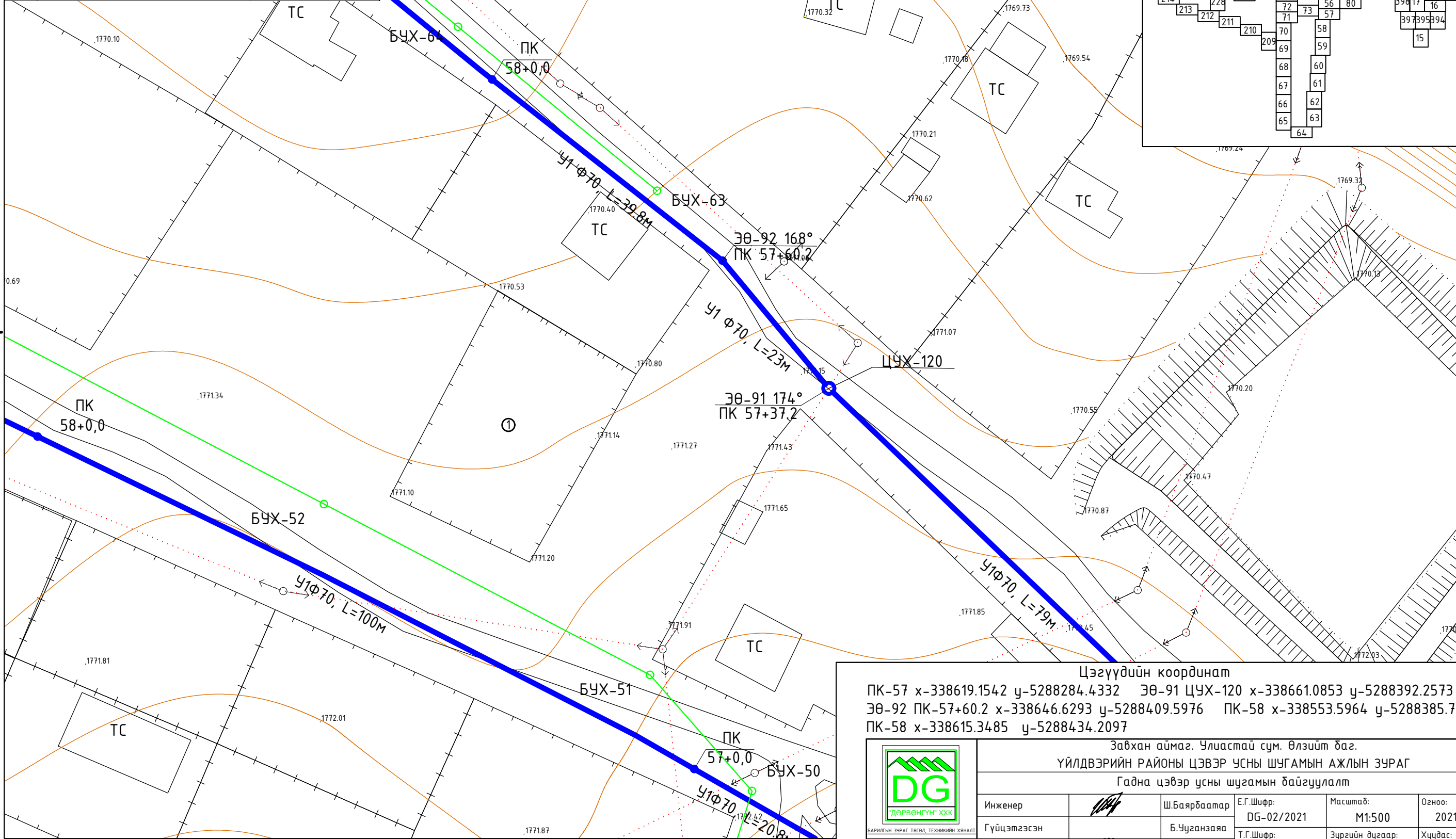
И-мэйл: durbungun@yahoo.com  
Утас: +976-99231697; 95956630

# Гадна цэвэр усны шугамын байгуулалт М1:500

## Түлхүүр байгуулалт



Д/Д	ТОДОРХОЙЛОЛТ:	Тайлбар
1.	Айлын хашаа	Одоо байгаа



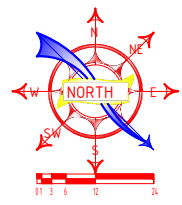
**Цэгүүдийн координат**  
 ПК-57 х-338619.1542 у-5288284.4332    ЭӨ-91 ЦУХ-120 х-338661.0853 у-5288392.2573  
 ЭӨ-92 ПК-57+60.2 х-338646.6293 у-5288409.5976    ПК-58 х-338553.5964 у-5288385.7212  
 ПК-58 х-338615.3485 у-5288434.2097

Завхан аймаг, Улиастай сум, Өлзийт баг.					
ҮЙЛДВЭРИЙН РАЙОНЫ ЦЭВЭР УСНЫ ШУГАМЫН АЖЛЫН ЗУРАГ					
Гадна цэвэр усны шугамын байгуулалт					
Инженер		Ш.Баярбаатар	Е.Г.Шифр:	Масштаб:	Огноо:
Гүйцэтгэсэн		Б.Чуганзаяа	DG-02/2021	M1:500	2021-09
Шалгасан		Ч.Манлайбаатар	Т.Г.Шифр:	Зургийн дугаар:	Хуудас:
				УХГ-299	458

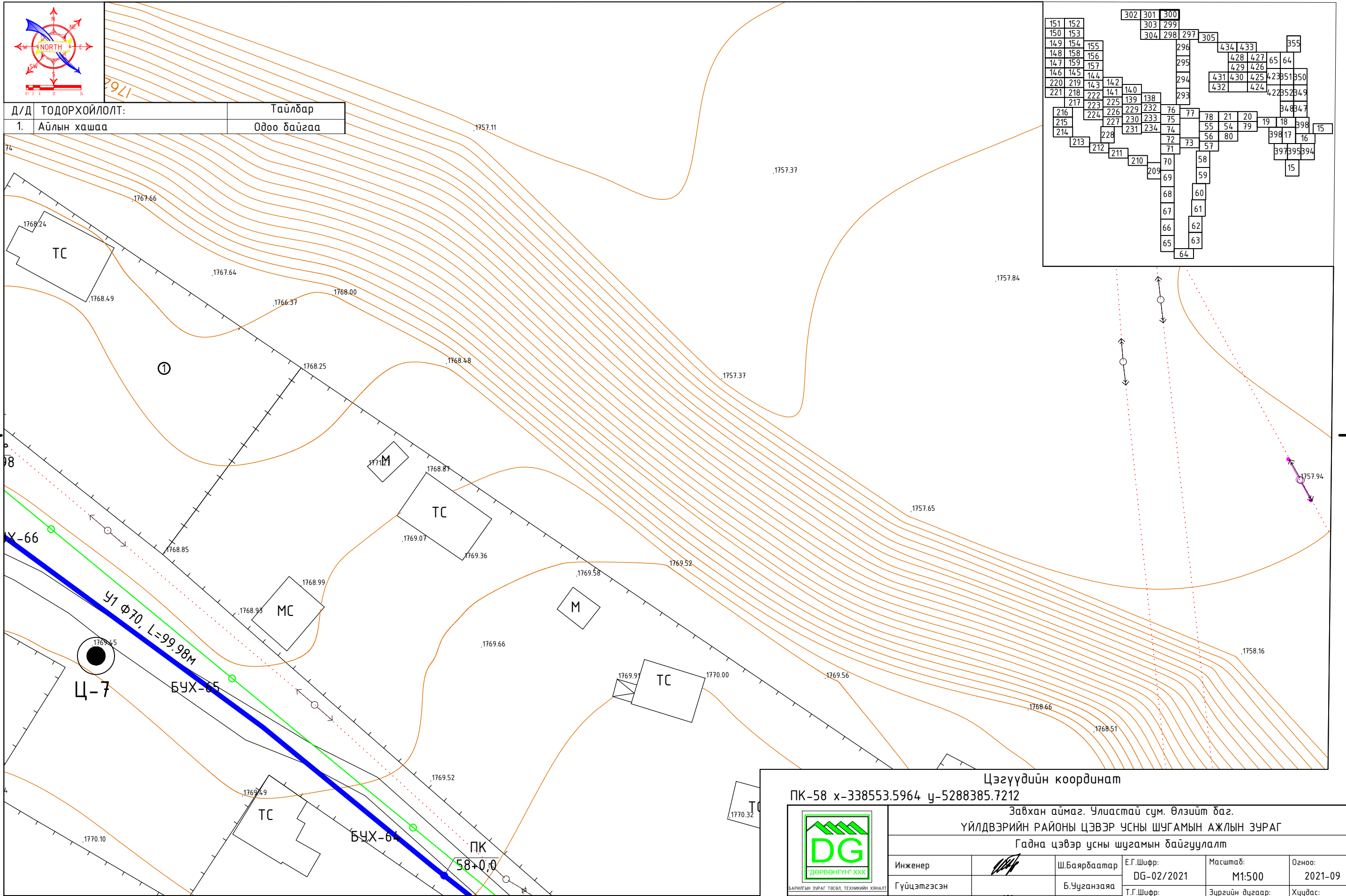
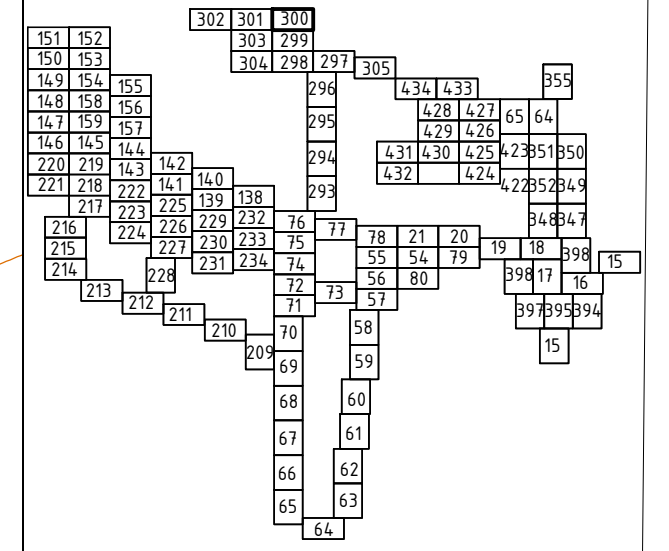
И-мэйл: [durbungun@yahoo.com](mailto:durbungun@yahoo.com)  
 Утас: +976-99231697; 95956630

# Гадна цэвэр усны шугамын байгуулалт М1:500

## Түлхүүр байгуулалт



Д/Д	ТОДОРХОЙЛОЛТ:	Тайлбар
1.	Айлын хашаа	Одоо байгаа



Цэгүүдийн координат  
 ПК-58 х-338553.5964 у-5288385.7212

Завхан аймаг, Улиастай сум, Өлзийт баг.  
 ҮЙЛДВЭРИЙН РАЙОНЫ ЦЭВЭР УСНЫ ШУГАМЫН АЖЛЫН ЗУРАГ  
 Гадна цэвэр усны шугамын байгуулалт

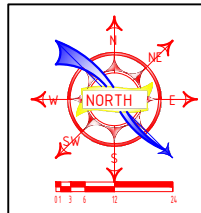
Инженер		Ш.Баярбаатар	Е.Г.Шифр: DG-02/2021	Масштаб: М1:500	Огноо: 2021-09
Гүйцэтгэсэн		Б.Чуванзаяа	Т.Г.Шифр:	Зургийн дугаар: УХГ-300	Хуудас: 458
Шалгасан		Ч.Манлайбаатар			



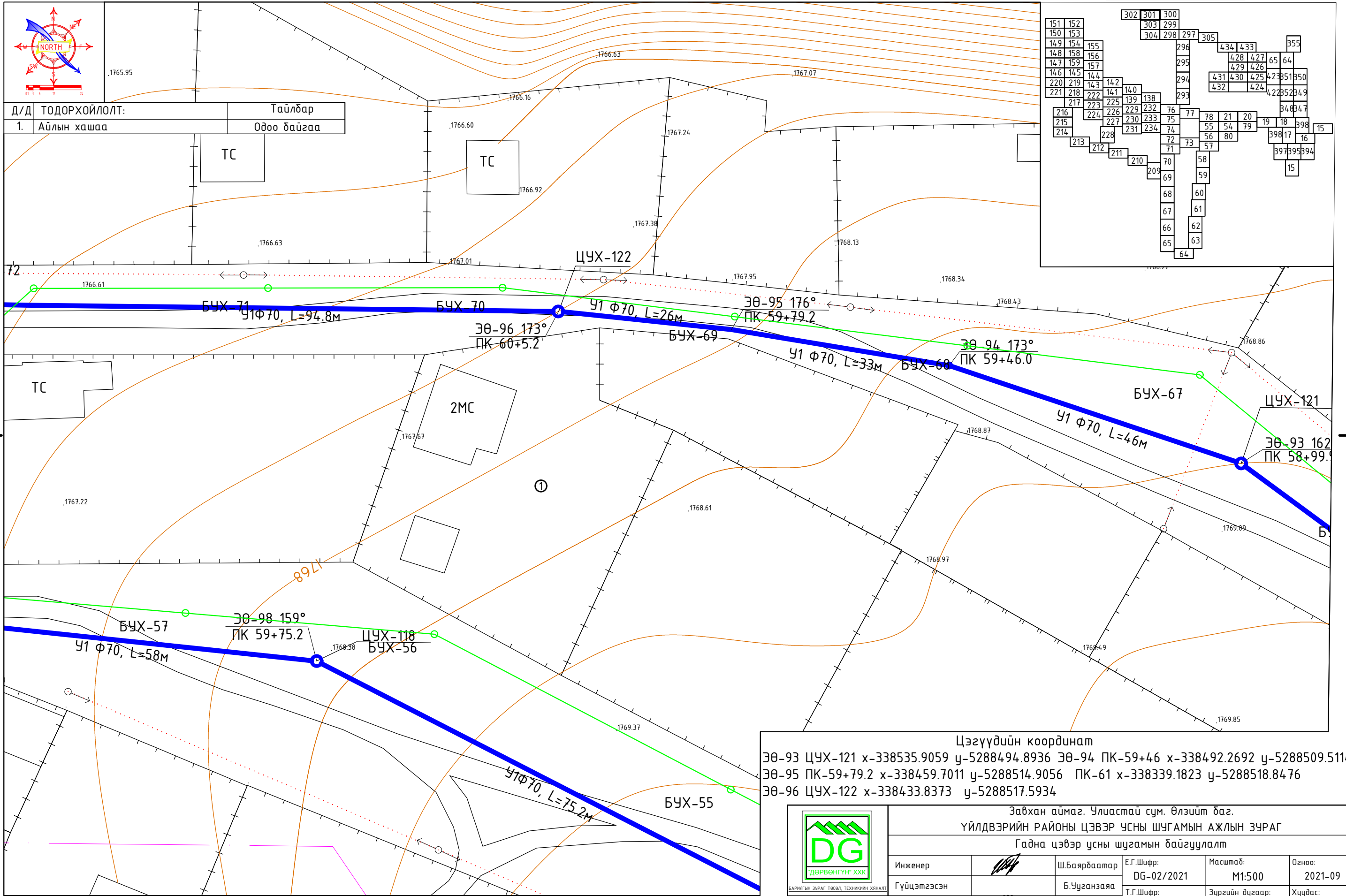
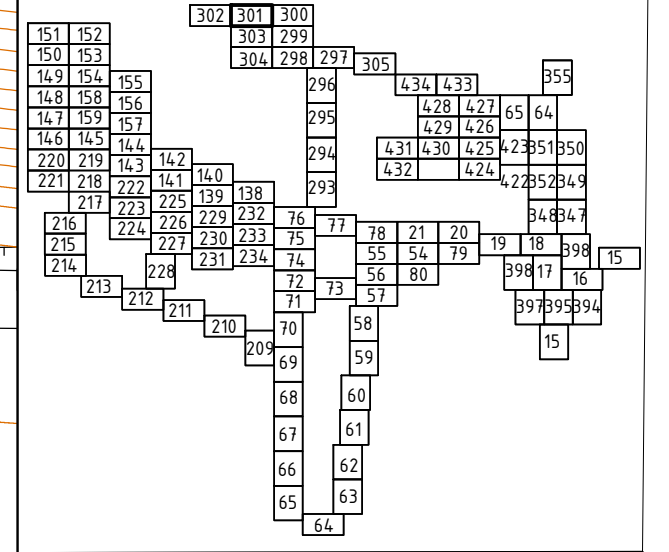


# Гадна цэвэр усны шугамын байгуулалт М1:500

## Түлхүүр байгуулалт



Д/Д	ТОДОРХОЙЛОЛТ:	Тайлбар
1.	Айлын хашаа	Одоо байгаа



**Цэгүүдийн координат**

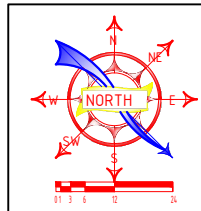
ЭӨ-93 ЦУХ-121	х-338535.9059	у-5288494.8936	ЭӨ-94 ПК-59+46	х-338492.2692	у-5288509.5114
ЭӨ-95 ПК-59+79.2	х-338459.7011	у-5288514.9056	ПК-61	х-338339.1823	у-5288518.8476
ЭӨ-96 ЦУХ-122	х-338433.8373	у-5288517.5934			

Завхан аймаг, Улиастай сум, Өлзийт баг.					
ҮЙЛДВЭРИЙН РАЙОНЫ ЦЭВЭР УСНЫ ШУГАМЫН АЖЛЫН ЗУРАГ					
Гадна цэвэр усны шугамын байгуулалт					
Инженер		Ш.Баярбаатар	Е.Г.Шифр:	Масштаб:	Огноо:
Гүйцэтгэсэн		Б.Чуванзаяа	DG-02/2021	M1:500	2021-09
Шалгасан		Ч.Манлайбаатар	Т.Г.Шифр:	Зургийн дугаар:	Хуудас:
				УХГ-301	458

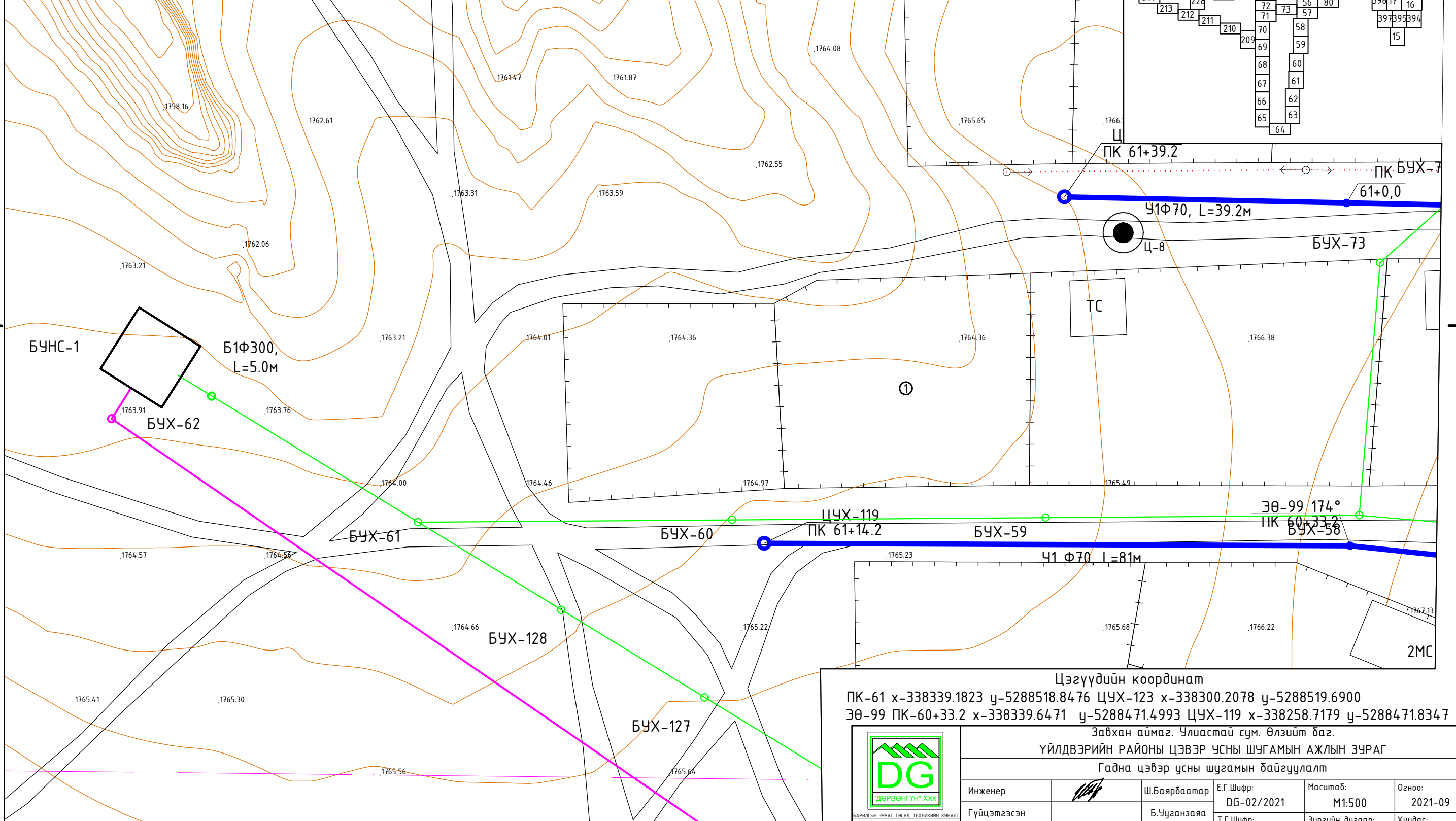
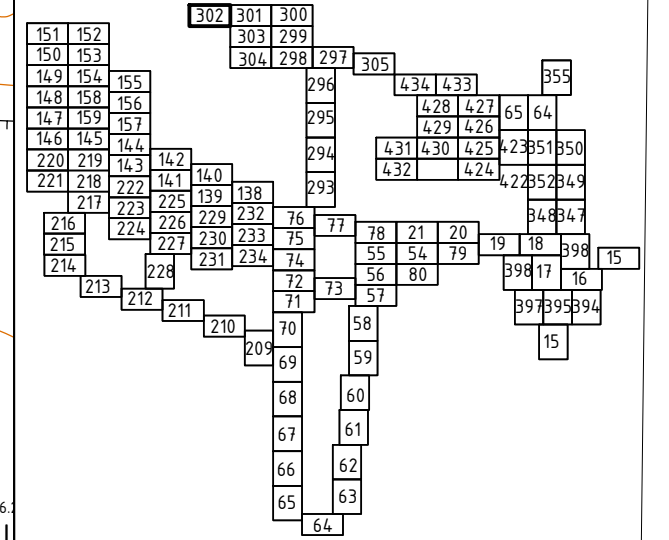


# Гадна цэвэр усны шугамын байгуулалт М1:500

Түлхүүр байгуулалт



Д/Д	ТОДОРХОЙЛОЛТ:	Тайлбар
1.	Айлын хашаа	Одоо байгаа

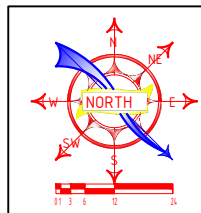


Цэгүүдийн координат									
ПК-61 х-338339.1823		у-5288518.8476		ЦУХ-123 х-338300.2078		у-5288519.6900			
ЭӨ-99 ПК-60+33.2		х-338339.6471		у-5288471.4993		ЦУХ-119 х-338258.7179		у-5288471.8347	
Завхан аймаг, Улиастай сум, Өлзийт баг.						ҮЙЛДВЭРИЙН РАЙОНЫ ЦЭВЭР УСНЫ ШУГАМЫН АЖЛЫН ЗУРАГ			
Гадна цэвэр усны шугамын байгуулалт									
Инженер		Ш.Баярбаатар	Е.Г.Шифр:	Масштаб:	Огноо:				
Гүйцэтгэсэн		Б.Чуванзаяа	DG-02/2021	M1:500	2021-09				
Шалгасан		Ч.Манлайбаатар	Т.Г.Шифр:	Зургийн дугаар:	Хуудас:				
			УХГ-302	458					

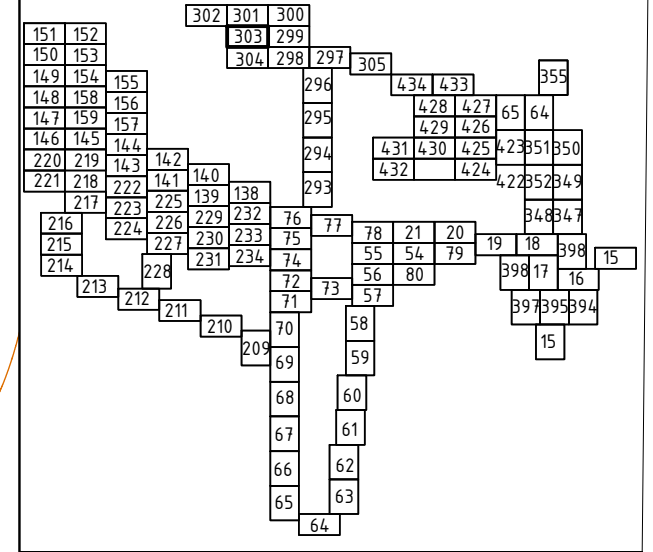
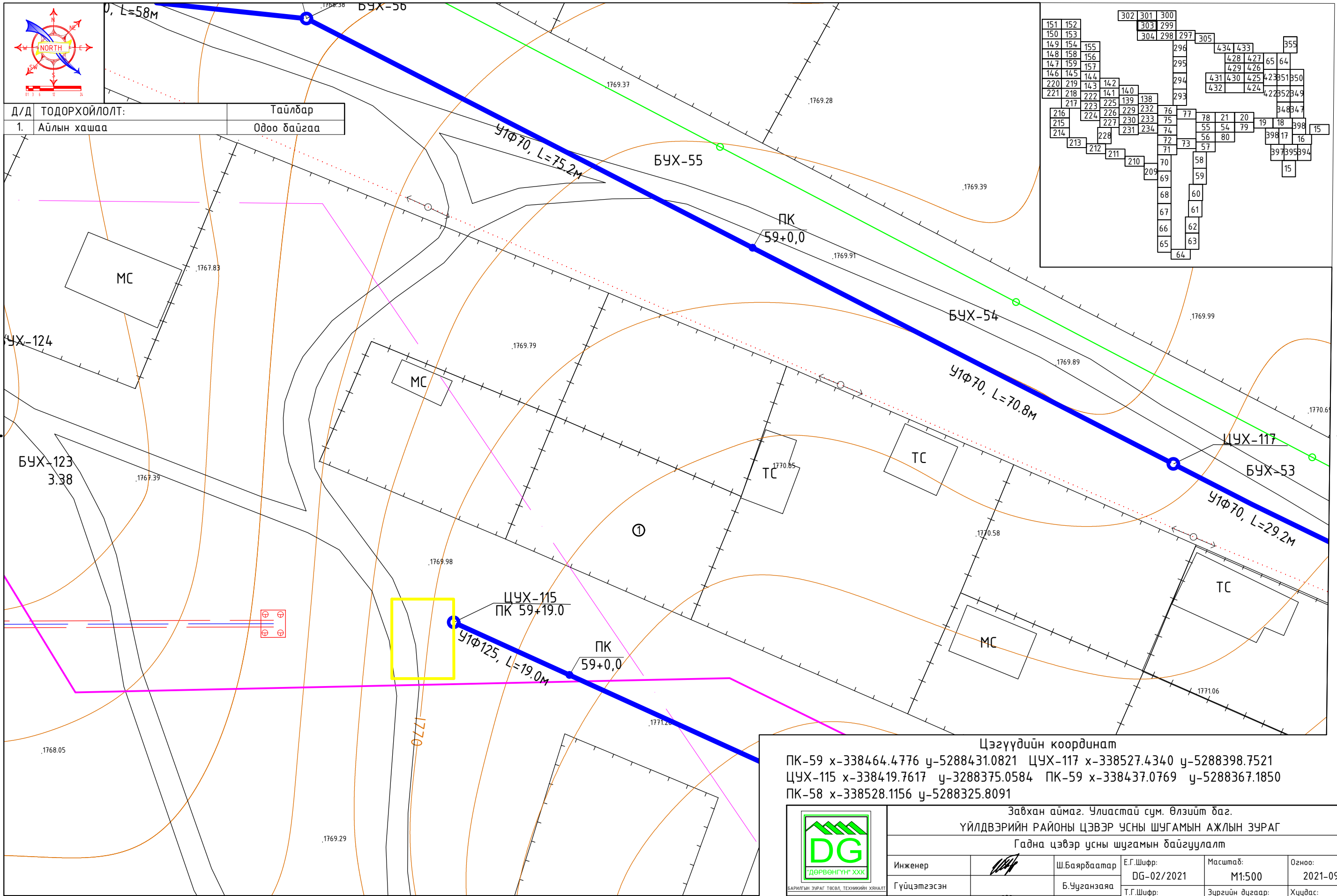
И-мэйл: [durbungun@yahoo.com](mailto:durbungun@yahoo.com)  
Утас: +976-99231697; 95956630

# Гадна цэвэр усны шугамын байгуулалт М1:500

Түлхүүр байгуулалт



Д/Д	ТОДОРХОЙЛОЛТ:	Тайлбар
1.	Айлын хашаа	Одоо байгаа

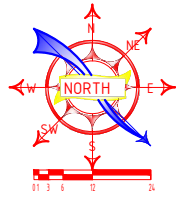


Цэгүүдийн координат  
 ПК-59 х-338464.4776 у-5288431.0821 ЦУХ-117 х-338527.4340 у-5288398.7521  
 ЦУХ-115 х-338419.7617 у-3288375.0584 ПК-59 х-338437.0769 у-5288367.1850  
 ПК-58 х-338528.1156 у-5288325.8091

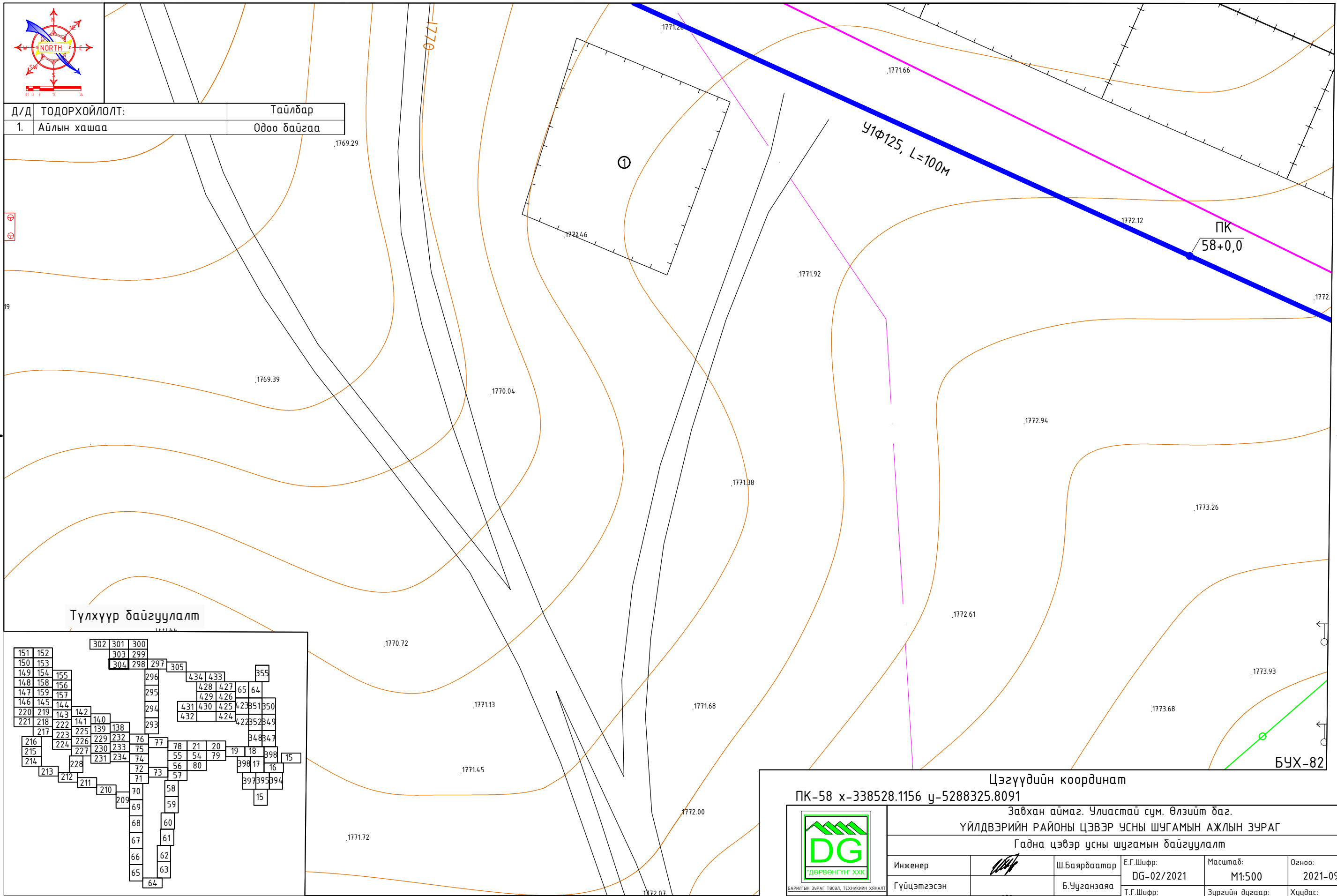
Завхан аймаг, Улиастай сум, Өлзийт баг.					
ҮЙЛДВЭРИЙН РАЙОНЫ ЦЭВЭР УСНЫ ШУГАМЫН АЖЛЫН ЗУРАГ					
Гадна цэвэр усны шугамын байгуулалт					
Инженер		Ш.Баярбаатар	Е.Г.Шифр:	Масштаб:	Огноо:
Гүйцэтгэсэн		Б.Чуганзаяа	DG-02/2021	M1:500	2021-09
Шалгасан		Ч.Манлайбаатар	Т.Г.Шифр:	Зургийн дугаар:	Хуудас:
				УХГ-303	458

И-мэйл: [durbungun@yahoo.com](mailto:durbungun@yahoo.com)  
 Утас: +976-99231697; 95956630

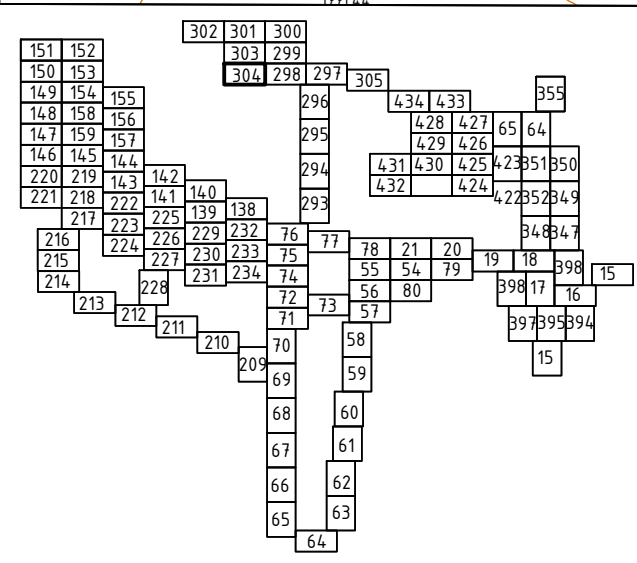
# Гадна цэвэр усны шугамын байгуулалт М1:500



Д/Д	ТОДОРХОЙЛОЛТ:	Тайлбар
1.	Айлын хашаа	Одоо байгаа



Түлхүүр байгуулалт



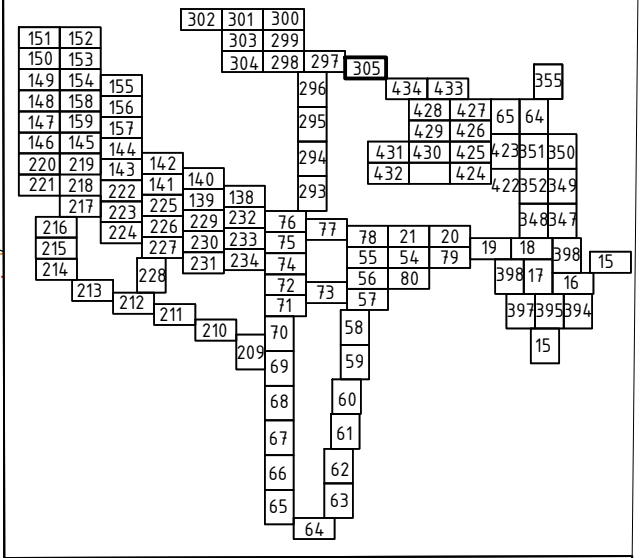
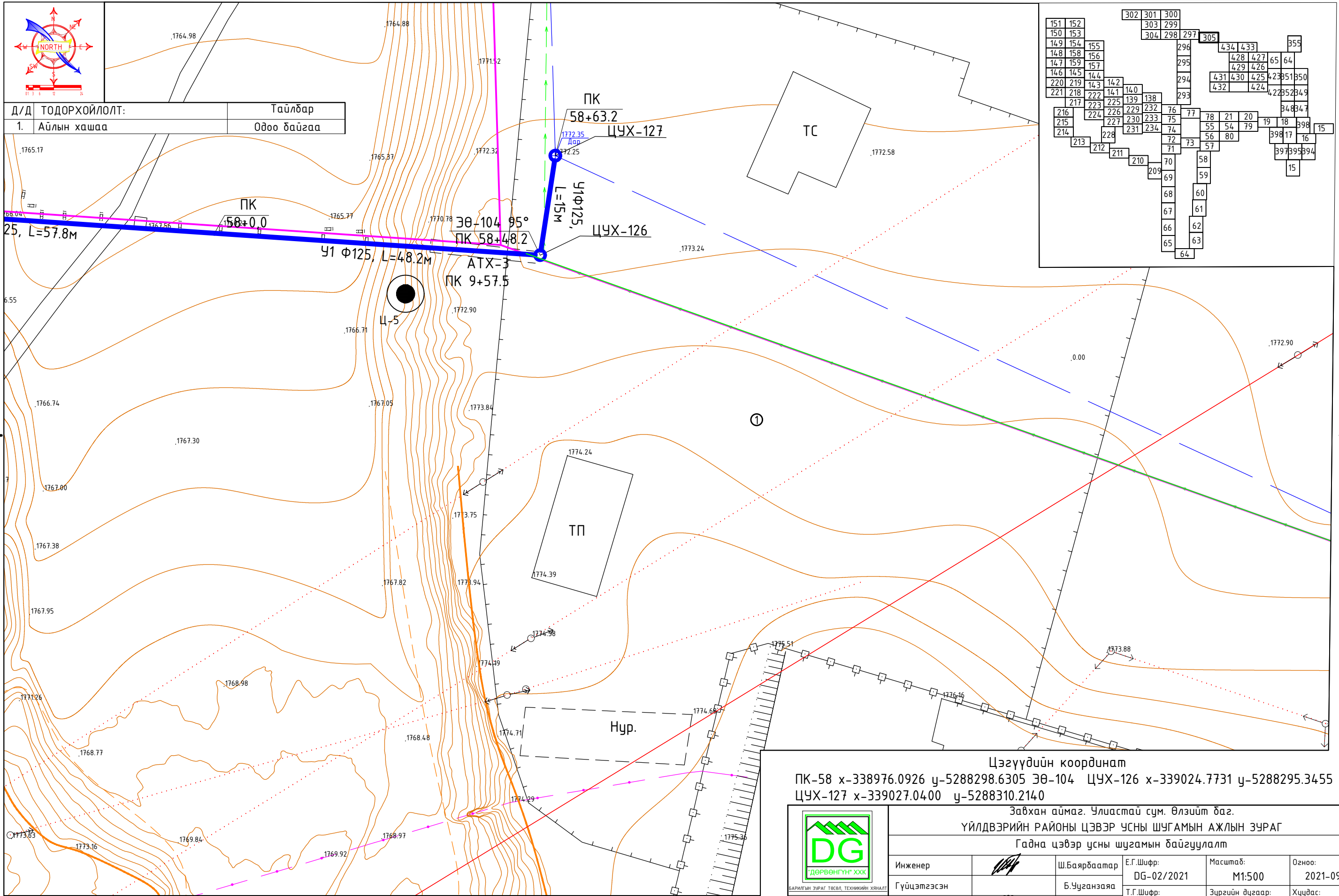
<b>Цэгүүдийн координат</b>					
ПК-58 х-338528.1156 y-5288325.8091					
Завхан аймаг, Улиастай сум, Өлзийт баг.					
<b>ҮЙЛДВЭРИЙН РАЙОНЫ ЦЭВЭР УСНЫ ШУГАМЫН АЖЛЫН ЗУРАГ</b>					
Гадна цэвэр усны шугамын байгуулалт					
Инженер		Ш.Баярбаатар	Е.Г.Шифр:	Масштаб:	Огноо:
Гүйцэтгэсэн		Б.Ууганзаяа	DG-02/2021	M1:500	2021-09
Шалгасан		Ч.Манлайбаатар	Т.Г.Шифр:	Зургийн дугаар:	Хуудас:
				УХГ-304	458



И-мэйл: durbungun@yahoo.com  
Утас: +976-99231697; 95956630

# Гадна цэвэр усны шугамын байгуулалт М1:500

## Түлхүүр байгуулалт



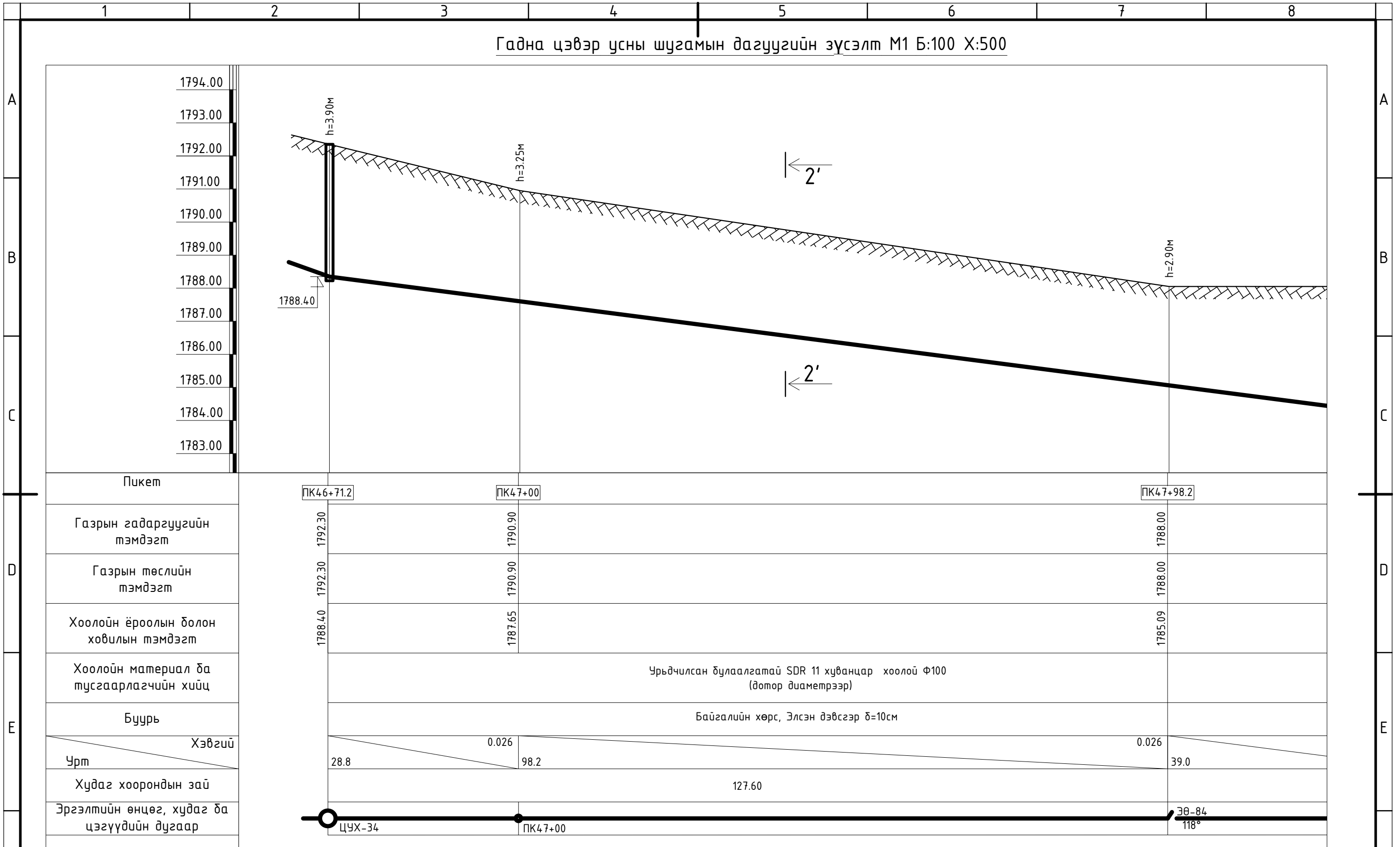
Д/Д	ТОДОРХОЙЛОЛТ:	Тайлбар
1.	Айлын хашаа	Одоо байгаа

Цэгүүдийн координат  
 ПК-58 х-338976.0926 у-5288298.6305 ЭӨ-104 ЦУХ-126 х-339024.7731 у-5288295.3455  
 ЦУХ-127 х-339027.0400 у-5288310.2140

Завхан аймаг, Улиастай сум, Өлзийт баг.					
ҮЙЛДВЭРИЙН РАЙОНЫ ЦЭВЭР УСНЫ ШУГАМЫН АЖЛЫН ЗУРАГ					
Гадна цэвэр усны шугамын байгуулалт					
Инженер		Ш.Баярбаатар	Е.Г.Шифр:	Масштаб:	Огноо:
Гүйцэтгэсэн		Б.Ууганзаяа	DG-02/2021	M1:500	2021-09
Шалгасан		Ч.Манлайбаатар	Т.Г.Шифр:	Зургийн дугаар:	Хуудас:
				УХГ-305	458

И-мэйл: [durbungun@yahoo.com](mailto:durbungun@yahoo.com)  
 Утас: +976-99231697; 95956630

Гадна цэвэр усны шугамын дагуугийн зүсэлт М1 Б:100 Х:500

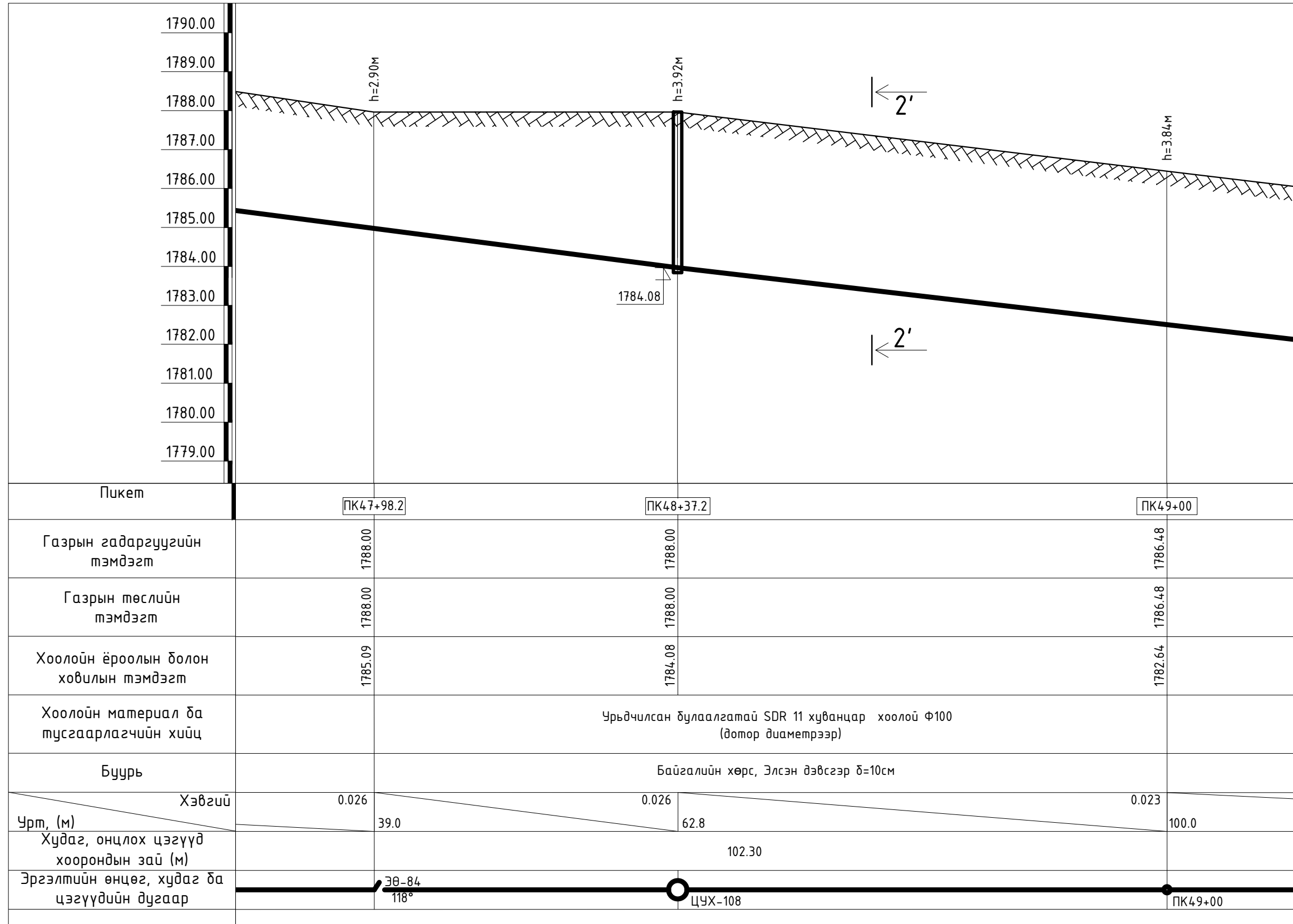


Тайлбар.  
Шугамын байгуулалтыг УАТ-76,293 хуудаснаас үз.  
Огтлол 2'-2'-ийг УАТ-344 хуудаснаас үз.



Завхан аймаг, Улиастай сум, Өлзийт баг, ҮЙЛДВЭРИЙН РАЙОНЫ ЦЭВЭР УСНЫ ШУГАМЫН АЖЛЫН ЗУРАГ					
Гадна цэвэр усны шугамын дагуугийн зүсэлт					
Инженер	<i>[Signature]</i>	Ш.Баярбаатар	Е.Г.Шифр: DG-02/2021	Масштаб: М1:500	Огноо: 2021-09
Гүйцэтгэсэн		Ц. Баярмаа	Т.Г.Шифр:	Зургийн дугаар: УХГ-306	Хуудас: 458
Шалгасан	<i>[Signature]</i>	Ч.Манлайбаатар			

Гадна цэвэр усны шугамын дагуугийн зүсэлт М1 Б:100 Х:500



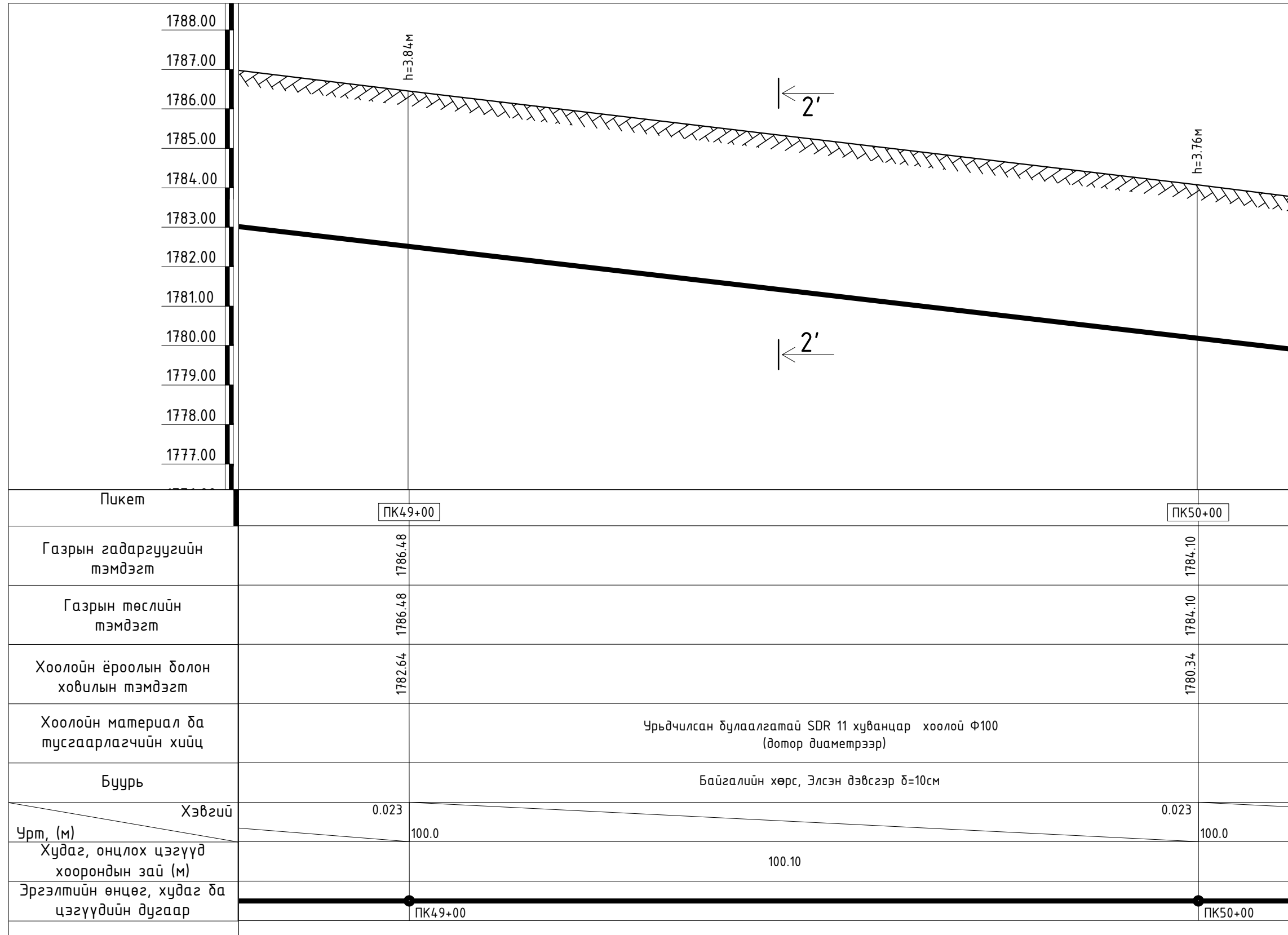
Тайлбар.  
Шугамын байгуулалтыг УАТ-293 хуудаснаас үз.  
Огтлол 2'-2'-ийг УАТ-344 хуудаснаас үз.



И-мэйл: chmanlai@yahoo.com  
Утас: +976-99231697, 95956630

Завхан аймаг, Уластай сум, Өлзийт баг, ҮЙЛДВЭРИЙН РАЙОНЫ ЦЭВЭР УСНЫ ШУГАМЫН АЖЛЫН ЗУРАГ					
Гадна цэвэр усны шугамын дагуугийн зүсэлт					
Инженер	<i>[Signature]</i>	Ш.Баярбаатар	Е.Г.Шифр: DG-02/2021	Масштаб: М1:500	Огноо: 2021-09
Гүйцэтгэсэн		Ц. Баярмаа	Т.Г.Шифр:	Зургийн дугаар: УХГ-307	Хуудас: 458
Шалгасан	<i>[Signature]</i>	Ч.Манлайбаатар			

Гадна цэвэр усны шугамын дагуугийн зүсэлт М1 Б:100 Х:500



Тайлбар.  
Шугамын байгуулалтыг УАТ-293,294 хуудаснаас үз.  
Огтлол 2'-2'-ийг УАТ хуудаснаас үз.

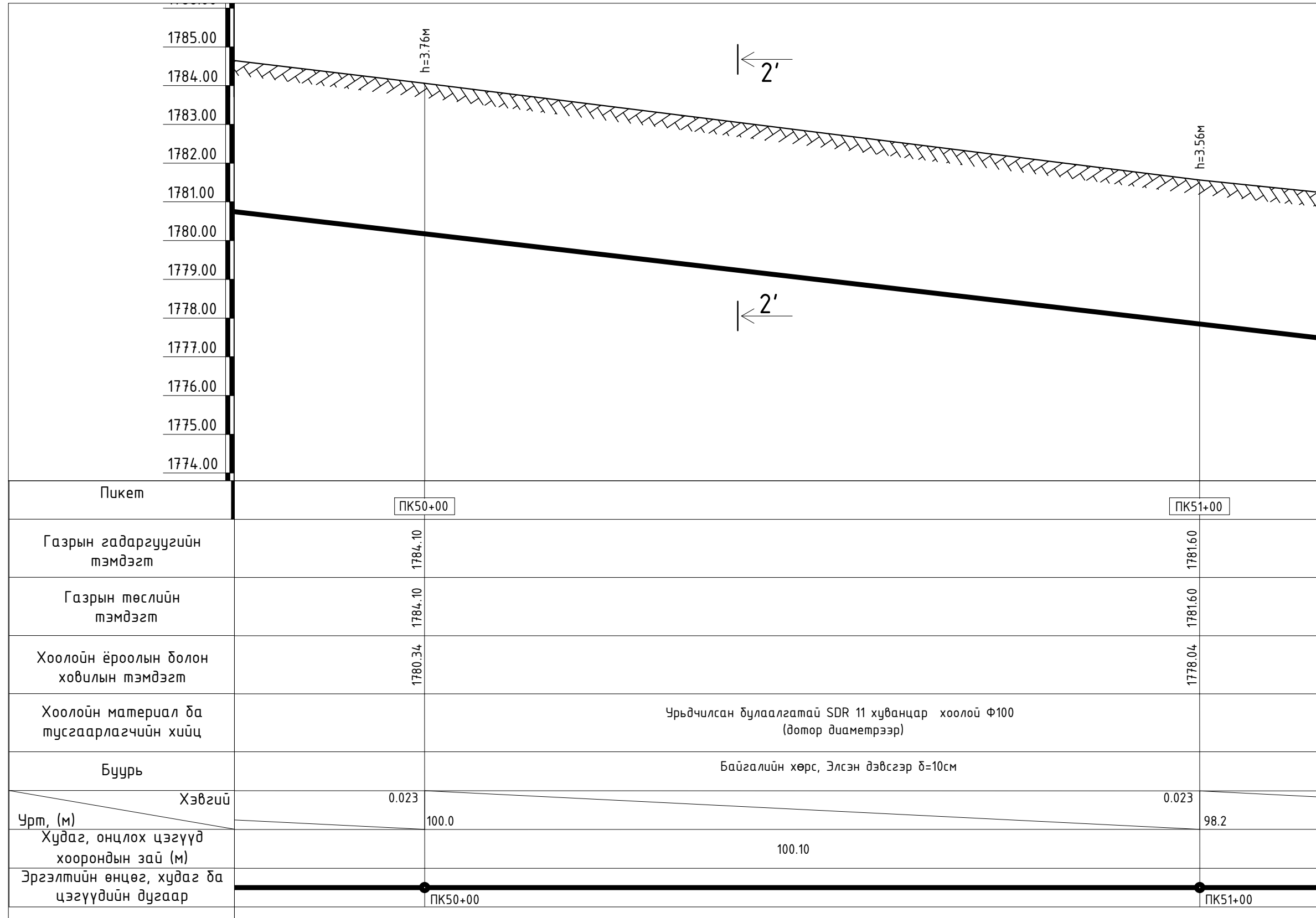


И-мэйл: chmanlai@yahoo.com  
Утас: +976-99231697, 95956630

Завхан аймаг, Улиастай сум, Өлзийт баг, ҮЙЛДВЭРИЙН РАЙОНЫ ЦЭВЭР УСНЫ ШУГАМЫН АЖЛЫН ЗУРАГ					
Гадна цэвэр усны шугамын дагуугийн зүсэлт					
Инженер		Ш.Баярбаатар	Е.Г.Шифр: DG-02/2021	Масштаб: М1:500	Огноо: 2021-09
Гүйцэтгэсэн		Ц. Баярмаа	Т.Г.Шифр:	Зургийн дугаар: УХГ-308	Хуудас: 458
Шалгасан		Ч.Манлайбаатар			



Гадна цэвэр усны шугамын дагуугийн зүсэлт М1 Б:100 Х:500



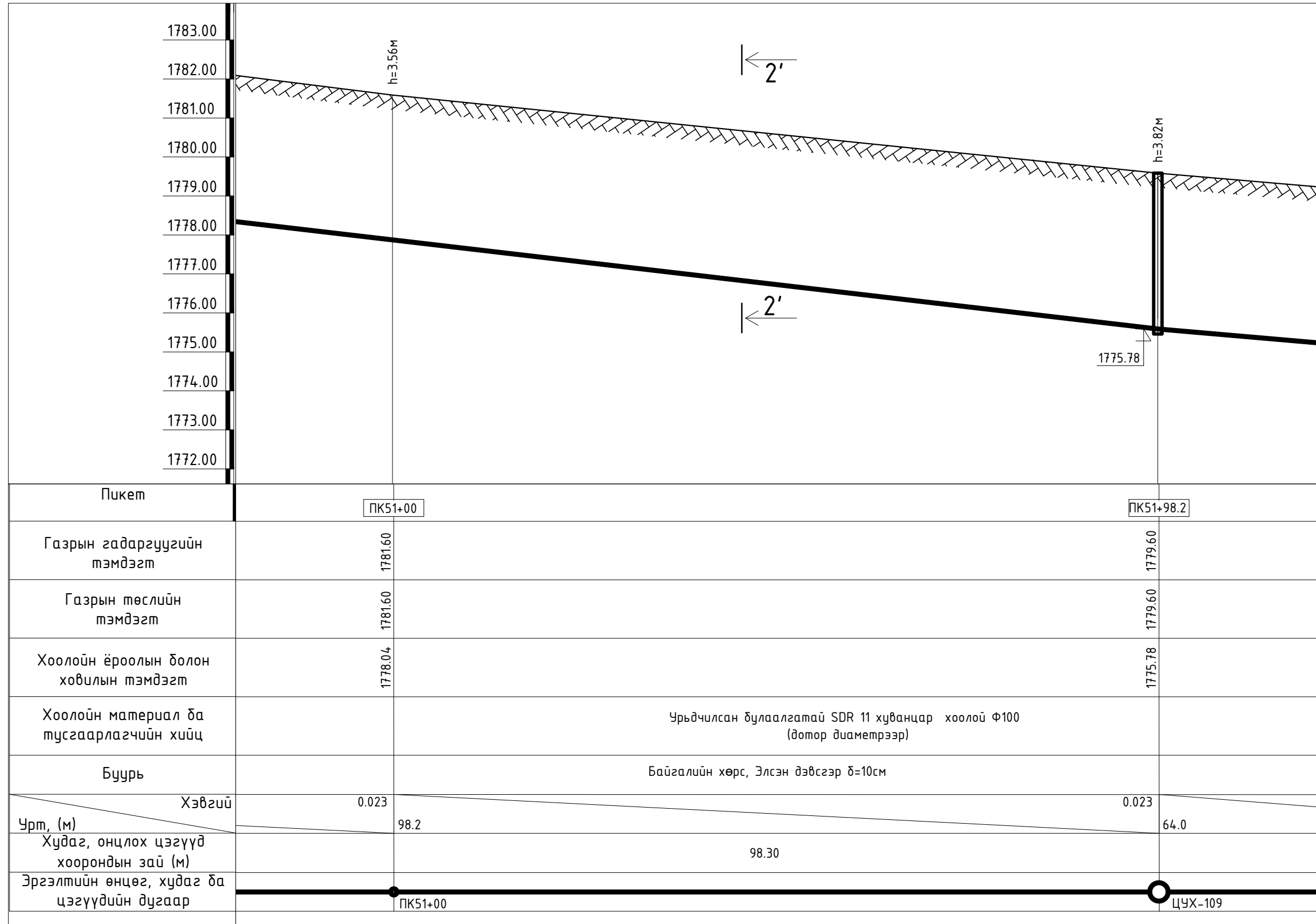
Тайлбар.  
Шугамын байгуулалтыг УАТ-294 хуудаснаас үз.  
Огтлол 2'-2'-ийг УАТ-344 хуудаснаас үз.



И-мэйл: chmanlai@yahoo.com  
Утас: +976-99231697, 95956630

Завхан аймаг, Улиастай сум, Өлзийт баг, ҮЙЛДВЭРИЙН РАЙОНЫ ЦЭВЭР УСНЫ ШУГАМЫН АЖЛЫН ЗУРАГ					
Гадна цэвэр усны шугамын дагуугийн зүсэлт					
Инженер	<i>[Signature]</i>	Ш.Баярбаатар	Е.Г.Шифр: DG-02/2021	Масштаб: М1:500	Огноо: 2021-09
Гүйцэтгэсэн		Ц. Баярмаа	Т.Г.Шифр:	Зургийн дугаар: УХГ-309	Хуудас: 458
Шалгасан	<i>[Signature]</i>	Ч.Манлайбаатар			

Гадна цэвэр усны шугамын дагуугийн зүсэлт М1 Б:100 Х:500

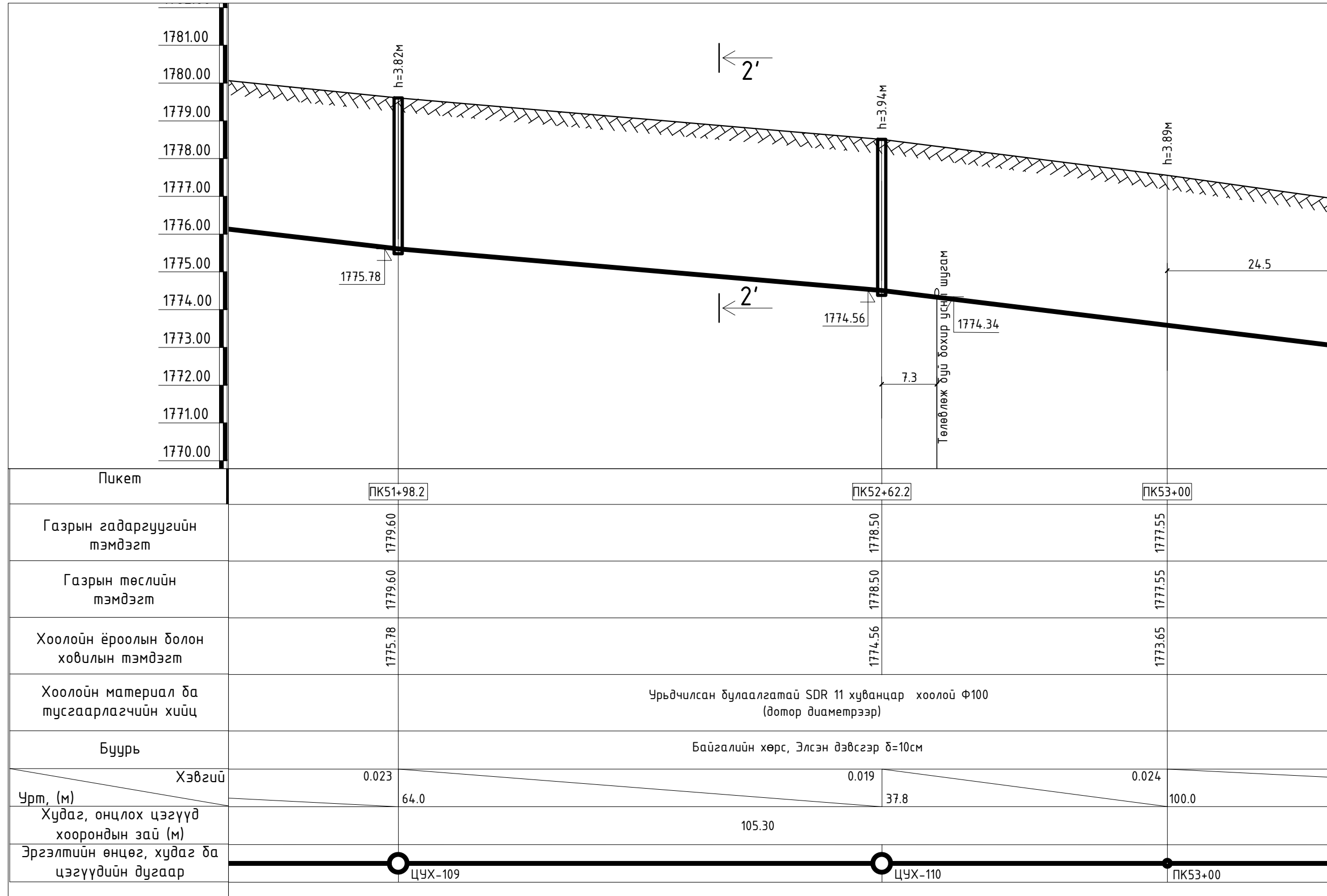


Тайлбар.  
Шугамын байгуулалтыг УАТ-295 хуудаснаас үз.  
Огтлол 2'-2'-ийг УАТ-344 хуудаснаас үз.



Завхан аймаг, Улиастай сум, Өлзийт баг, ҮЙЛДВЭРИЙН РАЙОНЫ ЦЭВЭР УСНЫ ШУГАМЫН АЖЛЫН ЗУРАГ					
Гадна цэвэр усны шугамын дагуугийн зүсэлт					
Инженер	<i>[Signature]</i>	Ш.Баярбаатар	Е.Г.Шифр: DG-02/2021	Масштаб: М1:500	Огноо: 2021-09
Гүйцэтгэсэн		Ц. Баярмаа	Т.Г.Шифр:	Зургийн дугаар: УХГ-310	Хуудас: 458
Шалгасан	<i>[Signature]</i>	Ч.Манлайбаатар			

Гадна цэвэр усны шугамын дагуугийн зүсэлт М1 Б:100 Х:500



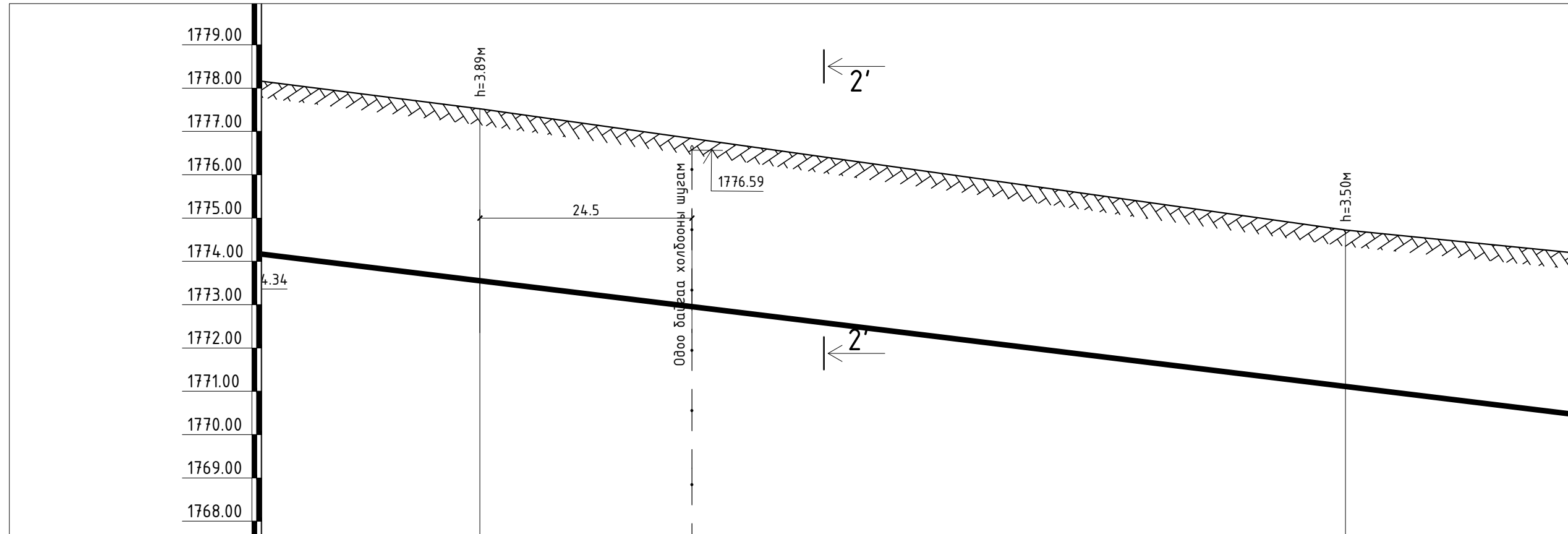
Пикет	ПК51+98.2	ПК52+62.2	ПК53+00
Газрын гадаргуугийн тэмдэгт	1779.60	1778.50	1777.55
Газрын төслийн тэмдэгт	1779.60	1778.50	1777.55
Хоолойн ёроолын болон ховилын тэмдэгт	1775.78	1774.56	1773.65
Хоолойн материал ба тусгаарлагчийн хийц	Урьдчилсан дулаалгатай SDR 11 хуванцар хоолой Ф100 (дотоор диаметрээр)		
Буурь	Байгалийн хөрс, Элсэн дэвсгэр δ=10см		
Хэвгүй	0.023	0.019	0.024
Урт, (м)	64.0	37.8	100.0
Худаг, онцлох цэгүүд хоорондын зай (м)	105.30		
Эргэлтийн өнцөг, худаг ба цэгүүдийн дугаар	ЦУХ-109	ЦУХ-110	ПК53+00

Тайлбар.  
Шугамын байгуулалтыг УАТ-295 хуудаснаас үз.  
Огтлол 2'-2'-ийг УАТ-344 хуудаснаас үз.



Завхан аймаг, Улиастай сум, Өлзийт баг, ҮЙЛДВЭРИЙН РАЙОНЫ ЦЭВЭР УСНЫ ШУГАМЫН АЖЛЫН ЗУРАГ					
Гадна цэвэр усны шугамын дагуугийн зүсэлт					
Инженер	<i>[Signature]</i>	Ш.Баярбаатар	Е.Г.Шифр: DG-02/2021	Масштаб: М1:500	Огноо: 2021-09
Гүйцэтгэсэн		Ц. Баярмаа	Т.Г.Шифр:	Зургийн дугаар: УХГ-311	Хуудас: 458
Шалгасан	<i>[Signature]</i>	Ч.Манлайбаатар			

Гадна цэвэр усны шугамын дагуугийн зүсэлт М1 Б:100 Х:500



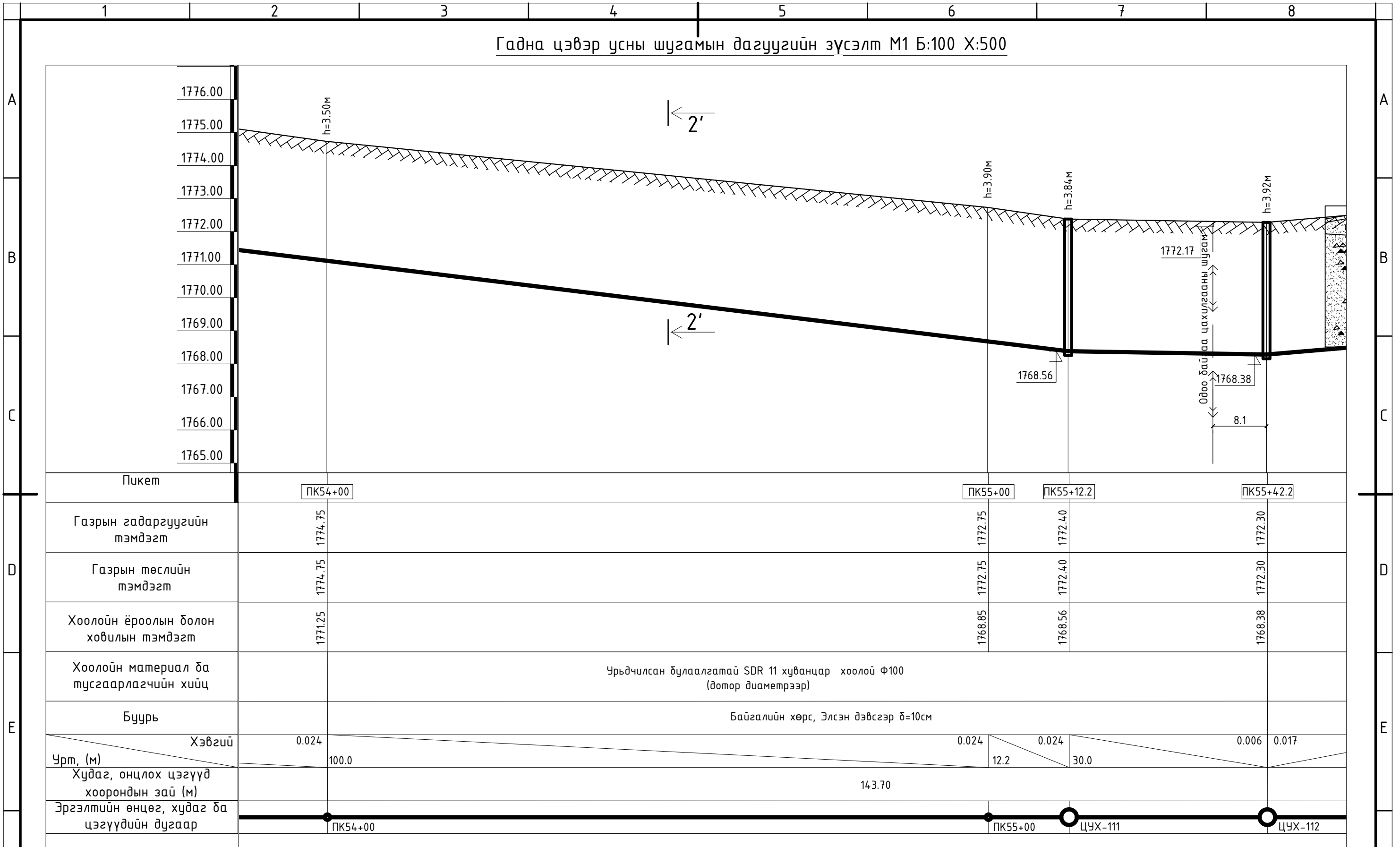
Пикет	ПК53+00	ПК54+00
Газрын гадаргуугийн тэмдэгт	1777.55	1774.75
Газрын төслийн тэмдэгт	1777.55	1774.75
Хоолойн ёроолын болон ховилын тэмдэгт	1773.65	1771.25
Хоолойн материал ба тусгаарлагчийн хийц	Урьдчилсан дулаалгатай SDR 11 хуванцар хоолой Ф100 (дотор диаметрээр)	
Буурь	Байгалийн хөрс, Элсэн дэвсгэр δ=10см	
Хэвгүй	0.024	0.024
Урт, (м)	100.0	100.0
Худаг, онцлох цэгүүд хоорондын зай (м)	100.10	
Эргэлтийн өнцөг, худаг ба цэгүүдийн дугаар	ПК53+00	ПК54+00

Тайлбар.  
Шугамын байгуулалтыг УАТ-296 хуудаснаас үз.  
Огтлол 2'-2'-ийг УАТ-344 хуудаснаас үз.



Завхан аймаг, Улиастай сум, Өлзийт баг, ҮЙЛДВЭРИЙН РАЙОНЫ ЦЭВЭР УСНЫ ШУГАМЫН АЖЛЫН ЗУРАГ					
Гадна цэвэр усны шугамын дагуугийн зүсэлт					
Инженер	<i>[Signature]</i>	Ш.Баярбаатар	Е.Г.Шифр: DG-02/2021	Масштаб: М1:500	Огноо: 2021-09
Гүйцэтгэсэн		Ц. Баярмаа	Т.Г.Шифр:	Зургийн дугаар: УХГ-312	Хуудас: 458
Шалгасан	<i>[Signature]</i>	Ч.Манлайбаатар			

Гадна цэвэр усны шугамын дагуугийн зүсэлт М1 Б:100 Х:500



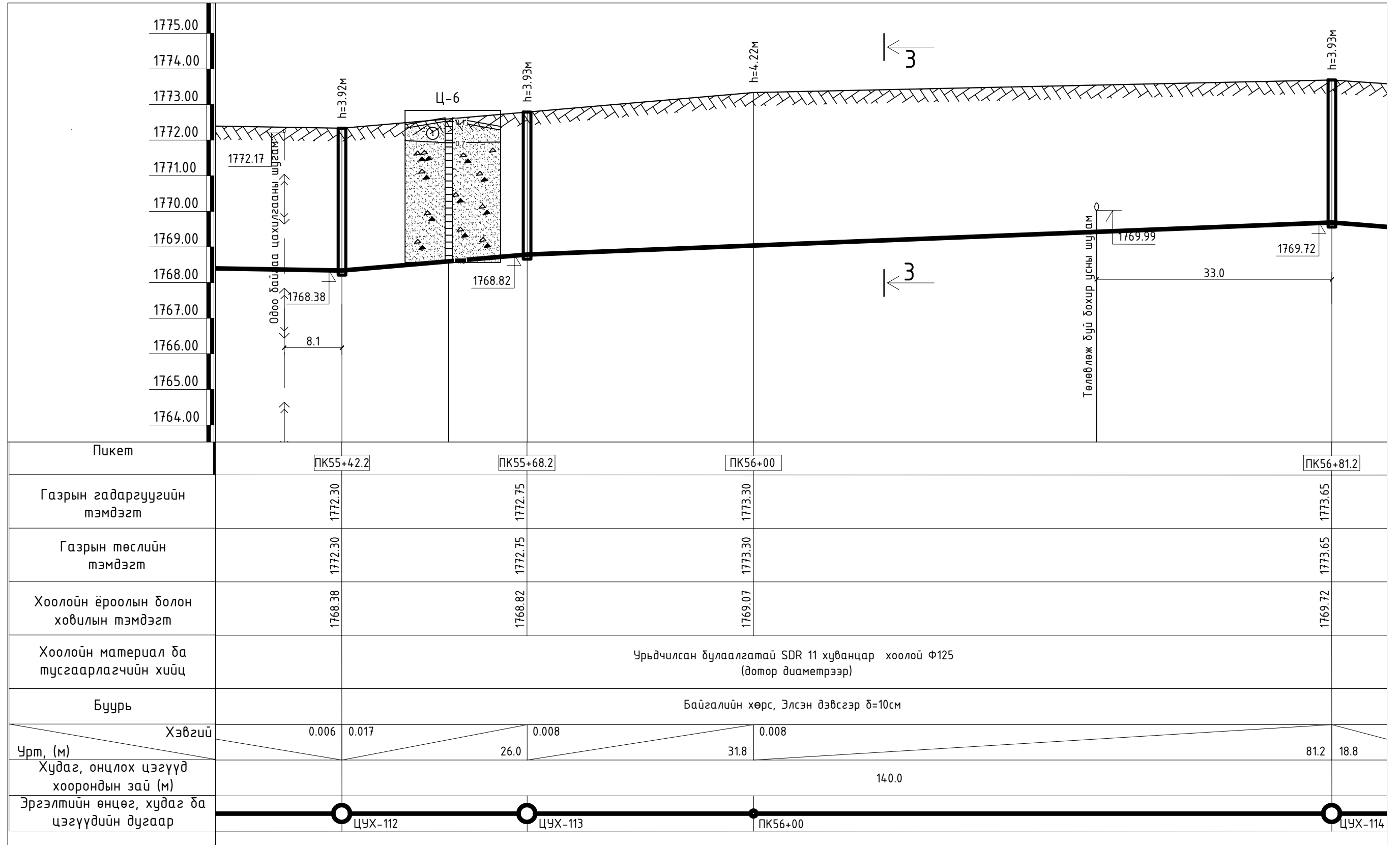
Тайлбар.  
Шугамын байгуулалтыг УАТ-296,297 хуудаснаас үз.  
Огтлол 2'-2'-ийг УАТ-344 хуудаснаас үз.



БАРИЛГЫН ЗУРАГ ТӨСӨЛ, ТЕХНИКИЙН ХЯНАЛТ  
И-мэйл: chmanlai@yahoo.com  
Утас: +976-99231697, 95956630

Завхан аймаг, Улиастай сум, Өлзийт баг, ҮЙЛДВЭРИЙН РАЙОНЫ ЦЭВЭР УСНЫ ШУГАМЫН АЖЛЫН ЗУРАГ					
Гадна цэвэр усны шугамын дагуугийн зүсэлт					
Инженер	<i>[Signature]</i>	Ш.Баярбаатар	Е.Г.Шифр: DG-02/2021	Масштаб: М1:500	Огноо: 2021-09
Гүйцэтгэсэн		Ц. Баярмаа	Т.Г.Шифр:	Зургийн дугаар: УХГ-313	Хуудас: 458
Шалгасан	<i>[Signature]</i>	Ч.Манлайбаатар			

Гадна цэвэр усны шугамын дагуугийн зүсэлт М1 Б:100 Х:500

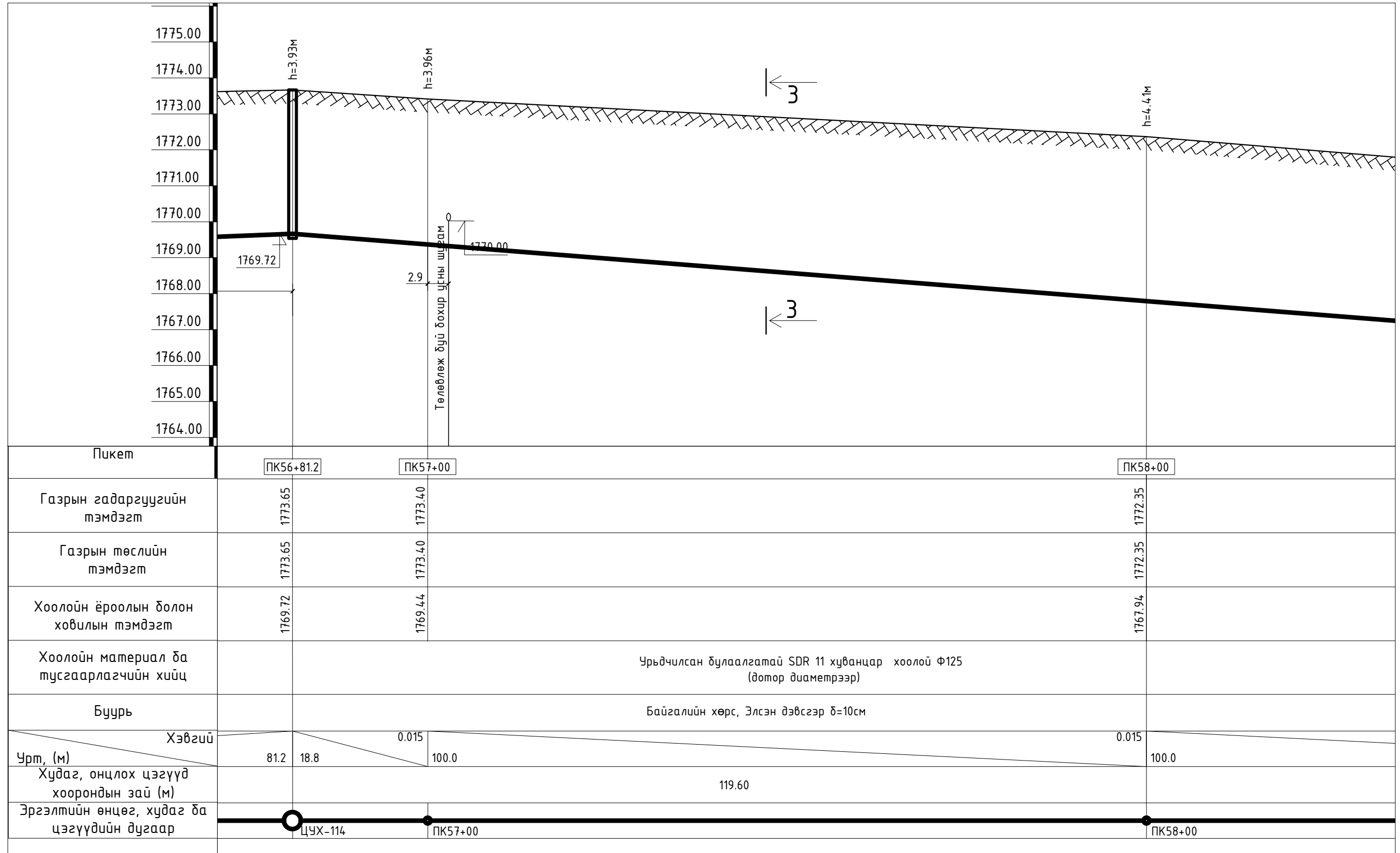


Тайлбар.  
Шугамын байгуулалтыг УАТ-297,298 хуудаснаас үз.  
Огтлол 3-3-ийг УАТ-344 хуудаснаас үз.



Завхан аймаг, Улиастай сум, Өлзийт баг, ҮЙЛДВЭРИЙН РАЙОНЫ ЦЭВЭР УСНЫ ШУГАМЫН АЖЛЫН ЗУРАГ					
Гадна цэвэр усны шугамын дагуугийн зүсэлт					
Инженер		Ш.Баярбаатар	Е.Г.Шифр:	Масштаб:	Огноо:
Гүйцэтгэсэн		Ц. Баярмаа	DG-02/2021	M1:500	2021-09
Шалгасан		Ч.Манлайбаатар	Т.Г.Шифр:	Зургийн дугаар:	Хуудас:
				УХГ-314	458

Гадна цэвэр усны шугамын дагуугийн зүсэлт М1 Б:100 Х:500

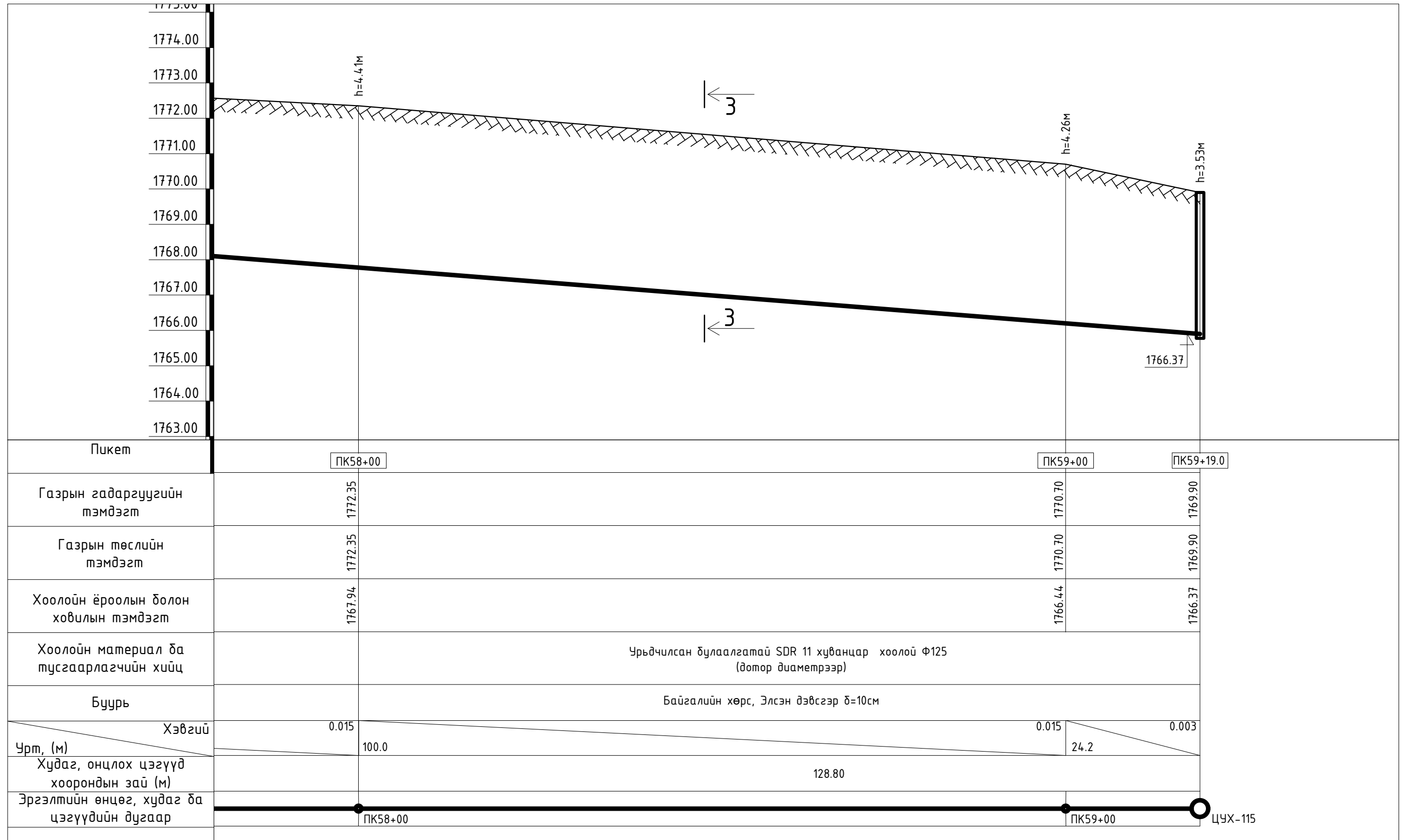


Тайлбар.  
Шугамын байгуулалтыг УАТ-298,299 хуудаснаас үз.  
Огтлол 3-3-ийг УАТ-344 хуудаснаас үз.



Завхан аймаг, Улиастай сум, Өлзийт баг, ҮЙЛДВЭРИЙН РАЙОНЫ ЦЭВЭР УСНЫ ШУГАМЫН АЖЛЫН ЗУРАГ					
Гадна цэвэр усны шугамын дагуугийн зүсэлт					
Инженер	<i>[Signature]</i>	Ш.Баярбаатар	Е.Г.Шифр: DG-02/2021	Масштаб: М1:500	Огноо: 2021-09
Гүйцэтгэсэн		Ц. Баярмаа	Т.Г.Шифр:	Зургийн дугаар: УХГ-315	Хуудас: 458
Шалгасан	<i>[Signature]</i>	Ч.Манлайбаатар			

Гадна цэвэр усны шугамын дагуугийн зүсэлт М1 Б:100 Х:500



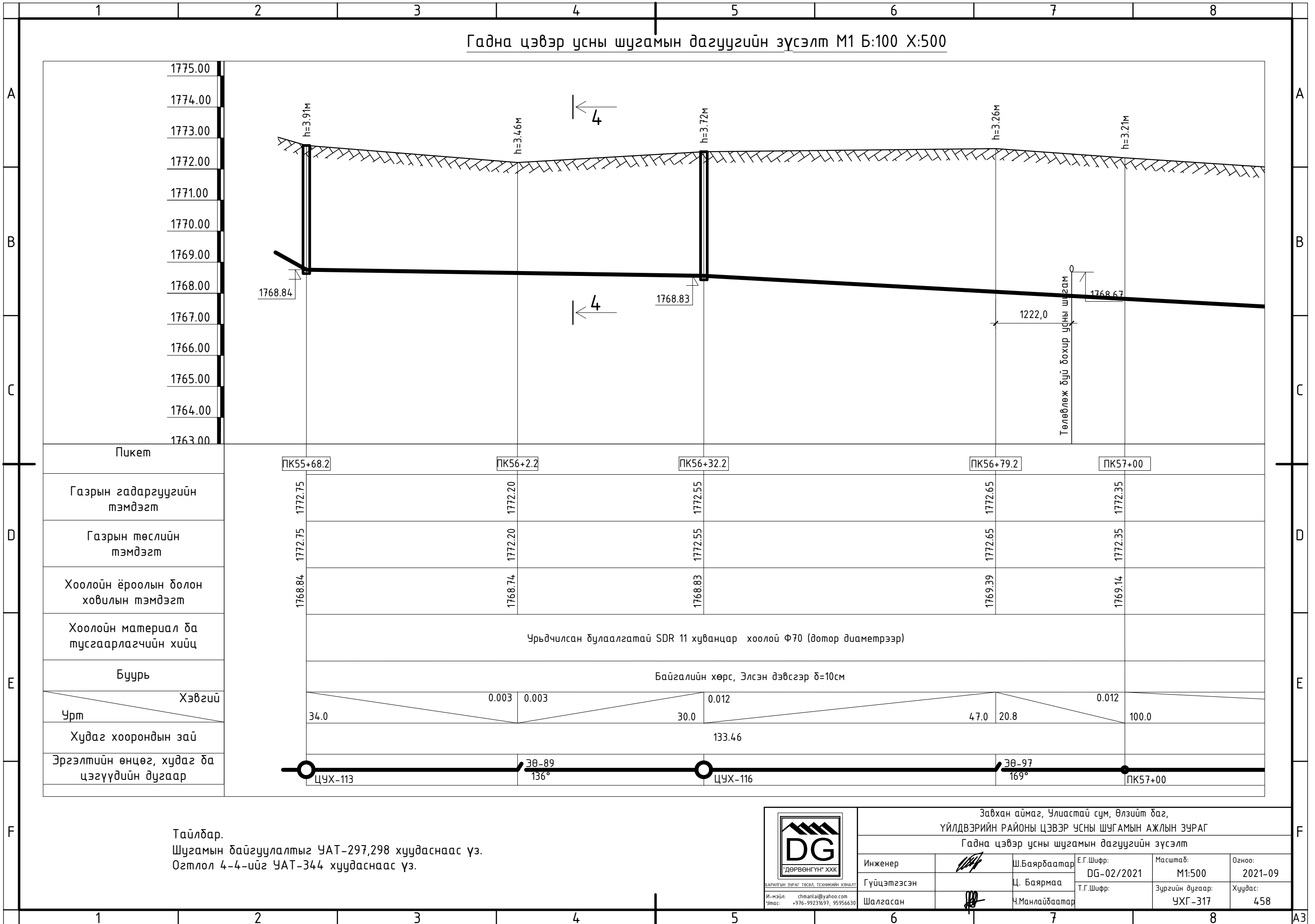
Тайлбар.  
Шугамын байгуулалтыг УАТ-300,303 хуудаснаас үз.  
Огтлол 3-3-ийг УАТ-344 хуудаснаас үз.



Завхан аймаг, Улиастай сум, Өлзийт баг, ҮЙЛДВЭРИЙН РАЙОНЫ ЦЭВЭР УСНЫ ШУГАМЫН АЖЛЫН ЗУРАГ					
Гадна цэвэр усны шугамын дагуугийн зүсэлт					
Инженер	<i>[Signature]</i>	Ш.Баярбаатар	Е.Г.Шифр: DG-02/2021	Масштаб: М1:500	Огноо: 2021-09
Гүйцэтгэсэн		Ц. Баярмаа	Т.Г.Шифр:	Зургийн дугаар: УХГ-316	Хуудас: 458
Шалгасан	<i>[Signature]</i>	Ч.Манлайбаатар			



Гадна цэвэр усны шугамын дагуугийн зүсэлт М1 Б:100 Х:500

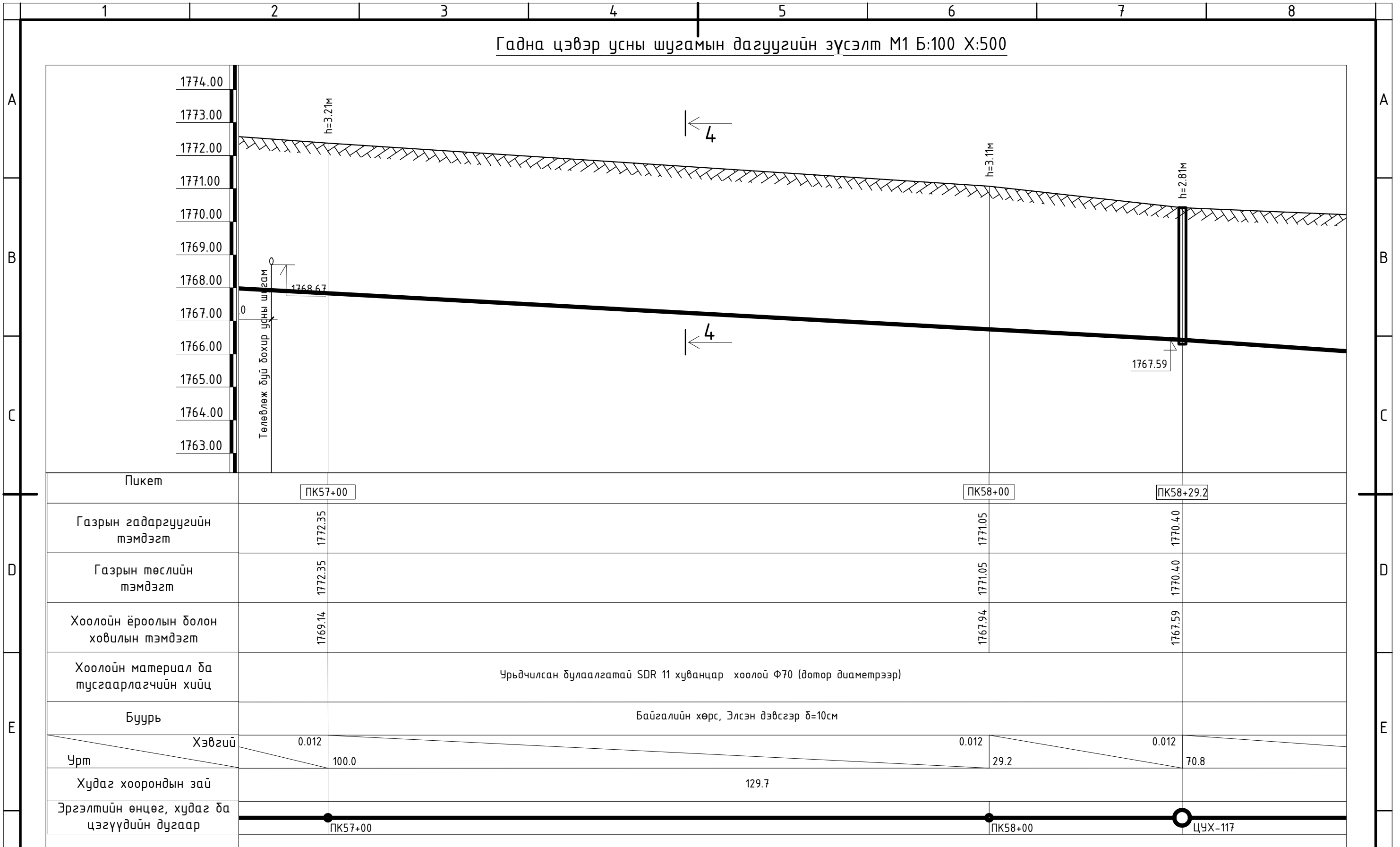


Тайлбар.  
Шугамын байгуулалтыг УАТ-297,298 хуудаснаас үз.  
Огтлол 4-4-ийг УАТ-344 хуудаснаас үз.



Завхан аймаг, Улиастай сум, Өлзийт баг, ҮЙЛДВЭРИЙН РАЙОНЫ ЦЭВЭР УСНЫ ШУГАМЫН АЖЛЫН ЗУРАГ					
Гадна цэвэр усны шугамын дагуугийн зүсэлт					
Инженер	<i>[Signature]</i>	Ш.Баярбаатар	Е.Г.Шифр: DG-02/2021	Масштаб: М1:500	Огноо: 2021-09
Гүйцэтгэсэн		Ц. Баярмаа	Т.Г.Шифр:	Зургийн дугаар: УХГ-317	Хуудас: 458
Шалгасан	<i>[Signature]</i>	Ч.Манлайбаатар			

Гадна цэвэр усны шугамын дагуугийн зүсэлт М1 Б:100 Х:500

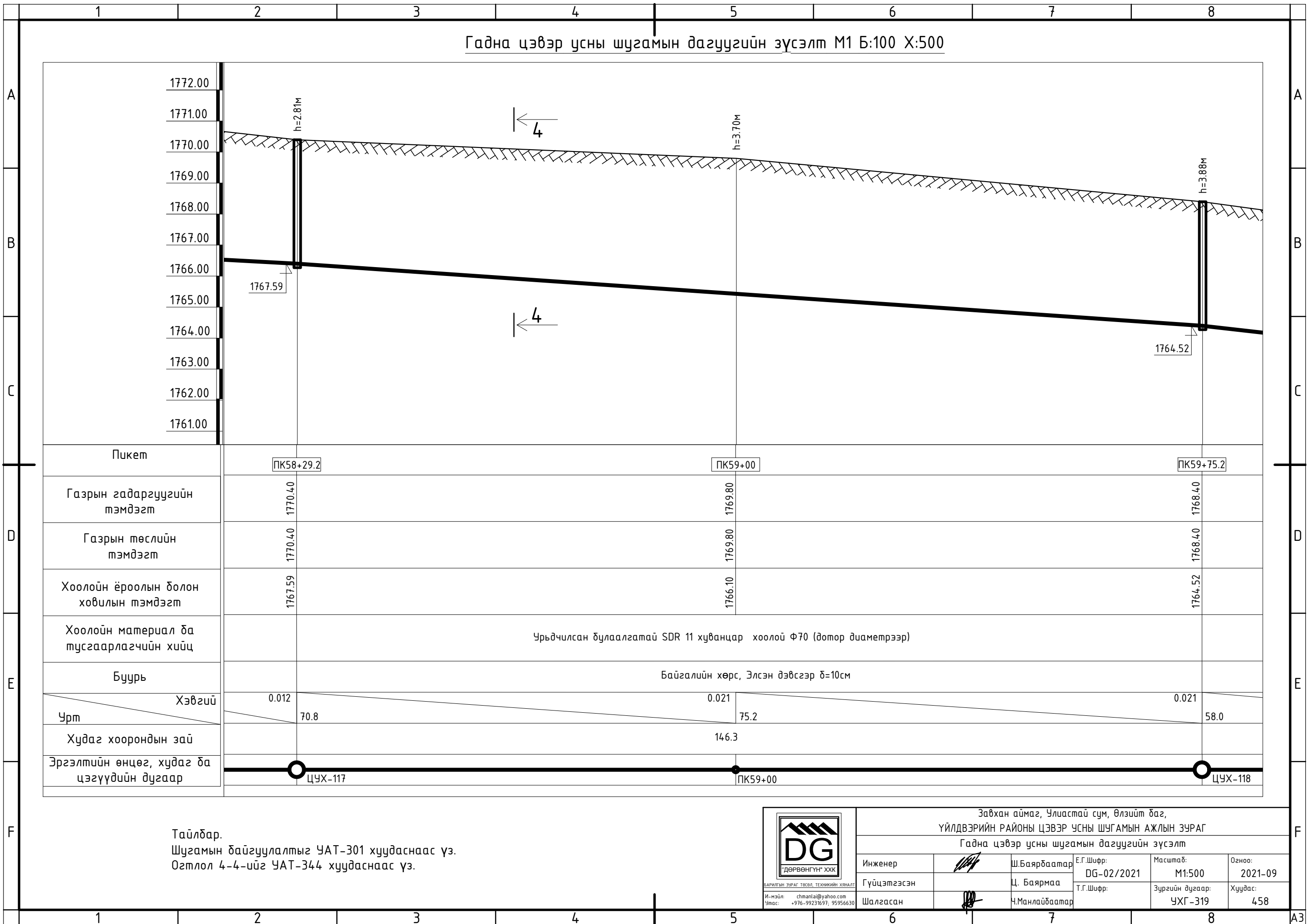


Тайлбар.  
Шугамын байгуулалтыг УАТ-298,299 хуудаснаас үз.  
Огтлол 4-4-ийг УАТ-344 хуудаснаас үз.



Завхан аймаг, Улиастай сум, Өлзийт баг, ҮЙЛДВЭРИЙН РАЙОНЫ ЦЭВЭР УСНЫ ШУГАМЫН АЖЛЫН ЗУРАГ					
Гадна цэвэр усны шугамын дагуугийн зүсэлт					
Инженер	<i>[Signature]</i>	Ш.Баярбаатар	Е.Г.Шифр: DG-02/2021	Масштаб: М1:500	Огноо: 2021-09
Гүйцэтгэсэн		Ц. Баярмаа	Т.Г.Шифр:	Зургийн дугаар: УХГ-318	Хуудас: 458
Шалгасан	<i>[Signature]</i>	Ч.Манлайбаатар			

Гадна цэвэр усны шугамын дагуугийн зүсэлт М1 Б:100 Х:500



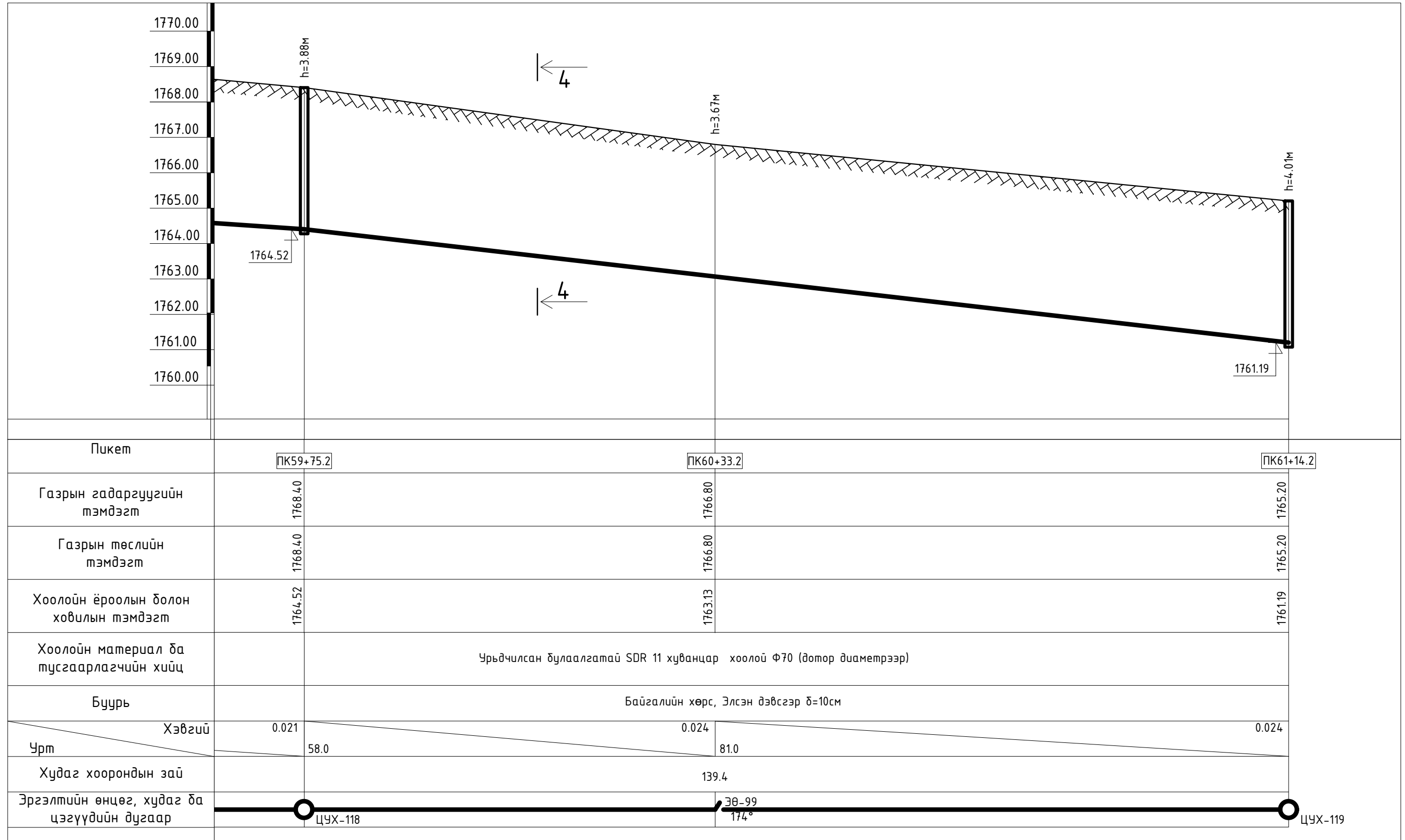
Тайлбар.  
Шугамын байгуулалтыг УАТ-301 хуудаснаас үз.  
Огтлол 4-4-ийг УАТ-344 хуудаснаас үз.



И-мэйл: chmanlai@yahoo.com  
Утас: +976-99231697, 95956630

Завхан аймаг, Улиастай сум, Өлзийт баг, ҮЙЛДВЭРИЙН РАЙОНЫ ЦЭВЭР УСНЫ ШУГАМЫН АЖЛЫН ЗУРАГ					
Гадна цэвэр усны шугамын дагуугийн зүсэлт					
Инженер	<i>[Signature]</i>	Ш.Баярбаатар	Е.Г.Шифр: DG-02/2021	Масштаб: М1:500	Огноо: 2021-09
Гүйцэтгэсэн		Ц. Баярмаа	Т.Г.Шифр:	Зургийн дугаар: УХГ-319	Хуудас: 458
Шалгасан	<i>[Signature]</i>	Ч.Манлайбаатар			

Гадна цэвэр усны шугамын дагуугийн зүсэлт М1 Б:100 Х:500

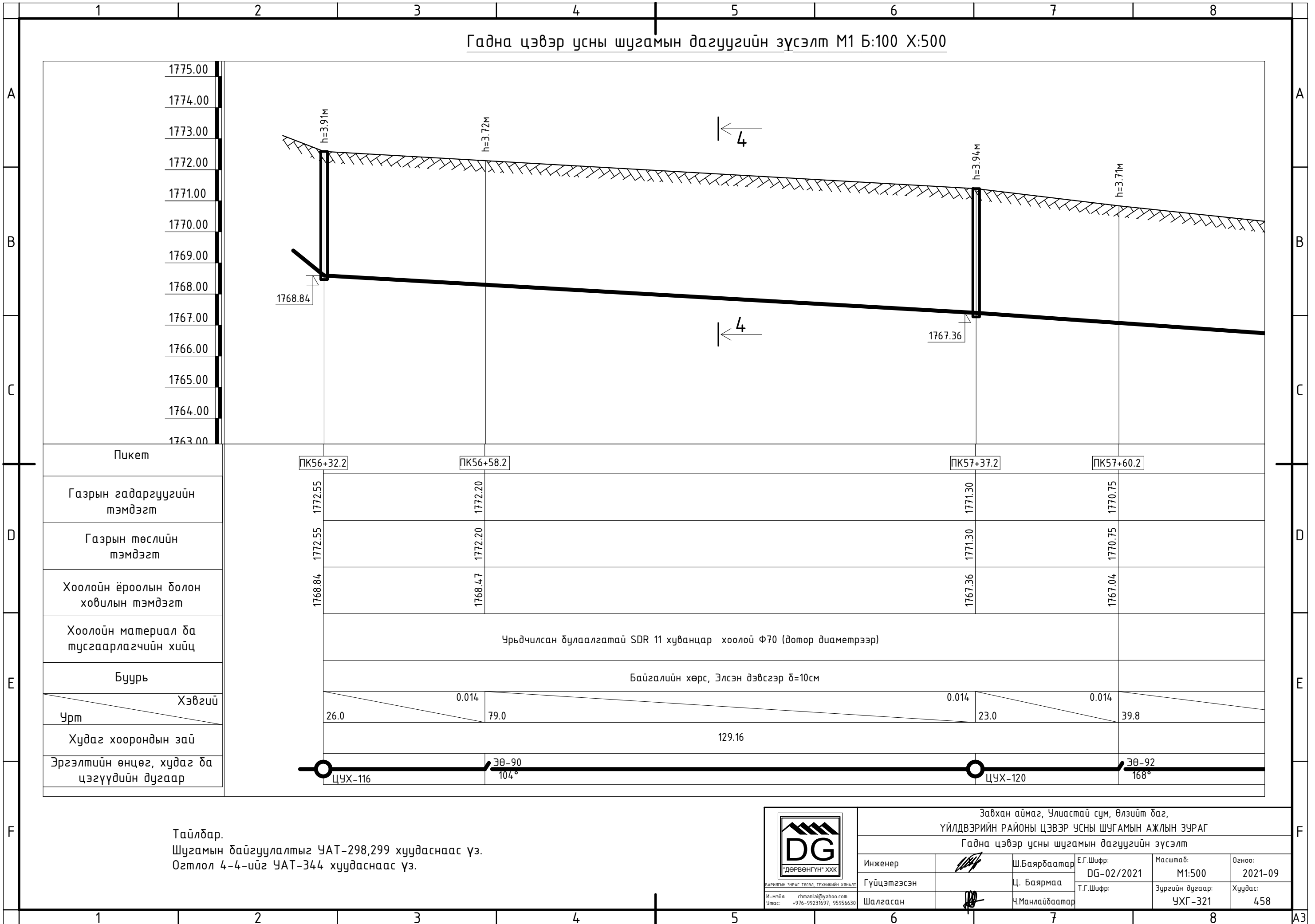


Тайлбар.  
Шугамын байгуулалтыг УАТ-301,302 хуудаснаас үз.  
Огтлол 4-4-ийг УАТ-344 хуудаснаас үз.



Завхан аймаг, Улиастай сум, Өлзийт баг, ҮЙЛДВЭРИЙН РАЙОНЫ ЦЭВЭР УСНЫ ШУГАМЫН АЖЛЫН ЗУРАГ					
Гадна цэвэр усны шугамын дагуугийн зүсэлт					
Инженер	<i>[Signature]</i>	Ш.Баярбаатар	Е.Г.Шифр: DG-02/2021	Масштаб: М1:500	Огноо: 2021-09
Гүйцэтгэсэн		Ц. Баярмаа	Т.Г.Шифр:	Зургийн дугаар: УХГ-320	Хуудас: 458
Шалгасан	<i>[Signature]</i>	Ч.Манлайбаатар			

Гадна цэвэр усны шугамын дагуугийн зүсэлт М1 Б:100 Х:500



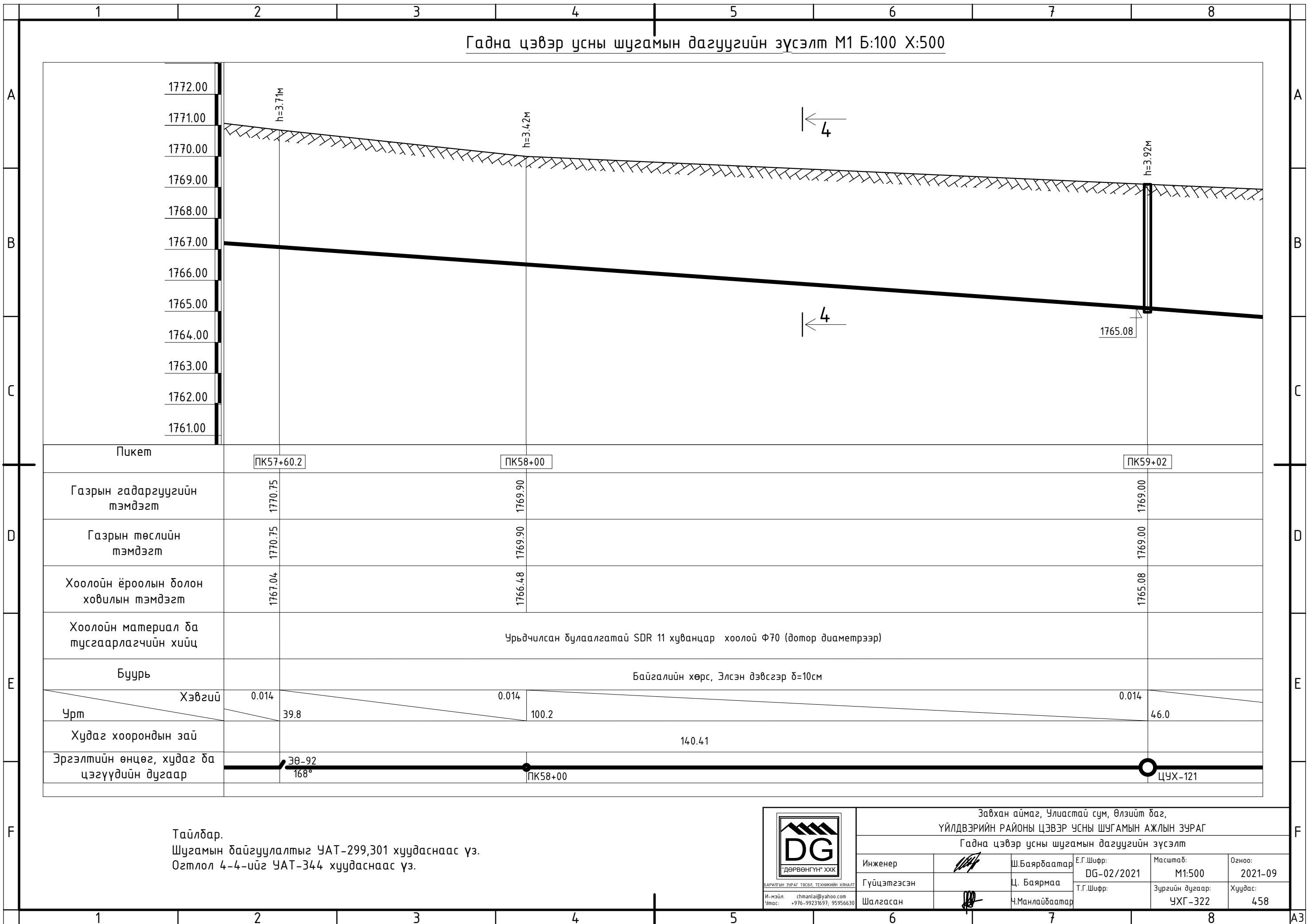
Тайлбар.  
Шугамын байгуулалтыг УАТ-298,299 хуудаснаас үз.  
Огтлол 4-4-ийг УАТ-344 хуудаснаас үз.



И-мэйл: chmanlai@yahoo.com  
Утас: +976-99231697, 95956630

Завхан аймаг, Улиастай сум, Өлзийт баг, ҮЙЛДВЭРИЙН РАЙОНЫ ЦЭВЭР УСНЫ ШУГАМЫН АЖЛЫН ЗУРАГ					
Гадна цэвэр усны шугамын дагуугийн зүсэлт					
Инженер	<i>[Signature]</i>	Ш.Баярбаатар	Е.Г.Шифр:	Масштаб:	Огноо:
Гүйцэтгэсэн		Ц. Баярмаа	DG-02/2021	M1:500	2021-09
Шалгасан	<i>[Signature]</i>	Ч.Манлайбаатар	Т.Г.Шифр:	Зургийн дугаар:	Хуудас:
				УХГ-321	458

Гадна цэвэр усны шугамын дагуугийн зүсэлт М1 Б:100 Х:500

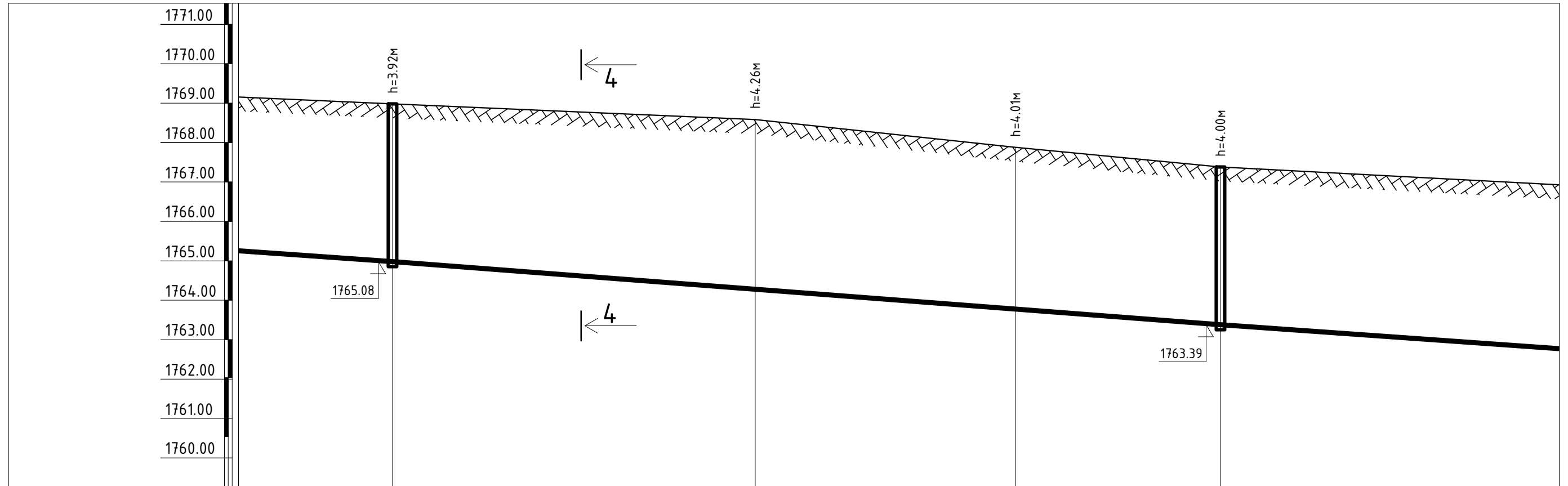


Тайлбар.  
Шугамын байгуулалтыг УАТ-299,301 хуудаснаас үз.  
Огтлол 4-4-ийг УАТ-344 хуудаснаас үз.



Завхан аймаг, Улиастай сум, Өлзийт баг, ҮЙЛДВЭРИЙН РАЙОНЫ ЦЭВЭР УСНЫ ШУГАМЫН АЖЛЫН ЗУРАГ					
Гадна цэвэр усны шугамын дагуугийн зүсэлт					
Инженер	<i>[Signature]</i>	Ш.Баярбаатар	Е.Г.Шифр: DG-02/2021	Масштаб: М1:500	Огноо: 2021-09
Гүйцэтгэсэн		Ц. Баярмаа	Т.Г.Шифр:	Зургийн дугаар: УХГ-322	Хуудас: 458
Шалгасан	<i>[Signature]</i>	Ч.Манлайбаатар			

Гадна цэвэр усны шугамын дагуугийн зүсэлт М1 Б:100 Х:500



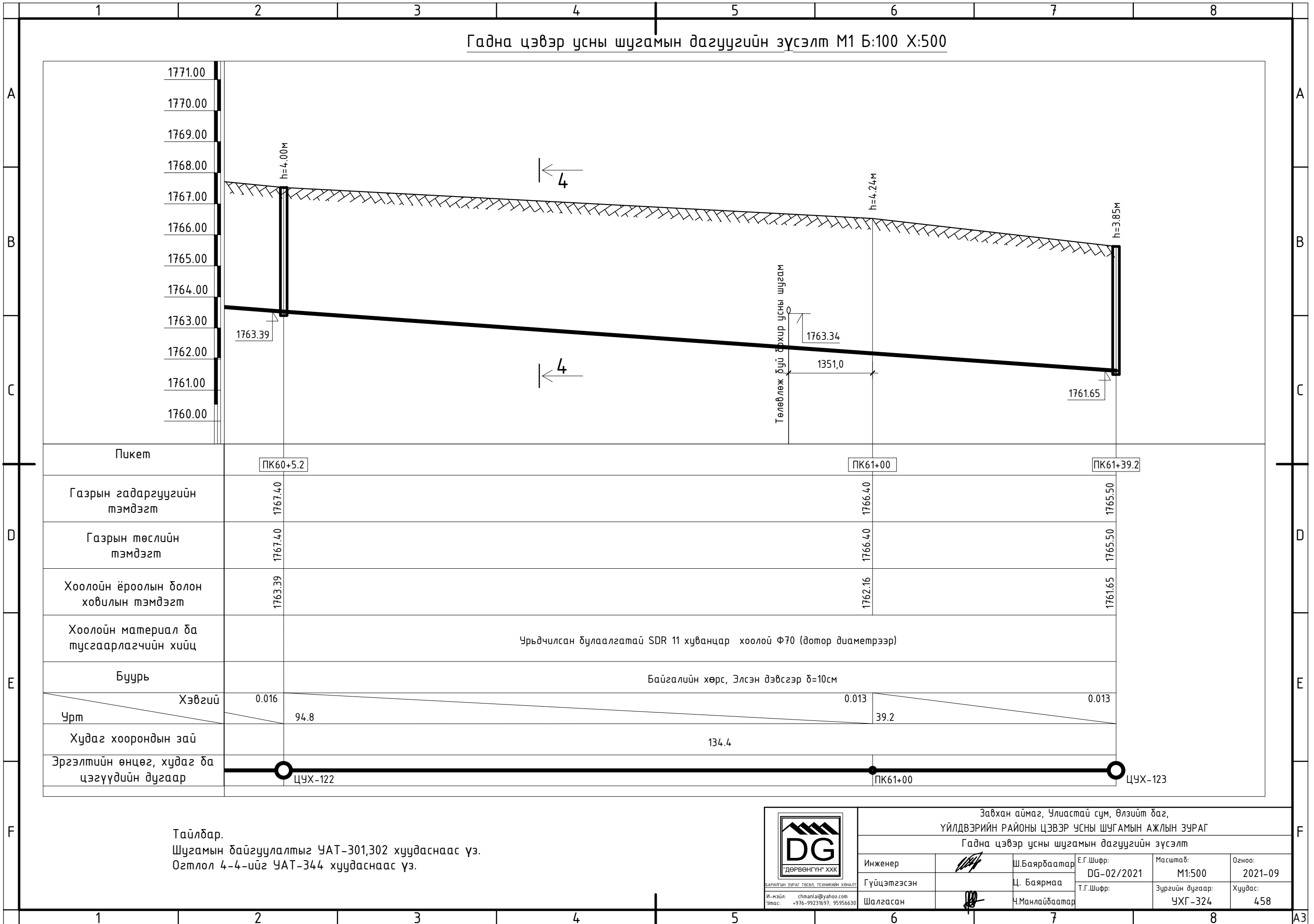
Пикет		ПК59+02	ПК59+46.2	ПК59+79.2	ПК60+5.2
Газрын гадаргуугийн тэмдэгт		1769.00	1768.60	1767.90	1767.40
Газрын төслийн тэмдэгт		1769.00	1768.60	1767.90	1767.40
Хоолойн ёроолын болон ховилын тэмдэгт		1765.08	1764.34	1763.81	1763.39
Хоолойн материал ба тусгаарлагчийн хийц	Урьдчилсан дүлаалгатай SDR 11 хуванцар хоолой Ф70 (дотоор диаметрээр)				
Буурь	Байгалийн хөрс, Элсэн дэвсгэр δ=10см				
Хэвгүй		0.014	0.016	0.016	0.016
Урт		46.0	33.0	26.0	94.8
Худаг хоорондын зай		106.12			
Эргэлтийн өнцөг, худаг ба цэгүүдийн дугаар		○ ЦУХ-121	30-94 173°	30-95 176°	○ ЦУХ-122

Тайлбар.  
Шугамын байгуулалтыг УАТ-301 хуудаснаас үз.  
Огтлол 4-4-ийг УАТ-344 хуудаснаас үз.



Завхан аймаг, Улиастай сум, Өлзийт баг, ҮЙЛДВЭРИЙН РАЙОНЫ ЦЭВЭР УСНЫ ШУГАМЫН АЖЛЫН ЗУРАГ					
Гадна цэвэр усны шугамын дагуугийн зүсэлт					
Инженер	<i>[Signature]</i>	Ш.Баярдаатар	Е.Г.Шифр: DG-02/2021	Масштаб: М1:500	Огноо: 2021-09
Гүйцэтгэсэн		Ц. Баярмаа	Т.Г.Шифр:	Зургийн дугаар: УХГ-323	Хуудас: 458
Шалгасан	<i>[Signature]</i>	Ч.Манлайдаатар			

Гадна цэвэр усны шугамын дагуугийн зүсэлт М1 Б:100 Х:500



Пикет	ПК60+5.2	ПК61+00	ПК61+39.2
Газрын гадаргуугийн тэмдэгт	1767.40	1766.40	1765.50
Газрын төслийн тэмдэгт	1767.40	1766.40	1765.50
Хоолойн ёроолын болон ховилын тэмдэгт	1763.39	1762.16	1761.65
Хоолойн материал ба тусгаарлагчийн хийц	Урьдчилсан булаалгатай SDR 11 хуванцар хоолой Ф70 (дотор диаметрээр)		
Буурь	Байгалийн хөрс, Элсэн дэвсгэр δ=10см		
Хэвгүй	0.016	0.013	0.013
Чрт	94.8	39.2	
Худаг хоорондын зай	134.4		
Эргэлтийн өнцөг, худаг ба цэгүүдийн дугаар	ЦУХ-122	ПК61+00	ЦУХ-123

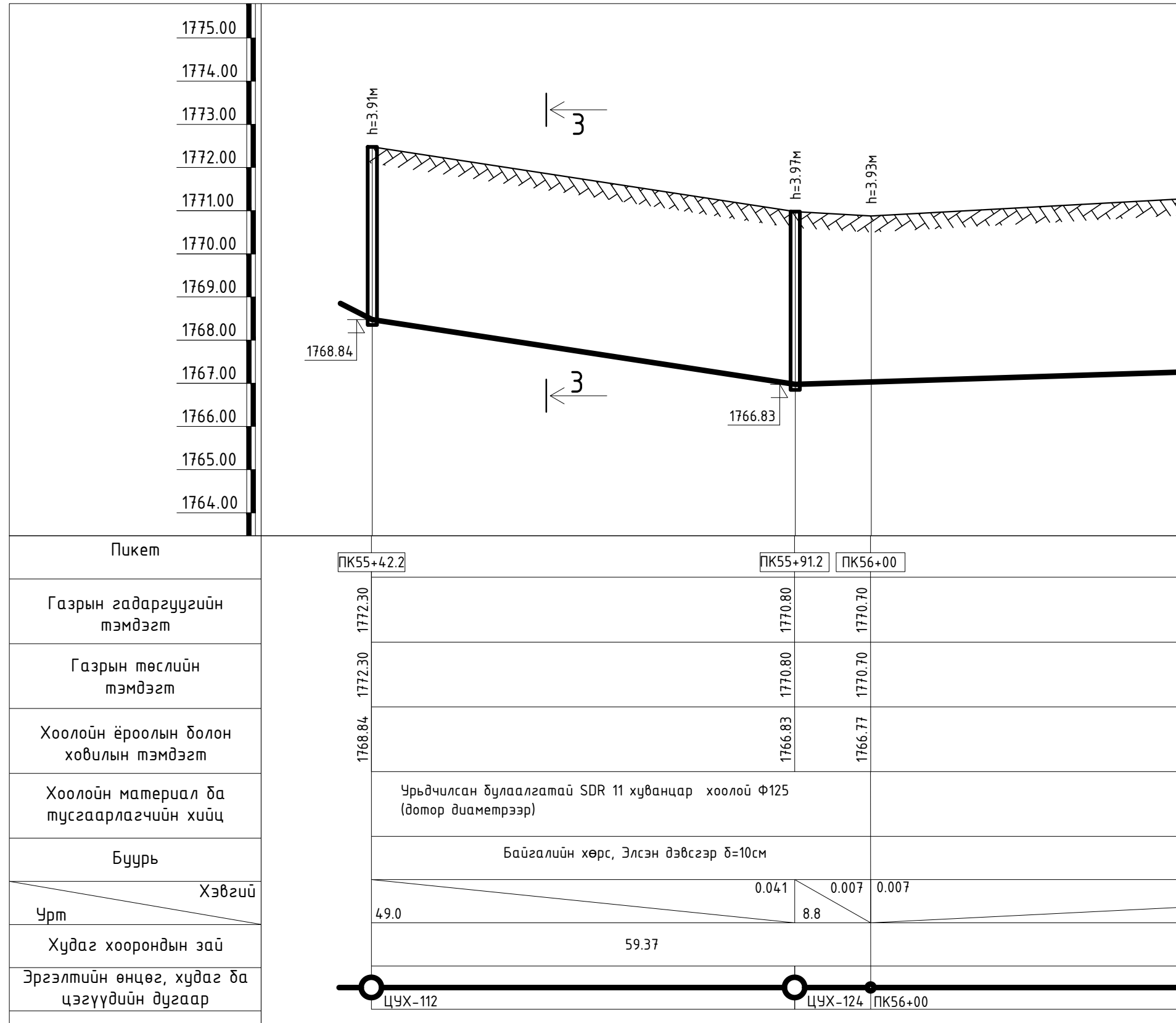
Тайлбар.  
Шугамын байгуулалтыг УАТ-301,302 хуудаснаас үз.  
Огтлол 4-4-ийг УАТ-344 хуудаснаас үз.



Завхан аймаг, Улиастай сум, Өлзийт баг, ҮЙЛДВЭРИЙН РАЙОНЫ ЦЭВЭР УСНЫ ШУГАМЫН АЖЛЫН ЗУРАГ					
Гадна цэвэр усны шугамын дагуугийн зүсэлт					
Инженер	<i>[Signature]</i>	Ш.Баярдаатар	Е.Г.Шифр: DG-02/2021	Масштаб: М1:500	Огноо: 2021-09
Гүйцэтгэсэн		Ц. Баярмаа	Т.Г.Шифр:	Зургийн дугаар: УХГ-324	Хуудас: 458
Шалгасан	<i>[Signature]</i>	Ч.Манлайдаатар			



Гадна цэвэр усны шугамын дагуугийн зүсэлт М1 Б:100 Х:500

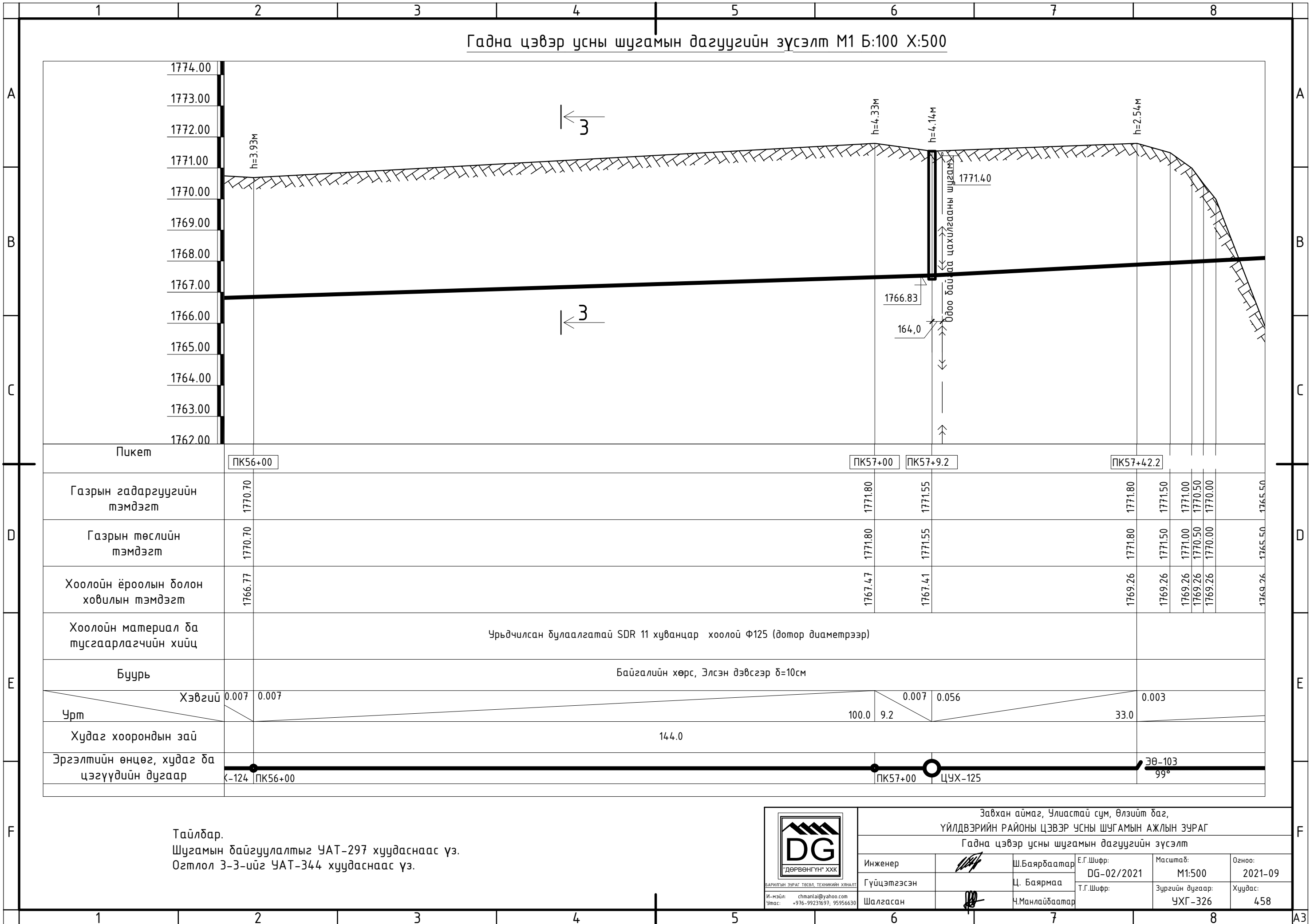


Тайлбар.  
Шугамын байгуулалтыг УАТ-297 хуудаснаас үз.  
Огтлол 3-3-ийг УАТ-344 хуудаснаас үз.



Завхан аймаг, Уластай сум, Өлзийт баг, ҮЙЛДВЭРИЙН РАЙОНЫ ЦЭВЭР УСНЫ ШУГАМЫН АЖЛЫН ЗУРАГ					
Гадна цэвэр усны шугамын дагуугийн зүсэлт					
Инженер	<i>[Signature]</i>	Ш.Баярбаатар	Е.Г.Шифр: DG-02/2021	Масштаб: М1:500	Огноо: 2021-09
Гүйцэтгэсэн		Ц. Баярмаа	Т.Г.Шифр:	Зургийн дугаар: УХГ-325	Хуудас: 458
Шалгасан	<i>[Signature]</i>	Ч.Манлайбаатар			

Гадна цэвэр усны шугамын дагуугийн зүсэлт М1 Б:100 Х:500

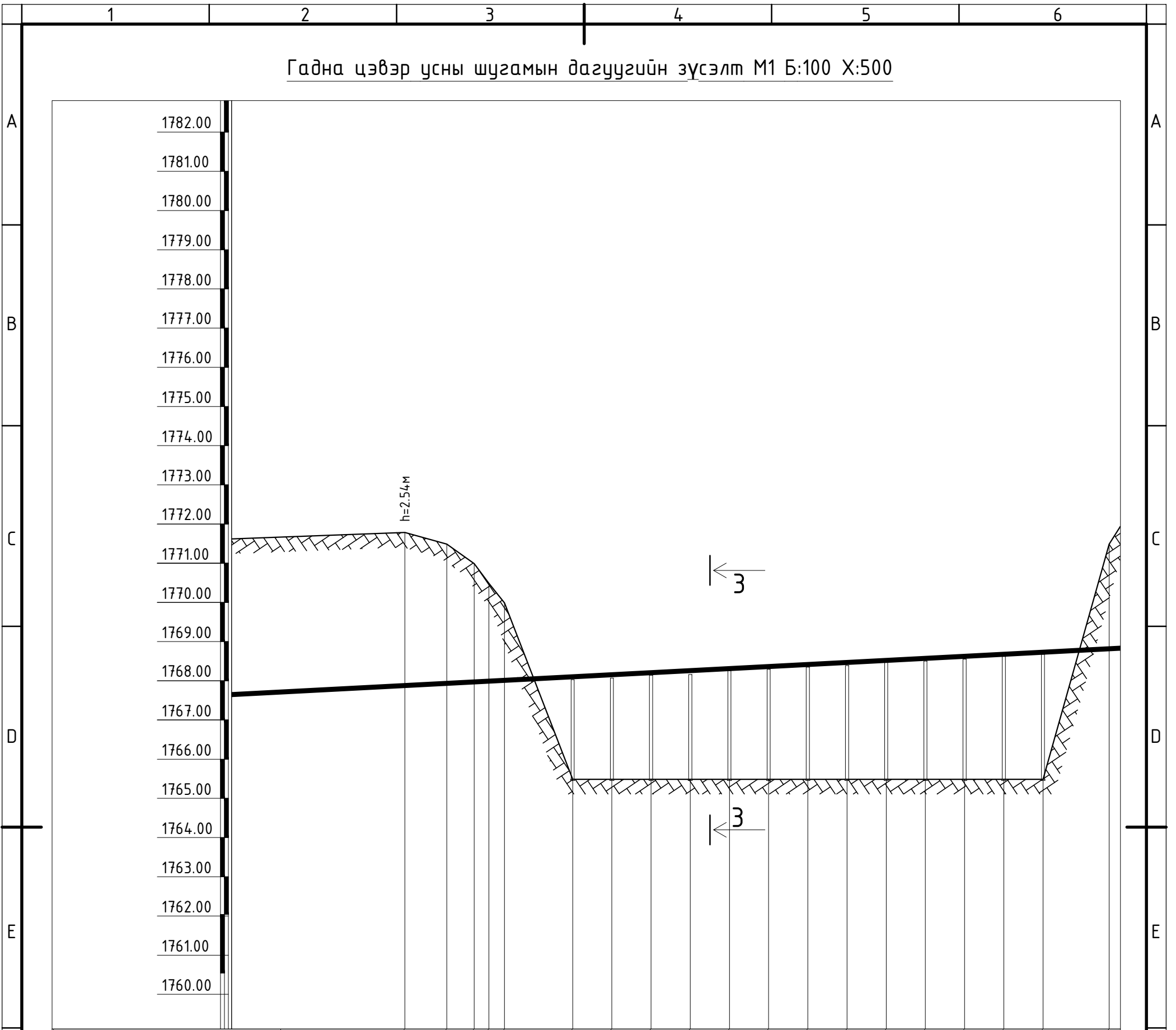


Тайлбар.  
Шугамын байгуулалтыг УАТ-297 хуудаснаас үз.  
Огтлол 3-3-ийг УАТ-344 хуудаснаас үз.



Завхан аймаг, Улиастай сум, Өлзийт баг, ҮЙЛДВЭРИЙН РАЙОНЫ ЦЭВЭР УСНЫ ШУГАМЫН АЖЛЫН ЗУРАГ					
Гадна цэвэр усны шугамын дагуугийн зүсэлт					
Инженер	<i>[Signature]</i>	Ш.Баярбаатар	Е.Г.Шифр: DG-02/2021	Масштаб: М1:500	Огноо: 2021-09
Гүйцэтгэсэн		Ц. Баярмаа	Т.Г.Шифр:	Зургийн дугаар: УХГ-326	Хуудас: 458
Шалгасан	<i>[Signature]</i>	Ч.Манлайбаатар			

Гадна цэвэр усны шугамын дагуугийн зүсэлт М1 Б:100 Х:500



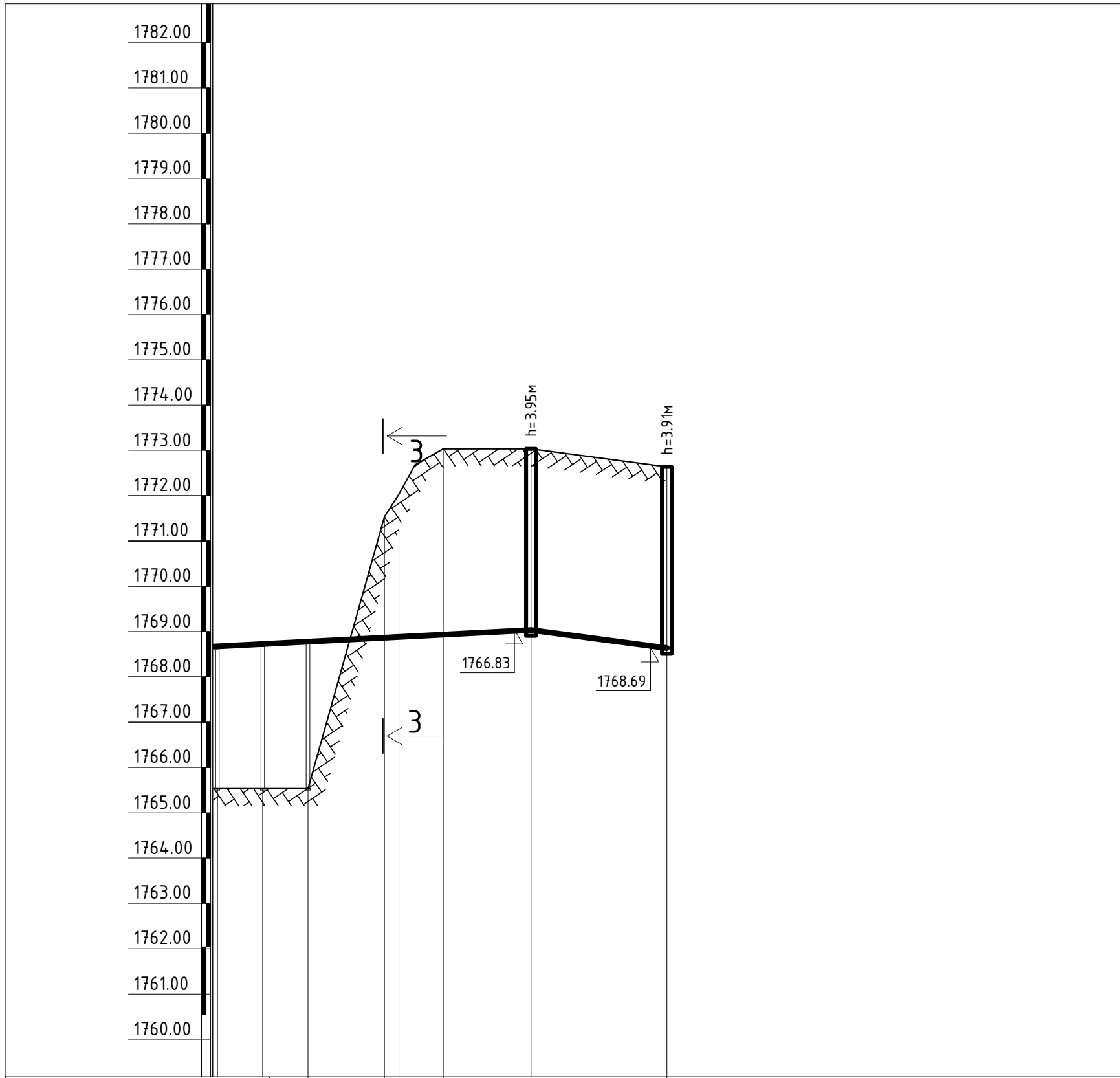
Пикет	ПК57+42.2																	
Газрын гадаргуугийн тэмдэгт	1771.80	1771.50	1771.00	1770.50	1770.00	1769.26	1769.26	1769.26	1769.26	1769.26	1769.26	1769.26	1769.26	1769.26	1769.26	1769.26	1769.10	1769.10
Газрын төслийн тэмдэгт	1771.80	1771.50	1771.00	1770.50	1770.00	1769.26	1769.26	1769.26	1769.26	1769.26	1769.26	1769.26	1769.26	1769.26	1769.26	1769.26	1769.10	1769.10
Хоолойн ёроолын болон ховилын тэмдэгт	1769.26	1769.26	1769.26	1769.26	1769.26	1769.26	1769.26	1769.26	1769.26	1769.26	1769.26	1769.26	1769.26	1769.26	1769.26	1769.26	1769.10	1769.10
Хоолойн материал ба тусгаарлагчийн хийц	Урьдчилсан дүлаалгатай SDR 11 хуванцар хоолой Ф125 (дотор диаметрээр)																	
Буурь	Байгалийн хөрс, Элсэн дэвсгэр δ=10см																	
Хэвгүй	0.003																	
Урт	33.0																	
Худаг хоорондын зай	139.2																	
Эргэлтийн өнцөг, худаг ба цэгүүдийн дугаар	ЭӨ-103 99°																	

Тайлбар.  
Шугамын байгуулалтыг УАТ-297,305 хуудаснаас үз.  
Огтлол 3-3-ийг УАТ-344 хуудаснаас үз.



Завхан аймаг, Улиастай сум, Өлзийт баг, ҮЙЛДВЭРИЙН РАЙОНЫ ЦЭВЭР УСНЫ ШУГАМЫН АЖЛЫН ЗУРАГ Гадна цэвэр усны шугамын дагуугийн зүсэлт					
Инженер		Ш.Баярбаатар	Е.Г.Шифр: DG-02/2021	Масштаб: М1:5000	Огноо: 2021-09
Гүйцэтгэсэн		Ц. Баярмаа	Т.Г.Шифр:	Зургийн дугаар: УХГ-327	Хуудас: 458
Шалгасан		Ч.Манлайбаатар			

Гадна цэвэр усны шугамын дагуугийн зүсэлт М1 Б:100 Х:500



Пикет					ПК58+48.2	ПК59+79.2
Газрын гадаргуугийн тэмдэгт	1765.50	1771.50	1772.00	1772.50	1773.00	1772.60
Газрын төслийн тэмдэгт	1765.50	1771.50	1772.00	1772.50	1773.00	1772.60
Хоолойн ёроолын болон ховилын тэмдэгт	1769.26	1769.10	1769.10	1769.10	1769.10	1768.69
Хоолойн материал ба тусгаарлагчийн хийц	Урьдчилсан дүлаалгатай SDR 11 хуванцар хоолой Ф125 (дотоор диаметрээр)					
Буурь	Байгалийн хөрс, Элсэн дэвсгэр δ=10см					
Хэвгүй	0.027					
Урт	106.0 15.0					
Худаг хоорондын зай	15.1					
Эргэлтийн өнцөг, худаг ба цэгүүдийн дугаар	ЦУХ-126 ЦУХ-127					

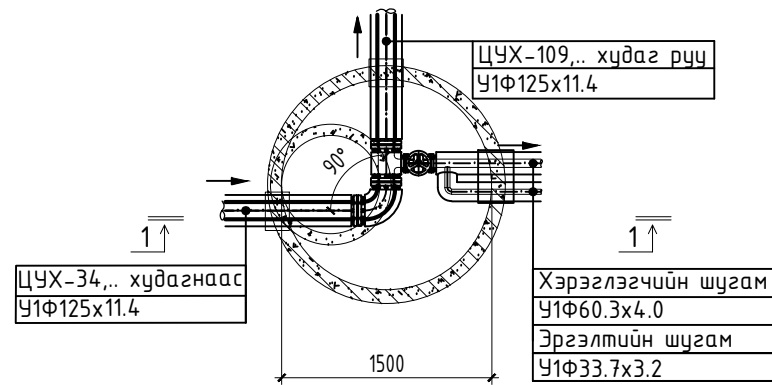
Тайлбар.  
Шугамын байгуулалтыг УАТ-305 хуудаснаас үз.  
Огтлол 3-3-ийг УАТ-344 хуудаснаас үз.



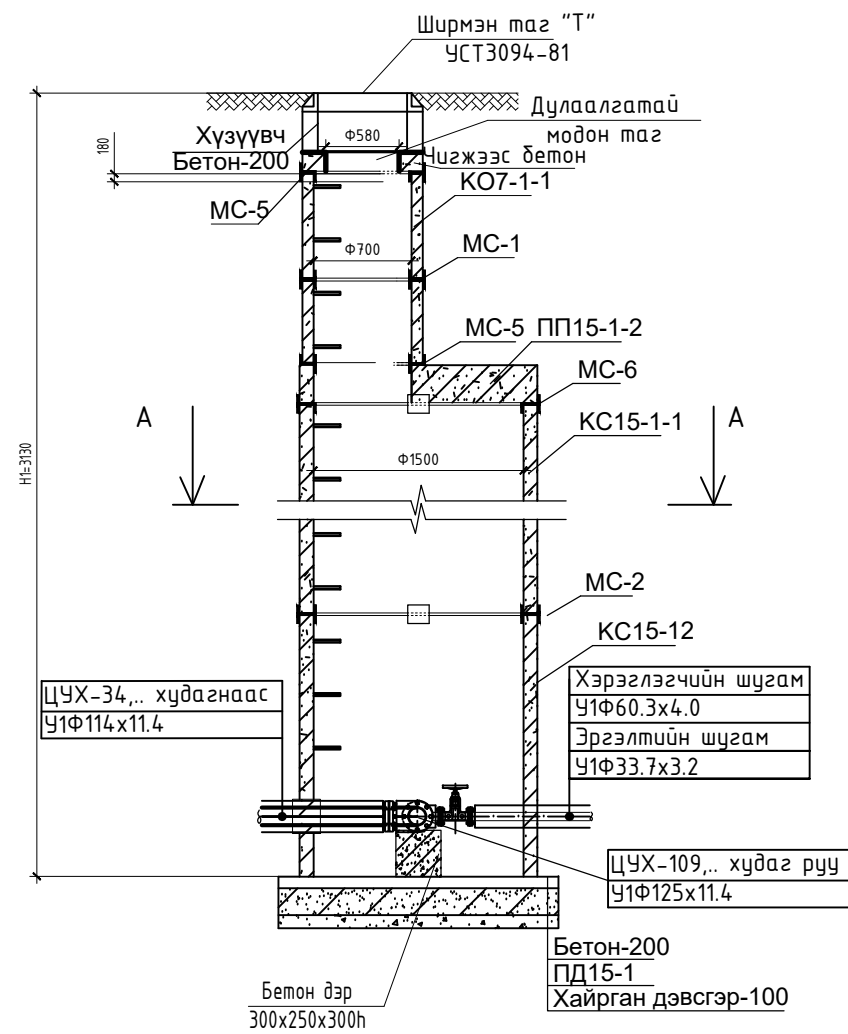
Завхан аймаг, Улиастай сум, Өлзийт баг,  
ҮЙЛДВЭРИЙН РАЙОНЫ ЦЭВЭР УСНЫ ШУГАМЫН АЖЛЫН ЗУРАГ  
Гадна цэвэр усны шугамын дагуугийн зүсэлт

Инженер		Ш.Баярбаатар	Е.Г.Шифр: DG-02/2021	Масштаб: М1:5000	Огноо: 2021-09
Гүйцэтгэсэн		Ц. Баярмаа	Т.Г.Шифр:	Зургийн дугаар: УХГ-328	Хуудас: 458
Шалгасан		Ч.Манлайбаатар			

ЦУХ-108-р худгийн дайгуулалт А-А М1:50



ЦУХ-108-р худгийн огтлол 1-1 М1:50



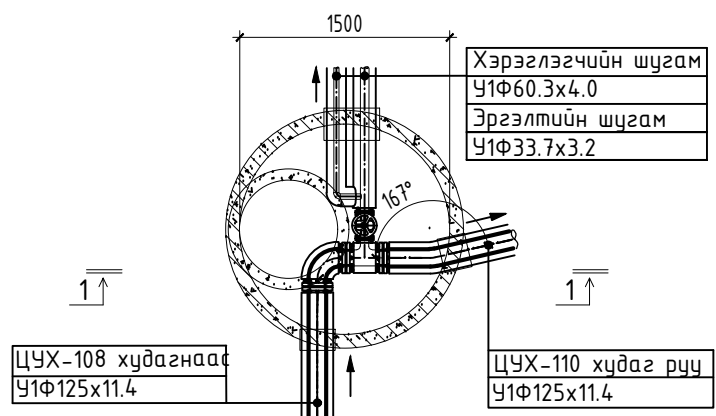
Материалын түүвэр

Д/д	Тэмдэглэгээ	Материалын нэр	Тоо шир	Нэгж жин	Тайлбар
ЦУХ-108-р худгаг /тус бүр/					
1	ГОСТ 3262-91	Цайрдагсан ган хоолой Ду50	1.0		у/м
2		Цайрдагсан ган хоолой Ду25	1.0		у/м
3	Пенополиуретан	Хоолойн дулаалга Ду60 Тмах200°C р=150кг/м³ q=0.045Вт/м l=0.05м	1.0		у/м
4		Хоолойн дулаалга Ду32 Тмах200°C р=150кг/м³ q=0.045Вт/м l=0.05м	1.0		
5	ГОСТ 30468р	Фланцтай ширмэн хаалт 1.6 МПа Ду50мм	1.0	-	шир
6		Ган фланц PN25 Тмах 200°C Ду100мм	6.0		шир
7		Ган фланц PN25 Тмах 200°C Ду50мм	2.0		шир
8	ГОСТ 17380-2001	Хэвлэмэл трюник 90°50c100x50	1.0	16.00	шир
9	ГОСТ 17380-2001	Хэвлэмэл отвод 90°50c100	1.0		шир
10		Хэвлэмэл отвод 90°50c25	1.0		шир
11		HDPE хоолойн фланцан залгаас ф125мм	2.0		шир
12		HDPE хоолойн фланцан залгаас ф63мм	1.0		шир
13	Выпуск 901	Төмөр бетон худгаг Ф1500	1.0	-	шир
14	Газар дээр нь хийнэ	2 дахь модон таг	1.0	-	шир
15	ГОСТ 3634-82	Ширмэн таг да амсар Ф700	1.0	-	шир
16		Боолт, гайк М14 l= 60-80мм	56	-	шир
17		Паронит ф100мм	6.0	-	шир
18		Паронит ф50мм	2.0	-	шир
19					

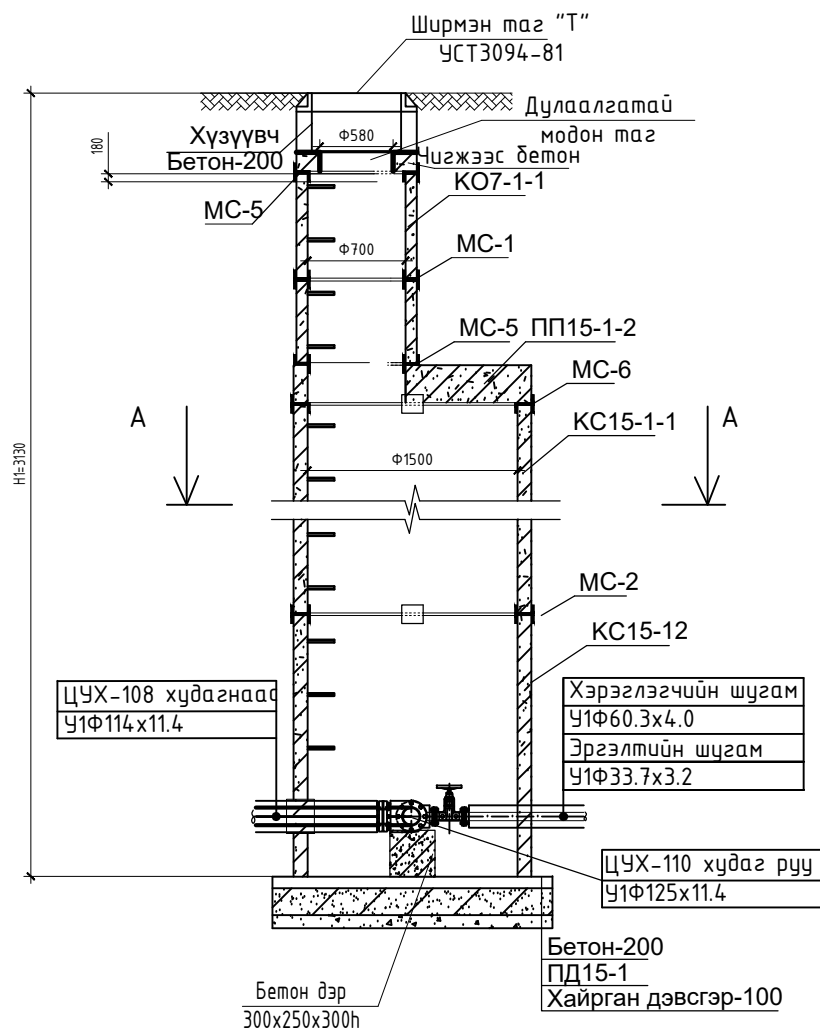


ЗАВХАН АЙМАГ, УЛИАСТАЙ СУМ, ӨЛЗИЙТ БАГ ҮЙЛДВЭРИЙН РАЙОНЫ ЦЭВЭР УСНЫ ШУГАМЫН АЖЛЫН ЗУРАГ ЦУХ-108-р худгийн дайгуулалт, огтлол 1-1, материалын түүвэр					
Инженер	<i>[Signature]</i>	Ш.Баярбаатар	Е.Г.Шифр: DG-02/2021	Масштаб:	Огноо: 2021-09-27
Гүйцэтгэсэн	<i>[Signature]</i>	Ц. Баярмаа	Т.Г.Шифр:	Зургийн дугаар: УХГ-329	Хуудас: 458
Шалгасан	<i>[Signature]</i>	Ч.Манлайдаатар			

ЦУХ-109 хүдгийн байгуулалт А-А М1:50



ЦУХ-109 хүдгийн огтлол 1-1 М1:50



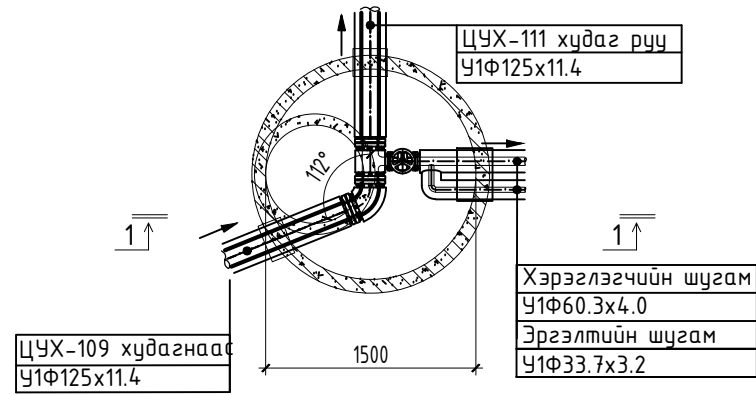
Материалын түүвэр

Д/д	Тэмдэглэгээ	Материалын нэр	Тоо шир	Нэгж жин	Тайлбар
ЦУХ-108 худаг					
1	ГОСТ 3262-91	Цайрdsан ган хоолой Ду50	1.0		у/м
2		Цайрdsан ган хоолой Ду25	1.0		у/м
3	Пенополиуретан	Хоолойн дулаалга Ду60 Тmax200°C р=150кг/м3 q=0.045Вт/м l=0.05m	1.0		у/м
4		Хоолойн дулаалга Ду32 Тmax200°C р=150кг/м3 q=0.045Вт/м l=0.05m	1.0		
5	ГОСТ 30ч6др	Фланцтай ширмэн хаалт 1.6 МПа Ду50мм	1.0	-	шир
6		Ган фланц PN25 Тmax 200°C Ду100мм	6.0		шир
7		Ган фланц PN25 Тmax 200°C Ду50мм	2.0		шир
8	ГОСТ 17380-2001	Хэвлэмэл трюник 90°50с100х50	1.0	16.00	шир
9	ГОСТ 17380-2001	Хэвлэмэл отвод 90°50с100	1.0		шир
10		Хэвлэмэл отвод 90°50с25	1.0		шир
11		HDPE Отвод 167° ф125мм	1.0		шир
12		HDPE хоолойн фланцан залгаас ф125мм	2.0		шир
13		HDPE хоолойн фланцан залгаас ф63мм	1.0		шир
14	Выпуск 901	Төмөр бетон худаг Ф1500	1.0	-	шир
15	Газар дээр нь хийнэ	2 дахь модон таг	1.0	-	шир
16	ГОСТ 3634-82	Ширмэн таг да амсар Ф700	1.0	-	шир
17		Боолт, гайк М14 l= 60-80мм	56	-	шир
18		Паронит ф100мм	6.0	-	шир
19		Паронит ф50мм	2.0	-	шир

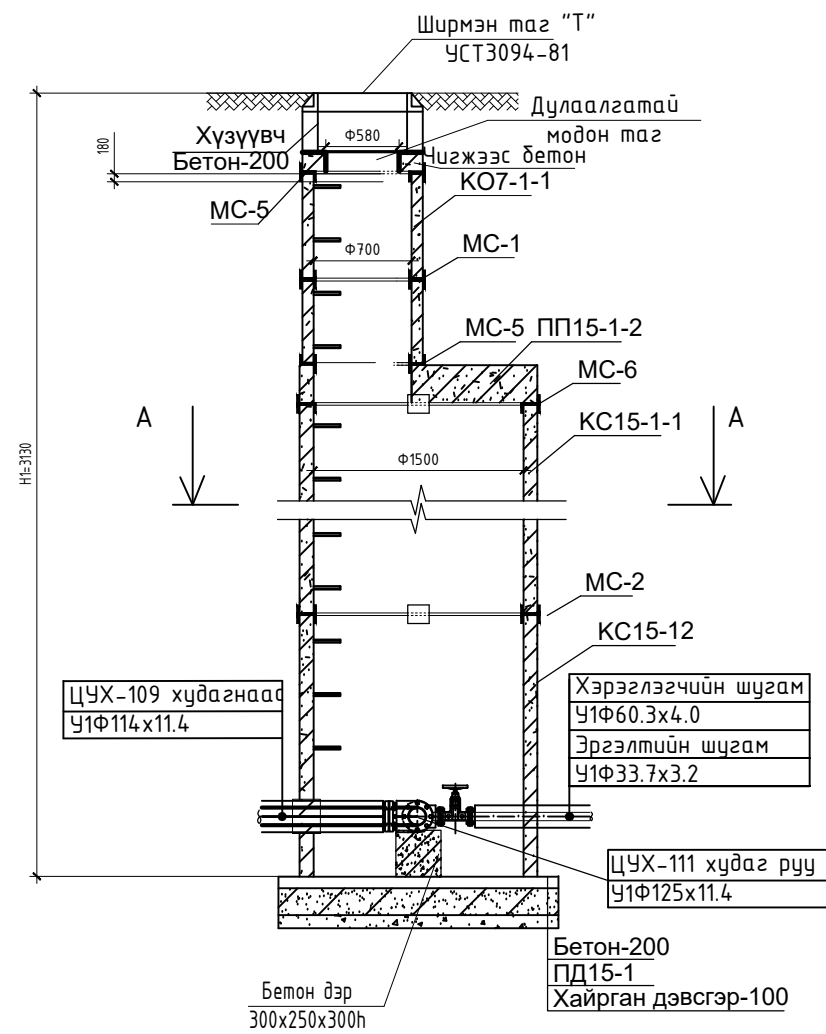


ЗАВХАН АЙМАГ, УЛИАСТАЙ СУМ, ӨЛЗИЙТ БАГ ҮЙЛДВЭРИЙН РАЙОНЫ ЦЭВЭР УСНЫ ШУГАМЫН АЖЛЫН ЗУРАГ ЦУХ-109 хүдгийн байгуулалт, огтлол 1-1, материалын түүвэр					
Инженер	<i>[Signature]</i>	Ш.Баярбаатар	Е.Г.Шифр: DG-02/2021	Масштаб:	Огноо: 2021-09-27
Гүйцэтгэсэн	<i>[Signature]</i>	Ц. Баярмаа	Т.Г.Шифр:	Зургийн дугаар: УХГ-330	Хуудас: 458
Шалгасан	<i>[Signature]</i>	Ч.Манлайдаатар			

ЦУХ-110 худгийн байгуулалт А-А М1:50



ЦУХ-110 худгийн огтлол 1-1 М1:50



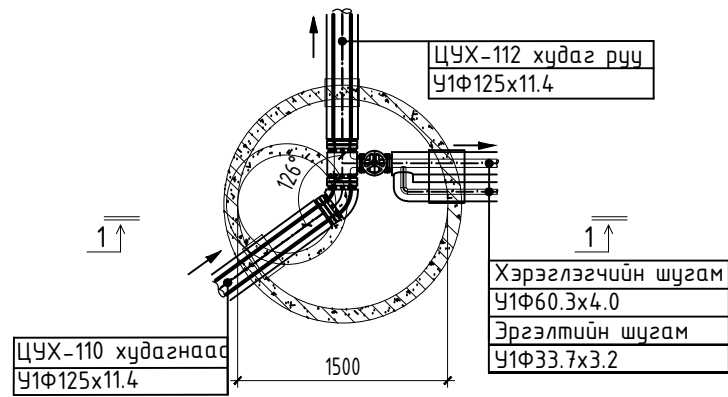
Материалын түүвэр

Д/д	Тэмдэглэгээ	Материалын нэр	Тоо шир	Нэгж жин	Тайлбар
ЦУХ-110 худгаг					
1	ГОСТ 3262-91	Цайрdsан ган хоолой Ду50	1.0		у/м
2		Цайрdsан ган хоолой Ду25	1.0		у/м
3	Пенополиуретан	Хоолойн дулаалга Ду60 Тmax200°C р=150кг/м3 q=0.045Вт/м l=0.05m	1.0		у/м
4		Хоолойн дулаалга Ду32 Тmax200°C р=150кг/м3 q=0.045Вт/м l=0.05m	1.0		
5	ГОСТ 30468р	Фланцтай ширмэн хаалт 1.6 МПа Ду50мм	1.0	-	шир
6		Ган фланц PN25 Тmax 200°C Ду100мм	6.0		шир
7		Ган фланц PN25 Тmax 200°C Ду50мм	2.0		шир
8	ГОСТ 17380-2001	Хэвлэмэл трюйник 90°50c100x50	1.0	16.00	шир
9	ГОСТ 17380-2001	Хэвлэмэл отвод 112°50c100	1.0		шир
10		Хэвлэмэл отвод 90°50c25	1.0		шир
11		HDPE хоолойн фланцан залгаас ф125mm	2.0		шир
12		HDPE хоолойн фланцан залгаас ф63mm	1.0		шир
13	Выпуск 901	Төмөр бетон худгаг Ф1500	1.0	-	шир
14	Газар дээр нь хийнэ	2 дахь модон таг	1.0	-	шир
15	ГОСТ 3634-82	Ширмэн таг да амсар Ф700	1.0	-	шир
16		Боолт, гайк М14 l= 60-80mm	56	-	шир
17		Паронит ф100mm	6.0	-	шир
18		Паронит ф50mm	2.0	-	шир
19					

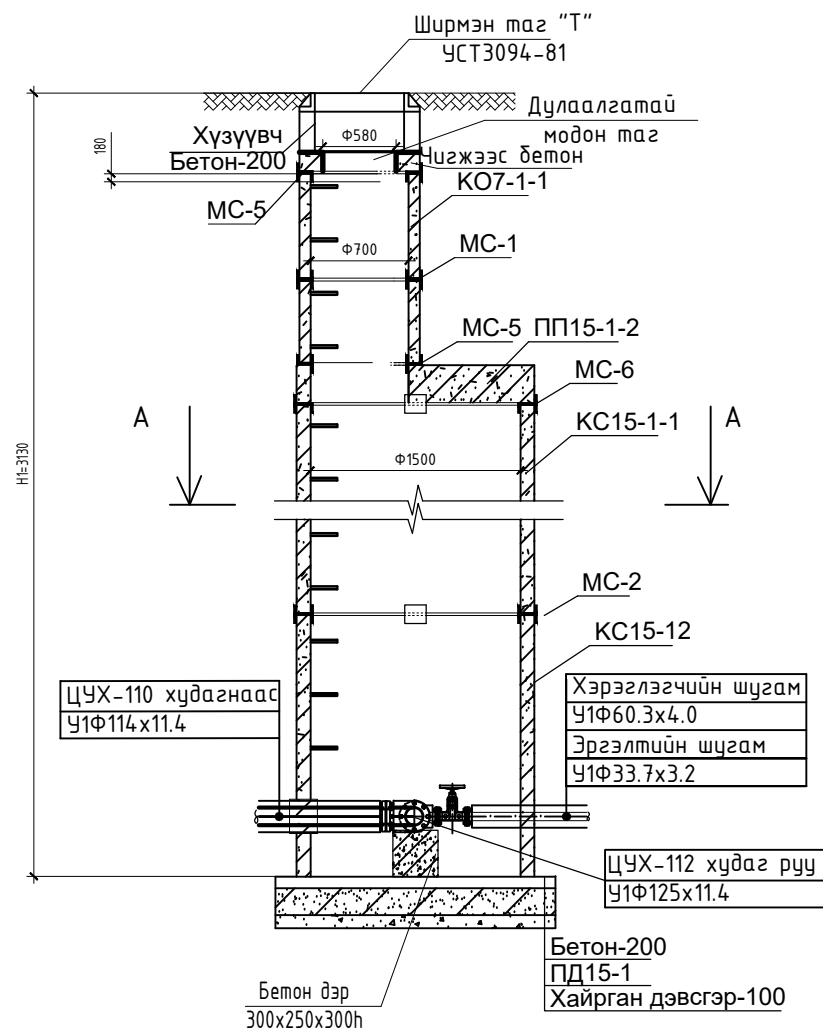


ЗАВХАН АЙМАГ, УЛИАСТАЙ СУМ, ӨЛЗИЙТ БАГ ҮЙЛДВЭРИЙН РАЙОНЫ ЦЭВЭР УСНЫ ШУГАМЫН АЖЛЫН ЗУРАГ ЦУХ-110 худгийн байгуулалт, огтлол 1-1, материалын түүвэр					
Инженер	<i>[Signature]</i>	Ш.Баярбаатар	Е.Г.Шифр: DG-02/2021	Масштаб:	Огноо: 2021-09-27
Гүйцэтгэсэн	<i>[Signature]</i>	Ц. Баярмаа	Т.Г.Шифр:	Зургийн дугаар: УХГ-331	Хуудас: 458
Шалгасан	<i>[Signature]</i>	Ч.Манлайдаатар			

ЦУХ-111 худгийн дайгуулалт А-А М1:50



ЦУХ-111 худгийн огтлол 1-1 М1:50



Материалын түүвэр

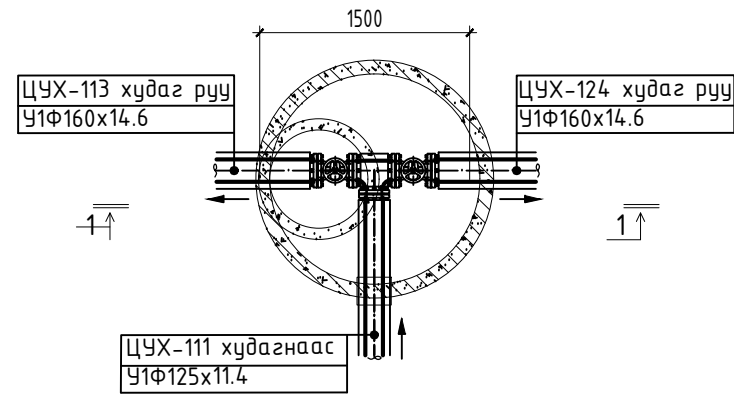
Д/д	Тэмдэглэгээ	Материалын нэр	Тоо шир	Нэгж жин	Тайлбар
ЦУХ-111 худгаг					
1	ГОСТ 3262-91	Цайрдагсан ган хоолой Ду50	1.0		у/м
2		Цайрдагсан ган хоолой Ду25	1.0		у/м
3	Пенополиуретан	Хоолойн дулаалга Ду60 Тмах200°C р=150кг/м³ q=0.045Вт/м l=0.05m	1.0		у/м
4		Хоолойн дулаалга Ду32 Тмах200°C р=150кг/м³ q=0.045Вт/м l=0.05m	1.0		
5	ГОСТ 30468р	Фланцтай ширмэн хаалт 1.6 МПа Ду50мм	1.0	-	шир
6		Ган фланц PN25 Тмах 200°C Ду100мм	6.0		шир
7		Ган фланц PN25 Тмах 200°C Ду50мм	2.0		шир
8	ГОСТ 17380-2001	Хэвлэмэл трюник 90°50c100x50	1.0	16.00	шир
9	ГОСТ 17380-2001	Хэвлэмэл отвод 126°50c100	1.0		шир
10		Хэвлэмэл отвод 90°50c25	1.0		шир
11		HDPE хоолойн фланцан залгаас ф125mm	2.0		шир
12		HDPE хоолойн фланцан залгаас ф63mm	1.0		шир
13	Выпуск 901	Төмөр бетон худгаг Ф1500	1.0	-	шир
14	Газар дээр нь хийнэ	2 дахь модон таг	1.0	-	шир
15	ГОСТ 3634-82	Ширмэн таг да амсар Ф700	1.0	-	шир
16		Боолт, гайк М14 l= 60-80mm	56	-	шир
17		Паронит ф100mm	6.0	-	шир
18		Паронит ф50mm	2.0	-	шир
19					



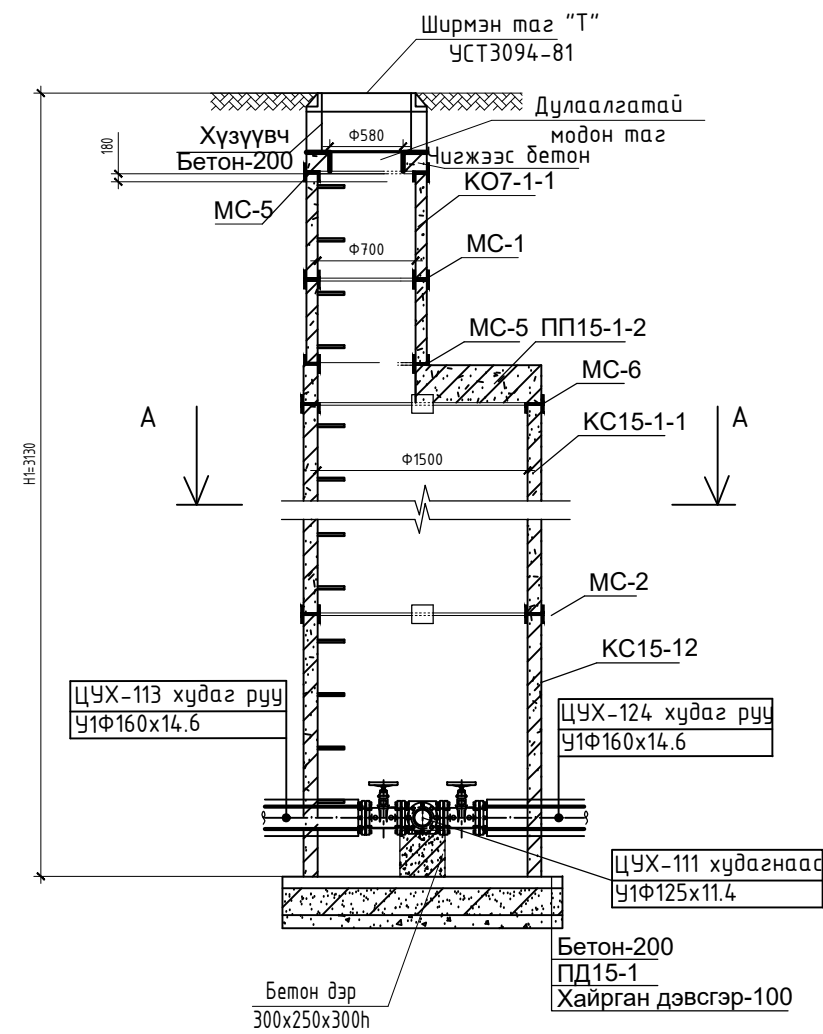
ЗАВХАН АЙМАГ, УЛИАСТАЙ СУМ, ӨЛЗИЙТ БАГ ҮЙЛДВЭРИЙН РАЙОНЫ ЦЭВЭР УСНЫ ШУГАМЫН АЖЛЫН ЗУРАГ ЦУХ-111 худгийн дайгуулалт, огтлол 1-1, материалын түүвэр					
Инженер	<i>[Signature]</i>	Ш.Баярбаатар	Е.Г.Шифр: DG-02/2021	Масштаб:	Огноо: 2021-09-27
Гүйцэтгэсэн	<i>[Signature]</i>	Ц. Баярмаа	Т.Г.Шифр:	Зургийн дугаар: УХГ-332	Хуудас: 458
Шалгасан	<i>[Signature]</i>	Ч.Манлайдаатар			



ЦУХ-112 худгийн байгуулалт А-А М1:50



ЦУХ-112 худгийн огтлол 1-1 М1:50



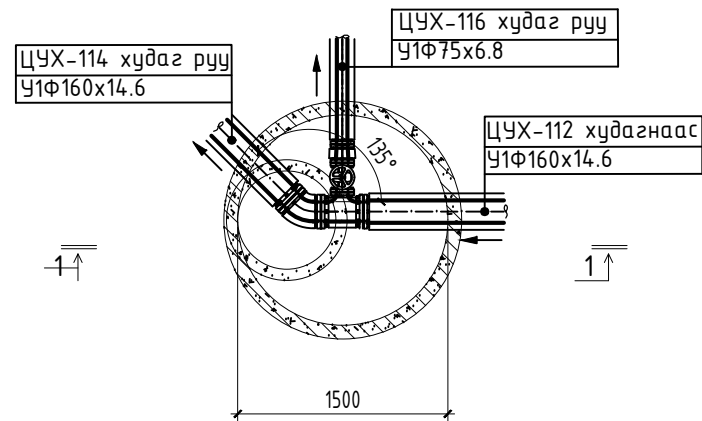
Материалын түүвэр

Д/д	Тэмдэглэгээ	Материалын нэр	Тоо шир	Нэгж жин	Тайлбар
ЦУХ-112 худгаг					
1	ГОСТ 30468р	Фланцтай ширмэн хаалт 1.6 МПа Ду125мм	2.0	-	шир
2		Ган фланц PN25 Тмах 200°C Ду125мм	4.0		шир
3		Ган фланц PN25 Тмах 200°C Ду100мм	2.0		шир
4	ГОСТ 17380-2001	Хэвлэмэл тройник 90°50c125x100	1.0	16.00	шир
5		HDPE хоолойн фланцан залгаас ф160мм	2.0		шир
6		HDPE хоолойн фланцан залгаас ф125мм	1.0		шир
7	Выпуск 901	Төмөр бетон худгаг Ф1500	1.0	-	шир
8	Газар дээр нь хийнэ	2 дахь модон таг	1.0	-	шир
9	ГОСТ 3634-82	Ширмэн таг ба амсар Ф700	1.0	-	шир
10		Боолт, гайк М14 l= 80mm	4.0	-	шир
11		Паронит ф100мм	2.0	-	шир
12		Паронит ф125мм	4.0	-	шир

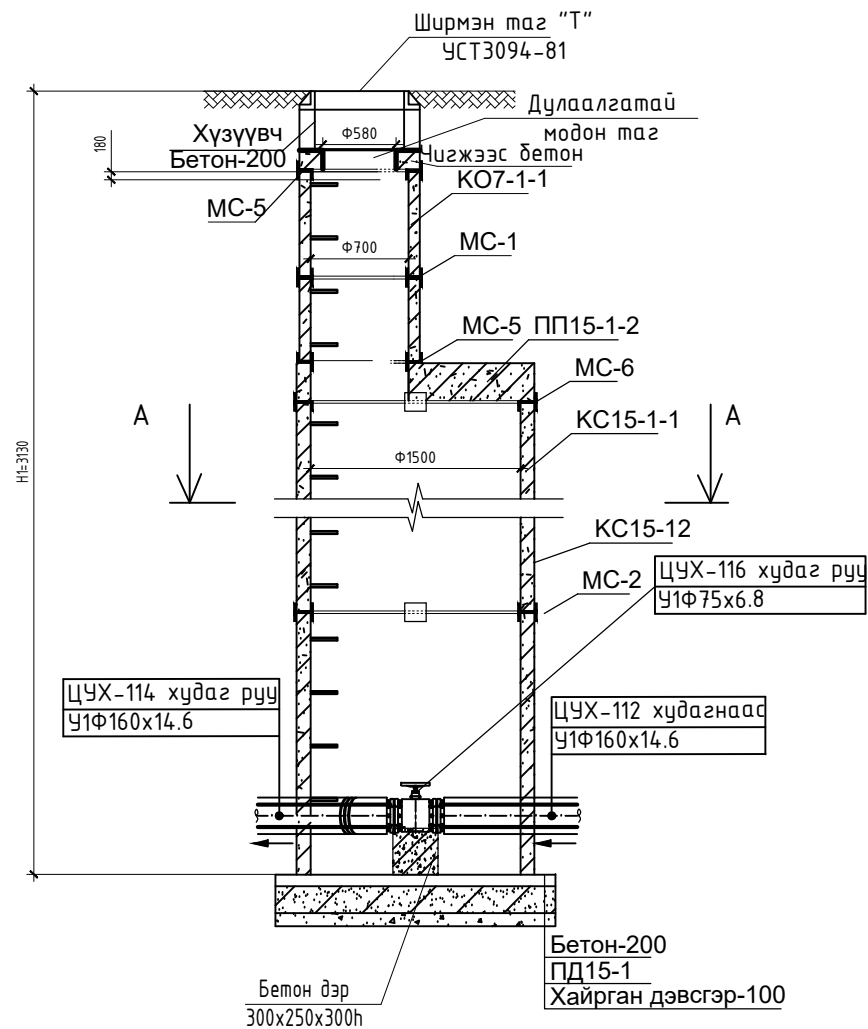


ЗАВХАН АЙМАГ, УЛИАСТАЙ СУМ, ӨЛЗИЙТ БАГ ҮЙЛДВЭРИЙН РАЙОНЫ ЦЭВЭР УСНЫ ШУГАМЫН АЖЛЫН ЗУРАГ ЦУХ-113 худгийн байгуулалт, огтлол 1-1, материалын түүвэр					
Инженер	<i>[Signature]</i>	Ш.Баярбаатар	Е.Г.Шифр: DG-02/2021	Масштаб:	Огноо: 2021-09-27
Гүйцэтгэсэн	<i>[Signature]</i>	Ц. Баярмаа	Т.Г.Шифр:	Зургийн дугаар: УХГ-333	Хуудас: 458
Шалгасан	<i>[Signature]</i>	Ч.Манлайдаатар			

ЦУХ-113 худгийн байгуулалт А-А М1:50



ЦУХ-113 худгийн огтлол 1-1 М1:50



Материалын түүвэр

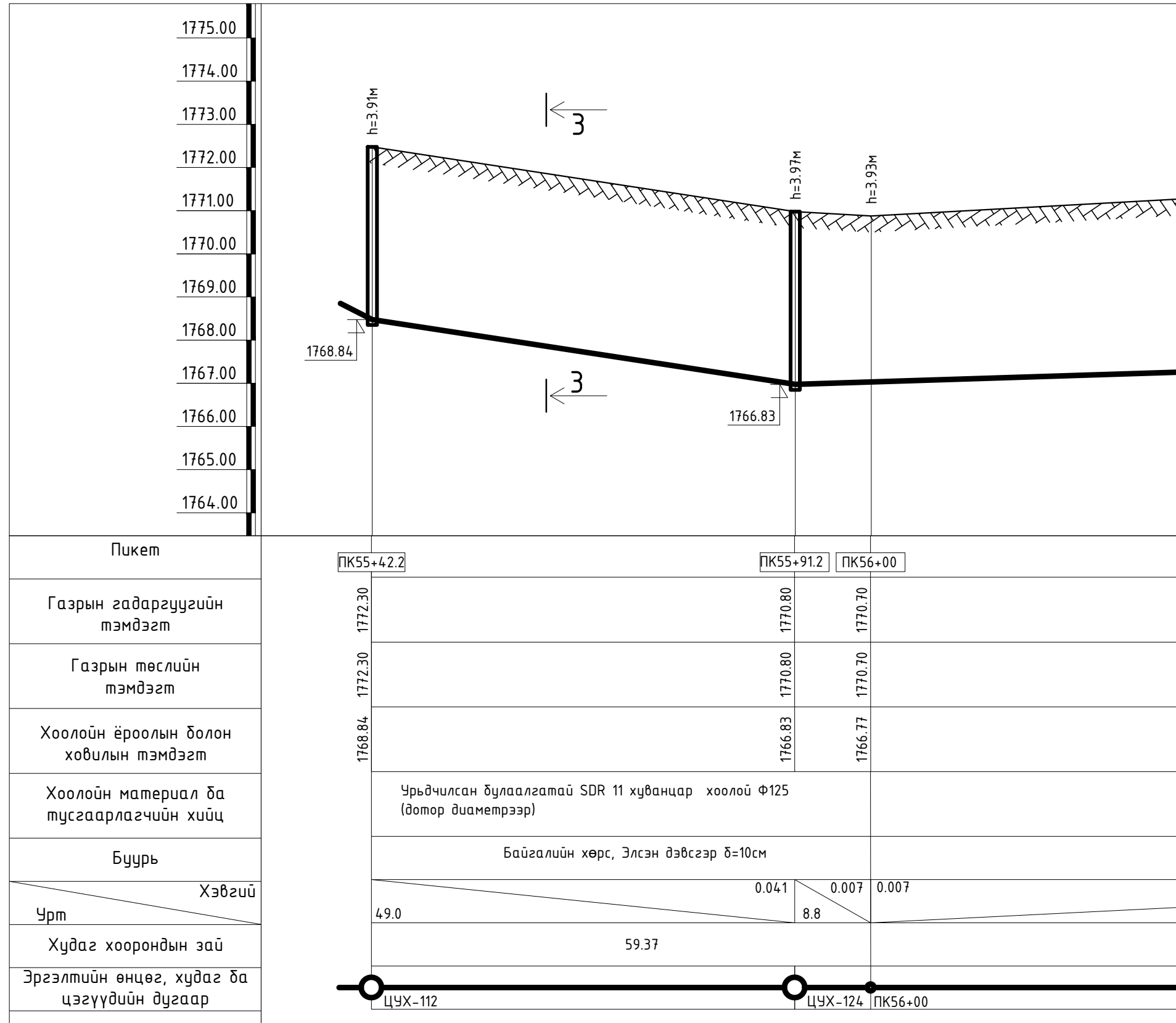
Д/д	Тэмдэглэгээ	Материалын нэр	Тоо шир	Нэгж жин	Тайлбар
ЦУХ-114 худгаг					
1	ГОСТ 3046др	Фланцтай ширмэн хаалт 1.6 МПа Ду80мм	2.0	-	шир
2		Ган фланц PN25 Тмах 200°C Ду125мм	6.0		шир
3		Ган фланц PN25 Тмах 200°C Ду80мм	2.0		шир
4		Ган фланц PN25 Тмах 200°C Ду70мм	2.0		шир
5	ГОСТ 17380-2001	Хэвлэмэл трюник 90°50c125x80	1.0	16.00	шир
6		Хэвлэмэл ган шилжвэр 90°50c80x70	1.0	16.00	шир
7		Хэвлэмэл отвод 135°50c100	1.0		шир
8		HDPE хоолойн фланцан залгаас ф160мм	2.0		шир
9		HDPE хоолойн фланцан залгаас ф75мм	1.0		шир
10	Выпуск 901	Төмөр бетон худгаг ф1500	1.0	-	шир
11	Газар дээр нь хийнэ	2 дахь модон таг	1.0	-	шир
12	ГОСТ 3634-82	Ширмэн таг ба амсар Ф700	1.0	-	шир
13		Боолт, гайк М12-М14 l= 60-80мм	36	-	шир
14		Паронит ф125мм	3.0	-	шир
15		Паронит ф80мм	2.0	-	шир
		Паронит ф70мм	1.0	-	шир



БАРИЛГЫН ЗУРАГ ТӨСӨЛ, ТЕХНИКИЙН ХЯНАЛТ  
И-мэйл: chmanlai@yahoo.com  
Утас: +976-99231697, 95956630

ЗАВХАН АЙМАГ, УЛИАСТАЙ СУМ, ӨЛЗИЙТ БАГ ҮЙЛДВЭРИЙН РАЙОНЫ ЦЭВЭР УСНЫ ШУГАМЫН АЖЛЫН ЗУРАГ ЦУХ-113 худгийн байгуулалт, огтлол 1-1, материалын түүвэр					
Инженер	<i>[Signature]</i>	Ш.Баярбаатар	Е.Г.Шифр: DG-02/2021	Масштаб:	Огноо: 2021-09-27
Гүйцэтгэсэн	<i>[Signature]</i>	Ц. Баярмаа	Т.Г.Шифр:	Зургийн дугаар: УХГ-334	Хуудас: 458
Шалгасан	<i>[Signature]</i>	Ч.Манлайдаатар			

Гадна цэвэр усны шугамын дагуугийн зүсэлт М1 Б:100 Х:500

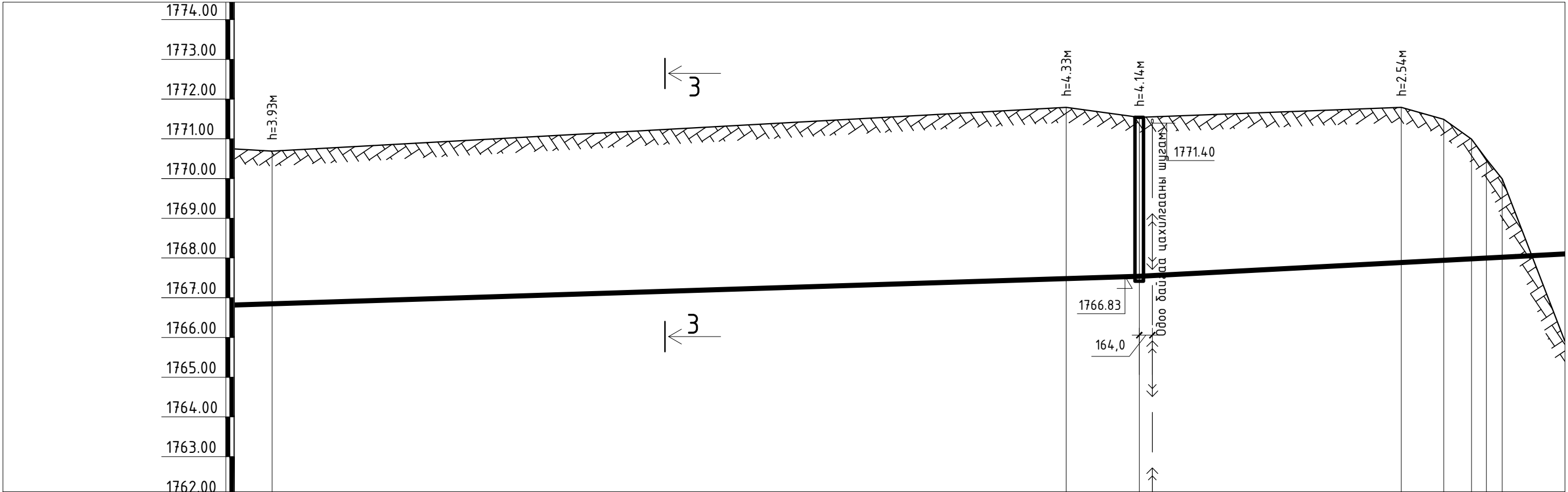
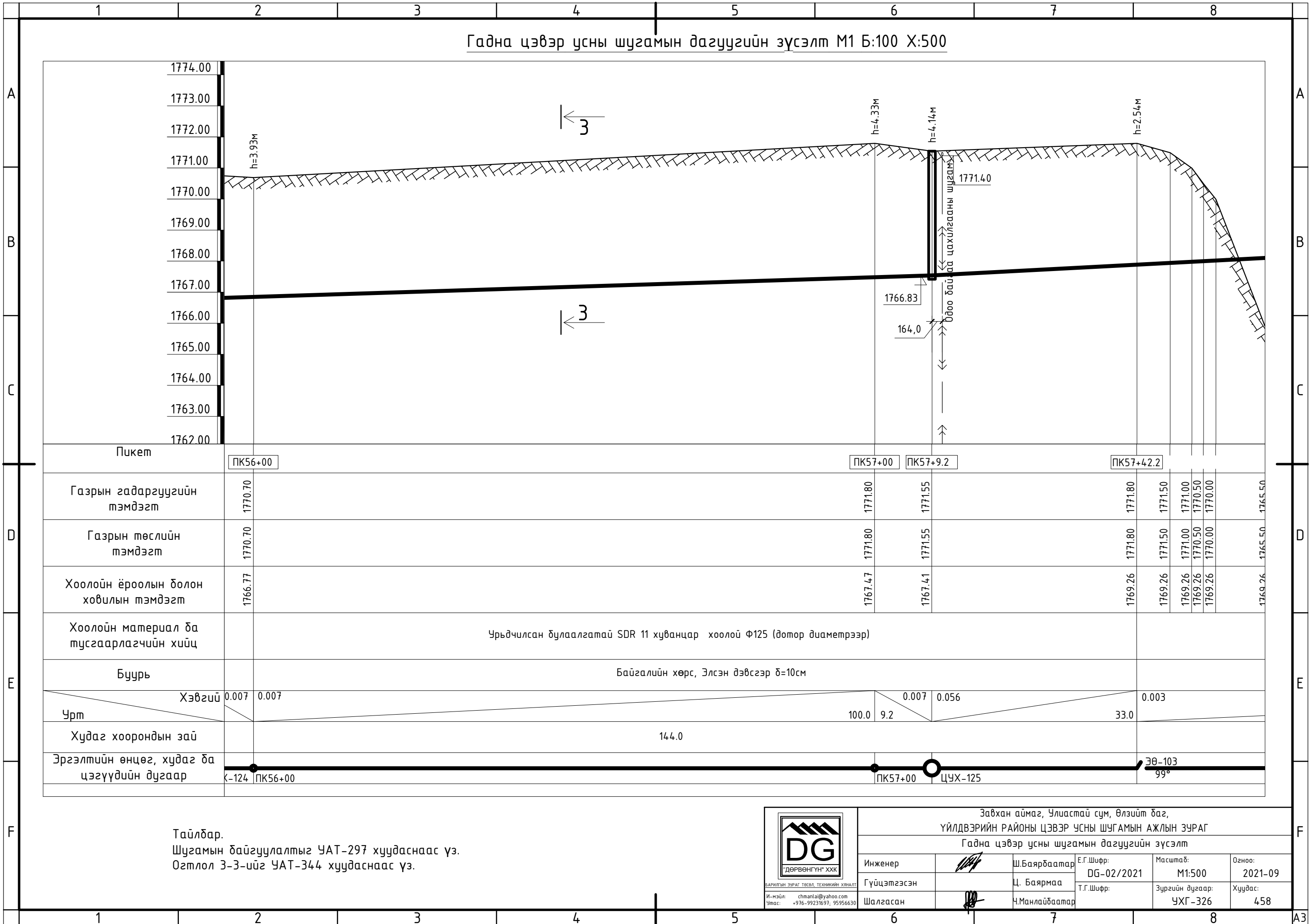


Тайлбар.  
Шугамын байгуулалтыг УАТ-297 хуудаснаас үз.  
Огтлол 3-3-ийг УАТ-344 хуудаснаас үз.



Завхан аймаг, Уластай сум, Өлзийт баг, ҮЙЛДВЭРИЙН РАЙОНЫ ЦЭВЭР УСНЫ ШУГАМЫН АЖЛЫН ЗУРАГ					
Гадна цэвэр усны шугамын дагуугийн зүсэлт					
Инженер	<i>[Signature]</i>	Ш.Баярбаатар	Е.Г.Шифр: DG-02/2021	Масштаб: М1:500	Огноо: 2021-09
Гүйцэтгэсэн		Ц. Баярмаа	Т.Г.Шифр:	Зургийн дугаар: УХГ-325	Хуудас: 458
Шалгасан	<i>[Signature]</i>	Ч.Манлайбаатар			

Гадна цэвэр усны шугамын дагуугийн зүсэлт М1 Б:100 Х:500



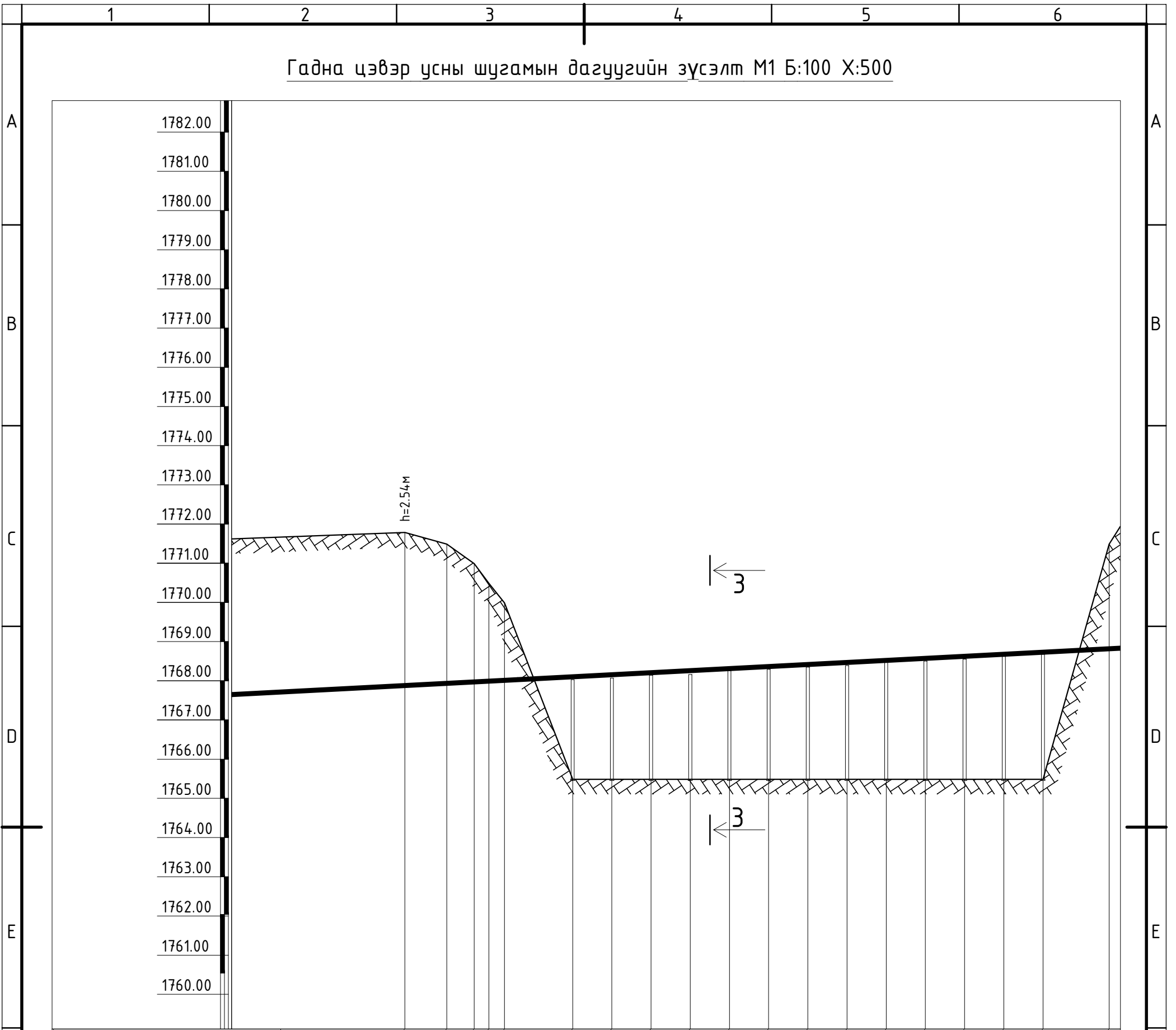
Пикет	ПК56+00	ПК57+00	ПК57+9.2	ПК57+42.2
Газрын гадаргуугийн тэмдэгт	1770.70	1771.80	1771.55	1771.80
Газрын төслийн тэмдэгт	1770.70	1771.80	1771.55	1771.80
Хоолойн ёроолын болон ховилын тэмдэгт	1766.77	1767.47	1767.41	1769.26
Хоолойн материал ба тусгаарлагчийн хийц	Урьдчилсан дулаалгатай SDR 11 хуванцар хоолой Ф125 (дотор диаметрээр)			
Буурь	Байгалийн хөрс, Элсэн дэвсгэр δ=10см			
Хэвгүй	0.007	0.007	0.007	0.003
Урт	100.0	9.2	33.0	
Худаг хоорондын зай	144.0			
Эргэлтийн өнцөг, худаг ба цэгүүдийн дугаар	К-124	ПК56+00	ПК57+00	ЦУХ-125

Тайлбар.  
Шугамын байгуулалтыг УАТ-297 хуудаснаас үз.  
Огтлол 3-3-ийг УАТ-344 хуудаснаас үз.



Завхан аймаг, Улиастай сум, Өлзийт баг, ҮЙЛДВЭРИЙН РАЙОНЫ ЦЭВЭР УСНЫ ШУГАМЫН АЖЛЫН ЗУРАГ					
Гадна цэвэр усны шугамын дагуугийн зүсэлт					
Инженер	<i>[Signature]</i>	Ш.Баярбаатар	Е.Г.Шифр: DG-02/2021	Масштаб: М1:500	Огноо: 2021-09
Гүйцэтгэсэн		Ц. Баярмаа	Т.Г.Шифр:	Зургийн дугаар: УХГ-326	Хуудас: 458
Шалгасан	<i>[Signature]</i>	Ч.Манлайбаатар			

Гадна цэвэр усны шугамын дагуугийн зүсэлт М1 Б:100 Х:500



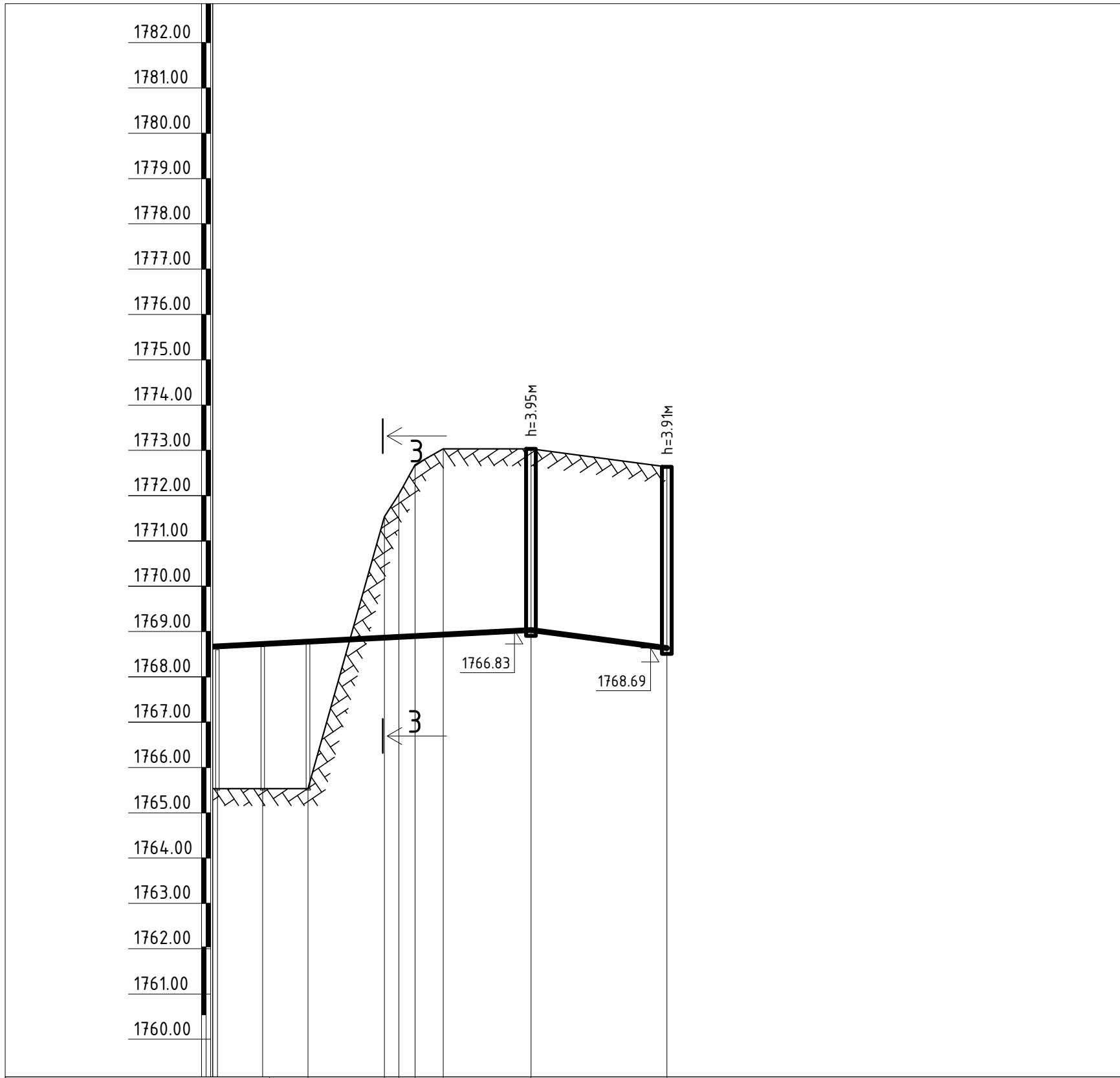
Пикет	ПК57+42.2																		
Газрын гадаргуугийн тэмдэгт	1771.80	1771.50	1771.00	1770.50	1770.00	1769.26	1769.26	1769.26	1769.26	1769.26	1769.26	1769.26	1769.26	1769.26	1769.26	1769.26	1769.10	1771.50	1772.00
Газрын төслийн тэмдэгт	1771.80	1771.50	1771.00	1770.50	1770.00	1769.26	1769.26	1769.26	1769.26	1769.26	1769.26	1769.26	1769.26	1769.26	1769.26	1769.26	1769.10	1771.50	1772.00
Хоолойн ёроолын болон ховилын тэмдэгт	1769.26	1769.26	1769.26	1769.26	1769.26	1769.26	1769.26	1769.26	1769.26	1769.26	1769.26	1769.26	1769.26	1769.26	1769.26	1769.26	1769.10	1771.50	1772.00
Хоолойн материал ба тусгаарлагчийн хийц	Урьдчилсан дүлаалгатай SDR 11 хуванцар хоолой Ф125 (дотоор диаметрээр)																		
Буурь	Байгалийн хөрс, Элсэн дэвсгэр δ=10см																		
Хэвгүй	0.003																		
Урт	33.0																		
Худаг хоорондын зай	139.2																		
Эргэлтийн өнцөг, худаг ба цэгүүдийн дугаар	ЭӨ-103 99°																		

Тайлбар.  
Шугамын байгуулалтыг УАТ-297,305 хуудаснаас үз.  
Огтлол 3-3-ийг УАТ-344 хуудаснаас үз.



Завхан аймаг, Улиастай сум, Өлзийт баг, ҮЙЛДВЭРИЙН РАЙОНЫ ЦЭВЭР УСНЫ ШУГАМЫН АЖЛЫН ЗУРАГ Гадна цэвэр усны шугамын дагуугийн зүсэлт					
Инженер		Ш.Баярбаатар	Е.Г.Шифр: DG-02/2021	Масштаб: М1:5000	Огноо: 2021-09
Гүйцэтгэсэн		Ц. Баярмаа	Т.Г.Шифр:	Зургийн дугаар: УХГ-327	Хуудас: 458
Шалгасан		Ч.Манлайбаатар			

Гадна цэвэр усны шугамын дагуугийн зүсэлт М1 Б:100 Х:500



Пикет					ПК58+48.2	ПК59+79.2
Газрын гадаргуугийн тэмдэгт	1765.50	1771.50	1772.00	1772.50	1773.00	1772.60
Газрын төслийн тэмдэгт	1765.50	1771.50	1772.00	1772.50	1773.00	1772.60
Хоолойн ёроолын болон ховилын тэмдэгт	1769.26	1769.10	1769.10	1769.10	1769.10	1768.69
Хоолойн материал ба тусгаарлагчийн хийц	Урьдчилсан дүлаалгатай SDR 11 хуванцар хоолой Ф125 (дотоор диаметрээр)					
Буурь	Байгалийн хөрс, Элсэн дэвсгэр δ=10см					
Хэвгүй	0.027					
Урт	106.0 15.0					
Худаг хоорондын зай	15.1					
Эргэлтийн өнцөг, худаг ба цэгүүдийн дугаар	ЦУХ-126 ЦУХ-127					

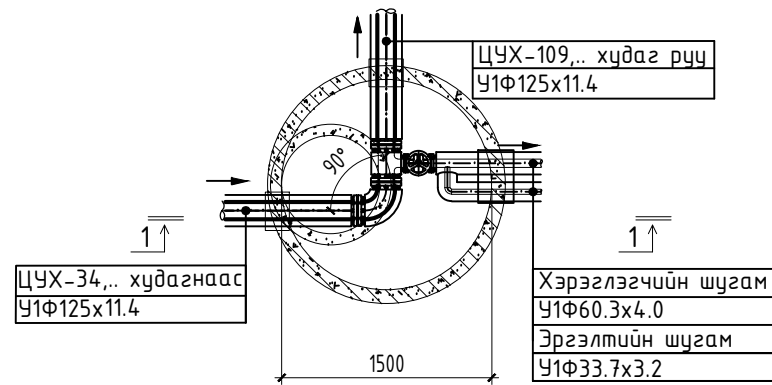
Тайлбар.  
Шугамын байгуулалтыг УАТ-305 хуудаснаас үз.  
Огтлол 3-3-ийг УАТ-344 хуудаснаас үз.



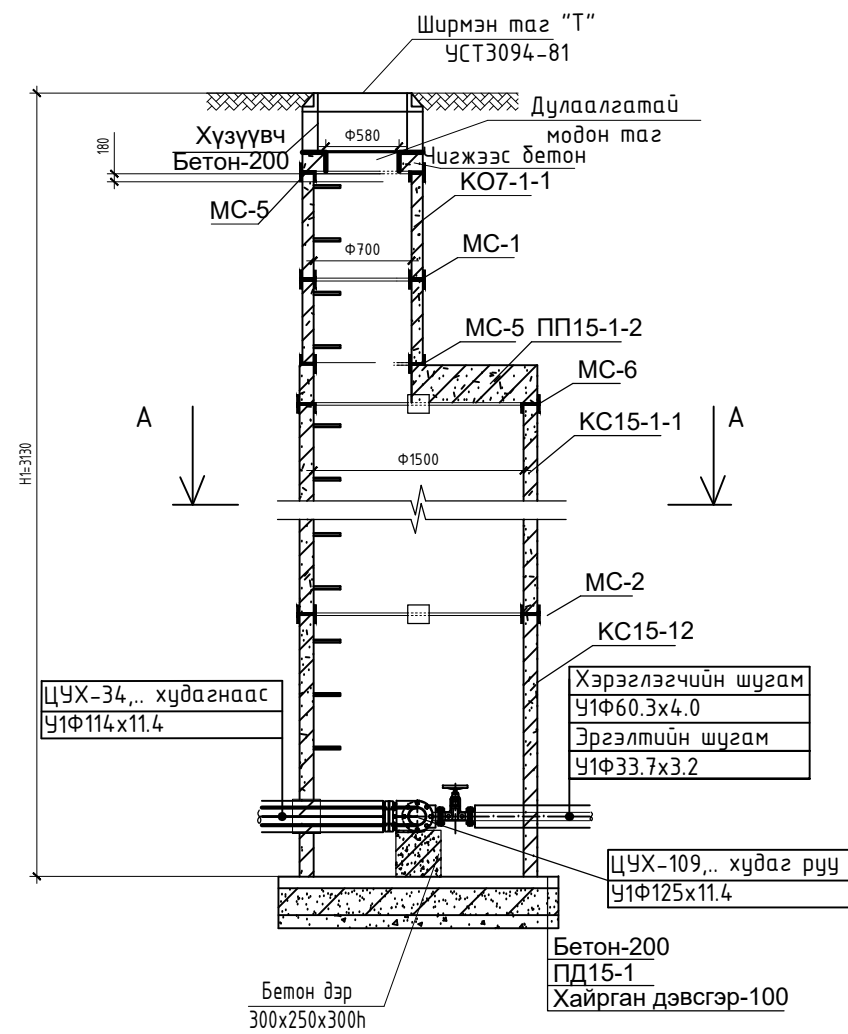
Завхан аймаг, Улиастай сум, Өлзийт баг,  
ҮЙЛДВЭРИЙН РАЙОНЫ ЦЭВЭР УСНЫ ШУГАМЫН АЖЛЫН ЗУРАГ  
Гадна цэвэр усны шугамын дагуугийн зүсэлт

Инженер		Ш.Баярбаатар	Е.Г.Шифр: DG-02/2021	Масштаб: М1:5000	Огноо: 2021-09
Гүйцэтгэсэн		Ц. Баярмаа	Т.Г.Шифр:	Зургийн дугаар: УХГ-328	Хуудас: 458
Шалгасан		Ч.Манлайбаатар			

ЦУХ-108-р худгийн дайгуулалт А-А М1:50



ЦУХ-108-р худгийн огтлол 1-1 М1:50



Материалын түүвэр

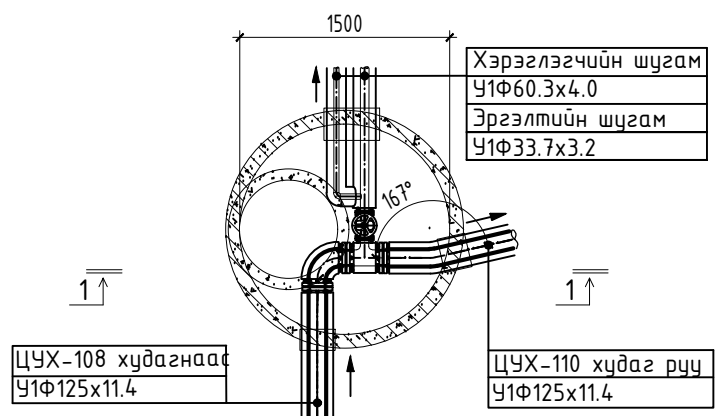
Д/д	Тэмдэглэгээ	Материалын нэр	Тоо шир	Нэгж жин	Тайлбар
ЦУХ-108-р худгаг /тус бүр/					
1	ГОСТ 3262-91	Цайрдагсан ган хоолой Ду50	1.0		у/м
2		Цайрдагсан ган хоолой Ду25	1.0		у/м
3	Пенополиуретан	Хоолойн дулаалга Ду60 Тмах200°C р=150кг/м³ q=0.045Вт/м l=0.05м	1.0		у/м
4		Хоолойн дулаалга Ду32 Тмах200°C р=150кг/м³ q=0.045Вт/м l=0.05м	1.0		
5	ГОСТ 30468р	Фланцтай ширмэн хаалт 1.6 МПа Ду50мм	1.0	-	шир
6		Ган фланц PN25 Тмах 200°C Ду100мм	6.0		шир
7		Ган фланц PN25 Тмах 200°C Ду50мм	2.0		шир
8	ГОСТ 17380-2001	Хэвлэмэл трюник 90°50c100x50	1.0	16.00	шир
9	ГОСТ 17380-2001	Хэвлэмэл отвод 90°50c100	1.0		шир
10		Хэвлэмэл отвод 90°50c25	1.0		шир
11		HDPE хоолойн фланцан залгаас ф125мм	2.0		шир
12		HDPE хоолойн фланцан залгаас ф63мм	1.0		шир
13	Выпуск 901	Төмөр бетон худгаг Ф1500	1.0	-	шир
14	Газар дээр нь хийнэ	2 дахь модон таг	1.0	-	шир
15	ГОСТ 3634-82	Ширмэн таг да амсар Ф700	1.0	-	шир
16		Боолт, гайк М14 l= 60-80мм	56	-	шир
17		Паронит ф100мм	6.0	-	шир
18		Паронит ф50мм	2.0	-	шир
19					



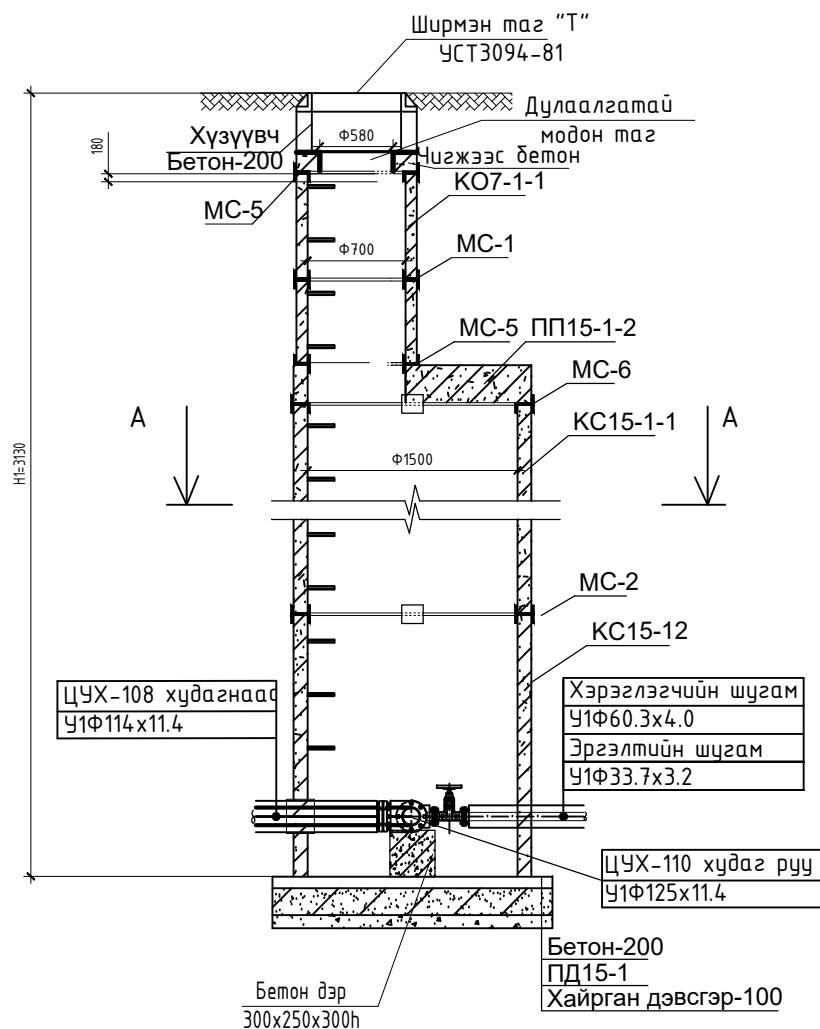
И-мэйл: chmanlai@yahoo.com  
Утас: +976-99231697, 95956630

ЗАВХАН АЙМАГ, УЛИАСТАЙ СУМ, ӨЛЗИЙТ БАГ ҮЙЛДВЭРИЙН РАЙОНЫ ЦЭВЭР УСНЫ ШУГАМЫН АЖЛЫН ЗУРАГ ЦУХ-108-р худгийн дайгуулалт, огтлол 1-1, материалын түүвэр					
Инженер	<i>[Signature]</i>	Ш.Баярбаатар	Е.Г.Шифр: DG-02/2021	Масштаб:	Огноо: 2021-09-27
Гүйцэтгэсэн	<i>[Signature]</i>	Ц. Баярмаа	Т.Г.Шифр:	Зургийн дугаар: УХГ-329	Хуудас: 458
Шалгасан	<i>[Signature]</i>	Ч.Манлайдаатар			

ЦУХ-109 хүдгийн байгуулалт А-А М1:50



ЦУХ-109 хүдгийн огтлол 1-1 М1:50



Материалын түүвэр

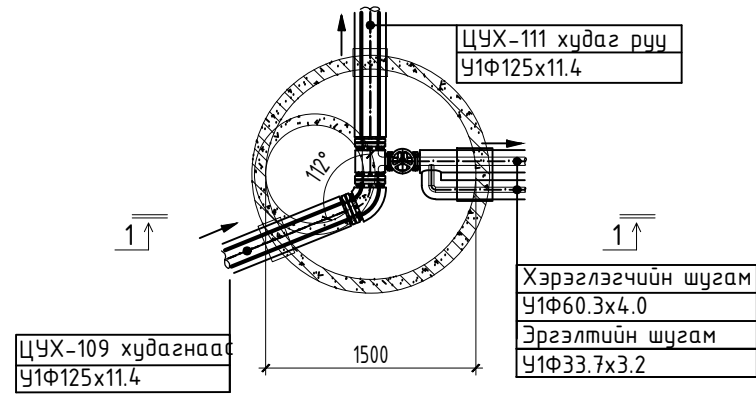
Д/д	Тэмдэглэгээ	Материалын нэр	Тоо шир	Нэгж жин	Тайлбар
ЦУХ-108 худаг					
1	ГОСТ 3262-91	Цайрdsан ган хоолой Ду50	1.0		у/м
2		Цайрdsан ган хоолой Ду25	1.0		у/м
3	Пенополиуретан	Хоолойн дулаалга Ду60 Тmax200°C р=150кг/м3 q=0.045Вт/м l=0.05m	1.0		у/м
4		Хоолойн дулаалга Ду32 Тmax200°C р=150кг/м3 q=0.045Вт/м l=0.05m	1.0		
5	ГОСТ 30ч6др	Фланцтай ширмэн хаалт 1.6 МПа Ду50мм	1.0	-	шир
6		Ган фланц PN25 Тmax 200°C Ду100мм	6.0		шир
7		Ган фланц PN25 Тmax 200°C Ду50мм	2.0		шир
8	ГОСТ 17380-2001	Хэвлэмэл трюйник 90°50с100х50	1.0	16.00	шир
9	ГОСТ 17380-2001	Хэвлэмэл отвод 90°50с100	1.0		шир
10		Хэвлэмэл отвод 90°50с25	1.0		шир
11		HDPE Отвод 167° ф125мм	1.0		шир
12		HDPE хоолойн фланцан залгаас ф125мм	2.0		шир
13		HDPE хоолойн фланцан залгаас ф63мм	1.0		шир
14	Выпуск 901	Төмөр бетон худаг Ф1500	1.0	-	шир
15	Газар дээр нь хийнэ	2 дахь модон таг	1.0	-	шир
16	ГОСТ 3634-82	Ширмэн таг да амсар Ф700	1.0	-	шир
17		Боолт, гайк М14 l= 60-80мм	56	-	шир
18		Паронит ф100мм	6.0	-	шир
19		Паронит ф50мм	2.0	-	шир



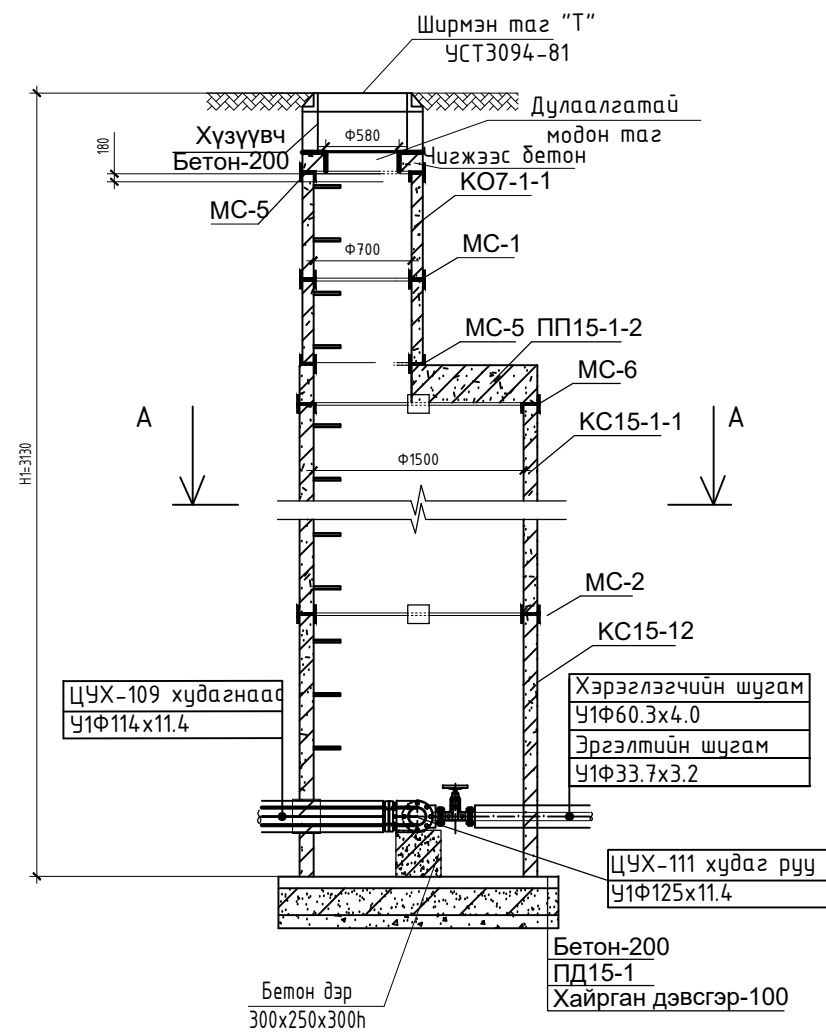
ЗАВХАН АЙМАГ, УЛИАСТАЙ СУМ, ӨЛЗИЙТ БАГ ҮЙЛДВЭРИЙН РАЙОНЫ ЦЭВЭР УСНЫ ШУГАМЫН АЖЛЫН ЗУРАГ ЦУХ-109 хүдгийн байгуулалт, огтлол 1-1, материалын түүвэр					
Инженер	<i>[Signature]</i>	Ш.Баярбаатар	Е.Г.Шифр: DG-02/2021	Масштаб:	Огноо: 2021-09-27
Гүйцэтгэсэн	<i>[Signature]</i>	Ц. Баярмаа	Т.Г.Шифр:	Зургийн дугаар: УХГ-330	Хуудас: 458
Шалгасан	<i>[Signature]</i>	Ч.Манлайдаатар			



ЦУХ-110 худгийн байгуулалт А-А М1:50



ЦУХ-110 худгийн огтлол 1-1 М1:50



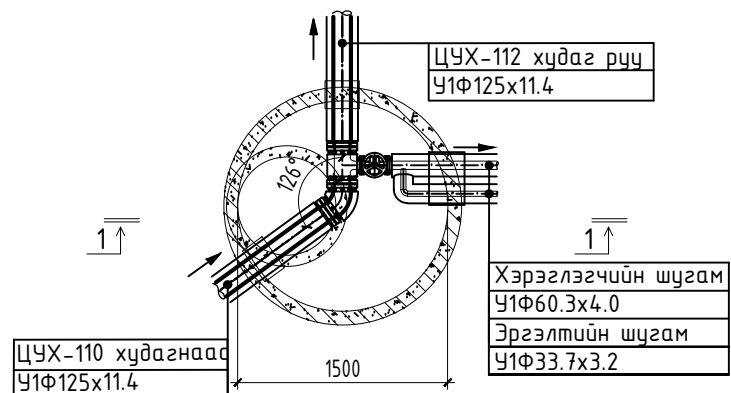
Материалын түүвэр

Д/д	Тэмдэглэгээ	Материалын нэр	Тоо шир	Нэгж жин	Тайлбар
ЦУХ-110 худгаг					
1	ГОСТ 3262-91	Цайрдагсан ган хоолой Ду50	1.0		у/м
2		Цайрдагсан ган хоолой Ду25	1.0		у/м
3	Пенополиуретан	Хоолойн дулаалга Ду60 Тмах200°C р=150кг/м³ q=0.045Вт/м l=0.05m	1.0		у/м
4		Хоолойн дулаалга Ду32 Тмах200°C р=150кг/м³ q=0.045Вт/м l=0.05m	1.0		
5	ГОСТ 30468р	Фланцтай ширмэн хаалт 1.6 МПа Ду50мм	1.0	-	шир
6		Ган фланц PN25 Тмах 200°C Ду100мм	6.0		шир
7		Ган фланц PN25 Тмах 200°C Ду50мм	2.0		шир
8	ГОСТ 17380-2001	Хэвлэмэл трюник 90°50c100x50	1.0	16.00	шир
9	ГОСТ 17380-2001	Хэвлэмэл отвод 112°50c100	1.0		шир
10		Хэвлэмэл отвод 90°50c25	1.0		шир
11		HDPE хоолойн фланцан залгаас ф125mm	2.0		шир
12		HDPE хоолойн фланцан залгаас ф63mm	1.0		шир
13	Выпуск 901	Төмөр бетон худгаг Ф1500	1.0	-	шир
14	Газар дээр нь хийнэ	2 дахь модон таг	1.0	-	шир
15	ГОСТ 3634-82	Ширмэн таг да амсар Ф700	1.0	-	шир
16		Боолт, гайк М14 l= 60-80mm	56	-	шир
17		Паронит ф100mm	6.0	-	шир
18		Паронит ф50mm	2.0	-	шир
19					

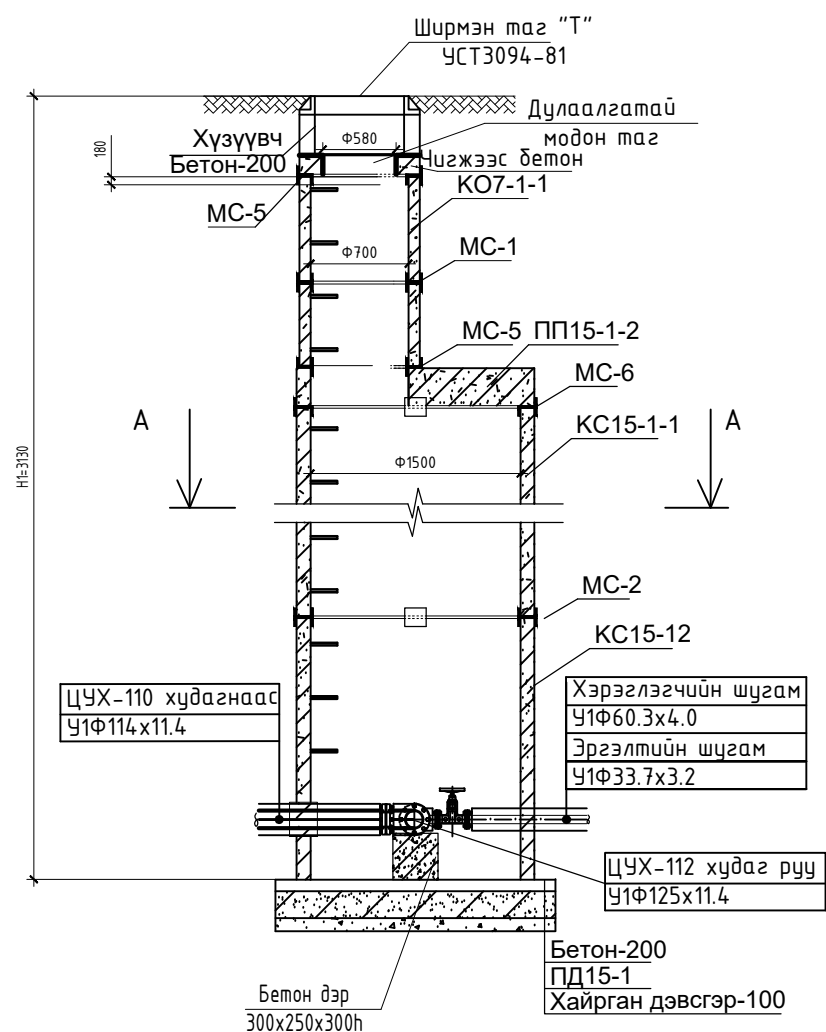


ЗАВХАН АЙМАГ, УЛИАСТАЙ СУМ, ӨЛЗИЙТ БАГ ҮЙЛДВЭРИЙН РАЙОНЫ ЦЭВЭР УСНЫ ШУГАМЫН АЖЛЫН ЗУРАГ ЦУХ-110 худгийн байгуулалт, огтлол 1-1, материалын түүвэр					
Инженер	<i>[Signature]</i>	Ш.Баярбаатар	Е.Г.Шифр: DG-02/2021	Масштаб:	Огноо: 2021-09-27
Гүйцэтгэсэн	<i>[Signature]</i>	Ц. Баярмаа	Т.Г.Шифр:	Зургийн дугаар: УХГ-331	Хуудас: 458
Шалгасан	<i>[Signature]</i>	Ч.Манлайдаатар			

ЦУХ-111 худгийн байгуулалт А-А М1:50



ЦУХ-111 худгийн огтлол 1-1 М1:50



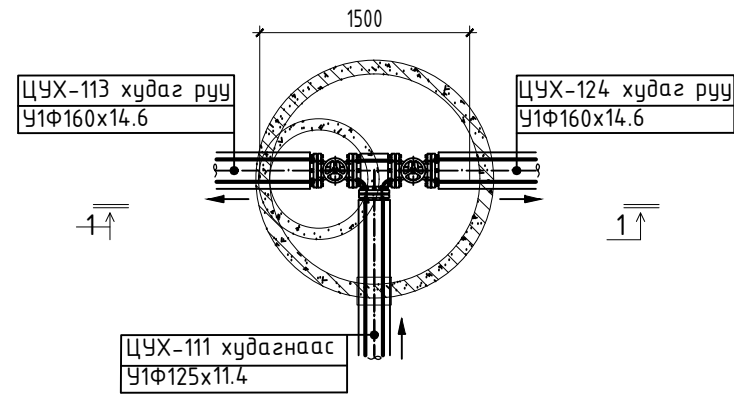
Материалын түүвэр

Д/д	Тэмдэглэгээ	Материалын нэр	Тоо шир	Нэгж жин	Тайлбар
ЦУХ-111 худгаг					
1	ГОСТ 3262-91	Цайрдагсан ган хоолой Ду50	1.0		у/м
2		Цайрдагсан ган хоолой Ду25	1.0		у/м
3	Пенополиуретан	Хоолойн дулаалга Ду60 Тмах200°C р=150кг/м3 q=0.045Вт/м l=0.05m	1.0		у/м
4		Хоолойн дулаалга Ду32 Тмах200°C р=150кг/м3 q=0.045Вт/м l=0.05m	1.0		
5	ГОСТ 30468р	Фланцтай ширмэн хаалт 1.6 МПа Ду50мм	1.0	-	шир
6		Ган фланц PN25 Тмах 200°C Ду100мм	6.0		шир
7		Ган фланц PN25 Тмах 200°C Ду50мм	2.0		шир
8	ГОСТ 17380-2001	Хэвлэмэл трюйник 90°50c100x50	1.0	16.00	шир
9	ГОСТ 17380-2001	Хэвлэмэл отвод 126°50c100	1.0		шир
10		Хэвлэмэл отвод 90°50c25	1.0		шир
11		HDPE хоолойн фланцан залгаас ф125mm	2.0		шир
12		HDPE хоолойн фланцан залгаас ф63mm	1.0		шир
13	Выпуск 901	Төмөр бетон худгаг Ф1500	1.0	-	шир
14	Газар дээр нь хийнэ	2 дахь модон таг	1.0	-	шир
15	ГОСТ 3634-82	Ширмэн таг да амсар Ф700	1.0	-	шир
16		Боолт, гайк М14 l= 60-80mm	56	-	шир
17		Паронит ф100mm	6.0	-	шир
18		Паронит ф50mm	2.0	-	шир
19					

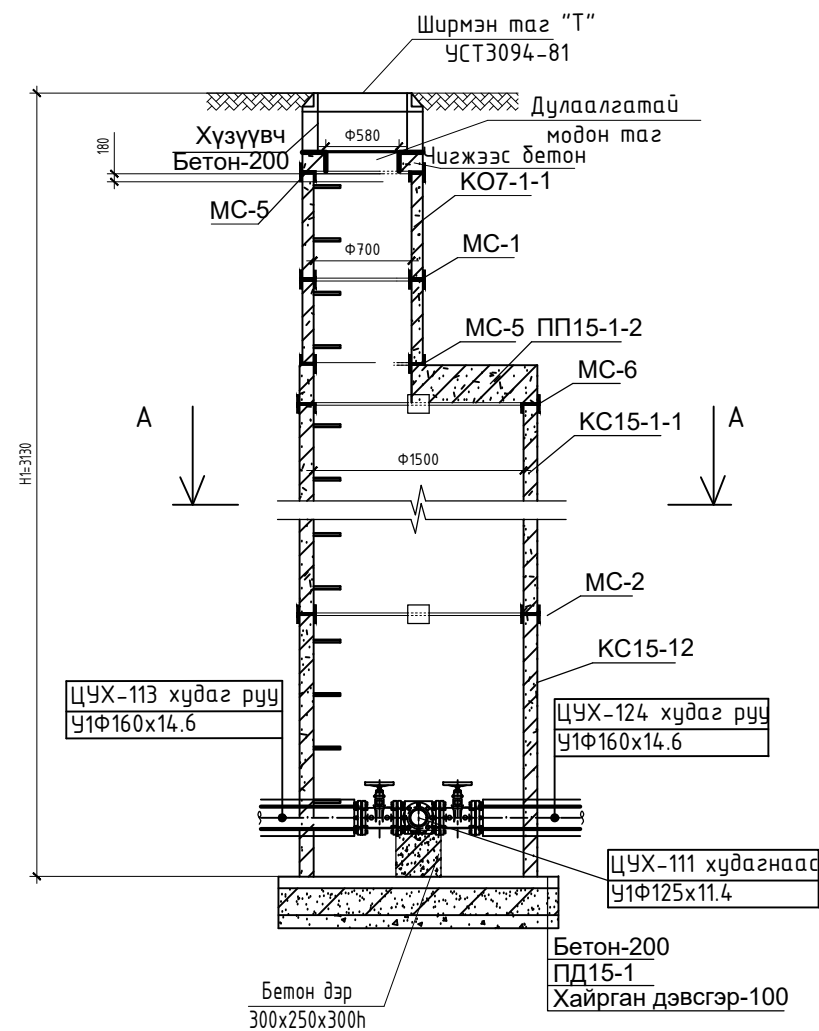


ЗАВХАН АЙМАГ, УЛИАСТАЙ СУМ, ӨЛЗИЙТ БАГ ҮЙЛДВЭРИЙН РАЙОНЫ ЦЭВЭР УСНЫ ШУГАМЫН АЖЛЫН ЗУРАГ ЦУХ-111 худгийн байгуулалт, огтлол 1-1, материалын түүвэр					
Инженер	<i>[Signature]</i>	Ш.Баярбаатар	Е.Г.Шифр: DG-02/2021	Масштаб:	Огноо: 2021-09-27
Гүйцэтгэсэн	<i>[Signature]</i>	Ц. Баярмаа	Т.Г.Шифр:	Зургийн дугаар: УХГ-332	Хуудас: 458
Шалгасан	<i>[Signature]</i>	Ч.Манлайдаатар			

ЦУХ-112 худгийн байгуулалт А-А М1:50



ЦУХ-112 худгийн огтлол 1-1 М1:50



Материалын түүвэр

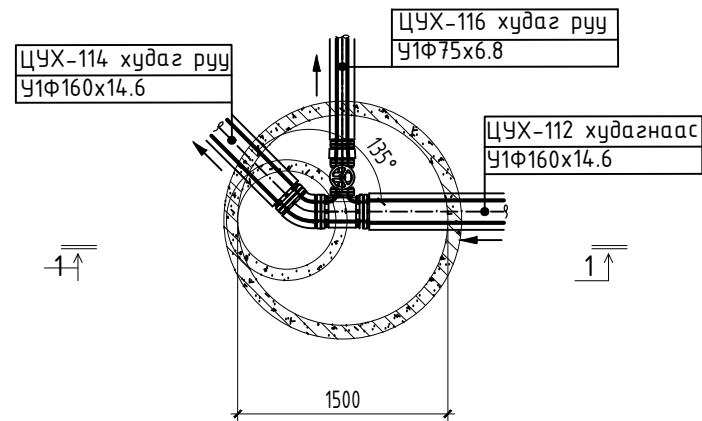
Д/д	Тэмдэглэгээ	Материалын нэр	Тоо шир	Нэгж жин	Тайлбар
ЦУХ-112 худгаг					
1	ГОСТ 3046др	Фланцтай ширмэн хаалт 1.6 МПа Ду125мм	2.0	-	шир
2		Ган фланц PN25 Тмах 200°С Ду125мм	4.0		шир
3		Ган фланц PN25 Тмах 200°С Ду100мм	2.0		шир
4	ГОСТ 17380-2001	Хэвлэмэл тройник 90°50с125x100	1.0	16.00	шир
5		HDPE хоолойн фланцан залгаас ф160мм	2.0		шир
6		HDPE хоолойн фланцан залгаас ф125мм	1.0		шир
7	Выпуск 901	Төмөр бетон худгаг Ф1500	1.0	-	шир
8	Газар дээр нь хийнэ	2 дахь модон таг	1.0	-	шир
9	ГОСТ 3634-82	Ширмэн таг ба амсар Ф700	1.0	-	шир
10		Боолт, гайк М14 l= 80мм	4.0	-	шир
11		Паронит ф100мм	2.0	-	шир
12		Паронит ф125мм	4.0	-	шир



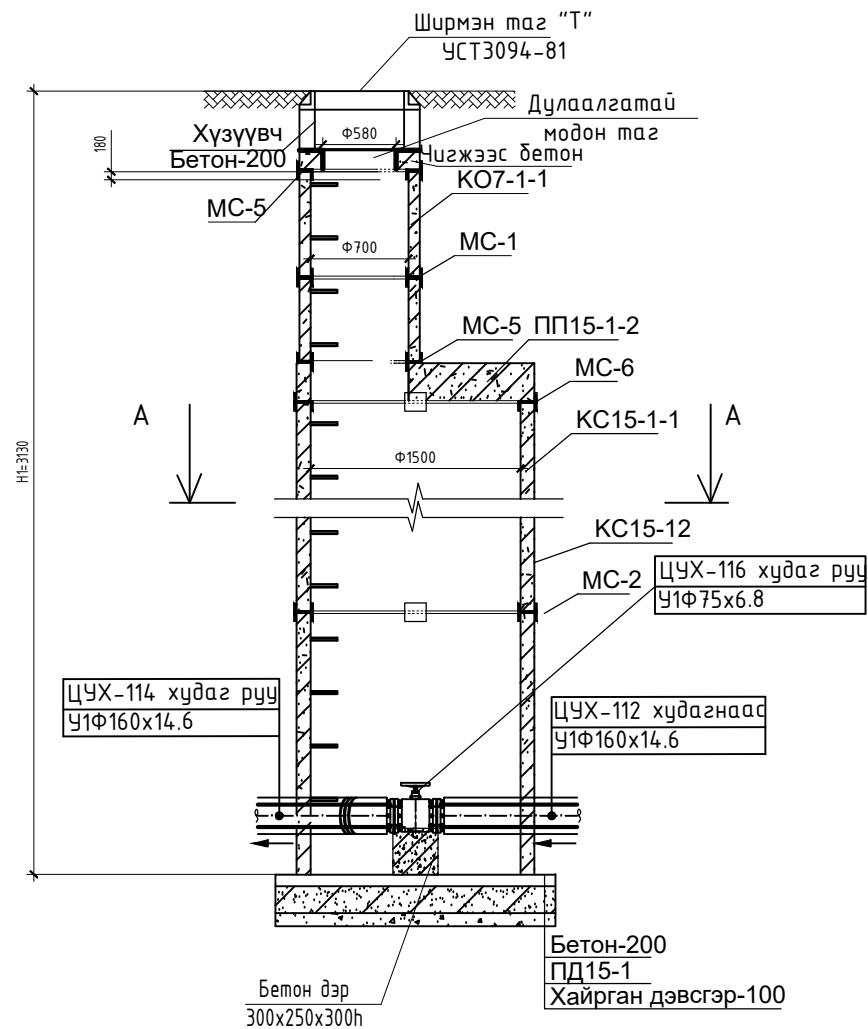
И-мэйл: chmanlai@yahoo.com  
Утас: +976-99231697, 95956630

ЗАВХАН АЙМАГ, УЛИАСТАЙ СУМ, ӨЛЗИЙТ БАГ ҮЙЛДВЭРИЙН РАЙОНЫ ЦЭВЭР УСНЫ ШУГАМЫН АЖЛЫН ЗУРАГ ЦУХ-113 худгийн байгуулалт, огтлол 1-1, материалын түүвэр					
Инженер	<i>[Signature]</i>	Ш.Баярбаатар	Е.Г.Шифр: DG-02/2021	Масштаб:	Огноо: 2021-09-27
Гүйцэтгэсэн	<i>[Signature]</i>	Ц. Баярмаа	Т.Г.Шифр:	Зургийн дугаар: УХГ-333	Хуудас: 458
Шалгасан	<i>[Signature]</i>	Ч.Манлайдаатар			

ЦУХ-113 худгийн байгуулалт А-А М1:50



ЦУХ-113 худгийн огтлол 1-1 М1:50



Материалын түүвэр

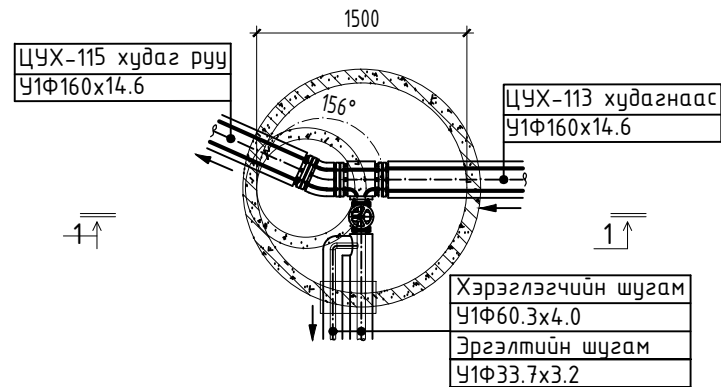
Д/д	Тэмдэглэгээ	Материалын нэр	Тоо шир	Нэгж жин	Тайлбар
ЦУХ-114 худгаг					
1	ГОСТ 30468р	Фланцтай ширмэн хаалт 1.6 МПа Ду80мм	2.0	-	шир
2		Ган фланц PN25 Тмах 200°C Ду125мм	6.0		шир
3		Ган фланц PN25 Тмах 200°C Ду80мм	2.0		шир
4		Ган фланц PN25 Тмах 200°C Ду70мм	2.0		шир
5	ГОСТ 17380-2001	Хэвлэмэл трюник 90°50c125x80	1.0	16.00	шир
6		Хэвлэмэл ган шилжвэр 90°50c80x70	1.0	16.00	шир
7		Хэвлэмэл отвод 135°50c100	1.0		шир
8		HDPE хоолойн фланцан залгаас ф160mm	2.0		шир
9		HDPE хоолойн фланцан залгаас ф75mm	1.0		шир
10	Выпуск 901	Төмөр бетон худгаг ф1500	1.0	-	шир
11	Газар дээр нь хийнэ	2 дахь модон таг	1.0	-	шир
12	ГОСТ 3634-82	Ширмэн таг ба амсар ф700	1.0	-	шир
13		Боолт, гайк M12-M14 l= 60-80mm	36	-	шир
14		Паронит ф125mm	3.0	-	шир
15		Паронит ф80mm	2.0	-	шир
		Паронит ф70mm	1.0	-	шир



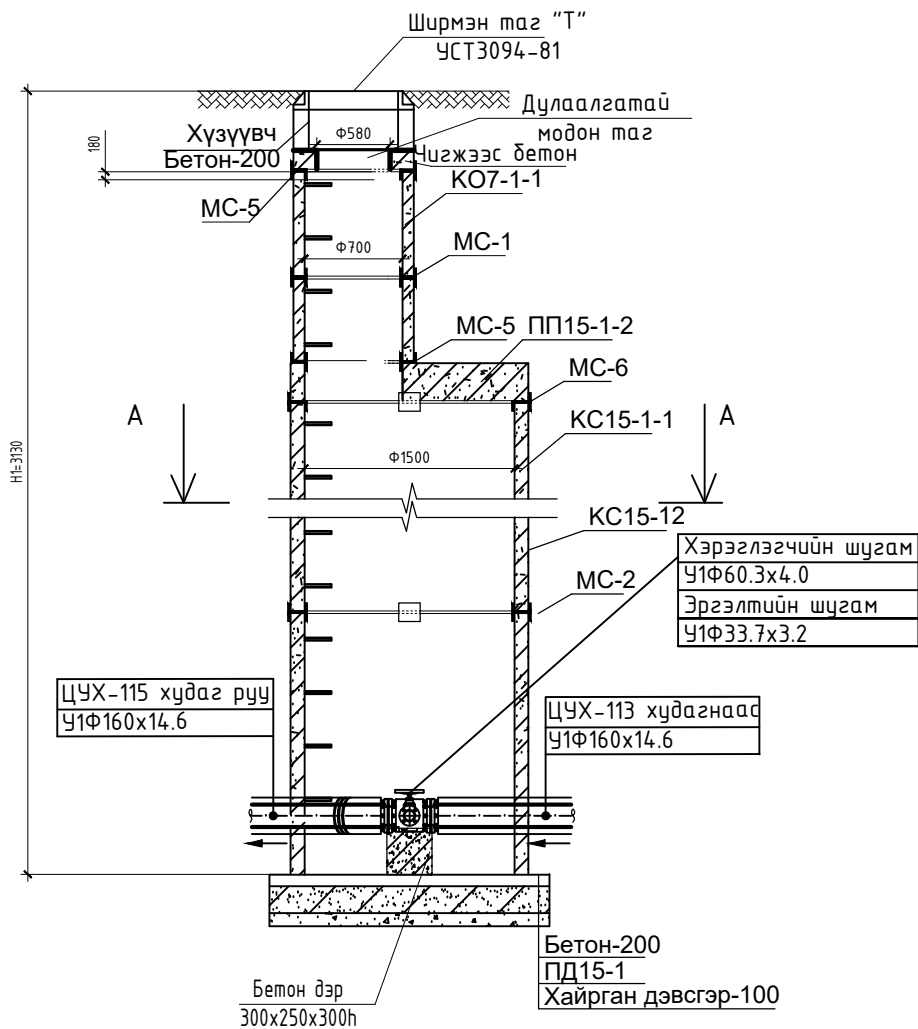
И-мэйл: chmanlai@yahoo.com  
Утас: +976-99231697, 95956630

ЗАВХАН АЙМАГ, УЛИАСТАЙ СУМ, ӨЛЗИЙТ БАГ ҮЙЛДВЭРИЙН РАЙОНЫ ЦЭВЭР УСНЫ ШУГАМЫН АЖЛЫН ЗУРАГ ЦУХ-113 худгийн байгуулалт, огтлол 1-1, материалын түүвэр					
Инженер	<i>[Signature]</i>	Ш.Баярбаатар	Е.Г.Шифр: DG-02/2021	Масштаб:	Огноо: 2021-09-27
Гүйцэтгэсэн	<i>[Signature]</i>	Ц. Баярмаа	Т.Г.Шифр:	Зургийн дугаар: УХГ-334	Хуудас: 458
Шалгасан	<i>[Signature]</i>	Ч.Манлайдаатар			

ЦУХ-114 худгийн дайгуулалт А-А М1:50



ЦУХ-114 худгийн огтлол 1-1 М1:50



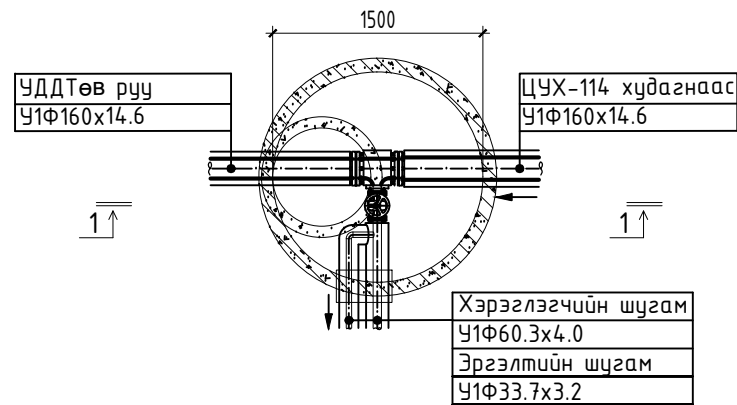
Материалын түүвэр

Д/д	Тэмдэглэгээ	Материалын нэр	Тоо шир	Нэгж жин	Тайлбар
ЦУХ-114 худгаг					
1	ГОСТ 3262-91	Цайрdsан ган хоолой Ду50	1.0		у/м
2		Цайрdsан ган хоолой Ду25	1.0		у/м
3	Пенополиуретан	Хоолойн дулаалга Ду60 Тmax200°C р=150кг/м3 q=0.045Вт/м l=0.05м	1.0		у/м
4		Хоолойн дулаалга Ду32 Тmax200°C р=150кг/м3 q=0.045Вт/м l=0.05м	1.0		
5	ГОСТ 30468р	Фланцтай ширмэн хаалт 1.6 МПа Ду50мм	1.0	-	шир
6		Ган фланц PN25 Тmax 200°C Ду125мм	6.0		шир
7	ГОСТ 17380-2001	Хэвлэмэл тройник 90°50c125x80	1.0	16.00	шир
8		Хэвлэмэл отвод 156°50c100	1.0		шир
9		Хэвлэмэл отвод 90°50c25	1.0		шир
10		HDPE хоолойн фланцан залгаас ф160мм	2.0		шир
11		HDPE хоолойн фланцан залгаас ф63мм	1.0		шир
12	Выпуск 901	Төмөр бетон худгаг Ф1500	1.0	-	шир
13	Газар дээр нь хийнэ	2 дахь модон таг	1.0	-	шир
14	ГОСТ 3634-82	Ширмэн таг да амсар Ф700	1.0	-	шир
15		Боолт, гайк М12-М14 l= 60-80мм	32	-	шир
16		Паронит ф125мм	3.0	-	шир
17		Паронит ф50мм	2.0	-	шир

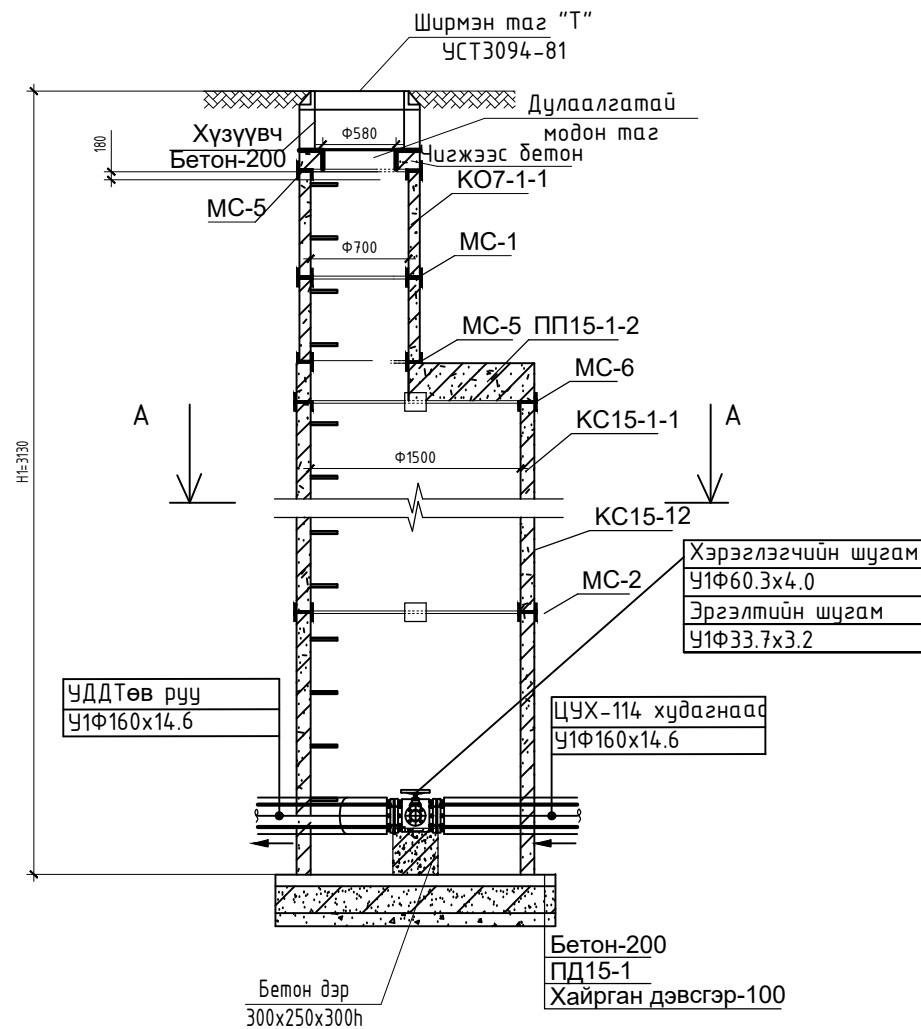


ЗАВХАН АЙМАГ, УЛИАСТАЙ СУМ, ӨЛЗИЙТ БАГ ҮЙЛДВЭРИЙН РАЙОНЫ ЦЭВЭР УСНЫ ШУГАМЫН АЖЛЫН ЗУРАГ ЦУХ-114 худгийн дайгуулалт, огтлол 1-1, материалын түүвэр					
Инженер	<i>[Signature]</i>	Ш.Баярбаатар	Е.Г.Шифр: DG-02/2021	Масштаб:	Огноо: 2021-09-27
Гүйцэтгэсэн	<i>[Signature]</i>	Ц. Баярмаа	Т.Г.Шифр:	Зургийн дугаар: УХГ-335	Хуудас: 458
Шалгасан	<i>[Signature]</i>	Ч.Манлайдаатар			

ЦУХ-115 худгийн дайгуулалт А-А М1:50



ЦУХ-115 худгийн огтлол 1-1 М1:50



Материалын түүвэр

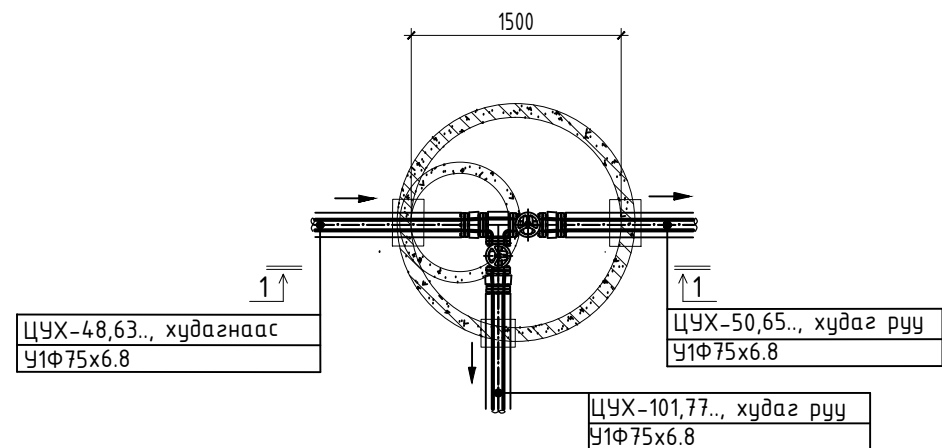
Д/д	Тэмдэглэгээ	Материалын нэр	Тоо шир	Нэгж жин	Тайлбар
ЦУХ-114 худгаг					
1	ГОСТ 3262-91	Цайрдагсан ган хоолой Ду50	1.0		у/м
2		Цайрдагсан ган хоолой Ду25	1.0		у/м
3	Пенополиуретан	Хоолойн дулаалга Ду60 Тмах200°C р=150кг/м³ q=0.045Вт/м l=0.05м	1.0		у/м
4		Хоолойн дулаалга Ду32 Тмах200°C р=150кг/м³ q=0.045Вт/м l=0.05м	1.0		
5	ГОСТ 30468р	Фланцтай ширмэн хаалт 1.6 МПа Ду50мм	1.0	-	шир
6		Ган фланц PN25 Тмах 200°C Ду125мм	6.0		шир
7	ГОСТ 17380-2001	Хэвлэмэл тройник 90°50с125х80	1.0	16.00	шир
8		Хэвлэмэл отвод 90°50с25	1.0		шир
9		HDPE хоолойн фланцан залгаас ф160мм	2.0		шир
10		HDPE хоолойн фланцан залгаас ф63мм	1.0		шир
11	Выпуск 901	Төмөр бетон худгаг Ф1500	1.0	-	шир
12	Газар дээр нь хийнэ	2 дахь модон таг	1.0	-	шир
13	ГОСТ 3634-82	Ширмэн таг ба амсар Ф700	1.0	-	шир
14		Боолт, гайк М12-М14 l= 60-80мм	32	-	шир
15		Паронит ф125мм	3.0	-	шир
16		Паронит ф50мм	2.0	-	шир



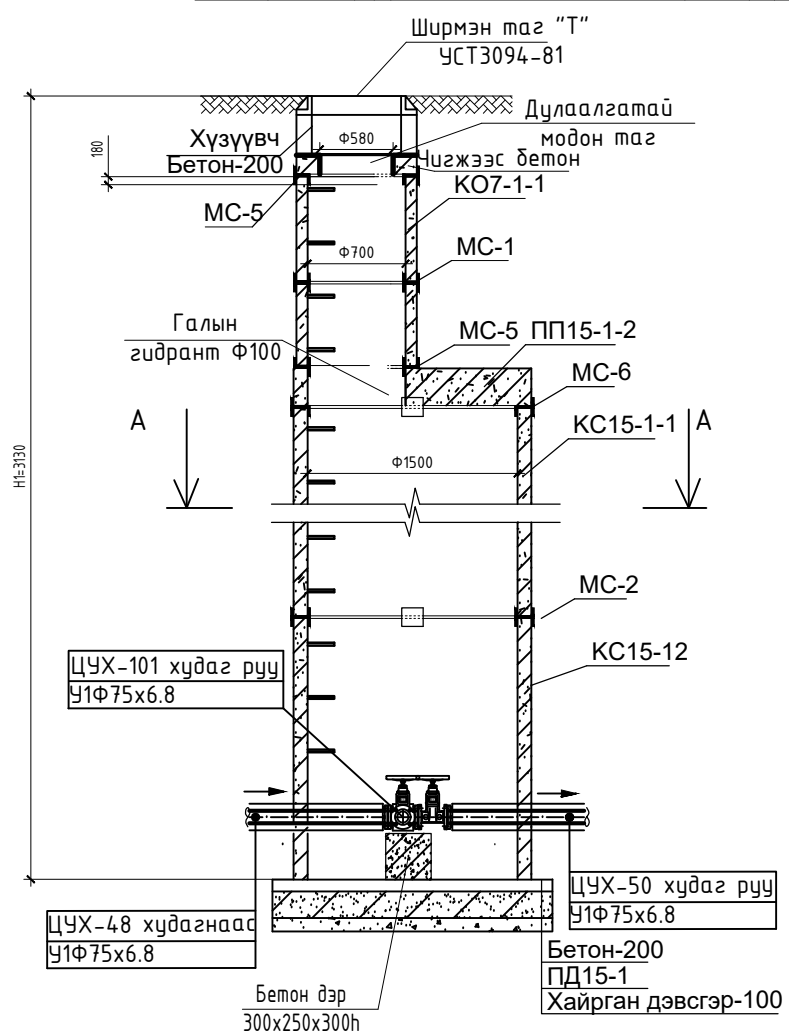
И-мэйл: chmanlai@yahoo.com  
Утас: +976-99231697, 95956630

ЗАВХАН АЙМАГ, УЛИАСТАЙ СУМ, ӨЛЗИЙТ БАГ ҮЙЛДВЭРИЙН РАЙОНЫ ЦЭВЭР УСНЫ ШУГАМЫН АЖЛЫН ЗУРАГ ЦУХ-114 худгийн дайгуулалт, огтлол 1-1, материалын түүвэр					
Инженер	<i>[Signature]</i>	Ш.Баярбаатар	Е.Г.Шифр: DG-02/2021	Масштаб:	Огноо: 2021-09-27
Гүйцэтгэсэн	<i>[Signature]</i>	Ц. Баярмаа	Т.Г.Шифр:	Зургийн дугаар: УХГ-336	Хуудас: 458
Шалгасан	<i>[Signature]</i>	Ч.Манлайдаатар			

ЦУХ-116-р худгийн дайгуулалт А-А М1:50



ЦУХ-116-р худгийн огтлол 1-1 М1:50



Материалын түүвэр

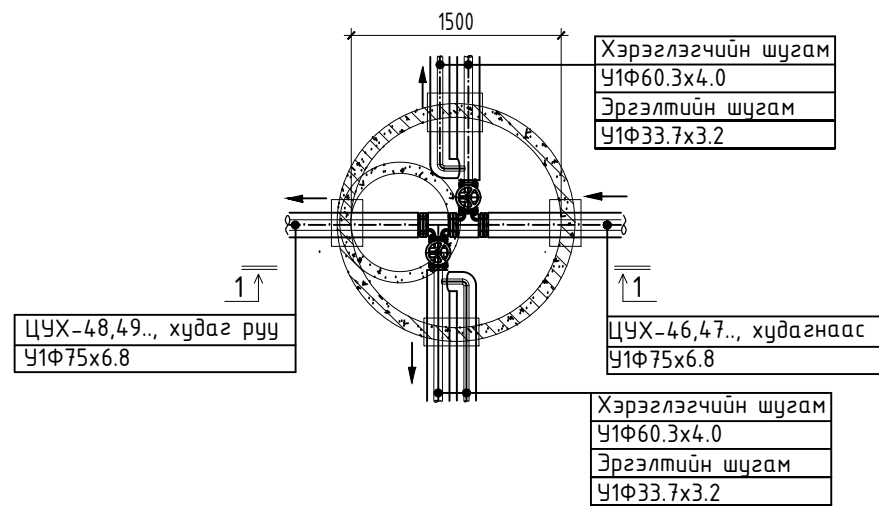
Д/д	Тэмдэглэгээ	Материалын нэр	Тоо шир	Нэгж жин	Тайлбар
ЦУХ-116-р худгаг					
1	ГОСТ 30468р	Фланцтай ширмэн хаалт 1.6 МПа Ду80мм	2.0	-	шир
2		Ган фланц PN25 Тмах 200°C Ду80мм	5.0		шир
3		Ган фланц PN25 Тмах 200°C Ду70мм	6.0		шир
4	ГОСТ 17380-2001	Хэвлэмэл тройник 90°50с80х80	1.0	16.00	шир
5		Хэвлэмэл шилжвэр 80х70	3.0	16.00	шир
6		HDPE хоолойн фланцан залгаас ф75мм	3.0		шир
7	Выпуск 901	Төмөр бетон худгаг Ф1500	1.0	-	шир
8	Газар дээр нь хийнэ	2 дахь модон таг	1.0	-	шир
9	ГОСТ 3634-82	Ширмэн таг ба амсар Ф700	1.0	-	шир
10		Боолт, гайк М14 l= 60mm	32	-	шир
11		Паронит ф80mm	5.0	-	шир
12		Паронит ф70mm	3.0	-	шир
13					



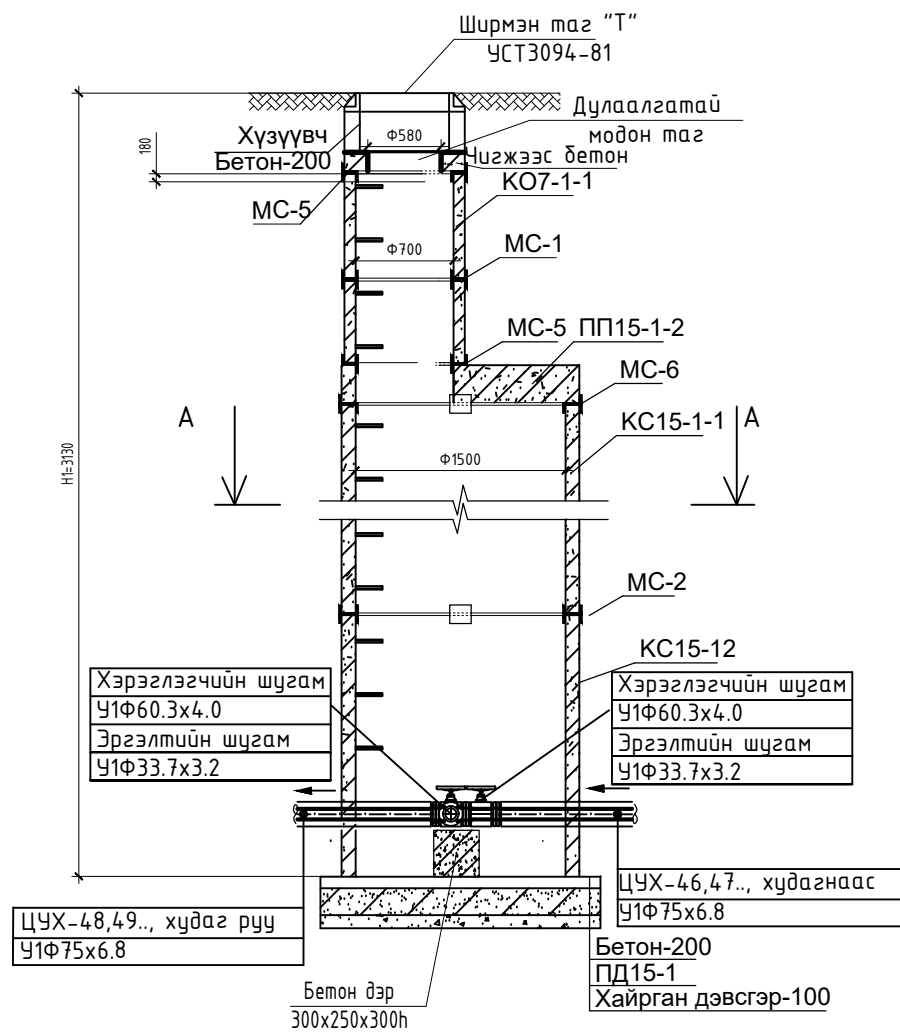
БАРИЛГЫН ЗУРАГ ТӨСӨЛ, ТЕХНИКИЙН ХЯНАЛТ  
И-мэйл: chmanlai@yahoo.com  
Утас: +976-99231697, 95956630

ЗАВХАН АЙМАГ, УЛИАСТАЙ СУМ, ӨЛЗИЙТ БАГ ҮЙЛДВЭРИЙН РАЙОНЫ ЦЭВЭР УСНЫ ШУГАМЫН АЖЛЫН ЗУРАГ ЦУХ-116-р худгийн дайгуулалт, огтлол 1-1, материалын түүвэр					
Инженер	<i>[Signature]</i>	Ш.Баярбаатар	Е.Г.Шифр: DG-02/2021	Масштаб:	Огноо: 2021-09-27
Гүйцэтгэсэн	<i>[Signature]</i>	Ц. Баярмаа	Т.Г.Шифр:	Зургийн дугаар: УХГ-337	Хуудас: 458
Шалгасан	<i>[Signature]</i>	Ч.Манлайбаатар			

ЦУХ-117,118,120-122-р худгийн дайгуулалт А-А М1:50



ЦУХ-117,118,120-122-р худгийн огтлол 1-1 М1:50



Материалын түүвэр

Д/д	Тэмдэглэгээ	Материалын нэр	Тоо шир	Нэгж жин	Тайлбар
ЦУХ-117,118,120-122-р худгаг /тус дүр/					
1	ГОСТ 3262-91	Цайрдагсан ган хоолой Ду50	1.0		у/м
2		Цайрдагсан ган хоолой Ду25	1.0		у/м
3	Пенополиуретан	Хоолойн дулаалга Ду60 Тмах200°C р=150кг/м3 q=0.045Вт/м l=0.05m	1.0		у/м
4		Хоолойн дулаалга Ду32 Тмах200°C р=150кг/м3 q=0.045Вт/м l=0.05m	1.0		у/м
5	ГОСТ 30ч6др	Фланцтай ширмэн хаалт 1.6 МПа Ду50мм	2.0	-	шир
6		Ган фланц PN25 Тмах 200°C Ду70мм	6.0		шир
7		Ган фланц PN25 Тмах 200°C Ду50мм	4.0		шир
8	ГОСТ 17380-2001	Хэвлэмэл трюйник 90°50с70х50	2.0	16.00	шир
9		Хэвлэмэл ган отвод 90°50с25	2.0	16.00	шир
10		HDPE хоолойн фланцан залгаас ф75мм	2.0		шир
11		HDPE хоолойн фланцан залгаас ф60мм	2.0		шир
12	Выпуск 901	Төмөр бетон худгаг Ф1500	1.0	-	шир
13	Газар дээр нь хийнэ	2 дахь модон таг	1.0	-	шир
14	ГОСТ 3634-82	Ширмэн таг ба амсар Ф700	1.0	-	шир
15		Боолт, гайк М14-16 l= 60-80mm	28	-	шир
16		Паронит ф70мм	3.0	-	шир
		Паронит ф50мм	4.0	-	шир

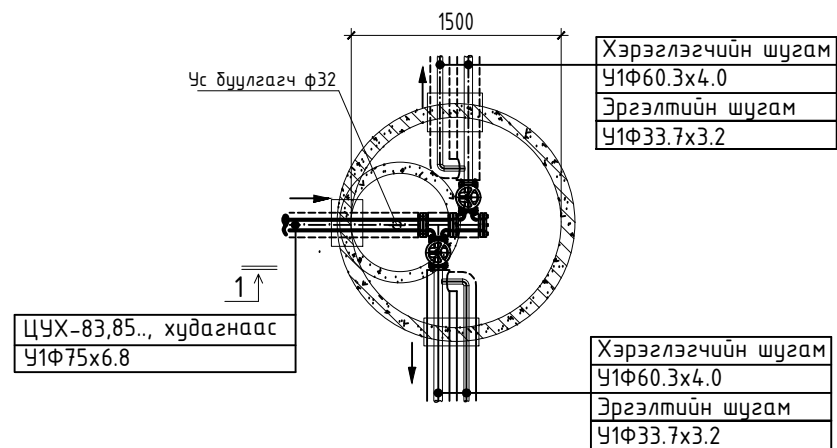


И-мэйл: chmanlai@yahoo.com  
Утас: +976-99231697, 95956630

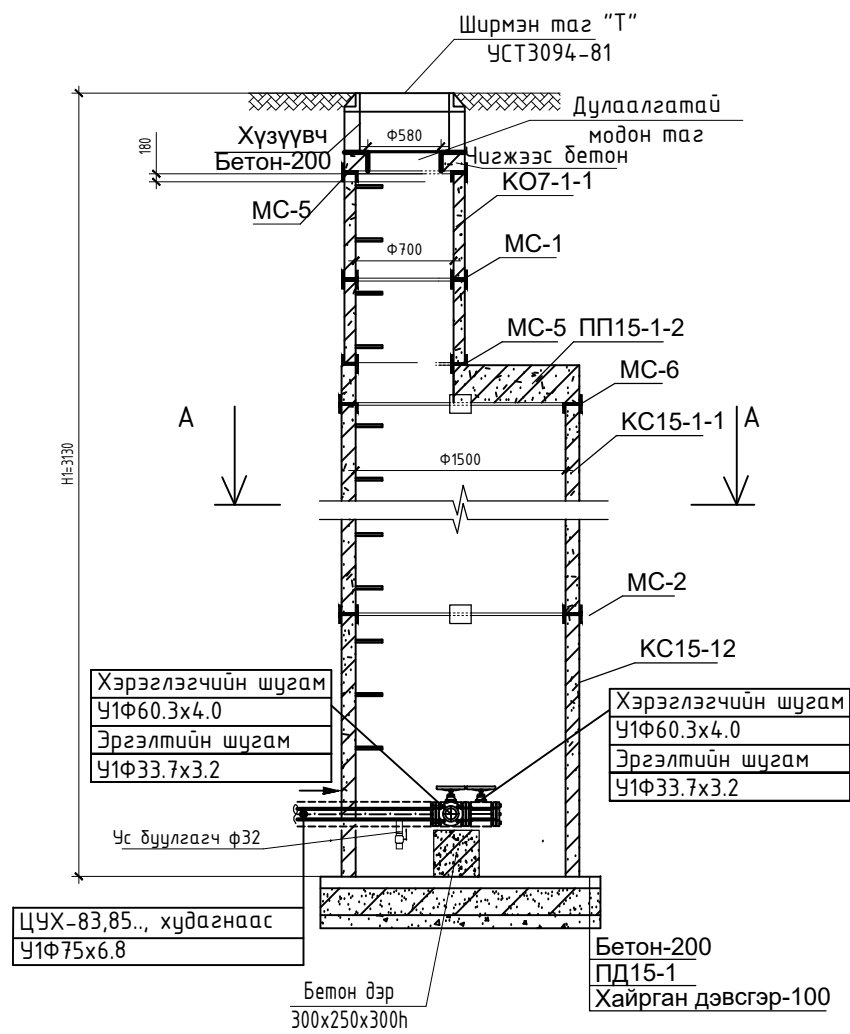
ЗАВХАН АЙМАГ, УЛИАСТАЙ СУМ, ӨЛЗИЙТ БАГ ҮЙЛДВЭРИЙН РАЙОНЫ ЦЭВЭР УСНЫ ШУГАМЫН АЖЛЫН ЗУРАГ					
ЦУХ-117,118,120-122-р худгийн дайгуулалт, огтлол 1-1, материалын түүвэр					
Инженер	<i>[Signature]</i>	Ш.Баярбаатар	Е.Г.Шифр: DG-02/2021	Масштаб:	Огноо: 2021-09-27
Гүйцэтгэсэн	<i>[Signature]</i>	Ц. Баярмаа	Т.Г.Шифр:	Зургийн дугаар: УХГ-338	Хуудас: 458
Шалгасан	<i>[Signature]</i>	Ч.Манлайдаатар			



ЦУХ-119-р худгийн байгуулалт А-А М1:50



ЦУХ-119-р худгийн огтлол 1-1 М1:50



Материалын түүвэр

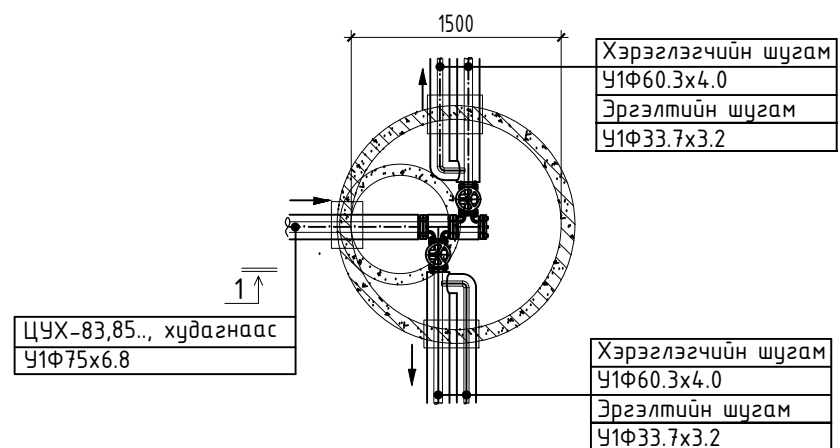
Д/д	Тэмдэглэгээ	Материалын нэр	Тоо шир	Нэгж жин	Тайлбар
ЦУХ-84,86,88,94,96,103,119,123,153,160,162-р худгаг /тус бүр/					
1	ГОСТ 30ч6др	Фланцтай ширмэн хаалт 1.6 МПа Ду50мм	2.0	-	шир
2		Ган фланц PN25 Тмах 200°С Ду70мм	5.0		шир
3		Ган фланц PN25 Тмах 200°С Ду50мм	2.0		шир
4	ГОСТ 17380-2001	Хэвлэмэл трюник 90°50с70x50	2.0	16.00	шир
5		HDPE хоолойн фланцан залгаас ф75mm	1.0		шир
6	Выпуск 901	Төмөр бетон худгаг Ф1500	1.0	-	шир
7	Газар дээр нь хийнэ	2 дахь модон таг	1.0	-	шир
8	ГОСТ 3634-82	Ширмэн таг ба амсар Ф700	1.0	-	шир
9		Боолт, гайк М14-16 l= 60-80mm	20	-	шир
10		Паронит ф70mm	3.0	-	шир
11		Паронит ф50mm	2.0	-	шир
12		Заглушка ф70mm	1.0	-	шир
13		Бетон дэр 300x250x300h	1.0	-	шир
14		Ус дуулгагч Ду32	1.0	-	шир



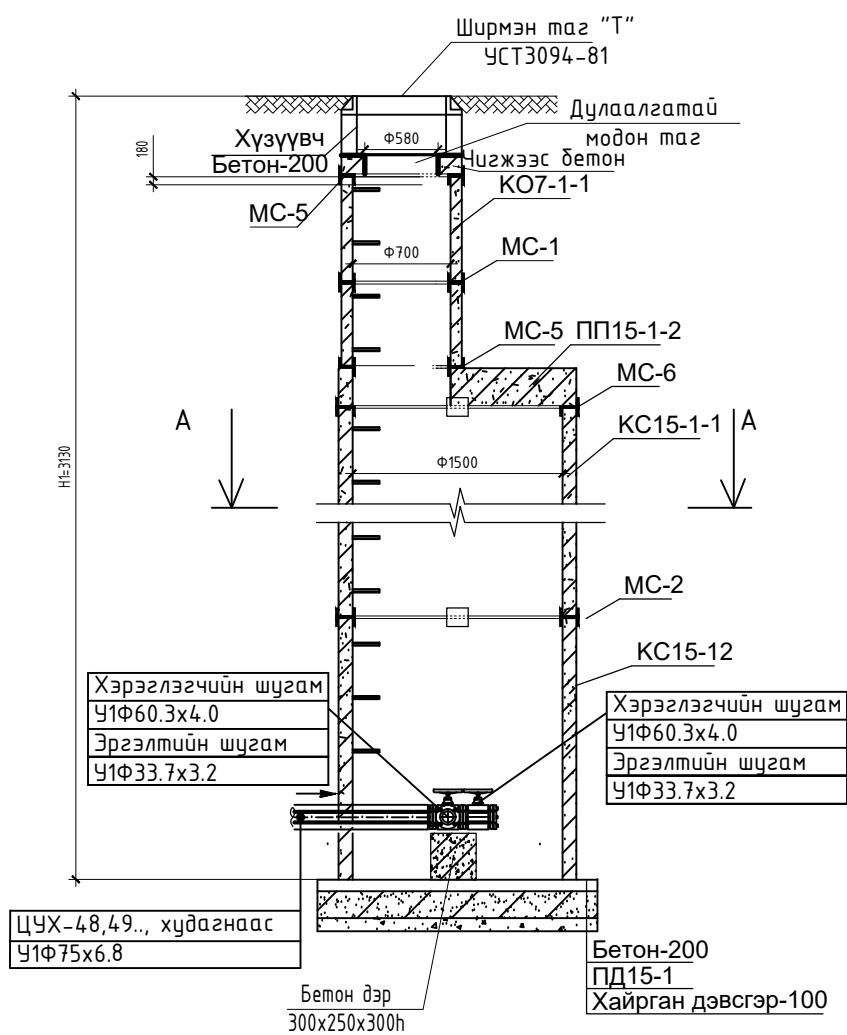
ЗАВХАН АЙМАГ, УЛИАСТАЙ СУМ, ӨЛЗИЙТ БАГ ҮЙЛДВЭРИЙН РАЙОНЫ ЦЭВЭР УСНЫ ШУГАМЫН АЖЛЫН ЗУРАГ					
ЦУХ-84,.. гэх нийт 11 худгийн байгуулалт, огтлол 1-1, материалын түүвэр					
Инженер	<i>[Signature]</i>	Ш.Баярбаатар	Е.Г.Шифр: DG-02/2021	Масштаб:	Огноо: 2021-09-27
Гүйцэтгэсэн		Ц. Баярмаа	Т.Г.Шифр:	Зургийн дугаар: УХГ-338'	Хуудас: 458
Шалгасан	<i>[Signature]</i>	Ч.Манлайдаатар			

И-мэйл: chmanlai@yahoo.com  
Утас: +976-99231697, 95956630

ЦУХ-123-р худгийн дайгуулалт А-А М1:50



ЦУХ-123-р худгийн огтлол 1-1 М1:50



Материалын түүвэр

Д/д	Тэмдэглэгээ	Материалын нэр	Тоо шир	Нэгж жин	Тайлбар
ЦУХ-123-р худгаг /мус дүр/					
1	ГОСТ 3262-91	Цаирдсан ган хоолой Ду50	1.0		у/м
2		Цаирдсан ган хоолой Ду25	1.0		у/м
3	Пенополиуретан	Хоолойн дулаалга Ду60 Тмах200°C р=150кг/м3 q=0.045Вт/м l=0.05m	1.0		у/м
4		Хоолойн дулаалга Ду32 Тмах200°C р=150кг/м3 q=0.045Вт/м l=0.05m	1.0		у/м
5	ГОСТ 30ч6др	Фланцтай ширмэн хаалт 1.6 МПа Ду50мм	2.0	-	шир
6		Ган фланц PN25 Тмах 200°C Ду70мм	5.0		шир
7		Ган фланц PN25 Тмах 200°C Ду50мм	4.0		шир
8	ГОСТ 17380-2001	Хэвлэмэл трюйник 90°50с70х50	2.0	16.00	шир
9		HDPE хоолойн фланцан залгаас ф75мм	1.0		шир
10		HDPE хоолойн фланцан залгаас ф60мм	2.0		шир
11	Выпуск 901	Төмөр бетон худгаг Ф1500	1.0	-	шир
12	Газар дээр нь хийнэ	2 дахь модон таг	1.0	-	шир
13	ГОСТ 3634-82	Ширмэн таг да амсар Ф700	1.0	-	шир
14		Боолт, гайк М14-16 l= 60-80мм	28	-	шир
15		Паронит ф70мм	3.0	-	шир
16		Паронит ф50мм	4.0	-	шир
17		Заглушка ф70мм	1.0	-	шир

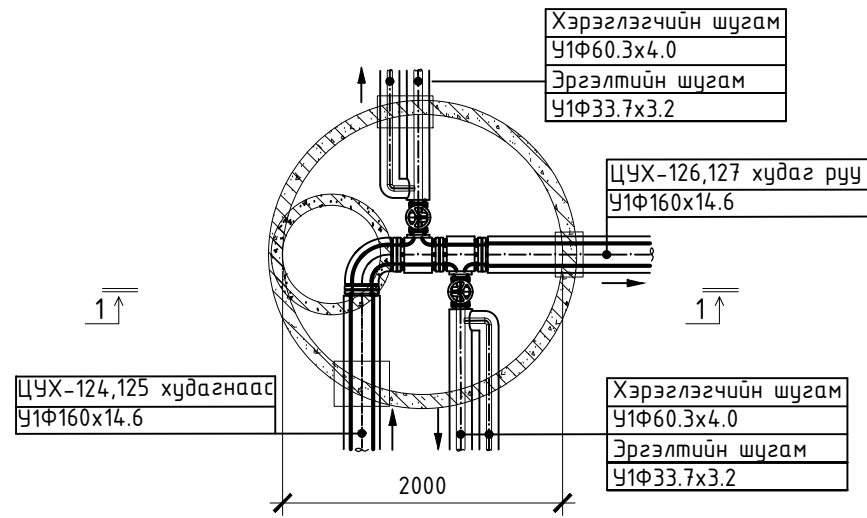


И-мэйл: chmanlai@yahoo.com  
Утас: +976-99231697, 95956630

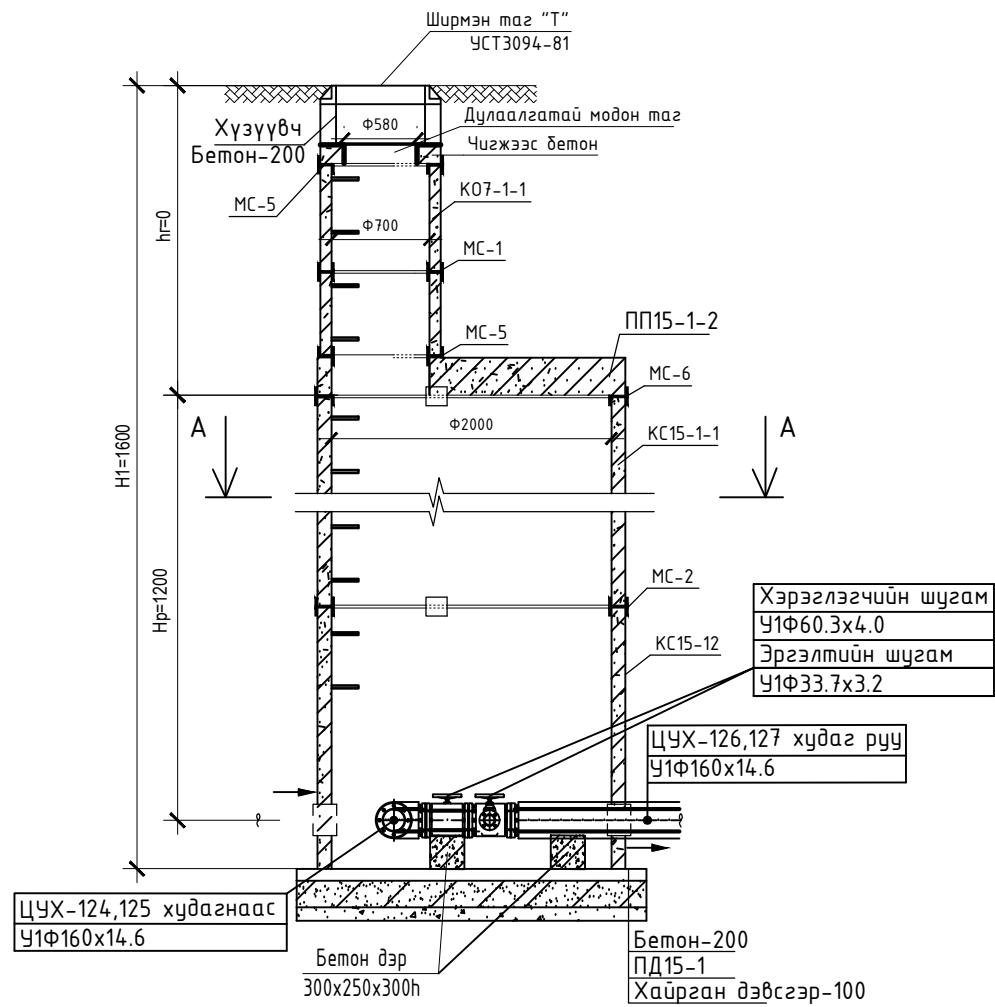
ЗАВХАН АЙМАГ, УЛИАСТАЙ СУМ, ӨЛЗИЙТ БАГ ҮЙЛДВЭРИЙН РАЙОНЫ ЦЭВЭР УСНЫ ШУГАМЫН АЖЛЫН ЗУРАГ ЦУХ-123-р худгийн дайгуулалт, огтлол 1-1, материалын түүвэр					
Инженер	<i>[Signature]</i>	Ш.Баярбаатар	Е.Г.Шифр: DG-02/2021	Масштаб:	Огноо: 2021-09-27
Гүйцэтгэсэн	<i>[Signature]</i>	Ц. Баярмаа	Т.Г.Шифр:	Зургийн дугаар: УХГ-339	Хуудас: 458
Шалгасан	<i>[Signature]</i>	Ч.Манлайдаатар			



ЦУХ-125,126 худгийн байгуулалт А-А М1:50



ЦУХ-125,126 худгийн огтлол 1-1 М1:50



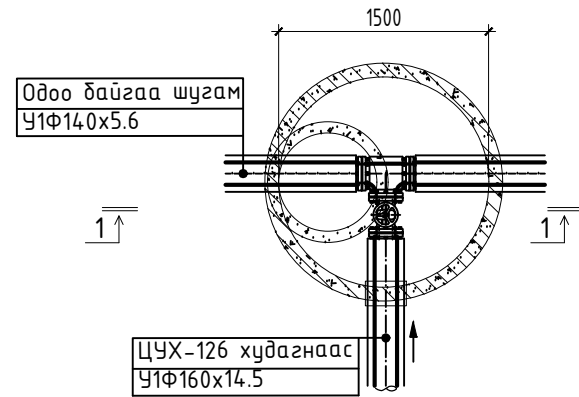
Материалын түүвэр

Д/д	Тэмдэглэгээ	Материалын нэр	Тоо шир	Нэгж жин	Тайлбар
ЦУХ-125,126 худгаг					
1	ГОСТ 3262-91	Цайрdsан ган хоолой Ду50	2.0		у/м
2		Цайрdsан ган хоолой Ду25	2.0		у/м
3		Пенополиуретан	2.0		у/м
4		Хоолойн дулаалга Ду60 Тmax200°C p=150кг/м3 q=0.045Вт/м l=0.05m	2.0		
5	ГОСТ 30468p	Фланцтай ширмэн хаалт 1.6 МПа Ду50мм	2.0	-	шир
6		Ган фланц PN25 Тmax 200°C Ду125мм	8.0		шир
7	ГОСТ 17380-2001	Хэвлэмэл тройник 90°50c125x50	2.0	16.00	шир
8		Хэвлэмэл отвод 90°50c140	1.0		шир
9		Хэвлэмэл отвод 90°50c25	2.0		шир
10		HDPE хоолойн фланцан залгаас ф160мм	2.0		шир
11		HDPE хоолойн фланцан залгаас ф63мм	2.0		шир
12	Выпуск 901	Төмөр бетон худгаг Ф2000	1.0	-	шир
13	Газар дээр нь хийнэ	2 дахь модон таг	1.0	-	шир
14	ГОСТ 3634-82	Ширмэн таг да амсар Ф700	1.0	-	шир
15		Боолт, гайк М12-М14 l= 60-80мм	50	-	шир
16		Паронит ф125мм	4.0	-	шир
17		Паронит ф50мм	4.0	-	шир
18					

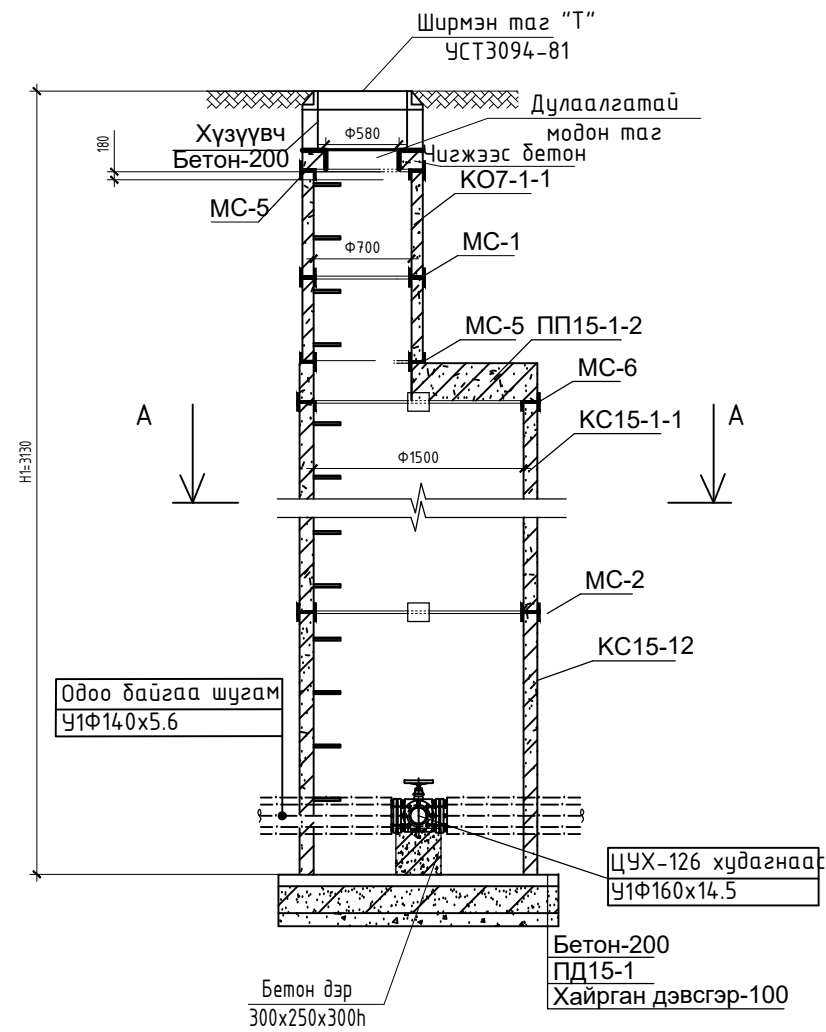


ЗАВХАН АЙМАГ, УЛИАСТАЙ СУМ, ӨЛЗИЙТ БАГ ҮЙЛДВЭРИЙН РАЙОНЫ ЦЭВЭР УСНЫ ШУГАМЫН АЖЛЫН ЗУРАГ ЦУХ-125,126 худгийн байгуулалт, огтлол 1-1, материалын түүвэр					
Инженер	<i>[Signature]</i>	Ш.Баярбаатар	Е.Г.Шифр: DG-02/2021	Масштаб:	Огноо: 2021-09-27
Гүйцэтгэсэн	<i>[Signature]</i>	Ц. Баярмаа	Т.Г.Шифр:	Зургийн дугаар: УХГ-341	Хуудас: 458
Шалгасан	<i>[Signature]</i>	Ч.Манлайдаатар			

ЦУХ-127 худгийн байгуулалт А-А М1:50



ЦУХ-127 худгийн огтлол 1-1 М1:50



Материалын түүвэр

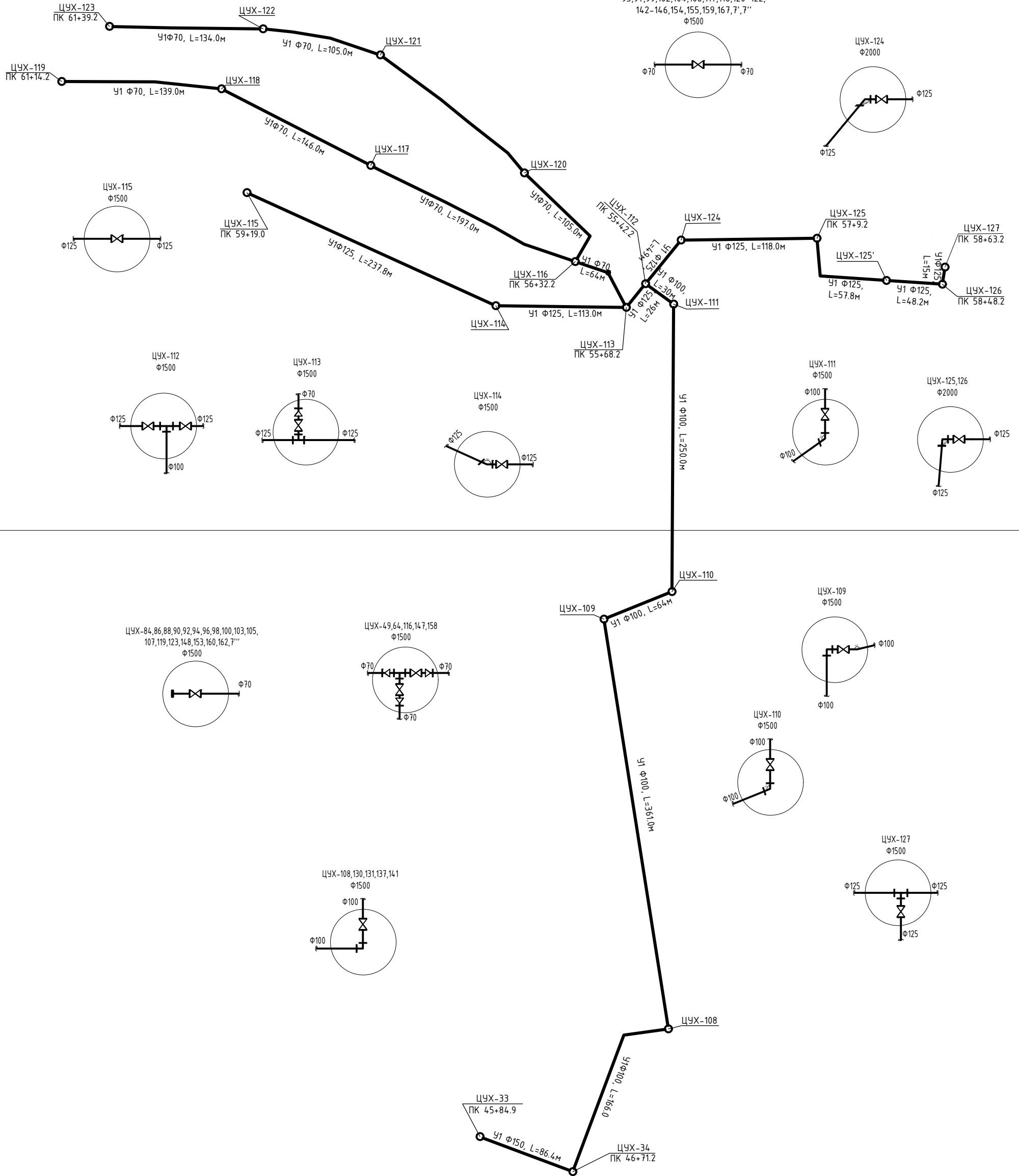
Д/д	Тэмдэглэгээ	Материалын нэр	Тоо шир	Нэгж жин	Тайлбар
ЦУХ-127 худаг					
1	ГОСТ 30468р	Фланцтай ширмэн хаалт 1.6 МПа Ду125мм	2.0	-	шир
2		Ган фланц PN25 Тмах 200°С Ду125мм	6.0		шир
3	ГОСТ 17380-2001	Хэвлэмэл тройник 90°50х125х125	1.0	16.00	шир
4		HDPE хоолойн фланцан залгаас ф160мм	1.0		шир
5	Выпуск 901	Төмөр бетон худаг Ф1500	1.0	-	шир
6	Газар дээр нь хийнэ	2 дахь модон таг	1.0	-	шир
7	ГОСТ 3634-82	Ширмэн таг да амсар Ф700	1.0	-	шир
8		Боолт, гайк М14 l= 80мм	32	-	шир
9		Паронит ф125мм	4.0	-	шир



ЗАВХАН АЙМАГ, УЛИАСТАЙ СУМ, ӨЛЗИЙТ БАГ ҮЙЛДВЭРИЙН РАЙОНЫ ЦЭВЭР УСНЫ ШУГАМЫН АЖЛЫН ЗУРАГ ЦУХ-127 худгийн байгуулалт, огтлол 1-1, материалын түүвэр					
Инженер	<i>[Signature]</i>	Ш.Баярбаатар	Е.Г.Шифр: DG-02/2021	Масштаб:	Огноо: 2021-09-27
Гүйцэтгэсэн	<i>[Signature]</i>	Ц. Баярмаа	Т.Г.Шифр:	Зургийн дугаар: УХГ-342	Хуудас: 458
Шалгасан	<i>[Signature]</i>	Ч.Манлайдаатар			

# Гадна цэвэр усны шугамын угсралтын тойм 5-р хэсэг

ЦУХ-47,48,51,53,58-63,65-68,70,  
74-76,78-80,83,85,89,91,93,  
95,97,99,102,104,106,117,118,120-122,  
142-146,154,155,159,167,7',7"  
Ф1500

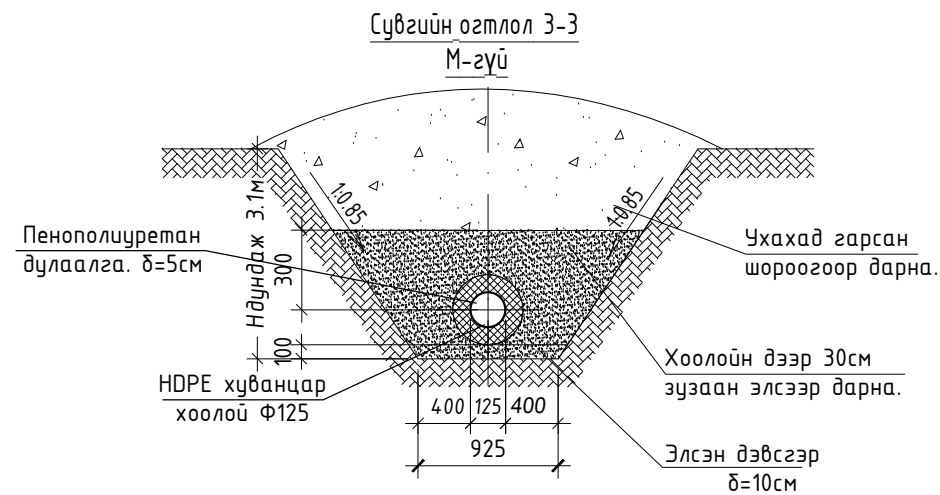
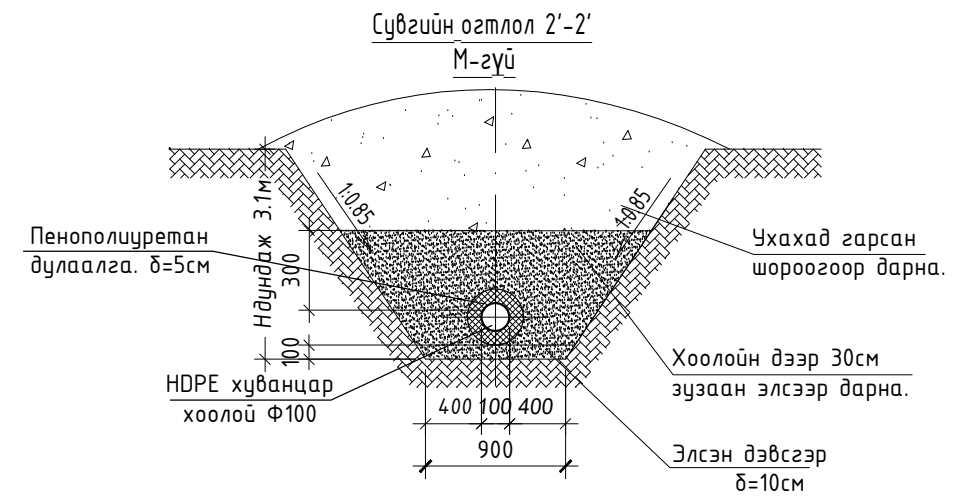
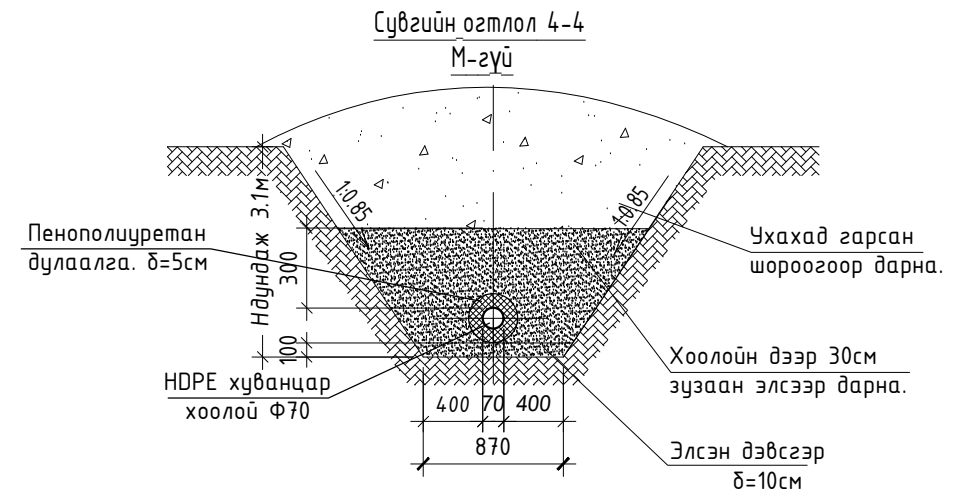


**Материалын түүвэр**

Д/д	Тэмдэглэгээ	Материалын нэр	Тоо шир	Нэгж жин	Тайлбар
Гадна цэвэр ус					
1	HDPE	Урьдчилсан дулаалгатай хуванцар хоолой SDR 11 Ф125	1343.60	-	у/м
2	HDPE	Урьдчилсан дулаалгатай хуванцар хоолой SDR 11 Ф100	877.50	-	у/м
3	HDPE	Урьдчилсан дулаалгатай хуванцар хоолой SDR 11 Ф70	1058.95	-	у/м
4	HDPE	Отвод 90° Ф125	3		шир
5	HDPE	Отвод 90° Ф100	2		шир
6	Выпуск 901	Төмөр бетон худаг Ф2000	4	-	шир
7	Выпуск 901	Төмөр бетон худаг Ф1500	17	-	шир
8		Авто замын аспалтан хучилт хийх	20.1	-	м <sup>2</sup>

**Буулгах материалын түүвэр**

Д/д	Тэмдэглэгээ	Материалын нэр	Тоо шир	Нэгж жин	Тайлбар
Гадна цэвэр ус					
1		Авто замын аспалтан хучилт хийх	20.1		м <sup>2</sup>



ЗАВХАН АЙМАГ, УЛИАСТАЙ СУМ, ӨЛЗИЙТ БАГ ҮЙЛДВЭРИЙН РАЙОНЫ ЦЭВЭР УСНЫ ШУГАМЫН АЖЛЫН ЗУРАГ					
Гадна цэвэр усны шугамын материалын түүвэр, сувгийн огтлол 2'-2', 3-3, 4-4.					
Инженер	<i>[Signature]</i>	Ш.Баярбаатар	Е.Г.Шифр: DG-02/2021	Масштаб: М1:100	Огноо: 2021-09-27
Гүйцэтгэсэн	<i>[Signature]</i>	Ц. Баярмаа	Т.Г.Шифр:	Зургийн дугаар: УХГ-344	Хуудас: 458
Шалгасан	<i>[Signature]</i>	Ч.Манлайдаатар			

**Цэвэр усны худгийн төмөр бетон хийцийн түүвэр**

Худгийн дугаар	Хоолойн диаметр	хоолойн ёроол хүртэлх гүн /м/	Худгийн марк	Наз маягийн зургийн дугаар	Худгийн бүрэн өндөр Н1 /м/	Худгийн диаметр /мм/	Чэсрэлтийн схемийн дугаар	Ёроолын хавтангийн зузаан /мм/	Хоолойн ёроолоос худгийн ёроол хүртэлх гүн	Худгийн ажлын хэсгийн өндөр Нр /см/	Хүчлтийн хавтангийн зузаан /мм/	Хүзүүгийн өндөр h <sub>г</sub> /см/	Ажлын хэсэг /ш/												Хүзүүвч /ш/					Бэхлэгээний деталь /ш/						Шалны гшзүүр /ш/	Чигжээс бетон эзлэхүүн /м <sup>3</sup> /	Дүн
													ПД10-1-1	КС10 h=600	КС10 h=890	ПП10-1-2	КС15h=600	КС15 h=890	ПП15-1-2	ПД15-1-2	КС20 h=890	ПП20-1-2	ПД20-1-2	КС7 h=890	КС7 h=600	КС7 h=300	КО h=70	чигжээс бетоны өндөр М200 /мм/	МС-1	МС-2	МС-3	МС-4	МС-5	МС-6				
1	2	3	4	5	6	7	8	9	10	11	12	13	14	15	16	17	18	19	20	21	22	23	24	25	26	27	28	29	30	31	32	33	34	35	36	37	38	
ЦУХ-108	Ф100	3920	I	СМ-2	4220	1500	У-15	100	300	2700	150	1370						3	1	1				1		1	1	100	4	12	12		8	12	12	0.06	167.958	
ЦУХ-109	Ф100	3820	I	СМ-2	4120	1500	У-15	100	300	2700	150	1270						3	1	1				1		1	1	0		12	12		8	12	12	0.00	63.5667	
ЦУХ-110	Ф100	3940	I	СМ-2	4240	1500	У-15	100	300	2700	150	1390						3	1	1				1		1	1	120	4	12	12		8	12	12	0.07	188.036	
ЦУХ-111	Ф100	3840	I	СМ-2	4140	1500	У-15	100	300	2700	150	1290						3	1	1				1		1	1	20		12	12		8	12	12	0.01	83.6449	
ЦУХ-112	Ф100	3920	I	СМ-2	4220	1500	У-15	100	300	2700	150	1370						3	1	1				1		1	1	100	4	12	12		8	12	12	0.06	167.958	
ЦУХ-113	Ф125	3930	I	СМ-2	4230	1500	У-15	100	300	2700	150	1380						3	1	1				1		1	1	110	4	12	12		8	12	12	0.06	177.997	
ЦУХ-114	Ф125	3930	I	СМ-2	4230	1500	У-15	100	300	2700	150	1380						3	1	1				1		1	1	110	4	12	12		8	12	12	0.06	177.997	
ЦУХ-115	Ф125	3530	I	СМ-2	3830	1500	У-15	100	300	2700	150	980						3	1	1				1		1	10		12	12		8	12	11	0.01	71.6058		
ЦУХ-116	Ф70	3720	I	СМ-2	4020	1500	У-15	100	300	2700	150	1170						3	1	1				1		1	200		12	12		8	12	11	0.12	262.349		
ЦУХ-117	Ф70	2810	I	СМ-2	3110	1500	У-15	100	300	2700	150	260						3	1	1				1		1	190					8	12	8	0.11	224.31		
ЦУХ-118	Ф70	3880	I	СМ-2	4180	1500	У-15	100	300	2700	150	1330						3	1	1				1		1	60		12	12		8	12	12	0.03	123.801		
ЦУХ-119	Ф70	4010	I	СМ-2	4310	1500	У-15	100	300	2700	150	1460						3	1	1				1		1	190	4	12	12		8	12	12	0.11	258.31		
ЦУХ-120	Ф70	3940	I	СМ-2	4240	1500	У-15	100	300	2700	150	1390						3	1	1				1		1	120	4	12	12		8	12	12	0.07	188.036		
ЦУХ-121	Ф70	3920	I	СМ-2	4220	1500	У-15	100	300	2700	150	1370						3	1	1				1		1	100	4	12	12		8	12	12	0.06	167.958		
ЦУХ-122	Ф70	4000	I	СМ-2	4300	1500	У-15	100	300	2700	150	1450						3	1	1				1		1	180	4	12	12		8	12	12	0.10	248.271		
ЦУХ-123	Ф70	3850	I	СМ-2	4150	1500	У-15	100	300	2700	150	1300						3	1	1				1		1	30	4	12	12		8	12	12	0.02	97.6841		
ЦУХ-124	Ф125	3970	I	СМ-2	4270	2000	У-20	100	300	2700	150	1420										3	1	1	1		1	150	4	12		12	8	12	12	0.09	218.154	
ЦУХ-125	Ф125	4140	I	СМ-2	4440	2000	У-20	100	300	2700	150	1590										3	1	1	1	1	1	20	4	12		12	8	12	13	0.01	88.6449	
ЦУХ-125'	Ф125	3950	I	СМ-2	4250	2000	У-20	100	300	2700	150	1400										3	1	1	1	1	130	4	12		12	8	12	12	0.08	198.075		
ЦУХ-126	Ф125	3950	I	СМ-2	4250	2000	У-20	100	300	2700	150	1400										3	1	1	1	1	130	4	12		12	8	12	12	0.08	198.075		
ЦУХ-127	Ф125	3910	I	СМ-2	4210	1500	У-15	100	300	2700	150	1360							3	1	1				1		1	90	4	12	12		8	12	12	0.05	157.919	
Дүн													0	0	0	0	0	51	17	17	12	4	4	20	1	17	21	2160	60	240	192	48	168	252	245	1.25	3530.4	
Бетоны орц /м <sup>3</sup> /													0.18	0.4	0.6	0.275	0.7	1.05	0.7	1.7	1.475	0.7	1.7	0.375	0.25	0.125	0.05											
Нийт бетон /м <sup>3</sup> /													0	0	0	0	0	53.55	11.9	28.9	17.7	2.8	6.8	7.5	0.25	2.125	1.05										132.58	
Төмрийн орц /кг/													9.8	2.5	3.8	14.9	3.75	5.7	22.35	23.35	7.6	29.8	30.8	0.9	0.9	2.8	1.2	2.05	2.1			1.65	1.7	0.9				
Нийт төмрийн орц /кг/													0	0	0	0	0	290.7	380	397	91.2	119.2	123.2	18	0.9	47.6	25.2	123	504			277.2	428.4	220.59				



**ЗАВХАН АЙМАГ, УЛИАСТАЙ СУМ, ӨЛЗИЙТ БАГ  
ҮЙЛДВЭРИЙН РАЙОНЫ ЦЭВЭР УСНЫ ШУГАМЫН АЖЛЫН ЗУРАГ**

**ЦУХ-ийн 5-р хэсгийн төмөр бетон хийцийн түүвэр**

Инженер	<i>[Signature]</i>	Ш.Баярбаатар	Е.Г.Шифр: DG-02/2021	Масштаб:	Огноо: 2021-09-27
Гүйцэтгэсэн	<i>[Signature]</i>	Ц. Баярмаа	Т.Г.Шифр:	Зургийн дугаар: УХГ-345	Хуудас: 458
Шалгасан	<i>[Signature]</i>	Ч.Манлайбаатар			