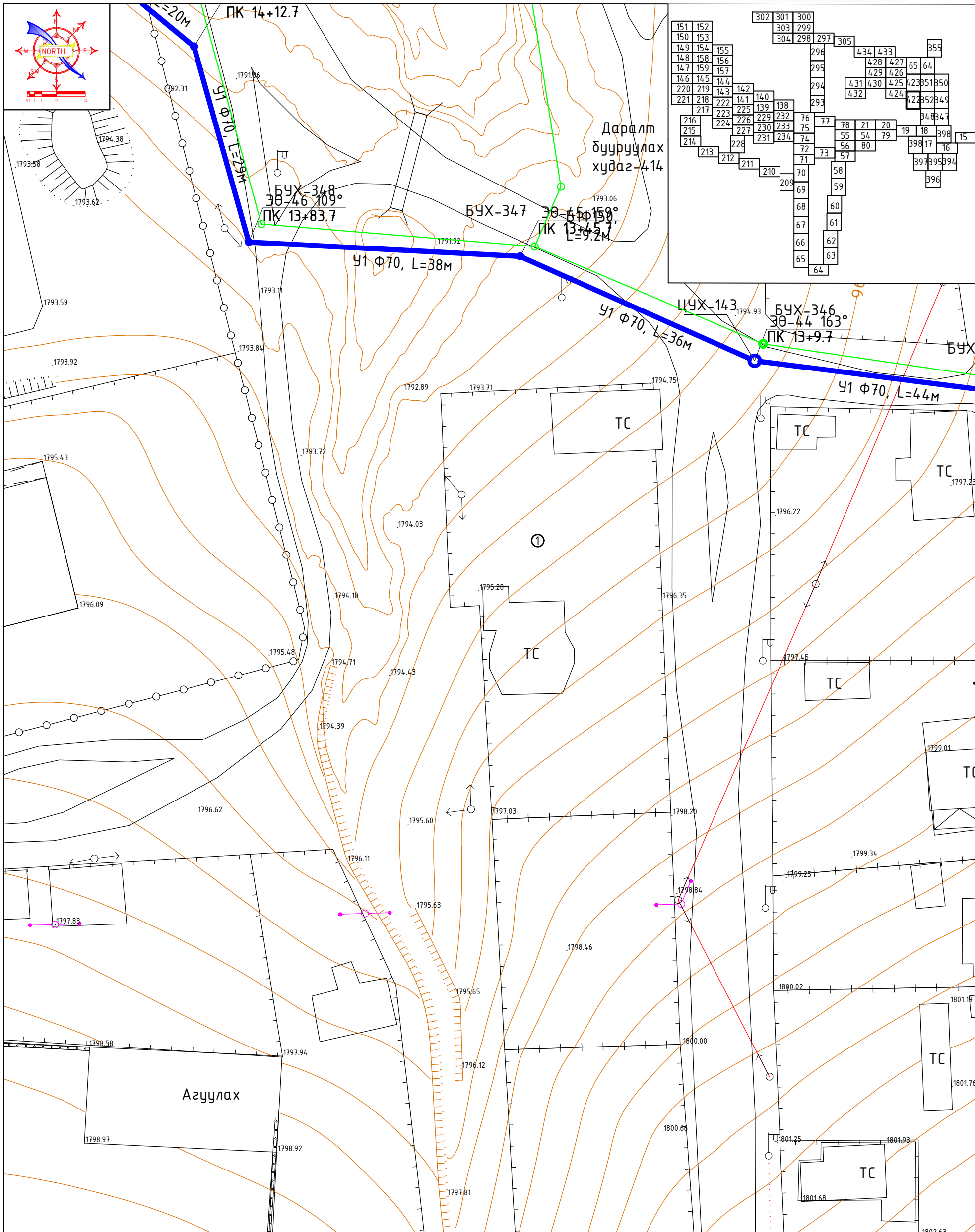


Гадна цэвэр усны шугамын байгуулалт М1:500

Түлхүүр байгуулалт



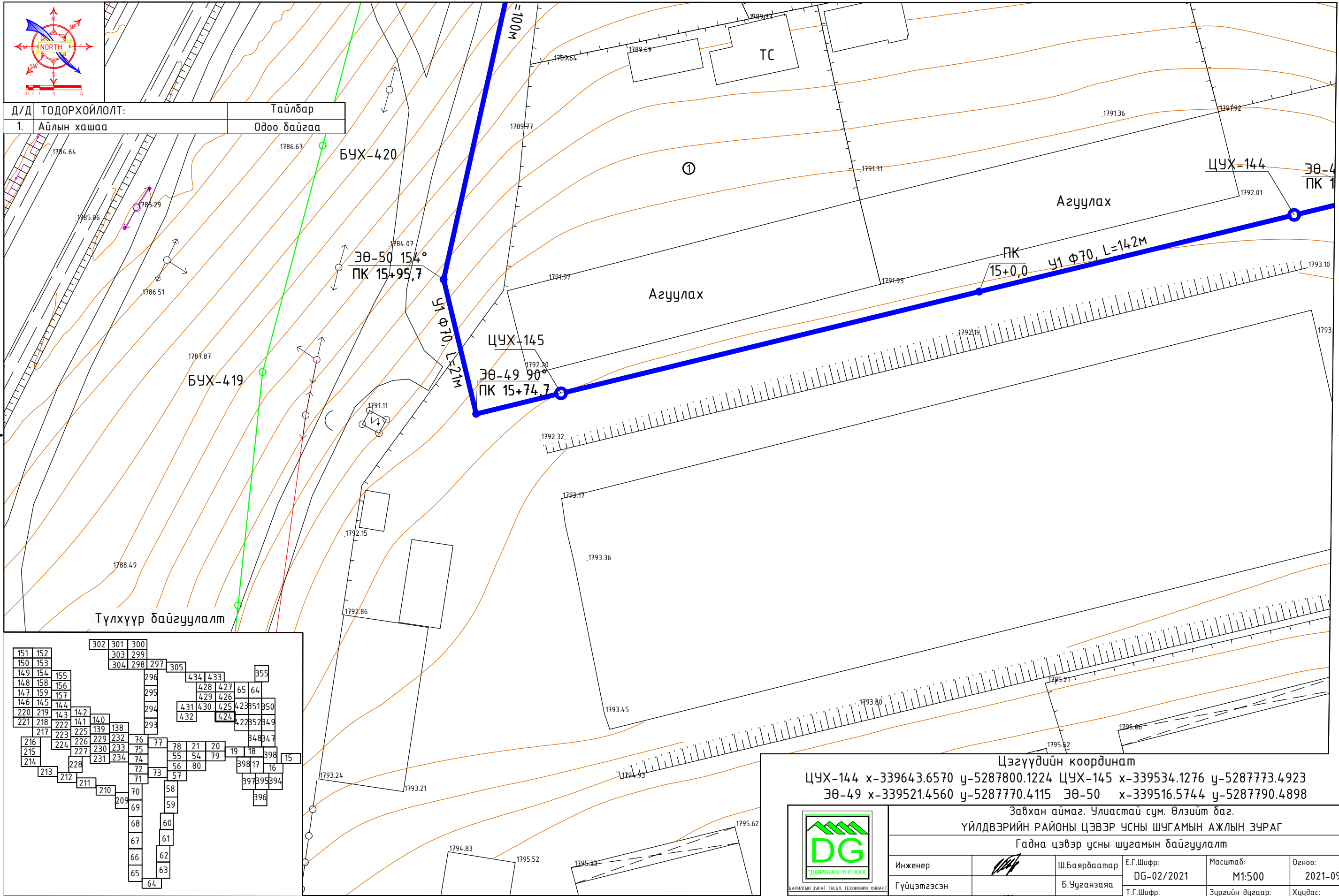
Цэгүүдийн координат					
ЦУХ-143 х-339753.9625 у-5287746.4042 ЭӨ-45 х-339720.8325 у-5287761.1600					
ЭӨ-46 х-339682.5266 у-5287763.1889					
Завхан аймаг, Улиастай сум, Өлзийт баг.					
ҮЙЛДВЭРИЙН РАЙОНЫ ЦЭВЭР УСНЫ ШУГАМЫН АЖЛЫН ЗУРАГ					
Гадна цэвэр усны шугамын байгуулалт					
Инженер		Ш.Баярбаатар	Е.Г.Шифр:	Масштаб:	Огноо:
Гүйцэтгэсэн		Б.Ууганзаяа	DG-02/2021	M1:500	2021-09
Шалгасан		Ч.Манлайбаатар	Т.Г.Шифр:	Зургийн дугаар:	Хуудас:
				УХГ-422	458

Д/Д	ТОДОРХОЙЛОЛТ:	Тайлбар
1.	Айлын хашаа	Одоо байгаа

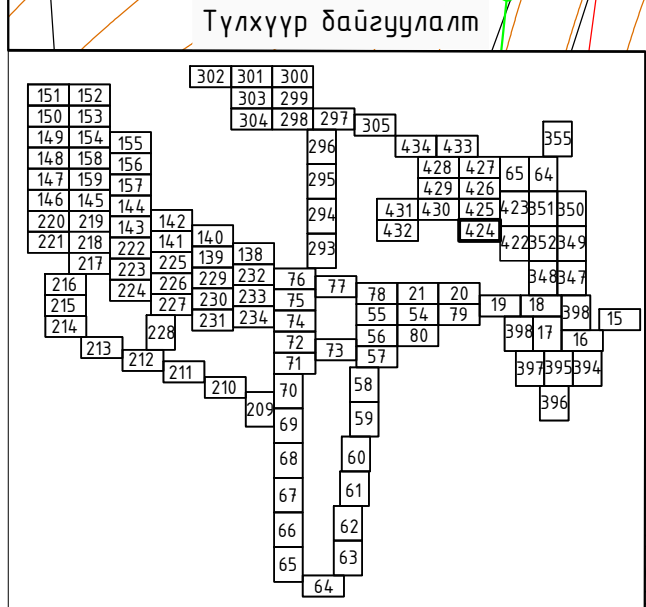


И-мэйл: durbungun@yahoo.com
Утас: +976-99231697, 95956630

Гадна цэвэр усны шугамын байгуулалт М1:500



Д/Д	ТОДОРХОЙЛОЛТ:	Тайлбар
1.	Айлын хашаа	Одоо байгаа

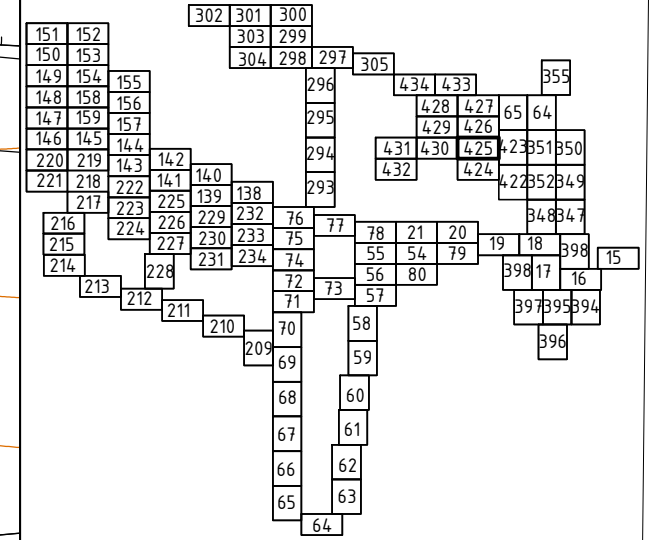
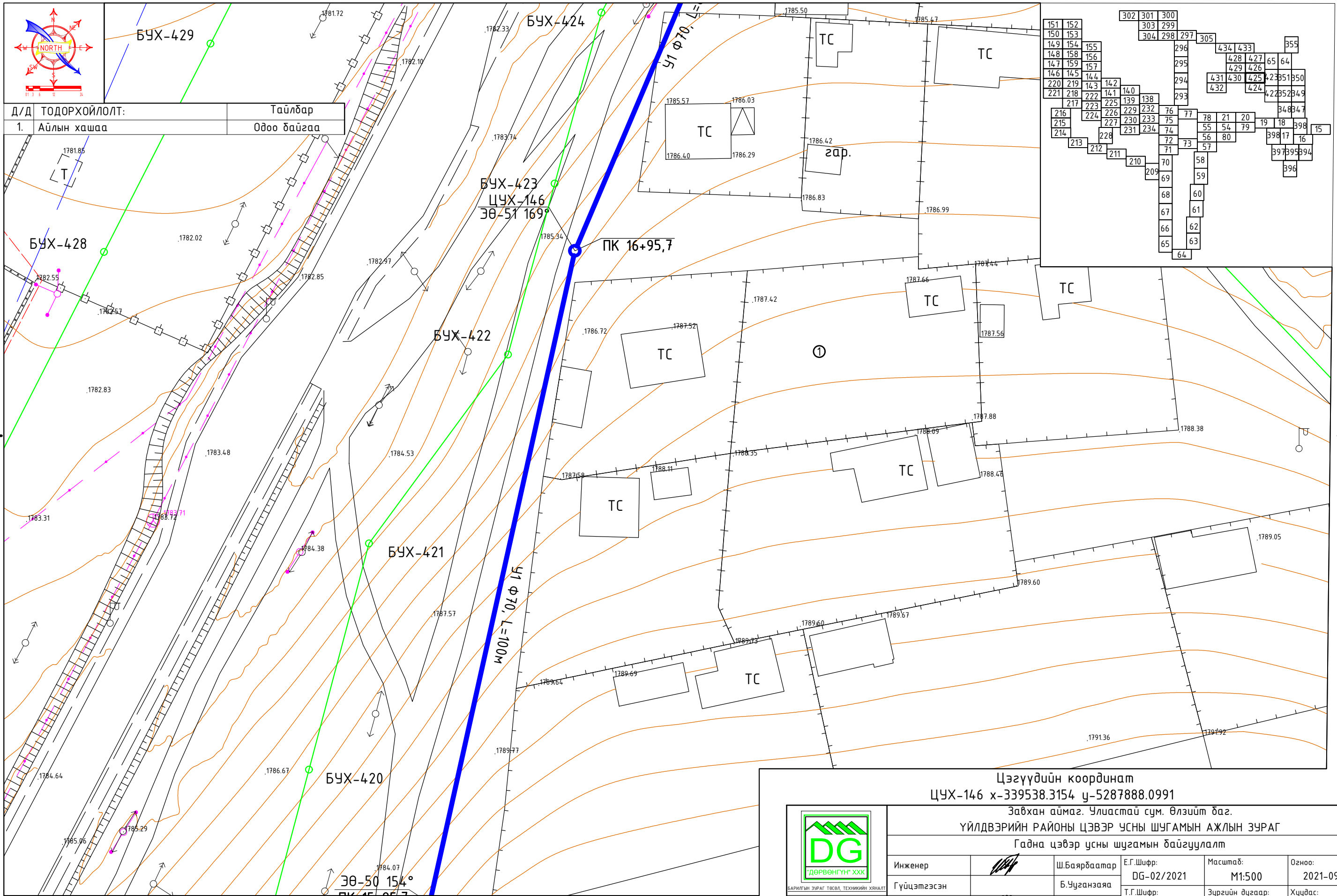


Цэгүүдийн координат					
ЦУХ-144 х-339643.6570 у-5287800.1224		ЦУХ-145 х-339534.1276 у-5287773.4923			
ЭӨ-49 х-339521.4560 у-5287770.4115		ЭӨ-50 х-339516.5744 у-5287790.4898			
Завхан аймаг, Улиастай сум, Өлзийт баг.					
ҮЙЛДВЭРИЙН РАЙОНЫ ЦЭВЭР УСНЫ ШУГАМЫН АЖЛЫН ЗУРАГ					
Гадна цэвэр усны шугамын байгуулалт					
Инженер		Ш.Баярбаатар	Е.Г.Шифр:	Масштаб:	Огноо:
Гүйцэтгэсэн		Б.Чуганзаяа	DG-02/2021	M1:500	2021-09
Шалгасан		Ч.Манлайбаатар	Т.Г.Шифр:	Зургийн дугаар:	Хуудас:
				УХГ-424	458



Гадна цэвэр усны шугамын байгуулалт М1:500

Түлхүүр байгуулалт



Д/Д	ТОДОРХОЙЛОЛТ:	Тайлбар
1.	Айлын хашаа	Одоо байгаа

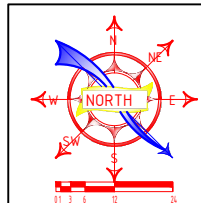
Цэгүүдийн координат ЦУХ-146 х-339538.3154 у-5287888.0991		
Завхан аймаг, Улиастай сум, Өлзийт баг.		
ҮЙЛДВЭРИЙН РАЙОНЫ ЦЭВЭР УСНЫ ШУГАМЫН АЖЛЫН ЗУРАГ		
Гадна цэвэр усны шугамын байгуулалт		
Инженер		Ш.Баярбаатар
Гүйцэтгэсэн		Б.Чуганзаяа
Шалгасан		Ч.Манлайбаатар
Е.Г.Шифр:	Масштаб:	Огноо:
DG-02/2021	M1:500	2021-09
Т.Г.Шифр:	Зургийн дугаар:	Хуудас:
	УХГ-425	458

БАРИЛГЫН ЗУРАГ ТӨСӨЛ, ТЕХНИКИЙН ХЯНАЛТ

И-мэйл: durbungun@yahoo.com
Утас: +976-99231697; 95956630

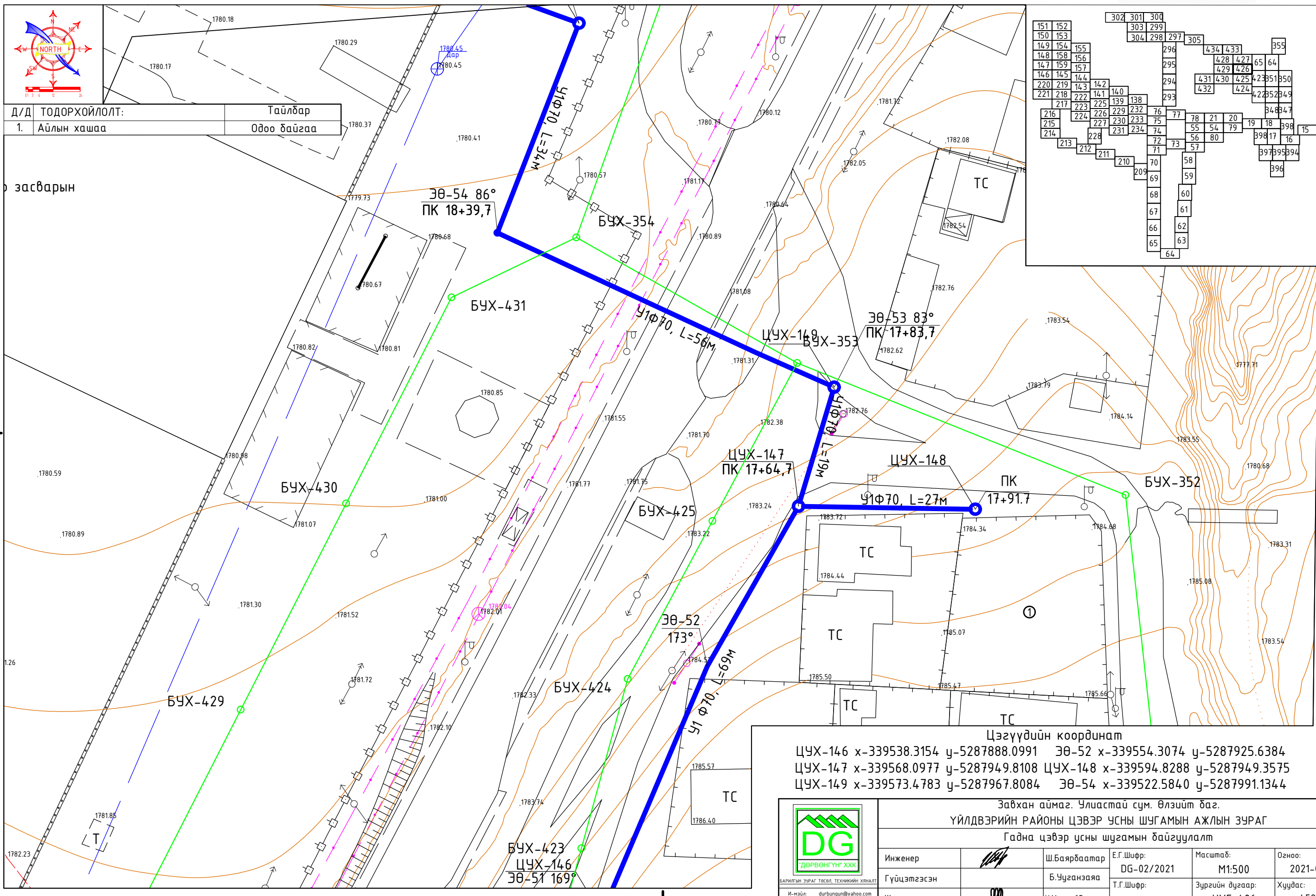
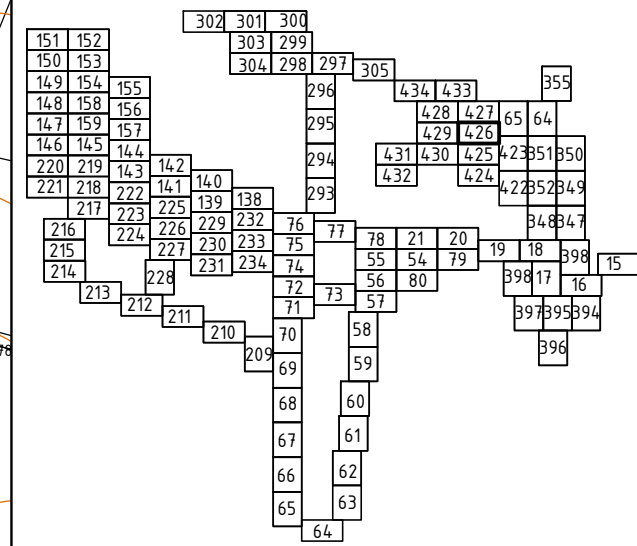
Гадна цэвэр усны шугамын байгуулалт М1:500

Түлхүүр байгуулалт



Д/Д	ТОДОРХОЙЛОЛТ:	Тайлбар
1.	Айлын хашаа	Одоо байгаа

засварын



Цэгүүдийн координат
 ЦУХ-146 х-339538.3154 у-5287888.0991 ЭӨ-52 х-339554.3074 у-5287925.6384
 ЦУХ-147 х-339568.0977 у-5287949.8108 ЦУХ-148 х-339594.8288 у-5287949.3575
 ЦУХ-149 х-339573.4783 у-5287967.8084 ЭӨ-54 х-339522.5840 у-5287991.1344

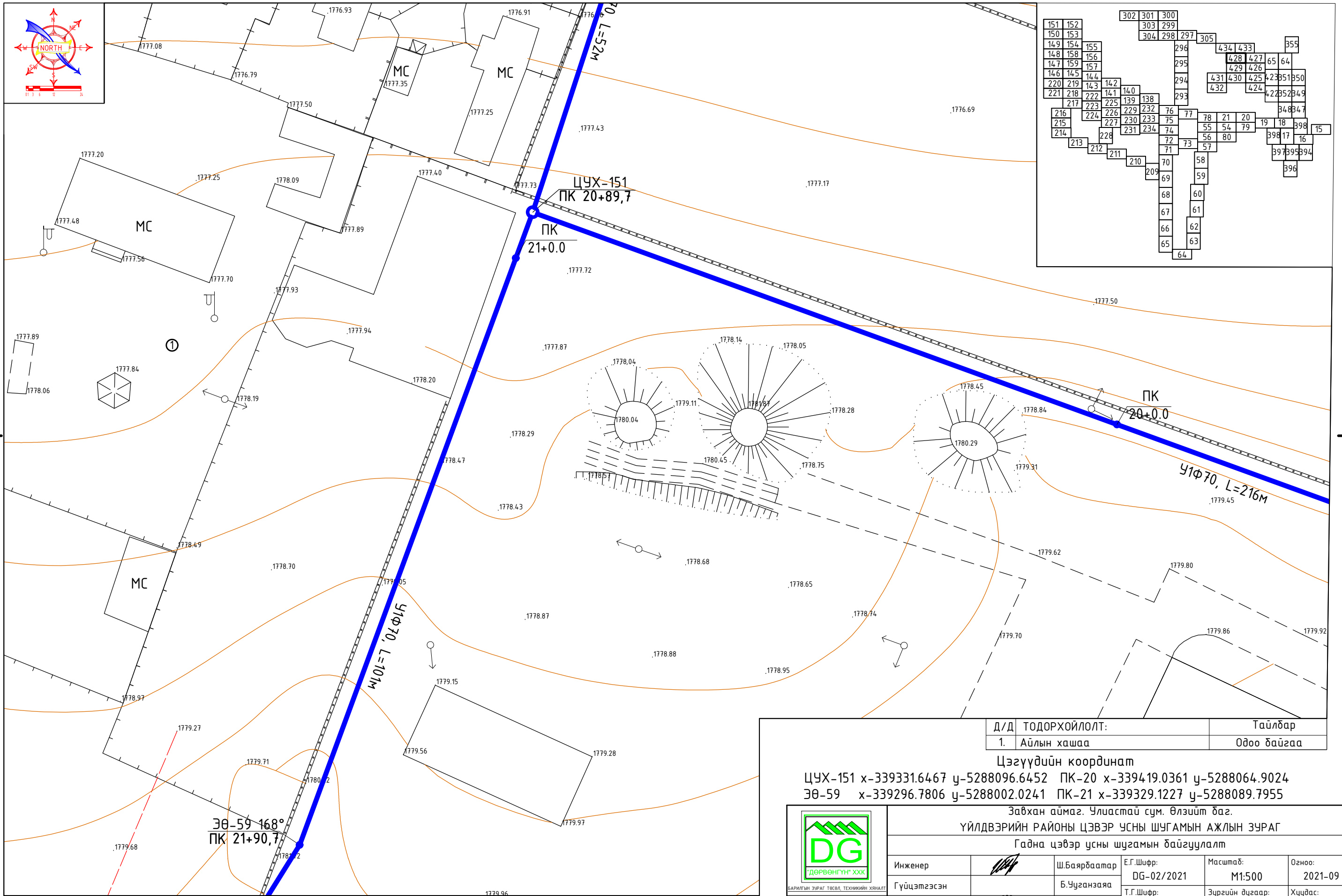
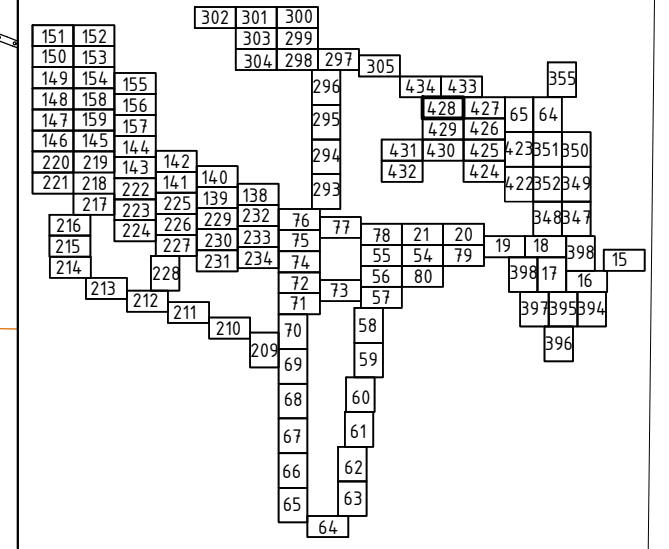
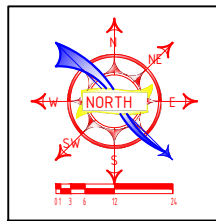


И-мэйл: durbungun@yahoo.com
 Утас: +976-99231697; 95956630

Завхан аймаг, Улиастай сум, Өлзийт баг.				
ҮЙЛДВЭРИЙН РАЙОНЫ ЦЭВЭР УСНЫ ШУГАМЫН АЖЛЫН ЗУРАГ				
Гадна цэвэр усны шугамын байгуулалт				
Инженер		Ш.Баярбаатар	Е.Г.Шифр: DG-02/2021	Масштаб: М1:500
Гүйцэтгэсэн		Б.Чуганзаяа	Т.Г.Шифр:	Зургийн дугаар: УХГ-426
Шалгасан		Ч.Манлайбаатар		Огноо: 2021-09 Хуудас: 458

Гадна цэвэр усны шугамын байгуулалт М1:500

Түлхүүр байгуулалт



Д/Д ТОДОРХОЙЛОЛТ:	Тайлбар
1. Айлын хашаа	Одоо байгаа

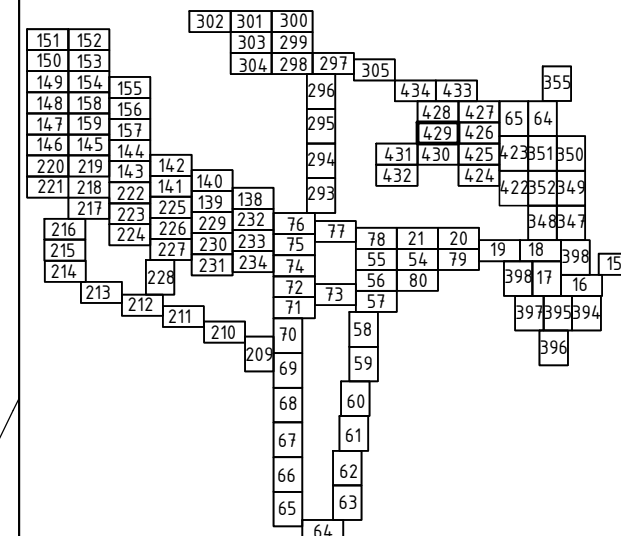
Цэгүүдийн координат
 ЦУХ-151 х-339331.6467 у-5288096.6452 ПК-20 х-339419.0361 у-5288064.9024
 ЭӨ-59 х-339296.7806 у-5288002.0241 ПК-21 х-339329.1227 у-5288089.7955

Завхан аймаг, Улиастай сум, Өлзийт баг.					
ҮЙЛДВЭРИЙН РАЙОНЫ ЦЭВЭР УСНЫ ШУГАМЫН АЖЛЫН ЗУРАГ					
Гадна цэвэр усны шугамын байгуулалт					
Инженер		Ш.Баярбаатар	Е.Г.Шифр:	Масштаб:	Огноо:
Гүйцэтгэсэн		Б.Чуганзаяа	DG-02/2021	M1:500	2021-09
Шалгасан		Ч.Манлайбаатар	Т.Г.Шифр:	Зургийн дугаар:	Хуудас:
				УХГ-428	458

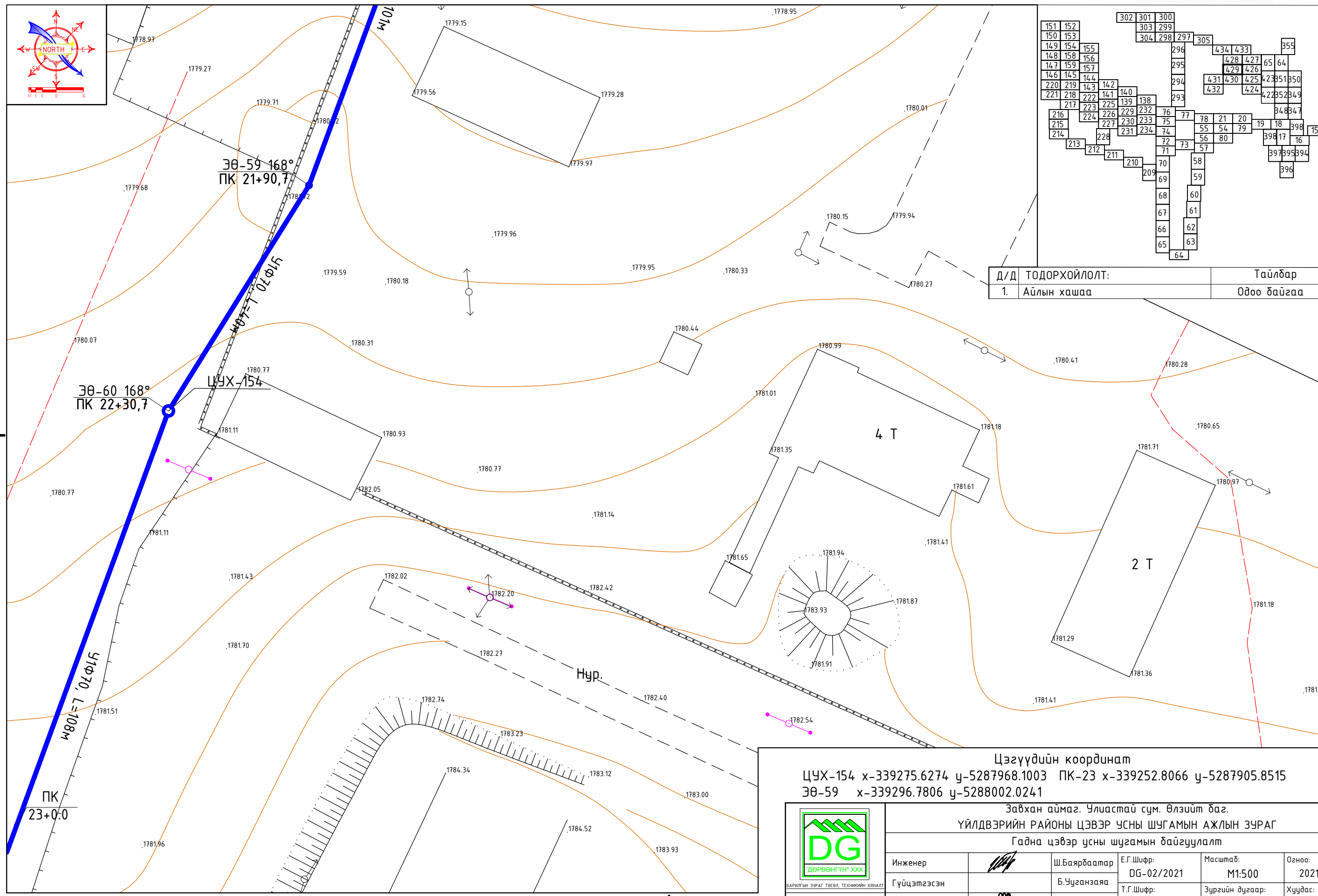
И-мэйл: durbungun@yahoo.com
 Утас: +976-99231697; 95956630

Гадна цэвэр усны шугамын байгуулалт М1:500

Түлхүүр байгуулалт



Д/Д	ТОДОРХОЙЛОЛТ:	Тайлбар
1.	Айлын хашаа	Одоо байгаа



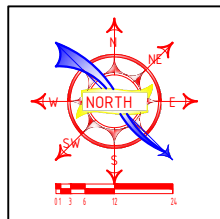
Цэгүүдийн координат
 ЦУХ-154 х-339275.6274 у-5287968.1003 ПК-23 х-339252.8066 у-5287905.8515
 ЭӨ-59 х-339296.7806 у-5288002.0241

Завхан аймаг, Улиастай сум, Өлзийт баг.					
ҮЙЛДВЭРИЙН РАЙОНЫ ЦЭВЭР УСНЫ ШУГАМЫН АЖЛЫН ЗУРАГ					
Гадна цэвэр усны шугамын байгуулалт					
Инженер		Ш.Баярбаатар	Е.Г.Шифр:	Масштаб:	Огноо:
Гүйцэтгэсэн		Б.Чуганзаяа	DG-02/2021	M1:500	2021-09
Шалгасан		Ч.Манлайбаатар	Т.Г.Шифр:	Зургийн дугаар:	Хуудас:
				УХГ-429	458

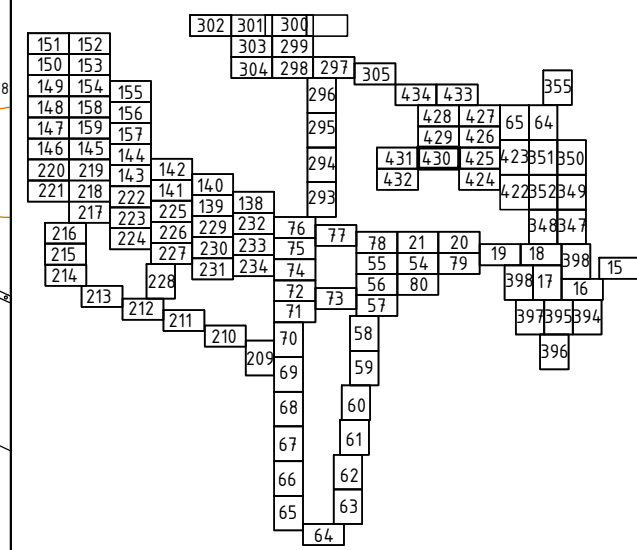
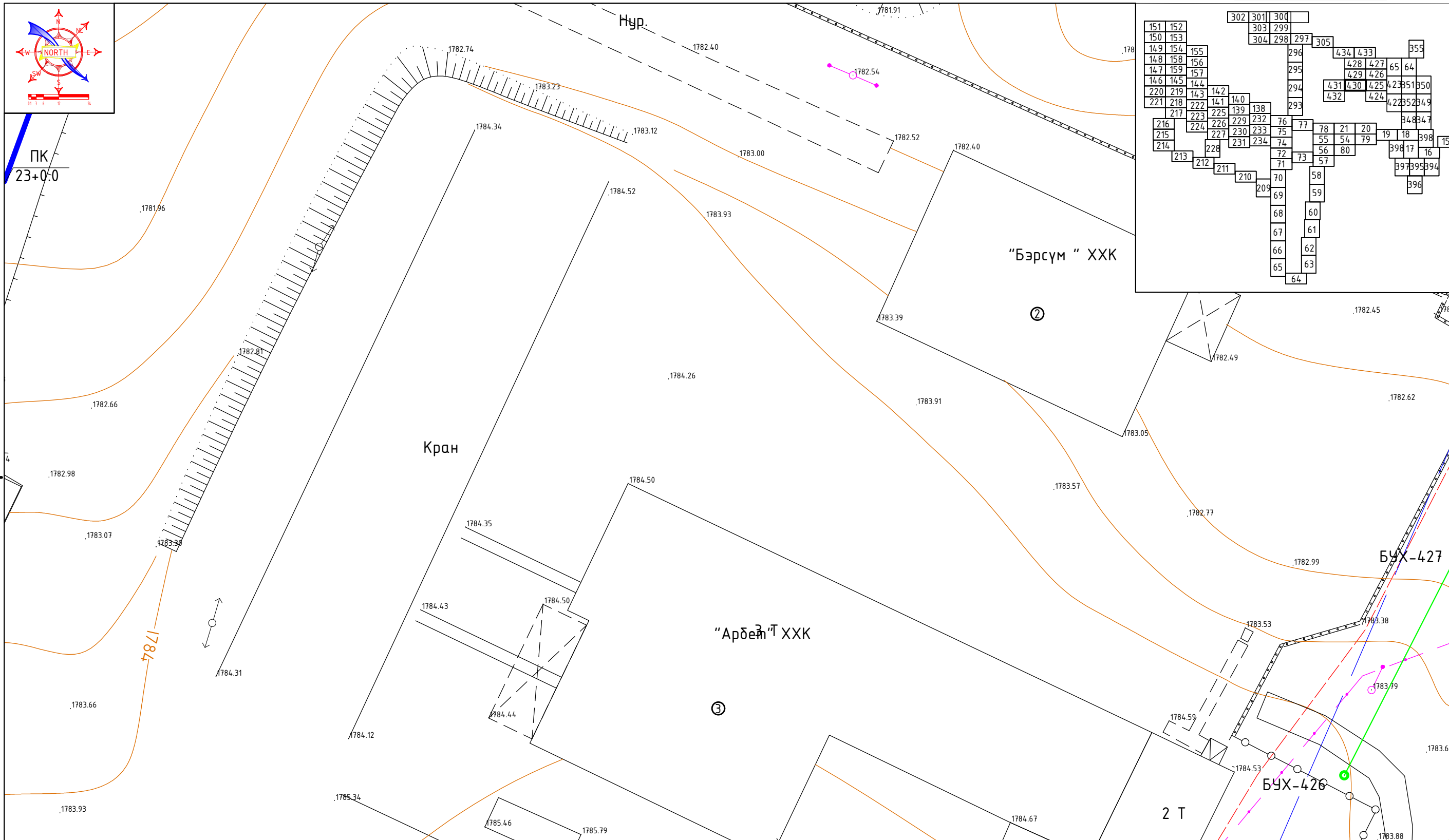
БАРИЛГЫН ЗУРАГ ТӨСӨЛ, ТЕХНИКИЙН ХЯНАЛТ
 И-мэйл: durbungun@yahoo.com
 Утас: +976-99231697; 95956630

Гадна цэвэр усны шугамын байгуулалт М1:500

Түлхүүр байгуулалт



ПК
23+0:0



Д/Д	ТОДОРХОЙЛОЛТ:	Тайлбар
1.	Айлын хашаа	Одоо дагуу
1.	"Бэрсүм" ХХК	Одоо дагуу
1.	"Ардеи" ХХК	Одоо дагуу

Цэгүүдийн координат
ПК-23 х-339252.8066 у-5287905.8515

Завхан аймаг, Улиастай сум, Өлзийт баг.
ҮЙЛДВЭРИЙН РАЙОНЫ ЦЭВЭР УСНЫ ШУГАМЫН АЖЛЫН ЗУРАГ
Гадна цэвэр усны шугамын байгуулалт

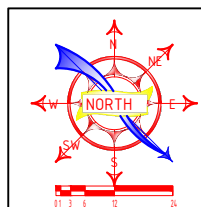


Инженер		Ш.Баярбаатар
Гүйцэтгэсэн		Б.Чуганзаяа
Шалгасан		Ч.Манлайбаатар

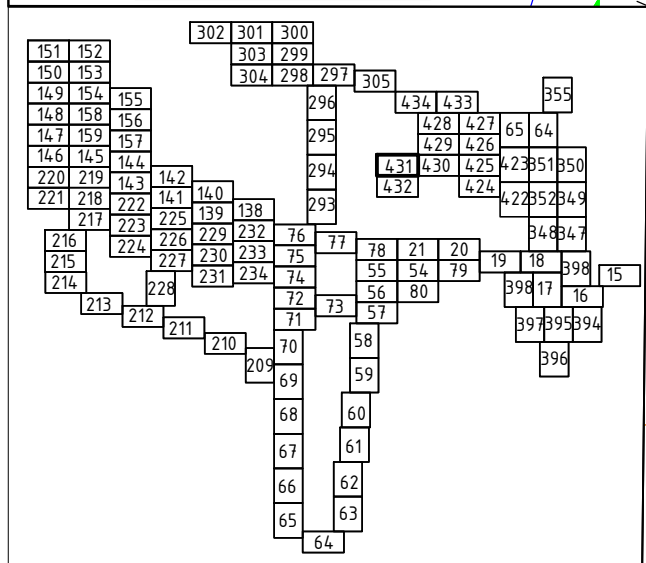
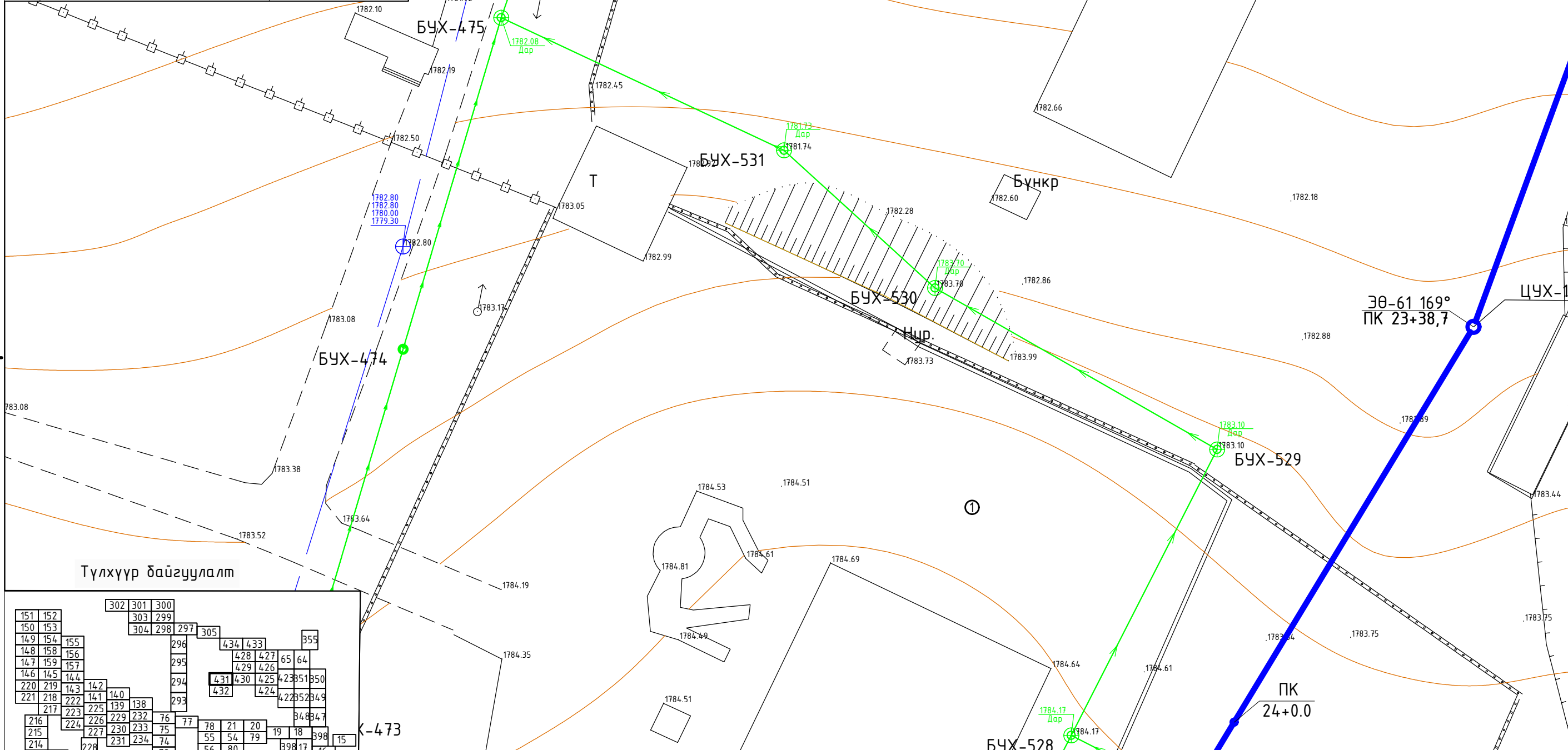
Е.Г.Шифр:	Масштаб:	Огноо:
DG-02/2021	M1:500	2021-09
Т.Г.Шифр:	Зургийн дугаар:	Хуудас:
	УХГ-430	458

И-мэйл: durbungun@yahoo.com
Утас: +976-99231697; 95956630

Гадна цэвэр усны шугамын байгуулалт М1:500



Д/Д	ТОДОРХОЙЛОЛТ:	Тайлбар
1.	Айлын хашаа	Одоо байгаа



Цэгүүдийн координат
 ПК-24 х-339208.1006 у-5287816.4159 ЦУХ-155 х-339238.3010 у-5287866.2840
 Завхан аймаг, Улиастай сум, Өлзийт баг.
 ҮЙЛДВЭРИЙН РАЙОНЫ ЦЭВЭР УСНЫ ШУГАМЫН АЖЛЫН ЗУРАГ
 Гадна цэвэр усны шугамын байгуулалт

Инженер		Ш.Баярбаатар	Е.Г.Шифр:	Масштаб:	Огноо:
			DG-02/2021	M1:500	2021-09
Гүйцэтгэсэн		Б.Чуганзаяа	Т.Г.Шифр:	Зургийн дугаар:	Хуудас:
			Ч.Манлайбаатар	УХГ-431	458

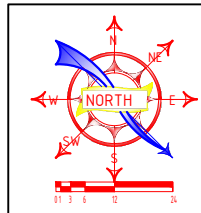
И-мэйл: durbungun@yahoo.com
 Утас: +976-99231697; 95956630



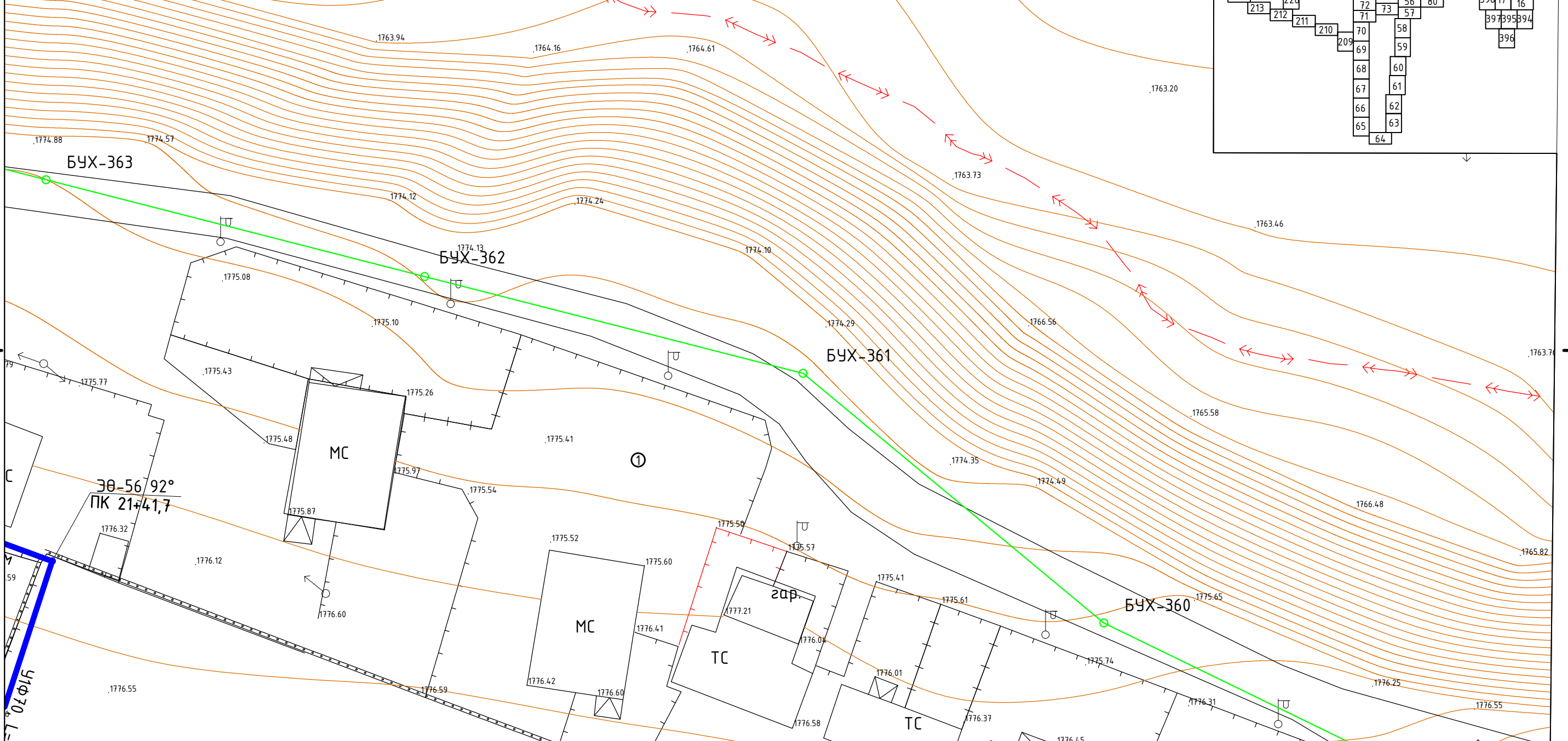
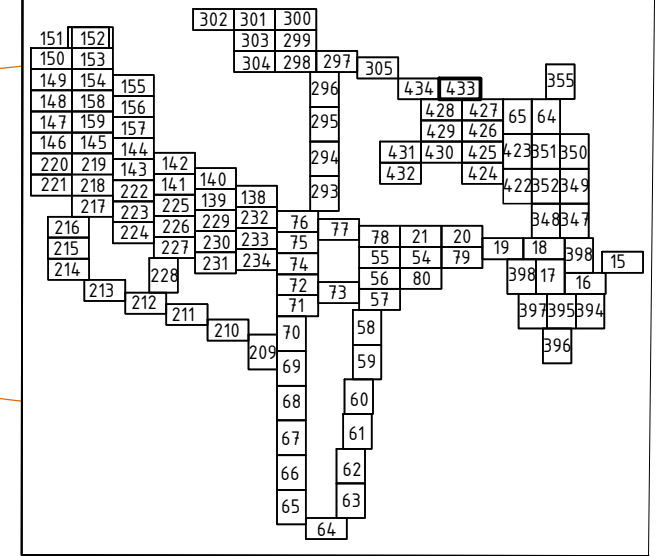
БАРИЛГЫН ЗУРАГ ТӨСӨЛ, ТЕХНИКИЙН ХЯНАЛТ
 И-мэйл: durbungun@yahoo.com
 Утас: +976-99231697; 95956630

Гадна цэвэр усны шугамын байгуулалт М1:500

Түлхүүр байгуулалт



Д/Д	ТОДОРХОЙЛОЛТ:	Тайлбар
1.	Айлын хашаа	Одоо байгаа



Цэгүүдийн координат
 30-56 х-339347.6807 y-5288145.7185

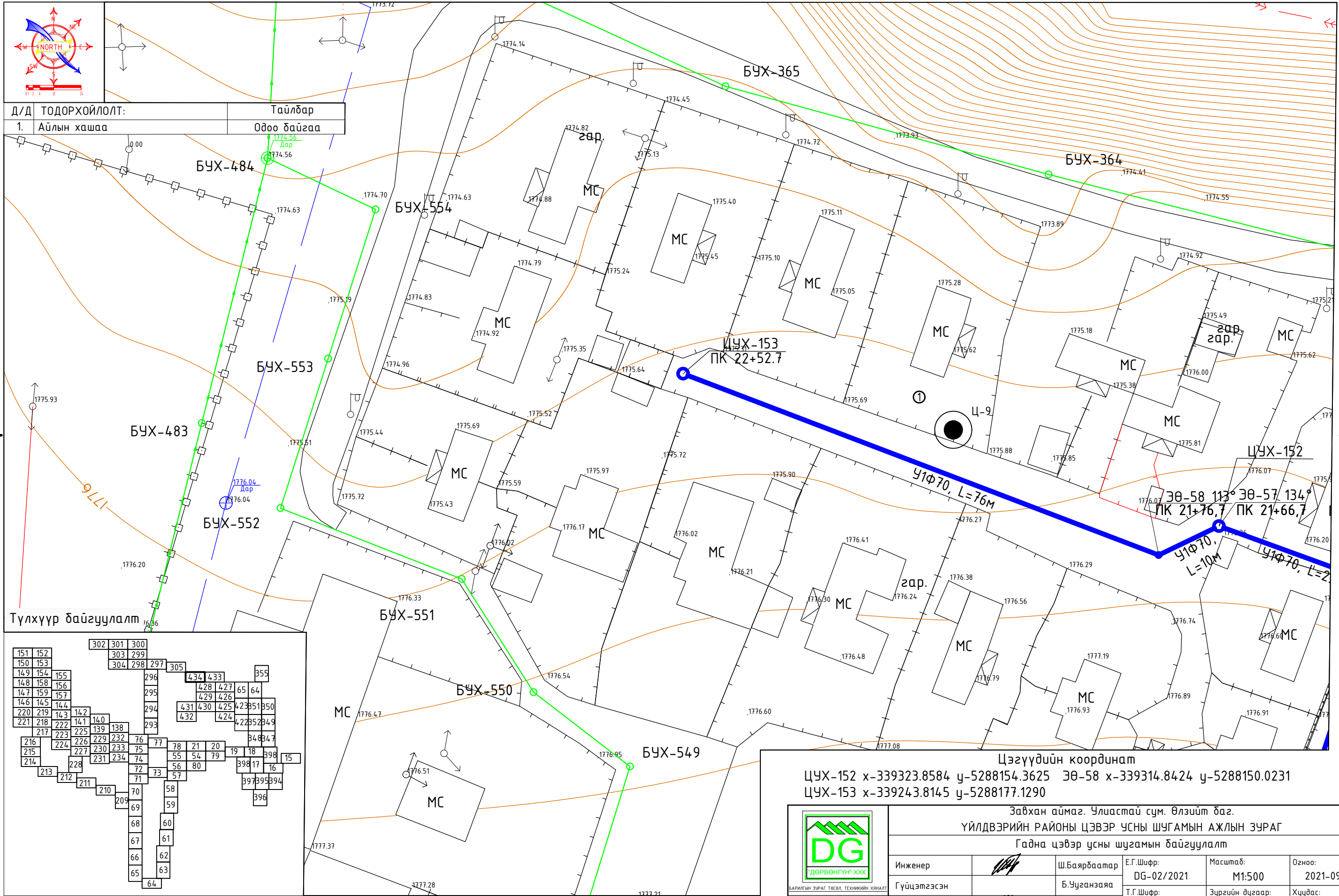
Завхан аймаг, Улиастай сум, Өлзийт баг.
 ҮЙЛДВЭРИЙН РАЙОНЫ ЦЭВЭР УСНЫ ШУГАМЫН АЖЛЫН ЗУРАГ
 Гадна цэвэр усны шугамын байгуулалт



БАРИЛГЫН ЗУРАГ ТӨСӨЛ, ТЕХНИКИЙН ХЯНАЛТ
 И-мэйл: durbungun@yahoo.com
 Утас: +976-99231697; 95956630

Инженер		Ш.Баярбаатар	Е.Г.Шифр: DG-02/2021	Масштаб: М1:500	Огноо: 2021-09
Гүйцэтгэсэн		Б.Чуганзаяа	Т.Г.Шифр:	Зургийн дугаар: УХГ-433	Хуудас: 458
Шалгасан		Ч.Манлайбаатар			

Гадна цэвэр усны шугамын байгуулалт М1:500



Түлхүүр байгуулалт

151	152	302	301	300
149	154	303	299	
148	158	304	298	297
147	159			305
146	145			434
220	219			428
221	218			427
217	217			429
216	224			426
215	222			431
214	223			430
	225			425
	226			424
	227			423
	230			351
	231			350
	234			349
	233			422
	229			352
	232			347
	231			76
	234			77
	210			78
	209			21
	69			20
	68			19
	67			18
	66			17
	65			16
	64			15
				398
				397
				396
				395
				394
				58
				59
				60
				61
				62
				63
				64

Цэгүүдийн координат
 ЦУХ-152 х-339323.8584 у-5288154.3625 30-58 х-339314.8424 у-5288150.0231
 ЦУХ-153 х-339243.8145 у-5288177.1290

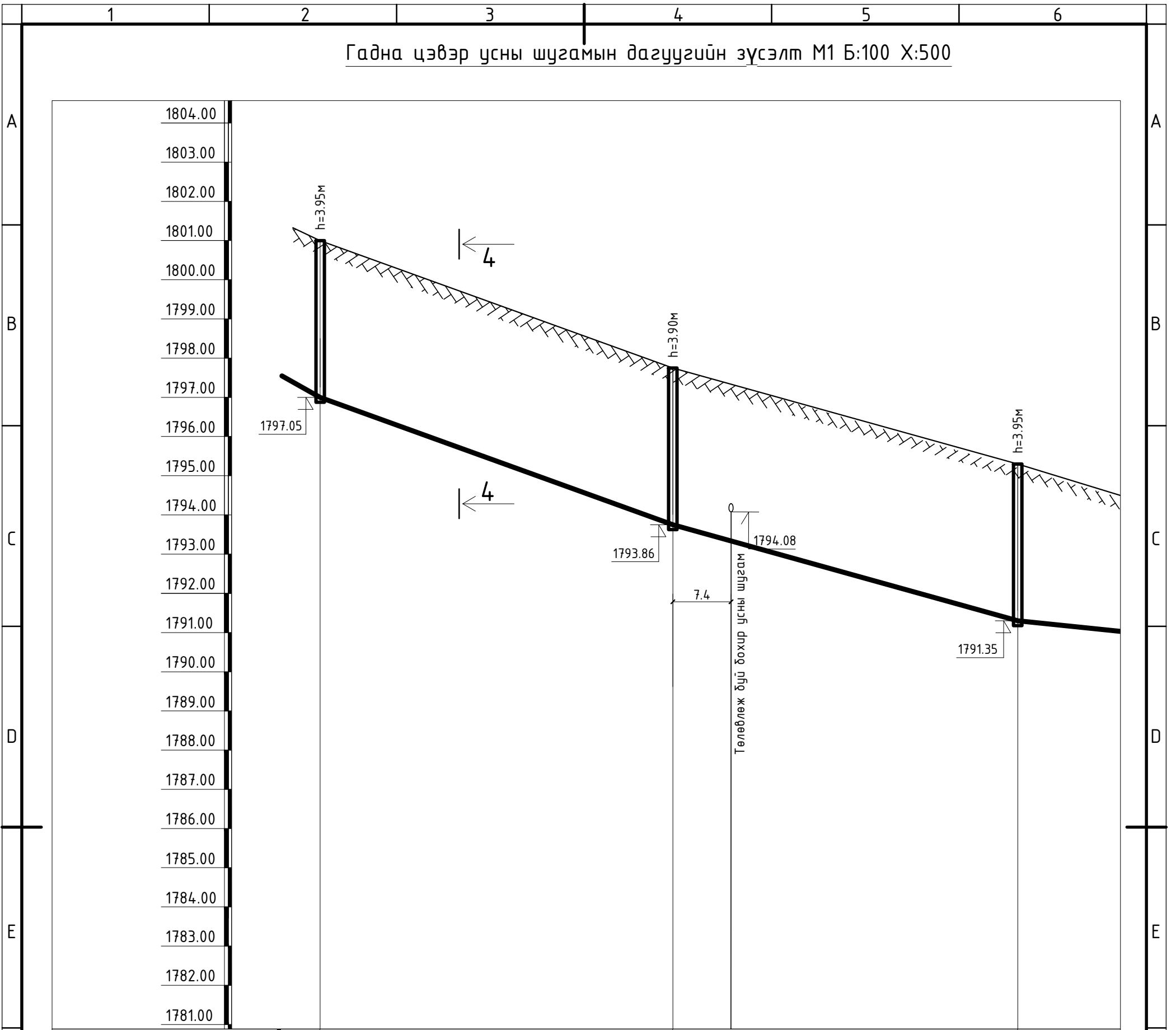
Завхан аймаг, Улиастай сум, Өлзийт баг.
 ҮЙЛДВЭРИЙН РАЙОНЫ ЦЭВЭР УСНЫ ШУГАМЫН АЖЛЫН ЗУРАГ
 Гадна цэвэр усны шугамын байгуулалт

Инженер		Ш.Баярбаатар	Е.Г.Шифр:	Масштаб:	Огноо:
Гүйцэтгэсэн		Б.Чуганзаяа	DG-02/2021	M1:500	2021-09
Шалгасан		Ч.Манлайбаатар	Т.Г.Шифр:	Зургийн дугаар:	Хуудас:
				УХГ-434	458

И-мэйл: durbungun@yahoo.com
 Утас: +976-99231697; 95956630

БАРИЛГЫН ЗУРАГ ТӨСӨЛ, ТЕХНИКИЙН ХЯНАЛТ
 "ДӨРВӨНГҮН" ХХК

Гадна цэвэр усны шугамын дагуугийн зүсэлт М1 Б:100 Х:500



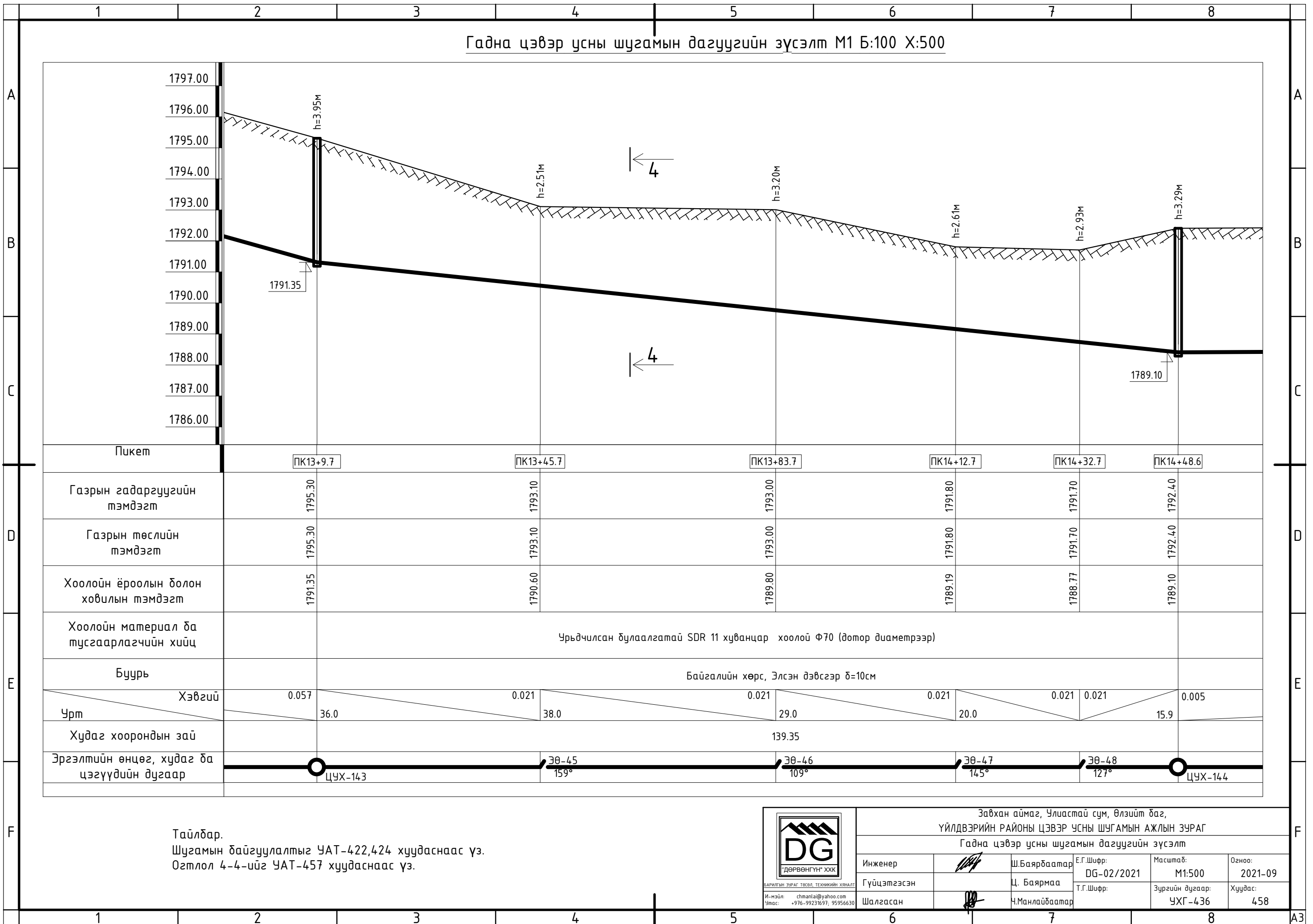
Пикет	ПК12+20.7	ПК12+65.7	ПК13+9.7
Газрын гадаргуугийн тэмдэгт	1801.00	1797.75	1795.30
Газрын төслийн тэмдэгт	1801.00	1797.75	1795.30
Хоолойн ёроолын болон ховилын тэмдэгт	1797.05	1793.86	1791.35
Хоолойн материал ба тусгаарлагчийн хийц	Урьдчилсан дулаалгатай SDR 11 хуванцар хоолой Ф70 (дотор диаметрээр)		
Буурь	Байгалийн хөрс, Элсэн дэвсгэр δ=10см		
Хэвгүй	0.071		
Урт	45.0	44.0	36.0
Худаг хоорондын зай	88.56		
Эргэлтийн өнцөг, худаг ба цэгүүдийн дугаар	ЦУХ-138	ЦУХ-142	ЦУХ-143

Тайлбар.
Шугамын байгуулалтыг УАТ-352,422 хуудаснаас үз.
Огтлол 4-4-ийг УАТ-457 хуудаснаас үз.



Завхан аймаг, Улиастай сум, Өлзийт баг, ҮЙЛДВЭРИЙН РАЙОНЫ ЦЭВЭР УСНЫ ШУГАМЫН АЖЛЫН ЗУРАГ Гадна цэвэр усны шугамын дагуугийн зүсэлт					
Инженер	<i>[Signature]</i>	Ш.Баярбаатар	Е.Г.Шифр: DG-02/2021	Масштаб: М1:5000	Огноо: 2021-09
Гүйцэтгэсэн	<i>[Signature]</i>	Ц. Баярмаа	Т.Г.Шифр:	Зургийн дугаар: УХГ-435	Хуудас: 458
Шалгасан	<i>[Signature]</i>	Ч.Манлайбаатар			

Гадна цэвэр усны шугамын дагуугийн зүсэлт М1 Б:100 Х:500

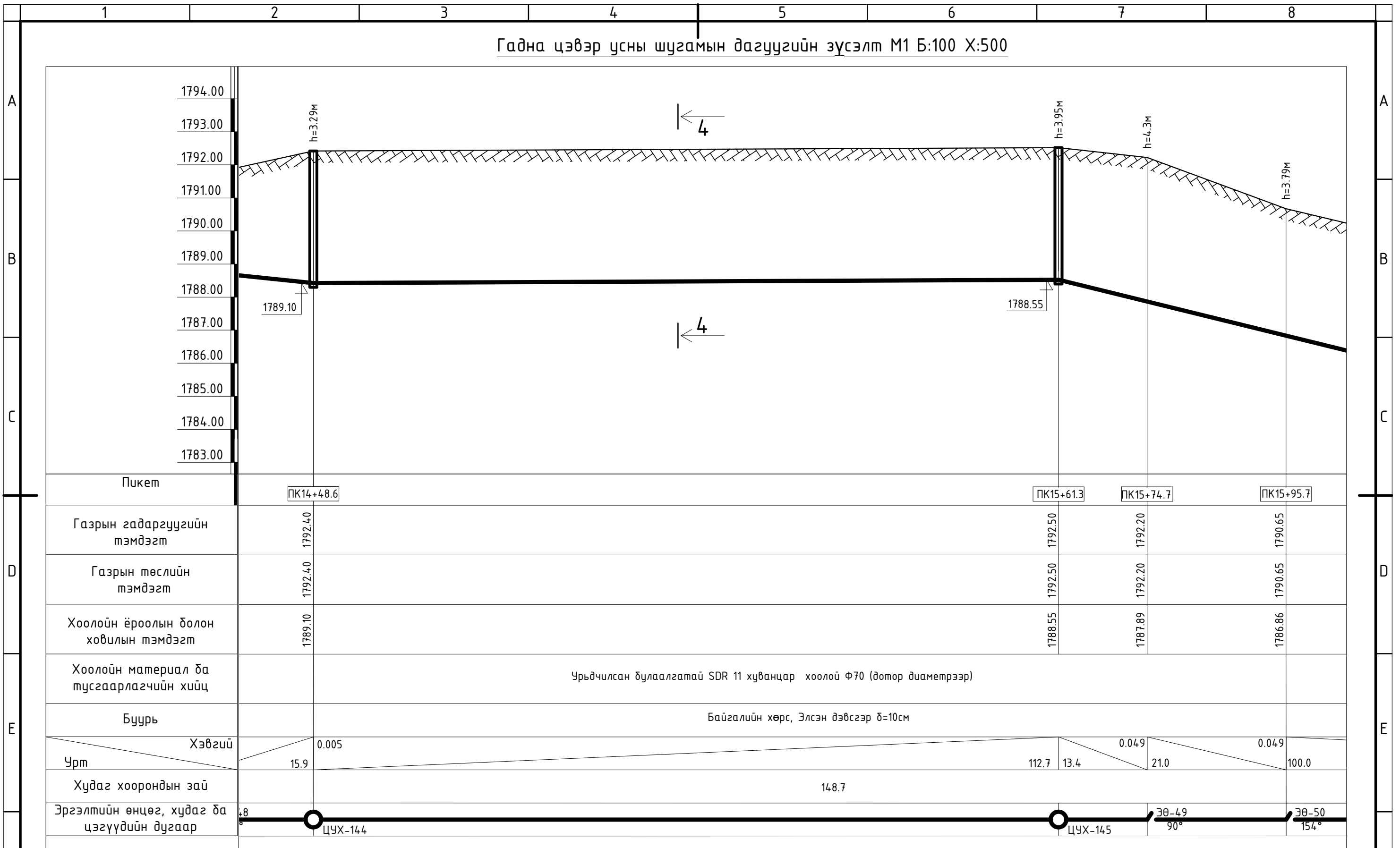


Тайлбар.
Шугамын байгуулалтыг УАТ-422,424 хуудаснаас үз.
Огтлол 4-4-ийг УАТ-457 хуудаснаас үз.



Завхан аймаг, Улиастай сум, Өлзийт баг, ҮЙЛДВЭРИЙН РАЙОНЫ ЦЭВЭР УСНЫ ШУГАМЫН АЖЛЫН ЗУРАГ					
Гадна цэвэр усны шугамын дагуугийн зүсэлт					
Инженер	<i>[Signature]</i>	Ш.Баярбаатар	Е.Г.Шифр: DG-02/2021	Масштаб: М1:500	Огноо: 2021-09
Гүйцэтгэсэн		Ц. Баярмаа	Т.Г.Шифр:	Зургийн дугаар: УХГ-436	Хуудас: 458
Шалгасан	<i>[Signature]</i>	Ч.Манлайбаатар			

Гадна цэвэр усны шугамын дагуугийн зүсэлт М1 Б:100 Х:500

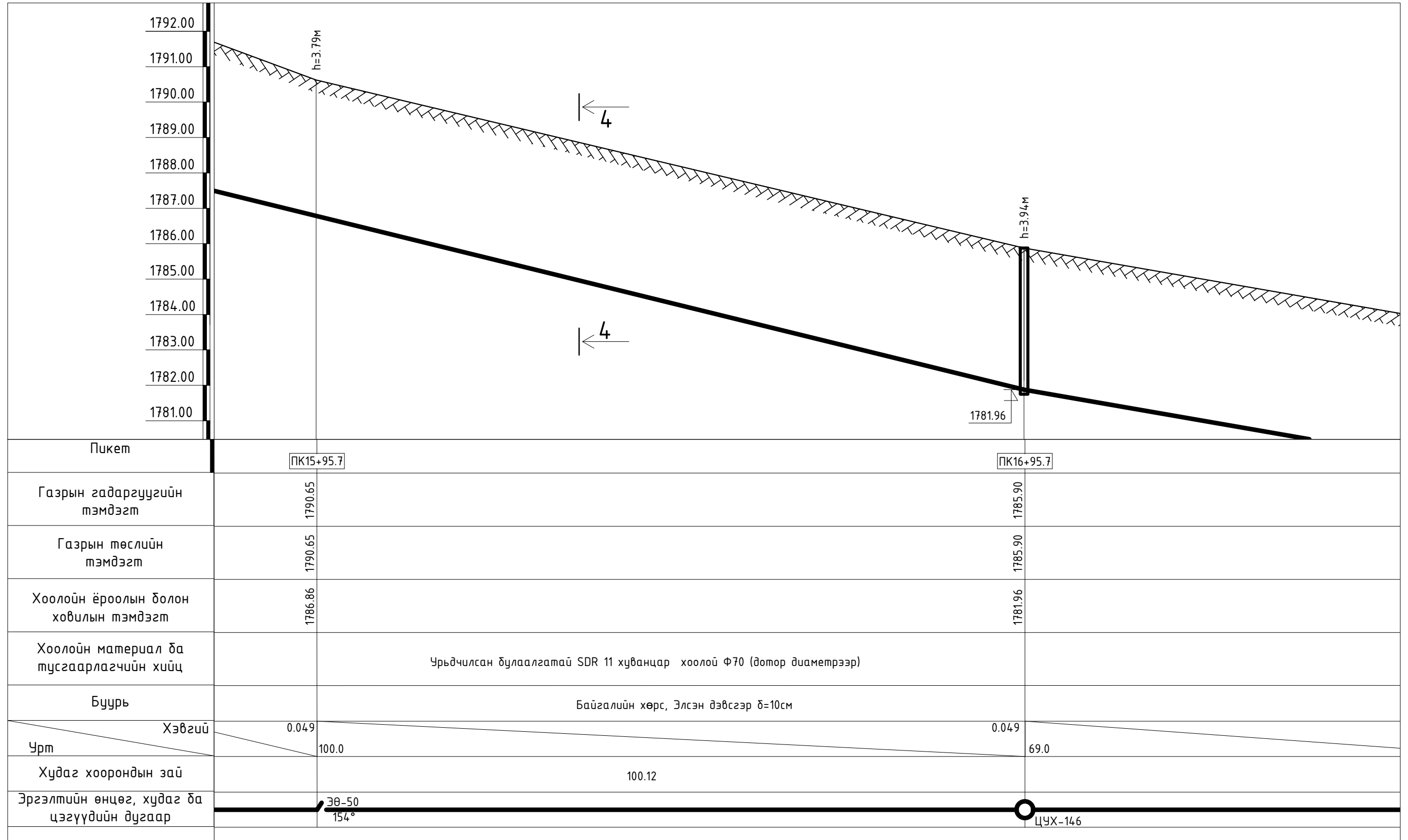


Тайлбар.
Шугамын байгуулалтыг УАТ-424 хуудаснаас үз.
Огтлол 4-4-ийг УАТ-457 хуудаснаас үз.



Завхан аймаг, Улиастай сум, Өлзийт баг, ҮЙЛДВЭРИЙН РАЙОНЫ ЦЭВЭР УСНЫ ШУГАМЫН АЖЛЫН ЗУРАГ					
Гадна цэвэр усны шугамын дагуугийн зүсэлт					
Инженер	<i>[Signature]</i>	Ш.Баярбаатар	Е.Г.Шифр: DG-02/2021	Масштаб: М1:500	Огноо: 2021-09
Гүйцэтгэсэн		Ц. Баярмаа	Т.Г.Шифр:	Зургийн дугаар: УХГ-437	Хуудас: 458
Шалгасан	<i>[Signature]</i>	Ч.Манлайбаатар			

Гадна цэвэр усны шугамын дагуугийн зүсэлт М1 Б:100 Х:500

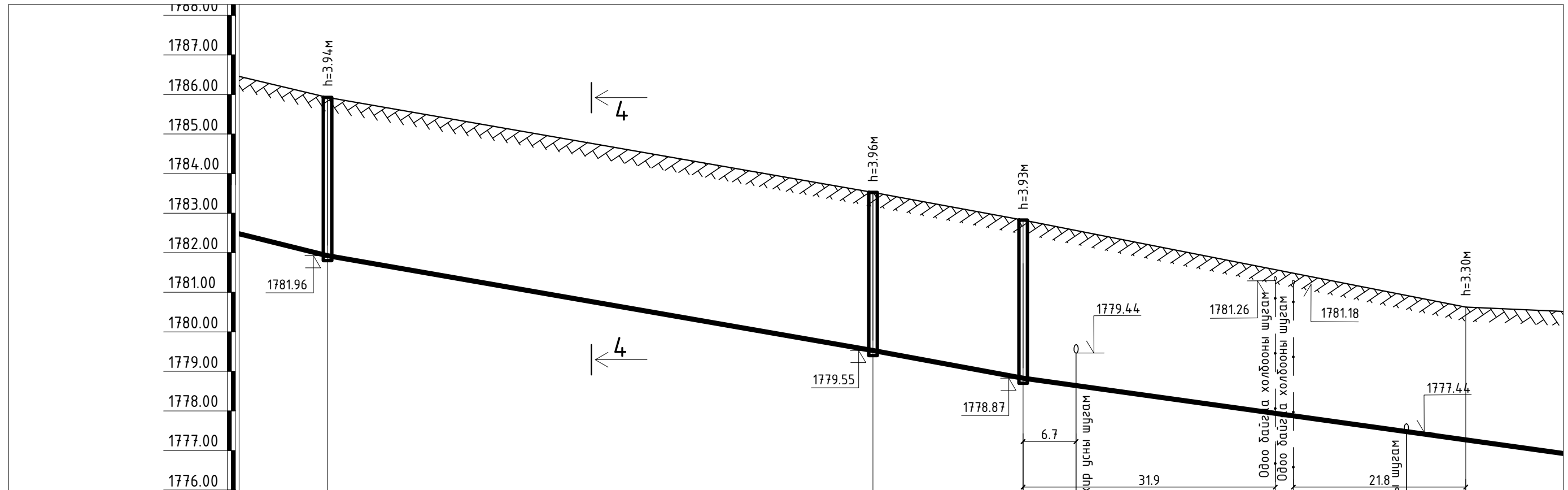


Тайлбар.
Шугамын байгуулалтыг УАТ-424,425 хуудаснаас үз.
Огтлол 4-4-ийг УАТ-457 хуудаснаас үз.



Завхан аймаг, Улиастай сум, Өлзийт баг, ҮЙЛДВЭРИЙН РАЙОНЫ ЦЭВЭР УСНЫ ШУГАМЫН АЖЛЫН ЗУРАГ					
Гадна цэвэр усны шугамын дагуугийн зүсэлт					
Инженер	<i>[Signature]</i>	Ш.Баярбаатар	Е.Г.Шифр: DG-02/2021	Масштаб: М1:500	Огноо: 2021-09
Гүйцэтгэсэн		Ц. Баярмаа	Т.Г.Шифр:	Зургийн дугаар: УХГ-438	Хуудас: 458
Шалгасан	<i>[Signature]</i>	Ч.Манлайбаатар			

Гадна цэвэр усны шугамын дагуугийн зүсэлт М1 Б:100 Х:500



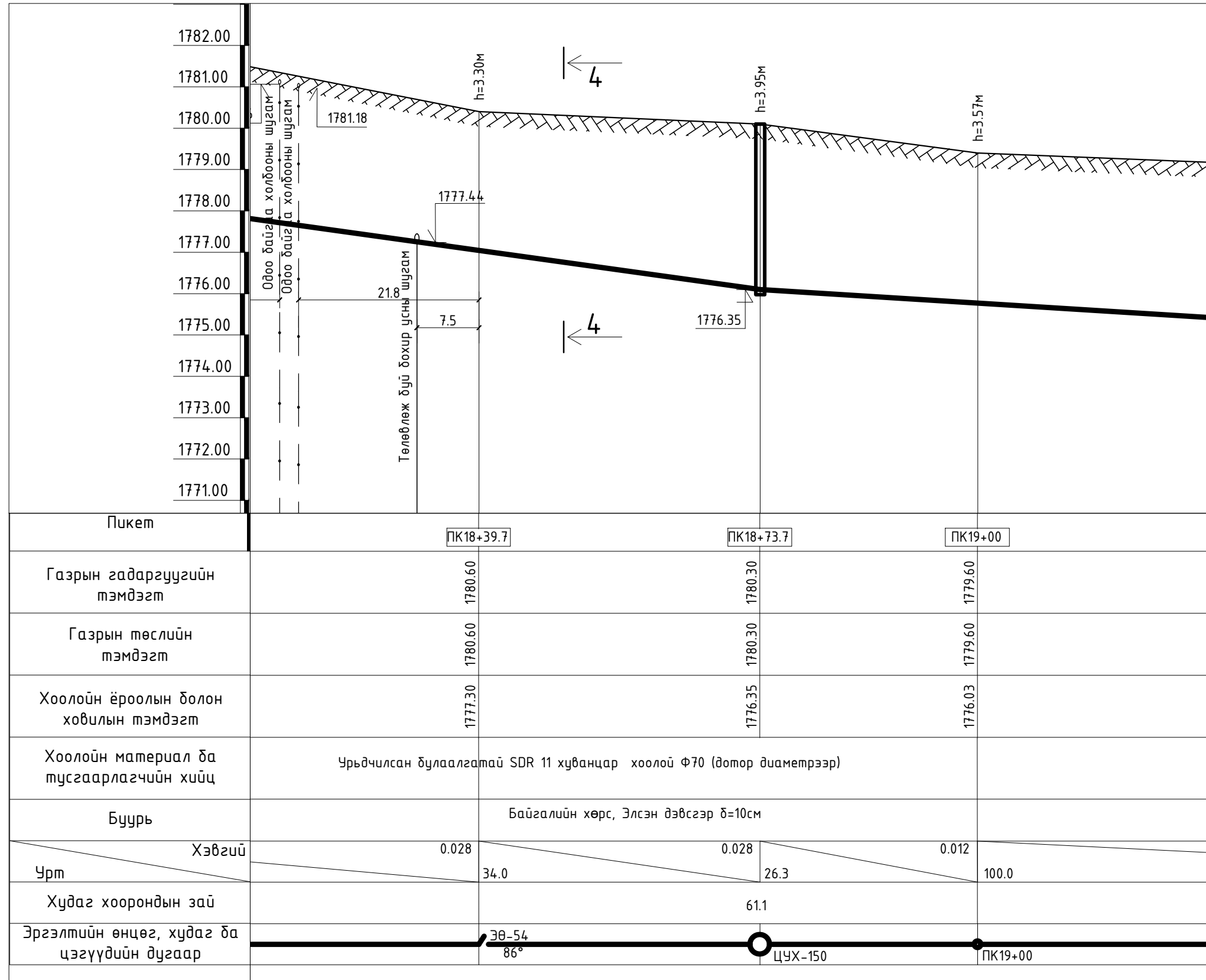
Пикет		ПК16+95.7		ПК17+64.7	ПК17+83.7		ПК18+39.7
Газрын гадаргуугийн тэмдэгт		1785.90		1783.50	1782.80		1780.60
Газрын төслийн тэмдэгт		1785.90		1783.50	1782.80		1780.60
Хоолойн ёроолын болон ховилын тэмдэгт		1781.96		1779.55	1778.87		1777.30
Хоолойн материал ба тусгаарлагчийн хийц	Чрьдчилсан булаалгатай SDR 11 хуванцар хоолой Ф70 (дотор диаметрээр)						
Буурь	Байгалийн хөрс, Элсэн дэвсгэр δ=10см						
Хэвгүй	0.049		0.035	0.036		0.028	
Чрт	69.0		19.0	56.0		34.0	
Худаг хоорондын зай	145.0						
Эргэлтийн өнцөг, худаг ба цэгүүдийн дугаар		ЦУХ-146		ЦУХ-147	ЦУХ-149		30-54 86°

Тайлбар.
Шугамын байгуулалтыг УАТ-425,426 хуудаснаас үз.
Огтлол 4-4-ийг УАТ-457 хуудаснаас үз.



Завхан аймаг, Улиастай сум, Өлзийт баг, ҮЙЛДВЭРИЙН РАЙОНЫ ЦЭВЭР УСНЫ ШУГАМЫН АЖЛЫН ЗУРАГ					
Гадна цэвэр усны шугамын дагуугийн зүсэлт					
Инженер	<i>[Signature]</i>	Ш.Баярбаатар	Е.Г.Шифр: DG-02/2021	Масштаб: М1:500	Огноо: 2021-09
Гүйцэтгэсэн		Ц. Баярмаа	Т.Г.Шифр:	Зургийн дугаар: УХГ-439	Хуудас: 458
Шалгасан	<i>[Signature]</i>	Ч.Манлайбаатар			

Гадна цэвэр усны шугамын дагуугийн зүсэлт М1 Б:100 Х:500

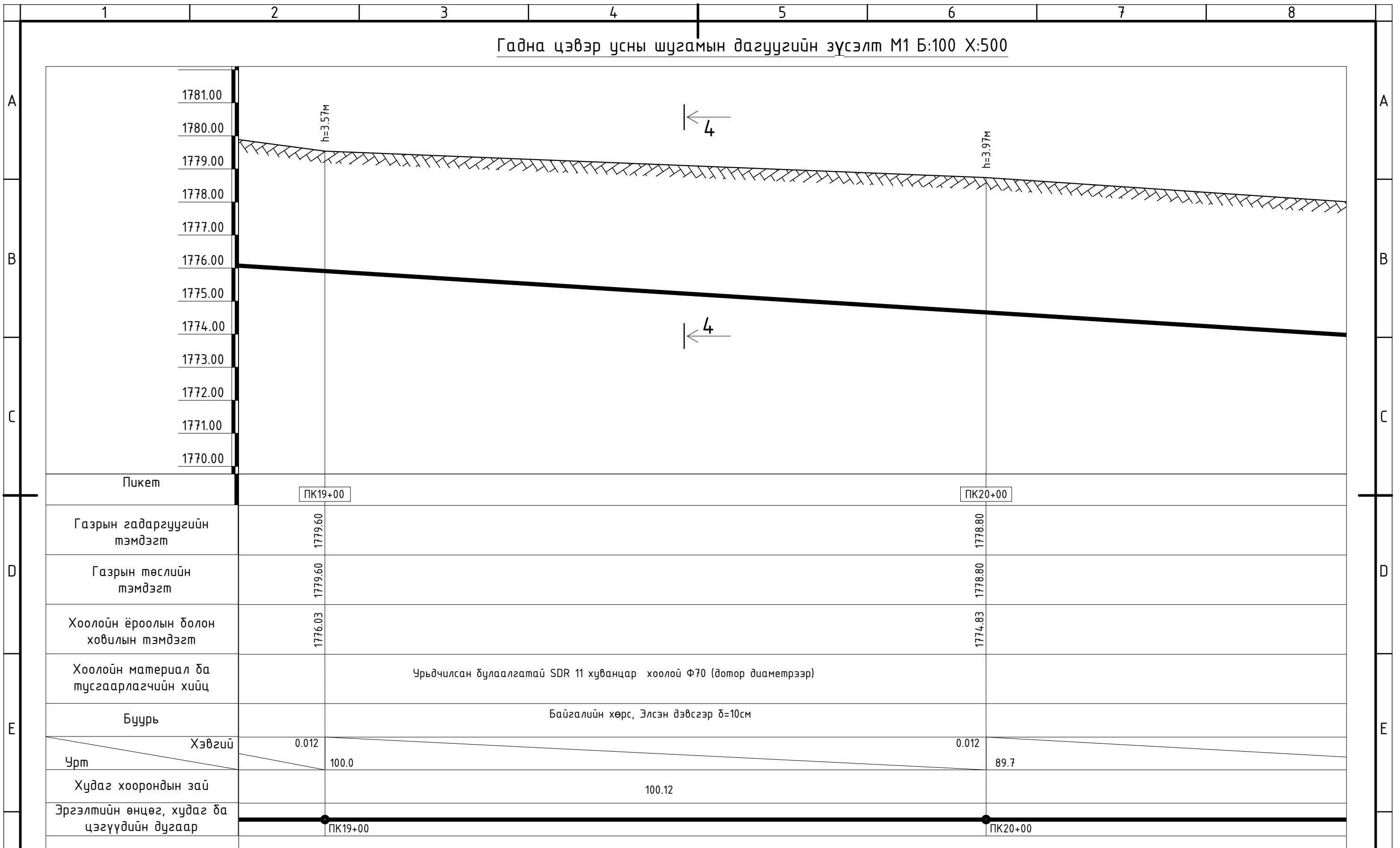


Тайлбар.
Шугамын байгуулалтыг УАТ-426,427 хуудаснаас үз.
Огтлол 4-4-ийг УАТ-457 хуудаснаас үз.



Завхан аймаг, Уластай сум, Өлзийт баг, ҮЙЛДВЭРИЙН РАЙОНЫ ЦЭВЭР УСНЫ ШУГАМЫН АЖЛЫН ЗУРАГ					
Гадна цэвэр усны шугамын дагуугийн зүсэлт					
Инженер	<i>[Signature]</i>	Ш.Баярбаатар	Е.Г.Шифр: DG-02/2021	Масштаб: М1:500	Огноо: 2021-09
Гүйцэтгэсэн		Ц. Баярмаа	Т.Г.Шифр:	Зургийн дугаар: УХГ-440	Хуудас: 458
Шалгасан	<i>[Signature]</i>	Ч.Манлайбаатар			

Гадна цэвэр усны шугамын дагуугийн зүсэлт М1 Б:100 Х:500

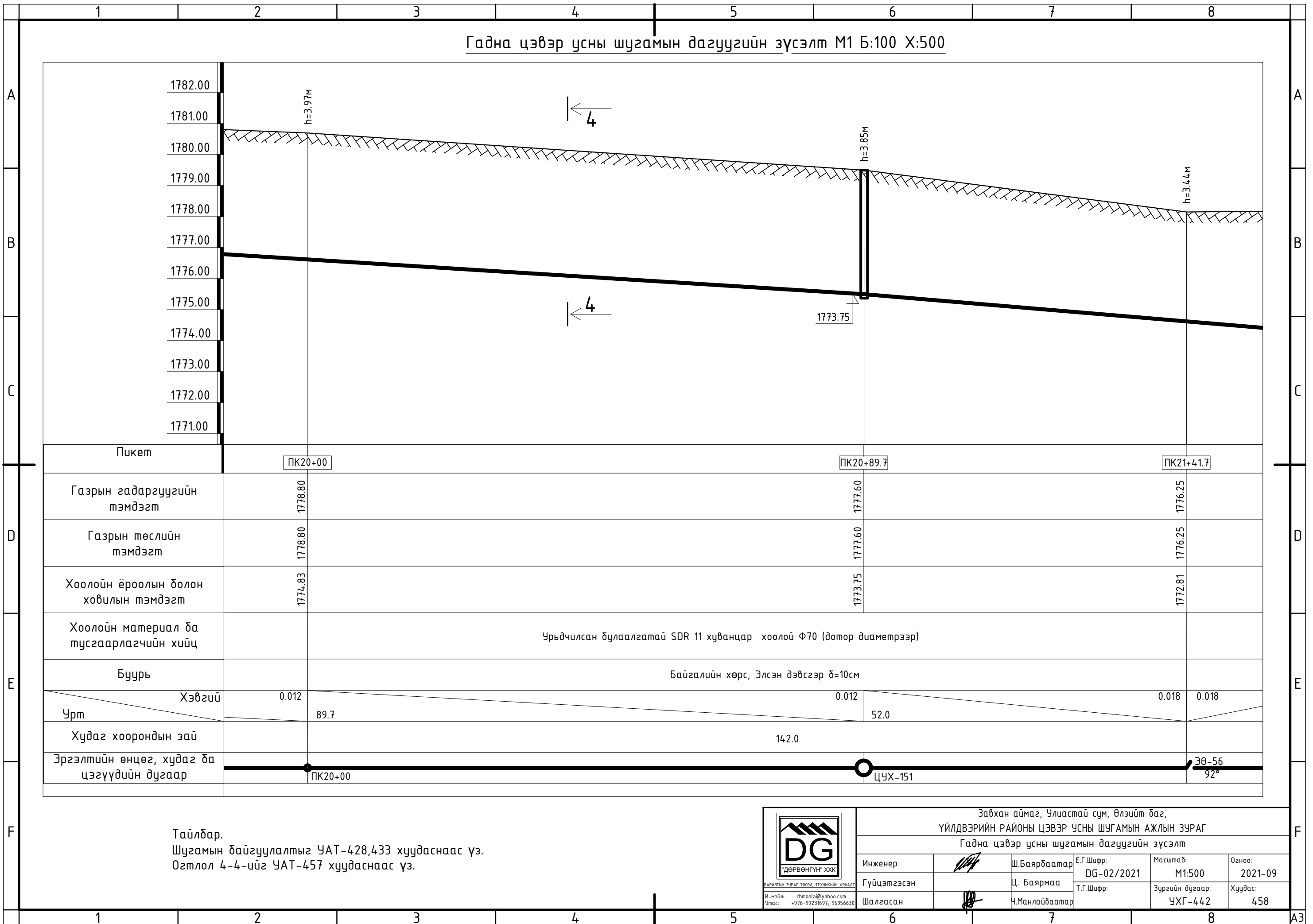


Тайлбар.
Шугамын байгуулалтыг УАТ-427,428 хуудаснаас үз.
Огтлол 4-4-ийг УАТ-457 хуудаснаас үз.



Завхан аймаг, Улиастай сум, Өлзийт баг, ҮЙЛДВЭРИЙН РАЙОНЫ ЦЭВЭР УСНЫ ШУГАМЫН АЖЛЫН ЗУРАГ					
Гадна цэвэр усны шугамын дагуугийн зүсэлт					
Инженер	<i>[Signature]</i>	Ш.Баярбаатар	Е.Г.Шифр: DG-02/2021	Масштаб: М1:500	Огноо: 2021-09
Гүйцэтгэсэн		Ц. Баярмаа	Т.Г.Шифр:	Зургийн дугаар: УХГ-441	Хуудас: 458
Шалгасан	<i>[Signature]</i>	Ч.Манлайбаатар			

Гадна цэвэр усны шугамын дагуугийн зүсэлт М1 Б:100 Х:500



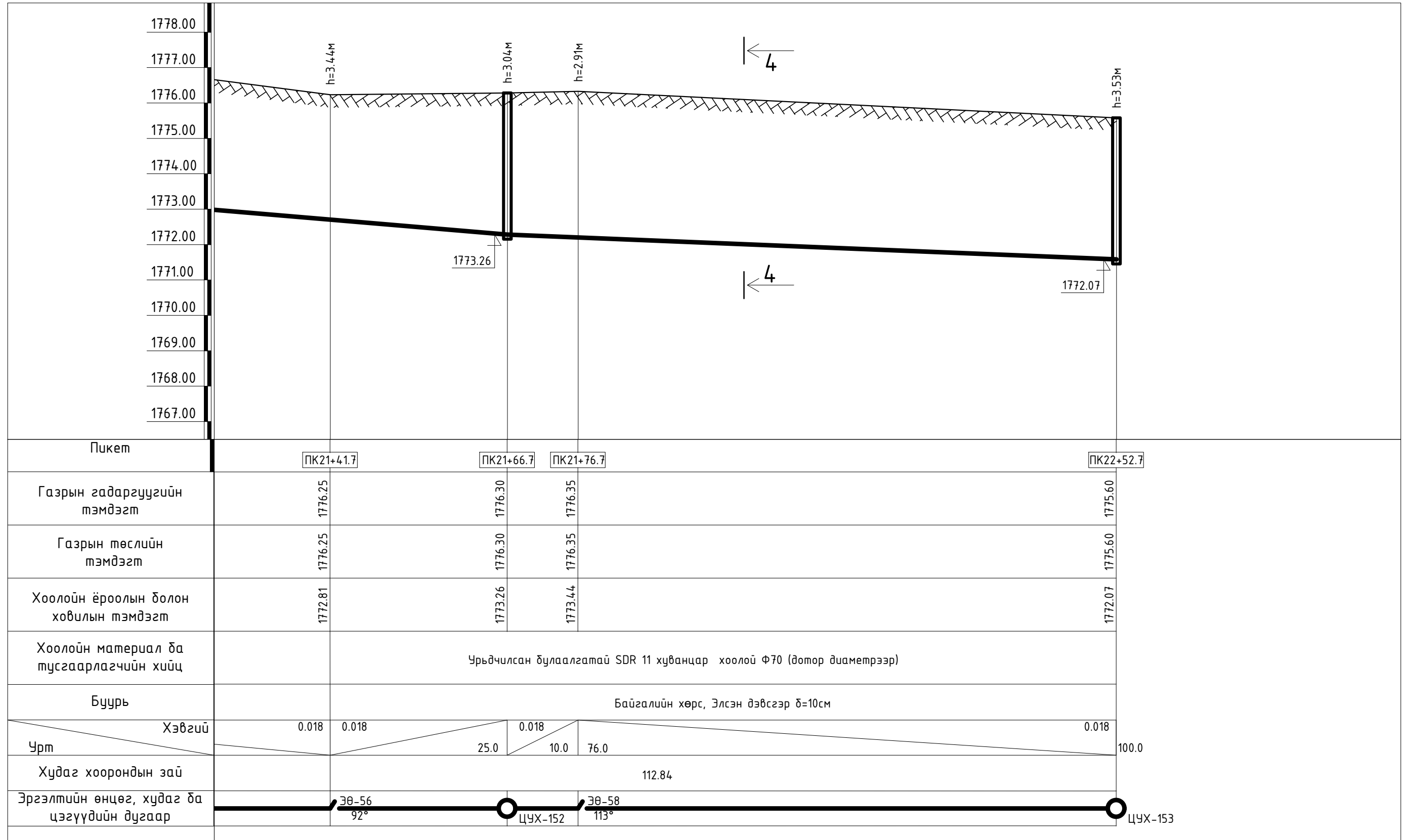
Тайлбар.
Шугамын байгуулалтыг УАТ-428,433 хуудаснаас үз.
Огтлол 4-4-ийг УАТ-457 хуудаснаас үз.



И-мэйл: chmanlai@yahoo.com
Утас: +976-99231697, 95956630

Завхан аймаг, Улиастай сум, Өлзийт баг, ҮЙЛДВЭРИЙН РАЙОНЫ ЦЭВЭР УСНЫ ШУГАМЫН АЖЛЫН ЗУРАГ					
Гадна цэвэр усны шугамын дагуугийн зүсэлт					
Инженер	<i>[Signature]</i>	Ш.Баярбаатар	Е.Г.Шифр: DG-02/2021	Масштаб: М1:500	Огноо: 2021-09
Гүйцэтгэсэн		Ц. Баярмаа	Т.Г.Шифр:	Зургийн дугаар: УХГ-442	Хуудас: 458
Шалгасан	<i>[Signature]</i>	Ч.Манлайбаатар			

Гадна цэвэр усны шугамын дагуугийн зүсэлт М1 Б:100 Х:500

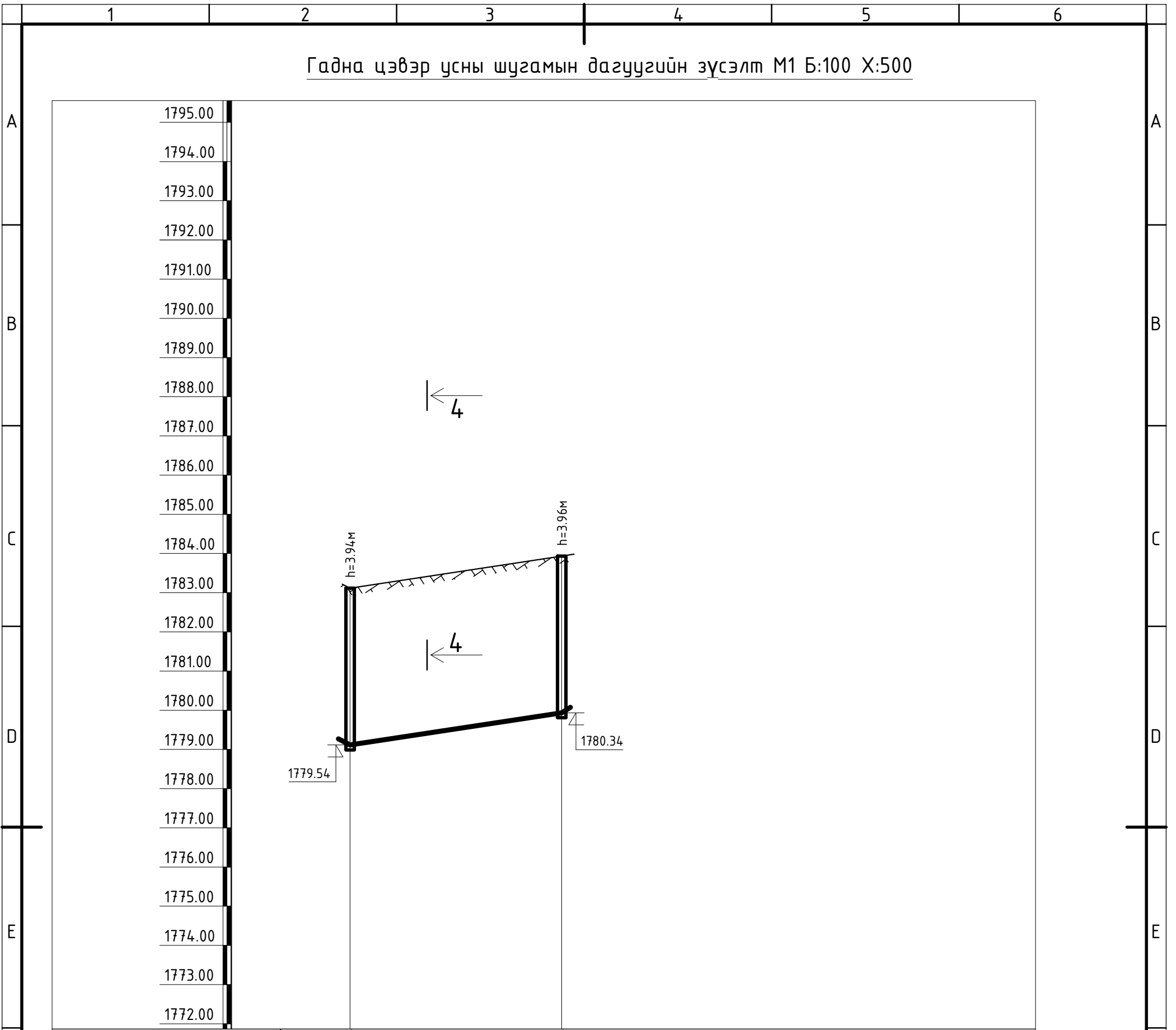


Тайлбар.
Шугамын байгуулалтыг УАТ-434 хуудаснаас үз.
Огтлол 4-4-ийг УАТ-457 хуудаснаас үз.



Завхан аймаг, Улиастай сум, Өлзийт баг, ҮЙЛДВЭРИЙН РАЙОНЫ ЦЭВЭР УСНЫ ШУГАМЫН АЖЛЫН ЗУРАГ					
Гадна цэвэр усны шугамын дагуугийн зүсэлт					
Инженер	<i>[Signature]</i>	Ш.Баярбаатар	Е.Г.Шифр: DG-02/2021	Масштаб: М1:500	Огноо: 2021-09
Гүйцэтгэсэн		Ц. Баярмаа	Т.Г.Шифр:	Зургийн дугаар: УХГ-443	Хуудас: 458
Шалгасан	<i>[Signature]</i>	Ч.Манлайбаатар			

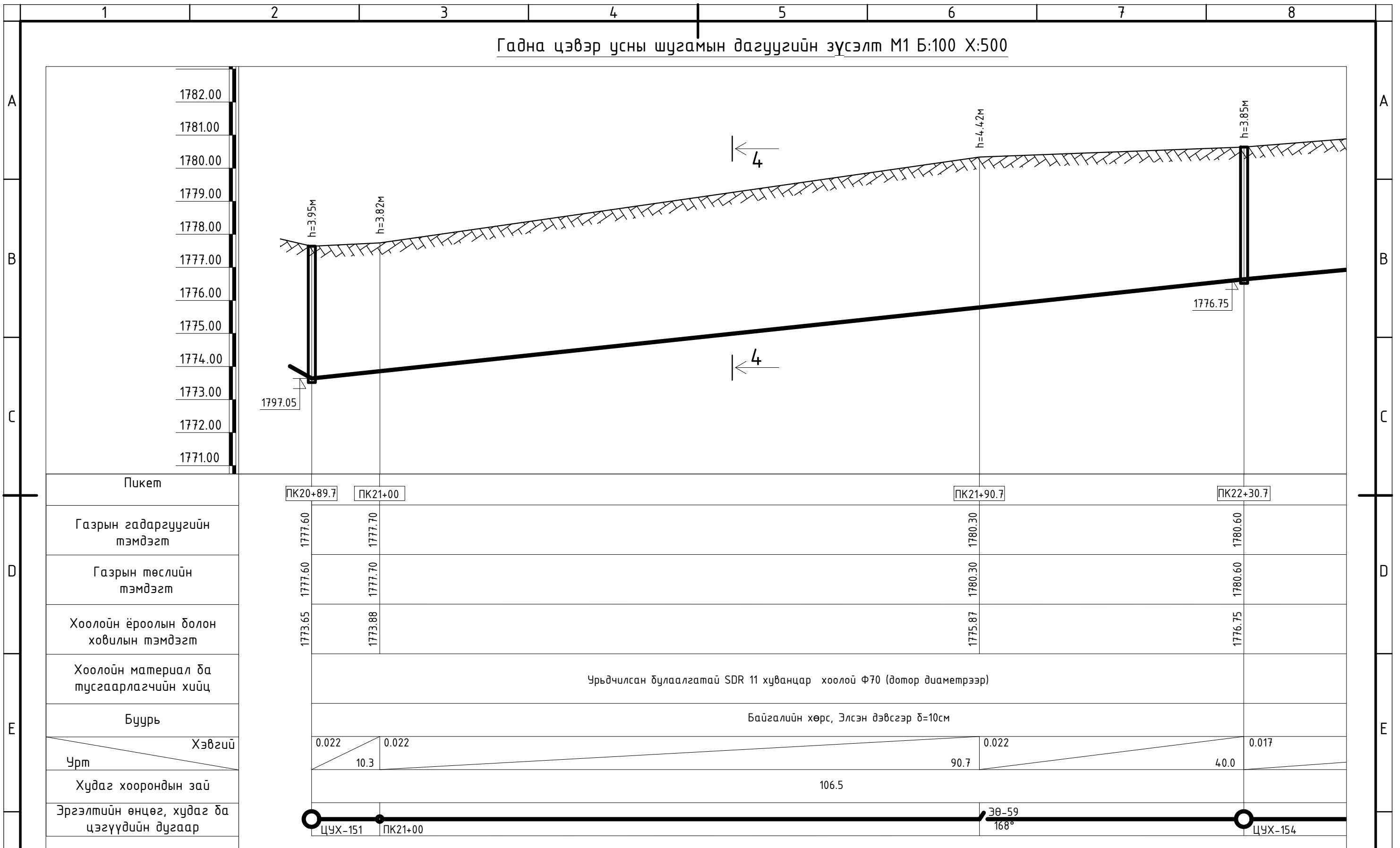
Гадна цэвэр усны шугамын дагуугийн зүсэлт М1 Б:100 Х:500



Пикет	ПК17+64.7	ПК17+91.7
Газрын гадаргуугийн тэмдэгт	1783.48	1784.30
Газрын төслийн тэмдэгт	1783.48	1784.30
Хоолойн ёроолын болон ховилын тэмдэгт	1779.54	1780.34
Хоолойн материал ба тусгаарлагчийн хийц	Урьдчилсан дулаалгатай SDR 11 хуванцар хоолой Ф70 (дотор диаметрээр)	
Буурь	Байгалийн хөрс, Элсэн дэвсгэр δ=10см	
Хэвгүй	0.0296	
Урт	27.0	
Худаг хоорондын зай	27.46	
Эргэлтийн өнцөг, худаг ба цэгүүдийн дугаар	УХГ-147	УХГ-148

Тайлбар. Шугамын байгуулалтыг УАТ-426 хуудаснаас үз. Огтлол 4-4-ийг УАТ-457 хуудаснаас үз.	БАРИЛГЫН ЗУРАГ ТӨСӨЛ, ТЕХНИКИЙН ХЯНАЛТ И-мэйл: chmanlai@yahoo.com Утас: +976-99231697; 9595 630	Завхан аймаг, Улиастай сум, Өлзийт баг, ҮЙЛДВЭРИЙН РАЙОНЫ ЦЭВЭР УСНЫ ШУГАМЫН АЖЛЫН ЗУРАГ Гадна цэвэр усны шугамын дагуугийн зүсэлт					
		Инженер		Ш.Баярбаатар	Е.Г.Шифр: DG-02/2021	Масштаб: М1:5000	Огноо: 2021-09
		Гүйцэтгэсэн		Ц. Баярмаа	Т.Г.Шифр:	Зургийн дугаар: УХГ-444	Хуудас: 458
Шалгасан		Ч.Манлайбаатар					

Гадна цэвэр усны шугамын дагуугийн зүсэлт М1 Б:100 Х:500

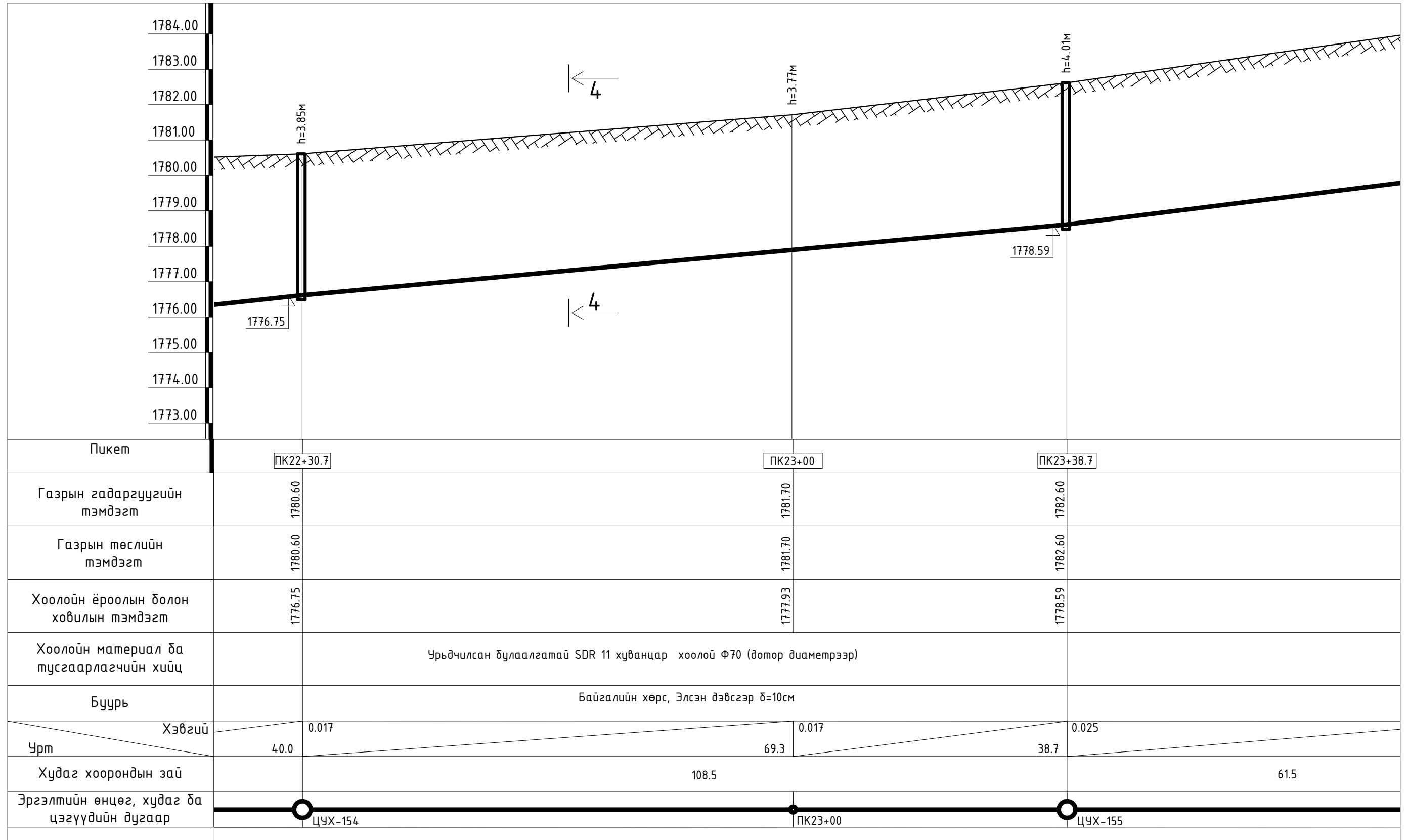


Тайлбар.
Шугамын байгуулалтыг УАТ-428 хуудаснаас үз.
Огтлол 4-4-ийг УАТ-457 хуудаснаас үз.



Завхан аймаг, Улиастай сум, Өлзийт баг, ҮЙЛДВЭРИЙН РАЙОНЫ ЦЭВЭР УСНЫ ШУГАМЫН АЖЛЫН ЗУРАГ					
Гадна цэвэр усны шугамын дагуугийн зүсэлт					
Инженер	<i>[Signature]</i>	Ш.Баярбаатар	Е.Г.Шифр: DG-02/2021	Масштаб: М1:500	Огноо: 2021-09
Гүйцэтгэсэн		Ц. Баярмаа	Т.Г.Шифр:	Зургийн дугаар: УХГ-445	Хуудас: 458
Шалгасан	<i>[Signature]</i>	Ч.Манлайбаатар			

Гадна цэвэр усны шугамын дагуугийн зүсэлт М1 Б:100 Х:500

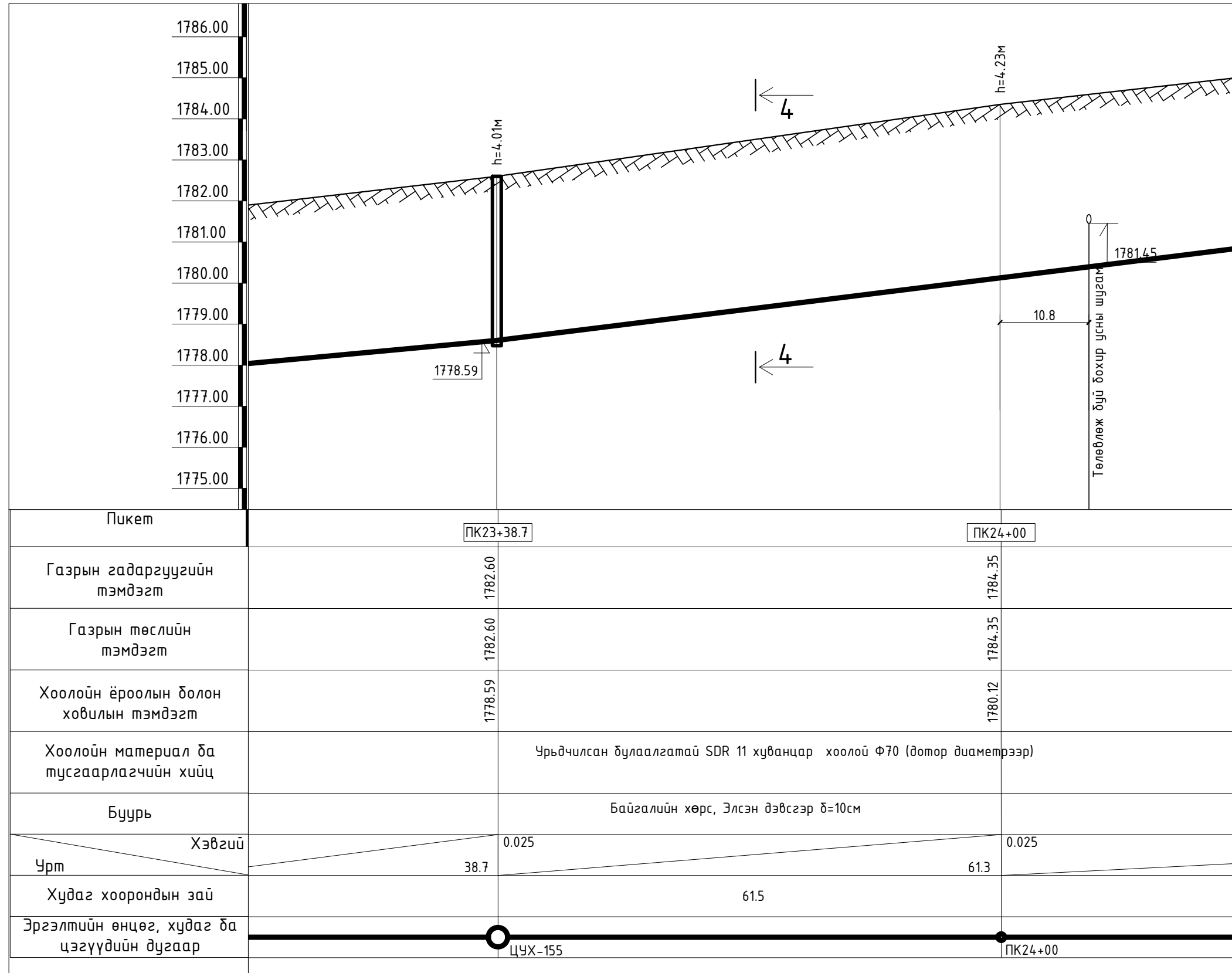


Тайлбар.
Шугамын байгуулалтыг УАТ-429,430,431 хуудаснаас үз.
Огтлол 4-4-ийг УАТ-457 хуудаснаас үз.



Завхан аймаг, Улиастай сум, Өлзийт баг, ҮЙЛДВЭРИЙН РАЙОНЫ ЦЭВЭР УСНЫ ШУГАМЫН АЖЛЫН ЗУРАГ					
Гадна цэвэр усны шугамын дагуугийн зүсэлт					
Инженер	<i>[Signature]</i>	Ш.Баярбаатар	Е.Г.Шифр: DG-02/2021	Масштаб: М1:500	Огноо: 2021-09
Гүйцэтгэсэн		Ц. Баярмаа	Т.Г.Шифр:	Зургийн дугаар: УХГ-446	Хуудас: 458
Шалгасан	<i>[Signature]</i>	Ч.Манлайбаатар			

Гадна цэвэр усны шугамын дагуугийн зүсэлт М1 Б:100 Х:500

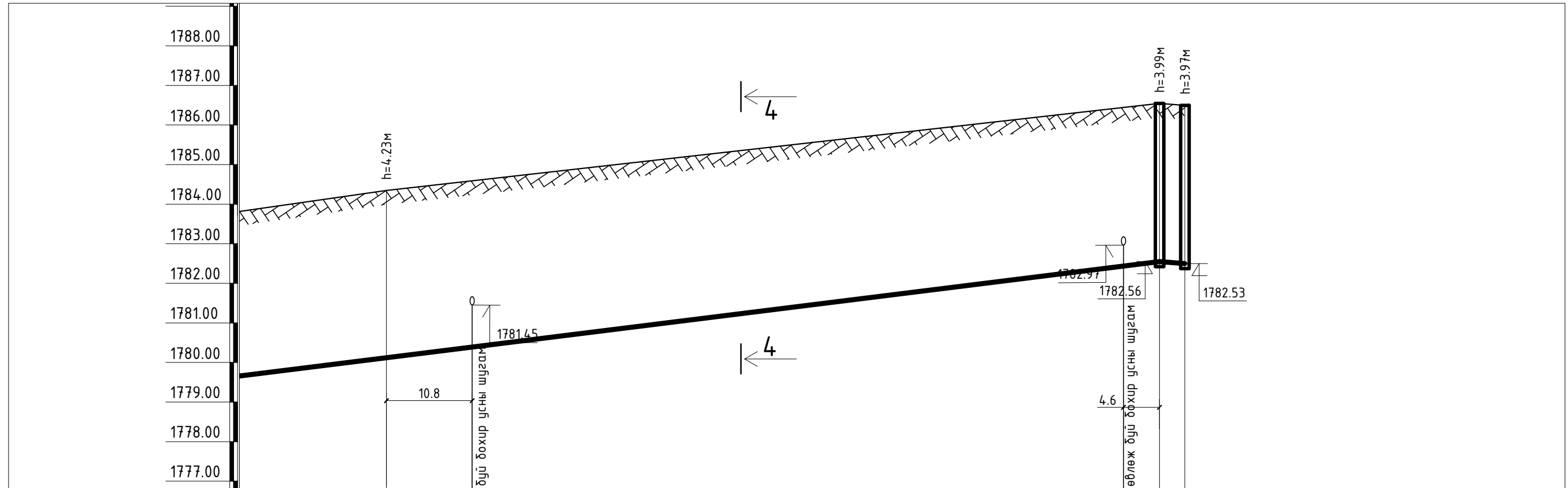


Тайлбар.
Шугамын байгуулалтыг УАТ-431,432 хуудаснаас үз.
Огтлол 4-4-ийг УАТ-457 хуудаснаас үз.



Завхан аймаг, Улиастай сум, Өлзийт баг, ҮЙЛДВЭРИЙН РАЙОНЫ ЦЭВЭР УСНЫ ШУГАМЫН АЖЛЫН ЗУРАГ					
Гадна цэвэр усны шугамын дагуугийн зүсэлт					
Инженер	<i>[Signature]</i>	Ш.Баярбаатар	Е.Г.Шифр: DG-02/2021	Масштаб: М1:500	Огноо: 2021-09
Гүйцэтгэсэн		Ц. Баярмаа	Т.Г.Шифр:	Зургийн дугаар: УХГ-447	Хуудас: 458
Шалгасан	<i>[Signature]</i>	Ч.Манлайбаатар			

Гадна цэвэр усны шугамын дагуугийн зүсэлт М1 Б:100 Х:500



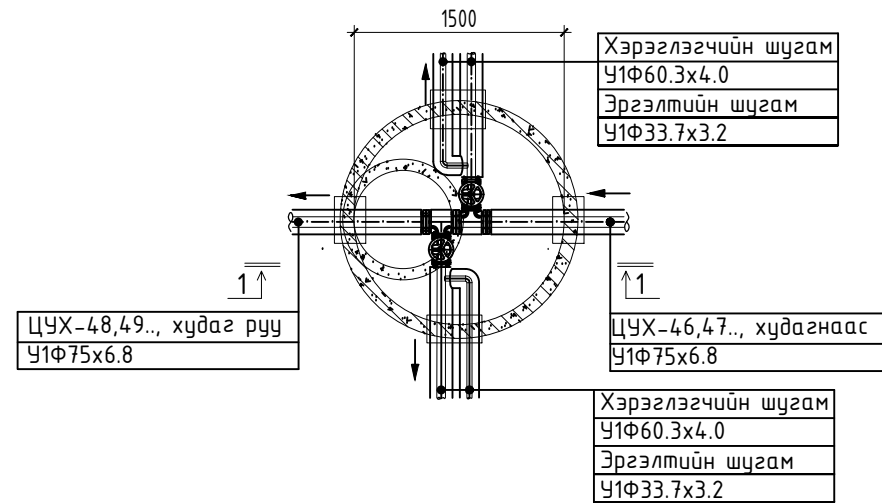
Пикет	ПК24+00	ПК24+97.7	ПК25+0.9
Газрын гадаргуугийн тэмдэгт	1784.35	1786.55	1786.50
Газрын төслийн тэмдэгт	1784.35	1786.55	1786.50
Хоолойн ёроолын болон ховилын тэмдэгт	1780.12	1782.56	1782.53
Хоолойн материал ба тусгаарлагчийн хийц	Урьдчилсан дулаалгатай SDR 11 хуванцар хоолой Ф70 (дотор диаметрээр)		
Буурь	Байгалийн хөрс, Элсэн дэвсгэр δ=10см		
Хэвгүй	0.025	0.009	
Урт	61.3	97.7	3.2
Худаг хоорондын зай	103.7		
Эргэлтийн өнцөг, худаг ба цэгүүдийн дугаар	ПК24+00	ЦУХ-156	ЦУХ-157

Тайлбар.
Шугамын байгуулалтыг УАТ-432 хуудаснаас үз.
Огтлол 4-4-ийг УАТ-457 хуудаснаас үз.

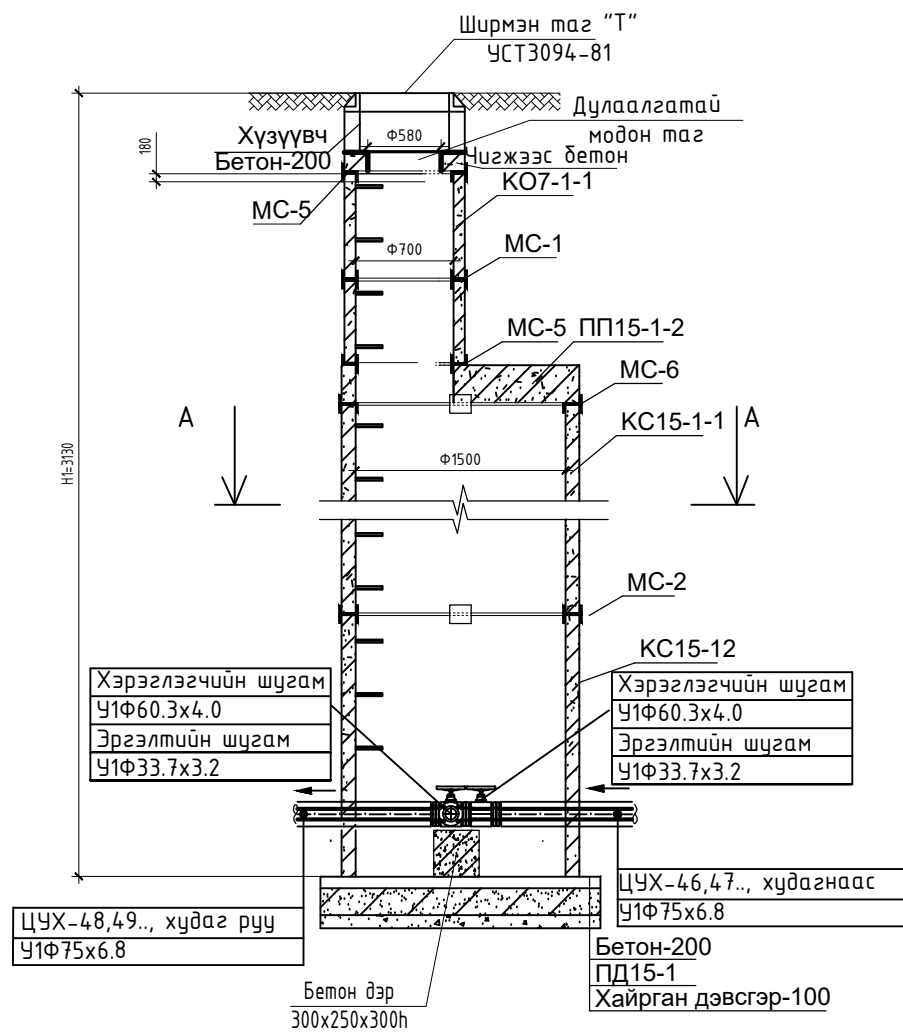


Завхан аймаг, Улиастай сум, Өлзийт баг, ҮЙЛДВЭРИЙН РАЙОНЫ ЦЭВЭР УСНЫ ШУГАМЫН АЖЛЫН ЗУРАГ					
Гадна цэвэр усны шугамын дагуугийн зүсэлт					
Инженер	<i>[Signature]</i>	Ш.Баярбаатар	Е.Г.Шифр: DG-02/2021	Масштаб: М1:500	Огноо: 2021-09
Гүйцэтгэсэн		Ц. Баярмаа	Т.Г.Шифр:	Зургийн дугаар: УХГ-448	Хуудас: 458
Шалгасан	<i>[Signature]</i>	Ч.Манлайбаатар			

ЦУХ-142-146,154,155-р худгийн байгуулалт А-А М1:50



ЦУХ-142-146,154,155-р худгийн огтлол 1-1 М1:50



Материалын түүвэр

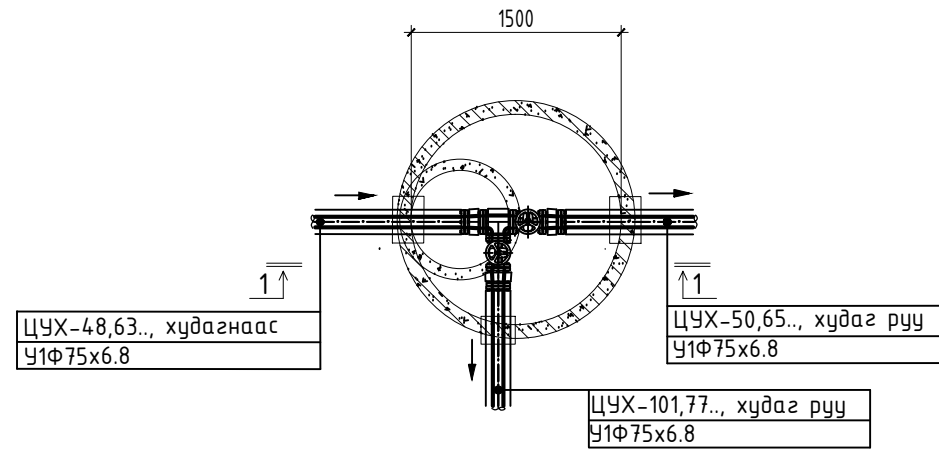
Д/д	Тэмдэглэгээ	Материалын нэр	Тоо шир	Нэгж жин	Тайлбар
ЦУХ-142-146,154,155-р худгаз					
1	ГОСТ 3262-91	Цаёрдсан ган хоолой Ду50	1.0		у/м
2		Цаёрдсан ган хоолой Ду25	1.0		у/м
3	Пенополиуретан	Хоолойн дулаалга Ду60 Тмах200°C р=150кг/м3 q=0.045Вт/м l=0.05m	1.0		у/м
4		Хоолойн дулаалга Ду32 Тмах200°C р=150кг/м3 q=0.045Вт/м l=0.05m	1.0		у/м
5	ГОСТ 30ч6др	Фланцтай ширмэн хаалт 1.6 МПа Ду50мм	2.0	-	шир
6		Ган фланц PN25 Тмах 200°C Ду70мм	6.0		шир
7		Ган фланц PN25 Тмах 200°C Ду50мм	4.0		шир
8	ГОСТ 17380-2001	Хэвлэмэл трюйник 90°50с70х50	2.0	16.00	шир
9		Хэвлэмэл ган отвод 90°50с25	2.0	16.00	шир
10		HDPE хоолойн фланцан залгаас ф75мм	2.0		шир
11		HDPE хоолойн фланцан залгаас ф60мм	2.0		шир
12	Выпуск 901	Төмөр бетон худгаз Ф1500	1.0	-	шир
13	Газар дээр нь хийнэ	2 дахь модон таг	1.0	-	шир
14	ГОСТ 3634-82	Ширмэн таг ба амсар Ф700	1.0	-	шир
15		Боолт, гайк М14-16 l= 60-80mm	28	-	шир
16		Паронит ф70мм	3.0	-	шир
		Паронит ф50мм	4.0	-	шир



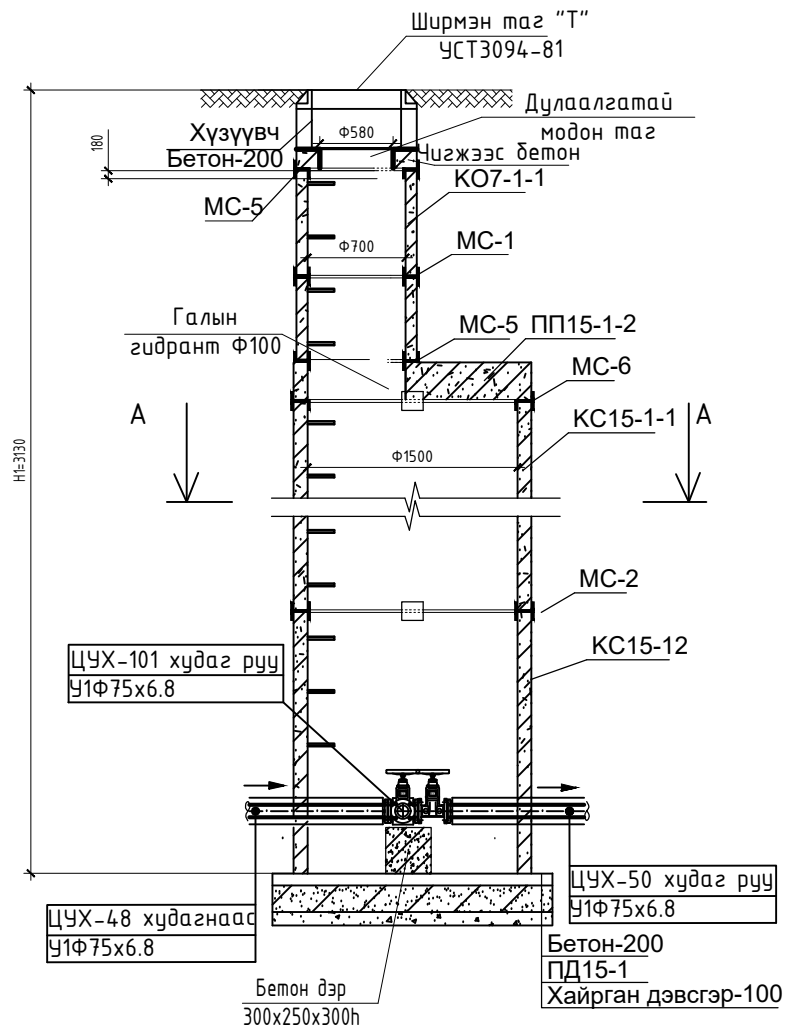
ЗАВХАН АЙМАГ, УЛИАСТАЙ СУМ, ӨЛЗИЙТ БАГ ҮЙЛДВЭРИЙН РАЙОНЫ ЦЭВЭР УСНЫ ШУГАМЫН АЖЛЫН ЗУРАГ					
ЦУХ-142-146,154,155-р худгийн байгуулалт, огтлол 1-1, материалын түүвэр					
Инженер	<i>[Signature]</i>	Ш.Баярбаатар	Е.Г.Шифр: DG-02/2021	Масштаб:	Огноо: 2021-09-27
Гүйцэтгэсэн	<i>[Signature]</i>	Ц. Баярмаа	Т.Г.Шифр:	Зургийн дугаар: УХГ-449	Хуудас: 458
Шалгасан	<i>[Signature]</i>	Ч.Манлайдаатар			

И-мэйл: chmanlai@yahoo.com
Утас: +976-99231697, 95956630

ЦУХ-147-р худгийн дайгуулалт А-А М1:50



ЦУХ-147-р худгийн огтлол 1-1 М1:50



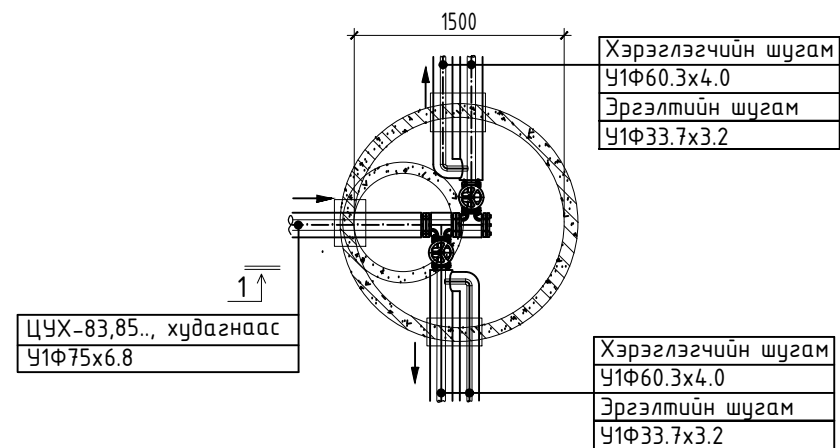
Материалын түүвэр

Д/д	Тэмдэглэгээ	Материалын нэр	Тоо шир	Нэгж жин	Тайлбар
ЦУХ-147-р худгаг					
1	ГОСТ 30468р	Фланцтай ширмэн хаалт 1.6 МПа Ду80мм	2.0	-	шир
2		Ган фланц PN25 Тмах 200°C Ду80мм	5.0		шир
3		Ган фланц PN25 Тмах 200°C Ду70мм	6.0		шир
4	ГОСТ 17380-2001	Хэвлэмэл тройник 90°50с80х80	1.0	16.00	шир
5		Хэвлэмэл шилжвэр 80х70	3.0	16.00	шир
6		HDPE хоолойн фланцан залгаас ф75мм	3.0		шир
7	Выпуск 901	Төмөр бетон худгаг Ф1500	1.0	-	шир
8	Газар дээр нь хийнэ	2 дахь модон таг	1.0	-	шир
9	ГОСТ 3634-82	Ширмэн таг ба амсар Ф700	1.0	-	шир
10		Боолт, гайк М14 l= 60mm	32	-	шир
11		Паронит ф80mm	5.0	-	шир
12		Паронит ф70mm	3.0	-	шир
13					

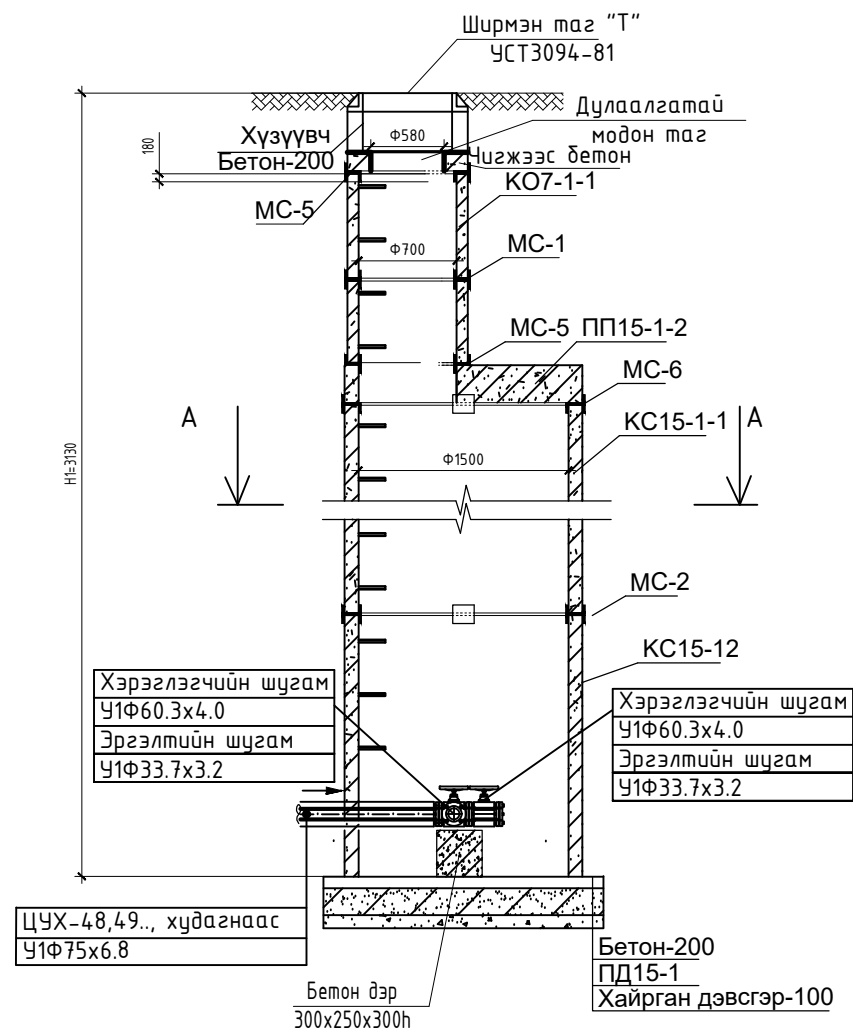


ЗАВХАН АЙМАГ, УЛИАСТАЙ СУМ, ӨЛЗИЙТ БАГ ҮЙЛДВЭРИЙН РАЙОНЫ ЦЭВЭР УСНЫ ШУГАМЫН АЖЛЫН ЗУРАГ ЦУХ-147-р худгийн дайгуулалт, огтлол 1-1, материалын түүвэр					
Инженер	<i>[Signature]</i>	Ш.Баярбаатар	Е.Г.Шифр: DG-02/2021	Масштаб:	Огноо: 2021-09-27
Гүйцэтгэсэн	<i>[Signature]</i>	Ц. Баярмаа	Т.Г.Шифр:	Зургийн дугаар: УХГ-450	Хуудас: 458
Шалгасан	<i>[Signature]</i>	Ч.Манлайбаатар			

ЦУХ-148,153-р худгийн дайгуулалт А-А М1:50



ЦУХ-148,153-р худгийн огтлол 1-1 М1:50



Материалын түүвэр

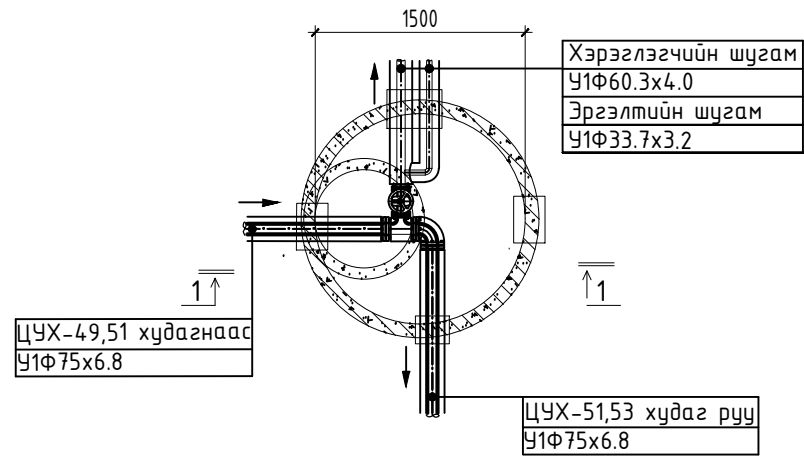
Д/д	Тэмдэглэгээ	Материалын нэр	Тоо шир	Нэгж жин	Тайлбар
ЦУХ-148,153-р худгаз					
1	ГОСТ 3262-91	Цаёрдсан ган хоолой Ду50	1.0		у/м
2		Цаёрдсан ган хоолой Ду25	1.0		у/м
3	Пенополиуретан	Хоолойн дулаалга Ду60 Тмах200°C р=150кг/м3 q=0.045Вт/м l=0.05m	1.0		у/м
4		Хоолойн дулаалга Ду32 Тмах200°C р=150кг/м3 q=0.045Вт/м l=0.05m	1.0		у/м
5	ГОСТ 30ч6др	Фланцтай ширмэн хаалт 1.6 МПа Ду50мм	2.0	-	шир
6		Ган фланц PN25 Тмах 200°C Ду70мм	5.0		шир
7		Ган фланц PN25 Тмах 200°C Ду50мм	4.0		шир
8	ГОСТ 17380-2001	Хэвлэмэл трюйник 90°50с70x50	2.0	16.00	шир
9		HDPE хоолойн фланцан залгаас ф75мм	1.0		шир
10		HDPE хоолойн фланцан залгаас ф60мм	2.0		шир
11	Выпуск 901	Төмөр бетон худгаз Ф1500	1.0	-	шир
12	Газар дээр нь хийнэ	2 дахь модон таг	1.0	-	шир
13	ГОСТ 3634-82	Ширмэн таг да амсар Ф700	1.0	-	шир
14		Боолт, гайк М14-16 l= 60-80мм	28	-	шир
15		Паронит ф70мм	3.0	-	шир
16		Паронит ф50мм	4.0	-	шир
17		Заглушка ф70мм	1.0	-	шир



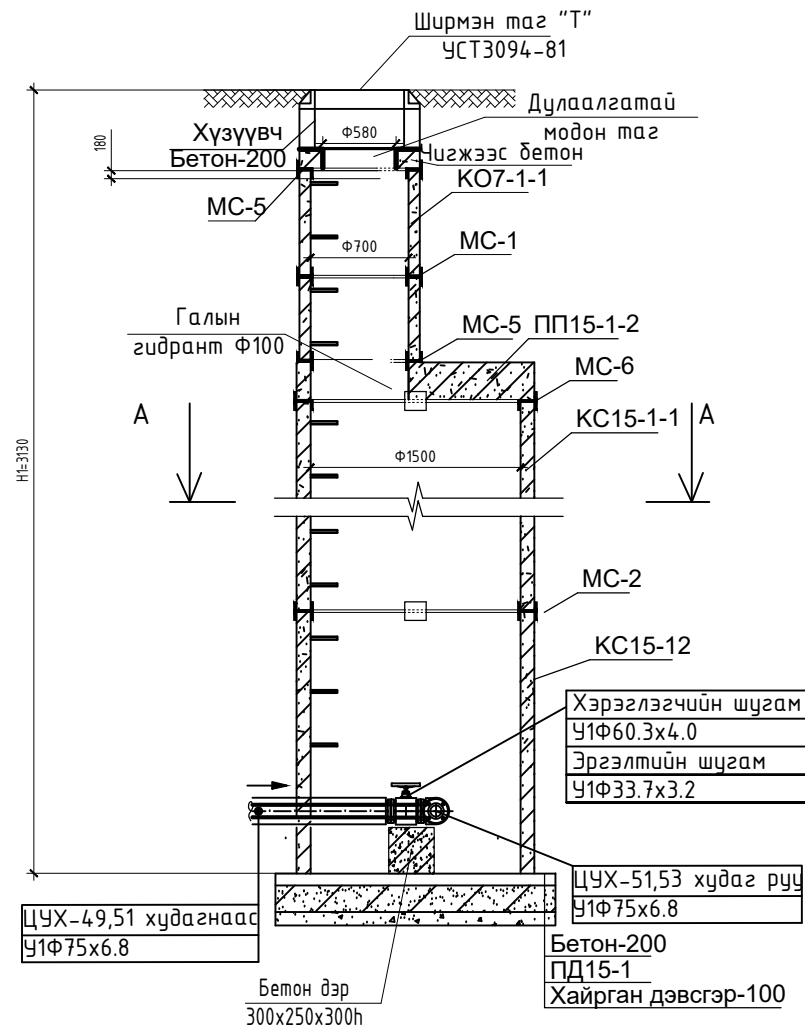
И-мэйл: chmanlai@yahoo.com
Утас: +976-99231697, 95956630

ЗАВХАН АЙМАГ, УЛИАСТАЙ СУМ, ӨЛЗИЙТ БАГ ҮЙЛДВЭРИЙН РАЙОНЫ ЦЭВЭР УСНЫ ШУГАМЫН АЖЛЫН ЗУРАГ ЦУХ-148,153-р худгийн дайгуулалт, огтлол 1-1, материалын түүвэр					
Инженер	<i>[Signature]</i>	Ш.Баярбаатар	Е.Г.Шифр: DG-02/2021	Масштаб:	Огноо: 2021-09-27
Гүйцэтгэсэн	<i>[Signature]</i>	Ц. Баярмаа	Т.Г.Шифр:	Зургийн дугаар: УХГ-451	Хуудас: 458
Шалгасан	<i>[Signature]</i>	Ч.Манлайдаатар			

ЦУХ-149,150,156-р худгийн байгуулалт А-А М1:50



ЦУХ-149,150,156-р худгийн огтлол 1-1 М1:50



Материалын түүвэр

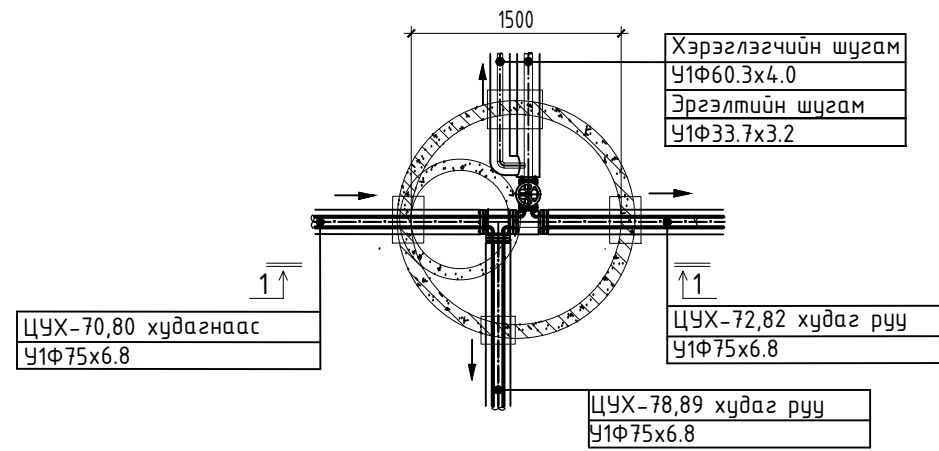
Д/д	Тэмдэглэгээ	Материалын нэр	Тоо шир	Нэгж жин	Тайлбар
ЦУХ-149,150,156-р худаг /тус бүр/					
1	ГОСТ 3262-91	Цайрdsан ган хоолой Ду50	1.0		у/м
2		Цайрdsан ган хоолой Ду25	1.0		у/м
3	Пенополиуретан	Хоолойн дулаалга Ду60 Тmax200°C р=150кг/м3 q=0.045Вт/м l=0.05м	1.0		у/м
4		Хоолойн дулаалга Ду32 Тmax200°C р=150кг/м3 q=0.045Вт/м l=0.05м	1.0		у/м
5	ГОСТ 30468р	Фланцтай ширмэн хаалт 1.6 МПа Ду50мм	1.0	-	шир
6		Ган фланц PN25 Тmax 200°C Ду70мм	6.0		шир
7		Ган фланц PN25 Тmax 200°C Ду50мм	2.0		шир
8	ГОСТ 17380-2001	Хэвлэмэл тройник 90°50с70х50	1.0	16.00	шир
9		Хэвлэмэл ган отвод 90°50с70	1.0	16.00	шир
10		HDPE хоолойн фланцан залгаас ф75мм	2.0		шир
11		HDPE хоолойн фланцан залгаас ф60мм	1.0		шир
12	Выпуск 901	Төмөр бетон худаг Ф1500	1.0	-	шир
13	Газар дээр нь хийнэ	2 дахь модон таг	1.0	-	шир
14	ГОСТ 3634-82	Ширмэн таг да амсар Ф700	1.0	-	шир
15		Боолт, гайк М14 l= 60mm	20	-	шир
16		Паронит ф70мм	3.0	-	шир
17		Паронит ф50мм	2.0	-	шир



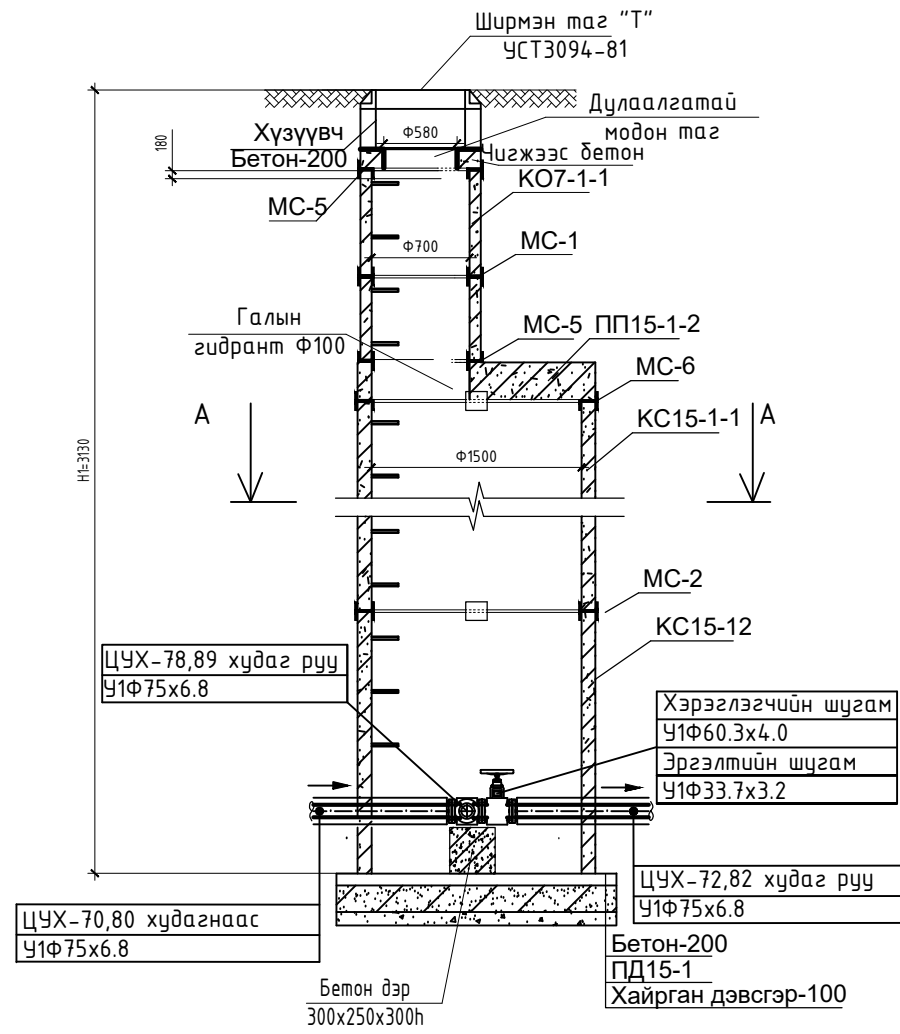
БАРИЛГЫН ЗУРАГ ТӨСӨЛ, ТЕХНИКИЙН ХЯНАЛТ
И-мэйл: chmanlai@yahoo.com
Утас: +976-99231697, 95956630

ЗАВХАН АЙМАГ, УЛИАСТАЙ СУМ, ӨЛЗИЙТ БАГ ҮЙЛДВЭРИЙН РАЙОНЫ ЦЭВЭР УСНЫ ШУГАМЫН АЖЛЫН ЗУРАГ ЦУХ-149,150,156-р худгийн байгуулалт, огтлол 1-1, материалын түүвэр					
Инженер	<i>[Signature]</i>	Ш.Баярбаатар	Е.Г.Шифр: DG-02/2021	Масштаб:	Огноо: 2021-09-27
Гүйцэтгэсэн	<i>[Signature]</i>	Ц. Баярмаа	Т.Г.Шифр:	Зургийн дугаар: УХГ-452	Хуудас: 458
Шалгасан	<i>[Signature]</i>	Ч.Манлайдаатар			

ЦУХ-151-р худгийн байгуулалт А-А М1:50



ЦУХ-151-р худгийн огтлол 1-1 М1:50



Материалын түүвэр

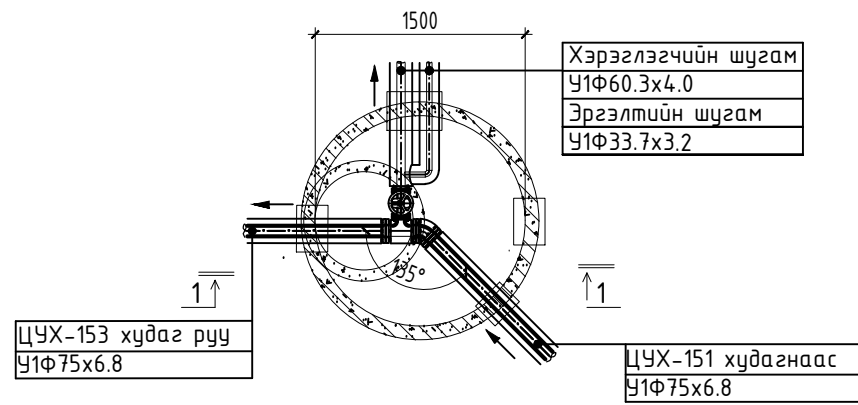
Д/д	Тэмдэглэгээ	Материалын нэр	Тоо шир	Нэгж жин	Тайлбар
ЦУХ-151-р худгаг /тус бүр/					
1	ГОСТ 3262-91	Цайрдаг ган хоолой Ду50	0.5		у/м
2		Цайрдаг ган хоолой Ду25	0.5		у/м
3	Пенополиуретан	Хоолойн дулаалга Ду60 Тмах200°C р=150кг/м³ q=0.045Вт/м l=0.05м	0.5		у/м
4		Хоолойн дулаалга Ду32 Тмах200°C р=150кг/м³ q=0.045Вт/м l=0.05м	0.5		у/м
5	ГОСТ 30468р	Фланцтай ширмэн хаалт 1.6 МПа Ду50мм	1.0	-	шир
6		Ган фланц PN25 Тмах 200°C Ду70мм	8.0		шир
7		Ган фланц PN25 Тмах 200°C Ду50мм	5.0		шир
8	ГОСТ 17380-2001	Хэвлэмэл трюйник 90°50с70х70	1.0	16.00	шир
9		Хэвлэмэл трюйник 90°50с70х50	1.0	16.00	шир
10		HDPE хоолойн фланцан залгаас ф75мм	3.0		шир
11		HDPE хоолойн фланцан залгаас ф63мм	1.0		шир
12	Выпуск 901	Төмөр бетон худгаг Ф1500	1.0	-	шир
13	Газар дээр нь хийнэ	2 дахь модон таг	1.0	-	шир
14	ГОСТ 3634-82	Ширмэн таг да амсар Ф700	1.0	-	шир
15		Боолт, гайк М14 l= 60мм	24	-	шир
16		Паронит ф70мм	4.0	-	шир
17		Паронит ф50мм	2.0	-	шир



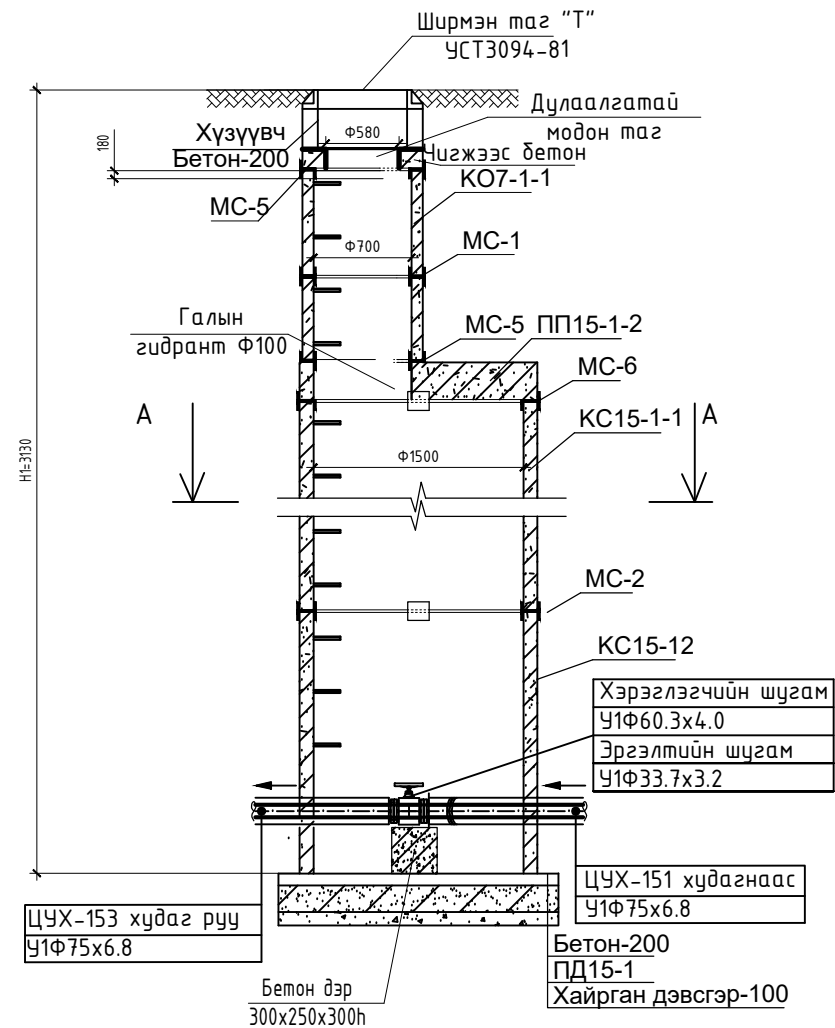
ЗАВХАН АЙМАГ, УЛИАСТАЙ СУМ, ӨЛЗИЙТ БАГ ҮЙЛДВЭРИЙН РАЙОНЫ ЦЭВЭР УСНЫ ШУГАМЫН АЖЛЫН ЗУРАГ ЦУХ-151-р худгийн байгуулалт, огтлол 1-1, материалын түүвэр					
Инженер	<i>[Signature]</i>	Ш.Баярбаатар	Е.Г.Шифр: DG-02/2021	Масштаб:	Огноо: 2021-09-27
Гүйцэтгэсэн	<i>[Signature]</i>	Ц. Баярмаа	Т.Г.Шифр:	Зургийн дугаар: УХГ-453	Хуудас: 458
Шалгасан	<i>[Signature]</i>	Ч.Манлайдаатар			

И-мэйл: chmanlai@yahoo.com
Утас: +976-99231697, 95956630

ЦУХ-152-р худгийн дайгуулалт А-А М1:50



ЦУХ-152-р худгийн огтлол 1-1 М1:50



Материалын түүвэр

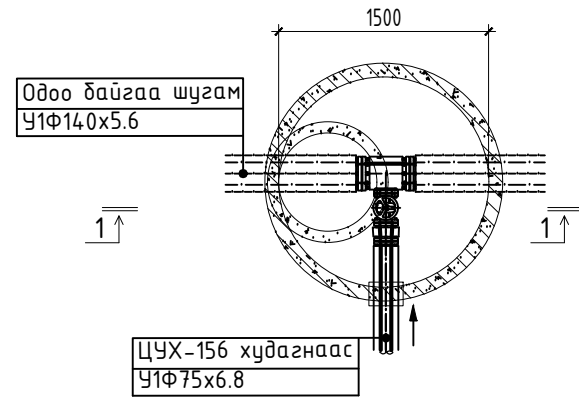
Д/д	Тэмдэглэгээ	Материалын нэр	Тоо шир	Нэгж жин	Тайлбар
ЦУХ-152-р худгаг					
1	ГОСТ 3262-91	Цайрдагсан ган хоолой Ду50	1.0		у/м
2		Цайрдагсан ган хоолой Ду25	1.0		у/м
3	Пенополиуретан	Хоолойн дулаалга Ду60 Тмах200°C р=150кг/м³ q=0.045Вт/м l=0.05m	1.0		у/м
4		Хоолойн дулаалга Ду32 Тмах200°C р=150кг/м³ q=0.045Вт/м l=0.05m	1.0		у/м
5	ГОСТ 30468р	Фланцтай ширмэн хаалт 1.6 МПа Ду50мм	1.0	-	шир
6		Ган фланц PN25 Тмах 200°C Ду70мм	6.0		шир
7		Ган фланц PN25 Тмах 200°C Ду50мм	2.0		шир
8	ГОСТ 17380-2001	Хэвлэмэл трюйник 90°50с70х50	1.0	16.00	шир
9		Хэвлэмэл ган отвод 135°50с70	1.0	16.00	шир
10		HDPE хоолойн фланцан залгаас ф75мм	2.0		шир
11		HDPE хоолойн фланцан залгаас ф60мм	1.0		шир
12	Выпуск 901	Төмөр бетон худгаг Ф1500	1.0	-	шир
13	Газар дээр нь хийнэ	2 дахь модон таг	1.0	-	шир
14	ГОСТ 3634-82	Ширмэн таг да амсар Ф700	1.0	-	шир
15		Боолт, гайк М14 l= 60mm	20	-	шир
16		Паронит ф70мм	3.0	-	шир
17		Паронит ф50мм	2.0	-	шир



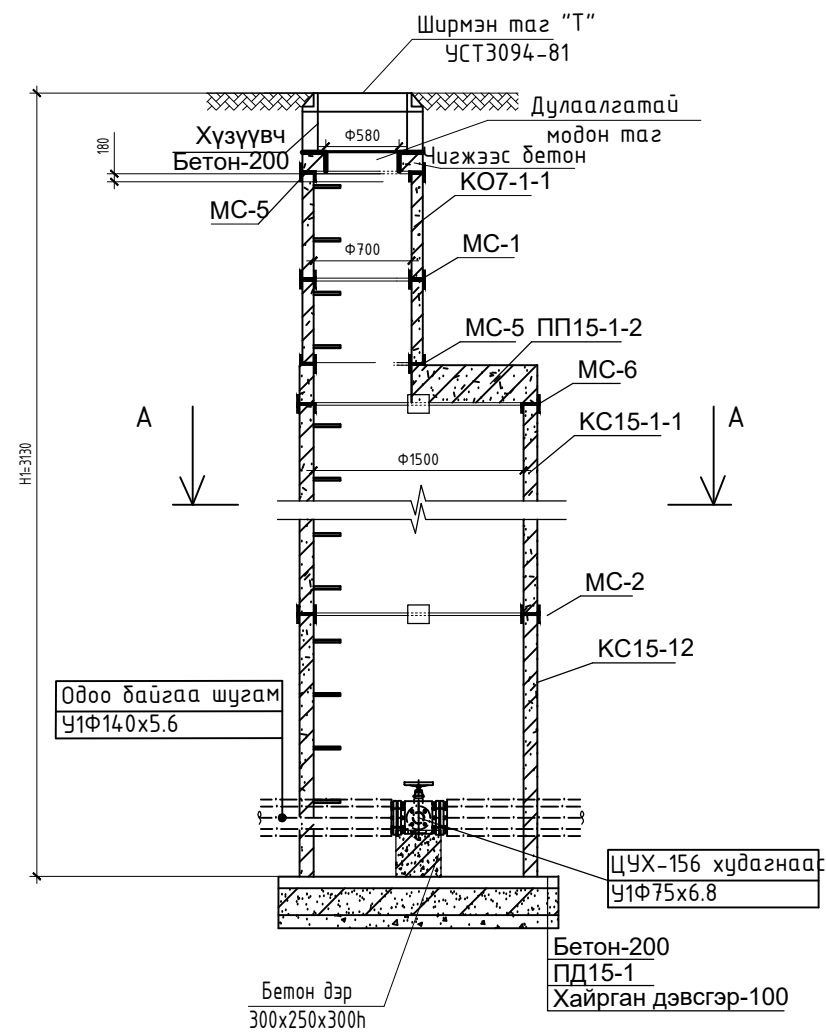
БАРИЛГЫН ЗУРАГ ТӨСӨЛ, ТЕХНИКИЙН ХЯНАЛТ
И-мэйл: chmanlai@yahoo.com
Утас: +976-99231697, 95956630

ЗАВХАН АЙМАГ, УЛИАСТАЙ СУМ, ӨЛЗИЙТ БАГ ҮЙЛДВЭРИЙН РАЙОНЫ ЦЭВЭР УСНЫ ШУГАМЫН АЖЛЫН ЗУРАГ ЦУХ-152-р худгийн дайгуулалт, огтлол 1-1, материалын түүвэр					
Инженер	<i>[Signature]</i>	Ш.Баярбаатар	Е.Г.Шифр: DG-02/2021	Масштаб:	Огноо: 2021-09-27
Гүйцэтгэсэн	<i>[Signature]</i>	Ц. Баярмаа	Т.Г.Шифр:	Зургийн дугаар: УХГ-454	Хуудас: 458
Шалгасан	<i>[Signature]</i>	Ч.Манлайбаатар			

ЦУХ-157 худгийн дайгуулалт А-А М1:50



ЦУХ-157 худгийн огтлол 1-1 М1:50



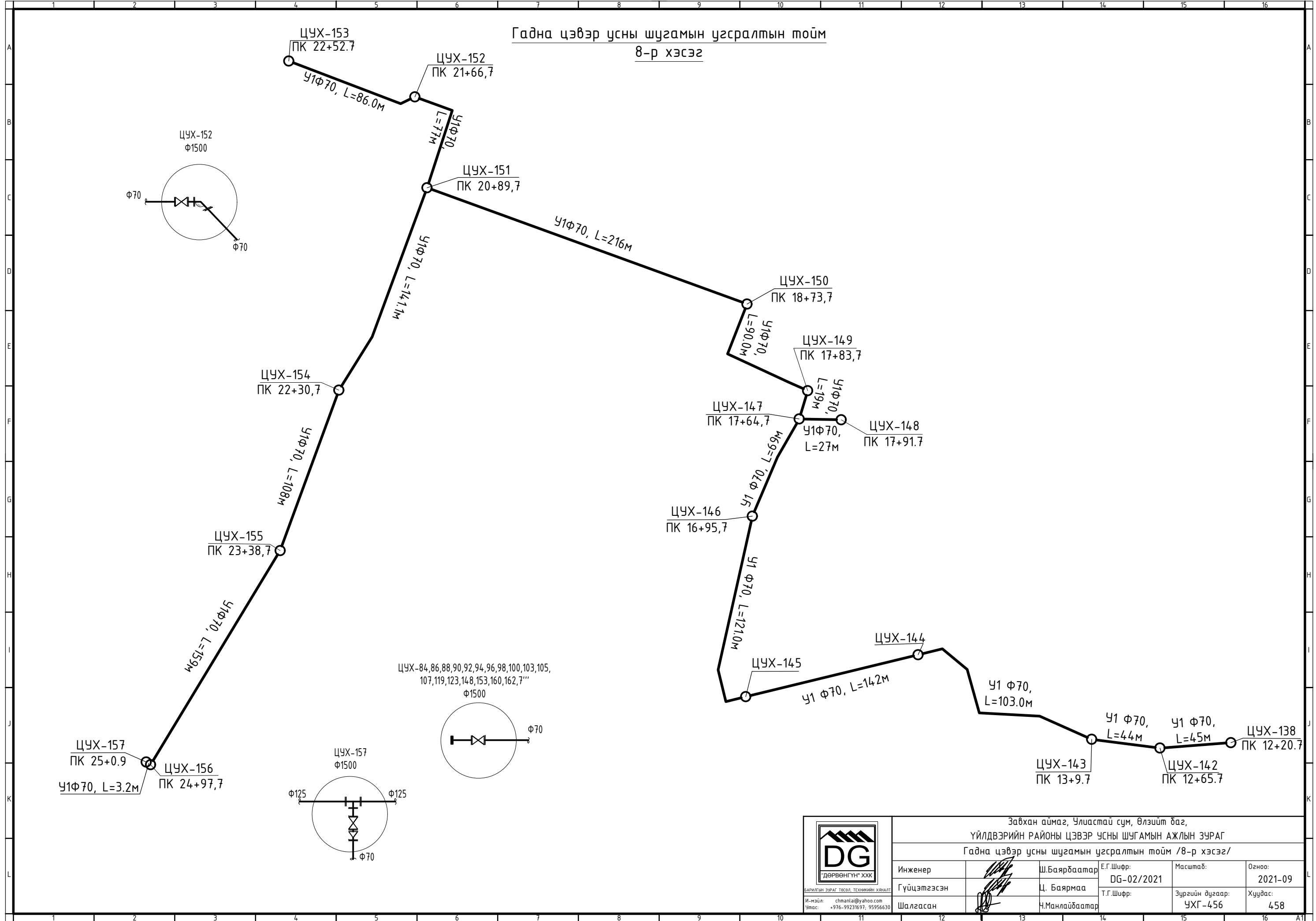
Материалын түүвэр

Д/д	Тэмдэглэгээ	Материалын нэр	Тоо шир	Нэгж жин	Тайлбар
ЦУХ-157 худаг					
1	ГОСТ 30468р	Фланцтай ширмэн хаалт 1.6 МПа Ду80мм	2.0	-	шир
2		Ган фланц PN25 Тмах 200°C Ду125мм	4.0		шир
3		Ган фланц PN25 Тмах 200°C Ду80мм	2.0		шир
4		Ган фланц PN25 Тмах 200°C Ду70мм	2.0		шир
5	ГОСТ 17380-2001	Хэвлэмэл тройник 90°50c125x80	1.0	16.00	шир
6		Хэвлэмэл шилжвэр 80x70	1.0	16.00	шир
7		HDPE хоолойн фланцан залгаас ф75mm	1.0		шир
8	Выпуск 901	Төмөр бетон худаг Ф1500	1.0	-	шир
9	Газар дээр нь хийнэ	2 дахь модон таг	1.0	-	шир
10	ГОСТ 3634-82	Ширмэн таг ба амсар Ф700	1.0	-	шир
11		Боолт, гайк М14 l= 80mm	28	-	шир
12		Паронит ф125mm	2.0	-	шир
13		Паронит ф80mm	2.0	-	шир
14		Паронит ф70mm	2.0	-	шир



ЗАВХАН АЙМАГ, УЛИАСТАЙ СУМ, ӨЛЗИЙТ БАГ ҮЙЛДВЭРИЙН РАЙОНЫ ЦЭВЭР УСНЫ ШУГАМЫН АЖЛЫН ЗУРАГ ЦУХ-157 худгийн дайгуулалт, огтлол 1-1, материалын түүвэр					
Инженер	<i>[Signature]</i>	Ш.Баярбаатар	Е.Г.Шифр: DG-02/2021	Масштаб:	Огноо: 2021-09-27
Гүйцэтгэсэн	<i>[Signature]</i>	Ц. Баярмаа	Т.Г.Шифр:	Зургийн дугаар: УХГ-455	Хуудас: 458
Шалгасан	<i>[Signature]</i>	Ч.Манлайдаатар			

Гадна цэвэр усны шугамын угсралтын тойм
8-р хэсэг



Завхан аймаг, Улиастай сум, Өлзийт баг, ҮЙЛДВЭРИЙН РАЙОНЫ ЦЭВЭР УСНЫ ШУГАМЫН АЖЛЫН ЗУРАГ Гадна цэвэр усны шугамын угсралтын тойм /8-р хэсэг/					
Инженер Гүйцэтгэсэн Шалгасан		Ш.Баярдаатар	Е.Г.Шифр: DG-02/2021	Масштаб:	Огноо: 2021-09
		Ц. Баярмаа	Т.Г.Шифр:	Зургийн дугаар: УХГ-456	Хуудас: 458
		Ч.Манлайдаатар			



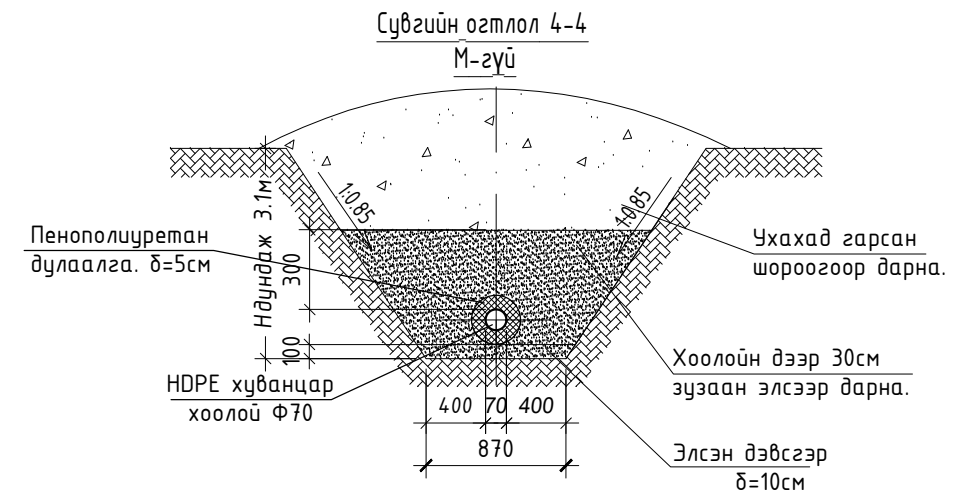
И-мэйл: chmanlai@yahoo.com
Утас: +976-99231697; 95956630


Материалын түүвэр

Д/д	Тэмдэглэгээ	Материалын нэр	Тоо шир	Нэгж жин	Тайлбар
Гадна цэвэр ус					
1	HDPE	Урьдчилсан дулаалгатай хуванцар хоолой SDR 11 Ф70	1445.50	-	у/м
2	HDPE	Отвод 90° Ф70	5		шир
3	Выпуск 901	Төмөр бетон худаг Ф2000	17	-	шир
4	Выпуск 901	Төмөр бетон худаг Ф1500	9	-	шир
5		Авто замын аспалтан хучилт хийх	21.6	-	м ²

Буулгах материалын түүвэр

Д/д	Тэмдэглэгээ	Материалын нэр	Тоо шир	Нэгж жин	Тайлбар
Гадна цэвэр ус					
1		Авто замын аспалтан хучилт хийх	21.6		м ²


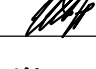

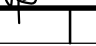


						ЗАВХАН АЙМАГ, УЛИАСТАЙ СУМ, ӨЛЗИЙТ БАГ ҮЙЛДВЭРИЙН РАЙОНЫ ЦЭВЭР УСНЫ ШУГАМЫН АЖЛЫН ЗУРАГ									
Гадна цэвэр усны шугамын материалын түүвэр, сувгийн огтлол 1-1, 2-2, 3-3, 4-4, 5-5,						Инженер		Ш.Баярбаатар		Е.Г.Шифр:		Масштаб:		Огноо:	
						Гүйцэтгэсэн		Ц. Баярмаа		DG-02/2021		M1:100		2021-09-27	
						Шалгасан		Ч.Манлайдаатар		Т.Г.Шифр:		Зургийн дугаар:		Хуудас:	
										УХГ-457		458			

БАРИЛГЫН ЗУРАГ ТӨСӨЛ, ТЕХНИКИЙН ХЯНАЛТ
 И-мэйл: chmanlai@yahoo.com
 Утас: +976-99231697, 95956630

Цэвэр усны худгийн төмөр бетон хийцийн түүвэр

Худгийн дугаар	Хоолойн диаметр	Хоолойн ёроол хүртэлх гүн /м/	Худгийн марк	Нэг маягийн зургийн дугаар	Худгийн дүрэн өндөр НТ /м/	Худгийн диаметр /мм/	Цэвэрлэлийн хэсгийн дугаар	Ероолын хабтангийн зузаан /мм/	Хоолойн ёроолоос худгийн ёроол хүртэлх гүн	Худгийн ажлын хэсгийн өндөр Нр /см/	Хуучилтын хабтангийн зузаан /мм/	Хүзүүбчийн өндөр h ₂ /см/	ул хабтан /ш/	Ажлын хэсэг /ш/								Хүзүүбч /ш/					Бэхлэгээний деталь /ш/						Шатны гшгүүр /ш/	Чигжээс бетон эзлэхүүн /м ³ /	Дүн		
														ПД10-1-1	КС10 h=600	КС10 h=890	ПП10-1-2	КСБh=600	КС15 h=890	ПП15-1-2	ПД15-1-2	КС20 h=890	ПП20-1-2	ПД20-1-2	КС7 h=890	КС7 h=600	КС7 h=300	КО h=70	чигжээс бетоны өндөр М200 /мм/	МС-1	МС-2	МС-3				МС-4	МС-5
1	2	3	4	5	6	7	8	9	10	11	12	13	14	15	16	17	18	19	20	21	22	23	24	25	26	27	28	29	30	31	32	33	34	35	36	37	38
ЦУХ-142	Ф70	3900	I	СМ-2	4200	1500	У-15	100	300	2700	150	1350						3	1	1				1		1	1	180	4	12	12		8	12	12	0.10	247.938
ЦУХ-143	Ф70	3950	I	СМ-2	4250	1500	У-15	100	300	2700	150	1400						3	1	1				1		1	1	130	4	12	12		8	12	12	0.08	198.075
ЦУХ-144	Ф70	3290	I	СМ-2	3590	1500	У-15	100	300	2700	150	740						3	1	1				1		1	70		12	12		8	12	10	0.04	130.841	
ЦУХ-145	Ф70	3950	I	СМ-2	4250	1500	У-15	100	300	2700	150	1400						3	1	1				1		1	1	130	4	12	12		8	12	12	0.08	198.075
ЦУХ-146	Ф70	3940	I	СМ-2	4240	1500	У-15	100	300	2700	150	1390						3	1	1				1		1	1	120	4	12	12		8	12	12	0.07	188.036
ЦУХ-147	Ф70	3960	I	СМ-2	4260	1500	У-15	100	300	2700	150	1410						3	1	1				1		1	1	140	4	12	12		8	12	12	0.08	208.115
ЦУХ-148	Ф70	3930	I	СМ-2	4230	1500	У-15	100	300	2700	150	1380						3	1	1				1		1	1	110	4	12	12		8	12	12	0.06	177.997
ЦУХ-149	Ф70	3930	I	СМ-2	4230	1500	У-15	100	300	2700	150	1380						3	1	1				1		1	1	110	4	12	12		8	12	12	0.06	177.997
ЦУХ-150	Ф70	3950	I	СМ-2	4250	1500	У-15	100	300	2700	150	1400						3	1	1				1		1	1	130	4	12	12		8	12	12	0.08	198.075
ЦУХ-151	Ф70	3850	I	СМ-2	4150	1500	У-15	100	300	2700	150	1300						3	1	1				1		1	1	30	4	12	12		8	12	12	0.02	97.6841
ЦУХ-152	Ф70	3040	I	СМ-2	3340	1500	У-15	100	300	2700	150	490						3	1	1						1	1	12		12	12		8	12	9	0.01	71.9736
ЦУХ-153	Ф70	3520	I	СМ-2	3820	1500	У-15	100	300	2700	150	970						3	1	1				1		1	0		12	12		8	12	11	0.00	61.5667	
ЦУХ-154	Ф70	3850	I	СМ-2	4150	1500	У-15	100	300	2700	150	1300						3	1	1				1		1	1	130		12	12		8	12	12	0.08	193.742
ЦУХ-155	Ф70	4010	I	СМ-2	4310	1500	У-15	100	300	2700	150	1460						3	1	1				1		1	1	190	4	12	12		8	12	12	0.11	258.31
ЦУХ-156	Ф70	3990	I	СМ-2	4290	1500	У-15	100	300	2700	150	1440						3	1	1				1		1	1	170	4	12	12		8	12	12	0.10	238.232
ЦУХ-157	Ф70	3970	I	СМ-2	4270	1500	У-15	100	300	2700	150	1420						3	1	1				1		1	1	150	4	12	12		8	12	12	0.09	218.154
Дүн													0	0	0	0	0	4.8	16	16	0	0	0	14	1	14	16	1802	4.8	192	192	0	128	192	185	1.05	2864.8
Бетоны орц /м ³ /													0.18	0.4	0.6	0.275	0.7	1.05	0.7	1.7	1.475	0.7	1.7	0.375	0.25	0.125	0.05										
Нийт бетон /м ³ /													0	0	0	0	0	50.4	11.2	27.2	0	0	0	5.25	0.25	1.75	0.8									96.85	
Төмрийн орц /кг/													9.8	2.5	3.8	14.9	3.75	5.7	22.35	23.35	7.6	29.8	30.8	0.9	0.9	2.8	1.2	2.05	2.1			1.65	1.7	0.9			
Нийт төмрийн орц /кг/													0	0	0	0	0	273.6	357.6	373.6	0	0	0	12.6	0.9	39.2	19.2	98.4	403.2			211.2	326.4	166.29			

 ДӨРВӨНГҮНГ ХХК <small>БАРИЛГЫН ЗУРАГ ТӨСӨЛ, ТЕХНИКИЙН ХЯНАЛТ</small> <small>И-мэйл: chmanlai@yahoo.com</small> <small>Утас: +976-99231697, 95956630</small>	ЗАВХАН АЙМАГ, УЛИАСТАЙ СУМ, ӨЛЗИЙТ БАГ ҮЙЛДВЭРИЙН РАЙОНЫ ЦЭВЭР УСНЫ ШУГАМЫН АЖЛЫН ЗУРАГ ЦУХ-ийн 8-р хэсгийн төмөр бетон хийцийн түүвэр					
	Инженер		Ш.Баярбаатар	Е.Г.Шифр:	Масштаб:	Огноо:
	Гүйцэтгэсэн		Ц. Баярмаа	DG-02/2021		2021-09-27
Шалгасан		Ч.Манлайбаатар	Т.Г.Шифр:	Зургийн дугаар:	Хуудас:	
				УХГ-458	458	