

Барилгын зураг төслийн
"МОНКУЗБАСС" ХХК
 ЭТ17-2128/17 ЧБ хот. БГДүүрэг. 16-р Хороо.
 Өндөр Гэгээн Занабазарын гудамж.
 10/4-р байр. 6,7 тоот. 99995137, 99050426

БАТЛАВ: ӨМНӨГОВЬ АЙМГИЙН ЕРӨНХИЙ АРХИТЕКТОР

Ц.ЗОЛБОО

ЕГ ШИФР: МК-01/2024

Өмнөговь аймаг, Гурвантэс сум.
 "Хөгшөө" ОНӨААТҮГ-ын
**"ЗУУХНЫ БАРИЛГА", ГАДНА ДУЛААН, ЦЭВЭР
 УСНЫ ӨРГӨТГӨЛИЙН АЖИЛ**

/ Ажлын зураг /

Зөвшөөрөлцсөн:

Боловсруулсан:

Албан тушаал	Нэр	Гарын үсэг	Гүйцэтгэгч			
 ӨМНӨГОВЬ АЙМГИЙН ГХБХБГ-ЫН ДАРГА	П.ЗОЛЖАРГАЛ			Албан тушаал	Нэр	Гарын үсэг
				"МОНКУЗБАСС" ХХК-ИЙН ЗАХИРАЛ	Ж.ГАНБОЛД	
 ӨМНӨГОВЬ АЙМГИЙН ОНЦГОЙ БАЙДЛЫН ГАЗРЫН ДАРГА, ХУРАНДАА	М.АДЪЯАБААТАР		Захиалагч			
				Албан тушаал	Нэр	Гарын үсэг
 ЭРҮҮЛ МЭНДИЙН ГАЗРЫН ХЯНАЛТ ШАЛГАЛТЫН ХЭЛТЭСИЙН ДАРГА	Б.ОЮУНСҮРЭН			ӨМНӨГОВЬ АЙМГИЙН ГУРВАНТЭС СУМИЙН ЗДТГ-ЫН ДАРГА	Э.АЛДАРБАЯР	

Улаанбаатар хот 2024 он



Барилгын зураг төслийн
"МОНКУЗБАСС" ХХК
ЭТ17-2128/17 УБ хот. БГДүүрэг. 16-р Хороо.
Өндөр Гэгээн Занабазарын гудамж.
10/4-р байр. 6,7 тоот. 99995137, 99050426

ЕГ ШИФР: МК-01/2024

Өмнөговь аймаг, Гурвантэс сум.
"Хөгшөө" ОНӨААТҮГ-ын
"ЗУУХНЫ БАРИЛГА"
/ ЕТ - Ажлын зураг /

Боловсруулсан:

Гүйцэтгэгч			
	Албан тушаал	Нэр	Гарын үсэг
	"Монкузбасс" ХХК-ийн Захирал	Ж.ГАНБОЛД	
Гүйцэтгэгч			
	Албан тушаал	Нэр	Гарын үсэг
	"Монкузбасс" ХХК-ийн Архитектор	Э.СОДМАНДАХ	

Улаанбаатар хот 2024 он

Үндэслэл, ЕТ зургийн жагсаалт, Ерөнхий тайлбар

Үндэслэл:

- Өмнөговь аймгийн Гурвантэс сумын Засаг даргын 2018.11.06-ны өдрийн Дугаар А/158 тоот газрын захирамжтай, Гурвантэс сумын нутаг дэвсгэрт 1673м² газар олголт.
- Гурвантэс сумын Засаг даргын тамгын газар, "Хөгшөө" ОНӨААТҮГ-ын 2023.10.04-ны өдрийн "Гурвантэс суманд хагас автоматжуулсан уурын зуухны барилгын зураг төсөв боловсруулах ажлын даалгавар"
- Өмнөговь аймгийн Ерөнхий архитекторын 2024.03.27-ны №12 Архитектур төлөвлөлтийн даалгавар.
- Өмнөговь аймгийн Гурвантэс сумын дэвсгэр зургийн тодотгол.
- Хот мөсгоны төлөвлөлт, барилгажилтын норм ба дүрэм БНБД 30.01.04-г үндэслэн ерөнхий төлөвлөгөөний зургийг гүйцэтгэв.

Барилгын Загвар зураг төсөл зөвшилцсөн байгууллага:

Д/д	Байгууллага	Албан тушаал	Нэр
1	Өмнөговь аймгийн	Ерөнхий архитектор	Ц.Золдоо
2	Өмнөговь аймгийн ГХБХБГ	Мэргэжилтэн	П.Мөнх-Эрдэнэ
3	Гурвантэс сумын ЗДТГ-ын	Дарга	Э.Алдарбаяр

Барилгын ажлын зураг төслийн дүрдэл, боловсруулсан мэргэжилтэн:

Д/д	Зургийн марк	Албан тушаал	Нэр
1	Загвар зураг төсөл	Архитектор	Э.Содмандах
2	ЕТ-Ерөнхий төлөвлөгөө	Архитектор	Э.Содмандах
3	БА-Барилга архитектур	Архитектор	Э.Содмандах
4	ББ-Барилга дүтээц	ББ Инженер	Г.Ганцолмон
5	ХАС-Халаалт, агаар сэлгэлт	ХАС Инженер	Г.Дугаржав
6	ЦБУ-Цэвэр дохир ус	УХАТ Инженер	Г.Цолмон
7	ХТ, ДГ-Хүчит төхөөрөмж, Дотор гэрэлтүүлэг	Цахилгааны Инженер	Г.Золдоо
8	ХД-Холбоо дохиолол	Холбооны Инженер	Г.Урантуяа
9	ГД-Гадна дулаан		
10	ДМ-Дулаан механик	ХАС Инженер	Г.Дугаржав
11	АТГ-Ариутгах татуурга гадна	УХАТ Инженер	Г.Цолмон
12	ГЦ-Гадна цахилгаа		
	ГГ-Гадна гэрэлтүүлэг	Цахилгааны Инженер	Г.Золдоо
	Төсөв	Төсөвчин	Д.Нарантуяа

Барилгын ажлын зураг төсөл зөвшилцсөн байгууллага:

Д/д	Байгууллага	Албан тушаал	Нэр
1	Өмнөговь аймгийн	Ерөнхий архитектор	Ц.Золдоо
2	Өмнөговь аймгийн ГХБХБГ	Мэргэжилтэн	П.Мөнх-Эрдэнэ
3	Өмнөговь аймгийн Онцгой байдлын газар	Дарга, Хурандаа	М.Адъяабаатар
4	Өмнөговь аймгийн Эрүүл мэндийн газрын Хяналтын хэлтэс	Дарга	Б.Оюунсүрэн
5	Гурвантэс сумын ЗДТГ-ын	Дарга	Э.Алдарбаяр

Барилгын гадна шугамын ажлын зураг төсөл зөвшилцсөн байгууллага:

Д/д	Байгууллага	Албан тушаал	Нэр
1	Өмнөговь аймаг, Гурвантэс сумын "Хөгшөө" ОНӨААТҮГ	Захирал	Б.Батхишиг
2	Өмнөговь аймаг, Гурвантэс сумын "Шугшаа" ОНӨААТҮГ	Захирал	Т.Эрхэмбаяр
2	Өмнөговь аймгийн "ӨБЦТС" ТӨХК	Ерөнхий инженер	Т.Гантөмөр

ЕТ зургийн жагсаалт

Д/д	Хуудасны нэр	Марк	Хуудас
1	Нүүр хуудас / Ажлын зураг /		
2	Нүүр хуудас / ЕТ-Ажлын зураг /		
3	Үндэслэл, ЕТ зургийн жагсаалт, Ерөнхий тайлбар	ЕТ	1
4	Байршлийн схем, Орчны тойм		2
5	Ерөнхий төлөвлөгөө		3
6	Гадна дулаан, цэвэр усны шугамын трасс		4
7	Зай хэмжээ		5
8	Өндөржилт		6
9	Зам талбайн хучилт, Гадна гэрэлтүүлэг		7
10	Хашааны байгуулалт, материалын түүвэр		8

Ерөнхий тайлбар:

Өмнөговь аймаг, Гурвантэс сумын нутаг дэвсгэрт баригдах "ЗУУХНЫ БАРИЛГА" нь: Архитектур төлөвлөлтийн даалгавар гарсны дараа мэргэжлийн хурлаар Загвар зураг төсөл нь хэлэлцэгдэн батлагдаж, ажлын зураг төсөл төлөвлөгдсөн. Бүх гадна шугам сүлжээний зургийг өгөгдсөн техникийн нөхцлийн шаардлагын дагуу боловсруулсан ба нарийвчилсан тооцоо, техникийн өгөгдөл шийдэл, тайлбарыг хэсэг тус бүрийн зургаас үзнэ.

Байгаль цаг уурын үндсэн өгөдлүүд:

-Газар хөдлөлийн балл:	7 балл
-Гадна агаарын тооцооны температур:	-21.0°C /хамгийн хүйтэн 3 хоног/
-Цасны ачаалал:	30кг/м ²
-Галын ангилалын категор:	2
-Галд тэсвэржилтийн зэрэг	2
-Салхины ачаалал:	47кг/м ² /5 жилд нэг удаа/

байх ба хөрсний геологийн бүтэц, даацыг барилга бүтээцийн зурагт үзнэ.

Барилгын үндсэн хийцлэл:

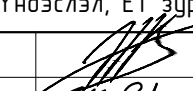

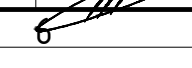
Уг барилга нь тэнхлэгээрээ 25.2*12.0м хэмжээтэй зоорьгүй, 1 давхар барилга.

Барилгын үндсэн хийцлэл нь:

- Төмөр бетон цутгамал баганан суурьтай
- Төмөр арагтай
- 200мм зузаантай галд шатдаггүй эрдэс хөвөн сендвичин хучилттай
- 150мм зузаантай галд шатдаггүй эрдэс хөвөн сендвичин ханатай

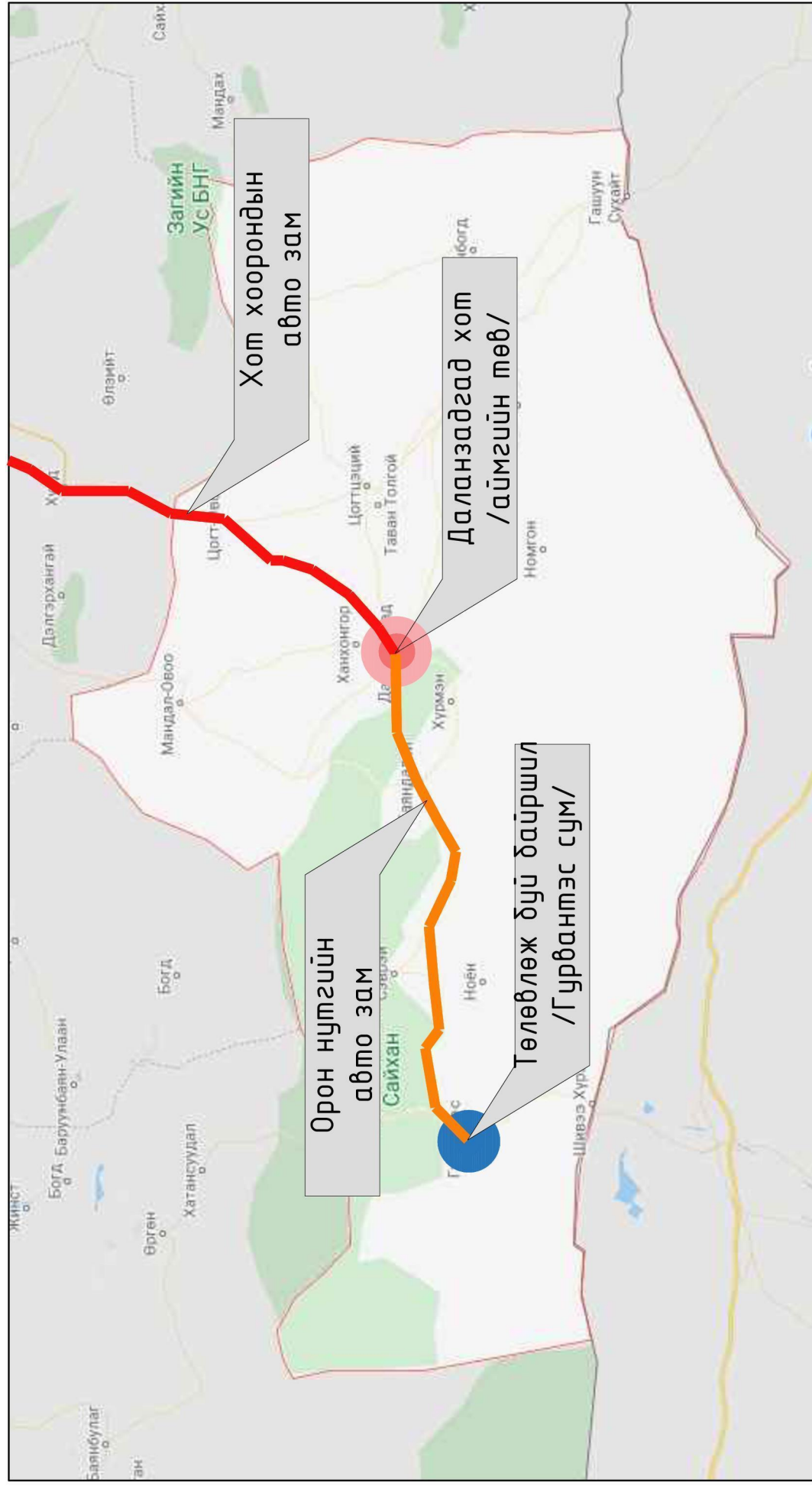
Барилга байгууламжийн дүрдэл:

- Зуухны барилга
- Үнсний агуулах
- Нүүрсний бетон талбай
- Нүүрс бутлах бутлуур
- Нүүрсний зөөвөрлөх битүү дамжуулагч

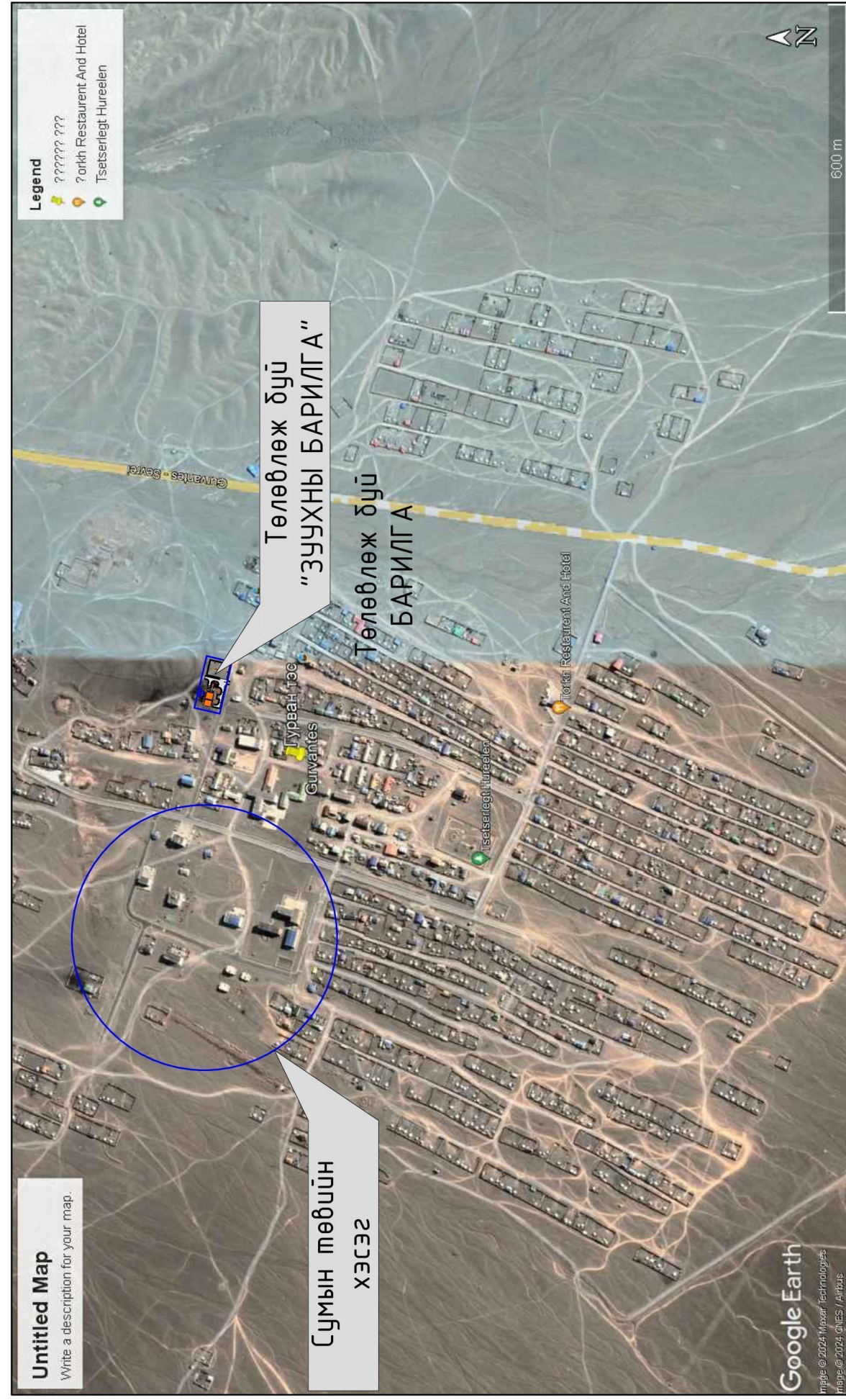
Өмнөговь аймаг, Гурвантэс сум. "Хөгшөө" ОНӨААТҮГ-ын "ЗУУХНЫ БАРИЛГА"					
Үндэслэл, ЕТ зургийн жагсаалт, Ерөнхий тайлбар					Үе шат: А.3
Архитектор		Э.Содмандах	ЕГ Шифр: МК-01/2024	Масштаб: 1:-	Огноо: 2024
Гүйцэтгэсэн		Ж.Жаргал	ТГ Шифр: -	Зургийн дугаар: ЕТ- 01	Хуудас: 08
Шалгасан		Э.Содмандах			

МОНКУЗБАСС ХХК
УБ хот, БГД, 16-р хороо.
Өндөр Газрын Зонаварын гудамж.
10/4-р байр, 6.7.8 тоот

Байршлийн схем

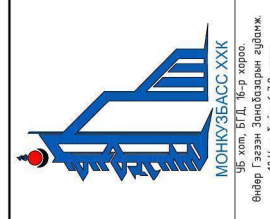


Орчны тойм M1:2000



Даланзадгад хот / аймгийн төв/

Төлөвлөж буй байршил / Гурвантэс сум/



Өмнөговь аймаг, Гурвантэс сум.
"Хөгшөө" ОНВААТҮГ-ын "ЗУУХНЫ БАРИЛГА"

Байршлийн схем, Орчны тойм

Архитектор
Э.Содмандах
Гүйцэтгэгч
Ж.Жаргал
Шалгасан
Э.Содмандах

Масштаб:
1:2000
Зургийн дугаар:
ЕТ - 02

Үе шат:
А.3

Огноо:
2024
Хугацаа:
08

Батлав:
Өмнөговь аймгийн Ерөнхий архитектор

Зөвшөөрөлцсөн:
Өмнөговь аймгийн ГХБХБГ-ын мэргэжилтэн

Ц.ЗОЛБОО

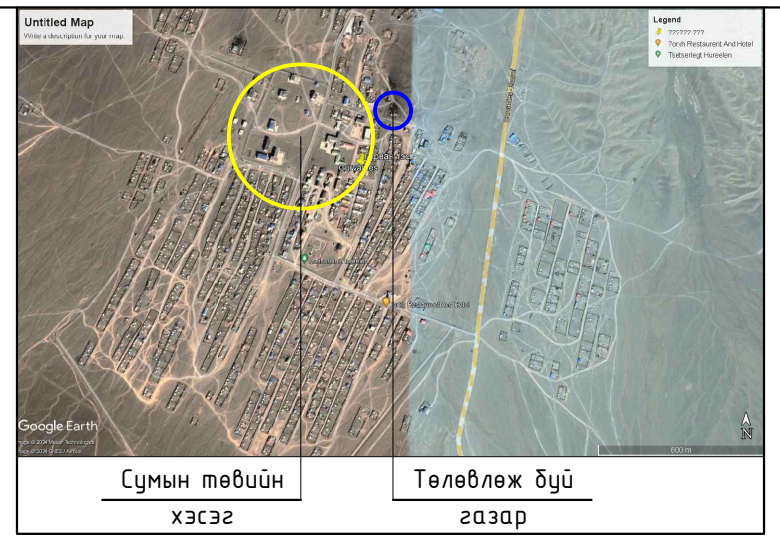
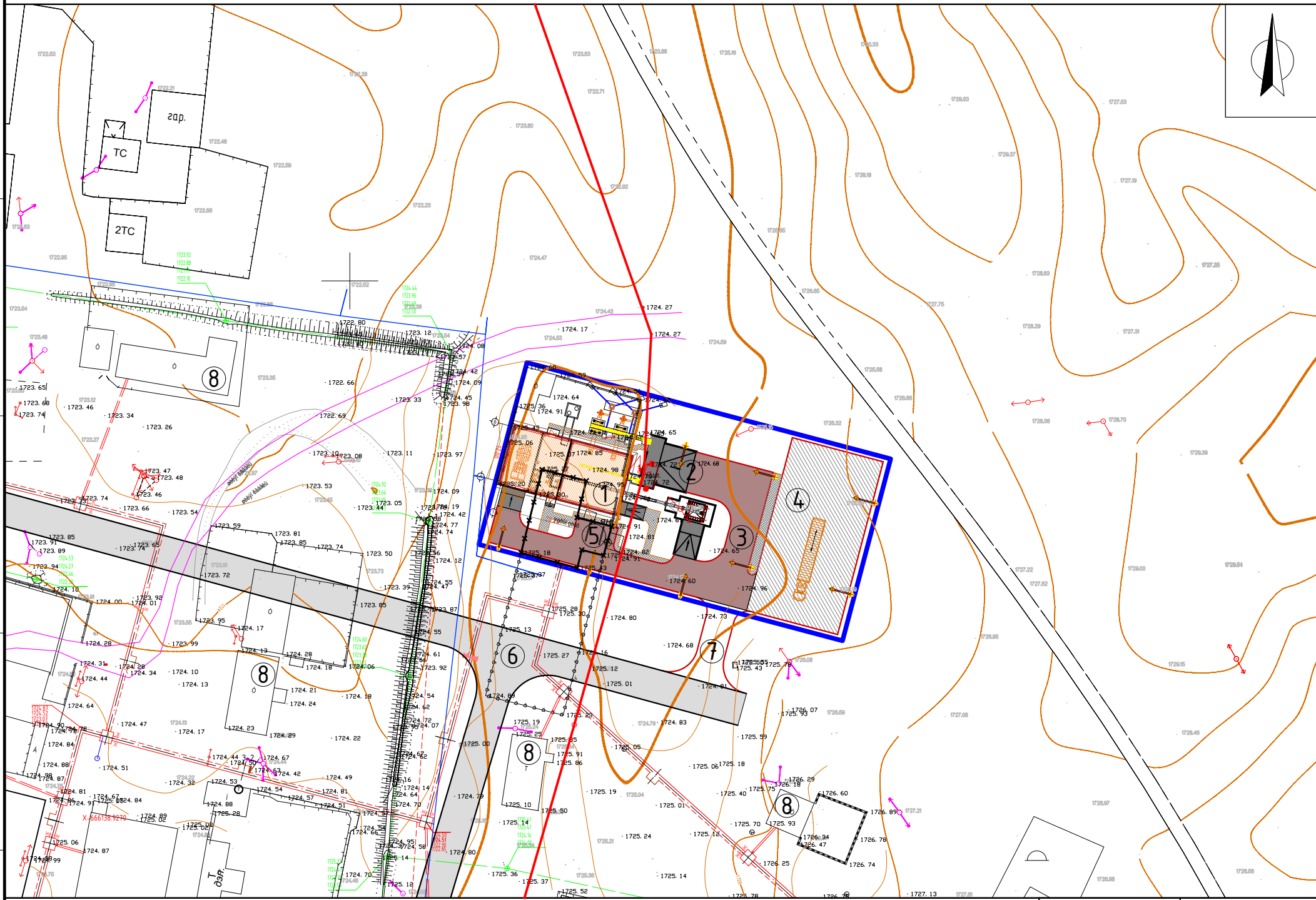
П.МӨНХ-ЭРДЭНЭ

Үндэслэл:

- Өмнөговь аймгийн Гурвантэс сумын Засаг даргын 2018.11.06-ны өдрийн Дугаар А/158 тоот газрын захирамжтай, Гурвантэс сумын нутаг дэвсгэрт 3201.6м² газар олголт.
- Гурвантэс сумын Засаг даргын тамгын газар, "Хөгшөө" ОНӨААТҮГ-ын 2023.10.04-ны өдрийн "Гурвантэс суманд хагас автоматжуулсан уурын зүүхны барилгын зураг төсөв боловсруулах ажлын даалгавар"
- Өмнөговь аймгийн Ерөнхий архитекторын 2024.03.17-ны № 12 Архитектур төлөвлөлтийн даалгавар.
- Өмнөговь аймгийн Гурвантэс сумын дэвсгэр зургийн тодотгол.
- Хот тосгоны төлөвлөлт, барилгажилтын норм ба дүрэм БНБД 30.01.04-г үндэслэн ЕТ зургийг гүйцэтгэв.

Д/д	Тодорхойлолт	Тайлбар
1	Төлөвлөж буй "Зуухны барилга"	25.2*12.0м
2	Төлөвлөж буй "Үнсний агуулах"	-
3	Төлөвлөж буй механизмын ажлын талбай	-
4	Төлөвлөж буй нүүрсний бетон талбай	38.0*20.0м
5	Төлөвлөж буй авто зогсоол	3ш машин
6	Одоо байгаа авто зам	-
7	Төлөвлөж буй шороон зам	-
8	Одоо байгаа барилга байгууламж	-

Ерөнхий төлөвлөгөө М1:1000



Сумын төвийн хэсэг | Төлөвлөж буй газар

Ерөнхий төлөвлөгөөний ажлын хэмжээ:

Д/д	Ажилбарын нэр	Хэнжих нэгж	Хэнжих нэгж	Тайлбар
1	Эдлэлдэр газрын хэмжээ	м ²	3201.6	Кадастер
2	Бетон зам талбай	м ²	635	ЕТ-7 хуудаснаас үз
3	Бетон хашлага /авто зам/	м	-	-
4	Явган хүний зам	м ²	134	Өнгөт хавтан
5	Бетон хашлага /явган зам/	м	-	-
6	Нүүрсний бетон талбай	м ²	760	ЕТ-7 хуудаснаас үз
7	Сандал, хогын сав /ком/	ш	1	-
8	Зам талбайн гэрэлтүүлэг	ш	8	ЕТ-7 хуудаснаас үз
9	Блокон хашаа	м	233.3	ЕТ-8 хуудаснаас үз
10	Буулгах зүүхны барилга			
	Үйлдвэрийн хэсэг /h=3.6м/	м ²	105.0	1 дав /15.0м*7.0м/
	Туслах барилга /h=3.6м/	м ²	72.0	1 дав /9.0м*8.0м/
	Зүүхны барилга /h=6.0м/	м ²	190.0	1 дав /19.0м*10.0м/
11	Буулгах агуулах /h=3.0м/	м ²	30.0	1 дав /6.0м*5.0м/
12	Буулгах блокон хашаа /h=2м/	м	80.0	-

- Төлөвлөж буй барилга
- Одоо байгаа буулгах барилга
- Одоо байгаа барилга байгууламж
- Одоо байгаа явган зам талбай
- Бохир усны шугам
- Гүний хүдгийн ЭХБүс 50м
- Цэвэр усны шугам
- Цахилгааны шугам
- Төлөвлөж буй бетон авто зам
- Төлөвлөж буй явган хүний зам, талбай
- Одоо байгаа ногоон байгууламж
- Төлөвлөж буй ногоон байгууламж
- Төлөвлөж буй авто замын гэрэл
- Төлөвлөж буй явган замын гэрэл
- Төлөвлөж буй сандал, хогын сав
- Төлөвлөж буй саравч



Өмнөговь аймаг, Гурвантэс сум.
"Хөгшөө" ОНӨААТҮГ-ын "ЗУУХНЫ БАРИЛГА"

Ерөнхий төлөвлөгөө

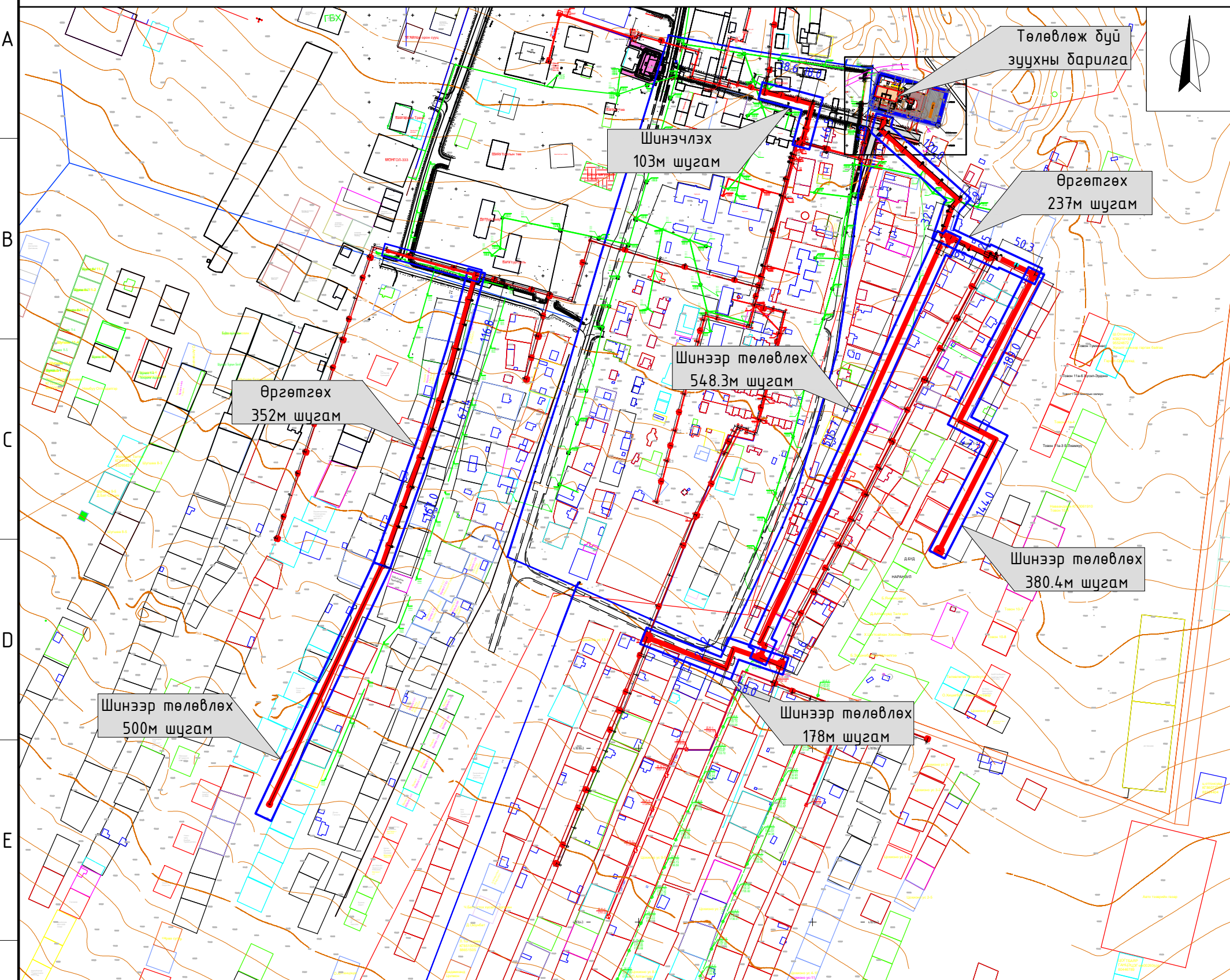
Архитектор: Э.Содмандах
Гүйцэтгэсэн: Ж.Жаргал
Шалгасан: Э.Содмандах

ЕГ Шифр: МК-01/2024
ТГ Шифр: -

Масштаб: 1:1000
Зургийн дугаар: ЕТ-03

Үе шат: А.3
Огноо: 2024
Хуудас: 08

Гадна дулаан, цэвэр усны шугамын трасс М1:5000



Үндэслэл:

- Өмнөговь аймгийн Гурвантэс сумын Засаг дарга, "Монкузбасс" ХХК-ын хооронд 2024.02.23 өдөр байгуулсан Дугаар №ӨГАГТСЗДТГ/202309050 "Дулаан цэвэр усны шугамын зураг төсөв, Хөгшөө ОНӨААТҮГ-ын шинэ уурын зуухны зураг төсөв хийх ажил"-ын гэрээ.
- Өмнөговь аймгийн Гурвантэс сумын Засаг даргын 2018.11.06-ны өдрийн Дугаар А/158 тоот газрын захирамжтай, Гурвантэс сумын нутаг дэвсгэрт 1673м² газар олголт.
- Гурвантэс сумын Засаг даргын тамгын газар, "Хөгшөө" ОНӨААТҮГ-ын 2023.10.04-ны өдрийн "Гурвантэс суманд хагас автоматжуулсан уурын зуухны барилгын зураг төсөв боловсруулах ажлын даалгавар"
- Өмнөговь аймгийн Гурвантэс сумын ЗДТГ-ын Даргын 2023.11.06 өдрийн "Гурвантэс сумын дулаан, цэвэр усны шугам, шугам сүлжээний өргөтгөлийн ажлын зураг төсөл боловсруулах даалгавар.
- Өмнөговь аймгийн Гурвантэс сумын ЗДТГ-ын Даргын 2023.10.20 өдрийн "Гурвантэс сумын төвийн дулаан, цэвэр усны шугам, шугам сүлжээний өргөтгөлийн ажлын зураг төсөл боловсруулах даалгавар.

ЗТ-н Гүйцэтгэгч:

"Монкузбасс" ХХК-ийн
Захирал
Архитектор
Ерөнхий инженер
Инженер

(Signatures)
Ж.ГАНБОЛД
Э.СОДМАНДАХ
Г.ЦОЛМОН
М.МАРХАМЕТ

Таних тэмдэг:

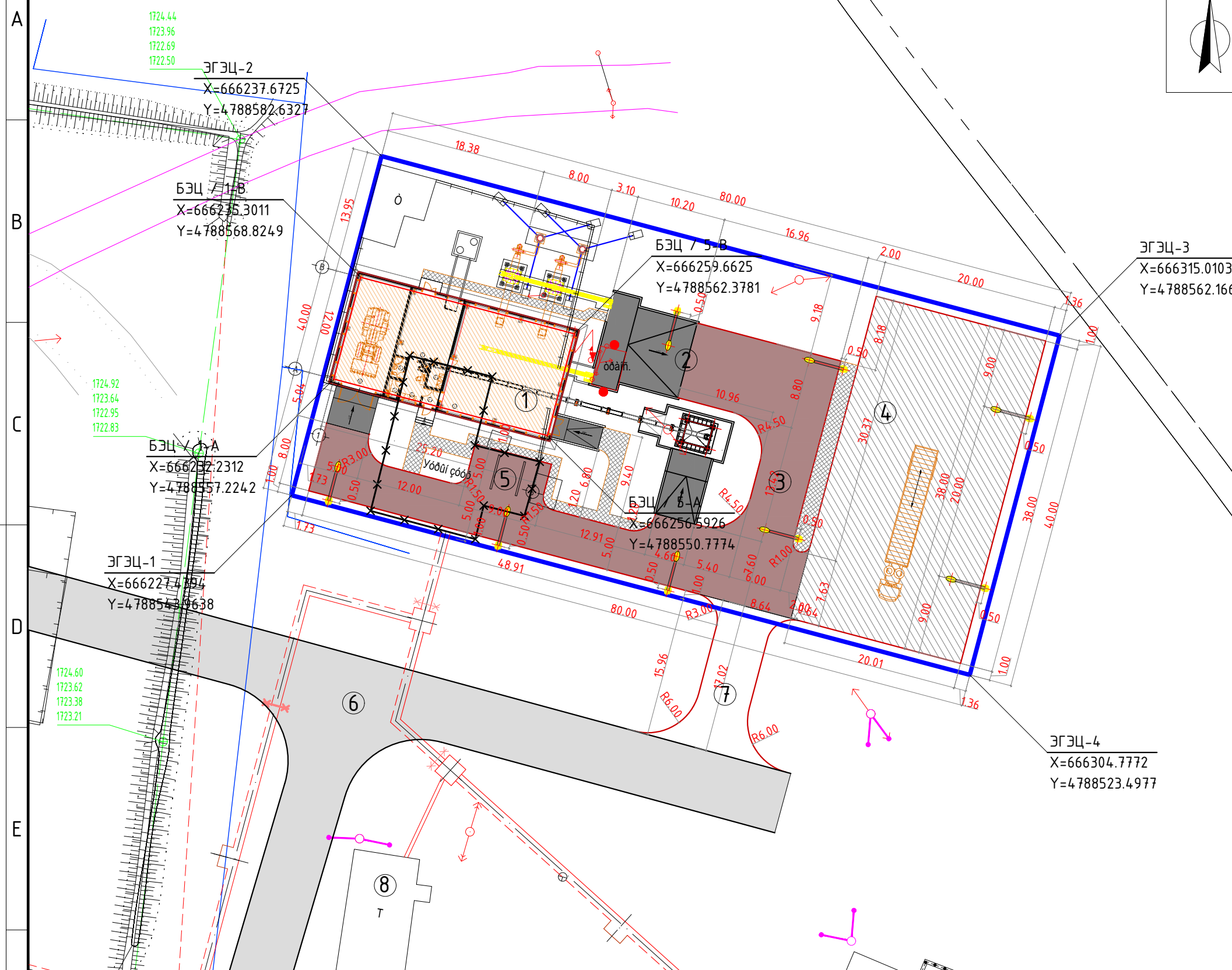
	Дулааны усны шугам, худаг		Цахилгааны шугам
	Бохир усны шугам, худаг		Авто замын сүлжээ
	Цэвэр усны шугам, худаг		Гадаргуйн хэвгий
	Холбооны шугам		Хашаа байшин



Өмнөговь аймаг, Гурвантэс сум.				
"Хөгшөө" ОНӨААТҮГ-ын "ЗУУХНЫ БАРИЛГА"				
Гадна дулаан, цэвэр усны шугамын трасс				Үе шат: А.3
Архитектор	<i>(Signature)</i>	Э.Содмандах	ЕГ Шифр: МК-01/2024	Масштаб: 1:500
Гүйцэтгэсэн	<i>(Signature)</i>	Ж.Жаргал	ТГ Шифр: -	Огноо: 2024
Шалгасан	<i>(Signature)</i>	Э.Содмандах	Зургийн дугаар: ЕТ-04	Хуудас: 08

Зай хэмжээ М1:500

Д/д	Тодорхойлолт	Тайлбар
1	Төлөвлөж дүй "Зуухны барилга"	25.2*12.0м
2	Төлөвлөж дүй "Үнсний агуулах"	-
3	Төлөвлөж дүй механизмын ажлын талбай	-
4	Төлөвлөж дүй нүүрсний бетон талбай	38.0*20.0м
5	Төлөвлөж дүй авто зогсоол	3ш машин
6	Одоо байгаа авто зам	-
7	Төлөвлөж дүй шороон зам	-



Тайлбар:
 Зай хэмжээн зураглалд төлөвлөж дүй барилгын 4 дүлэнгийн тэнхлэгийг Х, У координатын системээр таьж, бусад хэмжээг уртааш метрээр өгөв.
 Солбицолын тогтолцоо: UTM 48N

Барилгын эргэлтийн цэг /БЭЦ/:

БЭЦ/1-А	X=666232.2312	Y=4788557.2242
БЭЦ/1-В	X=666235.3011	Y=4788568.8249
БЭЦ/5-В	X=666259.6625	Y=4788562.3781
БЭЦ/5-А	X=666256.5926	Y=4788550.7774

Эдэлдэр газрын эргэлтийн цэг /ЭГЭЦ/:

ЭГЭЦ-1	X=666227.4394	Y=4788543.9638
ЭГЭЦ-2	X=666237.6725	Y=4788582.6327
ЭГЭЦ-3	X=666315.0103	Y=4788562.1666
ЭГЭЦ-4	X=666304.7772	Y=4788523.4977

- Таних тэмдэг:**
- Газар олголтын хил
 - Төлөвлөж дүй барилга, байгууламж
 - Төлөвлөж дүй авто зам
 - Төлөвлөж дүй авто машины зогсоол
 - Төлөвлөж дүй явган зам талбай
 - Төлөвлөж дүй Хэтийн төлөвийн авто зам
 - Газрын хаялбар
 - Газрын тэмдэгт

- Төлөвлөж дүй барилга
- Одоо байгаа дуулах барилга
- Одоо байгаа барилга байгууламж
- Одоо байгаа явган зам талбай
- Бохир усны шугам
- Гүний хүдгийн ЭХБүс 50м
- Цэвэр усны шугам
- Цахилгааны шугам
- Төлөвлөж дүй бетон авто зам
- Төлөвлөж дүй явган хүний зам, талбай
- Одоо байгаа ногоон байгууламж
- Төлөвлөж дүй ногоон байгууламж
- Төлөвлөж дүй авто замын гэрэл
- Төлөвлөж дүй явган замын гэрэл
- Төлөвлөж дүй сандал, хогын сав
- Төлөвлөж дүй сараьч

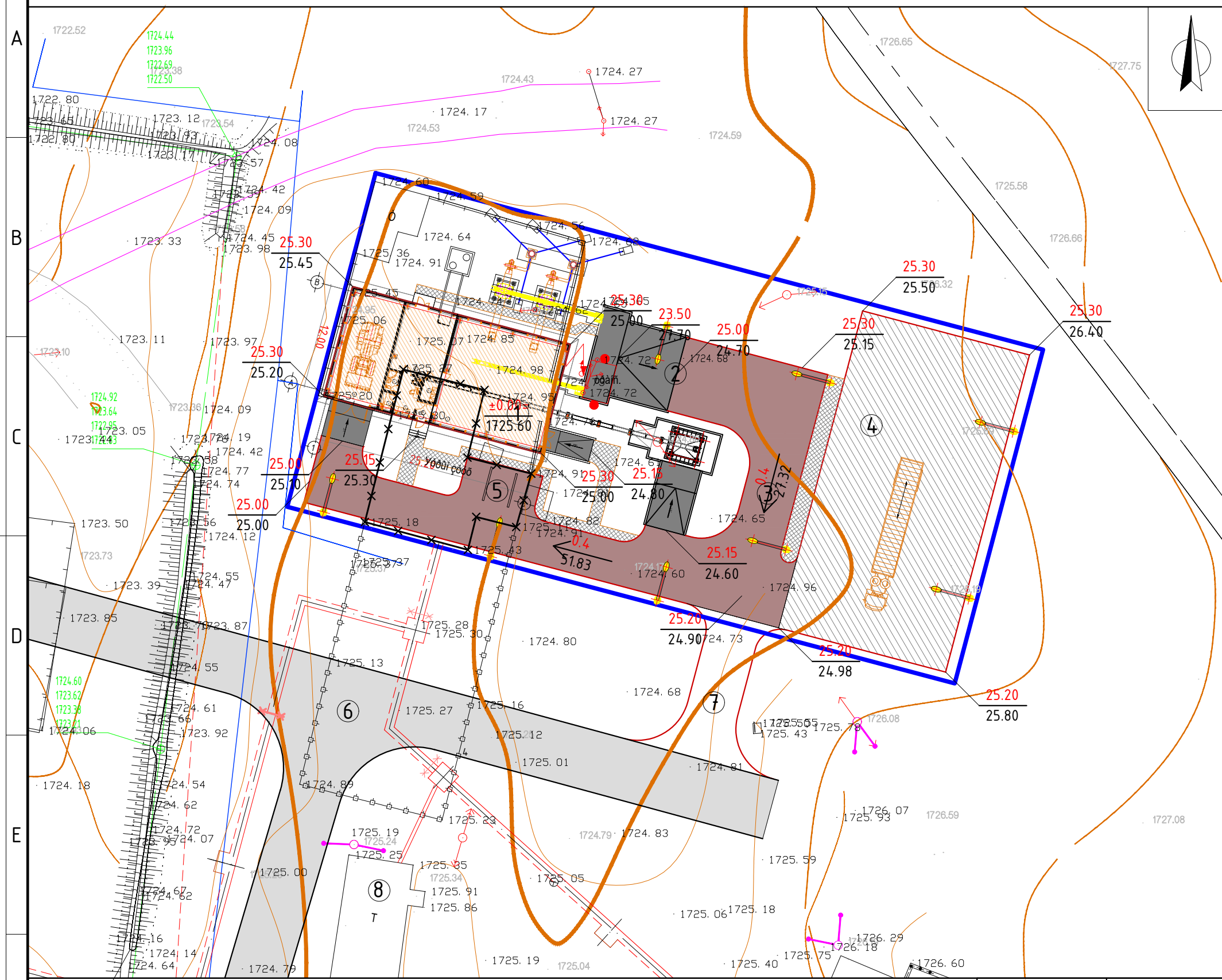


Өмнөговь аймаг, Гурвантэс сум.
 "Хөгшөө" ОНВААТҮГ-ын "ЗУУХНЫ БАРИЛГА"

Зай хэмжээ				Үе шат:
				А.3
Архитектор	Э.Содмандах	ЕГ Шифр:	МК-01/2024	Масштаб:
Гүйцэтгэсэн	Ж.Жаргал	ТГ Шифр:	-	1:500
Шалгасан	Э.Содмандах	Зургийн дугаар:		Огноо:
		ЕТ- 05		2024
				Хуудас:
				08

Өндөржилт М1:500

Д/д	Тодорхойлолт	Тайлбар
1	Төлөвлөж буй "Зуухны барилга"	25.2*12.0м
2	Төлөвлөж буй "Үнсний агуулах"	-
3	Төлөвлөж буй механизмын ажлын талбай	-
4	Төлөвлөж буй нүүрсний бетон талбай	38.0*20.0м
5	Төлөвлөж буй авто зогсоол	3ш машин
6	Одоо байгаа авто зам	-
7	Төлөвлөж буй шороон зам	-



Таних тэмдэг:

	Газар олголтын хил
	Төлөвлөж буй барилга, байгууламж
	Төлөвлөж буй авто зам
	Төлөвлөж буй авто машины зогсоол
	Төлөвлөж буй явган зам талбай
	Төлөвлөж буй Хэтийн төлөвийн авто зам
	Газрын хаялбар
	Газрын тэмдэгт
	Төлөвлөлтийн төвшин, газрын төвшин
	Төлөвлөлтийн налуу %/, уртааш /м/, чиглэл

Таних тэмдэг:

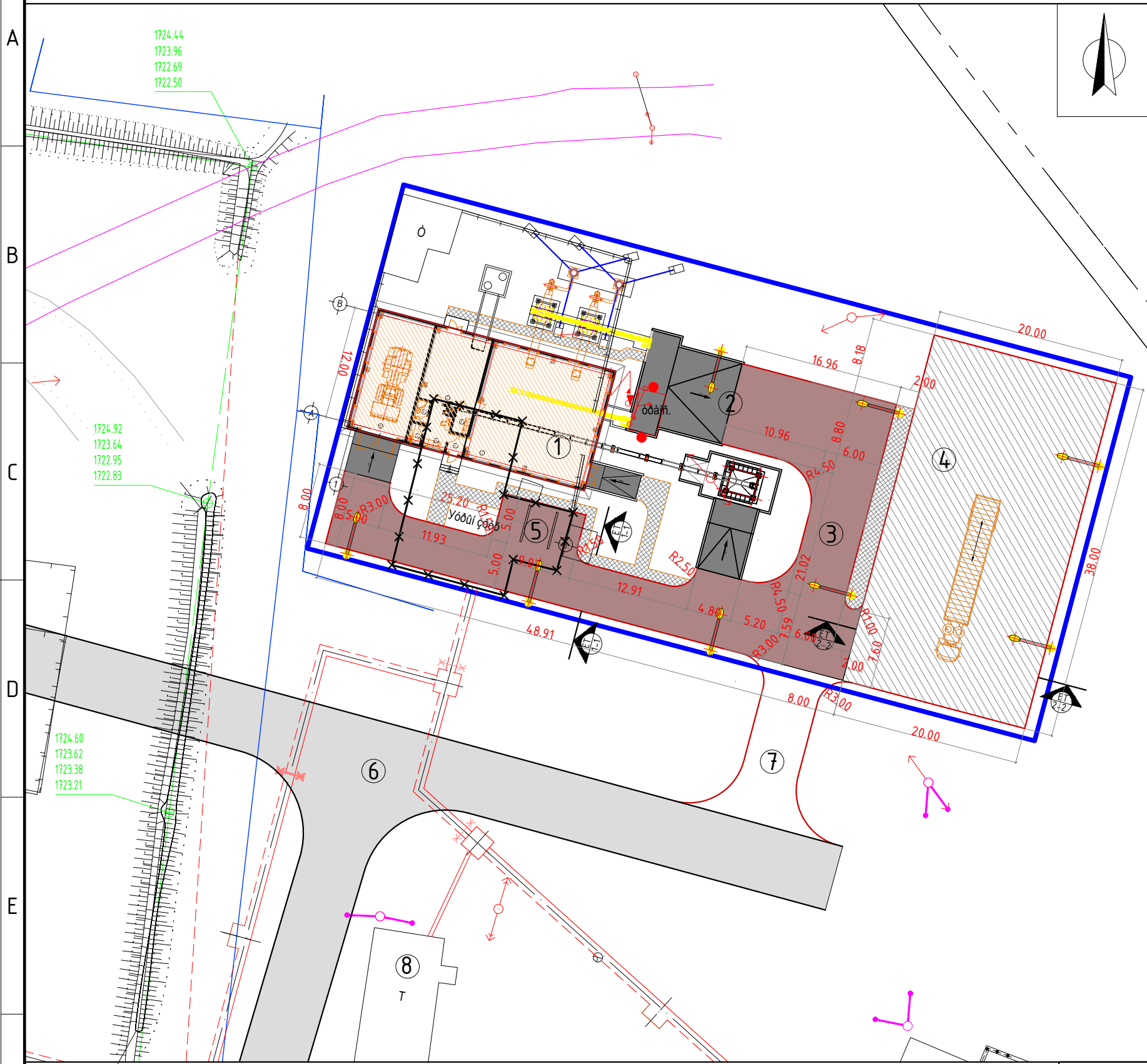
	Төлөвлөж буй барилга		Бохир усны шугам		Төлөвлөж буй бетон авто зам		Төлөвлөж буй авто замын гэрэл
	Одоо байгаа буулгах барилга		Гүний хүдгийн ЭХБүс 50м		Төлөвлөж буй явган хүний зам, талбай		Төлөвлөж буй явган замын гэрэл
	Одоо байгаа барилга байгууламж		Цэвэр усны шугам		Одоо байгаа ногоон байгууламж		Төлөвлөж буй сандал, хогын сав
	Одоо байгаа явган зам талбай		Цахилгааны шугам		Төлөвлөж буй ногоон байгууламж		Төлөвлөж буй саравч



Өмнөговь аймаг, Гурвантэс сум.
 "Хөгшөө" ОНВААТҮГ-ын "ЗУУХНЫ БАРИЛГА"

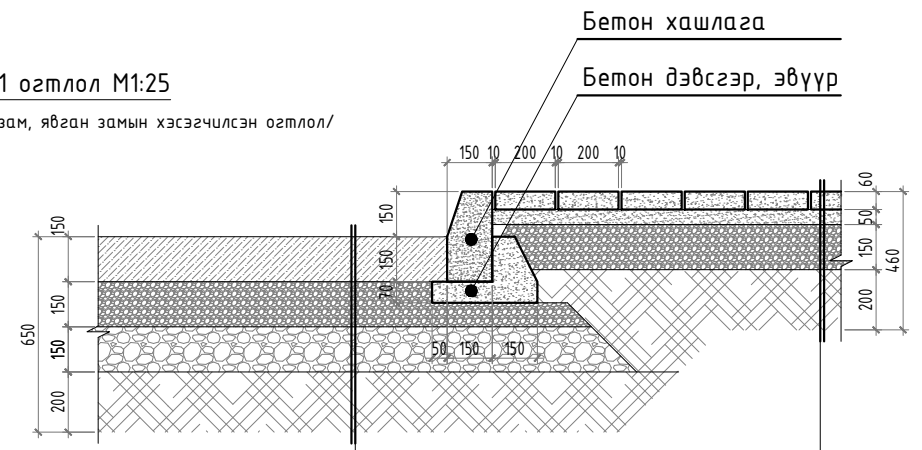
Өндөржилт				Үе шат:
Архитектор	Э.Содмандах	ЕГ Шифр:	МК-01/2024	А.3
Гүйцэтгэсэн	Ж.Жаргал	Масштаб:	1:500	Огноо:
Шалгасан	Э.Содмандах	ТГ Шифр:	Зургийн дугаар: ET-06	2024
				Хуудас:
				08

Зам талбайн хучилт М1:500



ЕТ 1-1 огтлол М1:25

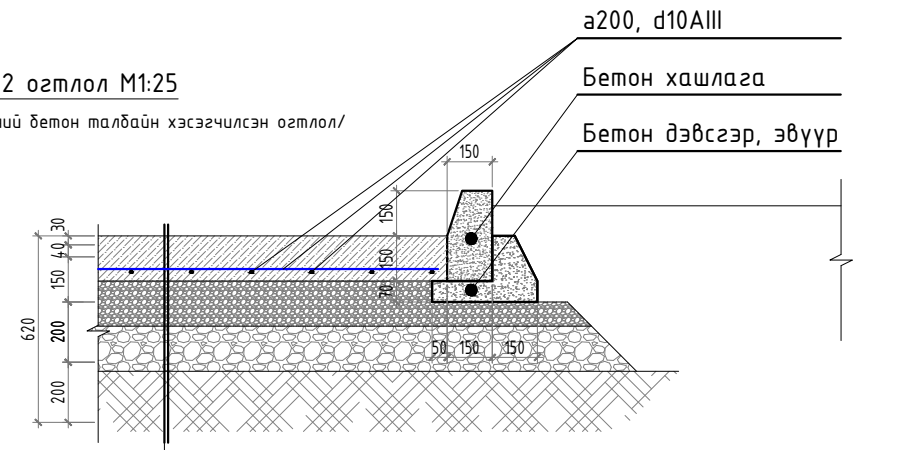
/Авто зам, явган замын хэсэгчилсэн огтлол/



Цутгамал бетон	-150мм	Явган замын хавтан	-60мм
Буталсан чулуу	-150мм	Элсэн дэвсгэр	-50мм
Чулын дайрга	-150мм	Буталсан чулуу	-150мм
Нягтаршуулсан шороо	-200мм	Нягтаршуулсан шороо	-200мм

ЕТ 2-2 огтлол М1:25

/Нүүрсний бетон талбайн хэсэгчилсэн огтлол/



Цутгамал бетон	-150мм
Буталсан чулуу	-150мм
Чулын дайрга	-150мм
Нягтаршуулсан шороо	-200мм

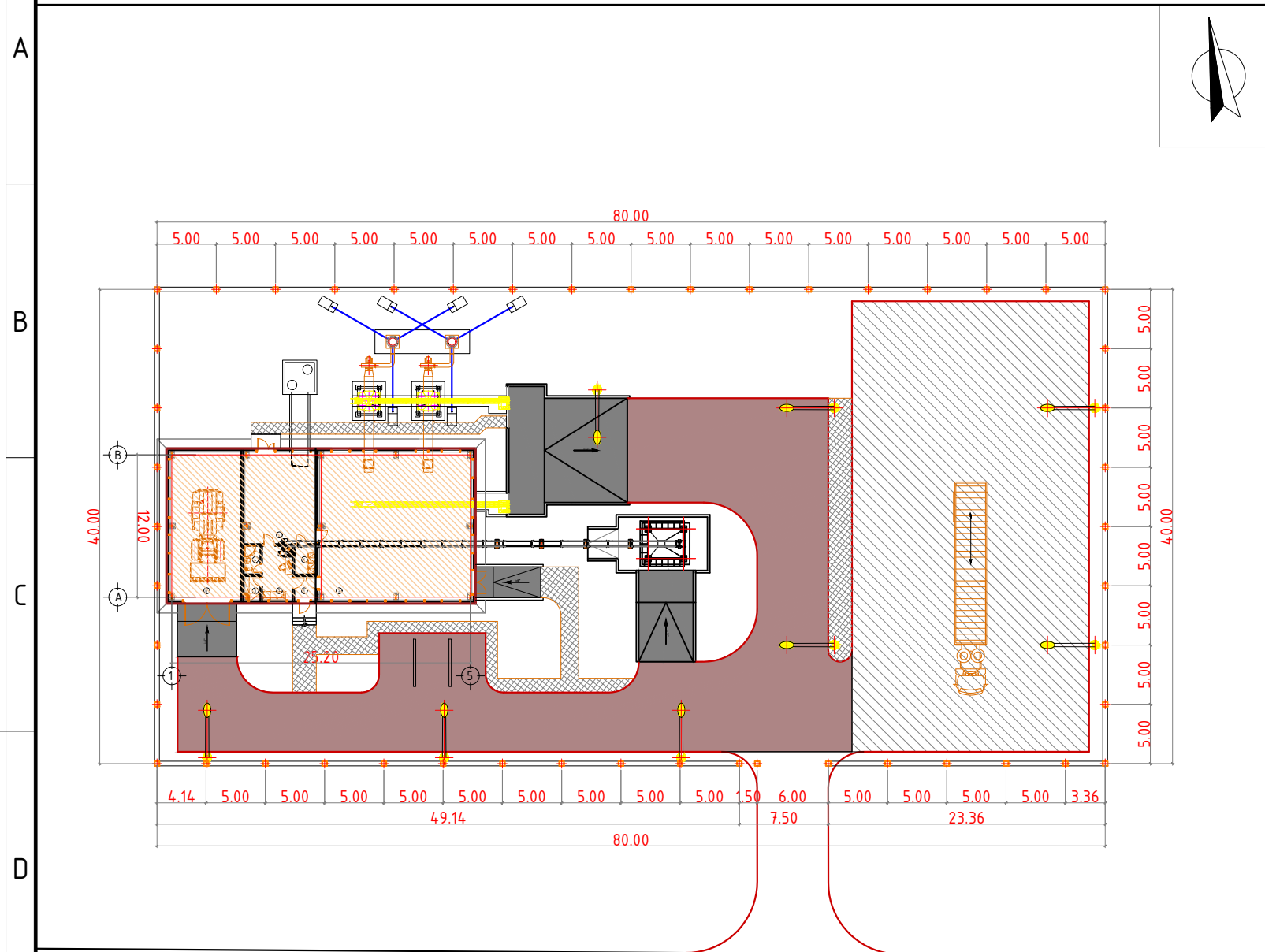
Таних тэмдэг:

- Төлөвлөж буй барилга
- Бохир усны шугам
- Төлөвлөж буй бетон авто зам
- Төлөвлөж буй авто замын гэрэл
- Одоо байгаа дуулгах барилга
- Гүний хүдгийн ЭХБүс 50м
- Төлөвлөж буй явган хүний зам, талбай
- Төлөвлөж буй явган замын гэрэл
- Одоо байгаа барилга байгууламж
- Цэвэр усны шугам
- Одоо байгаа ногоон байгууламж
- Төлөвлөж буй сандал, хогын сав
- Одоо байгаа явган зам талбай
- Цахилгааны шугам
- Төлөвлөж буй ногоон байгууламж
- Төлөвлөж буй саравч

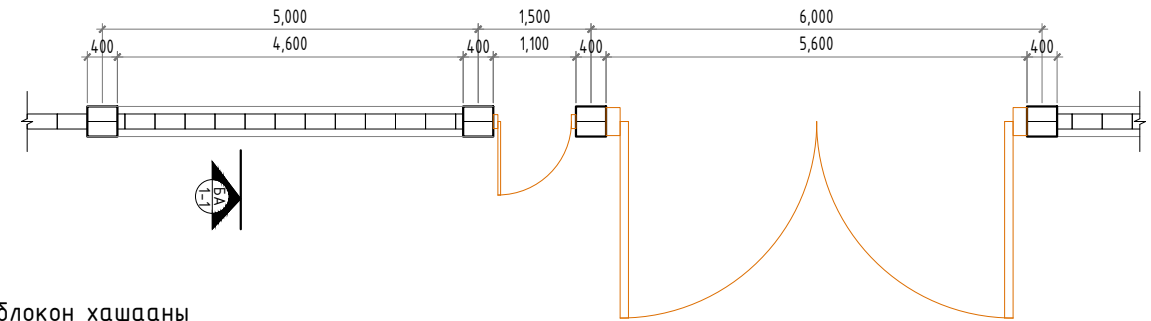


Өмнөговь аймаг, Гурвантэс сум. "Хөгшөө" ОНӨААТҮГ-ын "ЗУЧУХНЫ БАРИЛГА"				
Зам талбайн хучилт				Үе шат: А.3
Архитектор		Э.Содмандах	ЕГ Шифр: МК-01/2024	Масштаб: 1:500
Гүйцэтгэсэн		Ж.Жаргал	ТГ Шифр: -	Огноо: 2024
Шалгасан		Э.Содмандах	Зургийн дугаар: ЕТ-07	Хуудас: 08

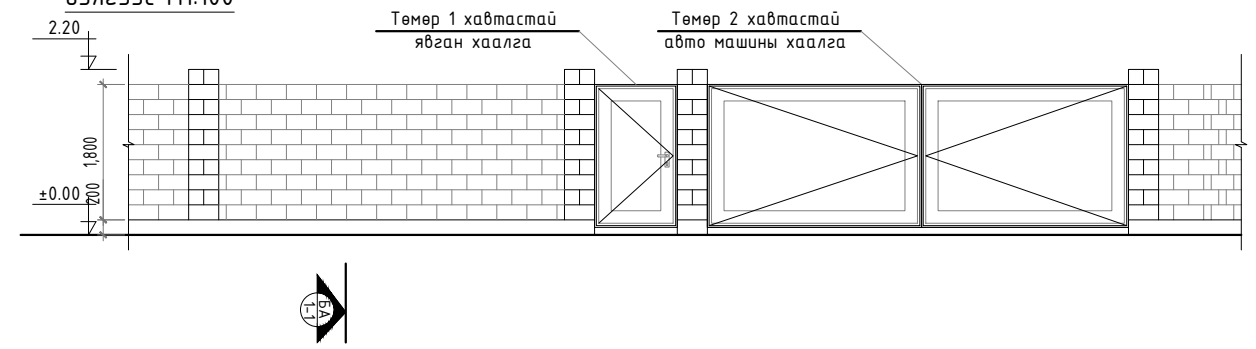
Хашааны байгуулалт, материалын түүвэр M1:500



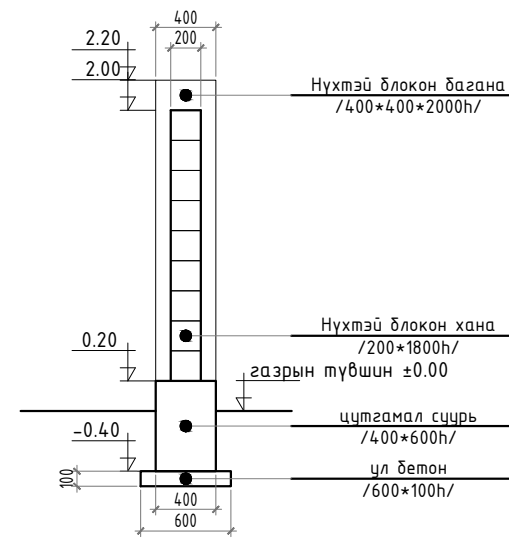
Нүхтэй блокон хашааны хэсэглэл M1:100



Нүхтэй блокон хашааны дэлгээс M1:100



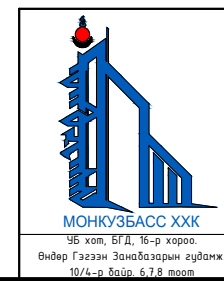
Нүхтэй блокон хашааны огтлол 1-1 M1:50



Материалын түүвэр:

600*100h ул бетон /B10/	233.3м,	14.00м ³ бетон
400*600h цутгамал суурь /B20/	233.3м,	56.00м ³ бетон
400*400*2000h дагана	0.32м ³ , 49ш	15.68м ³ блок
200*1800h хана	213.7м,	76.93м ³ блок

- Явган төмөр хаалга 1ш 2.66м²
- Авто машины үндсэн хаалга 1ш 10.64м²
/2 хавтастай дэлгээгддэг төмөр хаалга/



Өмнөговь аймаг, Гурвантэс сум.					
"Хөгшөө" ОНВААТҮГ-ын "ЗУЧУХНЫ БАРИЛГА"					
Хашааны байгуулалт, материалын түүвэр					Үе шат: А.3
Архитектор	Э.Содмандах	ЕГ Шифр: МК-01/2024	Масштаб: 1:500	Огноо: 2024	
Гүйцэтгэсэн	Ж.Жаргал	ТГ Шифр: -	Зургийн дугаар: ЕТ-08	Хуудас: 08	
Шалгасан	Э.Содмандах				



Барилгын зураг төслийн
"МОНКУЗБАСС" ХХК
ЭТ17-2128/17 ЧБ хөт. БГ Дүүрэг. 16-р Хороо.
Өндөр Гэгээн Занабазарын гудамж.
10/4-р байр. 6,7,8 тоот. 99995137, 99050426

ЕГ ШИФР: МК-01/2024

Өмнөговь аймаг, Гурвантэс сум.
"Хөгшөө" ОНӨААТҮГ-ын
"ЗУУХНЫ БАРИЛГА"
/ БА - Ажлын зураг /

Боловсруулсан:

Гүйцэтгэгч			
	Албан тушаал	Нэр	Гарын үсэг
	"Монкузбасс" ХХК-ийн Захирал	Ж.ГАНБОЛД	
Гүйцэтгэгч			
	Албан тушаал	Нэр	Гарын үсэг
	"Монкузбасс" ХХК-ийн Архитектор	Э.СОДМАНДАХ	

Улаанбаатар хот 2024 он

Зургийн жагсаалт, тайлбар дичиг

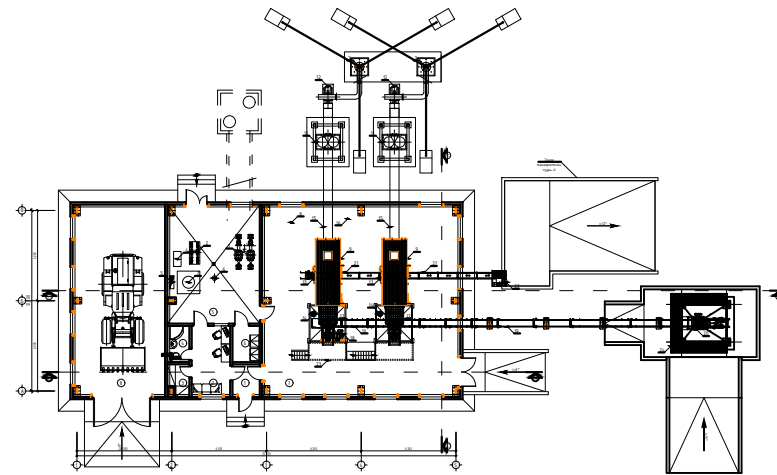
Барилгын техник эдийн засгийн үндэслэл

Д/д	Хуудасны нэр	Хэмжих нэгж	Марк	Тайлбар
1	Давхрын тоо	тоо	1	зоорьзүй
2	Хүчин чадал	Зуухны барилга		
3	Барилгажилтын талбай	м ²	443.81	-
4	Ажлын талбай	м ²	302.40	-
5	Барилгын эзэлхүүн	м ³	2158.22	-
6	Ашигтай талбай	м ²	306.78	-
7	K1 Sаж/Sаж	-	1.01	-
8	K2 V/Sаж	-	7.13	-

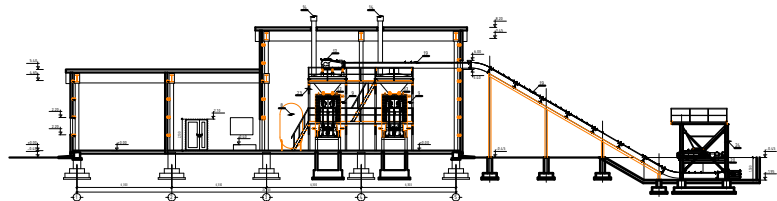
БА зургийн жагсаалт

Д/д	Хуудасны нэр	Марк	Хуудас
1	Нүүр хуудас /БА-Ажлын зураг/		
2	Зургийн жагсаалт, тайлбар дичиг	БА	01
3	Байгуулалт		02
4	Дээврийн байгуулалт		03
5	Байгуулалтын хэсэглэл		04
6	Огтлол 1-1, 2-2 /тэнхлэг В-А/		05
7	Огтлол 3-3 /тэнхлэг 1-6/		06
8	Огтлолын хэсэглэл		07
9	Нүүр тал		08
10	Хаалга цонхны түүвэр, тодорхойлолт		09
11	Заслалын байгуулалт, тодорхойлолт		10
12	Технологийн байгуулалт	ТХ	11
13	Технологийн огтлол 1-1 /тэнхлэг А-В/		12
14	Технологийн огтлол 2-2, 3-3 /тэнхлэг 1-6/		13
15	Суурь, тоног төхөөрөмжийн суурийн байгуулалт		14
16	Хэсэглэл, Тоног төхөөрөмжийн суурь-1		15
17	Тоног төхөөрөмжийн суурь-2		16
18	Тоног төхөөрөмжийн суурь-3		17
19	Тоног төхөөрөмжийн суурь-3, 4, 5		18
20	Тоног төхөөрөмжийн суурь-5		19
21	Тоног төхөөрөмжийн суурь-6		20
22	Нүүрс хүлээн авах дункер		21
23	Нүүрс хүлээн авах дункер		22
24	Конверийн дункер		23

Барилгын ерөнхий байгуулалт M1:500



Барилгын ерөнхий огтлол M1:500



Барилгын үндсэн хийцлэл

Уг барилга нь тэнхлэгээрээ 25.2*12.0м хэмжээтэй зоорьзүй, 1 давхар барилга. Барилгын үндсэн хийцлэл нь:

- Төмөр араг, баганан сууртай
- 150мм зузаантай галд шатдаггүй эрдэс хөвөн сендвичин гадна ханатай
- 200мм зузаантай галд шатдаггүй эрдэс хөвөн сендвичин хучилттай

Архитектур төлөвлөлт

Уг барилга нь тухайн сумын төвийн төвлөрсөн халаалтын системийг хангах хүчин чадал бүхий, тус бүр нь 4.0мВт-н 2ш усан халаалтын зуух болон дагалдах инженер техникийн өрөө масалгаа, механизмын гараж байрлуулахаар төлөвлөгдсөн 25.2*12.0м хэмжээтэй сендвичин хийцлэлтэй дан барилга. Барилгаруу орох үндсэн 1ш, туслах 2ш орц гарцтай. Үндсэн барилгын орц нь гонхоор дамжин инженер техникийн өрөө, зуухны хэсэгрүү орох боломжтой. Зуухны хэсэгрүү туслах орц гарц төлөвлөгдсөн ба зуухны хэсгээс насосны хэсэгрүү дамжин орно. Инженер техникийн өрөөнөөс насосны хэсэгрүү орох ба тухайн өрөөг хянах цонх төлөвлөгдсөн. Насосны өрөө нь туслах орц гарцтай ба тухайн өрөөнөөс цахилгааны өрөөнд орж болохоор төлөвлөгдсөн. Мөн тухайн барилгад гаднаасаа орцтой 1ш механизмын авто гараж төлөвлөгдсөн.

Үндсэн барилгын туслах тоног төхөөрөмж, байгууламжууд:

- Циклон /үнс баригч/
- Утаа сорогч
- Утааны яндан d300мм, h=15м
- Нүүрс оруулах конвер
- Үнс зайлуулах конвер
- Үнсний агуулах
- Нүүрс буулгах 1500м² бетон малбай
- Аваарын моторын байр
- Машин механизмын бетон зам малбай тус тус төлөвлөгдсөн.

Гадна хана:

Зуухны барилга нь 150мм зузаантай, галд шатдаггүй чулуун хөвөн сендвичин ханатай /V=60-80кг/м³/ ба гадна ханын өнгө будгыг галд тэсвэртэй будгаар тусгайлан будна. Гадна хананы хэсэглэлийг БА-2, 5-7 хуудаснаас үз.

Дотор хана:

Зуухны барилгын үйл ажиллагаа тусгаарлах дотор хана нь 150мм зузаантай галд шатдаггүй чулуун хөвөн сендвичин ханатай /V=60-80кг/м³/ ба дотор ханын өнгө будгыг галд тэсвэртэй будгаар тусгайлан будна.

Дээвэр:

Зуухны барилга нь 200мм зузаантай галд шатдаггүй чулуун хөвөн сендвичин /V=60-80кг/м³/ хучилттай ба хучилтын өнгө будгыг галд тэсвэртэй будгаар тусгайлан будна. Дээврийн хэсэглэлийг БА-5-7 хуудаснаас үз.

Хаалга цонх:

Бүх хаалга, цонхыг БА-2, 8, 9 хуудсанд үзүүлсэн ерөнхий схем зургийн дагуу хийнэ. Хаалга цонхны түүвэр, тодорхойлолтын зурагт, хаалга цонхны хананд гарах /суух/ нүхний хэмжээ, хаалга цонхны хэмжээг заасан. Бүх хаалга, цонх нь одоо мөрдөгдөж буй MNS-5802, MNS-5874, MNS-5830 шаардлагыг хангасан байна. Бүх цонхны гадна тавцанд цайрцсан гөлмөн төмөрөө i=0.02 налуутайгаар борооны усны хаялага хийнэ.

Гадна заслал:

Гадна заслалыг БА-8 хуудсанд заасны дагуу хийнэ. Гадна шат, довжоо, пандус-д гулгадаггүй зориулалтын ухаадастай /фасктай/ чулуу наана. БА-8 зурагт заасны дагуу барилгын эргэн тойрны цоклын хананд чулуун өнгөлгөө хийнэ.

Дотор заслал:

Дотор заслалын тодорхойлолтыг БА-10 хуудаснаас үз. Заслалын ажлыг хүйтний улиралд гүйцэтгэхийг хортглох ба хэрэв хүйтний улиралд гүйцэтгэхээр бол холбогдох барилгын норм дүрэм, стандартыг баримтлан гүйцэтгэнэ.

Анхааруулга:

Барилгын төмөр болон модон хийцийг эвэрлэлт, шаталт, өмхрөлт, ялзралт, мөөгөнцрөөс хамгаалах арга хэмжээг холбогдох норм дүрмүүдэд заасны дагуу авсан байх шаардлагатай. Барилгын зураг төслийг боловсруулахдаа, барилга угсралтын ажлыг дулааны улиралд гүйцэтгэхээр тусгасан бөгөөд, хэрэв хүйтний улиралд хийх бол холбогдох норм дүрмийн заалтыг мөрдлөгөө болгоно. Гадна заслалын ажлыг хүйтний улиралд гүйцэтгэхийг хатуу хориглоно.

Үндэслэл:

- Өмнөговь аймгийн Гурвантэс сумын Засаг даргын 2018.11.06-ны өдрийн Дугаар А/158 тоот газрын захирамжтай, Гурвантэс сумын нутаг дэвсгэрт 1673м² газар олголт.
- Гурвантэс сумын Засаг даргын тамгын газар, "Хөгшөө" ОНВААТҮГ-ын 2023.10.04-ны өдрийн "Гурвантэс суманд хагас автоматжуулсан зуухны барилгын зураг төсөв боловсруулах ажлын даалгавар"
- Өмнөговь аймгийн Ерөнхий архитектурын 2024.03.27-ны №12 Архитектур төлөвлөлтийн даалгавар.
- Өмнөговь аймгийн Гурвантэс сумын дэвсгэр зургийн модотгол.
- Хот тосгоны төлөвлөлт, барилгажилтын норм ба дүрэм БНБД 30.01.04-г үндэслэн ерөнхий төлөвлөгөөний зургийг гүйцэтгэв.

Ерөнхий хэсэг

Өмнөговь аймаг, Гурвантэс сумын нутаг дэвсгэрт баригдах "ЗУУХНЫ БАРИЛГА" нь:

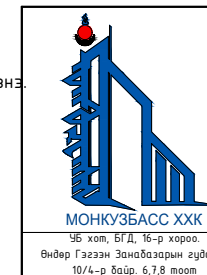
- Мэргэжлийн хурлаар Загвар зураг төсөл нь хэлэлцэгдэн батлагдаж, Архитектур төлөвлөлтийн даалгавар гарсан.
- Дэвсгэр зураглалыг Өмнөговь аймгийн Гурвантэс сумын дэвсгэр зураглалаас авч хянан баталгаажуулсан.

Бүх гадна шугам сүлжээний зургийг өгөгдсөн техникийн нөхцлийн шаардлагын дагуу боловсруулсан ба нарийвчилсан тооцоо, техникийн өгөгдөл шийдэл, тайлбарыг хэсэг тус бүрийн зургаас үзнэ.

Байгаль цаг уурын үндсэн өгөдлүүд:

- Газар хөдлөлийн балл: 7 балл
- Гадна агаарын тооцооны температур: -21.0°С /хүйтэн 3 хоног/
- Цасны ачаалал: 30кг/м²
- Галын ангилалын категор: 2
- Галд тэсвэржилтийн зэрэг: 2
- Салхины ачаалал: 47кг/м²

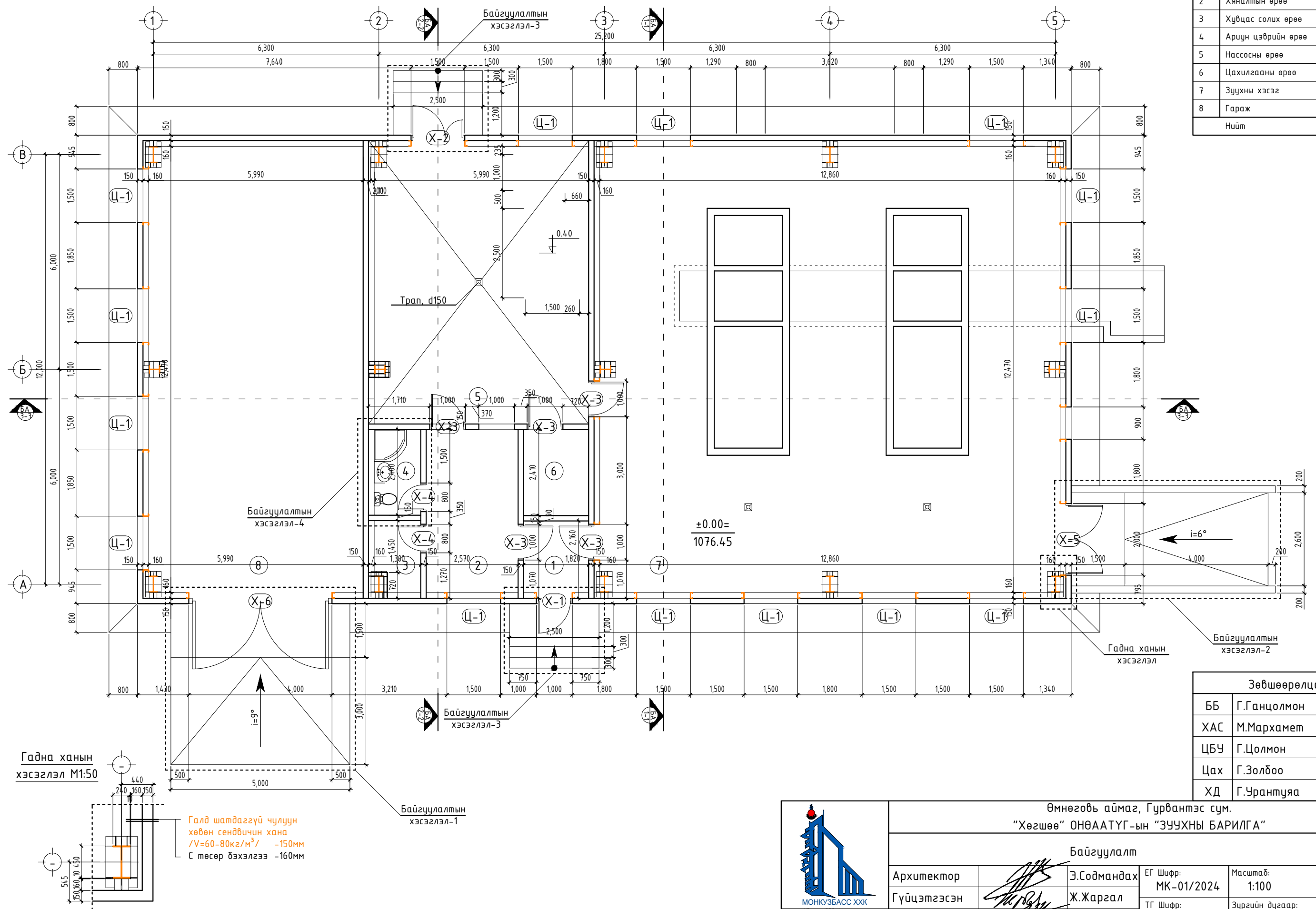
байх ба хөрсний геологийн бүтэц, даацыг барилга бүтээцийн зурагт үзнэ.



Өмнөговь аймаг, Гурвантэс сум.					
"Хөгшөө" ОНВААТҮГ-ын "ЗУУХНЫ БАРИЛГА"					
Зургийн жагсаалт, тайлбар дичиг					Үе шат:
					А.3
Архитектор		Э.Содмандах	ЕГ Шифр: МК-01/2024	Масштаб: -	Огноо: 2023
Гүйцэтгэгсэн		Ж.Жаргал	ТГ Шифр: -	Зургийн дугаар: БА-01	Хуудас: 23
Шалгасан		Э.Содмандах			

Байгуулалт М1:100

Өрөөний тодорхойлолт:		
Д/д	Өрөөний нэр	Талбай /м²/
1	Гонх	3.64
2	Хяналтын өрөө	11.71
3	Хувцас солих өрөө	2.40
4	Ариун цэврийн өрөө	3.12
5	Нассосны өрөө	46.48
6	Цахилгааны өрөө	4.38
7	Зуухны хэсэг	160.36
8	Гараж	74.69
Нийт		306.78



Зөвшөөрөлцсөн:		
ББ	Г.Ганцолмон	<i>[Signature]</i>
ХАС	М.Мархамет	<i>[Signature]</i>
ЦБУ	Г.Цолмон	<i>[Signature]</i>
Цах	Г.Золбоо	<i>[Signature]</i>
ХД	Г.Урантуяа	<i>[Signature]</i>

Гадна ханын хэсэглэл М1:50

Галд шатдаггүй чулуун хөвөн сендвичин хана /V=60-80кг/м³/ -150мм С төсөр бэхэлгээ -160мм

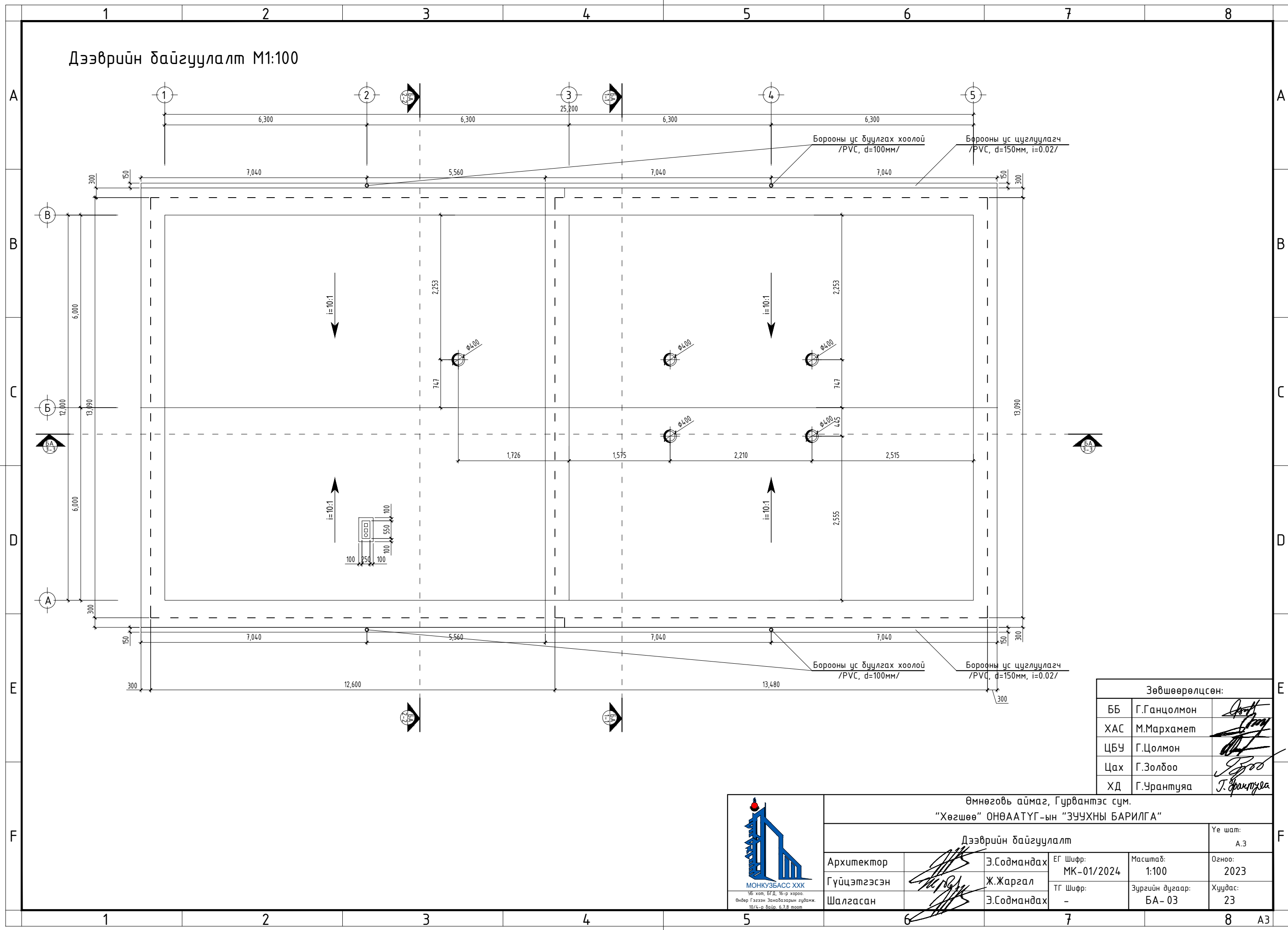


Өмнөговь аймаг, Гурвантэс сум. "Хөгшөө" ОНВААТҮГ-ын "ЗУУХНЫ БАРИЛГА"				
Байгуулалт				Үе шат:
Архитектор	<i>[Signature]</i>	Э.Содмандах	ЕГ Шифр: МК-01/2024	А.3
Гүйцэтгэсэн	<i>[Signature]</i>	Ж.Жаргал	Масштаб: 1:100	Огноо: 2023
Шалгасан	<i>[Signature]</i>	Э.Содмандах	ТГ Шифр: -	Зургийн дугаар: БА-02
			Хуудас: 23	

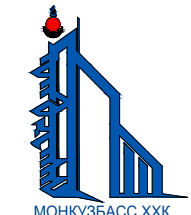
A
B
C
D
E
F

1 2 3 4 5 6 7 8 АЗ

Дээврийн байгуулалт М1:100



Зөвшөөрөлцсөн:		
ББ	Г.Ганцолмон	<i>[Signature]</i>
ХАС	М.Мархамет	<i>[Signature]</i>
ЦБУ	Г.Цолмон	<i>[Signature]</i>
Цах	Г.Золбоо	<i>[Signature]</i>
ХД	Г.Урантуяа	<i>[Signature]</i>



МОНКУЗБАСС ХХК
 15 хаяг, БГД, 16-р хороо,
 Өндөр Газрын Зонагийн гудамж,
 10/4-р байр, 6.7.8 тоот

Өмнөговь аймаг, Гурвантэс сум.
 "Хөгшөө" ОНВААТҮГ-ын "ЗУЧНЫ БАРИЛГА"

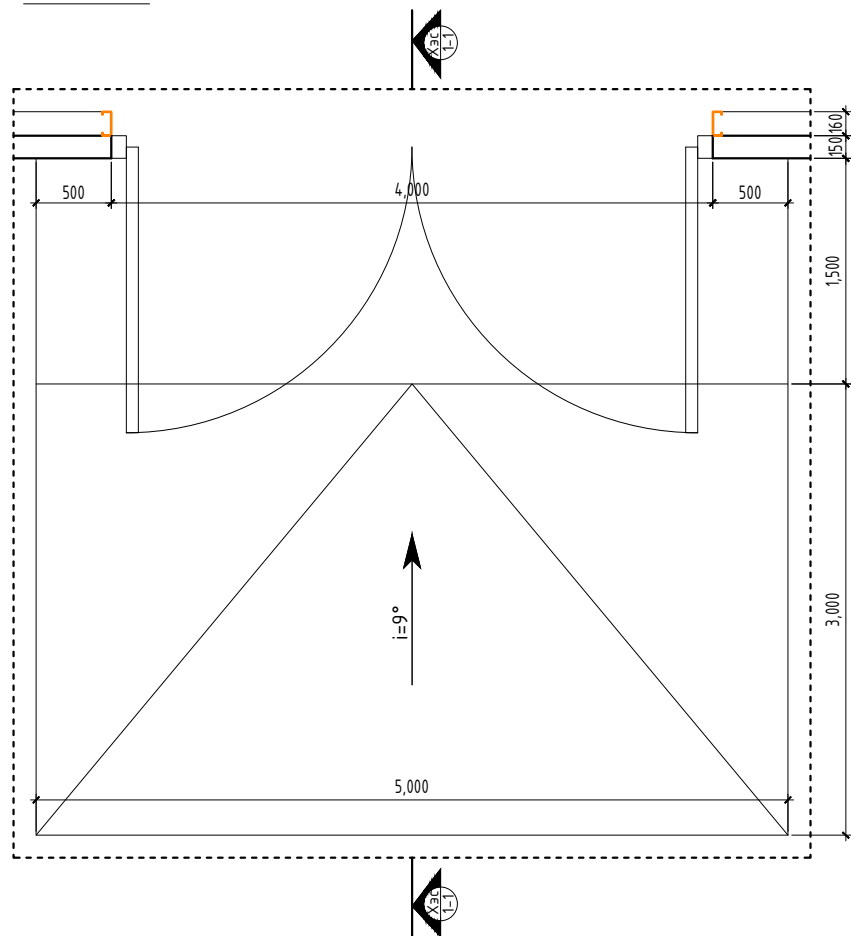
Дээврийн байгуулалт

Архитектор	<i>[Signature]</i> Э.Содмандах	ЕГ Шифр:	МК-01/2024	Масштаб:	1:100	Огноо:	2023
Гүйцэтгэсэн	<i>[Signature]</i> Ж.Жаргал	ТГ Шифр:	-	Зургийн дугаар:	БА-03	Хуудас:	23
Шалгасан	<i>[Signature]</i> Э.Содмандах						

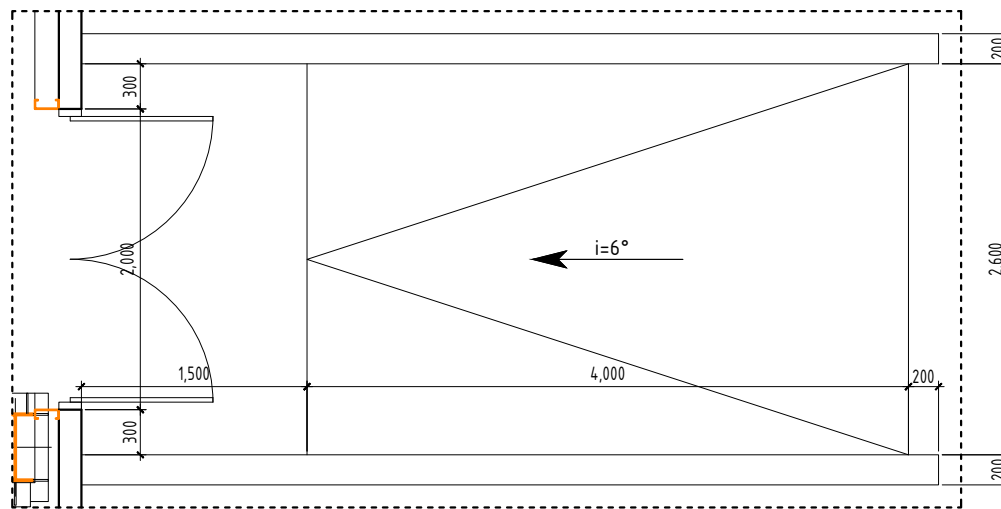
Үе шат:
А.3

Байгуулалтын хэсэглэл М1:50

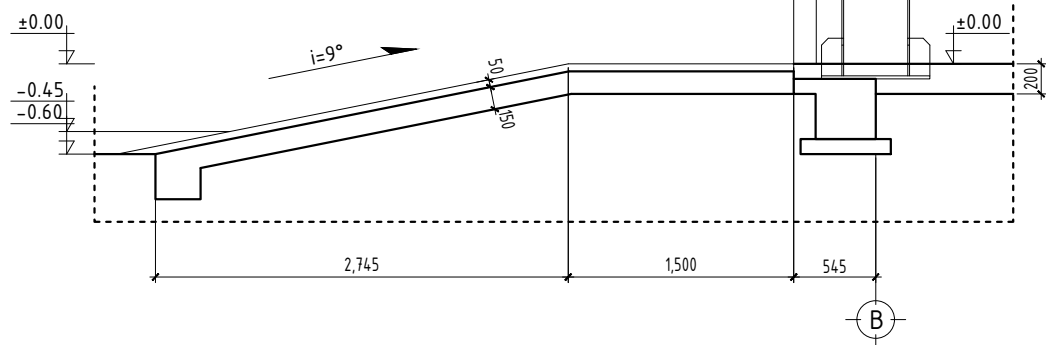
Байгуулалтын хэсэглэл-1



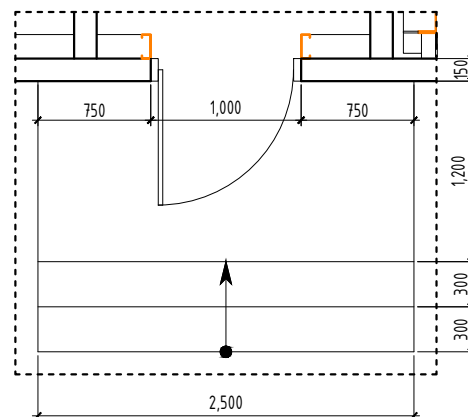
Байгуулалтын хэсэглэл-2



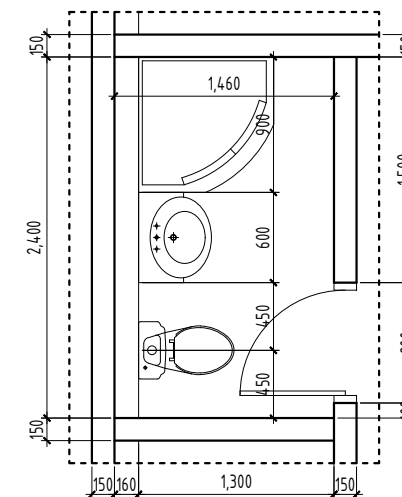
Байгуулалтын хэсэглэл-1, Огтлол 1-1



Байгуулалтын хэсэглэл-3

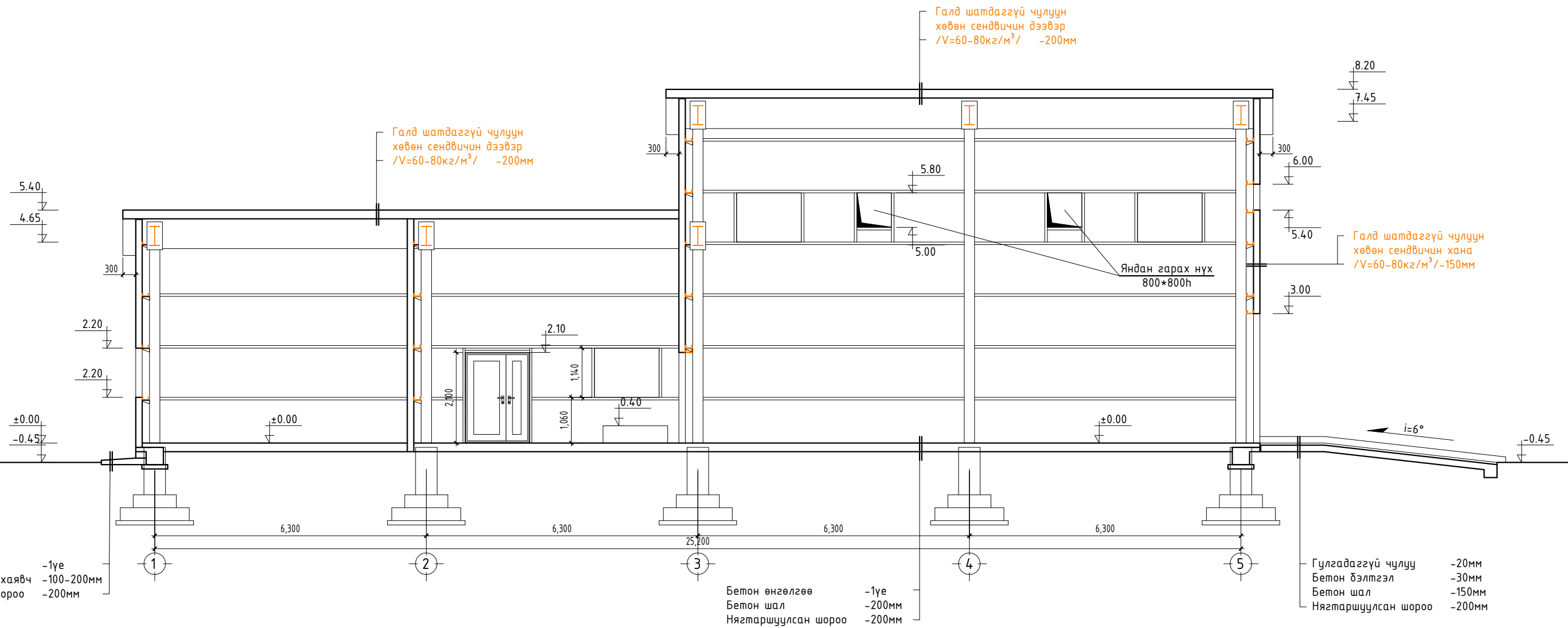


Байгуулалтын хэсэглэл-4



Өмнөговь аймаг, Гурвантэс сум.				
"Хөгшөө" ОНӨААТҮГ-ын "ЗУУХНЫ БАРИЛГА"				
Байгуулалтын хэсэглэл				Үе шат: А.3
Архитектор	Э.Содмандах	ЕГ Шифр: МК-01/2024	Масштаб: 1:50	Огноо: 2023
Гүйцэтгэсэн	Ж.Жаргал	ТГ Шифр: -	Зургийн дугаар: БА-04	Хуудас: 23
Шалгасан	Э.Содмандах			

Огтлол 3-3 /тэнхлэг 1-5/ М1:100



Бетон өнгөлгөө -1үе
Цутгамал бетон хаявч -100-200мм
Нягтаршуулсан шороо -200мм

Бетон өнгөлгөө -1үе
Бетон шал -200мм
Нягтаршуулсан шороо -200мм

Гулгадаггүй чулуу -20мм
Бетон дэлтгэл -30мм
Бетон шал -150мм
Нягтаршуулсан шороо -200мм

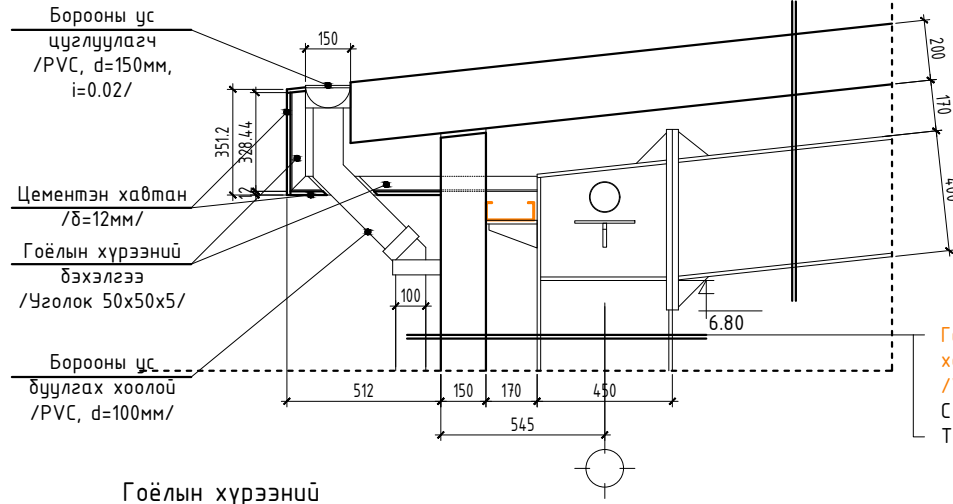
Зөвшөөрөлцсөн:		
ББ	Г.Ганцолмон	<i>[Signature]</i>
ХАС	М.Мархамет	<i>[Signature]</i>
ЦБУ	Г.Цолмон	<i>[Signature]</i>
Цах	Г.Золбоо	<i>[Signature]</i>
ХД	Г.Урантуяа	<i>[Signature]</i>



Өмнөговь аймаг, Гурвантэс сум.					
"Хөгшөө" ОНВААТҮГ-ын "ЗУУХНЫ БАРИЛГА"					
Огтлол 3-3 /тэнхлэг 1-5/					Үе шат: А.3
Архитектор	<i>[Signature]</i>	Э.Содмандах	ЕГ Шифр: МК-01/2024	Масштаб: 1:100	Огноо: 2023
Гүйцэтгэсэн	<i>[Signature]</i>	Ж.Жаргал	ТГ Шифр: -	Зургийн дугаар: БА-06	Хуудас: 23
Шалгасан	<i>[Signature]</i>	Э.Содмандах			

Огтлолын хэсэглэл М1:25

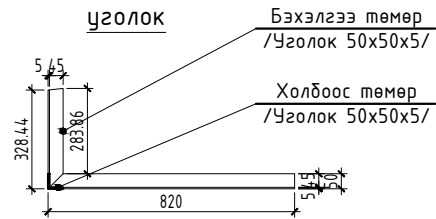
Огтлолын хэсэглэл-1



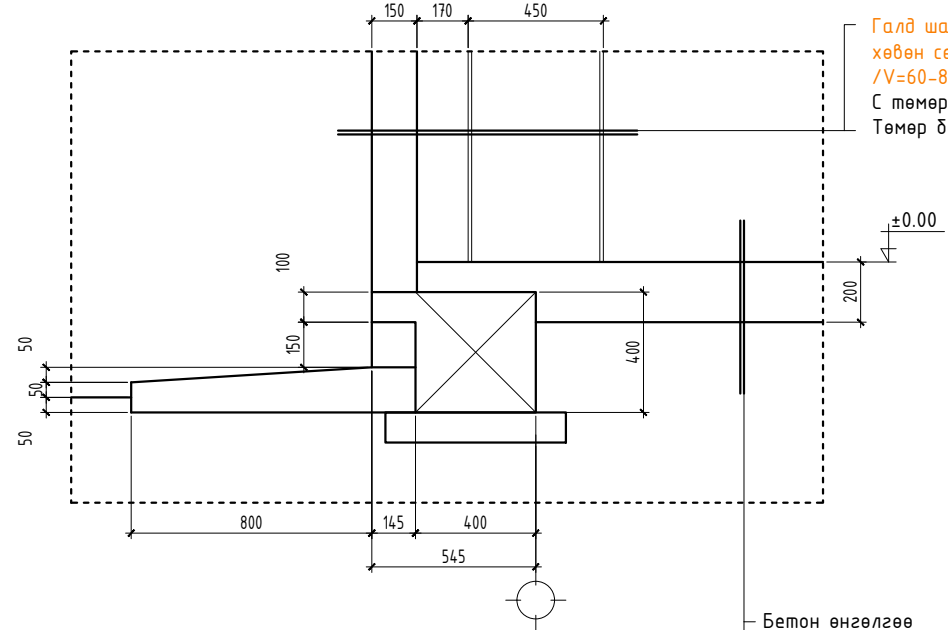
Галд шатдаггүй чулуун хөвөн сендвичин дээвэр /V=60-80кг/м³/ -200мм
С төмөр бэхэлгээ -160+10мм
Төмөр дамнуруу -400мм

Галд шатдаггүй чулуун хөвөн сендвичин хана /V=60-80кг/м³/ -150мм
С төмөр бэхэлгээ -160+10мм
Төмөр багана -450мм

Гоёлын хүрээний бэхэлгээний цулоок



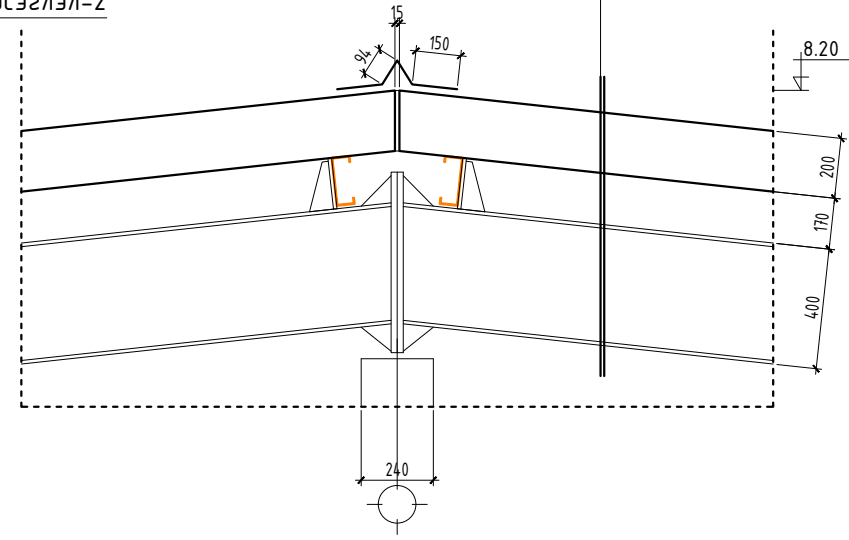
Огтлолын хэсэглэл-3



Галд шатдаггүй чулуун хөвөн сендвичин хана /V=60-80кг/м³/ -150мм
С төмөр бэхэлгээ -160+10мм
Төмөр багана -450мм

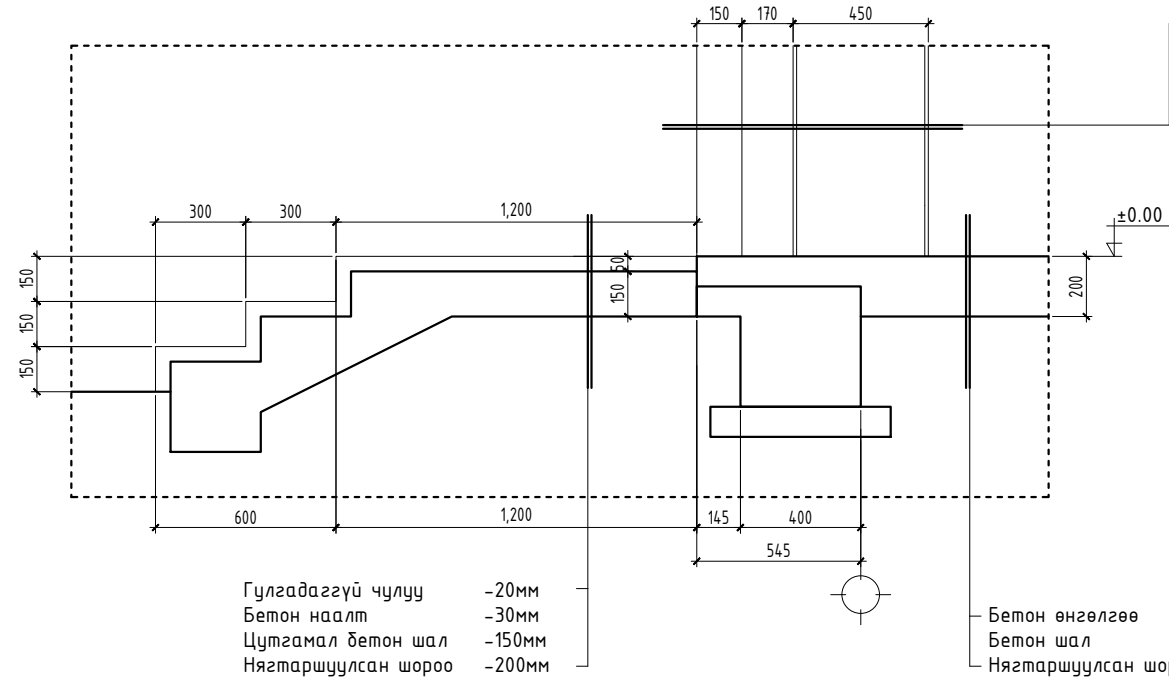
Бетон өнгөлгөө -1үе
Бетон шал -200мм
Нягтаршуулсан шороо -200мм

Огтлолын хэсэглэл-2



Галд шатдаггүй чулуун хөвөн сендвичин дээвэр /V=60-80кг/м³/ -200мм
С төмөр бэхэлгээ -160+10мм
Төмөр дамнуруу -400мм

Огтлолын хэсэглэл-4



Галд шатдаггүй чулуун хөвөн сендвичин хана /V=60-80кг/м³/ -150мм
С төмөр бэхэлгээ -160+10мм
Төмөр багана -450мм

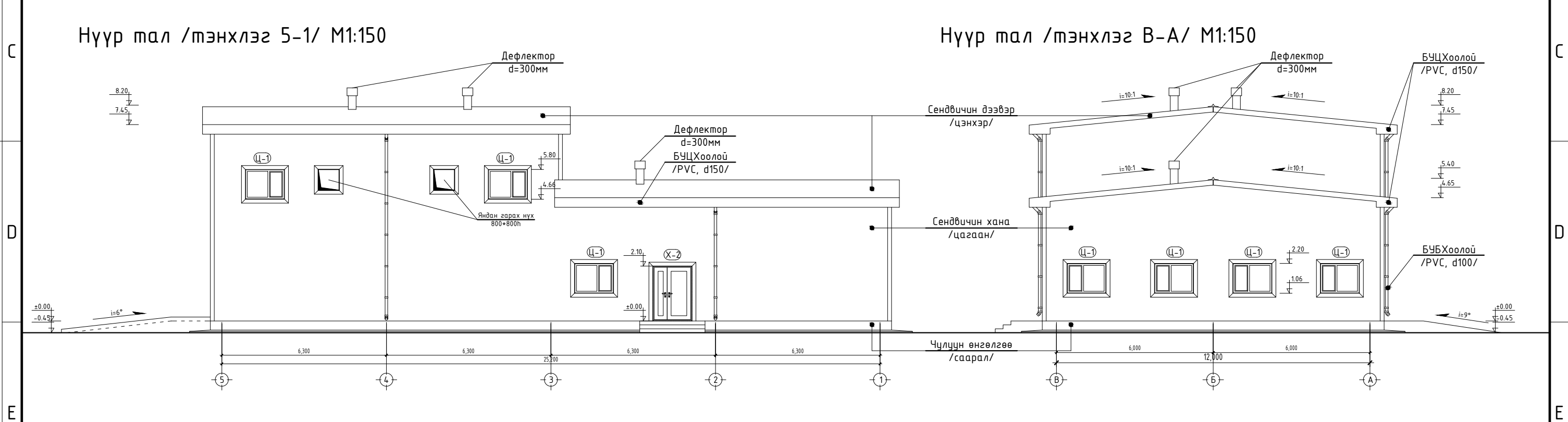
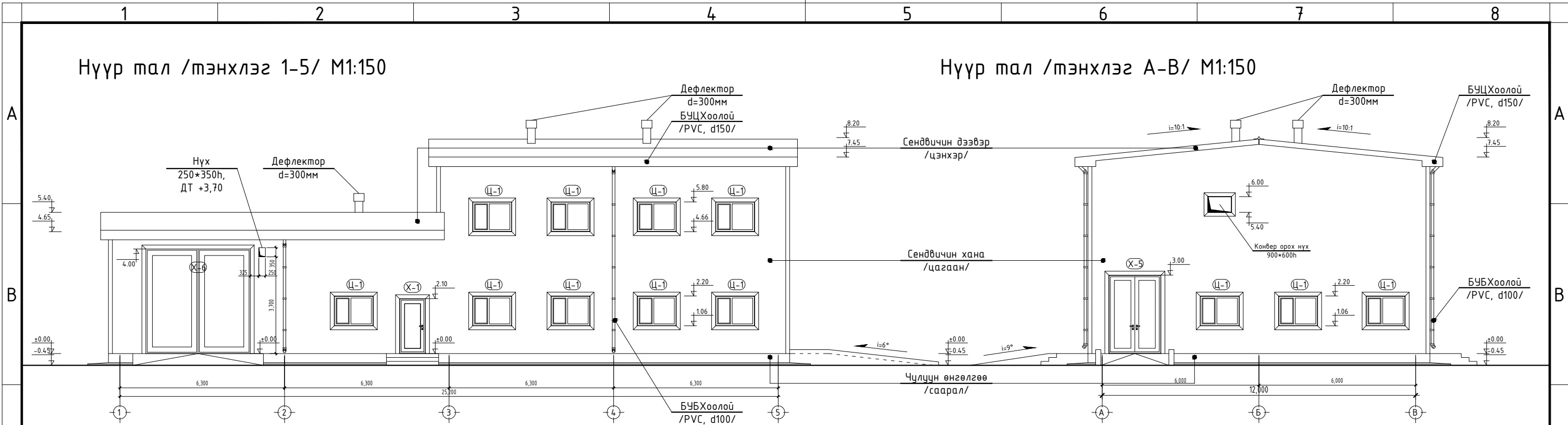
Гулгадаггүй чулуу -20мм
Бетон наалт -30мм
Цутгамал бетон шал -150мм
Нягтаршуулсан шороо -200мм

Бетон өнгөлгөө -1үе
Бетон шал -200мм
Нягтаршуулсан шороо -200мм



Өмнөговь аймаг, Гурвантэс сум.					
"Хөгшөө" ОНВААТҮГ-ын "ЗУУХНЫ БАРИЛГА"					
Огтлолын хэсэглэл					Үе шат: А.3
Архитектор	Э.Содмандах	ЕГ Шифр: МК-01/2024	Масштаб: 1:25	Огноо: 2023	
Гүйцэтгэсэн	Ж.Жаргал	ТГ Шифр: -	Зургийн дугаар: БА-07	Хуудас: 23	
Шалгасан	Э.Содмандах				

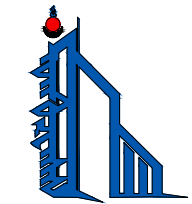
15 хөл, БГД, 16-р хороо.
Өндөр Газрын Замбарын гурданж.
10/4-р байр, 6.7.8 тоот



Таних тэмдэг:

- Сендвичин дээвэр /цэнхэр/ / СМҮК С 86%, М 75%, Ү 0%, К 0%
- Сендвичин хана /цагаан/ / СМҮК С 0%, М 0%, Ү 0%, К 0%
- Цоклын өнгөлгөө /саарал чулуу/ / СМҮК С 4%, М 34%, Ү 95%, К 0%

Гадна заслалын материалын түүвэр:				
Д/д	Материалын нэр	хэмжин нэгж	Нийт тоо хэмжээ	Тайлбар
1	Борооны ус цуглуулах хоолой /d150/	м	54.56	Хагас дугуй, PVC, ком
2	Борооны ус буулгах хоолой, /d100/	м	24.4	PVC, ком
3	Дээврийн гоёлын хүрээ			
	Бэхлэгээ төмөр /Узголок 50x50x5/	м	27.6	3м тутамд С төмрөөс бэхлэнэ
	Холбоос төмөр /Узголок 50x50x5/	м	57.56	-
	Цементэн хавтан /б=12мм/	м ²	20.02	1 үе
4	Сендвичин хана /б=150мм/	м ²	570.41	Эрдэс хөвөн дулаалгатай
5	Сендвичин хучилт /б=200мм/	м ²	375.1	Эрдэс хөвөн дулаалгатай
6	Цоклын чулуун өнгөлгөө	м ²	30.24	Саарал чулуу
Тайлбар: Нийт материалын түүвэрт нөөц аваагүй болно				

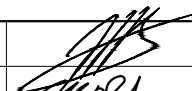
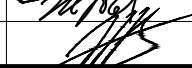



МОНКУЗБАСС ХХК
35 хоп, БГД, 16-р хороо,
Өндөр Газрын Зонагийн гудамж,
10/4-р байр, 6.7.8 тоот

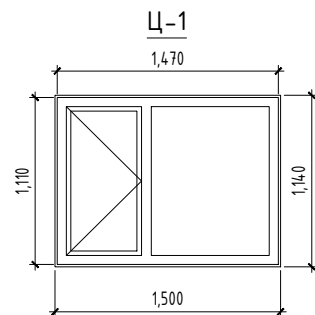
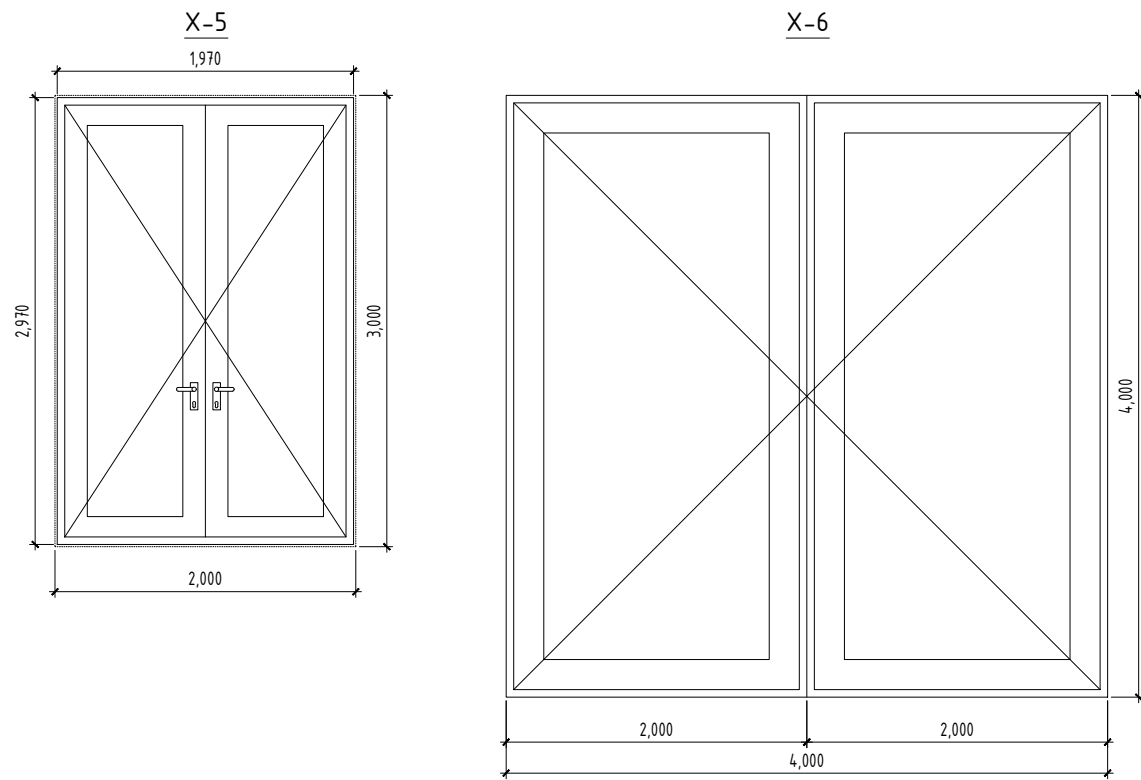
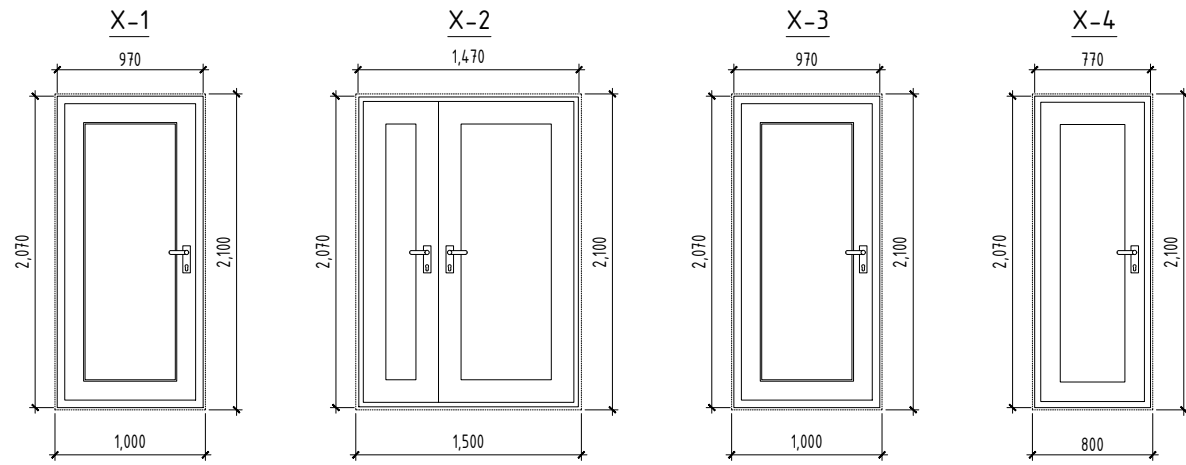
Өмнөговь аймаг, Гурвантэс сум.
"Хөгшөө" ОНВААТҮГ-ын "ЗУЧУХНЫ БАРИЛГА"

Нүүр тал

Үе шат:
А.3

Архитектор		Э.Содмандах	ЕГ Шифр: МК-01/2024	Масштаб: 1:150	Огноо: 2023
Гүйцэтгэсэн		Ж.Жаргал	ТГ Шифр: -	Зургийн дугаар: БА-08	Хуудас: 23
Шалгасан		Э.Содмандах			

Хаалга цонхны түүвэр, модорхойлолт М1:50



Хаалганы модорхойлолт

Д/д	Марк	Хананд гарах нүхний хэмжээ /өргөн, өндөр мм/	Хаалганы хэмжээ /өргөн, өндөр мм/	Онгойлт			Босго	Тайлбар
				R (Баруун/онгой)	L (Зүүн/онгой)	Нууц		
1	X-1	1000*2100	970*2070	-	1	1	+	Гадна төмөр
2	X-2	1500*2100	1470*2070	1	-	1	+	Гадна төмөр
3	X-3	1000*2100	970*2070	4	0	5	+	Дотоо төмөр
4	X-4	800*2100	770*2070	-	-	2	-	Дотор мод
5	X-5	2000*3000	1970*2970	-	-	1	-	Гадна төмөр
6	X-6	4000*4000	-	-	-	-	-	Гадна төмөр гаражийн

Тайлбар:

- X - хаалга
- Хаалганы түүвэр, модорхойлолтын зурагт хаалганы хананд суух хүхний хэмжээ, хаалганы хэмжээг заасан
- Хаалганы онгойлтыг зурагт үзүүлсэн ерөнхий схемийн дагуу угсарна
- X-1, 2 Дуу, дулаан тусгаарлах, төмөр арагтай хаалга
X-3 Тусгай төмөр хаалга/техникийн өрөө
X-4 Дотор модон хаалга
X-5, 6 Дулаан тусгаарлах тусгай төмөр хаалга
- (+) Босготой
(-) Босгогүй
- R Баруун онгойлттой
L Зүүн онгойлттой
- Бүх хаалга нь одоо мөрдөгдөж буй MNS 5802, MNS 5874, MNS 5830 шаардлагын хангасан байна

Цонхны модорхойлолт

Д/д	Марк	Хананд гарах нүхний хэмжээ /өргөн, өндөр мм/	Цонхны хэмжээ /өргөн, өндөр мм/	Онгойлт			Борооны усны хаялага	Тайлбар
				R (Баруун/онгой)	L (Зүүн/онгой)	Нууц		
1	Ц-1	1500*1140	1470*1110	22	-	19	Цонхны өргөнөөр	-

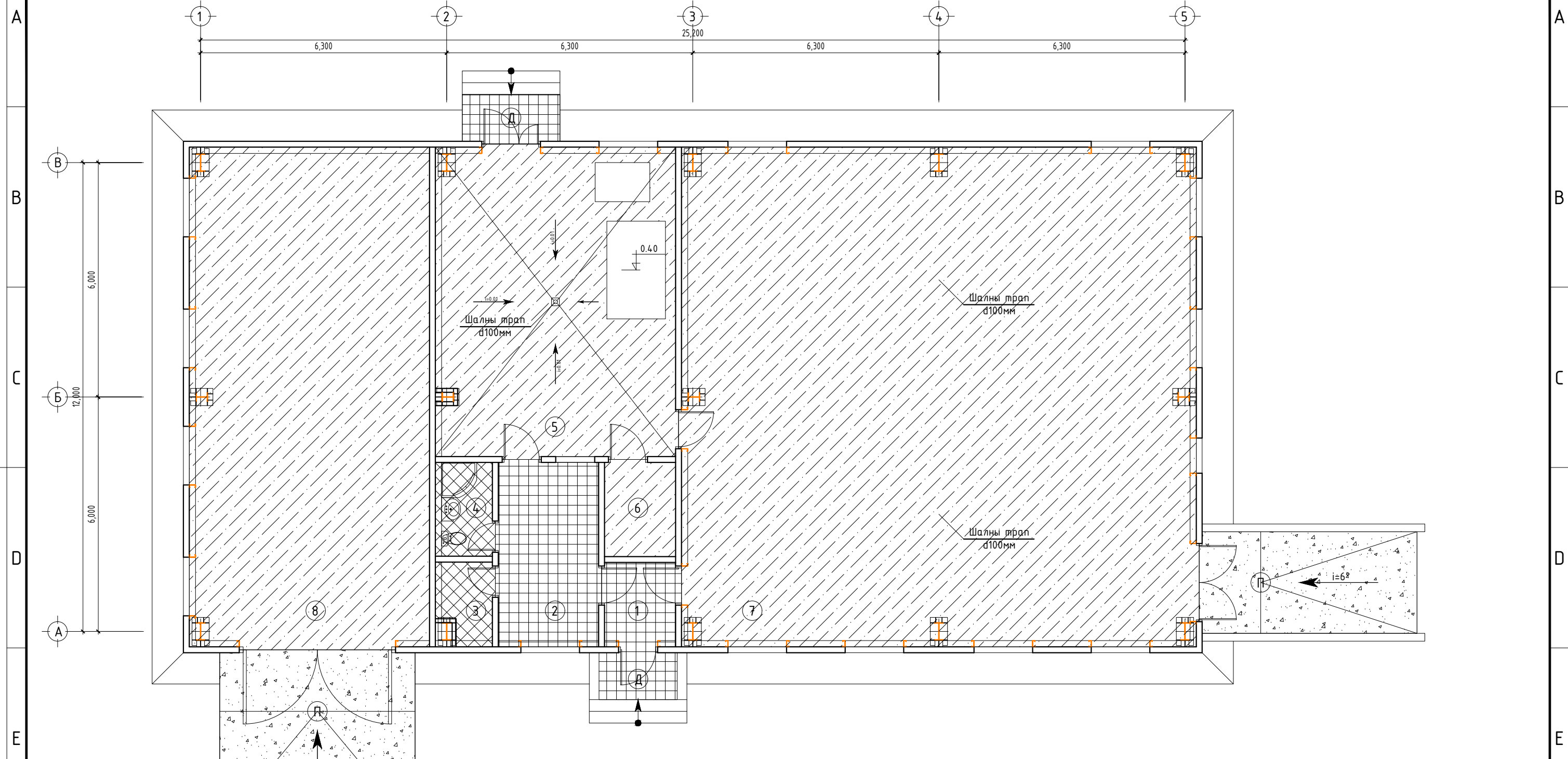
Тайлбар:

- Ц - цонх
- Цонхны түүвэр, модорхойлолтын зурагт цонхны хананд суух хүхний хэмжээ, цонхны хэмжээг заасан
- Цонхны онгойлтыг зурагт үзүүлсэн ерөнхий схемийн дагуу угсарна
- ц/өргөнөөр - цонхны өргөний хэмжээгээр цайрдаг гөлмөн төмөрөөр борооны усны хаялага хийнэ
- Ц-1 - 2 давхар шиллэгээтэй, хуванцар вакум цонх байна
- R - баруун онгойлттой
L - зүүн онгойлттой
- Бүх цонх нь одоо мөрдөгдөж буй MNS 5802, MNS 5874, MNS 5830 шаардлагын хангасан байна

Өмнөговь аймаг, Гурвантэс сум. "Хөгшөө" ОНВААТҮГ-ын "ЗУУХНЫ БАРИЛГА"					
Хаалга цонхны түүвэр, модорхойлолт					Үе шат: А.3
Архитектор		Э.Содмандах	ЕГ Шифр: МК-01/2024	Масштаб: 1:50	Огноо: 2023
Гүйцэтгэсэн		Ж.Жаргал	ТГ Шифр: -	Зургийн дугаар: БА-09	Хуудас: 23
Шалгасан		Э.Содмандах			

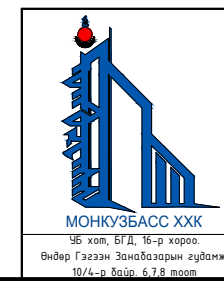
МОНКУЗБАСС ХХК
35 хаяг, БГД 16-р хороо.
Өндөр Газрын Зонагийн гудамж.
10/4-р байр. 6.7.8 тоот

Заслалын байгуулалт, модорхойлолт М1:100



Заслалын модорхойлолт:

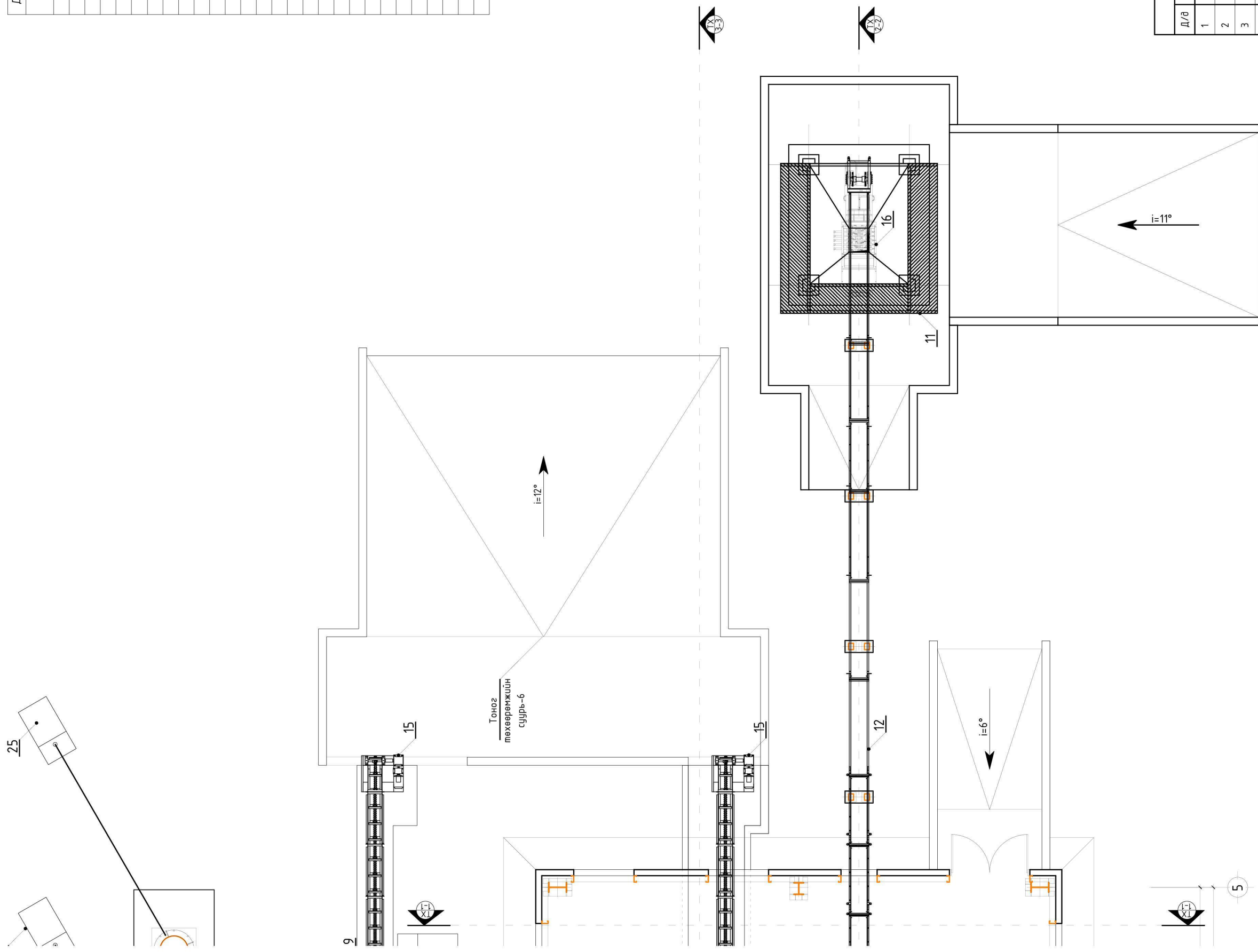
Д/д	Өрөөний нэр	Талбай /м²/	Шалны төрөл	Ханын төрөл	Гаазны төрөл
1, Д	Гонх, довжоо	9.81	Чулуу	Сендвич	ГТДүүжин
2	Хяналтын өрөө	11.71	Чулуу		ГТДүүжин
3	Хувцас солих өрөө	2.40	Плита		ГТДүүжин
4	Ариун цэврийн өрөө	3.12	Плита		УЧТДүүжин
5	Нассосны өрөө	46.48	Бетон өнгөлгөө		Сендвич
6	Цахилгааны өрөө	4.38	Бетон өнгөлгөө		ГТДүүжин
7	Зуухны хэсэг	160.36	Бетон өнгөлгөө		Сендвич
8	Гараж	74.69	Бетон өнгөлгөө		Сендвич
П	Гадна пандус	37.25	Цементэн өнгөлгөө	-	-



Өмнөговь аймаг, Гурвантэс сум. "Хөгшөө" ОНӨААТҮГ-ын "ЗУУХНЫ БАРИЛГА"					
Заслалын байгуулалт, модорхойлолт					Үе шат: А.3
Архитектор		Э.Содмандах	ЕГ Шифр: МК-01/2024	Масштаб: 1:100	Огноо: 2023
Гүйцэтгэсэн		Ж.Жаргал	ТГ Шифр: -	Зургийн дугаар: БА-10	Хуудас: 23
Шалгасан		Э.Содмандах			

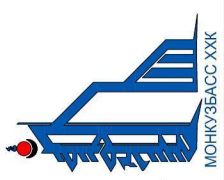
Тоног төхөөрөмжийн тодорхойлолт

Д/Д	Нэрс
1	Хатуу түлшний тосгоо, Q=4,0кВт, ΔT=95°C-75°C
2	Сүлжээний усны насос
3	Нэмэлт усны насос
4	Зуухны сүлжээний насос
5	Тэлэлтийн саб V=2000л
6	Вентилатор
7	Циклон (Үнс баригч)
8	Утаа сорогч
9	Утаа сорох хоолой 840x700
10	Утааны яндан Ф700
11	Нүүрсний бункер
12	Нүүрсний конвейр
13	Нэмэлт усны дах 1.5x1.5x3
14	Нүүрсний тэжээгч
15	Үнс зайлуулагч
16	Нүүрс бутлагч
17	ТШПМ-4,0 N=4кВт
18	Бөмбөлгөн хаалт Ф200
19	Хог шүүгч Ф200
20	Үл буцаах хаалт Ф200
21	Зөвлөн холбоос Ф125
22	Шилжвэр Ф200xФ125
23	Коллектор Ф325
24	Ус зөвлүүлэгч төхөөрөмж
25	Цэвэр усны зангилаа
26	Аваарын клапан
27	Дулааны тоолуур
28	Ялтсан боллер
29	Тэлэлтийн саб V=500л



Өрөөний тодорхойлолт:

Д/в	Өрөөний нэр	Талбай /м²/
1	Гонх	3.64
2	Хяналтын өрөө	11.71
3	Хувцас солих өрөө	2.40
4	Ариун цэврийн өрөө	3.12
5	Нассосны өрөө	46.48
6	Цахилгааны өрөө	4.38
7	Зуухны хэсэг	160.36
8	Гараж	74.69
Нийт		306.78

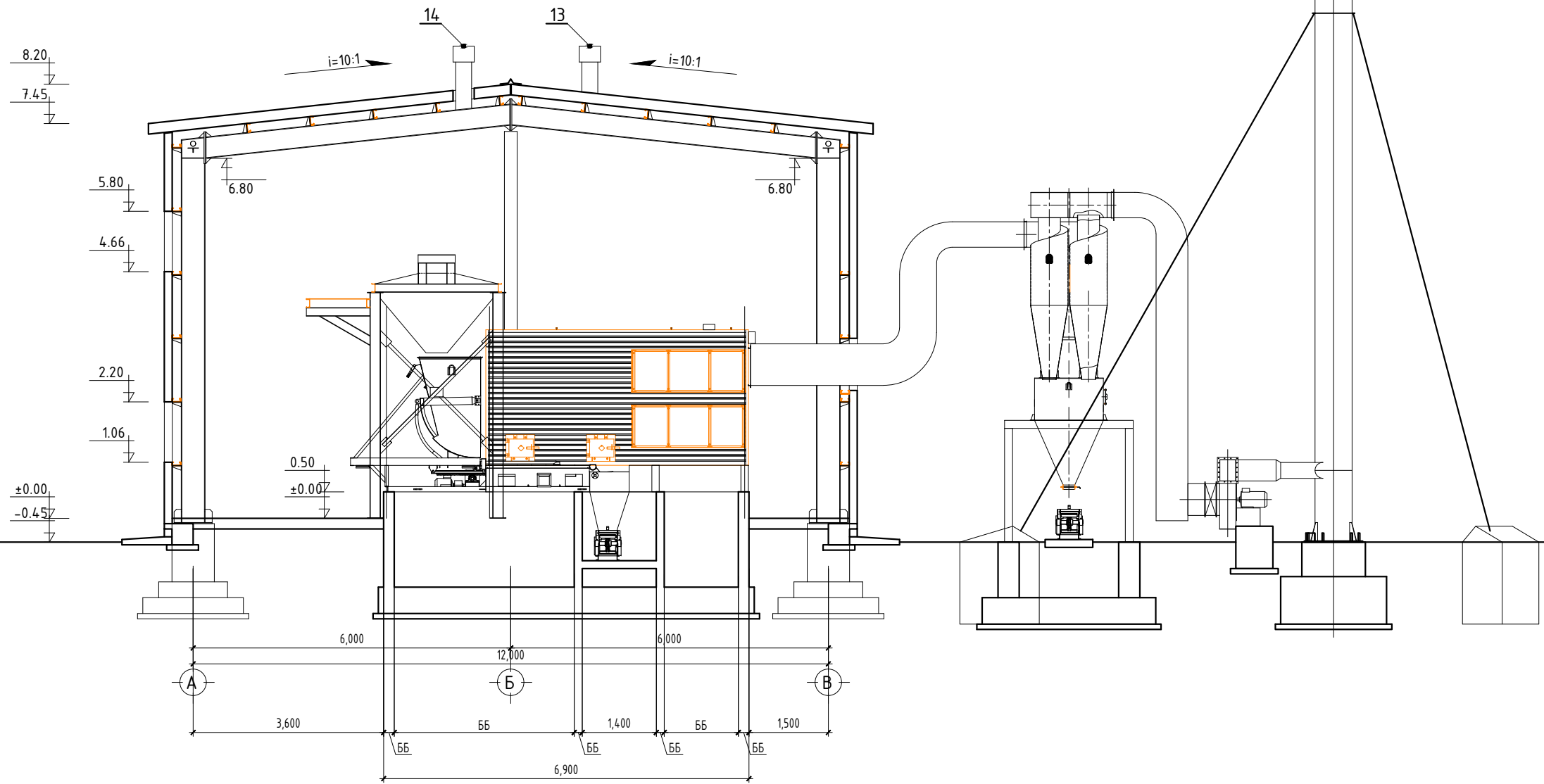
Зөвшөөрөлцсөн:		 МОНГУЛБАСС ХХК УБ: 15012, БТБ: 15.0.0.0000 Өндөр Гүлэн, Замбынзүрэн аймгийн 10/4-р багш, 6.7.8 тоот	
ББ	Г.Ганцолмон	Архитектор	Э.Содмандах
ХАС	М.Мархамет	Гүйцэтгэсэн	Ж.Жаргал
ЦБУ	Г.Цолмон	Шалгасан	Э.Содмандах
Цах	Г.Золбоо	ТГ Шифр:	-
ХД	Г.Урантуяа	ЕГ Шифр:	МК-01/2024
		Масштаб:	1:100
		Огноо:	2023
		Зургийн дугаар:	ТХ-11
		Хувдас:	23
		Үе шат:	А.З

Өмнөговь аймаг, Гурвантэс сүм.
 "Хөгшөө" ОНВААТҮГ-ын "ЗУУХНЫ БАРИЛГА"

Технологийн огтлол 1-1 /тэнхлэг А-В/ М1:100

Тоног төхөөрөмжийн тодорхойлолт

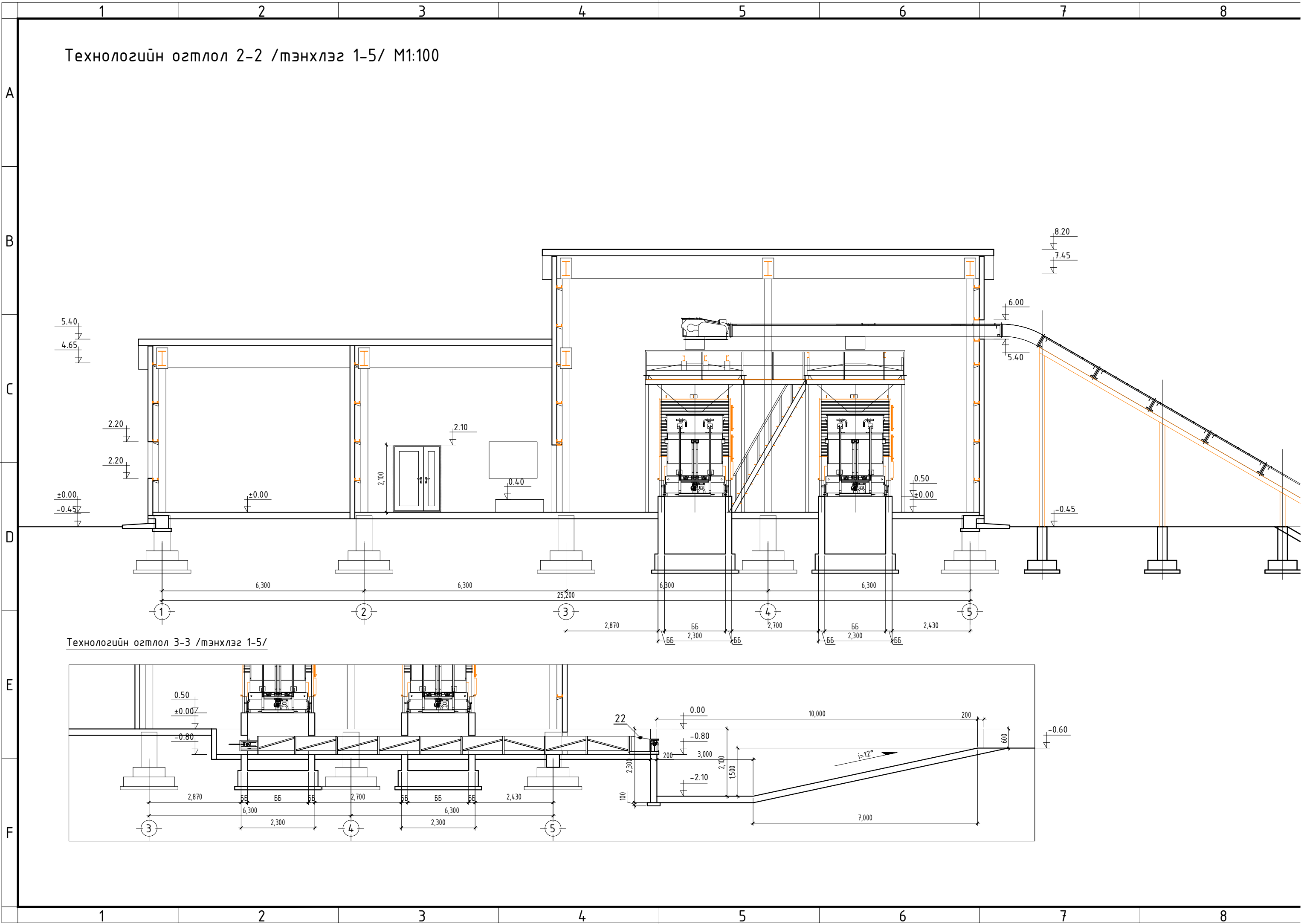
Д/Д	Нэрс
1	Хатуу түлшний тогоо, Q=4.0МВт, dT=95°C-75°C
2	Сүлжээний усны насос
3	Нэмэлт усны насос
4	Зуухны сүлжээний насос
5	Тэлэлтийн сав V=2000л
6	Вентилятор
7	Циклон (Үнс баригч)
8	Утаа сорогч
9	Утаа сорох хоолой 840x700
10	Утааны яндан Ф700
11	Нүүрсний дункер
12	Нүүрсний конвейр
13	Нэмэлт усны бак 1.5x1.5x3
14	Нүүрсний тэжээгч
15	Үнс зайлуулагч
16	Нүүрс бутлагч
17	ТШМ-4.0 N=4кВт
18	Бөмбөлгөн хаалт Ф200
19	Хог шүүгч Ф200
20	Үл буцаах хаалт Ф200
21	Зөөлөн холбоос Ф125
22	Шилжвэр Ф200xФ125
23	Коллектор Ф325
24	Ус зөөлрүүлэгч төхөөрөмж
25	Цэвэр усны зангилаа
26	Аваарын клапан
27	Дулааны тоолуур
28	Ялтсан бойлер
29	Тэлэлтийн сав V=500л



Зөвшөөрөлцсөн:		
ББ	Г.Ганцолмон	<i>[Signature]</i>
ХАС	М.Мархамет	<i>[Signature]</i>
ЦБУ	Г.Цолмон	<i>[Signature]</i>
Цах	Г.Золбоо	<i>[Signature]</i>
ХД	Г.Урантуяа	<i>[Signature]</i>

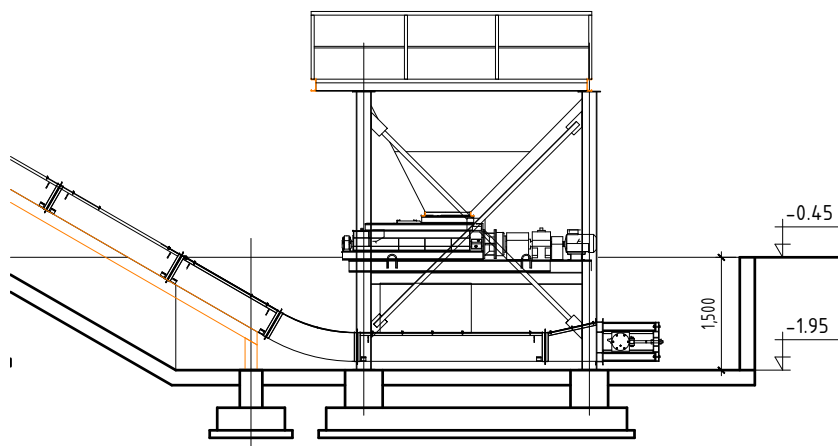
Өмнөговь аймаг, Гурвантэс сум.					
"Хөгшөө" ОНВААТҮГ-ын "ЗУУХНЫ БАРИЛГА"					
Технологийн огтлол 1-1 /тэнхлэг А-В/					Үе шат: А.3
Архитектор	<i>[Signature]</i>	Э.Содмандах	ЕГ Шифр: МК-01/2024	Масштаб: 1:100	Огноо: 2023
Гүйцэтгэсэн	<i>[Signature]</i>	Ж.Жаргал	ТГ Шифр: -	Зургийн дугаар: ТХ-12	Хуудас: 23
Шалгасан	<i>[Signature]</i>	Э.Содмандах			



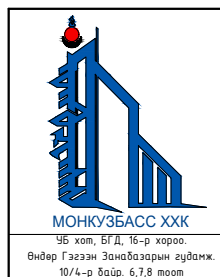


**Тоног төхөөрөмжийн
модорхойлолт**

Д/Д	Нэрс
1	Хатуу түлшний тогсоо, Q=4.0мВт, dT=95°C-75°C
2	Сүлжээний усны насос
3	Нэмэлт усны насос
4	Зуухны сүлжээний насос
5	Тэлэлтийн сав V=2000л
6	Вентилятор
7	Циклон (Үнс баригч)
8	Утаа сорогч
9	Утаа сорох хоолой 840x700
10	Утааны яндан Ф700
11	Нүүрсний дункер
12	Нүүрсний конвейр
13	Нэмэлт усны бак 1.5x1.5x3
14	Нүүрсний тэжээгч
15	Үнс зайлуулагч
16	Нүүрс дутлагч
17	ТШПМ-4.0 N=4кВт
18	Бөмбөлгөн хаалт Ф200
19	Хог шүүгч Ф200
20	Үл буцаах хаалт Ф200
21	Зөөлөн холбоос Ф125
22	Шилжвэр Ф200xФ125
23	Коллектор Ф325
24	Ус зөөлрүүлэгч төхөөрөмж
25	Цэвэр усны зангилаа
26	Аваарын клапан
27	Дулааны тоолуур
28	Ялтсан бойлер
29	Тэлэлтийн сав V=500л



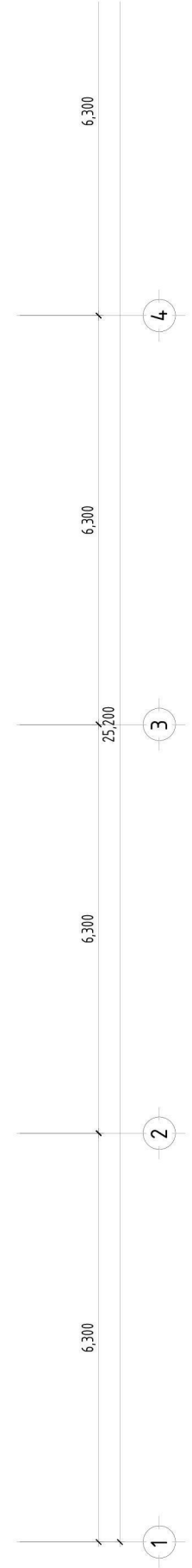
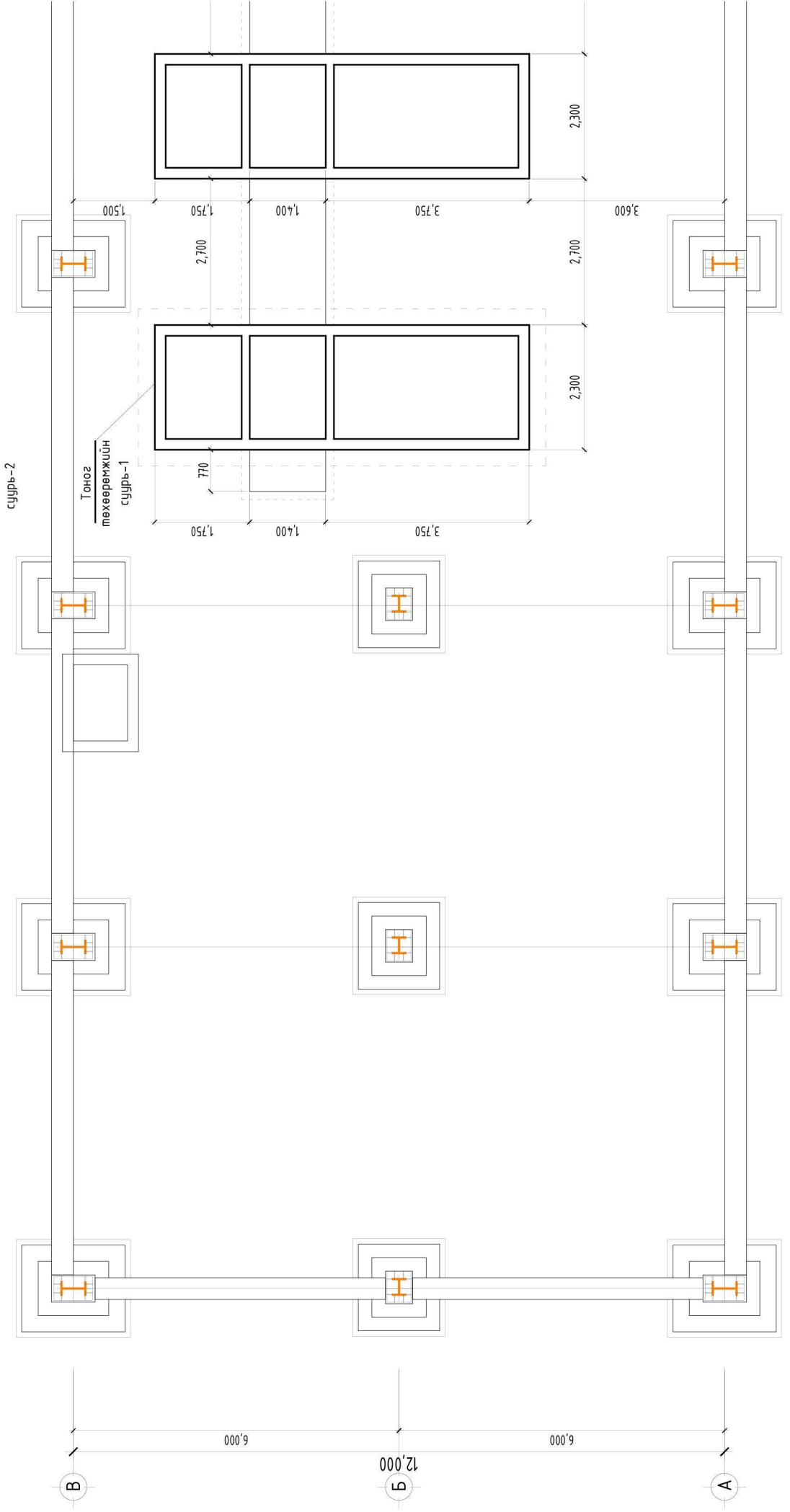
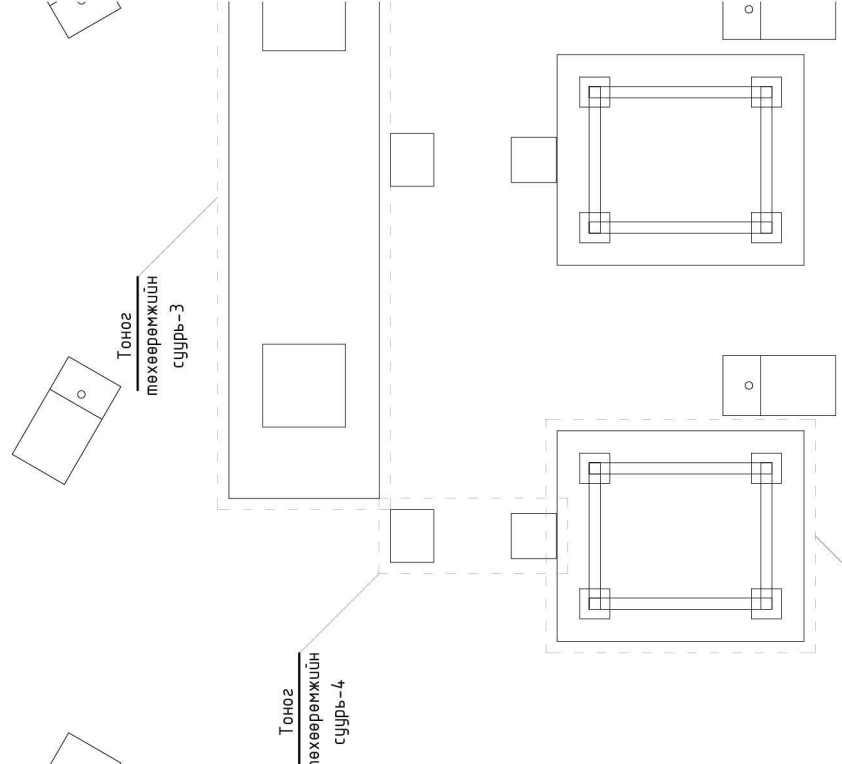
Зөвшөөрөлцсөн:		
ББ	Г.Ганцолмон	<i>[Signature]</i>
ХАС	М.Мархамет	<i>[Signature]</i>
ЦБЧ	Г.Цолмон	<i>[Signature]</i>
Цах	Г.Золбоо	<i>[Signature]</i>
ХД	Г.Урантуяа	<i>[Signature]</i>



Өмнөговь аймаг, Гурвантэс сум.					
"Хөгшөө" ОНӨААТҮГ-ын "ЗУУХНЫ БАРИЛГА"					
Технологийн огтлол 2-2, 3-3 /мэнхлэг 1-5/					Үе шат: А.3
Архитектор	<i>[Signature]</i>	Э.Содмандах	ЕГ Шифр: МК-01/2024	Масштаб: 1:100	Огноо: 2023
Гүйцэтгэсэн	<i>[Signature]</i>	Ж.Жаргал	ТГ Шифр:	Зургийн дугаар: ТХ-13	Хуудас: 23
Шалгасан	<i>[Signature]</i>	Э.Содмандах	-		

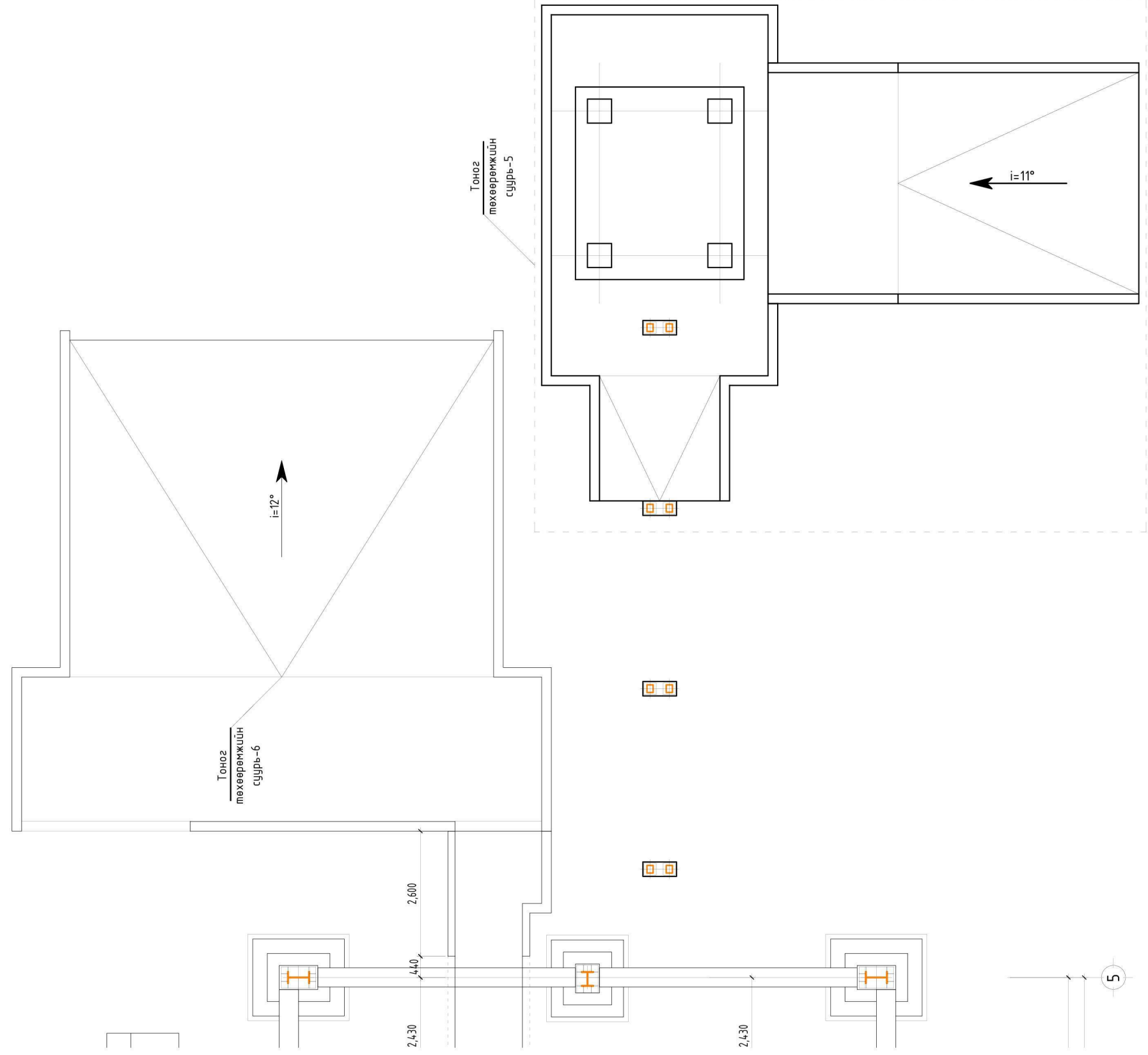
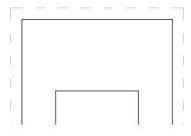
Суурь, тоног төхөөрөмжийн суурийн байгуулалт М1:100

A B C D E F



A B C D E F

1 2 3 4 5 6 7 8 А3



МОНКУЗБАСС ХХК
 УБ: 15102, БТБ: 18.0.0.0000
 Өндөр Гүлэнэ, Зөндөвчиндэр айрвандж
 10/А-р байр, 6.7.8 тооно

Өмнөговь аймаг, Гурвантэс сүм.
 "Хөгшөө" ОНӨААТҮГ-ын "ЗУУХНЫ БАРИЛГА"

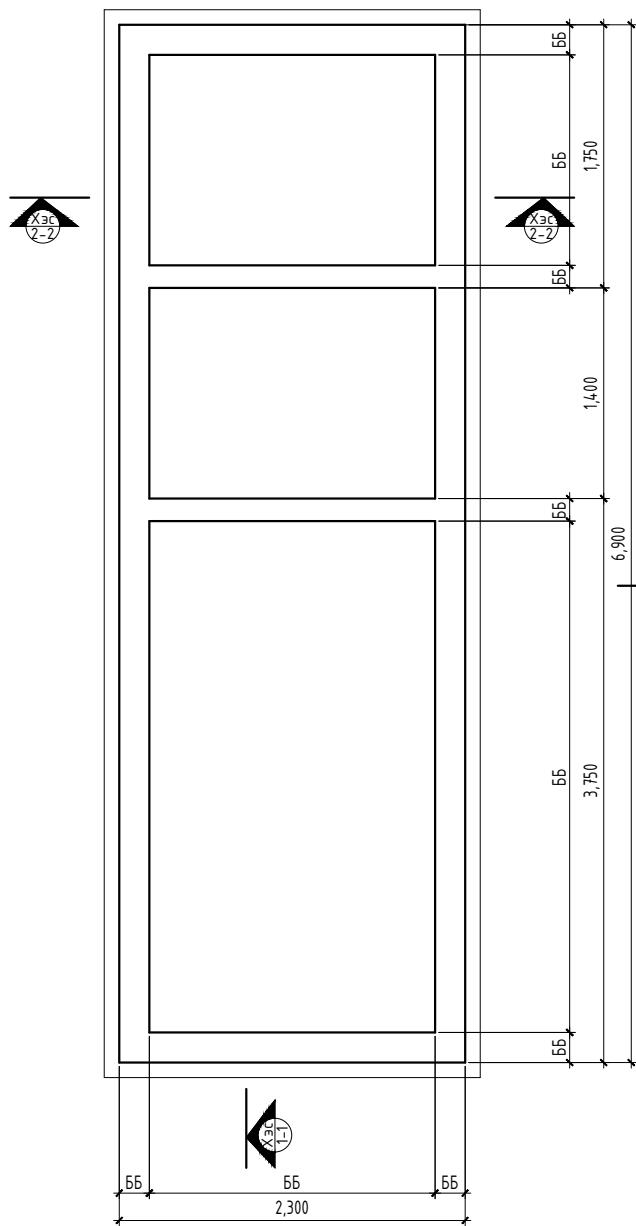
Суурь, тоног төхөөрөмжийн суурийн байгуулалт

Архитектор	Э.Содмандах	ЕГ Шифр:	МК-01/2024	Масштаб:	1:100	Огноо:	2023
Гүйцэтгэсэн	Ж.Жаргал	ТГ Шифр:	-	Зургийн дугаар:	ТХ-14	Хуудас:	23
Шалгасан	Э.Содмандах					Үе шат:	А.3

Хэсэглэл, Тоног төхөөрөмжийн суурь-1 М1:50

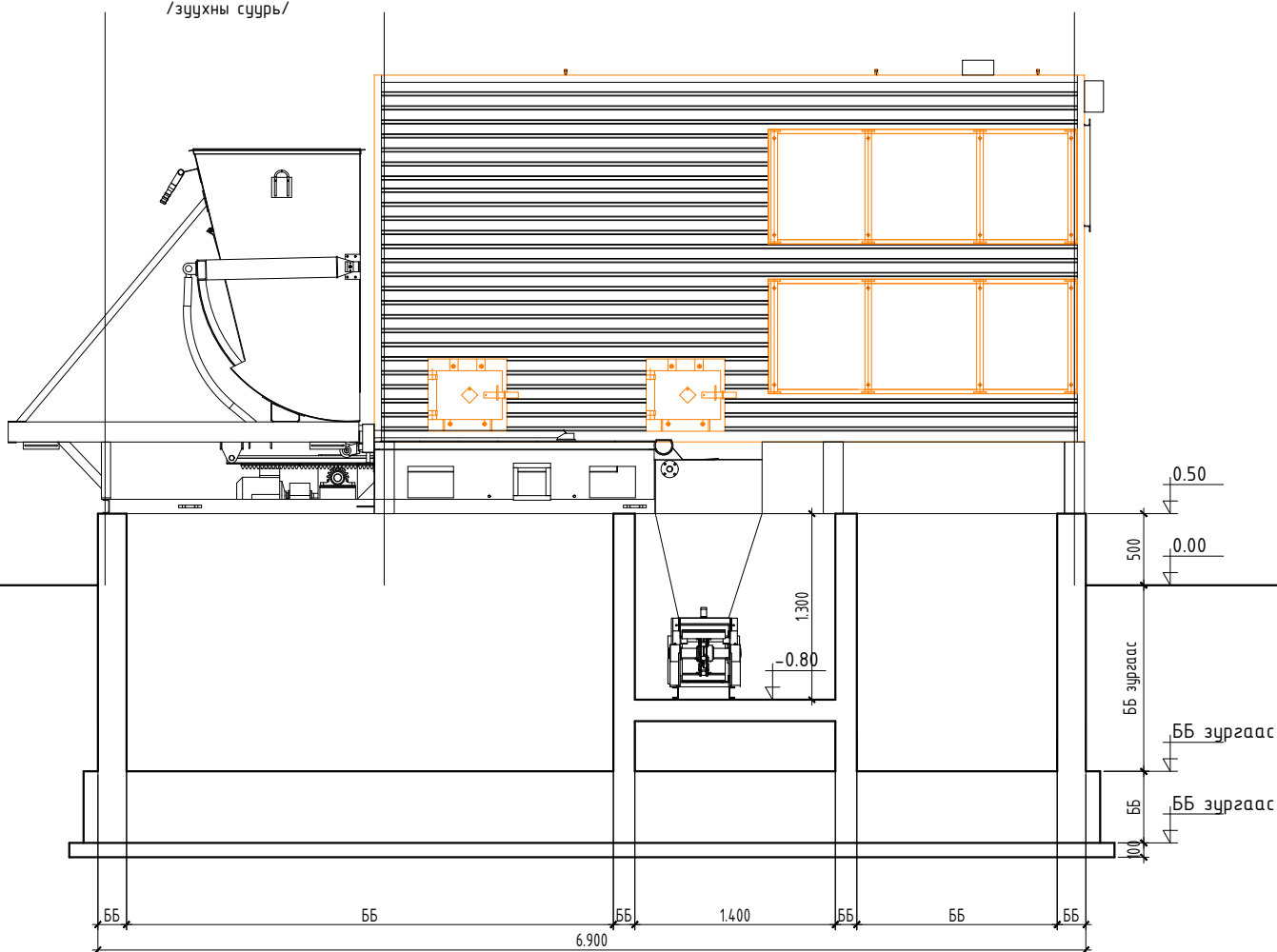
Тоног төхөөрөмжийн суурь-1

/зүүхны суурь/



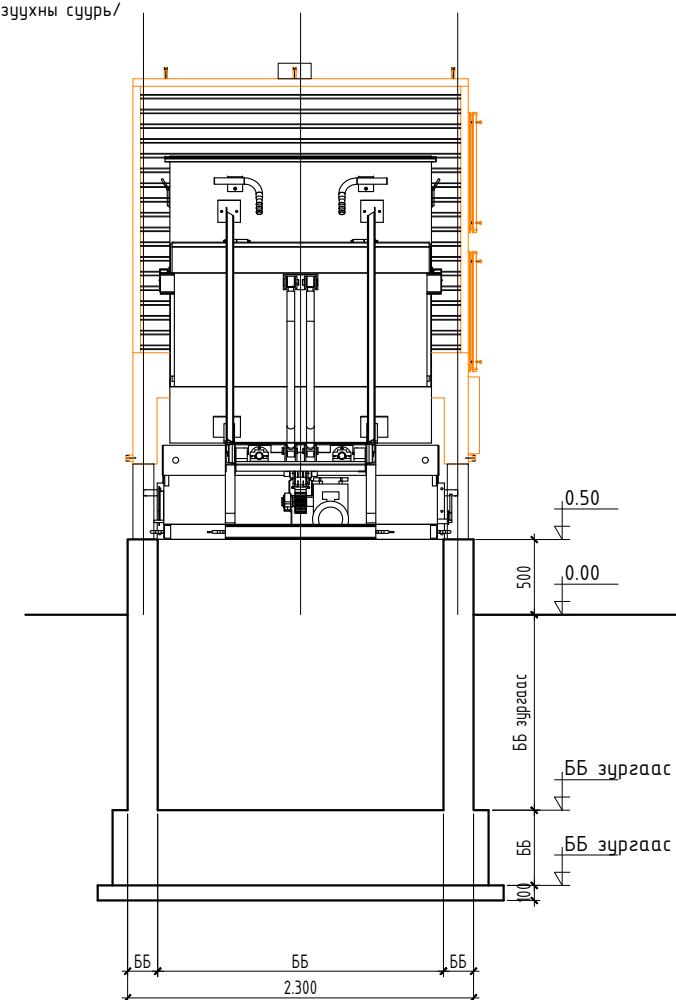
Огтлол 1-1

/зүүхны суурь/



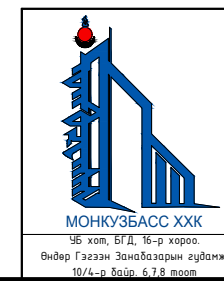
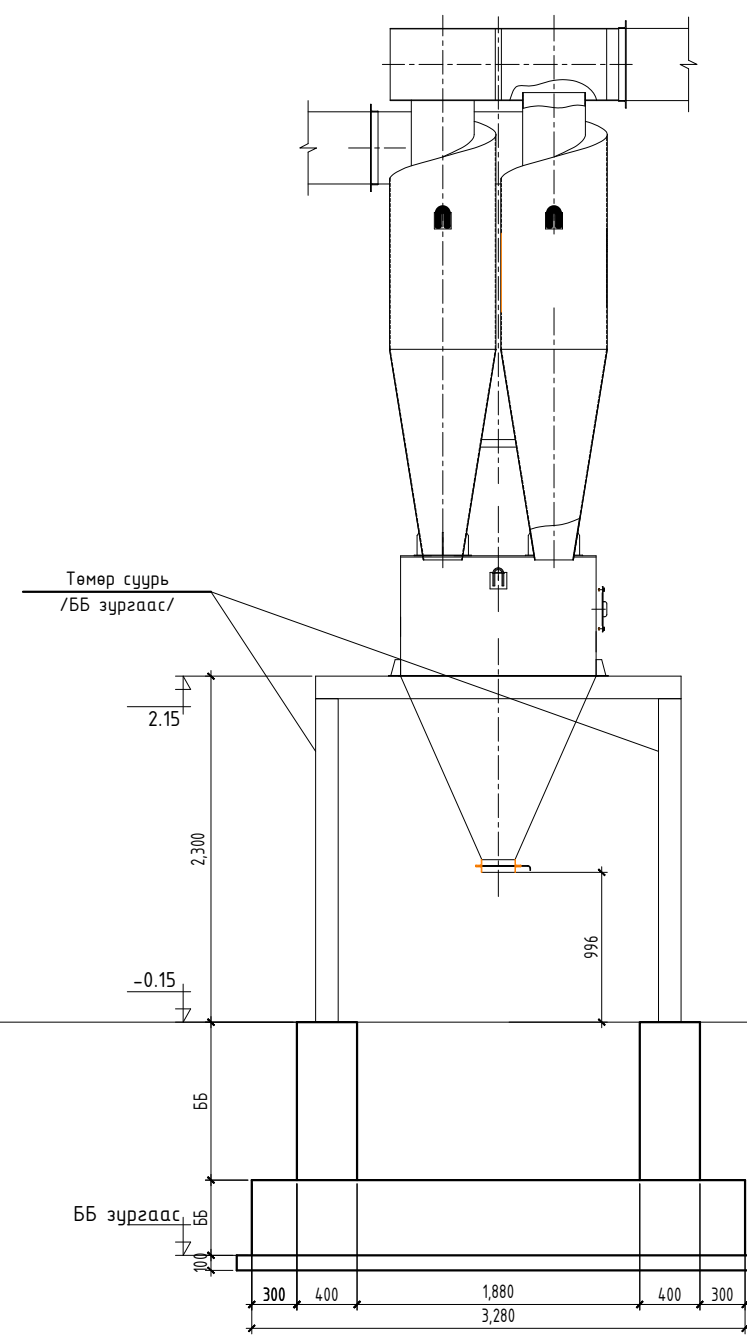
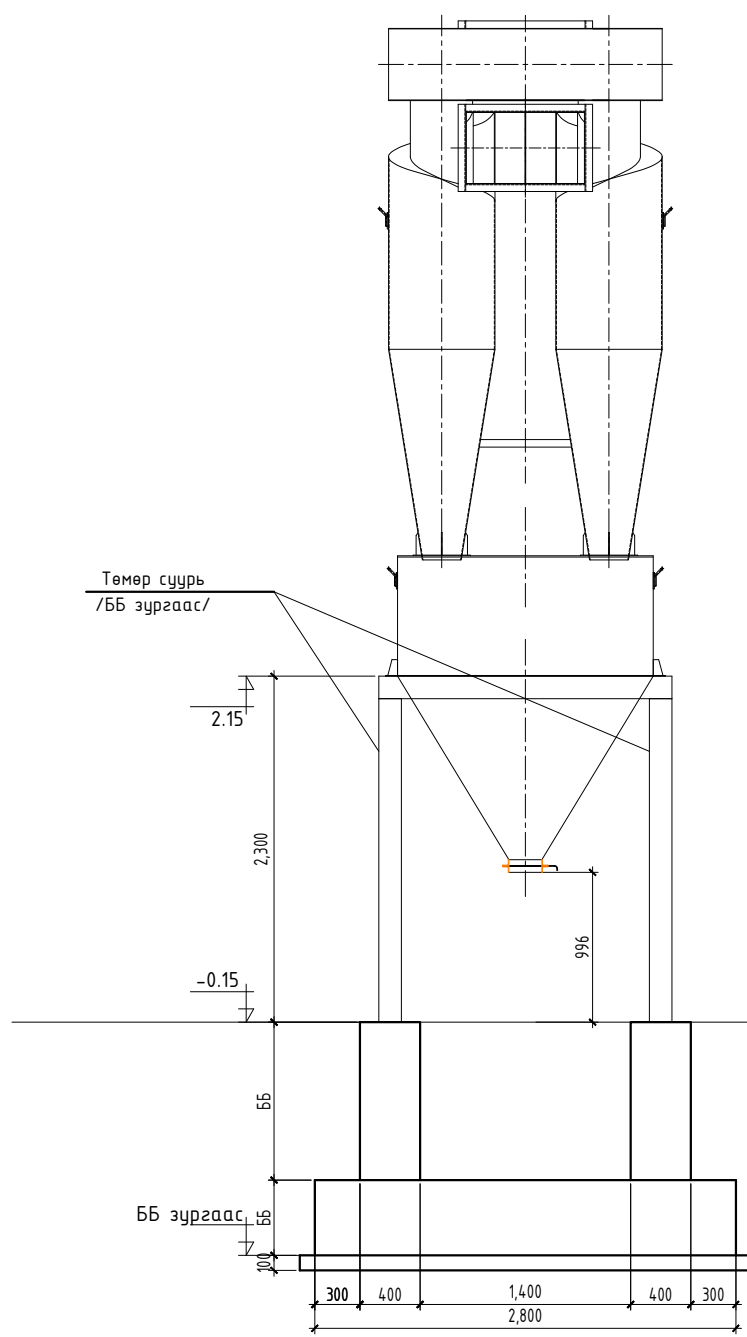
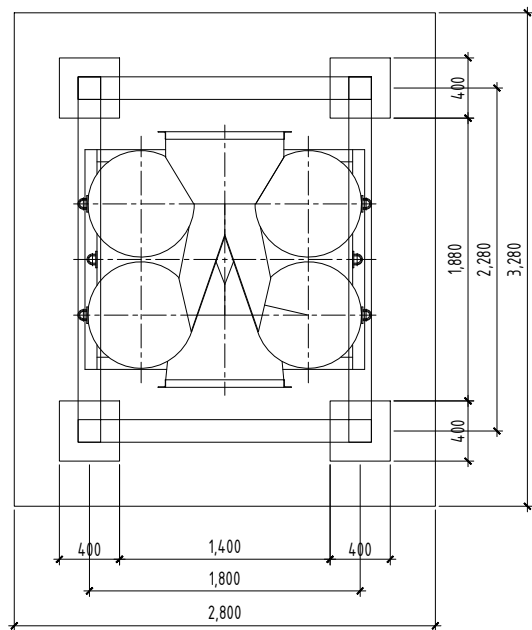
Огтлол 2-2

/зүүхны суурь/



Өмнөговь аймаг, Гурвантэс сум. "Хөгшөө" ОНӨААТҮГ-ын "ЗУУХНЫ БАРИЛГА"					
Хэсэглэл, Тоног төхөөрөмжийн суурь-1					Үе шат: А.3
Архитектор	<i>[Signature]</i>	Э.Содмандах	ЕГ Шифр: МК-01/2024	Масштаб: 1:50	Огноо: 2023
Гүйцэтгэсэн	<i>[Signature]</i>	Ж.Жаргал	ТГ Шифр: -	Зургийн дугаар: ТХ-15	Хуудас: 23
Шалгасан	<i>[Signature]</i>	Э.Содмандах			

Тоног төхөөрөмжийн суурь-2 М1:50

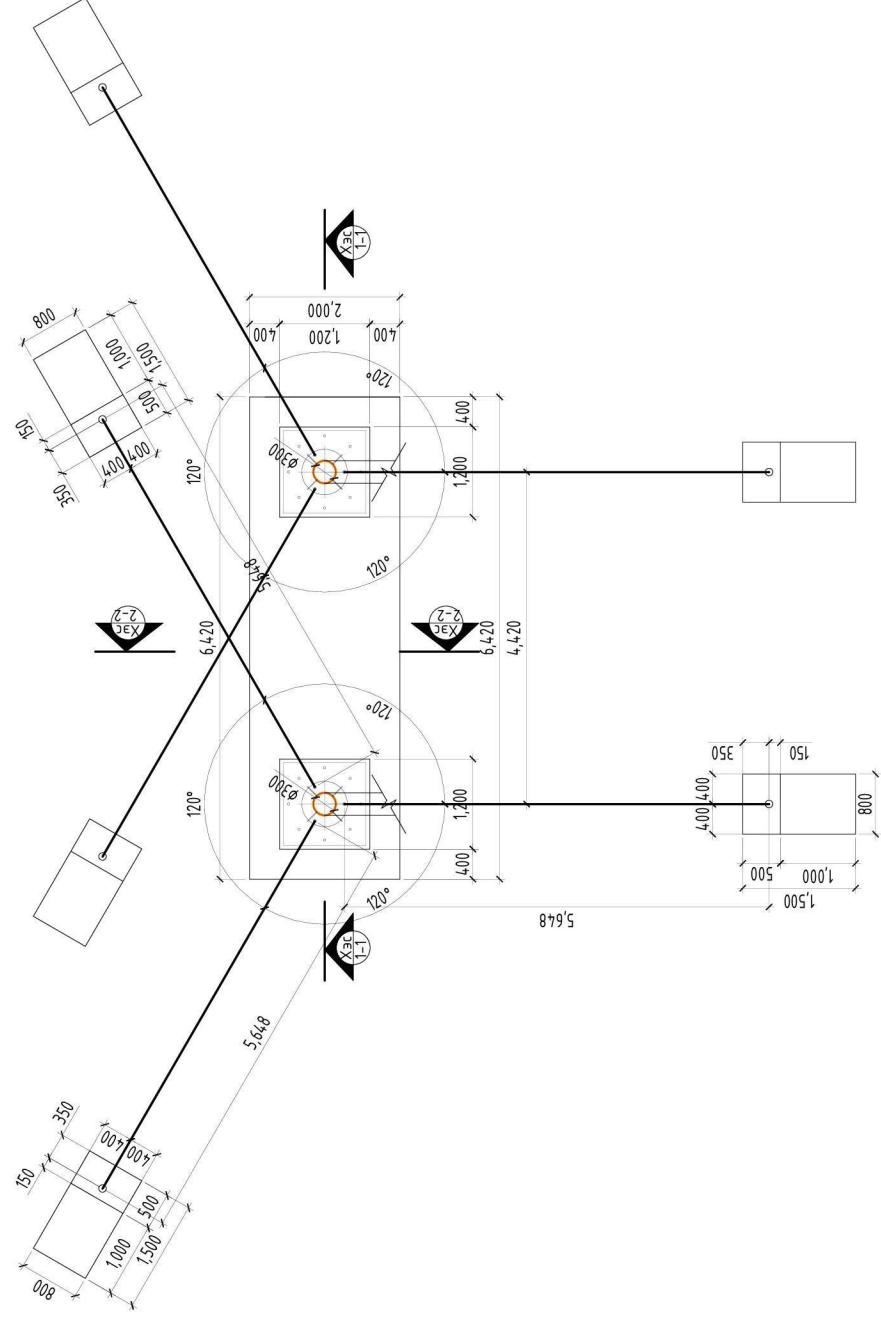


Өмнөговь аймаг, Гурвантэс сум.					
"Хөгшөө" ОНӨААТҮГ-ын "ЗУУХНЫ БАРИЛГА"					
Тоног төхөөрөмжийн суурь-2					Үе шат: А.3
Архитектор	<i>[Signature]</i>	Э.Содмандах	ЕГ Шифр: МК-01/2024	Масштаб: 1:50	Огноо: 2023
Гүйцэтгэсэн	<i>[Signature]</i>	Ж.Жаргал	ТГ Шифр: -	Зургийн дугаар: ТХ-16	Хуудас: 23
Шалгасан	<i>[Signature]</i>	Э.Содмандах			

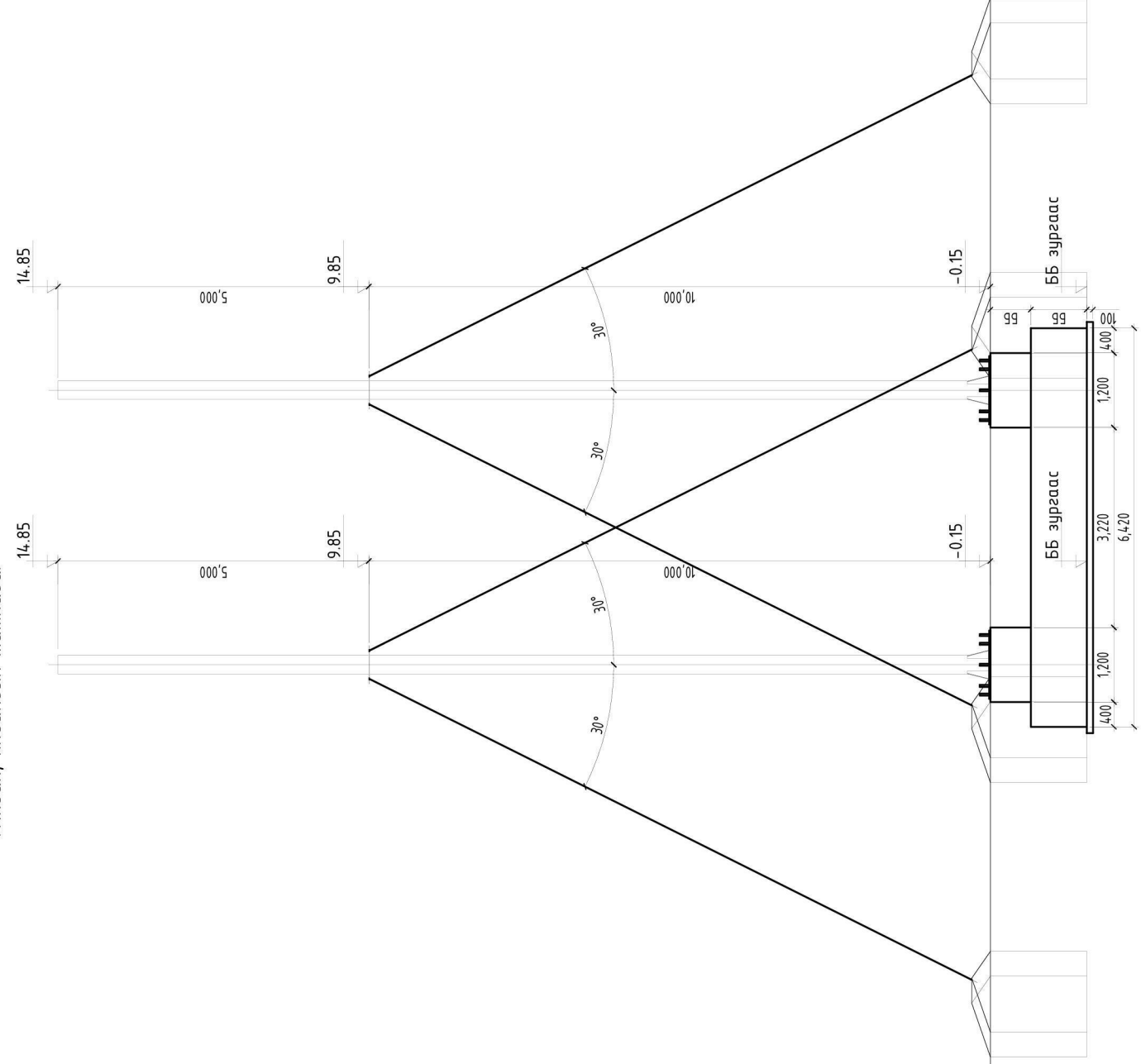
A
B
C
D
E
F

A
B
C
D
E
F

Тоног төхөөрөмжийн суурь-3 М1:100
/Яндан, яндангын татлага/



Озглол 1-1
/Яндан, яндангын татлага/



Өмнөговь аймаг, Гурвантэс сум.
"Хөгшөө" ОНВААТҮГ-ын "ЗУУХНЫ БАРИЛГА"

Тоног төхөөрөмжийн суурь-3

Архитектор
Гүйцэтгэсэн
Шалгасан

Э.Содмандах
Ж.Жаргал
Э.Содмандах

ЕГ Шифр:
ТТ Шифр:

Масштаб:
Зургийн дугаар:

Огноо:
Хуудас:

Үе шат:

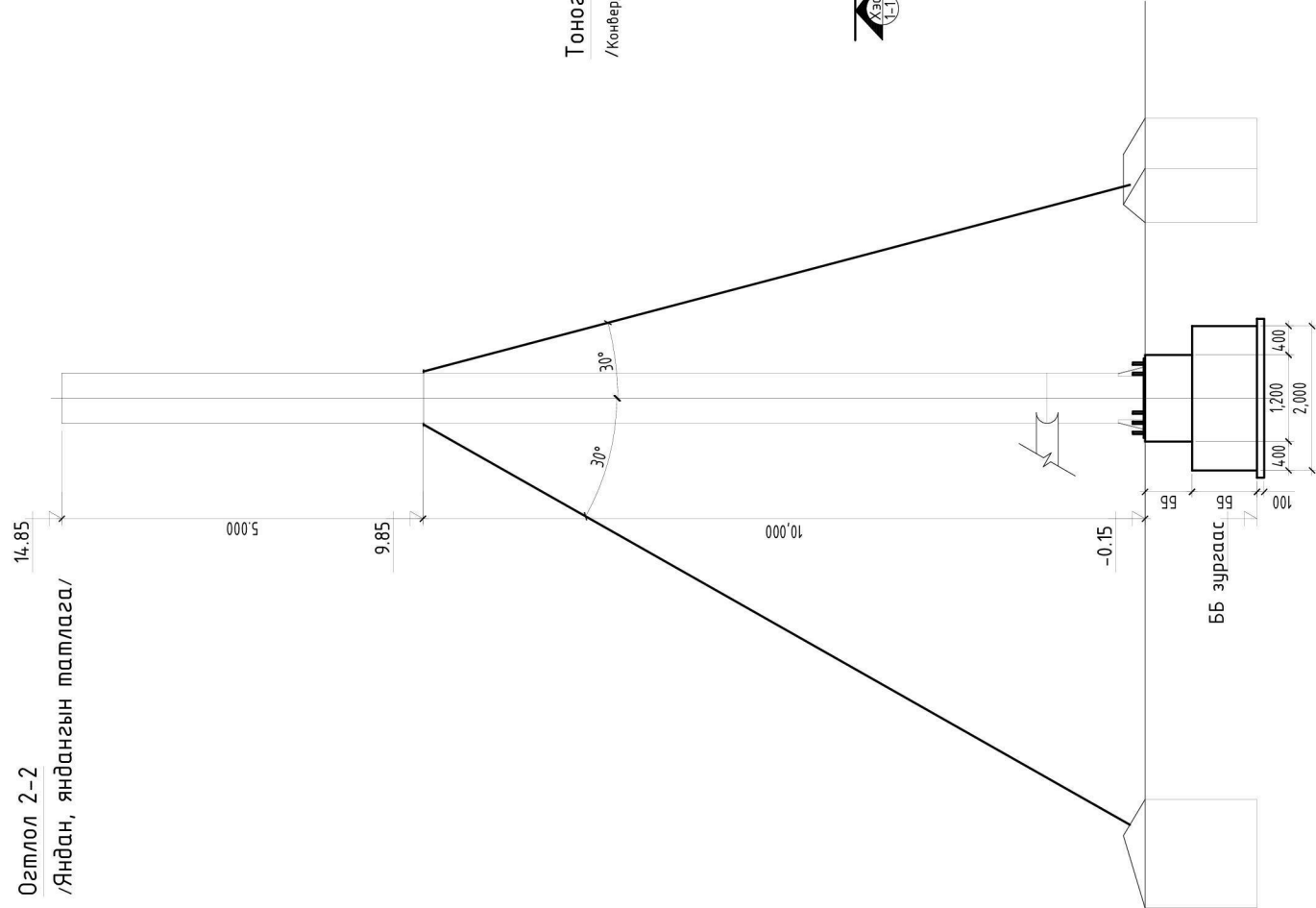
А.3
2023
ТХ-17
23

Тоног төхөөрөмжийн суурь-3, 4, 5 М1:100

/Яндан, яндангын татлага/

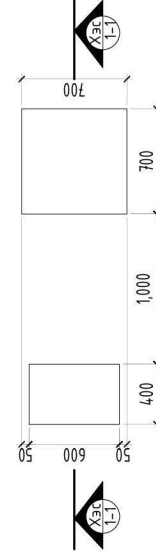
Огтлол 2-2

/Яндан, яндангын татлага/



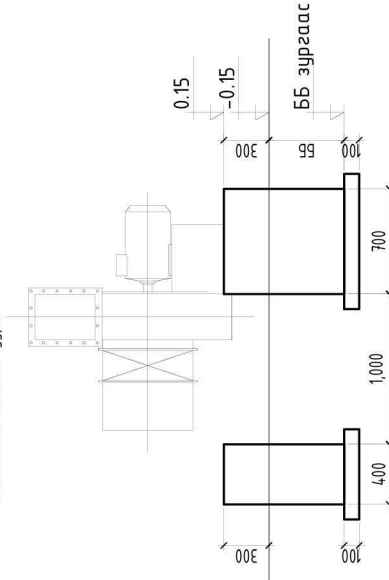
Тоног төхөөрөмжийн суурь-4 М1:50

/Яндангын сэжгийг суурь/



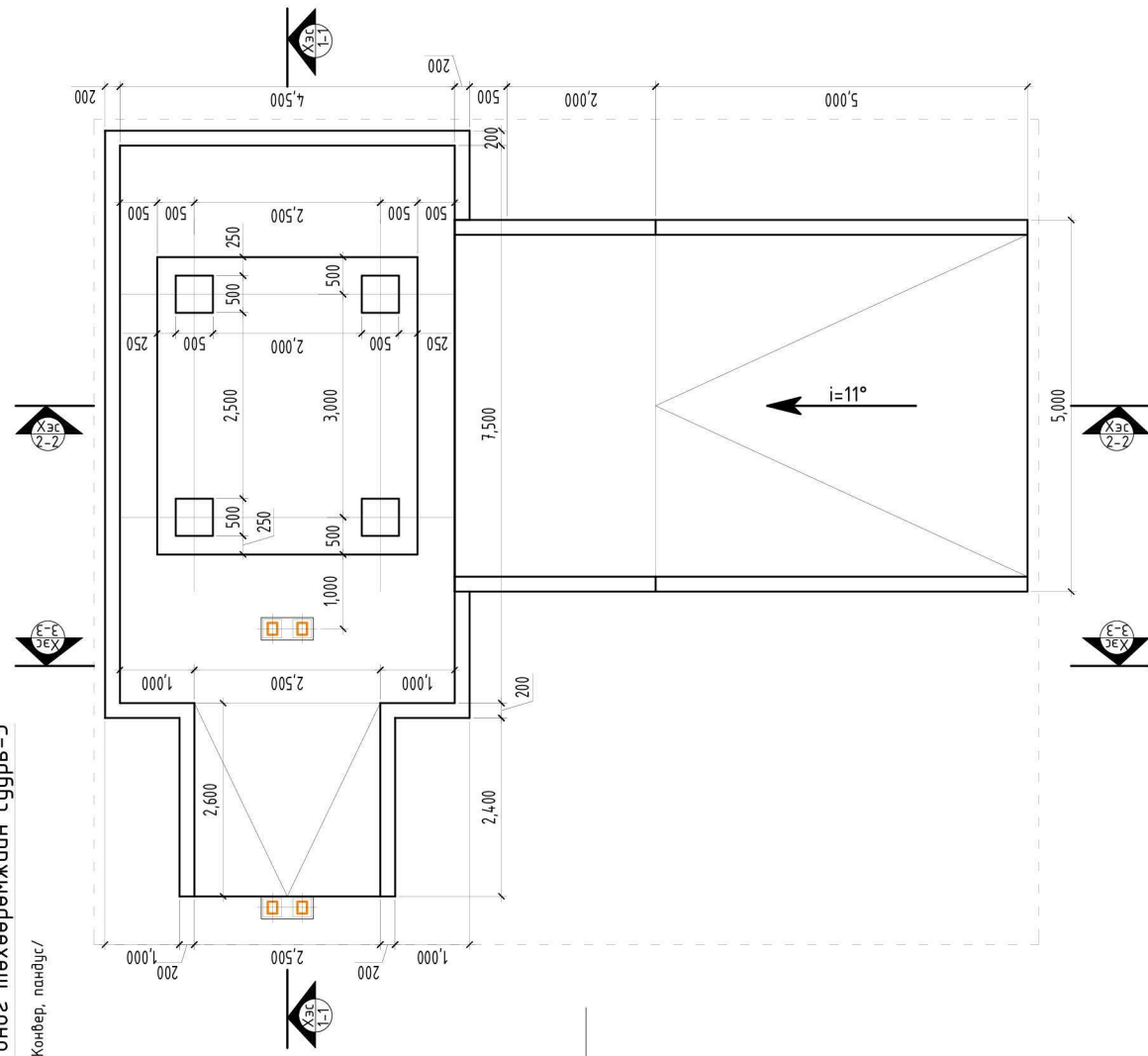
Огтлол 1-1 М1:50

/Яндангын сэжгийг суурь/



Тоног төхөөрөмжийн суурь-5

/Конвер, пандус/



Өмнөговь аймаг, Гурвантэс сум.
"Хөгшөө" ОНВААТҮГ-ын "ЗУУХНЫ БАРИЛГА"

Тоног төхөөрөмжийн суурь-3, 4, 5

Архитектор	Э.Содмандах	ЕГ Шифр:	МК-01/2024	Масштаб:	1:100, 50	Огноо:	2023
Гүйцэтгэсэн	Ж.Жаргал	ТТ Шифр:	-	Зургийн дугаар:	ТХ-18	Хуудас:	23
Шалгасан	Э.Содмандах						

Үе шат:

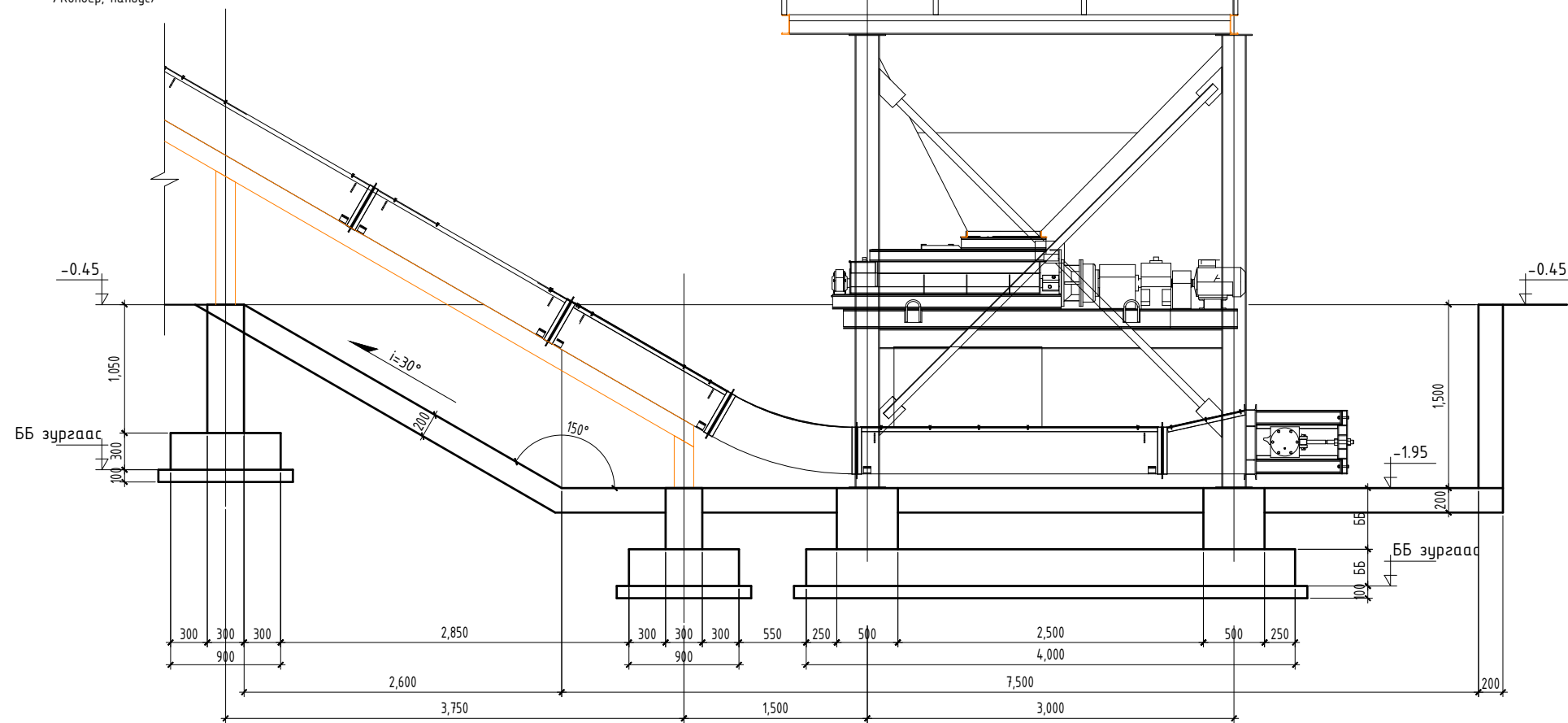
А.3

Тонг төхөөрөмжийн суурь-5 М1:50

/Конвер, пандусны огтлол/

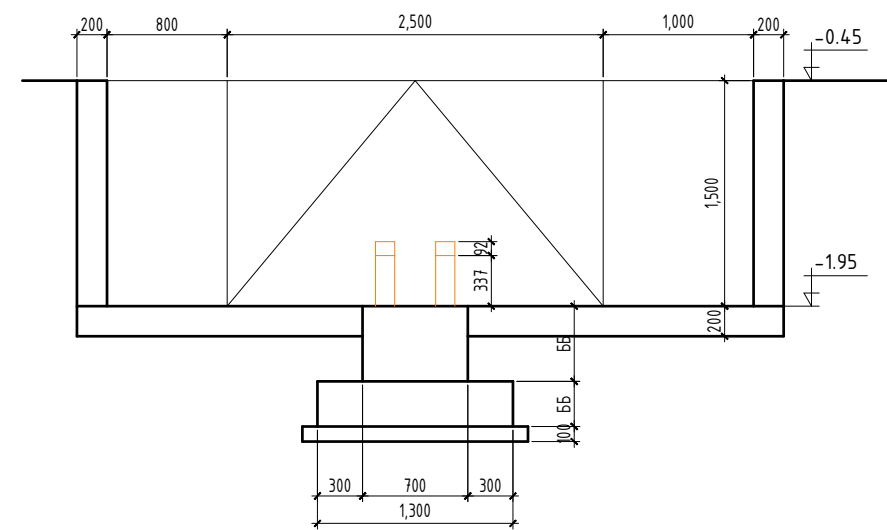
Огтлол 1-1

/Конвер, пандус/



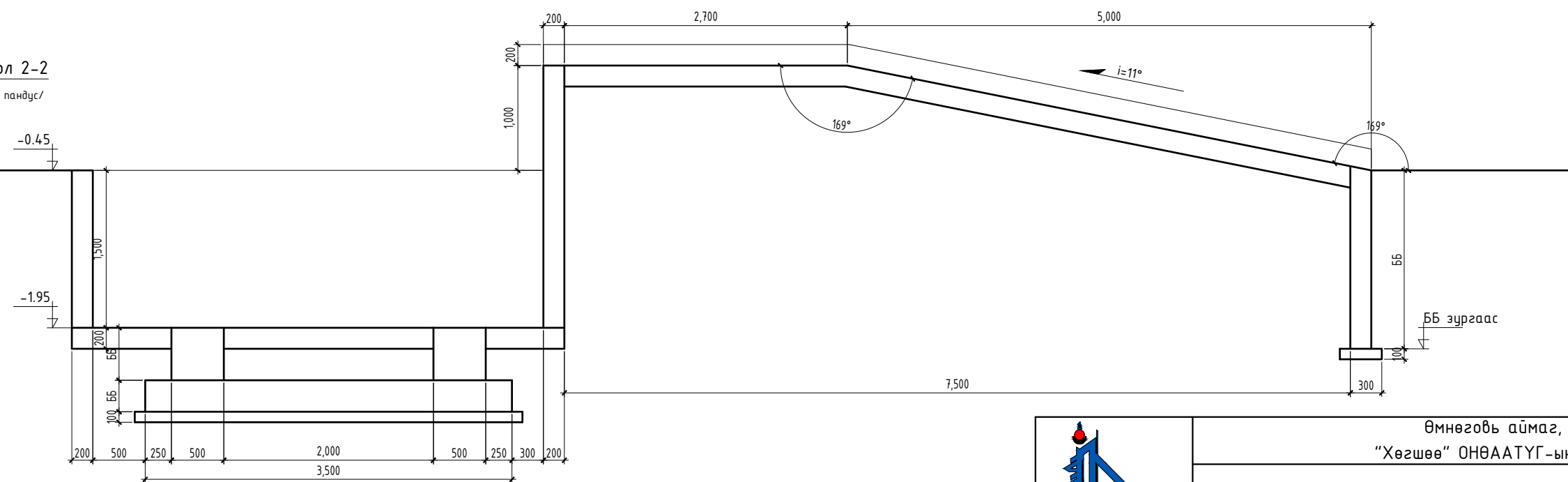
Огтлол 3-3

/Конвер, пандус/



Огтлол 2-2

/Конвер, пандус/



МОНКУЗБАСС ХХК
35 хаяг, БГД, 16-р хороо,
Өндөр Газрын Замбалзрын гудамж,
10/4-р байр, 6.7.8 тоот

Өмнөговь аймаг, Гурвантэс сум.
"Хөгшөө" ОНВААТҮГ-ын "ЗУУХНЫ БАРИЛГА"

Тонг төхөөрөмжийн суурь-5

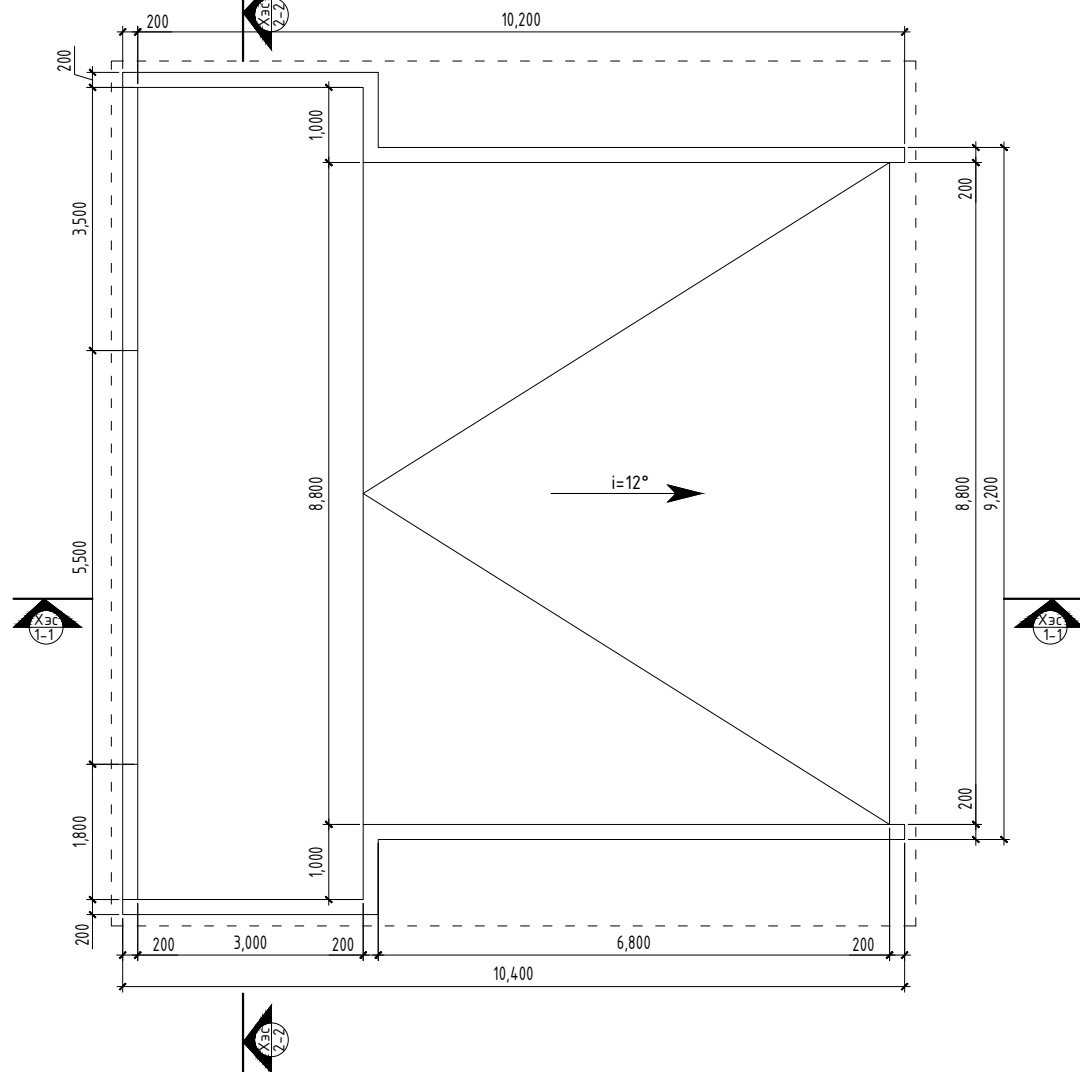
Үе шат:
А.3

Архитектор	<i>[Signature]</i>	Э.Содмандах	ЕГ Шифр: МК-01/2024	Масштаб: 1:50	Огноо: 2023
Гүйцэтгэсэн	<i>[Signature]</i>	Ж.Жаргал	ТГ Шифр: -	Зургийн дугаар: ТХ-19	Хуудас: 23
Шалгасан	<i>[Signature]</i>	Э.Содмандах			

Тоног төхөөрөмжийн суурь-6 М1:50, 100

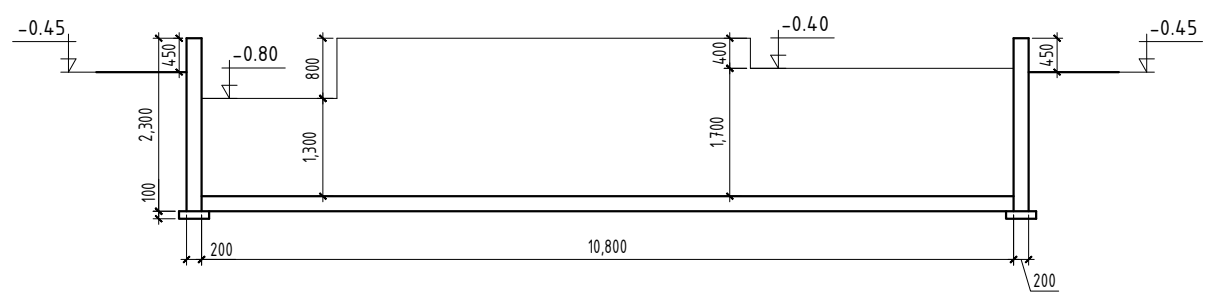
Тоног төхөөрөмжийн суурь-6 М1:100

/Үнс хадгалах пандус/



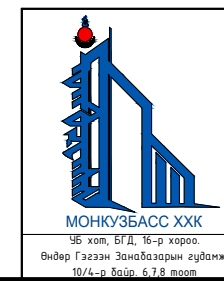
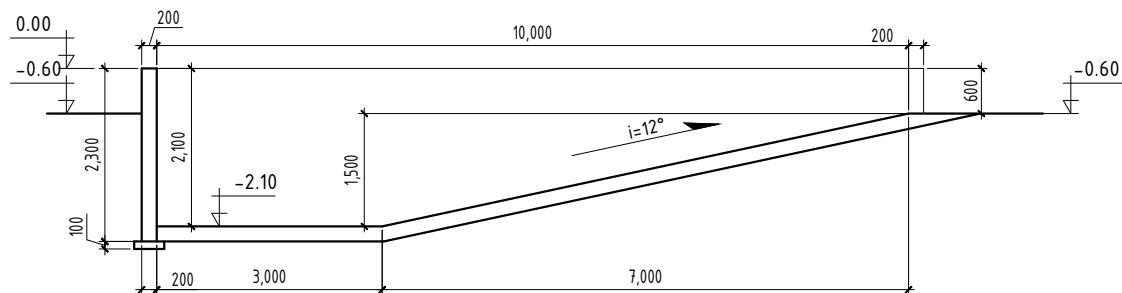
Огтлол 2-2 М1:100

/Үнс хадгалах пандус/



Огтлол 1-1 М1:100

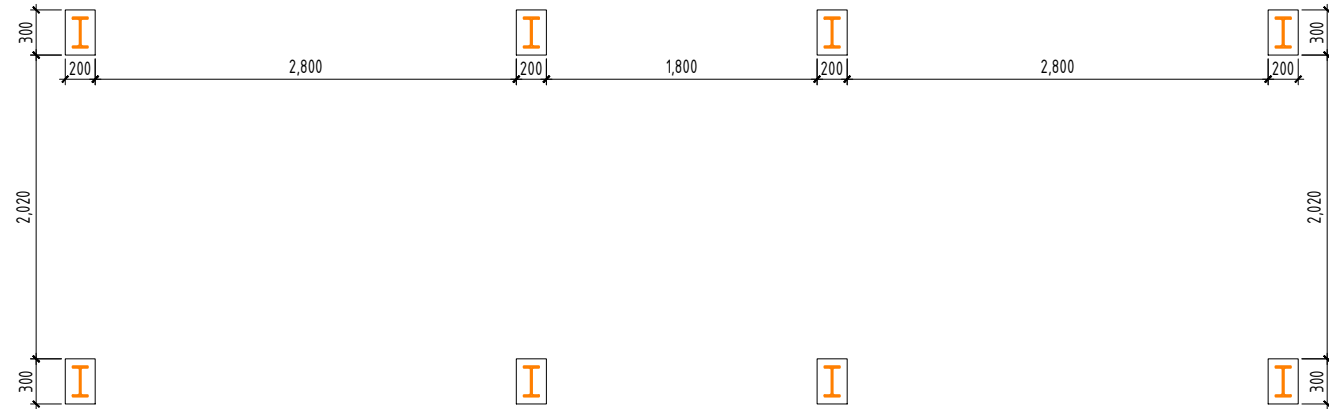
/Үнс хадгалах пандус/



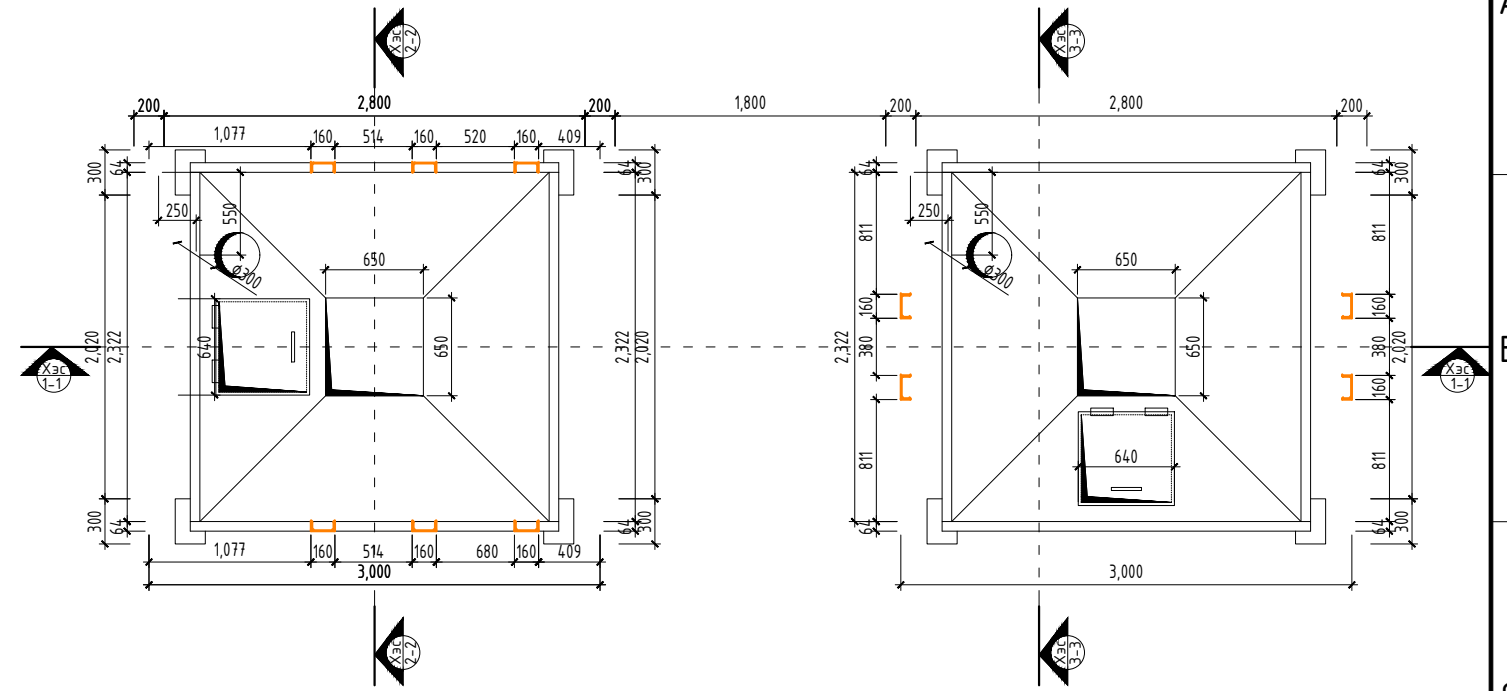
Өмнөговь аймаг, Гурвантэс сум.					
"Хөгшөө" ОНВААТҮГ-ын "ЗУЧУНЫ БАРИЛГА"					
Тоног төхөөрөмжийн суурь-6					Үе шат: А.3
Архитектор	<i>[Signature]</i>	Э.Содмандах	ЕГ Шифр: МК-01/2024	Масштаб: 1:50, 100	Огноо: 2023
Гүйцэтгэсэн	<i>[Signature]</i>	Ж.Жаргал	ТГ Шифр: -	Зургийн дугаар: ТХ-20	Хуудас: 23
Шалгасан	<i>[Signature]</i>	Э.Содмандах			

Нүүрс хүлээн авах бункер М1:50

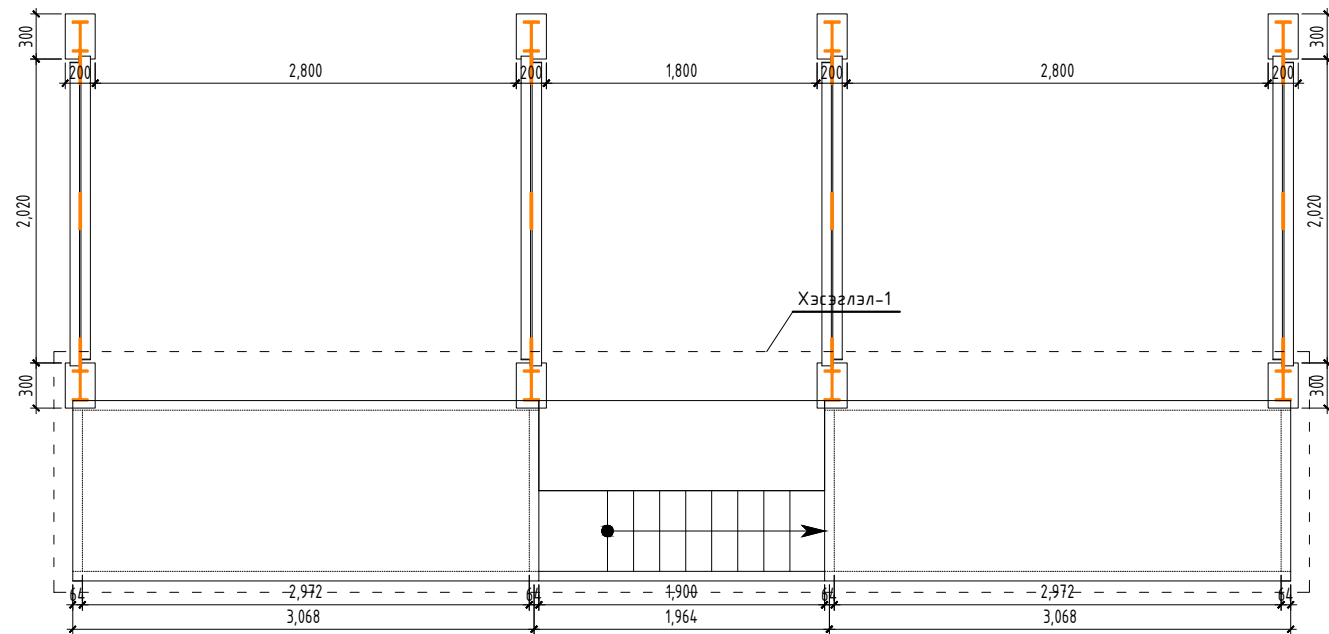
0.00 түвшний байгуулалт



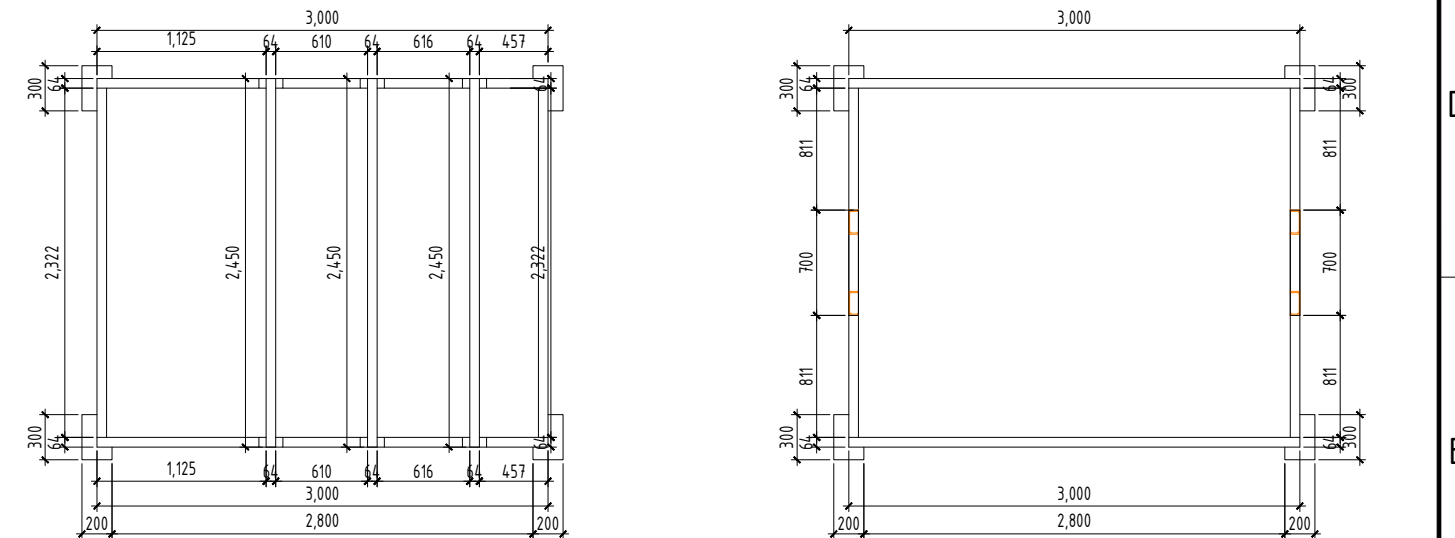
4.13 түвшний байгуулалт



3.65 түвшний байгуулалт



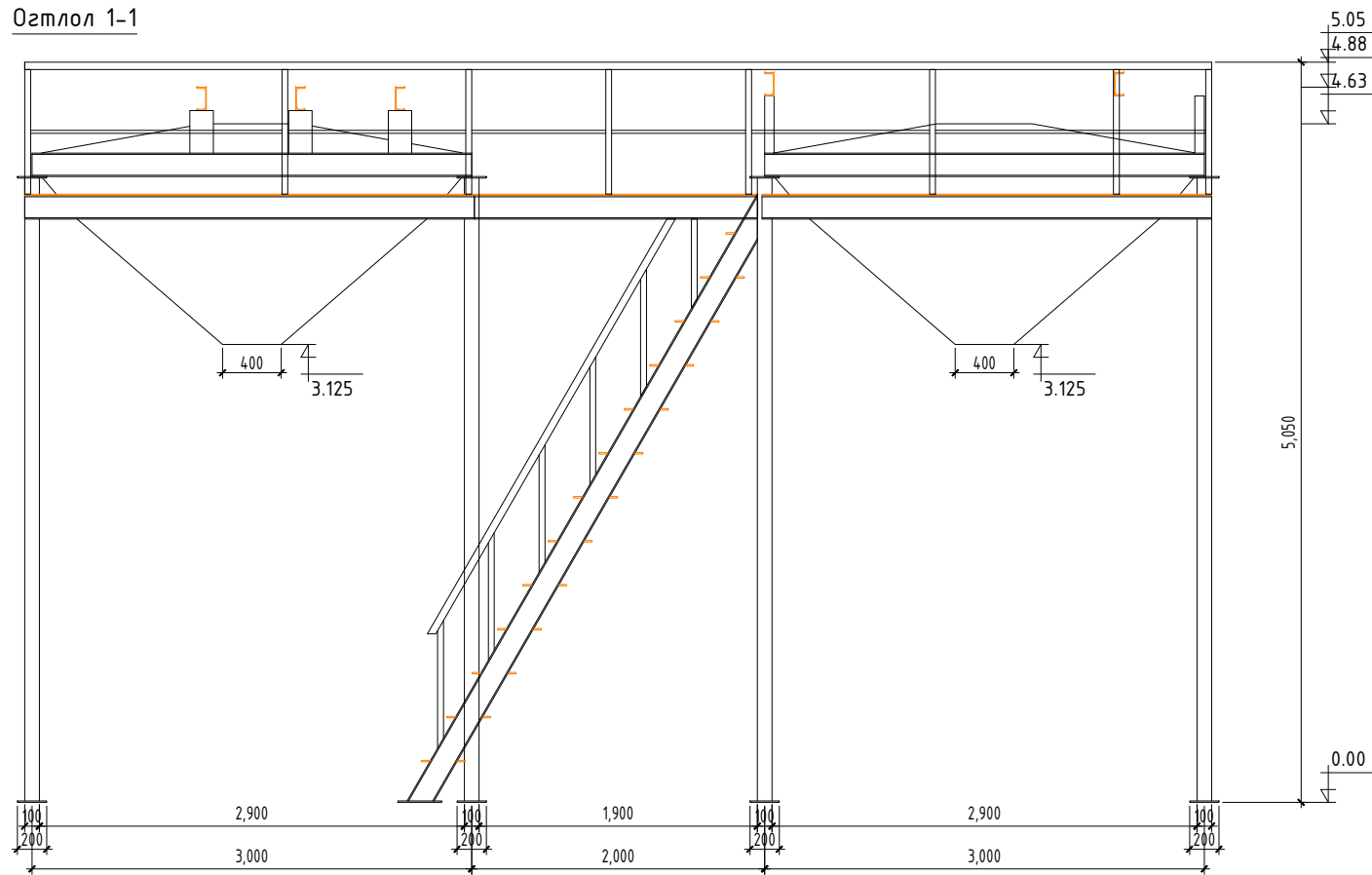
4.38 түвшний байгуулалт



Өмнөговь аймаг, Гурвантэс сум.					
"Хөгшөө" ОНВААТҮГ-ын "ЗУУХНЫ БАРИЛГА"					
Нүүрс хүлээн авах бункер					Үе шат: А.3
Архитектор	Э.Содмандах	ЕГ Шифр: МК-01/2024	Масштаб: 1:100	Огноо: 2023	
Гүйцэтгэсэн	Ж.Жаргал	ТГ Шифр: -	Зургийн дугаар: ТХ-21	Хуудас: 23	
Шалгасан	Э.Содмандах				

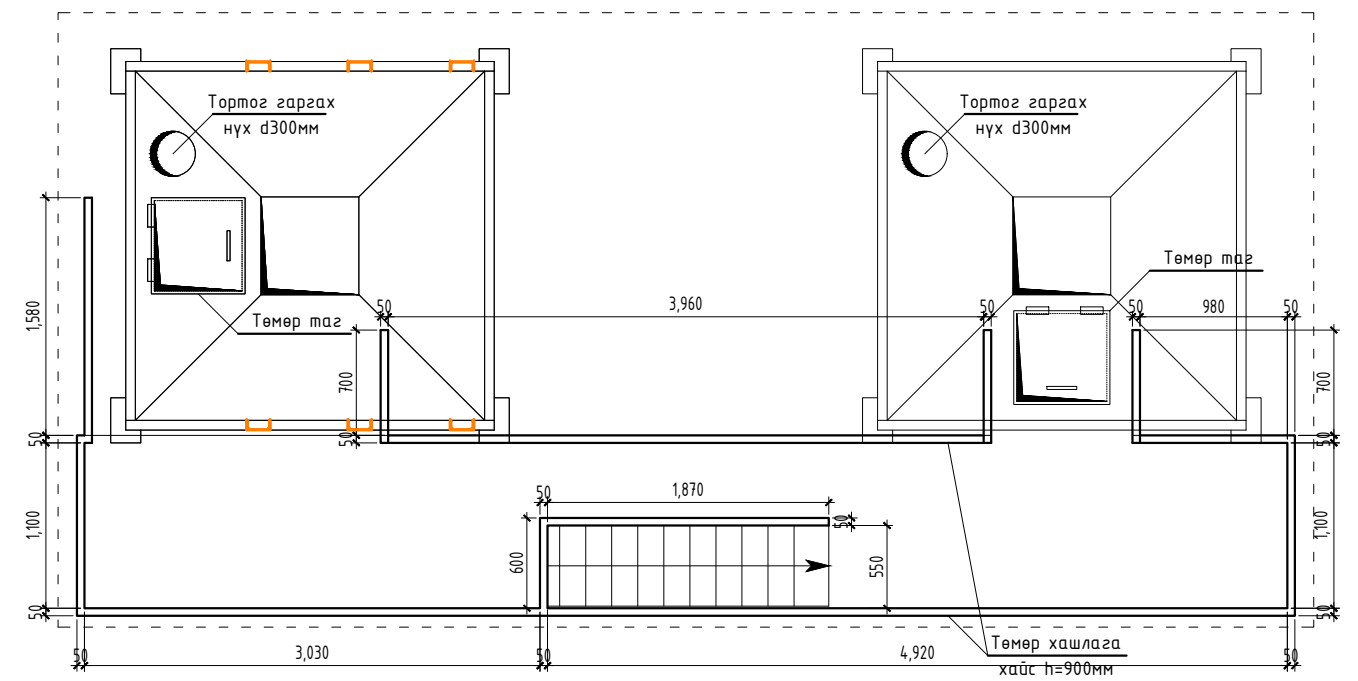
Нүүрс хүлээн авах бүнкер М1:50

Огтлол 1-1

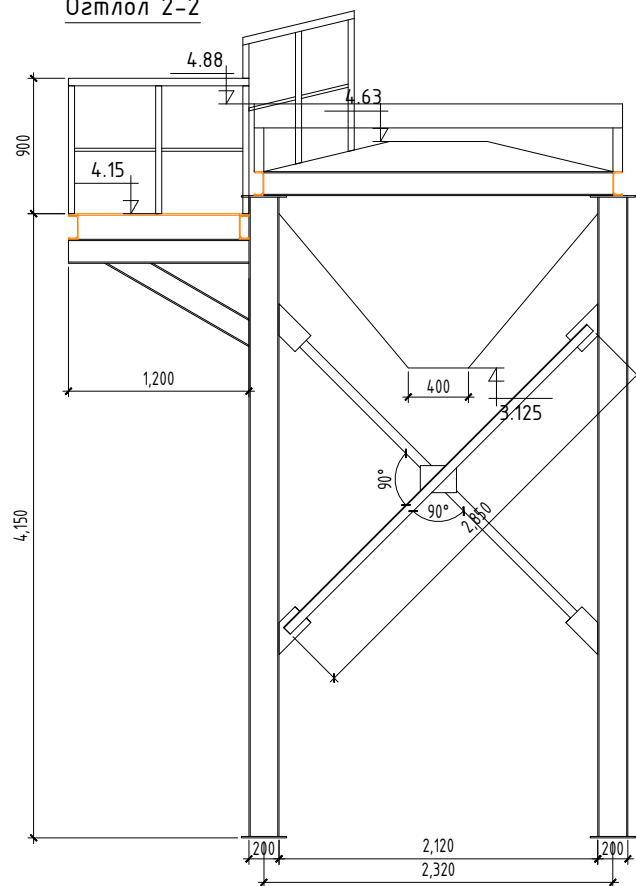


Хэсэглэл-1

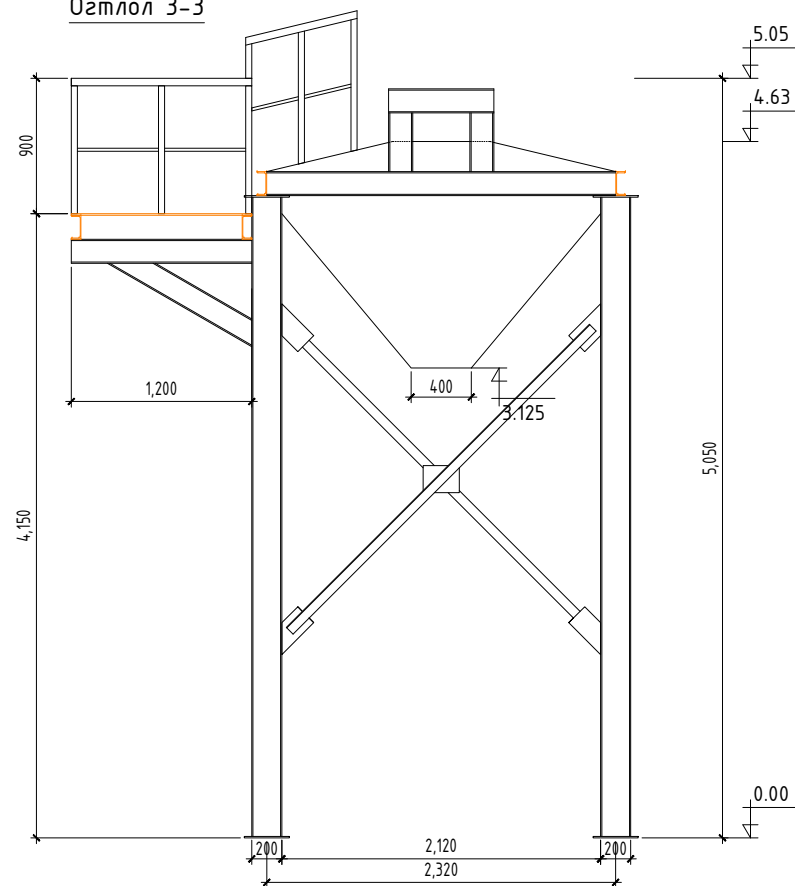
/Бункерийн хашлага хайс/



Огтлол 2-2



Огтлол 3-3



МОНКУЗБАСС ХХК
15 хаяг, БГД, 16-р хороо,
Өндөр Газрын Замнабарын гурдамж,
10/4-р байр, 6.7.8 тоот

Өмнөговь аймаг, Гурвантэс сум.
"Хөгшөө" ОНВААТҮГ-ын "ЗУЧУХНЫ БАРИЛГА"

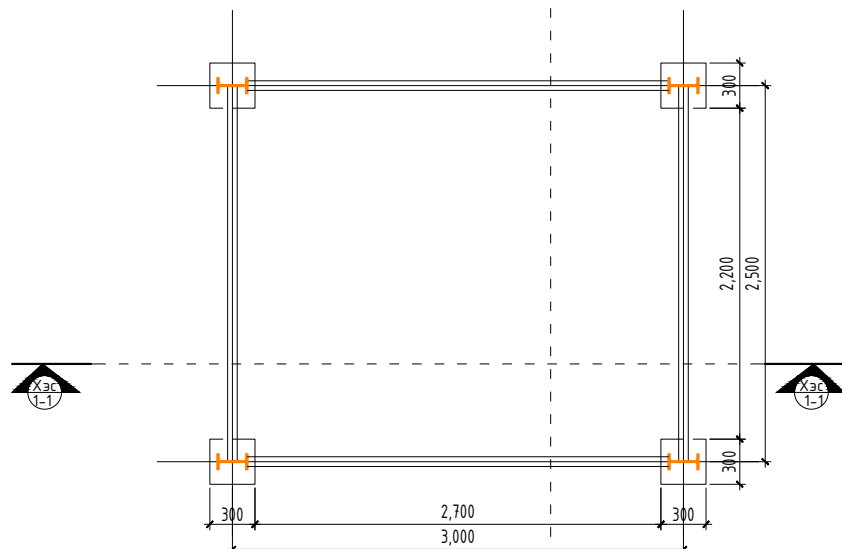
Нүүрс хүлээн авах бүнкер

Үе шат:
А.3

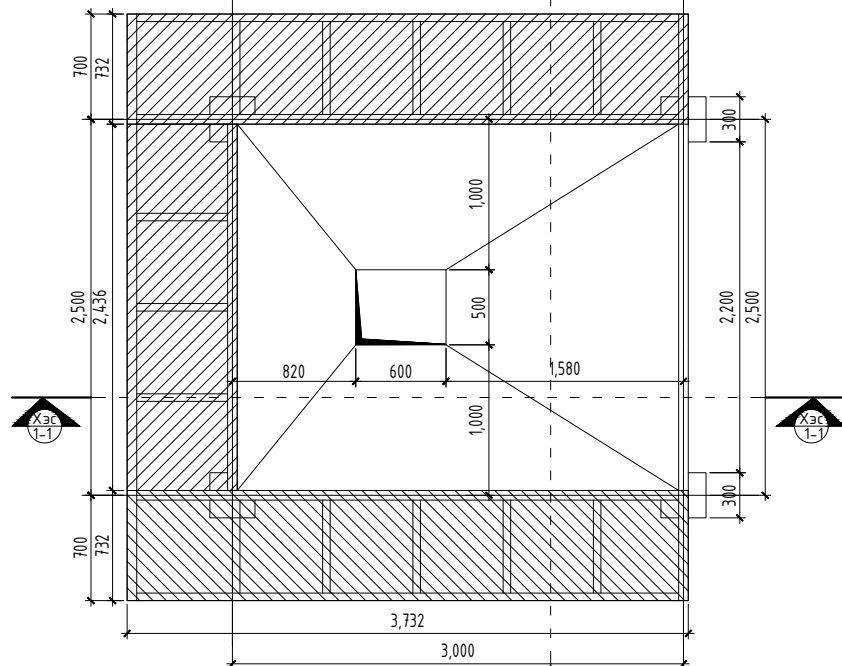
Архитектор	Э.Содмандах	ЕГ Шифр: МК-01/2024	Масштаб: 1:50	Огноо: 2023
Гүйцэтгэсэн	Ж.Жаргал	ТГ Шифр: -	Зургийн дугаар: ТХ-22	Хуудас: 23
Шалгасан	Э.Содмандах			

Конверийн дункер М1:50

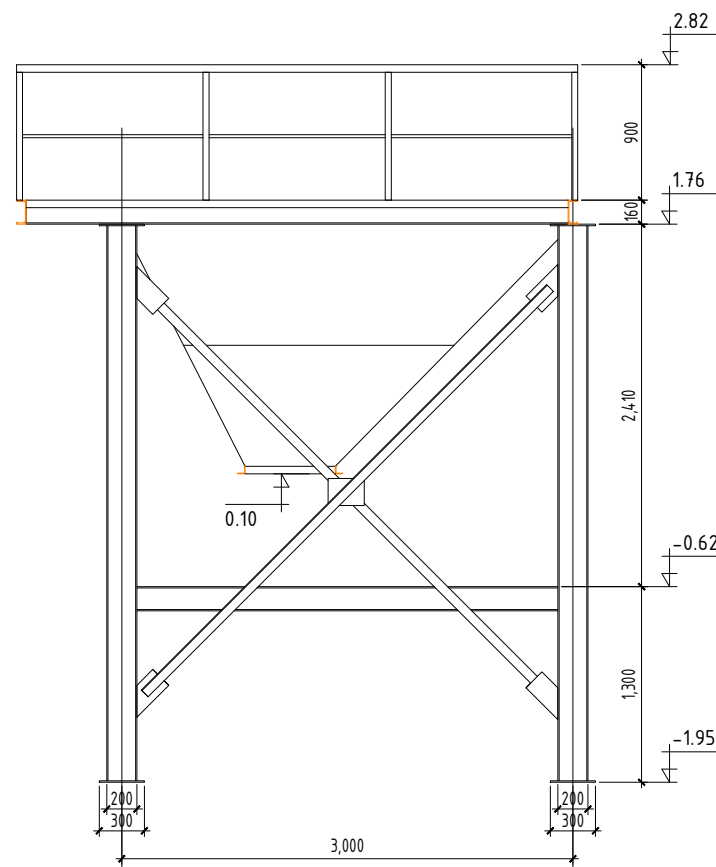
-0.62 түвшний байгуулалт



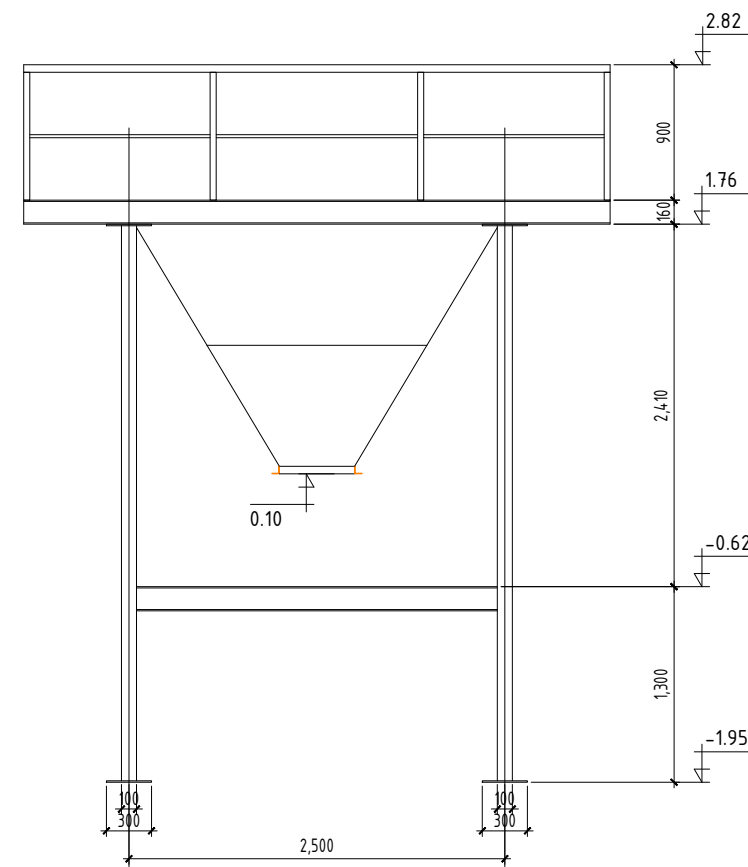
2.82 түвшний байгуулалт



Огтлол 1-1



Огтлол 2-2



МОНКУЗБАСС ХХК
15 хаяг, БГД, 16-р хороо,
Өндөр Газрын Замбалзрын гудамж,
10/4-р байр, 6.7.8 тоот

Өмнөговь аймаг, Гурвантэс сум.
"Хөгшөө" ОНВААТҮГ-ын "ЗУУХНЫ БАРИЛГА"

Конверийн дункер

Үе шат:
А.3

Архитектор	<i>[Signature]</i>	Э.Содмандах	ЕГ Шифр: МК-01/2024	Масштаб: 1:50	Огноо: 2023
Гүйцэтгэсэн	<i>[Signature]</i>	Ж.Жаргал	ТГ Шифр: -	Зургийн дугаар: ТХ-23	Хуудас: 23
Шалгасан	<i>[Signature]</i>	Э.Содмандах			



Барилгын зураг төслийн
"МОНКУЗБАСС" ХХК
ЭТ17-2128/17 ЧБ хот. БГ Дүүрэг. 16-р Хороо.
Өндөр Гэгээн Занабазарын гудамж.
10/4-р байр. 6,7,8 тоот. 99995137, 99050426

ЕГ ШИФР: МК-01/2024

Өмнөговь аймаг, Гурвантэс сум,
"Хөгшөө" ОНӨААТҮГ-ын
ЗУУХНЫ БАРИЛГА

/ББ-Ажлын зураг/

БОЛОВСРУУЛСАН:

"Монкузбасс" ХХК-ийн
Захирал
Инженер

/ Ж.Ганболд /
/ Г.Ганцолмон /

Улаанбаатар хот 2024 он

Д/д	Зургийн нэр	Хуудас/марк	Тайлбар
1	Зургийн жагсаалт, тайлбар бичиг	ББ-1	
2	Суурь суулгалтын зураг	ББ-2	
3	Суурийн нэгдсэн байгуулалт, огтлол 1-1, 2-2	ББ-3	
4	Огтлол 3-3, 4-4, 5-5, 6-6, 7-7, 8-8, 9-9, 10-10, 11-11, 12-12	ББ-4	
5	Огтлол 13-13, 14-14, 15-15, 16-16	ББ-5	
6	Огтлол 17-17, 18-18, 19-19, 20-20	ББ-6	
7	БС-1-ийн арматурчлал	ББ-7	
8	БС-2-ын арматурчлал	ББ-8	
9	БС-3-ийн арматурчлал	ББ-9	
10	БС-4-ийн арматурчлал	ББ-10	
11	БС-5-ийн арматурчлал	ББ-11	
12	БС-6-ийн арматурчлал	ББ-12	
13	Суурь-1-ийн арматурчлал	ББ-13	
14	Суурь-2, Суурь-3-ийн арматурчлал	ББ-14	
15	Суурь-4-ийн байгуулалт	ББ-15	
16	Суурь-4-ийн байгуулалт, огтлол 1-1, 3-3	ББ-16	
17	Суурь-4-ийн огтлол 2-2	ББ-17	
18	Суурь-4-ийн огтлол 4-4, Суурь-5-ийн байгуулалт	ББ-18	
19	Суурь-6-ийн арматурчлал	ББ-19	
20	Ган каркасан суурьтай төхөөрөмж-1-ийн угсралтын зураг	ББ-20	
21	Ган каркасан суурьтай төхөөрөмж-2-ын угсралтын зураг, Т-Рам-1	ББ-21	
22	Ган каркасан суурьтай төхөөрөмж-2-ын угсралтын зураг, Т-Рам-2	ББ-22	
23	Ган каркасан суурьтай төхөөрөмж-2-ын угсралтын зураг, Т-Рам-3	ББ-23	
24	Ган каркасан суурьтай төхөөрөмж-2-ын угсралтын зураг, Т-Рам-4	ББ-24	
25	Ган каркасан суурьтай төхөөрөмж-3-ийн угсралтын зураг, Т-Рам-1, 2	ББ-25	
26	Ган яндангийн байгуулалт, бэхэлгээ	ББ-26	
27	Ган яндангийн хэсэглэл, материалын түүвэр	ББ-27	
28	Ган баганыг суурьтай бэхлэх анкер боолтны угсралтын схем	ББ-28	
29	Ган каркасын угсралтын схем	ББ-29	
30	Дээврийн ган каркасын угсралтын схем	ББ-30	
31	Г-Рам-1	ББ-31	
32	Г-Рам-2	ББ-32	
33	Г-Рам-3	ББ-33	
34	Г-Рам-4	ББ-34	
35	Г-Рам-5	ББ-35	
36	Г-Рам-6	ББ-36	
37	Г-Рам-7	ББ-37	
38	Г-Рам-8, материалын түүвэр	ББ-38	
39	1, 2-р тэнхлэг дагуух хана бэхлэх си төмрийн угсралтын схем	ББ-39	
40	3, 5-р тэнхлэг дагуух хана бэхлэх си төмрийн угсралтын схем	ББ-40	
41	А-р тэнхлэг дагуух хана бэхлэх си төмрийн угсралтын схем	ББ-41	
42	В-р тэнхлэг дагуух хана бэхлэх си төмрийн угсралтын схем	ББ-42	
43	Туузан дамжуулагчийн ган рамын угсралтын схем	ББ-43	
44	Туузан дамжуулагчийн ган каркасын материалын түүвэр	ББ-44	

Тайлбар бичиг

Ерөнхий хэсэг. Өмнөговь аймгийн Гурвантэс сумын засаг даргын захиалгаар Өмнөговь аймгийн Гурвантэс суманд баригдах Зуухны барилгыг барилга архитектурын даалгаварын дагуу барилга бүтээцийн зургийг тооцож боловсруулав. Барилгын барилга бүтээцийн төлөвлөлтийг байгаль цаг уурын доорхи нөхцөлд тохируулан төлөвлөв.

Үүнд: Гадна агаарын тооцооны температур -22.6°C
Цасны ачаалал 30кг/м2
Салхины ачаалал 70кг/м2 920 жилд)

Газар чичирхийллийн балл 7 балл (500 жил) хөрсний зэргээс хамаарч 8 баллаар тооцов
Хөрсний зэрэг II

Барилга нь тэнхлэгээрээ 12,00 х 25,20м зоорьгүй 1 давхар төмөр каркасан барилга байна.

Суурь: Котлованыг механизмаар ухахдаа суурь суулгах төслийн түвшнээс дээш 20-30 см дутуу ухаж, түүнээс доош төслийн гүн хүртэл гараар ухах хэрэгтэй. Барилгын суурийг В20 ангийн цутгамал баганан суурьтайгаар төлөвлөв. ББ-2-25-р хуудаснаас үз. Суурийн доор 10см зузаан В10 ангийн бетоноор бэлтгэл үе хийж өгнө. Бетоны ажлыг гүйцэтгэхдээ "Цутгамал бетон, төмөрбетон бүтээц. Угсралтын БНБД 52-02-05, цутгамал төмөрбетоны ажил гүйцэтгэх заавар БД52-102-04 –ийн холбогдох заалтуудын дагуу хийнэ. Буурь суурийн ажлыг БНБД 52-02-05 –г баримтлан гүйцэтгэвэл зохино. Суурийн доорхи буурь хөрсний талаархи мэдээлэлийг ББ-2-р хуудаснаас үз.

Даацын бүтээц: Төмөр каркасан барилгын даацын бүтээц нь төмөр багана, дамнуруу байна. ББ- 26-40-р хуудаснаас үз.

Хана: Барилгын гадна хана 150мм-ийн зузаантай сэндвичэн хавтан байна. Хавтангийн дулаалга нь галд шатдаггүй эрдэс хөвөн байна.

Хучилт : Барилгын дээвэр нь 200мм-ийн зузаантай сэндвичэн хавтан байна. Хавтангийн дулаалга нь галд шатдаггүй эрдэс хөвөн байна.

Хаяавч /манаас/: Барилгын эргэн тойронд 80см өргөнтэй бетон хаяавчийг барилгаас гадагш налуутай /i=0.02/ хийж өгнө. Орчны тохижилтын ажлыг зургийн дагуу БНБД 3.01.06-90 –ийг баримтлан гүйцэтгэнэ.

Анхаар :

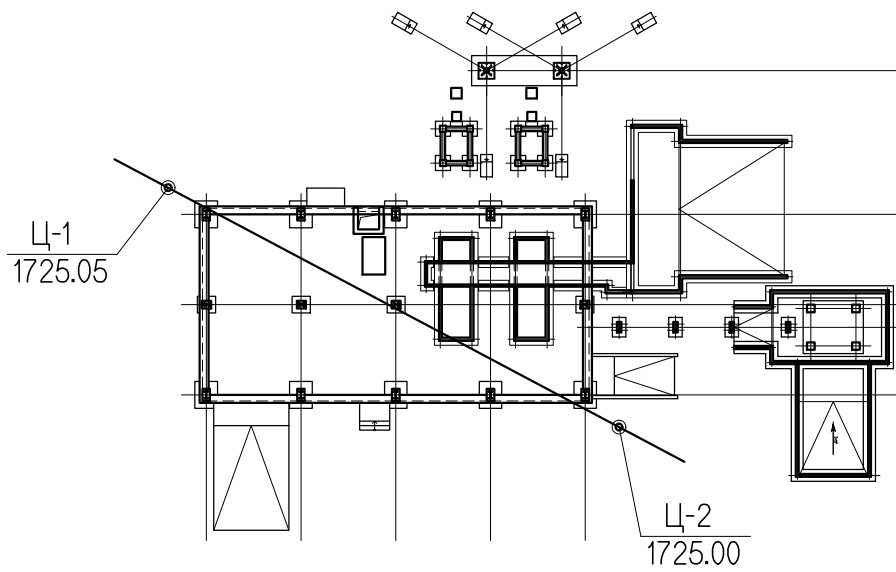
1. Цутгамал төмөрбетон хийцүүдэд хэрэглэх арматурын төрлийг өөрчлөх тохиолдолд тухайн арматурын багц бүрээс 45 см урттай дээж авч зохих эрх бүхий мэргэжлийн байгууллагаар шалгуулж зураг төсөлд заасантай тохирч байгаа бол зохиогчийн зөвшөөрлийг авч хэрэглэнэ.
2. Барилга угсралтын ажлыг дулааны улиралд гүйцэтгэхээр зураг төсөлд тусгасан болно. Хэрэв хүйтний улиралд гүйцэтгэх бол холбогдох барилгын норм дүрм БНБД III 02.01-90 –ийн зохих заалтуудыг баримтална.
3. Барилга угсралтын ажил гүйцэтгэхдээ хөдөлмөр хамгаалалын БНБД 12-03-04-ийг баримталж гүйцэтгэнэ.
4. Барилгын угсралтын үед зохиогчийн хяналт хийлгэх хэрэгтэй.
5. Суурийг эргэн булахдаа овойлт үүсгэхгүй хайрган хөрсөөр булна. / 1,63гр/см3 хүртэл /
6. Суурийн хөрстэй харьцах бүх хэсэгт ус чийгнээс хамгаалсан хар тосон түрхлэг 2-3-н үе түрхэнэ.
7. Барилгын төмөр хийцийг гал, зэврэлтээс хамгаалсан будгаар 2-3-н үе будна.



МОНКУЗБАСС ХХК
35 хаяг, БГД, 16-р хороо.
Өндөр Газрын Замбалзрын гудамж.
10/4-р байр, 6.7.8 тоом

Өмнөговь аймаг, Гурвантэс сум. " Хөгшөө " ОНӨААТҮГ-ийн Зуухны барилга					
Зургийн жагсаалт, тайлбар бичиг					Үе шат: А.3
Инженер		Г.Ганцолмон	ЕГ Шифр: МК-01/2024	Масштаб: 1:50	Огноо: 2024
Гүйцэтгэсэн		Г.Мандухай	ТГ Шифр:	Зургийн дугаар: ББ- 01	Хуудас: 44
Шалгасан		Г.Ганцолмон	-		

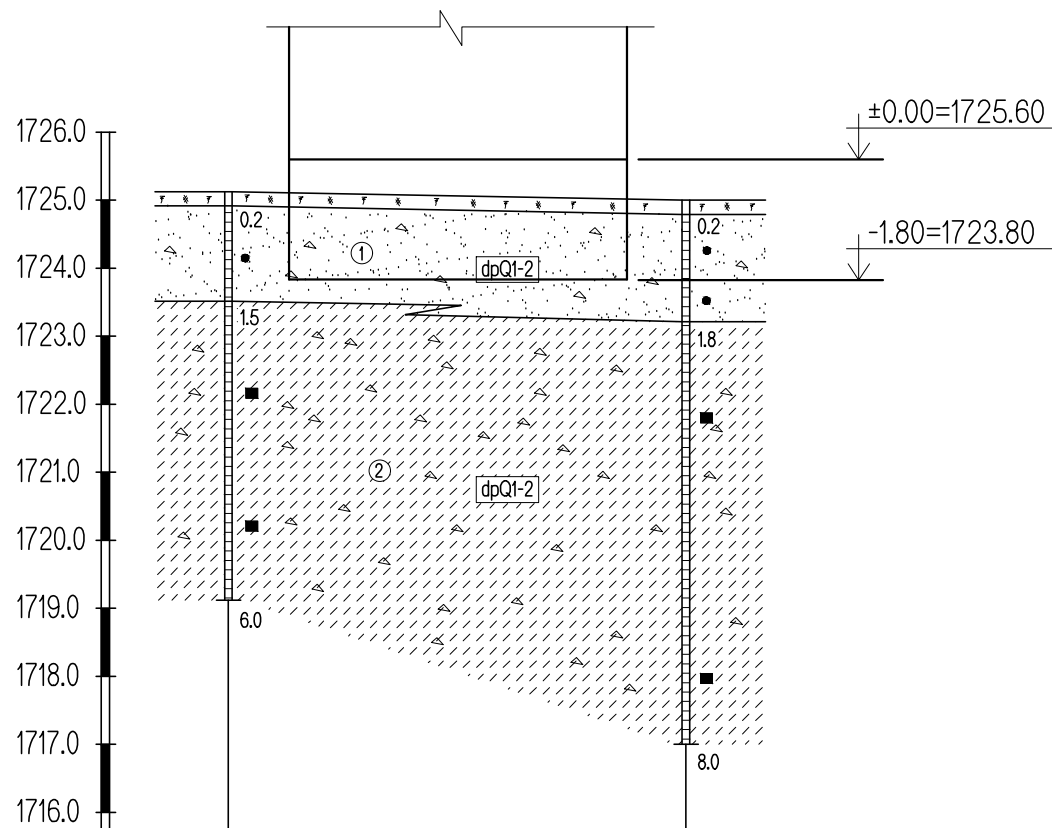
Цооногийн байгуулалт



Товч дүгнэлт

- " Монкузбасс " ХХК-ын захиалгаар Өмнөговь аймаг Гурвантэс сумын нутаг дэвсгэрт баригдах Уурын зуухны барилгын инженер-геологийн судалгааны дүгнэлтийг 2023-р оны 12-р сарын 05-нд барилгын зураг төсөл, инженер-геологийн "Гурвантэс" ХХК Архив №008/24 ЗТ18 -155/24 шифртэйгээр боловсруулав.
- Судалгааны талбай нь геоморфологийн хувьд уулын бэл хормойн , зөөгдөл хуримтлалын хэсэгт байрлах бөгөөд баруун урдаас зүүн хойшоо аажим шилжих налуутай, ерөнхийдөө тэгшивтэр тогтоцтой, элсэнцэр чигжээстэй хайрган ул хөрс нь сулавтар овойлт үүсгэх нөхцөлтэй, газар хөдлөлтийн VII (500жил) ,VIII (2500жил) баллын эрчимтэй бүсэд оршдог зэргээс инженер-геологийн дунд зэргийн төвөгтэй нөхцөлтэй талбайд ангилагдана.
- Судалгааны талбайд 2023 оны 12-р сарын 05-ны өдрийн байдлаар 8.0м гүн өрөмдөхөд газрын доорхи ус илрээгүй.
- Судалгааны талбай нь улирлын хөлдөлтийн бүст хамаарагдах бөгөөд 8.0м гүн өрөмдлөгөөр олон жилийн цэвдэг ул хөрс илрээгүй. / 2023 оны 12-р сарын 05-ны өдрийн байдлаар /.
- Ул хөрсний овойлтын зэрэг:
 - ИГЭ-1 Элсэн чигжээстэй хайрган ул хөрс- Овойлтгүй.
 - ИГЭ-2 Элсэнцэр чигжээстэй хайрган ул хөрс-Сулавтар овойлттой.
- Ул хөрсний улирлын хөлдөлтийн гүн
 - ИГЭ-1 Элсэн чигжээстэй хайрган ул хөрс - 2.51м
 - ИГЭ-2 Элсэнцэр чигжээстэй хайрган ул хөрс - 2.51м байна.
- Буурь хөрсний газар шорооны ажлын зэрэг:
 - ИГЭ-1 Элсэн чигжээстэй хайрган ул хөрс - IV
 - ИГЭ-2 Элсэнцэр чигжээстэй хайрган ул хөрс - IV байна.
- Судалгааны талбай нь газар хөдлөлийн VII (500жил) , VIII (2500жил) баллын эрчимтэй бүсэд оршино. Хөрсний оргил хурдатгал 6
 - 500 жилд тохиох $PGA=101-120\text{см}/\text{с}^2$
 - 2500 жилд тохиох $PGA=241-280\text{см}/\text{с}^2$ байна.
- Хур бороо элбэгтэй улиралд газрын налууг дагаж гадаргуугийн угаагдал явагдах , шаварлаг ул хөрс нь овойлт үүсгэх нөхцөлтэй тул буурь суурийг ус, чийгнээс хамгаалах арга хэмжээ авах хэрэгтэй.
- Суурийн катлованыг нээсний дараа зохиогчийн хяналт хийлгэж зохих дүгнэлтийг гаргуулах шаардлагатай.

Инженер-геологийн зүсэлт I-I*



Хөрсний үзүүлэлт

ИГЭ-1-р хөрс:
 Зууралдалтын хүч $C^H = C^V = 2.0\text{кПа}$ $C^I = 1.33\text{кПа}$
 Дотоод үрэлтийн өнцөг $\varphi^H = \varphi^V = 43^\circ$ $\varphi^I = 37^\circ$
 Хэв гажилтын модуль $E = 50\text{мПа}$
 Хөрсний тооцооны эсэргүүцэл $R_0 = 600\text{кПа}$

ИГЭ-2-р хөрс:
 Зууралдалтын хүч $C^H = C^V = 16\text{кПа}$ $C^I = 11\text{кПа}$
 Дотоод үрэлтийн өнцөг $\varphi^H = \varphi^V = 44^\circ$ $\varphi^I = 38^\circ$
 Хэв гажилтын модуль $E = 46\text{мПа}$
 Хөрсний тооцооны эсэргүүцэл $R_0 = 450\text{кПа}$

Таних тэмдэг

- Өнгөн хөрс
- Цайвар шаргал өнгөтэй, Делюви-пролювийн гаралтай, Плейстоцен-голоцены настай, бага чийгтэй, элсэн чигжээстэй хайрган ул хөрс
- Бор шаргал өнгөтэй, Делюви-пролювийн гаралтай, Плейстоцен-голоцены настай, хатуу консолидцетэй, элсэнцэр чигжээстэй хайрган ул хөрс
- Инженер геологийн элементийн дугаар
- Хөрсний нас, гарал үүслийн индекс

- Цооногийн амсар
- 0.2 Хөрсний хил зааг / м /
 - Эвдэрсэн бүтэцтэй дээж авсан гүн
 - Эвдрээгүй бүтэцтэй дээж авсан гүн
 - 8.0 Цооногийн гүн

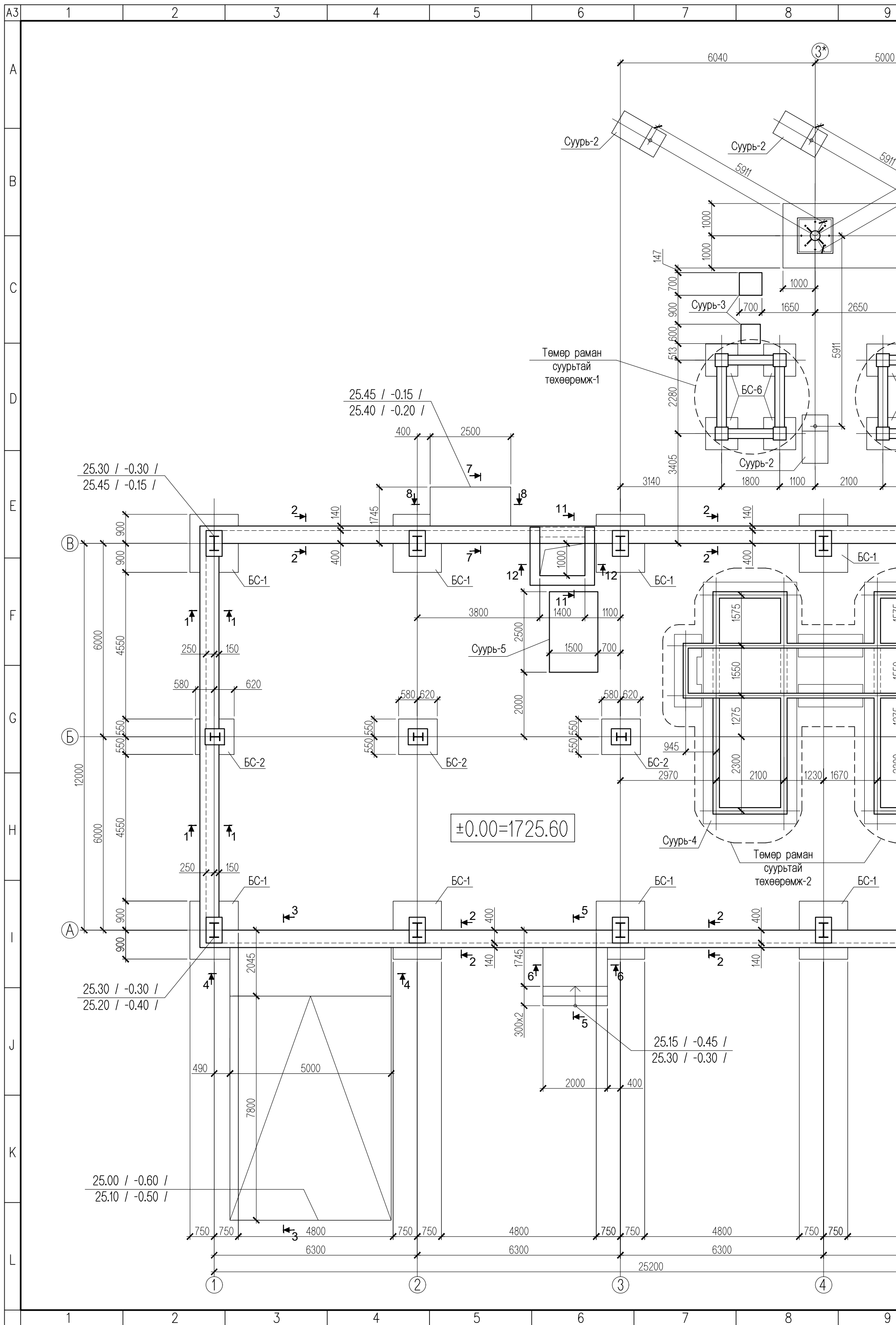
Хөрсний төлөв байдал

Элсэн хөрс	Шаварлаг хөрс
Бага чийгтэй	Хатуу консолидцетэй

Малталтын нэрдугаар	Ц-1	Ц-2
Амсрын өндөр,м	1725.05	1725.00
Хоорондын зай,м	29.41	



Өмнөговь аймаг, Гурвантэс сум.					
" Хөгшөө " ОНӨААТҮГ-ийн Зуухны барилга					
Суурь суулгалтын зураг					Үе шат: А.3
Инженер	<i>Ганцолмон</i>	Г.Ганцолмон	ЕГ Шифр: МК-01/2024	Масштаб: 1:50	Огноо: 2024
Гүйцэтгэсэн	<i>Мандухай</i>	Г.Мандухай	ТГ Шифр: -	Зургийн дугаар: ББ- 02	Хуудас: 44
Шалгасан	<i>Ганцолмон</i>	Г.Ганцолмон			



25.30 / -0.30 /
25.45 / -0.15 /

25.45 / -0.15 /
25.40 / -0.20 /

±0.00=1725.60

25.15 / -0.45 /
25.30 / -0.30 /

25.00 / -0.60 /
25.10 / -0.50 /

Төмөр раман
суурьтай
төхөөрөмж-1

Төмөр раман
суурьтай
төхөөрөмж-2

BC-6

1

2

3

4

A

B

C

D

E

F

G

H

I

J

K

L

1

2

3

4

5

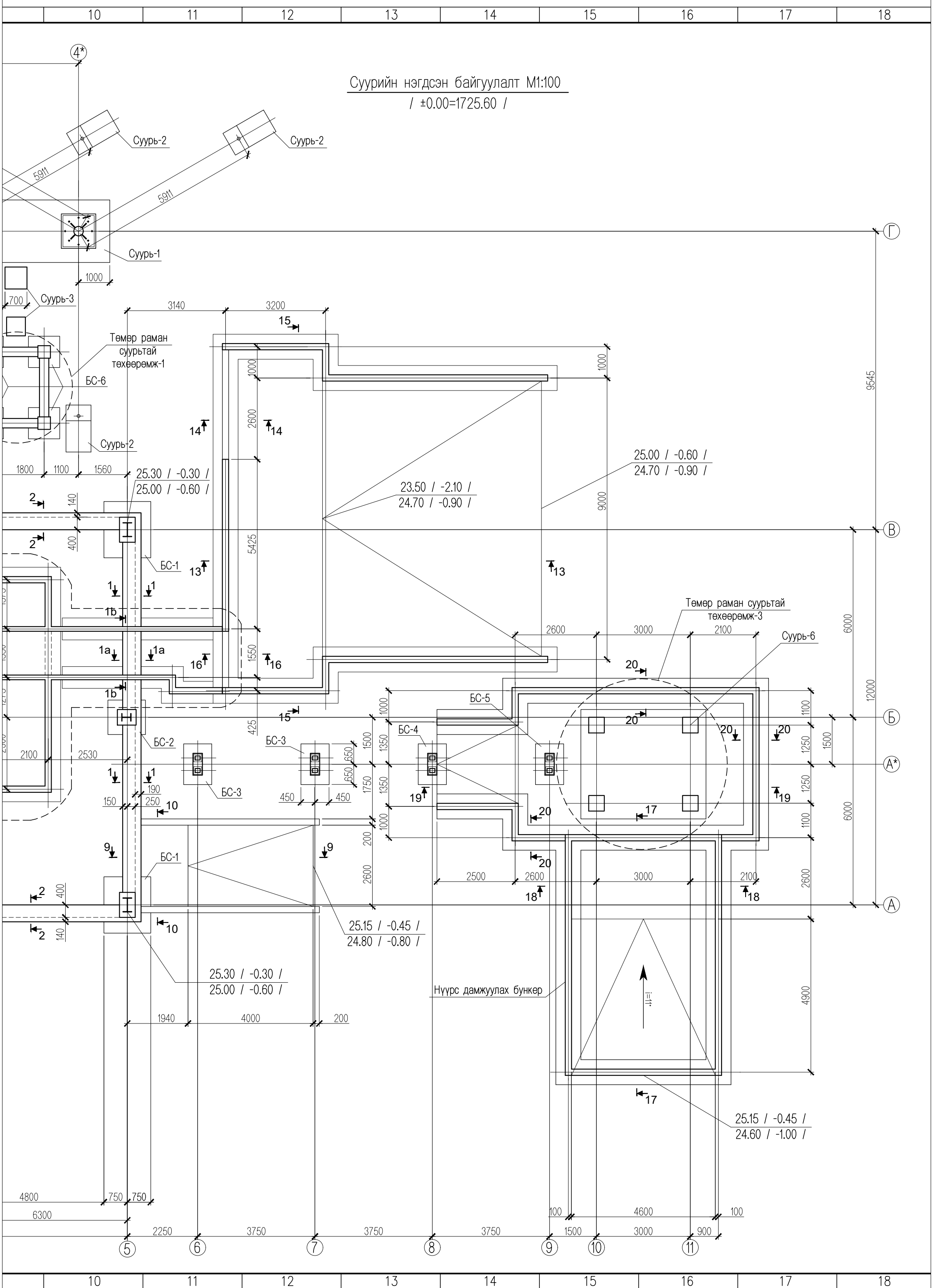
6

7

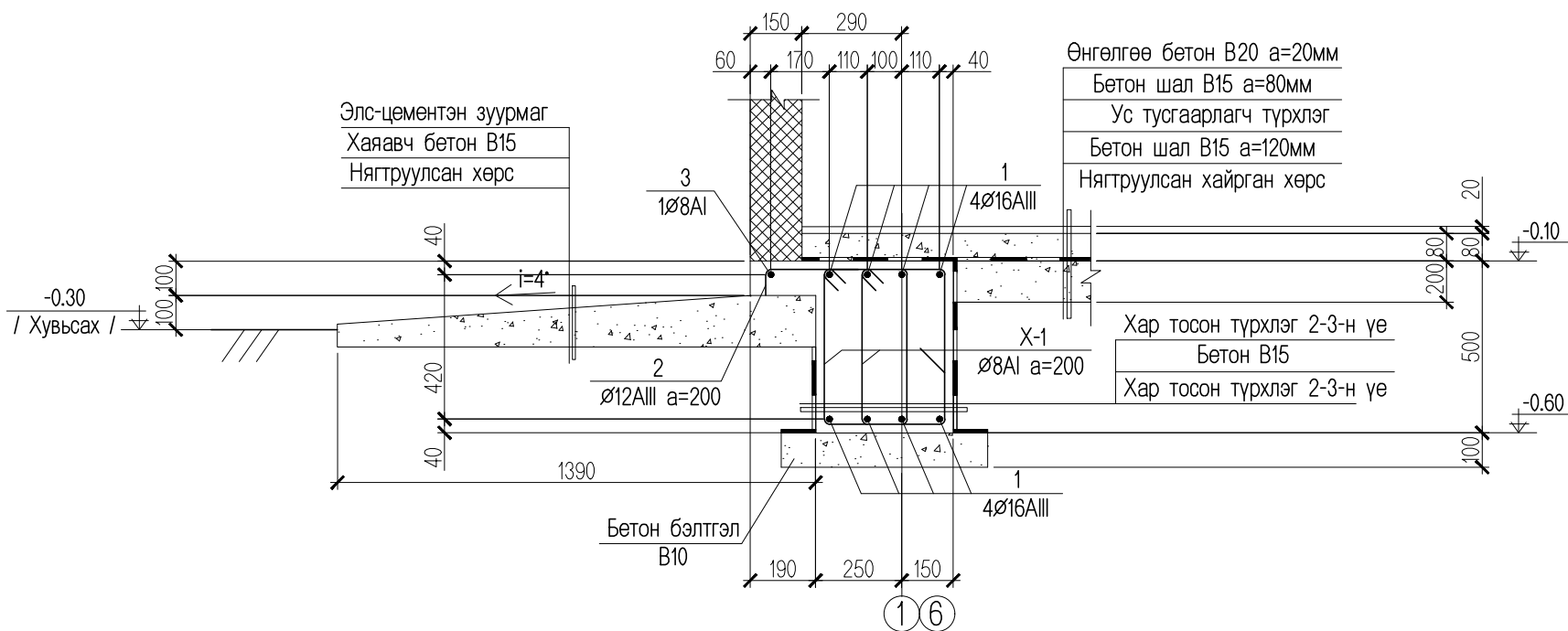
8

9

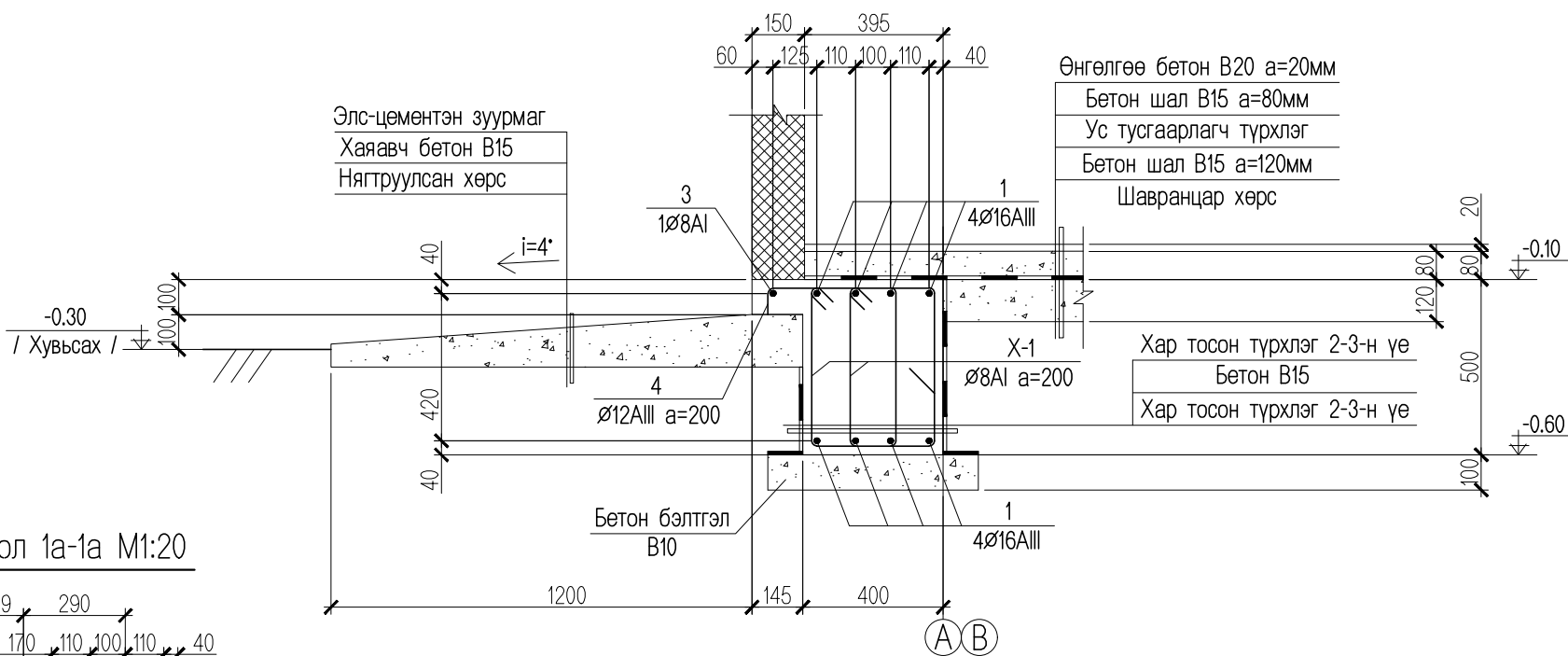
Суурийн нэгдсэн байгуулалт М1:100
 / ±0.00=1725.60 /



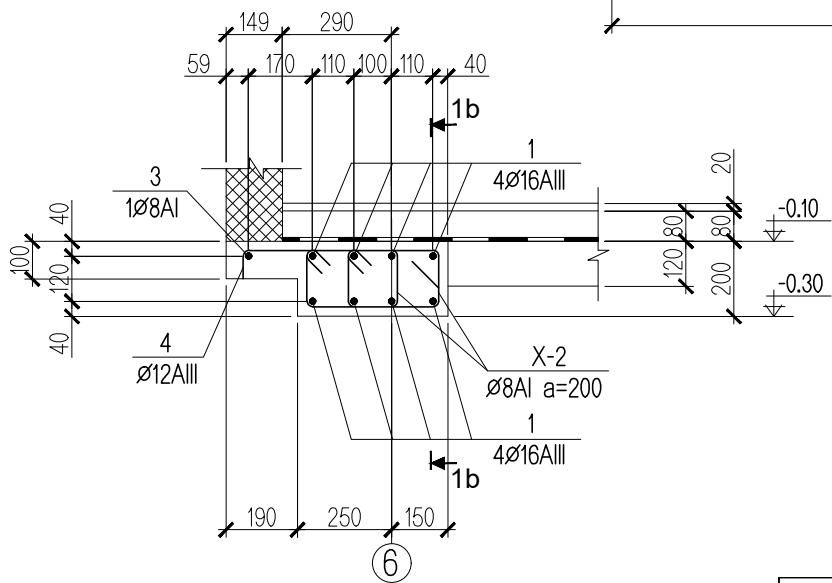
Огтлол 1-1 М1:20



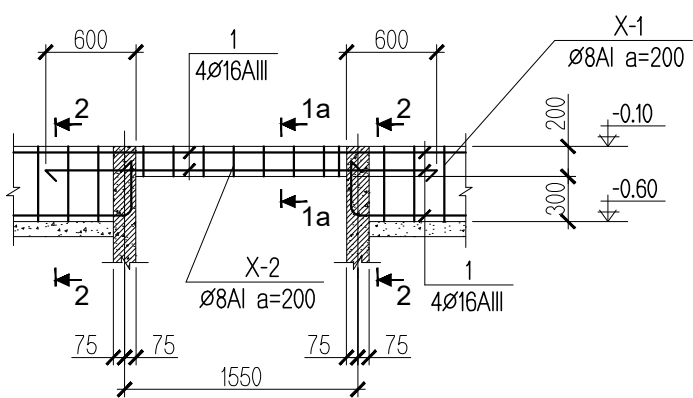
Огтлол 2-2 М1:20



Огтлол 1a-1a М1:20



Огтлол 1b-1b М1:50



Тайлбар:
 Суурийг эргэн булахаас өмнө ус чийгнээс хамгаалсан хар тосон түрхлэг 2-3-н үе сайтар түрхэж өгнө.
 Суурийг эргэн булахдаа овойлт үүсгэхгүй хайрган хөрсөөр булна. 1,63гр/см3 хүртэл.
 Цутгамал шалны доорхи өнгөн хөрсийг бүрэн зайлуулж овойлт үүсгэхгүй хайрган хөрсөөр чигжинэ.

Д/д	Тэмдэглэгээ	Нэр төрөл	Тоо ширхэг	Нэгжийн жин /кг/	Тайлбар
Суурийн төмөрбетон бүс, шугаман суурийн арматурын түүвэр					
арматур			1		1757.45
1	Ø 16 AIII ГОСТ 5781-82*		654.72	П.м	1.58 1033.148
2	Ø 12 AIII ГОСТ 5781-82*	L= 880	132	0.78	103.128
3	Ø 8 AI ГОСТ 5781-82*		86.15	П.м	0.40 34.029
4	Ø 12 AIII ГОСТ 5781-82*	L= 690	262	0.61	160.499
X- 1	Ø 8 AI ГОСТ 5781-82*	L= 1580	680	0.62	423.941
X- 2	Ø 8 AI ГОСТ 5781-82*	L= 980	7	0.39	2.707
Суурийн эзэлхүүн бетон В20 V=			14.79	1	14.79 м3
Бетон бэлтгэл эзэлхүүн бетон В10 V=			4.07	1	4.07 м3

Зөвшөөрөлцсөн:

БА	Э.Содмандах
ХАС	Г.Дугаржав
ЦБУ	Г.Цолмон
Цах	Г.Золбоо
ХД	Г.Урантуяа



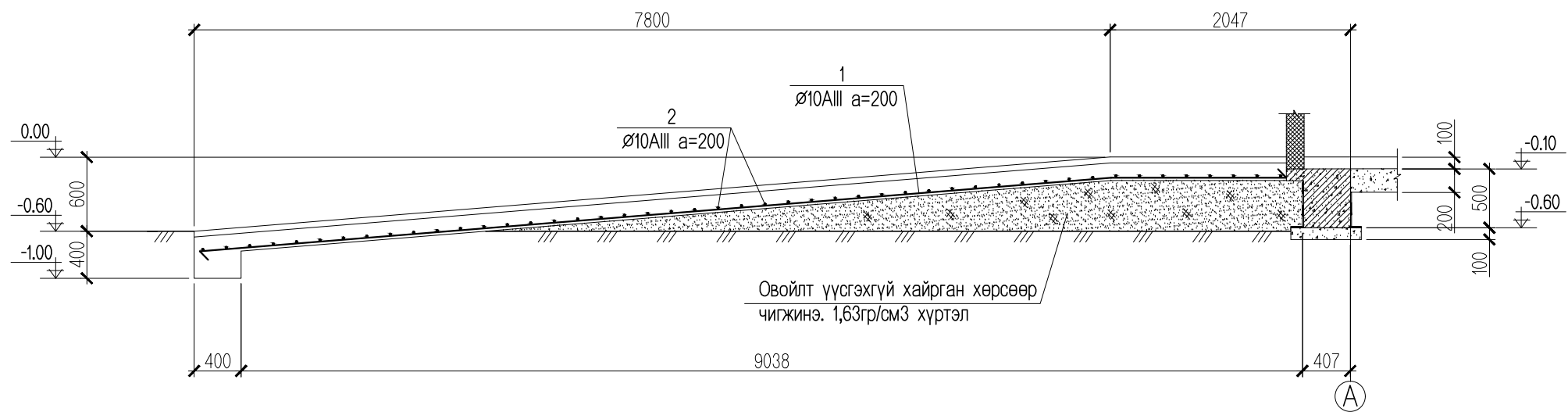
Өмнөговь аймаг, Гурвантэс сум.
 "Хөгшөө" ОНӨААТҮГ-ийн Зуухны барилга

Суурийн нэгдсэн байгуулалт, огтлол 1-1, 2-2

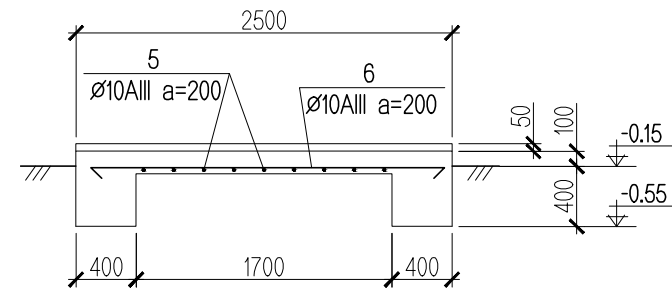
Инженер	Г.Ганцолмон	ЕГ Шифр: МК-01/2024	Масштаб: 1:50	Үе шат: А.3
Гүйцэтгэсэн	Г.Мандухай	ТГ Шифр: -	Зургийн дугаар: ББ-03	Огноо: 2024
Шалгасан	Г.Ганцолмон			Хуудас: 44

A

Огтлол 3-3 М1:50

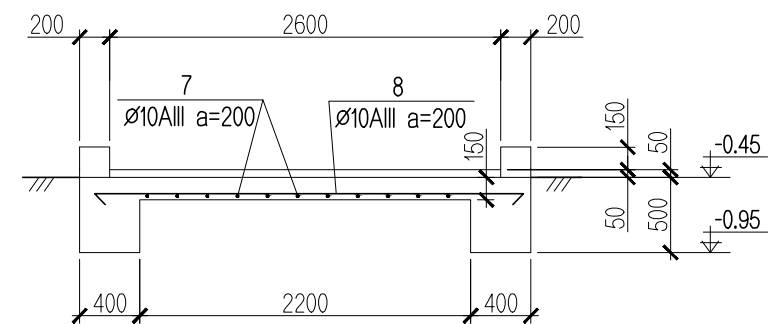


Огтлол 8-8 М1:50



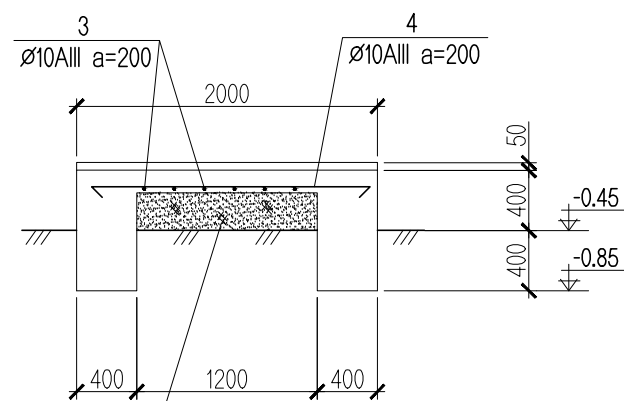
B

Огтлол 10-10 М1:50

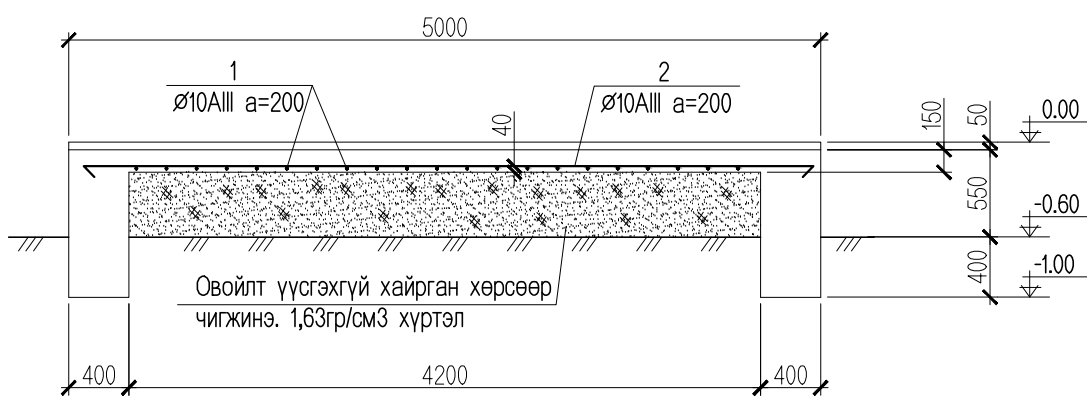


C

Огтлол 6-6 М1:50

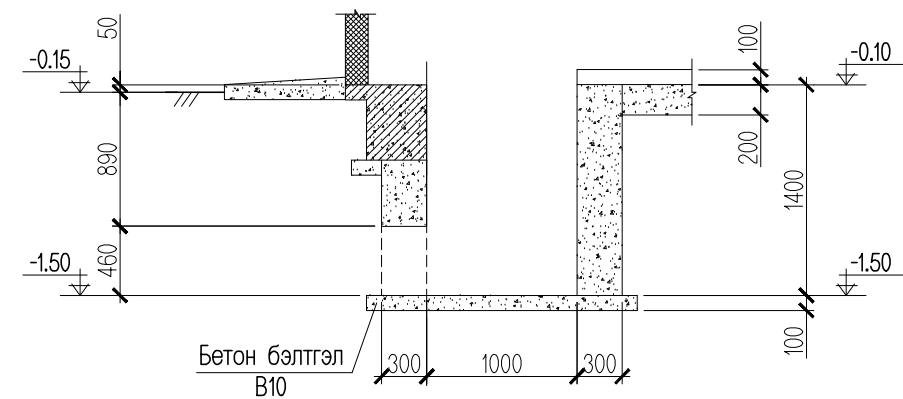


Огтлол 4-4 М1:50



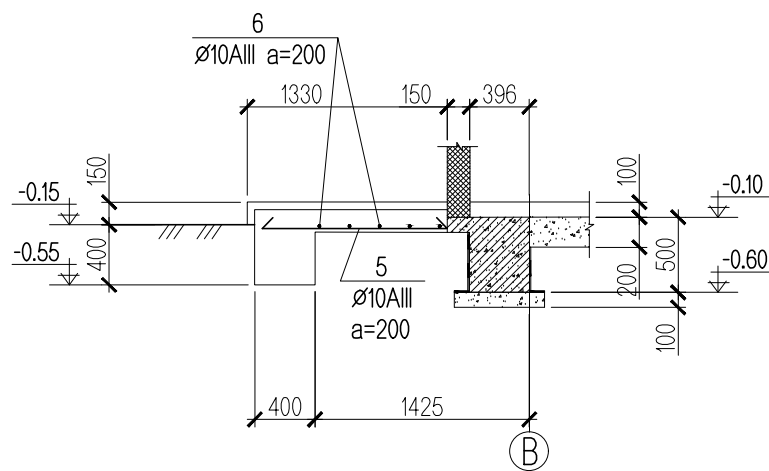
D

Огтлол 11-11 М1:50 / Прямок /

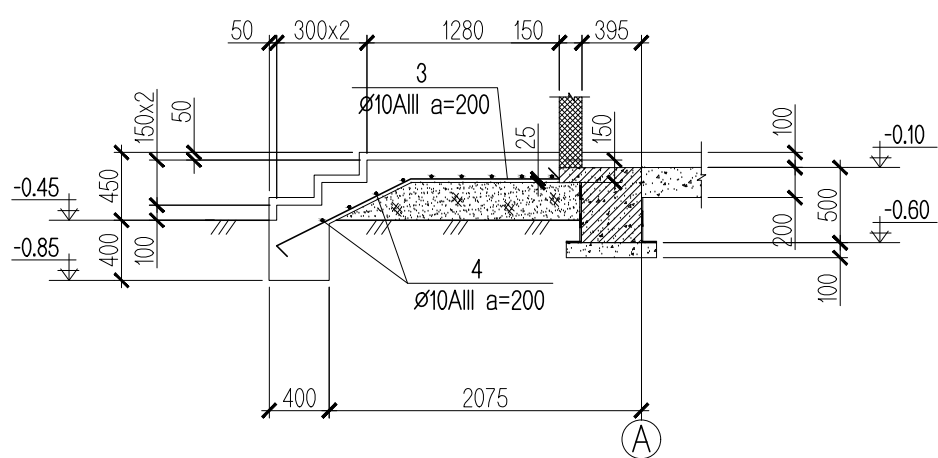


E

Огтлол 7-7 М1:50

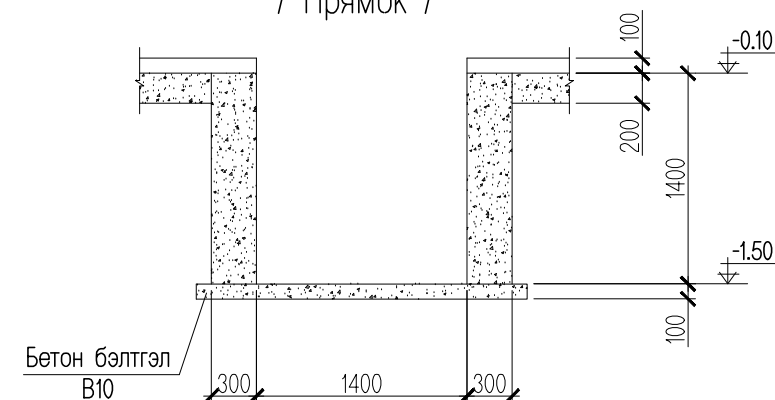


Огтлол 5-5 М1:50



F

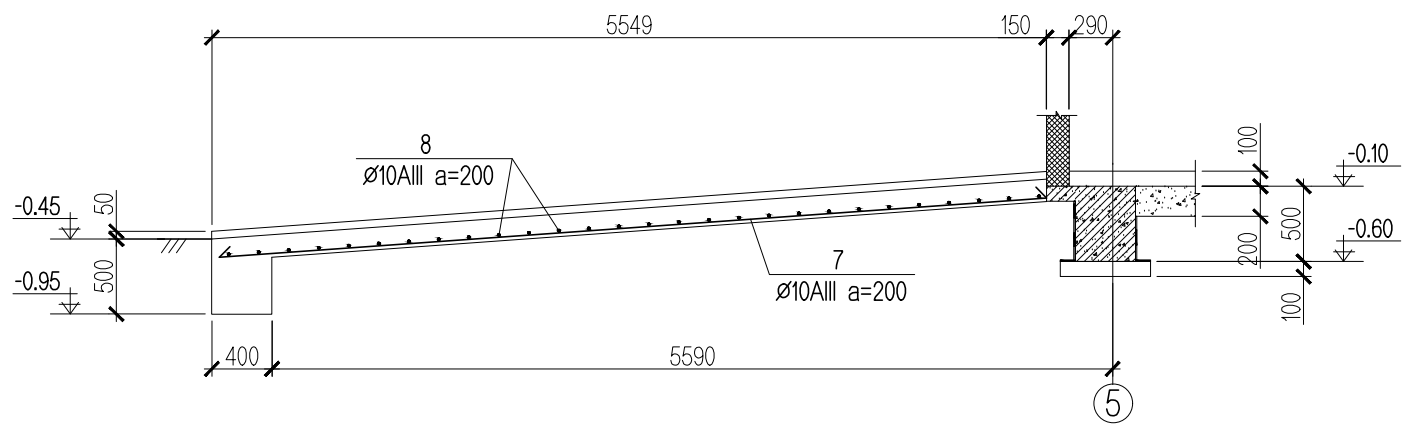
Огтлол 12-12 М1:50 / Прямок /



G

H

Огтлол 9-9 М1:50



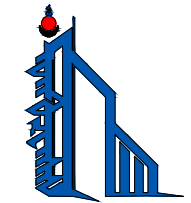

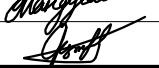
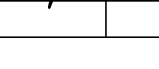
A
B
C

Д/д	Тэмдэглэгээ	Нэр төрөл	Тоо ширхэг	Нэгжийн жин /кг/	Тайлбар
Гадна довжоо, пандусны арматурын түүвэр					379.05
арматур					379.05
1	∅ 10 AIII ГОСТ 5781-82*	L= 9270	21	5.72	120.021
2	∅ 10 AIII ГОСТ 5781-82*	L= 4850	47	2.99	140.540
3	∅ 10 AIII ГОСТ 5781-82*	L= 1990	6	1.23	7.361
4	∅ 10 AIII ГОСТ 5781-82*	L= 1850	9	1.14	10.265
5	∅ 10 AIII ГОСТ 5781-82*	L= 1230	9	0.76	6.825
6	∅ 10 AIII ГОСТ 5781-82*	L= 2400	5	1.48	7.398
7	∅ 10 AIII ГОСТ 5781-82*	L= 5520	11	3.40	37.436
8	∅ 10 AIII ГОСТ 5781-82*	L= 2850	28	1.76	49.200
Довжооны эзэлхүүн бетон В12.5 V= 21.40 м3					21.40 м3

D
E

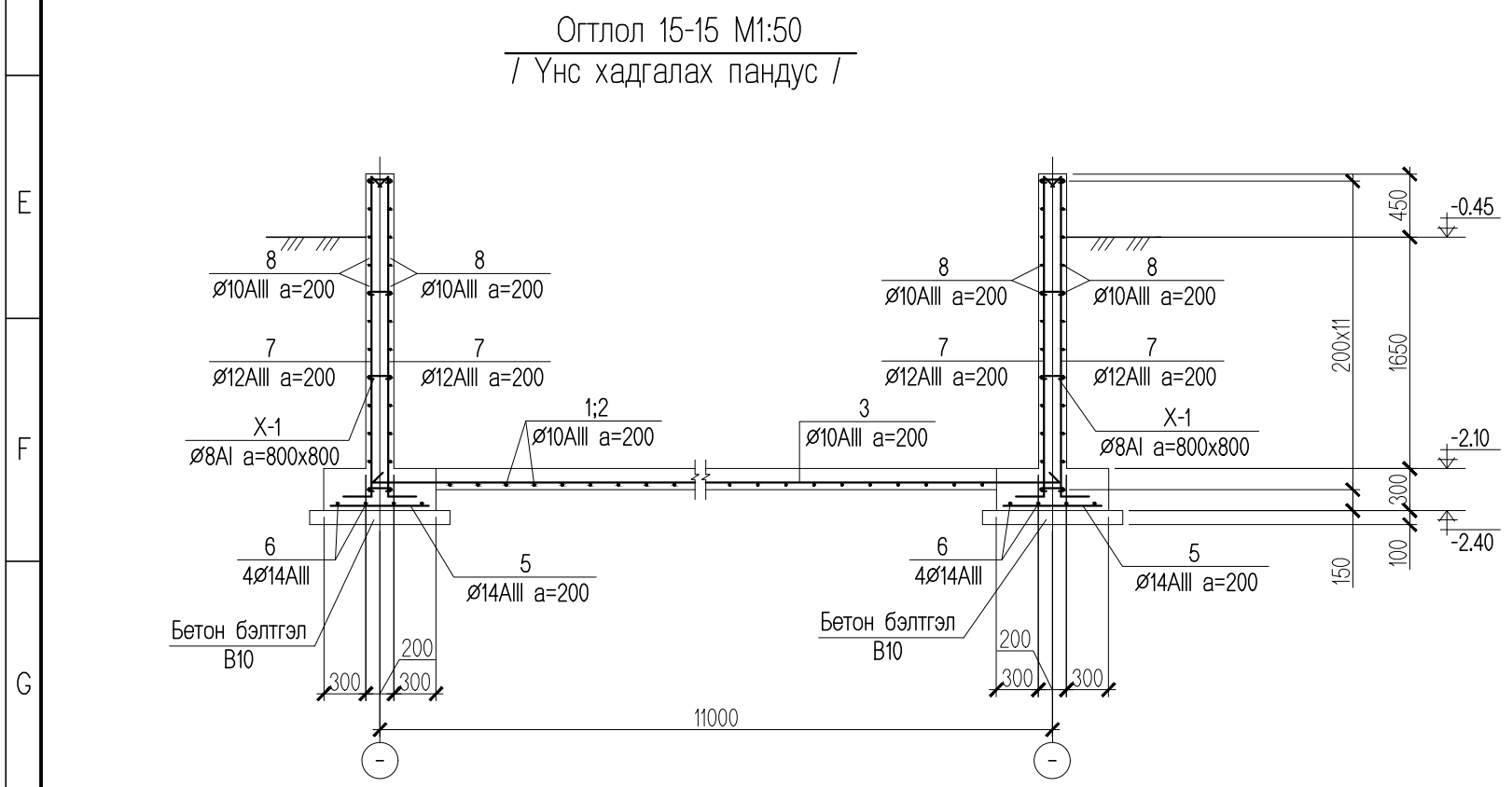
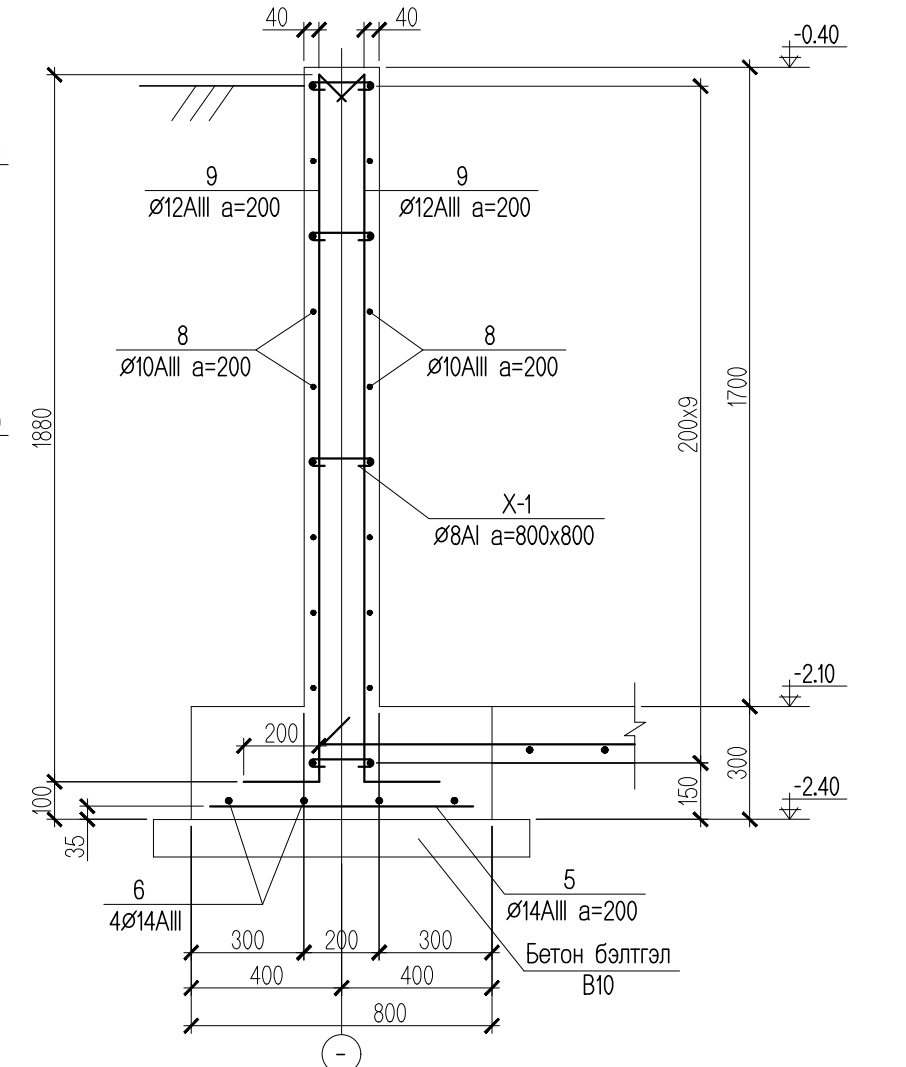
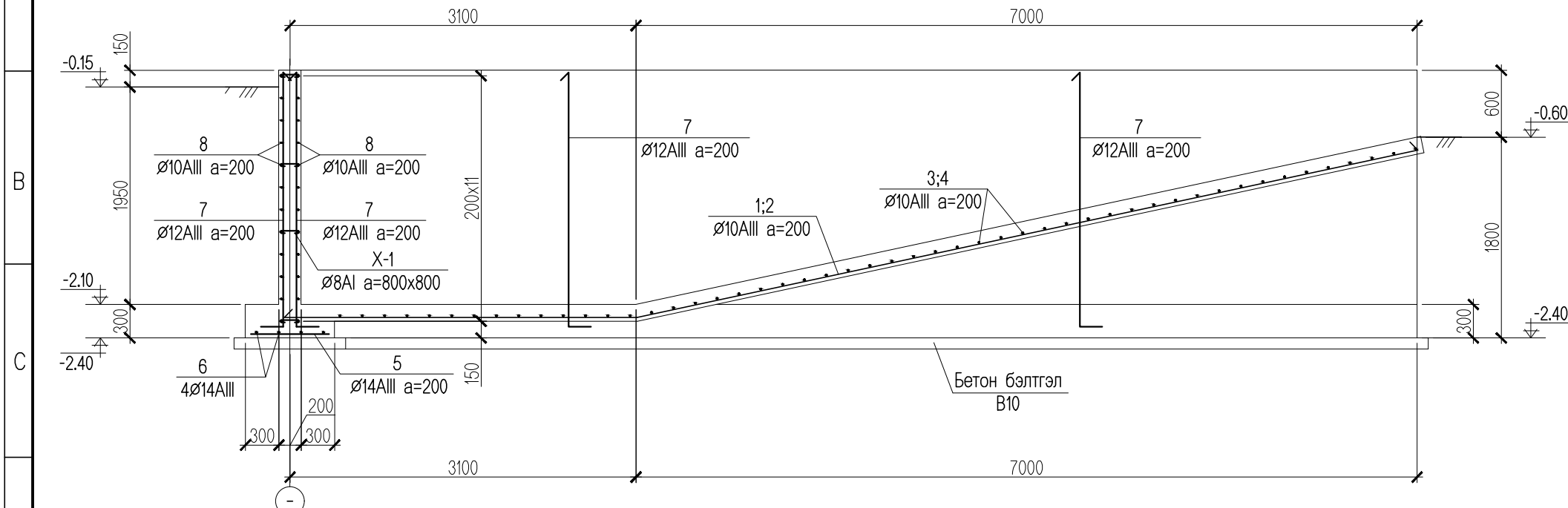
д/д	Тэмдэглэгээ	Нэр төрөл	тоо ширхэг	нэгжийн жин /кг/	тайлбар
Прямокны материалын түүвэр					
	Түшиц ханын эзэлхүүн	бетон В15 V= 2.50 м3	1	2.50	м3
	Бетон бэлтгэл эзэлхүүн	бетон В10 V= 0.40 м3	1	0.40	м3

F
G

 <p>МОНКУБАСС ХХК УБ хот, БГД, 15-р хороо, Өндөр Газрын Зонадотрын гудамж, 10/4-р байр, 6.7.8 тоот</p>	Өмнөговь аймаг, Гурвантэс сум.				
	" Хөгшөө " ОНӨААТҮГ-ийн Зуухны барилга				
	Огтлол 3-3, 4-4, 5-5, 6-6, 7-7, 8-8, 9-9, 10-10, 11-11, 12-12				
	Үе шат: А.3				
Инженер		Г.Ганцолмон	ЕГ Шифр: МК-01/2024	Масштаб: 1:50	Огноо: 2024
Гүйцэтгэсэн		Г.Мандухай	ТГ Шифр:	Зургийн дугаар: ББ- 04	Хуудас: 44
Шалгасан		Г.Ганцолмон	-		

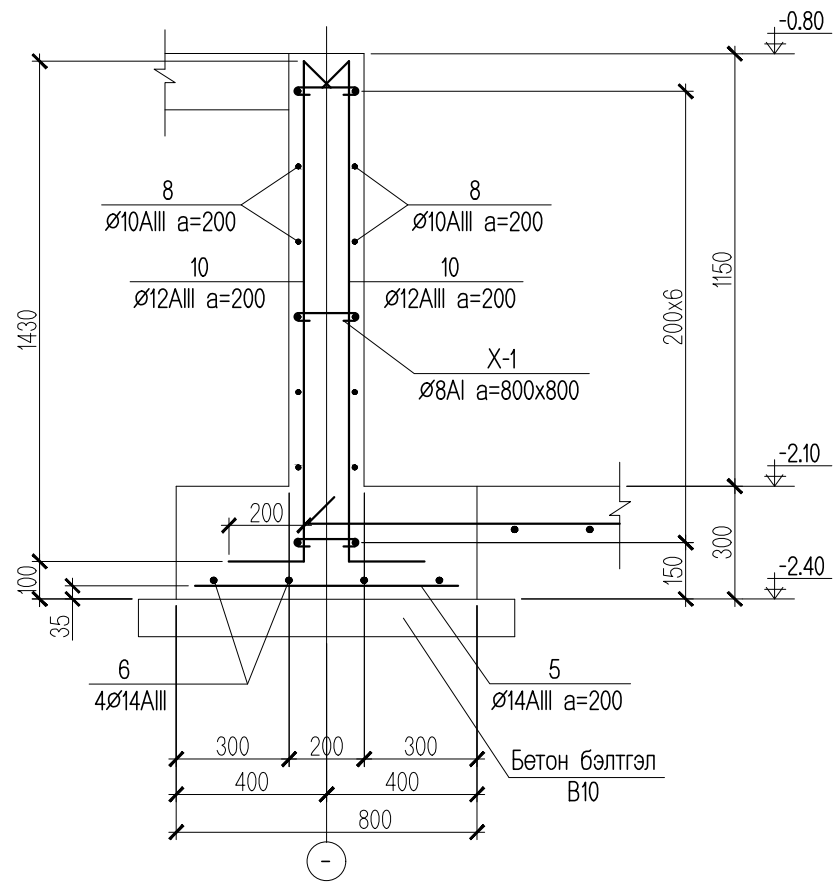
H

Огтлол 13-13 М1:50 / Үнс хадгалах пандус /
 Огтлол 14-14 М1:20 / Үнс хадгалах пандус /



Д/д	Тэмдэглэгээ	Нэр төрөл	Тоо ширхэг	Нэгжийн жин /кг/	Тайлбар
Үнс хадгалах пандусны материалын түүвэр					
	Үнс хадгалах	пандусны материалын түүвэр	1		442.74
1	Ø 10 AIII ГОСТ 5781-82*	L= 10310	10	6.36	63.565
2	Ø 10 AIII ГОСТ 5781-82*	L= 3300	40	2.03	81.383
3	Ø 10 AIII ГОСТ 5781-82*	L= 11100	14	6.84	95.810
4	Ø 10 AIII ГОСТ 5781-82*	L= 9100	36	5.61	201.978
	Пандусны эзэлхүүн	бетон В15 V=	13.82 м3	1	13.82 м3
Түшиц ханын материалын түүвэр					
5	Ø 14 AIII ГОСТ 5781-82*	L= 700	148	0.85	125.192
6	Ø 14 AIII ГОСТ 5781-82*	147.84	П.м	1.21	178.591
7	Ø 12 AIII ГОСТ 5781-82*	L= 2480	254	2.20	559.252
8	Ø 10 AIII ГОСТ 5781-82*	692.5	П.м	0.62	427.273
9	Ø 12 AIII ГОСТ 5781-82*	L= 2080	34	1.85	62.786
10	Ø 12 AIII ГОСТ 5781-82*	L= 1530	18	1.36	24.450
X-1	Ø 8 AI ГОСТ 5781-82*	L= 320	40	0.13	5.051
	Түшиц ханын эзэлхүүн	бетон В20 V=	21.38 м3	1	21.38 м3
	Бетон бэлтгэл эзэлхүүн	бетон В10 V=	4.03 м3	1	4.03 м3

Огтлол 16-16 М1:20
/ Үнс хадгалах пандус /



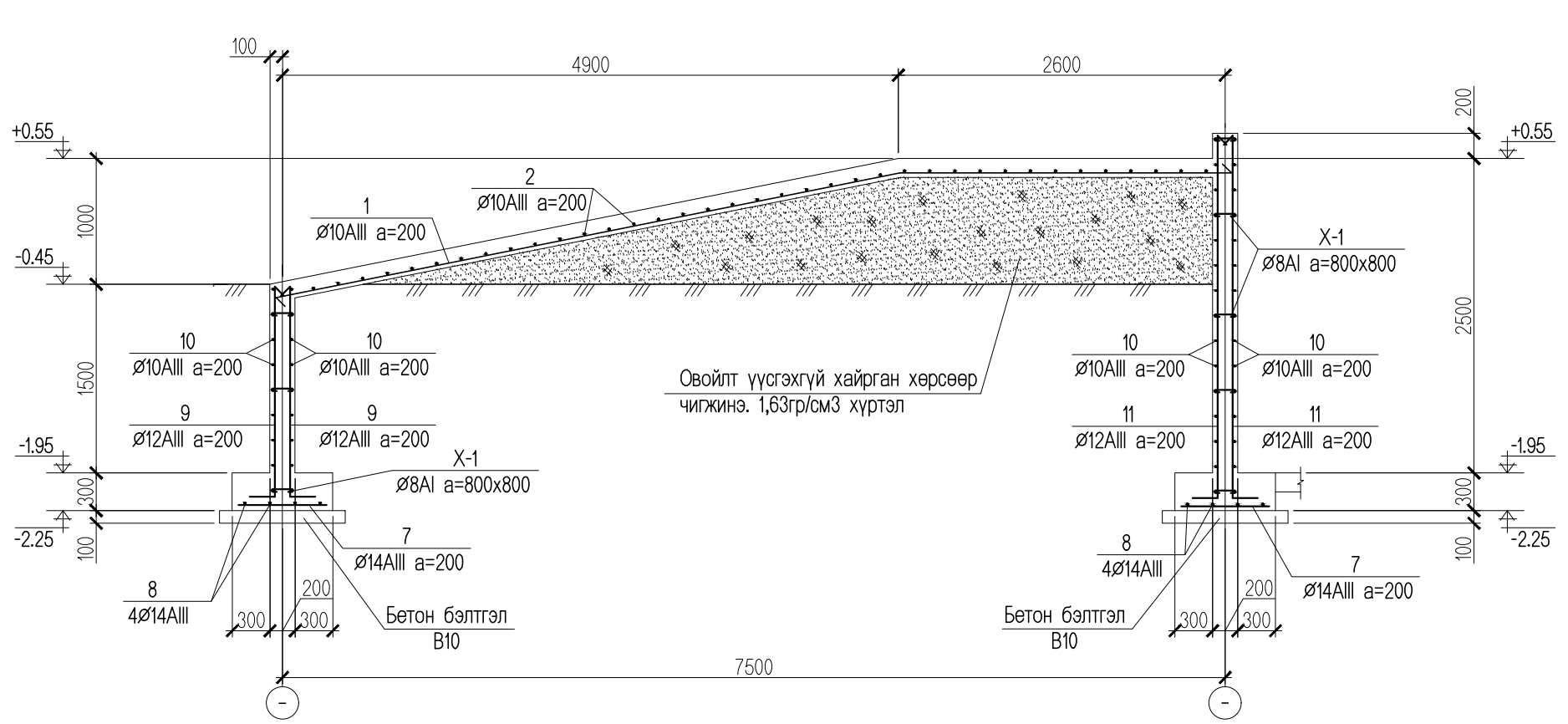
A
B
C
D
E
F
G



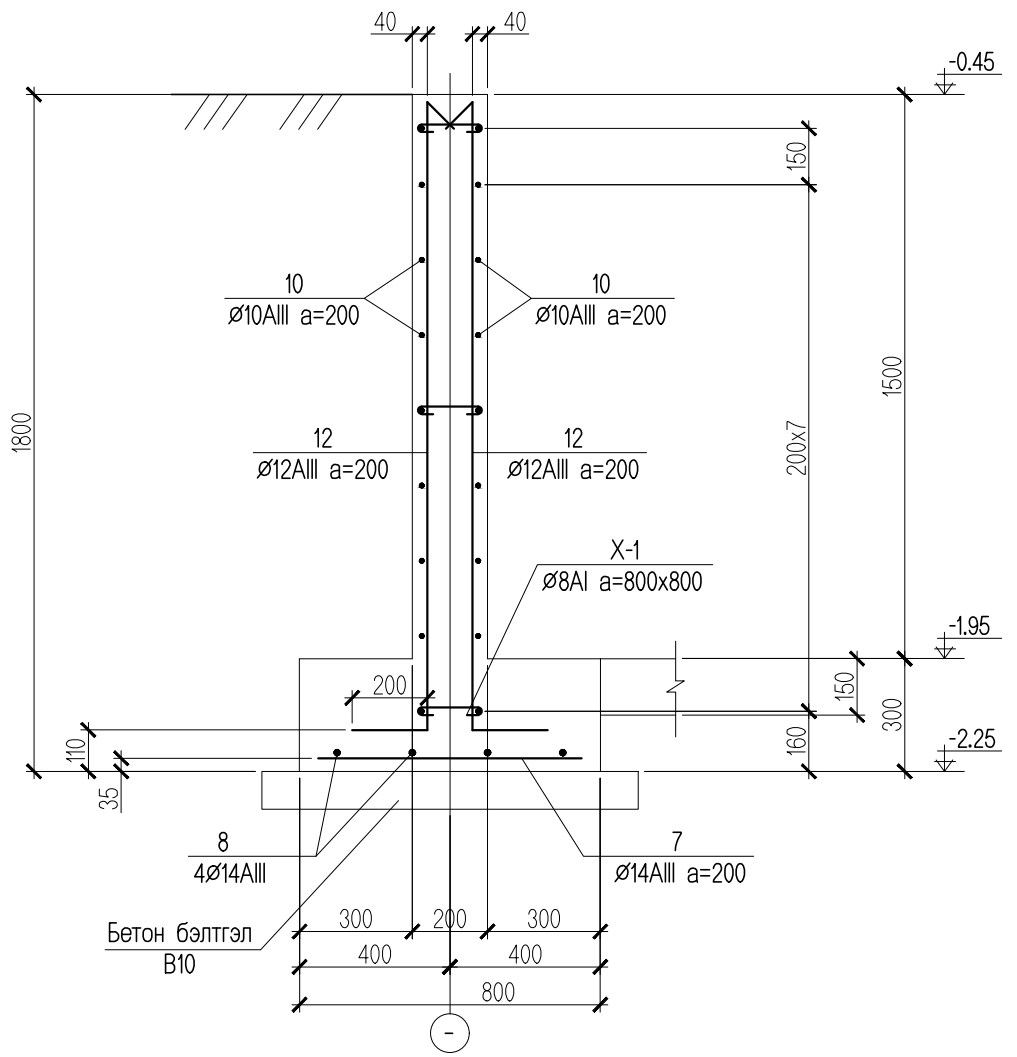
Өмнөговь аймаг, Гурвантэс сум.					
" Хөгшөө " ОНӨААТҮГ-ийн Зуухны барилга					
Огтлол 13-13, 14-14, 15-15, 16-16					Үе шат: А.3
Инженер	<i>[Signature]</i>	Г.Ганцолмон	ЕГ Шифр: МК-01/2024	Масштаб: 1:50	Огноо: 2024
Гүйцэтгэсэн	<i>[Signature]</i>	Г.Мандухай	ТГ Шифр:	Зургийн дугаар: ББ- 05	Хуудас: 44
Шалгасан	<i>[Signature]</i>	Г.Ганцолмон	-		

A

Огтлол 17-17 М1:50
/ Нүүрс дамжуулах бункер /

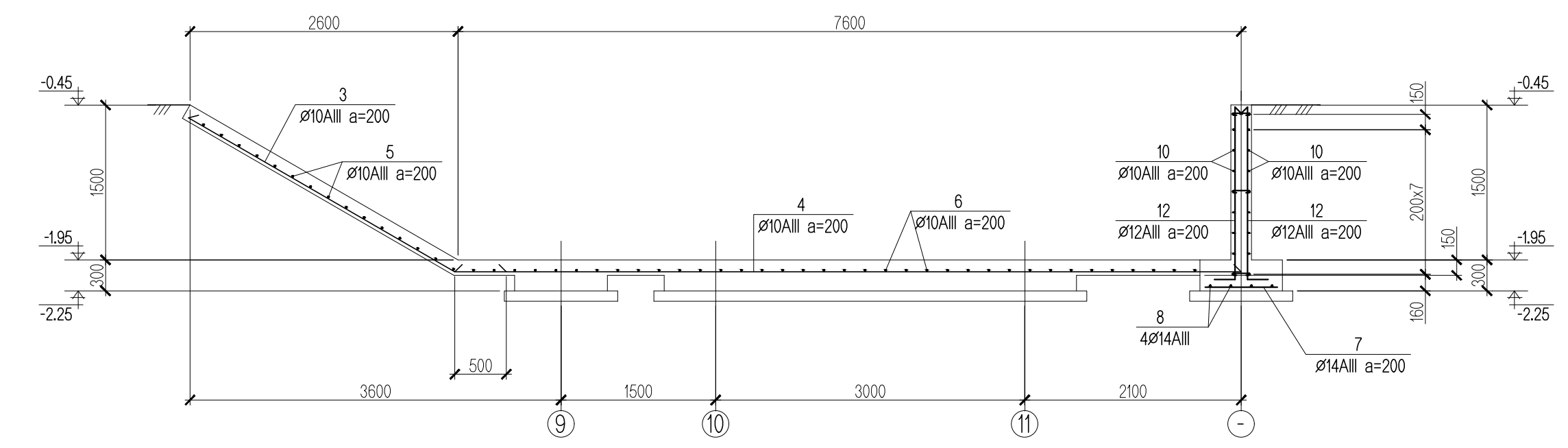


Огтлол 20-20 М1:20
/ Нүүрс дамжуулах бункер /

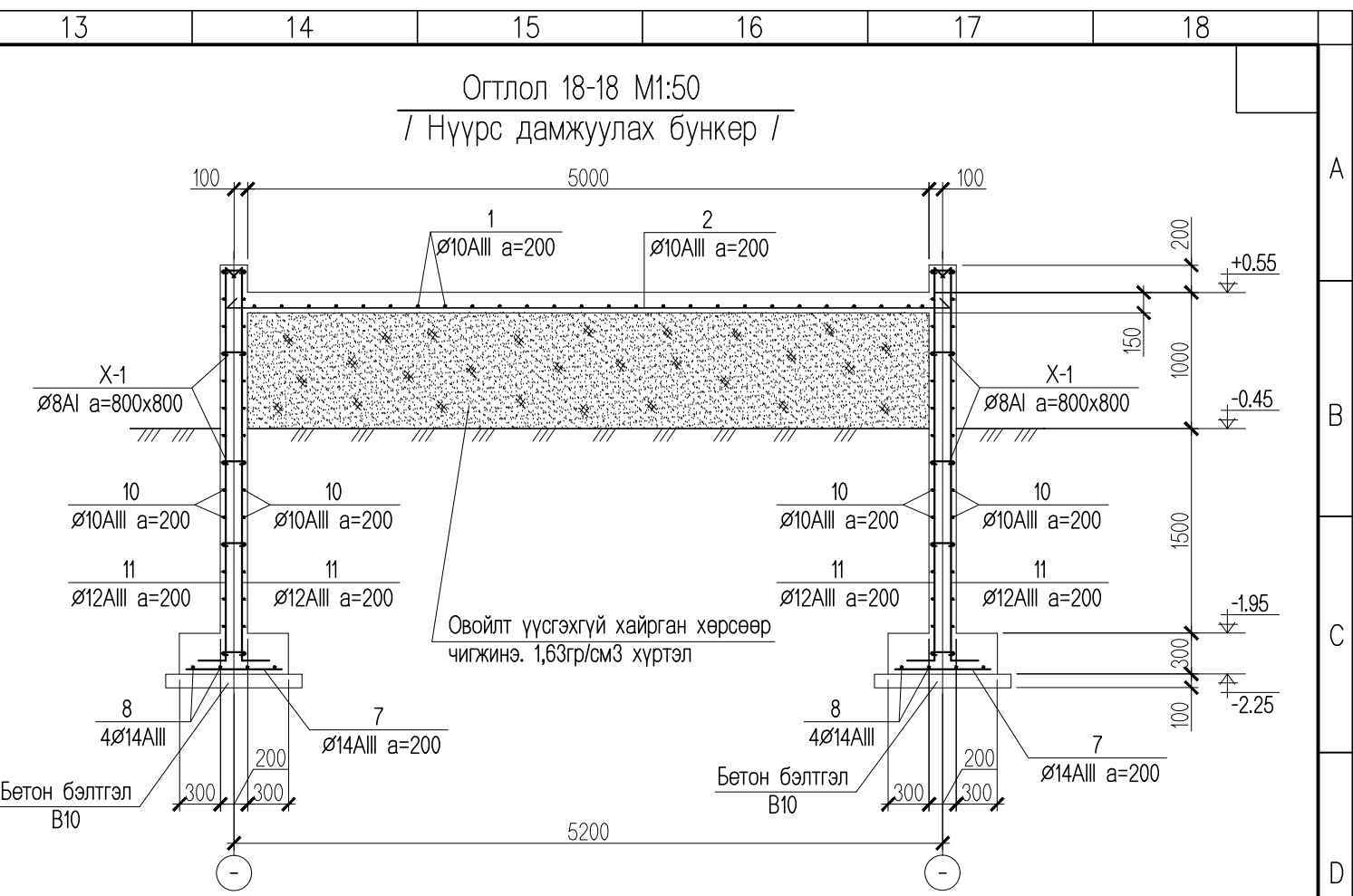


E

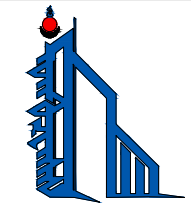
Огтлол 19-19 М1:50
/ Нүүрс дамжуулах бункер /



H



д/д	Тэмдэглэгээ	Нэр төрөл	Тоо ширхэг	Нэгжийн жин /кг/	Тайлбар
Нүүрс дамжуулах бункерын материалын түүвэр					
Пандусны материалын түүвэр					
			1		517.84
1	∅ 10 AIII ГОСТ 5781-82*	L= 7730	26	4.77	123.912
2	∅ 10 AIII ГОСТ 5781-82*	L= 5300	38	3.27	124.171
3	∅ 10 AIII ГОСТ 5781-82*	L= 3480	13	2.15	27.892
4	∅ 10 AIII ГОСТ 5781-82*	L= 7630	23	4.70	108.196
5	∅ 10 AIII ГОСТ 5781-82*	L= 2800	14	1.73	24.168
6	∅ 10 AIII ГОСТ 5781-82*	L= 4800	37	2.96	109.497
	Пандусны эзэлхүүн	бетон В20 V=	9.49 m ³	1	9.49 m ³
Түшиц ханын материалын түүвэр					
			1		1971.51
7	∅ 14 AIII ГОСТ 5781-82*	L= 700	202	0.85	170.870
8	∅ 14 AIII ГОСТ 5781-82*	240	П.м	1.21	289.920
9	∅ 12 AIII ГОСТ 5781-82*	L= 1870	50	1.66	83.011
10	∅ 10 AIII ГОСТ 5781-82*	1117	П.м	0.62	689.189
11	∅ 12 AIII ГОСТ 5781-82*	L= 3080	110	2.73	300.791
12	∅ 12 AIII ГОСТ 5781-82*	L= 2020	230	1.79	412.478
X-1	∅ 8 AI ГОСТ 5781-82*	L= 320	200	0.13	25.253
	Түшиц ханын эзэлхүүн	бетон В20 V=	26.04 m ³	1	26.04 m ³
	Бетон бэлтгэл эзэлхүүн	бетон В10 V=	4.65 m ³	1	4.65 m ³



МОНГУ/БАСС ХХК
УБ хэм, БГД, 15-р хороо,
Өндөр Газрын Зона/Золын гудамж,
10/4-р баир, 6.7.8 тоот

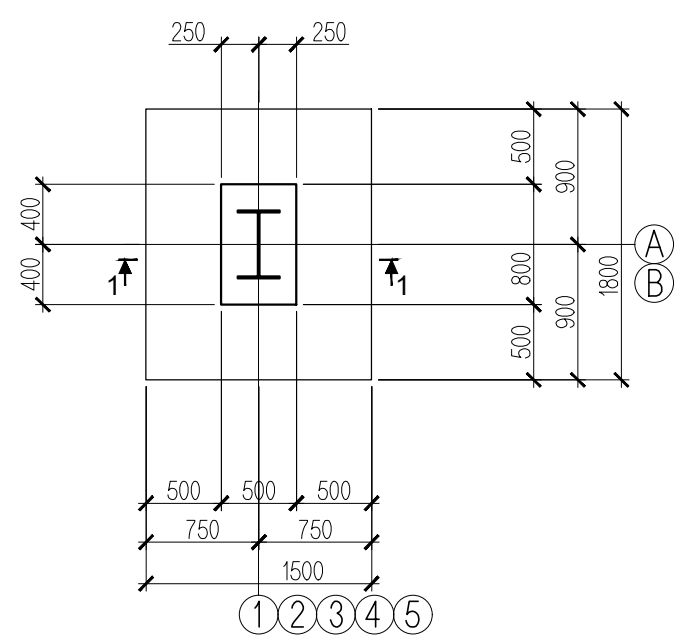
Өмнөговь аймаг, Гурвантэс сум.
" Хөгшөө " ОНӨААТҮГ-ийн Зуухны барилга

Огтлол 17-17, 18-18, 19-19, 20-20

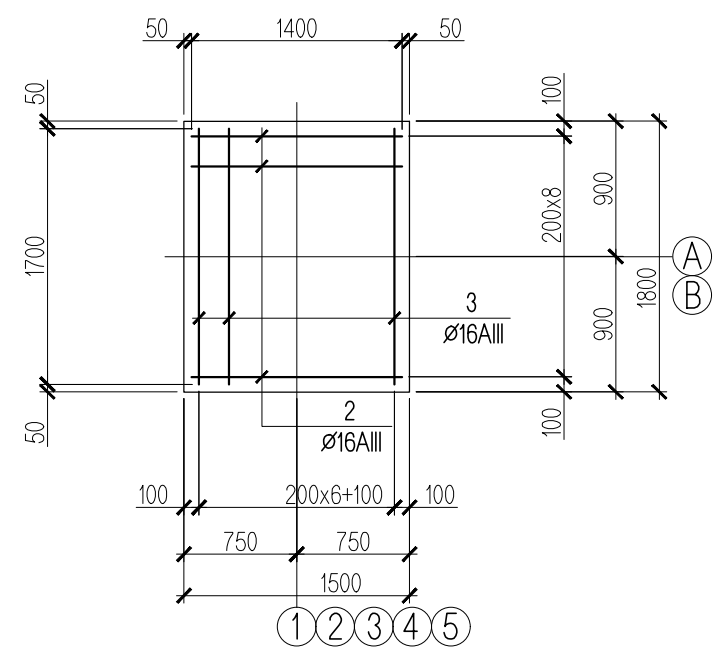
Инженер	<i>[Signature]</i>	Г.Ганцолмон	ЕГ Шифр: МК-01/2024	Масштаб: 1:50	Огноо: 2024
Гүйцэтгэсэн	<i>[Signature]</i>	Г.Мандухай	ТГ Шифр: -	Зургийн дугаар: ББ-06	Хуудас: 44
Шалгасан	<i>[Signature]</i>	Г.Ганцолмон			

1 2 3 4 5 6 7 8

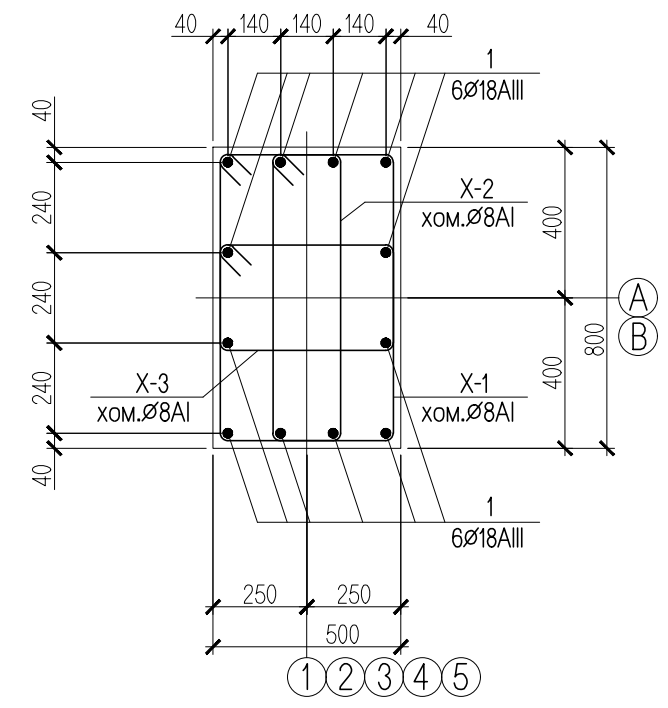
БС-1-ийн байгуулалт М1:50



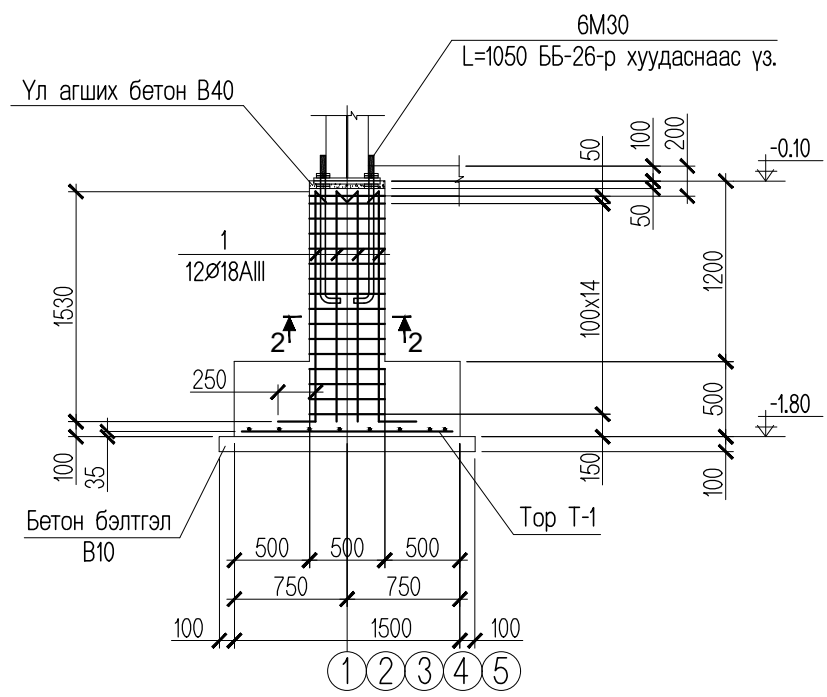
Тор Т-1 М1:50



Огтлол 2-2 М1:20

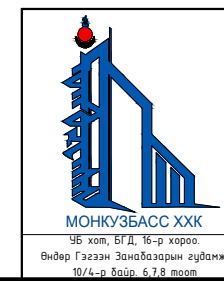


Огтлол 1-1 М1:50



Тайлбар:
Суурийг эргэн булахдаа овойлт үүсгэхгүй хайрган хөрсөөр чигжинэ. Булахаас өмнө ус чийгнээс хамгаалсан хар тосон түрхлэг 2-3-н үе түрхэж өгнө. ББ-26-р хуудастай холбож үзнэ.

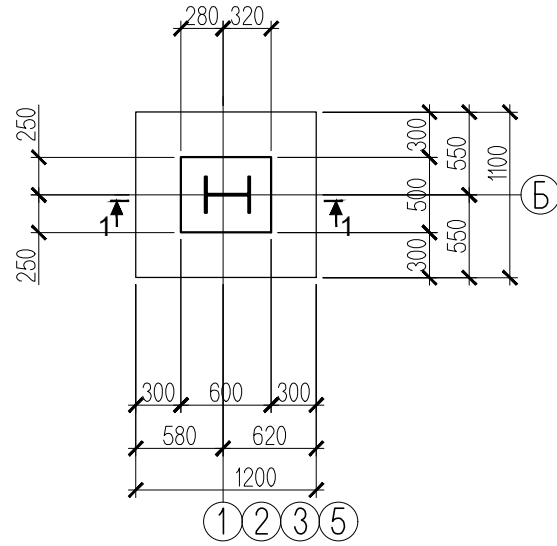
Д/д	Тэмдэглэгээ	Нэр төрөл	Тоо ширхэг	Нэгжийн жин /кг/	Тайлбар
	БС-1	Баганан суурийн арматурын түүвэр			1029.61
		арматур	10		102.96
1	Ø 18 AIII ГОСТ 5781-82*	L= 1780	12	3.56	42.668
X-1	Ø 8 AI ГОСТ 5781-82*	L= 2640	16	1.04	16.667
X-2	Ø 8 AI ГОСТ 5781-82*	L= 2080	16	0.82	13.132
X-3	Ø 8 AI ГОСТ 5781-82*	L= 1680	16	0.66	10.606
		Тор Т-1	1		19.89
2	Ø 16 AIII ГОСТ 5781-82*	L= 1400	9	2.21	19.887
3	Ø 16 AIII ГОСТ 5781-82*	L= 1700	8	2.68	21.465
	Суурийн эзэлхүүн	бетон В20 V=	1.83 m ³	10	18.30 m ³
	Бетон бэлтгэл	эзэлхүүн бетон В10 V=	0.34 m ³	10	3.40 m ³



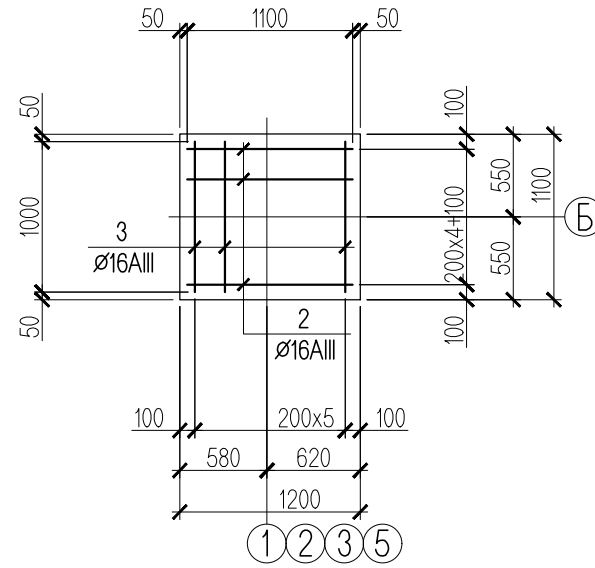
Өмнөговь аймаг, Гурвантэс сум.					
" Хөгшөө " ОНӨААТҮГ-ийн Зүүхны дарилга					
БС-1-ийн арматурчлал					Үе шат: А.3
Инженер	<i>[Signature]</i>	Г.Ганцолмон	ЕГ Шифр: МК-01/2024	Масштаб: 1:50	Огноо: 2024
Гүйцэтгэсэн	<i>[Signature]</i>	Г.Мандухай	ТГ Шифр:	Зургийн дугаар: ББ-07	Хуудас: 44
Шалгасан	<i>[Signature]</i>	Г.Ганцолмон	-		

1 2 3 4 5 6 7 8 А3

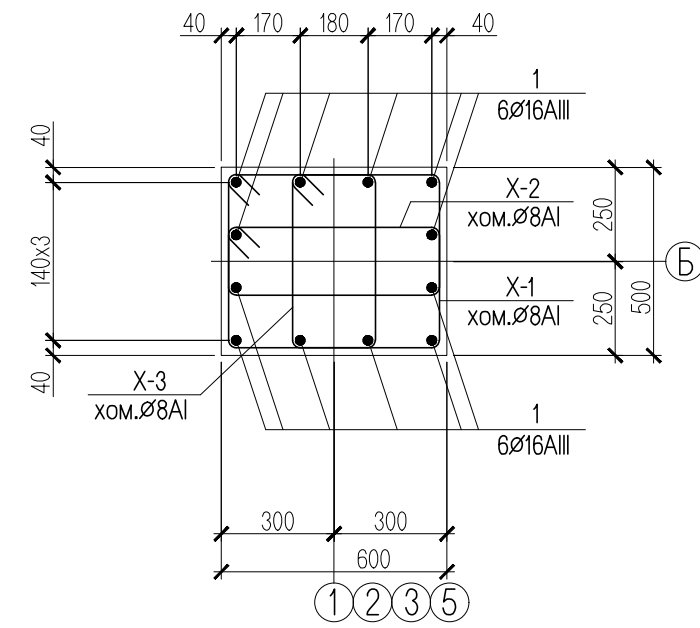
БС-2-ын байгуулалт М1:50



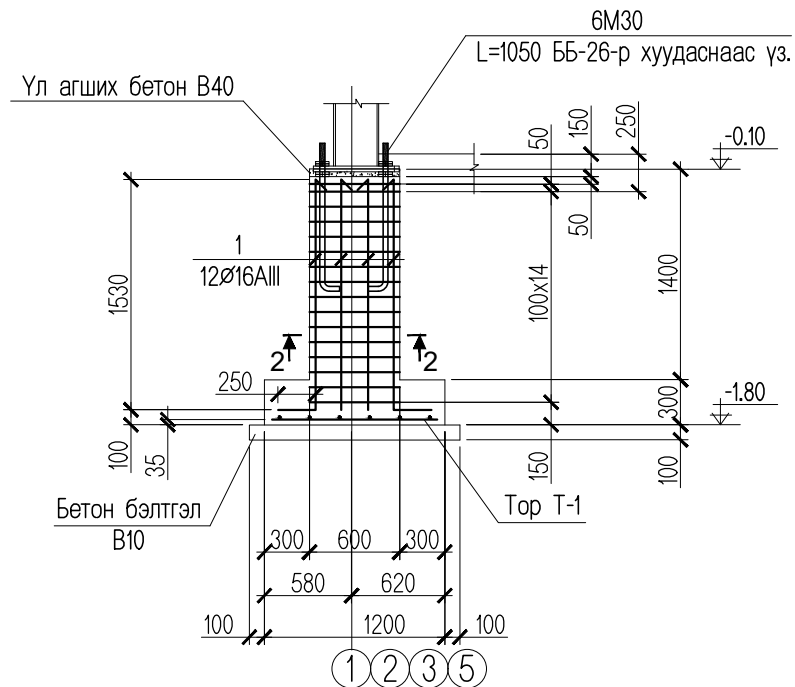
Тор Т-1 М1:50



Огтлол 2-2 М1:20



Огтлол 1-1 М1:50



Тайлбар:
Суурийг эргэн булахдаа овойлт үүсгэхгүй хайрган хөрсөөр чигжинэ. Булахаас өмнө ус чийгнээс хамгаалсан хар тосон түрхлэг 2-3-н үе түрхэж өгнө. ББ-26-р хуудастай холбож үзнэ.

Д/д	Тэмдэглэгээ	Нэр төрөл	Тоо ширхэг	Нэгжийн жин /кг/	Тайлбар
	БС-2	Баганан суурийн арматурын түүвэр			314.91
		арматур	4		78.73
1	Ø 16 AIII ГОСТ 5781-82*	L= 1780	12	2.81	33.713
X 1	Ø 8 AI ГОСТ 5781-82*	L= 2240	16	0.88	14.142
X 2	Ø 8 AI ГОСТ 5781-82*	L= 1680	16	0.66	10.606
X 3	Ø 8 AI ГОСТ 5781-82*	L= 1560	16	0.62	9.849
		Тор Т-1	1		10.42
2	Ø 16 AIII ГОСТ 5781-82*	L= 1100	6	1.74	10.417
3	Ø 16 AIII ГОСТ 5781-82*	L= 1000	6	1.58	9.470
	Суурийн эзэлхүүн	бетон В20	V= 0.79 м3	4	3.16 м3
	Бетон бэлтгэл	бетон В10	V= 0.18 м3	4	0.72 м3

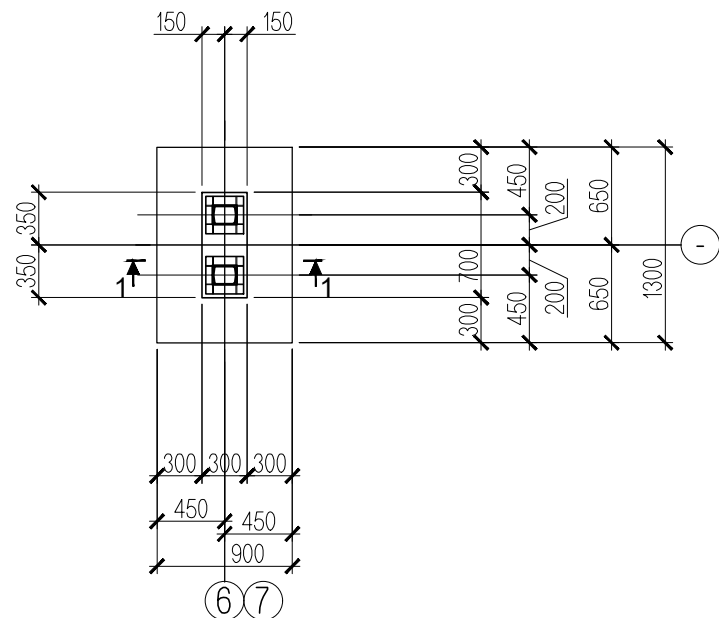


Өмнөговь аймаг, Гурвантэс сум.					
" Хөгшөө " ОНӨААТҮГ-ийн Зүүхны дарилга					
БС-2-ын арматурчлал					Үе шат: А.3
Инженер	<i>[Signature]</i>	Г.Ганцолмон	ЕГ Шифр: МК-01/2024	Масштаб: 1:50	Огноо: 2024
Гүйцэтгэсэн	<i>[Signature]</i>	Г.Мандухай	ТГ Шифр: -	Зургийн дугаар: ББ- 08	Хуудас: 44
Шалгасан	<i>[Signature]</i>	Г.Ганцолмон			

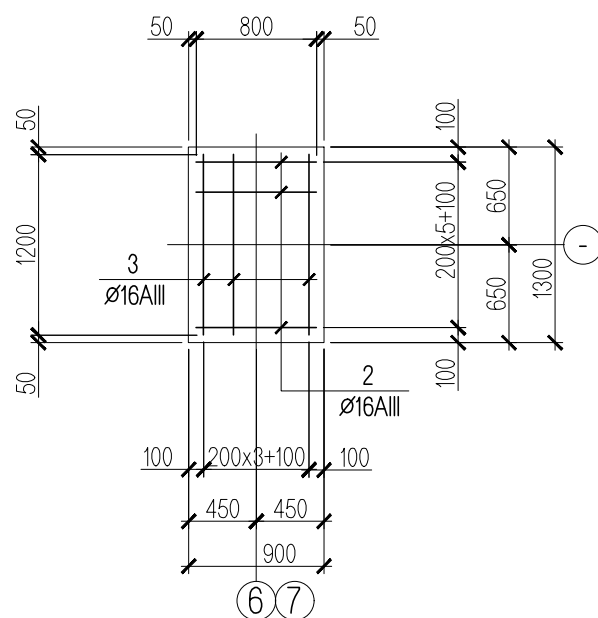
1 2 3 4 5 6 7 8

A

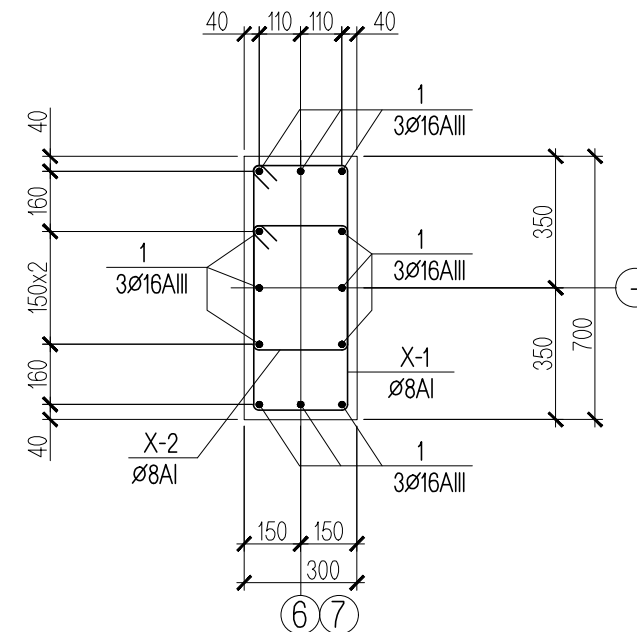
БС-3-ийн байгуулалт М1:50



Тор Т-1 М1:50



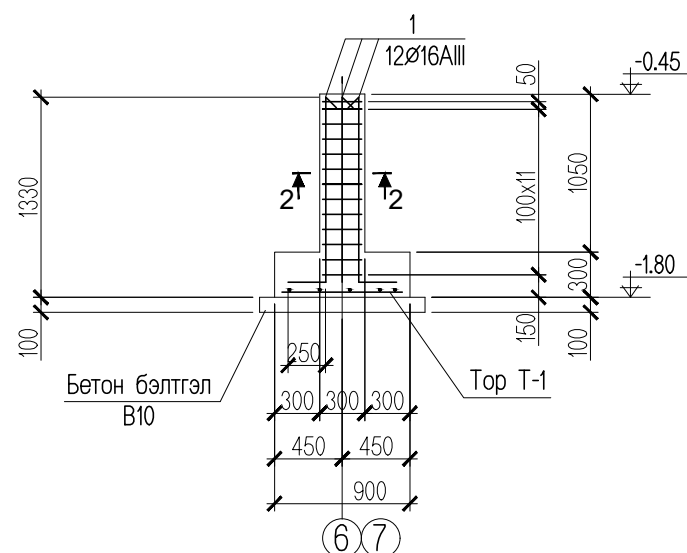
Огтлол 2-2 М1:20



B

C

Огтлол 1-1 М1:50



D

E

F

Д/д	Тэмдэглэгээ	Нэр төрөл	Тоо ширхэг	Нэгжийн жин /кг/	Тайлбар
	БС-3	Баганан суурийн арматурын түүвэр			108.21
		арматур	2		54.11
1	Ø 16	AIII ГОСТ 5781-82* L= 1480	12	2.34	28.031
X-1	Ø 8	AI ГОСТ 5781-82* L= 2000	13	0.79	10.259
X-2	Ø 8	AI ГОСТ 5781-82* L= 1360	13	0.54	6.976
		Тор Т-1	1		8.84
2	Ø 16	AIII ГОСТ 5781-82* L= 800	7	1.26	8.839
3	Ø 16	AIII ГОСТ 5781-82* L= 1200	5	1.89	9.470
	Суурийн эзэлхүүн	бетон В20 V=	0.56 m ³	2	1.12 m ³
	Бетон бэлтгэл эзэлхүүн	бетон В10 V=	0.17 m ³	2	0.33 m ³

Тайлбар:
Суурийг эргэн булахдаа овойлт үүсгэхгүй хайрган хөрсөөр чигжинэ. Булахаас өмнө ус чийгнээс хамгаалсан хар тосон түрхлэг 2-3-н үе түрхэж өгнө. ББ-41-р хуудастай холбож үзнэ.



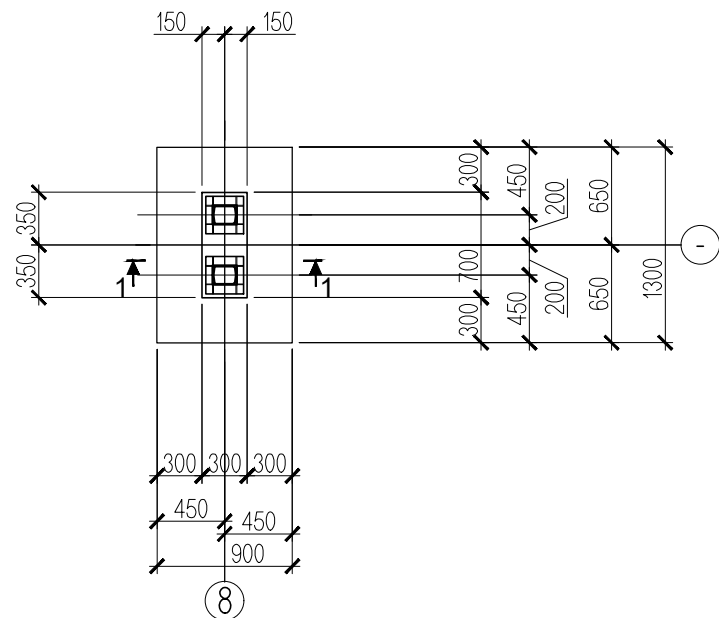
Өмнөговь аймаг, Гурвантэс сум.					
" Хөгшөө " ОНӨААТҮГ-ийн Зуухны барилга					
БС-3-ийн арматурчлал					Үе шат: А.3
Инженер	<i>[Signature]</i>	Г.Ганцолмон	ЕГ Шифр: МК-01/2024	Масштаб: 1:50	Огноо: 2024
Гүйцэтгэсэн	<i>[Signature]</i>	Г.Мандухай	ТГ Шифр: -	Зургийн дугаар: ББ-09	Хуудас: 44
Шалгасан	<i>[Signature]</i>	Г.Ганцолмон			

1 2 3 4 5 6 7 8 АЗ

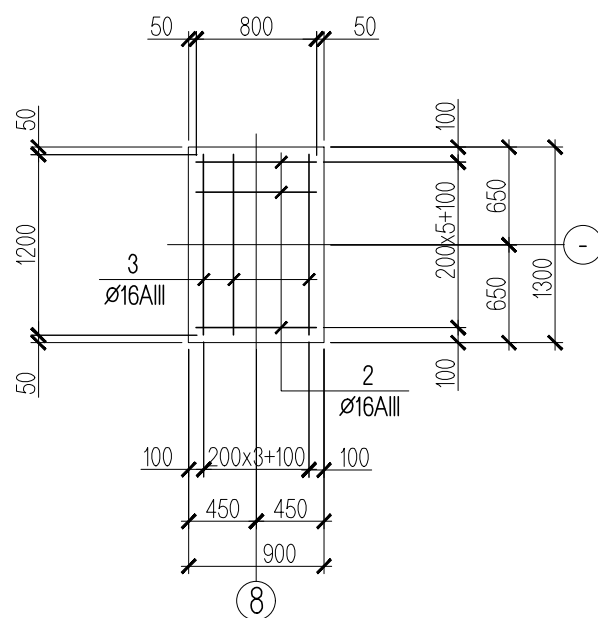
1 2 3 4 5 6 7 8

A

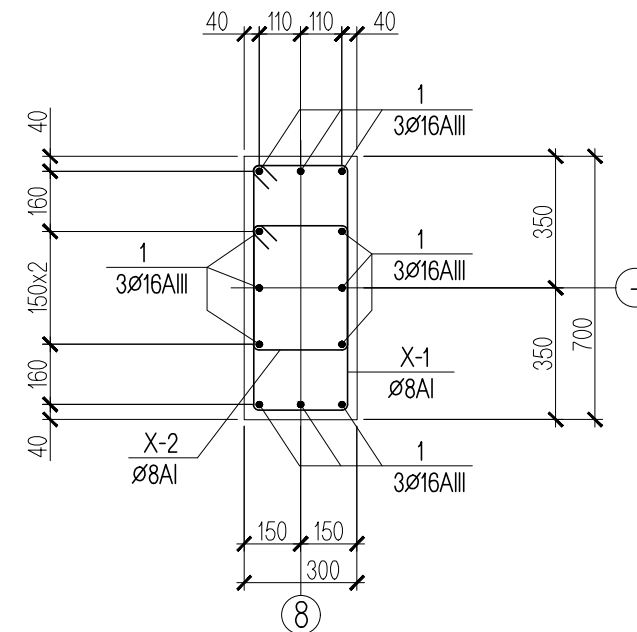
БС-4-ийн байгуулалт М1:50



Тор Т-1 М1:50



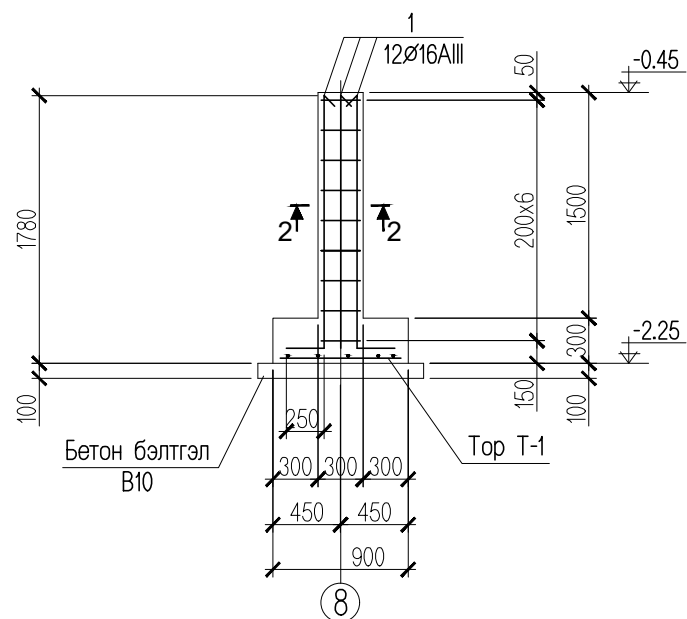
Огтлол 2-2 М1:20



B

C

Огтлол 1-1 М1:50



D

E

F

Тайлбар:
Суурийг эргэн булахдаа овойлт үүсгэхгүй хайрган хөрсөөр чигжинэ. Булахаас өмнө ус чийгнээс хамгаалсан хар тосон түрхлэг 2-3-н үе түрхэж өгнө. ББ-41-р хуудастай холбож үзнэ.

д/д	Тэмдэглэгээ	Нэр төрөл	тоо ширхэг	нэгжийн жин /кг/	тайлбар
	БС-4	Баганан суурийн арматурын түүвэр			53.35
		арматур	1		53.35
1	∅ 16 AIII ГОСТ 5781-82*	L= 1930	12	3.05	36.554
X-1	∅ 8 AI ГОСТ 5781-82*	L= 2000	6	0.79	4.735
X-2	∅ 8 AI ГОСТ 5781-82*	L= 1360	6	0.54	3.220
		Тор Т-1	1		8.84
2	∅ 16 AIII ГОСТ 5781-82*	L= 800	7	1.26	8.839
3	∅ 16 AIII ГОСТ 5781-82*	L= 1200	5	1.89	9.470
	Суурийн эзэлхүүн	бетон В20 V=	0.66 m ³	1	0.66 m ³
	Бетон бэлтгэл	эзэлхүүн бетон В10 V=	0.17 m ³	1	0.17 m ³



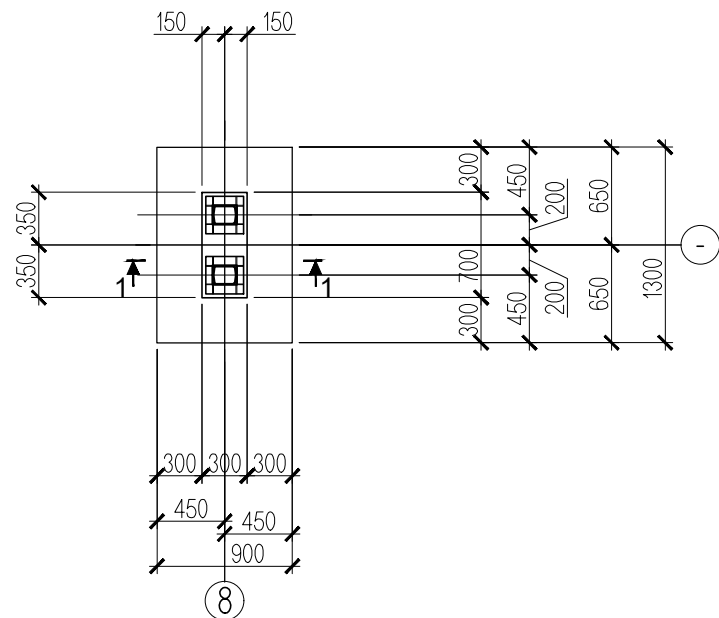
Өмнөговь аймаг, Гурвантэс сум.					
" Хөгшөө " ОНӨААТҮГ-ийн Зуухны барилга					
БС-4-ийн арматурчлал					Үе шат: А.3
Инженер	<i>[Signature]</i>	Г.Ганцолмон	ЕГ Шифр: МК-01/2024	Масштаб: 1:50	Огноо: 2024
Гүйцэтгэсэн	<i>[Signature]</i>	Г.Мандухай	ТГ Шифр: -	Зургийн дугаар: ББ- 10	Хуудас: 44
Шалгасан	<i>[Signature]</i>	Г.Ганцолмон			

1 2 3 4 5 6 7 8 А3

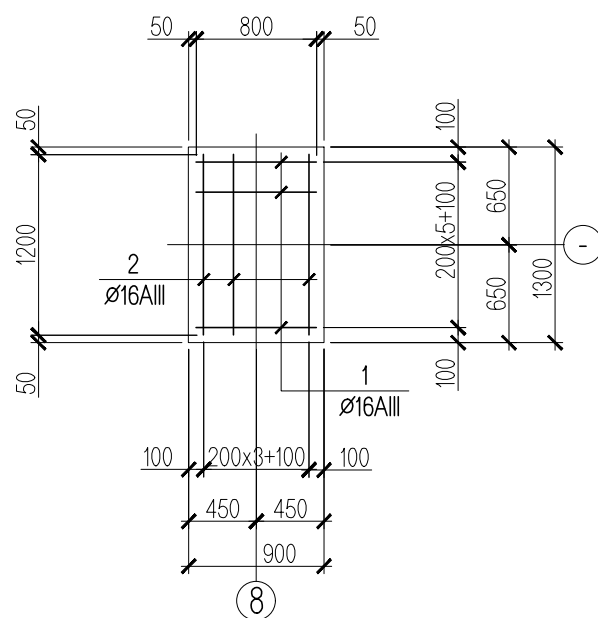
1 2 3 4 5 6 7 8

A

БС-5-ийн байгуулалт М1:50



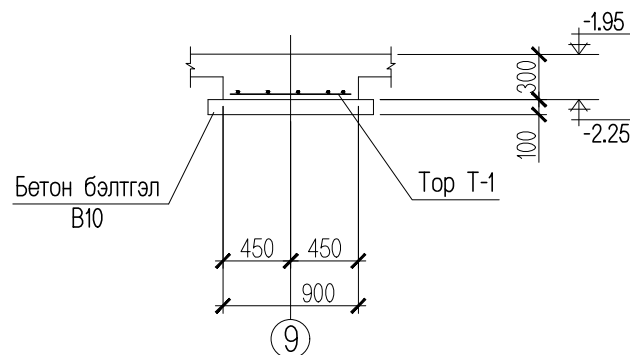
Тор Т-1 М1:50



B

C

Огтлол 1-1 М1:50



D

E

F

Тайлбар:
Суурийг эргэн булахдаа овойлт үүсгэхгүй хайрган хөрсөөр чигжинэ.
Булахаас өмнө ус чийгнээс хамгаалсан хар тосон түрхлэг 2-3-н үе
түрхэж өгнө. ББ-41-р хуудастай холбож үзнэ.

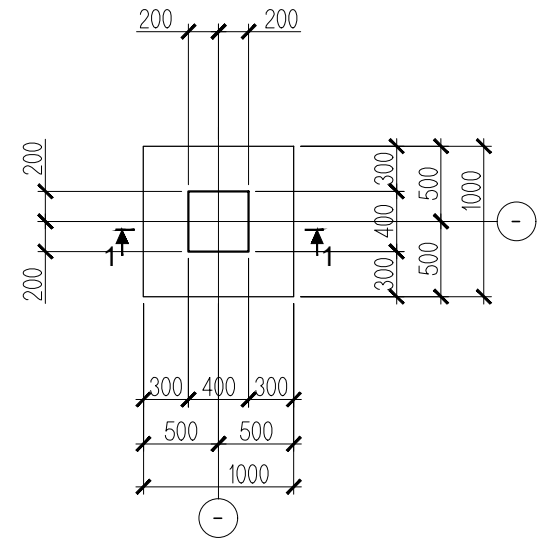
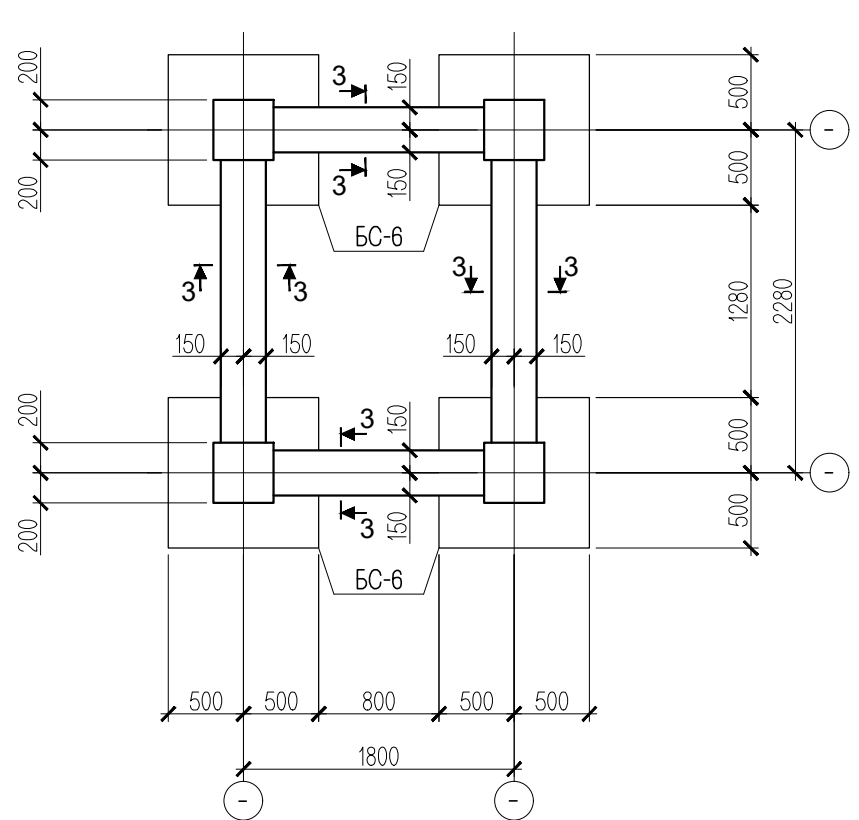
д/д	Тэмдэглэгээ	Нэр төрөл	тоо ширхэг	нэгжийн жин /кг/	тайлбар
	БС-5	Баганан суурийн арматурын түүвэр			8.84
		Тор Т-1	1		8.84
1	∅ 16 AIII	ГОСТ 5781-82* L= 800	7	1.26	8.839
2	∅ 16 AIII	ГОСТ 5781-82* L= 1200	5	1.89	9.470
	Суурийн эзэлхүүн	бетон В20 V=	0.35 m ³	0.35 m ³	
	Бетон бэлтгэл эзэлхүүн	бетон В10 V=	0.17 m ³	0.17 m ³	



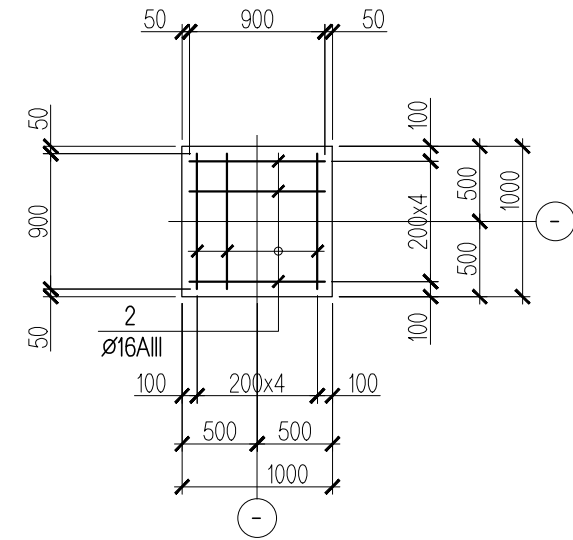
Өмнөговь аймаг, Гурвантэс сум. " Хөгшөө " ОНӨААТҮГ-ийн Зуухны барилга					
БС-5-ийн арматурчлал					Үе шат: А.3
Инженер	<i>[Signature]</i>	Г.Ганцолмон	ЕГ Шифр: МК-01/2024	Масштаб: 1:50	Огноо: 2024
Гүйцэтгэсэн	<i>[Signature]</i>	Г.Мандухай	ТГ Шифр: -	Зургийн дугаар: ББ- 11	Хуудас: 44
Шалгасан	<i>[Signature]</i>	Г.Ганцолмон			

1 2 3 4 5 6 7 8 АЗ

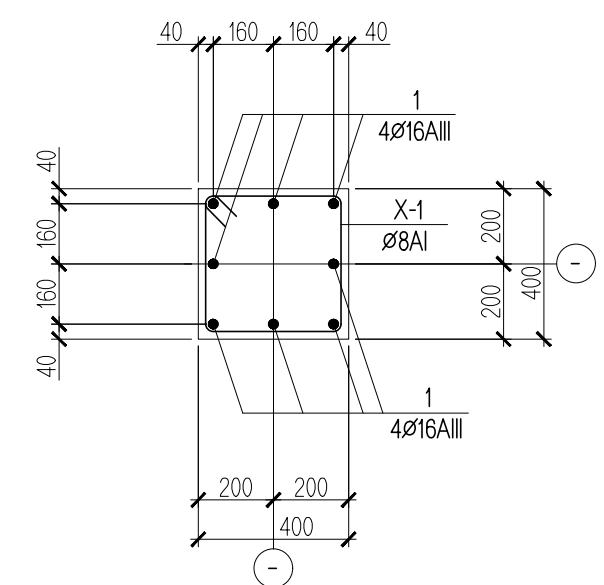
БС-6-ийн байгуулалт М1:50



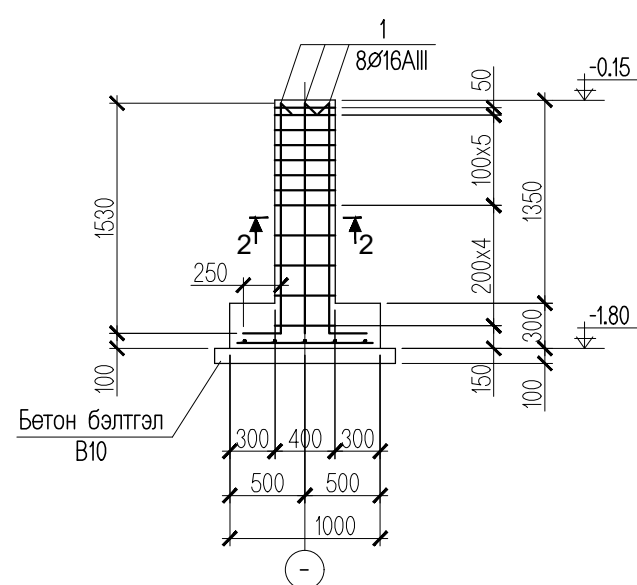
Тор Т-1 М1:50



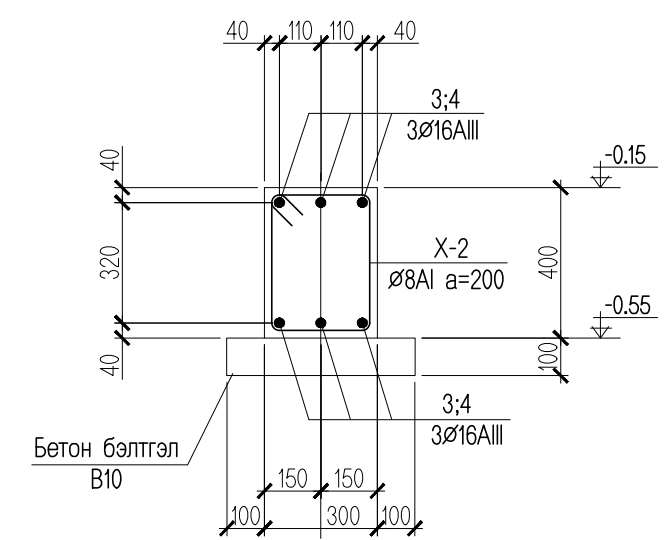
Огтлол 2-2 М1:20



Огтлол 1-1 М1:50




Огтлол 3-3 М1:20



Д/д	Тэмдэглэгээ	Нэр төрөл	Тоо ширхэг	Нэгжийн жин /кг/	Тайлбар
		БС-6	Баганан суурийн арматурын түүвэр		340.29
		арматур	8		42.54
1	Ø 16 AIII	ГОСТ 5781-82* L= 1680	8	2.65	21.213
X-1	Ø 8 AI	ГОСТ 5781-82* L= 1640	11	0.65	7.118
		Тор Т-1	1		14.21
2	Ø 16 AIII	ГОСТ 5781-82* L= 900	10	1.42	14.205
		Суурийн эзэлхүүн бетон В20	V=	0.52 m ³	4.16 m ³
		Бетон бэлтгэл эзэлхүүн бетон В10	V=	0.14 m ³	1.15 m ³

д/д	Тэмдэглэгээ	Нэр төрөл	тоо ширхэг	нэгжийн жин /кг/	тайлбар
		Суурийн дамнурууны арматурын түүвэр			193.19
		арматур	2		96.59
3	Ø 16 AIII	ГОСТ 5781-82* L= 1800	12	2.84	34.092
4	Ø 16 AIII	ГОСТ 5781-82* L= 2280	12	3.60	43.183
X-2	Ø 8 AI	ГОСТ 5781-82* L= 1440	34	0.57	19.319
		Суурийн эзэлхүүн бетон В20	V=	0.78 m ³	1.56 m ³
		Бетон бэлтгэл эзэлхүүн бетон В10	V=	0.33 m ³	0.66 m ³

Тайлбар:
 Суурийг эргэн булахдаа овойлт үүсгэхгүй хайрган хөрсөөр чигжинэ.
 Булахаас өмнө ус чийгнээс хамгаалсан хар тосон түрхлэг 2-3-н үе түрхэж өгнө. ББ-20-р хуудастай холбож үзнэ.



Өмнөговь аймаг, Гурвантэс сум.
 "Хөгшөө" ОНӨААТҮГ-ийн Зуухны дарилга

БС-6-ийн арматурчлал

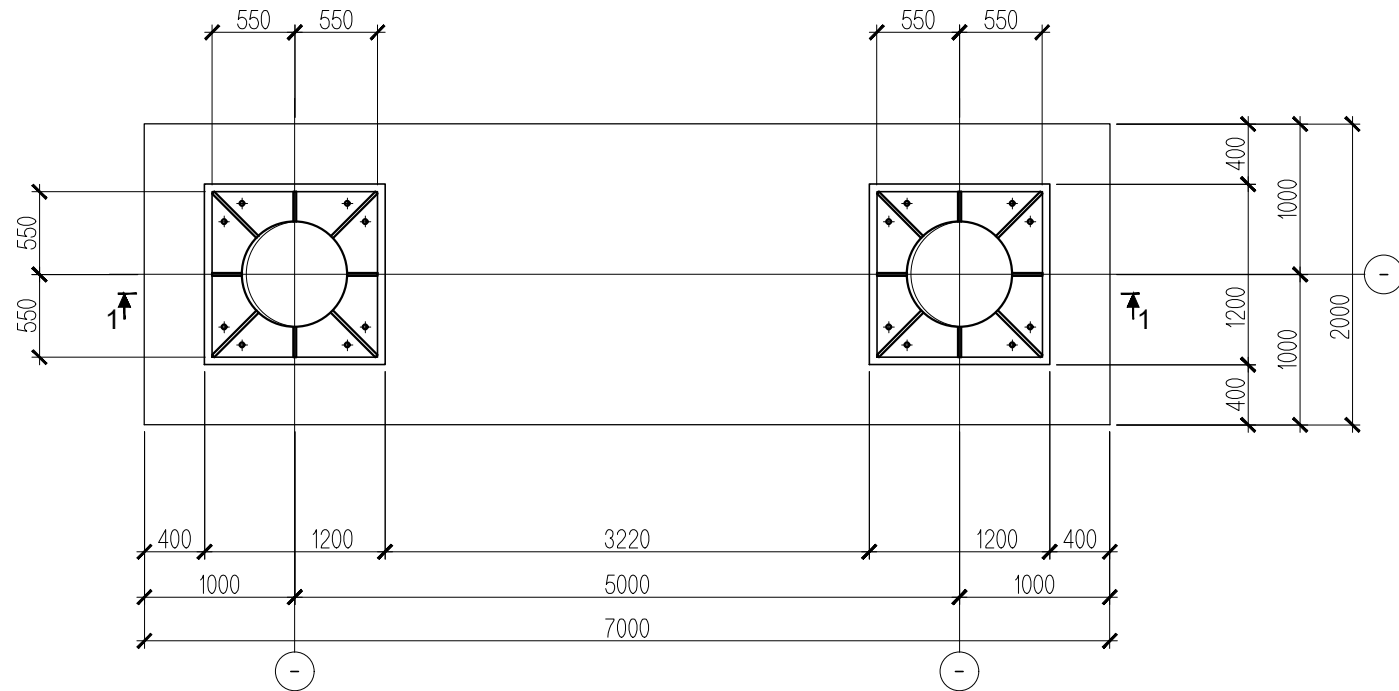
Инженер: Г.Ганцолмон
 Гүйцэтгэсэн: Г.Мандухай
 Шалгасан: Г.Ганцолмон

ЕГ Шифр: МК-01/2024
 ТГ Шифр: -

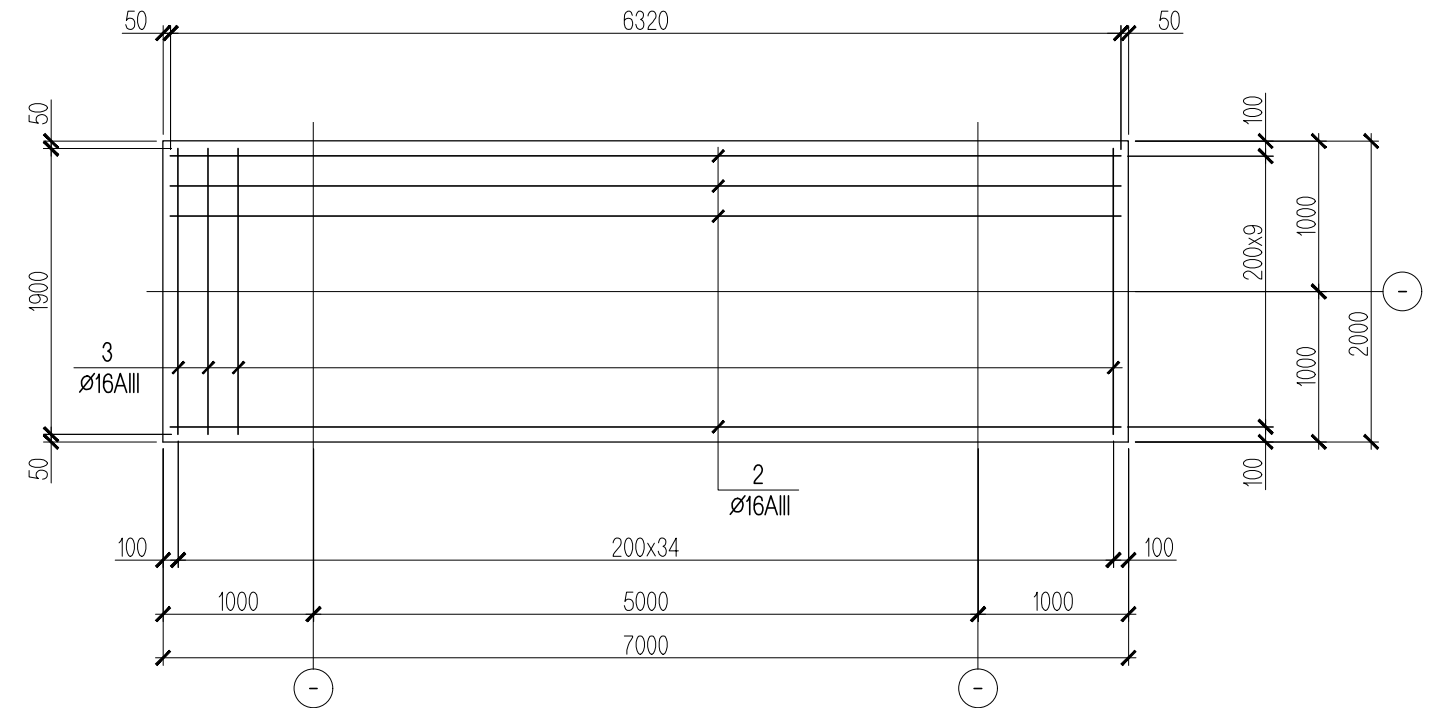
Масштаб: 1:50
 Зургийн дугаар: ББ-12

Үе шат: А.3
 Огноо: 2024
 Хуудас: 44

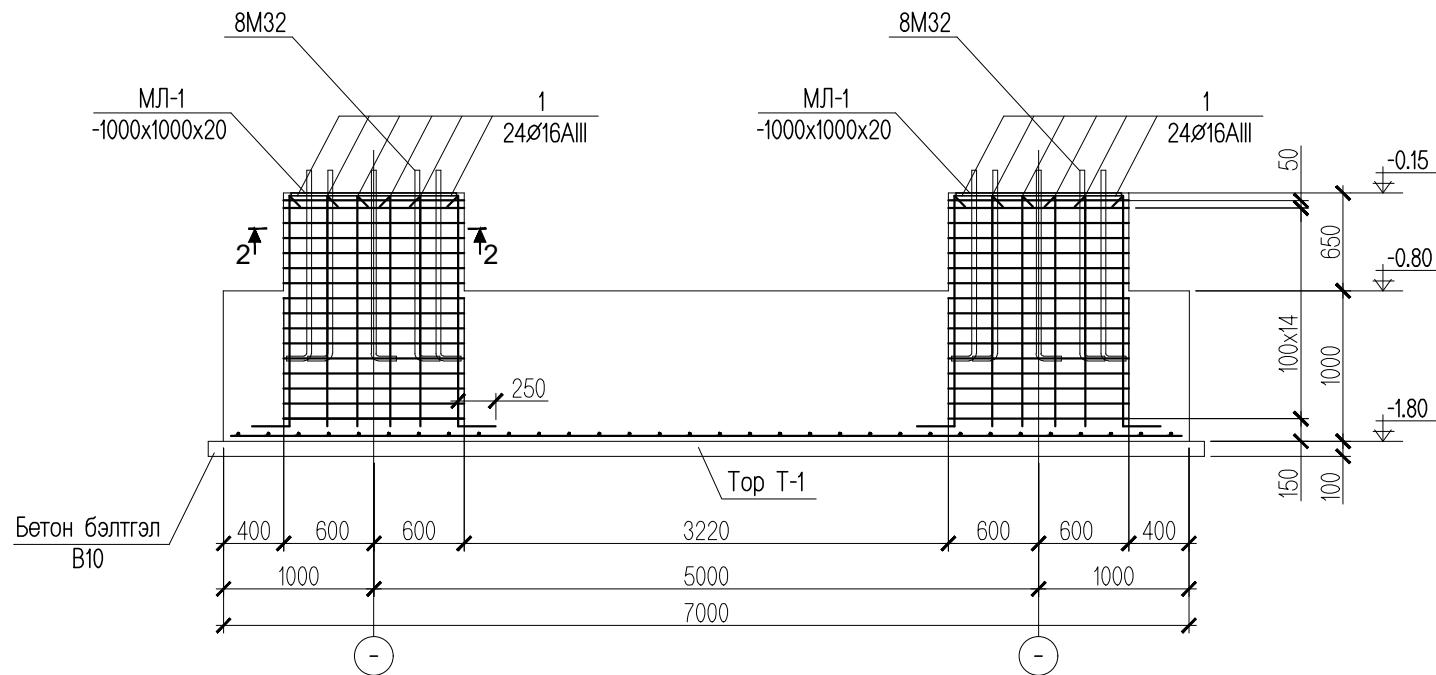
Суурь-1-ийн байгуулалт М1:50



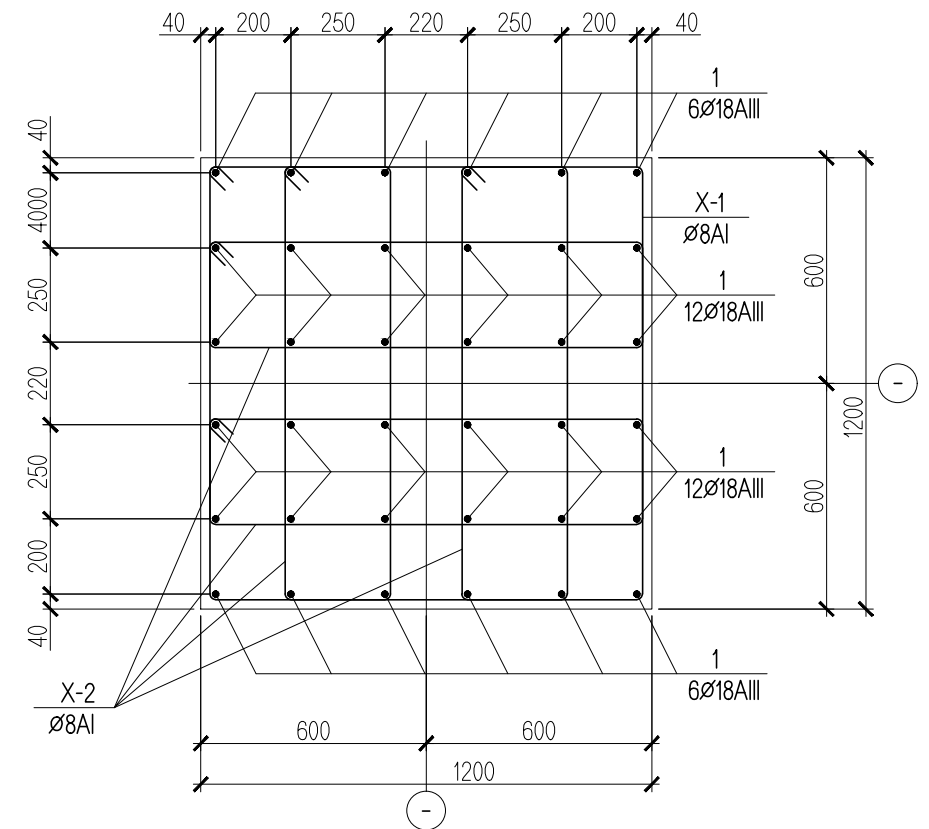
Top T-1 М1:50



Огтлол 1-1 М1:50



Огтлол 2-2 М1:20



A

B

C

D

E



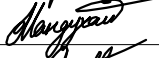

Тайлбар

Суурийг эргэн булагдаа овойлт үүсгэхгүй хайрган хөрсөөр чигжинэ. Булахаас өмнө ус чийгнээс хамгаалсан хар тосон түрхлэг 2-3-н үе түрхэж өгнө. Яндангийн материалын гангийн марк ВcТ3, гагнамал хийцэд зориулагдсан хүйтнээр нугалах нэмэгдэл шаардлагыг хангасан байна. Хүхэр агуулсан утаанд ажиллах ган янданг / Хүхрийн агуулсан мазут буюу чулуун нүүрсээр ажиллагч зуух / дотроос галд, зэврэлтэнд тэсвэртэй ПС-170, ПС-171 / Гост 15907-70 / маркийн лакаар угсрахаас өмнө хэвтээ байдалд нь 2 дахин түрхэнэ. Яндан ба бүх татлагыг гадна талаас нь мөн ПС-170, ПС-171 маркийн лакан дээр 10%-ийн хөнгөн цагаан нунтаг / Гост-5494-71 / нэмж хоёр дахин будна. Гагнуурт электрод Э-46а-г хэрэглэх ба гагнуурын өндөр гагнагдаж буй материалын зузаанаас ихгүй байна. Энэ зургийг ББ-26-р хуудастай холбож үз. Анкер боолт болон Ø20AIII арматурыг ГЛ-1-тэй гагнаж өгнө.

Д/д	Тэмдэглэгээ	Нэр төрөл	Тоо ширхэг	Нэгжийн жин /кг/	Тайлбар
	Суурь-1	Суурийн арматурын түүвэр			675.56
		арматур	1		675.56
1		Ø 18 AIII ГОСТ 5781-82* L= 1780	72	3.56	256.010
X-1		Ø 8 AI ГОСТ 5781-82* L= 4800	32	1.89	60.608
X-2		Ø 8 AI ГОСТ 5781-82* L= 3060	128	1.21	154.551
		Тор Т-1	1		204.39
2		Ø 16 AIII ГОСТ 5781-82* L= 6300	10	9.94	99.435
3		Ø 16 AIII ГОСТ 5781-82* L= 1900	35	3.00	104.959
	Суурийн эзэлхүүн	бетон В20 V=	15.87 m3	1	15.87 m3
	Бетон бэлтгэл эзэлхүүн	бетон В10 V=	1.58 m3	1	1.58 m3

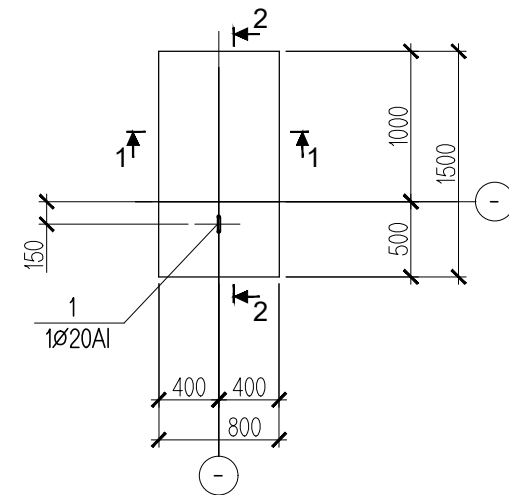
F

G

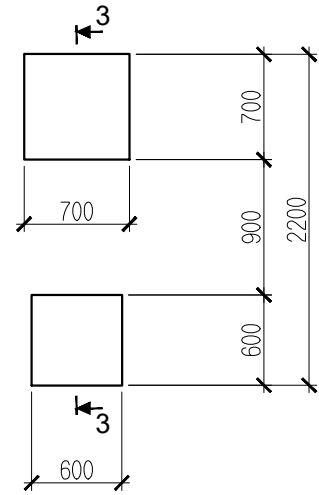
 <p>МОНКУБАСС ХХК УБ хэм, БГД, 15-р хороо, Өндөр Газрын Зона-Бэлдэвэрний гудамж, 10/4-р байр, 6.7.8 тоот</p>	Өмнөговь аймаг, Гурвантэс сум.				Үе шат:
	" Хөгшөө " ОНӨААТҮГ-ийн Зуухны барилга				А.3
	Суурь-1-ийн арматурчлал				
	Инженер		Г.Ганцолмон	ЕГ Шифр: МК-01/2024	Масштаб: 1:50
Гүйцэтгэсэн		Г.Мандухай	ТГ Шифр:	Зургийн дугаар: ББ- 13	Хуудас: 44
Шалгасан		Г.Ганцолмон	-		

H

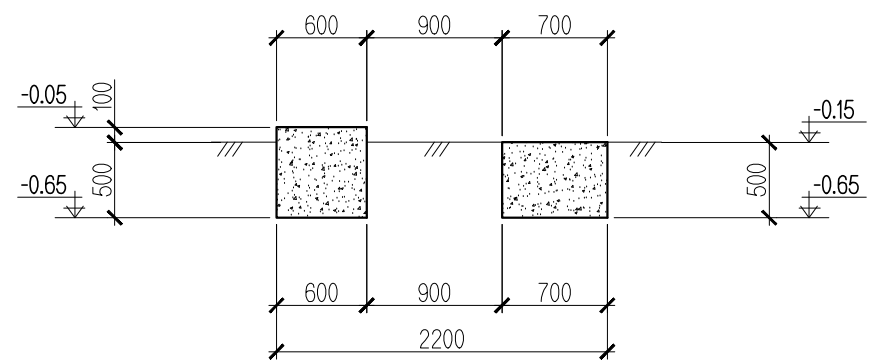
Суурь-2-ын байгуулалт M1:50



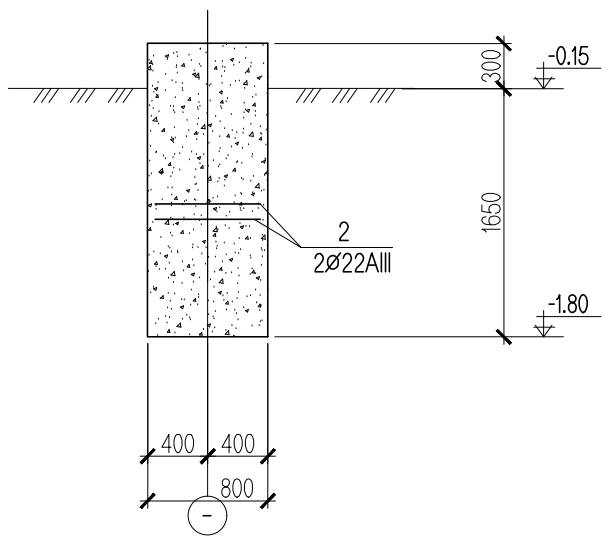
Суурь-3-ийн байгуулалт M1:50



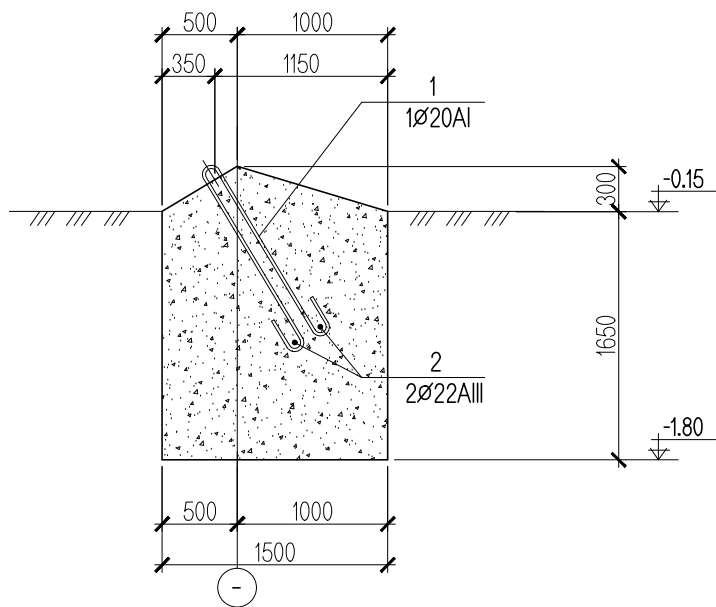
Огтлол 3-3 M1:50



Огтлол 1-1 M1:50




Огтлол 2-2 M1:50



д/д	Тэмдэглэгээ	Нэр төрөл	тоо ширхэг	нэгжийн жин /кг/	тайлбар
		Суурь-2			74.64
		Суурийн арматурын түүвэр			
		арматур	6		12.44
1	Ø 20 AI ГОСТ 5781-82*	L= 3350	1	8.26	8.262
2	Ø 22 AIII ГОСТ 5781-82*	L= 700	2	2.09	4.178
		Суурийн эзэлхүүн бетон B15 V=	2.16 m ³	6	12.96 m ³

д/д	Тэмдэглэгээ	Нэр төрөл	тоо ширхэг	нэгжийн жин /кг/	тайлбар
		Суурь-3			
		Суурийн материалын түүвэр			
		Суурийн эзэлхүүн бетон B15 V=	0.46 m ³	2	0.92 m ³

Тайлбар:
 Суурийг эргэн булахдаа овойлт үүсгэхгүй хайрган хөрсөөр чигжинэ.
 Булахаас өмнө ус чийгнээс хамгаалсан хар тосон түрхлэг 2-3-н үе түрхэж өгнө.
 ББ-26-р хуудастай холбож үзнэ.



МОНГУЗБАСС ХХК
 15 хаяг, БГД, 16-р хороо,
 Өндөр Газрын Замбаазрын гудамж,
 10/4-р байр, 6.7.8 тоом

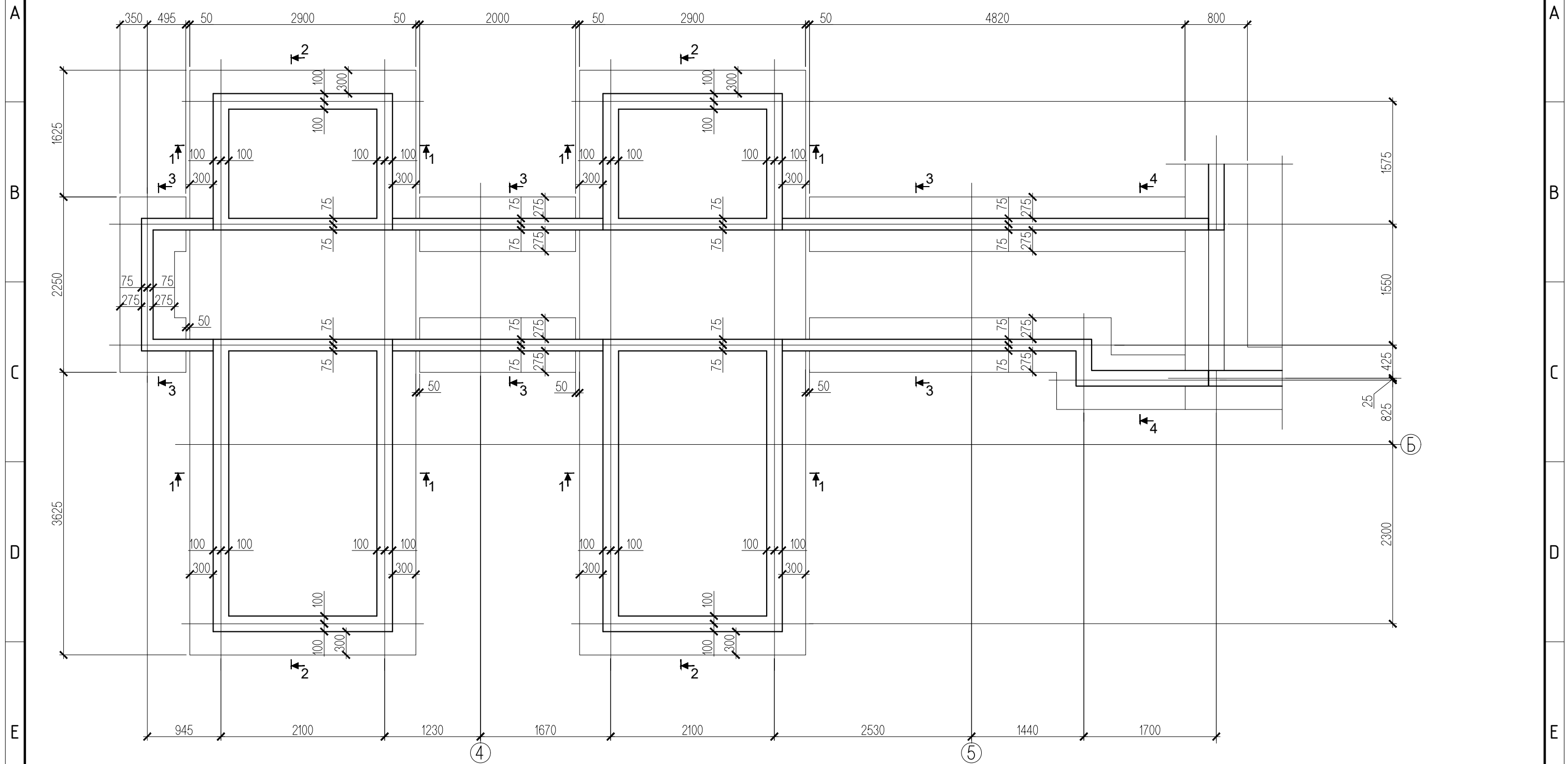
Өмнөговь аймаг, Гурвантэс сум.
 " Хөгшөө " ОНӨААТҮГ-ийн Зуухны барилга

Суурь-2, Суурь-3-ийн арматурчлал

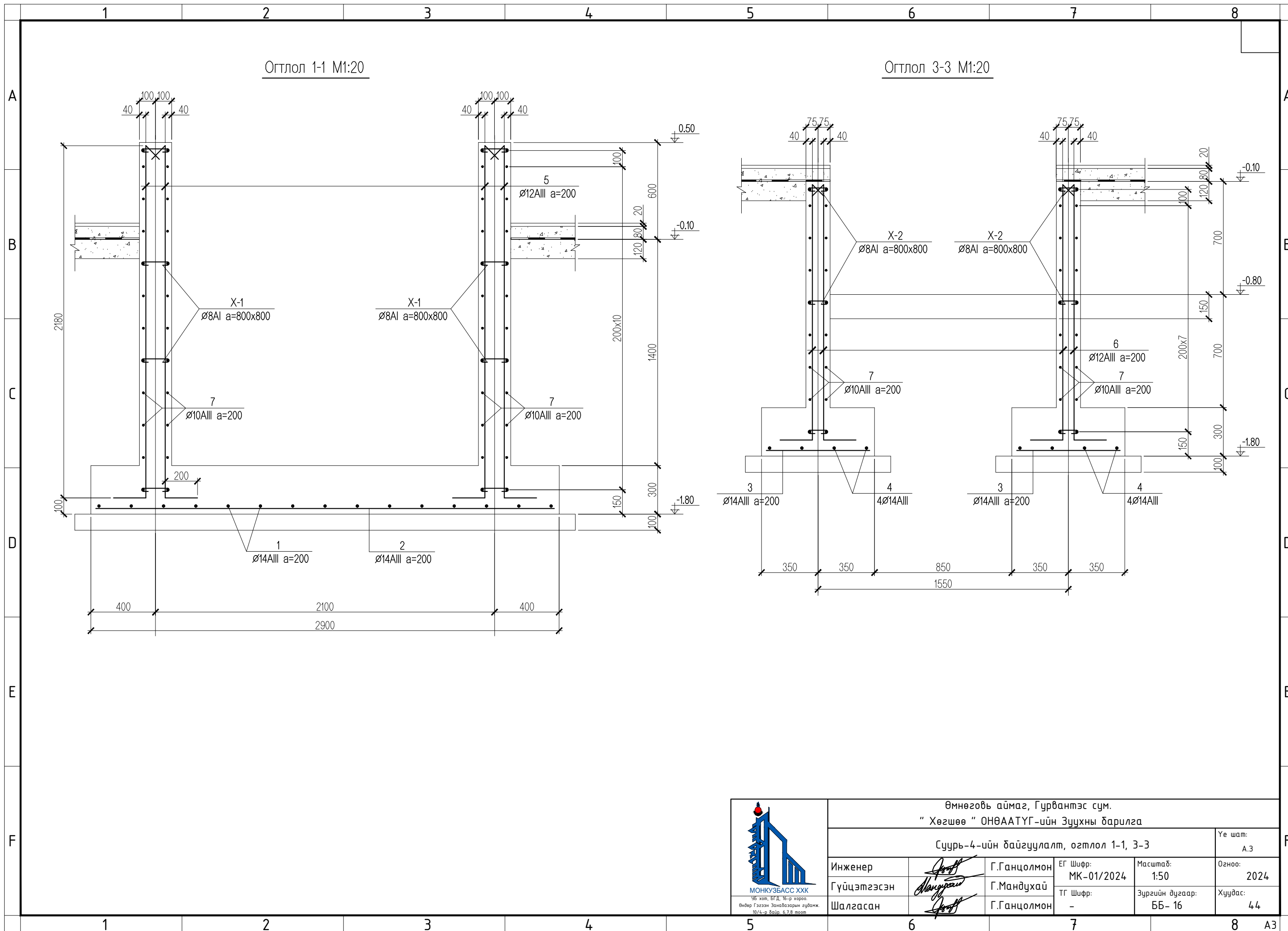
Инженер	<i>Г.Ганцолмон</i>	Г.Ганцолмон	ЕГ Шифр: МК-01/2024	Масштаб: 1:50	Огноо: 2024
Гүйцэтгэсэн	<i>Г.Мандухай</i>	Г.Мандухай	ТГ Шифр: -	Зургийн дугаар: ББ- 14	Хуудас: 44
Шалгасан	<i>Г.Ганцолмон</i>	Г.Ганцолмон			

Үе шат: А.3

Суурь-4-ийн байгуулалт М1:50



Өмнөговь аймаг, Гурвантэс сум.					
"Хөгшөө" ОНӨААТҮГ-ийн Зуухны барилга					
Суурь-4-ийн байгуулалт					Үе шат: А.3
Инженер	<i>[Signature]</i>	Г.Ганцолмон	ЕГ Шифр: МК-01/2024	Масштаб: 1:50	Огноо: 2024
Гүйцэтгэсэн	<i>[Signature]</i>	Г.Мандухай	ТГ Шифр: -	Зургийн дугаар: ББ-15	Хуудас: 44
Шалгасан	<i>[Signature]</i>	Г.Ганцолмон			

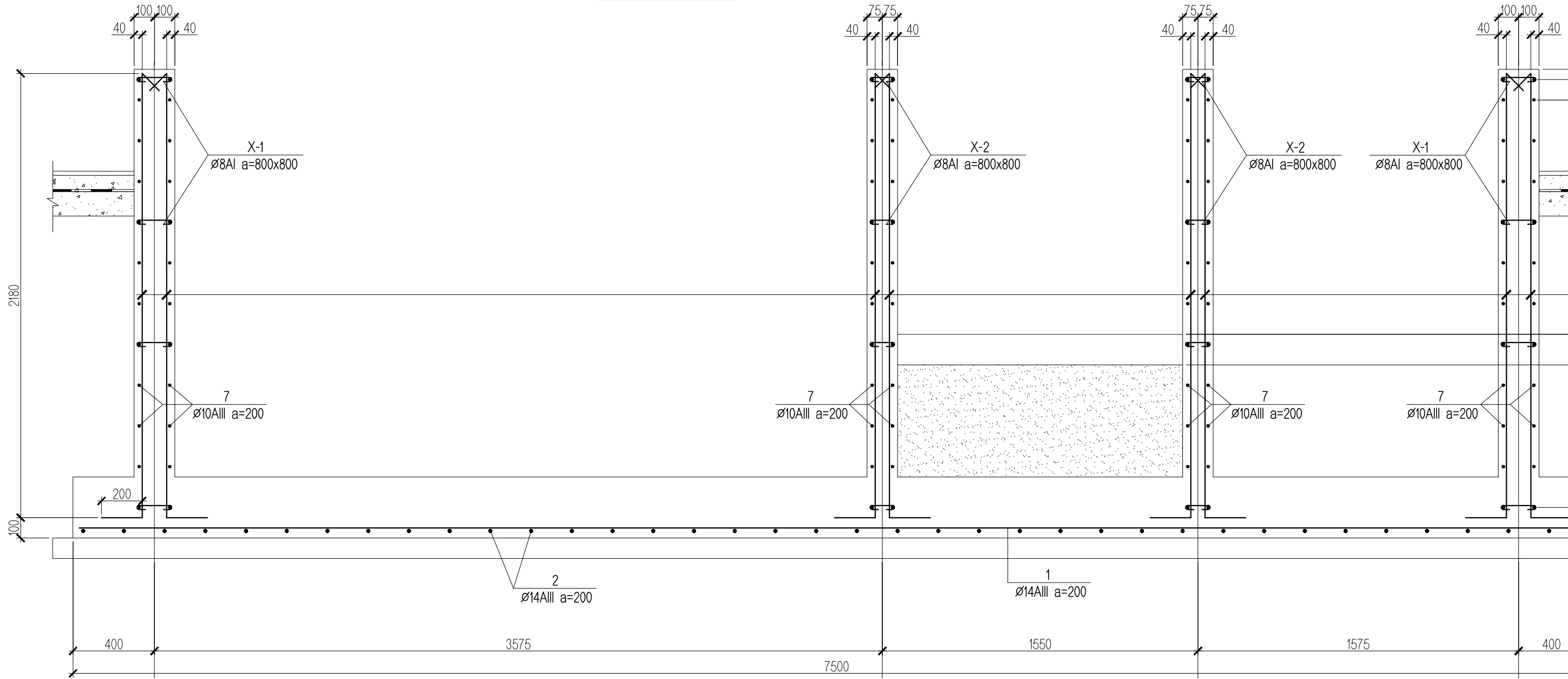


Өмнөговь аймаг, Гурвантэс сум.					
"Хөгшөө" ОНӨААТҮГ-ийн Зуухны барилга					
Суурь-4-ийн байгуулалт, огтлол 1-1, 3-3					Үе шат: А.3
Инженер	<i>[Signature]</i>	Г.Ганцолмон	ЕГ Шифр: МК-01/2024	Масштаб: 1:50	Огноо: 2024
Гүйцэтгэсэн	<i>[Signature]</i>	Г.Мандухай	ТГ Шифр: -	Зургийн дугаар: ББ-16	Хуудас: 44
Шалгасан	<i>[Signature]</i>	Г.Ганцолмон			

1 2 3 4 5 6 7 8 9 10 11 12

A
B
C
D
E
F
G
H

Огтлол 2-2 М1:20



1 2 3 4 5 6 7 8 9 10 11 12

13 14 15 16 17 18

A

B

C

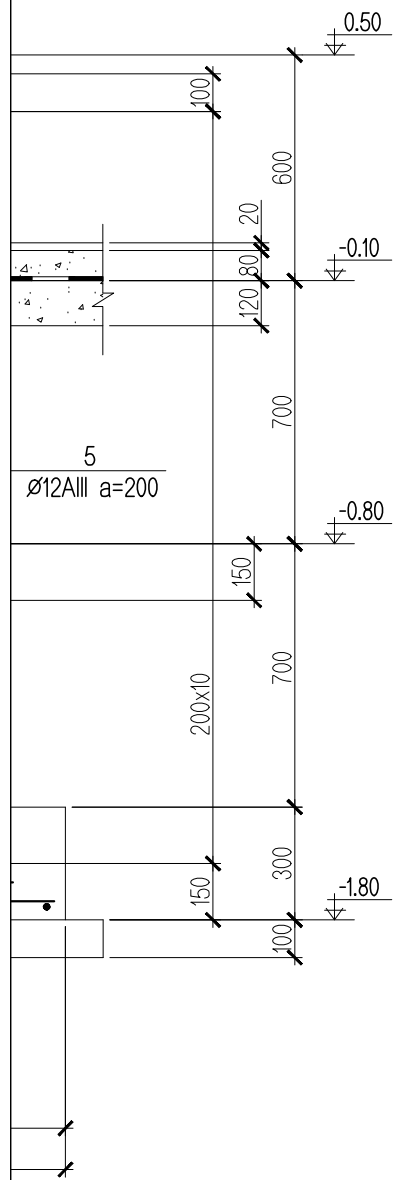
D

E

F

G

H



Өмнөговь аймаг, Гурвантэс сум.
"Хөгшөө" ОНӨААТҮГ-ийн Зуухны барилга

Суурь-4-ийн огтлол 2-2

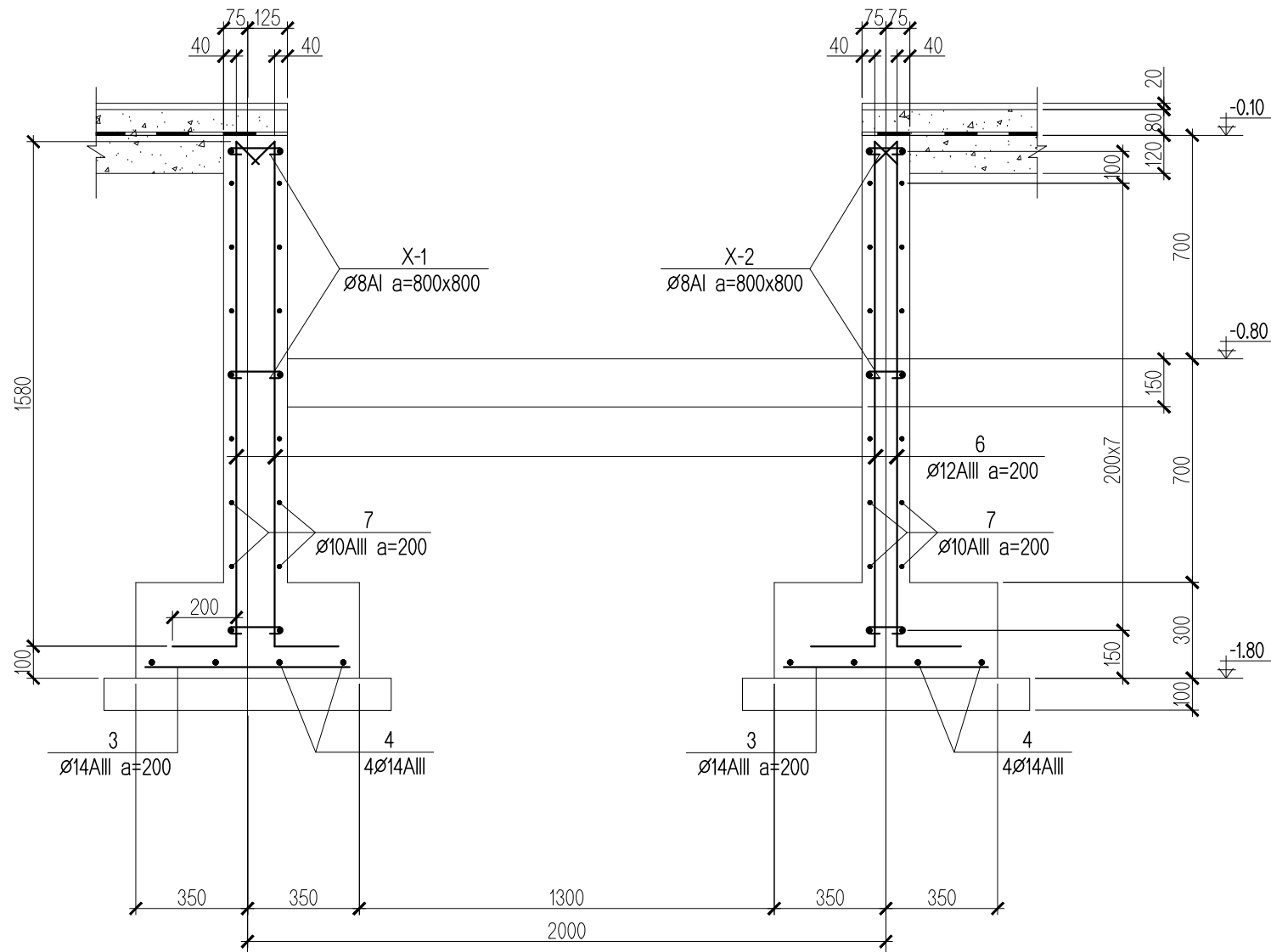
Үе шат:

A.3

Инженер	<i>[Signature]</i>	Г.Ганцолмон	ЕГ Шифр:	МК-01/2024	Масштаб:	1:50	Огноо:	2024
Гүйцэтгэсэн	<i>[Signature]</i>	Г.Мандухай	ТГ Шифр:	-	Зургийн дугаар:	ББ-17	Хуудас:	44
Шалгасан	<i>[Signature]</i>	Г.Ганцолмон						

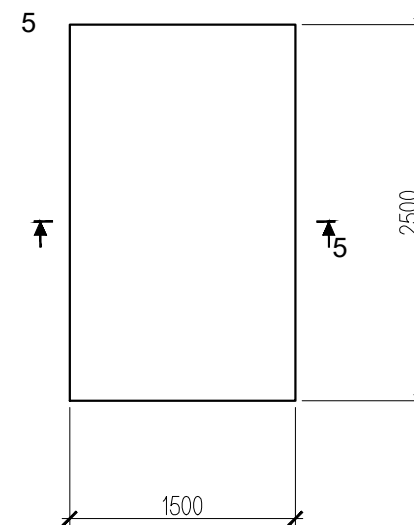
13 14 15 16 17 18

Огтлол 4-4 М1:20

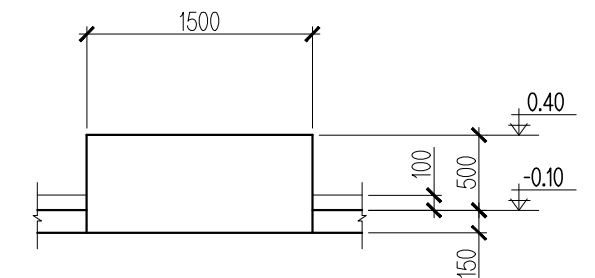


Д/д	Тэмдэглэгээ	Нэр төрөл	Тоо ширхэг	Нэгжийн жин /кг/	Тайлбар
Суурь-4		Суурийн арматурын түүвэр			2805.76
		арматур	1		2805.76
1	Ø 14 AIII ГОСТ 5781-82*	L= 7440	30	8.99	269.718
2	Ø 14 AIII ГОСТ 5781-82*	L= 2840	76	3.43	260.824
3	Ø 14 AIII ГОСТ 5781-82*	L= 640	75	0.77	58.004
4	Ø 14 AIII ГОСТ 5781-82*	68.81	П.м	1.21	83.122
5	Ø 12 AIII ГОСТ 5781-82*	L= 2380	416	2.11	879.007
6	Ø 12 AIII ГОСТ 5781-82*	L= 1780	216	1.58	341.347
7	Ø 10 AIII ГОСТ 5781-82*	1420	П.м	0.62	876.140
X-1	Ø 8 AI ГОСТ 5781-82*	L= 300	198	0.12	23.438
X-2	Ø 8 AI ГОСТ 5781-82*	L= 260	138	0.10	14.158
Суурийн эзэлхүүн		бетон В20 V=	35.44 м3	1	35.44 м3
Бетон бэлтгэл		эзэлхүүн бетон В10 V=	6.21 м3	1	6.21 м3

Суурь-5-ийн байгуулалт М1:50



Огтлол 5-5 М1:50

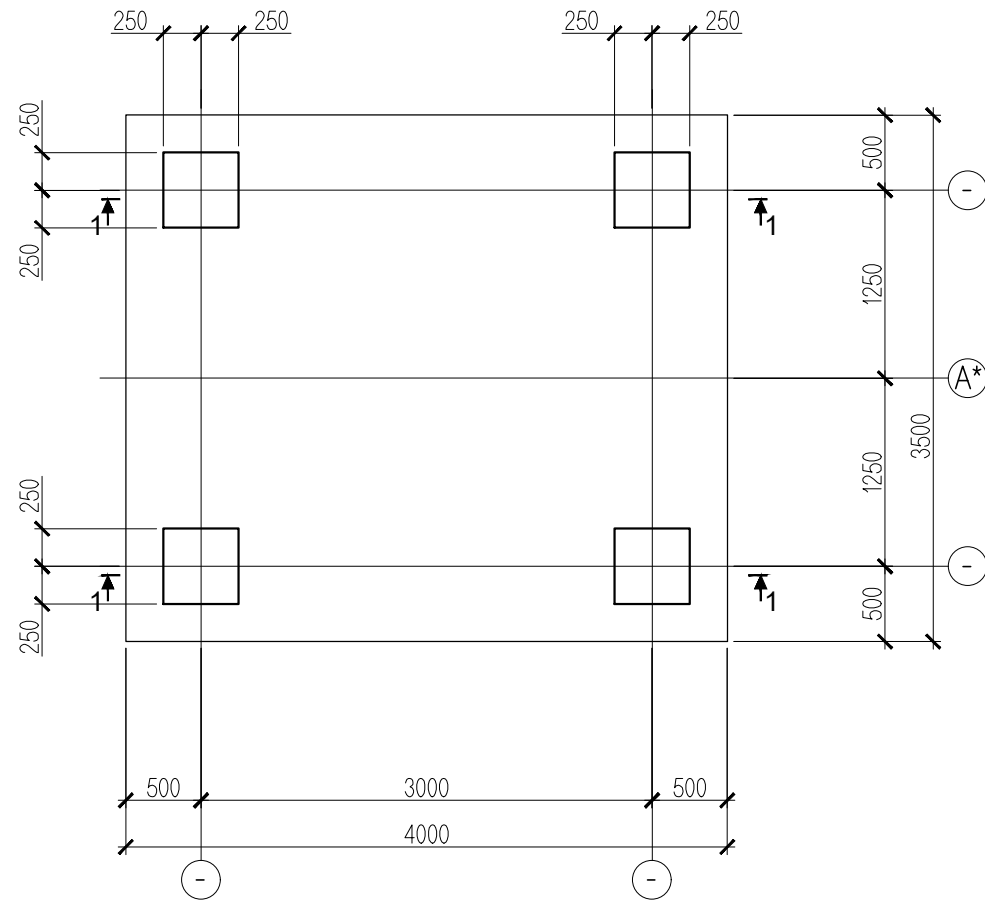


д/д	Тэмдэглэгээ	Нэр төрөл	тоо ширхэг	нэгжийн жин /кг/	тайлбар
Суурь-5		Суурийн материалын түүвэр			
Суурийн эзэлхүүн		бетон В15 V=	2.43 м3	1	2.43 м3

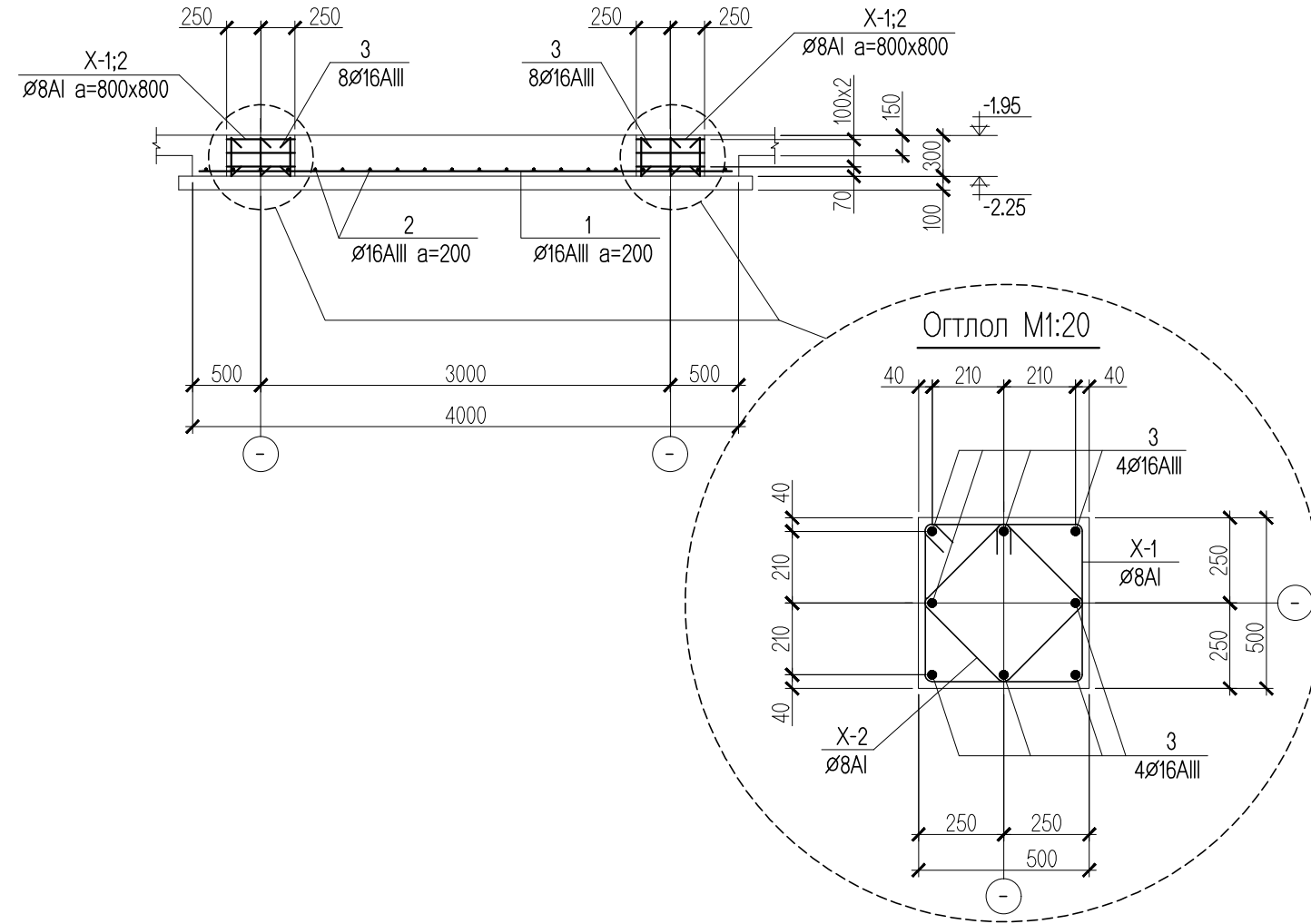


Өмнөговь аймаг, Гурвантэс сум.					
" Хөгшөө " ОНӨААТҮГ-ийн Зуухны барилга					
Суурь-4-ийн огтлол 4-4, Суурь-5-ийн байгуулалт					Үе шат: А.3
Инженер	<i>[Signature]</i>	Г.Ганцолмон	ЕГ Шифр: МК-01/2024	Масштаб: 1:50	Огноо: 2024
Гүйцэтгэсэн	<i>[Signature]</i>	Г.Мандухай	ТГ Шифр: -	Зургийн дугаар: ББ-18	Хуудас: 44
Шалгасан	<i>[Signature]</i>	Г.Ганцолмон			

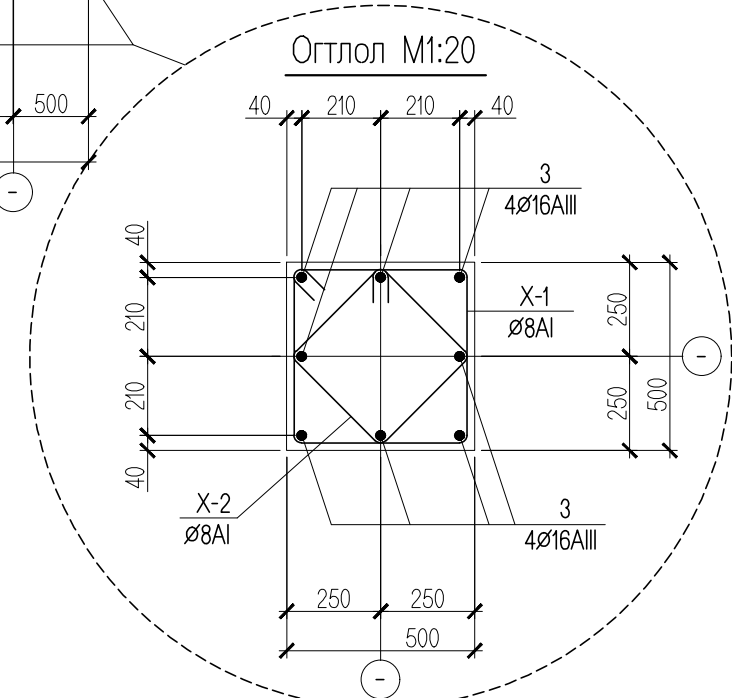
Суурь-6-ийн байгуулалт М1:50



Огтлол 1-1 М1:50

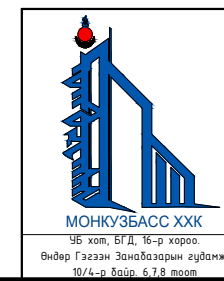


Огтлол М1:20



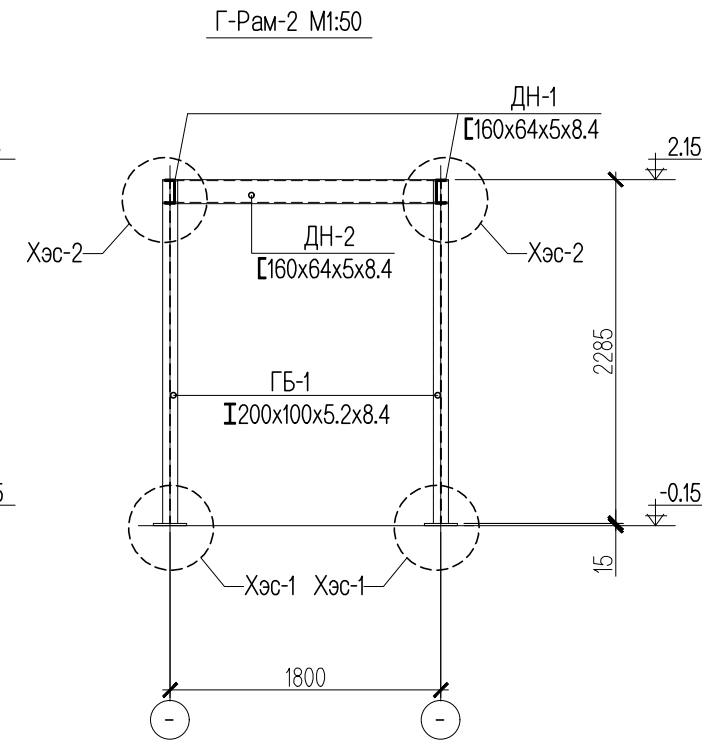
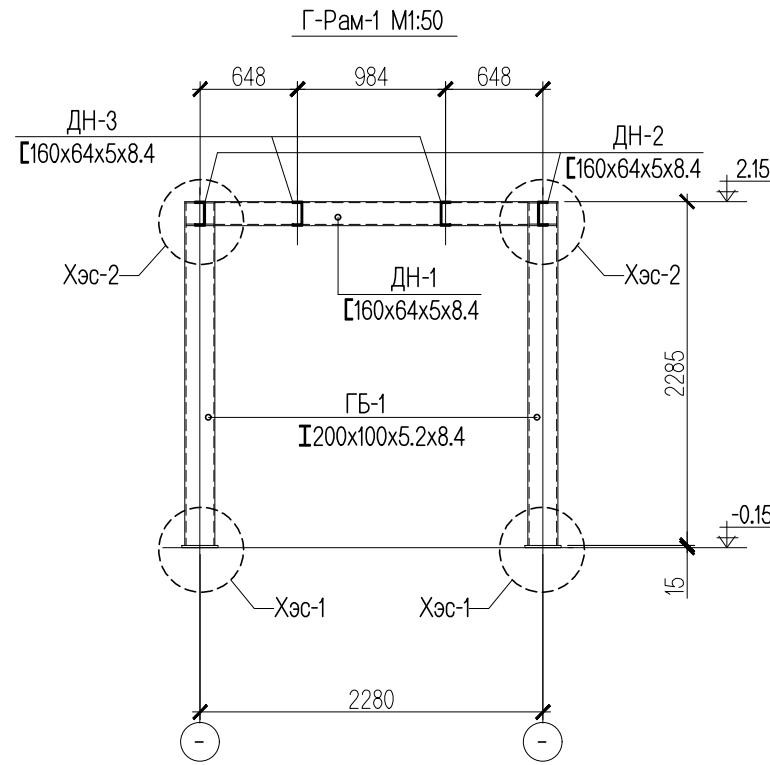
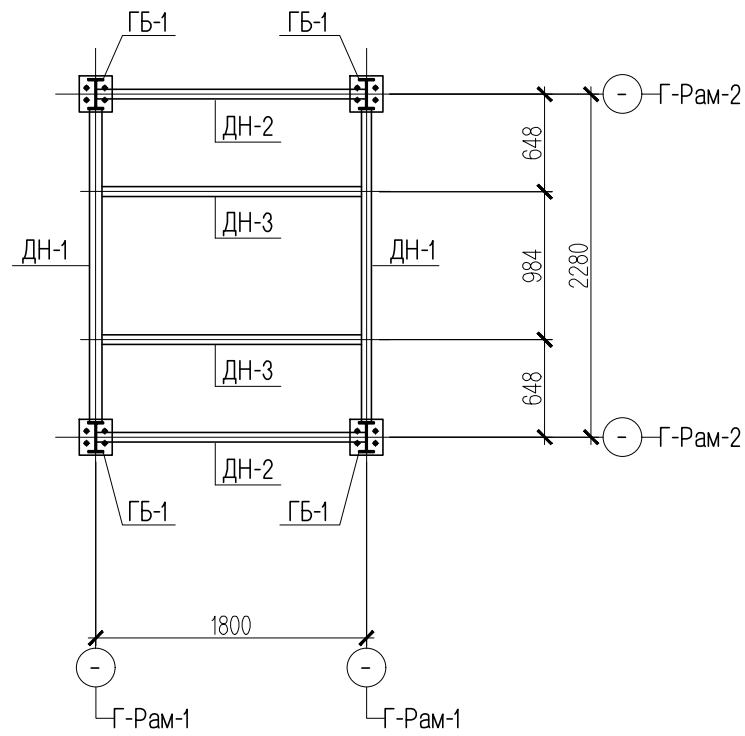
д/д	Тэмдэглэгээ	Нэр төрөл	тоо ширхэг	нэгжийн жин /кг/	тайлбар	
	Суурь-5	Суурийн арматурын түүвэр			243.16	
		арматур	1		243.16	
1		Ø 16 AIII ГОСТ 5781-82*	L= 3900	17	6.16	104.644
2		Ø 16 AIII ГОСТ 5781-82*	L= 3400	20	5.37	107.327
3		Ø 16 AIII ГОСТ 5781-82*	L= 280	32	0.44	14.142
X-1		Ø 8 AI ГОСТ 5781-82*	L= 2040	12	0.80	9.659
X-2		Ø 8 AI ГОСТ 5781-82*	L= 1560	12	0.62	7.387
	Суурийн эзэлхүүн	бетон В20	V= 4.20 m3	1	4.20 m3	
	Бетон бэлтгэл	бетон В10	V= 1.55 m3	1	1.55 m3	

Тайлбар:
 Суурийг эргэн булахдаа овойлт үүсгэхгүй хайрган хөрсөөр чигжинэ.
 Булахаас өмнө ус чийгнээс хамгаалсан хар тосон түрхлэг 2-3-н үе түрхэж өгнө.
 ББ-25-р хуудастай холбож үз.

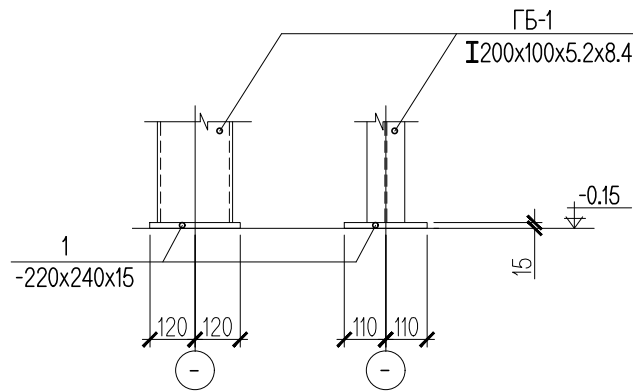


Өмнөговь аймаг, Гурвантэс сум.					
"Хөгшөө" ОНӨААТҮГ-ийн Зүүхны дарилга					
Суурь-6-ийн арматурчлал					Үе шат: А.3
Инженер	<i>[Signature]</i>	Г.Ганцолмон	ЕГ Шифр: МК-01/2024	Масштаб: 1:50	Огноо: 2024
Гүйцэтгэсэн	<i>[Signature]</i>	Г.Мандухай	ТГ Шифр: -	Зургийн дугаар: ББ-19	Хуудас: 44
Шалгасан	<i>[Signature]</i>	Г.Ганцолмон			

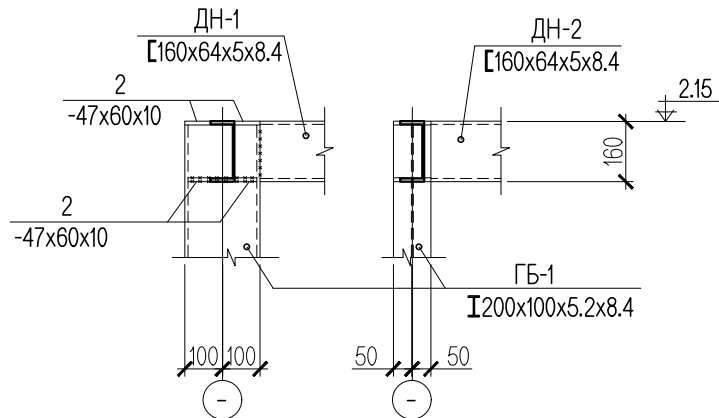
Ган каркасан суурьтай төхөөрөмж-1-ийн байгуулалт М1:50



Хэс-1 М1:20



Хэс-2 М1:20



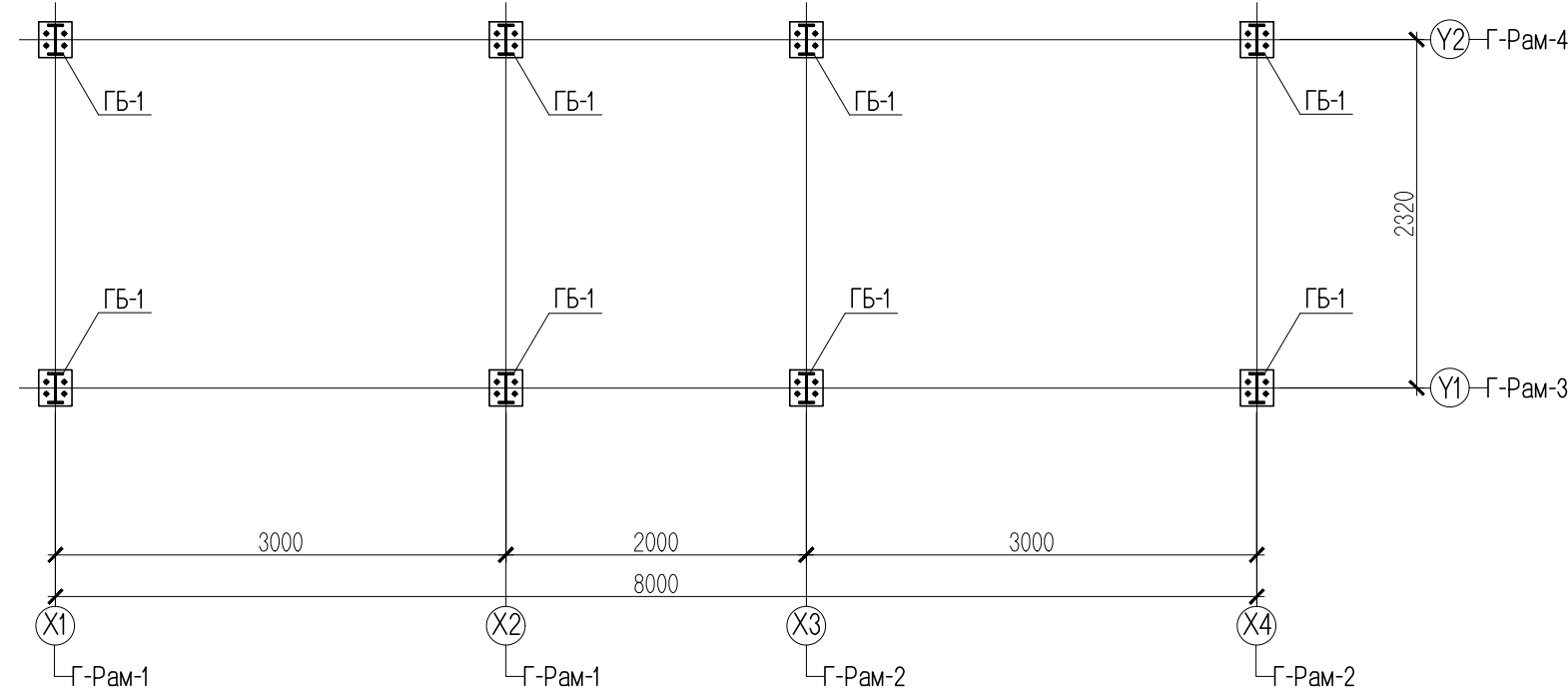
Ган рамын түүвэр

Д/д	Эдэлхүүний хэмжээ		Тоо / шир /	Эдэлхүүний жин / кг /			Тайлбар
	Огтлол / мм /	Урт / мм /		Нэгж жин	Нийт жин	Нэгдсэн жин	
Ган рам	ГБ-1	I200x100x5.2x8.4	2285	4	47.98	191.92	С345
	ДН-1	C160x64x5x8.4	2070	2	29.45	58.90	
	ДН-2	C160x64x5x8.4	1785	2	25.40	50.80	
	ДН-3	C160x64x5x8.4	1785	2	25.40	50.80	
	1	-220x15	240	4	6.21	24.84	
	2	-47x10	60	32	0.22	7.04	
384.30кг x 2 = 768.60кг							

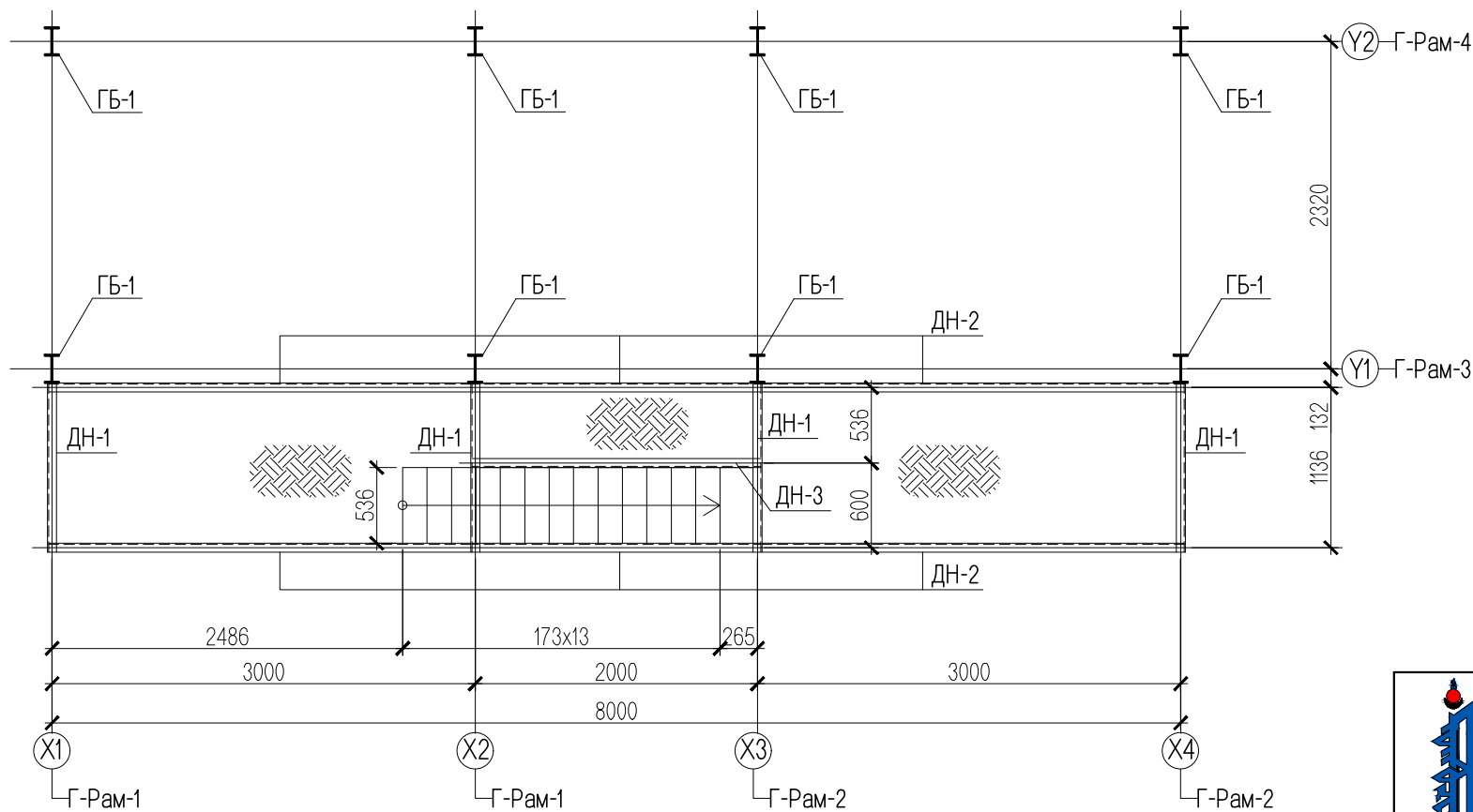


Өмнөговь аймаг, Гурвантэс сум. "Хөгшөө" ОНӨААТҮГ-ийн Зуухны барилга					
Ган каркасан суурьтай төхөөрөмж-1-ийн угсралтын зураг					Үе шат: А.3
Инженер	<i>[Signature]</i>	Г.Ганцолмон	ЕГ Шифр: МК-01/2024	Масштаб: 1:50	Огноо: 2024
Гүйцэтгэсэн	<i>[Signature]</i>	Г.Мандухай	ТГ Шифр: -	Зургийн дугаар: ББ-20	Хуудас: 44
Шалгасан	<i>[Signature]</i>	Г.Ганцолмон			

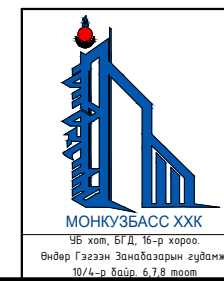
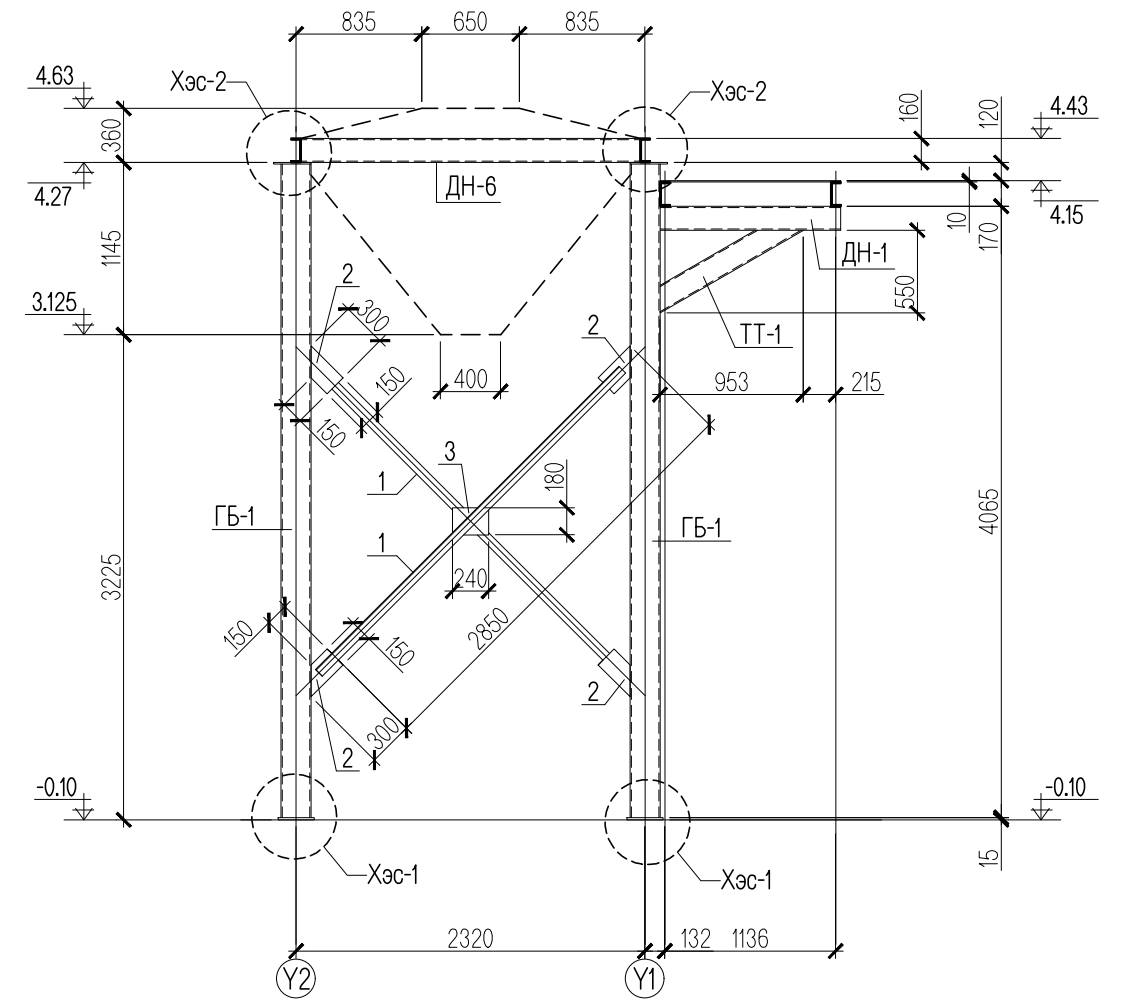
Ган каркасан суурьтай төхөөрөмж-2-ын байгуулалт М1:50
/ 0.00 түвшинд хийгдэх төмөр рам /



Ган каркасан суурьтай төхөөрөмж-2-ын байгуулалт М1:50
/ 4.15 түвшинд хийгдэх төмөр рам /



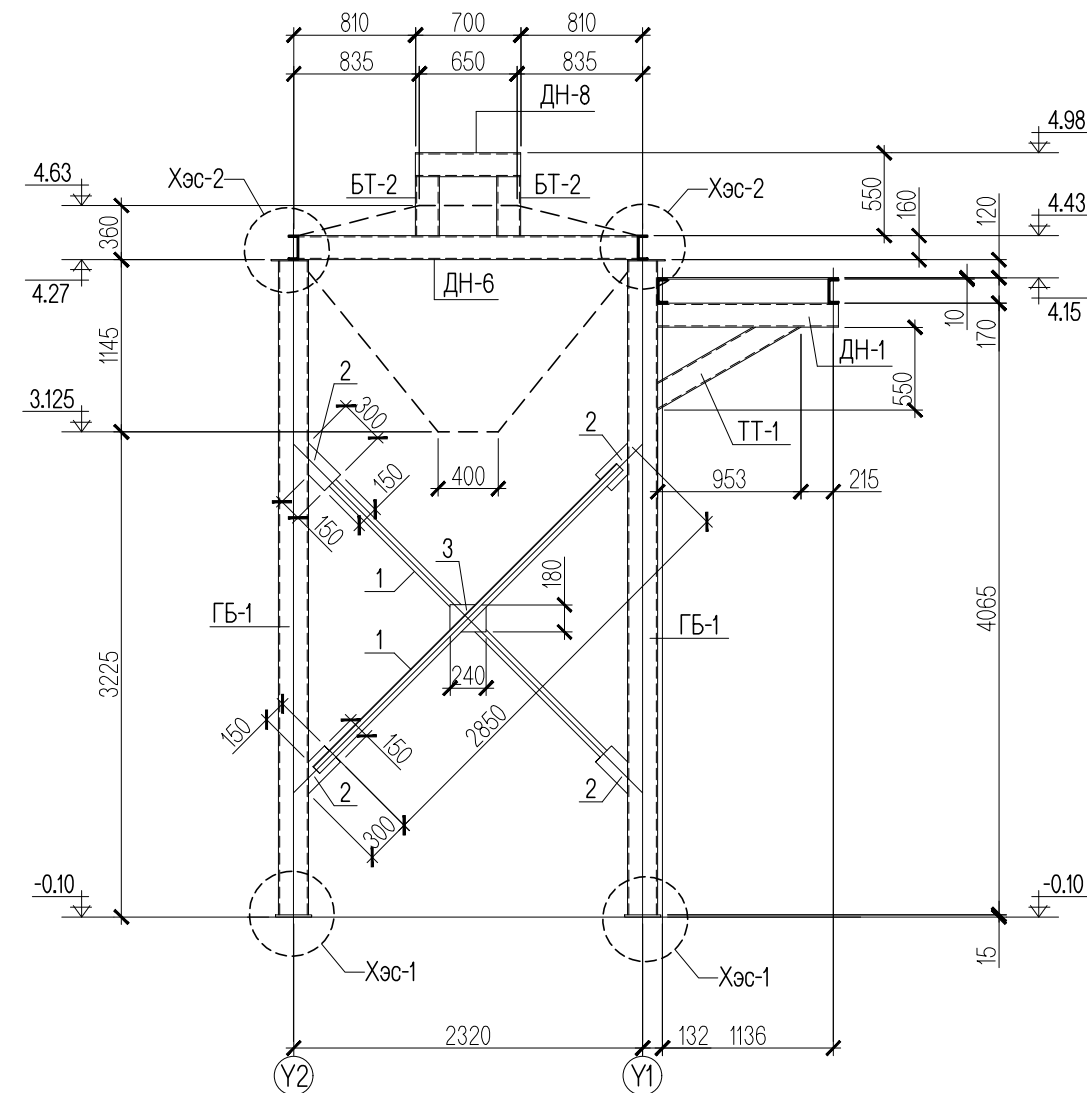
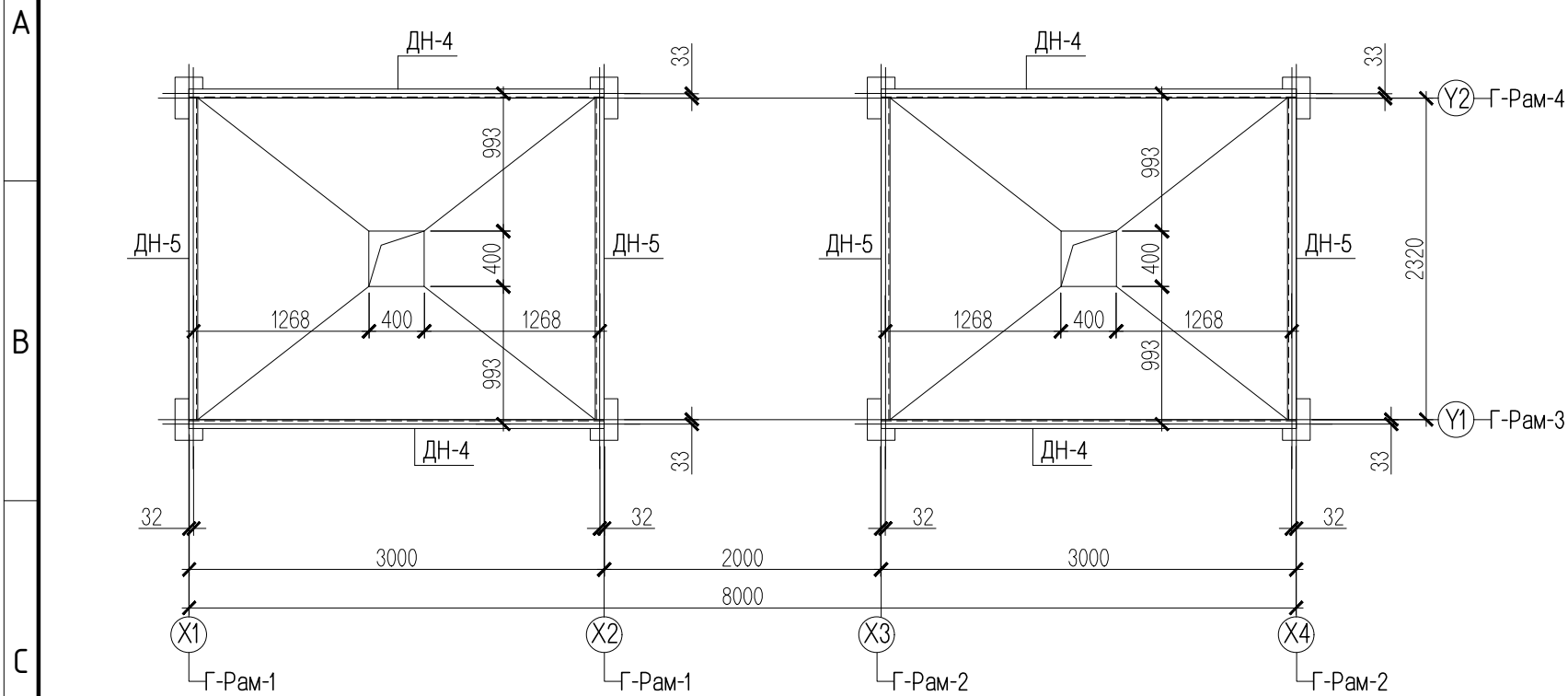
Г-Рам-1 М1:50



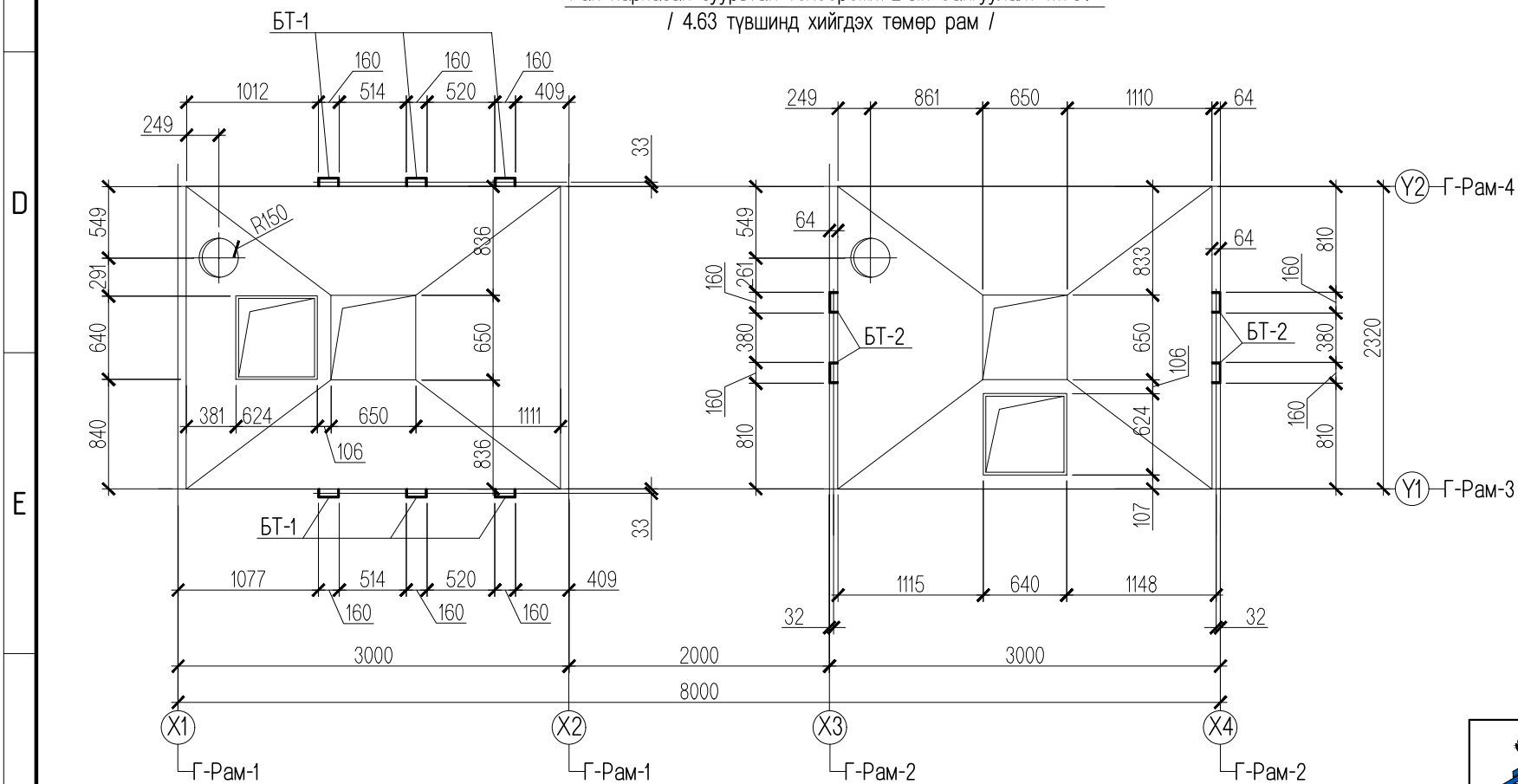
Өмнөговь аймаг, Гурвантэс сум. "Хөгшөө" ОНӨААТҮГ-ийн Зуухны барилга					
Ган каркасан суурьтай төхөөрөмж-2-ын угсралтын зураг, Г-Рам-1					Үе шат: А.3
Инженер	<i>[Signature]</i>	Г.Ганцолмон	ЕГ Шифр: МК-01/2024	Масштаб: 1:50	Огноо: 2024
Гүйцэтгэсэн	<i>[Signature]</i>	Г.Мандухай	ТГ Шифр: -	Зургийн дугаар: ББ- 21	Хуудас: 44
Шалгасан	<i>[Signature]</i>	Г.Ганцолмон			

Ган каркасан суурьтай төхөөрөмж-2-ын байгуулалт М1:50
/ 4.43 түвшинд хийгдэх төмөр рам /

Г-Рам-2 М1:50

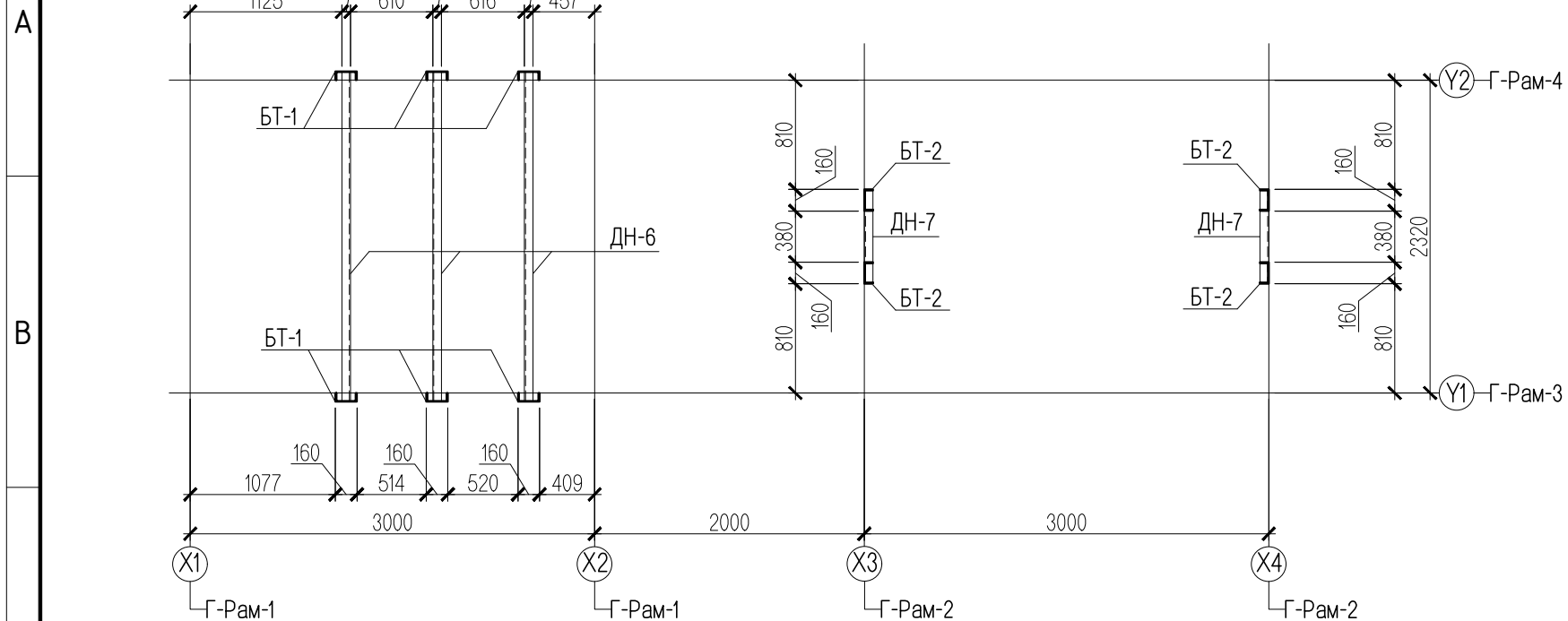


Ган каркасан суурьтай төхөөрөмж-2-ын байгуулалт М1:50
/ 4.63 түвшинд хийгдэх төмөр рам /

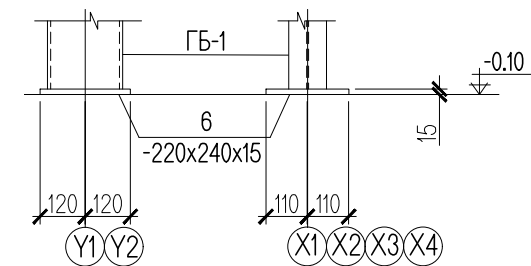


Өмнөговь аймаг, Гурвантэс сум.					
"Хөгшөө" ОНӨААТҮГ-ийн Зуухны дарилга					
Ган каркасан суурьтай төхөөрөмж-2-ын угсралтын зураг, Т-Рам-2					Үе шат: А.3
Инженер	<i>[Signature]</i>	Г.Ганцолмон	ЕГ Шифр: МК-01/2024	Масштаб: 1:50	Огноо: 2024
Гүйцэтгэсэн	<i>[Signature]</i>	Г.Мандухай	ТГ Шифр: -	Зургийн дугаар: ББ-22	Хуудас: 44
Шалгасан	<i>[Signature]</i>	Г.Ганцолмон			

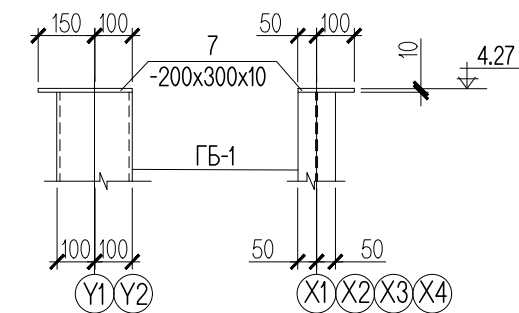
Ган каркасан суурьтай төхөөрөмж-2-ын байгуулалт М1:50
/ 4.98 түвшинд хийгдэх төмөр рам /



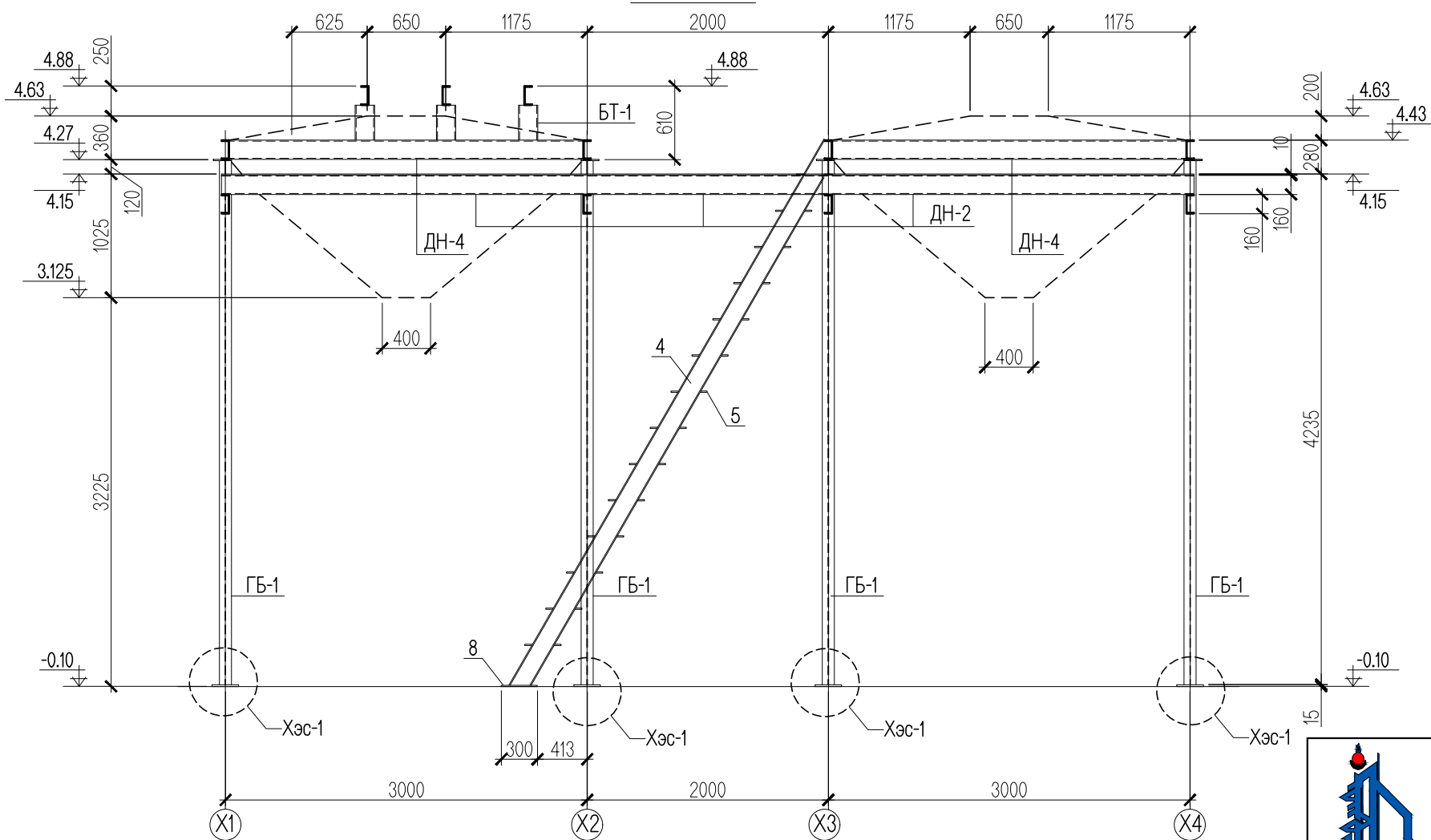
Хэс-1 М1:20



Хэс-2 М1:20



Г-Рам-3 М1:50



Өмнөговь аймаг, Гурвантэс сум.					
"Хөгшөө" ОНӨААТҮГ-ийн Зуухны барилга					
Ган каркасан суурьтай төхөөрөмж-2-ын угсралтын зураг, Т-Рам-3					Үе шат: А.3
Инженер	<i>[Signature]</i>	Г.Ганцолмон	ЕГ Шифр: МК-01/2024	Масштаб: 1:50	Огноо: 2024
Гүйцэтгэсэн	<i>[Signature]</i>	Г.Мандухай	ТГ Шифр: -	Зургийн дугаар: ББ-23	Хуудас: 44
Шалгасан	<i>[Signature]</i>	Г.Ганцолмон			

A

B

C

D

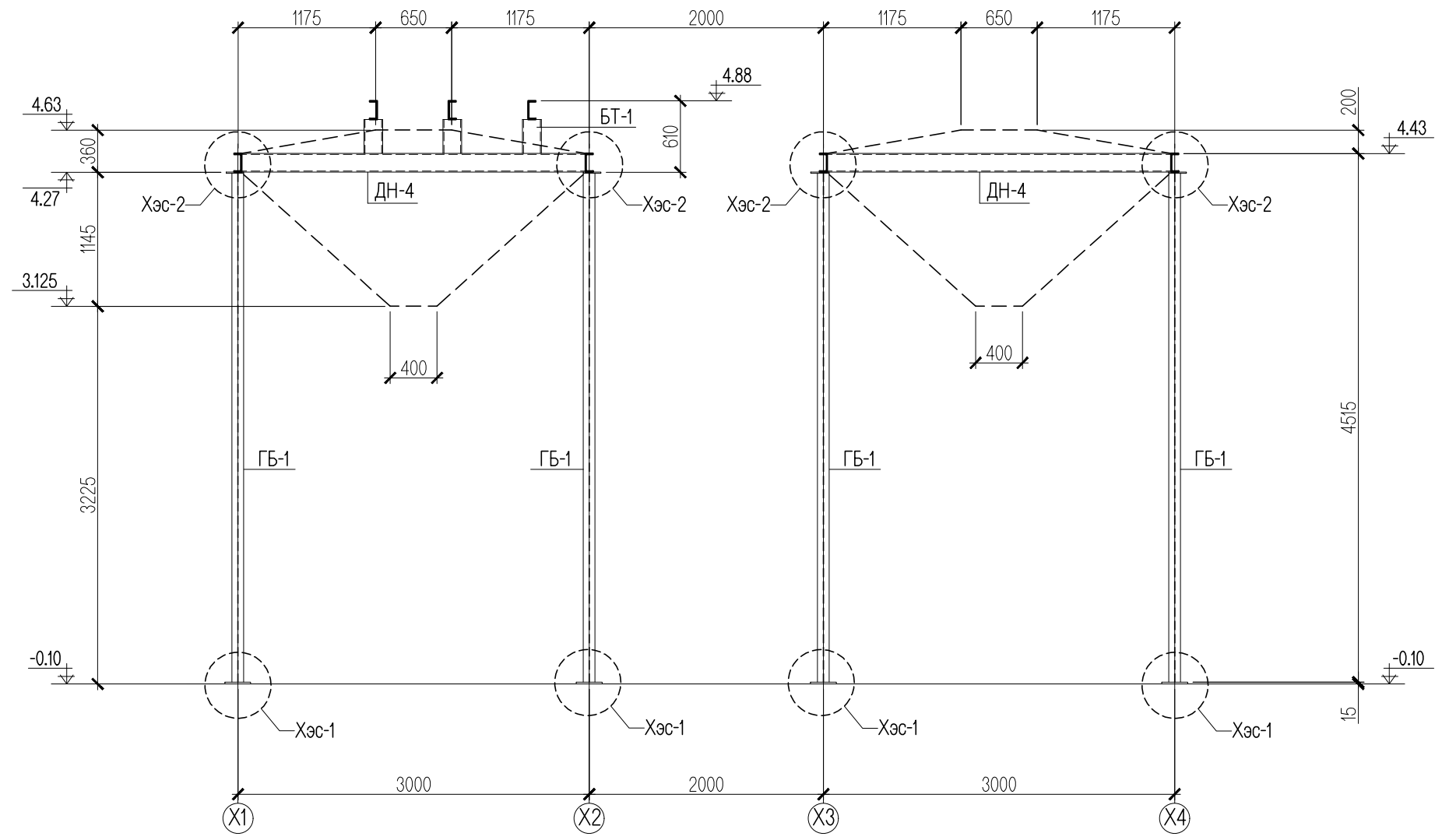
E

F

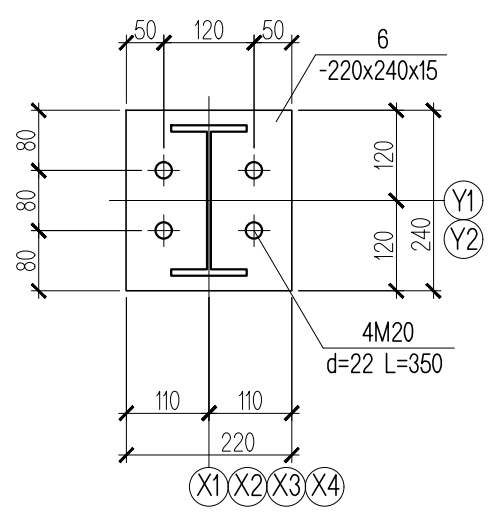
G

H

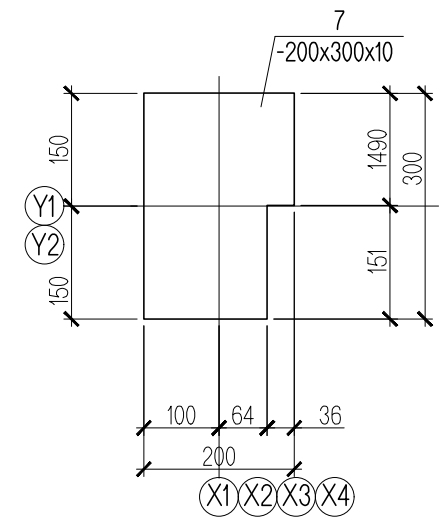
Г-Рам-4 М1:50



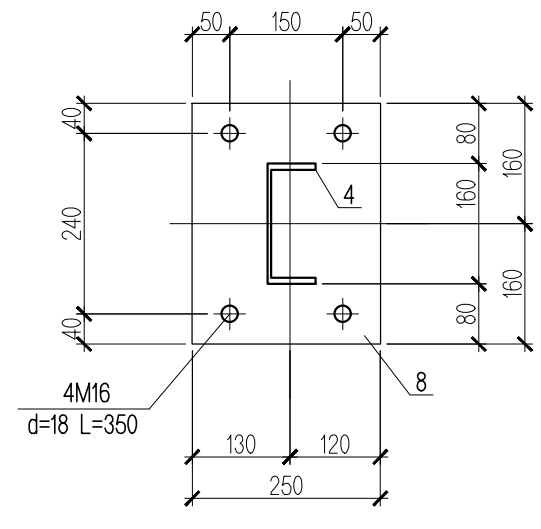
Позиц-6 М1:10



Позиц-7 М1:10



Позиц-8 М1:10



A

Ган рамын түүвэр

Д/д	Эдэлхүүний хэмжээ		Тоо / шир /	Эдэлхүүний жин / кг /			Тайлбар
	Огтлол / мм /	Урт / мм /		Нэгж жин	Нийт жин	Нэгдсэн жин	
ГБ-1	I200x100x5.2x8.4	4345	8	93.12	744.96	Q235	
ДН-1	C160x64x5x8.4	1200	4	17.07	68.28		
ДН-2	C160x64x5x8.4	8064	2	114.67	229.34		
ДН-3	C160x64x5x8.4	2047	1	29.10	29.10		
ДН-4	C160x64x5x8.4	3000	4	42.66	170.64		
ДН-5	C160x64x5x8.4	2320	4	33.01	132.04		
ДН-6	C160x64x5x8.4	2450	3	34.86	104.58		
ДН-7	C160x64x5x8.4	700	2	9.96	19.92		
БТ-1	C160x64x5x8.4	290	6	4.12	24.72		
БТ-2	C160x64x5x8.4	390	4	5.54	22.16		
ТТ-1	C160x64x5x8.4	1100	4	15.65	62.60		
1	L63x63x5	2850	8	13.71	109.68		
2	-150x10	300	16	3.53	56.48		
3	-180x10	240	4	3.39	13.56		
4	C160x64x5x8.4	5230	2	74.37	148.74		
5	-300x10	536	14	12.62	176.68		
6	-220x15	240	8	6.21	49.68		
7	-200x10	300	8	4.71	37.68		
8	-250x10	320	2	6.28	12.56		
Хайс	∅40x2.5	112.60	П.м	2.31	260.10		
Тавцан	Арзгар гадаргуутай	7.23м2 x 10		78.5	567.55		
Гагнуур	Электрод Э-46а 1.2 %						
3041.05кг							

B

C

D

E

F

G

H

Өмнөговь аймаг, Гурвантэс сум.
" Хөгшөө " ОНӨААТҮГ-ийн Зуухны барилга

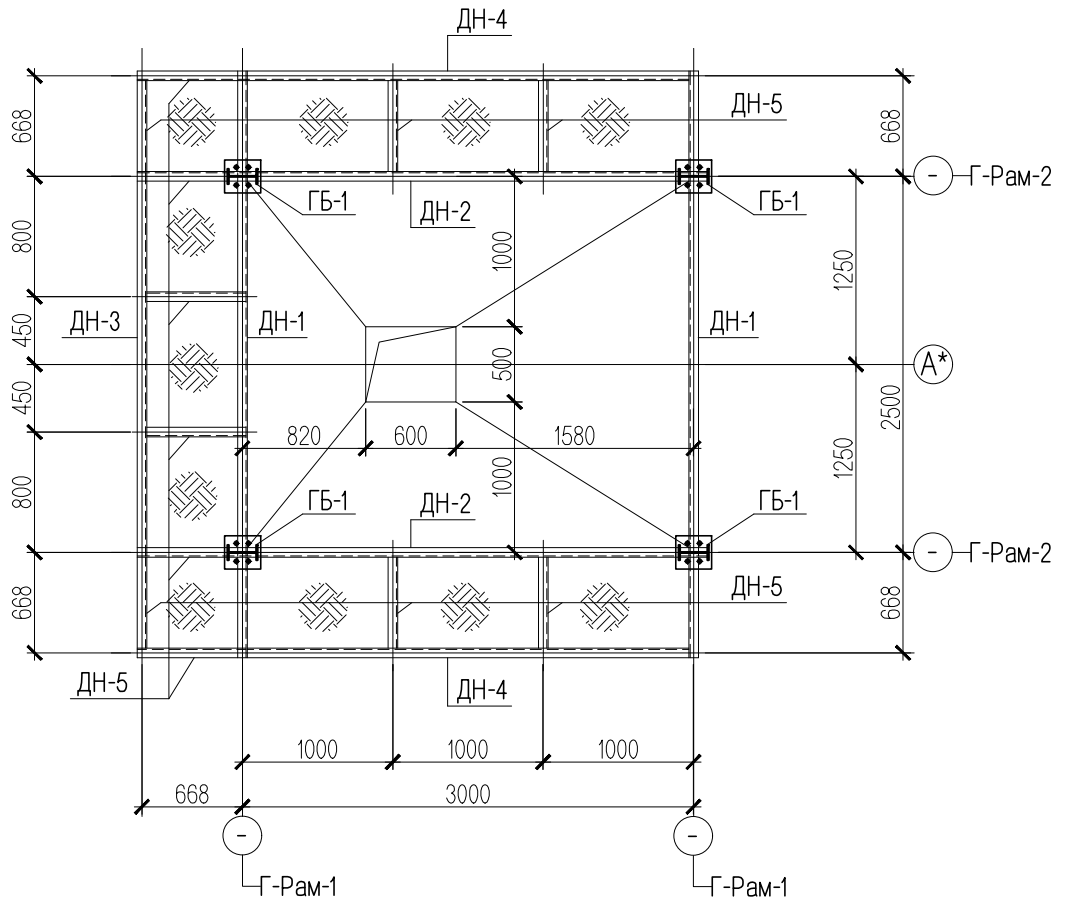
Ган каркасан суурьтай төхөөрөмж-2-ын угсралтын зураг, Т-Рам-4

Үе шат: А.3

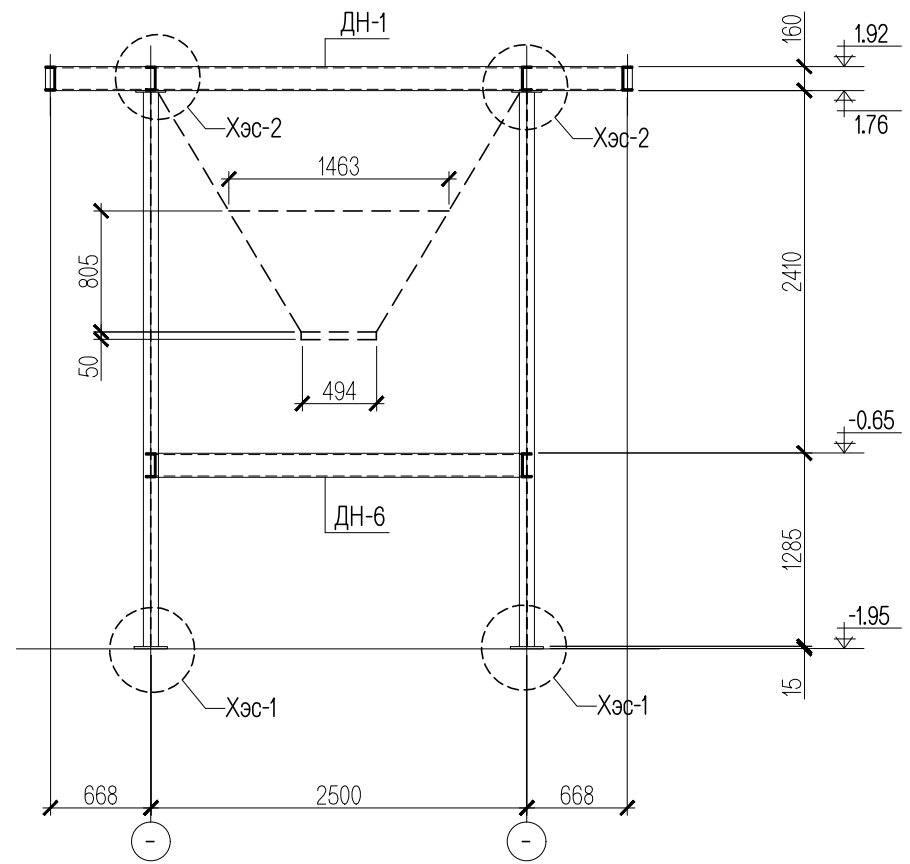
Инженер	<i>[Signature]</i>	Г.Ганцолмон	ЕГ Шифр: МК-01/2024	Масштаб: 1:50	Огноо: 2024
Гүйцэтгэсэн	<i>[Signature]</i>	Г.Мандухай	ТГ Шифр: -	Зургийн дугаар: ББ- 24	Хуудас: 44
Шалгасан	<i>[Signature]</i>	Г.Ганцолмон			



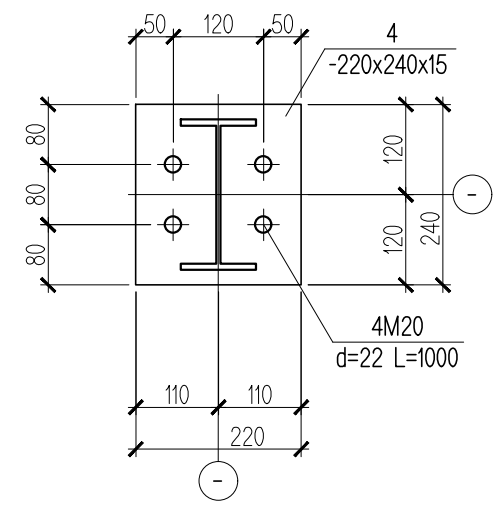
Ган каркасан суурьтай төхөөрөмж-3-ийн байгуулалт М1:50



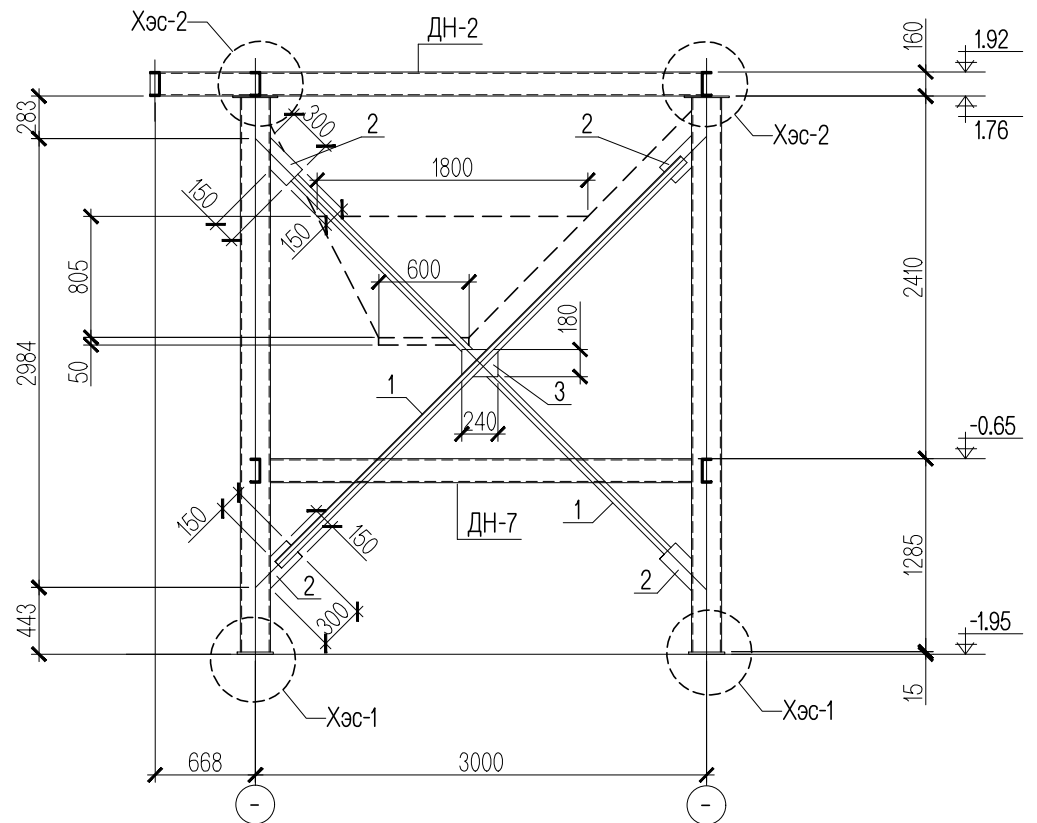
Г-Рам-1 М1:50



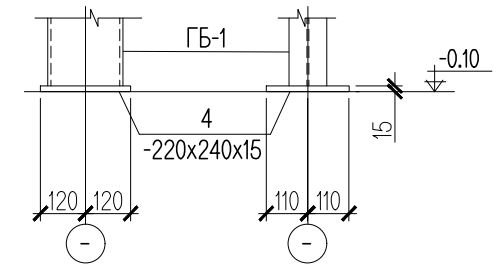
Позиц-4 М1:10



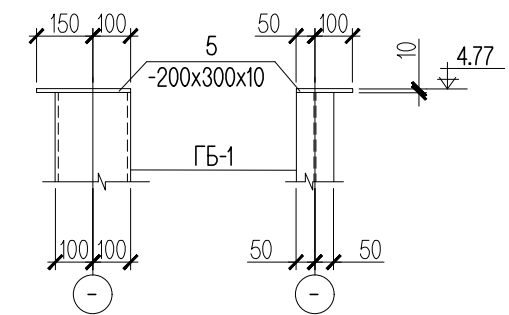
Г-Рам-2 М1:50



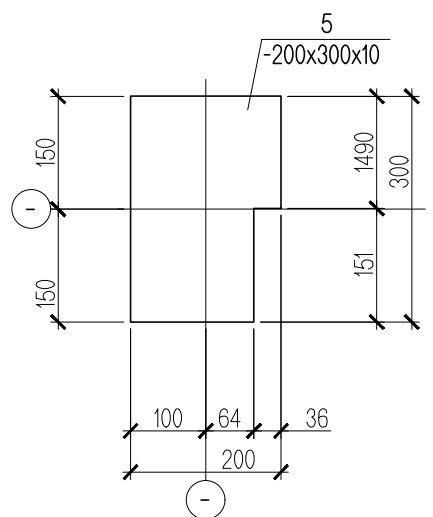
Хэс-1 М1:20



Хэс-2 М1:20



Позиц-5 М1:10



13 14 15 16 17 18

Ган рамн түүвэр

Д/д	Эдэлхүүний хэмжээ		Тоо / шир /	Эдэлхүүний жин / кг /			Тайлбар
	Огтлол / мм /	Урт / мм /		Нэгж жин	Нийт жин	Нэгдсэн жин	
Ган рам	ГБ-1	I200x100x5.2x8.4	3685	4	77.38	309.52	Q235
	ДН-1	C160x64x5x8.4	3900	2	55.49	110.98	
	ДН-2	C160x64x5x8.4	3068	2	43.65	87.30	
	ДН-3	C160x64x5x8.4	2547	1	36.24	36.24	
	ДН-4	C160x64x5x8.4	2936	2	41.77	83.54	
	ДН-5	C160x64x5x8.4	724	12	10.30	123.60	
	ДН-6	C160x64x5x8.4	2485	2	35.36	70.72	
	ДН-7	C160x64x5x8.4	2790	2	39.70	79.40	
	1	L63x63x5	3810	4	13.71	54.84	
	2	-150x10	300	8	3.53	28.24	
	3	-180x10	240	2	3.39	6.78	
	4	-220x15	240	4	6.21	24.84	
	5	-200x10	300	4	4.71	18.84	
	Хайс	ø40x2.5	34.12	П.м	2.31	78.81	
	Тавцан	Арзгар гадаргуутай	7.24м ² x 10		78.5	568.34	
Гагнуур	Электрод Э-46а 1.2 %						
						1681.99кг	



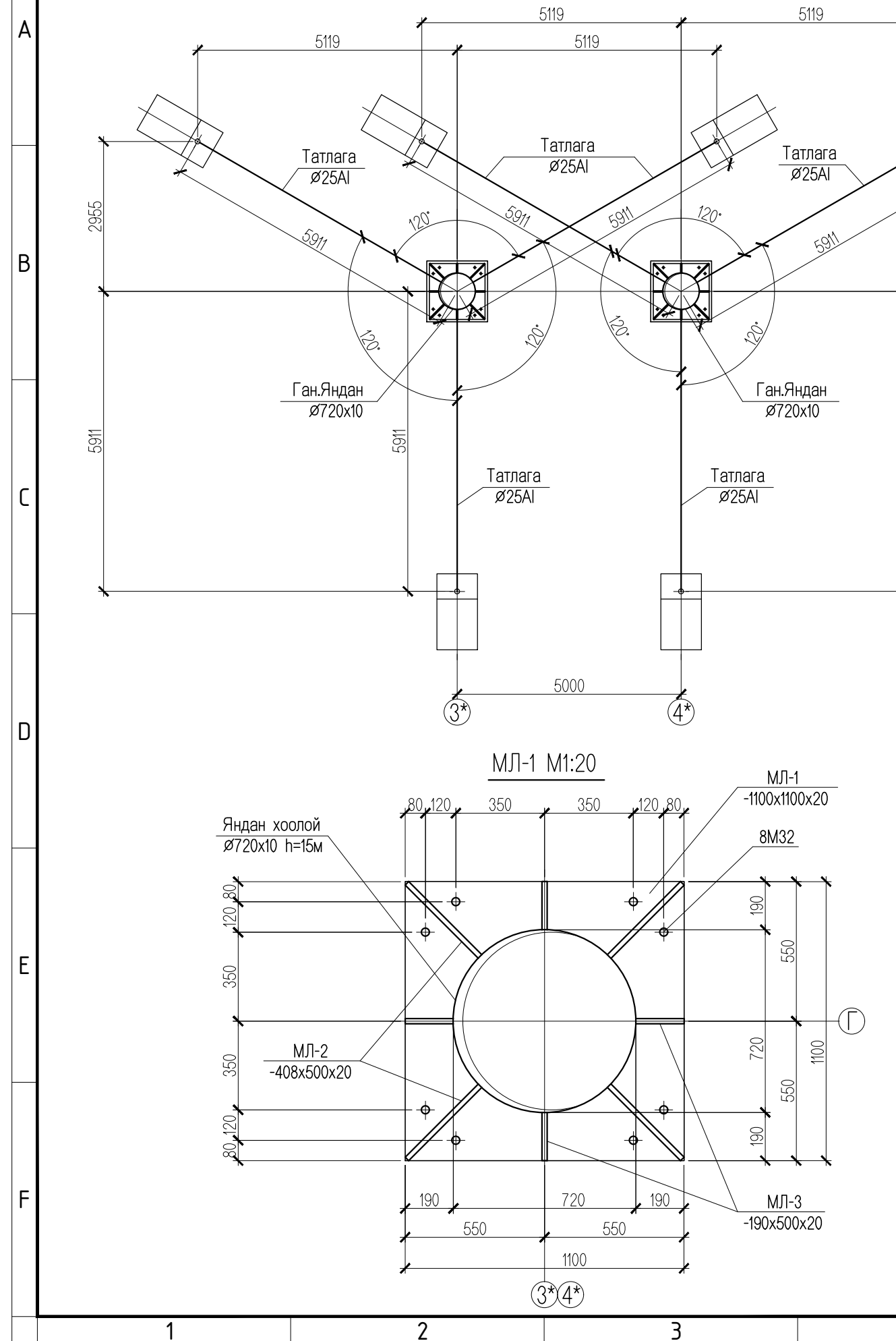
Өмнөговь аймаг, Гурвантэс сум.
" Хөгшөө " ОНӨААТҮГ-ийн Зуухны барилга

Төмөр рамн суурьтай төхөөрөмж-3-ийн угсралтын зураг, Т-Рам-1, 2			Үе шат: А.3
Инженер	<i>[Signature]</i>	Г.Ганцолмон	ЕГ Шифр: МК-01/2024
Гүйцэтгэсэн	<i>[Signature]</i>	Г.Мандухай	Масштаб: 1:50
Шалгасан	<i>[Signature]</i>	Г.Ганцолмон	Огноо: 2024
			ТГ Шифр: -
			Зургийн дугаар: ББ- 25
			Хуудас: 44

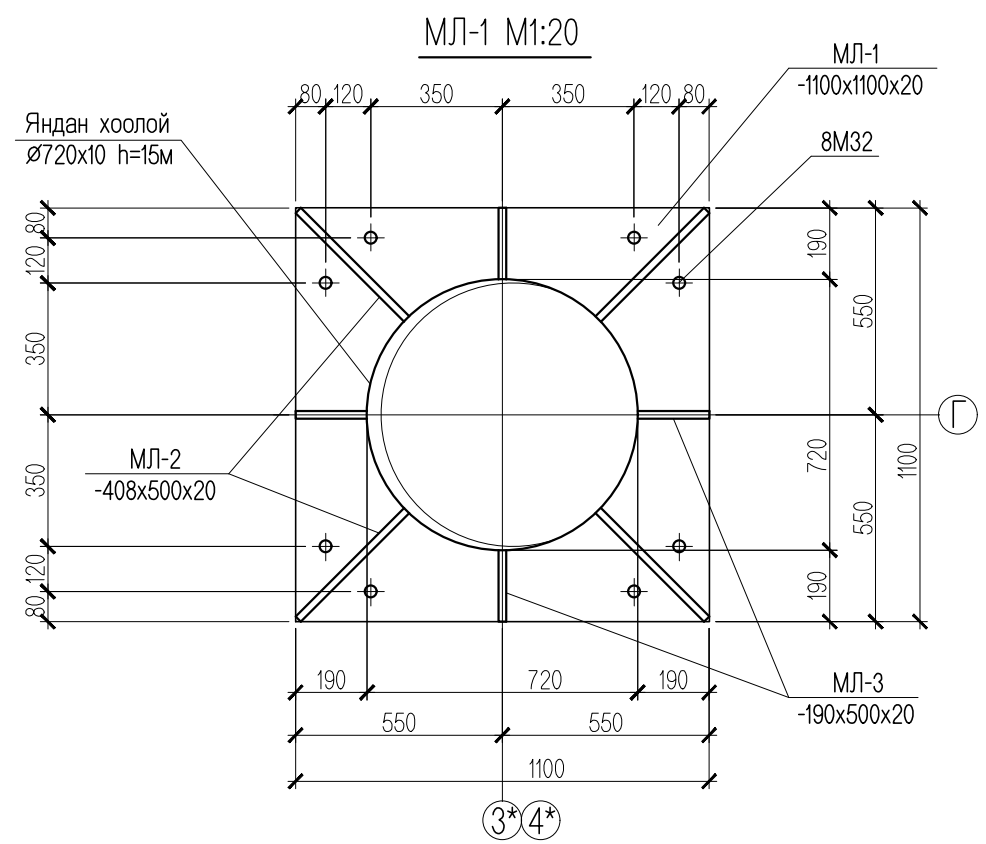
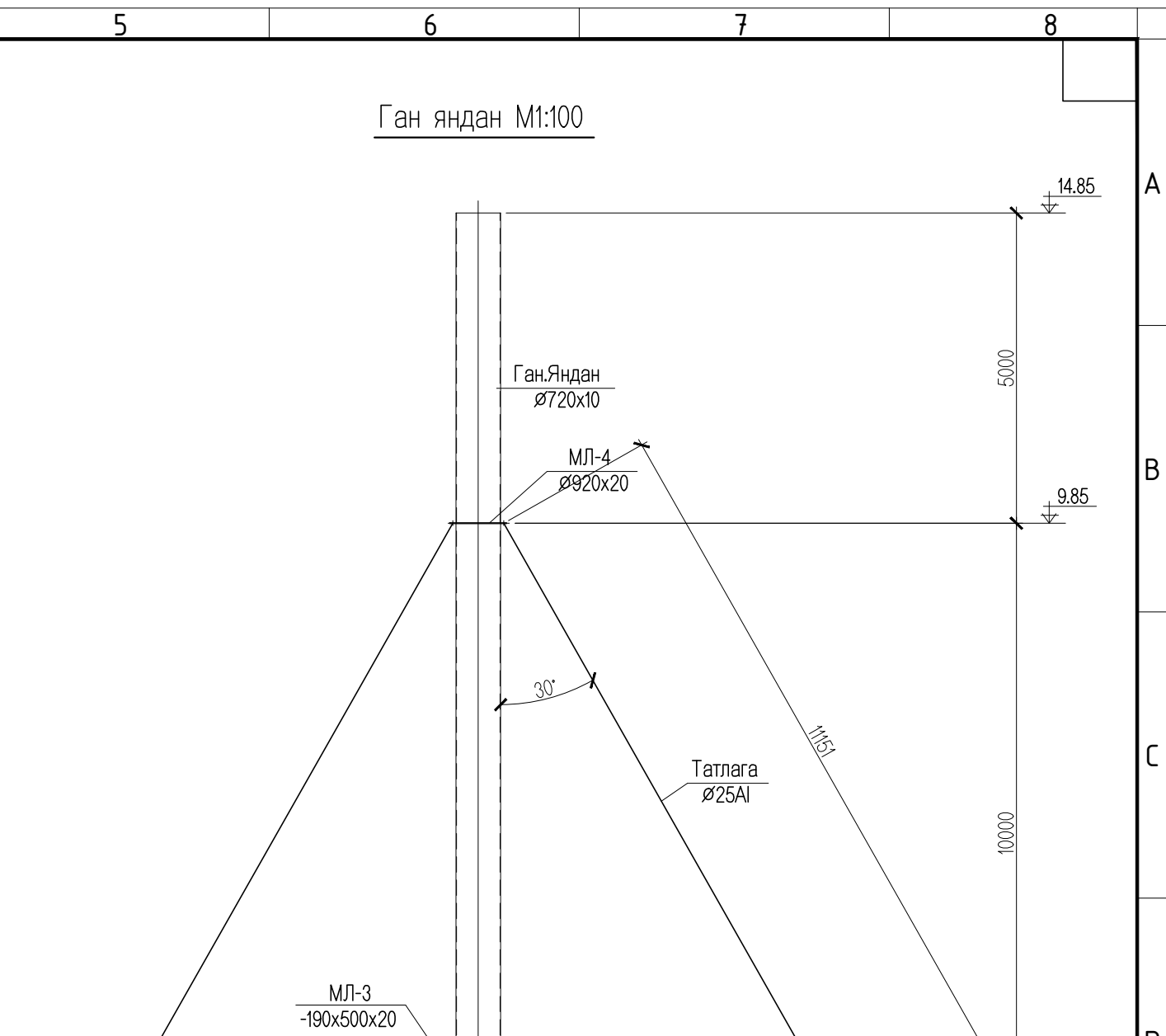
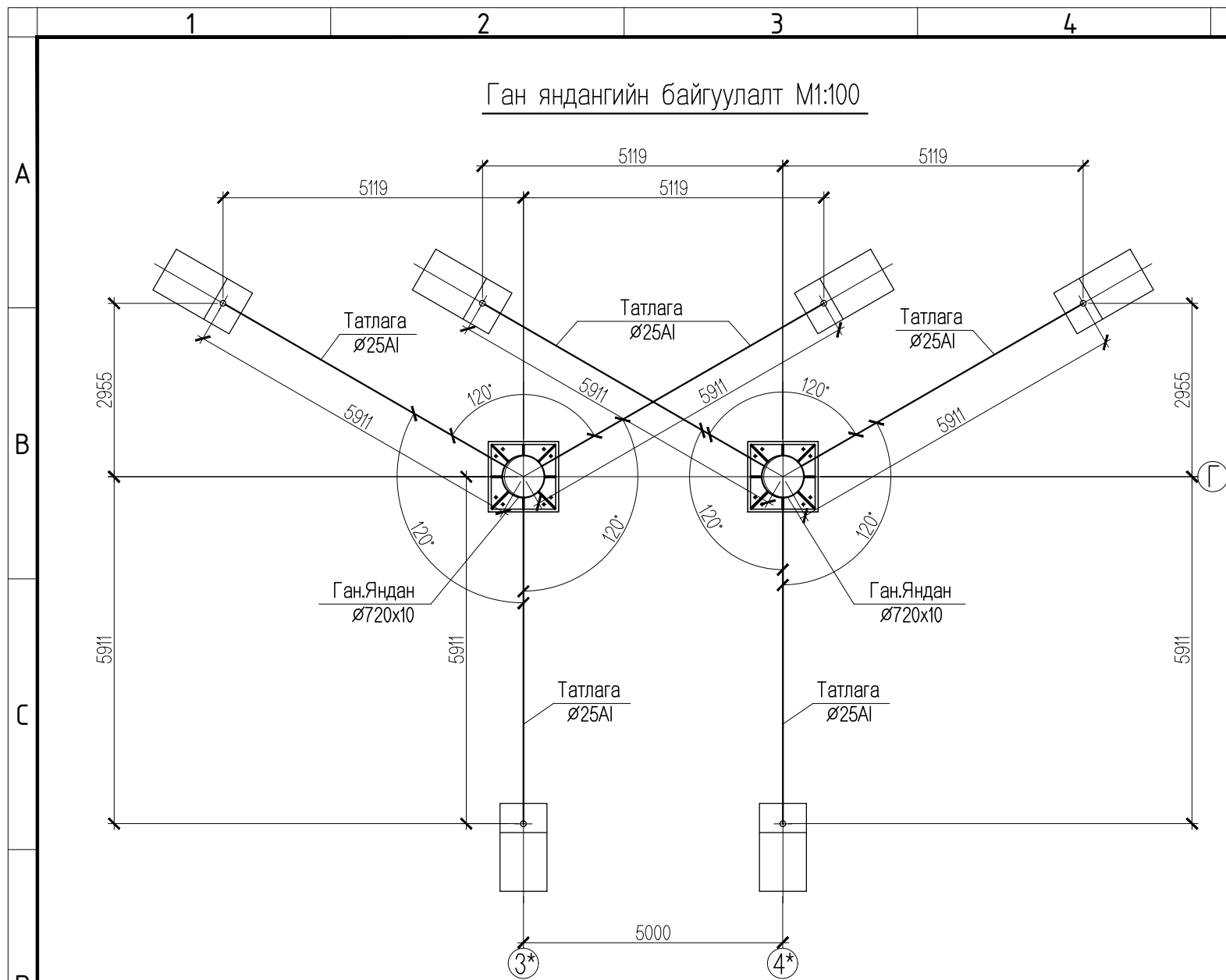
13 14 15 16 17 18

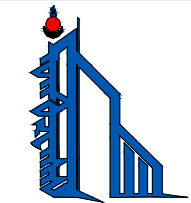
1 2 3

Ган яндангийн байгуулалт М1:100

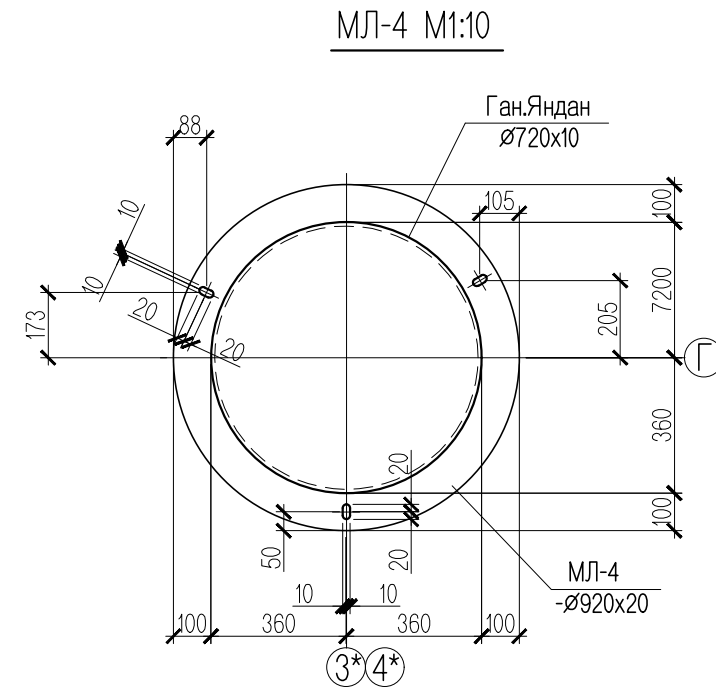
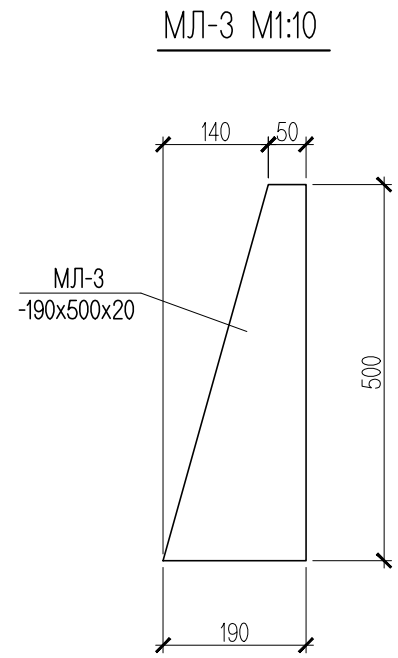
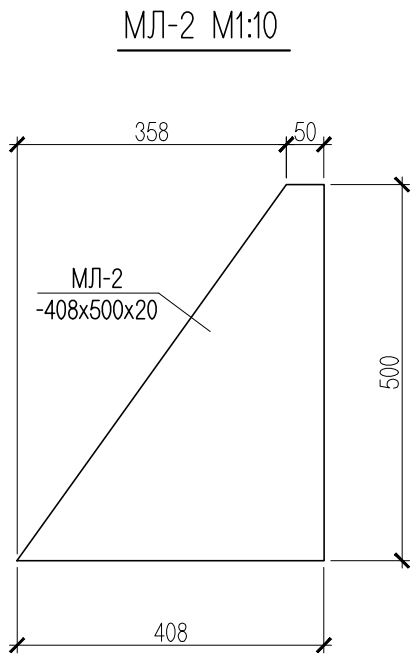


1 2 3



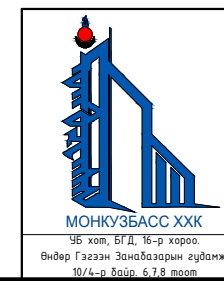
					
Өмнөговь аймаг, Гурвантэс сум. "Хөгшөө" ОНӨААТҮГ-ийн Зүүхны барилга					
Төмөр яндангийн байгуулалт, бэхэлгээ					Үе шат: А.3
Инженер	<i>[Signature]</i>	Г.Ганцолмон	ЕГ Шифр: МК-01/2024	Масштаб: 1:50	Огноо: 2024
Гүйцэтгэсэн	<i>[Signature]</i>	Г.Мандухай	ТГ Шифр: -	Зургийн дугаар: ББ-26	Хуудас: 44
Шалгасан	<i>[Signature]</i>	Г.Ганцолмон			

МОНКУЗБАСС ХХК
 15 хөл, БГД, 16-р хороо,
 Өндөр Газрын Замбалзрын гудамж,
 10/4-р байр, 6.7.8 тоот



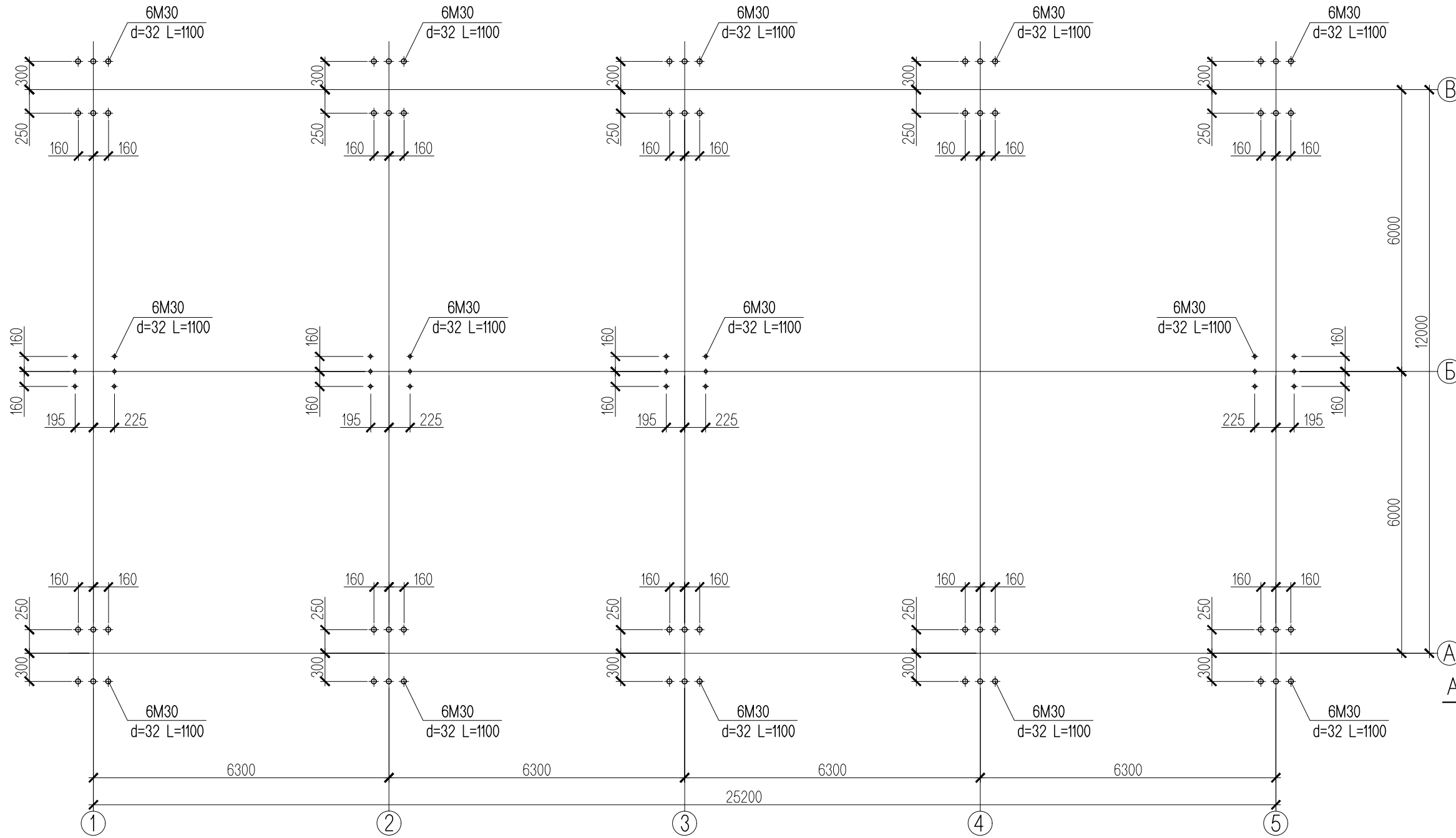
Ган яндангийн түүвэр							
Д/д	Эдэлхүүний хэмжээ		Тоо / шир /	Эдэлхүүний жин / кг /			Тайлбар
	Огтлол / мм /	Урт / мм /		Нэгж жин	Нийт жин	Нэгдсэн жин	
Ган яндан	Ган.Яндан	ø720x10	15000	1	2626.50	2626.50	Гост10704-91
	МЛ-1	-1100x20	1100	1	189.97	189.97	
	МЛ-2	-408x20	500	4	32.02	128.08	Q345
	МЛ-3	-190x20	500	4	14.91	59.64	
	МЛ-4	-ø920x20	-	1	40.44	40.44	
	Татлага	ø25A1	11350	3	43.73	131.19	
					3175.82 x 2 = 6351.64кг		

Тайлбар
 Яндангийн материалын гангийн марк ВcТ3 , гагнамал хийцэд зориулагдсан хүйтнээр нугалах нэмэгдэл шаардлагыг хангасан байна. Хүхэр агуулсан утаанд ажиллах төмөр янданг / Хүхрийн агуулсан мазут буюу чулуун нүүрсээр ажиллагч зуух / дотроос галд, зэврэлтэнд төсвөртэй ПС-170, ПС-171 / Гост 15907-70 / маркийн лакаар угсрахаас өмнө хэвтээ байдалд нь 2 дахин түрхэнэ. Яндан ба бүх татлагыг гадна талаас нь мөн ПС-170, ПС-171 маркийн лакан дээр 10%-ийн хөнгөн цагаан нунтаг / Гост-5494-71 / нэмж хоёр дахин будна. Гагнуурт электрод Э-46а-г хэрэглэх ба гагнуурын өндөр гагнагдаж буй материалын зузаанаас ихгүй байна. Энэ зургийг ББ-3, 13, 26-р хуудастай холбож үз. Анкер боолт болон ø20AIII арматурыг МЛ-1-тэй гагнаж өгнө.

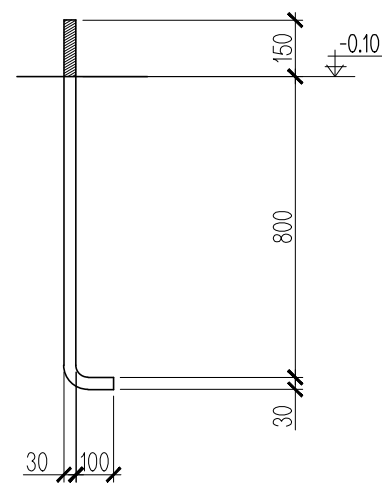


Өмнөговь аймаг, Гурвантэс сум.					
"Хөгшөө" ОНӨААТҮГ-ийн Зуухны барилга					
Төмөр яндангийн хэсэглэл, материалын түүвэр					Үе шат: А.3
Инженер		Г.Ганцолмон	ЕГ Шифр: МК-01/2024	Масштаб: 1:50	Огноо: 2024
Гүйцэтгэсэн		Г.Мандухай	ТГ Шифр: -	Зургийн дугаар: ББ- 27	Хуудас: 44
Шалгасан		Г.Ганцолмон			

Ган баганыг суурьтай бэхлэх анкер боолтны угсралтын схем М1:100



Анкер М30 М1:20



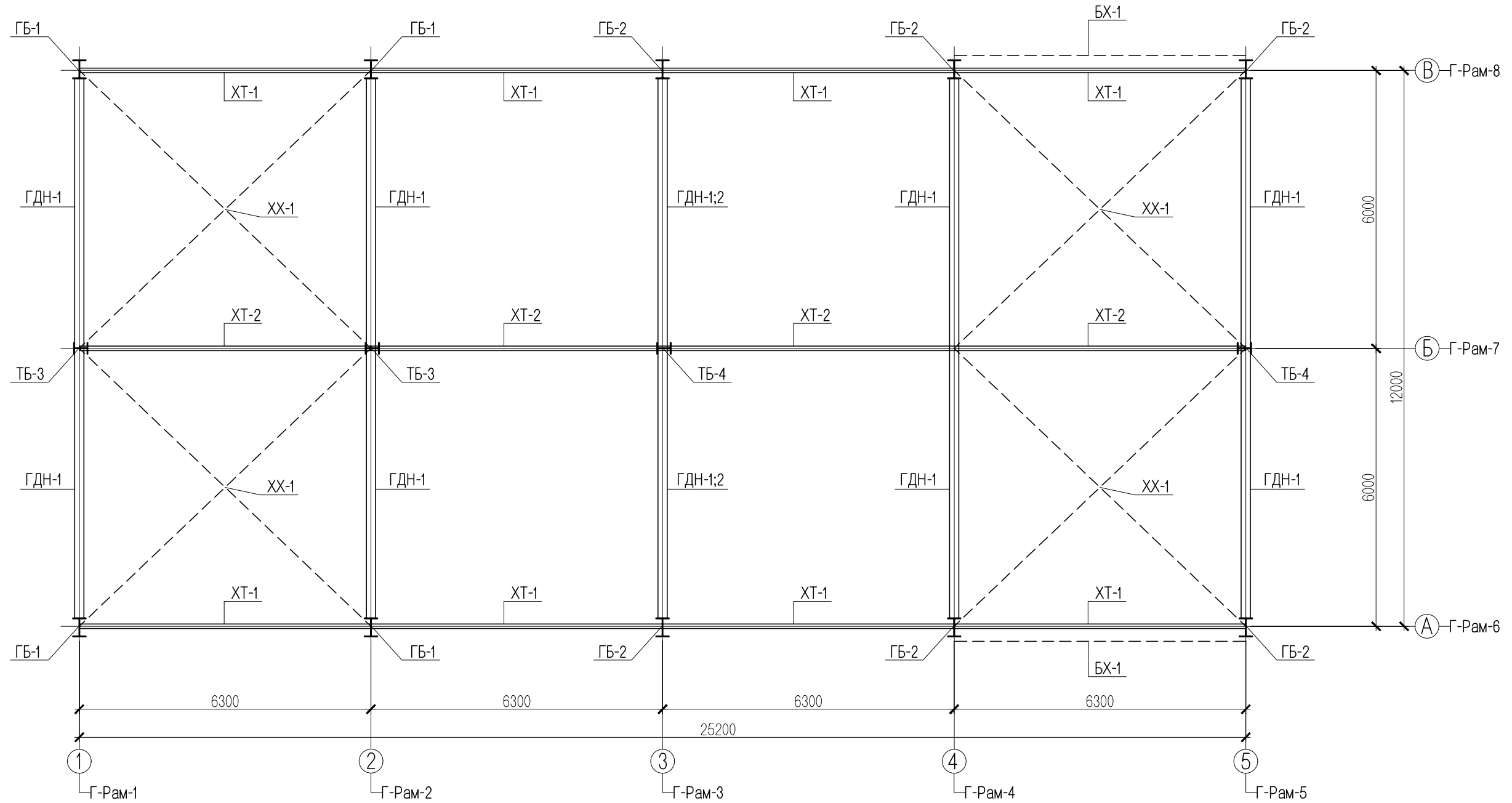
Өмнөговь аймаг, Гурвантэс сум.					
"Хөгшөө" ОНӨААТҮГ-ийн Зуухны барилга					
Ган баганыг суурьтай бэхлэх анкер боолтны угсралтын схем					Үе шат: А.3
Инженер	<i>[Signature]</i>	Г.Ганцолмон	ЕГ Шифр: МК-01/2024	Масштаб: 1:50	Огноо: 2024
Гүйцэтгэсэн	<i>[Signature]</i>	Г.Мандухай	ТГ Шифр: -	Зургийн дугаар: ББ-28	Хуудас: 44
Шалгасан	<i>[Signature]</i>	Г.Ганцолмон			

A
B
C
D
E
F

1 2 3 4 5 6 7 8

1 2 3 4 5 6 7 8 А3

Ган каркасын угсралтын схем М1:100



Зөвшөөрөлцсөн:		
БА	Э.Содмандах	
ХАС	Г.Дугаржав	
ЦБУ	Г.Цолмон	
Цах	Г.Золбоо	
ХД	Г.Урантуяа	

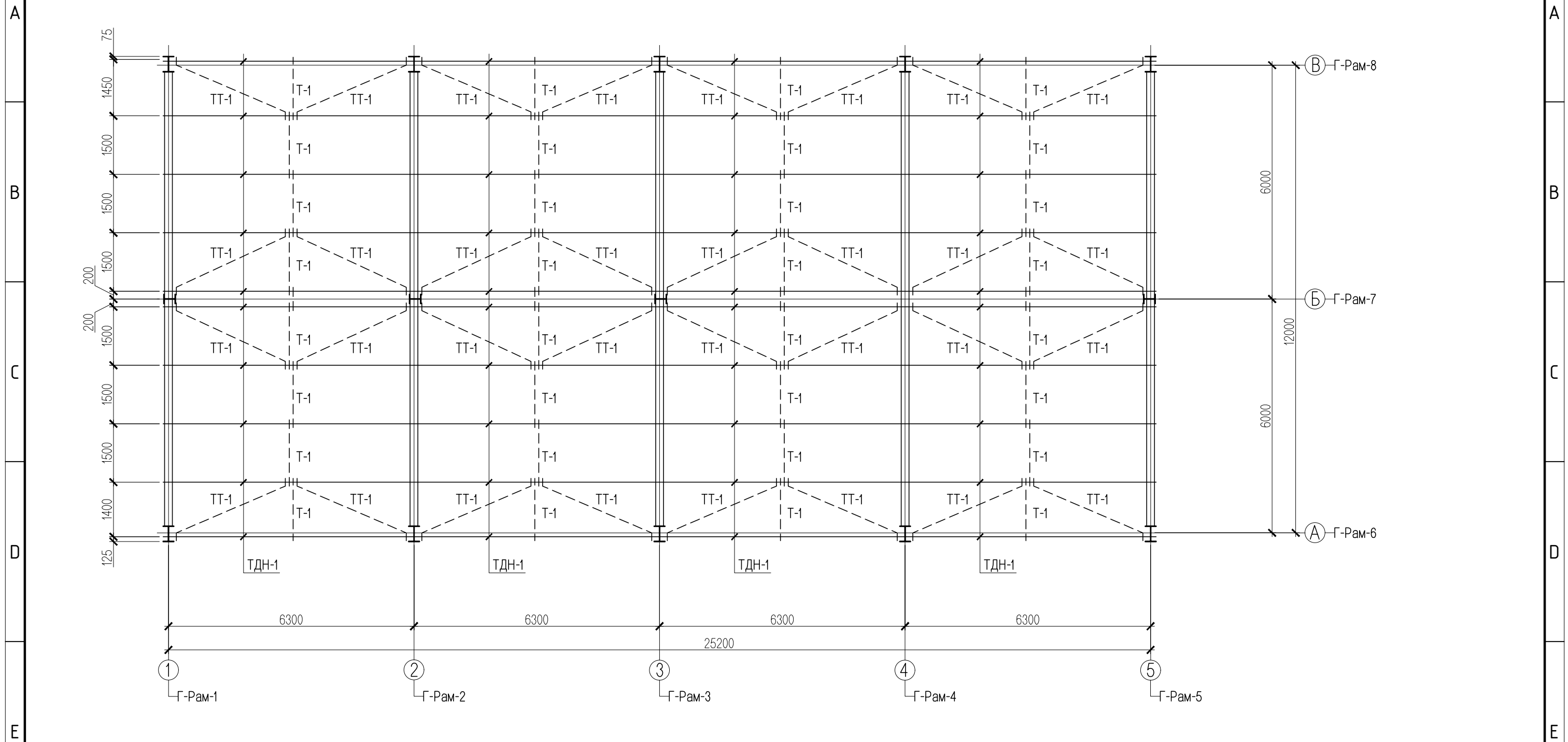


Өмнөговь аймаг, Гурвантэс сум.					
"Хөгшөө" ОНӨААТҮГ-ийн Зуухны барилга					
Ган каркасын угсралтын схем					Үе шат: А.3
Инженер	<i>[Signature]</i>	Г.Ганцолмон	ЕГ Шифр: МК-01/2024	Масштаб: 1:50	Огноо: 2024
Гүйцэтгэсэн	<i>[Signature]</i>	Г.Мандухай	ТГ Шифр: -	Зургийн дугаар: ББ-29	Хуудас: 44
Шалгасан	<i>[Signature]</i>	Г.Ганцолмон			

A
B
C
D
E
F

1
2
3
4
5
6
7
8

Дээврийн ган каркасын угсралтын схем М1:100

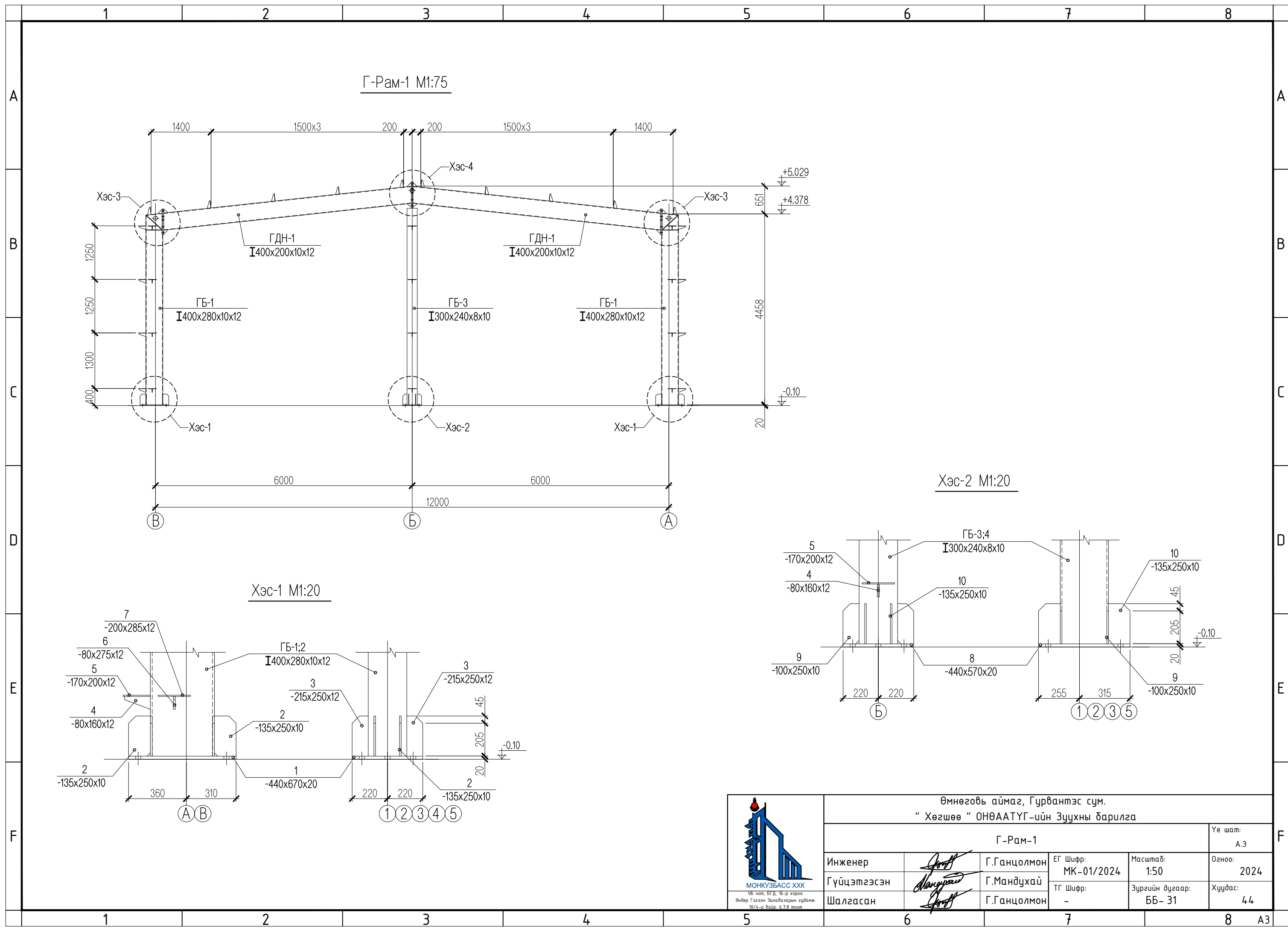



Ган рамын түүвэр

Д/д	Эдэлхүүний хэмжээ		Тоо / шир /	Эдэлхүүний жин / кг /			Тайлбар
	Огтлол / мм /	Урт / мм /		Нэгж жин	Нийт жин	Нэгдсэн жин	
ТДН-1	С160x50x20x2.5	128.8	П.м	732.87	732.87	1344.27кг	
Т-1	∅12А1	1700	16	1.51	24.16		
ТТ-1	∅12А1	3490	16	3.10	49.60		

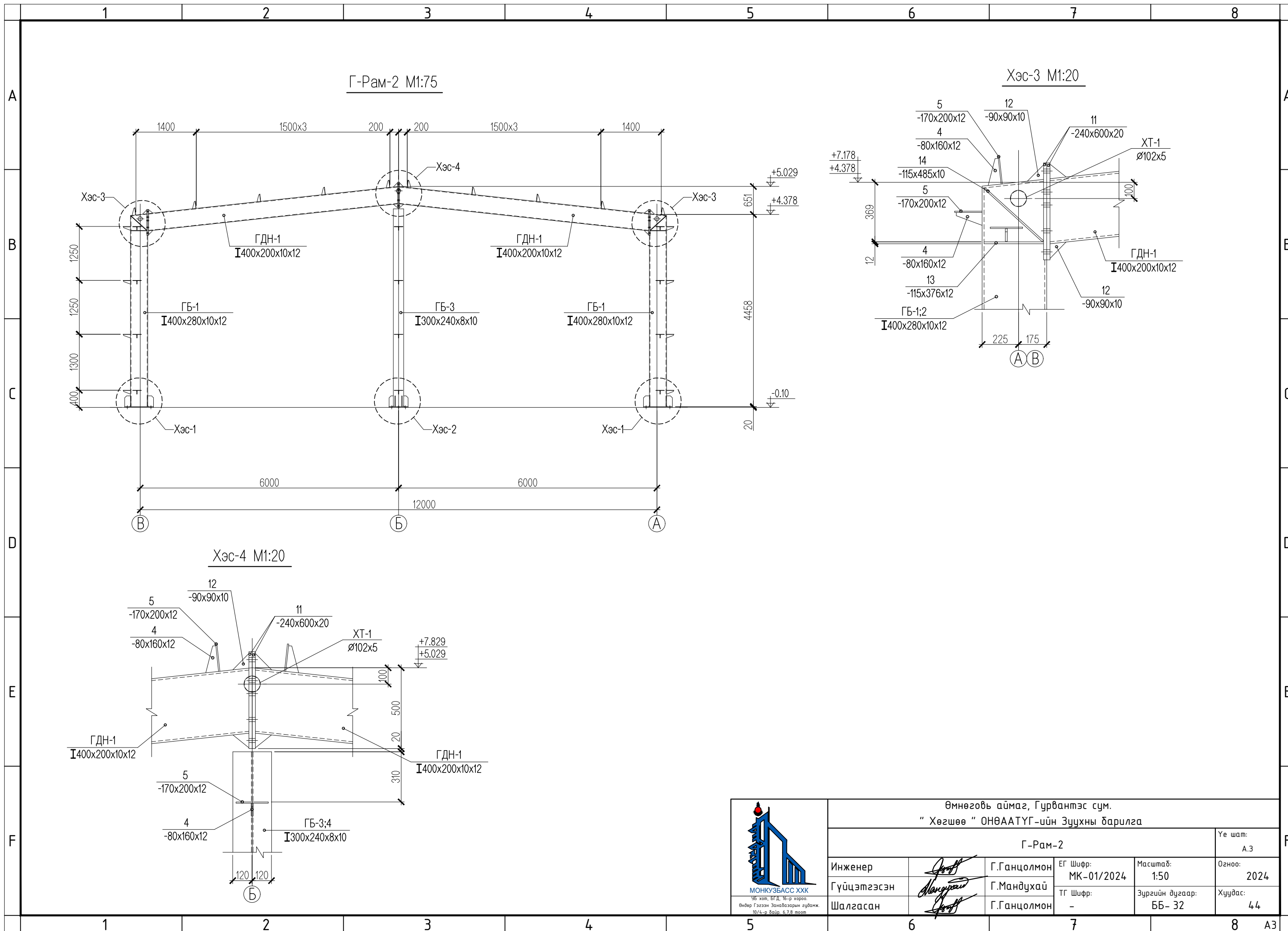


Өмнөговь аймаг, Гурвантэс сум. "Хөгшөө" ОНӨААТҮГ-ийн Зуухны барилга					
Дээврийн ган каркасын угсралтын схем					Үе шат: А.3
Инженер	<i>[Signature]</i>	Г.Ганцолмон	ЕГ Шифр: МК-01/2024	Масштаб: 1:50	Огноо: 2024
Гүйцэтгэсэн	<i>[Signature]</i>	Г.Мандухай	ТГ Шифр: -	Зургийн дугаар: ББ-30	Хуудас: 44
Шалгасан	<i>[Signature]</i>	Г.Ганцолмон			



						Өмнөговь аймаг, Гурвантэс сум. "Хөгшөө" ОНӨААТҮГ-ийн Зуухны барилга						
						Г-Рам-1						Үе шат:
												А.3
Инженер		<i>[Signature]</i>		Г.Ганцолмон		ЕГ Шифр:		Масштаб:		Огноо:		
Гүйцэтгэсэн		<i>[Signature]</i>		Г.Мандухай		МК-01/2024		1:50		2024		
Шалгасан		<i>[Signature]</i>		Г.Ганцолмон		ТГ Шифр:		Зургийн дугаар:		Хуудас:		
						-		ББ- 31		44		

МОНКУЗБАСС ХХК
 15 хөл, БГД, 16-р хороо.
 Өндөр Газрын Замнабарын гурданж.
 10/4-р байр, 6.7.8 тоом



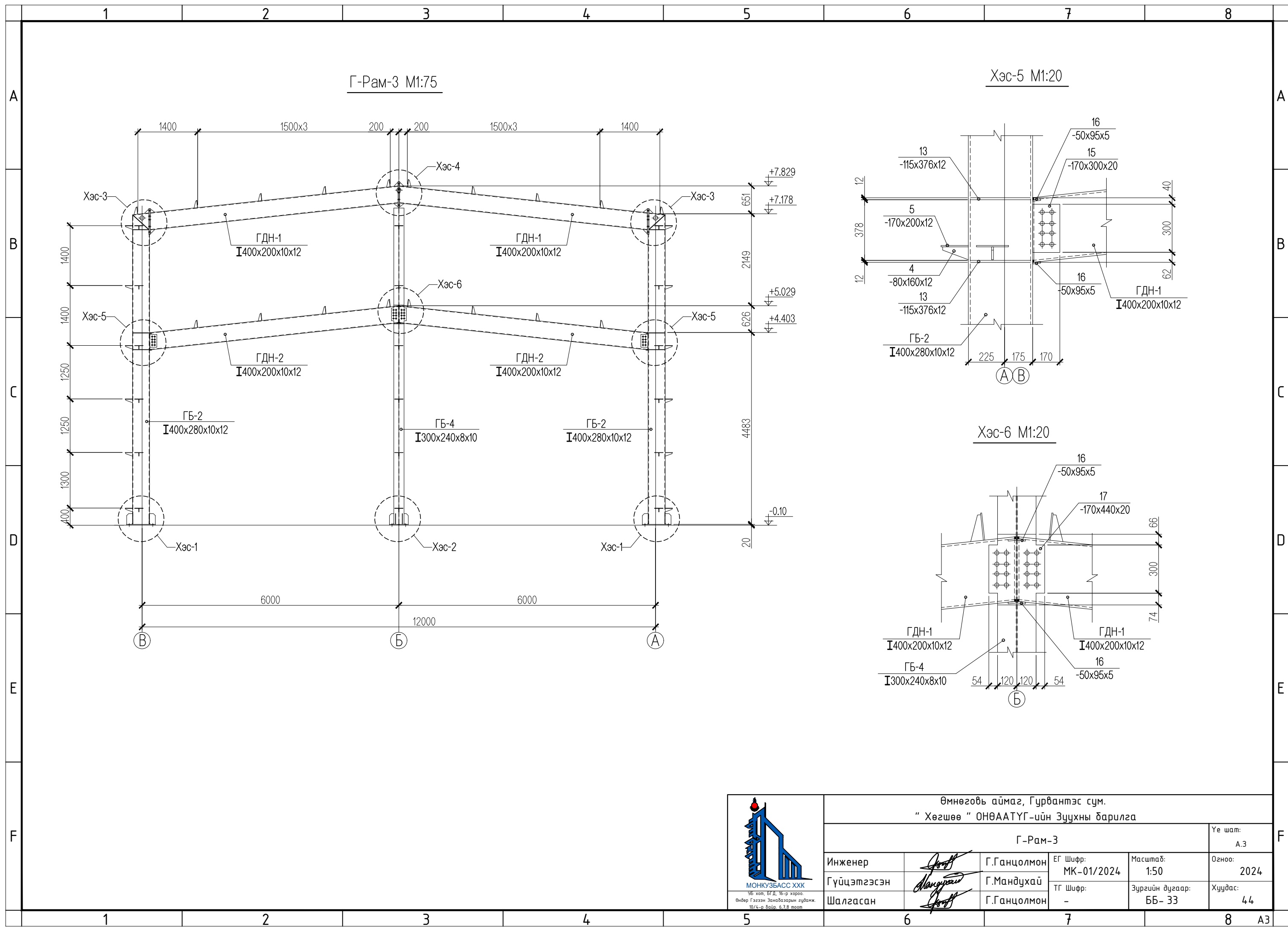
Г-Рам-2 М1:75

Хэс-3 М1:20

Хэс-4 М1:20



Өмнөговь аймаг, Гурвантэс сум.					
"Хөгшөө" ОНӨААТҮГ-ийн Зуухны барилга					
Г-Рам-2					Үе шат: А.3
Инженер	<i>[Signature]</i>	Г.Ганцолмон	ЕГ Шифр: МК-01/2024	Масштаб: 1:50	Огноо: 2024
Гүйцэтгэсэн	<i>[Signature]</i>	Г.Мандухай	ТГ Шифр: -	Зургийн дугаар: ББ-32	Хуудас: 44
Шалгасан	<i>[Signature]</i>	Г.Ганцолмон			



Г-Рам-3 М1:75

Хэс-5 М1:20

Хэс-6 М1:20



Өмнөговь аймаг, Гурвантэс сум.					
"Хөгшөө" ОНӨААТҮГ-ийн Зүүхны барилга					
Г-Рам-3					Үе шат: А.3
Инженер	<i>[Signature]</i>	Г.Ганцолмон	ЕГ Шифр: МК-01/2024	Масштаб: 1:50	Огноо: 2024
Гүйцэтгэсэн	<i>[Signature]</i>	Г.Мандухай	ТГ Шифр: -	Зургийн дугаар: ББ-33	Хуудас: 44
Шалгасан	<i>[Signature]</i>	Г.Ганцолмон			

A

B

C

D

E

F

A

B

C

D

E

F

1

2

3

4

5

6

7

8

1

2

3

4

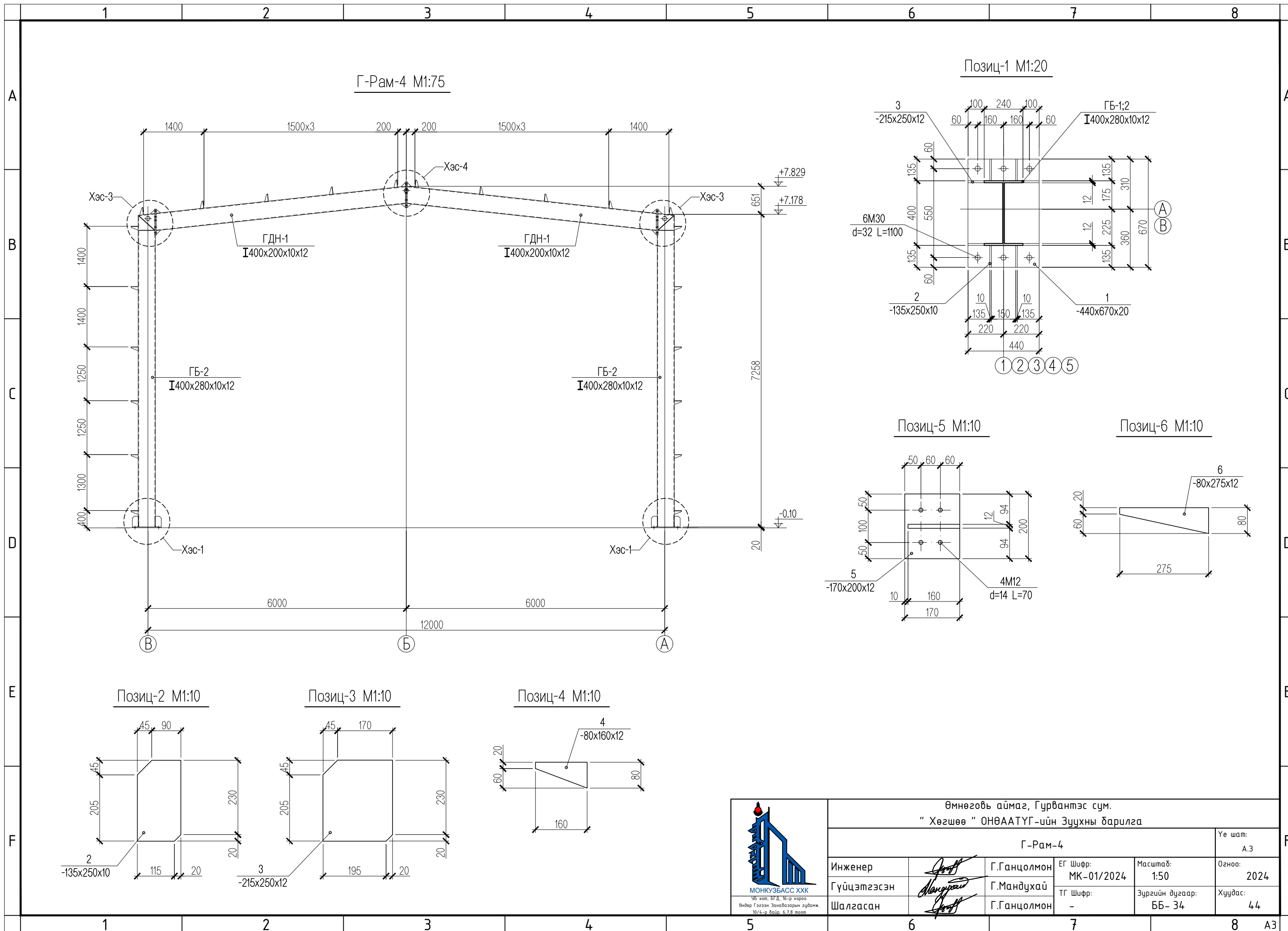
5

6

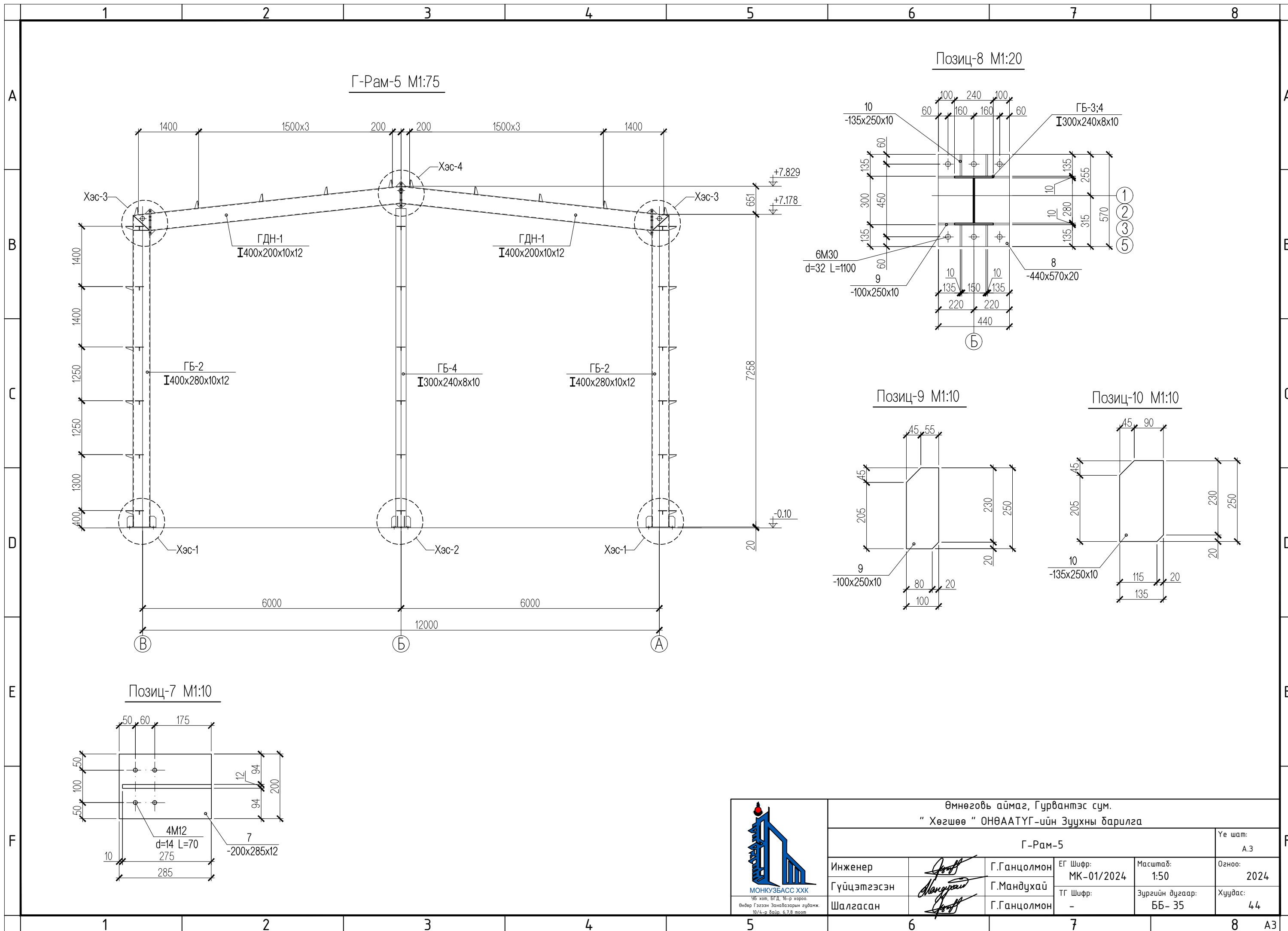
7

8

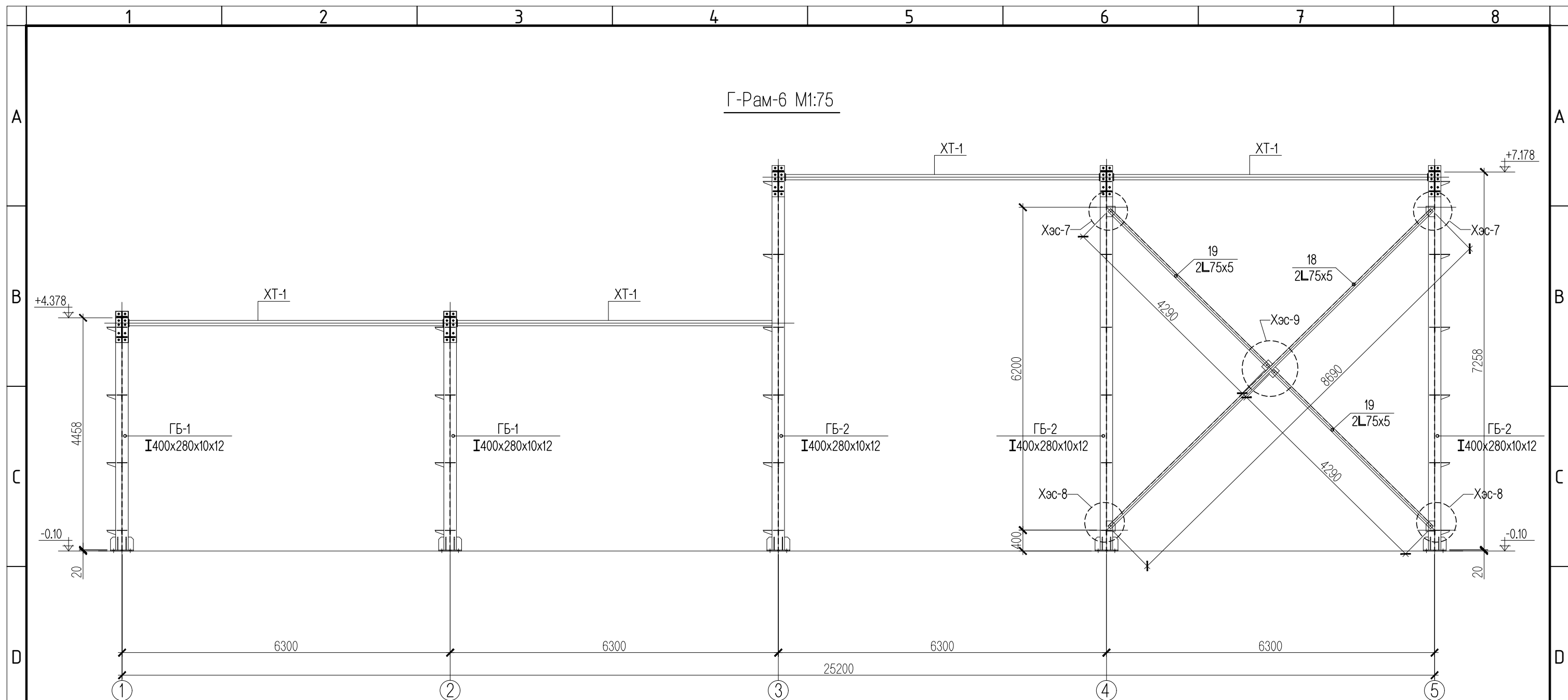
A3



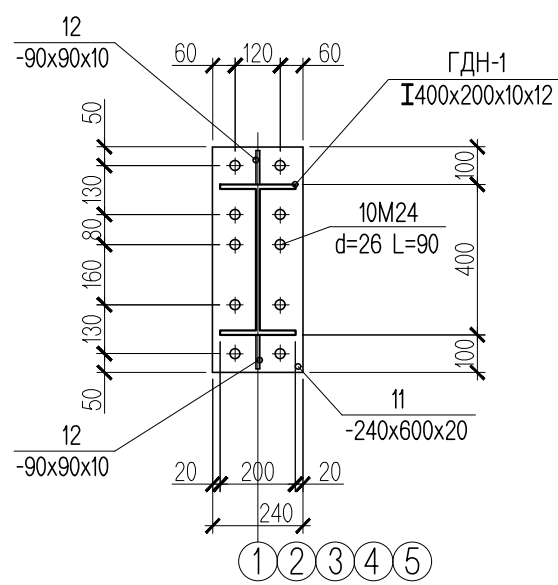
Өмнөговь аймаг, Гурвантэс сум.					
"Хөгшөө" ОНӨААТҮГ-ийн Зуухны барилга					
Г-Рам-4					Үе шат: А.3
Инженер	<i>[Signature]</i>	Г.Ганцолмон	ЕГ Шифр: МК-01/2024	Масштаб: 1:50	Огноо: 2024
Гүйцэтгэсэн	<i>[Signature]</i>	Г.Мандухай	ТГ Шифр: -	Зургийн дугаар: ББ-34	Хуудас: 44
Шалгасан	<i>[Signature]</i>	Г.Ганцолмон			



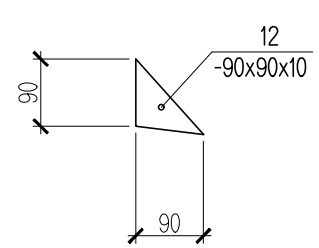
Өмнөговь аймаг, Гурвантэс сум.					
"Хөгшөө" ОНӨААТҮГ-ийн Зүүхны барилга					
Г-Рам-5					Үе шат: А.3
Инженер	<i>[Signature]</i>	Г.Ганцолмон	ЕГ Шифр: МК-01/2024	Масштаб: 1:50	Огноо: 2024
Гүйцэтгэсэн	<i>[Signature]</i>	Г.Мандухай	ТГ Шифр: -	Зургийн дугаар: ББ-35	Хуудас: 44
Шалгасан	<i>[Signature]</i>	Г.Ганцолмон			



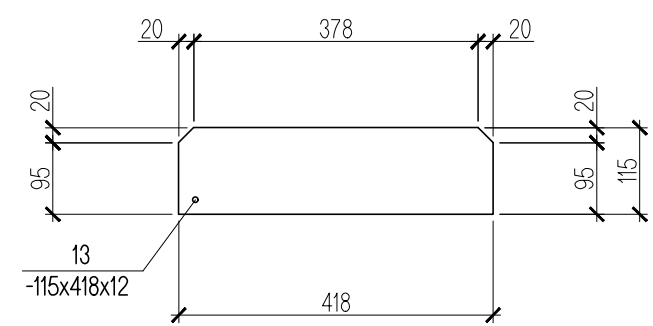
Позиц-11 М1:20



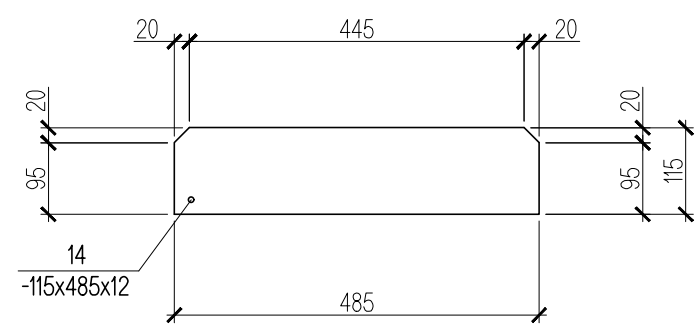
Позиц-12 М1:10



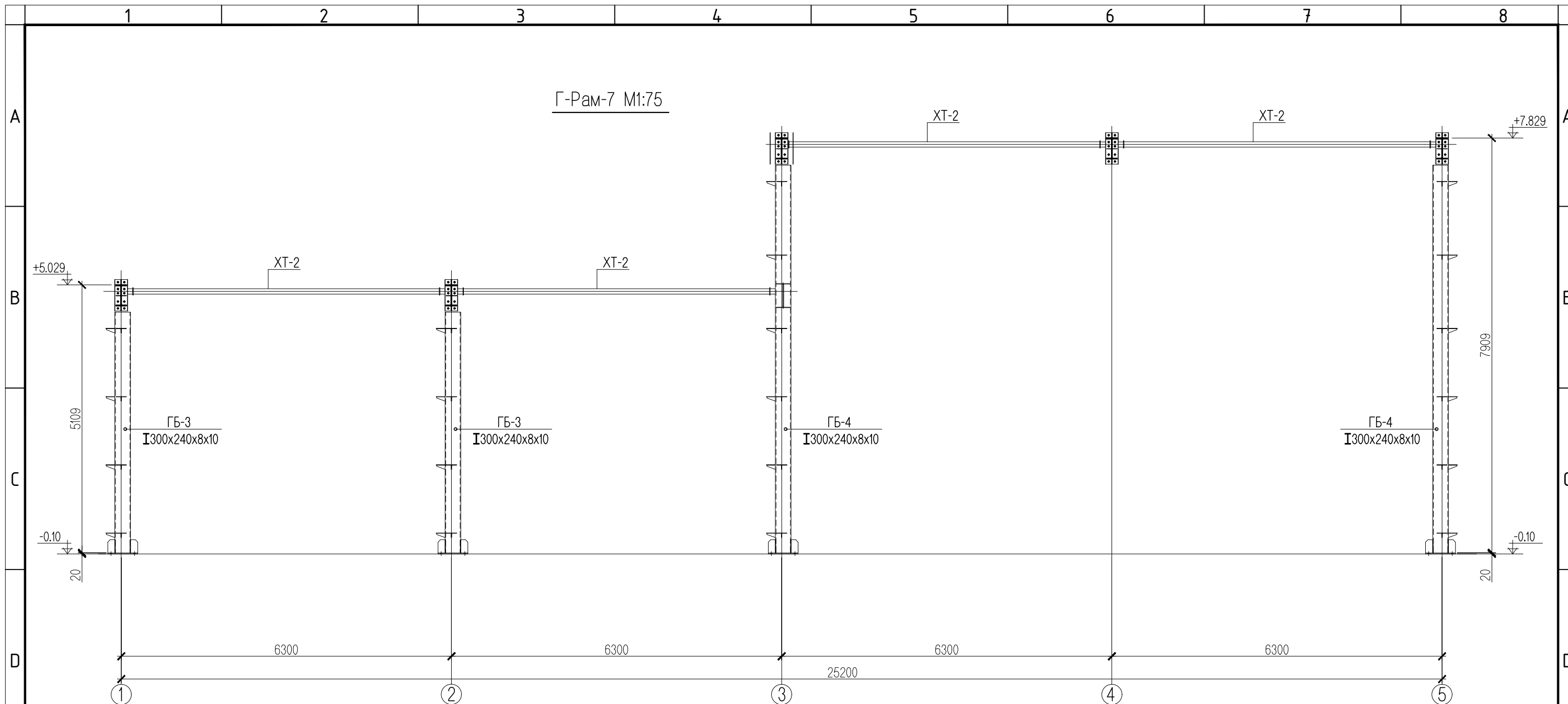
Позиц-13 М1:10



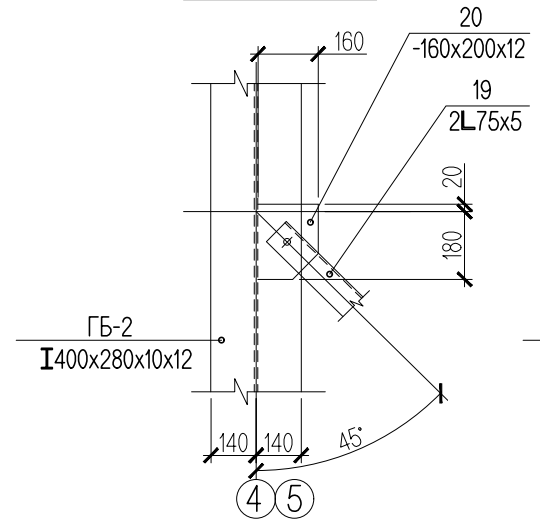
Позиц-14 М1:10



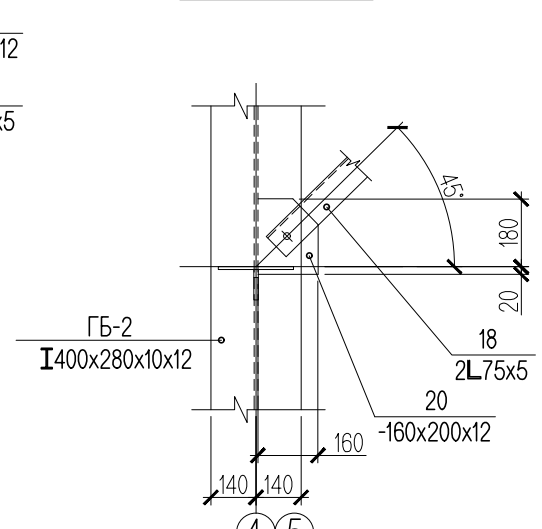
Өмнөговь аймаг, Гурвантэс сум.					
"Хөгшөө" ОНӨААТҮГ-ийн Зуухны барилга					
Г-Рам-6					Үе шат: А.3
Инженер	<i>[Signature]</i>	Г.Ганцолмон	ЕГ Шифр: МК-01/2024	Масштаб: 1:50	Огноо: 2024
Гүйцэтгэсэн	<i>[Signature]</i>	Г.Мандухай	ТГ Шифр: -	Зургийн дугаар: ББ-36	Хуудас: 44
Шалгасан	<i>[Signature]</i>	Г.Ганцолмон			



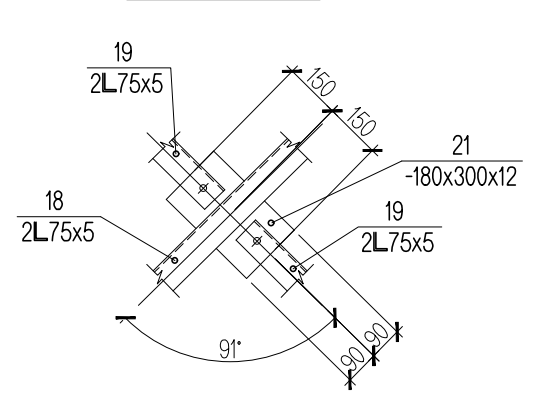
Хэс-7 М1:20



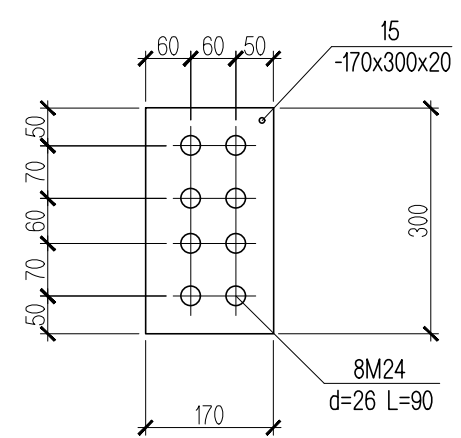
Хэс-8 М1:20



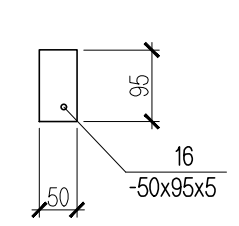
Хэс-9 М1:20



Позиц-15 М1:10

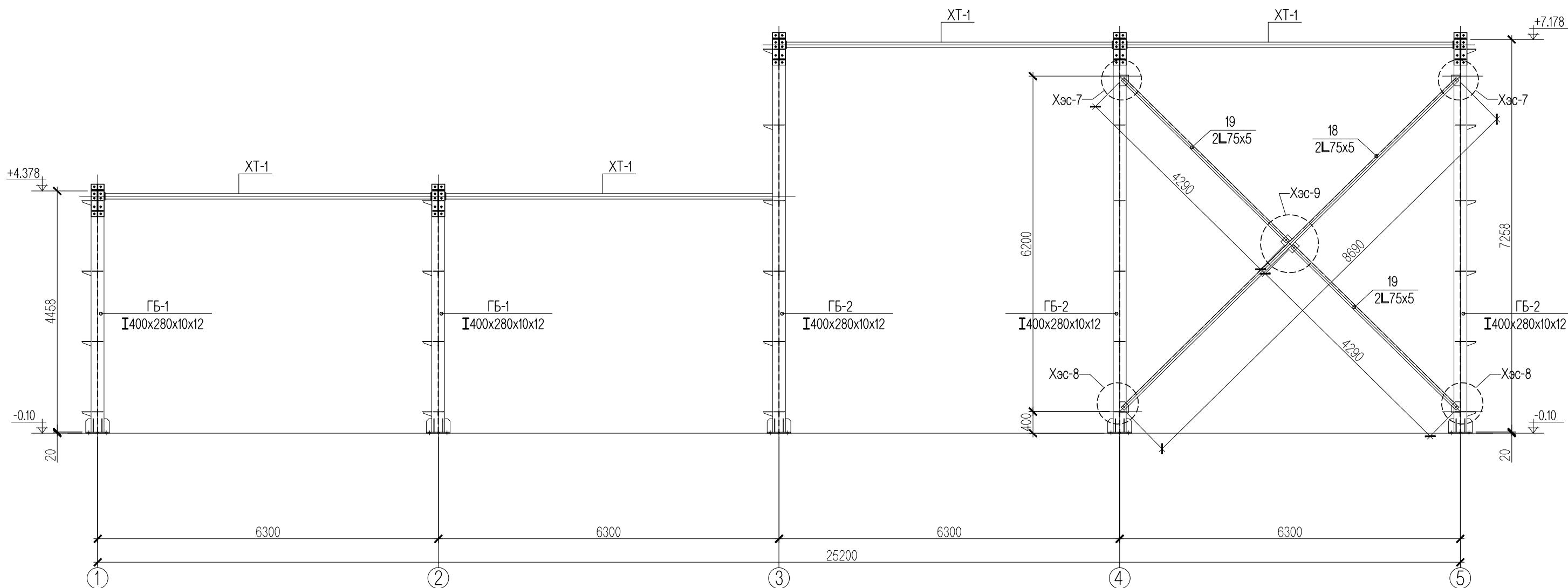


Позиц-16 М1:10

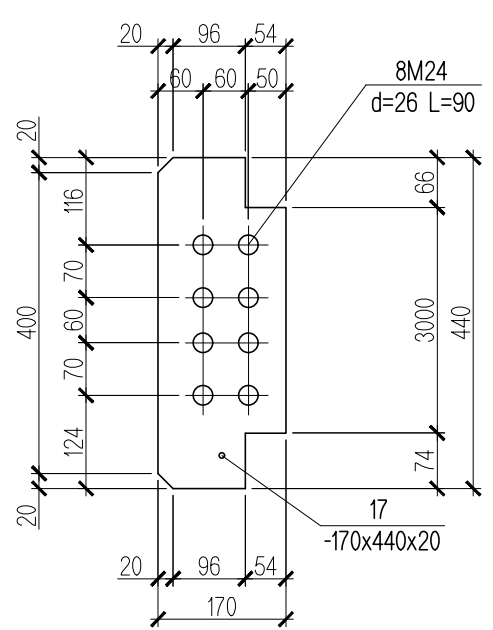


Өмнөговь аймаг, Гурвантэс сум.					
"Хөгшөө" ОНӨААТҮГ-ийн Зуухны барилга					
Г-Рам-7					Үе шат: А.3
Инженер	<i>[Signature]</i>	Г.Ганцолмон	ЕГ Шифр: МК-01/2024	Масштаб: 1:50	Огноо: 2024
Гүйцэтгэсэн	<i>[Signature]</i>	Г.Мандухай	ТГ Шифр: -	Зургийн дугаар: ББ-37	Хуудас: 44
Шалгасан	<i>[Signature]</i>	Г.Ганцолмон			

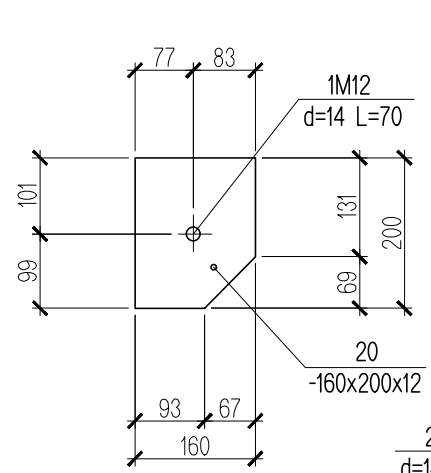
Г-Рам-8 М1:75



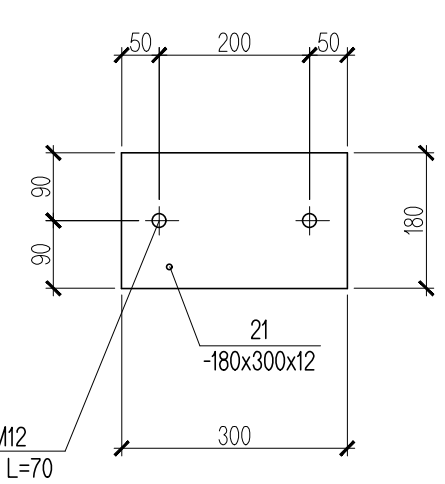
Позиц-17 М1:10



Позиц-20 М1:10



Позиц-21 М1:10



Ган рамын түүвэр

Д/д	Эдэлхүүний хэмжээ		Тоо / шир /	Эдэлхүүний жин / кг /			Тайлбар
	Огтлол / мм /	Урт / мм /		Нэгж жин	Нийт жин	Нэгдсэн жин	
ГБ-1	I400x280x10x12	4475	4	368.11	1472.44	С345	
ГБ-2	I400x280x10x12	7275	6	598.36	3590.16		
ГБ-3	I300x240x8x10	4590	2	253.64	507.28		
ГБ-4	I300x240x8x10	7390	2	408.37	816.74		
ГДН-1	I400x200x10x12	5819	10	390.97	3909.70		
ГДН-2	I400x200x10x12	5837	2	392.18	784.36		
ХХ-1	∅22A1	9000	2x4=8	26.85	214.80		
ХТ-1	∅102x5	6020	8	71.99	575.92		
ХТ-2	∅102x5	5836	4	69.79	279.16		

Ган рамын түүвэр

Д/д	Эдэлхүүний хэмжээ		Тоо / шир /	Эдэлхүүний жин / кг /			Тайлбар
	Огтлол / мм /	Урт / мм /		Нэгж жин	Нийт жин	Нэгдсэн жин	
Ган рам	1	-440x20	670	10	46.28	462.80	С345
	2	-135x10	250	40	2.64	105.60	
	3	-215x12	250	40	5.06	202.40	
	4	-80x12	160	132	1.20	158.40	
	5	-170x12	200	132	3.20	422.40	
	6	-80x12	275	96	2.07	198.72	
	7	-200x12	285	96	5.37	515.52	
	8	-440x20	570	4	39.37	157.48	
	9	-100x10	250	16	1.96	31.36	
	10	-135x10	250	16	2.65	42.40	
	11	-240x20	600	30	22.61	678.30	
	12	-90x10	90	50	0.63	31.50	
	13	-115x12	376	28	4.07	113.96	
	14	-115x12	485	20	5.25	105.00	
	15	-170x20	300	2	8.00	16.00	
	16	-50x5	95	16	0.18	2.88	
	17	-170x20	440	2	11.74	23.48	
БХ-1	18	L75x75x5	8690	4	50.37	201.48	
	19	L75x75x5	4290	8	24.86	198.88	
	20	-160x12	200	8	3.01	24.08	
	21	-180x12	300	2	5.08	10.16	

15853.36кг

Өмнөговь аймаг, Гурвантэс сум.
" Хөгшөө " ОНӨААТҮГ-ийн Зуухны барилга

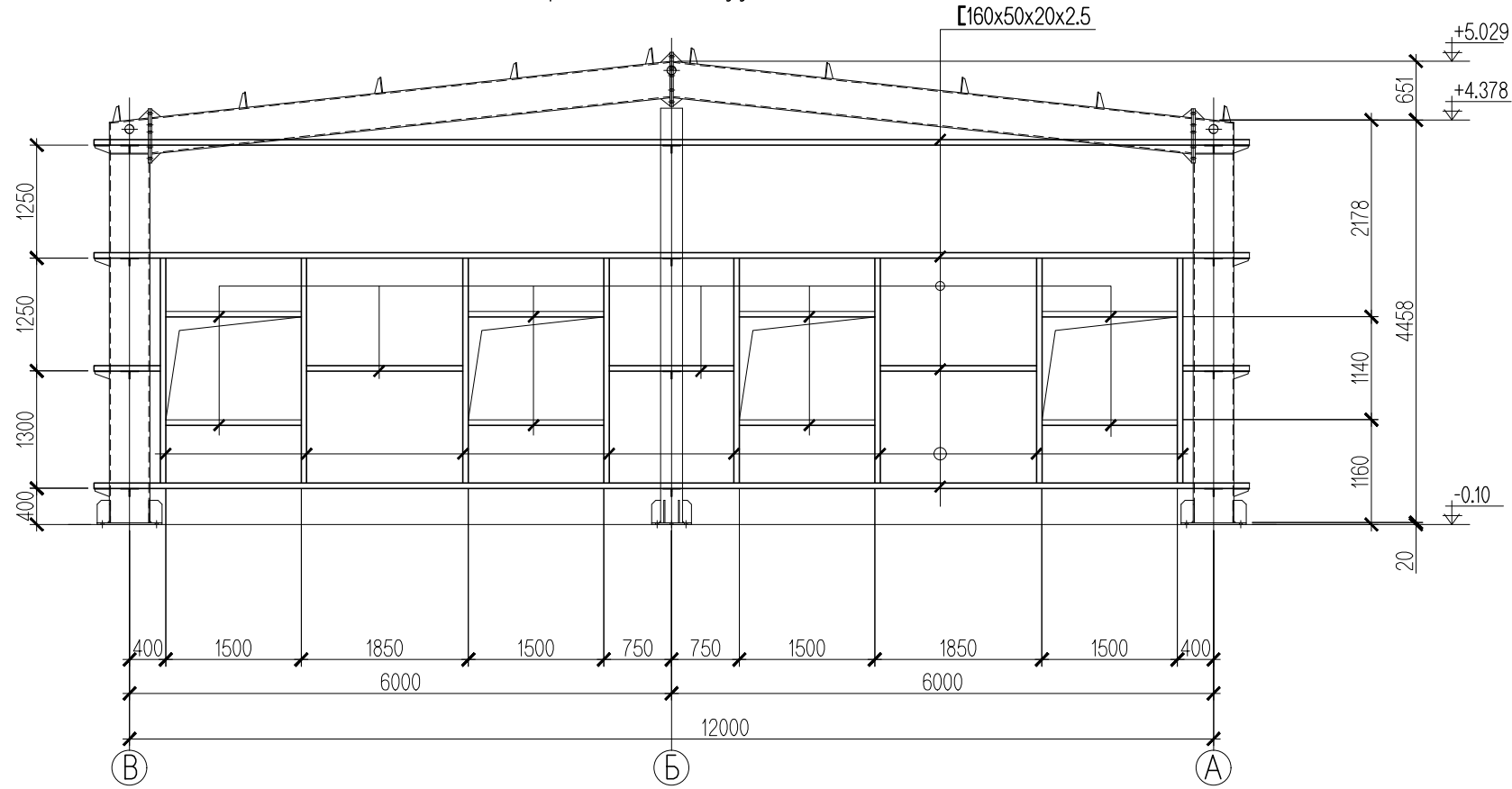
Г-Рам-8, материалын түүвэр

Үе шат:
А.3

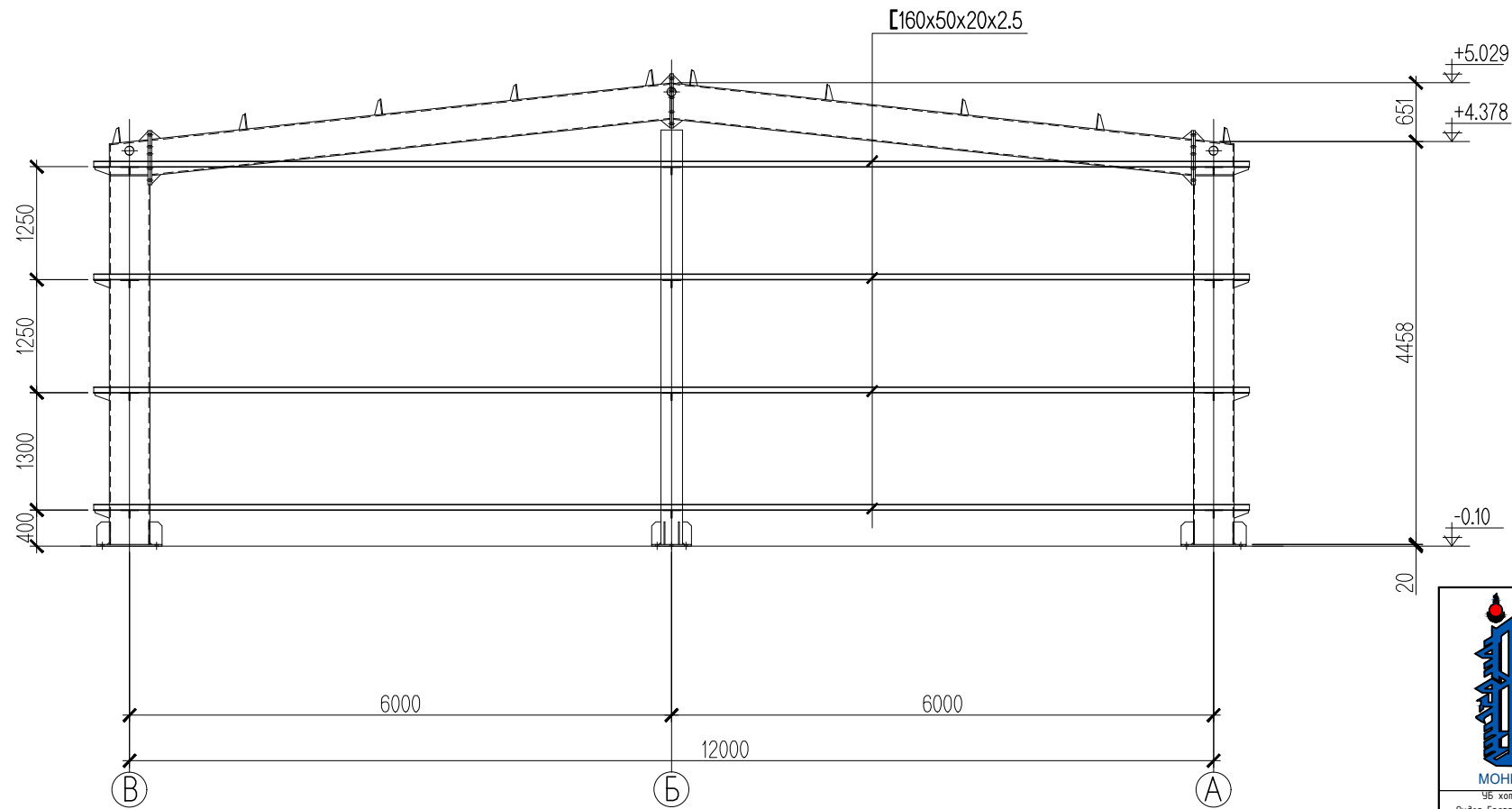
Инженер		Г.Ганцолмон	ЕГ Шифр: МК-01/2024	Масштаб: 1:50	Огноо: 2024
Гүйцэтгэсэн		Г.Мандухай	ТГ Шифр: -	Зургийн дугаар: ББ- 38	Хуудас: 44
Шалгасан		Г.Ганцолмон			



Хана бэхлэх си төмрийн угсралтын схем М1:75
/ 1-р тэнхлэг дагуух /



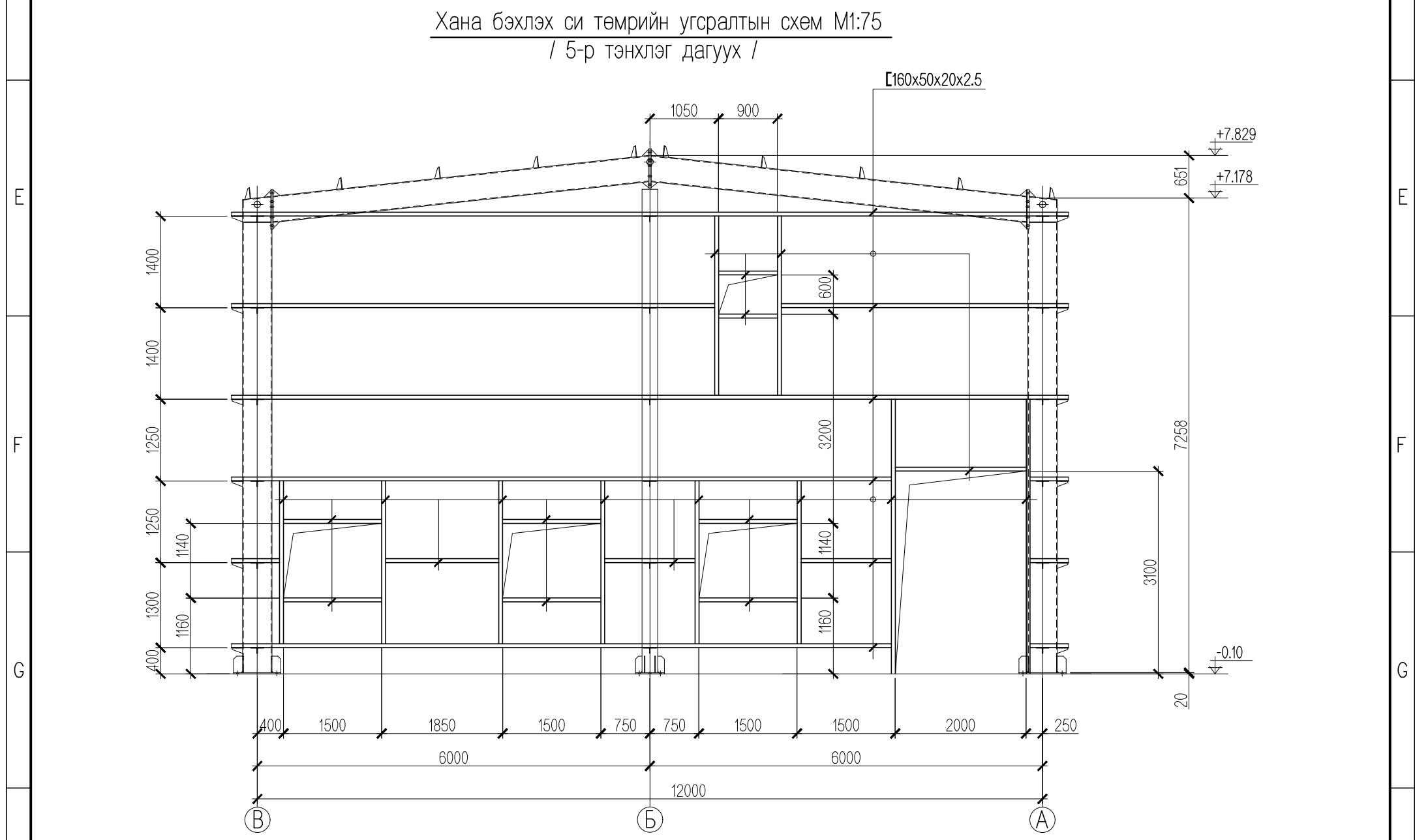
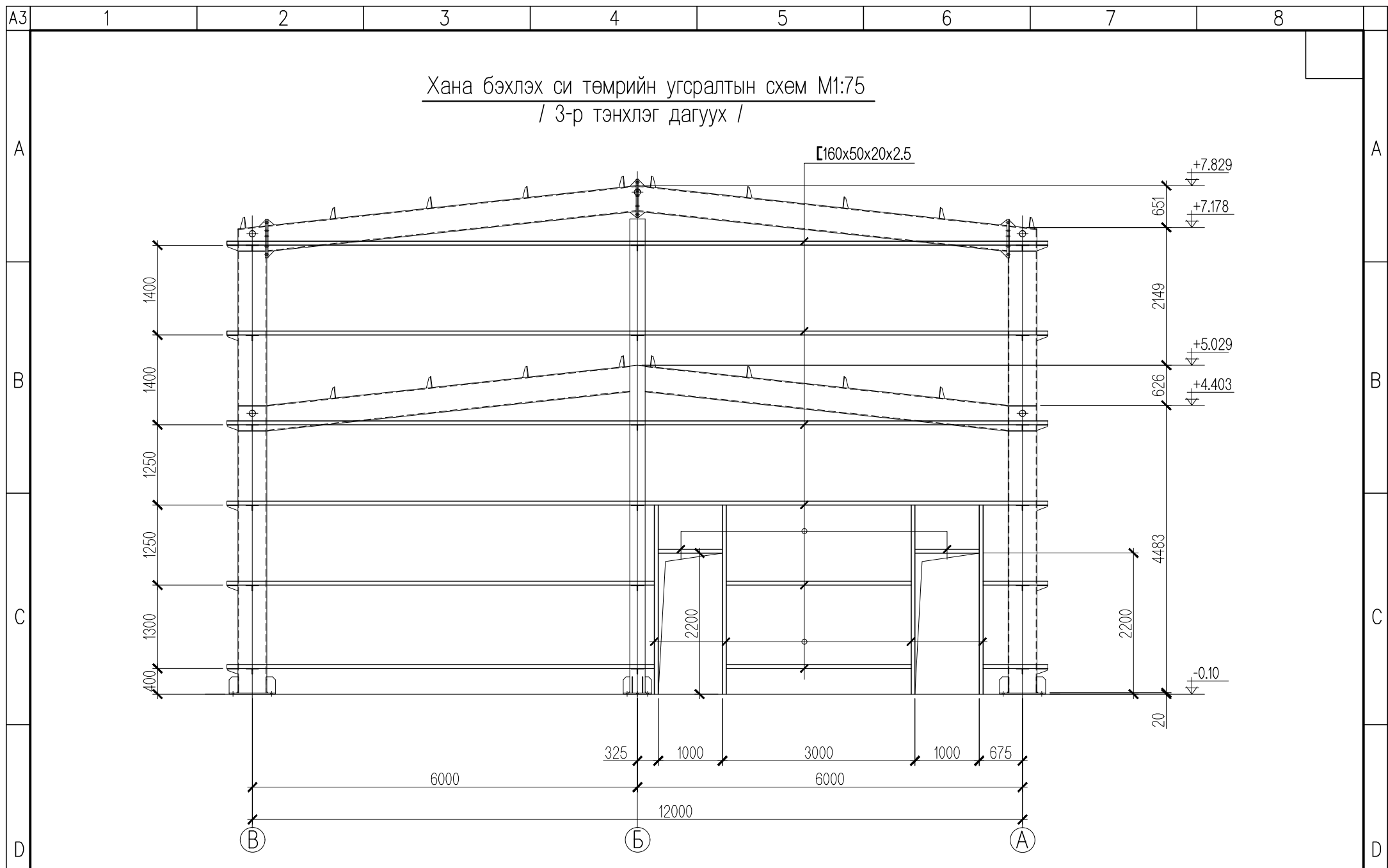
Хана бэхлэх си төмрийн угсралтын схем М1:75
/ 2-р тэнхлэг дагуух /


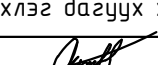




Зөвшөөрөлцсөн:		
БА	Э.Содмандах	
ХАС	Г.Дугаржав	
ЦБУ	Г.Цолмон	
Цах	Г.Золбоо	
ХД	Г.Урантуяа	

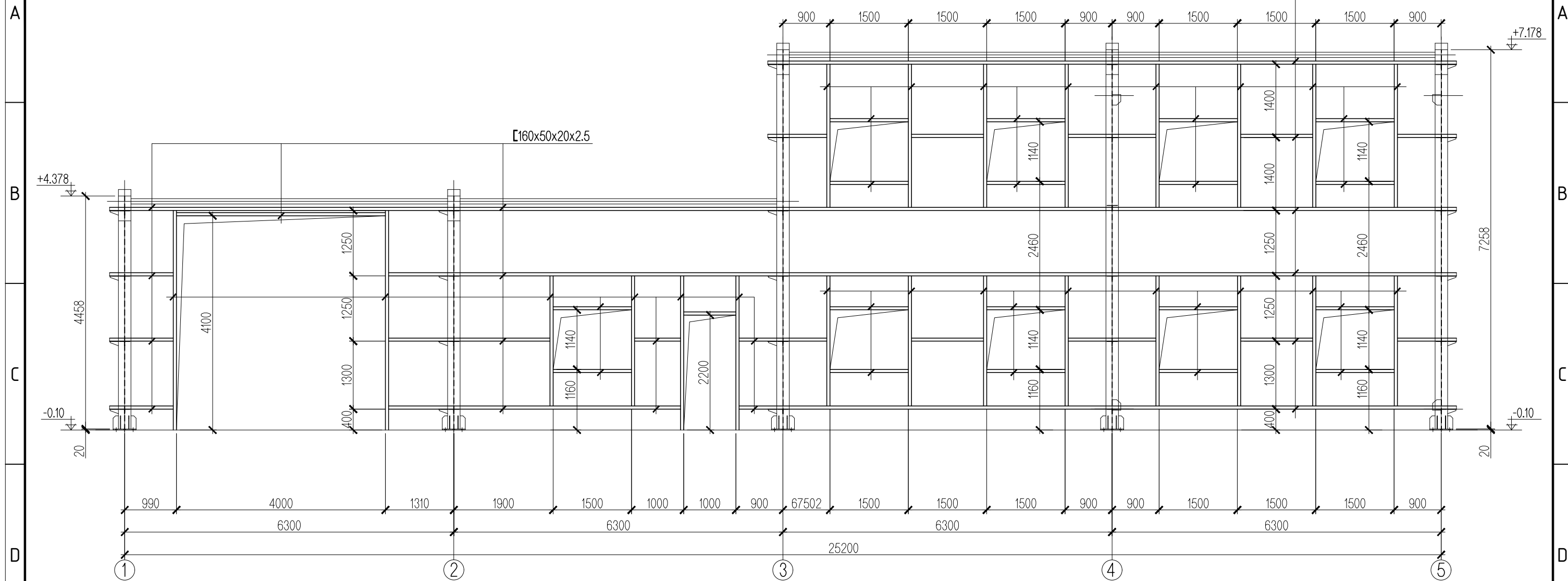


Өмнөговь аймаг, Гурвантэс сум. "Хөгшөө" ОНӨААТҮГ-ийн Зуухны барилга					
1, 2-р тэнхлэг дагуух хана бэхлэх си төмрийн угсралтын схем					Үе шат: А.3
Инженер	<i>[Signature]</i>	Г.Ганцолмон	ЕГ Шифр: МК-01/2024	Масштаб: 1:50	Огноо: 2024
Гүйцэтгэсэн	<i>[Signature]</i>	Г.Мандухай	ТГ Шифр: -	Зургийн дугаар: ББ-39	Хуудас: 44
Шалгасан	<i>[Signature]</i>	Г.Ганцолмон			



Зөвшөөрөлцсөн:			 <p style="font-size: 8px;">МОНКУЗБАСС ХХК ЧБ хэм, БГД, 16-р хороо, Өндөр Газрын Занабазарын гудамж, 10/4-р байр, 6,7,8 тоот</p>	Өмнөговь аймаг, Гурвантэс сум. "Хөгшөө" ОНӨААТҮГ-ийн Зуухны барилга				
БА	Э.Содмандах	3, 5-р тэнхлэг дагуух хана бэхлэх си төмрийн угсралтын схем			Үе шат:			
ХАС	Г.Дугаржав	Инженер			Г.Ганцолмон	ЕГ Шифр:	Масштаб:	Огноо:
ЦБУ	Г.Цолмон	Гүйцэтгэсэн			Г.Мандухай	МК-01/2024	1:50	2024
Цах	Г.Золбоо	Шалгасан			Г.Ганцолмон	ТГ Шифр:	Зургийн дугаар:	Хуудас:
ХД	Г.Урантуяа				-	ББ-40	44	

Хана бэхлэх си төмрийн угсралтын схем М1:75
/ А-р тэнхлэг дагуух /

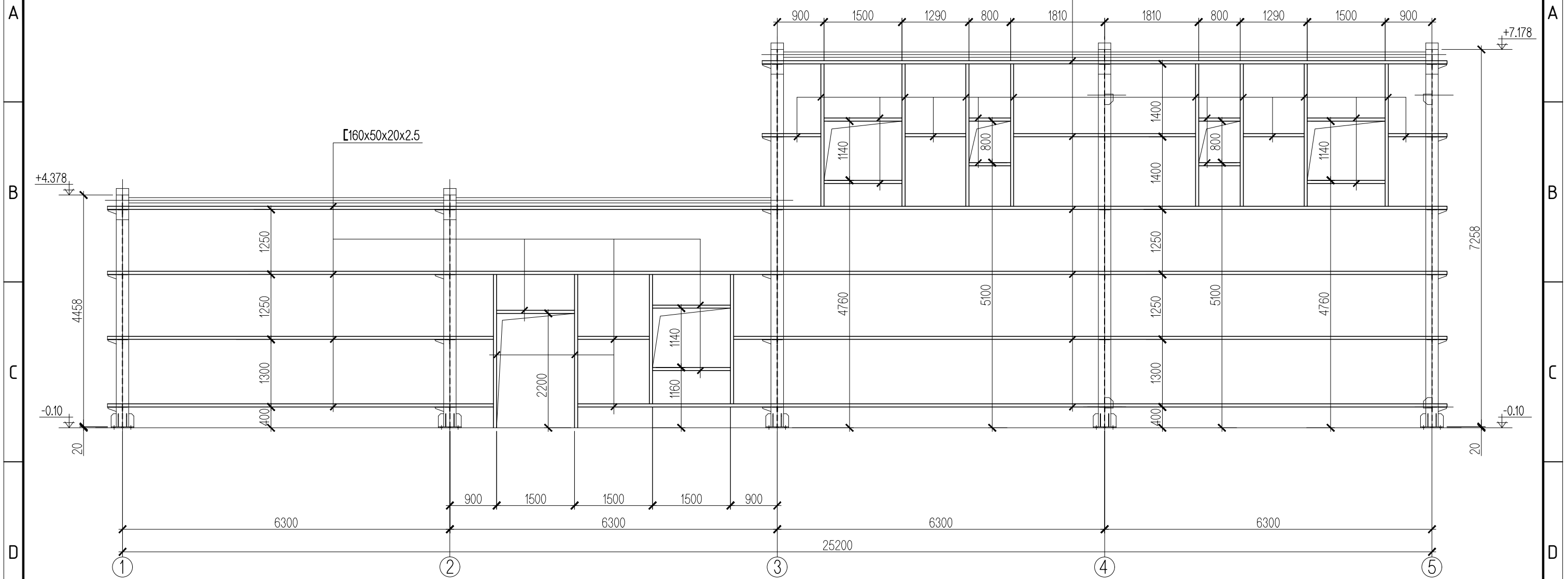


Зөвшөөрөлцсөн:		
БА	Э.Содмандах	
ХАС	Г.Дугаржав	
ЦБУ	Г.Цолмон	
Цах	Г.Золбоо	
ХД	Г.Урантуяа	



Өмнөговь аймаг, Гурвантэс сум. " Хөгшөө " ОНӨААТҮГ-ийн Зуухны барилга					
А-р тэнхлэг дагуух хана бэхлэх си төмрийн угсралтын схем					Үе шат: А.3
Инженер	<i>[Signature]</i>	Г.Ганцолмон	ЕГ Шифр: МК-01/2024	Масштаб: 1:50	Огноо: 2024
Гүйцэтгэсэн	<i>[Signature]</i>	Г.Мандухай	ТГ Шифр: -	Зургийн дугаар: ББ- 41	Хуудас: 44
Шалгасан	<i>[Signature]</i>	Г.Ганцолмон			

Хана бэхлэх си төмрийн угсралтын схем М1:75
/ В-р тэнхлэг дагуух /



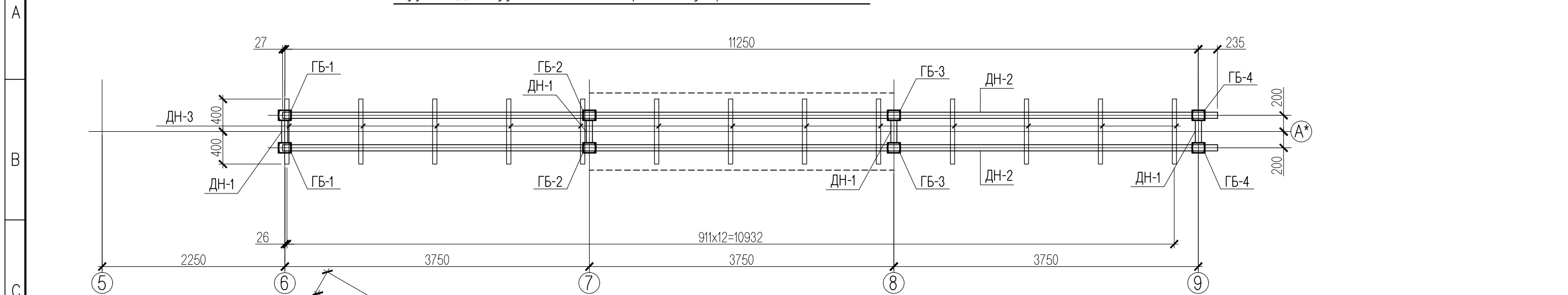
Ган рамьн түүвэр							
Д/д	Эдэлхүүний хэмжээ		Тоо / шир /	Эдэлхүүний жин / кг /			Тайлбар
	Огтлол / мм /	Урт / мм /		Нэгж жин	Нийт жин	Нэгдсэн жин	
	С160x50x20x2.5	677.3	П.м	5.69	3853.83		С235

Зөвшөөрөлцсөн:		
БА	Э.Содмандах	
ХАС	Г.Дугаржав	
ЦБУ	Г.Цолмон	
Цах	Г.Золбоо	
ХД	Г.Урантуяа	

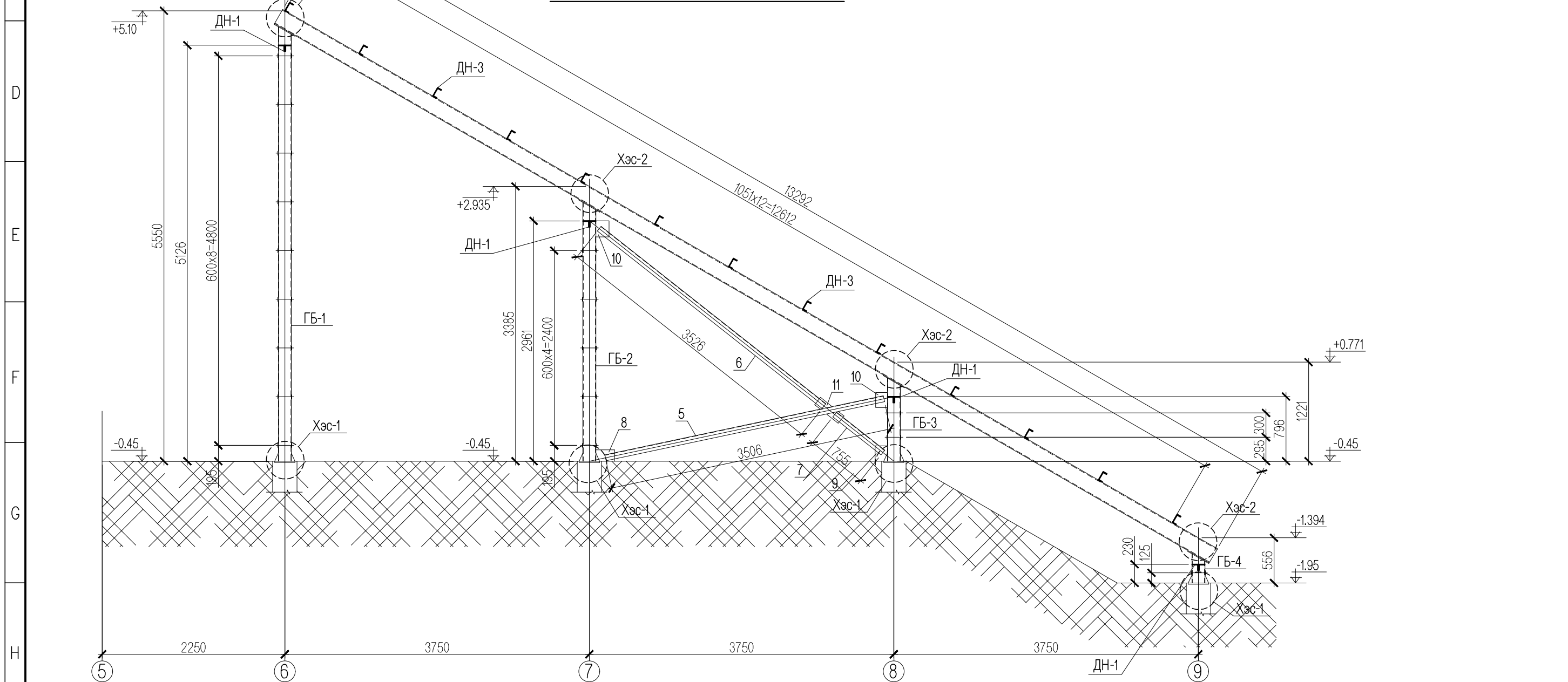


Өмнөговь аймаг, Гурвантэс сум. "Хөгшөө" ОНӨААТҮГ-ийн Зуухны барилга					
В-р тэнхлэг дагуух хана бэхлэх си төмрийн угсралтын схем					Үе шат: А.3
Инженер	<i>[Signature]</i>	Г.Ганцолмон	ЕГ Шифр: МК-01/2024	Масштаб: 1:50	Огноо: 2024
Гүйцэтгэсэн	<i>[Signature]</i>	Г.Мандухай	ТГ Шифр: -	Зургийн дугаар: ББ-42	Хуудас: 44
Шалгасан	<i>[Signature]</i>	Г.Ганцолмон			

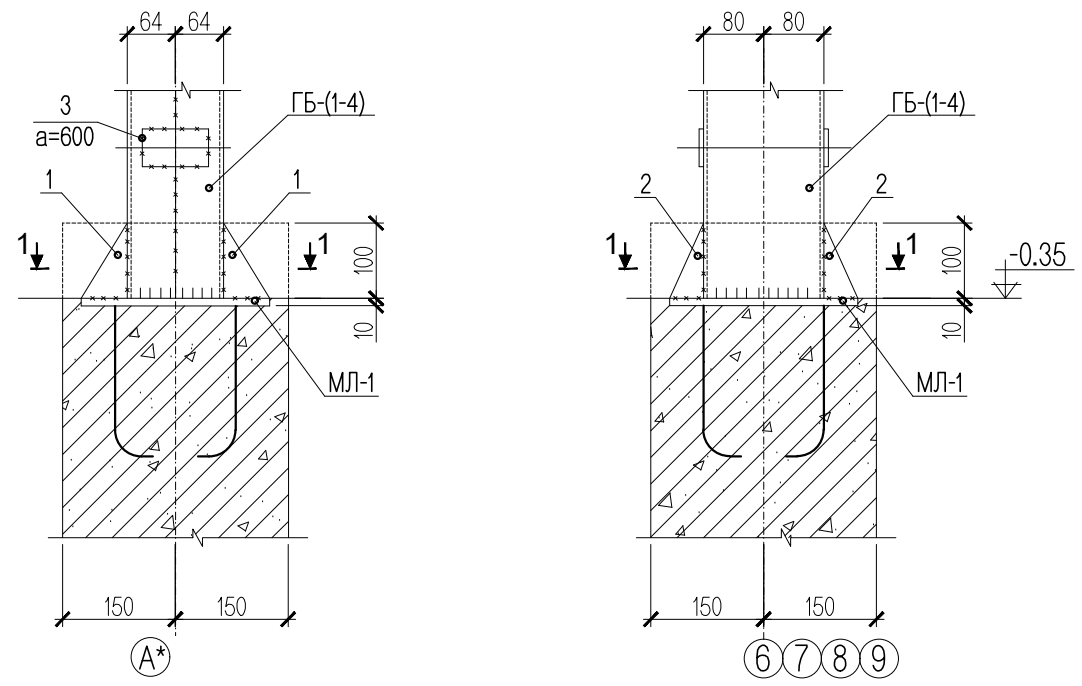
Туузан дамжуулагчийн ган каркасын угсралтын схем М1:50



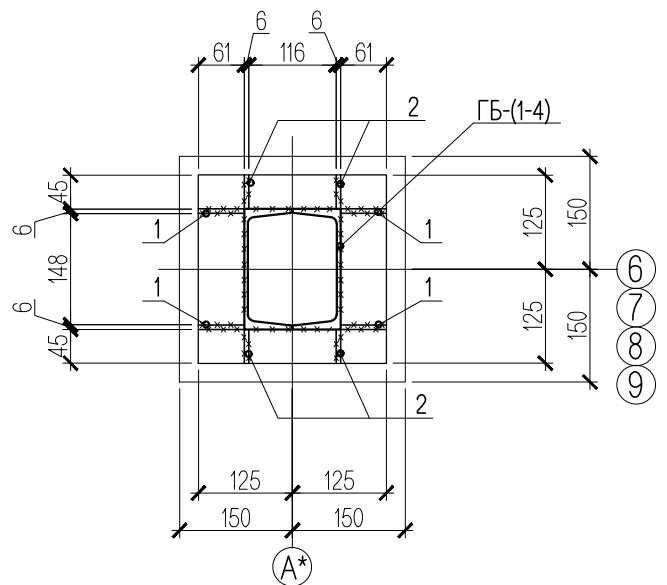
Туузан дамжуулагчийн огтлол М1:50



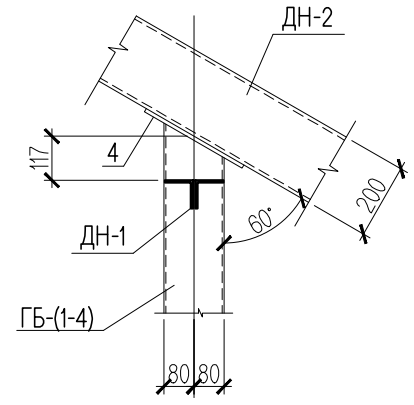
Хэс-1 М1:10



Огтлол 1-1 М1:10



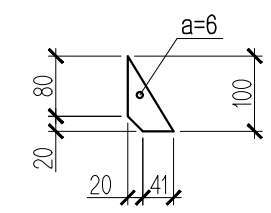
Хэс-2 М1:10



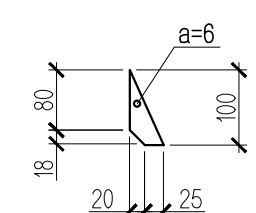
A
B
C
D
E
F
G

Өмнөговь аймаг, Гурвантэс сум. " Хөгшөө " ОНӨААТҮГ-ийн Зуухны барилга					
Туузан дамжуулагчийн ган рамьн угсралтын схем				Үе шат:	А.3
Инженер	<i>[Signature]</i>	Г.Ганцолмон	ЕГ Шифр:	МК-01/2024	Масштаб:
Гүйцэтгэсэн	<i>[Signature]</i>	Г.Мандухай	ТГ Шифр:	-	Зургийн дугаар:
Шалгасан	<i>[Signature]</i>	Г.Ганцолмон	-	ББ-43	Хуудас:
					44

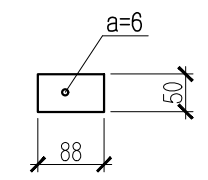
Позиц-1 М1:10



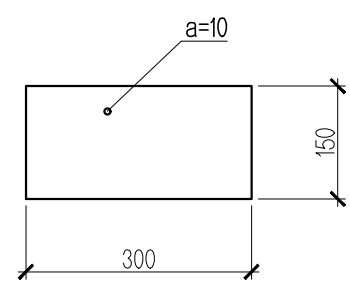
Позиц-2 М1:10



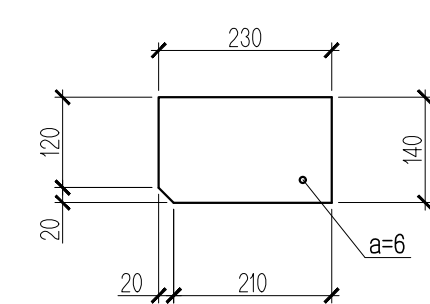
Позиц-3 М1:10



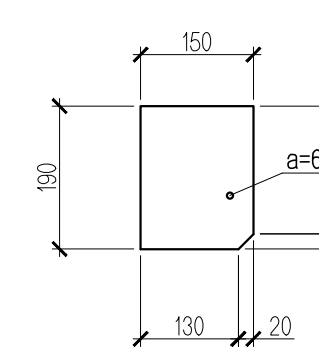
Позиц-4 М1:10



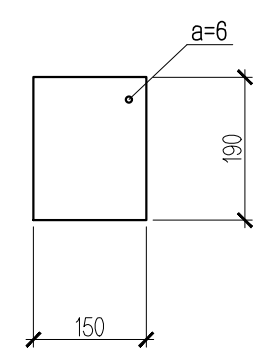
Позиц-8 М1:10



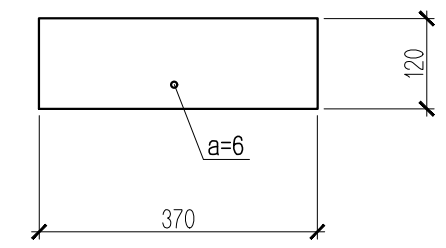
Позиц-9 М1:10



Позиц-10 М1:10



Позиц-11 М1:10



A
B
C
D
E
F

	1	2	3	4	5	6	7	8																																																																																																																																																																																																																																																																																																																																																									
A	Позиц-1 М1:10	Позиц-2 М1:10	Позиц-3 М1:10		<table border="1"> <thead> <tr> <th colspan="7">Ган рамын түүвэр</th> </tr> <tr> <th rowspan="2">Д/д</th> <th colspan="2">Эдэлхүүний хэмжээ</th> <th rowspan="2">Тоо / шир /</th> <th colspan="3">Эдэлхүүний жин / кг /</th> <th rowspan="2">Тайлбар</th> </tr> <tr> <th>Огтлол / мм /</th> <th>Урт / мм /</th> <th>Нэгж жин</th> <th>Нийт жин</th> <th>Нэгдсэн жин</th> </tr> </thead> <tbody> <tr> <td>ГБ-1</td> <td>□</td> <td>16У Гост8240-97 С255 Гост 27772-88</td> <td>5354</td> <td>2</td> <td>76.18x2=152.36</td> <td>304.72</td> <td></td> </tr> <tr> <td>ГБ-2</td> <td>□</td> <td>16У Гост8240-97 С255 Гост 27772-88</td> <td>3189</td> <td>2</td> <td>45.37x2=90.74</td> <td>181.48</td> <td></td> </tr> <tr> <td>ГБ-3</td> <td>□</td> <td>16У Гост8240-97 С255 Гост 27772-88</td> <td>1024</td> <td>2</td> <td>14.57x2=29.14</td> <td>58.28</td> <td></td> </tr> <tr> <td>ГБ-4</td> <td>□</td> <td>16У Гост8240-97 С255 Гост 27772-88</td> <td>360</td> <td>2</td> <td>6.11x2=12.22</td> <td>24.44</td> <td></td> </tr> <tr> <td rowspan="5">B</td> <td>Позиц-4 М1:10</td> <td>Позиц-8 М1:10</td> <td>Позиц-9 М1:10</td> <td></td> <td>ДН-1</td> <td>┘</td> <td>L75x6 Гост8509-93 С255 Гост 27772-88</td> <td>430</td> <td>4</td> <td>2.94x2=5.88</td> <td>23.52</td> <td></td> </tr> <tr> <td></td> <td></td> <td></td> <td></td> <td>ДН-2</td> <td>┘</td> <td>[20у Гост8240-97 С255 Гост 27772-88</td> <td>13292</td> <td>2</td> <td>244.17</td> <td>488.34</td> <td></td> </tr> <tr> <td></td> <td></td> <td></td> <td></td> <td>ДН-3</td> <td>┘</td> <td>[12у Гост8240-97 С255 Гост 27772-88</td> <td>800</td> <td>13</td> <td>8.34</td> <td>108.42</td> <td></td> </tr> <tr> <td></td> <td></td> <td></td> <td></td> <td>1</td> <td>-</td> <td>6x61x100 Гост19903-74 С255 Гост 27772-88</td> <td>-</td> <td>32</td> <td>0.28</td> <td>8.96</td> <td></td> </tr> <tr> <td></td> <td></td> <td></td> <td></td> <td>2</td> <td>-</td> <td>6x45x100 Гост19903-74 С255 Гост 27772-88</td> <td>-</td> <td>32</td> <td>0.21</td> <td>6.72</td> <td></td> </tr> <tr> <td rowspan="5">C</td> <td></td> <td></td> <td></td> <td></td> <td>3</td> <td>-</td> <td>6x50x88 Гост19903-74 С255 Гост 27772-88</td> <td>-</td> <td>68</td> <td>0.20</td> <td>13.60</td> <td></td> </tr> <tr> <td></td> <td></td> <td></td> <td></td> <td>4</td> <td>-</td> <td>10x150x300 Гост19903-74 С255 Гост 27772-88</td> <td>-</td> <td>8</td> <td>1.17</td> <td>9.36</td> <td></td> </tr> <tr> <td></td> <td></td> <td></td> <td></td> <td rowspan="3">БХ-1</td> <td>┘</td> <td>L75x6 Гост8509-93 С255 Гост 27772-88</td> <td>3506</td> <td>2</td> <td>24.01x2=48.02</td> <td>96.04</td> <td></td> </tr> <tr> <td></td> <td></td> <td></td> <td></td> <td>┘</td> <td>С255 Гост 27772-88</td> <td>3526</td> <td>2</td> <td>24.15x2=48.30</td> <td>96.60</td> <td></td> </tr> <tr> <td></td> <td></td> <td></td> <td></td> <td>┘</td> <td>С255 Гост 27772-88</td> <td>755</td> <td>2</td> <td>5.17x2=10.34</td> <td>20.68</td> <td></td> </tr> <tr> <td rowspan="5">D</td> <td></td> <td></td> <td></td> <td></td> <td>8</td> <td>-</td> <td>6x140x230 Гост19903-74 С255 Гост 27772-88</td> <td>-</td> <td>2</td> <td>1.51</td> <td>3.02</td> <td></td> </tr> <tr> <td></td> <td></td> <td></td> <td></td> <td>9</td> <td>-</td> <td>6x150x190 Гост19903-74 С255 Гост 27772-88</td> <td>-</td> <td>2</td> <td>1.34</td> <td>2.68</td> <td></td> </tr> <tr> <td></td> <td></td> <td></td> <td></td> <td>10</td> <td>-</td> <td>6x150x190 Гост19903-74 С255 Гост 27772-88</td> <td>-</td> <td>2</td> <td>1.34</td> <td>2.68</td> <td></td> </tr> <tr> <td></td> <td></td> <td></td> <td></td> <td>11</td> <td>-</td> <td>6x120x370 Гост19903-74 С255 Гост 27772-88</td> <td>-</td> <td>2</td> <td>2.09</td> <td>4.18</td> <td></td> </tr> <tr> <td></td> <td></td> <td></td> <td></td> <td colspan="2"></td> <td>Нийт жин:</td> <td>1453.72кг</td> <td colspan="3"></td> <td></td> </tr> <tr> <td rowspan="5">E</td> <td>Позиц-10 М1:10</td> <td>Позиц-11 М1:10</td> <td></td> <td></td> <td></td> <td></td> <td></td> <td></td> <td></td> <td></td> <td></td> </tr> <tr> <td></td> <td></td> <td></td> <td></td> <td></td> <td></td> <td></td> <td></td> <td></td> <td></td> <td></td> </tr> <tr> <td></td> <td></td> <td></td> <td></td> <td></td> <td></td> <td></td> <td></td> <td></td> <td></td> <td></td> </tr> <tr> <td></td> <td></td> <td></td> <td></td> <td></td> <td></td> <td></td> <td></td> <td></td> <td></td> <td></td> </tr> <tr> <td></td> <td></td> <td></td> <td></td> <td></td> <td></td> <td></td> <td></td> <td></td> <td></td> <td></td> </tr> <tr> <td rowspan="5">F</td> <td></td> <td></td> <td></td> <td></td> <td></td> <td></td> <td></td> <td></td> <td></td> <td></td> <td></td> </tr> <tr> <td></td> <td></td> <td></td> <td></td> <td></td> <td></td> <td></td> <td></td> <td></td> <td></td> <td></td> </tr> <tr> <td></td> <td></td> <td></td> <td></td> <td></td> <td></td> <td></td> <td></td> <td></td> <td></td> <td></td> </tr> <tr> <td></td> <td></td> <td></td> <td></td> <td></td> <td></td> <td></td> <td></td> <td></td> <td></td> <td></td> </tr> <tr> <td></td> <td></td> <td></td> <td></td> <td></td> <td></td> <td></td> <td></td> <td></td> <td></td> <td></td> </tr> </tbody> </table>				Ган рамын түүвэр							Д/д	Эдэлхүүний хэмжээ		Тоо / шир /	Эдэлхүүний жин / кг /			Тайлбар	Огтлол / мм /	Урт / мм /	Нэгж жин	Нийт жин	Нэгдсэн жин	ГБ-1	□	16У Гост8240-97 С255 Гост 27772-88	5354	2	76.18x2=152.36	304.72		ГБ-2	□	16У Гост8240-97 С255 Гост 27772-88	3189	2	45.37x2=90.74	181.48		ГБ-3	□	16У Гост8240-97 С255 Гост 27772-88	1024	2	14.57x2=29.14	58.28		ГБ-4	□	16У Гост8240-97 С255 Гост 27772-88	360	2	6.11x2=12.22	24.44		B	Позиц-4 М1:10	Позиц-8 М1:10	Позиц-9 М1:10		ДН-1	┘	L75x6 Гост8509-93 С255 Гост 27772-88	430	4	2.94x2=5.88	23.52						ДН-2	┘	[20у Гост8240-97 С255 Гост 27772-88	13292	2	244.17	488.34						ДН-3	┘	[12у Гост8240-97 С255 Гост 27772-88	800	13	8.34	108.42						1	-	6x61x100 Гост19903-74 С255 Гост 27772-88	-	32	0.28	8.96						2	-	6x45x100 Гост19903-74 С255 Гост 27772-88	-	32	0.21	6.72		C					3	-	6x50x88 Гост19903-74 С255 Гост 27772-88	-	68	0.20	13.60						4	-	10x150x300 Гост19903-74 С255 Гост 27772-88	-	8	1.17	9.36						БХ-1	┘	L75x6 Гост8509-93 С255 Гост 27772-88	3506	2	24.01x2=48.02	96.04						┘	С255 Гост 27772-88	3526	2	24.15x2=48.30	96.60						┘	С255 Гост 27772-88	755	2	5.17x2=10.34	20.68		D					8	-	6x140x230 Гост19903-74 С255 Гост 27772-88	-	2	1.51	3.02						9	-	6x150x190 Гост19903-74 С255 Гост 27772-88	-	2	1.34	2.68						10	-	6x150x190 Гост19903-74 С255 Гост 27772-88	-	2	1.34	2.68						11	-	6x120x370 Гост19903-74 С255 Гост 27772-88	-	2	2.09	4.18								Нийт жин:	1453.72кг					E	Позиц-10 М1:10	Позиц-11 М1:10																																																						F																																																							
	Ган рамын түүвэр																																																																																																																																																																																																																																																																																																																																																																
	Д/д	Эдэлхүүний хэмжээ		Тоо / шир /					Эдэлхүүний жин / кг /			Тайлбар																																																																																																																																																																																																																																																																																																																																																					
		Огтлол / мм /	Урт / мм /						Нэгж жин	Нийт жин	Нэгдсэн жин																																																																																																																																																																																																																																																																																																																																																						
	ГБ-1	□	16У Гост8240-97 С255 Гост 27772-88	5354					2	76.18x2=152.36	304.72																																																																																																																																																																																																																																																																																																																																																						
ГБ-2	□	16У Гост8240-97 С255 Гост 27772-88	3189	2	45.37x2=90.74	181.48																																																																																																																																																																																																																																																																																																																																																											
ГБ-3	□	16У Гост8240-97 С255 Гост 27772-88	1024	2	14.57x2=29.14	58.28																																																																																																																																																																																																																																																																																																																																																											
ГБ-4	□	16У Гост8240-97 С255 Гост 27772-88	360	2	6.11x2=12.22	24.44																																																																																																																																																																																																																																																																																																																																																											
B	Позиц-4 М1:10	Позиц-8 М1:10	Позиц-9 М1:10		ДН-1	┘	L75x6 Гост8509-93 С255 Гост 27772-88	430	4	2.94x2=5.88	23.52																																																																																																																																																																																																																																																																																																																																																						
					ДН-2	┘	[20у Гост8240-97 С255 Гост 27772-88	13292	2	244.17	488.34																																																																																																																																																																																																																																																																																																																																																						
					ДН-3	┘	[12у Гост8240-97 С255 Гост 27772-88	800	13	8.34	108.42																																																																																																																																																																																																																																																																																																																																																						
					1	-	6x61x100 Гост19903-74 С255 Гост 27772-88	-	32	0.28	8.96																																																																																																																																																																																																																																																																																																																																																						
					2	-	6x45x100 Гост19903-74 С255 Гост 27772-88	-	32	0.21	6.72																																																																																																																																																																																																																																																																																																																																																						
C					3	-	6x50x88 Гост19903-74 С255 Гост 27772-88	-	68	0.20	13.60																																																																																																																																																																																																																																																																																																																																																						
					4	-	10x150x300 Гост19903-74 С255 Гост 27772-88	-	8	1.17	9.36																																																																																																																																																																																																																																																																																																																																																						
					БХ-1	┘	L75x6 Гост8509-93 С255 Гост 27772-88	3506	2	24.01x2=48.02	96.04																																																																																																																																																																																																																																																																																																																																																						
						┘	С255 Гост 27772-88	3526	2	24.15x2=48.30	96.60																																																																																																																																																																																																																																																																																																																																																						
						┘	С255 Гост 27772-88	755	2	5.17x2=10.34	20.68																																																																																																																																																																																																																																																																																																																																																						
D					8	-	6x140x230 Гост19903-74 С255 Гост 27772-88	-	2	1.51	3.02																																																																																																																																																																																																																																																																																																																																																						
					9	-	6x150x190 Гост19903-74 С255 Гост 27772-88	-	2	1.34	2.68																																																																																																																																																																																																																																																																																																																																																						
					10	-	6x150x190 Гост19903-74 С255 Гост 27772-88	-	2	1.34	2.68																																																																																																																																																																																																																																																																																																																																																						
					11	-	6x120x370 Гост19903-74 С255 Гост 27772-88	-	2	2.09	4.18																																																																																																																																																																																																																																																																																																																																																						
							Нийт жин:	1453.72кг																																																																																																																																																																																																																																																																																																																																																									
E	Позиц-10 М1:10	Позиц-11 М1:10																																																																																																																																																																																																																																																																																																																																																															
F																																																																																																																																																																																																																																																																																																																																																																	



Өмнөговь аймаг, Гурвантэс сум.
"Хөгшөө" ОНӨААТҮГ-ийн Зуухны барилга

Туузан дамжуулагчийн ган каркасын материалын түүвэр

Инженер: Г.Ганцолмон
Гүйцэтгэсэн: Г.Мандухай
Шалгасан: Г.Ганцолмон

ЕГ Шифр: МК-01/2024
ТГ Шифр: -

Масштаб: 1:50
Зургийн дугаар: ББ-44

Үе шат: А.3
Огноо: 2024
Хуудас: 44



Барилгын зураг төслийн
"МОНКУЗБАСС" ХХК
ЭТ17-2128/17 ЧБ хот. БГ Дүүрэг. 16-р Хороо.
Өндөр Гэгээн Занабазарын гудамж.
10/4-р байр. 6,7,8 тоот. 99995137, 99050426

ЕГ ШИФР: МК-01/2024

Өмнөговь аймаг, Гурвантэс сум,
"Хөгшөө" ОНӨААТҮГ-ын
ЗУУХНЫ БАРИЛГА

/ ДМ-Ажлын зураг /

БОЛОВСРУУЛСАН:

"Монкузбасс" ХХК-ийн
Захирал
Инженер

/ Ж.Ганболд /
/ М.Мархамет /

Улаанбаатар хот 2024 он

1	2	3	4
ЗУРГИЙН ЖАГСААЛТ			
	Зургийн нэр		Тайлбар
A	1	Үндсэн үзүүлэлт, Зургийн жагсаалт, Таних тэмдэглэгээ	ДМ-01
	2	Тайлбар дичиг	ДМ-02
	3	Материалын түүвэр	ДМ-03
	4	Материалын түүвэр	ДМ-04
	5	Зуухны байгуулалт, үзүүлэлт	ДМ-05
B	6	Тоног төхөөрөмжийн байгуулалт	ДМ-06
	7	Зуухны халаалтын хоолойн байгуулалт	ДМ-07
	8	Халаалтын хоолойн огтлол 1-1	ДМ-08
	9	Хэсэглэл А - ТШПМ-н хөргөлтийн схем	ДМ-09
	10	Зуух, халаалтын ялтсан ус халаагч дүхий I,II хэлхээний холболтын зарчмын тойм	ДМ-10
	11	Зуух, ялтсан бойлерийн халаалтын хоолойн угсралтын тойм	ДМ-11
C	12	Тоног төхөөрөмжийн хэсэглэл	ДМ-12
	13	Гулсах тулгуурын бэхлэгээний зураг	ДМ-13

ТООЦООНЫ ХҮСНЭГТ

БАРИЛГЫН НЭР	ТАЛБАЙН ЭЗЭЛХҮҮН (мЗ)
	Халаалт
Төсөвт байгууллага	65341
Аж ахуй нэгж	7734
Айл өрх	15925
Төлөвлөж буй барилгууд	50000
Нийт	139000

ДУЛААНЫ АЧААЛАЛ ККАЛ/ЦАГ (Вт)-аар




БАРИЛГЫН НЭР	ДУЛААНЫ АЧААЛАЛ ККАЛ/ЦАГ (ВТ)				ТАЙЛБАР
	Халаалт	Салхивч	Халуун ус	Бүгд	
Одоогийн барилгуудын ачаалал	2205420 (2564904)			2205420 (2564904)	
Шинээр төлөвлөж буй	619500 (720478)			619500 (720478)	
Нөөц 15%	423738 (492807)			423738 (492807)	
Бүгд	3248658 (37781896)			3248658 (37781896)	

Таних тэмдэглэгээ

№	Нэр	Тэмдэглэгээ	
		Байгуулалт	Тойм
1	Дулаан хангамжийн системийн өгөх шугам /1-р хэлхээ/	— Д1.1 —	— Д1.1 —
2	Дулаан хангамжийн системийн буцах шугам /1-р хэлхээ/	— Д1.2 —	— Д1.2 —
3	Халаалтын системийн өгөх шугам /2-р хэлхээ/	— Д2.1 —	— Д2.1 —
4	Халаалтын системийн буцах шугам /2-р хэлхээ/	— Д2.2 —	— Д2.2 —
5	Хүйтэн усны шугам	— У1 —	— У1 —
6	Хоолойн дулаалга	☉	☉
7	Шугамын угсралтын налуу	∠0,003	∠0,003
8	Таслах хаалт	✕	✕
9	Ус буулгагч	⬇	⬇
10	Автомат ажиллагаатай агаар гаргагч	⬆	⬆
11	Даралт болон зардал тохируулах балансын хаалт	✕	✕
12	Дамжуулах хоолойн шилжвэр	◁	◁
13	Хог шүүгч /босоо/	⊥	⊥
14	Хог шүүгч /ташуу/	⊥	⊥
15	Насос	⦿	⦿
16	Үл буцаах хавхлага	⊸	⊸
17	Цахилгаан соронзон хавхлага	⊸	⊸
18	Цахилгаан хөдөлгүүрт хавхлага	⊸	⊸
19	Мембрант хавхлага	⊸	⊸
20	Хамгаалах хавхлага	⊸	⊸
21	Манометр	⊙	⊙
22	Термометр	⊙	⊙



Өмнөговь аймаг, Гурвантэс сум, "Хөгшөө" ОНӨААТҮГ-ын "ЗУУХНЫ БАРИЛГА"					
Зургийн жагсаалт, үндсэн үзүүлэлт, тайлбар					Үе шат: А.3
Инженер	<i>М.Мархамед</i>	М.Мархамед	ЕГ Шифр: МК-01/2024	Масштаб: -	Огноо: 2024
Гүйцэтгэсэн	<i>Т.Шогай</i>	Т.Шогай	ТГ Шифр: -	Зургийн дугаар: ДМ-1	Хуудас: 13
Шалгасан	<i>М.Мархамед</i>	М.Мархамед			

1	2	3	4	5	6	7	8																					
A	ТАЙЛБАР БИЧИГ																											
	<p>Өмнөговь аймгийн Гурвантэс ЗДТГ, "Хөгшөө" ОНӨААТҮГ-ын 2023 оны 10 сарын 04-ий өдрийн зураг боловсруулах ажлын даалгавар, "Хөгшөө" ОНӨААТҮГ-ын 2024 оны 04 сарын 01 өдрийн №01/2024-05/2024 дугаартай зураг төсөл боловсруулах техникийн нөхцөл, "Гурвантэс" ХХК-д боловсруулсан архив №008/24, ЗТ18-155/24 геологийн дүгнэлт, байрзүйн дэвсгэр зураг, газар дээрхи хэмжилт, норм дүрэм, стандартуудыг мөрдлөг болгов.</p> <p>-БНД 23-01-09 Барилгад хэрэглэх уур амьсгал ба геофизикийн үзүүлэлт -БНД 41-03-13 Зуухны тоног төхөөрөмж -БНД 41-02-13 Гадна дулаанхангамж -БНД 41-01-11 Халаалт, агаар сэлгэлт ба кондиционер -БНД 41-02-13 Дулааны сүлжээ -БД 41-103-11 Дулаан хуваарилах төв -БНД 41-04-13 Тоног төхөөрөмж ба дамжуулах хоолойн дулаан тусгаарлалт -MNS 3238:2001 Дулааны шугам сүлжээ. Ажлын зураг. Дулаан механикийн хэсэг болон бусад холбогдох стандартууд, захиалагчаас өгсөн зургийн даалгаврыг үндэслэн автомат хатуу түлшний усан халаалтын зуух сонгосон болно.</p>				<p style="text-align: center;">Ашиглалтанд оруулах нөхцөл:</p> <p>Угсралтын болон дулаалгын бүх ажлууд өгөгдсөн техникийн нөхцлийн дагуу дүрэн хийгдэж, ашиглагч байгууллагуудаар хянуулж зөвшөөрөл авсан байх.</p> <p>Тоног төхөөрөмж ба шугам хоолойг угсарч дууссаны дараа шугамуудад дулаалга хийхээс өмнө P=1,25Pa даралтаар шахаж шалгах ба ашиглагч байгууллагын төлөөлөгчийг байлцуулж шахалт шалгалт хийсэн акт үйлдэнэ. Шахалтын даралт 12 кгс/см²-аас багагүй байна.</p> <p>Шахалтын үед хаалт арматур ба насосыг автоматаар унтраах, асаах, шилжүүлэх, дулааны болон гидравлик горимд ажиллах автомат хэрэгслүүд, тоног төхөөрөмжүүдэд байрны системийн тохируулга хийх дөгөөд дуу тусгаарлах үйл ажиллагааг шалгана.</p> <p>Зуухны дулаан механикийн туршилт тохируулгын ажил дууссаны дараа актаар ашиглагч байгууллагад хүлээлгэж өгөх ба ажлын горим тус бүрийг хянаж ашигтай ажиллуулах шаардлагатай.</p> <p>Дулааны байгууллагатай гэрээ хийж шаардлагатай бичиг баримтуудыг дүрдүүлж ашиглагч байгууллагад хүлээлгэж өгснөөр ашиглалтанд оруулна.</p> <p>Зураг төсөлд өөрчлөлт орох тохиолдолд зураг зохиогчтой зөвшилцөх шаардлагатай.</p>																							
B	<p>Захиалагчийн хүсэлтээр "Регион Энерго Ресурс" компанийн "Булат"-(М)-4.0 маркын хагас автомат хатуу түлшний усан халаалтын зуухны техникийн үзүүлэлт, обор хэмжээ, бусад үзүүлэлтийг тусгаж зураг төслийг боловсруулав. Зуухыг иж дүрдлээр захиалах ба үлээх сэнс, утаа сорогч, агаар халаагч, аваарийн клапан, үнс зайлуулагч, нүүрсний конвейр, нүүрс дутлагч бусад тоног төхөөрөмжүүд хамт ирнэ. Дулааны техникийн нөхцлийн дагуу олгосон сумын одоогийн хэрэглэгчдийн дулааны хэрэглээ, шинээр баригдаж буй барилгуудын хүчин чадлыг тооцоолсон дулааны ачааллыг үндэслэн эх үүсвэрийг хангахаар 1-р хэлхээ болгон "Булат"-(М)-4.0МВт /иж дүрэн/ хүчин чадалтай 2ш зуух төлөвлөв. Ашиглагчийн хүсэлтээр 2-р хэлхээ үүсгэн тооцооны дагуу ялтсан бойлер, хэлхээний насос, нэмэлт усны насос, тэлэлтийн савуудыг нэмж төлөвлөв. Зуухны ашигт үйлийн коэффициент 80-84% байна. Зуух тус бүрийн гарах хоолой дээр 2ш аваарын клапан байрлах ба зуухны ажлын даралт 6,0ата байна.</p>				<p style="text-align: center;">Дулаалгын ба угсралтын ажил гүйцэтгэх заавар:</p> <p>Угсралтын ажлыг БНД 3.05.01-88 "Дотор сантехникийн систем" нормын заалтуудыг үндэслэн, бэхлэгээний элементүүдийг бат бөх ба холболтуудыг нягт нямбай хийж автоматикийн тохируулах хаалт арматуруудыг ажиллагааны зарчмуудын дагуу зөв угсрах шаардлагатай.</p> <p>Дулааны шугамын угсралт, туршилтын ажлыг гүйцэтгэх үедээ БНД 3-05.03-95 "Дулааны шугам сүлжээ", БНД 3.02.01-90 "Барилгын газар шороо ба буурь, суурийн ажил" болон бусад холбогдох норм дүрэм, журамын заалтуудын дагуу чанартай гүйцэтгэж, гагнцуурын ажилд БНД 3.05.03-95-ын зохих заалтуудыг мөрдлөгөө болгон ажиллана.</p> <p>Гадна дулааны шугамын угсралтын ажлыг БНД 12-03-04 "Барилгын үйлдвэрлэлийн хөдөлмөрийн аюулгүй ажиллагааны дүрэм"</p> <p>БД 12-101-05 Барилгын угсралтын ажилд мөрдөх хөдөлмөр хамгаалалын үлгэрчилсэн дүрмийг баримтлан ажиллана.</p> <p>Дамжуулах хоолойн угсралтыг тоймд заасан чиглэлийн дагуу i=0,003 багагүй налуутай хийж гүйцэтгэнэ.</p> <p>Ду>200 мм халуун, хүйтэн ус хангамж ба дулааны шугам, халаалтын системийн бүх хоолойнуудад цахилгаан заадастай</p> <p>ГОСТ 10704-91 хоолой, Ду≤150 мм диаметртай халуун ус ба хүйтэн усны шугамд ГОСТу 3262-75 хоолойг хэрэглэх ба резьба буюу хийн гагнцуураар холбоно.</p> <p>Дулаалгын зузаан нь:</p> <ol style="list-style-type: none"> Дулааны өгөх ба буцах шугамуудад φ40-300 диаметртай хоолойн дулаалгын зузаан δ=20мм; Халуун усны дөгөөд халаалтын өгөх ба буцах шугамуудад диаметр нь φ40-80 байхад дулаалгын зузаан δ=9мм; Халуун усны дөгөөд халаалтын өгөх ба буцах шугамуудад диаметр нь φ100-200 байхад дулаалгын зузаан δ=13мм; Халуун усны дөгөөд халаалтын өгөх ба буцах шугамуудад диаметр нь φ250-300 байхад дулаалгын зузаан δ=20мм; Хүйтэн усны шугамуудын бүх диаметрийн хоолойн дулаалгын зузаан δ=9мм; Бүх диаметрийн хаалт, арматуруудын дулаалгын зузаан δ=20мм; <p>1 ба 2-р хэлхээний бүх хаалт арматуруудыг материалын түүвэрт заасан материалаар СТО 40270293-003-2007 нормын дагуу дулаалж өгнө.</p>																							
	C	<p>Гурвантэс сумын гадна агаарын тооцоот температур -14.7°C, энэ үеийн сүлжээний усны температур 95/75°C байна. Галлагааны үргэлжлэх хугацаа 5 / X - 23 / IV хүртэл 200 хоног байна.</p> <p>Дулааны эх үүсвэр: Халаалтын зуух. Дулаан зөөгчийн температур:</p> <p>1-р хэлхээний сүлжээний өгөх усны хэм 95°C 1-р хэлхээний сүлжээний буцах усны хэм 75°C 2-р хэлхээний халаалтын өгөх усны хэм 85°C 2-р хэлхээний халаалтын буцах усны хэм 65°C</p> <p>ЗДХТөвийн тоног төхөөрөмжийн хүчин чадлыг төлөвлөж байгаа ачааллаар тооцож гүйцэтгэсэн болно.</p>				<p>Дамжуулах хоолойн угсралтыг тоймд заасан чиглэлийн дагуу i=0,003 багагүй налуутай хийж гүйцэтгэнэ.</p> <p>Ду>200 мм халуун, хүйтэн ус хангамж ба дулааны шугам, халаалтын системийн бүх хоолойнуудад цахилгаан заадастай</p> <p>ГОСТ 10704-91 хоолой, Ду≤150 мм диаметртай халуун ус ба хүйтэн усны шугамд ГОСТу 3262-75 хоолойг хэрэглэх ба резьба буюу хийн гагнцуураар холбоно.</p> <p>Дулаалгын зузаан нь:</p> <ol style="list-style-type: none"> Дулааны өгөх ба буцах шугамуудад φ40-300 диаметртай хоолойн дулаалгын зузаан δ=20мм; Халуун усны дөгөөд халаалтын өгөх ба буцах шугамуудад диаметр нь φ40-80 байхад дулаалгын зузаан δ=9мм; Халуун усны дөгөөд халаалтын өгөх ба буцах шугамуудад диаметр нь φ100-200 байхад дулаалгын зузаан δ=13мм; Халуун усны дөгөөд халаалтын өгөх ба буцах шугамуудад диаметр нь φ250-300 байхад дулаалгын зузаан δ=20мм; Хүйтэн усны шугамуудын бүх диаметрийн хоолойн дулаалгын зузаан δ=9мм; Бүх диаметрийн хаалт, арматуруудын дулаалгын зузаан δ=20мм; <p>1 ба 2-р хэлхээний бүх хаалт арматуруудыг материалын түүвэрт заасан материалаар СТО 40270293-003-2007 нормын дагуу дулаалж өгнө.</p>																						
D		<p>Халаалтын даралт тогтмол барих системүүдийн насоснууд давтамж хувиргагчтай хөдөлгүүрээр ажиллана. Халаалтын зуухны үзүүлэлтийг ДМ-3 хуудаснаас үзнэ. Зуухны барилгын гадна талбайн зохион байгуулалт, тохижилтын төлөвлөлтийг ерөнхий төлөвлөгөө, өндөржилтийн зургаас үзнэ үү.</p> <p>Мөн зуухны угсралтын ажлыг хийж гүйцэтгэхдээ эрх бүхий мэргэжлийн байгууллагаар гүйцэтгүүлэх шаардлагатай.</p> <p>Угсралтын явцад тоног төхөөрөмжөөс бусад яндан хоолойнуудыг дулаалах шаардлагатай.</p> <p>Халаалтын зуухны утааны янданг барилга бүтэцийн зурагт үзүүлсний дагуу бэхлэж яндангийн хэвтээ хэсгийг дулаалан цайрдсан гөлмөн төмрөөр орооно. Зуухны утааны яндангийн аянга хамгаалалтыг цахилгааны зургийн дагуу гүйцэтгэх хэрэгтэй.</p>				<p>Халаалтын зуухны тоног төхөөрөмжийг зурагт заасан өгөгдлийн дагуу угсрах ба яндан хоолойн залгаас, эргэлт зэргийг зөвхөн холбох хэрэгслээр гүйцэтгэх шаардлагатай. Угсралт ашиглалтын үед зуухны технологийн паспорт, аюулгүй ажиллагааны дүрмийг мөрдлөг болгон ажиллана.</p> <p>Тоног төхөөрөмж яндан хоолойг угсарч дуусаад P=1.25 P ажлын даралтаар шахаж шалгасны дараа яндан хоолойг 2 дахин тосон будгаар будах хэрэгтэй.</p>																						
	E	<p>Угсралтын явцад Техник ашиглалтын дүрэм (ТАД). Аюулгүй ажиллагааны дүрэм (ААД) - ыг чанд сахих хэрэгтэй. Угсралтын ажлыг БНД 12-03-04 "Барилгын үйлдвэрлэлийн хөдөлмөрийн аюулгүй ажиллагааны дүрэм" БД 12-101-05 Барилгын угсралтын ажилд мөрдөх хөдөлмөр хамгаалалын үлгэрчилсэн дүрэм "Дотор сантехникийн систем" БНД 3.05.01-88-ийн тухайлсан заалтын дагуу угсарна. Зурганд өөрчлөлт орсон тохиолдолд зураг зохиогчтой зөвшөөрөлцөнө.</p>				<p>Угсралтын явцад Техник ашиглалтын дүрэм (ТАД). Аюулгүй ажиллагааны дүрэм (ААД) - ыг чанд сахих хэрэгтэй. Угсралтын ажлыг БНД 12-03-04 "Барилгын үйлдвэрлэлийн хөдөлмөрийн аюулгүй ажиллагааны дүрэм" БД 12-101-05 Барилгын угсралтын ажилд мөрдөх хөдөлмөр хамгаалалын үлгэрчилсэн дүрэм "Дотор сантехникийн систем" БНД 3.05.01-88-ийн тухайлсан заалтын дагуу угсарна. Зурганд өөрчлөлт орсон тохиолдолд зураг зохиогчтой зөвшөөрөлцөнө.</p>																						
F		<p style="text-align: center;">Ерөнхий заалт:</p> <p>Зуухны 2-р хэлхээнд дараах тоног төхөөрөмжүүдийг тусгасан. Үүнд:</p> <ol style="list-style-type: none"> Зураг төсөлд "Альфа-лаваль" үйлдвэрийн 1 явалттай ялтсан дулаан солилцуур 2ш Хувьсах хөдөлгүүртэй "Грундфос" CNP үйлдвэрийн насосны тоног төхөөрөмжүүд Температур тохируулах VFS2 цахилгаан хавхлага Дулаан солилцуурыг хамгаалах зорилгоор дулааны өгөх шугам, халаалтын эргэлтийн шугам ба хүйтэн усны шугамуудад тортой нарийн хог шүүгч тоноглогсон. 				<p style="text-align: center;">Өмнөговь аймаг, Гурвантэс сум, "Хөгшөө" ОНӨААТҮГ-ын "ЗУУХНЫ БАРИЛГА"</p> <p style="text-align: center;">Тайлбар бичиг</p> <table border="1"> <tr> <td rowspan="2" style="text-align: center;"></td> <td>Инженер</td> <td><i>М.Мархамет</i></td> <td>М.Мархамет</td> <td>ЕГ Шифр: МК-01/2024</td> <td>Масштаб: -</td> <td>Огноо: 2024</td> </tr> <tr> <td>Гүйцэтгэсэн</td> <td><i>Т.Шагай</i></td> <td>Т.Шагай</td> <td>ТГ Шифр: -</td> <td>Зургийн дугаар: ДМ- 2</td> <td>Хуудас: 13</td> </tr> <tr> <td></td> <td>Шалгасан</td> <td><i>М.Мархамет</i></td> <td>М.Мархамет</td> <td></td> <td></td> <td></td> </tr> </table> <p style="text-align: right;">Үе шат: А.3</p>					Инженер	<i>М.Мархамет</i>	М.Мархамет	ЕГ Шифр: МК-01/2024	Масштаб: -	Огноо: 2024	Гүйцэтгэсэн	<i>Т.Шагай</i>	Т.Шагай	ТГ Шифр: -	Зургийн дугаар: ДМ- 2	Хуудас: 13		Шалгасан	<i>М.Мархамет</i>	М.Мархамет		
		Инженер	<i>М.Мархамет</i>	М.Мархамет	ЕГ Шифр: МК-01/2024	Масштаб: -	Огноо: 2024																					
Гүйцэтгэсэн		<i>Т.Шагай</i>	Т.Шагай	ТГ Шифр: -	Зургийн дугаар: ДМ- 2	Хуудас: 13																						
	Шалгасан	<i>М.Мархамет</i>	М.Мархамет																									
1	2	3	4	5	6	7	8																					

1		2		3		4		5		6		7		8	
МАТЕРИАЛЫН ТҮҮВЭР															
Д/Д	ГОСТ, Марк	Материалын нэр		Тоо	Нэгж жин, кг	Тайлбар		Д/Д	ГОСТ, Марк	Материалын нэр		Тоо	Нэгж жин, кг	Тайлбар	
A	1	"Булам"-(-м)-4.0 Q=4.0мВт Хэмжээ 2350x7550x3100 (h)	Усан халаалтын зуух АҮК=80-84% Т=95°C Т=70°C		2	6150	Ком	32	ГОСТ 2823-73	Термометр суурийн хамт		13	-	ш	
	2	ВР 120-28 №5 7.5кВт	Вентилятор		2	-	зүүхтэй иж дүрдэл	33	ГОСТ 17375-83	Заглушка таг Ф250		9	-	ш	
	3	ЦН 15-700x4 УП	Циклон (Үнс баригч)		2	-	зүүхтэй иж дүрдэл	34	ГОСТ 17375-83	Заглушка таг Ф200		4	-	ш	
B	4	N=11 кВт	Нүүрсний конвейр		30м	-	зүүхтэй иж дүрдэл	35	-	Зөөлөн холбоос Ф150		6	-	ш	
	5	Демосос ДН-9-1500 N=15кВт	Утаа сорогч		2	-	зүүхтэй иж дүрдэл	36	-	Зөөлөн холбоос Ф125		8	-	ш	
	6	ВДП-15 N=11кВт	Нүүрс думлагч		1	-	зүүхтэй иж дүрдэл	37	-	Ган фланец Ф250		8	-	ш	
	7	ШЗУ N=11кВт	Үнс зайлуулагч 18м		2	-	зүүхтэй иж дүрдэл	38	-	Ган фланец Ф200		16	-	ш	
	8	ТШПМ-4.0 N=4кВт	Нүүрс шидэгч		2	-	зүүхтэй иж дүрдэл	39	-	Ган фланец Ф125		32	-	ш	
	9		Зуухны автомат удирдлага		2	-	Ком	40	ГОСТ 10704-91	Ган хоолой Ду273x8.0		60	52.28	у.м	
	10	AVP M15-BFG /Альфа Лаваль/	Халаалтын системийн ялгас тус халаагч Q=4550кВт		2	-	Ком	41	ГОСТ 10704-91	Ган хоолой Ду219x6.0		40	31.52	у.м	
C	11	LPD125-200/210 нөөц-1	Сүлжээний усны хувьсах зарцуулалтын насос G=137.6м³/цаг, Нн=52.5м, N=30кВт		3	-	Нэг нь дэлгэцэд	42	ГОСТ 10704-91	Ган хоолой Ду159x5.0		24	-	у.м	
	12	TP125-130/4 А-Ф-А-BAQE ажлын-2, нөөц-2	Сүлжээний усны хувьсах зарцуулалтын насос G=14.1м³/цаг, Нн=13.0м, N=5,5кВт инвертертэй		4	-	Хоёр нь дэлгэцэд	43	ГОСТ 10704-91	Ган хоолой Ду125x4.5		4	-	у.м	
	13	CR-32-4-2	Нэмэлт усны насос G=30м³/цаг, Нн=59.1м, N=7.5кВт, n=2919об/мин		2	-		44	ГОСТ 10704-91	Ган хоолой Ду65x3.0		10	-	у.м	
D	14		Нэмэлт усны нөөцийн сав 1500x1500x1500h		1	-	Ком	45	ГОСТ 10704-91	Ган хоолой Ду76x3.5		8	-	у.м	
	15	Сонголтоор	Ус цэвэрлэгээний цогц төхөөрөмж HydroX-Fil		1	-	Ком	46	ГОСТ 10704-91	Ган хоолой Ду57x3.5		18	4.88	у.м	
	16	G2000 PA=1.5атм P3=1.6атм	Даралт тэнцвэржүүлэх тэлэлтийн сав		2	-	Ком	47	ГОСТ 10704-91	Ган хоолой Ду32x3.2		16	3.09	у.м	
	17	G500 PA=1.5атм P3=1.6атм	Даралт тэнцвэржүүлэх тэлэлтийн сав		2	-	Ком	48	Пенополиуретан	Дулаалах хоолой Ду273x8.0		60	-	у.м	
	18	Механик	Хог шүүгч Ф150		3	-	ш	49	Пенополиуретан	Дулаалах хоолой Ду219x6.0		40	-	у.м	
	19	Механик	Хог шүүгч Ф125		4	-	ш	50	Пенополиуретан	Дулаалах хоолой Ду159x5.0		24	-	у.м	
	20	BROEN 611022500010	Бөмдөлгөн хаалт DN250.PN16/25		2	-	ш	51	Пенополиуретан	Дулаалах хоолой Ду125x4.5		4	-	у.м	
E	21	BROEN 611022500010	Бөмдөлгөн хаалт DN200.PN16/25		4	-	ш	52	Пенополиуретан	Дулаалах хоолой Ду65x3.0		10	-	у.м	
	22	BROEN 611022500010	Бөмдөлгөн хаалт DN150.PN16/25		14	-	ш	53	Пенополиуретан	Дулаалах хоолой Ду76x3.5		8	-	у.м	
	23	BROEN 6410225065	Бөмдөлгөн хаалт DN125.PN16/25		8	-	ш	54	Пенополиуретан	Дулаалах хоолой Ду57x3.5		18	-	у.м	
	24	BROEN 6410225065	Бөмдөлгөн хаалт DN50.PN16/25		6	-	ш	55	Пенополиуретан	Дулаалах хоолой Ду32x2.5		16	-	у.м	
	25	BROEN 6410225065	Бөмдөлгөн хаалт DN40.PN16/25		4	-	ш								
F	26	BROEN 6410225065	Бөмдөлгөн хаалт DN32.PN16/25		3	-	ш								
	27	BROEN	Үл дуцаах хаалт Ду150		3	-	ш								
	28	BROEN	Үл дуцаах хаалт Ду125		4	-	ш								
	29	DSV	Аваарын клапан Ду50		4	-	ш								
	30	BROEN	Агаар гаргагч Ду25		6	-	ш								
	31	ОБМ 1-100	16кгс/см² хүртэл хэмжих пуржинт манометр, шр		30	-	ш								



Өмнөговь аймаг, Гурвантэс сум,
"Хөгшөө" ОНӨААТҮГ-ын "ЗУУХНЫ БАРИЛГА"





Материалын түүвэр

Инженер: М.Мархамет
Гүйцэтгэсэн: Т.Шагай
Шалгасан: М.Мархамет

ЕГ Шифр: МК-01/2024
ТГ Шифр: -

Масштаб: -
Зургийн дугаар: ДМ-3

Үе шат: А.3
Огноо: 2024
Хуудас: 13

1	2	3	4	5	6	7	8
МАТЕРИАЛЫН ТҮҮВЭР							
	Д/Д	ГОСТ, Марк	Материалын нэр	Тоо	Нэгж жин, кг	Тайлбар	
A	56	ГОСТ 17375-83	Хэвлэмэл отвод 90° Ф250	9	-	ш	
	57	ГОСТ 17375-83	Хэвлэмэл отвод 90° Ф200	4	-	ш	
	58	ГОСТ 17375-83	Хэвлэмэл отвод 90° Ф150	10	-	ш	
B	59	ГОСТ 17375-83	Хэвлэмэл отвод 90° Ф100	4	-	ш	
	60	ГОСТ 17375-83	Хэвлэмэл отвод 90° Ф80	4	-	ш	
	61	ГОСТ 17375-83	Хэвлэмэл отвод 90° Ф50	10	-	ш	
	63	BROEN 6410225080	Ус дуулгагч DN25	11	-	ш	
	64	BROEN 6410240025	Агаар гаргагч DN15	16	-	ш	
	65	AFP-9/VFG2 (1-6бар) Ду125, Kvs=160м³/ц	Даралтын уналт тохируулах клапан	1		ш	
C	66	VFS2 Ду80, Kvs=100м³/ц	Халаалтын системийн тохируулах клапан	1		ш	
	68	Prescor S 1700 Ф50 P=6 амм	Халаалтын системийн хамгаалах клапан	1		ш	
	69	11Б18БК	Манометрийн зуравлагч кран 1/2 "	33		ш	
	70	ТТЖ-М 1П (0+150°С)	Термометр	19		ш	
	71	Ф200	Баланслах клапан	1		ш	
	72	L50 ГОСТ 8240-89	Ган угольник	145		м	
D	73	П12 ГОСТ 8240-89	Швеллер	120		м	
	74	ГОСТ 7798-70	Болт М14х120	210		кг	
	75	ГОСТ 5915-70	Гайк М14	160		кг	
	76	-	Утааны сорох хоолой 840х700 (дулаалгатай)	12	-	у.м	
E	77	-	Утааны сорох хоолой 600х600 (дулаалгатай)	4	-	у.м	
	78		Шидер хаалт 840х700	4	-	ш	
F							
	Өмнөговь аймаг, Гурвантэс сум, "Хөгшөө" ОНӨААТҮГ-ын "ЗУУХНЫ БАРИЛГА"						
	Материалын түүвэр						
	Инженер		М.Мархамет	ЕГ Шифр: МК-01/2024	Масштаб: -	Огноо: 2024	Үе шат: А.3
Гүйцэтгэсэн		Т.Шагай	ТГ Шифр: -	Зургийн дугаар: ДМ-4	Хуудас: 13		
Шалгасан		М.Мархамет					
1	2	3	4	5	6	7	8 А3

Зуухны байгуулалт

Халаалтын өгөх шугамын гаргалгаа $\phi 219$

Халаалтын өгөх шугамын гаргалгаа $\phi 219$

Халаалтын буцах шугамын оролт $\phi 219$

Хий гаргах хэсэг 840×700 мм

Цэвэрлэгээний нээлхий

Үнс гаргах хэсэг 1600×290 мм

ЗУУХНЫ ТЕХНИКИЙН ҮЗҮҮЛЭЛТҮҮД

Гол үзүүлэлтүүд	Марк	Булат-(м)-4.0
	Нэгж	мВт
Дулааны хүчин чадал	мВт (Гкал/ц)	4.0 (3.45)
Зориулалт	-	Усан халаалт
Ажлын даралт	МПа (кгс/см ²)	0.3-0.6 (3-6)
Зуухны эсэргүүцэл	МПа (кгс/см ²)	0.1 (1)
Гарах усны хэмжээ	°C	95
Буцах усны хэмжээ	°C	70
Нийт халаах талбай	м ²	40000
Зуухны халаах эзэлхүүн	м ³	100000
Галын хотлын эзэлхүүн	м ³	8.5
Түлшний хэлбэр	-	Нүүрс
Ашигт үйлийн коэффициент	%	80-84
Утааны хэм	°C	<160
Усны зарцуулалт (Хэвийн ажиллагааны)	м ³ /ц	136
Халаах гадаргуун талбай	м ²	158.3
Зуухны гадна хэмжээ	мм	2350x7550x3100 (h)
Түлшний зарцуулалт. Чулуун нүүрс (5300 ккал/кг)	кг/ц	794
Зуухны жин	тн	6.15
Нийт жин	тн	8.85

Буцах шугам $\phi 219$



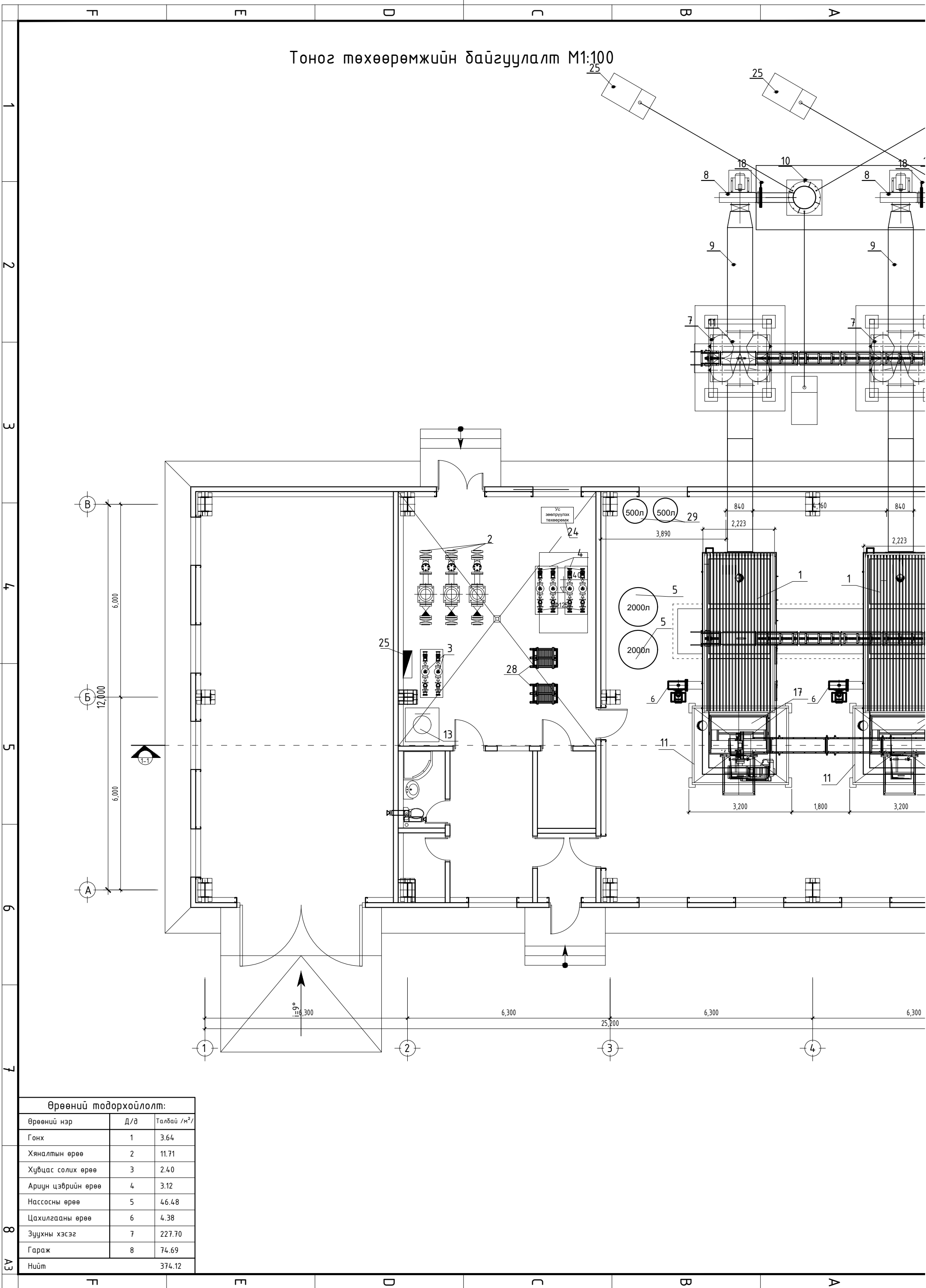
Өмнөговь аймаг, Гурвантэс сум,
"Хөгшөө" ОНӨААТҮГ-ын "ЗУУХНЫ БАРИЛГА"

Зуухны байгуулалт, үзүүлэлт

Үе шат:
А.3

Инженер	<i>М.Мархамет</i>	М.Мархамет	ЕГ Шифр: МК-01/2024	Масштаб: -	Огноо: 2024
Гүйцэтгэсэн	<i>Т.Шогай</i>	Т.Шогай	ТГ Шифр: -	Зургийн дугаар: ДМ-5	Хуудас: 13
Шалгасан	<i>М.Мархамет</i>	М.Мархамет			

Тоног төхөөрөмжийн байгуулалт М1:100

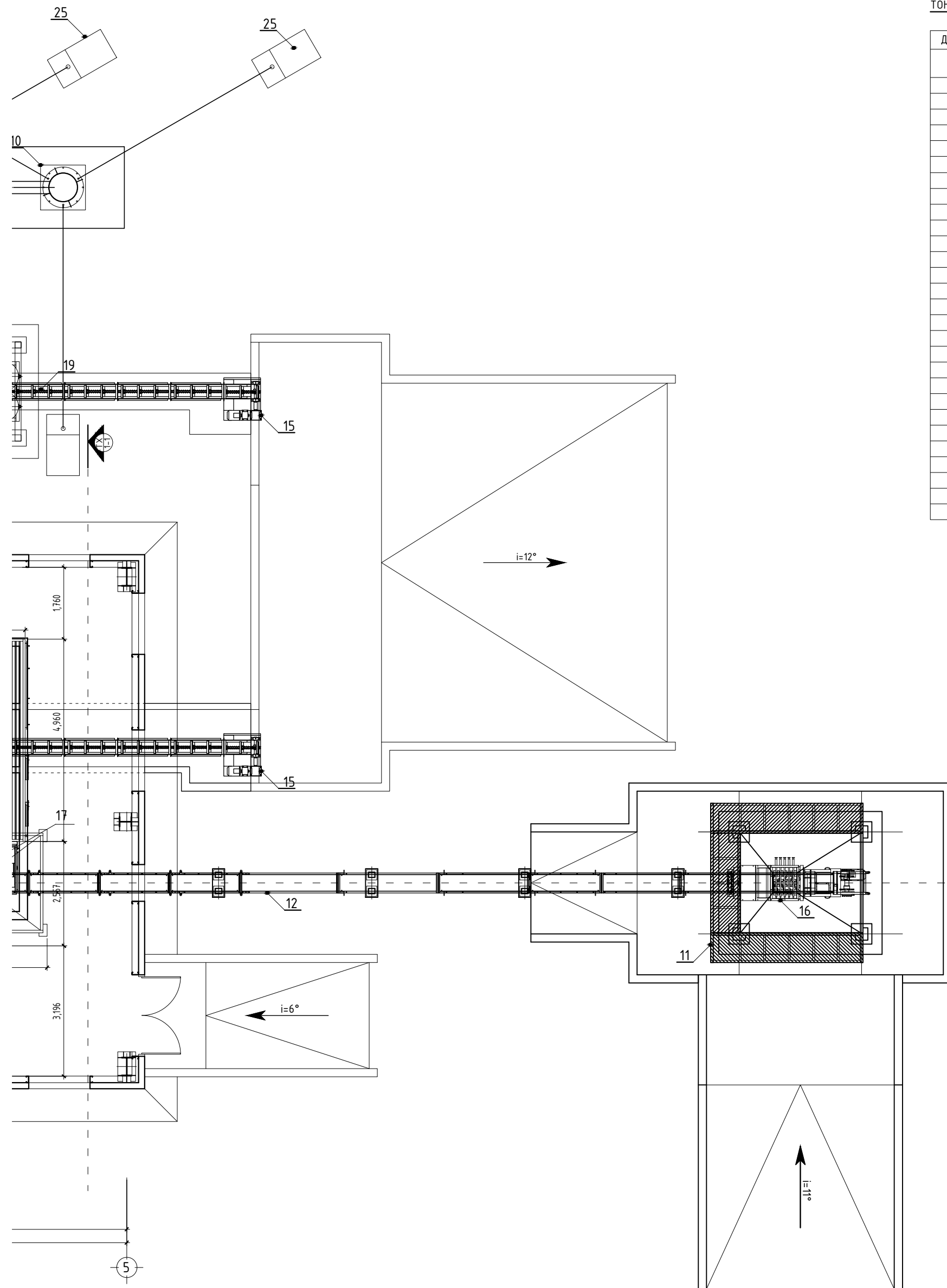


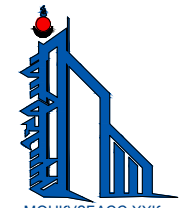

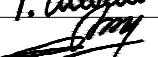

Өрөөний модорхойлолт:

Өрөөний нэр	Д/Ө	Талбай /м ² /
Гонх	1	3.64
Хяналтын өрөө	2	11.71
Хувцас солих өрөө	3	2.40
Ариун цэврийн өрөө	4	3.12
Нассосны өрөө	5	46.48
Цахилгааны өрөө	6	4.38
Зүүхны хэсэг	7	227.70
Гараж	8	74.69
Нийт		374.12

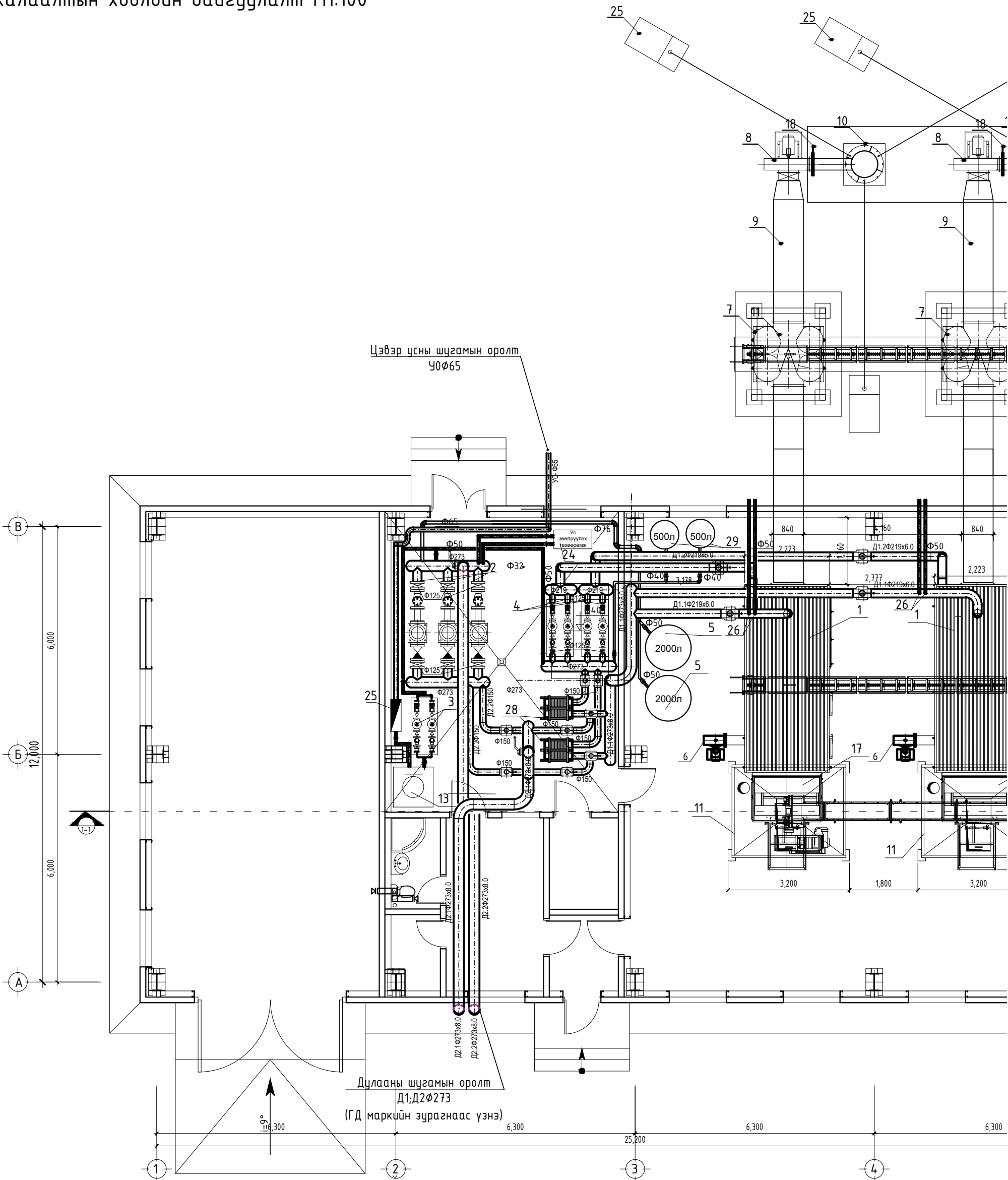
ТОНОГ ТӨХӨӨРӨМЖИЙН ТОДОРХОЙЛОЛТ

Д/Д	Нэрс
1	Хатуу түлшний тогсоо, Q=4.0МВт, dT=95°C-75°C
2	Сүлжээний усны насос
3	Нэмэлт усны насос
4	Зуухны сүлжээний насос
5	Тэлэлтийн сав V=2000л
6	Вентилятор
7	Циклон (Үнс баригч)
8	Утаа сорогч
9	Утаа сорох хоолой 840x700
10	Утааны яндан Ф700
11	Нүүрсний бункер
12	Нүүрсний конвейр
13	Нэмэлт усны бак 1.5x1.5x3
14	Нүүрсний тэжээгч
15	Үнс зайлуулагч
16	Нүүрс дутлагч
17	ТШПМ-4.0 N=4кВт
18	Бөмбөлгөн хаалт Ф200
19	Хог шүүгч Ф200
20	Үл буцаах хаалт Ф200
21	Зөөлөн холбоос Ф125
22	Шилжвэр Ф200xФ125
23	Коллектор Ф325
24	Ус зөөлрүүлэгч төхөөрөмж
25	Цэвэр усны зангилаа
26	Аваарын клапан
27	Дулааны тоолуур
28	Ялтсан бойлер
29	Тэлэлтийн сав V=500л



 <p>МОНКУЗБАСС ХХК 35 хэм, Бг.Д. 16-р хороо, Вндар Газрын Зонабазарын гудамж, 10/4-р Хэлр. 6.7.8 өмт</p>	Өмнөговь аймаг, Гурвантэс сум, "Хөгшөө" ОНӨААТҮГ-ын "ЗУУХНЫ БАРИЛГА"				Үе шат: А.3
	Тоног төхөөрөмжийн байгуулалт				
	Инженер		М.Мархамет	ЕГ Шифр: МК-01/2024	Масштаб: 1:100
Гүйцэтгэсэн		Т.Шагай	ТГ Шифр: -	Зургийн дугаар: ДМ-6	Хуудас: 13
Шалгасан		М.Мархамет			

Халаалтын хоолойн байгуулалт М1:100



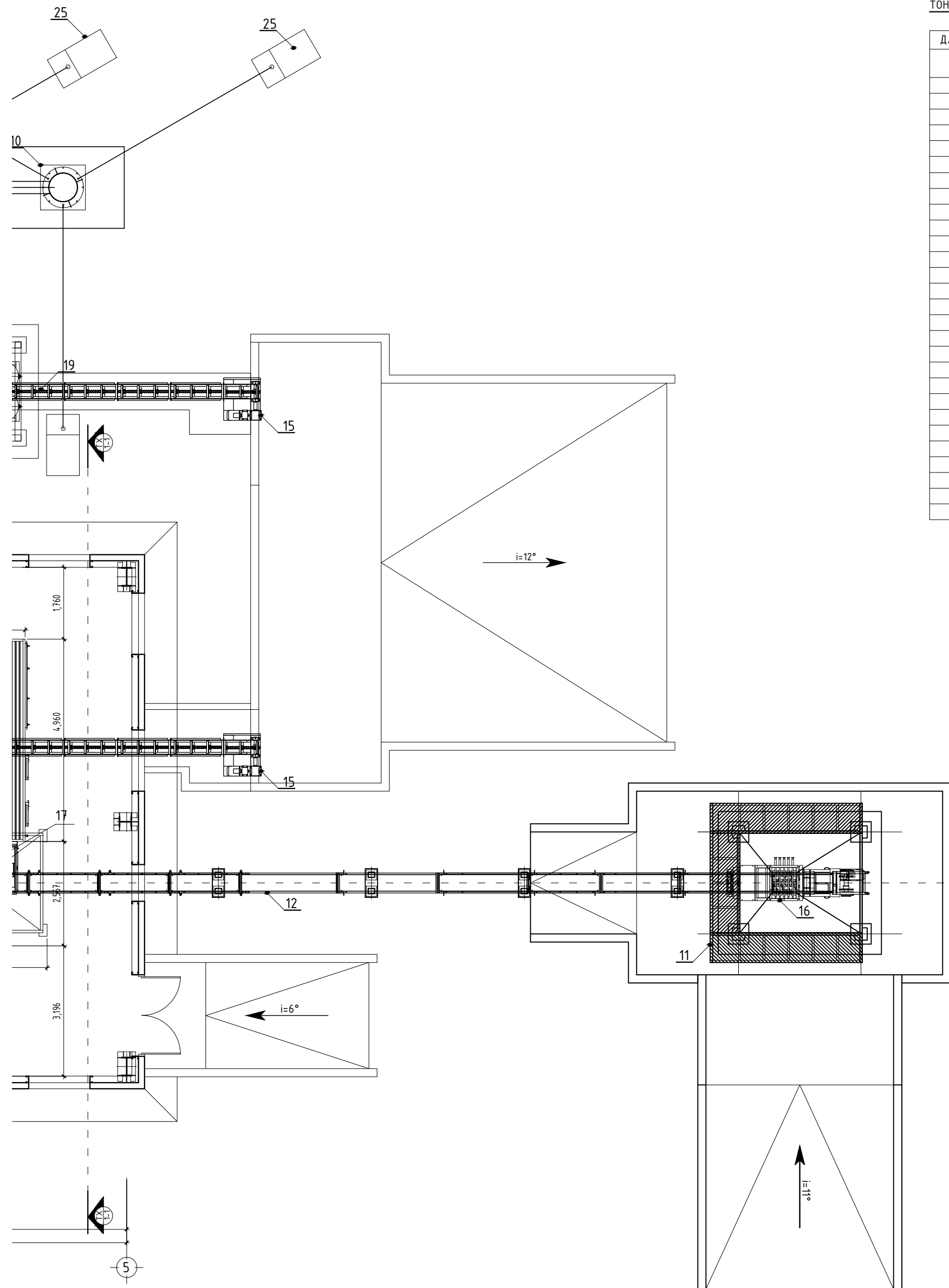
1
2
3
4
5
6
7
8
A3

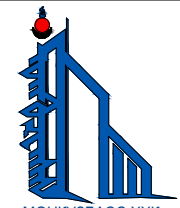
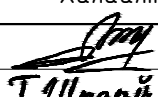


F E D C B A

F E D C B A

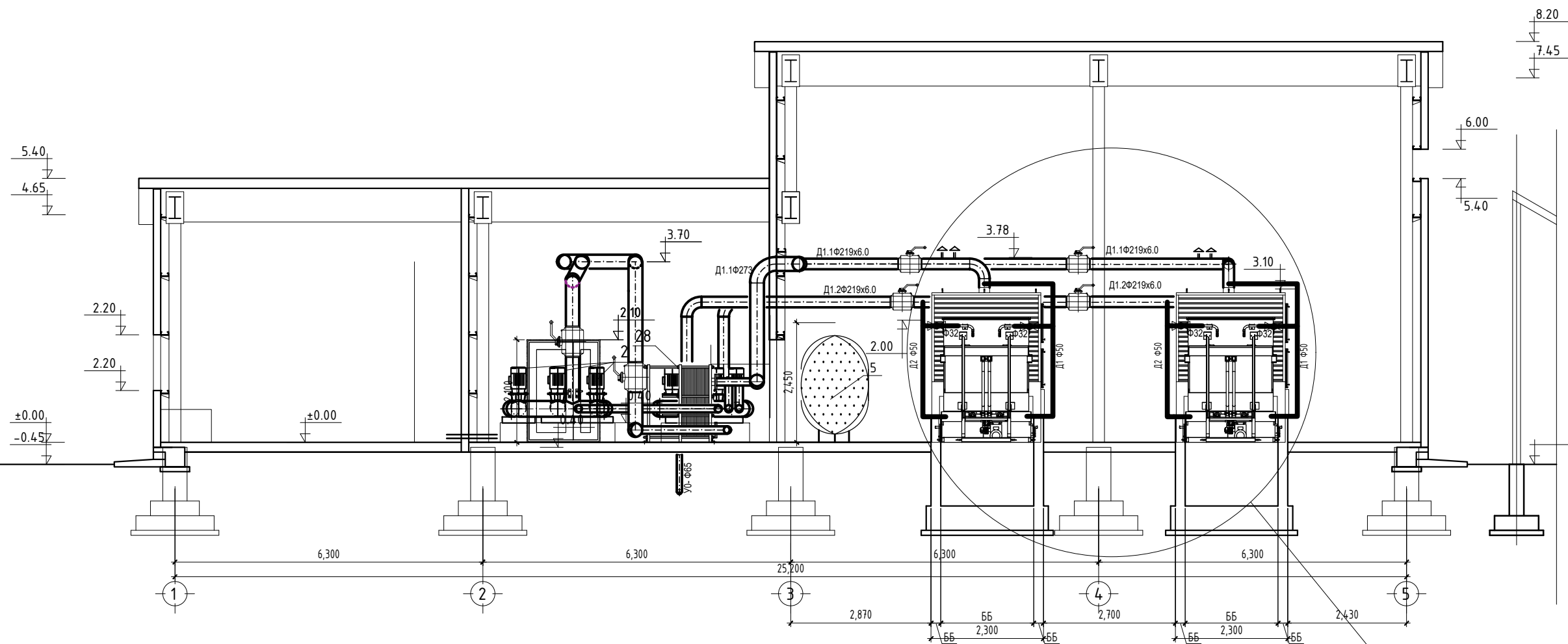
ТОНОГ ТӨХӨӨРӨМЖИЙН ТОДОРХОЙЛОЛТ

Д/Д	Нэрс
1	Хатуу түлшний тогсоо, Q=4.0МВт, dT=95°C-75°C
2	Сүлжээний усны насос
3	Нэмэлт усны насос
4	Зуухны сүлжээний насос
5	Тэлэлтийн сав V=2000л
6	Вентилятор
7	Циклон (Үнс баригч)
8	Утаа сорогч
9	Утаа сорох хоолой 840x700
10	Утааны яндан Ф700
11	Нүүрсний бункер
12	Нүүрсний конвейр
13	Нэмэлт усны бак 1.5x1.5x3
14	Нүүрсний тэжээгч
15	Үнс зайлуулагч
16	Нүүрс дутлагч
17	ТШПМ-4.0 N=4кВт
18	Бөмбөлгөн хаалт Ф200
19	Хог шүүгч Ф200
20	Үл буцаах хаалт Ф200
21	Зөөлөн холбоос Ф125
22	Шилжвэр Ф200xФ125
23	Коллектор Ф325
24	Ус зөөлрүүлэгч төхөөрөмж
25	Цэвэр усны зангилаа
26	Аваарын клапан
27	Дулааны тоолуур
28	Ялтсан бойлер
29	Тэлэлтийн сав V=500л



 <p>МОНКУЗБАСС ХХК 35 хэм, Б/Д, 16-р хороо, Вндар Газрын Зонабазарын гудамж, 10/4-р Хайр, 6.7.8 өмөт</p>	Өмнөговь аймаг, Гурвантэс сум, "Хөгшөө" ОНӨААТҮГ-ын "ЗУУХНЫ БАРИЛГА"					
	Халаалтын хоолойн байгуулалт					Үе шат: А.3
	Инженер		М.Мархамет	ЕГ Шифр: МК-01/2024	Масштаб: 1:100	Огноо: 2024
Гүйцэтгэсэн		Т.Шагай	ТГ Шифр: -	Зургийн дугаар: ДМ-7	Хуудас: 13	
Шалгасан		М.Мархамет				

Халаалтын хоолойн огтлол 1-1 /тэнхлэг 1-6/ М1:100

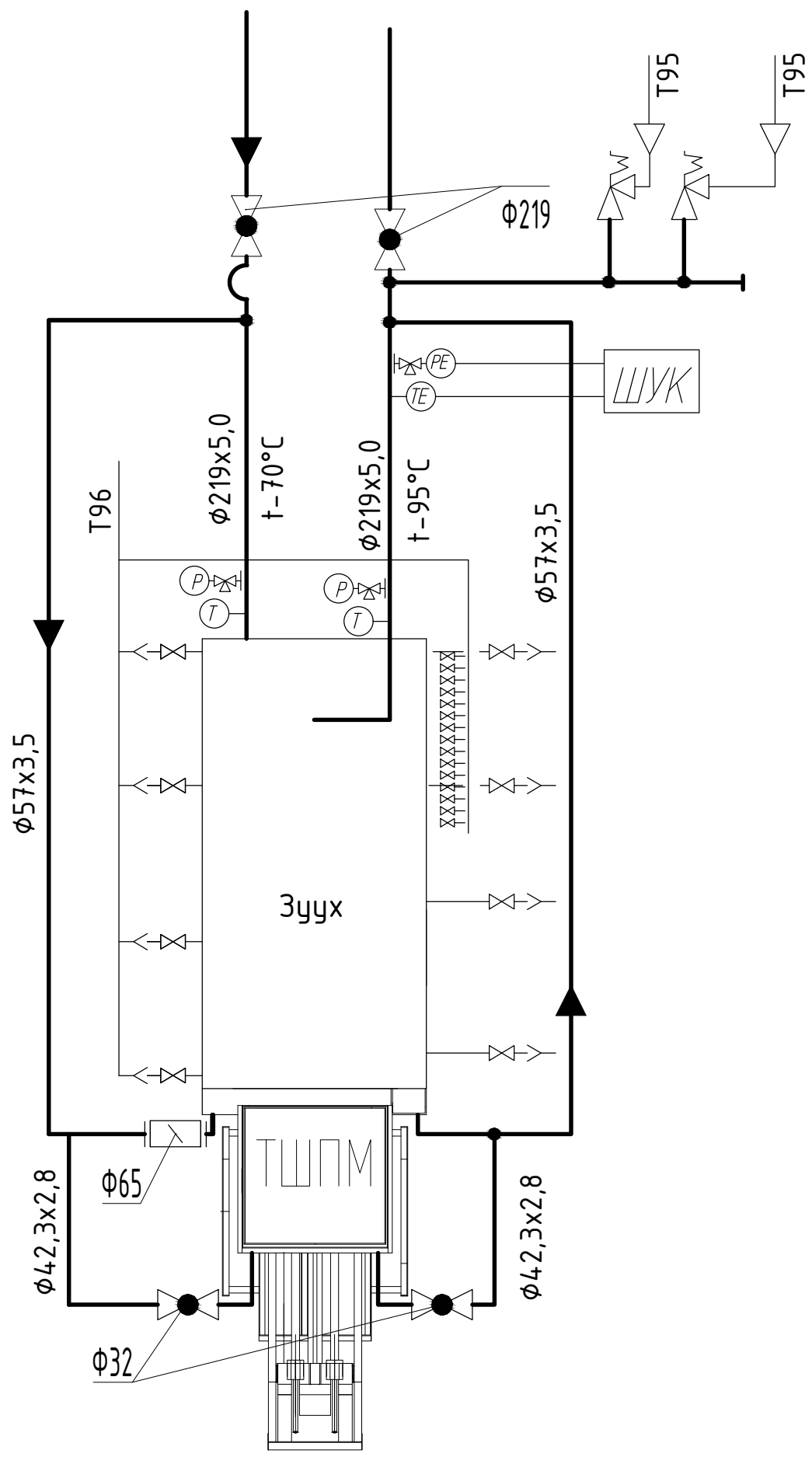


Хэсэглэл А



Өмнөговь аймаг, Гурвантэс сум, "Хөгшөө" ОНӨААТҮГ-ын "ЗУЧХНЫ БАРИЛГА"					
Халаалтын хоолойн огтлол 1-1					Үе шат: А.3
Инженер	<i>Т.Шагай</i>	М.Мархамет	ЕГ Шифр: МК-01/2024	Масштаб: 1:100	Огноо: 2024
Гүйцэтгэсэн	<i>Т.Шагай</i>	Т.Шагай	ТГ Шифр: -	Зургийн дугаар: ДМ-8	Хуудас: 13
Шалгасан	<i>Т.Шагай</i>	М.Мархамет			

Хэсэглэл А - ТШПМ-н хөргөлтийн схем



Таних тэмдэг

- Хаалт
- Эрвээхэй хаалт
- Клапан обратный
- Чиглэл
- Термометр
- Манометр
- Аваарын клапан
- Гуравлагч клапан



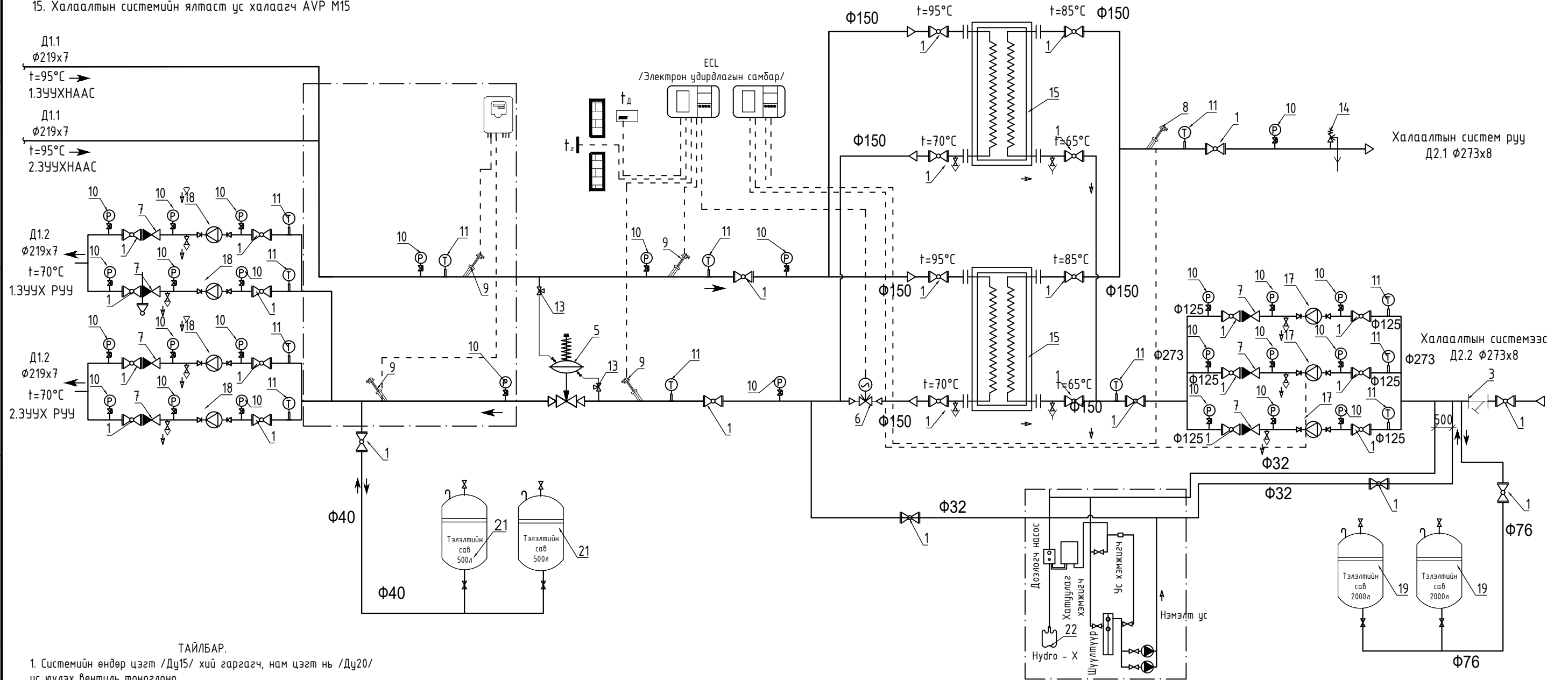
Өмнөговь аймаг, Гурвантэс сум, "Хөгшөө" ОНВААТҮГ-ын "ЗУУХНЫ БАРИЛГА"					
Хэсэглэл А - ТШПМ-н хөргөлтийн схем					Үе шат: А.3
Инженер		М.Мархамет	ЕГ Шифр: МК-01/2024	Масштаб: М1:100	Огноо: 2024
Гүйцэтгэсэн		Т.Шагай	ТГ Шифр: -	Зургийн дугаар: ДМ-9	Хуудас: 13
Шалгасан		М.Мархамет			

Зуух, халаалтын ялтсан ус халаагч бүхий I,II хэлхээний холболтын зарчмын тойм

Тоног төхөөрөмжийн модорхойлолт:

1. Таслах хаалт
3. Нарийн тортой хог шүүгч
4. Дулааны зарцуулалтын хэмжүүр
5. Даралтын зөрүү тохируулах хаалт
6. Температурын автомат хаалт
7. Үл буцаах хавхлага
8. Халаалтын системийн температур мэдрэгч
9. Сүлжээний өгөх, буцах шугамын температур мэдрэгч
10. Манометр
11. Термометр
12. Автомат хий гаргагч
13. Өгөх буцах шугамын даралт мэдрэгч
14. Хамгаалах клапан
15. Халаалтын системийн ялтас ус халаагч AVP M15

17. 1-р хэлхээ системийн эргэлтийн насос
18. 2-р хэлхээ системийн эргэлтийн насос
19. Даралт тогтмол барих систем: мембрант тэлэлтийн сав $V=2000\text{м}^3$
20. Халаалтын системийн эргэлтийн насос
21. Тэлэлтийн сав 500л
22. Ус цэвэрлэгээний блок
25. Системийн даралт мэдрэгч



ТАЙЛБАР.

1. Системийн өндөр цэгт /Ду15/ хий гаргагч, нам цэгт нь /Ду20/ ус нүүлэх вентиль тоноглоно.
2. Шугам хоолойг угсрахад налуу нь $i=0.003$ -аас багагүй байна.
3. Дулааны шугамын оролт ба гаралтын сувгуудад үл хөдлөх тулгууруудыг тавина.
4. Дулааны ба халаалтын системийг ГОСТ 10704-91 маркийн ган хоолойгоор угсарна.



Өмнөговь аймаг, Гурвантэс сум, "Хөгшөө" ОНВААТҮГ-ын "ЗУУХНЫ БАРИЛГА"					
Зуух, халаалтын ялтсан ус халаагч бүхий I,II хэлхээний холболтын зарчмын тойм					Үе шат: А.3
Инженер	<i>М.Мархамет</i>	М.Мархамет	ЕГ Шифр: МК-01/2024	Масштаб: -	Огноо: 2024
Гүйцэтгэсэн	<i>Т.Шогай</i>	Т.Шогай	ТГ Шифр: -	Зургийн дугаар: ДМ- 10	Хуудас: 13
Шалгасан	<i>М.Мархамет</i>	М.Мархамет			

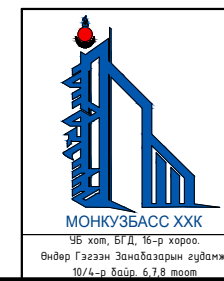
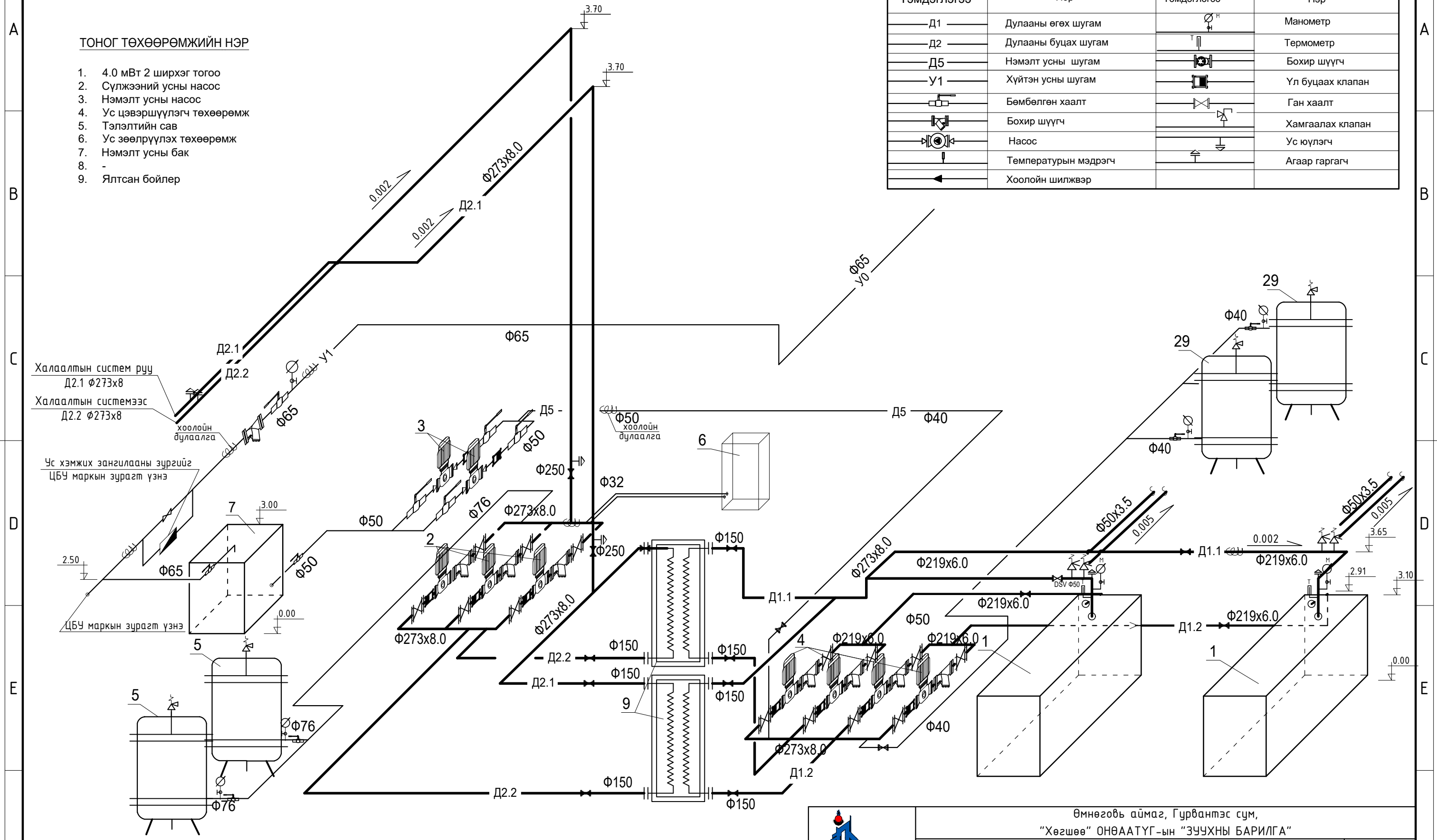
Зуух, ялтсан бойлерийн халаалтын хоолойн угсралтын тойм

ТАНИХ ТЭМДЭГ

Тэмдэглэгээ	Нэр	Тэмдэглэгээ	Нэр
Д1	Дулааны өгөх шугам		Манометр
Д2	Дулааны буцах шугам		Термометр
Д5	Нэмэлт усны шугам		Бохир шүүгч
У1	Хүйтэн усны шугам		Үл буцаах клапан
	Бөмбөлгөн хаалт		Ган хаалт
	Бохир шүүгч		Хамгаалах клапан
	Насос		Ус юүлэгч
	Температурын мэдрэгч		Агаар гаргагч
	Хоолойн шилжвэр		

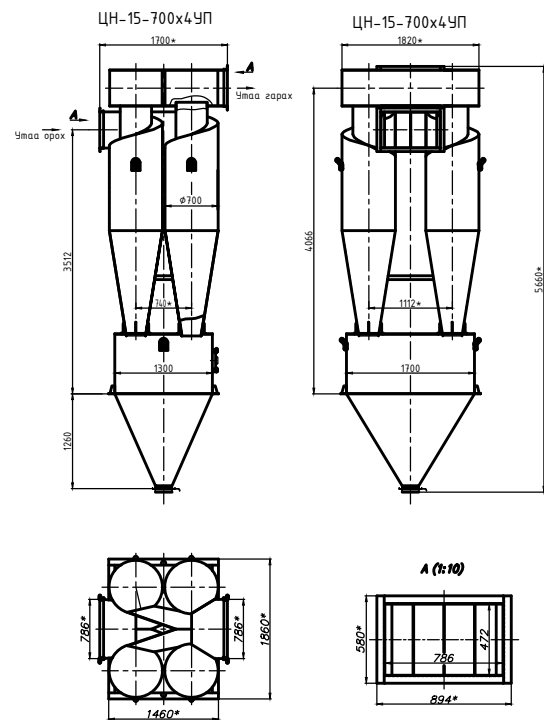
ТОНОГ ТӨХӨӨРӨМЖИЙН НЭР

- 4.0 мВт 2 ширхэг тогоо
- Сүлжээний усны насос
- Нэмэлт усны насос
- Ус цэвэршүүлэгч төхөөрөмж
- Тэлэлтийн сав
- Ус зөөлрүүлэх төхөөрөмж
- Нэмэлт усны бак
-
- Ялтсан бойлер

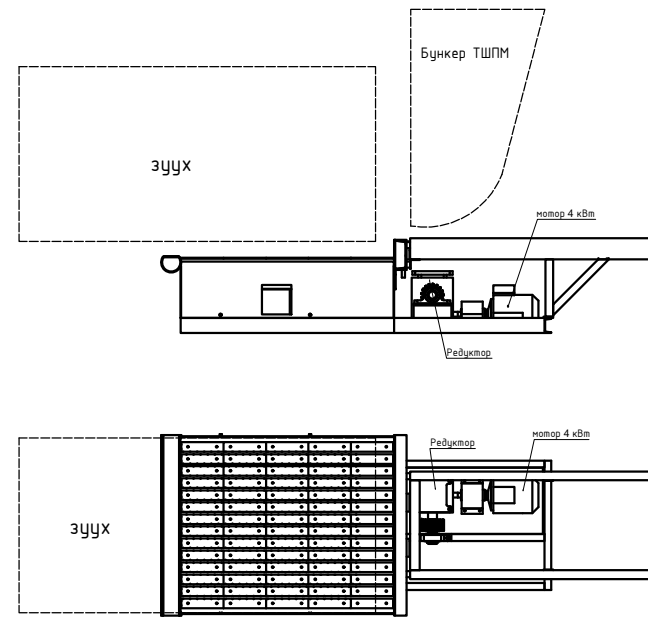


Өмнөговь аймаг, Гурвантэс сум, "Хөгшөө" ОНВААТҮГ-ын "ЗУУХНЫ БАРИЛГА"					
Зуух, ялтсан бойлерийн халаалтын хоолойн угсралтын тойм					Үе шат: А.3
Инженер		М.Мархамет	ЕГ Шифр: МК-01/2024	Масштаб: -	Огноо: 2024
Гүйцэтгэсэн		Т.Шагай	ТГ Шифр: -	Зургийн дугаар: ДМ-11	Хуудас: 13
Шалгасан		М.Мархамет			

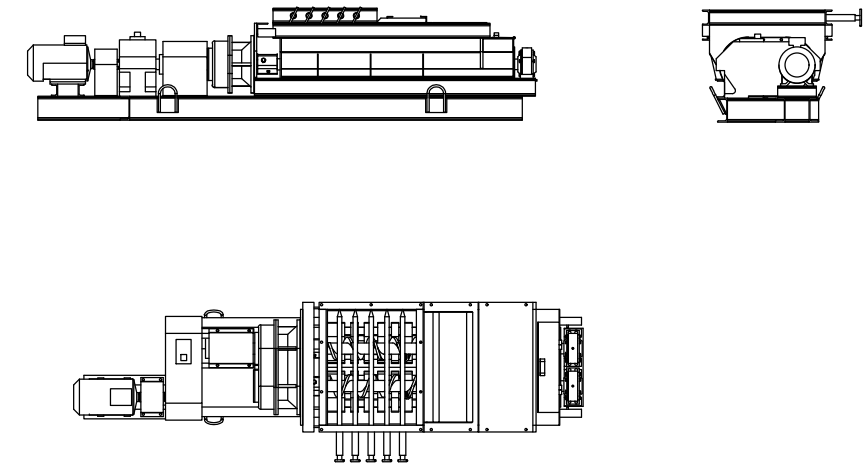
Үнс баригчийн огтлол 1-1, 2-2
M=1:50



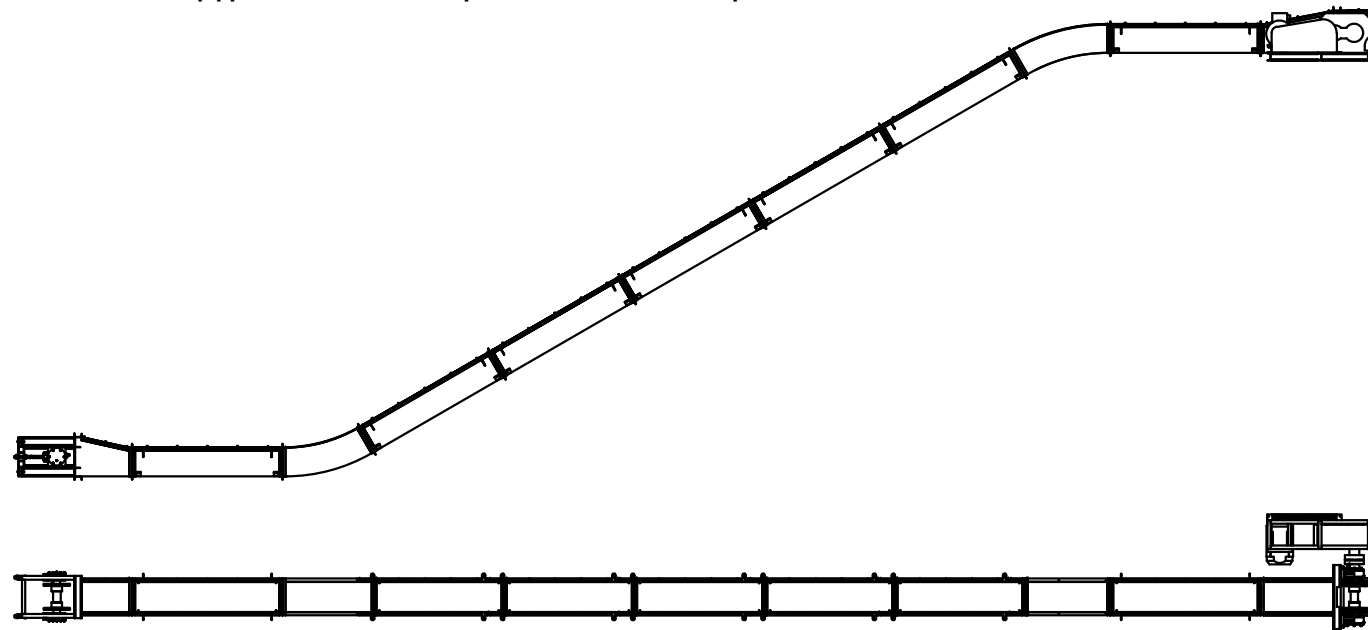
Тоног төхөөрөмжийн хэсэглэл
ТШПМ-4.0 N=4 кВт харагдах байдал M=1:25



Нүүрс бутлагч ВДП-15
M=1:50

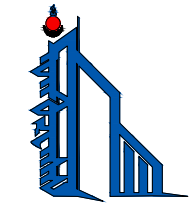


Нүүрсний конвейрын ТС-2-30 харагдах байдал



Үнс зайлуулагчийн харагдах байдал

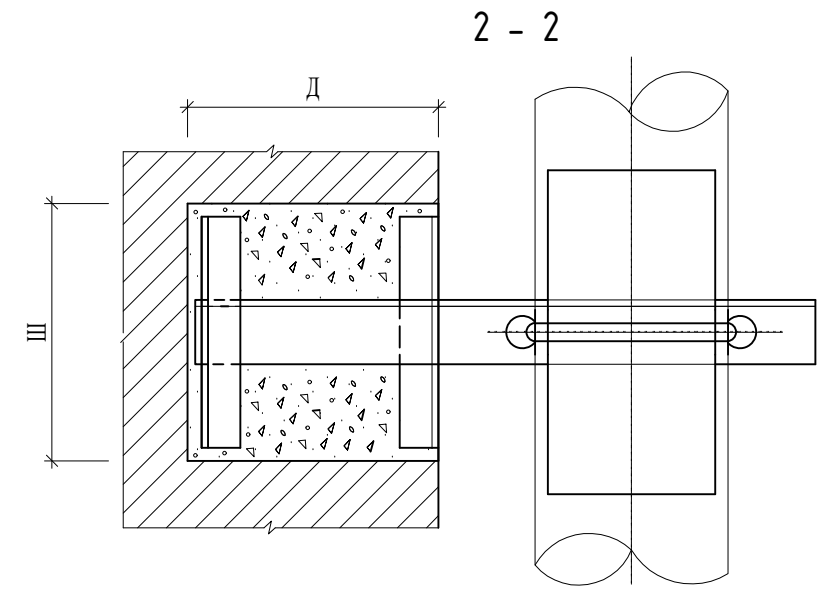
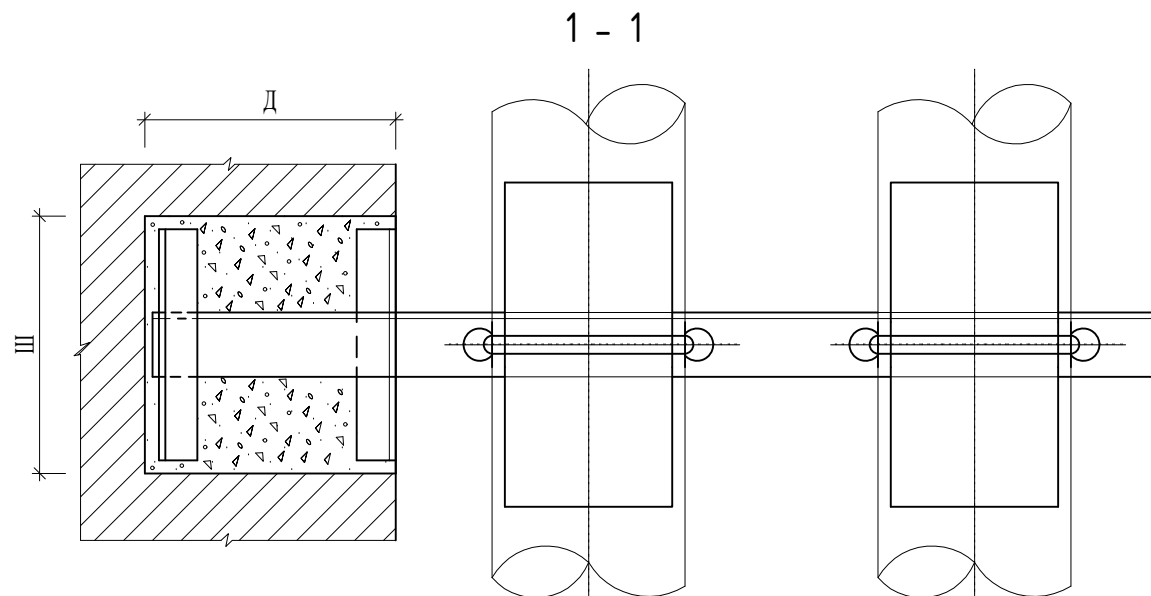
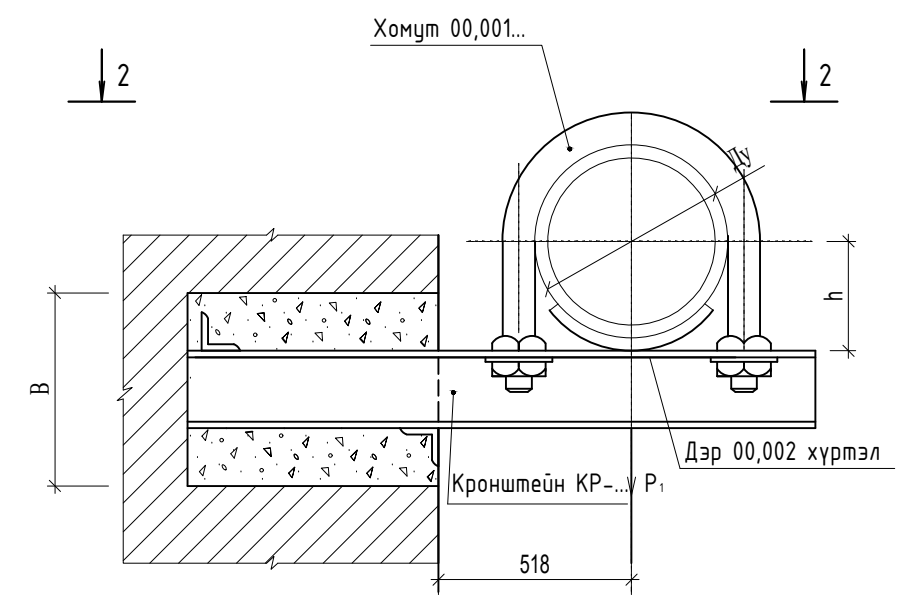
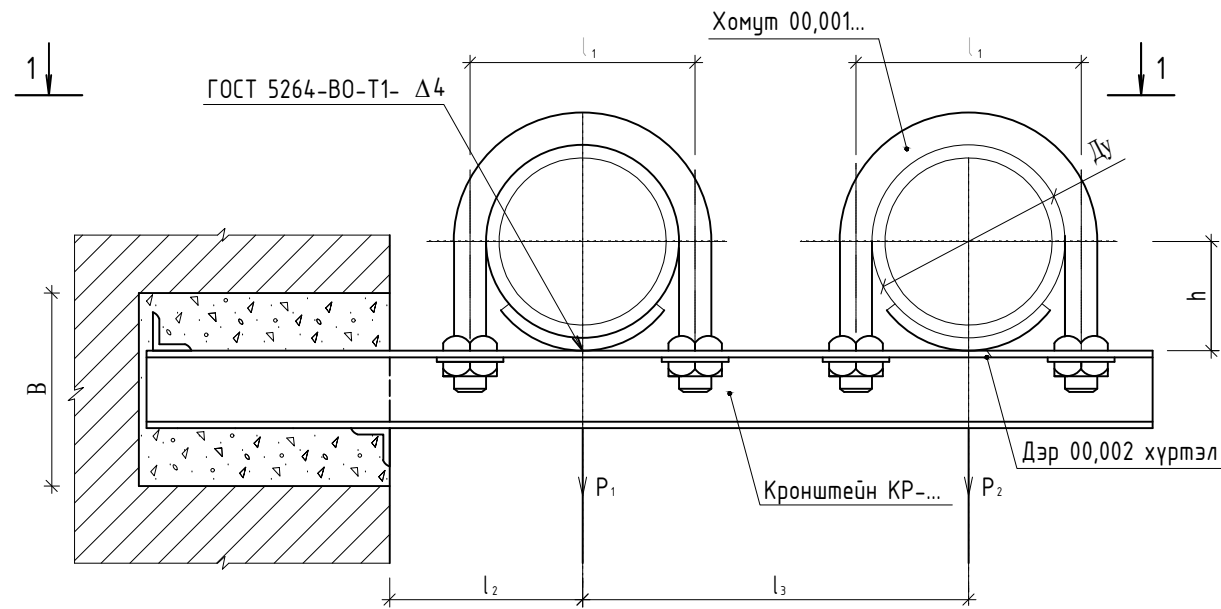


 МОНКУЗБАСС ХХК 15 хаяг, БГД, 16-р хороо, Өндөр Газрын Замнабарын гудамж, 10/4-р байр, 6.7.8 тоом	Өмнөговь аймаг, Гурвантэс сум, "Хөгшөө" ОНӨААТҮГ-ын "ЗУЧХНЫ БАРИЛГА"					
	Тоног төхөөрөмжийн хэсэглэл				Үе шат: А.3	
	Инженер	<i>М.Мархамет</i>	М.Мархамет	ЕГ Шифр: МК-01/2024	Масштаб: -	Огноо: 2024
	Гүйцэтгэсэн	<i>Т.Шагай</i>	Т.Шагай	ТГ Шифр: -	Зургийн дугаар: ДМ-12	Хуудас: 13
Шалгасан	<i>М.Мархамет</i>	М.Мархамет				

Гулсах тулгуурын бэхэлгээ

КНС-IКНС - VI

КНС- VII.....КНС - X



Тулгуурын төрөл	Диаметр Ду /мм/	Зөвшөөрөгдөх босоо ачаа, /кгс/		Хэмжээ, /мм/				Нийтний зөвшөөрөгдөх хэмжээ, /мм/		
		P ₁	P ₂	l ₁	l ₂	l ₃	h ₁	Д	Ш	В
КНС - I	100	210...240	192...215	122	300	400	57	≥ 250	200	200
КНС - II	100	265	215	179	300	500	83	390	200	200
КНС - III	100	360	315	179	300	500	83	390	200	230
КНС - IV	100	625	575	242	300	600	113	390	300	250
КНС - V	100	775	725	298	300	600	140	390	350	290
КНС - VI	100	1025	975	350	300	600	170	390	400	300
КНС - VII	100	175	-	72	350	-	33	≥ 250	200	200
КНС - VIII	100	620	-	122	350	-	57	≥ 250	200	200
КНС - IX	100	1100	-	179	350	-	83	390	200	230
КНС - X	100	1710	-	242	350	-	113	390	300	250

ТАЙЛБАР.

1. Хоолойн бэхэлгээний зургийг Д 17 В 001. Выпуск IV "Опорные конструкции и средства крепления стальных трубопроводов внутренних санитарно-технических систем" /Сантехпроект, Москва 1978 г/ альбомыг үндэслэв.
2. Нишийг В 7,5 маркийн бетоноор дүүргэнэ.



Өмнөговь аймаг, Гурвантэс сум, "Хөгшөө" ОНӨААТҮГ-ын "ЗУУХНЫ БАРИЛГА"					
Гулсах тулгуурын бэхэлгээ					Үе шат: А.3
Инженер	<i>М.Мархамет</i>	М.Мархамет	ЕГ Шифр: МК-01/2024	Масштаб: 1:100	Огноо: 2024
Гүйцэтгэсэн	<i>Т.Шагай</i>	Т.Шагай	ТГ Шифр: -	Зургийн дугаар: ДМ-13	Хуудас: 13
Шалгасан	<i>М.Мархамет</i>	М.Мархамет			

МОНКУЗБАСС ХХК
УБ хот, БГД, 16-р хороо,
Өндөр Гэгээн Занавазарын гудамж,
10/4-р багц, 6,7,8 тоот



Барилгын зураг төслийн
"МОНКУЗБАСС" ХХК
ЭТ17-2128/17 ЧБ хот. БГ Дүүрэг. 16-р Хороо.
Өндөр Гэгээн Занабазарын гудамж.
10/4-р байр. 6,7,8 тоот. 99995137, 99050426

ЕГ ШИФР: МК-01/2024

Өмнөговь аймаг, Гурвантэс сум,
"Хөгшөө" ОНӨААТҮГ-ын
ЗУУХНЫ БАРИЛГА
/ЦБУ-Ажлын зураг/

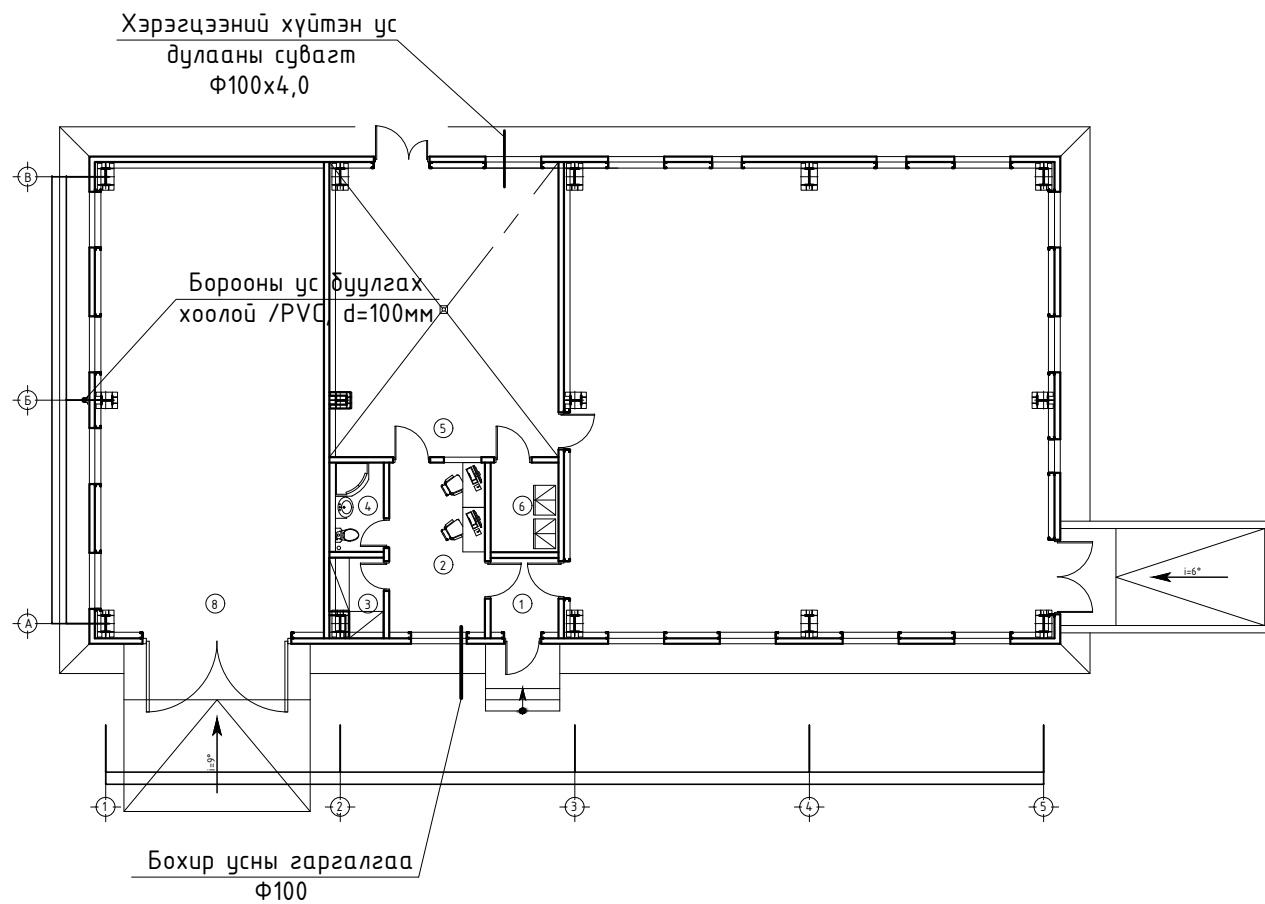
БОЛОВСРУУЛСАН:

"Монкузбасс" ХХК-ийн
Захирал
Инженер

/ Ж.Ганболд /
/ Г.Цолмон /

Улаанбаатар хот 2024 он

Усан хангамж, ахуйн бохир усны шугамын оролт, гаргалгааны тойм байгуулалт



Зургийн жагсаалт

д/д	Хуудс марк	Хуудасны нэр	Тайлбар
1	ЦБУ-1	Зургийн жагсаалт, Үндсэн үзүүлэлт, Тайлбар бичиг	
2	ЦБУ-2	Материалын түүвэр / Усан хангамж /	
3	ЦБУ-3	Материалын түүвэр / Бохир ус /	
4	ЦБУ-4	Халуун, хүйтэн, бохир усны шугамын байгуулалт	
5	ЦБУ-5	Халуун, хүйтэн, бохир усны шугамын тойм	

Системийн үндсэн үзүүлэлт

д/д	Системийн нэр	Тооцоот зардал				Шаардагдах даралт / м /	Тайлбар
		м ³ /хон	м ³ /цаг	л/сек	галын үед л/сек		
1	Хүйтэн ус	0.05	0.10		2.5	15	
2	Халуун ус	0.164	0.09				
3	Бохир ус	0.175	0.164				

Тайлбар бичиг

Өмнөговь аймгийн Гурвантэс сумын Чурын зуухны барилгын цэвэр, бохир усны шугамын зураг төслийг барилга архитектур, технологийн даалгаврыг үндэслэн БНБД 40-05-98 норм дүрмийг баримтлан хийж гүйцэтгэв.

Усан хангамжийн шугамын эх үүсвэрийг сумын төвийн төвлөрсөн системээс хангана. Тус барилгад гал-ахуйн нэгдсэн усан хангамжийн шугам сүлжээг төлөвлөв. Зуухны барилга, гаражын хэсэгт дотор гал эсэргүүцэхэд зориулж тус дүр нэг цацраг дүхий 2.5л/с-ийн зардалтай 1 галын кран үйлчлэхээр төлөвлөв. Гаражын барилга дахь хүйтэн усны шугамыг сайтар дулаалж өгөх. Халуун усыг ариун цэврийн өрөөнд эзэлхүүний ус халаагчид бэлтгэнэ. Ус халаагчийн хүчин чадал 1.5кВт байна.

Усан хангамжийн шугамын гол түгээх ГОСТ3262-75-ын цайрдсан ган яндангаар, салбар шугамыг ариун цэвэр, технологийн шаардлага хангасан хуванцар хоолойгоор угсарна. Халуун, хүйтэн усны шугамыг оролтын зүг 0.003 налуутай угсарна. Угсралт дууссаны дараа шаардлагат даралтаар шахаж туршина. Ерөнхий усны тоолуурыг насос болон нэмэлт усны сав байрлах техникийн өрөөнд байрлуулав.


Уг барилгад ахуйн бохир усны систем төлөвлөж бохир усыг өөрийн урсгалаар уурын зуухны хашаанд 10м³-н цооногт цуглуулан зориулалтын цэгт зөөвөрлөж хаяна. Шугамын ревизь, цэвэрлэгээ, налууг зурагт заасны дагуу угсрах шаардлагатай. Шугам сүлжээнд PPR хуванцар хоолойг тусгасан. Бохир усны шугамын гаргалгааны хэсэгт хамгаалах дүрхэвч гильз хийж өгөх шаардлагатай.

Дээврийн усыг архитектурын хэсгийн даалгаврын дагуу барилгын гадуур зайлуулна. Барилгын дотор усан хангамж, ариутгах татцууртын шугамыг угсрахдаа усан хангамж, бохир ус, гадна шугам сүлжээ түүний барилга байгууламж БНБД 3.05.04-90-ийн заалтын дагуу туршилт, угаалгыг эрүүл ахуйн шаардлагат нийцүүлэн хийнэ.



Өмнөговь аймаг, Гурвантэс сум, "Хөгшөө" ОНӨААТҮГ-ын "ЗУУХНЫ БАРИЛГА"					
Зургийн жагсаалт, Үндсэн үзүүлэлт, Тайлбар					Үе шат: А.3
Инженер	<i>[Signature]</i>	Г.Цолмон	ЕГ Шифр: МК-01/2024	Масштаб:	Огноо: 2024
Гүйцэтгэсэн	<i>[Signature]</i>	Б.Бат-Өлзий	ТГ Шифр:	Зургийн дугаар: ЦБУ-01	Хуудас: 5
Шалгасан	<i>[Signature]</i>	Г.Цолмон	-		

1						2						3						4						5						6						7						8																													
А												B												C												D												E												F											
Материалын түүвэр / Усан хангамж /												Таних тэмдэг																																																											
д/д	Нэр	Материалын түүвэр	тоо шир	жин	ХЭМ. нэгж	Байгуулалт дээр	Тойм дээр	Нэр	Тайлбар																																																														
1		Металлпластик хоолой Ф15	15.0		у.м	—У1—	—	Ахуй-унд-галын нэгдсэн цэвэр усны шугам																																																															
2	ГОСТ3262-75	Цайрдсан ган хоолой Ф50/дулаалга/	15.0		у.м	—Д3—	—	Халуун усны өгөх шугам																																																															
3	ГОСТ3262-75	Цайрдсан ган хоолой Ф100/дулаалга/	12.0		у.м	—Д4—	—	Халуун усны буцах шугам																																																															
4	ГОСТ3262-75	Цайрдсан ган хоолой Ф25	5.0		у.м	—Б1—	—	Ахуйн бохир усны шугам																																																															
5		Хаалт Ф15	8		шир	—У1—	—	Металлпластик хоолой																																																															
6		Хаалт Ф25	2		шир	—Д3—	—	Металлпластик хоолой																																																															
7		Хаалт Ф50	1		шир			Угаагуур, угаагуурын холигч																																																															
8		Хаалт Ф100	3		шир			Суултуур																																																															
9		Отвод 90° Ф25	3		шир			Гал тогооны угаагуур																																																															
10		Отвод 90° Ф50	5		шир	ГК	ГК	Галын кран																																																															
11		Отвод 90° Ф100	6		шир			Босоо шугам дээрх шалгах таг																																																															
12		Галын кран /хаалтны хамт/ Ф50	2		комп	Ц	Ц	Хэвтээ шугам дээрх цэвэрлэгээ																																																															
13		Галын шланг	40.0		у/м			Хаалт																																																															
14		Шүрших хошуу холдох гайкны хамт	2		комп			Трап																																																															
15		Холдох гайк, хомутны хамт	2		шир			Ус хэмжигч																																																															
16		Галын краны хайрцаг	2		шир			Юүлэгч кран																																																															
17		Угаагуурын холигч	1		шир																																																																		
18		Шүршүүрийн холигч	1		шир																																																																		
19		Шүршүүрийн уян хоолой	2		шир																																																																		
20		Угаагуурын уян хоолой	2		шир																																																																		
21		Суултуурын уян хоолой	1		шир																																																																		
22		Манометр	6		шир																																																																		
23		Ерөнхий ус хэмжигч Ф80	1		комп																																																																		
24		Шилжвэр Ф100х50	2		шир																																																																		
25		Хог шүүгч Ф80	1		шир																																																																		
26		Үл буцаах хаалт Ф80	2		шир																																																																		
27		Үл буцаах хаалт Ф25	1		шир																																																																		
28		Термометр суурийн хамт	2		шир																																																																		
29		Услах краны залгах толгой Ф20	2		шир																																																																		



МОНКУЗБАСС ХХК
УБ хот, БГ Д, 16-р хороо,
Өндөр Гэзэн Занабазарын гудамж,
10/4-р байр, 6,7,8 тоом

Өмнөговь аймаг, Гурвантэс сум,
"Хөгшөө" ОНӨААТҮГ-ын "ЗУУХНЫ БАРИЛГА"

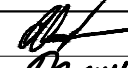

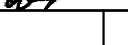
Материалын түүвэр /Усан хангамж /, Таних тэмдэг

Инженер *[Signature]* Г.Цолмон
Гүйцэтгэсэн *[Signature]* Б.Бат-Өлзий
Шалгасан *[Signature]* Г.Цолмон

ЕГ Шифр: МК-01/2024
ТГ Шифр: -

Масштаб: М1:-
Зургийн дугаар: ЦБУ-02

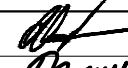
Үе шат: А.3
Огноо: 2024
Хуудас: 5


		1	2	3	4	5	6	7	8
Материалын түүвэр / Бохир ус /									
A	д/д	Нэр	Материалын түүвэр	тоо шир	жин	хэм. нэгж			
	1		Бохир усны хуванцар яндан Ф100	34.0		у.м			
B	2		Бохир усны хуванцар яндан Ф50	2.0		у.м			
	3		Хоолойн дулаалга Ф100	33.0		у.м			
	4		Шулуун гуравлагч ТП100*100	4		шир			
	5		Шулуун гуравлагч ТП100*50	1		шир			
	6		Ташуу гуравлагч ТК100*100	3		шир			
	7		Өвдгөвч Ф100	4		шир			
	8		Өвдгөвч Ф50	1		шир			
C	9		Отвод 135° Ф100	4		шир			
	10		Ревизь Ф100	1		комп			
	11		Цэвэрлэгээ Ф100	2		шир			
	12		Шилжвэр Ф100>50	1		шир			
	13		Трап Ф100	3		шир			
D	14		Угаагуур сифоны хамт	1		шир			
	15		Суултуур /шулуун гаргалгаатай/	1		комп			
	16		Асбестоцементэн яндан Ф100	1.0		у.м			
	17		Муфьт Ф100	6		шир			
	18		Муфьт Ф50	4		шир			
	19		Заглушка Ф100	3		шир			
E									
F			Өмнөговь аймаг, Гурвантэс сум, "Хөгшөө" ОНӨААТҮГ-ын "ЗУУХНЫ БАРИЛГА"						
			Материалын түүвэр /Бохир ус/					Үе шат: А.3	
			Инженер		Г.Цолмон	ЕГ Шифр: МК-01/2024	Масштаб: М1:-	Огноо: 2024	
			Гүйцэтгэсэн		Б.Бат-Өлзий	ТГ Шифр: -	Зургийн дугаар: ЦБУ-03	Хуудас: 5	
		Шалгасан		Г.Цолмон					
		1	2	3	4	5	6	7	8 А3

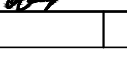


Өмнөговь аймаг, Гурвантэс сум,
"Хөгшөө" ОНӨААТҮГ-ын "ЗУУХНЫ БАРИЛГА"

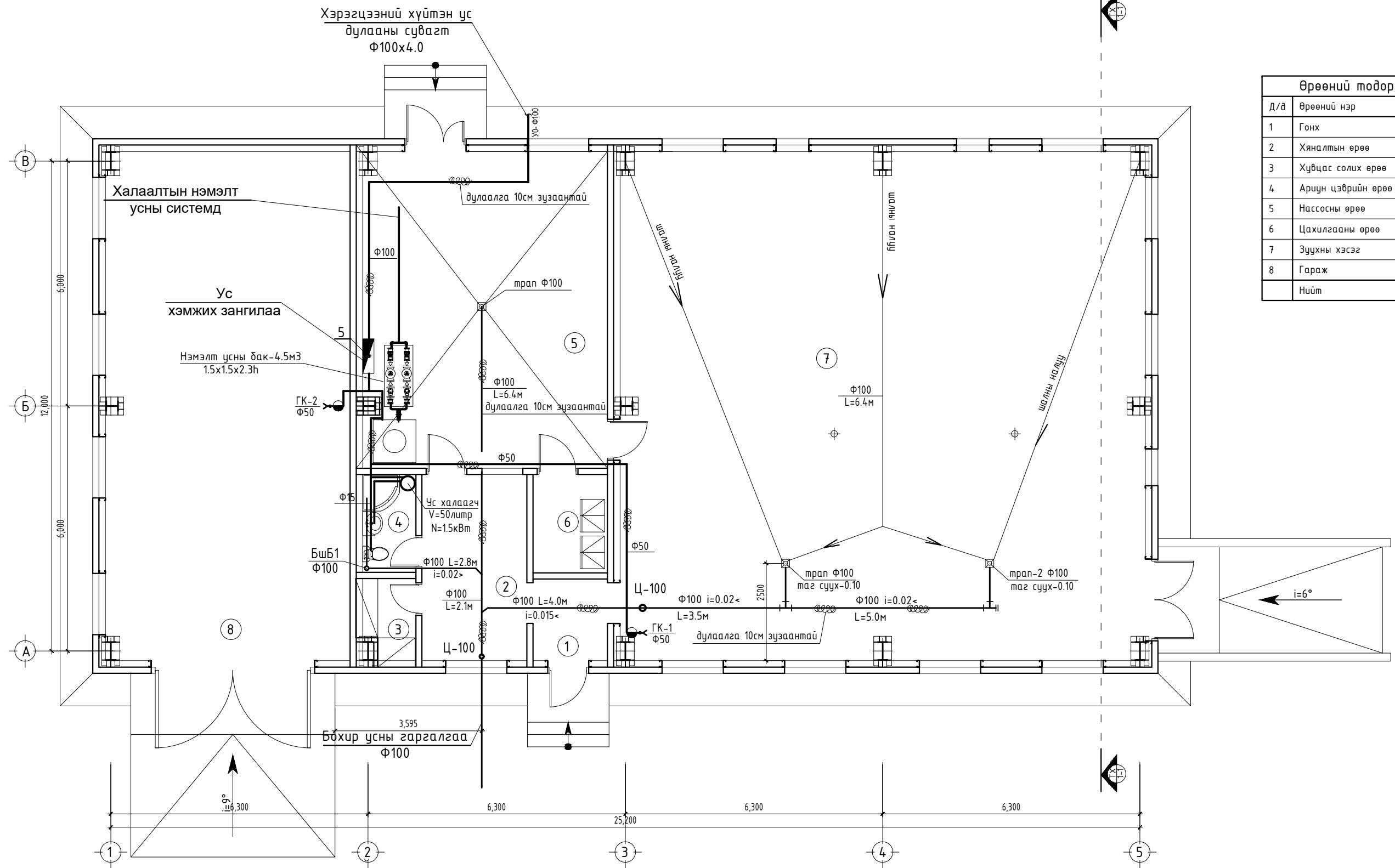
Материалын түүвэр /Бохир ус/

Инженер:  Г.Цолмон
 ЕГ Шифр: МК-01/2024
 Масштаб: М1:-
 Огноо: 2024

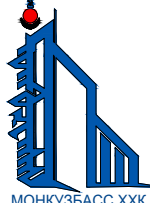
Гүйцэтгэсэн:  Б.Бат-Өлзий
 ТГ Шифр: -
 Зургийн дугаар: ЦБУ-03
 Хуудас: 5

Шалгасан:  Г.Цолмон

Халуун, хүйтэн, дохир усны шугамын байгуулалт М1:100



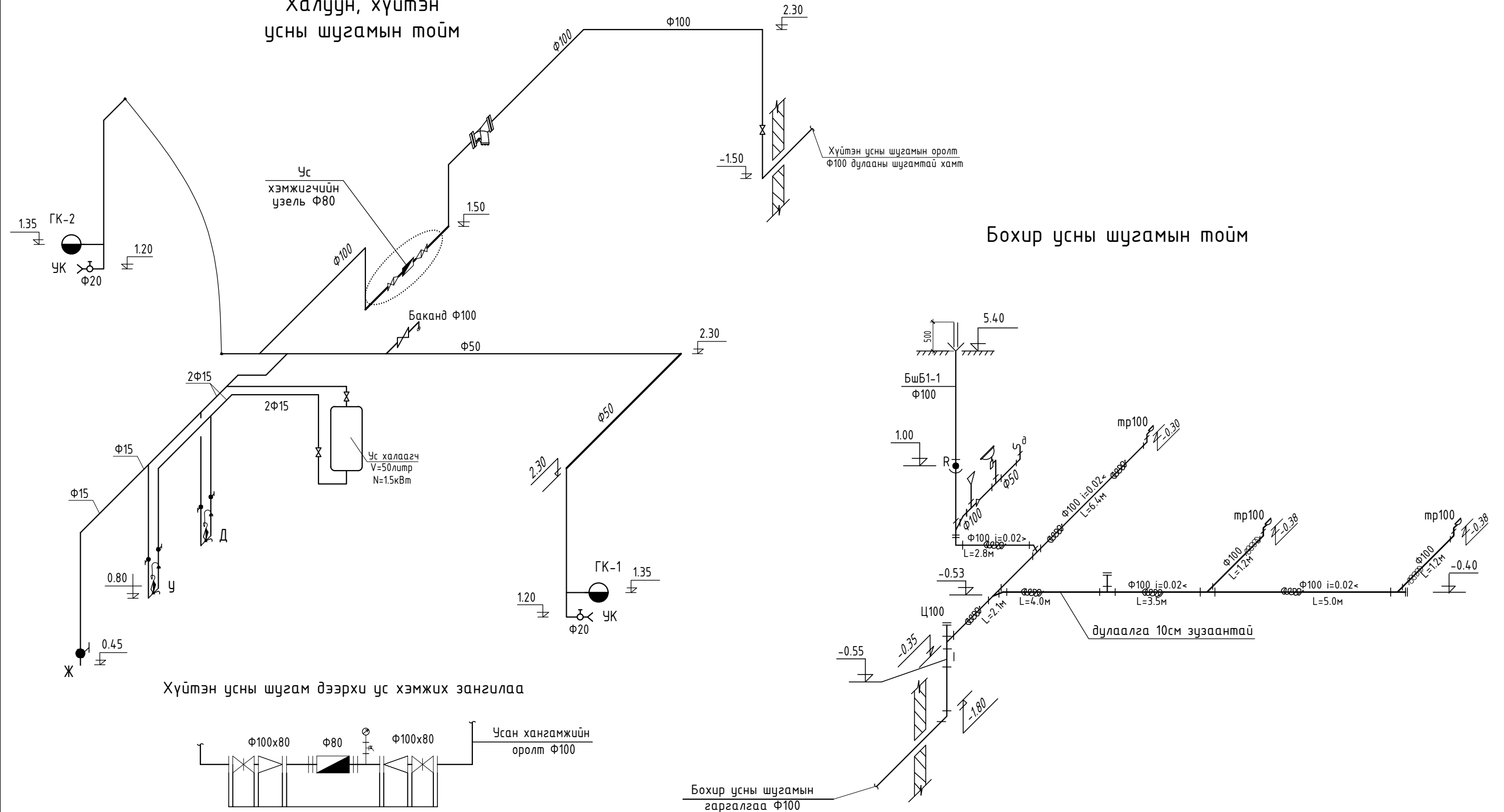
Өрөөний тодорхойлолт:		
Д/д	Өрөөний нэр	Талбай /м²/
1	Гонх	3.64
2	Хяналтын өрөө	11.71
3	Хувцас солих өрөө	2.40
4	Ариун цэврийн өрөө	3.12
5	Нассосны өрөө	46.48
6	Цахилгааны өрөө	4.38
7	Зуухны хэсэг	160.36
8	Гараж	74.69
Нийт		306.78

 МОНКУЗБАСС ХХК <small>УБ хот, БГ Д, 16-р хороо, Өнөр Гэсэн Занабазарын гудамж, 10/4-р байр, 6,7,8 тоот</small>	Өмнөговь аймаг, Гурвантэс сум, "Хөгшөө" ОНӨААТҮГ-ын "ЗУУХНЫ БАРИЛГА"					
	Халуун, хүйтэн, дохир усны шугамын байгуулалт				Үе шат: А.3	
	Инженер	<i>[Signature]</i>	Г.Цолмон	ЕГ Шифр: МК-01/2024	Масштаб: М1:-	Огноо: 2024
	Гүйцэтгэсэн	<i>[Signature]</i>	Б.Бат-Өлзий	ТГ Шифр: -	Зургийн дугаар: ЦБУ-04	Хуудас: 5
Шалгасан	<i>[Signature]</i>	Г.Цолмон				

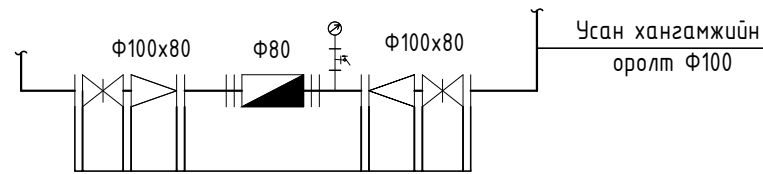
Халуун, хүйтэн, бохир усны шугамын тойм

Халуун, хүйтэн усны шугамын тойм

Бохир усны шугамын тойм



Хүйтэн усны шугам дээрхи ус хэмжих зангилаа



Өмнөговь аймаг, Гурвантэс сум, "Хөгшөө" ОНӨААТҮГ-ын "ЗУУХНЫ БАРИЛГА"					
Халуун, хүйтэн, бохир усны шугамын тойм					Үе шат: А.3
Инженер	<i>[Signature]</i>	Г.Цолмон	ЕГ Шифр: МК-01/2024	Масштаб: М1:-	Огноо: 2024
Гүйцэтгэсэн	<i>[Signature]</i>	Б.Бат-Өлзий	ТГ Шифр:	Зургийн дугаар: ЦБУ-05	Хуудас: 5
Шалгасан	<i>[Signature]</i>	Г.Цолмон	-		





Барилгын зураг төслийн
"МОНКУЗБАСС" ХХК
ЭТ17-2128/17 ЧБ хөт. БГ Дүүрэг. 16-р Хороо.
Өндөр Гэгээн Занабазарын гудамж.
10/4-р байр. 6,7,8 тоот. 99995137, 99050426

ЕГ ШИФР: МК-01/2024

Өмнөговь аймаг, Гурвантэс сум,
"Хөгшөө" ОНӨААТҮГ-ын
ЗУУХНЫ БАРИЛГА
/ХАС-Ажлын зураг/

БОЛОВСРУУЛСАН:

"Монкузбасс" ХХК-ийн
Захирал
Инженер

/ Ж.Ганболд /
/ М.Мархамет /

Улаанбаатар хот 2024 он

Тайлбар бичиг

Өмнөговь аймгийн Гурвантэс сумын халаалтын зуухны барилгын халаалт, агаар сэлгэлтийн системийн зураг төслийг барилга архитектурын хэсгийн даалгавар болон дараах норм дүрмийг үндэслэн боловсруулав.

- БНБД 41-01-11 "Халаалт, агаар сэлгэлт ба кондиционер"
- БНБД 23-01-09 "Барилгад хэрэглэх уур амьсгал ба геофизикийн үзүүлэлт"

Тус барилгын халаалтын системийг дээрээс түгээлттэй 2 хоолойт мұхардмал систем байхаар төлөвлөв.

Гадна агаарын тооцооны үзүүлэлт нь:

Хүйтний улиралд халаалтын системд: -14.7 °C байна.
Халаалтын улирлын үргэлжлэх хугацаа: 200 хоног

Барилгын халаалтын системийг угсарч дууссаны дараа 1.5 Pa даралтаар шахаж шалгах хэрэгтэй.

Ажлын даралтыг Pa=6кгс/см2 авах хэрэгтэй.

Дотор халаалт, агаар сэлгэлтийн системийг угсрах, угаах, турших ажлын гүйцэтгэхдээ

БНБД 3.05.01-88-ыг баримтлах ба угсралтын ажлыг техник аюулгүй ажиллагааны норм дүрмийг баримтлан ажиллах хэрэгтэй.

АГААР СЭЛГЭЛТ:

Зуухны барилгад агаар зайлуулах ердийн сорох систем, гаражын барилгад бохир агаар сорох сэнс төлөвлөсөн болно.

Агаар сэлгэлтийн системийн барилгын хучилтаас дээш хэсгийг дулаалана.

Дээвэр дээш гарах шахт болон салхивчийн хоолойн дулаалгыг БА-ын хэсэгт үз.

Зургийн жагсаалт

Д/Д	Зургийн нэр	Тайлбар
1	Тайлбар бичиг, Зургийн жагсаалт, Дулааны ачаалал	ХАС-1
2	Материалын түүвэр, Таних тэмдэг	ХАС-2
3	Халаалт, агаар сэлгэлтийн системийн байгуулалт	ХАС-3
4	Халаалтын системийн тойм	ХАС-4
5	Халаалт, агаар сэлгэлтийн системийн тойм	ХАС-5

Барилгын дулааны ачаалал

Д/Д	Барилга байгууламжийн нэр, зориулалт	Гадна агаарын тооцоо хэм/С	Дулааны ачаалал Вт, (ккал/ц)			
			Халаалт	Агаар сэлгэлт		Бүгд
1	Зуухны барилга	-14,7	17091.5 (14734)	-	-	17091.5 (14734)

Хаших бүтээцүүдийн дулаан дамжуулалтын итгэлцүүр К

Д/д	Хашлага хийцийн нэр	Материал				R м ² °C Вт	K Вт м ² °C	Тайлбар
		Нэр	Зузаан мм	Нягт кг/м ³	Дулаан дамжилтын итгэлцүүр Вт/м ² °C			
1	Гадна хана	1.Эрдэст хөвөн /Сендвич/	150	180	0.038	3.94	-	
						4.11	0.24	
2	Хучилт	1.Эрдэст хөвөн /Сендвич/	200	180	0.038	5.26	-	
						5.43	0.18	
4	Цонх				0.65	1.54		
5	Хаалга				0.9	1.11		
6	Дулаалгагүй шал	2.Хайрга дүүргэгчтэй бетон	100	2400	1.74	0.06	-	
			100	38	0.03	3.33	-	
			150	2500	1.92	0.08	-	
						3.47	0.54	



УБ хот, БГД, 16-р хороо.
Өндөр Гэзэн Занабазарын гудамж.
10/4-р байр, 6,7,8 тоом

Өмнөговь аймаг, Гурвантэс сум, "Хөгшөө" ОНӨААТҮГ-ын "ЗУУХНЫ БАРИЛГА"					
Тайлбар бичиг, Зургийн жагсаалт, дулааны ачаалал					Үе шат: А.3
Инженер	<i>Т.Шагай</i>	М.Мархаммет	ЕГ Шифр: МК-01/2024	Масштаб: М1:-	Огноо: 2024
Гүйцэтгэсэн	<i>Т.Шагай</i>	Т.Шагай	ТГ Шифр: -	Зургийн дугаар: ХАС-01	Хуудас: 5
Шалгасан	<i>Т.Шагай</i>	М.Мархаммет			

Материалын түүвэр

ТАНИХ ТЭМДЭГ

Д/Д	Тэмдэглэгээ	Нэр	Тоо ширхэг	Нэгж жин	Тайлбар
1	2	3	4	5	6
1	ГОСТ 3262-72* P ≥ 16, t ≥ 200 C	Ган яндан Ф25	8.0	2.39	у.м
2	—	Ф20	46.0	1.66	-"
3	—	Ф15	62.0	1.28	-"
4	P ≥ 16, t ≥ 200 C /гар тохируулга/	Термостат хаалт Ф15	9		шир
5	P ≥ 16, t ≥ 200 C	Радиаторын таслах хаалт Ф15	9		-"
6	P ≥ 16, t ≥ 200 C	Бөмбөлгөн хаалт Ф20	8		-"
7	P > 16, t > 200 C	Бөмбөлгөн хаалт Ф15	2		-"
8	-	Автомат хийн кран	4		-"
9	P ≥ 16, t ≥ 200 C /өгөх, дугах/	Юүлэгч Ф20	10		-"
10		Юүлэгчтэй гуравлагч Ф20	8		-"
11		Юүлэгчтэй гуравлагч Ф15	6		-"
12	ГОСТ 10704-91	Регистр Ф100 n=2 L=2000	8		-"
13	M140-AO кран Маевскийн хамт	Радиатор	15		-"
14		Отвод 90° Ф20	30		
15		Отвод 90° Ф15	42		
16		Дефлектор Ф300	3		-"
17		Салхивчийн хоолой 150x250h	14		у.м
		Салхивчийн хоолой 100x100	5		-"
18		Салхивчийн сараалж 200x200	2		шир
		Салхивчийн сараалж 250x150	1		-"
		Салхивчийн сараалж 200x200	1		-"
		Салхивчийн сараалж 100x100	2		-"
19		Хоолойн дээрх сэнс 200В	2		шир
20	BOX EC60x35 W=0.99кВт	Агаар зайлуулах сэнс C-1	1		-"
	L=80м3/цаг 220V	P=254Па, L=550м3/цаг W=400V			

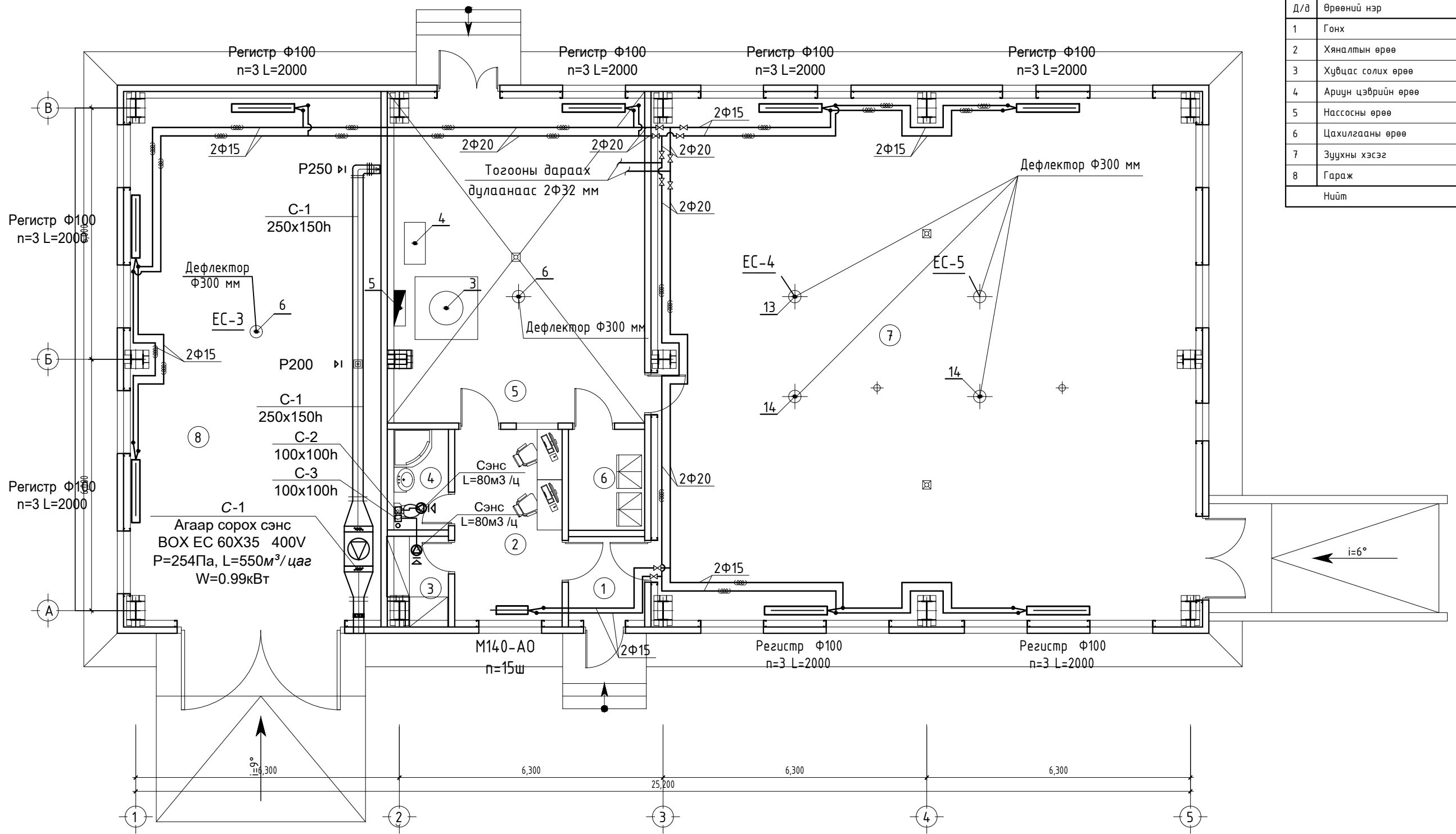
Нэр	Тэмдэглэгээ	
	Байгуулалт	Тойм
-Халаалтын өгөх шугам	Д1.1	Д1.1
-Халаалтын буцах шугам	Д2.2	Д2.2
-Халаах хэрэгсэл		
-Хийн крантай халаах хэрэгсэл		
-Шугамын налуу	0.002 \	0.002 \
-Хаах вентиль, ус дугаах		
-Агаар сэлгэлтийн хоолой		
-Агаар сорох сараалж	P200 Δ	P200 Δ
-Агаар сорох ердийн систем	EC -1	EC -1
-Балансын хаалт, ус буулгагч		
-Сэнс C-1,2,3		
-Агаарын хаалт		

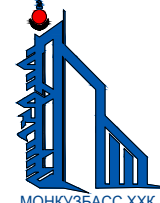
Өмнөговь аймаг, Гурвантэс сум, "Хөгшөө" ОНӨААТҮГ-ын "ЗУУХНЫ БАРИЛГА"				
Материалын түүвэр, таних тэмдэг				Үе шат: А.3
Инженер		М.Мархаммет	ЕГ Шифр: МК-01/2024	Масштаб: М1:-
Гүйцэтгэсэн		Т.Шагай	ТГ Шифр: -	Огноо: 2024
Шалгасан		М.Мархаммет	Зургийн дугаар: ХАС-02	Хуудас: 5



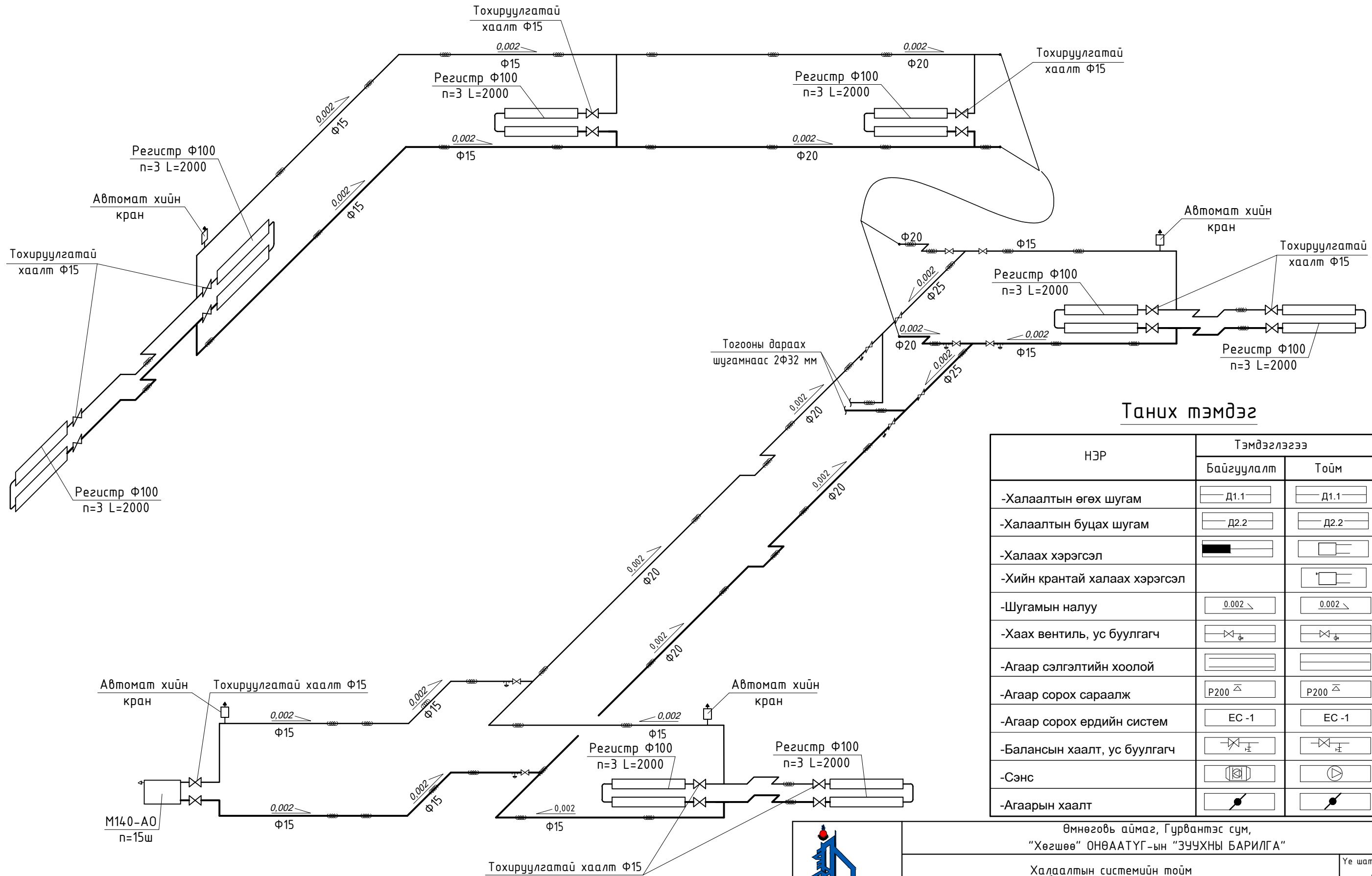
Халаалт, агаар сэлгэлтийн системийн байгуулалт М1:100

Өрөөний тодорхойлолт:		
Д/д	Өрөөний нэр	Талбай /м²/
1	Гонх	3.64
2	Хяналтын өрөө	11.71
3	Хувцас солих өрөө	2.40
4	Ариун цэврийн өрөө	3.12
5	Нассосны өрөө	46.48
6	Цахилгааны өрөө	4.38
7	Зуухны хэсэг	160.36
8	Гараж	74.69
Нийт		306.78



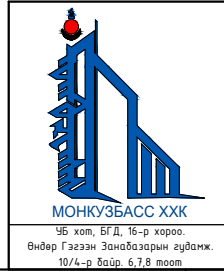
 <p>МОНКУЗБАСС ХХК УБ хот, БГ Д, 16-р хороо. Өнөр Гэсэн Занабазарын гудамж. 10/4-р байр, 6,7,8 тоот</p>	Өмнөговь аймаг, Гурвантэс сум, "Хөгшөө" ОНӨААТҮГ-ын "ЗУУХНЫ БАРИЛГА"				
	Халаалт, агаар сэлгэлтийн системийн байгуулалт				Үе шат: А.3
	Инженер	М.Мархаммет	ЕГ Шифр: МК-01/2024	Масштаб: М1:-	Огноо: 2024
	Гүйцэтгэсэн	Т.Шагай	ТГ Шифр: -	Зургийн дугаар: ХАС-03	Хуудас: 5
Шалгасан	М.Мархаммет				

Халаалтын системийн тойм



Таних тэмдэг

НЭР	Тэмдэглэгээ	
	Байгуулалт	Тойм
-Халаалтын өгөх шугам		
-Халаалтын буцах шугам		
-Халаах хэрэгсэл		
-Хийн крантай халаах хэрэгсэл		
-Шугамын налуу		
-Хаах вентиль, ус буулгагч		
-Агаар сэлгэлтийн хоолой		
-Агаар сорох сараалж		
-Агаар сорох ердийн систем		
-Балансын хаалт, ус буулгагч		
-Сэнс		
-Агаарын хаалт		



Өмнөговь аймаг, Гурвантэс сум, "Хөгшөө" ОНӨААТҮГ-ын "ЗУУХНЫ БАРИЛГА"					
Халаалтын системийн тойм					Үе шат: А.3
Инженер		М.Мархаммет	ЕГ Шифр: МК-01/2024	Масштаб: М1:-	Огноо: 2024
Гүйцэтгэсэн		Т.Шагай	ТГ Шифр: -	Зургийн дугаар: ХАС-04	Хуудас: 5
Шалгасан		М.Мархаммет			

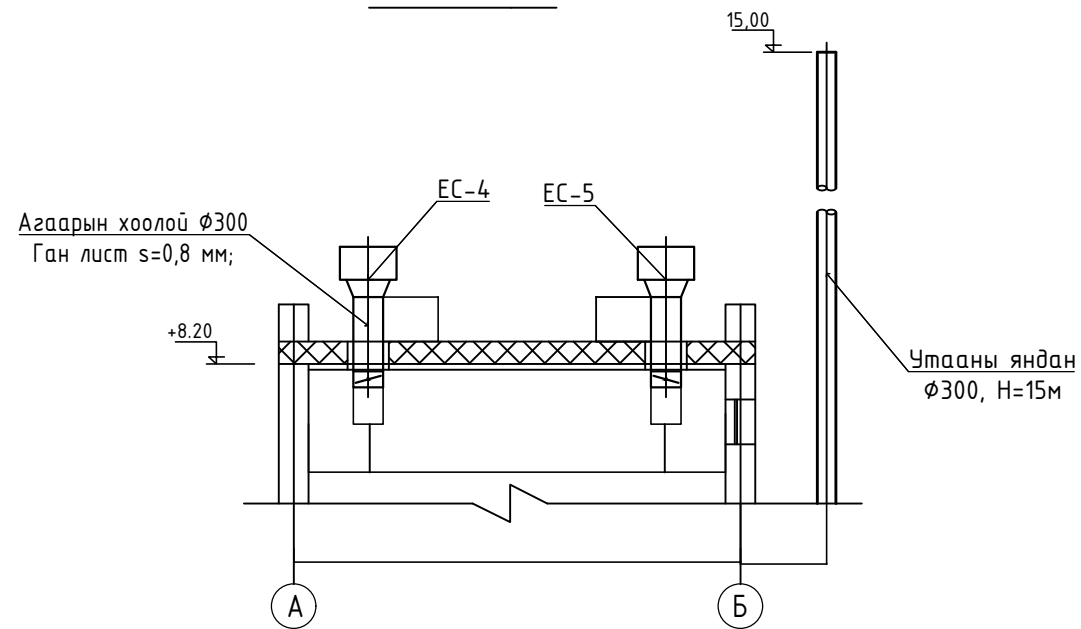
A
B
C
D
E
F

1 2 3 4 5 6 7 8

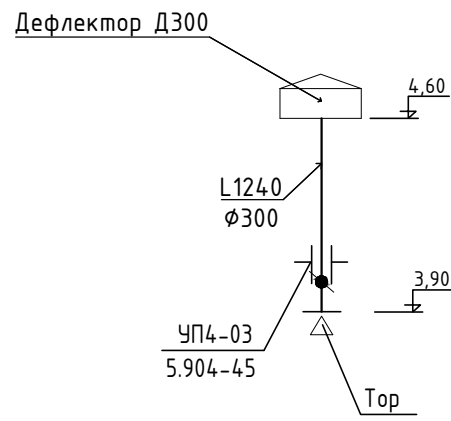
1 2 3 4 5 6 7 8 А3

ХАЛААЛТ АГААР СЭЛГЭЛТИЙН СИСТЕМИЙН ТОЙМ

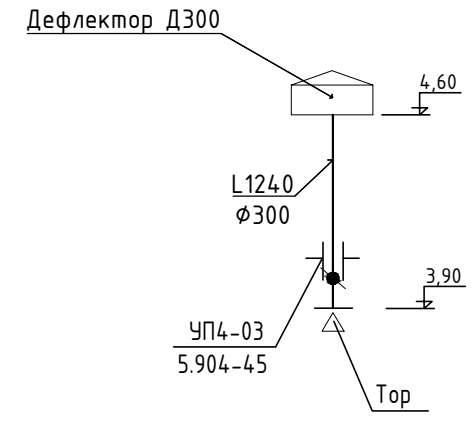
ОГТЛОЛ 1-1



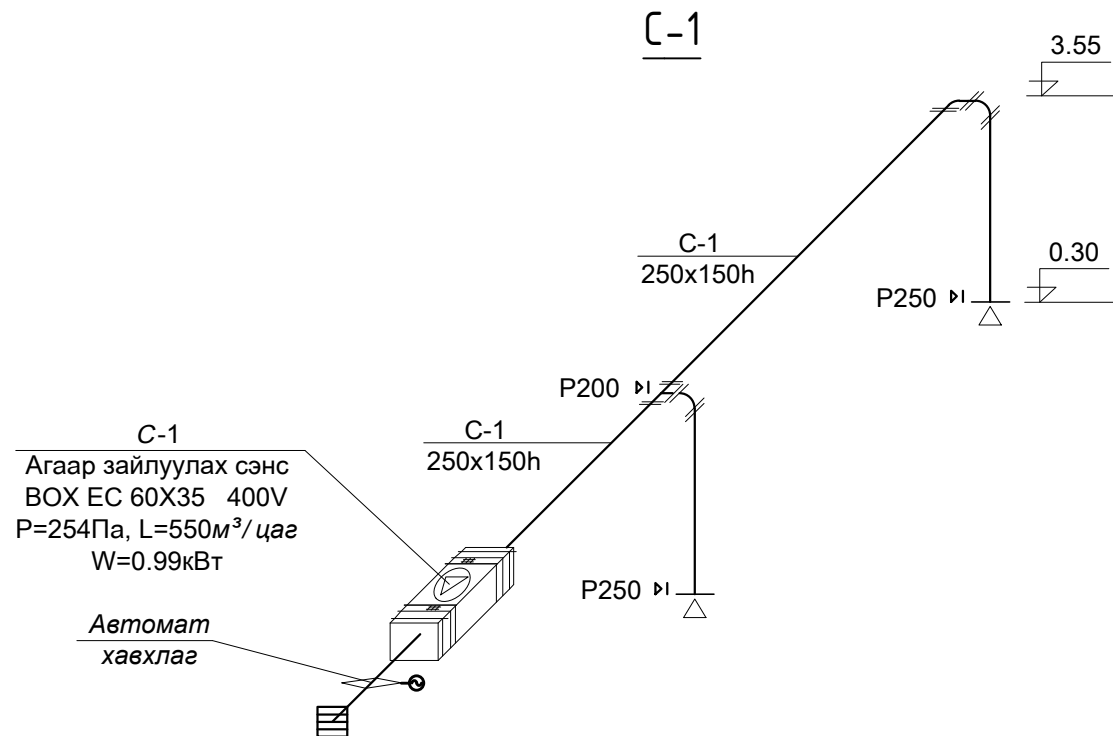
EC-4;5



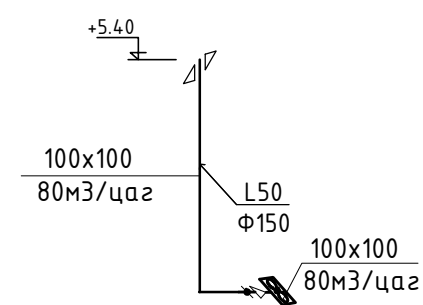
EC-3



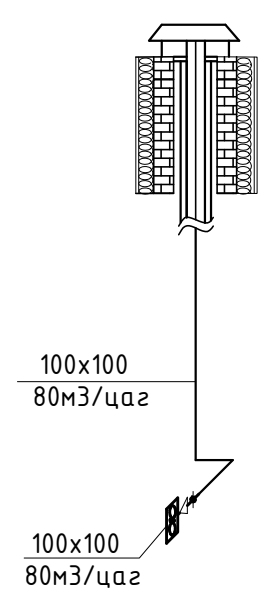
C-1

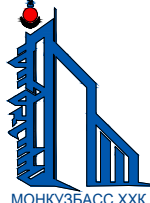


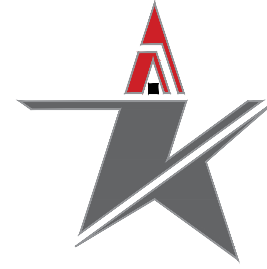
C-2



C-3



 <p>МОНКУЗБАСС ХХК УБ хот, БГ Д, 16-р хороо, Өнөр Гэзэн Занабазрын гудамж, 10/4-р байр, 6,7,8 тоом</p>	Өмнөговь аймаг, Гурвантэс сум, "Хөгшөө" ОНӨААТҮГ-ын "ЗУЧХНЫ БАРИЛГА"				
	Халаалт агаар сэлгэлтийн системийн тойм				Үе шат: А.3
	Инженер	М.Мархаммет	ЕГ Шифр: МК-01/2024	Масштаб: М1:-	Огноо: 2024
	Гүйцэтгэсэн	Т.Шагай	ТГ Шифр: -	Зургийн дугаар: ХАС-05	Хуудас: 5
Шалгасан	М.Мархаммет				



"СИЛВЕР СТАР ДИЗАЙН" ХХК
Барилгын зураг төслийн тусгай зөвшөөрлийн дугаар ЭТ17-891/21,
Утас: 88066527,90000140

ЕГ Шуфр:МК-01/2024
ТГ Шуфр:SSD-07/24

ӨМНӨГОВЬ АЙМАГ, ГУРВАНТЭС СУМ
"ХӨГШӨӨ" ОНӨААТҮГ-Н "ЗУУХНЫ БАРИЛГА"

(ажлын зураг)
ХҮЧИТ ТӨХӨӨРӨМЖ,ДОТОР ГЭРЭЛТҮҮЛЭГИЙН ХЭСЭГ-ХТ,ДГ

Захирал/А.Мөнгөнбулаг/

Мэргэшсэн инженер/Г.Золбоо/

Улаанбаатар хот
2024 он

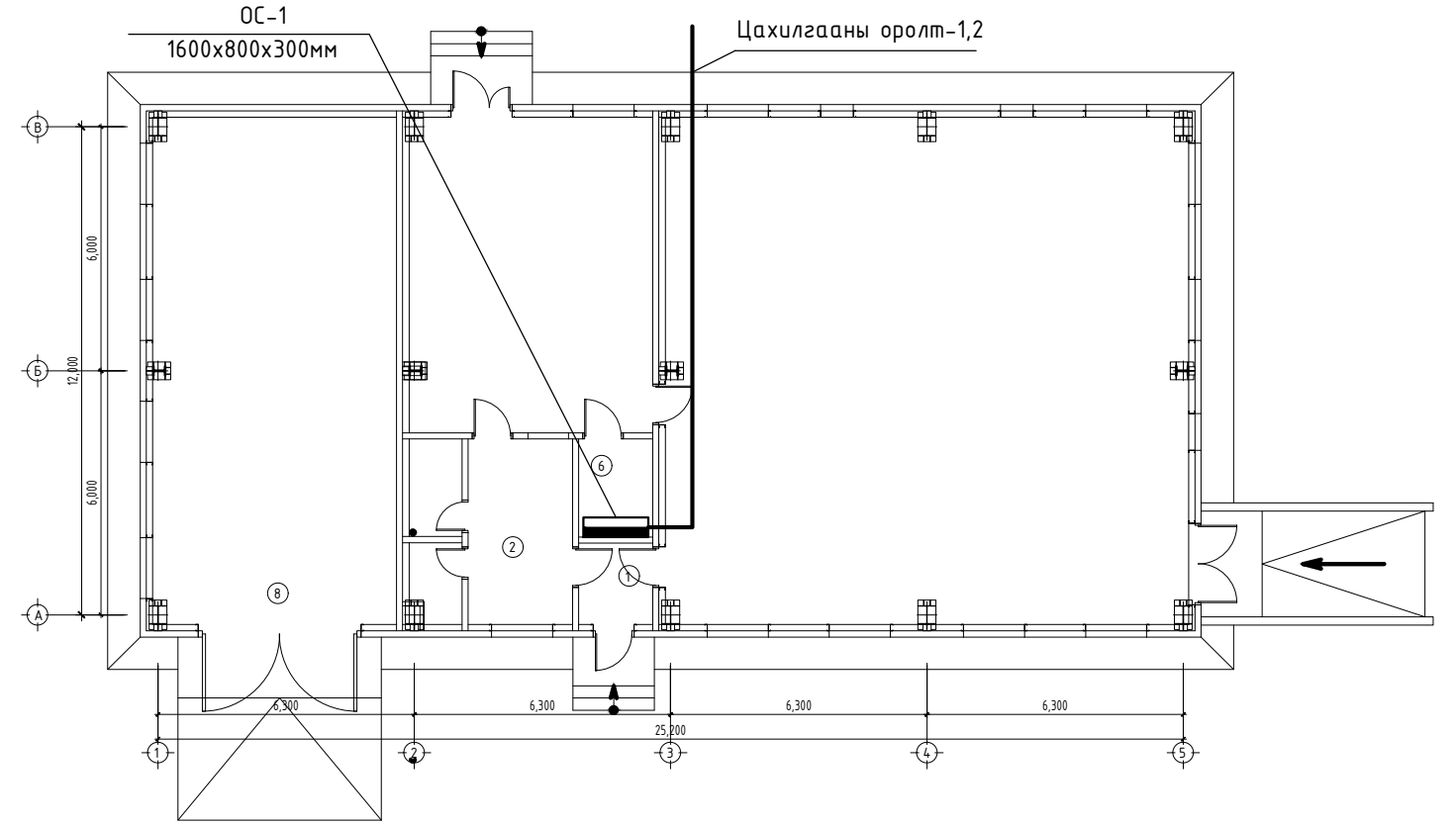
Үндсэн иж бүрэн ажлын зургийн жагсаалт

Хуудас	Нэр	Тайлбар
01	Зургийн жагсаалт, үндсэн үзүүлэлт, барилгын бүдүүвч	ХТ-1
02	Тайлбар	ХТ-2
03	Таних тэмдэг	ХТ-3
04	Материалын түүвэр-1	ХТ-4
05	Материалын түүвэр-2	ХТ-5
06	0.4кВ-н оролтын самбарын зарчмын бүдүүвч (ОС-1)	ХТ-6
07	Гэрэлтүүлгийн самбарын зарчмын бүдүүвч (ГС-1)	ХТ-7
08	Төхөөрөмжийн самбарын зарчмын бүдүүвч (ТС-1)	ХТ-8
09	Төхөөрөмжийн самбарын зарчмын бүдүүвч (ТС-2)	ХТ-9
10	Хүчим төхөөрөмжийн байгуулалт	ХТ-10
11	Дотор газардуулгын байгуулалт	ХТ-11
12	Аянга хамгаалалт, газардуулгын байгуулалт	ХТ-12
13	Утааны яндангийн аянга хамгаалалт газардуулгын байгуулалт огтлол, газардуулгын хэсэглэл	ХТ-13
14	Газардуулгын тооцоо	ХТ-14
15		ХТ-15
15	Дотор гэрэлтүүлгийн байгуулалт	ДГ-1

Үндсэн үзүүлэлт

Д/Д	Үзүүлэлтийн нэр	Хэмжих нэгж	Тоон утга
1	Сүлжээний хүчдэл	Вольт	400/230
2	Тооцооны ачаалал I, II оролт	кВт	125.0

Барилгын бүдүүвч



Иш татсан болон хавсаргасан бичиг баримтын жагсаалт

Тэмдэглэгээ	Нэр	Тайлбар
БД 43-102-07	Орон сууц, олон нийтийн барилгын цахилгаан тоног төхөөрөмж төлөвлөх ба угсрах	
БНБД 23-02-08	Байгалийн ба зохиомол гэрэлтүүлэг	
БД 43-103-08	Барилга байгууламжийн аянга хамгаалалтын зураг төсөл зохиох заавар	
БД 43-101-03	Цахилгаан байгууламжийн дүрэм	
БД 43-101-04	Үйлдвэрийн газрын цахилгаан хангамжийн зураг төсөл төлөвлөх дүрэм	
БНБД41-03-13	Зуухны тоног төхөөрөмж	
MNS 3757-16:2007	Байгуулалт дээрхи цахилгаан тоног төхөөрөмж болон дамжуулагчийн таних тэмдэг	



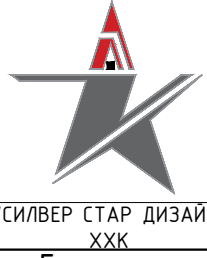
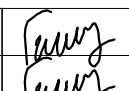
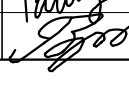
ӨМНӨГОВЬ АЙМАГ, ГУРВАНТЭС СУМ
 "ХӨГШӨӨ" ОНӨААТҮГ-Н "ЗУУХНЫ БАРИЛГА"

Зургийн жагсаалт, үндсэн үзүүлэлт, барилгын бүдүүвч

Үе шат: А3

Инженер	Т.Гантулга	[Signature]	ЕГ шифр:	Масштаб:	Огноо:
Гүйцэтгэсэн	Т.Гантулга		МК-01/2024		2024-04
Шалгасан	Г.Золбоо	[Signature]	Г шифр:	Зургийн дугаар:	Хуудас:
			SSD-07/24	ХТ-01	16

	1	2	3	4	5	6	7	8		
A	Тайлбар									A
B	<p>Ерөнхий хэсэг</p> <p>Энэхүү барилгын дотор цахилгааны ажлын зургийг барилга, архитектур, салхивч, технологийн даалгаврыг үндэслэн "Орон сууц, олон нийтийн барилгын цахилгаан тоног төхөөрөмжийг төлөвлөх ба угсрах" барилгын дүрэм "БД43-102-07" Цахилгаан байгууламжын дүрэм "БД43-101-03" "Байгалийн ба зохиомол гэрэлтүүлэг" "БНБД 23-02-08" Барилга байгууламжын аянга хамгаалалтын зураг төсөл зохиох заавар" "БД 43-103-08"-ын дагуу хийж гүйцэтгэв.</p> <p>Цахилгаан хангамж</p> <p>Цахилгаан хэрэглэгчид нь цахилгаан хангамжын найдвартай ажиллагааны I ба II зэрэгт хамаарагдана.</p> <p>Оролтонд зориулж стандартын шаардлагад нийцүүлж үйлдвэрлэсэн оролтын самбар (ОС-1)-г байрлуулах ба цахилгаан эрчим хүчний хэрэглээг самбарт тавьсан тоолуураар тооцож гаргана.</p>				<p>Барилгын аянга хүлээн авагч нь шууд аянга буухаас хамгаалж, аянганы цахилгааны нөлөө болон аянганы цахилгааны долгион нэвтрэхээс хамгаалж потенциалыг тэгшитгэнэ. Аянгын гүйдэл дамжуулагчыг 25x4мм-ийн туузан төмрөөр хийж барилгын ханын дагуу буулгаж гадна газардуулгын системтэй холбож өгнө. Гадна дамжуулагчын шугамыг газарт 1.0м-т гүн гарган гадна газардуулгын системтэй гагнаж холбоно. Дээвэр дээр илүү гарч байгаа дүх металл эд анги жишээ нь:</p> <p>агааржуулалтын металл хоолой, дээврийн сэнс, төмөр дээвэр, дээврийн төмөр тулгуур зэргийг аянга хүлээн авах бүслүүртэй гагнаж холбоно. Тус барилга руу орж байгаа дүх хоолой жишээ нь: усны хоолой сэнсний хоолой зэргийг ерөнхий потенциалын системд холбож өгнө.</p> <p>Тус барилгад TN-C-S газардуулгын системийг хэрэглэсэн. Ердийн үед цахилгаан гүйдэлгүй металл бүрхүүл, ган хоолой зэргийг газардуулгатай сайн холбож өгөх шаардлагатай. Мөн цахилгааны утас гэмтсэн үед усанд орох онгоц ус дамжуулах хоолойн хооронд үүсэх хүчдэлийг тэгшитгэх зорилгоор онгоц, ус дамжуулах хоолойг ган утсаар холбоно. Тус барилгын цахилгааны өрөөнд байрлах самбаруудын дэргэд потенциал тэгшитгэх самбар /ГХХ/ байхаар төлөвлөсөн. Тус барилгын доторх байрлах потенциалын самбарыг гадна газардуулгын системтэй 40x4мм-н цайрдаг гангаар холбогдоно.</p> <p>Уг барилгын цахилгаан самбар, техникийн өрөөнүүдэд 25x4 мм-ийн туузан төмрөөр дотор газардуулгын хүрээг шалнаас 0.5 м-ийн өндөрт хийж өгч, гадна газардуулгын хүрээтэй 2 цэгээр холбож өгнө.</p> <p>Гадна газардуулгын хүрээг 40x4 мм-ийн туузан төмрөөр, электродыг 25мм-ийн дөөрөнхий төмрөөр хийж өгөх ба газардуулгын эсэргүүцлийн хэмжээ 4 Ом-оос хэтрэхгүй байх шаардлагатай.</p> <p>Газардуулгын эсэргүүцэл нь 4 Ом-оос хэтрэсэн тохиолдолд нэмэлт арга хэмжээ авах шаардлагатай.</p> <p>Угсралтыг цахилгаан техникийн ажил БНБД-305.06.90 нормын шаардлагад нийцүүлэн зураг төслийн дагуу гүйцэтгэх шаардлагатай.</p> <p>Инженер геологийн товч дүгнэлтээс:</p> <p>- "Гурван тэс" ХХК, 2024 он инженер А.Назгүл</p> <p>- Архив №008/024</p> <p>- Хөрсний төрөл Элсэнцэр чигжээстэй хайрган хөрс</p> <p>- Хөрсний тооцооны эсэргүүцэл 150Ω.м</p> <p>- Улралын хөлдөлтийн гүн 2,32м</p> <p>- Газар хөдлөлтийн балл 7 балл байна.</p> <p>Дээрх инженер геологийн дүгнэлтийг ашиглан газардуулгын тооцоог хийсэн болно.</p>					B
C	<p>Самбаруудад ВА88, ВА47-100, ВА47-100, АД-12 маягын автоматчуудыг төлөвлөсөн.</p> <p>Цахилгааны самбаруудын тоноглолд ОХУ-н ИЕК брэндийн ВА-88, ВА-47, ВА-29, АД-12 маягийн автомат болон бусад тоног төхөөрөмжүүдийг төлөвлөж өгсөн болно.</p> <p>Гэрэлтүүлэг</p> <p>Гэрэлтүүлэгчдийг өрөөний зориулалт, архитектурын шийдэлд тулгуурлан сонгосон. Өрөөнүүдэд ус чийгнээс хамгаалагдсан гэрэлтүүлэгч төлөвлөсөн.</p> <p>Тоног төхөөрөмжийг угсрах</p> <p>Цахилгааны өрөөнд байрлах самбар нь газардуулгатай угсарсан байна. Гэрэлтүүлэг болон төхөөрөмжийн самбарыг шалнаас 1.5м өндөрт, унтраалгыг хаалга онгойх талын хананд шалнаас 1.5м-т өрөөний розеткийг шалнаас 0.4м-т угсарна. Унтраалга ердийн розеткийг далд угсарна. Гэрэлтүүлгийн маяг, гэрэлтүүлгийн засал чимэглэлийг хийхдээ зураг төслийн зохиогчтой харилцан зөвшилцөнө. Гэрэлтүүлгүүд нь олон улсын стандартад нийцсэн байх шаардлагатай. Гэрэлтүүлгийн шугаманд ердийн нөхцөлтэй өрөөнүүдэд ПВ маркын зэс голтой утсыг ханаар шавардлага дор, таазаар хавтангийн хөндий завсраар пластмассан хоолойд сүвлэж цутгамал хучилттай өрөөнд хучилтын хавтангийн дээгүүр мөн хатуу пластмассан хоолойд сүвлэж хавтанг нүхэлж угсарна. Ердийн нөхцөлтэй өрөөнүүдэд ПВ маркын зэс голтой утсыг уян пластмассан хоолойд сүвлэж, шалны бэлтгэл болон ханаар ховил гаргаж далд тоноглоно.</p> <p>Аянга хамгаалалт, газардүүлга</p> <p>Уг барилга нь аянгаас хамгаалалтын ердийн хэсэгт орох ба хамгаалалтын IV түвшинд орно.</p> <p>Барилгын дээвэр дээр 12 мм-ийн дөөрөнхий утсаар аянгын гүйдэл хүлээн авах торыг /10x10/ буюу 100м2аас ихгүй талбайтаагаар татаж, торны зангилаа уулзваруудыг гагнаж өгнө.</p>									C
D										D
E										E
F										F
	1	2	3	4	5	6	7	8	A3	

 <p>"СИЛВЕР СТАР ДИЗАЙН" ХХК</p>	ӨМНӨГОВЬ АЙМАГ, ГУРВАНТЭС СУМ					
	"ХӨГШӨӨ" ОНӨААТҮГ-Н "ЗУУХНЫ БАРИЛГА"					
	Тайлбар					
	Инженер	Т.Гантулга		ЕГ шифр:	Масштаб:	Үе шат:
Гүйцэтгэсэн	Т.Гантулга	МК-01/2024			А3	
Шалгасан	Г.Золбоо		Шифр:	Зургийн дугаар:	Огноо:	
			SSD-07/24	ХТ-02	2024-04	
					Хуудас:	
					16	

1		2		3		4		5		6		7		8	
Материалын түүвэр															
А	Д/д	Нэр	Хэв маяг	Хэмж нэгж	Тоо шир	Тайлбар	А	Д/д	Нэр	Хэв маяг	Хэмж нэгж	Тоо шир	Тайлбар	А	
		1	Оролтын самбар. IP54	1600x800x300	ком	1		ОС-1		5	Удирдлагийн самбар. IP54	275x320x120	ком		1
В	1.1	Оролт: ВА88-35.3P/250А-Автомат таслуур		ш	2			5.1	КМИ-11211/12А,380В Соронзон залгуур		ш	2			
	1.2	ОПС1-В/4-Цэнэг шавхагч		ш	1			6	Удирдлагийн самбар. IP54	275x320x120	ком	2	УС-2,3		
	1.3	ТТИ-А-250/5А Гүйдлийн трансформатор		ш	3			6.1	КМИ-10910/9А,380В Соронзон залгуур		ш	2			
	1.4	3 Фазын электрон тоолуур		ш	1			7	Удирдлагийн самбар. IP54	400x300x120	ком	1	УС-4		
	1.5	ППНИ-35-250А-Гал хамгаалагч		ш	3			7.1	КМИ-11211/12А,380В Соронзон залгуур		ш	4			
	1.6	БТАЗ-1 самбар-250А		ш	1			8	КМИ-22510/25А,380В Соронзон залгуур		ш	3			
	1.7	Групп: ВА88-32.3P/125А-Автомат таслуур		ш	2			9	Давтамж хувиргуур. CUE-96754727. 380В. IP55 30.0кВт		ком	3			
С	1.8	ВА88-32.3P/32А-Автомат таслуур		ш	1			10	Давтамж хувиргуур. CUE-96754695. 380В. IP55 15.0кВт		ком	2			
	1.9	ВА88-32.3P/25А-Автомат таслуур		ш	3			11	Ус чийгнээс хамгаалагдсан хананд тоноглох лед гэрэлтүүлэгч, 230В, 9Вт, IP44		ш	4			
	2	Гэрэлтүүлгийн самбар. IP54	550x320x120	ком	1	ГС-1		12	Улайсах чийдэнтэй гэрэлтүүлэгч 230В,60Вт,IP44		ш	6			
	2.1	Оролт: ВА47-100.3P/25А-Автомат таслуур		ш	1			13	Ус чийгнээс хамгаалагдсан флюорисцент чийдэнтэй гэрэлтүүлэгч 230В, 2x36Вт, IP44		ш	8			
	2.2	ОПС1-С/4 Цэнэг шавхагч		ш	1			14	Ус чийгнээс хамгаалагдсан лед прожектор 230В, 1x150Вт, IP44		ш	9			
	2.3	ППНИ-33/25А Гал хамгаалагч		ш	3			15	Өөр дээрээ цэнэг хуримтлууртай лед гэрэлтүүлэгч 230В, 1x8Вт, IP44		ш	4			
	2.4	Групп: ВА47-29.1P/16А-Автомат таслуур		ш	5			16	Ил тоноглох ус чийгнээс хамгаалагдсан унтраалга, 230В, 16А, IP44		ш	6			
D	2.5	АД-12.2P/25/10МА-У30-той автомат таслуур		ш	1			17	Ил тоноглох ус чийгнээс хамгаалагдсан хоёрлосон унтраалга, 230В, 16А, IP44		ш	4			
	2.6	АД-12.2P/25/30МА-У30-той автомат таслуур		ш	1			18	Далд тоноглох газардуулагч контакттай хоёрлосон розетка, 230В, 25А, IP20		ш	2			
	2.7	ВА47-29.3P/16А-Автомат таслуур		ш	1			19	Ил тоноглох газардуулагч контакттай тагтай розетка, 230В, 25А, IP20		ш	1			
	3	Төхөөрөмжийн самбар. IP54	600x500x150	ком	1	ТС-1		20	Бууруулагч трансформатор 230/12В		ш	1			
	3.1	Оролт: ВА88-32.3P/125А-Автомат таслуур		ш	1			21	Зэс голтой, ПВХ тусгаарлагчтай утас 1x2.5мм.кв	ППВ-380	м	1355			
	3.2	ОПС1-С/4 Цэнэг шавхагч		ш	1			22	Зэс голтой, ПВХ тусгаарлагчтай утас 1x4мм.кв	ППВ-380	м	100			
	3.3	ППНИ-33/125А Гал хамгаалагч		ш	3			23	Зэс голтой, ПВХ тусгаарлагчтай кабель 5x4мм.кв	ВВГ-380	м	125			
E	3.4	Групп: ВА47-100.3P/80А-Автомат таслуур		ш	3			24	Зэс голтой, ПВХ тусгаарлагчтай кабель 5x6мм.кв	ВВГ-380	м	65			
	3.5	ВА47-100.3P/16А-Автомат таслуур		ш	8			25	Зэс голтой, ПВХ тусгаарлагчтай кабель 5x10мм.кв	ВВГ-380	м	115			
	3.6	ВА47-100.1P/16А-Автомат таслуур		ш	1			26	Зэс голтой, ПВХ тусгаарлагчтай кабель 5x16мм.кв	ВВГ-380	м	65			
	4	Төхөөрөмжийн самбар. IP54	600x400x150	ком	1	ТС-2		27	Зэс голтой, ПВХ тусгаарлагчтай кабель 4x25+1x16мм.кв	ВВГ-380	м	20			
	4.1	Оролт: ВА88-32.3P/125А-Автомат таслуур		ш	1										
	4.2	ОПС1-С/4 Цэнэг шавхагч		ш	1										
	4.3	ППНИ-33/125А Гал хамгаалагч		ш	3										
F	4.4	Групп: ВА47-100.3P/25А-Автомат таслуур		ш	3										
	4.5	ВА47-100.3P/16А-Автомат таслуур		ш	7										
	4.6	ВА47-100.3P/32А-Автомат таслуур		ш	2										

ӨМНӨГОВЬ АЙМАГ, ГУРВАНТЭС СУМ

"ХӨГШӨӨ" ОНӨААТҮГ-Н "ЗУУХНЫ БАРИЛГА"


Материалын түүвэр-1

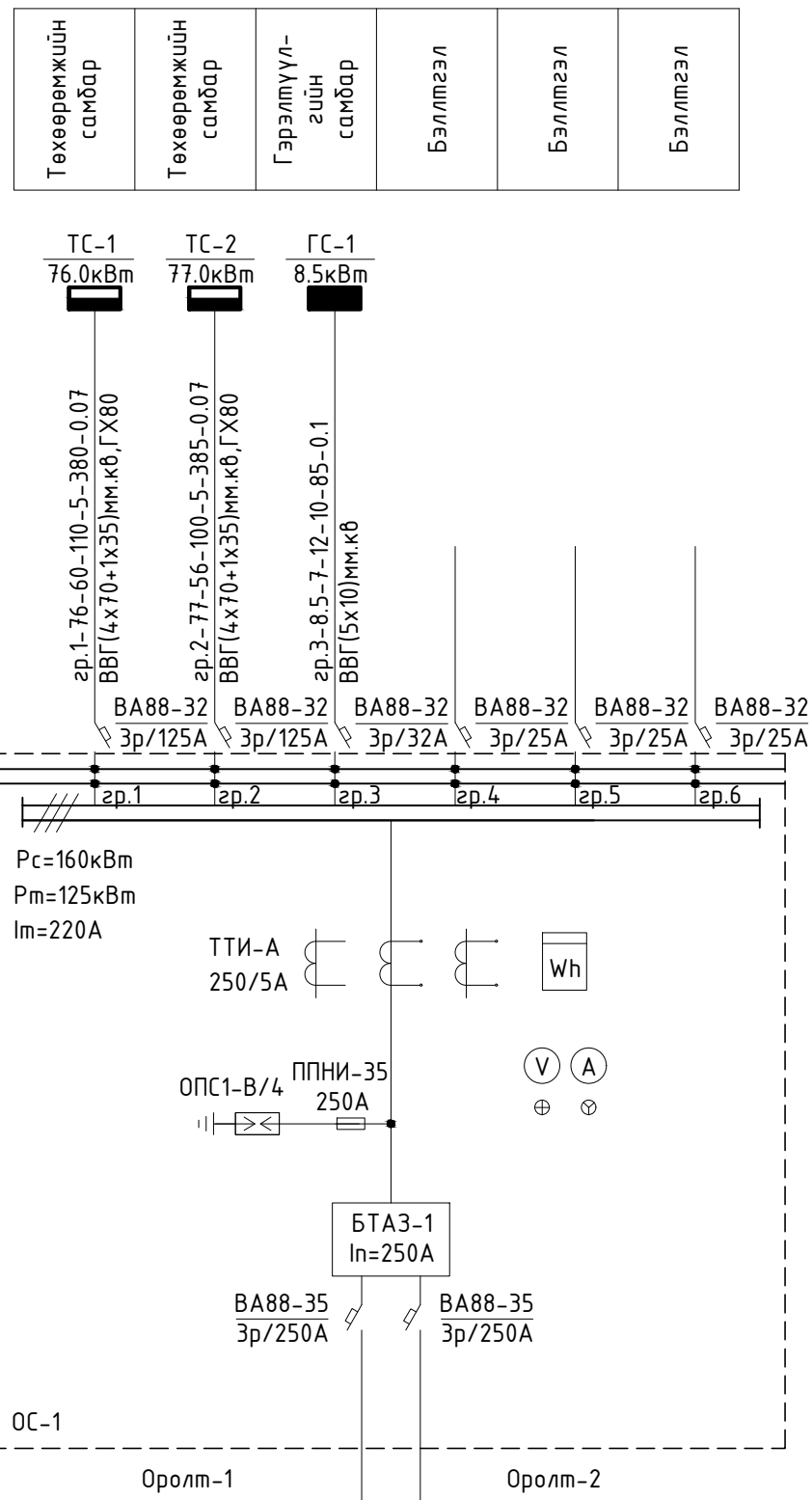
Инженер: Т.Гантулга
Гүйцэтгэсэн: Т.Гантулга
Шалгасан: Г.Золбоо

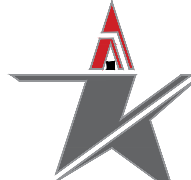
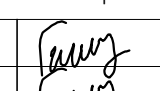

ЕГ шифр: МК-01/2024
Шифр: SSD-07/24

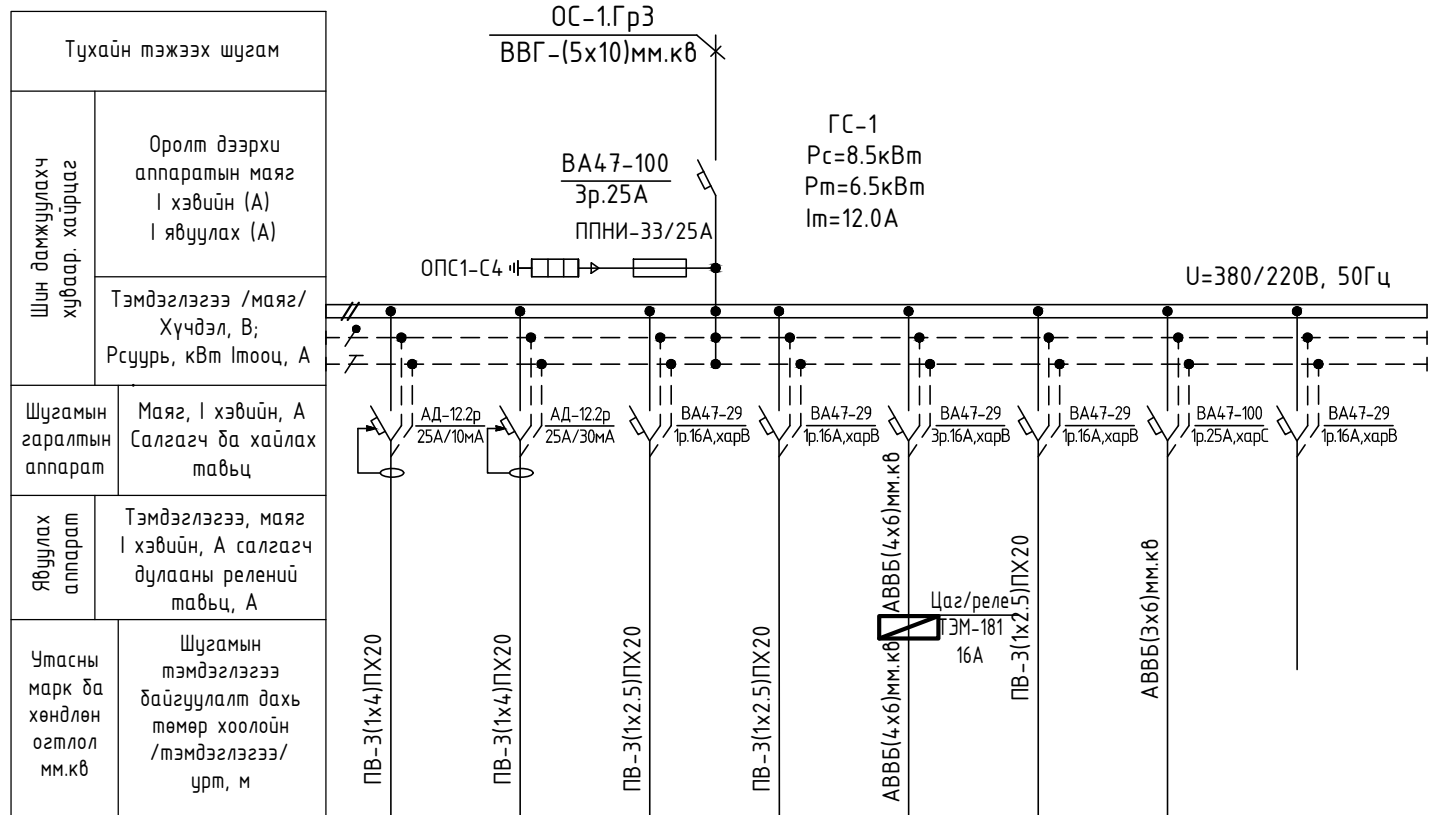
Масштаб:
Зургийн дугаар: ХТ-04

Үе шат: АЗ
Огноо: 2024-04
Хуудас: 16

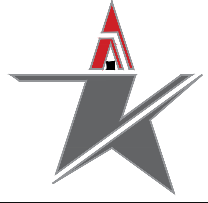
1	2	3	4	5	6	7	8																					
Материалын түүвэр																												
A	Д/д	Нэр	Хэв маяг	Хэмж нэгж	Тоо шир	Тайлбар																						
	28	Зэс голтой, ПВХ тусгаарлагчтай кабель 4x70+1x35мм.кв	ВВГ-380	м	10																							
	29	Зэс голтой, ПВХ тусгаарлагчтай кабель 4x25+1x16мм.кв	ВВГЭ	м	30																							
B	30	Уян пластмассан хоолой ПНД Ф20мм		м	480																							
	31	Уян пластмассан хоолойн холдох муфт Ф20мм		ш	240																							
	32	Уян пластмассан хоолойн 90° өнцөгийн холбогч Ф20мм		ш	30																							
	33	Уян пластмассан хоолойн гуравлагч холбоос Ф20мм		ш	30																							
	34	Ган хоолой Ф20мм		м	160																							
	35	Ган хоолой Ф40мм		ш	110																							
C	36	Ган хоолой Ф80мм		ш	10																							
	37	Кабелийн зэс төгсгөвч DT-10		ш	70																							
	38	Кабелийн зэс төгсгөвч DT-16		ш	40																							
	39	Кабелийн зэс төгсгөвч DT-25		ш	52																							
	40	Кабелийн зэс төгсгөвч DT-35		ш	4																							
	41	Кабелийн зэс төгсгөвч DT-70		ш	10																							
	42	Цайрдсан дөөрөнхий төмөр, Ф12мм		м	132																							
D	43	Тусгаарлагч дэр		ш	66																							
	44	Цайрдсан тугузан төмөр, 25x4мм		м	40																							
	45	Цайрдсан тугузан төмөр, 40x4мм		м	200																							
	46	Босоо электрод L=3м Ф25мм		ш	31																							
	51	Кабелийн хэвтээ тавиур L=3м	50x500x3000	ш	7																							
E	52	Кабелийн босоо тавиур L=3м	50x500x3000	ш	3																							
	53	Кабелийн тавиур дэхлэгч		ш	20																							
	54	Ачаалал таслагч-ВН-32.3р.40А		ш	2																							
	55	Газардуулга холболтын хайрцаг	250x300x120	ком	1																							
	F	<div style="display: flex; justify-content: space-between; align-items: center;"> <div style="text-align: center;">  <p>"СИЛВЕР СТАР ДИЗАЙН" ХХК</p> </div> <div style="text-align: center;"> <p>ӨМНӨГОВЬ АЙМАГ, ГУРВАНТЭС СУМ</p> <p>"ХӨГШӨӨ" ОНӨААТҮГ-Н "ЗУУХНЫ БАРИЛГА"</p> <p>Материалын түүвэр-2</p> </div> <div style="text-align: right;"> <p>Үе шат: А3</p> </div> </div> <table border="1" style="width: 100%; border-collapse: collapse;"> <tr> <td style="width: 20%;">Инженер</td> <td style="width: 20%;">Т.Гантулга</td> <td style="width: 20%; text-align: center;"><i>[Signature]</i></td> <td style="width: 10%;">ЕГ шифр:</td> <td style="width: 10%;">МК-01/2024</td> <td style="width: 10%;">Масштаб:</td> <td style="width: 10%;">Огноо:</td> </tr> <tr> <td>Гүйцэтгэсэн</td> <td>Т.Гантулга</td> <td style="text-align: center;"><i>[Signature]</i></td> <td>ТГ шифр:</td> <td>SSD-07/24</td> <td>Зургийн дугаар:</td> <td>Хуудас:</td> </tr> <tr> <td>Шалгасан</td> <td>Г.Золбоо</td> <td style="text-align: center;"><i>[Signature]</i></td> <td></td> <td></td> <td>ХТ-05</td> <td>16</td> </tr> </table>							Инженер	Т.Гантулга	<i>[Signature]</i>	ЕГ шифр:	МК-01/2024	Масштаб:	Огноо:	Гүйцэтгэсэн	Т.Гантулга	<i>[Signature]</i>	ТГ шифр:	SSD-07/24	Зургийн дугаар:	Хуудас:	Шалгасан	Г.Золбоо	<i>[Signature]</i>			ХТ-05
Инженер		Т.Гантулга	<i>[Signature]</i>	ЕГ шифр:	МК-01/2024	Масштаб:	Огноо:																					
Гүйцэтгэсэн		Т.Гантулга	<i>[Signature]</i>	ТГ шифр:	SSD-07/24	Зургийн дугаар:	Хуудас:																					
Шалгасан		Г.Золбоо	<i>[Signature]</i>			ХТ-05	16																					
1	2	3	4	5	6	7	8																					
							А3																					



 "СИЛВЕР СТАР ДИЗАЙН" ХХК	ӨМНӨГОВЬ АЙМАГ, ГУРВАНТЭС СУМ				
	"ХӨГШӨӨ" ОНӨААТҮГ-Н "ЗУУХНЫ БАРИЛГА"				
	0.4кВ-н оролтын самбарын зарчмын дүдүүвч (ОС-1)				
	Үе шат: АЗ				
Инженер	Т.Гантулга		ЕГ шифр:	Масштаб:	Огноо:
Гүйцэтгэсэн	Т.Гантулга		МК-01/2024		2024-04
Шалгасан	Г.Золбоо		ТГ шифр:	Зургийн дугаар:	Хуудас:
			SSD-07/24	ХТ-06	16



Цахилгаан хэрэглэгчид	Таних тэмдэг										
	Байгуулалт дахь нэр,№	Гр1	Гр2	Гр3	Гр4	Гр5	Гр6	Гр7	Гр8		
	Хэвийн чадал кВт	L1	2.5			1.0	1.5	0.3	1.0		
		L2		2.0							
		L3			1.5						
	Гүйдэл, А	I хэвийн	11.2	9.1	6.8	4.5	2.0	1.3	1.3		
		I явуулах									
Нэр	Розетка	Гэрэлтүүлэг	Гэрэлтүүлэг	Гэрэлтүүлэг	Гадна гэрэлтүүлэг	Гэрэлтүүлэг	Моторын байр	Бэлтгэл			
Технологийн моног төхөөрөмж	ГС-1										

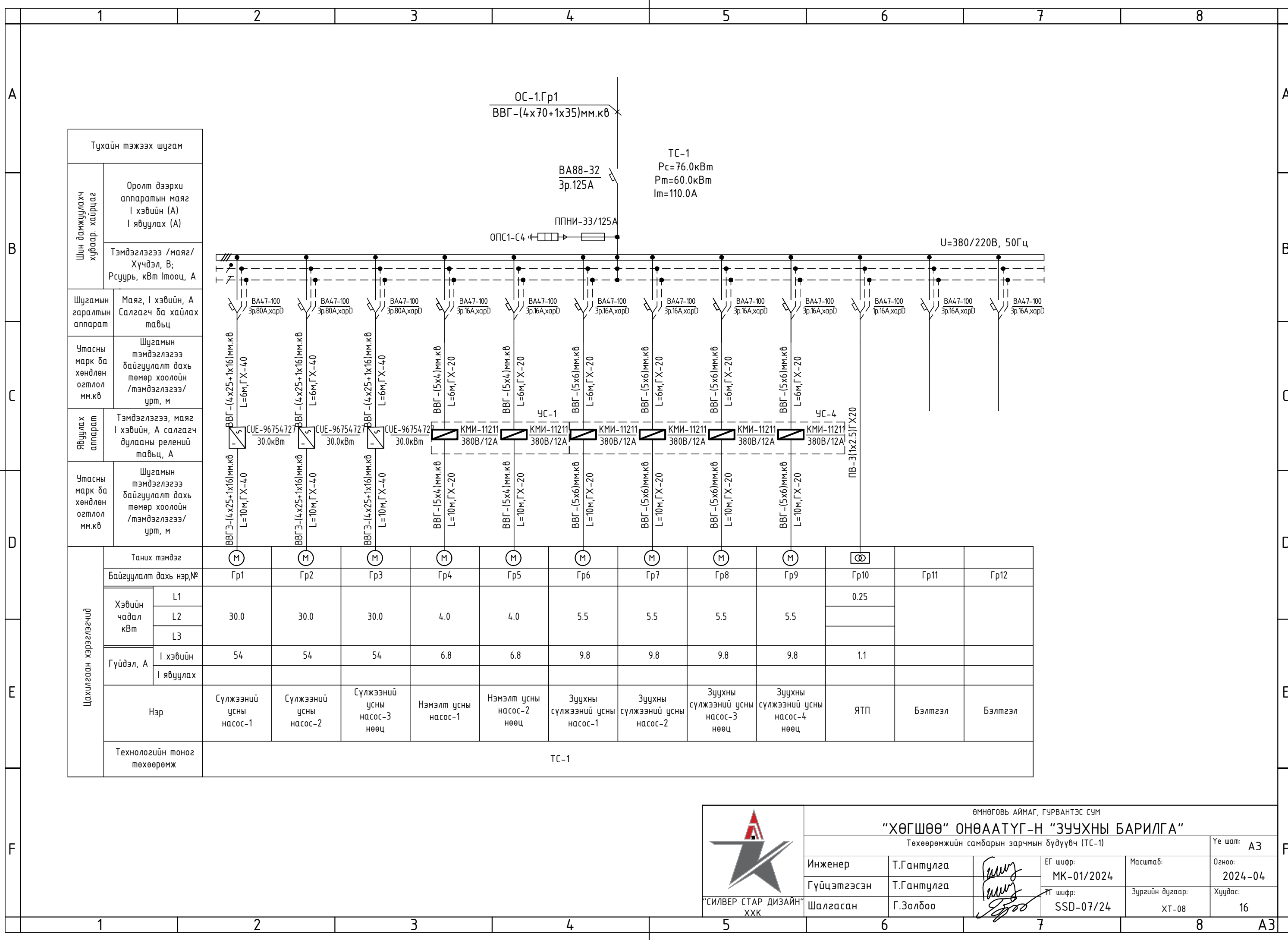


ӨМНӨГОВЬ АЙМАГ, ГУРВАНТЭС СУМ

"ХӨГШӨӨ" ОНӨААТҮГ-Н "ЗУУХНЫ БАРИЛГА"

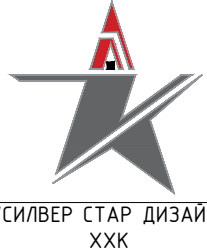
Гэрэлтүүлгийн самбарын зарчмын дүдүүвч (ГС-1)

Инженер	Т.Гантулга		ЕГ шифр:	МК-01/2024	Масштаб:	Огноо:	А3
Гүйцэтгэсэн	Т.Гантулга		Шифр:	SSD-07/24	Зургийн дугаар:	ХТ-07	Огноо:
Шалгасан	Г.Золбоо					Хуудас:	16



Тухайн тэжээх шугам	
Шин дамжуулахч хуваар. хайрцаг	Оролт дээрхи аппаратын маяг I хэвийн (А) I явуулах (А)
	Тэмдэглэгээ /маяг/ Хүчдэл, В; Рсуурь, кВт Iтооц, А
Шугамын гаргалтын аппарат	Маяг, I хэвийн, А Салгагч ба хайлах тавьц
Утасны марк ба хөндлөн огтлол мм.кв	Шугамын тэмдэглэгээ байгуулалт дахь төмөр хоолойн /тэмдэглэгээ/ урт, м
Явуулах аппарат	Тэмдэглэгээ, маяг I хэвийн, А салгагч дулааны релений тавьц, А
Утасны марк ба хөндлөн огтлол мм.кв	Шугамын тэмдэглэгээ байгуулалт дахь төмөр хоолойн /тэмдэглэгээ/ урт, м

Цахилгаан хэрэглэгчид	Таних тэмдэг	Ⓜ	Ⓜ	Ⓜ	Ⓜ	Ⓜ	Ⓜ	Ⓜ	Ⓜ	Ⓜ	Ⓜ	Ⓜ	Ⓜ	
	Байгуулалт дахь нэр,№	Гр1	Гр2	Гр3	Гр4	Гр5	Гр6	Гр7	Гр8	Гр9	Гр10	Гр11	Гр12	
	Хэвийн чадал кВт	L1										0.25		
		L2	30.0	30.0	30.0	4.0	4.0	5.5	5.5	5.5	5.5			
		L3												
	Гүйдэл, А	I хэвийн	54	54	54	6.8	6.8	9.8	9.8	9.8	9.8	1.1		
I явуулах														
Нэр	Сүлжээний усны насос-1	Сүлжээний усны насос-2	Сүлжээний усны насос-3 нөөц	Нэмэлт усны насос-1	Нэмэлт усны насос-2 нөөц	Зуухны сүлжээний усны насос-1	Зуухны сүлжээний усны насос-2	Зуухны сүлжээний усны насос-3 нөөц	Зуухны сүлжээний усны насос-4 нөөц	ЯТП	Бэлтгэл	Бэлтгэл		
Технологийн оног төхөөрөмж	ТС-1													



ӨМНӨГОВЬ АЙМАГ, ГУРВАНТЭС СУМ

"ХӨГШӨӨ" ОНӨААТУГ-Н "ЗУУХНЫ БАРИЛГА"

Төхөөрөмжийн самбарын зарчмын бүдүүвч (ТС-1)

Инженер: Т.Гантулга

Гүйцэтгэсэн: Т.Гантулга

Шалгасан: Г.Золбоо

ЕГ шифр: МК-01/2024

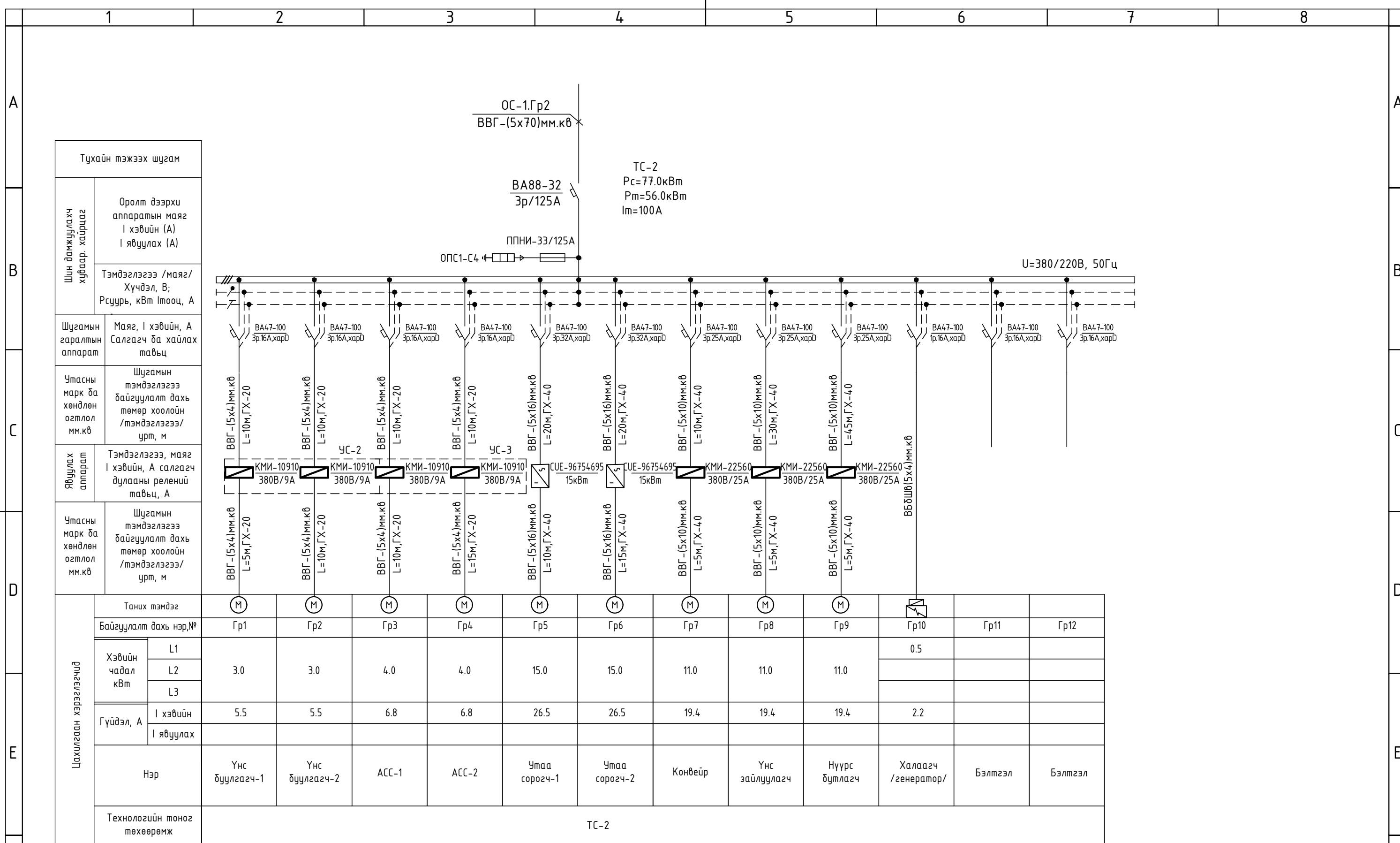
Шифр: SSD-07/24

Масштаб: ХТ-08

Огноо: 2024-04

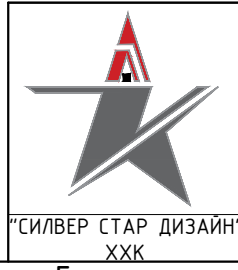
Хуудас: 16

Үе шат: А3



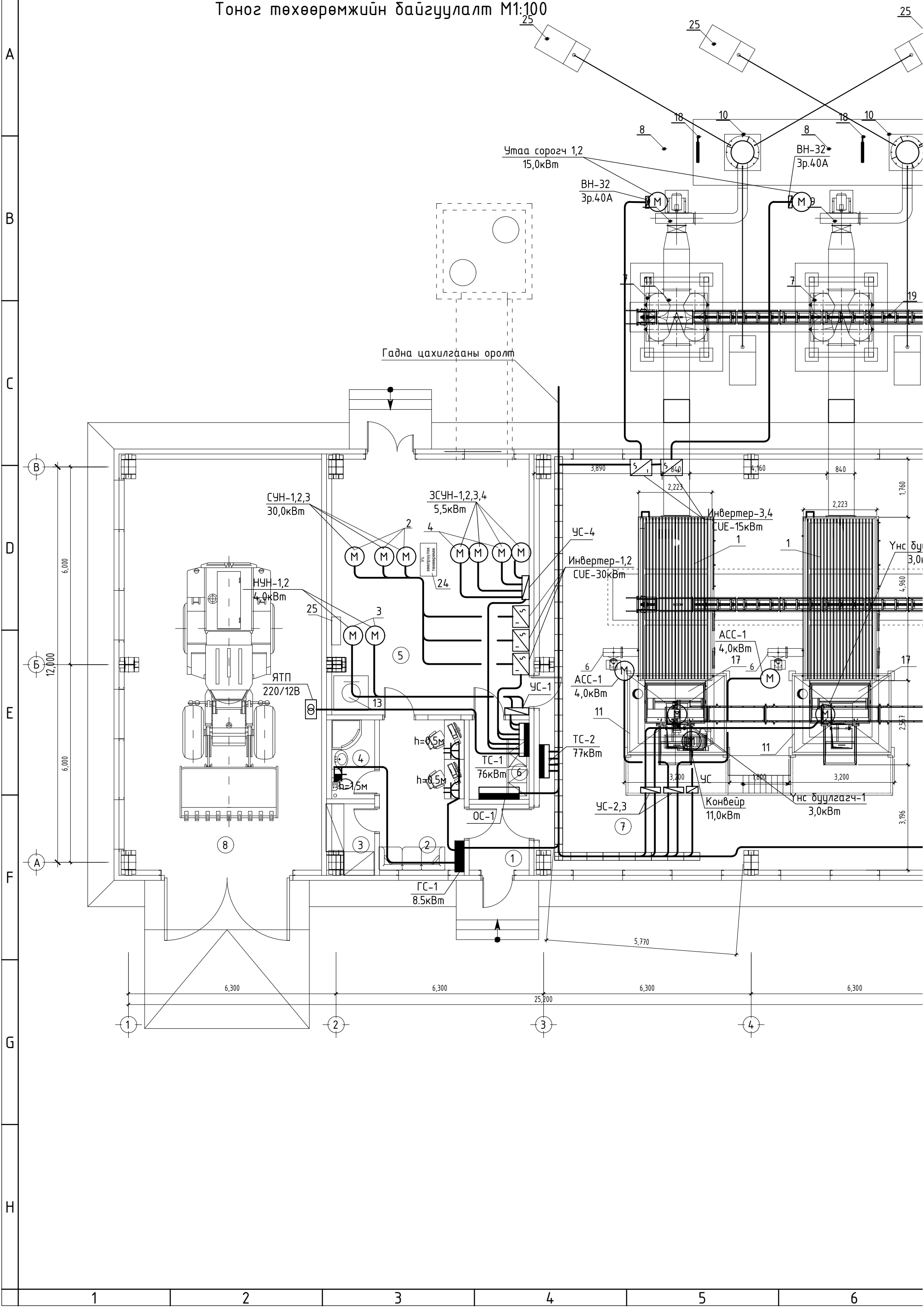
Тухайн тэжээх шугам	
Шин дамжуулагч хуваар, хайрцаг	Оролт дээрхи аппаратын маяг I хэвийн (А) I явуулах (А)
	Тэмдэглэгээ /маяг/ Хүчдэл, В; Рсуурь, кВт Iтооц, А
Шугамын гаралтын аппарат	Маяг, I хэвийн, А Салгагч ба хайлах тавьц
Утасны марк ба хөндлөн огтлол мм.кв	Шугамын тэмдэглэгээ дайгуулалт дахь төмөр хоолойн /тэмдэглэгээ/ урт, м
Явуулах аппарат	Тэмдэглэгээ, маяг I хэвийн, А салгагч дулааны релений тавьц, А
Утасны марк ба хөндлөн огтлол мм.кв	Шугамын тэмдэглэгээ дайгуулалт дахь төмөр хоолойн /тэмдэглэгээ/ урт, м

Цахилгаан хэрэглэгчид	Таних тэмдэг	М	М	М	М	М	М	М	М	М				
	Байгуулалт дахь нэр,№	Гр1	Гр2	Гр3	Гр4	Гр5	Гр6	Гр7	Гр8	Гр9	Гр10	Гр11	Гр12	
	Хэвийн чадал кВт	L1										0.5		
		L2	3.0	3.0	4.0	4.0	15.0	15.0	11.0	11.0	11.0			
		L3												
	Гүйдэл, А	I хэвийн	5.5	5.5	6.8	6.8	26.5	26.5	19.4	19.4	19.4	2.2		
I явуулах														
Нэр	Үнс дуулгагч-1	Үнс дуулгагч-2	АСС-1	АСС-2	Утаа сорогч-1	Утаа сорогч-2	Конвейр	Үнс зайлуулагч	Нүүрс бутлагч	Халаагч /генератор/	Бэлтгэл	Бэлтгэл		
Технологийн тоног төхөөрөмж	ТС-2													



ӨМНӨГОВЬ АЙМАГ, ГУРВАНТЭС СУМ			
"ХӨГШӨӨ" ОНӨААТУГ-Н "ЗУУХНЫ БАРИЛГА"			
Төхөөрөмжийн самбарын зарчмын бүдүүвч (ТС-2)			
Инженер	Т.Гантулга	[Signature]	ЕГ шифр: МК-01/2024
Гүйцэтгэсэн	Т.Гантулга		Масштаб:
Шалгасан	Г.Золбоо	[Signature]	Эг шифр: SSD-07/24
			Зургийн дугаар: ХТ-09
			Огноо: 2024-04
			Хуудас: 16

Тоног төхөөрөмжийн байгуулалт М1:100



ТОНОГ ТӨХӨӨРӨМЖИЙН ТОДОРХОЙЛОЛТ

Д/Д	Нэрс
1	Хатуу түлшний тогзоо, Q=4.0мВт, dT=95°C-75°C
2	Сүлжээний усны насос
3	Нэмэлт усны насос
4	Зуухны сүлжээний насос
5	Тэлэлтийн сав V=2000л
6	Вентилятор
7	Циклон (Үнс баригч)
8	Утаа сорогч
9	Утаа сорох хоолой 840x700
10	Утааны яндан Ф700
11	Нүүрсний дункер
12	Нүүрсний конвейр
13	Нэмэлт усны бак 1.5x1.5x3
14	Нүүрсний тэжээгч
15	Үнс зайлуулагч
16	Нүүрс дутлагч
17	ТШПМ-4.0 N=4кВт
18	Бөмбөлгөн хаалт Ф200
19	Хог шүүгч Ф200
20	Үл буцаах хаалт Ф200
21	Зөөлөн холбоос Ф125
22	Шилжвэр Ф200xФ125
23	Коллектор Ф325
24	Ус зөөлрүүлэгч төхөөрөмж
25	Цэвэр усны зангилаа
26	Аваарын клапан
27	Дулааны тоолуур
28	Ялтсан бойлер
29	Тэлэлтийн сав V=500л

А

В

С

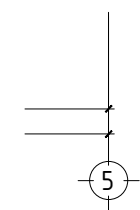
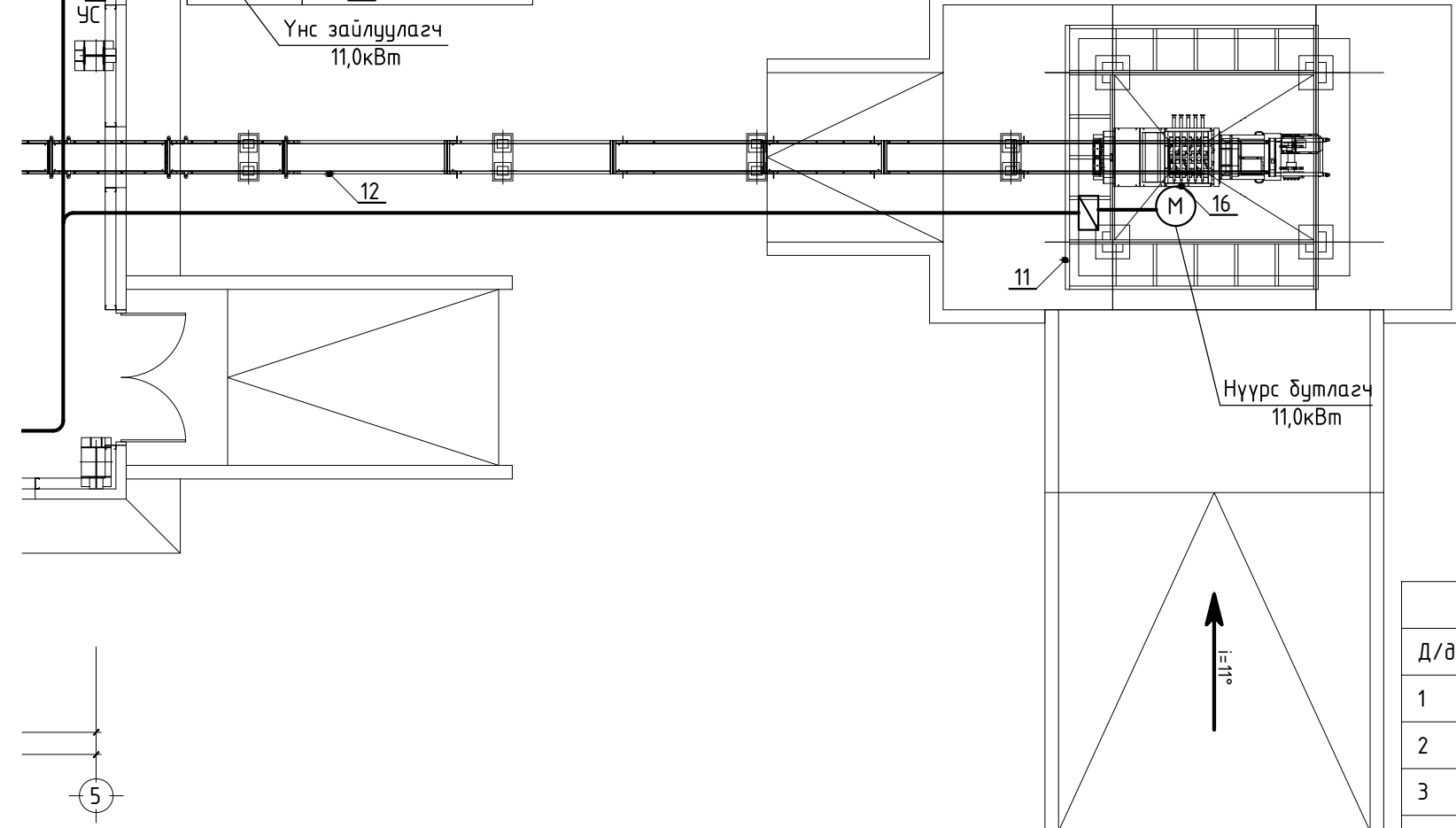
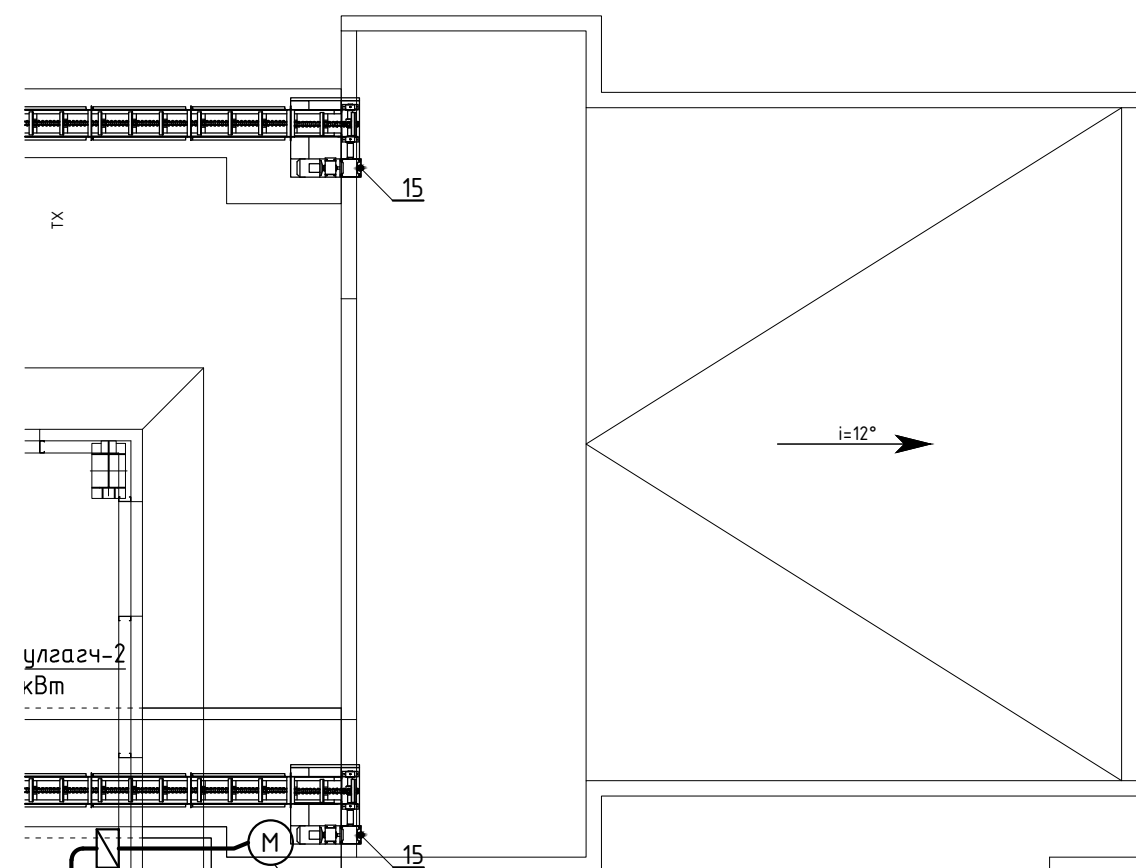
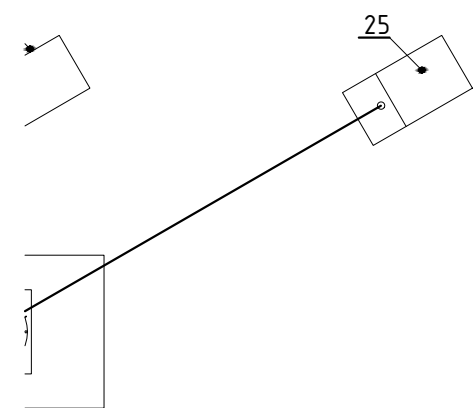
D

E

F

G

H

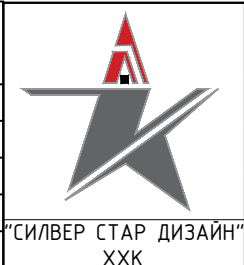


Өрөөний тодорхойлолт:

Д/д	Өрөөний нэр	Талбай /м²/
1	Гонх	3.64
2	Хяналтын өрөө	11.71
3	Хувцас солих өрөө	2.40
4	Ариун цэврийн өрөө	3.12
5	Нассосны өрөө	46.48
6	Цахилгааны өрөө	4.38
7	Зуухны хэсэг	160.36
8	Гараж	74.69
Нийт		306.78

ЗӨВШӨӨРӨЛЦСӨН

БА		Э.Содмандах
ББ		Г.Ганцолмон
ХАС		Г.Дугаржав
ЦБУ		Ж.Энхмаа
ХД		Г.Урантуяа



ӨМНӨГОВЬ АЙМАГ, ГҮРВАНТЭС СУМ

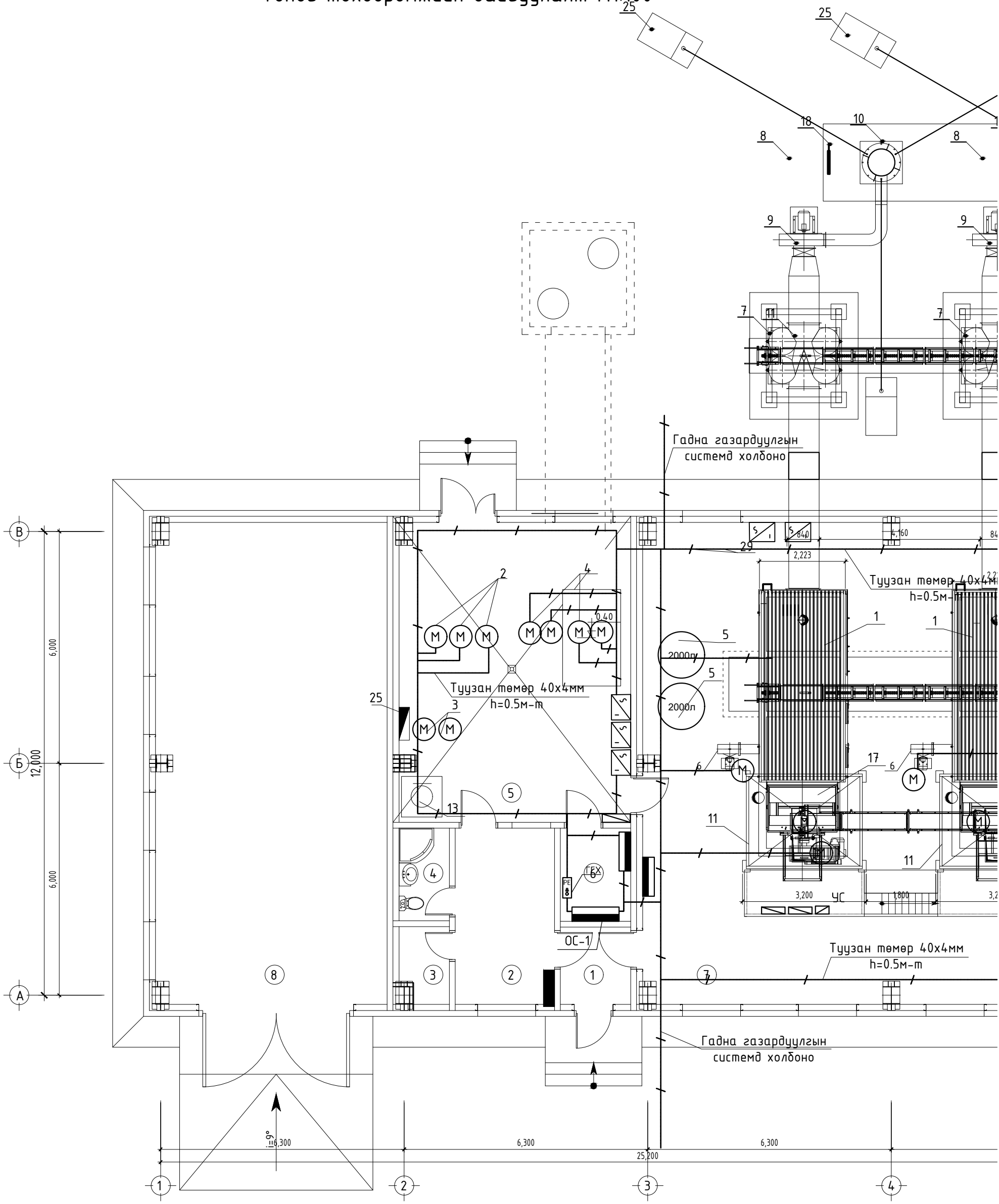
"ХӨГШӨӨ" ОНӨААТҮГ-Н "ЗУУХНЫ БАРИЛГА"

Хүчит төхөөрөмжийн байгуулалт

Инженер	Т.Гантулга	ЕГ шифр:	МК-01/2024	Масштаб:	М1:100	Үе шат:	А3
Гүйцэтгэсэн	Т.Гантулга	ТТ шифр:	SSD-07/24	Зургийн дугаар:	ХТ-10	Огноо:	2024-04
Шалгасан	Г.Золбоо					Хуудас:	16

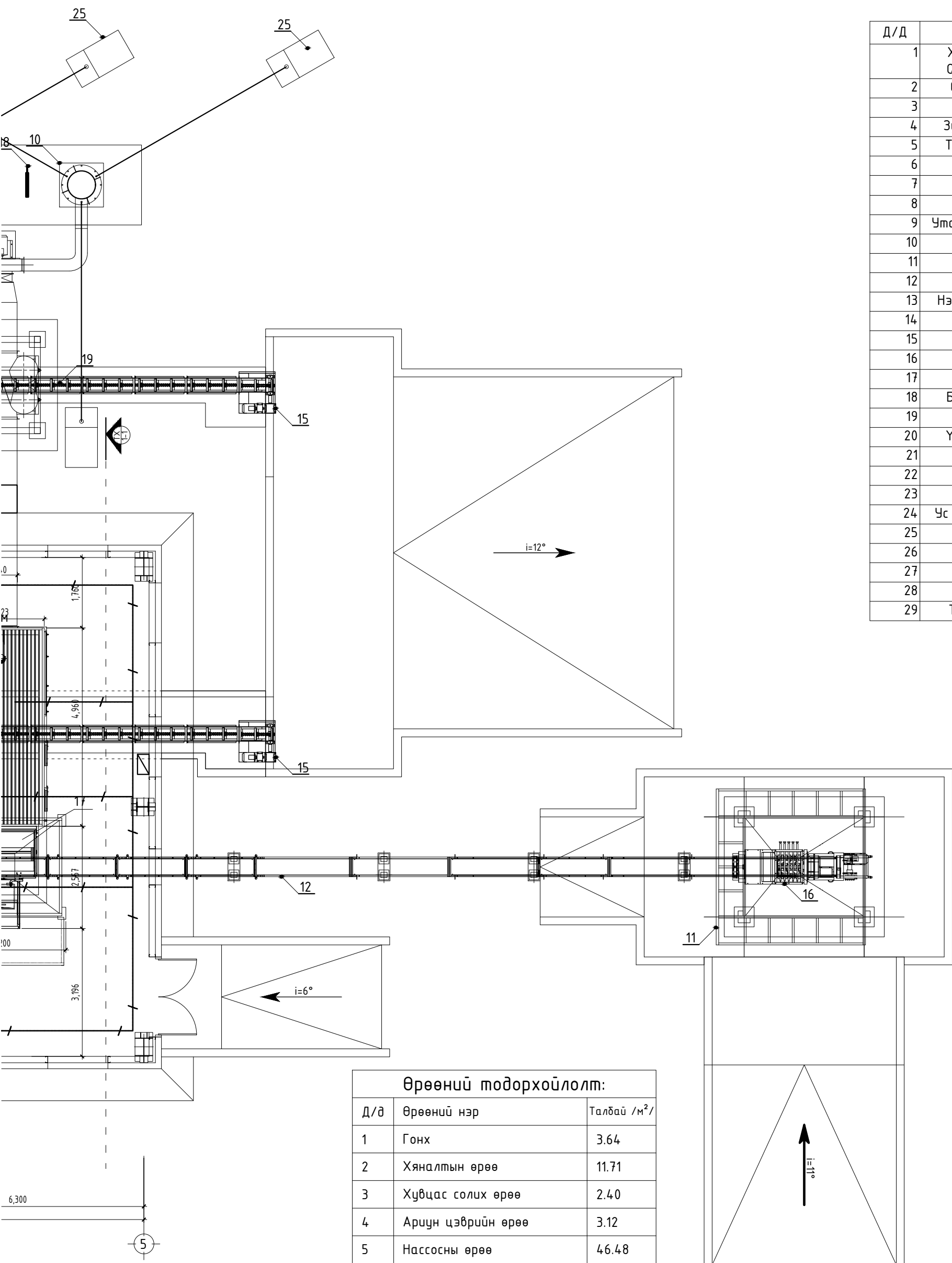
Тоног төхөөрөмжийн байгуулалт М1:100

A
B
C
D
E
F
G
H



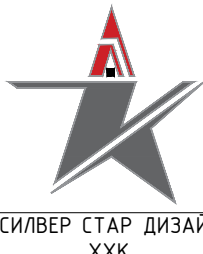
1 2 3 4 5 6

Д/Д	Нэрс
1	Хатуу түлшний тосгоо, Q=4.0МВт, dT=95°C-75°C
2	Сүлжээний усны насос
3	Нэмэлт усны насос
4	Зуухны сүлжээний насос
5	Тэлэлтийн сав V=2000л
6	Вентилятор
7	Циклон (Үнс баригч)
8	Утаа сорогч
9	Утаа сорох хоолой 840x700
10	Утааны яндан Ф700
11	Нүүрсний дункер
12	Нүүрсний конвейр
13	Нэмэлт усны бак 1.5x1.5x3
14	Нүүрсний тэжээгч
15	Үнс зайлуулагч
16	Нүүрс дутлагч
17	ТШПМ-4.0 N=4кВт
18	Бөмдөлгөн хаалт Ф200
19	Хог шүүгч Ф200
20	Үл буцаах хаалт Ф200
21	Зөөлөн холбоос Ф125
22	Шилжвэр Ф200xФ125
23	Коллектор Ф325
24	Ус зөөлрүүлэгч төхөөрөмж
25	Цэвэр усны зангилаа
26	Аваарын клапан
27	Дулааны тоолуур
28	Ялтсан бойлер
29	Тэлэлтийн сав V=500л

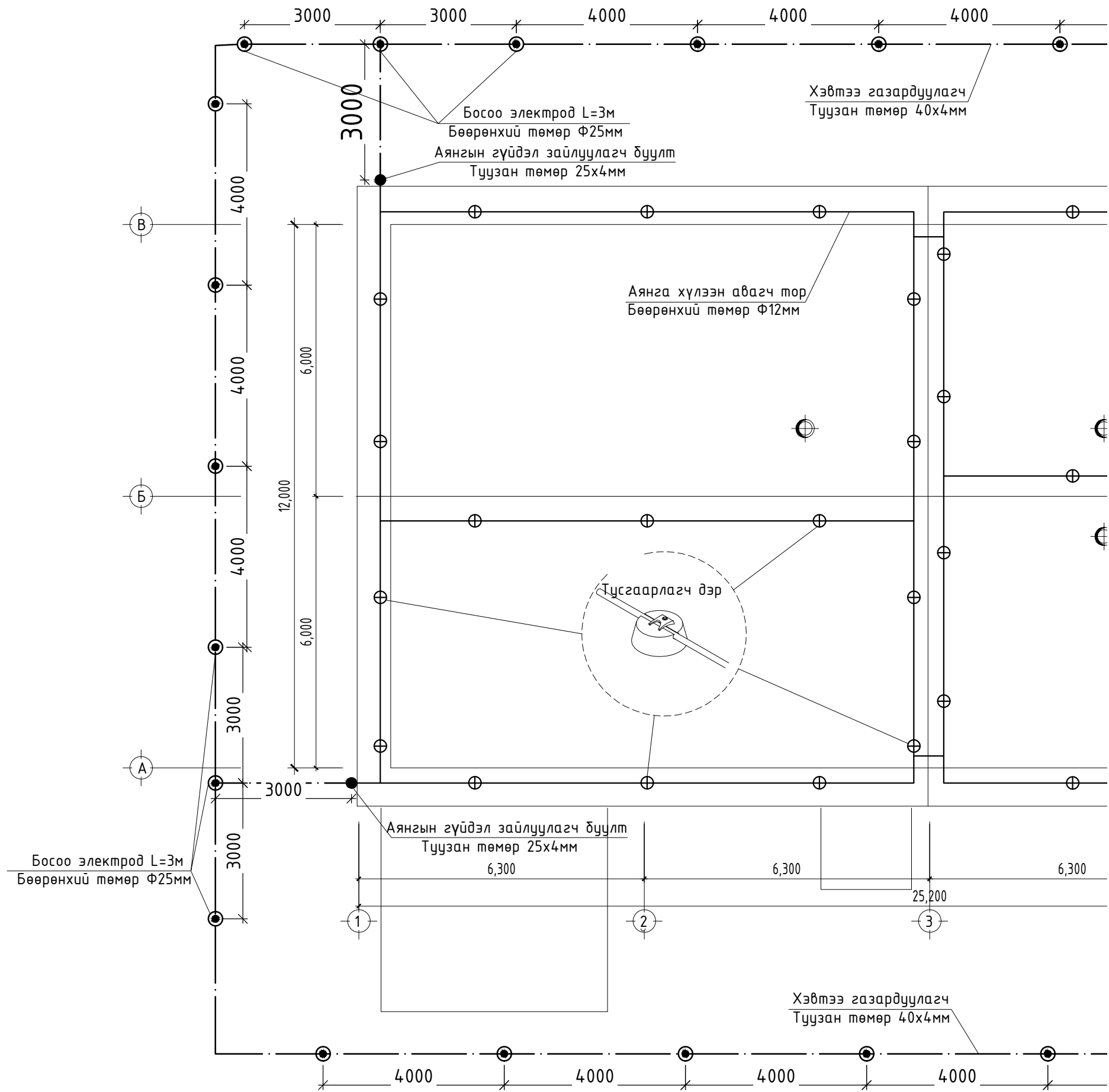


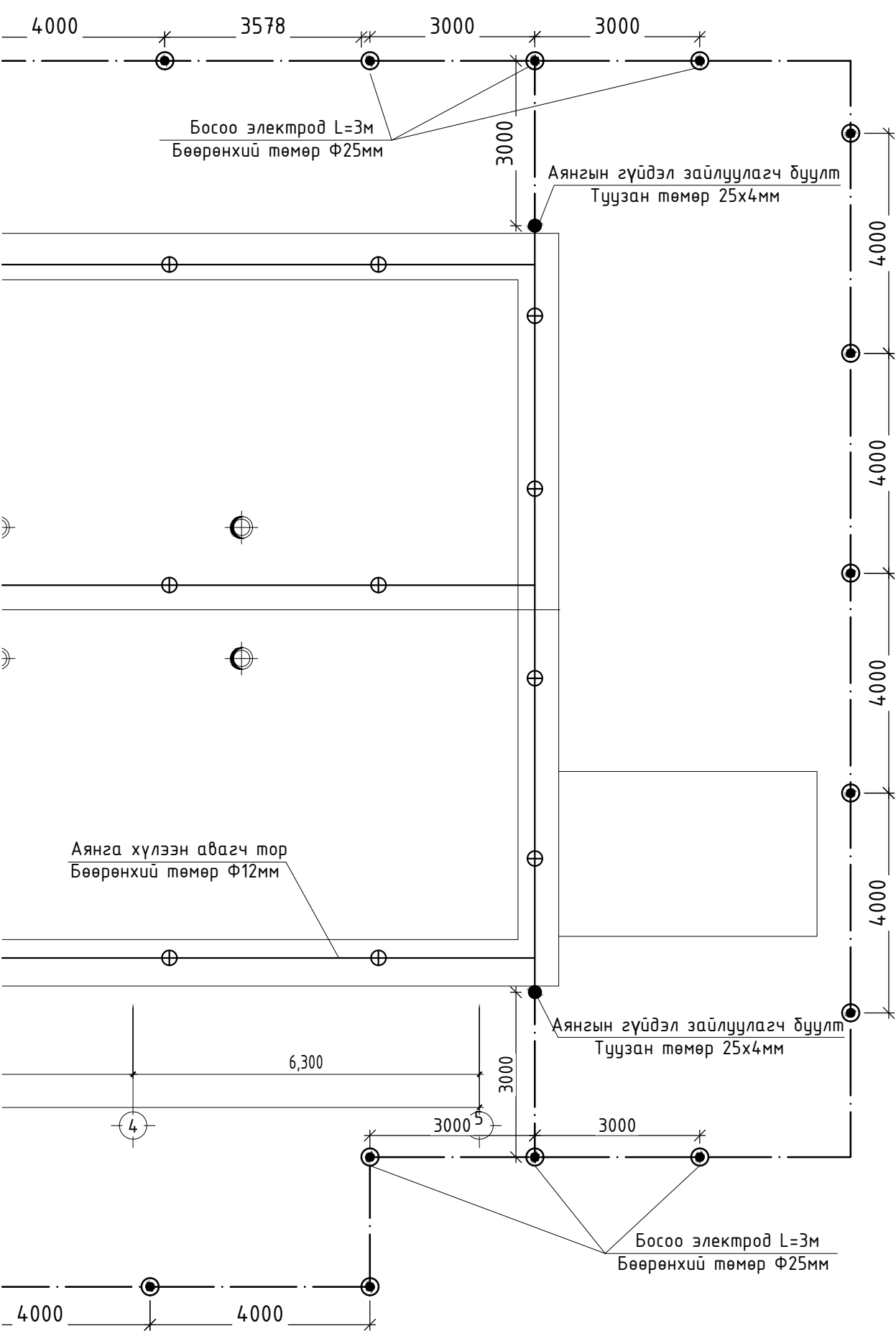
Өрөөний тодорхойлолт:

Д/д	Өрөөний нэр	Талбай /м²/
1	Гонх	3.64
2	Хяналтын өрөө	11.71
3	Хувцас солих өрөө	2.40
4	Ариун цэврийн өрөө	3.12
5	Нассосны өрөө	46.48
6	Цахилгааны өрөө	4.38
7	Зуухны хэсэг	160.36
8	Гараж	74.69
Нийт		306.78

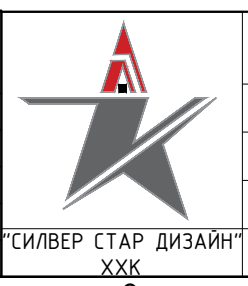
<p>ЗӨВШӨӨРӨЛЦСӨН</p> <table border="1"> <tr><td>БА</td><td>Э.Содмандах</td></tr> <tr><td>ББ</td><td>Г.Ганцолмон</td></tr> <tr><td>ХАС</td><td>Г.Дугаржав</td></tr> <tr><td>ЦБУ</td><td>Ж.Энхмаа</td></tr> <tr><td>ХД</td><td>Г.Урантуяа</td></tr> </table>			БА	Э.Содмандах	ББ	Г.Ганцолмон	ХАС	Г.Дугаржав	ЦБУ	Ж.Энхмаа	ХД	Г.Урантуяа	 <p>“СИЛВЕР СТАР ДИЗАЙН” ХХК</p>			<p>ӨМНӨГОВЬ АЙМАГ, ГУРВАНТЭС СУМ</p> <p>“ХӨГШӨӨ” ОНӨААТҮГ-Н “ЗУУХНЫ БАРИЛГА”</p> <p>Дотор газардуулгын байгуулалт</p>			<p>Үе шат: АЗ</p>
			БА	Э.Содмандах															
ББ	Г.Ганцолмон																		
ХАС	Г.Дугаржав																		
ЦБУ	Ж.Энхмаа																		
ХД	Г.Урантуяа																		
<p>Инженер</p> <p>Гүйцэтгэсэн</p> <p>Шалгасан</p>	<p>Т.Гантулга</p> <p>Т.Гантулга</p> <p>Г.Золбоо</p>	<p>EG шифр: МК-01/2024</p> <p>ТТ шифр: SSD-07/24</p>	<p>Масштаб: М1:100</p> <p>Зургийн дугаар: ХТ-11</p>	<p>Огноо: 2024-04</p> <p>Хуудас: 16</p>															

Аянга хамгаалалт, газардуулгын байгуулалт М1:100

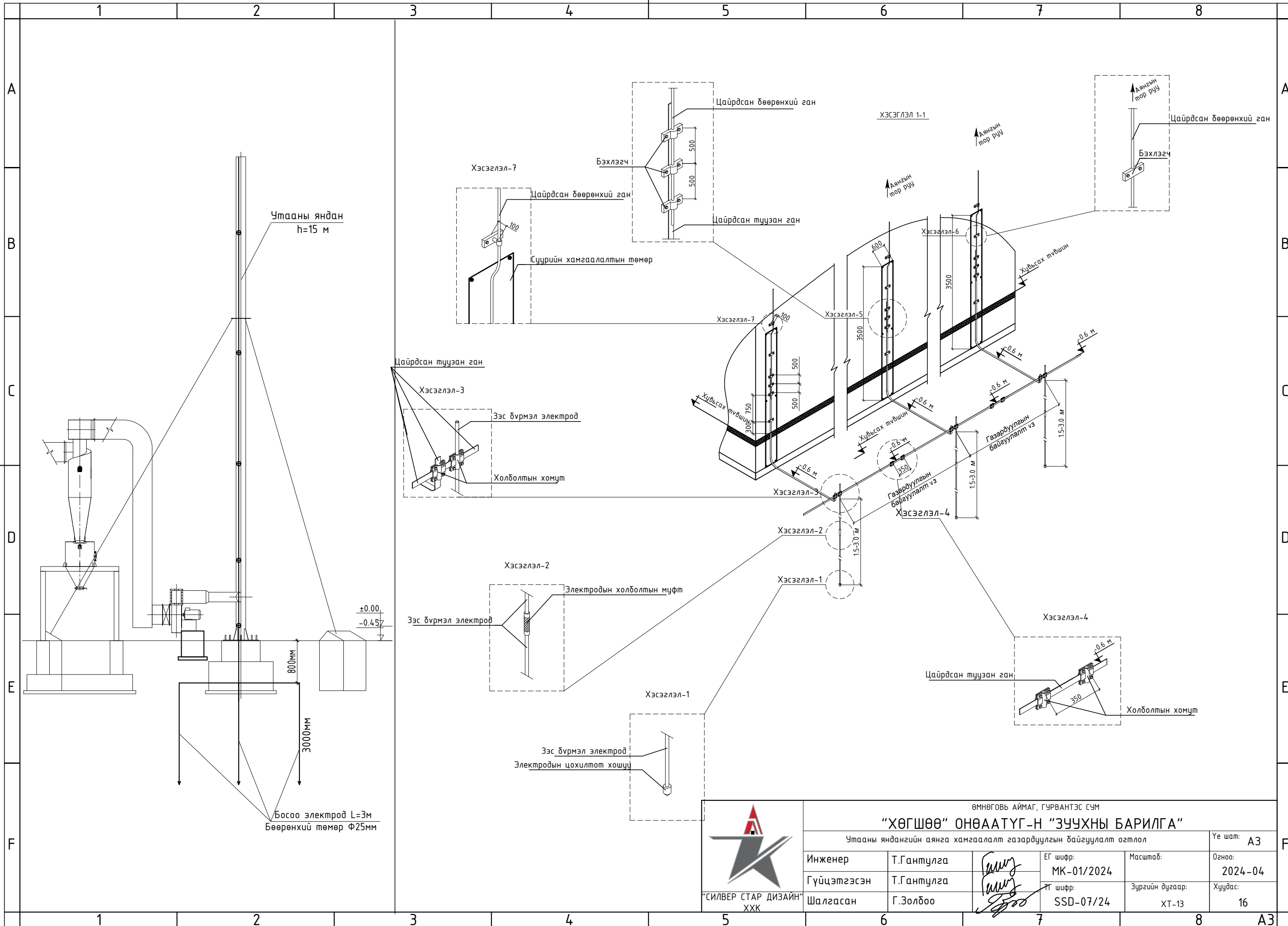



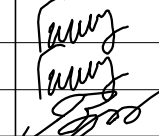


ЗӨВШӨӨРӨЛЦСӨН		
БА		Э.Содмандах
ББ	<i>[Signature]</i>	Г.Ганцолмон
ХАС		Г.Дугаржав
ЦБУ		Ж.Энхмаа
ХД	<i>[Signature]</i>	Г.Урантуяа



ӨМНӨГОВЬ АЙМАГ, ГУРВАНТЭС СУМ					
“ХӨГШӨӨ” ОНӨААТҮГ-Н “ЗУУХНЫ БАРИЛГА”					
Аянга хамгаалалт, газардуулгын байгуулалт					Үе шат: АЗ
Инженер	Т.Гантулга	<i>[Signature]</i>	ЕГ шифр: МК-01/2024	Масштаб: М1:100	Огноо: 2024-04
Гүйцэтгэсэн	Т.Гантулга		ТТ шифр: SSD-07/24	Зургийн дугаар: ХТ-12	Хуудас: 16
Шалгасан	Г.Золбоо	<i>[Signature]</i>			



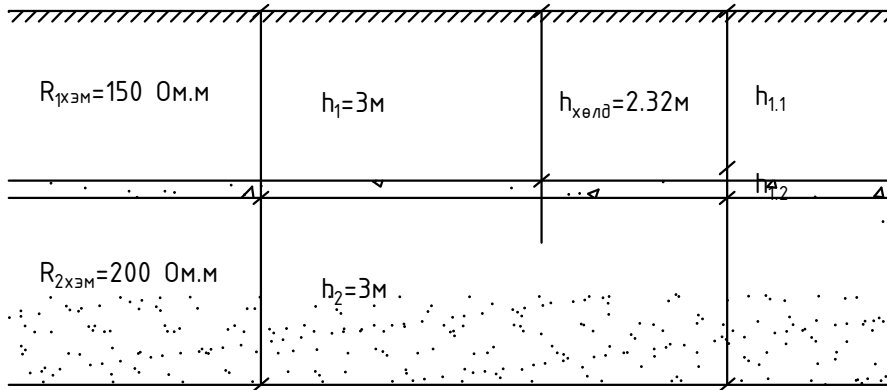
 <p>“СИЛВЕР СТАР ДИЗАЙН” ХХК</p>	ӨМНӨГОВЬ АЙМАГ, ГУРВАНТЭС СУМ “ХӨГШӨӨ” ОНӨААТУГ-Н “ЗУУХНЫ БАРИЛГА” Утааны яндангийн аянга хамгаалалт газардуулгын байгуулалт огтлол				Үе шат: АЗ	
	Инженер	Т.Гантулга		ЕГ шифр: МК-01/2024	Масштаб:	Огноо: 2024-04
	Гүйцэтгэсэн	Т.Гантулга		ТГ шифр: SSD-07/24	Зургийн дугаар: ХТ-13	Хуудас: 16
	Шалгасан	Г.Золбоо				

Өгөгдөл:

Хөрсний хөлдөлтийн гүн: $h_{хөлд} = 2.32\text{м}$
 Хөрсний үеийн зузаан: $h_1 = 3\text{м}, h_2 = 3\text{м}$
 Хөрсний эсэргүүцэл: $R_{1хэм} = 150\text{ Ом.м}, R_{2хэм} = 200\text{ Ом.м}$
 Газардуулгын электрод урт: $L = 3\text{м}$
 Босоо газардуулагч суулгах гүн: $t = 0.7\text{м}$
 Босоо газардуулагчийн диаметр: $d = 0.02\text{м}$
 Хэвтээ газардуулагчийн цаг уурын коэф-т: $\psi_2 = 5.75$
 Хэвтээ газардуулагчийн өргөн: $b = 0.04\text{м}$

Бодолт:

1. Хөлдөлтийн гүнээр үеийн зузааныг тодорхойлох:



Хөрсний хөлдөлтийн гүнд орсон хэсгийн: $h_{1.1} = h_{хөлд} = 2.32\text{м}$
 Хөрсний хөлдөлтийн гүнээс дооших хэсгийн: $h_{1.2} = h_1 - h_{хөлд} = 3\text{м} - 2.32\text{м} = 0.68\text{м}$

2. Хөлдөлтийн гүнд орсон үеийн эсэргүүцлийг олох.

$R_{1экв} = R_{1хэм} * \psi = 150 * 1.8 = 270\text{ Ом.м};$
 Хөлдөлтийн гүнээс дооших үеийн эсэргүүцэл: $R_{1.2экв} = R_{1хэм} = 270\text{ Ом.м}; R_{2.2экв} = R_{2хэм} = 200\text{ Ом.м};$

1. Хөлдөлтийн гүнээс дээш үеийн хөрсний тооцооны эсэргүүцэл:

$$R_{1тооц} = \frac{(h_{1.1})}{\left(\frac{h_{1.1}}{R_{1экв}}\right)} = \frac{(2.32)}{\left(\frac{2.32}{270}\right)} = 290\text{ Ом.м}$$

Хөлдөлтийн гүнээс доош үеийн хөрсний тооцооны эсэргүүцэл:

$$R_{2тооц} = \frac{(h_{1.2} * R_{1.2экв} + h_2 * R_{2.2экв})}{1.5 * L + L + t} = \frac{(0.1 * 270 * 3 + 200)}{1.5 * 3 + 3 + 0.7} = 421.4\text{ Ом.м}$$

2. Хөрсний эквивалент эсэргүүцэл:

$$R_{экв} = \frac{(R_{1тооц} * R_{2тооц} * L)}{R_{1тооц} * (L - h_{хөлд} + t) + R_{2тооц} * (h_{хөлд} - t)} = \frac{(290 * 421 * 3)}{290 * (3 - 2.25 + 0.7) + 421 * (2.25 - 0.7)} = 211.2\text{ Ом.м}$$

3. Газрын гадрагаас босоо газардуулагчийн дүнд хүртэлх зай:

$$T = \frac{L}{2} + t = \frac{3}{2} + 0.7 = 2.2\text{м}$$

4. Нэг босоо газардуулагчийн эсэргүүцэл:

$$R_0 = \frac{R_{экв}}{\pi * \left(\ln\left(\frac{2 * L}{d}\right)\right)} + 0.5 * \ln\left(\frac{4 * T + L}{4 * T - L}\right) = \frac{211.2}{3.14 * \left(\ln\left(\frac{2 * 3}{0.02}\right)\right)} + 0.5 * \ln\left(\frac{4 * 2.2 + 3}{4 * 2.2 - 3}\right) = 56.8\text{ Ом.м}$$

5. Хэвтээ газардуулагчийг оролцуулаагүй босоо газардуулагчийн тоо:

$$n_0 = \frac{R_0}{* \zeta_{\delta}} = \frac{56.8}{2 * 1} = 28.4\text{ ш}$$

$a = 3\text{м}$ - электрод хоорондын зай $a:L = 1$ хүснэгтээр интерполяцийн аргаар олбол:

$$\zeta_{\delta} = 0.55 + \frac{(10.6 - 10) * (0.47 - 0.55)}{20 - 10} = 0.545$$

$$\zeta_{\delta} = 0.545\text{ даүхад } n_0' = \frac{R_0}{R_{н} * \zeta_{\delta}} = \frac{56.8}{2 * 0.545} = 52.11\text{ ш}$$

$$n_0' = 19.489\text{ даүхад } \zeta_{\delta}'' = 0.55 + \frac{(52.11 - 10) * (0.47 - 0.55)}{20 - 10} = 0.33$$

$$\zeta_{\delta}'' = 0.474\text{ даүхад } n_0'' = \frac{R_0}{R_{н} * \zeta_{\delta}''} = \frac{56.8}{2 * 0.33} = 86.06\text{ ш}$$

$$n_0'' = 22.405\text{ даүхад } \zeta_{\delta}''' = 0.47 + \frac{(86.06 - 20) * (0.41 - 0.47)}{40 - 20} = 0.66$$

$$\zeta_{\delta}''' = 0.463\text{ даүхад } n_0''' = \frac{R_0}{R_{н} * \zeta_{\delta}'''} = \frac{46.8}{2 * 0.66} = 35.4\text{ ш}$$

22.952-22.405 < 1 тооцоог дуусгаж босоо электродын ашиглалтын коэф-т $\zeta_{\delta} = 0.463$ босоо электродын тоо 35 даүхаар авлаа.

8. Хэвтээ газардуулагчийн урт:

$$L_x = 1.05 * a * n_0 = 1.05 * 3 * 80 = 252.0\text{ м}$$

9. Хэвтээ газардуулагчийн ашиглалтын коэф-т ζ_x :

$n_0 = 35$ даүхад $a:L = 1$ хүснэгтээр интерполяцаар олбол

$$\zeta_x = 0.27 + \frac{(35 - 20) * (0.24 - 0.27)}{30 - 20} = 0.04 \quad n_2 = 0.04$$

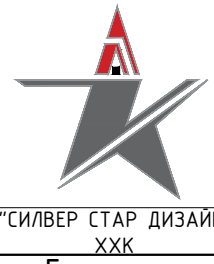
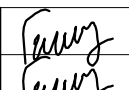
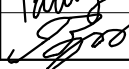
10. Хэвтээ газардуулагчийн эсэргүүцэл:

$$R_x = 0.366 * \left(\frac{R_2 * \psi_2}{L_x * n_2}\right) * \lg\left(\frac{2 * L_x^2}{b * t}\right) = 0.366 * \left(\frac{66.09 * 5.75}{72.45 * 0.261}\right) * \lg\left(\frac{2 * 72.45^2}{0.04 * 0.7}\right) = 7.355 * \lg(10350) = 29.53\text{ Ом.м}$$

10. Газардуулах даүгууламжийн дүрэн эсэргүүцэл:

$$R_{\delta} = \left(\frac{R_0 * R_x}{R_0 * \zeta_x + R_x * n_0 * \zeta_{\delta}}\right) * \left(\frac{21.2 * 29.53}{21.2 * 0.261 + 29.53 * 23 * 0.463}\right) = \left(\frac{626.036}{319.9}\right) = 1.95\text{ Ом.м}$$

Газардуулах даүгууламжид 3м урттай 35ш босоо газардуулагч, 80м хэвтээ газардуулагч ашиглана.

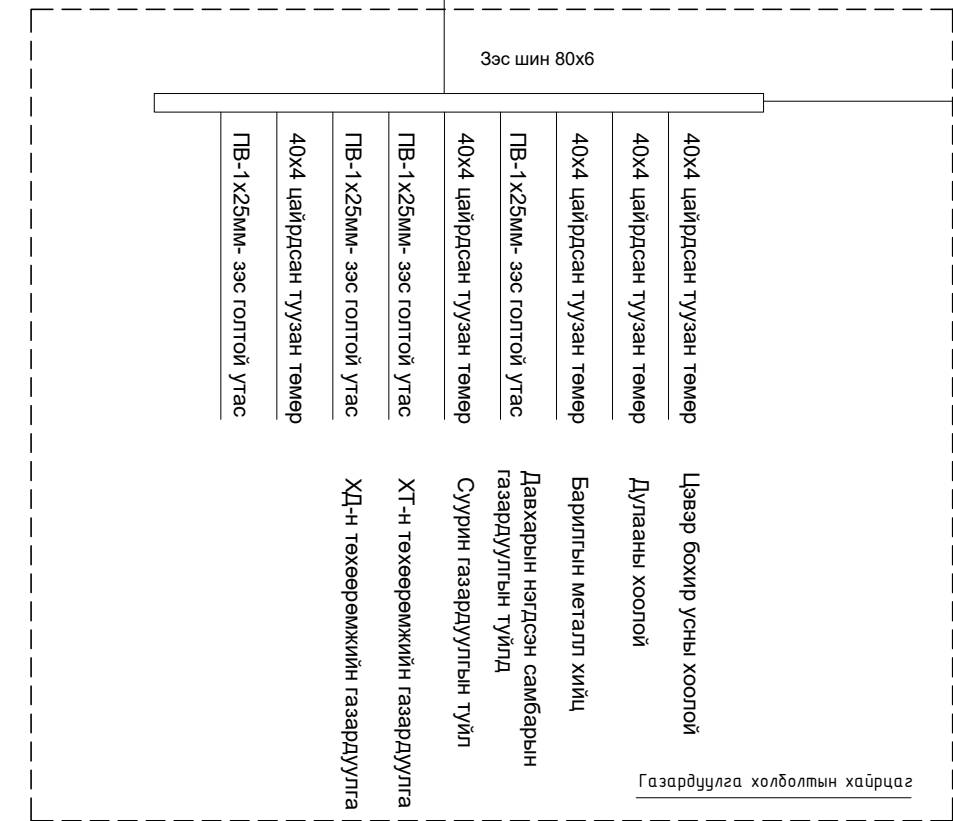
	ӨМНӨГОВЬ АЙМАГ, ГУРВАНТЭС СУМ				
	"ХӨГШӨӨ" ОНӨААТҮГ-Н "ЗУУХНЫ БАРИЛГА"				
	Газардуулгын тооцоо				
	Үе шат: АЗ				
Инженер	Т.Гантулга		ЕГ шифр:	Масштаб:	Огноо:
Гүйцэтгэсэн	Т.Гантулга		МК-01/2024		2024-04
Шалгасан	Г.Золбоо		ТГ шифр:	Зургийн дугаар:	Хуудас:
			SSD-07/24	ХТ-14	16

Потенциал тэгшитгэх систем

ПВ-1х25мм² Зэс нолтой утас буюу 40х4 цайрдсан туузан төмөр
Ерөнхий самбарын РЕ шугаманд холбоно.

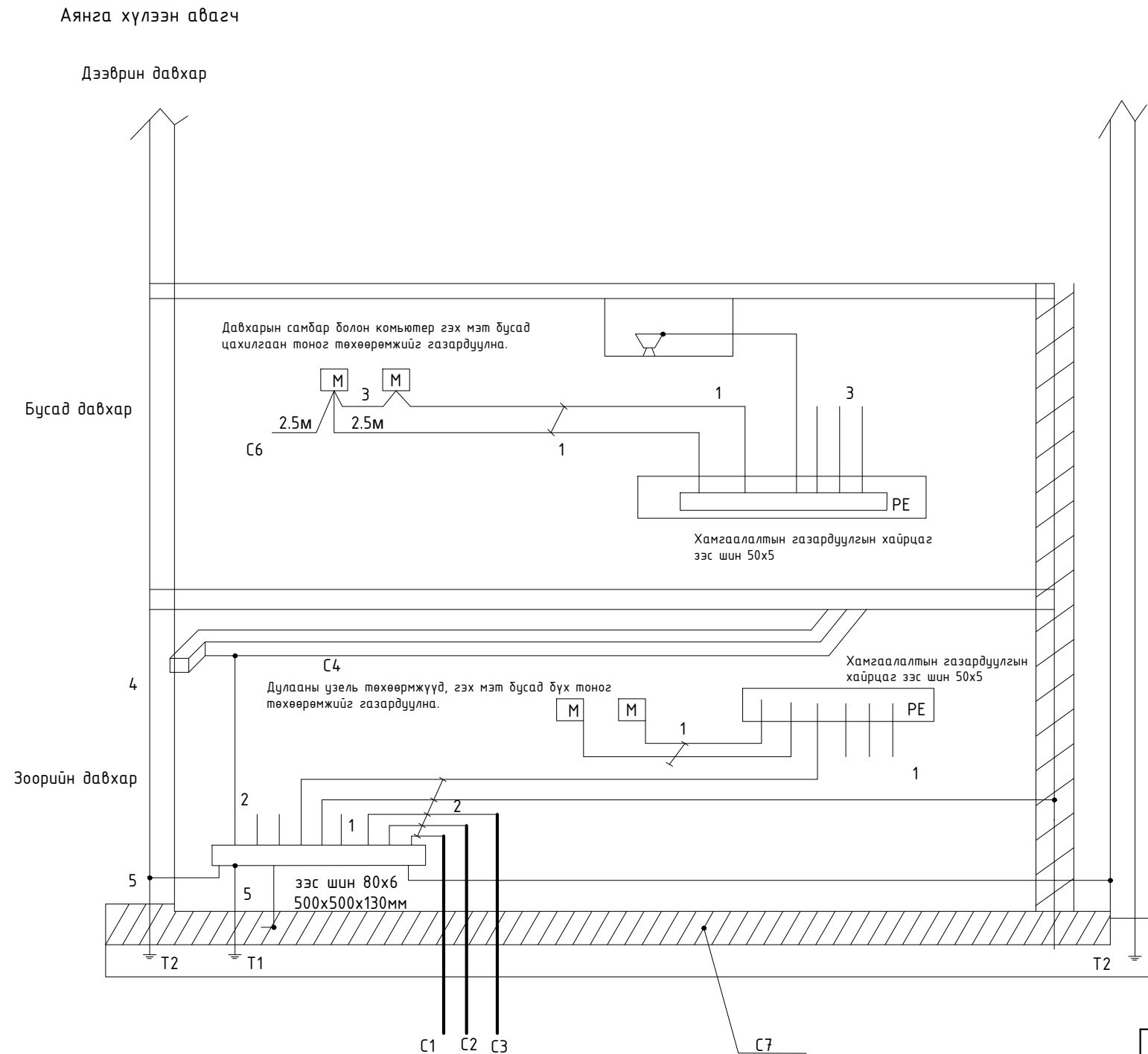
40х4мм туузан төмрийг газардуулгатай холбоно.


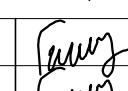

Зэс шин 80х6



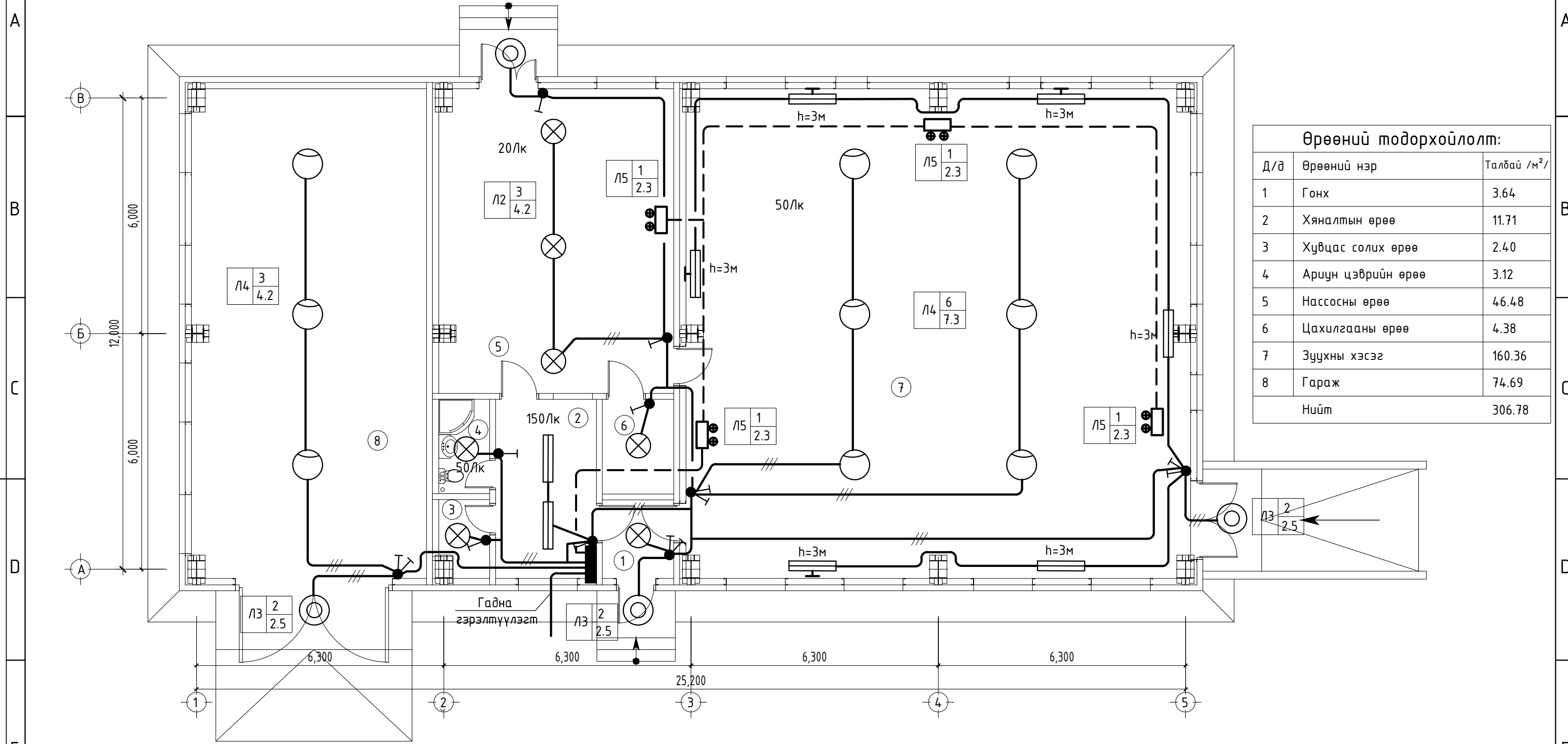
Барилгын доторхи потенциал тэгшитгэх систем таних тэмдэг

- М-Дамжуулах хэсэг
- С1-Барилга руу орсон цэвэр усны төмөр хоолой
- С2-Барилга руу орсон бохир усны төмөр хоолой
- С3-Барилга руу орсон хийн хоолой
- С4-Агааржуулалт ба агаар сэлгэлтийн агаар дамжуулах хоолой
- С5-Төмөр металл ванна
- С6-Ил хэсгүүдийг хүрч болох дамжуулах хоолой
- С7-Төмөр бетон бүтээцийн арматур
- ГЗШ-Ерөнхий газардуулгын шин
- Т1-Ердийн байгалийн газардуулга
- Т2-Аянга хамгаалалтын газардуулга
- 1-Нойлийн хамгаалалтын дамжуулагч
- 2-Потенциаль тэгшитгэх үндсэн системийн дамжуулагч утас
- 3-Потенциаль тэгшитгэх нэгдмэл системийн дамжуулагч утас
- 4-Аянга хамгаалалтын системийн гүйдэл дамжуулагч
- 5-Газардуулгын дамжуулагч утас



 <p>“СИЛВЕР СТАР ДИЗАЙН” ХХК</p>	ӨМНӨГОВЬ АЙМАГ, ГУРВАНТЭС СУМ					
	“ХӨГШӨӨ” ОНӨААТҮГ-Н “ЗУУХНЫ БАРИЛГА”					
	Потенциал тэгшитгэх систем					
	Үе шат: АЗ					
Инженер	Т.Гантулга		ЕГ шифр:	МК-01/2024	Огноо:	2024-04
Гүйцэтгэсэн	Т.Гантулга		ТТ шифр:	SSD-07/24	Хуудас:	16
Шалгасан	Г.Золбоо		Масштаб:		Зургийн дугаар:	ХТ-15

Дотор гэрэлтүүлгийн байгуулалт М1:100



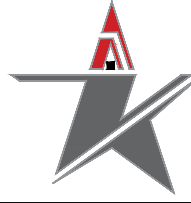
Өрөөний тодорхойлолт:

Д/д	Өрөөний нэр	Талбай /м²/
1	Гонх	3.64
2	Хяналтын өрөө	11.71
3	Хувцас солих өрөө	2.40
4	Ариун цэврийн өрөө	3.12
5	Нассосны өрөө	46.48
6	Цахилгааны өрөө	4.38
7	Зуухны хэсэг	160.36
8	Гараж	74.69
Нийт		306.78

Д/д	Тайлбар	Тэмдэг/чадал	Хананд тоноглох лед гэрэлтүүлэгч	Хананд тоноглох лед прожектор	Хананд тоноглох лед гэрэлтүүлэгч
1	Флюорисцент чийдэнтэй гэрэлтүүлэгч Л1 2 2.8 Гэрэлтүүлэгчийн тоо ширхэг Гэрэлтүүлэгч тоноглох өндөр Гэрэлтүүлэгчийн төрөл Флюорисцент чийдэнтэй гэрэлтүүлэгч	3 2x36Вт	Л3 5 2.8 Гэрэлтүүлэгчийн тоо ширхэг Гэрэлтүүлэгч тоноглох өндөр Гэрэлтүүлэгчийн төрөл Лед гэрэлтүүлэгч	9Вт	
2	Улайсах чийдэнтэй гэрэлтүүлэгч Л2 3 2.8 Гэрэлтүүлэгчийн тоо ширхэг Гэрэлтүүлэгч тоноглох өндөр Гэрэлтүүлэгчийн төрөл Лед гэрэлтүүлэгч	4 60Вт	Л4 2 5.0 Гэрэлтүүлэгчийн тоо ширхэг Гэрэлтүүлэгч тоноглох өндөр Гэрэлтүүлэгчийн төрөл Лед гэрэлтүүлэгч	150Вт	Л5 2 2.3 Гэрэлтүүлэгчийн тоо ширхэг Гэрэлтүүлэгч тоноглох өндөр Гэрэлтүүлэгчийн төрөл Лед гэрэлтүүлэгч

ЗӨВШӨӨРӨЛЦСӨН

БА		Э.Содмандах
ББ	<i>[Signature]</i>	Г.Ганцолмон
ХАС		Г.Дугаржав
ЦБЧ		Ж.Энхмаа
ХД	<i>[Signature]</i>	Г.Урантуяа



"СИЛВЕР СТАР ДИЗАЙН" ХХК

ӨМНӨГОВЬ АЙМАГ, ГУРВАНТЭС СУМ

"ХӨГШӨӨ" ОНӨААТУГ-Н "ЗУУХНЫ БАРИЛГА"

Дотор гэрэлтүүлгийн байгуулалт

Инженер Т.Гантулга
Гүйцэтгэсэн Т.Гантулга
Шалгасан Г.Золбоо

ЕГ шифр: МК-01/2024
шифр: SSD-07/24

Масштаб: М1:100
Зургийн дугаар: ДГ-01

Үе шат: АЗ
Огноо: 2024-04
Хуудас: 16



Барилгын зураг төслийн

"МОНКУЗБАСС" ХХК

ЗТ17-2128/17 ЧБ хот. БГДүүрэг. 16-р Хороо.

Өндөр Гэгээн Занабазарын гудамж.

10/4-р байр. 6,7,8 тоот. 99995137, 99050426

ЕГ ШИФР: МК-01/2024

Өмнөговь аймаг, Гурвантэс сум
"Хөгшөө" ОНӨААТҮГ-ын
ЗУУХНЫ БАРИЛГА

/ХД-Холбоо дохиоллын хэсэг/

БОЛОВСРУУЛСАН:

"Монкузбас" ХХК-ийн

Захирал

/ Ж.Ганболд /

Инженер

Г.Урантуяа

/ Г.Урантуяа /

Улаанбаатар хот

2024 он

ХД МАРКИЙН АЖЛЫН ЗУРГИЙН ҮНДСЭН БҮРДЛИЙН ЖАГСААЛТ

Д/д	Хуудасны марк	Зургийн нэр	Тайлбар
1	ХД-1	Зургийн жагсаалт, Тайлбар бичиг, Материалын түүвэр	
2	ХД-2	Таних тэмдэг, Кабелийн марк, таних тэмдэг, Угсралтын дүгүүвч	
3	ХД-3	Холбоо дохиоллын байгуулалт	M1:100

ТАЙЛБАР БИЧИГ

I.ЗУРАГ ТӨСӨЛ БОЛОВСРУУЛАХ ҮНДЭСЛЭЛ:

Өмнөговь аймаг, Гурвантэс сумын нутаг дэвсгэрт барихаар төлөвлөж буй

1. "Хөгшөө" ОНӨААТҮГ-н "ЗУУХНЫ БАРИЛГА"-ын модорхойлолт:

зуухны барилгын зориулалттай

2. Тус барилгад холбоо дохиоллын ажлын зургийг барилгын төлөвлөлт, байгуулалтын дараах зохих стандарт, норм дүрмийг үндэслэн хийж гүйцэтгэв.

-Үүнд:

-Барилга байгууламжийн мэдээлэл, холбоо, дохиоллын ажлын зураг боловсруулах MNS 6586:2016

-Барилга байгууламжийн гал унтраах төхөөрөмж, дохиоллын хэрэгсэл БНБД-21-04-05

-Барилгын зураг, мэдээлэл, холбоо, дохиоллын тоног төхөөрөмжүүдийн тэмдэглэгээ MNS5532:2016

-Барилга, орон сууц, гудамж талбайд тавих хяналтын камер. Ерөнхий шаардлага MNS 6423:2019

II. ЗУРАГТ ТУСГАСАН ҮНДСЭН ШИЙДЭЛ

2.1 Суурин телефоны төлөвлөлт:

2.2.1 Мэдээлэл холбооны суурин сүлжээгээр хангахын тулд IP сүлжээний төхөөрөмж MDU-8 PRO-г №2 өрөөнд суурилуулж түүний телефон хэрэглэгчийн шугамын 1ш UTP 2x2x0.5мм кабелийг суурин телефоны төгсгөлийн үүртэй холбохоор төлөвлөв.

2.2 КОМПЬЮТЕРИЙН СҮЛЖЭЭ БА IP-Д СУУРИЛСАН TV СҮЛЖЭЭНИЙ ТӨЛӨВЛӨЛТ:

2.2.1 IPTV сүлжээний төгсгөлийн төхөөрөмж MDU-8 PRO-г №2 хяналтын өрөөний шүүгээ /Rack/-нд суурилуулахаар төлөвлөв.

2.2.2 Түүнээс 1 гаралтанд сэлгээгч төхөөрөмж Sw-4 холдон, түүнээс төгсгөлийн үүр хүртэл UTP 4x2x0.5мм Cat6 маркийн кабель татахаар төлөвлөв.

2.2.3 Телевизийн сүлжээгээр хангахын тулд IP сүлжээний төхөөрөмж MDU-8 PRO-н 1 гаралтыг UTP 4x2x0.5мм маркийн кабелиар төгсгөлийн үүртэй шууд холбохоор төлөвлөв.

2.2 ГАЛЫН ДОХИОЛЛЫН СИСТЕМИЙН ТӨЛӨВЛӨЛТ:

2.2.1 №2 хяналтын өрөөнд /FACP/ галын дохиоллын хүлээн авах станцыг суурилуулахаар төлөвлөв.

2.2.2 Станцад галын дохиоллын утааны /S/ мэдээлэгчүүдийг 1x2x1.5 маркийн галд тэсвэртэй кабелиар кабелиар холбохоор төлөвлөв.

2.2.3 Галын дохиоллын станц нь үл тасалдах тэжээлийн блокоос тэжээгдэнэ. Энэ нь цахилгаан эрчим хүч тасарсан үед 1 цагаас багагүй хугацаагаар найдвартай ажиллагааг хангана.

2.2.4 Галын дохиоллын систем нь зарлан мэдээллийн системтэй холбогдож ажиллана.

2.3 ДҮРС АЖИГЛАЛТЫН ХЯНАЛТЫН СИСТЕМИЙН ТӨЛӨВЛӨЛТ:

2.3.1 №2 хяналтын өрөөнд дүрс бичлэг үзэх төхөөрөмж /NVR/, PoE Sw-сэлгээгч суурилуулах бөгөөд харах өнцөг зэргийг харгалзан нийт 3ш, барилгын гадна хананд 3ш IP дуранг UTP 4x2x0.5 маркийн кабелиар холбоно.

2.3.2 Дүрс ажиглалтын хяналтын системийн хүлээн авах төхөөрөмж нь үл тасалдах тэжээлийн блокоос тэжээгдэнэ. Энэ нь цахилгаан эрчим хүч тасарсан үед 1 цагаас дээш хугацаагаар найдвартай ажиллагааг ханган ажиллана.

2.1 ЗАРЛАН МЭДЭЭЛЭХ СИСТЕМИЙН ТӨЛӨВЛӨЛТ:

2.1.1 №2 хяналтын өрөөнд микрофон, чадлын өсгөгчийг суурилуулна. Таазанд чанга яригчуудыг суурилуулах ба 1x2x1.5мм2 хөндлөн огтлол бүхий экрантай кабелиар холбоно.

2.1.2 Зарлан мэдээллийн системийг ердийн үед зар сурталчилгааны зориулалтаар ашиглах бол гал гарсан үед аюулын дохио өгөх, ослын үед нүүлгэн шилжүүлэлтийг удирдах зорилгоор ашиглана.

III. УГСРАЛТЫН ҮЕД ТАВИГДАХ ШААРДЛАГА:

3.1 Холбоо дохиоллын системийн угсралтын ажлыг гүйцэтгэх тусгай эвшөөрөлтэй мэргэжлийн байгууллагаар зургийн дагуу монгол улсад мөрдөгдөж байгаа норм ба дүрэм, холбогдох журам стандарт, технологийн шаардлага болон үйлдвэрлэгчийн тоног төхөөрөмжийн угсралтын зааврыг баримтлан гүйцэтгэнэ.


3.2 Угсралтын ажлын явцад ажиллагсадын аюулгүй байдлыг хангахын тулд монгол улсын хэмжээнд мөрдөгдөж байгаа аюулгүй ажиллагааны дүрмийн шаардлагыг ханган ажиллах шаардлагатай.

3.3 Төлөвлөгдөж байгаа тоног төхөөрөмж болон ажиллагсдын аюулгүй байдлыг хангахын тулд техник хэрэгслийн металл их биеийг барилгын газардуулгын хүрээнд гагнан холбоно. Газардуулгын эсрэгүүцэл 4,0 ом-оос хэтрэхгүй байна. Тоног төхөөрөмжийн газардуулгыг цахилгааны зураг (ХТ- хуудас)-аас үз.

МАТЕРИАЛЫН ТҮҮВЭР

Д/д	Материалын нэр	Маяг	Хэм нэгж	Тоо	Тайлбар
	Суурин телефон				
1	Суурин телефоны шалны розетка	Modem RG-45	ш	1	

	Компьютерийн сүлжээ ба IP-д суурилсан TV сүлжээ				
1	Шилэн кабелийн хувиргагч төхөөрөмж	MDU-8 PRO	ш	1	
2	Компьютерийн сүлжээний салаалагч	Switch 4 port RJ45	ш	1	
3	Компьютерийн сүлжээний хананы розетка /8ш ялтастай коннектор/	Modem RG-45	ш	2	
4	Эс дамжуулагчтай полиэтилэн тусгаарлагчтай полиэтилэн бүрхүүлтэй 8 судастай утас /ердийн/	Cat 6E UTP 4x2x0.5мм	м	60	
5	IPTV сүлжээний розетка /8ш ялтастай коннектор/	Modem RG-45	ш	1	
	Галын дохиоллын систем				
1	Галын дохиоллын хүлээн авах станц, хянах самбар		ш	1	
2	Утаа мэдрэх хэт улаан туяаны үүсгэгчтэй галын дохиоллын мэдээлэгч	i=100мкA Rx-1.1к0м	ш	4	
3	Дулаан мэдрэх хэт улаан туяаны үүсгэгчтэй галын дохиоллын мэдээлэгч	i=100мкA Rx-1.1к0м	ш	26	
4	Гараар удирдах галын дохиоллын мэдээлэгч /телефон утасны холбогчтой/	i=100мкA Rx-1.1к0м	ш	2	
5	80дб хүртэл авиа үүсгэх чадалтай түгшүүрийн дуут дохио өгөгч		ш	2	
6	Галд тэсвэртэй кабель	1x2x1.5мм	м	680	
7	Үл тасалдах тэжээлийн блок		ш	1	
	Дүрс ажиглалтын хяналтын систем				
1	Дүрс бичлэг үзэх төхөөрөмж	PoE NVR 8суваг	ш	1	
2	Ажиглалтын дэлгэц	14"	ш	1	
3	Компьютерийн сүлжээний салаалагч	PoE Switch 5 port RJ45	ш	1	
3	Дүрс ажиглалтын IP дуран /Барилгын дотор/	2MP,Full HD, 3.6мм,90°C,20-30м	ш	3	
4	Дүрс ажиглалтын IP дуран /Барилгын гадна/	3MP,Full HD, 4мм,80°C,40-50м	ш	3	
5	Сүлжээний кабель	Cat6 UTP 4x2x0.5мм	м	60	
6	Сүлжээний кабель	STP 4x2x0.5мм	м	90	гадна дурангийн
	Зарлан мэдээлэх систем				
1	Чадлын өсгөгч	Pc=30Вт	ш	1	
2	Микрофон		ш	1	
3	Чанга яригч	6W	ш	9	
4	Дууны уян холболтын кабель	1x2x1.5мм	м	150	
	Бусад материал тоног төхөөрөмж				
1	Холбооны төхөөрөмжүүдийг тоноглох шүүгээ /Rack/	19" 8U	ш	1	
2	Пластмассан дулан холбоос	Ф=22мм /ПВХ/	ш	15	
3	Пластмассан яндан /нимгэн ханатай, уян/	Ф=22мм /ПВХ/	м	800	дохиоллын
4	Цахилгаан тэжээлийн шулуутгагч, гүйдэл хүчдэл баригч /UPS/	220В/24В 6А t=15min P=2kW	ш	1	

 <p>МОНГУЗБАСС ХХК УБ хот, БГД, 16-р хороо, Өндөр Гэгээн Занавазарын гудамж, 10/4-р байр, 6,7,8 тоом</p>	Өмнөговь аймаг, Гурвантэс сум				Ye шат: А.3
	"Хөгшөө" ОНӨААТҮГ-ын "ЗУУХНЫ БАРИЛГА"				
	Зургийн жагсаалт, Тайлбар бичиг, Материалын түүвэр				
	Инженер	Г.Урантуяа	ЕГ Шифр:	Масштаб:	
Гүйцэтгэсэн	Г.Урантуяа	МК-01/2024		2024	
Шалгасан	Д.Дондогмаа	ТГ Шифр:	Зургийн дугаар:	Хуудас:	
		-	ХД-01	03	

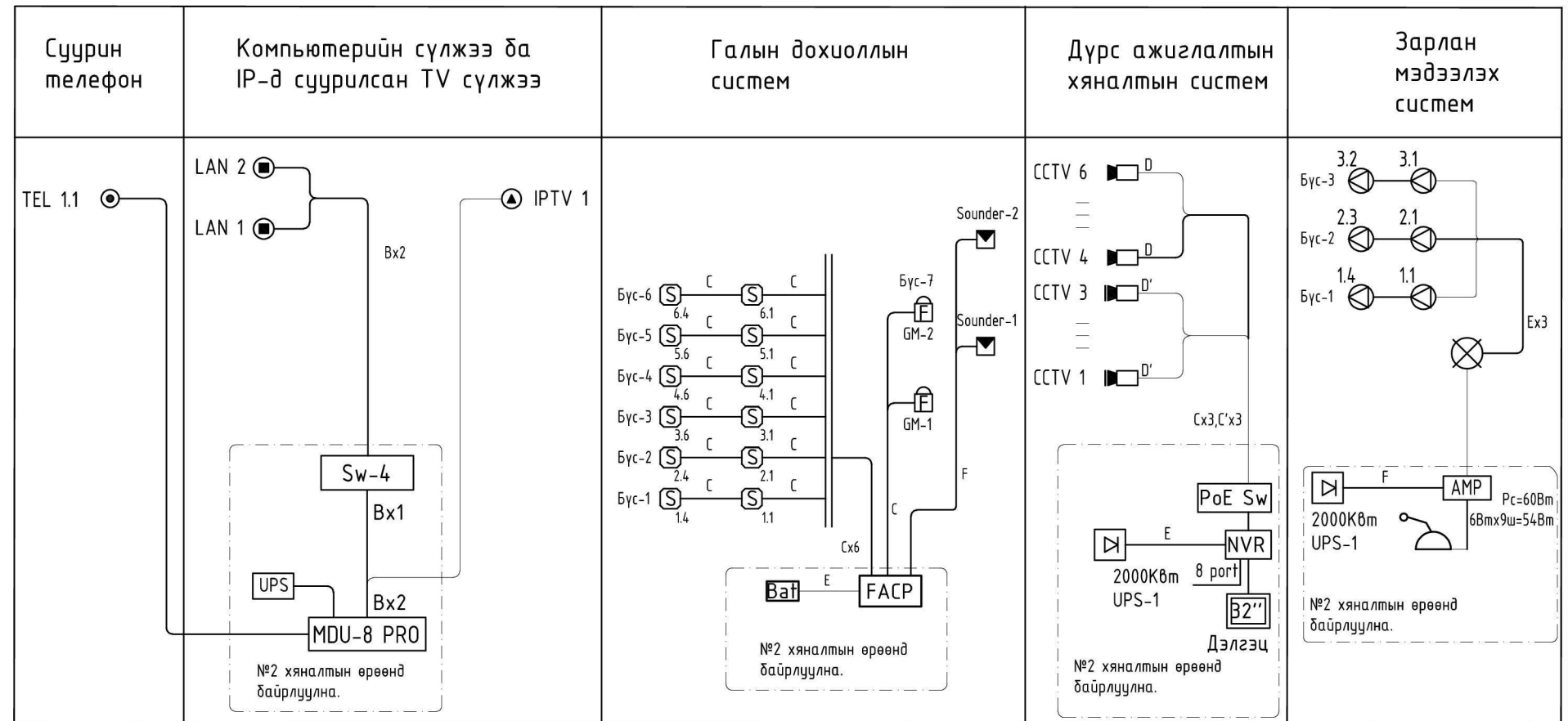
ТАНИХ ТЭМДЭГ

Таних тэмдэг	Нэр	Угсрах тэмдэг, төрөл
	Суурин телефон	
☉	Суурин телефоны хананы үүр	
	Компьютерийн сүлжээ ба IP-д суурилсан TV сүлжээ	
☐	Компьютерийн сүлжээний хананы үүр	
Sw-4	Компьютерийн сүлжээний сэлгээгч төхөөрөмж	Таазанд
MDU-8 PRO	Шилэн кабелийн хувиргагч төхөөрөмж	
▲ IPTV 1	IPTV сүлжээний хананы үүр	
	Галын дохиоллын систем	
FACP	Галын дохиоллын хүлээн авах станц	
S	Галын дохиоллын утаа мэдрэгч	Таазанд
H	Галын дохиоллын дулаан мэдрэгч	Таазанд
F	Галын дохиоллын гар мэдээллэгч	шалнаас+1000мм
▼	Галын дохиоллын дуут дохио өгөгч	шалнаас+1000мм
	Дүрс ажиглалтын хяналтын систем	
NVR	IP дурангийн бичигч, бичлэг үзэх төхөөрөмж	
PoE Sw	Сүлжээний сэлгээгч	
32"	Ажиглалтын дэлгэц	
▶	Барилгын дотор суурилуулах хөдөлгөөний хяналтын дуран	
▶	Барилгын гадна суурилуулах хөдөлгөөний хяналтын дуран	
	Зарлан мэдээлэх систем	
AMP	Чадлын өсгөгч	
M	Микрофон	
⊙	Таазанд далд суурилуулах чанга яригч	
	Бусад материал, тоног төхөөрөмж	
	PVC хоолой /уян/	

КАБЕЛИЙН МАРК, ТАНИХ ТЭМДЭГ

Таних тэмдэг	Кабелийн марк	Зориулалт
A	UTP Cat5E 0.5x2P	Суурин телефон
B	UTP Cat6E 0.5x4P	Компьютерийн сүлжээ ба IP-д суурилсан TV сүлжээ
C	1x2x1.5мм /Галд тэсвэртэй кабель/	Галын дохиоллын систем
D	UTP Cat6 0.5x4P	Ажиглалтын дуран /дотор/
D'	STP Cat6 0.5x4P	Ажиглалтын дуран /гадна/
E	1x2x0.7мм	Зарлан мэдээлэх систем
F	1x2x1.5мм /Тогтмол хүчдэлийн кабель/	FACP-г батерейнд холбох

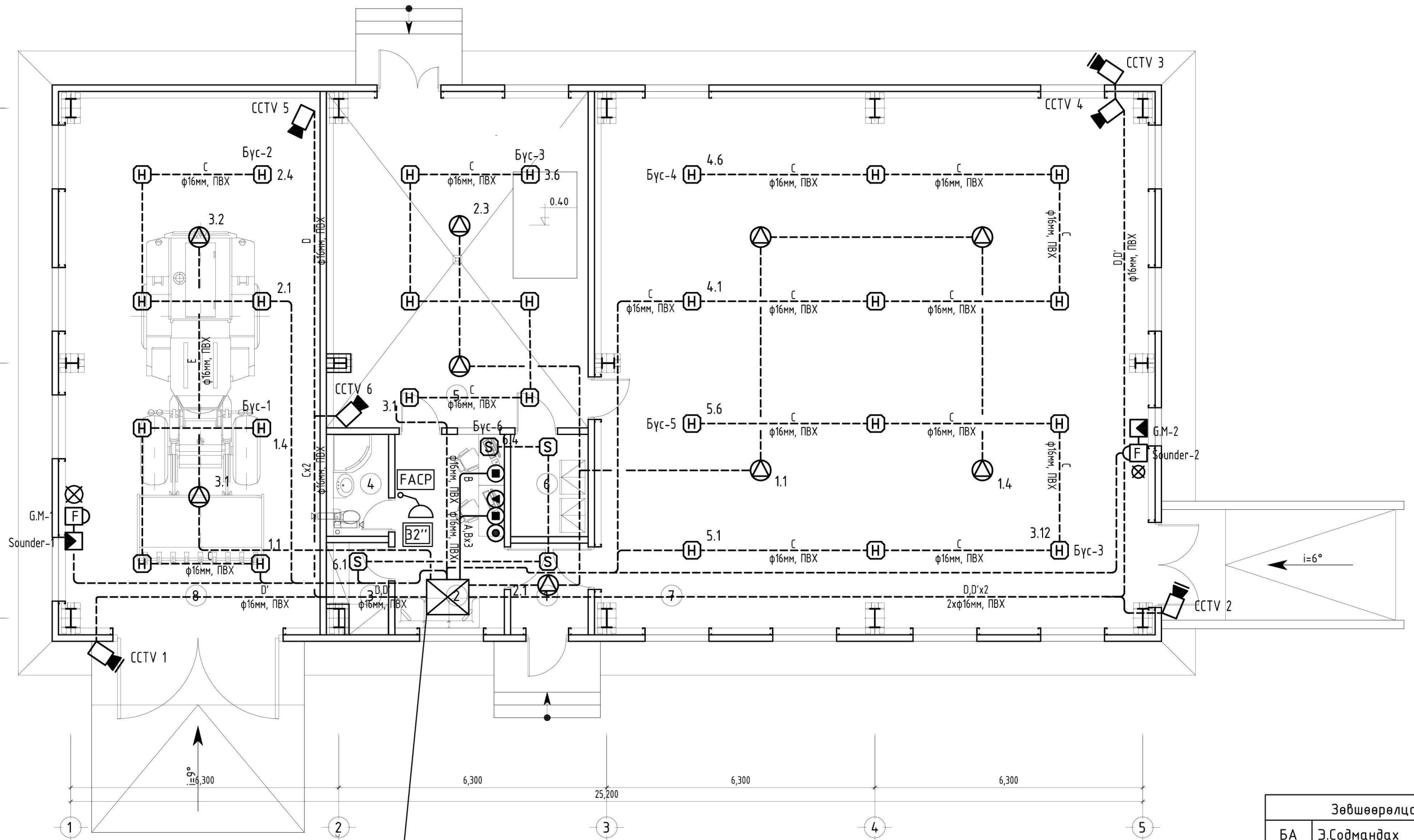
УГСРАЛТЫН БҮДҮҮВЧ



МОНКУЗБАСС ХХК
УБ хот, БГД, 16-р хороо,
Өндөр Гэгээн Занабазарын гудамж,
10/4-р байр, 6,7,8 тоот


Өмнөговь аймаг, Гурвантэс сум				
"Хөгшөө" ОНӨААТҮГ-ын "ЗУУХНЫ БАРИЛГА"				
Томъёолсон тэмдэг, Кабелийн марк, таних тэмдэг, Угсралтын бүдүүвч				Үе шат: А.3
Инженер	Г.Урантуяа	ЕГ Шифр: МК-01/2024	Масштаб:	Огноо: 2024
Гүйцэтгэсэн	Г.Урантуяа	ТГ Шифр:	Зургийн дугаар: ХД-02	Хуудас: 03
Шалгасан	Д.Дондогмаа	-		

ХОЛБОО ДОХИОЛЛЫН БАЙГУУЛАЛТ М1:100



Өрөөний тодорхойлолт:		
Д/д	Өрөөний нэр	Талбай /м²/
1	Гонх	3.64
2	Хяналтын өрөө	11.71
3	Хувцас солих өрөө	2.40
4	Ариун цэврийн өрөө	3.12
5	Нассосны өрөө	46.48
6	Цахилгааны өрөө	4.38
7	Зуухны хэсэг	160.36
8	Гараж	74.69
Нийт		306.78

Зөвшөөрөлцсөн:		
БА	Э.Содмандах	<i>[Signature]</i>
ББ	Г.Ганцолмон	<i>[Signature]</i>
ХАС	Г.Дугаржав	
ЦБУ	Г.Цолмон	
ХТ,ДГ	Г.Золбоо	<i>[Signature]</i>



Өмнөговь аймаг, Гурвантэс сум
"Хөгшөө" ОНӨААТҮГ-ын "ЗУУХНЫ БАРИЛГА"

Холбоо дохиоллын байгуулалт

Инженер *Т.Урантуяа* Г.Урантуяа
Гүйцэтгэсэн *Т.Урантуяа* Г.Урантуяа
Шалгасан Д.Дондогмаа

ЕГ Шифр: МК-01/2024
ТГ Шифр: -

Масштаб: М1:100
Зургийн дугаар: ХД-03

Үе шат: А.3
Огноо: 2024
Хуудас: 03

Sw-4 MDU-8 PRO
UPS NVR AMP
PoE Sw-8



Барилгын зураг төслийн
"МОНКУЗБАСС" ХХК
ЭТ17-2128/17 ЧБ хот. БГ Дүүрэг. 16-р Хороо.
Өндөр Гэгээн Занабазарын гудамж.
10/4-р байр. 6,7,8 тоот. 99995137, 99050426

ЕГ ШИФР: МК-01/2024

Өмнөговь аймаг, Гурвантэс сум,
"Хөгшөө" ОНӨААТҮГ-ын
ЗУУХНЫ БАРИЛГА

/ АТГ - Ажлын зураг /

БОЛОВСРУУЛСАН:

"Монкузбасс" ХХК-ийн
Захирал
Инженер

/ Ж.Ганболд /
/ Г.Цолмон /

Улаанбаатар хот 2024 он

Зургийн жагсаалт

Хуудас	Нэр	Тайлбар
АТГ-01	Зургийн жагсаалт, Үндсэн үзүүлэлт, Тайлбар бичиг, Материалын түүвэр	
АТГ-02	Гадна ариутгах татуургын шугамын байгуулалт М1:500	
АТГ-03	Ариутгах татуургын шугамын дагуугийн зүсэлт Мδ1:100, Мх1:500	
АТГ-04	Төмөр бетон хүдгийн байгуулалт, огтлол, ховилын тойм	
АТГ-05	Төмөр бетон хүдгийн хэсэглэл, хүзүүвчийн огтлол	
АТГ-06	Бохир усны төмөр бетон хүдгийн материалын түүвэр	

Тайлбар бичиг

Гурвантэс сумын төвд шинээр баригдах хагас автомат зуух болон зуухны гадна дулаан, цэвэр, бохир усны шугамын ажлын зураг төслийг Өмнөговь аймгийн Гурвантэс ЗДТГ, "Хөгшөө" ОНӨААТҮГ-ын 2023 оны 10 сарын 04-ий өдрийн зураг боловсруулах ажлын даалгавар, "Хөгшөө" ОНӨААТҮГ-ын 2024 оны 04 сарын 01 өдрийн №01/2024-05/2024 дугаартай зураг төсөл боловсруулах техникийн нөхцөл, "Гурвантэс" ХХК-д боловсруулсан архив №008/24, ЗТ18-155/24 геологийн дүгнэлт, байрзүйн дэвсгэр зураг, газар дээрхи хэмжилт, норм дүрэм, стандартуудыг мөрдлөг болгов.

- БНБД 40-01-16 "Ариутгах татуурга, Гадна сүлжээ ба байгууламж"
- БНБД 40-02-16 "Усан хангамж, Гадна сүлжээ ба байгууламж"

Ариутгах татуурга

Төлөвлөж дүй бохир усны шугамыг бохир усны цооногт холбоно. Бохир усны шугамд Ф100мм, Ф150мм голчтой хуванцар янданг тусгасан ба зурагт үзүүлсэн налууцай угсарна. Бохир усны хүдгийн бетон хийцүүдийг зурагт заасны дагуу дэхэлгээ хийх бөгөөд худагт төмөр шат, дулаалгатай модон таг заавал хийж өгнө.

Техникийн нөхцлийн дагуу хуучин зуухнаас баруун талд байрлах УТБ-3 дугаартай одоо байгаа бохирын худагт холбохоор төлөвлөв. Бохир усны зардлаас хамааран шугам хөлдөх аюул ихтэй тул хэвлэмэл пенополиуретан дулаалгаар /зузаан δ=10см/ нэмж дулаалах шаардлагатай.

Инженер геолог: Төлөвлөж дүй трассын дагуу инженер геологийн дунд зэргийн нөхцөлтэй.

Хөрсний ус 8.0 метр гүн өрөмдөхөд илрээгүй.

Улирлын хөлдөлтийн норматив гүн:

Элсэн чигжээстэй хайрга - 2.51м

Элсэнцэр чигжээстэй хайрга - 2.51м

Газар хөдлөлийн 7 баллын бүсэд оршино.

1. Газар шорооны ажлыг эхлэхийн өмнө холбогдох шугам сүлжээний газруудаас зөвшөөрөл авах шаардлагатай.

2. Гадна шугамын ажлыг холбогдох норм дүрмийн дагуу угсарч, даралтаар шахаж шалган, туршилтын ажлыг хийх хэрэгтэй.

- Төлөвлөсөн трассын дагуу болон ойролцоо цахилгааны ба кабель шугам огтлолцвол газар шорооны ажлыг эхлэхийн өмнө кабель шугамын байрлалыг нарийн тогтоож, тухайн хэсэгт газар шорооны ажлыг гараар гүйцэтгэх шаардлагатай.


- Угсралтын ажил дууссаны дараа зам талдайг дуцааж сэргээнэ.

Материалын түүвэр

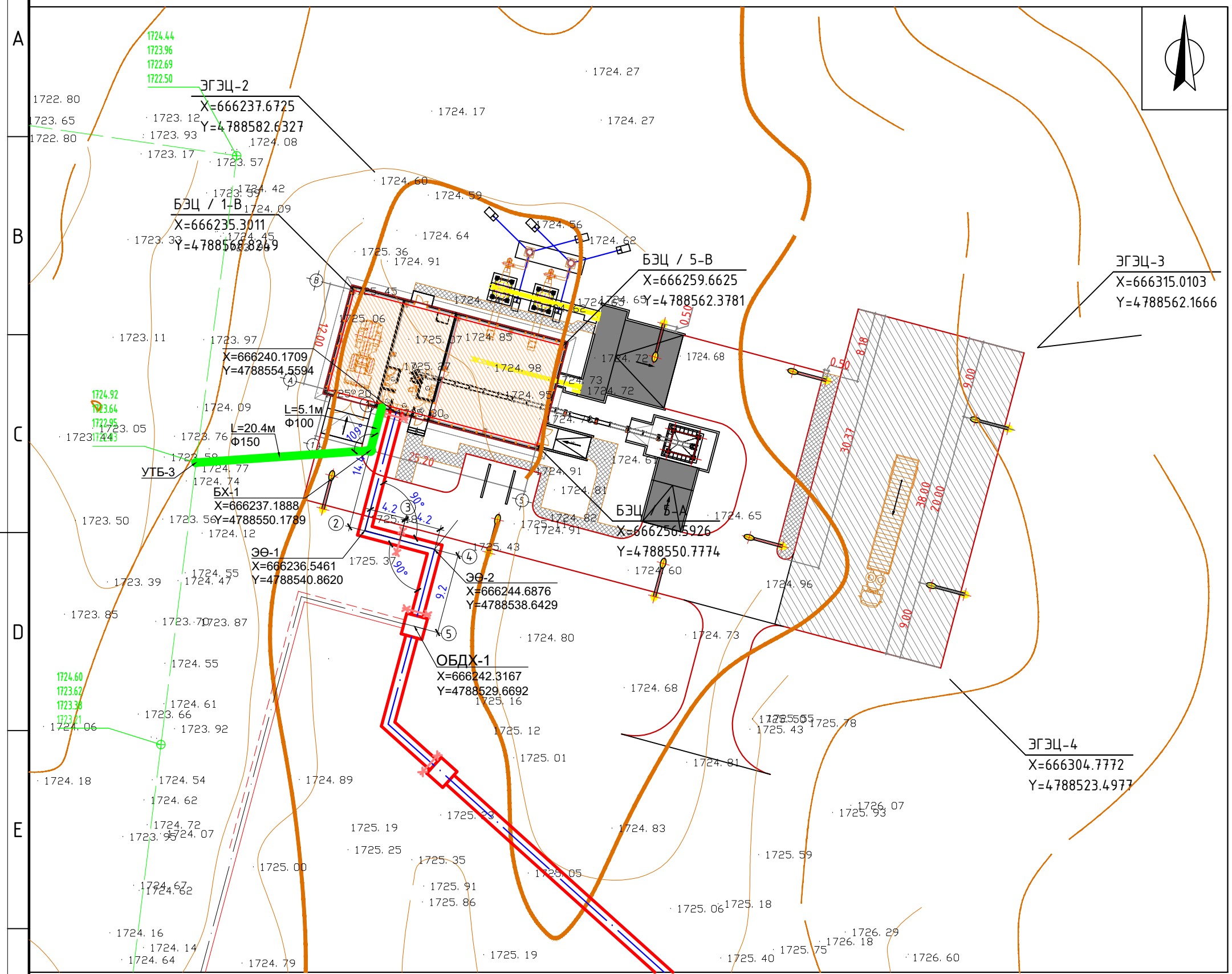
д/д	Материалын тэмдэглэгээ	Материалын нэр	тоо шир	НЭЭЖ ЖИН КЭ	ХЭМЖИХ НЭЭЖ
БОХИР УСНЫ ШУГАМ					
1	Поливинхлорид	Хуванцар хоолой Ф100	5.2	-	у/м
2	Серия "S"	Хуванцар хоолой Ф150	20.4	-	у/м
3		Төмөр бетон худаг Ф1000	1	-	шир
4		Ширмэн таг хүзүүвчийн хамт Ф700	1	-	шир
5		Дулаалгатай модон таг Ф700	1	-	шир
6	Хэвлэмэл пенопо-	Хоолойн дулаалга Ф100	5.2	-	у/м
7	лиуретан дулаалга	Хоолойн дулаалга Ф150	20.4	-	у/м
	/зузаан δ=10см/				



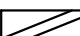

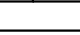

Цэвэр, бохир усны системийн үндсэн үзүүлэлт

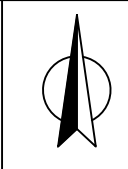
д/д	Системийн нэр	Тооцооны зардал				Шаардагдах даралт /м/	Тайлбар
		м³/хон	м³/цаг	л/сек	галын үед л/сек		
1	Цэвэр ус	0.214	0.19	-	-		
2	Бохир ус	0.175	0.164	-	-		




 <p>МОНКУЗБАСС ХХК УБ хот, БГД, 16-р хороо, Өндөр Гэгээн Занабазарын гудамж, 10/4-р байр, 6,7,8 тоот</p>	Өмнөговь аймаг, Гурвантэс сум, "Хөгшөө" ОНӨААТҮГ-ын "ЗУУХНЫ БАРИЛГА"				
	Зургийн жагсаалт, Үндсэн үзүүлэлт, Тайлбар бичиг, Материалын түүвэр				Үе шат: А.З
	Инженер	Г.Цолмон	ЕГ Шифр: МК-01/2024	Масштаб: М1:100	Огноо: 2024
	Гүйцэтгэсэн	Б.Бат-Өлзий	ТГ Шифр: -	Зургийн дугаар: АТГ-01	Хуудас: 6
Шалгасан	Г.Цолмон				

Гадна ариутгах татуургын шугамын байгуулалт М1:500



-  Төлөвлөж дүй дулаан, цэвэр усны шугам, худаг
-  Төлөвлөж дүй бохир усны шугам, худаг
-  Хорооллын чартай авто замын сүлжээ
-  Хашаа байшин
-  Холбооны шугам
-  Цахилгааны шугам

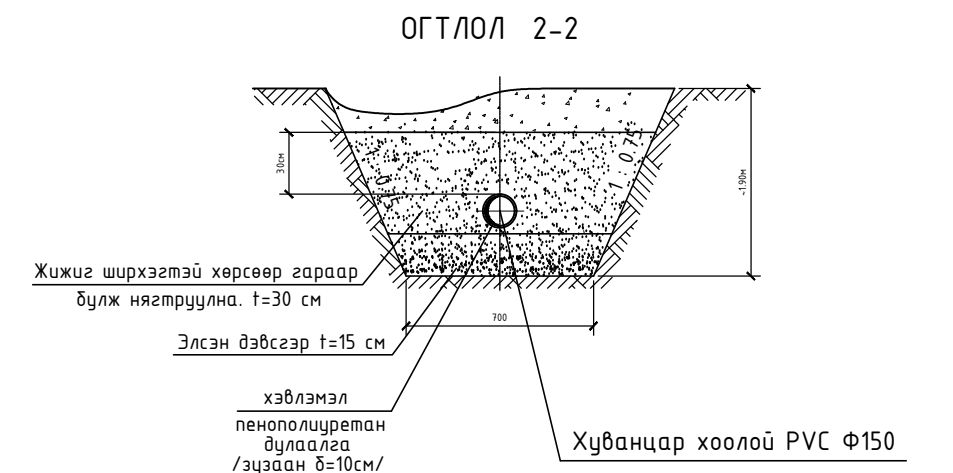
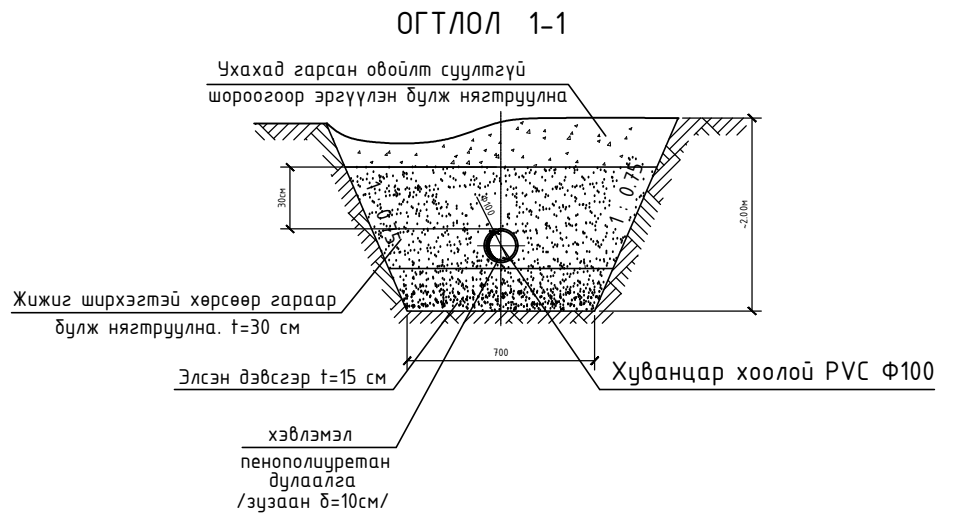
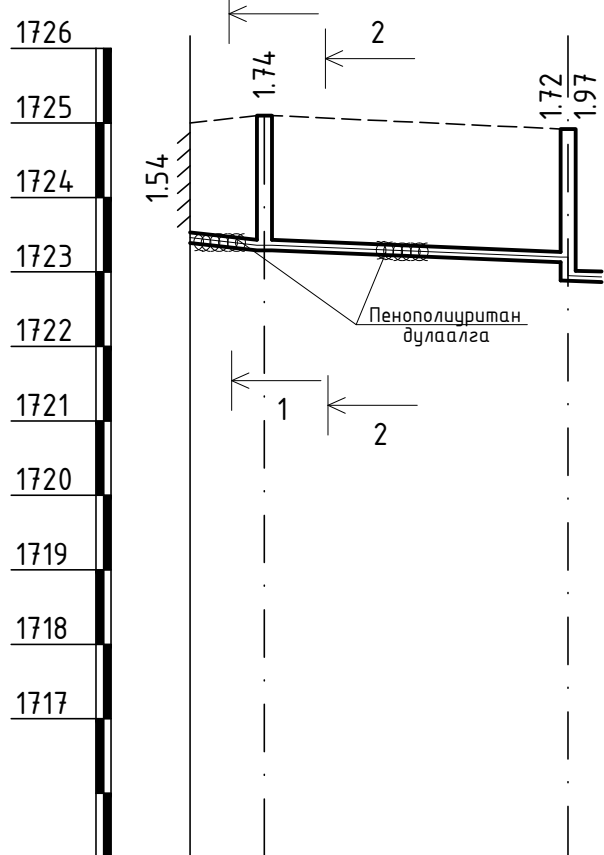


Өмнөговь аймаг, Гурвантэс сум, "Хөгшөө" ОНӨААТҮГ-ын "ЗУУХНЫ БАРИЛГА"					
Гадна ариутгах татуургын шугамын байгуулалт					Үе шат: А.3
Инженер		Г.Цолмон	ЕГ Шифр: МК-01/2024	Масштаб: 1:500	Огноо: 2024
Гүйцэтгэсэн		Б.Бат-Өлзий	ТГ Шифр: -	Зургийн дугаар: АТГ-2	Хуудас: 6
Шалгасан		Г.Цолмон			

36 хөл, ӨГД, 15-р хороо,
Өндөр Газрын Зона-Газрын худанж,
10/4-р багир, 6.7.8 өрөө

Ариутгах татнуурзгын шугамын дагуугийн зүсэлт М81:100
Мх1:500


Ариутгах татнуурзгын усны шугамын хөндлөн огтлол



Хоолойн ховилын тэмдэгт	1723.46	1723.36	1723.20	1722.95
Газрын төслийн тэмдэгт	1725.00			
Газрын хөрсний тэмдэгт	1725.10	1725.10	1724.92	
Хоолойн материал, диаметр Тусгаарлагчийн маяг	Ф100	Хуванцар хоолой PVC Ф150		
Буурь	Байгалийн ердийн хөрс, Элсэн дэвсгэр t=150 мм			
Урт /м/	5.1	20.4	0.008	
Хүдгийн хоорондын зай	5.1	20.4		
Хүдгийн дугаар, Эргэлт өнцөг				

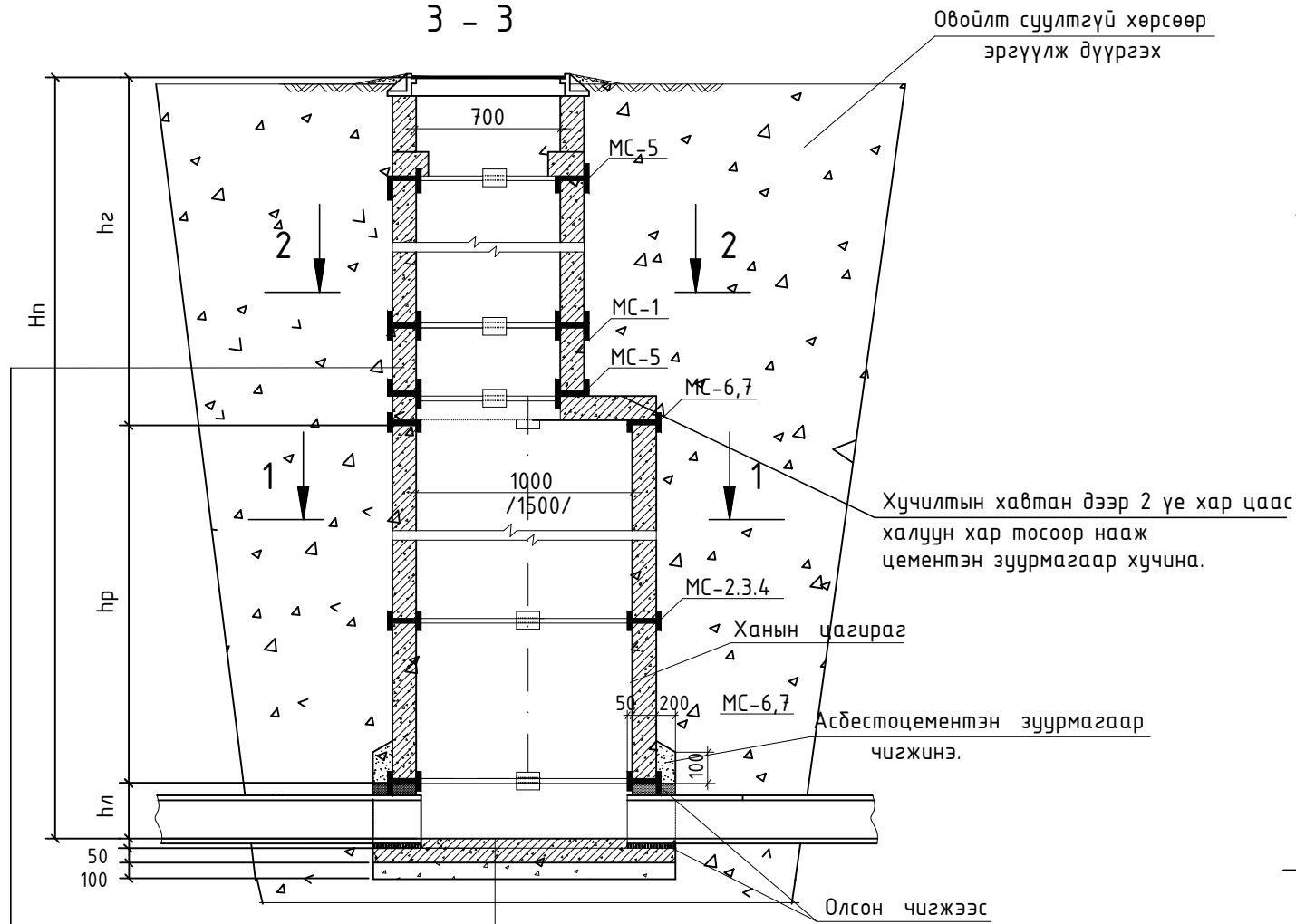
Төлөвлөж дүй БХ-1
зүүхны барилга

УТБ-3
Таних тэмдэг
Газрын хөрсний төслийн тэмдэгт
Газрын хөрсний тэмдэгт

 <p>МОНКУЗБАСС ХХК УБ хот, БГД, 16-р хороо, Өндөр Гэгээн Занабазарын гудамж, 10/4-р байр, 6,7,8 тоот</p>	Өмнөговь аймаг, Гурвантэс сум, "Хөгшөө" ОНӨААТҮГ-ын "ЗУУХНЫ БАРИЛГА"			
	Ариутгах татнуурзгын шугамын дагуугийн зүсэлт, Хөндлөн огтлол 1-1, 2-2			Үе шат: А.3
	Инженер	Г.Цолмон	ЕГ Шифр: МК-01/2024	Масштаб: М81:100 Мх1:500
	Гүйцэтгэсэн	Б.Бат-Өлзий	ТГ Шифр: -	Огноо: 2024
Шалгасан	Г.Цолмон	Зургийн дугаар: АТГ-03	Хуудас: 6	

Төмөр бетон хэдгийн байгуулалт, огтлол, ховилын тойм

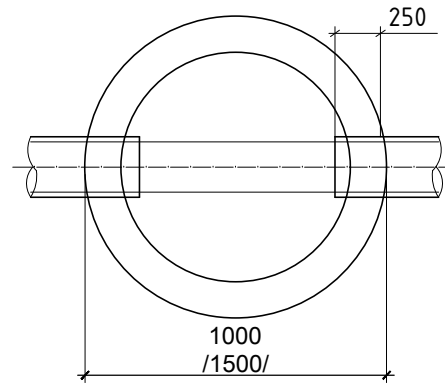
Хүдгийн огтлол
3 - 3



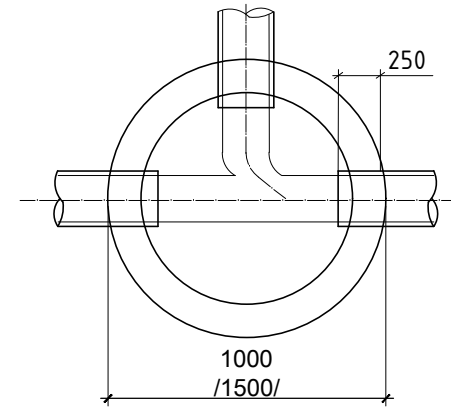
Гадна ханын гадаргууг
халуун хар тосоор 2 дахин бүднэ
Хар тосны эмульсээр $h_{max} + 500$ мм
тэнцүү өндөртэй түрхлэг хийнэ

Ховилын гадаргуугийн бетон М-200
Суурийн хавтангийн дэр $\delta = 20$ мм
Ул хавтан, Асфальт $\delta = 20$ мм
бетон бэлдмэл М 100-100 мм

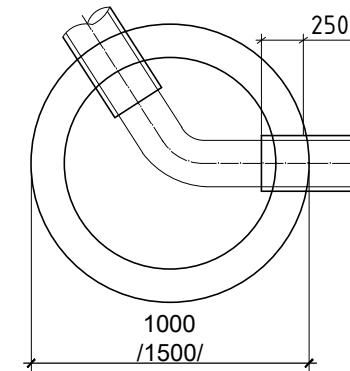
Схем I



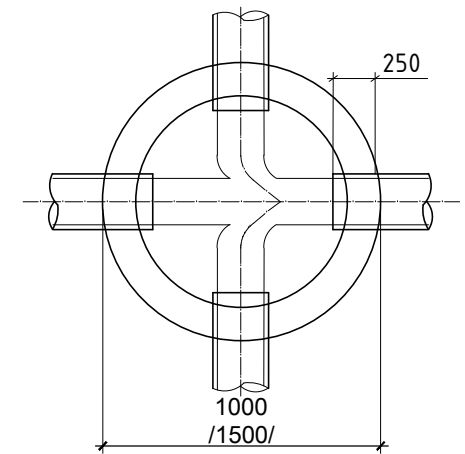
Схем III



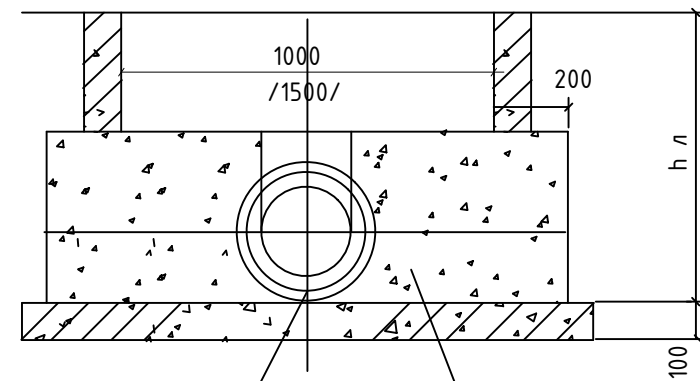
Схем II



Схем IV



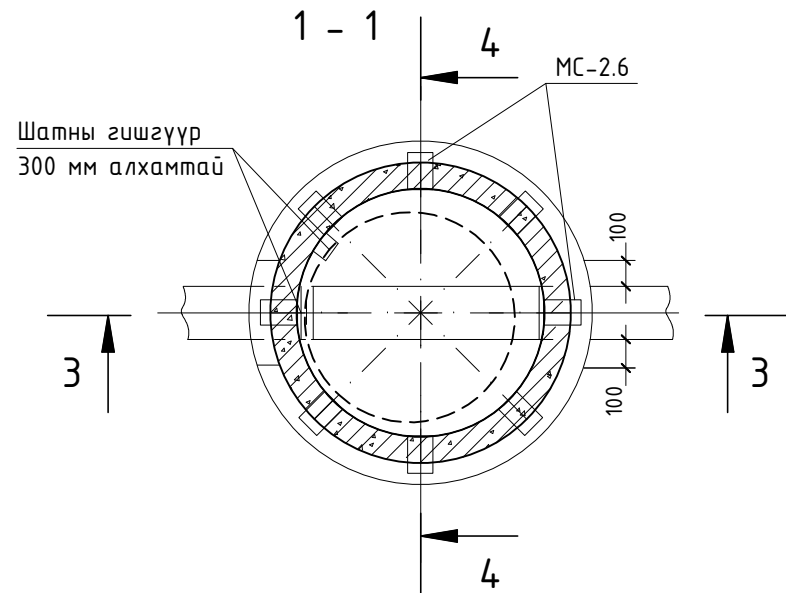
4 - 4



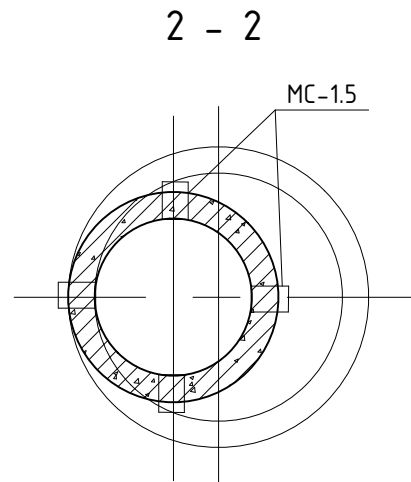
Хоолойн чигжээс
30 мм

Ховилын хэсэг
бетон М-200

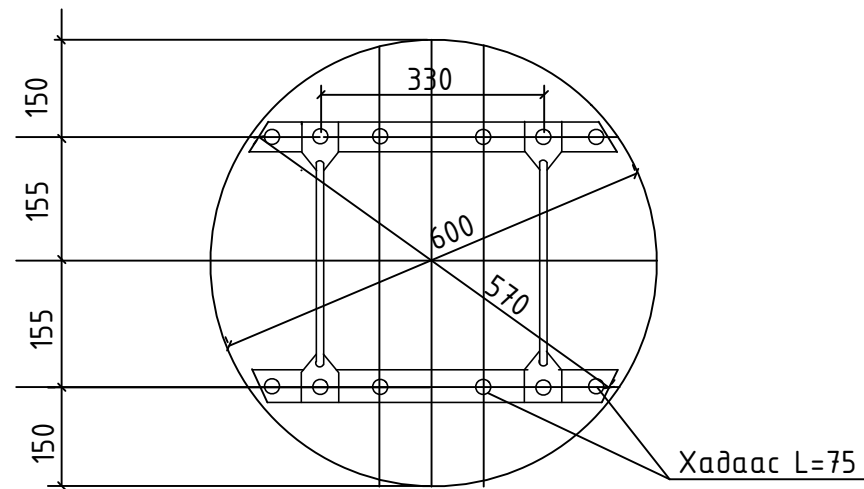
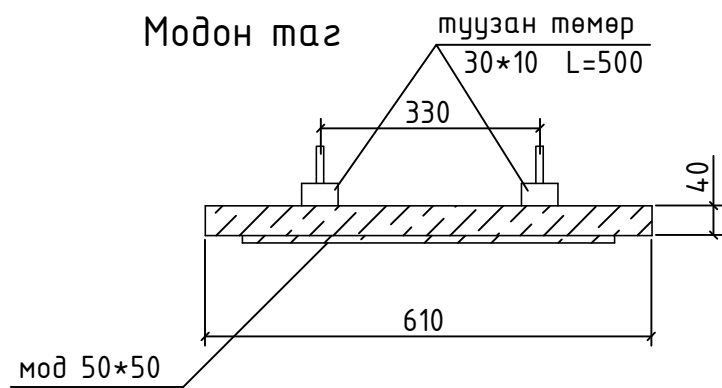
1 - 1



2 - 2



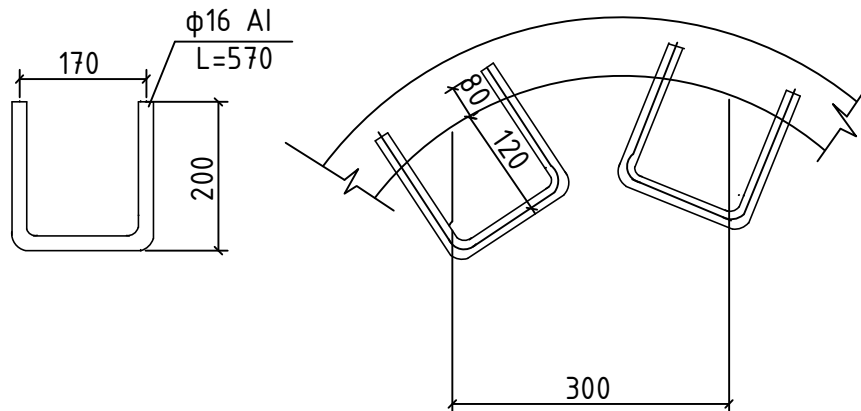
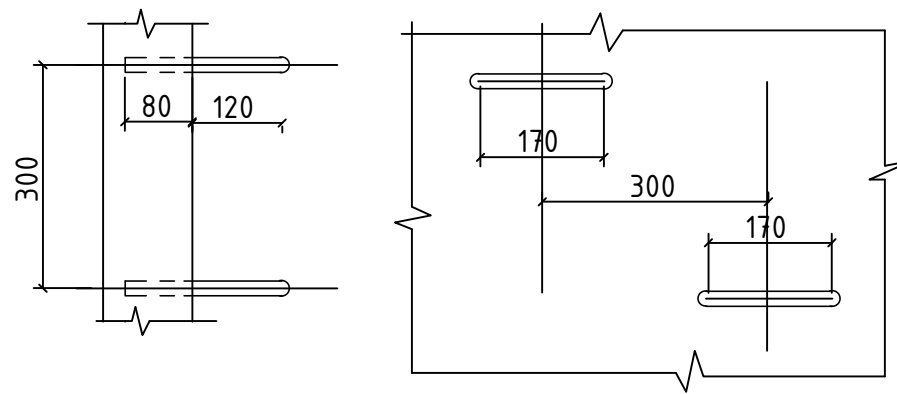
Өмнөговь аймаг, Гурвантэс сум, "Хөгшөө" ОНӨААТҮГ-ын "ЗУУХНЫ БАРИЛГА"				
Төмөр бетон хэдгийн байгуулалт, огтлол, ховилын тойм				
Инженер	Г.Цолмон	ЕГ Шифр:	МК-01/2024	Масштаб:
Гүйцэтгэсэн	Б.Бат-Өлзий	ТГ Шифр:	-	Зургийн дугаар:
Шалгасан	Г.Цолмон			АТГ-04
				Үе шат:
				А.З
				Огноо:
				2024
				Хуудас:
				6



Материалын түүвэр

материал	м3	жин кг
модон самбар	0.0115	-
туузан төмөр 30*10	-	2.36
савх мод 50*50	0.0025	
δ'гэд	0.0115	5.2

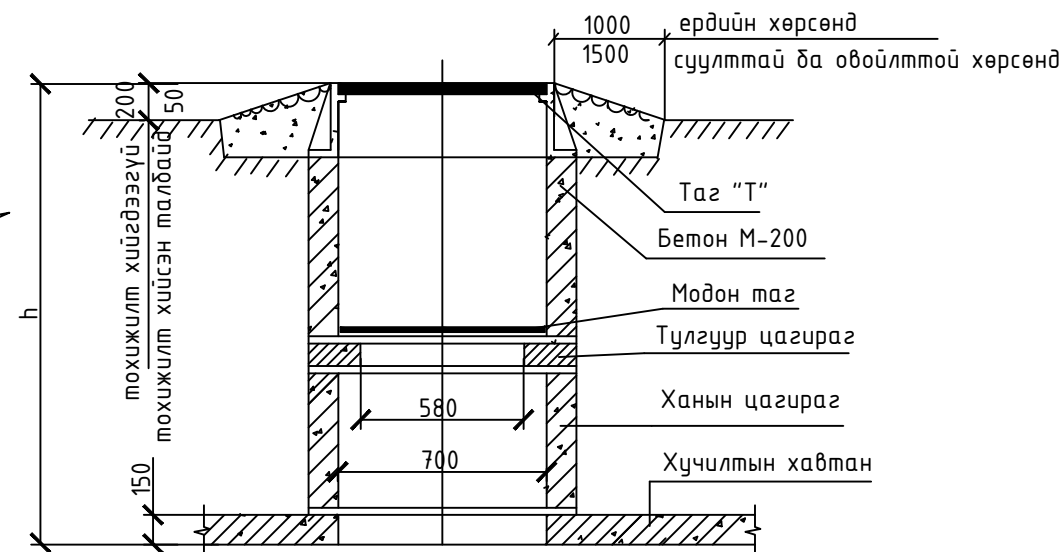
Гишгүүр



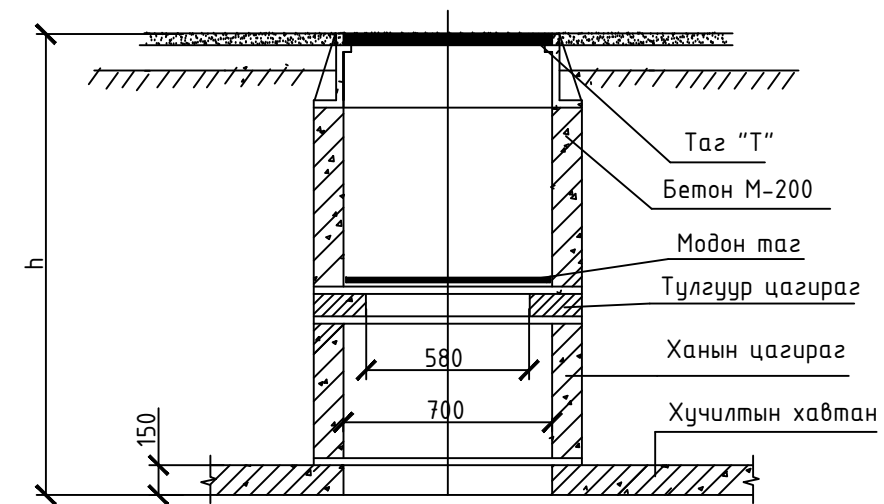
Материалын түүвэр

Нэр	огтлол мм	урт мм	жин кг
гишгүүр	φ16 A1	570	0.9

Замын хучилтгүй талбайд угсрах худгийн хүзүүвч




Хучилттай зам талбайд угсрах худгийн хүзүүвч



Өмнөговь аймаг, Гурвантэс сум, "Хөгшөө" ОНӨААТҮГ-ын "ЗУУХНЫ БАРИЛГА"				
Төмөр бетон худгийн хэсэглэл, хүзүүвчийн огтлол				Үе шат: А.3
Инженер	Г.Цолмон	ЕГ Шифр: МК-01/2024	Масштаб: М1:-	Огноо: 2024
Гүйцэтгэсэн	Б.Бат-Өлзий	ТГ Шифр: -	Зургийн дугаар: АТГ-05	Хуудас: 6
Шалгасан	Г.Цолмон			

Бохир усны төмөр бетон худгийн материалын түүвэр /Ф1000/

Худгийн дугаар	Худгийн марк	Худгийн нэг маягийн зургийн дугаар	Худгийн бүрэн өндөр	Худгийн диаметр	Хобилын тоймын дугаар	Ул хавтангийн зузаан	Хобилын гүн	Худгийн ажлын хэсгийн өндөр	Хучилтын хэсгийн зузаан	Хүүвчийн өндөр	Барилгын хийц хэсэглэлүүд								Шатны гшгүүр	Ус тусгаарлагч	Хобилын бетон эзэлхүүн	Чигжээс бетоны эзэлхүүн	Угсармал төмөр бетон эзэлхүүн				
											Угсармал төмөр бетон эдэлхүүн													Бэхэлгээний деталиуд			
											Ул хавтан	Ажлын хэсэг		Хучилтын хавтан	Хүүвчийн хэсэг												
												ПД10-1-1 0,18	КС10-1-1 0,24		КС10-2-1 0,23	ПП10-1-2 0,10	КО7-1-1 0,02	КС7-1-1 0,05						КС7-1-2 0,15	Чигжээс бетоны өндөр	МС-1	МС-2
1	2	3	4	5	6	7	8	9	10	11	12	13	14	15	16	17	18	19	20	21	22	23	24	25	26	27	28
Б-1	I	1	1940	1000	I	100	200	1500	150	240	1	1	1	1	1	-	-	240	-	8	4	12	4	-	0.36	0.139	0.77

 <p>МОНКУЗБАСС ХХК УБ хот, БГД, 16-р хороо, Өндөр Гэгээн Занабазарын гудамж, 10/4-р байр, 6,78 мост</p>	Өмнөговь аймаг, Гурвантэс сум, "Хөгшөө" ОНӨААТҮГ-ын "ЗУУХНЫ БАРИЛГА"							
	Бохир усны төмөр бетон худгийн материалын түүвэр				Үе шат: А.3			
	Инженер	Г.Цолмон	ЕГ Шифр:	МК-01/2024	Масштаб:	М1:100	Огноо:	2024
	Гүйцэтгэсэн	Б.Бат-Өлзий	ТГ Шифр:	-	Зургийн дугаар:	АТГ-06	Хуудас:	6
Шалгасан	Г.Цолмон							

1

2

3

4

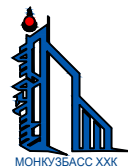
5

6

7

8

A3



Барилгын зураг төслийн
"МОНКУЗБАСС" ХХК
ЭТ17-2128/17 ЧБ хөт. БГ Дүүрэг. 16-р Хороо.
Өндөр Гэгээн Занабазарын гудамж.
10/4-р байр. 6,7,8 тоот. 99995137, 99050426

ЕГ ШИФР: МК-01/2024

Өмнөговь аймаг, Гурвантэс сум,
"Хөгшөө" ОНӨААТҮГ-ын
ЗУУХНЫ БАРИЛГА

/ГД-Ажлын зураг/

БОЛОВСРУУЛСАН:

"Монкузбасс" ХХК-ийн
Захирал
Инженер

/ Ж.Ганболд /
/ М.Мархамет /

Улаанбаатар хот 2024 он

A

Тайлбар

Гурвантэс сумын төвд шинээр баригдах хагас автомат зуухны зураг төслийг Өмнөговь аймгийн Гурвантэс ЗДТГ, "Хөгшөө" ОНӨААТҮГ-ын 2023 оны 10 сарын 04-ий өдрийн зураг боловсруулах ажлын даалгавар, "Хөгшөө" ОНӨААТҮГ-ын 2024 оны 04 сарын 01 өдрийн №01/2024-05/2024 дугаартай зураг төсөл боловсруулах техникийн нөхцөл, "Гурвантэс" ХХК-д боловсруулсан архив №008/24, ЗТ18-155/24 геологийн дүгнэлт, байрзүйн дэвсгэр зураг, газар дээрхи хэмжилт, норм дүрэм, стандартуудыг мөрдлөг болгов.

- БНБД 23-01-09 Барилгад хэрэглэх уур амьсгал ба геофизикийн үзүүлэлт
- БНБД 41-01-11 Халаалт, агаар сэлгэлт ба кондиционер
- БД 41-103-11 Дулаан хуваарилах төв
- БНБД 41-02-13 Дулааны сүлжээ
- БНБД 41-02-06 Усанхангамж.Гадна шугам сүлжээ ба байгууламж
- БНБД 40-04-16 Усханамж,ариутгах татуургын гадна сүлжээ,барилга байгууламж
- БНБД 40-05-16 Барилгын доторх ус хангамж,ариутгах татуурга
- БНБД 41-04-13 Тоног төхөөрөмж ба дамжуулах хоолойн дулаан тусгаарлалт
- MNS 3238:2001 Дулааны шугам сүлжээ. Ажлын зураг. Дулаан механикийн хэсэг болон бусад холбогдох стандартууд

Шинээр барих зуухны барилгын гадна дулаан, цэвэр усны холболтыг техникийн нөхцөлийн дагуу ДХ-1 худаг холбохоор төлөвлөлөө.

Барилга баригдах газрын цаг уурын нөхцөл: Халаалтын үеийн гадна агаарын тооцооны температур хүйтний улиралд:

- халаалтанд -14.7°C
- галлагааны үеийн дундаж температур -5.0°C

галлагааны үеийн үргэлжлэх хугацаа 05/Х-23/IV

Дулааны эх үүсвэр: Усан халаалтын зуух

Дулаан зөөгчийн температур: Халаалтын өгөх усны температур-95°C

Халаалтын буцах усны температур-75°C

- Зураг төсөл боловсруулах даалгавар, техникийн нөхцөл, дулаан хэрэглэгчдийн дулаан алдагдлын тооцоо зэргийг үндэслэн халаалт, хэрэгцээний халуун усны өгөх, буцах шугамын гидравлик тооцоог сумын дэвсгэр зураг, ерөнхий төлөвлөгөөний зурагт тусгагдсан одоо байгаа болон барьж буй барилга байгууламжийн талбай, эзэлхүүнээр дулаан алдагдалыг тооцон тараагуур шугам хоолойн диаметрийг сонгож, үл нэвтрэх сувагт пенополиуртен дулаалгатай угсрахаар төлөвлөв. Дулааны үл нэвтрэх цутгамал сувагт халаалтын өгөх буцах шугамыг 2Ф273 оёдолгүй ГОСТ10704-91 маркын ган хоолой, цэвэр усны шугамыг Ф100 ГОСТ3262-91 маркын цайрдсан ган яндангаар угсрана. Шинээр төлөвлөж буй зуухнаас одоо байгаа зуухны 1-р худагт холбоно.
- Яндан хоолойд угсралтын үед гаднаас хог шороо орох, гагнуурын үлдэц бусад бохирдлоос цэвэрлэн эвэрлэмээс хамгаалах түрхлэг түрхэсний дараа дулаалгын ажлыг хийж гүйцэтгэнэ. Дулаалгын гадуур хамгаалах бүрхүүлийг сайтар ороож бөхөлж өгөх хэрэгтэй.
- Ус дамжуулах шугамын доод цэгт юүлэх, дээд цэгт хий авах хаалтыг угсрана.
- Гулсах тулгуур, дэр бетон хоорондын зай нь 100мм-н голчтой шугамд 4.0м, 250мм-н голчтой шугамд 7.9м тус тус байна.
- Гадна дулааны трассын газар шорооны ажил эхлэхийн өмнө холбогдох байгууллагуудаас зөвшөөрөл авч улаан шугам тавьж ажил эхлэх шаардлагатай.

Судалгааны зурвас нь инженер геологийн дунд зэргийн төвөгтэй нөхцөлд оршино. Газар шорооны ажлын зэрэг гэсгэлэн нөхцөлд гар аргаар малтахад

Дулаалгын ба угсралтын ажил гүйцэтгэх заавар:

Угсралтын ажлыг галын аюулгүй ба эрүүл ахуйн шаардлагыг хангасан БНБД 3.05.01-88 "Дотор сантехникийн систем" нормын заалтуудыг үндэслэн, бэхлэгээний элементүүдийг бат бөх ба холболтуудыг нягт нямбай хийх, хаалт арматуруудыг ажиллагааны зарчмуудын дагуу зөв угсрах шаардлагатай. Тоног төхөөрөмж ба шугам хоолойг угсарч дууссаны дараа шугамуудад угаалга хийх ба P=1.25Раж даралтаар шахаж шалгана. Шахалтын даралт 12 кгс/см²-аас багагүй байна.

Шахалтын үед ашиглагч байгууллагын төлөөлөгчийг байлцуулж шахалт шалгалт хийсэн акт үйлдэнэ. Дулааны шугамын угсралт, туршилтын ажлыг гүйцэтгэх үедээ БНБД 3-05.03-95 "Дулааны шугам сүлжээ", БНБД 3.02.01-90 "Барилгын газар шороо ба буурь, суурийн ажил" болон бусад холбогдох норм дүрэм, журамын заалтуудын дагуу чанартай гүйцэтгэх, гагнуурын ажлыг гүйцэтгэхдээ СНИП 3.05.03-8-ын 5.13-р зүйлүүдийг мөрдлөг болгон ажиллах хэрэгтэй. Дулааны шугамд өөрчлөлт орох тохиолдолд зохиогчтой зөвшилцөх шаардлагатай.

Дулааны үзел ба дулааны шугамын угсралтын ажлыг БНБД 12-03-04 "Барилгын үйлдвэрлэлийн хөдөлмөрийн аюулгүй ажиллагааны дүрэм", БД 12-101-05 Барилгын угсралтын ажилд мөрдөх хөдөлмөр хамгааллын үлгэрчилсэн дүрмийг баримтлан ажиллана.

E

F

Дамжуулах хоолойн угсралтыг заасан чиглэлийн дагуу i=0.003 багазгүй налуутай хийж гүйцэтгэнэ.

Барилгын оролт ба гаргалгааны суваг доторхи шугамд заавал үл хөдлөх тулгуур төлөвлөнө. Дулааны шугам, халаалтын системийн бүх хоолойнуудад цахилгаан заадастай ГОСТ 10704-91 хоолой, Халуун ус ба хүйтэн усны шугамд ГОСТ 3262-75 цайрдсан хоолойг хэрэглэж цахилгаан гагнуураар холбоно.

Зургийн жагсаалт

Дугаар	Нэр	Хуудас
1	Тайлбар бичиг, Зургийн жагсаалт, Дулааны ачаалал	ГД-01
2	Материалын түүвэр	ГД-02
3	Гадна дулаан, цэвэр усны шугам сүлжээний байгуулалт	ГД-03
4	Дагуугийн зүсэлт, сүвгийн огтлол, үл хөдлөх тулгуур	ГД-04
5	Одоо байгаа дулааны худаг-1 Байгуулалт, Огтлол 1-1	ГД-05

Дулаан, цэвэр усны системийн үндсэн үзүүлэлтүүд

Д/Д	Барилга байгууламжийн нэр	Дулааны ачаалал (Ккал/ц)(Вт)		Цэвэр ус			Галын хэрэгцээ	Тайлбар
		Халаалт	Халуун ус	м ³ /хон	м ³ /цаг	л/сек	л/сек	
1	Дулааны хэрэглэгчид	3248658 (37781896)	-			-	10.0	
2	НИЙТ АЧААЛАЛ	3248658 (37781896)						



МОНКУЗБАСС ХХК
35 хаяг, БГД, 16-р хороо,
Өндөр Газрын Зонагийн гудамж,
10/4-р байр, 6.7.8 тоом

Өмнөговь аймаг, Гурвантэс сум, "Хөгшөө" ОНӨААТҮГ-ын "ЗУУХНЫ БАРИЛГА"					
Тайлбар бичиг, Зургийн жагсаалт, Дулааны ачаалал					Үе шат: А.3
Инженер		М.Мархамет	ЕГ Шифр: МК-01/2024	Масштаб:	Огноо: 2024
Гүйцэтгэсэн		Т.Шагай	ТГ Шифр:	Зургийн дугаар:	Хуудас:
Шалгасан		М.Мархамет	-	ГД-01	5

A

B

C

D

E

F

Материалын түүвэр

д/д	Тэмдэглэгээ	Нэр	тоо	жин	тайлбар
1	2	3	4	5	6
Дулаан хангамж					
1	ГОСТ10704-91 P _≥ 1.6 МПа T _≥ 150°C	Ган яндан Ф273х7.0 мм	64.0	-	у.м
2		Яндангийн дулаалга а/ Зэврэлтээс хамгаалах түрхлэг б/ Дулаалга зузаан δ=50 мм λ=0.05 Вт/м°C в/ Хамгаалах дүрхүүл Ф273х7.0 мм	64.0	-	у.м
3	Г991-1 вып-1	Үл хөдлөх тулгуур Ф273х7.0 мм	2	-	комп
4		Үл хөдлөх тулгуурын металл δэхэлгээ [14 l=1550x2 м	2		шир
5		Үл хөдлөх тулгуурын бетон дэлдэц	0.76	-	м ³
6	Г991-1 вып-1	Эргэлтийн өнцөг 1400х610h мм /3000х3000/	2	-	комп
7	Г991-1 вып-1	Цутгамал төмөр бетон суваг 1400х610h мм	20.0	-	у.м
8	Серия 01-1-8	Цутгамал төмөр бетон сувгийн хавтан 1600х160 мм	22.0	-	у.м

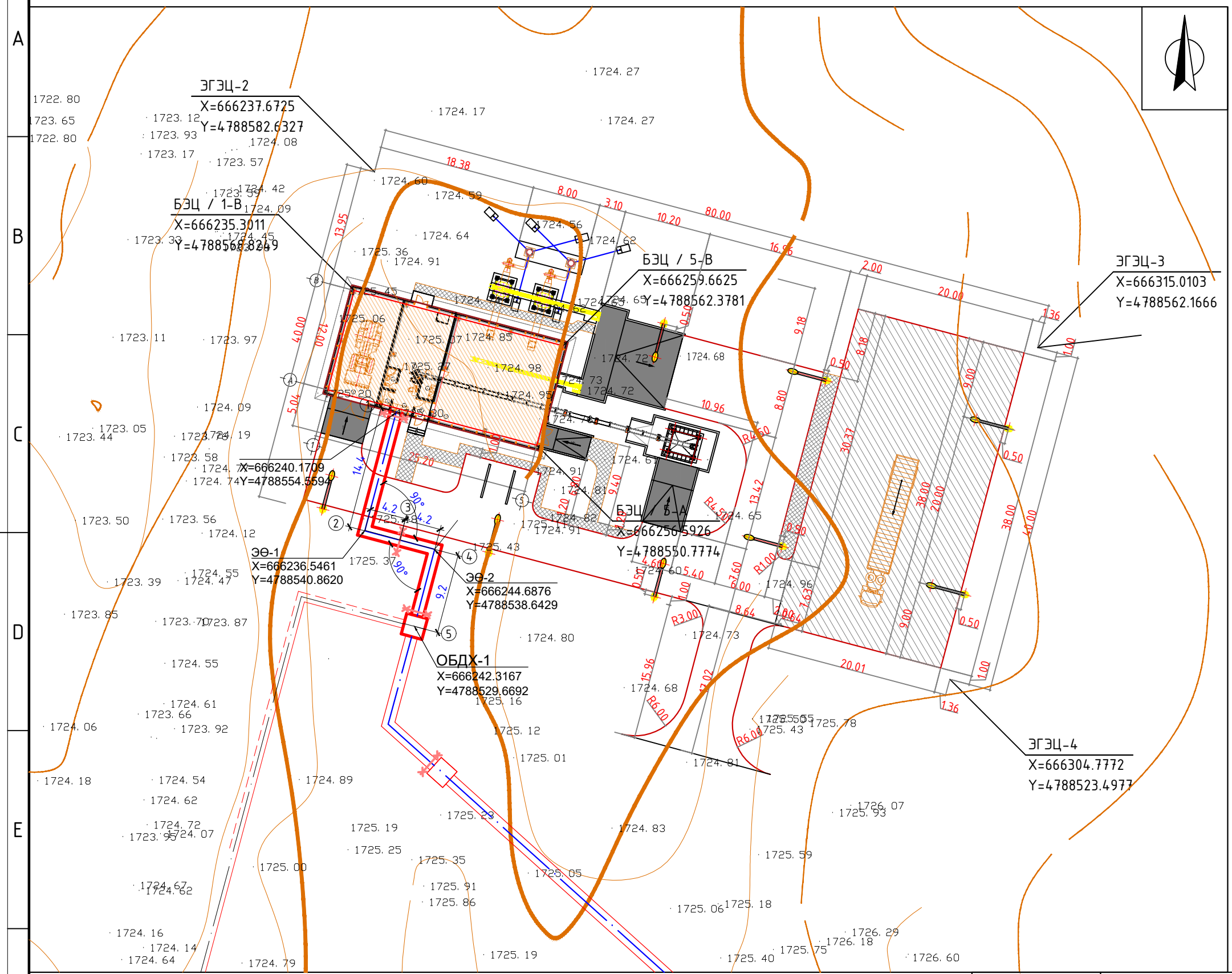
д/д	Тэмдэглэгээ	Нэр	тоо	жин	тайлбар
1	2	3	4	5	6
9	Серия В.493-1	Гулсах тулгуур Ф250х7.0 мм	8	-	шир
10	Г991-1 вып-1	Гулсах тулгуурын бетон дэр ОП-2 300х200х90	8	-	шир
11	ГОСТ 17375-2001	Ган отвод 90° Ф250 мм	4	-	шир
Хүйтэн ус хангамж					
1	ГОСТ3262-75 P _≥ 1.6 МПа T _≥ 150°C	Цайрdsан ган яндан ердийн Ф100х4.5мм	32.0		у.м
2		Яндангийн дулаалга а/ Зэврэлтээс хамгаалах түрхлэг б/ Дулаалга зузаан δ=50 мм λ=0.05 Вт/м°C в/ Хамгаалах дүрхүүл Ф100х4.5мм	32.0		у.м
3	Серия В.493-1	Гулсах тулгуур Ф100х4.5мм	8	-	шир
4	Г991-1 вып-1	Гулсах тулгуурын бетон дэр ОП-1 200х200х90	8	-	шир
5		Цайрdsан ган отвод Ф100х4.5мм	2	-	шир



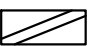



Тайлбар
Дулааны худаг доторх хаалт дусад моноглолын түүврийг
тухайн худгийн дайгуулалтаас үзнэ.



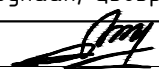


Өмнөговь аймаг, Гурвантэс сум, "Хөгшөө" ОНӨААТҮГ-ын "ЗУЧХНЫ БАРИЛГА"					
Материалын түүвэр					Үе шат: А.3
Инженер	<i>Т.Шагай</i>	М.Мархамет	ЕГ Шифр: МК-01/2024	Масштаб:	Огноо: 2024
Гүйцэтгэсэн	<i>Т.Шагай</i>	Т.Шагай	ТГ Шифр:	Зургийн дугаар:	Хуудас:
Шалгасан	<i>Т.Шагай</i>	М.Мархамет	-	ГД-02	5

Гадна дулаан, цэвэр усны шугам сүлжээний байгуулалт



-  Төлөвлөж дүй дулаан, цэвэр усны шугам, худаг
-  Төлөвлөж дүй бохир усны шугам, худаг
-  Хорооллын чaarтай авто замын сүлжээ
-  Хашаа байшин
-  Холбооны шугам
-  Цахилгааны шугам

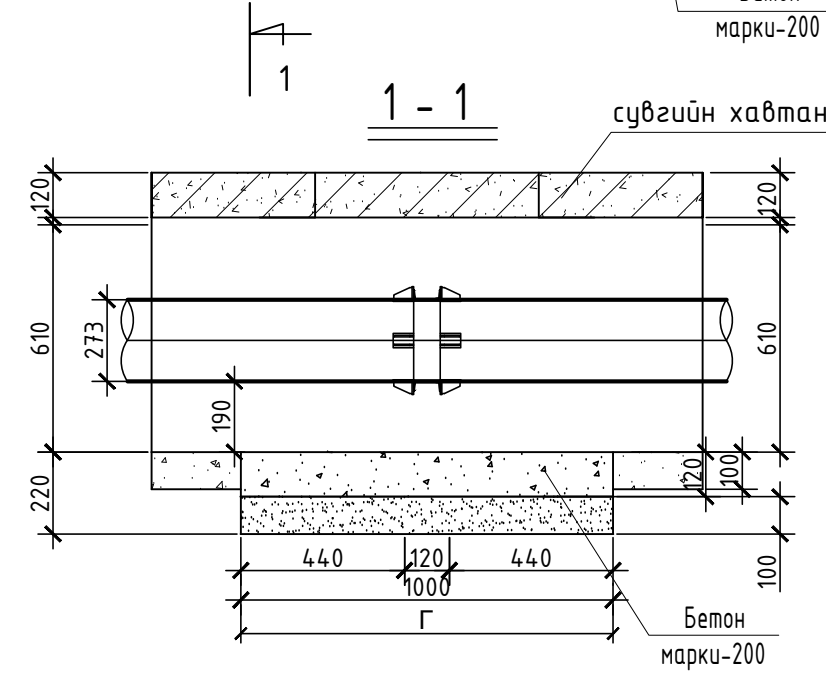
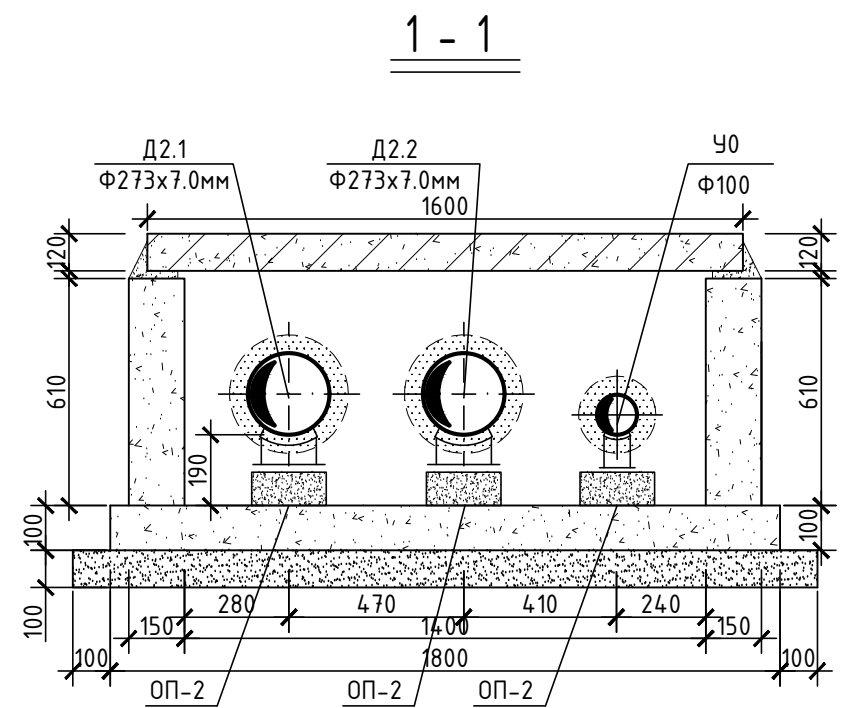
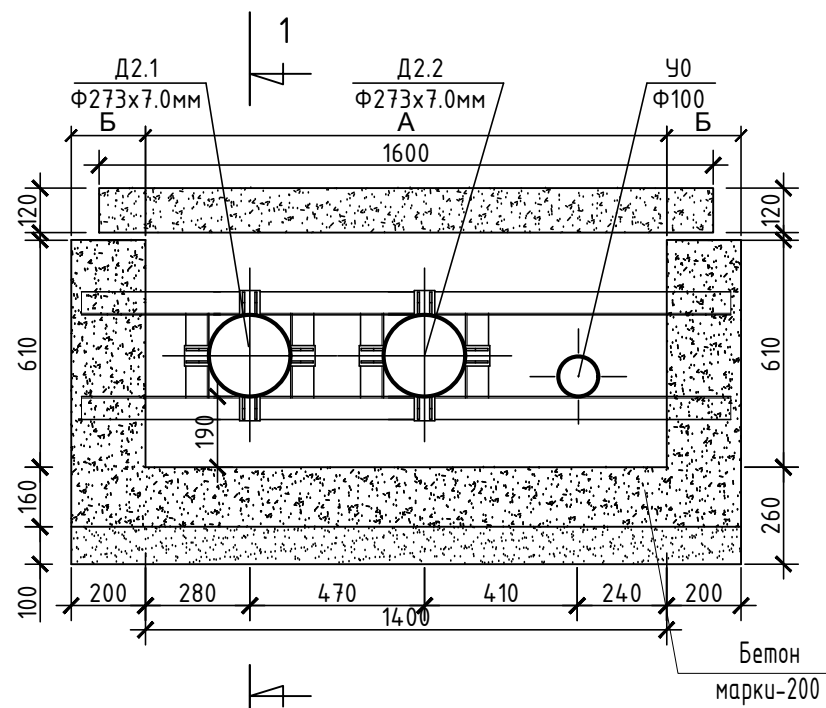
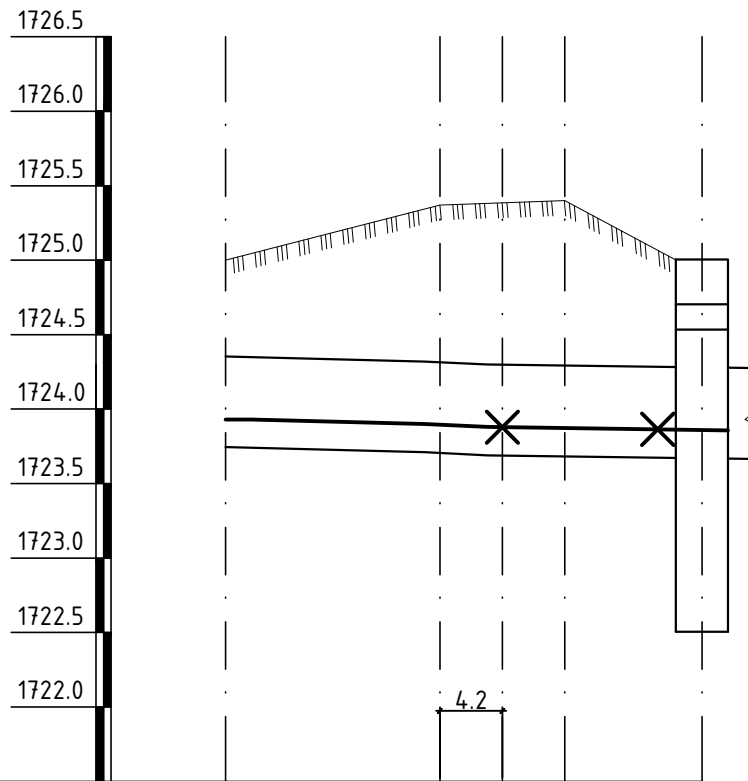


Өмнөговь аймаг, Гурвантэс сум, "Хөгшөө" ОНВААТҮГ-ын "ЗУУХНЫ БАРИЛГА"					
Гадна дулаан, цэвэр усны шугам сүлжээний байгуулалт					Үе шат: А.3
Инженер		М.Мархамет	ЕГ Шифр: МК-01/2024	Масштаб: 1:500	Огноо: 2024
Гүйцэтгэсэн		Т.Шагай	ТГ Шифр: -	Зургийн дугаар: ГД-03	Хуудас: 5
Шалгасан		М.Мархамет			

Дагуугийн зүсэлт МБ1: 50 Мх1: 500

Суваг дахь үл хөдлөх тулгуур- YТ-1,2

Сувгийн огтлол М1:20



Хоолойн голчоос хамааран үл хөдлөх тулгуурт орох хийц

Хоолой	Хэмжээс В мм					Металл балок			бетон бэлтгэлд орох бетон м100м³	
	хоолойн голч /мм/	тоо шир	А	h	Б	Г	Д	Е u метр		бүгд жин кг
250	2	1400	зургийн дагуу	200	1200	ди+30	С14	1850x2	15.2	0.38

Газрын хөрсний төслийн тэмдэгт

Газрын хөрсний бодит тэмдэгт

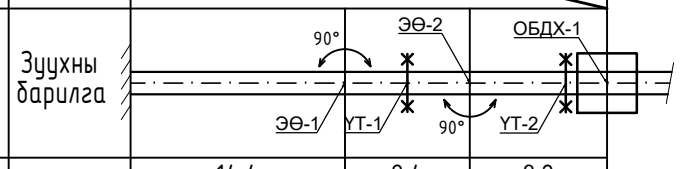
Сувгийн таг суух тэмдэгт

Сувгийн шалны тэмдэгт

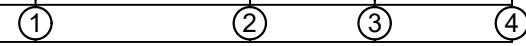
Огтлол
Сувгийн дотор хэмжээ

Налуу i
Зай м

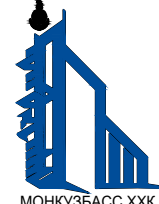
Дэлгэмэл байгуулалт



Онцлох цэг



Тайлбар
Шугамын байгуулалтыг ГД-3-д үзнэ.



МОНКУЗБАСС ХХК
УБ хот, БГД, 16-р хороо.
Өнөр Гэсэн Занабазрын гудамж.
10/4-р байр, 6.7.8 тоол

Өмнөговь аймаг, Гурвантэс сум,
"Хөгшөө" ОНӨААТҮГ-ын "ЗУУХНЫ БАРИЛГА"

Дагуугийн зүсэлт, сувгийн огтлол, үл хөдлөх тулгуур

Инженер: М.Мархамет
Гүйцэтгэсэн: Т.Шагай
Шалгасан: М.Мархамет

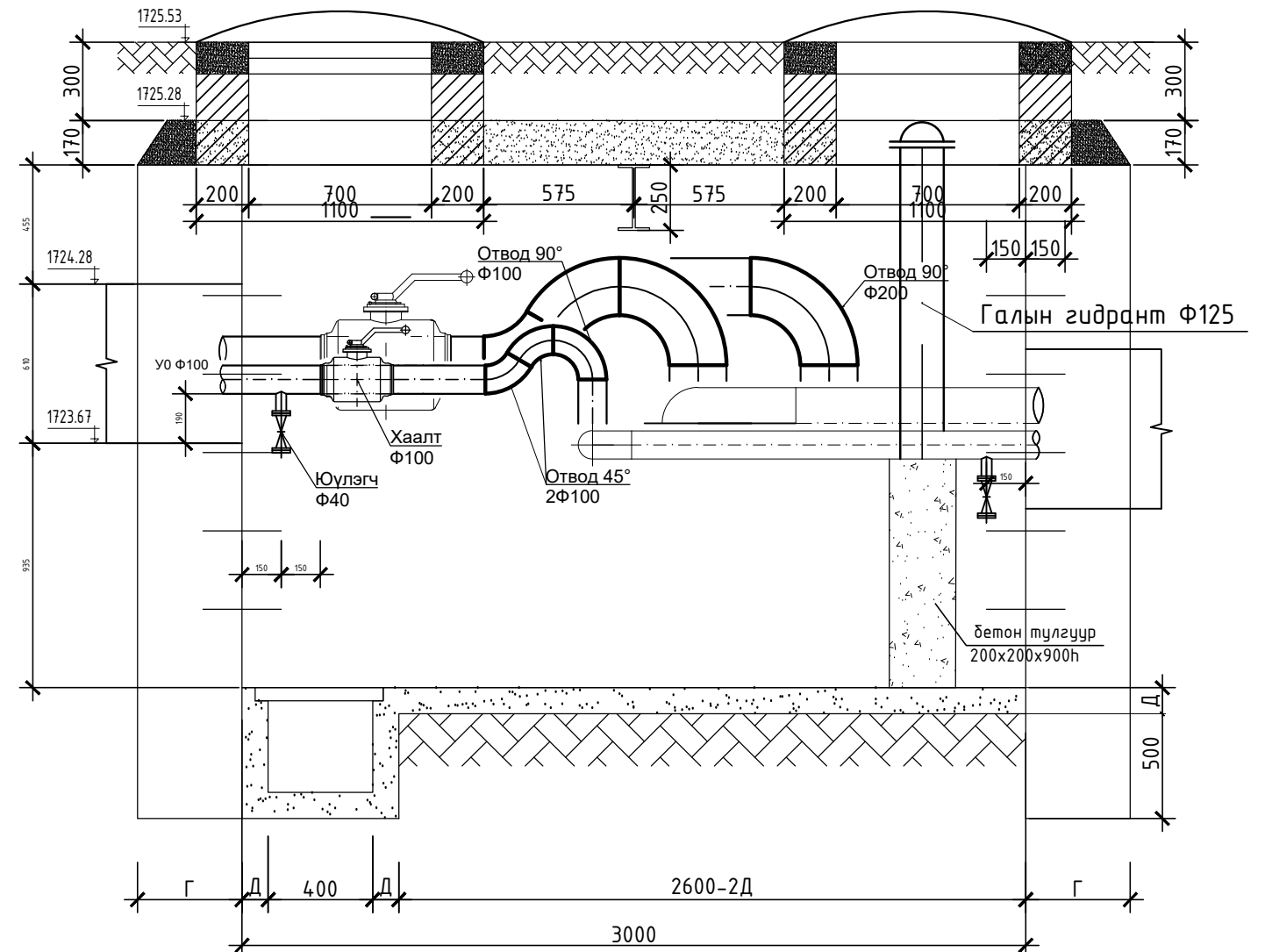
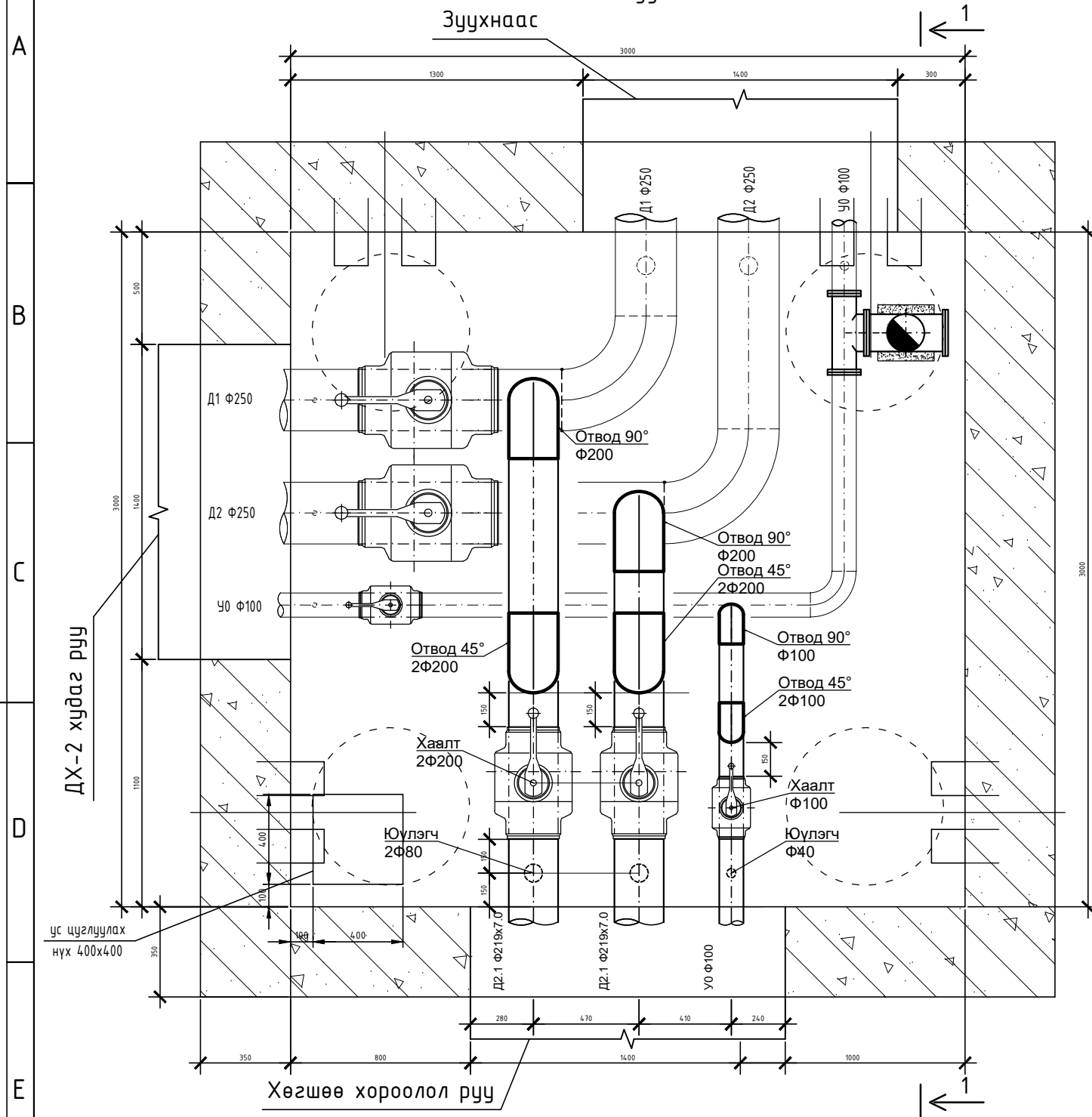
ЕГ Шифр: МК-01/2024
ТГ Шифр: -

Масштаб: -
Зургийн дугаар: ГД-4

Үе шат: А.3
Огноо: 2024
Хуудас: 5

Одоо байгаа дулааны худаг-1
Байгуулалт

Одоо байгаа дулааны худаг-1
Огтлол 1-1



Материалын түүвэр

д/д	Тэмдэглэгээ	Нэр	тоо	жин	тайлбар	д/д	Тэмдэглэгээ	Нэр	тоо	жин	тайлбар
Одоо байгаа дулааны худаг-1											
1	$P > 2.5 \text{ МПа}$ $T > 150^\circ\text{C}$	Ган дөмбөлгөн хаалт Ф200 мм	2		шир			Ган отвод 45° Ф200 мм	4		шир
	$P > 1.6 \text{ МПа}$ $T > 150^\circ\text{C}$	Ф100 мм	1		шир			Ф100 мм	2		шир
2	$P > 1.6 \text{ МПа}$ $T > 150^\circ\text{C}$	Ган юүлэх хаалт Ф80 мм	2		шир	5		Галын гидрант Ф125 мм L=900 мм	1		ком
	$P > 1.6 \text{ МПа}$ $T > 150^\circ\text{C}$	Ф40 мм	1		шир			Галын гидрантын суурьтай			
3	$P > 1.6 \text{ МПа}$ $T > 150^\circ\text{C}$	Ган отвод 90° Ф200 мм	2		шир			гуравлагч Ф125x125	1		шир
	$P > 1.6 \text{ МПа}$ $T > 150^\circ\text{C}$	Ф100 мм	1		шир			гуравлагч Ф100x100	1		шир



Өмнөговь аймаг, Гурвантэс сум, "Хөгшөө" ОНӨААТҮГ-ын "ЗУУХНЫ БАРИЛГА"					
Одоо байгаа дулааны худаг 1 байгуулалт, огтлол					Үе шат: А.3
Инженер	<i>Т.Шагай</i>	М.Мархамет	ЕГ Шифр: МК-01/2024	Масштаб: -	Огноо: 2024
Гүйцэтгэсэн	<i>Т.Шагай</i>	Т.Шагай	ТГ Шифр: -	Зургийн дугаар: ГД-5	Хуудас: 5
Шалгасан		М.Мархамет			

	1	2	3	4	5	6	7	8	
A	 "СИЛВЕР СТАР ДИЗАЙН" ХХК Барилгын зураг төслийн тусгай зөвшөөрлийн дугаар ЗТ17-891/21, Утас: 88066527,90000140								A
B	ЕГ Шуфр:МК-01/2024 ТГ Шуфр:SSD-07/24								B
C	ӨМНӨГОВЬ АЙМАГ, ГУРВАНТЭС СУМ "ХӨГШӨӨ" ОНӨААТҮГ-Н "ЗУУХНЫ БАРИЛГА" (ажлын зураг) ГАДНА ЦАХИЛГААНЫ ХЭСЭГ-ГЦ								C
D	Захирал/А.Мөнгөнбулаг/ Мэргэшсэн инженер/Г.Золбоо/								D
E	Улаанбаатар хот 2024 он								E
F	1	2	3	4	5	6	7	8	А3

	1	2	3	4	5	6	7	8		
A B C D E F	ЗУРГИЙН БҮРДЭЛ				ТАЙЛБАР					
	Д/д	ЗУРГИЙН НЭР			ТАЙЛБАР					
	1	Зургийн бүрдэл,тайлбар			ГЦ-1					
	2	Материалын түүвэр,маних тэмдэг			ГЦ-2					
	3	10кВ-ын ЦДАШ-н тулгуурын материалын түүвэр			ГЦ-3					
	4	0.4кВ-ын ЦДАШ-н тулгуурын материалын түүвэр			ГЦ-4					
	5	10кВ-ын агаарын шугамын хүснэгт, кабель шугамын хүснэгт			ГЦ-5					
	6	Дундын тулгуур Д10-2			ГЦ-6					
	7	Салбарлалтын тулгуур СА10-1			ГЦ-7					
	8	Өнцгийн анкер тулгуур УАН2			ГЦ-8					
	9	Өнцгийн анкер тулгуур УАН2			ГЦ-9					
	10	Дизель генераторын суурийн газардуулга, холболтын бүдүүвч			ГЦ-10					
	11	Инженерийн шугам сүлжээтэй огтлолцох огтлолууд			ГЦ-11					
	12	Кабелийн сувгийн огтлол,Инженерийн шугам сүлжээтэй огтлолцох огтлолууд			ГЦ-12					
	13	Кабелийн сувгийн огтлол,кабелийн лотки			ГЦ-13					
	14	Богино залгааны гэмтлийн байрлал заагч төхөөрөмж			ГЦ-14					
	15	Төхөөрөмжийн байрлуулалт			ГЦ-15					
	16	Төхөөрөмжийн ажиллагааны горим			ГЦ-16					
	17	Төхөөрөмжийн бүтэц			ГЦ-17					
	18	Кабелийн тэмдэг, түүнийг шуудуунд байрлуулах			ГЦ-18					
	19	Дэд өртөөний хамгаалалтын төмөр хашаа			ГЦ-19					
20	Одоо байгаа байдал			ГЦ-20						
21	Гадна цахилгаан хангамжийн байгуулалт			ГЦ-21						
					<p>Өмнөговь аймаг , Гурвантэс сумын нутаг дэвсгэрт шинээр төлөвлөж буй уурын зуухны барилгын цахилгаан хангамжийн ажлын зургийг цахилгаан байгууламжийн дүрэм “БД 43-101-03”-ийн дагуу “ӨБЦТС” ТӨХК-с 2024 оны 04-р сарын 15-ны өдөр 57/2024 тоот техникийн нөхцлийг үндэслэн ажлын зураг боловсруулав.</p> <p>Одоо байгаа 10кВ-н Урт фидерийн тулгуур №12-оос салбарлан шинээр төлөвлөж буй дэд өртөөг тэжээнэ.Одоо байгаа уурын зуухны хашаан дотор байрлах 10/0,4кВ-н агаарын дэд өртөө болох АТП-3-г буулгахаар техник нөхцөлд тусгасан байна.Барилгажих талбайд орсон 10кВ болон 0,4кВ-н тулгууруудыг буулгахаар зураг төсөлд тусгав. Тус техникийн нөхцөлийн дагуу 400кВа чадалтай ,эрчим хүчний алдагдал багатай хүчний трансформатор дүхий агаарын дэд өртөө байна.</p> <p>ЦДАШ-н тулгуур нь Монгол улсад мөрдөгдөж буй стандартын шаардлага хангасан тулгуур байна.ЦДАШ-н АС утас 1х70мм.кв хөндлөн огтлолтой хөнгөн цагаан утас байна.</p> <p>10кВ-ын агаарын шугам тулгуурын барилгын үндсэн хийцэд MNS 4232:2011 стандартаар үйлдвэрлэгдсэн УКШ12 маркийн шонд суурилсан төмөрбетон тулгуур, MNS 4240:94 стандартыг машин байгууламжийн нүүрстөрөгч гангаар үйлдвэрлэгдсэн хөндлөвчийн төмөр хийцийг сонгов.</p> <p>Тулгуурын хөндлөвч болон бусад дүх төмөр хийцийг цайрдаг байх буюу эсвэл хөрс БТ 577 хар лакан дэвсгэр дээр ПАП маягийн хөнгөн цагаан нүдрээр хоёр удаа будаж эвэрэлтээс хамгаалсан байна.</p> <p>Шинээр төлөвлөж буй дэд өртөөний 0,4кВ-н ХБ-с кабель шугамаар хуваарилах самбарыг /ХС-1/ тэжээхээр төлөвлөв. Кабелийг тэгшлэгдсэн түвшингээс доош -0,7м-с -1,0м-н гүнд тавьж, зам талбай дусад инженерийн шугам сүлжээтэй огтлолцсон цэгт ган хоолойд сүвлэнэ. Мөн кабелийн угсралтын явцад эвдэрсэн зам талбай,явган хүний замыг буцааж сэргээх ажлыг төсөвт тусгаж өгнө.</p> <p>Газардуулга ба аянга хамгаалалт : ЦДАШ-н дараах хэсгүүдийг газардуулсан байх шаардлагатай. Үүнд: - Аянгаас хамгаалах тросстой буюу бусад аянга хамгаалах төхөөрөмжтэй. - 10кВ-н ЦДАШ-н төмөр бетон тулгуурыг тус тус газардуулж өгнө. Тулгуурын газардуулга нь 0,5м-ээс баггүй гүнд байрлах ёстой ба хагалсан газар 1м-н гүнд байрлуулна.</p> <p>Кабелийг тэгшлэгдсэн түвшингээс доош -0,7м-с -1,0м-н гүнд тавьж, зам талбай дусад инженерийн шугам сүлжээтэй огтлолцсон цэгт ган хоолойд сүвлэнэ.Мөн кабелийн угсралтын явцад эвдэрсэн зам талбай,явган хүний замыг буцааж сэргээх ажлыг төсөвт тусгаж өгнө.Угсралтын ажлыг зураг төслийн дагуу болон “Цахилгаан байгууламжийн дүрэм”БД43-101-03,“Цахилгаан техникийн ажил”БНБД-3.05.06-90-н дагуу гүйцэтгэвэл зохино.Бүх газар шорооны ажил,угсралтын ажлын үед цахилгаан шугам сүлжээний байгууллагаас мэргэжлийн хүмүүс байлцуулах хэрэгтэй ба техникийн шийдлийг өөрчлөх үед зургийн зохиогчийн зөвшөөрлийн дагуу өөрчлөлт хийнэ.</p> <p>Инженер геологийн дүгнэлтийг дэд станцын зурагт тусгаж өгөв.</p> <p>Угсралтын ажил эхлэх үед уг ажлыг гүйцэтгэгч байгууллага нь “ӨБЦТС” ТӨХК-д мэдэгдэж хяналт хийлгүүлэх шаардлагатай.</p> <p>Хэрэглэгч нь угсралтын ажил хийж дууссаны дараа техникийн нөхцөл олгогчийн төлөөлөгчийг байлцуулан туршилт тохируулгын ажлыг хийж холбогдох акт баримтуудыг бүрдүүлэх шаардлагатай.</p>					
	1	2	3	4	5	6	7	8	А3	

	ӨМНӨГОВЬ АЙМАГ, ГУРВАНТЭС СУМ "ХӨГШӨӨ" ОНӨААТҮГ-Н "ЗУУХНЫ БАРИЛГА"					
	Зургийн бүрдэл,тайлбар					Үе шат: А3
	Инженер	Т.Гантулга		ЕГ шифр: МК-01/2024	Масштаб:	Огноо: 2024.05
	Гүйцэтгэсэн	Т.Гантулга		ТГ шифр: SSD-07/24	Зургийн дугаар: ГЦ-1	Хуудас: 21

МАТЕРИАЛЫН ТҮҮВЭР


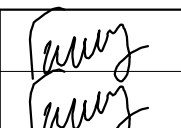
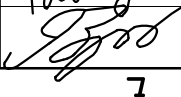
Д/д	Нэр	Хэв маяг	Хэмж нэгж	Тоо шир	Тайлбар
1	10кВ-н хөнгөн цагаан утас	АС-70	м	1150	
2	10кВ-н цэнэг шавхагч	PBO-10кВ	ком	6	
3	Богино залгааны гэмтэл заагч датчик	Filte-110	ш	6	
4	10кВ-н салбарлалтын төмөр бетон тулгуур	СА10-1	ком	3	ГЦ-3-с үзнэ
5	10кВ-н дундын төмөр бетон тулгуур	Д10-2	ком	3	
6	0.4кВ-н өнцгийн төмөр бетон тулгуур	УАН2	ком	1	ГЦ-4-с үзнэ
7	Хөнгөн цагаан голтой полиэтилен тусгаарлагатай утас-1кВ (3x50+1x54.6)мм.кв	СИП-2А	м	40	
8	Хөнгөн цагаан поливинилхлорид тусгаарлагчтай хцягласан кабель /0.4кВ/ (3x120+1x70)мм.кв	АВВБ	м	135	
9	Хөнгөн цагаан поливинилхлорид тусгаарлагчтай хцягласан кабель /0.4кВ/ (3x70+1x35)мм.кв	АВВБ	м	90	
10	Хөнгөн цагаан поливинилхлорид тусгаарлагчтай хцягласан кабель /0.4кВ/ (3x35+1x16)мм.кв	АВВБ	м	100	
11	Хөнгөн цагаан поливинилхлорид тусгаарлагчтай хцягласан кабель /0.4кВ/ (3x4)мм.кв	АВВБ	м	50	
12	Ган хоолой, L=3м	Ф=100	ш	7	
13	Ган хоолой	Ф=40	ш	1	
14	Элс		м ³	24.0	
15	Тоосго		ш	1720	
16	Кабелийн хамгаалалтын тууз	ЛЭС-150	м	140	
17	Кабелийн тэмдэглэгээ/бетон суурь/		ш	3	
18	Кабелийн лотки, ЛК20-05, М200, 1500x500x160мм	ЛК20-05	ш	27	40м кабелийн лоткинд төлөвлөв
19	Кабелийн лоткийн таг, ЧБК-5а, М200, 1000x500x60мм	ЧБК-5а	ш	40	
20	Дизель генератор- Р165кВа гадна байрлуулах дүхээгтэй генератор Автомат сэлгэн залгагч-АТI-In=250А	FG-wilson	ком	1	
21	Цайрdsан туузан төмөр 40x4мм		м	25	Генераторын газардуулгад
22	Цайрdsан дөөрөнхий төмөр Ф20мм, L=3м		ш	12	
23	Хамгаалалтын хашаа				ГЦ-15-р хууд/үзэх
24	Кабелийн холболтын дундын муфт-Ф35 /хөнгөн цагаан/	4СТn1-35-0.4кВ	ком	2	Муфт-2,3
25	Кабелийн холболтын дундын муфт-Ф70 /хөнгөн цагаан/	4СТn1-70-0.4кВ	ком	1	Муфт-1
Дэд өртөө, шугам тоноглол дуулгах:					
26	10/0.4кВ-н 160кВа чадалтай иж дүрэн АТП дуулгах		ком	1	
27	10кВ-н хөнгөн цагаан утас хураах	АС-70	м	150	
28	10кВ-н одоо байгаа тулгуур №12,9-г дуулгах		ш	2	
29	0.4кВ-н одоо байгаа тулгуур №1-г дуулгах		ш	1	
30	0.4кВ-н хөнгөн цагаан голтой полиэтилен тусгаарлагатай утас хураах	СИП	м	50	

ТАНИХ ТЭМДЭГ


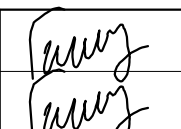

№	Нэр	Тэмдэглэгээ
1	Одоо байгаа 10кВ-н шугам	
2	Одоо байгаа 0,4кВ-н шугам	
3	Төлөвлөж дүү 10кВ-н кабель шугам	
4	Төлөвлөж дүү 0,4кВ-н кабель шугам	
5	Төлөвлөж дүү 10кВ-н агаарын шугам	
6	Кабель шугамыг янданд сүвлэх	
7	Хуваарилах самбар	
8	Барилга байшин	
9	Дулааны шугам	
10	Холбооны шугам	
11	Бохир усны шугам	

<p>"СИЛВЕР СТАР ДИЗАЙН" ХХК</p>	ӨМНӨГОВЬ АЙМАГ, ГУРВАНТЭС СУМ "ХӨГШӨӨ" ОНӨААТҮГ-Н "ЗУУХНЫ БАРИЛГА"					
	Материалын түүвэр, таних тэмдэг					Үе шат: А3
	Инженер	Т.Гантулга		ЕГ шифр: МК-01/2024	Масштаб:	Огноо: 2024.05
	Гүйцэтгэсэн	Т.Гантулга		ТГ шифр: SSD-07/24	Зургийн дугаар: ГЦ-2	Хуудас: 21

1	2		3		4		5		6		7		8		
10кВ-н ЦДАШ-н тулгуурын түүвэр															
Д/д	Нэр	Маяг	Нэгж	Салбарлалтын тулгуур /ш/ СА10-1		Төгсгөлийн тулгуур /ш/ А10-1		Өнцгийн анкер тулгуур/ш/ ӨА10-1		Дундын тулгуур/ш/ Д10-2		Дүн	Жин/кг/		
				3		0		0		3			Нэг дүр	Нэг дүр	Бүгд
				Нэг дүр	Бүгд	Нэг дүр	Бүгд	Нэг дүр	Бүгд	Нэг дүр	Бүгд				
1	Төмөр бетон тулгуур	УКШ12.35.19-4.68	ш	2	6	2	0	2	0	1	3	9	875	7875	
2	Хөндлөвч	ТМ6	ш	1	3	-	-	1	0	-	-	3	22.1	66.3	
3	Хөндлөвч	ТМ6.1	ш	-	-	1	0	-	-	-	-	0	22.1	0	
4	Хөндлөвч	ТМ10.1	ш	-	-	1	0	-	-	1	3	3	10.6	31.8	
5	Накладка	ОГ2	ш	2	6	-	-	2	0	-	-	6	1.6	9.6	
6	Накладка	ОГ5	ш	1	3	-	-	1	0	-	-	3	1.6	4.8	
7	Толгой	ТЗ.2	ш	-	-	1	0	-	-	1	3	3	5.8	17.4	
8	Бүслүүр	У16-200	ш	1	3	2	0	1	0	1	3	6	1.2	7.2	
9	Ивээс	М20	ш	1	3	2	0	1	0	1	3	6	1.1	6.6	
10	Боолт	Б5	ш	1	3	-	-	2	0	-	-	3	0.6	1.8	
11	Тулаасын дэхэлгээ	ТБ2	ш	1	3	1	0	-	-	-	-	3	19.6	58.8	
12	Тулаасын дэхэлгээ	ТБ1	ш	-	-	-	-	1	0	-	-	0	19.2	0	
13	Газардуулгын буултын утас	ЗП-1/d=10мм	м	12	36	12	0	12	0	12	36	72	0.62	44.64	
14	Газардуулгын хэвтээ электрод	d=12мм	м	5.2	15.6	5.2	0	5.2	0	5.2	15.6	31.2	2.8	87.36	
15	Газардуулгын босоо электрод	круг-16	м	5	15	5	0	5	0	5	15	30	2.5	75	
16	Бүслүүр d=210мм	-	ш	1	3	1	0	1	0	1	3	6	3	18	
17	Бүслүүр d=280мм	-	ш	1	3	1	0	1	0	1	3	6	3.2	19.2	
18	Бүслүүр d=300мм	-	ш	1	1	1	0	1	0	1	3	4	3.4	13.6	
19	Тусгаарлагч	ШС-10	ш	1	3	7	0	1	0	6	18	21	1.3	27.3	
20	Хөндийрүүлэгч	ПС-70	ш	12	36	6	0	12	0	-	-	36	3.5	126	
21	Жийргэвч	К6	ш	1	3	7	0	-	-	6	18	21	1.35	28.35	
22	Газардуулгын хавчаар	ПС-2	ш	2	6	2	0	2	0	1	3	9	0.42	3.78	
23	Ховилтой хавчаар	ПА	ш	12	36	-	-	-	-	6	18	54	0.35	18.9	
24	Ховилтой хавчаар	ПА-1	ш	-	-	9	0	-	-	-	-	0	0.2	0	
25	Ховилтой хавчаар	ПА2-2	ш	-	-	-	-	3	0	-	-	0	0.35	0	
26	Ушко	У1-7-16	ш	6	18	3	0	6	0	-	-	18	0.7	12.6	
27	Серьга	СР-7-16	ш	6	18	-	-	6	0	-	-	18	0.3	5.4	
28	Таталтын хавчаар	НБН-2-6	ш	6	18	3	0	6	0	-	-	18	0.7	12.6	
														8572.03	

 "СИЛВЕР СТАР ДИЗАЙН" ХХК	ӨМНӨГОВЬ АЙМАГ, ГУРВАНТЭС СУМ "ХӨГШӨӨ" ОНӨААТҮГ-Н "ЗУУХНЫ БАРИЛГА"							
	10кВ-ын ЦДАШ-н тулгуурын материалын түүвэр					Үе шат: А3		
	Инженер	Т.Гантулга		ЕГ шифр:	МК-01/2024	Масштаб:	Огноо:	2024.05
	Гүйцэтгэсэн	Т.Гантулга		ТГ шифр:	SSD-07/24	Зургийн дугаар:	Хуудас:	21
Шалгасан	Г.Золбоо				ГЦ-3			

1	2		3		4		5		6		7		8	
0.4кВ-н ЦДАШ-н тулгуурын түүвэр														
Д/д	Нэр	Маяг	Нэгж	Салбарлалтын анкер тулгуур /ш/ ОАН2		Төгсгөлийн анкер тулгуур /ш/ ААН2		Өнцгийн анкер тулгуур/ш/ УАН2		Дундын тулгуур/ш/ ПН2		Дүн	Жин/кг/	
				0		0		1		0			Нэг дүр	Бүгд
				Нэг дүр	Бүгд	Нэг дүр	Бүгд	Нэг дүр	Бүгд	Нэг дүр	Бүгд			
1	Төмөр бетон тулгуур, Ф150	УКШ9-20.17	ш	2	0	2	0	2	2	1	0	2	520	1040
2	U дүслүүр	U16-160	ком	1	0	1	0	1	1	-	-	1	1	1
3	Тулаас тогтоогч	L63x6x534	ком	1	-	1	0	1	1	-	-	0	3	0
4	Тулаас баригч	L63x6x460	ш	1	-	1	0	1	1	0	0	0	1.3	0
5	Газардуулагч утас	Ф8	м	2	0	1.2	0	1.5	1.5	1.2	0	1.5	0.5	0.75
6	Бүслүүр	Ф150x50x5	ш	2	0	1	0	2	2	1	0	2	1.5	3
7	Баригч	JXGF-3	ш	1	-	1	0	0	-	1	0	0	0.82	0
8	Кронштейн	Z-7	ш	1	0	0	0	0	0	0	0	0	0.25	0
9	Таагч	NES-A2	ш	1	0	1	0	2	2	0	0	2	0.82	1.64
10	U кронштейн	U1-6	ш	1	0	1	0	0	0	1	0	0	0.44	0
11	Фаз салбарлагч	JBC-01	ш	4	0	0	0	4	4	1	0	0	0.25	0
12	Фазын салбарлалтын хавчаар	JBC-0	ш	1	-	0	0	1	1	1	0	1	0.25	0.25
13	Хавчаар	JBL	ш	1	0	1	0	1	1	1	0	1	0.22	0.22
														1046.86

 "СИЛВЕР СТАР ДИЗАЙН" ХХК	ӨМНӨГОВЬ АЙМАГ, ГУРВАНТЭС СУМ "ХӨГШӨӨ" ОНӨААТҮГ-Н "ЗУУХНЫ БАРИЛГА"					
	0.4кВ-ын ЦДАШ-н тулгуурын материалын түүвэр					Үе шат: А3
	Инженер	Т.Гантулга		ЕГ шифр:	Масштаб:	Огноо:
	Гүйцэтгэсэн	Т.Гантулга		МК-01/2024		2024.05
Шалгасан	Г.Золбоо		ТГ шифр:	Зургийн дугаар:	Хуудас:	
			SSD-07/24	ГЦ-4	21	

10кВ-ын агаарын шугамын хүснэгт

Д/д	ШУГАМЫН ТРАССЫН ЧИГЛЭЛ		хүчдэл кВ	АГААРЫН ШУГАМ		
	Эхлэл	Төгсгөл		ЗАВОДЫН ХЭЛБЭР МАЯГ	СУДАСНЫ ТОО мм.кВ	НИЙТ УРТ м
1	Одоо байгаа 10кВ-н тулгуур №13	Шинээр төлөвлөж дүй 10кВ-н салбарлалтын тулгуур №12	10	АС	3(1х70) мм.кВ	3х54
2	Шинээр төлөвлөж дүй 10кВ-н салбарлалтын тулгуур №12	Шинээр төлөвлөж дүй 10кВ-н салбарлалтын тулгуур №1	10	АС	3(1х70) мм.кВ	3х24
3	Шинээр төлөвлөж дүй 10кВ-н салбарлалтын тулгуур №1	Шинээр төлөвлөж дүй дэд өртөө/АТП-3/ тулгуур №1	10	АС	3(1х70) мм.кВ	3х5
4	Шинээр төлөвлөж дүй 10кВ-н салбарлалтын тулгуур №12	Шинээр төлөвлөж дүй 10кВ-н дундын тулгуур №2	10	АС	3(1х70) мм.кВ	3х70
5	Шинээр төлөвлөж дүй 10кВ-н дундын тулгуур №2	Одоо байгаа 10кВ-н салбарлалтын тулгуур №9	10	АС	3(1х70) мм.кВ	3х70
6	Одоо байгаа 10кВ-н салбарлалтын тулгуур №9	Одоо байгаа 10кВ-н өнцгийн тулгуур №10	10	АС	3(1х70) мм.кВ	3х59
7	Одоо байгаа 10кВ-н өнцгийн тулгуур №10	Шинээр төлөвлөж дүй 10кВ-н дундын тулгуур №3	10	АС	3(1х70) мм.кВ	3х48
8	Шинээр төлөвлөж дүй 10кВ-н дундын тулгуур №3	Одоо байгаа 10кВ-н өнцгийн тулгуур №44	10	АС	3(1х70) мм.кВ	3х52

0.4кВ-ын агаарын шугамын хүснэгт

Д/д	ШУГАМЫН ТРАССЫН ЧИГЛЭЛ		хүчдэл кВ	АГААРЫН ШУГАМ		
	Эхлэл	Төгсгөл		ЗАВОДЫН ХЭЛБЭР МАЯГ	СУДАСНЫ ТОО мм.кВ	НИЙТ УРТ м
1	Шинээр төлөвлөж дүй дэд өртөөний 0,4кВ-н ХБ-с /АТП-3/	Одоо байгаа 0,4кВ-н салбарлалтын тулгуур №2 /Эмнэлэг гаргалгаа/	0,4	СИП-2	3х50+1х54.6	40

Кабелийн хүснэгт

Д/д	Ган хоолой		Кабелийн чиглэл		хүчдэл кВ	Кабель			ΔU%
	КАБЕЛИЙН ДУГААР	Φ	ЭХЛЭЛ	ТӨГСГӨЛ		ЗАВОДЫН ХЭЛБЭР МАЯГ	СУДАСНЫ ТОО мм.кВ	НИЙТ УРТ/м/	
1	К-1	100	Төлөвлөж дүй дэд өртөөний 0.4кВ-н ХБ-с	Шинээр төлөвлөж дүй барилга ОС-1-м	0.4	АВВБ	3х120+1х70мм.кВ	50	1.0
2	К-2	100	Төлөвлөж дүй дэд өртөөний 0.4кВ-н ХБ-с	Шинээр төлөвлөж дүй барилга ОС-1-м	0.4	АВВБ	3х120+1х70мм.кВ	50	0.8
3	К-3	100	Төлөвлөж дүй дизель генератораас	Шинээр төлөвлөж дүй барилга ОС-1-м	0.4	АВВБ	3х120+1х70мм.кВ	35	0.8
4	К-4	40	Шинээр төлөвлөж дүй барилга ГС-1-с	Төлөвлөж дүй дизель генераторын халаагчид	0.4	АВВБ	3х4мм.кВ	50	0.8
5	К-5	40	Төлөвлөж дүй дэд өртөөний 0.4кВ-н ХБ-с	Гүний худаг /Одоо байгаа/ М1-хүртэл	0.4	АВВБ	3х70+1х35мм.кВ	90	0.8
6	К-6	40	Төлөвлөж дүй дэд өртөөний 0.4кВ-н ХБ-с	Антарь /Одоо байгаа/ М2-хүртэл	0.4	АВВБ	3х35+1х16мм.кВ	90	0.8
7	К-7	40	Төлөвлөж дүй дэд өртөөний 0.4кВ-н ХБ-с	Халуун усны барилга /Одоо байгаа/ М3-хүртэл	0.4	АВВБ	3х35+1х16мм.кВ	10	0.8

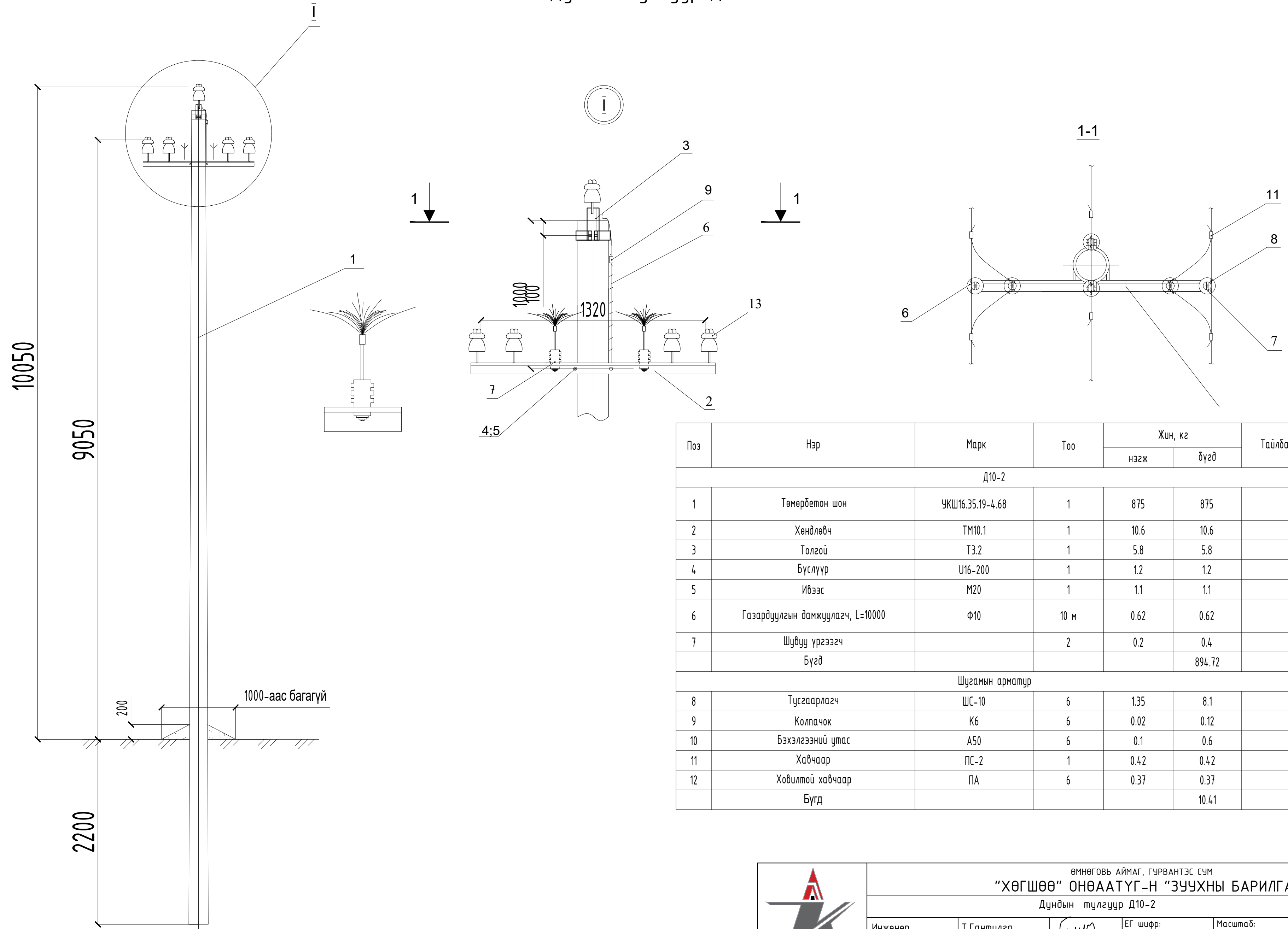
Инженерийн шугам сүлжээтэй кабель шугам огтлолцон гарах цэгүүд

Д/д	Инженерийн шугам сүлжээ	Хоолойн нэр	Тоо /ш/	Гүн /м/	Огтлолцох урт /м/	Яндангийн диаметр/мм/	Тайлбар
1	Автозам	Ган хоолой	2	-1.0	7	Φ100	
2	Барилгын оролт	Ган хоолой	4	-1.0	2	Φ100-3ш, Φ40-1ш	
3	Автозам	Ган хоолой	2	-1.0	8	Φ100	




ӨМНӨГОВЬ АЙМАГ, ГУРВАНТЭС СУМ					
"ХӨГШӨӨ" ОНӨААТҮГ-Н "ЗУУХНЫ БАРИЛГА"					
10кВ-ын агаарын шугамын хүснэгт,кабелийн хүснэгт					Үе шам: А3
Инженер	Т.Гантулга		ЕГ шифр:	МК-01/2024	Огноо: 2024.05
Гүйцэтгэсэн	Т.Гантулга		Г шифр:	SSD-07/24	Хуудас: 21
Шалгасан	Г.Золбоо		Зургийн дугаар:	ГЦ-5	

Дундын тулгуур Д10-2



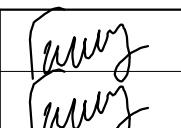

Поз	Нэр	Марк	Тоо	Жин, кг		Тайлбар
				нэгж	бүгд	
Д10-2						
1	Төмөрбетон шон	УКШ16.35.19-4.68	1	875	875	
2	Хөндлөвч	ТМ10.1	1	10.6	10.6	
3	Толгой	Т3.2	1	5.8	5.8	
4	Бүслүүр	У16-200	1	1.2	1.2	
5	Ивээс	М20	1	1.1	1.1	
6	Газардуулгын дамжуулагч, L=10000	Ф10	10 м	0.62	0.62	
7	Шувуу үргээгч		2	0.2	0.4	
	Бүгд				894.72	
Шугамын арматур						
8	Тусгаарлагч	ШС-10	6	1.35	8.1	
9	Колпачок	К6	6	0.02	0.12	
10	Бэхлэгээний утас	А50	6	0.1	0.6	
11	Хавчаар	ПС-2	1	0.42	0.42	
12	Ховилтой хавчаар	ПА	6	0.37	0.37	
	Бүгд				10.41	



"СИЛВЕР СТАР ДИЗАЙН"
ХХК

ӨМНӨГОВЬ АЙМАГ, ГУРВАНТЭС СУМ
"ХӨГШӨӨ" ОНӨААТҮГ-Н "ЗУУХНЫ БАРИЛГА"

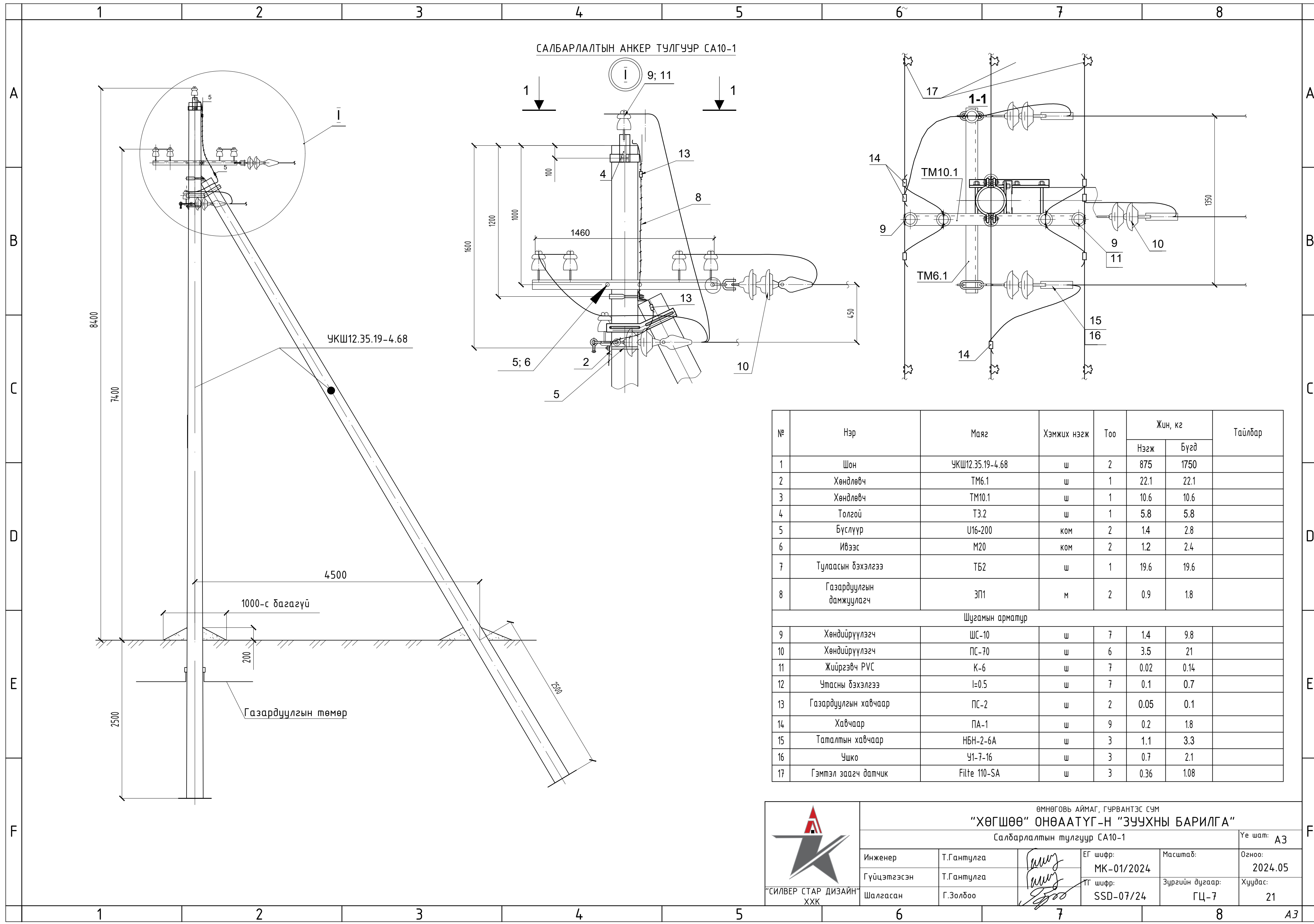
Дундын тулгуур Д10-2

Инженер	Т.Гантулга	 	ЕГ шифр:	МК-01/2024	Масштаб:	Огноо:
Гүйцэтгэсэн	Т.Гантулга		ТГ шифр:	SSD-07/24	Зургийн дугаар:	Хуудас:
Шалгасан	Г.Золбоо			ГЦ-6		

Үе шат: А3


Огноо: 2024.05

Хуудас: 21



САЛБАРЛАЛТЫН АНКЕР ТУЛГУУР СА10-1

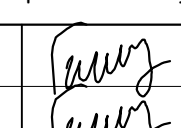
№	Нэр	Маяг	Хэмжих нэгж	Тоо	Жин, кг		Тайлбар
					Нэгж	Бүгд	
1	Шон	УКШ12.35.19-4.68	ш	2	875	1750	
2	Хөндлөвч	ТМ6.1	ш	1	22.1	22.1	
3	Хөндлөвч	ТМ10.1	ш	1	10.6	10.6	
4	Толгой	ТЗ.2	ш	1	5.8	5.8	
5	Бүслүүр	U16-200	ком	2	14	2.8	
6	Ивээс	M20	ком	2	1.2	2.4	
7	Туласын бэхлэгээ	ТБ2	ш	1	19.6	19.6	
8	Газардуулгын дамжуулагч	ЗП1	м	2	0.9	1.8	
Шугамын арматур							
9	Хөндийрүүлэгч	ШС-10	ш	7	1.4	9.8	
10	Хөндийрүүлэгч	ПС-70	ш	6	3.5	21	
11	Жиүргэвч PVC	К-6	ш	7	0.02	0.14	
12	Утасны бэхлэгээ	l=0.5	ш	7	0.1	0.7	
13	Газардуулгын хавчаар	ПС-2	ш	2	0.05	0.1	
14	Хавчаар	ПА-1	ш	9	0.2	1.8	
15	Таталтын хавчаар	НБН-2-6А	ш	3	1.1	3.3	
16	Ушко	У1-7-16	ш	3	0.7	2.1	
17	Гэмтэл заагч датчик	Filte 110-SA	ш	3	0.36	1.08	



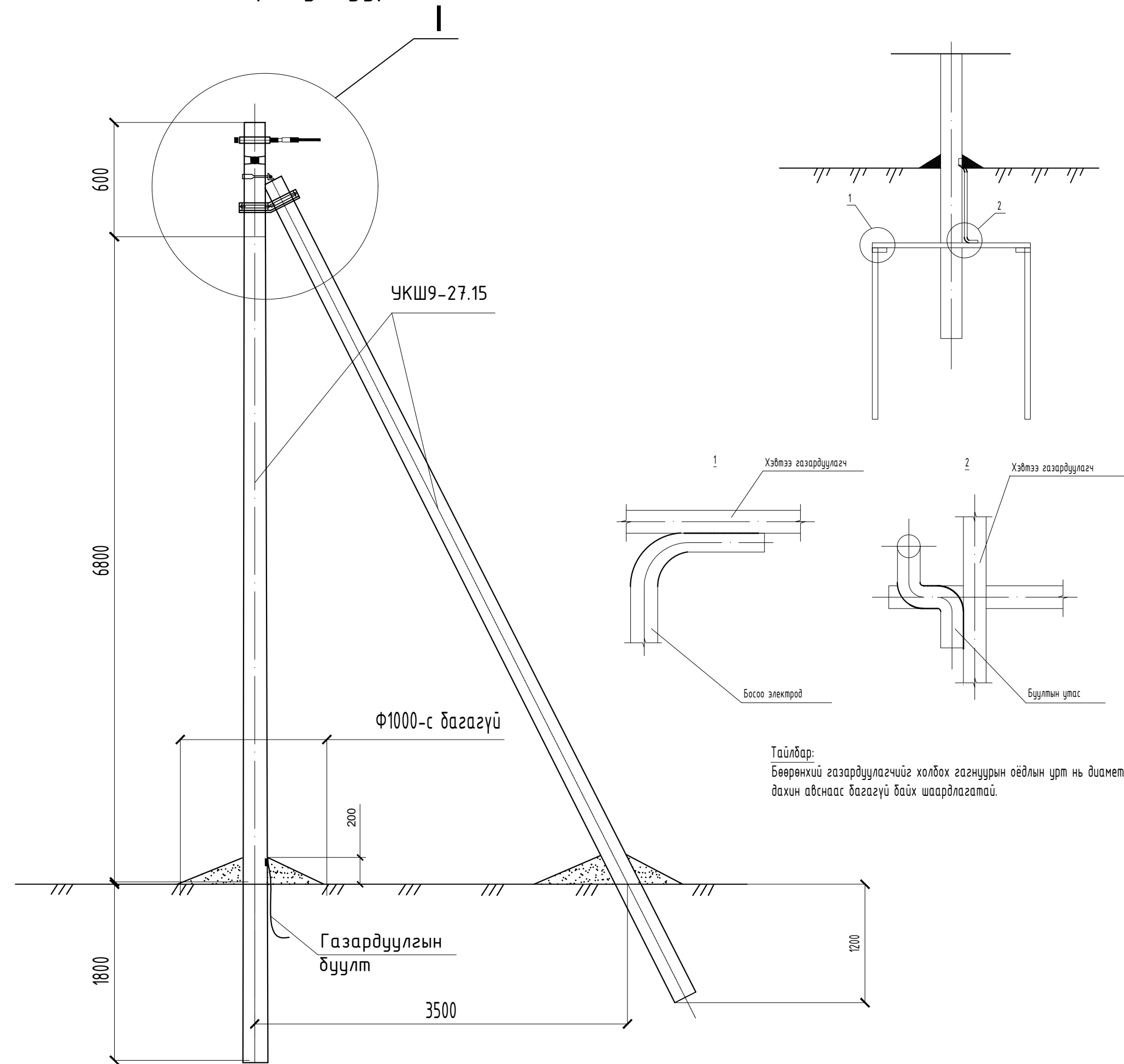
“СИЛВЕР СТАР ДИЗАЙН” ХХК

ӨМНӨГОВЬ АЙМАГ, ГУРВАНТЭС СУМ
“ХӨГШӨӨ” ОНӨААТҮГ-Н “ЗУУХНЫ БАРИЛГА”
 Салбарлалтын тулгуур СА10-1

Үе шат: А3

Инженер	Т.Гантулга	 ЕГ шифр: МК-01/2024	Масштаб:	Огноо:
Гүйцэтгэсэн	Т.Гантулга		ТГ шифр:	Зургийн дугаар:
Шалгасан	Г.Золбоо	SSD-07/24	ГЦ-7	21

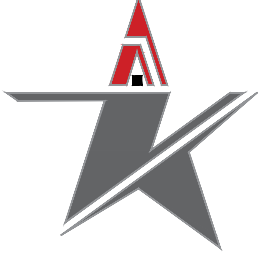
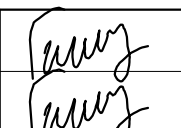

Өнцгийн анкер түлгуур ЧАН2

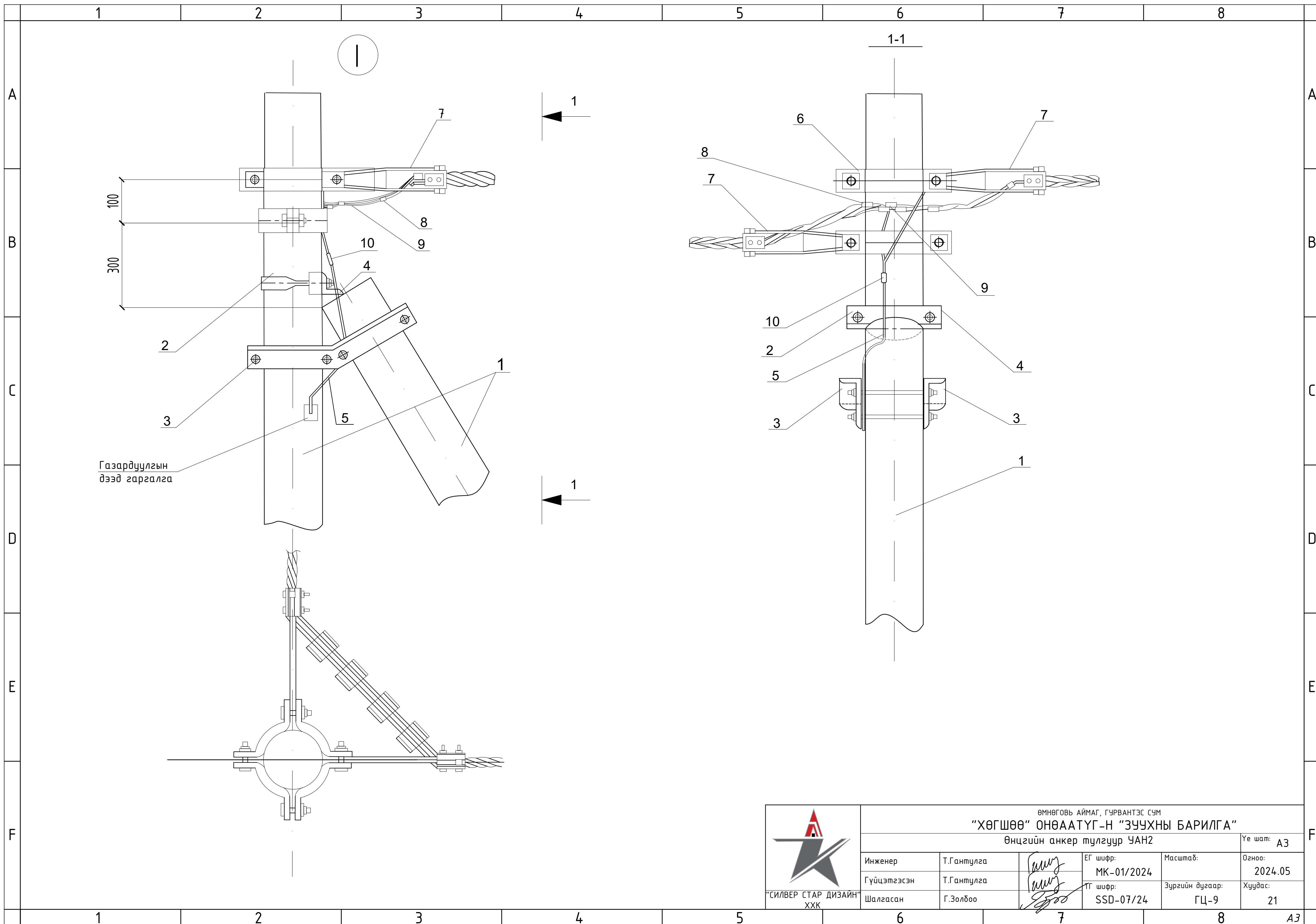


Тайлбар:
Бөөрөнхий газардуулагчийг холдох гэгцээр оёдлын урт нь диаметрийг 6 дахин авснаас багагүй байх шаардлагатай.

№	Нэр	Марк	Хэмжих нэгж	Тоо		Нэг дүрийн жин, кг
				Салбарлалт гүй	Салбарлалт май	
Төмөр бетон хийц						
1	Тулгуур	9м, Ф150	ш	2	2	520
Төмөр хийц						
2	U бүслүүр	U16-160	ком	1	1	1
3	Тулаас тогтоогч	L63x6x534	ком	1	1	3.00
4	Тулаас баригч	L63x6x460	ш	1	1	1.30
5	Газард.утас	Ф8	м	1.50	2	0.50
Шугамын моноглол						
6	Бүслүүр	Ф150x50x5	ш	2	2	1.50
7	Татагч	NES-A2	ш	2	2	0.82
8	Фаз.салбарлагч	JBC-01	ш		4	0.25
9	Газар салбарлагч	JBC-0	ш	1	1	0.25
10	Хавчаар	JBL	ш	1	1	0.22

- Шугамын моноглол болон төмөр хийцүүдийг түлгуурын газардуулгын дээд гаргалгад газардуулагч утсаар холбоно.
- ЦДАШ-ын эргэлтийн өнцөг (α) нь 90°C хүртэл байна.
- Тулгуур дээр тоолуурын самбар байрлуулсан тохиолдолд тоолуурын самбарын салбарлагч 4-өөр нэмэгдэнэ.

 "СИЛВЕР СТАР ДИЗАЙН" ХХК	ӨМНӨГОВЬ АЙМАГ, ГУРВАНТЭС СУМ "ХӨГШӨӨ" ОНӨААТҮГ-Н "ЗУУХНЫ БАРИЛГА" Өнцгийн анкер түлгуур ЧАН2					Үе шат: А3
	Инженер	Т.Гантулга		ЕГ шифр:	Масштаб:	Огноо:
	Гүйцэтгэсэн	Т.Гантулга		МК-01/2024		2024.05
	Шалгасан	Г.Золбоо		ТГ шифр:	Зургийн дугаар:	Хуудас:
		SSD-07/24		ГЦ-8	21	



Газардуулгын
дээд гаргалга



"СИЛВЕР СТАР ДИЗАЙН"
ХХК

ӨМНӨГОВЬ АЙМАГ, ГУРВАНТЭС СУМ

"ХӨГШӨӨ" ОНӨААТҮГ-Н "ЗУУХНЫ БАРИЛГА"

Өнцгийн анкер тулгуур УАН2

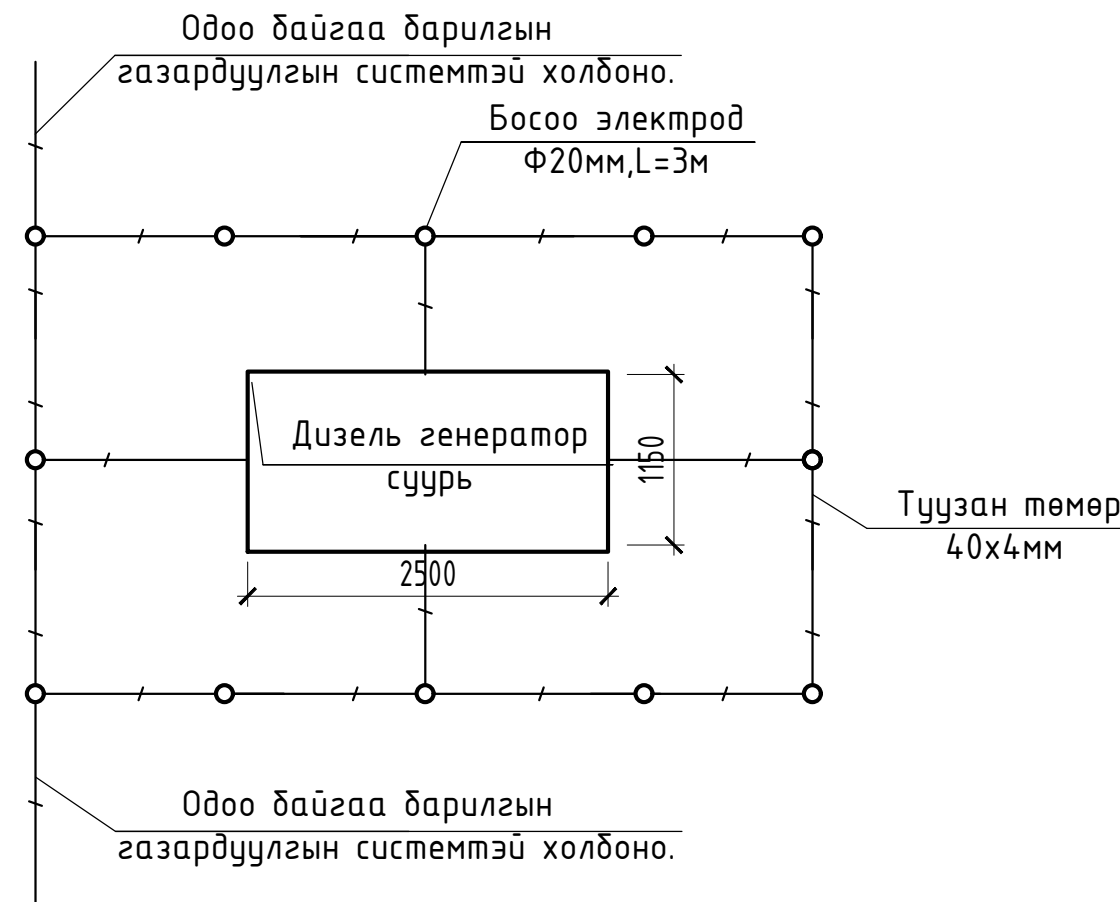
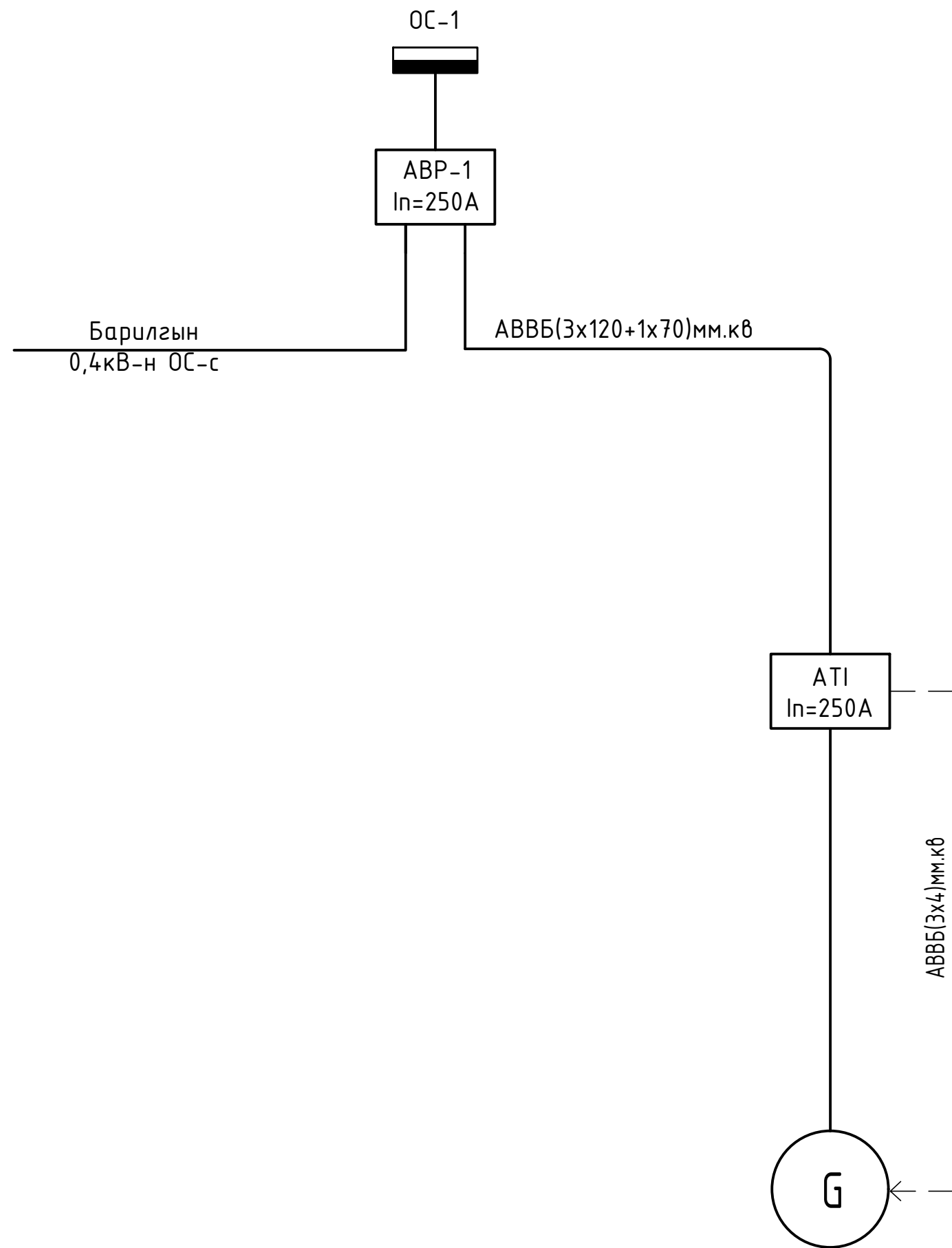
Үе шат: А3

Инженер	Т.Гантулга	ЕГ шифр:	МК-01/2024	Масштаб:	Огноо:
Гүйцэтгэсэн	Т.Гантулга	ТГ шифр:	SSD-07/24	Зургийн дугаар:	Хуудас:
Шалгасан	Г.Золбоо			ГЦ-9	21

F

A3

Дизель генераторын суурийн газардуулга



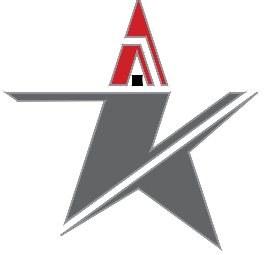
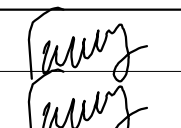

Тайлбар

Төлөвлөж буй барилгын дие даасан эх үүсвэр болох дизель генератор нь англи улсын FG wilson брэндийн дизель генератор болно. Тус дизель генератор нь 165.0кВа чадалтай тусгай дүхээгтэй генератор юм. Дизель генераторын суурийг газардуулж өгөх бөгөөд Ф20мм-н голч электродоор газардуулж 40x4мм-н туузан төмрөөр босоо электродуудыг холбож өгөхөөр төлөвлөв. Дизель генераторыг суурилуулсаны дараа захиалагч нь тус дизель генераторыг мэргэжилтний хүн болон албан байгуулагад хариуцуулж байнгын дэлэн байдалд байлгаж шаардагдах засвар үйлчилгээг сайтар гүйцэтгүүлж байх шаардлагатай. Зураг төсөлд тусгасан дизель генератор нь дүрэн хүчээр 8 цаг ажиллах чадалтай ба хэрэв захиалагч дээрх цагаас илүү ажиллуулах шаардлагатай гэж үзвэл үйлдвэрлэгч байгуулагад мэдэгдэн түлшний савыг томруулан захиалах боломжтой. Дизель генераторын суурыг тусгайлан бэлдсэн бетон хучилтан дээр суурилуулах ба усны урсгал шууд орж ирэхээс хамгаалж суурийг газрын түвшнээс дээш 15-20см-т гүйцэтгэвэл зохино. Дизель генераторын автомат удирдлагын самбар нь FG wilson үйлдвэрийн "ATI" самбар байна. Дизель генератор нь байрлуулах ба ус чийг, тоос шорооноос дүрэн хамгаалагдсан байна.

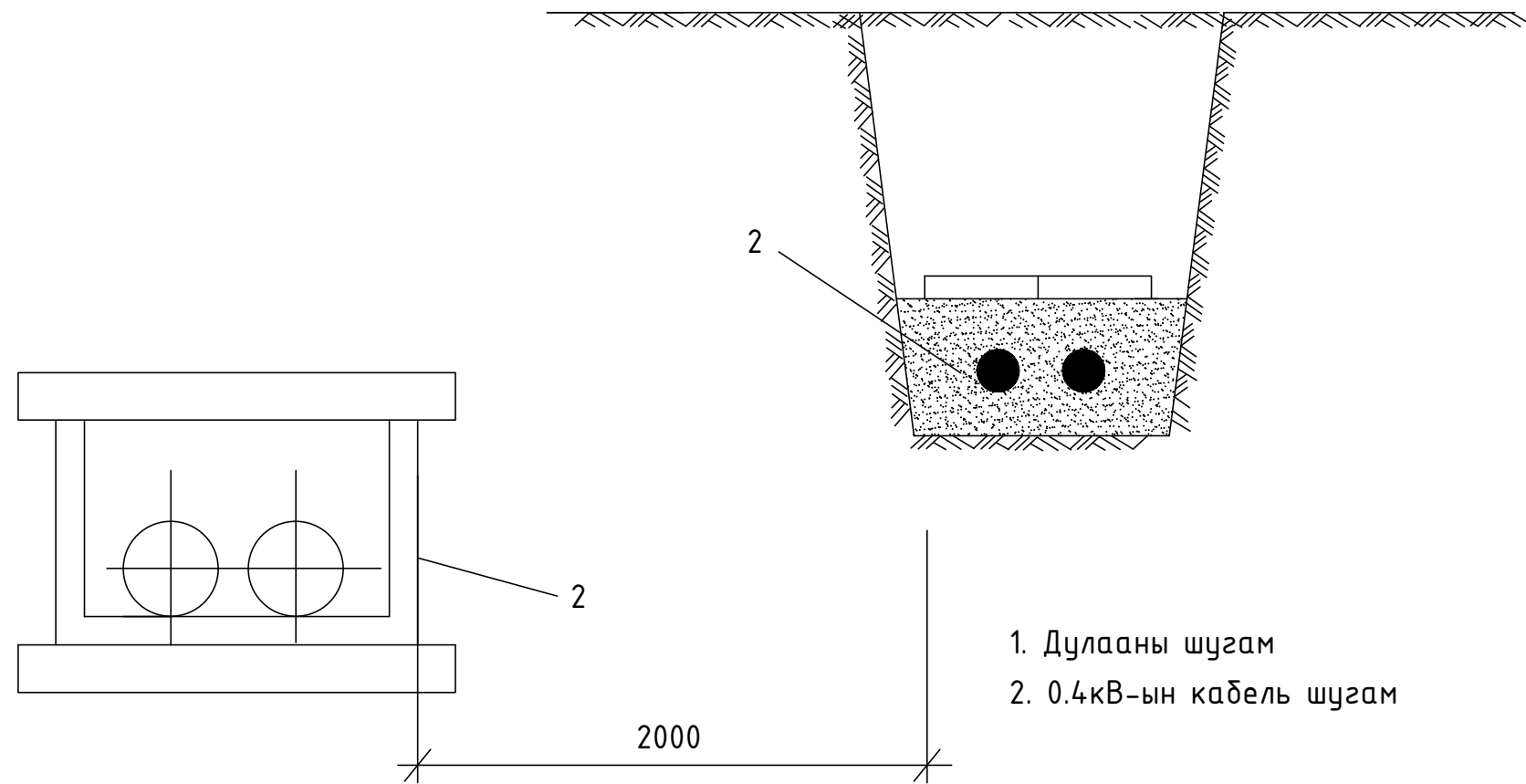
Хүйтэн нөхцөлд: өөр дээрээ 220В-н цахилгаан халаагч байх бөгөөд генераторын овор хэмжээнээс хамаарч цахилгаан халаагчийн чадал өөр байна. Манай төслийн хувьд 1кВт чадалаар тооцов. Дээрх цахилгаан халаагчийн эх үүсвэрийг барилгын самбараас тэжээнэ. Дээрх халаагчийн хэвийн ажиллагааг мэргэжилтний хүн болон албан байгууллагаар хяналт тавиулах шаардлагатай.

Халуун нөхцөлд: Дизель генератор агаарын хөргөлтийн системтэй бөгөөд орчны температур +40С-с хүртэл ажиллана. Хэрэв +50С хүрэх үед нэмэлт хөргөх систем төлөвлөж өгөх шаардлагатай.

Дизель генераторын мэдээлэл	
1	Үйлдвэр FG-wilson
2	Засвар Set model
3	Ангилал САЕ
4	Марк Р-165
5	Чадал 165.0кВа
6	Ажиллах хүчдэл 380В
7	Хэмжээ 2500x1150x1550мм
8	Орчны температур /-40С/-/+40С/
9	Ажиллах цаг 8 цаг
10	Дуу намсгагч Яндангийн дуу намсгагчтай
11	Хөргөлт Агаар

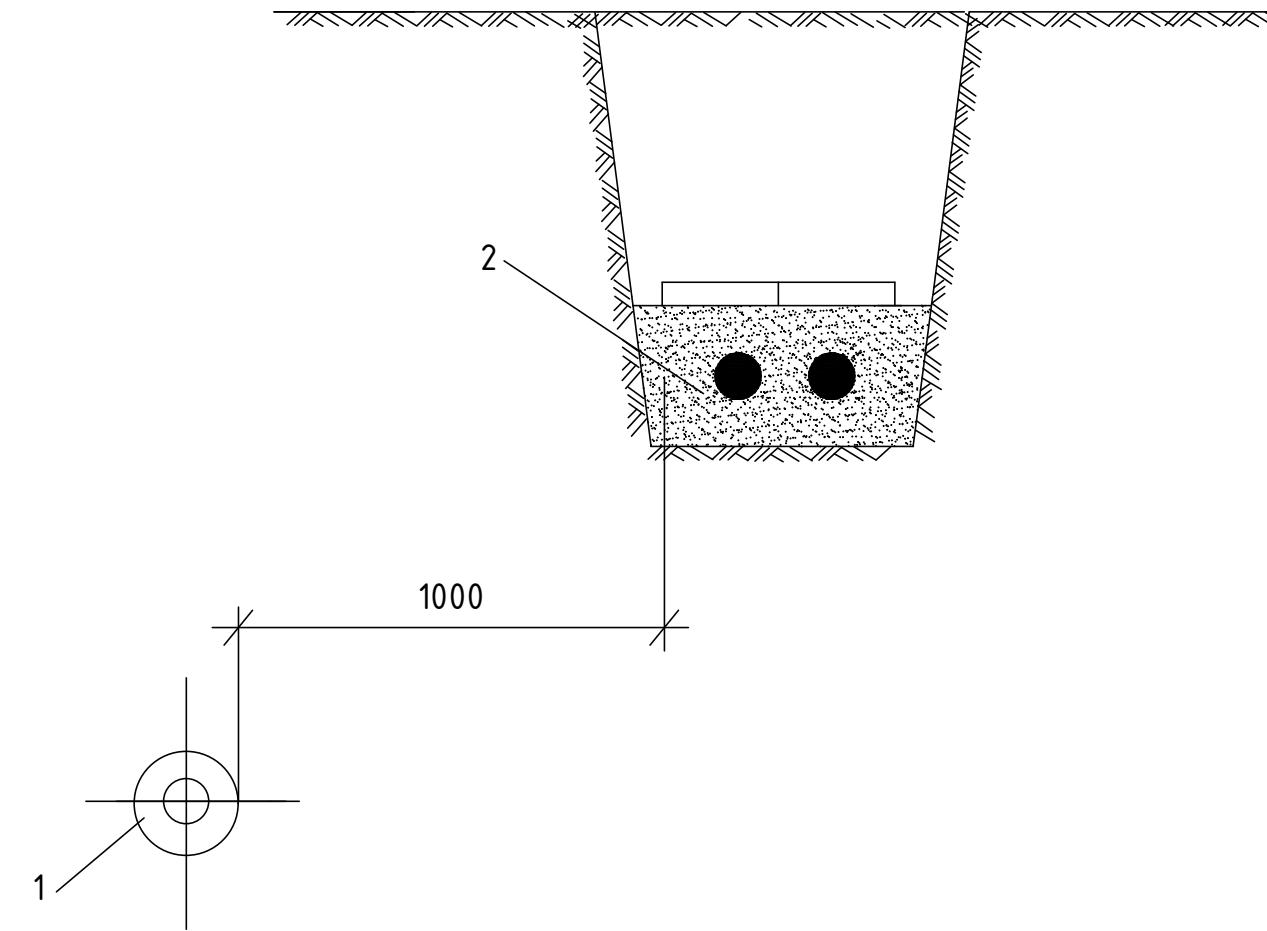
 <p>"СИЛВЕР СТАР ДИЗАЙН" ХХК</p>	ӨМНӨГОВЬ АЙМАГ, ГУРВАНТЭС СУМ "ХӨГШӨӨ" ОНӨААТҮГ-Н "ЗУУХНЫ БАРИЛГА"					
	Дизель генераторын суурийн газардуулга, холболтын бүдүүвч					Үе шат: А3
	Инженер	Т.Гантулга		ЕГ шифр:	Масштаб:	Огноо:
	Гүйцэтгэсэн	Т.Гантулга		МК-01/2024		2024.05
Шалгасан	Г.Золбоо		ТГ шифр:	Зургийн дугаар:	Хуудас:	
			SSD-07/24	ГЦ-10	21	

ДУЛААНЫ СУВАГТАЙ КАБЕЛИЙН СУВАГ ЗЭРЭГЦЭН ЯВАХ ХЭСЭГЛЭЛ

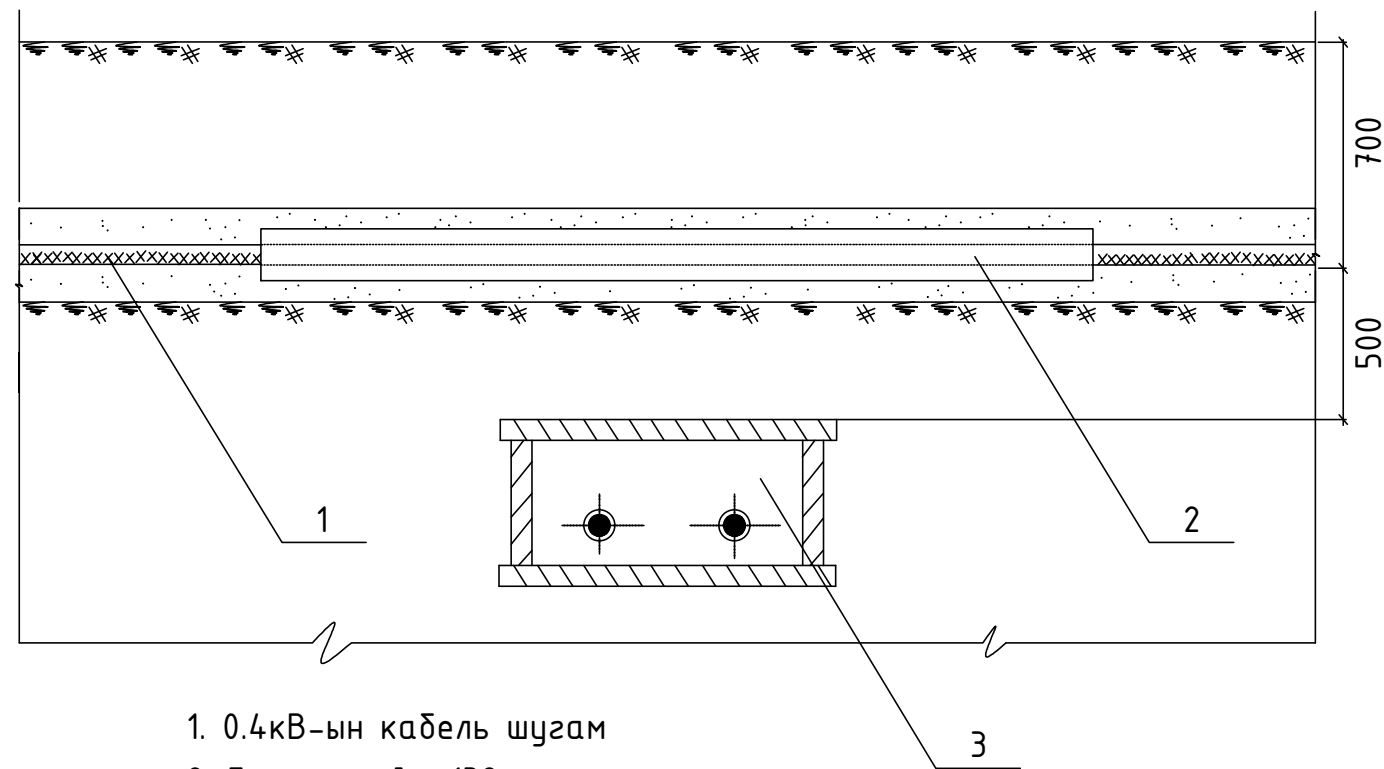


- 1. Дулааны шугам
- 2. 0.4кВ-ын кабель шугам

УСНЫ ШУГАМТАЙ КАБЕЛИЙН СУВАГ ЗЭРЭГЦЭН ЯВАХ ХЭСЭГЛЭЛ

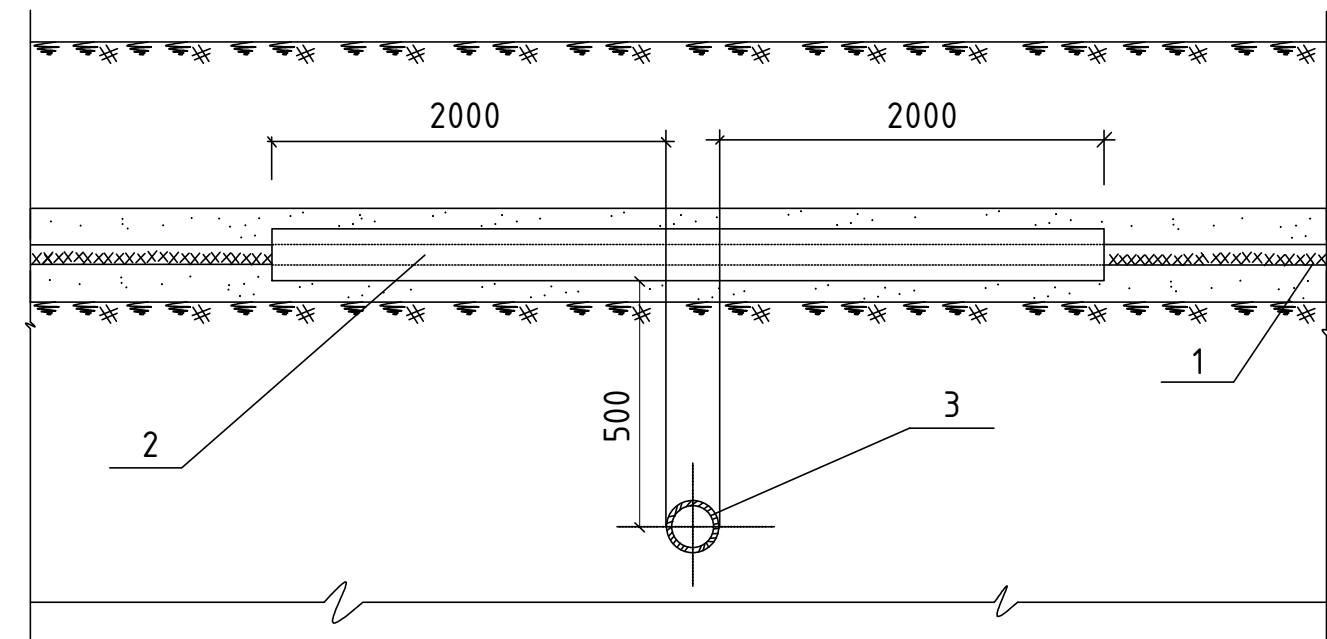


ДУЛААНЫ СУВАГТАЙ КАБЕЛИЙН СУВАГ ОГТЛОЛЦОХ ХЭСЭГЛЭЛ

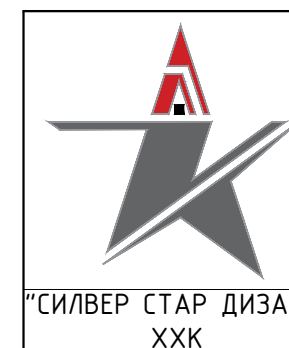


- 1. 0.4кВ-ын кабель шугам
- 2. Ган хоолой ф139
- 3. Дулааны суваг

УСНЫ ШУГАМТАЙ КАБЕЛИЙН СУВАГ ОГТЛОЛЦОХ ХЭСЭГЛЭЛ



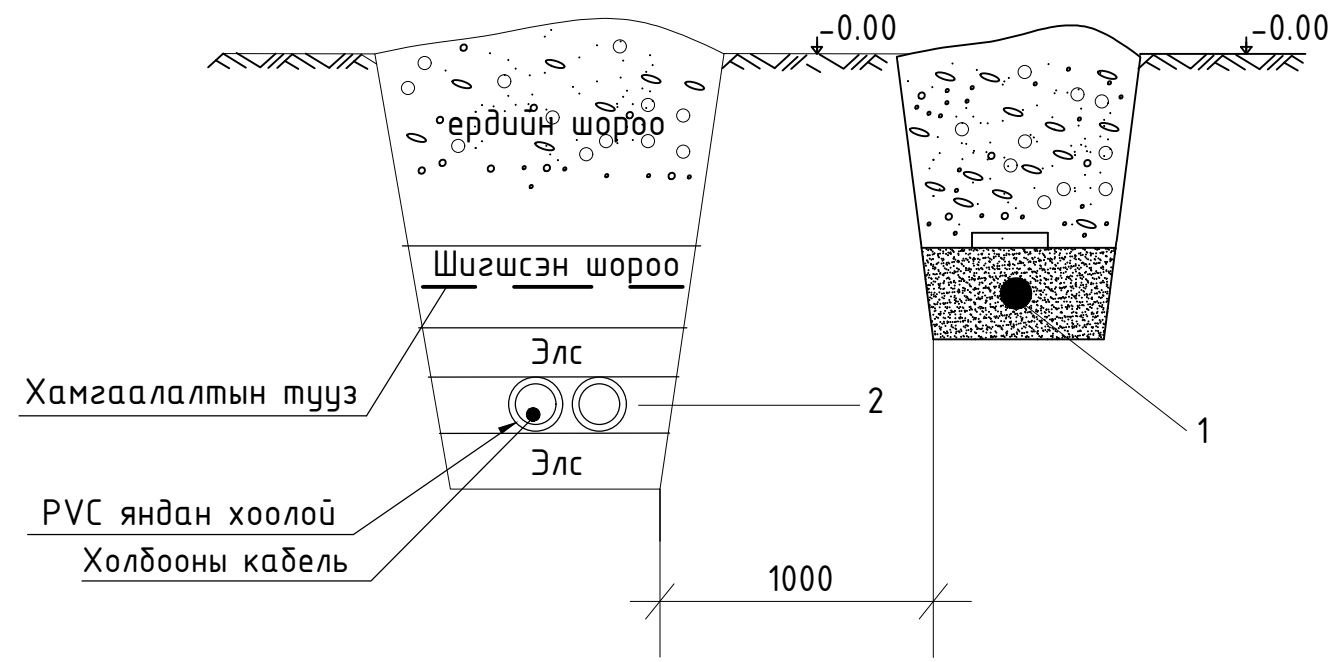
- 1. 0.4кВ-ын кабель шугам
- 2. Ган хоолой ф139
- 3. Усны шугам



"СИЛВЕР СТАР ДИЗАЙН" ХХК

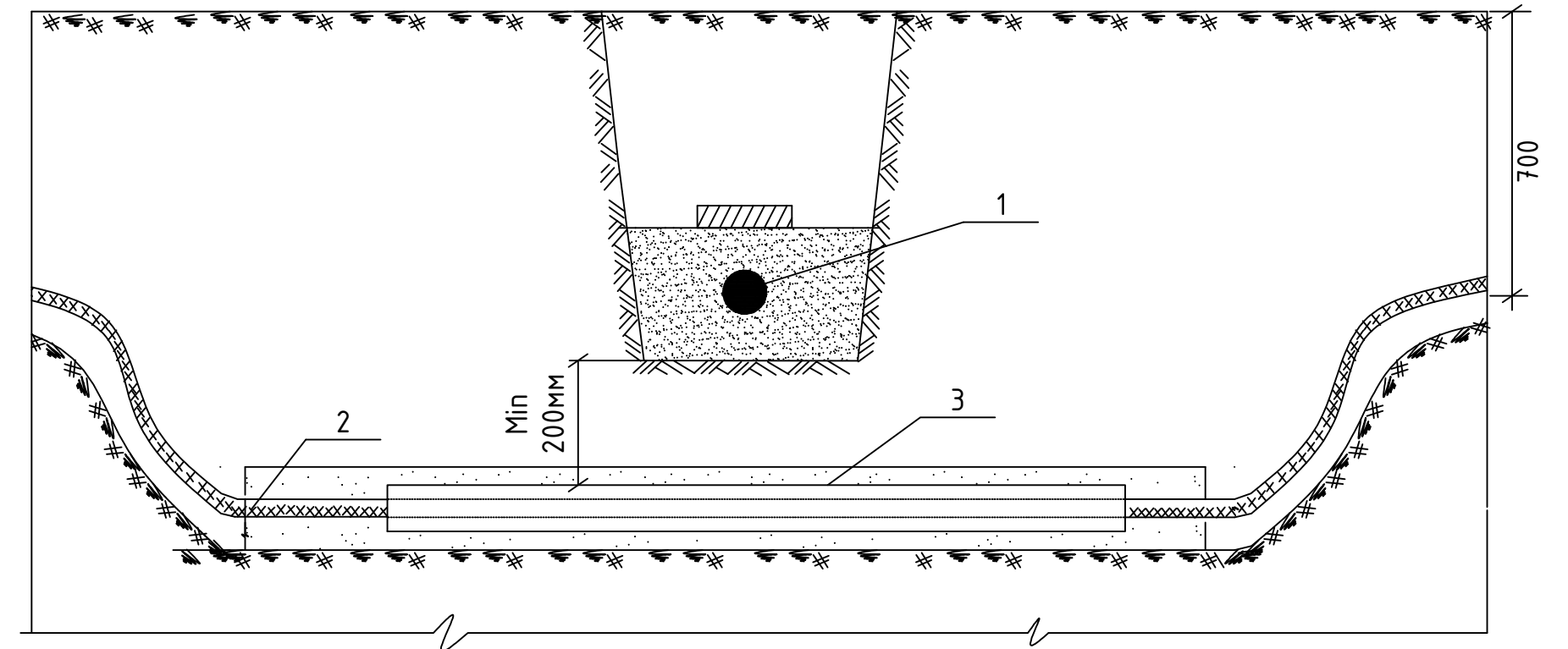
ӨМНӨГОВЬ АЙМАГ, ГУРВАНТЭС СУМ					
"ХӨГШӨӨ" ОНӨААТҮГ-Н "ЗУУХНЫ БАРИЛГА"					
Инженерийн шугам сүлжээтэй огтлолцох огтлолцууд					Үе шат: АЗ
Инженер	Т.Гантулга		ЕГ шифр:	Масштаб:	Огноо:
Гүйцэтгэсэн	Т.Гантулга		МК-01/2024		2024.05
Шалгасан	Г.Золбоо		ТГ шифр:	Зургийн дугаар:	Хуудас:
			SSD-07/24	ГЦ-11	21

ХОЛБООНЫ СУВАГЧЛАЛТАЙ ЗЭРЭГЦЭН ЯВАХ ХЭСЭГЛЭЛ



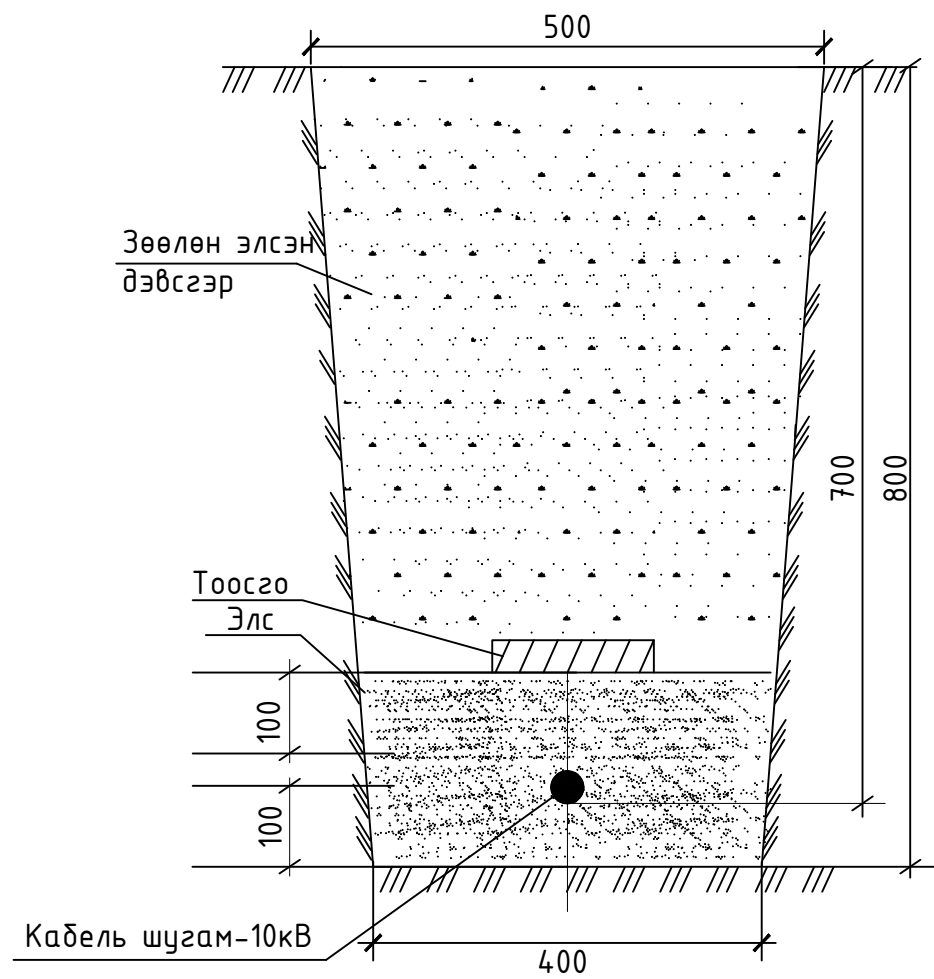
- 1. Цахилгааны шугам
- 2. Холбооны сувагчлал

ОДОО БАЙГАА КАБЕЛЬ ШУГАМТАЙ ОГТЛОЛЦОХ ХЭСЭГЛЭЛ

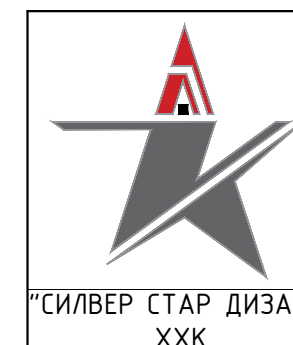
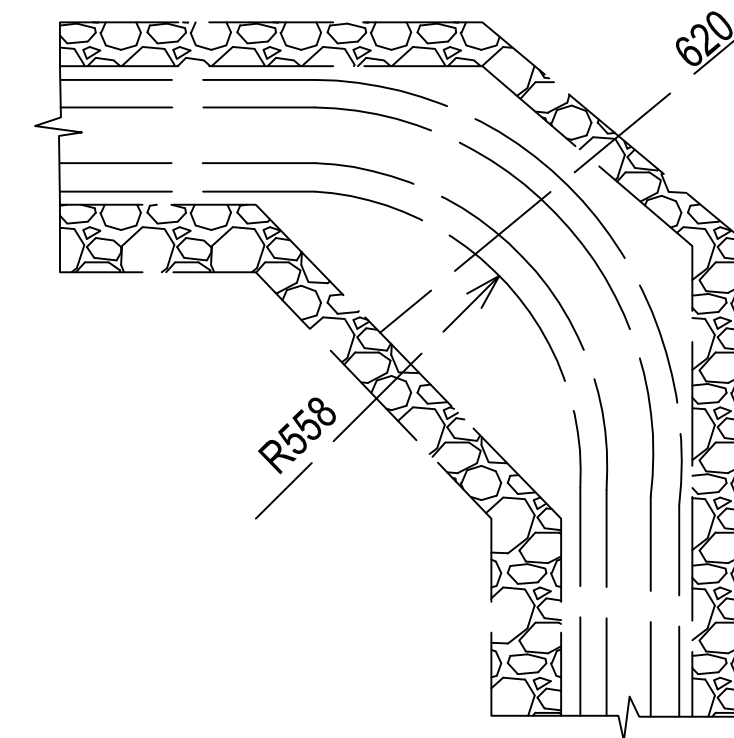


- 1. Одоо байгаа кабель шугам
- 2. Төлөвлөж дүй кабель шугам
- 3. Төлөвлөж дүй ган хоолой ф159

Кабель сувгийн огтлол



Кабелийн эргэлтийн хэсэг

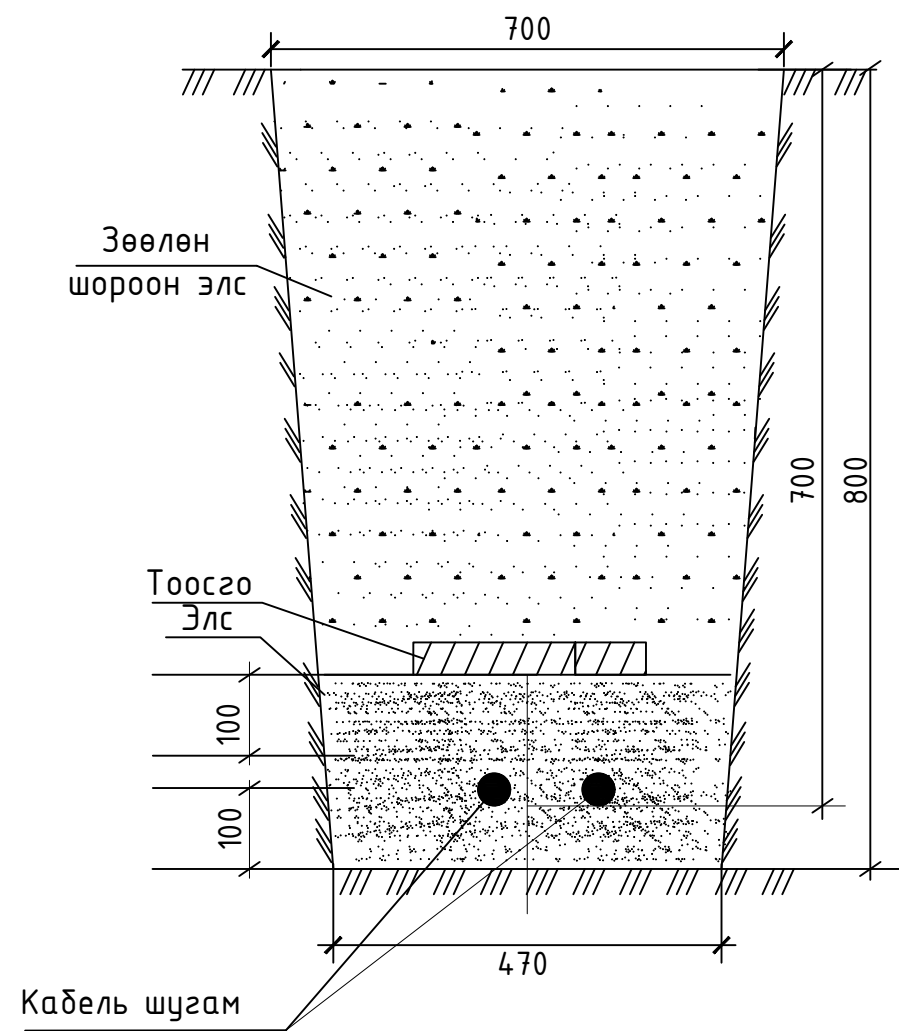


"СИЛВЕР СТАР ДИЗАЙН" ХХК

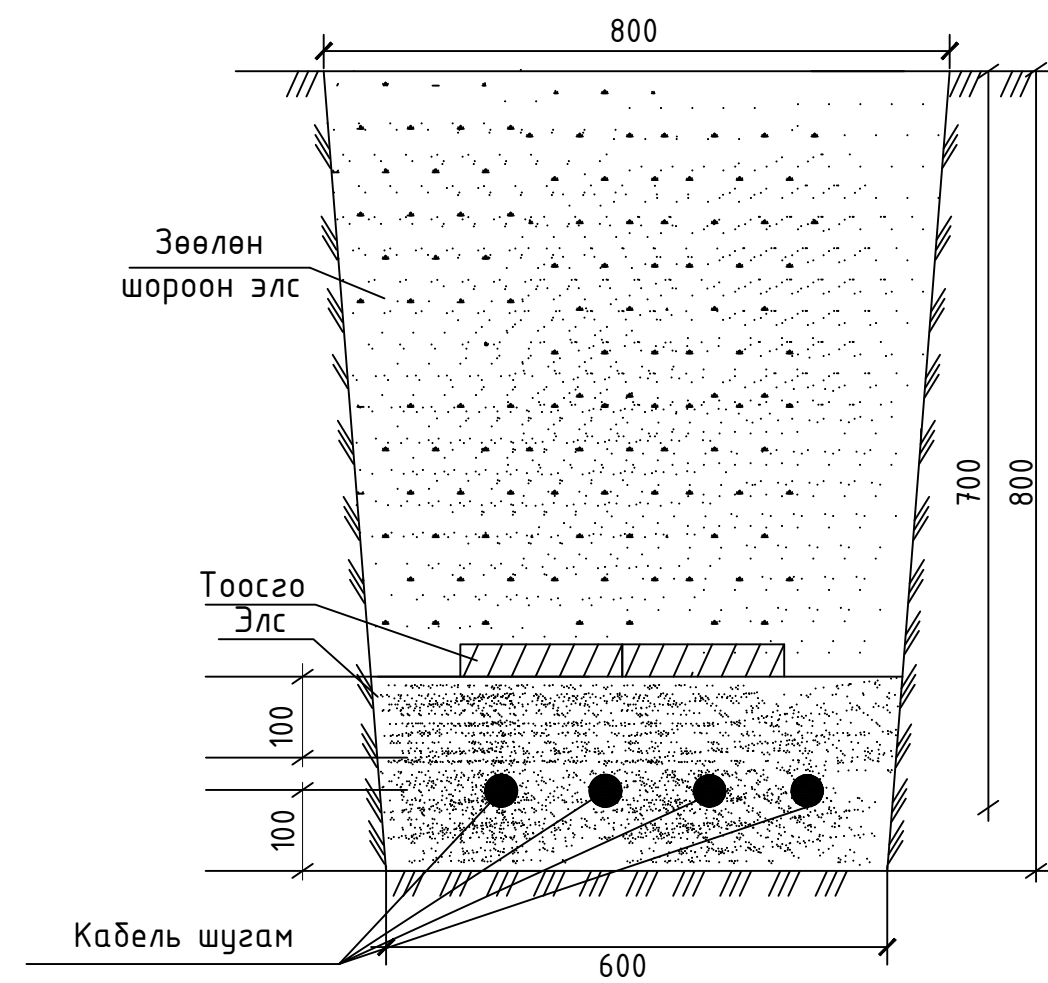
ӨМНӨГОВЬ АЙМАГ, ГУРВАНТЭС СУМ					
"ХӨГШӨӨ" ОНӨААТҮГ-Н "ЗУУХНЫ БАРИЛГА"					
Инженерийн шугам сүлжээтэй огтлолцох огтлолууд					Үе шат: А3
Инженер	Т.Гантулга		ЕГ шифр:	Масштаб:	Огноо:
Гүйцэтгэсэн	Т.Гантулга		МК-01/2024		2024.05
Шалгасан	Г.Золбоо		ГГ шифр:	Зургийн дугаар:	Хуудас:
			SSD-07/24	ГЦ-12	21

Кабель сувгийн огтлол

0-1-1

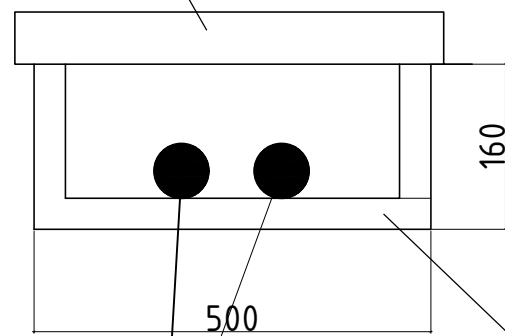


0-2-2



ГАЗАР ДООГУУР СУУРИЛУУЛАХ КАБЕЛИЙН ЛОТКИ ОГТЛОЛ

Лоткины таг Т-2



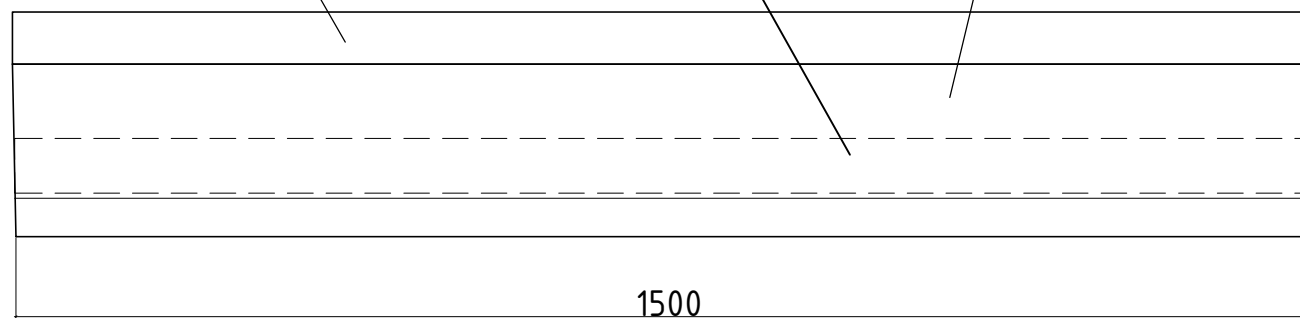
Кабелийн лотки ЛК-20-05

Кабель шугам

Лоткины таг УБК-5а

Кабель шугам

Кабелийн лотки ЛК-20-05



КАБЕЛИЙН ЛОТКИ ҮЗҮҮЛЭЛТ

Д/д	Нэр	Төрөл	Марк	Жин/кг/	Хэмжээ /мм/ Урт х Өргөн х Өндөр	Тайлбар
1	Лотки	ЛК 20-05	М 200	175	1500x500x160	"Улаандаатар Бүк"ХХК үйлдвэрлэгч
2	Лотки таг	УБК-5а	М 200	75	1000x500x60	



ӨМНӨГОВЬ АЙМАГ, ГУРВАНТЭС СУМ

"ХӨГШӨӨ" ОНӨААТҮГ-Н "ЗУУХНЫ БАРИЛГА"

Кабелийн сувгийн огтлол, кабелийн лотки

Үе шат: А3

Инженер	Т.Гантулга		ЕГ шифр:	Масштаб:	Огноо:
Гүйцэтгэсэн	Т.Гантулга		МК-01/2024		2024.05
Шалгасан	Г.Золбоо		ТГ шифр:	Зургийн дугаар:	Хуудас:
			SSD-07/24	ГЦ-13	21

1

2

3

4

5

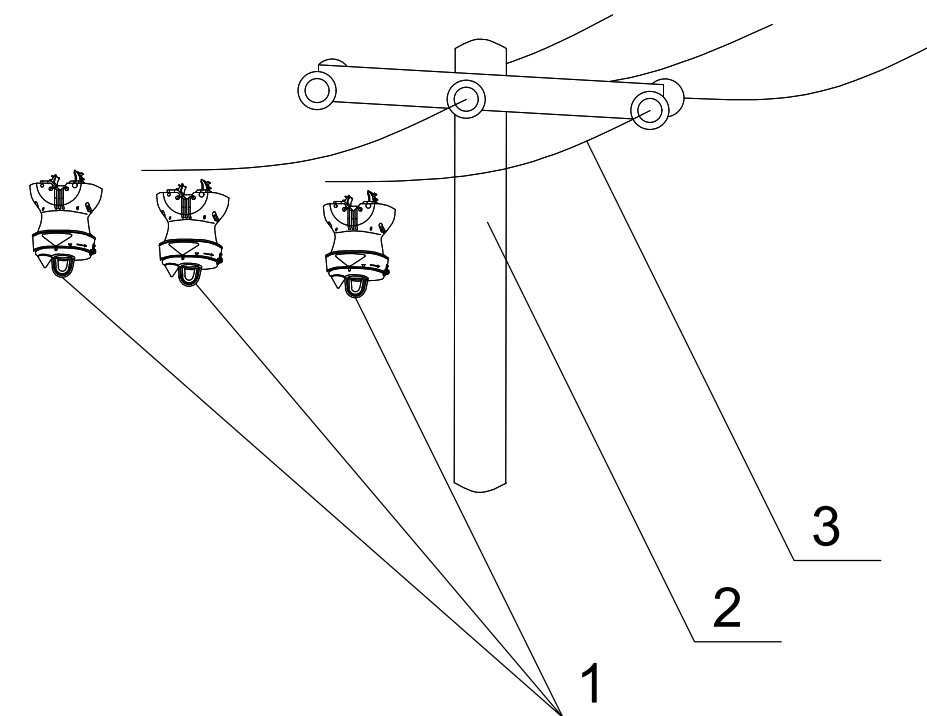
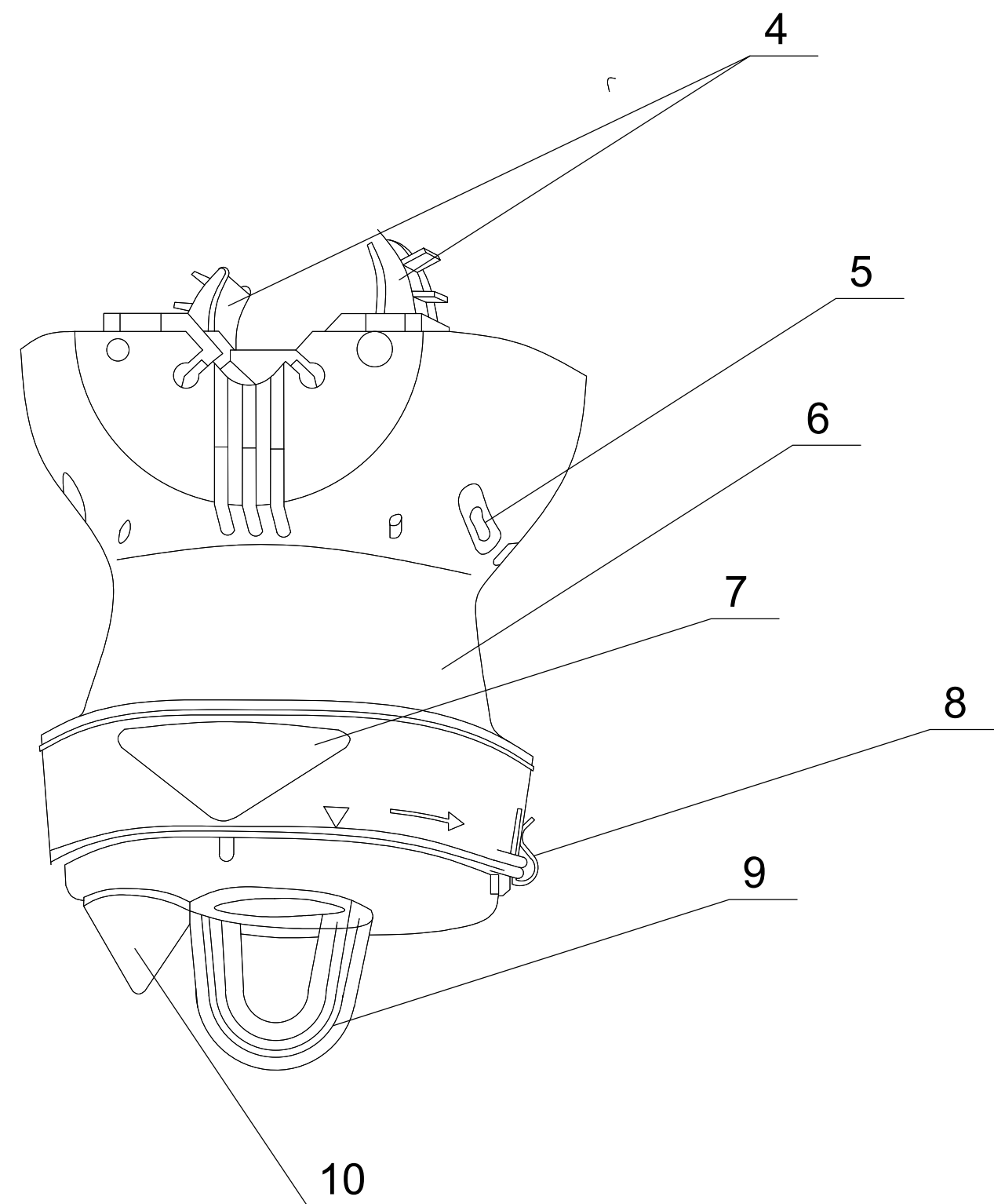
6

7

8

А3

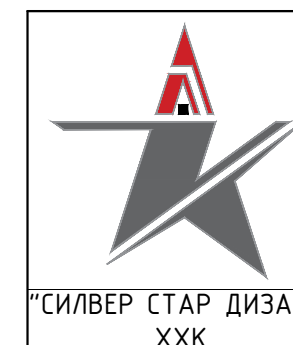
Богино залгааны гэмтлийн байрлал заагч төхөөрөмж



Тайлбар

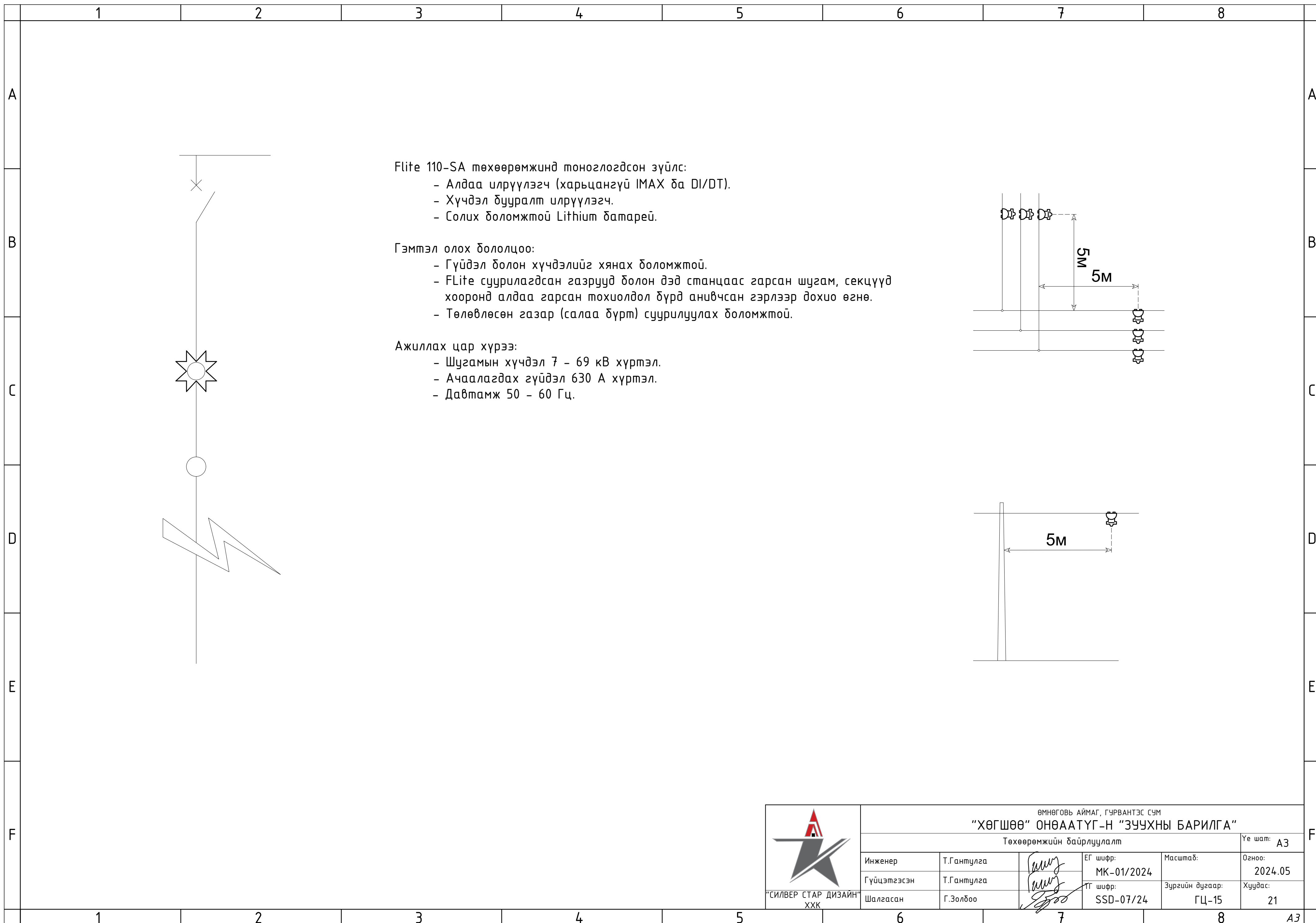
1. Үз гэмтэл заагч төхөөрөмж нь ашиглалтын зардал бага найдвартай ажиллагаатай да таван жил тутамд соронзонгоор ажиллагааг нь шалгах хэрэгтэй. Тэжээл нь 400 цаг, анивчсан гэрэл нь 10 жилийн настай.
2. Суулгахдаа толгойд байгаа таслуурын Imax гэмтлийн ба газардлагын гүйдлээс хамаарах буюу Flite-ийн толгой дахь таслуурын гүйдлийн хэмжээний 80%-ийг мэнцүүгээр сонгоно. Жишээ нь:
Толгой дахь таслуурын гүйдлийн хэмжээ:
Imax=800 A Io=80A
Flite -д суулгах суулгах хэмжээ:
Imax=500 A Io=60A
3. F110-SA төхөөрөмжийг хүчдэлтэй ба хүчдэлгүй үед суулгах боломжтой. Хүчдэлтэй дамжуулагчид суулгах үед Аюулгүй Ажиллагааны Дүрмийг чанд мөрдөж ажиллах ёстой. Мөн F110SA-г хүчдэлтэй дамжуулагч дээр суулгах үед хүчдэл ба давтамж автоматаар тохирогддог тохиргоо хийгдсэний дараа ажиллагаанд бэлэн болсныг илтгэх гэрэл анивчсаны дараа суурилуулахыг анхаар. Хэрэв 110SA-г буулгах буюу өөр шугаманд суулгах үед заавал reset хийх ёстой.
4. F110-SA нь 2 төрлийн төрлийн гэмтэл дээр идэвхжинэ:
Тогтвортой гэмтэлд:
Дээд талд хамгаалалтаар тасарсан үед тогтмол давтамжтайгаар дохио өгнө. Тогтворгүй гэмтэл:
Дахиад залгагдахад гэмтэл гарах 12 секундэд 2 удаа анивчиж дохио өгнө. Таслуур ахин дахин залгагдах үед алдаа илрүүлэгч буруу ажиллахаас сэргийлж шүүлтүүрийн тусламжтайгаар соронзлолтыг арилгана. Гэмтэл арилсаны дараа 70 секундын дараа гэрэл анивчихаа болино.

Д/д	Нэр
1	Гэмтэл заагч төхөөрөмж
2	10 кВ-ын тулгуур
3	Бүрээсгүй дамжуулагч утас
4	Төхөөрөмжийг утсанд тогтоох хавчаар
5	Борооны ус зайлуулах сүваг
6	UV хэт яагаан туяанаас тусгаарлах хэсэг
7	Үйлдвэрлэсэн он
8	Цоожлох хавчаар
9	Гэмтэл заагч төхөөрөмжийг сугалж авах дэгээ
10	Алдаа заагч гэрэл (улаанаар анивчина)



"СИЛВЕР СТАР ДИЗАЙН"
ХХК

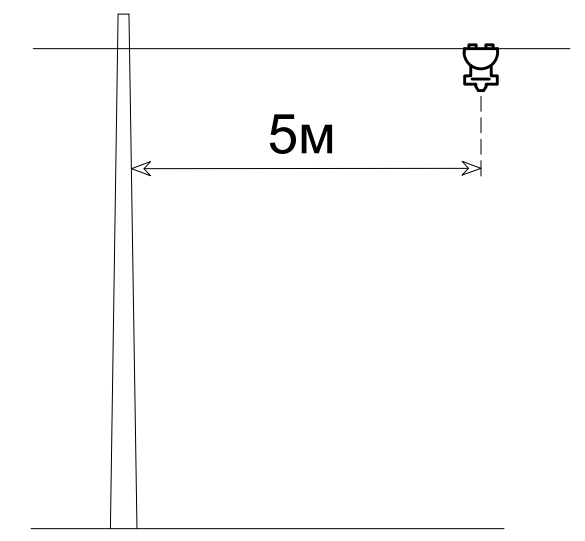
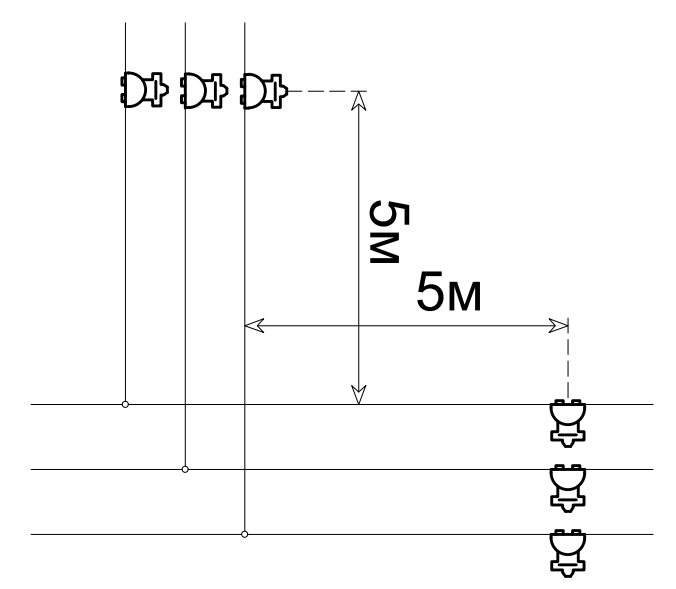
ӨМНӨГОВЬ АЙМАГ, ГУРВАНТЭС СУМ "ХӨГШӨӨ" ОНӨААТҮГ-Н "ЗУУХНЫ БАРИЛГА"					
Богино залгааны гэмтлийн байрлал заагч төхөөрөмж					Үе шат: А3
Инженер	Т.Гантулга		ЕГ шифр: МК-01/2024	Масштаб:	Огноо: 2024.05
Гүйцэтгэсэн	Т.Гантулга		ТГ шифр: SSD-07/24	Зургийн дугаар: ГЦ-14	Хуудас: 21
Шалгасан	Г.Золбоо				

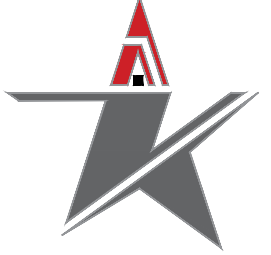
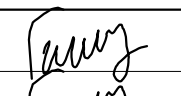

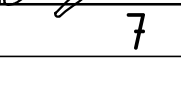


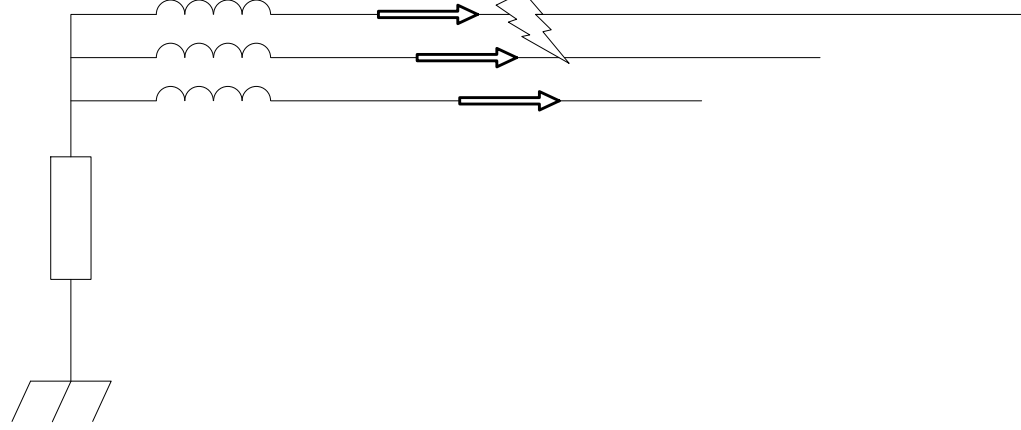
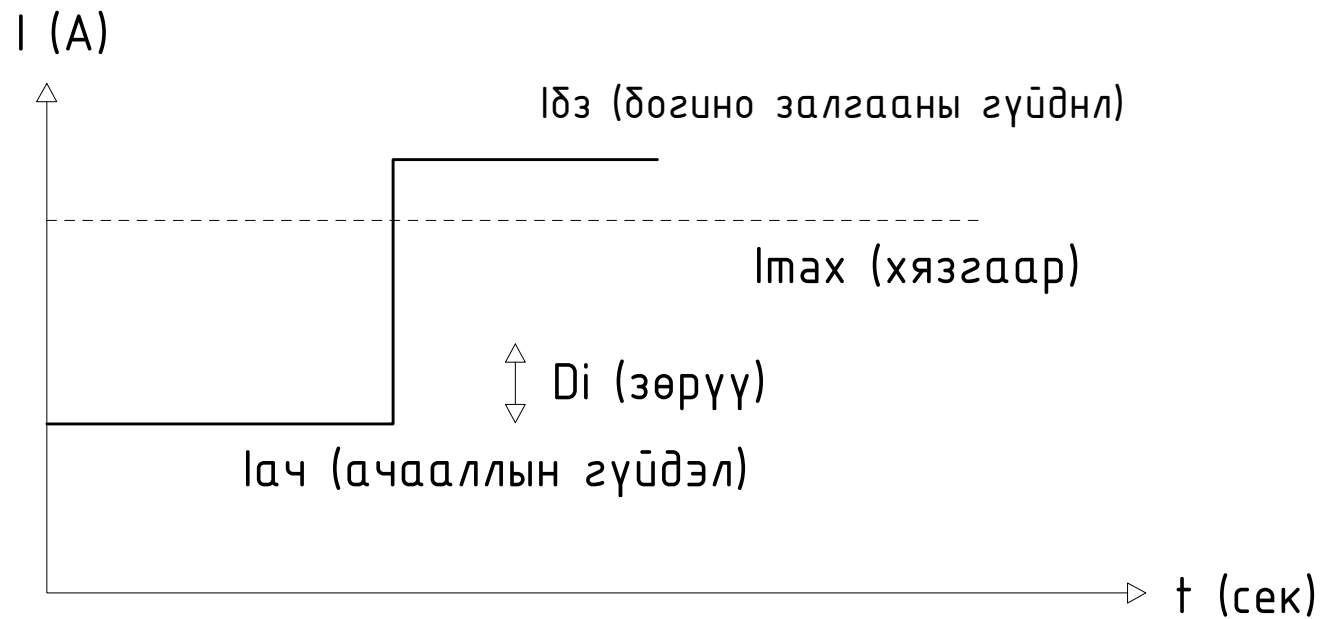
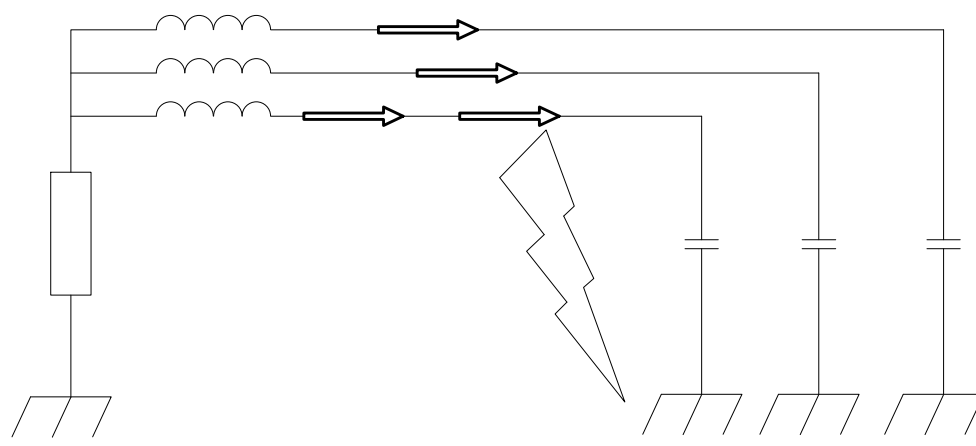
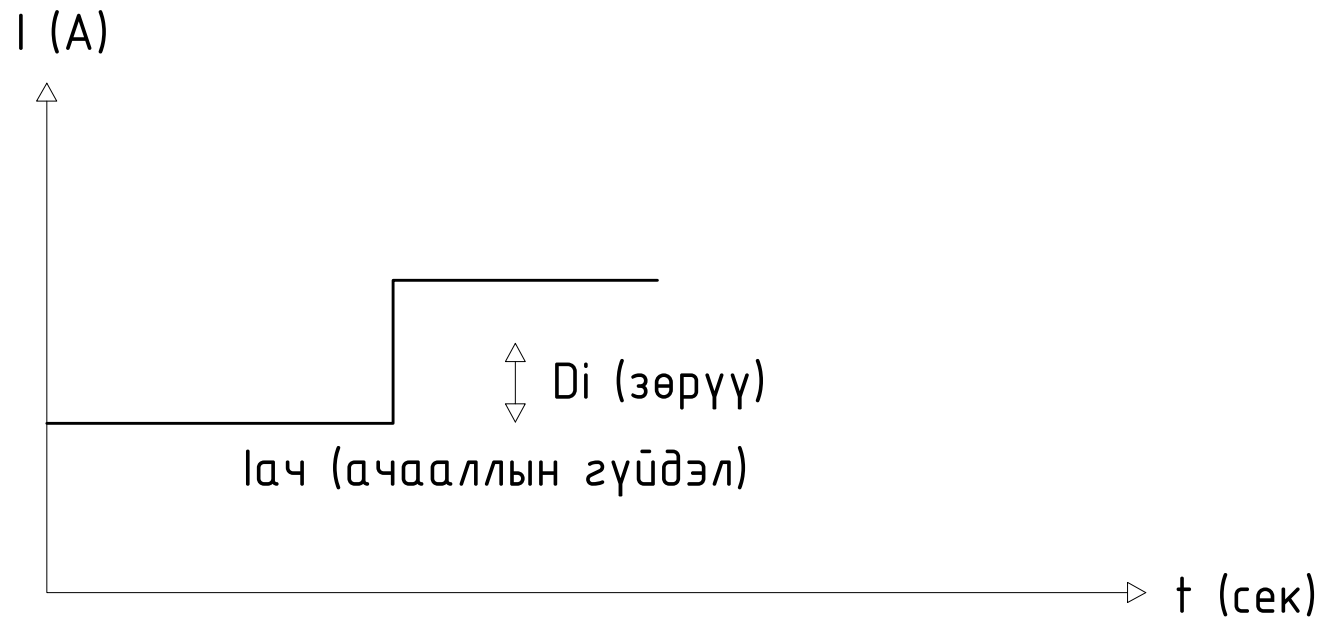

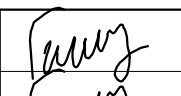

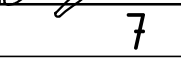
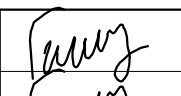

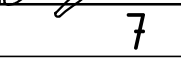
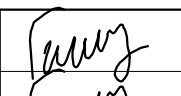

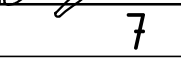
Flite 110-SA төхөөрөмжинд монологдсон зүйлс:
 - Алдаа илрүүлэгч (харьцангуй IMAХ да DI/DT).
 - Хүчдэл бууралт илрүүлэгч.
 - Солух боломжтой Lithium батареу.

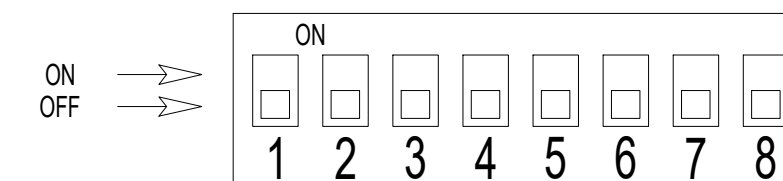
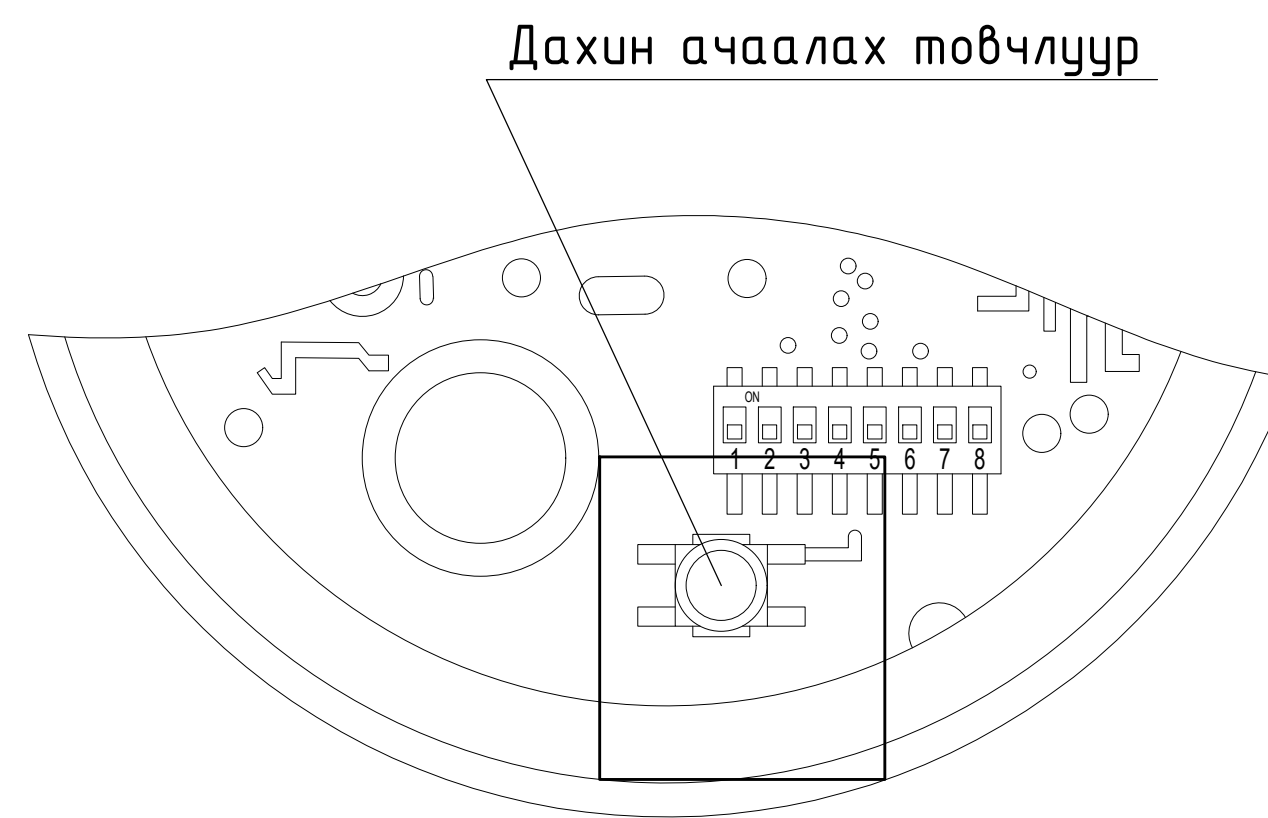
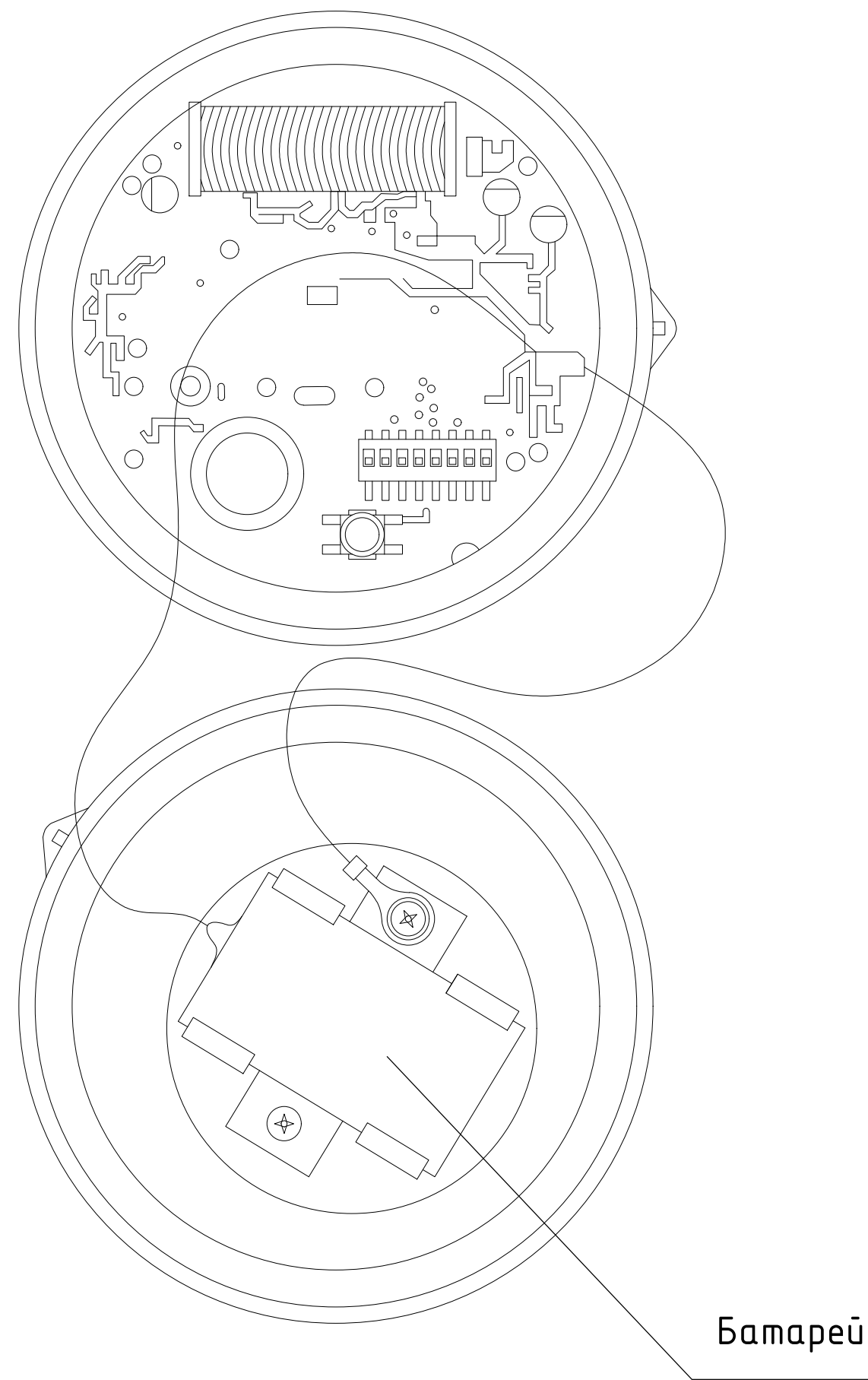
Гэмтэл олох бололцоо:
 - Гүйдэл болон хүчдэлийг хянах боломжтой.
 - FLite суурилагдсан газрууд болон дэд станцаас гарсан шугам, секцүүд хооронд алдаа гарсан тохиолдол бүрд анивчсан гэрлээр дохио өгнө.
 - Төлөвлөсөн газар (салаа дүрт) суурилуулах боломжтой.

Ажиллах цар хүрээ:
 - Шугамын хүчдэл 7 - 69 кВ хүртэл.
 - Ачаалагдах гүйдэл 630 А хүртэл.
 - Давтамж 50 - 60 Гц.

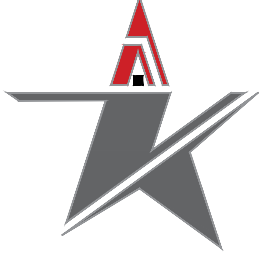
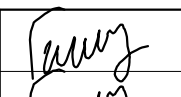

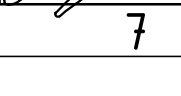


 "СИЛВЕР СТАР ДИЗАЙН" ХХК		ӨМНӨГОВЬ АЙМАГ, ГУРВАНТЭС СУМ "ХӨГШӨӨ" ОНӨААТҮГ-Н "ЗУУХНЫ БАРИЛГА" Төхөөрөмжийн байрлуулалт				Үе шат: А3
		Инженер	Т.Гантулга		ЕГ шифр: МК-01/2024	Масштаб:
Гүйцэтгэсэн	Т.Гантулга		ТГ шифр: SSD-07/24	Зургийн дугаар: ГЦ-15	Хуудас: 21	
Шалгасан	Г.Золбоо					

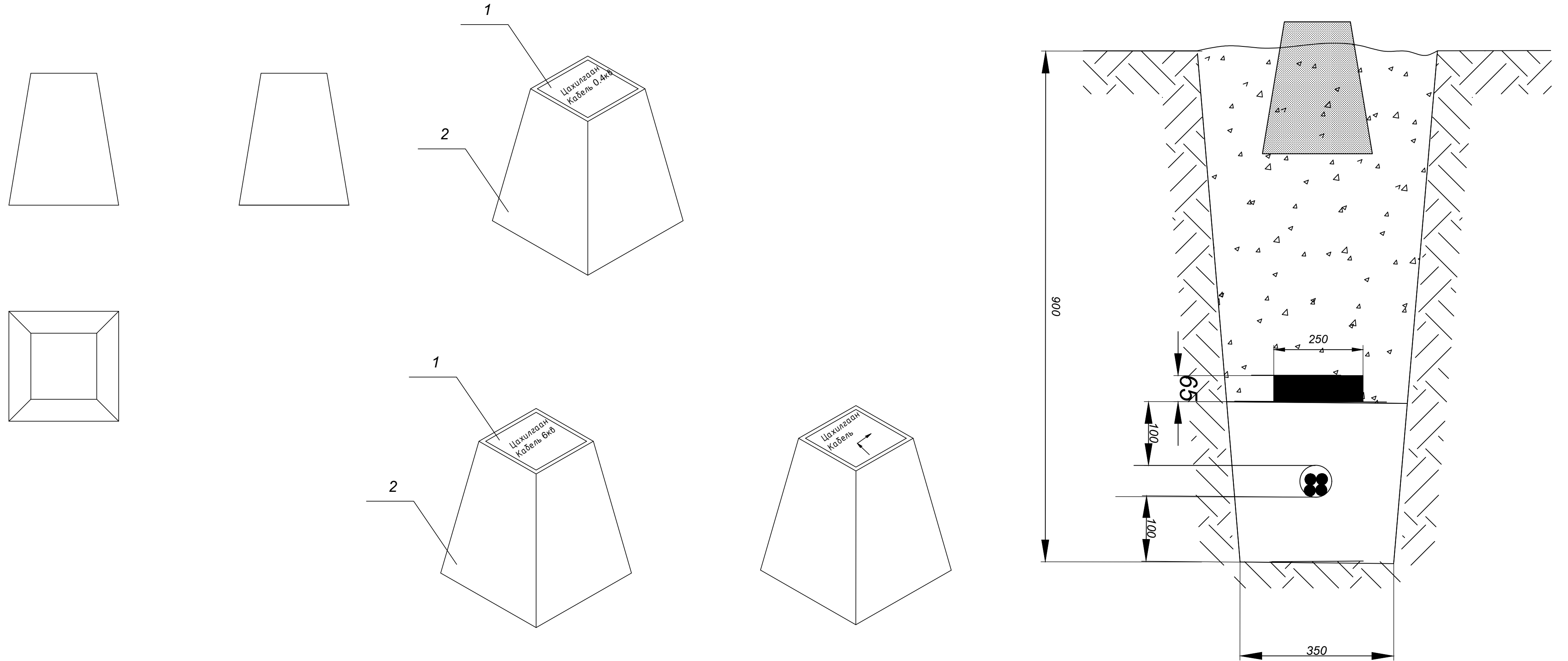
	1	2	3	4	5	6	7	8																																						
A	<p>Фаз хоорондын богино залгаа:</p> 									A																																				
B										B																																				
C										C																																				
D	<p>Нэг фаз газартай богино залгаа:</p> 									D																																				
E										E																																				
F					<div style="display: flex; align-items: center;">  <table border="1" style="font-size: small;"> <tr> <td colspan="6" style="text-align: center;">ӨМНӨГОВЬ АЙМАГ, ГУРВАНТЭС СУМ</td> </tr> <tr> <td colspan="6" style="text-align: center;">"ХӨГШӨӨ" ОНӨААТҮГ-Н "ЗУУХНЫ БАРИЛГА"</td> </tr> <tr> <td colspan="6" style="text-align: center;">Төхөөрөмжийн ажиллагааны горим</td> </tr> <tr> <td>Инженер</td> <td>Т.Гантулга</td> <td></td> <td>ЕГ шифр:</td> <td>Масштаб:</td> <td>Үе шат: А3</td> </tr> <tr> <td>Гүйцэтгэсэн</td> <td>Т.Гантулга</td> <td></td> <td>МК-01/2024</td> <td></td> <td>Огноо: 2024.05</td> </tr> <tr> <td>Шалгасан</td> <td>Г.Золбоо</td> <td></td> <td>ТГ шифр: SSD-07/24</td> <td>Зургийн дугаар: ГЦ-16</td> <td>Хуудас: 21</td> </tr> </table> </div>					ӨМНӨГОВЬ АЙМАГ, ГУРВАНТЭС СУМ						"ХӨГШӨӨ" ОНӨААТҮГ-Н "ЗУУХНЫ БАРИЛГА"						Төхөөрөмжийн ажиллагааны горим						Инженер	Т.Гантулга		ЕГ шифр:	Масштаб:	Үе шат: А3	Гүйцэтгэсэн	Т.Гантулга		МК-01/2024		Огноо: 2024.05	Шалгасан	Г.Золбоо		ТГ шифр: SSD-07/24	Зургийн дугаар: ГЦ-16	Хуудас: 21	F
ӨМНӨГОВЬ АЙМАГ, ГУРВАНТЭС СУМ																																														
"ХӨГШӨӨ" ОНӨААТҮГ-Н "ЗУУХНЫ БАРИЛГА"																																														
Төхөөрөмжийн ажиллагааны горим																																														
Инженер	Т.Гантулга		ЕГ шифр:	Масштаб:	Үе шат: А3																																									
Гүйцэтгэсэн	Т.Гантулга		МК-01/2024		Огноо: 2024.05																																									
Шалгасан	Г.Золбоо		ТГ шифр: SSD-07/24	Зургийн дугаар: ГЦ-16	Хуудас: 21																																									
	1	2	3	4	5	6	7	8	А3																																					



Flite 110-SA шаардлагатай ихэнх параметруудийг үйлдвэрээс тохиргоо хийсэн байдаг. Шаардлагатай тохиолдолд Микро свичийг ашиглан тохиргоог хийж болно.

 "СИЛВЕР СТАР ДИЗАЙН" ХХК	ӨМНӨГОВЬ АЙМАГ, ГУРВАНТЭС СУМ "ХӨГШӨӨ" ОНӨААТҮГ-Н "ЗУУХНЫ БАРИЛГА" Төхөөрөмжийн бүтэц					Үе шат: А3
	Инженер	Т.Гантулга		ЕГ шифр: МК-01/2024	Масштаб:	Огноо: 2024.05
	Гүйцэтгэсэн	Т.Гантулга		ТГ шифр: SSD-07/24	Зургийн дугаар: ГЦ-17	Хуудас: 21
	Шалгасан	Г.Золбоо				

Кабелийн тэмдэг /КТ/, түүнийг шуудуунд байрлуулах

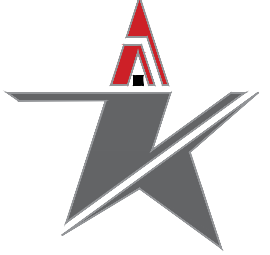
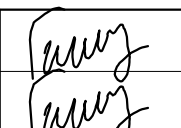



Тайлбар бичиг

Кабелийн тэмдгийг газрын түвшинээс 50мм дээр байхаар тооцон дүх газар доогуурхи кабелийн трассын дагуу нүүрэн талд суурилуулах ба хэрэв байрлуулсан кабелийн тэмдэг явган хүн ба бусад хөдөлгөөнд саад учирлуулахаар бол тэдгээрийг газрын гадаргуутай чацуу байрлуулна.

Кабелийн тэмдгийг кабелийн эхлэл ба төгсгөл дээр кабель дэд станц ба барилга руу орох үед мөн чиглэл өөрчилсөн үед, холбооснуудын дээд талд, кабелийн трассын дагуу 50м-ээс илүүгүй зайд байрлуулна

д/д	Нэр	Хэмжих нэгж	жин	нийт жин
1	Гуулин хавтан	кг	0.2	24.9
2	Бетон суурь	кг	24.7	

 "СИЛВЕР СТАР ДИЗАЙН" ХХК	ӨМНӨГОВЬ АЙМАГ, ГУРВАНТЭС СУМ "ХӨГШӨӨ" ОНӨААТҮГ-Н "ЗУУХНЫ БАРИЛГА" Кабелийн тэмдэг, түүнийг шуудуунд байрлуулах				Үе шат: А3	
	Инженер	Т.Гантулга		ЕГ шифр:	Масштаб:	Огноо:
	Гүйцэтгэсэн	Т.Гантулга		МК-01/2024		2024.05
	Шалгасан	Г.Золбоо		ТГ шифр:	Зургийн дугаар:	Хуудас:
		SSD-07/24		ГЦ-18	21	

A

B

C

D

E

F

A

B

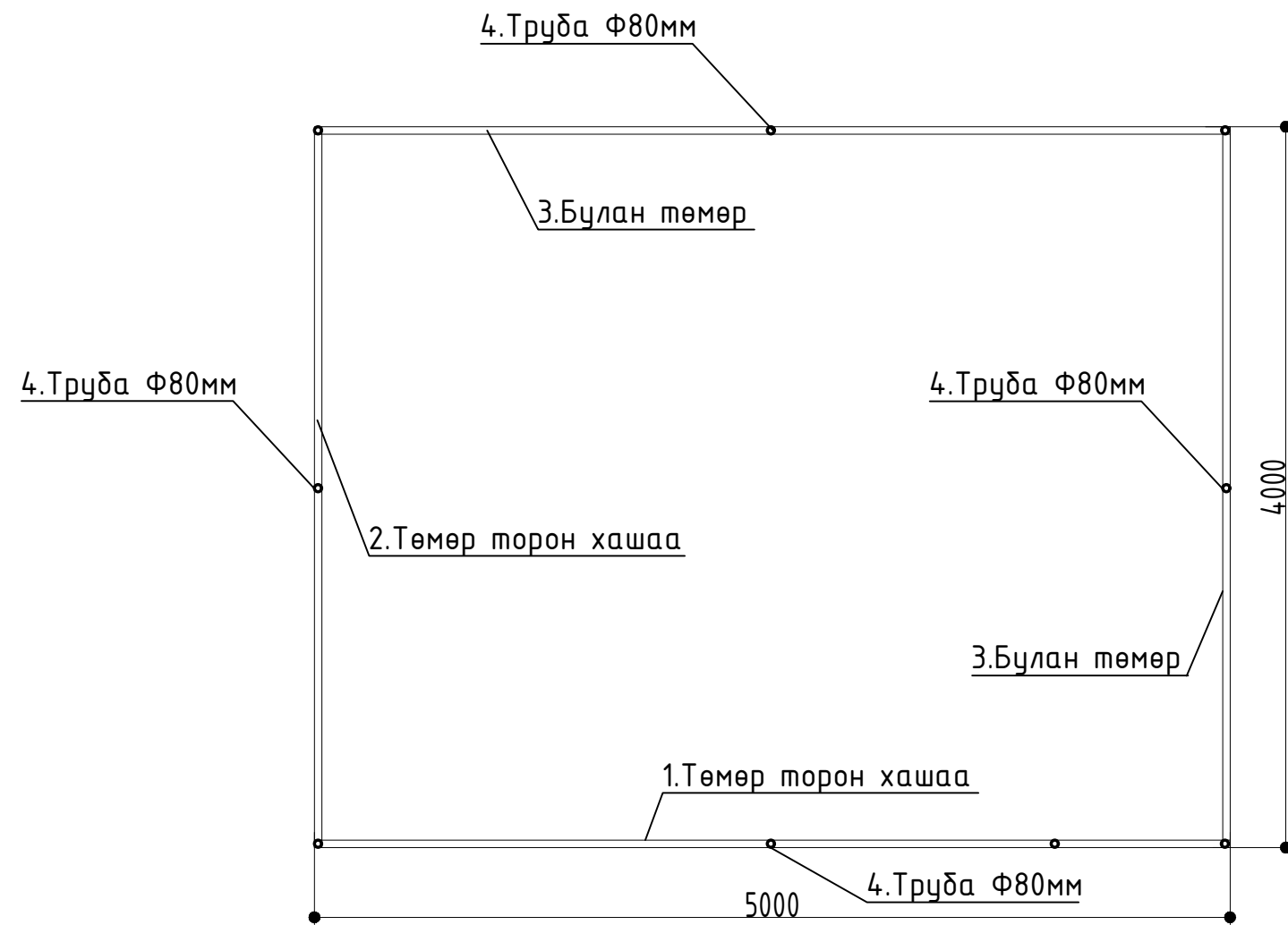
C

D

E

F

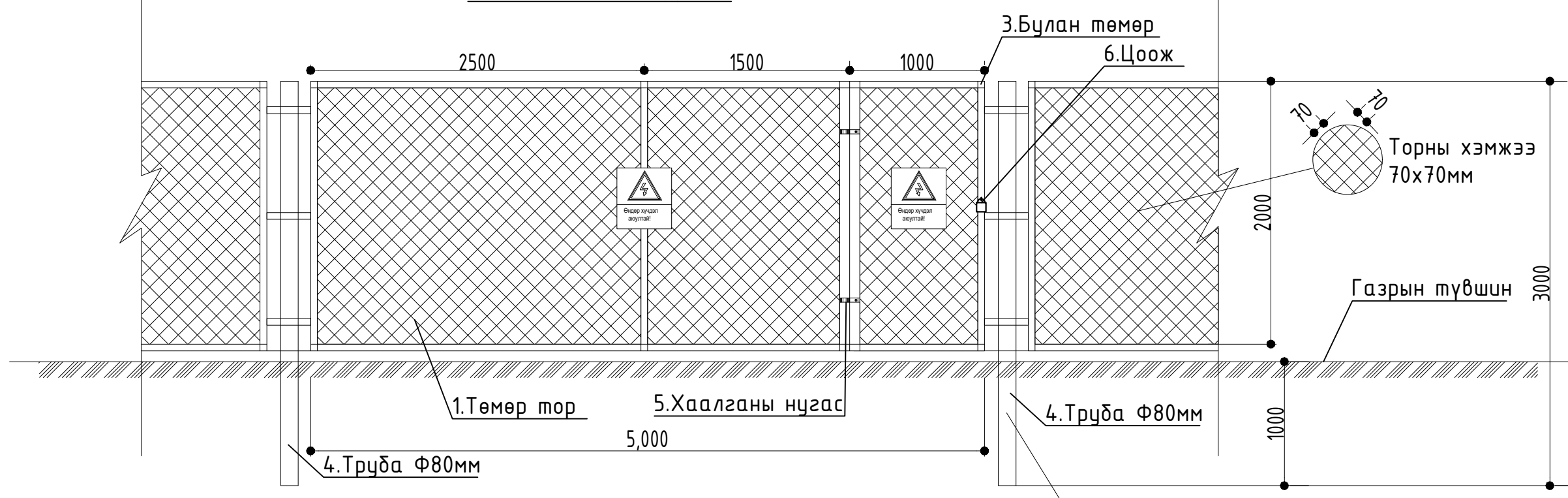
Хамгаалалтын хашаа: Дээрээс



Хамгаалалтын хашааны материалын түүвэр /дэд өртөө/

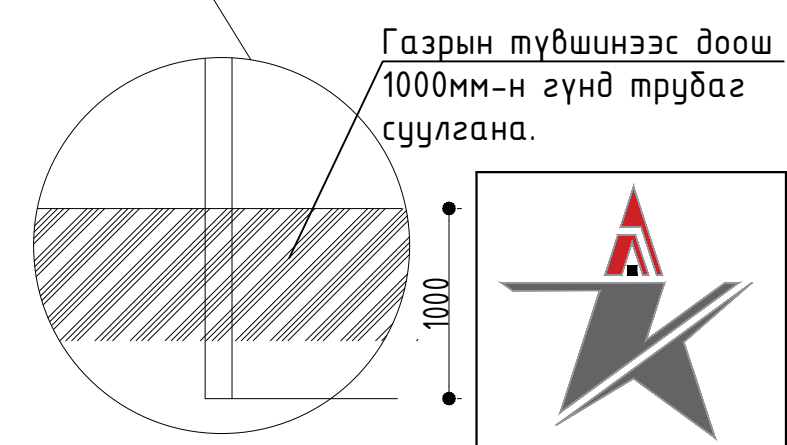
Д/д	Нэр	Хэлбэр	Нэгж	Тоо
1	Төмөр торон хашаа	5000x2000мм	ш	2
2	Төмөр торон хашаа	4000x2000мм	ш	2
3	Булан төмөр	63x63x6мм	м	70
4	Труда	Ф80мм	м	27
5	Хаалганы нүгас	ком	ш	2
6	Цоож		ш	1
7	Анхааруулах плакат		ш	5

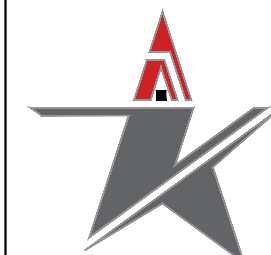
Хамгаалалтын хашаа: Хажуу



Хамгаалалтын хашааны материалын түүвэр/дизель генератор/

Д/д	Нэр	Хэлбэр	Нэгж	Тоо
1	Төмөр торон хашаа	3000x2000мм	ш	2
2	Төмөр торон хашаа	2000x2000мм	ш	2
3	Булан төмөр	63x63x6мм	м	35
4	Труда	Ф80мм	м	13
5	Хаалганы нүгас	ком	ш	2
6	Цоож		ш	1
7	Анхааруулах плакат		ш	3





ӨМНӨГОВЬ АЙМАГ, ГУРВАНТЭС СУМ

"ХӨГШӨӨ" ОНӨААТҮГ-Н "ЗУУХНЫ БАРИЛГА"

Хамгаалалтын хашаа

Инженер: Т.Гантулга

Гүйцэтгэсэн: Т.Гантулга

Шалгасан: Г.Золбоо

ЕГ шифр: МК-01/2024

ТГ шифр: SSD-07/24

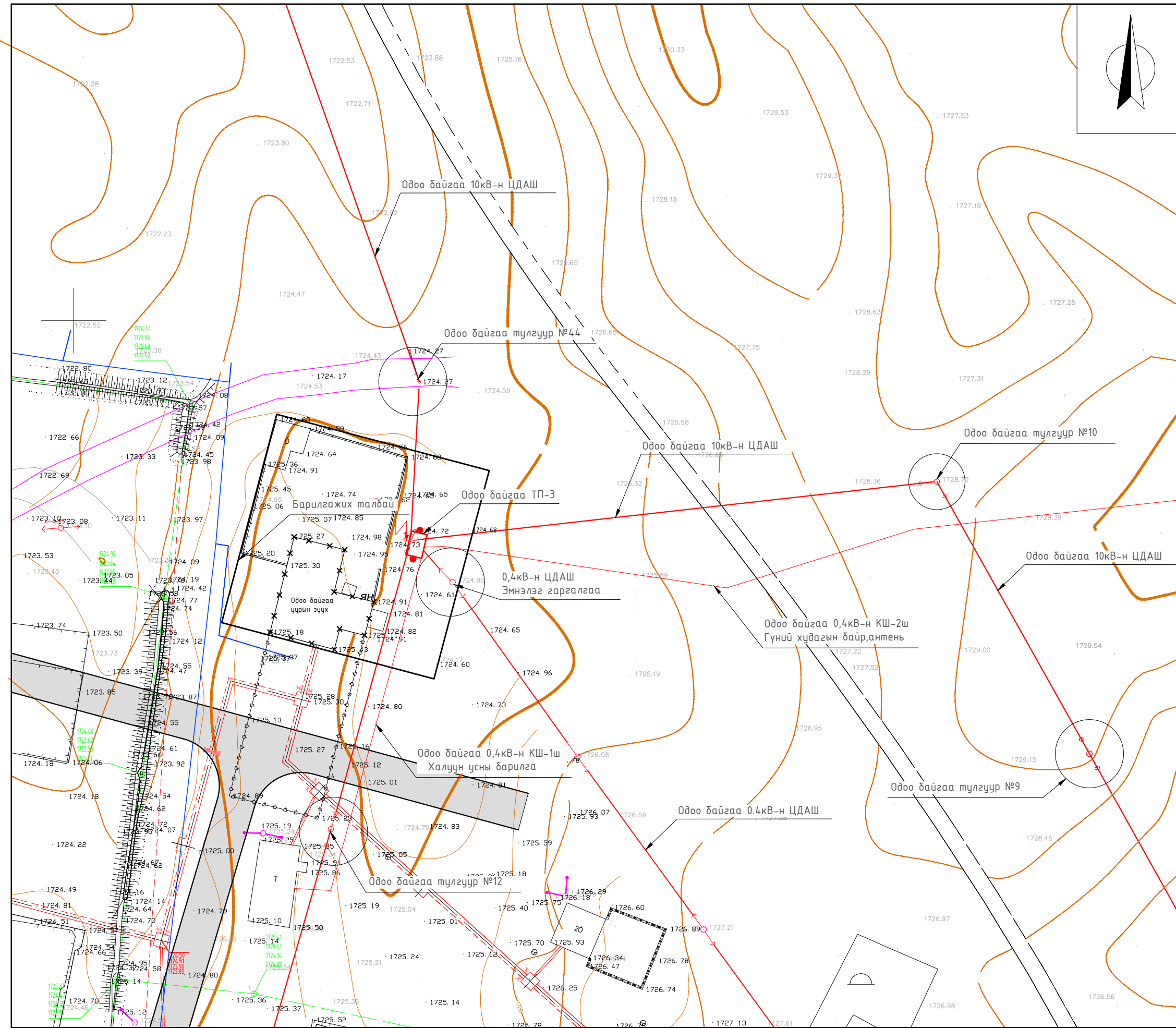
Масштаб: Зургийн дугаар: ГЦ-19

Үе шат: А3

Огноо: 2024.05

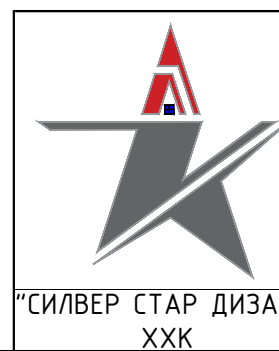
Хуудас: 21

Одоо байгаа байдал:



Одоо байгаа байдал:

Одоо байгаа ТП-3 дэд өртөө нь барилгажих талбайд орсон бөгөөд барилгажих талбайгаас гаргаж төлөвлөх шаардлагатай. Одоо байгаа 10кВ-н Урт фидерийн тулгуур №12,9,10,44-р тулгуур хооронд явсан трассыг өөрчлөх, дэд өртөөний 0,4кВ-н гаргалгаануудын трассыг техник нөхлийн дагуу өөрчлөх шаардлагатай байна.



"СИЛВЕР СТАР ДИЗАЙН" ХХК

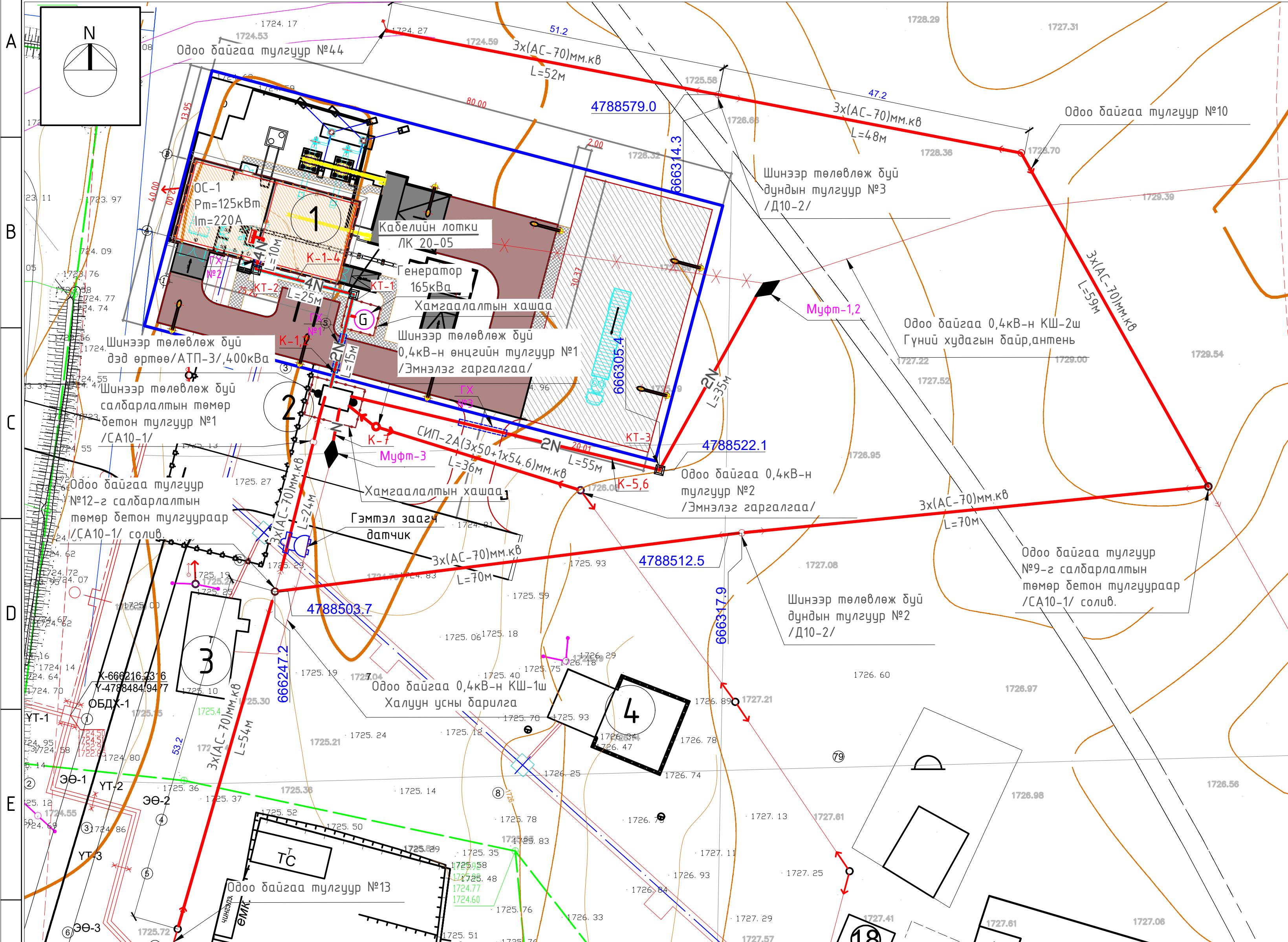
ӨМНӨГОВЬ АЙМАГ, ГУРВАНТЭС СУМ
"ХӨГШӨӨ" ОНӨААТҮГ-Н "ЗУУХНЫ БАРИЛГА"

Одоо байгаа байдал

Үе шат: А3

Инженер	Т.Гантулга	ЕГ шифр:	МК-01/2024	Масштаб:	Огноо:
Гүйцэтгэсэн	Т.Гантулга	ТГ шифр:	SSD-07/24	Зургийн дугаар:	Хуудас:
Шалгасан	Г.Золбоо			ГЦ-20	21

А3



ТАЙЛБАР:
 Өмнөговь аймаг, Гурвантэс сумын нутаг дэвсгэрт шинээр төлөвлөж буй уурын зуухны барилгын цахилгаан хангамжийн ажлын зургийг цахилгаан байгууламжийн дүрэм "БД 43-101-03"-ийн дагуу "ӨБЦТС" ТӨХК-с 2024 оны 04-р сарын 15-ны өдөр 57/2024 тоот техникийн нөхцлийг үндэслэн ажлын зураг боловсруулав.
 Одоо байгаа 10кВ-н Урт фидерийн тулгуур №12-оос салбарлан шинээр төлөвлөж буй дэд өртөөг тэжээнэ. Одоо байгаа уурын зуухны хашаан дотор байрлах 10/0,4кВ-н агаарын дэд өртөө болох АТП-3-г буулгахаар техник нөхцөлд тусгасан байна. Барилгажих талбайд орсон 10кВ болон 0,4кВ-н тулгууруудыг буулгахаар зураг төсөлд тусгав. Тус техникийн нөхцөлийн дагуу 400кВа чадалтай, эрчим хүчний алдагдал багатай хүчний трансформатор бүхий агаарын дэд өртөө байна.



Д/в	Тодорхойлолт	Тайлбар
1	Шинээр төлөвлөж буй уурын зуухны барилга	
2	Шинээр төлөвлөж буй дэд өртөө /АТП-3-400кВа/	
3	Одоо байгаа халуун усны барилга	
4	Одоо байгаа байшин	

ТАНИХ ТЭМДЭГ

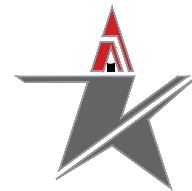
10кВ-ЫН АГААРЫН ШУГАМ	ТӨЛӨВЛӨЖ БУЙ ЦДАШ-10кВ	ТӨЛӨВЛӨЖ БУЙ БАРИЛГА
0.4 кВ-ЫН АГААРЫН ШУГАМ	ТӨЛӨВЛӨЖ БУЙ КАБЕЛЬ	ОДОО БАЙГАА БУУЛГАХ БАРИЛГА
БОХИР УСНЫ ШУГАМ	ТӨЛӨВЛӨЖ БУЙ ХУВААРИЛАХ САМБАР	ОДОО БАЙГАА БАРИЛГА БАЙГУУЛАМЖ
ДУЛААНЫ ШУГАМ	ГАЗАРДУУЛГА	ОДОО БАЙГАА ЯВГАН ЗАМ ТАЛБАЙ
ЦЭВЭР УСНЫ ШУГАМ	ТӨЛӨВЛӨЖ БУЙ БЕТОН АВТО ЗАМ	ТӨЛӨВЛӨЖ БУЙ НОГООН БАЙГУУЛАМЖ



ӨМНӨГОВЬ АЙМАГ, ГУРВАНТЭС СУМ
 "ХӨГШӨӨ" ОНӨААТҮГ-Н "ЗУУХНЫ БАРИЛГА"

Гадна цахилгааны байгуулалт

Инженер	Т.Гантулга	ЕГ шифр:	МК-01/2024	Масштаб:	M1:500	Үе шам:	A3
Гүйцэтгэсэн	Т.Гантулга	ТГ шифр:	SSD-07/24	Зургийн дугаар:	ГЦ-21	Огноо:	2024-05
Шалгасан	Г.Золбоо			Хуудас:	21		



"СИЛВЕР СТАР ДИЗАЙН" ХХК
Барилгын зураг төслийн тусгай зөвшөөрлийн дугаар ЗТ17-891/21,
Утас: 88066527,90000140

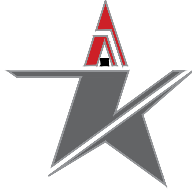
ТГ Шуфр:SSD-07/24

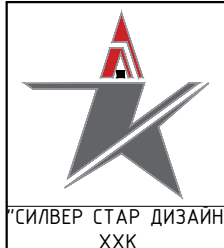
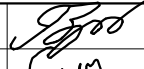

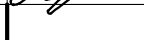
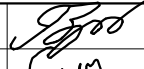

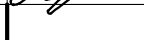
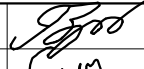

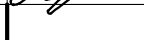
ӨМНӨГОВЬ АЙМАГ, ГУРВАНТЭС СУМ
"ХӨГШӨӨ" ОНӨААТҮГ-Н "ЗУУХНЫ БАРИЛГА"
400кВа чадалтай 10/0,4кВ-н дэд өртөө/АТП/

(ажлын зураг)
ДЭД ӨРТӨӨ-ДӨ

Улаанбаатар хот
2024 он

	1	2	3	4	5	6	7	8
A	Зургийн жагсаалт							
	№	Зургийн нэр	Хуудасны марк	14	Хүчний трансформаторын суурилуулалт . Зангилаа - 4	ДӨ -14		
	1	Зургийн жагсаалт	ДӨ -1	15	0.4 кВ -ын самбар , РЛНД - хуурай салгуурын хөшүүргийн суурилуулалт . Зангилаа - 5	ДӨ -15		
	2	Тайлбар дичиг	ДӨ -2	16	Засвар үйлчилгээний тавцан, хашлаганы байгуулалт. Зангилаа - 6, 7	ДӨ -16		
	3	Дэд станцын материалын түүвэр	ДӨ -3	17	0.4 кВ -ын самбарын байгуулалт , кабель сүвлэх хоолой, ул хавтан. Зангилаа - 8, 9, 10	ДӨ -17		
	4	Дэд станцын материалын түүвэр	ДӨ -4	18	Дэд станцын газардуулага	ДӨ -18		
	5	Цахилгаан холболтын бүдүүвч газар шорооны ажлын хэмжээ	ДӨ -5					
	6	Дэд станцын ерөнхий байдал	ДӨ -6					
	7	Тоноглол байрлуулах зангилаанууд ба шон суулгах байдал	ДӨ -7					
	8	Зангилаа -1 , 2, 3 тус бүрийн тоноглолын материалын түүвэр	ДӨ -8					
	9	Зангилаа -4 , 5 тус бүрийн тоноглолын материалын түүвэр	ДӨ -9					
	10	Зангилаа -6 , 7, 8, 9 тус бүрийн тоноглолын материалын түүвэр	ДӨ -10					
	11	Арлан тулгуурын хөндлөвч . Зангилаа - 1	ДӨ -11					
B	12	10 кВ -ын шугамын салгуур Зангилаа 2	ДӨ -12					
C	13	10 кВ -ын гал хамгаалагч, хэт хүчдэл хязгаарлагчийн суурилуулалт Зангилаа 3	ДӨ -13					
D								
E								
F								

 "СИЛВЕР СТАР ДИЗАЙН" ХХК	ӨМНӨГОВЬ АЙМАГ, ГУРВАНТЭС СУМ "ХӨГШӨӨ" ОНӨААТҮГ-Н "ЗУЧХНЫ БАРИЛГА"							
	Зургийн бүрдэл					Үе шат: А3		
	Инженер	Г.Золбоо	<i>[Signature]</i>	ЕГ шифр:	МК-01/2024	Масштаб:	Огноо:	2024.05
	Гүйцэтгэсэн	Т.Гантулга	<i>[Signature]</i>	ТГ шифр:	SSD-07/24	Зургийн дугаар:	Хуудас:	18
Шалгасан	Г.Золбоо	<i>[Signature]</i>			ДӨ-1			

	1	2	3	4	5	6	7	8																															
A	1. Ерөнхий хэсэг								A																														
B	<p>Өмнөговь аймаг, Гурвантэс сумын нутаг дэвсгэрт байрлах шинээр төлөвлөж буй уурын зуухны барилгын цахилгаан хангамжийн эх үүсвэрийг "Өмнөд Бүсийн Цахилгаан Түгээх Сүлжээ" ТӨХК-н 2024 оны 04-р сарын 15-ны өдрийн 57/2024 тоот техник нөхцөлийн дагуу хийж гүйцэтгэсэн болно. Тус техникийн нөхцөлийн дагуу одоо байгаа 10/0,4кВ-н 160кВа чадалтай агаарын дэд өртөө /ТП-3/-г буулгахаар төлөвлөв. Тус дэд өртөө нь барилгажих талбайд орсон бөгөөд дахин шинэ байршилд 10/0,4кВ-н 400кВа чадалтай агаарын дэд өртөө болгон шинэчилж хийхээр төлөвлөв. Одоо байгаа АТП-г буулган харъяа түгээх төвд хүлээлгэн өгөх шаардлагатай</p>				<p>2.7. Утас ба кабелийн залгалт, холболтод хавчаар, төгсгөвч хэрэглэнэ.</p> <p>2.8. Ачааллын хэмжээ, түүний горимыг харгалзан трансформаторын хүчдэл өөрчлөх төхөөрөгийг ашиглан, хүчдэлгүй үед хүчдэлийн түвшинг өөрчилнө. Хүчдэл өөрчлөх хуваарь нь $\pm 5\%$ байна.</p>				B																														
C	<p>1.1 Агаарын дэд өртөө 10кВ-ын хуурай, салгуур, гал хамгаалагч, хэт хүчдэл хязгаарлагч, 10/0,4кВ-ын хүчний трансформатор, 0,4кВ-ын хуваарилах самбарыг төмөр бетон шон бүхий арлан тулгуур дээр байрлуулж угсрахаар энэхүү ажлын зурагт тусгав.</p> <p>1.2 Дэд өртөөний арлын тулгуурыг Монгол Улсын MNS4232:2006 стандартын шаардлагыг хангасан 28 да 34кН.м тооцооны момент бүхий УКШ-10.30.17 маягийн төмөр бетон шон дээр үндэслэн боловсруулав.</p> <p>1.3 Дэд өртөө нь 10/0,4кВ-ын хүчдэлтэй 400кВа чадалтай хүчний трансформатортай, 0,4кВ-ын гаралтын кабелийтай холбогдохоор тооцоологдсон.</p> <p>Агаарын дэд өртөөний ажиллах цаг уурын нөхцөл:</p> <ul style="list-style-type: none"> -Далайн түвшинээс 1500м-ээс дээш өндөрт ашиглагдана. -Гадна орчны температур: -45°C-аас +45°C хүртэл -Салхины хурд II-III -Мөстөлтийн район: II-III -Агаарын бохирдлын түвшин: I-III 				<p>3. Хэт хүчдлийн хамгаалалт</p> <p>3.1 Дэд өртөөний өндөр нам хүчдлийн тоног төхөөрөмж нэгдсэн нэг газардуулгатай байна.</p> <p>3.2 Дэд өртөөний трансформаторын саармаг цэг, их бие, салгуур, хэт хүчдэл хязгаарлагч, гал хамгаалагчийн суурь, самбаруудын их биеийг газардуулна.</p> <p>Трансформаторыг газардуулах байгууламжид холбохдоо 35мм.кв зэс голтой уян утсаар нэг үзүүрийг их биенд байгаа газардуулгын боолтонд, нөгөө үзүүрийг газардуулах байгууламжид боолтоор боож холбоно.</p> <p>3.3 Хэт хүчдэлээс хязгаарлагчийг 10кВ ба 0,4кВ талд тус тус хэрэглэнэ.</p> <p>3.4 Дэд өртөөний газардуулах байгууламжийн эсэргүүцлийн хэмжээг хөрсний механик шинж байдлаас хамааруулан сонгож авна.</p> <p>3.5 Дэд өртөөний газардуулгын эсэргүүцэл нь жилийн аль ч улиралд 4 Ом-оос ихгүй байна.</p>				C																														
D	<p>2. Цахилгаан холболтын хэсэг</p> <p>2.1 Хүчний трансформаторыг 10кВ-ын агаарын шугаманд РЛНДЗ-10/400У1 маягийн хуурай салгуур, ПКТ-10 маягийн гал хамгаалагчаар дамжуулан холбоно.</p> <p>2.2 0,4кВ хуваарилах самбар нь тоолуурын ба гаргалгаа шугамуудын гэсэн 2 өрөөтэй байна.</p> <p>2.3 Цахилгаан холболтын бүдүүвчийн дагуу оролтод 630А-ийн гар залгуур болон гал хамгаалагч тавина.</p> <p>2.4 Дэд өртөөний нийт цахилгаан ачааллын хэмжээг 3 фазын идэвхит чадлын тоолуураар тооцно. Тоолуурыг гар залгуураар дамжуулан 0,4кВ-ын оролтод холбоно.</p> <p>2.5 Трансформаторын өндөр хүчдлийн оролтыг бүрээстэй утсаар буюу шинэн дамжуулагчаар холбоно.</p> <p>2.6 Нам хүчдлийн оролт, гаралтын шугамыг АВВГ маягийн кабелийг галд тэсвэртэй пластмассан хоолойд сүвлэж хийнэ. Үүнд: Оролтыг нэг хоолойд 1, 2, 3, 4-р шугамуудыг тус бүр хосоор нь нэг хоолойд сүвлэнэ.</p> <p>2.7 Гаргалгаа шугамуудын автоматчуудын тавилыг хүчний трансформаторын аваарын үеийн хэт ачааллыг тооцон хэрэглэгчийн ачаалал болон хүчний трансформаторын 0,4кВ-ын хэвийн ачаалалд тохируулан сонгоно.</p>				<p>4. Дэд өртөөний угсралт</p> <p>4.1 Уг дэд өртөөний хийц нь шугамын утасны таталтын ачаалалд тооцоогүй тул өндөр хүчдлийн агаарын шугамын төгсгөлийн шонг дэд өртөөнөөс 5-10метрийн зайд угсарна.</p> <p>4.2 Дэд өртөөний металл бүтээц, эд ангийн зэврэлтийн хамгаалалтыг БНБД 3.04.03-90 норм дүрэмд заасны дагуу хийсэн байна.</p> <p>4.3 Галын аюулгүй байдлыг хангах зорилгоор галд тэсвэртэй II, III зэрэглэлийн барилгаас 3м, IV, V зэрэглэлийн барилгаас 5м-ээс багагүй зайд байрлуулна.</p> <p>4.4 Дэд өртөөний угсралтын ажлыг "Цахилгаан байгууламжийн дүрэм" /БД43-101-03/ "Цахилгаан техникийн ажил" /БНБД 03.05-06-90/-ын шаардлагуудыг баримтлан гүйцэтгэнэ.</p>				D																														
E									E																														
F					 <table border="1" style="width: 100%; border-collapse: collapse;"> <tr> <td colspan="6" style="text-align: center;">ӨМНӨГОВЬ АЙМАГ, ГУРВАНТЭС СУМ "ХӨГШӨӨ" ОНӨААТҮГ-Н "ЗУУХНЫ БАРИЛГА"</td> </tr> <tr> <td colspan="5" style="text-align: center;">Тайлбар бичиг</td> <td style="text-align: center;">Үе шат: А3</td> </tr> <tr> <td>Инженер</td> <td>Г.Золбоо</td> <td></td> <td>ЕГ шифр: МК-01/2024</td> <td>Масштаб:</td> <td>Огноо: 2024.05</td> </tr> <tr> <td>Гүйцэтгэсэн</td> <td>Т.Гантулга</td> <td></td> <td>ТГ шифр: SSD-07/24</td> <td>Зургийн дугаар: ДӨ-2</td> <td>Хуудас: 18</td> </tr> <tr> <td>Шалгасан</td> <td>Г.Золбоо</td> <td></td> <td colspan="3"></td> </tr> </table>				ӨМНӨГОВЬ АЙМАГ, ГУРВАНТЭС СУМ "ХӨГШӨӨ" ОНӨААТҮГ-Н "ЗУУХНЫ БАРИЛГА"						Тайлбар бичиг					Үе шат: А3	Инженер	Г.Золбоо		ЕГ шифр: МК-01/2024	Масштаб:	Огноо: 2024.05	Гүйцэтгэсэн	Т.Гантулга		ТГ шифр: SSD-07/24	Зургийн дугаар: ДӨ-2	Хуудас: 18	Шалгасан	Г.Золбоо					F
ӨМНӨГОВЬ АЙМАГ, ГУРВАНТЭС СУМ "ХӨГШӨӨ" ОНӨААТҮГ-Н "ЗУУХНЫ БАРИЛГА"																																							
Тайлбар бичиг					Үе шат: А3																																		
Инженер	Г.Золбоо		ЕГ шифр: МК-01/2024	Масштаб:	Огноо: 2024.05																																		
Гүйцэтгэсэн	Т.Гантулга		ТГ шифр: SSD-07/24	Зургийн дугаар: ДӨ-2	Хуудас: 18																																		
Шалгасан	Г.Золбоо																																						
	1	2	3	4	5	6	7	8	A3																														

1	2	3	4	5	6	7	8
Д/д	Материалын нэр	Хэлбэр, маяг	Хэмжих нэгж	Тоо	Нэг дүрийн жин, кг	Нийт жин, кг	
1. Хүчний трансформатор							
1	10/0,4 кВ-ын хүчдэлтэй, 400 кВА чадалтай, 3 фазын хүчний тосон трансформатор	S11-400/10	ком	1	1300	1300	
2. 10 кВ талын цахилгаан моноглол							
1	Гадаа ил шон дээр хэвтээ байрлалд тоноглох 10 кВ хүчдэлд ажиллах 3 туйлт, газардуулагч хутга бүхий хуурай салгуур	РЛНД-2-10/630У1	ш	1	40	40	
2	Хуурай салгуурын механик цоожтой привод		ш	1	8,6	9	
3	Салгуурын приводын труба	Ф25	м	1	2,72	14	
4	10 кВ-ын цэнэг шавхагч	НУ5 WS2-17/50	ком	1	3	9	
5	10 кВ-ын гал хамгаалагч	ПКТ-101-10-63У1	ком	1	3	9	
6	Нэвтрэх шаазан хөндийрүүлэгч	ИП-10/50-750У1	ком	1	7	21	
3. 0.4кВ талын цахилгаан моноглол							
1	0.4 кВ-ын хэт хүчдэл хязгаарлагч	РВН-0,5 МУ1	ш	3	10	21	
2	0,4 кВ-ын хуваарилах самбар	1300*560*1350	ком	1	95	21	
3	0,4 кВ-ын оролтын салгуур	ВРЗ2И-630А	ком	1		5	
4	0,4 кВ-ын гал хамгаалагч	ППНИ-630А	ш	3		3	
5	600/5 коэффициент бүхий гүйдлийн трансформатор	ТТИ-600/5А	ш	3	0,3	1	
6	Электрон тоолуур	DTSD545S	ш	1	0,01	0,01	
7	Тоолуурын хайрцаг		ш	1	8,3	8,3	
8	Тоолуурын халаагуурын моноглол		ш	1	0,01	0,01	
9	Тоолуур холдох ПВХ хөндийрүүлэгчтэй 1,5 мм ² хөндлөн огтлолтой утас	ПВ-1	м	10	0,05	1	
10	0.4 кВ-ын гаргалтын автомат-160А-2ш, 250А-2ш, 400А-2ш	ВА88	ш	6		6	
11	Мэдээлэл цуглуулах датаконцентратор	CL818C	ш	1		0.8	
4. Дэд өртөөний моног төхөөрөмжийн холболтын арматур / ошиновка хийх /							
1	Аппаратын хавчаар	A2A-35-1	ш	9	0,01	1	
2	Дамжуулагч утас	АС-50/8	м	30	0,14	4	
3	Дэгээ		ш	9	0,9	8	
4	Изолятор		ш	9	1,2	11	
5	Хөнгөн цагаан голтой полибухлорид тусгаарлагчтай хуягласан кабель	АВВГ 3х240+1х120мм.кВ	м	10			
6	Кабелийн халж хэлбэрших төгсгөвч	ЭКВмп-1кВ	ком	2			
5. Дэд өртөөний барилгын материал							
1	Төмөрбетон шон		ш	3	660	1980	
2	Төмөрбетон хавтан		ш	2	24,0	48	
6. Хөндийрүүлэгч суурилуулалт							
1	Хөндлөн	Булан төмөр L=3000	ш	1	17,2	17,2	
2	U бүслүүр	Бөөрөнхий төмөр Ш-16, L=653.4	ком	2	1,1	2,2	
7. Гал хамгаалагчийн суурилуулалт							
1	Ган	Булан төмөр L=3000	ш	1	17,2	17,2	
2	U бүслүүр	Бөөрөнхий төмөр Ш-16, L=653.4	ком	2	1,1	2,2	
3	Гал хамгаалагчийн суурь	Туузан төмөр L=140	ш	3	0,2	0,5	
 "СИЛВЕР СТАР ДИЗАЙН" ХХК					ӨМНӨГОВЬ АЙМАГ, ГУРВАНТЭС СУМ "ХӨГШӨӨ" ОНӨААТҮГ-Н "ЗҮҮХНЫ БАРИЛГА"		
					Материалын түүвэр		Үе шат: АЗ
		Инженер	Г.Золбоо		ЕГ шифр: МК-01/2024	Масштаб:	Огноо: 2024.05
		Гүйцэтгэсэн	Т.Гантулга		ГТ шифр: SSD-07/24	Зургийн дугаар: ДӨ-3	Хуудас: 18
		Шалгасан	Г.Золбоо				

8. Трансформаторын суурилуулалт						
1	Их дие	Швеллер, L=3000	ш	2	42,6	85.20
2	Булан төмөр	L=2260	ш	4	6,9	27.60
3	Булан төмөр	L=1500	ш	4	4,6	18.40
4	Булан төмөр	L=800	ш	4	2,50	10.00
5	Булан төмөр	L=1700	ш	2	3,2	6.40
6	Гишгүүр төмөр	Бөөрөнхий, L=380	ш	6	0,7	4.02
7	Банз b=5 см	Хар мод 150/1480	ш	11	5,3	58.30
8	Хашлага төмөр	Бөөрөнхий, L=780	ш	14	1,3	18.20
9	Холбоос булан төмөр	L=590	ш	2	1,8	3.60
10	Швелер	L=500	ш	2	3,5	7.00
11	Хомут	Туузан төмөр	ком	2	2,4	4.80
12	Хомут	Туузан төмөр	ком	1	2,6	2.60
13	Болт M16*280*50	Ган 3	ш	8	0,42	3.36
14	Болт M12*50	Ган 35	ш	12	0,1	0.72
15	Налуу шайба 12	Шайба	ш	4	0,03	0.14
16	Тулц булан төмөр	L=1200	ш	1	4,50	4.50
17	Шрупп Ф3		ш	30	0,0	0.15
18	У дүслүүр	Ф16 бөөрөнхий	ком	2	1,1	2.26
9. Хуурай салгуур суурилуулалт						
1	Хөндөл	Булан төмөр L=3000	ш	2	17,20	34
2	Босоо ивээс	Булан төмөр L=80	ш	4	0,30	1
3	М ивээс	Туузан төмөр L=340	ш	4	1,2	4
4	Болт M16*400*50	Ган 35, L=400	ком	4	0,6	2
5	Гайка M16	Ган элс H=24	ш	4	0,1	0
6	Пүрштэй шайба 16	Ган 65 г	ш	4	0,01	0
10. Гал хамгаалагчийн суурилуулалт						
1	Хөндөл	Булан төмөр L=3000	ш	2	5,9	11,8
2	М ивээс	Туузан төмөр Ш 261,1	ш	4	0,6	2,4
3	Болт M14*320	Ган35, L=320	ком	4	0,4	1,6
4	Холбоос	Булан төмөр L=272	ш	2	0,7	1,34
11. Дэд станцын газардуулгын материал						
1	Газардуулгын туузан ган Б-4*40		м	74	3,5	259,0
2	Босоо /электрод/		ш	12	4,5	54,0
3	Туузан ган Б-4*2,5		м	2	2,5	5,0
4	Утас АПВ-660 35 кВ.мм		м	1	0,8	1,6
5	Утасны төгсгөвч ТА-7-6		ш	2	0,5	1,0
6	Боолт M16*18 эм эрэг даравчын хамт		ком	1	1,5	3,0
7	Туузан ган Б-4*5,2 L=100		ш	1	2,5	2,5
8	M10 эм эрэг даравчны хамт		ком	1	1,5	1,5



"СИЛВЕР СТАР ДИЗАЙН" ХХК

ӨМНӨГОВЬ АЙМАГ, ГУРВАНТЭС СУМ "ХӨГШӨӨ" ОНӨААТҮГ-Н "ЗУУХНЫ БАРИЛГА"					
Материалын түүвэр					Үе шат: АЗ
Инженер	Г.Золбоо	<i>[Signature]</i>	ЕГ шифр: МК-01/2024	Масштаб:	Огноо: 2024.05
Гүйцэтгэсэн	Т.Гантулга	<i>[Signature]</i>	Г шифр: SSD-07/24	Зургийн дугаар: ДӨ-4	Хуудас: 18
Шалгасан	Г.Золбоо	<i>[Signature]</i>			

A

B

C

D

E

F

A3

A

B

C

D

E

F

A

B

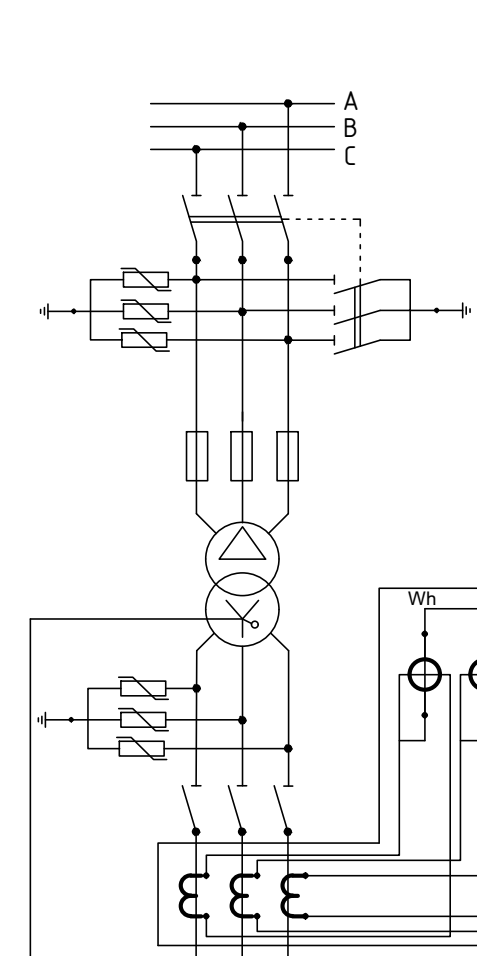
C

D

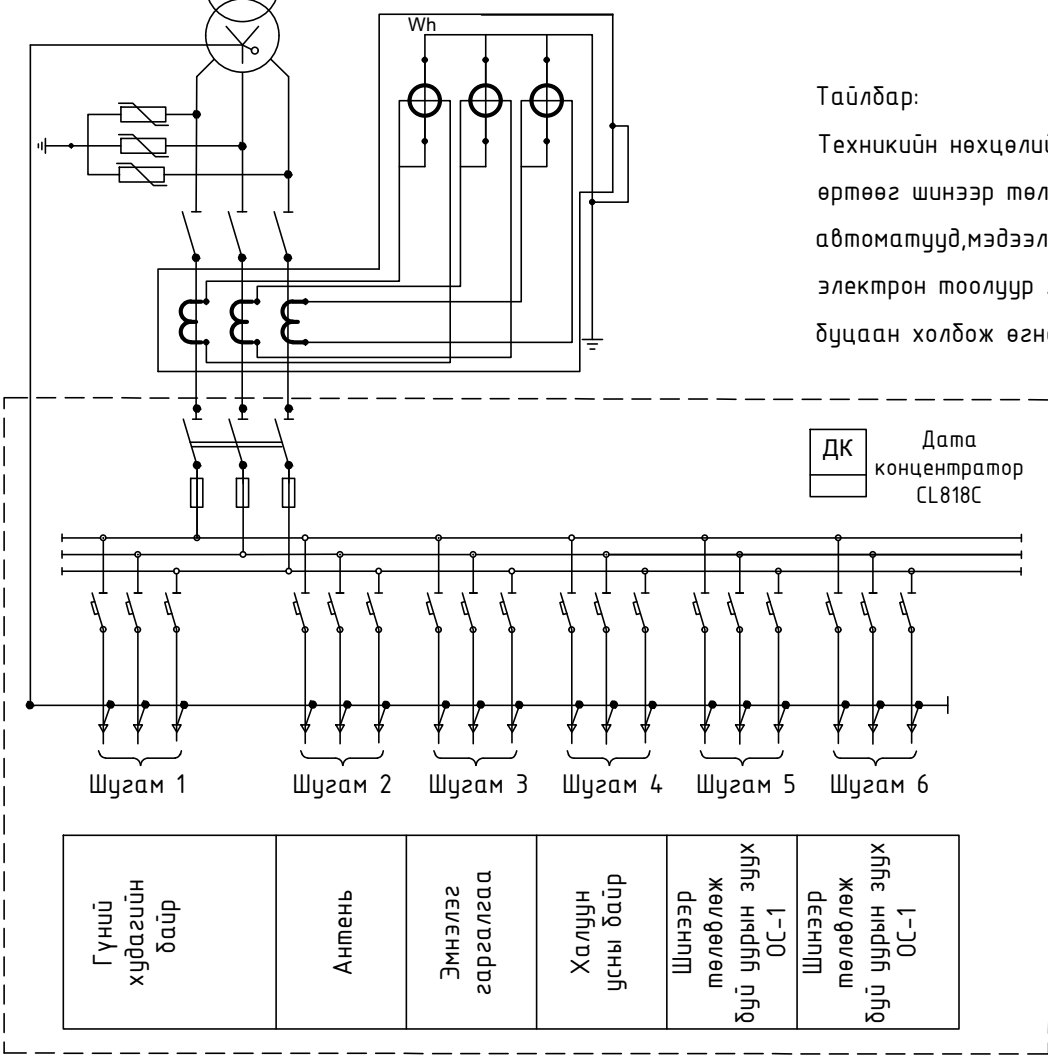
E

F

РЛНД-10/630У1 маягийн хуурай салгуур
10кВ-ын НУ5 WS2-17/50 маягийн хэт хүчдэл хязгаарлагч
АС-70/8 маягийн утас
10кВ-ын ПКТ-10/63А маягийн гал хамгаалагч
10кВ-ын 400кВА чадалтай S11 маягийн хүчний трансформатор 10/0,4кВ, Uk=4.0%
АВВГ 3x240+1x120мм.кв
0.4кВ-ын НУ5 1.5-0.5/2.6 маягийн хэт хүчдэл хязгаарлагч
Ерөнхий рубильник ВР32И 630А
ТТИ- маягийн гүйдлийн трансформатор - 600/5А, 3 фазын электрон тоолуур, 5А
0.4кВ-ын зэс шин 40x4
0.4кВ-ын ВР32И 630А маягийн салгуур
0.4кВ-ын ППНИ-630А маягийн гал хамгаалагч
0.4кВ-ын зэс шин 40x4
0.4кВ-ын ВА88-33 маягийн автомат
Нолийн шин, зэс шин 40x4
АВВБ-3x120+1x70, СИП-2А 3x50+1x54,6



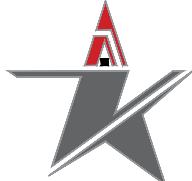
Д/д	Трансформаторын чадал /кВА/	Трансформаторын 0,4 кВ талын хэвийн гүйдэл /А/	Гаргалгааны автоматүүдэн хэвийн гүйдэл /А/				ПКТ-10 маркийн хайламтгай хамгаалуурын тавил /А/	Гүйдлийн трансформаторын коэффициент
			Гаргалгаа-1	Гаргалгаа-2	Гаргалгаа-3	Гаргалгаа-4		
1	25	36	25	16	-	-	5	40/5
2	40	58	25	40	-	-	8	100/5
3	63	91	40	40	63	-	10	150/5
4	100	144	40	80	100	-	16	200/5
5	160	231	100	100	100	25	20	300/5
6	250	361	160	160	160	25	31	400/5
7	400	608	160	160	250	250	40	600/5
			Гаргалгаа-5	Гаргалгаа-6				
			400	400				



Тайлбар:
 Техникийн нөхцөлийн дагуу 10/0,4кВ-н 160кВа дэд өртөөг дуулгаж шинээр 10/0,4кВ-н 400кВа чадалтай дэд өртөөг шинээр төлөвлөв. Шинээр төлөвлөж буй дэд өртөөний 0,4кВ-н самбарын хайрцагт рубельник,шугамын автоматүүд,мэдээлэл цуглуулах датаконцентратор төлөвлөв. Шинээр төлөвлөж буй барилгад ухаалаг электрон тоолуур /DTSD545S/ шинээр суурилуулахаар төлөвлөв.Одоо байгаа хэрэглэгчдийн тооруулуурүүдыг буцаан холбож өгнө.

Газар шорооны ажлын хэмжээ		
№	Ажлын нэр	Хэмжээ, куб.м
1	Дэд станцын шонгийн нүх ухах	10
2	Эргүүлж булах	9,5
3	Газардуулгын шуудуу ухах	42
4	Эргүүлж булах	39,9

Гүний худагийн байр	Анпён	Эмнэлэг гаргалгаа	Халуун усны байр	Шинээр төлөвлөж буй уурын зуух ОС-1	Шинээр төлөвлөж буй уурын зуух ОС-1
---------------------	-------	-------------------	------------------	-------------------------------------	-------------------------------------

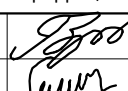
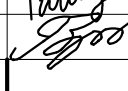


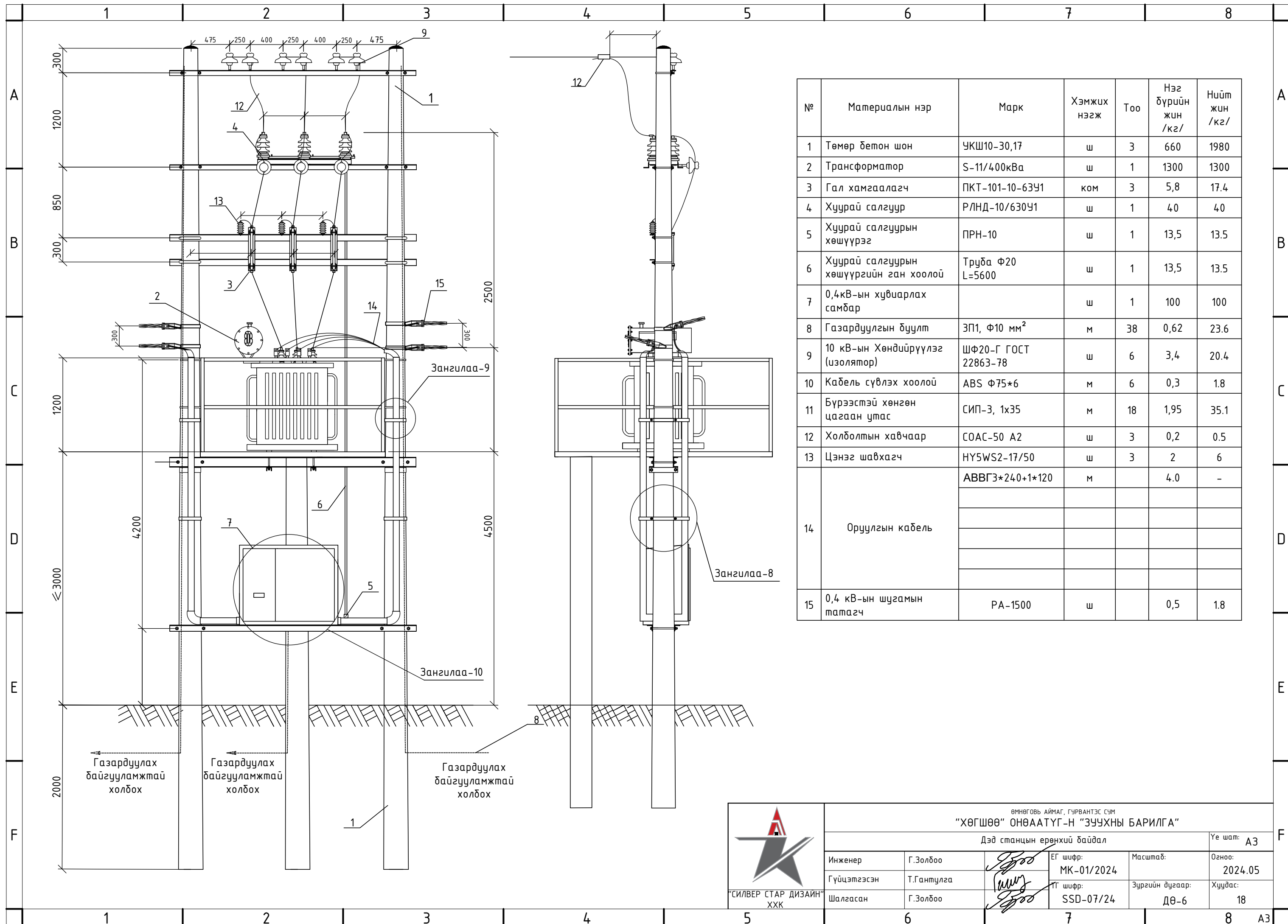
“СИЛВЕР СТАР ДИЗАЙН” ХХК

ӨМНӨГОВЬ АЙМАГ, ГУРВАНТЭС СУМ
 “ХӨГШӨӨ” ОНӨААТҮГ-Н “ЗУУХНЫ БАРИЛГА”


Цахилгаан холболтын бүдүүвч, газар шорооны ажлын хэмжээ

Үе шат: АЗ

Инженер	Г.Золдоо		ЕГ шифр: МК-01/2024	Масштаб:	Огноо: 2024.05
Гүйцэтгэсэн	Т.Гантулга		ТГ шифр: SSD-07/24	Зургийн дугаар: ДӨ-5	Хуудас: 18
Шалгасан	Г.Золдоо				



№	Материалын нэр	Марк	Хэмжих нэгж	Тоо	Нэг дүрийн жин /кг/	Нийт жин /кг/
1	Төмөр бетон шон	УКШ10-30,17	ш	3	660	1980
2	Трансформатор	S-11/400кВа	ш	1	1300	1300
3	Гал хамгаалагч	ПКТ-101-10-63У1	ком	3	5,8	17,4
4	Хуурай салгуур	РЛНД-10/630У1	ш	1	40	40
5	Хуурай салгуурын хөшүүрэг	ПРН-10	ш	1	13,5	13,5
6	Хуурай салгуурын хөшүүргийн ган хоолой	Труба Ф20 L=5600	ш	1	13,5	13,5
7	0,4кВ-ын хувиарлах самбар		ш	1	100	100
8	Газардуулгын дуулт	ЭП1, Ф10 мм ²	м	38	0,62	23,6
9	10 кВ-ын Хөндийрүүлэг (изолятор)	ШФ20-Г ГОСТ 22863-78	ш	6	3,4	20,4
10	Кабель сүвлэх хоолой	ABS Ф75*6	м	6	0,3	1,8
11	Бүрээстэй хөнгөн цагаан утас	СИП-3, 1x35	м	18	1,95	35,1
12	Холболтын хавчаар	СОАС-50 А2	ш	3	0,2	0,5
13	Цэнэг шавхагч	НУ5WS2-17/50	ш	3	2	6
14	Оруулгын кабель	АВВГЗ*240+1*120	м		4,0	-
15	0,4 кВ-ын шугамын татагч	РА-1500	ш		0,5	1,8

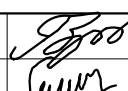
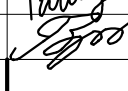


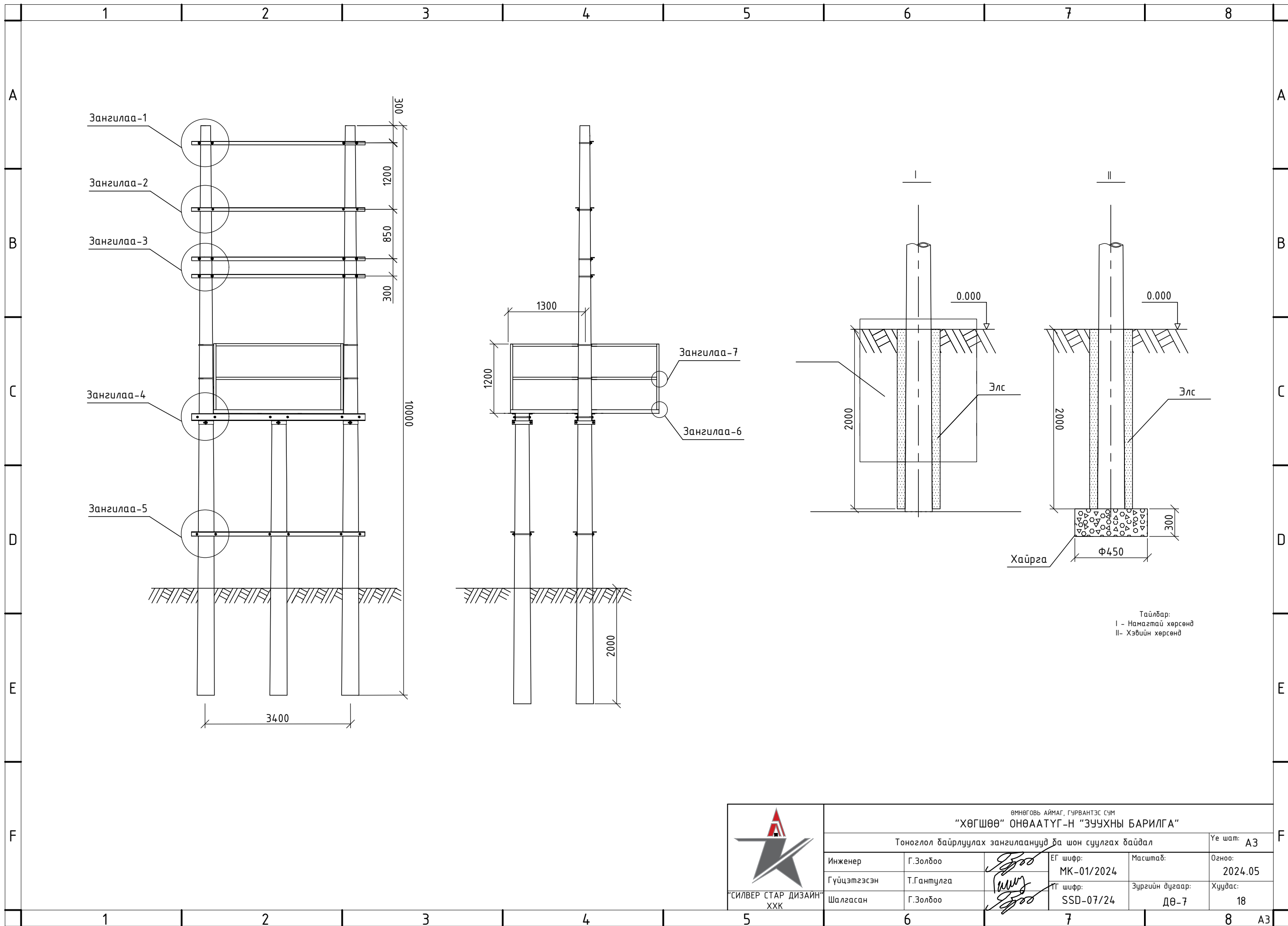
“СИЛВЕР СТАР ДИЗАЙН” ХХК

ӨМНӨГОВЬ АЙМАГ, ГУРВАНТЭС СУМ
“ХӨГШӨӨ” ОНӨААТҮГ-Н “ЗУУХНЫ БАРИЛГА”

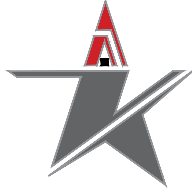
Дэд станцын ерөнхий байдал

Үе шат: АЗ

Инженер	Г.Золбоо		ЕГ шифр:	Масштаб:	Огноо:
Гүйцэтгэсэн	Т.Гантулга		МК-01/2024		2024.05
Шалгасан	Г.Золбоо		ТГ шифр:	Зургийн дугаар:	Хуудас:
			SSD-07/24	ДӨ-6	18



Тайлбар:
 I - Намагтай хөрсөнд
 II- Хэдийн хөрсөнд

 "СИЛВЕР СТАР ДИЗАЙН" ХХК	ӨМНӨГОВЬ АЙМАГ, ГУРВАНТЭС СУМ "ХӨГШӨӨ" ОНӨААТҮГ-Н "ЗУЧУХНЫ БАРИЛГА"			Үе шат: АЗ	
	Тоноглол байрлуулах зангилаанууд ба шон суулгах байдал				
	Инженер	Г.Золбоо	<i>[Signature]</i>	ЕГ шифр: МК-01/2024	Масштаб: Огноо: 2024.05
	Гүйцэтгэсэн	Т.Гантулга	<i>[Signature]</i>	ТГ шифр: SSD-07/24	Зургийн дугаар: Хуудас: ДӨ-7 18
Шалгасан	Г.Золбоо	<i>[Signature]</i>			

1	2	3	4	5	6	7	8									
A	Зангилааны нэр	Эдлэлийн нэр	Байрлалын тэмдэглэгээ	Эдлэлийн марк, Стандарт	Хэмжих нэгж	Тоо	Нэг дүхийн жин /кг/	Нийт жин /кг/								
									1	Арлан тулгуурын хөндлөвч	1	Булан төмөр 63*63*6*3000 ГОСТ 8509-86 ВСмЗсн	ш	1	14,4	14.4
									2	Арлан тулгуурын хөндлөвчийн М холбогч L=200	2	Татам төмөр 60*5 ГОСТ 103-79 ВСмЗсн	ш	2	0,87	1.74
									3	10 кВ-ын хөндийрүүлэгч (изолятор)	4	ШФ20-Г ГОСТ 22863-78 ВСмЗсн	ш	6	3,4	20.40
									4	Штырь	5	Ш-24Д	ш	6	1,94	11.64
									5	Арлан тулгуурын хөндлөвч тогтоогч U бүслүүр L=550	6	Бөөрөнхий төмөр16В ГОСТ 2590-88	ш	2	0,85	1.70
									6	Гайка М-16	7	Гайка М-16 ГОСТ 5927-70	ш	4	0,0376	0.15
									7	Гайка М-24	8	Гайка М-24 ГОСТ 5927-70	ш	6	0,123	0.74
									8	Шайда М-16	9	Шайда 16 ГОСТ 11371-78	ш	4	0,01	0.04
									9	Шайда М-24	10	Шайда 24 ГОСТ 11371-78	ш	6	0,02	0.12
Зангилаа-1 дээрх эдлэлийн нийт жин								50,9								
B	Зангилаа-1	Эдлэлийн нэр	Байрлалын тэмдэглэгээ	Эдлэлийн марк, Стандарт	Хэмжих нэгж	Тоо	Нэг дүхийн жин /кг/	Нийт жин /кг/								
									10	Хуурай салгуурын хөндлөвч	1	Булан төмөр 63*63*6*3000 ГОСТ 8509-86 ВСмЗсн	ш	2	14,4	28.8
									11	Хуурай салгуурын хөндлөвчийн М холбогч L=200	2	Татам төмөр 60*5 ГОСТ 103-79 ВСмЗсн	ш	4	0,87	3.5
									12	Хуурай салгуурын хөндлөвчийн доолт	3	Шпилька М16*240 ГОСТ 22042-76	ш	4	0,3198	1.3
									13	Хуурай салгуур тогтоох доолт	4	М16*80 ГОСТ 7798-70	ш	6	0,161	1.0
									14	Хуурай салгуур	5	РЛНД-2-6/630У1	ш	1	40	40.0
									15	Хуурай салгуурыг хөндлөвчид дэхлэх суурь	6	Булан төмөр 63*63*6*470 ГОСТ 8509 ВСмЗсн	ш	2	2,26	4.5
									16	10 кВ-ын хөндийрүүлэгч (изолятор)	7	ШФ20-Г ГОСТ 22863-78	ш	3	3,4	10.2
									17	Штырь	8	Ш-24Д	ш	3	1,94	5.8
									18	Хуурай салгуурын хөшүүргийн яндан	9	Турда Ф20 L=5600	ш	1	13,5	13.5
									19	Гайка М-16	10	Гайка М-16 ГОСТ 5927-70	ш	14	0,0376	0.5
									20	Гайка М-24	11	Гайка М-24 ГОСТ 5927-70	ш	3	0,123	0.4
									21	Шайда М-16	12	Шайда 16 ГОСТ 11371-78	ш	14	0,01	0.1
22	Шайда М-24	13	Шайда 24 ГОСТ 11371-78	ш	3	0,02	0.1									
Зангилаа-2 дээрх эдлэлийн нийт жин								109,7								
C	Зангилаа-2	Эдлэлийн нэр	Байрлалын тэмдэглэгээ	Эдлэлийн марк, Стандарт	Хэмжих нэгж	Тоо	Нэг дүхийн жин /кг/	Нийт жин /кг/								
									23	Гал хамгаалагч	1	ПКТ-101-10-40У1	ком	3	5,8	17.4
									24	Гал хамгаалагчийн хөндлөвч	2	Булан төмөр 63*63*6*3000	ш	2	14,4	28.8
									25	Гал хамгаалагчийн хөндлөвчийн М холбогч L=200	3	Татам төмөр 60*5 ГОСТ 103-79 ВСмЗсн	ш	4	0,87	3.5
									26	Гал хамгаалагчийн суурь хөндлөвч тогтоогч U бүслүүр L=550	4	Бөөрөнхий төмөр 16В ГОСТ 2590-88	ш	4	0,85	3.4
									27	Гал хамгаалагчийн суурь хөндлөвчийг холдох доолт	5	М16*50 ГОСТ 7798-70	ш	6	0,113	0.7
									28	Цэнэг шавхагч	6	НУ5 WS2-17/50	ш	3	2	6.0
									29	Гайка М-16	7	Гайка М-16 ГОСТ 5927-70	ш	14	0,0376	0.5
									30	Шайда М-16	8	Шайда 16 ГОСТ 11371-78	ш	14	0,01	0.1
									Зангилаа-3 дээрх эдлэлийн нийт жин							
D	Зангилаа-3	Эдлэлийн нэр	Байрлалын тэмдэглэгээ	Эдлэлийн марк, Стандарт	Хэмжих нэгж	Тоо	Нэг дүхийн жин /кг/	Нийт жин /кг/								
									23	Гал хамгаалагч	1	ПКТ-101-10-40У1	ком	3	5,8	17.4
									24	Гал хамгаалагчийн хөндлөвч	2	Булан төмөр 63*63*6*3000	ш	2	14,4	28.8
									25	Гал хамгаалагчийн хөндлөвчийн М холбогч L=200	3	Татам төмөр 60*5 ГОСТ 103-79 ВСмЗсн	ш	4	0,87	3.5
									26	Гал хамгаалагчийн суурь хөндлөвч тогтоогч U бүслүүр L=550	4	Бөөрөнхий төмөр 16В ГОСТ 2590-88	ш	4	0,85	3.4
									27	Гал хамгаалагчийн суурь хөндлөвчийг холдох доолт	5	М16*50 ГОСТ 7798-70	ш	6	0,113	0.7
									28	Цэнэг шавхагч	6	НУ5 WS2-17/50	ш	3	2	6.0
									29	Гайка М-16	7	Гайка М-16 ГОСТ 5927-70	ш	14	0,0376	0.5
30	Шайда М-16	8	Шайда 16 ГОСТ 11371-78	ш	14	0,01	0.1									
Зангилаа-3 дээрх эдлэлийн нийт жин								60.42								
E	Зангилаа-3	Эдлэлийн нэр	Байрлалын тэмдэглэгээ	Эдлэлийн марк, Стандарт	Хэмжих нэгж	Тоо	Нэг дүхийн жин /кг/	Нийт жин /кг/								
									23	Гал хамгаалагч	1	ПКТ-101-10-40У1	ком	3	5,8	17.4
									24	Гал хамгаалагчийн хөндлөвч	2	Булан төмөр 63*63*6*3000	ш	2	14,4	28.8
									25	Гал хамгаалагчийн хөндлөвчийн М холбогч L=200	3	Татам төмөр 60*5 ГОСТ 103-79 ВСмЗсн	ш	4	0,87	3.5
26	Гал хамгаалагчийн суурь хөндлөвч тогтоогч U бүслүүр L=550	4	Бөөрөнхий төмөр 16В ГОСТ 2590-88	ш	4	0,85	3.4									
27	Гал хамгаалагчийн суурь хөндлөвчийг холдох доолт	5	М16*50 ГОСТ 7798-70	ш	6	0,113	0.7									
28	Цэнэг шавхагч	6	НУ5 WS2-17/50	ш	3	2	6.0									
29	Гайка М-16	7	Гайка М-16 ГОСТ 5927-70	ш	14	0,0376	0.5									
30	Шайда М-16	8	Шайда 16 ГОСТ 11371-78	ш	14	0,01	0.1									
Зангилаа-3 дээрх эдлэлийн нийт жин								60.42								
F	Зангилаа-3	Эдлэлийн нэр	Байрлалын тэмдэглэгээ	Эдлэлийн марк, Стандарт	Хэмжих нэгж	Тоо	Нэг дүхийн жин /кг/	Нийт жин /кг/								
									23	Гал хамгаалагч	1	ПКТ-101-10-40У1	ком	3	5,8	17.4
									24	Гал хамгаалагчийн хөндлөвч	2	Булан төмөр 63*63*6*3000	ш	2	14,4	28.8
									25	Гал хамгаалагчийн хөндлөвчийн М холбогч L=200	3	Татам төмөр 60*5 ГОСТ 103-79 ВСмЗсн	ш	4	0,87	3.5
26	Гал хамгаалагчийн суурь хөндлөвч тогтоогч U бүслүүр L=550	4	Бөөрөнхий төмөр 16В ГОСТ 2590-88	ш	4	0,85	3.4									
27	Гал хамгаалагчийн суурь хөндлөвчийг холдох доолт	5	М16*50 ГОСТ 7798-70	ш	6	0,113	0.7									
28	Цэнэг шавхагч	6	НУ5 WS2-17/50	ш	3	2	6.0									
29	Гайка М-16	7	Гайка М-16 ГОСТ 5927-70	ш	14	0,0376	0.5									
30	Шайда М-16	8	Шайда 16 ГОСТ 11371-78	ш	14	0,01	0.1									
Зангилаа-3 дээрх эдлэлийн нийт жин								60.42								
				 "СИЛВЕР СТАР ДИЗАЙН" ХХК		ӨМНӨГОВЬ АЙМАГ, ГУРВАНТЭС СУМ "ХӨГШӨӨ" ОНӨААТҮГ-Н "ЗУУХНЫ БАРИЛГА"		Зангилаа-1, 2, 3 тус бүрийн тоноглолын материалын түүвэр		Үе шат: АЗ						
Инженер		Г.Золбоо		Гүйцэтгэсэн		Т.Гантулга		Шалгасан		Г.Золбоо						
ЕГ шифр:		МК-01/2024		Масштаб:		Огноо:		Хуудас:		2024.05						
ЕГ шифр:		SSD-07/24		Зургийн дугаар:		Хуудас:				ДӨ-8 18						

A

B

C

D

E

F

A

B


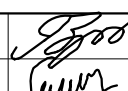

C

D

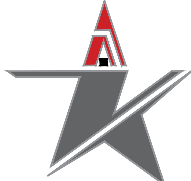
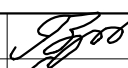

E

F

Д/д	Зангилааны нэр	Эдлэлийн нэр	Байрлалын тэмдэглэгээ	Эдлэлийн марк, Стандарт	Хэмжих нэгж	Тоо	Нэг дүхийн жин /кг/	Нийт жин /кг/
1	Зангилаа-4	Трансформаторын хөндлөвч	1	Швеллер 200*76*5,2*3000 ГОСТ 8240-97 ВСмЗсн	ш	2	55,2	110.4
2		Трансформаторын хөндлөвч тогтоогч дүслүүр L=435	2	Татам төмөр 60*5 ГОСТ 103-79 ВСмЗсн	ш	4	1,04	4.18
3		Трансформаторын хөндлөвчийн доолт	3	Шпилька М22*280 ГОСТ 22042-76	ш	4	0,751	3.00
4		Трансформаторын хөндлөвч тогтоогч дүслүүрийн доолт	4	М16*80 ГОСТ 7798-70	ш	4	0,161	0.64
5		Трансформаторын суурийн бэхлэгч	5	Швеллер 80*40,4,5*450 ГОСТ 8240-97 ВСмЗсн	ш	2	3,18	6.36
6		Трансформаторын суурийн бэхлэгч доолт	6	Шпилька М16*240 ГОСТ 22042-76	ш	4	0,32	1.28
7		Хүчний трансформатор	7	ТМГ-400/10	ш	1	1300	1300.0
8		Аппаратны зажим	8	А-1А	ш	3	0,12	0.36
9		Гаука М-16	9	Гаука М-16 ГОСТ 5927-70	ш	12	0,0376	0.45
10		Гаука М-22	10	Гаука М-22 ГОСТ 5927-70	ш	8	0,085	0.68
11		Шайда М-16	11	Шайда 16 ГОСТ 11371-78	ш	12	0,01	0.12
12		Шайда М-22	12	Шайда 22 ГОСТ 11371-78	ш	8	0,015	0.12
13		Хэт хүчдэл хязгаарлагчийн суурь	13	Булан төмөр 50*50*5 ГОСТ 8509-86 ВСмЗсн	ш	3	0,39	1.17
14		Хөнгөн цагаан шин	14	АД31Т-40*4 L=243	ш	3	1	3.00
15		Хэт хүчдэл хязгаарлагч	15	РВП-0,5	ш	3	1,18	3.54
Зангилаа-4 дээрх эдлэлийн нийт жин								1437,2
16	Зангилаа-5	0,4 кВ самбарын хөндлөвч	1	Булан төмөр 70*70*6*3000 ГОСТ 8509-86 ВСмЗсн	ш	2	19,5	39.0
17		0,4 кВ самбарын хөндлөвчийн М холбогч L=240	2	Татам төмөр 60*5 ГОСТ 103-79 ВСмЗсн	ш	4	1,00	4.0
18		0,4 кВ самбарын хөндлөвчийн доолт	3	Шпилька М16*300 ГОСТ 22042-76	ш	4	0,4200	1.7
19		Самбар тогтоогч доолт	4	М16*50 ГОСТ 7798-70	ш	4	0,113	0.5
20		0,4 кВ -ын хувиарлах самбар	5		ком	1	100	100.0
21		Хуурай салгуурын хөшүүргийн суурь тогтоогч	6	Булан төмөр 70*70*6160 ГОСТ 8509-86 ВСмЗсн	ш	1	1,04	1.0
22		Хуурай салгуурын хөшүүрэг	7	ПРН-10	ш	1	4,5	4.5
25		Гаука М-16	8	Гаука М-16 ГОСТ 5927-70	ш	12	0,0376	0.5
27		Шайда М-16	9	Шайда 16 ГОСТ 11371-78	ш	12	0,01	0.1
Зангилаа-5 дээрх эдлэлийн нийт жин								151,2

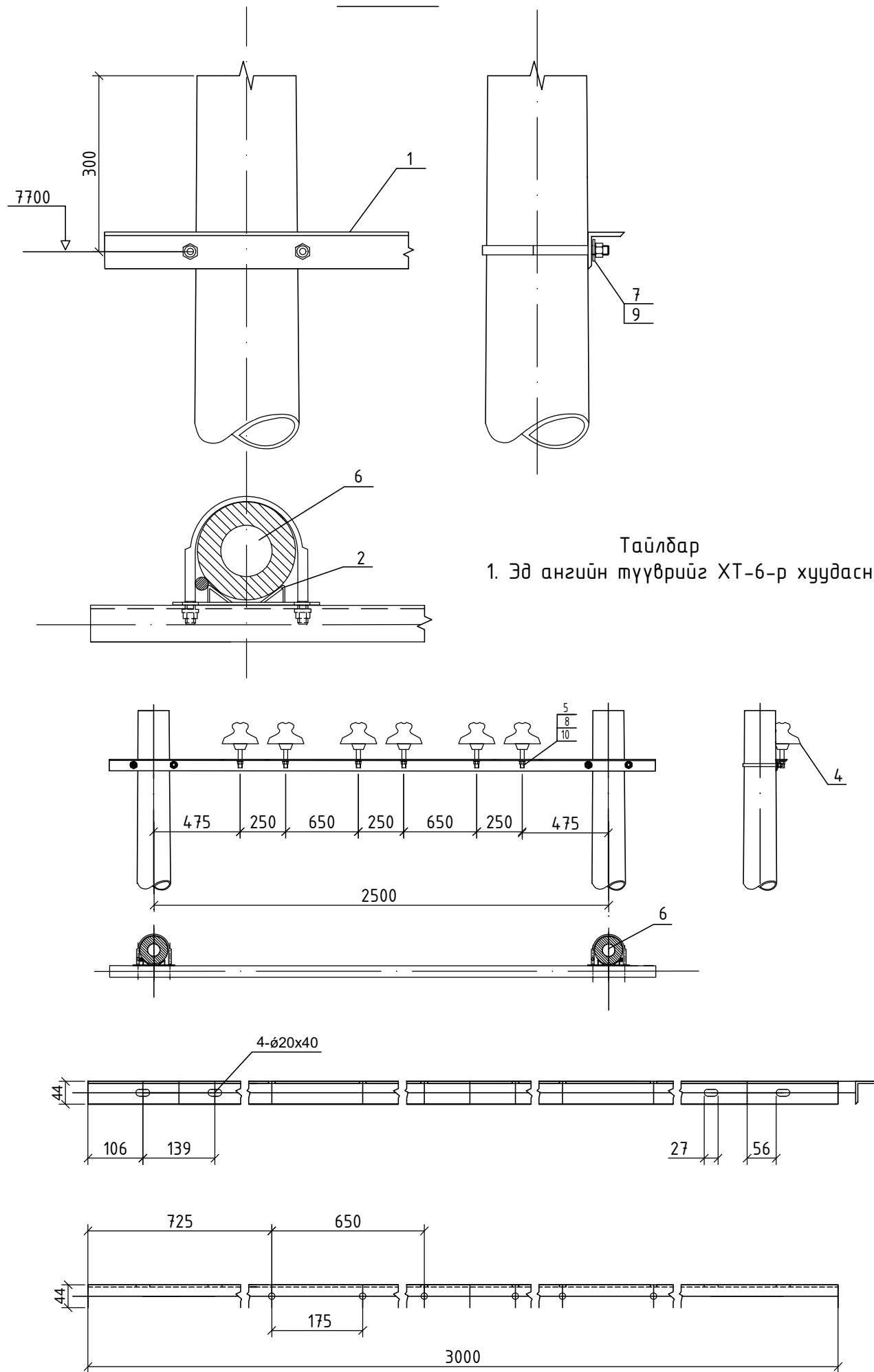
 <p>“СИЛВЕР СТАР ДИЗАЙН” ХХК</p>	ӨМНӨГОВЬ АЙМАГ, ГУРВАНТЭС СУМ “ХӨГШӨӨ” ОНӨААТҮГ-Н “ЗУУХНЫ БАРИЛГА”					
	Зангилаа-4, 5 тус бүрийн моноглолын материалын түүвэр					Үе шат: АЗ
	Инженер	Г.Золбоо		ЕГ шифр:	Масштаб:	Огноо:
	Гүйцэтгэсэн	Т.Гантулга		МК-01/2024		2024.05
Шалгасан	Г.Золбоо		ТГ шифр:	Зургийн дугаар:	Хуудас:	
			SSD-07/24	ДӨ-9	18	

Д/д	Зангилааны нэр	Эдлэлийн нэр	Байрлалын тэмдэглэгээ	Эдлэлийн марк, Стандарт	Хэмжих нэгж	Тоо	Нэг бүхийн жин /кг/	Нийт жин /кг/
1	Зангилаа-6.7	Хашлаганы суурийн хөндлөвч А	1	Булан төмөр 63*63*6*2600 ГОСТ 8509-86 ВСтЗсн	ш	2	7,8	15.6
2		Хашлаганы суурийн хөндлөвч Б	2	Булан төмөр 63*63*6*2300 ГОСТ 8509-86 ВСтЗсн	ш	2	6,90	13.80
3		Хашлаганы дээд, дунд хөндлөвч А	3	Булан төмөр 40*40*4*2600 ГОСТ 8509-86 ВСтЗсн	ш	4	3,276	13.10
4		Хашлаганы дээд, дунд хөндлөвч Б	4	Булан төмөр 40*40*4*2300 ГОСТ 8509-86 ВСтЗсн	ш	4	2,890	11.56
5		Хашлаганы босоо хөндлөвч	5	Булан төмөр 40*40*4*1200 ГОСТ 8509-86 ВСтЗсн	ш	4	1,51	6.04
6		Банз 5 см	6		м кyд	0.15	800,00	120.00
7		Хашлаганы хөндлөвч тогтоогч U бүслүүр L=760	7	Бөөрөнхий төмөр 16В ГОСТ 2590-88	ш	4	1	4.0
8		Хашлаганы доолт	8	M12*40 ГОСТ 7798-70	ш	28	0,05	1.40
9		Гаука М-16	9	Гаука М-16 ГОСТ 5927-70	ш	8	0,0376	0.30
10		Гаука М-12	10	Гаука М-12 ГОСТ 5927-70	ш	28	0,016	0.45
11		Шайда М-16	11	Шайда 16 ГОСТ 11371-78	ш	8	0,01	0.08
12		Шайда М-12	12	Шайда 12 ГОСТ 11371-78	ш	28	0,008	0.22
Зангилаа-6.7 дээрх эдлэлийн нийт жин								187,3
16	Зангилаа-8.9	Кабель сүвлэх хоолой	1	ABS Ф75*6	ш	2	19,5	39.0
17		Оруулгын кабель		АВВГЗ*50+1*25	ш	4	1,00	4.0
18		Гаргалгын кабель, СИП			ш			
19		Хоолой тогтоох бүслүүр L=370	2	Татам төмөр 40*4 ГОСТ 103-79 ВСтЗсн	ш	4	0,113	0.5
20		Хоолой тогтоох бүслүүр L=435	3	Татам төмөр 40*4 ГОСТ 103-79 ВСтЗсн	ком	1	100	100.0
21		Кабель сүвлэх хоолойн булан	4	ABS Ф75*6	ш	1	1,04	1.0
22		Хоолой тогтоох хомут	5	Бөөрөнхий төмөр 8В ГОСТ 2590-88	ш	1	4,5	4.5
25		Хоолой тогтоох бүслүүрийн доолт	6	M16*80 ГОСТ 7798-70	ш	12	0,0376	0.5
0		Гаука М-16	7	Гаука М-16 ГОСТ 5927-70		0	0,00	0.0
0		Шайда М-16	8	Шайда 16 ГОСТ 11371-78		0	0,00	0.0
0	Гаука М-8	9	Гаука М-8 ГОСТ 5927-70		0	0,00	0.0	
27	Шайда М-8	10	Шайда 8 ГОСТ 11371-78	ш	12	0,01	0.1	
Зангилаа-5 дээрх эдлэлийн нийт жин								60,3
Агаарын дэд өртөөний моноглолын нийт жин								2057,0

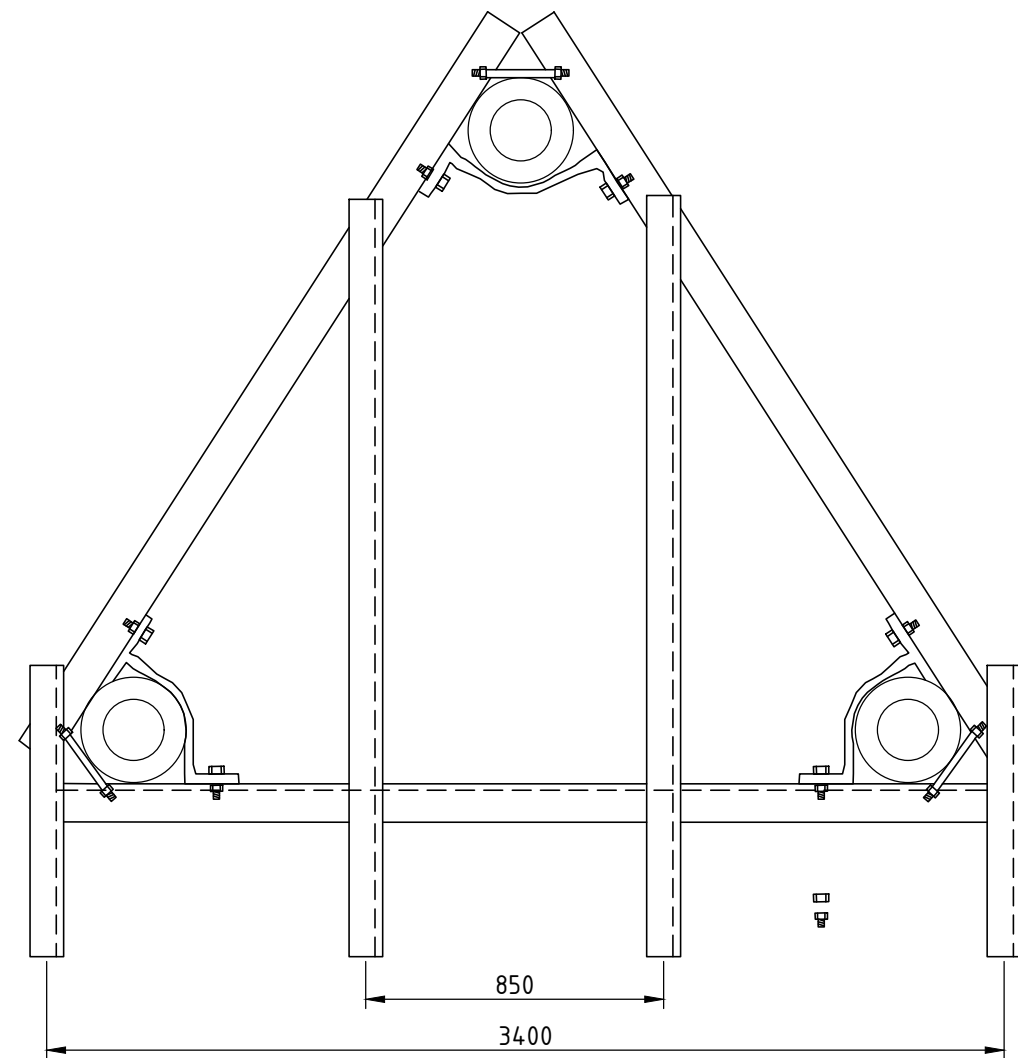
 "СИЛВЕР СТАР ДИЗАЙН" ХХК	ӨМНӨГОВЬ АЙМАГ, ГУРВАНТЭС СУМ "ХӨГШӨӨ" ОНӨААТҮГ-Н "ЗУУХНЫ БАРИЛГА"					
	Зангилаа-6, 7, 8, 9 тус бүрийн моноглолын материалын түүвэр					Үе шат: АЗ
	Инженер	Г.Золдоо		ЕГ шифр:	Масштаб:	Огноо:
	Гүйцэтгэсэн	Т.Гантулга		МК-01/2024		2024.05
Шалгасан	Г.Золдоо		ТГ шифр:	Зургийн дугаар:	Хуудас:	
			SSD-07/24	ДӨ-10	18	

Зангилаа-1

ТРАНСФОРМАТОРЫН СУУРЬ



Тайлбар
1. Эд ангийн түүврийг ХТ-6-р хуудаснаас үз.



Д/д	Нэр	Нэгж	Тоо	Жин кг	
				1 дүр	Бүгд
1	Швелер 12x3500	ш	3	36.4	109.2
2	Швелер 12x1200	ш	2	33.28	66.6
3	Швелер 12x1000	ш	2	11.0	22.0
4	Туузан төмөр 60x6x415	ш	3	1.5	4.5
5	Боолт М16х250 СТ-3	ш	3	0.4	3.2
6	Боолт М16х40 СТ-3	ш	6	0.06	0.4
7	Эрэг М16 СТ-3	ш	9	0.011	0.1
8	Дарагч М16	ш	9	0.003	0.03

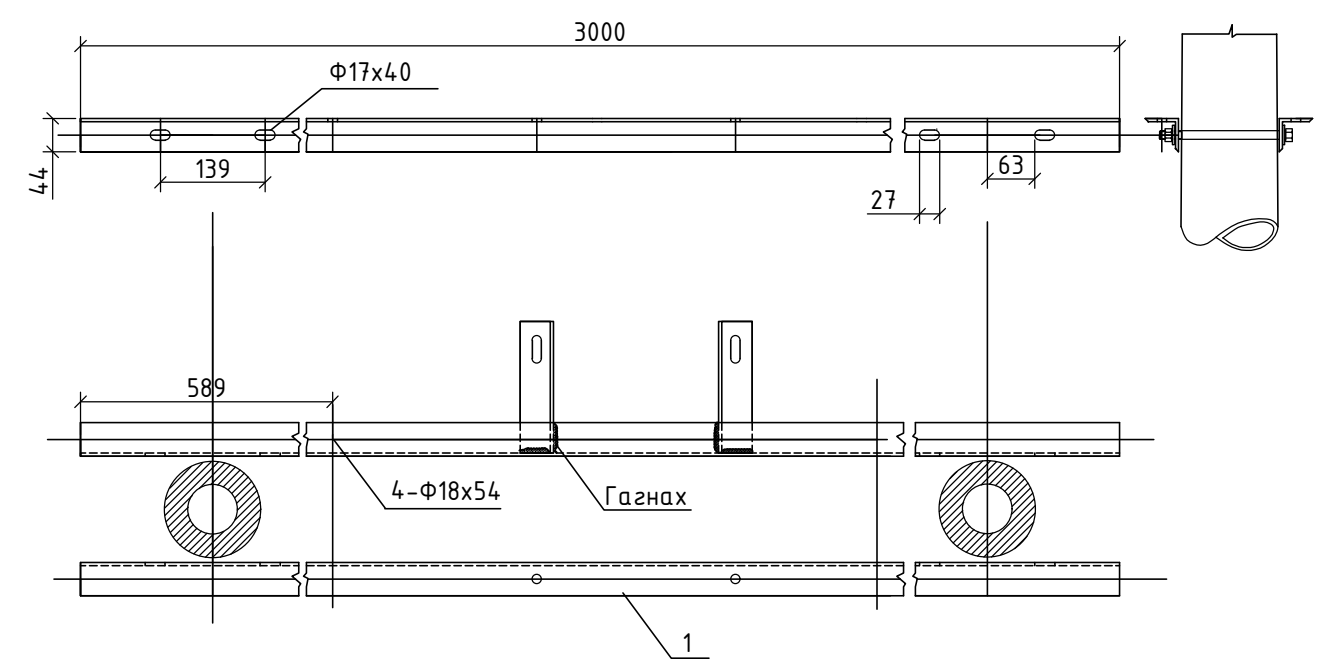
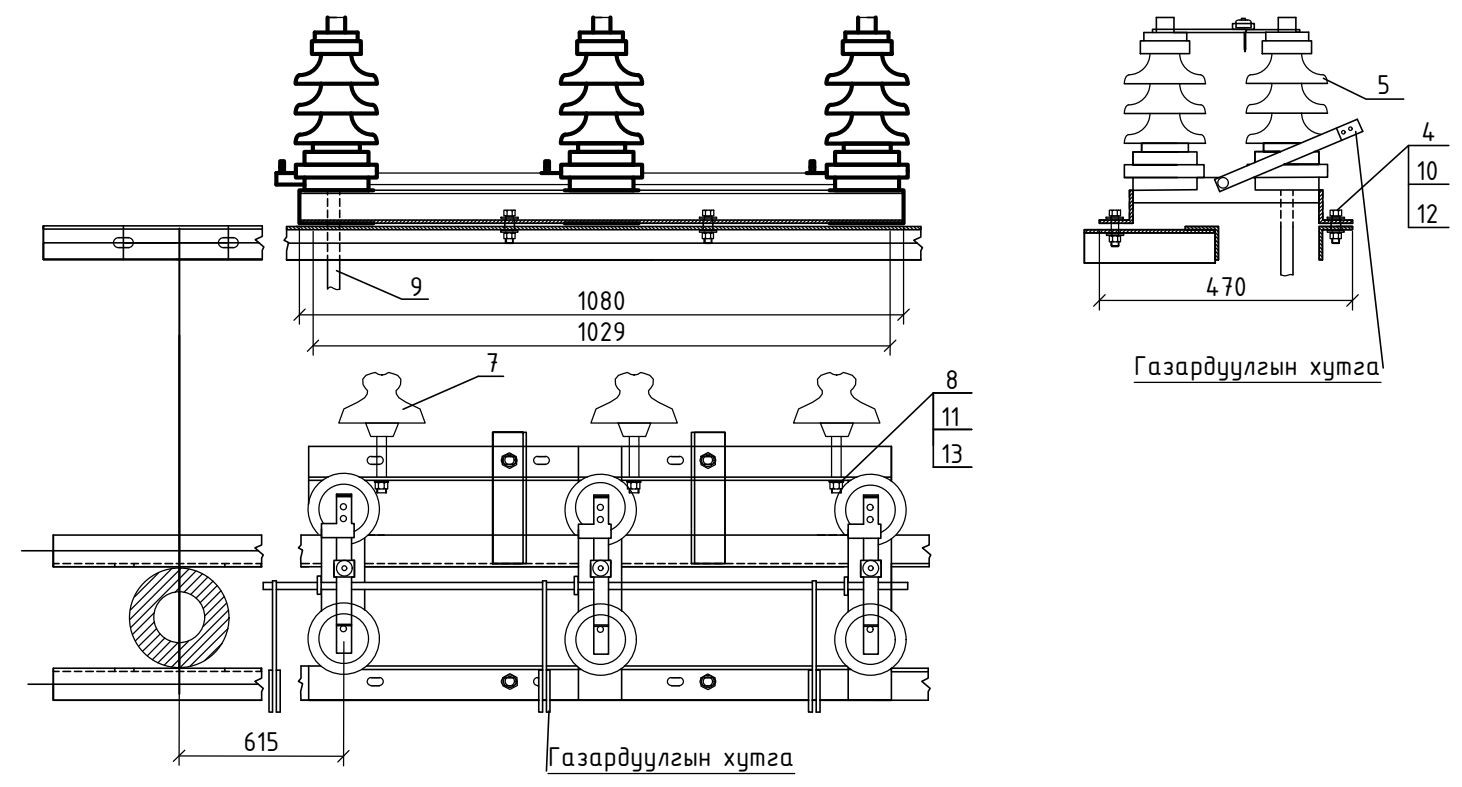
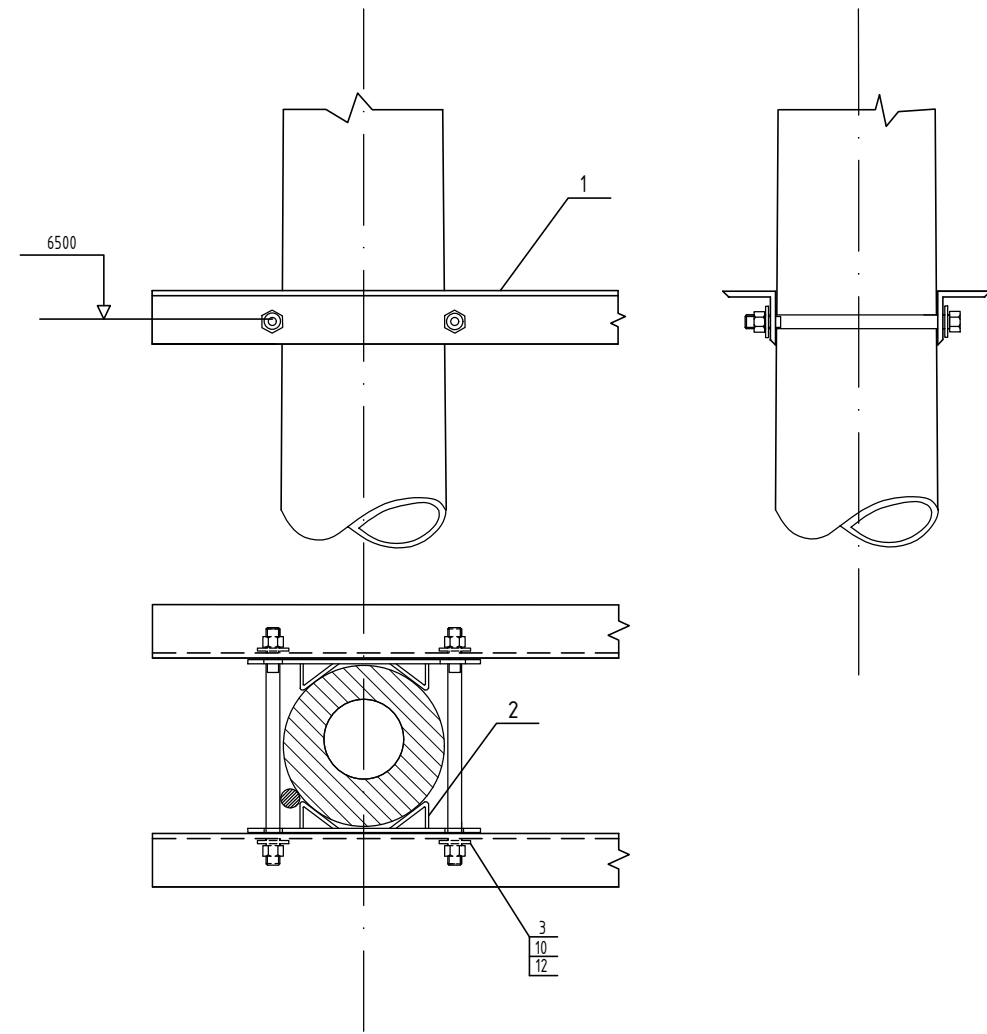


ӨМНӨГОВЬ АЙМАГ, ГУРВАНТЭС СУМ "ХӨГШӨӨ" ОНӨААТҮГ-Н "ЗУУХНЫ БАРИЛГА"					
Арлан тулгуурын хөндлөвч зангилаа-1				Үе шат: А3	
Инженер	Г.Золдоо	<i>[Signature]</i>	ЕГ шифр:	Масштаб:	Огноо:
Гүйцэтгэсэн	Т.Гантулга		МК-01/2024		2024.05
Шалгасан	Г.Золдоо		ТГ шифр:	Зургийн дугаар:	Хуудас:
			SSD-07/24	ДӨ-11	18


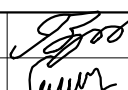
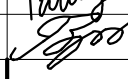
1 2 3 4 5 6 7 8

A
B
C
D
E
F

Зангилаа-2



Тайлбар
1. Эд ангийн түүврийг ХТ-6-р хуудаснаас үз.

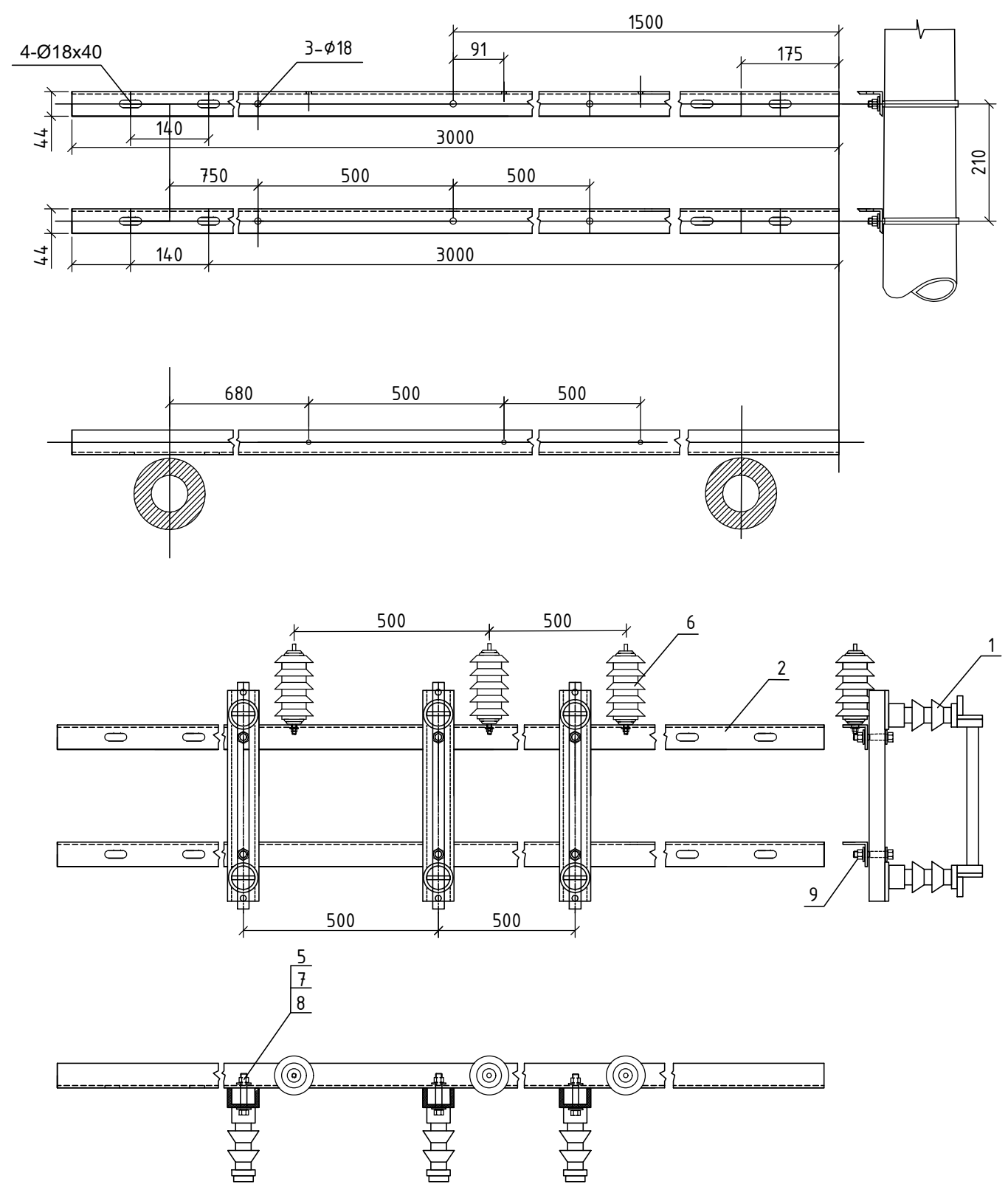
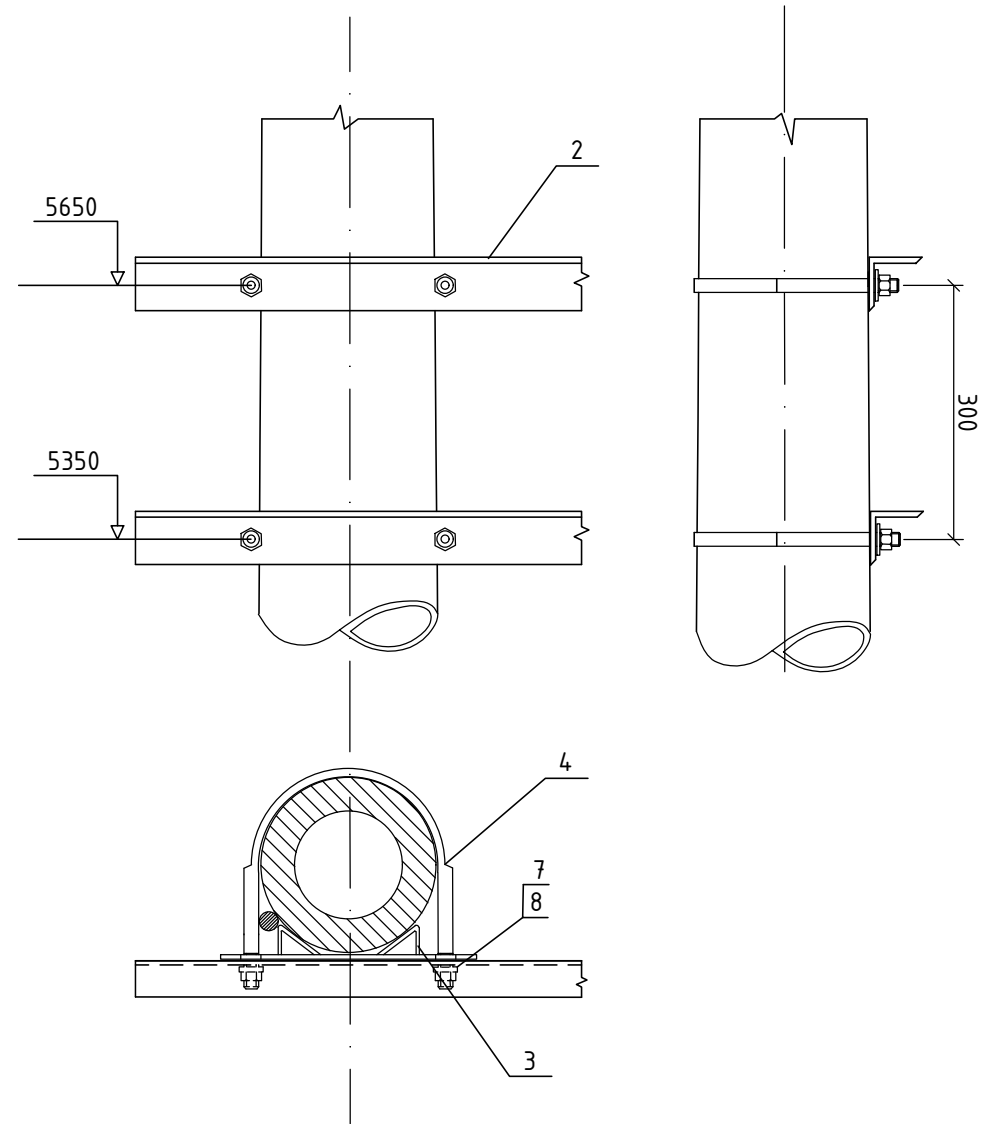
 "СИЛВЕР СТАР ДИЗАЙН" ХХК	ӨМНӨГОВЬ АЙМАГ, ГУРВАНТЭС СУМ "ХӨГШӨӨ" ОНӨААТҮГ-Н "ЗУУХНЫ БАРИЛГА"			Үе шат: АЗ	
	10кВ-ын шугамын салгуур Зангилаа-2				Огноо: 2024.05
	Инженер	Г.Золбоо		ЕГ шифр: МК-01/2024	Масштаб: Огноо: 2024.05
	Гүйцэтгэсэн	Т.Гантулга		ТГ шифр: SSD-07/24	Зургийн дугаар: ДӨ-12
Шалгасан	Г.Золбоо			Хуудас: 18	

1 2 3 4 5 6 7 8 АЗ


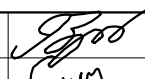

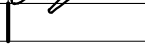
1 2 3 4 5 6 7 8

A
B
C
D
E
F

Зангилаа-3



Тайлбар
1. Эд ангийн түүврийг ХТ-6-р хуудаснаас үз.

 "СИЛВЕР СТАР ДИЗАЙН" ХХК	ӨМНӨГОВЬ АЙМАГ, ГУРВАНТЭС СУМ "ХӨГШӨӨ" ОНӨААТҮГ-Н "ЗУУХНЫ БАРИЛГА"				Үе шат: АЗ Огноо: 2024.05 Хуудас: 18	
	10кВ-ын гал хамгаалагч, хэт хүчдэл хязгаарлагчийн суурилуулалт Зангилаа-3					
	Инженер	Г.Золбоо	  	ЕГ шифр: МК-01/2024		Масштаб:
	Гүйцэтгэсэн	Т.Гантулга		ТГ шифр: SSD-07/24		Зургийн дугаар: ДӨ-13
Шалгасан	Г.Золбоо					

1 2 3 4 5 6 7 8 АЗ

A

B

C

D

E

F

A

B

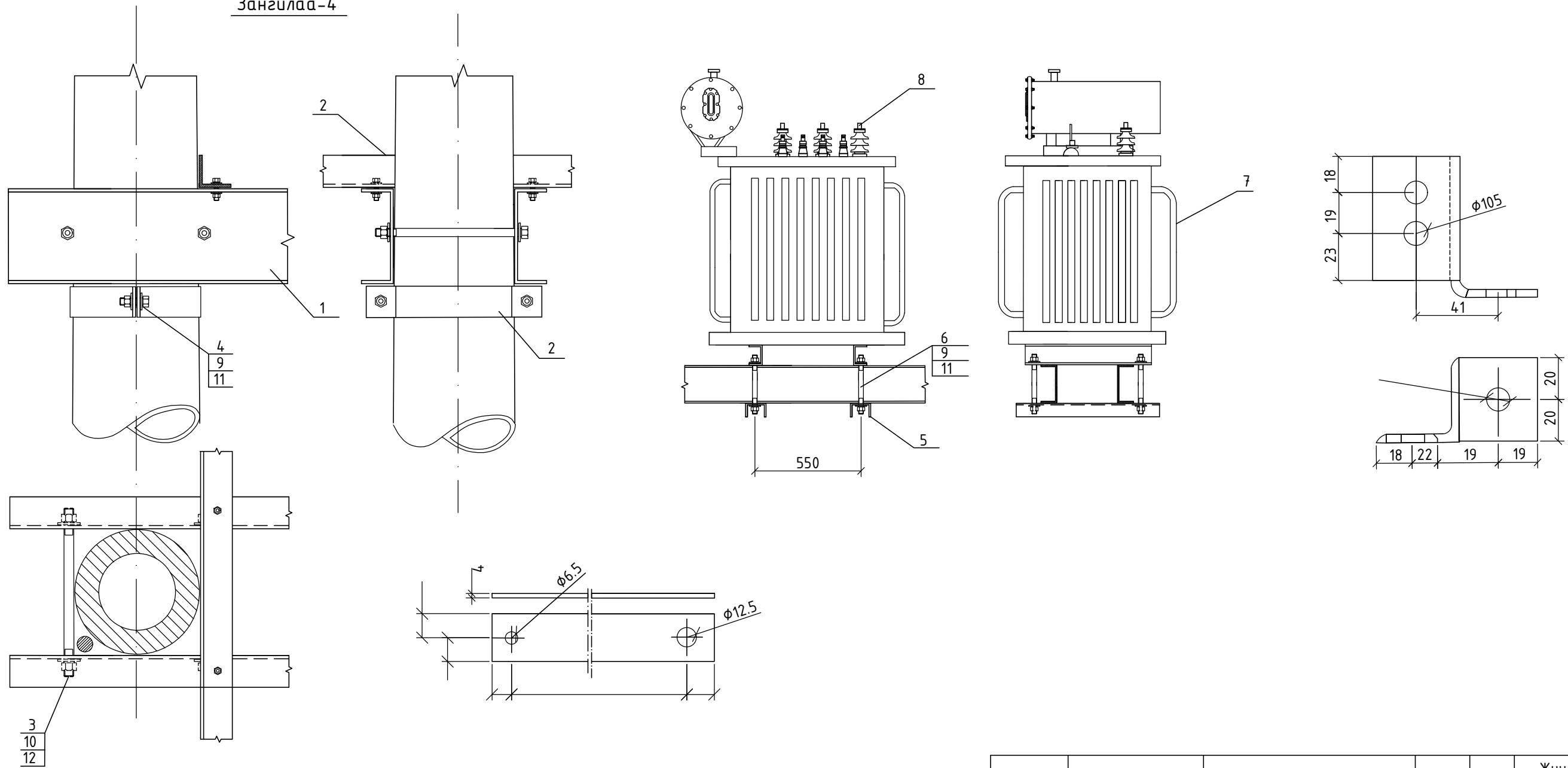
C

D

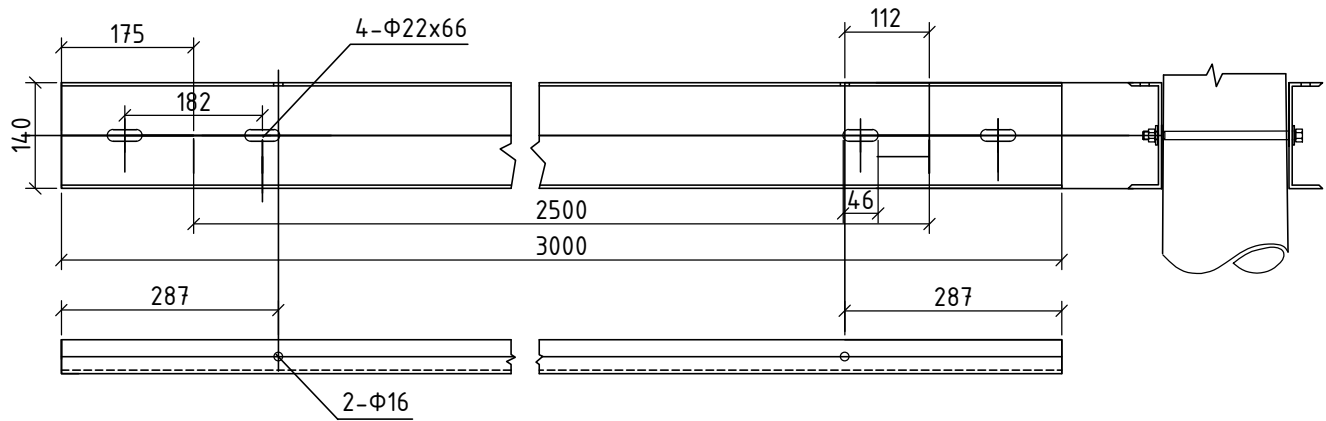
E

F

Зангилаа-4



Байрлал	Тэмдэглэгээ	Нэр	Нэгж	Тоо	Жин, кг	
					Нэгж	Бүгд
1	ГОСТ 8240-97	Хөндлөвч	ш	3	8,59	25,77
13	ГОСТ 8509-12	Булан төмөр 50x50x5	ш	1	0,39	0,39
14	ГОСТ 15176-70	Хөнгөн цагаан шин АД31Т	ш	1		



Хийцийг саарал өнгийн ПФ-113 эмалиар будна.

Тайлбар
1. Эд ангийн түүврийг ХТ-7-р хуудаснаас үз.

"СИЛВЕР СТАР ДИЗАЙН" ХХК

ӨМНӨГОВЬ АЙМАГ, ГУРВАНТЭС СУМ
"ХӨГШӨӨ" ОНӨААТҮГ-Н "ЗУЧУХНЫ БАРИЛГА"

Хүчний трансформаторын суурилуулалт. Зангилаа-4

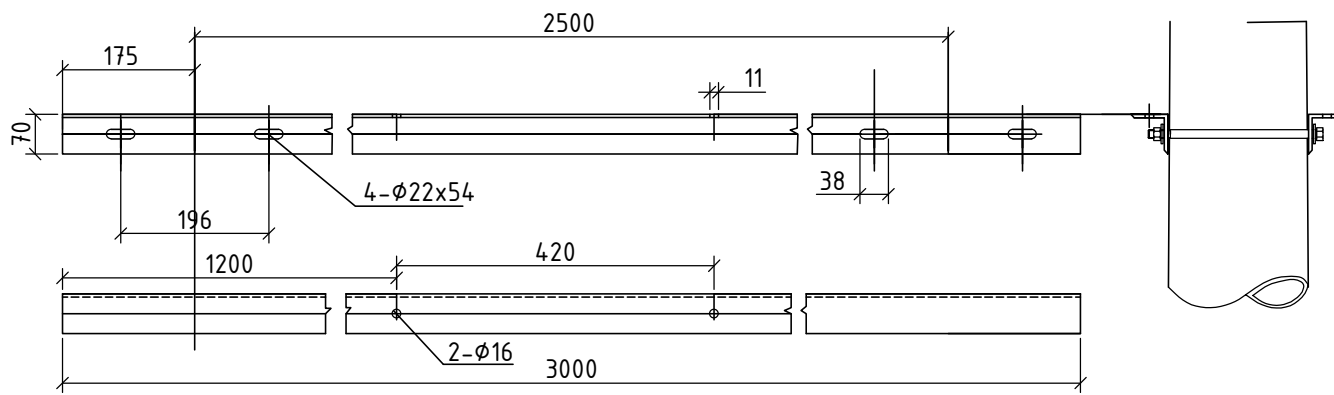
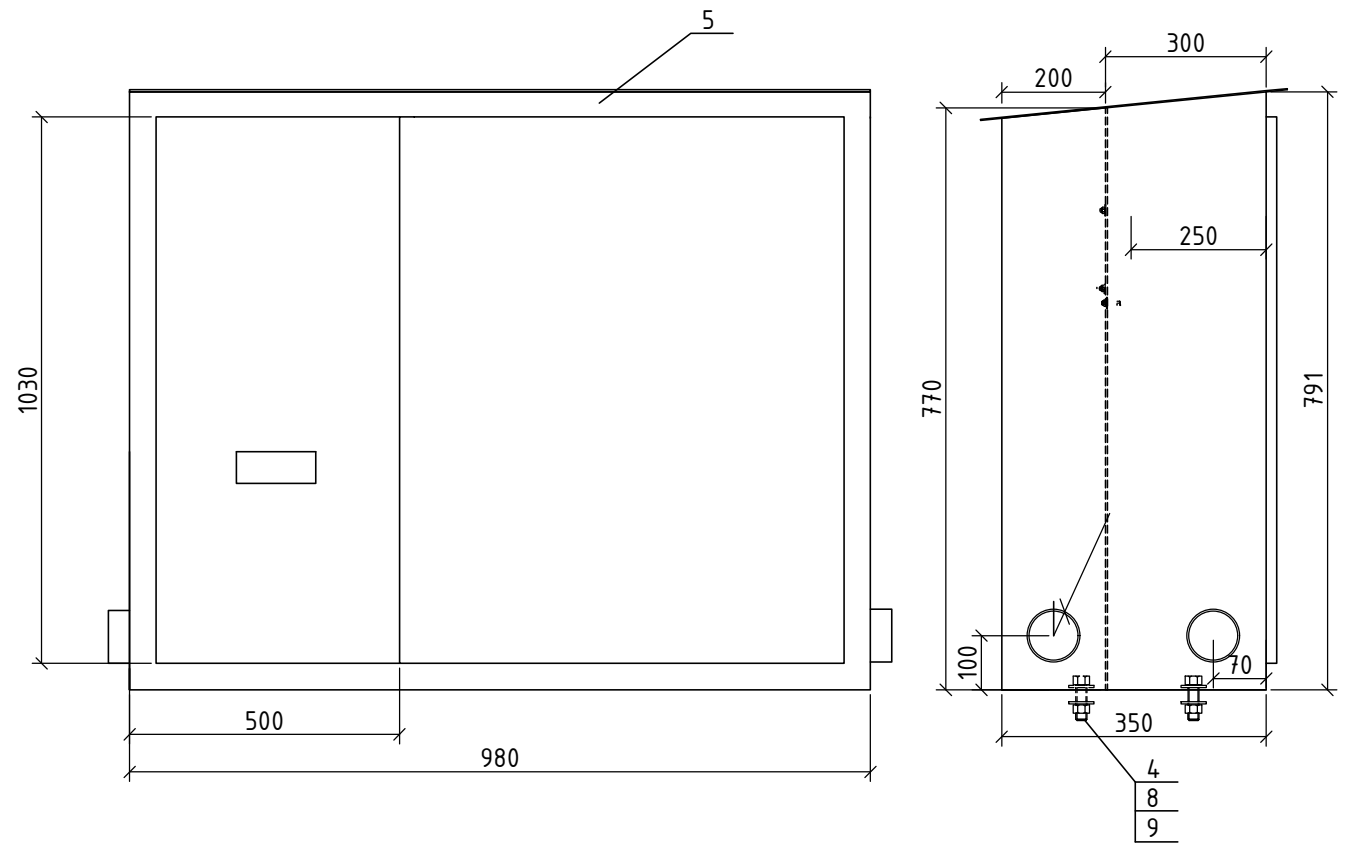
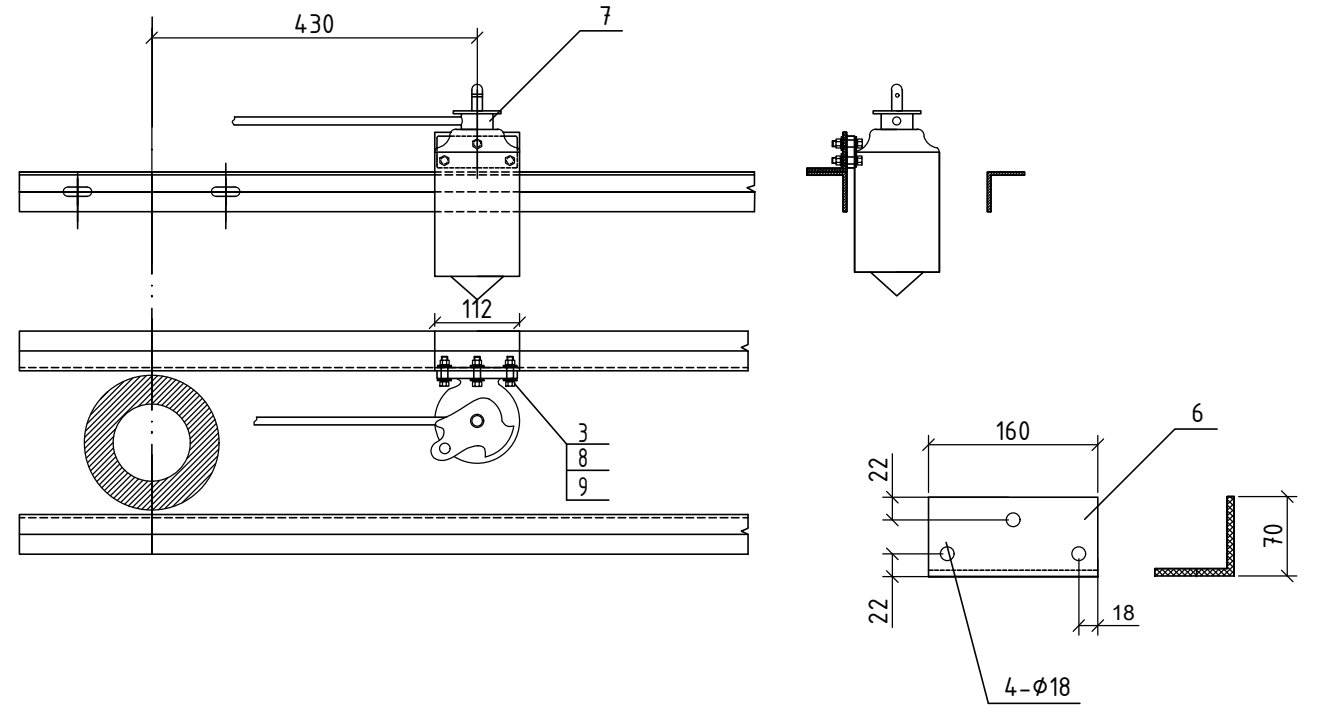
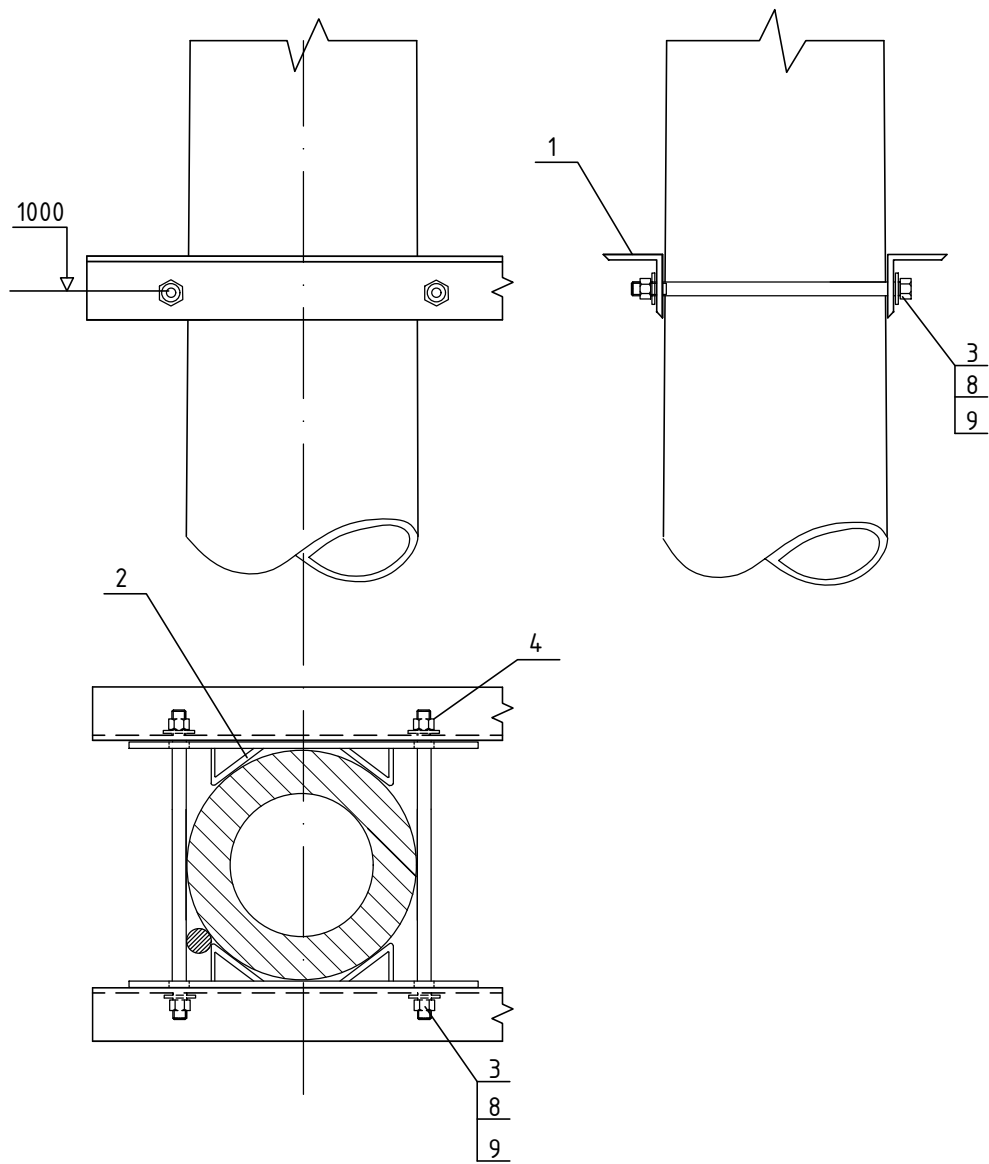
Үе шат: АЗ

Инженер	Г.Золдоо	<i>[Signature]</i>	ЕГ шифр:	Масштаб:	Огноо:
Гүйцэтгэсэн	Т.Гантулга		МК-01/2024		2024.05
Шалгасан	Г.Золдоо	<i>[Signature]</i>	ТГ шифр:	Зургийн дугаар:	Хуудас:
			SSD-07/24	ДӨ-14	18


Зангилаа-5

A
B
C
D
E
F

A
B
C
D
E
F

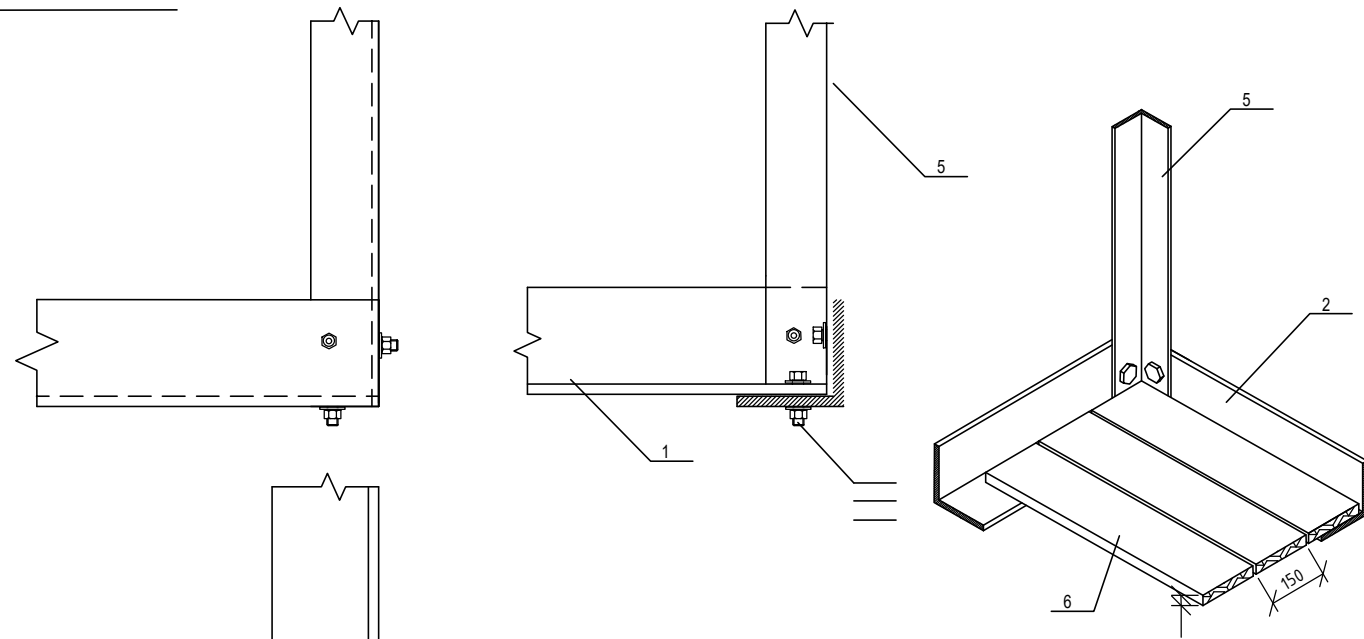


Тайлбар
1. Эд ангийн түүврийг ХТ-7-р хуудаснаас үз.

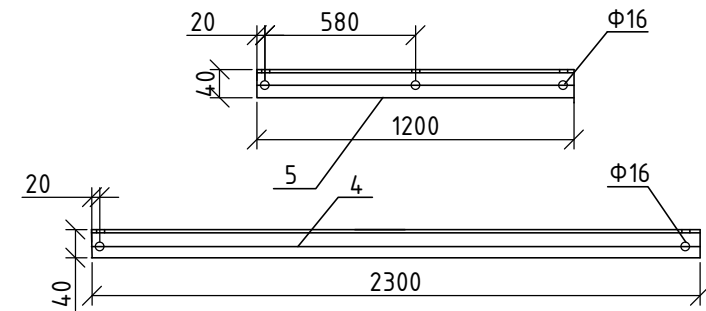
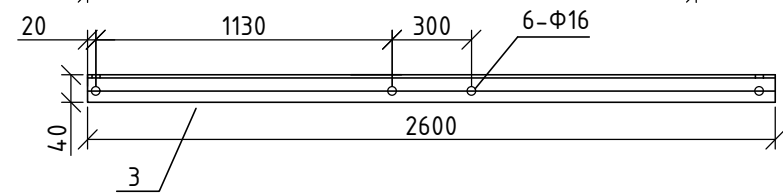
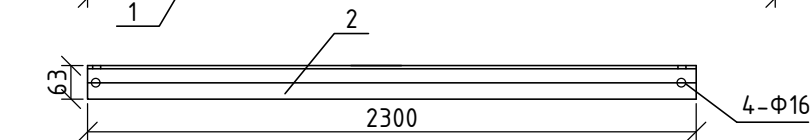
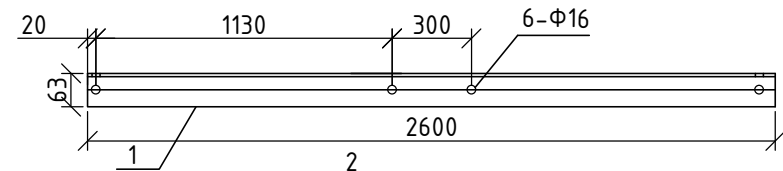
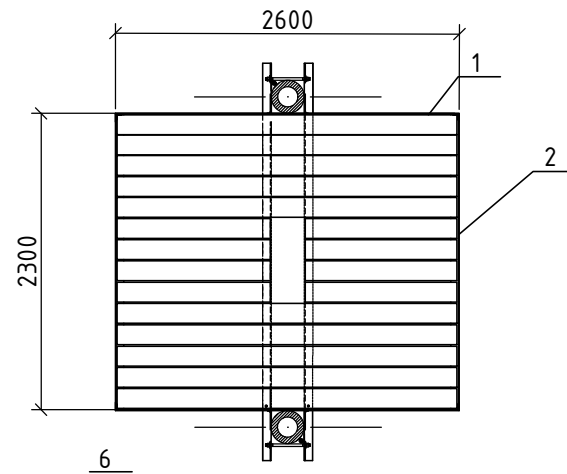
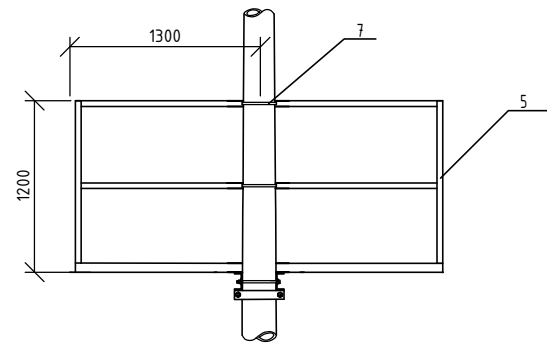
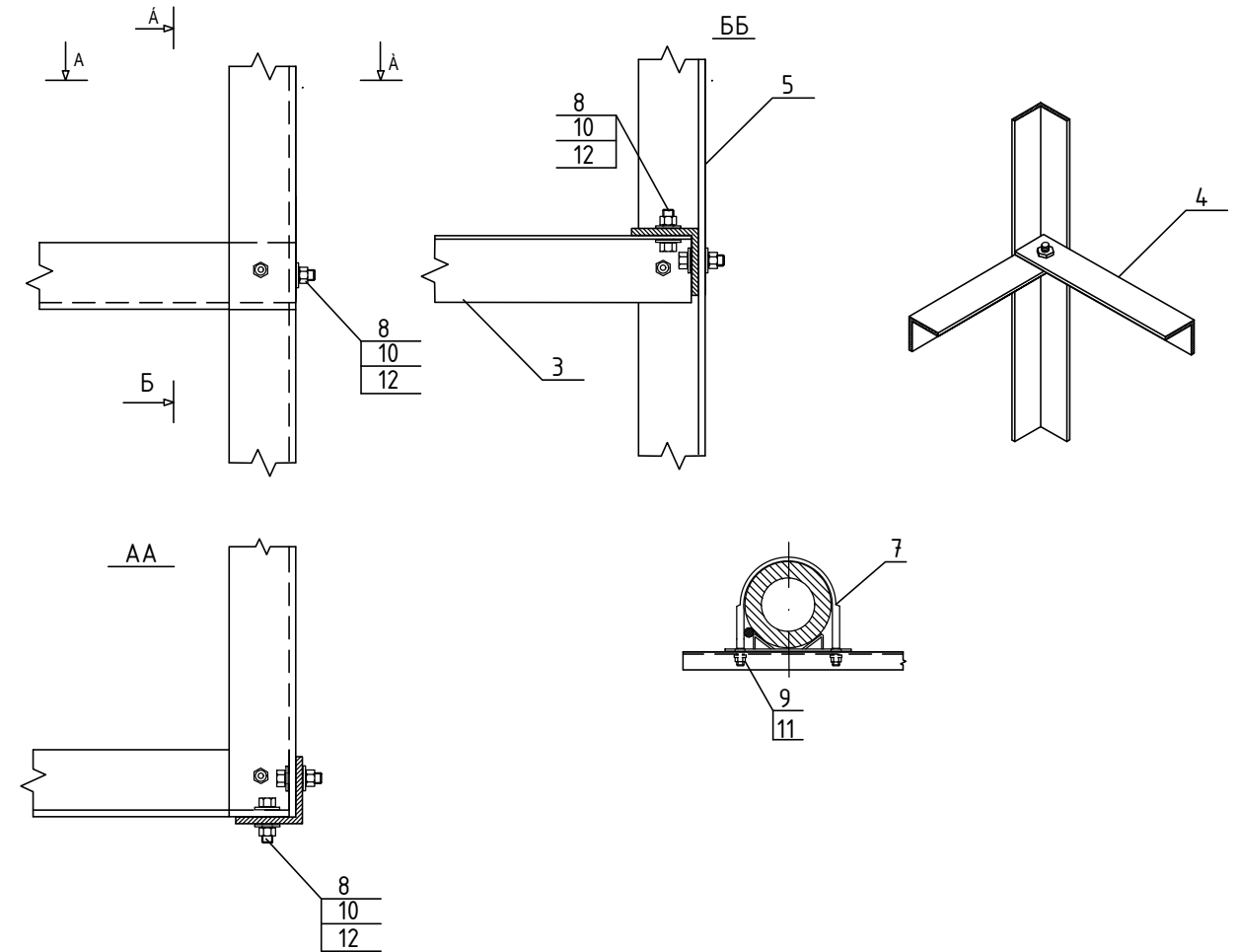
 <p>“СИЛВЕР СТАР ДИЗАЙН” ХХК</p>	ӨМНӨГОВЬ АЙМАГ, ГУРВАНТЭС СУМ “ХӨГШӨӨ” ОНӨААТҮГ-Н “ЗУУХНЫ БАРИЛГА”		
	0.4кВ-ын самбар, РЛНД-10 хуурай салгуурын хөшүүргийн суурилуулалт. Зангилаа-5		
	Инженер	Г.Золбоо	ЕГ шифр: МК-01/2024
	Гүйцэтгэсэн	Т.Гантулга	Масштаб: ДӨ-15
Шалгасан	Г.Золбоо	ТГ шифр: SSD-07/24	Зургийн дугаар: ДӨ-15
		Огноо: 2024.05	Хуудас: 18
		Үе шат: А3	

1 2 3 4 5 6 7 8 А3

Зангилаа-6



Зангилаа-7

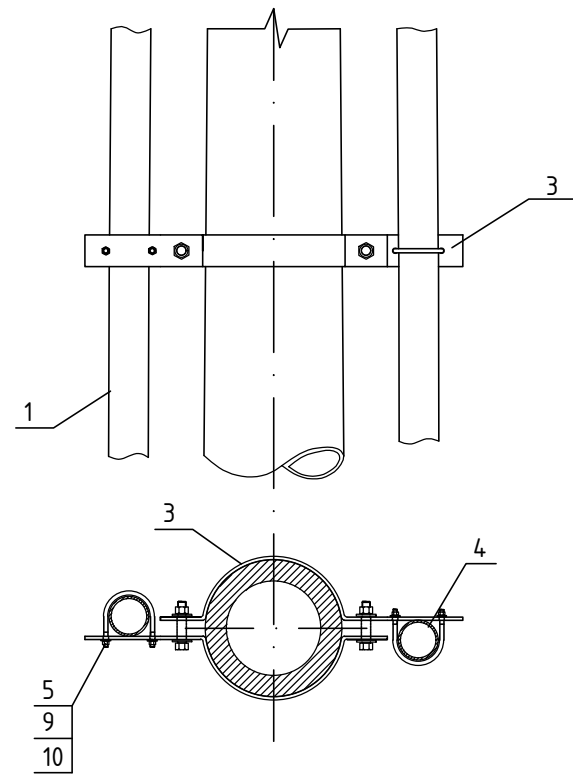


Тайлбар
1. Эд ангийн түүврийг ХТ-7-р хуудаснаас үз.

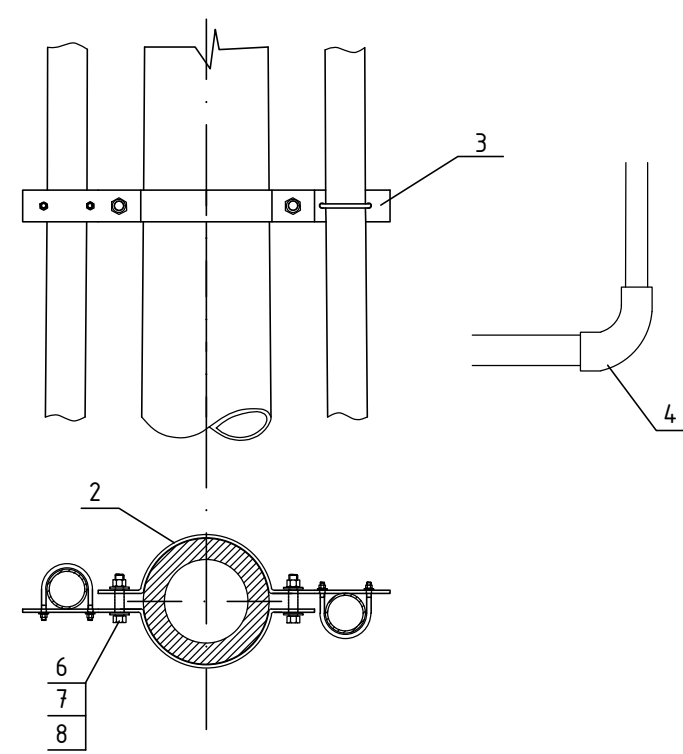


ӨМНӨГОВЬ АЙМАГ, ГУРВАНТЭС СУМ "ХӨГШӨӨ" ОНӨААТҮГ-Н "ЗУЧУХНЫ БАРИЛГА"			
Засвар үйлчилгээний тавцан, хашлаганы байгуулалт. Зангилаа - 6, 7			Үе шат: АЗ
Инженер	Г.Золбоо	<i>[Signature]</i>	ЕГ шифр: МК-01/2024
Гүйцэтгэсэн	Т.Гантулга		Масштаб: Огноо: 2024.05
Шалгасан	Г.Золбоо	<i>[Signature]</i>	ТГ шифр: SSD-07/24
			Зургийн дугаар: Хуудас: ДӨ-16 18

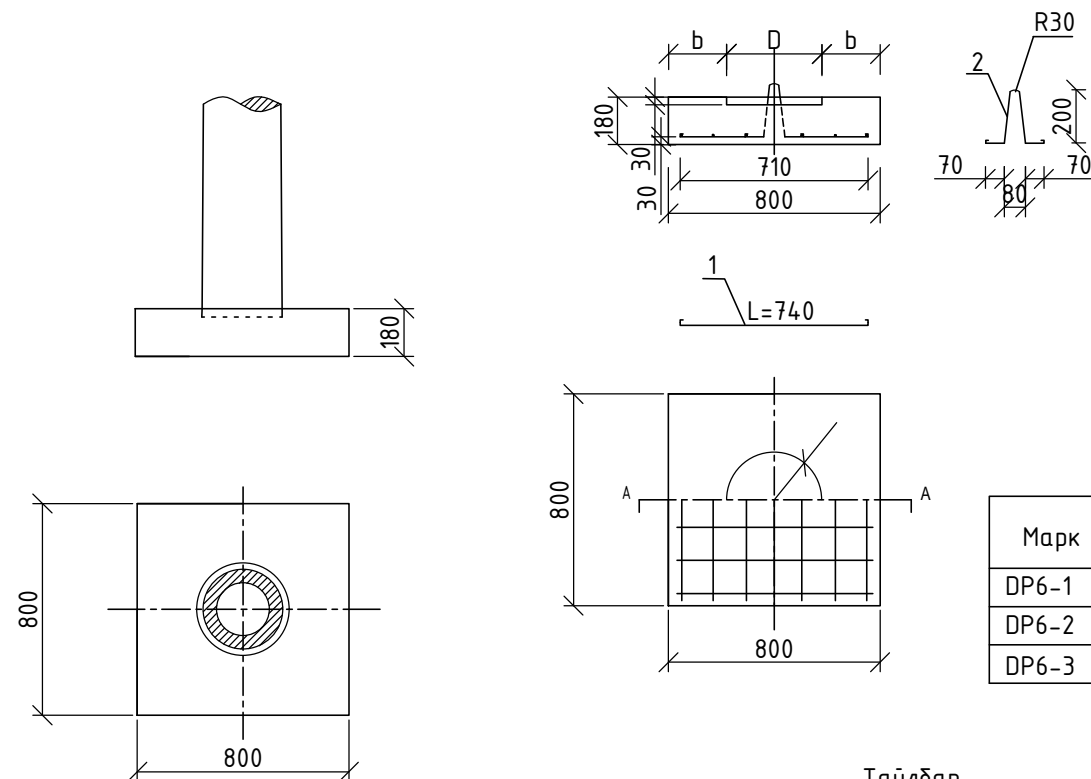
Зангилаа-8



Зангилаа-9

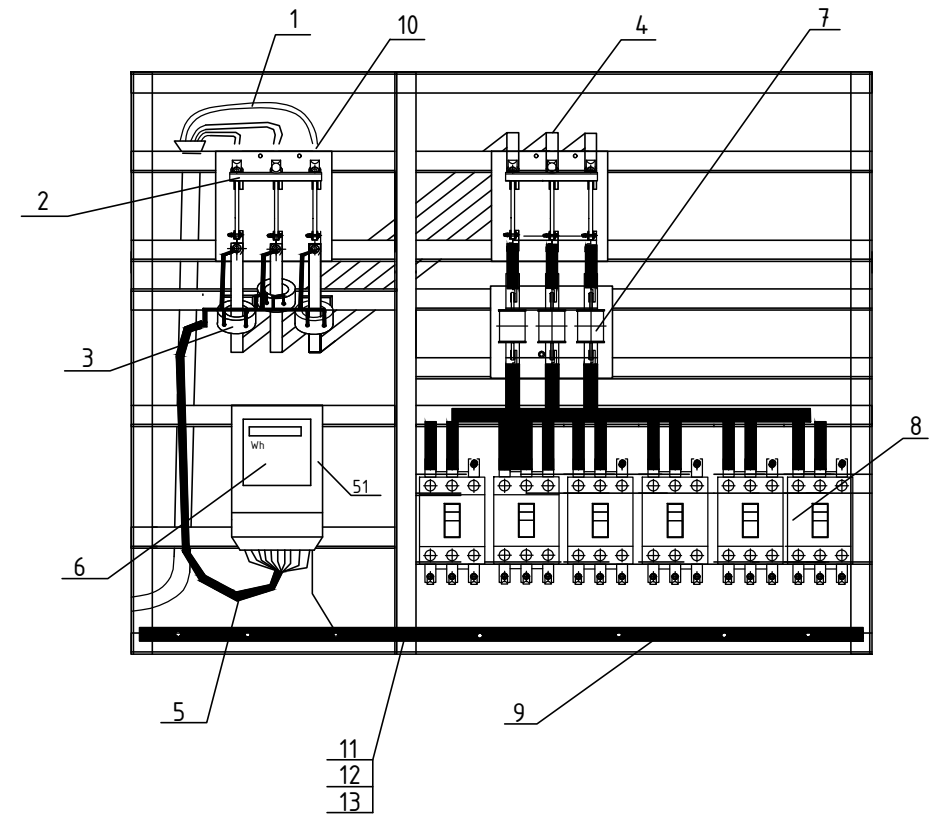


Зангилаа-10



Марк	D	R	б	Тулгуурын диаметр (Ф)
DP6-1	310	155	245	257-290
DP6-2	360	180	220	303-337
DP6-3	410	205	195	350-390

Тайлбар
1. Эд ангийн түүврийг ХТ-8-р хуудаснаас үз.

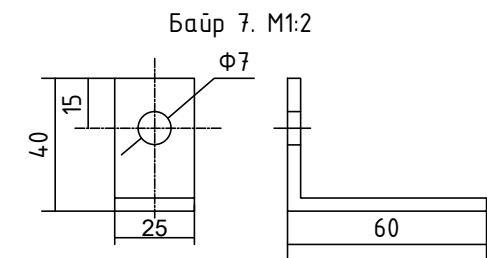
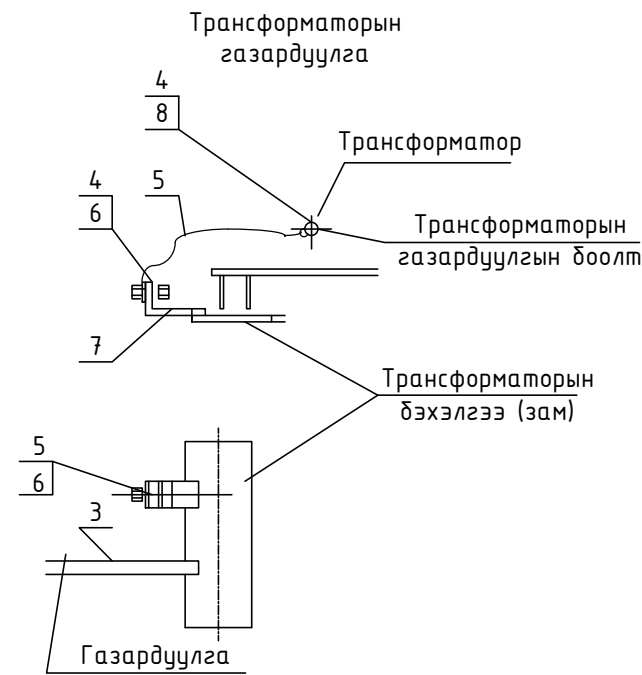
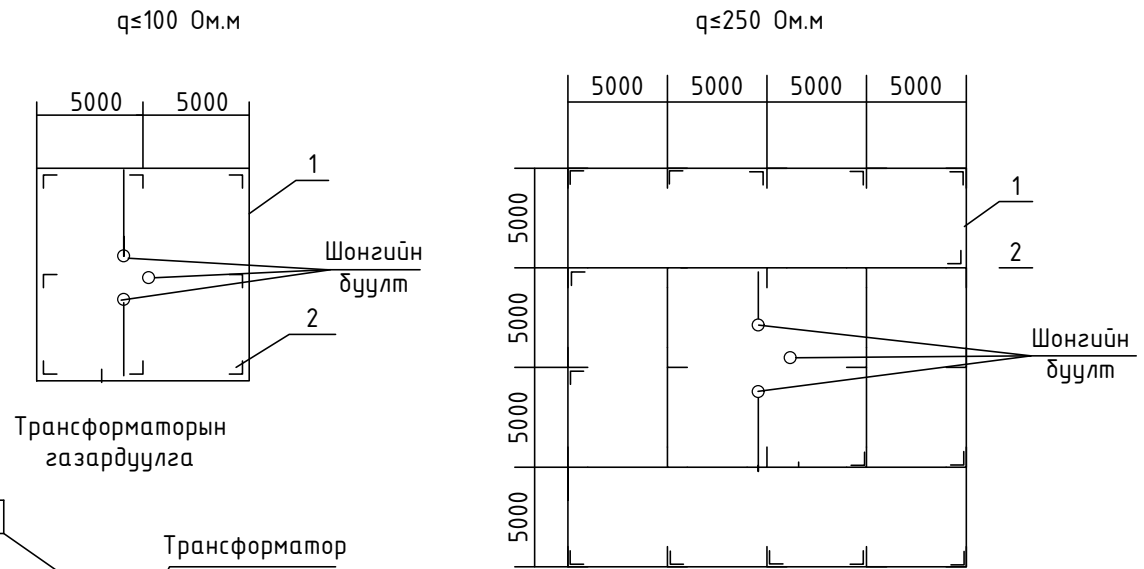
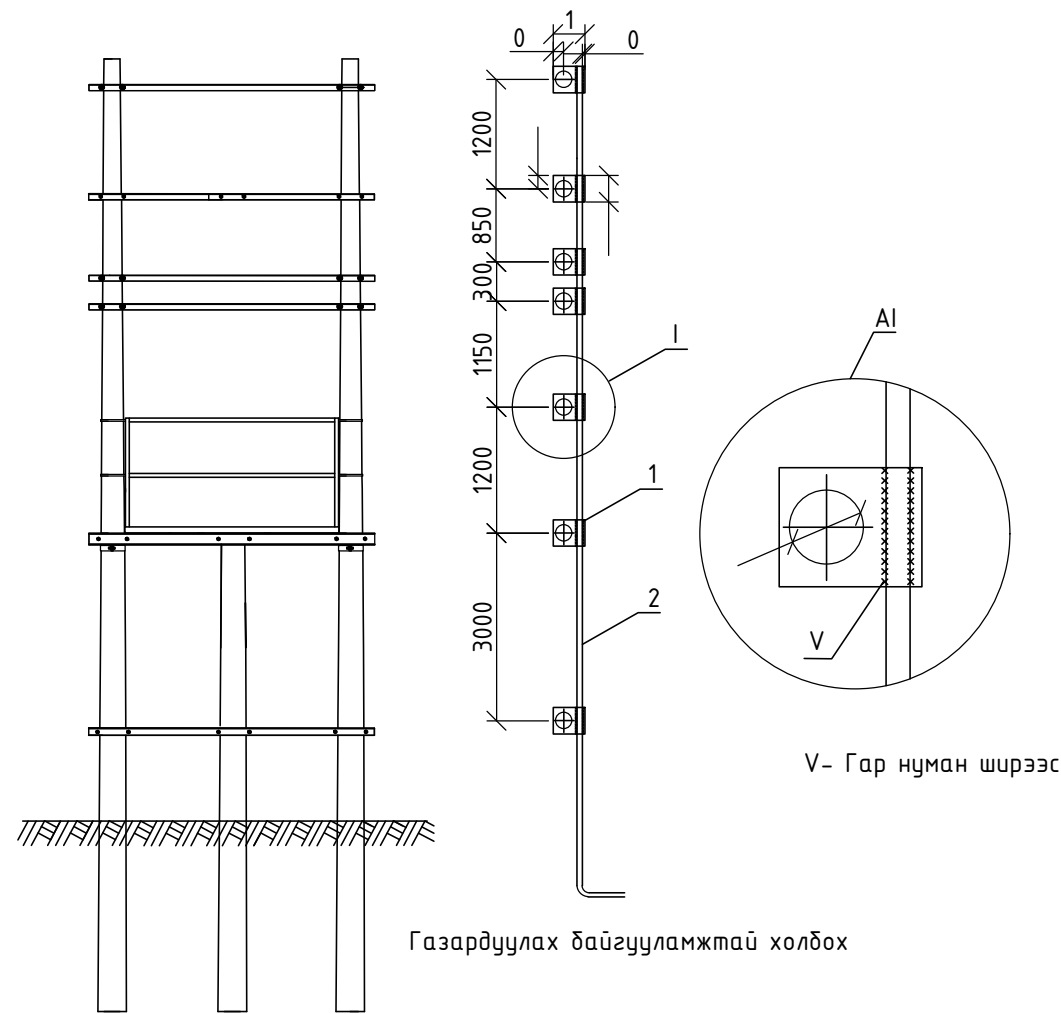


Д/д	Нэр	Дугаар
1	Оруулга кабель	1
2	Ерөнхий рубильник	2
3	Гүйдлийн трансформатор	3
4	Дотор монтажны зэс шин	4
5	Тоолуурын холболтын утас	5
6	Эн фазын тоолуур, 5А	6
7	Гал хамгаалагч	7
8	Гаргалгын Автомат	8
9	О-ын шин	9
10	Төгсгөвч	10
11	Болт	11
12	Гайк	12
13	Шайба	13

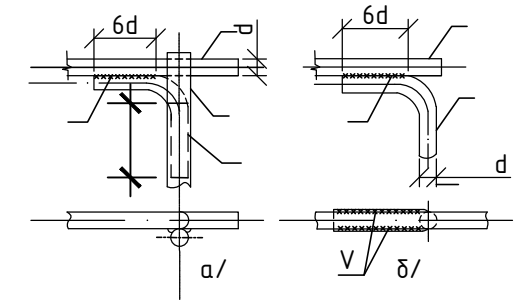


ӨМНӨГОВЬ АЙМАГ, ГУРВАНТЭС СУМ "ХӨГШӨӨ" ОНӨААТҮГ-Н "ЗУЧХНЫ БАРИЛГА"			
0.4кВ-ын самбарын байгуулалт, кабель сүвлэх хоолой, ул хавтан. Зангилаа - 8, 9, 10			Үе шат: АЗ
Инженер	Г.Золбоо	Г.Золбоо	ЕГ шифр: МК-01/2024
Гүйцэтгэсэн	Т.Гантулга	Т.Гантулга	Масштаб: Огноо: 2024.05
Шалгасан	Г.Золбоо	Г.Золбоо	ТГ шифр: SSD-07/24
			Зургийн дугаар: ДӨ-17
			Хуудас: 18

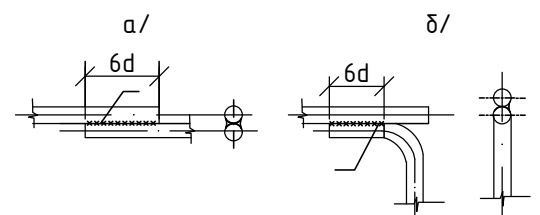
Газардуулгын байгуулалт



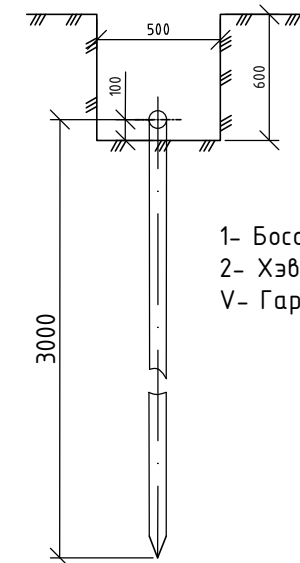
Хэвтээ газардуулагч ба босоо газардуулагчийг гагнуураар холдох



Хэвтээ газардуулагч ба газардуулагч утсыг гагнуураар холдох



Босоо электродын байрлуулалт



1- Босоо электрод
2- Хэвтээ электрод
V- Гар нуман ширээс

Марк	Тэмдэглэгээ	Нэр	Нэгж	Тоо	Жин, кг Нэгж	Бүгд	Тайлбар
ЗП1	1	Татам Төмөр 5x60ГОСТ 103-76 БСТЗ ПС ГОСТ535-88	ш	7	0.12	0.84	
	2	Бөөрөнхий төмөр 10-В ГОСТ 2590-80 СТЗ ПС ГОСТ535-88	м	9	0.62	5.66	

Тайлбар

- Газардуулгын хүрээг 40*4мм туузан гангаар гүйцэтгэнэ. Туузан гангийн оронд 8мм-ийн голчтой дугуй огтлолтой ган хэрэглэж болно.
- Босоо электродыг 2.5м урт 22мм огтлолтой ган электродыг зоож гүйцэтгэнэ
- Трансформаторын их дие ба саармаг, салгуур, гал хамгаалагч, цахилуур болон тусгаарлагчийн суурцудыг газардуулна.
- Газардуулгын эсэргүүцэл жилийн аль ч улиралд 4 Омоос ихгүй байна.
- 22 мм дугуй огтлолтой гангийн хэмжээг бичив.
- Газардуулгын хүрээний эсэргүүцэл дурьдсан хэмжээнд хүрэхгүй байвал эсэргүүцлийг дууруулах арга хэмжээ авч нэмэлт электрод хийж өгнө.

Тэмдэглэгээ

- Газардуулгын хүрээ
- Босоо электрод

Байрлалын тэмдэглэгээ	Тэмдэглэгээ	Нэр	Тоо	Нэг бүрийн жин(кг)	Тайлбар
1	ГОСТ103-76	Туузан ган Б - 40x4мм	74	3.5	Хүснэгт№1 -ээс сонгоно.
2	ГОСТ2590-71	ган (электрод) Φ0.12 L=3м	12	4.5	
3	ГОСТ103-76	Туузан Б - 25x4мм	2		
4	ГОСТ6323-71	1x35мм.кв хөндлөн/огтлолтой зэс голтой ПВХ тусгаарлагчтай уян утас	1		
5		Утасны төгсгөвч /35мм.кв/	2		
6	ГОСТ7798-62 ГОСТ5915-62 ГОСТ - 11371 - 68	Боолт М6*18 эм эрэг даралтын хамт ком	1		
7	ГОСТ103 - 76	Туузан ган 25x4мм L=100	1		
8	ГОСТ 5915 - 62 ГОСТ - 11371 - 68	Эм эрэг М10 даралтын хамт	1		
9					



ӨМНӨГОВЬ АЙМАГ, ГУРВАНТЭС СУМ "ХӨГШӨӨ" ОНӨААТҮГ-Н "ЗУУХНЫ БАРИЛГА"			
Дэд станцын газардуулага			Үе шат: АЗ
Инженер	Г.Золбоо	<i>[Signature]</i>	ЕГ шифр: МК-01/2024
Гүйцэтгэсэн	Т.Гантулга	<i>[Signature]</i>	Масштаб: Огноо: 2024.05
Шалгасан	Г.Золбоо	<i>[Signature]</i>	ТГ шифр: SSD-07/24
			Зургийн дугаар: ДӨ-18
			Хуудас: 18

	1	2	3	4	5	6	7	8	
A	 "СИЛВЕР СТАР ДИЗАЙН" ХХК Барилгын зураг төслийн тусгай зөвшөөрлийн дугаар ЗТ17-891/21, Утас: 88066527,90000140								A
B								ТГ Шуфр:SSD-07/24	B
C	ӨМНӨГОВЬ АЙМАГ, ГУРВАНТЭС СУМ "ХӨГШӨӨ" ОНӨААТҮГ-Н "ЗУУХНЫ БАРИЛГА" (ажлын зураг) ГАДНА ГЭРЭЛТҮҮЛГИЙН ХЭСЭГ-ГГ								C
D									D
E									E
F	Улаанбаатар хот 2024 он								F
	1	2	3	4	5	6	7	8	А3

ЗУРГИЙН БҮРДЭЛ

ТАЙЛБАР

Д/Д	ЗУРГИЙН НЭР	ТАЙЛБАР
1	Зургийн бүрдэл, тайлбар	ГГ-1
2	Материалын түүвэр, инженерийн шугам сүлжээтэй кабель огтлолцох огтлолууд	ГГ-2
3	Инженерийн шугам сүлжээтэй кабель шугам огтлолцон гарах цэгүүд	ГГ-3
4	Кабелийн сүвгийн огтлол, Инженерийн шугам сүлжээтэй огтлолцох огтлолууд	ГГ-4
5	Гэрэлтүүлгийн маяг	ГГ-5
6	Гэрэлтүүлгийн шонгийн зангилаа-1	ГГ-6
7	Гэрэлтүүлгийн шонгийн зангилаа-2, гэрэлтүүлгийн шонгийн газардуулга	ГГ-7
8	Гэрэлтүүлгийн байгуулалт	ГГ-8

Өмнөговь аймаг, Гурвантэс сумын нутаг дэвсгэрт байрлах уурын зуухны барилгын гадна гэрэлтүүлгийн зураг төслийг хийхдээ:

1. Гурвантэс сумын дэвсгэр зураг.
2. Батлагдсан ерөнхий төлөвлөгөөтэй уялдуулав.

Оролтын самбарын нөөц группээс гадна гэрэлтүүлэгчдийг тэжээхээр төлөвлөсөн ба газрын тэгшилсэн түвшингээс доош 0,7м-т угсарна. Гаргалгааны кабель шугам нь АВВБ-4х6мм.кв хөндлөн огтлолтой кабелиар тэжээнэ.

Гэрэлтүүлэг нь нэг талаараа байрлах ба зорчих хэсгийг бүхэлд нь гэрэлтүүлэхээр тооцож олон улсын стандартын шаардлага хангасан 100Вт чадалтай гэрэлтүүлэгч төлөвлөсөн. Тус гэрэлтүүлэгчид бүгд ус чийг тоос шорооны хамгаалалттай гадна угсарах зориулалт бүхий /IP-65/ гэрэлтүүлэгчид байна. Гэрэлтүүлэгчид стандартын шаардлага хангасан үйлдвэрийн аргаар будаж бэлтгэсэн төмөр хийцтэй байх шаардлагатай. Газрын тэгшилэгдсэн түвшингээс дээш гэрэлтүүлэгчийн шон нь 2 төрлийн өндөртэй байна. Төв автосамын гэрэлд 7м, явган замын гэрэлд 4м-н өндөртэй байна. Гэрэлтүүлэгчийн толгойны өнцөг 5° налуутай гэрэлтэлт нь 4лк байна.

Гэрэлтүүлгийн шугамын фаз хоорондын ачааллыг тэнцүүлж А,В,С гэсэн 3 фаздаа ачааллыг тэнцүү хуваарилна.

Газардуулга

Гадна гэрэлтүүлгийн шонгийн газардуулгын хэвтээ хүрээг 40*4мм-ийн тугузан төмрөөр, Босоо электродыг 3м урттай 50х50х5мм булан төмрөөр хийнэ.

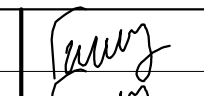

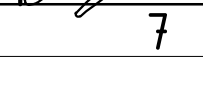
Газардуулгын хэвтээ хүрээг газрын тэгшилэгдсэн түвшингээс доош 0,7м-ийн гүнд шуудуунд суулгаж босоо электродыг өрөмдөх замаар газарт зоож өгнө.

Гэрэлтүүлгийн самбарын газардуулгын эсэргүүцэл нь 4 Ом ихгүй, Гэрэлтүүлгийн шонгийн газардуулгын эсэргүүцэл нь 4 Ом ихгүй байх шаардлагатай.

Угсралтын ажлыг зураг төслийн дагуу болон "Цахилгаан техникийн ажил" БНД-3.05.05.0.6-90-ийг мөрдөж гүйцэтгэвэл зохино. Бүх газар шорооны ажил, угсралтын ажлын үед цахилгаан шугам сүлжээний байгууллагаас мэргэжлийн хүмүүс байлцуулах шаардлагатай.

Иш татсан болон хавсаргасан бичиг баримтын жагсаалт

Тэмдэглэгээ	Нэр	Тайлбар
БД 43-101-03	Цахилгаан байгууламжийн дүрэм	
БД 30-102-11	Хот, тосгон ба суурин газрын гудамж, зам талбайн гэрэлтүүлгийг төлөвлөх	
БНД 23-02-08	Байглын ба зохиомол гэрэлтүүлэг	

ӨМНӨГОВЬ АЙМАГ, ГУРВАНТЭС СУМ					
"ХӨГШӨӨ" ОНӨААТҮГ-Н "ЗУУХНЫ БАРИЛГА"					
Зургийн бүрдэл, үндсэн үзүүлэлт, тайлбар					Үе шам: А3
Инженер	Т.Гантулга		ЕГ шифр: МК-01/24	Масштаб:	Огноо: 2024.05
Гүйцэтгэсэн	Т.Гантулга		ТГ шифр: SSD-07/24	Зургийн дугаар: ГГ-1	Хуудас: 8
Шалгасан	Г.Золбоо				

"СИЛВЕР СТАР ДИЗАЙН" ХХК

МАТЕРИАЛЫН ТҮҮВЭР


Д/д	Нэр	Хэв маяг	Хэмж нэгж	Тоо шир	Тайлбар
1	Хөнгөнцагаан поливинилхлорид тусгаарлагчтай хуягласан кабель /0.4кВ/ (4x6)мм.кв	ABBБ	м	175	
2	Зэс голчтой, ПВХ тусгаарлагчтай утас 1x2,5мм.кв	ППВ-380	м	200	Гэрэлтүүлгийн шон дотор
3	Гадна гэрэлтүүлэгч /RMS-L2012100/ 1x100Вт,IP-65	RMS	ш	8	
4	Гэрэлтүүлгийн шон-7м, Ф155/Ф84мм	ОГКФ-7	ш	8	
5	Гэрэлтүүлэгчийн кронштейнь-1,5м	К1К	ком	8	
6	Чян пласмассан хоолой ПХ-Ф20		м	70	Шон дотор
7	Чян пласмассан хоолой ПНД-Ф32		м	175	Газарт дулах
8	Гэрэлтүүлгийн шонгийн бетон суурь /800x800x700/		ком	8	
9	Ган хоолой /L=3м/	Ф=40	ш	22	
10	Элс		м ³	12.2	
11	Тоосго		ш	1400	
12	Кабелийн хамгаалалтын түүз	ЛЭС-150	м	175	
13	Гэрэлтүүлгийн шонгийн газардуулгад туузан төмөр 40x4мм		м	48	Гэрэлтүүлгийн шонд
14	Гэрэлтүүлгийн шонгийн газардуулгад дулан төмөр L=3м		ш	16	

Гадна гэрэлтүүлгийн кабелийн хүснэгт

Д/д	КАБЕЛИЙН ЧИГЛЭЛ			Гэрэлтүүлэгчийн чадал Вт	Гэрэлтүүлэгчийн төрөл	КАБЕЛЬ			ΔU%
	КАБЕЛИЙН ДУГААР	ЭХЛЭЛ	ТӨГСГӨЛ			ЗАВОДЫН ХЭЛБЭР МАЯГ	СУДАСНЫ ТОО мм.кв	НИЙТ УРТ/м/	
1	К-1	Оролтын самбарын нөөц групп-с	Гэрэлтүүлэгч №1-8	100	LED	ABBБ	4x6мм.кв	175	0.2

Инженерийн шугам сүлжээтэй кабель шугам огтлолцон гарах цэгүүд

Д/д	Инженерийн шугам сүлжээ	Хоолойн нэр	Тоо /ш/	Гүн /м/	Огтлолцох урт /м/	Яндангийн диаметр/мм/	Тайлбар
1	Барилгын гаралт	Ган хоолой	1	-1.0	2	40	
2	Автозам	Ган хоолой	1	-1.0	10	40	
3	Автозам	Ган хоолой	1	-1.0	10	40	



ӨМНӨГОВЬ АЙМАГ, ГҮРВАНТЭС СУМ

“ХӨГШӨӨ” ОНӨААТҮГ-Н “ЗУУХНЫ БАРИЛГА”

Материалын түүвэр

Инженер: Т.Гантулга

Гүйцэтгэсэн: Т.Гантулга

Шалгасан: Г.Золбоо

ЕГ шифр: МК-01/2024

ТГ шифр: SSD-07/24

Масштаб: Зургийн дугаар: ГГ-2

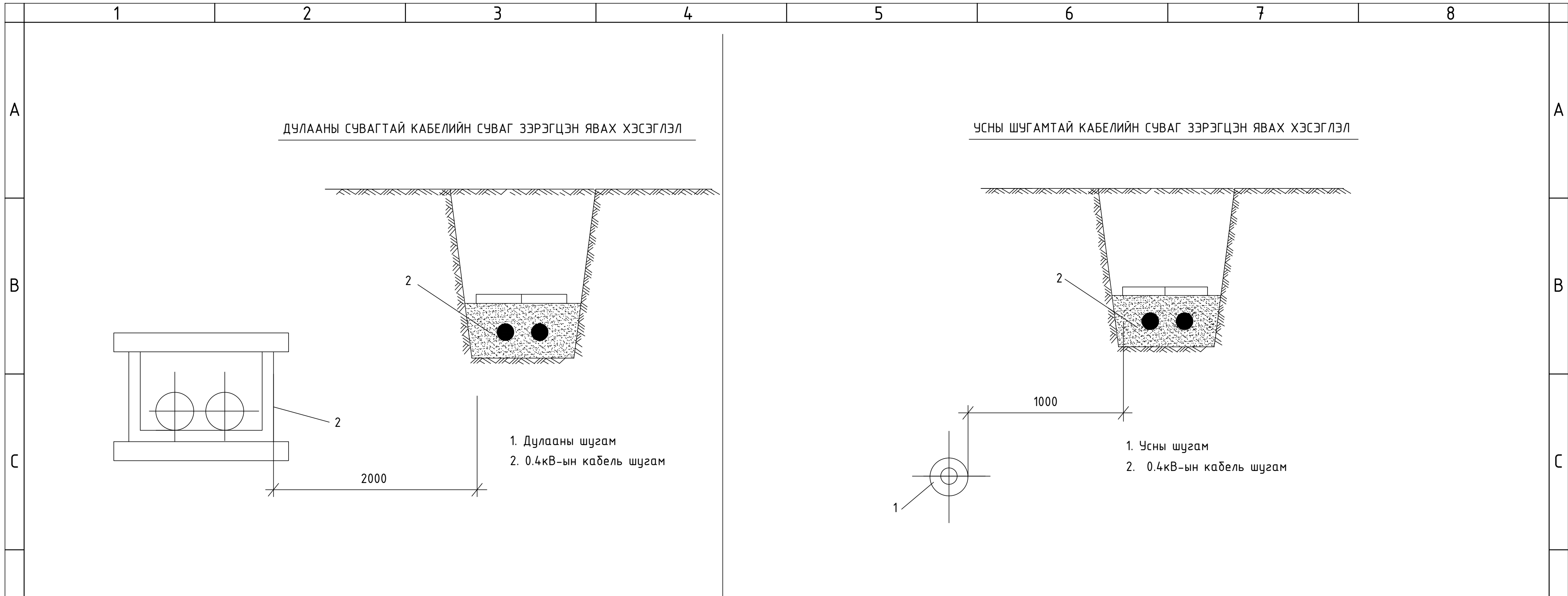
Огноо: 2024.05

Хуудас: 8

Үе шат: А3

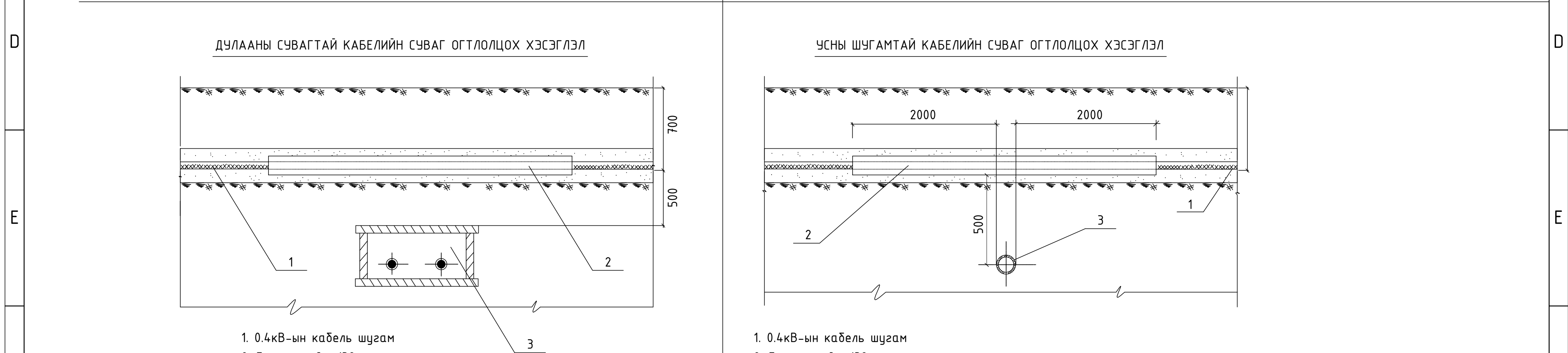
Огноо: 2024.05

Хуудас: 8



ДУЛААНЫ СУВАГТАЙ КАБЕЛИЙН СУВАГ ЗЭРЭГЦЭН ЯВАХ ХЭСЭГЛЭЛ

УСНЫ ШУГАМТАЙ КАБЕЛИЙН СУВАГ ЗЭРЭГЦЭН ЯВАХ ХЭСЭГЛЭЛ



ДУЛААНЫ СУВАГТАЙ КАБЕЛИЙН СУВАГ ОГТЛОЛЦОХ ХЭСЭГЛЭЛ

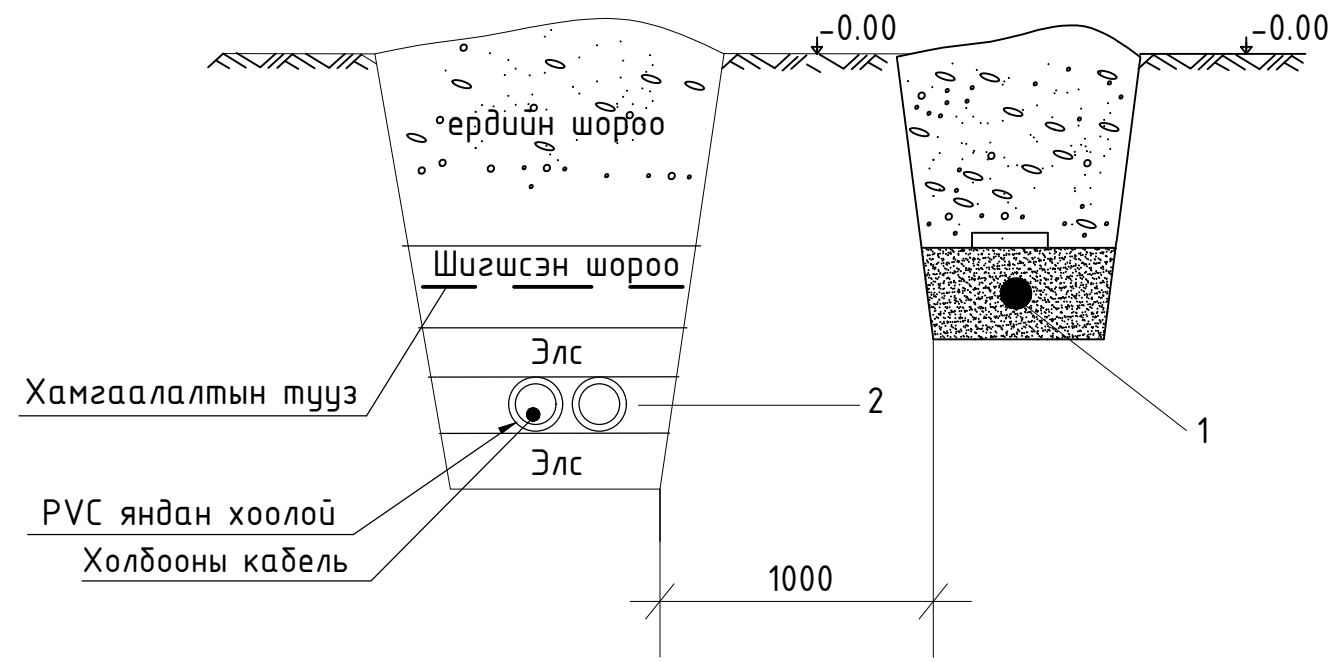
УСНЫ ШУГАМТАЙ КАБЕЛИЙН СУВАГ ОГТЛОЛЦОХ ХЭСЭГЛЭЛ

F	1	2	3	4	5	6	7	8	A3							
										<p style="text-align: center;">ӨМНӨГОВЬ АЙМАГ, ГУРВАНТЭС СУМ “ХӨГШӨӨ” ОНӨААТҮГ-Н “ЗУУХНЫ БАРИЛГА” Инженерийн шугам сүлжээтэй огтлолцох огтлолууд</p>						Үе шам: А3
										Инженер	Т.Гантулга	<i>[Signature]</i>	ЕГ шифр: МК-01/2024	Масштаб:	Огноо: 2024.05	
Гүйцэтгэсэн	Т.Гантулга	<i>[Signature]</i>	ТГ шифр: SSD-07/24	Зургийн дугаар: ГГ-3	Хуудас: 8											



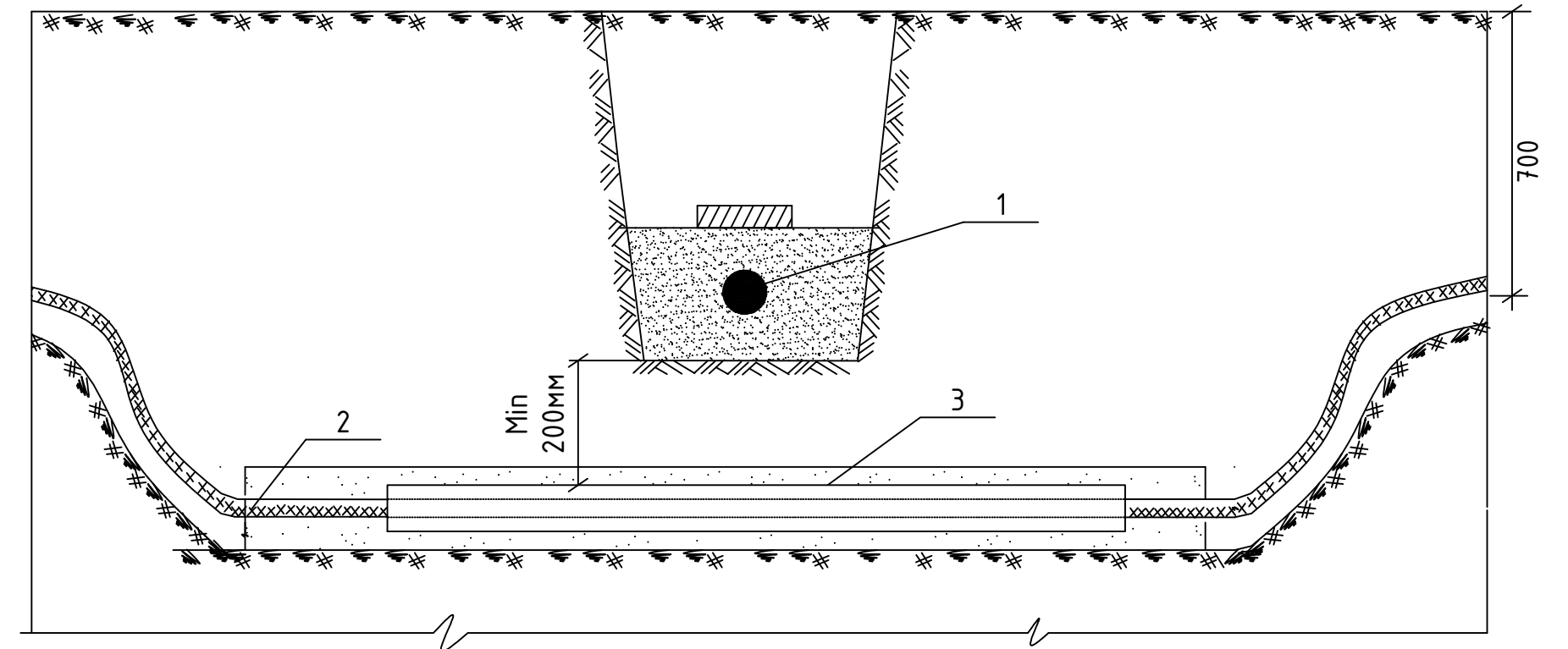
“СИЛВЕР СТАР ДИЗАЙН” ХХК

ХОЛБООНЫ СУВАГЧЛАЛТАЙ ЗЭРЭГЦЭН ЯВАХ ХЭСЭГЛЭЛ



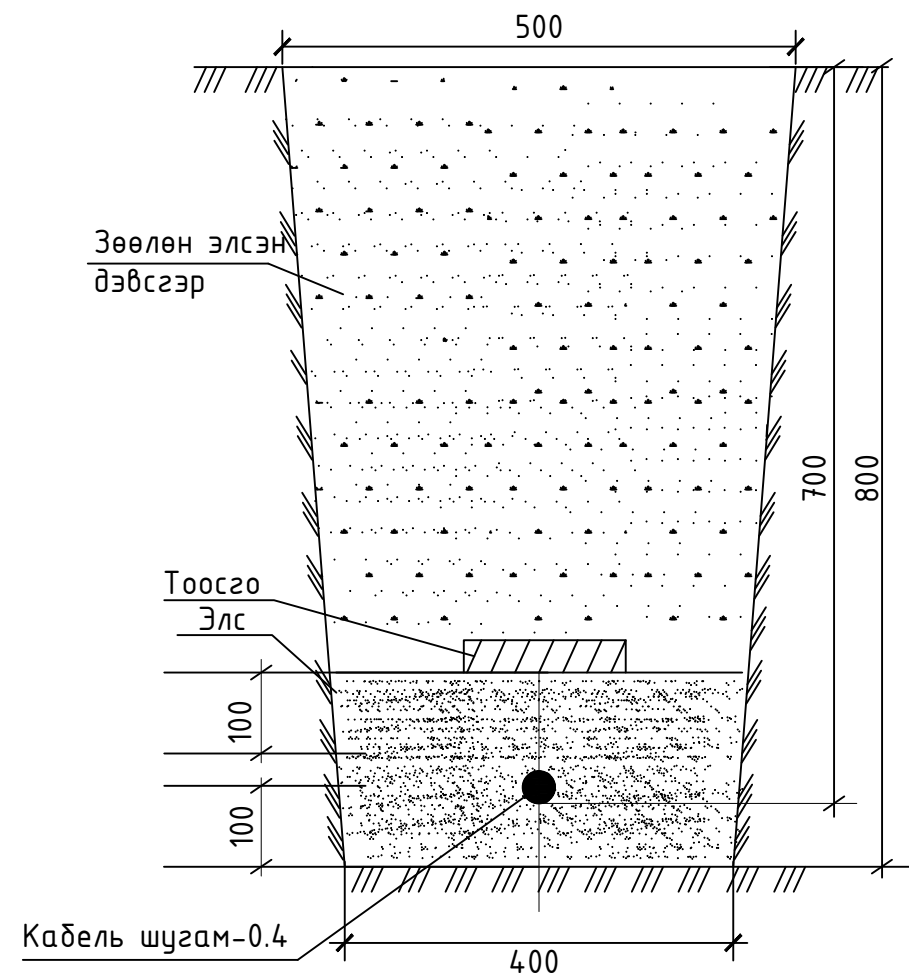
- 1. Цахилгааны шугам
- 2. Холбооны сувагчлал

ОДОО БАЙГАА КАБЕЛЬ ШУГАМТАЙ ОГТЛОЛЦОХ ХЭСЭГЛЭЛ

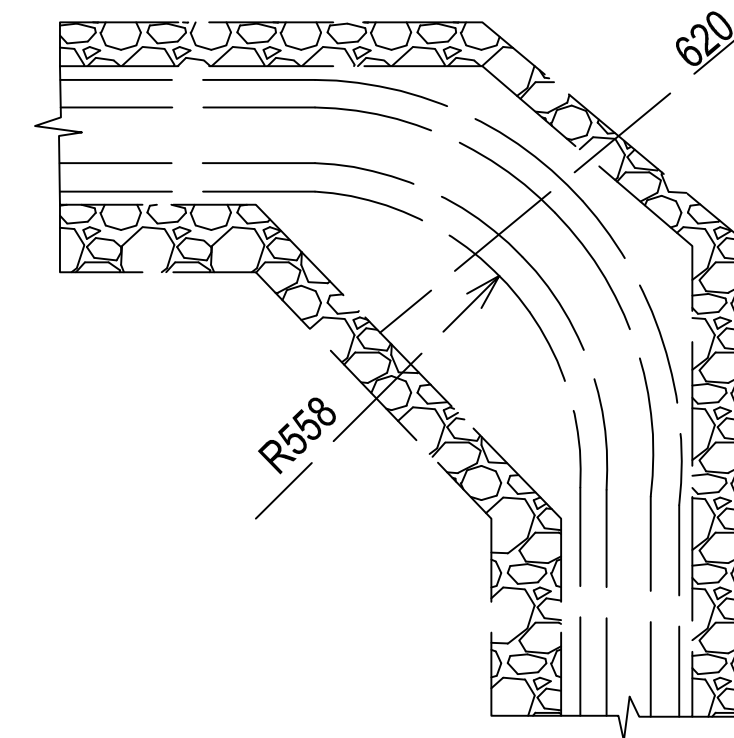


- 1. Одоо байгаа кабель шугам
- 2. Төлөвлөж дүй кабель шугам
- 3. Төлөвлөж дүй ган хоолой ф159

Кабель сувгийн огтлол 1-1



Кабелийн эргэлтийн хэсэг



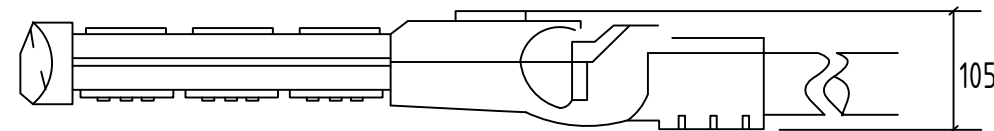
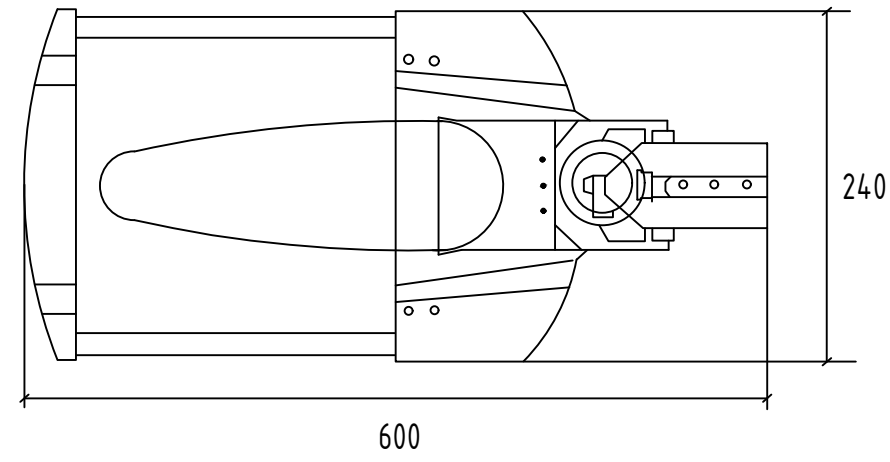
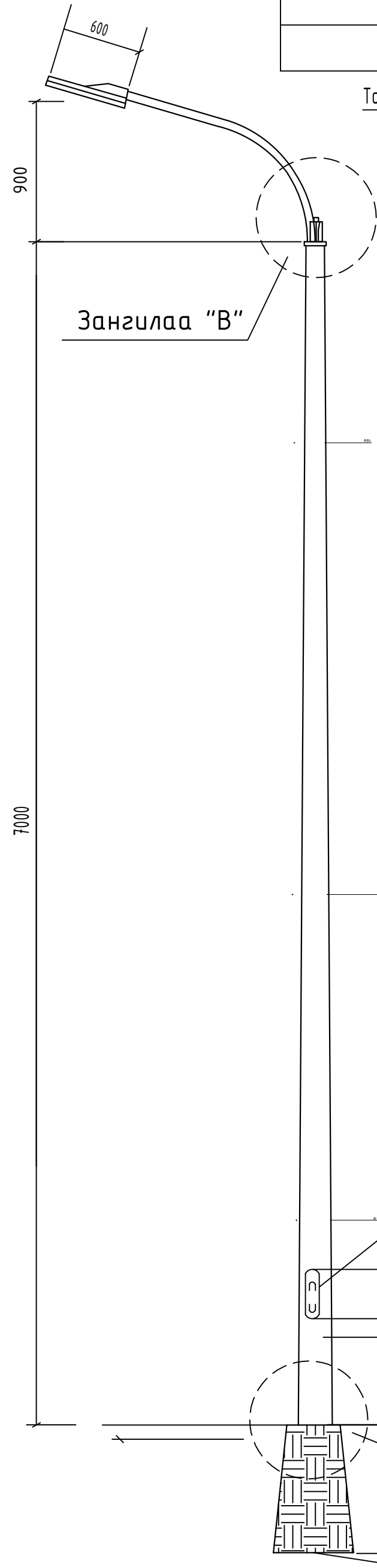
"СИЛВЕР СТАР ДИЗАЙН" ХХК

ӨМНӨГОВЬ АЙМАГ, ГУРВАНТЭС СУМ					
"ХӨГШӨӨ" ОНӨААТҮГ-Н "ЗУУХНЫ БАРИЛГА"					
Кабелийн сувгийн огтлол, Инженерийн шугам сүлжээтэй огтлолцох огтлолцууд					Үе шат: А3
Инженер	Т.Гантулга		ЕГ шифр: МК-01/2024	Масштаб:	Огноо: 2024.05
Гүйцэтгэсэн	Т.Гантулга		ТГ шифр: SSD-07/24	Зургийн дугаар: ГГ-4	Хуудас: 8
Шалгасан	Г.Золбоо				

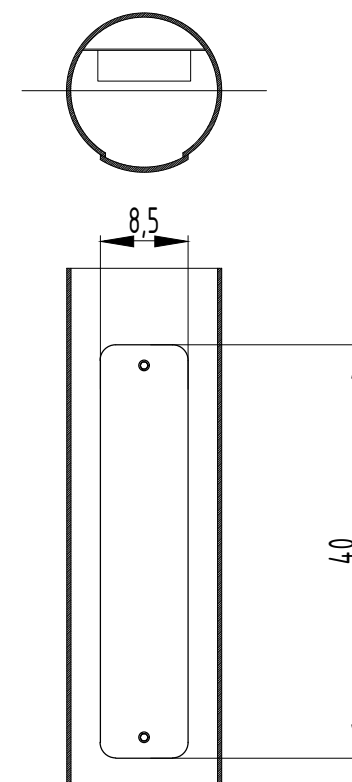
Автозамын гэрэлтүүлэгч /L1/

Модель	LED	Чадал	Хүчдэл	Х.зэрэг	Т°
RMS-L2012100	1	100Вт	220В	IP65	т-35°-55°

Танх тэмдэг



ХОЛБОЛТЫН ХАЙРЦАГ М1:10

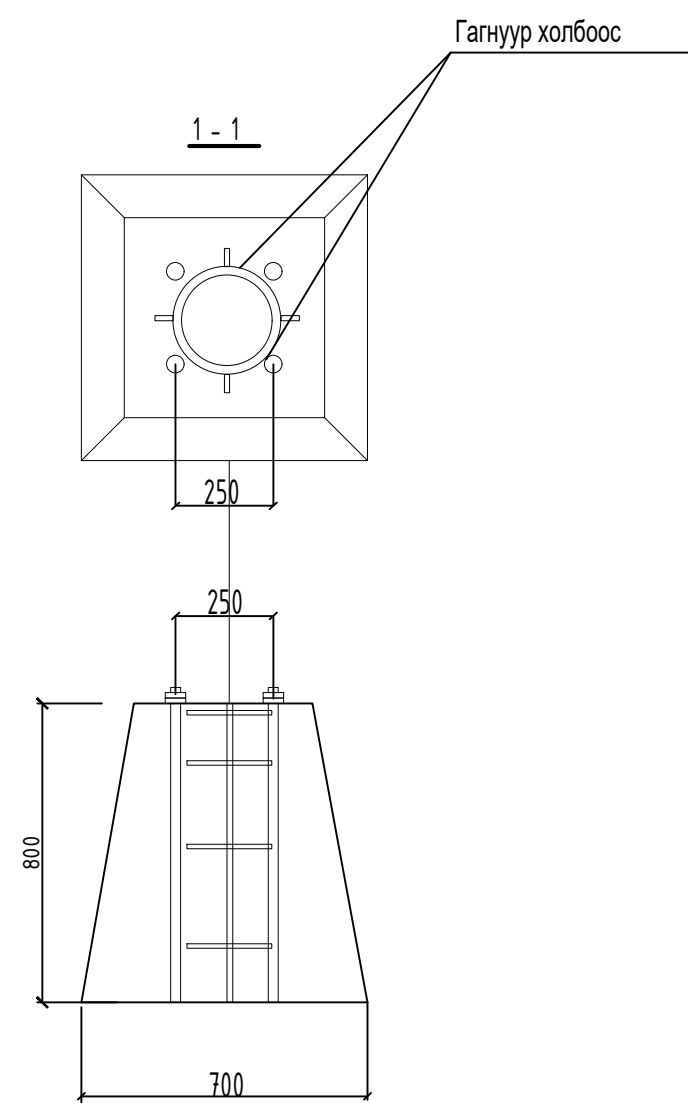
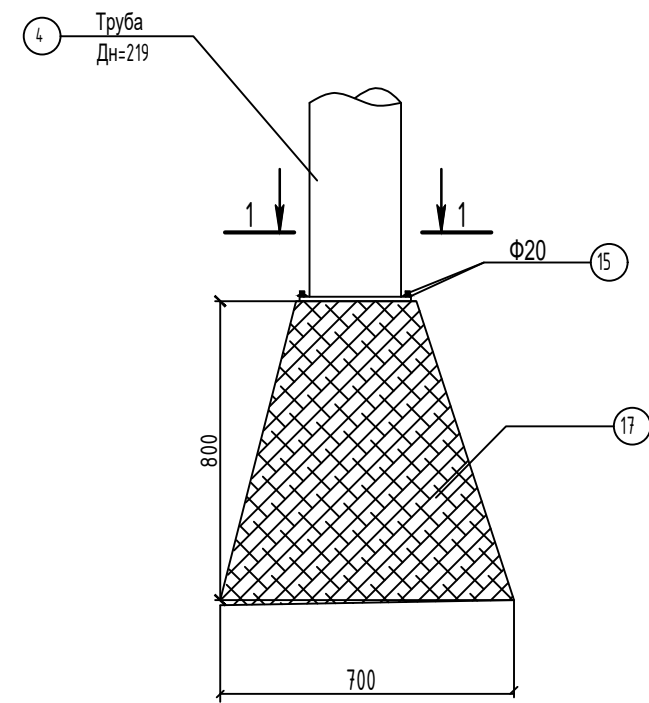


"СИЛВЕР СТАР ДИЗАЙН" ХХК

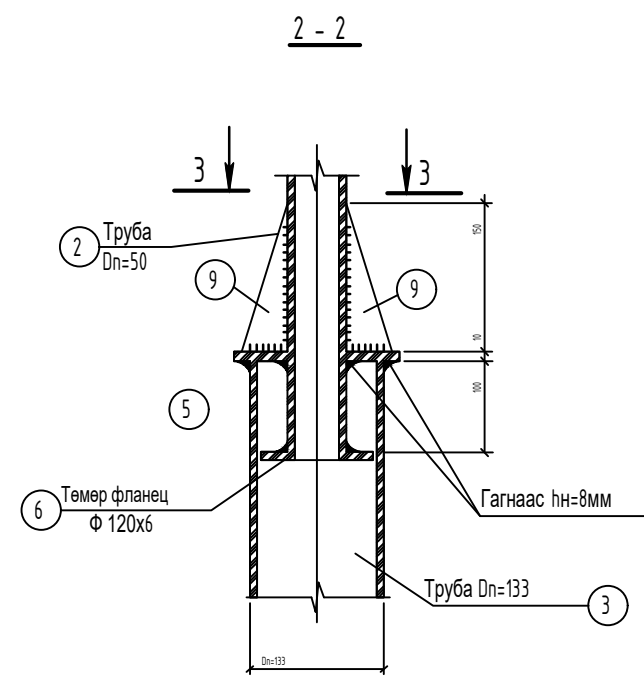
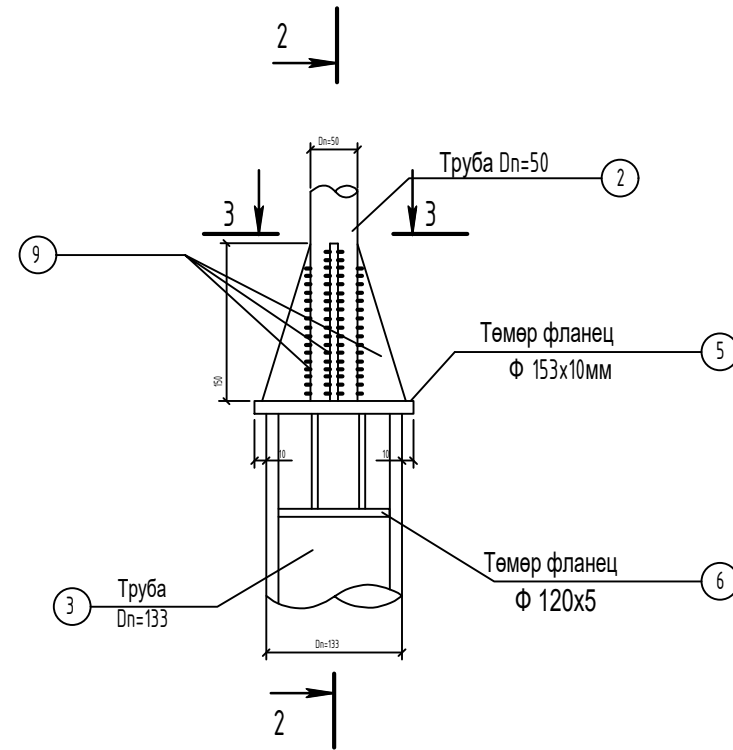
ӨМНӨГОВЬ АЙМАГ, ГУРВАНТЭС СУМ					
"ХӨГШӨӨ" ОНӨААТҮГ-Н "ЗУУХНЫ БАРИЛГА"					
Гэрэлтүүлгийн маяг					Үе шат: А3
Инженер	Т.Гантулга	<i>[Signature]</i>	ЕГ шифр: МК-01/2024	Масштаб:	Огноо: 2024.05
Гүйцэтгэсэн	Т.Гантулга	<i>[Signature]</i>	ТГ шифр: SSD-07/24	Зургийн дугаар: ГГ-5	Хуудас: 8
Шалгасан	Г.Золбоо	<i>[Signature]</i>			

Гэрэлтүүлгийн шонгийн зангилаа

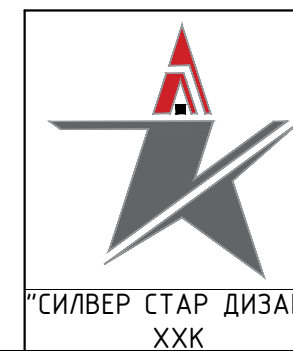
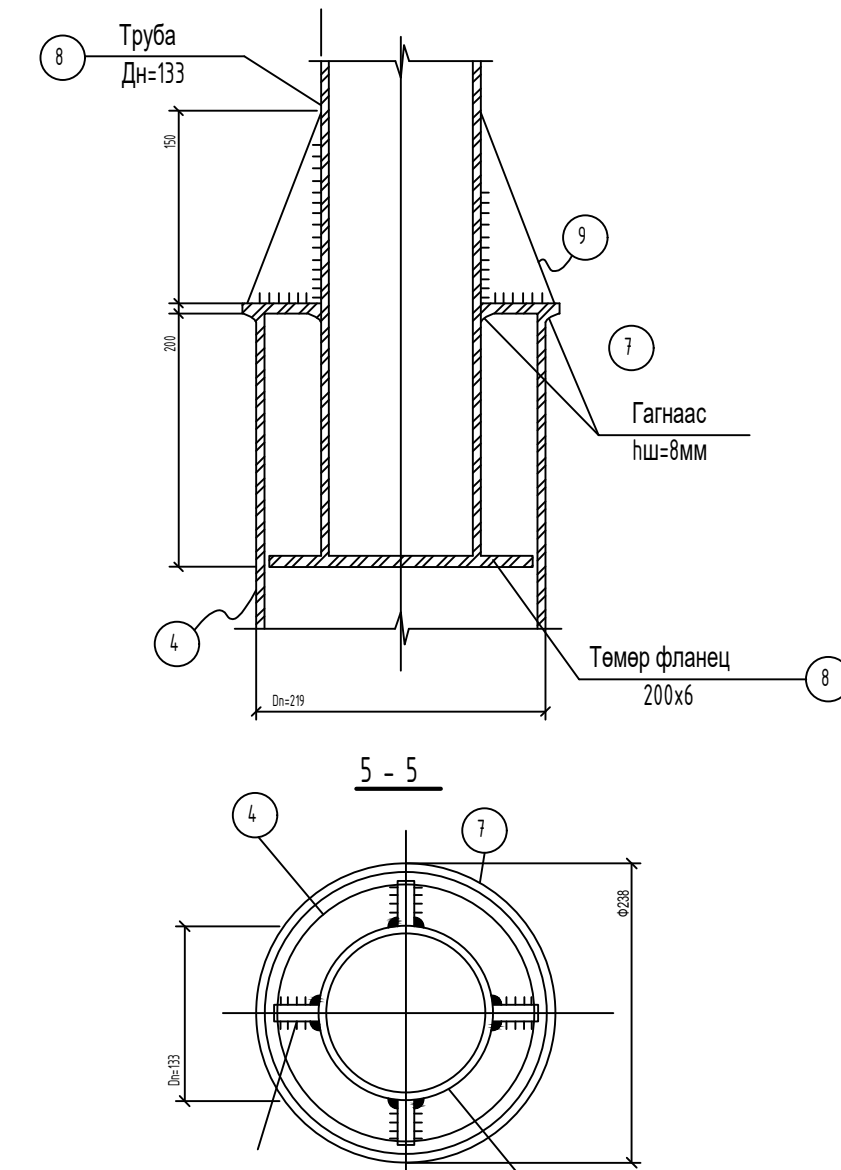
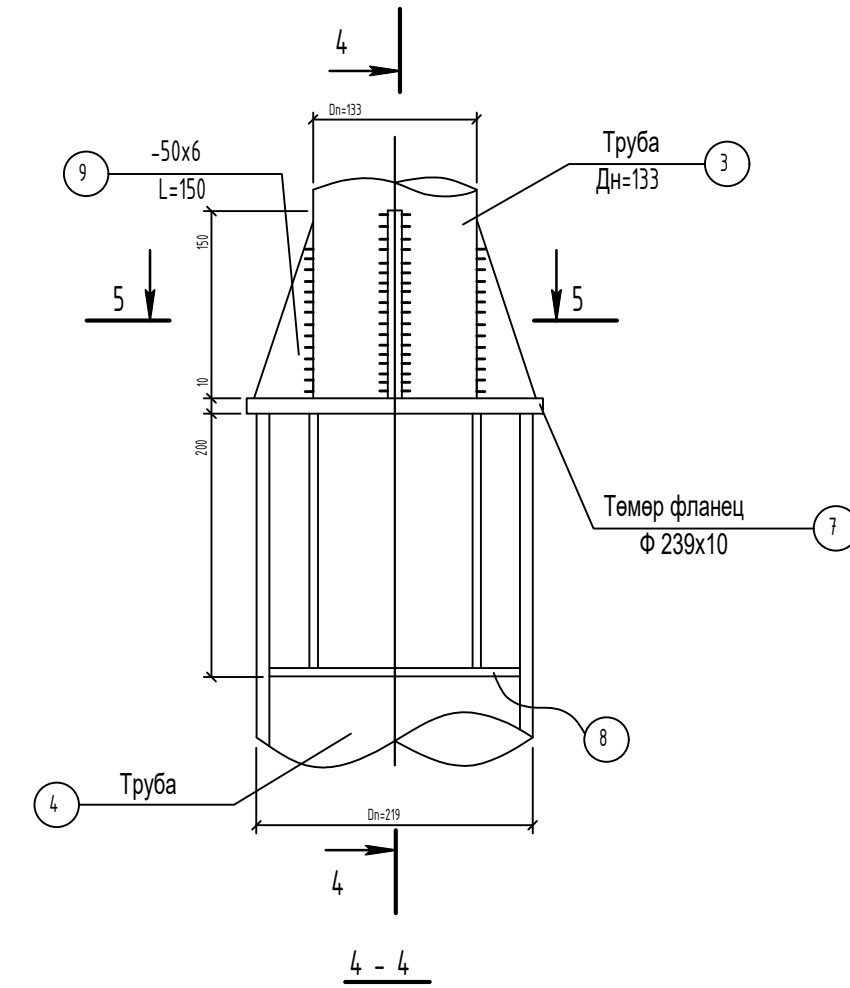
ШОНГИЙН СУУРЬ М1:10



Зангилаа "А"



Зангилаа "Б"



"СИЛВЕР СТАР ДИЗАЙН" ХХК

ӨМНӨГОВЬ АЙМАГ, ГУРВАНТЭС СУМ
"ХӨГШӨӨ" ОНӨААТҮГ-Н "ЗУУХНЫ БАРИЛГА"

Гэрэлтүүлгийн шонгийн зангилаа-1

Үе шат: А3

Инженер	Т.Гантулга	ЕГ шифр:	МК-01/2024	Масштаб:	Огноо:
Гүйцэтгэсэн	Т.Гантулга	ТГ шифр:	SSD-07/24	Зургийн дугаар:	Хуудас:
Шалгасан	Г.Золбоо			ГГ-6	8

A

B

C

D

E

F

A

B

C

D

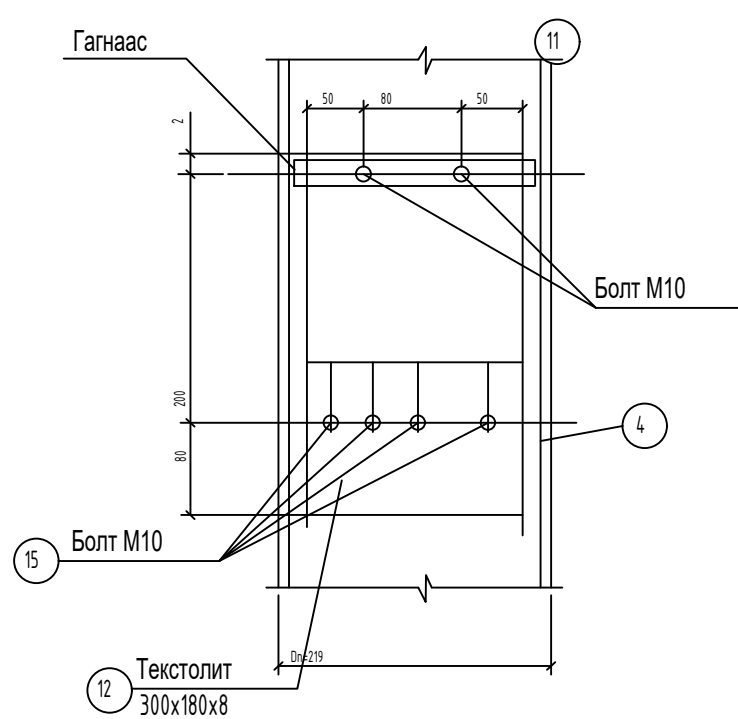
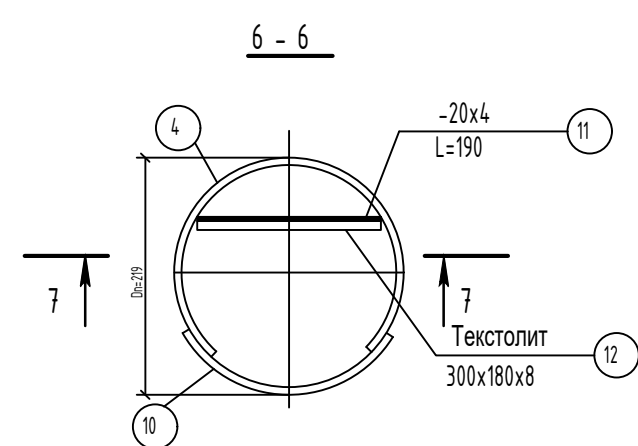
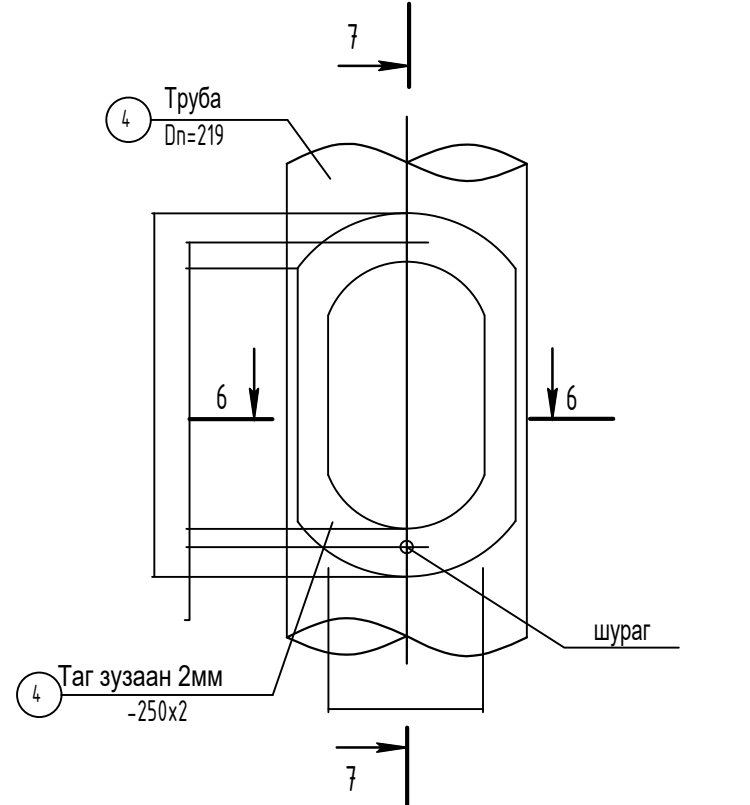
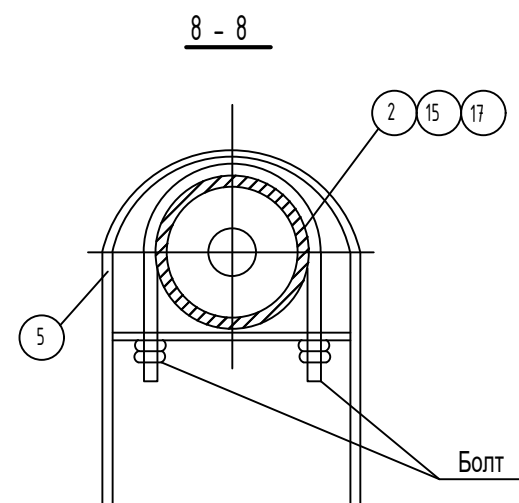
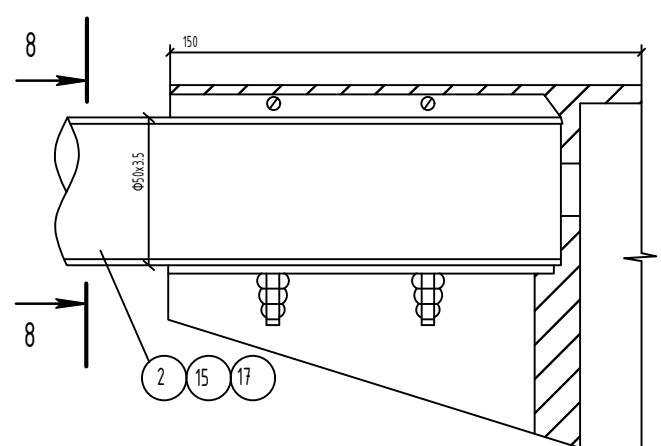
E

F

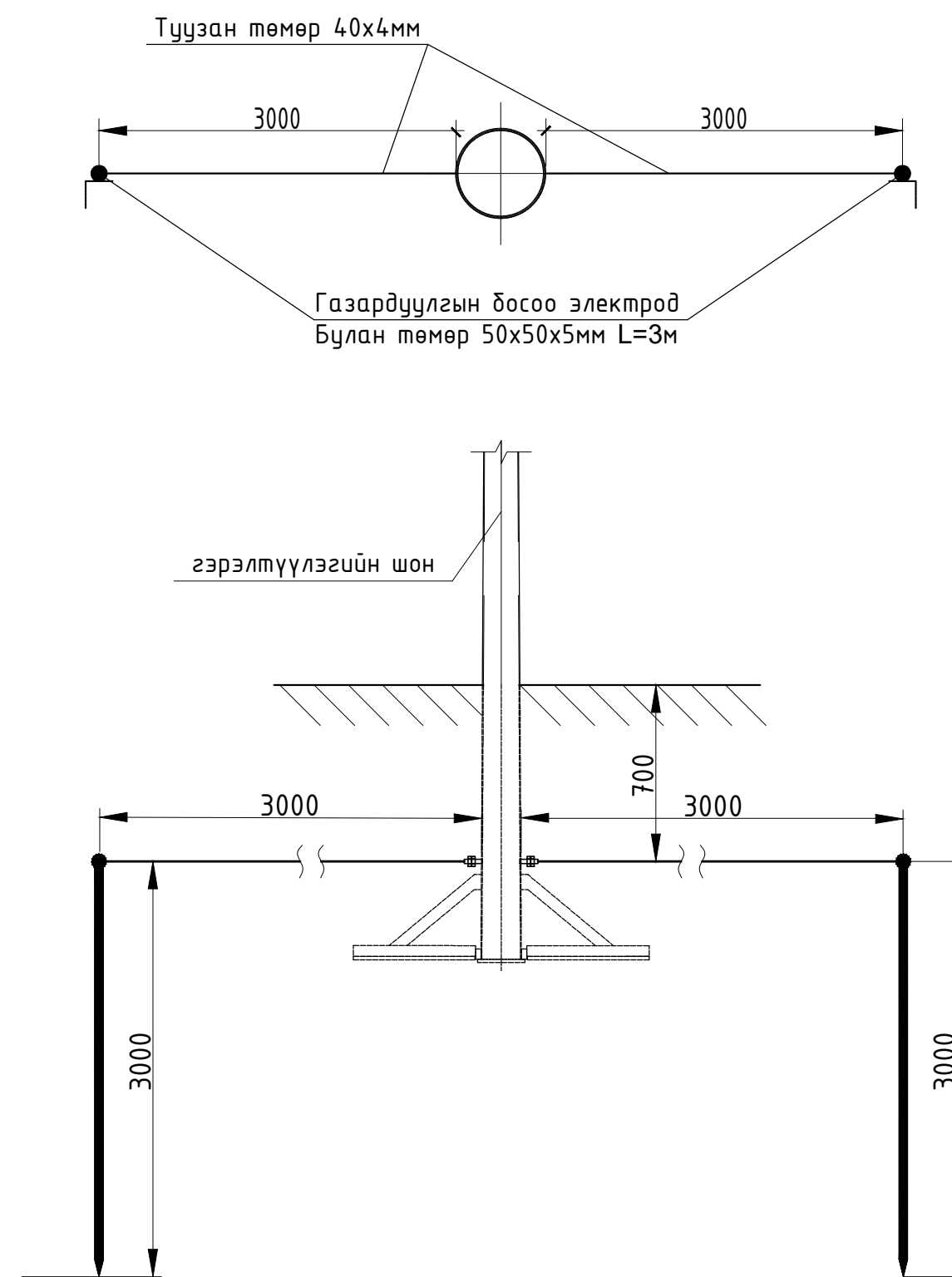
Гэрэлтүүлгийн шонгийн зангилаа

Зангилаа "В"

Текстолит хайрцаг /Холболтын хайрцаг/



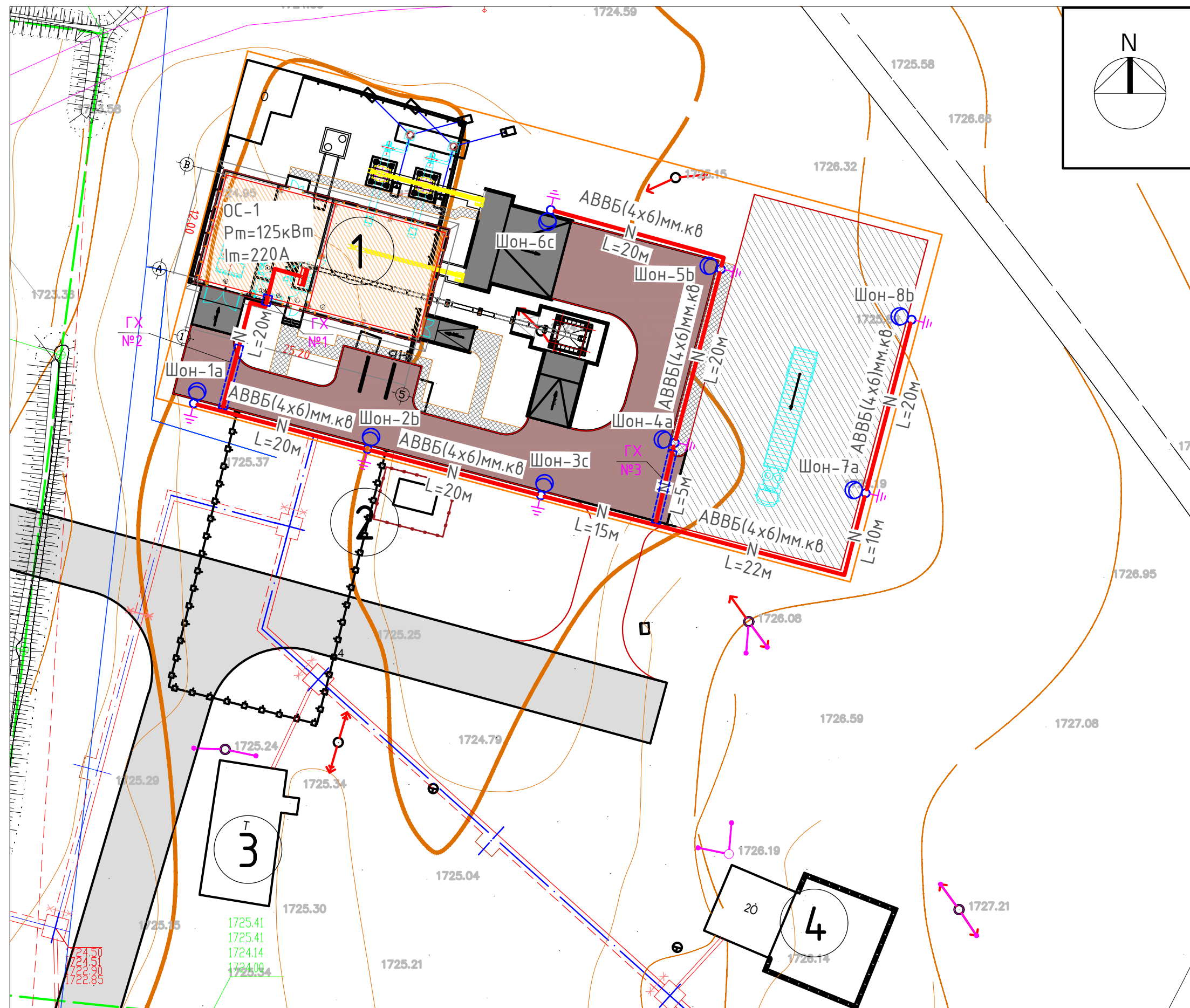
Гэрэлтүүлгийн шондын газардуулга



ӨМНӨГОВЬ АЙМАГ, ГУРВАНТЭС СУМ					
"ХӨГШӨӨ" ОНӨААТҮГ-Н "ЗУУХНЫ БАРИЛГА"					
Гэрэлтүүлгийн шонгийн зангилаа-2					Үе шам: А3
Инженер	Т.Гантулга		ЕГ шифр: МК-01/2024	Масштаб:	Огноо: 2024.05
Гүйцэтгэсэн	Т.Гантулга		ТГ шифр: SSD-07/24	Зургийн дугаар: ГГ-7	Хуудас: 8
Шалгасан	Г.Золбоо				

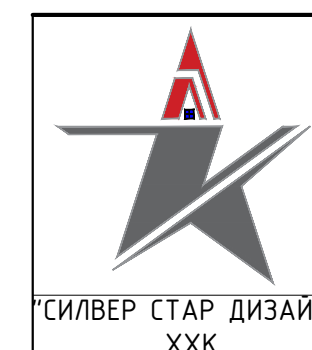
"СИЛВЕР СТАР ДИЗАЙН" ХХК

ГАДНА ГЭРЭЛТҮҮЛЭГИЙН БАЙГУУЛАЛТ М1:500



Д/д	Тодорхойлолт	Тайлбар
1	Шинээр төлөвлөж буй уурын зуухны барилга	
2	Шинээр төлөвлөж буй дэд өртөө /АТП-3-400кВа/	
3	Одоо байгаа халуун усны барилга	
4	Одоо байгаа байшин	

ТАНИХ ТЭМДЭГ	
	10кВ-ЫН АГААРЫН ШУГАМ
	0.4 кВ-ЫН АГААРЫН ШУГАМ
	БОХИР УСНЫ ШУГАМ
	ДУЛААНЫ ШУГАМ
	ЦЭВЭР УСНЫ ШУГАМ
	ТӨЛӨВЛӨЖ БУЙ КАБЕЛЬ
	ТӨЛӨВЛӨЖ БУЙ АВТОЗАМЫН ГЭРЭЛТҮҮЛЭГЧ /Л/У/
	ГАЗАРДУУЛГА



ӨМНӨГОВЬ АЙМАГ, ГУРВАНТЭС СУМ "ХӨГШӨӨ" ОНӨААТҮГ-Н "ЗУУХНЫ БАРИЛГА"					
Гадна гэрэлтүүлэгийн байгуулалт					Үе шат: А3
Инженер	Т.Гантулга		ЕГ шифр: МК-01/2024	Масштаб: М1:500	Огноо: 2024.05
Гүйцэтгэсэн	Т.Гантулга		ТГ шифр: SSD-07/24	Зургийн дугаар: ГГ-8	Хуудас: 8
Шалгасан	Г.Золбоо				