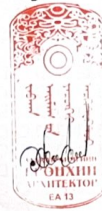




Зураг төслийн  
"Аригтус" ХХК



БАТЛАВ: Аймгийн Ерөнхий  
Архитектор

Х. Дэлгэрдалай

Шифр: ЕГ шифр: ТГ шифр:  
РС 2408 АТУС 2402

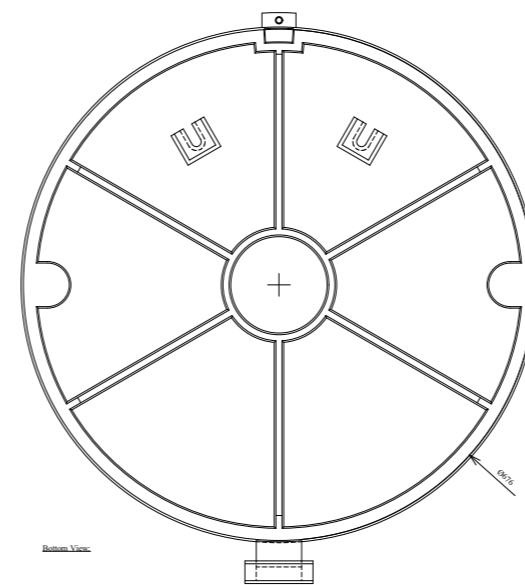
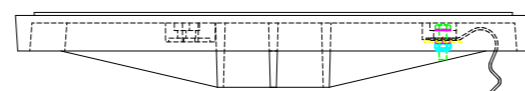
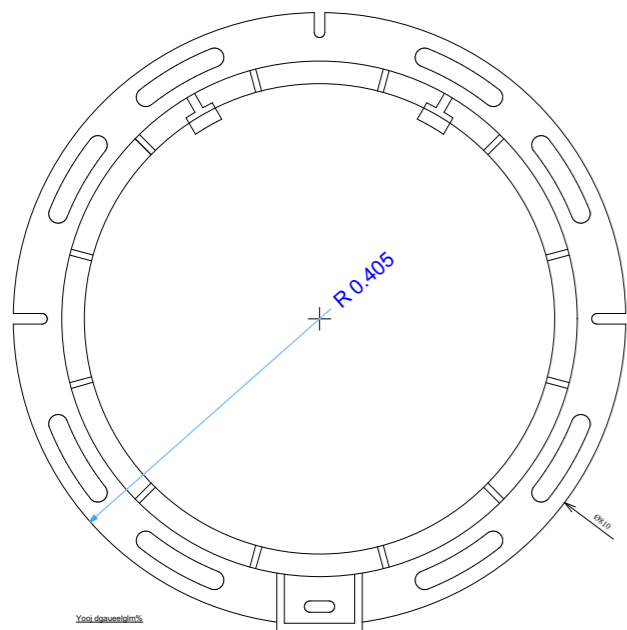
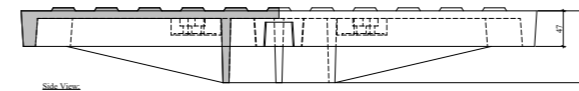
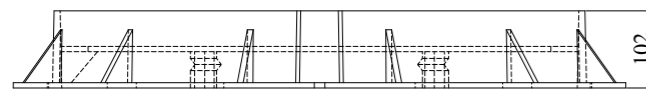
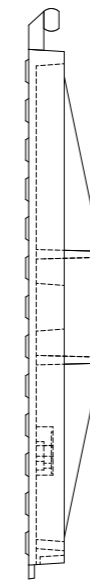
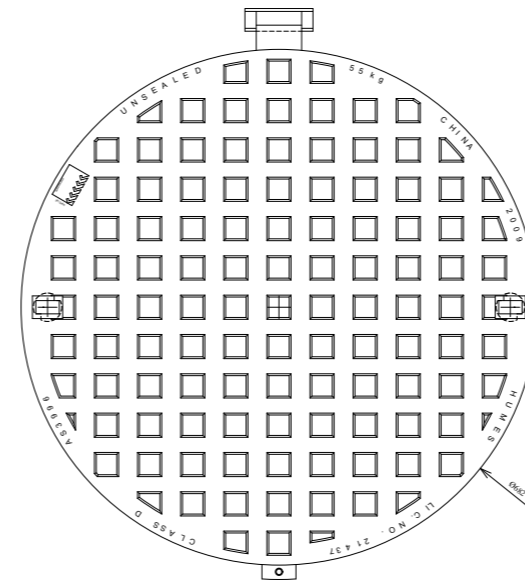
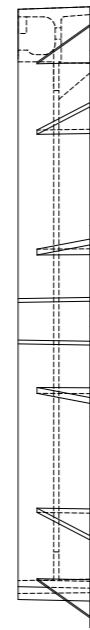
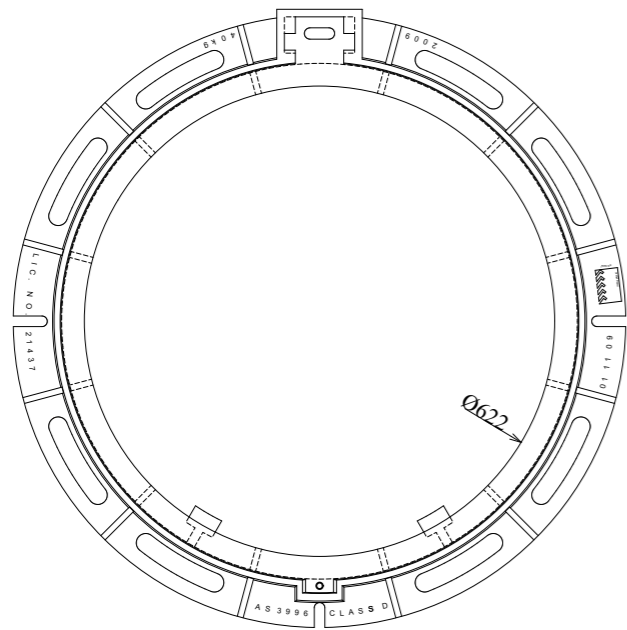
Төслийн нэр:

Улиастай сум, Жинст баг, Хүүхэд, гэр  
бүлийн хөгжил, хамгаалалын газрын авто  
зогсоол болон гадна тохижилтын ажлын  
зураг

Зөвшөөрөлцсөн:			Захиалагч:		
Албан тушаал	Нэр	Гарын дсэг / Тамга	Улиастай сумын Засаг дарга, Хотын захирагч	Ч. Наранбат	
Завхан аймгийн газрын харилцаа, барилга хот байгуулалтын газрын дарга	Д. Анхтэс		Зураг төсөл боловсруулсан:		
Завхан аймгийн хөгжлийн бодлого, төлөвлөлт, хөрөнгө оруулалтын хэлтсийн дарга	Д. Азжаргал		Зураг төслийн "Аригтус" ХХК-ны захирал	Г. Насанбат	

Ширмэн таг 600mm/ нугастай/  
Эдлэл 03

Ширмэн таг солих



Тайлбар:

Ширмэн таг нь зам болон нээлттэй газарт байрлах зориулалтай даацын машины ачаалалд тооцогдсон байх шаардлагатай. Нэг дугуйн дээр ирэх ачаалал 8000 кг байх нөхцөлд нийцсэн байвал зохино. Ширмэн таг салдаг нугастай, мөн түгжих боох боломжтой байх хэрэгтэй. Тус ширмэн люкыг КО-07 эдлэл/ Э-10/-д 4 гайка, боолтоор холбож бэхлэнэ. Эдлэлүүдын хоорондох заагт шингэн шилтэй зуурмаг дэвсэж бооно. Гайка боолтыг зэврэлтээс хамгаалж хар тосон түрхлэг хийнэ. Таг болон хүрээ цагирагны хоорондох зайгаар гаднаас шороо тоос орохоос хамгаалж нимгэн эсгий жийрэг хавчуулж бооно

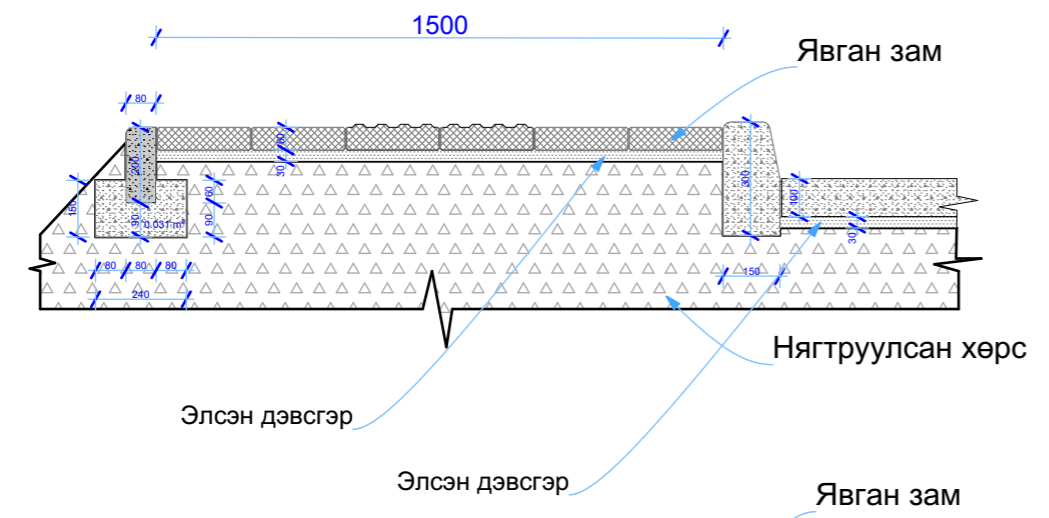
Жич:

Бохирын худгууд одоогоор шороонд дарагдсан байгаа нь тоо хэмжээг үнэн зөв гаргах боломжгүй тул магадлашгүй ажлын зардлаар хийнэ. Дээрхи хэмжээ, нөхцөлд нийцэж байвал хуучин ширмэн тагаар нь хийж болно. Ширмэн тагны тоог талбайн бодит хэмжилт дүгнэлтээр гаргана.

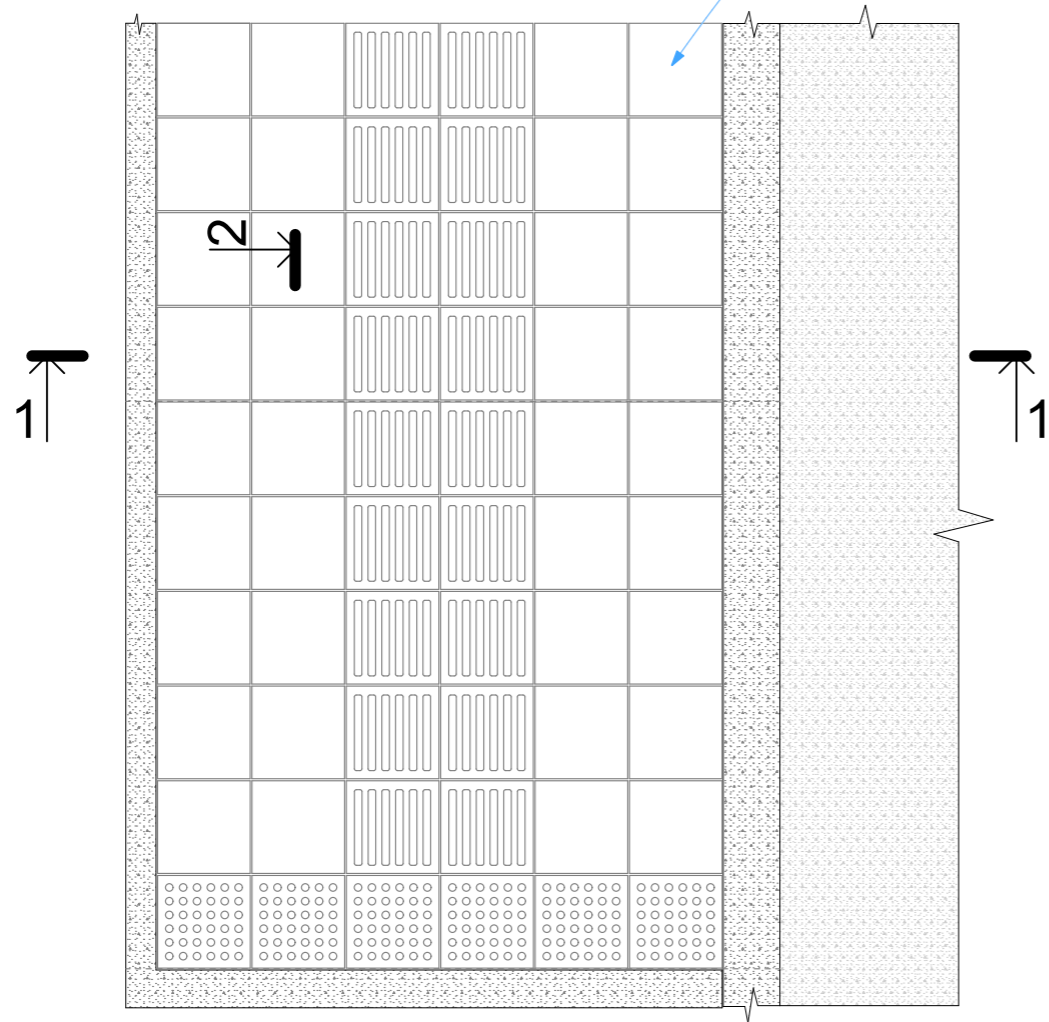
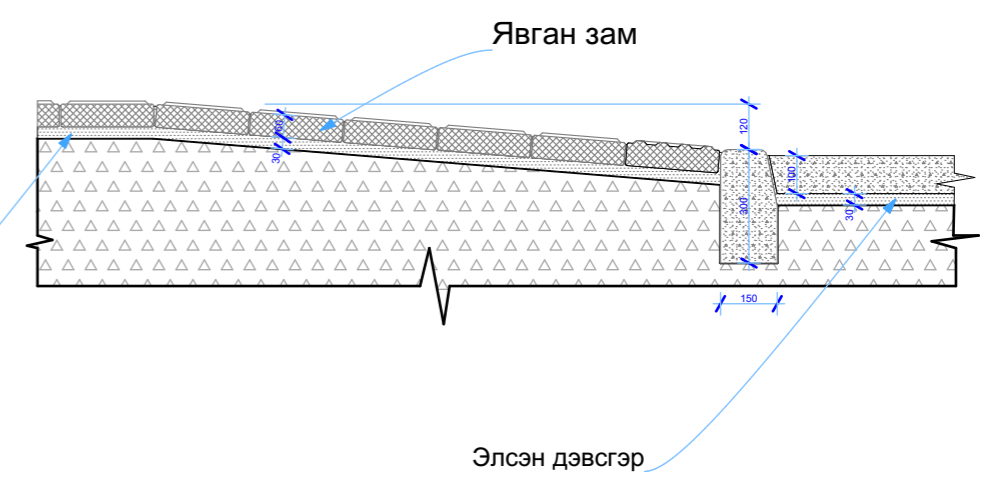
Үе шат:		АЖЛЫН ЗУРАГ
		<b>Зураг төслийн "Аригтус" ХХК</b> Өлзийт баг, Өгөөмөр хэсэг, 106 тоот И-мэйл: nasangbat@yahoo.com УТАС: 91313759
Архитектор		Г.Насанбат
Гүйцэтгэсэн		Г.Насанбат
Шалгасан		Г.Насанбат
Улиастай сум, Жинст баг, Хүүхэд гэр бүлийн хөгжилийн газрын авто зогсоол болон гадна тохижилтын ажлын зураг		
Detail		
Масштаб: M1:10	Зургийн дугаар: БА-А.01.6	Хуудасны тоо: 00
ЕГ шифр: РС 24/08	ТГ шифр: АТУС 2402	Огноо: 2024 он


A  
B  
C  
D  
E  
F

A  
B  
C  
D  
E  
F

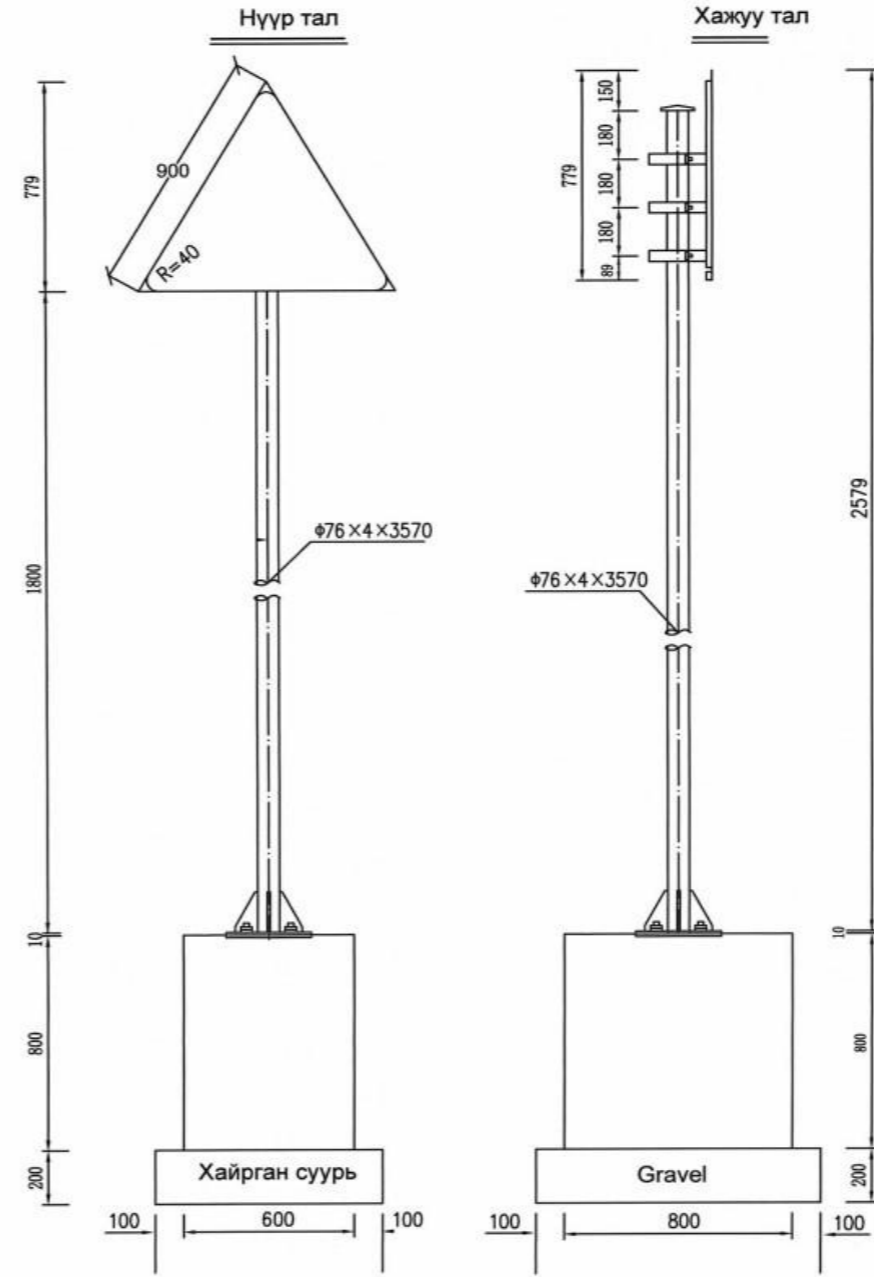
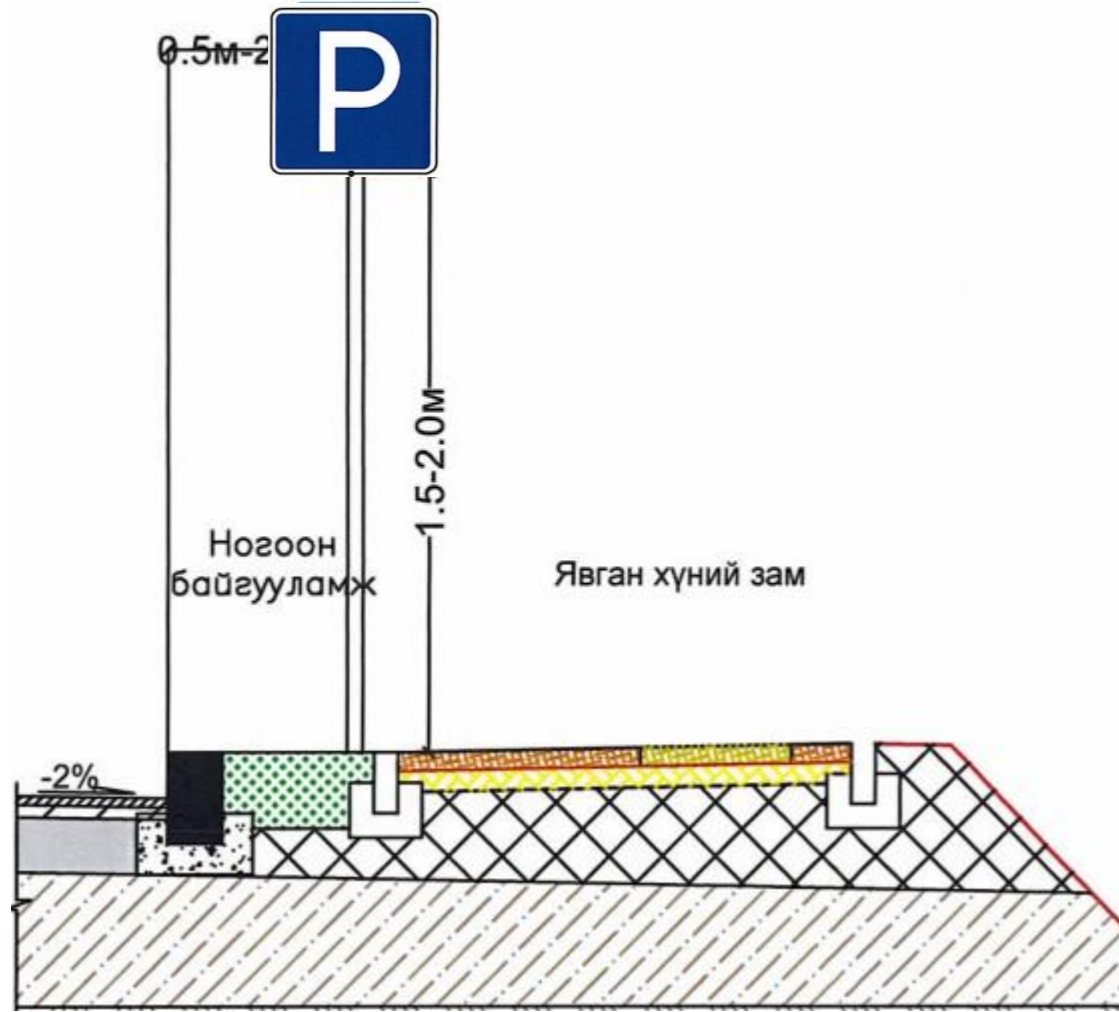


Явган зам



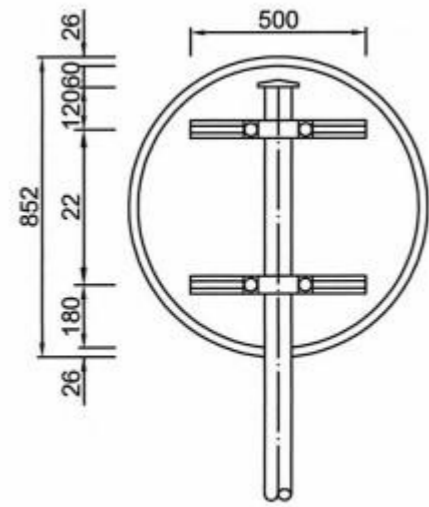
Үе шат:		АЖЛЫН ЗУРАГ
		<b>Зураг төслийн "Аригтус" ХХК</b> Өлзийт баг, Өгөөмөр хэсэг, 106 тоот И-мэйл: nasangbat@yahoo.com УТАС: 91313759
Архитектор		Г.Насанбат
Гүйцэтгэсэн		Г.Насанбат
Шалгасан		Г.Насанбат
Улиастай сум, Жинст баг, Хүүхэд гэр бүлийн хөгжилийн газрын авто зогсоол болон гадна тохижилтын ажлын зураг		
Явган зам		
Масштаб: M1:20	Зургийн дугаар: БА-А.01.9	Хуудасны тоо: 00
ЕГ шифр: РС 24/08	ТГ шифр: АТУС 2402	Огноо: 2024 он

### ЗАМЫН ТЭМДЭГ БАЙРЛУУЛАХ СХЕМ



### Нэг тэмдгэнд орох материал түүвэр


Нэр Item	Шаардлага (мм)	Хэмжээ	Тоо	Жин (кг)	Эзэлхүүн (м³)
Шон	φ76x4x3691	7.10/m	1	26.21	
Тэмдэг нүүр	φ800x2	5.6/m²	1	2.81	
Нүүрийн шураг	M18x65	0.17	4	0.68	
Суурийн шураг	M20x700	2.000	4	8.000	
Тогтоогч төмөр	70x18x3	1.232/m	2	1.232	
Шон баригч	50x5	0.77	2	1.54	
Ш/б төгсгөл	50x5	0.56	2	1.12	
Эрэг	M18	0.0442	4	0.176	
	M20	0.0619	8	0.495	
Гайк	M18	0.016	4	0.064	
	M20	0.0614	4	0.066	
Шон суурь	300x300x10	9.404	1	9.404	
Суурийн дэр	300x300x10	7.065	1	7.065	
Малгайн детал		0.193	1	0.193	
Суурийн арматур	φ14	1.120	8	8.96	
	φ8	1.054	4	4.22	
Бетон суурь	C25				0.384
Хайрган суурь					0.16



#### ТАЙЛБАР:

- Бүх хэмжээг мм-ээр өгөв.
- Замын байнгын тэмдгийн хүрээ рам, шон ба бэхэлгээний урьдчилсан будалт болон хамгаалалтын будгийн чанар нь BS 873 стандартын Хэсэг 2, 6 ба 7-д заасан чанарын шаардлагыг хангасан байна.
- Тэмдгийг угсарсаны дараа боолт болон гайкийг хулгайлагдахаас сэргийлж цэгэн гагнуураар гагнаж бэхлэх ба гагнаасыг саарал өнгийн эпокси цавуутай будгаар будсан байна.

Үе шат: АЖЛЫН ЗУРАГ

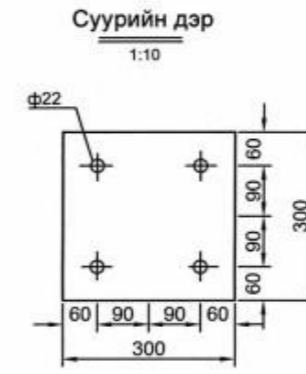
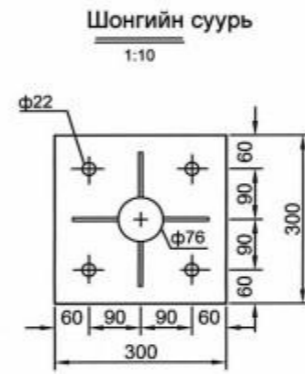
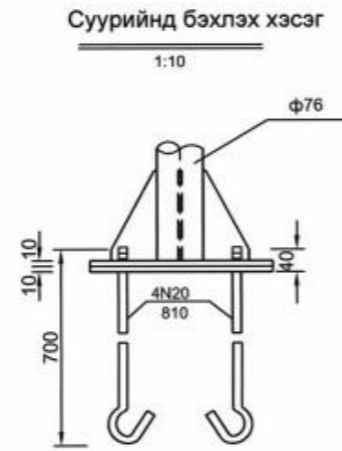
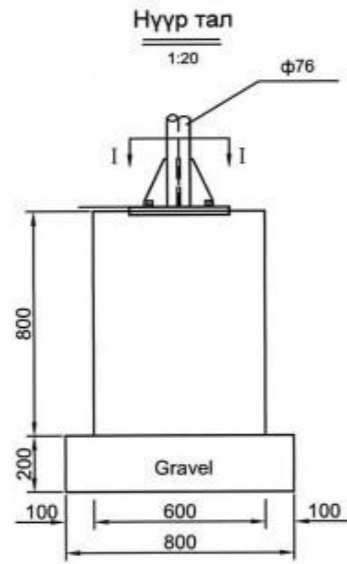


**Зураг төслийн "Аригтус" ХХК**  
 Өлзийт баг, Өгөөмөр хэсэг, 106 тоот  
 И-мэйл: nasangbat@yahoo.com  
 УТАС: 91313759

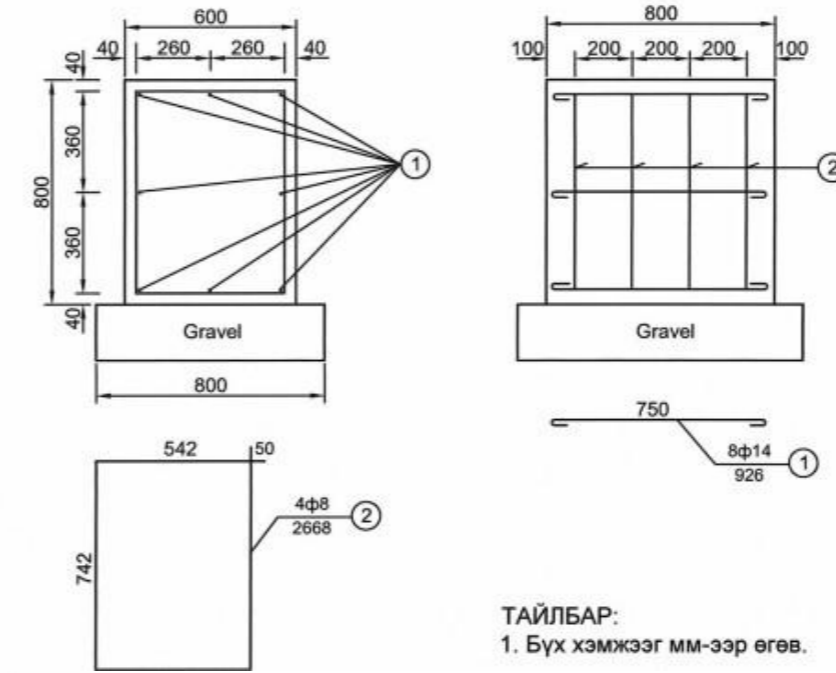
Архитектор	Г.Насанбат
Гүйцэтгэсэн	Г.Насанбат
Шалгасан	Г.Насанбат

Улиастай сум, Жинст баг, Хүүхэд гэр бүлийн хөгжлийн газрын авто зогсоол болон гадна тохижилтын ажлын зураг

Масштаб: М	Зургийн дугаар: БА-А.01.12	Хуудасны тоо: 00
ЕГ шифр: РС 24/08	ТГ шифр: АТУС 2402	Огноо: 2024 он

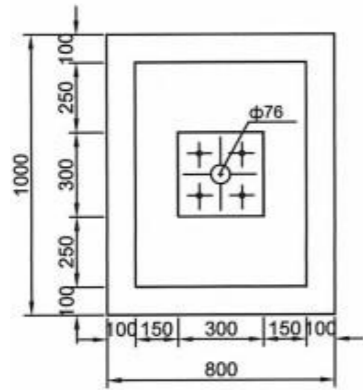


Суурийн арматурлалт  
1:20

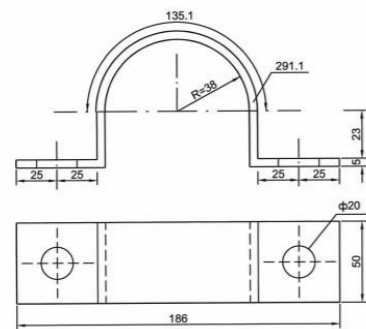
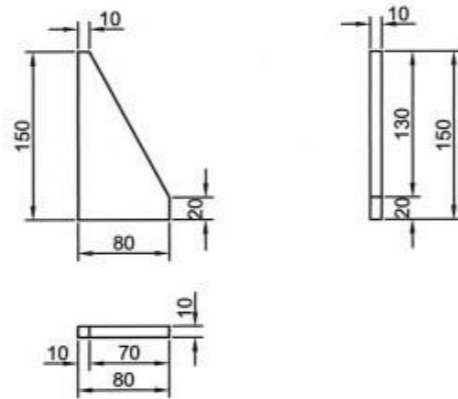


ТАЙЛБАР:  
1. Бүх хэмжээг мм-ээр өгөв.

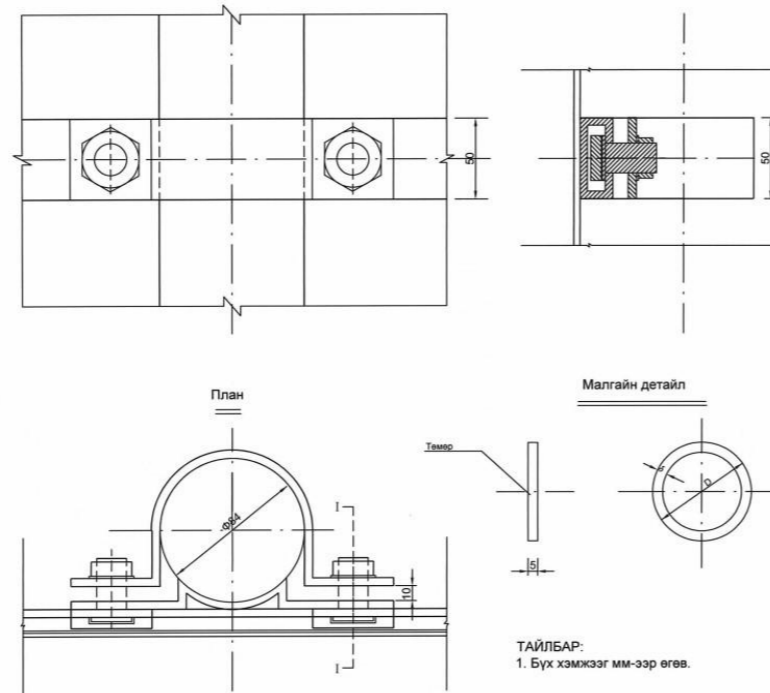
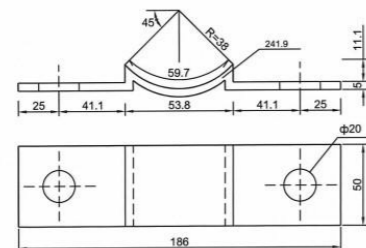
I - I  
1:20




Шонгийн суурийн хажуу тал харагдах байдал  
1:5



Шон баригч төгсгөлийн detail(φ76)



ТАЙЛБАР:  
1. Бүх хэмжээг мм-ээр өгөв.

Үе шат:		АЖЛЫН ЗУРАГ
		<b>Зураг төслийн "Аригтус" ХХК</b> Өлзийт баг, Өгөөмөр хэсэг, 106 тоот И-мэйл: nasangbat@yahoo.com УТАС: 91313759
Архитектор		Г.Насанбат
Гүйцэтгэсэн		Г.Насанбат
Шалгасан		Г.Насанбат
Улиастай сум, Жинст баг, Хүүхэд гэр бүлийн хөгжлийн газрын авто зогсоол болон гадна тохижилтын ажлын зураг		
Масштаб: М	Зургийн дугаар: БА-А.01.13	Хуудасны тоо: 00
ЕГ шифр: РС 24/08	ТГ шифр: АТУС 2402	Огноо: 2024 он

1

2

3

4

5

6

7

8

NU

Тоноглол

A

A

B

B

C

C

D

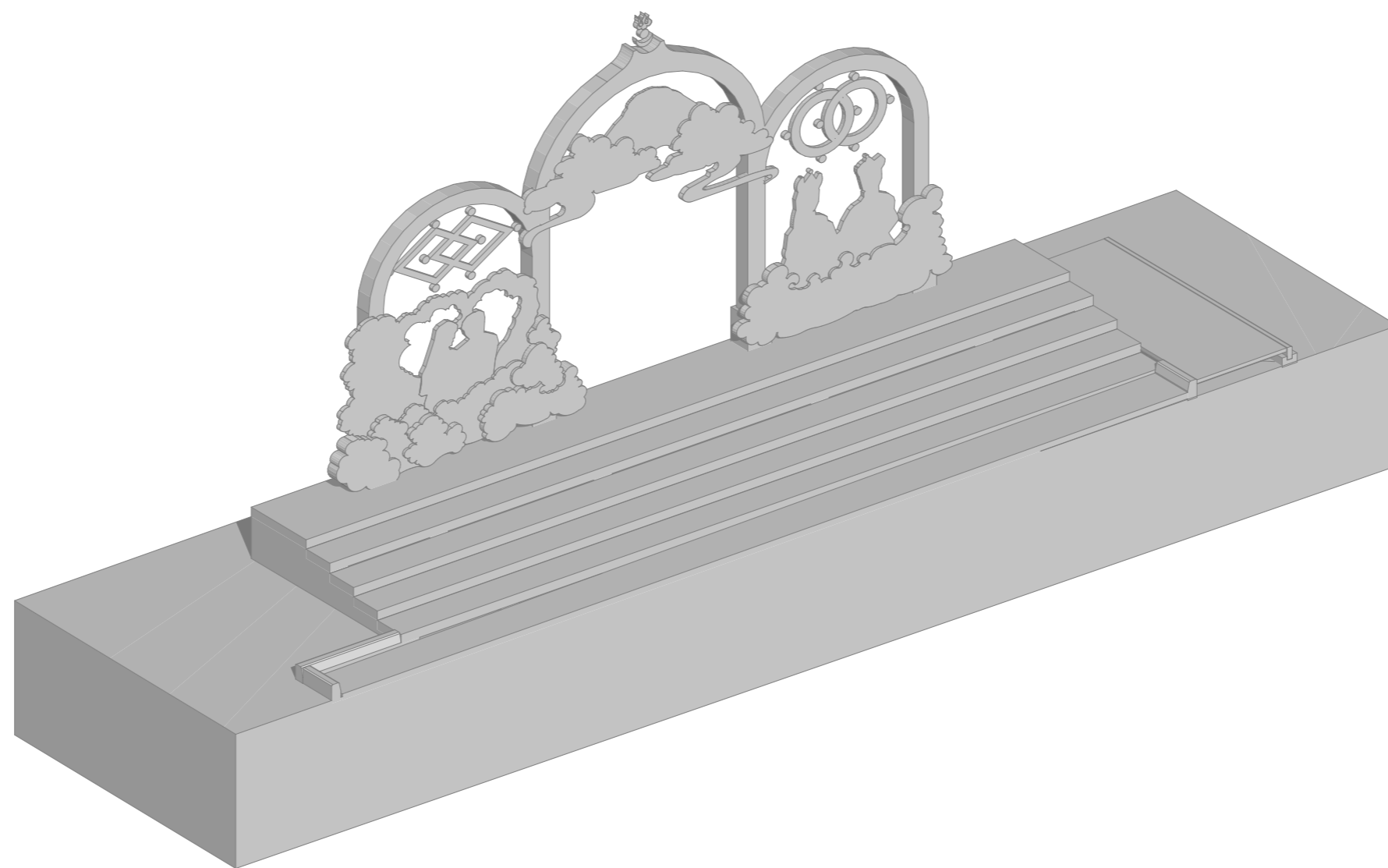
D

E


E

F

F



Generic Axonometry

Үе шат:		АЖЛЫН ЗУРАГ
		<b>Зураг төслийн "Аригтус" ХХК</b> Өлзийт баг, Өгөөмөр хэсэг, 106 тоот И-мэйл: nasangbat@yahoo.com УТАС: 91313759
Архитектор		Г.Насанбат
Гүйцэтгэсэн		Г.Насанбат
Шалгасан		Г.Насанбат
Улиастай сум, Жинст баг, Хүүхэд гэр бүлийн хөгжилийн газрын авто зогсоол болон гадна тохижилтын ажлын зураг		
Generic Axonometry		
Масштаб: M1:80.18	Зургийн дугаар: БА-А.01.8	Хуудасны тоо: 00
ЕГ шифр: РС 24/08	ТГ шифр: АТУС 2402	Огноо: 2024 он

1

2

3

4

5

6

7

8

A3

1

2

3

4

5

6

7

8

NU

Тоноглолын суурь цутгах

A

B

C

D

E

F

A

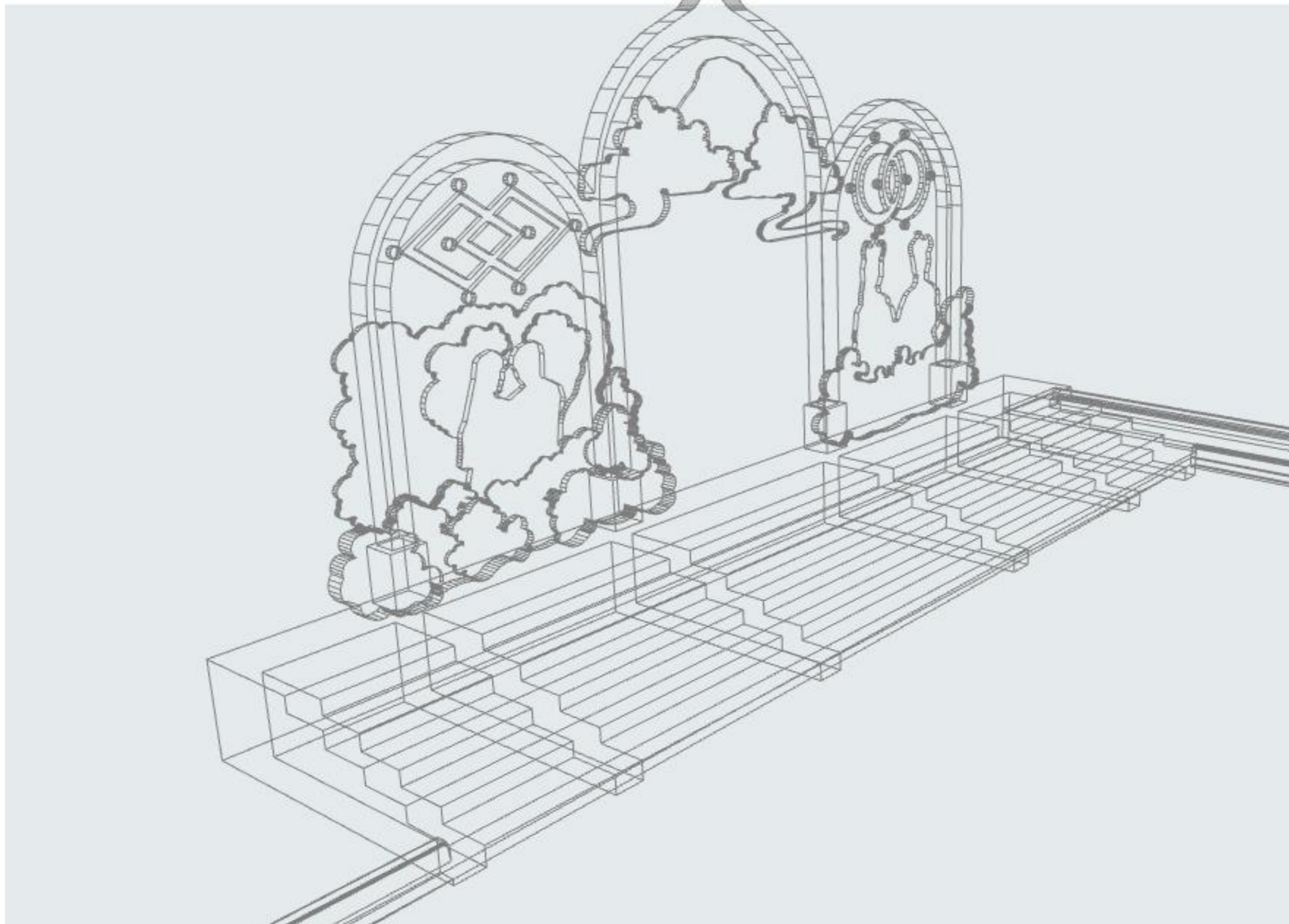
B

C

D


E

F



Generic Perspective (1)

1:100

Үе шат:		АЖЛЫН ЗУРАГ
		<b>Зураг төслийн "Аригтус" ХХК</b> Өлзийт баг, Өгөөмөр хэсэг, 106 тоот И-мэйл: nasangbat@yahoo.com УТАС: 91313759
Архитектор		Г.Насанбат
Гүйцэтгэсэн		Г.Насанбат
Шалгасан		Г.Насанбат
Улиастай сум, Жинст баг, Хүүхэд гэр бүлийн хөгжлийн газрын авто зогсоол болон гадна тохижилтын ажлын зураг		
Generic Perspective (1)		
Масштаб: M1:100	Зургийн дугаар: БА-А.01.7	Хуудасны тоо: 00
ЕГ шифр: РС 24/08	ТГ шифр: АТУС 2402	Огноо: 2024 он

1

2

3

4

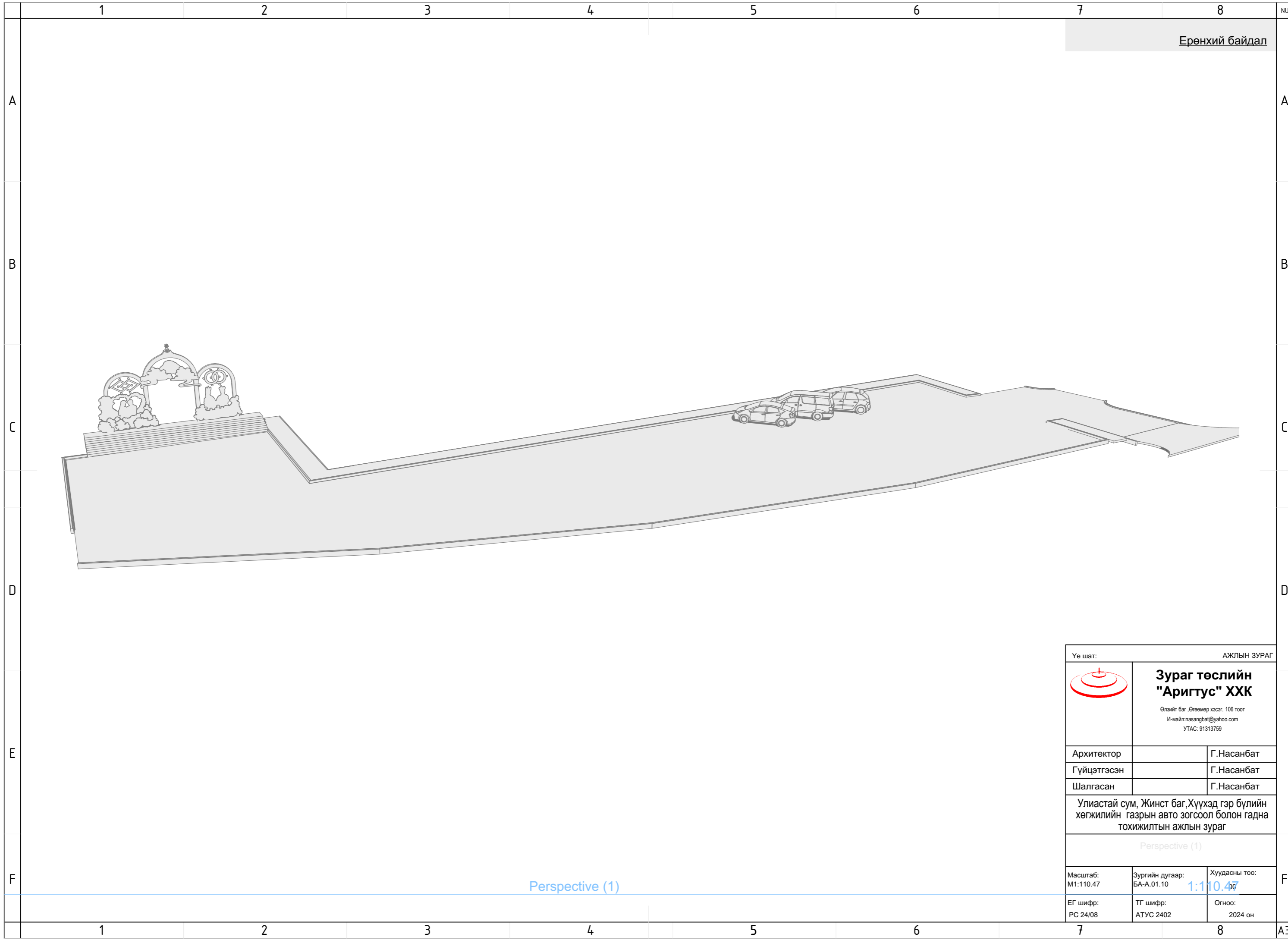
5

6

7

8

A3



Ерөнхий байдал

Үе шат:		АЖЛЫН ЗУРАГ
		<b>Зураг төслийн "Аригтус" ХХК</b> Өлзийт баг, Өгөөмөр хэсэг, 106 тоот И-мэйл: nasangbat@yahoo.com УТАС: 91313759
Архитектор		Г.Насанбат
Гүйцэтгэсэн		Г.Насанбат
Шалгасан		Г.Насанбат
Улиастай сум, Жинст баг, Хүүхэд гэр бүлийн хөгжилийн газрын авто зогсоол болон гадна тохижилтын ажлын зураг		
Perspective (1)		
Масштаб: М1:110.47	Зургийн дугаар: БА-А.01.10	Хуудасны тоо: 1:110.47
ЕГ шифр: РС 24/08	ТГ шифр: АТУС 2402	Огноо: 2024 он

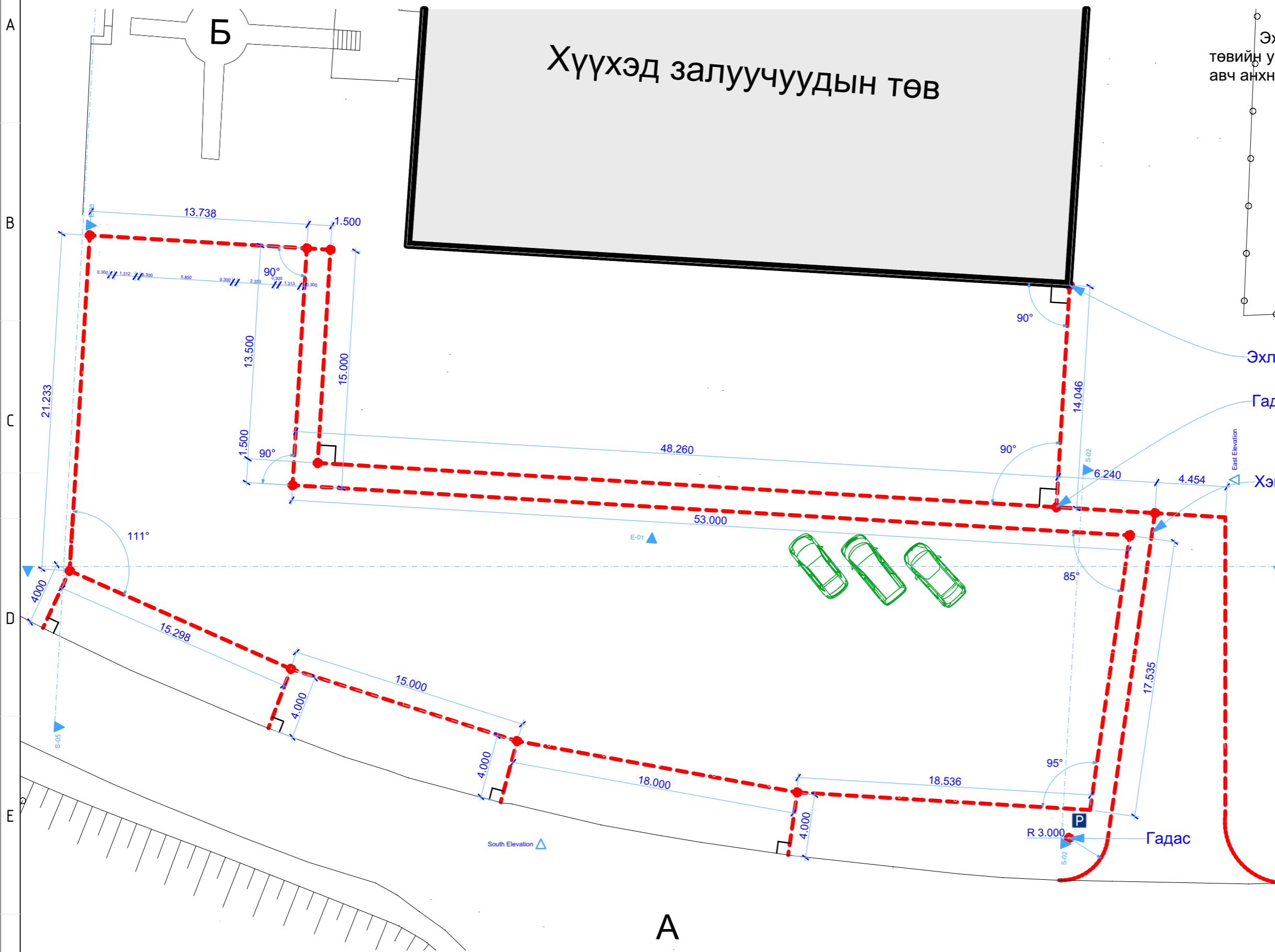
Perspective (1)



# Хүүхэд залуучуудын төв

## ТАЙЛБАР

Эхлэл цэгээс Хүүхэд залуучуудын төвийн урд нүүртэй тэгш өнцөгөөр эргэлт авч анхны хэмжээний утас байгуулна.




Эхлэл цэг

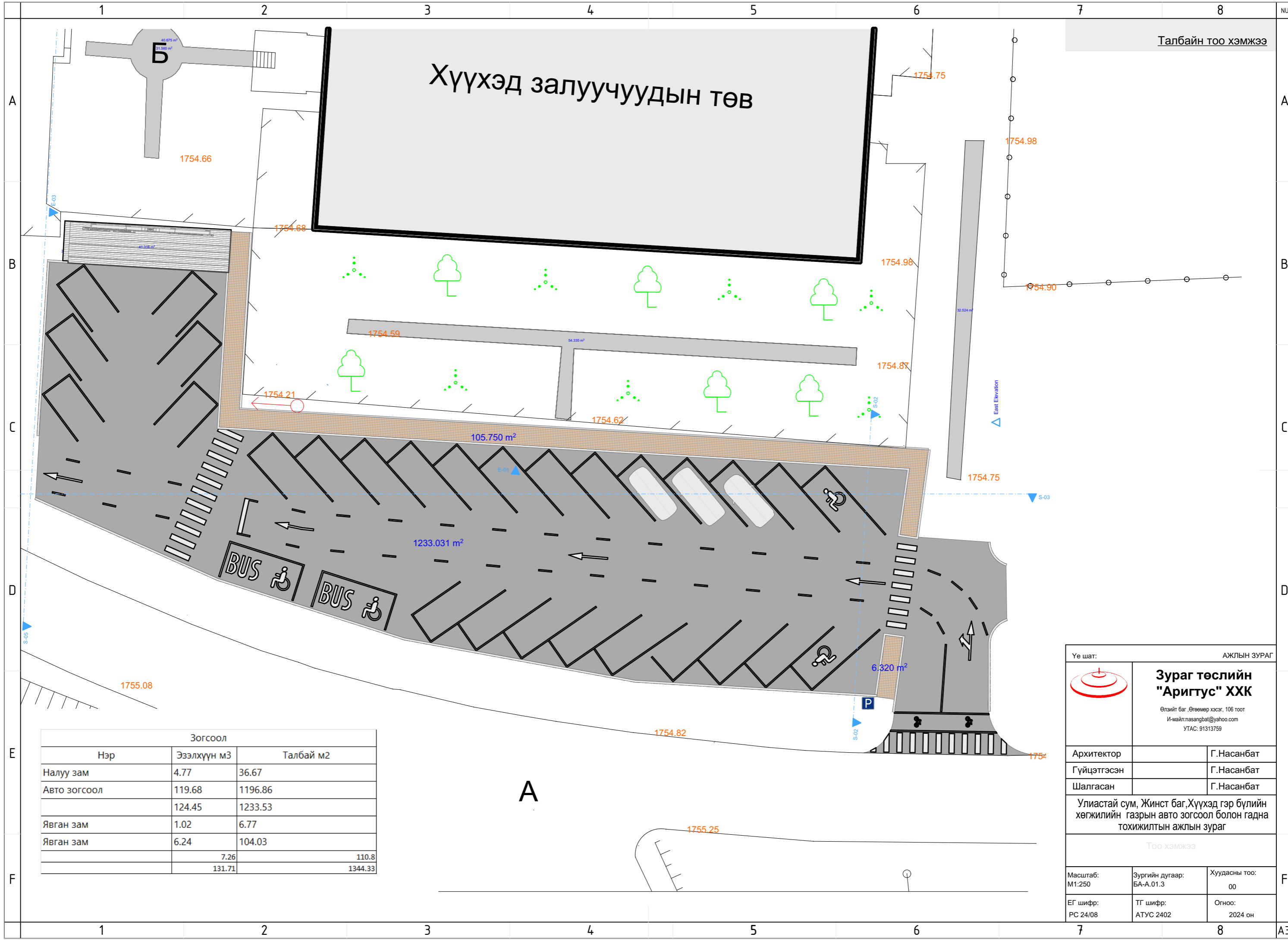
Гадас

Хэмжээний утас

Гадас

Үе шат:		АЖЛЫН ЗУРАГ
		<b>Зураг төслийн "Аригтус" ХХК</b> Өлзийт баг, Өгөөмөр хэсэг, 106 тоот И-мэйл: nasangbat@yahoo.com УТАС: 91313759
Архитектор		Г.Насанбат
Гүйцэтгэсэн		Г.Насанбат
Шалгасан		Г.Насанбат
Улиастай сум, Жинст баг, Хүүхэд гэр бүлийн хөгжилийн газрын авто зогсоол болон гадна тохижилтын ажлын зураг		
Хэмжээний шугам		
Масштаб: M1:250	Зургийн дугаар: БА-А.01.1	Хуудасны тоо: 00
ЕГ шифр: РС 24/08	ТГ шифр: АТУС 2402	Огноо: 2024 он


A

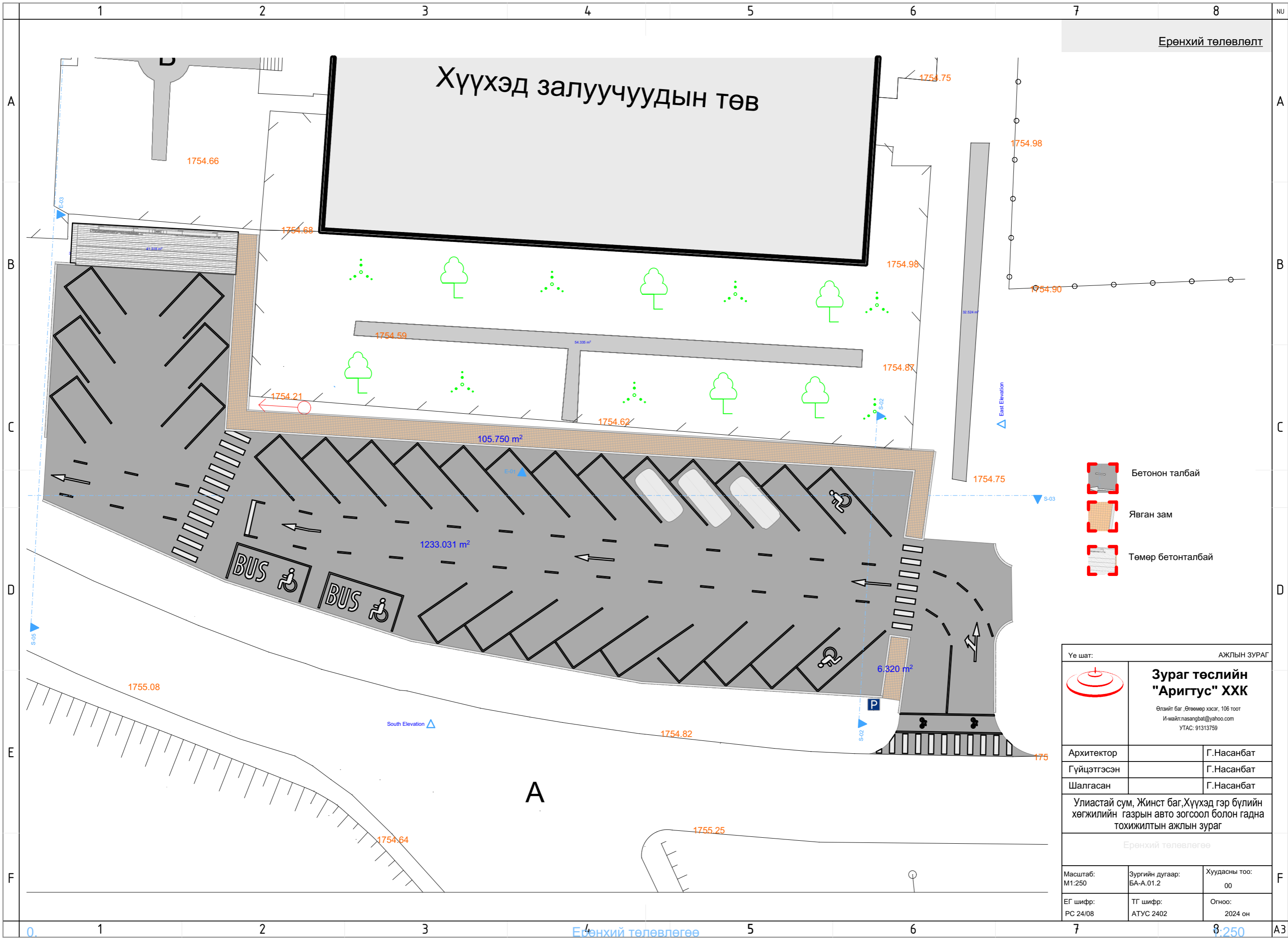


Талбайн тоо хэмжээ


Хүүхэд залуучуудын төв


Зогсоол		
Нэр	Эзэлхүүн м3	Талбай м2
Налуу зам	4.77	36.67
Авто зогсоол	119.68	1196.86
	124.45	1233.53
Явган зам	1.02	6.77
Явган зам	6.24	104.03
	7.26	110.8
	131.71	1344.33

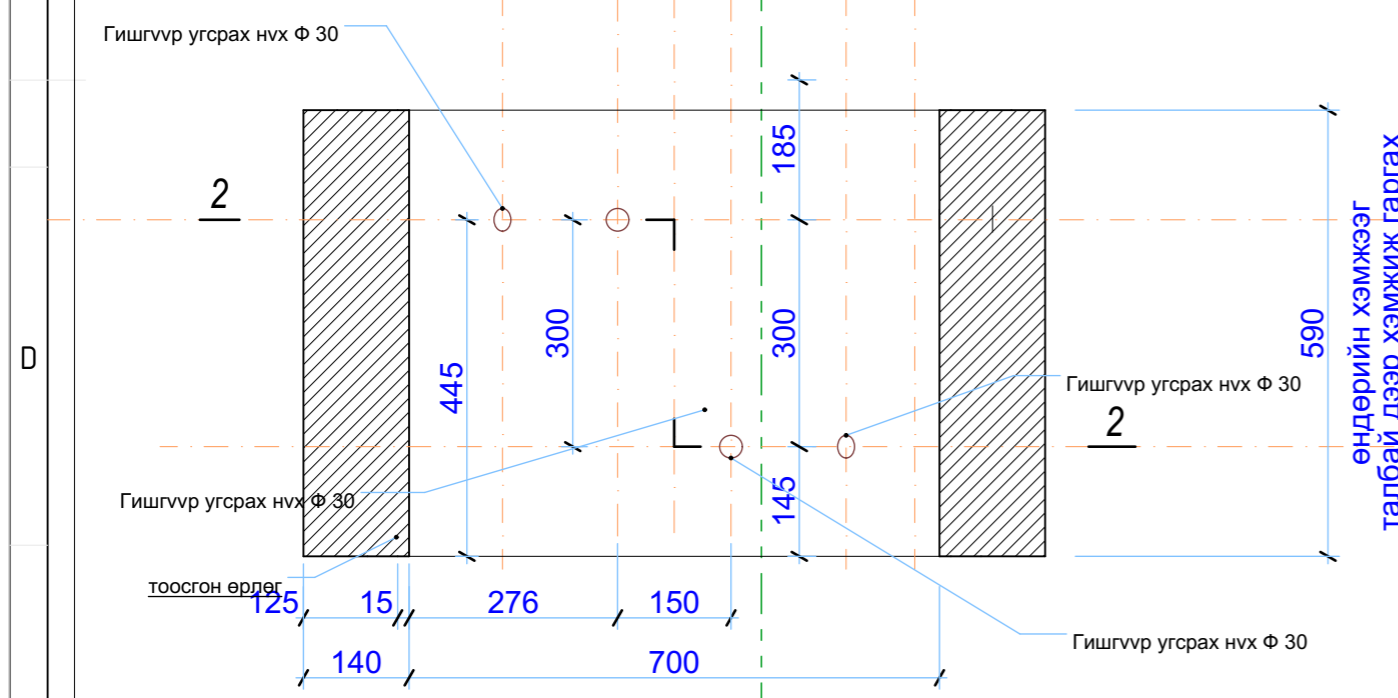
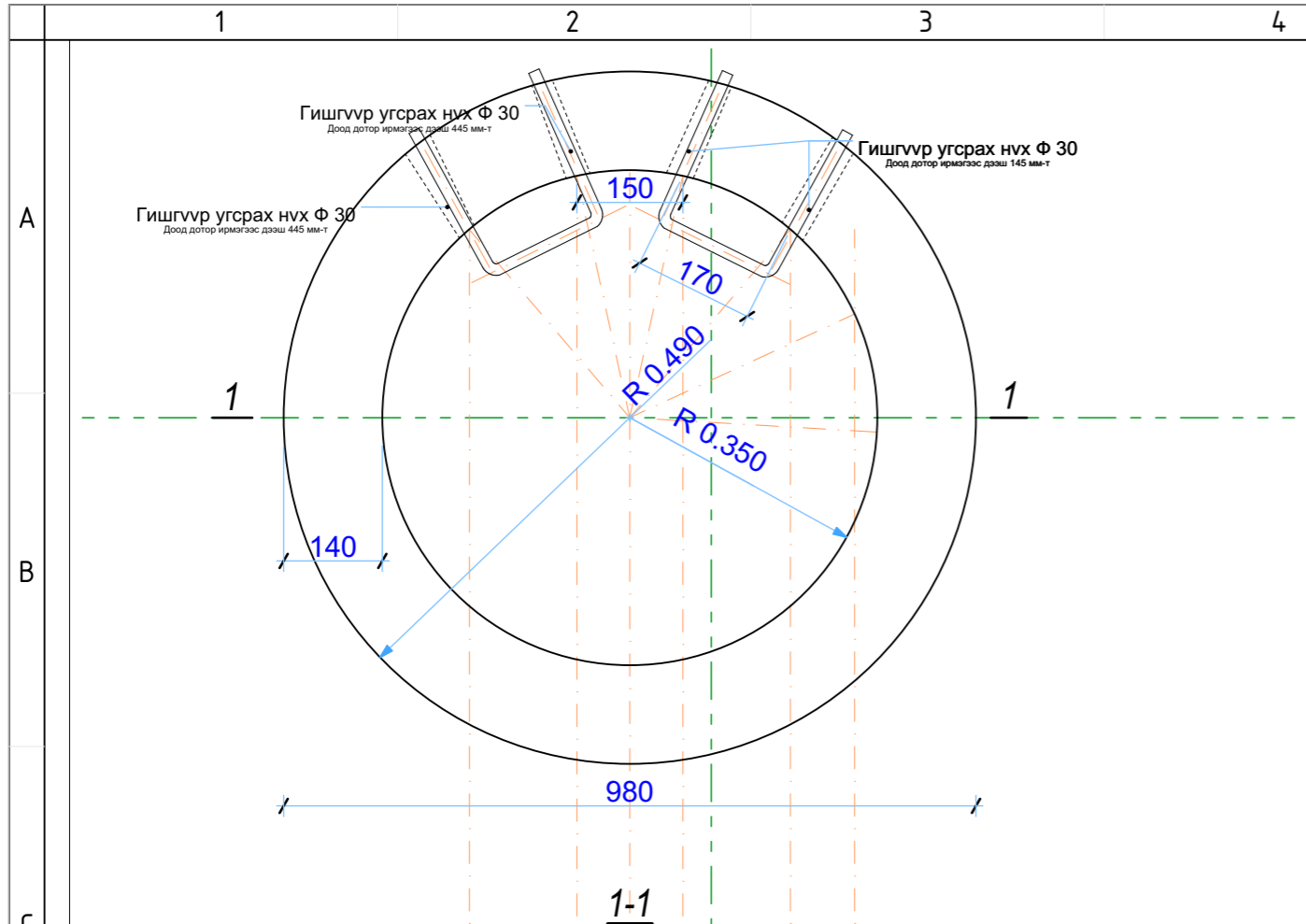
Үе шат:		АЖЛЫН ЗУРАГ
		<b>Зураг төслийн "Аригтус" ХХК</b> Өлзийт баг, Өгөөмөр хэсэг, 106 тоот И-мэйл: nasangbat@yahoo.com УТАС: 91313759
Архитектор		Г.Насанбат
Гүйцэтгэсэн		Г.Насанбат
Шалгасан		Г.Насанбат
Улиастай сум, Жинст баг, Хүүхэд гэр бүлийн хөгжилийн газрын авто зогсоол болон гадна тохижилтын ажлын зураг		
Тоо хэмжээ		
Масштаб: М1:250	Зургийн дугаар: БА-А.01.3	Хуудасны тоо: 00
ЕГ шифр: РС 24/08	ТГ шифр: АТУС 2402	Огноо: 2024 он



Ерөнхий төлөвлөлт

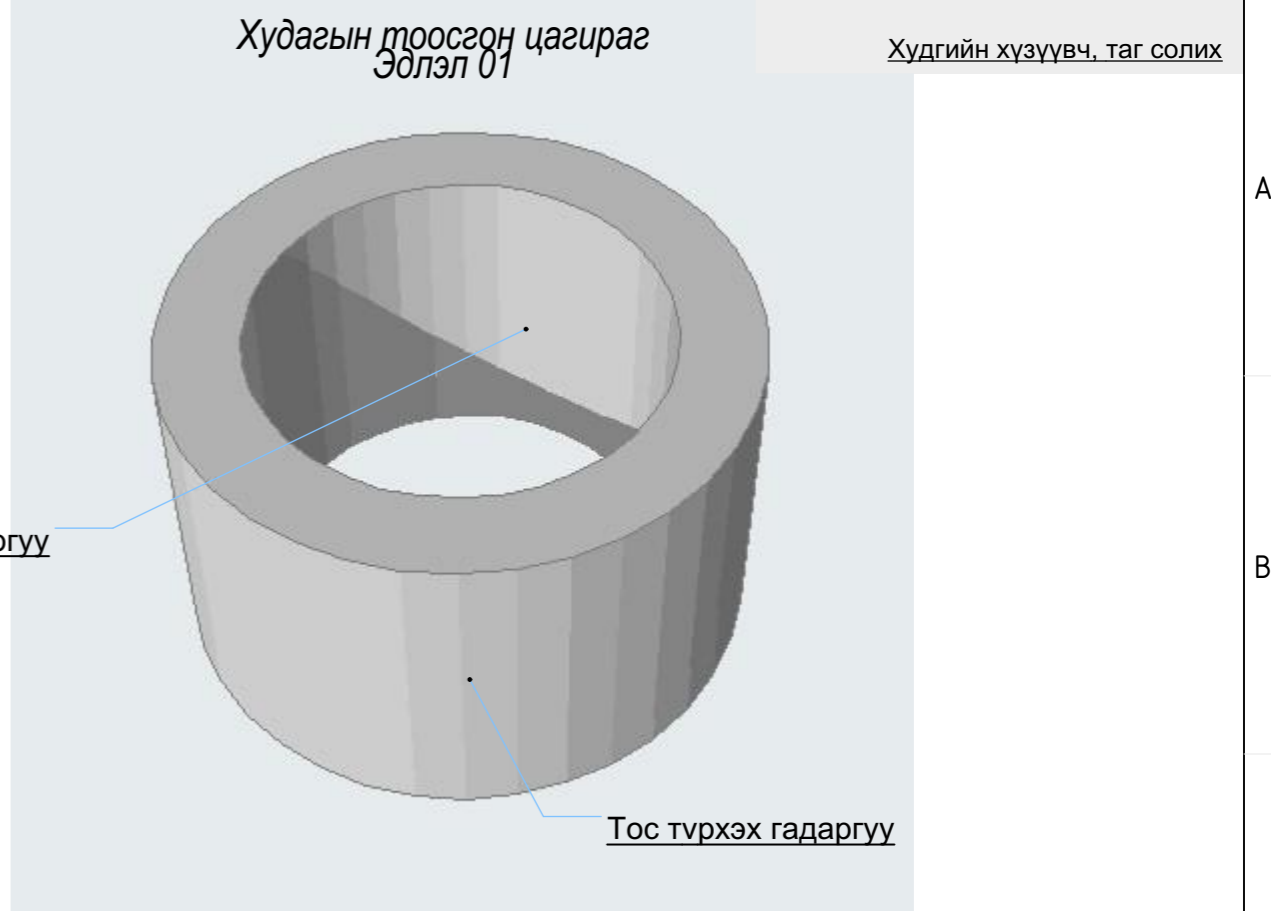
-  Бетон талбай
-  Явган зам
-  Төмөр бетон талбай

Үе шат:		АЖЛЫН ЗУРАГ
		<b>Зураг төслийн "Аригтус" ХХК</b> Өлзийт баг, Өгөөмөр хэсэг, 106 тоот И-мэйл: nasangbat@yahoo.com УТАС: 91313759
		Архитектор: Г.Насанбат Гүйцэтгэсэн: Г.Насанбат Шалгасан: Г.Насанбат
Улиастай сум, Жинст баг, Хүүхэд гэр бүлийн хөгжлийн газрын авто зогсоол болон гадна тохижилтын ажлын зураг		
Ерөнхий төлөвлөгөө		
Масштаб: М1:250 ЕГ шифр: РС 24/08	Зургийн дугаар: БА-А.01.2 ТГ шифр: АТУС 2402	Хуудасны тоо: 00 Огноо: 2024 он



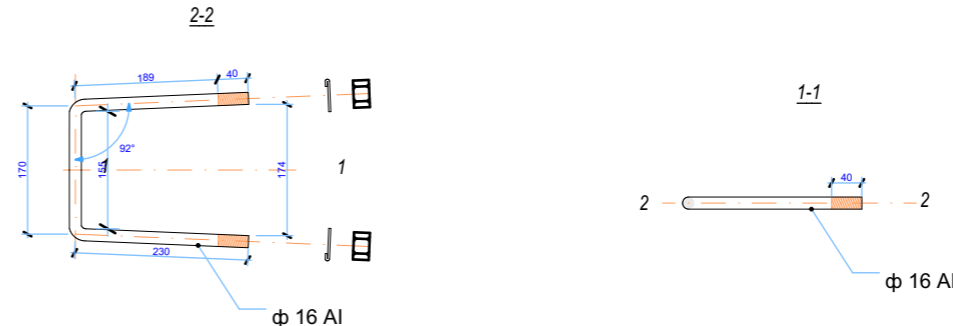
**Тайлбар:**  
 Уг КС.з маркийн цагирагыг тоосгон өрлөгөөр орлуулж хийнэ. Хvйтэн тэсвэрлэлт 40 цикл байна. Угсралтын зааг 10 мм байна. Зааг болон нvхийг шингэн шилтэй 1:1 харьцаатай цемент, элсний харьцаатай зуурмагаар чигжинэ. Угсралтын дараа эдлэлийн гадна талыг хар тосоор давхарлан будаж ус, чийгний хамгаалалтыг хийнэ. Гишгvвр 01 эдлэлыг тохирох алхамтайгаар өрлөгт оруулан тавина.

**Жич:**  
 Бохирын худгууд одоогоор шороонд дарагдсан байгаа нь тоо хэмжээг үнэн зөв гаргах боломжгүй тул магадлашгүй ажлын зардлаар хийнэ.



Цагирагын марка	Эдлэлийн жин /т/	Тоосгоны марка	Өрлөгийн эзэлхүүн /м3/	Эдлэлийн гадаргуу /м2/	
КС,з 7-1-1	0,4	M150	0,22	3,12	100

**Худагт хийх гишгvвр Эдлэл 02**



Эдлэлийн тэмдэглэл	Эдлэлийн жин /кг/	Арматур марка	Эдлэлийн гадаргуу /м2/	Тоосгоны тоо/ ш/
Э 11	0,932	ф 16 Al	0,0015	тоо хэмжээг талбай дээр хэмжиж гаргах



Үе шат:		АЖЛЫН ЗУРАГ
		<b>Зураг төслийн "Аригтус" ХХК</b> Өлзийт баг, Өгөөмөр хэсэг, 106 тоот И-мэйл: nasangbat@yahoo.com УТАС: 91313759
Архитектор		Г.Насанбат
Гүйцэтгэсэн		Г.Насанбат
Шалгасан		Г.Насанбат
Улиастай сум, Жинст баг, Хүүхэд гэр бүлийн хөгжлийн газрын авто зогсоол болон гадна тохижилтын ажлын зураг		
Detail		
Масштаб: М1:10	Зургийн дугаар: БА-А.01.5	Хуудасны тоо: 00
ЕГ шифр: РС 24/08	ТГ шифр: АТУС 2402	Огноо: 2024 он