



“ЗУРАГ ТӨСӨЛ КОНСАЛТИНГ” ХХК

СҮХБААТАР ДҮҮРЭГ 11-Р ХОРОО ИХ ТОЙРУУ БИ ЭЙ ТИ ЦЕНТЕР 507 ТООТ УТАС: 99099853

ЕГ ШИФР: ЗТК-04/23

ЗАВХАН АЙМГИЙН УЛИАСТАЙ СУМЫН ЖИНСТ БАГ 100-Н ОРТОЙ НЭГДСЭН ЭМНЭЛГИЙН БАРИЛГА

(АЖЛЫН ЗУРАГ)
ДУЛААН ХАНГАМЖ

БОЛОВСРУУЛСАН:

Захирал
Инженер



/Т.Хангал/
/Г.Ганчимэг/

ЗУРГИЙН ҮНДСЭН ҮЗҮҮЛЭЛТ

Барилга байгууламжийн нэр		Гадна агаарын хэм, °C	ДУЛААНЫ АЧААЛАЛ ккал/ц			
			Халаалт	Халуун ус	Салхивч	Нийт
100 ортой нэгдсэн эмнэлэгийн цогцолбор	1 блок	-29.6°C	110 920	38 602	38 693	898 885
	2 блок		93 723	38 602	56 750	
	3 блок		159 931	67 299	177 128	
	4 блок		18 916	78 781	-	
	5 блок		19 000	-	-	
	Нийт		402 490	223 284	272571	

ЗУРГИЙН ЖАГСААЛТ

Д/д	Марк	Зургийн нэр, зориулалт	Тайлбар
1	ГДГ-1	Тайлбар бичиг, зургийн үндсэн үзүүлэлт, зургийн жагсаалт	
2	ГДГ-2	Дулааны шугамын тойм байгуулалт	
3	ГДГ-3	Дулааны шугамын угсралтын тойм	
4	ГДГ-4	Сувгийн огтлол	
5	ГДГ-5	Сувгийн дагуугийн зүсвэр-1	
6	ГДГ-6	Сувгийн дагуугийн зүсвэр-2	
7	ГДГ-7	Сувгийн дагуугийн зүсвэр-3	
8	ГДГ-8	Сувгийн дагуугийн зүсвэр-4	
9	ГДГ-9	Сувгийн дагуугийн зүсвэр-5	
10	ГДГ-10	Сувгийн дагуугийн зүсвэр-6	
11	ГДГ-11	Сувгийн дагуугийн зүсвэр-7	
12	ГДГ-12	Одоо байгаа ДХ-1 хүдгийн байгуулалт, огтлол, материалын түүвэр	
13	ГДГ-13	Зөөгдөж буй ДХ-2 хүдгийн байгуулалт, огтлол, материалын түүвэр	
14	ГДГ-14	Зөөгдөж буй ДХ-3 хүдгийн байгуулалт, огтлол, материалын түүвэр	
15	ГДГ-15	Одоо байгаа ДХ-4 хүдгийн байгуулалт, огтлол, материалын түүвэр	
16	ГДГ-16	Шинээр төлөвлөж буй ДХ-5 хүдгийн байгуулалт, огтлол, материалын түүвэр	
17	ГДГ-17	Материалын нэгдсэн түүвэр-1	
18	ГДГ-18	Материалын нэгдсэн түүвэр-2	
19	ДМ-1	2 дугаарын барилгын дулааны зангилааны зарчмын схем	
20	ДМ-2	2 дугаарын барилгын дулааны зангилааны түүвэр-1	
21	ДМ-3	2 дугаарын барилгын дулааны зангилааны түүвэр-2	
22	ДМ-4	3 дугаарын барилгын дулааны зангилааны зарчмын схем	
23	ДМ-5	3 дугаарын барилгын дулааны зангилааны түүвэр-1	
24	ДМ-6	3 дугаарын барилгын дулааны зангилааны түүвэр-2	
25	ДМ-7	4 дугаарын барилгын дулааны зангилааны зарчмын схем	
26	ДМ-8	4 дугаарын барилгын дулааны зангилааны түүвэр-1	
27	ДМ-9	4 дугаарын барилгын дулааны зангилааны түүвэр-2	
28	ДМ-10	5 дугаарын барилгын холигч насосны узелийн зангилаа	
29	ДМ-11	5 дугаарын барилгын холигч насосны узелийн материалын түүвэр	

ТАЙЛБАР БИЧИГ

Завхан аймаг, Улиастай сумын Жинст багийн нутаг дэвсгэрт төлөвлөж буй баруун бүсийн 100 ортой нэгдсэн эмнэлэгийн барилгын гадна дулаан хангамжийн ажлын зургийг "Чандмань Өлзийт Дөл" ХХК-ийн 2023 оны 08-р сарын 16-ны өрдийн техникийн нөхцөл, барилга архитектурын зураг, ерөнхий төлөвлөгөө өндөржилт, халаалт агаар сэлгэлтийн ажлын зураг, дотор цэвэр бохир усны ажлын зураг, орчны дэвсгэр зураг, газар дээр нь хийсэн хэмжилт, дараах БНӨД зэргийг үндэслэн гүйцэтгэв. Үүнд:

Гадна дулааны шугамын ажлын зураг төслийг боловсруулахдаа:

БНӨД 23-01-09 Барилгад хэрэглэгдэх уур амьсгал, геофизикийн үзүүлэлт /2009он/

БНӨД 41-02-13 Дулааны сүлжээ /2013он/

БНӨД 41-05-18 Дулааны сүлжээ /2018он/

БД 41-103-11 Дулаан хуваарилах төв /

БНӨД 41-04-13 Тоног төхөөрөмж, дамжуулах хоолойн дулаан тусгаарлалт

БНӨД 41-03-13 Зуухны тоног төхөөрөмж

Монгол Улсын стандарт MNS 3238:2001 Дулааны сүлжээ. Ажлын зураг. Дулаан механикийн хэсэг,

MNS 3398:1982 Дулааны шугамын үл хөдлөх тулгуур,

MNS 3875:1986 Дулааны сувгийн төмөр бетон тэвш,

MNS 5085:2001 Дулааны эрчим хүч, нэр томъёо, модорхойлолт-ыг мөрдлөгө болгов.

Барилга баригдах газрын цаг уурын нөхцөл:

-Гадна агаарын тооцоот хэм -36.6 °C

-Халаалтын хугацааны үргэлжлэх хугацаа 241 хоног

-Галлагааны үеийн дундаж хэм -7.5°C

Дулааны эх үүсвэр:

Дулаан зөөгчийн температур

-Халаалтын өгөх усны температур 90°C

-Халаалтын буцах усны температур 70°C

-ХХУ-ны өгөх усны температур 55°C

-ХХУ-ны буцах усны температур 5°C

ГАДНА ДУЛААНЫ ШУГАМЫН ХОЛБОЛТ: Завхан аймаг, Улиастай сумын нутаг дэвсгэрт төлөвлөж буй баруун бүсийн 100 ортой нэгдсэн эмнэлэгийн цогцолбор барилгын гадна дулаан хангамжийн ажлын зургийг "Чандмань Өлзийт Дөл" ХХК-ийн 2023 оны 08-р сарын 16-ны өрдийн техникийн нөхцөлийн дагуу одоо байгаа $\phi 159 \times 6.0$ хос шугамыг болон 2 хүдгийг төлөвлөгдөж буй барилгуудын сууринаас холдуулж зөөн шинээр төлөвлөж буй барилгууд руу тус тусын ачаалалд таарсан хос ган хоолойгоор огтолгоо авч холболтыг хийхээр ажлын зураг төсөлд тусгав. Төлөвлөж буй барилгад халаалтын систем болон агаар сэлгэлтийн системд холигч насосны узель угсарна. ХХУ-ны системд ялтсан бойлер угсарна. Дулааны тоолуурыг суурилуулахдаа хангагч байгууллагаас олгосон техникийн нөхцөлийн дагуу тоолуур суурилуулна. ДМ зурагт дулааны тоолуурыг нарийвчлан зааж өгөөгүй бөгөөд техникийн нөхцөлийн шаардлагыг бүрэн биелүүлэх шаардлагатай болно. /ДМ зургаас үз./

Шугам хоолойн угсралтыг хийж гүйцэтгэсний дараа дулахын өмнө газар шорооны ажлын явцад ил гарсан шугам сүлжээг хамгаалалтанд авч, бүрэн бүтэн байдлыг нь эзэмшигч нарт нь хүлээлгэж өгөх шаардлагатай.

Шинээр хийх дулаан дамжуулах хоолой нь суваг дотор бетон дэр дээр, гулсах тулгууртайгаар байрлан угсрагдана.

Гулсах тулгуурын хоорондын зай нь

Хоолойн шулуун хэсэгт: Ду159-5.0 тутамд тавина. Эргэлтийн өнцөгтэй хэсэгт уг хэмжээн 60%-д байхаар тавина.

Хоолойн дулаалгыг хагас цилиндр хэлбэрээр үйлдвэрлэгдсэн материалын түүвэрт тусгасан техникийн шаардлага хангасан пенополуритан дулаалгаар 50мм зузаантай дулаалж, дулаалгын гадуур хагас мм-ийн зузаантай полиэтилен хуудсаар зургаан үе ороож гүйцэтгэнэ.

Дулааны шугамын хаалт, дусад моноглолыг дулаан техникийн шаардлага хангасан эрдэс хөвөн материалаар дулаалж, хамгаалалтын дүрхүүл хийх шаардлагатай бөгөөд өгөх буцах шугам, шугам хоолойн диаметрыг тэмдэглэж өгөх хэрэгтэй.

Хоолойг угсрахын өмнө хоолойн дотор талд хуримтлагдсан шороо хогийг бүрэн цэвэрлэх ба дулаалахын өмнө хоолойн гадна талд наалдсан шороо тоос бий болсон эзвийг сайтар цэвэрлэж эвэрэлтээс хамгаалах түрхлэг хийх хэрэгтэй.

Угсралтын ажлыг хийж гүйцэтгэхдээ аюулгүй ажиллагааны норм дүрэм болон СНиП III.Г10.4-67

Дулааны эрчим хүчний төхөөрөмж, ажил гүйцэтгэх ба хүлээн авах журамыг баримтлан ажиллана.

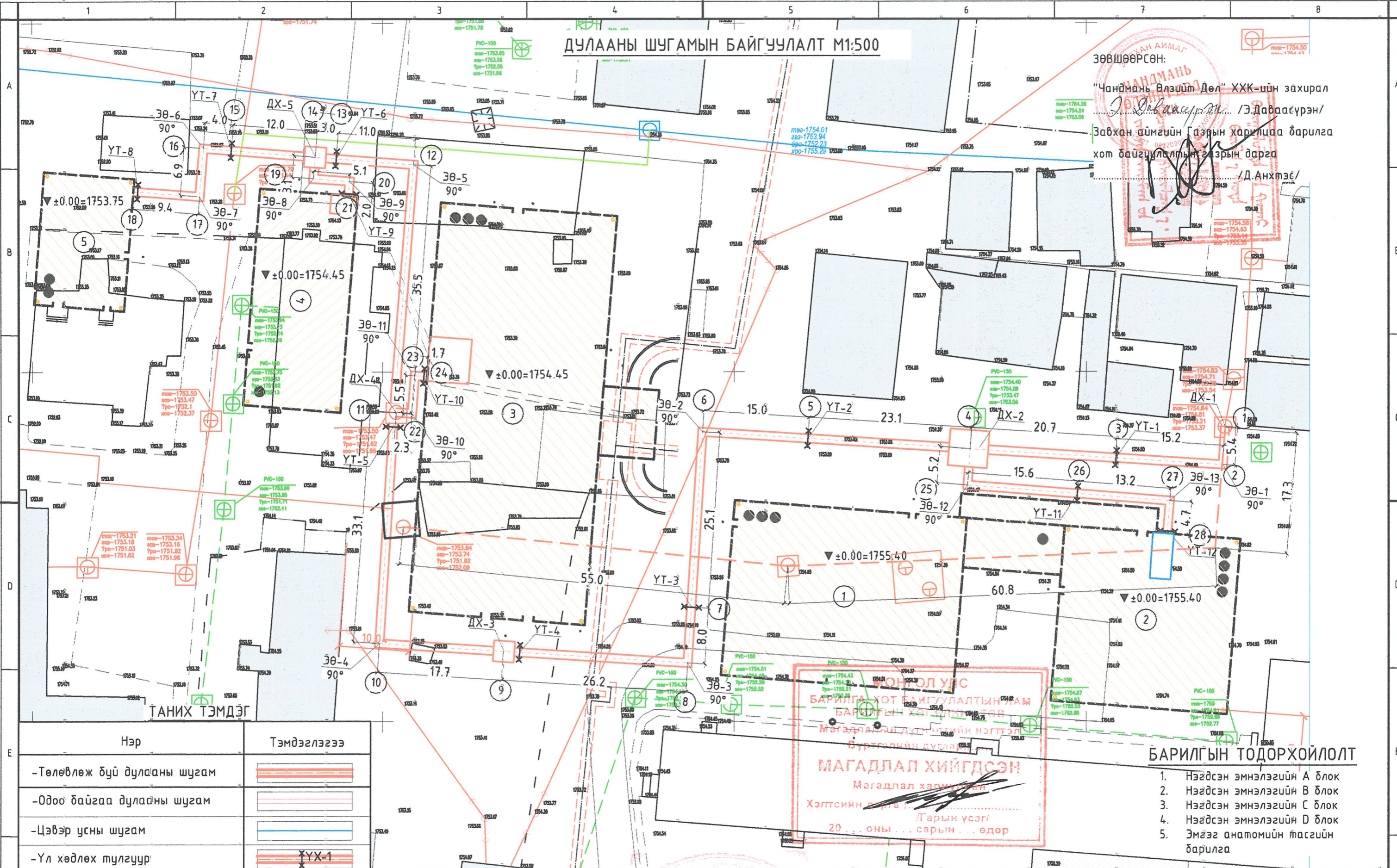
2024.05.20

Завхан аймаг, Улиастай сумын Жинст баг					
100 ОРТОЙ НЭГДСЭН ЭМНЭЛГИЙН БАРИЛГА					
Тайлбар бичиг, зургийн үндсэн ачаалал, зургийн жагсаалт					Үе шат: А3
Инженер	<i>Б.Эрдэнэжаргал</i>	Б.Эрдэнэжаргал	ЕГ Шифр : ЗТК-05/23	Масштаб : М1:	Огноо : 2024
Гүйцэтгэсэн	<i>Б.Эрдэнэжаргал</i>	Б.Эрдэнэжаргал	ТГ Шифр :	Зургийн дугаар : ГДГ-1	Хуудас : 29
Шалгасан	<i>Ганчимэг</i>	Г.Ганчимэг			

"Зураг төсөл консалтийг ХХК"

ДУЛААНЫ ШУГАМЫН БАЙГУУЛАЛТ М1:500

ЗӨВШӨӨРСӨН:
 "Чандмань Өвлийн Дөл" ХХК-ийн захирал
 /Э.Даваасүрэн/
 Завхан аймгийн Газрын харилцаа барилга
 хот байгуулалтын газрын дарга
 /Д.Анхтэмэ/



ТАНИХ ТЭМДЭГ

МАГАДЛАЛ ХИЙГДСЭН
 Магадлал харуулаа
 Хэлтсийн дарга
 20... оны ... сарын ... өдөр

БАРИЛГЫН ТОДОРХОЙЛОЛТ

1. Нэгдсэн эмнэлэгийн А блок
2. Нэгдсэн эмнэлэгийн В блок
3. Нэгдсэн эмнэлэгийн С блок
4. Нэгдсэн эмнэлэгийн D блок
5. Эмзэг анатомийн тасгийн барилга

Нэр	Тэмдэглэгээ
-Төлөвлөж буй дулааны шугам	
-Одоо байгаа дулааны шугам	
-Цэвэр усны шугам	
-Үл хөдлөх тулгуур	
-Дулааны худаг	
-Буугдах дулааны шугам	
-Барилгын дугаар	○1
-Онцлох цэгийн дугаар	○2

3-01
 Н
 2024.05.15

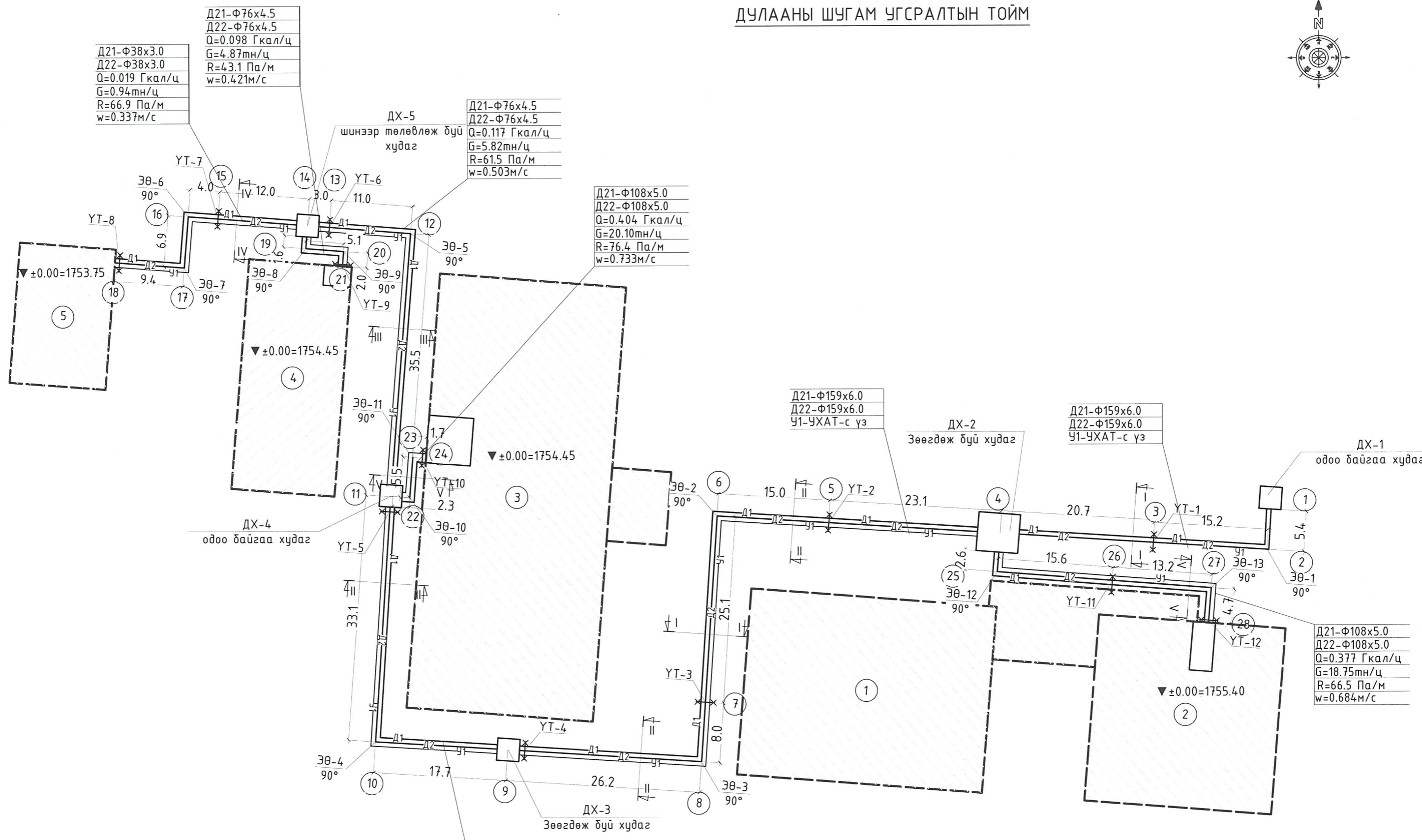
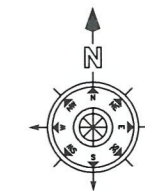


Завхан аймаг, Улиастай сумын Жинст баг 100 ОРТОЙ НЭГДСЭН ЭМНЭЛГИЙН БАРИЛГА				
Дулааны шугамын тойм байгуулалт				
Инженер		Б.Эрдэнэжаргал	ЕГ Шифр : ЗТК-05/23	Масштаб : М1:
Гүйцэтгэсэн		Б.Эрдэнэжаргал	ТГ Шифр :	Зургийн дугаар : ГДГ-2
Шалгасан		Г.Ганчимэг		Огноо : 2024
				Хуудас : 29

Үе шат: А3

А3

ДУЛААНЫ ШУГАМ УГСРАЛТЫН ТОЙМ



Д21-Ф38x3.0
Д22-Ф38x3.0
Q=0.019 Гкал/ц
G=0.94тн/ц
R=66.9 Па/м
w=0.337м/с

Д21-Ф76x4.5
Д22-Ф76x4.5
Q=0.098 Гкал/ц
G=4.87тн/ц
R=43.1 Па/м
w=0.421м/с

Д21-Ф76x4.5
Д22-Ф76x4.5
Q=0.117 Гкал/ц
G=5.82тн/ц
R=61.5 Па/м
w=0.503м/с

Д21-Ф108x5.0
Д22-Ф108x5.0
Q=0.404 Гкал/ц
G=20.10тн/ц
R=76.4 Па/м
w=0.733м/с

Д21-Ф159x6.0
Д22-Ф159x6.0
У1-УХАТ-с үз

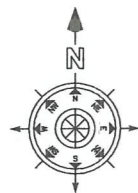
Д21-Ф159x6.0
Д22-Ф159x6.0
У1-УХАТ-с үз

Д21-Ф108x5.0
Д22-Ф108x5.0
Q=0.377 Гкал/ц
G=18.75тн/ц
R=66.5 Па/м
w=0.684м/с

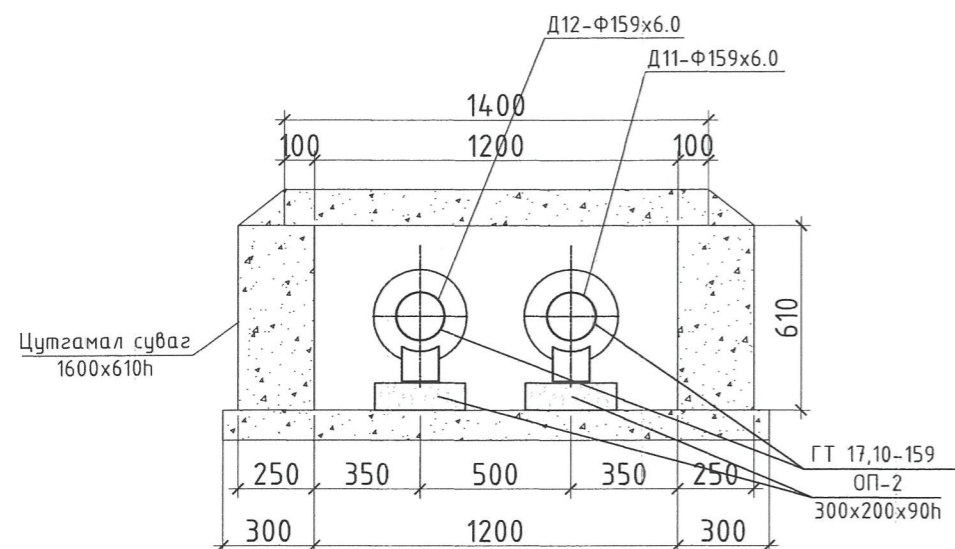
Д21-Ф159x6.0
Д22-Ф159x6.0
У1-УХАТ-с үз



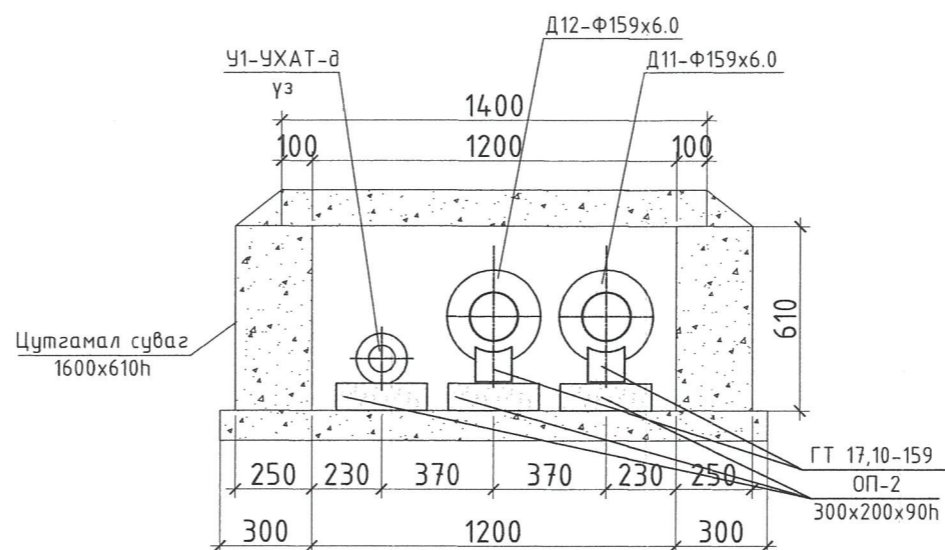
Завхан аймаг, Улиастай сумын Жинст баг					
100 ОРТОЙ НЭГДСЭН ЭМНЭЛГИЙН БАРИЛГА					
Дулааны шугам угсралтын тойм					Үе шат: А3
Инженер	<i>Б.Эрдэнэжаргал</i>	Б.Эрдэнэжаргал	ЕГ Шифр : ЗТК-05/23	Масштаб : М1:	Огноо : 2024
Гүйцэтгэсэн	<i>Б.Эрдэнэжаргал</i>	Б.Эрдэнэжаргал	ТГ Шифр :	Зургийн дугаар :	Хуудас : 29
Шалгасан	<i>Г.Ганчимэг</i>	Г.Ганчимэг		ГДГ-3	



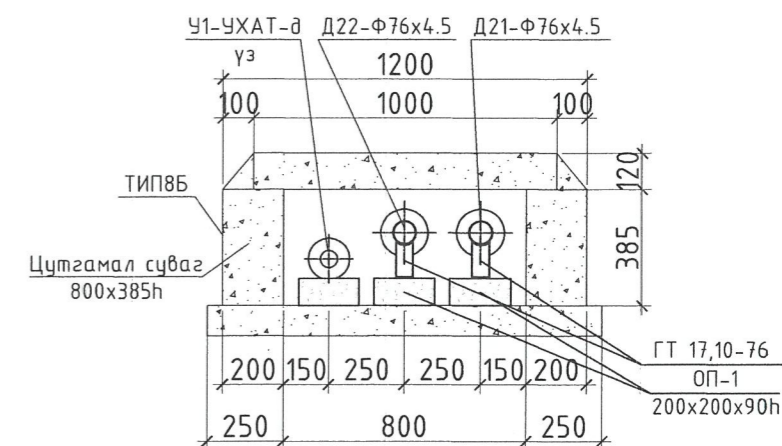
СУВГИЙН ОГТЛОЛ I-I M1:50



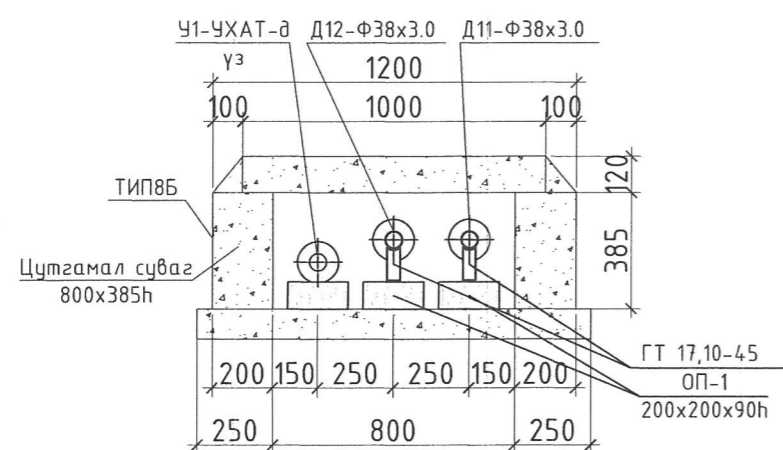
СУВГИЙН ОГТЛОЛ II-II M1:50



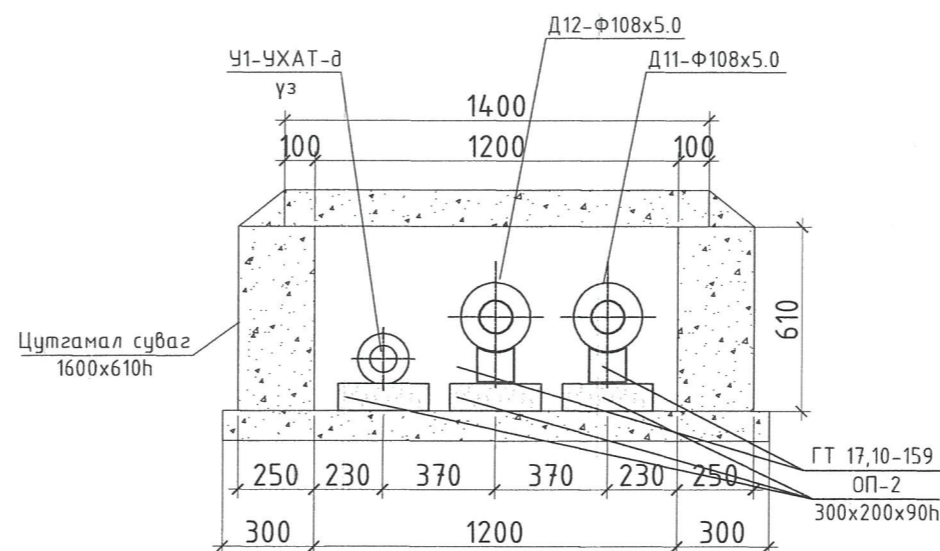
СУВГИЙН ОГТЛОЛ III-III M1:50



СУВГИЙН ОГТЛОЛ IV-IV M1:50



СУВГИЙН ОГТЛОЛ V-V M1:50

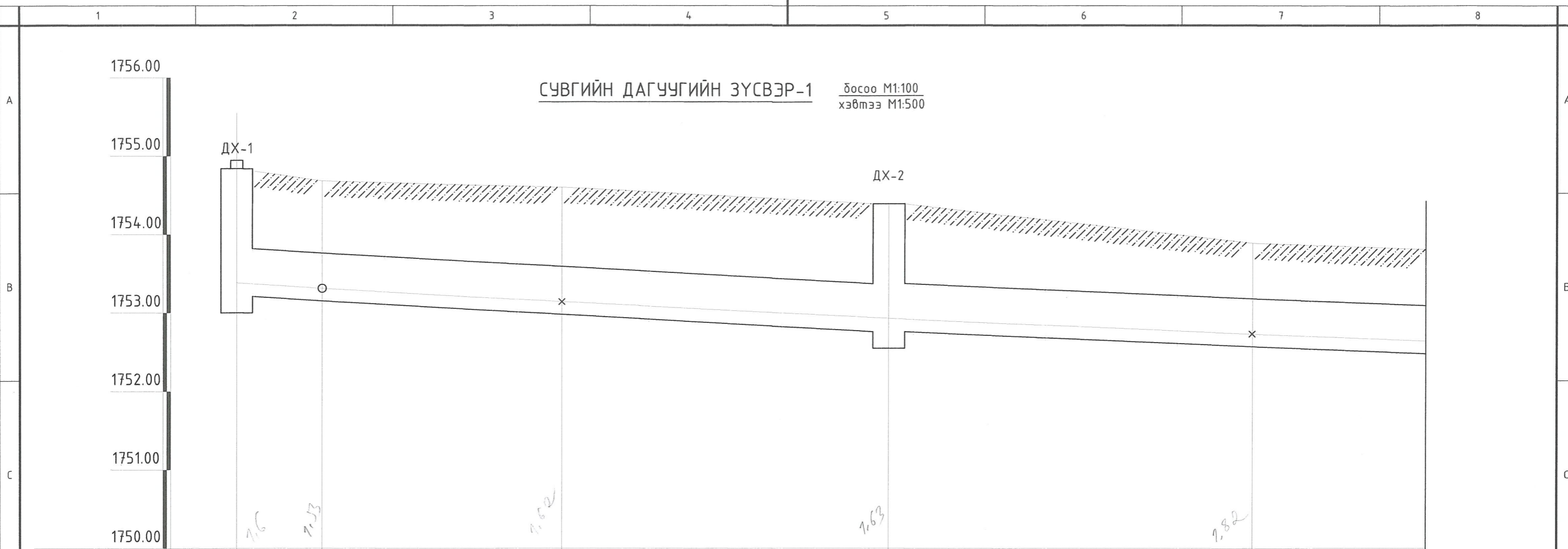


Завхан аймаг, Улиастай сумын Жинст баг
100 ОРТОЙ НЭГДСЭН ЭМНЭЛГИЙН БАРИЛГА

Сувгийн огтлол

Үе шат: А3

Инженер	<i>Б.Б.Б.</i>	Б.Эрдэнэжаргал	ЕГ Шифр : ЗТК-05/23	Масштаб : М1:	Огноо : 2024
Гүйцэтгэсэн	<i>Б.Б.Б.</i>	Б.Эрдэнэжаргал	ТГ Шифр :	Зургийн дугаар : ГДГ-4	Хуудас : 29
Шалгасан	<i>Ганчимэг</i>	Г.Ганчимэг			



Хөрсний одоо байгаа түвшин	1754.81	1754.68	1754.60	1754.39	1754.39
Сувгийн хучилт суух түвшин	1753.82	1753.76	1753.59	1753.37	1753.18
Сувгийн ёроолын түвшин	1753.21	1753.15	1752.98	1752.76	1752.57
Налуу		0.011	0.011	0.011	0.008
Урт /м/	5.4	15.2	20.7	23.1	15.0
Ухалтын гүн /м/	1.65				
Огтлолын дугаар Сувгийн дотор хэмжээ					
Сувгийн дэлгэмэл байгуулалт	Одоо байгаа ДХ-1	30-1 90°	ҮТ-1	ДХ-2	ҮТ-2
Онцлох цэгийн дугаар	①	②	③	④	⑤

ХХК "Зураг төсөл консалтинг"

Завхан аймаг, Улиастай сумын Жинст баг
100 ОРТОЙ НЭГДСЭН ЭМНЭЛГИЙН БАРИЛГА

Сувгийн дагуугийн зүсвэр-1

Инженер: *Б.Эрдэнэжаргал* Б.Эрдэнэжаргал
 Гүйцэтгэсэн: *Б.Эрдэнэжаргал* Б.Эрдэнэжаргал
 Шалгасан: *Г.Ганчимэг* Г.Ганчимэг

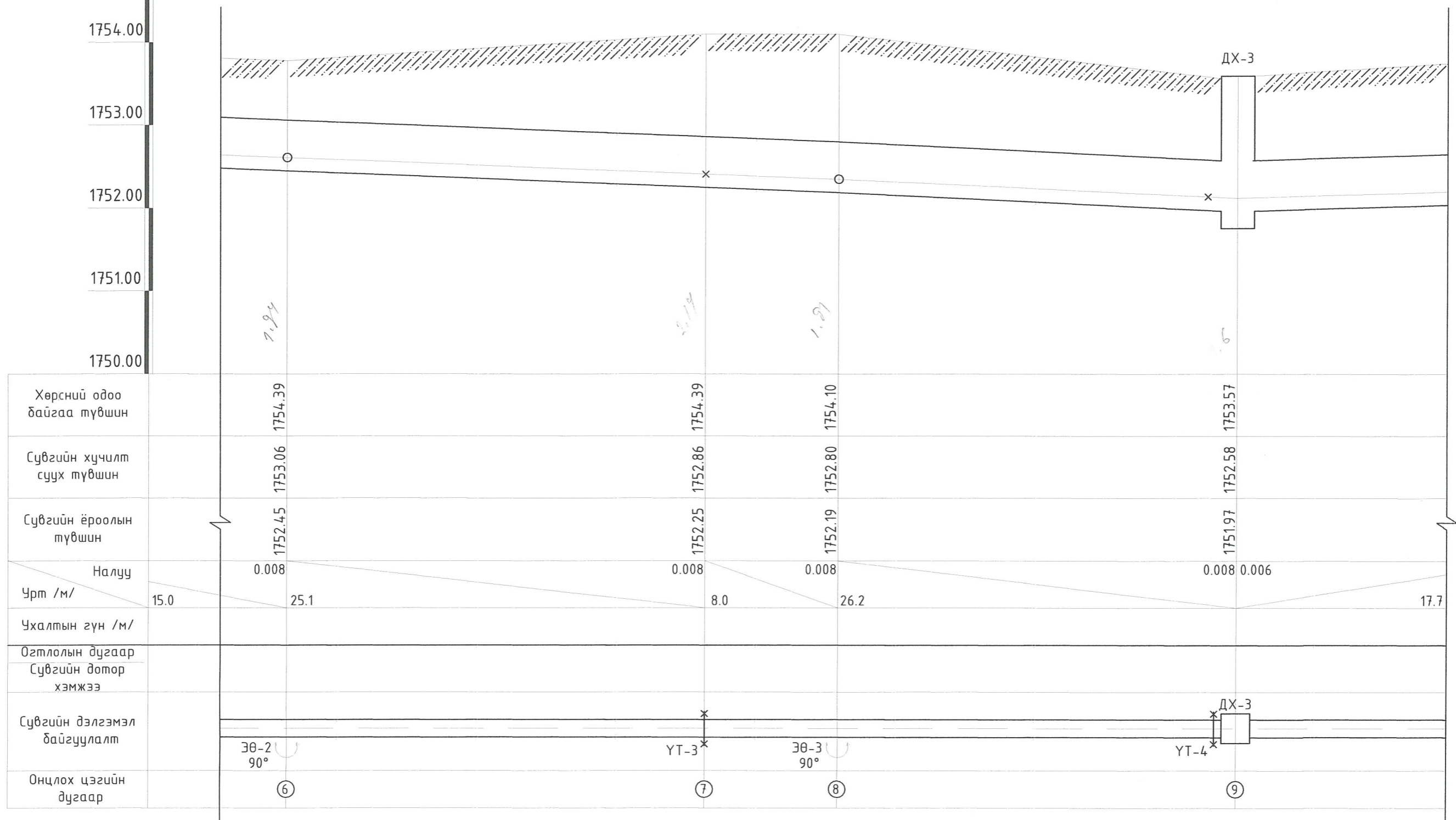
ЕГ Шифр: ЗТК-05/23
 ТГ Шифр:

Масштаб: М1: доо М1:100 хэв М1:500
 Зургийн дугаар: ГДГ-5

Огноо: 2024
 Хуудас: 29

Үе шат: А3

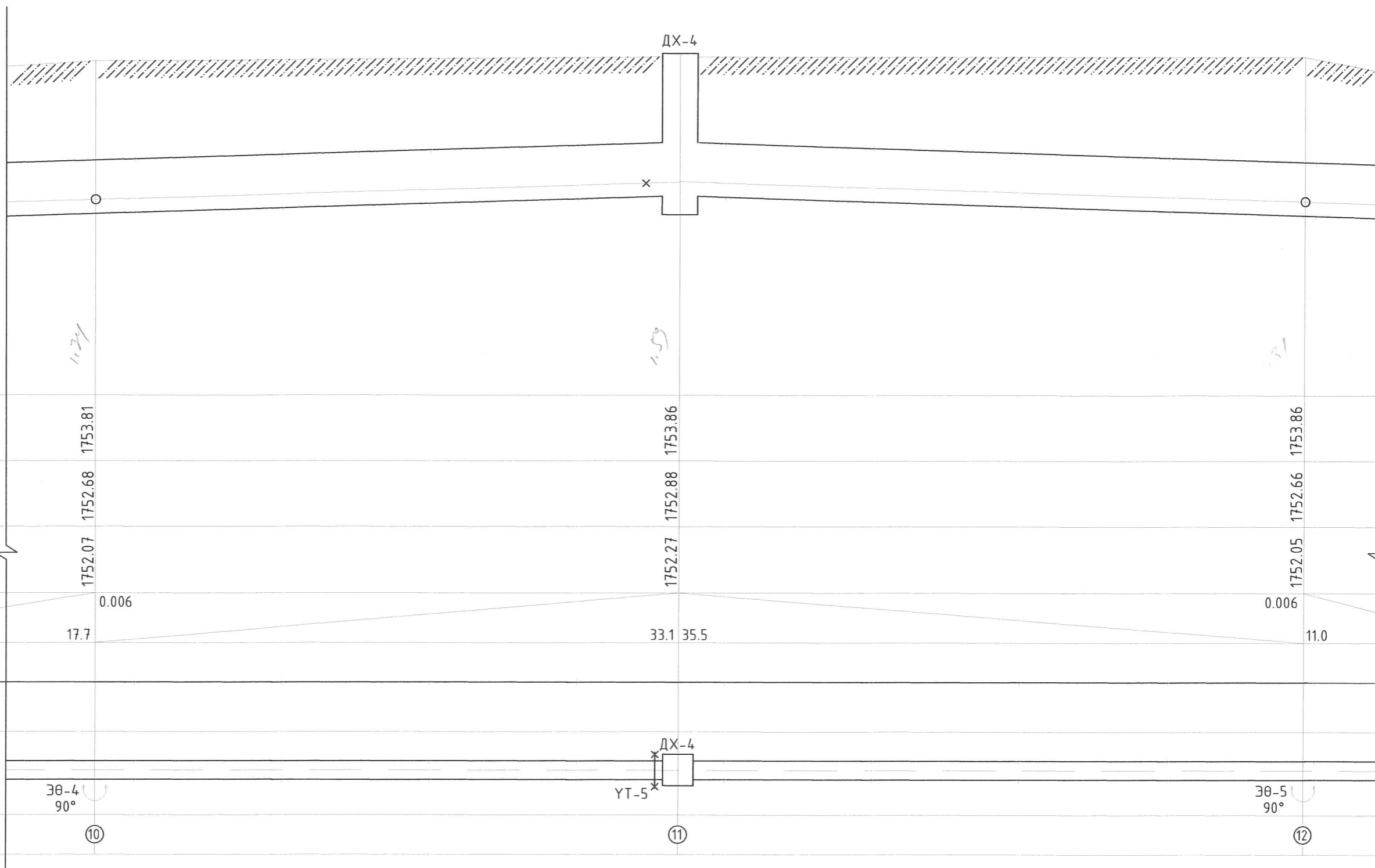
СҮВГИЙН ДАГУУГИЙН ЗҮСВЭР-2 Досоо М1:100
хэвтээ М1:500




Завхан аймаг, Улиастай сумын Жинст баг 100 ОРТОЙ НЭГДСЭН ЭМНЭЛГИЙН БАРИЛГА					
Сувгийн дагуугийн зүсвэр-2					Үе шат: А3
Инженер	<i>Б.Эрдэнэжаргал</i>	Б.Эрдэнэжаргал	ЕГ Шифр : ЗТК-05/23	Масштаб : М1: Дос М1:100 хэв М1:500	Огноо : 2024
Гүйцэтгэсэн	<i>Б.Эрдэнэжаргал</i>	Б.Эрдэнэжаргал	ТГ Шифр :	Зургийн дугаар : ГДГ-6	Хуудас : 29
Шалгасан	<i>Ганчимэг</i>	Г.Ганчимэг			

СҮВГИЙН ДАГУУГИЙН ЗҮСВЭР-3 Досоо М1:100
хэвтээ М1:500

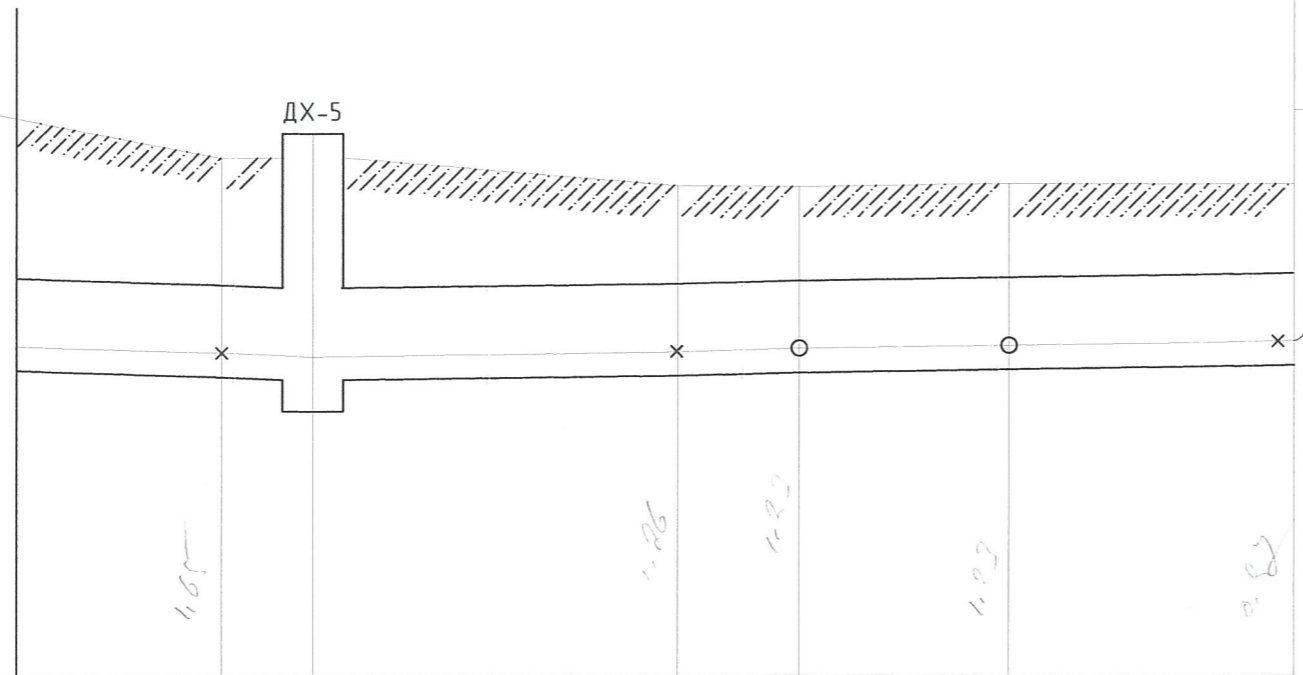
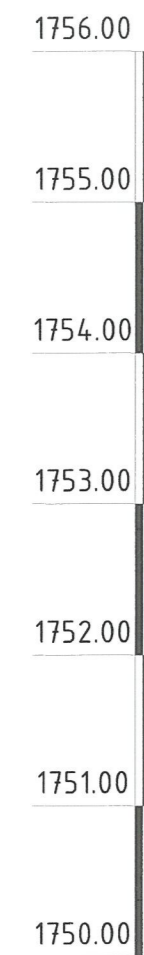
1756.00
1755.00
1754.00
1753.00
1752.00
1751.00
1750.00



Хөрсний одоо байгаа түвшин	1753.81	1753.86	1753.86
Сувгийн хүчилт суух түвшин	1752.68	1752.88	1752.66
Сувгийн ёроолын түвшин	1752.07	1752.27	1752.05
Налуу	0.006	0.006	0.006
Урт /м/	17.7	33.1 35.5	11.0
Ухалтын гүн /м/			
Огтлолын дугаар			
Сувгийн дотор хэмжээ			
Сувгийн дэлгэмэл байгуулалт	ЭӨ-4 90°	ДХ-4 ҮТ-5	ЭӨ-5 90°
Онцлох цэгийн дугаар	⑩	⑪	⑫

 <p>Зураг төсөл консалтинг ХХК</p>	Завхан аймаг, Улиастай сумын Жинст баг 100 ОРТОЙ НЭГДСЭН ЭМНЭЛГИЙН БАРИЛГА				
	Сувгийн дагуугийн зүсвэр-3				Үе шат: А3
	Инженер	<i>Б.Эрдэнэжаргал</i>	Б.Эрдэнэжаргал	ЕГ Шифр : ЗТК-05/23	Масштаб : М1: Дос М1:100 Хэв М1:500
	Гүйцэтгэсэн	<i>Б.Эрдэнэжаргал</i>	Б.Эрдэнэжаргал	ТГ Шифр :	Огноо : 2024
Шалгасан	<i>Ганчимэг</i>	Г.Ганчимэг	Зургийн дугаар : ГДГ-7	Хуудас : 29	

СУВГИЙН ДАГУУГИЙН ЗҮСВЭР-4
 Үзүүлэлт М1:100
 хэвтээ М1:500



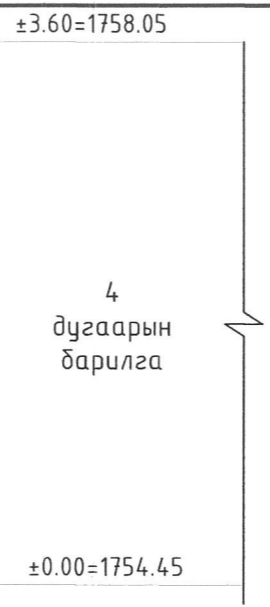
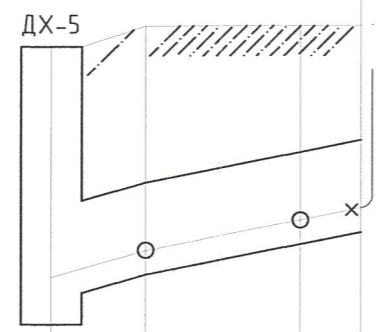
Хөрсний одоо байгаа түвшин		1753.63	1753.63		1753.25	1753.24		1753.26		1752.93
Сувгийн хучилт суух түвшин		1752.59	1752.57		1752.60	1752.62		1752.64		1752.67
Сувгийн ёроолын түвшин		1751.98	1751.96		1751.99	1752.01		1752.03		1752.06
Налуу		0.006	0.006	0.003	0.003	0.003		0.003		0.003
Урт /м/	11.0	3.0		12.0	4.0		6.9			9.4
Ухалтын гүн /м/										
Огтлолын дугаар										
Сувгийн дотор хэмжээ										
Сувгийн дэлгэмэл байгуулалт		YТ-6	DX-5	YТ-7	ЭӨ-6 90°	ЭӨ-7 90°		YТ-8		5 дугаарын барилга
Онцлох цэгийн дугаар		13	14	15	16	17		18		



Завхан аймаг, Улиастай сумын Жинст баг 100 ОРТОЙ НЭГДСЭН ЭМНЭЛГИЙН БАРИЛГА			
Сувгийн дагуугийн зүсвэр-4			Үе шат: АЗ
Инженер	<i>Б.Эрдэнэжаргал</i>	Б.Эрдэнэжаргал	ЕГ Шифр : ЗТК-05/23
Гүйцэтгэсэн	<i>Б.Эрдэнэжаргал</i>	Б.Эрдэнэжаргал	Масштаб : М1: Үзүүлэлт М1:100, хэвтээ М1:500
Шалгасан	<i>Ганчимэг</i>	Г.Ганчимэг	Огноо : 2024
			Зургийн дугаар : ГДГ-8
			Хувдас : 29

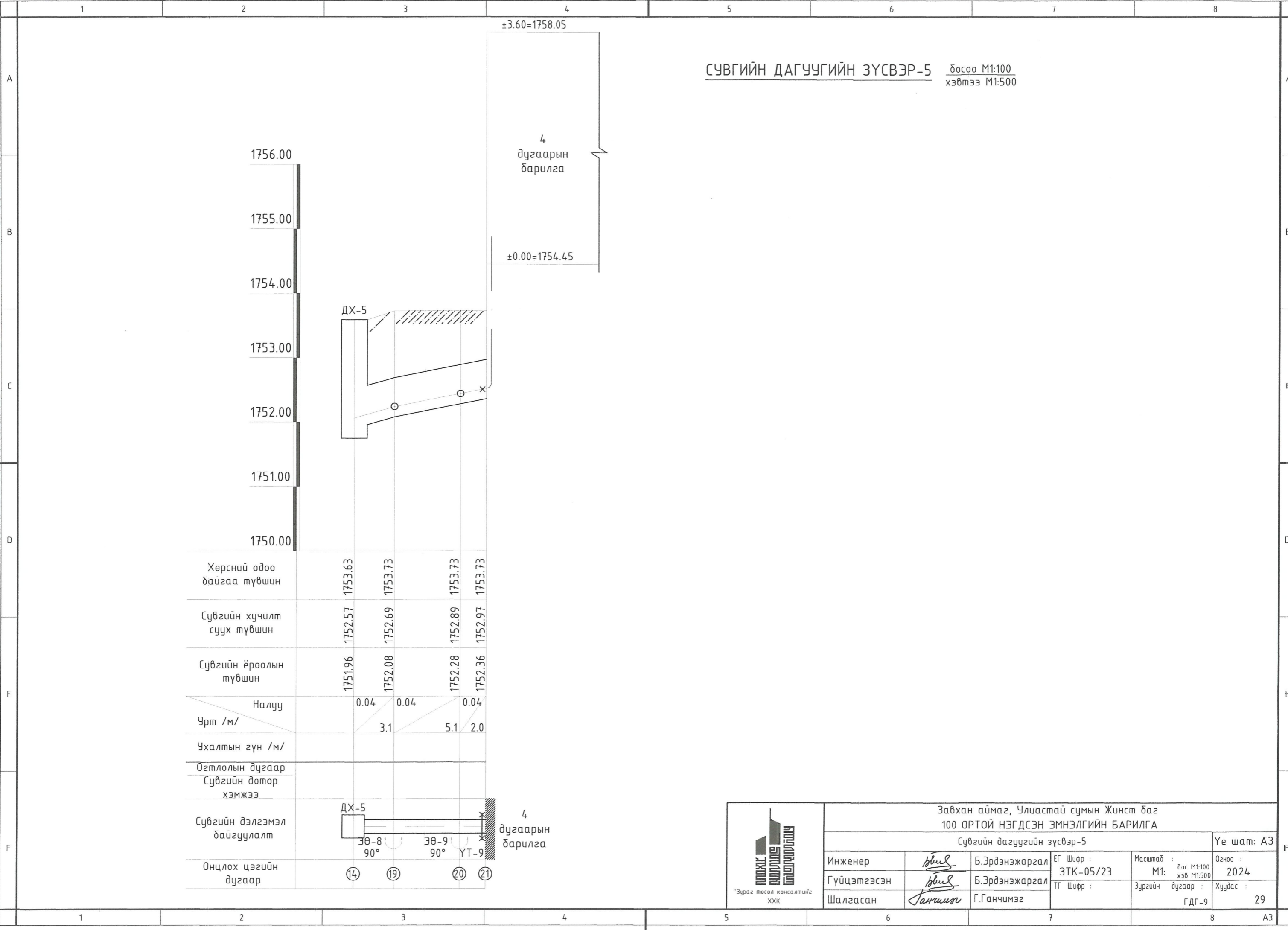
СҮВГИЙН ДАГУУГИЙН ЗҮСВЭР-5 Досоо М1:100
хэвтээ М1:500

1756.00
1755.00
1754.00
1753.00
1752.00
1751.00
1750.00



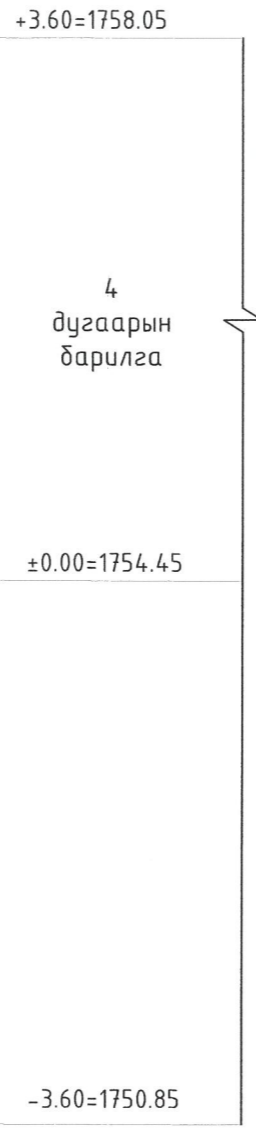
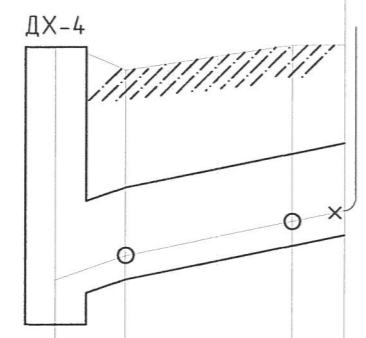
Хөрсний одоо байгаа түвшин	1753.63	1753.73	1753.73	1753.73
Сувгийн хучилт суух түвшин	1752.57	1752.69	1752.89	1752.97
Сувгийн ёроолын түвшин	1751.96	1752.08	1752.28	1752.36
Налуу	0.04	0.04	0.04	0.04
Чрт /м/		3.1	5.1	2.0
Чхалтын гүн /м/				
Огтлолын дугаар				
Сувгийн дотор хэмжээ				
Сувгийн дэлгэмэл байгуулалт				
Онцлох цэгийн дугаар	14	19	20	21

	Завхан аймаг, Улиастай сумын Жинст баг			
	100 ОРТОЙ НЭГДСЭН ЭМНЭЛГИЙН БАРИЛГА			
	Сувгийн дагуугийн зүсвэр-5			Үе шат: А3
	Инженер	<i>Б.Эрдэнэжаргал</i>	Б.Эрдэнэжаргал	ЕГ Шифр : ЗТК-05/23
Гүйцэтгэсэн	<i>Б.Эрдэнэжаргал</i>	Б.Эрдэнэжаргал	Масштаб : М1: Дос М1:100 хэв М1:500	
Шалгасан	<i>Ганчимэг</i>	Г.Ганчимэг	ТГ Шифр :	
		Зургийн дугаар : ГДГ-9	Огноо : 2024	
			Хуудас : 29	



СҮВГИЙН ДАГУУГИЙН ЗҮСВЭР-6 Досоо М1:100
хэвтээ М1:500

1756.00
1755.00
1754.00
1753.00
1752.00
1751.00
1750.00

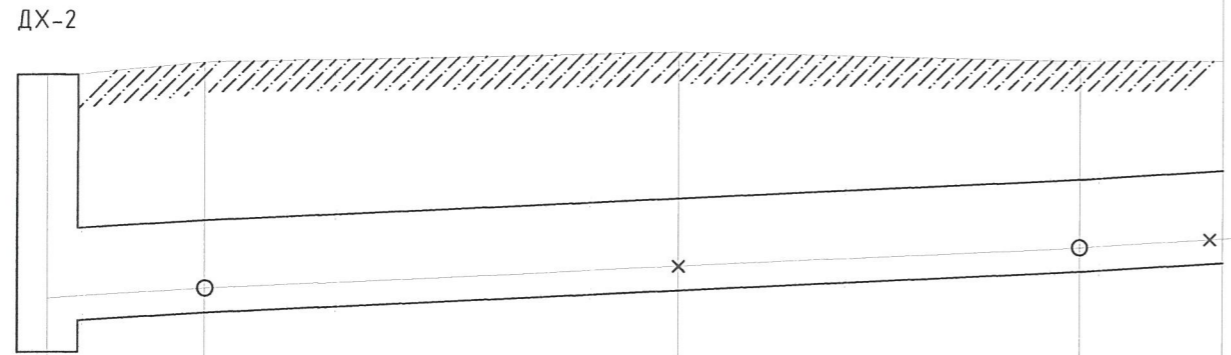


Хөрсний одоо байгаа түвшин	1753.86	1753.76	1753.91	1753.91
Сувгийн хучилт суух түвшин	1752.88	1752.97	1753.19	1753.26
Сувгийн ёроолын түвшин	1752.27	1752.36	1752.58	1752.65
Налуу	0.04	0.04	0.04	0.04
Урт /м/	2.3	5.5	1.7	
Ухалтын гүн /м/				
Огтлолын дугаар				
Сувгийн дотор хэмжээ				
Сувгийн дэлгэмэл байгуулалт				
Онцлох цэгийн дугаар	⑪	⑫	⑬	⑭

	Завхан аймаг, Улиастай сумын Жинст баг				
	100 ОРТОЙ НЭГДСЭН ЭМНЭЛГИЙН БАРИЛГА				
	Сувгийн дагуугийн зүсвэр-6				Үе шат: А3
	Инженер	<i>Б.Эрдэнэжаргал</i>	Б.Эрдэнэжаргал	ЕГ Шифр : ЗТК-05/23	Масштаб : Дос М1:100 хэв М1:500
Гүйцэтгэсэн	<i>Б.Эрдэнэжаргал</i>	Б.Эрдэнэжаргал	ТГ Шифр :	Зургийн дугаар : ГДГ-10	Хуудас : 29
Шалгасан	<i>Ганчимэг</i>	Г.Ганчимэг			

СҮВГИЙН ДАГУУГИЙН ЗҮСВЭР-7 босоо М1:100
хэвтээ М1:500

1756.00
 1755.00
 1754.00
 1753.00
 1752.00
 1751.00
 1750.00



+3.60=1759.00
 ±0.00=1755.40

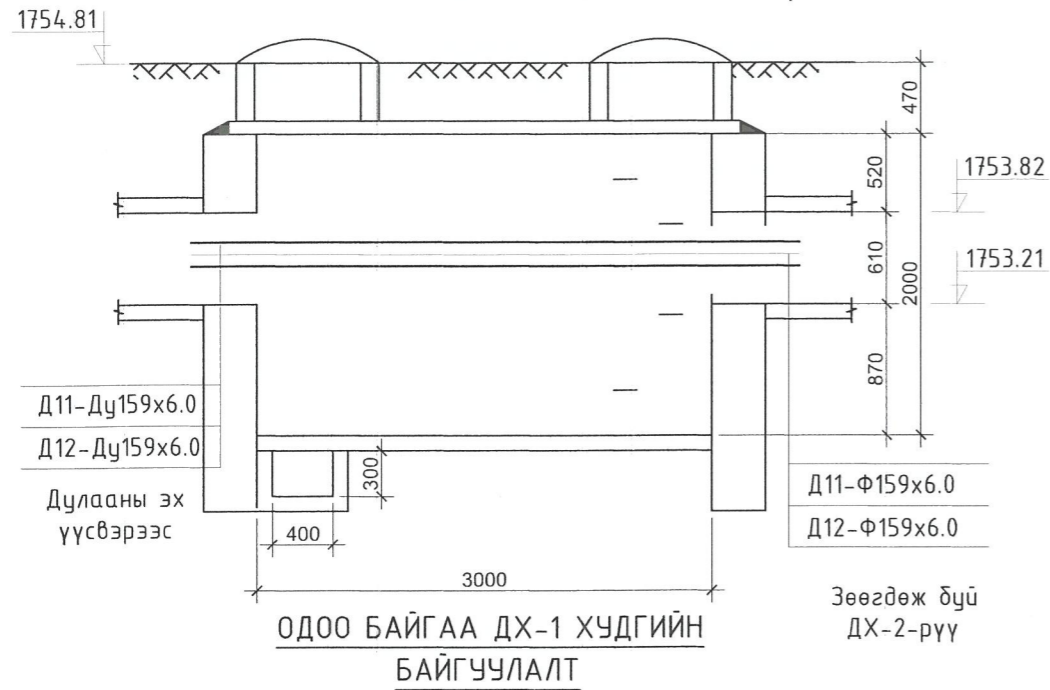
2 дугаарын барилга

2 дугаарын барилга

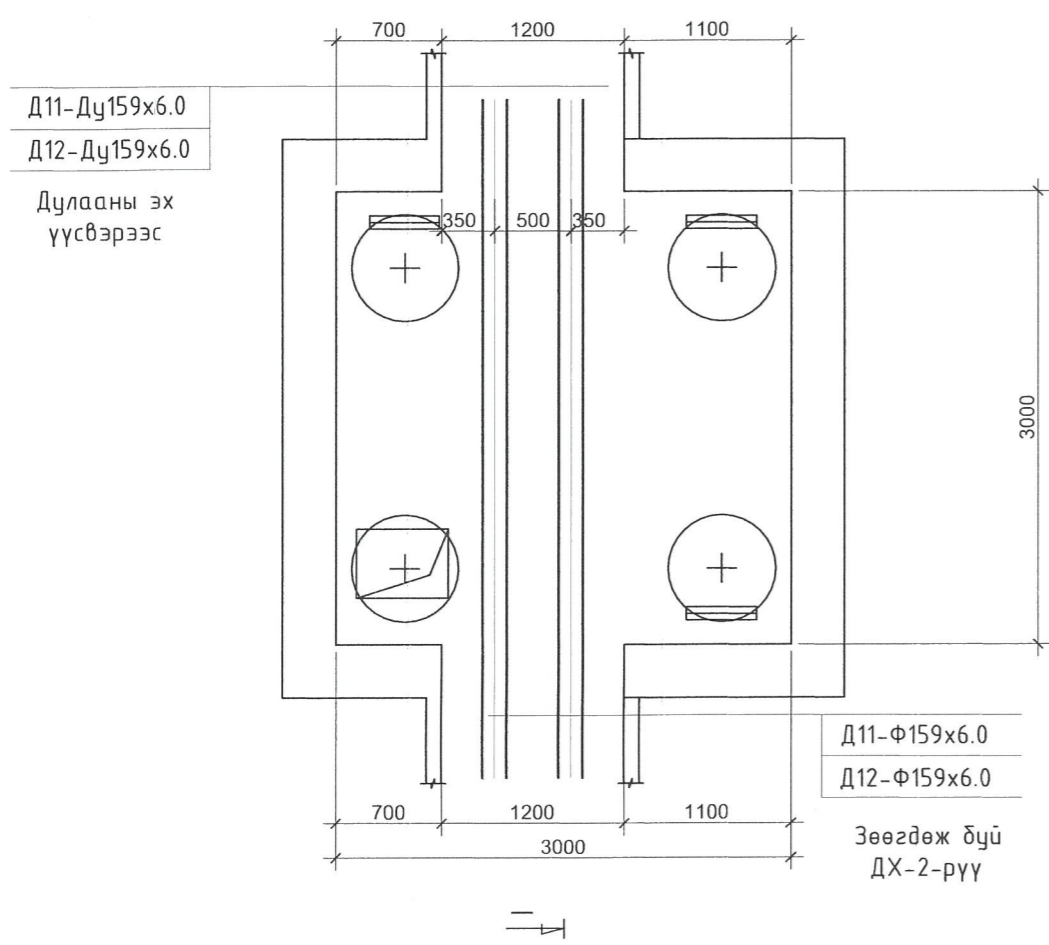
Хөрсний одоо байгаа түвшин	1754.39	1754.47	1754.54	1754.49	1754.50
Сувгийн хучилт суух түвшин	1753.37	1753.42	1753.57	1753.70	1753.76
Сувгийн ёроолын түвшин	1752.76	1752.81	1752.96	1753.09	1753.15
Налуу	0.01	0.01	0.01	0.01	0.01
Урт /м/		5.2	15.6	13.2	4.7
Ухалтын гүн /м/					
Огтлолын дугаар					
Сувгийн дотор хэмжээ					
Сувгийн дэлгэмэл байгуулалт	DX-2		YT-11		YT-12
Онцлох цэгийн дугаар	④	⑤	⑥	⑦	⑧

<p>“Зураг төсөл консалтинг” ХХК</p>	Завхан аймаг, Улиастай сумын Жинст баг				Үе шат: А3
	100 ОРТОЙ НЭГДСЭН ЭМНЭЛГИЙН БАРИЛГА				
	Сувгийн дагуугийн зүсвэр-7				
Инженер	<i>Б.Эрдэнэжаргал</i>	Б.Эрдэнэжаргал	ЕГ Шифр : ЗТК-05/23	Масштаб : М1: бос М1:100 хэв М1:500	Огноо : 2024
Гүйцэтгэсэн	<i>Б.Эрдэнэжаргал</i>	Б.Эрдэнэжаргал	ТГ Шифр :	Зургийн дугаар : ГДГ-11	Хуудас : 29
Шалгасан	<i>Ганчимэг</i>	Г.Ганчимэг			

ОДОО БАЙГАА ДХ-1 ХУДГИЙН
ОГТЛОЛ I-I



ОДОО БАЙГАА ДХ-1 ХУДГИЙН
БАЙГУУЛАЛТ



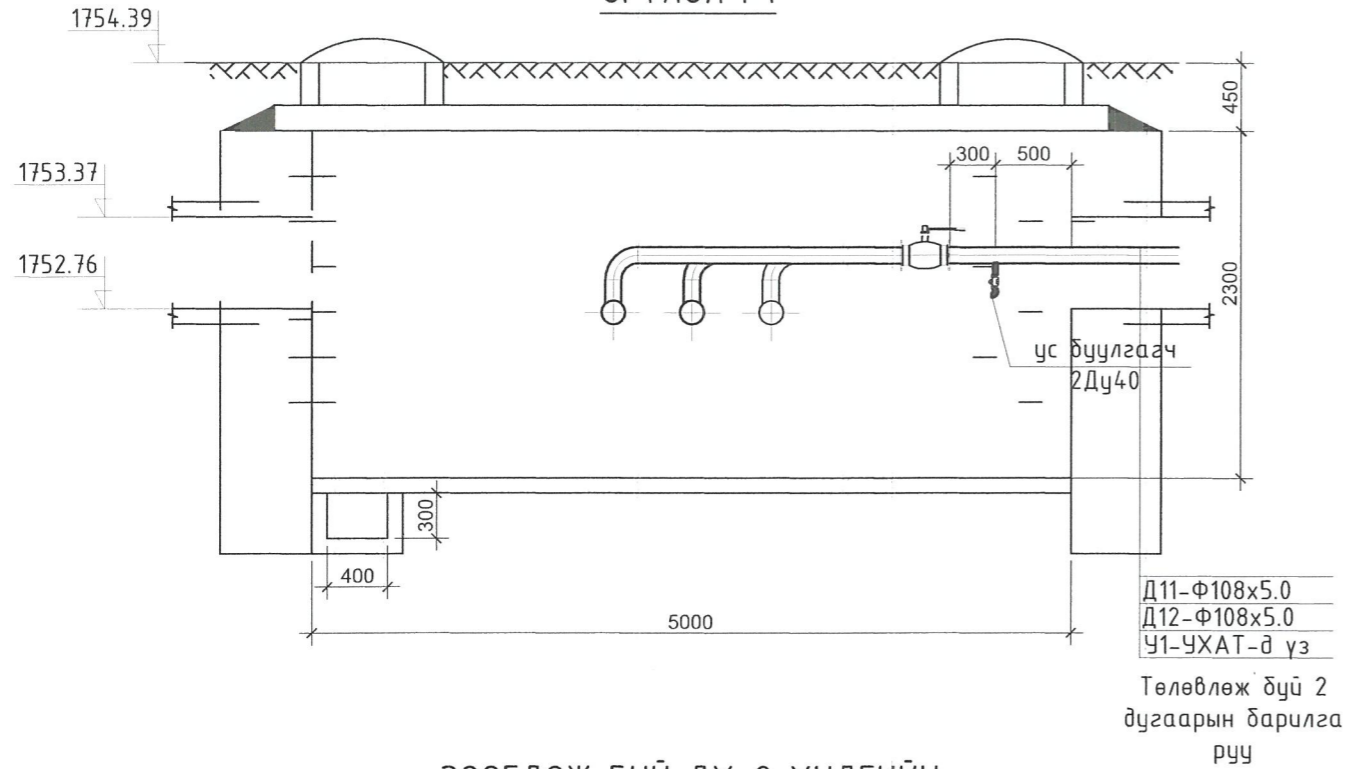
ДХ-1 ДУЛААНЫ ХУДАГЫН ТҮҮВЭР

Д/д	Гост , марк	Материалын нэр	Тоо	Хэмжих нэгж	Нэгж жин кг	Тайлбар
1.		Дулааны худаг	1	шир		Одоо байгаа

ТАЙЛБАР: Дулааны худаг дахь шугам хоолойн түүвэр нь материалын нэгдсэн түүвэрт тусгагдсан болно.

	Завхан аймаг, Улиастай сумын Жинст баг				
	100 ОРТОЙ НЭГДСЭН ЭМНЭЛГИЙН БАРИЛГА				
	Одоо байгаа ДХ-1 худгийн байгуулалт, огтлол, материалын түүвэр				Үе шат: АЗ
	Инженер	<i>Б.Эрдэнэжаргал</i>	Б.Эрдэнэжаргал	ЕГ Шифр : ЗТК-05/23	Масштаб : М1:
Гүйцэтгэсэн	<i>Б.Эрдэнэжаргал</i>	Б.Эрдэнэжаргал	ТГ Шифр :	Зургийн дугаар : ГДГ-12	Хуудас : 29
Шалгасан	<i>Ганчимэг</i>	Г.Ганчимэг			

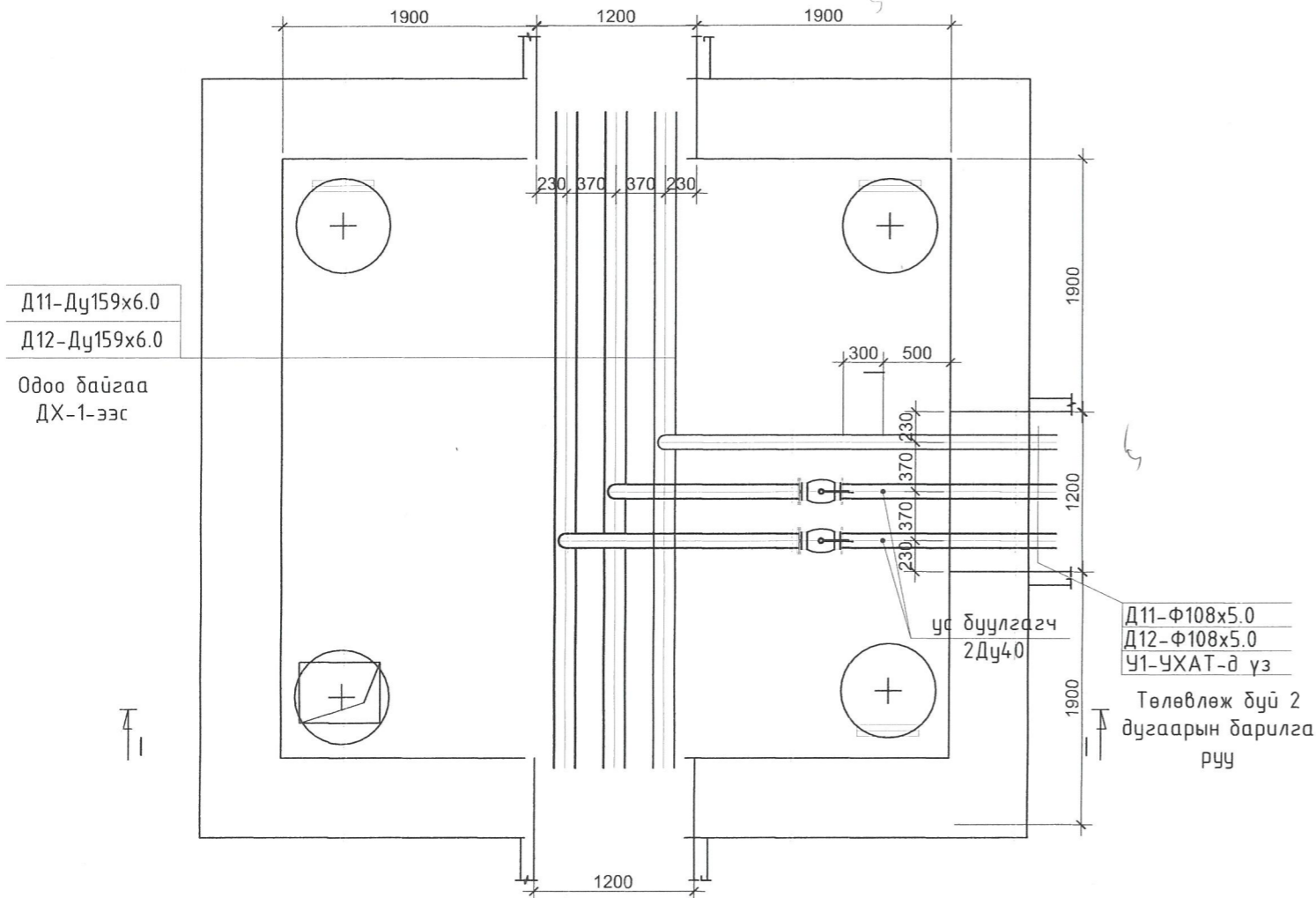
ЗӨӨГДӨЖ БҮЙ ДХ-2 ХУДГИЙН
ОГТЛОЛ I-I



Д11-Ф108х5.0
Д12-Ф108х5.0
У1-УХАТ-д үз

Төлөвлөж дүй 2
дугаарын барилга
рүү

ЗӨӨГДӨЖ БҮЙ ДХ-2 ХУДГИЙН
БАЙГУУЛАЛТ



Д11-Ду159х6.0

Д12-Ду159х6.0

Одоо байгаа
ДХ-1-ээс

Д11-Ф108х5.0
Д12-Ф108х5.0
У1-УХАТ-д үз

Төлөвлөж дүй 2
дугаарын барилга
рүү

ДХ-2 ДУЛААНЫ ХУДГИЙН ТҮҮВЭР

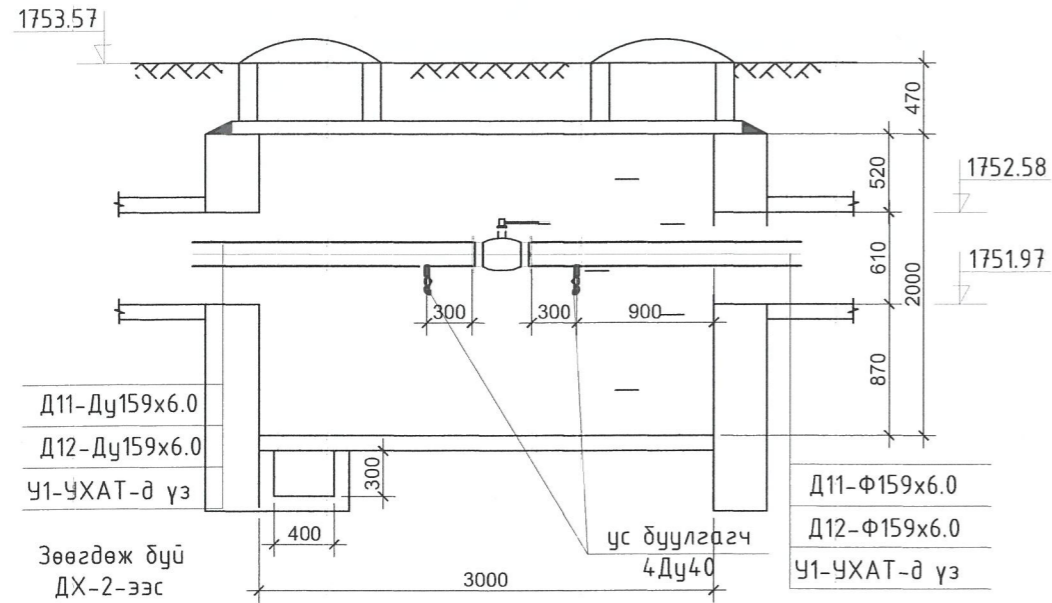
Д/д	Гост , марк	Материалын нэр	Тоо	Хэмжих нэгж	Нэгж жин кг	Тайлбар
1.		Дулааны худаг	1	шир		Одоо байгаа
2.	Вгоен 61.102.125	Бөмбөлгөн хаалт Ф100 PN25, 14.0°C	2	шир	9.8	Шинээр төлөвлөж дүй
3.	15ч8 др	Хаалт Ф40	2	шир		Ус нүлэгч
4.	ГОСТ 17375-2001	Отвод 90° Ф108х5.0	2	шир		Шинээр төлөвлөж дүй
5.	Серия Г-991-1 вып-2	1200х250х250(н) хэмжээтэй Төмөр бетон ялцу тип Туп ПР-22	1	шир		Шинээр төлөвлөж дүй
6.	Серия Г-991-1 вып-2	1200х120х140(н) хэмжээтэй Төмөр бетон ялцу тип Я-22	1	шир		Шинээр төлөвлөж дүй

ТАЙЛБАР: Дулааны худаг дахь шугам хоолойн түүвэр нь материалын нэгдсэн түүвэрт тусгагдсан болно.

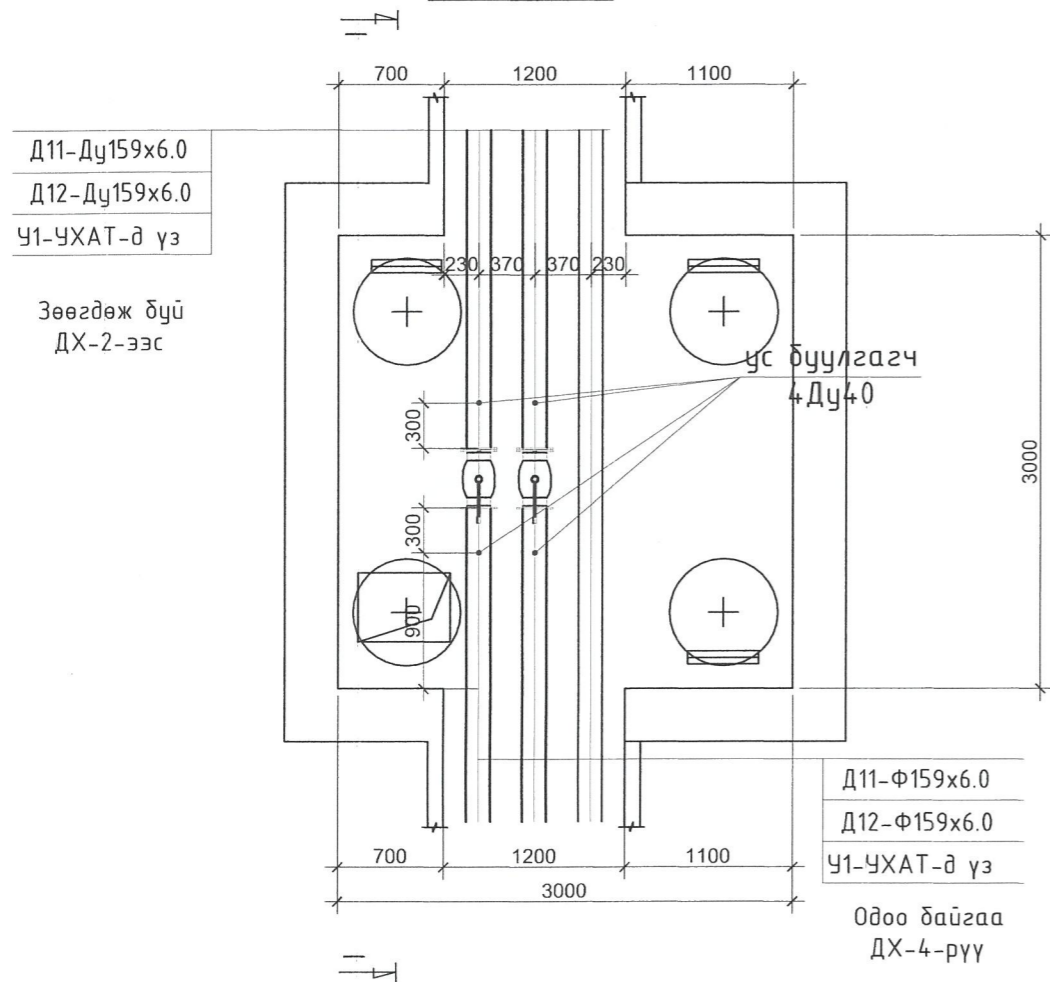


Завхан аймаг, Улиастай сумын Жинст баг 100 ОРТОЙ НЭГДСЭН ЭМНЭЛГИЙН БАРИЛГА					
Зөөгдөж дүй ДХ-2 худгийн байгуулалт, огтлол, материалын түүвэр					Үе шат: А3
Инженер	<i>Б.Эрдэнэжаргал</i>	Б.Эрдэнэжаргал	ЕГ Шифр : ЗТК-05/23	Масштаб : М1:	Огноо : 2024
Гүйцэтгэсэн	<i>Б.Эрдэнэжаргал</i>	Б.Эрдэнэжаргал	ТГ Шифр :	Зургийн дугаар : ГДГ-13	Хуудас : 29
Шалгасан	<i>Ганчимэг</i>	Г.Ганчимэг			

ЗӨӨГДӨЖ БҮЙ ДХ-3 ХУДГИЙН
ОГТЛОЛ I-I




ЗӨӨГДӨЖ БҮЙ ДХ-3 ХУДГИЙН
БАЙГУУЛАЛТ



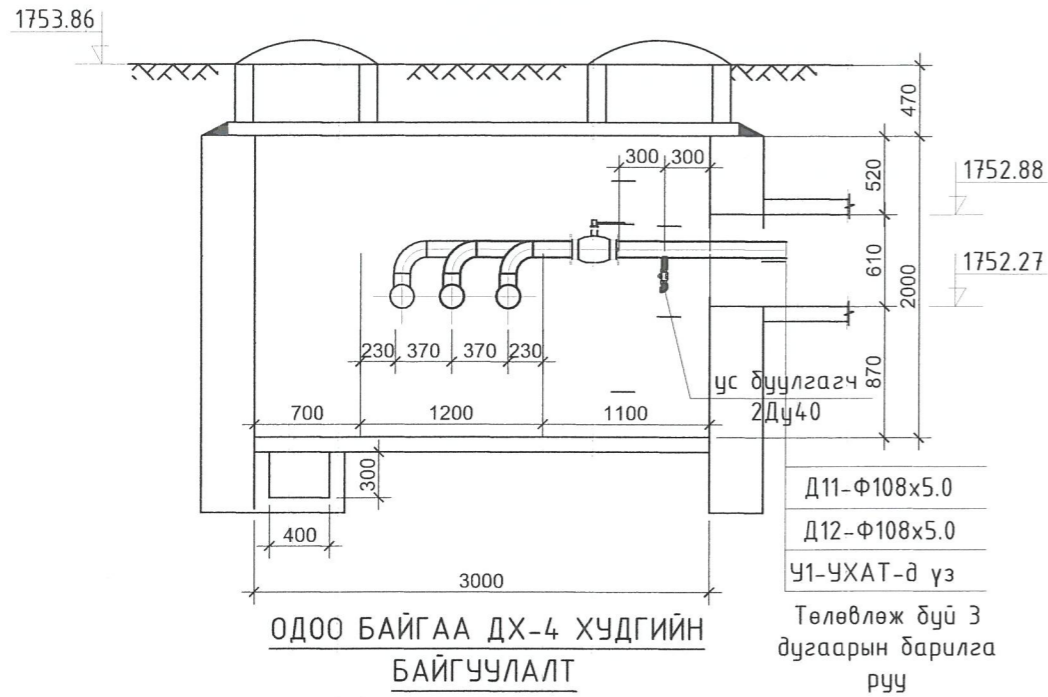
ДХ-3 ДУЛААНЫ ХУДАГЫН ТҮҮВЭР

Д/д	Гост , марк	Материалын нэр	Тоо	Хэмжих нэгж	Нэгж жин кг	Тайлбар
1.		Дулааны худаг	1	шир		Одоо байгаа
2.	Вгоен 61.102.125	Бөмбөлгөн хаалт Ф150 PN25, 140°C	2	шир	25.0	Шинээр төлөвлөж дүй
3.	15ч8 др	Хаалт Ф40	4	шир		Ус юүлэгч
4.	Серия Г-991-1 вып-2	1200x250x250(н) хэмжээтэй Төмөр бетон ялуу тип Тип ПР-22	1	шир		Шинээр төлөвлөж дүй
5.	Серия Г-991-1 вып-2	1200x120x140(н) хэмжээтэй Төмөр бетон ялуу тип Я-22	1	шир		Шинээр төлөвлөж дүй

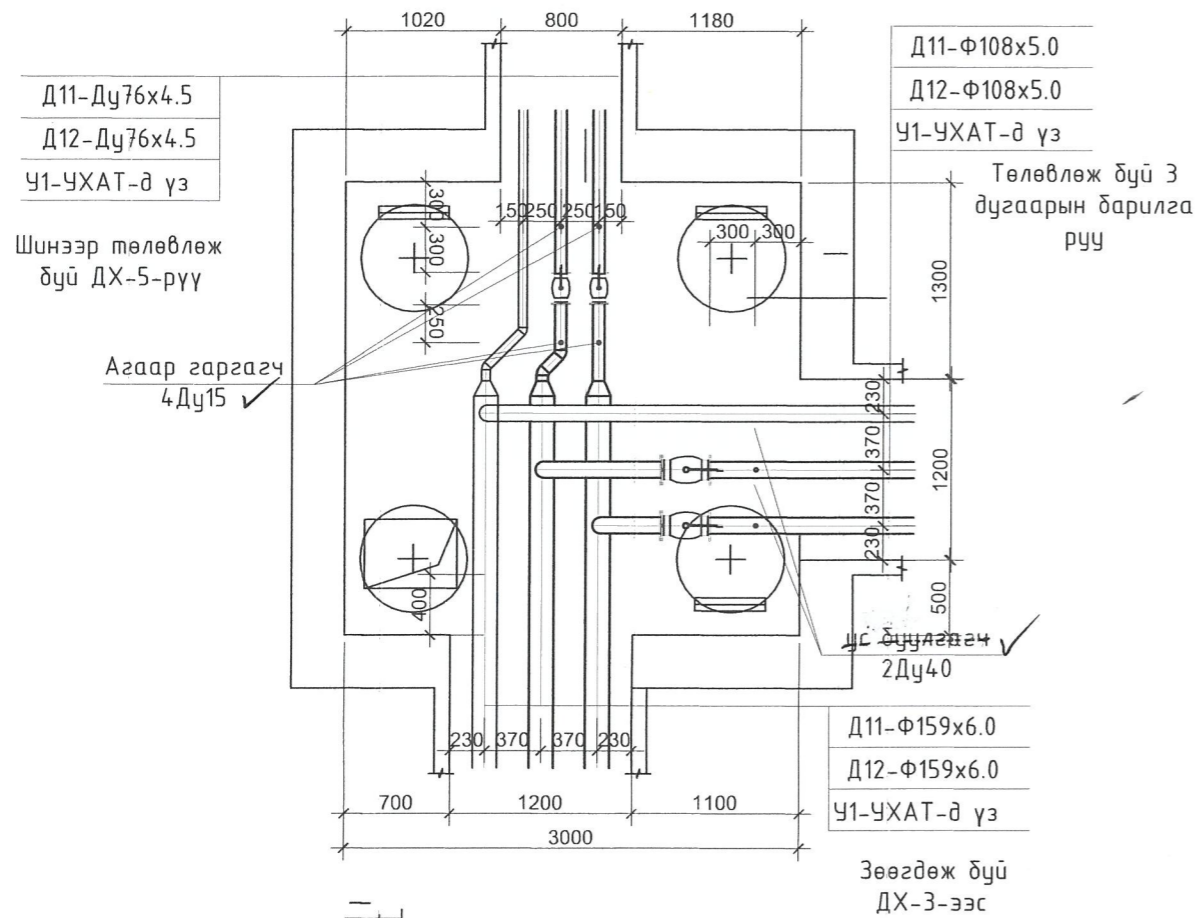
ТАЙЛБАР: Дулааны худаг дахь шугам хоолойн түүвэр нь материалын нэгдсэн түүвэрт тусгагдсан болно.

 <p>Зураг төсөл консалтинг ХХК</p>	Завхан аймаг, Улиастай сумын Жинст баг 100 ОРТОЙ НЭГДСЭН ЭМНЭЛГИЙН БАРИЛГА					
	Зөөгдөж буй ДХ-3 худгийн байгуулалт, огтлол, материалын түүвэр				Үе шат: А3	
	Инженер	<i>Б.Эрдэнэжаргал</i>	Б.Эрдэнэжаргал	ЕГ Шифр : ЗТК-05/23	Масштаб : М1:	Огноо : 2024
	Гүйцэтгэсэн	<i>Б.Эрдэнэжаргал</i>	Б.Эрдэнэжаргал	ТГ Шифр :	Зургийн дугаар : ГДГ-14	Хуудас : 29
Шалгасан	<i>Ганчимэг</i>	Г.Ганчимэг				

ОДОО БАЙГАА ДХ-4 ХУДГИЙН
ОГТЛОЛ I-I



ОДОО БАЙГАА ДХ-4 ХУДГИЙН
БАЙГУУЛАЛТ



ДХ-4 ДУЛААНЫ ХУДГИЙН ТҮҮВЭР

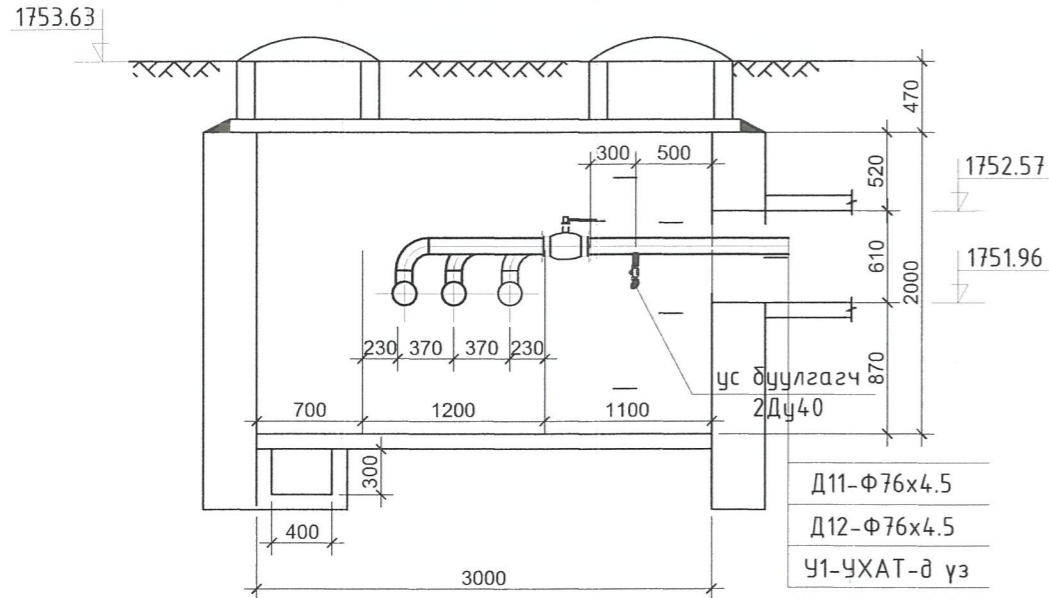
Д/д	Гост , марк	Материалын нэр	Тоо	Хэмжих нэгж	Нэгж жин кг	Тайлбар
1.		Дулааны худаг	1	шир		Одоо байгаа
2.	Вгоен 61.102.125	Бөмбөлгөн хаалт Ф100 PN25, 140°C	2	шир	9.8	Шинээр төлөвлөж дүй
3.	Вгоен 64.102.050	Бөмбөлгөн хаалт Ф65 PN25, 140°C	2	шир	5.0	Шинээр төлөвлөж дүй
4.	15ч8 др	Хаалт Ф40	2	шир		Ус буулгагч
5.	15ч8 др	Хаалт Ф15	4	шир		Агаар гаргагч
6.	ГОСТ-10704-91	Ган хоолой Ф15х2.5	1.0	у.м		Агаар гаргагч
7.	ГОСТ 17375-2001	Отвод 90° Ф108х5.0	2	шир		Шинээр төлөвлөж дүй
8.	Серия Г-991-1 вып-2	1200х250х250(н) хэмжээтэй Төмөр бетон ялуу тип Тун ПР-22	1	шир		Шинээр төлөвлөж дүй
9.	Серия Г-991-1 вып-2	1200х120х140(н) хэмжээтэй Төмөр бетон ялуу тип Я-22	1	шир		Шинээр төлөвлөж дүй
10.	Серия Г-991-1 вып-2	800х250х250(н) хэмжээтэй Төмөр бетон ялуу тип Тун ПР-22	1	шир		Шинээр төлөвлөж дүй
11.	Серия Г-991-1 вып-2	800х120х140(н) хэмжээтэй Төмөр бетон ялуу тип Я-22	1	шир		Шинээр төлөвлөж дүй

ТАЙЛБАР: Дулааны худаг дахь шугам хоолойн түүвэр нь материалын нэгдсэн түүвэрт тусгагдсан болно.

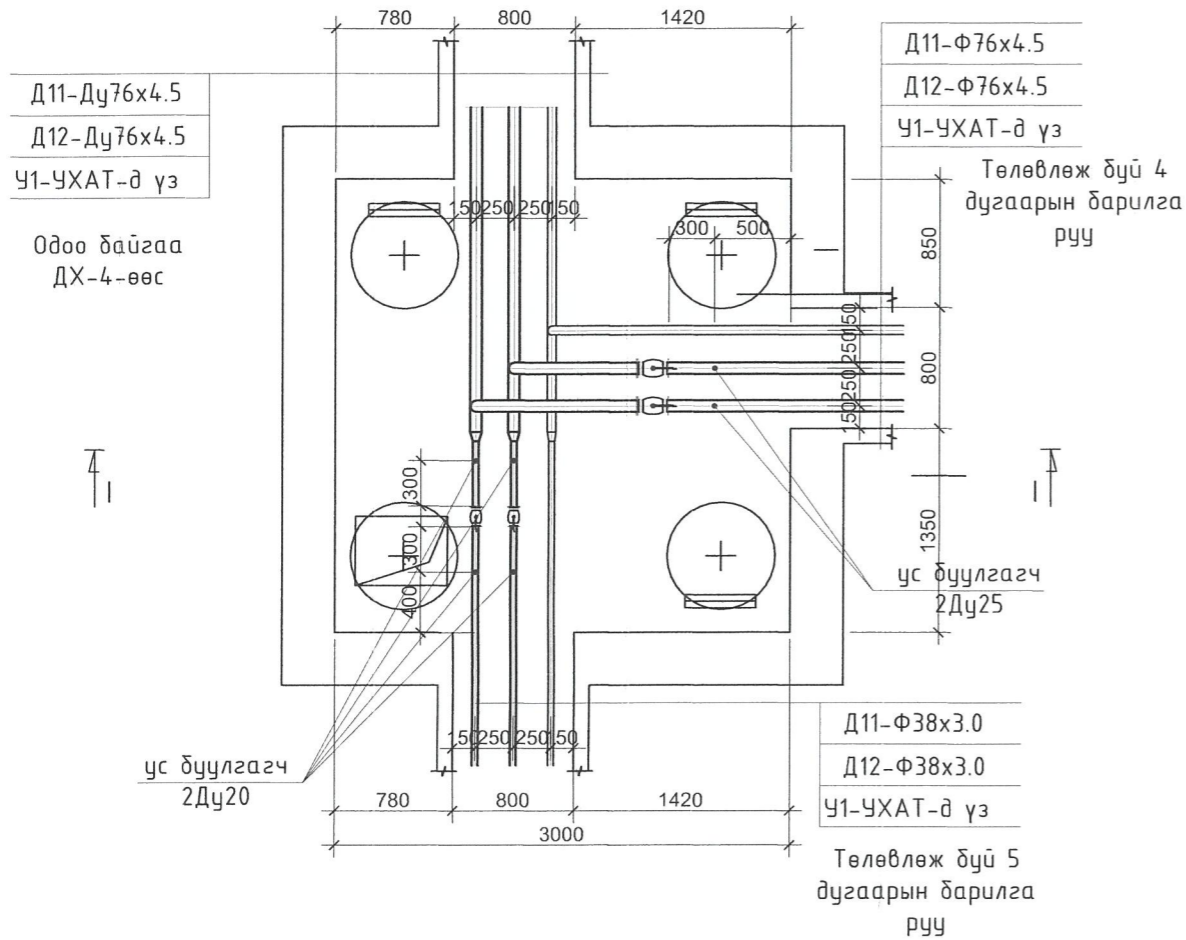


Завхан аймаг, Улиастай сумын Жинст баг					
100 ОРТОЙ НЭГДСЭН ЭМНЭЛГИЙН БАРИЛГА					
Одоо байгаа ДХ-4 худгийн байгуулалт, огтлол, материалын түүвэр					Үе шат: А3
Инженер	<i>Бийл</i>	Б.Эрдэнэжаргал	ЕГ Шифр : ЗТК-05/23	Масштаб : М1:	Огноо : 2024
Гүйцэтгэсэн	<i>Бийл</i>	Б.Эрдэнэжаргал	ТГ Шифр :	Зургийн дугаар : ГДГ-15	Хуудас : 29
Шалгасан	<i>Саншан</i>	Г.Ганчимэг			

ШИНЭЭР ТӨЛӨВЛӨЖ БҮЙ ДХ-5
ХУДГИЙН ОГТЛОЛ I-I



ШИНЭЭР ТӨЛӨВЛӨЖ БҮЙ ДХ-5
ХУДГИЙН БАЙГУУЛАЛТ



ДХ-5 ДУЛААНЫ ХУДГИЙН ТҮҮВЭР

Д/д	Гост , марк	Материалын нэр	Тоо	Хэмжих нэгж	Нэгж жин кг	Тайлбар
1.	Серия Г-991-1 вып-2	Дулааны худаг 3000x3000x2000h ТК-6	1	шир		Шинээр төлөвлөж буй
2.	Вгосп 61.102.125	Бөмбөлгөн хаалт Ф65 PN25, 140°C	2	шир	5.0	Шинээр төлөвлөж буй
3.	Вгосп 64.102.050	Бөмбөлгөн хаалт Ф32 PN25, 140°C	2	шир	1.4	Шинээр төлөвлөж буй
4.	15ч8 др	Хаалт Ф25	2	шир		Ус буулгагч
5.	15ч8 др	Хаалт Ф20	4	шир		Ус буулгагч
6.	ГОСТ 17375-2001	Отвод 90° Ф76x4.5	2	шир		Шинээр төлөвлөж буй
7.	Серия Г-991-1 вып-2	800x250x250(h) хэмжээтэй Төмөр бетон ялуу тип Туп ПР-22	1	шир		Шинээр төлөвлөж буй
8.	Серия Г-991-1 вып-2	800x120x140(h) хэмжээтэй Төмөр бетон ялуу тип Я-22	1	шир		Шинээр төлөвлөж буй

Завхан аймаг, Улиастай сумын Жинст баг
100 ОРТОЙ НЭГДСЭН ЭМНЭЛГИЙН БАРИЛГА

Шинээр төлөвлөж буй ДХ-5 худгийн байгуулалт, огтлол, материалын түүвэр Үе шат: А3

Инженер	<i>Б.Эрдэнэжаргал</i>	Б.Эрдэнэжаргал	ЕГ Шифр : ЗТК-05/23	Масштаб : М1:	Огноо : 2024
Гүйцэтгэсэн	<i>Б.Эрдэнэжаргал</i>	Б.Эрдэнэжаргал	ТГ Шифр :	Зургийн дугаар : ГДГ-16	Хуудас : 29
Шалгасан	<i>Ганчимэг</i>	Г.Ганчимэг			

“Зураг төсөл консалтинг” ХХК


ТӨЛӨВЛӨЖ БУЙ ШУГАМЫН МАТЕРИАЛЫН ТҮҮВЭР

Д/д	ГОСТ, МАРК	Материалын нэрс	Тоо	Жин, кг	Хэмжих нэгж	Тайлбар
ДХ-1 худгаас ДХ-4 худаг хүртэл /ОЦ-1-аас ОЦ-11/						
1	ГОСТ 10704-91	Ган хоолой Ф159х6.0	380.0	17.15	у/м	
2	$\delta=0.05\text{м}, \lambda=0.04 \text{Вт/м}^2\text{°C}$ $\rho=4\text{кг/м}^3$	Хоолойн пенополиуретан дулаалга Ду150	380.0	-	у/м	
3		Өнгийн лент	70.0	-	м ²	
4	ГОСТ 17375-2001	Ган хэвлэмэл отвод 90° Ф159х6.0	8.0	7.90	шир	
5	Серия 01-015-1	Хоолойн үл хөдлөх тулгуур Ф159х6.0 Т3.09	10.0	1.30	шир	
6		Сувгийн үл хөдлөх тулгуур А-1200	5.0	-	шир	
7	Серия В.493-1	Хоолойн гулсах тулгуур ГТ 17.10-159	72.0	1.33	шир	
8	Серия Г-991-1. вып-1	Дэр бетон ОП-2 /300х200-90h/	72.0	13.0	шир	
9	Серия Г-991-1 вып-1	Цутгамал суваг 1200х610h	190.0	-	у/м	ГХС хамт

Д/д	ГОСТ, МАРК	Материалын нэрс	Тоо	Жин, кг	Хэмжих нэгж	Тайлбар
ДХ-5 худгаас 5 дугаарын барилга хүртэл /ОЦ-14-аас ОЦ-18/						
1	ГОСТ 10704-91	Ган хоолой Ф38х3.0	66.0	5.40	у/м	
2	$\delta=0.05\text{м}, \lambda=0.04 \text{Вт/м}^2\text{°C}$ $\rho=4\text{кг/м}^3$	Хоолойн пенополиуретан дулаалга Ду65	66.0	-	у/м	
3		Өнгийн лент	30.0	-	м ²	
4	ГОСТ 17375-2001	Ган хэвлэмэл отвод 90° Ф38х3.0	6.0	0.30	шир	
5	Серия 01-015-1	Хоолойн үл хөдлөх тулгуур Ф38х3.0 Т3.02	2.0	0.34	шир	
6		Сувгийн үл хөдлөх тулгуур А-800	1.0	-	шир	
7	Серия В.493-1	Хоолойн гулсах тулгуур ГТ 17.10-45	28.0	0.7	шир	
8	Серия Г-991-1. вып-1	Дэр бетон ОП-1 /200х200-90h/	28.0	10	шир	
9	Серия Г-991-1 вып-1	Цутгамал суваг 800х385h	33.0	-	у/м	ГХС хамт

Д/д	ГОСТ, МАРК	Материалын нэрс	Тоо	Жин, кг	Хэмжих нэгж	Тайлбар
ДХ-4 худгаас ДХ-5 худаг хүртэл /ОЦ-11-аас ОЦ-14/						
1	ГОСТ 10704-91	Ган хоолой Ф76х4.5	90.0	5.40	у/м	
2	$\delta=0.05\text{м}, \lambda=0.04 \text{Вт/м}^2\text{°C}$ $\rho=4\text{кг/м}^3$	Хоолойн пенополиуретан дулаалга Ду65	90.0	-	у/м	
3		Өнгийн лент	45.0	-	м ²	
4	ГОСТ 17375-2001	Ган хэвлэмэл отвод 90° Ф76х4.5	2.0	7.90	шир	
5	Серия 01-015-1	Хоолойн үл хөдлөх тулгуур Ф76х4.5 Т3.05	2.0	0.46	шир	
6		Сувгийн үл хөдлөх тулгуур А-1200	1.0	-	шир	
7	Серия В.493-1	Хоолойн гулсах тулгуур ГТ 17.10-76	30.0	1.33	шир	
8	Серия Г-991-1. вып-1	Дэр бетон ОП-1 /200х200-90h/	30.0	10	шир	
9	Серия Г-991-1 вып-1	Цутгамал суваг 800х385h	45.0	-	у/м	ГХС хамт

Д/д	ГОСТ, МАРК	Материалын нэрс	Тоо	Жин, кг	Хэмжих нэгж	Тайлбар
ДХ-5 худгаас 4 дугаарын барилга хүртэл /ОЦ-14-аас ОЦ-21/						
1	ГОСТ 10704-91	Ган хоолой Ф76х4.5	18.0	5.40	у/м	
2	$\delta=0.05\text{м}, \lambda=0.04 \text{Вт/м}^2\text{°C}$ $\rho=4\text{кг/м}^3$	Хоолойн пенополиуретан дулаалга Ду65	18.0	-	у/м	
3		Өнгийн лент	9.0	-	м ²	
4	ГОСТ 17375-2001	Ган хэвлэмэл отвод 90° Ф76х4.5	8.0	7.90	шир	
5	Серия 01-015-1	Хоолойн үл хөдлөх тулгуур Ф76х4.5 Т3.05	2.0	0.46	шир	
6		Сувгийн үл хөдлөх тулгуур А-800	1.0	-	шир	
7	Серия В.493-1	Хоолойн гулсах тулгуур ГТ 17.10-76	4.0	1.33	шир	
8	Серия Г-991-1. вып-1	Дэр бетон ОП-1 /200х200-90h/	4.0	10	шир	
9	Серия Г-991-1 вып-1	Цутгамал суваг 800х385h	9.0	-	у/м	ГХС хамт

 <p>“Зураг төсөл консалтинг” ХХК</p>	Завхан аймаг, Улиастай сумын Жинст баг 100 ОРТОЙ НЭГДСЭН ЭМНЭЛГИЙН БАРИЛГА					
	Материалын нэгдсэн түүвэр-1					Үе шам: А3
	Инженер	<i>Б.Эрдэнэжаргал</i>	Б.Эрдэнэжаргал	ЕГ Шифр : ЗТК-05/23	Масштаб : М1:	Огноо : 2024
	Гүйцэтгэсэн	<i>Б.Эрдэнэжаргал</i>	Б.Эрдэнэжаргал	ТГ Шифр :	Зургийн дугаар : ГДГ-17	Хуудас : 29
Шалгасан	<i>Ганчимэг</i>	Г.Ганчимэг				


ТӨЛӨВЛӨЖ БУЙ ШУГАМЫН МАТЕРИАЛЫН ТҮҮВЭР

БУУЛГАХ АЖЛЫН ШУГАМЫН МАТЕРИАЛЫН ТҮҮВЭР

Д/д	ГОСТ, МАРК	Материалын нэрс	Тоо	Жин, кг	Хэмжих нэгж	Тайлбар
ДХ-4 худгаас 3 дугаарын барилга хүртэл /ОЦ-11-аас ОЦ-24/						
1	ГОСТ 10704-91	Ган хоолой Ф108х5.0	20.0	5.40	у/м	
2	$\delta=0.05\text{м}, \lambda=0.04 \text{Вт/м}^2\text{°С}$ $\rho=4\text{кг/м}^3$	Хоолойн пенополиуретан дулаалга Ду100	20.0	-	у/м	
3		Өнгийн лент	9.0	-	м ²	
4	ГОСТ 17375-2001	Ган хэвлэмэл отвод 90° Ф108х5.0	8.0	7.90	шир	
5	Серия 01-015-1	Хоолойн үл хөдлөх тулгуур Ф108х5.0 Т3.07	2.0	0.46	шир	
6		Сүвгийн үл хөдлөх тулгуур А-1200	1.0	-	шир	
7	Серия В.493-1	Хоолойн гулсах тулгуур ГТ 17.10-108	4.0	1.33	шир	
8	Серия Г-991-1. вып-1	Дэр бетон ОП-2 /300х200-90h/	4.0	10	шир	
9	Серия Г-991-1 вып-1	Цутгамал суваг 1200х610h	10.0	-	у/м	ГХС хамт

Д/д	ГОСТ, МАРК	Материалын нэрс	Тоо	Жин, кг	Хэмжих нэгж	Тайлбар
1	ГОСТ 10704-91	Ган хоолой Ф159х6.0	270.0	17.15	у/м	Дахин ашиглахгүй
2	Серия Г-991-1 вып-1	Цутгамал суваг 1200х610h	135.0	-	у/м	Дахин ашиглахгүй
3		Дулааны худаг 5000х5000х2300h	1.0	-	шир	Дахин ашиглана
4		Дулааны худаг 3000х3000х2000h	1.0	-	шир	Дахин ашиглана

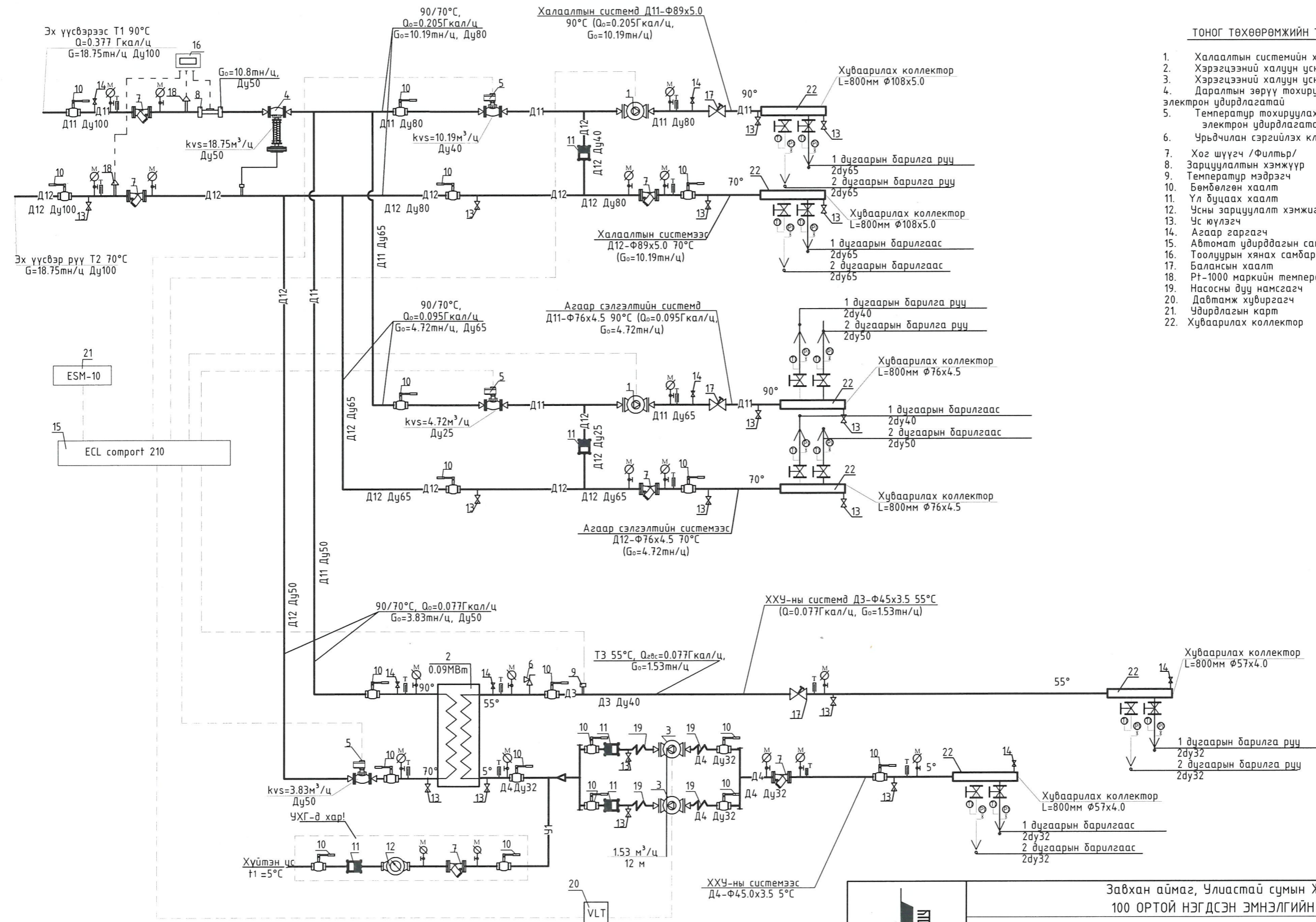
Д/д	ГОСТ, МАРК	Материалын нэрс	Тоо	Жин, кг	Хэмжих нэгж	Тайлбар
ДХ-2 худгаас 2 дугаарын барилга хүртэл /ОЦ-4-аас ОЦ-28/						
1	ГОСТ 10704-91	Ган хоолой Ф108х5.0	74.0	5.40	у/м	
2	$\delta=0.05\text{м}, \lambda=0.04 \text{Вт/м}^2\text{°С}$ $\rho=4\text{кг/м}^3$	Хоолойн пенополиуретан дулаалга Ду100	74.0	-	у/м	
3		Өнгийн лент	37.0	-	м ²	
4	ГОСТ 17375-2001	Ган хэвлэмэл отвод 90° Ф108х5.0	8.0	7.90	шир	
5	Серия 01-015-1	Хоолойн үл хөдлөх тулгуур Ф108х5.0 Т3.07	4.0	0.46	шир	
6		Сүвгийн үл хөдлөх тулгуур А-1200	2.0	-	шир	
7	Серия В.493-1	Хоолойн гулсах тулгуур ГТ 17.10-108	10.0	1.33	шир	
8	Серия Г-991-1. вып-1	Дэр бетон ОП-2 /300х200-90h/	10.0	10	шир	
9	Серия Г-991-1 вып-1	Цутгамал суваг 1200х610h	37.0	-	у/м	ГХС хамт

						Завхан аймаг, Улиастай сумын Жинст баг 100 ОРТОЙ НЭГДСЭН ЭМНЭЛГИЙН БАРИЛГА							
						Материалын нэгдсэн түүвэр-2						Үе шат: А3	
Инженер		<i>Б.Эрдэнэжаргал</i>		Б.Эрдэнэжаргал		ЕГ Шифр : ЗТК-05/23		Масштаб : М1:		Огноо : 2024			
Гүйцэтгэсэн		<i>Б.Эрдэнэжаргал</i>		Б.Эрдэнэжаргал		ТГ Шифр :		Зургийн дугаар :		Хуудас : 29			
Шалгасан		<i>Ганчимэг</i>		Г.Ганчимэг				ГДГ-18					

2 ДУГААРЫН БАРИЛГЫН ДУЛААНЫ ЗАНГИЛГААНЫ ЗАРЧМЫН СХЕМ

ТОНОГ ТӨХӨӨРӨМЖИЙН ТОДОРХОЙЛОЛТ

1. Халаалтын системийн холигч насос
2. Хэрэгцээний халуун усны ялтсан халаагч
3. Хэрэгцээний халуун усны эргэлтийн насос
4. Даралтын зөрүү тохируулах автомат хаалт электрон удирдлагатай
5. Температур тохируулах автомат хаалт электрон удирдлагатай
6. Урьдчилан сэргийлэх клапан /Аваарийн клапан/
7. Хог шүүгч /Филтър/
8. Зарцуулалтын хэмжүүр
9. Температур мэдрэгч
10. Бөмбөлгөн хаалт
11. Үл буцаах хаалт
12. Усны зарцуулалт хэмжигч
13. Ус юүлэгч
14. Агаар гаргагч
15. Автомат удирддагын самбар /Comfort-210/
16. Тоолуурын хянах самбар
17. Балансын хаалт
18. Pt-1000 маркийн температурын датчик
19. Насосны дуу намсгагч
20. Давтамж хувиргагч
21. Удирдлагын карт
22. Хуваарилах коллектор



3.01

 2024-05-20

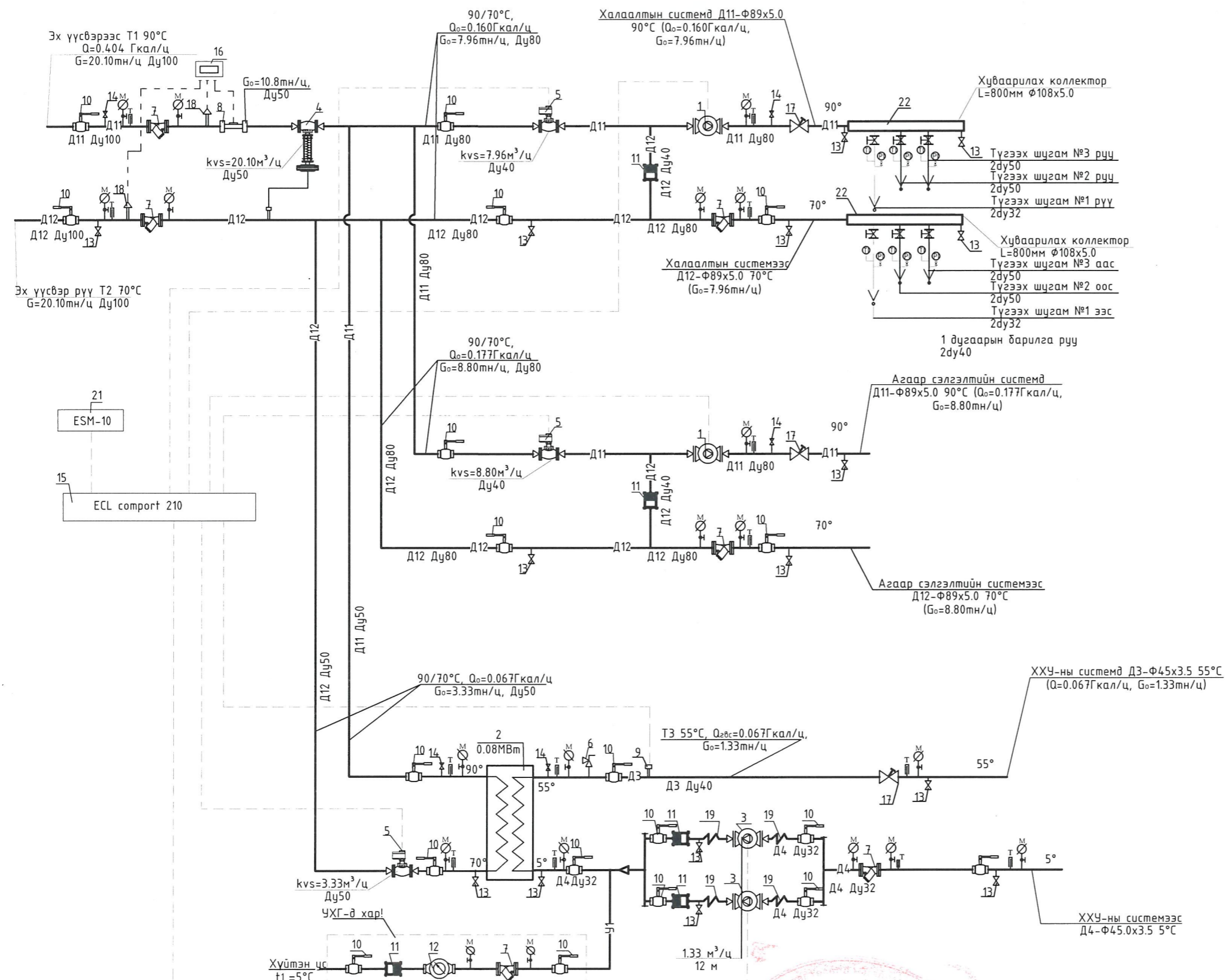


Завхан аймаг, Улиастай сумын Жинст баг				
100 ОРТОЙ НЭГДСЭН ЭМНЭЛГИЙН БАРИЛГА				
2 дугаарын барилгын дулааны зангилааны зарчмын схем				
Инженер		Б.Эрдэнэжаргал	ЕГ Шифр : ЗТК-05/23	Масштаб : М1:
Гүйцэтгэсэн		Б.Эрдэнэжаргал	ТГ Шифр :	Зургийн дугаар : ДМ-1
Шалгасан		Г.Ганчимэг		Хуудас : 29

3 ДУГААРЫН БАРИЛГЫН ДУЛААНЫ ЗАНГИЛГААНЫ ЗАРЧМЫН СХЕМ

ТОНОГ ТӨХӨӨРӨМЖИЙН ТОДОРХОЙЛОЛТ

1. Халаалтын системийн холигч насос
2. Хэрэгцээний халуун усны ялтсан халаагч
3. Хэрэгцээний халуун усны эргэлтийн насос
4. Даралтын зөрүү тохируулах автомат хаалт электрон удирдлагатай
5. Температур тохируулах автомат хаалт электрон удирдлагатай
6. Урьдчилан сэргийлэх клапан /Аваарийн клапан/
7. Хог шүүгч /Филтър/
8. Зарцуулалтын хэмжүүр
9. Температур мэдрэгч
10. Бөмбөлгөн хаалт
11. Үл дуцаах хаалт
12. Усны зарцуулалт хэмжигч
13. Ус нүүлэгч
14. Агаар гаргагч
15. Автомат удирддагын самбар /Comfort-210/
16. Тоолуурын хянах самбар
17. Балансын хаалт
18. Pt-1000 маркийн температурын датчик
19. Насосны дуу намсгагч
20. Давтамж хувиргагч
21. Удирдлагын карт
22. Хуваарилах коллектор



3/01
 2024.05.20




Завхан аймаг, Улиастай сумын Жинст баг				
100 ОРТОЙ НЭГДСЭН ЭМНЭЛГИЙН БАРИЛГА				
3 дугаарын барилгын дулааны зангилааны зарчмын схем				Ye шат: АЗ
Инженер	<i>Б.Эрдэнэжаргал</i>	Б.Эрдэнэжаргал	EG Шифр : ЗТК-05/23	Масштаб : М1:
Гүйцэтгэсэн	<i>Б.Эрдэнэжаргал</i>	Б.Эрдэнэжаргал	ТГ Шифр :	Зургийн дугаар : ДМ-4
Шалгасан	<i>Г.Ганчимэг</i>	Г.Ганчимэг		Огноо : 2024
				Хуудас : 29

МАТЕРИАЛЫН ТҮҮВЭР /1/

Д/д	ГОСТ , МАРК	МАТЕРИАЛЫН НЭР	ТОО	НЭГЖ	ЖИН, кг	ТАЙЛБАР
ДУЛААНЫ ШУГАМЫН ОРОЛТЫН ХЭСЭГ						
1	BROEN 64.102.080	Бөмбөлгөн хаалт Ду100 T≥140, PN16	2	ш	6.5	-
2	Multical 602 Ultraflow	Дулааны тоолуур Ду50 /тооцоолуур, зарцуулалт хэмжүүр, датчик, кабель хамт/	1	ком	-	-
3	Danfoss FVF	Хог шүүгч Ду100, 150°C, PN16	2	ш	-	-
4	Danfoss DPCV AFA VFG2, kvs=13.94м³/ц, PN25	Даралтын зөрүү тохируулах хаалт, датчикийн хамт Ду50	1	ком	-	-
5	"Comport ECL210"	Автомат удирдлагын самбар, карт, кабель гадна болон дотор агаарын температур мэдрэгчийн хамт	1	ком	-	-
ШУГАМ ХООЛОЙ /ОРОЛТЫН ХЭСЭГ, ХХУ-НЫ ХЭСЭГ/						
1	ГОСТ 10704-91	Ган хоолой ф57х4.0	20	м	4.20	-
2	ГОСТ 3262-75оц	Цайрдаг ган хоолой ф45.0х3.5	8	м	3.84	-
3	ГОСТ 3262-75оц	Цайрдаг ган хоолой ф38х3.0	12	м	3.09	-
4	δ=0.03м, λ=0.04 Вт/м²°C, ρ=40кг/м³	Пенополиуретан дулаалга Ду50, δ=0.03м	20	м	-	-
5		Пенополиуретан дулаалга Ду40, δ=0.03м	12	м	-	-
6		Пенополиуретан дулаалга Ду32, δ=0.03м	12	м	-	-
7	ГОСТ 17375-2001	Хэвлэмэл ган отвод 90° Ду50	12	ш	4.7	-
8	ГОСТ 3262-75	Хэвлэмэл цайртай ган отвод 90° Ду40	6	ш	-	-
9	ГОСТ 3262-75	Хэвлэмэл цайртай ган отвод 90° Ду32	8	ш	-	-
10		Дулаалах хоолойг дудах дугаар ГФ021-2үе	10	л	-	-
11	δ=0.002м, λ=0.01 Вт/м²°C	Эрдэс хөвөн дулаалга /хаалт, хог шүүгч, ялтсан дулаан солилцуур гэх мэт бүх тоноглолыг дулаалах/	15	м²	-	-
12						
13	Вгоен 64.102.025	Ган бөмбөлгөн хаалт Ду25, PN25, 140°	8	ш	1.1	Ус нүүлэгч
	ГОСТ-10704-91	Ган хоолой Ду25	4.0	м	-	
14	Вгоен 64.102.015	Ган бөмбөлгөн хаалт Ду15, PN25, 140°	4	ш	0.8	Агаар гаргагч
	ГОСТ-10704-91	Ган хоолой Ду15	2.0	м	-	
15	ГОСТ 17378-2001	Шилжвэр ф32/ф20	4	ш	-	-
16	ОБМ 1-100	16кг/см хүртэл хэмжих нуржин манометр	18	ш	-	-
17	ГОСТ 2823-73	Мөнгөн уст техникийн термометр оправын хамт (T>150°C)	15	ш	-	-


Д/д	ГОСТ , МАРК	МАТЕРИАЛЫН НЭР	ТОО	НЭГЖ	ЖИН, кг	ТАЙЛБАР
ХЭРЭГЦЭЭНИЙ ХАЛЧУН УСНЫ СИСТЕМ						
1	δ=0.3-0.6мм AISI 316 ээвэрдэггүй ган	ХХУ-ны ялтсан ус халаагуур Q=91.6кВт, Tmax=150°C, PN16	1	ш	-	Задардаг
2	Grundfos TP 32-180/2	ХХУ-ны системийн насос G=1.53м³/ц H=12м, n=2900эрг/мин, P=0.55кВт 3х380V /давтамж хувиргагчтай/	2	ком	-	Нэг нь бэлтгэлд
3		Насосны дуу намсгагч Ду32	4	ш	-	-
4	Danfoss TCV VFS 2, kvs=17.46 м³/ц, PN25	Температур тохируулагч автомат хаалт Ду50	1	ком	-	Активаторын хамт /AMV-30/
5	Danfoss ESM-11 087N1130	Температур мэдрэгч	1	ш	-	-
6	BROEN 64.102.080	Бөмбөлгөн хаалт Ф50 PN25, 140°C	2	ш	6.5	-
7	BROEN 64.102.050	Бөмбөлгөн хаалт Ф40 PN25, 140°C	2	ш	2.7	-
8	BROEN 64.102.040	Бөмбөлгөн хаалт Ф32 PN25, 140°C	5	ш	2.1	-
9	T≥150, PN16	Үл буцаах хаалт Ду32	2	ш	-	-
10	Danfoss FVF	Хог шүүгч Ду32, 100°C, PN16	1	ш	-	-
11	ICMA арм.254	Урьдчилан сэргийлэх клапан Ду20	1	ш	-	-
12	Danfoss 003Z1066 MSV-F2	Балансын хаалт хаалт DN32, PN16, 130°	4	ш	-	-
13	ГОСТ 3262-75оц	Шилжвэр ф40/ф32	1	ш	-	-

 <p>“Зураг төсөл консалтинг” ХХК</p>	Завхан аймаг, Улиастай сумын Жинст баг					Ye шат: АЗ Огноо : 2024 Хуудас : 29
	100 ОРТОЙ НЭГДСЭН ЭМНЭЛГИЙН БАРИЛГА					
	3 дугаарын барилгын дулааны зангилааны түүвэр-1					
Инженер	<i>Бийл</i>	Б.Эрдэнэжаргал	ЕГ Шифр : ЗТК-05/23	Масштаб : М1:	Огноо : 2024	
Гүйцэтгэсэн	<i>Бийл</i>	Б.Эрдэнэжаргал	ТГ Шифр :	Зургийн дугаар : ДМ-5	Хуудас : 29	
Шалгасан	<i>Саншил</i>	Г.Ганчимэг				

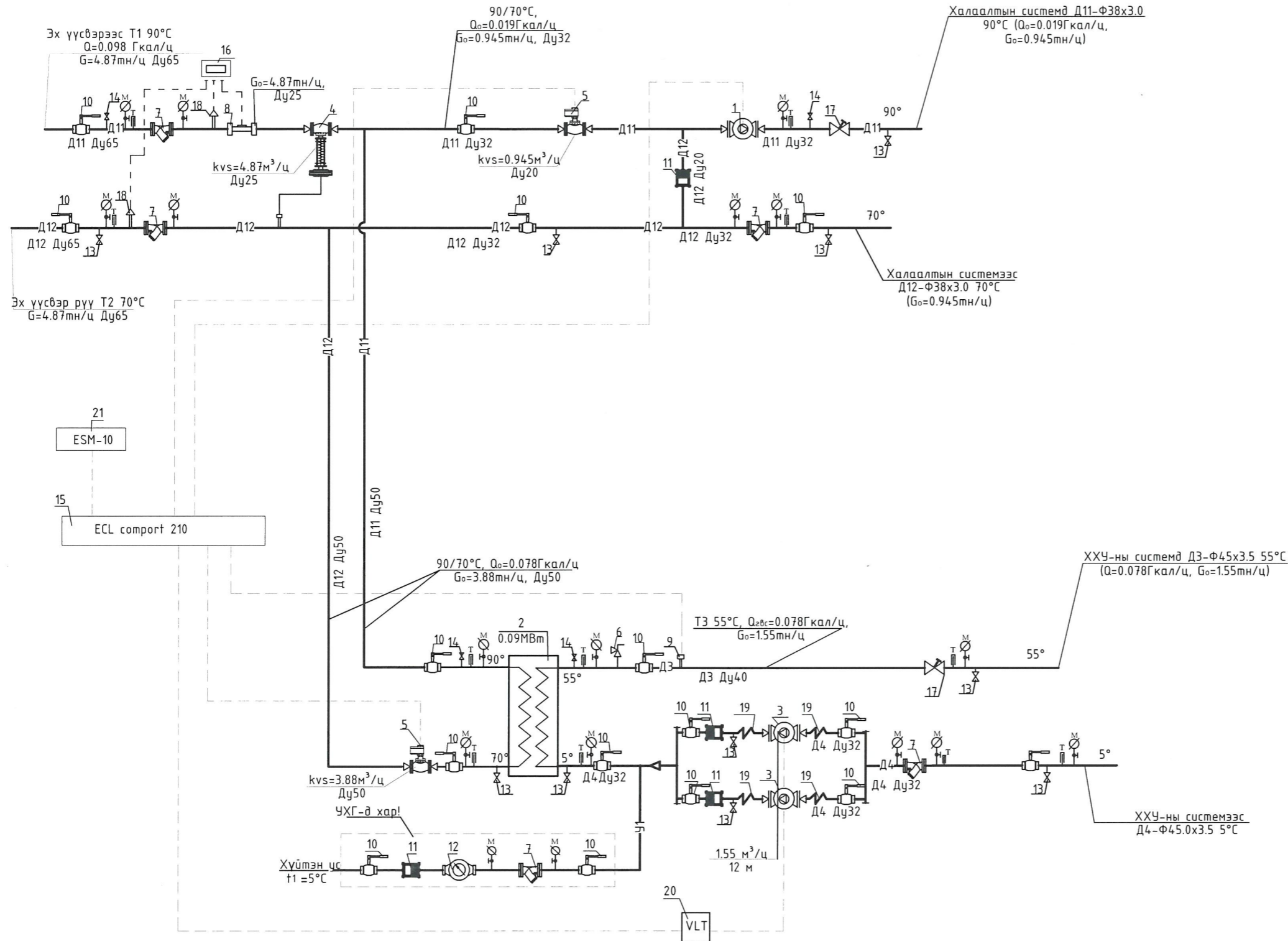
МАТЕРИАЛЫН ТҮҮВЭР /2/

Д/д	ГОСТ, Марк	Материалын нэр	Тоо	Нэгж, жин кг	Тайлбар
ХОЛИГЧ НАСОСНЫ СИСТЕМ /ХАЛААЛТЫН СИСТЕМ/					
1.	TR 80-140/2	Холигч насос 7.86м ³ /ц, H=13.4м, P=2.2кВт	1	-	
2.	Danfoss TCV VFS 2, kvs=7.96 м ³ /ц, PN25	Температур тохируулагч автомат хаалт, Ду40 ком	1	-	
3.	Danfoss ESM-10 087N10 12 Danfoss ESM-11 087N1130	Гадна ба дотор агаарын температур мэдрэгч	3	-	
4.	T=110°C, PN16	Бөмбөлгөн хаалт Ду80 /фланцтай/	ш	3	-
5.	T=110°C, PN16	Бөмбөлгөн хаалт Ду40 /гагнадаг/	ш	3	Ус дуулгагч
6.	T=110°C, PN16	Бөмбөлгөн хаалт Ду15 /гагнадаг/	ш	1	Агаар гаргагч
7.	ГОСТ 10704-91	Ган хоолой Ду81 PN16	м	14	-
8.	ГОСТ 10704-91	Ган хоолой Ду43 PN16	м	2	-
9.	ГОСТ 10704-91	Ган хоолой Ду43 PN16	м	2	Ус дуулгагч
10.	ГОСТ 10704-91	Ган хоолой Ду15 PN16	м	1	Агаар гаргагч
11.	Danfoss MSV-F2	Баланс хаалт Ду80	ш	1	-
12.	Danfoss MSV-F2	Баланс хаалт Ду50	ш	4	-
13.	Danfoss MSV-F2	Баланс хаалт Ду32	ш	2	-
14.	Danfoss FVF (фланцтай)	Магнитный фильтр Ду80 хог шүүгч	ш	2	-
15.	Tun 882 danfoss	Үл буцаах хаалт Ду40	ш	1	-
16.	ГОСТ 17378-83	Хэвлэмэл шилжвэр Ду80-Ду40	ш	2	-
17.	ОБМ 1-100	16кгс/см хүртэл хэмжих пуржинт манометр ком	9	-	
18.	ГОСТ 2823-73	Мөнгөн уст техникийн термометр, оправын хамт ком	8	-	
19.		Температурын датчик ком	2	-	
20.	δ=0.05м, λ=0.04 Вт/м ² °С, ρ=40кг/м ³	Хоолойн пенополиуретан дулаалга Ду80	м	14	-
21.		Хоолойн пенополиуретан дулаалга Ду40	м	2	-
22.		Тоноглолын дулаалга /эрдэс хөвөн/	м ²	3	-
23.		Өнгийн лент	м	10	-
24.		Даралтын датчик	ком	1	-
25.	ГОСТ 10704-91	Ган хэвлэмэл отвод 90° φ80	ш	4	-

Д/д	ГОСТ, Марк	Материалын нэр	Тоо	Нэгж, жин кг	Тайлбар
ХОЛИГЧ НАСОСНЫ СИСТЕМ /АГААР СЭЛГЭЛТИЙН СИСТЕМ/					
1.	TR 80-140/2	Холигч насос 8.80м ³ /ц, H=13.4м, P=2.2кВт	1	-	
2.	Danfoss TCV VFS 2, kvs=10.19 м ³ /ц, PN25	Температур тохируулагч автомат хаалт, Ду40 ком	1	-	
3.	Danfoss ESM-10 087N1012 Danfoss ESM-11 087N1130	Гадна ба дотор агаарын температур мэдрэгч	3	-	
4.	T=110°C, PN16	Бөмбөлгөн хаалт Ду80 /фланцтай/	ш	3	-
5.	T=110°C, PN16	Бөмбөлгөн хаалт Ду40 /гагнадаг/	ш	3	Ус дуулгагч
6.	T=110°C, PN16	Бөмбөлгөн хаалт Ду15 /гагнадаг/	ш	1	Агаар гаргагч
7.	ГОСТ 10704-91	Ган хоолой Ду80 PN16	м	14	-
8.	ГОСТ 10704-91	Ган хоолой Ду40 PN16	м	2	-
9.	ГОСТ 10704-91	Ган хоолой Ду40 PN16	м	2	Ус дуулгагч
10.	ГОСТ 10704-91	Ган хоолой Ду15 PN16	м	1	Агаар гаргагч
11.	Danfoss MSV-F2	Баланс хаалт Ду80	ш	1	-
12.	Danfoss FVF (фланцтай)	Магнитный фильтр Ду65 хог шүүгч	ш	2	-
13.	Tun 882 danfoss	Үл буцаах хаалт Ду25	ш	1	-
14.	ГОСТ 17378-83	Хэвлэмэл шилжвэр Ду65-Ду25	ш	2	-
15.	ОБМ 1-100	16кгс/см хүртэл хэмжих пуржинт манометр ком	9	-	
16.	ГОСТ 2823-73	Мөнгөн уст техникийн термометр, оправын хамт ком	8	-	
17.		Температурын датчик ком	2	-	
18.	δ=0.05м, λ=0.04 Вт/м ² °С, ρ=40кг/м ³	Хоолойн пенополиуретан дулаалга Ду65	м	14	-
19.		Хоолойн пенополиуретан дулаалга Ду25	м	2	-
20.		Тоноглолын дулаалга /эрдэс хөвөн/	м ²	3	-
21.		Өнгийн лент	м	10	-
22.		Даралтын датчик	ком	1	-
23.	ГОСТ 10704-91	Ган хэвлэмэл отвод 90° φ65	ш	4	-

 <p>“Зураг төсөл консалтинг” ХХК</p>	Завхан аймаг, Улиастай сумын Жинст баг 100 ОРТОЙ НЭГДСЭН ЭМНЭЛГИЙН БАРИЛГА					
	3 дугаарын барилгын дулааны зангилааны түүвэр-2					Үе шам: АЗ
	Инженер	<i>Б.Эрдэнэжаргал</i>	Б.Эрдэнэжаргал	ЕГ Шифр : ЗТК-05/23	Масштаб : М1:	Огноо : 2024
	Гүйцэтгэсэн	<i>Б.Эрдэнэжаргал</i>	Б.Эрдэнэжаргал	ТГ Шифр :	Зургийн дугаар : ДМ-6	Хуудас : 29
Шалгасан	<i>Ганчимэг</i>	Г.Ганчимэг				

4 ДУГААРЫН БАРИЛГЫН ДУЛААНЫ ЗАНГИЛГААНЫ ЗАРЧМЫН СХЕМ



ТОНОГ ТӨХӨӨРӨМЖИЙН ТОДОРХОЙЛОЛТ

1. Халаалтын системийн хөлийгч насос
2. Хэрэгцээний халуун усны ялтсан халаагч
3. Хэрэгцээний халуун усны эргэлтийн насос
4. Даралтын зөрүү тохируулах автомат хаалт электрон удирдлагатай
5. Температур тохируулах автомат хаалт электрон удирдлагатай
6. Урьдчилан сэргийлэх клапан /Аваарийн клапан/
7. Хөг шүүгч /Филтёр/
8. Зарцуулалтын хэмжүүр
9. Температур мэдрэгч
10. Бөмдөлгөн хаалт
11. Үл буцаах хаалт
12. Усны зарцуулалт хэмжигч
13. Ус нүүлэгч
14. Агаар гаргагч
15. Автомат удирддагын самбар /Comfort-210/
16. Тоолуурын хянах самбар
17. Балансын хаалт
18. Pt-1000 маркийн температурын датчик
19. Насосны дуу намсгагч
20. Давтамж хувиргагч
21. Удирдлагын карт

3/01
H
2024.05.20


Завхан аймаг, Улиастай сумын Жинст баг 100 ОРТОЙ НЭГДСЭН ЭМНЭЛГИЙН БАРИЛГА					
4 дугаарын барилгын дулааны зангилааны зарчмын схем					Үе шат: А3
Инженер	<i>Б.Эрдэнэжаргал</i>	Б.Эрдэнэжаргал	ЕГ Шифр : ЗТК-05/23	Масштаб : М1:	Огноо : 2024
Гүйцэтгэсэн	<i>Б.Эрдэнэжаргал</i>	Б.Эрдэнэжаргал	ТГ Шифр :	Зургийн дугаар : ДМ-7	Хуудас : 29
Шалгасан	<i>Г.Ганчимэг</i>	Г.Ганчимэг			



МАТЕРИАЛЫН ТҮҮВЭР /1/


Д/д	ГОСТ, МАРК	МАТЕРИАЛЫН НЭР	ТОО	НЭГЖ	ЖИН, кг	ТАЙЛБАР
ДУЛААНЫ ШУГАМЫН ОРОЛТЫН ХЭСЭГ						
1	ВROEN 64.102.080	Бөмбөлгөн хаалт Ду65 T≥140, PN16	2	ш	6.5	-
2	Multical 602 Ultraflow	Дулааны тоолуур Ду25 /мооцоолуур, зарцуулалт хэмжүүр, датчик, кабель хамт/	1	ком	-	-
3	Danfoss FVF	Хог шүүгч Ду65, 150°C, PN16	2	ш	-	-
4	Danfoss DPCV AFA VFG2, kvs=13.94м³/ц, PN25	Даралтын зөрүү тохируулах хаалт, датчикийн хамт Ду25	1	ком	-	-
5	"Comport ECL210"	Автомат удирдлагын самбар, карт, кабель гадна болон дотор агаарын температур мэдрэгчийн хамт	1	ком	-	-
ШУГАМ ХООЛОЙ /ОРОЛТЫН ХЭСЭГ, ХХУ-НЫ ХЭСЭГ/						
1	ГОСТ 10704-91	Ган хоолой ф57х4.0	20	м	4.20	-
2	ГОСТ 3262-75оц	Цайрdsан ган хоолой ф45.0х3.5	8	м	3.84	-
3	ГОСТ 3262-75оц	Цайрdsан ган хоолой ф38х3.0	12	м	3.09	-
4	δ=0.03м, λ=0.04 Вт/м²°С, ρ=40кг/м³	Пенополиуретан дулаалга Ду50, δ=0.03м	20	м	-	-
5		Пенополиуретан дулаалга Ду40, δ=0.03м	12	м	-	-
6		Пенополиуретан дулаалга Ду32, δ=0.03м	12	м	-	-
7	ГОСТ 17375-2001	Хэвлэмэл ган отвод 90° Ду50	12	ш	4.7	-
8	ГОСТ 3262-75	Хэвлэмэл цайртай ган отвод 90° Ду40	6	ш	-	-
9	ГОСТ 3262-75	Хэвлэмэл цайртай ган отвод 90° Ду32	8	ш	-	-
10		Дулаалах хоолойг будах будаг ГФ021-2үе	10	л	-	-
11	δ=0.002м, λ=0.01 Вт/м²°С	Эрдэс хөвөн дулаалга /хаалт, хог шүүгч, ялтсан дулаан солилцуур гэх мэт бүх тоноглолыг дулаалах/	15	м²	-	-
12						
13	Вгоен 64.102.025	Ган бөмбөлгөн хаалт Ду25, PN25, 140°	8	ш	1.1	Ус юүлэгч
	ГОСТ-10704-91	Ган хоолой Ду25	4.0	м	-	
14	Вгоен 64.102.015	Ган бөмбөлгөн хаалт Ду15, PN25, 140°	4	ш	0.8	Агаар гаргагч
	ГОСТ-10704-91	Ган хоолой Ду15	2.0	м	-	
15	ГОСТ 17378-2001	Шилжвэр ф32/ф20	4	ш	-	
16	ОБМ 1-100	16кг/см хүртэл хэмжих пуржин манометр	18	ш	-	
17	ГОСТ 2823-73	Мөнгөн уст техникийн термометр оправын хамт (T>150°C)	15	ш	-	

Д/д	ГОСТ, МАРК	МАТЕРИАЛЫН НЭР	ТОО	НЭГЖ	ЖИН, кг	ТАЙЛБАР
ХЭРЭГЦЭЭНИЙ ХАЛЧУН УСНЫ СИСТЕМ						
1	δ=0.3-0.6мм AISI 316 ээвэрдээгүү ган	ХХУ-ны ялтсан ус халаагуур Q=90.8кВт, Tmax=150°C, PN16	1	ш	-	Задардаг
2	Grundfos TP 32-180/2	ХХУ-ны системийн насос G=1.55м³/ц H=12м, n=2900эрг/мин, P=0.55кВт 3х380V /давтамж хувиргагчтай/	2	ком	-	Нэг нь бэлтгэлд
3		Насосны дуу намсгагч Ду32	4	ш	-	-
4	Danfoss TCY VFS 2, kvs=17.46 м³/ц, PN25	Температур тохируулагч автомат хаалт Ду50	1	ком	-	Активаторын хамт /AMV-30/
5	Danfoss ESM-11 087N1130	Температур мэдрэгч	1	ш	-	-
6	ВROEN 64.102.080	Бөмбөлгөн хаалт Ф50 PN25, 140°C	2	ш	6.5	-
7	ВROEN 64.102.050	Бөмбөлгөн хаалт Ф40 PN25, 140°C	2	ш	2.7	-
8	ВROEN 64.102.040	Бөмбөлгөн хаалт Ф32 PN25, 140°C	5	ш	2.1	-
9	T≥150, PN16	Үл буцаах хаалт Ду32	2	ш	-	-
10	Danfoss FVF	Хог шүүгч Ду32, 100°C, PN16	1	ш	-	-
11	ICMA арм.254	Урьдчилан сэргийлэх клапан Ду20	1	ш	-	-
12	Danfoss 003Z1066 MSV-F2	Балансын хаалт хаалт DN32, PN16, 130°	4	ш	-	-
13	ГОСТ 3262-75оц	Шилжвэр ф40/ф32	1	ш	-	-

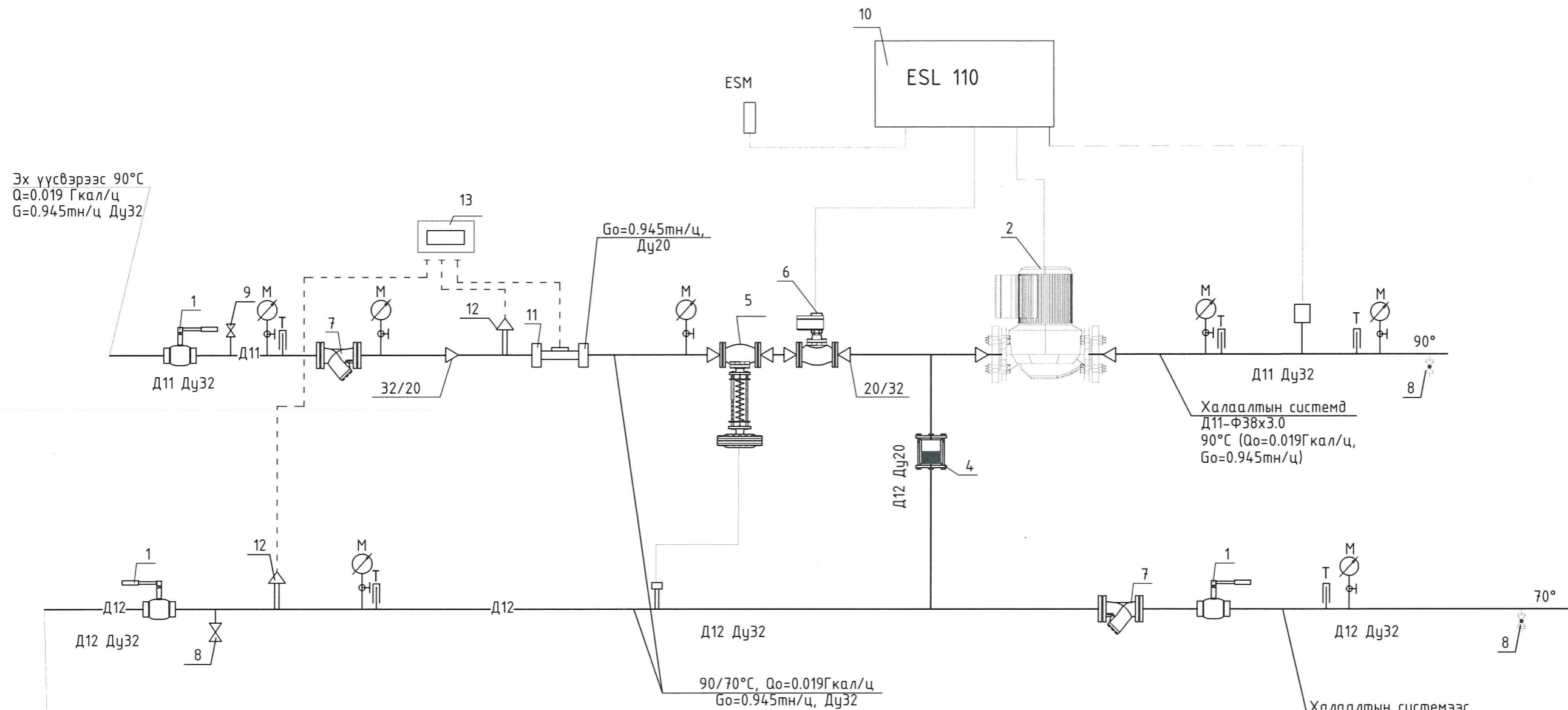
 <p>“Зураг төсөл консалтинг” ХХК</p>	Завхан аймаг, Улиастай сумын Жинст баг 100 ОРТОЙ НЭГДСЭН ЭМНЭЛГИЙН БАРИЛГА					
	4 дугаарын барилгын дулааны зангилааны түүвэр-1					Үе шат: А3
	Инженер	<i>Бийл</i>	Б.Эрдэнэжаргал	ЕГ Шифр : ЗТК-05/23	Масштаб : М1:	Огноо : 2024
	Гүйцэтгэсэн	<i>Бийл</i>	Б.Эрдэнэжаргал	ТГ Шифр :	Зургийн дугаар : ДМ-8	Хуудас : 29
Шалгасан	<i>Саншир</i>	Г.Ганчимэг				

МАТЕРИАЛЫН ТҮҮВЭР /2/

Д/д	ГОСТ, Марк	Материалын нэр	Тоо	Нэгж, жин кг	Тайлбар
ХОЛИГЧ НАСОСНЫ СИСТЕМ /ХАЛААЛТЫН СИСТЕМ/					
1.	TR 40-180/2	Холигч насос 0.945м ³ /ц, H=10м, P=0.55кВт	1	-	
2.	Danfoss TCV VFS 2, kvs=7.96 м ³ /ц, PN25	Температур тохируулагч автомат хаалт, Ду25 ком	1	-	
3.	Danfoss ESM-10 087N1012 Danfoss ESM-11 087N1130	Гадна ба дотор агаарын температур мэдрэгч	3	-	
4.	T=110°C , PN16	Бөмбөлгөн хаалт Ду32 /фланцтай/ ш	3	-	
5.	T=110°C , PN16	Бөмбөлгөн хаалт Ду20 /гагнадаг/ ш	3	-	Ус буулгагч
6.	T=110°C , PN16	Бөмбөлгөн хаалт Ду15 /гагнадаг/ ш	1	-	Агаар гаргагч
7.	ГОСТ 10704-91	Ган хоолой Ду32 PN16 м	14	-	
8.	ГОСТ 10704-91	Ган хоолой Ду20 PN16 м	2	-	
9.	ГОСТ 10704-91	Ган хоолой Ду20 PN16 м	2	-	Ус буулгагч
10.	ГОСТ 10704-91	Ган хоолой Ду15 PN16 м	1	-	Агаар гаргагч
11.	Danfoss MSV-F2	Баланс хаалт Ду32 ш	1	-	
12.	Danfoss FVF (фланцтай)	Магнитный фильтр Ду32 хог шүүгч ш	2	-	
13.	Typ 882 danfoss	Үл буцаах хаалт Ду20 ш	1	-	
14.	ГОСТ 17378-83	Хэвлэмэл шилжвэр Ду32-Ду20 ш	2	-	
15.	ОБМ 1-100	16кгс/см хүртэл хэмжих пуржинт манометр ком	9	-	
16.	ГОСТ 2823-73	Мөнгөн уст техникийн термометр, оправын хамт ком	8	-	
17.		Температурын датчик ком	2	-	
18.	δ=0.05м, λ=0.04 Вт/м ² °С, ρ=40кг/м ³	Хоолойн пенополиуретан дулаалга Ду32 м	14	-	
19.		Хоолойн пенополиуретан дулаалга Ду20 м	2	-	
20.		Тоноглолын дулаалга /эрдэс хөвөн/ м ²	3	-	
21.		Өнгийн лент м	10	-	
22.		Даралтын датчик ком	1	-	
23.	ГОСТ 10704-91	Ган хэвлэмэл отвод 90° φ32 ш	4	-	

 <p>“Зураг төсөл консалтинг” ХХК</p>	Завхан аймаг, Улиастай сумын Жинст баг 100 ОРТОЙ НЭГДСЭН ЭМНЭЛГИЙН БАРИЛГА					
	4 дугаарын барилгын дулааны зангилааны түүвэр-2				Үе шам: АЗ	
	Инженер	<i>Бил</i>	Б.Эрдэнэжаргал	ЕГ Шифр : ЗТК-05/23	Масштаб : М1:	Огноо : 2024
	Гүйцэтгэсэн	<i>Бил</i>	Б.Эрдэнэжаргал	ТГ Шифр :	Зургийн дугаар : ДМ-9	Хуудас : 29
Шалгасан	<i>Ганчимэг</i>	Г.Ганчимэг				

5 ДУГААРЫН БАРИЛГЫН ХОЛИГЧ НАСОСНЫ ҮЗЕЛИЙН СХЕМ /ХАЛААЛТЫН СИСТЕМ/



ТОНОГ ТӨХӨӨРӨМЖИЙН ТОДОРХОЙЛОЛТ

- | | |
|----------------------------------------|-------------------------------|
| 1. Бөмбөлгөн хаалт | 8. Чс юүлэгч |
| 2. Холигч насос | 9. Агаар гаргач |
| 3. Балансын хаалт | 10. Автомат удирдлагын самбар |
| 4. Буцаахгүй клапан | 11. Дулааны тоолуур |
| 5. Даралт тохируулах автомат хаалт | 12. Температурын датчик |
| 6. Температур тохируулах автомат хаалт | 13. Тоолуурын хянах самбар |
| 7. Хог шүүгч | |


3/01
HJ
2024.05.20



Завхан аймаг, Улиастай сумын Жинст баг					
100 ОРТОЙ НЭГДСЭН ЭМНЭЛГИЙН БАРИЛГА					
5 дугаарын барилгын холигч насосны үзелийн зангилаа					Үе шат: А3
Инженер	<i>Б.Эрдэнэжаргал</i>	Б.Эрдэнэжаргал	ЕГ Шифр : ЗТК-05/23	Масштаб : М1:	Огноо : 2024
Гүйцэтгэсэн	<i>Б.Эрдэнэжаргал</i>	Б.Эрдэнэжаргал	ТГ Шифр :	Зургийн дугаар : ДМ-10	Хуудас : 29
Шалгасан	<i>Г.Ганчимэг</i>	Г.Ганчимэг			

ХОЛИГЧ НАСОСНЫ ҮЗЕЛИЙН МАТЕРИАЛЫН ТҮҮВЭР

Д/д	ГОСТ, МАРК	Материалын нэрс	Тоо	Жин, кг	Хэмжих нэгж	Тайлбар
1	TP40-180/2	Холигч насос 0.945мЗ/ц, Н=10м, Р=0.55кВт	1	-	ком	
2	ECL110	Контролёр	1	-	ком	
3	DanfossTCV PN16	Температур тохируулагч автомат хаалт, Ду20	1	-	ком	
4	Danfoss ESM-10 087N1012 Danfoss ESM-11 087N1130	Гадна ба дотор агаарын температур мэдрэгч	3	-	шир	
5	T=110°C, PN16	Бөмбөлгөн хаалт Ду32 /фланцтай/	3	-	шир	
8	T=110°C, PN16	Бөмбөлгөн хаалт Ду20 /гагнадаг/	3	-	шир	
9	T=110°C, PN16	Бөмбөлгөн хаалт Ду15 /гагнадаг/	2	-	шир	
10	ГОСТ 10704-91	Ган хоолой Ду32 PN16	20	-	у/м	
13	ГОСТ 10704-91	Ган хоолой Ду15 PN16	1	-	у/м	
14	Danfoss MSV-F2	Баланс хаалт Ду32	1	-	шир	
17	Danfoss FVF (фланцтай)	Магнитный фильтр Ду32 хог шүүгч	2	-	шир	
18	Tun 882 danfoss	Үл дугаар хаалт Ду20	1	-	шир	
19	ГОСТ 17378-83	Хэвлэмэл шилжвэр Ду32-Ду25	2	-	шир	
20	ОБМ 1-100	16кгс/см хүртэл хэмжих пуржинт манометр	7	-	ком	
21	ГОСТ 2823-73	Мөнгөн уст техникийн термометр, оправын хамт	6	-	ком	
22		Температурын датчик	2	-	ком	
23	$\delta=0.05\text{м}$, $\lambda=0.04\text{ Вт/м}^2\text{°С}$, $\rho=40\text{кг/м}^3$	Хоолойн пенополиуретан дулаалга Ду32	20	-	у/м	
		Хоолойн пенополиуретан дулаалга Ду20	4	-	у/м	
		Тоноглолын дулаалга /эрдэс хөвөн/	3	-	м ²	
24		Өнгийн лент	20	-	у/м	
25		Даралтын датчик	1	-	ком	
26	Danfoss DPCV PN25	Даралтын зөрүү тохируулах хаалт, датчикийн хамт Ду20	1	-	ком	
27	ГОСТ 17375-2001	Ган хэвлэмэл отвод 90° Ф32	4	-	шир	
28		Дулааны тоолуур Ду20	1	-	шир	

 "Зураг төсөл консалтинг" ХХК	Завхан аймаг, Улиастай сумын Жинст баг				
	100 ОРТОЙ НЭГДСЭН ЭМНЭЛГИЙН БАРИЛГА				
	5 дугаарын барилгын холигч насосны үзелийн материалын түүвэр				
	Үе шат: АЗ				
Инженер	<i>Б.Эрдэнэжаргал</i>	Б.Эрдэнэжаргал	ЕГ Шифр : ЗТК-05/23	Масштаб : М1:	Огноо : 2024
Гүйцэтгэсэн	<i>Б.Эрдэнэжаргал</i>	Б.Эрдэнэжаргал	ТГ Шифр :	Зургийн дугаар : ДМ-11	Хуудас : 29
Шалгасан	<i>Ганчимэг</i>	Г.Ганчимэг			