



БАРИЛГЫН ЗУРАГ ТӨСЛИЙН "МОНКУЭБАС" ХХК
ЭТТГ-2128/17 УБ хөлөг, БГ дүүрэг, 16-р хороо, Өндөр Газрын Замбыагарын гудамж,
10/4-р байр, 6,7 тоот, 99995137, 99050426

Е.Г. Шифр: МК-27/2021

Өмнөговь аймаг, Гурвантэс сум
"ДУЛААН, ЦЭВЭР УСНЫ ШУГАМ СҮЛЖЭЭНИЙ ӨРГӨТГӨЛ"
/хурдас ГД-139-с ГД-172/

Улаанбаатар хом
2021 он.

1	2	3	4	5	6	7	8	
A	Тайлбар							
B	<p>Ерөнхий зүйл: "Шугшаа Үйл" ОНВААТГ-дас өмгөсөн мөхөөжлийн жонхийн баягуу ойво байгаа хэрэглэгчийгээ бүлсэн, цэвэр усар хөнөх</p> <p>1. Ойво байгаа ДХ-2-г Ф133 өсгөлөөр ойв ДХ-4.5 хүрлэл хадгалм, хэрэглээний хүлэн усны шугамны голчидыг тооцогон дагуу сонгож үл нэлбрэх сүлжээг зэрлэгт автаны дагуу дуураагаар дуураагаар төлөөлөй. Хэрэглээний цэвэр усны шугам бүлэглэлд хонг нээ сүлжээг үеэсгээднэ.</p> <p>2. Үл хөдлөх шугамуудад баргасан үл хөдлөх шугамууд хүрлэл явдн хоолойн өсшилт, сүлжээг зөөлөдч болон вэрийн эргэлтийг өсгөлөөр нөхнө.</p> <p>3. Явдн хоолойг үеэсгөлөөр үед гадны хөг шороо, бохирдлоос цэвэрлэж, зэрлэмээг хонгоолох турхилээ турхэн дуураагаг хийж шардлагаар дуураагн хонгоолох нь голчирегэн байх ба дуураагн мөхөөжлийн үзүүлэлтийг хонгоолох турхилээг дааж өгөлөө. Техникхийн үзүүлэлт болон эргүүл охуйн шардлагаг нь тохирох өөр нөмөргөөр дуурааг болно. Дуураагны гэдидур хонгоолох бүрхүүлийг хийж өгөх хэрэглээ.</p> <p>4. Үе-бөмжүүлэх шугамны боод цээт мүүлэх, бээд цээт хий ойв хонгоолох үеэсгөлөөр хэрэглээ.</p> <p>5. Гүлсэх шугамууд, дэр бөмөн хоорондын гэд нь 32, 40мм-ийн голчлол шугамд 25м, 50мм, 65мм-н голчлол шугамд 30м, 80мм-н голчлол шугамд 35м, 100мм-н голчлол шугамд 4, 0м, 150мм-н голчлол шугамд 4, 5м, 200 мм-н голчлол шугамд 6м-иэс-иүгс-бөднө.</p> <p>6. Гадна гал эсэргүүцэх зорилгоор дуураагн хуудаст ОХУ-н ГОСТ8220-85 наркын галын гүдэрлэл мөдөлбөж өгөд. Галын гүдэрлэл сүдрилүүлдэхн өмнө хонгоологдох байдлуудаагаас турхидыг тооцоглол мардах эсэх талаар зөвшөөрөл өднэ.</p> <p>7. Гадна дуураагн прөссин газар шорооны ажл эхлэхийн өмнө хонгоологдох газраас зөвшөөрөл өдөх шардлагаар.</p> <p>Дуураагн шугам, хонгоолох системийн бүх хонгоолуудад хонгоолох заадагсмай ГОСТу 10704-91 хоолой, Хонгоолч үгс ба хүлэн усны шугамд ГОСТу 3262-75 хоолойг хэрэглэх ба резьба бунц хийн гэдгидурлар хонгоон.</p> <p>Инженер геолог: Төлөөлөж бүү прөссин дагуу инженер геологийн бүнд зэрлэйн мөдөлбөж нөхцөлмэй: гэр оргоор нэлбрэх зэрэг II, III байда.</p> <p>2021 оны 12 сарын байдлаар 4, 0 метр гүн өрөндөжөд олон жилдийн цэйдэг үл хөрсний үгс илрээгүй.</p> <p>Уялрдын хөдөлмөлийн норматив гүн:</p> <ol style="list-style-type: none"> 1. Хайрсаархаг шарданар : 205м Газар шорооны ажлын зэрэг III 2. Хайрсаг асуулсан шарданар : 176м Газар шорооны ажлын зэрэг II 3. Хайрсаархаг элсэнцэр : 226м Газар шорооны ажлын зэрэг III <p>Газар хөдөлмөлийн 7 бөдлын бүсэд оршино.</p>							
C								

Д/д	Тайлбар	Тэмдэглэгээ
1	Төлөөлөж бүү дуураагн хуудас	
2	Төлөөлөж бүү үл хөдлөх шугамууд	
3	Төлөөлөж бүү эргэлтийн өнцөг	
4	Төлөөлөж бүү зөөлөдч	
5	1-р хэмжээний дуураагн өгөх шугам хоолой	
6	1-р хэмжээний дуураагн бүүцэх шугам хоолой	
7	Хүлэн усны шугам хоолой	
8	Бөмбөлөгөн хадгалм	
9	Дуураагн шугам сүлжээг мүүлэх хадгалм	
10	Дуураагн шугам сүлжээний хий гаргах хадгалм	
11	Ойво байгаа дуураагн шугам	

Инженерийн алмаг, Гүлбөмбөгтэс сүн

"ДУУРААГН, ЦЭВЭР, БОХИР УСНЫ ШУГАМ СҮЛЖЭЭНИЙ ӨРГӨТТӨГ"

Тунх мөдээг, Дуураагн өсгөөл

Инженер	Г.Цолмон	Ер Шөфр:
Уялрэлгэсэн	Т.Шөгдөл	НК-21/2021
Шалаарсан	Г.Цолмон	Т.Өвөр
		Мөхөөжлийн бүлэг
		Г.Д.-39
		Хуудас: 207

Үе шал: А.3

Материалын түүвэр

1		2		3		4		5		6		7		8	
А	В/В	Тэмдэглэлээ	Нэр	тоо	жин	модор									
							Дулаан хангамж								
1		2		3		4		5		6		7		8	
A	1	ГОСТ10704-91	Ган яндан	ФЭВХ25 мм	6.0	-	композитгүй үн								
		Р _т 16 МПа		Ф45Х25 мм	18.0	-	композитгүй үн								
B	2	Т _т 150°С	Яндангийн дулаалаг	Ф57Х30 мм	106.3	-	композитгүй үн								
				Ф76Х30 мм	255.6	5.4	композитгүй үн								
				Ф89Х35 мм	296.4	7.38	композитгүй үн								
				Ф108Х4.0 мм	774.4	10.26	композитгүй үн								
C	3	α/ Зэврэлтээс хангагдах түрхлэг	δ/ Дулаалаг явцан δ=50 мм	λ=0.05 Вт/м°С											
				Ф38Х25 мм	6.0	-	үм								
				Ф45Х25 мм	18.0	-	үм								
				Ф57Х30 мм	106.3	-	үм								
D	4	γ/ Хангагдах бүрхүүл	δ/ Хөдөлөх шилжүүр	Ф76Х30 мм	255.6	-	үм								
				Ф89Х35 мм	296.4	-	үм								
				Ф108Х4.0 мм	774.4	-	үм								
				Г991-1 Өыл-1	Үл хөдлөх шилжүүр	Ф57Х30 мм	1	-	комп						
E	5	Үл хөдлөх шилжүүр	Үл хөдлөх шилжүүр	Ф76Х30 мм	2	-	комп								
				Ф89Х35 мм	3	-	комп								
				Ф108Х4.0 мм	9	-	комп								
				Г991-1 Өыл-1	Үл хөдлөх шилжүүр	Ф76Х30 мм	3	24.0	хос						
F	6	Эргэлтийн өнцөг	1000Х460 мм	2	-	комп	800Х385 мм	2	-	комп					
											800Х385 мм	2	-	комп	

1	2	3	4	5	6
7	Г991-1 Өыл-1	Цутгамал төмөр бетон субваг	315.9	-	үм
		800Х385 мм	377.2	-	үм
		1000Х460 мм			
8	Серия 01-1-8	Цутгамал төмөр бетон субвагийн хадман	315.9	-	үм
		1050Х80 мм	377.2	-	үм
		1250Х100 мм			
9	Серия В.493-1	Гулсах шилжүүр	36	-	шур
		Ф57Х30 мм	86	-	шур
		Ф76Х30 мм	86	-	шур
		Ф89Х35 мм	86	-	шур
		Ф108Х4.0 мм	194	-	шур
10	Г991-1 Өыл-1	Гулсах шилжүүр	122	-	шур
		ОП-1 200Х200Х90	280	-	шур
		ОП-2 300Х200Х90			
11	Зөөмөгч ган, Дулаалагатай	Л=6.0 м	2	-	комп
		Л=6.0 м	4	-	комп
		Л=6.0 м	4	-	комп
		Л=15.3 м	10	-	комп
12	Г991-1 Өыл-1	Зөөмөгч чийг нуш	2	-	комп
		2400Х1500Х4000 мм	5	-	комп
		3600Х2600Х5000 мм			
13	Ган омбог	Ф57Х30 мм	-	-	шур
		Ф76Х30 мм	-	-	шур
		Ф89Х35 мм	-	-	шур
		Ф108Х4.0 мм	4	-	шур

Өмнөхөөр өгдөг "Гулам" гэсэн
"ГУЛААН, ЦЭВЭР, БОХИР УСНЫ ШУГАН СУЛЖЭЭНИЙ ӨРГӨТГӨЛ"

Материалын түүвэр

Инженер	Г.Цолмон	ЭГ Шурф	Нэгдсэн	Өмнө
Гүйцэтгэсэн	Т.Шалбай	МК-21/2021	Тусгай	2021-12
Шилдэсэн	Г.Цолмон	Т.Шалбай	Зурвалж	Хуудас
			ГД-140	207

Материалын шүүвэр

		1	2	3	4	5	6	
А	Тэмдэглэгээ	Нэр		моо	жин	малбар		
		1	2	3	4	5	6	
	Хүшнэн үгс хандамж							
	1	ГОСТ 3262-75		Цаурагсан ган яндан ердийн		Ф32 мм	12.0	-
		P ₂ -16 МПа				Ф40 мм	2.0	-
		T ₂ -150°C				Ф50 мм	260.2	4.22
В					Ф65 мм	237.4	5.4	
					Ф80 мм	218.0	7.38	
	2		Яндангийн дулаалга					
			α/ Эвдрэлтээс хамгаалах түрхлэг					
		δ/ Дулаалга зузаан δ=50 мм						
		λ=0.05 Вт/м°C						
С			θ/ Хамгаалах бүрхүүл					
					Ф32 мм	12.0	-	
					Ф40 мм	2.0	-	
					Ф50 мм	260.2	-	
					Ф65 мм	237.4	-	
D					Ф80 мм	218.0	-	
	3		Гулсах түлгэцүр					
					Ф50 мм	87	-	
E					Ф65 мм	80	-	
					Ф80 мм	63	-	
	4		Гулсах түлгэцүрэн бетон дэр					
F					ОП-1	200x200x90	167	
					ОП-2	300x200x90	63	
	5		Цаурагсан ган омбоц					
					Ф50 мм	2	-	
					Ф65 мм	2	-	
				Ф80 мм	-	-		

Өмнөговь аймаг, Гурвантэс сум
"ЛУЛАН ЦЕВЭР, СОХИР УСНЫ ШҮГЭМ СҮЛЖЭЭНИЙ ӨРГӨТГӨЛ"

Материалын шүүвэр

Инженер	Г.Долгон	БГ шифр	МК-21/2021
Гүйцэтгэсэн	Т.Шигай	Г. шифр	Зурагч-баригч
Цаурагсан	Г.Долгон		Г.Д.-141
			Хуудас 207

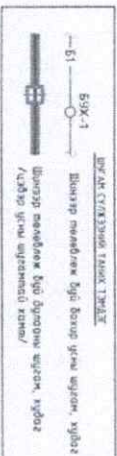
Гэ шал А.Э

1 2 3 4 5 6 7 8 АЗ

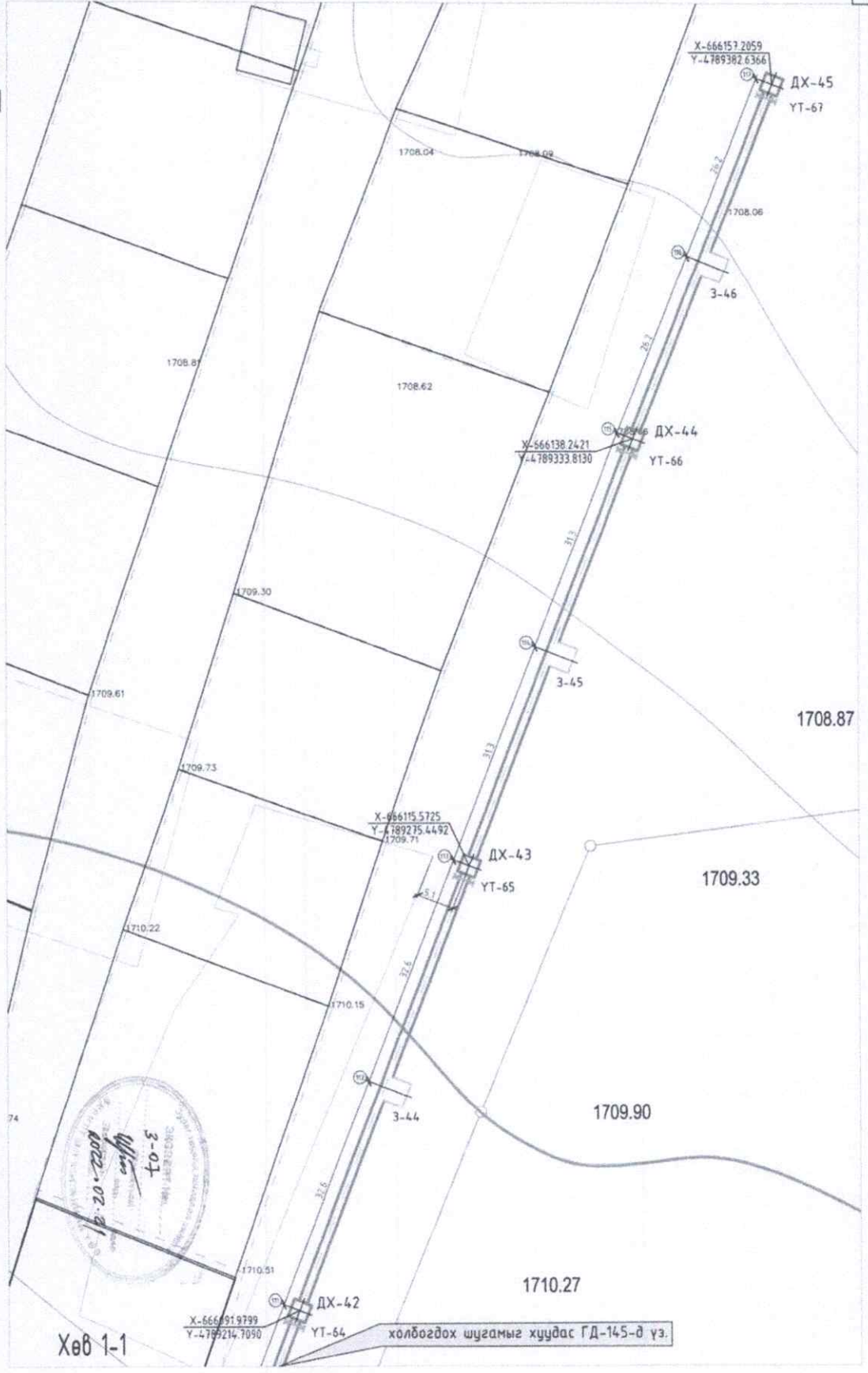
Гадна дулаан, усан хангамжийн шугамын байгуулалт М1:500

Гадна дулаан, усан хангамжийн шугамын байгуулалтын төслийн хуудас М1:500 байгуулалтын үндсэн хуудас

Талбар
Шугамын дагуу эвцүүлж
Г.Д-151, 152-д үзэж



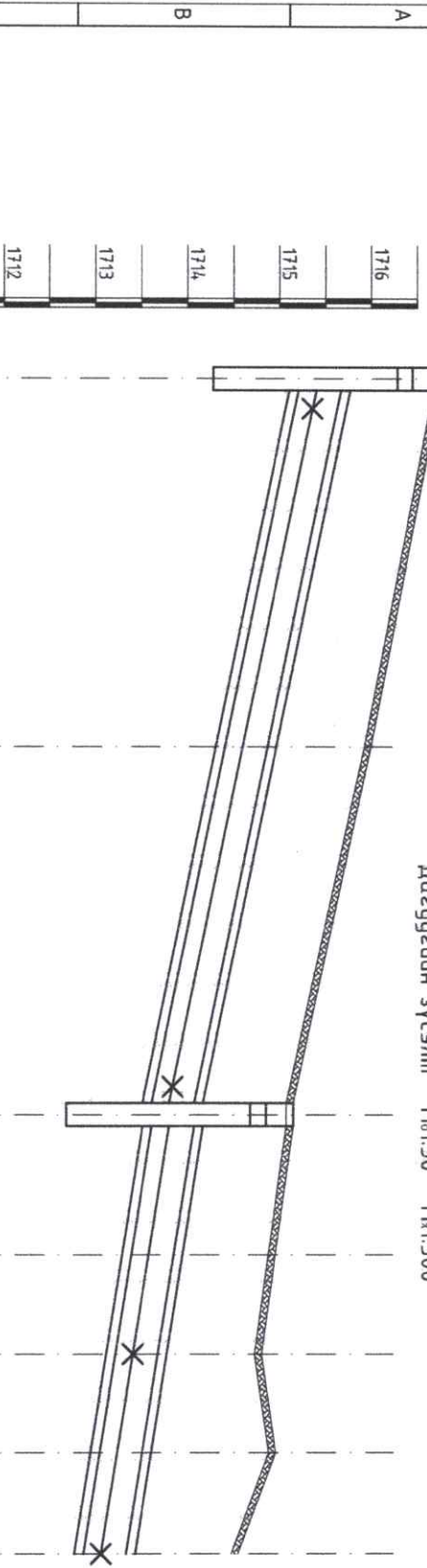
Инженер		Г.Цогдон		Төсвийн		Төрийн	
Гүйцэтгэсэн		Т.Шарав		МНС-ийн		Төрийн	
Шалгалсан		Г.Цогдон		МНС-ийн		Төрийн	
Инженер		Г.Цогдон		МНС-ийн		Төрийн	
Гүйцэтгэсэн		Т.Шарав		МНС-ийн		Төрийн	
Шалгалсан		Г.Цогдон		МНС-ийн		Төрийн	
Инженер		Г.Цогдон		МНС-ийн		Төрийн	
Гүйцэтгэсэн		Т.Шарав		МНС-ийн		Төрийн	
Шалгалсан		Г.Цогдон		МНС-ийн		Төрийн	
Инженер		Г.Цогдон		МНС-ийн		Төрийн	
Гүйцэтгэсэн		Т.Шарав		МНС-ийн		Төрийн	
Шалгалсан		Г.Цогдон		МНС-ийн		Төрийн	
Инженер		Г.Цогдон		МНС-ийн		Төрийн	
Гүйцэтгэсэн		Т.Шарав		МНС-ийн		Төрийн	
Шалгалсан		Г.Цогдон		МНС-ийн		Төрийн	



Хөв 1-1

хөвөгдөх шугамыг хуудас Г.Д-145-д үз.

Дугуугийн зүсэлт М:1:50 М:1:500



А	Газрын хөрсний төслийн тэмдэгл																			
В	Газрын хөрсний бодим тэмдэгл	1716																		
С	Сүргийн маэ суух тэмдэгл	1715	1716.75	1716.00	1715.15	1714.80	1714.95	1713.32	1714.54											
Д	Сүргийн шалны тэмдэгл	1714	1715.67	1714.87	1714.07	1713.83	1714.66	1713.49	1713.32											
Е	Сүргийн дотор хэмжээ	1713	1715.21	1714.41	1713.61	1713.37	1713.20	1713.03	1712.86											
Е	Огтлол	1712																		
Е	Налуу		80.0		0.02	4.7.8		0.016												
Е	Дэлгэмэл дугуулам																			
Е	Онцлох цэг																			

Тайлбар
Шугамын дугууламлыг ГД-14.3, 14.4-д үзнэ.

1 2 3 4 5 6 7 8 АЗ

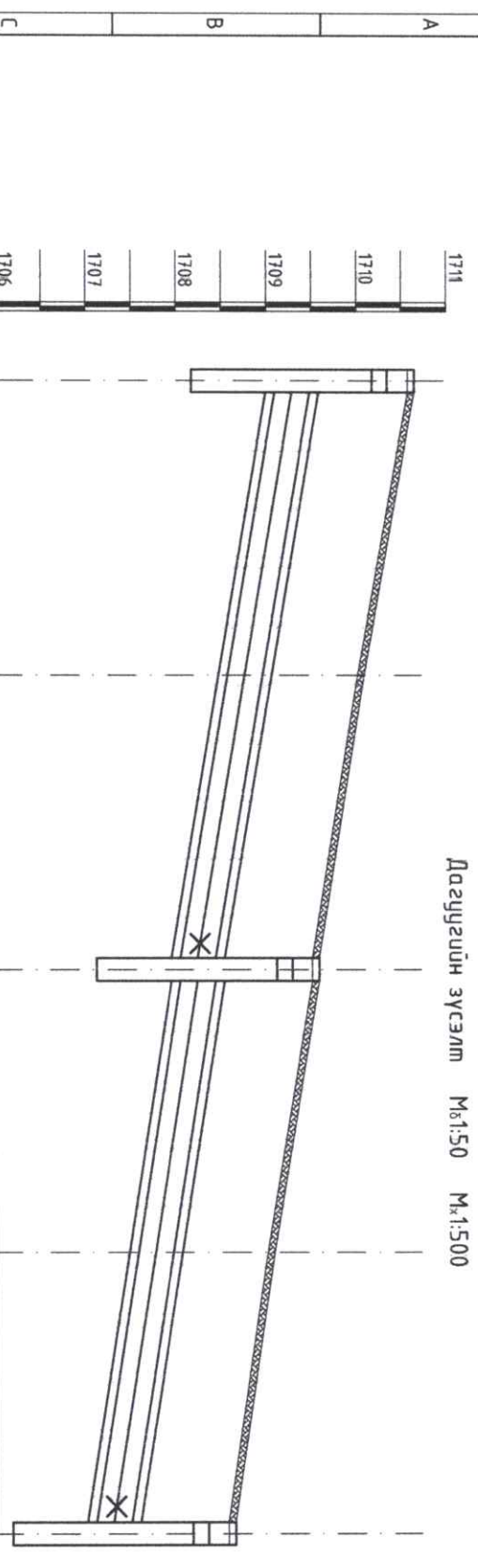
Внечная фирма: Гурбантас сүм
"ДЛИАН ЦЕВЭР БОХИР ИСНИ ШУГАМ СУЛЖЭЭНИЙ ОРГОТГОЛ"

Дугуугийн зүсэлт (94-р цагаас 100-р цаг хүртэл)

Инженер	Г.Цолон	Г.Шар	Т.Шар	Т.Шар	Т.Шар	Т.Шар
Г.Удиргагч	Т.Шар	Т.Шар	Т.Шар	Т.Шар	Т.Шар	Т.Шар
Шарлагсан	Г.Цолон	Т.Шар	Т.Шар	Т.Шар	Т.Шар	Т.Шар

Тусламж: №50
М:1:500
Хугацаа: 2021-12-207

Дэдгүүгийн зүсгэлм №1:50 №1:500

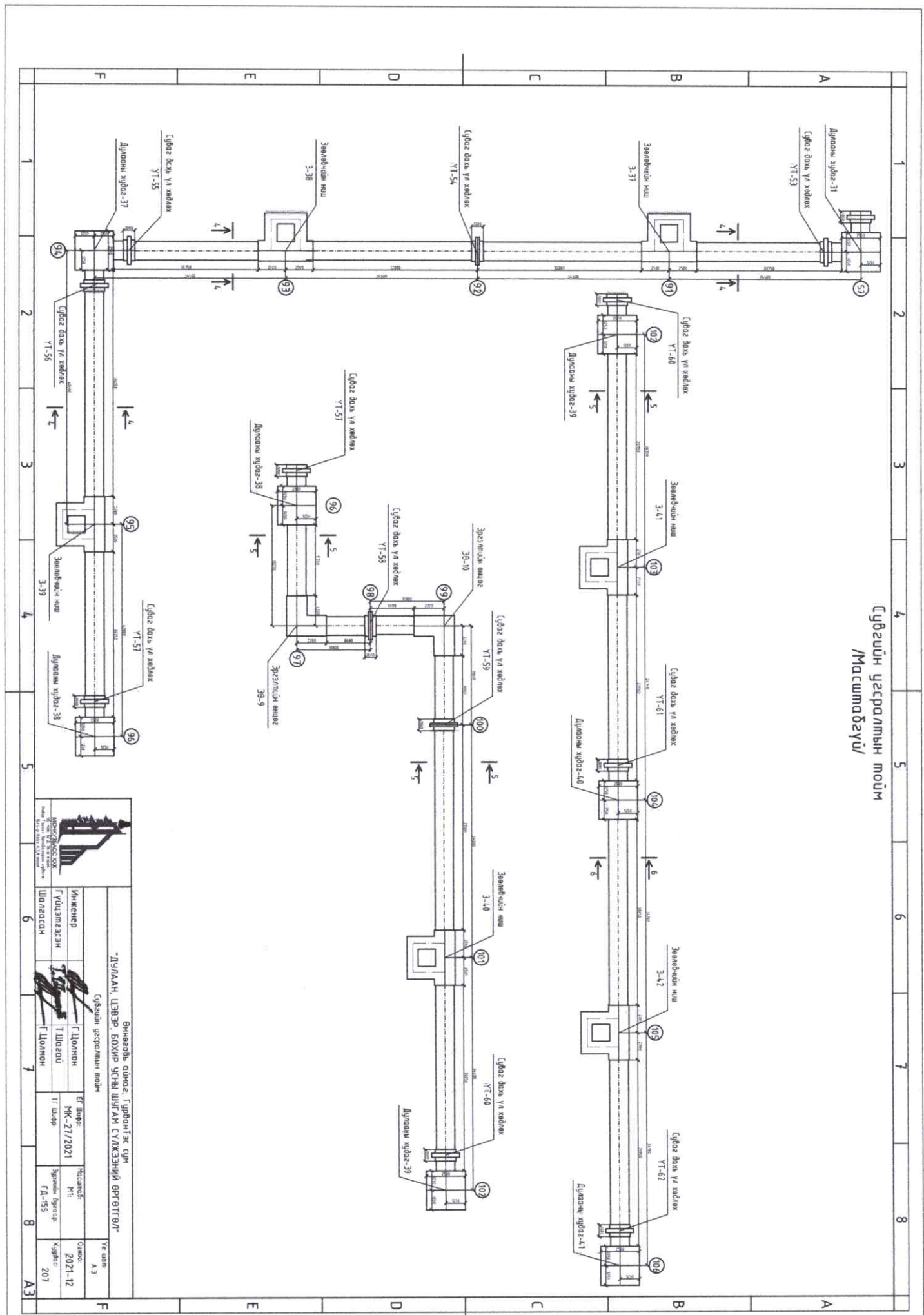



А	Газрын хөрсний төслийн тэмдэглэл	1711							
		1710							
		1709							
		1708							
		1707							
		1706							
С	Газрын хөрсний бодуу тэмдэглэл								
В	Газрын хөрсний бодуу тэмдэглэл								
Д	Сүвгийн тас сүүх тэмдэглэл	1709.10	1709.49	1710.10	1709.60	1709.10	1707.98	1708.66	
	Сүвгийн шалны тэмдэглэл								
	Огтлол Сүвгийн дотор хэмжээ								
	Надцу i								
	Зару м	65.2		0.016	62.6			0.015	
Е	Дэлгэмэл байгуулалт								
	Онцлох цэг								

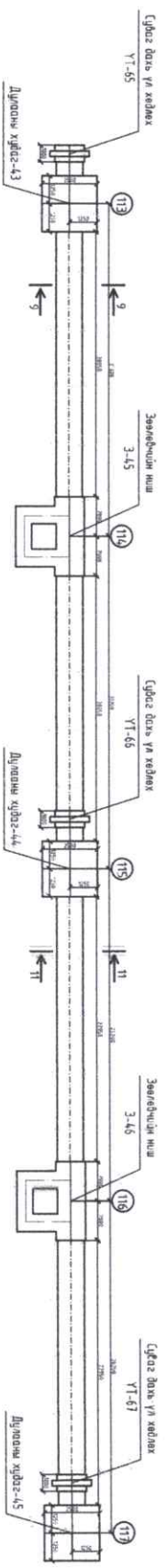
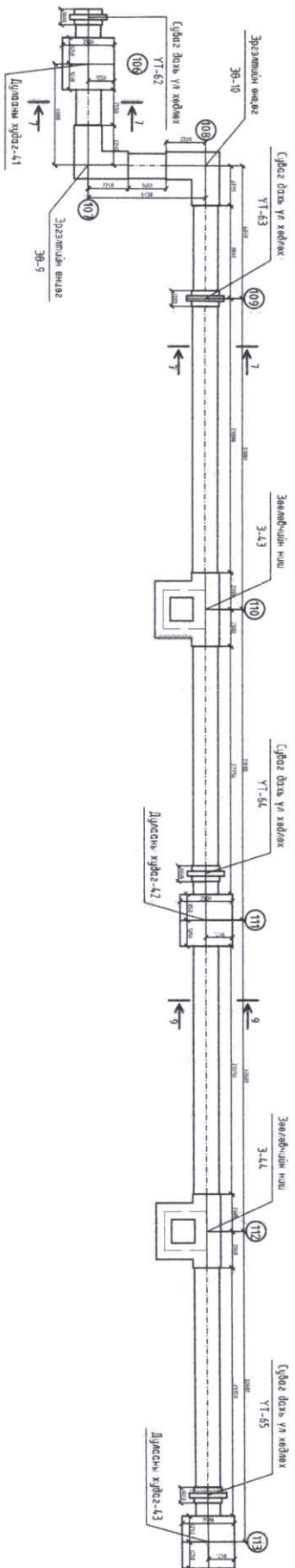
Тайлбар
Шугамын байгуулалтыг Г.Д.-14.6-д үзнэ.

		Өмнөговь аймаг, Гурвантэс сум "ДУЛАН ЦЕВЭР" БОХИР ИСГЭН ШУААН СУЛЖЭЭНИЙ ОРГОТГОЛ		Үе шал А.3	
Дэдгүүгийн зүсгэлм (11-р цэвэр 15-р цэг хүрмэл)		Инженер Г.Уултүвшэн		Тусламж Т.Шарп	
Шилдэг		Т.Шарп		Тусламж Г.Д.-151	
1		2		3	
4		5		6	
7		8		А3	

Сүвэгийн усгэралтын шом
Масштабыгүд/



 <p>МОНГОЛЫН УЛАСЫН ТЭГШЛЭЛЭЙН ХАМГААГАХ МОНГОЛЫН УЛАСЫН ТЭГШЛЭЛЭЙН ХАМГААГАХ МОНГОЛЫН УЛАСЫН ТЭГШЛЭЛЭЙН ХАМГААГАХ</p>		Инженер		Т.Цолмон		Т.Цолмон	
		"Гүдэлгэсэн"		Т.Шалгад		Т.Цолмон	
<p>Өмнөд зүгтэй "Гурвантас сум" "Гүдэлгэсэн" усгэралтын шом</p>		<p>Т.Цолмон</p>		<p>М.К.-21/2021</p>		<p>2021-12</p>	
<p>Т.Цолмон</p>		<p>Т.Цолмон</p>		<p>Т.Цолмон</p>		<p>207</p>	



Өмнөхөд нь өдөг, Гурвантэс сун
"ДУЛИАН, ЦЭВЭР, БОХИР УСНЫ ШИГАН СУЛЖЭЭНИЙ ӨРГӨТГӨЛ"

Сүрхийн үрслийн шид

Инженер	Г. Цолмон	Угшар:	МК-27/2021	Мэсэлд:	Огноо:
Үндэслэл	Т. Шигай	Т. Шигай		МН:	2021-12
Шилдсэн	Г. Цолмон	Т. Шигай		Зурхайн бүлэг	Хуудас: 207

Тө шал А.З

A 1 2 3 4 5 6 7 8

F E D C B A

1 2 3 4 5 6 7 8

A B C D E F

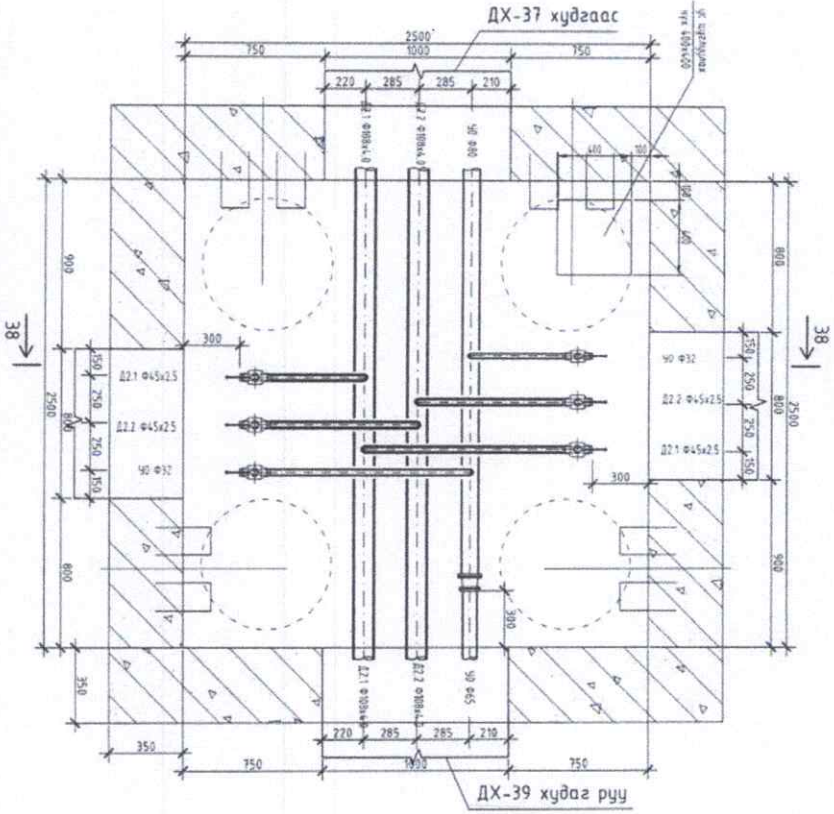
A 1 2 3 4 5 6 7 8

F E D C B A

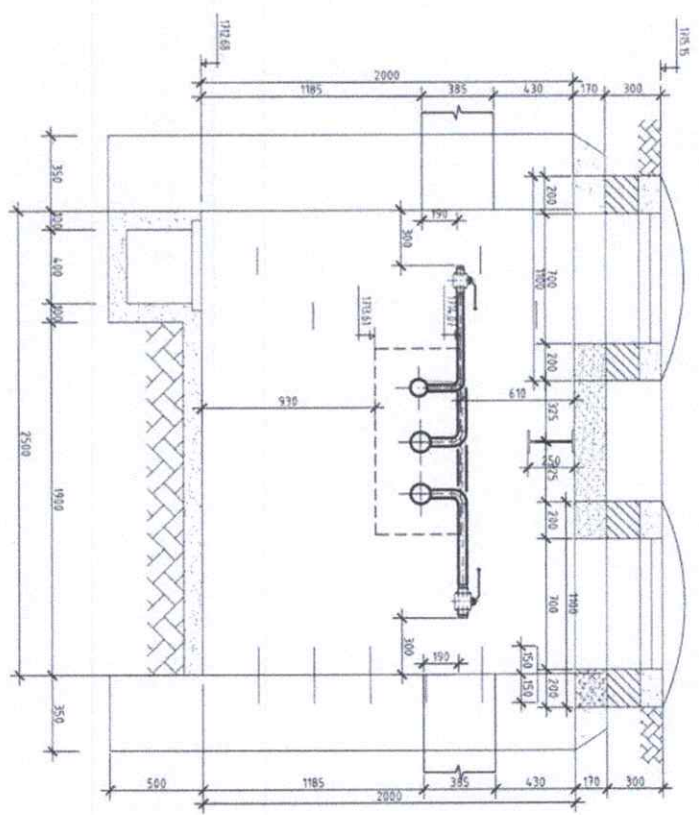
1 2 3 4 5 6 7 8

A B C D E F

Дугааны худга-38 Багуулим



Дугааны худга-38 Огшол 38-38



д/д	Гэмдэлгээ	Нэр	мол	жин	модель
Материалын түүвэр					
Диууны худга-38					
1	P-18 мкс	Ган үндэстэн модон дахь мм	4		шр
2	1x-89TC	ФЭЭ мм	2		шр
3	P-18 мкс	2500x2500x1000 мм	1		шр
4	1x-89TC	Ган сандай 70°	4		шр
5	1x-89TC	ФЭЭ мм	2		шр
6	P-18 мкс	Ган шилдэг	1		шр
7	1-169TC	ФЭЭ-ФЭЭ мм	1		шр



Огноогчид аянга, гарбалтас сүм
 "ДУУМАН, ЦЭВЭР, БОХИР УСНЫ ШУЛАН СУВХЭЭНИЙ ӨРГӨТӨЛ"
 Диууны худга-38 Багуулам, Огноогчид 38 - 38 (Багуулам төлөөлөгчид) (96-р үзэл)

Инженер
 Г.Үүдэмтэсгийн
 Шалбагач

Г.Цюлюмин
 Т.Шовдот
 Г.Цюлюмин

Эр шир
 НК-21/2021
 Тр шир

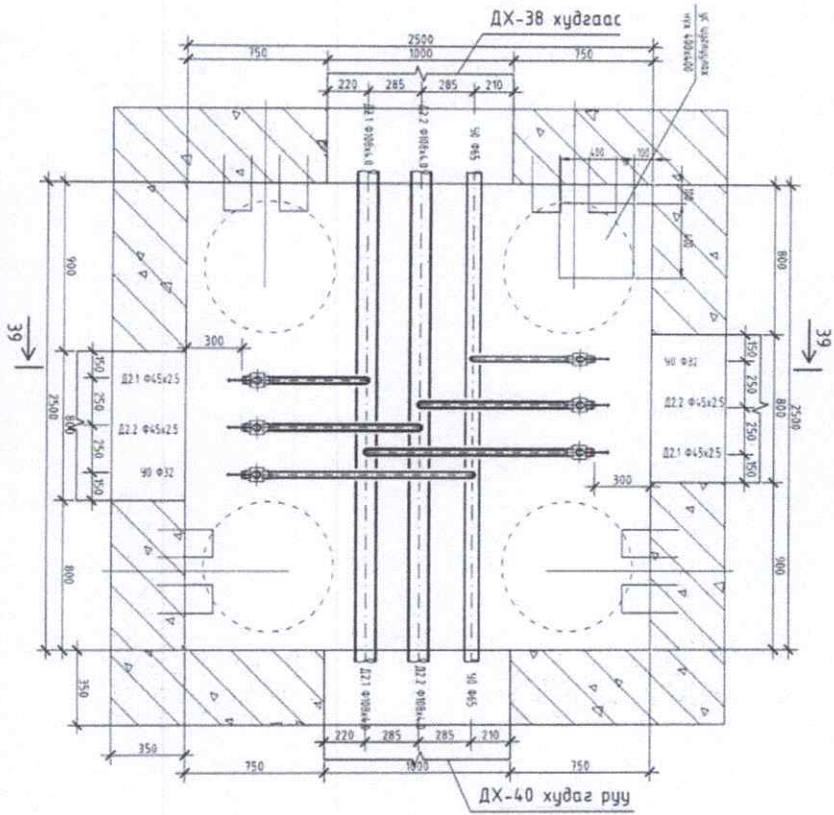
Мэргэжл
 М175
 Зурвалж бүрэл
 ГД-158

Тр шил
 А.1

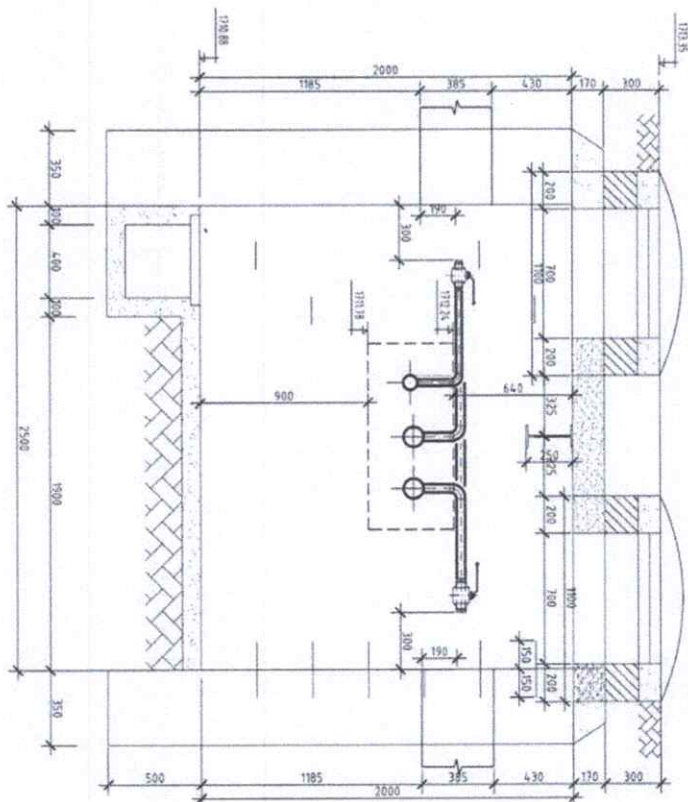
2021-12
 Хуудал
 207



Дулааны худгаас -39 Багуулолм



Дулааны худгаас-39 Осмол 39-39



Материалын түүвэр

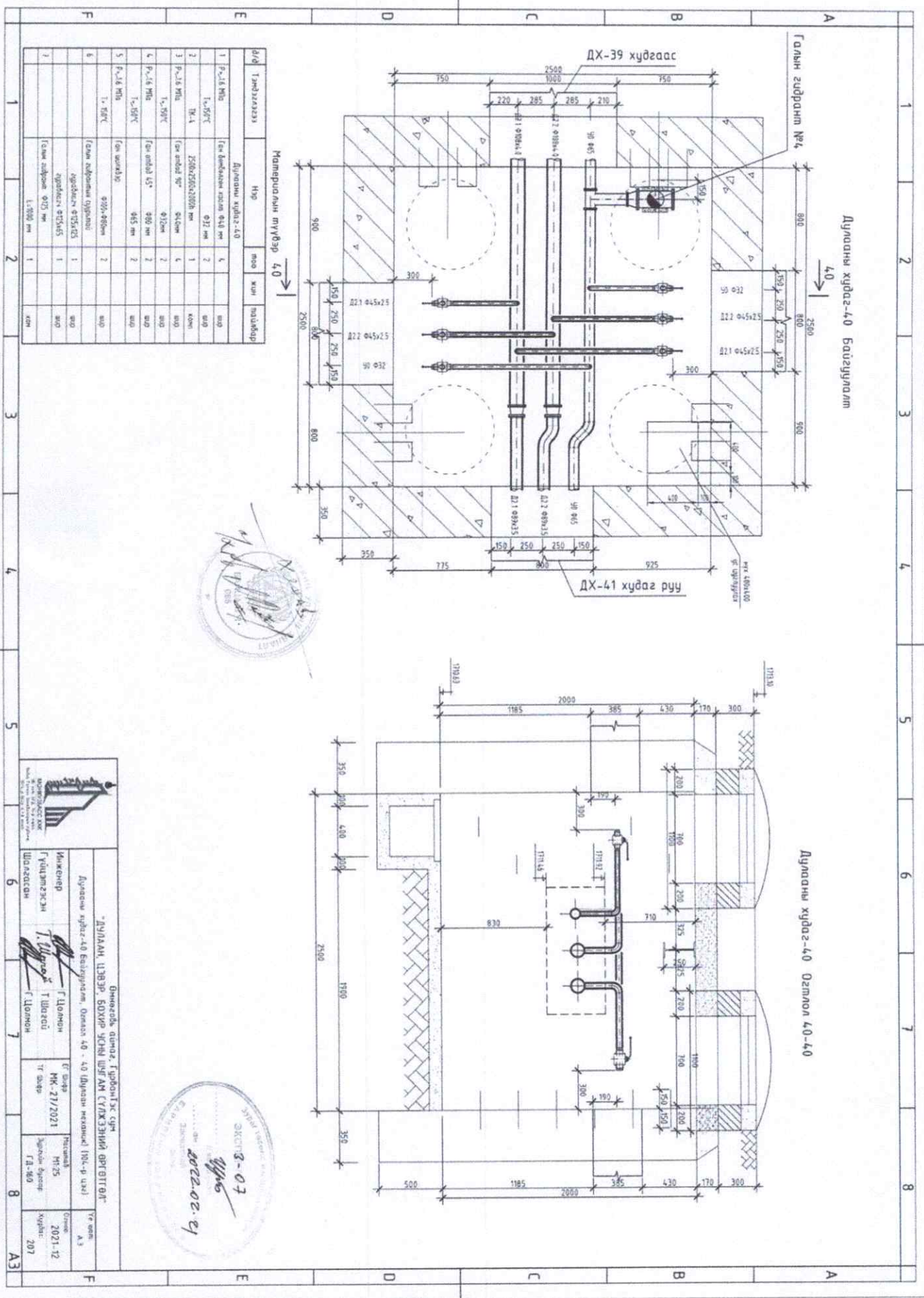
№/д	Тэмдэглэл	Нэр	мол	жин	шилбэр
1	P-18 МПс	Ган бөмбөрцөг хөвдөг	4		шд
2	T-55TC	Ган бөмбөрцөг хөвдөг	2		шд
3	P-18 МПс	Ган сийдэг	4		шд
	T-55TC	Ган сийдэг	2		шд



Өмнөдөг, омаа, Гурвантэж сүм
"Дулаан, Цэвэр, Сохор Усны Штгдм Сүлжээний Вртгөл"

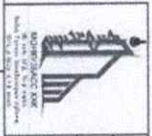
Инженер Гүлшээтэн Шалсан	Г.Цолмон Т.Шалсан Г.Цолмон	БТ-049 МК-21/2021 ТТ-049	МН-5 Мэдээлэл Г.Д.59	Болов А.1 2021-12 Хуудас 297
--------------------------------	----------------------------------	--------------------------------	----------------------------	------------------------------------------





Материалын түүвэр 4.0

№	Нэр	мөс	жиг	байдал
1	Г-1.6 МП	Ген байгуулагч	4.0 м	шар
2	Г-1.6 МП	Ген байгуулагч	4.0 м	шар
3	Г-1.6 МП	Ген байгуулагч	4.0 м	шар
4	Г-1.6 МП	Ген байгуулагч	4.0 м	шар
5	Г-1.6 МП	Ген байгуулагч	4.0 м	шар
6	Г-1.6 МП	Ген байгуулагч	4.0 м	шар
7	Г-1.6 МП	Ген байгуулагч	4.0 м	шар



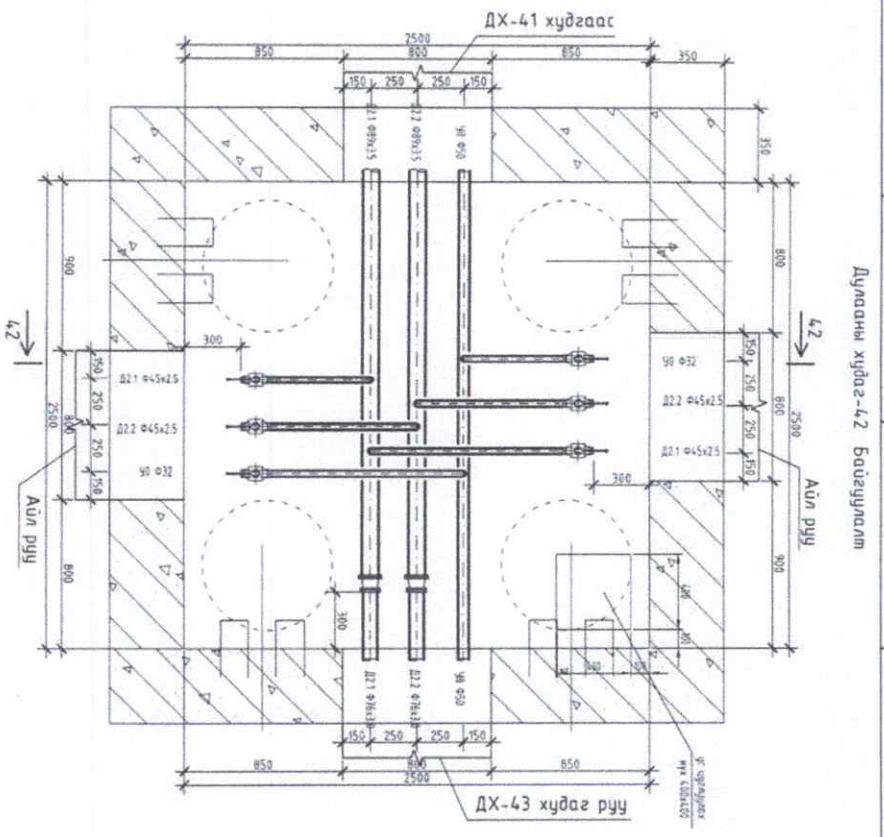
Улаанбаатар, 2021.12.20

ЭХЭН-3-07

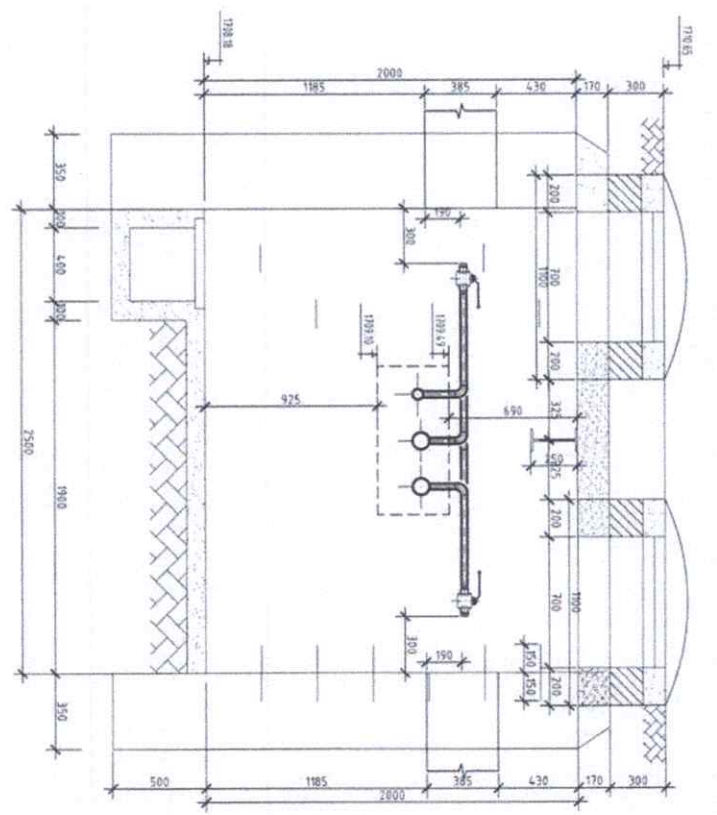
2022.02.29

Дулиан Цэвэр-40 Байгуулалт	Улаанбаатар, Омьгол 40 - 40 (Бурууны нэгдэл) (90-р цэц)	Г. Цолмон	Г. Цолмон	Г. Цолмон	Г. Цолмон
Инженер	Гүйцэтгэл	Г. Цолмон	Г. Цолмон	Г. Цолмон	Г. Цолмон
М.Н. 21/2021	Т. аар	М.Н. 21/2021	Т. аар	М.Н. 21/2021	Т. аар
Шилдэг	Шилдэг	Шилдэг	Шилдэг	Шилдэг	Шилдэг





Дулааны худаг-42 Байгуулалт




Дулааны худаг-42 Огтлол 42-42

Материалын түүвэр

Э/д	Тэмдэглэл	Нэр	өөс	кин	мөхөөг
1	P-18 МПС	Ган биеэвчлэн халаагч 42	4		мр
2	P-50Т	φ12 мм	2		мр
3	P-18 МПС	2500x2500(2000) мм	1		кин
4	P-18 МПС	Ган сандыг 90°	4		мр
5	P-50Т	φ20мм	2		мр
6	P-18 МПС	Ган шилдэг	2		мр
7	P-50Т	φ80-85мм	2		мр

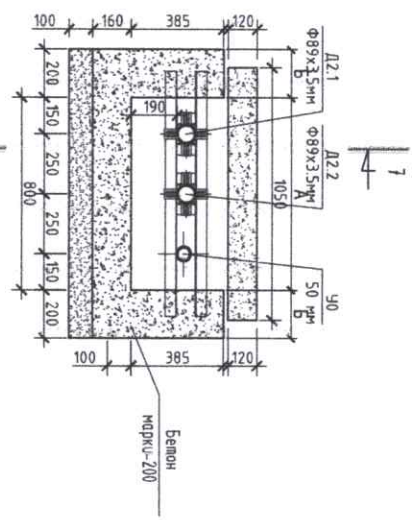
1 2 3 4 5 6 7 8 АЗ


 -ДУЛААН, ЦЭВЭР, БОХИР УТНЫ ШУАЛ СУГАХЭНИЙ ОРГТӨГӨГ-
 Өмнөдөр, өндэг, Гурвантүх сув
 Инженер **Г. Цолмон**
 Гүйцэтгэсэн **Г. Цолмон**
 Шалгалсан **Г. Цолмон**
 Ут: Ш-44
 ФК: 271/2021
 Т: Ш-60
 2021-12
 207

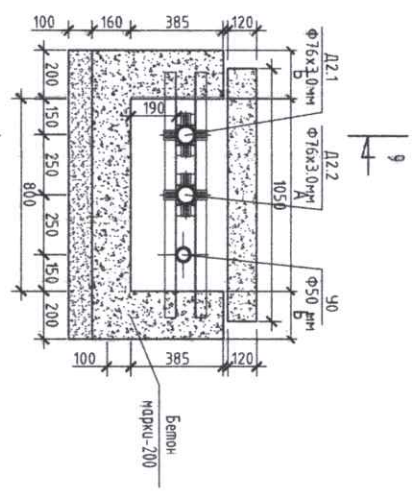


Сүдвэг дахь үл хөдлөх тулгуурын угсаралтын тойм М1:20

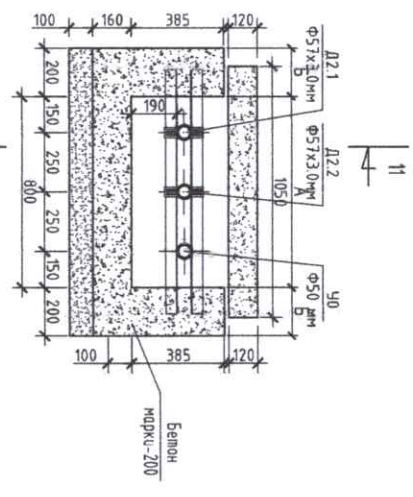
Сүдвэг дахь үл хөдлөх тулгуур-ҮТ



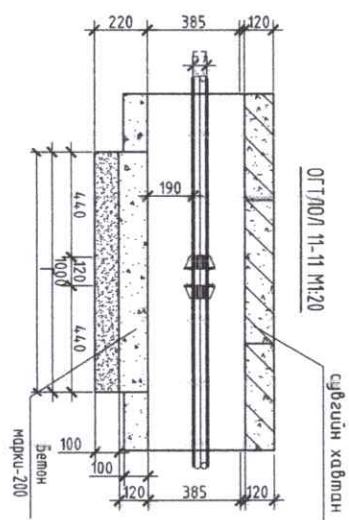
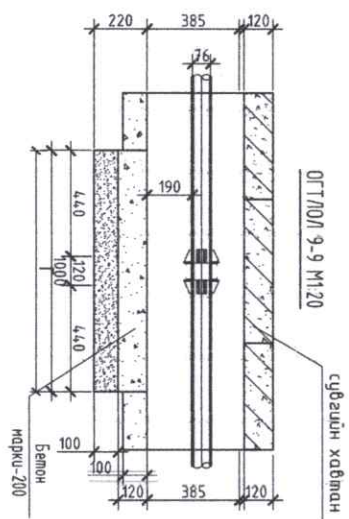
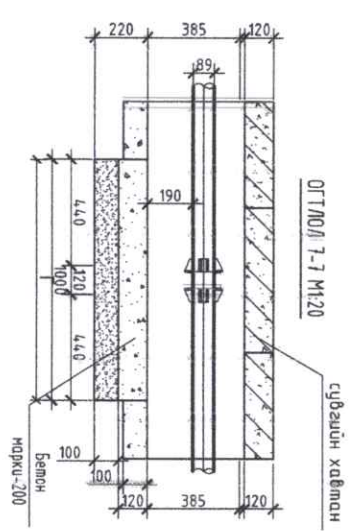
Сүдвэг дахь үл хөдлөх тулгуур-ҮТ



Сүдвэг дахь үл хөдлөх тулгуур-ҮТ



Хоолойн голчлоос хамгааран үл хөдлөх тулгуурт орох хүүц



Харилуу	Хэнхээс В нм				Регали болох		Бэлэн болгох				
	зоогийн зогч /мм/	моо цур	А	Б	Г	Д	Е	У			
80	8	800	200	200	1000	30	Ф12	150x2	24.0	0.37	Бетон бүтэц орох жин М100м³
65	4.1	800	200	200	1000	30	Ф12	150x2	24.0	0.37	Бетон бүтэц орох жин М100м³

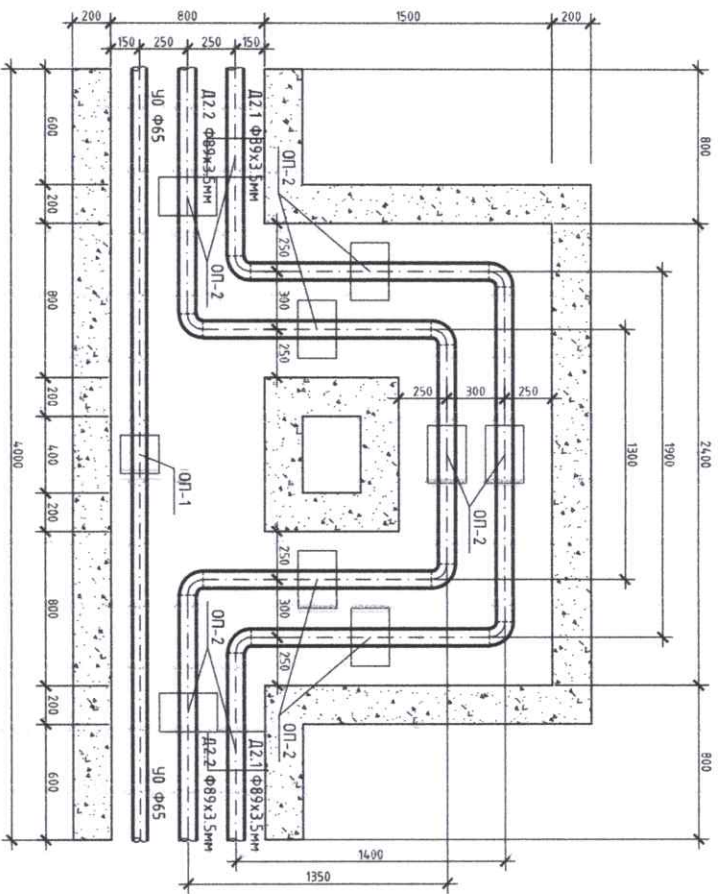


"Д.УЛАН ЦЕВЭР" БОХИР ЗСНД ӨЛГДЭН СТЭЖЭЭНИЙ ӨРГӨТГӨЛ"		Өмнөд зүгт, Гурвантэс сум		Үе шэл А.З
Инженер Г.Уулзэвэгэн	Г.Цолмон	Т.Шивэгүл	Т.Шивэгүл	Огноо: 2021-12
Шилэгсдэг	Цолмон	Т.Шивэгүл	Т.Шивэгүл	Кугаас: 207

1 2 3 4 5 6 7 8 АЗ

З-42

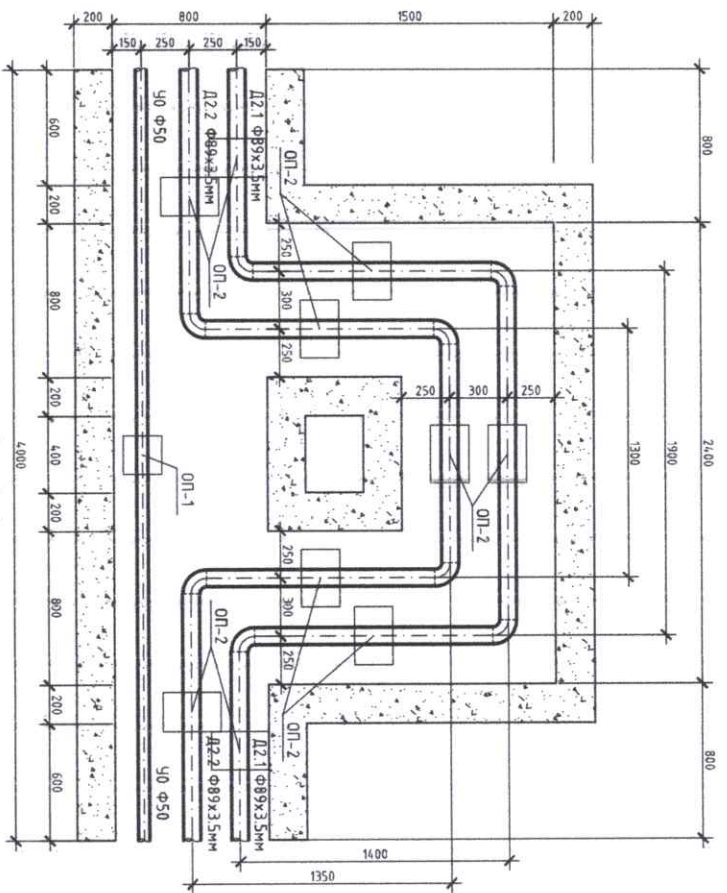
Үндэсний зөөлөгч М1:25



З-42 - Д1-с 42.8 мм Д2-с 34.7 мм

Зөөлөгчийн ташалт:

З-43



З-43 - Д1-с 38.9 мм Д2-с 31.5 мм

Зөөлөгчийн ташалт:



Инженер
Гүйцэтгэсэн
Шилгэсэн

Цолмон
Т.Швагай
Цолмон

ЭТ Ширэг
МК-21/2021
ТГ Ширэг

Төсвийн бүтэц
Т.Д.-69

Хуудас
207

Үе шал
А.3

Огноо
2021-12

А3

“Дулиан, Цэвэр, Бохир Усны Шилгэн Сүлжээний Өргөтгөл”
Яндангийн зөөлөгч (Дулиан нэхэнц)

Инженер

Гүйцэтгэсэн

Шилгэсэн

ЭТ Ширэг

МК-21/2021

ТГ Ширэг

Хуудас

207

Үе шал

А.3

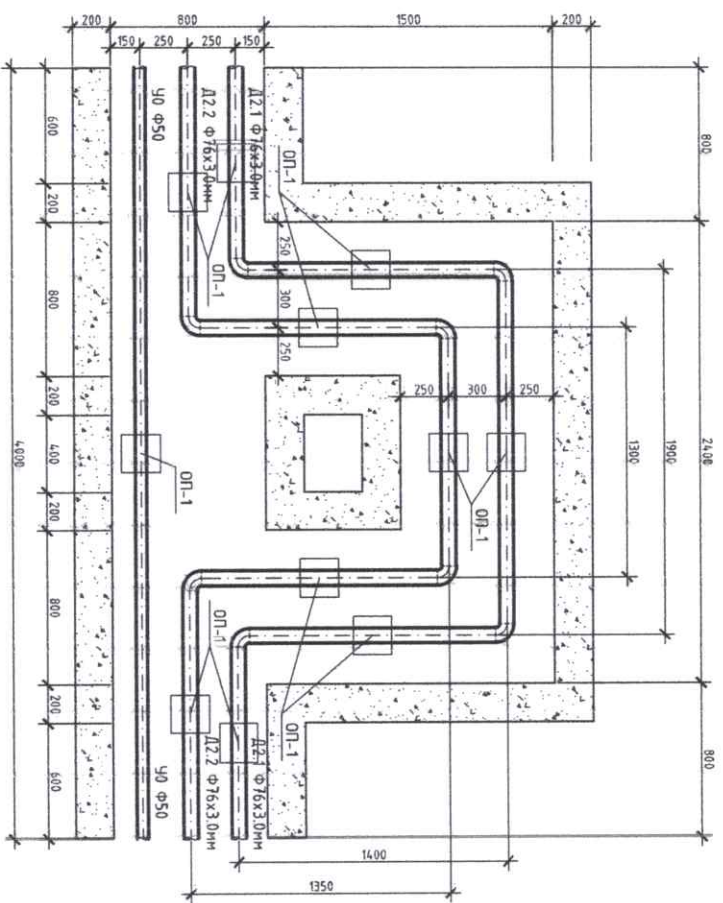
Огноо

2021-12

А3

З-44, З-45

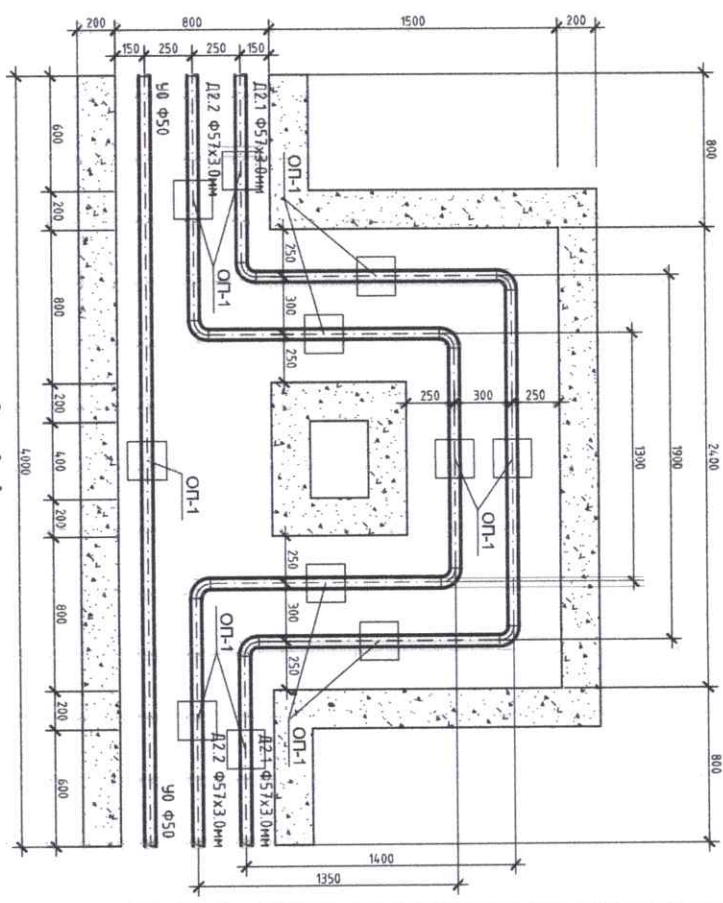
Яндангийн зөөлөгч М1:25



Зөөлөгчийн таллам:

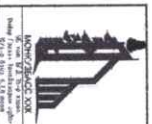
З-44 - Д1-с 41.0 мм Д2-с 33.1 мм
 З-45 - Д1-с 39.3 мм Д2-с 31.8 мм

З-46



Зөөлөгчийн таллам:

З-46 - Д1-с 32.9 мм Д2-с 26.6 мм

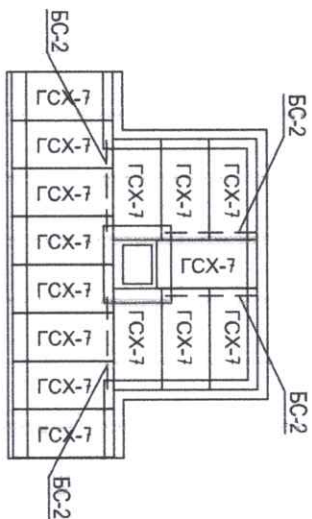
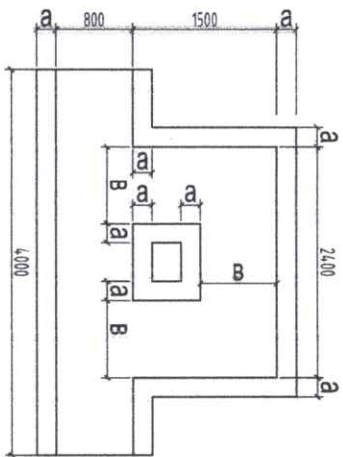


"ДУЛААН, ЦЕВЭР, БОХИР УСНЫ ШИГАН СУЛЖЭЭНИЙ ВРГЭВТГЭЛ"				"У" шал	
Яндангийн зөөлөгч (Дулаан нэхэцэг)				А.З	
Инженер	Г. Цолмон	ЕГ Шар:	МК-21/2021	Хугацаа:	2021-12
Гүйцэтгэсэн	Т. Шагуй	ТТ Шар:		Эргэлт:	Хуураг: 207
Шалгалсан	Г. Цолмон				

1 2 3 4 5 6 7 8 А В С D E F

Үндэсний зөвлөвч М1:50

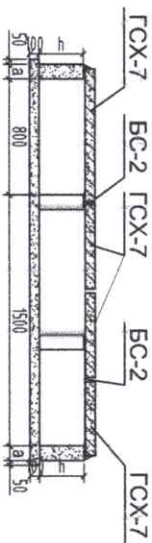
З-42, З-43, З-44, З-45, З-46



Үндсэн хэмжээс /мм/

Нийшинүй мөрөл	D		h	B
	мосоо	чиглүү өрлөг		
HK-1K	120			
HK-1B		350	385	
HK-1M			150	800
HK-7K	250			
HK-7B		350	460	
HK-7M			150	

ОТЛОЛ 1-1



Нийшинүй мөрөл	Хуучиллын элемент		Материалын орц				
	марк	тоо шир	стандарт сери	мосоо	чиглүү өрлөг	бетон	бетон
HK-1K	ГСХ-7	15	серия 01-1-8	0.70		0.93	
HK-1B					1.87	0.97	
HK-1M						0.87	0.88
HK-7K					1.59		0.93
HK-7B			Г-991-1			2.06	0.97
HK-7M						1.04	0.88

Өвнөөх аймаг "Гурбантэс сүм" - ДУГААН ЦЭВЭР БОХИР ҮСНЭЙ ШУАЛ СУЛЖЭЭНИЙ ӨРӨГТӨГӨЛ

Яндангийн иш /800х385/

Инженер Г.Удамгаан

Шалсан Цолмон

Г.Цолмон

Г.Удамгаан

Г.Цолмон

Г.Удамгаан

Г.Цолмон

Г.Удамгаан

Г.Цолмон