



Барилгын зураг төслийн  
**"ЭНХИЙН ЖАРГАЛ КОНСТРАКШН" ХХК**



ЗУРГИЙН ШИФР: ЭЖК-2024/01

УЛААНБААТАР. БАЯНЗҮРХ ДҮҮРЭГ. 11-р ХОРОО

# "100 ХҮҮХДИЙН ЦЭЦЭРЛЭГИЙН БАРИЛГА"

## 64-р цэцэрлэг /Өргөтгөл/

/АЖЛЫН ЗУРАГ/

ХЯНАСАН.

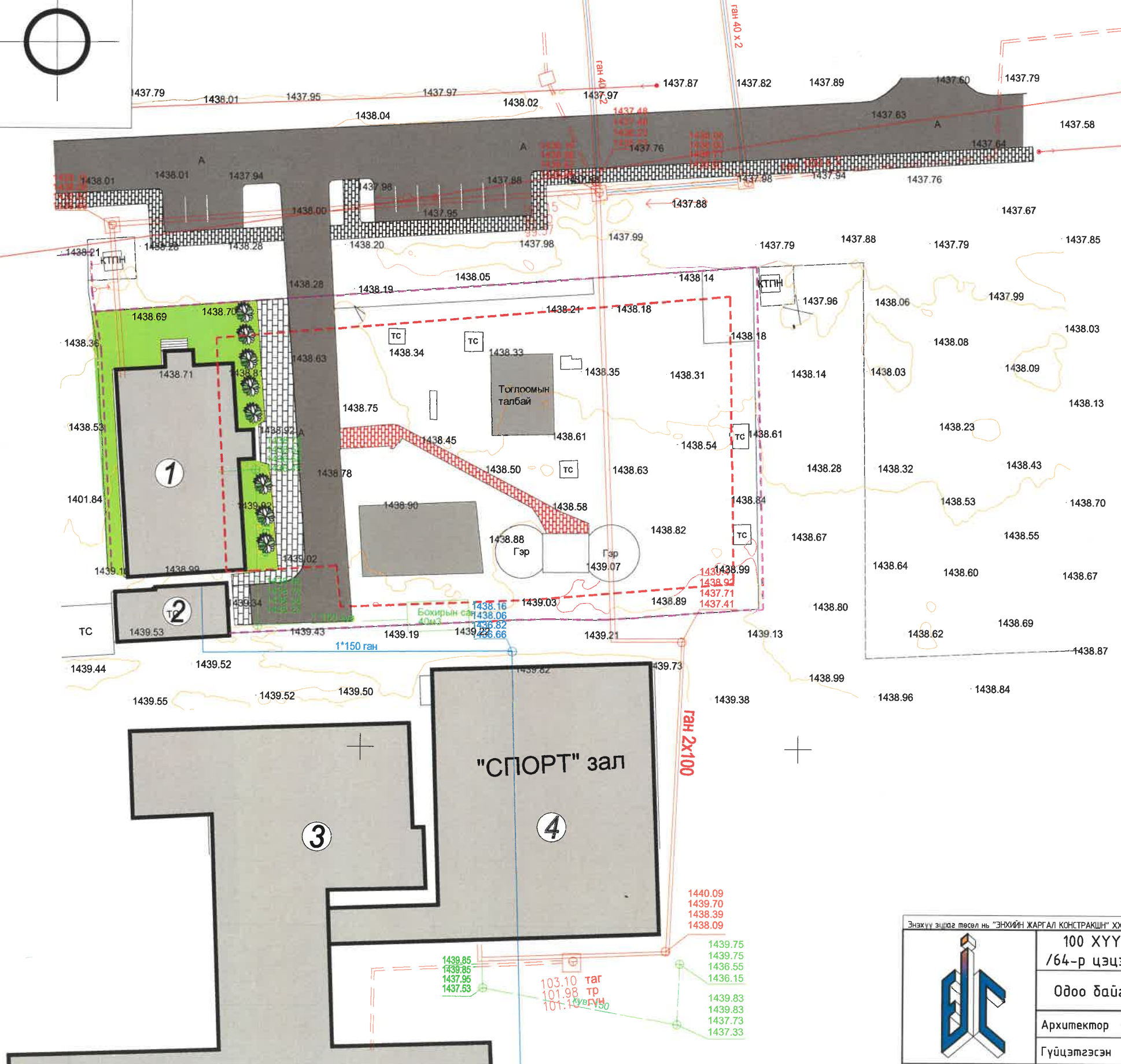
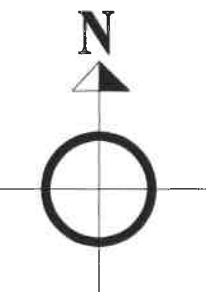
БОЛОВСРУУЛСАН.

Албан тушаал	Нэр	Гарын үсэг	Гүйцэтгэгч
 Нийслэлийн онцгой байдлын газрын дарга хурандаа	 А.Дашням		 "Энхийн жаргал констракшн" ХХК Захирал
			Захиалагч
 Нийслэлийн эрүүл мэндийн газрын Чанар, эрүүл мэндийн хяналт зохицуулалтын хэлтсийн даргын үүргийг түр орлон гүйцэтгэгч	М.Мөнхгэрэл		 Баянзүрх дүүргийн Засаг даргын тамгын газар Дарга
			 Нэгдсэн Үндэсний Байгууллагын Хүүхдийн сан Инженер

10-13 02/02/2024  
 дугаартай УАБ-ын  
 дүгнэлтийн гайт хувиартай.  
 УЛААНБААТАР ХОТ 2024 ОН



# ОДОО БАЙГАА ТАЛБАЙ М1:500



Д/Д	ТОДОРХОЙЛОЛТ:	ТАЙЛБАР
3.	64-р цэцэрлэг	Одоо байгаа
4.	Техникийн барилга	
5.	Сургууль	
6.	Спорт заал	

**ТАНИХ ТЭМДЭГ:**

	Эзэмшил газрын хил хязгаар
	АТ Даалгаврын схемийн хил хязгаар
	Одоо байгаа барилга
	Одоо байгаа авто зам, зогсоол
	Одоо байгаа явган хүний зам
	Одоо байгаа явган хүний зам - 49.70 м <sup>2</sup>
	Одоо байгаа буулгах бетон талбай - 175.25 м <sup>2</sup>
	Одоо байгаа ногоон байгууламж
	Бохир усны шугам
	Дулааны шугам
	Цэвэр усны шугам
	Цахилгааны шугам

- Буулгах ажил:**
1. Явган замын хавтан буулгах - 49.70 м<sup>2</sup>
  2. Явган замын бөрдюр буулгах - 65.40 у.м
  3. Бетон талбай буулгах - 175.25 м<sup>2</sup>

Энэхүү зургийг төсөл нь "ЭНХИЙН ЖАРГАЛ КОНСТРАКШН" ХХК-ийн ОЮУНЫ ӨМЧ тийл зохиогчийн зөвшөөрөлгүйгээр өөрчлөх болон ашиглахыг хориглоно.

		100 ХҮҮХДИЙН ЦЭЦЭРЛЭГ		Улаанбаатар хот.	
		/64-р цэцэрлэгийн өргөтгөл/		Баянзүрх дүүрэг. 11-р хороо	
Одоо байгаа талбай				Үе шат: А.3	
Архитектор	Г.Ихбаяр	ЕГ Шифр: ЭЖК-2024/01	Масштаб: М1:500	Огноо: 2024	
Гүйцэтгэсэн	Э.Пүрэвдаваа	ТГ Шифр:	Зургийн дугаар: ET-1	Бүх хуудас: 8	
Шалгасан	Г.Ихбаяр				

УТАС: +976 90005665



ҮНДЭСЛЭЛ.

- Нийслэлийн Засаг даргын 2022 оны 07 сарын 21-ны өдрийн А/975 дугаар захирамжаар олгосон. Баянзүрх дүүргийн 11-р хорооны нутаг дэвсгэрт, Хонхор /13090/ бүсчлэлд 88 дугаар сургуулийн хойд талд байршуулан "боловсролын байгууллага" зориулалтаар эзэмшүүлсэн 1333100398 нэгж талбарын дугаартай 2752.0 м<sup>2</sup> газар олголт.
- Хот тосгоны төлөвлөлт барилгажилтын норм ба дүрэм БНБД 30.01.04-ийн зүйлийг үндэслэн ерөнхий төлөвлөгөөний зургийг гүйцэтгэв.
- ХБХг-ын 2023 оны 07 сарын 24-ний өдрийн МЗХ2023/05-004 дугаартай архитектур төлөвлөлтийн даалгаврыг үндэслэв.

ЕРӨНХИЙ ТӨЛӨВЛӨГӨӨ М1:500

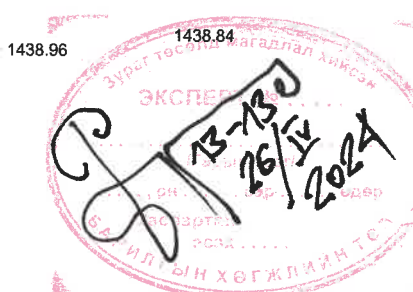
Д/Д	ТОДОРХОЙЛОЛТ:	ТАЙЛБАР
1.	100 хүүхдийн цэцэрлэг	Төлөвлөж буй
2.	Дизель генератор	
3.	64-р цэцэрлэг	
4.	Техникийн барилга	Одоо байгаа
5.	Сургууль	
6.	Спорт заал	

БАЙРШЛЫН СХЕМ М1:5000

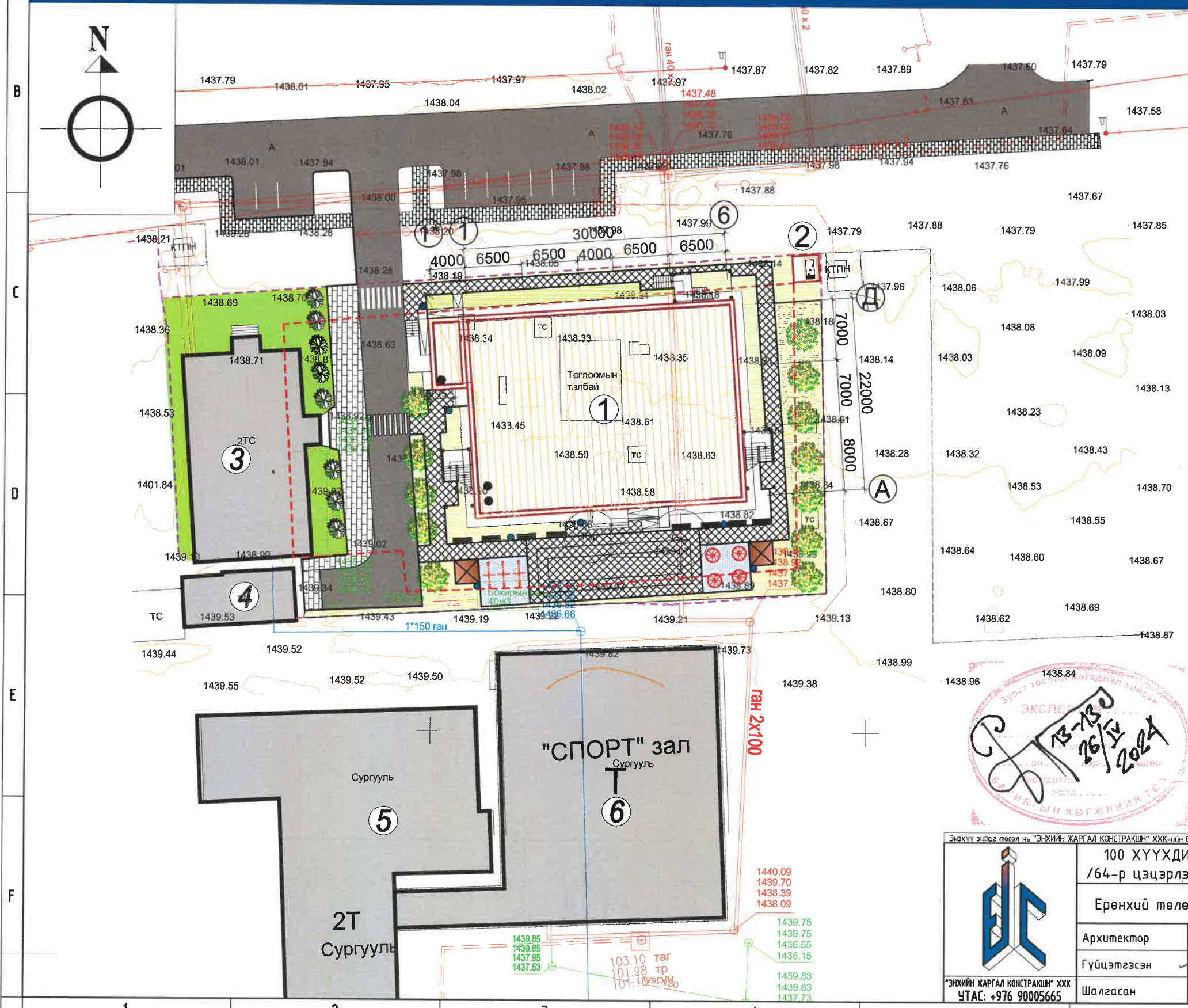


ТАНИХ ТЭМДЭГ:

	Эзэмшил газрын хил хязгаар
	АТДаалгаврын схемийн хил хязгаар
	Одоо байгаа барилга
	Төлөвлөж буй барилга
	Одоо байгаа авто зам, зогсоол
	Одоо байгаа явган хүний зам
	Одоо байгаа ногоон байгууламж
	Төлөвлөж буй явган хүний зам - 346.40 м <sup>2</sup>
	Төлөвлөж буй резинэн хучилттай малдай - 59.50 м <sup>2</sup>
	Т/буй явган хүний гарцын тэмдэглэгээ /2 ширхэг/
	Төлөвлөж буй сандал /8 ширхэг/
	Төлөвлөж буй хогийн сав /7 ширхэг/
	Төлөвлөж буй дүүжин даажин /3 ширхэг/
	Төлөвлөж буй эргэдэг тоглоом /4 ширхэг/
	Төлөвлөж буй сүүдрэвч /2 ширхэг/
	Төлөвлөгдөж буй зүлэг - 427.65 м <sup>2</sup>
	Төлөвлөгдөж буй дуйлс /11 ширхэг/
	Бохир усны шугам
	Дулааны шугам
	Цэвэр усны шугам
	Цахилгааны шугам



Энэхүү зураг төсөл нь "ЭНХИЙН ЖАРГАЛ КОНСТРАКШН" ХХК-ийн ООУНЫ ӨМЧ шийт захирагчийн зөвшөөрлийгээр өөрчлөх болон ашиглахыг хориглоно.		Улаанбаатар хот. Баянзүрх дүүрэг. 11-р хороо	
100 ХҮҮХДИЙН ЦЭЦЭРЛЭГ /64-р цэцэрлэгийн өргөтгөл/		Ерөнхий төлөвлөгөө	
Архитектор		Г.Ихбаяр	ЕГ Шифр: ЭЖК-2024/01
Гүйцэтгэсэн		Э.Пүрэвдаваа	Масштаб: М1:500
Шалгасан		Г.Ихбаяр	ТГ Шифр: Зургийн дугаар: ET-2
		Ye шат: А.3	
		Огноо: 2024	
		Бүх хуудас: 8	



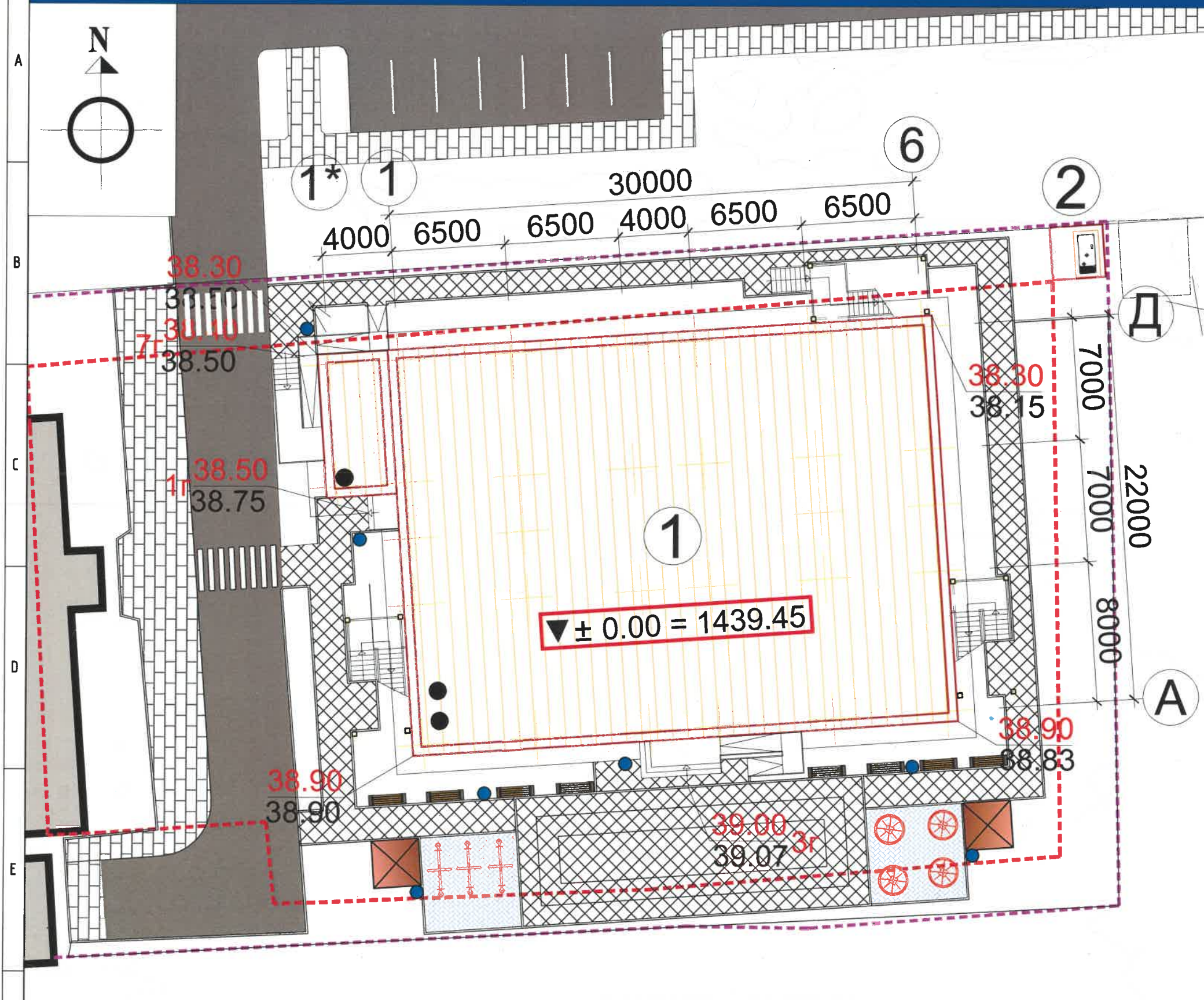


# ӨНДӨРЖИЛТ М1:250

Д/Д	ТОДОРХОЙЛОЛТ:	ТАЙЛБАР
1.	100 хүүхдийн цэцэрлэг	Төлөвлөж буй
2.	Дизель генератор	Одоо байгаа
3.	64-р цэцэрлэг	
4.	Техникийн барилга	
5.	Сургууль	
6.	Спорт заал	

ТАНИХ ТЭМДЭГ:

	Төлөвлөсөн өндөр
	Одоо байгаа өндөр
	Урсах налуу
	Төлөвлөсөн хаялбар
	1-р давхрын шалны түвшин
	Одоо байгаа барилга
	Төлөвлөж буй барилга
	Эзэмшил газрын хил хязгаар
	АТДаалгаврын схемийн хил хязгаар



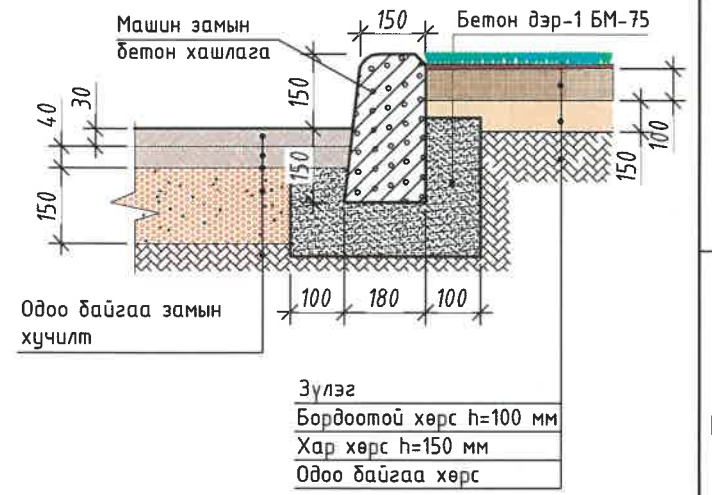
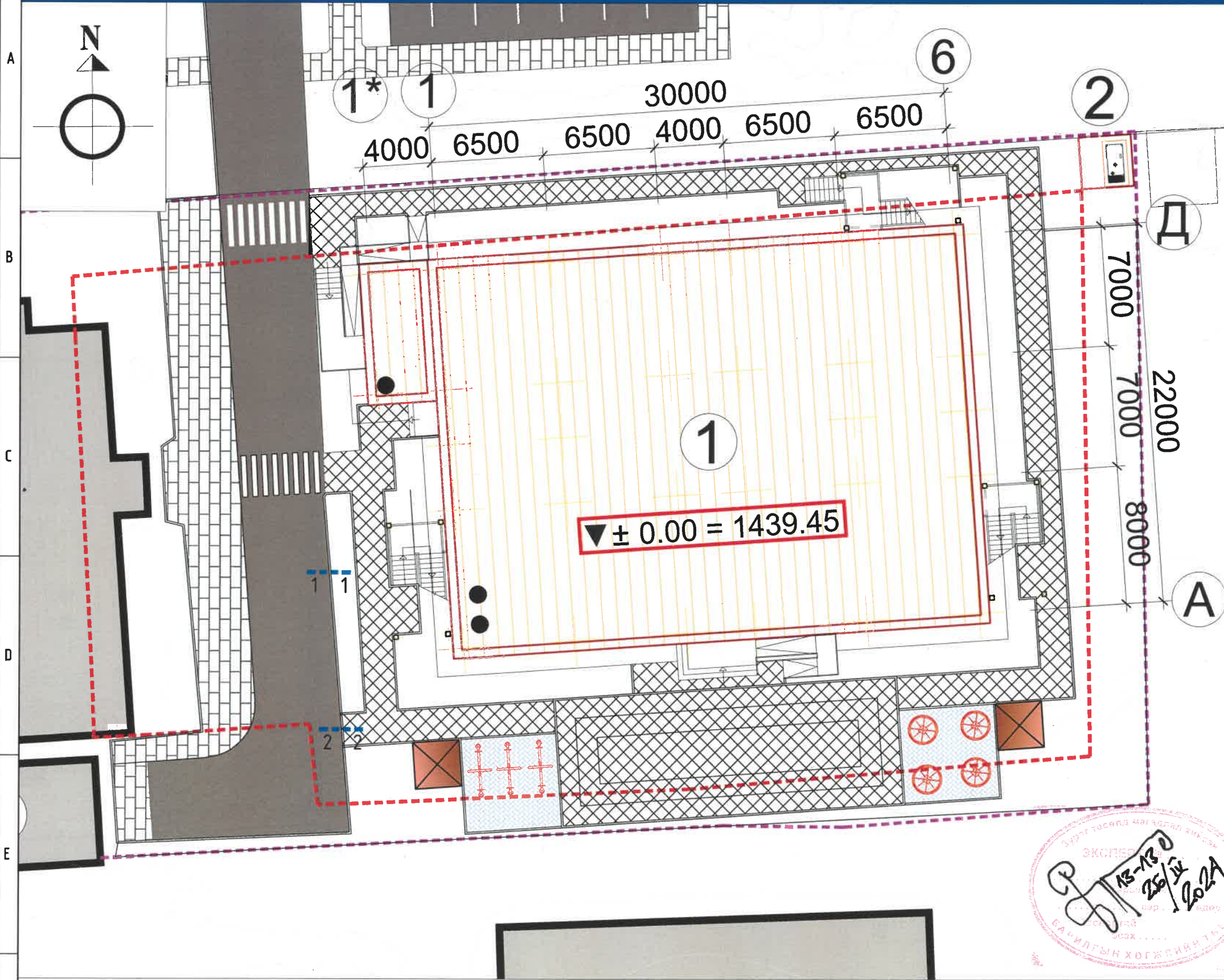
Энэхүү зургийг төсөл нь "ЭНХИЙН ЖАРГАЛ КОНСТРАКШН" ХХК-ийн ОЮУНЫ ӨМЧ тусгай зөвшөөрлийг үндэслэн өөрчлөх болон ашиглахыг хориглоно.

	100 ХҮҮХДИЙН ЦЭЦЭРЛЭГ /64-р цэцэрлэгийн өргөтгөл/		Улаанбаатар хот. Баянзүрх дүүрэг. 11-р хороо		
	Өндөржилт			Үе шат:	A.3
Инженер	<i>Б.Мөнх-Эрдэнэ</i>	Б.Мөнх-Эрдэнэ	ЕГ Шифр:	Масштаб:	Огноо:
Гүйцэтгэсэн	<i>Т.Бат-Оргил</i>	Т.Бат-Оргил	ЭЖК-2024/01	M1:250	2024
Шалгасан	<i>Б.Мөнх-Эрдэнэ</i>	Б.Мөнх-Эрдэнэ	ТГ Шифр:	Зургийн дугаар:	Бүх хуудас:
ЭНХИЙН ЖАРГАЛ КОНСТРАКШН ХХК УТАС: +976 90005665				ET-3	8

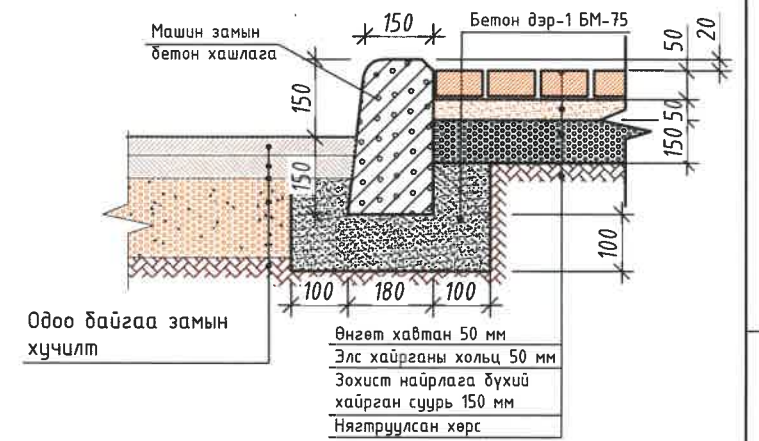


# ЗАМ ТАЛБАЙН ХУЧИЛТ М1:250

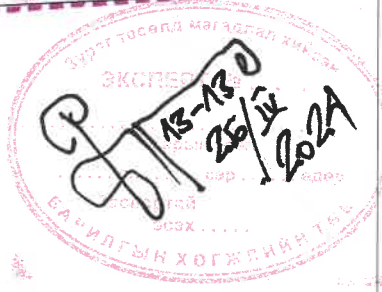
## Авто замын хучилт. Огтлол 1-1 М1:10



## Хавтан хучилт. Огтлол 2-2 М1:10



- ТАНИХ ТЭМДЭГ:**
- Эзэмшил газрын хил хязгаар
  - АТДаалгаврын схемийн хил хязгаар
  - Одоо байгаа барилга
  - Төлөвлөж дүй барилга
  - Одоо байгаа авто зам, зогсоол
  - Одоо байгаа явган хүний зам
  - Төлөвлөж дүй явган хүний зам - 346.40 м²
  - Төлөвлөж дүй сандал /8 ширхэг/
  - Төлөвлөж дүй хогийн сав /7 ширхэг/
  - Төлөвлөж дүй дүүжин даажин /3 ширхэг/
  - Төлөвлөж дүй эргэдэг тоглоом /4 ширхэг/
  - Төлөвлөж дүй сүүдрэвч /2 ширхэг/



**АЖЛЫН ХЭМЖЭЭ**

Д/Д	Ажлын нэр	Хэмжих нэгж	Тоо хэмжээ	Тайлбар
1	Хучилттай зам талбай	м²	-	
2	Явган зам талбай	м²	342.65	
3	Ногоон байгууламж	м²	427.65	
4	Замын хашлага ЗХ 1-1	у.м	-	Огтлол 1-1
5	Замын хашлага ЗХ 2-2	у.м	289	Огтлол 2-2

- Төлөвлөж дүй резинэн хучилттай талбай - 59.50 м²
- Т/дүй явган хүний гарцын тэмдэглэгээ /2 ширхэг/

Энэхүү зургийг төсөл нь "ЭНХИЙН ЖАРГАЛ КОНСТРАКШН" ХХК-ийн ОЮУНЫ ӨМЧ тийл зохиролчийн зөвшөөрлөгүйгээр өөрчлөх болон ашиглахыг хориглоно.

**100 ХҮҮХДИЙН ЦЭЦЭРЛЭГ**  
/64-р цэцэрлэгийн өргөтгөл/

Улаанбаатар хот. Баянзүрх дүүрэг. 11-р хороо

Зам талбайн хучилт

Инженер: *Б.Мөнх-Эрдэнэ* / Б.Мөнх-Эрдэнэ  
Гүйцэтгэсэн: *Т.Бат-Оргил* / Т.Бат-Оргил  
Шалгасан: *Б.Мөнх-Эрдэнэ* / Б.Мөнх-Эрдэнэ

ЕГ Шифр: ЭЖК-2024/01  
ТГ Шифр:

Масштаб: М1:250  
Зургийн дугаар: ET-4

Уе шат: А.3  
Огноо: 2024  
Бүх хуудас: 8





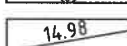


# УЛААН ШУГАМ, ЗАЙ ХЭМЖЭЭ М1:250

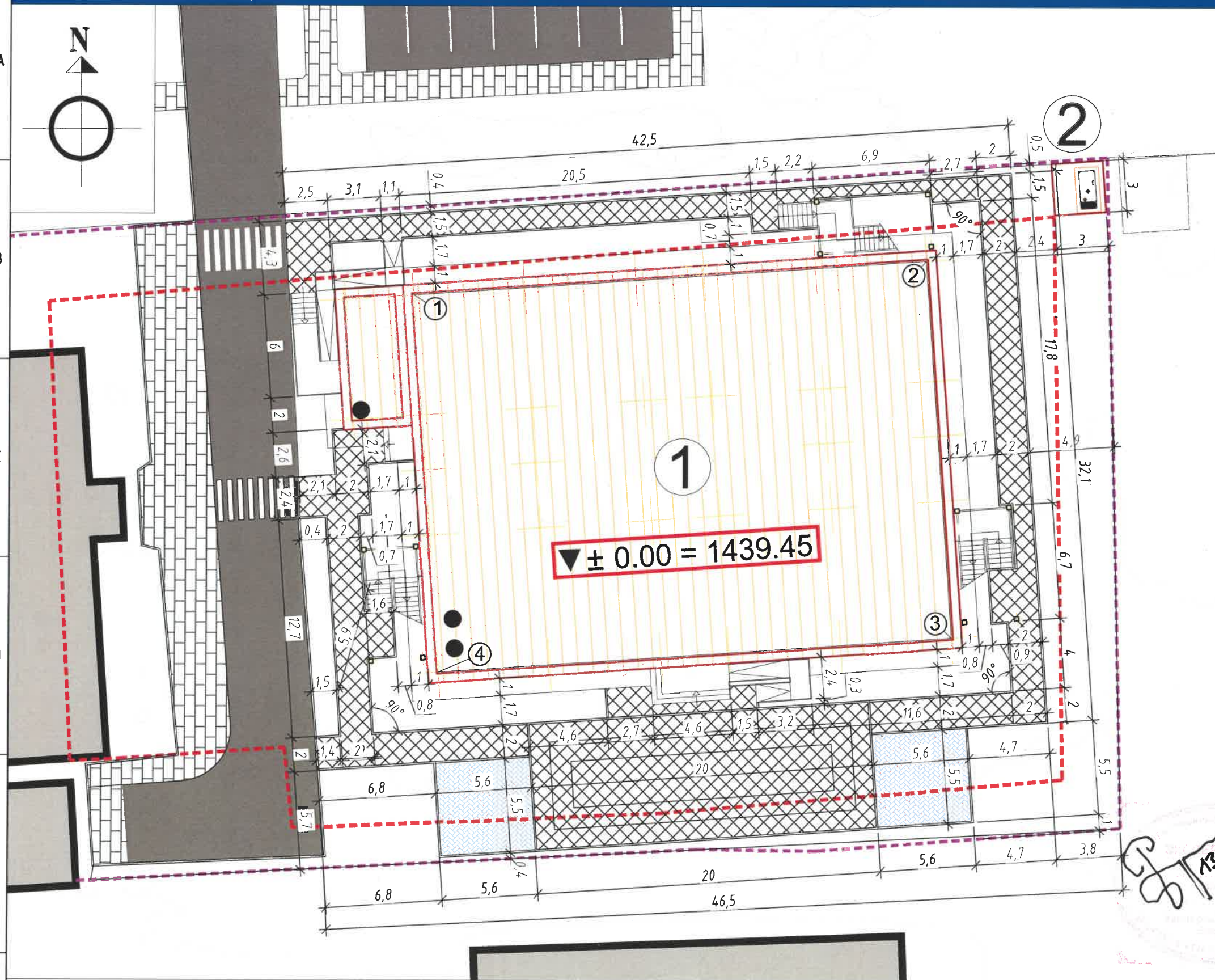
Булангын координат

±0.00=1439.45


1	X=661914.0420	Y=5297576.9692
2	X=661943.9717	Y=5297579.0214
3	X=661945.4766	Y=5297557.0729
4	X=661915.5469	Y=5297555.0208

ТАНИХ ТЭМДЭГ:

-  Төлөвлөж буй барилга
-  Одоо байгаа барилга
-  Зай хэмжээ
-  Булангийн цэг
-  Эргэлтийн өнцгийн солбилцол



13-130  
26/12  
2024

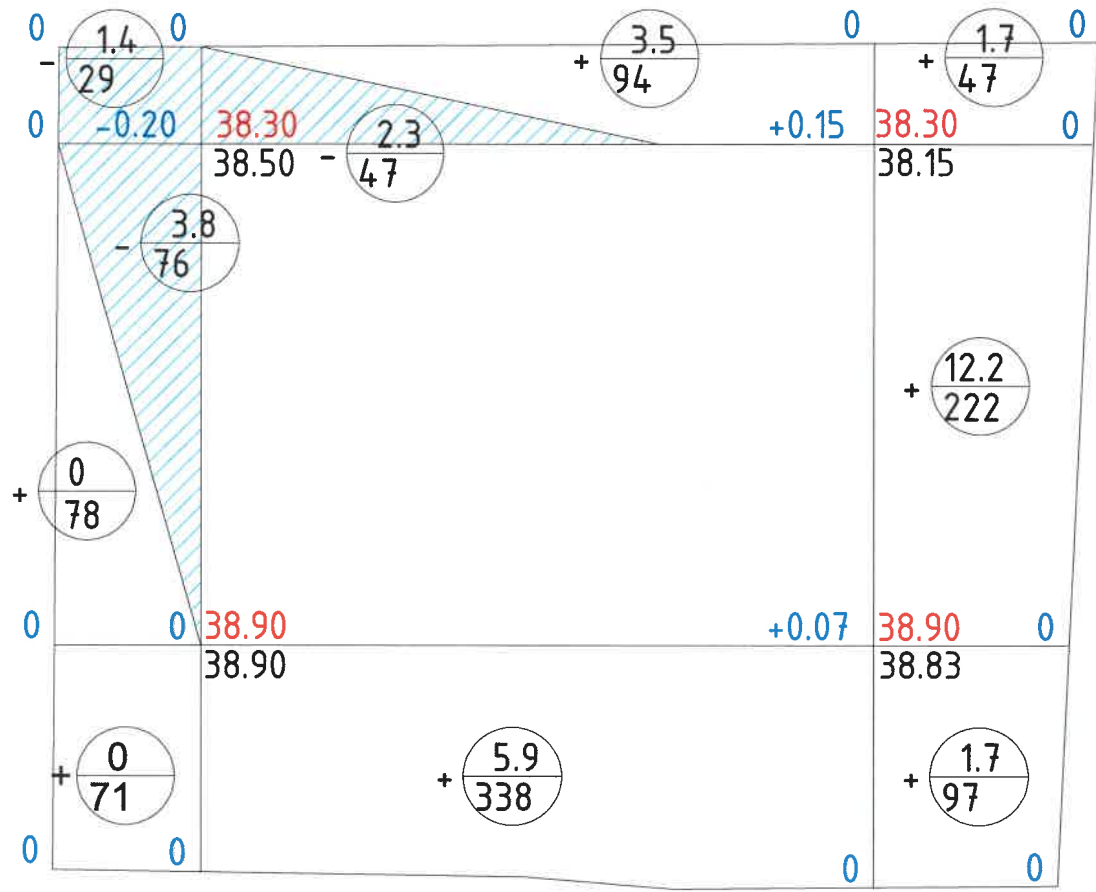
 "ЭНХИЙН ЖАРГАЛ КОНСТРАКШИН" ХХК УТАС: +976 90005665	100 ХҮҮХДИЙН ЦЭЦЭРЛЭГ /64-р цэцэрлэгийн өргөтгөл/			Улаанбаатар хот, Баянзүрх дүүрэг, 11-р хороо	
	Улаан шугам, зай хэмжээ				Үе шат:
	Инженер	Б.Мөнх-Эрдэнэ	ЕГ Шифр:	Масштаб:	Огноо:
	Гүйцэтгэсэн	Т.Бат-Оргил	ЭЖК-2024/01	M1:250	2024
Шалгасан	Б.Мөнх-Эрдэнэ	ТГ Шифр:	Зургийн дугаар:	Бүх хуудас:	
			ET-5	8	



# КАРТОГРАММ М1:350

ТАНИХ ТЭМДЭГ:


- 2.00 Хасагдах шорооны хэмжээ
- +2.00 Нэмэгдэх шорооны хэмжээ
- 1.97 Ажлын өндөр
- / / / / / Хасагдах шороо
- / / / / / Нэмэгдэх шороо



Нийт

Нэмэгдэх шорооны эзэлхүүн <sup>3</sup>	0	9.4	15.6	25.0
Нэмэгдэх шорооны талбай <sup>2</sup>	14.9	432	366	947
Хасагдах шорооны эзэлхүүн <sup>3</sup>	5.2	2.3	0	-7.5
Хасагдах шорооны талбай <sup>2</sup>	105	47	0	152

Энэхүү зураг төсөл нь "ЭНХИЙН ЖАРГАЛ КОНСТРАКШН" ХХК-ийн ОЮУНЫ ӨМЧ тэдгээрийн зөвшөөрөлгүйгээр өөрчлөх болон ашиглахыг хориглоно.



**100 ХҮҮХДИЙН ЦЭЦЭРЛЭГ**  
/64-р цэцэрлэгийн өргөтгөл/

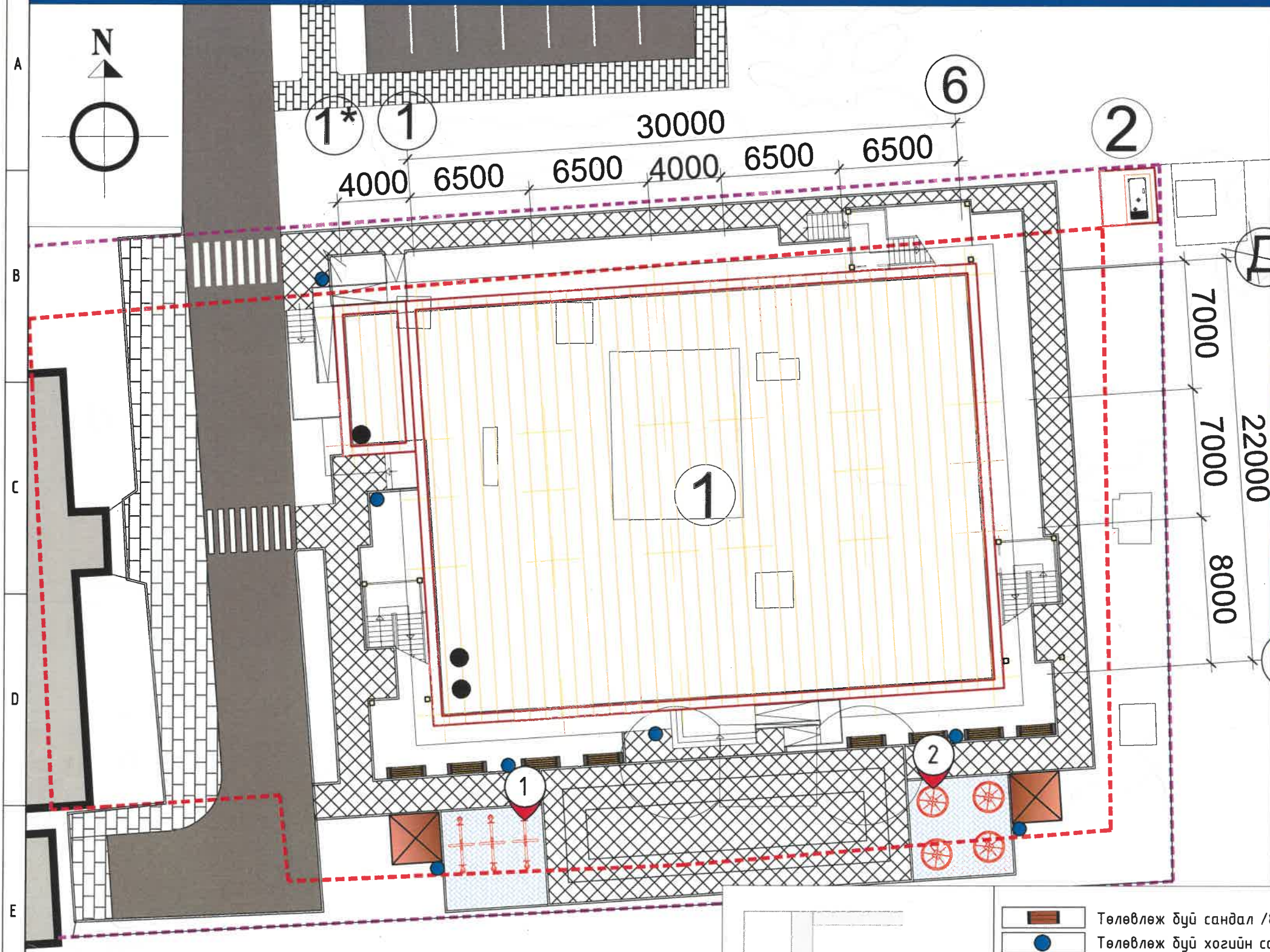
Улаанбаатар хот,  
Баянзүрх дүүрэг, 11-р хороо

Кортаграмм		Үе шат: А.3	
Инженер	<i>Б.Мөнх-Эрдэнэ</i>	ЕГ Шифр:	Масштаб:
Гүйцэтгэсэн	<i>Т.Бат-Оргил</i>	ЭЖК-2024/01	М1:350
Шалгасан	<i>Б.Мөнх-Эрдэнэ</i>	ТГ Шифр:	Огноо: 2024
		Зургийн дугаар:	Бүх хуудас: 8
		ЕТ-6	



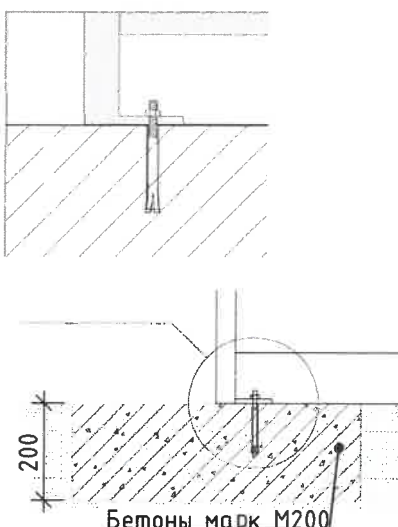
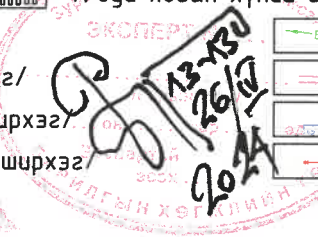
# ТӨЛӨВЛӨЖ БҮЙ ТОГЛООМЫН ТАЛБАЙ М1:250

# ЖИШЭЭ ЗУРАГ



- ТАНИХ ТЭМДЭГ:**
- Эзэмшил газрын хил хязгаар
  - АТДаалгаврын схемийн хил хязгаар
  - Одоо байгаа барилга
  - Төлөвлөж буй барилга
  - Одоо байгаа авто зам, зогсоол
  - Одоо байгаа явган хүний зам
  - Төлөвлөж буй явган хүний зам - 346.40 м<sup>2</sup>
  - Төлөвлөж буй резинэн хучилттай талбай - 59.50 м<sup>2</sup>
  - Т/буй явган хүний гарцын тэмдэглэгээ /2 ширхэг/

- Төлөвлөж буй сандал /8 ширхэг /
- Төлөвлөж буй хогийн сав /7 ширхэг/
- Төлөвлөж буй дүүжин даажин /3 ширхэг/
- Төлөвлөж буй эргэдэг тоглоом /4 ширхэг/
- Төлөвлөж буй сүүдрэвч /2 ширхэг/
- Бохир усны шугам
- Дулааны шугам
- Цэвэр усны шугам
- Цахилгааны шугам



Энэхүү зураг төсөл нь "ЭНХИЙН ЖАРГАЛ КОНСТРАКШН" ХХК-ийн ОЮУНЫ ӨМЧ тийш зохиогчийн эрхийг өгөхгүйгээр өөрчлөх болон ашиглахыг хориглоно.

**100 ХҮҮХДИЙН ЦЭЦЭРЛЭГ**  
/64-р цэцэрлэгийн өргөтгөл/

Улаанбаатар хот.  
Баянзүрх дүүрэг. 11-р хороо

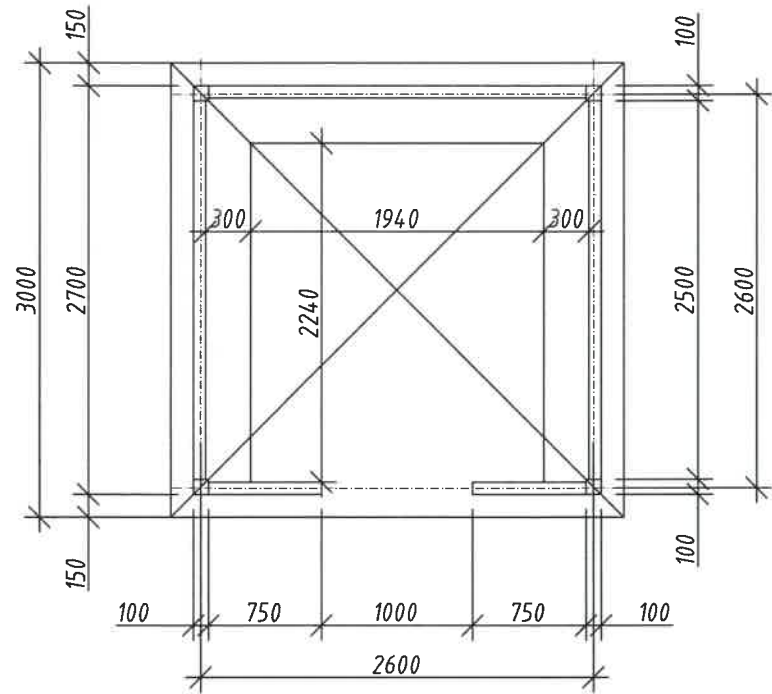
Ерөнхий төлөвлөгөө

Архитектор	Г.Ихбаяр	ЕГ Шифр:	Масштаб:	Үе шат:
Гүйцэтгэсэн	Э.Пүрэвдаваа	ЭЖК-2024/01	М1:250	А.3
Шалгасан	Г.Ихбаяр	ТГ Шифр:	Зургийн дугаар:	Огноо:
			ЕТ-7	2024
				Бүх хуудас:
				8

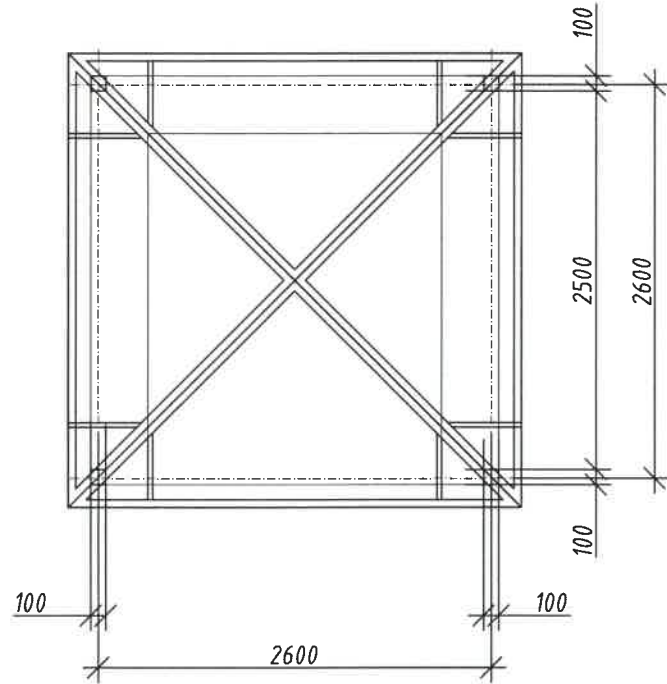
ЭНХИЙН ЖАРГАЛ КОНСТРАКШН" ХХК  
УТАС: +976 90005665



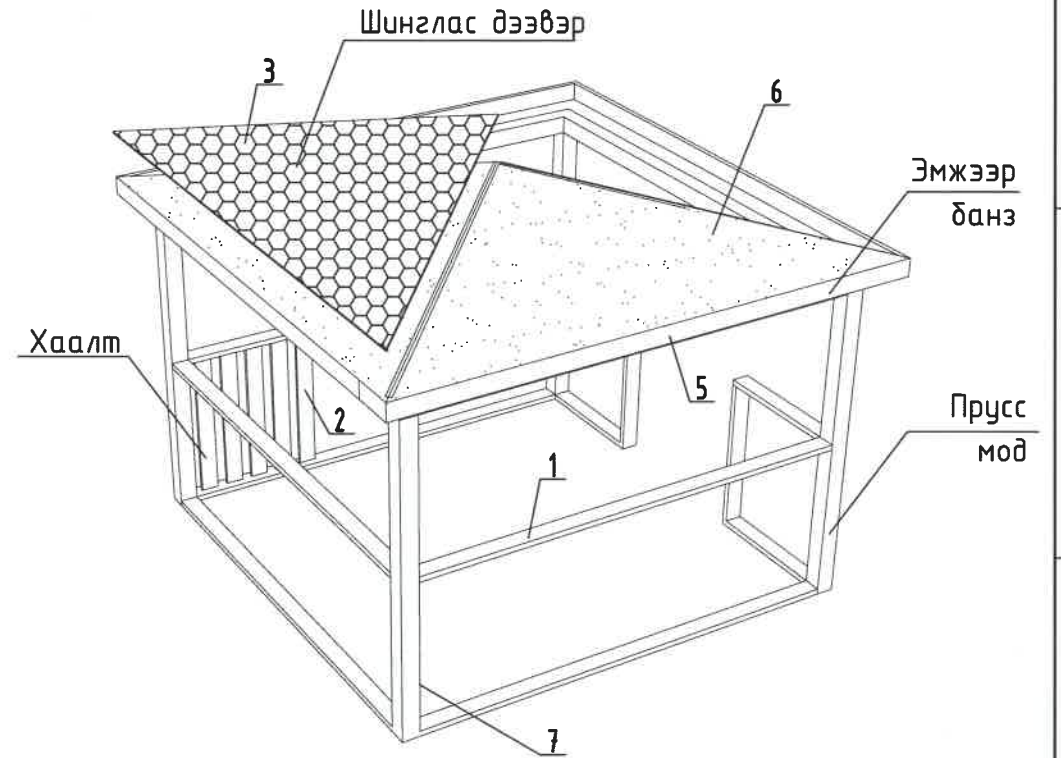
САРАВЧНЫ БАЙГУУЛАЛТ



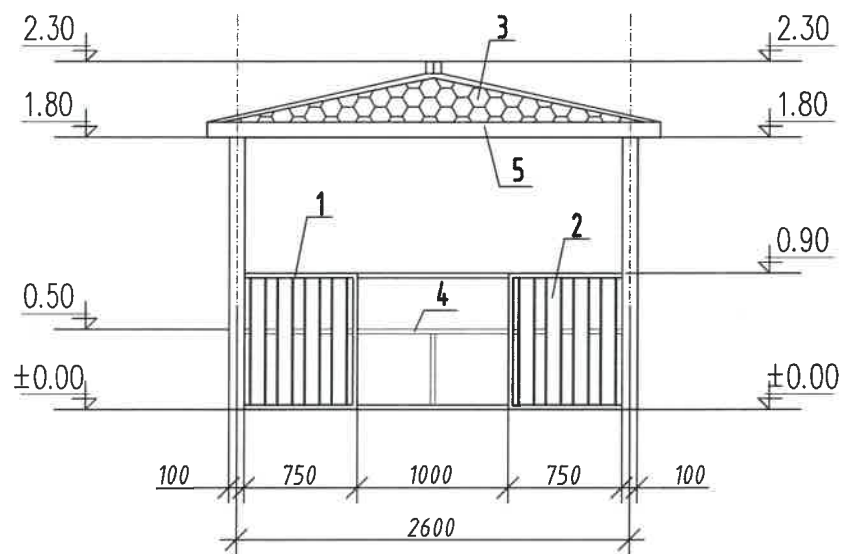
САРАВЧНЫ ДЭЭВРИЙН БАЙГУУЛАЛТ



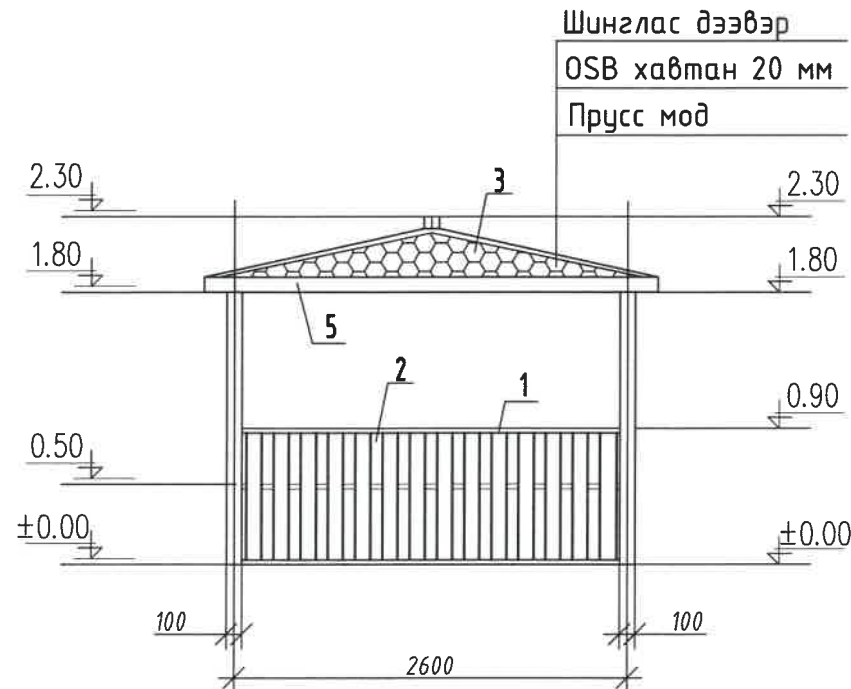
САРАВЧНЫ ПЕРСПЕКТИВ



САРАВЧНЫ НҮҮР ТАЛ



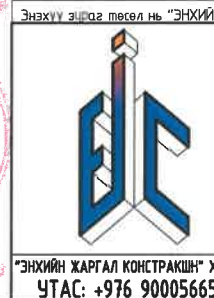
САРАВЧНЫ ХАЖУУ ТАЛ, ХОЙД ТАЛ



САРАВЧНЫ МАТЕРИАЛЫН ТҮҮВЭР

Д/Д	Эдэлхүүний нэр	Хэмжээ / ахbхl /	Тоо ширхэг
1	Хөндлөн тулаас прусс мод	25x25x2500	8
2	Хаалт банз	840x2500	57
3	Шинглас дээвэр	3000x3000	9.0 м <sup>2</sup>
4	Сандалны банз	30x300x6450	1
5	Эмжээр банз	30x100x3000	4
6	OSB хавтан 20мм	3000x3000	9.0 м <sup>2</sup>
7	Босоо тулаас прусс мод	100x100x2000	4

Тайлбар: Энэ хуудсыг ЕТ-1 хуудастай хамт үзнэ үү.



Энэхүү зургаа төсөл нь "ЭНХИЙН ЖАРГАЛ КОНСТРАКШН" ХХК-ийн ОЮУНЫ ӨМЧ туслах зориулалтаар зөвшөөрөгдсөн өөрчлөх болон ашиглахыг хялбар.

100 ХҮҮХДИЙН ЦЭЦЭРЛЭГ /64-р цэцэрлэгийн өргөтгөл/ Улаанбаатар хот, Баянзүрх дүүрэг, 11-р хороо

Ерөнхий төлөвлөгөө			Үе шат: А.3
Архитектор	Г.Ихбаяр	ЕГ Шифр: ЭЖК-2024/01	Огноо: 2024
Гүйцэтгэсэн	Э.Пүрэвдаваа	ТГ Шифр:	Зургийн дугаар: М1:50
Шалгасан	Г.Ихбаяр		Бүх хуудас: ЕТ-8



**АЖЛЫН ЗУРГИЙН НЭГДСЭН ЖАГСААЛТ**

Марк	Нэр	Хуудасны марк
ЕТ	Ерөнхий төлөвлөгөө, өндөржилт, зай хэмжээ	8
БА	Барилга архитектур	52
ТХ	Технологи	3
ББ	Барилга бүтээц	79
ХАС	Халаалт агаар сэлгэлт	18
ЦБУ	Цэвэр бохир ус	9
ХТ	Хүчим төхөөрөмж	18
ДГ	Дотор гэрэлтүүлэг	3
ХД	Холбоо дохиолол	8
НЦУ	Нарны цахилгаан үүсгүүр	9

**Гадна шугам сүлжээ**

ГД	Гадна дулаан	
УХАТ	Усан хангамж ариутгах татцуурга	
ГЦ	Гадна цахилгаан	
ГХ	Гадна холбоо	

**БАРИЛГА БАРИГДАХ ТАЛБАЙН ЦАГ УУРЫН ҮНДСЭН ҮЗҮҮЛЭЛТҮҮД**

Д/Д	Үзүүлэлтийн нэр	Хуудасны марк
1	Цаг агаарын тооцооны температур	-29.1С
2	Салхины ачаалал	35кг/м <sup>2</sup>
3	Цасны ачаалал	50кг/м <sup>2</sup>
4	Газар чичирхийлэл	8 балл
5	Гал тэсвэрлэлтийн зэрэг	II
6	Эдэлгээний зэрэг	II
7	Галын категори	Б

**ТЕХНИК ЭДИЙН ЗАСГИЙН ҮЗҮҮЛЭЛТҮҮД**

Д/Д	Үзүүлэлтийн нэр	Хуудасны марк
1	Барилгын эзэлхүүн	4283.28 м <sup>3</sup>
2	Барилгажих талбай	1348 м <sup>2</sup>
3	Давхрын тоо	2
4	Ашигтай талбай	1261.15 м <sup>2</sup>
5	Ажлын талбай	1137.05 м <sup>2</sup>
6	K1	0.90
7	K2	3.39

**ҮНДСЭН ИЖ БҮРЭН БА МАРК АЖЛЫН ЗУРГИЙН ЖАГСААЛТ**

Д/Д	Зургийн нэр	Хуудасны марк
1	Нүүр хуудас	-
2	Одоо байгаа талбай	ЕТ-1
3	Ерөнхий төлөвлөгөө	ЕТ-2
4	Өндөржилт	ЕТ-3
5	Зам талбайн хучилт	ЕТ-4
6	Зай хэмжээ, улаан цугам	ЕТ-5
7	Картограмм	ЕТ-6
8	Төлөвлөж буй тоглоомын талбай	ЕТ-7
9	Саравчны байгуулалт	ЕТ-8
10	Зургийн жагсаалт, ТЭЗҮ	БА-1
11	Заслын тодорхойлолт	БА-2
12	Заслын тодорхойлолт	БА-3
13	Ерөнхий тайлбар бичиг	БА-4
14	Ерөнхий тайлбар бичиг	БА-5
15	1-р давхрын байгуулалт	БА-6
16	2-р давхрын байгуулалт	БА-7
17	Хэсэгчилсэн байгуулалт-1	БА-8
18	Хэсэгчилсэн байгуулалт-2	БА-9
19	Хэсэгчилсэн байгуулалт-3	БА-10
20	Хэсэгчилсэн байгуулалт-4	БА-11
21	Хэсэгчилсэн байгуулалт-5	БА-12
22	Хэсэгчилсэн байгуулалт-6	БА-13
23	Хэсэгчилсэн байгуулалт-7	БА-14
24	Ариун цэврийн өрөөний ханын дэлгээс	БА-15
25	Ариун цэврийн өрөөний ханын дэлгээс	БА-16
26	Ариун цэврийн өрөөний ханын дэлгээс	БА-17
27	Ариун цэврийн өрөөний ханын дэлгээс	БА-18
28	Ариун цэврийн өрөөний ханын дэлгээс	БА-19
29	Ариун цэврийн өрөөний ханын дэлгээс	БА-20
30	Огтлол 1-1	БА-21


**ТХ МАРК АЖЛЫН ЗУРГИЙН ЖАГСААЛТ**

Д/Д	Зургийн нэр	Хуудасны марк
1	1-р давхрын технологийн байгуулалт	ТХ-1
2	2-р давхрын технологийн байгуулалт	ТХ-2
3	1-р давхрын тоног төхөөрөмжийн тодорхойлолт	ТХ-3

**ҮНДСЭН ИЖ БҮРЭН БА МАРК АЖЛЫН ЗУРГИЙН ЖАГСААЛТ**

Д/Д	Зургийн нэр	Хуудасны марк
31	Огтлол 2-2	БА-22
32	Харагдах байдал	БА-23
33	Нүүр тал 1-6, 6-1	БА-24
34	Нүүр тал А-Г	БА-25
35	Нүүр тал Г-А	БА-26
36	Ханын хэсэглэл	БА-27
37	Дээврийн байгуулалт	БА-28
38	Дээврийн хэсэглэл	БА-29
39	Галын төмөр шат	БА-30
40	1-р давхрын шалны байгуулалт	БА-31
41	2-р давхрын шалны байгуулалт	БА-32
42	Шалны хэсэглэл	БА-33
43	Чгсардаг шал	БА-34
44	1-р давхрын таазны байгуулалт	БА-35
45	2-р давхрын таазны байгуулалт	БА-36
46	Шат Ш-1, Ш-2, хайс, материалын түүвэр	БА-37
47	Тайзны байгуулалт, огтлол, материалын түүвэр	БА-38
48	Ослын гарцын төмөр шат-1	БА-39
49	Ослын гарцын төмөр шат-2	БА-40
50	Ослын гарцын төмөр шат-3	БА-41
51	Радиаторын хаалтны түүвэр	БА-42
52	Сувгийн байгуулалт	БА-43
53	Хаалганы схем түүвэр	БА-44
54	Хаалганы схем түүврийн тайлбар бичиг	БА-45
55	Цонх, шилэн ханын схем түүвэр	БА-46
56	Гадна довжоо ГД-1-2	БА-47
57	Гадна довжоо ГД-3	БА-48
58	Цэцэрлэгт хүүхдэд ээлтэй ариун цэврийн өрөө байгуулах байгуулах зөвлөмж 2014 он	БА-49
59	Цэцэрлэгт хүүхдэд ээлтэй ариун цэврийн өрөө байгуулах байгуулах зөвлөмж 2014 он	БА-50
60	Цэцэрлэгт хүүхдэд ээлтэй ариун цэврийн өрөө байгуулах байгуулах зөвлөмж 2014 он	БА-51
61	Нарны зай хураагуурын байгуулалт	БА-52


Энэхүү зургийг төсөл нь "ЭНХИЙН ЖАРГАЛ КОНСТРАКЦИ" ХХК-ийн ОЮУНЫ ӨМЧ тусгай зохиогчийн эзний өмчлөлийн гүйцэтгэлээр өөрсөх болон ашиглахыг хориглоно.

 <p>ЭНХИЙН ЖАРГАЛ КОНСТРАКЦИ ХХК УТАС: +976 90005665</p>	<p><b>100 ХҮҮХДИЙН ЦЭЦЭРЛЭГ</b> /64-р цэцэрлэгийн өргөтгөл/ Зургийн жагсаалт ТЭЗҮ</p>		<p>Улаанбаатар хот. Баянзүрх дүүрэг. 11-р хороо</p>		
	<p>Архитектор</p>	<p>Г.Ихбаяр</p>	<p>ЕГ Шифр: <b>ЭЖК-2024/01</b></p>	<p>Масштаб: <b>M1:</b></p>	<p>Огноо: <b>2024</b></p>
	<p>Гүйцэтгэсэн</p>	<p>Э.Пүрэвдаваа</p>	<p>ТГ Шифр:</p>	<p>Зургийн дугаар: <b>БА-1</b></p>	<p>Бүх хуудас: <b>52</b></p>







1		2		3		4		5		6		7		8	
2-р давхрын дотор заслын ажлын модорхойлолт				Шал				Тааз				Хана, хамар хана			
Өрөөний дугаар	Өрөөний нэр	Шалын өнгөлгөө		Шалны хөвөө		Таазны засал		Ханын өнгөлгөө				Тайлбар, ханын өнгөлгөөний түвшин /h/			
A	2	Шатны хонгил		Барзгар гадаргуутай 60x60см хэмжээтэй саарал өнгийн чулуун хавтан		Хиймэл чулуун хөвөө		Таазанд тэгшилгээ шавардлага хийж, цагаан өнгийн эмульсэн будгаар 2 удаа давхарлан будна.		Хананд тэгшилгээ шавардлага хийж, цайвар шаргал өнгийн эмульсэн будгаар 2 удаа давхарлан будна.		Шатны гшгүүрээс дээш 1.50 түвшинд шатны налууугийн дагуу хэлбэр гаргаж будна.		A	
	1	Шатны хонгил						Галд тэсвэртэй гилсэн дүүжин тааз /таазны доод түвшин шалнаас 2.35/		Хананд тэгшилгээ шавардлага хийж, цагаан өнгийн эмульсэн будгаар 2 удаа давхарлан будна.		Шатны гшгүүрээс дээш 1.50-3.06 түвшинд шатны налууугийн дагуу хэлбэр гаргаж будна.			
B	6,11	Хувцас солих өрөө		Шаланд тэгшилгээ хийж, сүргууль цэцэрлэгт хэрэглэх заалттай хатуу хүйлмал хулдаасыг зориулалтын цавуугаар цэвэр үзэмжтэй наана.		Шалны хулдаасны урмэгийг ханын гадаргуу руу дээш нь өгсүүлж наах ба хулдаасны урмэгийг дарж хуванцар хөвөө хийнэ.		Таазанд тэгшилгээ шавардлага хийж, цагаан өнгийн эмульсэн будгаар 2 удаа давхарлан будна.		Хананд тэгшилгээ шавардлага хийж цагаан, цайвар цэнхэр, цайвар ногоон өнгийн эмульсэн будгаар өнгийг алаглуулж будах ба дотор заслын гүйцэтгэлийн ажлын үед зохиогчтой зөвшөлцөнө.		Шалнаас дээш 3.06м түвшин хүртэл			
	7,12	Бүлгийн өрөө		Хулдаасны өнгийг дотор заслын гүйцэтгэлийн ажлын үед зохиогчтой зөвшөлцөнө.											
	8,13	Ор хураах хэсэг													
B	10,15	Бүлгийн өрөөнүүд		Ариун цэврийн өрөө		Шаланд тэгшилгээ хийж цайвар шаргал болон цагаан өнгийн шалны керамик хавтанг зориулалтын цавуугаар нааж өнгөлнө. Хавтангийн өнгийг алаглуулж хийх ба гүйцэтгэлийн ажлын үед зохиогчтой зөвшөлцөнө.		Керамик хавтан хөвөө		Таазанд тэгшилгээ шавардлага хийж, цагаан өнгийн ус чийгэнд тэсвэртэй эмульсэн будгаар 2 удаа давхарлан будна.		Хананд тэгшилгээ шавардлага хийж шар болон цагаан өнгийн ханын керамик хавтанг зориулалтын цавуугаар нааж өнгөлнө. Хавтангуудын уулбарыг цагаан өнгийн чигжээсээр цэвэр үзэмжтэй чигжинэ. Керамик хавтангийн өнгийг БА-15-20-үзүүлсний дагуу наана.		Шалнаас дээш 1.50м түвшин хүртэл	
	9,14	Хоол хувиарлах өрөө						Галд тэсвэртэй гилсэн дүүжин тааз /таазны доод түвшин шалнаас 2.35/		Хананд тэгшилгээ шавардлага хийж цагаан өнгийн эмульсэн будгаар 2 удаа давхарлан будна.		Шалнаас дээш 1.50-3.06м түвшин хүртэл			
C	3,4,5,16,19	Бусад		Хонгил, эцэг эхийн хөгжлийн өрөө, олон төрлөөр зориулалттай дугуйлан, хонгил багш нарын хувцас солих өрөө		Шаланд тэгшилгээ хийж, сүргууль цэцэрлэгт хэрэглэх заалттай хатуу хүйлмал хулдаасыг зориулалтын цавуугаар цэвэр үзэмжтэй наана. Хулдаасны өнгийг дотор заслын гүйцэтгэлийн ажлын үед зохиогчтой зөвшөлцөнө.		Шалны хулдаасны урмэгийг ханын гадаргуу руу дээш нь өгсүүлж наах ба хулдаасны урмэгийг дарж хуванцар хөвөө хийнэ.		Таазанд тэгшилгээ шавардлага хийж, цагаан өнгийн эмульсэн будгаар 2 удаа давхарлан будна.		Хананд тэгшилгээ шавардлага хийж, цагаан өнгийн эмульсэн будгаар 2 удаа давхарлан будна.		Шалнаас дээш 3.06м түвшин хүртэл	
	17,18,20			Ариун цэврийн өрөө, агуулах, душ		Шаланд тэгшилгээ хийж цайвар шаргал болон цагаан өнгийн шалны керамик хавтанг зориулалтын цавуугаар нааж өнгөлнө. Хавтангийн өнгийг алаглуулж хийх ба гүйцэтгэлийн ажлын үед зохиогчтой зөвшөлцөнө.		Керамик хавтан хөвөө		Галд тэсвэртэй, цагаан өнгийн металл дүүжин тааз хийнэ. /дүүжин таазны доод түвшин шалнаас 2.79/		Хананд тэгшилгээ шавардлага хийж шар болон цагаан өнгийн ханын керамик хавтанг зориулалтын цавуугаар нааж өнгөлнө. Хавтангуудын уулбарыг цагаан өнгийн чигжээсээр цэвэр үзэмжтэй чигжинэ. Керамик хавтангийн өнгийг БА-15-20-үзүүлсний дагуу наана.		Шалнаас дээш 1.80м түвшин хүртэл	
	21,22,23,24			Нягтлан, нярав, эрхлэгч, багш хөгжлийн өрөө, урлаг болон бялдаржуулах заал		Цайвар шаргал өнгийн паркет		Хуванцар хөвөө		Таазанд тэгшилгээ шавардлага хийж, цагаан өнгийн эмульсэн будгаар 2 удаа давхарлан будна.		Хананд тэгшилгээ шавардлага хийж, цагаан өнгийн эмульсэн будгаар 2 удаа давхарлан будна.		Шалнаас дээш 3.06м түвшин хүртэл	
Барилгад ашиглахаар тусгасан материалын техникийн модорхойлолт															
D		Материалын нэр		Зориулалт		Материалын физик үзүүлэлт				Тайлбар					
		Битум түрхлэг		Суурийг ус уураас тусгаарлах түрхлэг		Чуршилттай бус бодисын эзлэх жин 55-65% , Хатах хугацаа 20°C цаг, Харьцангуй зуурамтгай чанар 10-40°C , Дулаан тэсвэрлэлт 70°C				Суурийн уур ус тусгаарлагч түрхлэг нь битумаас бүрдсэн материал юм. Бето, төмөр бетон гадаргууг уур уснаас хамгаалах зориулалттай. Ажиллах температур -10°C аас +40°C					
		Мембран ПЛАНТЕР		Ус тусгаарлалт ба ус зайлуулалтыг зохион байгуулах		Шахалтын бат бөх 200/-20/ кН/м²/м/м²/, Суналтын хүч 280Н, 24 цагийн туршид ус шингээлт 0%, Ашиглалтын температур -50/+80°C				Мембран ПЛАНТЕР нь дүзүй хэлбэртэй тобгорууд бүхий гадаргуутай өндөр нягтралтай хүйлмал материал юм. Барилгын бетон, төмөр бетон хийц, XPS хөөсөн полистрол хавтан материалын гадаргууг газрын гүний усны даралт болон уур уснаас хамгаалах зориулалттай.					
		Евро блок		Гадна дотор ханын дүүргэгч		Дулаан дамжуулалт 0.11 Вт/м²C Нягт D500				Барилгад ашиглах бетоны орц болон ханын зузааныг багасгах үр ашигтай эдийн засгийн хэмнэлттэй.					
		Чулуун хөвөн		Дуу дулаан тусгаарлалт		Дулаан дамжуулалт 0.040 Вт/м²C Нягт 100кг/м³				Цацраг идэвхт долгион ялгаруулахгүй, байгалийн гаралтай, галд тэсвэртэй материал.					
		XPS хөөсөн полистрол хавтан		Дуу дулаан тусгаарлалт		Дулаан дамжуулалт 0.041 Вт/м²C Нягт 35кг/м³				Цацраг идэвхт долгион ялгаруулахгүй, байгалийн гаралтай, галд тэсвэртэй материал.					
		Хөнгөн цагаан нийлмэл хавтан		Гадна фасадны өнгөлгөө		Суналтын дээд хязгаар 50МПа-с доош, Нугаралтын хязгаар 100МПа-с доош, Уян байдал 11000-5000 МПа, Харьцангуй суналт 5%-с илүүгүй, Гадна агаарын нөлөөгөөр өргөсөх урт +-2.4-с илүүгүй, -50t-с +80t хүртэл өнгөн давхарга гэмтэхгүй, Чийглэг 0.4-0.5%				Барилгад агаар нэвтрүүлэх, гадна өнгөлгөөний эдлэгээний хугацаа уртасгах, галд тэсвэртэй материал.					
E		PVC Полимер мембран		Дээврийн ус тусгаарлагч		Ус үл нэвтрүүлэх чанар 0.2МПа даралтад 24 цагийн туршид 0, Суналтын бат бөх чанар-арга А, Н/50мм, Хүйтэнд тэсвэрлэлт R=50мм радиус бүхий брусэнд нугалах уян байдал -50°C, Хамгийн их ачааллын үеийн суналт %≥19				Мембран нь өндөр нягтралтай хүйлмал материал юм. Барилгын дээврийн хийцийг бороо цасны усны даралт болон уур уснаас хамгаалах зориулалттай.					
		Нэг төрлийн үет шалны хулдаас		Анги танхим, хонгил, эмч, ажилчид, тусгаарлах өрөөний шалын өнгөлгөө		Дулаан дамжуулалт 0.25 Вт/м²C, Галын зэрэглэл Bfl-s1, Хальтралтын зэрэг хуурай > 0.3, Дуу чимээ тусгаарлалт 4Дб, TVOC ялгаруулалтын үзүүлэлт <10мкг/м³, Бактерийн эсрэг хамгаалалт >99%				Бактерийн эсрэг 99% үзүүлэлттэй, цахилгаанжихгүй, дотор агаарын чанарт нөлөөлөх дэгдэмхий бодис ялгаруулахгүй, эдлэгээний хугацаа 10жилээс доошгүй байх.					
Энэхүү зэрэг төсөл нь "ЭНХИЙН ЖАРГАЛ КОНСТРАКЦИ" ХХК-ийн ОЮУНЫ ӨМЧ тийл зохиогчийн зөвшөөрөгдсөн өгөгдөл болон ашиглахыг хорьсон.															
F				100 ХҮҮХДИЙН ЦЭЦЭРЛЭГ /64-р цэцэрлэгийн өргөтгөл/ Заслын модорхойлолт								Улаанбаатар хот. Баянзүрх дүүрэг. 11-р хороо			
				Архитектор		Г.Ихбаяр		ЕГ Шифр: ЭЖК-2024/01		Масштаб: М1:		Огноо: 2024		Үе шат: А.3	
				Гүйцэтгэсэн		Э.Пүрэвдаваа		ТГ Шифр:		Зургийн дугаар: БА-3		Бүх хуудас: 52			
				Шалгасан		Г.Ихбаяр									



# Ерөнхий тайлбар дичиг

## ЗУРАГ ТӨСӨЛ БОЛОВСРУУЛАХ ҮНДЭСЛЭЛ:

Улаанбаатар хотын Баянзүрх дүүргийн 11-р хорооны нутаг дэвсгэрт баригдах "100 хүүхдийн цэцэрлэг"-ийн барилгын зураг төслийг:

1. Нийслэлийн Засаг даргын 2022 оны 7-р сарын 21-ний өдрийн А/975 тоот шийдвэр
2. 2023 оны 7-р сарын 24-ний өдрийн МЭХ2023/25-004 дугаартай архитектур төлөвлөлтийн даалгавар
3. Улаанбаатар хотын ерөнхий архитекторын баталсан тухайн барилгын ерөнхий төлөвлөгөө, загвар зураг
4. Зураг төсөл боловсруулах БЗДХААА/202308134-1 тоот гэрээг үндэслэн барилгын зураг төслийн "ЭНХИЙН ЖАРГАЛ КОНСТРАКШН" ХХК-д боловсруулав.

Зураг төслийн үндсэн шийдэлд:

1. "Хүрэл лэнд мэйншл" ХХК-ийн 2020 оны 02-р сард хийсэн дэвсгэр зураг,
2. 2023 оны 12-р сард "ТОП ГЕО ТЕХНИК" ХХК-ийн өрөмдлөг, боловсруулсан инженер геологийн экспертизээр хянагдсан дүгнэлтийг /Архив №2023/200/ ашигласан.

### ЗАХИАЛАГЧ:

Баянзүрх дүүргийн Засаг даргын тамгын газар,  
Нэгдсэн Үндэсний Байгууллагын Хүүхдийн сан

### САНХҮҮЖҮҮЛЭГЧ:

Баянзүрх дүүргийн Засаг даргын тамгын газар,  
Нэгдсэн Үндэсний Байгууллагын Хүүхдийн сан

### БАЙРШИЛ:

"100 хүүхдийн цэцэрлэг"-ийн барилга нь зохих зөвшөөрлийн дагуу Улаанбаатар хотын Баянзүрх дүүргийн 11-р хорооны нутаг дэвсгэр Хонхор дахь 64-р цэцэрлэгийн эзэмшил газар дотор баригдахаар төлөвлөсөн.

### ЕРӨНХИЙ ТӨЛӨВЛӨГӨӨ:

Ерөнхий төлөвлөгөөг 64-р цэцэрлэгийн эзэмшил газарт багтаан хэсэгчилсэн ерөнхий төлөвлөгөөний хэмжээнд хуучин цэцэрлэгтэй нь цогц байдлаар тухайн орчны барилгууд, тэдгээрийн зам талбай, орц гарцуудтай уялдуулан боловсруулсан.

Цэцэрлэгийн хашааруу орох галын болон түргэн тусламжийн машины орц, явган хүний зам, орцууд, хөгжлийн дэрхшээлтэй хүний хөтөч зам, тэргэнцэрийн пандусуудыг нормын дагуу төлөвлөсөн.

Гол орцыг барилгын нөмөр тал буюу урдаасаа орохоор, гал тогооны туслах орцыг баруун, тусгаарлахын гарцыг хойд талд нь байрлуулсан.

Тоглоомын талбай, ногоон байгууламжийг одоо байгаа тоглоомын талбайг нь 2 цэцэрлэгийн хүүхдүүд ашиглахаар бодолцон засаж сайжруулан шинээр хийх зам талбай, гэрэлтүүлэг, сандал, хогийн сав зэргийг суурилуулахаар төлөвлөсөн.

### АРХИТЕКТУР ТӨЛӨВЛӨЛТ:

Барилгын үндсэн төлөвлөлтийг Монгол улсад мөрдөж байгаа холбогдох норм дүрэм, стандарт, захиалагчийн санал зөвлөмжийг тусгаж үйл ажиллагааны шаардлагыг бүрэн хангасан, тухайн орчинд зохицсон байхаар шийдсэн. Төлөвлөлтөд барилгын эрчим хүчний хэмнэлт, агаарын чанар, аюулгүй байдал, хүүхдэд ээлтэй байх, хөгжлийн дэрхшээлтэй иргэдэд ээлтэй байх зэргийг анхааран тусгасан.

Барилгын дотор орон зайн төлөвлөлт, ашиглалтын тохиромжтой байдлыг хангахын тулд үндсэн даацын хийцийг цутгамал төмөр бетон каркасан рамтай төлөвлөсөн.

Барилга нь тэгш өнцөгт 30.0м x 22.0м хэмжээтэй, 2 давхар, зоорьгүй, 4 бүлэгтэй, бүлгийн өрөөнүүд бүгд өдрийн турш нар эзвэрлэлттэй байхаар тооцож урд талд нь байрлуулсан.

1-р давхар: Гол орц, 2 бүлгийн өрөөнүүд, гал тогоо, угаалга, техникийн өрөөнүүд, тусгаарлах /1 ортой/, эмч, ажилчдын хувцас солих, ариун цэврийн өрөө.

2-р давхар: 2 бүлгийн өрөөнүүд, оффис, биеийн тамирын болон урлагын зориулалтаар ашиглах зал, эцэг эхийн хөгжлийн өрөө

Хөгжлийн дэрхшээлтэй иргэдэд зориулан:

-1-р давхрын 2 бүлгийн ариун цэврийн өрөөнд 1 суултуурыг хөгжлийн дэрхшээлтэй хүүхдэд зориулан тоногдох

-Дотор 2 шатанд гишгүүрийн эхлэл төгсгөлд хараагүй хүнд зориулж резинэн хөтөч хавтанг нааж өгөх

-1-р давхрын ажилчдын ариун цэврийн өрөөг хөгжлийн дэрхшээлтэй иргэн ашиглаж болохоор тоногдох

-Гадна довжоонууд, хашааны оронд тэргэнцэрийн пандустай хийх

-Гадаа явган замд болон дотор гол орцноос ресепшин хүртэл хөтөч хавтан төлөвлөсөн.

Баримталсан норм дүрмүүд:

- БНБД 30-01-04 Хот, тосгоны төлөвлөлт, барилгажилтын норм ба дүрэм
- БД 11-106-08 1:500, 1:1000 масштабтай байр зүйн дэвсгэр зураглалын ажил
- БНБД21-01-02 Барилга байгууламжийн галын аюулгүй байдал
- БНБД21-02-02 Барилга байгууламжийн зураг төсөл зохиох галын аюулгүйн норм
- БНБД31-03-03 Олон нийт иргэний барилга
- БНБД II-66-88 Сургалт хүмүүжлийн барилга байгууламж
- БСШУЯм. Сургуулийн өмнөх боловсролын байгууллагын сургалтын орчны стандарт, хэрэгжүүлэх зөвлөмж
- БД31-101-04 Тахир дутуу иргэдэд зориулсан барилгын төлөвлөлтийн нормаль

- БНБД23-02-08 Байгалийн ба зохиомол гэрэлтүүлэг
- БНБД 23-01-09 Барилгад хэрэглэх уур амьсгал ба геофизикийн үзүүлэлт
- БНБД23-02-09 Барилгын дулаан хамгаалалт

### БАРИЛГА БҮТЭЭЦ

Үндсэн хийц-цутгамал төмөр бетон каркас  $\gamma=2500\text{кг}/\text{м}^3$

Суурь- цутгамал төмөр бетон багана  $\gamma=2500\text{кг}/\text{м}^3$

Хучилт- 140см цутгамал төмөр бетон  $\gamma=2500\text{кг}/\text{м}^3$

Дээвэр- салхижуулалтгүй хавтгай, гадуур ус зайлууламттай

Хучилтын дулаалга- 20см XPS Хөөсөнцөр хавтан MNS EN 13164:2011  $\gamma=35\text{кг}/\text{м}^3$   $\lambda=0.041\text{Вт}/\text{м}^2\text{°C}$

Гадна хана- 30см хийжүүлсэн царууц бетон гулдмай MNS 831-2001  $\gamma=800\text{кг}/\text{м}^3$  /Евро блок МАК/

20см BASALTWOOL чулуун хөвөн хавтан MNS 3178-98  $\gamma=75\text{кг}/\text{м}^3$   $\lambda=0.04\text{Вт}/\text{м}^2\text{°C}$

Металл хавтан өнгөлгөө

0.00-оос доош цоколийн хана- 40см цутгамал бетон  $\gamma=2500\text{кг}/\text{м}^3$

10см XPS Хөөсөнцөр хавтан MNS EN 13163:2011  $\gamma=25\text{кг}/\text{м}^3$   $\lambda=0.039\text{Вт}/\text{м}^2\text{°C}$

10см Полистрол хавтан

Мембран плантер 1 үе

Дотор хана-20см хийжүүлсэн царууц бетон гулдмай MNS 831-2001  $\gamma=800\text{кг}/\text{м}^3$  /Евро блок МАК/

12см тоосго  $\gamma=1800\text{кг}/\text{м}^3$

Ханын хэсэглэлүүдийг хуудас БА-27-д үзнэ үү.

Шат- Цутгамал төмөр бетон шат цутгаж чулуун хавтангаар өнгөлнө. Шатны гишгүүрийн хэмжээг хүүхдийн алхамд тохируулан 132мм өндөр, 280мм өргөнтэй байхаар зурагт тусгасан. Шатны цуртгалтыг хийхдээ зурагт заасан хэмжээг хатуу баримтлах шаардлагатай.

### ЕРӨНХИЙ ХЭСЭГ:

1. Барилгын гүйцэтгэгч гэдэг нь эрх бүхий барилгын ерөнхий гүйцэтгэгч болон барилгын туслан гүйцэтгэгчийг хэлнэ.
2. Барилгын гүйцэтгэгч нь "Барилга угсралтын ажлыг эхлэх үргэлжлүүлэх зөвшөөрөл"-ийг тухайн асуудлыг эрхэлсэн байгууллагаас авсаны дараа барилга угсралтын ажлыг эхэлнэ.
3. Барилгын гүйцэтгэгч нь батлагдсан ажлын зураг төслөөр Монгол улсын Барилгын тухай болон бусад холбогдох хууль тогтоомжийг мөрдлөг болгон барилга угсралтын ажлыг гүйцэтгэнэ.
4. Гүйцэтгэгч нь барилгын ажлыг эхлэхийн өмнө эрчим хүч, дулаан, ус суваг, холбооны асуудал эрхэлсэн байгууллагуудаар барилга барих талбай дахь инженерийн шугам сүлжээг шалгуулах шаардлагатай бөгөөд үүнийг биелүүлээгүйгээс үүдэн гарч болох аливаа асуудлыг харууцна.
5. Барилгын гүйцэтгэгч барилгын талбай дахь хуучин инженерийн шугам сүлжээний чиглэл, хэмжээ зэргийг өөрчлөх шаардлага гарсан тохиолдолд энэ талаар холбогдох байгууллагууд болон тухайн барилгын зураг төслийг боловсруулсан байгууллагад мэдэгдэж өөрчлөлтийн зургийг эрх бүхий байгууллагаар хийлгэж баталгаажуулсаны дараа ажлыг гүйцэтгэнэ.
6. Барилгын гүйцэтгэгч нь барилга угсралтын явцад зураг төсөлд өөрчлөлт оруулахыг хүсвэл зураг төсөл боловсруулсан байгууллага болон хөрөнгө оруулагчаас /захиалагч/ албан ёсны зөвшөөрөл авч харилцан асуудлыг шийдвэрлэнэ.
7. Зураг төсөлд нарийвчлан үзүүлсэн хэсэглэлүүд нь тухайн хэсгийн бүтэц, угсралтын аргачлалыг үзүүлсэн байх тул угсралтын явцад өөрчлөлт хийх шаардлага гарсан тохиолдолд зураг төсөл боловсруулсан байгууллагын зөвшөөрлийн дагуу хийнэ.
8. Барилгын гүйцэтгэгч нь барилгын талбайд байгаль орчныг бохирдуулахгүй эрүүл ахуйн шаардлагыг хангаж ажиллах шаардлагатай бөгөөд угсралтын үед ашиглах түр ариун цэврийн байгууламжийг холбогдох байгууллагуудтай зөвшилцөн шийдвэрлэнэ.
9. Барилгын материал хадгалалт, хамгаалалт, машин техникийн бүрэн бүтэн байдлыг хангаж хөдөлмөрийн аюулгүй ажиллагаа, хөдөлмөр хамгааллын дүрмийг чанд сахин ажиллахын зэрэгцээ барилгын үед ашиглах түр хашаа, хамгаалалт, ус зайлуулалт, тоосжилтоос хамгаалсан хамгаалалт, абаар ослоос сэргийлсэн арга хэмжээний асуудлыг шийдвэрлэсэн байна.

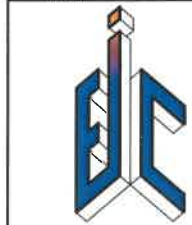


Энэхүү зураг төсөл нь "ЭНХИЙН ЖАРГАЛ КОНСТРАКШН" ХХК-ийн ОЮУНЫ ӨМЧ тийл зохиогчийн зөвшөөрөлгүйгээр өөрчлөх болон ашиглахыг хориглоно.		100 ХҮҮХДИЙН ЦЭЦЭРЛЭГ /64-р цэцэрлэгийн өргөтгөл/		Улаанбаатар хот, Баянзүрх дүүрэг. 11-р хороо		
Ерөнхий тайлбар дичиг			Үе шат: А.3		F	
Архитектор		Г.Ихбаяр	ЕГ Шифр: ЭЖК-2024/01	Масштаб:		Огноо: 2024
Гүйцэтгэгсэн		Э.Пүрэвдаваа	ТГ Шифр:	Зургийн дугаар: БА-4		Бүх хуудас: 52
Шалгасан		Г.Ихбаяр				



1	2	3	4	5	6	7	8
A	10. Захиалагч нь барилгын талбай дээр өөрийн талын мэргэжлийн төлөөлөгчийг ажиллуулах бөгөөд тухайн мэргэжилтэн нь угсралтын ажилд тогтмол хяналт тавина.						
	11. Захиалагч, гүйцэтгэгч нар нь зураг төслийн байгууллагад "Зохиогчийн хяналтын гэрээ" байгуулж угсралтын үе шатуудад хяналт хийлгэж талбайн ажлын журнал, барилгад хэрэглэж буй бүх материалтай холбоотой бичиг баримт, итгэмжлэгдсэн лабораториур шинжлүүлсэн шинжилгээний харуу зэргийг бүрдүүлж, туслан гүйцэтгэгчийн хийсэн ажлын чанарт хяналт тавин ажиллана.						
B	12. Барилгын ажлын үед шаардагдаж болох аливаа даатгалын асуудлыг барилгын гүйцэтгэгч болон хөрөнгө оруулагч нар шийдвэрлэнэ.						
	13. Барилга гүйцэтгэгч нь барилгын талбайд зурагт тусгаагүй ямарваа химийн хорттой бодис хэрэглэхийг хориглоно.						
C	14. Барилгын гүйцэтгэгч нь бүх материал, техник хангалтыг харууцан ажиллах бөгөөд тухайн техникийн хангалт, эвдрэл гэмтэл, материалын тасалдалтаас үүдэн гарах угсралтын ажлын хугацаа, эдийн засгийн алдагдлыг харууцна. БАРИЛГЫН ТАЛБАЙ, СУЧИЙН АЖИЛ:						
	1. Барилгын талбайг талбайн зохион байгуулалтын зургийн дагуу бэлтгэнэ.						
D	2. Котловани ухах үед геологийн дүгнэлтэнд зааснаас өөр хөрс илэрвэл зураг төслийн болон геологийн шинжилгээ хийсэн байгууллагад мэдэгдэж асуудлыг шийдвэрлүүлнэ.						
	3. Котловани ухаж дуусаад суурийн ажил эхлэхийн өмнө геологийн шинжилгээ хийсэн байгууллагын инженер геологичид хөрсийг үзүүлж, далд ажлын акт гаргуулан бичиг баримтанд хавсаргана.						
E	4. Барилгын талбайн борооны ус зайлуулалтыг өндөржилтийн зураг төслийн дагуу гүйцэтгэнэ.						
	5. Барилгын котлованиас гарсан шороог /барилгад эргэж хэрэглэхээс дусад/ зөвөөрлөн зөвшөөрөгдөх газарт хаяна. ДЭЭВЭР, ДЭЭВРИЙН УС ЗАЙЛУУЛАЛТ:						
F	1. Барилгын дээврийг PVC мембранаар өнгөлөхөөр тусгасан.						
	2. Парпетний малгай төмөр нь үргэлжилсэн бэхлэгдэнд гагнагдсан 10 градусын налууцаар дээвэр тал руу чиглэсэн байна.						
A	3. Барилгын дээврийг гадуур ус зайлуулалттай байхаар шийдсэн бөгөөд ус зайлуулалтын хоолойнуудын залгаасыг ус алдахгүйгээр зориулалтын резинэн жийргэвчтэй хийж өгнө.						
	4. Дээврийн дүтэц нь ус нэвтрэхээс бүрэн хамгаалагдсан байх шаардлагатай байх бөгөөд ашиглалтын үед ус чийг нэвтрэх, өвлийн улиралд цанталт үүсэх тохиолдолд /хуулийн хугацаанд/ зураг төслийн байгууллагад мэдэгдэн нэмэлт арга хэмжээ авч гарах хөрөнгийн асуудлыг гүйцэтгэгч байгууллага харууцна. ДУЛААЛГА:						
B	1. Гадна ханын дулаалгад 20см BASALTWOOL чулуун хөвөн хавтан MNS 3178-98 $\gamma=75\text{кг}/\text{м}^3$ $\lambda=0.04\text{Вт}/\text{м}^2\text{C}$						
	2. Суурийн хана үндсэн барилгын дээвэрт доорхи үзүүлэлтүүдийг хангасан хөөсөн полистролыг хэрэглэх шаардлагатай. Үүнд: а. MNS EN13164-2011 $\gamma=35\text{кг}/\text{м}^3$ $\lambda=0.041\text{Вт}/\text{м}^2\text{C}$ стандарттай.						
C	б. Барилга байгууламжийн галын аюулгүйн байдал БНД21-01-02-ийн 5.4-ийн Ш2/дунд зэрэг шатдаг/, 5.5-ийн Д2/дунд зэрэг дөллөж авалцан асах/, 5.6-ийн ТУ2/бага зэрэг тархдаг/.						
	в. Онцгой байдлын ерөнхий газрын дэргэдэх Гамшиг судлалын үндэсний хүрээлэнгийн дэргэдэх лабораторийн дүгнэлтээр баталгаажсан байх.						
D	3. Бүх цонх хаалга нь Монгол улсын стандартыг хангасан материалаар хийгдсэн байх шаардлагатай. Хаалга цонхны эргэн тойронд шингэн хөөс шахаж бэхжсэний дараа амалгаа шавардлагыг дулаан алдахгүйгээр чанартай хийх хэрэгтэй.						
	4. Халаалтын болон цэвэр усны шугамыг зурагт заасны дагуу дулаална. ХААЛГА, ЦОНХ:						
E	1. Цонхууд нь 3 давхар шилэн багц бүхий байх бөгөөд цонх хаалгыг захиалахын өмнө тухайн үйлдвэрийн үзүүлэлтийг зураг төслийн байгууллагад зөвшилцөнө.						
	2. Цонх нь Монгол улсын MNS 5830:2007 "Барилгын хуванцар (PVC) цонх, хаалга - Техникийн шаардлага", MNS 5802:2007 "Барилгын цонх -Техникийн шаардлага" стандартуудыг хангасан байна.						
F	3. Гадна хаалганууд нь дулаан алдалтгүй сайн чанарын байх хэрэгтэй бөгөөд амалгаа дулаан алдахааргүй хийж өгөх шаардлагатай.						
	4. Бүх гадна, дотор хаалгууд 3 хос нугастай, гадна хаалганы цоож, нугас, бариулууд нь гуулин төмрөөр хийгдсэн, ус, дулаан алдахгүй зөөлөвчтэй байна.						
A	5. Хаалганы нугасыг гадна талаас нь задалж болохоор суулгах бөгөөд хаалга цонхны онгойлтуудыг зургийн дагуу хийх ба сабалттай хаалганд хязгаарлагч хийж өгнө.						
	6. Бүлгийн бүх өрөөний хаалга нь зургийн дагуу хянах цонхтой /шилэн/байх ба гадна талаас түлхүүрээр онгойдог, дотор талаасаа түлхүүргүй онгойх боломжтой байна.						
B	7. Цоожны гол нь хаалганы гадаргуутай адил түвшинд гэхдээ онгойлгогч тусгай багаж ашиглаж болохоор байна.						
	8. Бүх цонхны тавцанг 2см зузаантай цагаан шаргал өнгийн чулуун хавтангаар хийх ба цонхны онгойх хавтаснуудын дотор талд бариул бүхий цоож суулгана.						
C	9. Цонхнуудын салхивчинд /фортчик/ шумуулын тор хийнэ.						
	10. Резин жийрэг нь ISO 9001 шаардлагыг хангасан байна.						
D	11. Гэгээвч цонхыг барилгын хамар хананд тухайн өрөө тасалгаанд байгалийн гэрэлтүүлэг нэвтрүүлэх зориулалтаар хийнэ. Шилэлгээ нь дан шилэлгээтэй - шилний зузаан бмм-с багагүй ганжуулсан шилтэй байна. ДОВЖОО, ШАЛ:						
	1. Барилгын гол орчны ГД-1-3 довжоог байгалийн зассан боржин чулуугаар дусад довжоонууд, тэргэнцэрийн пандусуудыг бетоноор өнгөлнө. Өөр төрлийн чулуу болон плитагаар өнгөлөхийг хориглоно.						
E	2. Бүх өрөөнүүдийн шал нь альч давхарт адил цутгамал төмөр бетоноос дээш 10см зузаантай байна. Энэ 10см дотор бүх шалны дүтэц багтах ёстой тул хэмжээг нарийн баримтлах хэрэгтэй.						
	3. Барилгын 1-р давхрын шалыг дүхэлд нь хөөсөнцөр XPS MNS EN 13164-2011 $\gamma=35\text{кг}/\text{м}^3$ $\lambda=0.041\text{Вт}/\text{м}^2\text{C}$ хавтангаар дулаалах бөгөөд коридорт 600x400мм-ийн суваг, дулаан, усны өрөөнд 600x600мм-ийн приямк гарна. Сувгийг PVC хавтангаар хүчих ба шугам хоолойн уулзвар хэсгүүдэд авагддаг тагтай хийнэ.						
F	4. Бүлгийн өрөө, бүлгийн ариун цэврийн өрөөнүүдийн шаланд усан халаалт төлөвлөсөн.						
	5. Гал тогоо, угаалгын өрөөнүүдэд дохир ус зайлуулах трап хийх ба ус чийгтэй өрөөнүүдийн шаланд ус тусгаарлалтыг сайтар хийж өгөх хэрэгтэй.						
A	6. Хулдаасан шалтай өрөөнүүдийн хулдаасуудыг завсаргүй нааж хийнэ.						
	7. Хоёр өөр төрлийн шалны уулзваруудыг нэг түвшинд завсаргүй тулгаж хийнэ.						
B	8. Паркетан шалыг гүйцэтгэхдээ зургийн дагуу дуу тусгаарлагчийг орхигдуулахгүй хийх хэрэгтэй. ГАДНА НҮҮР ТАЛ, ДОТОР ШАВАРДЛАГА, ӨНГӨЛГӨӨ ЗАСЛАЛ, ИНТЕРЬЕР:						
	1. Барилгын гадна талыг 9 өөр өнгийн хөнгөн цагаан металл хавтангаар өнгөлнө.						
C	2. Барилгын гол орчны сарагч болон нүүр талын парпет ханыг гурвалжин хэлбэрийн цутгана. Нарийвчилсан зургийг хуудас БА-24-д, ББ-62-д үзнэ.						
	3. Барилгын дотор заслал өнгө бүдгийг дотор заслалын хүснэгтийн дагуу гүйцэтгэнэ.						
D	4. Мөн бүлгийн ариун цэврийн өрөөнүүдийн хана, шалыг 2 өнгийн плитаг хослуулан өнгөлнө. Хуудас БА-15-17-д үзнэ.						
	5. Гүйцэтгэгч нь гадна дотор өнгө заслалын материалын өнгө, үзүүлэлтийг зургийн автор архитектор, захиалагч нартай зөвшилцсөний үндсэн дээр хэрэглэнэ.						
E	6. Дотор хануудад 20мм-ийн сайжруулсан шавардлага хийх бөгөөд шавардлагын гадаргуу тэгш цууралтгүй байх ёстой.						
	7. Барилгын өрөө тасалгааны ханын ирмэг уулзваруудыг тэгш хийх хэрэгтэй.						
F	8. Дотор шавардлагыг бүрэн хатсаны дараа тэгшилгээ замаска хийнэ.						
	9. Өнгө будаг хийхийн өмнө тэгшилгээ замаскийг зүлгүүрдэж хуурай тоосонцорыг сайтар цэвэрлэх хэрэгтэй.						
A	10. Дотор бүдгийг 2 үе, цонх хаалганы амалгаа цагаан өнгийн тосон будгаар 2 үе будна.						
	11. Бүдгийн ажил хийхдээ үл будах хэсгүүдийг будахаас сэргийлж зориулалтын наалтыг хэрэглэнэ.						
B	12. Будгаг эмальсийн сав баглаа доодол нь бүрэн битүүмжлэлтэй, үйлдвэрлэсэн газар нь тодорхой, чанарын тэмдэгтэй байх ёстой.						
	13. Будгаг нь будах гадаргууг бүрэн хамарсан байх ёстой бөгөөд хэрэв тийм биш бол дахин будах шаардлагатай. ГАЛ БОЛОН ОНЦГОЙ БАЙДЛЫН АРГА ХЭМЖЭЭ:						
C	Цэцэрлэгийн барилгын норм, дүрмийн дагуу зураг төсөлд доорх төлөвлөлтийг тусгасан. Үүнд:						
	- Бүлгийн өрөө тус бүрээс гарах 2 дахь гарцтай төлөвлөсөн. /БНД 31-24-22 5.2.13/						
D	- Шат-2-ыг шууд гадагшаа гарах хаалгатай						
	- Бүлгийн өрөө, оффис, зал, гал тогоонуудад галын автомат дохиололтой /БНД II-66-88 Хавсралт 22/						
E	- Барилга байгууламжийн зураг төсөл зохиох галын аюулгүйн норм БНД21-02-02-ийн 3.11, Монгол улсын стандарт MNS6575:2016-ийн 4.2.2-ийн дагуу гадна талд галын төмөр шат төлөвлөсөн.						
	- Хоол хувиарлах өрөөнд дүүжин таазанд галын аюулгүй байдлын шаардлагыг хангасан материал хэрэглэх шаардлагатай /БНД 21-01-02-ийн 6.18/						
F	САНАМЖ:						
	1. Энэхүү зураг төсөл нь "ЭНХИЙН ЖАРГАЛ КОНСТРАКШН" ХХК-ийн оюуны өмч бөгөөд тухайн компаний албан ёсны зөвшөөрөлгүйгээр дахин хуулбарлах болон ашиглахыг хориглоно. Зураг төсөл дээрхи хэмжээг барилгын талбай дээр нягтлан шалгана.						
A	2. Хэрэв хэмжээний зөрүү гарсан тохиолдолд зураг төслийн байгууллагад мэдэгдэнэ.						

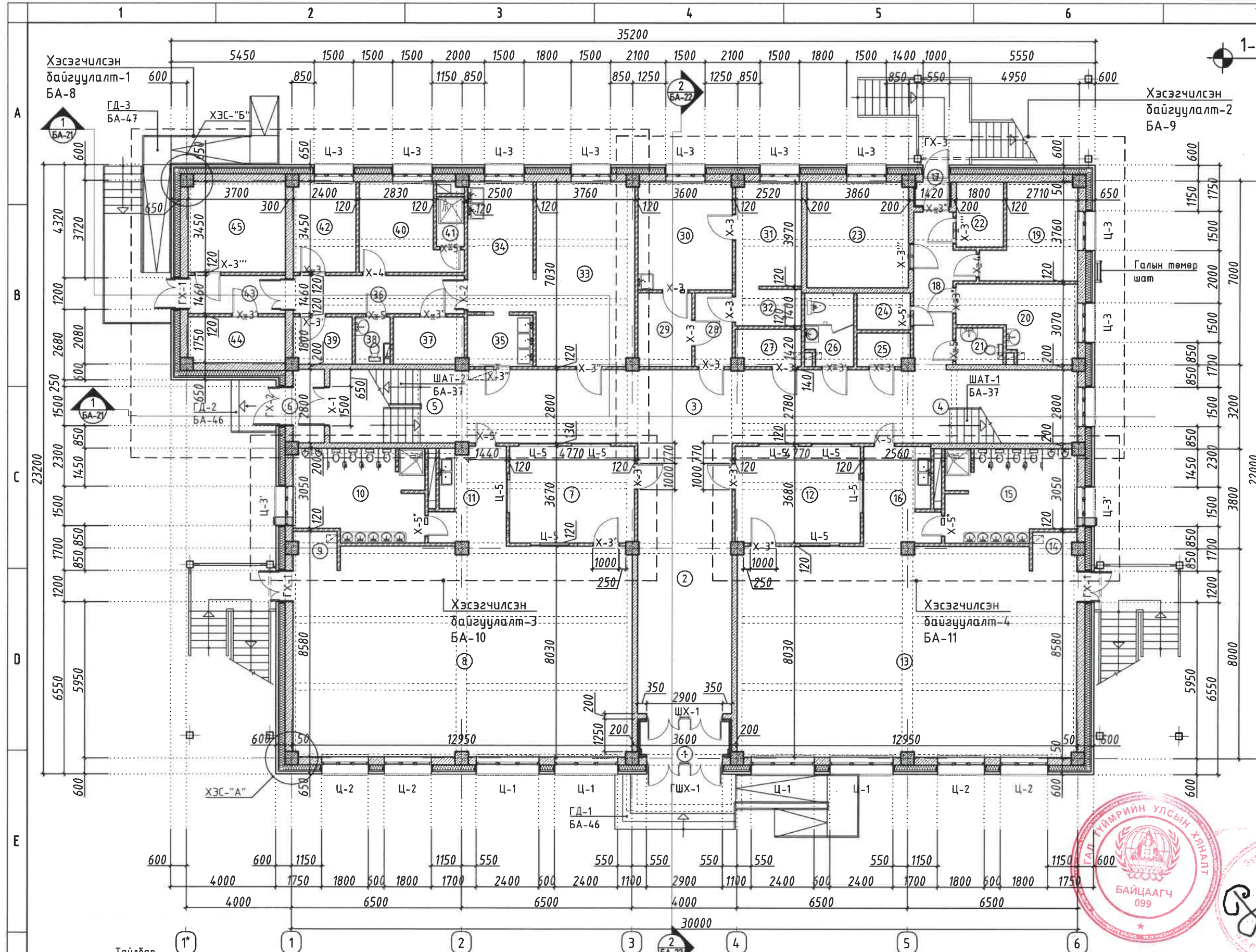
Энэхүү зураг төсөл нь "ЭНХИЙН ЖАРГАЛ КОНСТРАКШН" ХХК-ийн ОЮУНЫ ӨМЧ ТИЛ ЗОХИОГЧИЙН ЗӨВШӨӨРӨЛГҮЙГЭЭР ӨӨГЧЛӨХ БОЛОН АШИГЛАХЫГ ХОРИГЛОНО.



100 ХҮҮХДИЙН ЦЭЦЭРЛЭГ /64-р цэцэрлэгийн өргөтгөл/		Улаанбаатар хот. Баянзүрх дүүрэг. 11-р хороо	
Ерөнхий тайлбар бичиг		Ye шат:	A.3
Архитектор	Г.Ихбаяр	ЕГ Шифр:	ЭЖК-2024/01
Гүйцэтгэсэн	Э.Пүрэвдаваа	Масштаб:	2024
Шалгасан	Г.Ихбаяр	ТГ Шифр:	Зургийн дугаар:
			БА-5
			Бүх хуудас:
			52

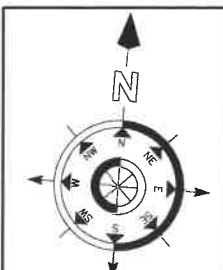


1-р давхрын байгуулалт



ӨРӨӨНИЙ ТОДОРХОЙЛОЛТ			
Д/Д	ӨРӨӨНИЙ НЭР	ТАЛБ АЙ М2	ШАЛНЫ ТӨРӨЛ
1	Гонх	5.10	чулуу
2	Вестибюль	37.05	чулуу
3	Хонгил	47.50	хулдаас
4	Шатны хонгил	17.30	чулуу
5	Шатны хонгил	14.80	чулуу
6	Гонх	3.30	чулуу
7	Хувцас солих өрөө	17.50	хулдаас
8	Бүлгийн өрөө	101.85	хулдаас
9	Ор хураах хэсэг	2.40	хулдаас
10	Ариун цэврийн өрөө	16.85	пилта
11	Хоол хувиарлах өрөө	9.75	пилта
12	Хувцас солих өрөө	17.50	хулдаас
13	Бүлгийн өрөө	101.85	хулдаас
14	Ор хураах хэсэг	2.40	хулдаас
15	Ариун цэврийн өрөө	16.85	пилта
16	Хоол хувиарлах өрөө	9.75	пилта
17	Гонх	1.15	чулуу
18	Хонгил	9.70	хулдаас
19	Тусгаарлах өрөө	11.35	хулдаас
20	Эмчийн өрөө	10.95	хулдаас
21	Ариун цэврийн өрөө	2.50	пилта
22	Техникийн өрөө /цахилгаан/	4.45	бетон
23	Техникийн өрөө /дулаан/	15.50	бетон
24	Техникийн өрөө /холбоо/	2.80	бетон
25	Агуулах	2.45	хулдаас
26	Ариун цэврийн өрөө	4.90	пилта
27	Агуулах	3.45	хулдаас
28	Хонгил	4.00	хулдаас
29	Бохир давууны өрөө	5.70	пилта
30	Угаалгын өрөө	14.75	пилта
31	Индүүдлэгийн өрөө	9.90	пилта
32	Цагаан хэрэглэл хадгалах өрөө	3.50	пилта
33	Халуун цех	26.25	пилта
34	Бэлтгэлийн өрөө	12.35	пилта
35	Бохир хүлээн авах	4.85	пилта
36	Хонгил	9.50	пилта
37	Хуурай бүтээгдэхүүний агуулах	4.75	пилта
38	Ариун цэврийн өрөө	2.25	пилта
39	Хөргүүртэй агуулах	4.00	пилта
40	Ажилчдын өрөө	10.75	хулдаас
41	Душ	2.0	пилта
42	Ангилах өрөө	8.20	пилта
43	Гонх	5.40	чулуу
44	Агуулах	6.40	пилта
45	Усны нөөцийн өрөө	12.70	бетон
		638.20	

- Тайлбар**
- Энэ хуудсыг нүүр тал, огтолцуудтай хамт үз.
  - Хэсэгчилсэн байгуулалт 1-4-ийг БА-8-11 хуудсанд үз.
  - Цонх, хаалганы схем, түүврийг БА-44-46 хуудсанд үз.
  - Гадна шилэн ханын схем, түүврийг БА-46 хуудсанд үз.
  - Ханын хэсэглэлийг БА-27 хуудсанд үз.
  - Гадна довжоо ГД-1-2-3-ийг ББ-6-8 хуудсанд үз.
  - Давхрын байгуулалтын хэмжээ, талбайн угсаралтын ажлын хэмжээс болно.
  - Шатны хашлага материалын түүврийг БА-37 хуудсанд үз.
  - Галын төмөр шатны түүврийг БА-30 хуудсанд үз.



Зөвшөөрөлцсөн		
ББ		Г.Анхбаяр
ХАС	<i>[Signature]</i>	И.Золзаяа
ЦБУ	<i>[Signature]</i>	Б.Заяатогтох
ДГ		Ц.Энхбаяр
ХД	<i>[Signature]</i>	Д.Ариужин



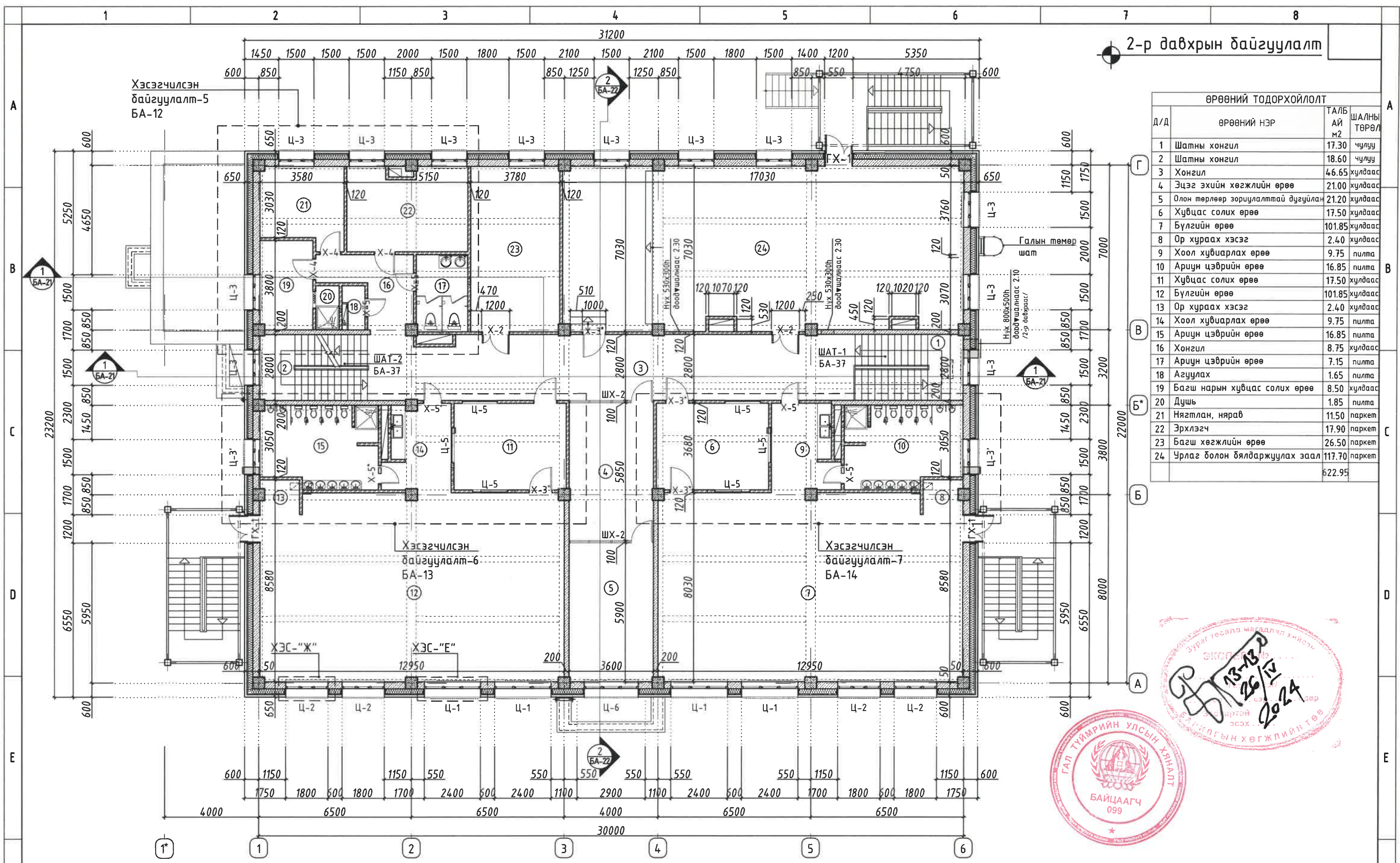
100 ХҮҮХДИЙН ЦЭЦЭРЛЭГ /64-р цэцэрлэгийн өргөтгөл/		Улаанбаатар хот. Баянзүрх дүүрэг. 11-р хороо	
1-р давхрын байгуулалт		Үе шат: А.3	
Архитектор	Г.Ихбаяр	ЕГ Шифр: ЭЖК-2024/01	Масштаб: М1:150
Гүйцэтгэсэн	Э.Пүрэвдаваа	ТГ Шифр:	Огноо: 2024
Шалгасан	Г.Ихбаяр	Зургийн дугаар: БА-6	Бүх хуудас: 52



Энэхүү зураг төслөл нь "ЭНХИЙН ЖАРГАЛ КОНСТРАКШИН" ХХК-ийн ОЮУНЫ ӨМЧ тийл эрхийн зөвшөөрөлдөгцөөр өөрсөхөө болон шалгахыг хориглоно.



2-р давхрын байгуулалт

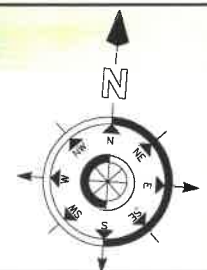


ӨРӨӨНИЙ ТОДОРХОЙЛОЛТ			
Д/Д	ӨРӨӨНИЙ НЭР	ТАЛБ АЙ М2	ШАЛНЫ ТӨРӨЛ
1	Шатны хонгил	17.30	чулуу
2	Шатны хонгил	18.60	чулуу
3	Хонгил	46.65	хулдаас
4	Эцэг эхийн хөгжлийн өрөө	21.00	хулдаас
5	Олон төрлөөр зориулалттай дугуйлан	21.20	хулдаас
6	Хувцас солих өрөө	17.50	хулдаас
7	Бүлгийн өрөө	101.85	хулдаас
8	Ор хураах хэсэг	2.40	хулдаас
9	Хоол хувиарлах өрөө	9.75	пилта
10	Ариун цэврийн өрөө	16.85	пилта
11	Хувцас солих өрөө	17.50	хулдаас
12	Бүлгийн өрөө	101.85	хулдаас
13	Ор хураах хэсэг	2.40	хулдаас
14	Хоол хувиарлах өрөө	9.75	пилта
15	Ариун цэврийн өрөө	16.85	пилта
16	Хонгил	8.75	хулдаас
17	Ариун цэврийн өрөө	7.15	пилта
18	Агуулах	1.65	пилта
19	Багш нарын хувцас солих өрөө	8.50	хулдаас
20	Душ	1.85	пилта
21	Нягтлан, нярав	11.50	паркет
22	Эрхлэгч	17.90	паркет
23	Багш хөгжлийн өрөө	26.50	паркет
24	Урлаг болон бялдаржуулах заал	117.70	паркет
		622.95	



Тайлбар

- Энэ хуудсыг нүүр тал, огтлолуудтай хамт үз.
- Хэсэгчилсэн байгуулалт 5-7-ийг БА-12-14 хуудсанд үз.
- Цонх, халганы схем, түүврийг БА-44-46 хуудсанд үз.
- Ханын хэсэглэлийг БА-27 хуудсанд үз.
- Давхрын байгуулалтын хэмжээ, талбайн угсралтын ажлын хэмжээс болно.
- Шатны хашлага материалын түүврийг БА-37 хуудсанд үз.
- Галын төмөр шатны түүврийг БА-30 хуудсанд үз.



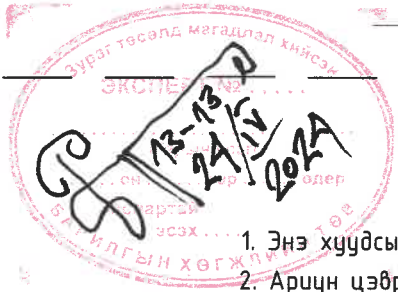
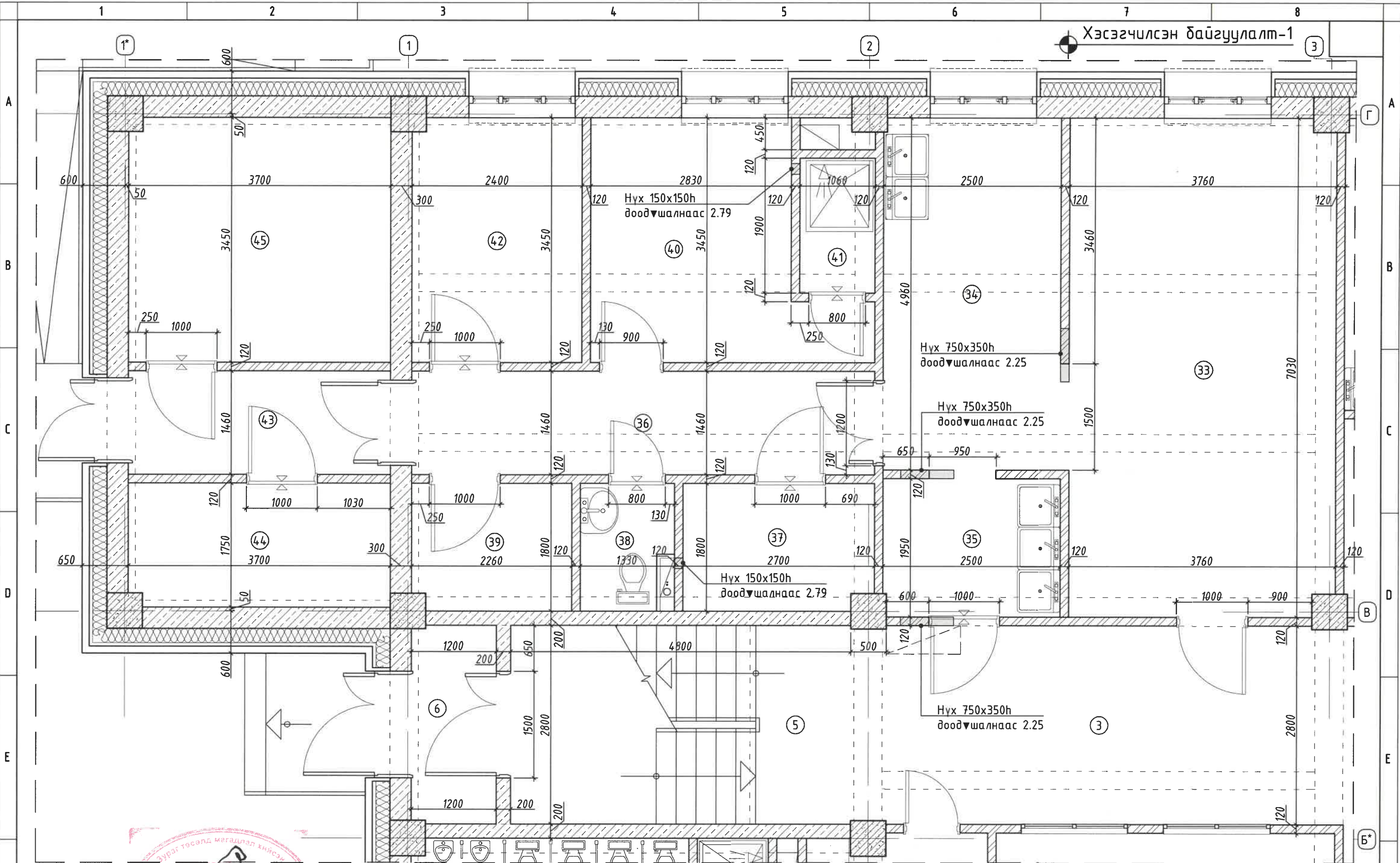
Зөвшөөрөлцсөн		
ББ		Г.Анхбаяр
ХАС		И.Золзаяа
ЦБУ		Б.Заяатогтох
ДГ		Ц.Энхбаяр
ХД		Д.Ариунжин



100 ХҮҮХДИЙН ЦЭЦЭРЛЭГ /64-р цэцэрлэгийн өргөтгөл/		Улаанбаатар хот, Баянзүрх дүүрэг, 11-р хороо	
2-р давхрын байгуулалт		Үе шат: А.3	
Архитектор	Г.Ихбаяр	ЕГ Шифр: ЭЖК-2024/01	Масштаб: М1:150
Гүйцэтгэсэн	Э.Пүрэвдаваа	ТГ Шифр:	Огноо: 2024
Шалгасан	Г.Ихбаяр	Зургийн дугаар: БА-7	Бүх хуудас: 52

Энэхүү зураг төсөл нь "ЭНХИЙН ЖАРГАЛ КОНСТРАКШН" ХХК-ийн ОЮУНЫ ӨМЧ тус захиралын зөвшөөрөлтэйгээр өгөгдөж болон ашиглахыг хойшгоно.





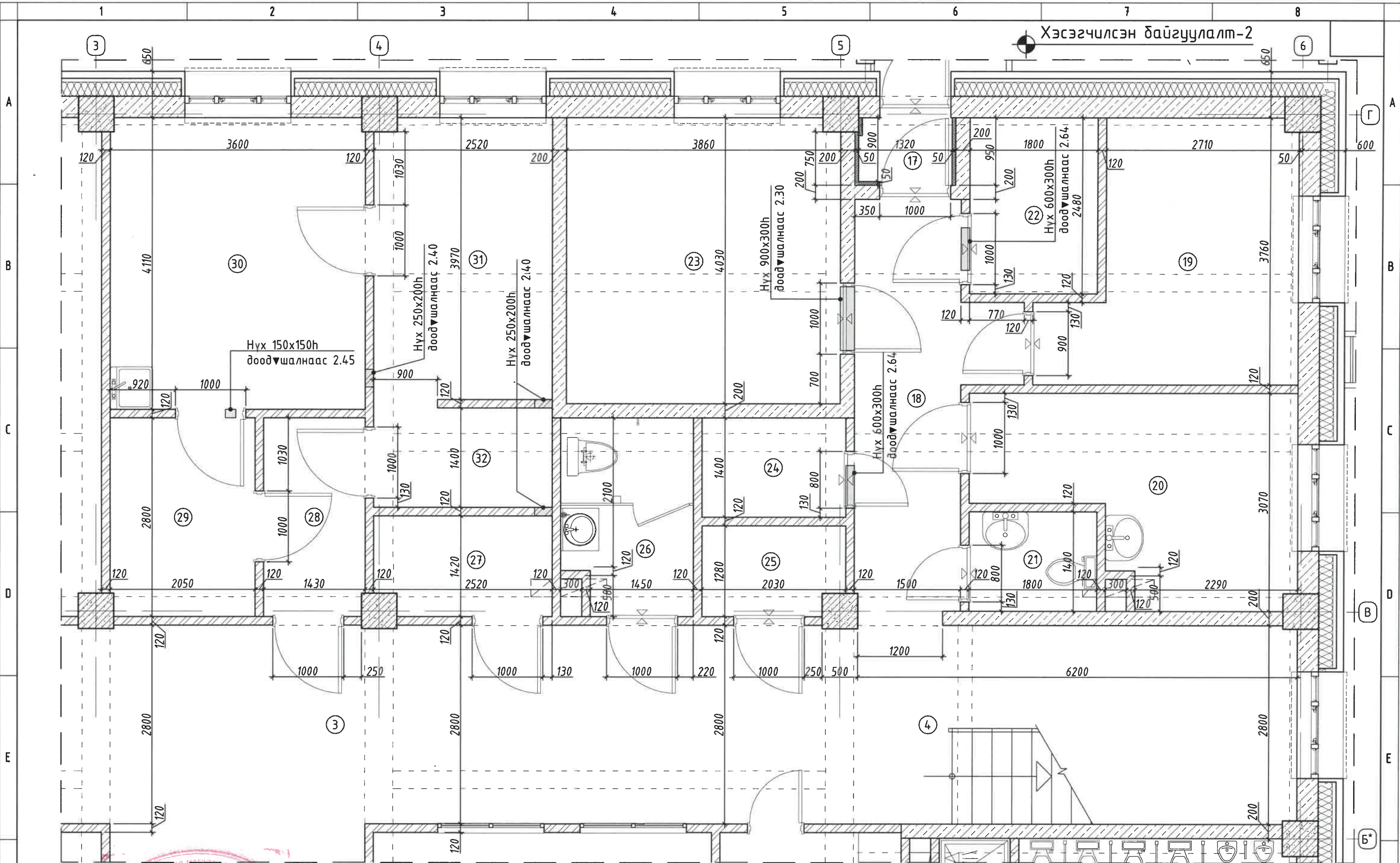
Тайлбар  
 1. Энэ хуудсыг 1-р давхрын байгуулалттай хамт үз.  
 2. Ариун цэврийн өрөө болон шүршүүрийн өрөөний ханын дэлгээсийг БА-15-20 хуудсанд үз.



100 ХҮҮХДИЙН ЦЭЦЭРЛЭГ /64-р цэцэрлэгийн өргөтгөл/		Улаанбаатар хот, Баянзүрх дүүрэг, 11-р хороо	
Хэсэгчилсэн байгуулалт-1		Үе шат: А.3	
Архитектор	Г.Ихбаяр	ЕГ Шифр: ЭЖК-2024/01	Масштаб: М1:50
Гүйцэтгэсэн	Э.Пүрэвдаваа	ТГ Шифр:	Зургийн дугаар: БА-8
Шалгасан	Г.Ихбаяр		Огноо: 2024
			Бүх хуудас: 52



Хэсэгчилсэн байгуулалт-2



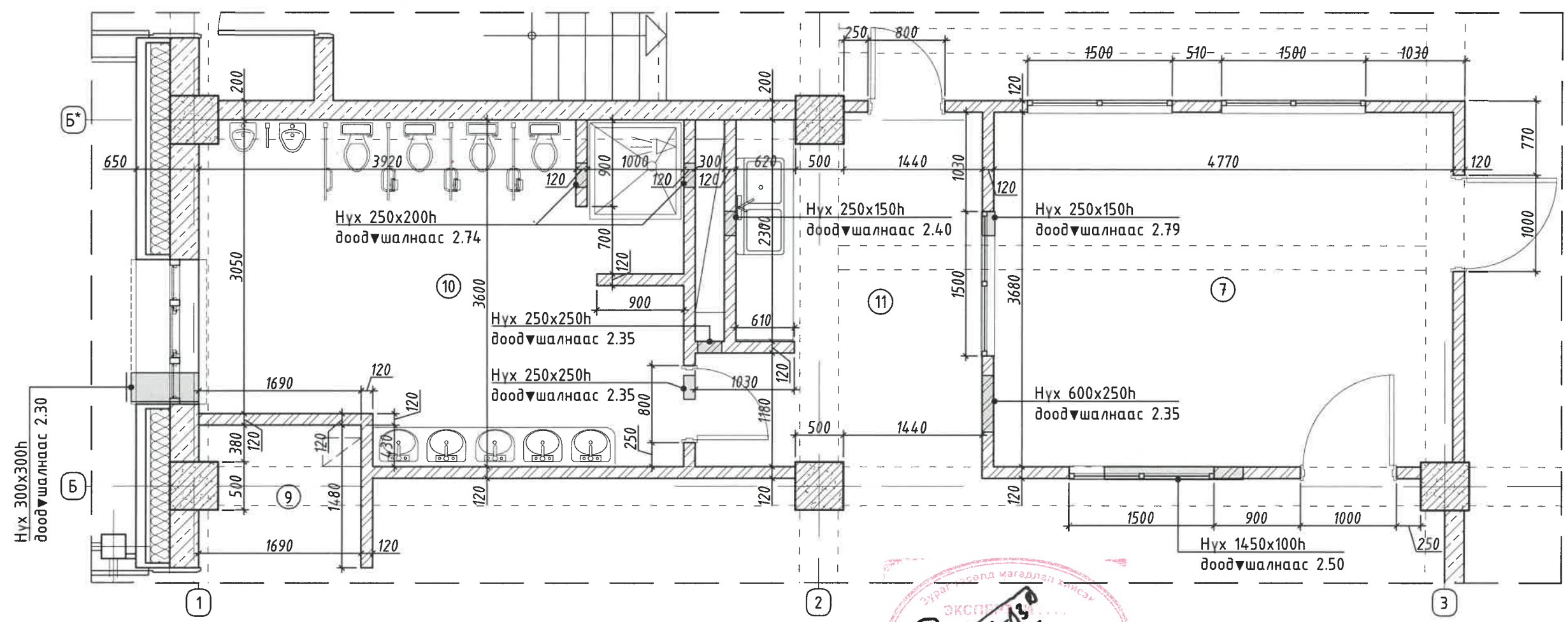
- Тайлбар
- Энэ хуудсыг 1-р давхрын байгуулалттай хамт үз.
  - Ариун цэврийн өрөө болон шүршүүрийн өрөөний ханын дэлгээсийг БА-15-20 хуудсанд үз.



100 ХҮҮХДИЙН ЦЭЦЭРЛЭГ /64-р цэцэрлэгийн өргөтгөл/		Улаанбаатар хот. Баянзүрх дүүрэг, 11-р хороо		
Хэсэгчилсэн байгуулалт-2		Үе шат: А.3		
Архитектор	Г.Ихбаяр	ЕГ Шифр: ЭЖК-2024/01	Масштаб: М1:50	Огноо: 2024
Гүйцэтгэсэн	Э.Пүрэвдаваа	ТГ Шифр:	Зургийн дугаар: БА-9	Бүх хуудас: 52
Шалгасан	Г.Ихбаяр			

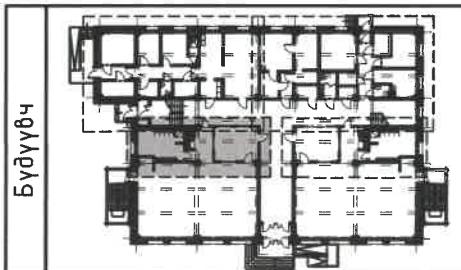
Энэхүү зураг төсөл нь "ЭНХИЙН ЖАРГАЛ КОНСТРАКЦИ" ХХК-ийн ОИЧНЫ ӨМЧ тусгай зориулалтын зөвшөөрөлдөгдсөн өөрчлөх болон ашиглахыг хориглоно.





Тайлбар

1. Энэ хуудсыг 1-р давхрын байгуулалттай хамт үз.
2. Ариун цэврийн өрөө болон шүршүүрийн өрөөний ханын дэлгээсийг БА-15-20 хуудсанд үз.



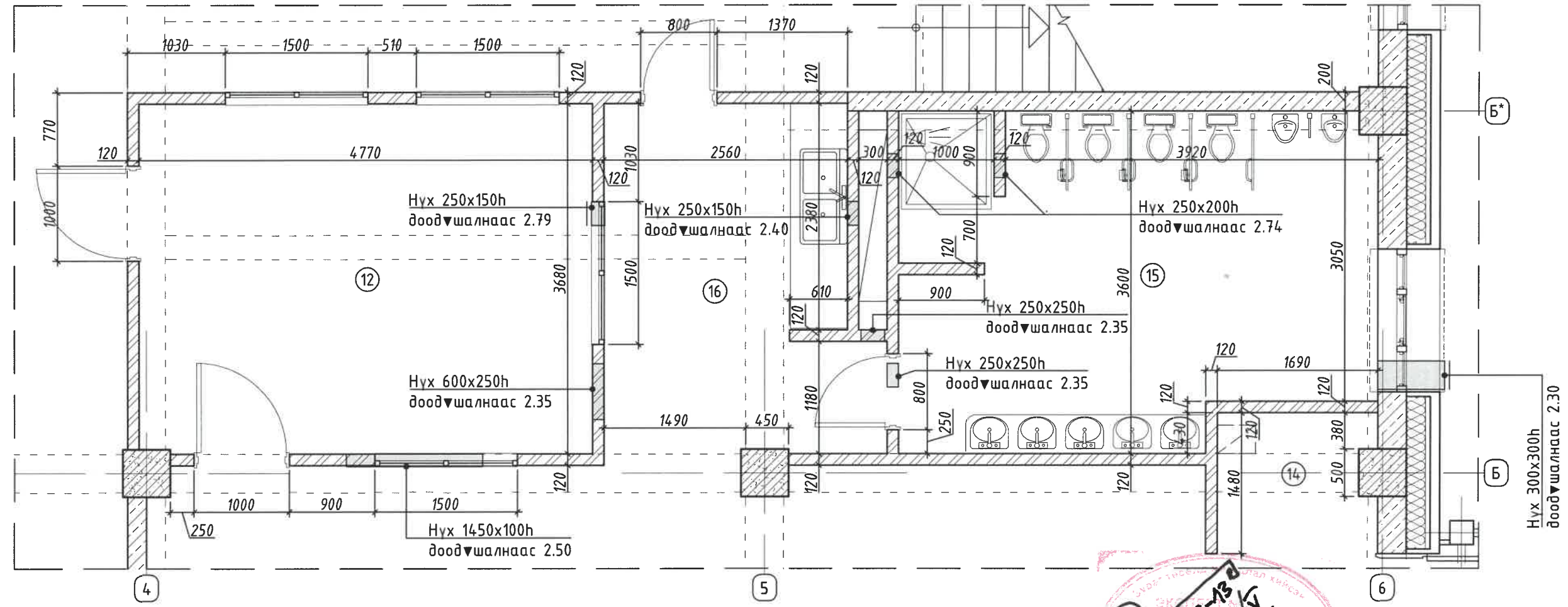
Энэхүү зураг төслөө нь "ЭНХИЙН ЖАРГАЛ КОНСТРАКЦИ" ХХК-ийн ОЮУНЫ ӨМЧ тусгай зориулалтын зөвшөөрөлгүйгээр өөрчлөх болон ашиглахыг хориглоно.

100 ХҮҮХДИЙН ЦЭЦЭРЛЭГ /64-р цэцэрлэгийн өргөтгөл/		Улаанбаатар хот, Баянзүрх дүүрэг, 11-р хороо		
Хэсэгчилсэн байгуулалт-3		Үе шат: А.3		
Архитектор	Г.Ихбаяр	ЕГ Шифр: ЭЖК-2024/01	Масштаб: М1:50	Огноо: 2024
Гүйцэтгэсэн	Э.Пүрэвдаваа	ТГ Шифр:	Зургийн дугаар: БА-10	Бүх хуудас: 52
Шалгасан	Г.Ихбаяр			

"ЭНХИЙН ЖАРГАЛ КОНСТРАКЦИ" ХХК  
УТАС: +976 90005665

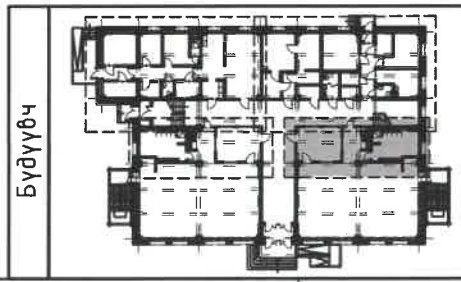


Хэсэгчилсэн байгуулалт-4



Тайлбар

1. Энэ хуудсыг 1-р давхрын байгуулалттай хамт үз.
2. Ариун цэврийн өрөө болон шүршүүрийн өрөөний ханын дэлгээсийг БА-15-20 хуудсанд үз.

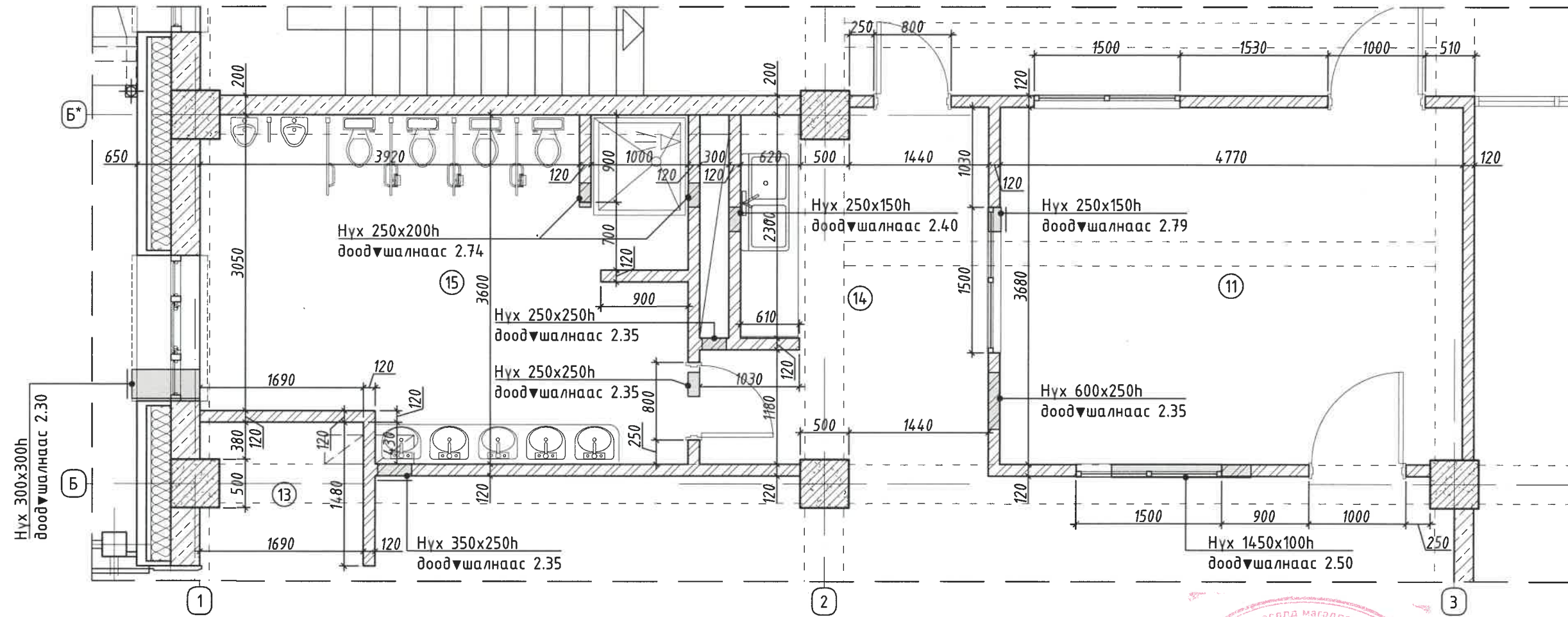


Энэхүү зураг төсөл нь "ЭНХИЙН ЖАРГАЛ КОНСТРАКШН" ХХК-ийн ОЮУНЫ ӨМЧ мэтл зохиогчдын зөвшөөрөлгүйгээр өөрчлөх болон ашиглахыг хориглоно.		100 ХҮҮХДИЙН ЦЭЦЭРЛЭГ /64-р цэцэрлэгийн өргөтгөл/		Улаанбаатар хот. Баянзүрх дүүрэг, 11-р хороо	
Хэсэгчилсэн байгуулалт-4		Архитектор		Үе шат: А.3	
Гүйцэтгэсэн		Г.Ихбаяр		Огноо: 2024	
Шалгасан		Э.Пүрэвдаваа		Бүх хуудас: 52	
		ЕГ Шифр: ЭЖК-2024/01		Масштаб: М1:50	
		ТГ Шифр: Г.Ихбаяр		Зургийн дугаар: БА-11	

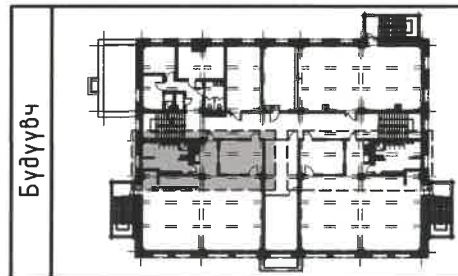








- Тайлбар
1. Энэ хуудсыг 2-р давхрын байгуулалттай хамт үз.
  2. Ариун цэврийн өрөө болон шүршүүрийн өрөөний ханын дэлгээсийг БА-15-20 хуудсанд үз.

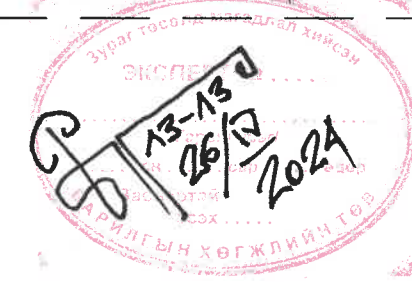
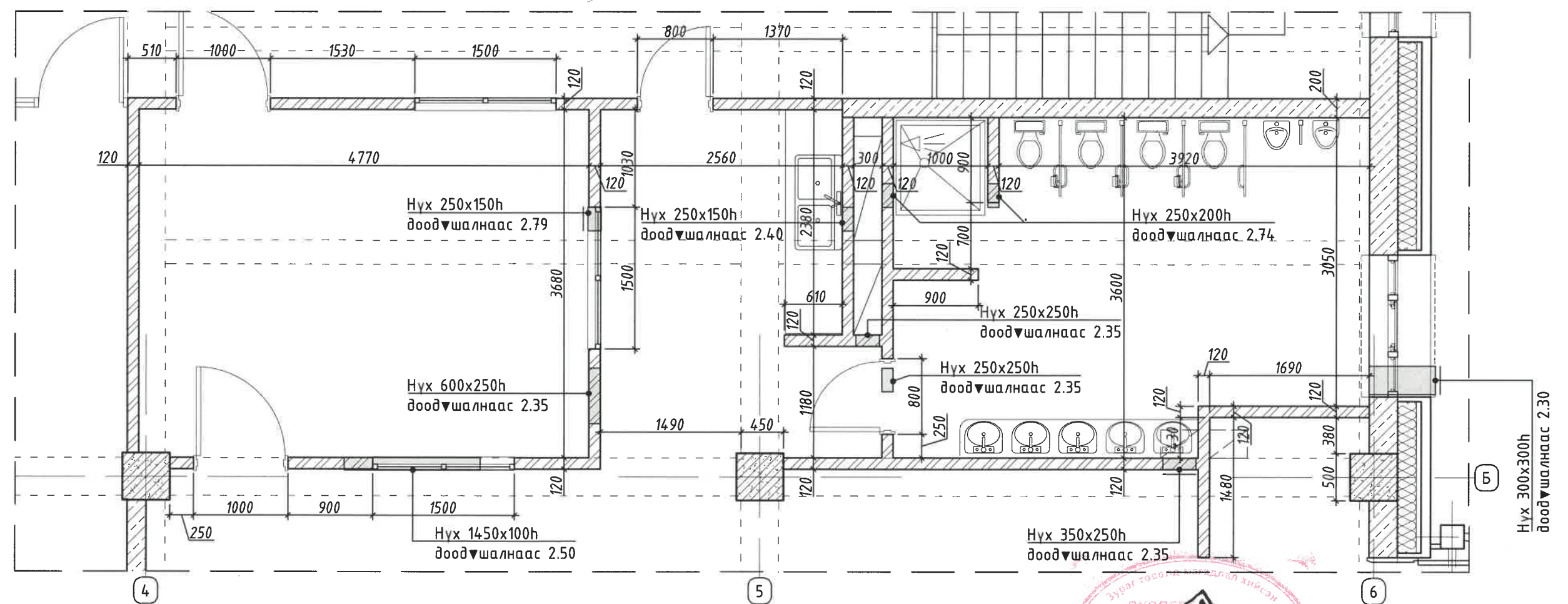


Энэхүү зураг төсөл нь "ЭНХИЙН ЖАРГАЛ КОНСТРАКШ" ХХК-ийн ОЮУНЫ ӨМЧ дэгл зохиогчийн зөвшөөрөлгүйгээр өөрчлөх болон ашиглахыг хориглоно.

100 ХҮҮХДИЙН ЦЭЦЭРЛЭГ /64-р цэцэрлэгийн өргөтгөл/		Улаанбаатар хот. Баянзүрх дүүрэг, 11-р хороо		
Хэсэгчилсэн байгуулалт-6		Ye шат: А:3		
Архитектор	Г.Ихбаяр	ЕГ Шифр: ЭЖК-2024/01	Масштаб: М1:50	Огноо: 2024
Гүйцэтгэсэн	Э.Пүрэвдаваа	ТГ Шифр:	Зургийн дугаар: БА-13	Бүх хуудас: 52
Шалгасан	Г.Ихбаяр			

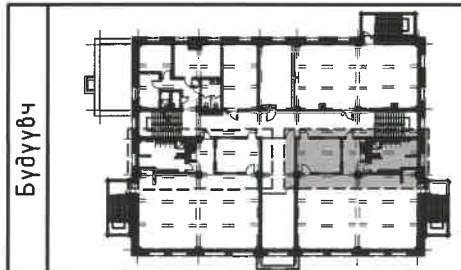
"ЭНХИЙН ЖАРГАЛ КОНСТРАКШ" ХХК  
УТАС: +976 90005665





Тайлбар

1. Энэ хуудсыг 2-р давхрын байгуулалтай хамт үз.
2. Ариун цэврийн өрөө болон шүршүүрийн өрөөний ханын дэлгээсийг БА-15-20 хуудсанд үз.

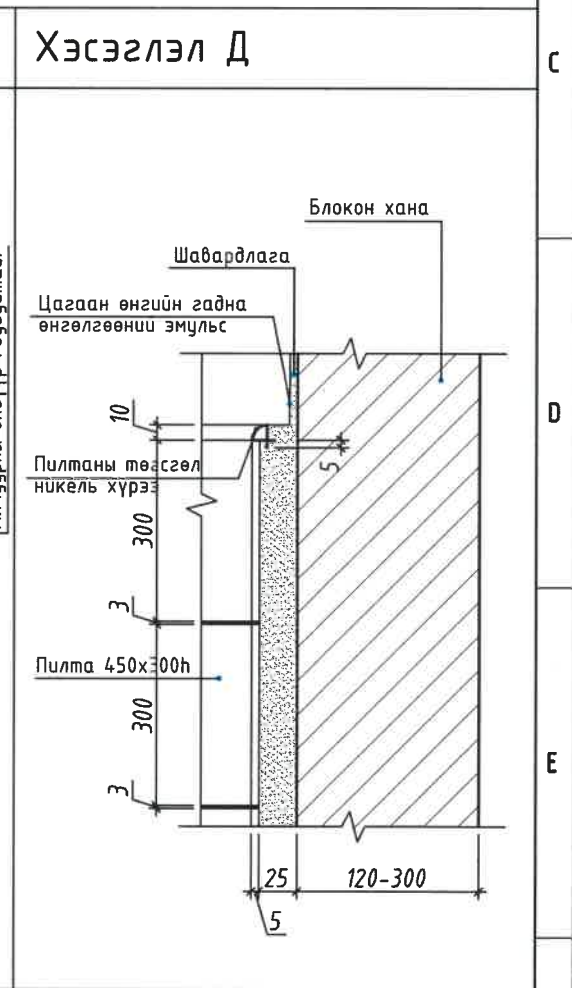
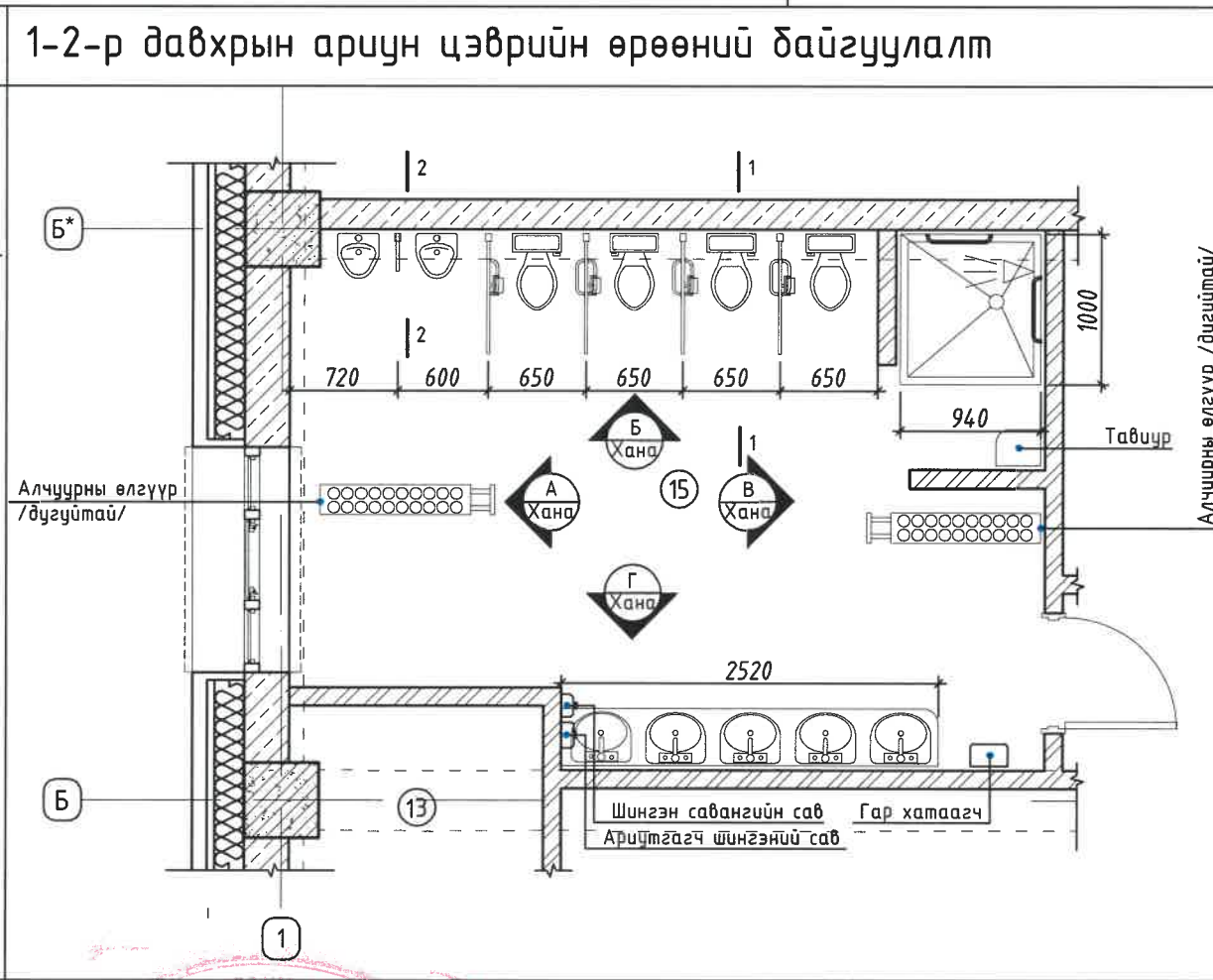
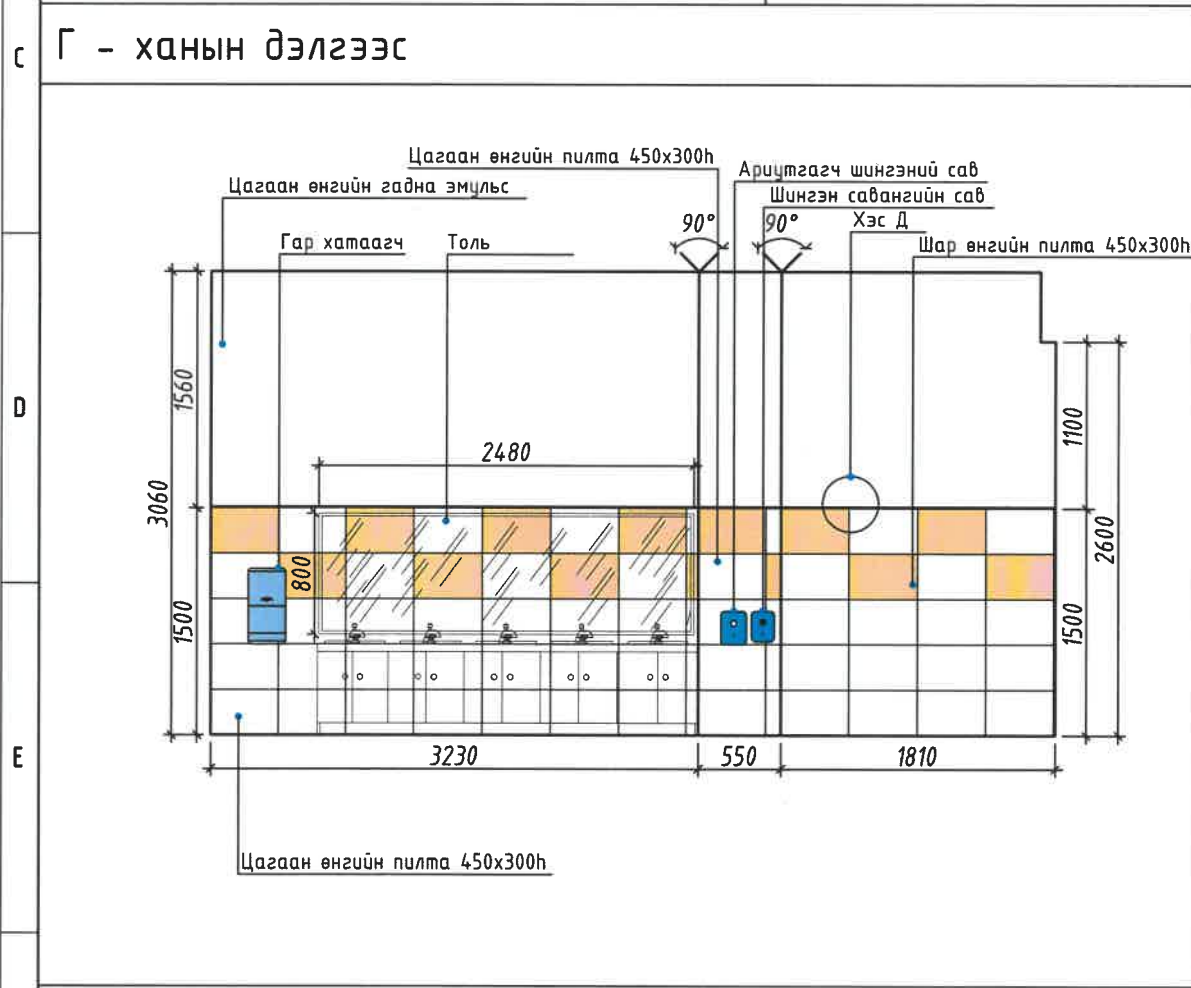
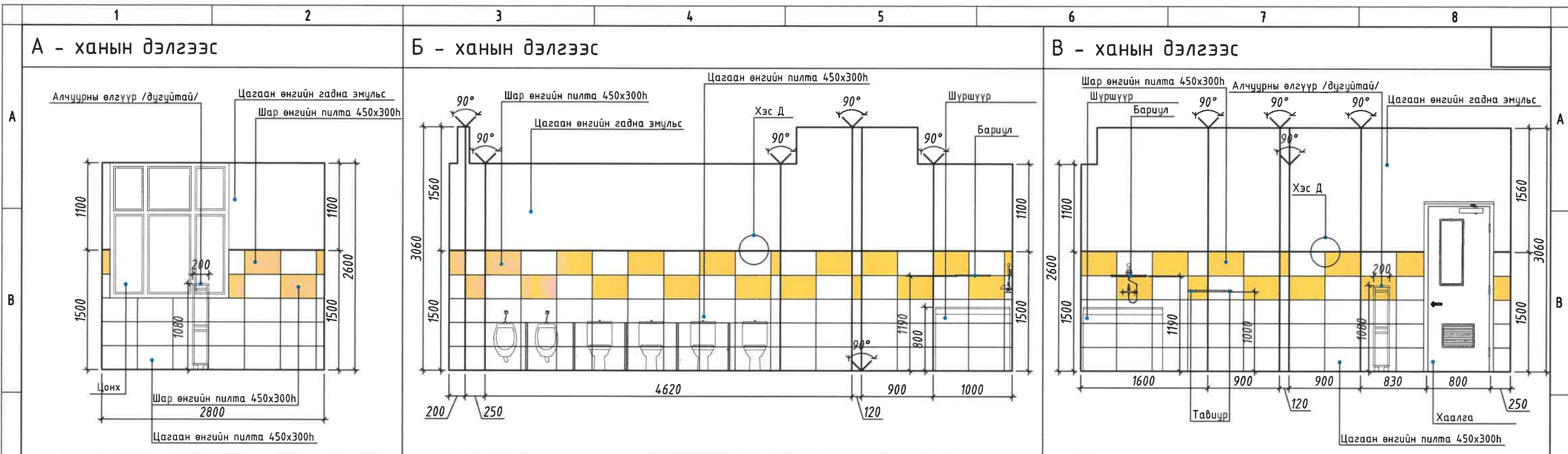


100 ХҮҮХДИЙН ЦЭЦЭРЛЭГ /64-р цэцэрлэгийн өргөтгөл/		Улаанбаатар хот. Баянзүрх дүүрэг. 11-р хороо		
Хэсэгчилсэн байгуулалт-7		Үе шат: А.3		
Архитектор	Г.Ихбаяр	ЕГ Шифр: ЭЖК-2024/01	Масштаб: М1:50	Огноо: 2024
Гүйцэтгэсэн	Э.Пүрэвдаваа	ТГ Шифр:	Зургийн дугаар: БА-14	Бүх хуудас: 52
Шалгасан	Г.Ихбаяр			

Энэхүү зураг төсөл нь "ЭНХИЙН ЖАРГАЛ КОНСТРАКШН" ХХК-ийн ОЮУНЫ ӨМЧ шил эзхээгчийн зөвшөөрөлгүйгээр өөрчлөх болон ашиглахыг хориглоно.


ЭНХИЙН ЖАРГАЛ КОНСТРАКШН ХХК  
УТАС: +976 90005665





Тайлбар  
 1. Ариун цэврийн өрөөний ханын түүврийг БА-16 хуудсанд үз.  
 2. Цэцэрлэгт хүүхдэд ээлтэй ариун цэврийн өрөө байгуулах зөвлөмж гэсэн 2014 онд хэвлэгдсэн номыг хавсаргаж. БА-49-51 хуудсанд үз.

Энэхүү зураг төсөл нь "ЭНХИЙН ЖАРГАЛ КОНСТРАКЦИ" ХХК-ийн ОЮУНЫ ӨМЧ тусгай зөвшөөрлийг үндэслэн өөрчлөх болон ашиглахыг хориглоно.



“ЭНХИЙН ЖАРГАЛ КОНСТРАКЦИ” ХХК  
УТАС: +976 90005665

100 ХҮҮХДИЙН ЦЭЦЭРЛЭГ  
/64-р цэцэрлэгийн өргөтгөл/  
Ариун цэврийн өрөөний ханын дэлгээс

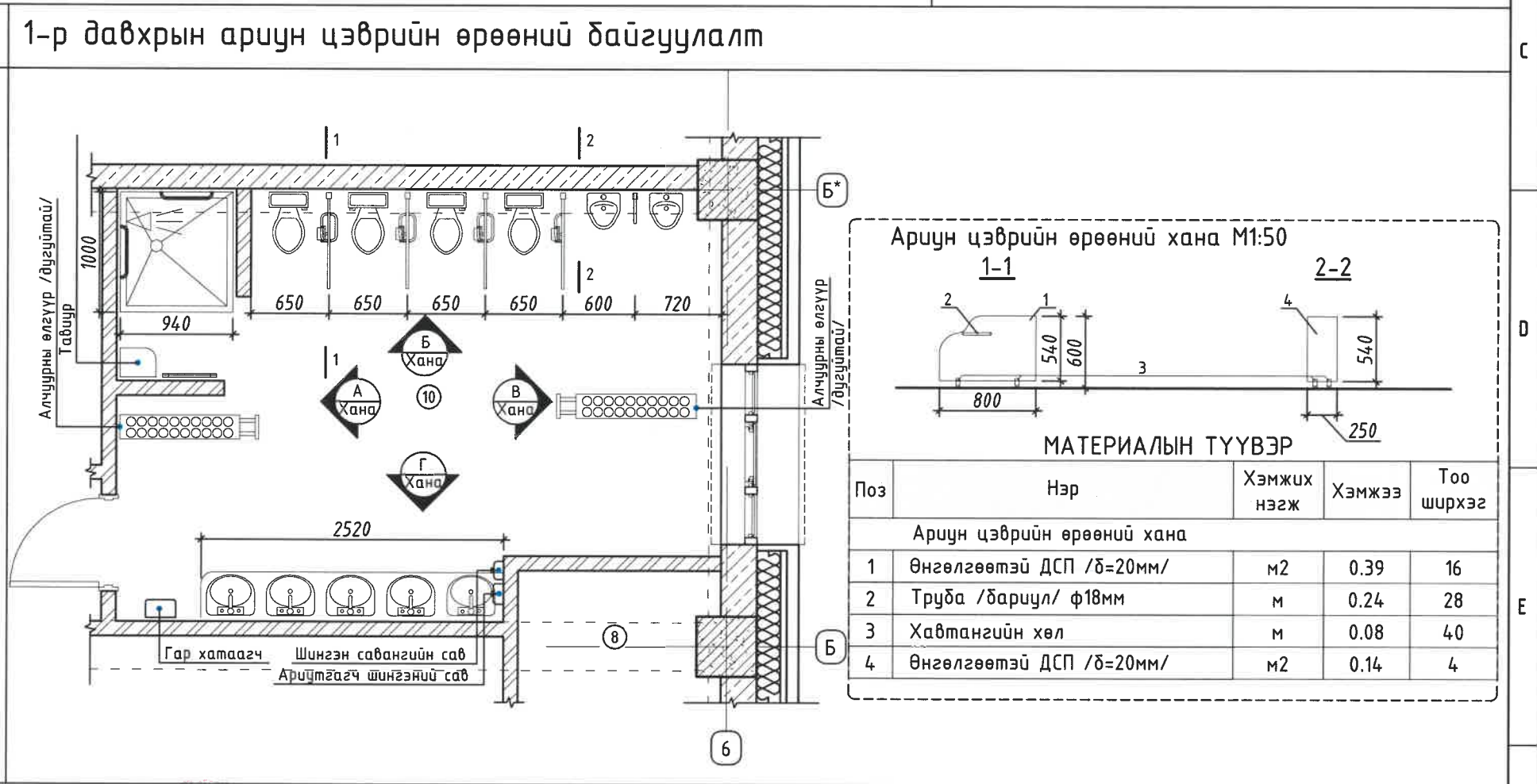
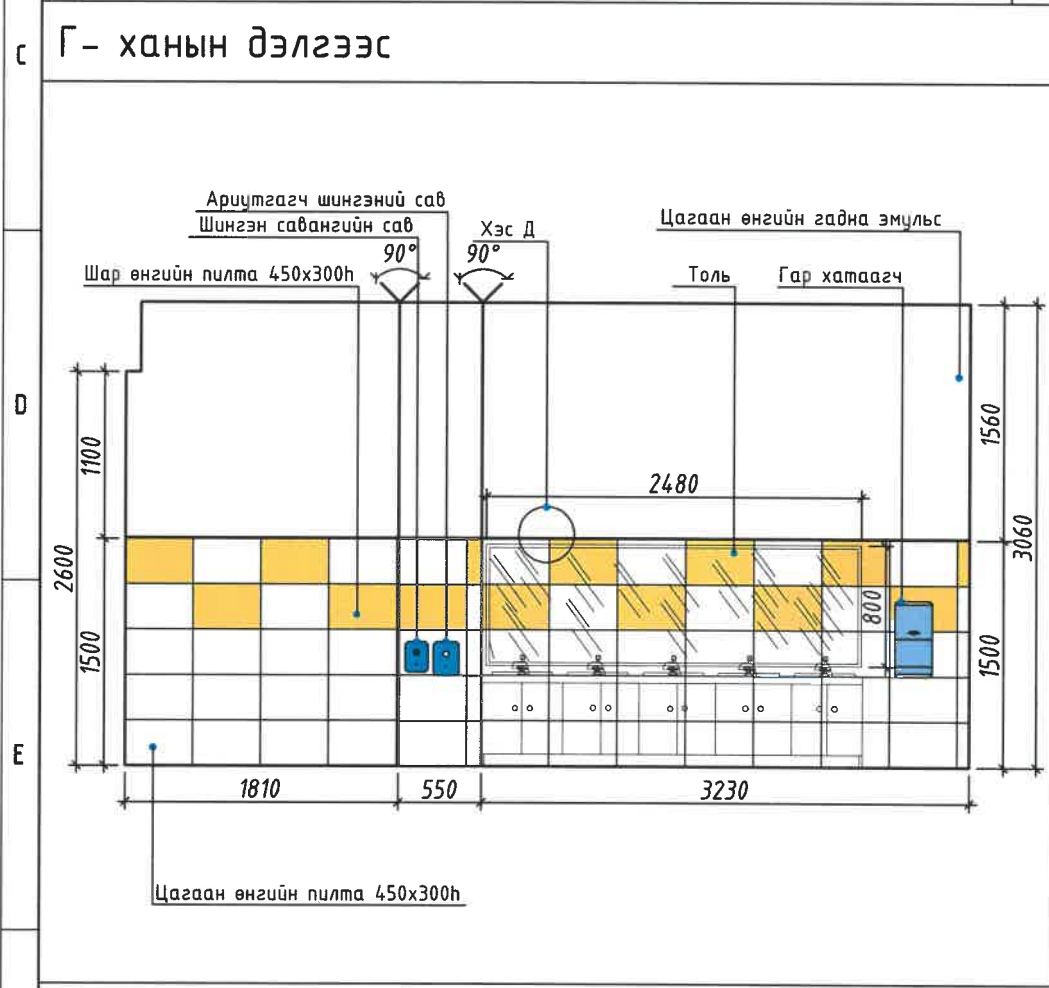
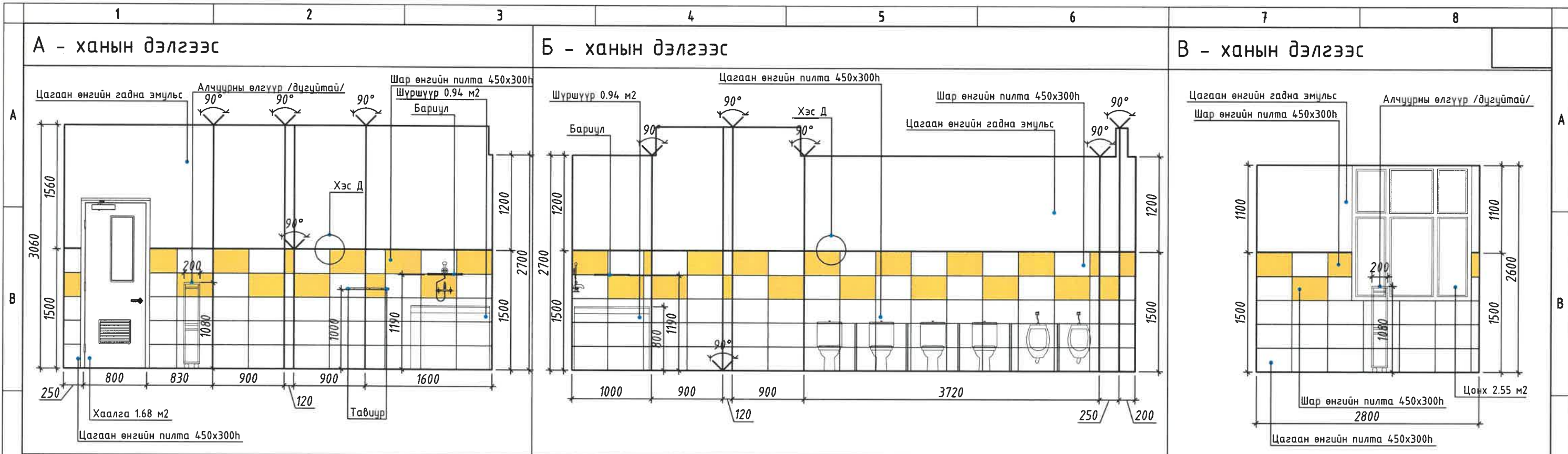
Улаанбаатар хот.  
Баянзүрх дүүрэг. 11-р хороо

Үе шат: А.3

Архитектор	Г.Ихбаяр	ЕГ Шифр:	Масштаб:	Огноо:
Гүйцэтгэсэн	Э.Пүрэвдаваа	ЭЖК-2024/01	M1:50	2024
Шалгасан	Г.Ихбаяр	ТГ Шифр:	Зургийн дугаар:	Бүх хуудас:
			БА-15	52







Ариун цэврийн өрөөний хана М1:50

1-1 2-2

МАТЕРИАЛЫН ТҮҮВЭР

Поз	Нэр	Хэмжих нэгж	Хэмжээ	Тоо ширхэг
Ариун цэврийн өрөөний хана				
1	Өнгөлгөөтэй ДСП /δ=20мм/	м2	0.39	16
2	Труба /барил/ φ18мм	м	0.24	28
3	Хавтангийн хөл	м	0.08	40
4	Өнгөлгөөтэй ДСП /δ=20мм/	м2	0.14	4

Тайлбар

- Цэцэрлэгт хүүхдэд ээлтэй ариун цэврийн өрөө байгуулах зөвлөмж гэсэн 2014 онд хэвлэгдсэн номыг хавсаргаб. БА-49-51 хуудсанд үз.
- Пилтаны дээд хүрээний хэсэглэлийг "ХЭС-Д" БА-15 хуудсанд үз.

Энэхүү зургаг төсөл нь "ЭНХИЙН ЖАРГАЛ КОНСТРАКЦИН" ХХК-ийн ОИУЧНЫ ӨМЧ тийл зохиогчийн зөвшөөрөлгүйгээр өөрчлөх болон ашиглахыг хориглоно.

100 ХҮҮХДИЙН ЦЭЦЭРЛЭГ /64-р цэцэрлэгийн өргөтгөл/ Улаанбаатар хот. Баянзүрх дүүрэг. 11-р хороо

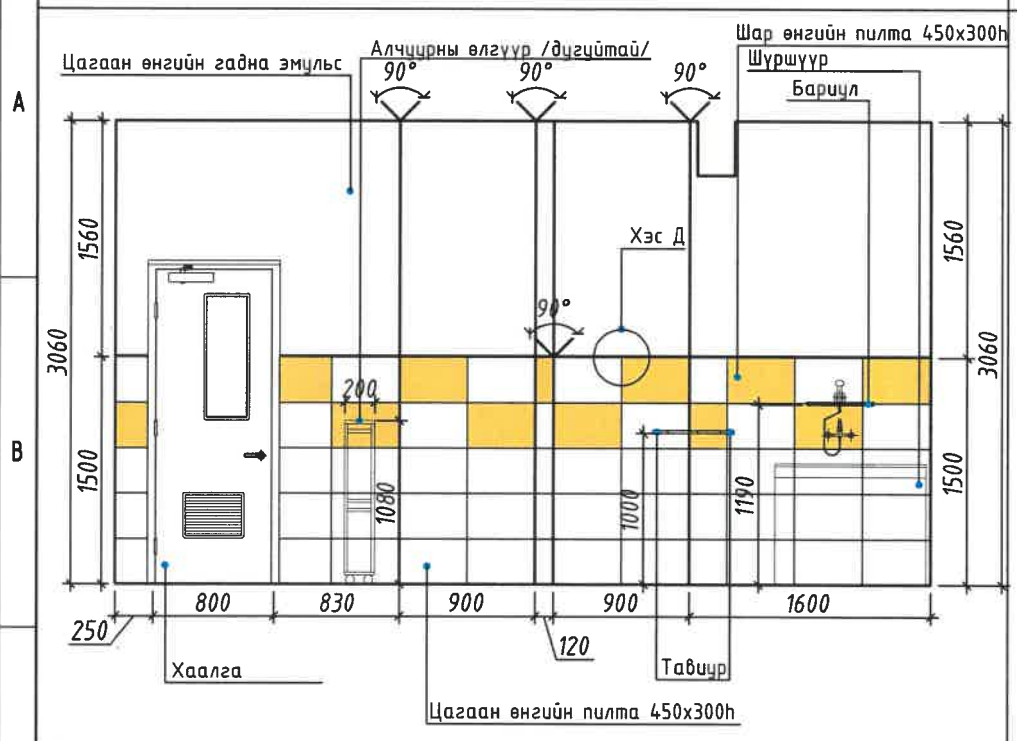
Ариун цэврийн өрөөний ханын дэлгээс Үе шат: А.3

Архитектор	Г.Ихбаяр	ЕГ Шифр:	Масштаб:	Огноо:
Гүйцэтгэсэн	Э.Пүрэвдаваа	ЭЖК-2024/01	M1:50	2024
Шалгасан	Г.Ихбаяр	ТГ Шифр:	Зургийн дугаар:	Бүх хуудас:
			БА-16	52

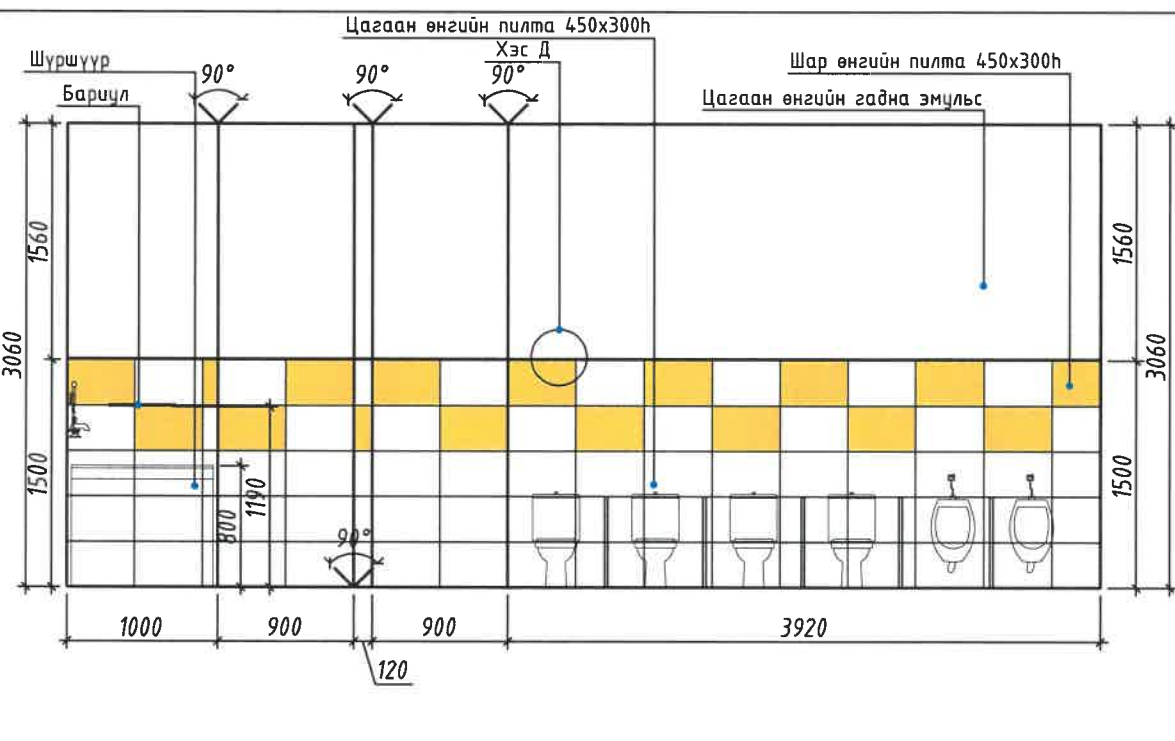
Энхний Жаргал Констракцин ХХК УТАС: +976 90005665



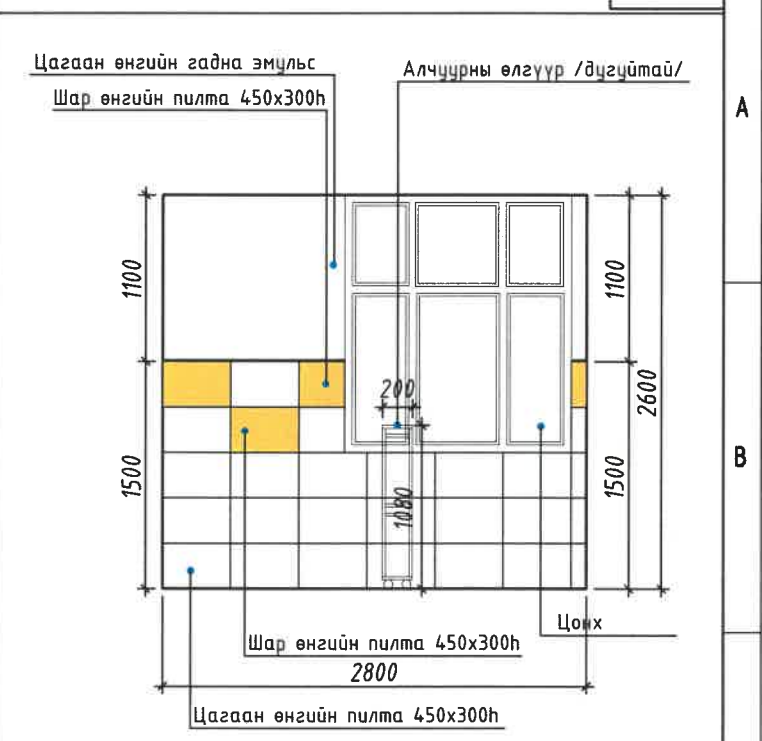
**А - ханын дэлгээс**



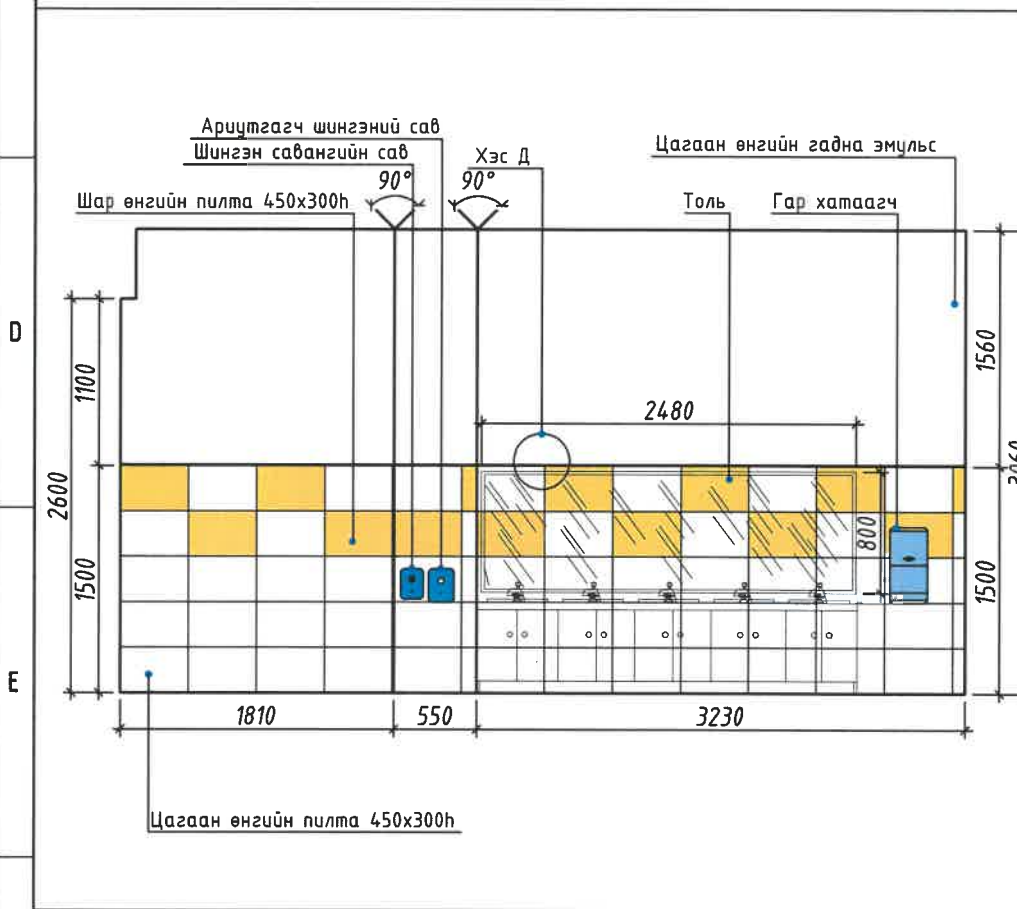
**Б - ханын дэлгээс**



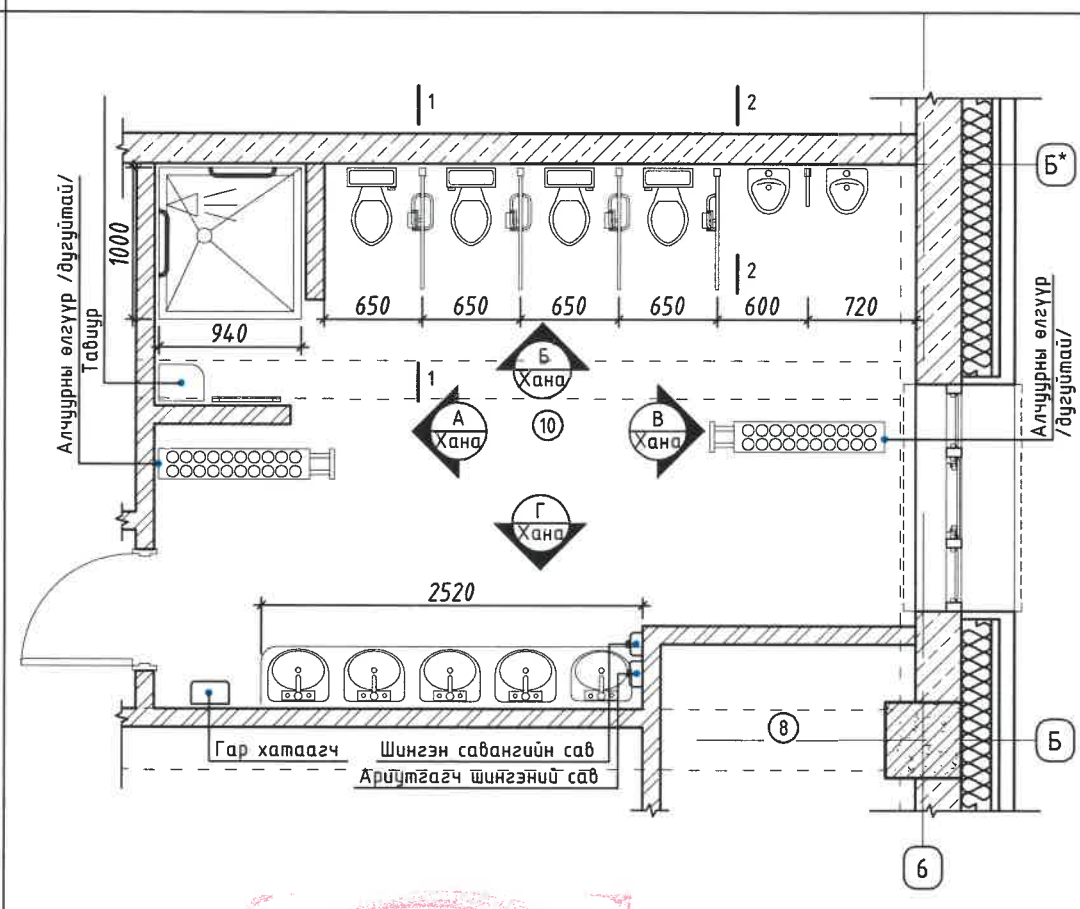
**В - ханын дэлгээс**



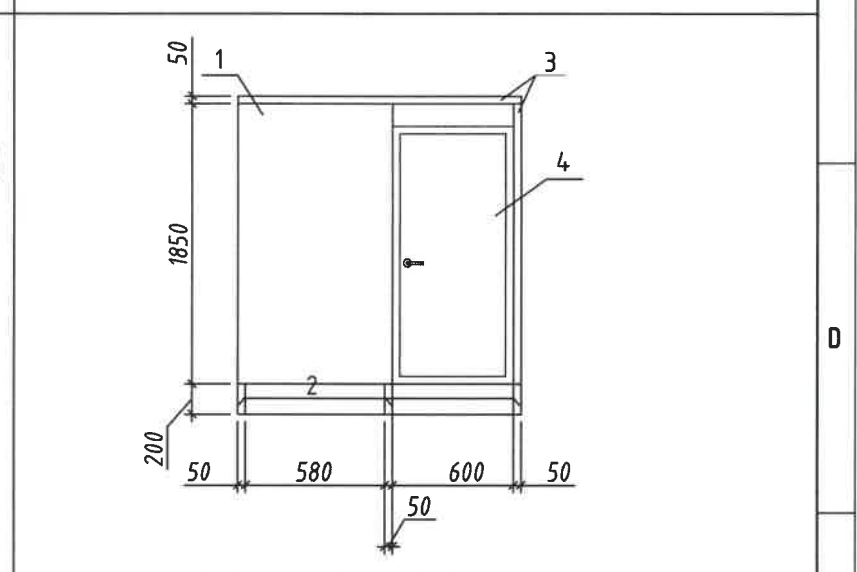
**Г - ханын дэлгээс**



**2-р давхрын ариун цэврийн өрөөний байгуулалт**



**Ариун цэврийн өрөөний хана /№26 өрөө/**



**МАТЕРИАЛЫН ТҮҮВЭР**

Поз	Нэр	Хэмжих нэгж	Хэмжээ	Тоо ширхэг
Ариун цэврийн өрөөний хана				
1	Өнгөлгөөний ДСП /δ=20мм/	м <sup>2</sup>	1.88	1
2	Труба ф 50мм	м	0.20	3
3	Метал хүрээ	м	3.72	1
4	Хаалга 800мм	м <sup>2</sup>	1.36	1

**Тайлбар**  
 1. Ариун цэврийн өрөөний ханын түүврийг БА-16 хуудсанд үз.  
 2. Цэцэрлэгт хүүхдэд ээлтэй ариун цэврийн өрөө байгуулах зөвлөмж гэсэн 2014 онд хэвлэгдсэн номыг хавсаргав. БА-49-51 хуудсанд үз.  
 3. Пилтаны дээд хүрээний хэсэглэлийг "ХЭС-Д" БА-15 хуудсанд үз.



Энэхүү зураг төсөл нь "ЭНХИЙН ЖАРГАЛ КОНСТРАКШ" ХХК-ийн ОЮУНЫ ӨММ-ийн зохиогчийн эзэмшлээр үзэгдсэн өөрчлөх болон ашиглахыг хэргийн хуульчилсан.

**100 ХҮҮХДИЙН ЦЭЦЭРЛЭГ /64-р цэцэрлэгийн өргөтгөл/**

Улаанбаатар хот. Баянзүрх дүүрэг. 11-р хороо

Ариун цэврийн өрөөний ханын дэлгээс

Ye шат: А.3

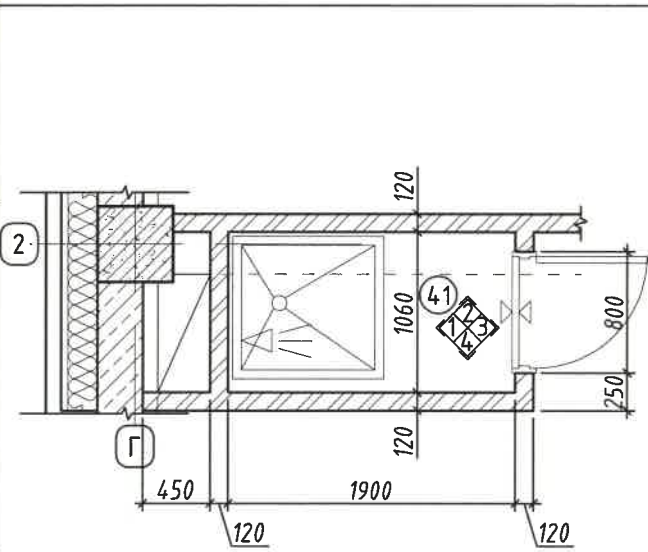
Архитектор	Г.Ихбаяр	ЕГ Шифр:	Масштаб:	Огноо:
Гүйцэтгэсэн	Э.Пүрэвдаваа	ЭЖК-2024/01	M1:50	2024
Шалгасан	Г.Ихбаяр	ТГ Шифр:	Зургийн дугаар:	Бүх хуудас:
			БА-17	52

ЭНХИЙН ЖАРГАЛ КОНСТРАКШ" ХХК  
 УТАС: +976 90005665

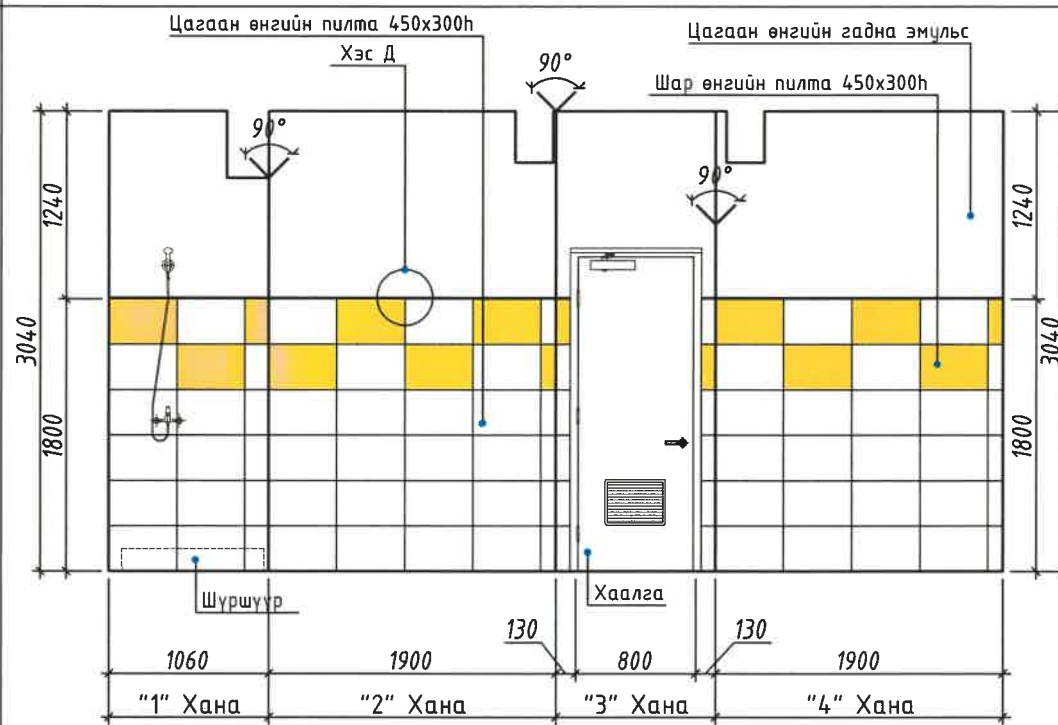


1-Р ДАВХРЫН АРИУН ЦЭВРИЙН ӨРӨӨ 26,38,41

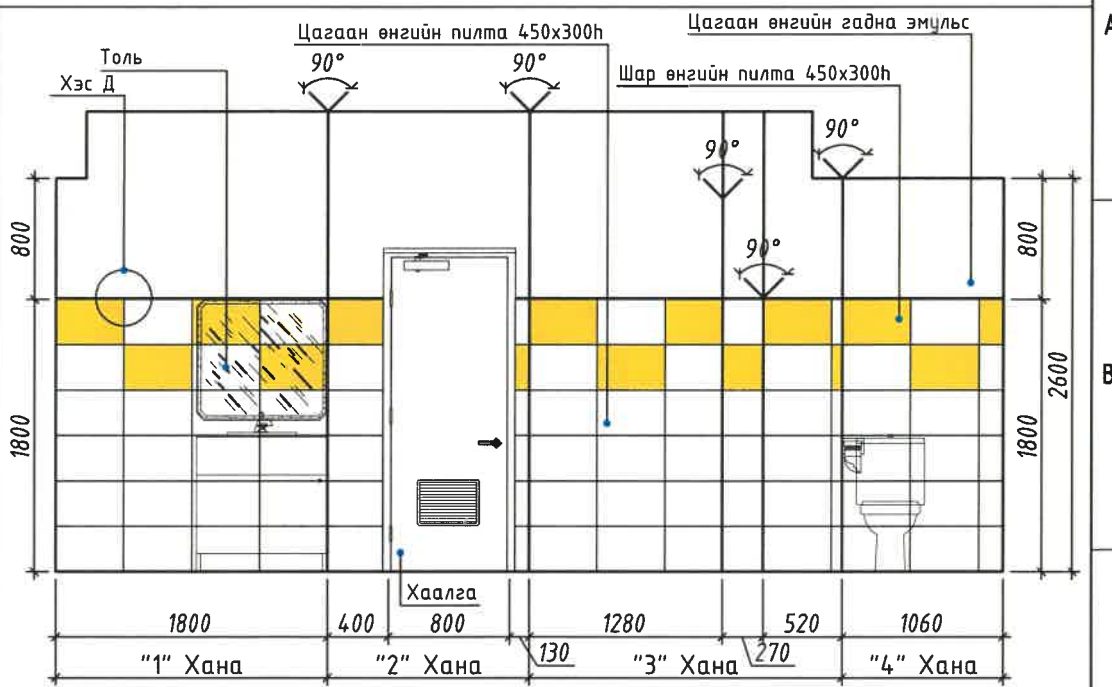
Душъ



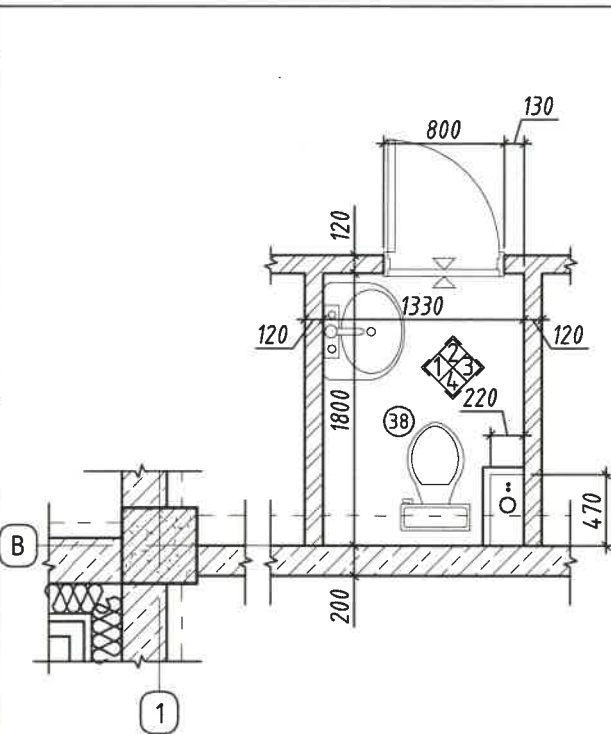
Өрөө 41-н ханын дэлгээс



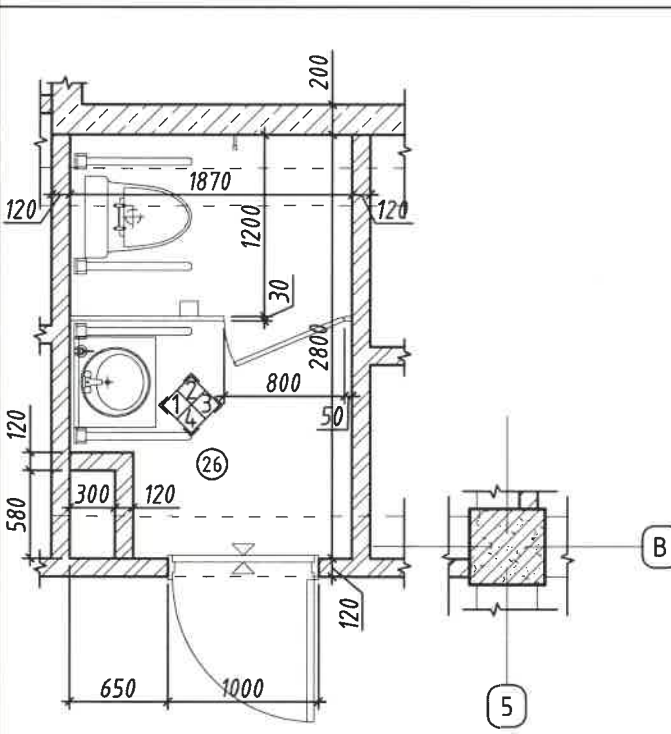
Өрөө 38-н ханын дэлгээс



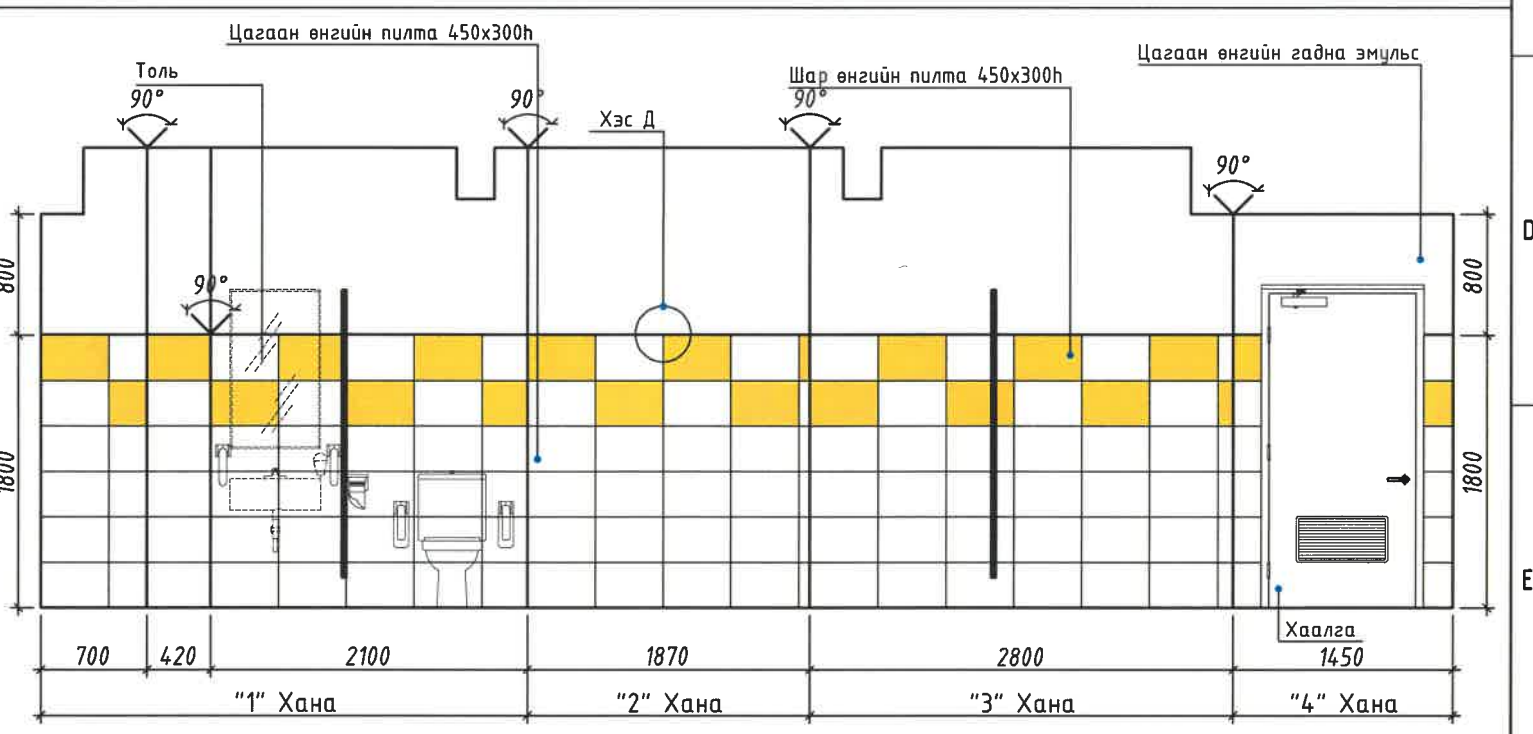
АЦӨ-ний хэсэгчилсэн байгуулалт



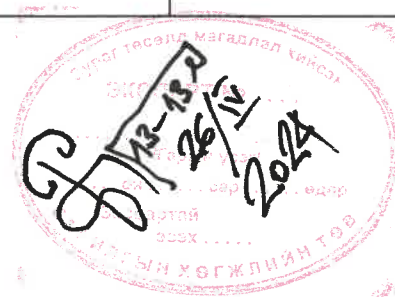
АЦӨ-ний хэсэгчилсэн байгуулалт



Өрөө 26-н ханын дэлгээс



Тайлбар  
 1. Пилтаны дээд хүрээний хэсэглэлийг "ХЭС-Д" БА-15 хуудсанд үз.  
 2. Ариун цэврийн өрөөний ханын түүврийг БА-17 хуудсанд үз



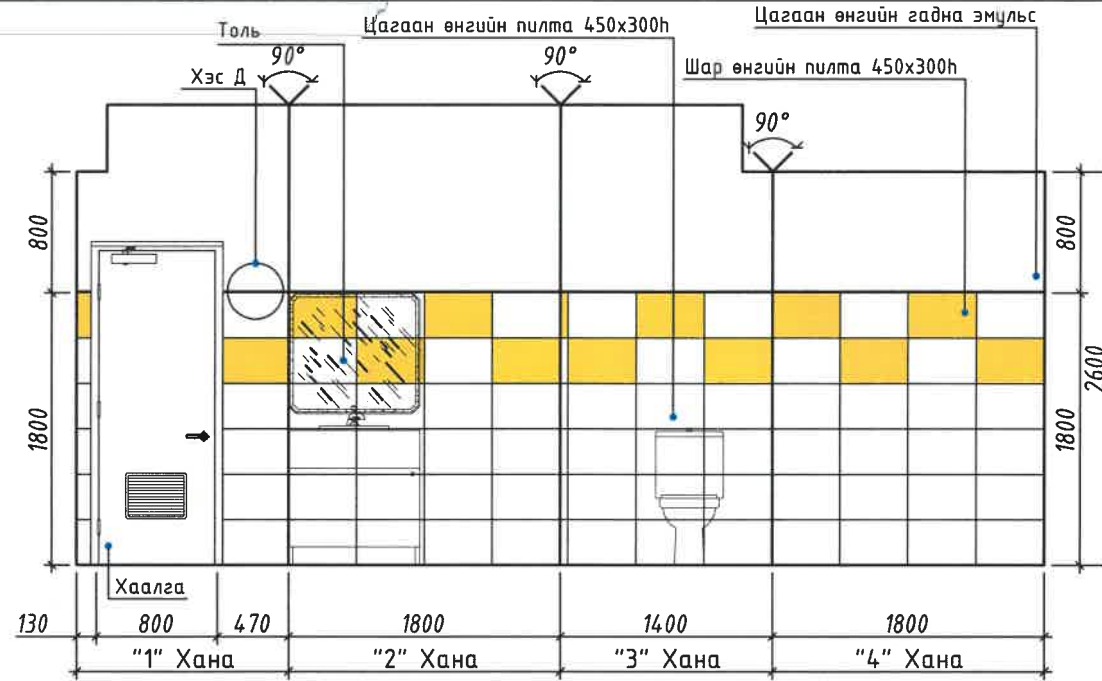
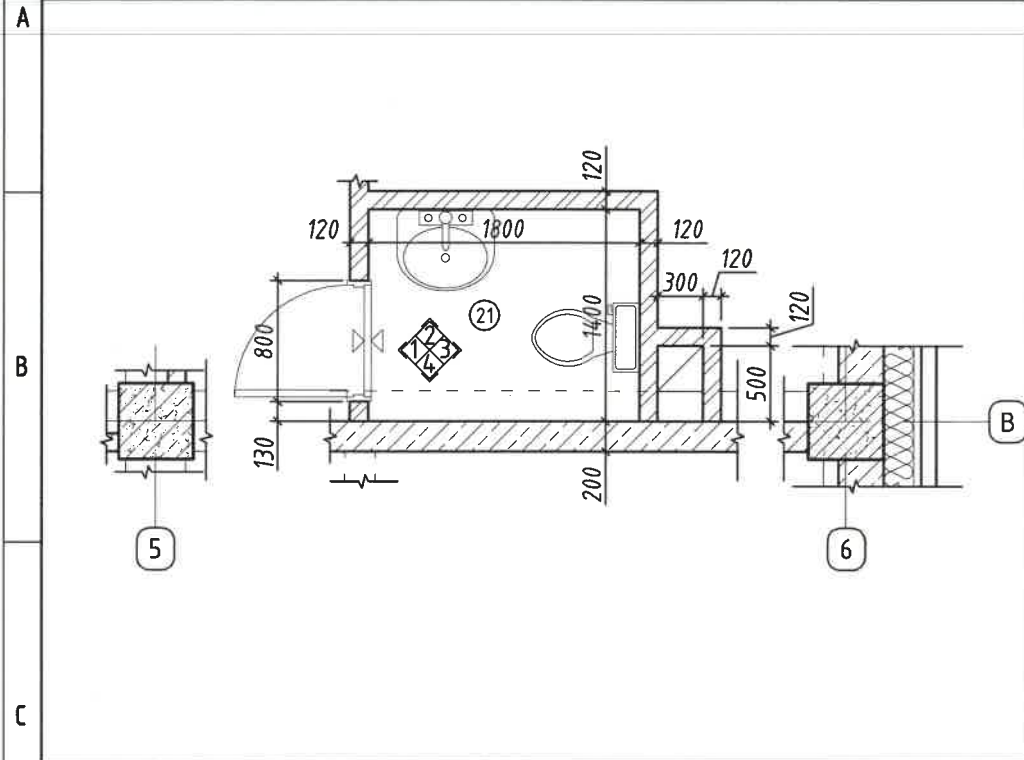
Энэхүү зураг төслөл нь "ЭНХИЙН ЖАРГАЛ КОНСТРАКЦИЙН" ХХК-ийн ОЮУНЫ ӨМЧ тийл зохиогчийн зөвшөөрөлгүйгээр өөрчлөх болон ашиглахыг хориглоно.		100 ХҮҮХДИЙН ЦЭЦЭРЛЭГ /64-р цэцэрлэгийн өргөтгөл/ Ариун цэврийн өрөөний ханын дэлгээс		Улаанбаатар хот. Баянзүрх дүүрэг, 11-р хороо	
Архитектор	Г.Ихбаяр	ЕГ Шифр:	Масштаб:	Огноо:	Үе шат:
Гүйцэтгэсэн	Э.Пүрэвдаваа	ЭЖК-2024/01	M1:50	2024	A.3
Шалгасан	Г.Ихбаяр	ТГ Шифр:	Зургийн дугаар:	Бүх хуудас:	
			БА-18	52	



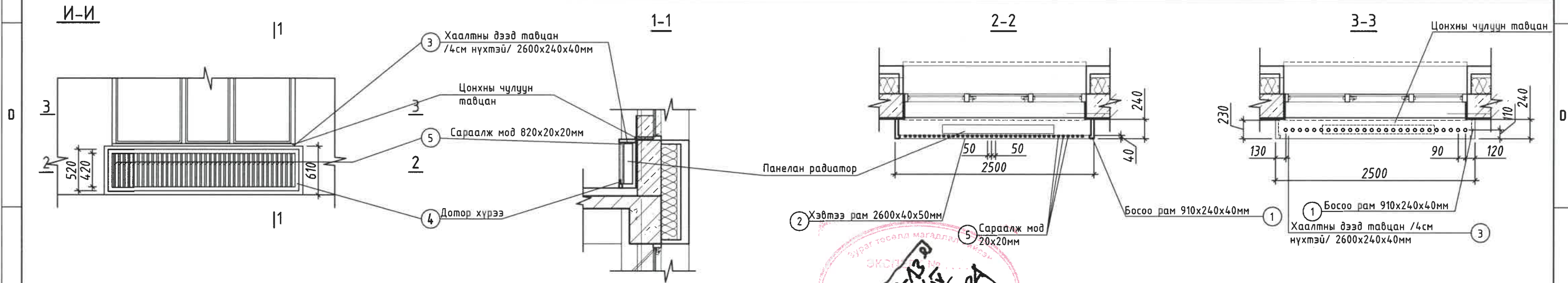
1-Р ДАВХРЫН АРИУН ЦЭВРИЙН ӨРӨӨ 21

АЦӨ-ний хэсэгчилсэн байгуулалт

Өрөө 21-н ханын дэлгээс



Радиаторын хаалт



Тайлбар  
1. Пилтаны дээд хүрээний хэсэглэлийг "ХЭС-Д" БА-15 хуудсанд үз

Нийт цонх 8 ширхэг				
Поэ	Нэр	Хэмжээ /мм/	Хэмжээ /урт м/	Тоо ширхэг
Нэг хаалтанд				
1	Босоо рам	240x40	0.61	2
2	Хэвтээ рам	40x50	2.40	1
3	Хаалтны дээд тавцан	240x40	2.50	1
4	Дотор хүрээ	50x15	5.84	1
5	Сараалж мод	20x20	0.42	38

Энэхүү зураг төсөл нь "ЭНХИЙН ХАРГАЛ КОНСТРАКЦИ" ХХК-ийн ОЮУНЫ ӨМЧ тийл зохиогчийн эвдмөрөлгөйгээр өөрчлөх болон ашиглахыг хориглоно.

**100 ХҮҮХДИЙН ЦЭЦЭРЛЭГ**  
/64-р цэцэрлэгийн өргөтгөл/

Улаанбаатар хот.  
Баянзүрх дүүрэг. 11-р хороо

Ариун цэврийн өрөөний ханын дэлгээс

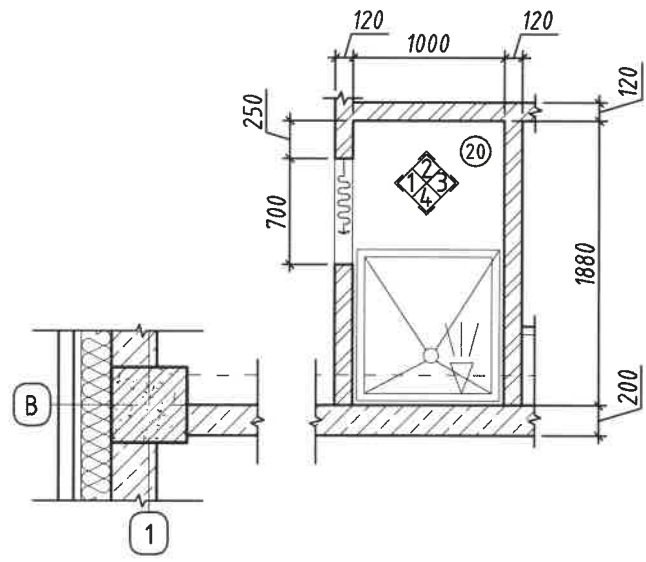
Ye шат: А.3

Архитектор	Г.Ихбаяр	ЕГ Шифр:	Масштаб:	Огноо:
Гүйцэтгэсэн	Э.Пүрэвдаваа	ЭЖК-2024/01	M1:50	2024
Шалгасан	Г.Ихбаяр	ТГ Шифр:	Зургийн дугаар:	Бүх хуудас:
			БА-19	52

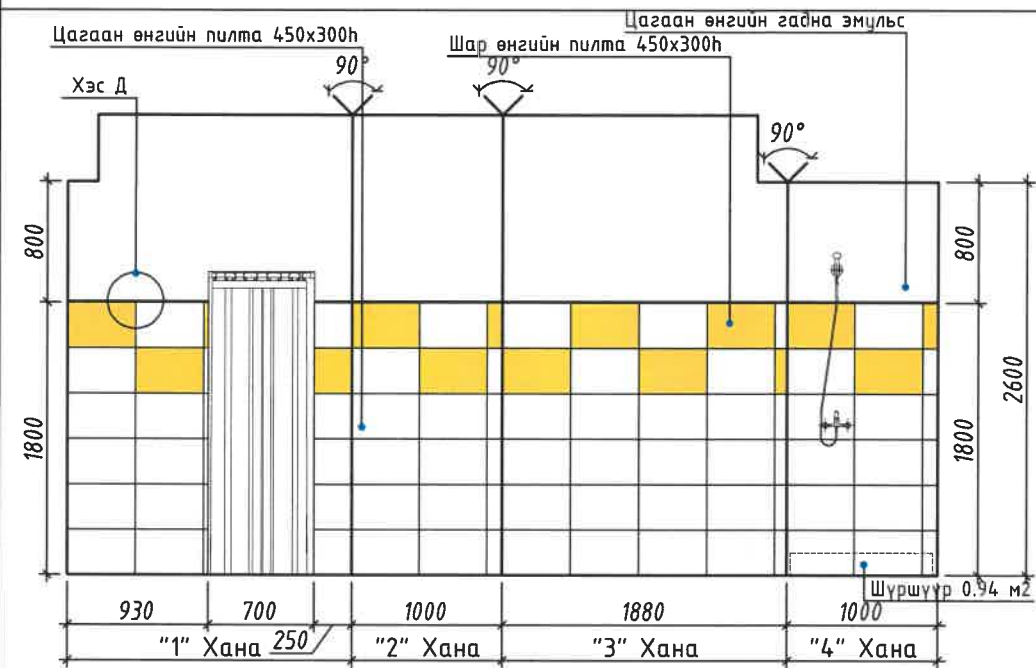


2-Р ДАВХРЫН АРИУН ЦЭВРИЙН ӨРӨӨ 20, 17

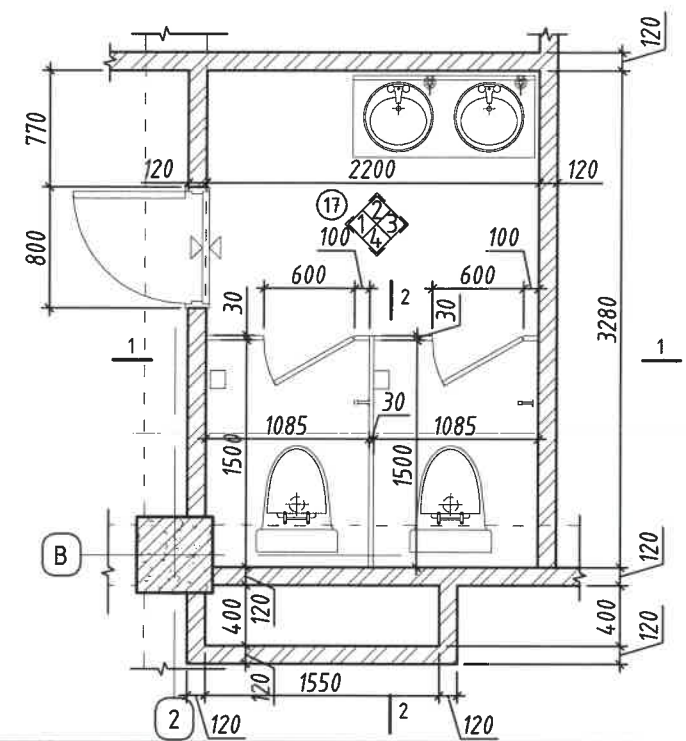
Душ



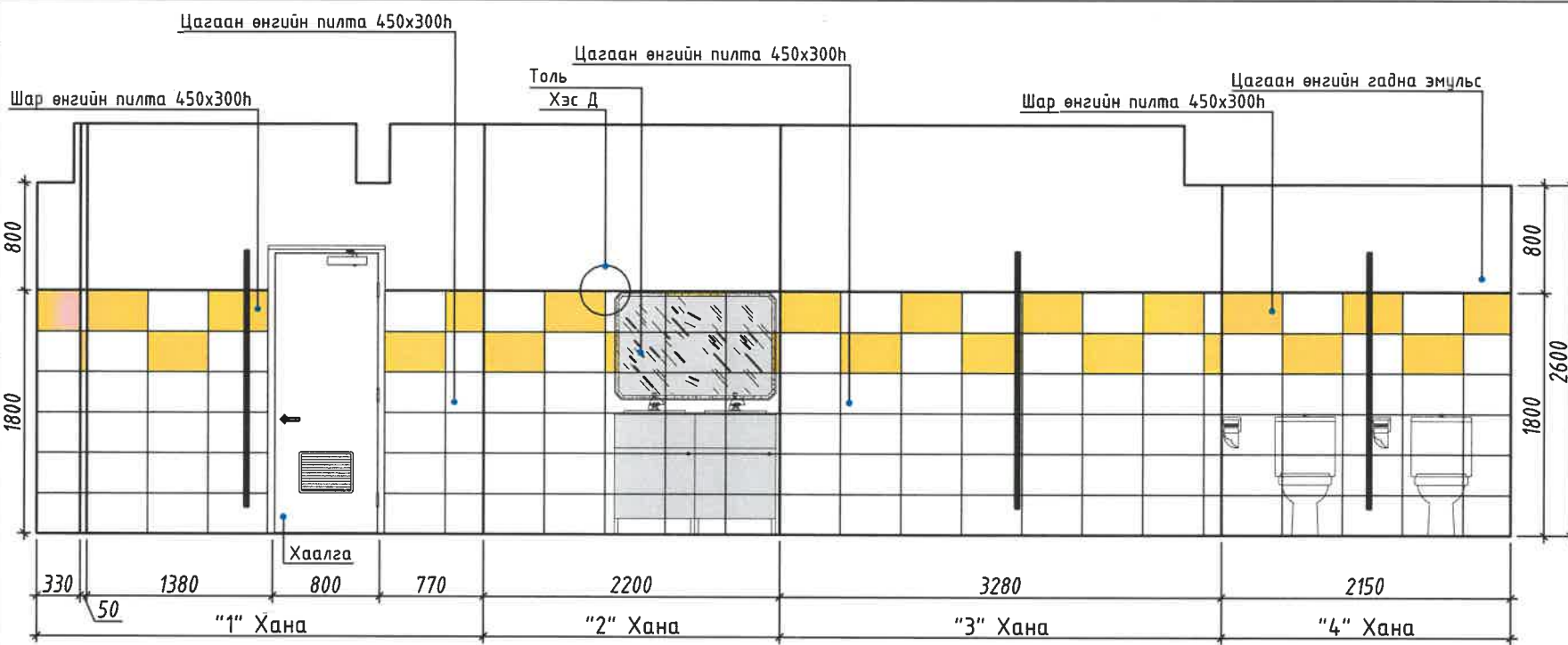
Өрөө 20-н ханын дэлгээс



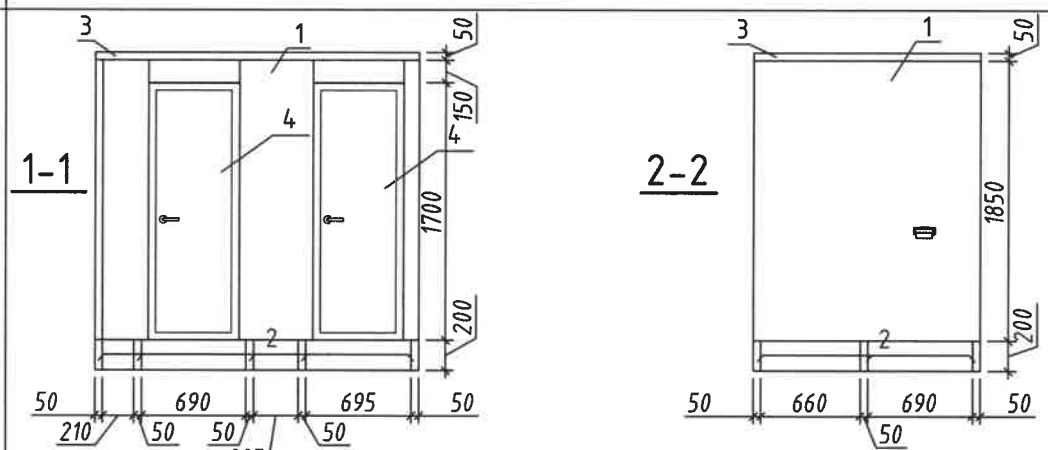
АЦӨ-ний хэсэгчилсэн байгуулалт



Өрөө 17-н ханын дэлгээс



Ариун цэврийн өрөөний хана /№17 өрөө/



МАТЕРИАЛЫН ТҮҮВЭР

Поз	Нэр	Хэмжих нэгж	Хэмжээ	Тоо ширхэг
Ариун цэврийн өрөөний хана				
1	Өнгөлгөөний ДСП /δ=20мм/	м <sup>2</sup>	4.40	1
2	Труба ф 50мм	м	0.20	8
3	Метал хүрээ	м	5.49	1
4	Хаалга 600мм	м <sup>2</sup>	1.36	2

Тайлбар  
1. Пилтаны дээд хүрээний хэсэглэлийг "ХЭС-Д" БА-15 хуудсанд үз



Энэхүү эцэс төсөл нь "ЭНХИЙН ЖАРГАЛ КОНСТРАКЦИ" ХХК-ийн ОЮУНЫ ӨМЧ тэтгэл зохиролгүйгээр өөргөх болон ашиглахыг хотгожлоно.

100 ХҮҮХДИЙН ЦЭЦЭРЛЭГ /64-р цэцэрлэгийн өргөтгөл/

Улаанбаатар хот. Баянзүрх дүүрэг. 11-р хороо

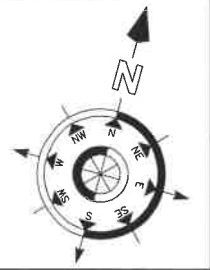
Ариун цэврийн өрөөний ханын дэлгээс

Ye шат: А.3

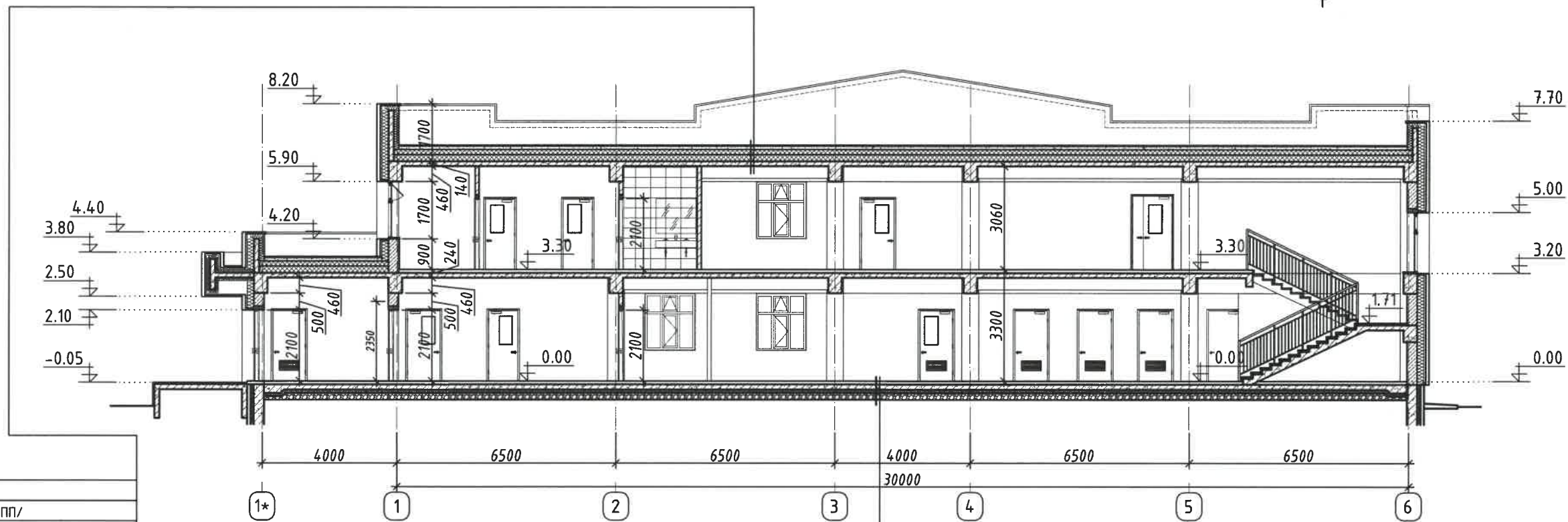
Архитектор	Г.Ихбаяр	ЕГ Шифр: ЭЖК-2024/01	Масштаб: М1:50	Огноо: 2024
Гүйцэтгэсэн	Э.Пүрэвдаваа	ТГ Шифр:	Зургийн дугаар: БА-20	Бүх хуудас: 52
Шалгасан	Г.Ихбаяр			

ЭНХИЙН ЖАРГАЛ КОНСТРАКЦИ" ХХК  
УТАС: +976 90005665





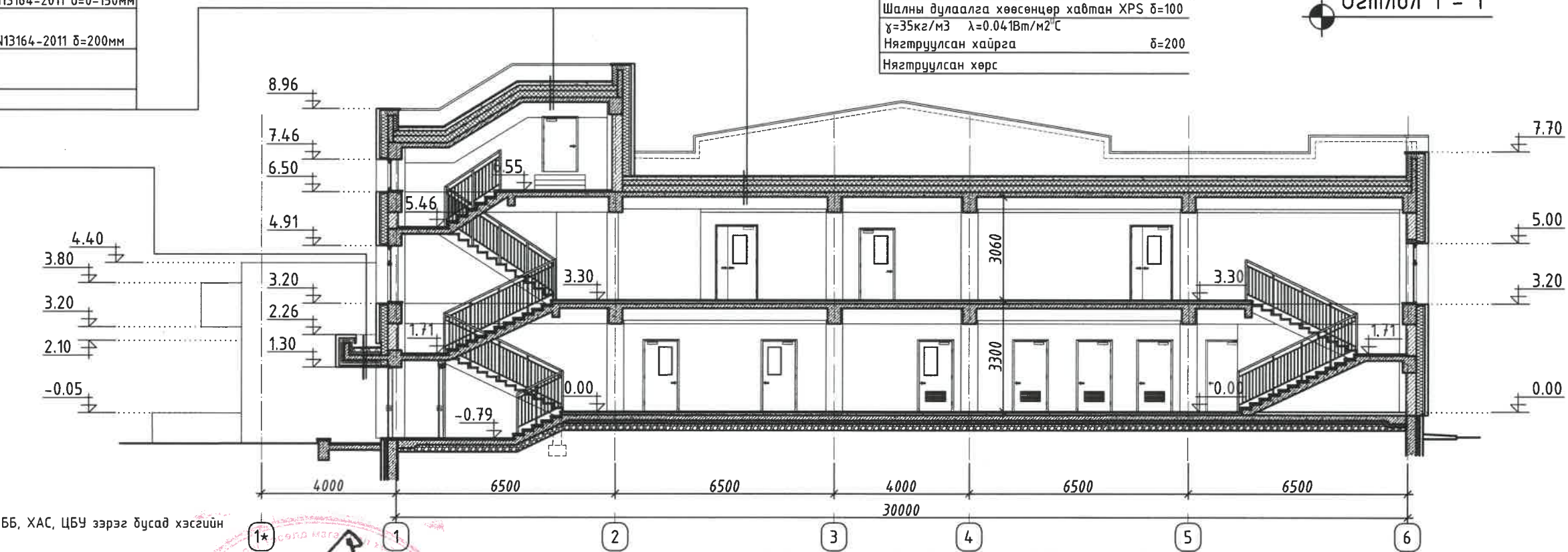
Огтлол 1 - 1



- Полимер мембран үе EN 13956:2005
- Геотекстил /зүлхай/
- Битүмэн доод дэвсгэр үе /Техноэласт-ЭПП/
- Цементэн тэгшилгээ М-50 δ=20мм
- Арматуртай бетон δ=80мм
- Чур ус тусгаарлагч 1 үе
- Налццлга /хөвсөн полистрол-30/ MNS EN13164-2011 δ=0-150мм  
γ=35кг/м3 λ=0,041Вт/м²°C
- Дулаалга /хөвсөн полистрол-30/ MNS EN13164-2011 δ=200мм  
γ=35кг/м3 λ=0,041Вт/м²°C
- Чур тусгаарлагч 1 үе пергамин П-350
- Цутгамал төмөр бетон хүчилт δ=140мм

- Шалны өнгөлгөө
- Арматуртай бетон бэлтгэл В10 δ=150
- Шалны дулаалга хөвсөнцөр хавтан XPS δ=100  
γ=35кг/м3 λ=0,041Вт/м²°C
- Нягтруулсан хайрга δ=200
- Нягтруулсан хөрс

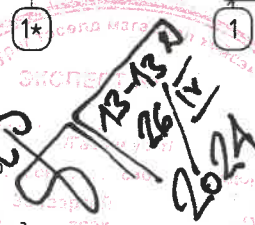
Огтлол 1 - 1



- Битүмэн дээд үе /Техноэласт/
- Битүмэн доод дэвсгэр үе /Техноэласт-ЭПП/
- Цементэн тэгшилгээ М-50 δ=20мм
- Чулуун хөвөн дулаалга/Basaltwool/-100мм  
MNS:3178-98 γ=100кг/м3 λ=0,040Вт/м²°C
- Чур тусгаарлагч 1 үе пергамин П-350
- Цутгамал хүчилт δ=140мм
- Чур тусгаарлагч 1 үе пергамин П-350
- Чулуун хөвөн дулаалга/Basaltwool/-100мм  
MNS:3178-98 γ=100кг/м3 λ=0,040Вт/м²°C
- Хөнгөн цагаан метал өнгөлгөөний хавтан

Тайлбар

1. Энэ хуудсыг байгуулалтын зураг болон ББ, ХАС, ЦБУ зэрэг дүсэд хэсгийн зурагтай хамт үзнэ.
2. Шатны гишгүүр, шатны амралтын табцангийн шалны бэлтгэл үе хүчилтээс нийт 50мм байна.
3. Бусад бүх өрөөний шал хүчилтээс 100мм шалны бэлтгэл үетэй байна.
4. Дээрх зөрүүнээс үүдэж шатны өгсөх дуух гишгүүрүүдэд зөрүү үүсгэхгүйгээр цутгамал шатыг хийж гүйцэтгэнэ. Нарийвчлалыг БА-37 зургаас үз.
5. Шатны гишгүүрийн эргэлтийн эхлэл төгсгөлийг шатны чулуу өнгөлгөөг хийхэд тэнцүү байхаар хийнэ. Цутгамал шатны нарийвчлалыг ББ-57-60 хуудсанд үз.
6. Барилгын бүх парпет төмөр бетон байна.



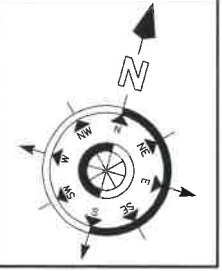
Зөвшөөрөлцсөн	
ББ	Г.Анхбаяр
ХАС	И.Золзаяа
ЦБУ	Б.Заяатогтох
ДГ	Ц.Энхбаяр
ХД	Д.Ариунжин



100 ХҮҮХДИЙН ЦЭЦЭРЛЭГ /64-р цэцэрлэгийн өргөтгөл/		Улаанбаатар хот. Баянзүрх дүүрэг. 11-р хороо	
Огтлол 1 - 1		Үе шат: A.3	Огноо: 2024
Архитектор	Г.Ихбаяр	ЕГ Шифр: ЭЖК-2024/01	Масштаб: М1:150
Гүйцэтгэсэн	Э.Пүрэвдаваа	ТГ Шифр:	Зургийн дугаар: БА-21
Шалгасан	Г.Ихбаяр		Бүх хуудас: 52

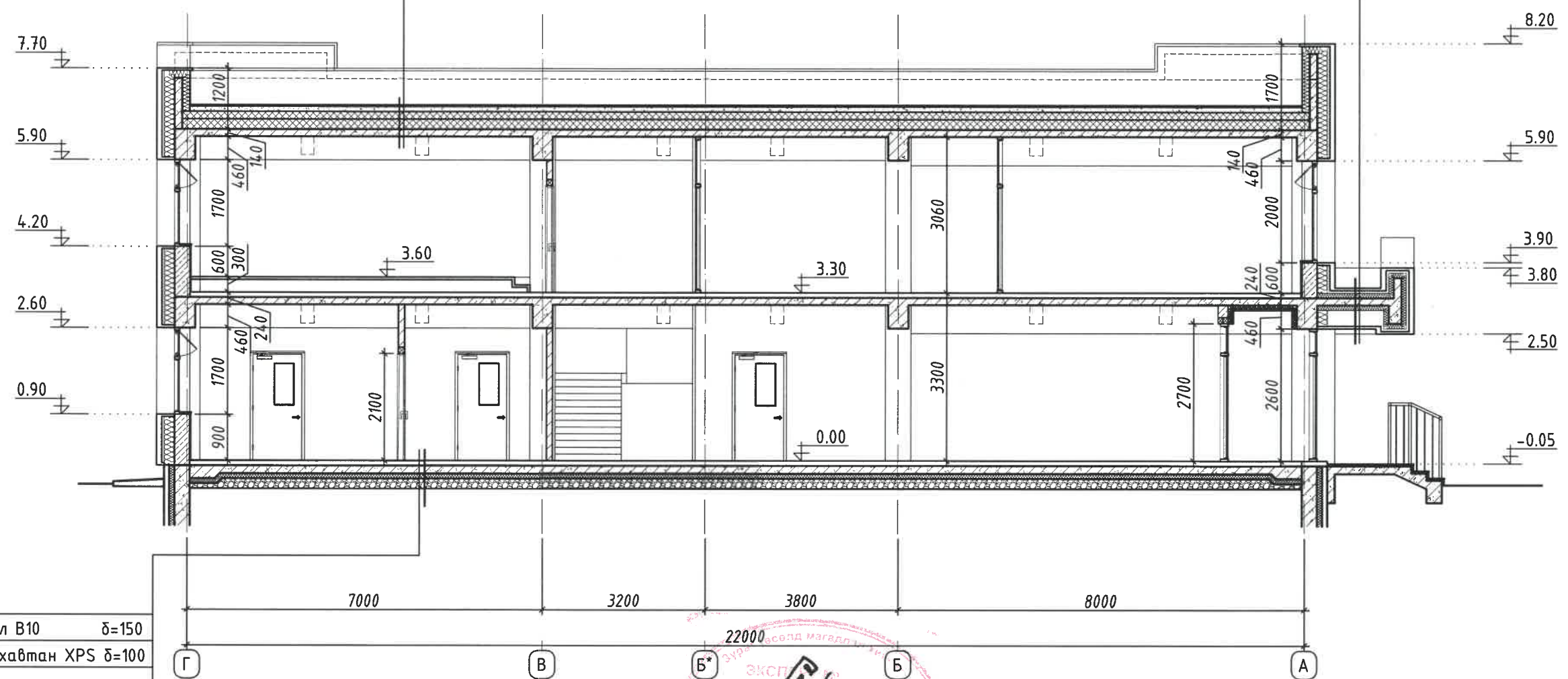
"ЭНХИЙН ЖАРГАЛ КОНСТРАКШН" ХХК  
УТАС: +976 90005665





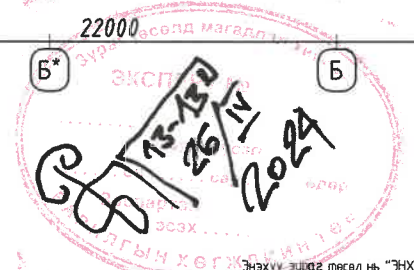
Полимер мембран үе EN 13956:2005
Геотекстил /зүлхай/
Битумэн доод дэвсгэр үе /Техноэласт-ЭПП/
Цементэн тэгшилгээ М-50 δ=20мм
Арматуртай бетон δ=80мм
Чур цс тусгаарлагч 1 үе
Налцүүлга /хөөсөн полистрол-30/ MNS EN13164-2011 δ=0-150мм γ=35кг/м3 λ=0,041Вт/м²°C
Дулаалга /хөөсөн полистрол-30/ MNS EN13164-2011 δ=200мм γ=35кг/м3 λ=0,041Вт/м²°C
Чур тусгаарлагч 1 үе пергамин П-350
Цутгамал төмөр бетон хучилт δ=140мм

Битумэн дээд үе /Техноэласт/
Битумэн доод дэвсгэр үе /Техноэласт-ЭПП/
Цементэн тэгшилгээ М-50 δ=20мм
Чулуун хөвөн дулаалга/Basaltwool/-100мм MNS:3178-98 γ=100кг/м3 λ=0.040Вт/м °C
Чур тусгаарлагч 1 үе пергамин П-350
Цутгамал хучилт δ=140мм
Чур тусгаарлагч 1 үе пергамин П-350
Чулуун хөвөн дулаалга/Basaltwool/-100мм MNS:3178-98 γ=100кг/м3 λ=0.040Вт/м °C
Хөнгөн цагаан метал өнгөлгөөний хавтан



Шалны өнгөлгөө	
Арматуртай бетон дэлтгэл В10	δ=150
Шалны дулаалга хөөсөнцөр хавтан XPS	δ=100
γ=35кг/м3 λ=0.041Вт/м²°C	
Нягтруулсан хайрга	δ=200
Нягтруулсан хөрс	

- Тайлбар**
- Энэ хуудсыг байгуулалтын зураг болон ББ, ХАС, ЦБУ зэрэг бусад хэсгийн зурагтай хамт үзнэ.
  - Шатны гишгүүр, шатны амралтын тавцангийн шалны дэлтгэл үе хучилтаас нийт 50мм байна.
  - Бусад бүх өрөөний шал хучилтаас 100мм шалны дэлтгэл үетэй байна.
  - Дээрх зөрүүнээс үүдэж шатны өгсөх буух гишгүүрүүдэд зөрүү үүсгэхгүйгээр цутгамал шатыг хийж гүйцэтгэнэ. Нарийвчлалыг БА-37 зургаас үз.
  - Шатны гишгүүрийн эргэлтийн эхлэл төгсгөлийг шатны чулуу өнгөлгөөг хийхэд тэнцүү байхаар хийнэ. Цутгамал шатны нарийвчлалыг ББ-57-60 хуудсанд үз
  - Барилгын бүх паркет төмөр бетон байна.



Зөвшөөрөлцсөн		100 ХҮҮХДИЙН ЦЭЦЭРЛЭГ /64-р цэцэрлэгийн өргөтгөл/		Улаанбаатар хот. Баянзүрх дүүрэг. 11-р хороо	
ББ	Г.Анхбаяр	Огтлол 2 - 2		Үе шат: А.3	
ХАС	И.Золзаяа	Архитектор	Г.Ихбаяр	ЕГ Шифр: ЭЖК-2024/01	Масштаб: М1:100
ЦБУ	Б.Заяатогтох	Гүйцэтгэсэн	Э.Пүрэвдаваа	ТГ Шифр:	Зургийн дугаар: БА-22
ДГ	Ц.Энхбаяр	Шалгасан	Г.Ихбаяр	Огноо: 2024	
ХД	Д.Ариунжин	"ЭНХИЙН ЖАРГАЛ КОНСТРАКЦИ" ХХК УТАС: +976 90005665		Бүх хуудас: 52	



1

2

3

4

5

6

7

8

Харагдах байдал



ЭХСЛЭГ  
 2024/01/26  
 БАРИЛГЫН ХӨГЖЛИЙН ТӨӨ

Энэхүү зураг төсөл нь "ЭНХИЙН ЖАРГАЛ КОНСТРАКШН" ХХК-ийн ОЮУНЫ ӨМЧ тусгай зохиогчийн зөвшөөрөлгүйгээр өөрчлөх болон ашиглахыг хагиглоно.				Улаанбаатар хот, Баянзүрх дүүрэг, 11-р хороо	
100 ХҮҮХДИЙН ЦЭЦЭРЛЭГ /64-р цэцэрлэгийн өргөтгөл/				Үе шат: А.3	
Харагдах байдал				Огноо: 2024	
Архитектор Г.Ихбаяр	Гүйцэтгэсэн Э.Пүрэвдаваа	Шалгасан Г.Ихбаяр	ЕГ Шифр: ЭЖК-2024/01	Масштаб: М1:	Зургийн дугаар: БА-23
"ЭНХИЙН ЖАРГАЛ КОНСТРАКШН" ХХК УТАС: +976 90005665				Бүх хуудас: 52	

1

2

3

4

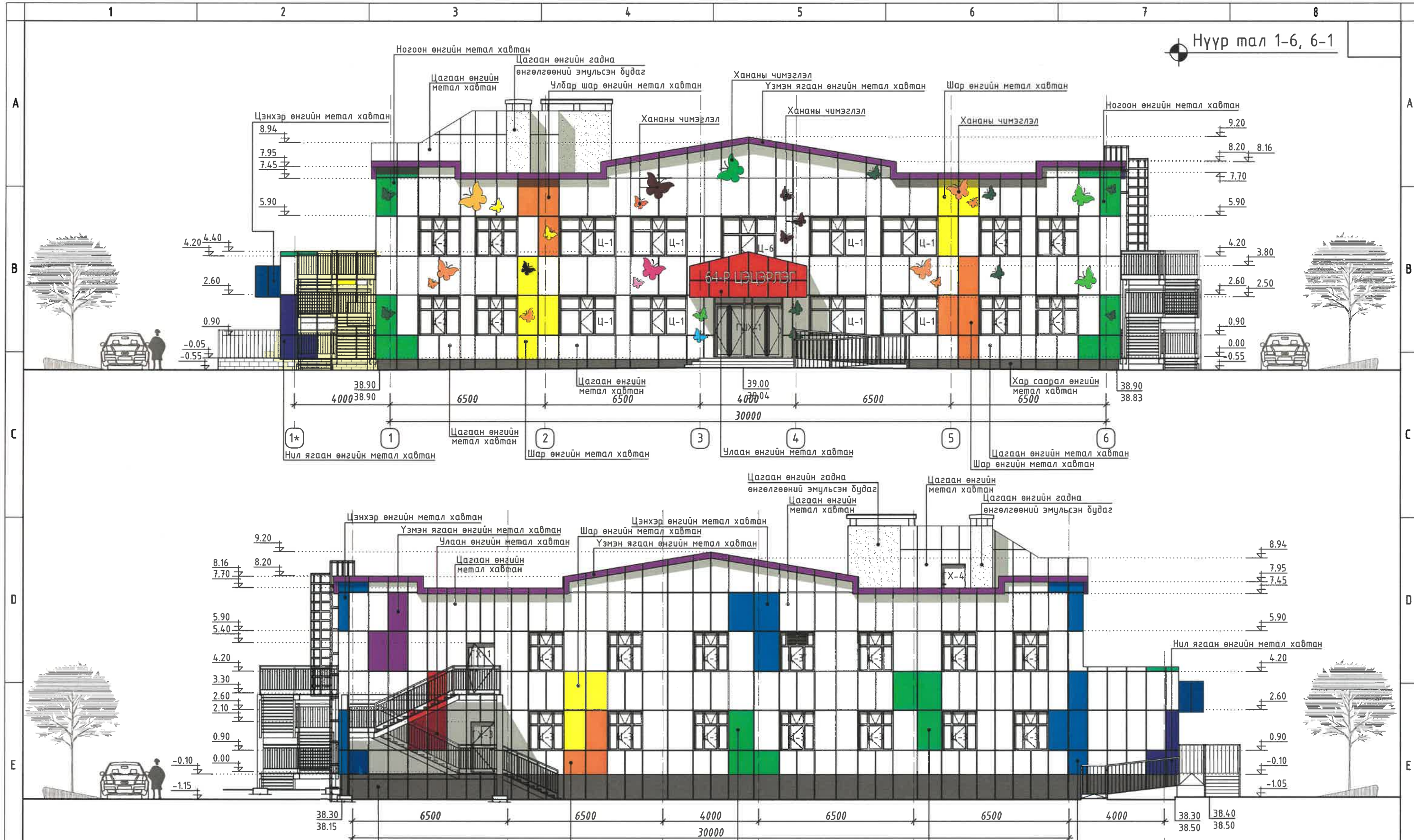
5

6

7

8





Тайлбар

1. Байгуулалт, огтлолтой хамт үз.
2. Цонхны схем, түүврийг БА-46 хуудсанд үз.
3. Хаалганы схем, түүврийг БА-44 хуудсанд үз.
4. Галын төмөр шатны түүврийг БА-30 хуудсанд үз.
5. Ослын гарцын төмөр шатны түүврийг БА-39-41 хуудсанд үз.

RGB R-255 G-255 B-255	RGB R-0 G-0 B-255	RGB R-255 G-255 B-0	RGB R-255 G-127 B-0	RGB R-255 G-0 B-0	RGB R-75 G-0 B-130	RGB R-255 G-255 B-255
Цагаан өнгийн метал хавтан	Хөх өнгийн метал хавтан	Ногоон өнгийн метал хавтан	Шар өнгийн метал хавтан	Улбар шар өнгийн метал хавтан	Улаан өнгийн метал хавтан	Нил ягаан өнгийн метал хавтан
1	2	3	4	5	6	7



100 ХҮҮХДИЙН ЦЭЦЭРЛЭГ /64-р цэцэрлэгийн өргөтгөл/

Нүүр мал 1-6, 6-1

Улаанбаатар хот. Баянзүрх дүүрэг. 11-р хороо

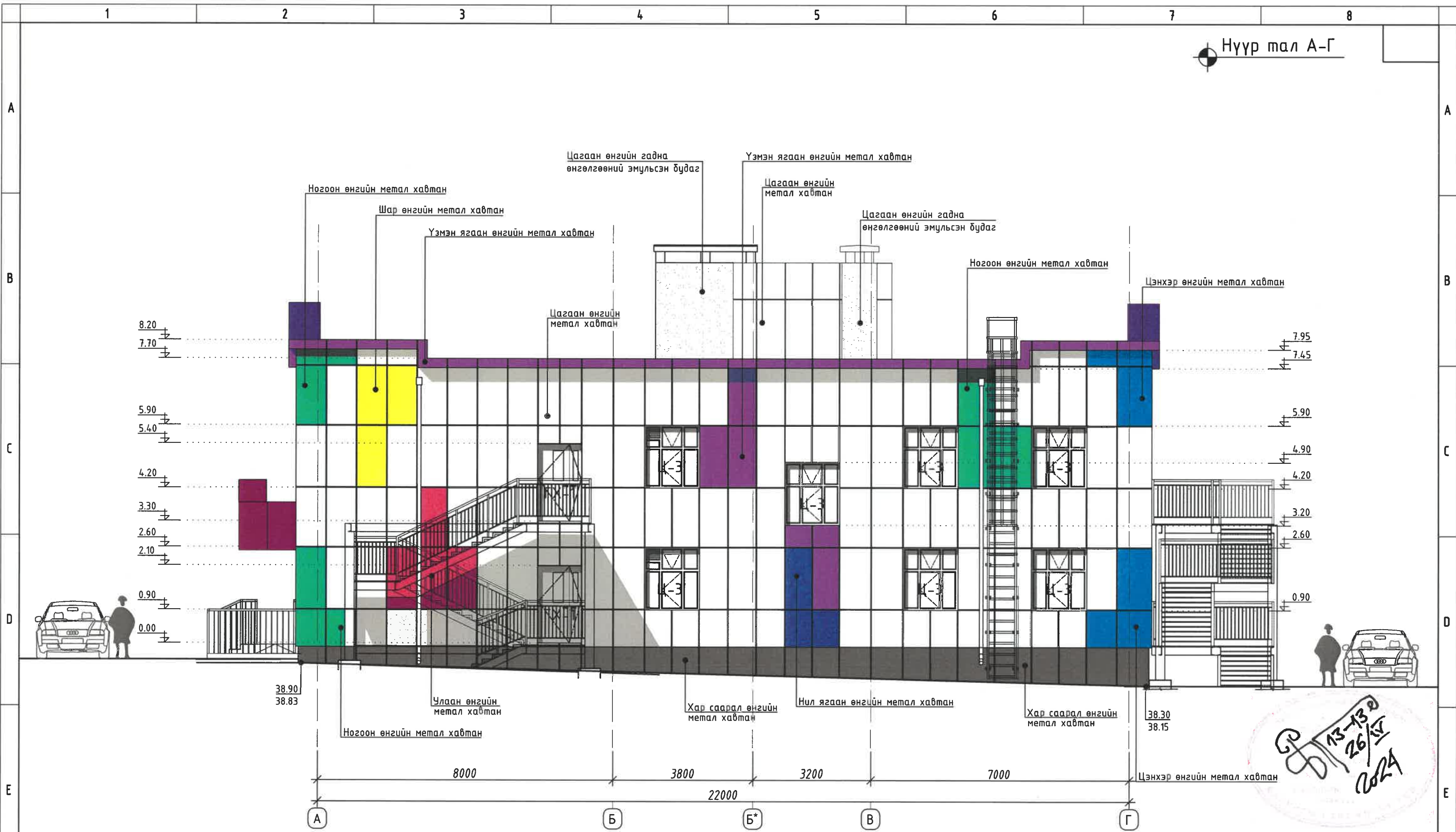
Ye шат: А.3

Архитектор	Г.Ихбаяр	ЕГ Шифр: ЭЖК-2024/01	Масштаб: М1:100	Огноо: 2024
Гүйцэтгэсэн	Э.Пүрэвдаваа	ТГ Шифр:	Зургийн дугаар: БА-24	Бүх хуудас: 52
Шалгасан	Г.Ихбаяр			

Энэхүү зургийг төсөл нь "ЭНХИЙН ЖАРГАЛ КОНСТРАКШ" ХХК-ийн ОЮУЧЫ ӨМЧ тийл зохиролчдын зөвшөөрөлгүйгээр өөрчлөх болон ашиглахыг хориглоно.

Утас: +976 90005665





Тайлбар

1. Байгуулалт, огтлолтой хамт үз.
2. Цонхны схем, түүврийг БА-46 хуудсанд үз.
3. Хаалганы схем, түүврийг БА-44 хуудсанд үз.
4. Галын төмөр шатны түүврийг БА-30 хуудсанд үз.
5. Ослын гарцын төмөр шатны түүврийг БА-39-41 хуудсанд үз.

RGB R-255 G-255 B-255	Цагаан өнгийн метал хавтан
RGB R-0 G-0 B-255	Хөх өнгийн метал хавтан
RGB R-0 G-255 B-0	Ногоон өнгийн метал хавтан
RGB R-255 G-255 B-0	Шар өнгийн метал хавтан
RGB R-255 G-127 B-0	Улаан шар өнгийн метал хавтан
RGB R-255 G-0 B-0	Улаан өнгийн метал хавтан
RGB R-75 G-0 B-130	Нил ягаан өнгийн метал хавтан
RGB R-255 G-255 B-255	Үзмэн ягаан өнгийн метал хавтан

Энэхүү зураг төсөл нь "ЭНХИЙН ЖАРГАЛ КОНСТРАКЦИЙН" ХХК-ийн ОИЧНЫ ӨМЧ тусгай зөвшөөрлийг үндэслэн өөрчлөх болон ашиглахыг хэргийлэнэ.

**100 ХҮҮХДИЙН ЦЭЦЭРЛЭГ**  
/64-р цэцэрлэгийн өргөтгөл/

Улаанбаатар хот.  
Баянзүрх дүүрэг. 11-р хороо

Нүүр тал А-Г

Архитектор: Г.Ихбаяр  
Гүйцэтгэсэн: Э.Пүрэвдаваа  
Шалгасан: Г.Ихбаяр

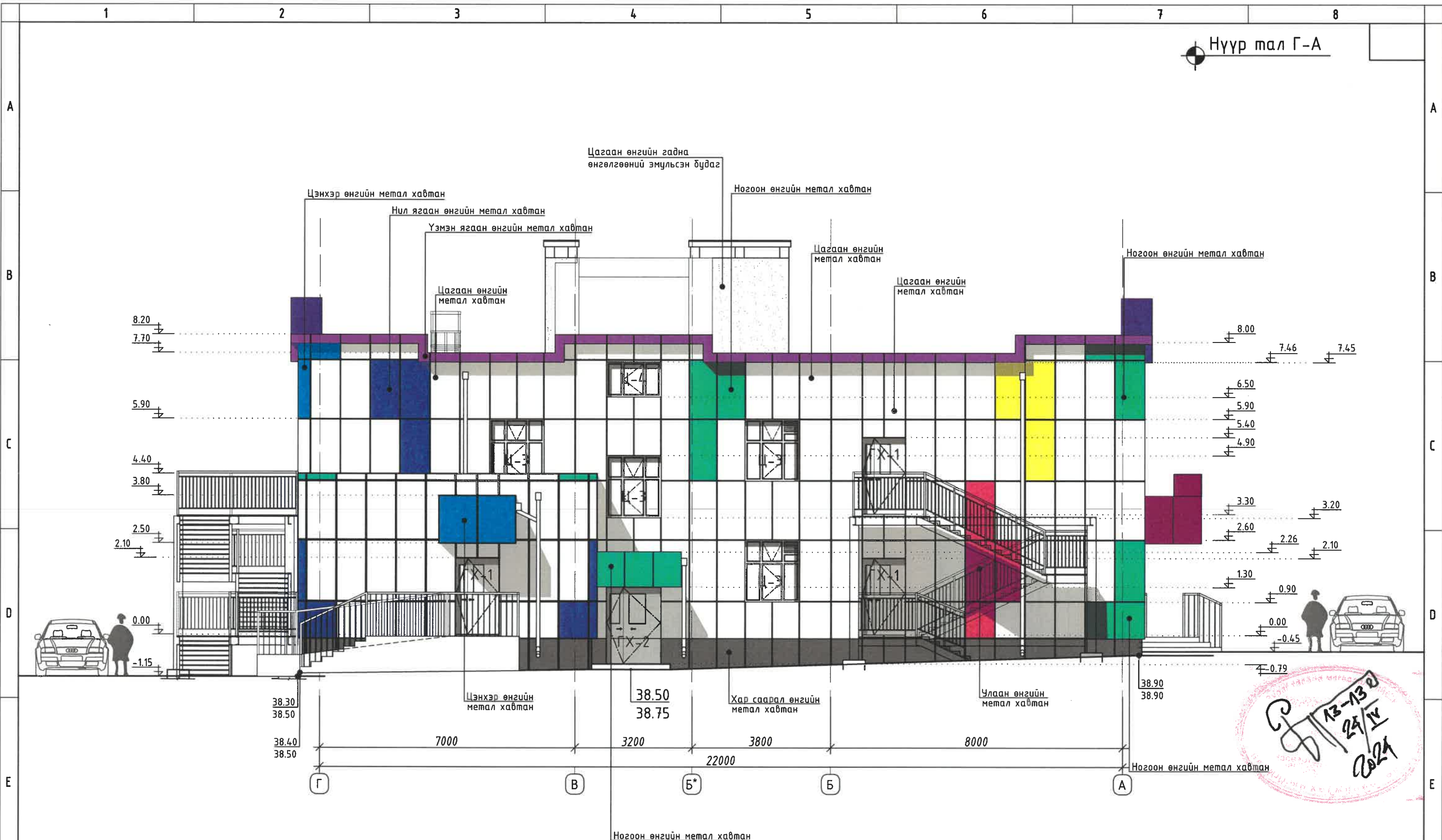
ЕГ Шифр: ЭЖК-2024/01  
ТГ Шифр:

Масштаб: М1:100  
Зургийн дугаар: БА-25

Уе шат: А.3  
Огноо: 2024  
Бүх хуудас: 52

ЭНХИЙН ЖАРГАЛ КОНСТРАКЦИЙН ХХК  
УТАС: +976 90005665





Тайлбар

1. Байгуулалт, огтлолтой хамт үз.
2. Цонхны схем, түүврийг БА-46 хуудсанд үз.
3. Хаалганы схем, түүврийг БА-44 хуудсанд үз.
4. Галын төмөр шатны түүврийг БА-30 хуудсанд үз.
5. Ослын гарцын төмөр шатны түүврийг БА-39-41 хуудсанд үз.

RGB R-255 G-255 B-255	Цагаан өнгийн метал хавтан
RGB R-0 G-0 B-255	Хөх өнгийн метал хавтан
RGB R-0 G-255 B-0	Ногоон өнгийн метал хавтан
RGB R-255 G-255 B-0	Шар өнгийн метал хавтан
RGB R-255 G-127 B-0	Улаан шар өнгийн метал хавтан
RGB R-255 G-0 B-0	Улаан өнгийн метал хавтан
RGB R-75 G-0 B-130	Нил ягаан өнгийн метал хавтан
RGB R-255 G-255 B-255	Үзмэн ягаан өнгийн метал хавтан

Энэхүү зураг төсөл нь "ЭНХИЙН ЖАРГАЛ КОНСТРАКШ" ХХК-ийн ОЮУНЫ ӨМЧ тусгай зохиогчийн зөвшөөрөлгүйгээр өөрчлөх болон ашиглахыг хориглоно.

**100 ХҮҮХДИЙН ЦЭЦЭРЛЭГ**  
/64-р цэцэрлэгийн өргөтгөл/  
Нүүр тал Г-А

Улаанбаатар хот.  
Баянзүрх дүүрэг. 11-р хороо

Ye шалт: A.3

Огноо: 2024

Бүх хуудас: 52

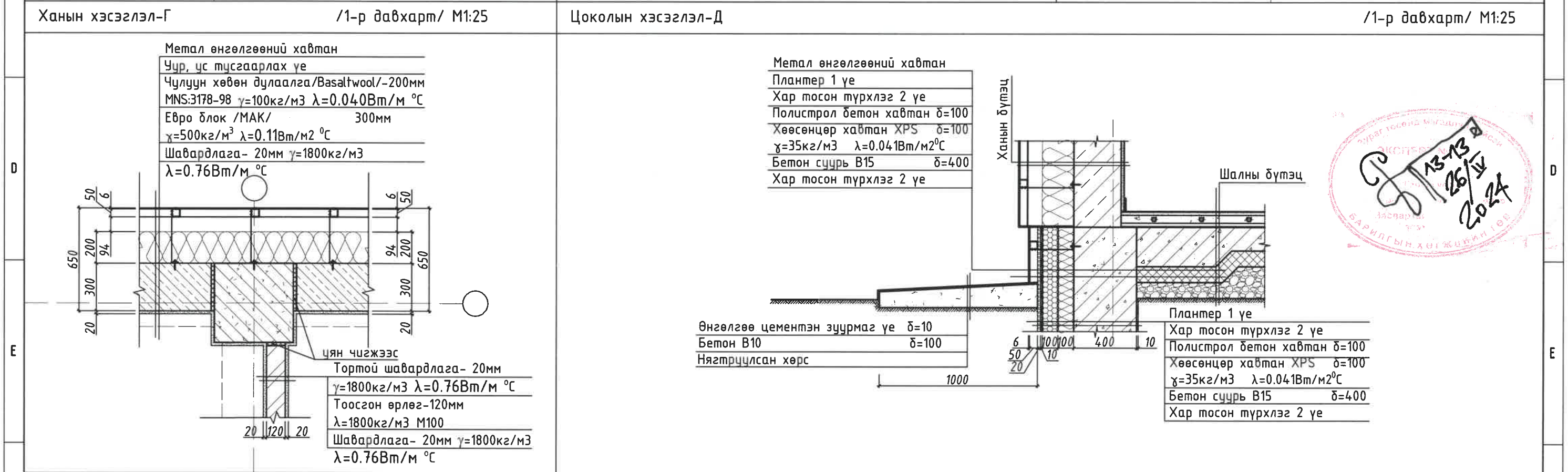
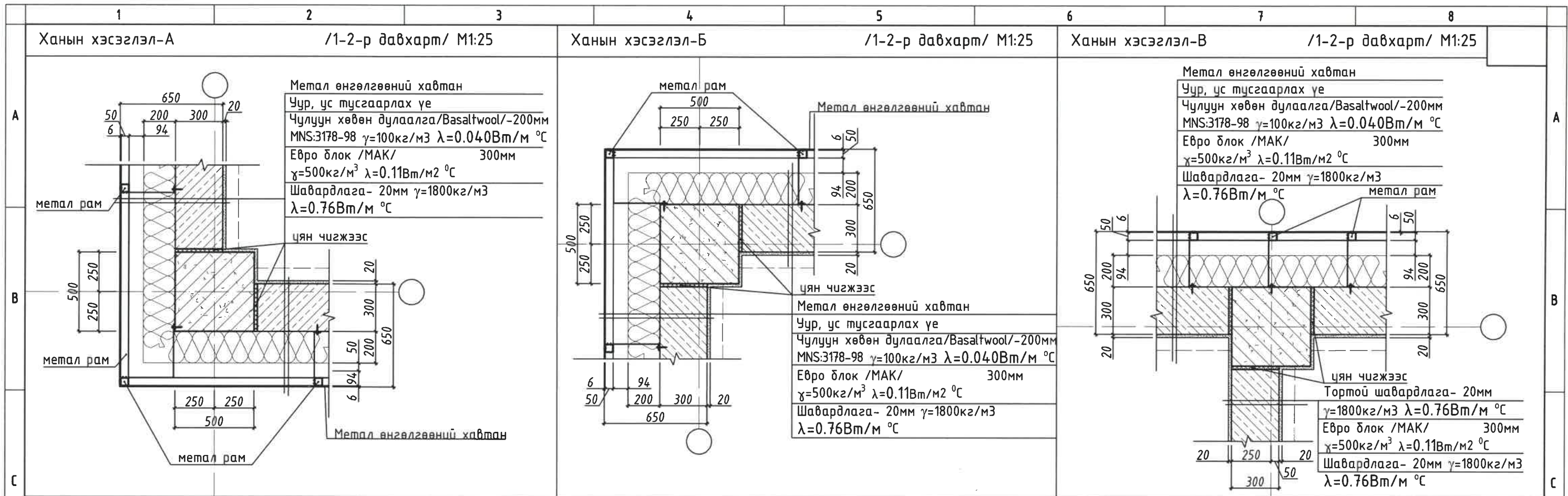
Архитектор: Г.Ихбаяр  
Гүйцэтгэсэн: Э.Пүрэвдаваа  
Шалгасан: Г.Ихбаяр

ЕГ Шифр: ЭЖК-2024/01  
ТГ Шифр:

Масштаб: M1:100  
Зургийн дугаар: БА-26

ЭНХИЙН ЖАРГАЛ КОНСТРАКШ" ХХК  
УТАС: +976 90005665



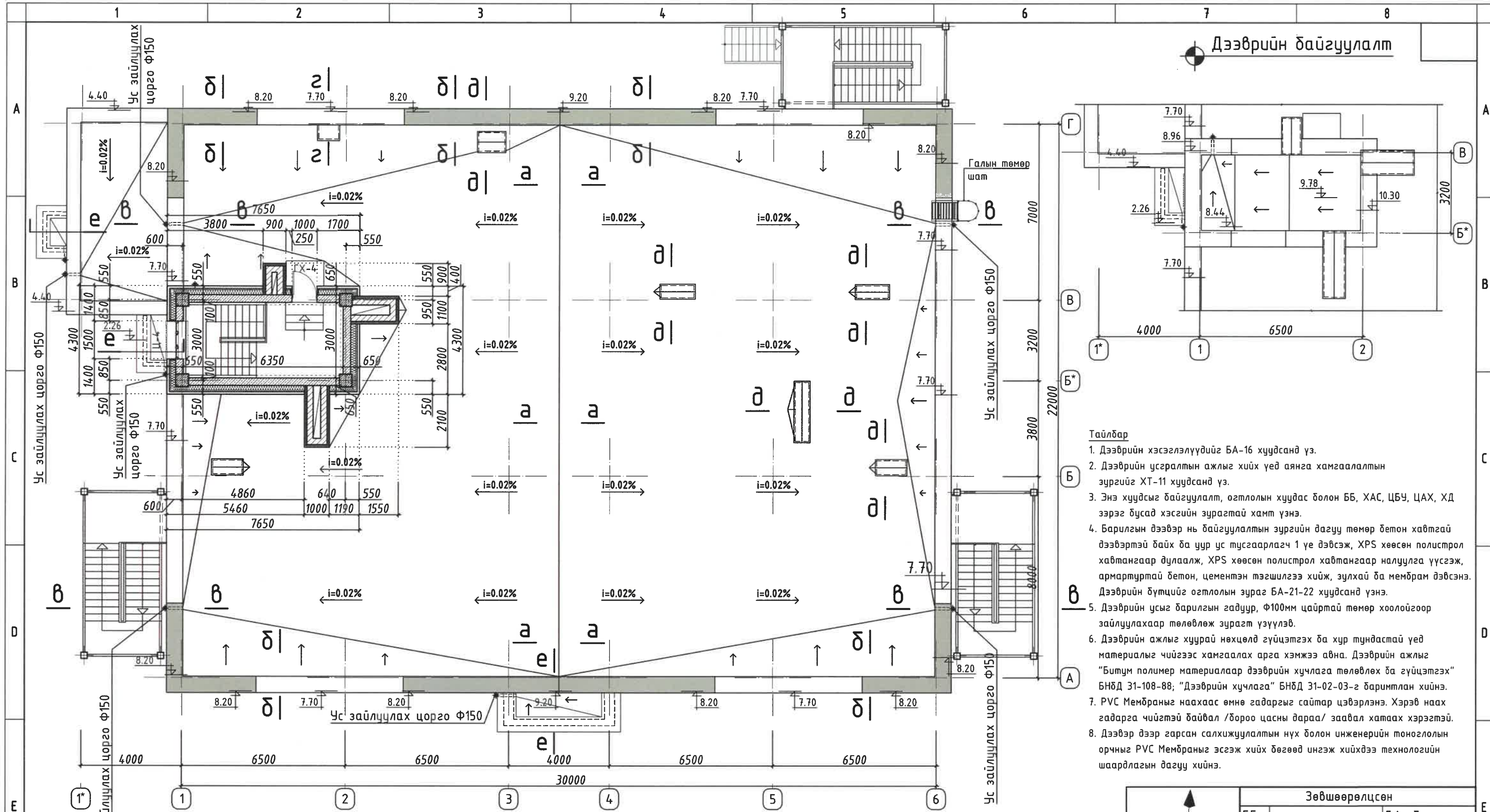


Энэхүү зураг төсөл нь "ЭНХИЙН ЖАРГАЛ КОНСТРАКШ" ХХК-ийн 000-ны ӨМЧ тийл зохиогчийн эдшөөрөлгүүгээр өөрчлөх болон ашиглахыг хориглоно.

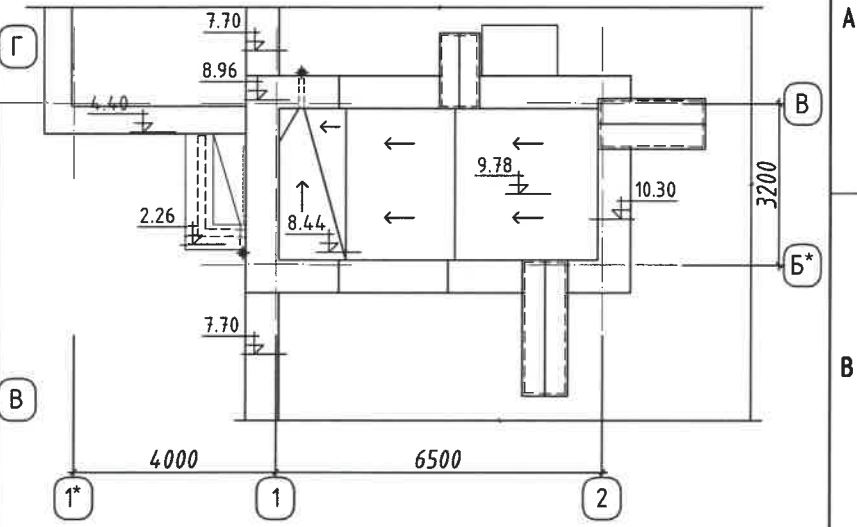
	100 ХҮҮХДИЙН ЦЭЦЭРЛЭГ /64-р цэцэрлэгийн өргөтгөл/		Улаанбаатар хот. Баянзүрх дүүрэг. 11-р хороо	
	Ханын хэсэглэл		Үе шат: А.3	
Архитектор	Г.Ихбаяр	ЕГ Шифр: ЭЖК-2024/01	Масштаб: M1:25	Огноо: 2024
Гүйцэтгэсэн	Э.Пүрэвдаваа	ТГ Шифр:	Зургийн дугаар: БА-27	Бүх хуудас: 52
Шалгасан	Г.Ихбаяр			

Таилбар  
1. Ханын хэсэглэлийг давхрын байгуулалттай хамт үз.

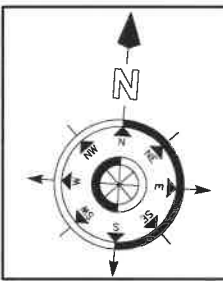




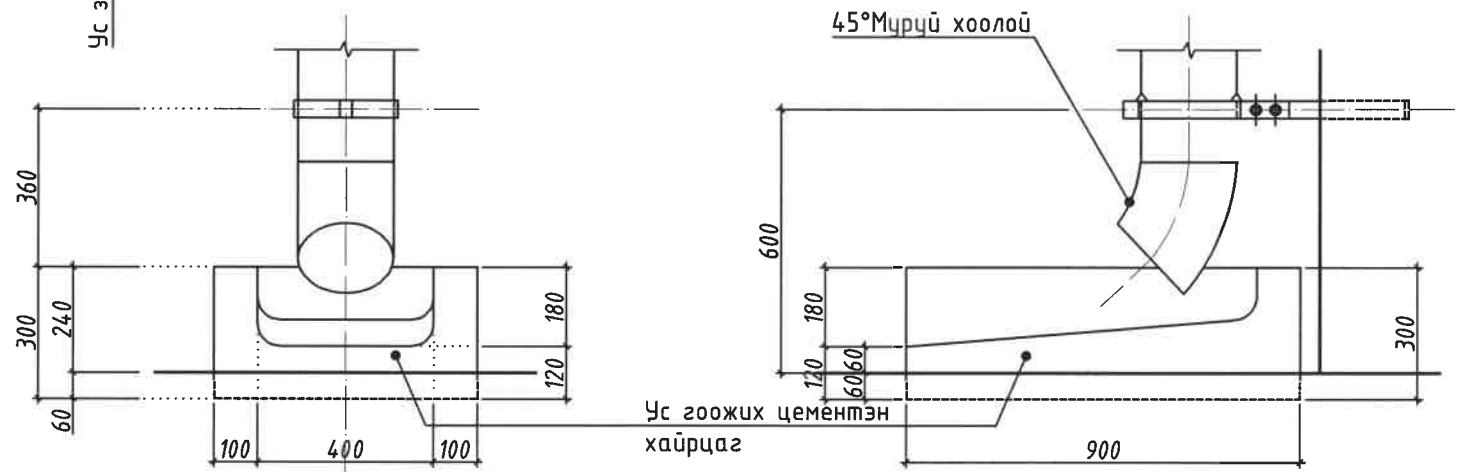
Дээврийн байгуулалт



- Тайлбар**
1. Дээврийн хэсэглэлүүдийг БА-16 хуудсанд үз.
  2. Дээврийн усгалтын ажлыг хийх үед аянга хамгаалалтын зургийг ХТ-11 хуудсанд үз.
  3. Энэ хуудсыг байгуулалт, огтлолын хуудас болон ББ, ХАС, ЦБУ, ЦАХ, ХД зэрэг бусад хэсгийн зурагтай хамт үзнэ.
  4. Барилгын дээвэр нь байгуулалтын зургийн дагуу төмөр бетон хавтгай дээвэртэй байх ба уур ус тусгаарлагч 1 үе дэвсэж, XPS хөөсөн полистрол хавтангаар дулалж, XPS хөөсөн полистрол хавтангаар налуулга үүсгэж, арматуртай бетон, цементэн тэгшилгээ хийж, зулхай ба мембран дэвсэнэ. Дээврийн бүтцийг огтлолын зураг БА-21-22 хуудсанд үзнэ.
  5. Дээврийн усыг барилгын гадуур, Ф100мм цайртай төмөр хоолойгоор зайлуулахаар төлөвлөж зурагт үзүүлэв.
  6. Дээврийн ажлыг хуурай нөхцөлд гүйцэтгэх ба хур тундастай үед материалыг чийгээс хамгаалах арга хэмжээ авна. Дээврийн ажлыг "Битум полимер материалаар дээврийн хучлага төлөвлөх ба гүйцэтгэх" БНБД 31-108-88; "Дээврийн хучлага" БНБД 31-02-03-г баримтлан хийнэ.
  7. PVC Мембраныг наахаас өмнө гадаргыг сайтар цэвэрлэнэ. Хэрэв наах гадарга чийгтэй байвал /бороо цасны дараа/ заавал хатаах хэрэгтэй.
  8. Дээвэр дээр гарсан салхижуулалтын нүх болон инженерийн моноглолын орчныг PVC Мембраныг эсгэж хийх бөгөөд ингэж хийхдээ технологийн шаардлагын дагуу хийнэ.



Зөвшөөрөлцсөн		
ББ		Г.Анхбаяр
ХАС		И.Золзаяа
ЦБУ		Б.Заяатогтох
ДГ		Ц.Энхбаяр
ХД		Д.Ариуужин



Энэхүү зураг төсөл нь "ЭНХИЙН ЖАРГАЛ КОНСТРАКШ" ХХК-ийн ОЮУНЫ ӨМЧ тийл зохиогчийн зөвшөөрөлгүйгээр өөрчлөх болон ашиглахыг хориглоно.

**100 ХҮҮХДИЙН ЦЭЦЭРЛЭГ**  
/64-р цэцэрлэгийн өргөтгөл/

Улаанбаатар хот.  
Баянзүрх дүүрэг. 11-р хороо

Дээврийн байгуулалт

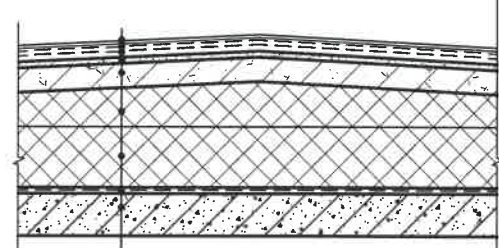
Ye шат: А.3

Архитектор	Г.Ихбаяр	ЕГ Шифр:	ЭЖК-2024/01	Масштаб:	M1:150	Огноо:	2024
Гүйцэтгэсэн	Э.Пүрэвдаваа	ТГ Шифр:		Зургийн дугаар:	БА-28	Бүх хуудас:	52
Шалгасан	Г.Ихбаяр						

"ЭНХИЙН ЖАРГАЛ КОНСТРАКШ" ХХК  
УТАС: +976 90005665

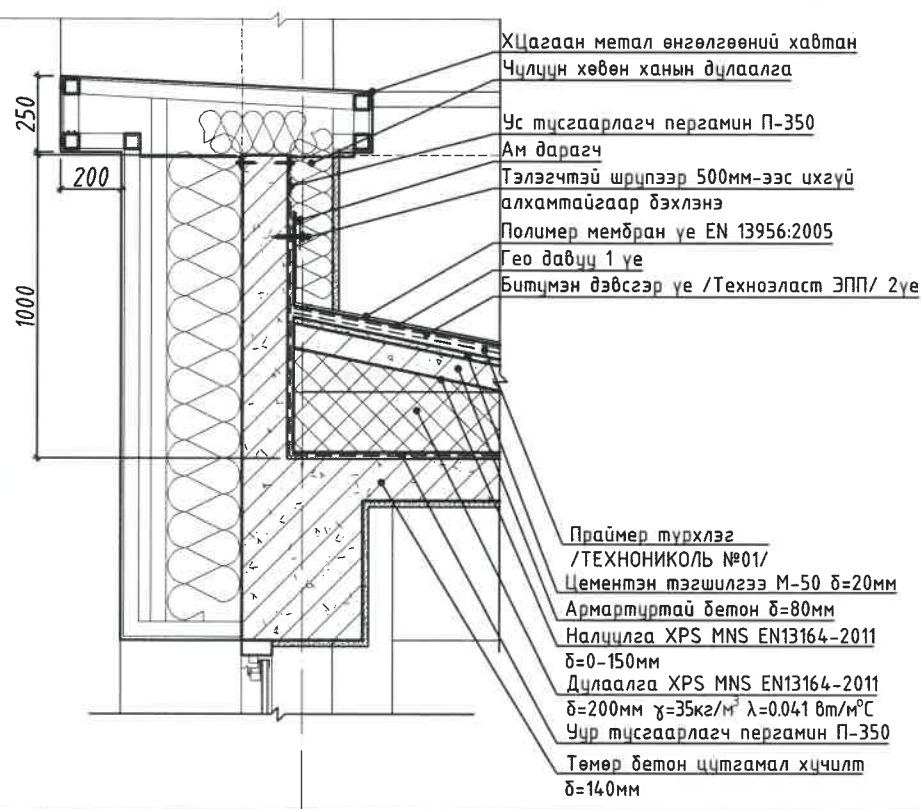


а-а



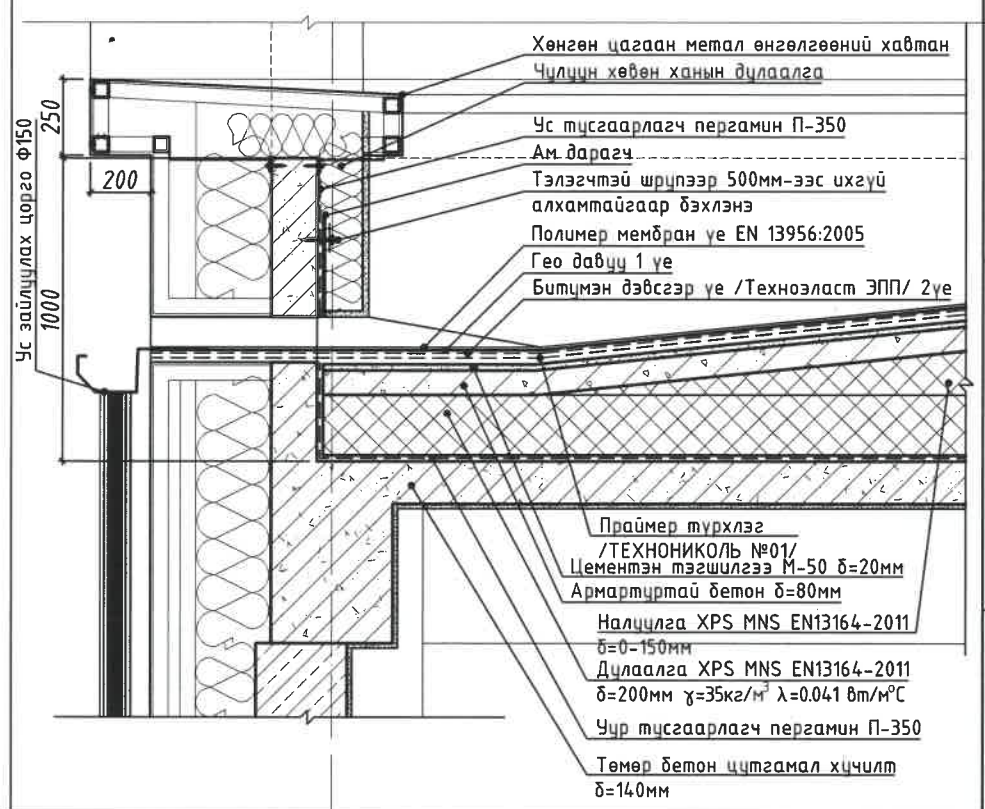
- Полимер мембран үе EN 13956:2005
- Гео давуу 1 үе
- Битүмэн дэвсгэр үе /Техноэласт ЭПП/ 2үе
- Праймер түрхлэг /ТЕХНОНИКОЛЬ №01/
- Цементэн тэгшилгээ М-50 б=20мм
- Арматуртай бетон б=80мм
- Налцлага XPS MNS EN13164-2011 б=0-150мм
- Дулаалга XPS MNS EN13164-2011 б=200мм  $\gamma=35\text{кг/м}^3$   $\lambda=0.041\text{Вт/м}^2\text{С}$
- Учр тусгаарлагч пергамин П-350
- Төмөр бетон цугтамал хичилт б=140мм

б-б



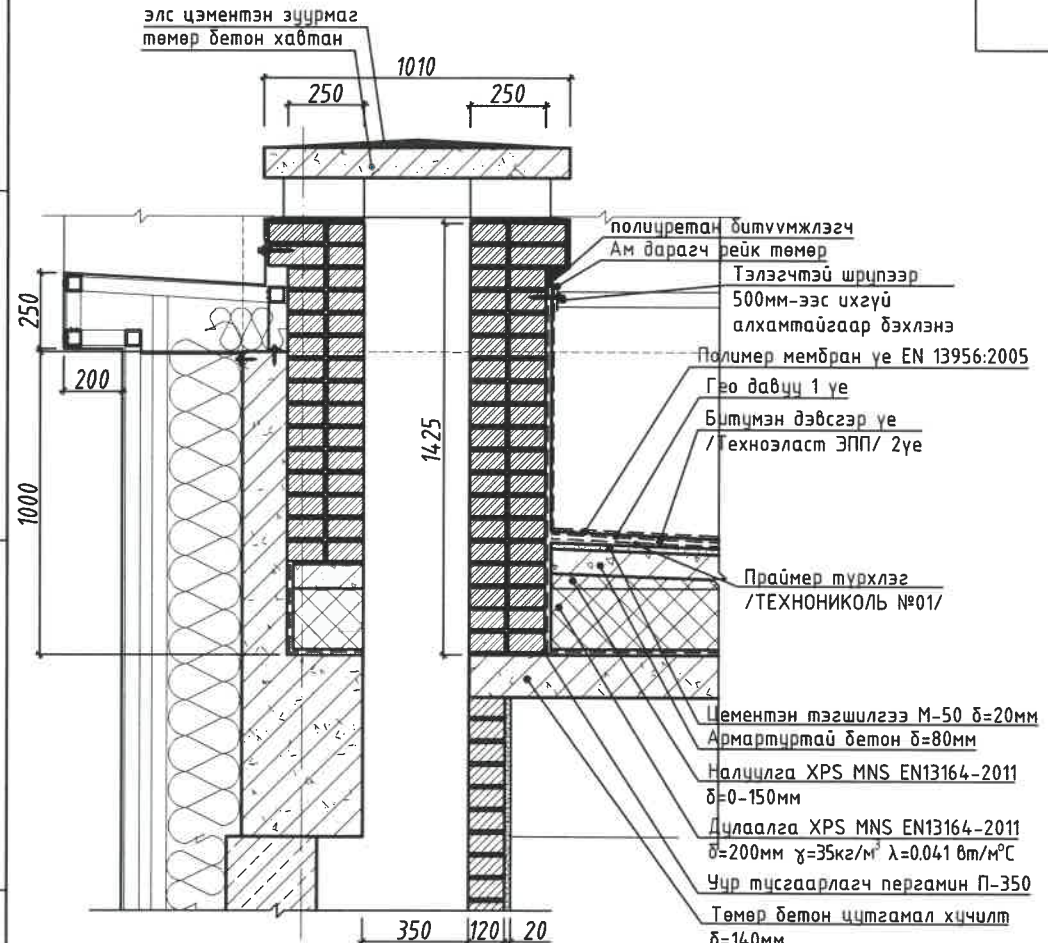
- ХЦагаан метал өнгөлгөөний хавтан
- Чүлцүн хөвөн ханын дулаалга
- Ус тусгаарлагч пергамин П-350
- Ам дарагч
- Тэлэгчтэй шрцээр 500мм-ээс ихгүй алхамтайгаар бэхлэнэ
- Полимер мембран үе EN 13956:2005
- Гео давуу 1 үе
- Битүмэн дэвсгэр үе /Техноэласт ЭПП/ 2үе
- Праймер түрхлэг /ТЕХНОНИКОЛЬ №01/
- Цементэн тэгшилгээ М-50 б=20мм
- Арматуртай бетон б=80мм
- Налцлага XPS MNS EN13164-2011 б=0-150мм
- Дулаалга XPS MNS EN13164-2011 б=200мм  $\gamma=35\text{кг/м}^3$   $\lambda=0.041\text{Вт/м}^2\text{С}$
- Учр тусгаарлагч пергамин П-350
- Төмөр бетон цугтамал хичилт б=140мм

в-в



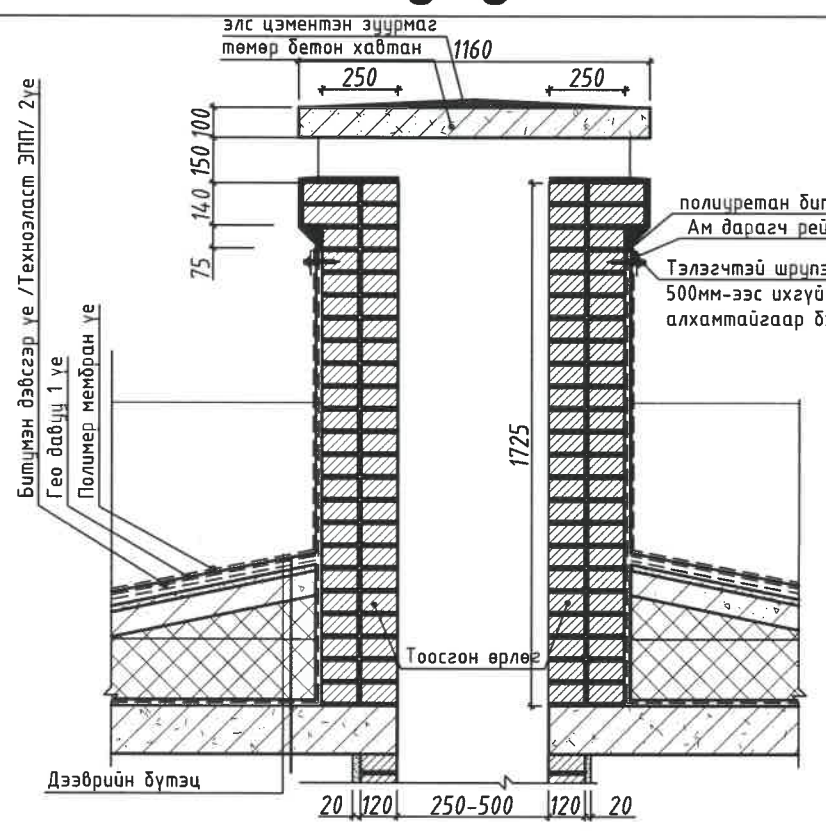
- Хөнгөн цагаан метал өнгөлгөөний хавтан
- Чүлцүн хөвөн ханын дулаалга
- Ус тусгаарлагч пергамин П-350
- Ам дарагч
- Тэлэгчтэй шрцээр 500мм-ээс ихгүй алхамтайгаар бэхлэнэ
- Полимер мембран үе EN 13956:2005
- Гео давуу 1 үе
- Битүмэн дэвсгэр үе /Техноэласт ЭПП/ 2үе
- Праймер түрхлэг /ТЕХНОНИКОЛЬ №01/
- Цементэн тэгшилгээ М-50 б=20мм
- Арматуртай бетон б=80мм
- Налцлага XPS MNS EN13164-2011 б=0-150мм
- Дулаалга XPS MNS EN13164-2011 б=200мм  $\gamma=35\text{кг/м}^3$   $\lambda=0.041\text{Вт/м}^2\text{С}$
- Учр тусгаарлагч пергамин П-350
- Төмөр бетон цугтамал хичилт б=140мм

г-г



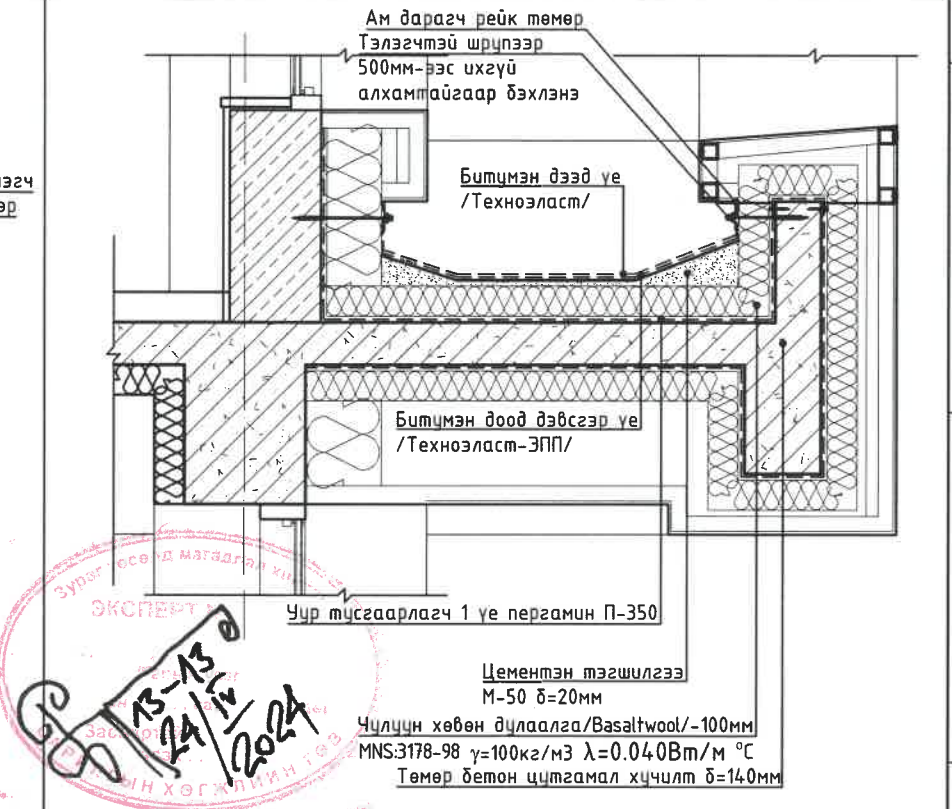
- элс цементэн зүүрмаг төмөр бетон хавтан
- полиуретан битүмжлэгч
- Ам дарагч рейк төмөр
- Тэлэгчтэй шрцээр 500мм-ээс ихгүй алхамтайгаар бэхлэнэ
- Полимер мембран үе EN 13956:2005
- Гео давуу 1 үе
- Битүмэн дэвсгэр үе /Техноэласт ЭПП/ 2үе
- Праймер түрхлэг /ТЕХНОНИКОЛЬ №01/
- Цементэн тэгшилгээ М-50 б=20мм
- Арматуртай бетон б=80мм
- Налцлага XPS MNS EN13164-2011 б=0-150мм
- Дулаалга XPS MNS EN13164-2011 б=200мм  $\gamma=35\text{кг/м}^3$   $\lambda=0.041\text{Вт/м}^2\text{С}$
- Учр тусгаарлагч пергамин П-350
- Төмөр бетон цугтамал хичилт б=140мм

д-д

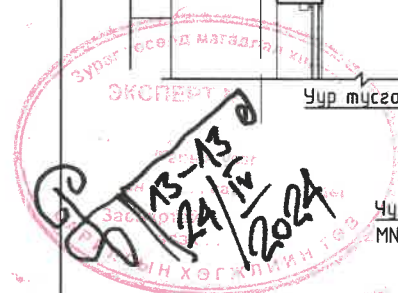


- элс цементэн зүүрмаг төмөр бетон хавтан
- полиуретан битүмжлэгч
- Ам дарагч рейк төмөр
- Тэлэгчтэй шрцээр 500мм-ээс ихгүй алхамтайгаар бэхлэнэ
- Битүмэн дэвсгэр үе /Техноэласт ЭПП/ 2үе
- Гео давуу 1 үе
- Полимер мембран үе
- Тогсон өрлөг
- Дээврийн бүтэц

е-е



- Ам дарагч рейк төмөр
- Тэлэгчтэй шрцээр 500мм-ээс ихгүй алхамтайгаар бэхлэнэ
- Битүмэн дээд үе /Техноэласт/
- Битүмэн доод дэвсгэр үе /Техноэласт-ЭПП/
- Учр тусгаарлагч 1 үе пергамин П-350
- Цементэн тэгшилгээ М-50 б=20мм
- Чүлцүн хөвөн дулаалга/Basaltwool/-100мм MNS:3178-98  $\gamma=100\text{кг/м}^3$   $\lambda=0.040\text{Вт/м}^2\text{С}$
- Төмөр бетон цугтамал хичилт б=140мм



ТАЙЛБАР:

- Гео даавуун дээр зориулалтын полимер мембран дээврийн материал дэвсэж, амны зөрүүлгийг 10см-ээр нааж, зөрүүлгэн дээр зориулалтын тэлэгчтэй боолтыг 25см тутамд тогтооно.
- Полимер мембран нь полистер тороор хүчтэгэсэн 2 үе ПВХ плёнкаас бүрдсэн 1.5мм зузаантай байна.
- Дээврийн амьсгалуулагч /аеротор/-ыг 100м2 тутамд хийнэ.
- Ажлыг хуурай нөхцөлд хийж гүйцэтгэх ба хур тунадастай үед дулаалгын материалыг чийгнээс хамгаалах арга хэмжээ авна.
- Энэ хуудсыг дээврийн байгуулалттай хамт үз.

Энэхүү зургийг төсөл нь "ЭНХИЙН ЖАРГАЛ КОНСТРАКШН" ХХК-ийн ОЮУНЫ ӨМЧ туслах зориулалтын зөвшөөрөлгүйгээр өөрчлөх болон ашиглахыг хориглоно.

**100 ХҮҮХДИЙН ЦЭЦЭРЛЭГ**  
/64-р цэцэрлэгийн өргөтгөл/

Улаанбаатар хот.  
Баянзүрх дүүрэг. 11-р хороо

Дээврийн хэсэгзлэл

Архитектор	Г.Ихбаяр	ЕГ Шифр:	Масштаб:	Огноо:
Гүйцэтгэсэн	Э.Пүрэвдаваа	ЭЖК-2024/01	M1:25	2024
Шалгасан	Г.Ихбаяр	ТГ Шифр:	Зургийн дугаар:	Бүх хуудас:
			БА-29	52

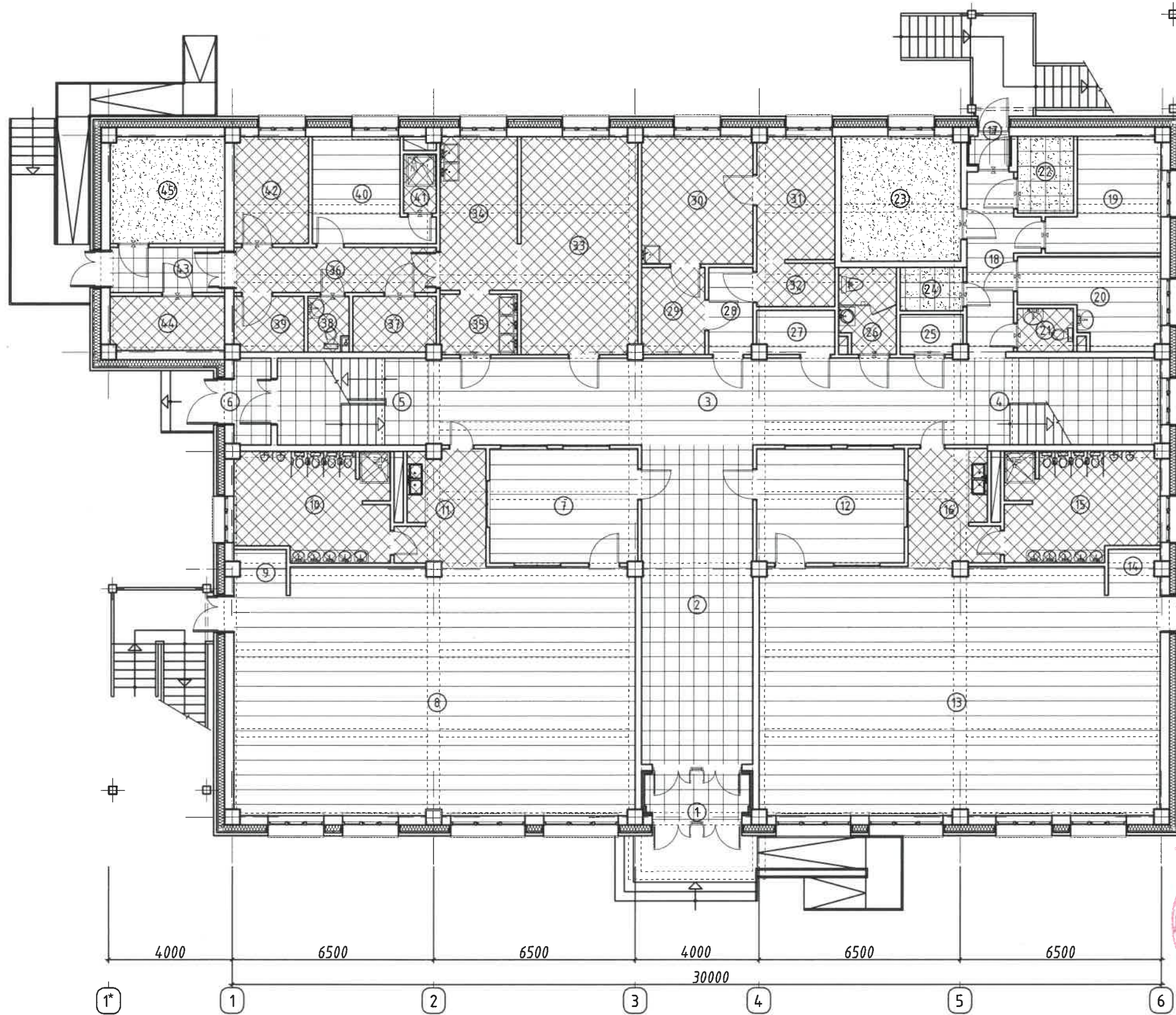
Үе шат: А.3







1-р давхрын шалны байгуулалт




ӨРӨӨНИЙ ТОДОРХОЙЛОЛТ			
Д/Д	ӨРӨӨНИЙ НЭР	ТАЛБ АЙ М2	ШАЛНЫ ТӨРӨЛ
1	Гонх	5.10	чулуу
2	Вестибюль	37.05	чулуу
3	Хонгил	47.50	хулдаас
4	Шатны хонгил	17.30	чулуу
5	Шатны хонгил	14.80	чулуу
6	Гонх	3.30	чулуу
7	Хувцас солих өрөө	17.50	хулдаас
8	Бүлгийн өрөө	101.85	хулдаас
9	Ор хураах хэсэг	2.40	хулдаас
10	Ариун цэврийн өрөө	16.85	пилта
11	Хоол хувиарлах өрөө	9.75	пилта
12	Хувцас солих өрөө	17.50	хулдаас
13	Бүлгийн өрөө	101.85	хулдаас
14	Ор хураах хэсэг	2.40	хулдаас
15	Ариун цэврийн өрөө	16.85	пилта
16	Хоол хувиарлах өрөө	9.75	пилта
17	Гонх	1.15	чулуу
18	Хонгил	9.70	хулдаас
19	Тусгаарлах өрөө	11.35	хулдаас
20	Эмчийн өрөө	10.95	хулдаас
21	Ариун цэврийн өрөө	2.50	пилта
22	Техникийн өрөө /цахилгаан/	4.45	бетон
23	Техникийн өрөө /дулаан/	15.50	бетон
24	Техникийн өрөө /холбоо/	2.80	бетон
25	Агуулах	2.45	хулдаас
26	Ариун цэврийн өрөө	4.90	пилта
27	Агуулах	3.45	хулдаас
28	Хонгил	4.00	хулдаас
29	Бохир давууны өрөө	5.70	пилта
30	Чгаалгын өрөө	14.75	пилта
31	Индүүдлэгийн өрөө	9.90	пилта
32	Цагаан хэрэглэл хадгалах өрөө	3.50	пилта
33	Халуун цех	26.25	пилта
34	Бэлтгэлийн өрөө	12.35	пилта
35	Бохир хүлээн авах	4.85	пилта
36	Хонгил	9.50	пилта
37	Хуурай дүтээгдэхүүний агуулах	4.75	пилта
38	Ариун цэврийн өрөө	2.25	пилта
39	Хөргүүртэй агуулах	4.00	пилта
40	Ажилчдын өрөө	10.75	хулдаас
41	Душ	2.0	пилта
42	Ангилах өрөө	8.20	пилта
43	Гонх	5.40	чулуу
44	Агуулах	6.40	пилта
45	Усны нөөцийн өрөө	12.70	бетон
		638.20	



Энэхүү зураг төсөл нь "ЭНХИЙН ЖАРГАЛ КОНСТРАКЦИЙН" ХХК-ийн ОЮУНЫ ӨМН тийл захиралын эвчлөлтөөр гүйцэтгэгдсэн бөгөөд болон ашиглахыг хориглоно.

Чулуу	Пилта	Бетон	Хулдаас	Угсардаг шал
1	2	3	4	5



“ЭНХИЙН ЖАРГАЛ КОНСТРАКЦИЙН” ХХК  
УТАС: +976 90005665

**100 ХҮҮХДИЙН ЦЭЦЭРЛЭГ**  
/64-р цэцэрлэгийн өргөтгөл/  
**1-р давхрын шалны байгуулалт**

Улаанбаатар хот.  
Баянзүрх дүүрэг. 11-р хороо

Үе шат: **А.3**

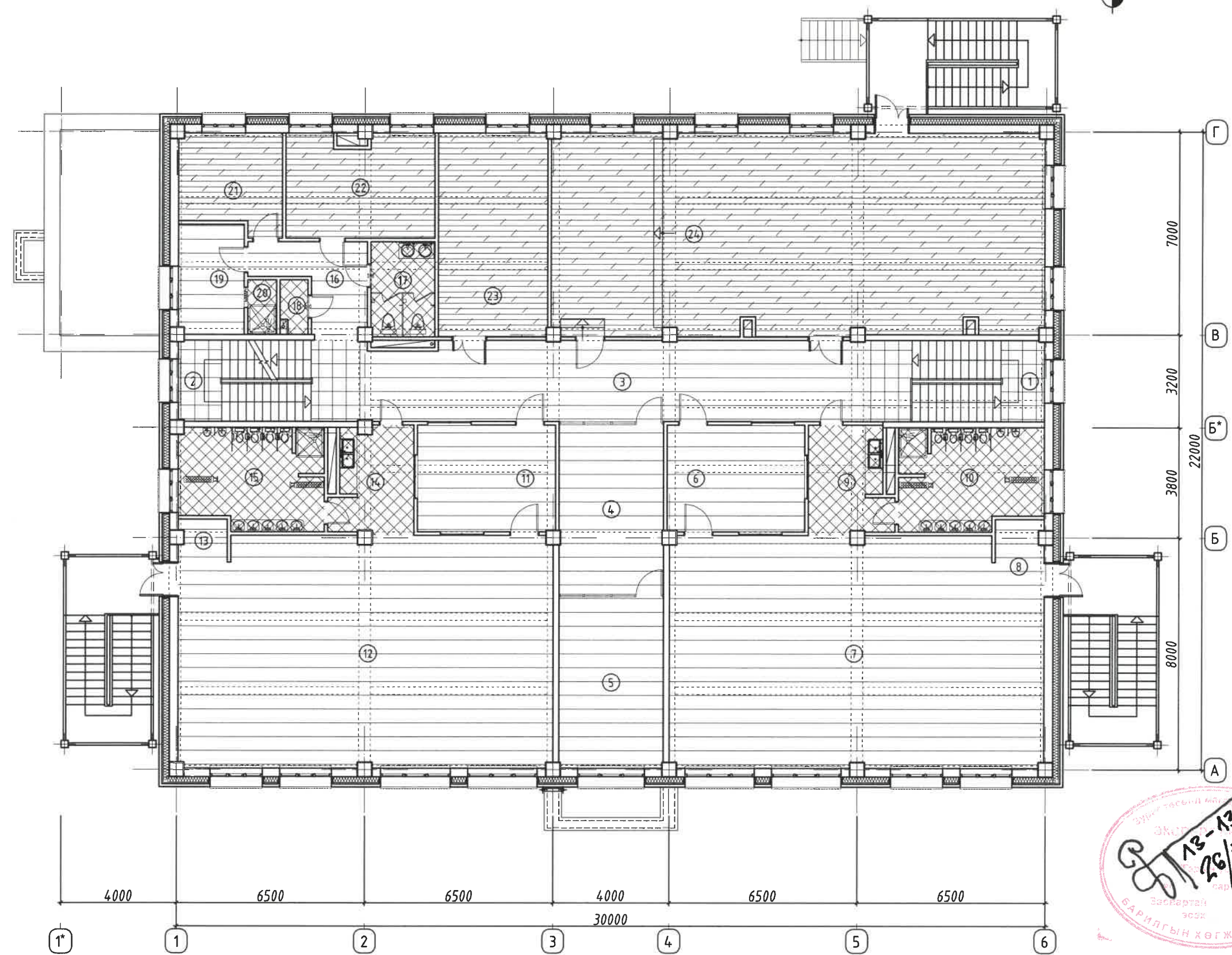
Огноо: **2024**

Бүх хуудас: **52**

Архитектор	Г.Ихбаяр	ЕГ Шифр:	Масштаб:	Огноо:
Гүйцэтгэсэн	Э.Пүрэвдаваа	<b>ЭЖК-2024/01</b>	<b>M1:150</b>	<b>2024</b>
Шалгасан	Г.Ихбаяр	ТГ Шифр:	Зургийн дугаар:	Бүх хуудас:
			<b>БА-31</b>	<b>52</b>



2-р давхрын шалны байгуулалт




ӨРӨӨНИЙ ТОДОРХОЙЛОЛТ			
Д/Д	ӨРӨӨНИЙ НЭР	ТАЛБ АЙ М2	ШАЛНЫ ТӨРӨЛ
1	Шатны хонгил	17.30	чулуу
2	Шатны хонгил	18.60	чулуу
3	Хонгил	46.65	хулдаас
4	Эцэг эхийн хөгжлийн өрөө	21.00	хулдаас
5	Олон төрлөөр зориулалттай дугуйлан	21.20	хулдаас
6	Хувцас солих өрөө	17.50	хулдаас
7	Бүлгийн өрөө	101.85	хулдаас
8	Ор хураах хэсэг	2.40	хулдаас
9	Хоол хувиарлах өрөө	9.75	пилта
10	Ариун цэврийн өрөө	16.85	пилта
11	Хувцас солих өрөө	17.50	хулдаас
12	Бүлгийн өрөө	101.85	хулдаас
13	Ор хураах хэсэг	2.40	хулдаас
14	Хоол хувиарлах өрөө	9.75	пилта
15	Ариун цэврийн өрөө	16.85	пилта
16	Хонгил	8.75	хулдаас
17	Ариун цэврийн өрөө	7.15	пилта
18	Агуулах	1.65	пилта
19	Багш нарын хувцас солих өрөө	8.50	хулдаас
20	Душ	1.85	пилта
21	Нягтлан, нярав	11.50	паркет
22	Эрхлэгч	17.90	паркет
23	Багш хөгжлийн өрөө	26.50	паркет
24	Урлаг болон бялдаржуулах заал	117.70	паркет
		622.95	



Энэхүү эгцэгл төсөл нь "ЭНХИЙН ЖАРГАЛ КОНСТРАКЦИЙН" ХХК-ийн ОЮУНЫ ӨМЧ тусгай зориулалтын зөвшөөрөгдсөн үйлчилгээний өргөмөл болон ашиглахыг хориглоно.

Чулуу	Пилта	Паркет	Хулдаас



ЭНХИЙН ЖАРГАЛ КОНСТРАКЦИЙН ХХК  
УТАС: +976 90005665

**100 ХҮҮХДИЙН ЦЭЦЭРЛЭГ**  
**/64-р цэцэрлэгийн өргөтгөл/**

**2-р давхрын шалны байгуулалт**

Улаанбаатар хот.  
Баянзүрх дүүрэг, 11-р хороо

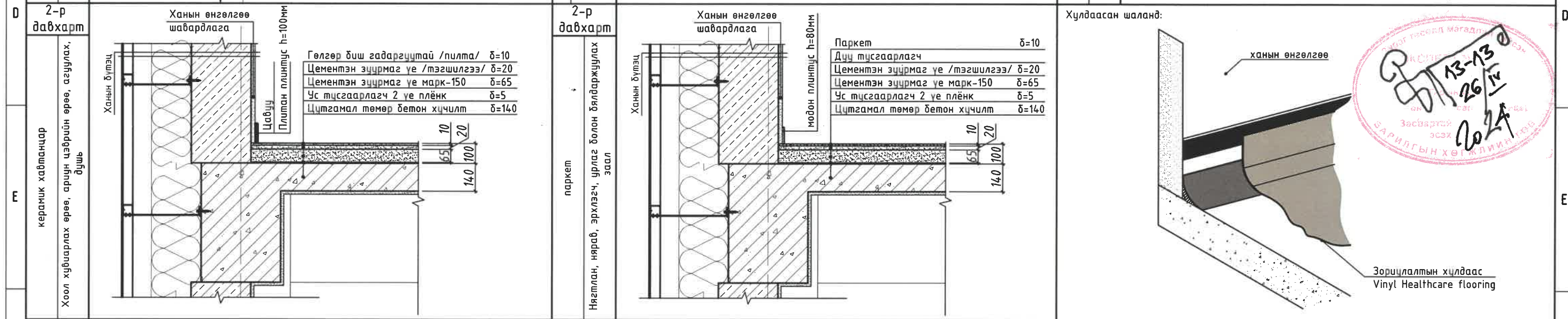
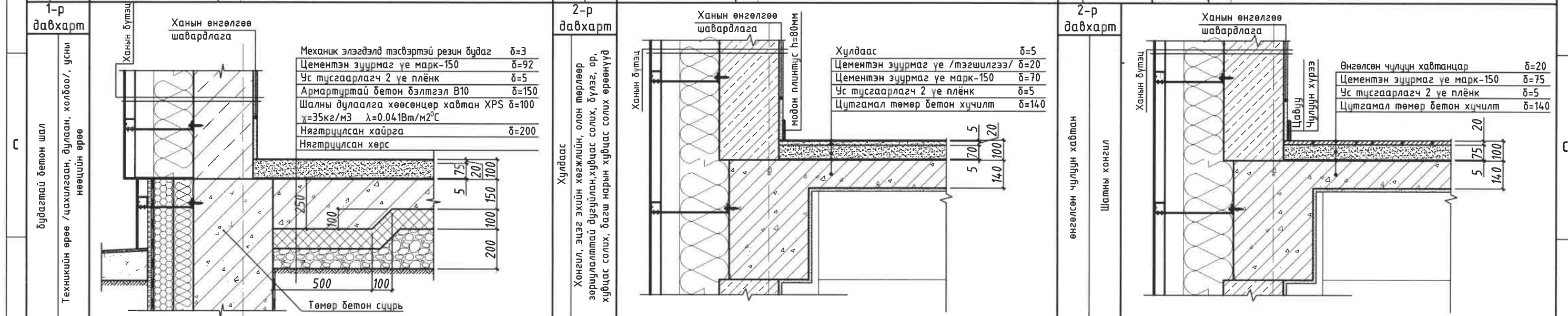
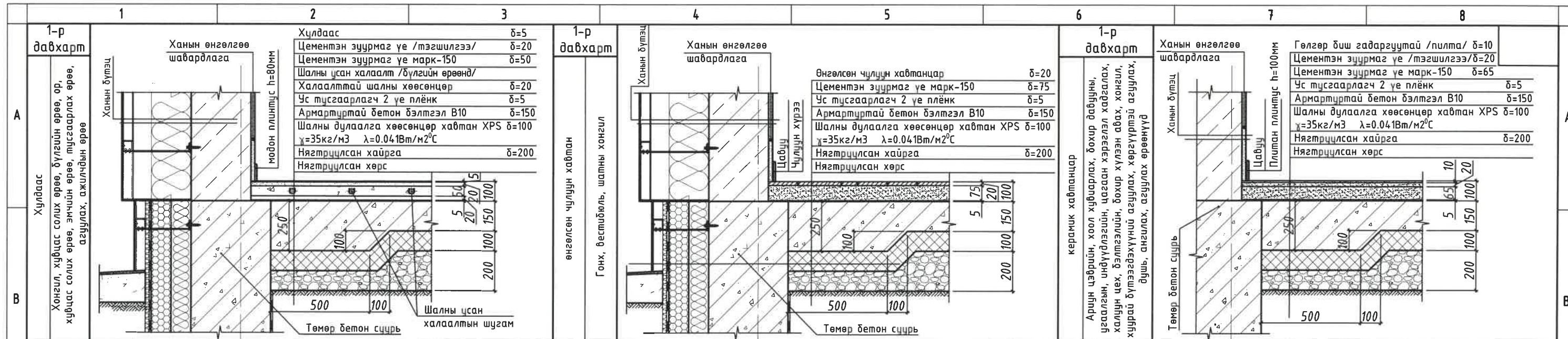
Үе шат: **A.3**

Огноо: **2024**

Бүх хуудас: **52**

Архитектор	Г.Ихбаяр	ЕГ Шифр:	ЭЖК-2024/01	Масштаб:	M1:150
Гүйцэтгэсэн	Э.Пүрэвдаваа	ТГ Шифр:		Зургийн дугаар:	БА-32
Шалгасан	Г.Ихбаяр				





**Гадна довжоонд**

Барзгар бөргжин хавтанцар δ=20

Цементэн зуурмаг үе марк-150 δ=30

Цугтамал довжоо /хэсэглэлээс/

Тайлбар

1. Энэ хуудсыг байгуулалт, огтлолтой хамт үз.

2. Цахилгаан, холбооны өрөөнд угсардаг шал хийж өгнө. БА-34 хуудсанд үз.

Энэхүү зураг төсөл нь "ЭНХИЙН ЖАРГАЛ КОНСТРАКШН" ХХК-ийн ОЮУНЫ ӨМЧ тийл зохиогчийн зөвшөөрөлгүйгээр өөртөө болон ашиглахыг хориглоно.

**100 ХҮҮХДИЙН ЦЭЦЭРЛЭГ**  
/64-р цэцэрлэгийн өргөтгөл/

Ханын хэсэглэл

Архитектор	Г.Ихбаяр	ЕГ Шифр:	ЭЖК-2024/01	Масштаб:	M1:25	Огноо:	2024
Гүйцэтгэсэн	Э.Пүрэвдаваа	ТГ Шифр:		Зургийн дугаар:	БА-33	Бүх хуудас:	52
Шалгасан	Г.Ихбаяр						

Улаанбаатар хот.  
Баянзүрх дүүрэг. 11-р хороо

Үе шат: А.3

Барзгар бөргжин хавтанцар

30 20 50

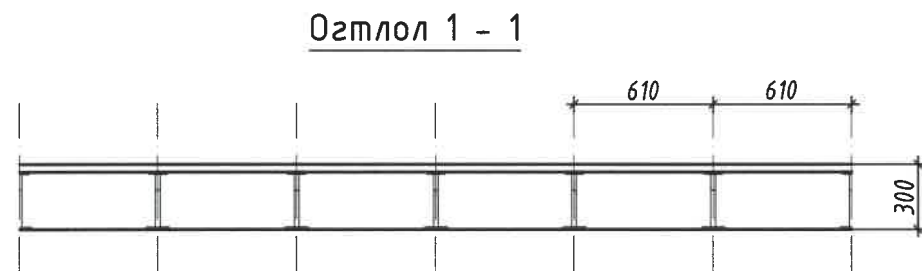
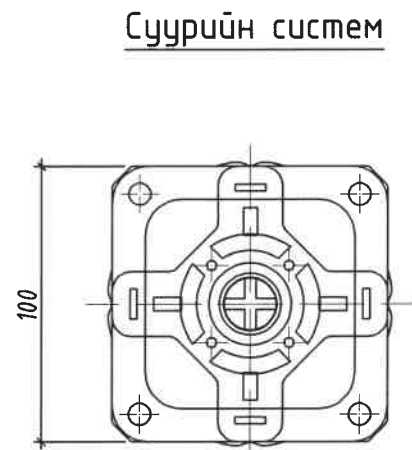
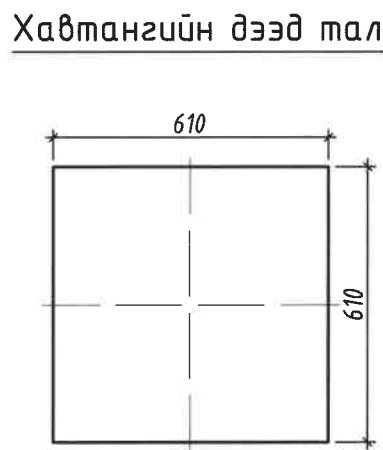
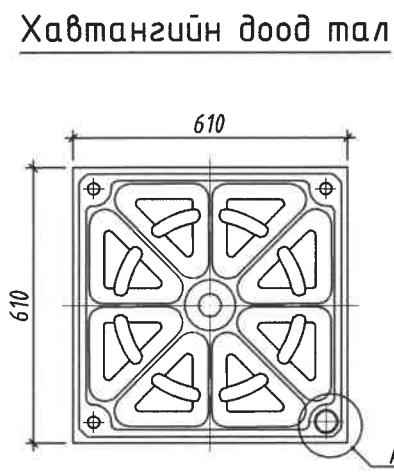
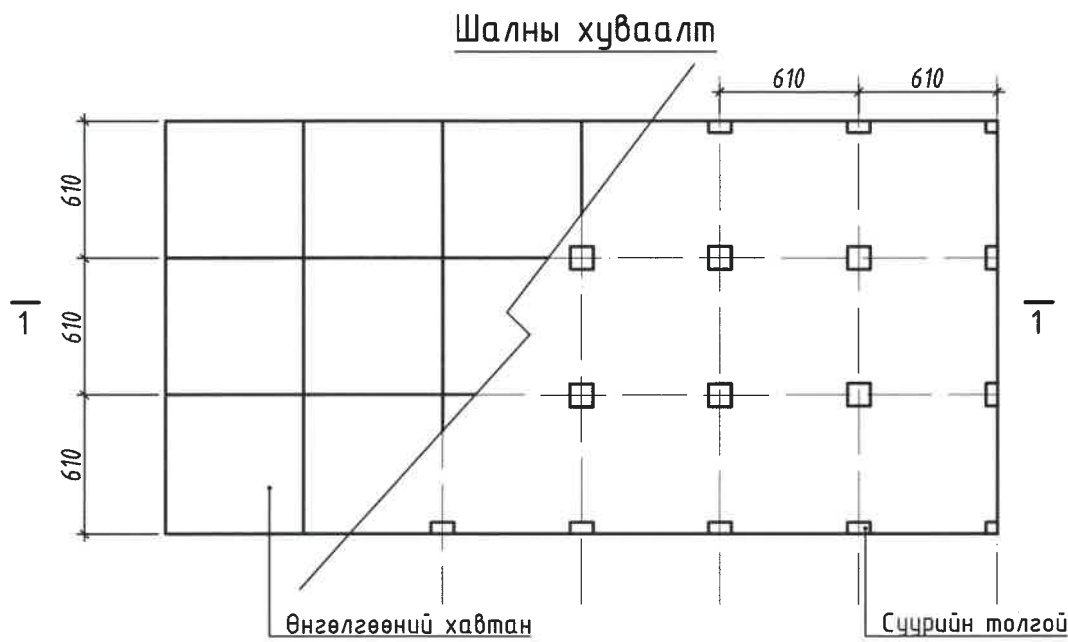
Улаанбаатар хот.  
Баянзүрх дүүрэг. 11-р хороо

Үе шат: А.3

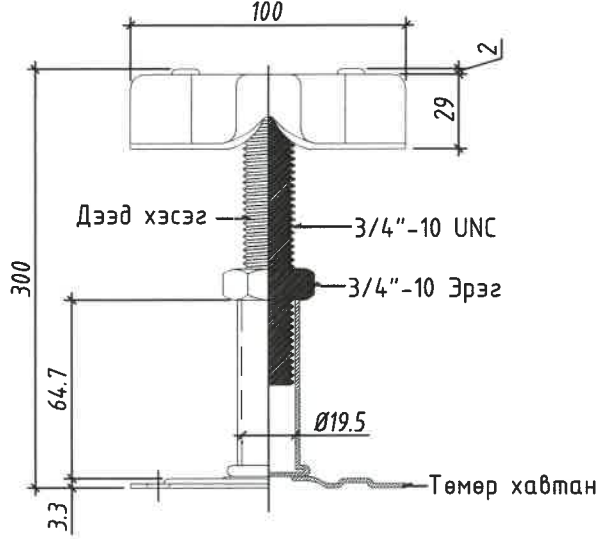
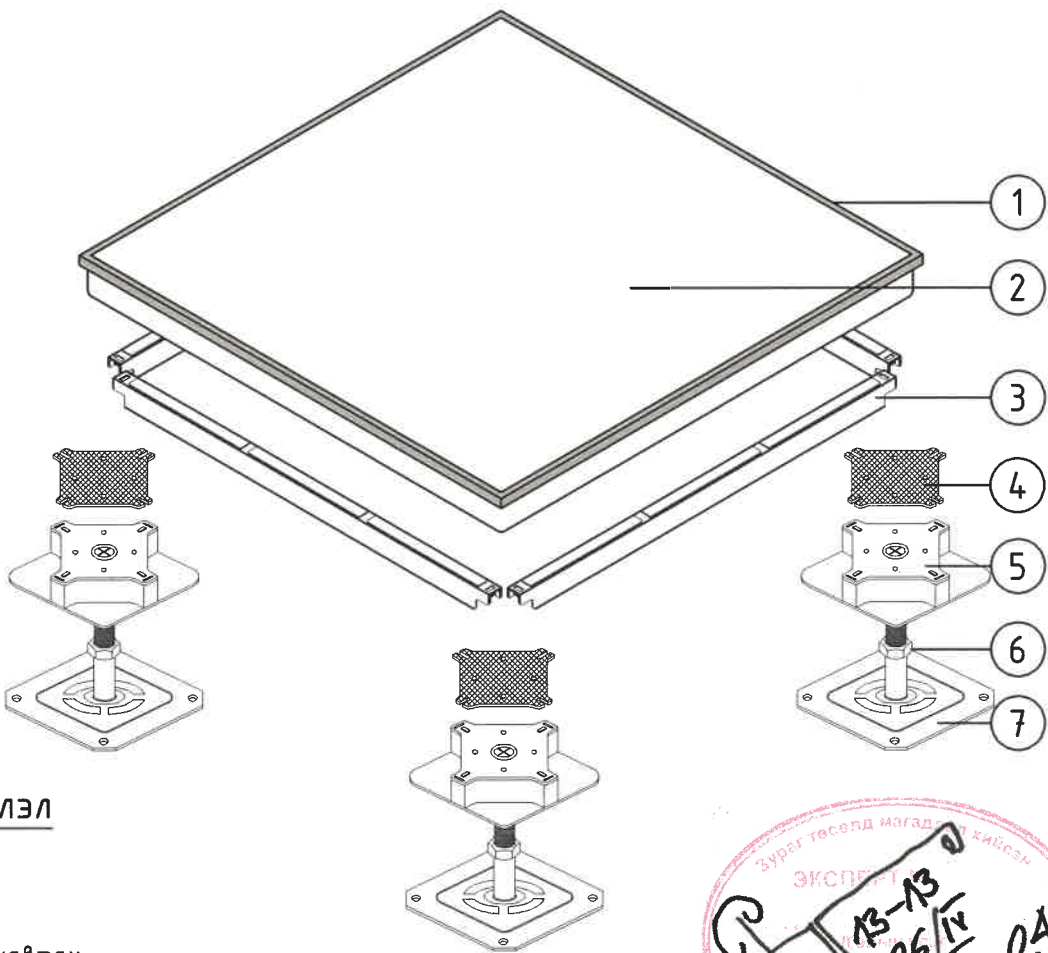
Огноо: 2024

Бүх хуудас: 52

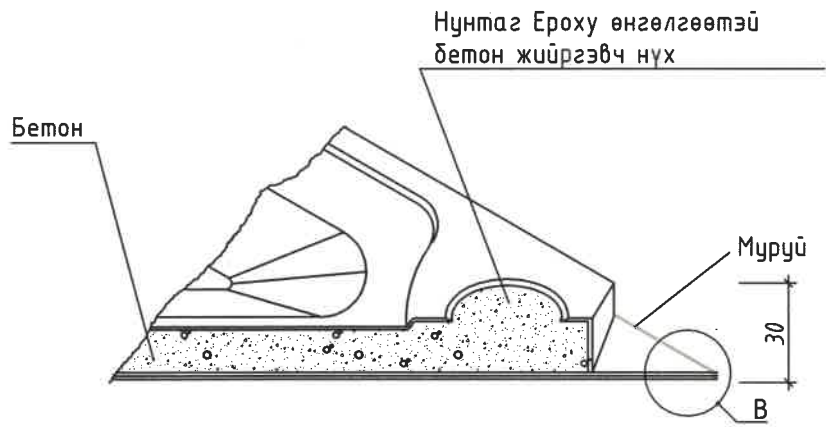




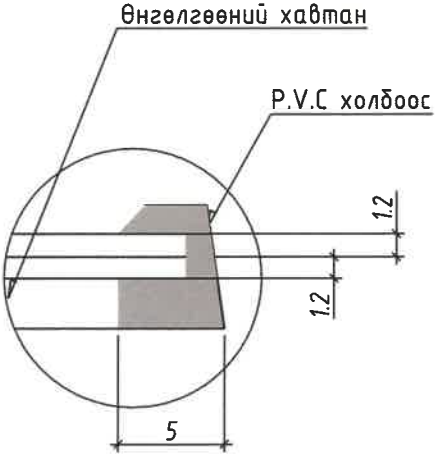
Төмөр хавтангийн суурилуулалтын систем



А-Хэсэглэл



В-Хэсэглэл



Д.Д	Эд анги
1	P.V.C холбоос
2	Өнгөлгөөний хавтан
3	Төмөр хүрээ
4	Резин жийргэвч
5	Суурь
6	Эрэг
7	Суурь хавтан



Энэхүү зураг төсөл нь "ЭНХИЙН ЖАРГАЛ КОНСТРАКЦИ" ХХК-ийн ОЮУНЫ ӨМЧ тусгай зөвшөөрөлгүйгээр өөрчлөх болон ашиглахыг хориглоно.

**100 ХҮҮХДИЙН ЦЭЦЭРЛЭГ**  
/64-р цэцэрлэгийн өргөтгөл/

Улаанбаатар хот.  
Баянзүрх дүүрэг, 11-р хороо

Угсардаг шал

Архитектор: Г.Ихбаяр  
Гүйцэтгэсэн: Э.Пүрэвдаваа  
Шалгасан: Г.Ихбаяр

ЕГ Шифр: ЭЖК-2024/01  
ТГ Шифр: Эургийн дугаар: БА-34

Масштаб: М1:  
Огноо: 2024  
Бүх хуудас: 52

Үе шат: А.3

Энхийн Жаргал Констракци ХХК  
УТАС: +976 90005665





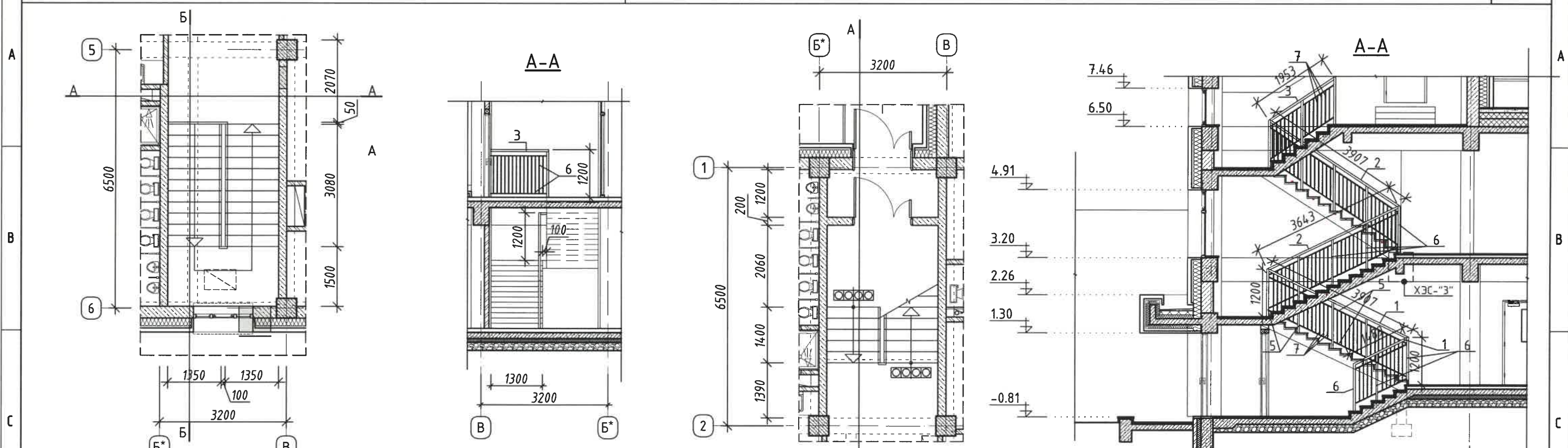






Шат Ш-1-ийн хайс, материалын түүвэр

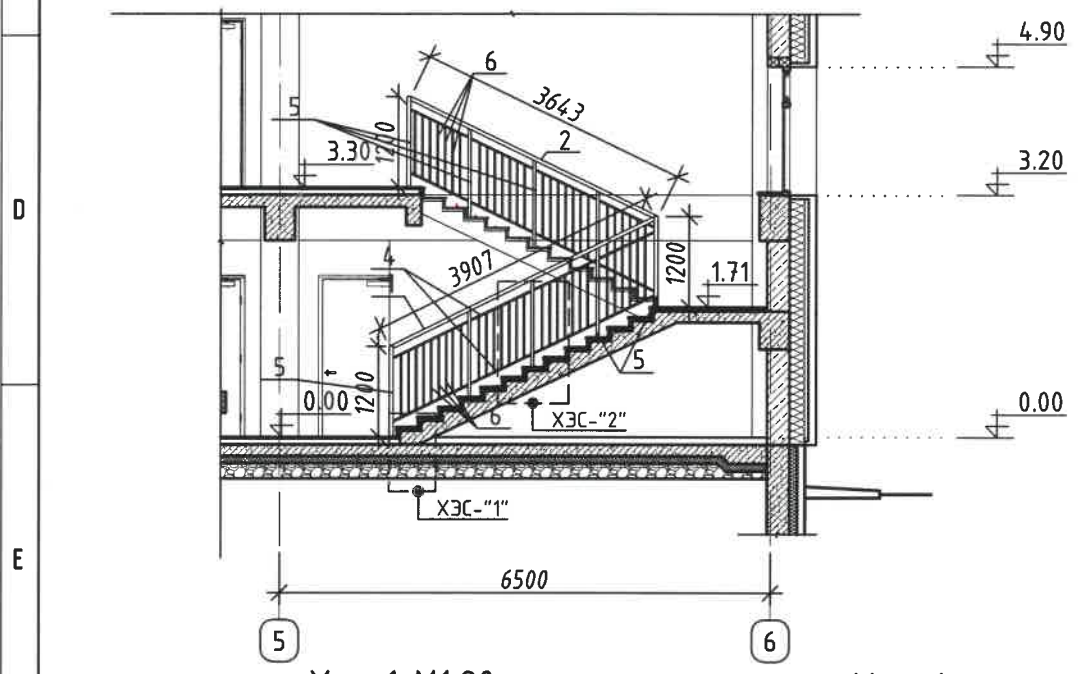
Шат Ш-2-ийн хайс, материалын түүвэр



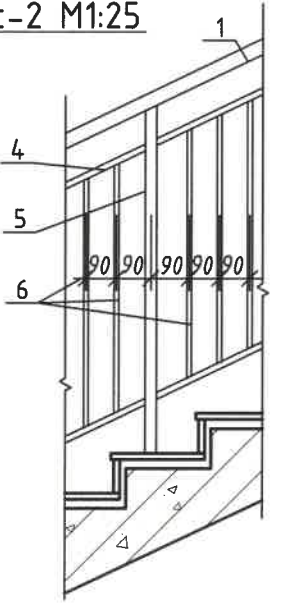
Хэс-3 шатны цутгалт М1:25

Материалын түүвэр

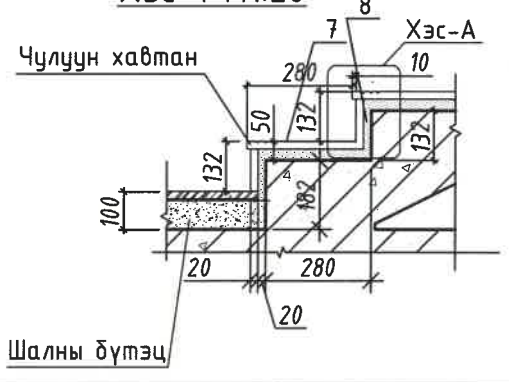
Поз	Нэр	Хэмжих нэгж	Хэмжээ	Тоо ширхэг	Поз	Нэр	Хэмжих нэгж	Хэмжээ	Тоо ширхэг
Шат Ш-1					Шат Ш-2				
1	Барилуу Ø 50мм	М	3.91	1	1	Барилуу Ø 50мм	М	5.40	1
2	Барилуу Ø 50мм	М	3.65	1	2	Барилуу Ø 50мм	М	7.56	1
3	Барилуу Ø 50мм	М	1.48	1	3	Барилуу Ø 50мм	М	1.96	1
4	Хөндлөн холбоос 20x20мм	М	1.10	20	4	Барилуу Ø 50мм	М	1.48	1
5	Босоо тулаас 40x40мм	М	1.20	11	5	Хөндлөн холбоос 20x20мм	М	1.10	34
6	Босоо холбоос 15x15мм	М	0.85	70	6	Босоо тулаас 40x40мм	М	1.20	21
7	Гишгүүрийн чулуу 1350x310x20мм	м <sup>2</sup>	0.42	24	7	Босоо холбоос 15x15мм	М	0.85	122
8	Гишгүүрийн чулуу 1350x112x20мм	м <sup>2</sup>	0.15	25	8	Гишгүүрийн чулуу 1350x310x20мм	м <sup>2</sup>	0.42	45
9	Эргэх талбайн чулуу 1550x2800мм	м <sup>2</sup>	4.34	1	9	Гишгүүрийн чулуу 1350x112x20мм	м <sup>2</sup>	0.15	49
					10	Эргэх талбайн чулуу 1380x2800мм	м <sup>2</sup>	4.34	40
					11	Эргэх талбайн чулуу 1480x2800мм	м <sup>2</sup>	4.34	40



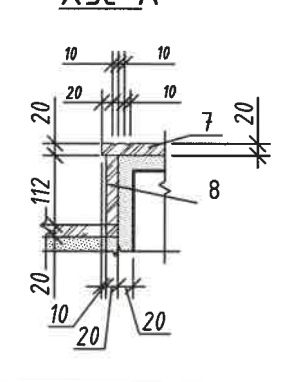
Хэс-2 М1:25



Хэс-1 М1:20



Хэс-А



Тайлбар  
1. Байгуулалттай хамт үз.

Энэхүү зураг төсөл нь "ЭНХИЙН ЖАРГАЛ КОНСТРАКЦИН" ХХК-ийн ОЮУНЫ ӨМЧ тийл зохиогчийн эрхийг өвлөгчлөөр өгч, өөрчлөх болон ашиглахаг хягчилна.

**100 ХҮҮХДИЙН ЦЭЦЭРЛЭГ**  
/64-р цэцэрлэгийн өргөтгөл/

Улаанбаатар хот.  
Баянзүрх дүүрэг. 11-р хороо

Шат Ш-1, Ш-2, хайс, материалын түүвэр

Архитектор: Г.Ихбаяр  
Гүйцэтгэсэн: Э.Пүрэвдаваа  
Шалгасан: Г.Ихбаяр

ЕГ Шифр: ЭЖК-2024/01  
ТГ Шифр:

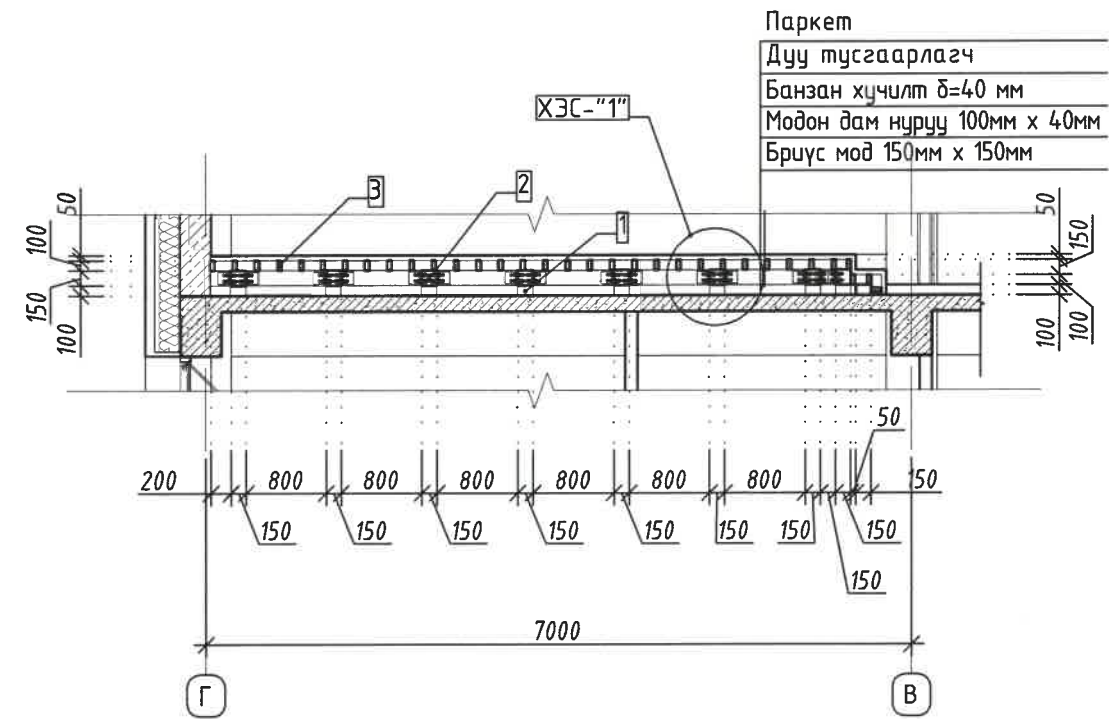
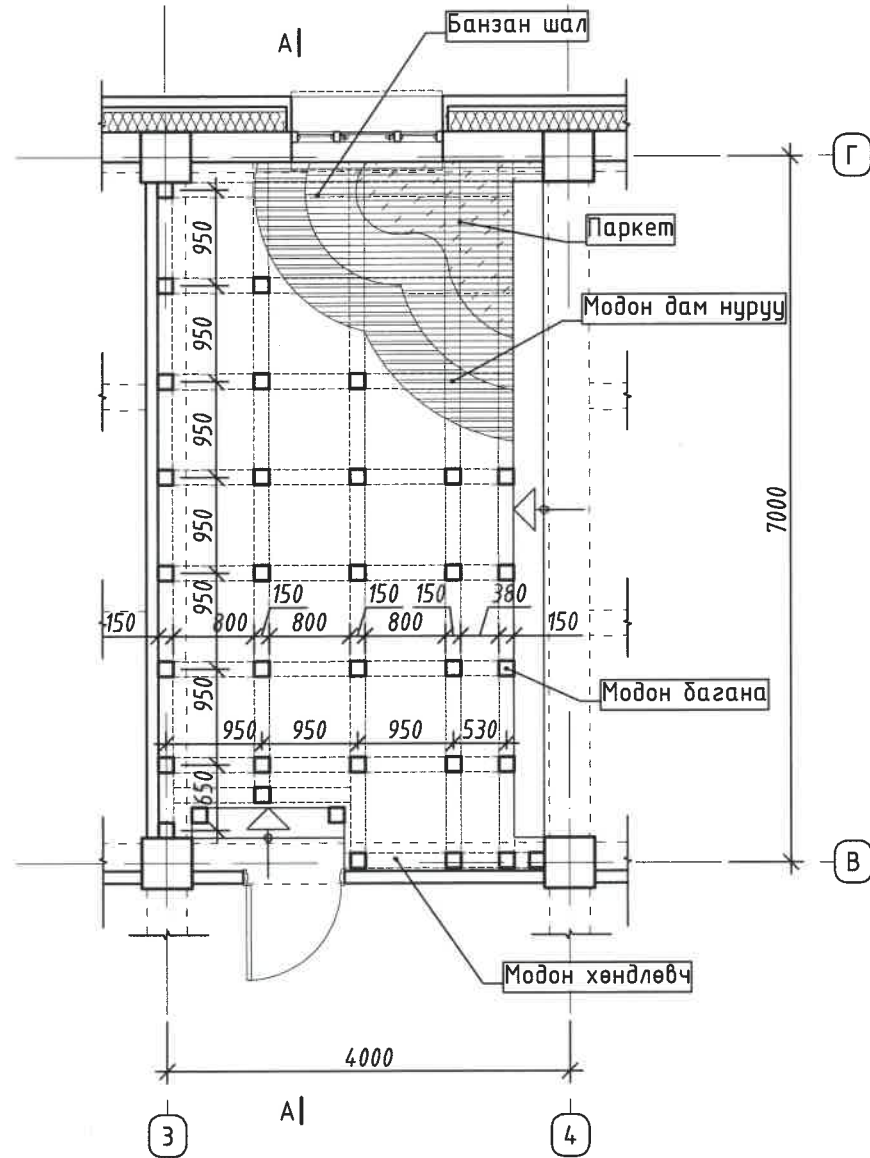
Масштаб: М1:100, 25, 20  
Зургийн дугаар: БА-37

Уе шат: А.3  
Огноо: 2024  
Бүх хуудас: 52



Тайзны хэсэгчилсэн байгуулалт М1:75

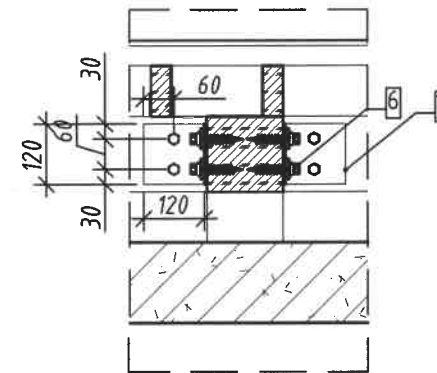
Огтлол А-А



Материалын түүвэр

Д/Д	МАТЕРИАЛЫН НЭР	НИЙТ ТОО ХЭМЖЭЭ
1	Модон багана /бриүс мод 150мм x 150мм x h250мм/	45 Ширхэг
2	Модон хөндлөвч /бриүс мод 150мм x 150мм x h800мм/	75 Ширхэг
3	Модон дам нуруу /банэ 100мм x 40мм x 3830мм/	35 Ширхэг
4	Банзан хучилт δ=40 мм	36.75 м <sup>2</sup>
5	Паркет	36.75 м <sup>2</sup>
6	Тэлэгчтэй боолт ф10x100	672 Ширхэг
7	Төмөр /Лист 6мм x 120мм x 240мм/	168 Ширхэг

Хэсэглэл-1



**Тайлбар**

- Тайзны материалыг сонгохдоо "Барилга байгууламжийн галын аюулгүй байдал БНБД 21-01-02" барилгын материал 5.4-5.8-д заасан ангиалуудын 1 ба 2-р зэрэгтэй материал сонгож гүйцэтгэх ба 3-аас дээш зэрэгтэй материал сонгож хийхийг хориглоно. /БА-11 хуудаснаас үзнэ үү/
- Тайзны угсралтын ажлыг хийж гүйцэтгэхдээ газар дээр нь дахин нарийн хэмжилт хийнэ.

Энэхүү зэвсэг төсөл нь "ЭНХИЙН ЖАРГАЛ КОНСТРАКЦИ" ХХК-ийн ОЮУНЫ ӨМЧ тийл зохиогчийн зөвшөөрөлгүйгээр өөрчлөх болон ашиглахыг хориглоно.



100 ХҮҮХДИЙН ЦЭЦЭРЛЭГ /64-р цэцэрлэгийн өргөтгөл/		Улаанбаатар хот. Баянзүрх дүүрэг. 11-р хороо	
Тайзны байгуулалт, огтлол, материалын түүвэр			Үе шат: А.3
Архитектор	Г.Ихбаяр	ЕГ Шифр: ЭЖК-2024/01	Масштаб: М1:75
Гүйцэтгэсэн	Э.Пүрэвдаваа	ТГ Шифр:	Огноо: 2024
Шалгасан	Г.Ихбаяр	Зургийн дугаар: БА-38	Бүх хуудас: 52



Ослын гарцын төмөр шат-1

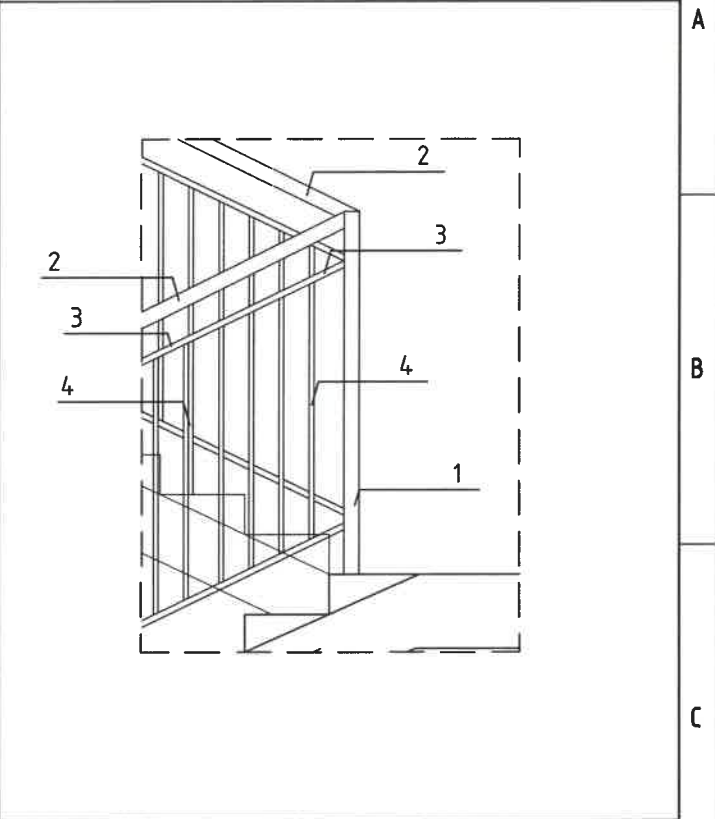
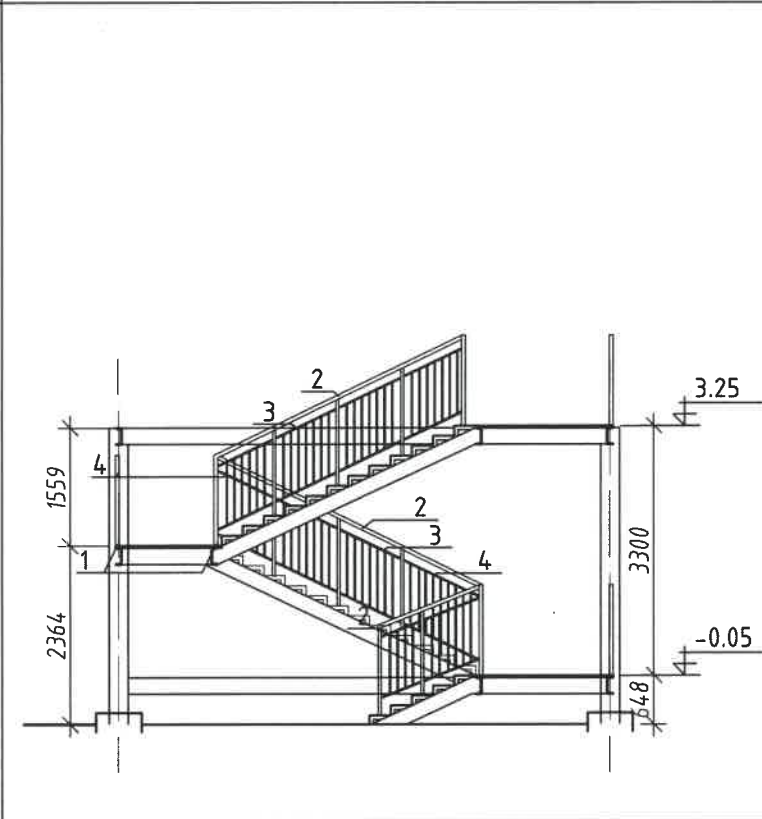
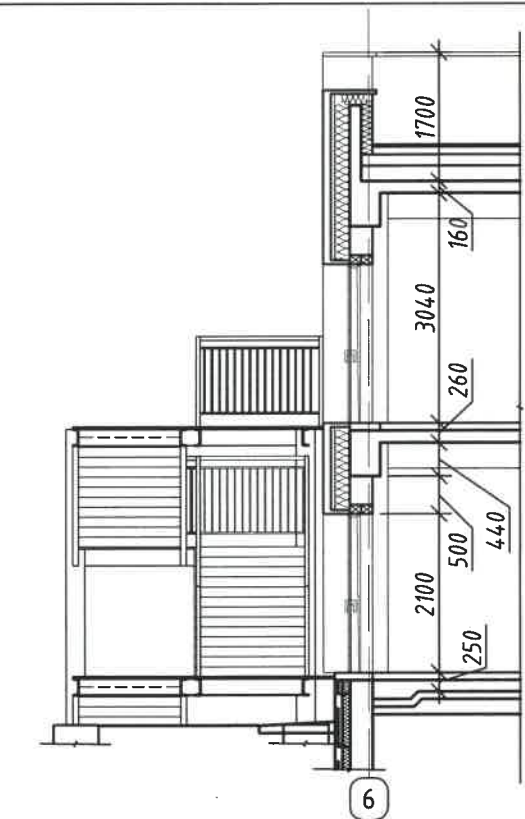
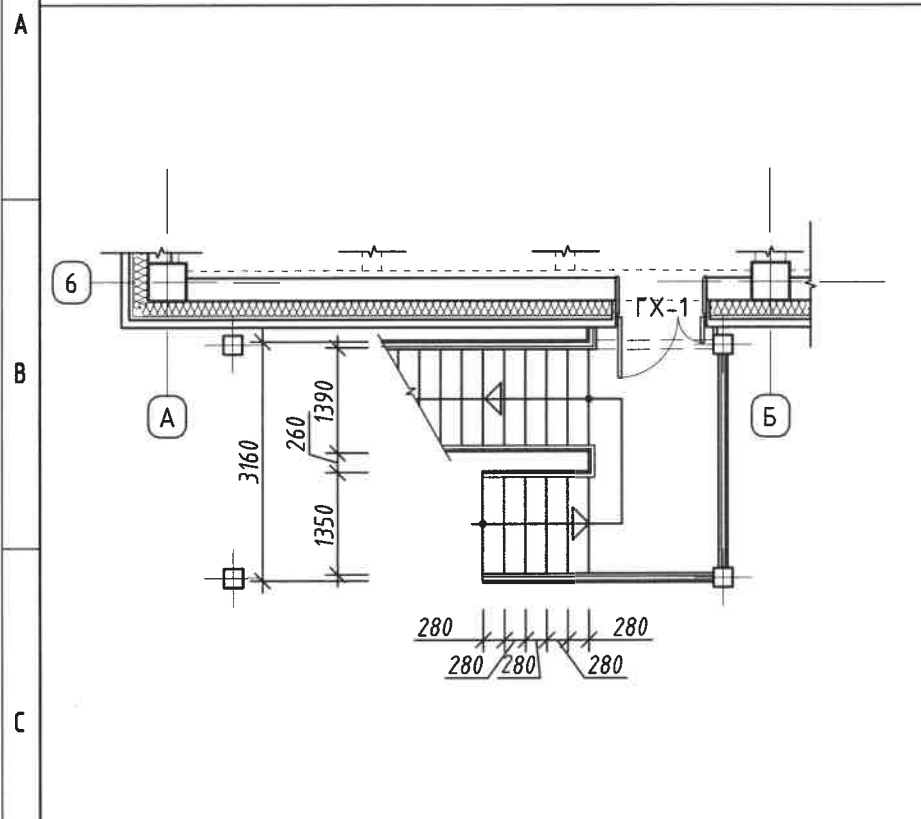


1-р давхрын хэсэгчилсэн байгуулалт М1:100

А - А

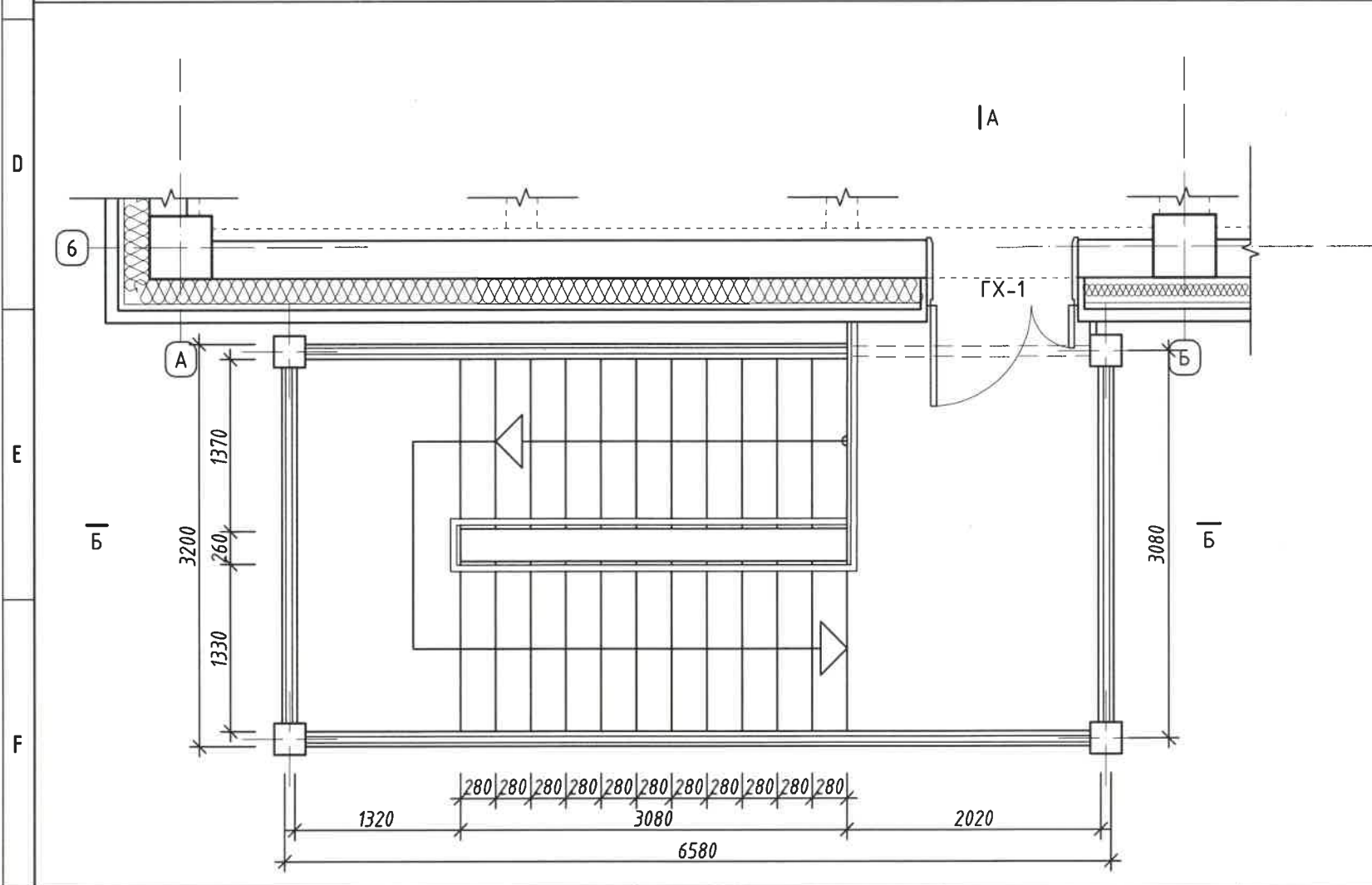
Б - Б

Хэсэглэл-1 М1:25

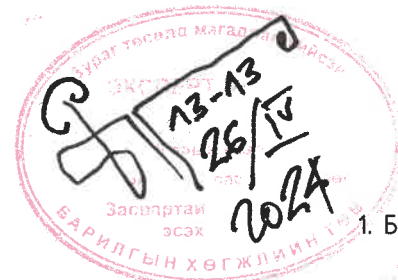


2-р давхрын хэсэгчилсэн байгуулалт М1:50

МАТЕРИАЛЫН ТҮҮВЭР /Шатны хайс/



Поз	Нэр	Хэмжих нэгж	Хэмжээ	Тоо ширхэг
Шатны хайс				
1	Төмөр тулаас 20x40мм	м	1.15	40
2	Модон бариул 50x50мм	м	26.6	1
3	Төмөр холбоос 10x10мм	м	0.85	58
4	Төмөр тулаас 15x15мм	м <sup>2</sup>	0.85	220



Тайлбар  
1. Байгуулалттай хамт үз.

Энэхүү эцэс төсөл нь "ЭНХИЙН ЖАРГАЛ КОНСТРАКШ" ХХК-ийн ОЮУНЫ ӨМЧ тусгай зохиогчийн зөвшөөрөлгүйгээр өөрчлөх болон ашиглахыг хориглоно.

**100 ХҮҮХДИЙН ЦЭЦЭРЛЭГ**  
/64-р цэцэрлэгийн өргөтгөл/

Ослын гарцын төмөр шат-1

Улаанбаатар хот.  
Баянзүрх дүүрэг. 11-р хороо

Үе шат: А.3

Архитектор	Г.Ихбаяр	ЕГ Шифр:	ЭЖК-2024/01	Масштаб:	М1:100, 50, 25	Огноо:	2024
Гүйцэтгэсэн	Э.Пүрэвдаваа	ТГ Шифр:		Зургийн дугаар:	БА-39	Бүх хуудас:	52
Шалгасан	Г.Ихбаяр						

ЭНХИЙН ЖАРГАЛ КОНСТРАКШ" ХХК  
УТАС: +976 90005665



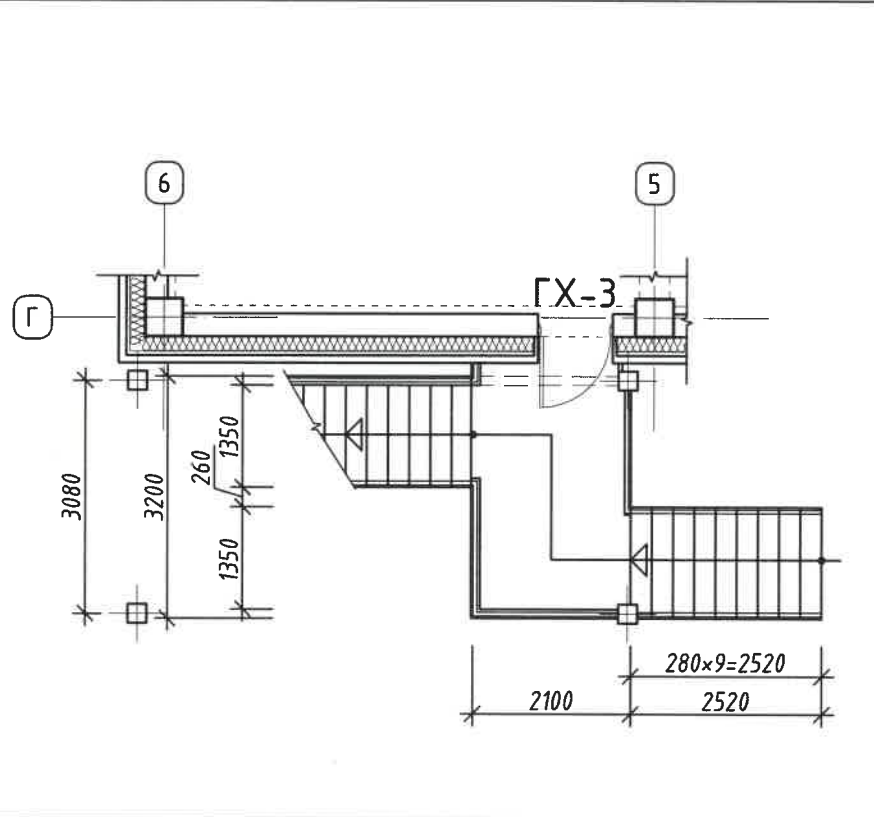




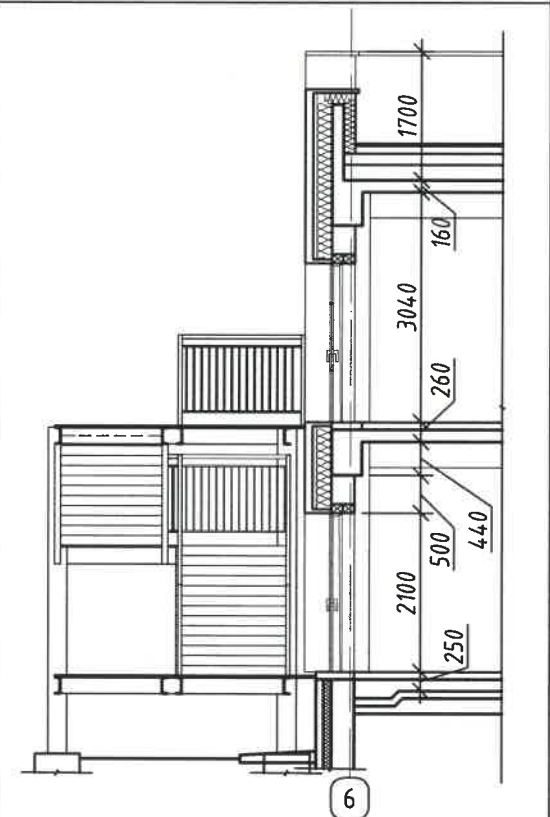
Ослын гарцын төмөр шат-3



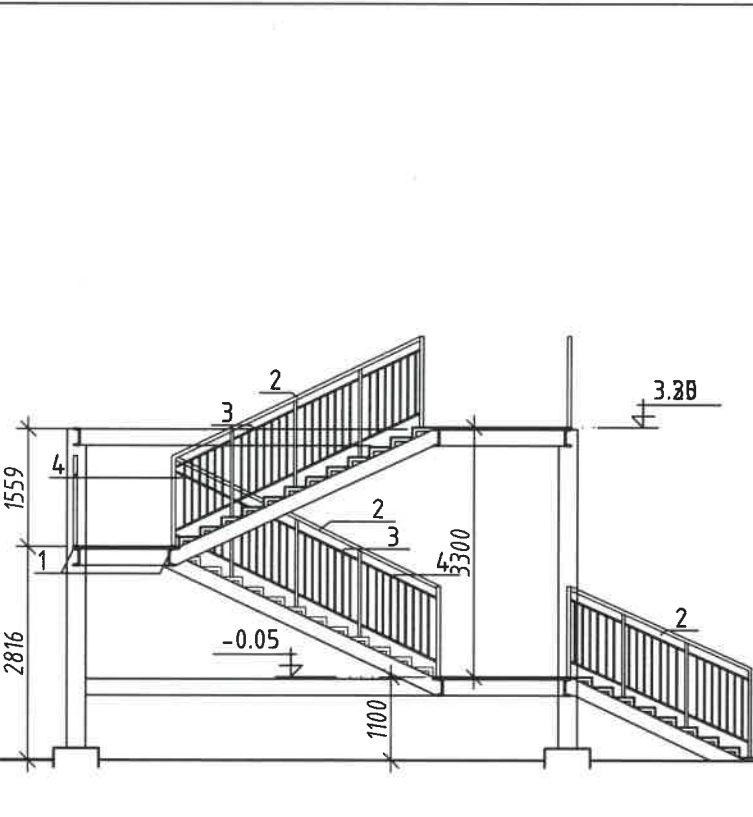
1-р давхрын хэсэгчилсэн байгуулалт М1:100



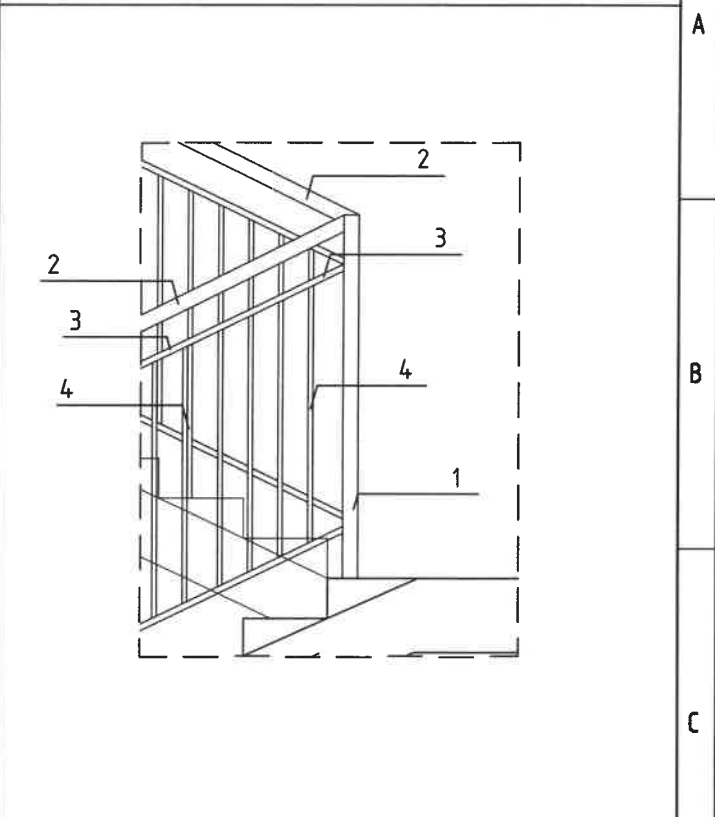
А - А



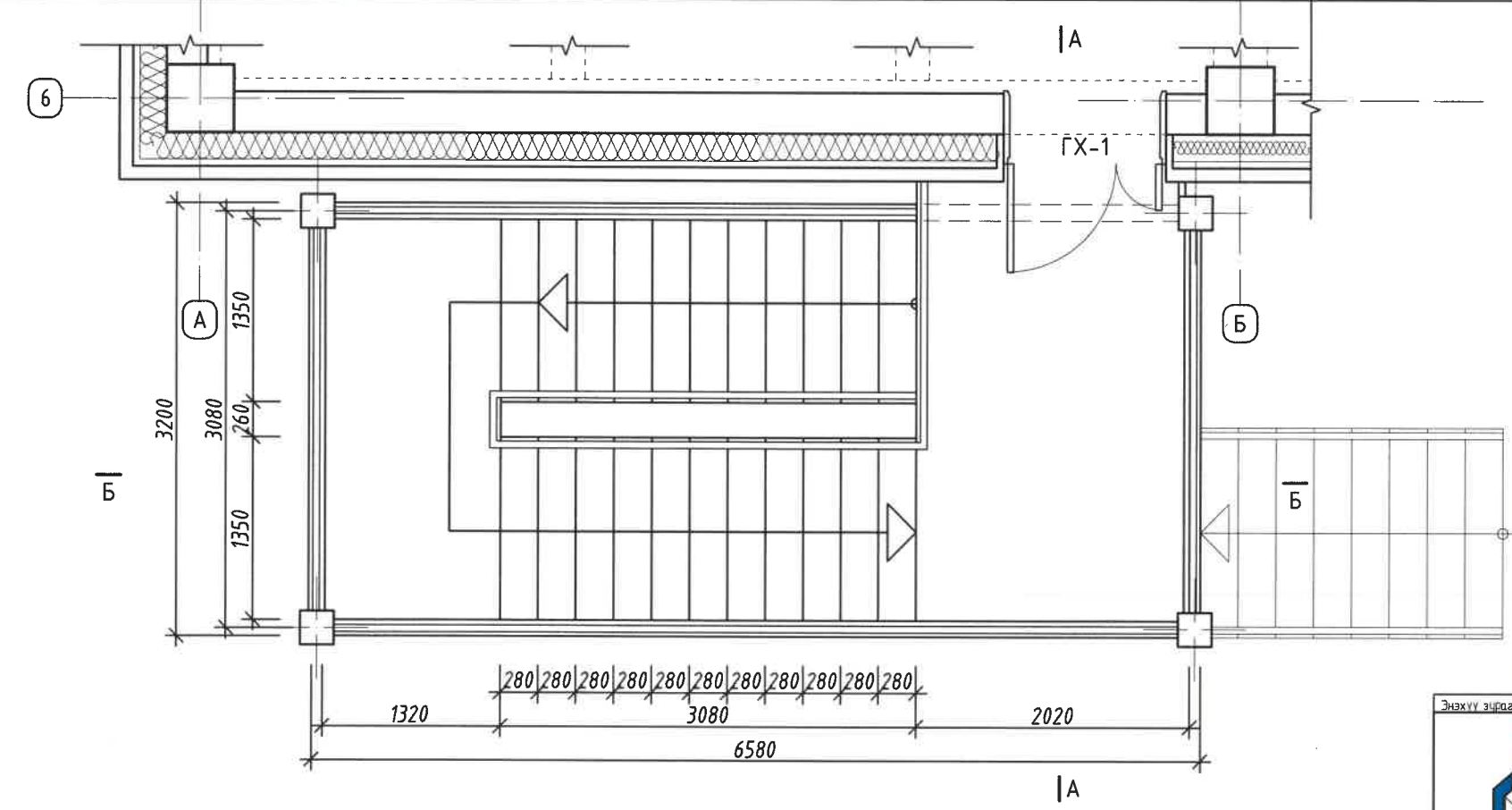
Б - Б



Хэсэглэл-1 М1:25

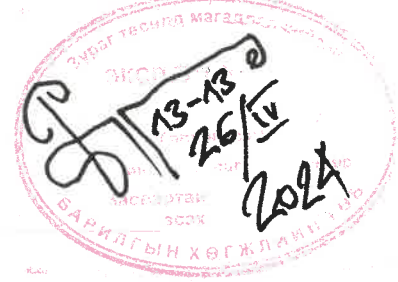


2-р давхрын хэсэгчилсэн байгуулалт М1:50



МАТЕРИАЛЫН ТҮҮВЭР /Шатны хайс/

Поз	Нэр	Хэмжих нэгж	Хэмжээ	Тоо ширхэг
Шатны хайс				
1	Төмөр тулаас 20x40мм	м	1.15	46
2	Модон бариул 50x50мм	м	28.4	1
3	Төмөр холбоос 10x10мм	м	0.85	68
4	Төмөр тулаас 15x15мм	м <sup>2</sup>	0.85	234



Тайлбар  
1. Байгуулалттай хамт үз.

Энэхүү зураг төсөл нь "ЭНХИЙН ЖАРГАЛ КОНСТРАКЦИЙН" ХХК-ийн ОЮУНЫ ӨМЧ тусгай зөвшөөрөлгүйгээр өөрчлөх болон ашиглахыг хориглоно.

**100 ХҮҮХДИЙН ЦЭЦЭРЛЭГ**  
/64-р цэцэрлэгийн өргөтгөл/

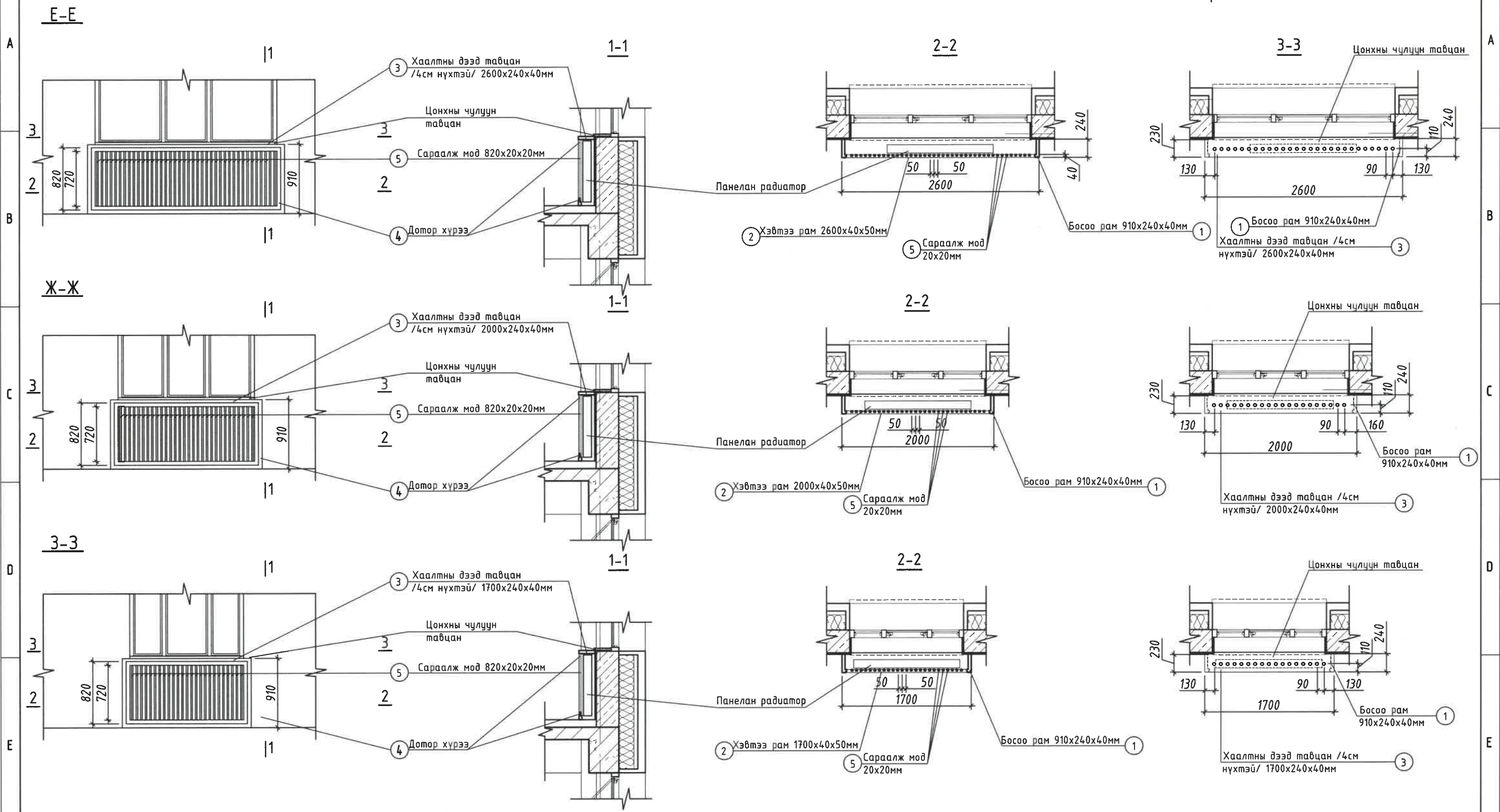
Ослын гарцын төмөр шат-3

Улаанбаатар хот.  
Баянзүрх дүүрэг. 11-р хороо

Архитектор	Г.Ихбаяр	ЕГ Шифр:	ЭЖК-2024/01	Масштаб:	М1:100, 50, 25	Үе шат:	А.3
Гүйцэтгэсэн	Э.Пүрэвдаваа	ТГ Шифр:		Огноо:	2024	Огноо:	2024
Шалгасан	Г.Ихбаяр			Зургийн дугаар:	БА-41	Бүх хуудас:	52




Радиаторын хаалт



Тайлбар  
1. Радиаторын хаалтыг зөвхөн 1 цонхонд тооцсон болно.

Нийт цонх 8 ширхэг				Нийт цонх 8 ширхэг				Нийт цонх 7 ширхэг			
Поз	Нэр	Хэмжээ /мм/	Тоо ширхэг	Поз	Нэр	Хэмжээ /мм/	Тоо ширхэг	Поз	Нэр	Хэмжээ /мм/	Тоо ширхэг
Нэг хаалтанд				Нэг хаалтанд				Нэг хаалтанд			
1	Босоо рам	240x40	0.91	1	Босоо рам	240x40	0.91	1	Босоо рам	240x40	0.91
2	Хэвтээ рам	40x50	2.60	2	Хэвтээ рам	40x50	2.00	2	Хэвтээ рам	40x50	1.70
3	Хаалтны дээд тавцан	240x40	2.60	3	Хаалтны дээд тавцан	240x40	2.00	3	Хаалтны дээд тавцан	240x40	1.70
4	Дотор хүрээ	50x15	6.64	4	Дотор хүрээ	50x15	5.44	4	Дотор хүрээ	50x15	4.84
5	Сараалж мод	20x20	0.82	5	Сараалж мод	20x20	0.82	5	Сараалж мод	20x20	0.82
			40				30				25



Энхийн Жаргал Констракшн" ХХК-ийн ОЮУНЫ ӨМН тийл эрхийг эзэмшсэн зөвшөөрөгчтэй өмчлөх болон ашиглахыг хэлцсэн.

ЭНХИЙН ЖАРГАЛ КОНСТРАКШН" ХХК  
УТАС: +976 90005665

**100 ХҮҮХДИЙН ЦЭЦЭРЛЭГ**  
/64-р цэцэрлэгийн өргөтгөл/  
Радиаторын хаалтны түүвэр

Улаанбаатар хот.  
Баянзүрх дүүрэг. 11-р хороо

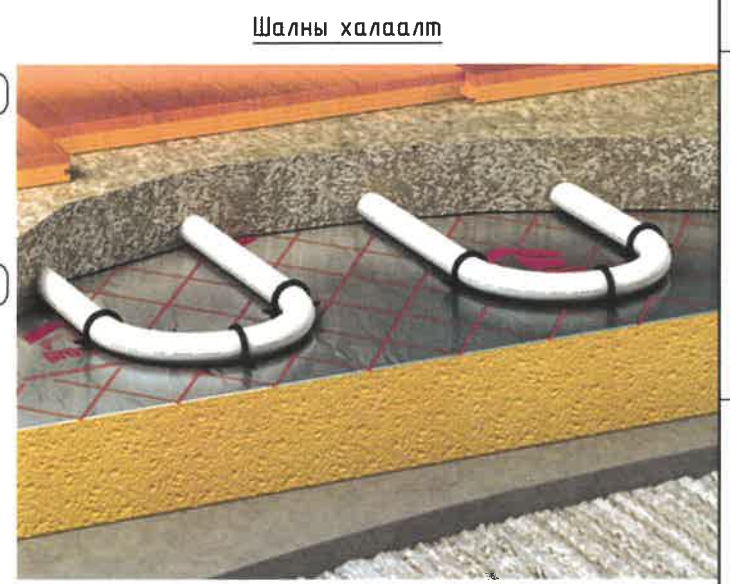
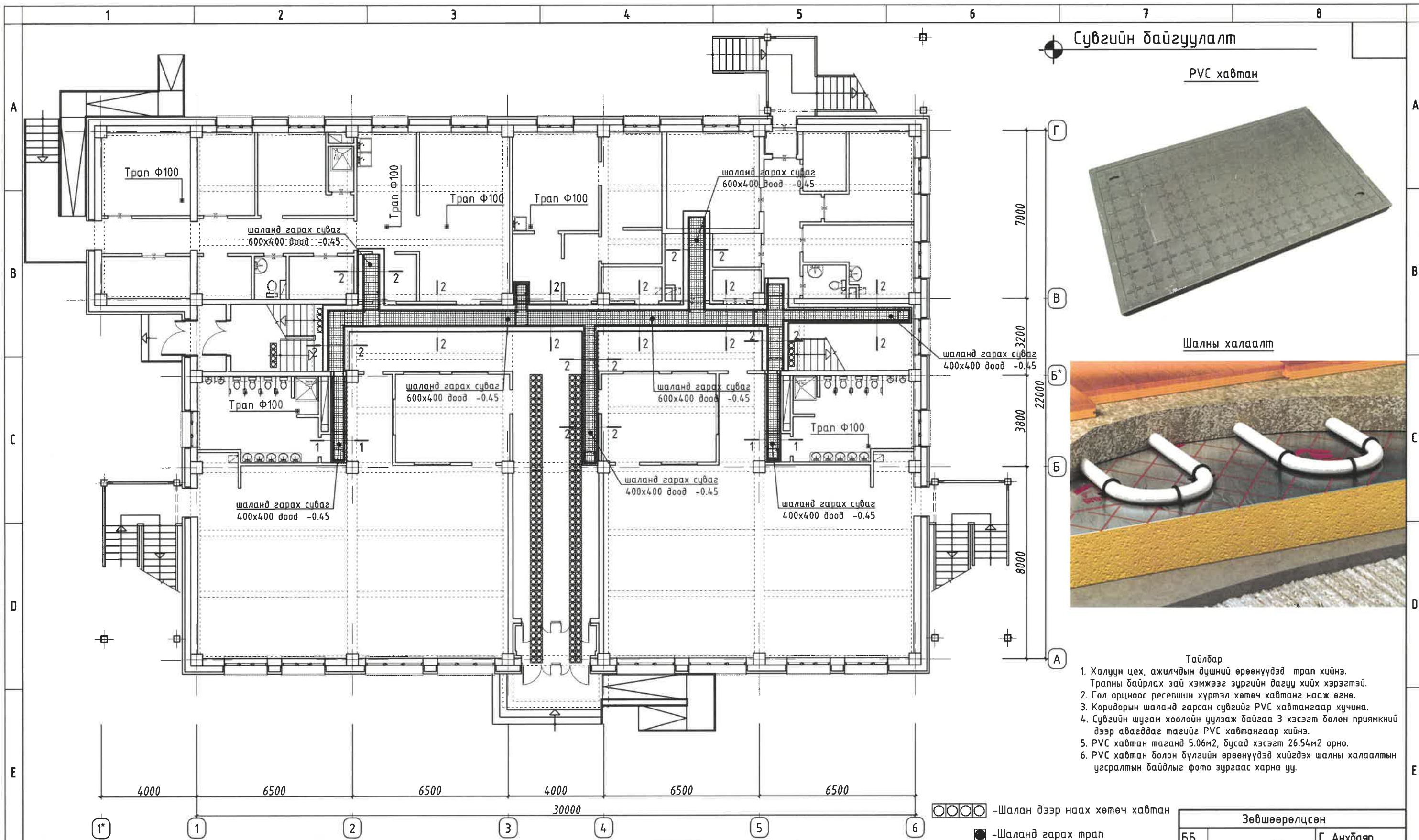
Ye шат: A.3

Огноо: 2024

Бүх хуудас: 52

Архитектор	Г.Ихбаяр	ЕГ Шифр:	ЭЖК-2024/01	Масштаб:	M1:50
Гүйцэтгэсэн	Э.Пүрэвдаваа	ТГ Шифр:		Зургийн дугаар:	БА-42
Шалгасан	Г.Ихбаяр				

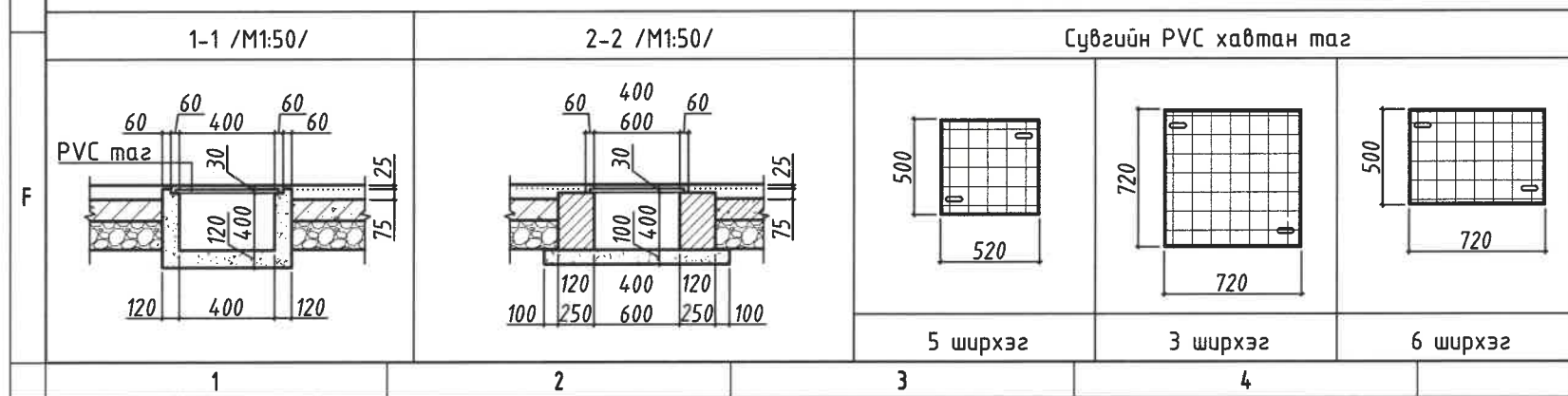




- Тайлбар**
- Халуун цех, ажилчдын дүшний өрөөнүүдэд трап хийнэ. Трапны байрлах зай хэмжээг зургийн дагуу хийх хэрэгтэй.
  - Гол орцноос ресепшин хүртэл хөтөч хавтанг нааж өгнө.
  - Коридорын шаланд гарсан сувгийг PVC хавтангаар хучина.
  - Сувгийн шугам хоолойн уулзаж байгаа 3 хэсэгт болон приямкний дээр авагддаг тагийг PVC хавтангаар хийнэ.
  - PVC хавтан таганд 5.06м<sup>2</sup>, бусад хэсэгт 26.54м<sup>2</sup> орно.
  - PVC хавтан болон бүлгийн өрөөнүүдэд хийгдэх шалны халаалтын угсралтын байдлыг фото зургаас харна уу.

○ ○ ○ ○ -Шаланд дээр наах хөтөч хавтан  
 ● -Шаланд гарах трап

Зөвшөөрөлцсөн		
ББ		Г. Анхбаяр
ХАС	<i>[Signature]</i>	И. Золзаяа
ЦБУ	<i>[Signature]</i>	Б. Заяатогтох



Энэхүү зургийг төсөл нь "ЭНХИЙН ЖАРГАЛ КОНСТРАКШ" ХХК-ийн ОЮУНЫ ӨМН тусгай зохиогчийн зөвшөөрөлтэйгээр өөрчлөх болон ашиглахыг хориглоно.

**100 ХҮҮХДИЙН ЦЭЦЭРЛЭГ**  
 /64-р цэцэрлэгийн өргөтгөл/  
**Сувгийн байгуулалт**

Улаанбаатар хот. Баянзүрх дүүрэг. 11-р хороо  
 Үе шат: А.3

Архитектор	Г.Ихбаяр	ЕГ Шифр:	ЭЖК-2024/01	Масштаб:	M1:150	Огноо:	2024
Гүйцэтгэсэн	Э.Пүрэвдаваа	ТГ Шифр:		Зургийн дугаар:	БА-43	Бүх хуудас:	52
Шалгасан	Г.Ихбаяр						

ЭНХИЙН ЖАРГАЛ КОНСТРАКШ" ХХК  
 УТАС: +976 90005665



1		2		3		4		5		6		7		8	
ГХ-1	Гадна хаалга-1	ГХ-2	Гадна хаалга-2	ГХ-3	Гадна хаалга-3	Х-1	Хаалга-1	Х-2	Хаалга-2	Х-3	Хаалга-3	Х-3*	Хаалга-3*		
Нүхний хэмжээ	1200x2100h	Нүхний хэмжээ	1500x2100h	Нүхний хэмжээ	1000x2100h	Нүхний хэмжээ	1500x2100h	Нүхний хэмжээ	1200x2100h	Нүхний хэмжээ	1000x2100h	Нүхний хэмжээ	1000x2100h		
Хэмжээ	1170x2080h	Хэмжээ	1470x2080h	Хэмжээ	970x2080h	Хэмжээ	1470x2080h	Хэмжээ	1170x2080h	Хэмжээ	970x2080h	Хэмжээ	970x2080h		
Материал	Ган хавтастай, эрдэс хөвөн дулаалгатай /U=1Вт/м²С/	Материал	Ган хавтастай, эрдэс хөвөн дулаалгатай /U=1Вт/м²С/	Материал	Ган хавтастай, эрдэс хөвөн дулаалгатай /U=1Вт/м²С/	Материал	Хатуу модон фанеран хавтастай, тайвруулагчтай	Материал	Хатуу модон фанеран хавтастай, тайвруулагчтай	Материал	Хатуу модон фанеран хавтастай, тайвруулагчтай	Материал	Хатуу модон фанеран хавтастай, тайвруулагчтай		
Өнгө	Цагаан саарал	Өнгө	Цагаан саарал	Өнгө	Цагаан саарал	Өнгө	Цагаан	Өнгө	Цагаан	Өнгө	Цагаан	Өнгө	Цагаан		
Тоо ширхэг	6	Тоо ширхэг	1	Тоо ширхэг	1	Тоо ширхэг	1	Тоо ширхэг	4	Тоо ширхэг	6	Тоо ширхэг	11		
<p>Доржилт, цохилтонд тэсвэртэй вакуум шил</p>		<p>Доржилт, цохилтонд тэсвэртэй вакуум шил</p>		<p>Доржилт, цохилтонд тэсвэртэй вакуум шил</p>		<p>Доржилт, цохилтонд тэсвэртэй вакуум шил</p>		<p>Доржилт, цохилтонд тэсвэртэй вакуум шил</p>		<p>Доржилт, цохилтонд тэсвэртэй вакуум шил</p> <p>Сараалж</p>		<p>Доржилт, цохилтонд тэсвэртэй вакуум шил</p>			
Баруун 4 Зүүн 2		Баруун 1 Зүүн -		Баруун - Зүүн 1		Баруун 1 Зүүн -		Баруун 2 Зүүн 2		Баруун 3 Зүүн 3		Баруун 5 Зүүн 6			
Х-3'	Хаалга-3'	Х-3''	Хаалга-3''	Х-4	Хаалга-4	Х-5	Хаалга-5	Х-5*	Хаалга-5*	Х-5'	Хаалга-5'	ГХ-4	Гадна хаалга-4		
Нүхний хэмжээ	1000x2100h	Нүхний хэмжээ	1000x2100h	Нүхний хэмжээ	900x2100h	Нүхний хэмжээ	800x2100h	Нүхний хэмжээ	800x2100h	Нүхний хэмжээ	800x2100h	Нүхний хэмжээ	1000x1600h		
Хэмжээ	970x2080h	Хэмжээ	970x2080h	Хэмжээ	870x2080h	Хэмжээ	770x2080h	Хэмжээ	770x2080h	Хэмжээ	770x2080h	Хэмжээ	970x1580h		
Материал	Хатуу модон фанеран хавтастай, тайвруулагчтай	Материал	Хатуу модон фанеран хавтастай, тайвруулагчтай	Материал	Хатуу модон фанеран хавтастай, тайвруулагчтай	Материал	Хатуу модон фанеран хавтастай, тайвруулагчтай	Материал	Хатуу модон фанеран хавтастай, тайвруулагчтай	Материал	Хатуу модон фанеран хавтастай, тайвруулагчтай	Материал	Ган хавтастай, эрдэс хөвөн дулаалгатай /U=1Вт/м²С/		
Өнгө	Цагаан	Өнгө	Цагаан	Өнгө	Цагаан	Өнгө	Цагаан	Өнгө	Цагаан	Өнгө	Цагаан	Өнгө	Цагаан саарал		
Тоо ширхэг	6	Тоо ширхэг	2	Тоо ширхэг	5	Тоо ширхэг	5	Тоо ширхэг	4	Тоо ширхэг	4	Тоо ширхэг	1		
<p>Доржилт, цохилтонд тэсвэртэй вакуум шил</p> <p>Сараалж</p>		<p>Доржилт, цохилтонд тэсвэртэй вакуум шил</p> <p>Металл өшиглүүр</p>		<p>Доржилт, цохилтонд тэсвэртэй вакуум шил</p>		<p>Доржилт, цохилтонд тэсвэртэй вакуум шил</p> <p>Сараалж</p>		<p>Доржилт, цохилтонд тэсвэртэй вакуум шил</p> <p>Сараалж</p>		<p>Доржилт, цохилтонд тэсвэртэй вакуум шил</p> <p>Металл өшиглүүр</p>		<p>Доржилт, цохилтонд тэсвэртэй вакуум шил</p>			
Баруун 4 Зүүн 2		Баруун 1 Зүүн 1		Баруун 3 Зүүн 2		Баруун 3 Зүүн 2		Баруун 2 Зүүн 2		Баруун 2 Зүүн 2		Баруун - Зүүн 1			
Х-3'''	Хаалга-3'''	<p>Доржилт, цохилтонд тэсвэртэй вакуум шил</p> <p>Сараалж</p>		Х-5''	Хаалга-5''	<p>Доржилт, цохилтонд тэсвэртэй вакуум шил</p> <p>Сараалж</p>		<p>Тайлбар</p> <p>1. Энэ хуудсыг нүүр тал, байгуулалттай хамт үз.</p> <p>Энэхүү зургийг төсөл нь "ЭНХИЙН ЖАРГАЛ КОНСТРАКЦИ" ХХК-ийн ӨӨН-ийн ӨМЧ тал зохиогчийн зөвшөөрөлгүйгээр өөрчлөх болон ашиглахыг хориглоно.</p> <p><b>100 ХҮҮХДИЙН ЦЭЦЭРЛЭГ</b> /64-р цэцэрлэгийн өргөтгөл/</p> <p>Улаанбаатар хот. Баянзүрх дүүрэг. 11-р хороо</p> <p>Хаалганы схем түүвэр</p> <p>Ye шат: A.3</p>							
Нүхний хэмжээ	1000x2100h			Нүхний хэмжээ	800x2100h										
Хэмжээ	970x2080h			Хэмжээ	770x2080h										
Материал	Ган хавтастай, тайвруулагчтай			Материал	Ган хавтастай, тайвруулагчтай										
Өнгө	Цагаан	Техникийн өрөөний хаалга төмөр хаалга байна.		Өнгө	Цагаан	Техникийн өрөөний хаалга төмөр хаалга байна.									
Тоо ширхэг	3			Тоо ширхэг	1										
1		2		3		4		5		6		7		8	





# Хаалганы схем түүврийн тайлбар дичиг

## ГАДНА ХААЛГА

Хаалганы хүрээ болон хавтас ган төмөртэй, хуурай будган өнгөлгөөтэй, дүүргэлт нь галд тэсвэртэй эрдэс хөвөн дулаан тусгаарлагчтай, дүнд хэсэгтээ магниум хавтан хүчитгэгчтэй байна.

## ТЕХНИКИЙН ҮЗҮҮЛЭЛТҮҮД

1. Галаас хамгаалж дулаан тусгаарлах хугацаа: 90 минут
2. Гал тэсвэрлэх температур: 1100C градус
3. Самбарын зузаан: 60 мм
4. Ган листний зузаан: 1.5-2.0 мм
5. Доторлогоо: Магниум хавтан болон чулуун хөвөн
6. Хаалганы самбарын өнгөлгөө: Хуурай будаг
7. Хүрээ рамны зузаан: 2.0 мм
8. Шилэн гэгээвч: Шилэн цонхны хэмжээ, самбарын талбайн 15%-иас хэтрэхгүй буюу хамгийн ихдээ 400 мм-ийн өргөн, 600мм өндөртэй. Шилний зузаан 24 мм-н хамгаалалтын шилэн багц байна.
9. Резин жийргэвч: Резин жийргэвчүүд нь гал гарсан үед тэлдэг, тухайн өрөө тасалгааг галаас тусгаарлаж гал болон утааг гадагш нэвтрүүлдэггүй байх.
10. Нугас: Ердийн голтой нугас нь гангаар хийгдсэн, ган голтой, нийлэг эдээр хийсэн жийрэгтэй байна. Хэмжээ болон тоо нь ачаа ба ажиллагаанд нь тохирсон байна.
11. Баруул: Хөрөнгө оруулагчийн хүсэлтийн дагуу сонгоно.

## ДОТОР ХААЛГА: Дотор талын хаалга:





- 1-Хатуу фанеран модон хавтастай, хуурай будган өнгөлгөөтэй хаалга
- 2-Хаалганы хүрээ болон хавтас ган төмөртэй хуурай будган өнгөлгөөтэй хаалга

## ТЕХНИКИЙН ҮЗҮҮЛЭЛТҮҮД

Техникийн өрөөнд зориулсан ган төмөртэй хаалга:

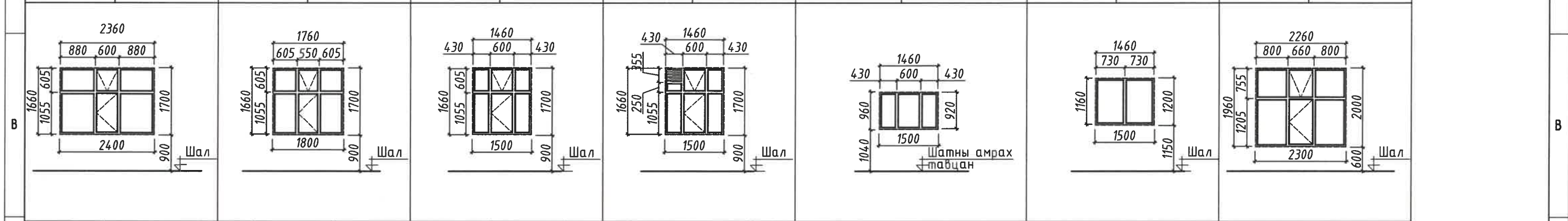
1. Самбарын зузаан: 60 мм
2. Ган листний зузаан: 1.5-2.0 мм
3. Хүрээ рамны зузаан: 2.0 мм
4. Резин жийргэвч: Резин жийргэвчүүд нь гал гарсан үед тэлдэг, тухайн өрөө тасалгааг галаас тусгаарлаж гал болон утааг гадагш нэвтрүүлдэггүй байх.
5. Нугас: Ердийн голтой нугас нь гангаар хийгдсэн, ган голтой, нийлэг эдээр хийсэн жийрэгтэй байна. Хэмжээ болон тоо нь ачаа ба ажиллагаанд нь тохирсон байна.
6. Баруул: Хөрөнгө оруулагчийн хүсэлтийн дагуу сонгоно. Хатуу модон фанеран хавтастай хаалга:
  1. Самбарын зузаан: 50 мм
  2. Фанеран хавтангийн зузаан: 6 мм-с багагүй
  3. Өнгөлгөө: Цагаан эсвэл хүүхдийн сонирхолд нийцүүлэн мод өнгийн үйлдвэрийн матт будагтай байна.
  4. Шилэн гэгээвч: Шилэн цонхны хэмжээ, самбарын талбайн 15%-иас хэтрэхгүй буюу хамгийн ихдээ 400 мм-ийн өргөн, 600мм өндөртэй. Шилний зузаан 5мм-с багагүй хатаалттай шил
  5. Резин жийргэвч: EPDM
  6. Нугас: Ердийн голтой нугас нь гангаар хийгдсэн, ган голтой, нийлэг эдээр хийсэн жийрэгтэй байна. Хэмжээ болон тоо нь ачаа ба ажиллагаанд нь тохирсон байна.
  7. Баруул: Хөрөнгө оруулагчийн хүсэлтийн дагуу сонгоно.
  8. Хаалганы тайвшруулагч: Тайвшруулагч нь ган тайвшруулагч байна.

Энэхүү зургийг төсөл нь "ЭНХИЙН ЖАРГАЛ КОНСТРАКШ" ХХК-ийн ОЮУНЫ ӨМН тийл зохиогчийн эвдөрлөгтэйгээр өөрчлөх болон ашиглахыг хориглоно.

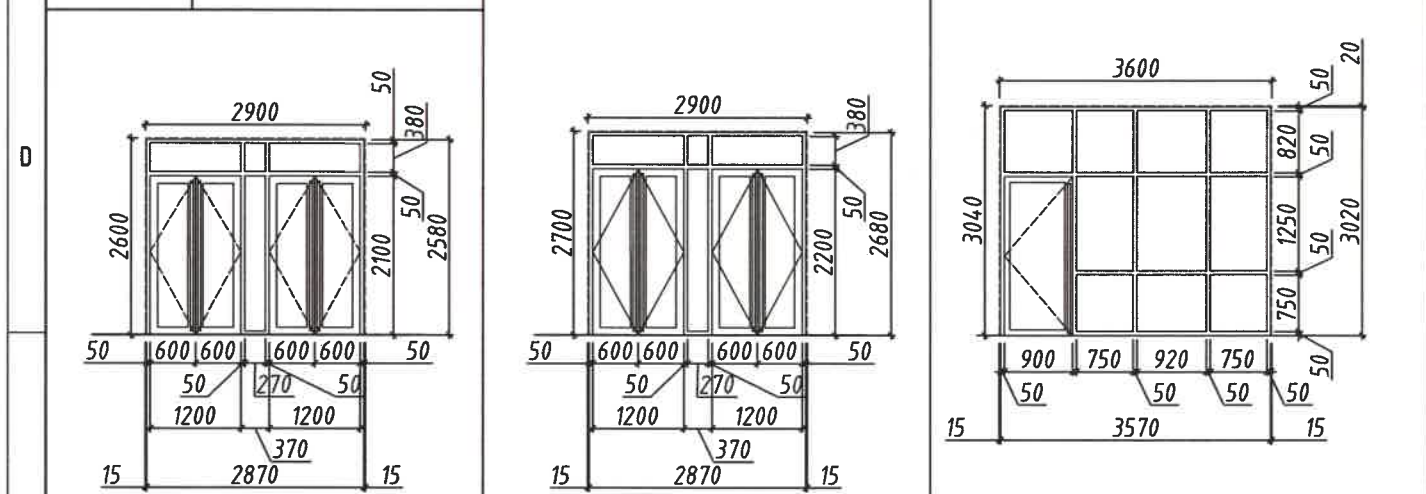
	100 ХҮҮХДИЙН ЦЭЦЭРЛЭГ /64-р цэцэрлэгийн өргөтгөл/				Улаанбаатар хот, Баянзүрх дүүрэг, 11-р хороо	
	Хаалганы схем түүврийн тайлбар дичиг					Үе шат: А.3
	Архитектор		Г.Ихбаяр	ЕГ Шифр: ЭЖК-2024/01	Масштаб: М1:50	Огноо: 2024
	Гүйцэтгэсэн		Э.Пүрэвдаваа	ТГ Шифр:	Зургийн дугаар: БА-45	Бүх хуудас: 52
"ЭНХИЙН ЖАРГАЛ КОНСТРАКШ" ХХК УТАС: +976 90005665		Шалгасан		Г.Ихбаяр		



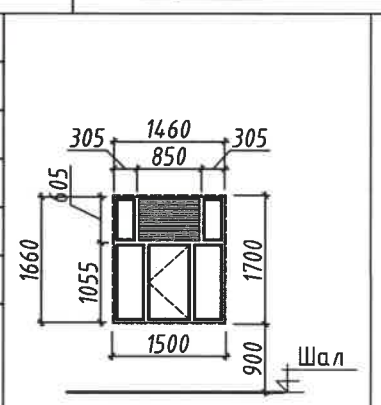
	1	2	3	4	5	6	7	8						
	Ц-1	Цонх-1	Ц-2	Цонх-2	Ц-3	Цонх-3	Ц-3'	Цонх-3'	Ц-4	Цонх-4	Ц-5	Цонх-5	Ц-6	Цонх-6
	Нүхний хэмжээ	2400x1700h	Нүхний хэмжээ	1800x1700h	Нүхний хэмжээ	1500x1700h	Нүхний хэмжээ	1500x1700h	Нүхний хэмжээ	1500x960h	Нүхний хэмжээ	1500x1200h	Нүхний хэмжээ	2300x2000h
	Хэмжээ	2360x1660h	Хэмжээ	1760x1660h	Хэмжээ	1460x1660h	Хэмжээ	1460x1660h	Хэмжээ	1460x920h	Хэмжээ	1460x1160h	Хэмжээ	2260x1960h
A	Хүрээ	/uPVC/ хуванцар	Хүрээ	/uPVC/ хуванцар	Хүрээ	/uPVC/ хуванцар	Хүрээ	/uPVC/ хуванцар	Хүрээ	/uPVC/ хуванцар	Хүрээ	/uPVC/ хуванцар	Хүрээ	/uPVC/ хуванцар
	Шиллэгээ	3 давхар шилтэй	Шиллэгээ	3 давхар шилтэй	Шиллэгээ	3 давхар шилтэй	Шиллэгээ	3 давхар шилтэй	Шиллэгээ	3 давхар шилтэй	Шиллэгээ	1 давхар шилтэй	Шиллэгээ	3 давхар шилтэй
	Тоо ширхэг	8	Тоо ширхэг	8	Тоо ширхэг	20	Тоо ширхэг	4	Тоо ширхэг	1	Тоо ширхэг	14	Тоо ширхэг	1



	ГШХ-1	Гадна шилэн хана-1	ШХ-1	Шилэн хана-1	ШХ-2	Шилэн хана-2
	Нүхний хэмжээ	3000x2700h	Нүхний хэмжээ	3000x2700h	Нүхний хэмжээ	3600x3040h
	Хэмжээ	2970x2680h	Хэмжээ	2970x2680h	Хэмжээ	3570x3020h
C	Хүрээ	Дулаалгатай металл хүрээтэй	Хүрээ	Металл хүрээтэй	Хүрээ	Металл хүрээтэй
	Шиллэгээ	3 давхар шилтэй	Шиллэгээ	2 давхар шилтэй	Шиллэгээ	2 давхар шилтэй
	Тоо ширхэг	1	Тоо ширхэг	1	Тоо ширхэг	2



	Ц-3*	Цонх-3*
	Нүхний хэмжээ	1500x1700h
	Хэмжээ	1460x1660h
	Хүрээ	/uPVC/ хуванцар
	Шиллэгээ	3 давхар шилтэй
	Тоо ширхэг	1



	1
--	---

	2
--	---

	3
--	---

**Цонх /Барилгын гадна хананд/**

- Цонхны хүрээ: Цагаан өнгөтэй, хуванцар (uPVC), 70мм зузаантай, 72мм өргөнтэй, 5 тасалгаатай, П хэлбэрийн төмөр голчтой байна.
- Цонх нь стандартын шаардлага хангасан 80мм-н зузаантай (uPVC) хуванцар хүрээтэй, 5 тасалгаатай, П хэлбэрийн төмөр голчтой байна.
- Цонхны жийрэг нь ISO 9001 шаардлагыг хангасан /хөлдөхгүй, үнэргүй/ байна.
- Шиллэгээ: 3 давхар хөндийт 36мм (4мм x 12 x 4мм x 12 x 4мм) шиллэгээтэй, гадна агаартай шууд харьцах 1 шил Low-E бүрэлттэй байна.
- Цонхны дотор талын тавцан нь чулуун материалтай, гадна усны хаялага цайрхсан гөлмөн төмөр байна. Ус урсах налуу i=0.002 байна. Хүүхдийн аюулгүй хангах үүднээс цонхны чулуун тавцангийн булангийн ирмэгүүдийг дугуй хийнэ. Цонхыг суулгасны дараа үлдэх зайг сайн чанарын шахдаг хөөсөөр дүүргэх ба уг ажлыг дулааны улиралд хийж гүйцэтгэх шаардалгатай.

**Гэгээвч цонх /Барилгын хамар хананд/**

- Гэгээвч нь цагаан өнгөтэй, хуванцар (uPVC) хуванцар хүрээтэй, 60мм өргөнтэй, 4-5 тасалгаатай, П хэлбэрийн төмөр голчтой байна.
- Гэгээвч цонхны резин жийрэг нь - ISO 9001 шаардлагыг хангасан /үнэргүй/ байх ба дан шиллэгээтэй, шилний зузаан 6мм, хатаалттай, хагарахдаа думардаг шилтэй байна.

**Тайлбар**

1. Энэ хуудсыг нүүр тал, байгуулалттай хамт үз.

**ГАДНА ШИЛЭН ХАНА ХААЛГА:**

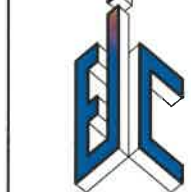
- Эдлэгээний хугацаа урт, бат бөх, дулаалгатай металл хүрээтэй.
- Хүрээ нь нар салхинд өнгө алддаггүй хуурай бүдгийн технологигоор будагдсан.
- Хавтас болон хүрээндээ 34 мм дулааны гүүрэн тусгаарлагчтай.
- Байгалийн гэрэл нэвтрүүлэх 3 давхар шилэн багц нь дулаан тусгаарлалт сайтай. Гадна агаартай шууд харьцах 1 шил Low-E бүрэлттэй.
- Халуун хүйтэнд тэсвэртэй EPDM резин жийрэгдэжтэй.
- Өндөр чанартай нугас, цоож, бариул, татуурга бүхий иж бүрэн тоногтой.
- Бүрэн автомат дижитал удирдлага, төрөл бүрийн мэдрэгчээр тоногдох боломжтой.
- Бариул: Хаалганы уртын дагуу чиглэлд байрлуулж, хүүхдийн өндрийн түвшинд хүрсэн урт бариул сонгоно.
- Шилэн хаалга босоггүй байна.

**ДОТОР ШИЛЭН ХАНА ХААЛГА:**

- Шилэн хана-1 ШХ-1 нь эдлэгээний хугацаа урт, бат бөх, металл хүрээтэй.
- Хүрээ нь өнгө алддаггүй хуурай бүдгийн технологигоор будагдсан.
- Шилэн хана-2-3 ШХ-2-3 Хуванцар (PVC) рамтай байна.
- Шил нь 4мм-с багагүй зузаантай 2 давхар шилтэй, механик удирдлагатай жалюзан хөшиг хийх боломжтой.
- Шилэн хаалга босоггүй байна.

**Тайлбар:**

- Энэ хуудсыг байгуулалт, огтлол, нүүр талуудын хуудастай хамт үзнэ. Барилгын цонх нь MNS 5830:2007 "Барилгын хуванцар (PVC) цонх, хаалга-Техникийн шаардлага" болон MNS 5802:2007 "Барилгын цонх-Техникийн шаардлага" стандартуудыг хангасан байна.
- Цонхны дулаан техникийн үзүүлэлт нь БНБД 23-02-09 "Барилгын дулаан хамгаалал" барилгын норм дүрмээр тавигдсан шаардлагыг хангасан байна.
- Цонхны суулгалт, заадлын дулаалга болон ус чийг, цур тусгаарлалтын шийдэл нь холбогдох техникийн бичиг баримт MNS 6266-2011 "Барилгын хана, цонхны уулзварын суулгалтын заадал" стандартыг бүрэн хангасан байна.
- Цонхыг зурагт үзүүлсэн загвар хэмжээний дагуу үйлдвэрт захиалан хийлгэнэ.

 <p>Энэхүү зураг төсөл нь "ЭНХИЙН ЖАРГАЛ КОНСТРАКШИН" ХХК-ийн ОЮУНЫ ӨМЧ тийл зохиогчийн зөвшөөрөлгүйгээр өөрчлөх болон ашиглахыг хориглоно.</p>	<p>100 ХҮҮХДИЙН ЦЭЦЭРЛЭГ /64-р цэцэрлэгийн өргөтгөл/</p>		<p>Улаанбаатар хот. Баянзүрх дүүрэг. 11-р хороо</p>	
	<p>Цонх, шилэн ханын схем түүвэр</p>		<p>Ye шат: A.3</p>	
<p>Архитектор</p>	<p>Г.Ихбаяр</p>	<p>EG Шифр: ЭЖК-2024/01</p>	<p>Масштаб: M1:50</p>	<p>Огноо: 2024</p>
<p>Гүйцэтгэсэн</p>	<p>Э.Пүрэвдаваа</p>	<p>TG Шифр:</p>	<p>Зургийн дугаар: БА-46</p>	<p>Бүх хуудас: 52</p>
<p>Шалгасан</p>	<p>Г.Ихбаяр</p>			













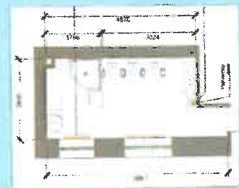
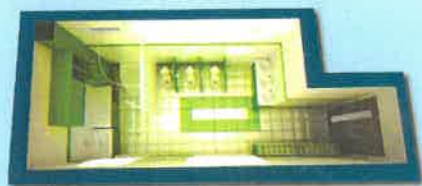
БОЛОВСРОЛ,  
ЦИМЖЛЭХ УХААНЫ ЯАМ



From  
the People of Japan



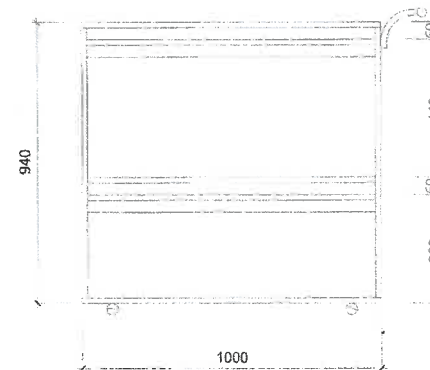
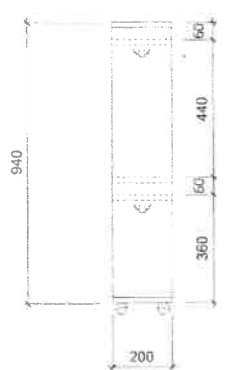
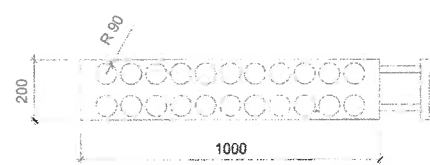
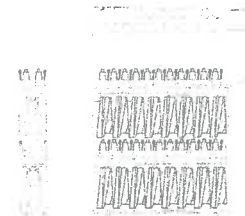
# ЦЭЦЭРЛЭГТ ХҮҮХДЭД ЭЭЛТЭЙ АРИУН ЦЭВРИЙН ӨРӨӨ БАЙГУУЛАХ ЗӨВЛӨМЖ



Улаанбаатар  
2014

## Дугуйтай алчуурны өлгүүр/гар хатаагчийн загвар

Өлгүүрийн нэг талд хүүхэд бүрийн алчуурыг тэмдгийн дагуу байрлуулж, нөгөө талд оо сойзны тавиур, самыг өлгөхөөр хийнэ. Алчуур хооронд зай ашиглах үүднээс таславчгүй хийх бөгөөд харин салхи орж хатахаар завсартай хийнэ. Тус загварыг 24 хүүхдийн 2 эгнээтэй, доод тал нь өргөн тогтвортой хийвэл сайн. Оо сойзны тавиурыг тасалгаатай хийвэл хялбар.

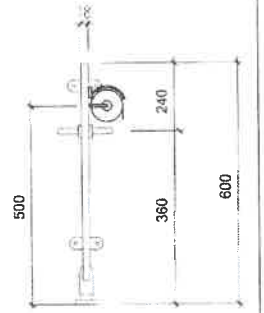
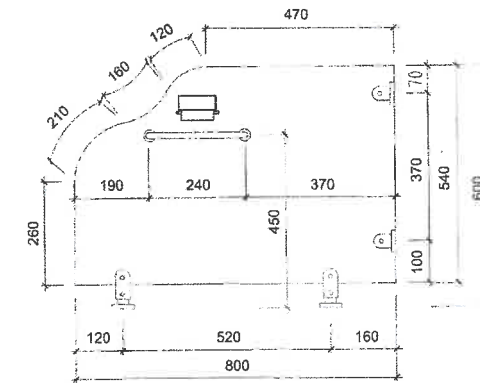
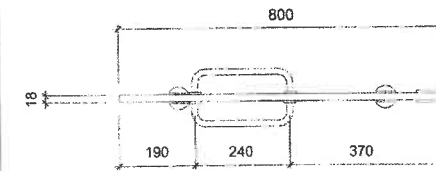
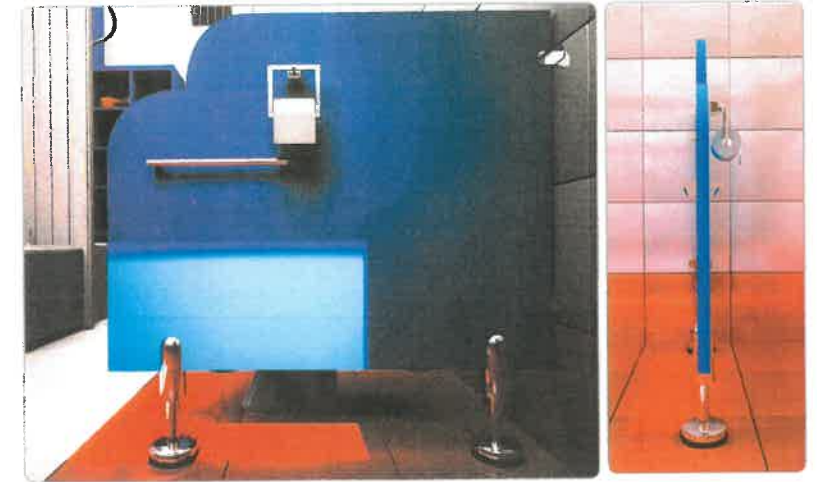


Save the Children

44

## Ариун цэврийн цаас, бариул бүхий тусгаарлагчийн загвар

Суултуурын хажуугийн тусгаарлагчийг хоорондоо 60-70 см зайтай байршуулна. Бариул, ариун цэврийн цаасны өлгүүртэй байх

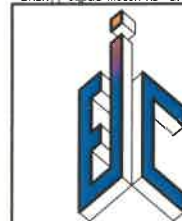


Save the Children

40

### Тайлбар

1. Энэ хуудсыг БА-15-20 хуудастай хамт үз.



"Энхийн Жаргал Констракшн" ХХК  
УТАС: +976 90005665

100 ХҮҮХДИЙН ЦЭЦЭРЛЭГ  
/64-р цэцэрлэгийн өргөтгөл/

Цэцэрлэгт хүүхдэд ээлтэй ариун цэврийн өрөө байгуулах  
байгуулах зөвлөмж 2014 он

Улаанбаатар хот,  
Баянзүрх дүүрэг, 11-р хороо

Ye шат:  
A.3

Архитектор	Г.Ихбаяр	ЕГ Шифр:	Масштаб:	Огноо:
Гүйцэтгэсэн	Э.Пүрэвдаваа	ЭЖК-2024/01	M1:	2024
Шалгасан	Г.Ихбаяр	ТГ Шифр:	Зургийн дугаар:	Бүх хуудас:
			БА-49	52



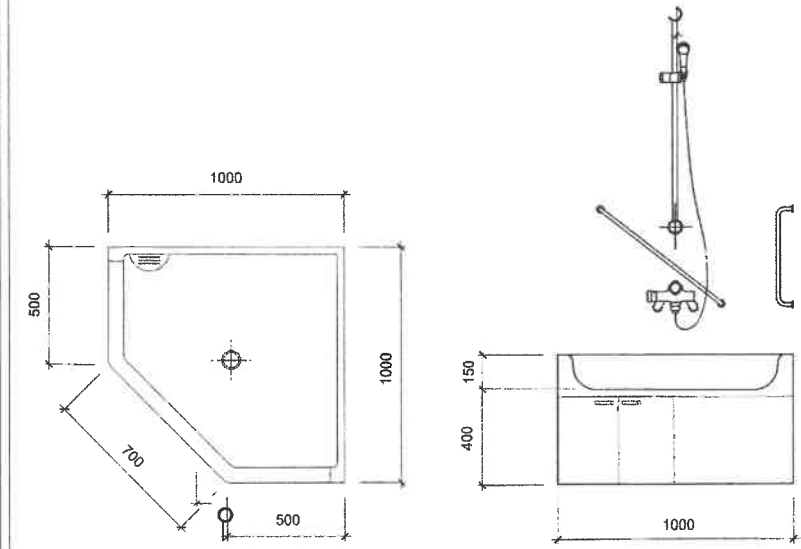
**Шүршүүрийн загвар**

2-3 настай хүүхдийн ариун цэврийн өрөөнд шүршүүр байх шаардлагатай.

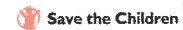


Хүүхэд түшиж зогсох бариултай хийнэ.

Багш тонгойхгүйгээр хүүхэд угаахад тохиромжтой, ус үсрэхээс хамгаалсан хамгаалалтын хяалттай байна.



43

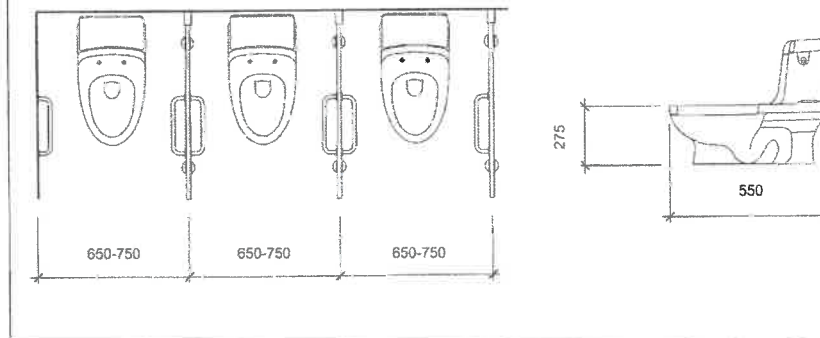


**Суултуурын загвар №2**

4-5 настай хүүхдэд зориулагдсан суултуур. Суултуурын өндөр 27 см.



Усны татуургын бариул доош дардаг эсвэл урт байх.

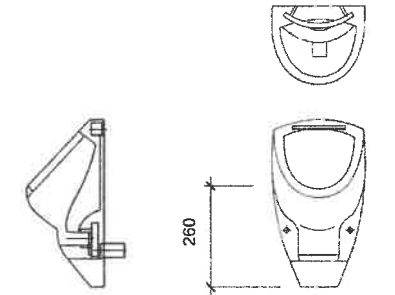


36

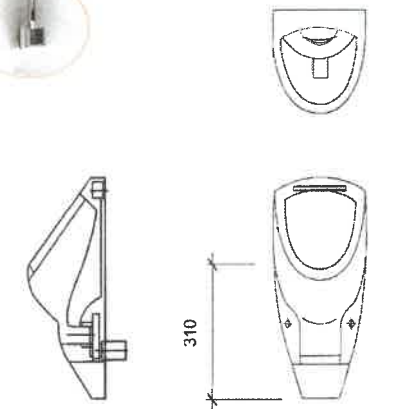
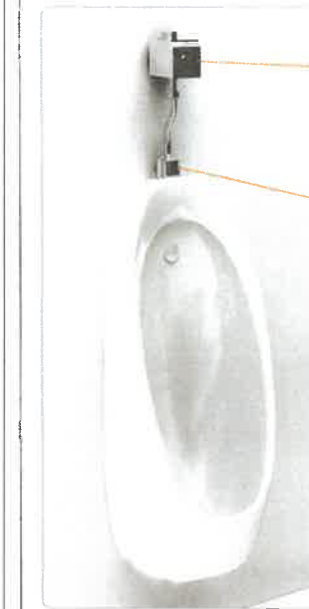


**Гадаагуурын загвар №1,2**

2-3 настай хүүхдэд зориулагдсан жижиг гадаагуур. Дээр нь бариул хийж өгвөл хүүхэд гадаагуураас барихгүй.



4-5 настай хүүхдэд зориулагдсан гадаагуур. Бариулгүй байж болно.




37



**Тайлбар**

1. Энэ хуудсыг БА-15-20 хуудастай хамт үз.

 "ЭНХИЙН ЖАРГАЛ КОНСТРАКШН" ХХК УТАС: +976 90005665		100 ХҮҮХДИЙН ЦЭЦЭРЛЭГ /64-р цэцэрлэгийн өргөтгөл/ Цэцэрлэгт хүүхдэд ээлтэй ариун цэврийн өрөө байгуулах байгуулах зөвлөмж 2014 он		Улаанбаатар хот. Баянзүрх дүүрэг, 11-р хороо	
		Архитектор	Г.Ихбаяр	ЕГ Шифр:	Масштаб:
Гүйцэтгэсэн	Э.Пүрэвдаваа	ЭЖК-2024/01	M1:	2024	
Шалгасан	Г.Ихбаяр	ТГ Шифр:	Зургийн дугаар:	Бүх хуудас:	
			БА-50	52	

1

2

3

4

5

6

7

8



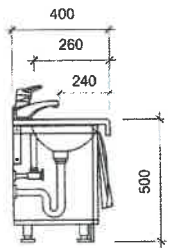
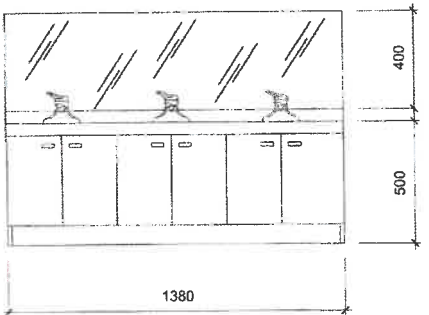
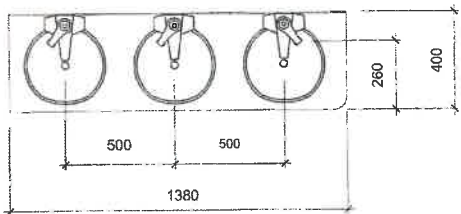
Угаагуурын загвар №1

2-3 настай хүүхдэд зориулсан угаагуур. 50 см-аас дээшгүй байх



Хүүхэд усны цорго, крантад чөлөөтэй хүрч байх

Угаалтуур гүехэн бус, крант нь сөхдөг байх



Save the Children

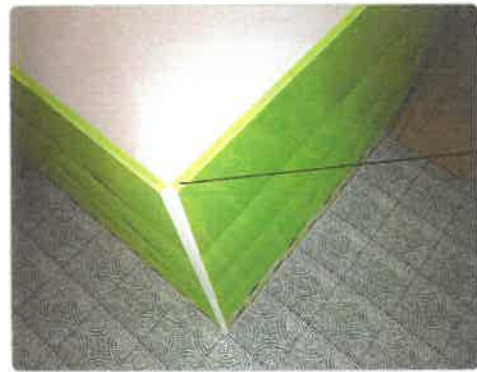
38

Бусад

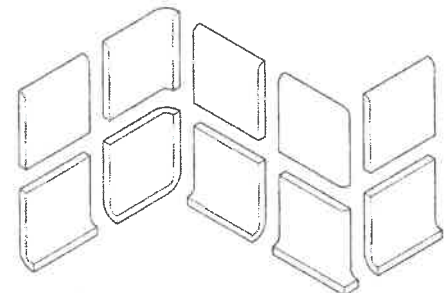
Хана, шалны плита, өнцөг, агааржуулагч

Ханын хавтанг сонгохдоо багш хүүхдийн саналыг авч хийнэ. Шалны хавтанг хальтирдаггүй зориулалтын плита сонгоно. Гэхдээ хэт товгор, судалтай байвал багшид угааж цэвэрлэхэд төвөгтэй.

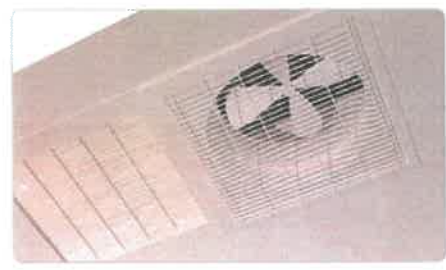
Хана, таазыг гадна хэрэгцээнд зориулсан замаска, эмульсээр будвал чийгэнд тэсвэртэй. Таазанд лампер галын аюултай тул хэрэглэдэггүй.



Өнцгийг хурц биш мөлгөр булантай хийх шаардлагатай. Бусад тавилгын өнцөг үзүүрийг мөн хүүхдэд аюулгүй мохоо хийгээрэй.



Булан, өнцөг, ирмэг нь хүүхдэд аюулгүй байх плитаны загвар



Засвар хийхдээ агааржуулагчтын хоолойг цэвэрлэж шинэчилж байгаарай. Цахилгаанаар ажилладаг агааржуулагч суурилуулбал сайн.

Save the Children

50

Тайлбар

1. Энэ хуудсыг БА-15-20 хуудастай хамт үз.

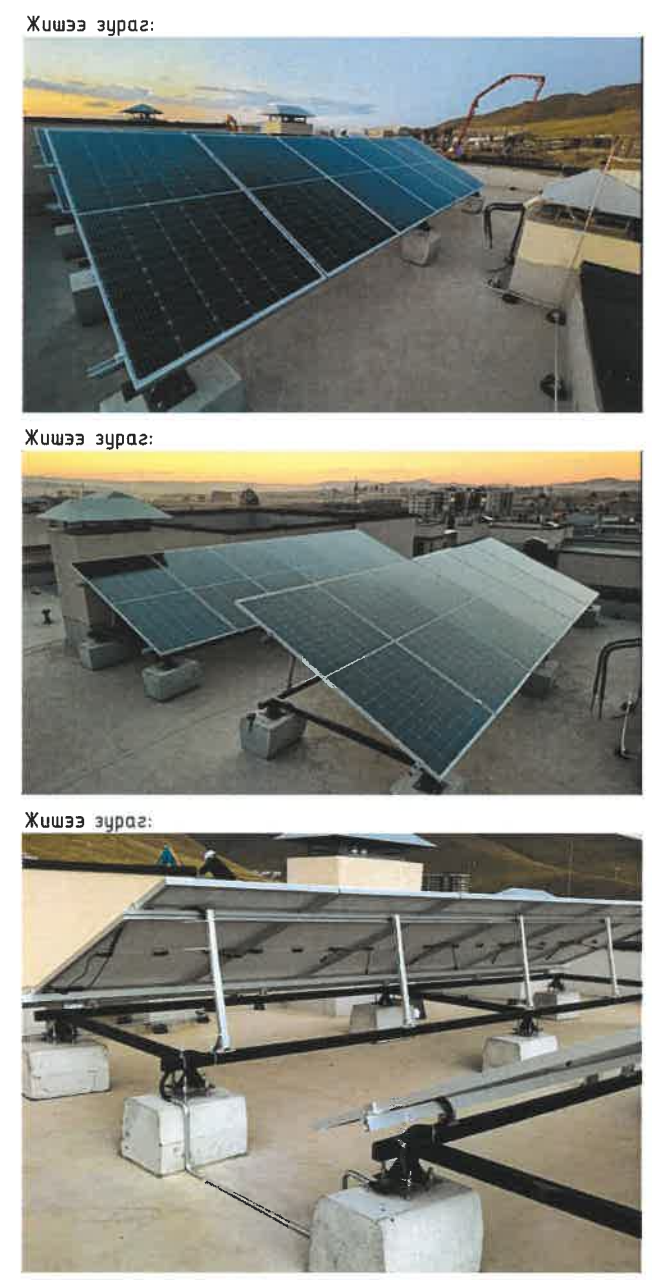
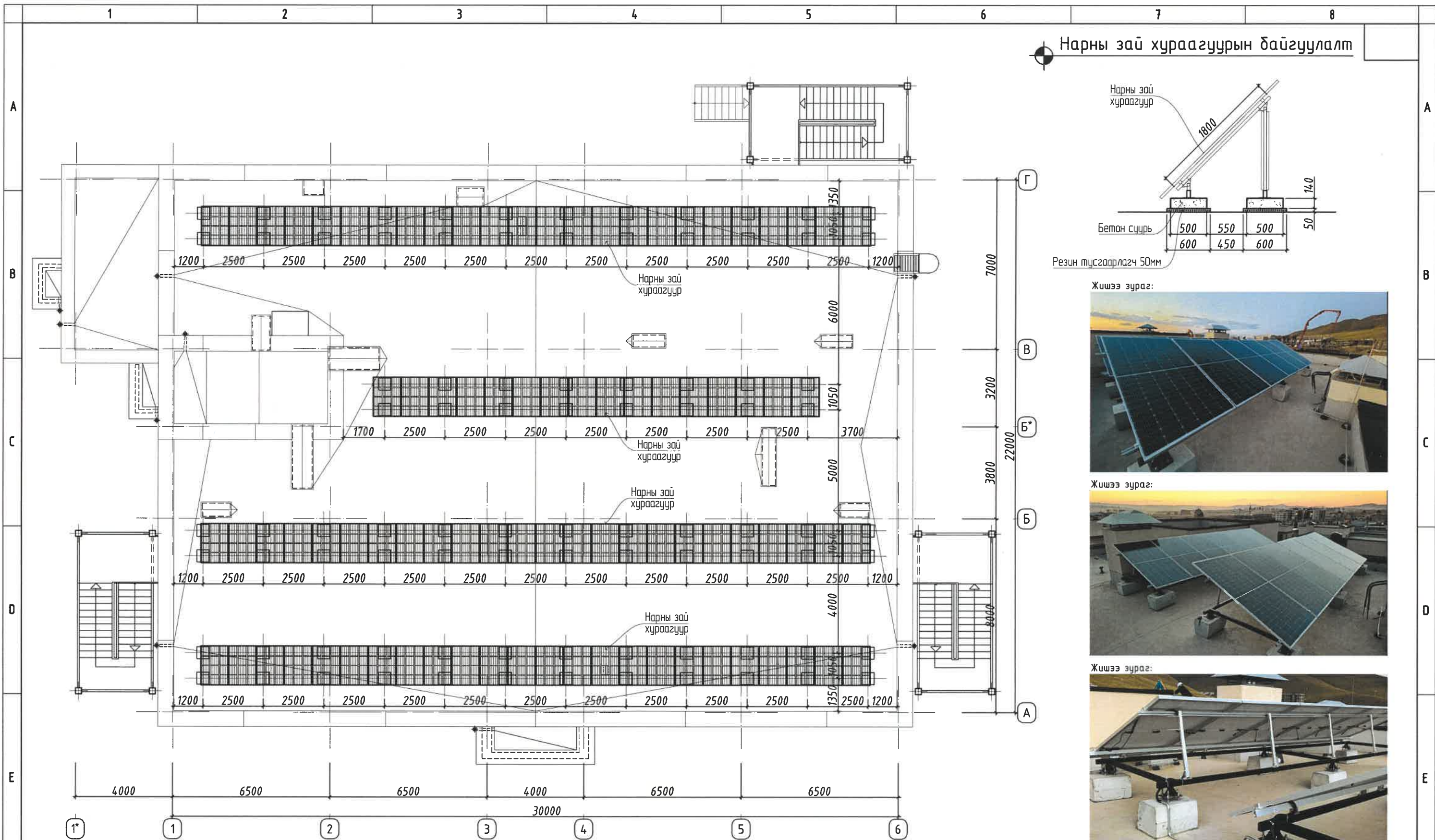


"ЭНХИЙН ЖАРГАЛ КОНСТРАКШН" ХХК  
УТАС: +976 90005665

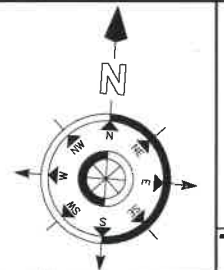
100 ХҮҮХДИЙН ЦЭЦЭРЛЭГ /64-р цэцэрлэгийн өргөтгөл/			Улаанбаатар хот. Баянзүрх дүүрэг. 11-р хороо		
Цэцэрлэгт хүүхдэд ээлтэй ариун цэврийн өрөө байгуулах байгуулах зөвлөмж 2014 он				Үе шат: А.3	
Архитектор	Г.Ихбаяр	ЕГ Шифр: ЭЖК-2024/01	Масштаб: М1:	Огноо: 2024	
Гүйцэтгэсэн	Э.Пүрэвдаваа	ТГ Шифр:	Зургийн дугаар: БА-51	Бүх хуудас: 52	
Шалгасан	Г.Ихбаяр				



Нарны зай хураагуурын байгуулалт



**Тайлбар**  
 Нарны зай хураагуурын суурь бэлдэх  
 Бетон сууриа цутгахын өмнө анкер боолтыг зурагтай сайтар түлгэж үзэх. Эсвэл ОП4 маягийн бетон суурь ашиглах.  
 Бетон суурь дээврийн мембран хийцийг холгож цоолохоос сэргийлж резин тусгаарлагч ашиглах шаардлагатай.  
 Анкер боолтыг суурилүүлсны дараа боолтоороо суурийн тэгшилгээг хийж доод зайд бетон цутгах.  
 Бетон цутгах үед боолтын резбэг бохирдуулахгүй байх.  
 Анкер боолтын байрлалыг зурагтай тааруулах.  
 Анкер боолтын байрлалыг зурагтай тааруулан шалгасны дараа угсралтын ажлыг эхлэх.  
 Боолтын металлын стандарт нь Q235 -ийн ган байх бөгөөд резбэг нь хамгаалахын түлд тос түрхэнэ.  
 Боолт бүр давхар гайк болон шайбатай байна.  
 Бүх металл эдлэлийг ус чийгийн хамгаалалттай төмрийн будгаар будна. Будаг хийхийн өмнө металл хэсгүүдийг эзвийг зүлгэж, грунт тавьж өгнө.  
 Нарны зай хураагуурыг холбох чих болон босоо бэхлэгээ бүгд нарны зай хураагуурын зориулалтын суурь байна.

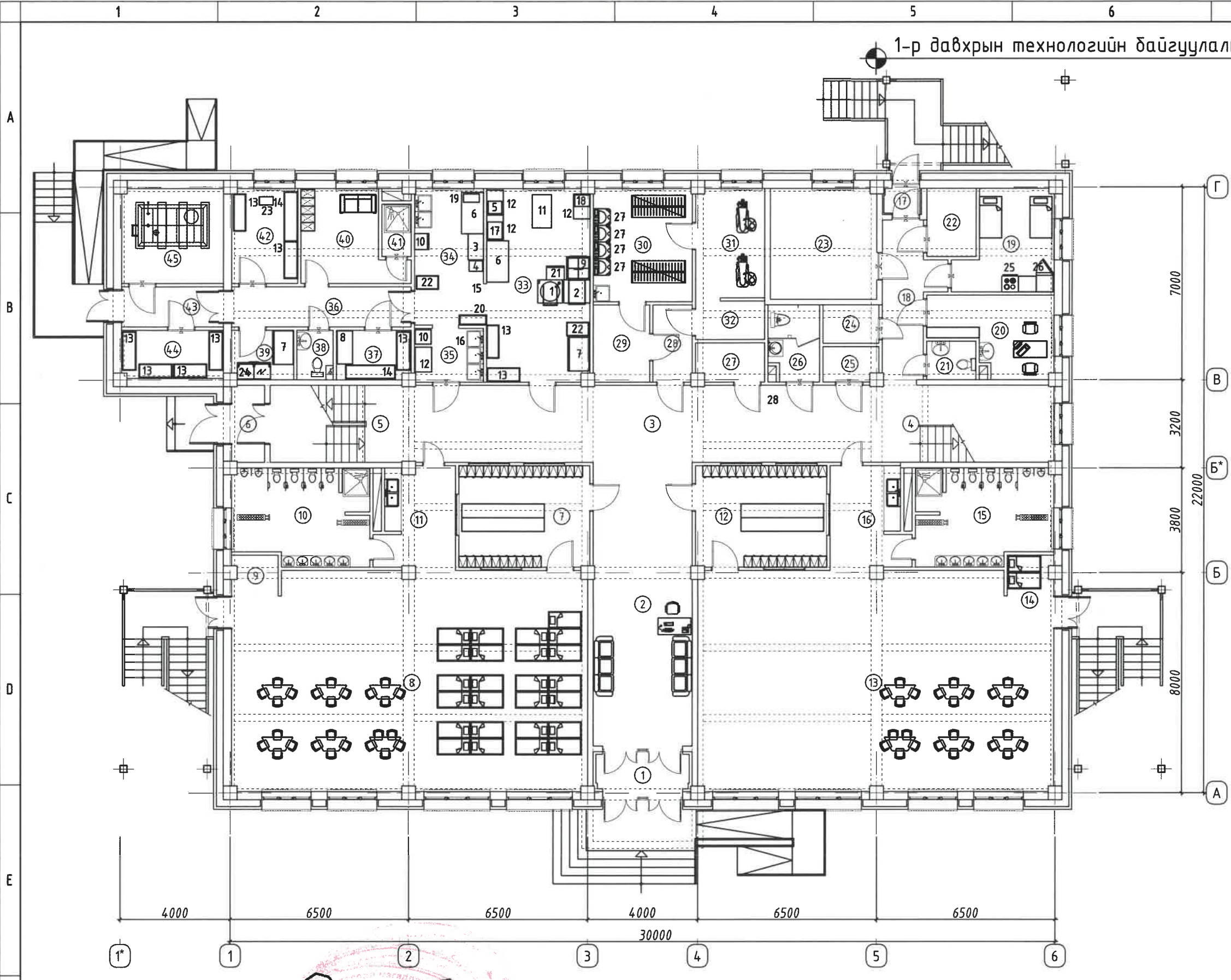


100 ХҮҮХДИЙН ЦЭЦЭРЛЭГ /64-р цэцэрлэгийн өргөтгөл/				Улаанбаатар хот, Баянзүрх дүүрэг, 11-р хороо	
Нарны зай хураагуурын байгуулалт				Үе шат: А.3	
Архитектор	Г.Ихбаяр	ЕГ Шифр: ЭЖК-2024/01	Масштаб: М1:150	Огноо: 2024	
Гүйцэтгэсэн	Э.Пүрэвдаваа	ТГ Шифр:	Зургийн дугаар: БА-52	Бүх хуудас: 52	
Шалгасан	Г.Ихбаяр				

Энэхүү зураг төсөл нь "ЭНХИЙН ЖАРГАЛ КОНСТРАКШН" ХХК-ийн ОЮУНЫ ӨМЧ тийл захирагчийн зөвшөөрөлгүйгээр өөрчлөх болон ашиглахыг хориглоно.

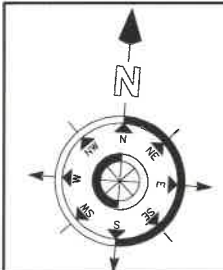


1-р давхрын технологийн байгуулалт



ӨРӨӨНИЙ ТОДОРХОЙЛОЛТ		
Д/Д	ӨРӨӨНИЙ НЭР	ТАЛБАЙ м2
1	Гонх	5.10
2	Вестибюль	37.05
3	Хонгил	47.50
4	Шатны хонгил	17.30
5	Шатны хонгил	14.80
6	Гонх	3.30
7	Хувцас солих өрөө	17.50
8	Бүлгийн өрөө	101.85
9	Ор хураах хэсэг	2.40
10	Ариун цэврийн өрөө	16.85
11	Хоол хувиарлах өрөө	9.75
12	Хувцас солих өрөө	17.50
13	Бүлгийн өрөө	101.85
14	Ор хураах хэсэг	2.40
15	Ариун цэврийн өрөө	16.85
16	Хоол хувиарлах өрөө	9.75
17	Гонх	1.15
18	Хонгил	9.70
19	Тусгаарлах өрөө	11.35
20	Эмчийн өрөө	10.95
21	Ариун цэврийн өрөө	2.50
22	Техникийн өрөө /цахилгаан/	4.45
23	Техникийн өрөө /дулаан/	15.50
24	Техникийн өрөө /холбоо/	2.80
25	Агуулах	2.45
26	Ариун цэврийн өрөө	4.90
27	Агуулах	3.45
28	Хонгил	4.00
29	Бохир давууны өрөө	5.70
30	Угаалгын өрөө	14.75
31	Индүүдлэгийн өрөө	9.90
32	Цагаан хэрэглэл хадгалах өрөө	3.50
33	Халуун цех	26.25
34	Бэлтгэлийн өрөө	12.35
35	Бохир хүлээн авах	4.85
36	Хонгил	9.50
37	Хуурай бүтээгдэхүүний агуулах	4.75
38	Ариун цэврийн өрөө	2.25
39	Хөргүүртэй агуулах	4.00
40	Ажилчдын өрөө	10.75
41	Душ	2.0
42	Ангилах өрөө	8.20
43	Гонх	5.40
44	Агуулах	6.40
45	Усны нөөцийн өрөө	12.70
		638.20

13-13  
26/IV  
2024



Зөвшөөрөлцсөн	
ББ	Г.Анхбаяр
ХАС	И.Золзаяа
ЦБУ	Б.Заяатогтох
ДГ	Ц.Энхбаяр
ХД	Д.Ариүжин



100 ХҮҮХДИЙН ЦЭЦЭРЛЭГ /64-р цэцэрлэгийн өргөтгөл/		Улаанбаатар хот. Баянзүрх дүүрэг. 11-р хороо	
1-р давхрын технологийн байгуулалт		Үе шат: А.3	
Архитектор	Г.Ихбаяр	ЕГ Шифр: ЭЖК-2024/01	Масштаб: М1:150
Гүйцэтгэсэн	Э.Пүрэвдаваа	ТГ Шифр:	Зургийн дугаар: М1:150
Шалгасан	Г.Ихбаяр		Огноо: 2024
			Бүх хуудас: 3

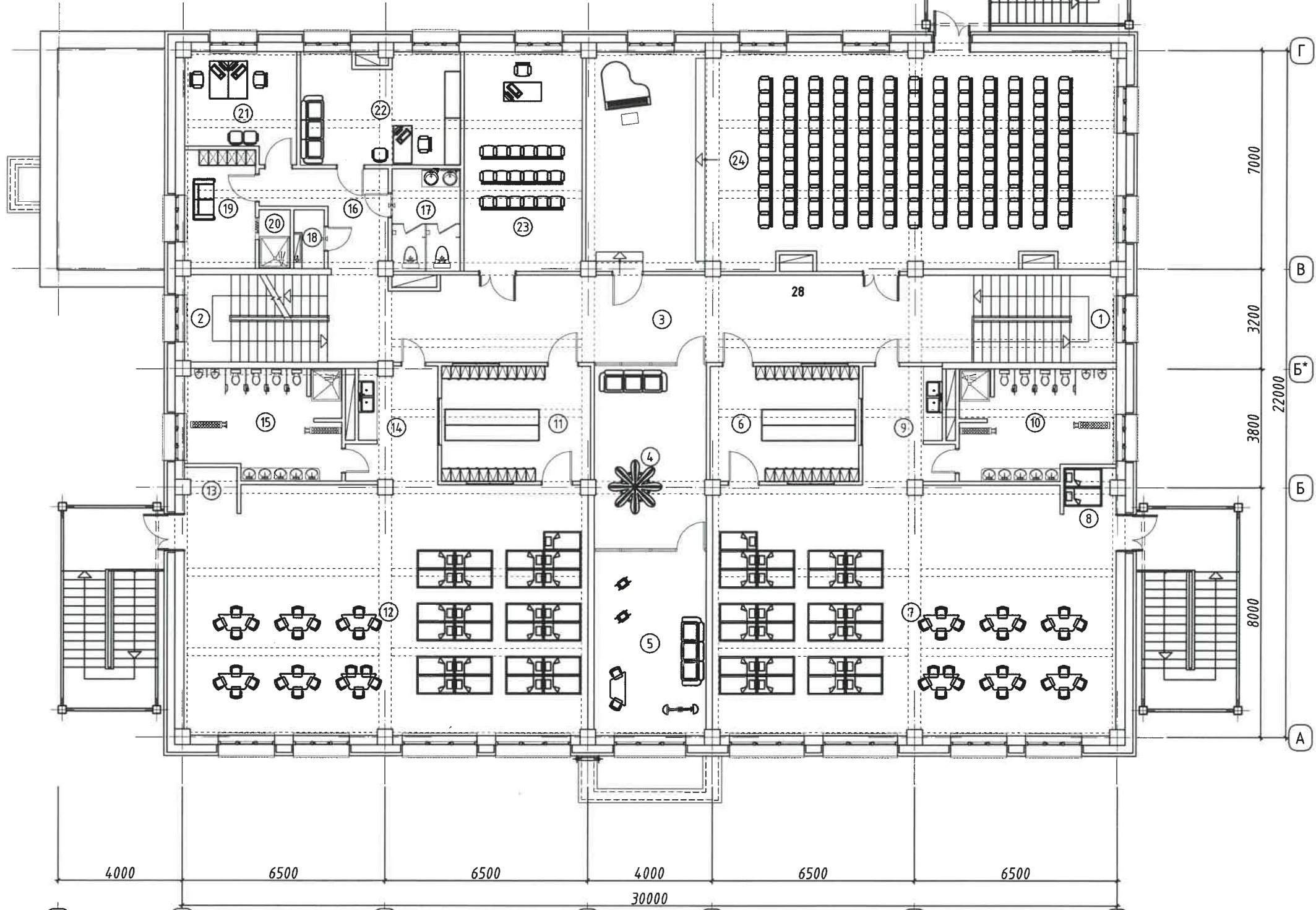
Энэхүү зураг төсөл нь "ЭНХИЙН ЖАРГАЛ КОНСТРАКШН" ХХК-ийн ОИУНЫ ӨМЧ тийл зохиогчийн зөвшөөрөлгүйгээр өөрчлөх болон ашиглахыг хориглоно.

"ЭНХИЙН ЖАРГАЛ КОНСТРАКШН" ХХК  
УТАС: +976 90005665

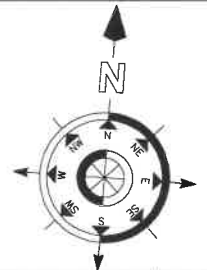


2-р давхрын технологийн байгуулалт

ӨРӨӨНИЙ ТОДОРХОЙЛОЛТ		
Д/Д	ӨРӨӨНИЙ НЭР	ТАЛБАЙ м2
1	Шатны хонгил	17.30
2	Шатны хонгил	18.60
3	Хонгил	4.6.65
4	Эцэг эхийн хөгжлийн өрөө	21.00
5	Олон төрлөөр зориулалттай дугуйлан	21.20
6	Хувцас солих өрөө	17.50
7	Бүлгийн өрөө	101.85
8	Ор хураах хэсэг	2.40
9	Хоол хувиарлах өрөө	9.75
10	Ариун цэврийн өрөө	16.85
11	Хувцас солих өрөө	17.50
12	Бүлгийн өрөө	101.85
13	Ор хураах хэсэг	2.40
14	Хоол хувиарлах өрөө	9.75
15	Ариун цэврийн өрөө	16.85
16	Хонгил	8.75
17	Ариун цэврийн өрөө	7.15
18	Агуулах	1.65
19	Багш нарын хувцас солих өрөө	8.50
20	Душ	1.85
21	Нягтлан, нярав	11.50
22	Эрхлэгч	17.90
23	Багш хөгжлийн өрөө	26.50
24	Урлаг болон бялдаржуулах заал	117.70
		622.95



13-13 ө  
26/IV  
2024



Зөвшөөрөлцсөн	
ББ	Г.Анхбаяр
ХАС	И.Золзаяа
ЦБУ	Б.Заяатогтох
ДГ	Ц.Энхбаяр
ХД	Д.Ариужин




100 ХҮҮХДИЙН ЦЭЦЭРЛЭГ /64-р цэцэрлэгийн өргөтгөл/		Улаанбаатар хот, Баянзүрх дүүрэг, 11-р хороо	
2-р давхрын технологийн байгуулалт		Ye шат: A.3	
Архитектор	Г.Ихбаяр	ЕГ Шифр: ЭЖК-2024/01	Масштаб: M1:150
Гүйцэтгэсэн	Э.Пүрэвдаваа	ТГ Шифр:	Огноо: 2024
Шалгасан	Г.Ихбаяр	Зургийн дугаар: ТХ-2	Бүх хуудас: 3

Энэхүү зураг төсөл нь "ЭНХИЙН ЖАРГАЛ КОНСТРАКШН" ХХК-ийн ОЮУНЫ ӨМЧ тус захиралын зөвшөөрөлгүүгээр өгчлөх болон ашиглахыг хялбар.



1-р давхрын тоног төхөөрөмжийн тодорхойлолт

Д/д	Тоног төхөөрөмжийн нэр	Багтаамж	Марк	Тоо ширхэг	Хэмжээ			Цахилгаан		Д/д	Тоног төхөөрөмжийн нэр	Багтаамж	Марк	Тоо ширхэг	Хэмжээ			Цахилгаан	
					Урт	Өргөн	Өндөр	Вольт	КВт						Урт	Өргөн	Өндөр	Вольт	КВт
Гал тогоо										20	Аяга таваг хатаах тавиур /Монгол/			1	1000	370	1550		
1	1-р хоолны тогоо /Орос/ Цэвэр ус орно	100л	КПЭМ-100/9Т	1	840	900	940	380	13.5	21	Жигнүүр	8 тавиур 8 trays		1	650	500	1140	380	9
2	2-р хоолны тогоо /Орос/	40л	ЭСК-90-0,27-40	1	840	950	950	380	9	22	Зөөврийн тэргэнцэр /Орос/	3 тавиур 3 trays		2	800	500	940		
3	Гурил зуурагч /Хятад/	-	DF-50	1	950	560	1150	380	2.8	23	Жин /Хятад/	150кг		1	500	300	580		
4	Гурил элдэж, хэрчигч /Хятад/	-	AG-70	1	490	380	960	220	1.5	24	Хөлдөөгч	450кг		1	1270	680	880	220	0.98
5	Дээжний хөргүүр /Хятад/	40л		1	500	450	450	220	0.5	Угаалга, эмч, тусгаарлах									
6	Хөргүүртэй бэлтгэлийн ширээ /Хятад/ 2 тавиуртай	400л	ASQ-150	2	1500	800	800	220	1600м	25	4 ширэмтэй, шарах шүгээ /Хятад/		RIKA 3062	1	600	600	850	220	1.5
7	4 хаалгатай хөргөгч, хөлдөөгч	1000л	F4	2	1220	760	1965	220	3700м	26	Хөргөгч			1	600	600	1800	220	2300м
8	Хөргөгч шилэн нүүртэй /хүнсний ногоо/	650л	HOAYA	1	1200	560	2000	220	1.5	27	Бүрэн автомат угаалгын машин	10кг		4	605	595	850	220	0.27
9	4 ширэмтэй, шарах шүгээ /Хятад/	-	ШШЦЗ-4Ш	1	840	850	860	380	16.4	28	Ус цэвэршүүлэгч	7л	WPU-8250F	2	225	482	1150	220	
10	Ариутгагч төхөөрөмж /Хятад/	288л	YTD-288	1	580	520	1470	220	6000м										
11	Тавиуртай бэлтгэлийн ширээ			1	1200	700	800												
12	Тавиуртай ширээ /Монгол/			4	900	600	800												
13	Тавиур /Монгол/			9	1400	500	1500												
14	Даацын тавиур /Монгол/			2	1800	450	1550												
15	Ус дүцалгагч /Хятад/	60л	AV-9	1	530	290	860	380	9										
16	3 дамжлагт угаагуур /Монгол/			2	1800	600	800												
17	Мах зүсэгч /Хятад/		HBS-300/275	1	615	525	510	220	2										
18	Махны машин	150кг/ц	МИМ-150	1	535	415	490	220	0.75										
19	Ногоо хэрчигч /Монгол/	150кг/ц	VC60MS	1	580	300	540	220	0.55										

F		<b>100 ХҮҮХДИЙН ЦЭЦЭРЛЭГ</b> /64-р цэцэрлэгийн өргөтгөл/  1-р давхрын тоног төхөөрөмжийн тодорхойлолт	Улаанбаатар хот. Баянзүрх дүүрэг. 11-р хороо	
			Үе шат: А.3	
		Архитектор: Г.Ихбаяр Гүйцэтгэсэн: Э.Пүрэвдаваа Шалгасан: Г.Ихбаяр	ЕГ Шифр: ЭЖК-2024/01 ТГ Шифр:	Масштаб: М1: Зургийн дугаар: TX-3
				Огноо: 2024 Бүх хуудас: 3