



"ЭНХИЙН ЖАРГАЛ КОНСТРАКШН" ХХК  
УТАС: +976 90005665

Зургийн шифр: ЭЖК-2024/01

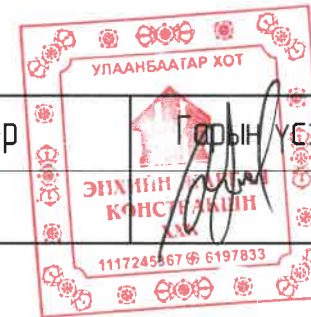
Улаанбаатар хот, Баянзүрх дүүрэг, 11-р хороо

# 100 ХҮҮХДИЙН ЦЭЦЭРЛЭГ /64-р цэцэрлэгийн өргөтгөл/

(Ажлын зураг: Гадна цахилгаан - ГЦ)

БОЛОВСРУУЛСАН

Албан тушаал	Нэр	Гарын үсэг
"Энхийн жаргал констракшн" ХХК-ний захирал		



Улаанбаатар хот 2024 он

ТАЙЛБАР БИЧИГ, ТАНИХ ТЭМДЭГ, ЗУРГИЙН БҮРДЭЛ

ТАЙЛБАР БИЧИГ

Энэхүү барилгын гадна цахилгаан хангамжийн ажлын зургийг ерөнхий төлөвлөгөө, "Улаанбаатар цахилгаан түгээх сүлжээ" ТӨХКомпанийн өгсөн 2024 оны 4 сарын 4-ны өдрийн 01/00613/24 тоот техникийн нөхцөл, технологийн даалгаврыг үндэслэн "Цахилгаан байгууламжийн дүрэм" БД43-101-03-ын дагуу хийж гүйцэтгэв.

- Техникийн нөхцөл авах объектийн нэр байршил: Улаанбаатар хот, Баянзүрх дүүрэг, Засаг даргын тамгын газар, РД-9095489
- Хэрэглэгчид байрлал: Улаанбаатар хот, Баянзүрх дүүрэг, 11-р хороо, Ханхор
- Ажил үйлчилгээний зориулалт: Цэцэрлэг
- Хэрэгцээт хүчин чадал: 191кВА
- Хүчдэлийн түвшин: 380В

Холбогдох цэц: 35/6кВ-ын Ханхор дэд станцын Төр хурах фидерийн тулгуур №19 – с салбарлаж Техникийн нөхцөлд Р/НД-6кВ маягийн хуурай салгуур суурилуулсан YJLY23 3x50мм<sup>2</sup> хөндлөн огтлол бүхий кабель шугам татаж, кабель шугамын төгсгөлд S-11 маркын 1x250кВА КТПН дэд өртөөг шинээр төлөвлөнө.

Тэжээлийн хүчний кабельд YJLY маягийн газар дор шуудуунд угсрах хөнгөн цагаан голтой ПВХ хөндийрүүлэгчтэй хуягласан кабель сонгосон ба кабель тус бүрийг зам талбайн болон инженерийн шугам сүлжээтэй огтлолцсон хэсэгт металл хоолойд сүвлэж өгөх ба бусад хэсэгт элсэн дэвсгэр хийж тоосгоор хучилт хийн механик гэмтлээс хамгаална. Төлөвлөж байгаа 0.4кВ-ын кабель шугамыг инженерийн шугам сүлжээнээс 1.5м, авто замаас 1.5м, барилгын сууринаас 1.0м-ээс багагүй зайтай угсарна. 10кВ-ын кабель шугамуудыг зэрэгцүүлэн угсрах үед тэдгээрийн хоорондын зай 100мм-ээс багагүй байх. Кабель шугам нь өөр кабель шугамтай 10(6)кВ, 0.4кВ-ын кабель шугам, холбооны кабель шугамтай зөрлөг хийхдээ 150мм-ээс багагүй зузаантай хөрсөөр тусгаарлах ба 3м-ын урттай ган хоолойд сүвлэнэ. Холбооны кабель нь хүчний кабелийн дээр байрлана. Хүчний ба холбооны кабелийг зэрэгцүүлэн тавихад хоорондын хэвтээ зай нь 500мм-ээс багагүй байна. Кабелийн угсралтын явцад эвдэрсэн зам талбай, явган хүний замыг дуцааж сэргээх ажлыг төсөвт тусгаж өгнө.

Цахилгааны угсралтын ажлыг "Цахилгаан техникийн ажил" БНБД 3-05-06-90 шаардлагад нийцүүлэн зураг төслийн дагуу "ЧБЦТС" ТӨХКомпанийн хяналт дор мэргэжлийн байгууллага хийж гүйцэтгэх шаардлагатай.

Бүх газар шорооны ажил, угсралт, кабель шилжүүлэн суулгах ажлын үед цахилгаан шугам сүлжээний байгууллагаас мэргэжлийн хүн байлцуулах хэрэгтэй ба техникийн шийдлийг өөрчлөх үед зургийн зохиогчийн зөвшөөрлийн дагуу өөрчлөлт хийнэ.

Угсралтын ажлын үед хөдөлмөр хамгаалал, цахилгаан техникийн аюулгүй ажиллагааны дүрмийг сайтар баримтална.

ЗУРГИЙН БҮРДЭЛ

№	Зургийн нэр	Тайлбар
1	Тайлбар бичиг, Таних тэмдэг, Зургийн бүрдэл	ГЦ-1
2	Материалын түүвэр, Кабель шугамын хүснэгт, Инженерийн байгууламжтай кабель огтлолцол цэцгүүд	ГЦ-2
3	6кВ-ын хуурай салгуур бүхий завсрын төмөр бетон тулгуурын байгуулалт	ГЦ-3
4	6кВ-ын хуурай салгуур бүхий завсрын төмөр бетон тулгуурын харагдах байдал, материалын тоо хэмжээ	ГЦ-4
5	Төмөр бетон тулгуурын газардуулга, Цахилгаан дамжуулах шугаманд гэмтэл заагч суурилуулах	ГЦ-5
6	Кабелийн шуудууны зураг	ГЦ-6
7	Дэд өртөөний холболтын бүдүүвч	ГЦ-7
8	Дэд өртөөний харагдах байдал, хаалга ашиглалт	ГЦ-8
9	Дэд өртөөний зай хэмжээ	ГЦ-9
10	Гадна торон хашааны байгуулалт	ГЦ-10
11	Дэд өртөөний аянга хамгаалалт, газардуулгын байгуулалт	ГЦ-11
12	Дэд өртөөний газардуулгын тооцоо	ГЦ-12
13	Кабелийн трассын байгуулалт	ГЦ-13

ТАНИХ ТЭМДЭГ

№	Тэмдэглэгээ	Нэр	Хамгаалалтын зэрэг IP	Маяг
1		Цахилгааны гол шугамын ерөнхий самбар		
2		Төлөвлөж буй 0.4кВ-ын кабель шугам		
3		Төлөвлөж буй 6кВ-ын кабель шугам		
4		Кабель шугамын янданд сүвлэх хэсэг		
5		Төлөвлөж байгаа барилга		
6		Төлөвлөж байгаа КТПН		КТПН 1x50кВА



ЭНХИЙН ХАРГАЛ КОНСТРАКШН ХХК  
УТАС: +976 90005665

Улаанбаатар хот, Баянзүрх дүүрэг, 11-р хороо  
100 ХҮҮХДИЙН ЦЭЦЭРЛЭГ /64-р цэцэрлэгийн өргөтгөл/

Тайлбар бичиг, Таних тэмдэг, Зургийн бүрдэл

Үе шат:  
А.3

Инженер		Ц.Энхбаяр	ЕГ Шифр: ЭЖК-2024/01	Масштаб:	Өгнөө: 2024-04
Гүйцэтгэсэн		Ц.Энхбаяр	ТГ Шифр:	Зургийн дугаар: ГЦ-1	Бүх хуудас: 13
Шалгасан		Ц.Цэрэнпил			

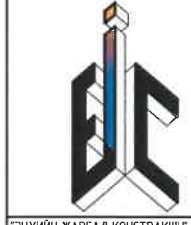
МАТЕРИАЛЫН ТҮҮВЭР, КАБЕЛЬ ШУГАМЫН ХҮСНЭГТ, ИНЖЕНЕРИЙН БАЙГУУЛАМЖТАЙ КАБЕЛЬ ОГТЛОЛЦОЛ ЦЭГҮҮД

ТОНОГ ТӨХӨӨРӨМЖИЙН ТҮҮВЭР					
№	Нэр, үзүүлэлт	Маяг	Хэмжих нэгж	Тоо ширхэг	Тайлбар
1	1х250кВА чадал бүхий трансформатортай 6/0.4кВ-ын дэд өртөө				
1.1	Хуурай салгуур 6кВ	РЛНД-6кВ	ком	1	
1.2	Гал хамгаалагч 6кВ	ПКТ-10/6А	ш	3	
1.3	Компенсацилах төхөөрөмж	ТВВЗ-6-250кВа	ш	1	
1.4	0.4кВ-ын цэнэг шавхагч	ОПС1-В/4	ш	1	
1.5	0.4кВ-ын гал хамгаалагчтай салгуур 380В.		ш	1	
1.6	Гүйдлийн трансформатор-400/5А	ТТИ-А	ш	3	
1.7	3 фазын электрон тоолуур, 5А, 380В /4G болон DLMS протоколыг дэмжих ухаалаг тоолуур/		ш	1	
1.8	Амперметр 0-250А	Э47-400	ш	3	
1.9	Вольтметр 0-400В. /шилжүүлэгчийн хамт/	Э47-400	ш	1	
1.10	Автомат салгуур Idл=315А	ВА 88-35	ш	1	
1.11	Автомат салгуур Idл=63А	ВА 88-35	ш	2	
2	Газардуулгын түүзан ган		м	150	
3	Газардуулгын электрод дулан төмөр L=3.5м		ш	24	
4	КТПН-ий суурийн блок /2400х300х580/		ш	2	
5	КТПН-ий суурийн блок /1200х300х580/		ш	2	
6	КТПН-ий суурийн блок /600х300х580/		ш	2	
7	Кабелийн халж хэлбэрших төгсгөлийн муфт		ком	1	
8	Винилласт хоолой φ=100мм l=3м		ш	2	
9	6кВ-ын хуурай салгуур бүхий төмөр бетон тулгуур (ГЦ-4 үз)		ш	1	
10	6кВ-ын хөнгөн цагаан голтой поливинилхлорид тусгаарлагчтай хуягласан кабель YJLY23 3х50мм2	YJLY	м	45	
11	6кВ-ын догино залгааны гэмтэл заагч дачик	ОА10-4Б	ш	3	
12	Шонд тових өндөр хүчдлийн халж хэлбэрших муфт	РАХЕМ	ком	1	
13	Кабелийн төгсгөвч /хөнгөн цагаан/ φ50мм		ш	10	
14	Металл яндан хоолой	Ø80мм	м	16	
15	Кабелийн хамгаалалтын түүз	ЛСЗ-450	м	65	
16	Элс		м3	15	
17	Тоосго		ш	540	
18	КТПН хашаа		ком	1	
19	Төмөр бетон тулгуурын газардуулга (ГЦ-5 үз)		ком	1	

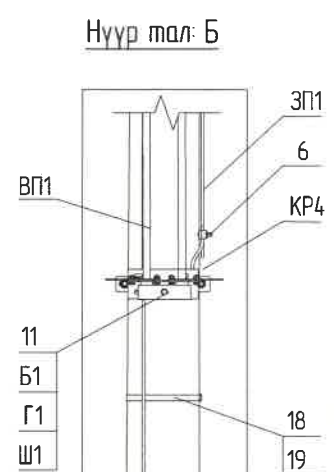
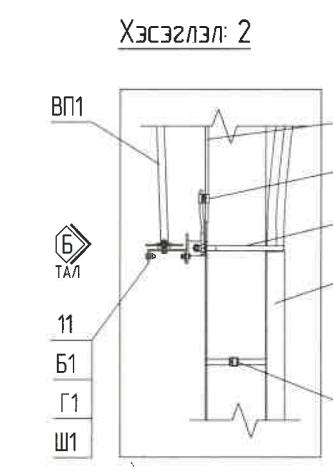
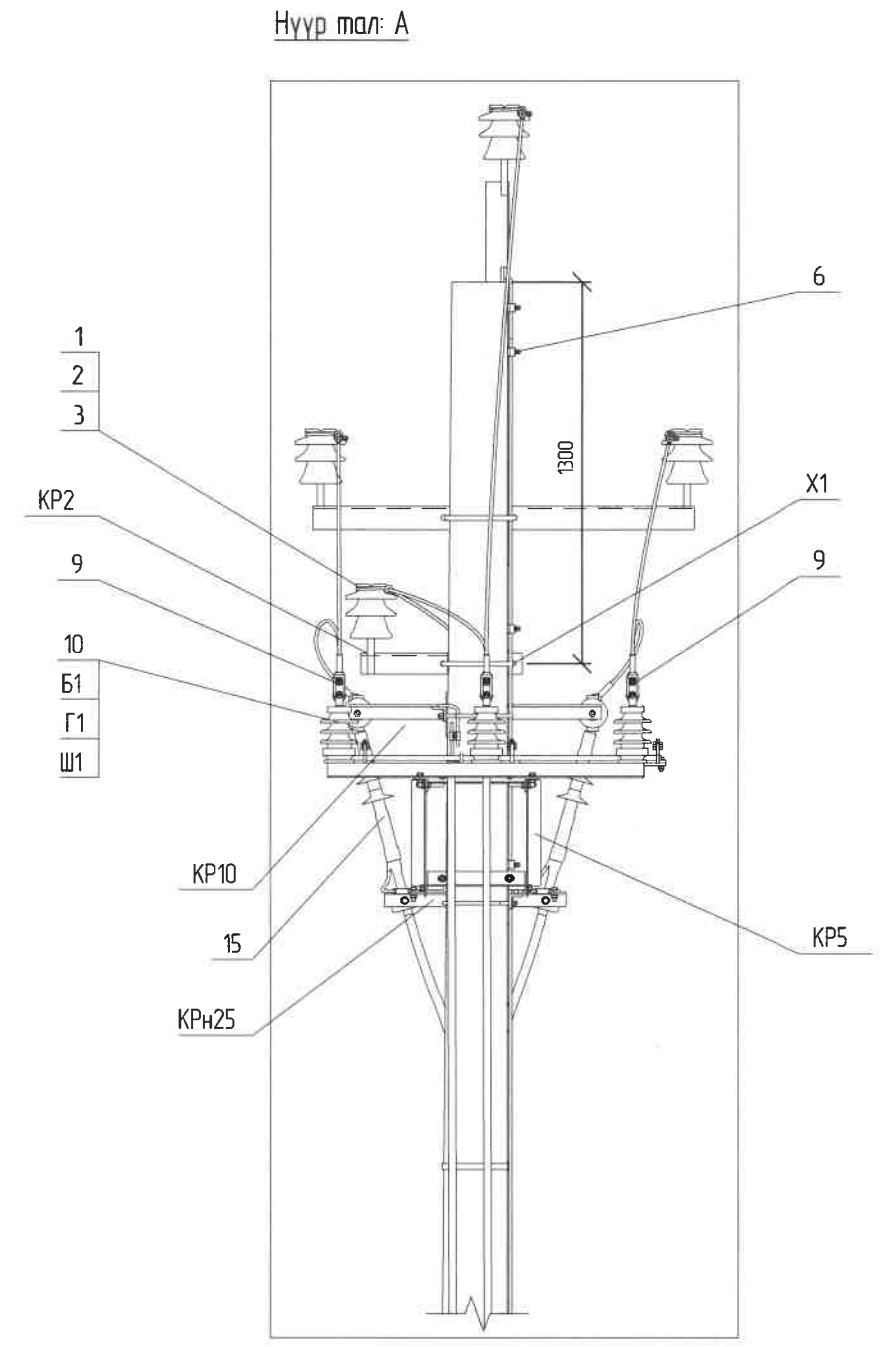
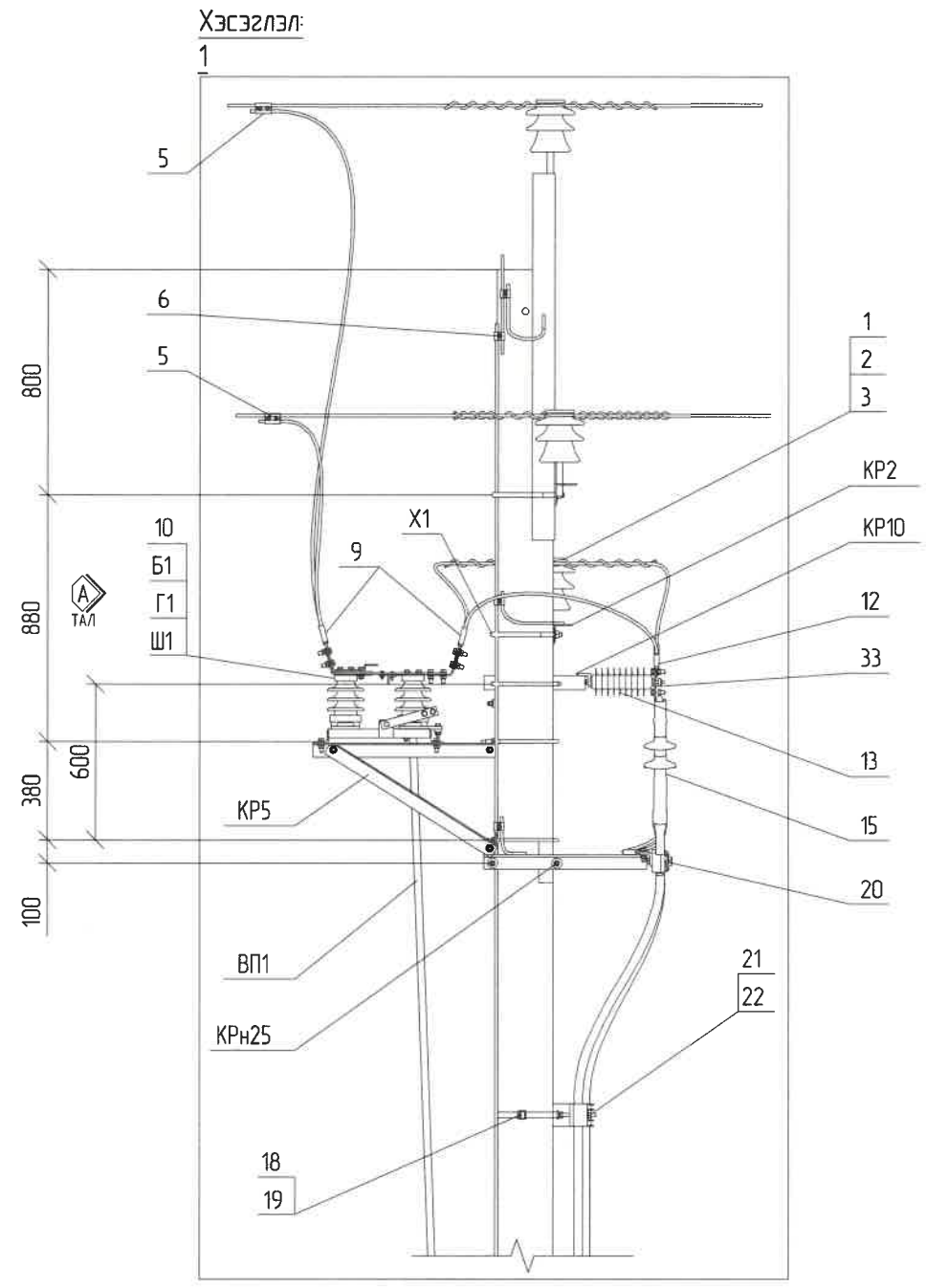
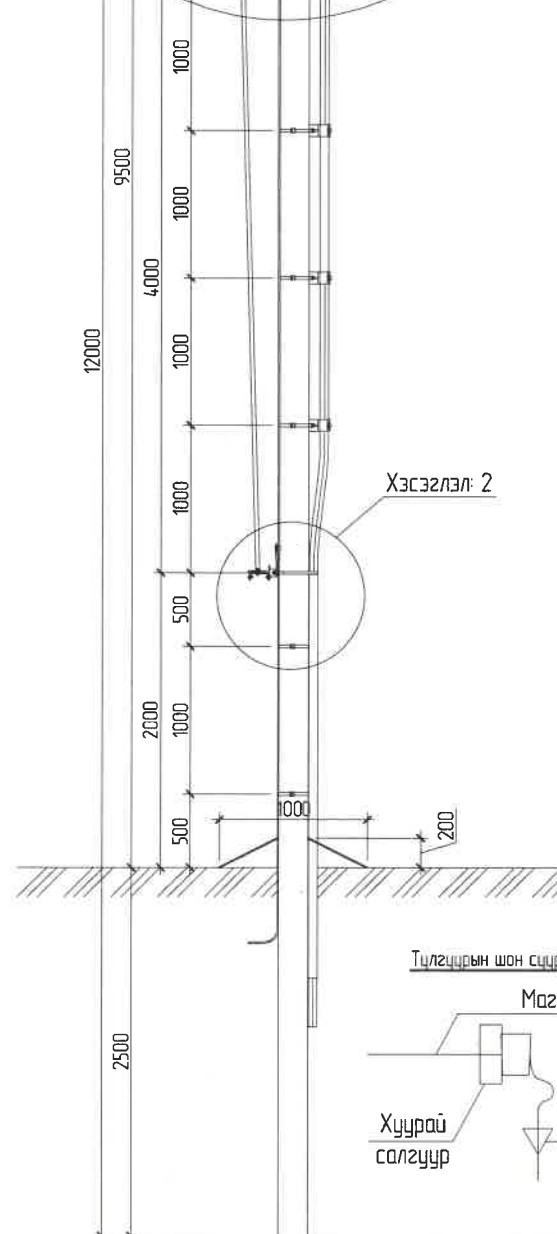
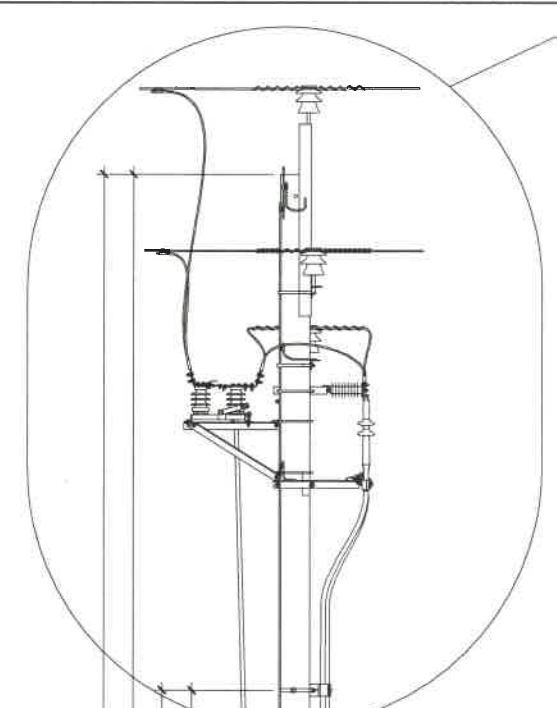
ТОНОГ ТӨХӨӨРӨМЖИЙН ТҮҮВЭР					
№	Нэр, үзүүлэлт	Маяг	Хэмжих нэгж	Тоо ширхэг	Тайлбар
20	Поливинилхлорид дүрхүүлтэй зэс судалтай галд тэсвэртэй кабель ВВГнг 3х240+1х120мм2	ВВГнг 660	м	35	
21	Поливинилхлорид дүрхүүлтэй зэс судалтай галд тэсвэртэй кабель ВВГнг 3х35+1х16мм2	ВВГнг 660	м	35	
22	50кВА-с дээш чадалтай дизель генератор		ш	1	

КАБЕЛЬ, ШУГАМЫН ХҮСНЭГТ							
№	Кабелийн чиглэл		Дамжуулагч кабелийн трасс				
	Хаанаас	Хаашаа	Кабелийн марк	Хөндлөн огтлол	Кабелийн урт	Кабелийн трасс	Хүчдэлийн алдагдал
Одоо байгаа тулгуураас Шинээр баригдах КТПН							
1	Завсрын тулгуур	КТПН		3х50мм2	м	60	80
Шинээр баригдах КТПН 0.4кВ гаргалгаа							
1	КТПН - №1	ЕС.1	ВВГнг-1кВ	3х240+3х1х120мм2	м	35	80
Шинээр баригдах дизель генераторын гаргалгаа							
2	Дизель генератор	БТАЭС	ВВГнг-1кВ	3х35+3х1х16мм2	м	35	80

ИНЖЕНЕРИЙН БАЙГУУЛАМЖТАЙ КАБЕЛЬ ОГТЛОЛЦОЛ ЦЭГҮҮД								
Д/Д	Трассын дагуу огтлолцох инженерийн дайгууламжийн		Шинэ шугам хийгээг оролцох өнцөг	Огтлолцох цурт, м	Огтлолц-лын		Ф80-ын ган хоолойны цурт, м	Нөвц хоолойн цурт, м
	Нэр	Байх гүн, м			№	Тоо		
1	Цахилгааны шугам	-	-1	3	1	1	3	1
2	Дулааны шугам	-15	-1	7	2	1	7	1
3	Зам	-	-1	3	3	2	6	1
Дүн							16	3

F	 <p>ЭНХИЙН ХАРГАЛ КОНТРАКТИНГ ХХК УТАС: +976 90005665</p>	Улаанбаатар хот, Баянзүрх дүүрэг, 11-р хороо 100 ХҮҮХДИЙН ЦЭЦЭРЛЭГ /64-р цэцэрлэгийн өргөтгөл/ Материалын түүвэр, Кабель шугамын хүснэгт, Инженерийн байгууламжтай кабель огтлолцол цэгүүд						Ye шат:
								A.3
		Инженер	Ц.Энхбаяр	ЕГ Шифр:	ЭЖК-2024/01	Масштаб:	Өгнөө:	2024-04
		Гүйцэтгэсэн	Ц.Энхбаяр	ТГ Шифр:		Зургийн дугаар:	Бүх хуудас:	13
		Шалгасан	Ц.Цэрэнпил			ГЦ-2		

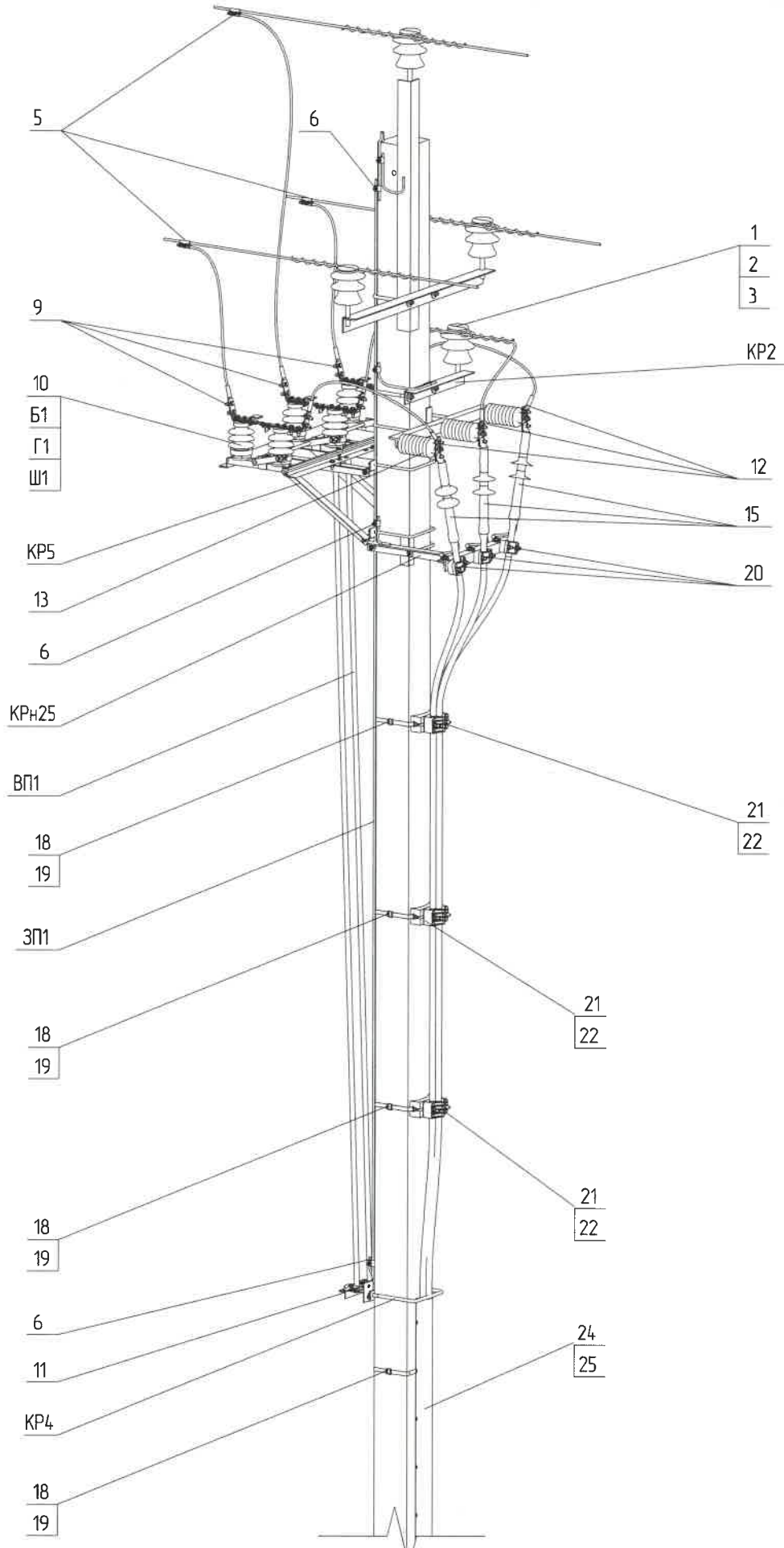
6кВ-ЫН ХУУРАЙ САЛГУУР БҮХИЙ ЗАВСРЫН ТӨМӨР БЕТОН ТУЛГУУРЫН БАЙГУУЛАЛТ



Улаанбаатар хот, Баянзүрх дүүрэг, 11-р хороо 100 ХҮҮХДИЙН ЦЭЦЭРЛЭГ /64-р цэцэрлэгийн өргөтгөл/				
6кВ-ын хуурай салгуур бүхий завсрын төмөр бетон тулгуурын байгуулалт				Үе шат: А.3
Инженер	<i>Ц.Энхбаяр</i>	Ц.Энхбаяр	ЕГ Шифр: ЭЖК-2024/01	Огноо: 2024-04
Гүйцэтгэсэн	<i>Ц.Энхбаяр</i>	Ц.Энхбаяр	ТГ Шифр:	Бүх хуудас: 13
Шалгасан	<i>Ц.Цэрэнпил</i>	Ц.Цэрэнпил	Зургийн дугаар: ГЦ-3	



10КВ-ЫН ХУУРАЙ САЛГУУР БҮХИЙ ЗАВСРЫН ТӨМӨР БЕТОН ТУЛГУУРЫН ХАРАГДАХ БАЙДАЛ, МАТЕРИАЛЫН ТОО ХЭМЖЭЭ



МАТЕРИАЛЫН НЭГДСЭН ТҮҮВЭР					
Позиц	Тэмдэглэгээ	Нэр	Тоо/ш	Нэгж жин кг	Тайлбар
Ган дүтээц моноглолын жэгсаалт					
КР2	180.2н/5-2	Кронштейн КР2	1	4.14	1
КР4	180.2н/5-5	Кронштейн КР4	1	3.62	30
КР5	180.2н/5-7	Кронштейн КР5	1	21.71	13
КР10	180.2н/5-11	Кронштейн КР10	1	9.11	0.5
КРН25	1.16/5-15	Кронштейн КРН25	1	20	15
Х1	180.2н/5-28	Хомут Х1	1	1.3	0.82
ВП1	180.2н/5-31	Босоо хүлээн авагч ВП1	2	14.3	0.44
ЗП1	ДСТУ 4738-2007	Газардуулгын дамжуулагч Ф10: L=15 м.м	1	9.3	0.25
18	SICAME	Туузан бүслүүр холбогч IF207, L=1м	5	0.12	0.22
19		Хавчаар CF20	5	0.01	
33		40х5 нүхтэй хөнгөн цагаан шин	3	0.65	
Б1	ГОСТ 7798-70	Боолт 12х40	15	0.05	
Г1	ГОСТ 5915-70	Гайка М12	15	0.02	
Ш1	ГОСТ 11371-78	Шайба 12	21	0.01	
1	SICAME	Изолятор ШФ-20Г	1	3.5	
2	ТУ 35-2035-90	Каблчак К6	1	0.03	
3	SICAME	Дамжуулагч АСТ 120	1	0.25	95-120 мм2
5		Салбарлах хавчаар PGA402	3	0.14	35-120 мм2
6		Хавчаар PGA101	6	0.06	
9		Аппарат хавчаар А2А [ ]	6	0.23	
10	ТУ У 3.49-05758084-024-96	Хуурай салгуур Р/НДэ-6/400У1	1	42	
11	ТУ У 3.49-05758084-024-96	Привод ПР3-10У1	1	12	
12	SICAME	Аппарат хавчаар А1А [ ]	3	0.19	
13		Хүчдэл тогтворжуулагч AZBD 151		1.8	6 кВ
15*		Төгсгөлийн муфт ЕЗУЕТН24 50-240СМ	1	2.2	
20		Кабель баригч/зажем BS 35-50	3	0.5	
21*		Кабель баригч/зажем BS 29-41	3	1.4	
22*		Кабель баригчийн суурь MB2	3	0.65	
24*		Хамгаалалтын хоолой GPC-P 120	1	3.2	
25		Багцлагч ССЕ 550-12,7 L=550 мм	3	0.05	

Улаанбаатар хот, Баянзүрх дүүрэг, 11-р хороо  
100 ХҮҮХДИЙН ЦЭЦЭРЛЭГ /64-р цэцэрлэгийн өргөтгөл/  
6кВ-ын хуурай салгуур бүхий завсрын төмөр бетон тулгуурын харагдах байдал, материалын тоо хэмжээ

Инженер: Ц.Энхбаяр  
Гүйцэтгэсэн: Ц.Энхбаяр  
Шалгасан: Ц.Цэрэнпил

ЕГ Шифр: ЭЖК-2024/01  
ТГ Шифр: ГЦ-4

Масштаб: Зургийн дугаар: ГЦ-4

Өгнөө: 2024-04  
Бүх хуудас: 13

Үе шат: А.3

ТӨМӨР БЕТОН ТУЛГУУРЫН ГАЗАРДУУЛГА, ЦАХИЛГААН ДАМЖУУЛАХ ШУГАМАНД ГЭМТЭЛ ЗААГЧ СУУРИЛУУЛАХ

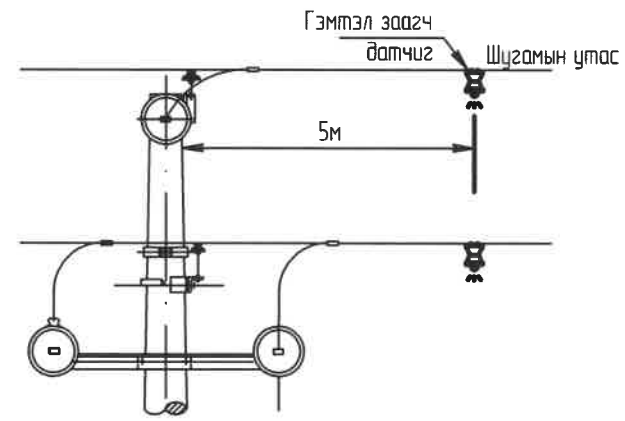
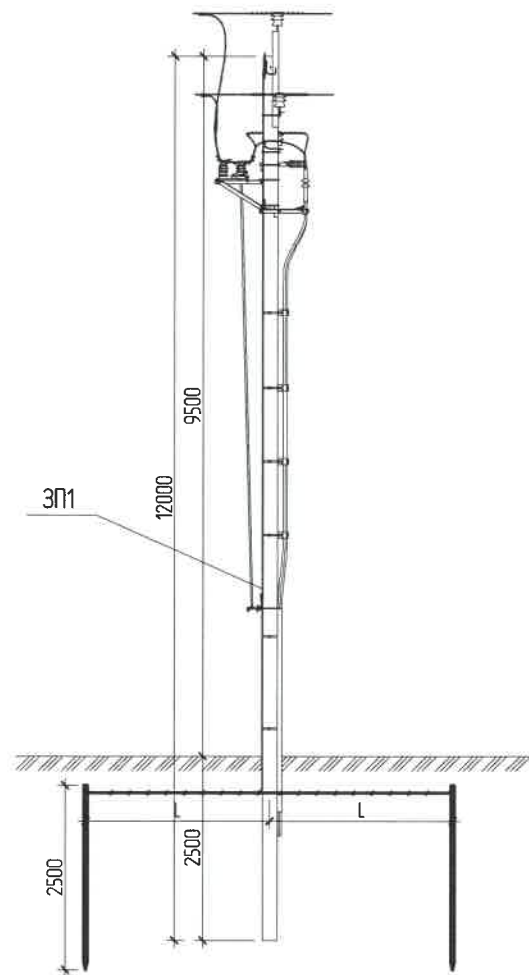
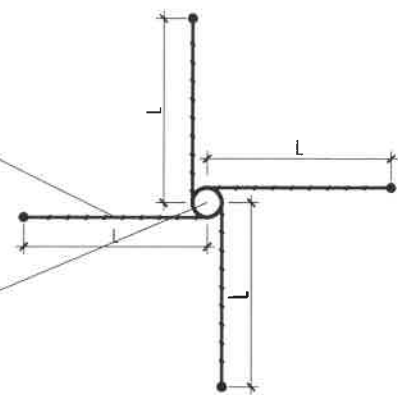
Төмөр бетон тулгуурын газардуулга  
M1:100

Төмөр бетон тулгуурын газардуулгын буулт  
M1:100

Цахилгаан дамжуулах шугаманд гэмтэл заагч суурилуулах

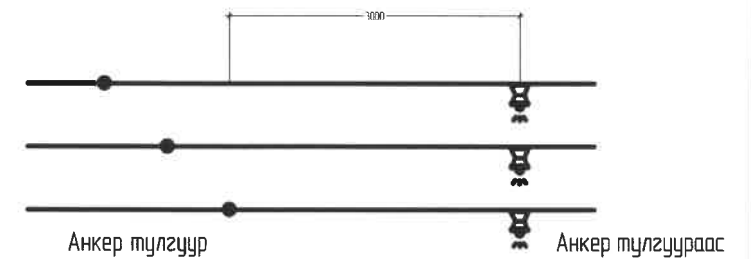
Хэвтээ газардуулагч

Төмөр бетон тулгуур



Гэмтэл заагчийг шугамын утсанд дүүжлэх

Салбар шугамын холболтын цэгээс хамгын багадаа 5м-т



МАТЕРИАЛЫН ТҮҮВЭР

№	Хөрсний эсэргүүцэл, Ом	Газардуулгын хэлбэр	Материал	Хэмжих нэгж	Тоо ширхэг	Төмрийн урт, м		Төмрийн жин, кг		Тайлбар
						Нэг дүр	Нийт	Нэг дүр	Нийт	
1	400	Цацраг L=10м	Ф10	ш	4	12	48	0.62	29.8	

МАТЕРИАЛЫН ТҮҮВЭР

№	Нэр	Хэлбэр	Хэмжих нэгж	Тоо ширхэг	Төмрийн жин, кг		Тайлбар
					Нэг дүр	Нийт	
1	Буултын утас	Ф10	ш	11	0.62	29.8	
2	О-ын салбарлагч	JCB-01	ш	2	0.25	0.5	
3	Хамгаалах хоолой	Ф30, L=2.2м	ш	1			
4	Бүслүүр (-)	Ф=210	ш	1	1.1	1.1	2.2.7.68
5	Бүслүүр (-)	Ф=280	ш	1	1.1	1.1	2.2.7.68
6	Бүслүүр (-)	Ф=300	ш	1	1.1	1.1	2.2.7.68
7	Татам төмөр	_40x4x5.1м	ш	1	1.26	6.4	
8	Электрод	Ф22, 1x2.5м	ш	2	2.4	4.8	



ЭНХИЙН ХАРГАЛ КОНСТРАКЦИЙН ХХК  
УТАС: +976 90005665

Улаанбаатар хот, Баянзүрх дүүрэг, 11-р хороо  
100 ХҮҮХДИЙН ЦЭЦЭРЛЭГ /64-р цэцэрлэгийн өргөтгөл/

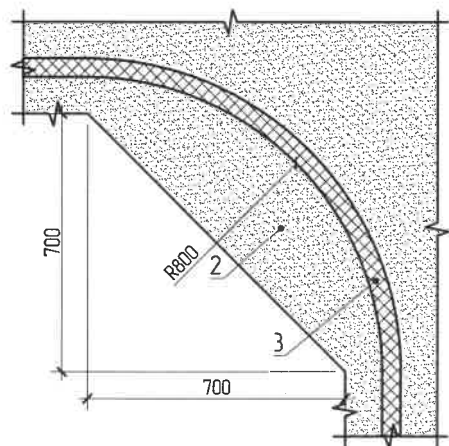
Төмөр бетон тулгуурын газардуулга, Цахилгаан дамжуулах шугаманд гэмтэл заагч суурилуулах

Үе шат:  
А.3

Инженер	<i>[Signature]</i>	Ц.Энхбаяр	ЕГ Шифр: ЭЖК-2024/01	Масштаб:	Огноо: 2024-04
Гүйцэтгэсэн	<i>[Signature]</i>	Ц.Энхбаяр	ТГ Шифр:	Зургийн дугаар: ГЦ-5	Бүх хувдас: 13
Шалгасан	<i>[Signature]</i>	Ц.Цэрэнпил			

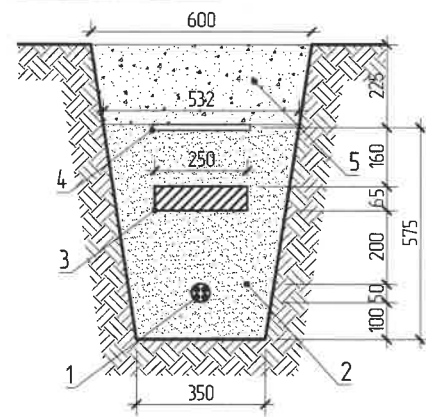
КАБЕЛИЙН ШУУДУУНЫ ЗУРАГ

Эргэлт: M1:20



- 2. Элсэрхэг нарийн ширхэгтэй шороо
- 3. Кабель

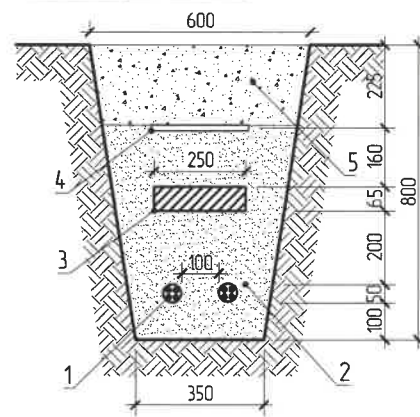
Нэг кабельтэй: M1:20



Тайлбар

- 1. Кабель
- 2. Элс
- 3. Тоосго
- 4. Кабелийн хамгаалалтын түүз
- 5. Зөвлөн шороон хөрс

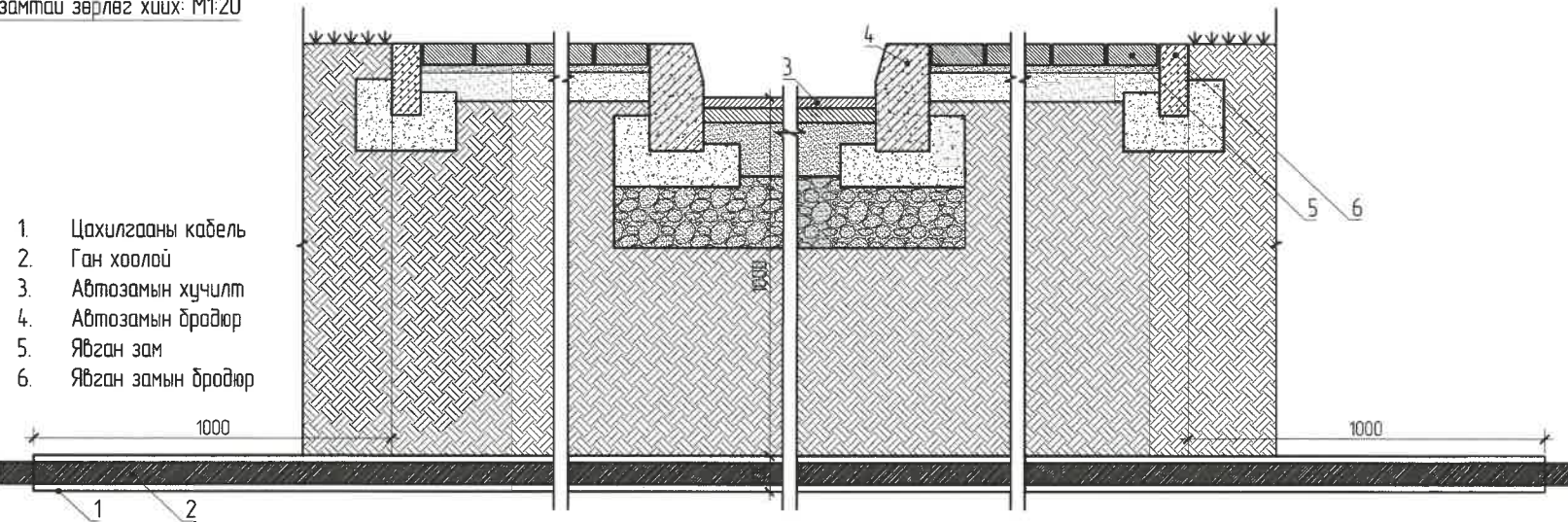
Кабель зэрэгцэх: M1:20



Тайлбар

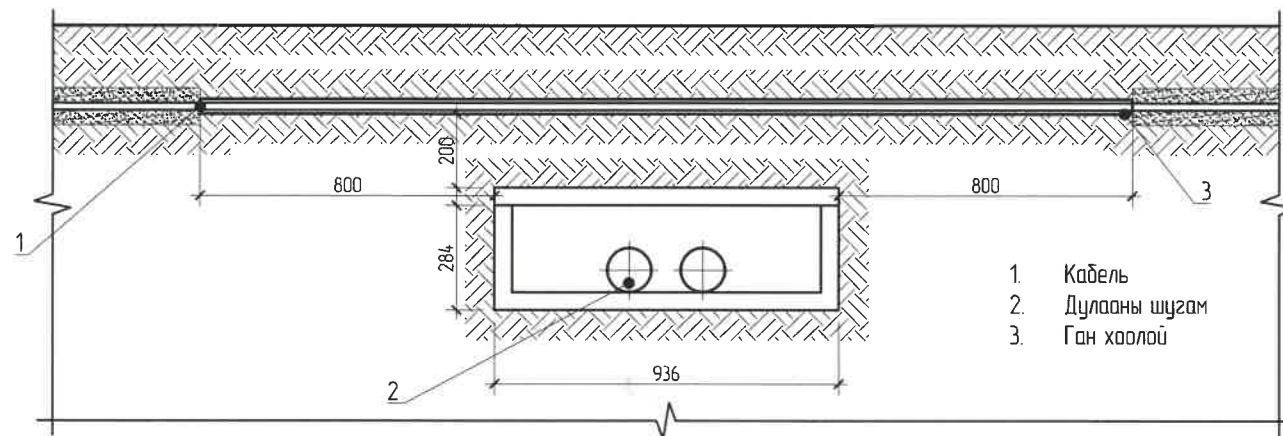
- 1. Кабель
- 2. Элс
- 3. Тоосго
- 4. Кабелийн хамгаалалтын түүз
- 5. Зөвлөн шороон хөрс

Кабель шугам дахирын автозамтай зөрлөг хийх: M1:20



- 1. Цахилгааны кабель
- 2. Ган хоолой
- 3. Автозамын хучилт
- 4. Автозамын дродюр
- 5. Явган зам
- 6. Явган замын дродюр

Кабель шугам дулааны шугамтай огтлолцох: M1:50



- 1. Кабель
- 2. Дулааны шугам
- 3. Ган хоолой



ЭНХИЙН ХАРГАЛ КОНСТРАКШН ХХК  
УТАС: +976 90005665

Улаанбаатар хот, Баянзүрх дүүрэг, 11-р хороо  
100 ХҮҮХДИЙН ЦЭЦЭРЛЭГ /64-р цэцэрлэгийн өргөтгөл/

Кабелийн шуудууны зураг

Үе шалт:  
А.3

Инженер	<i>[Signature]</i>	Ц.Энхбаяр	ЕГ Шифр: ЭЖК-2024/01	Масштаб:	Огноо: 2024-04
Гүйцэтгэсэн	<i>[Signature]</i>	Ц.Энхбаяр	ТГ Шифр:	Зургийн дугаар: ГЦ-6	Бүх хуудас: 13
Шалгасан	<i>[Signature]</i>	Ц.Цэрэнпил			

ДЭД ӨРТӨӨНИЙ ХОЛБОЛТЫН БҮДҮҮВЧ

35/6кВ-ын Ханхар дэд станц Тулгуур №19 Төр хурах

YJLY 3\*50мм<sup>2</sup> L=45м

6 кВ-ын хуурай салгуур  
P/НД-6/0.4кВ 100А

Гал хамгаалагч:  
ПК-10

Хэт хүчдэлийн хамгаалагч:  
6кВ

Хөнгөн цагаан шин:  
АД31Т-30х4

250 кВа чадалтай, тосон хөргүүр  
дүүхий 6/0,4 кВ-ын гурван туйлт хоёр  
ороомогт хүчний трансформатор  
S11-M-250/6

0.4 кВ-ын хэт хүчдэл хязгаарлагч:  
РВН-0.5 МУ1

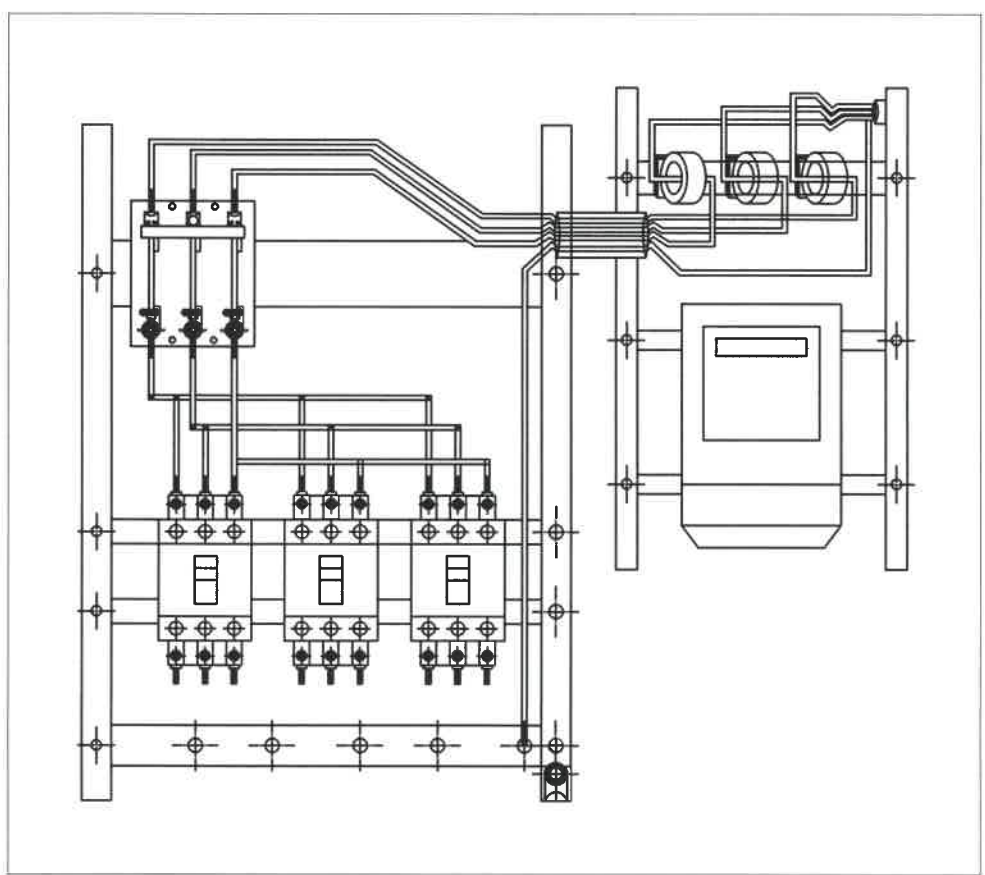
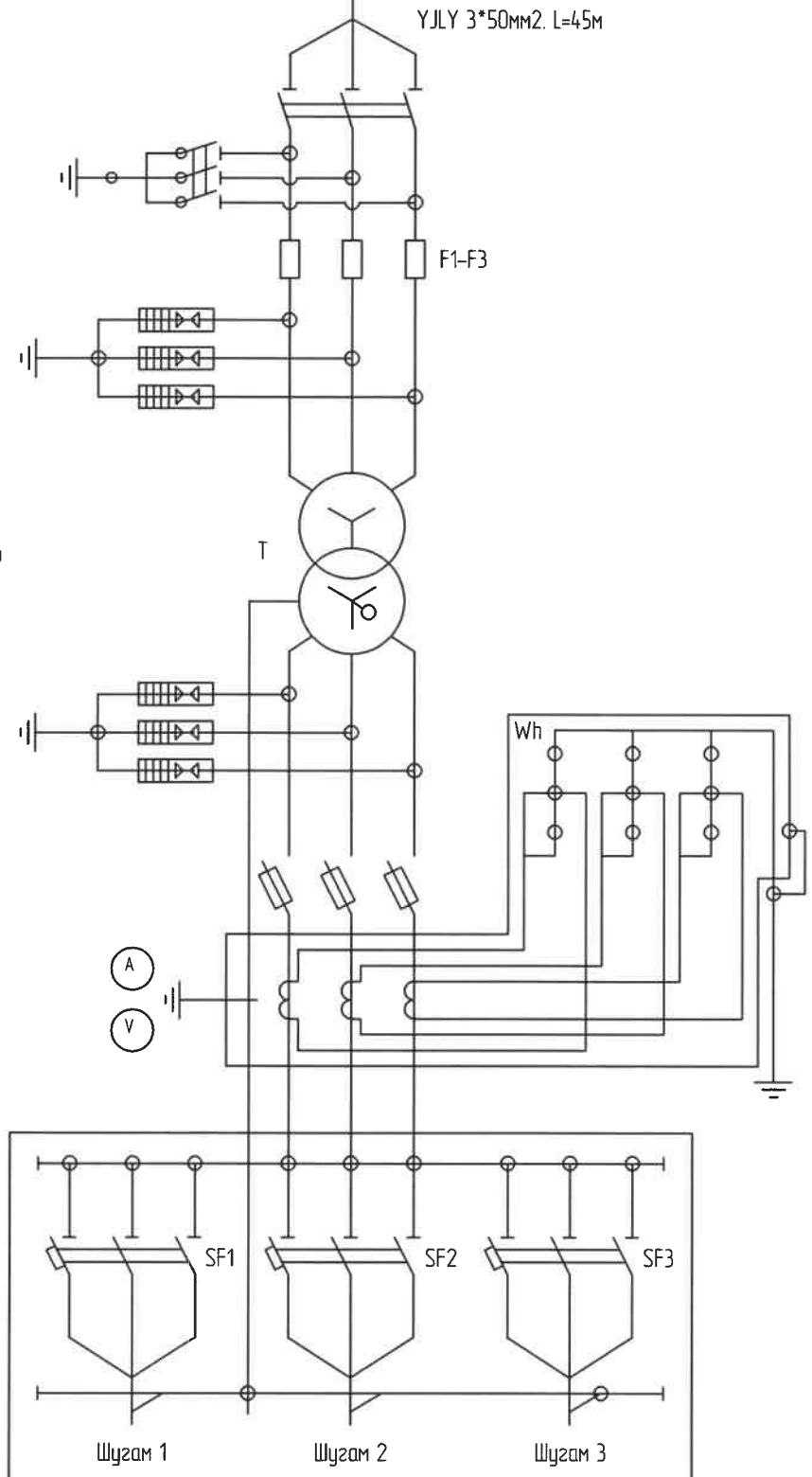
Хөнгөн цагаан шин:  
АД31Т-40х4

Гал хамгаалагч: 400А

Гүйдлийн трансформатор  
Т-066-400/5А,  
3 фазын электрон тоолуур, А

Гаралтын автомат: 315А, 2\*63А

0.4 кВ-ын кабель шугамын  
гаргалга



ЭНХИЙН ХАРГАЛ КОНСТРАКШН ХХК  
УТАС: +976 90005665

Улаанбаатар хот, Баянзүрх дүүрэг, 11-р хороо  
100 ХҮҮХДИЙН ЦЭЦЭРЛЭГ /64-р цэцэрлэгийн өргөтгөл/

Дэд өртөөний холболтын бүдүүвч

Үе шат:  
А.3

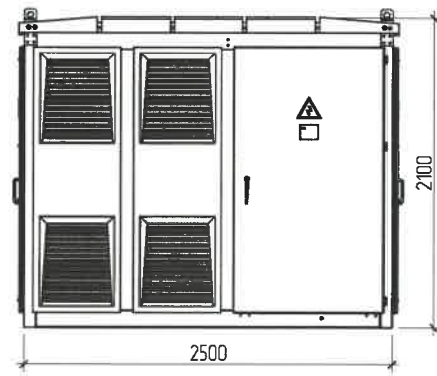
Инженер	<i>[Signature]</i>	Ц.Энхбаяр	ЕГ Шифр: ЭЖК-2024/01	Масштаб:	Огноо: 2024-04
Гүйцэтгэсэн	<i>[Signature]</i>	Ц.Энхбаяр	ТГ Шифр:	Зургийн дугаар: ГЦ-7	Бүх хуудас: 13
Шалгасан	<i>[Signature]</i>	Ц.Цэрэнпил			



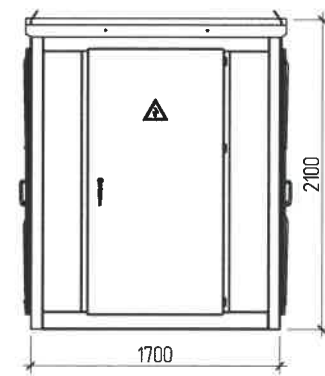
ДЭД ӨРТӨӨНИЙ ХАРАГДАХ БАЙДАЛ, ХААЛГА АШИГЛАЛТ

Дэд өртөөний харагдах байдал, хаалга ашиглалт: M1-50

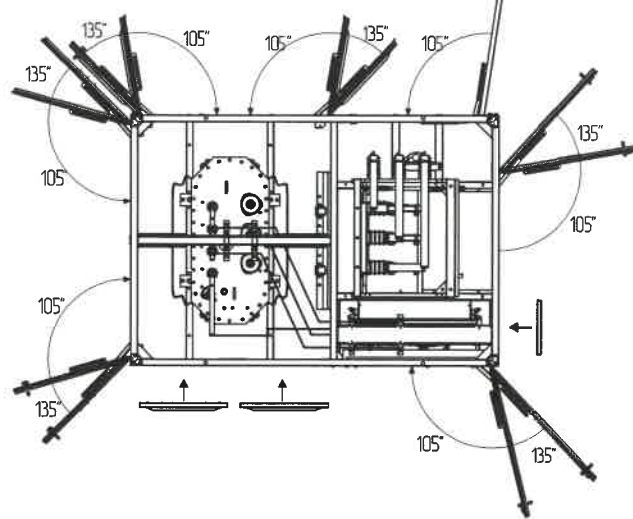
Проекц-1



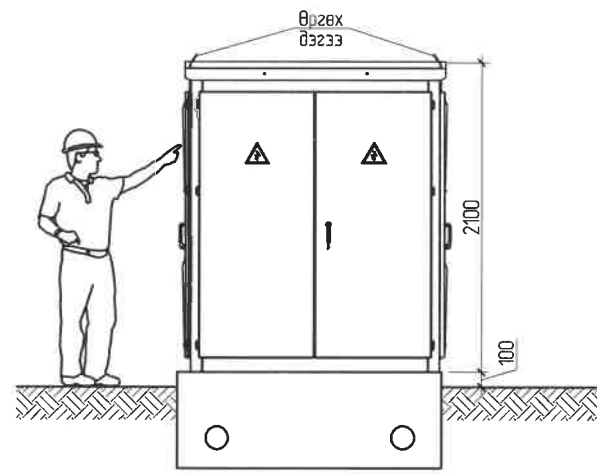
Проекц-2



Хаалга ашиглалт: 105 градус, 135 градус онгойлт

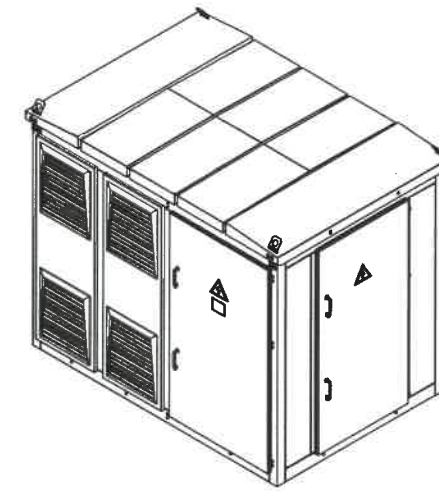


Проекц-3

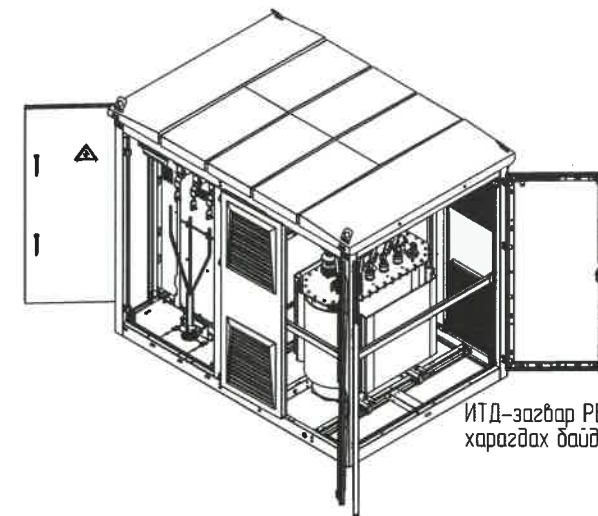


Тээвэрлэлт, суурьлуулалт харагдах байдал  
Өргөх: 60-50 градус

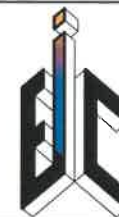
Дэд өртөөний харагдах байдал



ИТД-загвар PE.Z250  
харагдах байдал



ИТД-загвар PE.Z250  
харагдах байдал



ЭНХИЙН ХАЯГАЛ КОНСТРАКШН ХХК  
УТАС: +976 90005665

Улаанбаатар хот, Баянзүрх дүүрэг, 11-р хороо  
100 ХҮҮХДИЙН ЦЭЦЭРЛЭГ /64-р цэцэрлэгийн өргөтгөл/

Дэд өртөөний харагдах байдал, хаалга ашиглалт

Үе шат:  
A.3

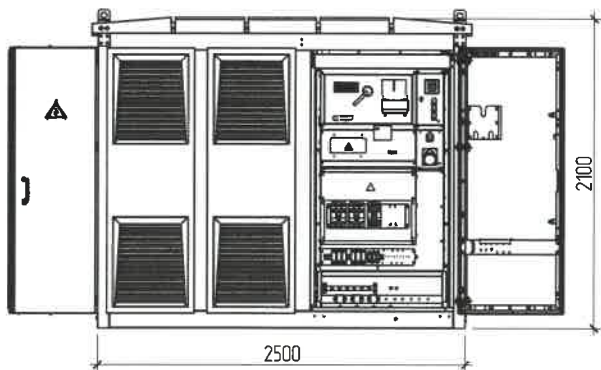
Инженер	<i>Ц.Энхбаяр</i>	Ц.Энхбаяр	ЕГ Шифр: ЭЖК-2024/01	Масштаб: M1-50	Огноо: 2024-04
Гүйцэтгэсэн	<i>Ц.Энхбаяр</i>	Ц.Энхбаяр	ТГ Шифр:	Зургийн дугаар: ГЦ-8	Бүх хуудас: 13
Шалгасан	<i>Ц.Цэрэнпил</i>	Ц.Цэрэнпил			

**ДЭД ӨРТӨӨНИЙ ЗАЙ ХЭМЖЭЭ**

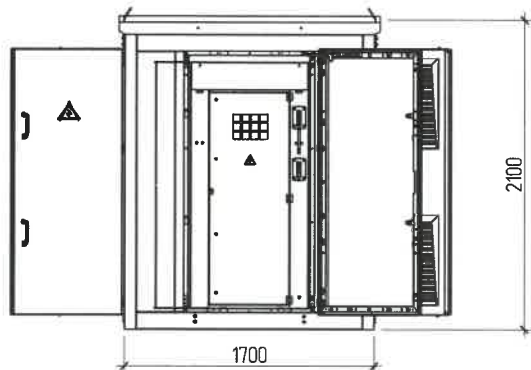
Дэд өртөөний зай хэмжээний байгуулалт: М1:50

Дэд өртөөний өрөө, суурийн байгуулалт: М1:50

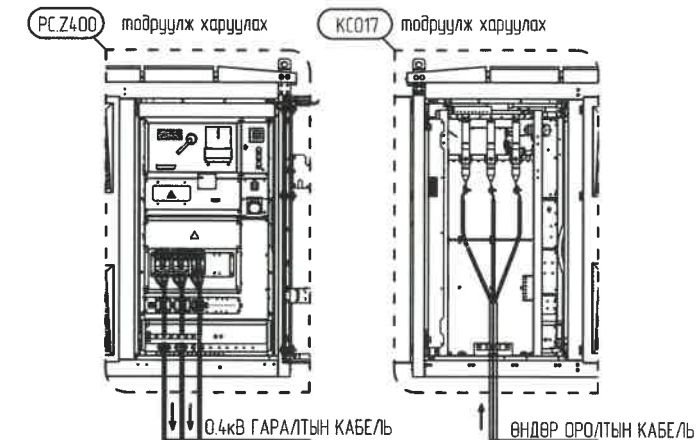
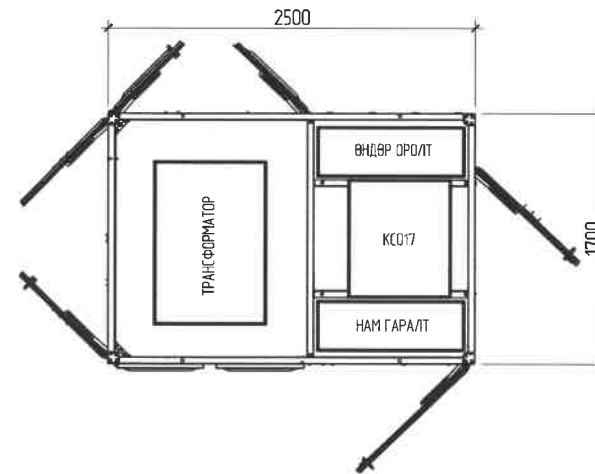
0.4кВ хүчдэлийн тал-А



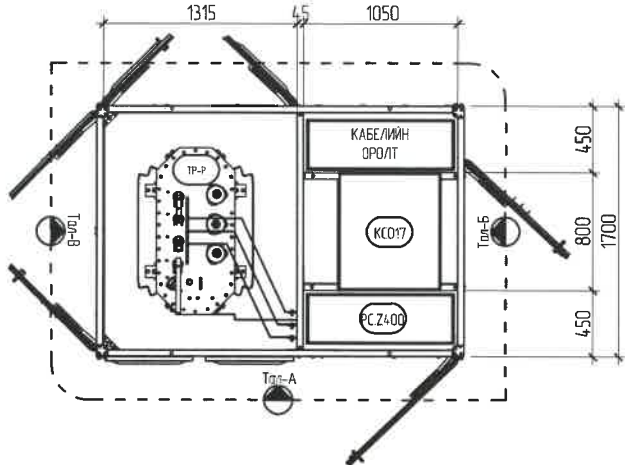
6кВ хүчдэлийн тал-Б



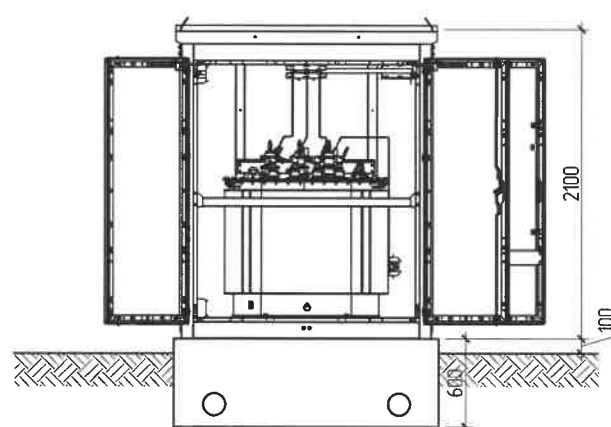
Дэд өртөөний тасалгааны байгуулалт



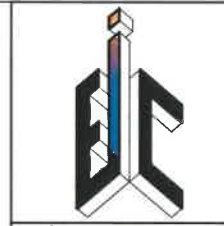
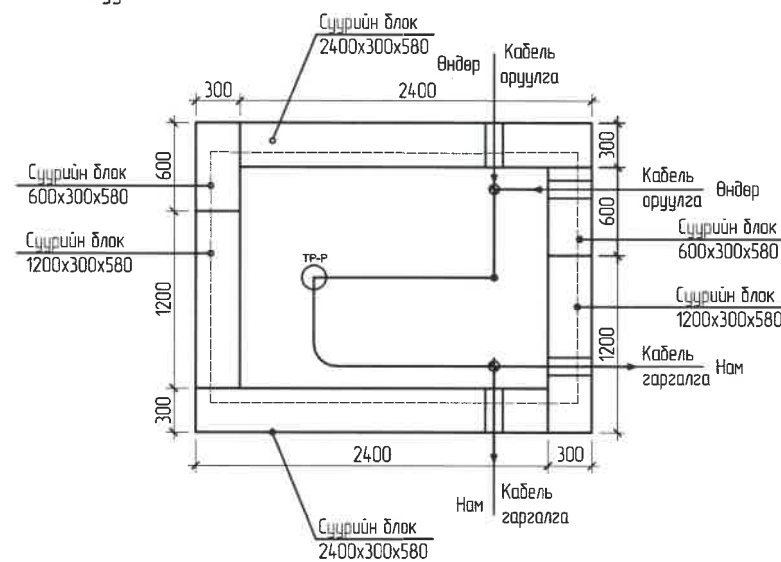
Дэд өртөөний тасалгааны зай хэмжээ



Трансформаторын тал-В



Кабель оролт гаралтын нүх, суурийн байгуулалт



ЭНХИЙН ЖАРГАЛ КОНСТРАКШН ХХК  
УТАС: +976 90005665

Улаанбаатар хот, Баянзүрх дүүрэг, 11-р хороо  
100 ХҮҮХДИЙН ЦЭЦЭРЛЭГ /64-р цэцэрлэгийн өргөтгөл/

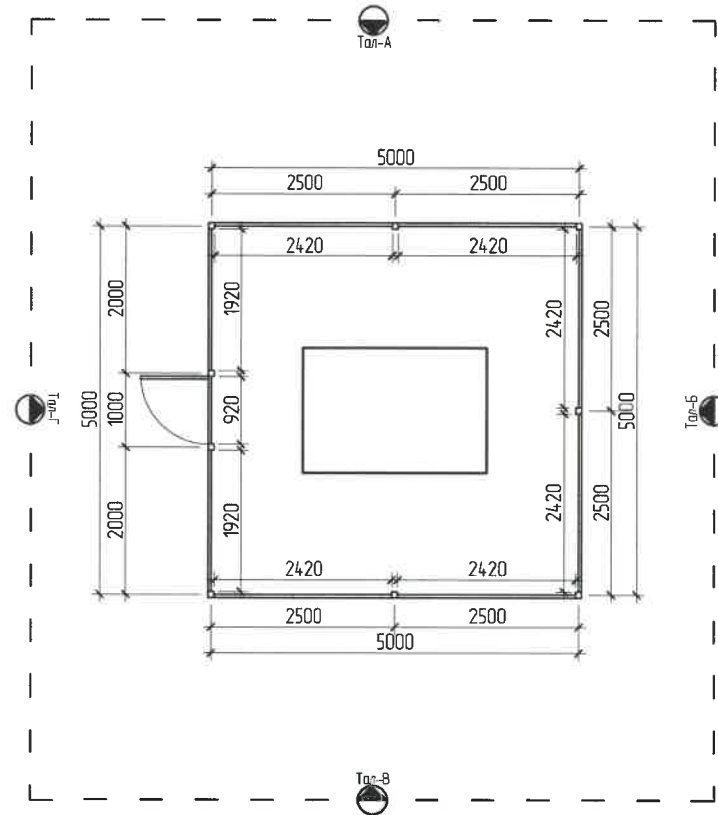
Дэд өртөөний зай хэмжээ

Үе шат: А.3

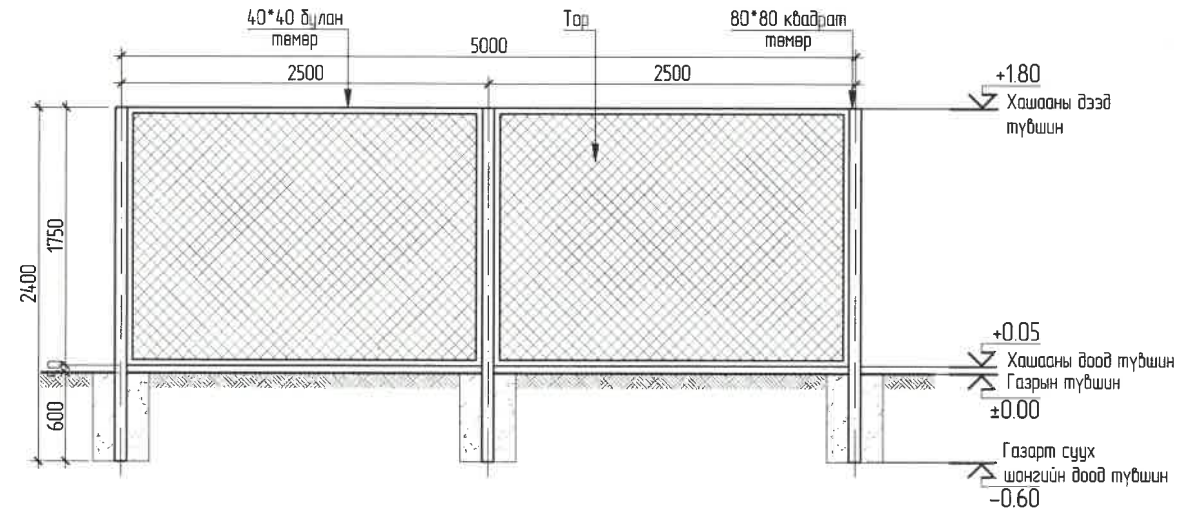
Инженер	<i>Ц.Энхбаяр</i>	Ц.Энхбаяр	ЕГ Шифр: ЭЖК-2024/01	Масштаб: М1:50	Огноо: 2024-04
Гүйцэтгэсэн	<i>Ц.Энхбаяр</i>	Ц.Энхбаяр	ТГ Шифр:	Зургийн дугаар: ГЦ-9	Бүх хуудас: 13
Шалгасан	<i>Ц.Цэрэнпил</i>	Ц.Цэрэнпил			

# ГАДНА ТОРОН ХАШААНЫ БАЙГУУЛАЛТ

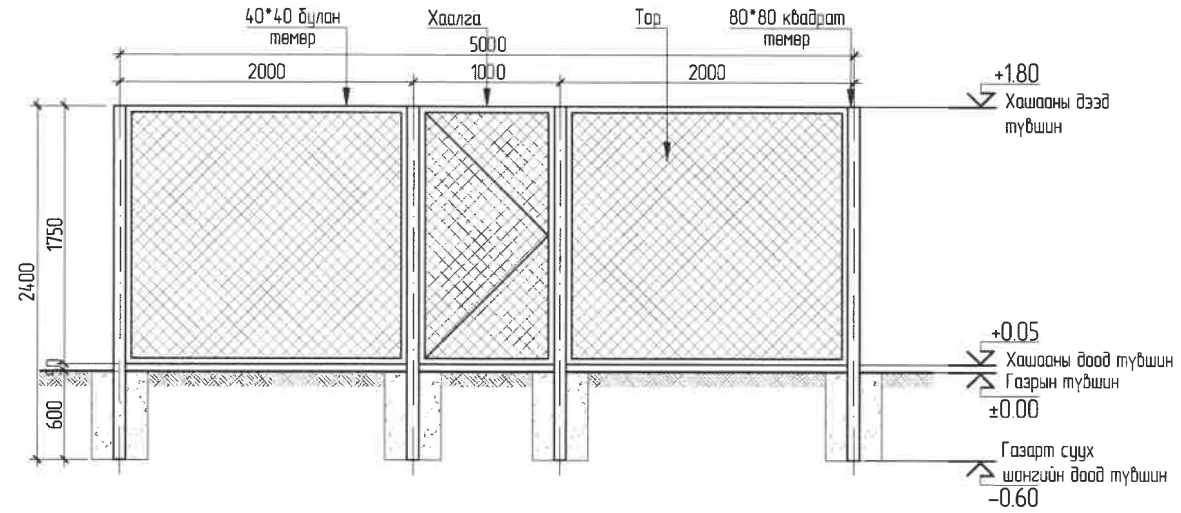
Дэд өртөөний торон хашааны байгуулалт: М1:100



Нүүр тал А, Б, В: М1:50



Нүүр тал-Г: М1:50



## МАТЕРИАЛЫН ТҮҮВЭР

№	Нэр	Маяг	Тоо ширхэг	Тайлбар
1	Булан 40x40x2	L=920мм	2ш	
2	Булан 40x40x2	L=1750мм	18ш	
3	Булан 40x40x2	L=2420мм	12ш	
4	Булан 40x40x2	L=1920мм	4ш	
5	Квадрат төмөр 80x80x2	L=2400мм	9ш	
6	Төмөр тор	35x35мм	36м <sup>2</sup>	
7	Нугас		2ш	
8	Холбоос түүз	40x2	2м	
9	Бетон	Б-15	1.13м <sup>3</sup>	
10	Тор тогтоогч утас	Ш5.5	30м	L=50мм

Улаанбаатар хот, Баянзүрх дүүрэг, 11-р хороо  
100 ХҮҮХДИЙН ЦЭЦЭРЛЭГ /64-р цэцэрлэгийн өргөтгөл/

Гадна торон хашааны байгуулалт

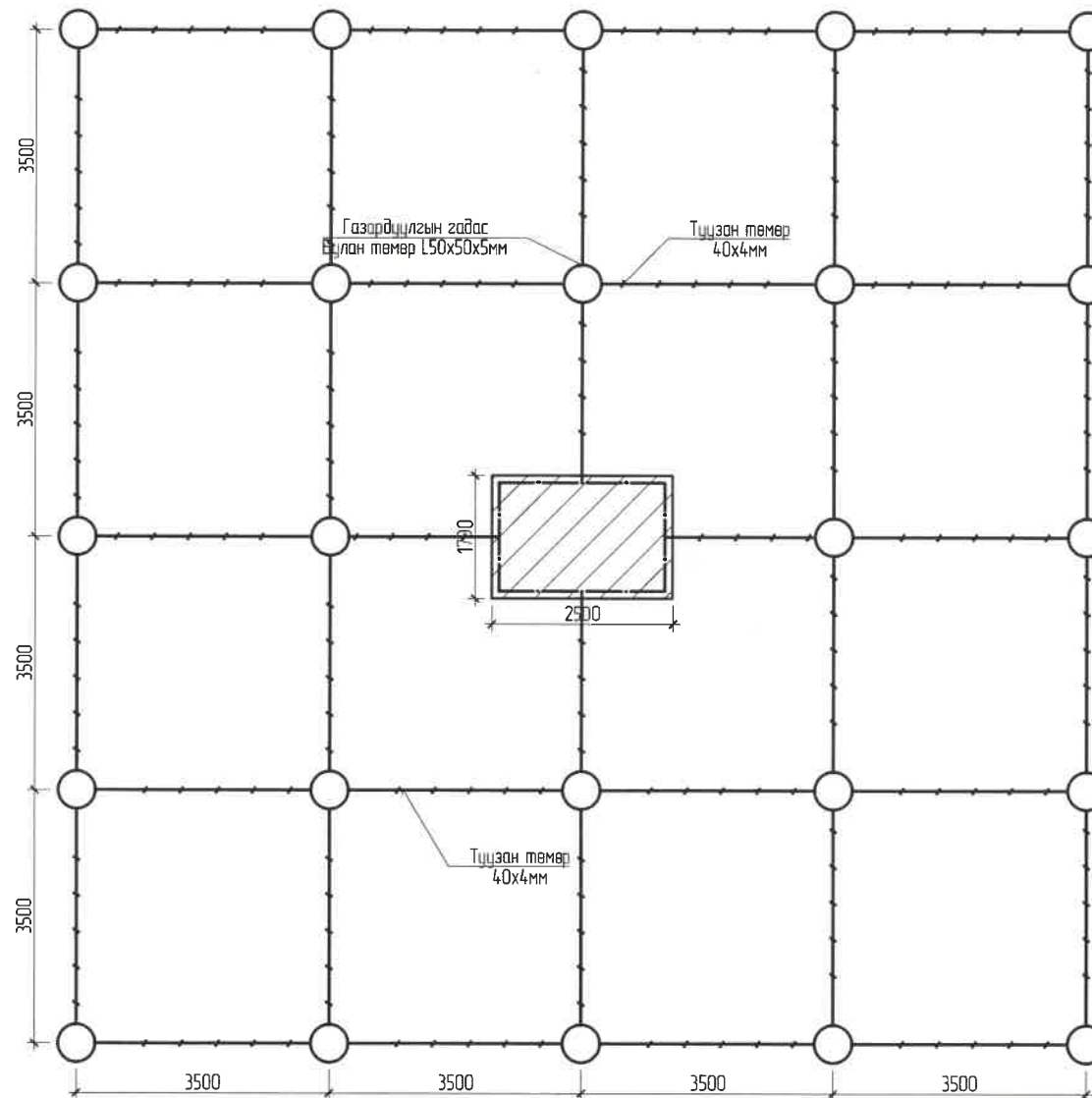
Үе шат:  
А.3

Инженер	<i>Ц.Энхбаяр</i>	Ц.Энхбаяр	ЕГ Шифр: ЭЖК-2024/01	Масштаб: М1:50	Огноо: 2024-04
Гүйцэтгэсэн	<i>Ц.Энхбаяр</i>	Ц.Энхбаяр	ТГ Шифр:	Зургийн дугаар: ГЦ-10	Бүх хуудас: 13
Шалгасан	<i>Ц.Цэрэнпил</i>	Ц.Цэрэнпил			

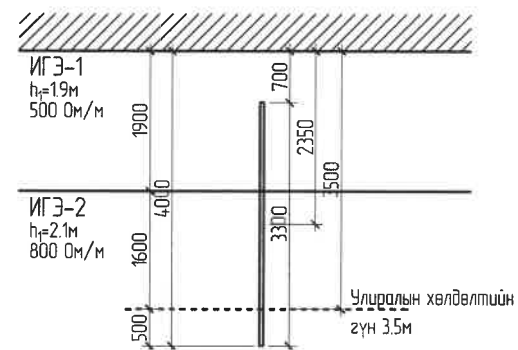


ДЭД ӨРТӨӨНИЙ АЯНГА ХАМГААЛАЛТ, ГАЗАРДУУЛГЫН БАЙГУУЛАЛТ

Газардуулгын байгуулалт: M1-50



Хөрсний бүтэц



Тайлбар

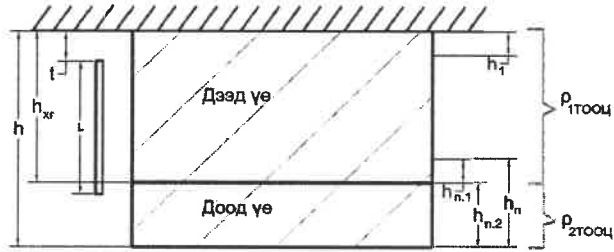
Газардуулгын тооцоогоор 23 электрод орохоор тооцоо гарч байгаа ба энэ нь КТПН тавих газарт газардуулга хийхэд хүндрэлтэй байгаа тул тухайн хэсгийн хөрсийг 100 ом эсэргүүцэлтэй шавар хөрсөөр солин 8 электрод орохоор тооцов. Газардуулгын гадна хүрээг дэд өртөөний эргэн тойронд 50x50x5мм-ын 3м урт булан төмөр электродыг 3м-ын зайтайгаар зож өөр хооронд нь 40x4мм-ын түүзэн гангаар 0.7м-ын гүнд тавьж холбон. Дэд өртөөний газардуулгыг 4 цэгээр 40x4мм-ын түүзэн гангаар хүрээ газардуулгатай холбон. Трансформаторын их бие, нейтраль болон 6кВ ба 0.4кВ-ын цэнэг шавхагч мөн тоног төхөөрөмжийн тусгаарлагч гэмтсэн тохиолдолд хүчдэлтэй болж болзошгүй бусад төмөр хэсгийг мөн газардуулах байгууламжид холбон. Газардуулах байгууламжийн холбоосыг гажнаж холбон. Газардуулгын системийн эсэргүүцэл 4 Ом-оос ихгүй байх шаардлагатай. Газардуулгын угсралтын ажлыг БД 43-101-03-ын дагуу хийж гүйцэтгэх шаардлагатай.



Улаанбаатар хот, Баянзүрх дүүрэг, 11-р хороо 100 ХҮҮХДИЙН ЦЭЦЭРЛЭГ /64-р цэцэрлэгийн өргөтгөл/					
Дэд өртөөний аянга хамгаалалт, газардуулгын байгуулалт					Үе шат: A.3
Инженер	<i>Ц.Энхбаяр</i>	Ц.Энхбаяр	ЕГ Шифр: ЭЖК-2024/01	Масштаб: M1:100	Огноо: 2024-04
Гүйцэтгэсэн	<i>Ц.Энхбаяр</i>	Ц.Энхбаяр	ТГ Шифр:	Зургийн дугаар: ГЦ-11	Бүх хуудас: 13
Шалгасан	<i>Ц.Цэрэнпил</i>	Ц.Цэрэнпил			

ДЭД ӨРТӨӨНИЙ ГАЗАРДУУЛГЫН ТООЦОО

Олон үет хөрсийг хоёр үет хөрсөнд эквивалентаар хувиргах



Хоёр үет эквивалент хувиргалтын дээд үеийн тооцооны эквивалент хувийн эсэргүүцлийг олбол:

$$\rho_{1\text{тооц}} = \frac{(h_1 + h_2 + \dots + h_{n-1} + h_{n.1})}{\left(\frac{h_1}{\rho_1} + \frac{h_2}{\rho_2} + \dots + \frac{h_{n-1}}{\rho_{n-1}} + \frac{h_{n.1}}{\rho_{n.1}}\right)}$$

Хоёр үет эквивалент хувиргалтын доод үеийн тооцооны эквивалент хувийн эсэргүүцлийг олбол:

$$\rho_{2\text{тооц}} = \frac{\rho_{n.2} \times h_{n.2}}{H_{\text{тооц}} + h_{\text{хг}}} \quad h_{n.2} = h - h_{\text{хг}} \quad H_{\text{тооц}} = 1.5 \times L$$

Таних тэмдэг	Нэр	Х/н	Хэмжээ
$r_1$	h1 утганд харгалзах хөрсний хувийн эсэргүүцэл	ом.м	500
$r_2$	h2 утганд харгалзах хөрсний хувийн эсэргүүцэл	ом.м	800
$r_{1\text{тооц}}$	Хөрсний дээд үеийн тооцооны эсэргүүцэл	ом.м	271.429
$r_{2\text{тооц}}$	Хөрсний доод үеийн тооцооны эсэргүүцэл	ом.м	177.778
$\gamma_1$	Босоо электродын улирлын коэф.		1.5
$L$	Босоо электродын урт	м	3.5
$h_1$	r1 утганд харгалзах хөрсний гүн	м	1.9
$h_2$	r2 утганд харгалзах хөрсний гүн	м	2.1
$h_{\text{хг}}$	Хөндөлтийн гүн	м	3.5
$t_0$	Хөндлөн газардуулгын гүн буюу босоо газардуулагчийн толгой хүртэлх зай	м	0.7

Хөрсний хувийн эсэргүүцлийн тооцооны коэффициент:

$$\rho_{\text{эқв}} = \frac{(\rho_1 \rho_2 L)}{(\rho_1(L - h_{\text{хг}} + t_{\text{полосы}}) + \rho_2(h_{\text{хг}} - t_0))}$$

$R_{\text{эқв}} = 245.6 \text{ Ом} \cdot \text{м}$

$$R_0 = \frac{\rho_{\text{эқв}}}{2\pi L} \left( \ln\left(\frac{2L}{d}\right) + \frac{1}{2} \ln\left(\frac{4T+L}{4T-L}\right) \right) \quad d = 0.95 \cdot b \quad T = L/2 + t$$

$$\left( \ln\left(\frac{2L}{d}\right) \right) = \left( \ln\left(\frac{6}{0.038}\right) \right) = \left( \ln\left(\frac{6}{0.038}\right) \right) = 3.61$$

$$\left( \frac{1}{2} \ln\left(\frac{4T+L}{4T-L}\right) \right) = \left( \frac{1}{2} \ln\left(\frac{4 \cdot 2.2 + 3}{4 \cdot 2.2 - 3}\right) \right) = \left( \frac{1}{2} \ln\left(\frac{4 \cdot 2.2 + 3}{4 \cdot 2.2 - 3}\right) \right) = 0.4$$

Таних тэмдэг	Нэр	Х/н	Хэмжээ
$T$	Газрын гадаргаас босоо газардуулагчийн дунд хүртэлх зай	м	2.35
$d$	Электродын голч		0.19

$R_0 = 44.66 \text{ Ом}$

Босоо газардуулагчийн урьдчилсан тоо хэмжээ (Зэс бүрмэл ган төмөр):

$$n_{\text{пр}} = \frac{r_0}{R_H \cdot \eta_{\text{в}}}$$

Таних тэмдэг	Нэр	Х/н	Хэмжээ
$R_H$	Гүйдлийг газарт тархах норм эсэргүүцэл		4
$\eta_{\text{в}}$	Босоо газардуулагчийн ашиглалтын коэффициент		0.72
$\eta_{\text{в}}$	Экранчласны дараах ашиглалтын коэффициент		0.76

Экранчилах аргыг ашиглах нь

$n_{\text{пр}} = 15.51$  шир, тооцсон нь  $n_{\text{пр}} = 16$  шир

$n_{\text{пр}} = 14.69$  шир, тооцсон нь  $n_{\text{пр}} = 15$  шир

Босоо электродуудыг эгнээ хэлбэрээр байрлуулахад шаардлагатай хэвтээ газардуулагч кабелийн урт:

$$l_2 = n \cdot a$$

Таних тэмдэг	Нэр	Хэмжээ
$h$	Газардуулгын босоо электрод хоорондын зай	3.5

$l_2 = 52.5 \text{ м}$

Ашиглалтын коэффициентийг оролцуулан тооцсон хэвтээ газардуулагчийн эсэргүүцэл:

$$r_r = \frac{0.366 k_2 \rho_1}{l_r \eta_r} \cdot \lg \frac{2 \cdot l_r^2}{b t_{\text{полосы}}}$$

Таних тэмдэг	Нэр	Хэмжээ
$b$	Хавтгай төмрийн өргөн	70
$\gamma_2$	Хэвтээ электродын цаг уурын бүсчлэлээс хамаарах коэф.	2.25
$h_{\text{в}}$	Хэвтээ газардуулагчийн ашиглалтын коэф.	0.34

$l_2 = 3 \text{ Ом}$

Газардуулгын бүх эсэргүүцэл:

$$R = \frac{R_0 \cdot r_r}{R_0 \cdot \eta_{\text{хэв}} + \eta \cdot \eta_{\text{бос}} \cdot r_r}$$

$R = 2.62 \text{ Ом}$

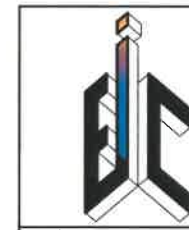
Хөндлөн холбогч газардуулагчийн эсэргүүцлийг тооцсон босоо электродын нарийн тоо хэмжээ (Зэс бүрмэл ган төмөр):

$$n = \frac{R_0}{R \eta_{\text{бос}}}$$

$n = 22.44$  ширхэг

Нийт 3.5 метр урттай 23 ширхэг босоо электрод суурилуулахаар сонгов.

Хөндлөн электродын нийт урт 52.5 метр.



ЭНХИЙН ХАРГАЛ КОНСТРАКЦИЙН ХХК  
УТАС: +976 90005665

Улаанбаатар хот, Баянзүрх дүүрэг, 11-р хороо  
100 ХҮҮХДИЙН ЦЭЦЭРЛЭГ /64-р цэцэрлэгийн өргөтгөл/

Дэд өртөөний газардуулгын тооцоо

Үе шат: А.3

Инженер	<i>Ц.Энхбаяр</i>	Ц.Энхбаяр	ЕГ Шифр: ЭЖК-2024/01	Масштаб:	Огноо: 2024-04
Гүйцэтгэсэн	<i>Ц.Энхбаяр</i>	Ц.Энхбаяр	ТГ Шифр:	Зургийн дугаар: ГЦ-12	Бүх хуудас: 13
Шалгасан	<i>Ц.Цэрэнпил</i>	Ц.Цэрэнпил			

ГАДНА КАБЕЛИЙН ТРАССЫН БАЙГУУЛАЛТ: М1:2000

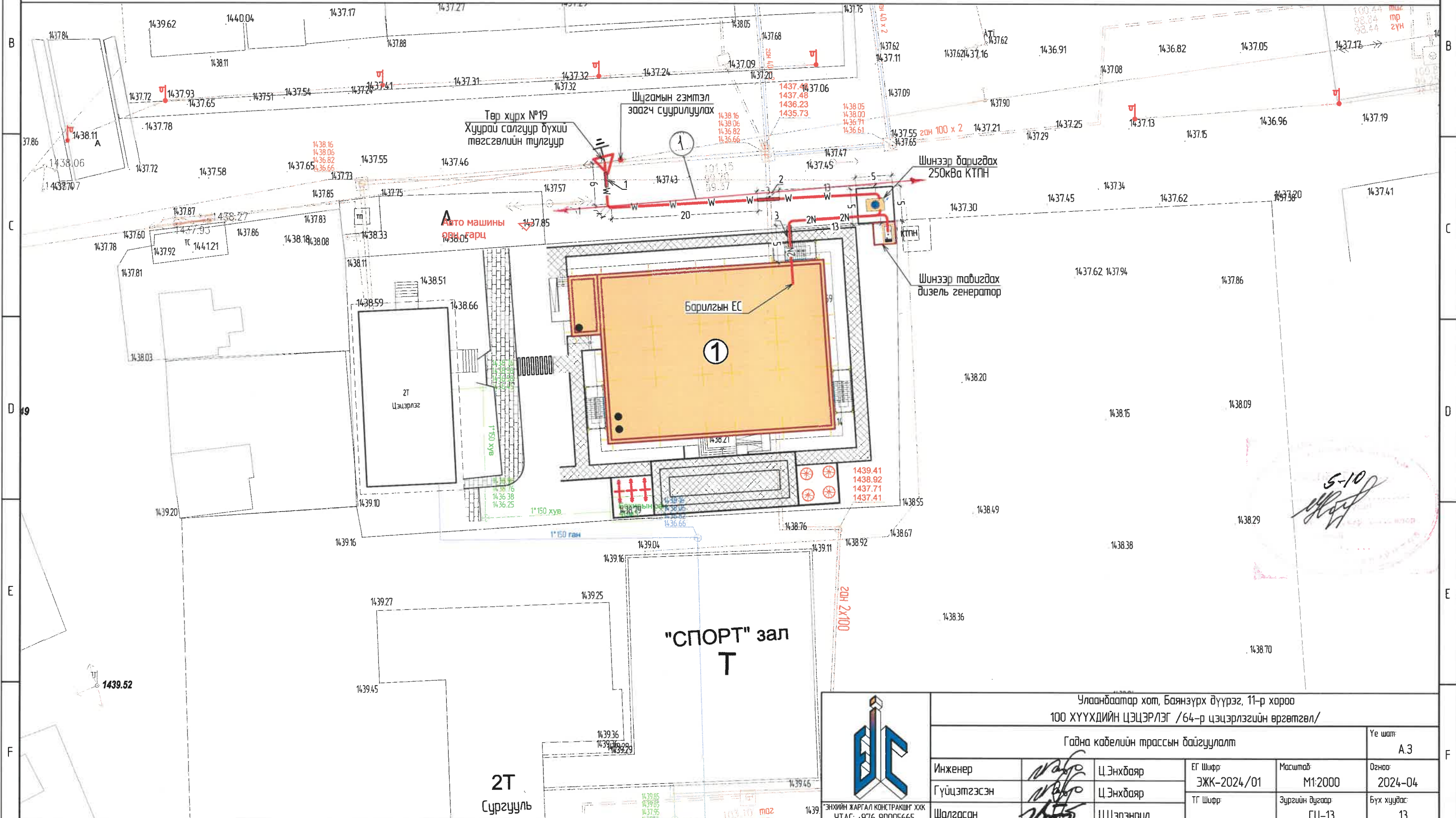
ЗӨВШӨӨРСӨН:

ХОТ БАЙГУУЛАЛТ ХӨГЖЛИЙН ГАЗРЫН ИНЖЕНЕРИЙН ДЭД БҮТЭЦ  
ТӨЛӨВЛӨЛТИЙН ХЭЛТСИЙН ЦАХИЛГААН ХАРИУЦСАН МЭРГЭЖИЛТЭН:

Б. ОРГИЛ

УЛААНБААТАР ЦАХИЛГААН ТҮГЭЭХ СҮЛЖЭЭ ТӨРИЙН ӨМЧИТ  
ХУВЬЦААТ КОМПАНИЙН ЕРӨНХИЙ ИНЖЕНЕР:

Т. МӨНХБОЛД



Улаанбаатар хот, Баянзүрх дүүрэг, 11-р хороо 100 ХҮҮХДИЙН ЦЭЦЭРЛЭГ /64-р цэцэрлэгийн өргөтгөл/				
Гадна кабелийн трассын байгуулалт				Үе шат: А.3
Инженер	<i>Handwritten signature</i>	Ц.Энхбаяр	ЕГ Шифр: ЭЖК-2024/01	Масштаб: М1:2000
Гүйцэтгэсэн	<i>Handwritten signature</i>	Ц.Энхбаяр	ТГ Шифр:	Эргэлийн дугаар: ГЦ-13
Шалгасан	<i>Handwritten signature</i>	Ц.Цэрэнпил	ЭНХИЙН ЖАРГАЛ КОНТРАКШ ХХК УТАС: +976 90005665	Огноо: 2024-04 Бүх хуудас: 13