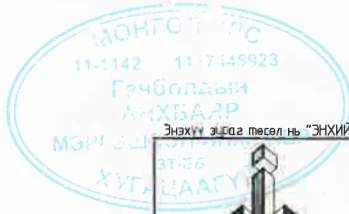


ББ МАРКИЙН АЖЛЫН ЗУРГИЙН ҮНДСЭН БҮРДЛИЙН ЖАГСААЛТ		
Д/Д	ЗУРГИЙН ЖАГСААЛТ	ХУУДАС МАРК
А	Б	В
БАРИЛГА БҮТЭЭЦИЙН ХЭСЭГ		
1	ЗУРГИЙН ЖАГСААЛТ	ББ-1
2	ТАЙЛБАР БИЧИГ	ББ-2
3	СУУРЬ СУУЛГАЛТЫН ЗУРАГ, ЗҮСЭЛТ	ББ-3
4	СУУРИЙН БАЙГУУЛАЛТ	ББ-4
5	СУУРИЙН ОГТЛОЛУУД 1-1 - 3-3	ББ-5
6	СУУРИЙН ОГТЛОЛУУД 4-4 - 6-6	ББ-6
7	СУУРИЙН ОГТЛОЛУУД 7-7 - 10-10	ББ-7
8	СУУРИЙН ОГТЛОЛ 11-11, ТҮҮВЭР	ББ-8
9	БАГАНАН СУУРЬ БС-1-Н АРМАТУРЧЛАЛ, ТҮҮВЭР	ББ-9
10	БАГАНАН СУУРЬ БС-2-Н АРМАТУРЧЛАЛ, ТҮҮВЭР	ББ-10
11	БАГАНАН СУУРЬ БС-3-Н АРМАТУРЧЛАЛ, ТҮҮВЭР	ББ-11
12	БАГАНАН СУУРЬ БС-4-Н АРМАТУРЧЛАЛ, ТҮҮВЭР	ББ-12
13	БАГАНАН СУУРЬ БС-5-Н АРМАТУРЧЛАЛ, ТҮҮВЭР	ББ-13
14	БАГАНАН СУУРЬ БС-6-Н АРМАТУРЧЛАЛ, ТҮҮВЭР	ББ-14
15	БАГАНАН СУУРЬ БС-7-Н АРМАТУРЧЛАЛ, ТҮҮВЭР	ББ-15
16	БАГАНАН СУУРЬ БС-8-Н АРМАТУРЧЛАЛ, ТҮҮВЭР	ББ-16
17	БАГАНАН СУУРЬ БС-9-Н АРМАТУРЧЛАЛ, ТҮҮВЭР	ББ-17
18	БАГАНАН СУУРЬ БС-10-Н АРМАТУРЧЛАЛ, ТҮҮВЭР	ББ-18
19	БАГАНАН СУУРЬ БС-11-Н АРМАТУРЧЛАЛ, ТҮҮВЭР	ББ-19
20	СУВГИЙН БАЙГУУЛАЛТ, ОГТЛОЛУУД, ТҮҮВЭР	ББ-20
21	1-Р ДАВХРЫН ХУЧИЛТЫН ХЭВНИЙ БАЙГУУЛАЛТ, ХЭВНИЙ ОГТЛОЛ	ББ-21
22	1-Р ДАВХРЫН ХУЧИЛТЫН ДООД АРМАТУРЧЛАЛ, ТҮҮВЭР	ББ-22
23	1-Р ДАВХРЫН ХУЧИЛТЫН ДЭЭД АРМАТУРЧЛАЛ, ТҮҮВЭР	ББ-23
24	2-Р ДАВХРЫН ХУЧИЛТЫН ХЭВНИЙ БАЙГУУЛАЛТ, ХЭВНИЙ ОГТЛОЛ	ББ-24
25	2-Р ДАВХРЫН ХУЧИЛТЫН ДООД АРМАТУРЧЛАЛ, ТҮҮВЭР	ББ-25
26	2-Р ДАВХРЫН ХУЧИЛТЫН ДЭЭД АРМАТУРЧЛАЛ, ТҮҮВЭР	ББ-26
27	ТЕХНИКИЙН ДАВХРЫН ХУЧИЛТ, ТҮҮВЭР	ББ-27
28	ХУЧИЛТЫН АРМАТУРЧЛАЛБН ОГТЛОЛ 11-11 - 17-17	ББ-28
29	ХУЧИЛТЫН АРМАТУРЧЛАЛБН ОГТЛОЛ 18-18 - 24-24	ББ-29
30	ХУЧИЛТЫН АРМАТУРЧЛАЛБН ОГТЛОЛ 25-25 - 27-27	ББ-30
31	ТУСЛАХ ДАМ НУРУУ ТДН-1, ТДН-2, ТДН-3	ББ-31
32	ТУСЛАХ ДАМ НУРУУ ТДН-4, ШАТНЫ ДАМНУРУУ ШДН-1, ШДН-2	ББ-32
33	РАМ, БАГАНУУДЫН БАЙРЛАЛЫН СХЕМ	ББ-33
34	РАМУУДЫН СХЕМ	ББ-34
35	РАМУУДЫН СХЕМ	ББ-35
36	БАГАНА Б-1-Н АРМАТУРЧЛАЛ, ОГТЛОЛ, ТҮҮВЭР	ББ-36
37	БАГАНА Б-2-Н АРМАТУРЧЛАЛ, ОГТЛОЛ, ТҮҮВЭР	ББ-37
38	БАГАНА Б-3-Н АРМАТУРЧЛАЛ, ОГТЛОЛ, ТҮҮВЭР	ББ-38
39	БАГАНА Б-4-Н АРМАТУРЧЛАЛ, ОГТЛОЛ, ТҮҮВЭР	ББ-39
40	БАГАНА Б-5-Н АРМАТУРЧЛАЛ, ОГТЛОЛ, ТҮҮВЭР	ББ-40
41	БАГАНА Б-6-Н АРМАТУРЧЛАЛ, ОГТЛОЛ, ТҮҮВЭР	ББ-41
42	БАГАНА Б-7-Н АРМАТУРЧЛАЛ, ОГТЛОЛ, ТҮҮВЭР	ББ-42
43	БАГАНА Б-8-Н АРМАТУРЧЛАЛ, ОГТЛОЛ, ТҮҮВЭР	ББ-43

ББ МАРКИЙН АЖЛЫН ЗУРГИЙН ҮНДСЭН БҮРДЛИЙН ЖАГСААЛТ		
А	Б	В
БАРИЛГА БҮТЭЭЦИЙН ХЭСЭГ		
44	БАГАНА Б-9-Н АРМАТУРЧЛАЛ, ОГТЛОЛ, ТҮҮВЭР	ББ-44
45	БАГАНА Б-10-Н АРМАТУРЧЛАЛ, ОГТЛОЛ, ТҮҮВЭР	ББ-45
46	ДАМНУРУУ ДН-1, ДН-2	ББ-46
47	ДАМНУРУУ ДН-3, ДН-4	ББ-47
48	ДАМНУРУУ ДН-5, ДН-6	ББ-48
49	ДАМНУРУУ ДН-7, ДН-8	ББ-49
50	ДАМНУРУУ ДН-9	ББ-50
51	ДАМНУРУУ ДН-10, ДН-11	ББ-51
52	ДАМНУРУУ ДН-12, ДН-13	ББ-52
53	ДАМНУРУУ ДН-14, ДН-15	ББ-53
54	ДАМНУРУУ ДН-16, ДН-17	ББ-54
55	ДАМНУРУУ ДН-18, ДН-19	ББ-55
56	ДАМНУРУУ ДН-20, ДН-21, ДН-22	ББ-56
57	ДАМНУРУУ ДН-23, ДН-24, ДН-25	ББ-57
58	ДАМНУРУУ ДН-26, ДН-27	ББ-58
59	ДАМНУРУУ ДН-28	ББ-59
60	ЦУТГАМАЛ ШАТ ЦШ-1-Н БАЙГУУЛАЛТ, ОГТЛОЛ, ТҮҮВЭР	ББ-60
61	ЦУТГАМАЛ ШАТ ЦШ-1-Н ЦУТГАМАЛ МАРШ ЦМ-1, ЦМ-2, ЦМ-3, ЦМ-4	ББ-61
62	ЦУТГАМАЛ ШАТ ЦШ-2-Н БАЙГУУЛАЛТ, ОГТЛОЛ, ТҮҮВЭР	ББ-62
63	ЦУТГАМАЛ ШАТ ЦШ-2-Н ЦУТГАМАЛ МАРШ ЦМ-5, ЦМ-6	ББ-63
64	ДОТОР ТӨМӨР ШАТ ДТШ-1-Н БАЙГУУЛАЛТ, ОГТЛОЛ, СУУЛГАХ НАРИЙВЧ СН-1, ТҮҮВЭР	ББ-64
65	ЦУТГАМАЛ ПАРАПЕТНЫ БАЙГУУЛАЛТ, ТҮҮВЭР	ББ-65
66	ЦУТГАМАЛ ПАРАПЕТНЫ ОГТЛОЛУУД	ББ-66
67	1-Р ДАВХРЫН ЯЛУУНЫ БАЙГУУЛАЛТ, ТҮҮВЭР	ББ-67
68	2-Р ДАВХРЫН ЯЛУУНЫ БАЙГУУЛАЛТ, ТҮҮВЭР	ББ-68
69	1-Р ДАВХРЫН ХАНЫН ТОРНЫ БАЙГУУЛАЛТ	ББ-69
70	2-Р ДАВХРЫН, ТЕХНИКИЙН ДАВХРЫН ХАНЫН ТОРНЫ БАЙГУУЛАЛТ	ББ-70
71	ХАНЫН ТОРНЫ ТҮҮВЭР	ББ-71
72	ТӨМӨР ШАТ ТШ-1-Н БАЙГУУЛАЛТ, ТҮҮВЭР	ББ-72
73	ТӨМӨР ШАТ ТШ-1-Н ОГТЛОЛ А-А, В-В	ББ-73
74	ТӨМӨР ШАТ ТШ-2-Н БАЙГУУЛАЛТ, ТҮҮВЭР	ББ-74
75	ТӨМӨР ШАТ ТШ-2-Н ОГТЛОЛ А-А, В-В	ББ-75
76	ТӨМӨР ШАТ ТШ-3-Н БАЙГУУЛАЛТ, ТҮҮВЭР	ББ-76
77	ТӨМӨР ШАТ ТШ-3-Н ОГТЛОЛ А-А, В-В	ББ-77
78	ТӨМӨР ШАТНЫ ХЭСЭГЛЭЛҮҮД	ББ-78
79	ТӨМӨР ШАТНЫ ТШС-1-Н СУУРЬ, СУУЛГАХ НАРИЙВЧ СН-2, ТҮҮВЭР	ББ-79



100 ХҮҮХДИЙН ЦЭЦЭР/ЛЭГ /64-р цэцэрлэгийн өргөтгөл/ Улаанбаатар хот, Баянзүрх дүүрэг, 11-р хороо

Зургийн жагсаал Үе шат: А.3

Инженер	Ц.Ганболд	ЕГ Шифр:	ЭЖК-2024/01	Масштаб:	Огноо:
Гүйцэтгэгсэн	Г.Анхбаяр	ТГ Шифр:		Зургийн дугаар:	Бүх хуудас:
Шалгасан	Ц.Ганболд			ББ-01	79

Энэхүү зураг төсөл нь "ЭНХИЙН ХАРГАЛ КОНСТРАКШН" ХХК-ийн ОЮУНЫ ӨМ тийл зохиогчийн эзэмшлэлтэйгээр өөрчлөх болон ашиглахыг хориглоно.

"ЭНХИЙН ХАРГАЛ КОНСТРАКШН" ХХК УТАС: +976 90005665

**ТАЙЛБАР БИЧИГ**

Ерөнхий хэсэг: 100 хүүхдийн цэцэрлэгийн барилга нь Улаанбаатар хотын Баянзүрх дүүргийн 11-р хорооны нутаг дэвсгэрт баригдахаар төлөвлөгдсөн. Барилгын дүтээцийн зураг төслийг байгаль цаг уурын доорхи нөхцөлд тохируулан төлөвлөв.

Үүнд гадна агаарын тооцооны температур	-29,1 °C
цасны ачаалал	50 кг/м <sup>2</sup>
салхины ачаалал	35 кг/м <sup>2</sup>
газар хөдлөлийн	8 балл.

100 хүүхдийн цэцэрлэгийн барилга нь бүтээц төлөвлөлтийн цутгамал төмөр бетон хучилттай, зорьгүй 2 давхар цутгамал төмөр бетонон каркасан барилга болно.

Буурыг: Барилгын инженер геологийн 2023 онд "ТОП ГЕО ТЕХНИК" ХХК-д боловсруулсан №2023/ тоот инженер геологийн судалгааны дүгнэлтийг үндэслэн барилгын буурийг төлөвлөлөө. Тус талбайд 1.20-3.50 м-ийн зузаантай тархсан үүсмэл асгамал хөрсний дороос шавранцар чигжээстэй хайрган хөрс 1.20-3.50 м зузаан илэрч түүний дороос элсэнцэр чигжээстэй хайрган хөрс илэрч цааш үргэлжлэн тархжээ. Хөрсний ус 5.50 м гүнээс илэрч 4.70 м гүнд тогтсон. Барилгын суурийн нүхнээс гарсан асгамал хөрсийг барилгын талбайгаас бүрэн зайлуулах шаардлагатай. Суурийн хажуугаар буцааж чигжих хөрсийг овойлт үүсгэдэггүй хөрсөөр сольж чигжрүүлнэ. Суурь суух буурь хөрс нь зурагт зааснаас шинж чанар үзүүлэлтээрээ зөрүүтэй өөр төрлийн хөрс болон асгаас хөрс, нүх, одоо байгаа шугам сүлжээ зэрэг зүйл илэрвэл холбогдох хүмүүст мэдэгдэж, техникийн шийдэл гаргуулах хэрэгтэй. Барилгын суурийн нүхийг ухаж нээсний дараа буурь хөрсний хяналт хийлгэх шаардлагатай.

Суурь: Котлованыг механизмаар суурь суулгах төслийн түвшингээс дээш 20-30см дутуу ухаж түүнээс доош төслийн түвшин хүртэл гараар ухах хэрэгтэй. Суурийн нүхийг ухаж нээсний дараа задгай орхиж норгох болон жил-өнжүүлж-буурь-хөрсийг-хөлдөөж-болохгүй. Барилгын суурийг цутгамал төмөр бетон баганан суурьтайгаар төлөвлөв. Баганан суурийн бетоны анги В20, дагуу ажлын арматурын анги ГОСТ34028-2016 А400, хөндлөн ажлын арматурын анги ГОСТ34028-2016 А240 болно. Цутгамал баганан суурийн дор 10см зузаан В7,5 ангийн бетон бэлтгэл хийнэ. Суурийн арматурчлалыг хийх явцад багана, цутгамал хана болон бусад хийцийн гаргалгаа арматуруудыг байрлуулж өгөх хэрэгтэй. Суурийг хийж гүйцэтгэхдээ рамын зургуудтай сайтар уялдуулж үзэх хэрэгтэй. Бетоны ажлыг хийж гүйцэтгэхдээ "Цутгамал төмөр бетон дүтээц" БНБД-52-02-05, Цутгамал төмөр бетоны ажил гүйцэтгэх заавар БД52-102.04-ийн заалтуудыг баримталбал зохино. Зоорийн ханын хөрстэй нийлэх хэсэгт босоо ус тусгаарлагчийг 2 үе халуун хар тосоор 4-6 мм зузаан хийж гүйцэтгэнэ. Суурийн хажуугаар болон шалны доорх хөрсийг овойлт үүсгэдэггүй элс хайрган хөрсөөр чигжих ба эргүүлж чигжих хөрсийг 20см тутамд үечлэн нягтруулж хийх ба зоорийн давхрын хучилтын ажлыг гүйцэтгэсний дараа хийвэл зохино. Нягтруулсан хөрсний эзлэхүүн жин 1,65г/см<sup>3</sup>-ээс багагүй байна.

Цутгамал төмөр бетон аraig дүтээц: Барилгын даацын үндсэн дүтээц нь диафрагмтай төмөр бетон аraig дүтээц байна. Цутгамал төмөр бетон хийцийн бетоны анги В20, дагуу ажлын арматурын анги ГОСТ34028-2016 А400, хөндлөн ажлын арматурын анги ГОСТ34028-2016 А240 болно. Цутгамал төмөр бетоны ажлыг гүйцэтгэхдээ "Цутгамал төмөр бетон дүтээц" БНБД52-02-05, Цутгамал төмөр бетоны ажил гүйцэтгэх заавар БД52-102.04-ийн заалтуудыг баримталбал зохино. Хэв хашмал нь бат бөх, тогтвортой нөхцөлөөр хангагдсан байх шаардлагатай ба бетон бат бэхийн бэхжилтийнхээ 70%-ийг авахаас өмнө хэв хашмалыг суллаж болохгүй. Бетон зуурмагаас холбогдох журмын дагуу дээж авч, бат бэхийг тодорхойлуулсан байх шаардлагатай. Цутгамал хийцэд эвэрч муудсан, тахийж мурийсан арматур ашиглахыг хориглоно. Арматурчлалын ажлын явцад уг рамтай холбогдох цутгамал дам нуруу, хучилт, шат хана дээврийн хашлага, гаргалгаа арматуруудыг зурагт үзүүлсэний дагуу байрлуулах шаардлагатай. Бетон болон арматурчлалын ажил гүйцэтгэх актыг үйлдэхдээ зохиогчид үзүүлсэн байх шаардлагатай.

Хучилт: Барилгад цутгамал төмөр бетон хучилт хийж өгнө. Цутгамал хучилт болон цутгамал дам нуруунуудыг аraig дүтээцийн дам нуруу, шат, баганатай хамт нэгэн зэрэг хамтад нь цутгах учраас сайтар уялдуулан арматурчлалыг хийх ба дулааны улиралд чанарын баталгаатай зуурмагаар хийж гүйцэтгэнэ. Цутгамал төмөр бетон хучилтын бетоны анги В20, дагуу ажлын арматурын анги ГОСТ34028-2016 А400, хөндлөн ажлын арматурын анги ГОСТ34028-2016 А240 болно. Цутгамал хучилтын ажлыг дулааны улиралд чанарын баталгаатай зуурмагаар гүйцэтгэнэ.

Хана: Гадна хашлага хана нь даацгүй зөвхөн өөрийгөө даах хашлага хана байна. Гадна хана нь 30 см-ийн евро хөнгөн блок хана, 20 см зузаан чулуун хөвөн дулаалгатай, гадуураа металл өнгөлгөөтэй хана байна. Хөнгөн блок нь дүүргэгч хана болж байгаа тул багана ба дам нурууны үрмээс 20мм-ийн завсартай өрж энэ зай завсарыг уян зөөлөн материалаар чигжинэ. Өргийн ажилд босоо болон хэвтээ чиглүүлэгч утсыг тогтмол шалгаж, шалгах хэрэгслийн хяналтын дор чанартай гүйцэтгэвэл зохино. Гадна ханын өндрийн 600мм тутамд төмөр торыг ханын торын зургийн дагуу тавьж баганатай ханын торны хэсэглэлийн дагуу заавал холбож өгсөн байх шаардлагатай. Хамар ханыг ханын торны зургийн дагуу заавал арматурчласан байх шаардлагатай.

Төмөр бетон ялуу: Төмөр бетон ялууг хамар хана болон даацын бус хананд хаалга цонхны нүхэн дээр тавьна. Ялууг нүхний өргөнөөс хамааруулан 1.5м-ээс их өргөнтэй нүхэнд 35см-аас багагүй, 1.5м-ээс бага өргөнтэй нүхэнд 25см-ээс багагүйгээр 2 талд нь 100 маркийн шинэ зуурмаг дээр суулгана. Ялууг альдом серийн Г1.030-1 дэвтэр 2-ын дагуу сонгон авч давтан хэрэглэгдэх хийц хэсэглэлийг Г1.030-1 альдомын дагуу хийж гүйцэтгэнэ.



Шат: Шатыг цутгамал рамын дам нуруунд бэхлэгдсэн цутгамал төмөр бетон шат байхаар хийж төлөвлөв. Бетоны анги В20. Ажлын арматурын анги ГОСТ34028-2016 А400.

Төмөр бетон ялуу: Даацгүй ялууг хамар хана болон даацын бус хананд хаалга цонхны нүхэн дээр тавьна. Даацтай ба даацгүй ялууг нүхний өргөнөөс хамааруулан 1.5м-ээс их өргөнтэй нүхэнд 35см-аас багагүй, 1.5м-ээс бага өргөнтэй нүхэнд 25см-ээс багагүйгээр 2 талд нь 100 маркийн шинэ зуурмаг дээр суулгана. Ялууг альдом серийн Г1.030-1 дэвтэр 2-ын дагуу сонгон авч давтан хэрэглэгдэх хийц хэсэглэлийг Г1.030-1 альдомын дагуу хийж гүйцэтгэнэ.

Довжоо: Гадна довжоонуудыг сайтар нягтруулсан хөрсөн дээр зургийн дагуу В7.5 ангийн бетоноор цутгаж хийнэ.

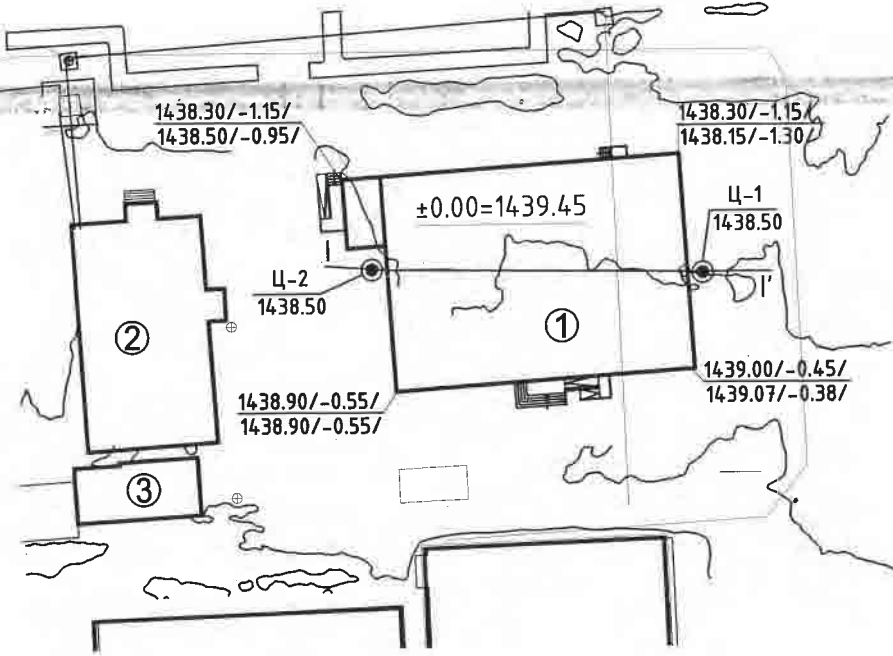
Хаяавч: Барилгын зоорийн хучилтыг хийсний дараа төлөвлөлтийн түвшинд хүртэл шороо хийж тэгшилсний дараа зургийн дагуу ус оруулалгүй хаяавчийг цутгаж өгсөн байх шаардлагатай

Энэхүү зураг төсөл нь "ЭНХИЙН ЖАРГАЛ КОНСТРАКЦИН" ХХК-ийн ОЮУНЫ ӨМЧ тусгай зориулалтын зөвшөөрөгдсөн үржлэх болон ашиглахыг хориглоно.

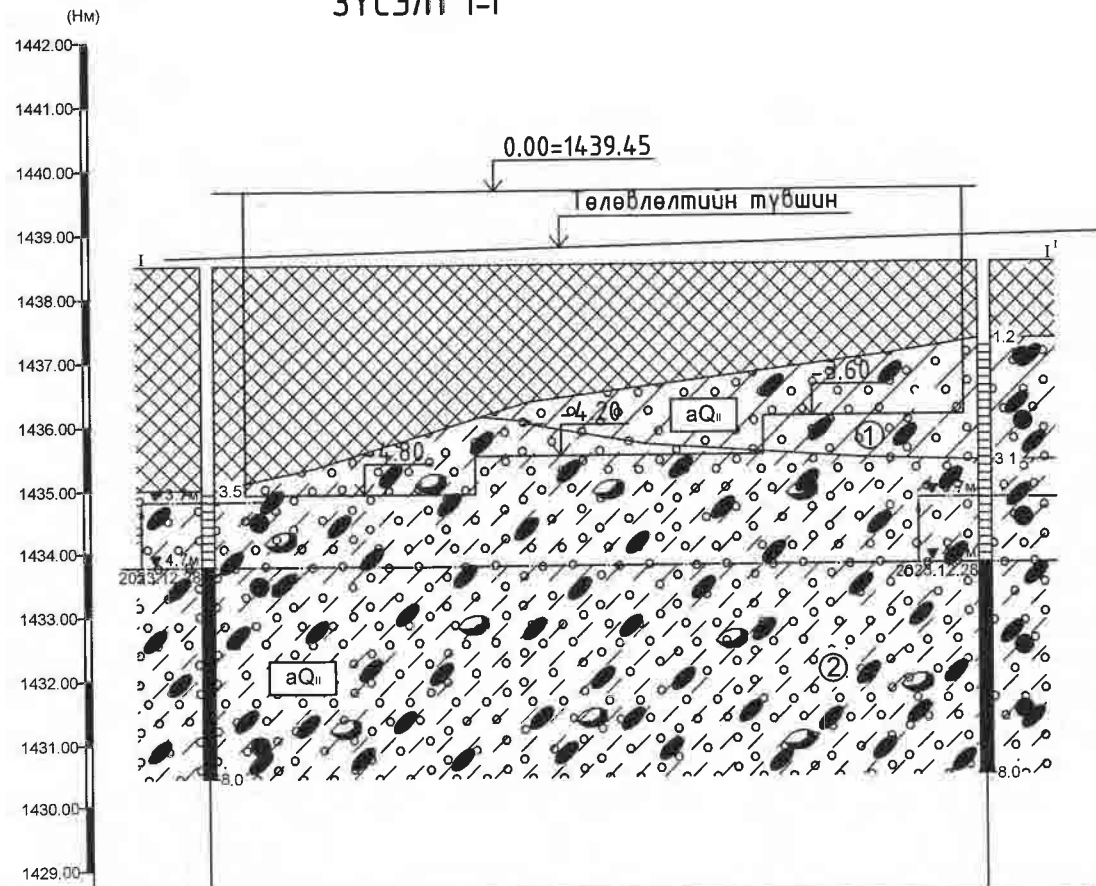
	<b>100 ХҮҮХДИЙН ЦЭЦЭРЛЭГ</b> /64-р цэцэрлэгийн өргөтгөл/				Улаанбаатар хот, Баянзүрх дүүрэг, 11-р хороо	
	Тайлбар бичиг					
	Инженер		Ц.Ганболд	ЕГ Шифр:	Масштаб:	Огноо:
	Гүйцэтгэсэн		Г.Анхбаяр	ЭЖК-2024/01	Зургийн дугаар:	2024
Шалгасан		Ц.Ганболд	ТГ Шифр:	ББ-02	Бүх хуудас:	
					79	



### БАЙРШЛЫН СХЕМ



### ЗҮСЭЛТ I-I'



Цооногийн дугаар	Ц-2	Ц-1
Амсрын ойролцоо өндөржилт, м	1438.50	1438.50
Цооног хоорондын зай, м	30.31	

### ТАНИХ ТЭМДЭГ

- Үүсмэл хөрс: Хүний үйл ажиллагаагаар үүссэн хар саарал өнгийн хайрган үүсмэл хөрс.
- ① Шавранцар чигжээстэй хайрган ул хөрс (арQ<sub>1-2</sub>): Плейстоцен-Голоцены настай, аллюви-пролювийн гаралтай, хатуу урсамтгайн үзүүлэлттэй, дор шаргал өнгөтэй шавранцар чигжээстэй хайрган ул хөрс.
- ② Элсэнцэр чигжээстэй хайрган ул хөрс (арQ<sub>1-2</sub>): Плейстоцен-Голоцены настай, аллюви-пролювийн гаралтай, хатуугаас урсамтгай урсамтгайн үзүүлэлттэй, дор шаргал өнгөтэй элсэнцэр чигжээстэй хайрган ул хөрс. /дуу чулуу агуулсан/
- I I' Инженер-геологийн зүсэлтийн дугаар
- ① Хөрсний үеийн дугаар
- aQ<sub>II</sub> Ул хөрсний нас, гарал үүслийн индекс
- 3.5 Цооногийн амсар
- 4.7 Хөрсний үеийн хил, м
- 2023.12.28 Хөрсний усны хамгийн их түр дээшлэх түвшин гүн, м
- 4.7 Хөрсний усны түвшин тогтсон гүн, м
- 8.0 Хэмжилт хийсэн он, сар, өдөр
- Ул хөрсний дээж авсан гүн, м
- 8.0 Цооногийн гүн, м

Хөрсний төлөв байдал	
Шавранцар чигжээстэй хайрган ул хөрс	Элсэнцэр чигжээстэй хайрган ул хөрс
Хатуу	Хатуу
	Урсамтгай



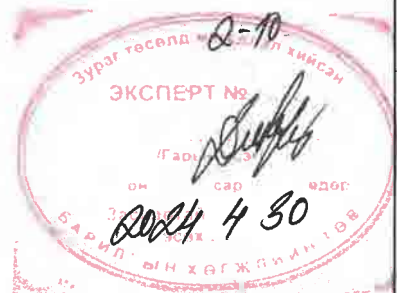
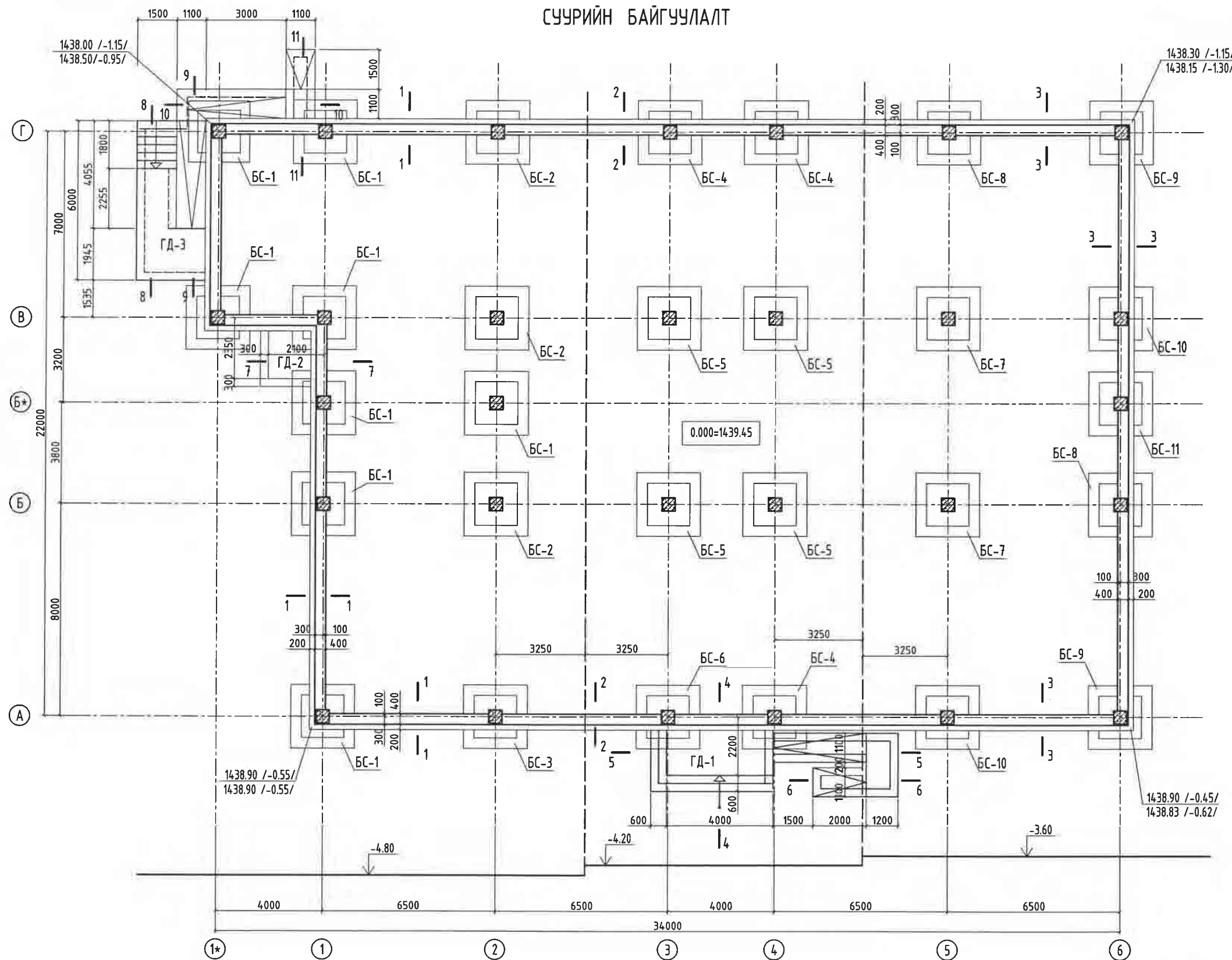
### ТАЙЛБАР БИЧИГ

- Барилгын талбайд нь инженер-геологийн дунд зэргийн төвөгтэй нөхцөлд оршино.
- Тус талбайд хөрсний ус 5.5 м-т илэрч, 4.70 м-т тогтсон.
- Улрлын хөлдөлтийн норматив гүн шавранцар чигжээстэй хайрган ул хөрсөнд 3.49м. Элсэнцэр чигжээстэй хайрган хөрсөнд 3,49 м. Элсэнцэр чигжээстэй хайрган хөрс нь улрлын хөлдөлтийн бүсэнд дунд зэргийн обойлт үүсгэнэ. Шавранцар чигжээстэй хайрган хөрс сулавтар обойлт үүсгэнэ. Суурийн хажуугаар обойлт үүсгэдэггүй хөрсөөр буцааж чигжинэ.
- Тус талбай газар чичирхийллийн 8 баллын бүсэд багтана.
- Барилгын нүхийг ухсны дараа буурь хөрсний хяналт хийлгэх шаардлагатай.
- Барилгын суурийн нүх рүү гадаргуугийн болон хөрсний ус орохоос хамгаалж арга хэмжээ авсан байх шаардлагатай.
- Барилга нь шавранцар чигжээстэй хайрган хөрсөн дээр сууна. Хөрсний шинж чанарын үзүүлэлтүүдийн норматив ба тооцооны утга нь: Газар шорооны ажлын зэрэг III, Зууралдлын хүч  $C = 12,7 \text{ кПа}$ , Дотоод үрэлтийн өнцөг  $\varphi = 43^\circ$ , Хэв гажилтын модуль  $E = 46 \text{ МПа}$ , Барагцаалсан тооцооны эсэргүүцэл  $R = 450 \text{ кПа}$ .

	100 ХҮҮХДИЙН ЦЭЦЭРЛЭГ /64-р цэцэрлэгийн өргөтгөл/		Улаанбаатар хот. Баянзүрх дүүрэг. 11-р хороо	
	Суурь суулгалт		Ye шат: А.3	
	Инженер	Ц.Ганболд	ЕГ Шифр: ЭЖК-2024/01	Масштаб:
	Гүйцэтгэсэн	Г.Анхбаяр	ТГ Шифр:	Зургийн дугаар: ББ-03
Шалгасан	Ц.Ганболд		Огноо: 2024	Бүх хуудас: 79

"ЭНХИЙН ЖАРГАЛ КОНСТРАКШН" ХХК  
УТАС: +976 90005665

СУУРИЙН БАЙГУУЛАЛТ




Зөвшөөрөлцсөн		
БА	<i>[Signature]</i>	Г.Ихбаяр
ХАС	<i>[Signature]</i>	И.Золзаяа
ЦБУ	<i>[Signature]</i>	Б.Заяатогтох
ДГ	<i>[Signature]</i>	Ц.Энхбаяр
ХД	<i>[Signature]</i>	А.Ариунт

ТАЙЛБАР

1. Цутгамал суурийг зориулалтын хэв хашмалд бэлтгэж цутгах ба бетоны бэхжилтийн бат дэхийн 70%-д хүрсэний дараа хэв хашмалыг авна.
2. Цутгамал бетон, төмөр бетон бүтээц БНБД 52-02-05-ийн заалтын дагуу хийж гүйцэтгэнэ.
3. Суурийн хөрстэй харьцаж байгаа хэсэгт хөрсний ус, чийгнээс хамгаалж хар тосон түрхлэг 2-3 удаа хийж өгнө.
4. Суурийн нүхийг ухсаны дараа дуцааж булах хөрсийг 20-30см дутамд сайтар нягтруулах шаардлагатай.

Энэхүү зураг төсөл нь "ЭНХИЙН ЖАРГАЛ КОНСТРАКЦИН" ХХК-ийн ОЮУНЫ ӨМЧ тусгай зохиогчийн зөвшөөрөлгүйгээр өөрчлөх болон ашиглахыг хориглоно.



"ЭНХИЙН ЖАРГАЛ КОНСТРАКЦИН" ХХК  
УТАС: +976 90005665

**100 ХҮҮХДИЙН ЦЭЦЭРЛЭГ**  
**/64-р цэцэрлэгийн өргөтгөл/**

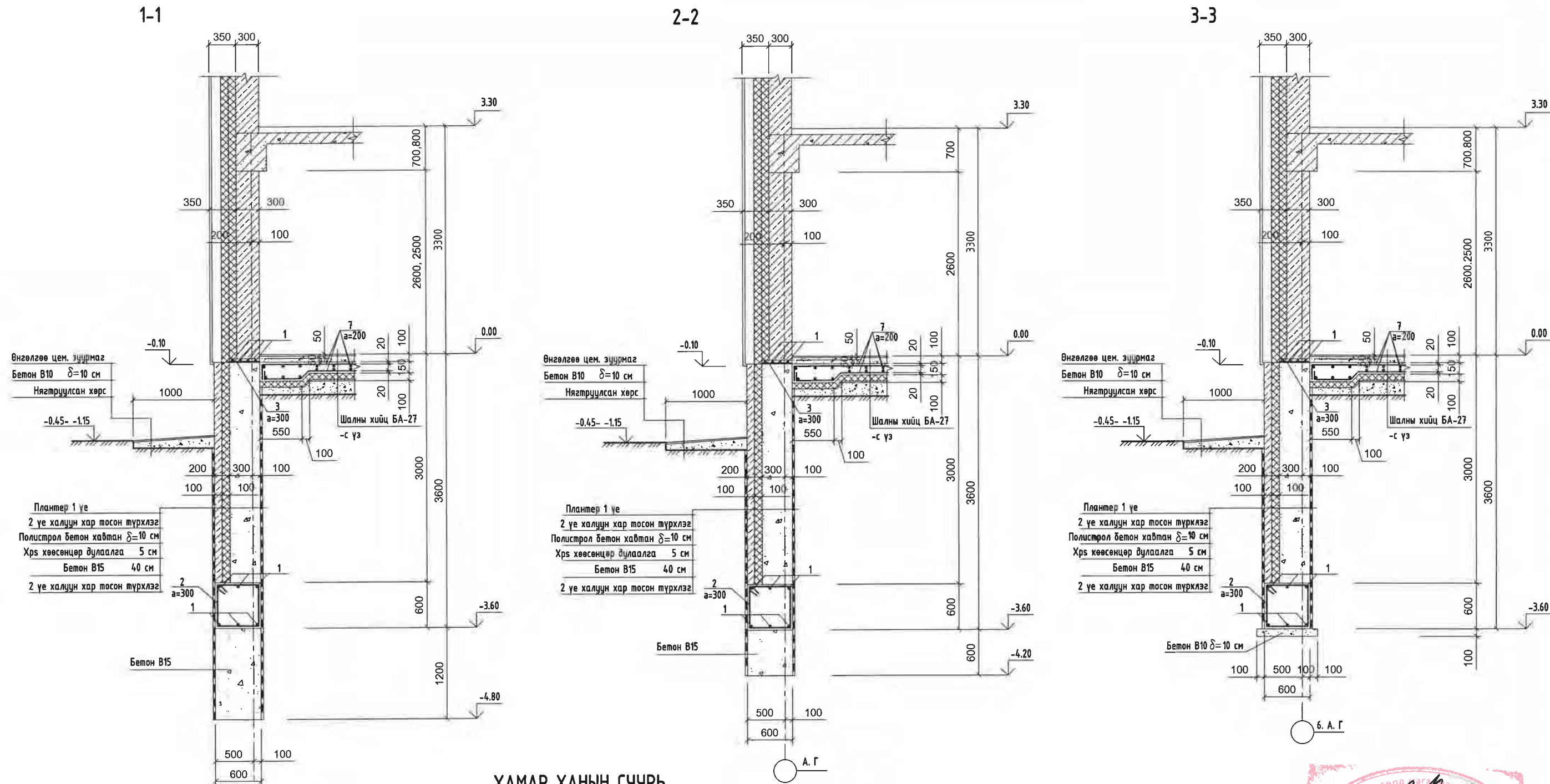
Суурийн байгуулалт

Улаанбаатар хот,  
Баянзүрх дүүрэг, 11-р хороо

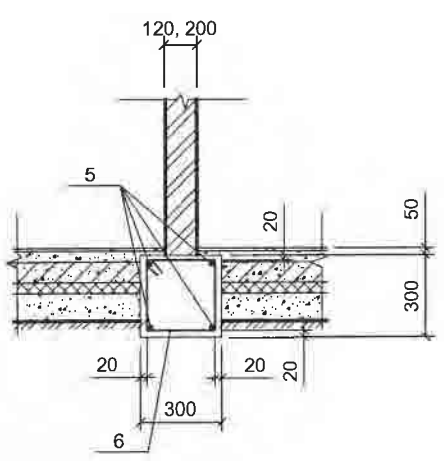
Үе шат:  
**А.3**

Инженер	<i>[Signature]</i>	Ц.Ганболд	ЕГ Шифр: <b>ЭЖК-2024/01</b>	Масштаб:	Огноо: <b>2024</b>
Гүйцэтгэсэн	<i>[Signature]</i>	Г.Анхбаяр	ТГ Шифр:	Зургийн дугаар: <b>ББ-04</b>	Бүх хуудас: <b>79</b>
Шалгасан	<i>[Signature]</i>	Ц.Ганболд			




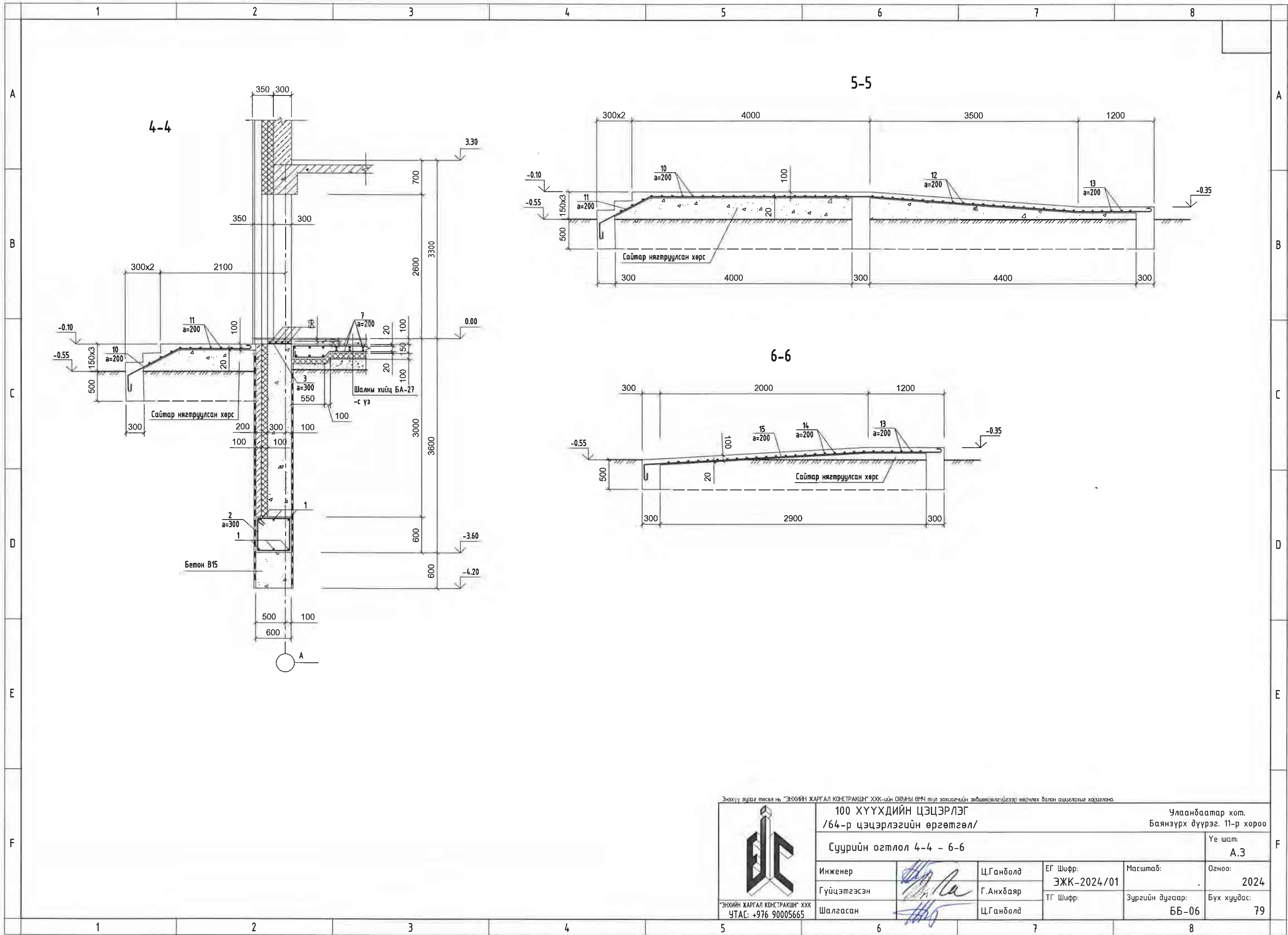


ХАМАР ХАНЫН СУУРЬ




Энэхүү зураг төсөл нь "ЭНХИЙН ЖАРГАЛ КОНСТРАКШН" ХХК-ийн ОЮУНЫ ӨМН тийл захиралын зөвшөөрлийг үзвэл өгч болно.

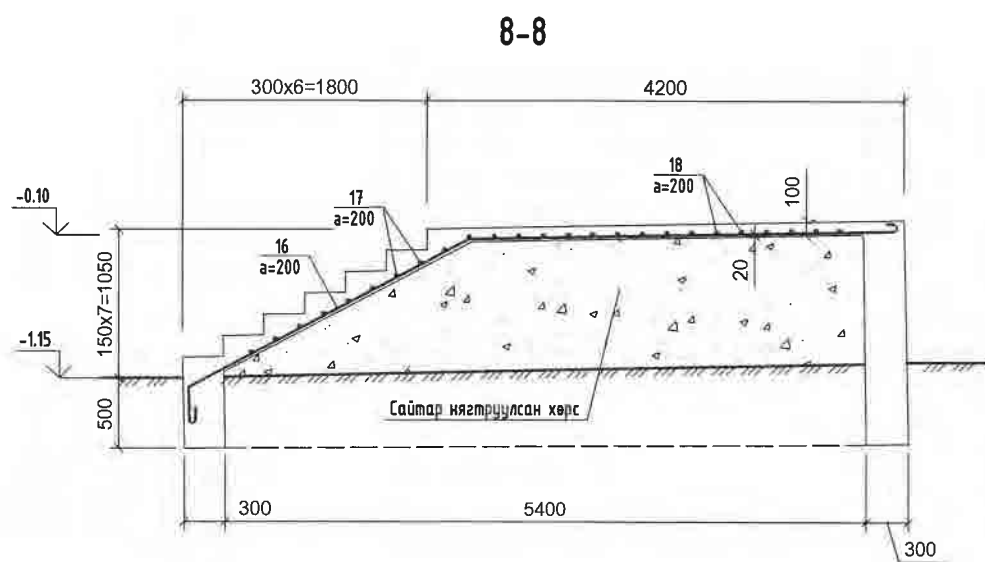
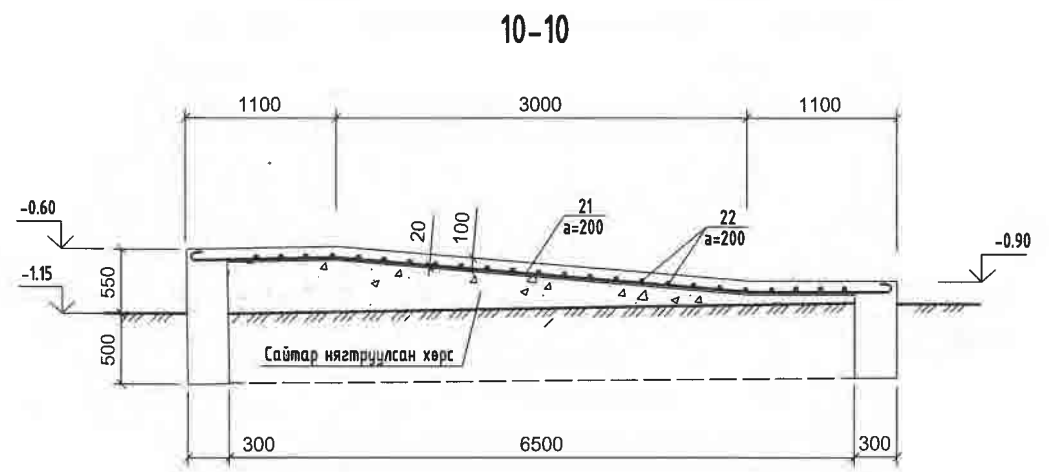
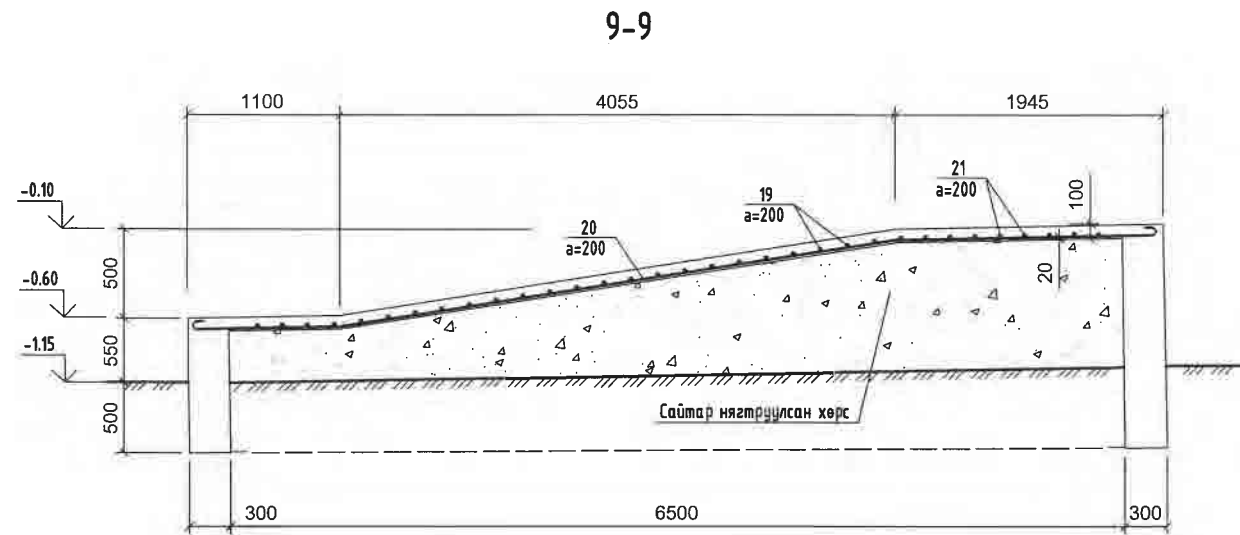
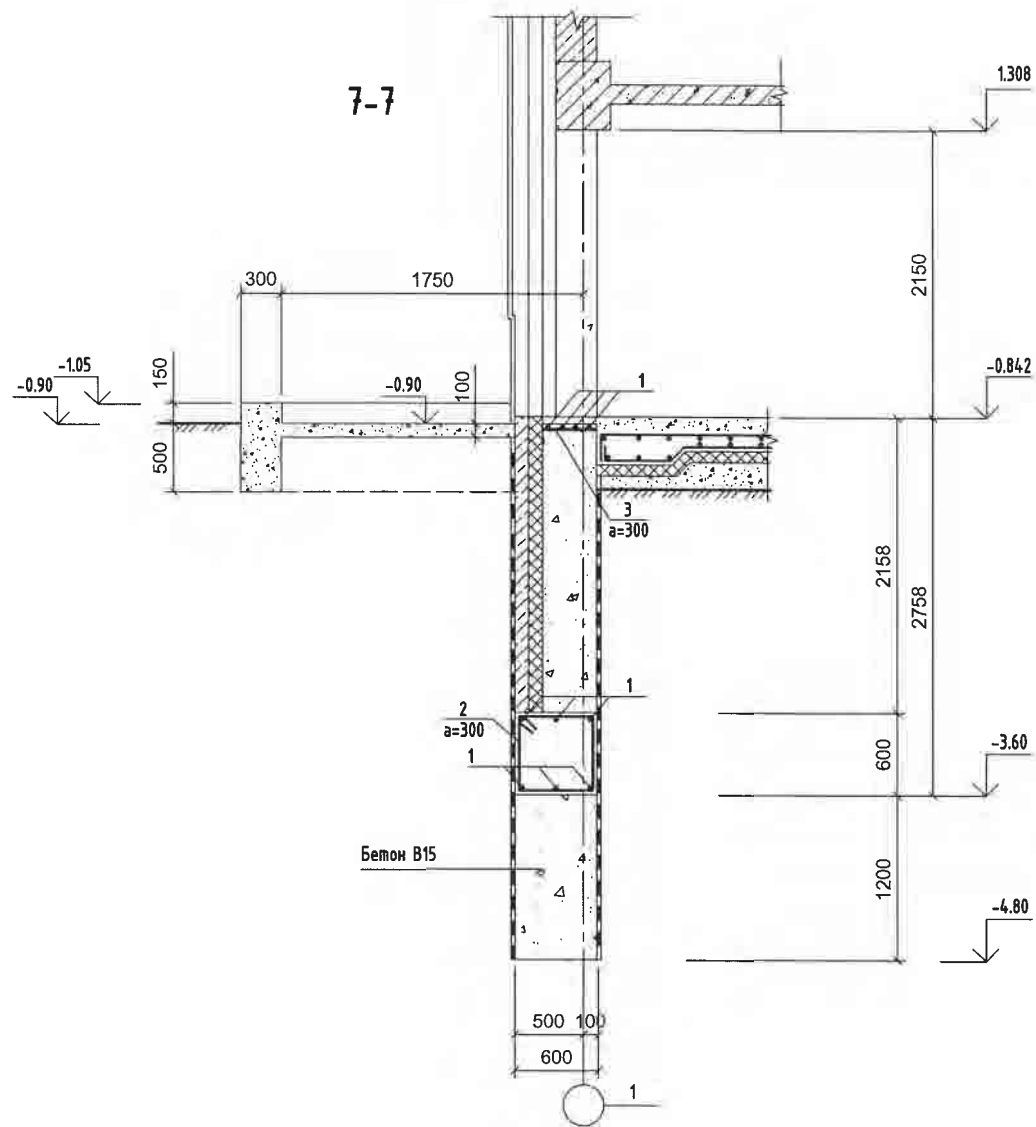
	100 ХҮҮХДИЙН ЦЭЦЭРЛЭГ /64-р цэцэрлэгийн өргөтгөл/		Улаанбаатар хот. Баянзүрх дүүрэг. 11-р хороо	
	Суурийн огтлол 1-1 - 3-3			Үе шат: А.3
Инженер	Ц.Ганболд	ЕГ Шифр: ЭЖК-2024/01	Масштаб:	Огноо: 2024
Гүйцэтгэсэн	Г.Анхбаяр	ТГ Шифр:	Зургийн дугаар: ББ-05	Бүх хуудас: 79
Шалгасан	Ц.Ганболд			






Энэхүү зураг төсөл нь "ЭНХИЙН ХАРГАЛ КОНСТРАКШН" ХХК-ийн СЭНЭГЭЙН ӨМНӨДЛӨГ ЗОХИОНЗООХНЫ ЗӨВШӨЛӨГЛӨГ, ӨӨРЧЛӨХ БОЛОН ШИГЭЭХЭЙГ ХАХИЛГАНА.

	<b>100 ХҮҮХДИЙН ЦЭЦЭРЛЭГ</b> /64-р цэцэрлэгийн өргөтгөл/			Улаанбаатар хот, Баянзүрх дүүрэг, 11-р хороо		
	Суурийн огтлол 4-4 - 6-6				Үе шат:	A.3
	Инженер	<i>[Signature]</i>	Ц.Ганболд	ЕГ Шифр:	Масштаб:	Огноо:
Гүйцэтгэсэн	<i>[Signature]</i>	Г.Анхбаяр	ЭЖК-2024/01	.	2024	
Шалгасан	<i>[Signature]</i>	Ц.Ганболд	ТГ Шифр:	Зургийн дугаар:	Бүх хуудас:	
				ББ-06	79	

"ЭНХИЙН ХАРГАЛ КОНСТРАКШН" ХХК  
 УТАС: +976 90005665



Энэхүү зураг төсөл нь "ЭНХИЙН ЖАРГАЛ КОНСТРАКШН" ХХК-ийн ОХУ-ЫН ӨМН ТИЛД ЗАХИАГЧИЙН ЗӨВШӨӨРӨЛГӨЙГЭЭД ӨӨРЧЛӨХ БОЛОН АШИГЛАХЫГ ХАЦГАЛНА.

	100 ХҮҮХДИЙН ЦЭЦЭРЛЭГ /64-р цэцэрлэгийн өргөтгөл/		Улаанбаатар хот. Баянзүрх дүүрэг. 11-р хороо		
	Суурийн огтлол 7-7 - 10-10				Үе шат: А.3
Инженер		Ц.Ганболд	ЕГ Шифр: ЭЖК-2024/01	Масштаб:	Огноо: 2024
Гүйцэтгэсэн		Г.Анхбаяр	ТГ Шифр:	Зургийн дугаар: ББ-07	Бүх хуудас: 79
Шалгасан		Ц.Ганболд			

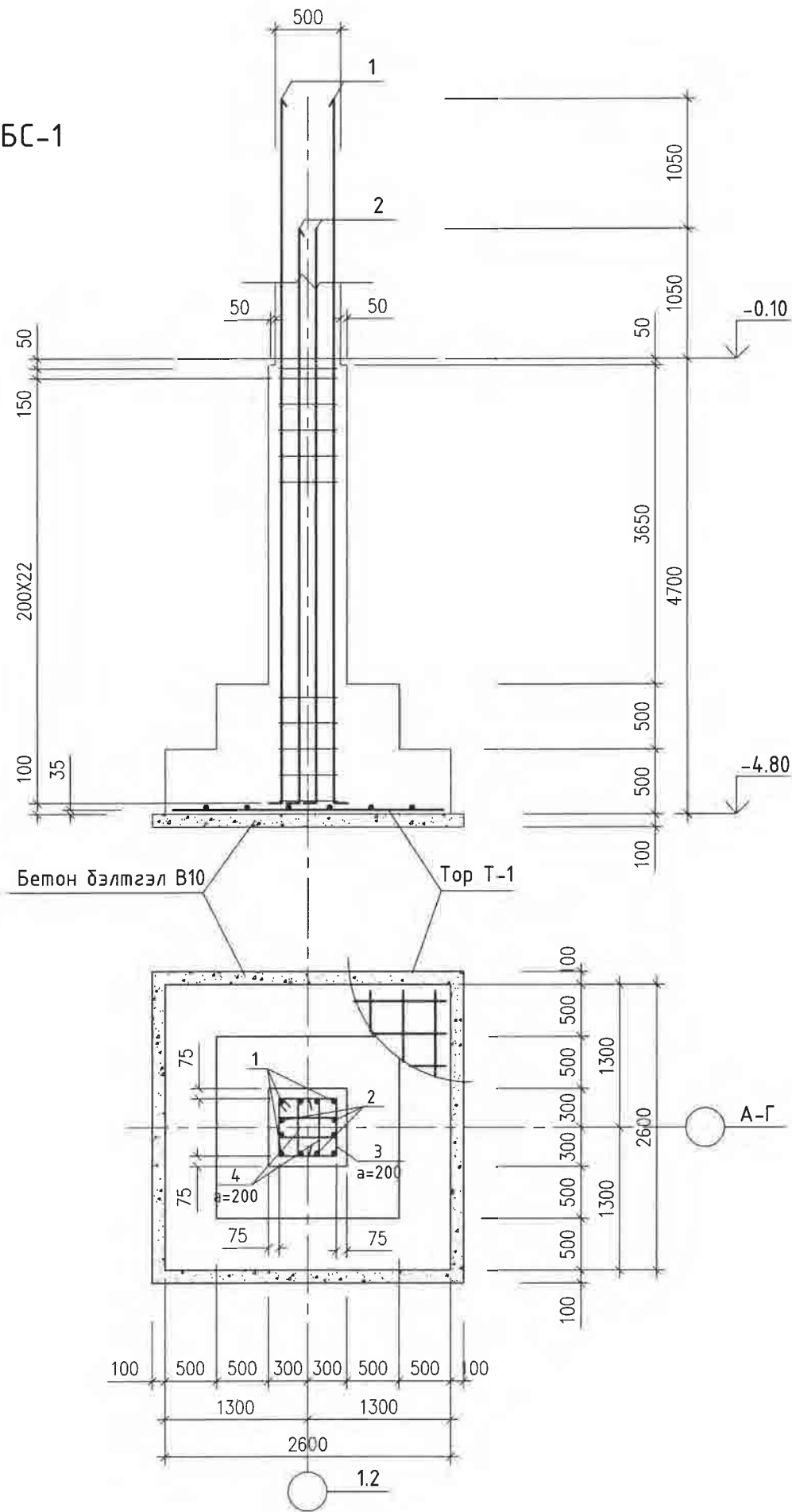
ЭНХИЙН ЖАРГАЛ КОНСТРАКШН ХХК  
УТАС: +976 90005665





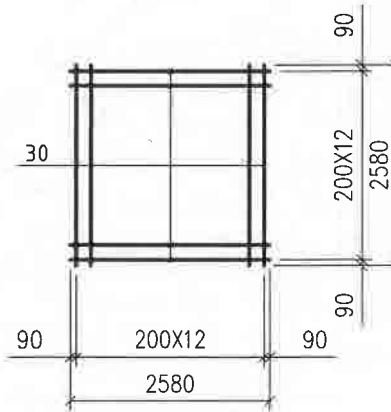


БС-1



ТӨМӨРБЕТОН ЦУТГАМАЛ ЭДЛЭХҮҮНИЙ МАТЕРИАЛЫН ТҮҮВЭР									
Марк позиц	Тэмдэглэгээ	Нэр					Тоо шир	Жин /кг/	
						нэгж		нийт	
БАГАНЫН СУУРЬ БС-1							8	373.13	2985.07
1		φ 22	A400	ГОСТ 34028-2016	L=	6913	4	20.63	82.51
2		φ 22	A400	ГОСТ 34028-2016	L=	5863	8	17.49	139.96
3		φ 8	A240	ГОСТ 34028-2016	L=	1950	24	0.77	18.47
4		φ 8	A240	ГОСТ 34028-2016	L=	1390	48	0.55	26.33
Тор Т-1							1	105.87	105.87
Материал бетон В20 V=6.00м³									
Бетон дэлтгэл В10 V=0.78м³									
Тор Т-1							1	105.87	105.87
30		φ 16	A400	ГОСТ 34028-2016	L=	2580	26	4.07	105.87

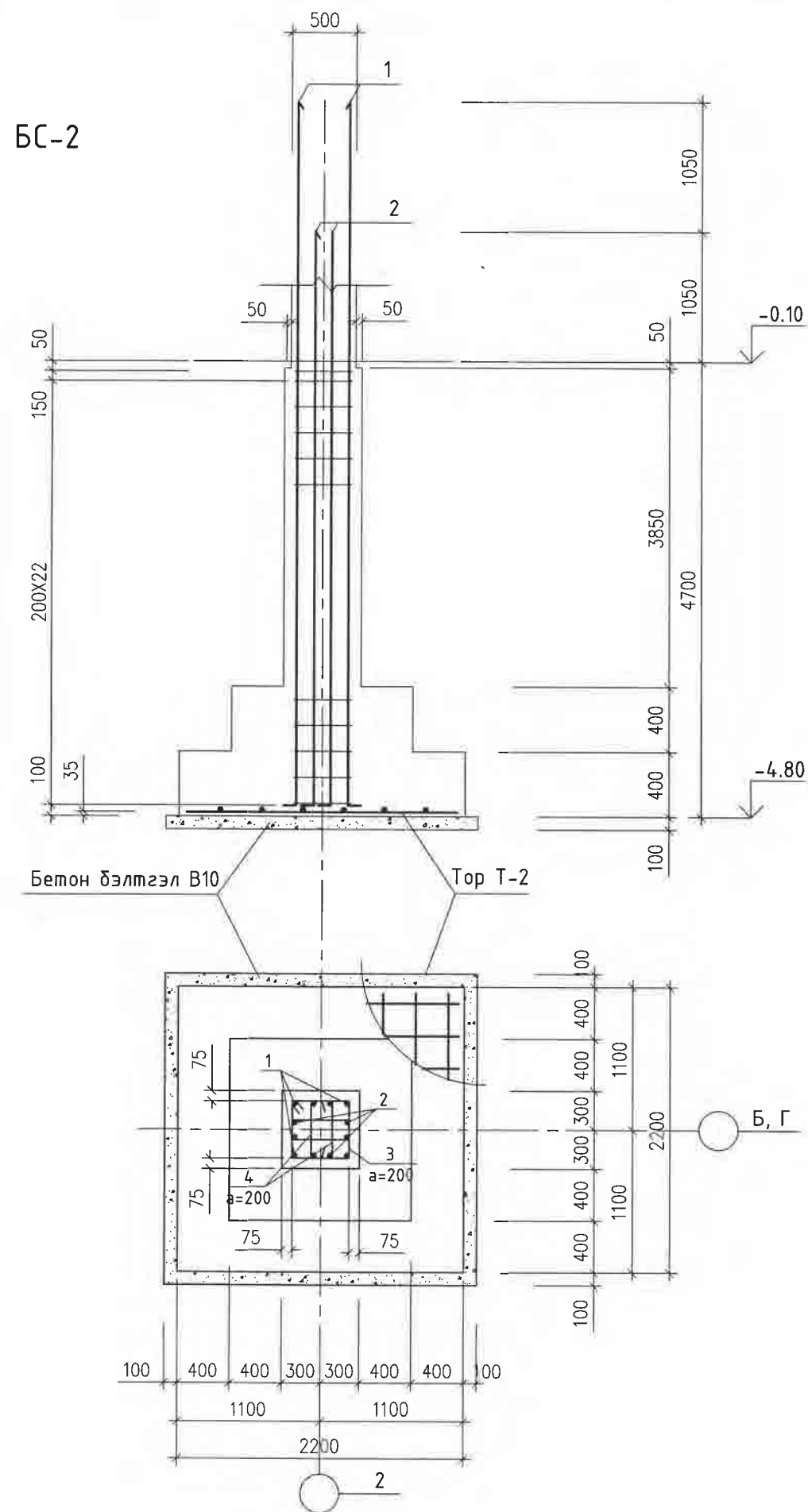
Тор Т-1



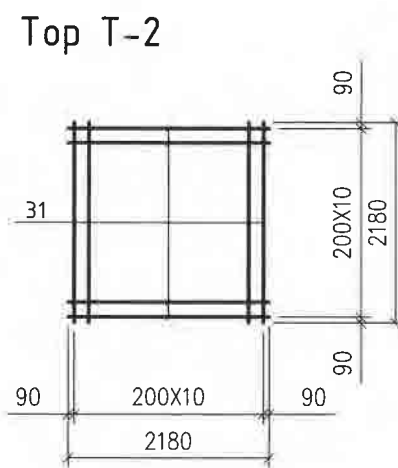
ПОЗ	ЗАГВАР
1	150 173 $r=110$ 6590
2	150 173 $r=110$ 5540
3	525 525 450 450
4	525 245 450 170



Энэхүү эцэст төсөл нь "ЭНХИЙН ЖАРГАЛ КОНСТРАКШН" ХХК-ийн ОЮУНЫ ӨМН тусгай зохиогчийн зөвшөөрөлгүйгээр өөрчлөх болон ашиглахыг хориглоно.		Улаанбаатар хот. Баянзүрх дүүрэг, 11-р хороо	
100 ХҮҮХДИЙН ЦЭЦЭРЛЭГ /64-р цэцэрлэгийн өргөтгөл/		Ye шат: A.3	
Баганын суурь БС-1		Огноо: 2024	
Инженер	Ц.Ганболд	ЕГ Шифр: ЭЖК-2024/01	Масштаб: ББ-09
Гүйцэтгэсэн	Г.Анхбаяр	ТГ Шифр:	Зургийн дугаар: ББ-09
Шалгасан	Ц.Ганболд	Бүх хуудас: 79	



ТӨМӨРБЕТОН ЦУТГАМАЛ ЭДЛЭХҮҮНИЙ МАТЕРИАЛЫН ТҮҮВЭР									
Марк позиц	Тэмдэглэгээ	Нэр				Тоо шур	Жин /кг/		
		нэгж	нийт	нэгж	нийт				
БАГАНЫН СУУРЬ БС-2							3	342.95	1028.86
1		φ 22	A400	ГОСТ 34028-2016	L= 6913	4	20.63	82.51	
2		φ 22	A400	ГОСТ 34028-2016	L= 5863	8	17.49	139.96	
3		φ 8	A240	ГОСТ 34028-2016	L= 1950	24	0.77	18.47	
4		φ 8	A240	ГОСТ 34028-2016	L= 1390	48	0.55	26.33	
Тор Т-2							1	75.69	75.69
Материал бетон В20 V=4.14м³									
Бетон дэлтгэл В10 V=0.58м³									
Тор Т-2							1	75.69	75.69
31		φ 16	A400	ГОСТ 34028-2016	L= 2180	22	3.44	75.69	



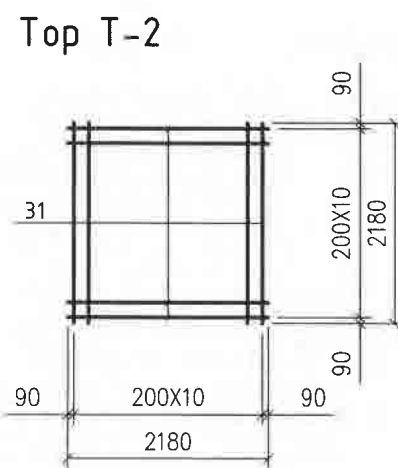
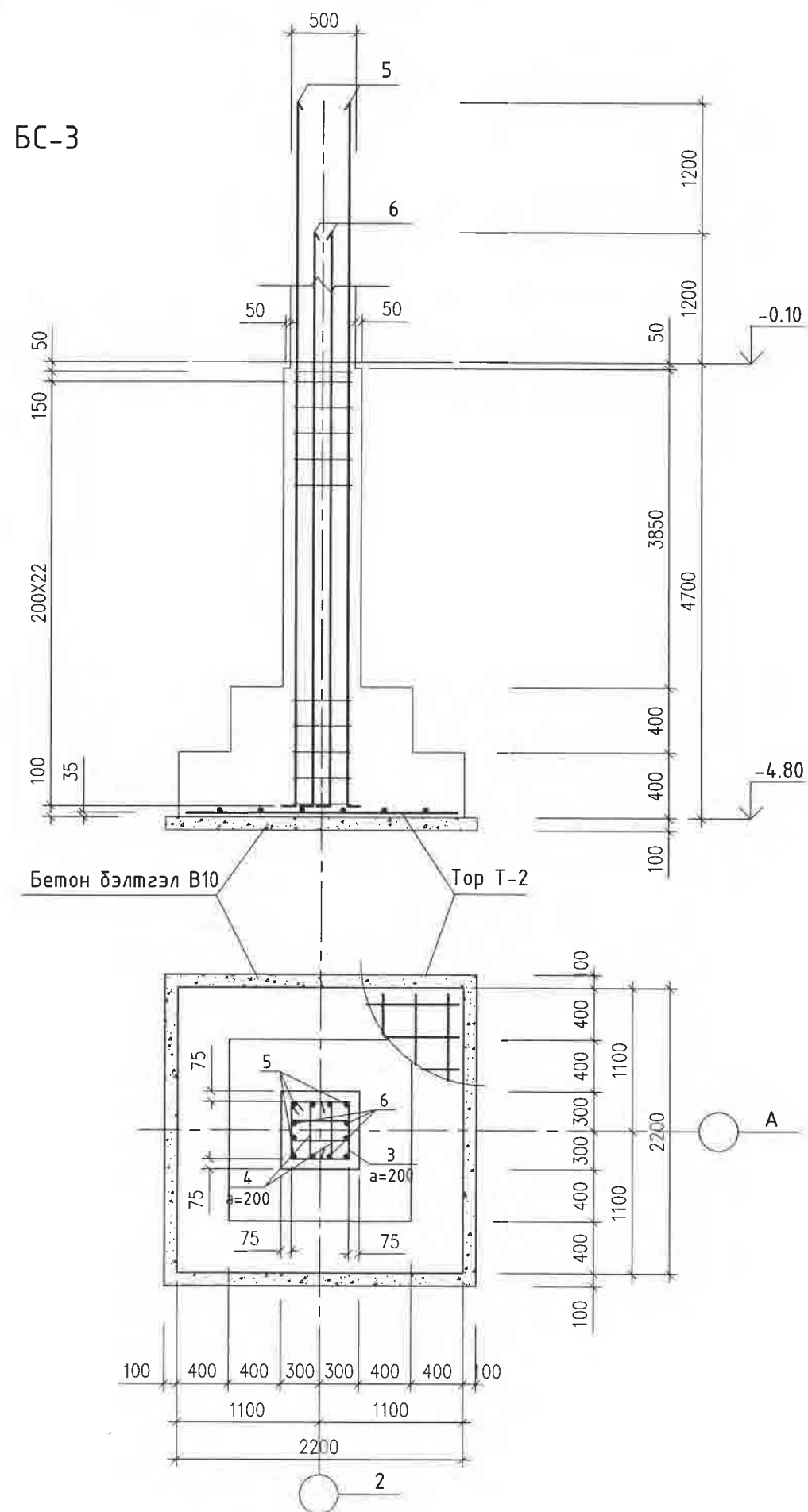
ПОЗ	ЗАГВАР	
1	150 173	6590
2	150 173	5540
3	525 450	450
4	525 245	170



Энэхүү зураг төсөл нь "ЭНХИЙН ЖАРГАЛ КОНСТРАКШН" ХХК-ийн ОЮУНЫ ӨМН тийл зохиогчийн зөвшөөрлийг үндэслэн бэлэн ашиглахыг хосиглоно.

 "ЭНХИЙН ЖАРГАЛ КОНСТРАКШН" ХХК УТАС: +976 90005665	<b>100 ХҮҮХДИЙН ЦЭЦЭРЛЭГ</b> /64-р цэцэрлэгийн өргөтгөл/ Баганын суурь БС-2			Улаанбаатар хөт. Баянзүрх дүүрэг, 11-р хороо	
	Инженер	Ц.Ганболд	ЕГ Шифр:	Масштаб:	Өгөгдөл:
Гүйцэтгэсэн	Г.Анхбаяр	ЭЖК-2024/01		2024	
Шалгасан	Ц.Ганболд	ТГ Шифр:	Зургийн дугаар:	Бүх хуудас:	
			ББ-10	79	






ТӨМӨРБЕТОН ЦУТГАМАЛ ЭДЛЭХҮҮНИЙ МАТЕРИАЛЫН ТҮҮВЭР									
Марк позиц	Тэмдэглэгээ	Нэр				Тоо шур	Жин /кг/		
		Диаметр	Марк	Гост	Ур		нэгж	нийт	
БАГАНЫН СУУРЬ БС-3							1	417.38	417.38
3		∅ 8	A240	ГОСТ 34028-2016	L= 1950	24	0.77	18.47	
4		∅ 8	A240	ГОСТ 34028-2016	L= 1390	48	0.55	26.33	
5		∅ 25	A400	ГОСТ 34028-2016	L= 7221	4	27.82	111.30	
6		∅ 25	A400	ГОСТ 34028-2016	L= 6021	8	23.20	185.60	
Тор Т-2							1	75.69	75.69
Материал бетон В20 V=4.14м³									
Бетон дэлтгэл В10 V=0.58м³									
Тор Т-2							1	75.69	75.69
31		∅ 16	A400	ГОСТ 34028-2016	L= 2180	22	3.44	75.69	

ПОЗ	ЗАГВАР
3	
4	
5	
6	

Энэхүү зургийг төсөл нь "ЭНХИЙН ЖАРГАЛ КОНСТРАКШН" ХХК-ийн ОЮУНЫ ӨМН тусгай зохиогчийн зөвшөөрөлгүйгээр өөсчлөх болон ашиглахыг хориглоно.




"ЭНХИЙН ЖАРГАЛ КОНСТРАКШН" ХХК  
УТАС: +976 90005665

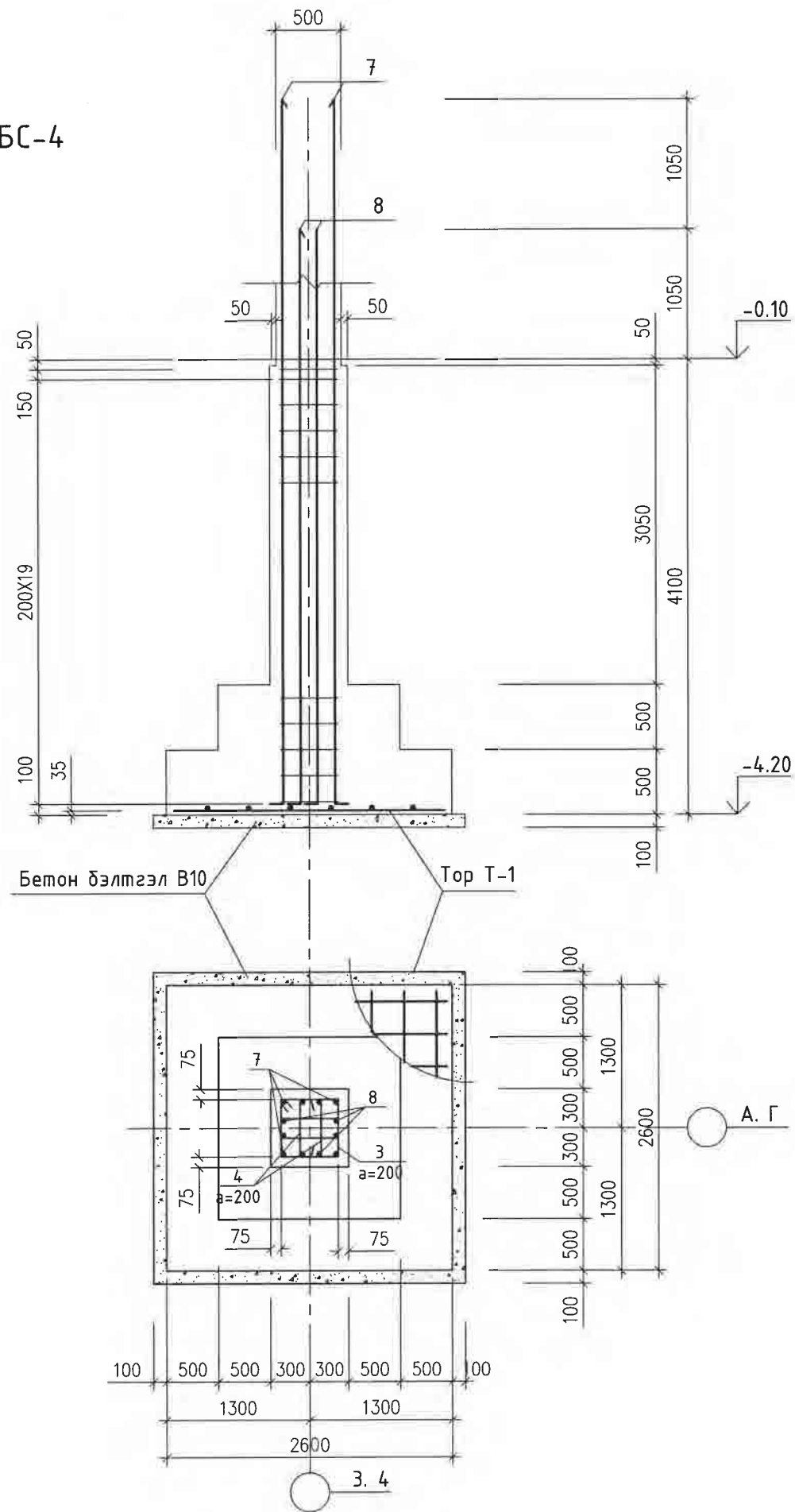
**100 ХҮҮХДИЙН ЦЭЦЭРЛЭГ**  
/64-р цэцэрлэгийн өргөтгөл/  
Баганын суурь БС-3

Улаанбаатар хот.  
Баянзүрх дүүрэг. 11-р хороо

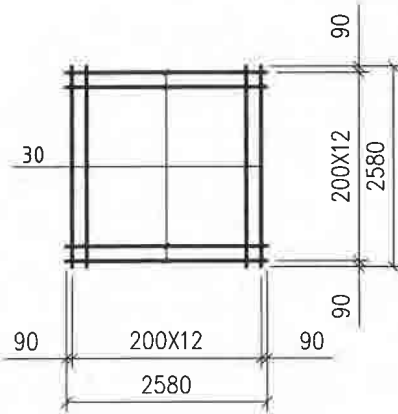
Үе шат: А.3

Инженер		Ц.Ганболд	ЕГ Шифр: ЭЖК-2024/01	Масштаб:	Огноо: 2024
Гүйцэтгэсэн		Г.Анхбаяр	ТГ Шифр:	Зургийн дугаар: ББ-11	Бүх хуудас: 79
Шалгасан		Ц.Ганболд			

БС-4



Тор Т-1




ТӨМӨРБЕТОН ЦУТГАМАЛ ЭДЛЭХҮҮНИЙ МАТЕРИАЛЫН ТҮҮВЭР								
Марк позиц	Тэмдэглэгээ	Нэр				Тоо шур	Жин /кг/	
		Диаметр	Марк	Гост	Ур		нэгж	нийт
БАГАНЫН СУУРЬ БС-4						3	346.16	1038.47
7		φ 22	A400	ГОСТ 34028-2016	L= 6316	4	18.85	75.39
8		φ 22	A400	ГОСТ 34028-2016	L= 5266	8	15.71	125.71
3		φ 8	A240	ГОСТ 34028-2016	L= 1950	21	0.77	16.16
4		φ 8	A240	ГОСТ 34028-2016	L= 1390	42	0.55	23.04
Тор Т-1						1	105.87	105.87
Материал бетон В20 V=5.78м³								
Бетон бэлтгэл В10 V=0.78м³								
Тор Т-1						1	105.87	105.87
30		φ 16	A400	ГОСТ 34028-2016	L= 2580	26	4.07	105.87

ПОЗ	ЗАГВАР
7	150 173 $r=110$ 5990
8	150 173 $r=110$ 4940
3	525 525 450
4	525 245 450 170

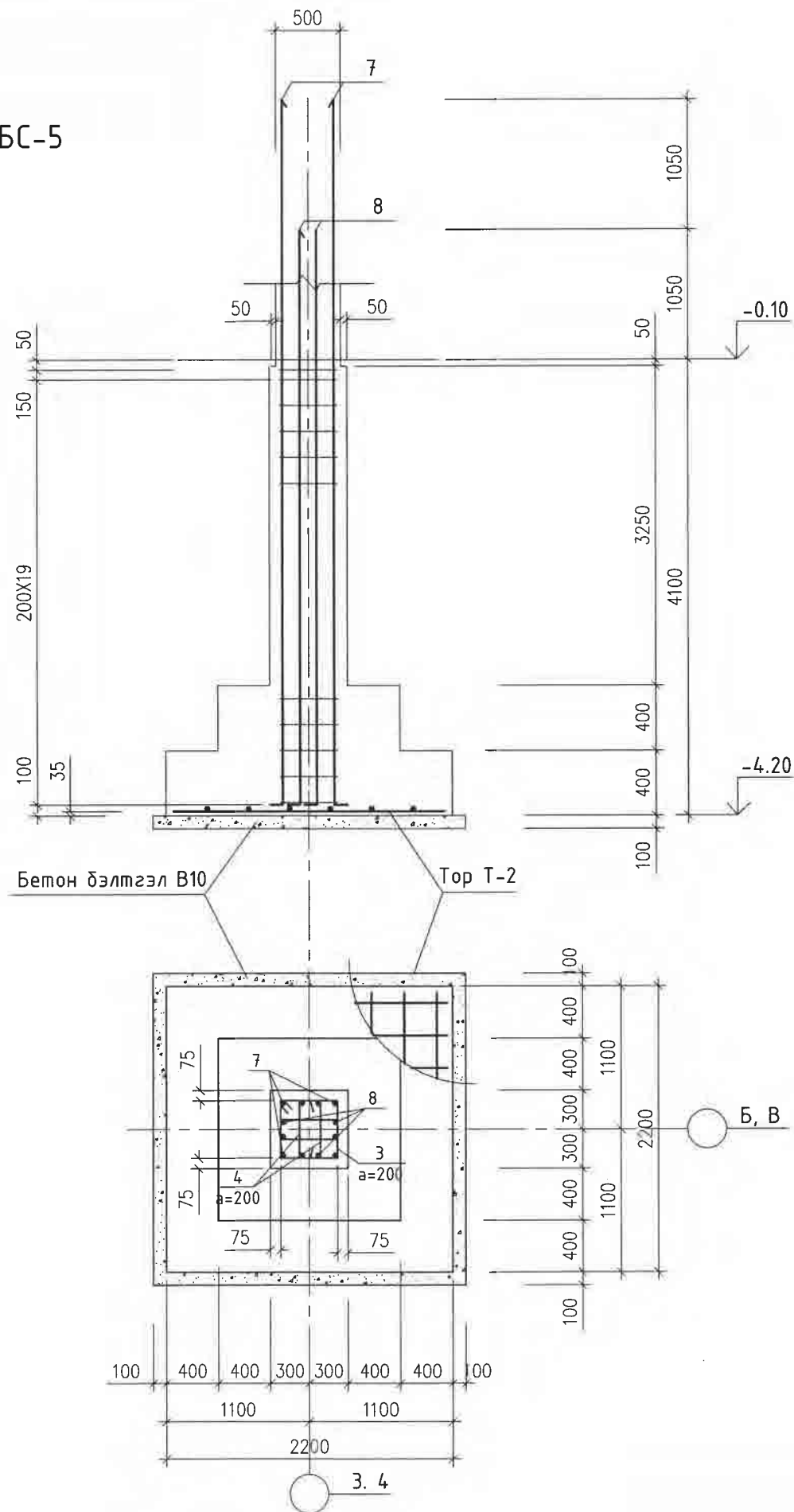


Энэхүү зураг төсөл нь "ЭНХИЙН ЖАРГАЛ КОНСТРАКШН" ХХК-ийн ОЮУНЫ ӨМЧ тийл захирлын зөвшөөрөгдсөн үзгээр өөрчлөх болон ашиглахыг хориглоно.

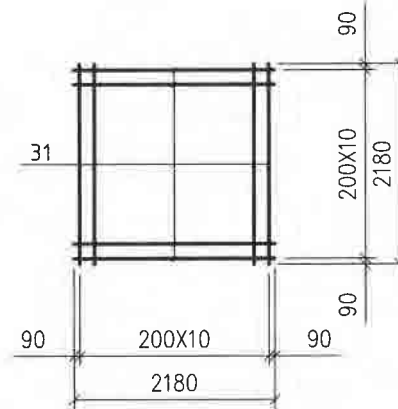
 "ЭНХИЙН ЖАРГАЛ КОНСТРАКШН" ХХК УТАС: +976 90005665	100 ХҮҮХДИЙН ЦЭЦЭРЛЭГ /64-р цэцэрлэгийн өргөтгөл/			Улаанбаатар хот. Баянзүрх дүүрэг. 11-р хороо	
	Баганын суурь БС-4				Үе шат: А.3
Инженер	Ц.Ганболд	ЕГ Шифр:	ЭЖК-2024/01	Масштаб:	Огноо:
Гүйцэтгэсэн	Г.Анхбаяр	ТГ Шифр:	Зургийн дугаар:	Бүх хуудас:	2024
Шалгасан	Ц.Ганболд		ББ-12	79	



БС-5




Тор Т-2



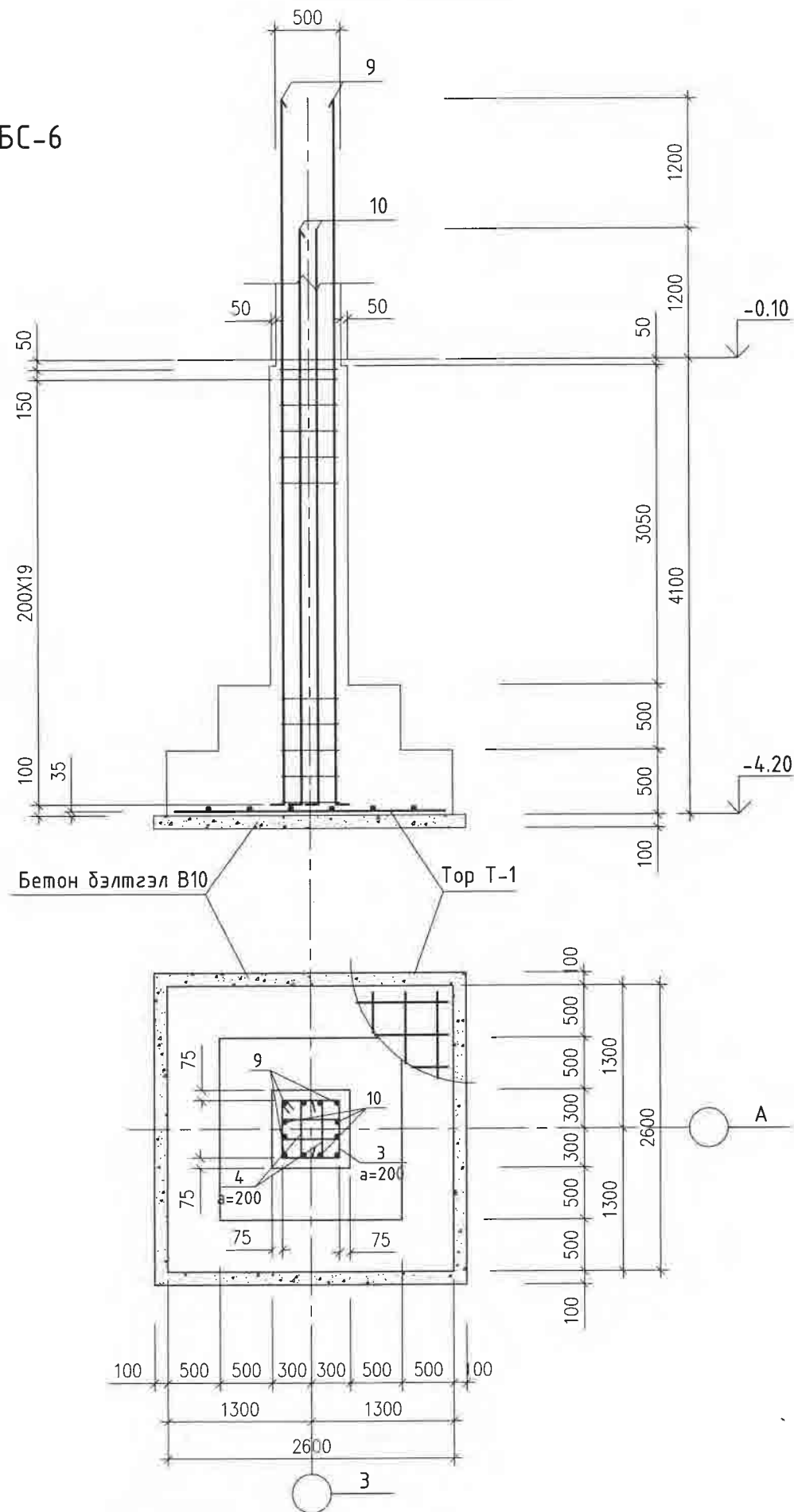
ТӨМӨРБЕТОН ЦУТГАМАЛ ЭДЛЭХҮҮНИЙ МАТЕРИАЛЫН ТҮҮВЭР									
Марк позиц	Тэмдэглэгээ	Нэр				Тоо шир	Жин /кг/		
		Диаметр	Марк	Гост	Ур		нэгж	нийт	
БАГАНЫН СУУРЬ БС-5							4	315.98	1263.91
7		φ 22	A400	ГОСТ 34028-2016	L= 6316	4	18.85	75.39	
8		φ 22	A400	ГОСТ 34028-2016	L= 5266	8	15.71	125.71	
3		φ 8	A240	ГОСТ 34028-2016	L= 1950	21	0.77	16.16	
4		φ 8	A240	ГОСТ 34028-2016	L= 1390	42	0.55	23.04	
Тор Т-2							1	75.69	75.69
Материал бетон В20 V=3.92м³									
Бетон дэлтгэл В10 V=0.58м³									
Тор Т-2							1	75.69	75.69
31		φ 16	A400	ГОСТ 34028-2016	L= 2180	22	3.44	75.69	

ПОЗ	ЗАГВАР	
7	150 173	5990
8	150 173	4940
3	525 450	450
4	525 245	170

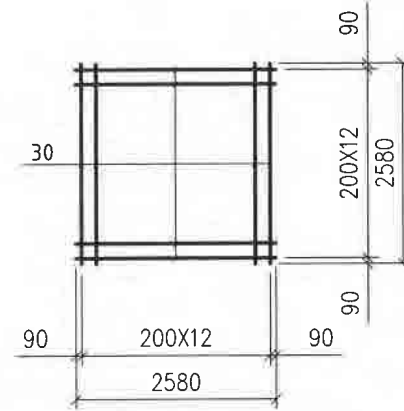
Энэхүү зургийг төсөл нь "ЭНХИЙН ЖАРГАЛ КОНСТРАКШН" ХХК-ийн ОЮУНЫ ӨМН т.л. зохиогчийн зөвшөөрөлгүйгээр өөрчлөх болон ашиглахыг хориглоно.

 "ЭНХИЙН ЖАРГАЛ КОНСТРАКШН" ХХК УТАС: +976 90005665	100 ХҮҮХДИЙН ЦЭЦЭРЛЭГ /64-р цэцэрлэгийн өргөтгөл/				Улаанбаатар хот, Баянзүрх дүүрэг, 11-р хороо		
	Багаанын суурь БС-5					Үе шат:	A.3
	Инженер	Ц.Ганболд	ЕГ Шифр:	ЭЖК-2024/01	Масштаб:	Огноо:	2024
	Гүйцэтгэсэн	Г.Анхбаяр	ТГ Шифр:	Зургийн дугаар:	Бүх хуудас:	79	
Шалгасан	Ц.Ганболд		ББ-13				

БС-6



Тор Т-1



ТӨМӨРБЕТОН ЦУТГАМАЛ ЭДЛЭХҮҮНИЙ МАТЕРИАЛЫН ТҮҮВЭР

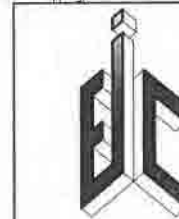
Марк позиц	Тэмдэглэгээ	Нэр	Тоо шир	Жин /кг/		
				нэгж	нийт	
БАГАНЫН СУУРЬ БС-6				1	414.22	414.22
9	∅ 25	A400 ГОСТ 34028-2016 L= 6621	4	25.51	102.05	
10	∅ 25	A400 ГОСТ 34028-2016 L= 5421	8	20.89	167.11	
3	∅ 8	A240 ГОСТ 34028-2016 L= 1950	21	0.77	16.16	
4	∅ 8	A240 ГОСТ 34028-2016 L= 1390	42	0.55	23.04	
Тор Т-1				1	105.87	105.87
Материал бетон В20 V=5.78м³						
Бетон бэлтгэл В10 V=0.78м³						
Тор Т-1				1	105.87	105.87
30	∅ 16	A400 ГОСТ 34028-2016 L= 2580	26	4.07	105.87	

ПОЗ ЗАГВАР

9	150 196	∠125	6275
10	150 196	∠125	5075
3	525	450	450
4	525 245	450	170



Энэхүү зураг төсөл нь "ЭНХИЙН ЖАРГАЛ КОНСТРАКШН" ХХК-ийн ОЮУНЫ ӨМЧ т/л захирлын эвдөрлөг илгээг өөрчлөх болон ашиглахыг хэргэлсэн.



100 ХҮҮХДИЙН ЦЭЦЭРЛЭГ  
/64-р цэцэрлэгийн өргөтгөл/

Улаанбаатар хот,  
Баянзүрх дүүрэг, 11-р хороо

Баганын суурь БС-6

Үе шат:  
А.3

Инженер

Ц.Ганболд

ЕГ Шифр:  
ЭЖК-2024/01

Масштаб:

Огноо:  
2024

Гүйцэтгэсэн

Г.Анхбаяр

ТГ Шифр:

Зургийн дугаар:  
ББ-14

Бүх хуудас:  
79

Шалгасан

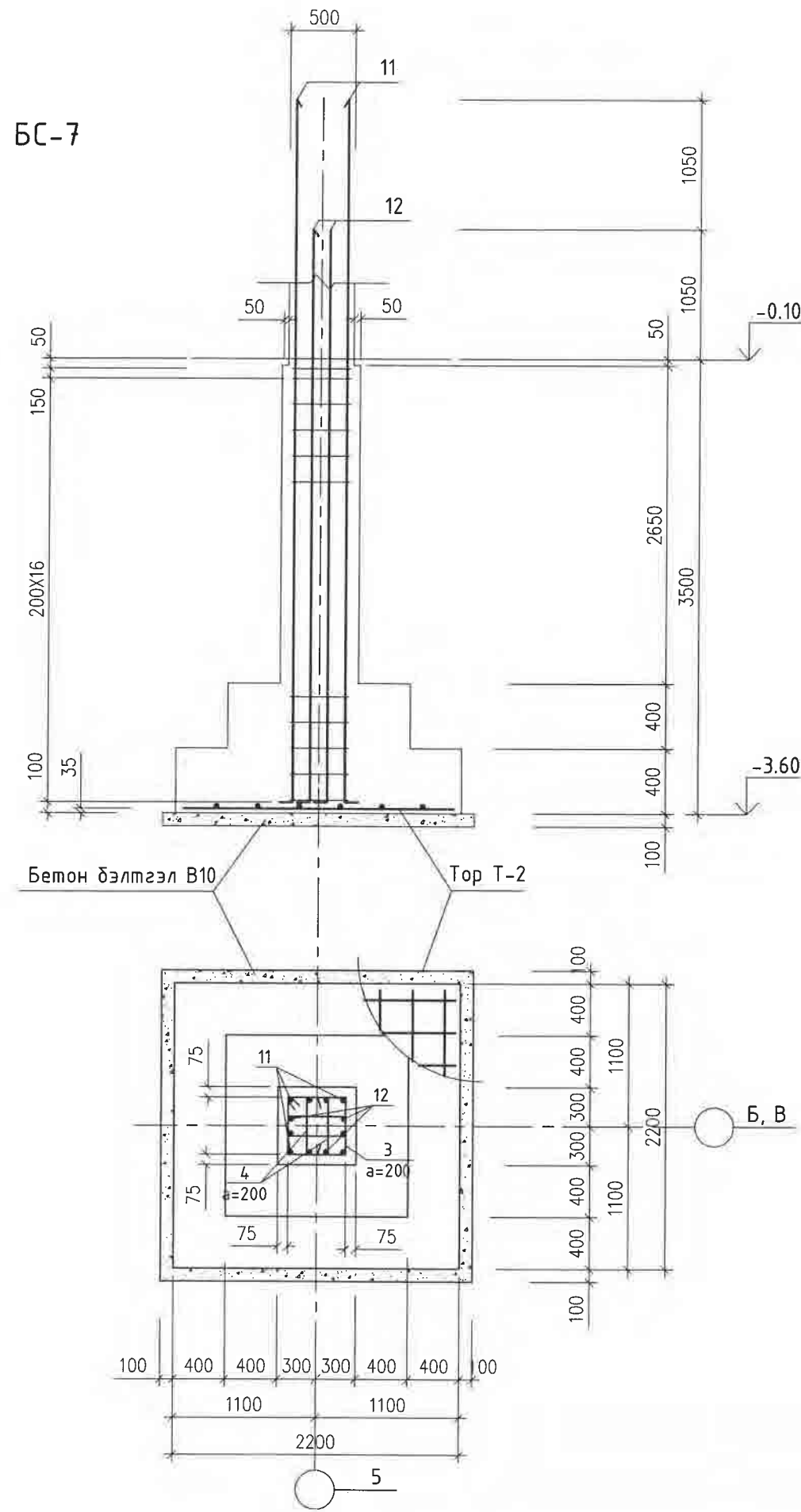
Ц.Ганболд

ББ-14

79

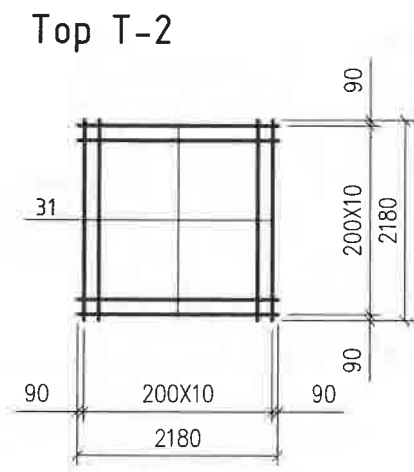
"ЭНХИЙН ЖАРГАЛ КОНСТРАКШН" ХХК  
УТАС: +976 90005665





ТӨМӨРБЕТОН ЦУТГАМАЛ ЭДЛЭХҮҮНИЙ МАТЕРИАЛЫН ТҮҮВЭР									
Марк позиц	Тэмдэглэгээ	Нэр				Тоо шир	Жин /кг/		
		Диаметр	Марк	Гост	Ур		нэгж	нийт	
БАГАНЫН СУУРЬ БС-7							2	288.79	577.57
11		φ 22	A400	ГОСТ 34028-2016	L= 5713	4	17.05	68.19	
12		φ 22	A400	ГОСТ 34028-2016	L= 4663	8	13.91	111.31	
3		φ 8	A240	ГОСТ 34028-2016	L= 1950	18	0.77	13.85	
4		φ 8	A240	ГОСТ 34028-2016	L= 1390	36	0.55	19.74	
Тор Т-2							1	75.69	75.69
Материал бетон В20 V=3.71м³									
Бетон дэлтгэл В10 V=0.58м³									
Тор Т-2							1	75.69	75.69
31		φ 16	A400	ГОСТ 34028-2016	L= 2180	22	3.44	75.69	

ПОЗ	ЗАГВАР
11	150 173 $\Gamma=110$ 5390
12	150 173 $\Gamma=110$ 4340
3	525 450 450
4	525 245 450 170



Энэхүү зураг төсөл нь "ЭНХИЙН ЖАРГАЛ КОНСТРАКШН" ХХК-ийн ОЮУНЫ ӨМН т/л зохиогчийн зөвшөөрөлгүйгээр өөрчлөх болон ашиглахыг хэцүү болгоно.

**100 ХҮҮХДИЙН ЦЭЦЭРЛЭГ**  
/64-р цэцэрлэгийн өргөтгөл/

Улаанбаатар хот.  
Баянзүрх дүүрэг. 11-р хороо

Баганын суурь БС-7

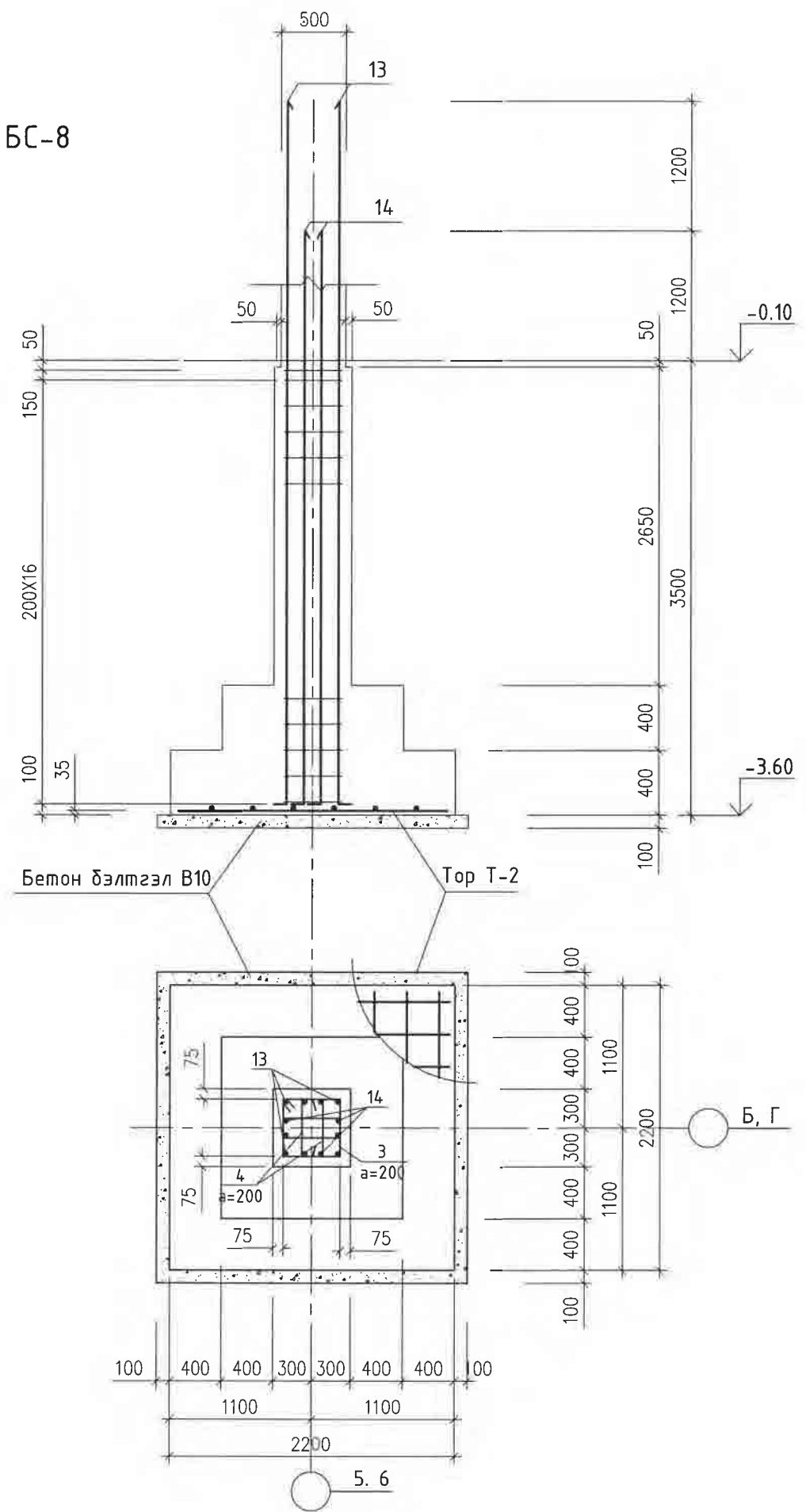
Инженер: Ц.Ганболд  
Гүйцэтгэсэн: Г.Анхбаяр  
Шалгасан: Ц.Ганболд

ЕГ Шифр: ЭЖК-2024/01  
ТГ Шифр:

Масштаб: Зургийн дугаар: ББ-15

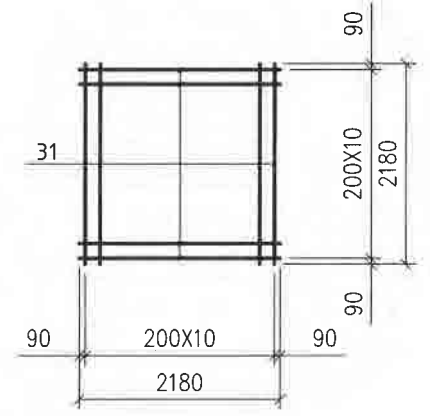
Үе шат: А.3  
Огноо: 2024  
Бүх хуудас: 79

БС-8



ТӨМӨРБЕТОН ЦУТГАМАЛ ЭДЛЭХҮҮНИЙ МАТЕРИАЛЫН ТҮҮВЭР								
Марк позиц	Тэмдэглэгээ	Нэр				Тоо шир	Жин /кг/	
		Диаметр	Марк	Гост	Ур		нэгж	нийт
БАГАНЫН СУУРЬ БС-8						2	350.70	701.39
3		φ 8	A240	ГОСТ 34028-2016	L= 1950	18	0.77	13.85
4		φ 8	A240	ГОСТ 34028-2016	L= 1390	36	0.55	19.74
13		φ 25	A400	ГОСТ 34028-2016	L= 6021	4	23.20	92.80
14		φ 25	A400	ГОСТ 34028-2016	L= 4821	8	18.58	148.61
Тор Т-2						1	75.69	75.69
Материал бетон В20 V=3.15м³								
Бетон дэлтгэл В10 V=0.58м³								
Тор Т-2						1	75.69	75.69
31		φ 16	A400	ГОСТ 34028-2016	L= 2180	22	3.44	75.69



Тор Т-2

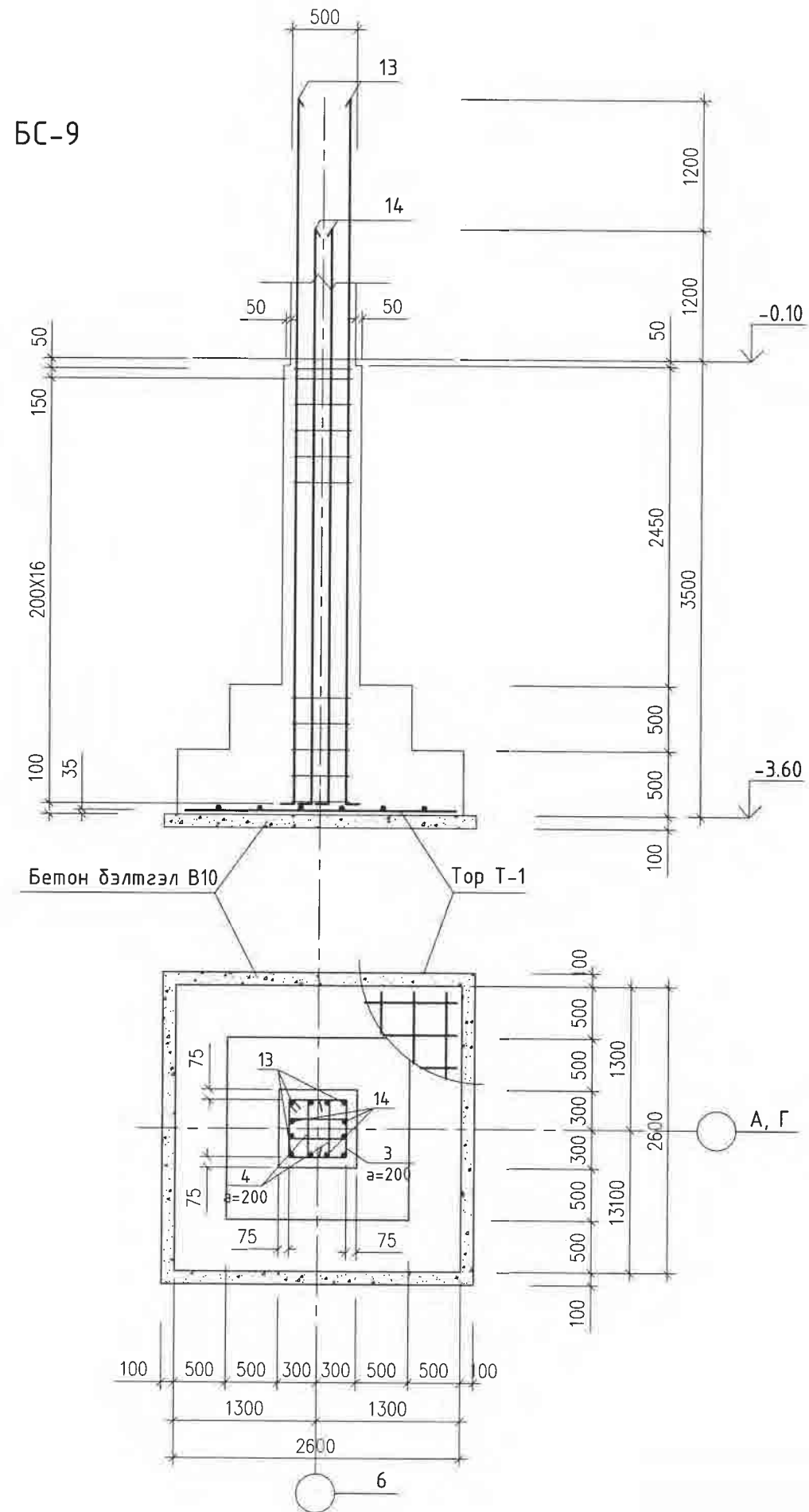


ПОЗ	ЗАГВАР
3	
4	
13	
14	

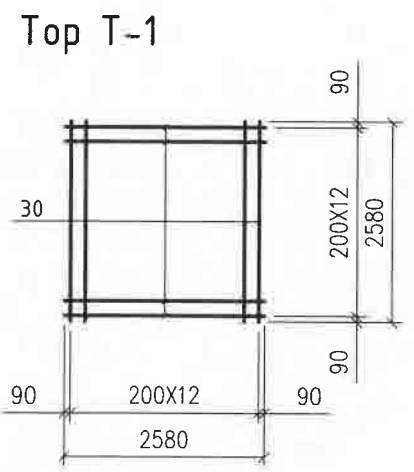


Энэхүү зураг төсөл нь "ЭНХИЙН ЖАРГАЛ КОНСТРАКШН" ХХК-ийн ОЮУНЫ ӨМН тус зохирогчийн зөвшөөрөгдсөн үйлдвэрлэл болон ашиглахыг хойцоглоно.

 "ЭНХИЙН ЖАРГАЛ КОНСТРАКШН" ХХК УТАС: +976 90005665	100 ХҮҮХДИЙН ЦЭЦЭРЛЭГ /64-р цэцэрлэгийн өргөтгөл/			Улаанбаатар хот. Баянзүрх дүүрэг, 11-р хороо	
	Багаанын суурь БС-8				Үе шат: А.3
Инженер		Ц.Ганболд	ЕГ Шифр: ЭЖК-2024/01	Масштаб:	Огноо: 2024
Гүйцэтгэсэн		Г.Анхбаяр	ТГ Шифр:	Зургийн дугаар: ББ-16	Бүх хуудас: 79
Шалгасан		Ц.Ганболд			




ТӨМӨРБЕТОН ЦУТГАМАЛ ЭДЛЭХҮҮНИЙ МАТЕРИАЛЫН ТҮҮВЭР									
Марк позиц	Тэмдэглэгээ	Нэр				Тоо шир	Жин /кг/		
		нэгж	нийт	нэгж	нийт				
БАГАНЫН СУУРЬ БС-9							2	384.99	769.97
3		∅ 8	A240	ГОСТ 34028-2016	L= 1950	18	0.77	13.85	
4		∅ 8	A240	ГОСТ 34028-2016	L= 1390	36	0.55	19.74	
13		∅ 25	A400	ГОСТ 34028-2016	L= 6021	4	23.20	92.80	
14		∅ 25	A400	ГОСТ 34028-2016	L= 4821	8	18.58	148.61	
Тор Т-1							1	109.98	109.98
Материал бетон В20 V=5.56м³									
Бетон дэлтгэл В10 V=0.78м³									
Тор Т-1							1	109.98	109.98
30		∅ 16	A400	ГОСТ 34028-2016	L= 2680	26	4.23	109.98	



ПОЗ	ЗАГВАР
3	
4	
13	
14	

Энэхүү зураг төсөл нь "ЭНХИЙН ЖАРГАЛ КОНСТРАКШН" ХХК-ийн ОХУНЫ ӨМН шил зохиогчийн зөвшөөрөгдсөн өргөчлөл болон ашиглахыг хэргийн хуульчилж болно.



"ЭНХИЙН ЖАРГАЛ КОНСТРАКШН" ХХК  
УТАС: +976 90005665

**100 ХҮҮХДИЙН ЦЭЦЭРЛЭГ**  
/64-р цэцэрлэгийн өргөтгөл/

Баганын суурь БС-9

Улаанбаатар хот.  
Баянзүрх дүүрэг, 11-р хороо

Үе шат:  
А.3

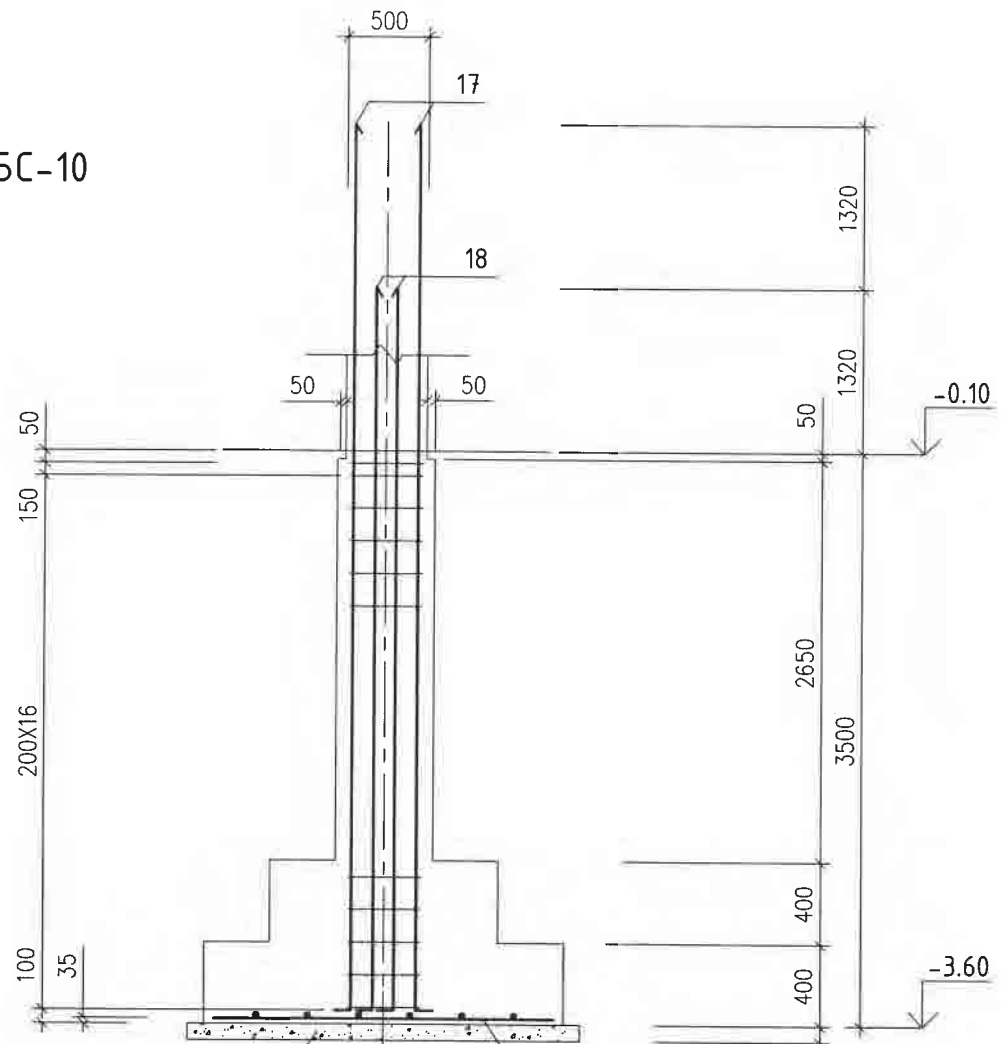
Огноо:  
2024

Бүх хуудас:  
79

Инженер	Ц.Ганболд	ЕГ Шифр:	Масштаб:	Огноо:
Гүйцэтгэсэн	Г.Анхбаяр	ЭЖК-2024/01	Зургийн дугаар:	2024
Шалгасан	Ц.Ганболд	ТГ Шифр:	ББ-17	79

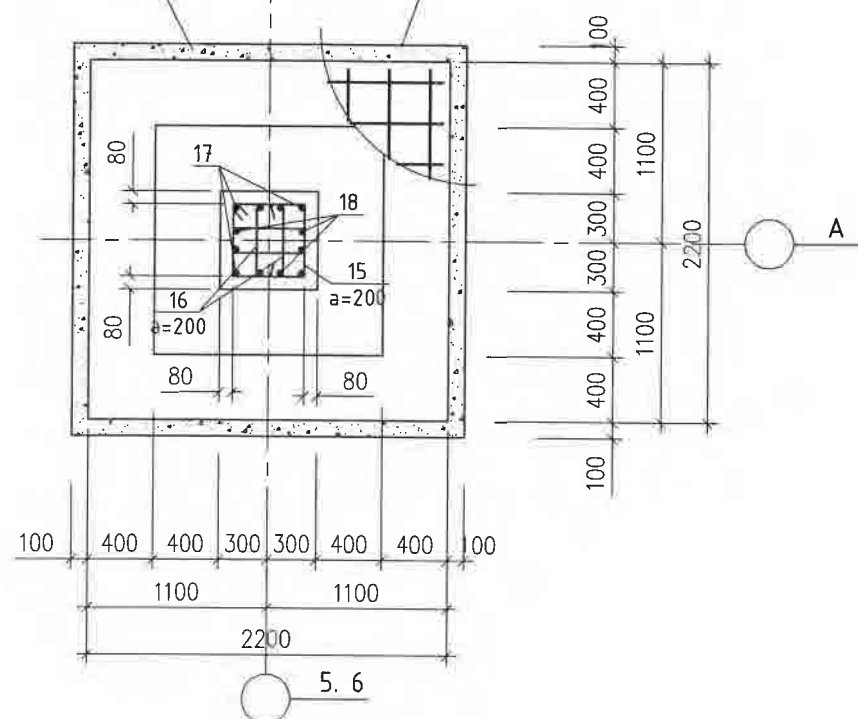


БС-10

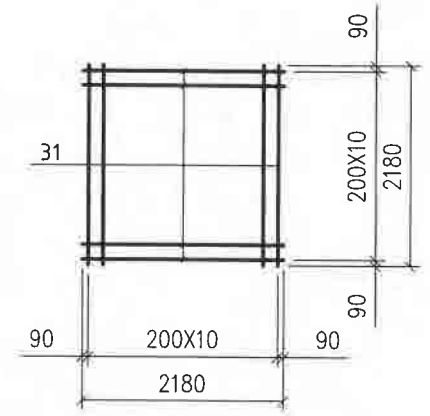


Бетон бэлтгэл В10

Тор Т-2



Тор Т-2




ТӨМӨРБЕТОН ЦУТГАМАЛ ЭДЛЭХҮҮНИЙ МАТЕРИАЛЫН ТҮҮВЭР									
Марк позиц	Тэмдэглэгээ	Нэр				Тоо шир	Жин /кг/		
		Диаметр	Марк	Гост	Ур		нэгж	нийт	
БАГАНЫН СУУРЬ БС-10							2	421.35	842.69
15		∅ 8	A240	ГОСТ 34028-2016	L= 1910	18	0.75	13.57	
16		∅ 8	A240	ГОСТ 34028-2016	L= 1370	36	0.54	19.46	
17		∅ 28	A400	ГОСТ 34028-2016	L= 6270	4	30.31	121.22	
18		∅ 28	A400	ГОСТ 34028-2016	L= 4950	8	23.93	191.41	
Тор Т-2							1	75.69	75.69
Материал бетон В20 V=3.15м³									
Бетон бэлтгэл В10 V=0.58м³									
Тор Т-2							1	75.69	75.69
31		∅ 16	A400	ГОСТ 34028-2016	L= 2180	22	3.44	75.69	

ПОЗ	ЗАГВАР
15	
16	
17	
18	



Энэхүү зургийг төсөл нь "ЭНХИЙН ЖАРГАЛ КОНСТРАКШ" ХХК-ийн ОЮУНЫ ӨМЧ шил охиолончидын зөвшөөрөгдсөн зөвшөөрөлөөр төвлөх болон ашиглахыг хэргийгэнэ.



"ЭНХИЙН ЖАРГАЛ КОНСТРАКШ" ХХК  
УТАС: +976 90005665

**100 ХҮҮХДИЙН ЦЭЦЭРЛЭГ**  
/64-р цэцэрлэгийн өргөтгөл/




Баганын суурь БС-10

Улаанбаатар хот.  
Баянзүрх дүүрэг. 11-р хороо

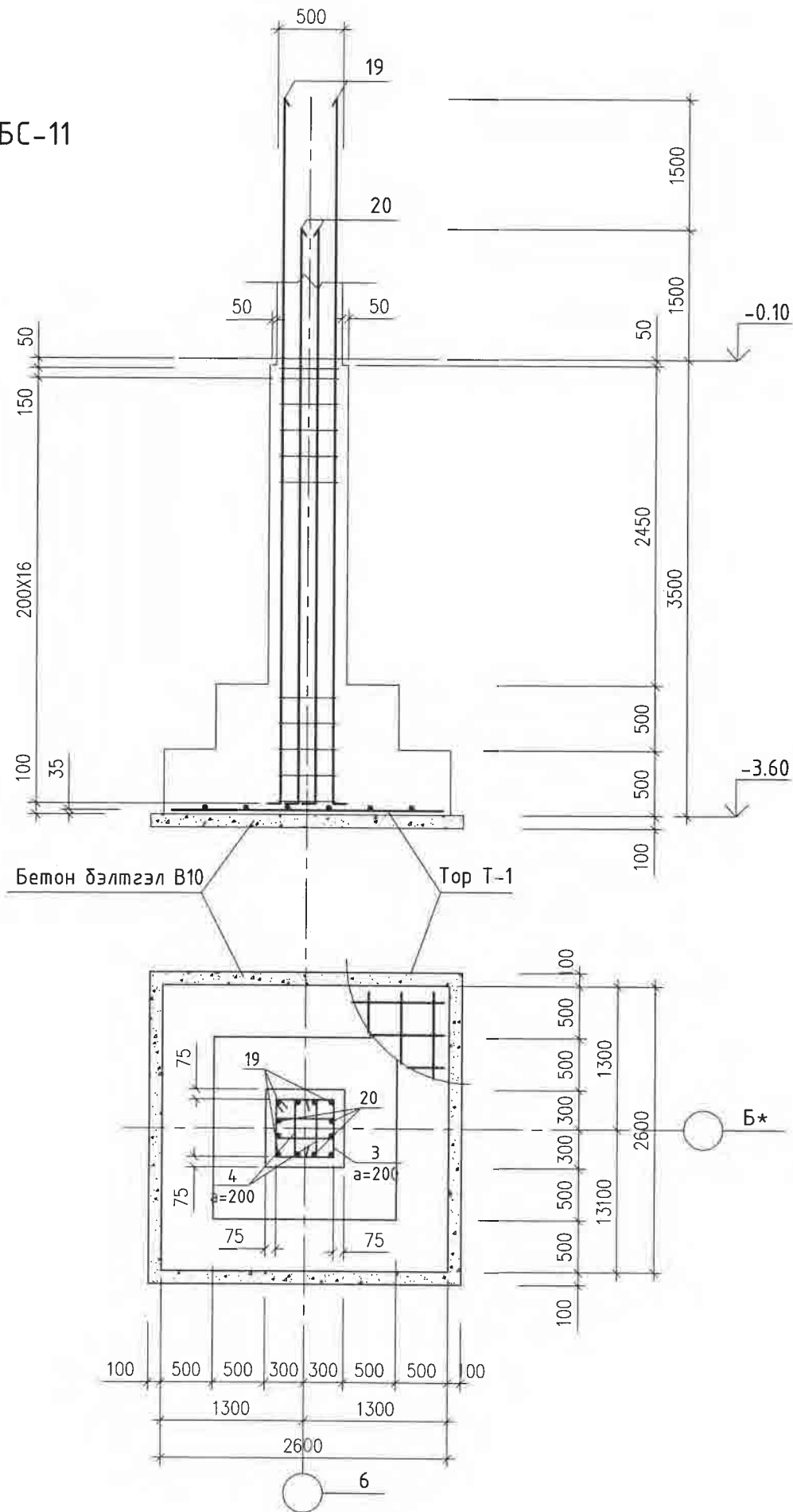
Үе шат:  
А.3

Огноо:  
2024

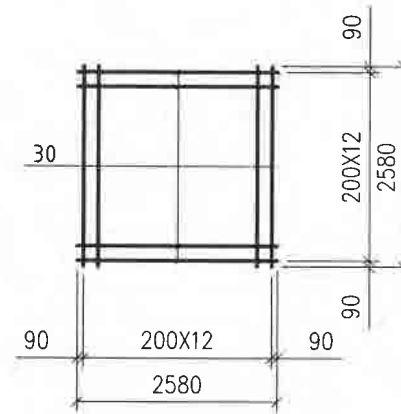
Бүх хуудас:  
79

Инженер		Ц.Ганболд	ЕГ Шифр: ЭЖК-2024/01	Масштаб:	Огноо: 2024
Гүйцэтгэсэн		Г.Анхбаяр	ТГ Шифр:	Зургийн дугаар: ББ-18	Бүх хуудас: 79
Шалгасан		Ц.Ганболд			

БС-11



Тор Т-1




ТӨМӨРБЕТОН ЦУТГАМАЛ ЭДЛЭХҮҮНИЙ МАТЕРИАЛЫН ТҮҮВЭР

Марк позиц	Тэмдэглэгээ	Нэр	Тоо шир	Жин /кг/		
				нэгж	нийт	
БАГАНЫН СУУРЬ БС-11				1	570.92	570.92
3		∅ 8 А240 ГОСТ 34028-2016 L= 1950	18	0.77	13.85	
4		∅ 8 А240 ГОСТ 34028-2016 L= 1390	36	0.55	19.74	
19		∅ 32 А400 ГОСТ 34028-2016 L= 6641	4	4.193	167.70	
20		∅ 32 А400 ГОСТ 34028-2016 L= 5141	8	32.46	259.65	
Тор Т-1				1	109.98	109.98
Материал бетон В20 V=5.56м³						
Бетон дэлтгэл В10 V=0.78м³						
Тор Т-1				1	109.98	109.98
30		∅ 16 А400 ГОСТ 34028-2016 L= 2680	26	4.23	109.98	

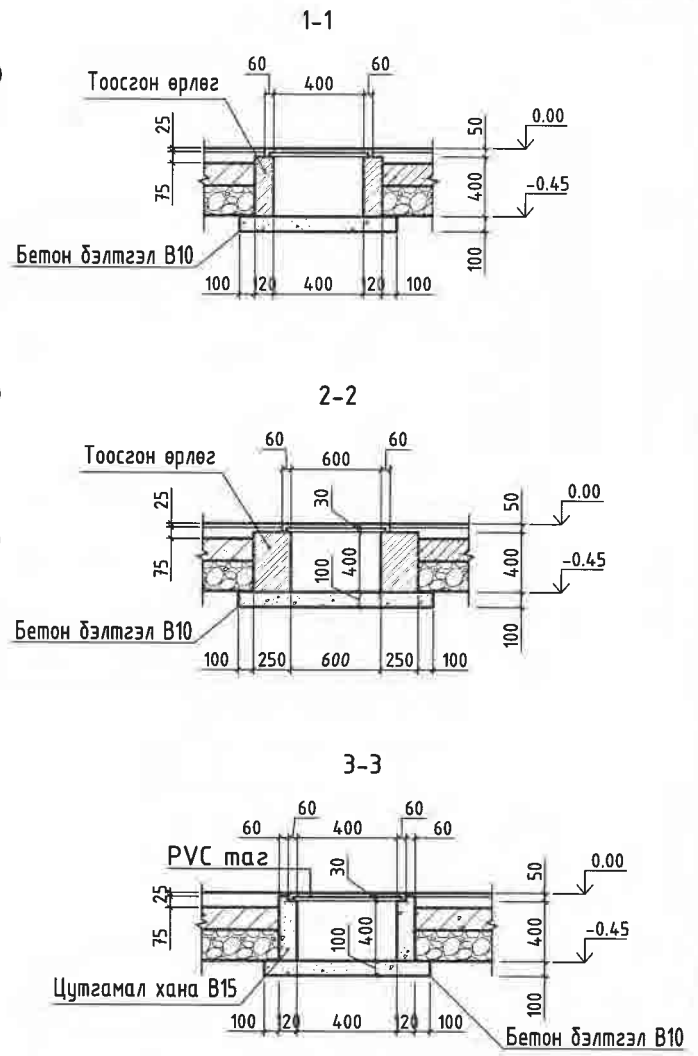
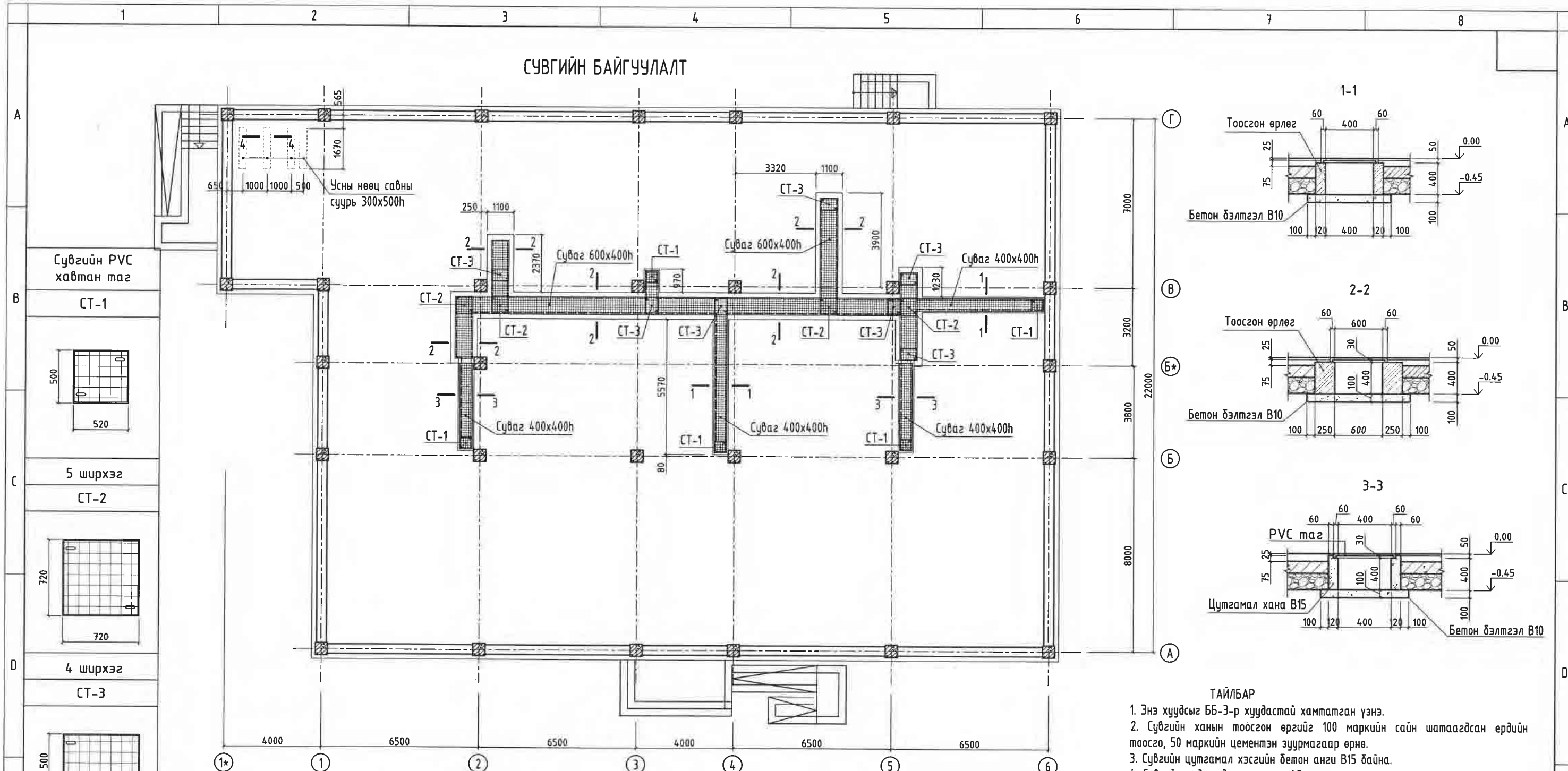
ПОЗ ЗАГВАР

3	525 525 450 450
4	525 245 450 170
19	150 251 r=160 6240
20	150 251 r=160 4740

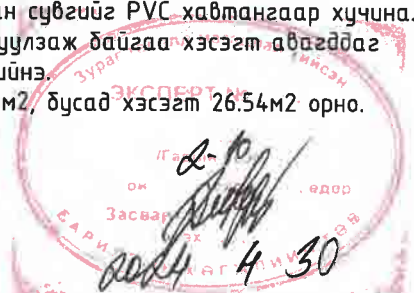
Энэхүү зураг төсөл нь "ЭНХИЙН ЖАРГАЛ КОНСТРАКШ" ХХК-ийн ОЮУНЫ ӨМЧ тусгай зөвшөөрлийн зөвшөөрлийн үйлчилгээг өргөтгөх болон ашиглахыг хөнгөлсөн.

	<p>100 ХҮҮХДИЙН ЦЭЦЭРЛЭГ /64-р цэцэрлэгийн өргөтгөл/</p>			<p>Улаанбаатар хот. Баянзүрх дүүрэг, 11-р хороо</p>	
	<p>Баганын суурь БС-11</p>				<p>Үе шат: А.3</p>
Инженер	Ц.Ганболд	ЕГ Шифр:	Масштаб:	Огноо:	
Гүйцэтгэсэн	Г.Анхбаяр	ЭЖК-2024/01	.	2024	
Шалгасан	Ц.Ганболд	ТГ Шифр:	Зургийн дугаар:	Бүх хуудас:	
"ЭНХИЙН ЖАРГАЛ КОНСТРАКШ" ХХК УТАС: +976 90005665			ББ-19	79	

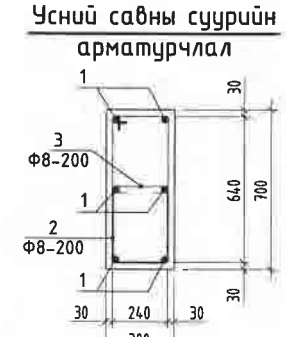
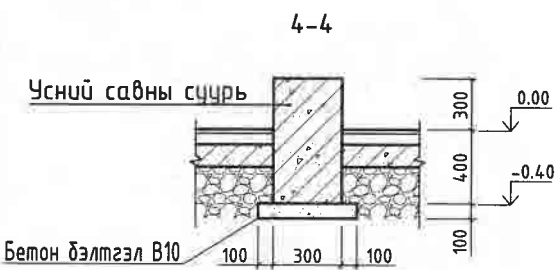
# СҮВГИЙН БАЙГУУЛАЛТ



- ТАЙЛБАР**
- Энэ хуудсыг ББ-3-р хуудастай хамтатган үзнэ.
  - Сувгийн ханын тоосгон өргийг 100 маркийн сайн шатаагдсан ердийн тоосго, 50 маркийн цементэн зуурмагаар өрнө.
  - Сувгийн цутгамал хэсгийн бетон анги В15 байна.
  - Сувгийн гадна, дотор талыг 1:3 цементэн зуурмагаар өнгөлнө.
  - Сувгийн гадна хана, хучилт болон дотор гадаргууд ус, чийгнээс тусгаарлах хөржүүлэгч праймер 2 үе түрхэж, хар цаас наана.
  - Коридорын шаланд гарсан сувгийг PVC хавтангаар хучина.
  - Сувгийн шугам хоолойн уулзаж байгаа хэсэгт авагддаг тагийг PVC хавтангаар хийнэ.
  - PVC хавтан таганд 5.89м<sup>2</sup>, бусад хэсэгт 26.54м<sup>2</sup> орно.



Поз	Загвар	Поз	Загвар
2		3	



**ТӨМӨРБЕТОН ЦУТГАМАЛ ЭДЛЭХҮҮНИЙ МАТЕРИАЛЫН ТҮҮВЭР**

Марк позц	Тэмдэглэгээ	Нэр	Тоо шир	Жин /кг/	
				нэгж	нийт
<b>УСНЫ САВНЫ СУУРИЙН АРМАТУРЧЛАЛ</b>				4	
1		Ф 12 А400 ГОСТ 34028-2016 L= 1630	6	1.45	8.68
2		Ф 6 А240 ГОСТ 34028-2016 L= 1920	17	0.43	7.24
3		Ф 6 А240 ГОСТ 34028-2016 L= 400	17	0.09	1.51
Материал бетон В20 V=0.35м <sup>3</sup>					
Бетон дэлтгэл В10 V=0.10м <sup>3</sup>					
Сувгийн цутгамал хэсэг					
Материал бетон В15 V=0.69м <sup>3</sup>					
Бетон дэлтгэл В10 V=5.28м <sup>3</sup>					

**Зөвшөөрөгдсөн**

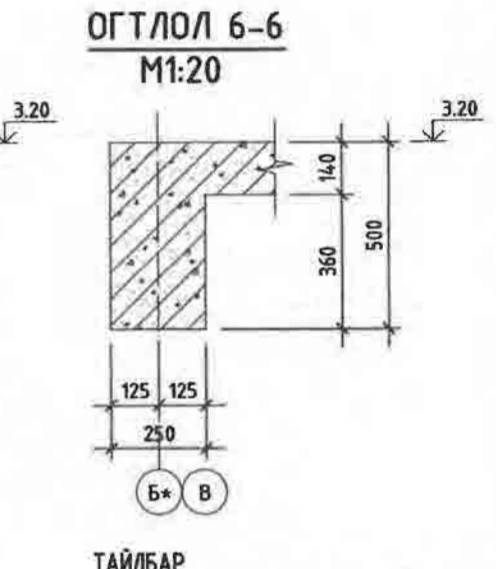
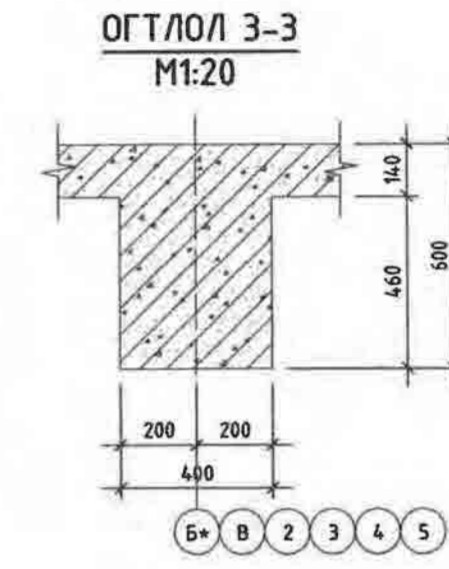
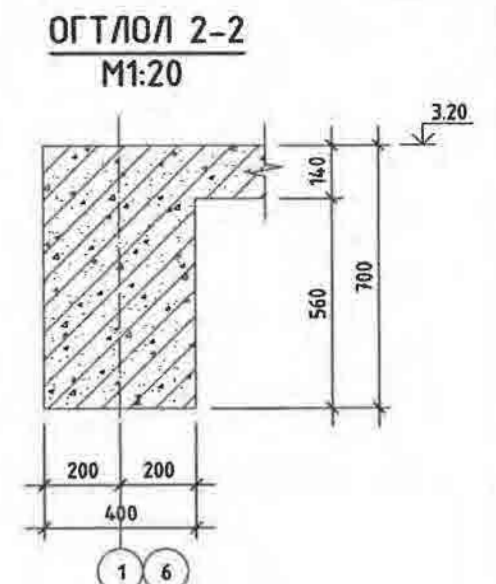
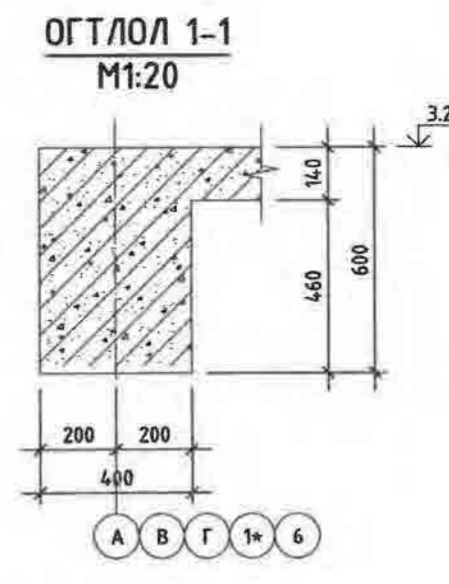
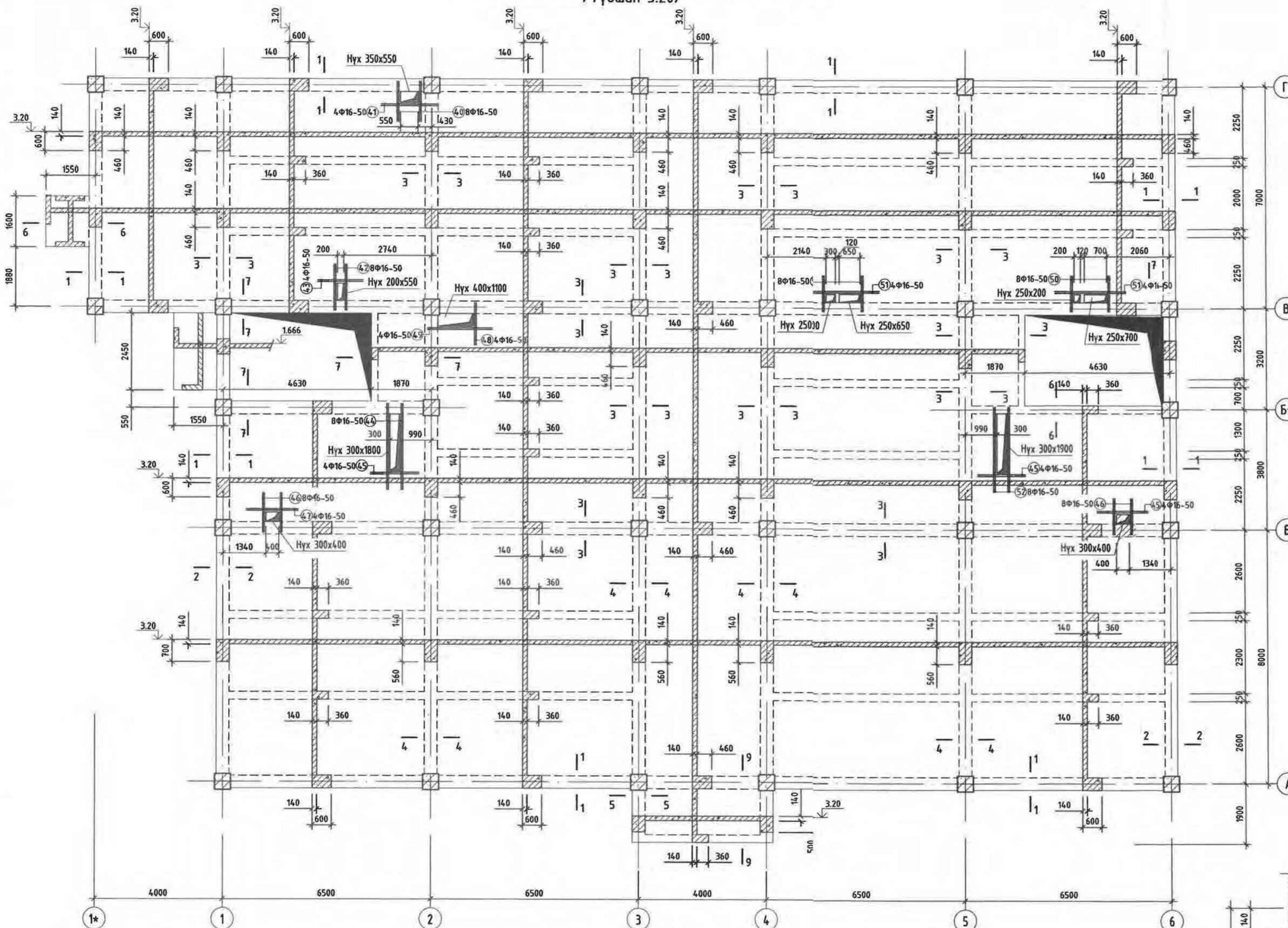
БА		Г.Ихбаяр
ХАС		И.Золзаяа
ЦБУ		Б.Заяатогтох
ДГ		Ц.Энхбаяр
ХД		-А.Ариунтөв

Энэхүү зураг төсөл нь "ЭНХИЙН ЖАРГАЛ КОНСТРАКШН" ХХК-ийн ОЮУНЫ ӨМН тийл эрхийг эзэмшсэн зөвшөөрөгдсөн өөрчлөх болон ашиглахыг хойшгоно.

<b>100 ХҮҮХДИЙН ЦЭЦЭРЛЭГ</b>		Улаанбаатар хот.	
/64-р цэцэрлэгийн өргөтгөл/		Баянзүрх дүүрэг, 11-р хороо	
Сувгийн байгуулалт		Ye шат:	A.3
Инженер		Ц.Ганболд	ЕГ Шифр:
Гүйцэтгэсэн		Г.Анхбаяр	ЭЖК-2024/01
Шалгасан		Ц.Ганболд	ТГ Шифр:
		Масштаб:	Огноо:
		Зургийн дугаар:	2024
		ББ-20	Бүх хуудас:
			79



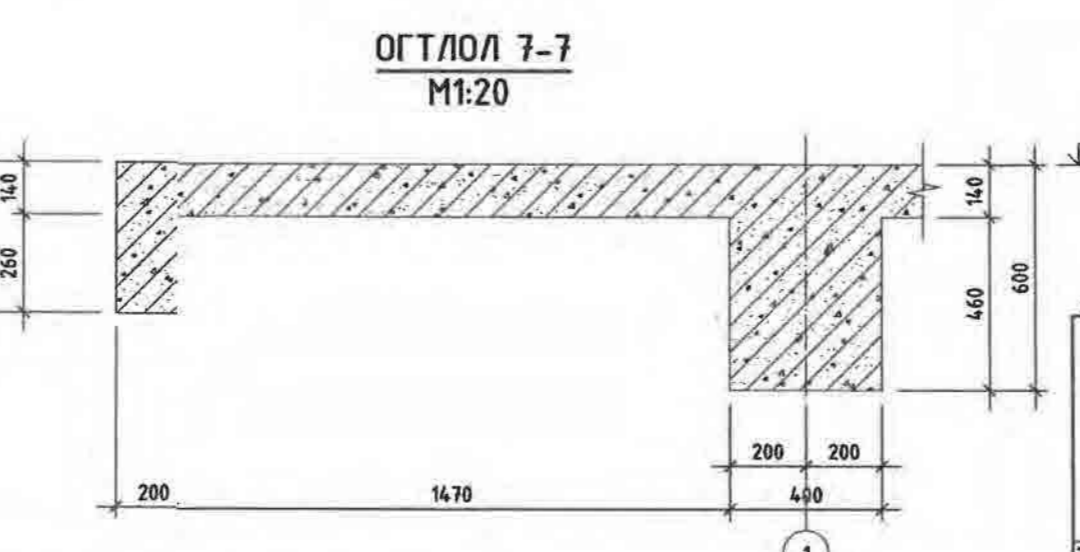
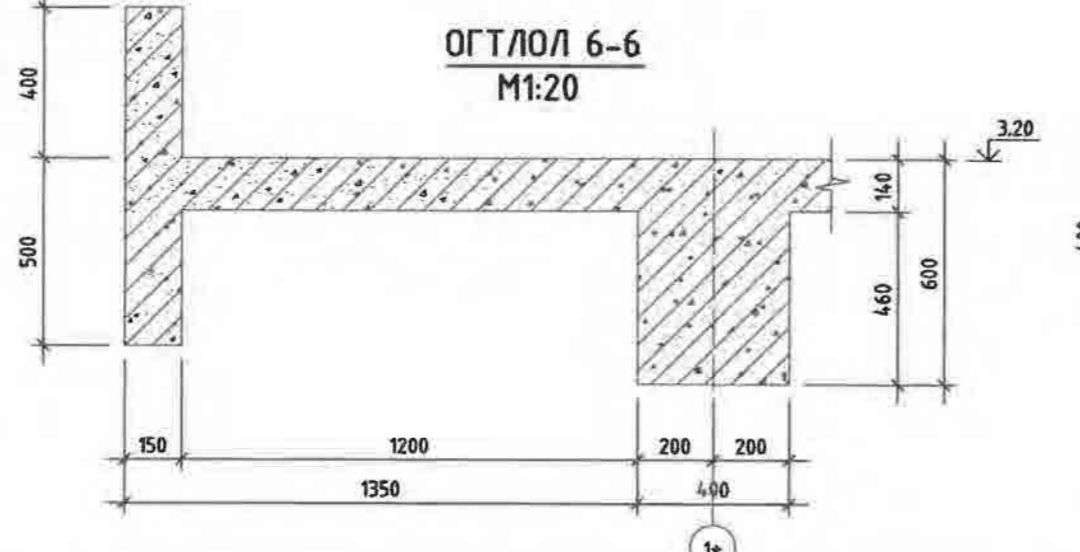
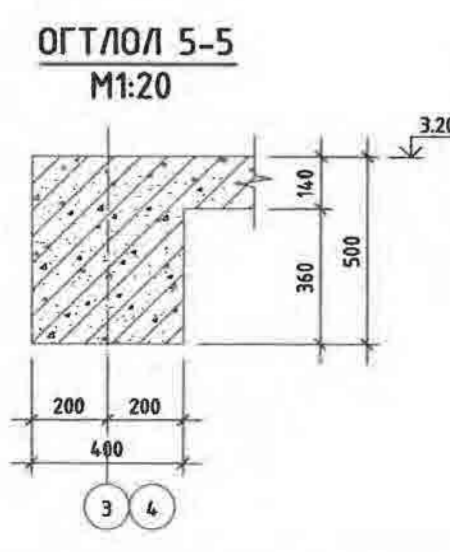
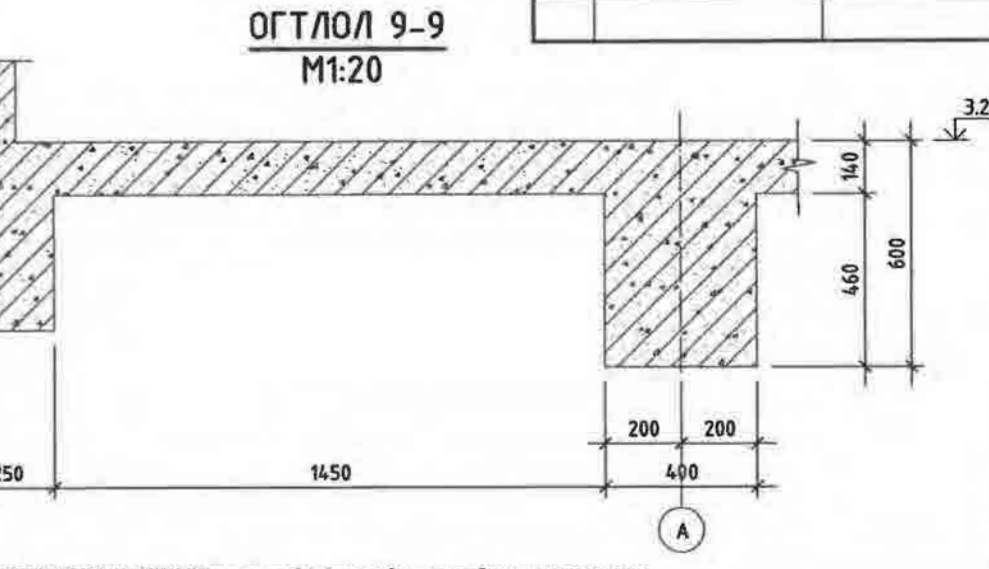
1-р давхрын хучилтын хэвний байгуулалт М1:100  
/Түвшин 3.20/



**ТАЙЛБАР**

- Энэ хуудсыг БА, ХАС, ЦБУ-н зургуудтай хамт үз.
- Цутгамал хучилтанд ХАС, ЦБУ, ХТ, ДГ-н нүх гарах да угсралтын явцад нүхийг байрлуулахдаа хорших хэсгүүдийн зургийг үзэж шалгасны дараа байрлуулна.
- Цутгамал хучилтын бетоны анги В20 бүрүү ОРС эрдэс нэмэлттэй цемент агуулсан бетон байна. Ажлын арматур А400, А240 анги байна.
- Цутгамал хучилтанд цахилгааны шугам хоолой зориулалтын хамгаалалтын хоолойд явах тул угсралтын явцад ХТ, ДГ-н зурагтай уялдуулж цутгана.

Зөвшөөрөлцсөн	
БА	Г.Ихбаяр
ХАС	И.Элэояа
ЦБУ	Б.Заяатогтох
ДГ	Ц.Энхбаяр
ХД	-



Улаанбаатар хот,  
Баянзүрх дүүрэг, 11-р хороо

**100 ХҮҮХДИЙН ЦЭЦЭРЛЭГ**  
/64-р цэцэрлэгийн өргөтгөл/

1-р давхрын хучилтын хэвний байгуулалт, огтлол

Учир: А.3

Инженер	Ц.Ганболд	ЕГ Шифр:	ЭЖК-2024/01	Масштаб:	Огноо:
Гүйцэтгэгч	Г.Анхбаяр	ТГ Шифр:		Зургийн дугаар:	Бүх хуудас:
Шалгасан	Ц.Ганболд			ББ-21	76

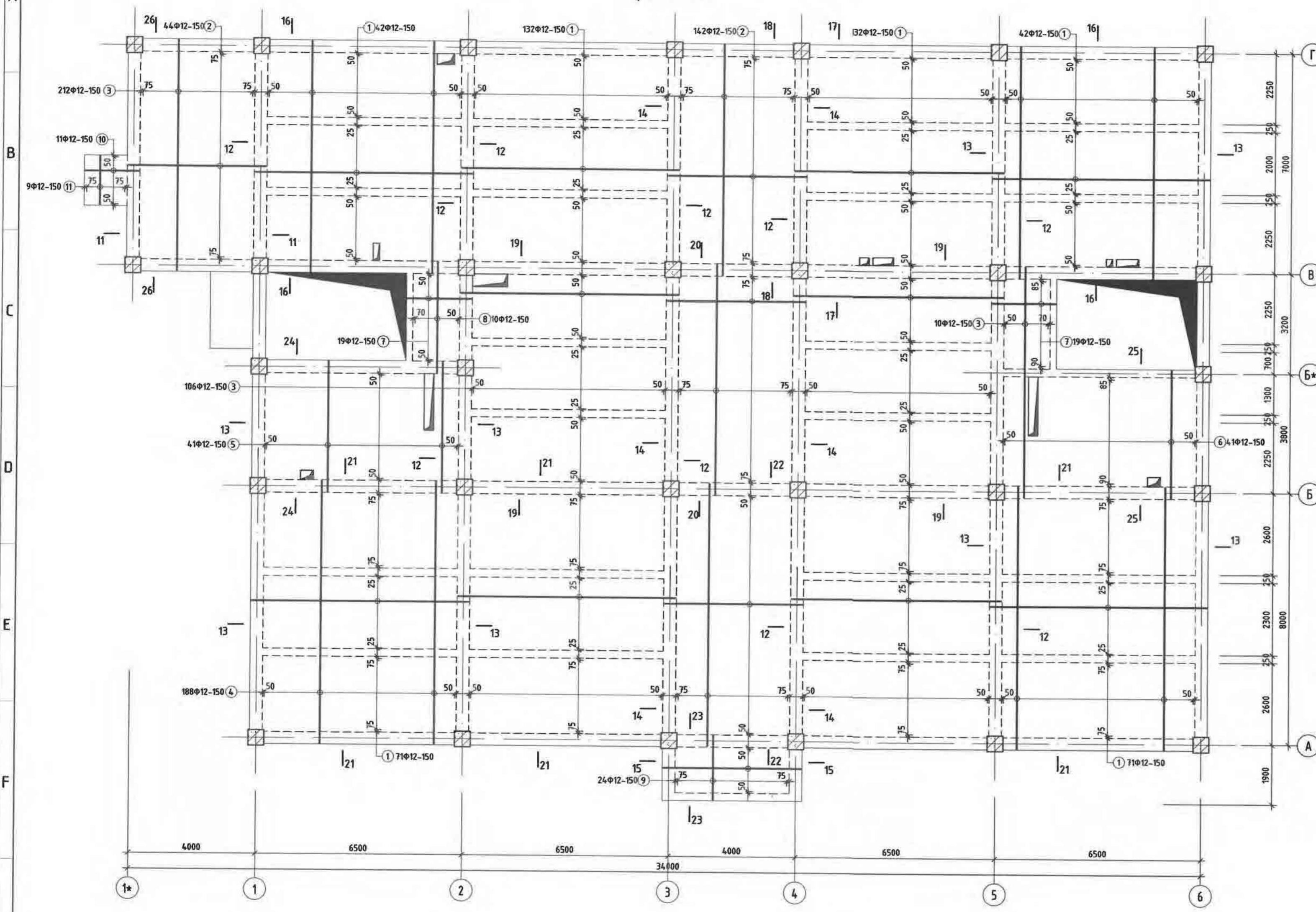
Улаанбаатар хот,  
Баянзүрх дүүрэг, 11-р хороо

Улаанбаатар хот,  
Баянзүрх дүүрэг, 11-р хороо

Улаанбаатар хот,  
Баянзүрх дүүрэг, 11-р хороо

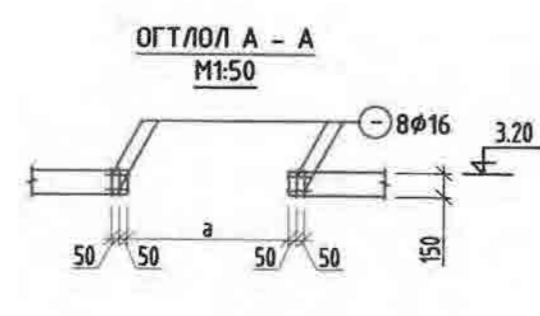


1-р давхрын хучилтын доод арматурчлал M1:100  
/Түвшин 3.20/



ТӨМӨРБЕТОН ЦУТГАМАЛ ЭДЛЭХҮҮНИЙ МАТЕРИАЛЫН ТҮҮВЭР						
Марк позиц	Тэмдэглэгээ	Нэр	Тоо шир	Хүн /кг/		
				нэгж	нийл	
1-р давхрын хучилтын доод арматурчлал						
1	φ 12	A400 ГОСТ 34028-2016 L=	6860	490	6.09	7980.52
2	φ 12	A400 ГОСТ 34028-2016 L=	4360	203	3.87	785.76
3	φ 12	A400 ГОСТ 34028-2016 L=	7360	328	6.53	2143.19
4	φ 12	A400 ГОСТ 34028-2016 L=	8360	188	7.42	1395.32
5	φ 12	A400 ГОСТ 34028-2016 L=	4160	41	3.69	1514.2
6	φ 12	A400 ГОСТ 34028-2016 L=	4090	41	3.63	148.87
7	φ 12	A400 ГОСТ 34028-2016 L=	2030	38	1.80	68.48
8	φ 12	A400 ГОСТ 34028-2016 L=	3560	10	3.16	31.61
9	φ 12	A400 ГОСТ 34028-2016 L=	2060	24	1.83	43.89
10	φ 12	A400 ГОСТ 34028-2016 L=	1560	11	1.38	15.23
11	φ 12	A400 ГОСТ 34028-2016 L=	1710	9	1.52	13.66
12	φ 6	A240 ГОСТ 34028-2016 L=	250	3584	0.06	198.86
Материал бетон В20 V=77.0%±3						

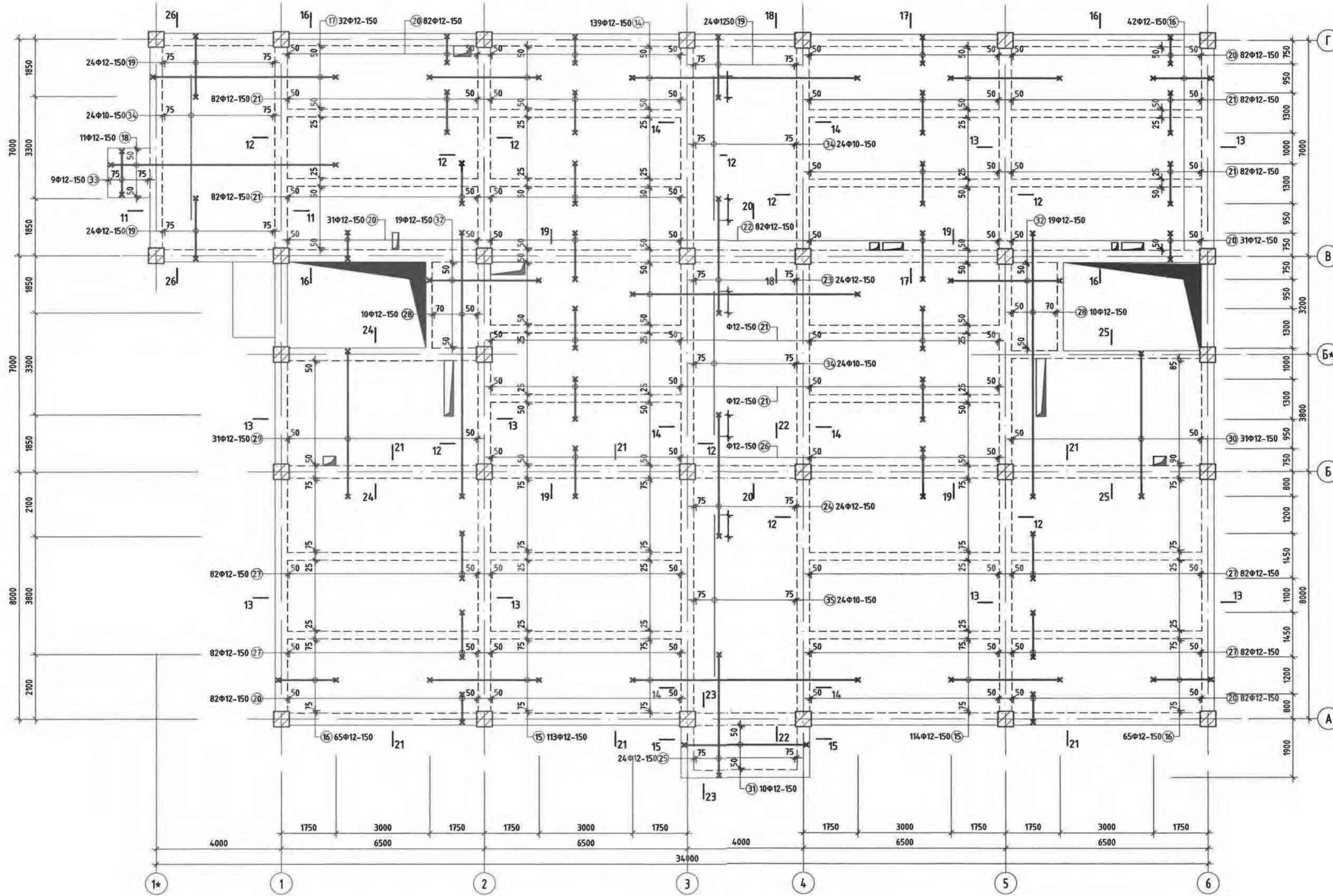
ТӨМӨРБЕТОН ЦУТГАМАЛ ЭДЛЭХҮҮНИЙ МАТЕРИАЛЫН ТҮҮВЭР						
Марк позиц	Тэмдэглэгээ	Нэр	Тоо шир	Хүн /кг/		
				нэгж	нийл	
1-р давхрын хучилтын нүхний нэмэлт арматурчлал						
40	φ 16	A400 ГОСТ 34028-2016 L=	1350	8	2.13	17.05
41	φ 16	A400 ГОСТ 34028-2016 L=	1750	4	2.76	11.05
42	φ 16	A400 ГОСТ 34028-2016 L=	1530	8	2.41	19.32
43	φ 16	A400 ГОСТ 34028-2016 L=	1690	4	2.21	8.84
44	φ 16	A400 ГОСТ 34028-2016 L=	2780	8	4.39	35.10
45	φ 16	A400 ГОСТ 34028-2016 L=	1590	12	2.37	28.41
46	φ 16	A400 ГОСТ 34028-2016 L=	1280	16	2.02	32.32
47	φ 16	A400 ГОСТ 34028-2016 L=	1600	4	2.53	10.10
48	φ 16	A400 ГОСТ 34028-2016 L=	1380	4	2.18	8.71
49	φ 16	A400 ГОСТ 34028-2016 L=	2080	4	3.28	13.13
50	φ 16	A400 ГОСТ 34028-2016 L=	1230	16	1.94	31.06
51	φ 16	A400 ГОСТ 34028-2016 L=	2270	8	3.58	28.66
52	φ 16	A400 ГОСТ 34028-2016 L=	2730	8	4.31	34.47



Зөвшөөрөлцсөн		100 ХҮҮХДИЙН ЦЭЦЭРЛЭГ /64-р цэцэрлэгийн өргөтгөл/		Улаанбаатар хот, Баянзүрх дүүрэг, 11-р хороо	
БА	Г.Ихбаяр	1-р давхрын хучилтын доод арматурчлал, түүвэр		Үе шал: А.3	
ХАС	И.Золзаяа	Инженер	Ц.Ганболд	ЕГ Шифр: ЭЖК-2024/01	Масштаб: Огноо: 2024
ЦБҮ	Б.Заяатогтох	Гүйцэтгэсэн	Г.Анхбаяр	ТГ Шифр: Зургийн дугаар: ББ-22	Бүх хуудас: 76
ДГ	Ц.Энхбаяр	Шалдсан	Ц.Ганболд		
ХД	-	ЭЗӨЙН ХАГАЛ ХАЙРГАХ ХХК УТАС +976 90005665			



1-р давхрын хучилтын дээд арматурчлал М1:100  
/Түвшин 3.20/



Дээд бүсний хэсгийн тодорхойлолт

Позиц	Загвар
14	100 7500 100
15	100 3500 100
16	100 1930 300
17	100 5930 300
18	100 7280 100
19	100 2030 300
20	100 930 300
21	100 1300 100
22	100 1500 100
23	100 3700 100
24	100 3950 100
25	100 3980 300
26	100 1550 100
27	100 1450 100
28	100 8550 100
29	100 4780 300
30	100 4705 300
31	300 4360 300
32	100 3600 300
33	100 1560 100

ТӨМӨРБЕТОН ЦУТГАМАЛ ЭДЛЭХҮҮНИЙ МАТЕРИАЛЫН ТҮҮВЭР

Марк позиц	Тэмдэглэгээ	Нэр	Тоо шир	Жин /кг/	
				нэгж	нийм
1-р давхрын хучилтын дээд арматурчлал					
			1	5687.48	5687.48
14	φ 12	A400 ГОСТ 34028-2016 L= 7700	139	6.84	950.20
15	φ 12	A400 ГОСТ 34028-2016 L= 3700	227	3.28	745.65
16	φ 12	A400 ГОСТ 34028-2016 L= 2330	172	2.07	355.79
17	φ 12	A400 ГОСТ 34028-2016 L= 6330	32	5.62	179.83
18	φ 12	A400 ГОСТ 34028-2016 L= 7480	11	6.64	73.05
19	φ 12	A400 ГОСТ 34028-2016 L= 2430	72	2.16	155.33
20	φ 12	A400 ГОСТ 34028-2016 L= 1330	390	1.18	460.50
21	φ 12	A400 ГОСТ 34028-2016 L= 1500	492	1.33	655.19
22	φ 12	A400 ГОСТ 34028-2016 L= 2700	82	2.40	196.56

23	φ 12	A400 ГОСТ 34028-2016 L= 3900	24	.46	83.10
24	φ 12	A400 ГОСТ 34028-2016 L= 4150	24	.68	88.42
25	φ 12	A400 ГОСТ 34028-2016 L= 4380	24	.89	93.32
26	φ 12	A400 ГОСТ 34028-2016 L= 1750	82	.55	127.40
27	φ 12	A400 ГОСТ 34028-2016 L= 1650	328	.46	480.47
28	φ 12	A400 ГОСТ 34028-2016 L= 8750	20	.77	155.36
29	φ 12	A400 ГОСТ 34028-2016 L= 5180	31	.60	142.56
30	φ 12	A400 ГОСТ 34028-2016 L= 5105	31	.53	160.50
31	φ 12	A400 ГОСТ 34028-2016 L= 4960	10	.40	44.03
32	φ 12	A400 ГОСТ 34028-2016 L= 4000	38	.55	134.94
33	φ 12	A400 ГОСТ 34028-2016 L= 1760	9	.56	14.06
34	φ 12	A400 ГОСТ 34028-2016 L= 4700	72	.17	300.43
35	φ 12	A400 ГОСТ 34028-2016 L= 5200	24	.62	110.80

Зөвшөөрөлцсөн

БА	Г.Ихбаяр
ХАС	И.Элзаяа
ЦБҮ	Б.Заяатогтох
ДГ	Ц.Энхбаяр
ХД	-

100 ХҮҮХДИЙН ЦЭЦЭРЛЭГ  
/64-р цэцэрлэгийн өргөтгөл/  
1-р давхрын хучилтын дээд арматурчлал, түүвэр

Улаанбаатар хот,  
Баянзүрх дүүрэг, 11-р хороо

Инженер: Ц.Ганболд  
Гүйцэтгэсэн: Г.Анхбаяр  
Шалгасан: Ц.Ганболд

ЭГ Шифр: ЭЖК-2024/01  
ТГ Шифр: -

Масштаб: -  
Эргүүл дугаар: ББ-23

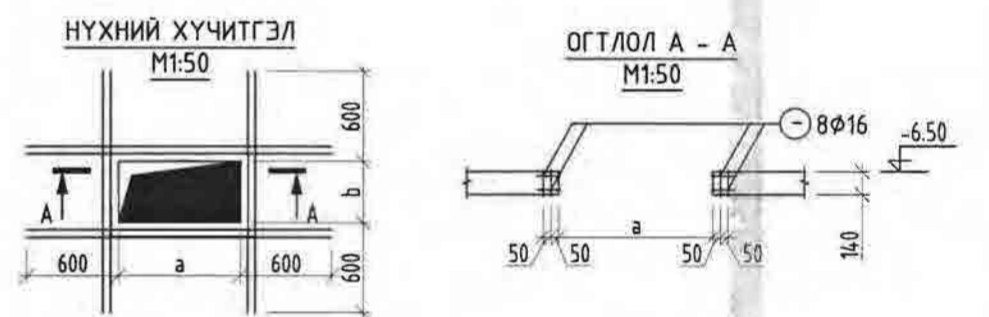
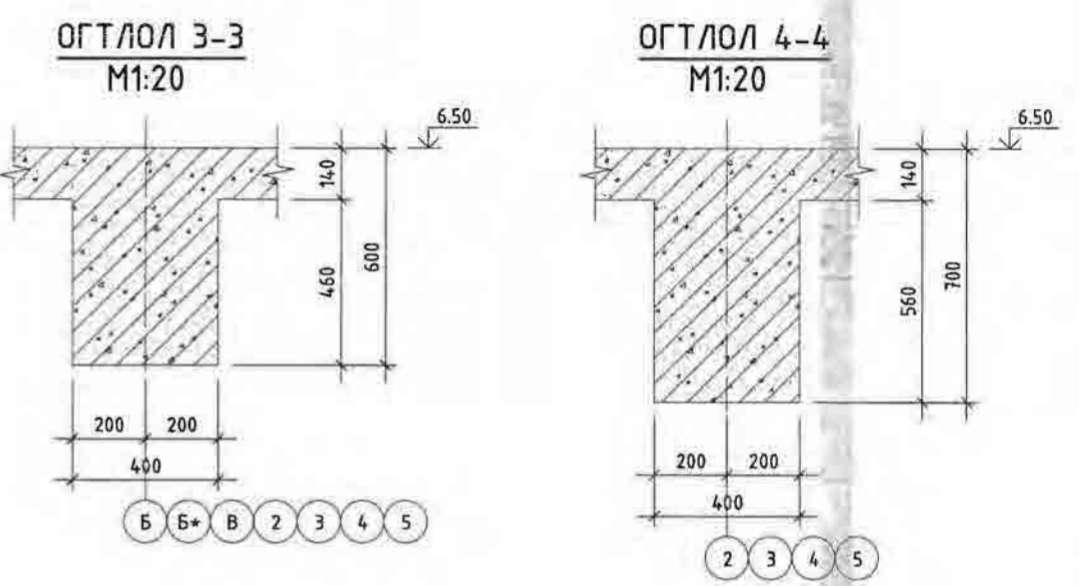
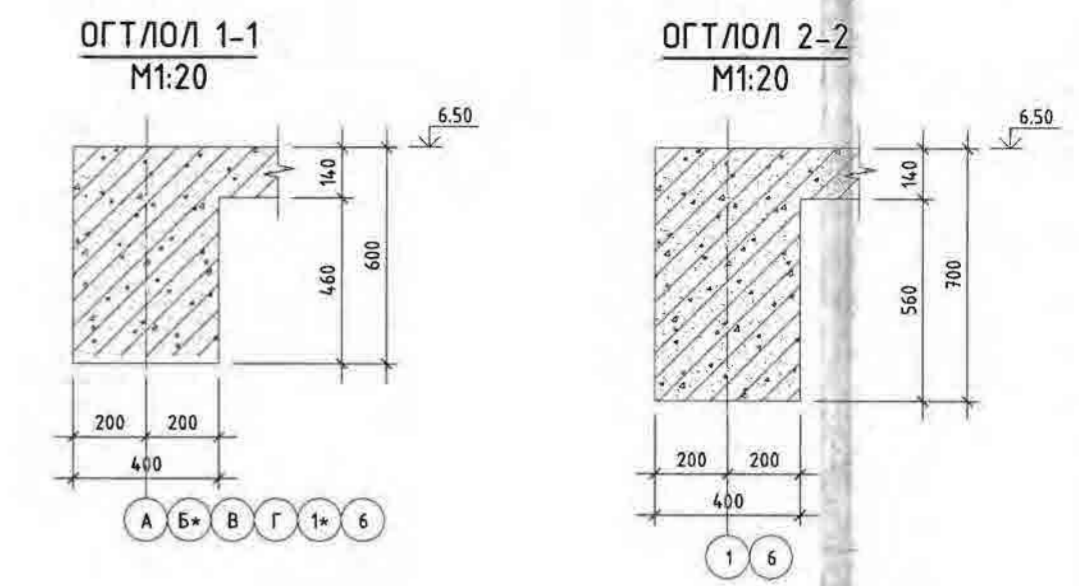
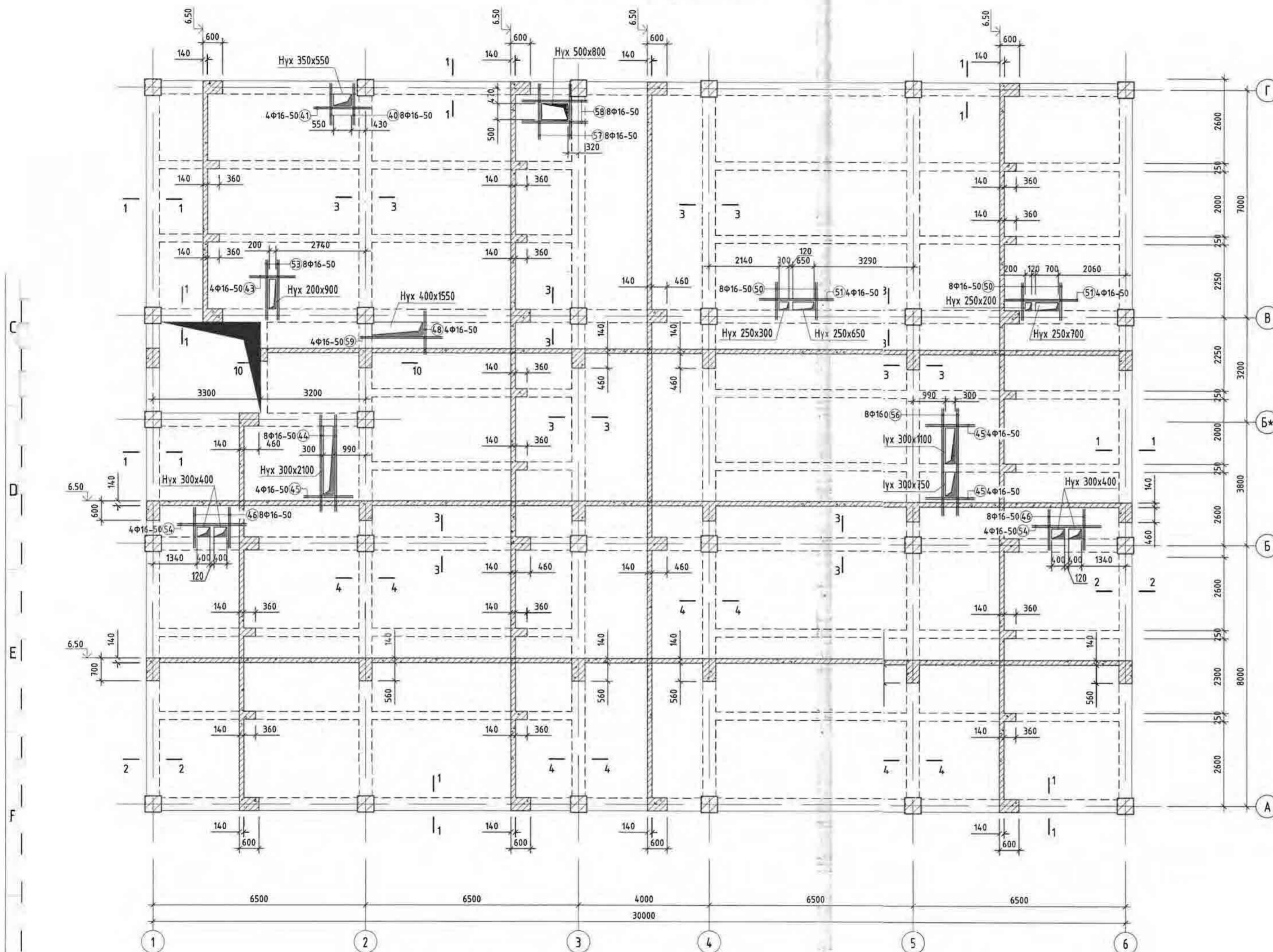
Огноо: 2024  
Бүх хуудас: 76

А.З

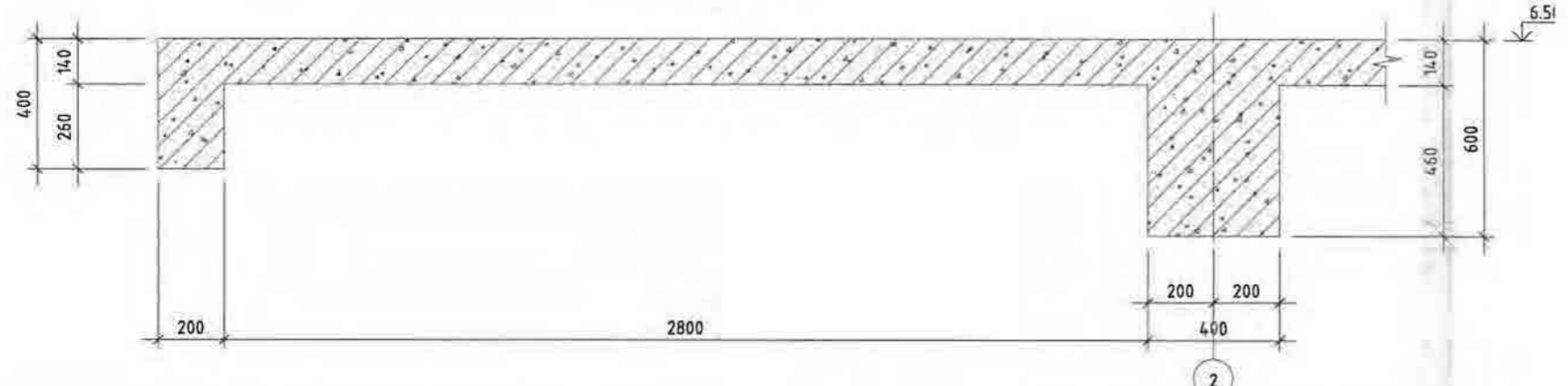




2-р давхрын хучилтын хэвний байгуулалт М1:10  
/Түвшин 6.50/



ОГТЛОЛ 10-10  
М1:20



- ТАЙЛБАР**
- Энэ хуудсыг БА, ХАС, ЦБУ-н зургүүдтэй хамт үз.
  - Цутгамал хучилтанд ХАС, ЦБУ, ХТ, ДГ-н нүх гарах ба угсралтын явцад нүхийг байрлуулахдаа хорших хэсгүүдийн зургийг үзэж шалгасны дараа байрлуулна.
  - Цутгамал хучилтын бетоны анги В20 дуюу ОРС эрдэс нэмэлттэй цемент агсуулсан бетон байна. Ажлын арматур А400, А240 анги байна.
  - Цутгамал хучилтанд цахилгааны шугам хоолой зориулалтын хамгаалалтын хоолойн явах туй угсралтын явцад ХТ, ДГ-н зурагтай уялдуулж цутгана.

ТӨМӨРБЕТОН ЦУТГАМАЛ ЭДЛЭХҮҮНИЙ МАТЕРИАЛЫН ТҮҮВЭР					
Марк позц	Тэмдэглэгээ	Нэр	Тоо шир	Жин /кг/	
				нэгж	нийл
2-р давхрын хучилтын нүхийн нэмэлт арматурчлал					
40	φ 16	А400 ГОСТ 34028-2016 L= 1350	1	325.57	325.57
41	φ 16	А400 ГОСТ 34028-2016 L= 1750	4	2.76	11.05
43	φ 16	А400 ГОСТ 34028-2016 L= 1400	4	2.21	8.84
45	φ 16	А400 ГОСТ 34028-2016 L= 1500	8	2.37	18.94
46	φ 16	А400 ГОСТ 34028-2016 L= 1280	16	2.02	32.32
48	φ 16	А400 ГОСТ 34028-2016 L= 1380	4	2.18	8.71
50	φ 16	А400 ГОСТ 34028-2016 L= 1230	16	1.94	31.06
51	φ 16	А400 ГОСТ 34028-2016 L= 2270	8	3.58	28.66
53	φ 16	А400 ГОСТ 34028-2016 L= 1880	8	2.97	23.74
54	φ 16	А400 ГОСТ 34028-2016 L= 2120	8	3.35	26.77
55	φ 16	А400 ГОСТ 34028-2016 L= 2430	4	3.84	15.34
56	φ 16	А400 ГОСТ 34028-2016 L= 3300	8	5.21	41.67
57	φ 16	А400 ГОСТ 34028-2016 L= 1700	8	2.68	21.46
58	φ 16	А400 ГОСТ 34028-2016 L= 2000	8	3.16	25.25
59	φ 16	А400 ГОСТ 34028-2016 L= 2330	4	3.68	14.71

Зөвшөөрөлцсөн			100 ХҮҮХДИЙН ЦЭЦЭРЛЭГ /64-р цэцэрлэгийн өргөтгөл/		Улаанбаатар хот, Баянзүрх дүүрэг, 11-р хороо	
БА	Г.Ихбаяр		2-р давхрын хучилтын хэвний байгуулалт, огтлол		Үе шал: А.3	
ХАС	И.Золзаяа		Инженер	Ц.Ганболд	ЕГ Шифр: ЭЖК-2024/01	Огноо: 2024
ЦБУ	Б.Заяатогтох		Гүйцэтгэсэн	Г.Анхбаяр	ТГ Шифр:	Зургийн дугаар: ББ-24
ДГ	Ц.Энхбаяр		Шалгасан	Ц.Ганболд		Бүх хуудас: 76