

1 2 3 4 5 6 7 8

A

БАРИЛГЫН ЗУРАГ ТӨСӨЛ ЗОХИОНЧДАЫН ХОЛБОО

"ЭМ ЭС ЭЛ" ХХК

Тусгай зөвшөөрлийн дугаар: 3117-337/19

Хаяг: УБ хом, Баянзүрх дүүрэг 25-р хороо, УБ Tower-1503  
Утас: 99031447, 75330088 н-мэд: [MSL.architects1@gmail.com](mailto:MSL.architects1@gmail.com)



ET Шуф: MSL-23-11

# "75-Н ХҮҮХДИЙН ДОТУР БАЙРЫН БАРИЛА"

(СЭВНЭГЭ АЙМАГ, МАНДАЛ СУМ, ТҮНХЭЛ ТОСГОН)

/Гарна дугаарны шугамын ажлын хэсэг - 1А/



"ЭМ ЭС ЭЛ" ХХК-ийн захирал

Зүрхэн илжээр

/С.Давдасүрэн/

/Г.Болормаа/

УЛААНБААТАР ХОТ  
2023 ОН

1 2 3 4 5 6 7 8

A

B

C

D

E

F

А3 8 7 6 5 4 3 2 1

A

B

C

D

E

F

A

B

C

D

E

F

ЭРГИЙН ЖАГСААЛТ

Д/д	Формат	Эргэж ирэх нэр	Тайлбар
1	A3	Эргэцүүлж жагсаалт, мэдлэг дунд	ГД-1
2	A3	Гадна дулааны шугамны байгуулалт	ГД-2
3	A3	Гадна дулааны шугамны үгсэрлэмийн тойм	ГД-3
4	A3	Шугамны байгуулцны эгсэлт, сүлжээний орогнол	ГД-4
5	A3	Дулааны худаг ДХ-1-н байгуулалт, орогнол, түүгээр	ГД-5
6	A3	Дулааны худаг ДХ-2-н байгуулалт, орогнол, түүгээр	ГД-6
7	A3	Үл хөдлөх түүгээр, материалын түүгээр	ГД-7
8	A3	Материалын түүгээр	ГД-8

ДУЛААНЫ ҮЗҮҮЛЭЛТ

Баруун талд байрлах эргэцүүлэлт	Эзлэхүүн (м³)	Гадна азвартын шонотолондох (С°)	Халаалт	Асар сэлгээлт	Халуун гасалт	Бүтэц
Дундур талд байрлах	-	-	0.043	-	-	0.043
Дулааны орогнол Гкал/ц						

Тайлбар дүгнэлт

Сэлэнгэ аймгийн Мандал сум, Түхэн тосгон, "75-Н ХҮҮХХДНИЙ ДОТГУР БАЙРНЫ БАРИЛГА"-ын гадна дулааны шугамны ажлын эргэлт мөсөлцөх барилгын ерөнхий мөсөлцөхөө, өндөржүүлж болон механикийн нөхцөлцөх үндэслэлн хуучилж гүйцэтгэсэн.

Эргэлт мөсөлцөх гүйцэтгэсэн дараах норм дүрэм болон холбогдох дүгнэлт мөсөлцөх болсон.

- БНД 41-02-13 Дулааны сулжээ

- БНД 23-01-09 Баруун талд хэрэглэх үр амьсгал ба зөөвөрлөх үзүүлэлт

- "Баруун" ХХК-ийн 311-135/22 тоом унжвэр зөвшөөрлийн гадна

- "БАРГАХ ГЕО ИНЖЕНЕРИНГ" ХХК-ийн байгуулцны эргэлт мөсөлцөх үндэслэл.

Цаг үргэлж өгсөн:

- Гадна азвартын шонотолондох -36,4°С.

- Халаалт үргэлжлэх хугацаа 226 хоног.

"ТҮХЭН ДУЛААН" ХХК-н №01/2023 тоом механикийн нөхцөлцөх ба дулааны 1-р худагас φ100мм-ийн хэмжээний шугамны орогнол ба дулааны шугамны үзүүлэлт дээр үндэслэл хуучилж өгсөн. 1-р худагас

1. Дулааны зөөх механикийн нөхцөлцөх ба дулааны үзүүлэлт: 90/70°С.

2. Дулааны шугамны үзүүлэлт шугамны үзүүлэлт ба үл хөдлөх түүгээр шугамны үзүүлэлт ба дулааны үзүүлэлт.

3. Баруун талд байрлах дулааны шугамны үзүүлэлт ба дулааны үзүүлэлт.

4. Баруун талд байрлах дулааны шугамны үзүүлэлт ба дулааны үзүүлэлт.

5. Цаг дамжсан дулааны шугамны үзүүлэлт ба дулааны үзүүлэлт.

6. Гадна азвартын шонотолондох ба дулааны үзүүлэлт ба дулааны үзүүлэлт.

7. Гадна азвартын шонотолондох ба дулааны үзүүлэлт ба дулааны үзүүлэлт.

8. Гадна азвартын шонотолондох ба дулааны үзүүлэлт ба дулааны үзүүлэлт.

9. Баруун талд байрлах дулааны шугамны үзүүлэлт ба дулааны үзүүлэлт.

10. Баруун талд байрлах дулааны шугамны үзүүлэлт ба дулааны үзүүлэлт.

11. Баруун талд байрлах дулааны шугамны үзүүлэлт ба дулааны үзүүлэлт.

12. Баруун талд байрлах дулааны шугамны үзүүлэлт ба дулааны үзүүлэлт.

13. Баруун талд байрлах дулааны шугамны үзүүлэлт ба дулааны үзүүлэлт.



Инженер

Гүйцэтгэгч

Шалгарсан

С. Давдасүрэн

С. Давдасүрэн

Б. Болормаа

СЭЛЭНГЭ АЙМГИЙН МАНДАЛ СУМ, ТҮХЭН ТОСГОН  
75-Н ХҮҮХХДНИЙ ДОТГУР БАЙРНЫ БАРИЛГА  
ТАЙЛАР БИЧИГ, ЭЭРГИЙН ЖАГСААЛТ

ET Шифр: MSL-23-11

Масштаб: M:1:0NE

Эргэцүүлч дугаар: ГД-01

Огноо: 2023

Хугацаа: 08

A3





ГАНД АУЛАНЫ ШАГЫН БАЙГУУЛАТ М1:500

ЭВШӨӨРСӨН:

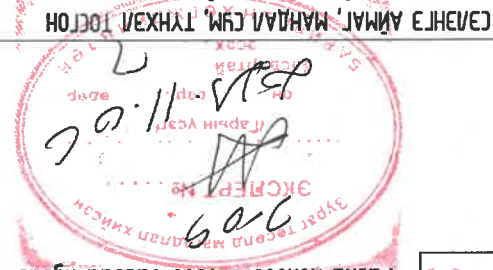
"ТҮНХЭЛ ДУЛААН" ХХК-НИЙ ЗАХИРАЛ: .....

БАРИЛТЫН ТОДОРХОЙЛОЛТ

Дугаар	Барилгын нэр	Лабрын мөө	Тайлбар
1	75-н хүүхдийн дотуур байрны барилга	2 давхар	Төвөлж буй
2	Сургууль	1	Одоо байгаа
3	Захиргааны барилга	4	Одоо байгаа

Танх мэмдэг:

- Дулаанд холбогдох барилга
- Төвөлж буй дугааны шугам
- Төвөлж буй эргэлтийн өнцөг
- Төвөлж буй үл хөдлөх тугагцур
- Төвөлж буй дугааны худаг
- Төвөлж буй компансатор
- Ганца дугааны өдөө байгаа худаг
- Ганца дугааны өдөө байгаа шугам
- Ганца үеэр гүсн өдөө байгаа худаг
- Ганца үеэр гүсн өдөө байгаа шугам
- Ганца цахилгааны өдөө байгаа шугам
- Ганца бохир гүсн өдөө байгаа шугам
- Ганца бохир гүсн өдөө байгаа худаг
- Ганца холбооны өдөө байгаа шугам
- Ганца холбооны өдөө байгаа худаг



СЭВНЭЭ АЙМАГ, МАНАЛА СУМ, ТҮНХЭЛ ТООТОН  
75 ХҮҮХДИЙН ДОТУУР БАЙРНЫ БАРИЛА  
ГАНД АУЛАНЫ ШАГЫН БАЙГУУЛАЛТ

Инженер	С.Лабасүрэн	ET Шифр:	MSL-23-11	Масштаб:	M1:500	Огноо:	2023
Гүйцэтгэсэн	С.Лабасүрэн	TT Шифр:		Эргүүлэн дугаар:	ГД-02	Худас:	08
Шалгалсан	М.Э.Э.Э. ХХК						

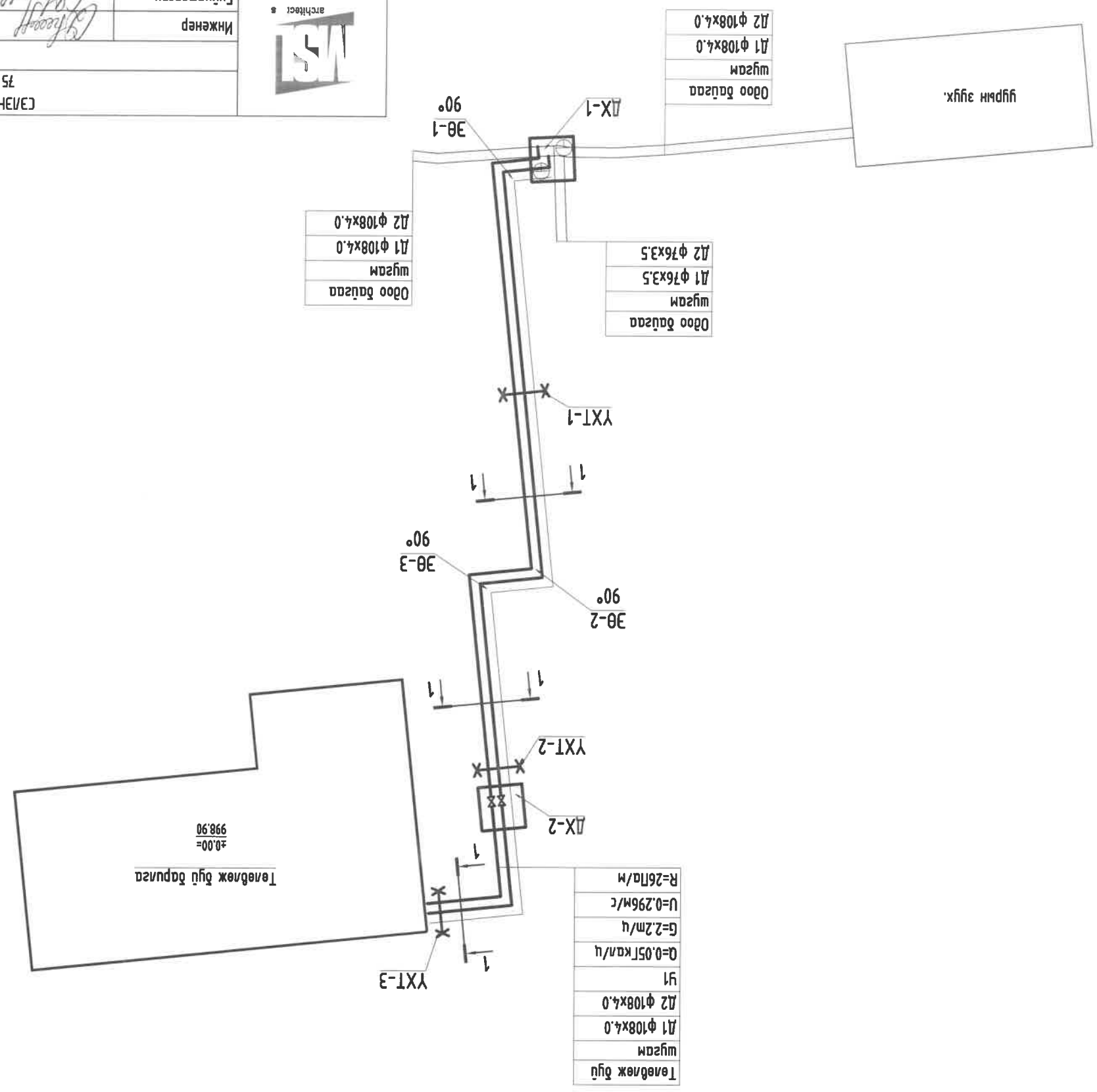


Инженер	Ц. Давдасурэн	Масштаб:	M:1:100	Огноо:	2023
Гүйцэтгэсэн	Ц. Давдасурэн	ET Шуф:	MSL-23-11	Масштаб:	M:1:100
Шалгарсан	Ц. Давдасурэн	IT Шуф:		Хугаца:	08
"ЭМ ЭС ЭЛ" ХХК		Эргүүлэн дүгнэлт: ЛД-03			



СЭЛНЭГ АЙМАГ, МАНДАЛ СҮМ, ТҮНХЭЛ ТОСГОН  
75 ХҮҮХДЛИЙН ДОТУР БАЙРНЫ БАРИЛА  
ШҮГАМ ХООЛОЙН ҮРСРАЛТЫН ТОЙМ

ШҮГАМ ХООЛОЙН ҮРСРАЛТЫН ТОЙМ

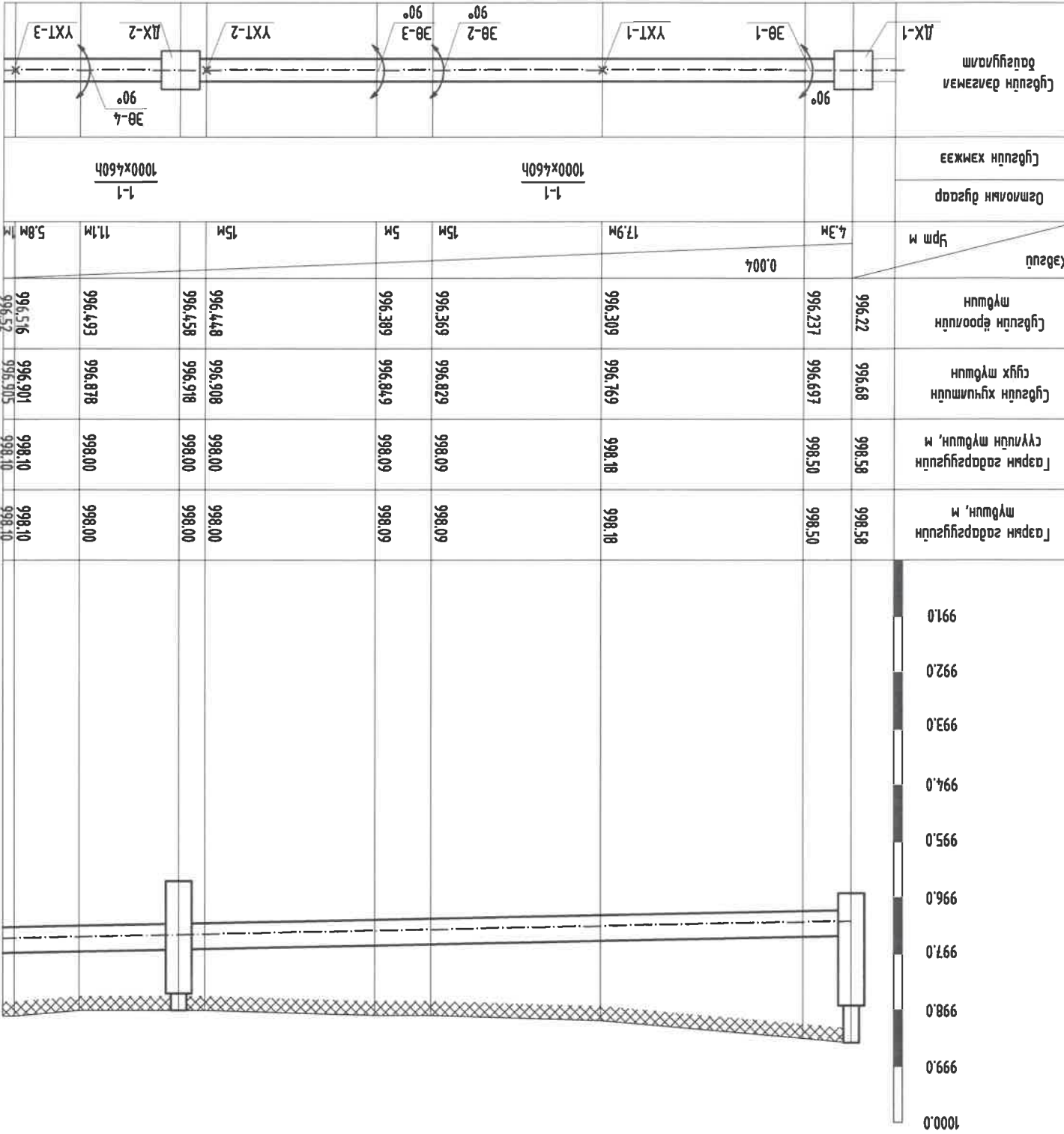


Төвблөж буюу	Д1 φ108x4.0	У1
шугам	Д2 φ108x4.0	Q=0.05l ка/ү
		G=2.2м/ү
		U=0.296м/с
		R=26Па/м

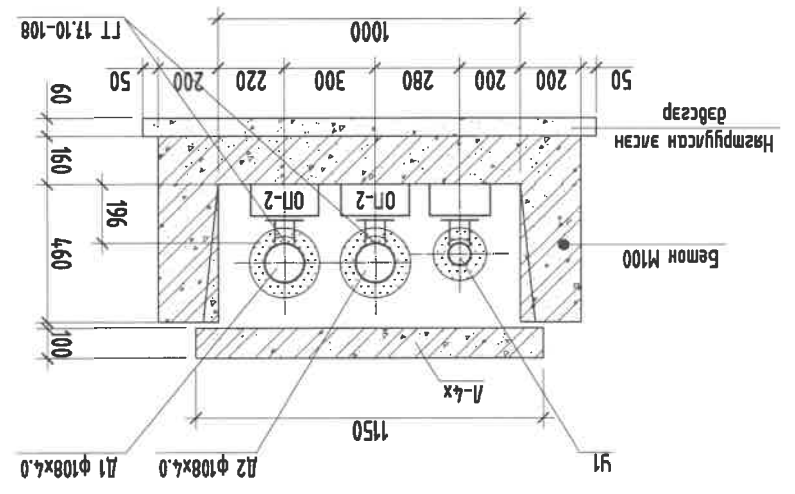
Өдөө дагууца	Д1 φ76x3.5
шугам	Д2 φ76x3.5

Өдөө дагууца	Д1 φ108x4.0
шугам	Д2 φ108x4.0

Өдөө дагууца	Д1 φ108x4.0
шугам	Д2 φ108x4.0



Шугамын дагууцуйн эвсэлт Хэ М1:500  
Бо М1:100



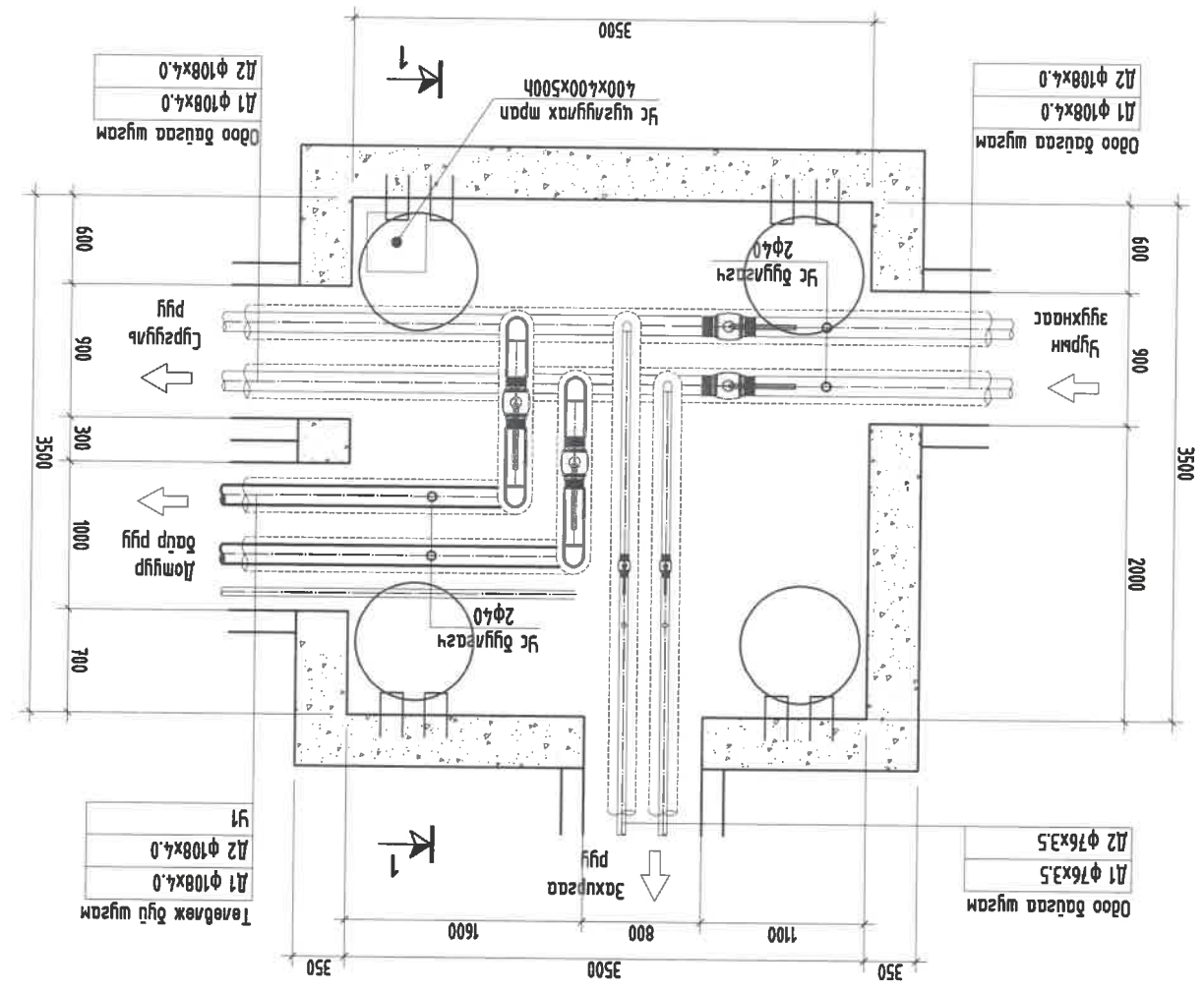
Инженер	Ц.Давдасурэн	Масштаб: М1:50	Огноо: 2023
	Г.Цэцэгсэлэн	ЭТ Шифр: МСЛ-23-11	Хүндэс: 08
Шалбарсан	Ц.Давдасурэн	ТТ Шифр:	Хүндэс: 08
Шалбарсан	Б.Боромба	Эргүүлэн дуусар: А-04	Хүндэс: 08

САЛНЭЭ АЙМАГ, МАНДАЛ СҮМ, ТҮНХЭЛ ТОЛГОН  
75-Н ХҮҮХДЭЙН ДОТУР БАЙРНЫ БАРИЛА  
ШУГАМЫН ДАГУУЦУЙН ЭВСЭЛТ, СҮВГИЙН ОТЛОЛ

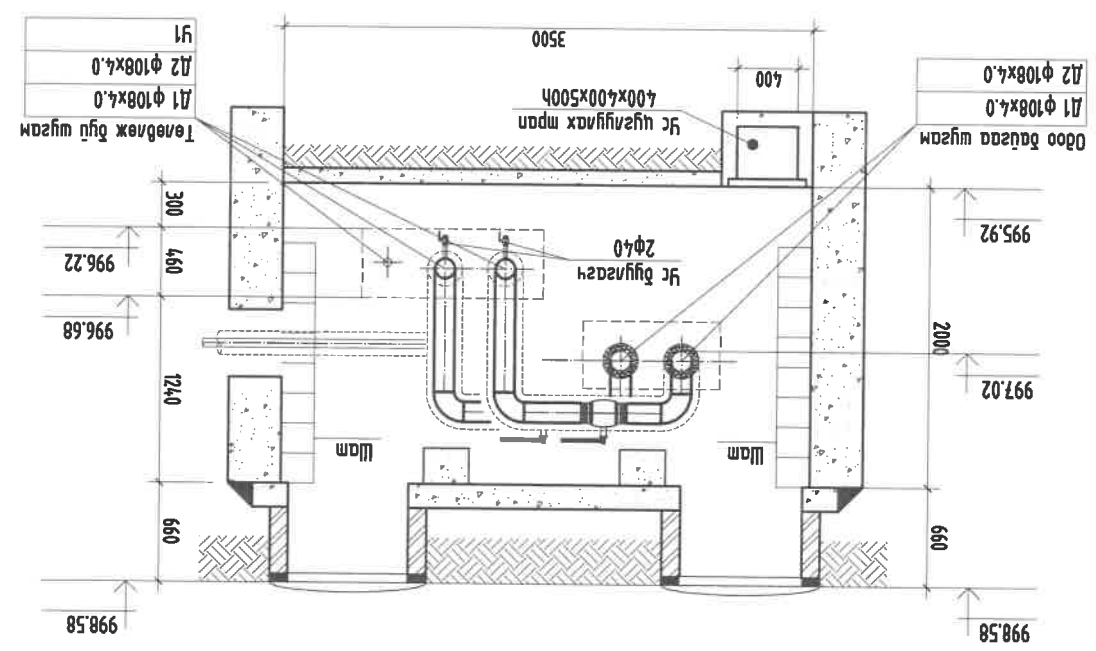
LSM architect s

№/п	Тэмдэглэгээ	Нэр	ТОО	Жин /кг/	Тайлбар
1	1	Бөмбөгөн хаам	4	5	6
2	2	P=1.6 МПа, T=150°C	4	9.7	шур
3	3	P=1.6 МПа, T=150°C	4	4	шур
4	4	Цугаарал дулааны хягас 3500x3500x2000h	6	2.4	шур
5	5	3500x3500x2000h ТК-8	1		ком

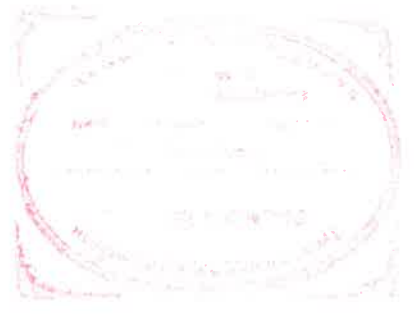
Дулааны хягас ДХ-1-н материалын шурдар



Дулааны хягас ДХ-1 М:1:50



Осмон 1-1 М:1:50



Инженер	С. Даврагч	Масштаб: М:1:50	Хугацаа: 08
	Гүйцэтгэсэн	М:SL-23-11	
Шалбарсан	С. Даврагч	ТТ Шурф:	Зургийн дугаар: ГД-05
"ЭМ ЭС ЭМ" ХХК			

СЭНГЭГ АЙМАГ, МАНДАН СУМ, ТҮНХЭН ТОСГОН  
75-Н ХҮҮХДИЙН ДОТУР БАЙРНЫ БАРИЛГА  
ДУЛААНЫ ХЯГАГ ДХ-1-Н БАЙГУУЛАЛТ, ОЛТОН, ТҮҮВЭР







СЭНЖЭ АЙМАГ, МАНДАЛ СҮМ, ТҮНХЭЛ ТОСГОН  
75-Н ХҮҮХДИЙН ДОТГУР БАЙРНЫ БАРИЛАГА  
ҮН ХӨДЛӨХ ТҮНГҮР, МАТЕРИАЛЫН ТҮҮВЭР

Инженер: Ц.Лабасцэрэн  
Түвшэмсээн  
Шалсан: Шалсан

ET Шуфр: MSL-23-11  
Масштаб: М1:25  
Хугаца: 2023

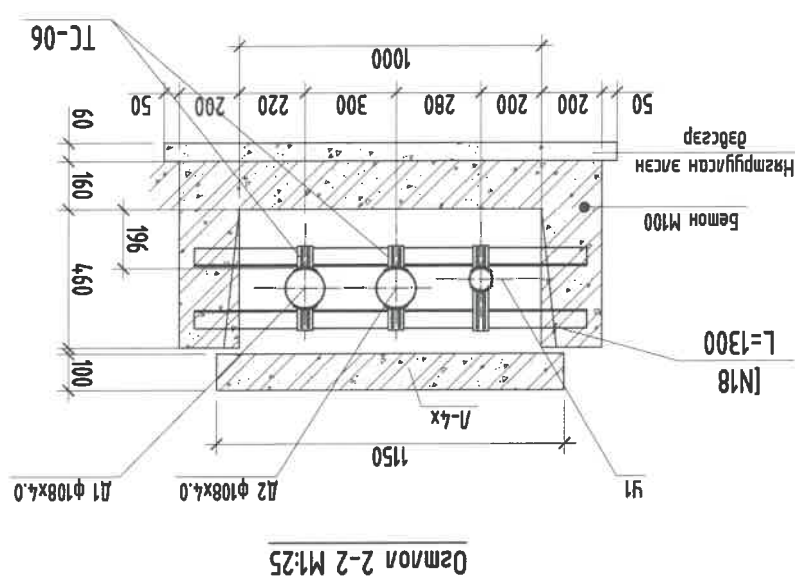
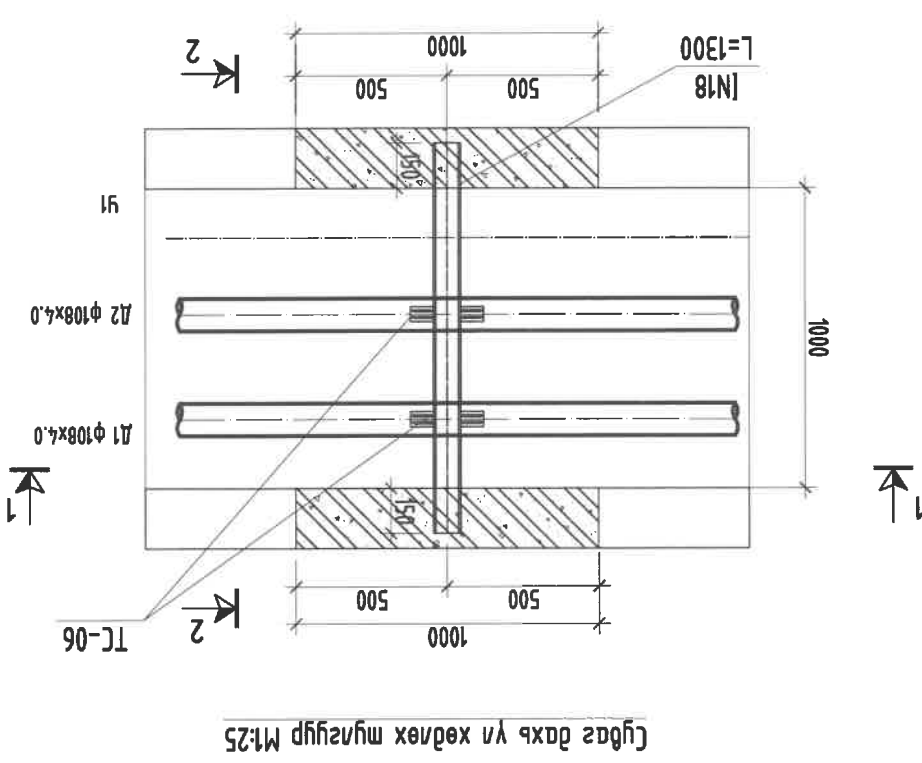
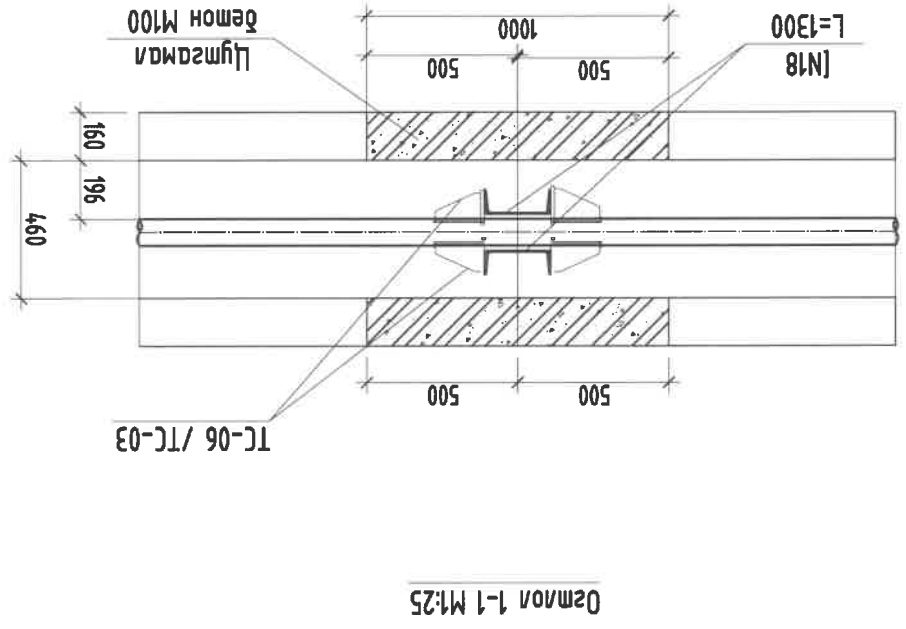
Эзрүүн дугаар: ГД-07  
Хугаца: 08

architect  
LST  
"ЭМ ЭС ЭЛ" ХХК

Тэмдэглэл

А/А	Тэмдэглэл	Харс	Тоо	Жин /кг/	Тайлбар
1	2	3	4	5	6
1	ГОСТ 8240-72	Түнгүүр хууц, Швенер N18 гpm нь L=1300	2	73.50	шур
2	Сепан 01-015-1	Үн хөдлөх тунгүүр 108x4.0-II-TC-06	8	15.70	ком
3	Цугсамаг бетон хана, үн БМ-100	0.50	-	-	мэ

Нэг үн хөдлөх тунгүүр орох материалын мүүлэл



МАТЕРИАЛЫН ТҮҮВЭР /ШУНЭР ХҮҮХ АЖУЛ/

№	Тэмдэглэл	Нэр	Тоо	Нэгж	Тайлбар
1	2	3	4	5	6
1	ГОСТ 10704-91, $T \approx 150^\circ\text{C}$ ; $P < 1.6 \text{ МПа}$	Ган хоолой $\phi 108 \times 4.0$	165	г/м	
2	ГОСТ 10704-91, $T \approx 150^\circ\text{C}$ ; $P < 1.6 \text{ МПа}$	Хэвмэл оворд $90^\circ$ , $\phi 108 \times 4.0$	10	шур	2.4
3	Полиуретан $\lambda = 0.05 \text{ Вт/м}^\circ\text{C}$ ; $\delta = 50 \text{ мм}$	Хоолойн дундаг $\phi 108 \times 4.0$	165	г/м	-
4		Эвэрлээг хамгаалах гурвалз 2 гдаа			-
5		Хамгаалах дүрхлэн 1гээр ороох			-
6	Серия В.493-1	Гягсах мулгыр ТТ17.10-108	38	шур	1.84
7	Серия Г-991-1, 8мн-2	Бөмбөг дөр Т12.3-1 ОТ-2	38	шур	-
8	Серия Г-015-1	Үн хөдлөх мулгыр $\phi 108$	3	ком	4.24
9	Н-4	Нсаргал бетон гудас $1000 \times 460$	25	шур	-
10	Н-4х	Гүбсүүн маэ $1150 \times 100$	25	шур	-
11		Насос	2	шур	-

Инженер		С.Даврагчдын	Масштаб: М:1:1000	Огноо: 2023
Гүйцэтгэсэн		С.Даврагчдын	Масштаб: М:1:1000	Хугацаа: 08
Шагсаан		С.Даврагчдын	Масштаб: М:1:1000	Хугацаа: 08
"ЭМ ЭС ЭМ" ХХК		С.Даврагчдын	Масштаб: М:1:1000	Хугацаа: 08



МАТЕРИАЛЫН ТҮҮВЭР  
 75-Н ХҮҮХДИЙН ДОТУУР БАЙРНЫ БАРИЛА  
 СЭВНЭГ АЙМАГ, МАНДАЛ СҮМ, ТҮНХЭЛ ТОСГОН